

**Česká zemědělská univerzita v Praze**

**Technická fakulta**

**Katedra mechaniky a strojírenství**



## **Diplomová práce**

**Optimalizace bivalentně paralelního provozu tepelného  
čerpadla a plynového kondenzačního kotle**

**Bc. Dominik Adášek**

© 2022 ČZU v Praze

# ČESKÁ ZEMĚDĚLSKÁ UNIVERZITA V PRAZE

Technická fakulta

## ZADÁNÍ DIPLOMOVÉ PRÁCE

Bc. Dominik Adášek

Procesní inženýrství  
Technika a technologie zpracování odpadů

Název práce

Optimalizace bivalentně paralelního provozu tepelného čerpadla a kondenzačního plynového kotle

Název anglicky

Optimization of bivalent parallel operation of heat pump and condensing gas boiler

---

Cíle práce

Analýza technických řešení aplikace tepelného čerpadla a plynového kondenzačního kotle v bivalentně paralelním provozu pro vytápění a ohřev TV. Zpracování variant návrhů řešení. Posouzení navržených řešení z ekonomických, energetických a environmentálních aspektů. Výběr a zhodnocení optimální varianty.

Metodika

1. Struktura práce by se co nejvíce měla přiblížit schématu:

A. Úvod

B. Materiál a metody

C. Výsledky

D. Diskuse

E. Závěr

V práci lze slučovat kapitoly Diskuse a Závěr.

2. Součástí diplomové práce bude sestavení literární rešerše analyzující možnosti aplikace tepelného čerpadla a plynového kondenzačního kotle v bivalentně paralelním provozu pro vytápění a ohřev TV. Literární rešerše bude shrnovat poznatky publikované v domácí a zahraniční literatuře. Diplomant zpracuje variantní návrhy technických řešení. Vyhodnotí navržená řešení z hlediska ekonomických, energetických a environmentálních aspektů. Vybere a zhodnotí optimální variantu.

3. Práci je vhodné doplnit fotografiemi, schémata, grafy a tabulkami. Jednotlivé kapitoly a podkapitoly práce, rovnice, tabulky a obrázky je nutno číselně označovat a na toto značení se v textu odkazovat. Nedílnou součástí práce je i obsah, abstrakt, seznam použitých zkratk a symbolů, obrázků, tabulek a literatury. Práce může být doplněna přílohami.

4. Při vypracování diplomové práce je nutno dbát na respektování citačních pravidel dle ČSN ISO 690:2011.

5. Vedoucího práce je nutno čtvrtletně seznamovat s postupem zpracování zadaného tématu.



**Doporučený rozsah práce**

40-50 str.

**Klíčová slova**

tepelné čerpalo, kondenzační kotel, bivalentně paralelní provoz, vytápění, ohřev teplé vody

---

**Doporučené zdroje informací**

Energy and Buildings, An international journal devoted to investigations of energy use and efficiency in buildings. ISSN 0378-7788

Firemní dokumentace a podklady – <http://www.tzb-info.cz>

JELÍNEK, Vladimír, Kondenzační technika u plynových spotřebičů. Praha GAS, 2010. ISBN 9788086176260, 140 s.

MATUŠKA Tomáš, SEDLÁŘ Jan, STRAKA Tomáš Hodnocení tepelných čerpadel ve světle nové legislativy. Praha STP – sekce Alternativní zdroje energie, 2016. ISBN: 978-80-02-02662-4, 120 str.

Topenářství instalace. Odborný recenzovaný časopis. Praha: Topin Media s.r.o. ISSN 1211-0906.

TZB Haustechnik. Vedecko-technický recenzovaný časopis z oblasti TZB a techniky prostředí. Bratislava: JAGA GROUP, s.r.o. ISSN 1210-356X.

Vytápění, větrání, instalace. Odborný recenzovaný časopis. Praha: Společnost pro techniku prostředí, ISSN 1210-1389.

---

**Předběžný termín obhajoby**

2021/2022 LS – TF

**Vedoucí práce**

prof. Ing. Radomír Adamovský, DrSc.

**Garantující pracoviště**

Katedra mechaniky a strojnictví

Elektronicky schváleno dne 29. 1. 2021

**doc. Ing. Pavel Neuberger, Ph.D.**

Vedoucí katedry

Elektronicky schváleno dne 10. 2. 2021

**doc. Ing. Jiří Mašek, Ph.D.**

Děkan

V Praze dne 06. 02. 2022

---

### **Čestné prohlášení**

Prohlašuji, že svou diplomovou práci "Optimalizace bivalentně paralelního provozu tepelného čerpadla a plynového kondenzačního kotle" jsem vypracoval samostatně pod vedením vedoucího diplomové práce a s použitím odborné literatury a dalších informačních zdrojů, které jsou citovány v práci a uvedeny v seznamu použitých zdrojů na konci práce. Jako autor uvedené diplomové práce dále prohlašuji, že jsem v souvislosti s jejím vytvořením neporušil autorská práva třetích osob.

V Praze dne 28.3.2022

---

### **Poděkování**

Rád bych touto cestou poděkoval vedoucímu diplomové práce panu prof. Ing. Radomíru Adamovskému, DrSc., dále panu Ing. Miroslavovi Ďurišovi a panu Ing. Milanu Hrubému za cenné rady a připomínky během vypracování této diplomové práce.

# Optimalizace bivalentně paralelního provozu tepelného čerpadla a plynového kondenzačního kotle

## Abstrakt

Diplomová práce se zabývá optimalizací provozu dvou odlišných zdrojů v jejich paralelním zapojení s důrazem na ekonomickou stránku provozuschopnosti obou zdrojů. V teoretické části práce jsou nejprve popsány možnosti decentralizace v ČR a následně jednotlivé druhy tepelných zařízení. Samostatné kapitoly jsou věnovány tepelnému čerpadlu i plynovému kondenzačnímu kotli. V praktické části jsou posuzovány 3 reálné instalace obou zdrojů v bivalentním režimu. Ze dvou instalací jsou vyhodnocena naměřená data. Součástí práce je také návrh optimalizace bivalentního provozu a shrnutí dosažených návrhů vhodných opatření.

**Klíčová slova:** Plynový kotel, tepelné čerpadlo, bivalentně paralelní provoz, vytápění, ohřev teplé vody

# **Optimization of bivalent parallel operation of heat pump and condensing gas boiler**

## **Abstract**

The diploma thesis focus on the optimization of operation of two different heat sources with emphasis on the economic side of the operability of both heat sources. The theoretical part of the thesis first describes the possibilities of decentralization in the Czech Republic and then the various types of heating sources. The heat pump and the gas condensing boiler have their own chapter. The practical part focus on the 3 real installations of both heat sources in bivalent mode. The measured data are evaluated from two installations. Part of the thesis is also a proposal for the optimization of bivalent operation and a summary of the proposals for appropriate measures.

**Keywords:** Gas boiler, heat pump, bivalent parallel operation, heating, hot water heating

# Obsah

<b>1 Úvod.....</b>	<b>13</b>
<b>2 Cíl práce a metodika .....</b>	<b>14</b>
2.1 Cíl práce .....	14
2.2 Metodika .....	14
<b>3 Obecné informace o decentralním vytápění .....</b>	<b>15</b>
3.1 Výhody a nevýhody CZT .....	15
3.2 Odpojení od CZT .....	16
3.3 Možnosti decentralizace – lokální zdroje tepla .....	16
3.3.1 Kotle na tuhá a kapalná paliva .....	17
3.3.2 Plynové kotle .....	17
3.3.3 Elektrokotel .....	17
3.3.4 Tepelné čerpadlo .....	18
3.3.5 Mikrokogenerace .....	18
3.4 Situace v ČR.....	18
3.5 Návrh zdroje.....	20
3.5.1 Tepelné ztráty budovy .....	20
<b>4 Plynový kondenzační kotel .....</b>	<b>22</b>
4.1 Princip kondenzace .....	23
4.1.1 Spalné teplo plynu $H_s$ [kWh/m <sup>3</sup> ] .....	25
4.1.2 Výhřevnost plynu [kWh/m <sup>3</sup> ] .....	25
4.1.3 Součinitel přebytku vzduchu .....	25
<b>5 Tepelné čerpadlo .....</b>	<b>26</b>
5.1 Princip .....	26
5.2 Typy tepelného čerpadla .....	28
5.2.1 Tepelné čerpadlo vzduch – voda .....	29
5.2.2 Tepelné čerpadlo země – voda.....	30
5.2.3 Tepelné čerpadlo vzduch – vzduch.....	30
5.2.4 Tepelné čerpadlo voda – voda .....	30
5.3 Hodnotící parametry tepelných čerpadel .....	31
5.3.1 Topný faktor (COP) .....	31
5.3.2 SCOP .....	32
5.4 Plynové absorpční tepelné čerpadlo .....	33
5.4.1 Konstrukce plynového absorpčního tepelného čerpadla .....	34
5.4.2 SWOT analýza PATČ.....	35
5.5 Plynové tepelné čerpadlo (PTČ) .....	35



5.5.1	Výhody PTČ .....	35
5.5.2	Nejčastější použití PTČ .....	36
<b>6</b>	<b>Regulace a režimy vytápění a zdrojů .....</b>	<b>37</b>
6.1	Taktovací nádrž (akumulační).....	37
6.2	Ohřev TV .....	38
6.3	Režimy provozu .....	39
6.3.1	BOD BIVALENCE .....	39
6.3.2	Monovalentní provoz.....	40
6.3.3	Bivalentní provoz.....	40
6.3.3.1	Alternativně-bivalentní provoz.....	40
6.3.3.2	Paralelně-bivalentní provoz.....	41
6.3.3.3	Částečně paralelně-bivalentní provoz.....	41
<b>7</b>	<b>Ekonomické zhodnocení a návratnost investice .....</b>	<b>43</b>
7.1	Metoda hodnocení investic .....	43
7.1.1	Metoda čisté současné hodnoty (NPV).....	43
7.1.2	Metoda vnitřního výnosového procenta (IRR) .....	44
7.2	Ekonomicko-provozní zhodnocení .....	44
<b>8</b>	<b>Analytická část dané problematiky ve spolupráci s Veolia Energie ČR, a.s. ....</b>	<b>45</b>
8.1	Představení společnosti .....	45
8.1.1	Organizační struktura.....	45
8.1.2	Informativní údaje skupiny Veolia Energie ČR za rok 2020.....	45
8.1.3	Působnost v ČR.....	46
8.1.3.1	Region Čechy .....	46
<b>9</b>	<b>Výstup ze zkoumání daných odběrných míst .....</b>	<b>47</b>
9.1	Bytový dům Maršíkova, Liberec.....	47
9.1.1	Technologie .....	48
9.1.1.1	Zapojení technologie .....	49
9.1.1.2	Měření.....	50
9.1.2	Naměřené spotřeby a jejich vyhodnocení .....	54
9.1.2.1	Vyhodnocení provozu zdrojů v roce 2020 .....	59
9.1.2.2	Vyhodnocení provozu zdrojů v roce 2021 .....	61
9.1.3	Celkové srovnání naměřených hodnot.....	62
9.1.4	Ekonomicko-provozní vyhodnocení zdrojů tepla.....	64
9.1.5	Vyhodnocení optimální teploty bivalence .....	69
9.1.6	Výpočet čisté současné hodnoty pro tepelné čerpadlo .....	72
9.1.7	Návrh na optimalizaci provozu obou zdrojů v tomto provedení .....	74

9.2	Administrativní budova na Praze 10 - Vinohrady.....	78
9.2.1	Vyhodnocení roku 2021.....	79
9.2.2	Zhodnocení .....	84
9.3	Administrativní budova Vršovice, Praha .....	84
<b>10</b>	<b>Shrnutí výsledků ověřování a návrh opatření.....</b>	<b>87</b>
<b>11</b>	<b>Závěr.....</b>	<b>88</b>
<b>12</b>	<b>Seznam použitých zdrojů .....</b>	<b>90</b>
<b>13</b>	<b>Přílohy .....</b>	<b>97</b>

## Seznam obrázků

Obrázek 1-	Budoucí spotřeby plynu [33] .....	20
Obrázek 2-	Schéma a popis kondenzačního plynového kotle [67].....	23
Obrázek 3 -	Princip elektrického TČ [24] .....	27
Obrázek 4 -	Znázornění pracovního cyklu TČ v T - s diagramu; Ch – ochlazované prostředí, v. - výparník; k. – kompresor; š – expanzní ventil; kon. – kondenzátor; a – práce (komprerosu)[62;64] .....	28
Obrázek 5 -	Cyklus TČ v p-h diagramu [63].....	28
Obrázek 6 -	Princip absorpčního tepelného čerpadla [24].....	34
Obrázek 7-	Swot analýza PATČ [23] .....	35
Obrázek 8 -	Zapojení ohřevu TV přes deskový výměník [35] .....	38
Obrázek 9-	Zapojení ohřevu TV přes nepřímotopný zásobník [35].....	39
Obrázek 10 -	Monovalentní režim [31] .....	40
Obrázek 11 -	Alternativně-bivalentní provoz [31] .....	41
Obrázek 12 -	Paralelně-bivalentní provoz [31].....	41
Obrázek 13 -	Částečně paralelní bivalentní provoz [31] .....	42
Obrázek 14 –	Organizační struktura Veolia Energie ČR, a.s. [59].....	45
Obrázek 15 -	Mapa s vyznačenými body působnosti Veolie Energie ČR [41] .....	46
Obrázek 16 -	Pohled na objekt z venku [40] .....	47
Obrázek 17 -	2 x Kotel Buderus [40].....	48
Obrázek 18 -	Vnitřní (nalevo) a venkovní (napravo) jednotka tepelného čerpadla [40].....	49
Obrázek 19 -	schéma zapojení ohřevu TV [41].....	50
Obrázek 20 -	zaplombované teplotní čidlo pro kalorimetr [40] .....	52
Obrázek 21 -	Kalorimetr pro dohřev TV [40].....	53
Obrázek 22 -	Graf jednotlivých dodávek tepla na celkovém prodeji tepla [vlastní zpracování].....	57
Obrázek 23 -	Energetická bilance za rok 2019 [vlastní zpracování] .....	58
Obrázek 24 -	graf srovnání vývoje dodané tepelné energie (TE) z TČ a SCOP [vlastní zpracování].....	59
Obrázek 25-	Graf vývoje SCOP TČ v letech [vlastní zpracování].....	63
Obrázek 26-	Graf vývoje účinnosti kotlů v letech.....	63
Obrázek 27 -	Graf křivek COP na průměrné teplotě v měřeném období [vlastní zpracování] .....	70
Obrázek 28 –	Paralelní napojení tepelného čerpadla a kondenzačního kotle na otopnou soustavu pomocí THR [54].....	76

Obrázek 29 - Paralelní zapojení tepelného čerpadla a kondenzačního kotle na zásobník tepla (ZT) [54] .....	77
Obrázek 30- Tepelné čerpadlo firmy Carrier 30RQP-0270-A [41].....	78
Obrázek 31 – Plynové tepelné čerpadla Yanmar .....	85
Obrázek 32 - Schéma zapojení PTČ a kotlů pro administrativní budovu [41].....	86

## Seznam tabulek

Tabulka 1 - Spotřeby za rok 2019 [vlastní zpracování].....	56
Tabulka 2 - Vyhodnocení dat za rok 2019 [vlastní zpracování].....	56
Tabulka 3 - spotřeby za rok 2020 [vlastní zpracování].....	60
Tabulka 4 - Vyhodnocená data za rok 2020 [vlastní zpracování] .....	60
Tabulka 5 - Spotřeby za rok 2021 [vlastní zpracování].....	61
Tabulka 6 - Vyhodnocená data za rok 2021 [vlastní zpracování] .....	62
Tabulka 7 - Ceny za zemní plyn, * dle vzorce (6) [vlastní zpracování] .....	66
Tabulka 8 - Ceny za elektřinu (nízké napětí) v distribuční sazbě C56d [vlastní zpracování] .....	67
Tabulka 9 - Náklady za energie pro provoz zdrojů v roce 2020 [vlastní zpracování].....	68
Tabulka 10 - Náklady za energie pro provoz zdrojů v roce 2021 [vlastní zpracování].....	68
Tabulka 11 - Tepelná energie potřeba k ohřevu TV pro danou modelaci [vlastní zpracování].....	71
Tabulka 12 - Přehled nákladů na ohřev TV s vlivem na COP a venkovní teploty [vlastní zpracování].....	72
Tabulka 13 - Cash flow v letech životnosti TČ [vlastní zpracování] .....	73
Tabulka 14 - Spotřeby a účinnosti zdrojů v roce 2021 [vlastní zpracování] .....	80
Tabulka 15 - Náklady na spotřebu energií zdrojů tepla a chladu za rok 2021 [vlastní zpracování].....	81
Tabulka 16 - Ceny plynu pro administrativní budovu [vlastní zpracování] .....	82
Tabulka 17- Cena elektřiny pro TČ administrativní budovy [vlastní zpracování] .....	82
Tabulka 18 - Náklady na spotřebu energií zdrojů tepla a chladu za rok 2022 [vlastní zpracování].....	83
Tabulka 19 - Srovnání poměrných měsíčních nákladů jednotlivých zdrojů v cenách roku 2020 .....	83

## Seznam použitých zkratek

Seznam použitých zkratek	
Zkratka	Význam
A	Air (vzduch)
COP	Coefficient of Performance (topný faktor)
CZT	Centrální zásobování teplem
ČR	Česká republika
HP	Horsepower (koňská síla)
IRR	Internal rate of return (vnitřní výnosové procento)
MS	Microsoft
NPV	Net Present Value (Čistá současná hodnota)
NT	Nízký tarif
OTE	Operátor trhu s energiemi
OZE	Obnovitelné zdroje
PATČ	Plynové absorpční tepelné čerpadlo
PTČ	Plynové tepelné čerpadlo
SCOP	Seasonal coefficient of performance (sezónní topný faktor)
SPER	Sezónní koeficient primární energie
TČ	Tepelné čerpadlo
TE	Tepelná energie
TV	Teplá (užitková) voda
ÚT	Ústřední topení
VT	Vysoký tarif
W	Water (voda)

# 1 Úvod

V dnešní době neustálé ekonomické optimalizace nacházíme řešení této problematiky, i co se týče úspor, ve zvolení vhodné různorodosti energetických zdrojů popřípadě v jejich paralelním provozu. Tato práce je zaměřena na dva konkrétní zdroje, které se v dnešní době hojně používají nejen při nových připojení vytápěných objektů – tepelné čerpadlo a plynový kondenzační kotel. Důraz je kladen na jejich provoz a možnosti jejich paralelně bivalentního provozu pro ohřev nejen teplé vody, ale i vytápění.

Diplomová práce se nejprve věnuje popisům funkce a principů činnosti tepelných čerpadel a kondenzačních kotlů a následně se zabývá možnostmi jejich regulace. V neposlední řadě se zabývá možnostmi optimalizace při paralelním chodu obou zdrojů. Samostatná kapitola je vyčleněna i na ekonomickou stránku problematiky.

V dnešní době mají hojně diskutované ceny energií přímý dopad na investiční návratnost obou zdrojů. Znalost ohledně cenotvorby energií je důležitá a v její návaznosti je nastíněný dopad na investice řešených instalací obou zdrojů.

Cílem diplomové práce je porovnat možnosti zapojení tepelného čerpadla s plynovým kondenzačním kotlem s ohledem na provozně-ekonomické aspekty. Možnosti zapojení jsou doprovázeny reálnými příklady z praxe, jejichž vyhodnocení vede k návržení optimálního zapojení těchto dvou zdrojů.

## **2 Cíl práce a metodika**

### **2.1 Cíl práce**

Cílem práce je vyhodnotit několik variant zapojení tepelného čerpadla a plynového kondenzačního kotle. Jednotlivé možnosti jsou vybrány z reálných instalací v ČR. Cíl práce je dále vyhodnotit varianty zapojení nejen provozně a navrhnout případné opatření pro zlepšení provozu, ale také je vyhodnotit z hlediska energetických, ekonomických a environmentálních aspektů.

### **2.2 Metodika**

Na základě studia literatury pojednávající o energetice či samostatných zdrojích tepla bude proveden popis:

- obecných informací o decentrálním vytápění objektů,
- funkce plynového kondenzačního kotle,
- funkce tepelného čerpadla a jeho rozdělení,
- možností bivalentního režimu.

Na základě výzkumu navštívených instalací bude provedeno:

- vyhodnocení optimálního režimu provozu v závislosti na venkovní teplotě
- vyhodnocení investic jednotlivých zdrojů
- navrhnutí poznatků ke zlepšení v provozu obou zdrojů



### **3 Obecné informace o decentralním vytápění**

Pro účely vytápění a přípravy teplé vody existuje v dnešní době spousta možností. Ve většině velkých městech hraje bezpochyby hlavní roli systém centrálního zásobování teplem (CZT), který zajišťuje dodávky tepla pro téměř 40 % obyvatel České republiky. „Decentralizace zde není tak výrazný trend jako u elektřiny, což je úzce spojeno s centrálním zásobováním teplem a jeho výhodami. Velkou výhodou CZT jsou vysoké environmentální standardy, které musí teplárny a výtopny splňovat. Tato environmentální pozitiva jdou však ruku v ruce s nutnými investicemi, které se projevují mj. i v ceně poskytovaného tepla, zatímco lokální výroba tepla je vystavena nesrovnatelně mírnějším technickým i environmentálním požadavkům.

Ekonomická efektivnost je základním ukazatelem pro zvážení možnosti instalace vhodného druhu lokálního tepelného zdroje použitelného pro vytápění a přípravu teplé užitkové vody (TV) v rodinných i bytových domech, případně hotelech, penzionech a kancelářských budovách. Odběratelé mohou být motivováni ale i dalšími faktory, podobně jako u decentralní výroby elektřiny.

Tuto efektivnost decentralních zdrojů tepla je možné posoudit jednak izolovaně a jednak ve vazbě na podmínky dodavatele centrálního zásobování teplem (CZT). Posuzuje se, jestli je v dané oblasti CZT k dispozici a je-li zákazník k soustavě pro distribuci dodávkového tepla připojen, nebo má možnost se připojit.“ [1]

#### **3.1 Výhody a nevýhody CZT**

Mezi nesporné výhody CZT pro konečného zákazníka patří zejména bezproblémové zajištění dodávek tepla tzv. na “klíč“. Dodavatel CZT zajišťuje sám a ve své režii veškeré administrativní i technické činnosti související s revizemi, prohlídkami, údržbou i novými investicemi do výrobních zařízení a rozvodů tepla. „Zákazník tak využívá naprosto komfortní služby bezpečné, spolehlivé a lehce ovladatelné tepelné soustavy. Vzhledem k striktním legislativním požadavkům na šetrnost k životnímu prostředí jsou zde využívány technologie odpovídající nejvyšším environmentálním standardům.

Mezi nevýhody je možné zařadit to, že během letní sezóny jsou obvykle dostupné pouze dodávky TV a nikoliv tepla pro vytápění, což může u některých náročnějších zákazníků určitým způsobem snižovat komfort (například v přechodných obdobích, viz

srpen 2021, kdy náhle klesne teplota). Zákazník rovněž nemůže rozhodovat o druhu paliv používaných při získávání tepla. Na druhou stranu je 75 % dálkového tepla vyráběno vysoce účinnou metodou při současné výrobě elektřiny – kogeneraci. V některých lokalitách lze jistě za nevýhodu označit cenu dodávaného tepla.“ [1]

### **3.2 Odpojení od CZT**

Výše uvedené nevýhody mohou ve svém důsledku vyvolat snahu některých zákazníků o odpojení se od dodavatele CZT a zajišťovat si teplo vlastním způsobem. Možnosti budou zpravidla diametrálně odlišné pro zákazníky v rodinných domech a pro zákazníky v zástavbě velkých bytových domů. Při úvahách o odpojení od CZT je nutné zohlednit skutečnost, že v ceně CZT jsou zahrnuty veškeré náklady na výrobu tepla, zatímco po případném odpojení od CZT je zákazník jako nový provozovatel tepelného zdroje postaven před nutnost realizace topného systému, případně komínu či skladovacích prostor na palivo, atd. K tomu je dále nutné připočítat i starosti o zajištění paliva, periodický servis, revize i řešení případných poruch (reklamace) a rovněž také riziko vyplývající z výběru nevhodného typu tepelného zdroje i například nepříznivý vývoj v cenách paliv či elektrické energie či v ceně CZT. Nabídky realizačních firem nemusí vždy všechny výše uvedené náležitosti zahrnovat a prezentovaná doba návratnosti tak může být mnohdy obtížně dosažitelná, jelikož pracuje s nereálnými vstupními parametry (např. s extrémním nárůstem ceny CZT v následujících letech). [1]

### **3.3 Možnosti decentralizace – lokální zdroje tepla**

V moderní době používáme jako zdroje tepla kotle na fosilní paliva (hnědě a černé uhlí, koks, antracit, zemní plyn), elektrické kotle, kotle na biomasu (dřevo, pelety, brikety, štěpku), solární kolektory nebo tepelná čerpadla a mikrokogenerace. Vzhledem k vyčerpitelnosti fosilních paliv a kvalitě životního prostředí je stále větší snaha o použití obnovitelných zdrojů energií. Za účelem nižší spotřeby energie na vytápění objektů dochází ke stavbám nízkoenergetických domů a zateplování starších budov. Dále nebudou uvedeny všechny možnosti zdrojů pro vytápění, ale jen ty nejpodstatnější z pohledu dostupnosti pro lokalitu v ČR. [9]

### **3.3.1 Kotle na tuhá a kapalná paliva**

Kotle na tuhá paliva mohou využívat celou řadu druhů paliv – fosilní paliva jako černé uhlí, hnědé uhlí nebo koks či biomasa v podobě kusového dřeva, dřevních briket a pelet a jiných produktů dřeva. Moderní kotle jsou navrženy na možné použití různých paliv. Nabízí tedy zákazníkovi možnost výběru například v závislosti na ceně či dostupnosti fosilních paliv nebo biomasy v dané lokalitě. Populární jsou v tomto směru kotle spalující biomasu. Od roku 2014 je ukončen prodej neekologických uhelných kotlů 1. a 2. třídy a od 1. září 2022 bude dle [61] zakázáno tyto kotle používat bez ohledu na datum jejich pořízení. Mnoho domácností využívá i domácí kamna, či krbovou vložku, které jsou při využití tepelného výměníku ideálním doplněním k vytápění jiným zdrojem, nebo v menších objektech k jeho nahrazení, v tomto případě je ale nutno zohlednit možné environmentální lokální dopady. [1]

### **3.3.2 Plynové kotle**

Zejména ve větších městech s běžně dostupnými plynovými přípojkami jsou plynové kotle stále velmi populárním zdrojem tepla. Nejběžněji využívaným palivem bývá zemní plyn, je možné ale využít i propan-butan. Kotle lze dělit podle parametrů topného média na teplovodní, horkovodní a parní, v decentrálních soustavách se využívají především teplovodní kotle. Další dělení je podle způsobu provedení a jejich umístění na stacionární a závěsné kotle, kotle určené pouze na vytápění a kotle pro ohřev vytápění a ohřev TV. Z hlediska využití energie ze spalování plynu a konstrukce pak existují konvenční plynové kotle a kondenzační plynové kotle. Více o nich bude pojednááno v dalších kapitolách. [1]

### **3.3.3 Elektrokotel**

„Elektrický kotel je snadný k obsluze i regulaci dodávaného výkonu a vysoké účinnosti (až 99 %). Jednou z jeho největších výhod je nízká pořizovací cena a možnosti použít ho takřka kdekoliv. Z dostupných zdrojů jde ale o nejdražší způsob vytápění. V kombinaci s akumulací prvků však lze dosáhnout vytvoření hybridní soustavy a dosáhnout výhodnějšího tarifu dodávek elektrické energie, který se projeví nižší cenou za elektřinu spotřebovanou všemi spotřebiči v době nízkého tarifu.“ [1]

### 3.3.4 Tepelné čerpadlo

Nejekonomičtější provoz z tepelných zdrojů využívajících elektrickou energii nabízí tepelné čerpadlo, které je zároveň i vhodnou variantou pro vytápění větších objektů a přípravu TV. Tato zařízení fungují na principu odebírání nízkopotenciálního tepla z okolí (ze vzduchu, z vody či země) a převedení na vyšší teplotní úroveň. Ve srovnání se zbylými elektrickými zdroji tepla se nicméně vyznačuje výrazně vyššími pořizovacími náklady. Stejně jako ostatní elektrické zdroje tepla umožňuje úsporu v podobě speciálních distribučních tarifů. [1]

### 3.3.5 Mikrokogenerace

„Mikrokogenerace je společná vysoce účinná výroba elektřiny a tepla, kdy vyrobenou elektřinu může využít provozovatel nebo ji v případě přebytku může dodat do elektrické sítě. Výkony mikrokogeneračních jednotek se pohybují v širokém rozsahu, od nejmenších instalací pro rodinné domy s výkonem přibližně 1 kWe až po velké mikrokogenerační jednotky s výkony do 50 kWe. Podle instalovaného výkonu pak nalézají nejmenší mikrokogenerační jednotky uplatnění v rodinných domech, zatímco větší jednotky jsou vhodné do nájemních domů, hotelů a kancelářských komplexů. Zatímco u běžného rodinného domu je návratnost mikrokogenerace zatím problematičtější, zcela jinak je tomu u větších objektů, kde mohou mikrokogenerace dosahovat velmi zajímavé návratnosti i v horizontu několika let. Vše ale závisí na vhodném návrhu řešení a především na porovnání se stávajícím stavem odběrného místa. Z hlediska paliva jsou mikrokogenerační jednotky navrženy pro spalování zemního plynu nebo zplyňování biomasy. Pro výrobu elektřiny se využívají obvykle klasické spalovací motory, nově se začínají objevovat i jednotky se Stirlingovým motorem. V některých zemích jsou již delší dobu úspěšně využívány mikrokogenerace s palivovými články, jejichž ekonomická návratnost je však velmi dlouhá.“ [1]

## 3.4 Situace v ČR

Predikce odpojování od CZT v následujících letech nemusí být až na takové úrovni, kterou by si přály realizační firmy plynových kotlů či dalších zdrojů. Důvodem může být legislativní požadavek, kde dle energetického zákona [66] musí odběratel uhradit všechny náklady související s odpojením od soustavy zásobování teplem. Či za předpokladu skončení

výhody lokálních kotelen z pohledu daňového zvýhodnění a nezatížením poplatků za emise  $CO_2$  nejpozději do roku 2025 v souladu například s Klimatickým plánem Hlavního města Prahy, jak to zmiňuje například Tomáš Drápela (předseda výkonné rady Teplárenského sdružení ČR) dle [6]. Dále k tomu mohou vést ekonomické důvody a nepříliš efektivní návratnost investice do nového zdroje v porovnání současné ceny tepla od CZT. Nicméně každý případ má své specifika a nelze tvrdit jednotné optimální řešení.

Z pohledu plynových zdrojů můžeme brát v potaz vývoj budoucí spotřeby plynu. O této problematice pojednává studie *Zpráva o budoucí očekávané spotřebě elektřiny a plynu a o způsobu zabezpečení rovnováhy mezi poptávkou elektřiny a plynu* [5], která byla zpracována společností OTE (Operátor trhu s energiemi). Studie přináší výhled poptávky elektřiny, tepla i zemního plynu v České republice a objasňuje, jestli bude na její pokrytí poptávky dostatek primárních zdrojů, a představuje možný vývoj skleníkových emisí. Autoři této studie pro dosažení vytyčeného cíle zvolili případovou studii rozvoje energetiky, která je zasazena do středoevropského prostoru (v případě plynu je kontext násobně širší) a ilustruje důsledky pro českou energetiku při jejím konkrétním rozvoji, a to s maximálně možným provázáním řešení elektroenergetiky, plynárenství i teplárenství.

Zpráva z roku 2016 [5] nám dala například tyto závěry:

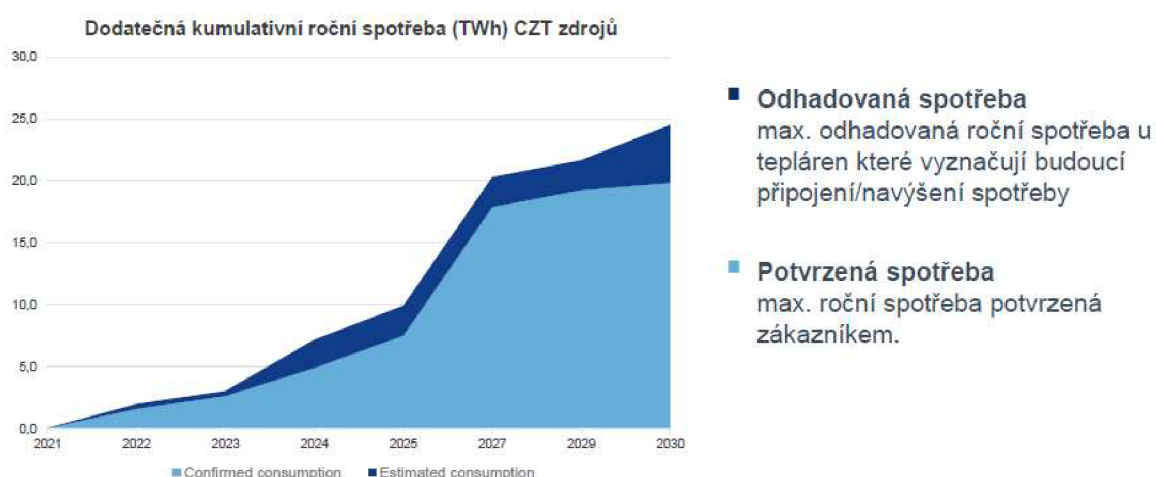
- Centrálně pojatá energetika klade nejmenší nároky na změny a investice a zajišťuje nejbezpečnější chod s nejvyšší dostupností záložních a regulačních výkonů; přináší ale také méně výrazné snížení emisí škodlivin a skleníkových plynů.
- Maximálním potenciálem rozvoje do roku 2050 u decentralizovaných plynových zdrojů v ČR je přibližně 1,1 GW malé kogenerace a 1,8 GW mikrokogenerace. Celková spotřeba plynu těchto zdrojů by činila 12,4 TWh na výrobu elektřiny a 19 TWh na výrobu dodávkového tepla ročně. [5;7]

Situace v ČR ohledně decentralizace není samozřejmě jen ovlivněna možným odpojením od CZT, ale i možnostmi nových připojení. Ve kterém má decentralizace větší potenciál v případě plynofikace dané lokality či nízké energetické náročnosti připojované budovy.

Z pohledu teplárenství pro většinu CZT není dostupná jiná varianta, nežli zemní plyn. Pro domácnosti je plynový kondenzační kotel řešením náhrady uhlí nebo starších plynových atmosférických kotlů. Například distributor plynu GasNet zmapoval trh se zdroji uhlí a

identifikoval 101 výrobců tepla (brány větší teplárenské provozy nad 3 MW) s potenciálem přechodu na plyn. Do října 2021 potvrdilo distributorovi 41 tepláren přechod k plynu (včetně navýšení stávající spotřeby).

Potřeba plynu pro plynofikaci tepláren bude tedy více než značná, jak demonstruje i obrázek č. 1. CZT s již potvrzeným a/nebo identifikovaným zájmem o přechod na zemní plyn mohou zvýšit současný objem distribuovaného plynu o dalších 20 – 25 TWh do roku 2030, dle dat poskytnutá provozovateli CZT.[33]



Obrázek 1- Budoucí spotřeby plynu [33]

Konkrétní následky případné cenové politiky jak zemního plynu, tak elektřiny, které jsou v dnešní době (druhá část roku 2021 a začátek toku 2022) velmi skloňovány nejen v médiích, zahrne práce v pojednávání konkrétního příkladu v jedné návazné kapitole.

### 3.5 Návrh zdroje

U návrhu zdroje vytápění se musí brát ohled na vypočtené tepelné ztráty objektu, aby zvolený zdroj tepla stačil na jejich pokrytí. Dalšími aspekty jsou lokalita, dispozice objektu a již hotové či plánované tepelné rozvody pro vytápění. Je důležité vyloučit ze všech možných zdrojů tepla ty, které by bylo velmi komplikované a možná až nemožné zrealizovat z různých důvodů (např. nedostatek prostoru či složitý přesun na stavenišťe). [27]

#### 3.5.1 Tepelné ztráty budovy

Tepelný výkon vytápěcích zařízení musí být navržen tak, aby v místnostech byla zajištěna tepelná pohoda i při nejnepříznivějších podmínkách v zimním období. „Nejnepříznivější podmínky jsou dány venkovní výpočtovou teplotou pro danou lokalitu.



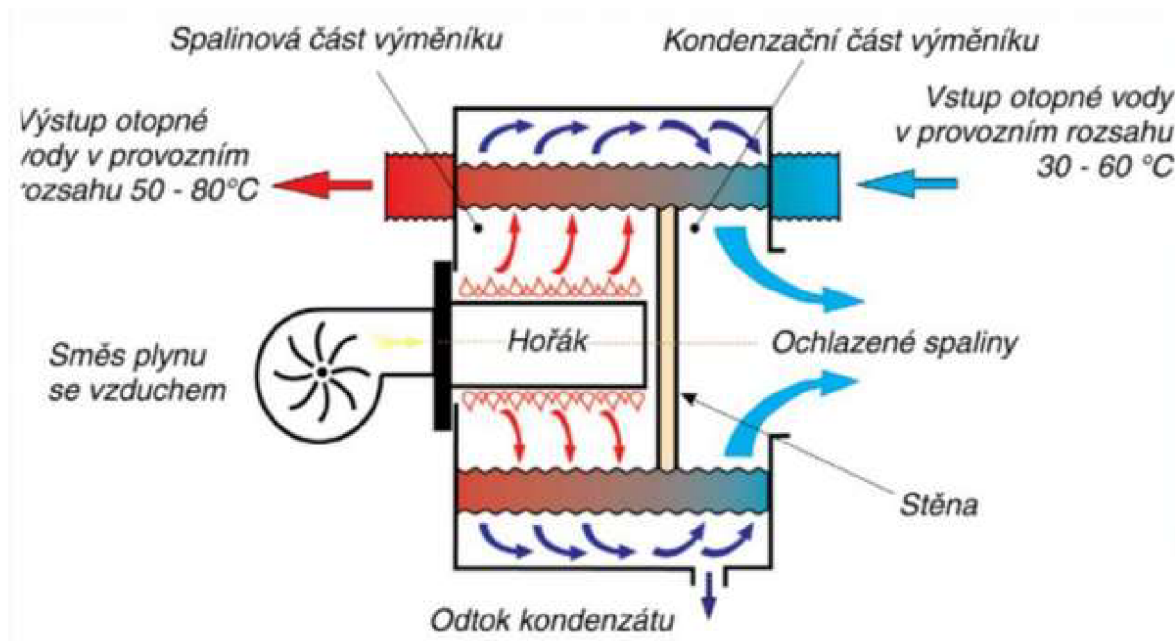
Tento výkon lze určit na základě tepelných ztrát budovy. Evropská norma ČSN EN 12831 upravuje postup pro výpočet těchto ztrát. Do roku 2008 platila zjednodušená metoda výpočtu dle národní normy ČSN 06 0210. Tento postup výpočtu stále může sloužit pro rychlé orientační určení tepelných ztrát objektu. Nicméně neuvažuje například s problematikou tepelných mostů. Ty mají stále větší vliv na tepelnou ztrátu, díky neustálému pokroku v tepelně technických vlastnostech stavebních konstrukcích. Od roku 2009 platí mezinárodní norma, která byla harmonizována CEN i UNSM. Jedná se o normu ČSN EN ISO 13790 „Energetická náročnost budov – Výpočet spotřeby energie na vytápění a chlazení“. Tato norma upravuje postupy přímo pro výpočet potřeby energie na vytápění, při pokrytí tepelných ztrát a zisků.“ [28]

## 4 Plynový kondenzační kotel

Kotle na zemní plyn jsou u nás velmi rozšířené. Svou popularitu si získaly především díky komfortu provozu, jelikož je není nutné pravidelně obsluhovat a dodávka plynu je nepřetržitá v průběhu celého roku. Nezabírají mnoho prostoru a výkon kotle lze snadno regulovat elektronickou řídicí jednotkou. Ačkoli plyn patří mezi fosilní paliva, tak i přes to se jedná o poměrně ekologickou variantu vytápění. Zároveň se v mnoha případech jeví jako nejlevnější varianta. Jedinou případnou omezující podmínkou může být nutnost plynové přípojky. Pokud se přípojka v dané lokalitě nenachází, je možné použít samostatný zásobník s propanem či propanbutanem, který je třeba doplňovat. Plynové kotle můžeme dělit podle umístění na závěsné a stacionární. Závěsné kotle jsou pověšeny na zeď a v prostoru zabírají málo místa. Při rekonstrukcích nebo výměnách kotlů nevyžadují žádné větší stavební zásahy. Často bývají kombinované s ohřevem užitkové vody. Stacionární kotle jsou postaveny na zemi nebo betonové podložce a dosahují větších rozměrů. Vyznačují se větším vodním objemem, vyšším výkonem a jsou vhodné k vytápění objektů s většími vodními objemy. Na rozdíl od závěsných kotlů mají delší životnost a menší poruchovost.

Jelikož tato práce je přímo zaměřena na plynové kotle kondenzační, konvenční teplovodní kotle, které sice vynikají nízkou pořizovací cenou, budou zmíněny jen okrajově. Konvenční kotle se často využívají ve starších stavbách se starou otopnou soustavou například s litinovými radiátory kvůli vysoké teplotě topné vody dosahující až 80 °C. Teplota spalin dle [65] se pohybuje v rozmezí 120 °C až 180 °C. Aby nedošlo ke kondenzaci, která je u tohoto typu kotlů nežádoucím jevem, nesmí teplota vratné vody z otopného systému do kotle klesnout pod 60 °C. To se dá zajistit například pomocí směšovacích ventilů vstupní a ohřáté vody. Pokud by teplota vstupní vody byla příliš nízká a docházelo by ke kondenzaci, mohla by se objevit nízkoteplotní koroze ve výměníku a tím by došlo k jeho znehodnocení. Maximální účinnost těchto kotlů je do 90 %, je tedy nutné počítat s vyššími provozními náklady spojené s vyšší spotřebou plynu. [10;16]

Nejnovějším a také nejefektivnějším plynovým kotlem je kotel kondenzační. Oproti konvenčním kotlům dosahuje vyšší účinnosti a menší spotřeby paliva. Nevýhodou je jeho vyšší pořizovací cena a při výměně starého kotle také nezbytné stavební úpravy. Jedná se však o jednorázovou investici, která se díky menší spotřebě paliva vrátí průměrně do pěti let, přičemž životnost kotle je až 20 let.



Obrázek 2- Schéma a popis kondenzačního plynového kotle [67]

„Kondenzační plynové kotle slibují účinnost až 108 %. Správně z fyzikálního hlediska se nejedná o účinnost, ale hovoříme o normovaném stupni využití. U konvenčních kotlů se účinnost stanovuje z výhřevnosti. Neobsahuje však energii ukrytou ve vodní páře, která tvoří latentní teplo. Normovaný stupeň využití byl zaveden hlavně pro porovnání efektivnosti konvenčních a kondenzačních kotlů. Kdybychom uvažovali účinnost kondenzačního kotle pouze ze spalného tepla, získáme hodnotu 98 %, která je oproti účinnosti konvenčních (do 90 %) nebo nízkoteplotních kotlů stále vyšší. Díky kondenzaci vodní páry lze získat teplo dosahující 11 % výhřevnosti zemního plynu. Pokud tedy k výhřevnosti 100 % (spalné teplo bez zohlednění tepla z kondenzace) přičteme získaných 11 % kondenzací, dostáváme se na hodnotu 111 %. Z toho 1 % tvoří nevyužitelné teplo, 1 % ztráty spalinami a 1 % ztráty povrchem.“[16] Normovaný stupeň využití tak dosahuje hodnoty 108 % pouze za předpokladu ideálního spalování. [8]

#### 4.1 Princip kondenzace

„Při spalování zemního plynu (metanu  $CH_4$  nebo propanu ( $C_3H_8$ )) vzniká určité množství vodní páry. Hořením dochází k jejímu ohřevu. Ta pak spolu s oxidem uhličitým tvoří spaliny hoření a odchází. Tepelné spaliny s sebou nesou část skryté tepelné energie, tzv. latentní teplo. Pokud tyto spaliny ochladíme pod teplotu jejich rosného bodu, dojde ke

změně skupenství - kondenzaci obsažené vodní páry a k následnému uvolnění tohoto tepla. V kondenzačním kotli se takto uvolněná energie pomocí výměníku využívá k předehřevu vratné vody.

Rovnice spalování zemního plynu je následující:



Teplu, které lze získat z úplné kondenzace činí 11% spalného tepla zemního plynu. Pokud ochlazujeme spaliny zemního plynu získané ideálním spalováním (bez přebytku vzduchu), začne pod teplotou rosného bodu (pod 57°C) ve spalinách kondenzovat vodní pára. Teplota spalin je provázána s teplotou vratné vody ze systému. Je požadováno, aby rozdíl mezi teplotou spalin a teplotou vratné vody byl 5 K při jmenovitém výkonu kotle a alespoň 2K při výkonu minimálním. Pokud teplota vratné vody ze systému bude vyšší než teplota rosného bodu spalin, nedojde ke kondenzaci a uvolnění kondenzačního tepla. Kotel sice nebude využívat této své přednosti, ale stále bude pracovat s účinností nízkoteplotního kotle. Účinnost spalování ovlivňuje také takzvaný přebytek vzduchu ve spalinách. Je udáván součinitelem přebytku vzduchu  $\lambda$ .

Ideální jsou systémy, u kterých je teplota vratné vody po celé topné období (tedy i při nejnižších venkovních teplotách) o 5 K nižší než skutečná teplota rosného bodu spalin. Pro soustavy s kondenzačním kotlem na zemní plyn je tak trvale zaručen nejvyšší normový stupeň využití ve spojení s teplovodními nízkoteplotními systémy se spády 40/30 až 55/45°C. Ke kondenzaci bude docházet po celou dobu provozu kotle, při každém stupni zatížení. Vhodnou otopnou plochu představují sálavé systémy se zabudovanými teplovodními potrubními rozvody, neboli podlahové či stěnové vytápění.

Kondenzační techniku lze samozřejmě v našich klimatických podmínkách efektivně využívat i u soustav s vyššími teplotami topné vody. V určitém časovém období - při velmi nízkých venkovních teplotách bude teplota vratné vody překračovat rosný bod spalin, k využití tepla z kondenzace nedojde a normovaný stupeň využití kotle se sníží. U otopných soustav s návrhovými teplotami topné vody 90/70°C se toto omezení projeví výrazněji. Je však nutné podotknout, že dnes nejčastěji projektované dvourubkové soustavy s nuceným oběhem, se na tyto parametry již nesmí navrhovat a drtivá většina stávajících soustav s těmito návrhovými parametry se v praxi provozuje s mnohem nižšími teplotami topné vody

a to i při nejvyšším stupni zatížení. Vyhláška 151/2001 Sb., platná pro nově zřizovaná zařízení a pro rekonstrukce zařízení (k nimž bylo vydáno stavební povolení po dni nabytí účinnosti vyhlášky), stanovuje v §5 odst.3 u nuceného oběhu požadavek na teplotu vody na přívodu do otopného tělesa do 75°C. V našich klimatických podmínkách pracují otopné systémy se spádem 75/60°C v kondenzačním režimu až po dobu 85% topné sezóny.“ [8]

#### **4.1.1 Spalné teplo plynu $H_s$ [kWh/m<sup>3</sup>]**

„Je množství tepla, které se uvolní dokonalým spálením jednotkového množství plynu a stechiometrického množství kyslíku (o počátečních teplotách 25°C) při ochlazení spalin zpět na teplotu 25°C. Jde tedy o veškeré množství tepla vzniklé spálením jednotkového množství paliva a zahrnuje i ve vodní páře vázané, tzv. latentní teplo.“ [8]

#### **4.1.2 Výhřevnost plynu [kWh/m<sup>3</sup>]**

„Výhřevnost plynu je rovna spalnému teplu, zmenšenému o teplo uvolněné kondenzací vodní páry ze spalin. Jde tedy o množství tepla, které energii obsaženou ve vodní páře spalin nezohledňuje (u klasických kotlů odchází toto teplo komínem do ovzduší). Právě z výhřevnosti se stanovuje účinnost spalovacích zařízení. U kondenzační techniky byl zaveden takzvaný normovaný stupeň využití, který nabývá hodnot nad 100% a v komerčních prospektech bývá často pro zjednodušení označován jako účinnost s hodnotou vyšší než 100%. Kdybychom však počítali účinnost kondenzačního kotle ze spalného tepla, dojdeme korektním fyzikálním postupem na hodnotu maximálně 97,5%. Aby se však mohlo provést porovnání konvenčních a kondenzačních kotlů, stanovuje se normovaný stupeň využití u kondenzačních kotlů rovněž ve vztahu k výhřevnosti.“ [8]

#### **4.1.3 Součinitel přebytku vzduchu**

Součinitel přebytku vzduchu je dán poměrem skutečného množství vzduchu, které bylo dopraveno do spalovacího prostoru k teoretickému, potřebnému pro ideální spalování. „Spaliny bez přebytku vzduchu mají  $\lambda=1$ . Zvyšující se  $\lambda$  znamená horší účinnost spalování a u kondenzace způsobuje pokles teploty rosného bodu spalin. Například pro  $\lambda=1$  je u ZP teplota rosného bodu spalin 57°C, ale pro  $\lambda=2$  je to 45°C a pro  $\lambda=3$  jen 38°C.“ [34]

## 5 Tepelné čerpadlo

Tepelné čerpadlo je stroj, který čerpá teplo z nižšího energetického potenciálu na vyšší s vynaložením vnější práce.

Princip tepelného čerpadla je základem řady strojů a zařízení:

- chladnička a mraznička,
- klimatizace,
- některé druhy vytápění.

Charakteristikou tepelných čerpadel je jejich relativně omezený výkon, pokud mají zároveň zůstat ekonomická. Ještě před několika lety byla drtivá většina novostaveb energeticky až dvakrát náročnější na vytápění. S příchodem nových materiálů, zateplovacích technologií, úspornějších systémů hospodaření s teplem a především nástupem nízkoenergetických staveb dnes potřebují budovy ke svému provozu mnohem méně tepla než v minulosti. Technologie současných tepelných čerpadel sice zůstává od jejich objevu takřka stejná (princip je znám přes více než sto let), ale je možné navrhovat mnohem menší a levnější zařízení, jež dokáží běžný rodinný dům bez problémů zásobit. Navíc se stoupajícími cenami alternativních zdrojů energie role těchto zařízení díky znatelné návratnosti investic roste. Obecně platí, že čím nižší energetické nároky na vytápění stavba má a čím jsou vytápěné prostory menší, tím je návratnost investice do finančně nákladnějších otopných soustav delší. Standardní tepelné čerpadlo ohřívá otopnou soustavu na maximálně 55°C. [2]

Tepelné čerpadlo je zařízení, které umí využívat nízkopotenciální energii, které je kolem nás obrovské množství. Tepelné čerpadlo tedy energii nevyrábí, pouze přečerpává na vyšší teplotní úroveň. [38]

### 5.1 Princip

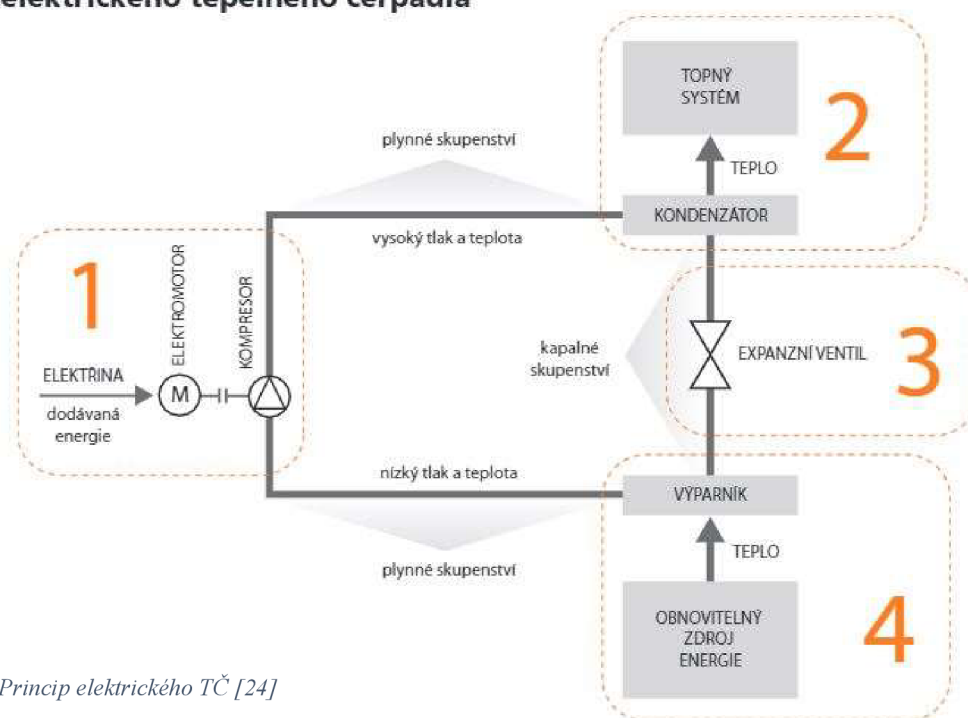
Nejčastějším typem je kompresorové tepelné čerpadlo. Pracuje na principu obráceného Carnotova cyklu (pozn.: Přímý Carnotův cyklus se užívá u tepelných motorů.). Chladivo v plynném stavu je stlačeno kompresorem a poté proudí do kondenzátoru. Zde odevzdá své skupenské teplo. Zkondenzované chladivo projde expanzní armaturou do výparníku, kde teplo výparné (při nižším tlaku a teplotě) přijme a odpaří se. Poté opět pokračuje do kompresoru a cyklus se opakuje.



Jednou z charakteristik práce tepelného čerpadla je topný faktor. Ten ukazuje efekt tepelného čerpadla poměrem vyrobeného tepla k spotřebované energii. Při výběru tepelného čerpadla je vždy nutné dívat se, k jaké okolní teplotě se výrobcem uvedený topný faktor vztahuje. Ukazatel se vypočítá jako poměr topného výkonu k příkonu při různých úrovních teploty. Jedná se o teoretickou hodnotu, která v praxi bývá nižší. [3;4]

Na vstupní straně, tzv. primární straně tepelného čerpadla, je vždy výměník tepla,

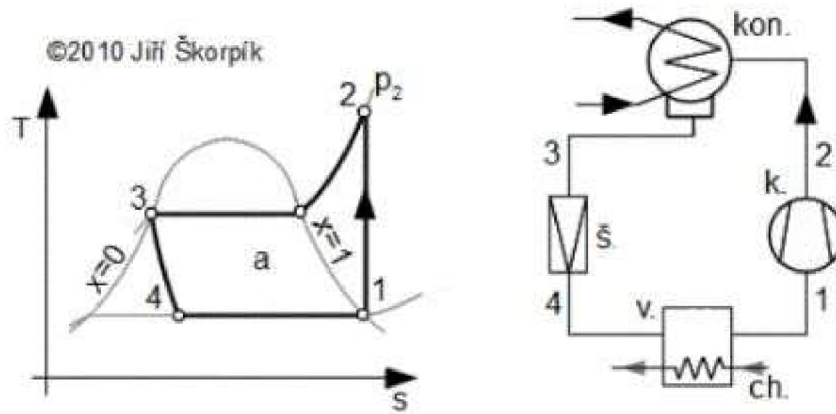
### Princip elektrického tepelného čerpadla



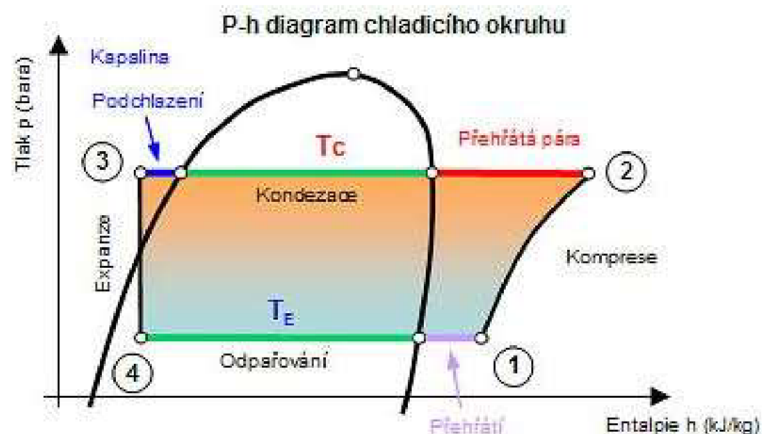
Obrázek 3 - Princip elektrického TČ [24]

nazývaný výparník. Sem se pomocí vhodného teponosného média (vzduch, voda, nemrznoucí směs) přivádí nízkopotencionální teplo zvenku a do jeho druhé poloviny se tryskou termostatického expanzního ventilu vstříkuje pod velkým tlakem kapalné chladivo. Tlak ve výparníku za expanzním ventilem je nižší a kapalné chladivo se proto rychle odpařuje. Tím se celý výparník podchlazuje na teplotu nižší, než je teplota prostředí, ze kterého se odebírá teplo. Tak je dosaženo vypařování chladiva při stálé teplotě (děj izobarický a izotermický viz obr. 4 a obr. 5), kdy teplo je odebíráno z venkovního prostředí a tento plyn je nasáván kompresorem. Zde platí druhý věta termodynamického zákona. Nasávaný plyn si s sebou nese zvenku získanou energii. Po stlačení kompresorem se plyn silně zahřeje. V kompresoru se k energii nesené plynem přidá další část energie ve formě ztrátového tepla z elektromotoru kompresoru a tepla vzniklého třením jeho pohyblivých ploch. Stlačený plyn na výtlaku kompresoru dosáhne vyšší teploty než voda v topném

systemu a je veden do sekundárního výměníku, tzv. kondenzátoru, kterým topná voda proudí. Tam horký plyn zkondenzuje a předá teplo chladnější topné vodě. I tady platí druhá věta termodynamického zákona. Kapalina je zase vedena do expanzního ventilu. Celý cyklus běží spojitě stále dokola. Cyklus je zobrazen také na obr. č 4 a č. 5 [38]



Obrázek 4 - Znázornění pracovního cyklu TČ v  $T-s$  diagramu; Ch – ochlazované prostředí, v. - výparník; k. – kompresor; š – expanzní ventil; kon. – kondenzátor; a – práce (kompreosu)[62;64]



Obrázek 5 - Cyklus TČ v  $p-h$  diagramu [63]

## 5.2 Typy tepelného čerpadla

Tepelné čerpadla lze dělit dle druhu hnací energie na:

- **Elektrická tepelná čerpadla** – pro pohon kompresoru je použitý elektrický motor, již zmíněný velmi používaný typ tepelných čerpadel

- **Plynová tepelná čerpadla** – pro pohon kompresoru je použitý plynový spalovací motor. Výhodou tohoto typu je možnost využití tepla z chladícího okruhu motoru, které může být využito pro předehřev teplé vody nebo při nízkých venkovních teplotách ke zvýšení teploty ve výparníku.
- **Absorpční tepelná čerpadla** – jsou založena na absorpčním cyklu, ve kterém je hnací energie dodávána ve formě tepla.

Tato kapitola nastíní dále také určité typy teplených čerpadel z hlediska využitelných médií v zapojení daného zařízení. Práce se bude nejvíce zabývat tepelným čerpadlem *vzduch – voda*. [42]

### 5.2.1 Tepelné čerpadlo vzduch – voda

„Tento typ tepelného čerpadla se využívá nejčastěji, protože nevyžaduje výrazné stavební zásahy. Instalace čerpadla je časově i finančně nenáročná. Čerpadlo lze umístit v podstatě kdekoli venku vedle domu, nevyžaduje mnoho prostoru, obecně se ho však nedoporučuje instalovat na návětrné straně, protože by mohlo dojít k namrzání jednotlivých komponentů. Nevýhodou čerpadla může být jeho hlučnost, která je u levnějších čerpadel vyšší, u kvalitních se hlučnost pohybuje do 50 dB. Další nevýhodou je pokles topného faktoru při nízkých venkovních teplotách, v krajním případě může dojít až k zamrznutí venkovní jednotky. Pokud je v létě čerpadlo užíváno pro chlazení místností, topný faktor vlivem vysoké teploty okolí klesá. Naopak ohřev teplé vody je v tomto období velmi efektivní. K instalaci tepelného čerpadla vzduch – voda není třeba stavební povolení.

Zdrojem energie je teplo z proudícího vzduchu, které je předáváno výparníku. Čerpadla volíme podle potřeby vytápění, najdeme je v mnoha provedeních a hodnotách výkonů. Výrobci nabízejí čerpadla s plynulou regulací výkonu a bez plynulé regulace pouze s funkcemi zapnuto a vypnuto. Čerpadla bez plynulé regulace jsou sice levnější, ale je třeba k nim pořídit akumulární nádrž. Tepelná čerpadla s plynulou regulací výkonu jsou dražší, ale nedochází k jejich neustálému zapínání a vypínání. Tím se prodlužuje jejich životnost, dosáhneme větších úspor a udržení konstantní teploty v místnosti.“ [11]

### **5.2.2 Tepelné čerpadlo země – voda**

Tento typ čerpadel odebírá potřebnou energii ze země. Nízkotlaký okruh se tedy nachází pod zemí buď jako plošný kolektor nebo vrt. Plošný kolektor je tvořen soustavou plastových trubek naplněných chladivem či více používanou nemrznoucí směsí (např. vody a glykolu). Nachází se v hloubce 1,2 až 1,5 metru. Pro tento typ čerpadla je potřeba velký pozemek, protože na 1 kW výkonu je zapotřebí zhruba 30 m<sup>2</sup>. Pro 1 kW výkonu je třeba okolo 12 metrů vrtu, běžně bývají vrty hluboké 100 – 150 metrů. Hloubka vrtu též závisí na podloží, v některých oblastech není možné provést hlubší vrt než 50 m. Počet vrtů se volí podle potřebného výkonu. Čerpadla země – voda se provozují s akumulací nádrží a neumožňují plynulou regulaci výkonu. V porovnání s ostatními typy patří mezi nejúspornější. V zemi nedochází k velkým výkyvům teplot, proto je tento typ čerpadla vhodný i v oblastech s častými mrazy. Hlavní nevýhodou těchto čerpadel je nutný stavební zásah, buď rýhování velké plochy pozemku, nebo hlubokého vrtu, což vyžaduje vysokou počáteční investici. [11;12]

### **5.2.3 Tepelné čerpadlo vzduch – vzduch**

„Tepelné čerpadlo vzduch – vzduch odebírá teplo ze vzduchu z venku a ohřívá vzduch v místnosti. Ohřev vzduchu probíhá přímo, není třeba teplovodních otopných těles. Tím pádem s nimi není možné ohřívát teplou užitkovou vodu. Systém vzduch – vzduch je výhodné používat na jaře nebo na podzim, popřípadě se hodí jako vytápění na chatu. Kromě vytápění nebo chlazení může mít tento typ čerpadla funkci odvodu vlhkosti, větrání nebo ionizace vzduchu. Nevýhodou systému je jeho hlučnost. Ze všech typů tepelných čerpadel mají nejnižší pořizovací cenu a vyznačují se vysokým topným faktorem. Tyto systémy mohou pracovat i obráceně jako klimatizace.“ [13]

### **5.2.4 Tepelné čerpadlo voda – voda**

„Tepelná energie je odebírána z povrchové nebo podzemní vody. Ideálním případem jsou dvě studny vzdálené od sebe alespoň 10 až 15 metrů, jedna je zdrojová a druhá vsakovací. Výhodou studny je stabilní teplota vody po celý rok pohybující se okolo 10 °C. Je zřejmé, že tento typ čerpadla může být použit jen v určitých lokalitách. Topný faktor dosahuje hodnoty až 5,5, což znamená, že z 1 kW elektrické energie získáme 5,5 kW tepelné energie. V České republice bývá poslední roky sucho a dochází k vysychání některých

studen. K vyčerpání vody ve studni může dojít i za provozu, proto se tento typ čerpadla příliš nepoužívá. Navíc je poměrně náročný na údržbu.“ [14]

### 5.3 Hodnotící parametry tepelných čerpadel

Pro srovnání tepelných čerpadel mezi sebou jako výrobků, v rámci projektovaných či realizovaných instalací tepelných soustav, případně pro porovnání tepelných čerpadel s jinými zdroji tepla v globálním měřítku se používá celá řada parametrů (porovnávacích kritérií) lišících se úhlem pohledu a způsobem hodnocení provozu tepelného čerpadla.

Energetickou kvalitu samotných tepelných čerpadel jako výrobků mezi sebou může dnes zákazník porovnat dvěma parametry: jmenovitým topným faktorem COP a sezónním topným faktorem SCOP. Oba uvedené parametry jsou stanoveny pro definované standardizované podmínky a nemohou poskytnout informaci o chování konkrétního tepelného čerpadla v reálném nasazení v konkrétní instalaci (budově, otopné soustavě). [39]

#### 5.3.1 Topný faktor (COP)

Základním parametrem tepelných čerpadel je topný faktor (COP – Coefficient of Performance). Toto bezrozměrové číslo vypovídá o „efektu“ tepelného čerpadla. Jedná se o teoretický poměr mezi vyrobeným teplem a spotřebovanou elektrickou energií. Čím je vyšší topný faktor, tím výhodnější je tepelné čerpadlo, protože je jeho provoz levnější.

Běžně se topný faktor pohybuje v rozmezí od 2,5 do 5. Není ovšem veličinou, která by byla k danému tepelnému čerpadlu jednou provždy přiřazena. Mění se dle podmínek, v nichž tepelné čerpadlo pracuje.

Když se podíváme na příklad, kde za stejných podmínek porovnáme dvě tepelná čerpadla a jedno bude mít například topný faktor 4,5 a druhé 3,3, to druhé spotřebuje pro svůj provoz zhruba o třetinu více elektrické energie než první a tudíž jeho provoz bude podstatně dražší.

Definice topného faktoru jako parametru energetické efektivity samotného tepelného čerpadla je uvedena v normě pro laboratorní zkoušení tepelných čerpadel a chladících zařízení ČSN EN 14511. Hranicemi hodnocení je samotná funkční jednotka tepelného čerpadla. Topný faktor lze tedy definovat takto:

$$COP = \frac{\Phi}{P_c + P_{aux}} \quad (2)$$

V rovnici (2) je:

$\Phi$  – tepelný výkon tepelného čerpadla (kW)

$P_c$  – elektrický příkon kompresoru (kW)

$P_{aux}$  – elektrický příkon potřebný pro překonání tlakové ztráty výparníku a kondenzátoru, odtávání výparníku a vlastní regulaci tepelného čerpadla (kW)

Topný faktor při provozu tepelného čerpadla může klidně kolísat mezi hodnotou 1,5 až 7. Vše je závislé na provozních podmínkách. Při vyjádření topného faktoru se můžeme setkat například s tímto zápisem: COP při A2°C/W35°C je 3,5 dle EN 14 511. Tento zápis přeložený do srozumitelného jazyka znamená, že se jedná o tepelné čerpadlo, které má při vstupu vzduchu (AIR) o teplotě 2°C a výstupu do topného okruhu vodu (WATER) o teplotě 35°C topný faktor 3,5. EN 14 511 znamená, že měření proběhlo v exaktních podmínkách dle metodiky této normy.

Různé typy tepelných čerpadel mají i různé hodnoty, při kterých se vzájemně srovnávají. Pro tepelná čerpadla typu vzduch/voda se parametry udávají nejčastěji při 2°C/35°C a 7°C/35°C, pro tepelná čerpadla typu země/voda je to při 0°C/35°C a pro tepelná čerpadla typu voda/voda je to 10°C/35°C.

Topný faktor je příznivější, pokud je teplota výstupní vody nižší. Z tohoto důvodu je praktické instalovat s tepelnými čerpadly podlahové topení, kterému stačí pro provoz nižší teplota než radiátorům. [26;39]

Závislost topného fakturu na nákladech bude předmětem jedné z následujících kapitol.

### 5.3.2 SCOP

Výstižnějším kritériem při výběru tepelného čerpadla než jmenovitý tepelný faktor je sezónní topný faktor (Seasonal coefficient of performance). Obvykle se pohybuje u kompresorových tepelných čerpadel mezi 2,5 a 4,2, u absorpčních tepelných čerpadlech pak kolem 1,5. Čím je vyšší topný faktor, tím výhodnější je tepelné čerpadlo, protože je jeho provoz levnější. Topný faktor zejména závisí na rozdílu teplot v primárním a sekundárním okruhu. Čím je rozdíl teplot nižší, tím je topný faktor vyšší.[23]

Výpočet SCOP definované normou ČSN EN 14825 vychází z celoroční balance produkce tepla daným tepelným čerpadlem a krytím potřeby tepla budovy definované návrhovou tepelnou ztrátou v otopné sezóně se standardizovanými provozními podmínkami.

Sezónní topný faktor lze stanovit i z měření dodávky tepla soustavy a celkové spotřeby elektrické energie a tak porovnávat hodnoty energetické efektivity dosažené na různých instalacích mezi sebou. [39]

#### **5.4 Plynové absorpční tepelné čerpadlo**

Plynové absorpční tepelné čerpadlo využívá teplo okolí pro vytápění a přípravu teplé vody. Proti kompresorovým tepelným čerpadlům má výrazně nižší topný faktor. Tuto nevýhodu však vyrovnává fakt, že pro vlastní pohon nevyužívá elektřinu, ale plyn. Může se jednat o zemní plyn či využívat také druhotné (odpadní) teplo. Jmenovitý topný faktor se pohybuje obvykle okolo 1,6 až 1,7, průměrný topný faktor za topnou sezónu se pohybuje na hodnotě kolem 1,2, tedy tepelné čerpadlo dodá o 20 % více tepelné energie, než kolik spálí zemního plynu.

Výhodou plynového absorpčního tepelného čerpadla je fakt, že není považován za kotel, tedy stacionární zdroj emisí a jako takový nemusí být posuzován. [23]

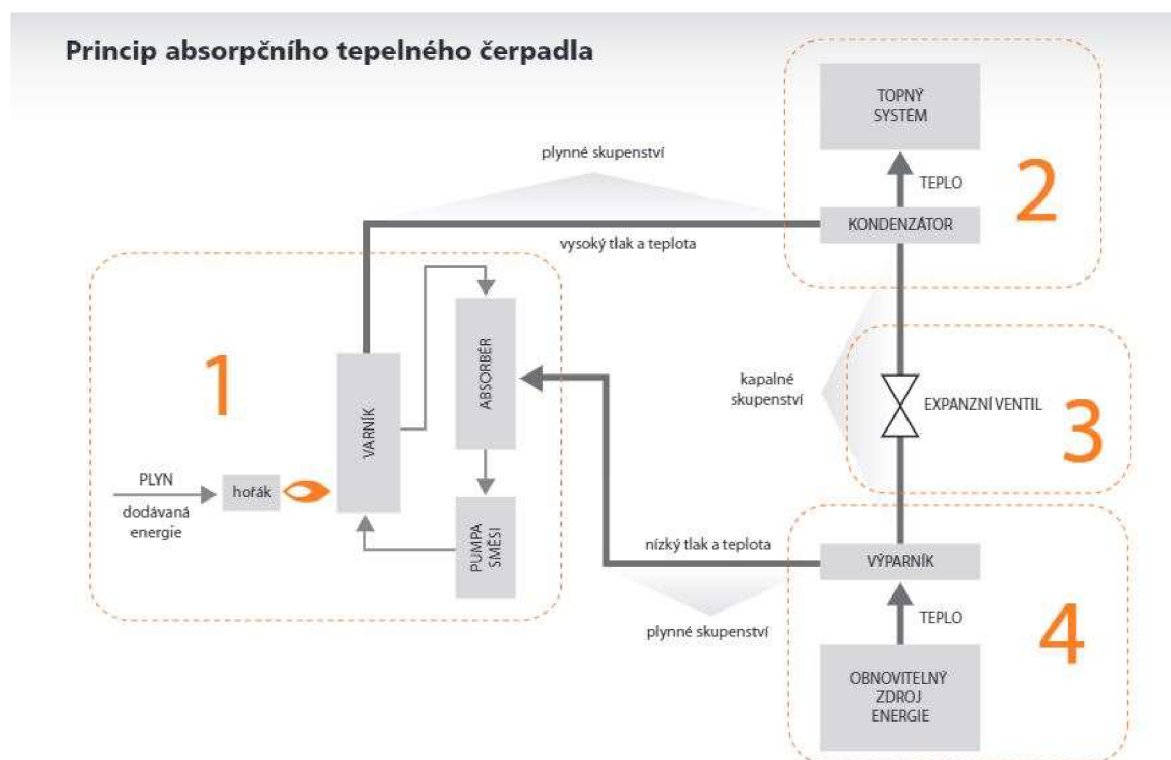
Princip absorpčního tepelného čerpadla je zobrazen na obr. č. 6.

„Při dimenzování tepelného čerpadla se zohledňují hlavně klimatické podmínky. Tepelné čerpadlo pracuje v omezeném režimu výkonu při nižších venkovních teplotách – toto omezení výkonu pro elektrická čerpadla představuje již teplota pod 0 °C, kdy čerpadlo začíná spotřebovávat vlastní energii na odmrazování výparníku, což výrazně snižuje dosažený výkon.

U plynových tepelných čerpadel je chladivo do výparníku přehříváno zbytkovou energií spalovacího motoru, a tím pádem neomezuje výstupní výkon tepelného čerpadla a zařízení dokáže vyrábět nominální výkon až do venkovní teploty -20°C.

Velkou výhodou určitých typů tepelných čerpadel je využití odpadního tepla z motoru a výfuku na vysokoteplotní ohřev. Tepelná čerpadla z tohoto výstupu dokážou vyrobit energii v hodnotě výkonu motoru. V praxi u motoru o výkonu 30HP je výstup možný až o teplotě 65°C s celkovým výkonem cca 30 kW.

Při instalaci takového zdroje použitím plynového tepelného čerpadla je možnost dosáhnout celoroční účinnosti zdroje (SPER) při chlazení až 1,7. Při vytápění se u plynových tepelných čerpadel pohybuje SPER až na hodnotě 1,5. U srovnávání je třeba uvědomit si rozdíl nákupu jednotlivých energií.“ [19]



Obrázek 6 - Princip absorpčního tepelného čerpadla [24]

#### 5.4.1 Konstrukce plynového absorpčního tepelného čerpadla

„Plynové absorpční tepelné čerpadlo (PATČ) je zařízení, které využívá nízkopotenciální energii venkovního prostředí a spalování zemního plynu pro kompresi chladiva, nikoli elektricky poháněný kompresor jako v případě elektrického tepelného čerpadla.“ [20]

PATČ typu vzduch-voda je obvykle umístováno v exteriéru objektu. Z důvodu akustických a odvodu spalin pak často, pokud je to možné, na střeše budovy. Obvykle je nutné pro PATČ vybudovat nosný rám, neboť hmotnost jednotek není zanedbatelná (např. hmotnost jednotky o výkonu 41 kW při podmínkách A7W35 je cca 400 kg) a je nutné



zabránit přenosu vibrací od jednotky. Vzhledem k exteriérovému řešení zdroje je však nutné řešit umístění dalších částí otopné soustavy. Výhodou tohoto typu tepelného čerpadla je poměrně rychlé odtávání výparníku, při kterém je využito teplo vyrobené ve varníku a není třeba během odtávání přerušit provoz čerpadla. [21;22]

#### 5.4.2 SWOT analýza PATČ

Swot analýzu pro PATČ popisuje následující obrázek č. 7.

<b>+</b>	<b>-</b>
<p><b>Silné stránky</b></p> <ul style="list-style-type: none"> <li>• Ušetříte na dodané energii</li> <li>• Ušetříte na provozních nákladech na vytápění a teplou vodu. Energie z TČ vychází kolem 0,8 Kč/kWh</li> </ul>	<p><b>Slabé stránky (mýty)</b></p> <ul style="list-style-type: none"> <li>• Topný faktor je poměrně malý (průměrný sezonní cca 1,2-1,3) a tak lze při nižší investici osadit kondenzační plynový kotel.</li> <li>• Mýtem je, že tyto tepelná čerpadla mají shodný topný faktor jako elektrická tepelná čerpadla</li> <li>• Mýtem také je, že tepelná čerpadla jsou považována za obnovitelný zdroj energie. Jelikož pro svůj chod potřebuje neobnovitelný zdroj energie (plyn, elektřinu z uhlí) je TČ tzv. alternativním zdroje energie.</li> </ul>
<p><b>Příležitosti</b></p> <ul style="list-style-type: none"> <li>• Dotační příspěvek od státu do roku 2021 pro obnovitelné zdroje energie</li> <li>• Při přechodu na TČ získá domácnost výhodnější tarif elektrické energie D57d nebo v případě podnikatelského sektoru C56d (pouze na zdroj)</li> </ul> <p>Při přechodu z jiného způsobu vytápění na tento zdroj není nutné posuzovat stacionární zdroj emisí</p> <ul style="list-style-type: none"> <li>• Jedná se o alternativní zdroj energie, který lze použít i místo připojení na CZT</li> </ul>	<p><b>Hrozby</b></p> <ul style="list-style-type: none"> <li>• Nutný projekt a stavební povolení. Jedním z dotčených orgánů může být žitovní prostředí.</li> </ul>

Obrázek 7- Swot analýza PATČ [23]

### 5.5 Plynové tepelné čerpadlo (PTČ)

„Oproti klasickému tepelnému čerpadlu se k pohonu kompresoru používá plynový spalovací motor. Využívá se systému s prodlouženou přímou expanzí, tedy Mullerův cyklus. Teplo je v případě plynových tepelných čerpadel získáváno z prostředí v okolí vytápěného objektu, tedy vzduchu. Získané teplo je převáděno na vyšší teplotní hladinu, kterou je možné použít k vytápění, případně také k ohřevu teplé vody. Tento převod je umožněn stlačením par chladiva v kompresoru, takže dojde k jeho ohřátí. Vytápění pomocí plynového tepelného čerpadla je možné až do -21 °C, a to díky rekuperaci odpadního tepla z motoru.“ [18]

#### 5.5.1 Výhody PTČ

Oproti standardnímu elektrickému tepelnému čerpadlu se PTČ vyznačuje hned několika výhodami, mezi které patří, že zaručuje minimalizaci nákladů na vytápění,

respektive chlazení, srovnáme-li je se standardními plynovými a chladicími jednotkami. Tímto by mělo docházet k poměrně rychlé návratnosti vynaložené investice. Je k dispozici odpadní teplo z plynového motoru. Charakteristické je rovněž tichým a nenáročným provozem. Servisní interval dosahuje v případě PTČ 10–20 tisíc provozních hodin. Před instalací plynového TČ nejsou nutné žádné nákladnější konstrukční úpravy, stejně tak není potřeba rezervace elektrického příkonu v případě chlazení.

Díky výše popsaným výhodám umožňuje tento typ čerpadla zajistit stálou teplotu ve vybraných prostorách během celého roku. Důležitá je také ekologická stránka, neboť při provozu tepelných plynových čerpadel je produkováno méně emisí oxidu dusíku a NO<sub>x</sub>.

#### Přehled výhod:

- Jedno zařízení produkující teplo i chlad.
- Téměř nulová závislost na elektřině.
- Možnost využití třítrubkového systému – souběžné vytápění a chlazení.
- Nízké náklady na vytápění ve srovnání s klasickým plynovým kotlem.
- Nízké náklady na chlazení v porovnání s chladicí jednotkou.
- Bez nutnosti rezervace elektrického příkonu pro provoz chladicí jednotky.
- Zajištění celoroční konstantní teploty. [18]

### **5.5.2 Nejčastější použití PTČ**

Využití plynových tepelných čerpadel je velmi široké. K jeho instalaci se přistupuje zejména ve velkých průmyslových areálech. Ovšem i v nejrůznějších institucích jsou k vytápění využívána právě PTČ. Jedná se například o školy, nemocnice, kanceláře atd. Stejně tak je používáno v hotelích a dalších ubytovacích zařízeních. [18]

## 6 Regulace a režimy vytápění a zdrojů

Regulace ve vytápění představuje jednu z nejdůležitějších cest, jak dosáhnout požadovaného úsporného provozu.

Optimalizace regulace spočívá v řešení požadavku na tepelnou pohodu a komfort vytápění a ohřevu vody a následně na optimálního ekonomického provozu.

„Výkon tepelné soustavy se dimenzuje tak, aby byla v objektu zajištěna tepelná pohoda. Teplota v místnostech pohybuje kolem 20°C a tato teplota musí být zajištěna i při venkovních -15°C. U připojení tepelného čerpadla k otopnému systému se hned setkáváme s několika problémy, které odlišují dimenzování tepelného čerpadla od jiných zdrojů tepla. Běžně instalované zdroje se mírně předdimenzují podle návrhového výkonu. Ten vychází z tepelných ztrát pro nejnepříznivější podmínky v dané oblasti (nejnižší teplotu -12°C v klimaticky mírnějších oblastech a -18°C v klimaticky drsnějších oblastech). Tepelné čerpadlo při nízkých teplotách nemusí být schopno dodávat dostatečně velký výkon, proto se často doplňuje jiným zdrojem. Dimenzuje se na 70-80 % tepelné ztráty a doplňkový zdroj na 100% tepelné ztráty. Další problém nastává při regulaci a to i směrem k nižšímu výkonu. Jediným technicky možným způsobem regulace je frekvenční řízení počtu otáček kompresoru. Realizuje se frekvenčním měničem, který bývá příliš drahý. Cena je srovnatelná s cenou kompresoru, který tvoří přibližně 70 % ceny tepelného čerpadla. Rozsah otáček při řízení tímto měničem není nikterak velký, tedy řízení měničem není příliš vhodná varianta. Novinkou na trhu jsou tepelná čerpadla s tzv. modulací výkonu, která umožní plynulou regulaci výkonu podle potřeby tepla. Další problém spočívá v tom, že tepelné čerpadlo na sekundárním okruhu potřebuje stálý průtok pro přenos tepla, aby se voda nezačala přehřívat. Také je nutno odtávat primární okruh, aby nedocházelo k zamrznutí.“[28]

### 6.1 Taktovací nádrž (akumulační)

Dimenzování tepelných čerpadel závisí na jejich konstrukci. Konvenční tepelná čerpadla, u nichž jsou použity kompresory scroll a nemají regulovatelný výkon, se obvykle dimenzují na 80 % tepelné ztráty. Důvodem je, aby nedocházelo při venkovních teplotách, při kterých je tepelná ztráta menší než výkon tepelného čerpadla, k vypínání a zapínání tepelného čerpadla v rychlém sledu, tzv. cyklování (taktování). Tento stav je nežádoucí, protože snižuje životnost zařízení. Částečně se tomuto jevu předchází zařazením taktovací nádoby do topného systému. Díky ní se prodlouží doba, po kterou tepelné čerpadlo pracuje.

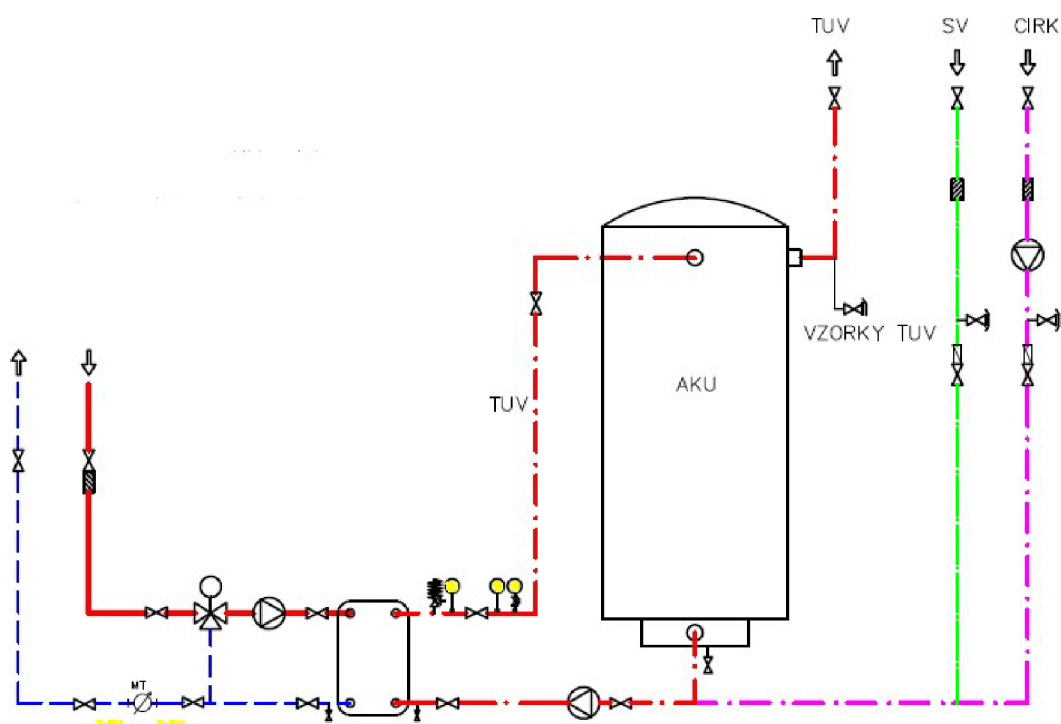
Často jsou tyto nádoby – ať úmyslně, nebo ne – nazývány nesprávně jako akumulční. Nádoby o objemu 200–500 litrů, kde je topná voda ohřátá na 55°C, nelze považovat za akumulční, protože tepelná energie v ní uložená (akumulovaná) je vyčerpaná velmi rychle. [29]

## 6.2 Ohřev TV

Samostatnou kapitolou je využití TČ v rámci zdravotně technických instalací, resp. v oblasti přípravy teplé vody. U systémů OZE, kogenerace a CZT jsou způsoby návrhu přípravy TV dostatečně popsány a existuje celá řada úspěšně realizovaných projektů. V případě požadavku na přípravu TV u tepelných čerpadel, ale mohou nastat výrazné problémy.[30]

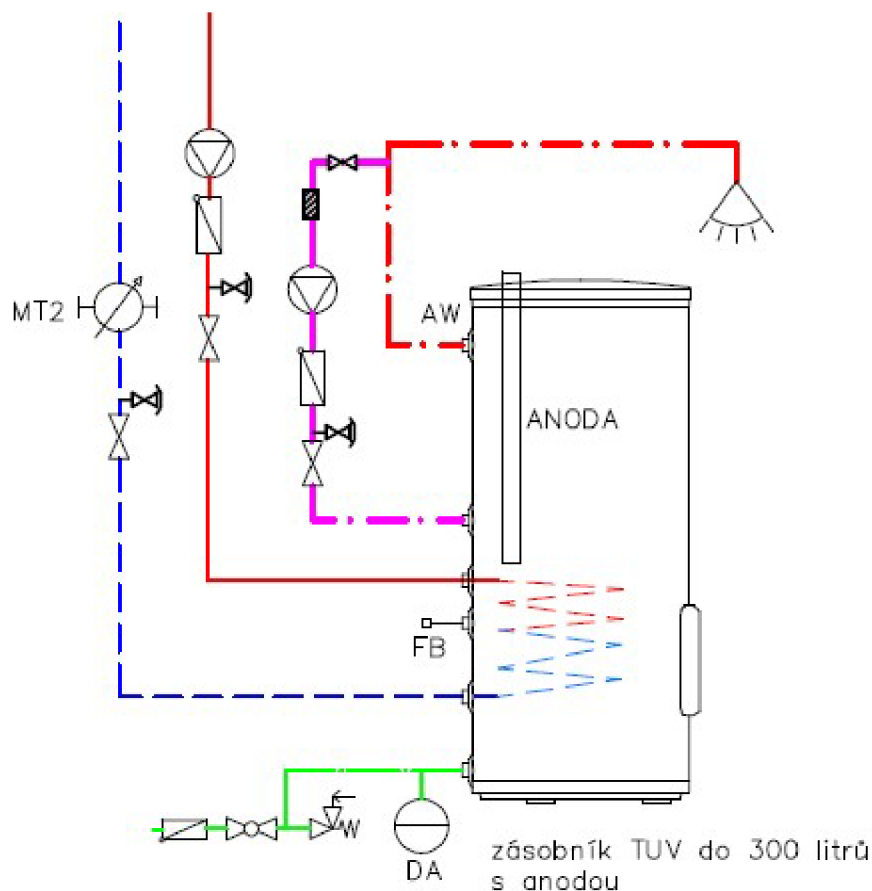
Pro většinu domovních kotlen se mohou vyskytovat nejčastěji tyto dvě možnosti zapojení TV:

- 1) Ohřev TV přes deskový výměník s akumulční nádrží (obr. č. 8)



Obrázek 8 - Zapojení ohřevu TV přes deskový výměník [35]

- 2) Ohřev TV přes nepřímotopné zásobníky (obr. č. 9)



Obrázek 9- Zapojení ohřevu TV přes nepřímotopný zásobník [35]

Ostatní typy zapojení nejsou v dnešní době až tolik běžné.

## 6.3 Režimy provozu

### 6.3.1 BOD BIVALENCE

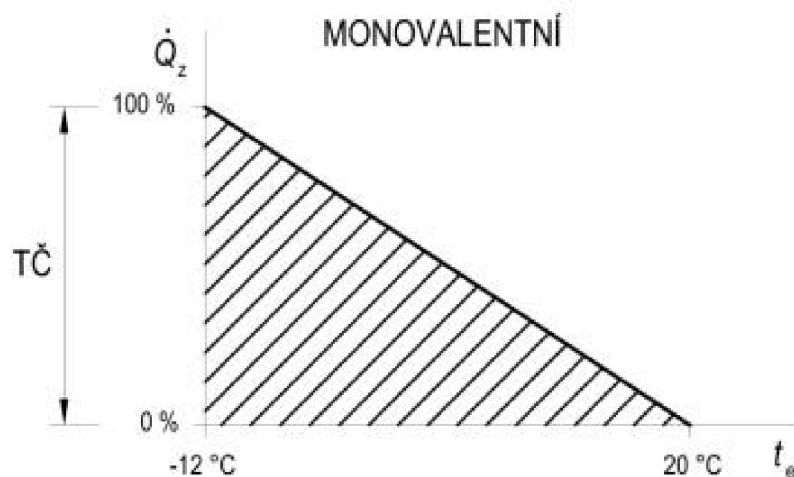
Tepelná čerpadla dimenzovaná na plnou tepelnou ztrátu však vychází poměrně drahá a jejich plný výkon je využíván velmi zřídka. Proto se ve většině případů volí kombinace tepelného čerpadla a bivalentního/záložního zdroje. Toto spojení umožňuje do určité venkovní teploty využívat pouze tepelné čerpadlo a v případech, kdy je výkon tepelného čerpadla nedostačující, připojit bivalentní zdroj, který dodá chybějící tepelnou energii. Na základě dlouholetých zkušeností s provozem tepelných čerpadel můžeme říci, že bod bivalence (venkovní teplota, do které tepelnou ztrátu plně pokrývá energie dodaná tepelným

čerpádem) by měl být v rozmezí teplot  $-7^{\circ}\text{C}$  až  $-10^{\circ}\text{C}$ . Jedná se o teploty, které se trvale v topné sezoně nevyskytují dlouhodobě, ale nejsou ani výjimečné.

Pokud máme provozně levný bivalentní zdroj tepla (plynový kotel), měl by se bivalentní zdroj zapínat dříve, pokud máme provozně dražší zdroj (elektrokotel) pak by se měl připínat později při nižších venkovních teplotách. [29;56]

### 6.3.2 Monovalentní provoz

Tepelné čerpadlo je jediným vytápěcím zařízením – nízkoteplotní vytápění do teploty otopné vody  $55^{\circ}\text{C}$ , viz obr. č 10.

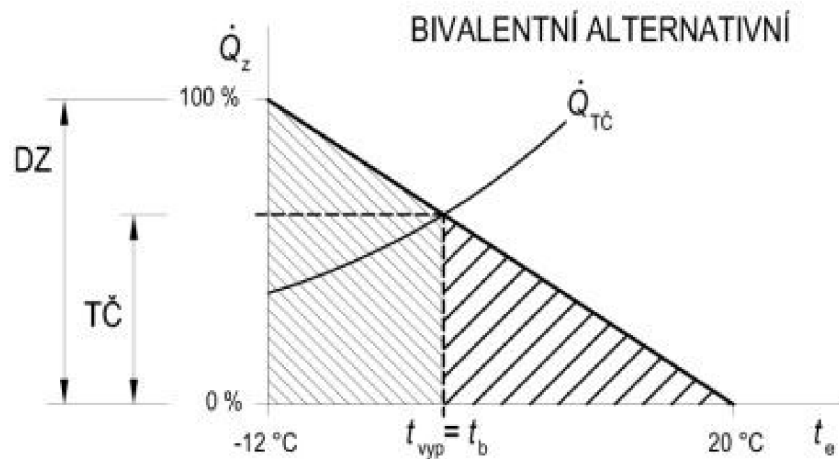


Obrázek 10 - Monovalentní režim [31]

### 6.3.3 Bivalentní provoz

#### 6.3.3.1 Alternativně-bivalentní provoz

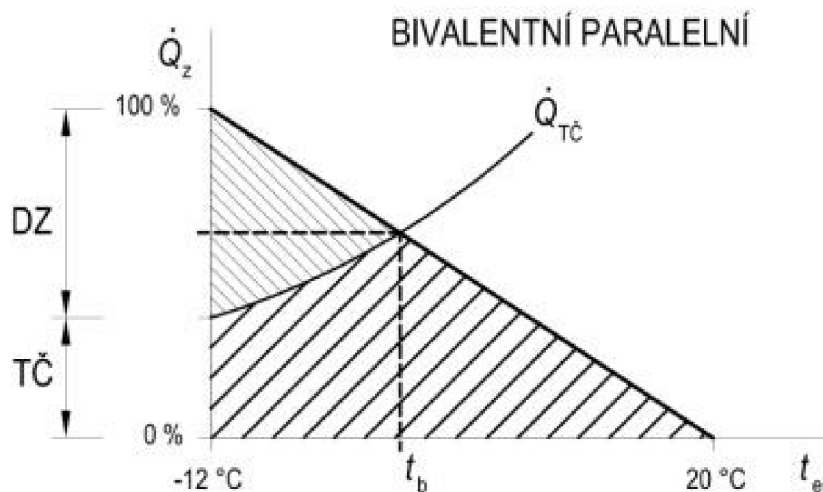
Při poklesu pod stanovenou teplotu bivalence a vytápění zajišťuje jiný zdroj. Vhodné pro otopné soustavy s teplotou otopné vody do  $90^{\circ}\text{C}$ . Znázorněno na obr. č. 11.



Obrázek 11 - Alternativně-bivalentní provoz [31]

### 6.3.3.2 Paralelně-bivalentní provoz

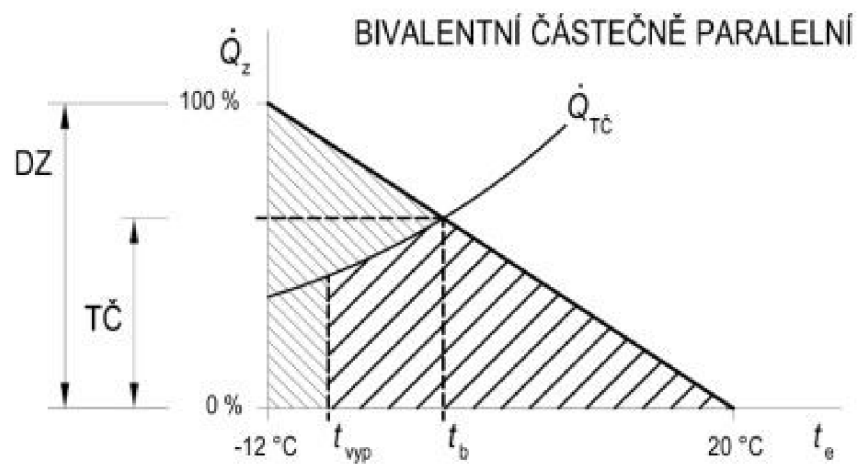
Pod teplotou bivalence se připíná další zdroj, TČ pracuje i pod bodem bivalence (obr. č. 12). Vhodné pro nízkoteplotní soustavy (velkoplošná otopná tělesa, podlahové vytápění) s teplotou do 55°C.



Obrázek 12 - Paralelně-bivalentní provoz [31]

### 6.3.3.3 Částečně paralelně-bivalentní provoz

Pod teplotou bivalence (od výkonu) se připíná další zdroj tepla, a dále při nedosažení potřebné výstupní teploty otopné vody se čerpadlo vypíná, viz obr. č. 13.



Obrázek 13 - Částečně paralelní bivalentní provoz [31]



## 7 Ekonomické zhodnocení a návratnost investice

### 7.1 Metoda hodnocení investic

Metody hodnocení investic dělíme na statické a dynamické. Statické metody neberou v úvahu faktor rizika a čas zohledňují jen v malé míře. Naopak dynamické metody zahrnují faktor času i riziko pomocí diskontní sazby. Mezi nejpoužívanější metody se řadí NPV (čistá současná hodnota) a IRR (vnitřní výnosové procento). Pro porovnání investic s rozdílnou dobou životnosti se používá metoda RCF (roční ekvivalentní hotovostní tok). [15;16]

#### 7.1.1 Metoda čisté současné hodnoty (NPV)

„Metoda Čistá současná hodnota (anglicky Net Present Value), obvykle se používá zkratka NPV nebo ČSH, je jedním z nejvhodnějších a nejpoužívanějších finančních ukazatelů. Je v něm zahrnuta celá doba životnosti projektu, i možnost investování do jiného stejně rizikového projektu. Bere v úvahu časovou hodnotu peněz, závisí pouze na předvídaných hotovostních tocích a alternativních nákladech kapitálu.

Výhodou této metody je, že jí lze popsat libovolné peněžní toky, a také fakt, že výsledkem je absolutní hodnota přínosu investice v dnešních cenách (lze ji sčítat). Výsledná hodnota udává, kolik peněz realizace investice podniku přinese. Pokud vyjde NPV kladné, je projekt přípustný. Oproti tomu pokud vyjde hodnota záporná, projekt je nepřijatelný. V případě srovnání více investičních alternativ, je preferována vyšší NPV.“ [17]

Výpočet:

$$NPV = \sum_{t=0}^n \frac{CF_t}{(1+r)^t} \quad (3)$$

Ve vzorci (3) je:

$NPV$ ... čistá současná hodnota,

$CF_t$  ... peněžní toky v jednotlivých letech,

$n$ ... doba životnosti projektu,

$r$ ... diskontní úroková míra.

### **7.1.2 Metoda vnitřního výnosového procenta (IRR)**

Představuje jednu z dynamických metod hodnocení investičních projektů. Za efekt považuje peněžní příjem z projektu a respektuje časové hledisko.

V odborné literatuře je možné se setkat i s jinými názvy pro vnitřní výnosové procento (dále VPP) jako jsou – vnitřní míra výnosu, nebo vnitřní míra návratnosti. V zahraniční literatuře je poté nazýváno jako internal rate of return (IRR).

Vnitřní výnosové procento je možno definovat, jako: „Takovou úrokovou míru, při které současná hodnota peněžních příjmů z projektu se rovná kapitálovým výdajům.“ Jinak lze VVP definovat pomocí čisté současné hodnoty – je to taková úroková míra, při níž je čistá současná hodnota rovna nule. [36;37]

Čím vyšší má investice IRR, tím vyšší je její relativní výnos (rentabilita). Investici lze považovat za výhodnou, pokud má IRR vyšší, než je podnikem požadovaná minimální výnosnost investice. [58]

## **7.2 Ekonomicko-provozní zhodnocení**

Ekonomická efektivnost se měří penězi, proto její výpočet nemůže obsahovat penězi neměřitelné veličiny, mezi něž bohužel patří i většina přínosů ve prospěch životního prostředí. Ekonomické hodnocení nám proto může dát pouze odpověď na otázku, co nás to stojí a jaký je ekonomický efekt.

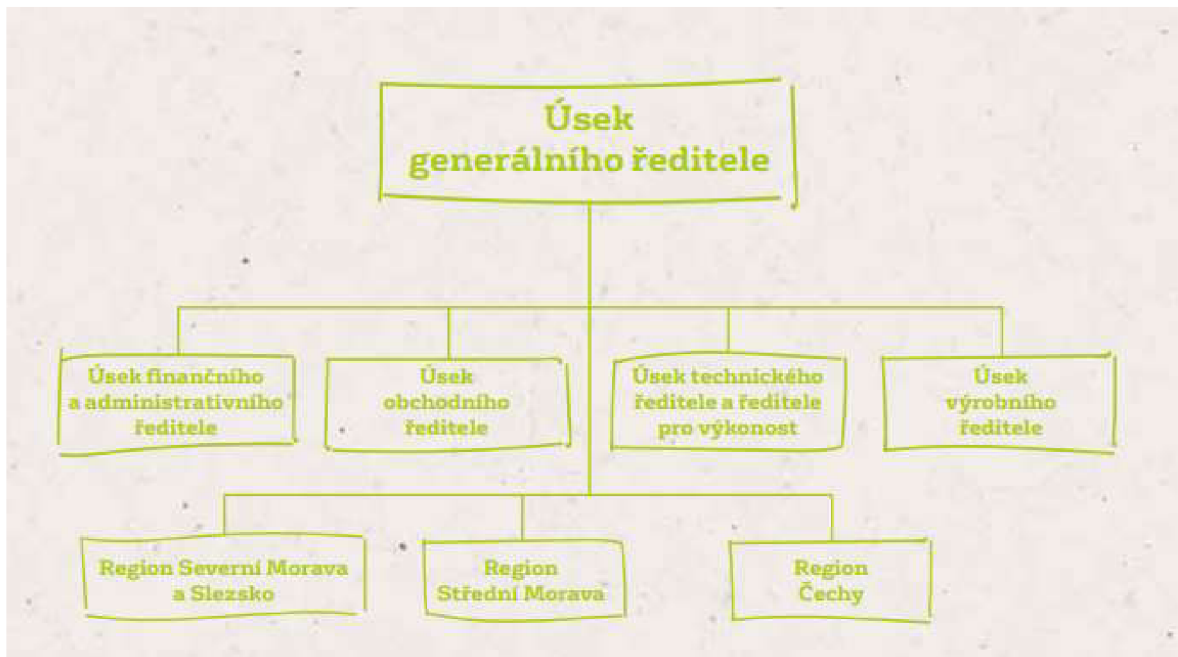
Ekonomicko-provozní zhodnocení bude blíže vysvětleno v konkrétním příkladu v kapitole 9.1.4. Smyslem zhodnocení je určení nákladů na energie, případně na provoz tepelných zařízení. [52]

## 8 Analytická část dané problematiky ve spolupráci s Veolia Energie ČR, a.s.

### 8.1 Představení společnosti

Veolia Energie ČR je jedním z největších výrobců a dodavatelů tepla v České republice a také významným nezávislým producentem elektrické energie. Zajišťuje i dodávky chladu, dusíku či stlačeného vzduchu a svým klientům poskytuje komplexní energetické služby. Mezi hlavní zákazníky společnosti patří domácnosti, obce a města, průmysloví klienti, školy, nemocnice, úřady atd. Společnost taktéž nabízí nejmodernější inovativní ekologické technologie a chytrá řešení pro bytové domy, průmyslové závody a komerční areály, jejichž cílem je optimalizovat spotřebu energie, využívat více alternativní zdroje a přinášet tak úsporu nákladů. [59]

#### 8.1.1 Organizační struktura



#### 8.1.2 Informativní údaje skupiny Veolia Energie ČR za rok 2020

- Počet zaměstnanců: **2 739**
- Prodej elektřiny: **3 512 GWh**

- Prodej tepla: **22 621 TJ**
- Prodej chladu: **167 358 GJ**
- Instalovaný tepelný výkon: **4 179 MWt**
- Instalovaný elektrický výkon: **381 MWe** [60]

### 8.1.3 Působnost v ČR

Veolia Energie ČR působí takřka po celé České republice, pro aktuální představu její působnost v jednotlivých městech ukazuje obrázek č. 15.



Obrázek 15 - Mapa s vyznačenými body působnosti Veolie Energie ČR [41]

#### 8.1.3.1 Region Čechy

Region Čechy zastřešuje aktivity skupiny Veolia Energie v Čechách, v současné době konkrétně v Praze, kde má dlouholeté zkušenosti v oblasti poskytování multitechnických služeb, dále v Kolíně, Vlašimi, Mariánských Lázních, Roudnici nad Labem, Horní Plané a dalších městech. Region Čechy, který zahrnuje dceřiné společnosti Veolia Energie Praha, Veolia Energie Kolín a Veolia Energie Mariánské Lázně, zásobuje teplem přes 100 tisíc domácností a další klienty z nejrůznějších odvětví.

Celkem Region Čechy provozuje kolem 500 výrobních tepelných zařízení a 1 200 předávacích stanic s instalovaným výkonem 939 MW. Největšími zdroji jsou Elektrárna Kolín, Teplárna Veleslavin, Výtopna Juliska v Praze 6 a Teplárna Mariánské Lázně. [59]

## 9 Výstup ze zkoumání daných odběrných míst

### 9.1 Bytový dům Maršíkova, Liberec

První z možných zapojení tepelného čerpadla a plynového kondenzačního kotle nastíním v příkladu reálné instalace v bytovém domě v Liberci, který je zobrazen na obr. č. 16.



Obrázek 16 - Pohled na objekt z venku [40]

Zde Veolia odkoupila od investora projektu technologické zařízení plynové kotelny a tepelného čerpadla umístěné v 1 PP a na střeše budovy. Následně uzavřela s odběratelem (Společenstvím vlastníků bytových jednotek) Smlouvu o dodávce tepelné energie pro vytápění a pro přípravu teplé vody. Dům má obytnou plochu  $1752 \text{ m}^2$  s předpokládaným celkovým odběrem tepla  $568 \text{ GJ/rok}$ . Bytový dům disponuje 29 byty. Dodávka tepla je zde měřena 4 kalorimetry – 2 x ÚT (1PP a 1-5NP) a 2 x TV (předehřev TV a dohřev TV). Tyto měřiče jsou důležité i z pohledu ekonomicko-energetickém vyhodnocení této práce. Bližší informace ohledně daných smluv nemají žádnou přidanou hodnotu pro řešení této práce, proto zde nejsou a ani nemohou být publikovány.

### 9.1.1 Technologie

Jako hlavní zdroj vytápění ÚT a dohřevu TV jsou v kotelně osazeny dva kondenzační kotle na zemní plyn Buderus Logamax+GB192-50i (viz obr. č 17). Výkonové rozmezí jednoho kotle je od 6,6 do 49,9 kW při 50/30°C. Za kotli je osazen hydraulický vyrovnávač dynamických tlaků Meibes. Následně je otopná voda rozdělena na 3 samostatné okruhy – 2 směšovací okruhy pro podlahové vytápění ÚT a okruh TV se zásobníkovým ohřivačem vody Buderus SU-750, který slouží pro ohřev TV. Všechny větve jsou osazeny samostatnými kalorimetry.



Obrázek 17 - 2 x Kotel Buderus [40]

Paralelně je zde také řešeno tepelné čerpadlo typu vzduch-voda Buderus Logatherm WPL 11 AR (obr. č. 18) s oddělenou venkovní a vnitřní jednotkou (split řešení), které vyhřívá zásobníkový ohřivač vody o objemu 400 l. Zde je také umístěn kalorimetr pro měření dodávky tepla z tepelného čerpadla. Tepelné čerpadlo má dle výrobce uveden jmenovitý výkon při průměrných klimatických podmínkách 9 kW.

Celkový výkon všech zdrojů je 109 kW.



Pro řízení kotelny je osazen regulátor Logamatic RC300 s moduly MC400 a MM100. Pro řízení tepelného čerpadla na předeřhřev TV je osazen regulátor Logamatic SC10.

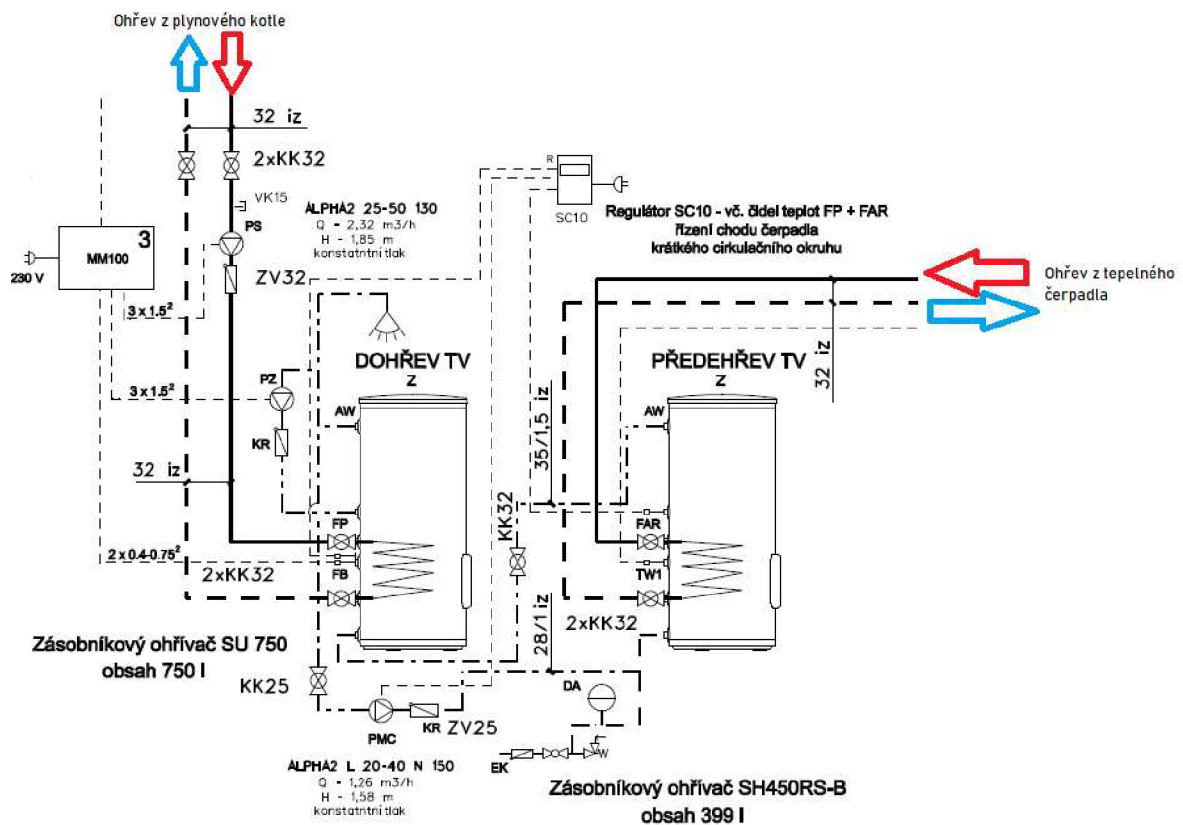
Kotelna samozřejmě disponuje patřičným vybavením – demineralizační kolonou VES-42, expanzomaty, cirkulačními a oběhovými čerpadly a armaturami.



Obrázek 18 - Vnitřní (nalevo) a venkovní (napravo) jednotka tepelného čerpadla [40]

#### 9.1.1.1 Zapojení technologie

Pro demonstraci zapojení technologie lze uvést, že tepelné čerpadlo pouze předeřhřívá TV v samostatném ohřivači vody o objemu 400 litrů. Plynové kondenzační kotle ohřívají druhou akumulaci nádrží na TV. Obě nádrže jsou však zapojené, tak aby docházelo k vzájemnému mísení vody a tedy i teplot. Dané zapojení demonstruje obrázek č. 19.



Obrázek 19 - schéma zapojení ohřevu TV [41]

Teplné čerpadlo v této instalaci neohřívá topnou vodu pro ÚT bytového domu. Dohřev TV z plynových kotlů je naprosto podmíněný už jen faktem, že výstupní hodnota z tepelných čerpadel nepřesahuje 45°C. Ideální teplota pro zásobování TV je mezi 55°C-60°C.

Z důvodu současné nemožnosti otopu ÚT z tepelného čerpadla není nutné v této práci popisovat či demonstrovat bližší zapojení zbytku otopné soustavy. Propojení otopné vody pro ÚT bytového domu s tepelným čerpadlem byl zde jen proti zamrznutí vnitřního okruhu tepelného čerpadla v zimních mrazivých měsících.

Výstupní hodnota z tepelného čerpadla se dala regulovat na řídicí jednotce.

#### 9.1.1.2 Měření

Měřič tepla a chladu (nebo také "kalorimetr") je technické zařízení sloužící k přímému měření spotřeby tepla, které je distribuováno pomocí nosného media (kapaliny). Výpočet spotřeby tepla je založen na kalorimetrické rovnici. Technicky se měřič tepla skládá z průtokoměru a dvou kalibrovaných teploměrů. Zařízení měří průtok topné vody a teplotu topné vody na vstupu a výstupu do vytápěného objektu. Díky rozdílům teplot topného media



na vstupu a výstupu a množství protečeného topného média lze matematicky přesně spočítat, kolik tepla topné medium předalo do měřené jednotky. Měření pomocí měřiče tepla samo o sobě je nejpřesnější metodou měření spotřeby tepla.

Na měřič tepla se vztahuje zákon o metrologii a z jeho pohledu je tzv. stanoveným měřidlem. Platnost ověření funkce měřiče tepla je aktuálně 4 roky.

V současnosti se používají měřiče tepla s mechanickým nebo ultrazvukovým průtokoměrem. Všechny měřiče, na které se tato práce odkazuje, mají ultrazvukový průtokoměr. Veolia Energie ČR, a.s. hojně využívá kalorimetry dánského výrobce Kamstrup, které se osvědčily jako velmi spolehlivá měřidla.

Zmíněné kalorimetry pro měření dodávky tepla v této instalaci jsou použity tyto typy s pracovním označením:

- 1) Kamstrup MC603 s průtokoměrem v dimenzi DN 15 pro spotřebu **UT suterén**
- 2) Kamstrup MC603 s průtokoměrem v dimenzi DN 25 pro spotřebu **UT 1-5 NP**
- 3) Kamstrup MC603 s průtokoměrem v dimenzi DN 15 pro spotřebu **předehřevu TV (z TČ)**
- 4) Kamstrup MC603 s průtokoměrem v dimenzi DN 20 pro spotřebu **dohřevu TV (z PK), obr. č 18**

Součástí kalorimetrů jsou teplotní čidla vsazené do jímek, viz obrázek č. 20, které musí být řádně zaplombovaná. Vyčítací jednotka kalorimetru (obr. č. 21) ukazuje hodnoty jako množství odebraného tepla v GJ, průtok či teploty na přívodu a zpáteče.



Obrázek 20 - zaplombované teplotní čidlo pro kalorimetr [40]

Pro účely této práce je stěžejní právě hodnota naměřeného tepla v GJ.

Dále je na kotelně vodoměr, který poskytuje spotřebu vody pro ohřev TV za jednotlivé období. [43]



Obrázek 21 - Kalorimetr pro dohřev TV [40]

Jako hodnoty na vstupu do zdrojů jsou použity hodnoty vyčtené z plynoměru, který je zároveň fakturační. Důležitý aspekt, na který se nesmí zapomenout při získávání spotřeb odebraného množství plynu, je objemový koeficient.

Výše objemového koeficientu je závislá na nadmořské výšce odběrového místa a teplotě plynu protékajícího plynoměrem. Objemový koeficient je jedna z položek, která se pravidelně objevuje na fakturách zákazníků za dodávku plynu. Je to číslo, které se používá k přepočtu objemu plynu naměřeného plynoměrem na objem účtovaný (oba objemy v  $m^3$ ). Objemový koeficient je vlastně druh korekce spotřeby plynu, který zohledňuje vliv tlaku a teploty plynu v odběrném místě (v plynoměru) v porovnání s tlakem a teplotou atmosféry. Pokud tedy není odběrné místo vybaveno elektronickým přepočítávačem množství, přepočítá se pomocí objemového koeficientu objem plynu změřený plynoměrem v konkrétním odběrném místě u zákazníka na objem plynu za tzv. standardních „plynárenských“ podmínek – tj. při teplotě  $15^\circ\text{C}$  a při tlaku  $101,325\text{ kPa}$ .

Bez nutnosti výpočtu dle vzorce (4) stanovíme objemový koeficient dle distributora plynu na hodnotu 1,0049, která je zobrazená i na faktuře plynu. Tímto koeficientem vynásobíme spotřebu plynu za jednotlivá období.

$$k = \frac{T_V}{T_p} * \frac{p_b + \Delta p_p}{p_v} * \frac{Z_V}{Z_p} \quad (4)$$

V rovnici (4) je:

$k$  – objemový koeficient

$T_V$ - vztažná teplota (288,15K) [K]

$T_p$ - teplota plynu v plynoměru zaokrouhlená na 2 desetinná místa [K]

$p_b$ - průměrná roční hodnota atmosférického tlaku plynu [kPa]

$p_v$ - vztažný tlak (101,325) [kPa]

$\Delta p_p$ - provozní přetlak v plynoměru [kPa]

$Z_V$ - kompresní faktor při vztažných podmínkách [-]

$Z_p$ - kompresní faktor při provozních podmínkách [-]

Pro tepelné čerpadlo je stěžejní elektroměr, který je také fakturační. Pro tepelná čerpadla lze mít distribuční sazbu C56 – Dvoutarifová sazba s operativním řízením doby platnosti nízkého tarifu po dobu 22 hodin. Je tedy nutné počítat se dvěma tarify – nízkým a vysokým. [44]

### 9.1.2 Naměřené spotřeby a jejich vyhodnocení

Úvodní řešení optimalizace provozu těchto dvou zařízení bude spočívat v nalezení řešení hospodárného bodu bivalence. Tedy teploty, při které dává smysl po ekonomické i provozní stránce věci spustit tepelné čerpadlo. Jak již bylo nastíněno, toto zapojení tepelného čerpadla slouží pouze pro předehřev TV. Toto ne příliš časté zapojení tato práce využije ke zkoumání vhodnosti zapojení tepelného čerpadla z pohledu reálného zapojení.

K vyhodnocení optimální teploty, při které je vhodné tepelné čerpadlo mít v provozu, je potřeba nastínit postup a měřená data. Jak již bylo výše zmíněno, kotelna disponuje od svého zprovoznění 4 kalorimetry, dále je však i zde nutné mít měřený vstup energie do jednotlivých zdrojů. Ten je měřen plynoměrem, který je společný pro oba kotle a zároveň slouží i jako fakturační měřidlo. Plynoměr je ve vlastnictví distributora plynu, zde tedy

GASNETu. U tepelného čerpadla je na vstupu osazen samostatný elektroměr. Dále je zde také osazen elektroměr pro spotřebu kotelny.

Kotelna je v provozu od roku 2019, tudíž pro posouzení zde máme data za necelé 3 roky provozu. Všechna uvedená měřidla jsou odečítána minimálně jednou měsíčně, dle nastavení fakturace i pravidel Veolie. V tomto případě i za účelem této práce bylo po dohodě s obsluhujícím technikem zintenzivnění odečtů na minimálně jednou týdně.

Tepelné čerpadlo vzduch-voda, jak bylo nastíněno v teoretické části, lze provozovat i v mrazivých dnech zimního období. Ovšem velmi se zde snižuje SCOP tepelného čerpadla. Vyhodnocení SCOP bude jedním s faktorů posouzení smysluplného provozu tepelného čerpadla i v zimním období. Další překážka na straně provozu tepelného čerpadla je hluk z ventilátoru u výparníku tepelného čerpadla umístěné ve venkovní části budovy. V této instalaci však díky umístění na střeše domu nebyl z pohledu obyvatel vyhodnocen tento negativní aspekt.

Další část, která je pro vyhodnocení naprosto zásadní, jsou ceny vstupních energií. Velmi se tedy bude lišit provoz tepelného čerpadla v minulých letech, kdy ceny energií nebyly v takových číslech, jako je můžeme pozorovat od léta 2021. Tato práce zahrne po počátečních datech všechny následující roky, takže zde budeme mít i možnost posoudit, jak se situace vyvíjí z důsledků zdražení v jednotlivých letech.

Jako stěžejní rok k vyhodnocení je rok 2021, na základě kterého nastíníme i následující optimální provoz. Předěšlé roky zde uvedeme pouze v měsíčních hodnotách, nicméně i tyto hodnoty nám ukáží provoz těchto dvou zdrojů v bivalentně paralelním zapojení.

Metodika výpočtu bude demonstrována za první rok provozu, tzv. za rok 2019. V roce 2019, byla stanovena energetická bilance na základě naměřených hodnot zaznamenané do tabulky č. 1. Spotřeba elektrické energie z elektroměru je zaznamenána v dvou tarifech – T1 značí vysoký tarif a T2 značí nízký tarif. Vysoký a nízký tarif se mění dle nastavené distribuční sazby zmíněné v kapitole 9.1.4.

Tabulka 1 - Spotřeby za rok 2019 [vlastní zpracování]

2019

Maršíkova	Plynoměr pro kotelnu	Elektroměr pro TČ T1	Elektroměr pro TČ T2	ÚT nadzemní podlaží	ÚT suterén	Ohřev TV	TČ - TV	Vodoměr SV pro TV
	[m <sup>3</sup> ]	[kwh]	[kwh]	[GJ]	[GJ]	[GJ]	[GJ]	[m <sup>3</sup> ]
Leden	0	0	0	0,0	0,0	0,0	0,0	0,0
Únor	0	0	0	0,0	0,0	0,0	0,0	0,0
Březen	401	31	396	8,6	1,1	1,3	0,9	5,0
Duben	981	50	402	25,0	4,0	6,6	4,2	21,9
Květen	1 108	25	446	29,3	3,7	6,3	4,7	26,9
Červen	167	20	256	0,0	0,0	4,6	3,3	20,3
Červenec	210	24	315	0,0	0,0	5,9	4,1	27,7
Srpen	190	23	342	0,0	0,0	5,4	4,6	33,1
Září	679	26	392	14,8	2,5	5,8	4,7	32,1
Říjen	1 356	54	547	31,9	11,8	5,0	7,0	41,6
Listopad	1 630	62	674	39,3	14,9	5,5	6,2	39,9
Prosinec	2 419	93	859	63,5	19,1	6,5	7,8	44,4
<b>Celkem</b>	<b>9 141</b>	<b>408</b>	<b>4 629</b>	<b>213</b>	<b>57</b>	<b>53</b>	<b>47</b>	<b>293</b>

Tabulka 2 - Vyhodnocení dat za rok 2019 [vlastní zpracování]

2019

Maršíkova	měsíční průměr spalného tepla	Q <sub>pal.,plyn</sub>	ÚT	TV	měrná spotřeba TV	účinnost kotle z výhřevnosti	účinnost kotle ze spalného tepla	SCOP
	kWh/m <sup>3</sup>	[GJ]	[GJ]	[GJ]	[GJ/m <sup>3</sup> ]	[%]	[%]	[-]
Leden								
Únor								
Březen	10,642	14	9,7	2,2	0,442	80%	72%	0,58
Duben	10,649	34	29,1	10,8	0,493	105%	95%	2,57
Květen	10,622	38	33,0	11,0	0,409	103%	93%	2,78
Červen	10,644	6	0,0	7,9	0,391	81%	73%	3,33
Červenec	10,650	7	0,0	10,0	0,360	82%	73%	3,32
Srpen	10,640	7	0,0	10,0	0,301	82%	74%	3,50
Září	10,658	23	17,3	10,5	0,327	98%	89%	3,13
Říjen	10,632	47	43,7	12,0	0,287	104%	94%	3,21
Listopad	10,636	56	54,2	11,6	0,292	106%	96%	2,32
Prosinec	10,660	84	82,6	14,4	0,323	107%	96%	2,28
<b>Celkem</b>	<b>10,6440</b>	<b>315</b>	<b>270</b>	<b>100</b>	<b>0,363</b>	<b>102%</b>	<b>92%</b>	<b>2,61</b>

Z tabulky č. 2 jsou zřejmé výsledné hodnoty. Všechny výpočty byly prováděny v program MS Excel. Pro výpočet množství plynu přepočteného na GJ byl použit vzorec:

$$Q_{pal;plyn} = M_{pal} * k * H_s * poměr \frac{Q_i}{Q_s} * 3,6/1000 \text{ [GJ]} \quad (5)$$

V rovnici (5) je:

$Q_{pal;plyn}$ - množství tepla obsažené v plynu [GJ]

$M_{pal}$  –spotřeba nepřepočteného množství plynu [ $m^3$ ]

$H_s$  –spalné teplo dle distributora plynu [ $kWh/m^3$ ]

$k$  – objemový koeficient

$poměr \frac{Q_i}{Q_s}$  - poměr mezi výhřevností a spalným teplem zemního plynu (přibližná hodnota 0,9) [-]

Pro hodnotu měrné spotřeby TV byl použit vzorec:

$$Měrná \ spotřeba \ TV = \frac{Q_{už;TV}}{M_{SV}} \left[ \frac{GJ}{m^3} \right] \quad (6)$$

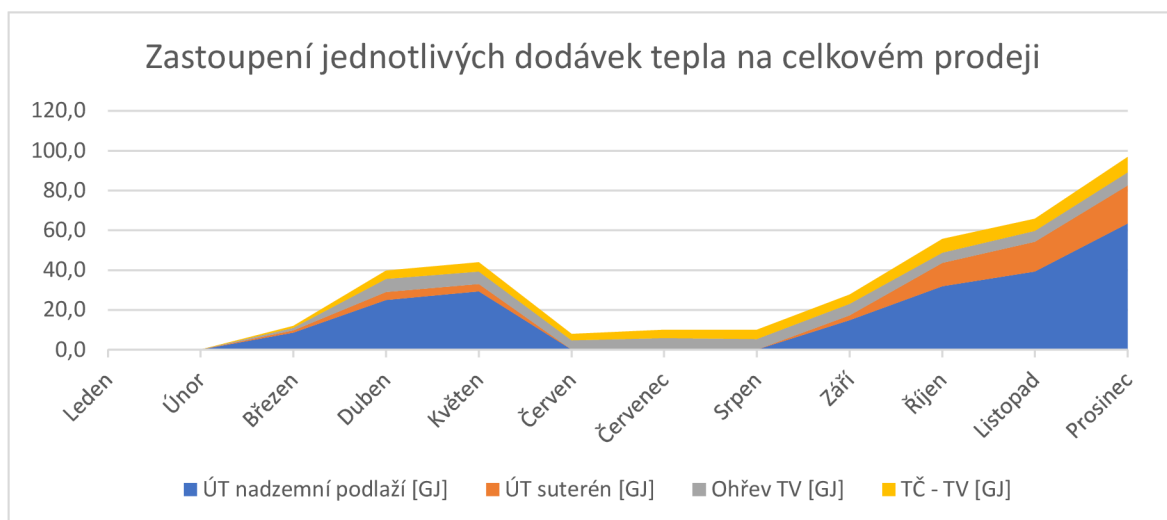
V rovnici (6) je:

$Q_{už;TV}$ - Množství tepla dodaného pro TV za jednotlivé období[GJ]

$M_{SV}$ - spotřeba studené vody pro ohřev TV [ $m^3$ ]

Účinnost kotle z výhřevnosti bylo stanoveno dle poměru součtu dodávky tepelné energie na výstupu z kotle (ÚT nadzemní podlaží, ÚT suterén, Ohřev TV) ku hodnotě vypočtené z rovnice č. 5.

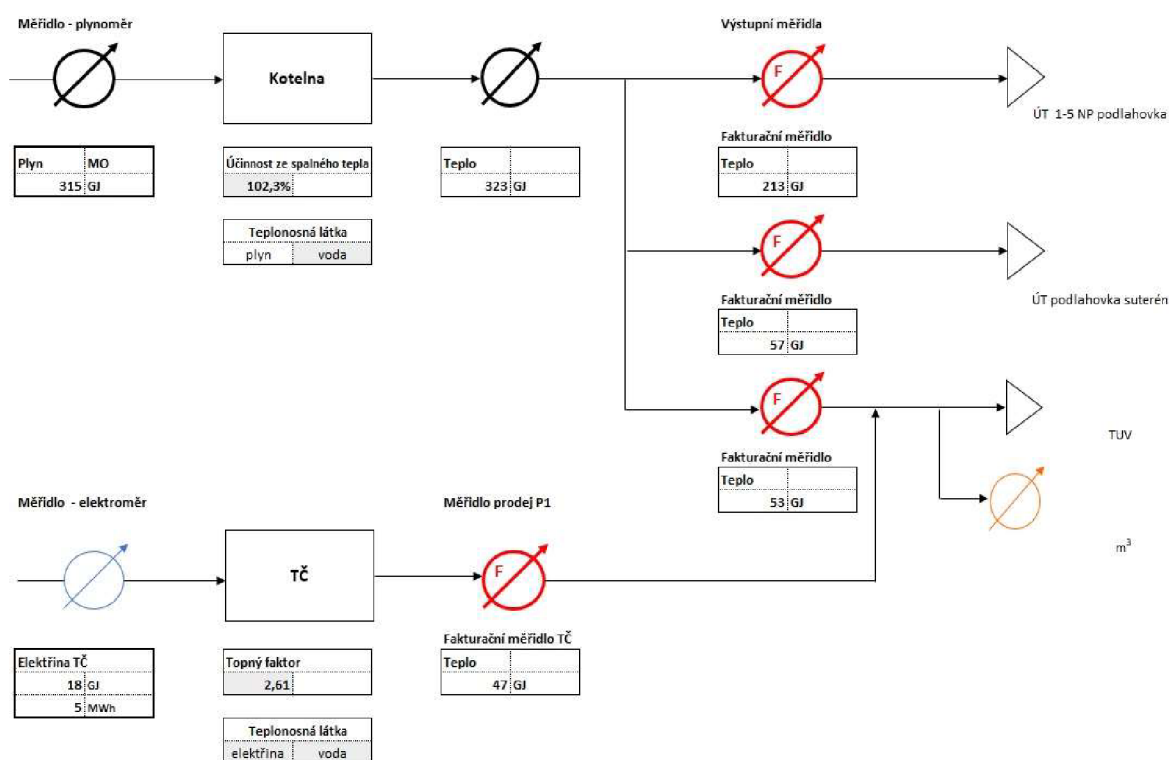
Účinnost kotle ze spalného tepla vychází ze stejné metodiky, jen zde není zahrnut poměr mezi výhřevností a spalným teplem.



Obrázek 22 - Graf jednotlivých dodávek tepla na celkovém prodeji tepla [vlastní zpracování]

Na obrázku č. 22 je znázorněn graf, který znázorňuje množství jednotlivých dodávek tepla v celkovém prodeji, respektive celkové dodávce bytového domu. Na grafu je vidět zřejmý nárůst spotřeb ke konci roku z důvodu začátku zimy. Množství tepla z tepelného čerpadla dosahovalo od zahájení provozu poměrně stabilních hodnot, nicméně tato data nelze brát jako směrodatná z důvodu určitého náběhu a optimalizace provozu během prvního roku provozu.

Tepelné čerpadlo dosahovalo nejlepších hodnot a tím pádem i nejhospodárnějšího provozu za měsíc srpen, kdy hodnota SCOP dosahovala 3,5. První měsíc provozu – březen, je jak v tabulkách č. 1 a č. 2, tak v grafu sice také uveden, ale nelze hodnotám přidávat větší váhu. Odečty měřidel nemusely být prováděny ve stejný den i právě na základě dodatečné montáže některého měřidla či opravy měření. Celé zapojení technologie včetně roční energetické bilance je uvedeno na následujícím obrázku č. 23.

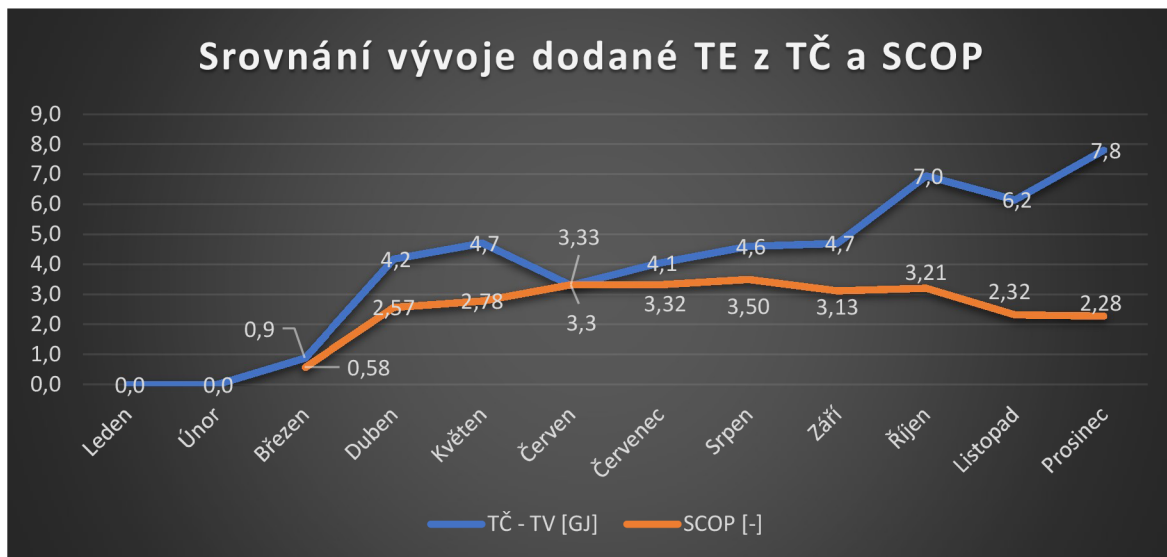


Obrázek 23 - Energetická bilance za rok 2019 [vlastní zpracování]

Z vyhodnocených dat se dá graficky znázornit srovnání vývoje dodaného tepla z TČ na měsíční hodnoty vypočteného SCOP. Tento graf (obrázek č. 24) potvrzuje, že skutečně



se jedná o náběhový rok, kdy výroba tepla z TČ rostla i na konci roku, tzv. v chladnějších měsících kdy hodnoty SCOP klesaly. [45]



Obrázek 24 - graf srovnání vývoje dodané tepelné energie (TE) z TČ a SCOP [vlastní zpracování]

#### 9.1.2.1 Vyhodnocení provozu zdrojů v roce 2020

Data naměřených spotřeb jsou uvedena v tabulce č. 3. Následné jejich vyhodnocení podle stejné metodiky jako u roku 2019 je zaznamenáno v tabulce č. 4.

Na základě těchto dat lze konstatovat, že kondenzační kotel v době topné sezóny, to znamená v tomto kalendářním roce od ledna do druhé poloviny května (konkrétně do 20.5.2020) a od konce září do konce roku, dosahuje v daném zapojení velmi dobrých účinností, které nejdou i v přechodném období pod 91%.

SCOP tepelného čerpadla naopak dosahuje nejlepších hodnot přes letní měsíce. Jediný měsíc, kdy tepelné čerpadlo nejelo, byl srpen. Z pohledu ekonomiky a návratnosti investice do tepelného čerpadla by bylo vhodnější, kdyby právě tepelné čerpadlo nejelo spíše ve více chladnějších měsících. Nicméně tento výpadek byl vynucen z pohledu zkoumání souvislosti na chodu tepelného čerpadla na snížení účinnosti plynového kotle během letních měsíců. Je zde tedy patrné, že tepelné čerpadlo dosahovalo o 6 % lepší účinnost než v předešlém měsíci, kdy tepelné čerpadlo bylo ve standardním režimu pro přehřev TV.

Tabulka 3 - spotřeby za rok 2020 [vlastní zpracování]

2020

Maršíkova	Plynoměr pro kotelnu	Elektroměr pro TČ T1	Elektroměr pro TČ T2	ÚT nadzemní podlaží	ÚT suterén	Ohřev TUV	TČ - TV	Vodoměr SV pro TV
	[m3]	[kwh]	[kwh]	[GJ]	[GJ]	[GJ]	[GJ]	[m3]
Leden	2 557	104	1 027	70,4	16,1	7,2	9,1	54,6
Únor	1 990	78	908	51,1	14,5	7,1	8,8	52,7
Březen	2 212	99	1 074	58,4	14,2	8,4	11,0	68,1
Duben	1 246	66	879	27,1	8,8	8,5	11,0	72,4
Květen	890	62	741	17,1	5,6	8,3	9,8	69,5
Červen	360	64	611	2,4	0,8	7,9	9,4	67,0
Červenec	248	67	514	0,0	0,0	7,1	8,0	57,2
Srpen	449	0	0	0,0	0,0	13,7	0,0	55,8
Září	403	65	664	4,5	1,1	8,0	9,3	67,6
Říjen	1 183	109	783	28,1	6,2	8,0	10,2	72,6
Listopad	1 864	123	1 086	50,2	9,5	8,7	11,8	81,8
Prosinec	2 286	111	1 233	62,8	11,9	9,0	11,7	76,7
<b>Celkem</b>	<b>15 688</b>	<b>948</b>	<b>9 520</b>	<b>372</b>	<b>89</b>	<b>102</b>	<b>110</b>	<b>796</b>

Tabulka 4 - Vyhodnocená data za rok 2020 [vlastní zpracování]

2020

Maršíkova	měsíční průměr spalného tepla	Plyn	ÚT	TV	měrná spotřeba TV	účinnost kotle z výhřevnosti	účinnost kotle ze spalného tepla	SCOP
	kWh/m3	[GJ]	[GJ]	[GJ]	[GJ/m3]	[%]	[%]	[-]
Leden	10,650	89	86,5	16,3	0,299	106%	96%	2,24
Únor	10,656	69	65,6	15,9	0,302	105%	95%	2,49
Březen	10,660	77	72,6	19,3	0,284	105%	95%	2,60
Duben	10,668	43	35,9	19,5	0,270	103%	93%	3,23
Květen	10,671	31	22,7	18,1	0,261	100%	91%	3,39
Červen	10,724	13	3,2	17,3	0,259	88%	80%	3,88
Červenec	10,710	9	0,0	15,1	0,264	82%	74%	3,82
Srpen	10,666	16	0,0	13,7	0,246	88%	80%	
Září	10,737	14	5,6	17,3	0,256	96%	87%	3,53
Říjen	10,690	41	34,3	18,2	0,251	103%	93%	3,18
Listopad	10,676	65	59,7	20,5	0,251	106%	96%	2,71
Prosinec	10,670	79	74,8	20,7	0,270	105%	95%	2,43
<b>Celkem</b>	<b>10,7214</b>	<b>545</b>	<b>461</b>	<b>212</b>	<b>0,268</b>	<b>103%</b>	<b>93%</b>	<b>2,92</b>

V nadcházejícím roce, který je popsán v kapitole č. 9.1.2.2, je patrná také nižší hodnota účinnosti plynových kotlů oproti účinnosti bez provozu tepelného čerpadla. Součástí kapitoly č 9.1.4. bude i vyčíslení ekonomické ztráty za měsíc srpen.

#### 9.1.2.2 Vyhodnocení provozu zdrojů v roce 2021

Nadcházející tabulka č. 5 a č. 6 nám ukazuje spotřeby energií a účinnosti jednotlivých zdrojů. Nejvyšší hodnota topného faktoru tepelného čerpadla byla zaznamenána za měsíc červen – 4,74. Dle naměřených spotřeb se jedná o vůbec největší hodnotu od začátku provozu. U kondenzačních kotlů došlo během léta ke snížení účinnosti až na 76 %, v zimních měsících dosahovali kotle naopak velmi dobré účinnosti – nejvyšší hodnota dle spalného tepla byla okolo 96 % ve velmi chladném únoru.

Tabulka 5 - Spotřeby za rok 2021 [vlastní zpracování]

### 2021

Maršíkova	Plynoměr pro kotelnu	Elektroměr pro TČ T1	Elektroměr pro TČ T2	ÚT nadzemní podlaží	ÚT suterén	Ohřev TV	TČ - TV	Vodoměr SV pro TV
	[m <sup>3</sup> ]	[kwh]	[kwh]	[GJ]	[GJ]	[GJ]	[GJ]	[m <sup>3</sup> ]
Leden	2 564	90	992	70,3	12,3	11,1	9,5	76,3
Únor	2 438	72	831	66,9	11,9	10,8	8,4	69,3
Březen	2 221	81	848	57,3	11,6	12,4	9,8	79,8
Duben	1 669	63	704	39,6	9,7	10,8	8,8	72,8
Květen	1 048	74	561	18,1	7,1	11,5	9,0	79,3
Červen	321	48	397	0,0	0,0	9,5	7,6	68,9
Červenec	288	52	332	0,0	0,0	8,4	6,3	60,0
Srpen	300	44	363	0,0	0,0	8,9	6,2	59,6
Září	493	35	387	6,3	1,0	9,0	6,3	61,8
Říjen	1 197	56	815	31,3	4,1	7,8	9,2	66,8
Listopad	1 842	103	1 034	51,8	6,3	8,5	10,6	73,5
Prosinec	2 498	111	1 264	71,9	9,4	8,8	11,0	50,8
<b>Celkem</b>	<b>16 879</b>	<b>829</b>	<b>8 528</b>	<b>414</b>	<b>73</b>	<b>117</b>	<b>103</b>	<b>819</b>

Tabulka 6 - Vyhodnocená data za rok 2021 [vlastní zpracování]

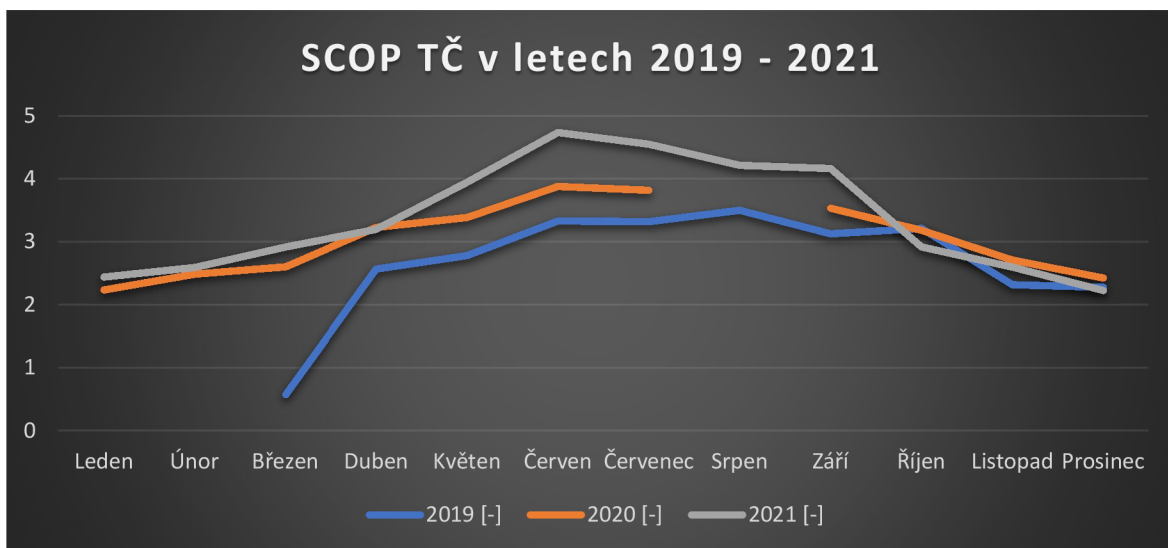
**2021**

Maršíkova	měsíční průměr spalného tepla	Plyn	ÚT	TV	měrná spotřeba TV	účinnost kotle z výhřevnosti	účinnost kotle ze spalného tepla	SCOP
	kWh/m <sup>3</sup>	[GJ]	[GJ]	[GJ]	[GJ/m <sup>3</sup> ]	[%]	[%]	[-]
<b>Leden</b>	10,666	89	82,6	20,6	0,270	105%	95%	2,44
<b>Únor</b>	10,661	85	78,7	19,2	0,277	106%	96%	2,59
<b>Březen</b>	10,663	77	69,0	22,1	0,277	106%	95%	2,92
<b>Duben</b>	10,673	58	49,3	19,6	0,270	104%	94%	3,20
<b>Květen</b>	10,673	36	25,2	20,5	0,258	101%	91%	3,95
<b>Červen</b>	10,676	11	0,0	17,1	0,248	85%	77%	4,74
<b>Červenec</b>	10,672	10	0,0	14,7	0,245	84%	76%	4,55
<b>Srpen</b>	10,644	10	0,0	15,1	0,253	85%	77%	4,22
<b>Září</b>	10,648	17	7,4	15,3	0,248	96%	87%	4,17
<b>Říjen</b>	10,705	42	35,5	17,0	0,254	104%	94%	2,92
<b>Listopad</b>	10,677	64	58,1	19,1	0,260	104%	94%	2,60
<b>Prosinec</b>	10,675	87	81,3	19,9	0,391	104%	94%	2,23
<b>Celkem</b>	10,6707	586	<b>487</b>	<b>220</b>	<b>0,271</b>	103%	93%	3,05

### 9.1.3 Celkové srovnání naměřených hodnot

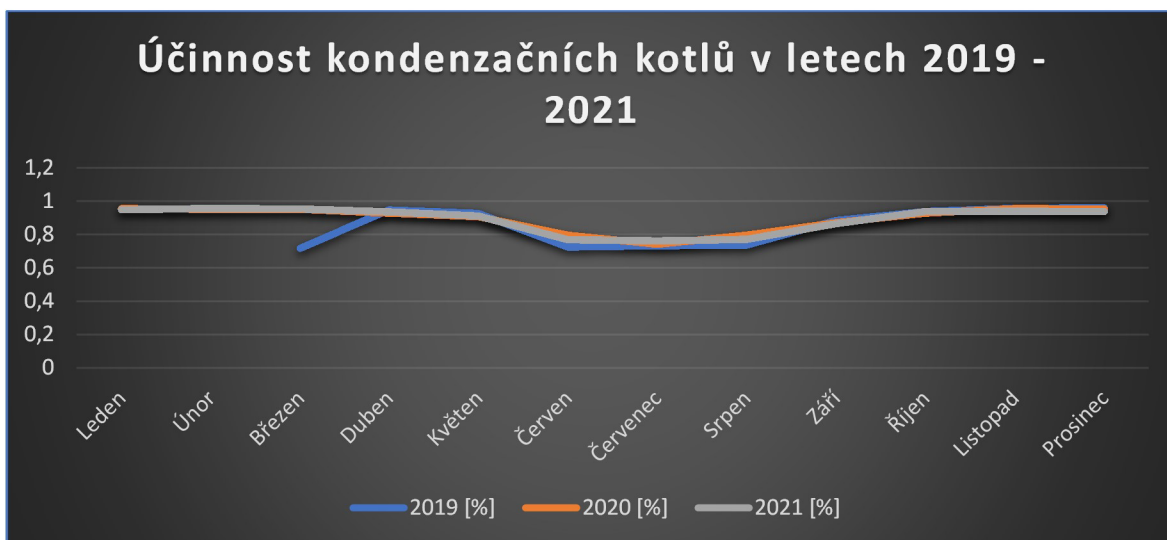
V předchozí kapitole jsou uvedena jednotlivá roční vyhodnocení. Dle následujících grafů si ukážeme, jaký byl vývoj v čase z obsažených hodnot. Jako první zaujme, že hodnota topného faktoru tepelného čerpadla napříč roky neustále rostla. Naopak u kondenzačních

kotlů je vidět jejich stabilita v závislosti na venkovní teplotě a jasný pokles účinnosti, pokud kotle slouží jen na dohřev TV.



Obrázek 25- Graf vývoje SCOP TČ v letech [vlastní zpracování]

Na výše uvedeném grafu (obr. č. 25) je vidět, že od počátku provozu došlo u TČ k určité optimalizaci a proto je v roce 2021 takřka po celou dobu roku hodnota topného faktoru na nejvyšších dosažených hodnotách. Bylo to zapříčiněno snížením požadované výstupní teploty pro přehřev TV. Blíže o tom pojednává kapitola č. 9.1.7.



Obrázek 26- Graf vývoje účinnosti kotlů v letech

Na grafu označeném jako obrázek č. 26 je vidět neměnicí se křivka účinnosti kotle v závislosti na roční době provozu během měřených let.

#### 9.1.4 Ekonomicko-provozní vyhodnocení zdrojů tepla

Tato kapitola popisuje vyhodnocení nákladů na palivo za jednotlivé roky a případnou hospodárnost zdroje.

Z pohledu nákladů na zemní plyn je nutné znát několik hodnot a souvislostí. První je zásadní dělení celkové ceny dodávky plynu na část regulovanou energetickým regulačním úřadem (ERÚ) a část neregulovanou, kterou stanovuje obchodník s plynem.

Regulovanými složkami ceny, které stanovuje Energetický regulační úřad vždy ke konci kalendářního roku na období jednoho roku, podle platného cenového rozhodnutí jsou:

- cena za přepravu plynu,
- cena za distribuci plynu
- cena za služby operátora trhu.

Cena za distribuci obsahuje náklady na dopravu plynu plynovodem z předávacích stanic až do odběrního místa. Navzdory liberalizaci trhu konkurence ve sféře distribuce zemního plynu prakticky neexistuje, protože ČR disponuje pouze jedním systémem potrubí. Je třeba dodat, že v současné době nepadá v úvahu možnost realizovat druhý systém potrubí. Proto jsou ceny za přepravu a distribuci regulovány. Zákazník si nemůže zvolit, ke které distribuční soustavě bude připojen. Tato skutečnost vyplývá z polohy jeho odběrního místa ve vztahu k distribuční síti.

V současné době máme 3 distributory plynu. GasNet, s.r.o. pokrývá největší část distribučního území v ČR. Spadá pod něj také distribuční místo v Liberci. Dalšími distributory jsou Pražská plynárenská distribuce, a.s. a EG.D, a.s..

Cena za distribuci zemního plynu se skládá ze dvou složek:

- fixní
- variabilní

Zde je nutné si uvědomit způsob stanovení fixní platby za zemní plyn a případná proměnlivost v letech. Výpočet se liší dle kategorie odběratele z pohledu odběru zemního plynu, zde jsou určeny 3 základní kategorie:

- Maloodběratel (do 630 MWh/rok)
- Středoodběratel (nad 630 MWh/ rok a do 4200 MWh/rok)
- Velkoodběratel (Od 4200 MWh/rok)

Kategorie maloodběratel se dělí na podkategorie pro domácnost. V této práci se neřeší takto malý odběr, proto není důležité to více přibližovat.

Hodnota, ze které vychází fixní platba pro malooběratele, která se každý rok přepočítává, je denní rezervovaná kapacita. Tato hodnota je vypočtená ze strany distributora plynu, tudíž případné překročení v jeden plynárenský den není pro malooběry nijak sankcionováno.

Výpočet hodnoty denní rezervované kapacity je:

$$RK_C = RS/115 \quad (7)$$

V rovnici (7) je:

$RK_C$ - denní přidělená pevná distribuční kapacita v odběrném místě [ $tis. m^3$ ]

$RS$ - přepočtená roční spotřeba plynu nebo dohodnutý odběr plynu v odběrném místě zákazníka, který je použit pro zařazení odběrného místa zákazníka do odběrného pásma. [ $tis. m^3$ ]

Výše variabilní složky se mění se spotřebovaným množstvím. Skládá se z těchto částí:

1. Platba za distribuci plynu
2. Cena operátora trhu za zúčtování odchylek
3. Platba za ekologickou daň

Prostřednictvím regulovaných cen za přepravu a distribuci platí zákazník pouze za poskytnutou službu – transport plynu potrubním systémem plynovodů, nikoliv za samotný plyn.

OTE, a.s. (Operátor trhu s energiemi) je akciová společnost založená a vlastněná minimálně ze 67 % státem. Společnost OTE, a.s. se zabývá organizováním obchodování se zemním plynem mezi obchodníky s plynem. Mezi její činnosti také patří například schvalování přechodu zákazníků od jednoho dodavatele plynu k jinému nebo vydávání měsíčních a ročních statistik, týkajících se trhu se zemním plynem. Všichni zákazníci, kteří spotřebovávají plyn, hradí tzv. pevnou cenu za zúčtování operátorem trhu. Tato cena za zúčtování obsahuje navíc od roku 2012 poplatek na činnost Energetického regulačního úřadu v souladu s § 17d odst. (7) zákona č. 458/2000 Sb., (energetického zákona) ve znění pozdějších předpisů.

Od ekologické daně je osvobozen například plyn určený pro výrobu tepla v domácnostech a v domovních kotelnách. Tento případ se vztahuje i pro odběrné místo v řešeném bytovém domě.

U zemního plynu obchodník s plynem pro toto odběrné místo stanovuje pouze cenu za odebrané množství, cena bývá zpravidla zasmluvněna na určité období – jeden kalendářní rok. Jelikož v této práci se neřeší žádný velkoodběr, není nutné popisovat případné denní nákupy zemního plynu či podobné krátkodobé nákupy.

Jelikož na konečnou cenu pro odběratele má vliv velké množství proměnných, počínaje geopolitickými problémy, nebude otázka ohledně vývoje cen plynu, která od léta 2021 zažila velmi dynamický vývoj, v této práci řešena.

V jednotlivých letech se tedy měnila jak cena stanovená příslušným obchodníkem, tak ceny vyplývající z cenového rozhodnutí. Veolia Energie ČR, a.s. má svého interního dodavatele plynu, který není určen pro komerční trh. Z důvodu zachování diskrétnosti nebude v této práci zaznamenána přesná obchodní cena interního dodavatele, nicméně bude použita cena komodity v obvyklých cenách v daném období, která bude kopírovat tržní podmínky. Výsledné provozní náklady vyplývající z těchto cen nebudou totožné se skutečnými náklady Veolia Energie ČR, a.s, nicméně pro účely práce nedojde k většímu zkreslení v souvislosti s rozdílem za platbu komodity. Vyplývající hodnoty lze tedy považovat za relevantní. Pro přehlednost jsou v následující tabulce zaznamenány jednotlivé složky ceny plynu pro konkrétní odběrné místo. [45;46;47]

Tabulka 7 - Ceny za zemní plyn, \* dle vzorce (6) [vlastní zpracování]

<b>Ceny za zemní plyn</b>		2020	2021	2022
<b>Fixní platba - celkem</b>	Kč/měsíc	1 308,78	1 360,65	1 465,61
DRK	tis.m <sup>3</sup>	0,136	0,146	0,147*
Platba roční za DRK	Kč/tis.m <sup>3</sup>	115 480,21	111 834,15	119 641,78
Výsledná platba měsíční za DRK	Kč	1 308,78	1 360,65	1 465,61
<b>Variabilní platba - celkem</b>	Kč/MWh	<b>703,31</b>	<b>658,98</b>	<b>907,83</b>
Platba za distribuci plynu	Kč/MWh	110,9	106,54	105,79
Cena operátora trhu za zúčt. Odchylek	Kč/MWh	2,41	2,44	2,04
Platba za odebraný plyn (Obchodníkovy)	Kč/MWh	590	550	800

Stejně jako u plynu, tak cena elektřiny se skládá z regulované a neregulované části. Metodicky je to velmi dosti obdobné s pár odlišnostmi typu – poplatek na činnost OTE a ERÚ je ve fixní části platby, další fixní část na straně regulovaných složek se stanovuje na základě hodnoty jističe a distribuční sazby či je zde navíc platba na podporované zdroje energie. Všechny jednotlivé poplatky jsou ukázány přehledně v tabulce č. 10 pro řešené odběrné místo.



Tabulka 8 - Ceny za elektřinu (nízké napětí) v distribuční sazbě C56d [vlastní zpracování]

<b>Elektřina pro sazbu C56d</b>		2020	2021	2022
<b>Fixní platba - celkem</b>	Kč/měsíc	1 142	1 110	1 120
Cena za jistič (3x25 A)	Kč/měsíc	1 057	1 025	1 040
Cena operátora trhu za zúčt. odchylek	Kč/měsíc	5,1	3,9	4,2
Cena za odběrné místo	Kč/měsíc	85	85	80
<b>Variabilní platba - VT</b>	Kč/MWh	2782,2	2814,8	4388,8
<b>Variabilní platba - NT</b>	Kč/MWh	2435,0	2552,5	4310,8
VT - komodita	Kč/MWh	1900,0	1950,0	3500,0
NT - komodita	Kč/MWh	1700,0	1800,0	3500,0
Distribuční služby - VT	Kč/MWh	281,7	248,2	252,0
Distribuční služby - NT	Kč/MWh	134,6	135,9	174,0
Systémové služby	Kč/MWh	77,1	93,3	113,5
Daň z elektřiny	Kč/MWh	28,3	28,3	28,3
Příspěvek KVET a OZE	Kč/MWh	495,0	495,0	495,0

Obě tabulky nám demonstrují jasné celkové zdražení cen energií v těchto posuzovaných letech. U elektřiny se konečné zdražení v dané modelaci podepsalo více. Fixní platby jak u plynu, tak u elektřiny zůstávají na podobné úrovni. Největší zdražení není u variabilní ceny distribučních poplatků, ale právě u obchodní části. Zatímco variabilní složka ceny plynu vzrostla mezi lety 2021 a 2022 o 38 %, u elektřiny to bylo u vysokého tarifu (VT) o 56 % a u nízkého tarifu (NT) dokonce o 69 %. Pro provoz tepelného čerpadla, které může odebírat až 22 hodin denně elektřinu v NT je to citelné zvýšení budoucích nákladů. Celkové náklady za jednotlivé uplynulé roky (2020 a 2021) jsou uvedeny v následujících tabulkách.

Tabulka 9 - Náklady za energie pro provoz zdrojů v roce 2020 [vlastní zpracování]

<b>Náklady za energie v roce 2020</b>			
<b>Maršíkova</b>	<b>Náklad za zemní plyn</b>	<b>Náklad za elektřinu</b>	<b>Celkové náklady za energie</b>
<b>Leden</b>	20 487,83 Kč	3 937,15 Kč	24 424,98 Kč
<b>Únor</b>	16 228,21 Kč	3 575,05 Kč	19 803,26 Kč
<b>Březen</b>	17 906,67 Kč	4 037,68 Kč	21 944,35 Kč
<b>Duben</b>	10 635,85 Kč	3 471,05 Kč	14 106,90 Kč
<b>Květen</b>	7 953,55 Kč	3 123,89 Kč	11 077,44 Kč
<b>Červen</b>	3 970,02 Kč	2 812,91 Kč	6 782,93 Kč
<b>Červenec</b>	3 118,53 Kč	2 585,06 Kč	5 703,59 Kč
<b>Srpen</b>	4 626,09 Kč	1 147,08 Kč	5 773,17 Kč
<b>Září</b>	4 299,58 Kč	2 944,75 Kč	7 244,33 Kč
<b>Říjen</b>	10 178,82 Kč	3 356,92 Kč	13 535,75 Kč
<b>Listopad</b>	15 305,51 Kč	4 133,67 Kč	19 439,18 Kč
<b>Prosinec</b>	18 480,83 Kč	4 458,23 Kč	22 939,06 Kč
<b>Celkem</b>	133 191,48 Kč	39 583,45 Kč	172 774,93 Kč

Tabulka 10 - Náklady za energie pro provoz zdrojů v roce 2021 [vlastní zpracování]

<b>Náklady za energie v roce 2021</b>			
<b>Maršíkova</b>	<b>Náklad za zemní plyn</b>	<b>Náklad za elektřinu</b>	<b>Celkové náklady za energie</b>
<b>Leden</b>	19 470,66 Kč	3 899,33 Kč	23 370,00 Kč
<b>Únor</b>	18 572,31 Kč	3 437,71 Kč	22 010,02 Kč
<b>Březen</b>	17 043,28 Kč	3 506,44 Kč	20 549,72 Kč
<b>Duben</b>	13 156,40 Kč	3 088,21 Kč	16 244,62 Kč
<b>Květen</b>	8 767,80 Kč	2 754,17 Kč	11 521,96 Kč
<b>Červen</b>	3 630,10 Kč	2 262,37 Kč	5 892,47 Kč
<b>Červenec</b>	3 395,97 Kč	2 107,71 Kč	5 503,69 Kč
<b>Srpen</b>	3 475,18 Kč	2 164,32 Kč	5 639,50 Kč
<b>Září</b>	4 837,02 Kč	2 200,25 Kč	7 037,27 Kč
<b>Říjen</b>	9 845,96 Kč	3 351,84 Kč	13 197,80 Kč
<b>Listopad</b>	14 384,46 Kč	4 043,13 Kč	18 427,59 Kč
<b>Prosinec</b>	19 019,71 Kč	4 652,73 Kč	23 672,44 Kč
<b>Celkem</b>	135 598,86 Kč	37 468,22 Kč	173 067,08 Kč

V roce 2021 byl náklad na elektřinu pro tepelné čerpadlo nižší, jednak to bylo zapříčiněno menší spotřebou elektřiny a tím pádem i vyrobeného tepla v GJ, nicméně svůj podíl zde má i zlepšení provozu topného faktoru. Mezi lety 2020 a 2021 došlo k nárůstu

variabilní ceny za VT o 1,2 % a u NT o 4,8 %. Pokud podělíme celkové náklady na elektřinu pro tepelné čerpadlo vyrobeným teplem v GJ, dostaneme pro rok 2020 částku 359,37 Kč/GJ. V roce 2021 tato částka činí 364,54 Kč/GJ. Nárůst jednotkové ceny je tedy pouze o 1,44 % meziročně, což vzhledem k tomu, že tepelné čerpadlo jede v drtivé většině (91 %) v NT, se jeví tento nárůst jako velmi nepatrný.

V srpnu 2020 nebylo po celý měsíc v provozu tepelné čerpadlo z důvodu testování možného vlivu na účinnost kotle v letním provozu. Při zachování stejného topného faktoru jako v měsíci červenec a předpokládané výroby tepla z tepelného čerpadla 8,5 GJ dle cen energií dle tabulek č. 7 a č. 8 lze jednoduše vyčíslit ztrátu v tomto měsíci na 480 Kč.

### 9.1.5 Vyhodnocení optimální teploty bivalence

Vyhodnocení optimální teploty bivalence v této práci je zpracováno na základě venkovní teploty, při které dává ekonomický smysl mít plně zapojené tepelné čerpadlo. Neurčujeme tedy bod bivalence dle kapitoly 6.3.1. Pro určení výsledné teploty použijeme detailnější data za rok 2021. Tento rok je vybrán po určité optimalizaci tepelného čerpadla, které dosahovalo v tomto roce nejlepších výsledků jak je vidět na obr. č. 25.

Odečty všech měřidel v roce 2021 byly prováděny velmi často, některé období i denně. Dá se tedy říci, že z těchto dat je dobrý předpoklad namodelovat ideální křivku COP v závislosti na venkovní teplotě. Naměřené hodnoty spolu s přiřazenými teplotami jsou uvedeny v Příloze č. 1. Vztažná teplota k jednotlivým dnům byla stanovena dle hodnot z Českého hydrometeorologického ústavu dle dané lokality. Zde tedy z hydrometeorologické stanice Liberec.

Pro tuto práci byly k dispozici venkovní teploty v 7 hod ráno, ve 14 hod odpoledne a 21 hod večer. Průměrná denní teplota se stanovila dle vzorce:

$$T_{avg} = \frac{T_7 + T_{14} + (T_{21} \cdot 2)}{4} \quad (8)$$

V rovnici (8):

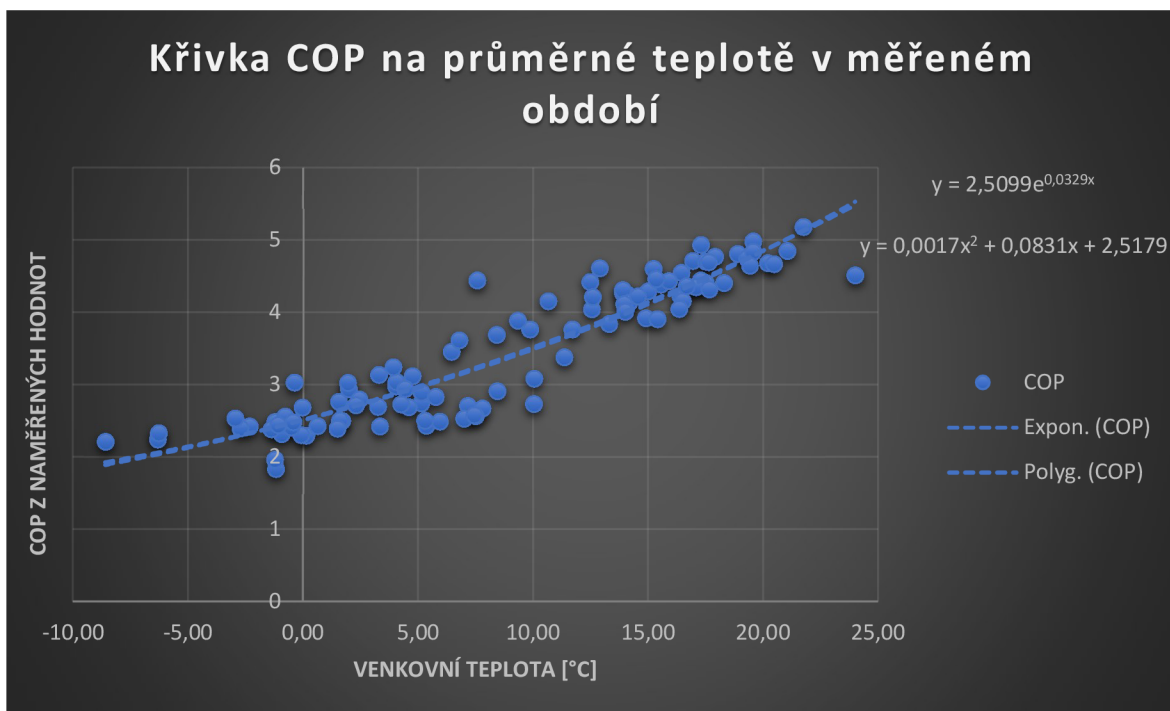
$T_{avg}$ - průměrná venkovní denní teplota [°C]

$T_7$ - naměřená venkovní teplota v 7 hodin ráno [°C]

$T_{14}$ - naměřená venkovní teplota ve 14 hodin odpoledne [°C]

$T_{21}$ - naměřená venkovní teplota v 21 hodin večer [°C]

Z vyhodnocených dat topného faktoru na průměrné venkovní teplotě za dané měřené období vznikly dvě funkce pro určení vlivu venkovní teploty na topný faktor – exponenciální a polynomičká. Obě křivky včetně naměřených hodnot jsou zaznamenány na grafu znázorňující obr. č. 27 (pro velmi podobné hodnoty vypadají jako jedna).



Obrázek 27 - Graf křivek COP na průměrné teplotě v měřeném období [vlastní zpracování]

Obě křivky byly vyhodnoceny i z hlediska odchylek od naměřených hodnot, které jsou také součástí Přílohy č. 1. Průměrná odchylka na všechny naměřené hodnoty pro exponenciální funkci byla 1,63 %, zatímco pro polynomičkou 2,25 %. Z toho se dá usuzovat, že pro namodelování COP v závislosti na venkovní teplotě bude použita exponenciální křivka.

Vypočtené hodnoty na základě exponenciální křivky jsou zaznamenány v samostatné příloze č. 2.

Hraniční venkovní teplota, při které je ekonomicky výhodné mít tepelné čerpadlo v provozu, je v této práci stanovena z cen pro rok 2022 uvedené v tabulkách č.7 a č. 8. Jako modelový rok z pohledu spotřeb je stanoven rok 2021. Nejprve je nutné přiřadit hodnotu topného faktoru tepelného čerpadla k takovým nákladům, které jsou nižší, než pokud by ohřev TV byl pouze z plynových kondenzačních kotlů.

Metodika v této práci vychází z konstantních hodnot určení spotřebovaného tepla pro ohřev TV v jednotlivých měsících. Tato hodnota byla vypočtena z průměrné spotřeby studené vody -  $68,242 \text{ m}^3$  a entalpie vody pro ohřev TV -  $0,271 \text{ GJ/m}^3$ , viz tabulka č. 6. Výsledné měsíční množství tepla 18,5 GJ nutné pro ohřev TV bylo pomocí průměrné účinnosti plynových kotlů pro ohřev jen TV (85 %) převedeno nejprve na hodnotu 21,6 GJ nutné pro spálení zemního plynu v plynových kotlích a následně pomocí ročního průměru spalného tepla převedeno na 6,652 MWh v zemním plynu.

Z této hodnoty byl vypočten měsíční náklad na zemní plyn – 8626,91 Kč, pokud by v daném měsíci nedošlo k provozu tepelného čerpadla.

Pro modelaci paralelního ohřevu TV tepelným čerpadlem byla stanovena průměrná hodnota tepelné energie, jak z plynových kotlů, tak z tepelného čerpadla:

*Tabulka 11 - Tepelná energie potřeba k ohřevu TV pro danou modelaci [vlastní zpracování]*

	<b>GJ</b>
<b>Plynové kotle</b>	8,94
<b>Tepelné čerpadlo</b>	9,55

Výsledné hodnoty nákladů vypočtené pro jednotlivý topný faktor jsou znázorněny v Příloze č. 3. Z dané tabulky vyplývá, že hraniční hodnota topného faktoru při cenách roku 2022 je **3,2**. Nad tuto hodnotu je tedy ekonomicky výhodné provozovat při ohřevu TV i tepelné čerpadlo. Dle vypočtených hodnot topného faktoru v závislosti na venkovní teplotě, uvedených v Příloze č. 2, je zřejmá výsledná venkovní teplota **7,5 °C**, která nám stanovuje optimální teplotu bivalence.

V Liberci nad touto venkovní teplotou bylo v roce 2021 naměřeno 186 dní, dá se tedy říci, že přes půl roku je ekonomicky výhodné mít provoz tepelného čerpadla pro ohřev TV.

Pokud dosadíme klimatické hodnoty roku 2021 s provozem dle výše uvedené modelace a budeme uvažovat celoroční neměnný provoz tepelného čerpadla, dostaneme v celkových ročních číslech provozní ztrátu v hodnotě 811 Kč. Měsíční hodnoty znázorňuje tabulka č. 12. Pokud bychom omezili provoz tepelného čerpadla na pouze úsporné měsíce, dostaneme úsporu vlivem optimalizace provozu v hodnotě 4436 Kč/rok.

Zde je důležité i zmínit provozní náklady s cenami za rok 2021 při použití stejné metodiky. V roce 2021 byly příznivější ceny elektřiny, proto celková roční úspora činila při plném provozu tepelného čerpadla 6499 Kč. Vliv cen elektřiny a plynu způsobil snížení optimálního tepelného faktoru na hodnotu 2,5. Což při stejných klimatických podmínkách

odpovídá provozu tepelného čerpadla nad 0°C. Bylo tedy možné ekonomicky výhodně provozovat tepelné čerpadlo podstatnou část roku.

Tabulka 12 - Přehled nákladů na ohřev TV s vlivem na COP a venkovní teploty [vlastní zpracování]

	COP	Spotřeba EE TČ při definovaném COP	Celkový náklad při provozu obou zdrojů	Náklad při 100% plynu	Úspora	Průměrná venkovní teplota
	[-]	kWh	Kč	Kč	Kč	°C
leden	2,44	1086	9 768 Kč	8 627 Kč	- 1 141 Kč	-1
únor	2,59	1023	9 494 Kč	8 627 Kč	- 867 Kč	-1
březen	2,92	909	9 002 Kč	8 627 Kč	- 375 Kč	3
duben	3,20	830	8 661 Kč	8 627 Kč	- 34 Kč	5
květen	3,95	672	7 981 Kč	8 627 Kč	646 Kč	10
červen	4,74	560	7 498 Kč	8 627 Kč	1 129 Kč	19
červenec	4,55	583	7 597 Kč	8 627 Kč	1 030 Kč	18
srpen	4,22	629	7 795 Kč	8 627 Kč	832 Kč	15
září	4,17	637	7 828 Kč	8 627 Kč	799 Kč	14
říjen	2,92	909	9 004 Kč	8 627 Kč	- 377 Kč	9
listopad	2,60	1021	9 485 Kč	8 627 Kč	- 858 Kč	4
prosinec	2,23	1191	10 221 Kč	8 627 Kč	- 1 594 Kč	1
r. 2022	3,05	10 051	104 333 Kč	103 523 Kč	- 811 Kč	9

### 9.1.6 Výpočet čisté současné hodnoty pro tepelné čerpadlo

Přesná výše investice posuzovaného tepelného čerpadla bohužel nebyla při vypracování této práce známa. Veolia Energie ČR, a.s. neinvestovala do technologie. Pro vyhodnocení investice dle metody Čisté současné hodnoty to však až takovou roli nehraje. Výpočet čisté současné hodnoty je třeba především považovat za určitou formu modelu, který popisuje, jak se bude finančně vyvíjet soubor aktivit vázaných na určitý investiční výdaj. V této kapitole je použit vzorec pro výpočet čisté současné hodnoty pro učení maximální výše investice tepelného čerpadla, pro kterou by znamenalo ekonomickou návratnost ve dvaceti letém provozu.

Čistá současná hodnota se vypočte jako součet současných (diskontovaných) hodnot všech peněžních toků investice. To znamená, že je nutno nejdříve stanovit hodnotu každého dílčího peněžního toku investice a tyto hodnoty přepočíst (diskontovat) na základě přijaté diskontní sazby pro hodnocenou investici. Je-li hodnota uvedeného součtu kladná, může být

hodnocená investice přijata za ekonomicky výhodnou. Pro účel stanovení maximální přípustné výše investice se stanoví výsledná součtová hodnota rovna 1 Kč. Z logiky vyplývá, že by nikdo neinvestoval svůj záměr do něčeho, co mu na konci životnosti bude generovat tak malý příjem. Nicméně pro určení maximální přípustné výše investice je to dostatečné. [50]

Ve vzorci (3) je počítáno s hodnotou cash flow neboli také peněžním tokem, který vychází z příjmů a výdajů peněžních prostředků. Jako příjem je zde uváděna roční úspora při provozu tepelného čerpadla. Ačkoliv se přímo nejedná o kladný přírůstek peněz za časové období, ale tím, že jde o nevynaložené prostředky, které by jinak byly naše výdaje, budeme v této práci s tím tak pracovat.

Dle předchozí kapitoly si můžeme stanovit roční úsporu při optimální provozu tepelného čerpadla na již zmíněnou částku 4436 Kč za rok 2022. Životnost tepelného čerpadla se dle různých publikací [48;49] udává okolo 20 let. Toto tepelné čerpadlo je v provozu od roku 2019. Úspory z provozu tepelného čerpadla z historie jsou přehledně zaznamenány v následující tabulce č. 13. Určení optimální úspory pro budoucí roky, kde neznáme ceny energií, stanovíme průměrem z let 2021 a 2022 - 5467 Kč.

Provozní výdaje stanovíme jako vynaložené prostředky na servis odbornou firmou, který slouží i zároveň jako záruční servis. Výdaj je stanoven na 2300 Kč.

Tabulka 13 - Cash flow v letech životnosti TČ [vlastní zpracování]

	<b>PŘÍJEM</b>	<b>VÝDAJ</b>	<b>CASH FLOW</b>
<b>2019</b>	investice		
<b>2020</b>	7 884 Kč	2 300 Kč	5 584 Kč
<b>2021</b>	6 499 Kč	2 300 Kč	4 199 Kč
<b>2022</b>	4 436 Kč	2 300 Kč	2 136 Kč
<b>2023</b>	5 467 Kč	2 300 Kč	3 167 Kč
<b>2024</b>	5 467 Kč	2 300 Kč	3 167 Kč
<b>AŽ</b>			
<b>2039</b>	5 467 Kč	2 300 Kč	3 167 Kč

Diskontní úroková míra je zde uvažována 4 %, tak aby pokryla případnou inflaci. Míra inflace byla v roce 2021 3,8 % dle [51] a výhled na konečné číslo inflace v roce 2022 či dalších následných letech může být ještě vyšší.



Výpočet byl prováděn v souboru MS Excel za použití nástroje funkce ČISTÁ.SOUČHODNOTA a nástroje ŘEŠITEL. Výsledná hodnota investice při výše definovaných parametrech vyšla 45 404 Kč.

### 9.1.7 Návrh na optimalizaci provozu obou zdrojů v tomto provedení

Z předešlých kapitol je patrné, že instalované řešení nebylo vhodně zvoleno. Důkazem toho je negativní vyhodnocení investičního záměru tepelného čerpadla, kdy maximální výše investice tepelného čerpadla mohla činit 45 404 Kč. Odhadem lze stanovit, že tato částka zcela jistě nepokryla danou investici. Tudiž ani optimální provoz z pohledu provozních nákladů nepřinese úsporu oproti variantě, kdy by zůstaly jako zdroj pouze plynové kondenzační kotle. Nicméně zde mohl vstoupit i faktor určité dotace, jejíž výše není známa. Druhým aspektem a možná i více závažným je vliv zapojení ohřevu TV v samostatné akumulární nádrži tepelným čerpadlem na potenciální riziko výskytu Legionelly.

Akumulační nádrž pro TV, která byla ohřívána z tepelného čerpadla, dosahovala teplot v rozmezí 36°C – 48 °C v závislosti na nastavení výkonu. Dle celého vývoje provozu se primárně tepelné čerpadlo snažilo optimalizovat, tak aby dosahovalo co největší topný faktor. Nárůst topného faktoru byl zapříčiněn právě i výstupní teplotou pro předehřev TV, která se snížila až na hodnoty v rozmezí 36°C – 37 °C. Tento nárůst je zobrazen i na obr. č. 22. Důvodu proč snížit teploty TV v předehřevu bylo tedy několik:

- Tepelné čerpadlo nedokázalo předehřát TV na více jak 48 °C dle měření
- Pro zajištění co největší hospodárnosti provozu bylo nutné dosáhnout co největšího topného faktoru
- Plynové kotle musely v každém případě dodat potřebnou tepelnou energii k dosažení požadované výstupní teploty TV (58°C – 60°C)

Legionela je patogenní bakterie (nejvíce infekcí způsobuje Legionella pneumophila), která postihuje především dýchací cesty. Obvykle se vyskytuje a množí v úsadách teplovodních potrubích, boilerech a klimatizacích. K nákaze dochází téměř výhradně vdechnutím infikovaného aerosolu do plic. Ten se tvoří všude tam, kde teče nebo se míchá voda, případně je generován mechanickými zařízeními. Bakterie způsobuje těžší formu zápalu plic. Pro většinu zdravých lidí nepředstavuje legionella velké riziko. Problém může nastat v případě oslabení imunitního systému, nebo pokud je člověk vystaven extrémnímu množství bakterií. Více ohroženi jsou lidé nad 40 let, lidé po operaci – zejména po



transplantacích, kdy užívají léky potlačující reakce imunitního systému. Vhodné podmínky pro růst legionelly jsou:

- hodnota pH mezi 5,0 až 8,5
- nízká cirkulace vody
- teplota vody mezi **20°C a 45°C**
- vysoká mikrobiální koncentrace včetně améb, řas apod
- přítomnost usazenin kalu a rzi
- přítomnost biofilmu
- přítomnost vodního kamene
- zbytky instalatérských materiálů (např. gumová těsnění)

Vliv teploty na legionellu:

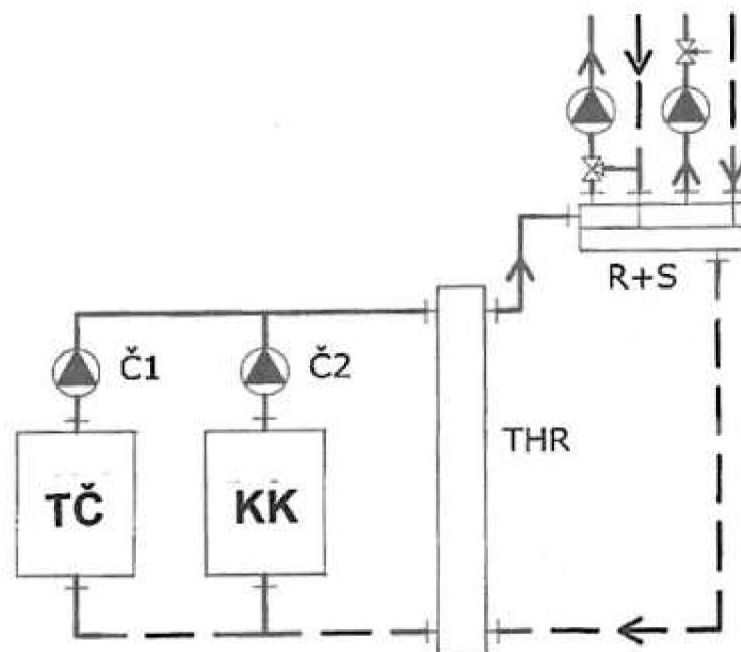
- 60 až 80° C – termická dezinfekce – legionella umírá ihned
- 66°C – legionella umírá během 2 minut
- 60°C – legionella umírá během 32 minut
- 55°C – legionella umírá během 5ti až 6ti hodin
- 20 až 45°C – legionella se množí
- 20° C a nižší – legionella se nemnoží, ale zůstává ve „spánku“ do doby, než se teplota zvýší

Z výše uvedených důvodu není dobré mít akumulční nádrž na TV, kde teploty nepřevyšují hodnotu alespoň 55°C. Zapojení demonstované v tomto bytovém domě lze ještě řešit patřičným programem, který dokáže zajistit ohřev TV ve všech nádržích na patřičnou hodnotu přesahující 60°C v opakujícím se časovém horizontu – například 1 x týdně. [53]

Druhým řešením je zrušení ohřevu TV tepelným čerpadlem, ale zapojení výstupu tepelných čerpadel do vytápění podlahových topení v bytovém domě. Především v přechodném období (jarní či podzimní část roku) to může dávat větší smysl i ekonomicky. Vždy je nutné však brát s ohledem na ceny energií viz kapitola č. 9.1.4.

U bivalentního provozu se paralelní zapojení tepelného čerpadla a kondenzačního kotle užívá v případě, že jejich zapojení je v paralelním provozu pro nízkoteplotní vytápění, kdy topná křivka je pod teplotami 50 až 55 °C. Možnost zapojení je zobrazena na obr. 26, kde jsou kondenzační kotel a tepelné čerpadlo připojeny na otopnou soustavu

prostřednictvím termohydraulického rozdělovače (THR). V THR dochází k hydraulickému vyrovnání účinků oběhových čerpadel jednotlivých větví otopné soustavy.

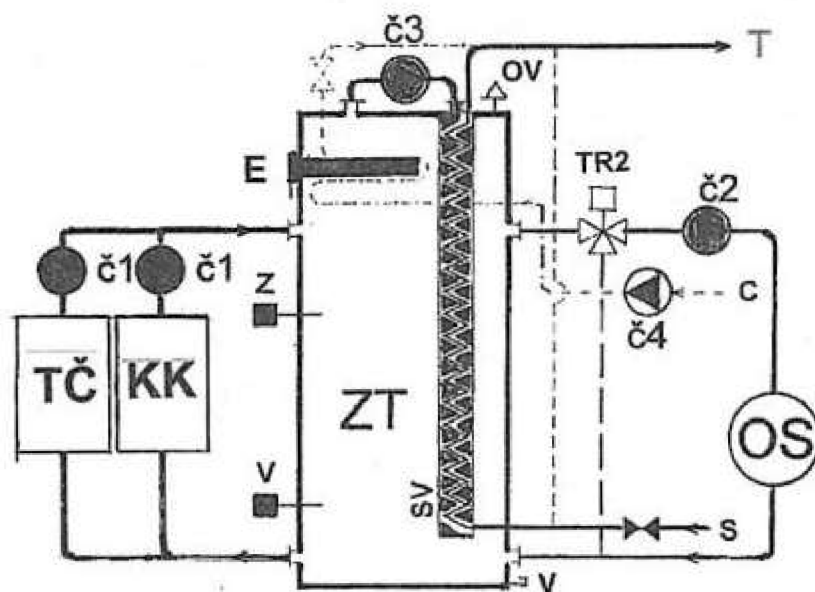


Obrázek 28 – Paralelní napojení tepelného čerpadla a kondenzačního kotle na otopnou soustavu pomocí THR [54]

*TČ – tepelné čerpadlo; KK – kondenzační kotel  
THR – termohydraulický rozdělovač  
R + S – kombinovaný rozdělovač a sběrač*

K hydraulickému vyrovnání mezi kotlovým okruhem a otopnou soustavou může přispívat i zásobník tepla (ZT), jak je naznačeno na obr. 28. Zásobník tepla má shodnou konstrukci se zásobníkem kondenzačních kotlů. Provoz tepelného čerpadla a kotlů může být střídavý podle výše uvedených podmínek, nebo může být paralelní se shodně regulovanými výstupními teplotami otopné vody. Nabíjení a vybíjení ZT je řízeno teplotními čidly v zásobníku. Na obr. 29 je naznačena průtočná příprava teplé vody s nucenou konvekcí s oběhovým čerpadlem. Je zde také znázorněn dohřev TV elektrickou topnou vložkou. Regulace teploty otopné vody do soustavy je zajištěna trojcestnou směšovací armaturou.

Tato možnost připadá v úvahu jen částečně. Za předpokladu použití stávající nádrže ohřevu TV z tepelného čerpadla. Ohřev TV by byl řešen separátně přes samostatný zásobník TV, ohříváný plynovými kotli. Regulace jednotlivých větví by byla přes stávající trojcestné ventily.



Obrázek 29 - Paralelní zapojení tepelného čerpadla a kondenzačního kotle na zásobník tepla (ZT) [54]

TČ – tepelné čerpadlo; KK – Kondenzační kotel; OS – Otopná soustava

SV – spirálový průtokový ohříváč TV

E – elektrická topná vložka dohřevu TV

Oběhová čerpadla: Č1 – kotlového okruhu; Č2 – otopného systému; Č3 – přípravy TV; Č4 – cirkulace TV

Z hlediska jednoduchosti se nabízí jako optimální varianta zapojení tepelného čerpadla před THR.

## 9.2 Administrativní budova na Praze 10 - Vinohrady

Technologie kotelny administrativní budovy na Praze 10 prošla v roce 2020 kompletní rekonstrukcí. Byl zde vybudován nový centrální zdroj chladu i tepla. Jako zdroj chladu v létě a zdroj tepla bude primárně sloužit tepelné čerpadlo vzduch - voda a jako doplňkový zdroj tepla v extrémních zimních podmínkách bude sloužit plynová kotelna. Nově jsou zde osazeny dva plynové kondenzační kotle Buderus Logano PLUS KB 372 – 200, každý o výkonu 186 kW při teplotním spádu 80/60°C.

Ohřev teplé vody je řešen nepřímotopným zásobníkem o objemu 1000 l.



Obrázek 30- Tepelné čerpadlo firmy Carrier 30RQP-0270-A [41]

Již zmíněným zdrojem tepla (možnost výroby i chlazené vody) je zde také tepelné čerpadlo vzduch – voda firmy Carrier 30RQP-0270-A (obr. č. 30) o tepelném výkonu 260 kW v režimu topení. V době, kdy toto tepelné čerpadlo chladí objekt či vzduchotechniku, tak využívá odpadní teplo pro ohřev TV. K dispozici pro ohřev TV v době chlazení je výkon až 80 kW odpadního tepla. Tepelné čerpadlo je kompaktní a celé je umístěno mimo půdorys administrativní budovy ve venkovním prostoru.

Potrubí vedené ve venkovním prostředí od tepelného čerpadla (topná / chlazená voda, i rekuperace pro TV) je chráněno elektrickým topným kabelem proti zamrznutí a je zaizolováno minerální vlnou s hliníkovým polepem.

V režimu chlazení tepelné čerpadlo vyrábí chlazenou vodu do akumulace o objemu 2000 litrů o teplotním spádu 7/13°C. Z akumulace je chlazená voda vedena do rozdělovače a sběrače chlazení a odtud je vedena k jednotlivým spotřebičům.

### **9.2.1 Vyhodnocení roku 2021**

Pro vyhodnocení energetické bilance za rok 2021 jsou k dispozici pro tuto práci data z výstupních kalorimetrů:

- Kamstrup Multical 602 – výstup z plynových kondenzačních kotlů
- Kamstrup Multical 603 – výstup z tepelného čerpadla (jak teplo, tak chlad, kalorimetr zaznamenává dodané množství energie ve dvou registrech)
- Kamstrup Multical 603 – výstup z tepelného čerpadla pro ohřev TV v chodu chlazení

Dále jsou k dispozici spotřeby plynoměru a podružného elektroměru pro spotřebu tepelného čerpadla.

Spotřeba podružného elektroměru se musí vynásobit hodnotou přepočítávacího koeficientu. Hodnotu koeficientu 50 stanovil revizní technik. Pro výpočet odpovídající spotřeby plynu jsou použity hodnoty spalného tepla dle distributora plynu (Pražská plynárenská distribuce, a.s.) a objemový koeficient v hodnotě 1,0232, který je převzat z faktury za plyn.

Účinnost kotlů a vyhodnocení topného faktoru je dle stejné metodiky jako v kapitole 9.1.2.

Tabulka 14 - Spotřeby a účinnosti zdrojů v roce 2021 [vlastní zpracování]

ROK 2021	Elektroměr pro TČ	Spotřeba plynu	Výstup z kotlů	Výstup z TČ - teplo	Výstup z TČ - chlad	Výstup z TČ pro TV	Spalné teplo	Účinnost kotlů	SCOP
	[kwh]	[m3]	[GJ]	[GJ]	[GJ]	[GJ]	kWh/m3	[%]	[-]
Leden	540	8 486	295	4	0	0	10,6697	98%	2,06
Únor	2 050	7 797	272	15	0	0	10,6761	99%	2,03
Březen	4 903	6 598	231	42	0	0	10,6616	99%	2,37
Duben	6 947	3 463	118	59	0	0	10,6738	96%	2,37
Květen	4 050	2 670	88	16	3	0	10,6741	93%	1,29
Červen	1 700	1 816	58	4	20	0	10,6803	90%	3,88
Červenec	3 850	778	25	2	40	6	10,6706	91%	3,45
Srpen	3 950	977	33	1	42	8	10,6443	96%	3,64
Září	3 550	1 536	51	6	35	6	10,6471	94%	3,65
Říjen	7 500	1 943	65	70	2	3	10,7051	94%	2,76
Listopad	17 100	3 050	104	150	3	0	10,6758	96%	2,49
Prosinec	5 200	7 804	270	41	0	0	10,6703	98%	2,19
Celkem	61 340	46 918	1 610	409	146	22	10,6713	97%	2,61

Naměřené spotřeby z tabulky č. 16 nám dávají přehled o provozování tepelného čerpadla a plynového kondenzačního kotle v paralelním zapojení. V měsíci listopad je zaznamenána největší spotřeba elektrické energie pro tepelné čerpadlo, poměr dodávky v tomto období je 59 % pro tepelné čerpadlo a 41 % dodané tepelné energie z kondenzačních kotlů. Tepelné čerpadlo je provozováno v nastaveném režimu chodu při více jako 5°C venkovní teploty. Dále má časové omezení od 22 hodiny večerní do 6 hodiny ranní. Začátek listopadu v roce 2021 byl teplejší a průměrné denní teploty dosahovaly dle hydrometeorologického ústavu (hodnot z pražské stanice) nad 5 °C. Druhá polovina měsíce sice měla teplotní propad, nicméně venkovní teplota přes den se po většinu dní stále držela nad touto hranicí. Z těchto důvodů a zároveň větší potřeby tepla pro objekt mohlo tepelné čerpadlo dodávat tepelnou energii. Topný faktor za toto období byl zde vypočten na hodnotu 2,49.

Tabulka 15 - Náklady na spotřebu energií zdrojů tepla a chladu za rok 2021 [vlastní zpracování]

	<b>Náklad za zemní plyn</b>	<b>Náklad za elektřinu</b>	<b>Celkové náklady za energie</b>
<b>Leden</b>	69 378 Kč	1 728 Kč	71 106 Kč
<b>Únor</b>	64 083 Kč	6 560 Kč	70 643 Kč
<b>Březen</b>	54 731 Kč	15 689 Kč	70 420 Kč
<b>Duben</b>	30 522 Kč	22 231 Kč	52 753 Kč
<b>Květen</b>	24 384 Kč	12 960 Kč	37 344 Kč
<b>Červen</b>	17 782 Kč	5 440 Kč	23 222 Kč
<b>Červenec</b>	9 736 Kč	12 320 Kč	22 056 Kč
<b>Srpen</b>	11 258 Kč	12 640 Kč	23 898 Kč
<b>Září</b>	15 576 Kč	11 360 Kč	26 936 Kč
<b>Říjen</b>	18 800 Kč	24 000 Kč	42 800 Kč
<b>Listopad</b>	27 329 Kč	54 720 Kč	82 049 Kč
<b>Prosinec</b>	64 104 Kč	16 640 Kč	80 744 Kč
<b>Celkem</b>	407 683 Kč	196 288 Kč	603 971 Kč

V tabulce č. 17 jsou vidět celkové náklady za energie za rok 2021, ceny energií pro rok 2021 a 2022 jsou uvedené v následujících tabulkách č. 18 a 19. Cena komodity plynu (obchodní část) je stejná jako pro bytový dům v Liberci. Nejedná se tedy o skutečnou cenu, ale o cenu adekvátní k danému období. Náklad na elektřinu zde není stanoven z fakturačního měřidla, ale z podružného. Cena se odvíjí dle smlouvy o přefakturaci elektřiny, která byla uzavřena mezi majitelem administrativní budovy a provozovatelem technologie kotelny a tepelného čerpadla. Cena není tedy stanovena hodnotou jističe, distribuční sazbou či sjednaným příkonem. Pro účel práce je výsledná cena stanovena přiměřenou hodnotou odpovídající konečné ceně za posuzovaný období, je zde tedy i vidět značný nárůst ceny elektřiny mezi uvedenými lety.

Tabulka 16 - Ceny plynu pro administrativní budovu [vlastní zpracování]

		2021	2022
Fixní platba - celkem	Kč/měsíc	3 715,97	4 216,38
DRK	tis.m <sup>3</sup>	0,41	0,417
Platba roční za DRK	Kč/ tis.m <sup>3</sup>	108 760,05	121 334,70
Výsledná platba měsíční za DRK	Kč	3 715,97	4 216,38
Variabilní platba - celkem	Kč/MWh	708,76	962,74
Ekologická daň	Kč/MWh	30,6	30,6
Platba za distribuci plynu	Kč/MWh	125,72	130,1
Cena operátora trhu za zúčt. Odchylek	Kč/MWh	2,44	2,04
Platba za odebraný plyn (Obchodníkovy)	Kč/MWh	550	800

Oproti předchozí řešené instalaci v Liberci, zde přibyla částka za ekologickou daň, od které není odběrné místo osvobozeno, jelikož se jedná o vytápění čistě administrativní budovy.

Tabulka 17- Cena elektřiny pro TČ administrativní budovy [vlastní zpracování]

<b>Elektřina (přefakturace)</b>		2021	2022
Výsledná platba (podružný elektroměr)	Kč/MWh	3200,0	4500,0

Odečty jednotlivých měřidel byly prováděny vždy na konci jednotlivého měsíce. Pro určení adekvátního modelu křivky topného faktoru vztážené na venkovní teplotě nemá práce dostatek dat. Na základě měsíčního vyhodnocení se dají určit jednotlivé nákladové ceny obou zdrojů vztážené na vyrobené množství energie. Roční poměr celkových nákladů na elektřinu k celkovému vyrobenému množství u tepelného čerpadla za rok 2021 činil 340 Kč/GJ, zatímco pro plynové kotle byla částka pouze lehce přes 253 Kč/GJ.



Tabulka 18 - Náklady na spotřebu energií zdrojů tepla a chladu za rok 2022 [vlastní zpracování]

	Náklad za zemní plyn	Náklad za elektřinu	Celkové náklady za energie
<b>Leden</b>	93 408,15 Kč	2 430,00 Kč	95 838,15 Kč
<b>Únor</b>	86 215,60 Kč	9 225,00 Kč	95 440,60 Kč
<b>Březen</b>	73 511,75 Kč	22 062,83 Kč	95 574,58 Kč
<b>Duben</b>	40 628,09 Kč	31 262,18 Kč	71 890,27 Kč
<b>Květen</b>	32 290,88 Kč	18 225,00 Kč	50 515,88 Kč
<b>Červen</b>	23 322,34 Kč	7 650,00 Kč	30 972,34 Kč
<b>Červenec</b>	12 394,21 Kč	17 325,00 Kč	29 719,21 Kč
<b>Srpen</b>	14 460,66 Kč	17 775,00 Kč	32 235,66 Kč
<b>Září</b>	20 326,25 Kč	15 975,00 Kč	36 301,25 Kč
<b>Říjen</b>	24 705,96 Kč	33 750,00 Kč	58 455,96 Kč
<b>Listopad</b>	36 291,61 Kč	76 950,00 Kč	113 241,61 Kč
<b>Prosinec</b>	86 244,63 Kč	23 400,00 Kč	109 644,63 Kč
<b>Celkem</b>	543 800,14 Kč	276 030,00 Kč	819 830,14 Kč

Pro účel práce budeme předpokládat stejnou spotřebu i pro rok 2022. V tabulce č. 20 je patrný nárůst celkových nákladů o 215 858 Kč oproti roku 2021. Tento nárůst meziročních nákladů o 36 % je způsoben při stejném provozování zdrojů pouze cenami vstupních energií.

Tabulka 19 - Srovnání poměrných měsíčních nákladů jednotlivých zdrojů v cenách roku 2020

	COP	TČ	Účinnost kotlů	Kotle
	[-]	Kč/GJ	[%]	Kč/GJ
Leden	2,06	608	98%	317
Únor	2,03	615	99%	317
Březen	2,37	528	99%	318
Duben	2,37	528	96%	344
Květen	1,29	967	93%	367
Červen	3,88	322	90%	402
Červenec	3,45	363	91%	496
Srpen	3,64	344	96%	438
Září	3,65	342	94%	399
Říjen	2,76	453	94%	380
Listopad	2,49	503	96%	349
Prosinec	2,19	571	98%	319
CELKEM	2,51	478	97%	338

Posouzením jednotlivých měsíčních nákladů dle cen v roce 2022 vztažené na vyrobenou energii v daném měsíci bylo zjištěno (tabulka č. 21), že tepelné čerpadlo vyrábí

energii při současných cenách levněji pouze od června do září. V tomto období neklesne topný faktor pod hodnotu 3,45. Naopak ve zbytku roku je sezónní topný faktor na maximální hodnotě 2,76. Zde je však nutné zmínit, že tepelné čerpadlo dodává v letním období převážně chlad, nikoliv tepelnou energii.

Kondenzační kotle mají dle předpokladů jejich principu nejhorší účinnost právě přes letní období.

Pro nalezení konečné ceny elektřiny, která by udávala stejný roční poměr celkových nákladů k vyrobenému množství jednotlivého zdroje, jak pro plynové kotle, tak pro tepelné čerpadlo, byl použit nástroj ŘEŠITEL v programu MS Excel. Výsledná hodnota ceny elektřiny při zachování stejné ceny plynu je pro tento případ 3179 Kč/MWh bez žádných dalších fixních plateb.

### **9.2.2 Zhodnocení**

Posuzované zapojení zdrojů je velmi rozdílné oproti technologii pro bytový dům Maršíkova. Hlavním rozdílem je výkon jednotlivých tepelných čerpadel. Dalším velkým rozdílem je využití tepelného čerpadla i pro režim chlazení. V tomto režimu je velmi výhodné využití odpadního tepla pro ohřev TV. Nicméně dodané teplo z tohoto odpadního tepla bylo pouze 22 GJ v roce 2021. Lze tedy uvažovat změny regulace chodu plynových kotlů a tepelného čerpadla, tak aby tato hodnota byla v následujícím období větší. Celkový topný faktor tepelného čerpadla za rok 2021 byl pouze 2,61. Při současných cenách elektrické energie je nutné topný faktor zvýšit, v opačném či stagnujícím případě velmi klesá investiční návratnost zdroje, která se zde dle odhadu může pohybovat mezi 1 – 1,6 mil. Kč.

Posledním negativním faktorem tepelného čerpadla je hlučnost. Z tohoto důvodu nelze v současné době provozovat tepelné čerpadlo od 22 hodiny večerní až po 6 hodinu ranní. Tepelné čerpadlo se nachází v obytné části města. Na odstranění či snížení hlučnosti ventilátoru tepelného čerpadla pracuje v současné době dodavatelská společnost tepelného čerpadla. Jedním z návrhů je i montáž nové protihlukové stěny.

## **9.3 Administrativní budova Vršovice, Praha**

Poslední znázornění instalace tepelného čerpadla a plynového kondenzačního kotle v paralelním provozu v této práci je pro administrativní budovu ve Vršovcích. Hlavním

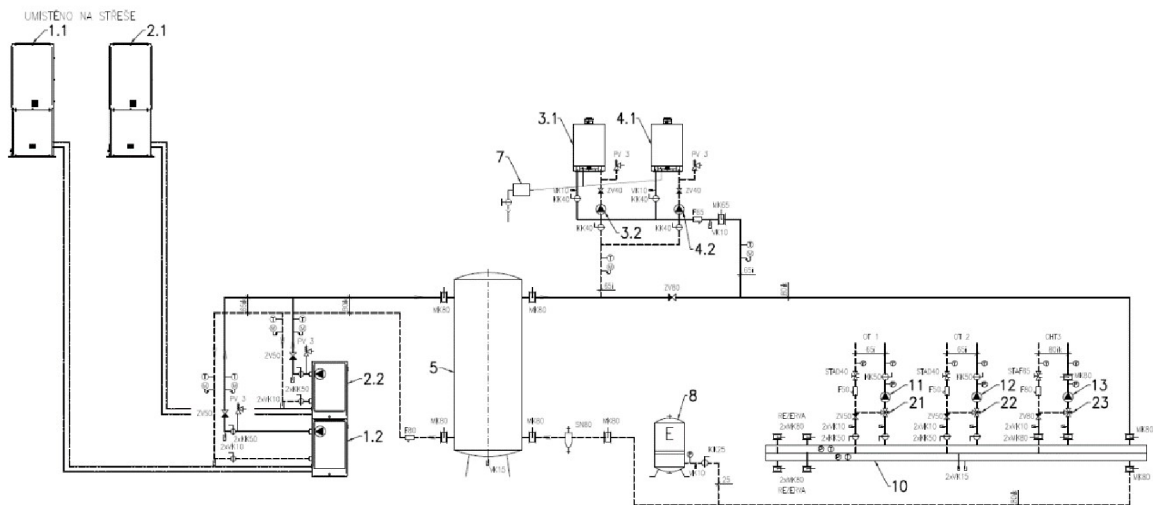
zdrojem jsou zde dvě plynová tepelná čerpadla vzduch-voda Yanmar ENCP560 o jmenovitém tepelném výkonu 63 kW pro každý zdroj. Plynová tepelná čerpadla jsou umístěna na střeše budovy, jak je to znázorněno na následujícím obrázku (obr. č. 31).



Obrázek 31 – Plynové tepelné čerpadla Yanmar

Plynová tepelná čerpadla jsou navržena, jak na režim chlazení v létě, tak na režim vytápění během topné sezóny. Jmenovitý výkon pro chlazení je 53 kW, pro vytápění již zmíněných 63 kW. Jedna venkovní jednotka plynového tepelného čerpadla váží v tomto provedení 890 kg. Z toho důvodu muselo být zapotřebí použití jeřábu pro dopravu na vysokou administrativní budovu. Je třeba počítat i s tím že, tato činnost může také zvýšit pořizovací náklady zdroje.

Bivalentním zdrojem plynových tepelných čerpadel jsou dva kondenzační kotle Baxi Luna Duo-Tec MP+ 1.50 o jednotkovém výkonu 45 kW. Schéma zapojení je naznačeno na obr. č. 32, kde je vidět i vyrovnávací (taktovací) nádrž otopné vody z tepelného čerpadla. Ohřev TV je řešen separátně mimo zmíněnou kotelnu elektrickými bojlerů.



Obrázek 32 - Schéma zapojení PTC a kotlů pro administrativní budovu [41]

Energetická bilance této instalace bohužel není možná. V současné chvíli řeší dodavatel technologie problém s měřením dodávaného plynu (vhodné umístění plynoměru). Výstup z tepelného čerpadla je zde měřen samostatným kalorimetrem, jak pro vytápění, tak pro chlad. Dále je osazen i kalorimetr na výstupu z kotlů. V současné chvíli se dá pouze zmínit skutečnost, která vychází z nulového náměru spotřeby tepla v GJ z kalorimetru na výstupu z kotlů přes dosavadní zimní období. Plynové tepelné čerpadlo má dostatečný výkon, který i v zimním období stačí pro požadovanou dodávku tepla do budovy, bivalentní zdroj nemusel být tedy v chodu. Nedá se však určit, jak moc efektivní tato dodávka tepla jen z plynových tepelných čerpadel je.

Pro studii této reálné instalace se vycházelo z modelace hodnot topných faktorů při jednotlivých venkovních teplotách. Modelace je interním dokumentem Veolia Energie ČR. Výsledná hodnota modelu byl topný faktor pro vytápění 1,07 a pro chlazení 1,19. Z pohledu vytápění se dá zmínit, že efekt plynového tepelného čerpadla je o něco lepší, než by mohla být dodávka tepla z plynových kondenzačních kotlů. Nejedná se však o tak markantní rozdíl jako u již zmíněných elektrických tepelných čerpadel typu vzduch – voda. Výhodou však zůstává díky spotřebě zemního plynu pro pohon kompresoru možnost vytápění až do  $-21^{\circ}\text{C}$  díky využití odpadního tepla z plynového spalovacího motoru. A dále pro letní období nebylo nutné navyšovat rezervovaný elektrický příkon, což by vedlo k razantnímu navýšení celoroční fixní platby. [68]

## 10 Shrnutí výsledků ověřování a návrh opatření

- Při počátečním návrhu tepelného čerpadla je nutné správně vyhodnotit návratnost investice, která se může velmi měnit v čase. Nutné je vzít v potaz ceny vstupních energií a jejich následný vývoj
- Zapojení tepelného čerpadla jen pro ohřev TV se může negativně promítnout i pro určité riziko výskytu bakterie Legionelly v rozvodech TV.
- Typ tepelného čerpadla využitého pro ohřev TV v instalaci v bytovém domě v Liberci je spíše vhodnější pro zapojení ohřevu otopné soustavy s podlahovým vytápěním. Výkonově se zdá být i optimální pro například rodinné domy, kde tepelná ztráta domu nemusí převyšovat instalovaný výkon tepelného čerpadla. Dle zkoumání daného typu, tepelné čerpadlo dosahuje dobrého topného faktoru i v přechodném období (jarní a podzimní měsíce). Ačkoliv tento typ tepelného čerpadla dosahoval i v mínusových venkovních teplotách (v  $-8^{\circ}\text{C}$  v únoru 2021) hodnoty topného faktoru nad 2, je nutné ho vybavit pro zajištění tepelné pohody bivalentním zdrojem. Může se však jednat i o elektrokotel.
- Při využití tepelného čerpadla i pro chlazení v letních měsících je velmi výhodné využití odpadního tepla pro ohřev TV. Je však nutné docílení správné regulace mezi dodávkou tepla od plynových kotlů a tepelného čerpadla.
- V současných cenách energií má stále smysl většího zapojení a využití plynového kondenzačního kotle.
- Plynový kondenzační kotel se dle zkoumání jeví jako velmi spolehlivý bivalentní zdroj k tepelnému čerpadlu, který dosahuje velmi dobrých tepelných účinností. Zapojení plynového kondenzačního kotle a tepelného čerpadla se především užívá při paralelním provozu při nízkoteplotním vytápění, kdy topná křivka je pod teplotami  $50 - 55^{\circ}\text{C}$ . Nebo i v případě střídavého provozu s nezávislým provozováním každého zdroje zvlášť. [54]
- Dle pozorování lze konstatovat, že plynové tepelné čerpadlo (typu vzduch – voda) působí jako zdroj, který nepotřebuje zapojení bivalentního zdroje v takové míře jako tepelné čerpadlo s elektricky poháněným kompresorem.

## 11 Závěr

Práce zhodnotila možné zapojení plynového kondenzačního kotle a tepelného čerpadla typu vzduch/voda. Analyzovány byly reálné příklady z praxe, které demonstrovaly různé zapojení tepelného čerpadla a kondenzačního kotle. Z pohledu lepší investiční návratnosti do tepelných čerpadel v současné době velmi promlouvají zvyšující se ceny elektřiny. V případě vyšší zasmluvněné ceny zemního plynu a stagnující ceny elektřiny by se hospodárnost tepelných čerpadel projevila velmi razantně. Například dle ředitele strategie poradenské společnosti EGÚ Brno Michala Macenauera může cena plynu na trhu s energiemi na jaře 2022 klesnout, elektřina by ale dál mohla zdražovat, i vlivem drahých emisních povolenek. S cenou plynu může zahýbat i konflikt mezi Ruskem a Ukrajinou. [57]

Díky velkému množství přímých vlivů na energetiku nejen v ČR je velmi těžké v dnešních dnech predikovat jakýkoliv konkrétní vývoj energetického mixu v ČR, ať už z pohledu vstupních cen či dalších aspektů. Zcela jistě však budou svojí roli hrát co nejefektivnější technologie.

Využití tepelného čerpadla se zvedá s rostoucím topným faktorem. Hlediska, která mají vliv na topný faktor, jsou:

- **Konstrukce venkovní jednotky tepelného čerpadla** – použitím většího výparníku nebo většího kondenzátoru je možné částečně zvýšit topný faktor. Nesmí však dojít k neúměrnému zvýšení pořizovacích nákladů. Dalších úspor se může dosáhnout také správným elektronickým řízením expanzního ventilu, tím může být zajištěno optimální využití výparníku.
- **Provozní podmínky** – u tepelných čerpadel vzduch-voda platí, že čím bude menší rozdíl mezi venkovní teplotou a teplotou dodávané vody, tím bude topný faktor vyšší. Venkovní teplotu ovlivnit nemůžeme, je však nutné dbát na vhodné umístění venkovní jednotky. Teplotu dodávané vody můžeme ovlivnit použitím vhodného topného systému, nejlépe tzv. nízkoteplotního. Z tohoto hlediska je nejvýhodnější podlahové topení. V případě použití otopných těles je třeba nainstalovat dostatečně velkou plochu těchto těles, aby pro dosažení potřebné teploty v objektu bylo třeba co nejnižší teploty topné vody. Další možností je využití jiných nízkoteplotních zdrojů pro výparník tepelného čerpadla. Například topný faktor pro tepelné čerpadlo země-voda

(využívající energii ze zemního či horninového masivu) se může pohybovat mezi 3 – 6 dle [69]. Smysluplným zapojením je i využití mořské vody pro tepelné čerpadlo typu voda-voda (v podmínkách přímořských států). [55;70]

- **Optimální regulace** – „podmínky, za kterých tepelné čerpadlo pracuje, nejsou stálé. Mění se nároky na požadovaný výkon, mění se venkovní podmínky. Použitím vhodné regulace lze dosáhnout výrazného zvýšení topného faktoru. Každý vytápěný objekt má určitou tepelnou setrvačnost. Tento jev je podstatný především při použití podlahového topení. Při krátkodobém omezení dodávaného výkonu nedojde k podstatné změně teploty v objektu. Toho lze využít k tomu, že inteligentní řídicí jednotka se snaží, aby tepelné čerpadlo pracovalo především v době, kdy je venkovní teplota co nejvyšší. Významných úspor se dosahuje také použitím ekvitermní regulace.
- **Správně navržený topný okruh** - mnoho montážních firem si neuvědomuje, že tepelné čerpadlo bude správně pracovat jen při vhodném návrhu topného okruhu. Základním hlediskem je, aby venkovní jednotka pracovala po co nejdelší dobu při nízké teplotě topné vody. Nezbytnou podmínkou je proto dostatečný průtok vody kondenzátorem venkovní jednotky. Použití tzv. úsporných oběhových čerpadel je proto v kombinaci s tepelným čerpadlem ve většině případů nevhodné. Úspora na spotřebě oběhového čerpadla je mnohem menší, než snížení výkonu a zvýšení spotřeby tepelného čerpadla v důsledku nedostatečného průtoku topné vody. V době, kdy je třeba dohřát užitkovou vodu, je nutné, aby všechno teplo bylo dodáváno do bojleru pro ohřev TV, aby tato doba (kdy je nižší topný faktor) byla co nejkratší. Samozřejmě je nutné zvolit vhodný typ bojleru, aby výměníky bojleru byly schopné teplo předat.“ [55]

Z pohledu kondenzačních kotlů se dá tvrdit, že se dle zkoumání jedná o velmi efektivní zdroj tepelné energie. Válečný konflikt však může mít určitý dopad na potencionální vývoj spotřeby zemního plynu znázorněný v teoretické části práce a tím pádem i celého energetického mixu v ČR. Další vliv na budoucí podporu instalací těchto zdrojů bude mít jistě znění „Green Dealu“ či i například možnost spalovat jiné palivo než zemní plyn – např. biometan.



## 12 Seznam použitých zdrojů

- [1] *Centrální a decentrální výroba elektřiny a tepla* [online]. 2017 [cit. 2021-9-22]. Dostupné z: doi: <https://www.egubrno.cz/wp-content/uploads/2021/09/EFEKT-centralni-a-decentralni-vyroba.pdf>
- [2] *Tepelné čerpadlo do domu (Dřevostavitel.cz, informační portál): [cit. 2015-06-08]*
- [3] *Odborník radí, kdy se vyplatí pořídit tepelné čerpadlo na vytápění.* Elektrina.cz [online]. Elektrina.cz [cit. 2019-04-18].
- [4] BŘEZINOVÁ, Jana. *Jak vybrat tepelné čerpadlo, aby se opravdu vyplatilo* [online]. [cit. 2019-09-26]
- [5] *Zpráva o budoucí očekávané spotřebě elektřiny a plynu a o způsobu zabezpečení rovnováhy mezi poptávkou elektřiny a plynu* [online]. 2020 [cit. 2021-9-22]. Dostupné z: doi:<https://www.ote-cr.cz/cs/o-spolecnosti/soubory-vyrocní-zprava-ote/oddr-2020-souhrn.pdf>
- [6] *Městské společnosti nerespektují Klimatický plán Hlavního města Prahy ani strategické dokumenty státu* [online]. 2020 [cit. 2021-9-22]. Dostupné z: [https://www.technickytydenik.cz/rubriky/denni-zpravodajstvi/mestske-spolecnosti-nerespektuji-klimaticky-plan-hlavniho-mesta-prahy-ani-strategicke-dokumenty-statu\\_53458.html](https://www.technickytydenik.cz/rubriky/denni-zpravodajstvi/mestske-spolecnosti-nerespektuji-klimaticky-plan-hlavniho-mesta-prahy-ani-strategicke-dokumenty-statu_53458.html)
- [7] *Možnosti decentralizované energetiky v ČR* [online]. 2017 [cit. 2021-9-22]. Dostupné z: <https://oenergetice.cz/nazory/moznosti-decentralizovane-energetiky-cr>
- [8] *Stručná teorie kondenzace u kondenzačních plynových kotlů* [online]. 2004 [cit. 2021-9-22]. Dostupné z: <https://vytapani.tzb-info.cz/vytapime-plynem/1912-strucna-teorie-kondenzace-u-kondenzacnich-plynovych-kotlu>
- [9] LÝDIE, Vacková. *Historický vývoj vytápění a zdravotně-technických instalací v budovách* [online]. Praha, 2017 [cit. 2020-01-03]. Dostupné z: [dspace.cvut.cz](https://dspace.cvut.cz/). Bakalářská práce. ČVUT v Praze.
- [10] 12. PLYNOVÉ KOTLE PRO VYTÁPĚNÍ. FAST [online]. [cit. 2020-01-03]. Dostupné z: <http://fast10.vsb.cz/studijni-materialy/tzb-fbi/12.html>
- [11] KAPOUN, Michal. *Co je to tepelné čerpadlo - základní části, druhy.* TZB-info [online]. 30.4.2015 [cit. 2020-01-03]. Dostupné z: <https://vytapani.tzb-info.cz/tepelnacerpadla/12629-co-je-to-tepelne-cerpadlo-zakladni-casti-druhy>



- [12] K čemu slouží a kolik stojí vrty pro tepelná čerpadla? E.ON [online]. [cit. 2020-01-02]. Dostupné z: <https://www.eon.cz/radce/vrty-pro-tepelna-cerpadla>
- [13] BUDÍN, Jan. Tepelná čerpadla - princip funkce a rozdělení. Oenergetice.cz [online]. 25,3.2015 [cit. 2020-01-03]. Dostupné z: <https://oenergetice.cz/teplarenstvi/teplnacerpadla>
- [14] Tepelné čerpadlo voda/voda princip. Abeceda [online]. [cit. 2020-01-03]. Dostupné z: <https://www.abeceda-cerpadel.cz/cz/tepelne-cerpadlo-voda-voda>
- [15] STARÝ, Oldřich. Finanční management [přednášky] ČVUT v Praze, 2018.
- [16] ROSOVÁ, Veronika. Výběr optimální varianty vytápění pro rodinný dům [online]. Praha, 2020 [cit. 2022-03-02]. Dostupné z: <https://dspace.cvut.cz/bitstream/handle/10467/86106/F3-BP-2020-Rosova-Veronika-Vyber%20optimalni%20varianty%20vytapani%20pro%20rodinny%20dum.pdf?sequence=-1&isAllowed=y>. Bakalářská práce. České vysoké učení technické v Praze. Vedoucí práce Ing. Michaela Makešová.
- [17] Čistá současná hodnota (NPV - Net Present Value) [online]. [cit. 2021-9-23]. Dostupné z: <https://managementmania.com/cs/cista-soucasna-hodnota>
- [18] Plynové tepelné čerpadlo: princip, výhody a využití [online]. 2018, , 1 [cit. 2021-9-29]. Dostupné z: <https://vytapani.tzb-info.cz/tepelna-cerpadla/16894-plynove-tepelne-cerpadlo-princip-vyhody-a-vyuziti>
- [19] Praktické využití a srovnání plynového tepelného čerpadla s elektrickým tepelným čerpadlem v režimu vzduch/voda [online]. 2020, , 1 [cit. 2021-9-29]. Dostupné z: <https://www.asb-portal.cz/stavebnictvi/technicka-zarizeni-budov/tepelna-cerpadla/prakticke-vyuziti-a-srovnani-plynoveho-tepelneho-cerpadla-s%20elektrickym-tepelnym-cerpadlem-v-rezimu-vzduch-voda>
- [20] Nové technologie a aplikace tepelných čerpadel rozšiřující možnosti jejich uplatnění (nejen) v podmínkách ČR. SEVEN Energy s.r.o. [online]. 2014 [cit. 2022-03-02]. Dostupné z: [https://www.mpo-efekt.cz/upload/7799f3fd595eeee1fa66875530f33e8a/4589\\_seven\\_nove-technologie-a-aplikace-tepelnych-cerpadel-rozsirujici-moznosti-jejich-uplatneni-nejen-v-podminkach-cr.pdf](https://www.mpo-efekt.cz/upload/7799f3fd595eeee1fa66875530f33e8a/4589_seven_nove-technologie-a-aplikace-tepelnych-cerpadel-rozsirujici-moznosti-jejich-uplatneni-nejen-v-podminkach-cr.pdf)
- [21] Firemní materiály firmy ROBUR, Dostupné z: <https://www.robur.cz/>

- [22] *Porovnání plynového absorpčního tepelného čerpadla vzduch-voda s kondenzačním plynovým kotlem* [online]. 2017, , 1 [cit. 2021-9-29]. Dostupné z: <https://www.topin.cz/clanky/porovnani-plynoveho-absorpcniho-tepelneho-cerpadla-vzduch-voda-s-kondenzacnim-plynovym-kotlem-detail-2037>
- [23] ING. KOTEK, Petr, Ph.D. *Plynové absorpční tepelné čerpadlo* [online]. [cit. 2021-9-29]. Dostupné z: <http://www.kataloguspor.cz/Plynove-absorpcni-tepelne-cerpadlo.html>
- [24] Plynová absorpční tepelná čerpadla. *Robur* [online]. [cit. 2021-9-29]. Dostupné z: <https://docplayer.cz/3900055-Plynova-absorpcni-tepelna-cerpadla.html>
- [25] Topný faktor tepelného čerpadla. *TZB info* [online]. [cit. 2021-9-29]. Dostupné z: <https://vytapani.tzb-info.cz/tepelna-cerpadla/2432-jak-je-to-vlastne-s-topnym-faktorem-i>
- [26] *Topný faktor tepelného čerpadla* [online]. [cit. 2021-9-29]. Dostupné z: <https://www.abeceda-cerpadel.cz/cz/topny-faktor-cop-ucinnost-tepelneho-cerpadla>
- [27] BARTLÍKOVÁ, Zuzana. *Návrh zdroje pro vytápění rodinného domu* [online]. Brno, 2020 [cit. 2021-10-5]. Dostupné z: <http://hdl.handle.net/11012/193219>. Bakalářská práce. Vysoké učení technické v Brně. Fakulta strojního inženýrství. Energetický ústav. Vedoucí práce Marek Baláš.
- [28] MASOPUST, Viktor. *Připojení a dimenzování tepelného čerpadla k zadanému objektu* [online]. Praha, 2016 [cit. 2022-03-02]. Dostupné z: <https://dspace.cvut.cz/bitstream/handle/10467/64637/F3-BP-2016-Masopust-Viktor-Pripojeni%20a%20dimenzovani%20tepelneho%20cerpadla%20k%20zadanemu%20objektu.pdf?sequence=1&isAllowed=y>. Bakalářská práce. České vysoké učení technické v Praze. Vedoucí práce Ing. Lubomír Musálek.
- [29] *Dimenzování tepelného čerpadla vzduch-voda, bivalentní/záložní zdroj* [online]. [cit. 2021-10-5]. Dostupné z: <https://vytapani.tzb-info.cz/tepelna-cerpadla/7995-dimenzovani-tepelneho-cerpadla-vzduch-voda-bivalentni-zalozni-zdroj>
- [30] Tepelné čerpadlo a příprava teplé vody. *TZB-info* [online]. 2015, 1 [cit. 2021-10-7]. Dostupné z: <https://vytapani.tzb-info.cz/tepelna-cerpadla/13610-tepelne-cerpadlo-a-priprava-teple-vody>

- [31] Návrhy a bilancování tepelných čerpadel. *ČVUT FS* [online]. , 91 [cit. 2021-10-7]. Dostupné z: [http://users.fs.cvut.cz/tomas.matuska/wordpress/wp-content/uploads/2015/02/AZE-P6-tepelna\\_cerpadla\\_navrhovani\\_bilancovani.pdf](http://users.fs.cvut.cz/tomas.matuska/wordpress/wp-content/uploads/2015/02/AZE-P6-tepelna_cerpadla_navrhovani_bilancovani.pdf)
- [32] Princip činnosti kondenzačního plynového kotle a vysoká účinnost [online]. [cit. 2021-12-22]. Dostupné z: <https://www.topeni-topenari.eu/topeni/topidla-klasicka/kotle-plynove/kondenzacni/>
- [33] Transformace plynárenství. Čestlice: Dny kogenerace, 2021.
- [34] Kotelna bytového domu [online]. Brno, 2012 [cit. 2021-12-23]. Dostupné z: [https://www.vut.cz/www\\_base/zav\\_prace\\_soubor\\_verejne.php?file\\_id=58653](https://www.vut.cz/www_base/zav_prace_soubor_verejne.php?file_id=58653). VUT v Brně. Vedoucí práce Ing. Ivan Vališ.
- [35] Interní dokumentace, Veolia Energie ČR, a.s.
- [36] HUSÁK, Petr. NÁSTROJ PRO VÝPOČET VNITŘNÍHO VÝNOSOVÉHO PROCENTA [online]. Brno, 2015 [cit. 2021-12-23]. Dostupné z: [https://www.vut.cz/www\\_base/zav\\_prace\\_soubor\\_verejne.php?file\\_id=103903](https://www.vut.cz/www_base/zav_prace_soubor_verejne.php?file_id=103903). Diplomová práce. VUT v Brně. Vedoucí práce Ing. PETR DYDOWICZ, Ph.D.
- [37] VALACH, Josef. Investiční rozhodování a dlouhodobé financování. 2. přeprac. vyd. Praha: Ekopress, 2006, 465 s. ISBN 80-869-2901-9.
- [38] ŽERAVÍK, Antonín. Stavíme tepelné čerpadlo: [návratnost i za jeden rok]. Přerov: Antonín Žeravík, 2003. ISBN 80-239-0275-X
- [39] MATUŠKA Tomáš, SEDLÁŘ Jan, STRAKA Tomáš Hodnocení tepelných čerpadel ve světle nové legislativy. Praha STP - sekce Alternativní zdroje energie, 2016. ISBN: 978-80-02-02662-4, 120 str.
- [40] Vlastní fotografie autora práce
- [41] Interní archiv Veolie Energie ČR, .a.s
- [42] BUDÍN, Jan. Tepelná čerpadla - princip funkce a rozdělení. <https://oenergetice.cz/> [online]. 2015, 26. březen 2015 [cit. 2022-02-10]. Dostupné z: <https://oenergetice.cz/teplarenstvi/tepelna-cerpadla>
- [43] TYPY MĚŘIDEL TEPLA [online]. [cit. 2022-02-10]. Dostupné z: <https://www.merenionline.cz/index.php/mereni-tepla>
- [44] ING. BECHYNĚ, Milan. Jak ovlivňuje objemový koeficient Vaši fakturu za odebraný plyn? [online]. 19.3.2012 [cit. 2022-02-10]. Dostupné z: <https://vytapani.tzb->

info.cz/vytapime-plynem/8385-jak-ovlivnuje-objemovy-koeficient-vasi-fakturu-za-odebrany-plyn

- [45] PECHERITCA, Kseniia. Ceny a tarify v plynárenství [online]. [cit. 2022-02-13]. Dostupné z: <https://dspace.cvut.cz/bitstream/handle/10467/82859/F3-BP-2019-Pecheritca-Kseniia-Bakalarska%20prace%20Pecheritca%20Kseniia.pdf?sequence=1&isAllowed=y>. Bakalářská práce. ČESKÉ VYSOKÉ UČENÍ TECHNICKÉ V PRAZE. Vedoucí práce Doc. Ing. Jiří Vašíček, CSc.
- [46] Ekologické daně [online]. 06.01.2019 [cit. 2022-02-13]. Dostupné z: <https://www.businessinfo.cz/navody/ekologicke-dane/>
- [47] Ceny za distribuci plynu [online]. 30.11.2020 [cit. 2022-02-13]. Dostupné z: <https://www.ppdistribuce.cz/sites/default/files/2020-12/ceni%CC%81k%20PPD%202021.pdf>
- [48] Časté omyly a bludy o tepelných čerpadlech [online]. [cit. 2022-02-18]. Dostupné z: <https://www.abeceda-cerpadel.cz/cz/omyly-a-bludy>
- [49] ING. LACHNIT, Petr. Tepelné čerpadlo: Jakou má životnost a jaké jsou záruky [online]. [cit. 2022-02-18]. Dostupné z: <https://www.estav.cz/cz/3476.tepelne-cerpadlo-jakou-ma-zivotnost-a-jake-jsou-zaruky>
- [50] ING. MALEČKOVÁ, Veronika. METODA ČISTÉ SOUČASNÉ HODNOTY: METODA ČISTÉ SOUČASNÉ HODNOTY - VÝPOČET [online]. [cit. 2022-02-18]. Dostupné z: [http://geologie.vsb.cz/loziska/cvekonomika/4\\_theorie.html](http://geologie.vsb.cz/loziska/cvekonomika/4_theorie.html)
- [51] Indexy spotřebitelských cen - inflace - prosinec 2021: Průměrná míra inflace v roce 2021 byla 3,8 % [online]. 12.01.2022 [cit. 2022-02-18]. Dostupné z: <https://www.czso.cz/csu/czso/cri/indexy-spotrebitelskych-cen-inflace-prosinec-2021>
- [52] VAŠÍČEK, Jiří. Zásady ekonomického hodnocení energetických projektů [online]. 20.6.2005 [cit. 2022-02-18]. Dostupné z: <https://www.tzb-info.cz/2565-zasady-ekonomickeho-hodnoceni-energetickych-projektu>
- [53] Legionella: Vše o legionelle na jednom místě [online]. [cit. 2022-02-18]. Dostupné z: <https://legionella.cz/>
- [54] JELÍNEK, Vladimír. Kondenzační technika u plynových spotřebičů. Praha: GAS, 2010. GAS. ISBN 978-80-86176-26-0.
- [55] Topný faktor tepelného čerpadla [online]. [cit. 2022-02-19]. Dostupné z: <http://www.ekovy.cz/topny-faktor-tepelneho-cerpadla.htm>

- [56] BIVALENTNÍ ZAPOJENÍ TEPELNÉHO ČERPADLA S DOTOPOVÝM KOTLEM [online]. [cit. 2022-02-20]. Dostupné z: <https://www.projektuj-tepelna-cerpadla.cz/cz/bivalentni-zapojeni-tepelneho-cerpadla-s-dotopovym-kotlem>
- [57] PROCHÁZKA, Martin. Expert: Plyn může zlevnit, ale elektřina bude drahá už pořád [online]. 19.2.2022 [cit. 2022-02-20]. Dostupné z: [https://www.novinky.cz/ekonomika/clanek/expert-plyn-muze-zlevnit-ale-elektrina-bude-draha-uz-porad-40387447#dop\\_ab\\_variant=0&dop\\_source\\_zone\\_name=novinky.sznhp.box&dop\\_req\\_id=x2xKt3DKfUg-202202191830&dop\\_id=40387447&source=hp&seq\\_no=2&utm\\_campaign=&utm\\_medium=z-boxiku&utm\\_source=www.seznam.cz](https://www.novinky.cz/ekonomika/clanek/expert-plyn-muze-zlevnit-ale-elektrina-bude-draha-uz-porad-40387447#dop_ab_variant=0&dop_source_zone_name=novinky.sznhp.box&dop_req_id=x2xKt3DKfUg-202202191830&dop_id=40387447&source=hp&seq_no=2&utm_campaign=&utm_medium=z-boxiku&utm_source=www.seznam.cz)
- [58] ING. TOMÁŠ, Jiří. Ekonomika podniku II.: Téma 8: INVESTIČNÍ ČINNOSTI PODNIKU [online]. 2012, 19.3. 2012 [cit. 2022-02-20]. Dostupné z: [https://www.vsem.cz/data/data/sis-texty/studijni-texty-bc/st\\_ep\\_epII\\_tomas2.pdf](https://www.vsem.cz/data/data/sis-texty/studijni-texty-bc/st_ep_epII_tomas2.pdf)
- [59] Konsolidovaná výroční zpráva za rok 2020 [online]. Veolia Energie ČR [cit. 2022-02-20]. Dostupné z: [https://www.vecr.cz/sites/default/files/asset/document/vyrocní\\_zprava\\_komplet\\_vecr.pdf](https://www.vecr.cz/sites/default/files/asset/document/vyrocní_zprava_komplet_vecr.pdf)
- [60] Naše společnost: Veolia Energie v ČR [online]. [cit. 2022-02-20]. Dostupné z: <https://www.vecr.cz/o-nas/o-spolecnosti>
- [61] Co a kdy bude zakázáno - kotle: Zákon o ovzduší řeší zakazy prodeje a následně i používání kotlů nevyhovujících emisních tříd. [online]. 20.11.2016 [cit. 2022-03-01]. Dostupné z: <https://www.envigroup.cz/co-a-kdy-bude-zakazano-kotle.html>
- [62] BC. POUL, Josef. MALÉ TEPELNÉ ČERPADLO POHÁNĚNÉ PLYNOVÝM SPALOVACÍM MOTOREM [online]. Brno, 2018 [cit. 2022-03-01]. VYSOKÉ UČENÍ TECHNICKÉ V BRNĚ. Vedoucí práce Doc. Ing. Jiří Pospíšil, Ph.D.
- [63] Komponenty chladicího okruhu [online]. [cit. 2022-03-01]. Dostupné z: <http://www.jdk.cz/cs/produkty/komponenty-chladiciho-okruhu>
- [64] ŠKORPÍK, Jiří. TEPELNÉ OBĚHY A JEJICH REALIZACE: Chladicí oběh [online]. [cit. 2022-03-01]. Dostupné z: <https://www.transformacni-technologie.cz/06.html>
- [65] Kondenzační kotle: Rozdíly plynových a kondenzačních kotlů [online]. [cit. 2022-03-02]. Dostupné z: <https://www.termoservis.cz/plynove-a-kondenzacni-kotle/>

- [66] ČESKÁ REPUBLIKA. Zákon č. 458/2000 Sb. ze dne 28. listopadu 2000: Zákon o podmínkách podnikání a o výkonu státní správy v energetických odvětvích a o změně některých zákonů (energetický zákon). In: Sbírka zákonů České republiky, 2000. Dostupné také z: <https://www.zakonyprolidi.cz/cs/2000-458>
- [67] Kotel, jeho funkce a začlenění v oběhu výtopny [online]. ČVUT, 2020 [cit. 2022-03-02]. Dostupné z: <http://energetika.cvut.cz/wp-content/uploads/VTK-pr9-full.pdf>
- [68] GT ENERGY S.R.O. Nejefektivnější využití zemního plynu pro vytápění a chlazení [online]. 22.1.2020 [cit. 2022-03-04]. Dostupné z: <https://www.topin.cz/clanky/nejefektivnejsi-vyuziti-zemniho-plynu-pro-vytapeni-i-chlazení-detail-7982>
- [69] HOU, Gaoyang, Hessam TAHERIAN, Ying SONG, Wei JIANG a Diyi CHEN. A systematic review on optimal analysis of horizontal heat exchangers in ground source heat pump systems. ScienceDirect [online]. [cit. 2022-03-04]. Dostupné z: <https://www.sciencedirect.com/science/article/abs/pii/S1364032121010972>
- [70] ZHANGA, Yin, Huan ZHANG, Wandong ZHENG, Shijun YOU a Yaran WANG. Optimal operating conditions of a hybrid humidification-dehumidification and heat pump desalination system with multi-objective particle swarm algorithm. ScienceDirect [online]. 2019 [cit. 2022-03-04]. Dostupné z: <https://www.sciencedirect.com/science/article/abs/pii/S0011916418324925>

## 13 Přílohy

Příloha č. 1 - Vypočtený COP dle intervalu odečtů s průměrnou venkovní teplotou a následné vypočtený COP v závislosti na zvolené křivce výpočtu dle venkovní teploty po měsících...98

Příloha č. 2 - Přehled vypočtených hodnot COP v závislosti na venkovní teplotě z funkce exponenciální křivky  $y = 2,5099 * e^{0,329*x}$  .....110

Příloha č. 3 - Náklady na provoz při různém COP pro stanovenou spotřebu tepla pro TV.....111

**Příloha č. 1 – Vypočtený COP dle intervalu odečtů s průměrnou venkovní teplotou a následně vypočtený COP v závislosti na zvolené křivce výpočtu dle venkovní teploty po měsících**

<b>LEDEN</b>					
<b>DATUM</b>	COP dle naměřených hodnot	Venkovní teplota	Průměrná teplota ze dnů měření	COP dle mocniné funkce	COP dle polynomicke funkce
[-]	[-]	[°C]	[°C]	[-]	[-]
01.01.2021		0,6		2,56	2,57
02.01.2021		0		2,51	2,52
03.01.2021		0,5		2,55	2,56
04.01.2021		0,2		2,53	2,53
05.01.2021		-0,7		2,45	2,46
06.01.2021	2,30	-0,7	0,12	2,45	2,46
07.01.2021		-1,2		2,41	2,42
08.01.2021	2,32	-0,7	-0,95	2,45	2,46
09.01.2021		-1,6		2,38	2,39
10.01.2021		-3,6		2,23	2,24
11.01.2021		-3,5		2,24	2,25
12.01.2021	2,43	-1,6	-2,35	2,38	2,39
13.01.2021		-0,5		2,47	2,48
14.01.2021		-1,6		2,38	2,39
15.01.2021		-2,7		2,30	2,31
16.01.2021		-5,9		2,07	2,09
17.01.2021		-5,8		2,07	2,09
18.01.2021		-4		2,20	2,21
19.01.2021		0,1		2,52	2,53
20.01.2021	2,40	3,3	-2,75	2,80	2,81
21.01.2021		3,5		2,82	2,83
22.01.2021		4,7		2,93	2,95
23.01.2021		0,1		2,52	2,53
24.01.2021		-0,5		2,47	2,48
25.01.2021		-1,7		2,37	2,38
26.01.2021	2,77	-2,1	1,57	2,34	2,35
27.01.2021		-1,2		2,41	2,42
28.01.2021		-0,4		2,48	2,48
29.01.2021	2,49	-1,8	-1,23	2,37	2,37
30.01.2021		-2,6		2,30	2,31
31.01.2021		-6,6		2,02	2,04



## ÚNOR

DATUM	COP dle naměřených hodnot	Venkovní teplota	Průměrná teplota ze dnů měření	COP dle mocniné funkce	COP dle polynomické funkce
[-]	[-]	[°C]	[°C]	[-]	[-]
01.02.2021		-0,9		2,44	2,44
02.02.2021	2,54	1,2	-2,98	2,61	2,62
03.02.2021		6,5		3,11	3,13
04.02.2021		4,4		2,90	2,92
05.02.2021	2,98	1,1	4,03	2,60	2,61
06.02.2021		-1,6		2,38	2,39
07.02.2021		-6,1		2,05	2,07
08.02.2021		-9,8		1,82	1,87
09.02.2021		-10,6		1,77	1,83
10.02.2021		-11		1,75	1,81
11.02.2021	2,24	-8,6	-6,33	1,89	1,93
12.02.2021	2,22	-9,3	-8,60	1,85	1,89
13.02.2021		-6,9		2,00	2,03
14.02.2021		-8,4		1,90	1,94
15.02.2021		-6		2,06	2,08
16.02.2021		-0,9		2,44	2,44
17.02.2021	2,33	2,7	-6,30	2,74	2,75
18.02.2021		4,2		2,88	2,90
19.02.2021		2,7		2,74	2,75
20.02.2021		5,2		2,98	3,00
21.02.2021		2,1		2,69	2,70
22.02.2021		3,2		2,79	2,80
23.02.2021	2,43	6,4	3,35	3,10	3,12
24.02.2021		8,3		3,30	3,32
25.02.2021		8		3,27	3,29
26.02.2021	4,44	3,6	7,57	2,83	2,84
27.02.2021		2,3		2,71	2,72
28.02.2021		4,2		2,88	2,90

**BŘEZEN**

DATUM	COP dle naměřených hodnot	Venkovní teplota	Průměrná teplota ze dnů měření	COP dle mocniné funkce	COP dle polynomické funkce
[-]	[-]	[°C]	[°C]	[-]	[-]
01.03.2021		1,3		2,62	2,63
02.03.2021		3,8		2,84	2,86
03.03.2021		1,7	3,04	2,65	2,66
04.03.2021		2,8		2,75	2,76
05.03.2021		-1,5		2,39	2,40
06.03.2021		-1,9		2,36	2,37
07.03.2021		0,4		2,54	2,55
08.03.2021		-1,8		2,37	2,37
09.03.2021	2,69	-2,9	-0,05	2,28	2,29
10.03.2021		-1,7		2,37	2,38
11.03.2021		3,3		2,80	2,81
12.03.2021		5,1		2,97	2,99
13.03.2021		4,8		2,94	2,96
14.03.2021		3,2		2,79	2,80
15.03.2021		2,2		2,70	2,71
16.03.2021	2,94	1	2,00	2,59	2,60
17.03.2021		-0,1		2,50	2,51
18.03.2021		0,5		2,55	2,56
19.03.2021		-1,8		2,37	2,37
20.03.2021		-3,9		2,21	2,22
21.03.2021		-0,5		2,47	2,48
22.03.2021	2,56	-0,4	-0,80	2,48	2,48
23.03.2021	3,03	2,2	-0,40	2,70	2,71
24.03.2021		3,5		2,82	2,83
25.03.2021		6,3		3,09	3,11
26.03.2021		8,8		3,35	3,38
27.03.2021		5,2		2,98	3,00
28.03.2021		5,3		2,99	3,01
29.03.2021		9,8		3,46	3,50
30.03.2021		10,6		3,56	3,59
31.03.2021	3,46	12,6	6,46	3,80	3,83

**DUBEN**

<b>DATUM</b>	<b>COP dle naměřených hodnot</b>	<b>Venkovní teplota</b>	<b>Průměrná teplota ze dnů měření</b>	<b>COP dle mocniné funkce</b>	<b>COP dle polynomické funkce</b>
<b>[-]</b>	<b>[-]</b>	<b>[°C]</b>	<b>[°C]</b>	<b>[-]</b>	<b>[-]</b>
<b>01.04.2021</b>		12,1		3,74	3,77
<b>02.04.2021</b>		3,5		2,82	2,83
<b>03.04.2021</b>		1,7		2,65	2,66
<b>04.04.2021</b>		2		2,68	2,69
<b>05.04.2021</b>		1,5		2,64	2,65
<b>06.04.2021</b>		-1		2,43	2,44
<b>07.04.2021</b>	3,14	1,1	3,30	2,60	2,61
<b>08.04.2021</b>		0,7		2,57	2,58
<b>09.04.2021</b>		6,1		3,07	3,09
<b>10.04.2021</b>		8,3		3,30	3,32
<b>11.04.2021</b>		11,7		3,69	3,72
<b>12.04.2021</b>		0,7		2,57	2,58
<b>13.04.2021</b>	3,12	2,3	4,77	2,71	2,72
<b>14.04.2021</b>		1,6		2,65	2,66
<b>15.04.2021</b>	3,03	-0,4	1,95	2,48	2,48
<b>16.04.2021</b>		1,3		2,62	2,63
<b>17.04.2021</b>		2,9		2,76	2,77
<b>18.04.2021</b>		5,8		3,04	3,06
<b>19.04.2021</b>		7,1		3,17	3,19
<b>20.04.2021</b>		7,6		3,22	3,25
<b>21.04.2021</b>	3,04	8,4	4,05	3,31	3,34
<b>22.04.2021</b>		5,2		2,98	3,00
<b>23.04.2021</b>	3,62	4,5	6,80	2,91	2,93
<b>24.04.2021</b>		3,7		2,83	2,85
<b>25.04.2021</b>		4,3		2,89	2,91
<b>26.04.2021</b>		3,2		2,79	2,80
<b>27.04.2021</b>	3,25	5,9	3,93	3,05	3,07
<b>28.04.2021</b>		11,5		3,66	3,70
<b>29.04.2021</b>		12,2		3,75	3,78
<b>30.04.2021</b>	3,77	8,6	9,87	3,33	3,36

### KVĚTEN

DATUM	COP dle naměřených hodnot	Venkovní teplota	Průměrná teplota ze dnů měření	COP dle mocniné funkce	COP dle polynomické funkce
[-]	[-]	[°C]	[°C]	[-]	[-]
01.05.2021		7,6		3,22	3,25
02.05.2021		4,8		2,94	2,96
03.05.2021		4,9		2,95	2,97
04.05.2021		10	6,48	3,49	3,52
05.05.2021		6,7		3,13	3,15
06.05.2021		6,3		3,09	3,11
07.05.2021		3,4		2,81	2,82
08.05.2021		8		3,27	3,29
09.05.2021		16,1		4,26	4,30
10.05.2021	3,69	18,9	8,42	4,67	4,70
11.05.2021	4,81	22,4	18,90	5,24	5,23
12.05.2021		12,5		3,79	3,82
13.05.2021		9,8		3,46	3,50
14.05.2021		8,9		3,36	3,39
15.05.2021		11,8		3,70	3,74
16.05.2021		11,4		3,65	3,69
17.05.2021		10,6		3,56	3,59
18.05.2021	4,42	10,6	12,49	3,56	3,59
19.05.2021		8,2		3,29	3,31
20.05.2021		8,9		3,36	3,39
21.05.2021		12,1		3,74	3,77
22.05.2021		12,3		3,76	3,80
23.05.2021		10,3		3,52	3,55
24.05.2021		12,2		3,75	3,78
25.05.2021	4,16	9,4	10,66	3,42	3,45
26.05.2021		10,1		3,50	3,53
27.05.2021		9,2		3,40	3,43
28.05.2021		9,3		3,41	3,44
29.05.2021		9,8		3,46	3,50
30.05.2021		8,2		3,29	3,31
31.05.2021	3,89	11,4	9,33	3,65	3,69

### ČERVEN

DATUM	COP dle naměřených hodnot	Venkovní teplota	Průměrná teplota ze dnů měření	COP dle mocniné funkce	COP dle polynomické funkce
[-]	[-]	[°C]	[°C]	[-]	[-]
01.06.2021		14,4		4,03	4,07
02.06.2021	4,61	16,3	12,90	4,29	4,32
03.06.2021		17,6		4,48	4,51
04.06.2021	4,71	20,3	16,95	4,89	4,91
05.06.2021		20,6		4,94	4,95
06.06.2021		17,8		4,51	4,54
07.06.2021	4,98	17,6	19,57	4,48	4,51
08.06.2021		18,2		4,57	4,59
09.06.2021	4,77	17,5	17,90	4,46	4,49
10.06.2021	4,70	16,5	17,50	4,32	4,35
11.06.2021		19,1		4,71	4,73
12.06.2021		16,9		4,38	4,41
13.06.2021	4,41	10,4	17,50	3,53	3,57
14.06.2021		15,4		4,17	4,20
15.06.2021		19,9		4,83	4,84
16.06.2021	4,60	20,2	15,23	4,88	4,89
17.06.2021		23,3		5,40	5,38
18.06.2021	5,18	23,4	21,75	5,42	5,39
19.06.2021		24,9		5,69	5,64
20.06.2021		25,2		5,75	5,69
21.06.2021		23,3		5,40	5,38
22.06.2021		15,9		4,23	4,27
23.06.2021		16,4		4,31	4,34
24.06.2021		17,8		4,51	4,54
25.06.2021		15,2		4,14	4,17
26.06.2021		16,6		4,33	4,37
27.06.2021		18,4		4,60	4,62
28.06.2021	4,75	20,8	19,30	4,98	4,98
29.06.2021		21,3		5,06	5,06
30.06.2021	4,85	16,3	21,05	4,29	4,32

### ČERVENEC

DATUM	COP dle naměřených hodnot	Venkovní teplota	Průměrná teplota ze dnů měření	COP dle mocniné funkce	COP dle polynomické funkce
[-]	[-]	[°C]	[°C]	[-]	[-]
01.07.2021		14,8		4,08	4,12
02.07.2021	4,38	15	15,55	4,11	4,15
03.07.2021		15,4		4,17	4,20
04.07.2021		18		4,54	4,56
05.07.2021		17,7		4,49	4,52
06.07.2021		20,3		4,89	4,91
07.07.2021	4,44	15,3	17,28	4,15	4,19
08.07.2021		17,6		4,48	4,51
09.07.2021	4,55	17	16,45	4,39	4,42
10.07.2021		17		4,39	4,42
11.07.2021		18,9		4,67	4,70
12.07.2021	4,70	18,1	17,63	4,55	4,58
13.07.2021		24		5,53	5,49
14.07.2021	4,52	17,3	24,00	4,43	4,46
15.07.2021	4,94	18,3	17,30	4,58	4,61
16.07.2021	4,41	20,2	18,30	4,88	4,89
17.07.2021		19,3		4,74	4,75
18.07.2021		19,2		4,72	4,74
19.07.2021	4,84	13,8	19,57	3,95	3,99
20.07.2021		14,4		4,03	4,07
21.07.2021	4,25	15,9	14,10	4,23	4,27
22.07.2021		16,9		4,38	4,41
23.07.2021	4,23	18,5	16,40	4,61	4,64
24.07.2021		20,8		4,98	4,98
25.07.2021		21,3		5,06	5,06
26.07.2021	4,68	21	20,20	5,01	5,01
27.07.2021		20,5		4,93	4,94
28.07.2021		18,2		4,57	4,59
29.07.2021		18		4,54	4,56
30.07.2021	4,65	19,7	19,43	4,80	4,81
31.07.2021		17,7		4,49	4,52

**SRPEN**

<b>DATUM</b>	<b>COP dle naměřených hodnot</b>	<b>Venkovní teplota</b>	<b>Průměrná teplota ze dnů měření</b>	<b>COP dle mocniné funkce</b>	<b>COP dle polynomické funkce</b>
<b>[-]</b>	<b>[-]</b>	<b>[°C]</b>	<b>[°C]</b>	<b>[-]</b>	<b>[-]</b>
<b>01.08.2021</b>		13,7		3,94	3,98
<b>02.08.2021</b>	4,35	14,6	17,03	4,06	4,09
<b>03.08.2021</b>		15,4		4,17	4,20
<b>04.08.2021</b>	4,29	15,5	15,00	4,18	4,21
<b>05.08.2021</b>		14,3		4,02	4,05
<b>06.08.2021</b>	3,92	16,4	14,90	4,31	4,34
<b>07.08.2021</b>		18,5		4,61	4,64
<b>08.08.2021</b>		16,3		4,29	4,32
<b>09.08.2021</b>	4,35	15,9	17,07	4,23	4,27
<b>10.08.2021</b>		17,1		4,41	4,44
<b>11.08.2021</b>	4,16	15,7	16,50	4,21	4,24
<b>12.08.2021</b>		16,1		4,26	4,30
<b>13.08.2021</b>	4,43	21,2	15,90	5,04	5,04
<b>14.08.2021</b>		20,2		4,88	4,89
<b>15.08.2021</b>		20		4,85	4,86
<b>16.08.2021</b>	4,67	19,2	20,47	4,72	4,74
<b>17.08.2021</b>		13,5		3,91	3,95
<b>18.08.2021</b>	4,05	14,6	16,35	4,06	4,09
<b>19.08.2021</b>		16,2		4,28	4,31
<b>20.08.2021</b>	3,91	15,6	15,40	4,19	4,23
<b>21.08.2021</b>		16,6		4,33	4,37
<b>22.08.2021</b>		17,8		4,51	4,54
<b>23.08.2021</b>	4,36	14,6	16,67	4,06	4,09
<b>24.08.2021</b>		11,8		3,70	3,74
<b>25.08.2021</b>		13,7		3,94	3,98
<b>26.08.2021</b>		11,7		3,69	3,72
<b>27.08.2021</b>		11,5		3,66	3,70
<b>28.08.2021</b>		11,9		3,71	3,75
<b>29.08.2021</b>		12,7		3,81	3,85
<b>30.08.2021</b>	4,05	13,9	12,56	3,97	4,00
<b>31.08.2021</b>	4,27	13	13,90	3,85	3,89

### ZÁŘÍ

DATUM	COP dle naměřených hodnot	Venkovní teplota	Průměrná teplota ze dnů měření	COP dle mocniné funkce	COP dle polynomické funkce
[-]	[-]	[°C]	[°C]	[-]	[-]
01.09.2021	3,84	13,6	13,30	3,93	3,96
02.09.2021		14,2		4,00	4,04
03.09.2021	4,31	14,2	13,90	4,00	4,04
04.09.2021		13,3		3,89	3,92
05.09.2021		15		4,11	4,15
06.09.2021	4,13	14,8	14,17	4,08	4,12
07.09.2021		14,3		4,02	4,05
08.09.2021	4,22	17,5	14,55	4,46	4,49
09.09.2021		17,8		4,51	4,54
10.09.2021	4,32	18,9	17,65	4,67	4,70
11.09.2021		16,1		4,26	4,30
12.09.2021		15,5		4,18	4,21
13.09.2021		14,3		4,02	4,05
14.09.2021		14,9		4,10	4,13
15.09.2021		19,3		4,74	4,75
16.09.2021		15,5		4,18	4,21
17.09.2021		12,8		3,82	3,86
18.09.2021		11		3,60	3,64
19.09.2021		9,4		3,42	3,45
20.09.2021		8,8		3,35	3,38
21.09.2021		10,2		3,51	3,54
22.09.2021		10,2		3,51	3,54
23.09.2021		15,3		4,15	4,19
24.09.2021		12,8		3,82	3,86
25.09.2021		15,1		4,12	4,16
26.09.2021		17,2		4,42	4,45
27.09.2021	4,12	17	13,96	4,39	4,42
28.09.2021		13,7		3,94	3,98
29.09.2021	4,46	12,6	15,35	3,80	3,83
30.09.2021	4,21	8,6	12,60	3,33	3,36



## ŘÍJEN

DATUM	COP dle naměřených hodnot	Venkovní teplota	Průměrná teplota ze dnů měření	COP dle mocniné funkce	COP dle polynomické funkce
[-]	[-]	[°C]	[°C]	[-]	[-]
01.10.2021		11,3		3,64	3,67
02.10.2021		13,1		3,86	3,90
03.10.2021		13,8		3,95	3,99
04.10.2021	3,77	12,6	11,70	3,80	3,83
05.10.2021		15,4		4,17	4,20
06.10.2021	4,01	11,3	14,00	3,64	3,67
07.10.2021		11,4		3,65	3,69
08.10.2021	3,38	7,4	11,35	3,20	3,23
09.10.2021		3,7		2,83	2,85
10.10.2021		4,3		2,89	2,91
11.10.2021	2,75	4,8	5,13	2,94	2,96
12.10.2021		5,5		3,01	3,03
13.10.2021	2,90	3,2	5,15	2,79	2,80
14.10.2021		6		3,06	3,08
15.10.2021	2,69	8,2	4,60	3,29	3,31
16.10.2021		6,3		3,09	3,11
17.10.2021		7		3,16	3,18
18.10.2021	2,71	8,8	7,17	3,35	3,38
19.10.2021		11,3		3,64	3,67
20.10.2021	3,09	14,6	10,05	4,06	4,09
21.10.2021		9,9		3,48	3,51
22.10.2021		6,2		3,08	3,10
23.10.2021		3		2,77	2,78
24.10.2021		5,3		2,99	3,01
25.10.2021	2,67	7	7,80	3,16	3,18
26.10.2021		7		3,16	3,18
27.10.2021	2,53	7,4	7,00	3,20	3,23
28.10.2021		9,5		3,43	3,46
29.10.2021	2,91	9,3	8,45	3,41	3,44
30.10.2021		10,4		3,53	3,57
31.10.2021		10,4		3,53	3,57

**LISTOPAD**

<b>DATUM</b>	<b>COP dle naměřených hodnot</b>	<b>Venkovní teplota</b>	<b>Průměrná teplota ze dnů měření</b>	<b>COP dle mocniné funkce</b>	<b>COP dle polynomické funkce</b>
<b>[-]</b>	<b>[-]</b>	<b>[°C]</b>	<b>[°C]</b>	<b>[-]</b>	<b>[-]</b>
01.11.2021	2,74	8,6	10,03	3,33	3,36
02.11.2021		6,4		3,10	3,12
03.11.2021	2,57	8	7,50	3,27	3,29
04.11.2021		6,9		3,15	3,17
05.11.2021	2,58	5,4	7,45	3,00	3,02
06.11.2021		6,2		3,08	3,10
07.11.2021		4,5		2,91	2,93
08.11.2021	2,43	6,1	5,37	3,07	3,09
09.11.2021		5,8		3,04	3,06
10.11.2021	2,49	6	5,95	3,06	3,08
11.11.2021		4,6		2,92	2,94
12.11.2021	2,51	3,2	5,30	2,79	2,80
13.11.2021		4,4		2,90	2,92
14.11.2021		5,2		2,98	3,00
15.11.2021	2,73	4	4,27	2,86	2,88
16.11.2021		6,1		3,07	3,09
17.11.2021		4,1		2,87	2,89
18.11.2021		5,9		3,05	3,07
19.11.2021		8		3,27	3,29
20.11.2021		7,9		3,25	3,28
21.11.2021		4,4		2,90	2,92
22.11.2021	2,83	2,6	5,77	2,73	2,75
23.11.2021		0,8		2,58	2,59
24.11.2021	2,50	3,1	1,70	2,78	2,79
25.11.2021		0,1		2,52	2,53
26.11.2021	2,51	0,6	1,60	2,56	2,57
27.11.2021		1,1		2,60	2,61
28.11.2021		0,1		2,52	2,53
29.11.2021	2,43	-0,1	0,60	2,50	2,51
30.11.2021	2,31	1,5	-0,10	2,64	2,65

**PROSINEC**

DATUM	COP dle naměřených hodnot	Venkovní teplota	Průměrná teplota ze dnů měření	COP dle mocniné funkce	COP dle polynomické funkce
[-]	[-]	[°C]	[°C]	[-]	[-]
01.12.2021	2,40	5	1,50	2,96	2,98
02.12.2021		-0,1		2,50	2,51
03.12.2021	2,80	-1,8	2,45	2,37	2,37
04.12.2021		-0,5		2,47	2,48
05.12.2021		0,7		2,57	2,58
06.12.2021	2,41	-1,9	-0,53	2,36	2,37
07.12.2021		-0,9		2,44	2,44
08.12.2021	2,39	-0,1	-1,40	2,50	2,51
09.12.2021		-0,8		2,44	2,45
10.12.2021	2,48	-0,2	-0,45	2,49	2,50
11.12.2021		-1,6		2,38	2,39
12.12.2021		-1,5		2,39	2,40
13.12.2021	2,44	1,7	-1,10	2,65	2,66
14.12.2021		2,9		2,76	2,77
15.12.2021	2,72	4,3	2,30	2,89	2,91
16.12.2021		4,6		2,92	2,94
17.12.2021	2,94	2,8	4,45	2,75	2,76
18.12.2021		3,1		2,78	2,79
19.12.2021		3,9		2,85	2,87
20.12.2021	2,70	-0,8	3,27	2,44	2,45
21.12.2021		-1,6		2,38	2,39
22.12.2021	1,84	-4	-1,20	2,20	2,21
23.12.2021		-3,5		2,24	2,25
24.12.2021		2,3		2,71	2,72
25.12.2021		-7,8		1,94	1,97
26.12.2021		-6,4		2,03	2,06
27.12.2021		-1,2		2,41	2,42
28.12.2021		-0,4		2,48	2,48
29.12.2021		2,1		2,69	2,70
30.12.2021		7,7		3,23	3,26
31.12.2021	1,97	10,4	-1,24	3,53	3,57

**Příloha č. 2 – Přehled vypočtených hodnot COP v závislosti na venkovní teplotě  
z funkce exponenciální křivky  $y = 2,5099 * e^{0,329*x}$**

Teplota [°C]	COP [-]	Teplota [°C]	COP [-]
-10	1,81	5,5	3,01
-9,5	1,84	6	3,06
-9	1,87	6,5	3,11
-8,5	1,90	7	3,16
-8	1,93	7,5	3,21
-7,5	1,96	8	3,27
-7	1,99	8,5	3,32
-6,5	2,03	9	3,37
-6	2,06	9,5	3,43
-5,5	2,09	10	3,49
-5	2,13	10,5	3,55
-4,5	2,16	11	3,60
-4	2,20	11,5	3,66
-3,5	2,24	12	3,72
-3	2,27	12,5	3,79
-2,5	2,31	13	3,85
-2	2,35	13,5	3,91
-1,5	2,39	14	3,98
-1	2,43	14,5	4,04
-0,5	2,47	15	4,11
0	2,51	15,5	4,18
0,5	2,55	16	4,25
1	2,59	16,5	4,32
1,5	2,64	17	4,39
2	2,68	17,5	4,46
2,5	2,73	18	4,54
3	2,77	18,5	4,61
3,5	2,82	19	4,69
4	2,86	19,5	4,77
4,5	2,91	20	4,85
5	2,96	20,5	4,93

**Příloha č. 3 – Náklady na provoz při různém COP pro stanovenou spotřebu tepla pro TV**

COP	Spotřeba EE TČ při definovaném COP	Náklad při 100% plynu	Celkový náklad při provozu obou zdrojů	Rozdíl	Optimální zapojení zdrojů
[-]	[kWh]	[Kč]	[Kč]	[Kč]	[-]
5,15	515	8 626,91 Kč	7 303,00 Kč	1 323,91 Kč	TČ i PK
5,1	520	8 626,91 Kč	7 324,82 Kč	1 302,10 Kč	TČ i PK
5,05	526	8 626,91 Kč	7 347,06 Kč	1 279,85 Kč	TČ i PK
5	531	8 626,91 Kč	7 369,76 Kč	1 257,16 Kč	TČ i PK
4,95	536	8 626,91 Kč	7 392,90 Kč	1 234,01 Kč	TČ i PK
4,9	542	8 626,91 Kč	7 416,53 Kč	1 210,39 Kč	TČ i PK
4,85	547	8 626,91 Kč	7 440,64 Kč	1 186,28 Kč	TČ i PK
4,8	553	8 626,91 Kč	7 465,25 Kč	1 161,67 Kč	TČ i PK
4,75	559	8 626,91 Kč	7 490,38 Kč	1 136,54 Kč	TČ i PK
4,7	565	8 626,91 Kč	7 516,04 Kč	1 110,87 Kč	TČ i PK
4,65	571	8 626,91 Kč	7 542,26 Kč	1 084,66 Kč	TČ i PK
4,6	577	8 626,91 Kč	7 569,04 Kč	1 057,87 Kč	TČ i PK
4,55	583	8 626,91 Kč	7 596,42 Kč	1 030,50 Kč	TČ i PK
4,5	590	8 626,91 Kč	7 624,40 Kč	1 002,52 Kč	TČ i PK
4,45	596	8 626,91 Kč	7 653,01 Kč	973,90 Kč	TČ i PK
4,4	603	8 626,91 Kč	7 682,27 Kč	944,64 Kč	TČ i PK
4,35	610	8 626,91 Kč	7 712,21 Kč	914,71 Kč	TČ i PK
4,3	617	8 626,91 Kč	7 742,84 Kč	884,08 Kč	TČ i PK
4,25	624	8 626,91 Kč	7 774,19 Kč	852,73 Kč	TČ i PK
4,2	632	8 626,91 Kč	7 806,29 Kč	820,63 Kč	TČ i PK
4,15	640	8 626,91 Kč	7 839,16 Kč	787,76 Kč	TČ i PK
4,1	647	8 626,91 Kč	7 872,83 Kč	754,08 Kč	TČ i PK
4,05	655	8 626,91 Kč	7 907,34 Kč	719,58 Kč	TČ i PK
4	663	8 626,91 Kč	7 942,70 Kč	684,21 Kč	TČ i PK
3,95	672	8 626,91 Kč	7 978,97 Kč	647,95 Kč	TČ i PK
3,9	680	8 626,91 Kč	8 016,16 Kč	610,76 Kč	TČ i PK
3,85	689	8 626,91 Kč	8 054,32 Kč	572,60 Kč	TČ i PK
3,8	698	8 626,91 Kč	8 093,48 Kč	533,44 Kč	TČ i PK
3,75	708	8 626,91 Kč	8 133,69 Kč	493,23 Kč	TČ i PK
3,7	717	8 626,91 Kč	8 174,98 Kč	451,93 Kč	TČ i PK
3,65	727	8 626,91 Kč	8 217,40 Kč	409,51 Kč	TČ i PK
3,6	737	8 626,91 Kč	8 261,01 Kč	365,91 Kč	TČ i PK
3,55	748	8 626,91 Kč	8 305,84 Kč	321,08 Kč	TČ i PK
3,5	758	8 626,91 Kč	8 351,95 Kč	274,96 Kč	TČ i PK
3,45	769	8 626,91 Kč	8 399,40 Kč	227,51 Kč	TČ i PK
3,4	781	8 626,91 Kč	8 448,25 Kč	178,67 Kč	TČ i PK

COP	Spotřeba EE TČ při definovaném COP	Náklad při 100% plynu	Celkový náklad při provozu obou zdrojů	Rozdíl	Optimální zapojení zdrojů
[-]	[kWh]	[Kč]	[Kč]	[Kč]	[-]
3,35	792	8 626,91 Kč	8 498,55 Kč	128,37 Kč	TČ i PK
3,3	804	8 626,91 Kč	8 550,38 Kč	76,54 Kč	TČ i PK
3,25	817	8 626,91 Kč	8 603,80 Kč	23,12 Kč	TČ i PK
3,2	829	8 626,91 Kč	8 658,89 Kč	- 31,97 Kč	jen PK
3,15	843	8 626,91 Kč	8 715,73 Kč	- 88,81 Kč	jen PK
3,1	856	8 626,91 Kč	8 774,40 Kč	- 147,49 Kč	jen PK
3,05	870	8 626,91 Kč	8 835,00 Kč	- 208,08 Kč	jen PK
3	885	8 626,91 Kč	8 897,62 Kč	- 270,70 Kč	jen PK
2,95	900	8 626,91 Kč	8 962,36 Kč	- 335,44 Kč	jen PK
2,9	915	8 626,91 Kč	9 029,33 Kč	- 402,41 Kč	jen PK
2,85	931	8 626,91 Kč	9 098,65 Kč	- 471,74 Kč	jen PK
2,8	948	8 626,91 Kč	9 170,45 Kč	- 543,53 Kč	jen PK
2,75	965	8 626,91 Kč	9 244,86 Kč	- 617,94 Kč	jen PK
2,7	983	8 626,91 Kč	9 322,02 Kč	- 695,11 Kč	jen PK
2,65	1001	8 626,91 Kč	9 402,10 Kč	- 775,18 Kč	jen PK
2,6	1021	8 626,91 Kč	9 485,26 Kč	- 858,34 Kč	jen PK
2,55	1041	8 626,91 Kč	9 571,67 Kč	- 944,76 Kč	jen PK
2,5	1062	8 626,91 Kč	9 661,55 Kč	- 1 034,63 Kč	jen PK
2,45	1083	8 626,91 Kč	9 755,09 Kč	- 1 128,18 Kč	jen PK
2,4	1106	8 626,91 Kč	9 852,53 Kč	- 1 225,62 Kč	jen PK
2,35	1129	8 626,91 Kč	9 954,12 Kč	- 1 327,20 Kč	jen PK
2,3	1154	8 626,91 Kč	10 060,12 Kč	- 1 433,21 Kč	jen PK
2,25	1180	8 626,91 Kč	10 170,83 Kč	- 1 543,92 Kč	jen PK
2,2	1206	8 626,91 Kč	10 286,58 Kč	- 1 659,67 Kč	jen PK
2,15	1234	8 626,91 Kč	10 407,71 Kč	- 1 780,80 Kč	jen PK
2,1	1264	8 626,91 Kč	10 534,61 Kč	- 1 907,70 Kč	jen PK
2,05	1295	8 626,91 Kč	10 667,70 Kč	- 2 040,78 Kč	jen PK
2	1327	8 626,91 Kč	10 807,44 Kč	- 2 180,53 Kč	jen PK
1,95	1361	8 626,91 Kč	10 954,35 Kč	- 2 327,44 Kč	jen PK
1,9	1397	8 626,91 Kč	11 108,99 Kč	- 2 482,08 Kč	jen PK
1,85	1435	8 626,91 Kč	11 272,00 Kč	- 2 645,08 Kč	jen PK