



# VYSOKÉ UČENÍ TECHNICKÉ V BRNĚ

BRNO UNIVERSITY OF TECHNOLOGY

## FAKULTA ELEKTROTECHNIKY A KOMUNIKAČNÍCH TECHNOLOGIÍ

FACULTY OF ELECTRICAL ENGINEERING AND COMMUNICATION

## ÚSTAV ELEKTROENERGETIKY

DEPARTMENT OF ELECTRICAL POWER ENGINEERING

## MĚŘENÍ STÍNICÍCH VLASTNOSTÍ MATERIÁLŮ

MATERIALS SHIELDING PROPERTIES MEASUREMENT

### BAKALÁŘSKÁ PRÁCE

BACHELOR'S THESIS

### AUTOR PRÁCE

AUTHOR

Martin Michal

### VEDOUCÍ PRÁCE

SUPERVISOR

doc. Ing. Karel Katovský, Ph.D.

BRNO 2023



# Bakalářská práce

bakalářský studijní program **Silnoproudá elektrotechnika a elektroenergetika**

Ústav elektroenergetiky

**Student:** Martin Michal

**ID:** 230286

**Ročník:** 3

**Akademický rok:** 2022/23

**NÁZEV TÉMATU:**

## Měření stínících vlastností materiálů

### POKYNY PRO VYPRACOVÁNÍ:

1. Seznamte se s problematikou stínění ionizujícího záření a stručně do práce zpracujte příslušný teoretický základ.
2. Provedte rešerši moderních trendů v oblasti stínění.
3. Pod vedením vedoucího a konzultanta provedte experimenty v laboratoři ionizujícího záření.

### DOPORUČENÁ LITERATURA:

1. J. Kenneth Shultis, Richard E. Faw, Radiation Shielding, American Nuclear Society press, IL, 2000.
2. J. Hála, Radioaktivita, ionizující záření, jaderná energie, Konvoj, Brno, 1998 3. Další dle pokynů vedoucího a konzultanta práce

**Termín zadání:** 6.2.2023

**Termín odevzdání:** 29.5.2023

**Vedoucí práce:** doc. Ing. Karel Katovský, Ph.D.

**prof. Ing. Petr Toman, Ph.D.**

předseda rady studijního programu

### UPOZORNĚNÍ:

Autor bakalářské práce nesmí při vytváření bakalářské práce porušit autorská práva třetích osob, zejména nesmí zasahovat nedovoleným způsobem do cizích autorských práv osobnostních a musí si být plně vědom následků porušení ustanovení § 11 a následujících autorského zákona č. 121/2000 Sb., včetně možných trestněprávních důsledků vyplývajících z ustanovení části druhé, hlavy VI. díl 4 Trestního zákoníku č.40/2009 Sb.

## Abstrakt

Tato práce se věnuje problematice ionizujícího záření, konkrétně gama zářením a jeho stínění. Toto záření vzniká například při štěpné reakci v jaderném reaktoru. Ke stínění gama záření se nejčastěji používají materiály jako olovo nebo beton. Je to kvůli jejich nízké ceně a vysoké hustotě. Úkolem nových trendů je snaha o nahrazení těchto stávajících materiálů efektivnějšími, lehčími a netoxickými materiály. Cílem praktické části byl výpočet lineárních koeficientů zeslabení. Pro výpočet byly potřeba hodnoty tloušťky stínících plechů, intenzity netlumeného svazku a tlumeného svazku. Tyto hodnoty se stanovily z měření. Pro přesnější výpočty byla naměřena ještě hodnota pozadí, jež se pak odečetla od hodnot intenzit netlumeného svazku. Výsledné hodnoty byly mezi sebou porovnány.

## Klíčová slova

Radioaktivita; ionizující záření; stínící materiál; lineární koeficient zeslabení; vzrůstový faktor.

## Abstract

This thesis deals with the issue of ionizing radiation, specifically gamma radiation and its shielding. This radiation is produced, for example, during a fission reaction in a nuclear reactor. Materials such as lead, or concrete are most often used to shield gamma radiation. This is due to their low cost and high density. The task of new trends is to try to replace these existing materials with more efficient, lighter, and non-toxic materials. The aim of the practical part was the calculation of linear attenuation coefficients. For the calculation, the values of the thickness of the shielding sheets, the intensity of the unattenuated beam and the attenuated beam were needed. These values were determined from measurements. For more accurate calculations, the background value was also measured, which was then subtracted from the intensity values of the undamped beam. The resulting values were compared with each other.

## Keywords

Radioactivity; ionizing radiation; shielding material; linear attenuation coefficient; build-up factor.

## **Bibliografická citace**

MICHAL, Martin. *Měření stínících vlastností materiálů* [online]. Brno, 2023 [cit. 2023-05-29]. Dostupné z: <https://www.vut.cz/studenti/zav-prace/detail/151344>. Bakalářská práce. Vysoké učení technické v Brně, Fakulta elektrotechniky a komunikačních technologií, Ústav elektroenergetiky. Vedoucí práce Karel Katovský

# Prohlášení autora o původnosti díla

<b>Jméno a příjmení studenta:</b>	<i>Martin Michal</i>
<b>VUT ID studenta:</b>	<i>230286</i>
<b>Typ práce:</b>	<i>Bakalářská práce</i>
<b>Akademický rok:</b>	<i>2022/23</i>
<b>Téma závěrečné práce:</b>	<i>Měření stínících vlastností materiálů</i>

Prohlašuji, že svou závěrečnou práci jsem vypracoval samostatně pod vedením vedoucí/ho závěrečné práce a s použitím odborné literatury a dalších informačních zdrojů, které jsou všechny citovány v práci a uvedeny v seznamu literatury na konci práce.

Jako autor uvedené závěrečné práce dále prohlašuji, že v souvislosti s vytvořením této závěrečné práce jsem neporušil autorská práva třetích osob, zejména jsem nezasáhl nedovoleným způsobem do cizích autorských práv osobnostních a jsem si plně vědom následků porušení ustanovení § 11 a následujících autorského zákona č. 121/2000 Sb., včetně možných trestněprávních důsledků vyplývajících z ustanovení části druhé, hlavy VI. díl 4 Trestního zákoníku č. 40/2009 Sb.

V Brně dne: 29. května 2023

-----  
podpis autora

## **Poděkování**

Děkuji mému vedoucímu semestrální práce doc. Ing. Karlu Katovskému, Ph.D za účinnou metodickou, pedagogickou a odbornou pomoc a další cenné rady při zpracování mé bakalářské práce.

V Brně dne: 29. května 2023

-----  
podpis autora

# Obsah

SEZNAM OBRÁZKŮ .....	10
SEZNAM TABULEK.....	10
ÚVOD .....	11
<b>1. IONIZUJÍCÍ ZÁŘENÍ.....</b>	<b>12</b>
1.1 DEFINICE ZÁKLADNÍCH POJMŮ .....	12
1.2 DRUHY IONIZUJÍCÍ ZÁŘENÍ .....	14
<b>2. OCHRANA PŘED IONIZUJÍCÍM ZÁŘENÍM.....</b>	<b>18</b>
2.1 STÍNĚNÍ GAMA ZÁŘENÍ .....	19
2.2 GEOMETRIE ÚZKÉHO A ŠIROKÉHO SVAZKU.....	19
2.3 HODNOTA POLOTLOUŠTKY.....	21
2.3.1 <i>Materiály vybraných látek a jejich možné využití .....</i>	<i>21</i>
<b>3. MĚŘENÍ VLASTNOSTÍ IONIZUJÍCÍHO ZÁŘENÍ.....</b>	<b>23</b>
3.1 VELIČINY A JEDNOTKY .....	23
3.1.1 <i>Veličiny popisující působení záření na látku.....</i>	<i>23</i>
3.2 PRINCIP DETEKTORŮ .....	24
3.2.1 <i>Rozdělení detektorů.....</i>	<i>25</i>
3.2.2 <i>Vlastnosti detektorů .....</i>	<i>25</i>
3.3 IONIZAČNÍ DETEKTORY .....	26
3.4 SCINTILAČNÍ DETEKTORY.....	27
<b>4. MODERNÍ TRENDY VE STÍNĚNÍ .....</b>	<b>29</b>
4.1 OLOVĚNÉ STÍNĚNÍ .....	29
4.1.1 <i>Tradiční olověné stínění.....</i>	<i>29</i>
4.1.2 <i>Olověné kompozitní stínění .....</i>	<i>29</i>
4.1.3 <i>Bezolovnaté stínění .....</i>	<i>29</i>
4.1.4 <i>Olověné skříně .....</i>	<i>29</i>
4.2 OLOVNATÁ SKLA.....	30
4.2.1 <i>Historie olovnatého skla .....</i>	<i>30</i>
4.2.2 <i>Modifikátory skla z oxidu těžkých kovů.....</i>	<i>31</i>
4.3 URANOVÉ STÍNĚNÍ.....	31
4.4 WOLFRAMOVÉ STÍNĚNÍ .....	32
4.4.1 <i>Rozdíl mezi olověným a wolframovým stíněním.....</i>	<i>32</i>
<b>5. PRAKTICKÁ ČÁST.....</b>	<b>33</b>
5.1 ÚVOD .....	33
5.2 URČENÍ INTENZITY NETLUMENÉHO SVAZKU ( $I_0$ ) .....	35
5.3 URČENÍ INTENZITY POZADÍ ( $I_p$ ).....	37
5.4 URČENÍ INTENZITY TLUMENÉHO SVAZKU ( $I$ ).....	39
5.5 VÝPOČET LINEÁRNÍHO KOEFICIENTU ZESLABENÍ .....	41
<b>6. ZÁVĚR.....</b>	<b>44</b>
<b>LITERATURA.....</b>	<b>45</b>

<b>SEZNAM ZKRATEK .....</b>	<b>48</b>
<b>SEZNAM PŘÍLOH.....</b>	<b>48</b>

## SEZNAM OBRÁZKŮ

Obrázek 1.1.1.: Časový průběh radioaktivní přeměny [1] .....	13
Obrázek 1.2.1.: Schéma fotoefektu [1] .....	16
Obrázek 1.2.2.: Schéma Comptonova rozptylu [1] .....	17
Obrázek 1.2.3.: Schéma tvorby páru elektron-pozitron [1].....	17
Obrázek 2.1.1.: Stínící schopnost materiálů v závislosti na typu záření [3] .....	19
Obrázek 2.2.1.: Metoda širokého a úzkého svazku [4] .....	20
Obrázek 2.3.1.: Závislost absorpce na hustotě absorpčního materiálu [7].....	21
Obrázek 3.2.1.: Dělení detektorů podle zdroje [23].....	25
Obrázek 3.3.1.: Voltampérová charakteristika ionizační komory podle zdroje [23] .....	27
Obrázek 3.4.1.: Princip scintilačního detektoru převzatý ze zdroje [23] .....	28
Obrázek 4.1.1.: Olověné skříně [21].....	30
Obrázek 4.2.1 Olovnaté sklo [14] .....	31
Obrázek 5.1.1.: Původní olověný válec k umístění zářiče .....	34
Obrázek 5.1.2.: Zářič s radioaktivním prvkem .....	34
Obrázek 5.1.3.: Provizorní držák pro zářiče .....	35
Obrázek 5.2.1.: Měřicí aparatura pro měření intenzity netlumeného svazku ( $I_0$ ) .....	35
Obrázek 5.3.1.: Měřicí aparatura pro měření pozadí .....	38
Obrázek 5.4.1.: Měřicí aparatura pro měření tlumeného svazku .....	39

## SEZNAM TABULEK

Tabulka 5.1.1.: Tabulka pro srovnání zářičů $^{152}\text{Eu}$ a $^{241}\text{Am}$ .....	33
Tabulka 5.2.1.: Hodnoty váženého průměru intenzity netlumeného svazku a výběrové směrodatné odchytky všech zářičů .....	37
Tabulka 5.2.2.: Tabulka finálních vážených průměrů a příslušných odchylek .....	37
Tabulka 5.3.1.: Výsledky naměřeného pozadí .....	38
Tabulka 5.4.1.: Naměřené hodnoty hliníkového plechu v mm .....	40
Tabulka 5.4.2.: Naměřené hodnoty měděného plechu v mm.....	40
Tabulka 5.4.3.: Naměřené hodnoty olověného plechu v mm.....	40
Tabulka 5.4.4.: Vypočtené hodnoty zářičů při různých stíněních.....	41
Tabulka 5.5.1.: Vypočtené koeficienty zeslabení pro konkrétní zářič a stínění.....	42



# ÚVOD

Pojmem radioaktivita popisujeme jev, při kterém dochází k přeměně nestabilního jádra atomu na jiné jádro. Při této přeměně dochází k uvolnění vysokoenergetického záření. Toto záření popisujeme jako ionizující, protože při průchodu prostředím toto prostředí ionizuje. Ionizací se rozumí proces, kdy se změní elektricky neutrální atom v kladně nebo záporně nabitou částici, která má stejnou velikost jako atom a tyto částice nazýváme ionty. Kladně nabitě ionty nazýváme kationty a záporně nabitě částice jako anionty. Velikost iontu udává iontový poloměr. A právě tento neviditelný částicový proud je pro živý organismus při dané pronikavosti a energií velmi nebezpečný a musíme provést patřičné úkony, jenž nás před tímto zářením ochrání. Ionizující záření vzniká ze dvou zdrojů, a to jak z přírodních, což je například kosmické záření, záření ze zemské kůry, ale i z potravin či ze vzduchu, tak i ze zdrojů umělých do kterých lze zahrnout například zařízení na využívání jaderné energie nebo různé zařízení používané v lékařství, příkladem může být centrální tomograf, případně i rentgen. Ionizující záření se dělí na záření alfa, beta, gama a neutronové záření. Každé záření má svá specifika, podle nichž je dělíme na tyto druhy. Všechny tyto druhy záření jsou pro živý organismus nebezpečné a musí být proti nim ochrana ať už v podobě stínění, času nebo vzdálenosti. A právě stíněním se tato práce zabývá. Popisuje stínění gama záření a pro různé materiály stanovuje příslušné lineární koeficienty zeslabení, jenž poukazují na schopnost konkrétního materiálu toto záření odstínit. Lineární koeficient zeslabení je pro každý materiál jiný a díky tomu můžeme různé materiály mezi sebou porovnávat a srovnávat je podle jejich stínící schopnosti. Platí zde, že materiály, které dobře stíní (Wolfram, olovo) mají vysokou hustotu a vyšší protonové číslo.

# 1. IONIZUJÍCÍ ZÁŘENÍ

Ionizující záření je takové záření, které vyzařuje (emituje) radioaktivní nuklidy a představuje tak proud hmotných částic, resp. fotonů. Jejich energie je v rozmezí jednotek keV až po desítky MeV, což je o několik řádů více než je ionizační energie atomů a molekul (<25 eV). Proto při interakci s látkou vyvolává toto záření intenzivní ionizaci, tj. vytvořit z původních elektricky neutrálních atomů kladné a záporné ionty. Odtud vznikl pojem ionizující záření. Vezmeme-li v úvahu vlastnost ionizačního procesu, tak můžeme IZ rozdělit na přímo-ionizující a nepřímo-ionizující. Přímo-ionizující záření vzniká díky částicím, jež mají dostatečnou kinetickou energii k vyvolání ionizace prostředí při průchodu látkou. Příkladem může být záření alfa, případně záření beta. Záření nepřímo-ionizující je takové záření, které obsahuje částice (fotony), jež nepůsobí ionizaci přímo, ale při vzájemném působení s prostředím dochází k emitování sekundárních částic, které prostředí ionizují. Zdroje IZ dělíme na přírodní (kosmické záření, před kterým jsme částečně chráněni atmosférou a záření ze zemské kůry, jež je zdrojem radonu) a umělé zdroje (těmi mohou být urychlovače, jaderné reaktory případně RTG lampy) a dále radionuklidy nacházející se v životním prostředí, například po haváriích jaderných elektráren či po testech různých jaderných zbraní.[1,19]

## 1.1 Definice základních pojmů

Rozpadový zákon

Tento zákon říká, že radioaktivní přeměna jader je náhodný jev, což znamená, že není možné určit, kdy se dané jádro přemění. Můžeme určit jen pravděpodobnost, která se značí  $\lambda$ , nazýváme jí přeměnovou konstantou a tu lze vypočítat ze vztahu uvedeným níže[1,19]:

$$dN = -\lambda N dt \quad (1.1.1)$$

Pokud následně tuto rovnici upravíme pomocí integrace a počátečních podmínek, tak dostaneme výslednou rovnici, jež je označována jako rozpadový zákon[1]:

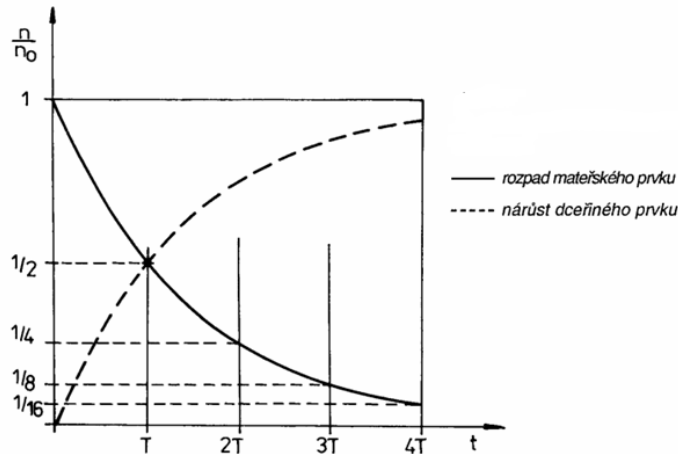
$$N(t) = N_0 \cdot e^{-\lambda t} \quad (1.1.2)$$

Kde:  $N(t)$  – počet atomů v čase  $t$

$N_0$  – počet atomů prvku existující v čase  $t=0$

$\lambda$  – Přeměnová konstanta

Úbytek počtu atomů daného radionuklidu v závislosti na čase má při pohledu na rozpadový zákon exponenciální charakter, jak vysvětluje obrázek 1.1.1.[1,19]



Obrázek 1.1.1.: Časový průběh radioaktivní přeměny [1]

Vyjádříme-li si přeměnovou konstantu  $\lambda$  (1.1.1) dostaneme vztah[1]:

$$\lambda = -\frac{dn}{n dt} \quad (1.1.3)$$

Přeměnová konstanta nám udává, jak rychle se daný radionuklid rozpadá a také nám definuje relativní úbytek určitého počtu atomů za jednotku času. Čím rostoucí je přeměnová konstanta, tím rychlejší je rozpad radionuklidu. Základní jednotka přeměnové konstanty je  $s^{-1}$ . [1,19]

Podstatnou veličinou je poločas přeměny, který určuje dobu, za jakou se změní původní počet atomů na jeho polovinu (obr.1.). Přeměnová konstanta a poločas přeměny mají mezi sebou níže uvedený vztah. [1,19]

$$T_{1/2} = \frac{\ln 2}{\lambda} \quad (1.1.4)$$

Podstatnou částí radionuklidu je také jeho aktivita, jež nás informuje počtu rozpadlých jader za 1 s. Aktivitu prvku lze zjistit výpočtem součinu okamžitého počtu atomů a přeměnové konstanty. Aktivita má jednotku Becquerel [Bq], ale v realitě se využívá jejich násobků. Aktivita jakéhokoliv prvku není konstantní, ale klesá v závislosti na čase podle níže uvedeného vztahu. [1,19]

$$A(t) = A_0 \cdot e^{-\frac{\ln 2}{T_{1/2}} t} \quad (1.1.5)$$

Kde:  $A_0$  – Počáteční aktivita radionuklidu v čase  $t = 0$  (Bq)

$A(t)$  – Aktivita radionuklidu v čase  $t$  (Bq)

$T$  – poločas přeměny radionuklidu (s)

Hmotnost radionuklidu souvisí s aktivitou v takovém poměru, že Aktivita každého prvku je závislá na jeho hmotnosti. Mezi aktivitou a hmotností platí níže uvedený vztah, jenž vychází ze vztahu (1.2.1). [1,19]

$$A = -\frac{dn}{dt} = \lambda n \quad (1.1.6)$$

V tomto vztahu počet atomů nahradíme hmotností [1]:

$$n = \frac{m}{M} \cdot N_A \quad (1.1.7)$$

Kde:  $m$  – Hmotnost radionuklidu

$M$  – molární (atomová) hmotnost radionuklidu

$N_A$  – Avogadrova konstanta ( $6,023 \cdot 10^{23} \text{ mol}^{-1}$ )

Po dosazení vzniká vztah:

$$A = \lambda \frac{m}{M} \cdot N \quad (1.1.8)$$

Zároveň nahradíme přeměnovou konstantu poločasem rozpadu a po konečné úpravě nám vychází finální vztah [1]:

$$A = \frac{\ln 2 \cdot N_A}{T_{1/2} \cdot M} \cdot m \quad (1.1.9)$$

kde  $T$  – poločas rozpadu radionuklidu.

### Energie emitovaných částic

Tato veličina je jednoznačnou charakteristikou radionuklidu, jenž tyto částice vyzařuje. Zároveň je tato veličina podstatná z hlediska vlastností záření (ionizace, dolet atd.), jenž na energií podstatně závisí. Jednotkou této veličiny je Joule (J), ale v praxi se používá jednotka elektronvolt (eV), případně jeho násobky (keV, MeV atd.). Při převodu mezi joulem a elektronvoltem platí  $1 \text{ eV} = 1,602 \cdot 10^{-19} \text{ J}$ . [1,19]

## **1.2 Druhy ionizující záření**

### a) Záření alfa

Toto alfa záření vzniká jako proud helia, což jsou těžká jádra helia, jejichž hmotnost je rovna hodnotě  $6,656 \cdot 10^{-27} \text{ kg}$ . Energie se pohybuje v intervalu od 4 MeV až po 9 MeV. Vztah energie alfa částic ( $E_\alpha$ ) a přeměnové konstanty ( $\lambda$ ) definuje Geiger-Nuttalův vztah. [1,19,23]

$$\ln \lambda = A + B \ln E_\alpha \quad (1.2.1)$$

kde  $A$ ,  $B$  jsou konstanty.

Ze vztahu lze pozorovat, že energie, kterou vyzáří alfa částice je přímo úměrná rozpadu radionuklidu. To znamená, že energie roste, když roste rychlost rozpadu radionuklidu Alfa částice ztratí kvůli vytvoření jednoho iontového páru 32,5 eV, což znamená, že na dráze, kterou urazí, vytvoří  $10^5$  párů iontů. Dráhou nazýváme tu vzdálenost, na níž přijde alfa částice o veškerou svojí energii. A právě proto, že částice poměrně rychle přichází o svojí energii kvůli ionizaci prostředí, je pak výsledný dolet záření velmi malý. V plynech odpovídá dolet několika centimetrům a následně v kapalinách či pevných látkách pak několik milimetrů. Vzhledem k takto slabému záření není problém v ochraně před zevním ozářením. Mezi alfa zářiče se řadí např.:  $^{226}\text{Ra}$ ,  $^{239}\text{Pu}$  a  $^{241}\text{Am}$ . [1,19]

## b) Záření beta

Záření beta je vytvořeno elektrony případně pozitrony se širokým rozsahem energií. Jádro vyzáří elektrony při přeměně neutronu na proton, elektron a neutrino. Maximální hodnoty energií, které mají v praxi používané beta zářiče činí interval od desítek keV až po jednotky MeV. Při interakci částic s hmotným prostředím mohou vzniknout tyto níže uvedené jevy.[1,19]

- Pružný (elastický) rozptyl

Při průchodu beta záření látkou působí mezi letícími částicemi elektrostatické síly. Dochází u nich k pružnému rozptylu což znamená, že z rovnoběžného svazku se po průchodu látkou stane svazek rozbíhavý. Kvůli vlivu elektrických sil vzniká rozptyl  $\beta$ -záření na elektronech v obalu, ale i na jádrech atomů. Výsledek znamená změnu směru  $\beta$ -záření. Tento rozptyl se používá u nízkoenergetických elektronů.[1,19]

- Ionizace

Společně s excitací při interakci s prostředím na tyto jevy připadají největší ztráty energie. U  $\beta$ -záření je ionizační schopnost výrazně nižší než u  $\alpha$ -záření.[1,19]

- Brzdné záření

Jedná se o elektromagnetické vlnění, které vzniká zbrzděním pohybujícího se elektronu v okolí jádra. Toto elektromagnetické záření má vyšší pronikavost, než základní  $\beta$ -záření. Energie brzdného záření je závislá kromě energie  $\beta$ -záření ještě na atomovém čísle absorbující látky. Tato vlastnost je velmi podstatná a musí být brána v úvahu, pokud vybíráme stínící materiál pro beta zářiče. Vhodnějšími kandidáty jsou látky, jenž obsahují lehké prvky (např. plexisklo). Pokud zvolíme  $\beta$ -záření, které má energii 2 MeV, pak dolet v hliníku jsou 4 mm, ve vodě 1 cm a ve vzduchu přibližně 8 m. V praxi se velmi často používají  $\beta$ -zářiče:  $^{35}\text{S}$ ,  $^{63}\text{Ni}$ ,  $^{85}\text{Kr}$ ,  $^{90}\text{Y}$ ,  $^{204}\text{Tl}$ . Při interakci záření s daným hmotným prostředím se pozitron, který ztratí energii spojí s elektronem a dojde k tzv. anihilaci, což je proces reakce částice a antičástice s jejich následným zánikem a uvolněním veškeré jejich energie. Ve výsledku dojde ke vzniku dvou fotonů  $\gamma$ -záření o energii 511 keV, které mají oba fotony a tomuto záření říkáme anihilační záření.[1,19]

## c) Záření gama

Záření gama je vysoce energetické elektromagnetické záření, při přechodu jádra z vyššího do nižšího energetického stavu. Má velmi krátkou vlnovou délkou, která se řádově pohybuje v intervalu od  $10^{-11}$  až do  $10^{-13}$  m. Existují i čisté gama zářiče, což znamená, že gama záření není doprovázeno jiným doprovodným zářením, ale takovýchto zářičů je velmi málo, příkladem může být  $^{99\text{m}}\text{Tc}$  – Technecium. Energie fotonů gama záření je dána následujícím vztahem.[1,19]

$$E = h \cdot \frac{c}{\lambda} \quad (1.2.2)$$

Kde:  $h$  – Planckova konstanta,  $6,64 \cdot 10^{-34}$  J. s

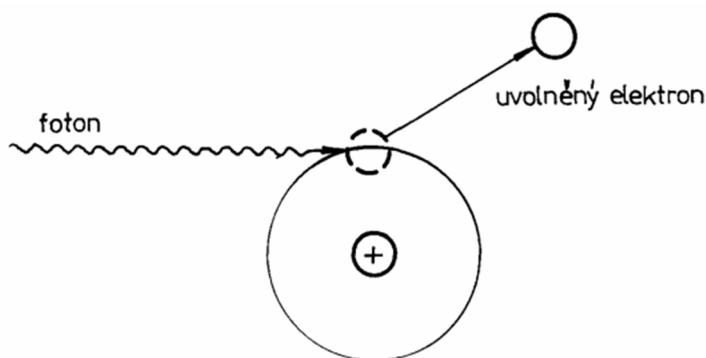
$c$  – Rychlost elektromagnetického záření ve vakuu,  $3 \cdot 10^8$  m. s<sup>-1</sup>

$\lambda$  – Vlnová délka záření

V pásmu gama záření se nachází i rentgenové, a to jak charakteristické, tak brzdné záření. Gama záření a rentgenové záření rozlišujeme podle původu. Foton rentgenového záření vzniká v atomovém obalu, naopak foton gama záření vzniká za procesů, uvnitř jádra atomu. Záření gama má čárové spektrum, z čehož vyplývá, že určitý radionuklid vyzařuje fotony pouze s konkrétními energiemi, jež jsou pro jeho přeměnu typické. U zdrojů gama záření, které jsou používány v praxi je energie v intervalu od desítek keV až po jednotky MeV. K nejpoužívanějším zdrojům gama záření patří <sup>60</sup>Co a <sup>137</sup>Cs. Gama záření patří do odvětví nepřímě-ionizujícího záření a jeho působení s prostředím může vyvolat následující tři interakce.[1,19]

### 1. Fotoefekt

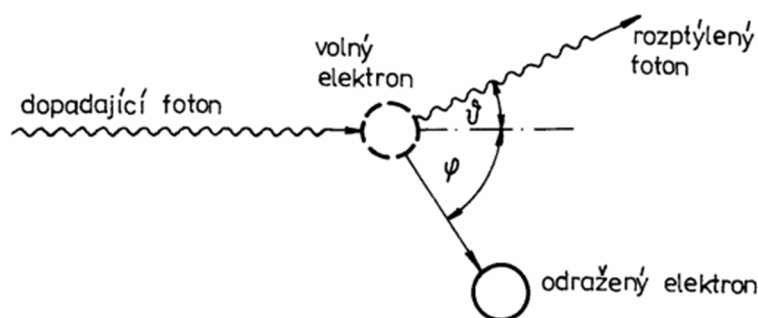
Foton  $\gamma$ -záření při interakci s prostředím předá téměř všechnu energii do elektronu, který obíhá okolo jádra v atomovém obalu. V případě, že je dodaná energie vyšší, než jaká je výstupní práce elektronu, tak se elektron z obalu uvolní. Elektron se uvolní z jednoho vnitřního orbitu a zůstane po něm prázdné místo. Toto místo se zaplní přeskokem elektronu z vyššího orbitu a přebytek energie se poté vyzáří ve formě fotonu. Pravděpodobnost toho, že dojde k fotoefektu je tím menší, čím vyšší je energie  $\gamma$ -záření a také se zvyšuje s protonovým číslem materiálu.[1,19]



Obrázek 1.2.1.: Schéma fotoefektu [1]

### 2. Comptonův rozptyl

Comptonův rozptyl je další možnou interakcí částic (fotonů) gama záření. Foton gama záření, který dopadne na volný elektron tak předá tomuto elektronu část své energie a tím ho odchýlí (posune) a sám se odchýlí o určitý úhel. Rozptýlený foton má nižší energii za to větší vlnovou délkou.[1,19]



Obrázek 1.2.2.: Schéma Comptonova rozptylu [1]

Rozptýlený foton se od původního odchyluje v určitém úhlu, který je v intervalu 0-180° a na tom, jak moc se odchýlí závisí jeho zbytková energie. V případě, kdy foton bude mít úhel 180°, pak došlo k tzv. zpětnému rozptylu, při kterém má foton nejmenší energii. Rozptýlený foton může znovu opakovat Comptonův jev za předpokladu, že na to má dostatečnou energii. Případně pak zaniká jevem, který vyžaduje nižší energii tzn. fotoelektrickým jevem. Rozdíl vlnových délek lze vypočítat následovně.[19]

$$\Delta\lambda = \lambda' - \lambda = \frac{h}{m_0 \cdot c} \cdot (1 - \cos\vartheta) \quad (1.2.3)$$

Kde:

$\lambda'$  – Vlnová délka fotonu po srážce

$\lambda$  – Vlnová délka fotonu před srážkou

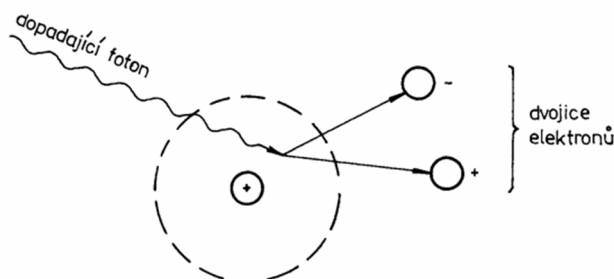
$\varphi$  – Úhel rozptylu

$\frac{h}{m_0 c}$  – Comptonova vlnová délka (pro elektron =  $2,4262 \cdot 10^{-12}$  m)

$\vartheta$  – Úhel odchýleného elektronu

### 3. Tvorba párů elektron – pozitron

U energiích fotonu, jež jsou větší než 1,022 MeV roste pravděpodobnost přeměny fotonu blízko atomového jádra na pár elektron a pozitron. Tento pár vzniká tak, že foton s vysokou energií pronikne do látky a při jeho průchodu za pomoci elektromagnetické interakce se silným Coulombovým polem jádra může dojít k přeměně fotonu na pár elektronů. Kinetická energie vytvořeného páru je rozdělena mezi obě částice náhodně. Částice elektron i pozitron ztrácí svoji energii při vzájemném působení s okolním prostředím tj. ionizací nebo excitací.[1,19]



Obrázek 1.2.3.: Schéma tvorby páru elektron-pozitron [1]

## 2. OCHRANA PŘED IONIZUJÍCÍM ZÁŘENÍM

Široké uplatnění ionizujícího záření a radioaktivních nuklidů v mnoha oborech, kde přichází do styku s lidskou činností je spojeno s určitým rizikem pro lidský organismus. Ochrana před zářením spočívá v principu omezit ozáření záření na hodnotu, která je zanedbatelná. Této hodnoty se dosáhne při dodržování principu ALARA. Tato zkratka vychází z anglického *As Low As Reasonably Achievable*, což v české interpretaci znamená – tak nízko, jak je rozumným způsobem dosažitelné. Jedná se o optimalizaci radiační ochrany [20]. Smysl této metody spočívá v tom, aby při provozování zdrojů ionizujícího záření byla velikost ozáření, počet ozářených osob a pravděpodobnost ozáření tak nízké, jak toho lze rozumným způsobem dosáhnout při uvážení respektu sociálních a hospodářských hledisek. Ozáření lze snížit udržováním patřičné vzdálenosti od zdroje záření, co nejkratší dobou pobytu v prostoru, kde záření působí a odstíněním záření.[18,19]

Ochrana vzdáleností je založena na tom, že v homogenním prostředí je intenzita částic  $I$  ve vzdálenosti  $l$  od bodového zdroje záření, který emituje  $I_0$  částic za sekundu [9,19]:

$$I = \frac{I_0}{4\pi l^2}. \quad (2.1)$$

Ze vztahu lze pozorovat, že pokles intenzity částic výrazně ovlivňuje vzdálenost, která zapříčiní to, že s druhou mocninou vzdálenosti od zdroje, intenzita záření exponenciálně klesá. Také se při ochraně vzdáleností využívá principu snižování intenzity záření, kterou definuje veličina nazývaná hustota toku. Hustota toku částic se vyjadřuje jako podíl počtu částic ( $dN$ ), jenž za časový úsek ( $dt$ ) dopadly na danou plochu ( $dS$ ), která je postavená kolmo na směr šíření. Jednotka toku částic je [(počet částic/s)/m<sup>2</sup>].[9,19]

$$\phi = \frac{\left(\frac{dN}{dt}\right)}{dS} \quad (2.2)$$

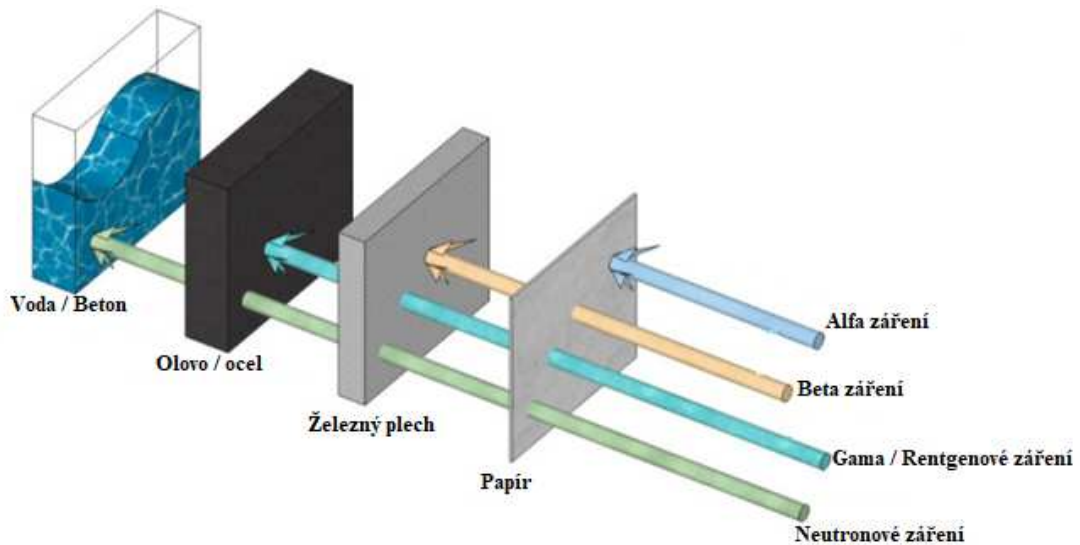
Ochrana stíněním se používá u každého druhu záření vyjma  $\alpha$  záření, které díky velmi krátkému doletu a vysoké energií se absorbuje do stěn nádob ve kterých je zářič uložen. U zbytku druhů záření lze intenzitu záření dobře snížit vhodným absorbujícím materiálem s vhodnou tloušťkou. Spolehlivě odstínit  $\beta$  záření lze například vrstvou širokou zhruba 1-2 cm z lehkých materiálů (např.: hliník, sklo nebo plexisklo). Rentgenové a gama záření nejúčinněji interaguje s látkami, které mají vysoké protonové číslo a vysokou hustotu. K odstínění menších zdrojů můžeme použít olovo a zdroje s intenzivním stíněním lze odstínit dostatečnou vrstvou betonu s přísadou barytu nebo oceli. Tloušťku vrstvy volíme s ohledem na minimalizaci rizika.[19]

Ochrana časem je zaměřena na snížení doby pobytu, po kterou je člověk v kontaktu s ionizujícím zářením. Ozáření, kterému je osoba vystavena je prakticky přímo úměrné době strávené u zdroje IZ. Následným příkladem ochrany časem může být častější střídání osob pracujících v blízkosti zdroje záření.[9,19]



## 2.1 Stínění gama záření

Různé druhy záření potřebují k úplnému odstínění (absorpci) různé typy a tloušťky materiálů. Stínění  $\gamma$  záření je složitější oproti stínění jiným typům záření. Při absorpci ionizujícího záření dochází ke ztrátě části energie záření průchodem absorbující látky. Gama záření je vysoce pronikavé a k odstínění je potřeba materiál s vysokým protonovým číslem a vysokou hustotou. Jaký bude způsob ztráty energie, to závisí jak na druhu ionizujícího záření, tak i na fyzikálních vlastnostech absorpčního materiálu. Absorbovat můžeme i  $\alpha$  nebo  $\beta$  záření.[18,19]



Obrázek 2.1.1.: Stínící schopnost materiálů v závislosti na typu záření [3]

## 2.2 Geometrie úzkého a širokého svazku

Pro intenzitu svazku po průchodu absorpčním materiálem platí, že je nepřímo úměrný tloušťce absorpčního materiálu [6]:

$$-\frac{dI}{I} = \mu \cdot dx \quad (2.2.1)$$

Po následné integraci dostaneme vztah:

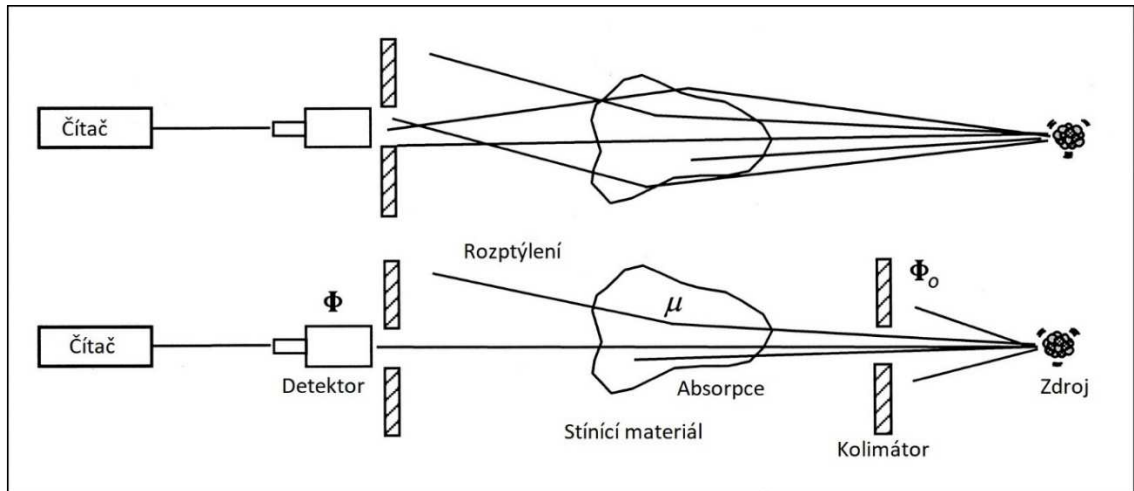
$$I = I_0 \cdot e^{-\mu x} \quad (2.2.2)$$

Kde:

- I – Intenzita tlumeného svazku ( $\text{m}^{-2}$ )
- $I_0$  – Intenzita netlumeného svazku ( $\text{m}^{-2}$ )
- $\mu$  – Lineární absorpční koeficient, někdy označován jako lineární součinitel zeslabení ( $\text{m}^{-1}$ )
- x – Tloušťka stínící (absorbující) vrstvy materiálu (m)

Výše uvedený vztah lze využít pouze u geometrie úzkého svazku, kde máme izotropní svazek fotonů, který se i po průchodu absorpčním materiálem nijak výrazně nemění (nerozbíhá) a je velmi dobře kolimován a to tak, že detektor zaznamenává jen fotony,

kteří nijak neinteragují s absorpční látkou a následně informaci o zaznamenaném fotonu pošle do čítače jenž počítá počet pulzů. Tím nám nevzniká žádná sekundární radiace, která by nepříznivě ovlivňovala měření a zanášela by tak velkou chybu do daného měření. Takže by ve výsledku vznikl pouze efekt zeslabení intenzity svazku fotonů vlivem absorpčního materiálu.[20]



Obrázek 2.2.1.: Metoda širokého a úzkého svazku [4]

V realitě není možné, abychom dokázali ideálně kolimovat svazek jenž zdroj emituje a ideálně kolimovat svazek, který detektor snímá. Kromě nemožné ideální kolimace ještě vzniká sekundární (rozptýlené) záření, které zkresluje výsledek a ten se nedá považovat za relevantní. Proto se zavedla veličina  $B$  tzv. Build-up factor, v překladu vzrůstový faktor, který vyjadřuje poměr intenzity záření, jenž zahrnuje celkové záření (tj. primární i rozptýlené) ku záření, které zahrnuje jen primární záření v daném bodě prostoru.[20]

Hodnota vzrůstového faktoru musí být vždy větší než 1. Případ, kde  $B = 1$  je geometrie úzkého svazku. Vztah s koeficientem  $B$  pak dostává následující podobu [20]:

$$I = B \cdot I_0 \cdot e^{-\mu x} \quad (2.2.3)$$

Tento vztah používá geometrie širokého svazku, která se oproti předchozí metodě využívá. Zdroj zde není ideálně kolimován, a to má za následek odchylku některých fotonů zpět do úhlu detektoru. Kvůli zkreslení vlivem rozptýlených fotonů bude četnost pulzů vyšší, než by byl v ideálním případě. Vzrůstový faktor  $B$  je přímo úměrný energií emitovaných fotonů ze zdroje a typu absorpčního materiálu, jímž svazek fotonů prochází. Takže při zvýšení tloušťky absorpčního materiálu se zvýší množství sekundárního (rozptýleného) záření a tím pádem se zvýší hodnota  $B$ . V geometrii úzkého svazku můžeme jednoduše vypočítat tloušťku absorpčního materiálu v případě, že známe počet fotonů  $I$ , které emitoval zdroj, počet zredukovaných fotonů  $I_0$  a lineární absorpční koeficient  $\mu$ . U geometrie širokého svazku je to o to těžší, že musíme ještě zjistit hodnotu

vzrůstového faktoru. V tabulkách je rozdělen podle energií emitovaných fotonů a také dle tloušťky různých materiálů jenž se následně používají pro absorpci (stínění) fotonů.[1,20]

Dále se v rovnicích pracuje s lineárním absorpčním koeficientem ( $\mu$ ), který je závislý na hustotě elektronů prostředí, energií záření a protonovém čísle absorpčního materiálu. Lze ho vyjádřit ze vztahu [7,8]:

$$\mu = \mu_m \cdot \rho \quad (2.2.4)$$

Kde  $\rho$  – hustota prostředí

$\mu_m$  – hmotnostní absorpční koeficient, který závisí na protonovém čísle absorpční látky ( $\text{cm}^2/\text{g}$ ).

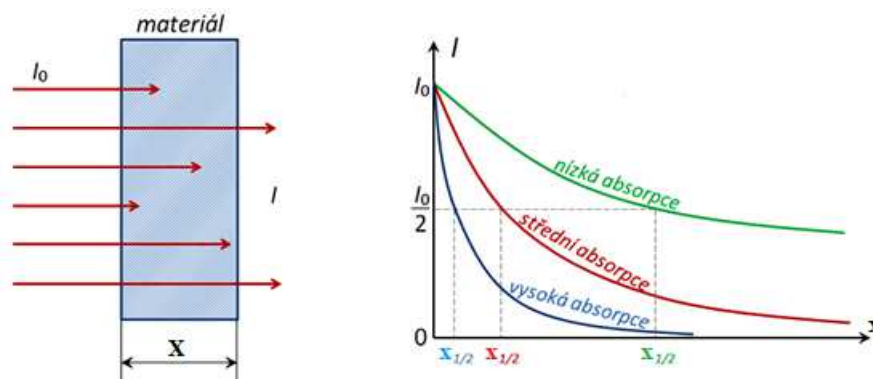
V případě  $\gamma$  záření a rentgenového záření je lineární absorpční koeficient tvořen součtem koeficientů pro fotoefekt, Comptonův rozptyl a pro produkci párů elektron a pozitron.[7]

$$\mu = \mu_{\text{fotoefekt}} + \mu_{\text{Comptonův rozptyl}} + \mu_{\text{produkce páru}} \quad (2.2.5)$$

## 2.3 Hodnota polotloušťky

V překladu je to HVL – Half Value Layer. Tento pojem udává takovou tloušťku vrstvy daného materiálu, která zeslabí intenzitu určitého záření na polovinu. Hodnotu polotloušťky lze vyjádřit ze vztahu 2.2.1 do konečné podoby [7,8]:

$$x_{1/2} = \frac{\ln 2}{\mu} \quad (2.3.1)$$



Obrázek 2.3.1.: Závislost absorpce na hustotě absorpčního materiálu [7]

Velikost polotloušťky materiálů závisí na typu stínícího materiálu a též na povaze záření.[12]

### 2.3.1 Materiály vybraných látek a jejich možné využití

a) Olovo

Olovo, které je v periodické tabulce prvků označováno písmeny Pb a s protonovým číslem 82, má velkou hustotu ( $\rho=11\,340 \text{ kg}\cdot\text{m}^{-3}$ ), což lze využít u stínění  $\gamma$  záření. Samostatné ale není ideálním pro stínění  $\beta$  záření kvůli tomu, že u  $\beta$  záření vzniká intenzivní brzdné záření při průchodu absorbující hmotou a pro odstínění tohoto brzdného záření by byla zapotřebí tlustá vrstva olova. Takže v případě záření  $\beta^-$  se používá olovo v kombinaci s lehčím materiálem jako je například plexisklo, kde jím brzdné záření odstíníme. V opačném případě, u záření  $\beta^+$  musíme zvolit tlustší vrstvu, jelikož brzdné

záření zde má při vzniku vyšší energií, z důvodu výskytu anihilačních páků. Olovo se používá ve formě destiček například v lékařství. Také se využívá olověných kontejnerů, ve kterých jsou pak převáženy zdroje ionizujícího záření.[6,8,12]

b) Vzduch

Vzduch jako takový je tvořen plyny a vzhledem ke své velmi nízké hustotě se hodí jako stínění pro  $\alpha$  záření, zatímco pro všechny ostatní druhy je nepoužitelný.[8,12]

c) Voda

Voda je na tom mnohem lépe než vzduch, protože má vyšší hustotu. Tento potenciál se využívá u skladování radioaktivního odpadu v případě tzv. mokrého způsobu skladování vyhořelého paliva. Kontejner s vyhořelým palivem se ponoří do hloubky, kdy nad ním je minimálně 2,5 metrů a voda zde plní kromě stínící funkce i funkci chladící. Nevýhodou této metody může být vznik kapalného radioaktivního odpadu.[8,12]

d) Beton

Beton má poměrně malou hustotu, proto je nutné pro stínění použít adekvátní tloušťku, výhodou ale je, že je levný. Pro srovnání lze porovnat například olovo, kdy pro záření  $\gamma$  o energii 1,5 MeV musíme použít u olova 1,174 cm širokou polotloušťku a pro beton to je 5,72 cm. Beton se využívá při tzv. suchém způsobu skladování jako součást kontejnerů typu CONSTOR.[12]

e) Ocel

Ocel má hustotu v rozmezí od 7,750 až po 8,050  $\text{kg}\cdot\text{m}^{-3}$ . Používá se také ke stínění  $\gamma$  záření a k výrobě kontejnerů na radioaktivní odpad.[8,12]

f) Hliník

Hliník má nižší hustotu než například olovo. Používá pro stínění  $\beta$  záření, protože stíní brzděné záření lépe než například olovo.[8,12]

Všechny tyto materiály jsou pro srovnání a názornost shrnuty do Přílohy A.

### 3. MĚŘENÍ VLASTNOSTÍ IONIZUJÍCÍHO ZÁŘENÍ

S nutností měřit IZ se setkáváme při každém použití záření a radioaktivních nuklidů, při měření dávek záření v dozimetrické kontrole, při průmyslovém a léčebném ozařování a při monitorování radioaktivity v životním prostředí. IZ není vnímatelné lidskými smysly, proto lze informace o jeho přítomnosti a množství získat pouze nepřímo na základě procesů, které záření vyvolá při absorpci ve vhodné látce. Důsledky těchto procesů se elektronicky převádějí na pozorovatelné signály.[19]

#### 3.1 Veličiny a jednotky

Při práci s ionizujícím měřením rozlišujeme veličiny, jež popisují působení záření na látku a veličiny, které se používají v radiační ochraně, kde popisují působení záření na člověka či lidskou tkáň.[23]

##### 3.1.1 Veličiny popisující působení záření na látku

a) Dávka  $D$  [Gy]

Je veličinou charakterizující energii ionizujícího záření, jež se pohltí v daném místě ozařované látky. Značí se písmenem  $D$  a jednotkou je Gray [Gy]. Jednotka Gray nahradila jednotku rad, která se používala dříve v soustavě CGS. Přepočet na jednotku Gray je obdobný  $1 \text{ rad} = 0,01 \text{ Gy}$ . [23]

$$D = \frac{\Delta E}{\Delta m} \quad (3.1.1.1)$$

Kde:  $\Delta E$  – je velikost střední energie záření, které se pohltí v objemu látky

$\Delta m$  – je hmotností objemu látky ve které se pohltí střední energie

b) Dávkový příkon  $\dot{D}$  [Gy/s]

Definuje hodnotu dávky, získanou v daném místě ozáření za daný čas. Jednotka dávkového příkonu je Gray za sekundu [Gy/s], ale v praxi je využíváno spíše [Gy/min] případně [mGy/h]. [23]

$$\dot{D} = \frac{\Delta D}{\Delta t} \quad (3.1.1.2)$$

Obě tyto veličiny používáme pro záření, které má přímo ionizující charakter, tj. alfa, případně beta záření. [1]

c) Kerma [Gy]

Je to zkratka: „Kinetic energy released in material“ v překladu se jedná o kinetickou energii uvolněnou v materiálu. Lze jí vypočítat vztahem obdobným ke vztahu k výpočtu dávky. [23]

$$K = \frac{\Delta E}{\Delta m} \quad (3.1.1.3)$$

Tato veličina je využívána ke zhodnocení záření, jež má nepřímo ionizující charakter. [1]

## 3.2 Princip detektorů

Ionizující záření indikujeme elektronickým způsobem, pro který využíváme přístroj, jenž se sestává z mnoha dílů. Ten, jenž detekuje vstupující záření nazýváme detektorem záření. Uvnitř detektoru se změřené záření pohlcuje a energie, která je předána detektoru se následně změní buď na optické či elektrické signály. Tyto detektory potřebují vysoké napětí jako své napájení. Elektrické signály, jenž následně produkuje detektor se musí před tím, než je registrační jednotka zaregistruje upravit (zesílit, tvarovat), nebo v případě kdy jsou vlastnosti daného signálu závislé na energii záření, tak je možné je rozdělit podle jejich energie. Upravené signály pak jsou vedeny na registrační jednotku, což je zařízení, které pracuje buď v integrujícím nebo pulsním režimu.[1,19]

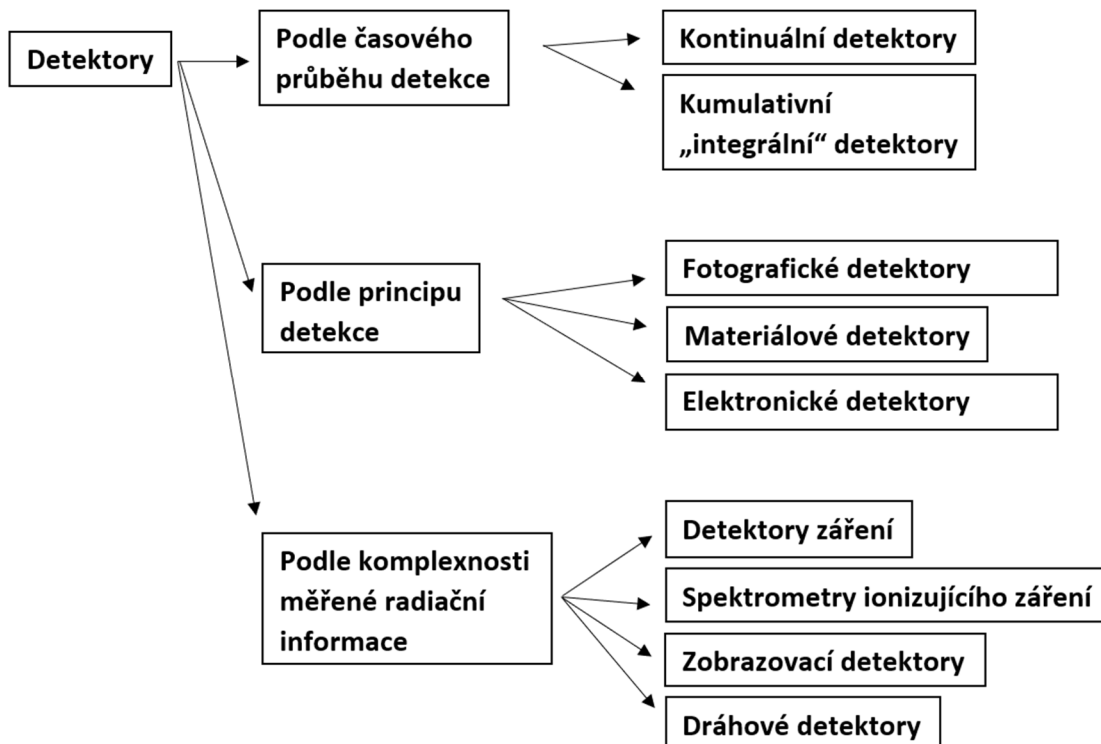
Pokud registrační jednotka pracuje v pulsním režimu, pak signál, který vytvoří každá částice, jež se pohltí v detektoru, je přijímán (registrován) samostatně a na výstupu je připojena čtecí jednotka, kde se singulární částice zobrazují jako číselný údaj (počet impulsů), který s přibývajícemi částicemi narůstá. Tento prvek nazýváme čítač impulsů. Měření je ukončeno ve většině případů automaticky, a to po uběhnutí předem nastavené doby měření, případně po zaregistrování nastaveného počtu impulsů. Výsledný registrovaný počet impulsů je pak následně přepočítán na počet impulsů za daný čas (četnost impulsů).[1,19]

Ve druhém případě, kdy registrační jednotka pracuje v integrujícím režimu jsou účinky způsobené veškerými částicemi, které dopadnou na detektor sečteny a následně čtecí jednotka zobrazuje výsledný počet impulsů za čas. Tohoto způsobu se využito v zařízeních pro měření dávek záření (dozimetry).[1,19]

V případě některých detektorů je elektrický signál závislý (výška napětíového impulsu) na energii změřeného záření. Pokud na tento detektor dopadnou zároveň částice jiných energií, tak ve výsledku vychází z detektoru odlišně vysoké napětíové impulsy. Přístroj, jenž tyto impulsy rozlišuje podle výšky se nazývá analyzátor výšky impulsů a tvoří základ spektrometru. Z impulsů, jenž vychází z detektoru pak analyzátor vybírá impulsy v konkrétním rozmezí výšky, jež odpovídají konkrétnímu rozmezí energie záření. Toto dané rozmezí se definuje jako měřící kanál. Když máme jednoduchý (jednokanálový) spektrometr tak můžeme registrovat impulsy pouze v tom nastaveném kanálu, což znamená, že můžeme registrovat částice pouze s odpovídající energií. V lepších mnohakanálových spektrometrech můžeme veškerý rozsah výšek impulsů rozdělit na konkrétní počet (nejčastěji 512, 1024, 4096) měřících kanálů, kde následné měření probíhá zároveň. Výsledky jsou uloženy v paměti, ze které mohou být zpětně vyobrazovány jako spektra alfa nebo gama záření. Rozptyl výsledků při měření záření je způsoben pravděpodobnostním charakterem. Tento rozptyl výsledků tvoří chybu měření a ta je tím menší, čím větší je počet zaznamenaných impulsů. To je významné při měření prvků, které mají nízkou aktivitu, u nichž to prodlužuje dobu měření i na několik hodin

kvůli tomu, aby výsledky byly pro dostatečné pro statistickou analýzu a chyby měření byly přijatelné.[19]

### 3.2.1 Rozdělení detektorů



Obrázek 3.2.1.: Dělení detektorů podle zdroje [23]

### 3.2.2 Vlastnosti detektorů

#### a) Citlivost a účinnost detektoru

Citlivost detektoru definuje způsobilost detektoru odpovídat na dané záření, což znamená, že v případě, kdy detektor zachytí konkrétní druh záření, tak ho převede na dále upravovatelný signál. Citlivost detektoru lze také chápat jako nejnižší intenzitu záření, kterou je detektor schopen detekovat, případně když máme daný vzorek, tak citlivost detektoru odpovídá jeho nejnižší aktivitě, jež detektor změří. Detekční účinnost je popsána kvantitativní mírou citlivosti detektoru.[23]

#### b) Časové rozlišení detektoru a mrtvá doba

Časové rozlišení je pojem, jenž popisuje dobu, jaká je nutná k úpravě a zaznamenání signálu odezvy od daného kvanta záření.[23]

Mrtvou dobou detektoru nazýváme časový interval, který začíná po detekování jednoho kvanta záření, po němž ho musí vyhodnotit, a právě v tu chvíli nedokáže počítat další přicházející kvanta. Mrtvá doba vede ke snížení detekční účinnosti, která není konstantní, ale závisí na intenzitě detekovaného záření. Takže dochází k výrazné chybě, která je zanášena do měření.[23]

c) Energetická rozlišovací schopnost

Jedná se o takovou schopnost detektoru, kdy detektor není schopen rozeznat obdobné energie záření.[23]

### 3.3 Ionizační detektory

Jedním z nejjednodušších detektorů, kterými lze zjišťovat počet částic, je plynový ionizační detektor.[19]

Plynové ionizační detektory vycházejí z ionizačních účinků, které vznikají při interakci ionizujícího záření s daným plynem. Tyto detektory jsou složeny z válce, uvnitř kterého je kovová fólie, jež funguje jako katoda a anoda je tvořena drátkem, jenž je uložen v ose válce. Poté je detektor zaplněn určitým plynem, který je pro tyto detektory vhodný, případně je detektor zaplněn směsí plynů a na katodu a anodu uvnitř válce je přivedeno stejnosměrné napětí, které se pohybuje v intervalu od 400 po 2000 V. V případě, kdy částice ionizujícího záření vletí do válce detektoru, tak začne ionizovat plyn a dochází tak ke vzniku několika elektronů a kladných iontů, které se přesouvají ke vhodné elektrodě a plyn uvnitř válce je v tomto velmi krátkém intervalu vodivý. To znamená, že každá zaznamenaná částice způsobí krátký proudový impuls. Tento impuls je v detektoru zesílen. Uvnitř tohoto pole jsou veškeré elektrony, které anoda přitahuje, urychleny tak, že pak samy vytvářejí další ionizaci plynové náplně a zvětšují tak výsledný proudový impuls. Takovéto zesílení signálu popisuje koeficient plynového zesílení, jenž určuje kolikrát je signál zesílen vůči signálu, který vznikl při první ionizaci. Získání elektronů a kladných iontů na obou elektrodách i s následnou ionizací za pomoci urychlených elektronů probíhá velice rychle, tento okamžik se pohybuje v řádech  $10^{-6}$  až  $10^{-4}$  s. To nám umožňuje postupně zachytávat proudové pulsy, které vyvolají procházející částice. Tyto pulsy následně převádíme na napěťové, jenž se dále upravují. Při sběru elektronů a kladných iontů vyhodnocující počítač nemůže zaznamenávat další částici. Tomuto intervalu se říká mrtvá doba detektoru (více viz podkapitola 3.2.2.). Konstrukce plynových detektorů se dělí na okénkové a bezokénkové.[19]

V případě okénkové konstrukce vniká ionizující záření, které se měří, slídovým okénkem a od toho název okénková konstrukce. Tyto detektory jsou využívány pro měření záření beta, které mají energií vyšší než 500 keV. Jelikož dochází k pohlcování záření při průchodu okénkem, tak nejsou tyto detektory vhodné pro zdroje IZ nižších energií.[19]

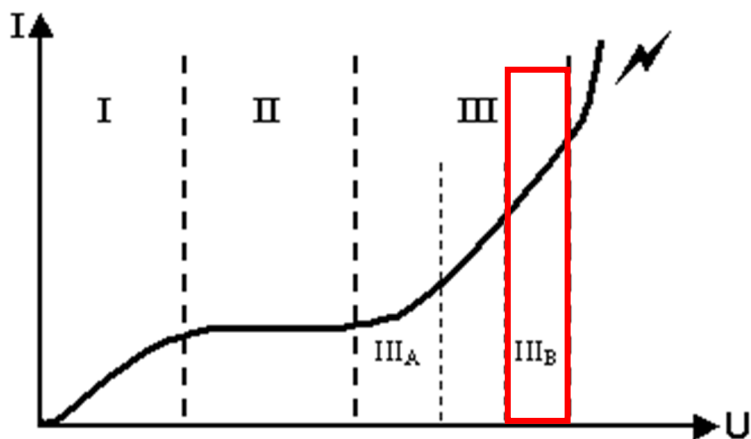
Dalším druhem jsou bezokénkové detektory. Tyto detektory využívají toho, že záření se pohlcuje do stěn detektoru a uvnitř nich pak následně tvoří sekundární elektrony, jenž dále ionizují plyn v detektoru. Proto se tyto detektory využívají při měření vysokoenergetického beta záření a záření gama. Zároveň jsou tyto detektory více mechanicky odolnější a často používané ve směru kontroly ionizujícího záření i u různých



dalších technických směrů. Lze přidat i přísadu fluoridu boritého k plynu, kterým je naplněn detektor. To nám umožní měřit neutronové záření.[19]

Důležitou vlastností veškerých typů detektorů, které jsou tvořeny polovodiči, je to, že výška napěťových pulsů je závislá na energii, která vznikla při absorpci částice uvnitř detektoru a byla mu tak předána. Tato vlastnost detektoru pak poskytne při měření energií ionizujícího záření velice dobrou rozlišovací schopnost. Bohužel jsou tyto polovodičové detektory drahé a jejich použití se nachází ve spektrometrii pro záření alfa a gama. [19]

Příkladem válcových detektorů jsou proporcionální počítače nebo známější Geiger-Müllerův počítač. G.-M. počítač tvoří neprodyšně uzavřený válec (trubice), která je naplněna plynem. Plyny v trubici spadají do kategorie vzácných plynů a je jimi například Argon, do něhož se přidávají příměsi například etylen, jenž ve výsledku absorbují fotony, které vznikly při primární ionizaci, a to má za následek zhášení mikrovýboje v detektoru. Ve válci jsou elektrody jejichž zapojení v obvodu je takové, že celá trubice pracuje v oblasti nárazové ionizace, která je třetí oblastí z níže uvedeného grafu a tato oblast se rozděluje na část III<sub>A</sub> v níž pracují proporcionální detektory a III<sub>B</sub> v níž je sekundární ionizace nárazem už tak silná, že zde dochází k mikrovýboji.[23]



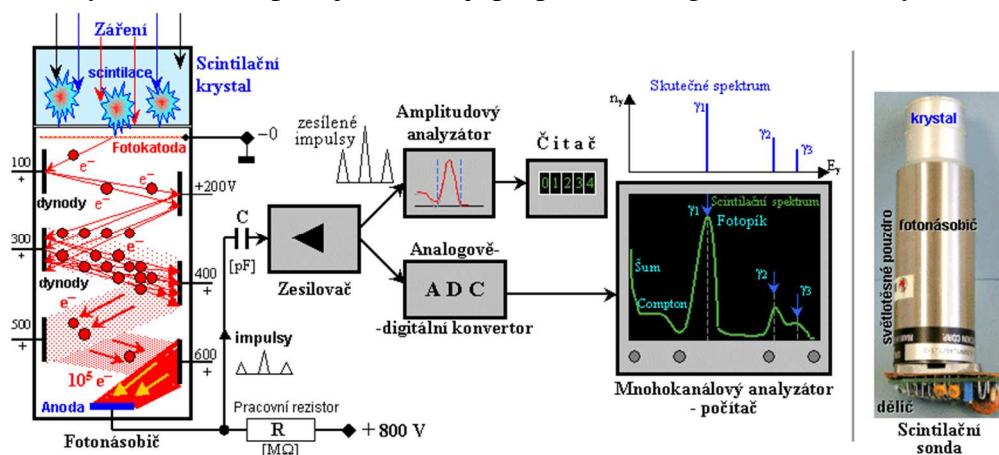
Obrázek 3.3.1.: Voltampérová charakteristika ionizační komory podle zdroje [23]

G.-M. počítače (detektory) pracují s napětím, pohybující se v intervalu od 600V po 1000V. Tento interval se nazývá Geigerův režim.[23]

### 3.4 Scintilační detektory

Tyto detektory pracují s excitačními účinky IZ. Když dochází k pohlcení záření, tak se část energie absorbovaného záření použije na vytvoření excitovaných stavů v látce, jež toto záření pohltila. V daných vizuálně průhledných látkách, ale dochází při deexcitaci ke změně vzniklé excitační energie na energií světelnou. To ve výsledku znamená, že vzniklé excitované stavy, jež vytvořila částice se projeví ve formě světelného záblesku (luminiscence). Látky s touto vlastností můžeme použít pro měření IZ, jež zjišťujeme za pomoci emitovaného světla. Scintilační detektor musí mít kromě vizuální (optické) propustnosti krátký interval světelného paprsku a správnou vlnovou délku vyzařovaného

světla. K přijímání světelných záblesků je v těchto detektorech umístěn prvek, který se nazývá fotonásobič, jehož úkolem je registrovat světelné záblesky a následně přeměnit na elektrické impulsy [19]. Fotonásobič je tvořen z fotokatody, která je vyrobena z vysoce citlivého fotomateriálu pro vlnové délky intervalu od 300 až po 450 nm a potažena slitinou Cs-Sb, jež má malou výstupní práci elektronu. Světelné záblesky, jež vznikají ve scintilačním detektoru a následně jsou jím emitovány směrem na fotokatodu fotonásobiče. Při dopadu na fotokatodu vystřelují elektrony, které jsou zároveň urychlovány napětím, jež je na folii, která se nazývá diafragma a jsou tak směřovány na první z dynod. Jakmile elektrony narazí na dynodu, tak z ní uvolní větší množství elektronů a ty jsou směřovány na další dynodu, která po nárazu uvolní ještě více elektronů. To je dáno tím, že následující dynoda má vždy vyšší hodnotu kladného potenciálu než předchozí (větší napětí). Vždy jsou emitované elektrony urychlovány v prostoru mezi dynodami. Ve výsledku se malé množství elektronů zvýší o  $10^6 - 10^8$ . Toto množení elektronů má za následek zesílení signálu, který vznikne po dopadu elektronů na anodu. Zesílený signál generuje dobře měřitelný elektrický impuls. Jak detektor, tak i fotonásobič jsou vloženy ve speciálním obalu, kterému se říká světlotěsný kryt. Je to proto, aby se odstranil rušivý element v podobě okolního světla a negativně neovlivňoval zesilování signálu [1,19]. U scintilačního detektoru platí stejná zákonitost a to, že intenzita světelného záblesku (tzn. i velikost elektrického impulsu na výstupní anodě fotonásobiče) je přímo-úměrná energií, o kterou každá částice přijde při absorpci a odevzdá jí detektoru. Tato zákonitost dovoluje tyto detektory použít ke spektrometrii IZ. Ovšem rozlišovací schopnost těchto detektorů je horší, než tomu je u polovodičových detektorů. Značnými luminiscenčními vlastnostmi vynikají krystaly určitých anorganických látek. V praxi se nejčastěji používají scintilační detektory, jež mají krystal jodidu sodného, který obsahuje příměs thalia a tento krystal značíme NaI(Tl). Používá se k měření gama záření. Za vznik excitace zodpovídají Comptonovy elektrony, fotoelektrony nebo tvorba párů jež vznikají při pohlcování gama záření v krystalu.[1,19]



Obrázek 3.4.1.: Princip scintilačního detektoru převzatý ze zdroje [23]

## **4. MODERNÍ TRENDY VE STÍNĚNÍ**

Zabránit záření, které má na lidský organismus negativní vliv je důležitou částí provozovaných zařízení, jež vyzařují potenciálně nebezpečné paprsky. Materiály stínící záření lze rozdělit na tradiční olověné stínící materiály, olověné kompozitní stínící materiály a bezolovnaté stínící materiály. Mezi hlavní výrobce stínících materiálů na celém světě patří Corning, Nippon Electric Glass a SCHOTT.[16]

### **4.1 Olověné stínění**

Olovo je jedním nejpoužívanějších materiálů pro odstínění záření. Díky vysoké hustotě olova je velmi účinné při snižování radiační zátěže z rentgenového a gama záření. Vzhledem k účinným vlastnostem stínění a relativně nízké ceně se olověné stínění používá v mnoha průmyslových odvětvích jako je zdravotnictví, jaderná energetika, výzkum, bezpečnost a mnoho dalších.[15,16]

#### **4.1.1 Tradiční olověné stínění**

Olovo je chemický prvek, který je měkký, tvárný a odolný vůči korozi, což z něj dělá dostupný materiál pro dlouhodobou ochranu. Ve své nečistší formě je olovo křehké a je velmi často smíchán s pojivky, díky kterým lze vytvořit pružný a odolný materiál. Olovo se tradičně používá v různých aplikacích kvůli jeho ceně, hmotnosti a schopnosti stínění proti záření, ale kompenzací těchto výhod jsou rostoucí obavy o zdraví a životní prostředí. Tradiční materiály na bázi olova jsou v posledních letech považovány za toxické a problémy s likvidací poskytují další motivaci pro vývoj alternativního řešení.[10]

#### **4.1.2 Olověné kompozitní stínění**

Stínění z olověného kompozitu zahrnuje smíchání olova s lehčími materiály. Tyto kompozitní směsi na bázi olova jsou patentovanou směsí olova a dalších kovů s obdobným protonovým číslem a hustotou, které gama záření odstíní. Kompozitní materiály stínící záření jsou lehčí než tradiční olovo, poskytují dlouhodobou životnost a odolnost vůči korozi. Nevýhodou je jejich cena, která je oproti tradičnímu stínění z olova vyšší.[10]

#### **4.1.3 Bezolovnaté stínění**

Bezolovnaté materiály poskytují účinný a nákladově efektivní způsob, jak eliminovat nebezpečí spojená s olověnými materiály jakým je například toxicita olova. Tento typ materiálu je vytvořen pomocí stejných technik jako v kompozitním inženýrství, ale bez použití olova. Kompozitní lisování umožnilo vytvářet materiály, které nabízejí stejnou ochranu jako stínění z olověného kompozitu, zároveň jsou ale ekologičtější a odolnější.[10]

#### **4.1.4 Olověné skříně**

Tyto skříně jsou příkladem využití olověného stínění v praxi. Představují vhodnou volbu pro bezpečné uložení radioaktivních vzorků, případně pro radioaktivní materiály,

kteře jsou nejdřívě uloženy do stíněné ochranné obálky. Pro zajištění bezpečnosti skladování lze do skříně integrovat různá bezpečnostní zařízení. Tyto skříně lze uzamknout zámek nebo pokud je požadováno sofistikovanější zabezpečení, tak může být použito elektromagnetických zámků v kombinaci se čtečkou otisku prstů nebo karet apod. Dalšími výhodami těchto skříně může být vložení zařízení, které budou měřit IZ. Skříně lze vyrobit se zásuvkami, dvířky nebo kombinací obojího jako lze vidět na obrázku.[21]



Obrázek 4.1.1.: Olověné skříně [21]

## 4.2 Olovnatá skla

Některé typy skel nabízejí vynikající stínění proti různým typům záření, díky čemuž jsou nepostradatelné pro aplikace v lékařství a jaderném průmyslu. [13]

### 4.2.1 Historie olovnatého skla

Po objevu rentgenových paprsků Roentgenem v roce 1895 následovalo období rentgenového výzkumu. Během jediného roku bylo publikováno kolem 1000 výzkumných prací. Bohužel, vědci té doby si neuvědomovali rizika a negativní dopad tohoto záření, jakým je například, schopnost tohoto typu záření poškodit živou tkáň. Do konce roku 1896 byly ve vědecké komunitě hlášeny četné případy rentgenové dermatitidy a závažnějších stavů. Ačkoli rizika vystavení záření nebyla rychle přijata, zařízení pro stínění záření bylo vyvinuto již v roce 1896.[13]

Dnes jsou olovnatá skla a další typy specializovaného skla považovány za důležité materiály pro ochranu před vystavením záření. Kromě toho, že skla, která obsahují olovo, nabízejí laditelné mechanické, chemické a optické vlastnosti, silně absorbují gama a rentgenové záření. Tyto vlastnosti dělají ze skla podstatný stínící prvek, využívaný v několika aplikacích, kde je vyžadována přímá viditelnost, jako je lékařské odvětví, případně jiná technická odvětví.[13]

#### 4.2.2 Modifikátory skla z oxidu těžkých kovů

Obyčejné sklo je jedinečný materiál. Je tepelně odolný, vykazuje nízkou tepelnou roztažnost a vynikající odolnost proti tepelným změnám. Dále má vysoký elektrický odpor a je vysoce transparentní (průhledný). Tyto vlastnosti udělaly ze skla nepostradatelný materiál v architektuře, laboratorním vybavení, elektronice a strojírenství. Sklo lze dále upravovat pomocí modifikátorů skla. Stejně jako u jiných materiálů, jako například ocel, lze vlastnosti skla vyladit a rozšířit přidáním chemických modifikátorů tak, aby vyhovovaly široké škále náročných aplikací.[13,14]

Skla používaná pro aplikace stínění proti záření zahrnují prvky oxidu těžkých kovů, jako je oxid olovnatý (PbO) a oxid bismutitý (Bi<sub>2</sub>O<sub>3</sub>), který na rozdíl od olova není toxický. Díky těmto prvkům lze zajistit, aby skla absorbovala gama záření a rentgenové záření. Výsledná skla jsou schopna zeslabit záření stejně jako beton, popřípadě jiné standardní stínící materiály, přičemž na rozdíl od nich umožňují transparentnost. Zatímco skla obsahující oxid olovnatý jsou běžná, zvýšení obsahu olova vede ke snížení jak bodu tání, tak tvrdosti skla. To spolu s obavami o životní prostředí v souvislosti s používáním olova podpořilo výzkum dalších typů skla z oxidů těžkých kovů (HMO). Patří mezi ně oxidy teluru a barya.[13]



Obrázek 4.2.1 Olovnaté sklo [14]

#### 4.3 Uranové stínění

Uranové stínění se provádí za pomoci ochuzeného uranu. Ochuzený uran je odpadem, který vzniká při obohacování uranu, jenž využívají jaderné elektrárny jako palivo. Je méně radioaktivní než použitý uran. Ochuzený uran je zdrojem emitujícím primárně alfa záření. Kvůli jeho chemickým a fyzikálním vlastnostem se používá jako stínící prvek. Má totiž vysoký bod tání (1132°C), pevnost v tahu obdobnou jako většina ocelí a hustotu

obdobnou jako wolfram ( $19,05 \text{ g/cm}^3$ ). Jako stínění se používá v několika odvětvích, vzhledem k tomu, že alfa záření se snadno odstíní, lze ho používat i ve zdravotnictví. Alfa záření je pro lidský organismus nebezpečné v případě, že se dostane do těla. Potom má negativní dopad na lidský organismus. Toho se začalo využívat ve vojenství, kdy se střely začaly tvořit z ochuzeného uranu. Střely, ale nebyly to jediné, co se z tohoto druhu uranu začalo vyrábět. Kvůli své vysoké hustotě se z něj začaly vyrábět pancéřování na tanky a jiná vozidla.[24,25]

#### **4.4 Wolframové stínění**

Wolfram má hustotu v intervalu od  $18,89 \text{ g/cm}^3$  až po  $19,3 \text{ g/cm}^3$  oproti olovu, které má  $11,34 \text{ g/cm}^3$ , což je zhruba 1,7 krát více, proto poskytuje lepší stínění. Je to možná alternativa v místech či aplikacích, kde olovo není proveditelnou možností, včetně zmenšení velikosti a maximalizace hmotnosti ve velkých nebo malých dutinách pro odstínění záření. Je vysoce přizpůsobitelný do přesných součástí. Wolfram je preferovanou volbou pro lékařská a průmyslová zařízení, kde se vyžadují náročnější podmínky pro radiační stínění, protože k zajištění stejné úrovně absorpce je potřeba menší vrstva materiálu než například u olova. Mezi přední vlastnosti wolframu je podstatné zmínit například netoxicitu, vysokou hustotu a lepší stínící vlastnosti. Na druhou stranu je značnou nevýhodou cena. Čistý wolfram je velmi drahý.[14,15,16]

##### **4.4.1 Rozdíl mezi olověným a wolframovým stíněním**

Mezi olovem a wolframem je několik podstatných rozdílů. Výběr správné varianty stínění záření závisí na daných požadavcích.

- Wolfram je mnohem dražší než olovo.
- Wolfram je netoxický na rozdíl od olova, takže je možnou alternativou v bezolovnatých stíněních.
- Díky vyšší hustotě wolframu je potřeba tenčí vrstva, na rozdíl od olova.
- Tenké vrstvy či kousky wolframu se snadno lámou.
- Olovo se musí oproti wolframu potáhnout či zapouzdřit, aby byla zajištěna ochrana okolí vůči toxicitě olova.
- Olovo lze odlévat, zatímco wolfram nikoli.
- Olovo je měkké, dobře tavitelné, ale wolfram má přesně opačnou vlastnost, velmi obtížně se taví a jeho teplota tání je nejvyšší ze všech kovů.

Z tohoto porovnání vlastností obou materiálů je zřejmé, že olovo je rozhodně ekonomičtější a flexibilnější volbou než zmíněný wolfram, ale velkou nevýhodou jsou toxické vlivy olova na životní prostředí.[15]

## 5. PRAKTICKÁ ČÁST

Úkolem praktické části bylo vypočítat lineární koeficient zeslabení, který ukazuje stínící schopnost konkrétního materiálu. Pro jeho výpočet bylo změřeno hodnoty (pulzy) netlumeného (nekolimovaného) svazku a tlumeného svazku stínícím materiálem o dané tloušťce. Z těchto hodnot po zpracování (zprůměrování, výpočet odchylek atd.) se vypočítal koeficient zeslabení. Po vypočtení byly všechny lineární koeficienty vloženy do tabulky a porovnány mezi sebou.

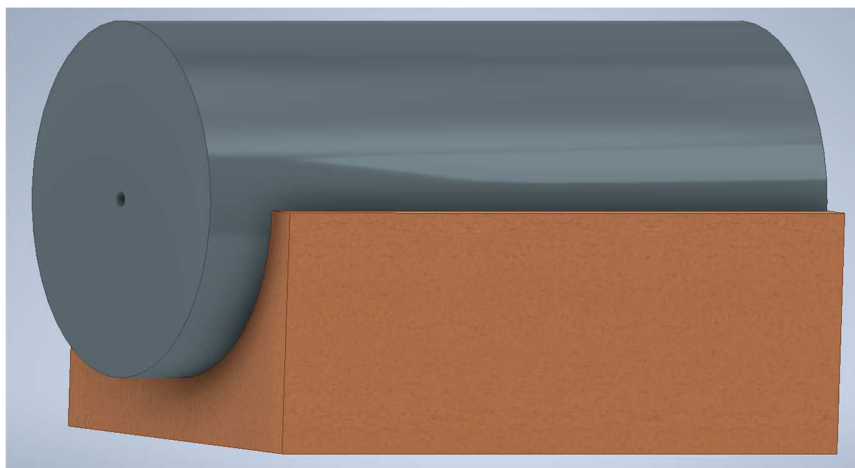
### 5.1 Úvod

Cílem praktické části je zjistit hodnotu koeficientu zeslabení z rovnice 2.2.2. Pro jeho výpočet bylo provedeno měření tří různých druhů stínících materiálů, konkrétně se jedná o měření počtu pulzů, které detektor zachytí poté co projdou stínícím materiálem za předem nastavenou dobu. Stínícím materiálem jsou v této práci plechy, které od sebe rozlišuje materiál, ze kterého jsou vyrobeny. A právě tento materiál rozhoduje o tom, jak moc zeslabí daný plech prostupující gama záření, jež dokáže překonat kromě obalu samotného zářiče a vzdálenosti od zářiče k detektoru, ještě stínící plech umístěný za kolimátorem. Lineární koeficient zeslabení závisí nejen na daném stínícím materiálu, ale i na energii gama záření, která je dána zářičem. Pro tuto práci bylo vybráno 7 kalibračních zářičů. Mezi zářiče s vyšší aktivitou byly zvoleny zářiče:  $^{152}\text{Eu}$ ,  $^{60}\text{Co}$  a  $^{137}\text{Cs}$ . Tyto zářiče mají svoji aktivitu  $> 133\text{kBq}$ , ale zároveň emitují i gama záření o vysokých energiích ( $> 661\text{keV}$ ). Autorem byly označeny jako silné zářiče. Mezi zástupce zářičů s nižší aktivitou byly vybrány zářiče:  $^{133}\text{Ba}$ ,  $^{134}\text{Cs}$ ,  $^{22}\text{Na}$ . Tyto zářiče autor označil za slabé z důvodu, protože jejich aktivita je značně nižší než aktivita výše zmíněných silných zářičů ( $< 40\text{kBq}$ ). Sedmým zářičem byl zvolen zářič obsahující prvek  $^{241}\text{Am}$ .

Tabulka 5.1.1.: Tabulka pro srovnání zářičů  $^{152}\text{Eu}$  a  $^{241}\text{Am}$

Datum	Prvek	Aktivita (Bq)	Intenzita (%)	Energie (keV)
02.04.2023	Eu-152	323 610,30	75,85	624,69
02.04.2023	Am-241	460 921,00	35,92	59,54

Z tabulky lze pozorovat, že aktivita zářiče  $^{241}\text{Am}$  byla vyšší o zhruba 137 kBq, než byla aktivita prvku  $^{152}\text{Eu}$ . Zároveň to byla nejvyšší aktivita ze všech použitých kalibračních zářičů. Problémem u  $^{241}\text{Am}$  je to, že je to alfa zářič a tím pádem primární emitované alfa záření odstíní samotná vzdálenost od zářiče k detektoru. Gama záření, které  $^{241}\text{Am}$  produkuje ve 35,92 % případů má energii 59,54 keV. Tato hodnota energie s materiálem reaguje ve formě fotoefektu (viz kap. 1.2.). Měření začalo měřením netlumeného svazku. Pro přesnější vycentrování zářiče byl vyroben držák, který zářič držel v ose procházející kolimátorem a detektorem.



Obrázek 5.1.1.: Původní olověný válec k umístění zářiče

Výše zmíněné zářiče jsou tvořeny prvkem emitující gama záření. Tento prvek je obklopen z obou stran plexisklem, jenž mu dává podobu, se kterou lze fyzicky manipulovat. Následně jsou tyto poloviny k sobě přilepeny pryskyřicí, která zajišťuje jejich soudržnost. Tato finální podoba zářiče je křehká, tudíž se zářiči muselo být manipulováno s velkou opatrností. Zároveň při manipulaci se zářiči bylo dodrženo principu ALARA.



Obrázek 5.1.2.: Zářič s radioaktivním prvkem

Samotný zářič má větší průměr, než je průměr otvoru v olověném válci. To zapříčinilo výrobu provizorního držáku (viz obr. 5.1.3).

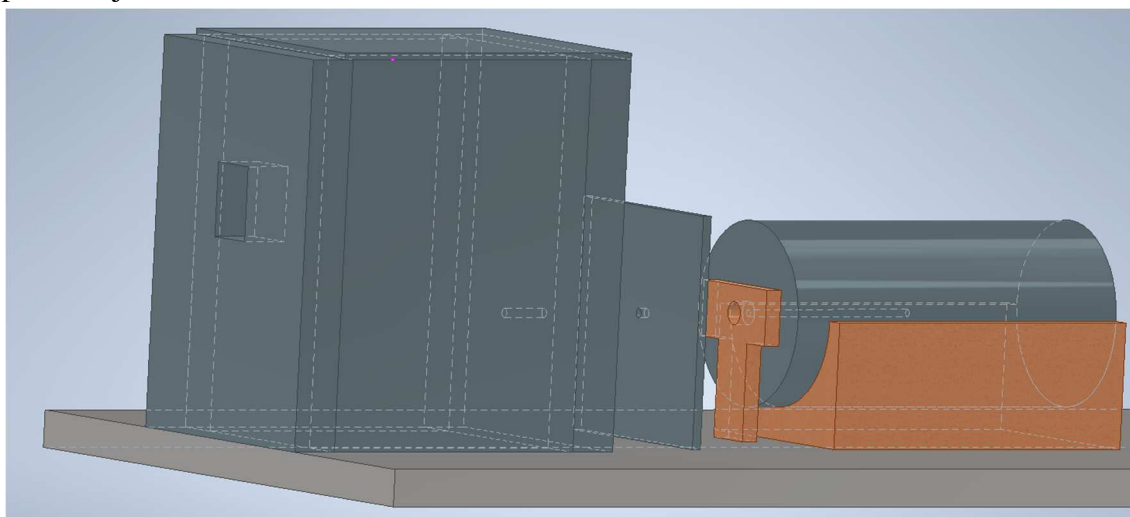




Obrázek 5.1.3.: Provizorní držák pro zářiče

## 5.2 Určení intenzity netlumeného svazku ( $I_0$ )

Pro výpočet hodnoty reprezentující intenzitu netlumeného svazku bylo měření provedeno tak, že mezi detektorem a zářičem nebyl žádný ze stínících materiálů a měřící aparatura je zobrazena na obrázku umístěného níže.



Obrázek 5.2.1.: Měřící aparatura pro měření intenzity netlumeného svazku ( $I_0$ )

Na tomto obrázku je olověný plech, jenž má uprostřed otvor, který má stejný průměr jako otvor v olověném stínění, ke kterému je přiložen detektor. Jelikož záření, které emituje zářič je rozbíhavé, tak je zde vytvořena geometrie širokého svazku. Aby bylo docíleno geometrie úzkého svazku, musí být svazek kolimován. Tuto funkci zde plní olověný plech nazývaný kolimátor. Bylo provedeno 6 měření pro každý ze 7 zářičů a naměřené hodnoty byly shrnuty do tabulek uvedených v příloze B.

Z tabulek v příloze B lze pozorovat, že silné zářiče mají kratší dobu měření pro získání stejného počtu pulzů jako získají slabší zářiče za delší čas.

Jelikož doba měření nebyla pro všechny zářiče jednotná, a tudíž výsledné počty pulzů nelze mezi sebou porovnávat, je nutné pro další výpočty vztáhnout veškeré hodnoty pulzů k jednotce času a tou byla zvolena 1 sekunda. Pro normovaný počet celkového počtu pulzů na 1 sekundu a následné vypočtení byl využit níže uvedený vztah.

$$I_{is} = \frac{I_i}{t_i} \quad (5.2.1)$$

Pro každý zářič bylo provedeno 6 měření a z nich vypočtený průměr. Vzhledem k faktu, že doby měření se měnily, nebylo možné použít aritmetický průměr, ale bylo zapotřebí váženého průměru, který v sobě zahrnuje váhy, jež opravují a zpřesňují tak výslednou hodnotu průměru. Váhy se vypočtou skrze vztah 5.2.2.

$$p_i = \frac{c}{\sigma_i^2} = \frac{1}{\sigma_i^2} \quad (5.2.2)$$

Kde  $c$  je libovolná konstanta, jejíž hodnota je autorem stanovena na 1. Dále  $\sigma_i$  reprezentuje relativní odchylku daného měření, pro které je váha počítána. Tato odchylka se vypočte za pomoci vztahu 5.2.3.

$$\sigma_i = \frac{\sqrt{I_i}}{I_i} \quad (5.2.3)$$

Kde  $I_i$  udává počet naměřených pulzů v daném měření. Následně pak byla dopočítána absolutní chyba  $\Delta$ , která byla vypočtena dle vztahu 5.2.4.

$$\Delta_i = \sigma_i \cdot I_{is} \quad (5.2.4)$$

Pro finální výpočet váženého průměru pro každou sadu šesti měření a pro každý zářič byl využit níže uvedený vztah 5.2.5.

$$\bar{I} = \frac{\sum_{i=1}^z p_i \cdot I_{is}}{\sum_{i=1}^z p_i} \quad (5.2.5)$$

V neposlední řadě je třeba určit výběrovou směrodatnou odchylku hodnoty určené váženým průměrem, aby byl výsledek korektní. Tato odchylka byla vypočtena vztahem 5.2.6.

$$S_{\bar{I}} = \sqrt{\frac{\sum_{i=1}^z p_i \cdot v_i^2}{\sum_{i=1}^z p_i \cdot (n-1)}} = \sqrt{\frac{\sum_{i=1}^z p_i \cdot (\bar{I} - I_{is})^2}{\sum_{i=1}^z p_i \cdot (n-1)}} \quad (5.2.6)$$

Vypočtené vážené průměry a výběrové směrodatné odchylky všech zářičů byly shrnuty do níže uvedené tabulky.

Tabulka 5.2.1.: Hodnoty váženého průměru intenzity netlumeného svazku a výběrové směrodatné odchylky všech zářičů

Zářič:	Vážený průměr:	Odchylka:
Eu-152	1,1514	0,0162
Co-60	0,9703	0,0283
Cs-137	0,6372	0,0108
Am-241	0,6005	0,0035
Ba-133	0,5086	0,0037
Cs-134	0,4972	0,0037
Na-22	0,5589	0,0060

Hodnoty v tabulce v sobě zahrnují vliv pozadí, tudíž počítat dále s těmito hodnotami by znamenalo odchýlení se od přesného výsledku, proto zde musíme provést korekci a to, že pozadí odečteme. Odečtení pozadí bylo provedeno skrze pravidlo pro výpočet rozdílu neúplných čísel viz vztah 5.2.7. Výsledné hodnoty jsou uvedeny níže v tabulce 5.2.2.

$$(a - b) - (\alpha + \beta) \leq A - B \leq (a - b) + (\alpha + \beta) \quad (5.2.7)$$

Tabulka 5.2.2.: Tabulka finálních vážených průměrů a příslušných odchylek

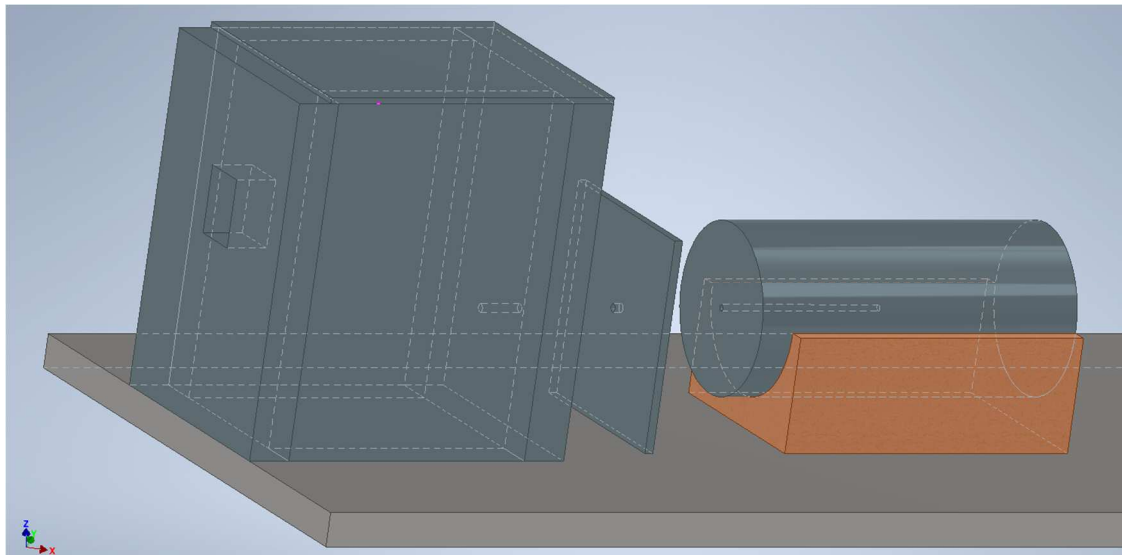
Zářič:	Vážený průměr:	Odchylka:
Eu-152	0,6717	0,0200
Co-60	0,4906	0,0321
Cs-137	0,1575	0,0146
Am-241	0,1208	0,0072
Ba-133	0,0289	0,0075
Cs-134	0,0175	0,0075
Na-22	0,0692	0,0097

Z tabulky lze pozorovat, že zářiče  $^{133}\text{Ba}$ ,  $^{134}\text{Cs}$ ,  $^{22}\text{Na}$  se pohybují podstatně více okolo nuly, což znamená, že mezi vypočtenou hodnotou pozadí a vypočtenou hodnotou netlumeného svazku vzniká poměrně malý rozdíl a výsledná vypočtená hodnota se dá až na zářič  $^{22}\text{Na}$  považovat za hodnotu pozadí. Proto mělo smysl pokračovat v měření pouze u zářičů:  $^{152}\text{Eu}$ ,  $^{60}\text{Co}$ ,  $^{137}\text{Cs}$ ,  $^{241}\text{Am}$ ,  $^{22}\text{Na}$ .

### 5.3 Určení intenzity pozadí ( $I_p$ )

Při měření at' už tlumeného nebo netlumeného svazku vzniká chyba daná pozadím, která není konstantní, ale mění se podle toho, jaký atmosférický tlak byl v době měření (měření probíhalo přes noc, ale i přes den), dále byla hodnota pozadí ovlivněna klimatizací případně prouděním vzduchu. Pokud je v daný den tlak nižší znamená to, že chyba pozadí bude vyšší, v druhém případě to bude opačně. Vliv této chyby dost značně ovlivňuje měření a zatěžuje jej velkou chybou, která následně znehodnocuje dané měření a vzdaluje jej od přesnějších výsledků. Proto bylo nutností nalézt hodnotu a její odchylku, která by reprezentovala pozadí a bylo možné jej od vypočítaných hodnot tlumeného a

netlumeného svazku ve finálním výsledku odečíst. Měřicí aparatura je zobrazena níže na obrázku 5.3.1. Detektor se vkládal do oloveného stínění poskládaného do tvaru krychle, v níž byl otvor, k němuž byl z vnitřní strany umístěn detektor a snímal tak impulzy, které přicházely z pozadí.



Obrázek 5.3.1.: Měřicí aparatura pro měření pozadí

Aby výsledná relativní chyba naměřených hodnot byla co nejnižší, byla pro měření zvolena doba měření 9999s, zároveň to byl také nejdelší časový úsek, po který byl detektor schopen měřit. Naměřené hodnoty byly shrnuty do tabulky.

Tabulka 5.3.1.: Výsledky naměřeného pozadí

<b>Pozadí</b>						
číslo měření	Počet pulzů (cpt)	doba měření (s)	počet pulzů za sekundu (cps)	relativní chyba $\sigma$	absolutní chyba $\Delta$	váha (Pi)
1	4863	9999	0,4863	1,4340%	0,0070	69,7352
2	4751	9999	0,4751	1,4508%	0,0069	68,9275
3	4971	9999	0,4971	1,4183%	0,0071	70,5053
4	4739	9999	0,4739	1,4526%	0,0069	68,8404
5	4773	9999	0,4773	1,4475%	0,0069	69,0869
6	4704	9999	0,4704	1,4580%	0,0069	68,5857
7	4731	9999	0,4731	1,4539%	0,0069	68,7823
8	4709	9999	0,4709	1,4573%	0,0069	68,6222
9	4888	9999	0,4888	1,4303%	0,0070	69,9142
10	4825	9999	0,4825	1,4396%	0,0069	69,4622

Z těchto hodnot se podle vztahů 5.2.5 a 5.2.6 vypočte vážený průměr a vážená směrodatná odchylka. Ukázka výpočtu hodnoty reprezentující pozadí s příslušnou odchylkou je uveden níže.

$$\bar{I}_p = \frac{\sum_{i=1}^Z p_i \cdot I_{is}}{\sum_{i=1}^Z p_i} = \frac{\sum_{i=1}^{10} p_i \cdot I_{is}}{\sum_{i=1}^{10} p_i} \doteq 0,4797 \text{ cps} \quad (5.3.1)$$

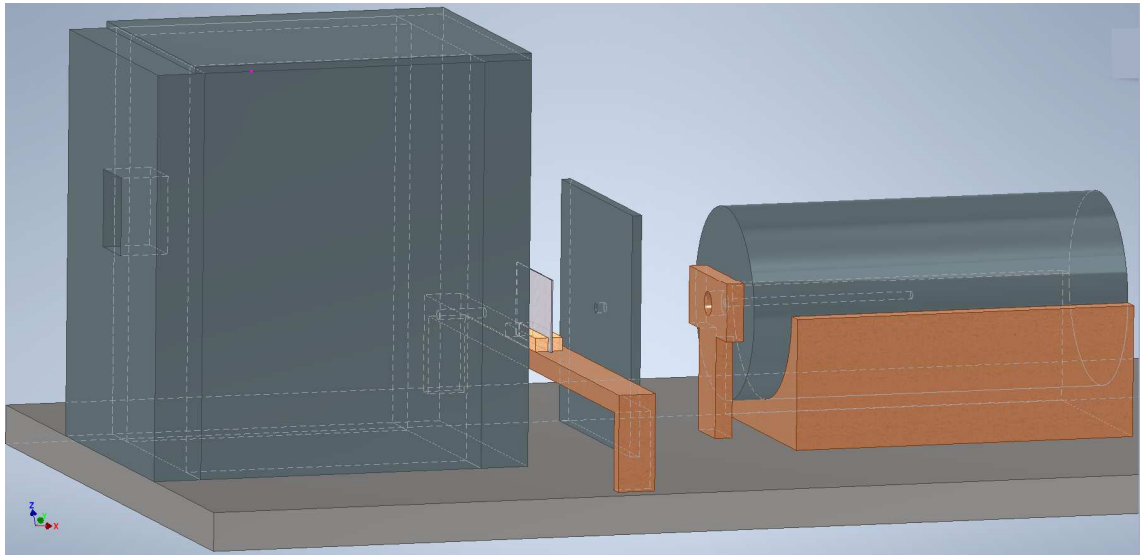
$$s_{\bar{I}} = \sqrt{\frac{\sum_{i=1}^Z p_i \cdot (\bar{I}_p - I_{is})^2}{\sum_{i=1}^Z p_i \cdot (n-1)}} = \sqrt{\frac{\sum_{i=1}^{10} p_i \cdot (0,4797 - I_{is})^2}{\sum_{i=1}^{10} p_i \cdot (n-1)}} \doteq 0,0038 \text{ cps} \quad (5.3.2)$$

Hodnota reprezentující pozadí byla zapsána způsobem:

$$I_p = (0,4797 \pm 0,0038) \text{ cps} \quad (5.3.3)$$

## 5.4 Určení intenzity tlumeného svazku (I)

Určení intenzity tlumeného svazku se od předchozích měření lišilo tím, že bylo mezi kolimátorem a detektorem vloženo stínění, jež stínilo prostupující gama záření. Stínění ovlivnilo výsledný počet pulzů, který byl nižší než v případě bez stínění. A právě tento rozdíl vyjadřuje koeficient zeslabení a ten závisí na několika faktorech jakými je například tloušťka a druh stínícího materiálu, druh zářiče, vzdálenost mezi detektorem a zářičem atp. Pro výpočet intenzity reprezentující tlumený svazek byla měřící aparatura sestavena následně jak je vidět níže na obrázku.



Obrázek 5.4.1.: Měřící aparatura pro měření tlumeného svazku

Na obrázku je za olověným kolimátorem umístěný hliníkový plech o tloušťce necelého 1 milimetru jako stínící prvek. Bylo použito tří stínících druhů materiálů, a to hliníkový plech, měděný plech a olověný plech. Pro každý plech bylo provedeno deset měření tloušťky a na základě toho byl vypočítán aritmetický průměr a související odchylka. Narozdíl od předchozích měření, kdy se čas měření různě měnil a kde bylo zapotřebí pro přesnější výsledky počítat s váženým průměrem, tak zde vah nebylo zapotřebí. Hodnota zastupující tloušťku plechu byla spočítána vztahem 5.4.1.

$$x = \frac{\sum_{i=1}^Z x_i}{n} \quad (5.4.1)$$

Příslušná výběrová směrodatná odchylka byla vypočtena skrze vztah 5.4.2.

$$s = \sqrt{\frac{\sum_{i=1}^Z v_i^2}{n-1}} = \sqrt{\frac{\sum_{i=1}^Z (\bar{x} - x_i)^2}{n-1}} \quad (5.4.2)$$

Naměřené hodnoty každého plechu byly uvedeny do tabulek níže a pro každý plech byla vyjádřena jeho vypočtená tloušťka.

#### Hliníkový plech

Tabulka 5.4.1.: Naměřené hodnoty hliníkového plechu v mm

Tloušťka plechu:		0,956	
1. měření:	0,95	6. měření:	0,96
2. měření:	0,94	7. měření:	0,96
3. měření:	0,97	8. měření:	0,95
4. měření:	0,95	9. měření:	0,96
5. měření:	0,96	10. měření:	0,96

Výsledná odchylka vychází podle vztahu 5.4.2 takto:

$$s = \pm \sqrt{\frac{\sum_{i=1}^z v_i^2}{n-1}} = \pm \sqrt{\frac{\sum_{i=1}^z (\bar{x} - x_i)^2}{n-1}} = \pm \sqrt{\frac{\sum_{i=1}^{10} (0,956 - x_i)^2}{10-1}} = \pm 0,0084 \text{ mm} \quad (5.4.3)$$

Zápis finální hodnoty vypadá následně:

$$x_{Al} = (0,956 \pm 0,0084) \text{ mm} \quad (5.4.4)$$

Další plechy se vypočtou stejným postupem.

#### Měděný plech

Tabulka 5.4.2.: Naměřené hodnoty měděného plechu v mm

Tloušťka plechu:		0,967	
1. měření:	0,94	6. měření:	0,97
2. měření:	0,97	7. měření:	0,97
3. měření:	0,95	8. měření:	0,97
4. měření:	0,96	9. měření:	0,96
5. měření:	1,00	10. měření:	0,98

Zápis finální hodnoty vypadá následně:

$$x_{Cu} = (0,967 \pm 0,0164) \text{ mm} \quad (5.4.5)$$

#### Olověný plech

Tabulka 5.4.3.: Naměřené hodnoty olověného plechu v mm

Tloušťka plechu:		0,255	
1. měření:	0,27	6. měření:	0,25
2. měření:	0,25	7. měření:	0,26
3. měření:	0,26	8. měření:	0,24
4. měření:	0,27	9. měření:	0,25
5. měření:	0,24	10. měření:	0,26

Zápis finální hodnoty vypadá následně:

$$x_{Pb} = (0,255 \pm 0,0108) \text{ mm} \quad (5.4.6)$$

Po výpočtu tloušťky stínícího prvku bylo možné začít měřit hodnoty, které byly poté vloženy do tabulek (viz příloha C) a následně se z nich vypočetla reprezentující hodnota pro konkrétní, obdobně jako tomu bylo v kapitole 5.2. Naměřené hodnoty byly vloženy do přílohy a do tabulky 5.4.4, která je uvedena níže byly uvedeny vypočtené vážené průměry a příslušné výběrové směrodatné odchylky.

Tabulka 5.4.4.: Vypočtené hodnoty zářičů při různých stíněních

Zářič	Hliníkový plech		Měděný plech		Olověný plech	
	Vážený průměr	Odchylka	Vážený průměr	Odchylka	Vážený průměr	Odchylka
Eu-152	0,5306	0,0098	0,4688	0,1670	0,4754	0,0076
Co-60	0,4781	0,0107	0,4652	0,0176	0,4784	0,0091
Cs-137	0,1602	0,0108	0,1283	0,0175	0,141	0,0113
Am-241	0,0454	0,0067	0,0282	0,0078	0,0104	0,0107
Na-22	0,0692	0,0097	0,0709	0,0125	0,0832	0,0121

Při pohledu na tyto vypočtené hodnoty lze pozorovat, jak se mění hodnoty s různým stíněním. Aby bylo možné porovnat to, jak který z měřených materiálů stíní je nutné spočítat jejich koeficient zeslabení. Výpočet tohoto koeficientu se věnuje další kapitola.

## 5.5 Výpočet lineárního koeficientu zeslabení

Pro porovnání materiálů z hlediska kvality stínění se používá ukazatel, jenž se nazývá lineární koeficient zeslabení nebo také součinitel zeslabení. Vypočítá se za pomoci výchozí rovnice 2.2.2, ze které si tento koeficient vyjádříme a poté vypočteme.

$$I = I_0 \cdot e^{-\mu \cdot x} \Rightarrow \mu = \frac{-\ln\left(\frac{I}{I_0}\right)}{x} \quad (5.5.1)$$

Jelikož ale samotný výpočet není relevantním výsledkem, musí se stanovit odchylka, která je doplněním výsledné hodnoty. Výpočet odchylky se provádí za použití kvadratického (Gaussova) zákona o přenosu chyb. Zobecnění zákona vyjadřuje níže uvedený vztah.

$$\widehat{\sigma}_\mu = \sqrt{\left(\frac{\partial y}{\partial x_1}\right)^2 \cdot \widehat{\sigma}_{\mu_1}^2 + \left(\frac{\partial y}{\partial x_2}\right)^2 \cdot \widehat{\sigma}_{\mu_2}^2 + \left(\frac{\partial y}{\partial x_3}\right)^2 \cdot \widehat{\sigma}_{\mu_3}^2 + \dots} \quad (5.5.2)$$

V tomto zobecněném vztahu vidíme, že je složen z parciálních derivací, jež jsou umocněny druhou mocninou, zároveň jsou postupně sčítány a výsledek je odmocněn druhou odmocninou. Aby bylo možné aplikovat tento vzorec, je nutné vytvoření parciálních derivací, které by byly umístěny na příslušné místo v tomto zákoně. Výpočet parciálních derivací vztahu 5.5.1 bylo provedeno následujícím způsobem.

$$\mu_x = \left( \frac{-\ln\left(\frac{I}{I_0}\right)}{x} \right)' = \left( -\ln\left(\frac{I}{I_0}\right) \cdot \frac{1}{x} \right)' = \left( -\ln\left(\frac{I}{I_0}\right) \cdot x^{-1} \right)' = \ln\left(\frac{I}{I_0}\right) \cdot \frac{1}{x^2} = \frac{\ln\left(\frac{I}{I_0}\right)}{x^2} \quad (5.5.3)$$

$$\mu_I = \left( \frac{-\ln\left(\frac{I}{I_0}\right)}{x} \right)' = \left( \frac{-[\ln(I) - \ln(I_0)]}{x} \right)' = \left( \frac{-\ln(I) + \ln(I_0)}{x} \right)' = \left( -\frac{\ln(I)}{x} + \frac{\ln(I_0)}{x} \right)' =$$

$$\left( -\frac{\ln(I)}{x} \right)' = -\frac{1}{I} = -\frac{1}{I \cdot x} \quad (5.5.4)$$

$$\mu_{I_0} = \left( \frac{-\ln\left(\frac{I}{I_0}\right)}{x} \right)' = \left( \frac{-[\ln(I) - \ln(I_0)]}{x} \right)' = \left( \frac{-\ln(I) + \ln(I_0)}{x} \right)' = \left( -\frac{\ln(I)}{x} + \frac{\ln(I_0)}{x} \right)' = \left( \frac{\ln(I_0)}{x} \right)' =$$

$$\frac{1}{I_0} = \frac{1}{I_0 \cdot x} \quad (5.5.5)$$

Z výše uvedených parciálních derivací je zřejmé, že jelikož jsou ve vztahu 5.5.1 tři proměnné, bylo potřeba zde udělat tři parciální derivace, a to podle tloušťky  $x$ , podle

kolimovaného svazku  $I$  a podle nekolimovaného svazku  $I_0$ . Poté tyto výsledné tři vztahy byly zakomponovány do zákona o přenosu chyb a zobecněný vztah modifikovaly na vztah uvedený níže.

$$\widehat{\sigma}_\mu = \sqrt{\left(-\frac{1}{I \cdot x}\right)^2 \cdot \widehat{\sigma}_I^2 + \left(\frac{1}{I_0 \cdot x}\right)^2 \cdot \widehat{\sigma}_{I_0}^2 + \left(\frac{\ln\left(\frac{I}{I_0}\right)}{x^2}\right)^2 \cdot \widehat{\sigma}_x^2} \quad (5.5.6)$$

Za pomocí vztahu 5.5.1 a 5.5.6 lze vyjádřit vztah i příslušnou odchylku kombinovaným vztahem níže.

$$\mu \pm \widehat{\sigma}_\mu = \frac{-\ln\left(\frac{I}{I_0}\right)}{x} \pm \sqrt{\left(-\frac{1}{I \cdot x}\right)^2 \cdot \widehat{\sigma}_I^2 + \left(\frac{1}{I_0 \cdot x}\right)^2 \cdot \widehat{\sigma}_{I_0}^2 + \left(\frac{\ln\left(\frac{I}{I_0}\right)}{x^2}\right)^2 \cdot \widehat{\sigma}_x^2} \quad (5.5.7)$$

Tabulka uvedená níže obsahuje vypočtené koeficienty zeslabení pro různé zářiče a různá stínění.

Tabulka 5.5.1.: Vypočtené koeficienty zeslabení pro konkrétní zářiče a stínění

Zářič	Hliníkový plech		Měděný plech		Olověný plech	
	Koeficient zeslabení	Odchylka	Koeficient zeslabení	Odchylka	Koeficient zeslabení	Odchylka
Eu-152	0,2467	0,0366	0,3719	0,0484	1,3559	0,1442
Co-60	0,0271	0,0723	0,0550	0,0782	0,0989	0,2673
Cs-137	-0,0172	0,1199	0,2123	0,1704	0,4355	0,4808
Am-241	1,0237	0,1666	1,5049	0,2929	9,6065	4,0505
Na-22	0,1418	0,1648	0,1141	0,1970	-0,1925	0,6325

Z tabulky lze pozorovat, že u některých kombinací zářiče a materiálu stínění vycházejí záporné výsledky. Tyto výsledky jsou zatíženy velkou chybou měření, protože materiály s malou hustotou a zářiče s vysokými energiemi se špatně měří, což je případ zářiče  $^{137}\text{Cs}$  a hliníkového stínění. Materiálem s nejmenší hustotou při pokojové teplotě (20°C) je v této práci hliníkový plech, který má hustotu 2,7 g/cm<sup>3</sup>. Dalším z materiálů použitých



v této práci je měděný plech. Měď, vzhledem k faktu, že při pokojové teplotě má hustotu  $8,96 \text{ g/cm}^3$  stíní lépe než předchozí hliníkový plech a hůře než nadcházející olověný plech. Olovo jako takové se svojí hustotou o hodnotě  $11,34 \text{ g/cm}^3$  řadí mezi nejlépe stínící prvky z celé tabulky prvků. Ještě lepším stínícím materiálem, než je olovo je například wolfram. Ten se se svojí hustotou o hodnotě  $19,3 \text{ g/cm}^3$  řadí na špičku prvků podle hustoty a překonávají ho v hustotě pouze prvky rhenium ( $21,02 \text{ g/cm}^3$ ) a osmium ( $22,587 \text{ g/cm}^3$ ).

Dalším podstatným ukazatelem, který ovlivňuje stínění je tloušťka použitého materiálu. V této práci tloušťka hliníkového plechu ( $0,956 \text{ mm}$ ) zhruba odpovídala tloušťce měděného plechu ( $0,967 \text{ mm}$ ). Avšak olověný plech měl tloušťku téměř 3x menší ( $0,255 \text{ mm}$ ). I přes to má ale nejvyšší hodnotu lineárního koeficientu zeslabení ze všech měřených materiálů. V případě zářiče  $^{22}\text{Na}$ , vychází hodnota u olověného stínění záporně. To je dáno velkou chybou, kterou zohledňuje odchylka. Chyba je zde proto, že má zářič malou aktivitu, což ve výsledku znamená, že se s naměřenými hodnotami pohybujeme téměř na úrovni pozadí a stínit takto slabou intenzitu nemá smysl.

## 6. ZÁVĚR

Praktická část obsahovala měření v laboratoři, kde bylo pro výpočet lineárního koeficientu zeslabení nutné změřit hodnoty intenzity nejdříve bez stínění (netlumeného svazku) a poté se stíněním (tlumený svazek). Aby byly výsledné výpočty přesnější, bylo naměřeno ještě 10 hodnot pozadí, které byly následně zprůměrovány a odečteny od měření bez stínění. Poté za použití vztahů pro výpočet, byl lineární koeficient zeslabení vypočten. Pro výpočet jeho odchylky bylo nutné použít parciálních derivací, které upravili výchozí tvar rovnice, ze které byl počítán lineární koeficient. Následně vypočtené parciální derivace byly dosazeny do Gaussova zákona o přenosu chyb. Do vzniklého vzorce byly doplněny číselné hodnoty a vypočítán pro každý zářič a každé stínění lineární koeficient zeslabení. Finální vypočtené koeficienty byly vloženy do tabulky a okomentovány. Výsledné hodnoty vyšli ve dvou případech záporně, přičemž odchylky ukazují na velkou chybu, která zde byla vnesena. V případě  $^{22}\text{Na}$  a olověného prvku byla problémem aktivita zářiče, protože byla malá, naměřená intenzita se pohybovala na úrovni pozadí. U  $^{137}\text{Cs}$  a hliníkového stínění bylo měření problematické, protože materiál s nízkou hustotou a protonovým číslem se společně se zářičem, který emituje vysoké energie špatně měří.

## LITERATURA

- [1] ŠVEC, Jiří. Radioaktivita a ionizující záření: Doplnující učební text pro předměty Bakalářská fyzika, Aplikovaná fyzika, Ochrana před zářením. *Vysoká škola báňská – Technická univerzita Ostrava Fakulta bezpečnostního inženýrství* [online]. Ostrava: Technická univerzita Ostrava Fakulta bezpečnostního inženýrství, 2005, 2005 [cit. 2022-12-28]. Dostupné z: <https://www.fbi.vsb.cz/export/sites/fbi/050/.content/galerie-souboru/studijni-materialy/zareni.pdf>
- [2] Radioaktivita a radioaktivní odpady: Co je to radioaktivita a proč vznikají radioaktivní odpady?. *Správa úložišť radioaktivních odpadů* [online]. ČR, c2022, 2022 [cit. 2022-12-28]. Dostupné z: <https://www.surao.cz/o-nas/radioaktivni-odpady/radioaktivita-a-radioaktivni-odpady/>
- [3] ABDULLAH, Muhd Afiq Hizami. Současné trendy v pokročilé ochraně před zářením pro výstavbu zařízení: Materiály a vlastnosti. In: *Národní lékařská knihovna: národní centrum pro biotechnologické informace* [online]. 8600 Rockville Pike, Bethesda, MD 20894, Spojené státy americké: Národní lékařská knihovna, 2022 [cit. 2022-12-28]. Dostupné z: <https://www.ncbi.nlm.nih.gov/pmc/articles/PMC9316934/>
- [4] ZAIDI, Habib a Bruce HASEGAWA. Stanovení útlumové mapy v emisní tomografii. In: *Časopis nukleární medicíny* [online]. 1850 Samuel Morse Drive, Reston: Časopis nukleární medicíny, c2022, 2003 [cit. 2022-12-28]. Dostupné z: <https://jnm.snmjournals.org/content/44/2/291/tab-figures-data>
- [5] Absorpce, Lambertův zákon. *Wikiskripta* [online]. ČR: Wikiskripta, 2018 [cit. 2022-12-28]. Dostupné z: [https://www.wikiskripta.eu/w/Absorpce,\\_Lambert%C5%AFv\\_z%C3%A1kon](https://www.wikiskripta.eu/w/Absorpce,_Lambert%C5%AFv_z%C3%A1kon)
- [6] ČERNÝ, Miroslav. Absorpční polovrstva pro záření  $\gamma$ . *Gama* [online]. Fakulta strojního inženýrství: Vysoké učení technické v Brně fakulta strojního inženýrství, c2003 [cit. 2022-12-28]. Dostupné z: <https://physics.fme.vutbr.cz/~mcerny/BF/labiny/gama.pdf>
- [7] PANOŠ, Miroslav. Absorpce ionizujícího záření v materiálu. *Vzdálená internetová laboratoř* [online]. ČR: Gymnázium J. Vrchlického, c2011-2022 [cit. 2022-12-28]. Dostupné z: <http://remote-lab.fyzika.net/experiment/11/experiment-11-teorie.php?lng=cs>
- [8] GREENLEE, Robin. Vrstva poloviční hodnoty. *IOWA state University* [online]. Ames, Iowa: IOWA state University, c2022 [cit. 2022-12-28]. Dostupné z: <https://www.nde-ed.org/Physics/X-Ray/HalfValueLayer.xhtml>
- [9] MCCADDEN, Joe. 3 Different Types of Radiation Shielding Materials. *Globe Composite Blog* [online]. USA: Globe Composite, 2015 [cit. 2022-12-29]. Dostupné z: <https://www.globecomposite.com/blog/3-different-types-of-radiation-shielding-materials>

- [10] Lead Shielding. *Nuclear shields* [online]. Netherlands: Nuclear Shields B.V., 2022 [cit. 2022-12-29]. Dostupné z: <https://www.nuclear-shields.com/radiation-shielding/lead-shielding.html>
- [11] Using Glass for Radiation Shielding. *Mo-Sci blog* [online]. USA: Mo-Sci Blog, 2020 [cit. 2022-12-29]. Dostupné z: <https://mo-sci.com/using-glass-for-radiation-shielding/>
- [12] Polotloušťky různých látek. *Wikiskripta* [online]. ČR: Wikiskripta, 2016 [cit. 2022-12-29]. Dostupné z: [https://www.wikiskripta.eu/w/Polotlou%C5%A1%C5%A5ky\\_r%C5%AFzn%C3%BDch\\_1%C3%A1tek](https://www.wikiskripta.eu/w/Polotlou%C5%A1%C5%A5ky_r%C5%AFzn%C3%BDch_1%C3%A1tek)
- [13] Using Glass Modifiers to Change Glass Characteristics. *Mo-Sci blog* [online]. USA: Mo-Sci Blog, 2022 [cit. 2022-12-29]. Dostupné z: <https://mo-sci.com/using-glass-modifiers/>
- [14] Lead Glass. In: *A-fabco* [online]. Tampa, Florida: a-fabco, 2022 [cit. 2022-12-29]. Dostupné z: [https://afabxray.com/lead\\_glass.htm](https://afabxray.com/lead_glass.htm)
- [15] Shielding Options: Lead vs. Tungsten. *MarShield* [online]. USA: MarShield, 2022 [cit. 2022-12-29]. Dostupné z: <https://marshield.com/shielding-options-lead-vs-tungsten>
- [16] Lead Free Tungsten Radiation Shielding. *Buffalo Tungsten* [online]. USA: Buffalo Tungsten, c2022 [cit. 2022-12-29]. Dostupné z: <https://buffalotungsten.com/radiation-shielding/>
- [17] Tungsten Alloy Radiation Shielding. *MiTech tungsten metals* [online]. USA: MiTech tungsten metals, c2022 [cit. 2022-12-29]. Dostupné z: <https://www.mttm.com/tungsten-alloys/hd-tungsten-alloy-applications/tungsten-alloy-radiation-shielding>
- [18] SHULTIS, J. Kenneth a Richard E. FAW. Special Technique for photons. In: *Radiatin Sheilding*. Illinois: Prentice Hall, c2000, s. 233-234. ISBN 0-89448-456-7.
- [19] HÁLA, Jiří. Ionizující záření. In: *Radioaktivita, ionizující záření, jaderná energie*. Brno: Konvoj, 1998, s. 106-107. ISBN 80-85615-56-8.
- [20] VLÁČIL, Martin. *NOVÉ TRENDY VE VÝZKUMU A VÝVOJI STÍNĚNÍ IONIZUJÍCÍHO ZÁŘENÍ* [online]. Brno, 2020 [cit. 2023-02-08]. Dostupné z: [https://www.vut.cz/www\\_base/zav\\_prace\\_soubor\\_verejne.php?file\\_id=209235](https://www.vut.cz/www_base/zav_prace_soubor_verejne.php?file_id=209235). Diplomová práce. Vysoké učení Technické v Brně. Vedoucí práce Ing. Karel Katovský, Ph.D.
- [21] Lead Lined Cabinets. *Nuclear shields* [online]. USA: Nuclear Shields B.V., c2018 [cit. 2023-02-08]. Dostupné z: <https://www.nuclear-shields.com/radiation-shielding/lead-shielding/lead-lined-cabinets.html>
- [22] CRICK, Malcolm a Ferid SHANNOUN, DIESNER-KUEPFER, Alexandra, ed. *Ionizující záření: Účinky a zdroje* [online]. Česká republika: Program OSN pro ochranu životního prostředí, c2016 [cit. 2023-02-23]. ISBN 978-92-807-3600-

7. Dostupné z: [https://www.sujb.cz/fileadmin/sujb/docs/radiacni-ochrana/dokumenty/Radiation-InsidePart-Czech-Feb\\_2017-1.pdf](https://www.sujb.cz/fileadmin/sujb/docs/radiacni-ochrana/dokumenty/Radiation-InsidePart-Czech-Feb_2017-1.pdf)
- [23] ULLMAN, Vojtěch. Úvod - metodika detekce ionizujícího záření. *Astronuklfyzika* [online]. ČR: RNDr. Vojtěch Ullman, 2022 [cit. 2023-03-18]. Dostupné z: <https://astronuklfyzika.cz/DetekceSpektrometrie.htm#DT>
- [24] LITTLETON, Brian. Depleted Uranium. *U. S. Enviromental protection agency* [online]. USA: Enviromental protection agency, c2023, 28.4. 2023 [cit. 2023-05-28]. Dostupné z: <https://www.epa.gov/radtown/depleted-uranium#about-depleted-uranium>
- [25] VAZIRI, Kamran. Answer to Question #8929 Submitted to "Ask the Experts." *HPS Specialist in Radiaton protection* [online]. Health Physics Society, c2016, 19.3.2010 [cit. 2023-05-28]. Dostupné z: <https://hps.org/publicinformation/ate/q8929.html>

## SEZNAM ZKRATEK

Zkratky:

FEKT	Fakulta elektrotechniky a komunikačních technologií
VUT	Vysoké učení technické v Brně
IZ	Ionizující záření
RTG	Rentgenová
ALARA	As Low As Reasonably Achievable
HVL	Half-value layer
HMO	Heavy metal oxid – oxid těžkých kovů

## SEZNAM PŘÍLOH

PŘÍLOHA A - TABULKA PRO SROVNÁNÍ HVL.....	49
PŘÍLOHA B - MĚŘENÍ NETLUMENÉHO SVAZKU .....	50
PŘÍLOHA C - MĚŘENÍ TLUMENÉHO SVAZKU .....	53

## Příloha A - Tabulka pro srovnání HVL

Tabulka hodnot polotloušťky absorpčních materiálů v závislosti na energií záření.

Tabulka převzata ze zdroje [13]

Energie záření	Olovo (11,35 g/cm <sup>3</sup> )	Železo (7.86 g/cm <sup>3</sup> )	Hliník (2,82 g/cm <sup>3</sup> )	Voda (1 g/cm <sup>3</sup> )	Vzduch (0,0012929 g/cm <sup>3</sup> )	Beton (2,35 g/cm <sup>3</sup> )
0,3 MeV	0,16	0,845	2,457	5,823	5,133. 10 <sup>3</sup>	2,76
0,5 MeV	0,396	1,062	2,936	7,532	6,243. 10 <sup>3</sup>	3,39
1 MeV	0,816	1,471	4,225	9,76	8,451. 10 <sup>3</sup>	4,65
1,5 MeV	1,174	1,833	5,058	12,157	10,434. 10 <sup>3</sup>	5,72
2 MeV	1,358	2,074	6,187	13,86	12,375. 10 <sup>3</sup>	6,66
2,5 MeV	1,443	2,294	6,794	15,75	13,860. 10 <sup>3</sup>	
3 MeV	1,474	2,343	7,372	17,769	15,065. 10 <sup>3</sup>	8,15
3,5 MeV	1,506 <sup>a</sup>	2,585	7,965	19,25	16,500. 10 <sup>3</sup>	
4 MeV		2,76	8,349	20,382	17,769. 10 <sup>3</sup>	9,36
5 MeV		2,851	9,625	23,1	20,382. 10 <sup>3</sup>	10,34
10 MeV		2,948 <sup>a</sup>	11,745	30,13	24,750. 10 <sup>3</sup>	13,86
20 MeV			12,157 <sup>a</sup>	38,5	33,000. 10 <sup>3</sup>	14,14 <sup>a</sup>
30 MeV				40,764	33,640. 10 <sup>3</sup>	
40 MeV				43,312	34,650. 10 <sup>3</sup>	

Index „a“ znamená, že se hodnota polotloušťky při zvyšující se energií záření nemění.

## Příloha B - Měření netlumeného svazku

### B.1 Tabulka pro zářič s prvkem $^{152}\text{Eu}$

Eu-152 (1011)						
Bez stínění						
číslo měření	počet pulzů (cpt)	doba měření (s)	počet pulzů za sekundu (cps)	relativní chyba $\delta$ [%]	absolutní chyba $\Delta$ [-]	váha (Pi)
1	694	600	1,1567	3,7959	0,0439	26,3439
2	677	600	1,1283	3,8433	0,0434	26,0192
3	696	600	1,1600	3,7905	0,0440	26,3818
4	692	600	1,1533	3,8014	0,0438	26,3059
5	656	600	1,0933	3,9043	0,0427	25,6125
6	728	600	1,2133	3,7062	0,0450	26,9815

### B.2 Tabulka pro zářič s prvkem $^{60}\text{Co}$

Co-60 (1020)						
Bez stínění						
číslo měření	počet pulzů (cpt)	doba měření (s)	počet pulzů za sekundu (cps)	relativní chyba $\delta$ [%]	absolutní chyba $\Delta$ [-]	váha (Pi)
1	659	600	1,0983	3,8954%	0,0428	25,6710
2	582	600	0,9700	4,1451%	0,0402	24,1247
3	541	600	0,9017	4,2993%	0,0388	23,2594
4	572	600	0,9533	4,1812%	0,0399	23,9165
5	574	600	0,9567	4,1739%	0,0399	23,9583
6	558	600	0,9300	4,2333%	0,0394	23,6220

### B.3 Tabulka pro zářič s prvkem $^{137}\text{Cs}$

Cs-137 (1020)						
Bez stínění						
číslo měření	počet pulzů (cpt)	doba měření (s)	počet pulzů za sekundu (cps)	relativní chyba $\delta$ [%]	absolutní chyba $\Delta$ [-]	váha (Pi)
1	915	1500	0,6100	3,3059%	0,0202	30,2490
2	916	1500	0,6107	3,3041%	0,0202	30,2655
3	988	1500	0,6587	3,1814%	0,0210	31,4325
4	926	1500	0,6173	3,2862%	0,0203	30,4303
5	5140	8121	0,6329	1,3948%	0,0088	71,6938
6	2430	3600	0,6750	2,0286%	0,0137	49,2950



## B.4 Tabulka pro zářič s prvkem $^{241}\text{Am}$

Am-241 (1010)						
Bez stínění						
číslo měření	počet pulzů (cpt)	doba měření (s)	počet pulzů za sekundu (cps)	relativní chyba $\delta$ [%]	absolutní chyba $\Delta$ [-]	váha (Pi)
1	5942	9999	0,5943	1,2973%	0,0077	77,0844
2	6017	9999	0,6018	1,2892%	0,0078	77,5693
3	1665	2700	0,6167	2,4507%	0,0151	40,8044
4	1636	2700	0,6059	2,4723%	0,0150	40,4475
5	1613	2700	0,5974	2,4899%	0,0149	40,1622
6	1596	2700	0,5911	2,5031%	0,0148	39,9500

## B.5 Tabulka pro zářič s prvkem $^{133}\text{Ba}$

Ba-133 (1020)						
Bez stínění						
číslo měření	počet pulzů (cpt)	doba měření (s)	počet pulzů za sekundu (cps)	relativní chyba $\delta$ [%]	absolutní chyba $\Delta$ [-]	váha (Pi)
1	1889	3600	0,5247	2,3008%	0,0121	43,4626
2	2263	4500	0,5029	2,1021%	0,0106	47,5710
3	2253	4500	0,5007	2,1068%	0,0105	47,4658
4	2312	4500	0,5138	2,0797%	0,0107	48,0833
5	2258	4500	0,5018	2,1044%	0,0106	47,5184
6	1833	3600	0,5092	2,3357%	0,0119	42,8136

## B.6 Tabulka pro zářič s prvkem $^{134}\text{Cs}$

Cs-134 (1010)						
Bez stínění						
číslo měření	počet pulzů (cpt)	doba měření (s)	počet pulzů za sekundu (cps)	relativní chyba $\delta$ [%]	absolutní chyba $\Delta$ [-]	váha (Pi)
1	1761	3600	0,4892	2,3830%	0,0117	41,9643
2	1784	3600	0,4956	2,3676%	0,0117	42,2374
3	1835	3600	0,5097	2,3344%	0,0119	42,8369
4	1751	3600	0,4864	2,3898%	0,0116	41,8450
5	1786	3600	0,4961	2,3662%	0,0117	42,2611
6	1821	3600	0,5058	2,3434%	0,0119	42,6732

## B.7 Tabulka pro zářič s prvkem $^{22}\text{Na}$

Na-22 (1020)						
Bez stínění						
číslo měření	počet pulzů (cpt)	doba měření (s)	počet pulzů za sekundu (cps)	relativní chyba $\delta$ [%]	absolutní chyba $\Delta$ [-]	váha (Pi)
1	1998	3600	0,5550	2,2372%	0,0124	44,6990
2	2010	3600	0,5583	2,2305%	0,0125	44,8330
3	2021	3600	0,5614	2,2244%	0,0125	44,9555
4	2023	3600	0,5619	2,2233%	0,0125	44,9778
5	1657	3000	0,5523	2,4566%	0,0136	40,7063
6	1355	2400	0,5646	2,7166%	0,0153	36,8103

## Příloha C - Měření tlumeného svazku

### C.1 Tabulka pro $^{152}\text{Eu}$ a hliníkový plech

Eu-152 (1011)						
Se stíněním - Hliníkový plech						
číslo měření	Počet pulzů (cpt)	doba měření (s)	počet pulzů za sekundu (cps)	relativní chyba $\sigma$ [%]	absolutní chyba $\Delta$	váha (Pi)
1	2720	2700	1,0074	0,0192	0,0193	52,1536
2	1836	1800	1,0200	0,0233	0,0238	42,8486
3	1815	1800	1,0083	0,0235	0,0237	42,6028
4	1848	1800	1,0267	0,0233	0,0239	42,9884
5	1829	1800	1,0161	0,0234	0,0238	42,7668
6	1770	1800	0,9833	0,0238	0,0234	42,0714

### C.2 Tabulka pro $^{152}\text{Eu}$ a měděný plech

Eu-152 (1011)						
Se stíněním - Měděný plech						
číslo měření	Počet pulzů (cpt)	doba měření (s)	počet pulzů za sekundu (cps)	relativní chyba $\sigma$ [%]	absolutní chyba $\Delta$	váha (Pi)
1	1185	1200	0,9875	0,0290	0,0287	34,4238
2	1123	1200	0,9358	0,0298	0,0279	33,5112
3	1133	1200	0,9442	0,0297	0,0281	33,6601
4	1359	1500	0,9060	0,0271	0,0246	36,8646
5	1475	1500	0,9833	0,0260	0,0256	38,4057
6	1401	1500	0,9340	0,0267	0,0250	37,4299

### C.3 Tabulka pro $^{152}\text{Eu}$ a olověný plech

Eu-152 (1011)						
Se stíněním - Olověný plech						
číslo měření	Počet pulzů (cpt)	doba měření (s)	počet pulzů za sekundu (cps)	relativní chyba $\sigma$ [%]	absolutní chyba $\Delta$	váha (Pi)
1	1449	1500	0,9660	0,0263	0,0254	38,0657
2	1433	1500	0,9553	0,0264	0,0252	37,8550
3	1445	1500	0,9633	0,0263	0,0253	38,0132
4	1436	1500	0,9573	0,0264	0,0253	37,8946
5	1415	1500	0,9433	0,0266	0,0251	37,6165
6	1417	1500	0,9447	0,0266	0,0251	37,6431

## C.4 Tabulka pro $^{60}\text{Co}$ a hliníkový plech

Co-60 (1020)						
Se stíněním - Hliníkový plech						
číslo měření	Počet pulzů (cpt)	doba měření (s)	počet pulzů za sekundu (cps)	relativní chyba $\sigma$ [%]	absolutní chyba $\Delta$	váha (Pi)
1	1763	1800	0,9794	0,0238	0,0233	41,9881
2	1700	1800	0,9444	0,0243	0,0229	41,2311
3	1748	1800	0,9711	0,0239	0,0232	41,8091
4	1682	1800	0,9344	0,0244	0,0228	41,0122
5	1721	1800	0,9561	0,0241	0,0230	41,4849
6	1153	1200	0,9608	0,0295	0,0283	33,9559

## C.5 Tabulka pro $^{60}\text{Co}$ a měděný plech

Co-60 (1020)						
Se stíněním - Měděný plech						
číslo měření	Počet pulzů (cpt)	doba měření (s)	počet pulzů za sekundu (cps)	relativní chyba $\sigma$ [%]	absolutní chyba $\Delta$	váha (Pi)
1	1133	1200	0,9442	0,0297	0,0281	33,6601
2	1089	1200	0,9075	0,0303	0,0275	33,0000
3	1639	1800	0,9106	0,0247	0,0225	40,4846
4	1480	1500	0,9867	0,0260	0,0256	38,4708
5	1471	1500	0,9807	0,0261	0,0256	38,3536
6	1404	1500	0,9360	0,0267	0,0250	37,4700

## C.6 Tabulka pro $^{60}\text{Co}$ a olověný plech

Co-60 (1020)						
Se stíněním - Olověný plech						
číslo měření	Počet pulzů (cpt)	doba měření (s)	počet pulzů za sekundu (cps)	relativní chyba $\sigma$ [%]	absolutní chyba $\Delta$	váha (Pi)
1	1411	1500	0,9407	0,0266	0,0250	37,5633
2	1421	1500	0,9473	0,0265	0,0251	37,6962
3	1443	1500	0,9620	0,0263	0,0253	37,9868
4	1465	1500	0,9767	0,0261	0,0255	38,2753
5	1450	1500	0,9667	0,0263	0,0254	38,0789
6	1432	1500	0,9547	0,0264	0,0252	37,8418

## C.7 Tabulka pro $^{137}\text{Cs}$ a hliníkový plech

Cs-137 (1020)						
Se stíněním - Hliníkový plech						
číslo měření	Počet pulzů (cpt)	doba měření (s)	počet pulzů za sekundu (cps)	relativní chyba $\sigma$ [%]	absolutní chyba $\Delta$	váha (Pi)
1	1112	1800	0,6178	0,0230	0,0185	33,3467
2	1165	1800	0,6472	0,0293	0,0190	34,1321
3	1136	1800	0,6311	0,0297	0,0187	33,7046
4	1135	1800	0,6306	0,0297	0,0187	33,6898
5	1158	1800	0,6433	0,0294	0,0189	34,0294
6	1202	1800	0,6678	0,0288	0,0193	34,6699

## C.8 Tabulka pro $^{137}\text{Cs}$ a měděný plech

Cs-137 (1020)						
Se stíněním - Měděný plech						
číslo měření	Počet pulzů (cpt)	doba měření (s)	počet pulzů za sekundu (cps)	relativní chyba $\sigma$ [%]	absolutní chyba $\Delta$	váha (Pi)
1	1760	2700	0,6519	0,0238	0,0155	41,9524
2	1140	1800	0,6333	0,0296	0,0188	33,7639
3	1087	1800	0,6039	0,0303	0,0183	32,9697
4	1164	2000	0,5820	0,0293	0,0171	34,1174
5	1123	2000	0,5615	0,0298	0,0168	33,5112
6	1209	2000	0,6045	0,0288	0,0174	34,7707

## C.9 Tabulka pro $^{137}\text{Cs}$ a olověný plech

Co-60 (1020)						
Se stíněním - Olověný plech						
číslo měření	Počet pulzů (cpt)	doba měření (s)	počet pulzů za sekundu (cps)	relativní chyba $\sigma$ [%]	absolutní chyba $\Delta$	váha (Pi)
1	1223	2000	0,6115	0,0286	0,0175	34,9714
2	1200	2000	0,6000	0,0289	0,0173	34,6410
3	1295	2000	0,6475	0,0278	0,0180	35,9861
4	1265	2000	0,6325	0,0281	0,0178	35,5668
5	3475	5500	0,6318	0,0170	0,0107	58,9491
6	3317	5500	0,6031	0,0174	0,0105	57,5934

## C.10 Tabulka pro $^{241}\text{Am}$ a hliníkový plech

Am-241 (1010)						
Se stíněním - Hliníkový plech						
číslo měření	Počet pulzů (cpt)	doba měření (s)	počet pulzů za sekundu (cps)	relativní chyba $\sigma$ [%]	absolutní chyba $\Delta$	váha (Pi)
1	3241	6129	0,5288	0,0176	0,0093	56,9298
2	1876	3600	0,5211	0,0231	0,0120	43,3128
3	1427	2700	0,5285	0,0265	0,0140	37,7757
4	1396	2700	0,5170	0,0268	0,0138	37,3631
5	1452	2700	0,5378	0,0262	0,0141	38,1051
6	5201	9999	0,5202	0,0139	0,0072	72,1180

## C.11 Tabulka pro $^{241}\text{Am}$ a měděný plech

Am-241 (1010)						
Se stíněním - Měděný plech						
číslo měření	Počet pulzů (cpt)	doba měření (s)	počet pulzů za sekundu (cps)	relativní chyba $\sigma$ [%]	absolutní chyba $\Delta$	váha (Pi)
1	1343	2700	0,4974	0,0273	0,0136	36,6470
2	1365	2700	0,5056	0,0271	0,0137	36,9459
3	1359	2700	0,5033	0,0271	0,0137	36,8646
4	1421	2700	0,5263	0,0265	0,0140	37,6962
5	1370	2700	0,5074	0,0270	0,0137	37,0135
6	1368	2700	0,5067	0,0270	0,0137	36,9865

## C.12 Tabulka pro $^{241}\text{Am}$ a olověný plech

Am-241 (1010)						
Se stíněním - Olověný plech						
číslo měření	Počet pulzů (cpt)	doba měření (s)	počet pulzů za sekundu (cps)	relativní chyba $\sigma$ [%]	absolutní chyba $\Delta$	váha (Pi)
1	1400	2700	0,5185	0,0267	0,0139	37,4166
2	1222	2500	0,4888	0,0286	0,0140	34,9571
3	4974	9999	0,4974	0,0142	0,0071	70,5266
4	1183	2500	0,4732	0,0291	0,0138	34,3948
5	1204	2500	0,4816	0,0288	0,0139	34,6987
6	1177	2500	0,4708	0,0291	0,0137	34,3074

### C.13 Tabulka pro $^{22}\text{Na}$ a hliníkový plech

Na-22 (1020)						
Se stíněním - Hliníkový plech						
číslo měření	Počet pulzů (cpt)	doba měření (s)	počet pulzů za sekundu (cps)	relativní chyba $\sigma$ [%]	absolutní chyba $\Delta$	váha (Pi)
1	1553	2700	0,5752	0,0254	0,0146	39,4081
2	1451	2700	0,5374	0,0263	0,0141	38,0920
3	1514	2700	0,5607	0,0257	0,0144	38,9102
4	5384	9999	0,5385	0,0136	0,0073	73,3758
5	1478	2700	0,5474	0,0260	0,0142	38,4448
6	1464	2700	0,5422	0,0261	0,0142	38,2623

### C.14 Tabulka pro $^{22}\text{Na}$ a měděný plech

Na-22 (1020)						
Se stíněním - Měděný plech						
číslo měření	Počet pulzů (cpt)	doba měření (s)	počet pulzů za sekundu (cps)	relativní chyba $\sigma$ [%]	absolutní chyba $\Delta$	váha (Pi)
1	1557	2700	0,5767	0,0253	0,0146	39,4588
2	5410	9999	0,5411	0,0136	0,0074	73,5527
3	1438	2700	0,5326	0,0264	0,0140	37,9210
4	1413	2700	0,5233	0,0266	0,0139	37,5899
5	1555	2700	0,5759	0,0254	0,0146	39,4335
6	1513	2700	0,5604	0,0257	0,0144	38,8973

### C.15 Tabulka pro $^{22}\text{Na}$ a olověný plech

Na-22 (1020)						
Se stíněním - Olověný plech						
číslo měření	Počet pulzů (cpt)	doba měření (s)	počet pulzů za sekundu (cps)	relativní chyba $\sigma$ [%]	absolutní chyba $\Delta$	váha (Pi)
1	1751	3000	0,5837	0,0239	0,0139	41,8450
2	1283	2204	0,5821	0,0279	0,0163	35,8190
3	1177	2200	0,5350	0,0291	0,0156	34,3074
4	1215	2200	0,5523	0,0287	0,0158	34,8569
5	1202	2200	0,5464	0,0288	0,0158	34,6699
6	1259	2200	0,5723	0,0282	0,0161	35,4824