

**Česká zemědělská univerzita v Praze**

**Technická fakulta**

**Katedra vozidel a pozemní dopravy**



**Bakalářská práce**

**Aerodynamika vozu Formula Student**

**Viktor Běla**

**© 2024 ČZU v Praze**



# ČESKÁ ZEMĚDĚLSKÁ UNIVERZITA V PRAZE

Technická fakulta

## ZADÁNÍ BAKALÁŘSKÉ PRÁCE

Viktor Běla

Silniční a městská automobilová doprava

Název práce

**Aerodynamika vozu Formula Student**

Název anglicky

**Aerodynamics of Formula Student vehicle**

---

### Cíle práce

Jedním z cílů této práce bude popis funkce a využití jednotlivých aerodynamických prvků využívaných v soutěži Formula Student. Ke splnění tohoto cíle se práce bude na začátku zaměřovat na vysvětlení základních aerodynamických principů, které je nutné znát pro pochopení funkce aerodynamických zařízení. Praktická část práce se bude zabírat návrhem předního přitlačného křídla pro monopost FS.09 týmu CULS Prague Formula Racing. Cílem návrhu bude zavést nový koncept předního přitlačného křídla a navýšit aerodynamický přítlak a účinnost v porovnání s předchozím předním přitlačným křídlem monopostu FS.08 z roku 2023.

### Metodika

1. Úvod
2. Cíl práce a metodika
3. Přehled řešené problematiky
4. Praktická část
5. Závěr

**Doporučený rozsah práce**

40 – 60 stran

**Klíčová slova**

přítlačné křídlo, aerodynamický přítlak, aerodynamický odpor, aerodynamická účinnost, letecký profil, CFD

---

**Doporučené zdroje informací**

KATZ, Joseph. Race car aerodynamics: designig for speed. Revised 2nd edition. [Cambridge]: Bentley Publishers.com, [2006]. ISBN 9780837601427.

MILLIKEN, Douglas L. Race car vehicle dynamics problems, answers and experiments. Warrendale: SAE International, 2003. ISBN 978-0768011272.

SEWARD, Derek. Race car design. 3. vydání. London: Palgrave/Macmillan, 2014. ISBN 978-1137030146.



---

**Předběžný termín obhajoby**

2023/2024 LS – TF

**Vedoucí práce**

doc. Ing. Martin Kotek, Ph.D.

**Garantující pracoviště**

Katedra vozidel a pozemní dopravy

Elektronicky schváleno dne 10. 10. 2023

**doc. Ing. Martin Kotek, Ph.D.**

Vedoucí katedry

Elektronicky schváleno dne 11. 1. 2024

**doc. Ing. Jiří Mašek, Ph.D.**

Děkan

V Praze dne 25. 03. 2024

### **Čestné prohlášení**

Prohlašuji, že svou bakalářskou práci "Aerodynamika vozu Formula Student" jsem vypracoval samostatně pod vedením vedoucího bakalářské práce a s použitím odborné literatury a dalších informačních zdrojů, které jsou citovány v práci a uvedeny v seznamu použitých zdrojů na konci práce. Jako autor uvedené bakalářské práce dále prohlašuji, že jsem v souvislosti s jejím vytvořením neporušil autorská práva třetích osob.

V Praze dne 26.03.2024

---



## **Poděkování**

Chtěl bych vyjádřit své hluboké poděkování doc. Ing. Martinu Kotkovi, Ph.D. a týmu CULS Prague Formula Racing za velkou podporu při psaní této bakalářské práce a za poskytnutí mnoha užitečných informací a rad.

# Aerodynamika vozu Formula Student

## Abstrakt

V přehledu řešené problematiky jsou nejprve představeny základní informace o soutěži Formula Student a týmu CULS Prague Formula Racing. Následuje seznámení s pravidly soutěže a jejich vlivu na návrh aerodynamických prvků. Dále jsou vysvětleny základní aerodynamické pojmy a principy, včetně jejich významu pro design vozů typu Formula Student.

Sekce o aerodynamických prvcích vozů Formula Student popisuje konkrétní komponenty jako přední a zadní přitlačné křídlo, podlahu, difuzor, boční desky, generátory vírů, Gurneyho klapky a další prvky, jejich funkce, provozní charakteristiky a vliv na výkonnost závodního vozidla.

Praktická část práce je věnována návrhu předního přitlačného křídla pro monopost FS.09, zahrnující cíle návrhu, omezující podmínky, výběr leteckých profilů, konstrukci víceprofilového přitlačného křídla, včetně ostatních souvisejících náležitostí. Dále tato část práce obsahuje výsledky návrhu a porovnání s předchozím předním přitlačným křídlem vozu FS.08.

**Klíčová slova:** přitlačné křídlo, aerodynamický přítlak, aerodynamický odpor, aerodynamická účinnost, letecký profil, CFD



# **Aerodynamics of Formula Student vehicle**

## **Abstract**

In the overview of the addressed issues, basic information about the Formula Student competition and the CULS Prague Formula Racing team is initially introduced. This is followed by a discussion on the rules of the competition and their impact on the design of aerodynamic devices. Furthermore, basic aerodynamic concepts and principles are explained, including their significance for the design of Formula Student-type vehicles.

The section on aerodynamic devices of Formula Student vehicles describes specific components such as front and rear wings, underbody, diffuser, endplates, vortex generators, Gurney flaps, and other elements, their functions, operational characteristics, and impact on the performance of the racing vehicle.

The practical part of the thesis is dedicated to the design of the front wing for the FS.09 monopost, including design goals, limiting conditions, selection of airfoils, construction of a multi-element wing, including other related necessities. Furthermore, this part of the thesis contains the design results and a comparison with the previous front wing of the FS.08 vehicle.

**Keywords:** wing, aerodynamic downforce, aerodynamic drag, aero efficiency, airfoil, CFD

# Obsah

<b>1 Úvod.....</b>	<b>1</b>
<b>2 Cíl práce a metodika .....</b>	<b>2</b>
2.1 Cíl práce .....	2
2.2 Metodika.....	2
<b>3 Přehled řešené problematiky.....</b>	<b>3</b>
3.1 Soutěž Formula Student .....	3
3.2 Tým CULS Prague Formula Racing .....	4
3.3 Pravidla soutěže ovlivňující návrh aerodynamických prvků .....	5
3.4 Základní aerodynamické pojmy .....	8
3.4.1 Rovnice kontinuity .....	8
3.4.2 Bernoulliho rovnice.....	9
3.4.3 Mezní vrstva.....	10
3.4.4 Reynoldsovo číslo .....	10
3.4.5 Aerodynamický odpor.....	11
3.4.6 Aerodynamický přítlak .....	12
3.4.7 Aerodynamická účinnost.....	13
3.4.8 Aerodynamický balanc .....	14
3.4.9 Aerodynamická stabilita .....	15
3.4.10 Boční aerodynamický moment .....	15
3.4.11 Geometrie leteckého profilu.....	17
3.4.12 Generování přítlaku pomocí leteckých profilů .....	18
3.4.13 Víceprofilové přitlačné křídlo .....	19
3.5 Aerodynamické prvky vozů Formula Student.....	20
3.5.1 Přední přitlačné křídlo.....	20
3.5.1.1 Provozní charakteristiky předního přitlačného křídla.....	20
3.5.1.2 Usměrnování vzduchu pomocí předního přitlačného křídla.....	21
3.5.2 Zadní přitlačné křídlo .....	22
3.5.2.1 Provozní charakteristiky zadního přitlačného křídla .....	23
3.5.2.2 Systém redukce aerodynamického odporu (DRS).....	23
3.5.3 Podlaha.....	25
3.5.4 Difuzor .....	26
3.5.5 Boční desky .....	27
3.5.6 Generátory vírů .....	28
3.5.7 Gurneyho klapka .....	30
3.5.8 Aerodynamické prvky usměrňující proud vzduchu .....	31

<b>4 Praktická část .....</b>	<b>33</b>
4.1 Cíl návrhu.....	33
4.2 Omezující podmínky .....	34
4.3 Koncept předního přitlačného křídla FS.09 .....	37
4.3.1 Porovnání konceptu přitlačných křídel FS.08 a FS.09 .....	38
4.3.2 Zástavba přitlačného křídla FS.09 .....	39
4.4 Výběr leteckých profilů.....	41
4.4.1 První letecký profil FX 76-MP-140.....	42
4.4.2 Druhý letecký profil NLF-0215F.....	43
4.4.3 Třetí letecký profil AH 79-100 B .....	44
4.4.4 Čtvrtý letecký profil FX 63-137 .....	45
4.5 Složení víceprofilového přitlačného křídla .....	46
4.6 Boční desky .....	49
4.7 Gurneyho klapky .....	50
4.8 Výsledky a porovnání .....	50
<b>5 Závěr.....</b>	<b>59</b>
<b>6 Seznam použitých zdrojů .....</b>	<b>61</b>

## Seznam obrázků

Obrázek 1 – FS.08 – Osmý monopost týmu CULS PFR (archiv autora) .....	4
Obrázek 2 – Maximální rozměry a umístění aerodynamických zařízení (3) .....	6
Obrázek 3 – Prostorové omezení před a za koly (3) .....	7
Obrázek 4 – Mezní vrstva (6) .....	10
Obrázek 5 – Porovnání rychlostí v zatáčkách (7) .....	13
Obrázek 6 – Příklad nestability a stability (7).....	15
Obrázek 7 – Boční pohled na LM P2 (13) .....	16
Obrázek 8 – Působení bočního momentu (14) (upraveno autorem) .....	16
Obrázek 9 – Geometrie leteckého profilu (6) .....	17
Obrázek 10 – Tlakový gradient přilnutého a odtrženého proudu vzduchu (6) .....	18
Obrázek 11 – Víceprofilové přitlačné křídlo (6).....	19
Obrázek 12 – Přední přitlačné křídlo FS.08 (archiv CULS PFR).....	20
Obrázek 13 – Detail na úplav (archiv CULS PFR).....	21
Obrázek 14 – Usměrnění proudu vzduchu na elektromotor (archiv CULS PFR) .....	22
Obrázek 15 – Zadní přitlačné křídlo FS.08 (archiv CULS PFR).....	22
Obrázek 16 – DRS (archiv CULS PFR) .....	24
Obrázek 17 – Venturiho trubice (7) .....	25
Obrázek 18 – Podélný řez podlahou vozu FS.08 (archiv CULS PFR).....	25
Obrázek 19 – Omezující prvky podlahy vozu FS.08 (archiv autora) .....	26
Obrázek 20 – CFD simulace difuzoru (archiv CULS PFR).....	26
Obrázek 21 - Efekt bočních desek na přitlačné křídlo (17) .....	27
Obrázek 22 – Odklonění vzduchu od pneumatiky (archiv CULS PFR).....	28
Obrázek 23 – Generátor víru FS.08 (archiv CULS PFR) .....	29
Obrázek 24 – Generátory vírů na leteckém profilu (18).....	29
Obrázek 25 – Porovnání CFD leteckého profilu s a bez Gurneyho klapky (20) .....	30
Obrázek 26 – Optimalizovaná protipožární stěna monopostu FS.08 (archiv CULS PFR)..	31
Obrázek 27 – Kryt ventilátoru usměřující proudění vzduchu (archiv CULS PFR).....	32
Obrázek 28 – Přední přitlačné křídlo FS.09 (archiv autora) .....	33
Obrázek 29 – Omezující podmínky předního přitlačného křídla (archiv autora) .....	34
Obrázek 30 – Kružnice opsaná přitlačným křídlem při zatáčení (archiv autora) .....	35
Obrázek 31 – Porovnání nejvzdálenějšího bodu přitlačného křídla FS.08 (žlutá barva) a FS.09 (archiv autora).....	36

Obrázek 32 – Pohled z kokpitu monopostu – slepý bod (archiv CULS PFR).....	36
Obrázek 33 – A: Křížový profil, B: Sekundární profil, C: Terciální profil, D: Kvartérní profil (archiv autora).....	37
Obrázek 34 – Porovnání konceptu přitlačných křídel FS.08 a FS.09 (archiv autora) .....	38
Obrázek 35 – Pohled shora na přitlačná křídla FS.08 (žlutá) a FS.09 (archiv autora) .....	40
Obrázek 36 – Náklon a ponor monopostu FS.09 při průjezdu zatáčkou (archiv autora) ....	41
Obrázek 37 – Letecký profil FX 76-MP-140 (archiv autora).....	42
Obrázek 38 – Grafy leteckého profilu FX 76-MP-140 (21) .....	42
Obrázek 39 – Uspořádání leteckých profilů s použitím NLF-0215F (archiv autora).....	43
Obrázek 40 – Grafy leteckého profilu NLF-0215F (21).....	43
Obrázek 41 – Letecký profil AH 79-100 B (archiv autora).....	44
Obrázek 42 – Grafy leteckého profilu AH 79-100 B (21).....	44
Obrázek 43 – Grafy leteckého profilu FX 63-137 (21) .....	45
Obrázek 44 – Roviny definující přední přitlačné křídlo FS.09 (archiv autora).....	46
Obrázek 45 – Definice v rovině 1 (archiv autora) .....	46
Obrázek 46 – Definice v rovině 2 (archiv autora) .....	47
Obrázek 47 – Definice v rovině 3 (archiv autora) .....	48
Obrázek 48 – Všechny skici předního přitlačného křídla FS.09 (archiv autora).....	48
Obrázek 49 – Boční deska předního přitlačného křídla FS.09 (archiv autora).....	49
Obrázek 50 – Gurneyho klapky předního přitlačného křídla FS.09 (archiv autora) .....	50
Obrázek 51 – CFD FS.09 – Smykové napětí na plochách (archiv autora).....	51
Obrázek 52 – CFD FS.08 – Smykové napětí na plochách (archiv autora).....	51
Obrázek 53 – CFD FS.09 – oblast pod nosem monopostu (archiv autora) .....	52
Obrázek 54 – CFD FS.09 – oblast mimo kolo (archiv autora) .....	53
Obrázek 55 – CFD FS.08 – oblast mimo kolo (archiv autora) .....	53
Obrázek 56 – CFD FS.09 – oblast před koly (archiv autora) .....	54
Obrázek 57 – CFD FS.08 – oblast před koly (archiv autora) .....	54
Obrázek 58 – CFD FS.09 – Boční deska a generátory vírů (archiv autora).....	55
Obrázek 59 – CFD FS.09 – zásobování chladiče vzduchem (archiv autora) .....	55
Obrázek 60 – CFD FS.09 – zásobování chladiče vzduchem zpod křídla (archiv autora) ...	56
Obrázek 61 – CFD FS.09 – Pohled zdola na rychlostní a tlakový gradient přitlačného křídla (archiv autora).....	57

## **Seznam tabulek**

Tabulka 1 – Výpočet Reynoldsova čísla.....	41
Tabulka 2 – Přehled dat leteckého profilu FX 76-MP-140 (21).....	42
Tabulka 3 – Přehled dat leteckého profilu NLF-0215F (21) .....	44
Tabulka 4 – Přehled dat leteckého profilu AH 79-100 B (21).....	45
Tabulka 5 – Přehled dat leteckého profilu FX 63-137 (21).....	45
Tabulka 6 – CFD – Porovnání předních přítláčných křídel FS.09 a FS.08 (archiv autora).	58

## **Seznam použitých zkratk**

FS.08 – Osmý monopost týmu CULS Prague Formula Racing
FS.09 – Devátý monopost týmu CULS Prague Formula Racing
CAD – Computer Aided Design
CULS PFR – CULS Prague Formula Racing
FSG – Formula Student Germany
CFD – Computational Fluid Dynamics
CoP – Center of Pressure
DRS – Drag Reduction System

# 1 Úvod

Bakalářská práce se zaměřuje na průzkum a návrh aerodynamických prvků pro závodní vozidla v rámci prestižní mezinárodní soutěže Formula Student. Tato soutěž ztělesňuje nejen významnou platformu pro aplikaci teoretických znalostí v praxi, ale i příležitost k rozvoji technických dovedností studentů.

Práce začíná přehledem soutěže Formula Student následované seznámením s jejími pravidly a vlivu těchto pravidel na design aerodynamických zařízení. Dále jsou vysvětleny základní aerodynamické pojmy a principy a je ukázáno, jak jsou aplikovány na konkrétní prvky vozidla, jako jsou například přitlačná křídla, difuzory, prvky zvyšující aerodynamickou účinnost a další aspekty související se stabilitou a dynamikou vozidla při jízdě na závodní trati.

Cílem práce je představit a analyzovat aerodynamické komponenty monopostu s ohledem na jejich funkci a pravidla soutěže, která pro ně stanovují limity. Praktická část práce se zabývá návrhem a analýzou dat nového předního přitlačného křídla monopostu FS.09 týmu CULS Prague Formula Racing s cílem navýšení aerodynamického přitlaku a účinnosti pomocí zavedení inovativního konceptu uspořádání leteckých profilů. Návrh je poté porovnán s předešlým předním přitlačným křídlem vozu FS.08 a výsledkem bude posouzení, zda došlo k mezigeneračnímu zlepšení.

Tato práce přináší hlubší pochopení aerodynamiky v kontextu závodních vozů a demonstruje, jak teoretické aerodynamické principy mohou být aplikovány a realizovány v praxi. Tímto způsobem rozšiřuje znalosti v oblasti využití aerodynamiky pro optimalizaci výkonnosti a jízdních charakteristik závodních vozidel.

## 2 Cíl práce a metodika

### 2.1 Cíl práce

Jedním z cílů této práce je popis funkce a využití jednotlivých aerodynamických prvků využívaných v soutěži Formula Student. Ke splnění tohoto cíle se práce na začátku zaměřuje na vysvětlení základních aerodynamických principů, které je nutné znát pro pochopení funkce aerodynamických zařízení.

Praktická část práce se zabývá návrhem předního přitlačného křídla pro monopost FS.09 týmu CULS Prague Formula Racing. Cílem návrhu je zavést nový koncept předního přitlačného křídla a navýšit aerodynamický přítlak a účinnost v porovnání s předchozím předním přitlačným křídlem monopostu FS.08 z roku 2023.

### 2.2 Metodika

Část práce věnovaná přehledu řešené problematiky se bude zabírat rešerší a analýzou aerodynamický pojmů z citovaných zdrojů, následně budou tyto poznatky využity k vysvětlení a popisu funkce aerodynamických zařízení využívaných v soutěži Formula Student. Konkrétně budou rozebrány následující prvky – přední přitlačné křídlo, zadní přitlačné křídlo, podlaha, difuzor, boční desky, generátory vírů, Gurneyho klapky a aerodynamická zařízení usměrňující proud vzduchu.

V části praktické proběhne návrh předního přitlačného křídla pro monopost FS.09 za pomoci CAD programu SolidWorks 2024. Návrh křídla poté bude simulován v programu Ansys Fluent.



## 3 Přehled řešené problematiky

### 3.1 Soutěž Formula Student

Soutěž Formula Student je prestižní akademická událost, která představuje pro studenty inženýrství z celého světa jedinečnou příležitost získat cenné zkušenosti v oblasti automotive. Tato soutěž spojuje vášně pro automobilový design, inovace a technické dovednosti a umožňuje studentům praktickou aplikaci jejich znalostí v oblasti strojírenství a managementu projektů.

Základní myšlenkou soutěže Formula Student je, aby týmy studentů navrhly, postavily a testovaly vlastní závodní vůz formulového typu. Tyto týmy mají za úkol projít celým procesem vývoje od konceptu a návrhu až po výrobu a následné testování. Každý aspekt vozidla musí být pečlivě promyšlen, včetně aerodynamiky, pohonného ústrojí, podvozku, elektroniky, šasi, spolehlivosti, jízdních vlastností a bezpečnosti.

Soutěž Formula Student se skládá z několika disciplín, které hodnotí různé aspekty výkonnosti vozidla a jeho týmu. K nejdůležitějším patří statické disciplíny, jako je prezentace inženýrského designu, výrobních postupů a nacenění, business plánu, ale i dynamické disciplíny, které zahrnují závody na okruhu – Autocross a Endurance, zrychlení – Acceleration a jízdu na trati ve tvaru osmičky – Skidpad. Týmy jsou hodnoceny na základě výsledku v těchto disciplínách, a ten, který dosáhne nejvyššího celkového hodnocení, získává titul vítěze soutěže.

### 3.2 Tým CULS Prague Formula Racing

Tým CULS Prague Formula Racing (dále CULS PFR) byl založen v roce 2011, kde na Technické fakultě České zemědělské univerzity, tehdy ještě pod starým jménem Rebels Racing, stvořil svůj prvním monopost s názvem Saturn VI., který je dodnes uchováván na Technické fakultě jakožto týmový historický klenot. Od roku 2013, spolu s novým jménem, se na druhém monopostu Prague Demon objevuje první aerodynamický prvek, kterým byl difuzor na zadní části vozu. Od třetího monopostu se začali na vozech uplatňovat přítláčná křídla, přičemž na monopostu sedmém proběhla zatím největší aerodynamická inovace, a to implementace podlahy s bočními Venturiho trubicemi do celkového návrhu aero balíčku.

Osmý monopost týmu CULS PFR (obr. 1) se mimo revoluční hybridní pohon zaměřoval na nový návrh celého aerodynamického balíčku, který obsahoval přední a zadní přítláčné křídlo, podlahu s Venturiho trubicemi, difuzor, novou karoserii a prvky usměrňující proudění vzduchu. (1) (2)



*Obrázek 1 – FS.08 – Osmý monopost týmu CULS PFR (archiv autora)*

### 3.3 Pravidla soutěže ovlivňující návrh aerodynamických prvků

Podle pravidel Formula Student Germany (dále FSG) se v kapitole T8 aerodynamické zařízení definuje jako speciálně navržená konstrukce, která je připevněna na vozidlo s cílem ovlivnit proudění vzduchu kolem vozidla tak, aby zvýšila přítlak, který působí na vozidlo, anebo snížila jeho aerodynamický odpor. Uchycení této konstrukce není označeno jako aerodynamické zařízení, pokud nebylo záměrně navrženo s účelem zlepšení aerodynamických vlastností vozidla.

Rozměrová omezení aerodynamických prvků musí být splněna s jakýmkoliv nastavením podvozku, s pilotem, nebo bez pilota. Jednotlivé pravidla jsou znázorněna kótami na obr. 2.

Výšková omezení:

- Všechna aerodynamická zařízení umístěná vpředu od svislé roviny procházející nejzadnějším bodem opěrky hlavy řidiče, s výjimkou jakéhokoli polstrování, nastavené do své nejzadnější pozice, nesmí být vyšší než 500 mm od země.
- Všechna aerodynamická zařízení vpředu od přední nápravy a vyčnívající dále ven, než nejvnitřnější bod přední pneumatiky nesmějí být nižší než 250 mm od země.
- Všechna aerodynamická zařízení umístěná vzadu od svislé roviny procházející nejzadnějším bodem opěrky hlavy řidiče, s výjimkou jakéhokoli polstrování, nastavené do své nejzadnější pozice, nesmí být výše než 1,2 m od země.
- Světlá výška vozidla musí být větší než 30 mm od země.

Šířková omezení:

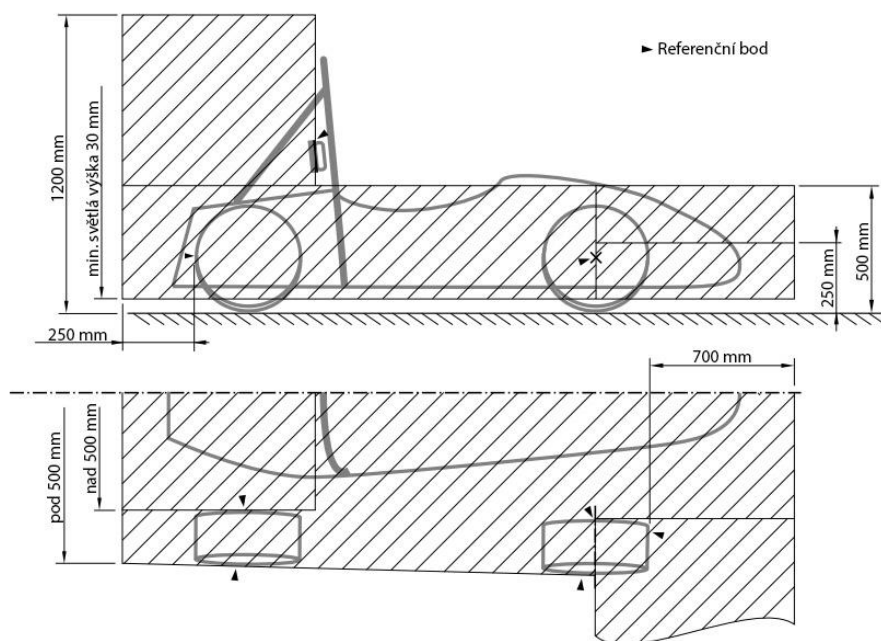
- Všechna aerodynamická zařízení, která jsou nižší než 500 mm od země a nacházejí se dále vzad od přední nápravy, nesmějí být širší než svislá rovina dotýkající se nejvíce vnějšího bodu přední a zadní pneumatiky.
- Všechna aerodynamická zařízení, která jsou vyšší než 500 mm od země, nesmějí vyčnívat ven z nejvnitřnějšího bodu zadní pneumatiky.

Délková omezení:

- Všechna aerodynamická zařízení nesmějí vyčnívat dále vzad od nejzadnější části zadních pneumatik než 250 mm.
- Všechna aerodynamická zařízení nesmějí vyčnívat dále vpřed od přední části předních pneumatik než 700 mm.

Stabilita a pevnost aerodynamických zařízení:

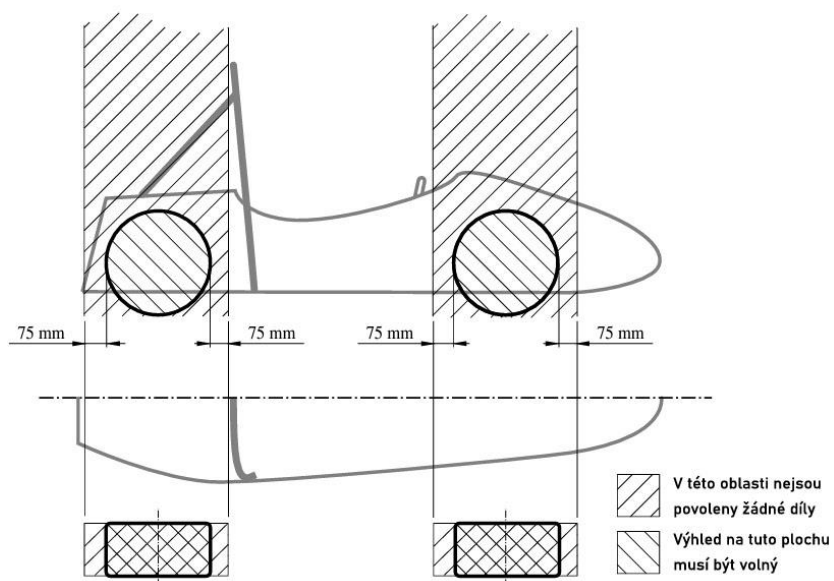
- Každé aerodynamické zařízení musí být schopno odolat síle 200 N rozložené přes minimální plochu 225 cm<sup>2</sup> a nesmí se odchýlit více než 10 mm ve směru nesení zatížení.
- Každé aerodynamické zařízení musí být schopno odolat síle 50 N aplikované v libovolném směru na libovolném místě a nesmí se odchýlit více než 25 mm. (3)



Obrázek 2 – Maximální rozměry a umístění aerodynamických zařízení (3)

Pravidlo T2.1.3 definuje další omezení pro aerodynamické prvky (obr. 3)

- Souprava kola a pneumatiky musí být při pohledu ze strany volná.
- Žádná část vozidla nesmí zasahovat do ochranné zóny vymezené dvěma svislými čarami, které se táhnou 75 mm před a 75 mm za vnějším průměrem přední a zadní pneumatiky při pohledu z boku vozidla a při narovnané poloze řízení. Tato ochranná zóna se táhne příčně od vnější roviny kola/pneumatiky k vnitřní rovině kola/pneumatiky.



Obrázek 3 – Prostorové omezení před a za koly (3)

## 3.4 Základní aerodynamické pojmy

### 3.4.1 Rovnice kontinuity

Rovnice kontinuity vyjadřuje zákon zachování hmotnosti prostřednictvím vztahů mezi rychlostí proudění a obsahem průřezu v určitém místě uzavřené trubice při ustáleném proudění ideální kapaliny. Rovnice říká, že objemový průtok (objem kapaliny, který proteče daným průřezem trubice za jednotku času) je konstantní v celém systému. To znamená, že pokud se změní průřez trubice, změní se přímo úměrně rychlost proudění v daném průřezu. (4)

V aerodynamice se rovnice kontinuity používá k popisu chování vzduchu, který, narozdíl od ideální kapaliny, nemůže být považován za nestlačitelný. Proto je třeba do rovnice zahrnout další proměnnou – hustotu vzduchu. Konkrétněji, rovnice kontinuity v aerodynamickém kontextu vyjadřuje, že součin hustoty proudícího vzduchu, průřezové plochy a rychlosti je konstantní podél proudu tekutiny. Tento vztah je vyjádřen v rovnici 1, kde indexy 1 a 2 označují dva různé průřezy ve stejném toku. Tento princip zajišťuje, že pokud dojde k jakýmkoli změnám v průřezové ploše nebo hustotě tekutiny, musí se odpovídajícím způsobem upravit rychlost toku, aby byla zachována stejná hmotnost tekutiny procházející daným průřezem za jednotku času. (5) V praxi se však neuvažují velké změny v hustotě, nebo se rovnou zanedbávají, nejedná-li se o počítačový výpočet za pomoci CFD (podle anglického *Computational Fluid Dynamics*) simulace.

$$S_1 v_1 \rho_1 = S_2 v_2 \rho_2 \quad (1)$$

Rovnice 1 – Rovnice kontinuity (5)

Kde:

$S$  – průřezová plocha [ $m^2$ ]

$v$  – rychlost kapaliny [ $m \cdot s^{-1}$ ]

$\rho$  – hustota kapaliny [ $kg \cdot m^{-3}$ ]

V důsledku této rovnice lze urychlovat proud vzduchu se zmenšujícím se průřezem. Tento úkaz je dále podrobněji zkoumán ve spojení s Bernoulliho rovnicí, jejichž kombinace hraje roli při vysvětlení aerodynamických jevů generující přitlak.

### 3.4.2 Bernoulliho rovnice

Bernoulliho rovnice poskytuje důležité poznatky pro pochopení mnoha aerodynamických jevů. Tato rovnice se vztahuje na proudění nestlačitelné, neviskózní, laminární tekutiny a předpokládá, že celková energie částice pohybující se podél proudnice zůstává konstantní. Energie může nabývat tří forem:

- Kinetická energie z hmotnosti a rychlosti tekutiny.
- Tlaková energie.
- Potenciální energie z hmotnosti a výšky tekutiny. (6)

Výsledná Bernoulliho rovnice má tento zápis (rovnice 2), kde lze pozorovat, že pro dodržení zákona o zachování energie musí při nárůstu rychlosti z  $v_1$  na rychlost  $v_2$  poklesnout výsledný statický tlak  $p_2$ . (6)

$$\frac{1}{2}\rho v_1^2 + p_1 = \frac{1}{2}\rho v_2^2 + p_2 \quad (2)$$

*Rovnice 2 – Bernoulliho rovnice (6)*

Kde:

$\rho$  – hustota tekutiny [ $kg \cdot m^{-3}$ ]

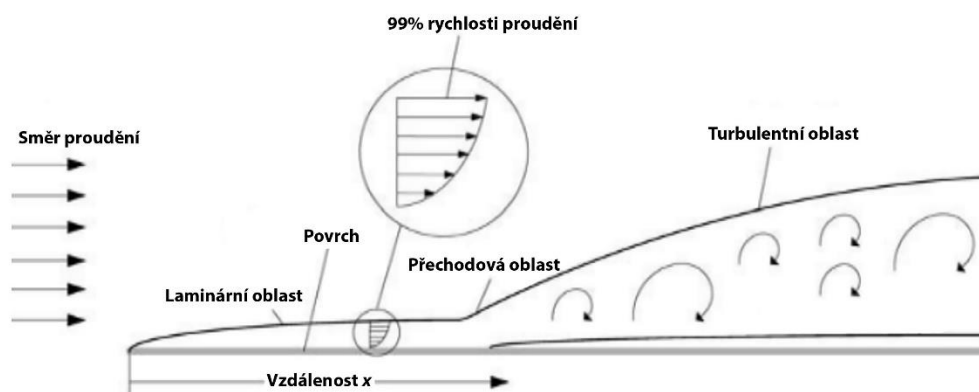
$v$  – rychlost tekutiny [ $m \cdot s^{-1}$ ]

$p$  – statický tlak [ $Pa$ ]

Na základě znalostí o rovnici kontinuity lze konstatovat, že zúžení průřezu vede k urychlení vzduchu. Když se tento princip spojí s Bernoulliho rovnicí, dojde k zjištění, že s narůstající rychlostí proudění dochází k poklesu tlaku vzduchu, který může klesnout i pod hodnotu atmosférického tlaku, což vede k vytvoření podtlaku. Snížený tlak pak způsobuje, že se vzduch začne nasávat do trubice, to poté vytváří efekt přitlaku. Tento jev je široce využíván při řešení aerodynamiky v motorsportu za účelem vytvoření přitlaku, hlavně v kombinaci s přízemním efektem, který bude v práci projednán dále.

### 3.4.3 Mezní vrstva

Mezní vrstva popisuje chování viskózní tekutiny proudící podél pevné hranice, například karoserie auta nebo přítlačného křídla (7). Dochází k interakci mezi molekulami tekutiny a povrchem, což zpomaluje tekutinu v bezprostřední blízkosti povrchu a tím vytváří odporovou sílu proti směru proudění (8). U povrchu je rychlost tekutiny nulová a postupně se zvyšuje se vzdáleností od povrchu až dosáhne rychlosti volného proudu. Tloušťka mezní vrstvy se měří od povrchu k bodu, kde rychlost dosahuje 99% rychlosti volného proudu (viz. obr. 4). Tloušťka mezní vrstvy vlivem povrchového tření roste s uraženou vzdáleností až do bodu, kdy se energie proudu vzduchu v mezní vrstvě sníží natolik, že tekutina nadále nedokáže setrvávat v laminárním stavu. V tento moment se z laminárního proudění stává proudění turbulentní. Místo, kde se mění typ proudění se nazývá přechodová oblast. (6) (7)



Obrázek 4 – Mezní vrstva (6)

Tloušťka a typ proudění v mezní vrstvě mají zásadní vliv na celkový aerodynamický odpor. Laminární proudění v mezní vrstvě způsobuje nižší odpor, zatímco přechod na turbulentní zvyšuje aerodynamický odpor. (7)

### 3.4.4 Reynoldsovo číslo

Reynoldsovo číslo je bezrozměrná jednotka v dynamice tekutin, která vyjadřuje vztah mezi viskózními a setrvačnými silami. Tento poměr má klíčový význam pro chování tekutiny při obtékání leteckých profilů. Při vysokých hodnotách Reynoldsova čísla dominují setrvačné síly nad viskózními, což ovlivňuje charakter proudění a koncentraci viskózních sil v mezní vrstvě. Reynoldsovo číslo je také důležité pro zachování podobnosti proudění mezi modely a skutečnými vozidly, zajišťující shodné aerodynamické podmínky (7).



Reynoldsovo číslo je mimo jiné také nutná specifikace při výběru leteckých profilů z databáze.

$$Re = \frac{l \cdot v}{\vartheta} \quad (3)$$

*Rovnice 3 – Výpočet Reynoldsova čísla (7)*

Kde:

$l$  – délka tělivity [m]

$v$  – rychlost proudění [ $m \cdot s^{-1}$ ]

$\vartheta$  – kinematická viskozita [ $m^2 \cdot s^{-1}$ ]

### 3.4.5 Aerodynamický odpor

Aerodynamický odpor je síla, která působí v opačném směru, než je směr pohybu objektu. Tato síla je důsledkem složité interakce mezi objektem a okolním vzduchem, která zahrnuje jevy jako jsou tření mezi vzduchem a povrchem objektu a tlakové rozdíly způsobené změnami rychlosti vzduchu turbulentního proudění v mezní vrstvě. Tento efekt je ovlivněn mnoha faktory, jako je tvar objektu, hladkost povrchu, čelní plocha, hustota, rychlost proudění atp. (9)

Odpor má také velký podíl na spotřebě paliva, jelikož je nutno vynaložit určitou část výkonu k překonání aerodynamického odporu. Strategie u konvenčních automobilů spočívá ve snižování aerodynamického odporu pro redukci spotřeby a zvýšení maximální rychlosti. U závodních aut lze spotřebu snižovat dvěma hlavními způsoby. První je stejný jako u konvenčních automobilů, a to snižováním odporu, tím druhým je zvyšováním přitlaku. Nejvíce energie je spotřebováno opakovanou akcelerací. Na vstupu do zatáčky musí pilot brzdit a za vrcholem zatáčky znovu akcelarovat. Zvýšení aerodynamického přitlaku způsobí větší přitlačení pneumatiky k vozovce, což zlepšuje jejich přilnavost. To umožňuje řidiči méně brzdit před zatáčkou a zvýšit boční přetížení, čímž se zrychluje průjezd zatáčkou. Při výjezdu ze zatáčky pak není potřeba tolik akcelarovat, jelikož si vozidlo zachová větší množství kinetické energie.

Z tohoto důvodu v motorsportu často převažuje strategie zvyšování přitlaku než snižování odporu, a to i z důvodů rychlejších časů na kolo jedná-li se o trať s kaskádovitými zatáčkami. V případě trati s dlouhými rovinkami by se vyplatilo mít menší odpor, to se dá

vyřešit v motorsportu často aplikovaným DRS (Drag Reduction System) systémem, který bude popsán dále v této práci.

### 3.4.6 Aerodynamický přítlak

Aerodynamický přítlak má opačnou orientaci aerodynamického vztlaku. Důležité je, že tato síla působí ve svislém směru k vozovce, proto lze tuto sílu využít k většímu vertikálnímu zatížení pneumatik a ovlivnit tím jízdní vlastnosti vozidla při průjezdu zatáčkou.

Aerodynamický přítlak je popsán následujícím vztahem v rovnici 4, který po záměně odpovídajícího koeficientu platí pro výpočet jakékoliv jiné aerodynamické síly (odporové, boční). (6)

$$F_z = \frac{1}{2} \rho \cdot C_z \cdot S \cdot v^2 \quad (4)$$

*Rovnice 4 – Výpočet aerodynamické síly (přítlaku) (6)*

Kde:

$F_z$  – aerodynamický přítlak [N]

$\rho$  – hustota vzduchu [ $kg \cdot m^{-3}$ ]

$C_z$  – koeficient přítlaku [-]

$S$  – čelní plocha [ $m^2$ ]

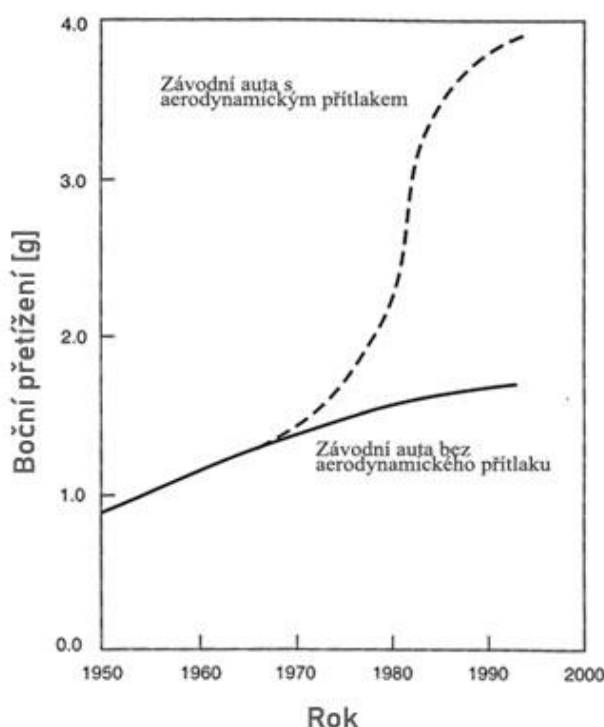
$v$  – rychlost proudění [ $m \cdot s^{-1}$ ]

U automobilu vznikají síly při jízdě, brzdění a zatáčení na styčné ploše mezi pneumatikou a vozovkou. Tyto síly podobné tření jsou silně ovlivněny vertikální silou působící na pneumatiky a jsou omezeny určitým maximálním koeficientem tření. Například zatáčet lze až do určité maximální rychlosti, ale když je tato rychlost překročena, auto začne přecházet do smyku. Je to důsledek překročení mezní hodnoty přilnavosti pneumatik (součinitele tření). (7)

Pokud by bylo možno zvýšit vertikální zatížení pneumatiky (a maximální tření) větším přitlačením pneumatiky k vozovce, pak by bylo možné zvýšit i rychlost v zatáčce, aniž by hrozilo nebezpečí vzniku smyku. Jedním ze způsobů, jak toho dosáhnout, je zvýšit hmotnost vozu. To však nebude fungovat, protože zvýšení hmotnosti vozu by snížilo hodnotu podélného a bočního zrychlení. (7)

Aerodynamický přítlak však zvyšuje zatížení pneumatik, aniž by se zvětšila hmotnost vozidla. Výsledkem je zvýšená schopnost zatáčet bez nárustu hmotnosti, což vede ke snížení časů na kolo. (7)

Jak již bylo zmíněno, jednou z nejdůležitějších výhod aerodynamického přítlaku je zvýšení rychlosti v zatáčkách. Obr. 5 znázorňuje dva trendy vývoje v zatáčecí schopnosti závodních aut. Plná čára představuje postupný pokrok závodních vozů bez aerodynamického přítlaku. Přerušovaná čára ilustruje prudký nárůst výkonnosti závodních aut, který byl dosažen díky zavádění aerodynamických inovací, jako jsou přítlačná křídla a přízemní efekt. (7)



Obrázek 5 – Porovnání rychlosti v zatáčkách (7)

### 3.4.7 Aerodynamická účinnost

Aerodynamická účinnost neboli aero efektivita je bezrozměrný ukazatel, který udává poměr mezi vygenerovaným přítlakem a odporem. Lze jej počítat podle vztahu z rovnice 5 jako podíl vztahové síly  $F_z$  ku odporové síle  $F_x$  nebo jako podíl přítlakovému koeficientu  $C_z$  ku odporovému koeficientu  $C_x$ . Tyto koeficienty se obvykle určují experimentálně ve větrném tunelu nebo pomocí externí analýzy proudění vzduchu CFD. (10)

$$AE = \frac{F_z}{F_x} = \frac{C_z}{C_x} \quad (5)$$

Rovnice 5 – Výpočet aerodynamické účinnosti (10)

Kde:

AE – aerodynamická účinnost [–]

$F_z$  – aerodynamický přítlak [N]

$F_x$  – aerodynamický odpor [N]

$C_z$  – koeficient přítlaku [–]

$C_x$  – koeficient odporu [–]

Obecně se v návrhu zaměřuje na to, aby tento podíl byl co největší. Toho lze dosáhnout dvěma způsoby:

1. Zmenšením odporu. V motorsportu nabývá odpor často několikanásobně menších hodnot, než tomu je u přítlaku. Aerodynamická účinnost je tedy velmi citlivá na jakékoliv malé změny odporu.
2. Zvětšením přítlaku, např. přidáním bočních desek na kraje leteckých profilů nebo přidáním Gurneyho klapky na odtokovou hranu leteckého profilu. Tyto aerodynamická zařízení budou dále vysvětlena v následujících kapitolách.

### 3.4.8 Aerodynamický balanc

Aerodynamický balanc je rovnováha mezi přítlakem působícím na přední a zadní nápravu vozidla. Jeho správné nastavení je klíčové pro zajištění požadovaného chování auta v zatáčkách, přičemž nerovnováha může vést k přetáčivosti nebo nedotáčivosti. Balanc lze nastavit úpravou aerodynamických prvků, jako jsou přítláčná křídla nebo změnou statické a dynamické jízdní výšky, což mění střed aerodynamického tlaku vozidla. Tento střed lze přirovnat k aerodynamické obdobě těžiště vozidla. V angličtině se tomuto středu tlaků říká CoP (*Center of Pressure*). Při brzdění se střed tlaku posouvá dopředu a při akceleraci dozadu. Jeho poloha tedy není přesně definovatelná, protože se v průběhu jízdy jeho pozice mění.

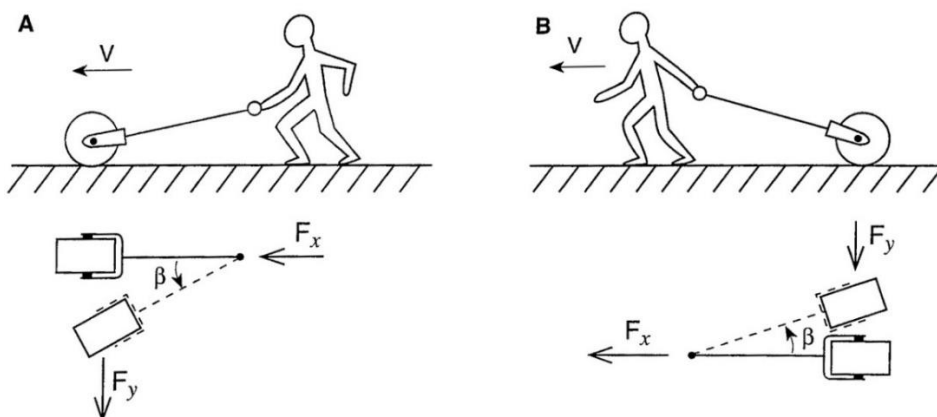
(11)

Přesune-li se střed tlaku více k přední části vozidla, přední pneumatiky budou více vertikálně zatíženy než zadní. Tento fakt může vést k tomu, že při vyšších rychlostech, kde se začínají aerodynamické síly značně projevovat, bude vozidlo mít tendenci k přetáčivosti, což znamená, že zadní pneumatiky mohou snadněji ztratit přilnavost.

Na druhou stranu, vozidla s větším rozložením přítlačku na zadní nápravu mají tendenci k nedotáčivosti.

### 3.4.9 Aerodynamická stabilita

Aerodynamická stabilita se dá vysvětlit na následujícím příkladu zobrazeném na obr. 6. Kolo na tyči je tlačeno nebo táhnuto silou  $F_x$ . Pokud je kolo tlačeno vpřed (A), malé narušení způsobí postranní skluz  $\beta$ , který generuje boční sílu  $F_y$  vedoucí ke zvýšení úhlu  $\beta$ , a nakonec k otočení tyče dozadu. Na druhou stranu, pokud je kolo táhnuto (B), podobné narušení vytvoří obnovující sílu  $F_y$ , která snižuje úhel  $\beta$  a udržuje kolo paralelně ke směru jízdy  $V$ . Lze dospět k závěru, že první případ (kolo tlačeno) je nestabilní, zatímco druhý případ (kolo táhnuté) je stabilní. (7)



Obrázek 6 – Příklad nestability a stability (7)

Na základě těchto znalostí je možno tvrdit, že pokud se CoP nachází před těžištěm, tak to může vést k nestabilitě vozidla a zvyšuje se tak požadavek na pozornost a zručnost řidiče při udržování vozu v požadovaném směru jízdy. (7) Závodní monoposty typu Formula Student se často navrhují aerodynamicky stabilní se středem tlaků blízko za těžištěm, protože v této soutěži piloti obvykle nemají profesionální zkušenosti a je pro ně snazší ovládat vozidlo, které je předvídatelné a odpouští jízdni chyby.

### 3.4.10 Boční aerodynamický moment

Boční aerodynamický moment vzniká v důsledku působení bočních aerodynamických sil na vozidlo. Směr působení tohoto momentu má velké dopady na aerodynamickou stabilitu vozidla. Boční aerodynamický moment, který působí v opačném směru, než je směr zatáčení má kladný dopad na stabilitu, auto se chová předvídatelně.

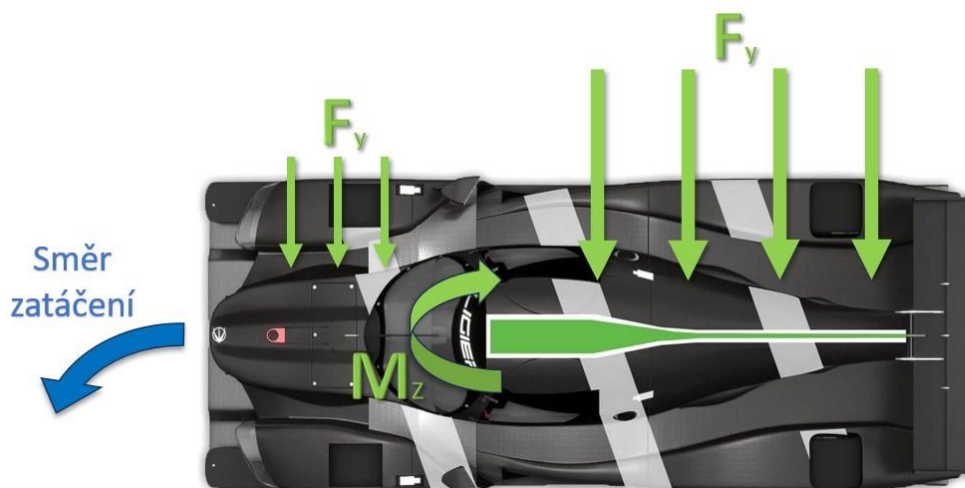
Už na první pohled lze odhadnout, jaký směr působení bočního momentu bude mít dané auto při zatáčení, a to při pohledu z boku. Pomyslným rozdělením vozidla na zadní a přední část a je možno pozorovat jaká z bočních ploch má větší obsah. Úkaz lze pozorovat na obr. 7 níže, kde je znázorněn závodní vůz LM P2, zkonstruovaný pro 24hodinový závod Le Mans. Z obrázku je zřejmé, že více plochy je soustředěno na zadní části auta díky aerodynamickému prvku, kterému se říká ploutev (nebo anglicky *Shark Fin* (12)).



Obrázek 7 – Boční pohled na LM P2 (13)

Použití tohoto aerodynamického prvku umožňuje zaměřit boční síly na zadní část vozu, což při zatáčení vede k posunu CoP blíže k zadní nápravě. Tímto posunem se zvedne stabilita při průjezdu rychlými zatáčkami a vozidlo je schopno se udržet na správné trajektorii, i když dojde ke snížení přilnavosti na zadních pneumatikách. (7)

Na obr. 8 je možno vidět rozložení bočních aerodynamických sil a výslednou orientaci bočního aerodynamického momentu v závislosti na směru zatáčení.



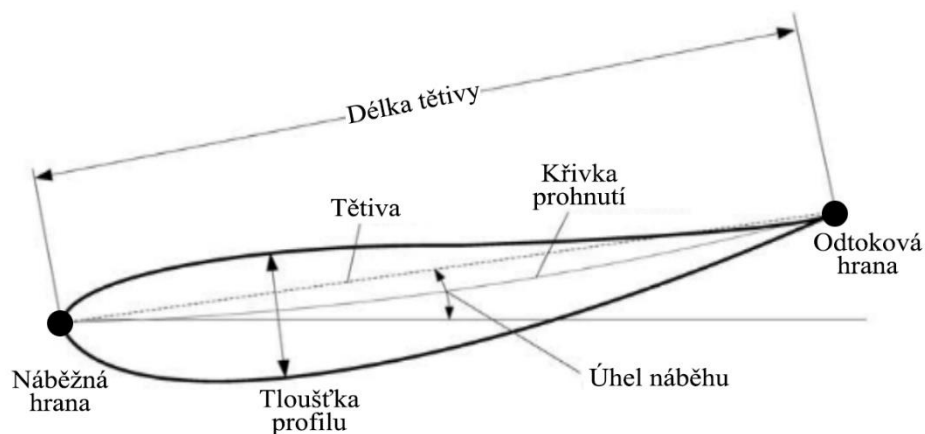
Obrázek 8 – Působení bočního momentu (14) (upraveno autorem)

### 3.4.11 Geometrie leteckého profilu

Letecké profily, jsou speciálně tvarované a navrženy tak, aby interagovaly s proudícím vzduchem a vytvářely specifické aerodynamické síly. Hlavní funkce leteckého profilu je generování vztlaku neboli síly, která působí kolmo na směr proudění, a to při minimalizaci aerodynamického odporu. (15) V motorsportu jsou letecké profily obráceny, aby místo vztlaku generovaly přítlak. (6)

Na obr. 9 je ukázán typický aerodynamický profil spolu s terminologií používanou k jeho popisu:

- Tětiva je přímá linie spojující náběžnou hranu a odtokovou hranu profilu.
- Sklon tětivy je známý jako úhel náběhu. Je to úhel, který svírá tětivu a relativní směr proudění vzduchu.
- Tloušťka je měřena v nejšířším bodě křídla a je často vyjádřena jako procento délky tětivy.
- Křivka prohnutí profilu prochází středem křídla a ukazuje jeho zakřivení v průřezu. Maximální vzdálenost od křivky prohnutí k tětivě může být také vyjádřena jako procento délky tětivy. (6)



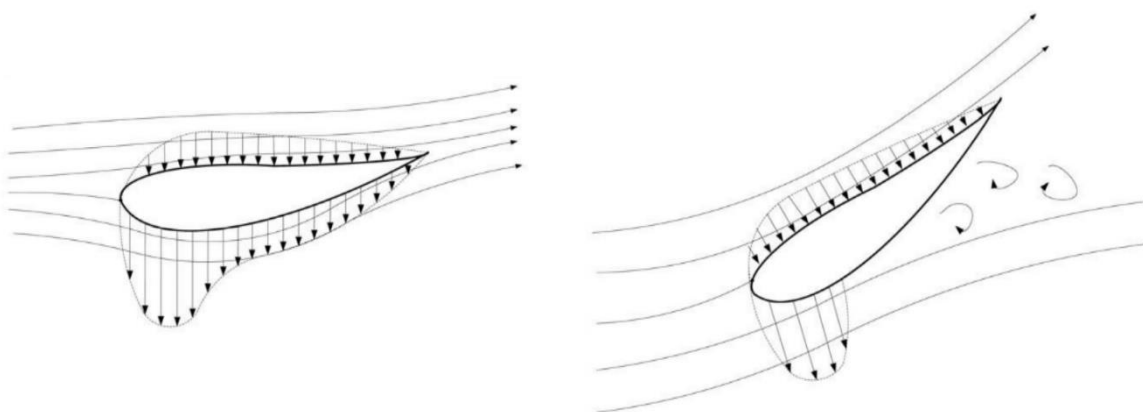
Obrázek 9 – Geometrie leteckého profilu (6)

### 3.4.12 Generování přítlaku pomocí leteckých profilů

Přítlak vznikající na leteckých profilech je efekt způsobený rozdílem tlaku mezi spodní a horní částí profilu. Tento rozdíl v tlaku spočívá v různých délkách spodní a horní křivky leteckého profilu, kdy proud vzduchu musí za stejný čas obtéct spodní i horní část profilu a znovu se spojit na odtokové hraně. Jelikož spodní křivka je delší než horní, vyplývá, že proud vzduchu na ní musí mít větší rychlost, než je rychlost na horní části. Dále lze navázat Bernoulliho rovnicí, která, jak již bylo vysvětleno v předchozích kapitolách, hovoří, že s vyšší rychlostí tlak klesá. (7)

Přítlak se zvětšuje s úhlem náběhu kvůli změnám v zakřivení vzdušného proudu pod křídlem. Při zvětšeném úhlu náběhu spodní část profilu tvoří větší oblast sníženého tlaku, což vede k dalšímu urychlení proudu, takzvanému sacímu efektu. To platí za předpokladu, že tekutina je viskózní a přilne k povrchu leteckého profilu. Ovšem tekutina přilne k povrchu pouze tehdy, dokud je dostatečné množství energie v mezní vrstvě. Při navyšování úhlu náběhu tato energie klesá a jakmile by došlo k poklesu pod její mez, tak se proud vzduchu odtrhne od profilu, tím skokově klesne přítlak a vzroste odpor. Tomuto velmi nežádoucímu jevu se říká separace, úplav, nebo odtržení proudu vzduchu. (6)

Na obr. 10 je možno pozorovat rozložení tlaku na leteckém profilu. Vlevo přilnutý proud vzduchu na povrchu leteckého profilu, vpravo odtržený proud vzduchu zapříčiněný zvětšením úhlu náběhu nad kritickou hodnotu. Tato kritická hodnota je jiná pro každý letecký profil.

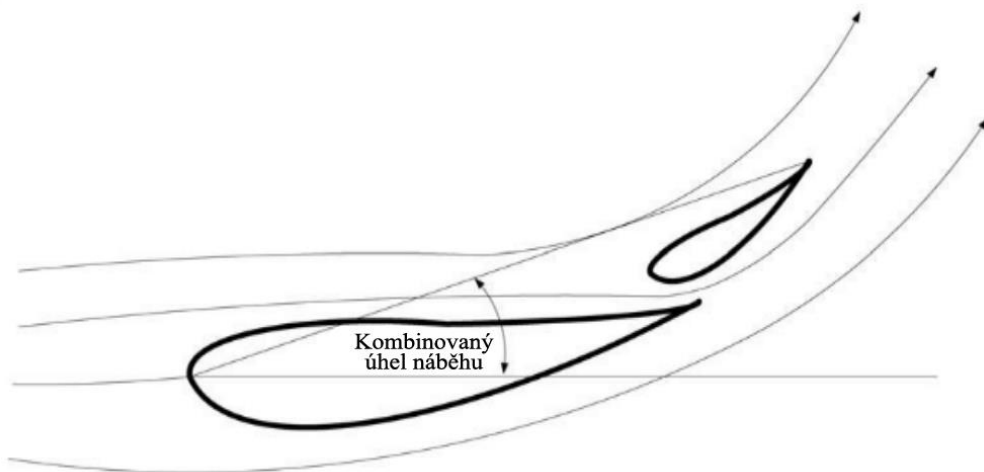


Obrázek 10 – Tlakový gradient přilnutého a odtrženého proudu vzduchu (6)



### 3.4.13 Víceprofilové přitlačné křídlo

V motorsportu lze vidět několik různých přístupů k návrhu předního přitlačného křídla. Ten nejrozšířenější z nich je využití víceprofilového křídla, které se skládá z hlavního profilu a navazujících menších klapek. Klapky, které jsou umístěny hned za hlavním leteckým profilem zvětšují aerodynamickou účinnost celého křídla. Na obr. 11 je vidět, že vysokotlaká proudnice, která obtéká horní část hlavního profilu, zrychluje skrz mezeru mezi dvěma profily a dodává energii mezní vrstvě na nízkotlaké části křídla. Popsanému jevu se říká obnova mezní vrstvy. Díky tomuto uspořádání je možno si dovolit zvýšit úhel náběhu hlavního profilu bez nastání separace vzduchu. Ve výsledku tedy lze vygenerovat více přitlaku než se samostatným profilem. (6)



Obrázek 11 – Víceprofilové přitlačné křídlo (6)

## 3.5 Aerodynamické prvky vozů Formula Student

### 3.5.1 Přední přítlačné křídlo

Přední přítlačné křídlo je jedním z nejdůležitějších aerodynamických prvků využívaných v soutěži Formula Student. Tento prvek přichází jako první do styku s volným proudem vzduchu nacházejícím se před autem a tím ovlivňuje proudění na zbytku monopostu. Ukázkou předního přítlačného křídla je možno vidět na obr. 12.



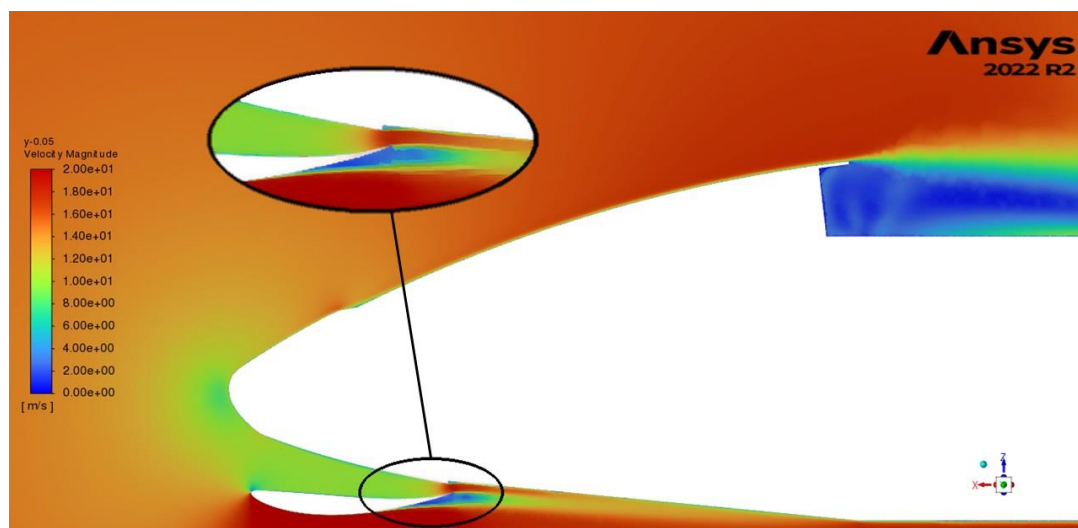
Obrázek 12 – Přední přítlačné křídlo FS.08 (archiv CULS PFR)

#### 3.5.1.1 Provozní charakteristiky předního přítlačného křídla

Přední křídlo operuje v příznivých podmínkách ke generování přítlaku, a to v oblasti přízemního efektu. Letecký profil se nachází v blízkosti země a spolu s ní vytváří zmenšený průřez, ve kterém se z důsledku rovnice kontinuity urychluje proudění. To vede ke zvětšení přítlaku vlivem zmenšení tlaku na spodní straně profilu. Tým Formule Student se snaží tohoto efektu využít co nejvíce ve prospěch získání přítlaku, avšak i zde jsou omezení. Přílišným přiblížením leteckého profilu k zemi (např. přenosem hmoty na přední nápravu při brzdění) vzniká na přední části formule více přítlaku než vzadu, a tím dochází k aerodynamické nestabilitě, nebo dojde k ucpání mezery, což může vést k okamžité ztrátě přítlaku a zvýšení odporu. V okamžik ztráty přítlaku se uvolní energie uložená v předních pružinách, to povede ke zvýšení světlé výšky přední části vozidla a následně zase ke vzniku přítlaku, jelikož je průchod vzduchu znovu obnoven. To celkově způsobí oscilaci, v F1 známou jako „porpoising“. (6)

V motorsportu se křídla závodních aut s otevřenými koly tvarují, aby se přizpůsobila proměnlivým podmínkám v různých částech vozidla. Specifické úpravy předního

přítlačného křídla jsou potřeba v následujících oblastech. Oblast na krajích křídla, které vlivem náklonu vozidla při zatáčení mohou přijít v kontakt s vozovkou. Oblast před koly, kde je potřeba přizpůsobit křídlo rotujícím kolům. Oblast mimo kola s příznivými podmínkami ke generování přitlaku a oblast blízkého prostoru mezi středem křídla a nosem monopostu, kde může nastat ucpání průchodu vzduchu, je-li mezera mezi nimi moc malá. Další problém v této oblasti může vzniknout, pokud profil křídla nenavazuje na přední část podlahy vozidla, což dále vede ke ztrátě přitlaku vlivem odtržení vzdušného proudu od leteckého profilu – tento problém byl pozorován na předchozím monopostu FS.08 týmu CULS PFR. Na obr. 13 lze spatřit úplav vznikající před odtokovou hranou, který negativně ovlivnil i další části křídla.

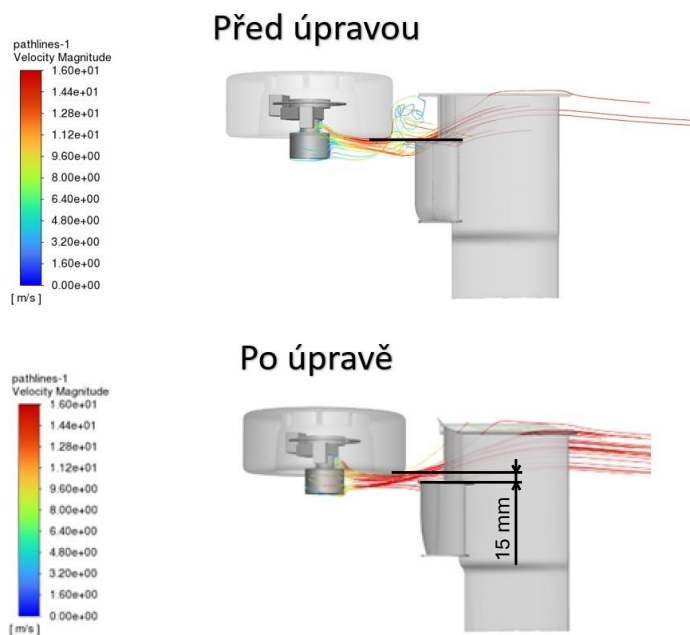


Obrázek 13 – Detail na úplav (archiv CULS PFR)

### 3.5.1.2 Usměrňování vzduchu pomocí předního přítlačného křídla

Přední přítlačné křídlo vyjma generování přitlaku také slouží ke směrování vzdušného proudu a k pasivnímu chlazení vzduchem různých komponent na vozidle. Při návrhu předního křídla se tedy musí brát v potaz, zda je přiváděno dostatečné množství vzduchu do bočnic ke chladiči nebo zda jsou vzduchem dostatečně zásobovány postranní Venturiho trubice. Disponuje-li formule předním náhonem pomocí elektromotorů, je zapotřebí zajistit chlazení i pro ně. Mnohdy stačí pouze dílčí úpravy na křídle, aby bylo docíleno nasměrování vzduchu do požadovaného místa. Například na obr. 14 lze vidět úpravu na předním křídle monopostu FS.08 týmu CULS PFR, která vedla k přímějšimu

proudění okolo elektromotoru zasazeného do přední těhlice. Tato úprava spočívala v posunutí prostřední boční desky o 15 mm směrem ke středu vozu.



Obrázek 14 – Usměrnění proudu vzduchu na elektromotor (archiv CULS PFR)

### 3.5.2 Zadní přitlačné křídlo

Zadní přitlačné křídlo je dalším důležitým aerodynamickým prvkem využívaném v soutěži Formula Student. Na obr. 15 je ukázka zadního přitlačného křídla monopostu FS.08 týmu CULS PFR.



Obrázek 15 – Zadní přitlačné křídlo FS.08 (archiv CULS PFR)

### 3.5.2.1 Provozní charakteristiky zadního přitlačného křídla

Zadní přitlačné křídlo, narozdíl od toho předního, neoperuje v příznivých podmínkách. Nachází se vysoko nad zemí, tudíž nedochází k přízemnímu efektu. Dalším rozdílem je čistota proudění směřující na zadní přitlačné křídlo. Než se vzdušný proud dostane do kontaktu se zadním křídlem, musí nejprve obtéct přes prvky umístěné před ním, jmenovitě jde o helmu pilota, trubky hlavního oblouku rámu, protipožární stěnu a motorové sání. Všechny tyto prvky přispívají k přechodu z laminárního proudění na turbulentní. Aby šlo kompenzovat tyto neoptimální podmínky, které vedou k nižší aerodynamické účinnosti, je zapotřebí ovlivnit jiný parametr, který pomůže k vygenerování podobného přitlaku jako na předním přitlačném křídle. Tím parametrem je čelní plocha. Jak již bylo popsáno v předešle zmíněné rovnici 4 na str.12, aerodynamický přitlak je vztažen k čelní ploše. Zvýšením čelní plochy tedy lze docílit většího přitlaku, ale za cenu současného zvýšení aerodynamického odporu. Zadní křídlo tedy dosahuje menších hodnot aerodynamické účinnosti, nežli tomu je u křídla předního. (6)

Stejně jako u předního křídla lze optimalizovat tvar i toho zadního. Např. na obr. 15 lze pozorovat zmenšený úhel náběhu uprostřed hlavního profilu v oblasti nejvíce narušeného vzdušného proudu.

### 3.5.2.2 Systém redukce aerodynamického odporu (DRS)

DRS (podle anglického *Drag Reduction System*) je systém, který snižuje odpor na zadním křídle pomocí zmenšení úhlu náběhu na klapkách za hlavním profilem. Ve Formuli Student je toto zařízení velmi využíváno při disciplíně Acceleration, kde je strategické zmenšit aerodynamický odpor auta na co nejnižší možnou hodnotu pro zaručení nejvyššího možného zrychlení. Nutno podotknout, že DRS nesnižuje pouze odpor, ale i přitlak, což vede k přesunu středu tlaků na přední část vozu a monopost se tím stává nestabilní a přetáčivý, to ale při této disciplíně nevádí, jelikož se jedná o přímou jízdu po rovince.

DRS má několik konstrukčních zpracování. Lze řídit automaticky z kokpitu např. pneumaticky nebo pomocí elektrického servo motoru, nebo lze před danou disciplínou mechanicky změnit polohu klapek do předem určených děr na bočních deskách, jak lze vidět na obr. 16.



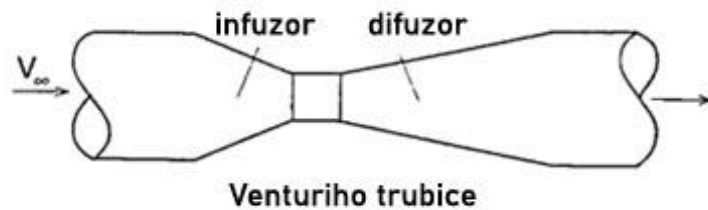
Hlavní závod Endurance tvoří převážně slalomy a kaskádovité zatáčky, DRS se v tomto případě dá využít pouze minimálně, jelikož rovinky, kde by využití tohoto systému excelovalo, tvoří minimální část závodu. Z důvodů nestability, nadbytečné hmotnosti, komplikované konstrukce a častých nutných vstupních pokynů od pilota (nejedná-li se o plně automatický systém) je častěji využíván mechanický způsob DRS s využitím pouze na disciplínu Acceleration.



Obrázek 16 – DRS (archiv CULS PFR)

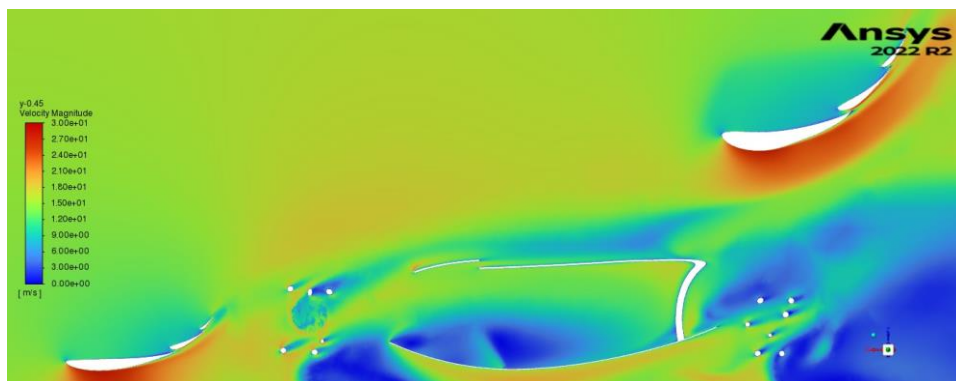
### 3.5.3 Podlaha

Podlaha je aerodynamický prvek usměrňující proud vzduchu pod autem, který odděluje kokpit a pohonné ústrojí monopostu od země. Jednou z jeho funkcí je plynulý odvod vzduchu nacházející se pod autem, a s tím spojená minimalizace vzniklého odporu. Podlaha se především využívá ke generování přítlaku, jelikož operuje v příznivých podmínkách přízemního efektu – v blízkosti země. K vytváření přítlaku se zejména používá Venturiho trubice, která funguje na principech rovnice kontinuity a Bernoulliho rovnice. Geometrii trubice lze vidět na obr. 17. Vzduch vstupuje do trubice a se snižujícím se průřezem mezi zemí a trubicí se urychluje. V nejužší části nabývá vzdušný proud nejvyšší rychlosti a nejnižšího tlaku, poté je plynule odveden zvedající se částí Venturiho trubice zvanou difuzor. V této oblasti se také generuje přítlak vlivem sacího efektu zmíněném v kapitole 3.4.12 o generování přítlaku pomocí leteckých profilů (str. 18). (7) (16)



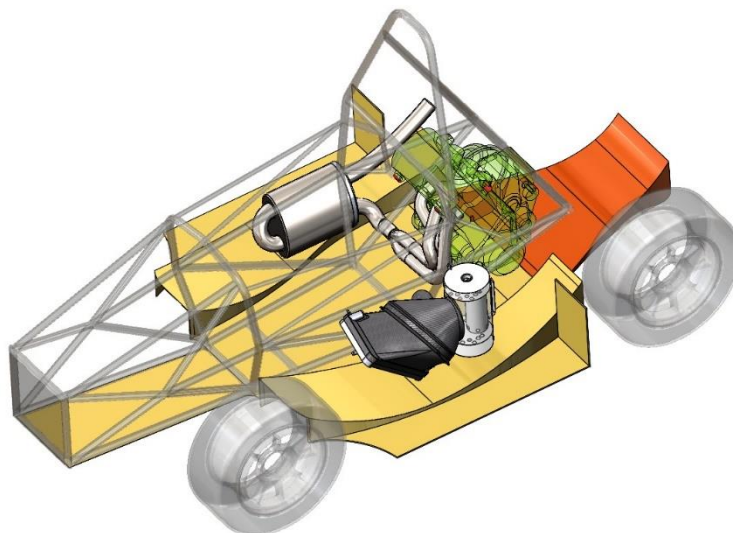
Obrázek 17 – Venturiho trubice (7)

Podlaha produkuje signifikantní část celkového přítlaku auta, ale oproti přednímu a zadnímu přitlačnému křídlu generuje přítlak v blízkosti těžiště, jak lze vidět na obr. 18. Poloha středu tlaků tedy není citlivá na změny v přitlaku produkovaném podlahou.



Obrázek 18 – Podélný řez podlahou vozu FS.08 (archiv CULS PFR)

Návrh Venturiho trubice je velmi omezen okolní zástavbou vozu, trubici je tedy třeba tvarovat do stísněného prostoru pod chladičem, olejovou nádobou, tlumičem výfuku a svody. Na obr. 19 je zobrazena podlaha vozu FS.08 s omezujícími prvky pro její návrh.

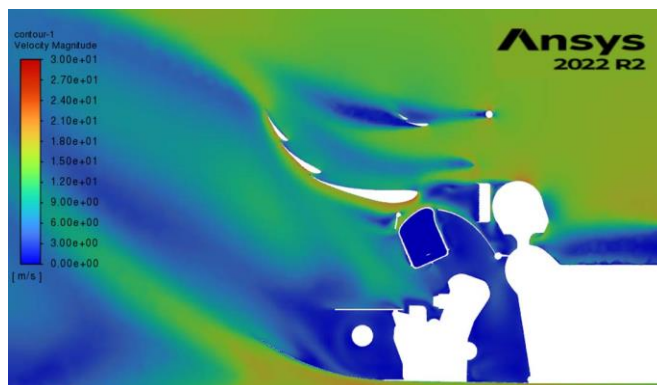


Obrázek 19 – Omezující prvky podlahy vozu FS.08 (archiv autora)

#### 3.5.4 Difuzor

Difuzor je prvek navazující na zadní část podlahy, který plynule odvádí vzduch procházející prostřední částí vozu. Je vyznačen tmavší barvou na předchozím obr. 19. Princip jeho fungování je také založen na bázi Venturiho trubice. Na zvedající se části difuzoru dochází ke snížení tlaku, a tím nastává nasávání vzduchu pod autem. Nízkotlaká oblast za vozidlem také napomáhá zvýšit rychlost vzdušného proudu pod autem. Proud vzduchu opouštějící difuzor usměrňuje turbulentní proudění za vozidlem a tím zmenšuje celkový odpor monopostu. (6) (7)

Na obr. 20 je možno vidět CFD simulaci znázorňující rychlost proudění na difuzoru.



Obrázek 20 – CFD simulace difuzoru (archiv CULS PFR)

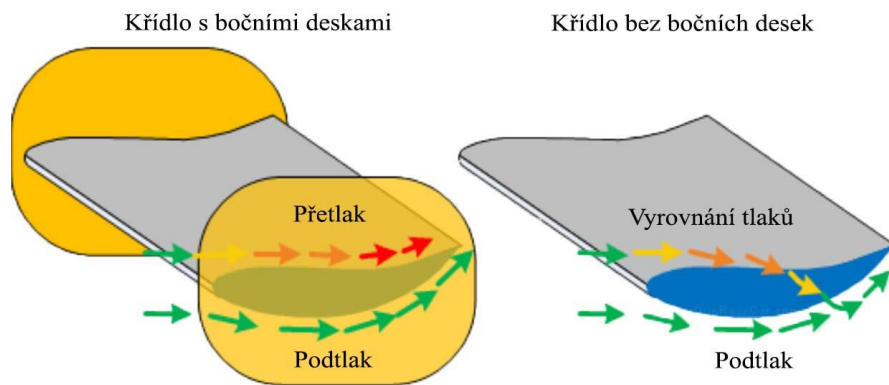


Z pohledu generování přitlaku difuzor není v této soutěži tak efektivní jako postranní Venturiho trubice, a to z důvodu omezeného prostoru před difuzorem. Motor je většinou usazen do nejnižší možné polohy povolující pravidly k dosažení nejnižší výšky hmotnostního těžiště. Kvůli tomuto usazení motoru je velmi složité navrhnout optimální Venturiho trubici uprostřed auta.

### 3.5.5 Boční desky

Boční desky jsou velmi důležitou součástí přitlačných křídel. Jsou to rovné i tvarované desky nacházející se na bocích leteckých profilů. Jejich hlavní využití je ve zvětšování aerodynamické účinnosti přitlačných křídel, popřípadě usměrňování vzdušného proudu.

Pod leteckým profilem se vytváří oblast nízkého tlaku, která se nachází v nerovnovážném stavu a snaží se vyrovnat s tlakem okolním. Na stranách křídla by tedy docházelo k vyrovnávání s atmosférickým tlakem, nebo přetlakem z horní části profilu, to by vyústilo ve zmenšení nízkotlakého gradientu pod křídlem, což by vedlo ke snížení přitlaku. Přidáním desky na boky leteckých profilů je možné separovat tyto dvě prostředí (přetlak a podtlak) a zvýšit tím efektivitu daného přitlačného křídla (obr. 21). (6) (7)

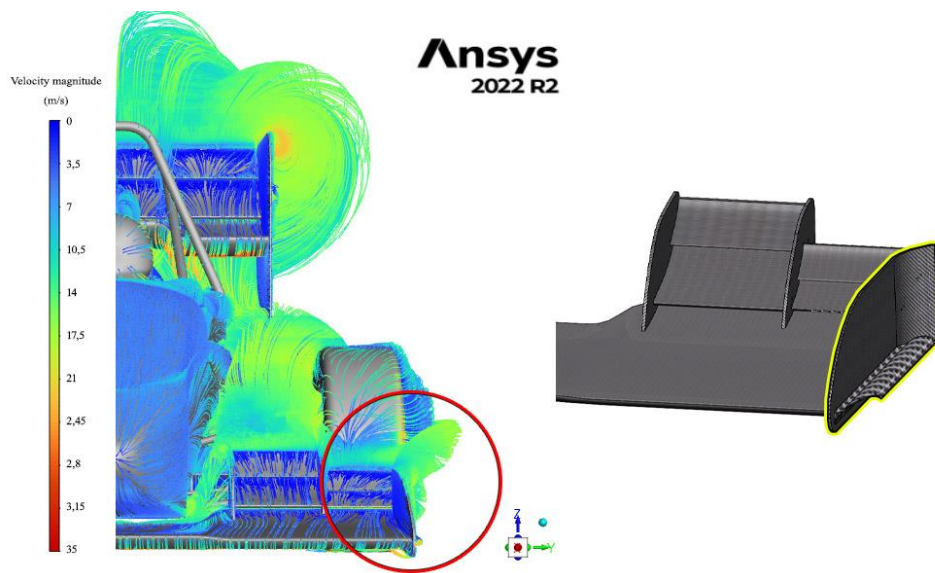


Obrázek 21 - Efekt bočních desek na přitlačné křídlo (17)

Boční desky mohou mít i další využití. Jedním z nich je odclonění nežádáných turbulencí směřujících na křídlo. Ve Formuli Student toto lze pozorovat na zadním přitlačném křídle, kde je velikost bočních desek o dost větší, než je tomu na předním křídle. Zadní křídlo se nachází v bezprostřední blízkosti rotujících zadních pneumatik. Větší velikost bočních desek zabraňuje vniknutí turbulentního vzdušeného proudu do nízkotlaké části křídla. Dalším důvodem větších bočních desek na zadním křídle je pozitivní dopad na

aerodynamickou stabilitu vozidla při zatáčení, jak již bylo projednáno v předchozí kapitole 3.4.10 na str. 15.

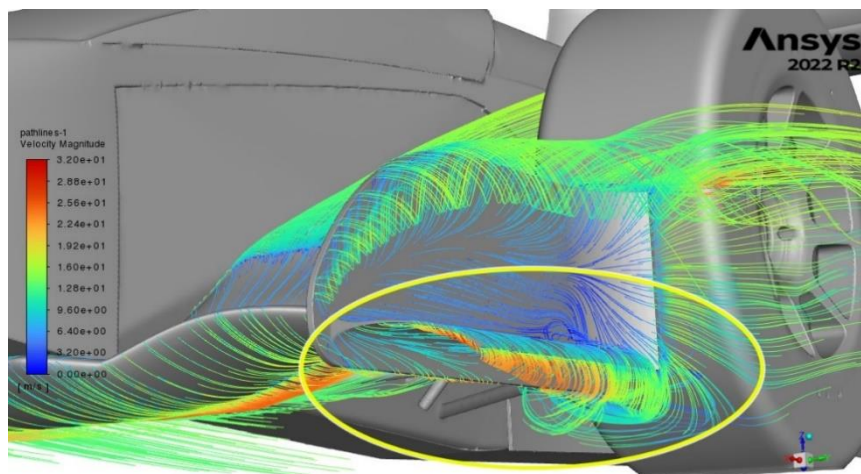
U boční desky předního přítláčného křídla se návrh spíše zaměřuje na odklonění vzdušného proudu od přímé srážky s přední pneumatikou, což může velmi snížit celkový odpor monopostu. Na obr. 22 lze vidět přístup k návrhu tvarovaných předních bočních desek monopostu FS.08.



Obrázek 22 – Odklonění vzduchu od pneumatiky (archiv CULS PFR)

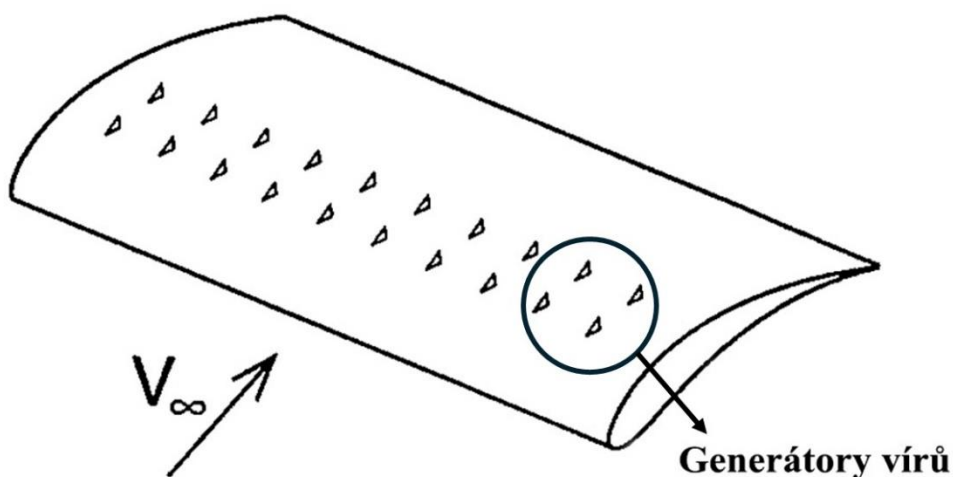
### 3.5.6 Generátory vírů

Generátory vírů jsou aerodynamické prvky zvyšující aerodynamickou účinnost, které svým tvarem vytváří vířivý proud vzduchu. Ve Formuli Student se tento prvek většinou umísťuje na spodní část bočních desek předního přítláčného křídla nebo na krajní část podlahy. Vír má za cíl separovat nízkotlaké a vysokotlaké prostředí, stejně jako tomu je u bočních desek, avšak funguje na jiném principu. Na rozhraní křídla a okolní atmosféry vytváří vír vzduchu bariéru, která zamezuje vyrovnávání tlaků. Generátor vírů vozu FS.08 a vzniklý vír lze vidět níže na obr. 23. (18)



Obrázek 23 – Generátor víru FS.08 (archiv CULS PFR)

Generátory vírů jsou také často používané a efektivní zařízení pro kontrolu proudění. Jejich hlavní funkcí je dodávat energii vzduchu v mezní vrstvě a zpozdít tak odtržení proudění. Tyto zařízení bývají umístěna na kritických místech, kde hrozí odtržení vzdušného proudění. Vypadají jako malé křídlové objekty nainstalované kolmo na plochu pod úhlem náběhu a obvykle jsou v párech. Mohou být rozmístěny po celé ploše v rozpětí křídla. Generátory vírů původně měly profil podobný křídlovým profilům, ale malé rovné desky se ukázaly jako téměř stejně účinné (obr. 29). Fungují tak, že vytvářejí vír, který míchá vzduch v mezní vrstvě s rychlejším vzduchem proudícím kolem křídla, což zvyšuje energii vzduchu v mezní vrstvě a zpožďuje odtržení proudění. Generátory vírů jsou velmi účinné při řešení problémů s lokálním odtržením vzduchu. Tento typ generátorů vírů se často používá na křídlech komerčních letadel nebo u aut na zadní části střechy. (16)



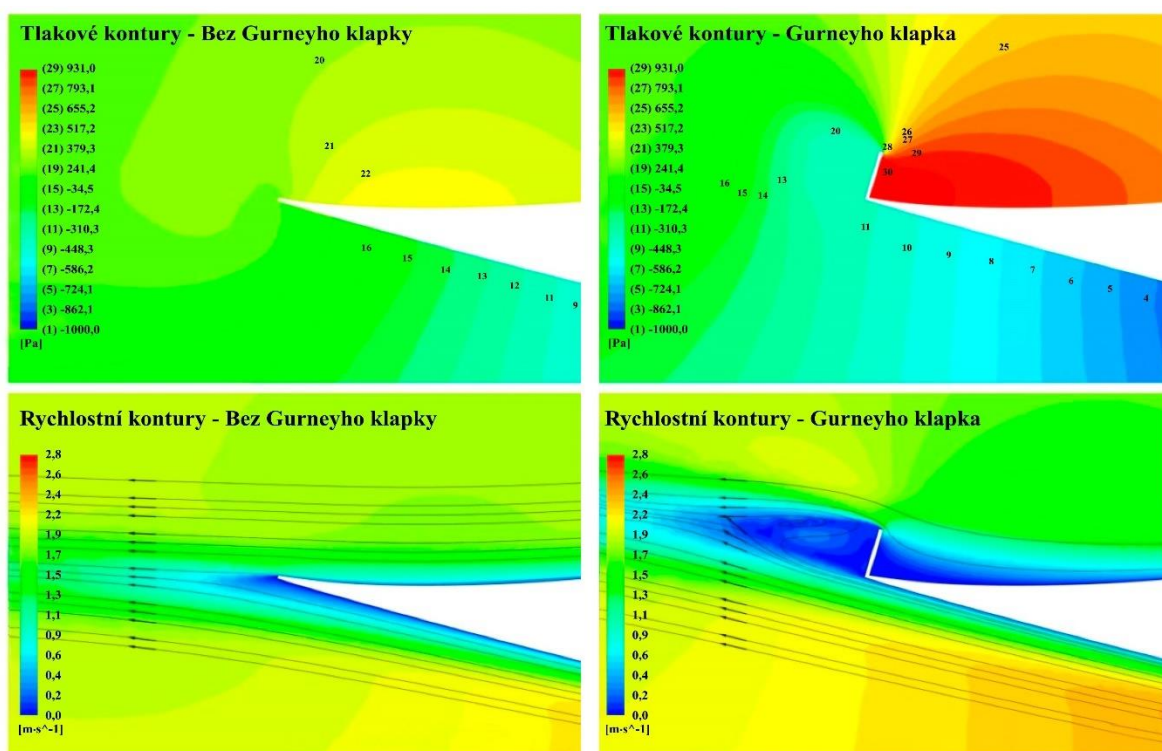
Obrázek 24 – Generátory vírů na leteckém profilu (18)

### 3.5.7 Gurneyho klapka

Takzvané Gurneyho klapky jsou malé svislé desky přidané na odtokovou hranu horního potahu leteckého profilu svírající úhel s náběžnou hranou cca  $90^\circ$ . Jejich výška se většinou pohybuje do 5% délky tětivy. Přidáním těchto klapek na letecký profil se zvyšuje aerodynamická účinnost vlivem zvýšení vygenerovaného přítlaku. (7) (19)

Při větších úhlech náběhu může docházet k odtržení proudu vzduchu od spodní části leteckého profilu, jak již bylo zmíněno v předchozí kapitole 3.4.12 na str.18. K tomuto odtržení také přispívá stržení nízkotlakého proudu vzduchu tím vysokotlakým, obtékajícím horní křivku leteckého profilu. Cílem Gurneyho klapky je tomuto stržení zabránit a podpořit tím proudění na spodní straně křídla. (16)

Při styku vzdušného proudu s Gurneyho klapkou je vzduch nucen obtéct desku, což zamezuje stržení nízkotlakého proudu a zároveň se za klapkou vytváří nízkotlaká oblast, která nasává vzduch pod profilem (obr. 25). Díky tomuto jevu je možno si dovolit zvětšit úhel náběhu leteckého profilu a oddálit nebo úplně zamezit odtržení vzdušného proudu od přítlakového křídla. (6)

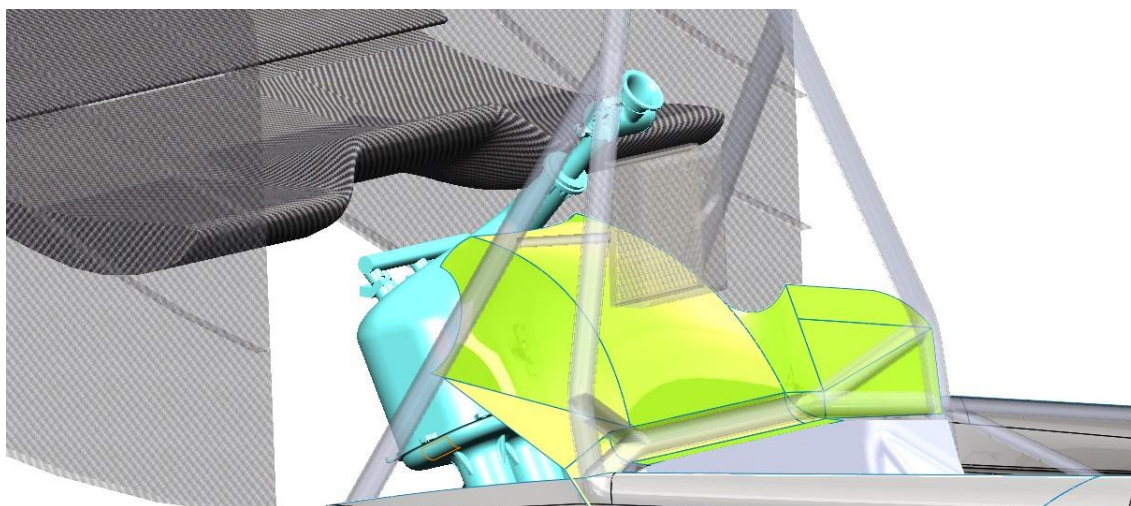


Obrázek 25 – Porovnání CFD leteckého profilu s a bez Gurneyho klapky (20)

### 3.5.8 Aerodynamické prvky usměrňující proud vzduchu

Další nedílnou součástí aerodynamického balení jsou i prvky, které usměrňují proud vzduchu do požadovaných oblastí vozu. Jedním z těchto prvků je i tvarovaná boční deska předního přítláčného křídla odkloňující proud vzduchu od kola, která je zobrazena na obr. 22 na str. 28.

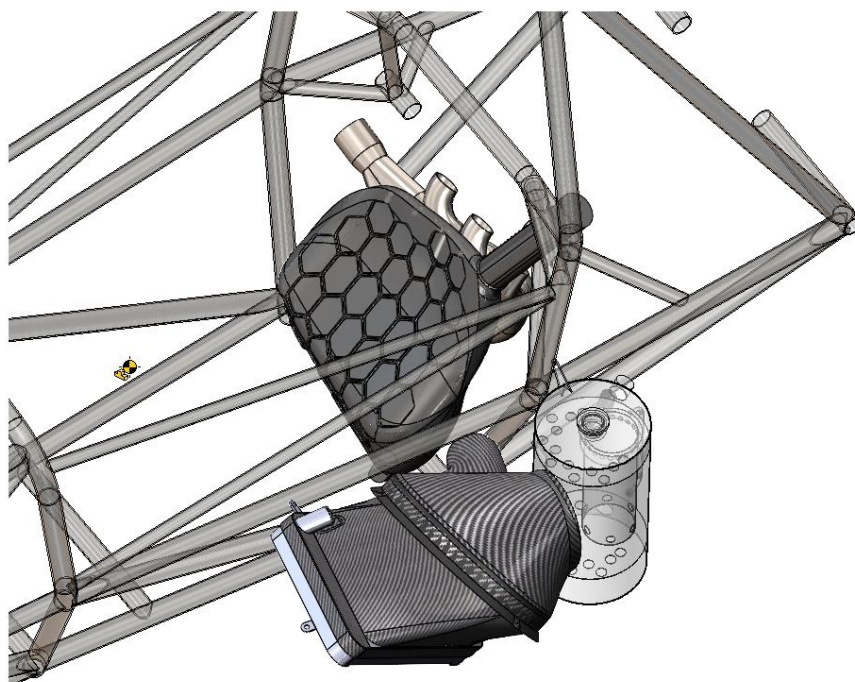
Jedním z těchto prvků je i speciálně tvarovaná protipožární stěna, jejíž hlavní funkcí je ochránit pilota v případě požáru, či úniku kapalin z motorové části vozu. Tento prvek se nachází přímo za řidičem a táhne se až do oblasti opěrky hlavy, což je místo bezprostředně před zadním křídlem. Tým CULS PFR v rámci optimálního proudění na zadní přítláčném křídle navrhl tvarově optimalizovanou protipožární stěnu, která směřuje proud vzduchu pod hlavní profil daného křídla. Tento prvek lze vidět na obr. 26.



Obrázek 26 – Optimalizovaná protipožární stěna monopostu FS.08 (archiv CULS PFR)



Dalším aerodynamickým prvkem usměrňující proud vzduchu je kryt ventilátoru chladiče zobrazený na obr. 27. Funkce tohoto krytu je využít vzduch opouštějící chladič, nasměrovat jej do vybraných míst, a tím zajistit aktivní chlazení vzduchem daných komponent. Toto řešení bylo primárně navrženo ke chlazení palivové nádrže, která se nachází v blízkosti motorových svodů. Kryt však směřuje proud vzduchu i na suchou olejovou nádobu, nacházející se hned za chladičem. Vzduch opouštějící chladič je sice zahřátý, ale k ventilaci teplého vzduchu v okolí svodů stačí.



Obrázek 27 – Kryt ventilátoru usměrňující proudění vzduchu (archiv CULS PFR)

## 4 Praktická část

### 4.1 Cíl návrhu

Cílem nového návrhu předního přitlačného křídla na monopost FS.09 bylo implementovat inovativní koncept, který využívá specifickou skladbu elementů. Namísto tradičního designu s jedním hlavním profilem s velkou třetivou a menšími navazujícími klapkami, je v tomto návrhu použito více menších elementů s kratšími třetivami. Toto uspořádání klapek napomáhá k obnově energie v mezní vrstvě vzduchu, čímž lze omezit nebo úplně zabránit odtržení vzdušného proudu od leteckého profilu. Tímto způsobem je možno dosáhnout plynulého přechodu mezi jednotlivými elementy, protože proud vzduchu zůstává přilnutý k povrchu až ke konci křídla. Toto uspořádání výrazně zvyšuje celkový přítlak na křídle s minimálním nárůstem aerodynamického odporu, je tedy očekávané pozorování zvýšené aerodynamické účinnosti.

Dalším cílem bylo optimalizovat tvar celého křídla k dosažení optimálních podmínek pro generování přítlaku ve všech jeho částí.

Finální návrh předního přitlačného křídla FS.09 lze vidět na obr. 28.



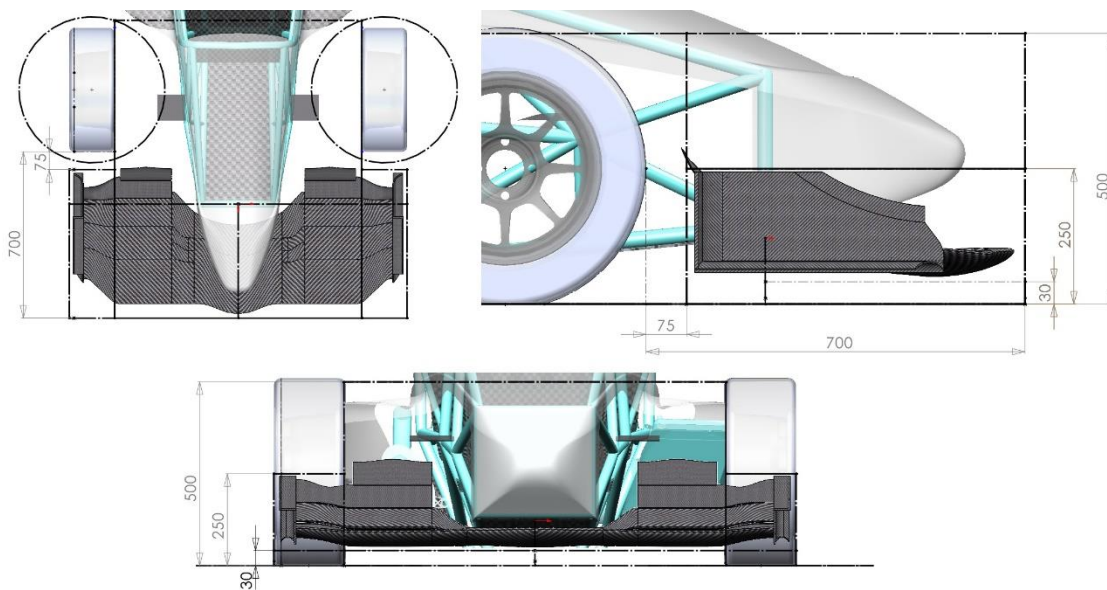
Obrázek 28 – Přední přitlačné křídlo FS.09 (archiv autora)

## 4.2 Omezující podmínky

V soutěži Formula Student jsou aerodynamické prvky, jako např. přední přítláčné křídlo, omezeny hlavně zástavbovým prostorem. Daný konstruktér do této přiřazené oblasti může navrhnout jakýkoliv koncept aerodynamického prvku. Oproti ostatním motorsportovým soutěžím jsou pravidla ohledně aerodynamických zařízení ve Formuli Student velmi benevolentní a dovolují aerodynamikům prozkoumat široké spektrum různých technických řešení.

Pravidla, která omezují prostor pro přední přítláčné křídlo jsou sepsána v kapitole 3.3 na str. 5. Jmenovitě jde o následující pravidla (obr. 29):

- Veškeré prvky, které se nachází před přední nápravou v oblasti před kolem nesmí být umístěny výše než 250 mm.
- Veškeré prvky nacházející se před opěrkou hlavy nesmí být vyšší než 500 mm od země.
- Veškerá aerodynamická zařízení nesmějí vyčnívat dále vpřed od přední části předních pneumatik o více než 700 mm.
- V oblasti 75 mm před a za jakýmkoliv kolem se nesmí nacházet žádný prvek monopostu.
- Světlá výška monopostu nesmí být nižší než 30 mm od země.

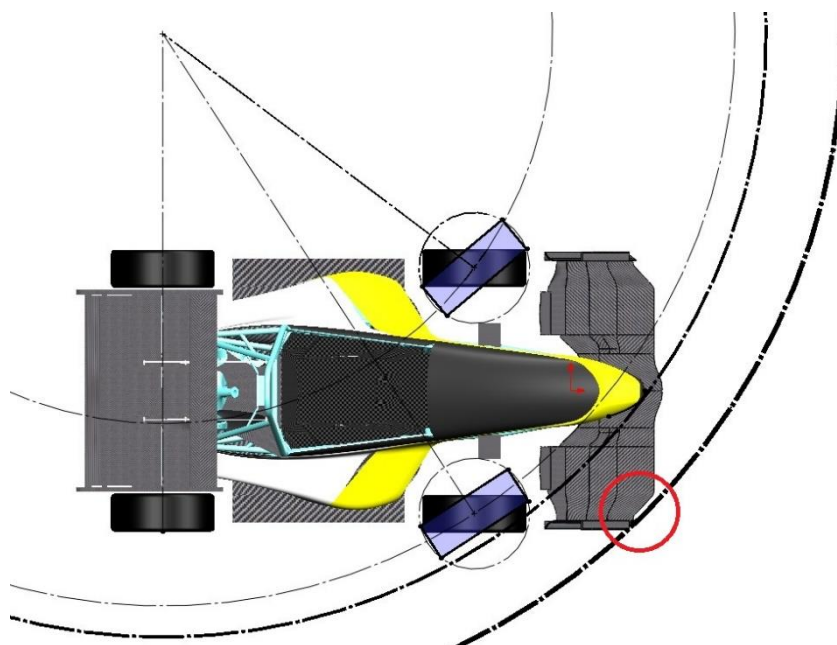


Obrázek 29 – Omezující podmínky předního přítláčného křídla (archiv autora)



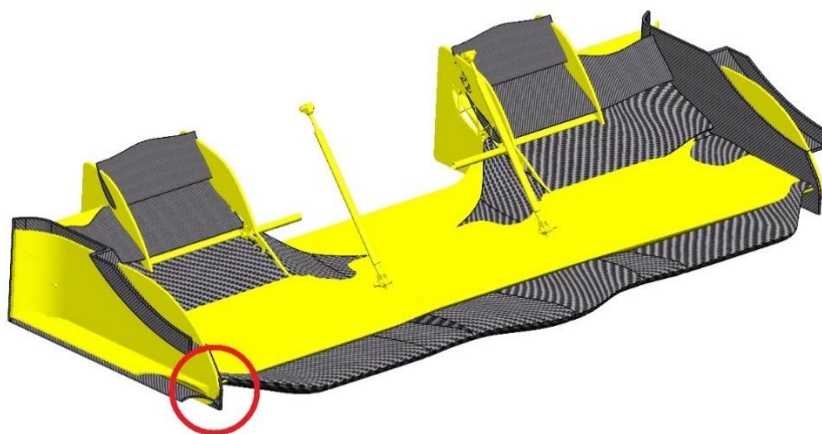
Z těchto pravidel a obrázku na str. 6 vyplývá, že šířka předního přítláčného křídla není omezena pravidly a je tedy pouze na konstruktérovi jaké rozpětí křídla zvolí. Z pohledu aerodynamiky by bylo nejvýhodnější zvolit co největší rozpětí přítláčného křídla, protože se tím zvětší aktivní plocha křídla, což by vyústilo ve větší přítláčnou sílu. V tomto rozhodnutí hrají roli i jiné okolnosti, které je potřeba při návrhu rozpětí zvážit.

V soutěži Formula Student jsou disciplíny postavené z kuželů, které vyznačují hranici tratě. Za každý sražený kužel je podle pravidel FSG penalizace 2 sekund, která se přičítá ke konečnému času zajeť disciplíny. (3) Při průjezdu zatáčkou pneumatiky opisují kružnici o poloměru zatáčky. Při použití Ackermannovi geometrie řízení lze nalézt střed zakřivení zatáčky a dále ho využít k sestrojení dalších kružnic, které znázorňují trajektorii jakéhokoliv bodu při průjezdu zatáčkou. V případě, že je monopost vybaven předním přítláčným křídlem, lze pozorovat na obr. 30, že tento aerodynamický prvek opisuje největší kružnici (bez přítláčného křídla největší kružnici opisuje nos monopostu). S větší opsanou kružnicí se zvedá riziko srážky kuželů. Pokud závodní tým navrhne přední křídlo příliš široké, riskuje častější kontakt s kužely na trati, což vede k penalizaci dvou sekund za každý sražený kužel. Ačkoli široké křídlo může pomoci snížit čas na kolo díky většímu přítlaku, opakované penalizace mohou tuto výhodu rychle eliminovat. Tým tak může ztratit získaný časový náskok kvůli trestům za sražení kuželů.



Obrázek 30 – Kružnice opsaná přítláčným křídlem při zatáčení (archiv autora)

Konstruktérský záměr na předním přitlačném křídle FS.09 bylo zachovat nejvzdálenější bod (červeně vyznačeno na obr. 30) na stejném místě jako tomu bylo na křídle z minulé sezóny, a to na hranici vnější části pneumatiky. Porovnání pozice tohoto bodu na přitlačném křídle FS.08 (žlutá barva) a FS.09 lze vidět na obr. 31.



Obrázek 31 – Porovnání nejvzdálenějšího bodu přitlačného křídla FS.08 (žlutá barva) a FS.09 (archiv autora)

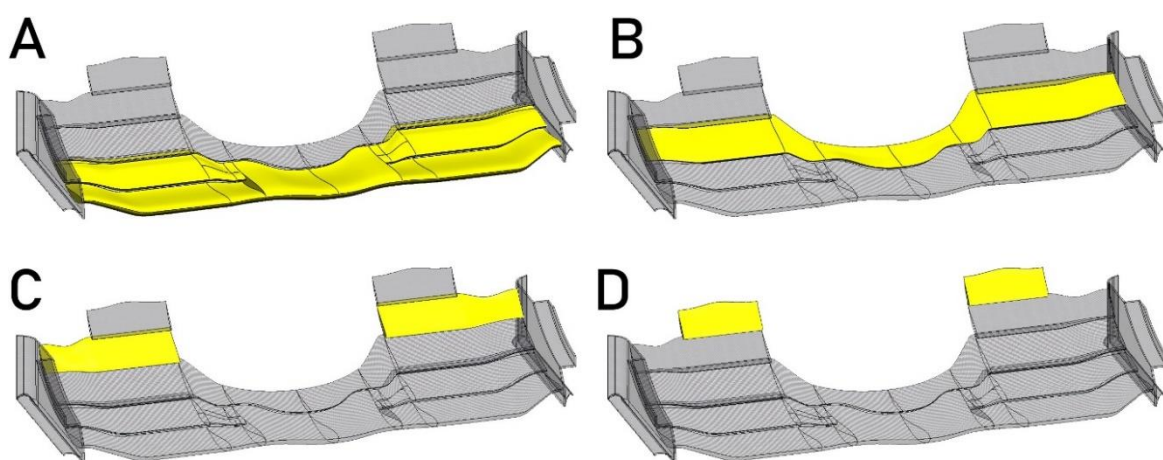
Toto rozhodnutí bylo vykonáno na bázi zpětné vazby od pilotů, kteří se shodli, že jim tato pozice při jízdě vyhovuje. Umístění tohoto bodu má také dopady na ergonomii vozidla, konkrétně na výhled z kokpitu a slepý bod. Na obr. 32 lze pozorovat, že prodloužením rozpětí přitlačného křídla by se zvětšila oblast, za kterou pilot už nevidí, to může vést k dalšímu riziku sražení kuželek.



Obrázek 32 – Pohled z kokpitu monopostu – slepý bod (archiv CULS PFR)

### 4.3 Koncept předního přitlačného křídla FS.09

Přední přitlačné křídlo vozu FS.09 je složeno ze čtyř profilových elementů (které jsou vyznačeny na obr. 33) a bočních desek s generátory vírů, optimalizovanými pro odklon vzdušného proudu od předních kol. Návrh se zaměřuje na co nejlepší využití prostoru daného pravidly. Jednotlivé profily jsou pak tvarovány, aby vyhověly proměnlivým požadavkům napříč přitlačným křídlem. Na tento návrh byly dohromady použity čtyři různé letecké profily.

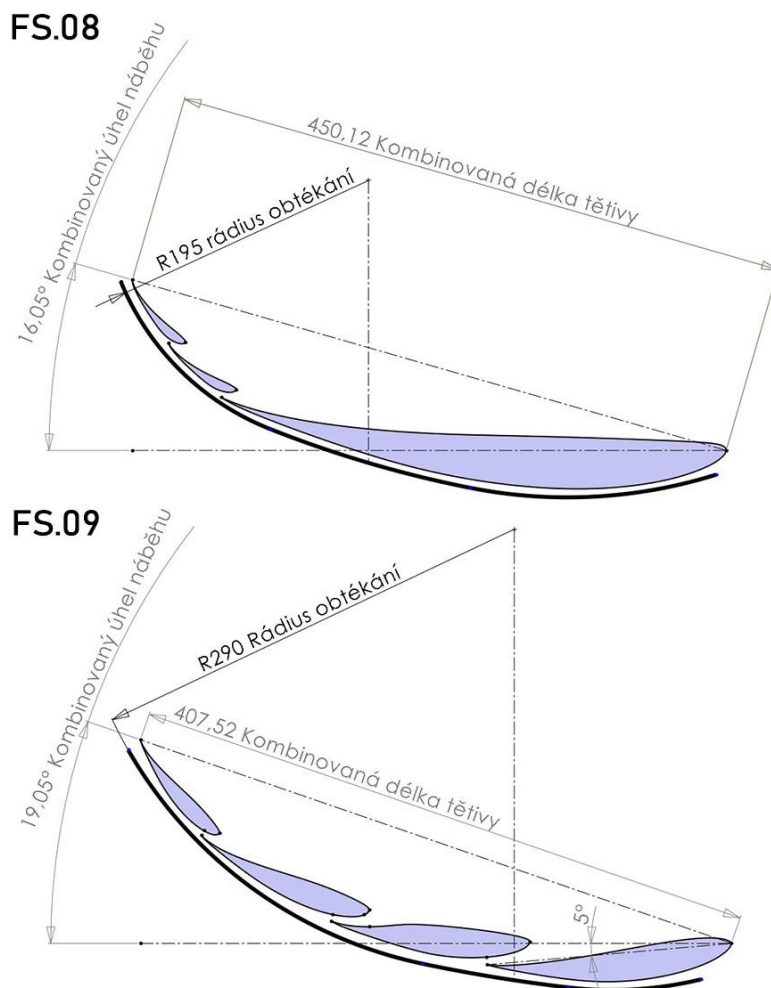


Obrázek 33 – A: Křížový profil, B: Sekundární profil, C: Terciální profil, D: Kvartérní profil (archív autora)

Celkový koncept uspořádání leteckých profilů tohoto přitlačného křídla spočívá v negativním úhlu náběhu leteckého profil, který jako první přichází v kontakt s volným proudem vzduchu. Ač to jde proti logickému myšlení, tak přítlak se dá generovat i s negativním úhlem náběhu. Sice přítlak vnikající na tomto profilu je menší, ale má to i své výhody. Při použití ve víceprofilovém křídle lze zařídit pozvolnější stoupání vzduchu, což vede k menšímu riziku odtržení vzdušného proudu od povrchu přitlačného křídla. Díky zmenšenému riziku separace vzduchu je možné leteckým profilům nastavit větší úhly náběhu a přidat na křídlo více klapků, to celkově vede k vygenerování většího přítlaku s omezeným nárůstem aerodynamického odporu.

#### 4.3.1 Porovnání konceptu přitlačných křídel FS.08 a FS.09

Na obr. 34 je možno vidět dvě konfigurace uspořádání leteckých profilů, jedná se o oblast křídla před předními koly. Nahoře přední přitlačné křídlo FS.08, dole přitlačné křídlo FS.09. U křídla FS.08, které představuje koncept jednoho velkého hlavního profilu s navazujícími klapkami, je zřejmé, že proud vzduchu je náhle a strmě donucen stoupat za polovinou kombinované těživy. V této oblasti proud vzduchu opisuje kružnici o poloměru cca 195 mm při celkové těživě 450 mm a kombinovaném úhlu náběhu  $16^\circ$ . Oproti tomu na křídle FS.09 lze pozorovat, že díky negativnímu úhlu prvního profilu obtéká vzduch křídlo méně strmě po větší kružnici s poloměrem cca 290 mm, a to na kratší kombinované těživě 408 mm a větším kombinovaným úhlu náběhu  $19^\circ$ . Nutno podotknout, že v tomto případě vzduch začíná znatelně stoupat dříve, a to cca po první třetině kombinované těživy.



Obrázek 34 – Porovnání konceptu přitlačných křídel FS.08 a FS.09 (archiv autora)

Další nevýhodou přitlačného křídla FS.08, které přispívá k odtržení vzdušného proudu je délka hlavního profilu. V kapitole 3.4.3 o mezní vrstvě na str. 10 bylo konstatováno, že s uraženou vzdáleností proudu vzduchu po křivce se ztrácí energie v mezní vrstvě vlivem povrchového tření. Ztratí-li vzduch určité množství energie, dochází k přechodu z laminárního proudění na turbulentní a nastává odtržení vzduchu od povrchu. Kvůli dlouhé těživě hlavního profilu ztrácí vzdušný proud energii a v kombinaci s náhlým a strmým stoupáním je křídlo náchylnější k odtržení vzduchu.

Jak již bylo řečeno na str. 33, koncept přitlačného křídla FS.09 spočívá ve využití více menších leteckých profilů namísto použití jednoho velkého hlavního profilu s navazujícími klapkami. Jelikož jsou profily kratší, tak nedochází k takové ztrátě energie v mezní vrstvě. Na rozhraní dvou sousedících profilů navíc dochází, díky malé šterbině, k urychlení proudu vzduchu. Tento urychlený proud se mísí se vzduchem na podtlakové části křídla, a tím zásobuje mezní vrstvu energií. Tento jev, zvaný obnova mezní vrstvy (kapitola 3.4.13 na str. 19), je využíván v tomto konceptu křídla k postupnému dodávání energie do mezní vrstvy v krátkých délkových intervalech. Oproti tomu přitlačné křídlo FS.08 soustředí oblasti obnovy mezní vrstvy do posledních cca 20% délky kombinované těживy. Pokud je proud vzduchu v této koncové zóně již turbulentní nebo odtržený, tak obnova mezní vrstvy selže, skokově naroste odpor vzduchu a přitlačné křídlo nebude schopno naplnit plný potenciál ke generování přitlaku.

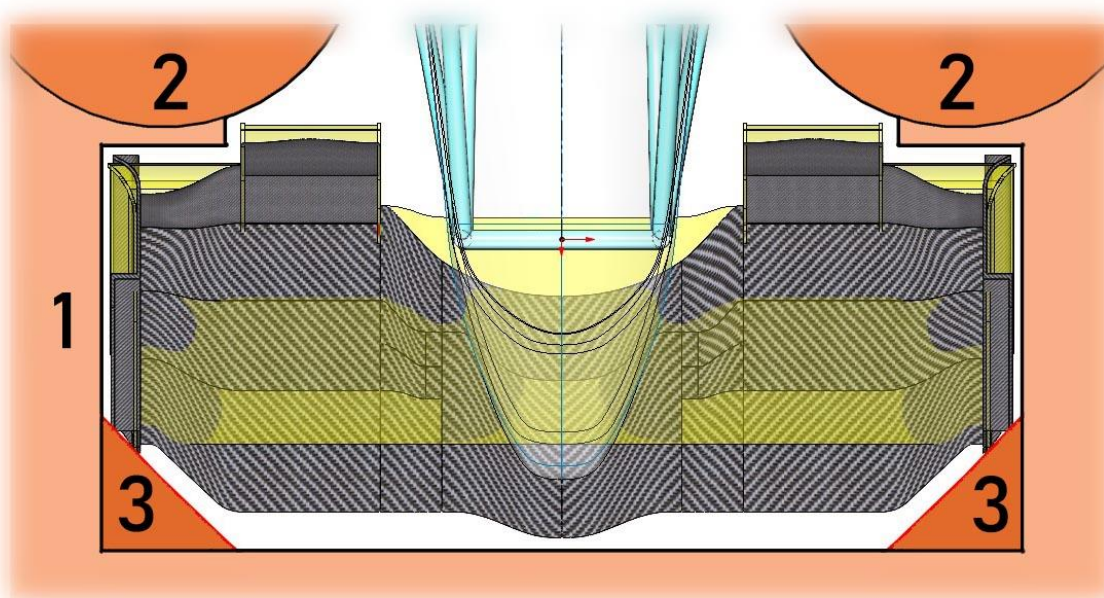
#### 4.3.2 Zástavba přitlačného křídla FS.09

Další změnou v konceptu předního přitlačného křídla byl způsob zástavby přiřazeného prostoru pro přední křídlo podle pravidel soutěže. Na obr. 35 je porovnání přitlačného křídla FS.08 (žlutá) a FS.09 z pohledu shora. Znatelné změny jsou viděny na prostřední části křídla. Došlo zde k posunutí celého středu ve směru jízdy, aby se co nejvíce uvolnil prostor pod nosem monopostu, který dále pod rámem navazuje na podlahu a difuzor. Jak již bylo zmíněno v kapitole 3.5.1.1 na str. 20, tato oblast křídla je velice problémová, jelikož zde může docházet k ucpání průchodu vzduchu je-li mezera mezi křídlem a nosem příliš malá. Může také dojít ke stržení nízkotlakého vzdušného proudu vlivem proudění obtékajícím na spodku nosu, jak je ukázáno na dřívějším obr. 13 na str. 21.

Změna také proběhla v rozšíření přitlačného křídla do směru jízdy s příslibem vyššího přitlaku. Jedná se o oblast, která byla minulým křídlem FS.08 nevyužita. Křídlo bylo



rozšířeno po celé jeho délce, vyhýbající se zóně 3 (obr. 35), která byla definovaná dříve (kapitola 4.2 na str. 34) jako oblast s vyšším rizikem srážky kuželů. Rozšiřování přítláčného křídla v podélném směru má však možné nevýhody, které je třeba zvážit, stejně jako tomu bylo u rozšiřování křídla ve směru příčném. Jelikož je přední křídlo nejvzdálenější prvek na přední části auta, tak má svou hmotností velký vliv na posun těžiště. Jeho váha vytváří velký moment na přední nápravu, protože působí na dlouhém rameni. Jakékoliv vzdálení přítláčného křídla od auta nebo navýšená hmotnost na předním křídle může způsobit nepříznivé posuny celkového těžiště vozu. Z aerodynamické stránky může nastat podobný problém u rozvážení středu tlaků CoP, kde i malý posun výslednice celkového přítlaku vygenerovaném na předním křídle může vést k aerodynamické nestabilitě vozidla při průjezdu zatáčkou.

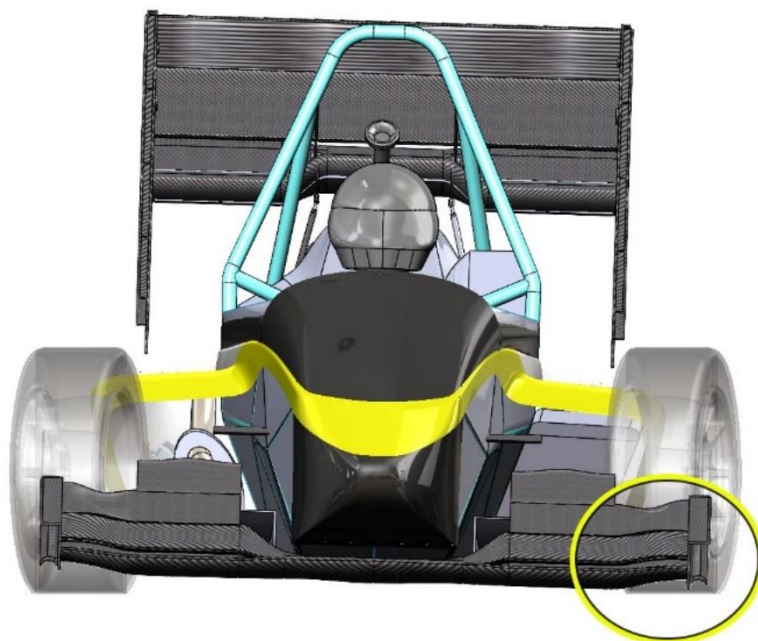


Obrázek 35 – Pohled shora na přítláčná křídla FS.08 (žlutá) a FS.09 (archiv autora)

1: Omezení pravidly, 2: Kolize se zatáčejícími koly, 3: Kolize s kuželkami při zatáčení

Důležitou částí přítláčného křídla, která musí vyhovět okolním požadavkům je samotný kraj křídla. Tato oblast je vlivem náklonu a ponoru vozidla při průjezdu zatáčkou se současným brzděním náchylná k dotyku s vozovkou. Kraj křídla je z tohoto důvodu lokálně vyvýšen, aby se kontaktu co nejvíce zabránilo. Na obr. 36 lze vidět, že pokud by přítláčné křídlo nebylo vyvýšeno, docházelo by ke kolizi s tratí a zároveň by také nezbylo

dostatečné místo pod křídlem pro boční desku, která má separovat atmosférický tlak od nízkotlakého.



Obrázek 36 – Náklon a ponor monopostu FS.09 při průjezdu zatáčkou (archiv autora)

#### 4.4 Výběr leteckých profilů

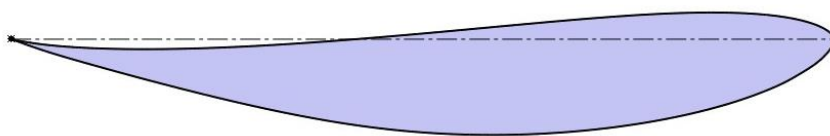
První krok, který je nutno provést před výběrem leteckých profilů z databáze *airfoiltools.com* (21) je výpočet Reynoldsova čísla podle rovnice 3 na str. 11. Jelikož se tětivy na tomto přítláčném křídle budou pohybovat okolo 200 mm, tak volím právě 200 mm. Kinematickou viskozitu vzduchu volím při 20 °C, což odpovídá číslu  $1.511 \cdot 10^{-5} \text{ m}^2 \cdot \text{s}^{-1}$ . Přítláčné křídlo navrhuji na rychlost  $16 \text{ m} \cdot \text{s}^{-1}$ . Jedná se o průměrnou rychlost monopostu změřenou při hlavním závodě Endurance s vozem FS.07.

Rychlost [m/s]	Délka tětivy [m]	Kinematická viskozita [m <sup>2</sup> · s <sup>-1</sup> ]	Reynoldsovo číslo [-]	Nejbližší RE číslo v databázi [-]
<b>16</b>	0,2	$1.511 \cdot 10^{-5}$	211 766	<b>200 000</b>

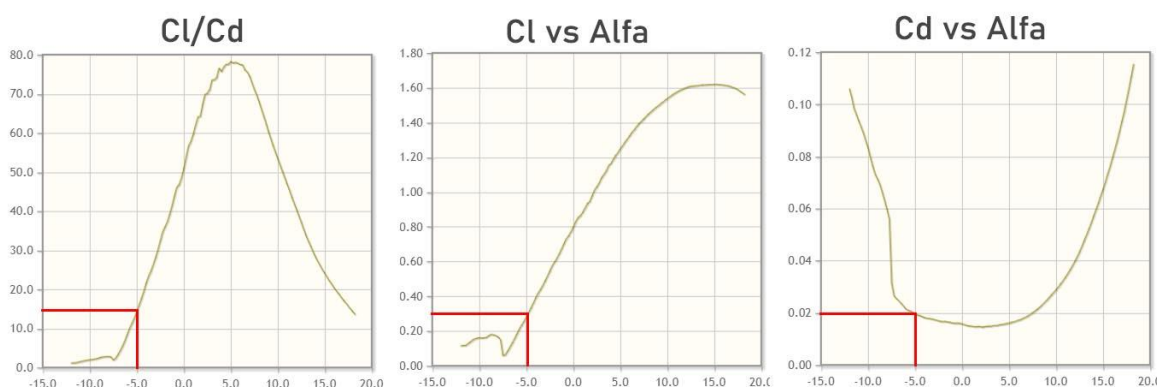
Tabulka 1 – Výpočet Reynoldsova čísla

#### 4.4.1 První letecký profil FX 76-MP-140

Z počátku byl vybrán letecký profil, který jako první přichází v kontakt s volných proudem vzduchu. Jak již bylo zmíněno v kapitole 4.3 na str. 37, jedná se o letecký profil, který operuje v nepříznivých podmínkách negativního úhlu náběhu. Výběr se tedy zaměřoval na co nejvyšší aerodynamickou účinnost při negativních úhlech náběhu. Tyto požadavky splňuje letecký profil FX 76-MP-140. Vybraný letecký profil je součástí křížového profilu, který má velmi komplexní tvar kombinující více druhů leteckých profilů, z nichž každý byl pečlivě vybrán pro dosažení co největší výkonnosti přítlačného křídla v dané oblasti použití. Křížový profil lze pomyslně rozdělit na prostřední část a na rozvětvené primární a sekundární postranní klapky, přičemž letecký profil FX 76-MP-140 byl použit pro primární klapku a prostřední část. V návrhu je použit s úhly náběhu cca  $-5^\circ$ , grafy (obr. 38) z databáze tedy budu porovnávat s touto hodnotou.



Obrázek 37 – Letecký profil FX 76-MP-140 (archiv autora)



Obrázek 38 – Grafy leteckého profilu FX 76-MP-140 (21)

FX 76-MP-140	Hodnota [% těživy]	Poloha [% těživy]	FX 76-MP-140	Cl/Cd [-]	Cl [-]	Cd [-]
<b>Max tloušťka</b>	14,1 %	33,9 %	<b>Úhel náběhu <math>\alpha = -5^\circ</math></b>	15	0,3	0,02
<b>Max prohnutí</b>	7,1 %	46,7 %				

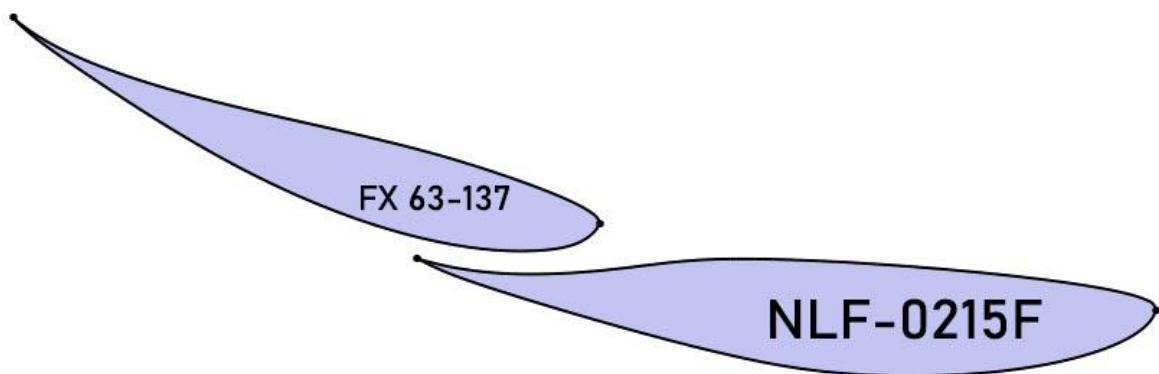
Tabulka 2 – Přehled dat leteckého profilu FX 76-MP-140 (21)



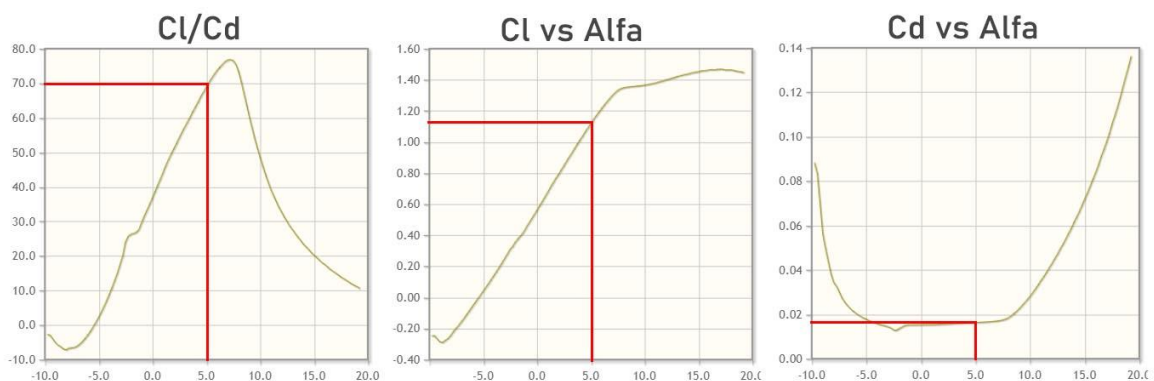
Hlavní kontrolní hodnota v případě profilu pro toto použití je, že aerodynamická účinnost  $Cl/Cd$  nabývá kladných hodnot při negativních úhlech náběhu, což nemusí platit u všech leteckých profilů.

#### 4.4.2 Druhý letecký profil NLF-0215F

Letecký profil NLF-0215F je používán pro velmi specifické účely. Byl zkonstruován pro použití ve víceprofilových křídlech, konkrétně pro optimálnější usazení nadcházející klapky. V blízkosti odtokové hrany je profil mírně zdeformovaný, vytváří se tím prostor pro navazující klapku, která se tímto může předsadit o větší vzdálenost, zároveň mezi profily vzniká podlouhlá štěrbina, která urychluje proudění a zásobuje mezní vrstvu energií v oblasti, ve které dochází k rychlému stoupání úhlu náběhu. Příkladné uspořádání s tímto profilem lze vidět na obr. 39. Profil je využit na sekundárních klapkách křížového profilu.



Obrázek 39 – Uspořádání leteckých profilů s použitím NLF-0215F (archiv autora)



Obrázek 40 – Grafy leteckého profilu NLF-0215F (21)

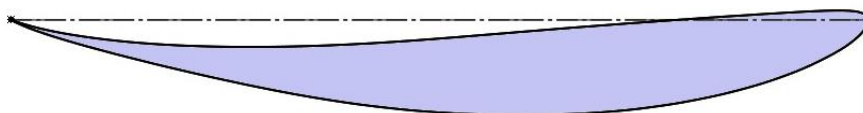
NLF-0215F	Hodnota (% těživy)	Poloha (% těživy)	NLF-0215F	Cl/Cd [-]	Cl [-]	Cd [-]
Max tloušťka	15 %	37,7 %	Úhel náběhu $\alpha = 5^\circ$	70	1,16	0,0166
Max prohnutí	4 %	42,3 %				

Tabulka 3 – Přehled dat leteckého profilu NLF-0215F (21)

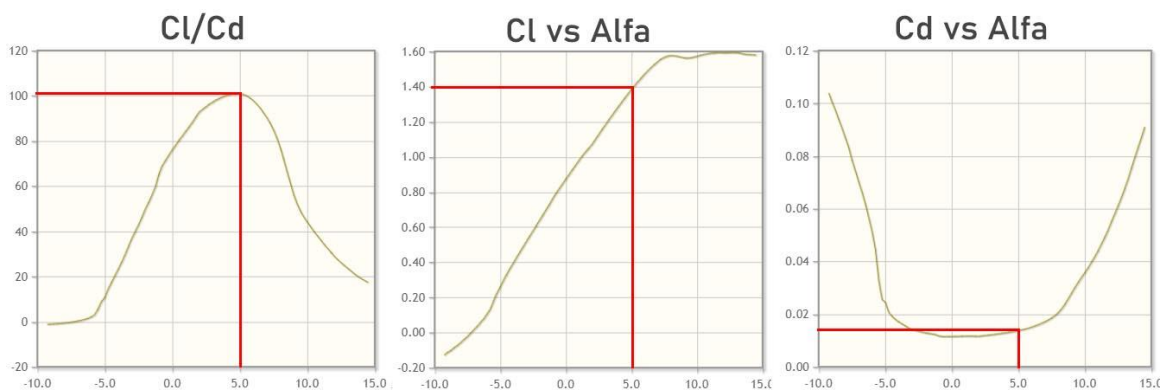
#### 4.4.3 Třetí letecký profil AH 79-100 B

AH 79-100 B je letecký profil s velkou aerodynamickou účinností (pro úhel náběhu  $5^\circ$  dosahuje až hodnoty 105), které bylo dosaženo jak velkým koeficientem vztlaku, tak i nevšedně malým koeficientem odporu. Ze všech vybraných profilů dosahuje AH 79-100 B nejmenších hodnot tloušťky a má i malé hodnoty prohnutí, hodí se tedy k použití do míst, ve kterých je nežádoucí usměrnit proud vzduchu příliš vzhůru. V tomto návrhu je použit jako střed sekundárního profilu nacházející se pod nosem monopostu, kde je zapotřebí vzduch směřovat hlavně pod vůz směrem na difuzor.

Tento letecký profil má však zásadní nevýhodu, a to, že kvůli jeho malé tloušťce se na něj velmi obtížně skládají další profily. Nehodí se tedy do kaskády víceprofilového přitlačného křídla.



Obrázek 41 – Letecký profil AH 79-100 B (archiv autora)



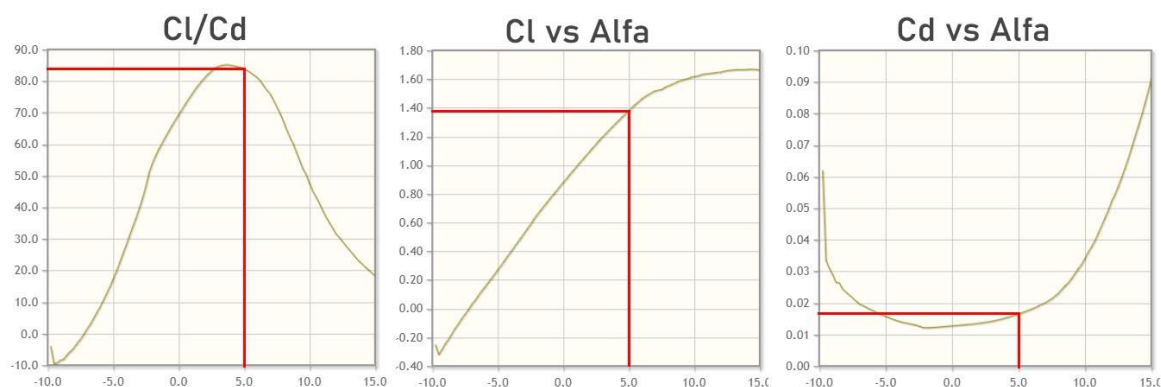
Obrázek 42 – Grafy leteckého profilu AH 79-100 B (21)

AH 79-100 B	Hodnota (% tětivy)	Poloha (% tětivy)	AH 79-100 B	Cl/Cd [-]	Cl [-]	Cd [-]
<b>Max tloušťka</b>	10 %	30,9 %	<b>Úhel náběhu <math>\alpha = 5^\circ</math></b>	105	1,4	0,014
<b>Max prohnutí</b>	6,4 %	50 %				

Tabulka 4 – Přehled dat leteckého profilu AH 79-100 B (21)

#### 4.4.4 Čtvrtý letecký profil FX 63-137

Poslední letecký profil nacházející se na přitlačném křídle FS.09 je FX 63-137. Jedná se o profil s obstojnou aerodynamickou účinností. Grafy byly v tomto případě pouze pro orientační účely, jelikož znázorňují obtékání vzduchu při použití samostatného profilu. V tomto návrhu je profil využit do míst s velkým úhlem náběhu, jmenovitě na terciálním profilu, kvartérním profilu a bocích sekundárního profilu, hodnoty grafů tedy nejsou při těchto úhlech směrodatné a funkčnost profilu ve víceprofilovém křídle je nutno zjistit pomocí CFD simulace proudění vzduchu. Profil byl vybrán hlavně kvůli jeho tvaru a kompatibilitě při skládání přitlačného křídla s ostatními profily, jak je vidět na obr. 39.



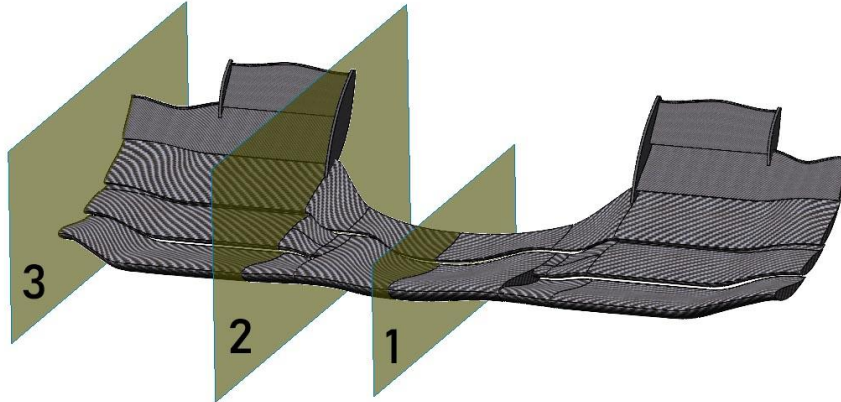
Obrázek 43 – Grafy leteckého profilu FX 63-137 (21)

FX 63-137	Hodnota (% tětivy)	Poloha (% tětivy)	FX 63-137	Cl/Cd [-]	Cl [-]	Cd [-]
<b>Max tloušťka</b>	13,7 %	30,9 %	<b>Úhel náběhu <math>\alpha = 5^\circ</math></b>	84	1,39	0,165
<b>Max prohnutí</b>	6 %	53,3 %				

Tabulka 5 – Přehled dat leteckého profilu FX 63-137 (21)

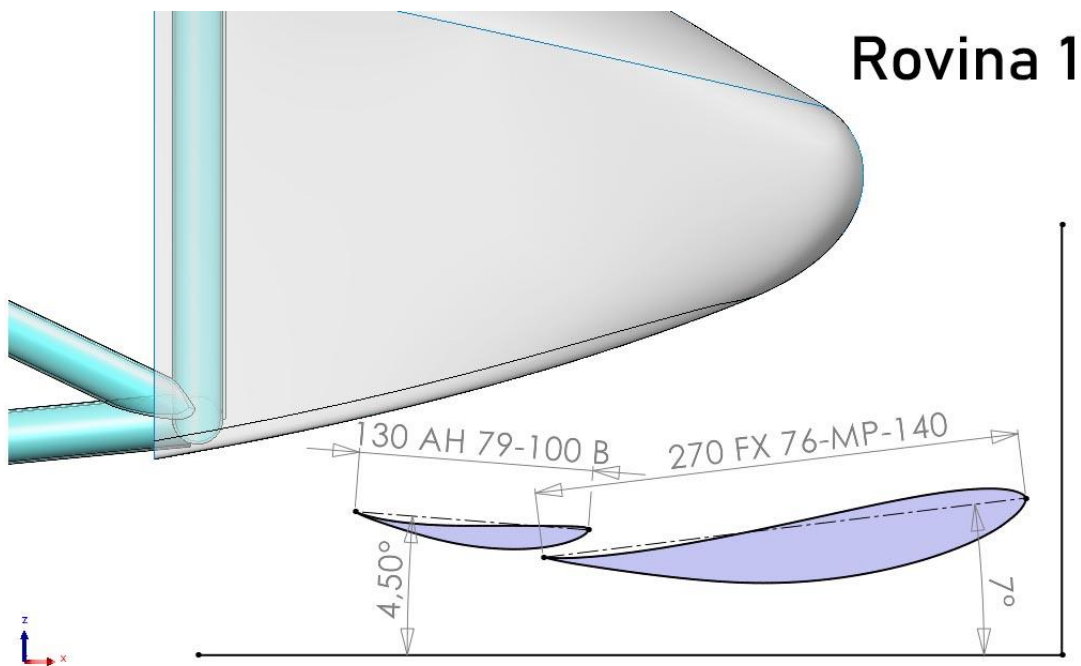
## 4.5 Složení víceprofilového přitlačného křídla

Přitlačné křídlo je definováno ve třech hlavních rovinách znázorněných na obr. 44, kde rovina 1 definuje prostřední část křídla, rovina 2 oblast křídla mimo kolo a rovina 3 oblast křídla před kolem.



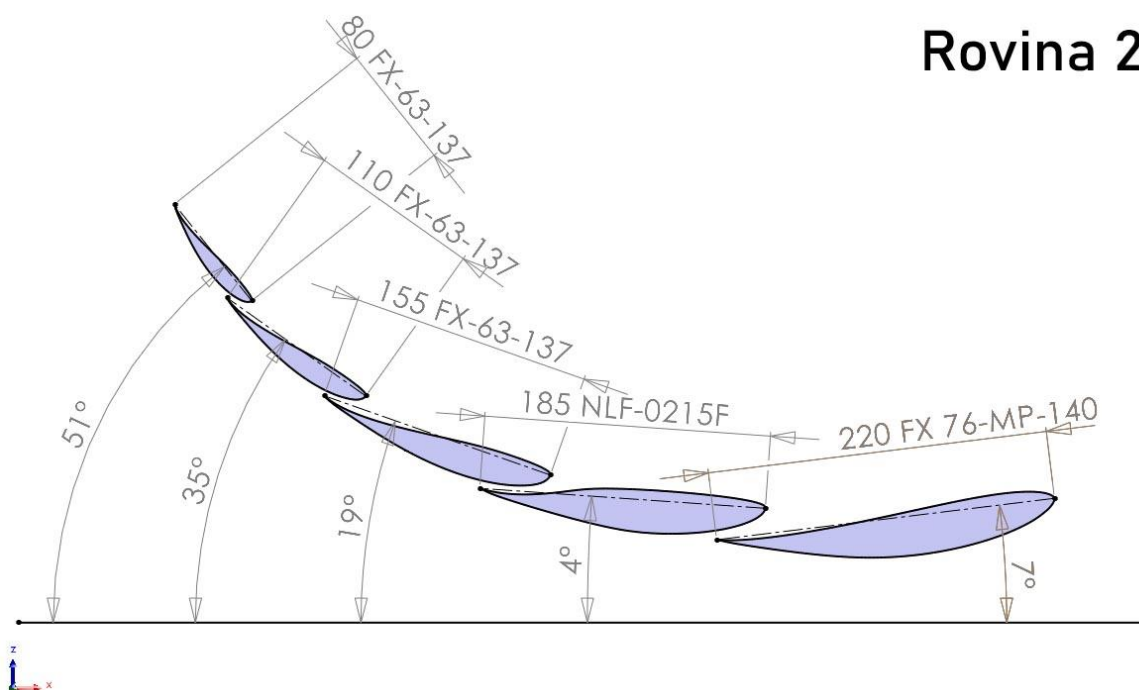
Obrázek 44 – Roviny definující přední přitlačné křídlo FS.09 (archiv autora)

Jak již bylo zmíněno v kapitole 4.3.2 na str. 39, v prostřední části přitlačného křídla se návrh zaměřoval na zvětšení prostoru mezi křídlem a nosem monopostu. Bylo toho docíleno oddálením křídla od rámu a zmenšením světlé výšky leteckých profilů. Čísla před názvy leteckých profilů na obr. 45 znázorňují délku tětivy.



Obrázek 45 – Definice v rovině 1 (archiv autora)

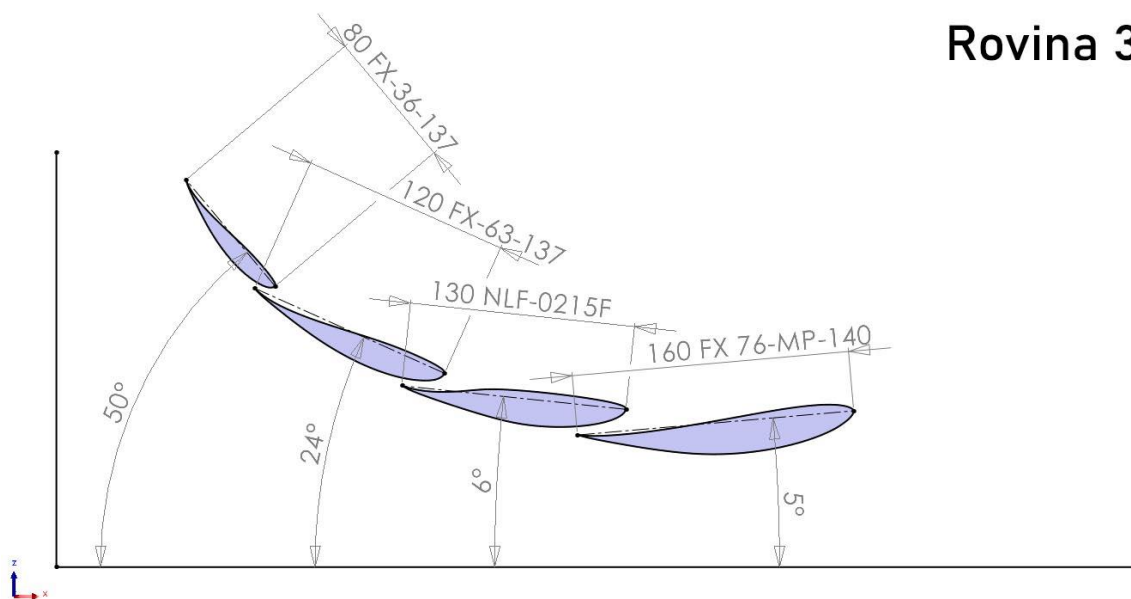
Rovina 2 (obr. 46) definuje přitlačné křídlo v oblasti pro optimální generování přitlaku, nenachází se zde žádný rušivý element (rotující kola, rám monopostu), jako tomu je v ostatních oblastech přitlačného křídla. K vytvoření co největšího přitlaku je zde využita kaskáda pěti leteckých profilů. Se zvětšujícími se úhly náběhu se zmenšuje těživa leteckých profilů, tím se u posledních profilů, kde je zvýšené riziko separace vzdušného proudu, zkracuje časový interval mezi jednotlivými obnovami mezní vrstvy. Díky využití této strategie je možno nastavit větší úhly náběhu na jednotlivých klapkách a tím celkově zvětšit přitlačnou sílu generovanou v této oblasti křídla.



Obrázek 46 – Definice v rovině 2 (archiv autora)

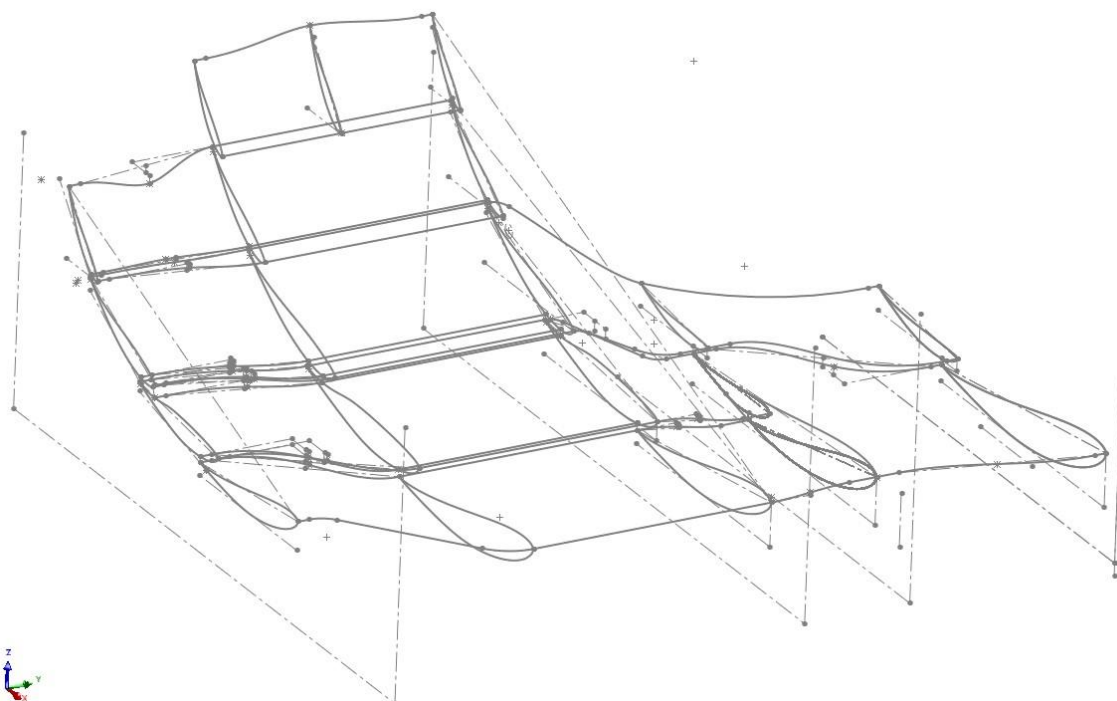
Rovina 3 na obr. 47 definuje prostor přitlačného křídla před kolem. Leteckým profilům byla zkrácena těživa a křídlu v této oblasti byla zvýšena světlá výška. Jak již bylo popsáno v kapitole 4.3.2 na str. 39, přitlačné křídlo bylo vyvýšeno hlavně z důvodu zamezení kontaktu křídla s vozovkou při průjezdu zatáčkou. Z obr. 47 je také patrné, že byl uvolněn prostor před křídlem v místě zvýšeného rizika sražení kuželů. Tato změna je hlavně zřetelná na obr. 35 na str. 40.

## Rovina 3



Obrázek 47 – Definice v rovině 3 (archiv autora)

Po definování pozic všech letecký profilů je nutno všechny propojit pomocí náběžných a odtokových hran. Tyto křivky určují finální tvar přitlačného křídla. Na obr. 48 lze vidět všechny skici použity k nakreslení předního přitlačného křídla FS.09.

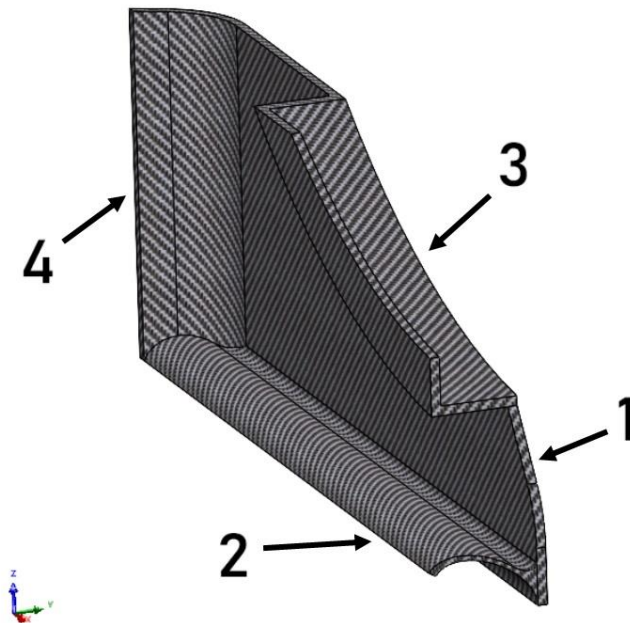


Obrázek 48 – Všechny skici předního přitlačného křídla FS.09 (archiv autora)

## 4.6 Boční desky

Návrh bočních desek předního přitlačného křídla se zaměřoval na několik aspektů. Hlavní funkcí bočních desek je oddělení dvou oblastí s různými tlaky, tak aby bylo zamezeno jejich vyrovnání, jak již bylo popsáno v předchozí kapitole 3.5.5 na str. 27. Mimo tuto funkci je návrh zaměřen na odklonění vzdušného proudu od přímě srážky s rotující pneumatikou, což vede ke zmenšení odporu celého monopostu.

Na obr. 49 lze vidět boční desku předního přitlačného křídla FS.09 a popis její částí. Spodní generátor vřívů přispívá k separaci dvou tlakových prostředí, jak již bylo popsáno v dřívější kapitole 3.5.5 na str. 28. Tento koncept boční desky využívá i horního generátoru vřívů, který spolu s prohnutím boční desky odklání vzdušný proud od kola.



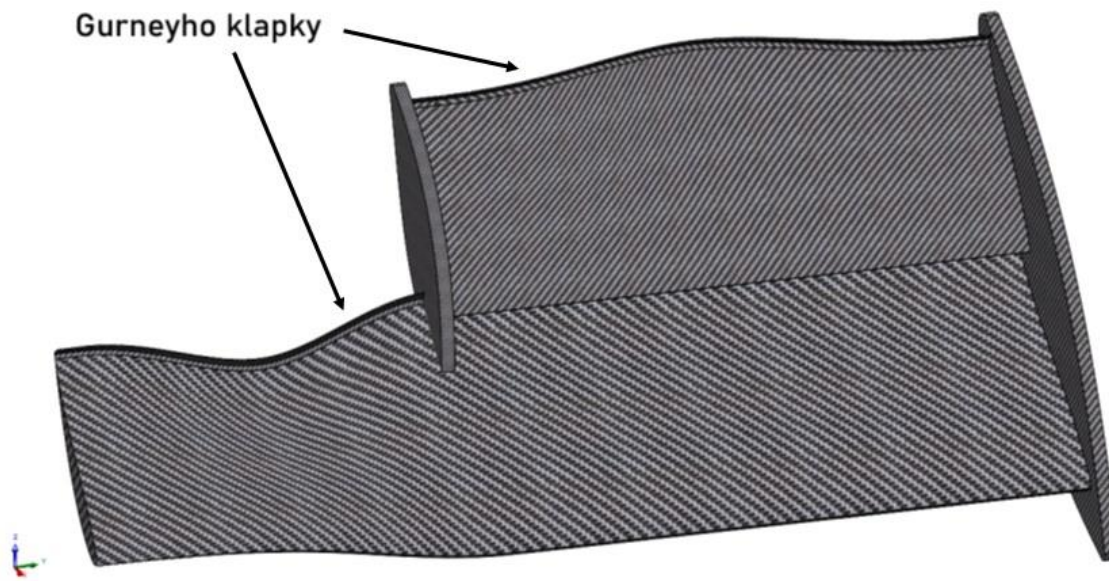
Obrázek 49 – Boční deska předního přitlačného křídla FS.09 (archiv autora)

1 – boční deska, 2 – spodní generátor vřívů, 3 – horní generátor vřívů, 4 – prohnutí boční desky



## 4.7 Gurneyho klapky

Gurneyho klapky byly s příslibem vyššího přítlaku přidány na odtokové hrany posledních leteckých profilů v kaskádě, jmenovitě na kvartérní profil a krajní části terciálního profilu, jak lze vidět na obr. 50. Délka klapky se podle doporučení z kapitoly 3.5.7 na str. 30 dimenzovala do 5 % délky tětivy daného profilu. S tětivou klapky svírají úhel cca 90°.



Obrázek 50 – Gurneyho klapky předního přítlačného křídla FS.09 (archiv autora)

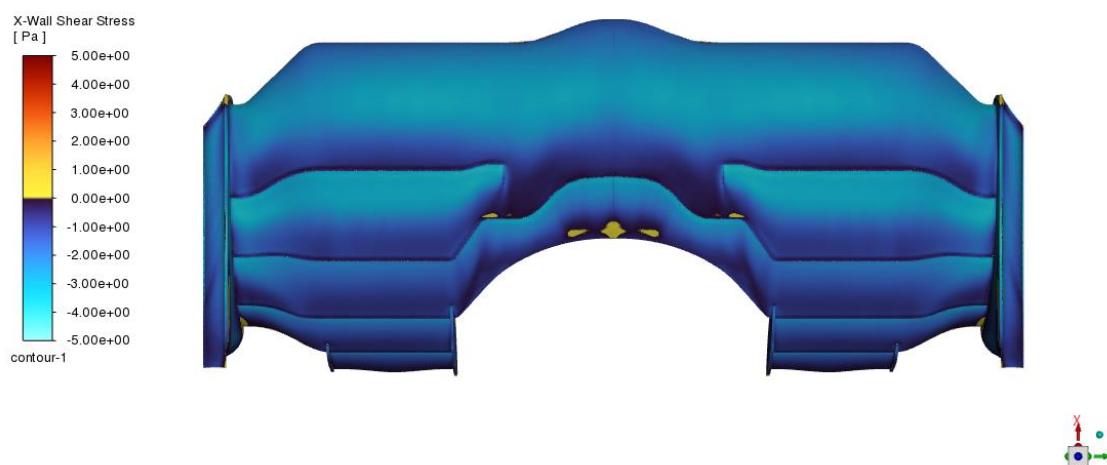
## 4.8 Výsledky a porovnání

Výsledky byly zpracovány v softwaru Ansys Fluent 2023 R2 pomocí CFD analýzy prostorového proudění vzduchu. Ve výpočtu byl použit model turbulence SST- $k\omega$ , rychlost proudění byla stanovena na  $16 \text{ m} \cdot \text{s}^{-1}$ . CFD bylo nastaveno s pohybující se vozovkou a rotujícími koly k dosažení co nejpřesnější simulace jízdy po trati.

Na obr. 51 je vykresleno smykové napětí na spodních plochách předního přítlačného křídla. Přechod do teplých barev vyznačuje místa s odtrženým proudem vzduchu. Malé odtržení lze pozorovat na prostřední části křídla.

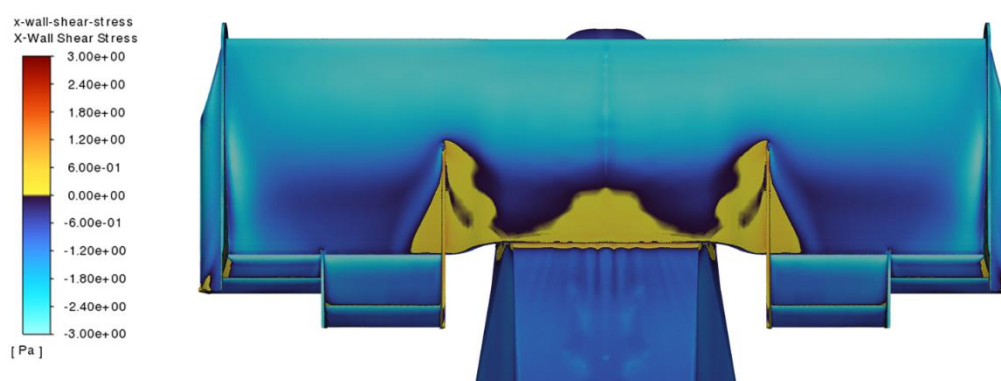
Všechny oblasti u náběžných hran jsou zobrazeny světle modrou barvou, která indikuje, že na daném místě došlo k obnově mezní vrstvy, tudíž k oddálení odtržení proudu vzduchu od povrchu leteckých profilů.





Obrázek 51 – CFD FS.09 – Smykové napětí na plochách (archiv autora)

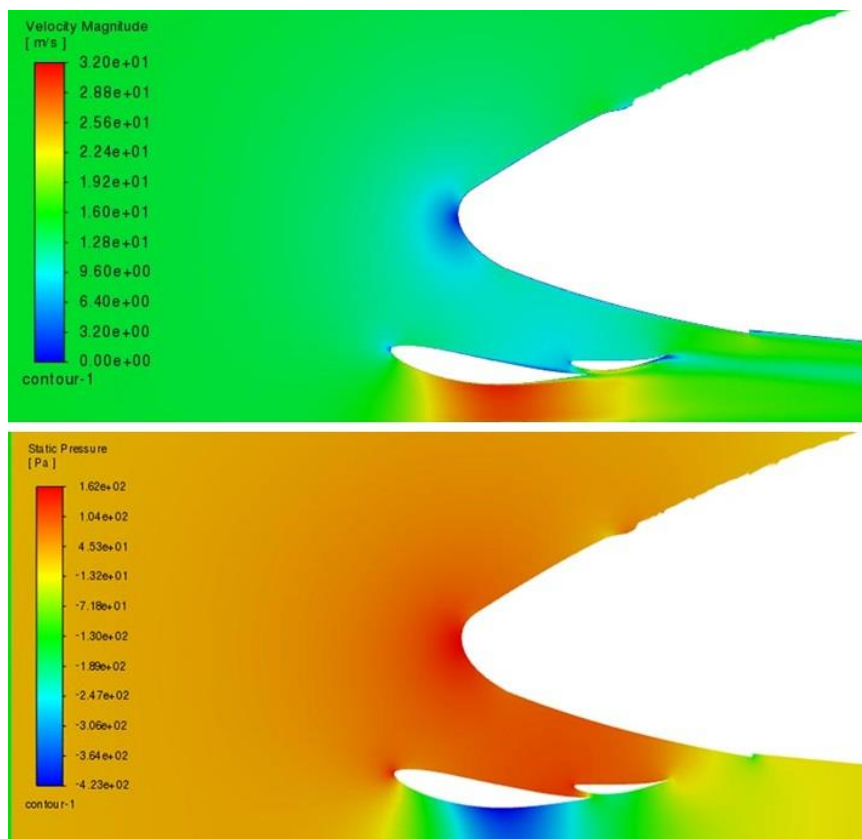
Na obr. 52 je vidět stejné vykreslení smykového napětí, tentokrát na předním přítláčném křídle FS.08. Odrážení je zřejmé pod nosem vozu a u středových bočních desek. Vzniklý vír vlivem odtržení od povrchu přítláčného křídla poté negativně ovlivňoval proudění na bočních klapkách, což vyústilo ve ztrátu přítláčné síly a zvýšení síly odporové.



Obrázek 52 – CFD FS.08 – Smykové napětí na plochách (archiv autora)

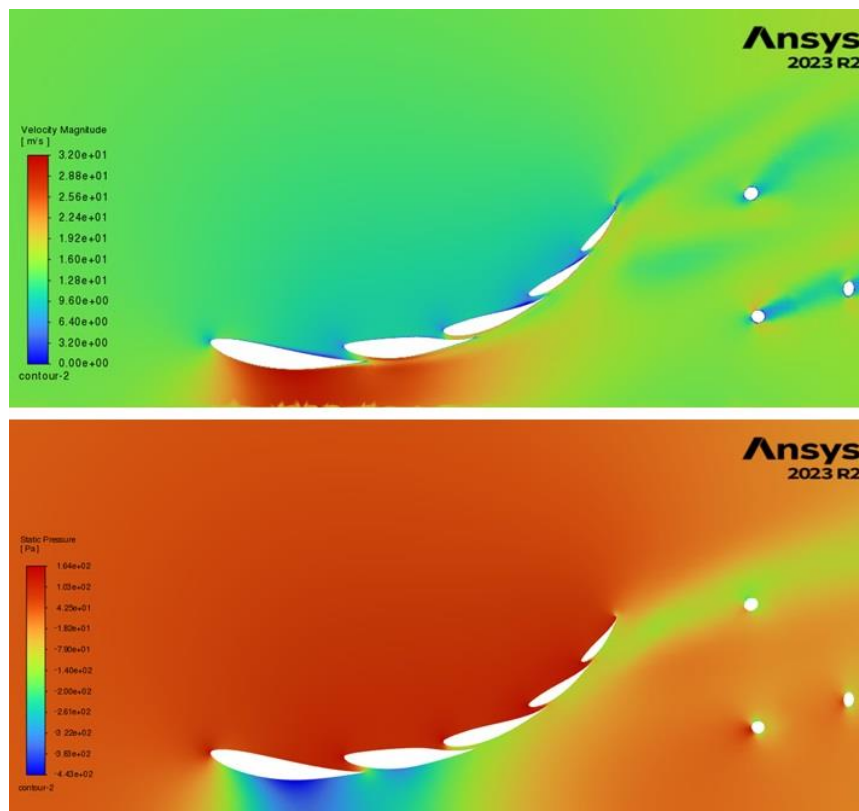
Obr. 53 vykresluje podélný řez prostřední částí přítláčného křídla a nosu monopostu. Z obrázku je zřejmé, že k ucpání prostoru mezi přítláčným křídlem a nosem nedochází. Na sekundárním profilu lze registrovat nepatrné odtržení vzdušného proudu, které bylo spatřeno i na obrázku obr. 51. Při porovnání se stejným řezem předchozím přítláčným křídlem, které

je možno vidět na obr. 13 na str. 21, je jasné, že na křídle vozu FS.09 je úplav pod nosem znatelně menší.



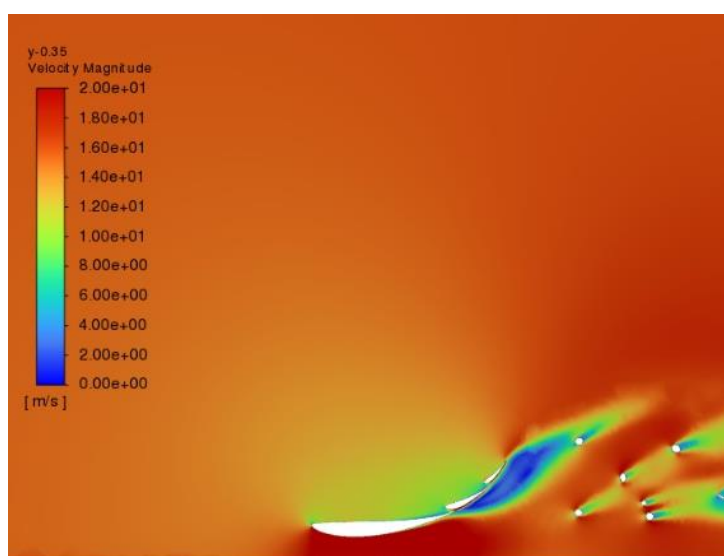
Obrázek 53 – CFD FS.09 – oblast pod nosem monopostu (archiv autora)

Další zkoumanou částí přitlačného křídla FS.09 je oblast mimo kolo. Podélný řez je vyobrazen na obr. 54. Na přitlačném křídle nedochází k odtržení vzdušného proudu. Na spodní části obrázku, která vykresluje statický tlak, lze pozorovat, že nejnižší tlak je soustředěn na křížovém profilu, to je hlavně důsledkem přízemního efektu, který vzniká vlivem urychlení vzdušného proudu při zmenšeném průřezu mezi přitlačným křídlem a vozovkou. V horní části obrázku, znázorňující rychlost proudění, je možno při pohledu na přední zavěšení pozorovat, že vzdušný proud se pod křídlem zakřivuje směrem vzhůru i v oblastech od něj vzdálených.



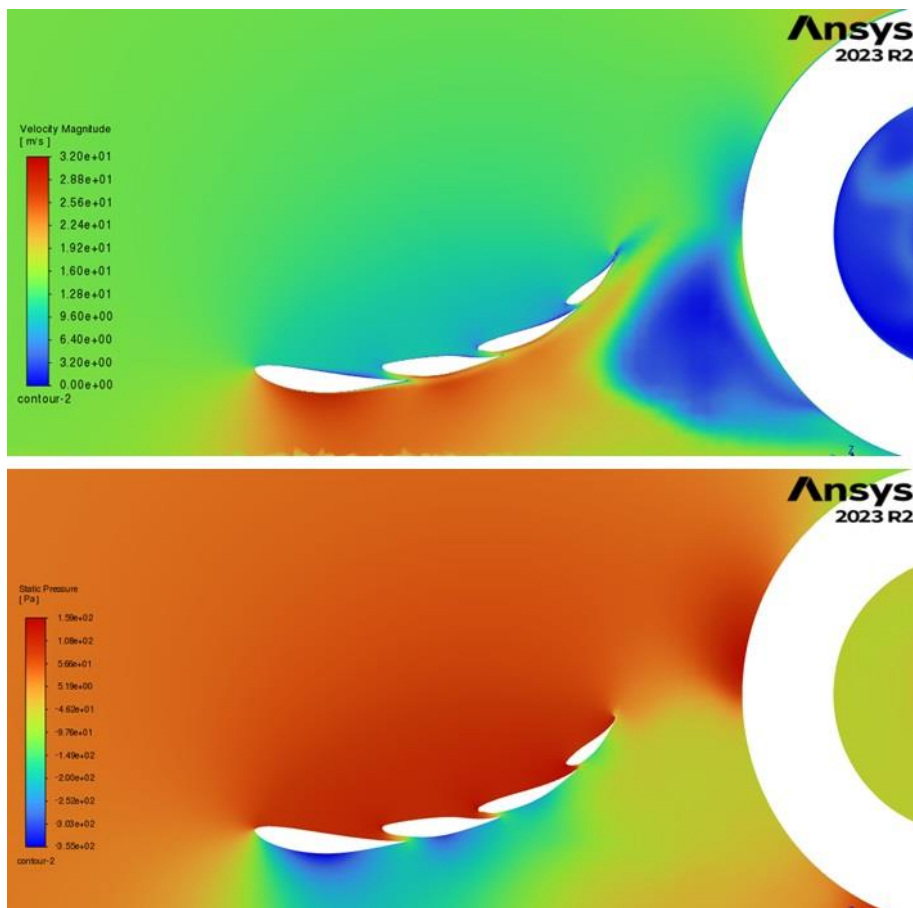
Obrázek 54 – CFD FS.09 – oblast mimo kolo (archiv autora)

Na dalším obr. 55 je zobrazen podélný řez oblastí mimo kolo předního přitlačného křídla FS.08. Z obrázku je zřejmé, že na rozhraní primárního a sekundárního profilu dochází k odtržení vzdušného proudu. Tento úplav vznikl vlivem separace vzduchu od povrchu leteckého profilu v okolí středové boční desky, jak je vidět na předchozím obr. 52.

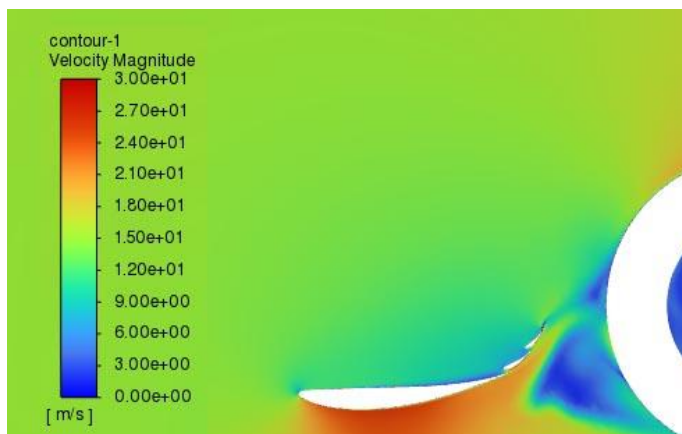


Obrázek 55 – CFD FS.08 – oblast mimo kolo (archiv autora)

Na podélném řezu oblastí před koly předního přitlačného křídla FS.09 lze zaznamenat vliv rotujícího kola na proudění vzduchu. Proud vzduchu obtékající spodní část křídla naráží do pneumatiky a zpomaluje. Tento úkaz je viděn na obr. 56 jako modrá oblast před koly. Až na náznak odtržení u odtokové hrany posledního profilu, lze považovat tuto část přitlačného křídla za funkční. Na obr. 57 je zobrazena stejná oblast, tentokrát u křídla FS.08. V této části křídlo také nejevilo nedostatky.

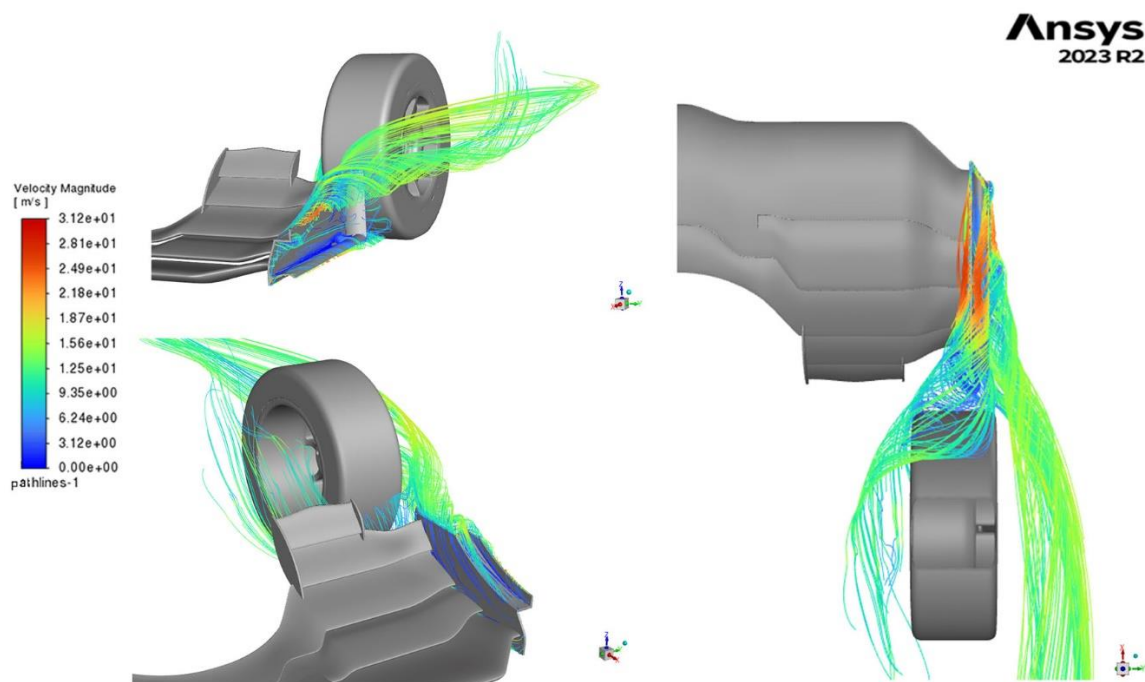


Obrázek 56 – CFD FS.09 – oblast před koly (archiv autora)



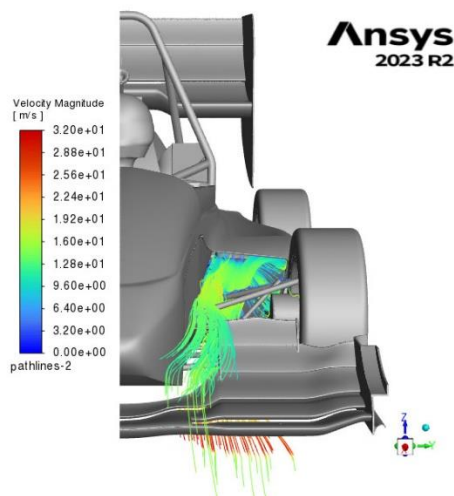
Obrázek 57 – CFD FS.08 – oblast před koly (archiv autora)

Na dalším obr. 58 jsou zobrazeny rychlostní proudnice na boční desce přitlačného křídla FS.09. Na levé části obrázku lze spatřit odklon vzdušného proudu pomocí horního generátoru vírů a prohnuté části boční desky. V pravé části vír vzniklý spodním generátorem vírů, který separuje podtlak pod přitlačným křídlem od tlaku atmosférického.



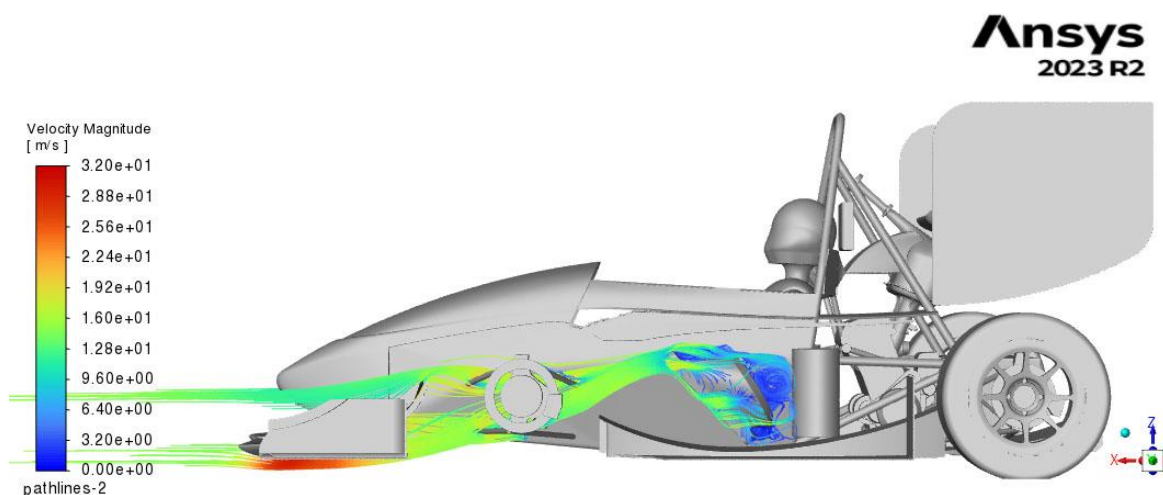
Obrázek 58 – CFD FS.09 – Boční deska a generátory vírů (archiv autora)

Na obr. 59 jsou zobrazeny rychlostní proudnice směřující na chladič. Z obrázku je patrné, že skrz boční mezeru mezi přitlačným křídlem a rámem prochází vzduch až přímo na chladič. Tato mezeru byla na tomto místě ponechána z minulých let, jelikož se o její chladič funkci již vědělo.



Obrázek 59 – CFD FS.09 – zásobování chladiče vzduchem (archiv autora)

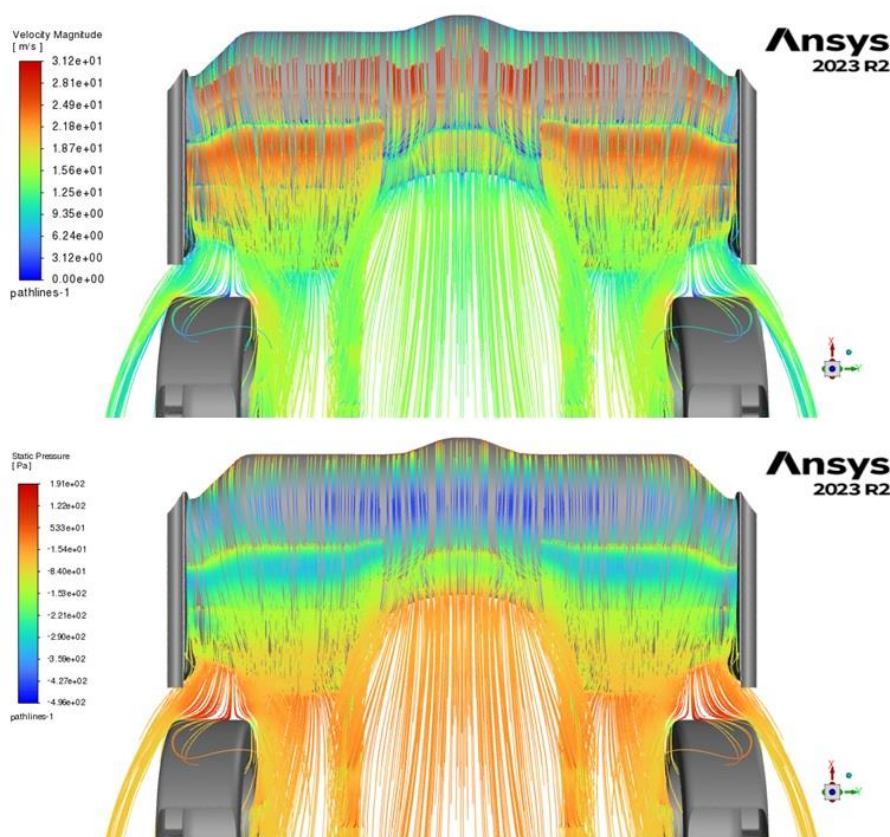
Avšak z obr. 60 je zřejmé, že největší podíl na zásobě chladiče vzduchem má právě samotné přitlačné křídlo, konkrétně vzduch přicházející zpod křídla. Proudění je soustředěno hlavně na horní části chladiče, kde dojde k nasátí vzduchu ventilátorem umístěným za chladičem. Důležité však je, že vzdušný proud není křídlem vyhnut nad bočnici mimo chladič, to by znamenalo omezený přístup vzduchu do chladičího systému a negativně by to ovlivnilo celkový chladičí výkon. Podstatnou poznámkou je, že na chladič přichází laminární proudění. Přívod proudění turbulentního by vyústilo ve zvětšený aerodynamický odpor v chladičím systému.



Obrázek 60 – CFD FS.09 – zásobování chladiče vzduchem zpod křídla (archiv autora)



Pohled zdola na rychlostní a tlakový gradient předního přitlačného křídla FS.09 je znázorněn na obr. 61. Na tlakovém rozložení, které je na dolní části obrázku, je vidět, že nejnižší tlak (modrá barva), tudíž přítlak, je koncentrován na prostřední části křídla a směrem ke kraji křídla se tlak zvyšuje. Tento úkaz lze vysvětlit dvěma příčinami. První z nich může být důsledkem toho, že prostřední část přitlačného křídla má nastavenou nejnižší světlovou výšku, přízemní efekt zde tedy funguje lépe než na stranách křídla. Druhou příčinou může být to, že prostřední část přitlačného křídla je nejvíce odizolovaná od atmosférického tlaku. Směrem k okrajům křídla nastává vyrovnávání s okolním tlakem a účinnost přitlačného křídla v těchto místech klesá. Bez bočních desek a generátoru vírů by byl tento efekt vyrovnávání tlaků více znatelný.



Obrázek 61 – CFD FS.09 – Pohled zdola na rychlostní a tlakový gradient přitlačného křídla (archiv autora)

Tabulka 6 znázorňuje porovnání předních přitlačných křídel FS.09 a FS.08. Porovnávány jsou hodnoty přítlaku, odporu, aerodynamické účinnosti, čelní plochy a koeficienty přítlaku a odporu vztažené k ploše daného křídla, které udávají, jak efektivně je využívána plocha přitlačného křídla ke generování přítlaku a odporu. Je zvykem tyto součinitele vztažené k ploše značit  $C_z \cdot A$  a  $C_x \cdot A$ , (kde A je čelní plocha křídla), proto jsou i v práci uvedeny v tomto značení. Mínusové znaménko před koeficienty znázorňuje orientaci výsledných sil ve zvoleném souřadnicovém systému, kde odpor působí proti směru jízdy a přítlak působí směrem k vozovce, tedy opačně než síla vztlačová.

Aerodynamická účinnost přitlačného křídla FS.09 vzrostla oproti křídlu FS.08 o 9 %. Bylo toho docíleno hlavně zvýšením přítlaku na 204 N (21% navýšení) s minimálním nárustem odporu na 29 N (12% navýšení). Přitlačné křídlo FS.09 bylo tedy schopno vygenerovat o 83 % více přítlaku než odporu.

Z porovnání koeficientů přítlaku  $C_z \cdot A$  vyplývá, že přitlačné křídlo FS.09 využívá svou plochu ke generování přítláčné síly o 21 % lépe než přitlačné křídlo FS.08. Přičemž při porovnání hodnot koeficientů odporu  $C_x \cdot A$  lze usoudit, že vlivem zvětšené čelní plochy přitlačného křídla FS.09 o 17%, se zvětšil vygenerovaný odpor oproti ploše přitlačného křídla FS.08 o 11,5%.

Přítlačné křídlo	Přítlak [N]	Odpor [N]	$C_z \cdot A$ [m <sup>2</sup> ]	$C_x \cdot A$ [m <sup>2</sup> ]	Plocha [m <sup>2</sup> ]	AE [-]
<b>FS.09</b>	204	29	-1,3	-0,185	0,201	7
<b>FS.08</b>	168	26	-1,07	-0,166	0,172	6,46
<b>Procentuální přírůstek</b>	<b>21%</b>	<b>11,5%</b>	<b>21%</b>	<b>11,5%</b>	<b>17%</b>	<b>9%</b>

Tabulka 6 – CFD – Porovnání předních přitlačných křídel FS.09 a FS.08 (archiv autora)



## 5 Závěr

Práce v úvodní části přehledu řešené problematiky popsala aerodynamické pojmy a poznatky, které jsou nezbytné pro pochopení funkce jednotlivých aerodynamických prvků. Jmenovitě rovnice kontinuity a Bernoulliho rovnice byly použity k vysvětlení několika aerodynamických jevů generující přítlak, jako např. využití přízemního efektu u předního přitlačného křídla nebo u Venturiho trubíc nacházejících se na bocích podlahy monopostu. Práce také vysvětlila důležité aerodynamické poznatky ovlivňující dynamiku vozidla při jízdě na závodní trati – aerodynamickou stabilitu, aerodynamický balanc, aerodynamické síly, včetně účinku sil bočních. Dále byl vysvětlen princip generování přítlaku pomocí leteckých profilů, včetně způsobu sestavení víceprofilového křídla.

V části o aerodynamických prvcích vozů Formula Student byla detailně rozebrána a vysvětlena jednotlivá aerodynamická zařízení. Konkrétně byly popsány provozní charakteristiky předního a zadního přitlačného křídla, princip funkce Venturiho trubíc, bočních desek a Gurneyho klappek. V neposlední řadě byly zmíněny prvky usměrňující proud vzduchu, které jsou využity pro zvětšení aerodynamické účinnosti jiných aerodynamických prvků nebo zastávají funkci chlazení.

V praktické části, která se zaměřovala na návrh předního přitlačného křídla pro monopost FS.09 týmu CULS PFR, byly objasněny omezující podmínky pro návrh aerodynamického prvku. Byl implementován nový koncept skladby leteckých profilů, který využívá jevu zvaném obnova mezní vrstvy, pro účinnější generování aerodynamického přítlaku. Přitlačné křídlo bylo vytvarováno k dosažení největší možné výkonnosti v dané oblasti zástavby. Následně byly vybrány čtyři letecké profily v závislosti na místě jejich využití, ze kterých bylo následně přitlačné křídlo složeno.

V poslední kapitole praktické části práce byly představeny výsledky návrhu včetně porovnání s předním přitlačným křídlem vozu FS.08. Z obrázků ze CFD simulace se dá usoudit, že přitlačné křídlo FS.09 lépe využívalo zástavbového prostoru, nejeví nedostatky v místech, kde u přitlačného křídla FS.08 nastávalo odtržení vzduchu od povrchu leteckých profilů. Tvarované boční desky s generátory vírů plní svou funkci odklonění proudu vzduchu od rotujících pneumatik a separace dvou prostředí s podtlakem a atmosférickým tlakem.

Na závěr byly prezentovány číselné výsledky, ze kterých plyne, že přední přitlačné křídlo FS.09 disponuje větší aerodynamickou účinností oproti přitlačnému křídlu FS.08, a to konkrétně o 9%. Tohoto navýšení bylo dosaženo zvětšením přítlačné síly o 21% při

současném nárůstu síly odporové o 11%. Nárůst přítlaku je o 83% větší než nárůst odporu, a to při zvětšení čelní plochy o 17% oproti čelní ploše přítláčného křídla FS.08. Návrh předního přítláčného křídla tedy naplnil svůj hlavní cíl zvětšení aerodynamické účinnosti za pomoci implementace nového konceptu skladby leteckých profilů a optimalizace tvaru, pro co nejvyšší výkonost ve všech jeho částech.

Pro další vylepšení návrhu bych do budoucna doporučil znovu prozkoumat možnosti řešení prostřední části přítláčného křídla pod nosem monopostu. Možná varianta by mohla nahradit v dané problematické části sekundární profil obráceným profilem, který by lépe usměrňoval proudění pod vůz. Toto řešení však přináší penalizaci v podobě zmenšení přítlaku. Tato problémová oblast by mohla být také vyřešena při změně konceptu svařovaného rámu, ve kterém by se vyhradilo přednímu přítláčnému křídlu více prostoru zvýšením přední části rámu.

## 6 Seznam použitých zdrojů

- (1) O nás. *CULS Prague Formula Racing*. [Online] 2024. [Citace: 17. 3. 2024.] <https://culs-racing.czu.cz/#o-nas>.
- (2) ŠULC, Vít. *CULS Prague Formula Racing*. *auta5p*. [Online] 9. 2 2022. [Citace: 17. 03. 2024.] <https://auta5p.eu/clanky/culs/culs-prague-formula-racing.php>.
- (3) Formula Student Rules 2024. *Formula Student Germany*. [Online] 2023. [Citace: 01. 02. 2024.] [https://www.formulastudent.de/fileadmin/user\\_upload/all/2024/rules/FS-Rules\\_2024\\_v1.1.pdf](https://www.formulastudent.de/fileadmin/user_upload/all/2024/rules/FS-Rules_2024_v1.1.pdf).
- (4) Continuity Equation. *Engineering library*. [Online] 2019-2024. [Citace: 01. 02. 2024.] <https://engineeringlibrary.org/reference/continuity-equation-fluid-flow-doe-handbook>.
- (5) Continuity equation. *LibreTexts Engineering*. [Online] [Citace: 01. 02. 2024.] [https://eng.libretexts.org/Bookshelves/Aerospace\\_Engineering/Fundamentals\\_of\\_Aerospace\\_Engineering\\_\(Arnedo\)/03%3A\\_Aerodynamics/3.01%3A\\_Fundamentals\\_of\\_fluid\\_mechanics/3.1.02%3A\\_Continuity\\_equation](https://eng.libretexts.org/Bookshelves/Aerospace_Engineering/Fundamentals_of_Aerospace_Engineering_(Arnedo)/03%3A_Aerodynamics/3.01%3A_Fundamentals_of_fluid_mechanics/3.1.02%3A_Continuity_equation).
- (6) SEWARD, Derek. *Race car design*. 3. vydání. London : Palgrave/Macmillan, 2014. ISBN 978-1137030146.
- (7) KATZ, Joseph. *Race car aerodynamics: designig for speed*. Revised 2nd edition. Cambridge : Bentley Publishers.com, 2006. ISBN 9780837601427.
- (8) Skin friction drag. *Wikipedia*. [Online] 28. 12 2023. [Citace: 02. 02. 2024.] [https://en.wikipedia.org/wiki/Skin\\_friction\\_drag](https://en.wikipedia.org/wiki/Skin_friction_drag).
- (9) What is Drag? *NASA Glenn Research Center*. [Online] 21. 07 2022. [Citace: 01. 02. 2024.] <https://www1.grc.nasa.gov/beginners-guide-to-aeronautics/what-is-drag/>.
- (10) Lift to Drag Ratio. *NASA Glenn Research Center*. [Online] 21. 07 2022. [Citace: 02. 02. 2024.] <https://www1.grc.nasa.gov/beginners-guide-to-aeronautics/lift-to-drag-ratio/>.

- (11) Aerodynamic balance or Centre of Pressure (CoP). *Technical F1 Dictionary*. [Online] [Citace: 02. 02. 2024.] [https://formula1-dictionary.net/aerodynamic\\_balance.html](https://formula1-dictionary.net/aerodynamic_balance.html).
- (12) FINS AND THINGS. *24H LE MANS*. [Online] [Citace: 02. 02. 2024.] <https://www.24h-lemans.com/en/news/fins-and-things-3454>.
- (13) 24H OF LE MANS. *24H LE MANS*. [Online] [Citace: 02. 02. 2024.] <https://www.24h-lemans.com/en/lemans/categories>.
- (14) LMP3 Racing. *TWOth autosport*. [Online] [Citace: 02. 02. 2024.] <https://twothautosport.com/lmp3>.
- (15) Wing geometry. *NASA Glenn Research Center*. [Online] 21. 01. 2023. [Citace: 03. 02. 2024.] <https://www1.grc.nasa.gov/beginners-guide-to-aeronautics/wing-geometry/>.
- (16) MILLIKEN, Douglas L. *Race car vehicle dynamics problems, answers and experiments*. Warrendale : SAE International, 2003. ISBN 978-0768011272.
- (17) Car Aerodynamics Basics and How-To Design Tips. *Build Your Own Race Car!* [Online] [Citace: 12. 02. 2024.] <https://www.buildyourownracecar.com/race-car-aerodynamics-basics-and-design/4/>.
- (18) KATZ, Joseph a DARWIN, Garcia. Aerodynamic Effects of Indy Car Components. *SAE Transactions*. 2002, roč. 2002, č. 111, s. 2322-2330.
- (19) ZERIHAN, Jonathan a Xin ZHANG. Aerodynamics of Gurney Flaps on a Wing in Ground Effect. *AIAA Journal* [online]. 2001, 39(5), 772 [Citace: 19. 02. 2024]. ISSN 0001-1452. Dostupné z: doi:10.2514/2.1396.
- (20) MAO, Zhaoyong, a další. Effects of Gurney Flaps on the Performance of a Horizontal Axis Ocean Current Turbine. *MDPI*. [Online] 17. 11 2023. [Citace: 17. 02. 2024.] Dostupné z: <https://doi.org/10.3390/jmse11112188>.
- (21) *Airfoil Tools*. [Online] 2024. [Citace: 26. 02. 2024.] <http://airfoiltools.com/>.