



# VYSOKÉ UČENÍ TECHNICKÉ V BRNĚ

BRNO UNIVERSITY OF TECHNOLOGY

FAKULTA ELEKTROTECHNIKY

A KOMUNIKAČNÍCH TECHNOLOGIÍ

FACULTY OF ELECTRICAL ENGINEERING AND COMMUNICATION

ÚSTAV ELEKTROTECHNOLOGIE

DEPARTMENT OF ELECTRICAL AND ELECTRONIC TECHNOLOGY

## ZAŘÍZENÍ PRO BEZDRÁTOVÝ PŘENOS DAT MĚŘENÍ ELEKTRICKÉHO PROUDU

DEVICE FOR WIRELESS TRANSMISSION OF ELECTRIC CURRENT MEASUREMENT DATA

DIPLOMOVÁ PRÁCE

MASTER'S THESIS

AUTOR PRÁCE

AUTHOR

Bc. Tomáš Beran

VEDOUCÍ PRÁCE

SUPERVISOR

doc. Ing. Petr Vyroubal, Ph.D.

BRNO 2023



# Diplomová práce

magisterský navazující studijní program **Elektrotechnická výroba a management**

Ústav elektrotechnologie

**Student:** Bc. Tomáš Beran

**ID:** 192418

**Ročník:** 2

**Akademický rok:** 2022/23

## NÁZEV TÉMATU:

### Zařízení pro bezdrátový přenos dat měření elektrického proudu

#### POKYNY PRO VYPRACOVÁNÍ:

Seznamte se s metodami měření elektrického proudu za pomoci přístrojového transformátoru. Navrhněte měřicí a komunikační subsystém pro měření proudu přes přístrojový transformátor. Subsystém by měl obsahovat měřicí a komunikační část. Měřicí část bude zpracovávat signál z měřicího transformátoru pro síťovou frekvenci (50 Hz) s výstupem 1 A. Proveďte potřebné testy funkčnosti a zařízení otestujte v provozu.

#### DOPORUČENÁ LITERATURA:

Podle pokynů vedoucího práce.

**Termín zadání:** 6. 2. 2023

**Termín odevzdání:** 23. 5. 2023

**Vedoucí práce:** doc. Ing. Petr Vyroubal, Ph.D.

**doc. Ing. Petr Bača, Ph.D.**

předseda rady studijního programu

#### UPOZORNĚNÍ:

Autor semestrální práce nesmí při vytváření semestrální práce porušit autorská práva třetích osob, zejména nesmí zasahovat nedovoleným způsobem do cizích autorských práv osobnostních a musí si být plně vědom následků porušení ustanovení § 11 a následujících autorského zákona č. 121/2000 Sb., včetně možných trestněprávních důsledků vyplývajících z ustanovení části druhé, hlavy VI. díl 4 Trestního zákoníku č.40/2009 Sb.

## **Abstrakt**

Diplomová práce se zabývá návrhem komunikačního a měřicího subsystému pro zařízení, jež zpracuje průběhy proudu na vedení vysokého napětí. Zařízení je složeno ze zdrojové části, měřicí části s proudovým transformátorem a komunikační části. Práce udává požadavky na komunikační a měřicí část danou zadavatelem. Na základě těchto požadavků je vybrán a popsán komunikační protokol splňující uvedené požadavky. Následně jsou popsány součástky tvořící měřicí subsystém. Dále je proveden návrh zapojení vybraných součástek včetně návrhu desek plošných spojů. Plošný spoj je následně osazen a oživen. Na něm jsou následně měřeny prezentované výsledky.

## **Klíčová slova**

Poruchy na vysokém napětí, zemní spojení, měřicí proudový transformátor, Bluetooth Low Energy, měření proudů na vysokém napětí

## **Abstract**

The master thesis deals with the design of a communication and measurement subsystem for a device that processes current waveforms on medium voltage lines. The device consists of a source part, a measuring part with a current transformer, and a communication part. The work specifies the requirements for the communication and measurement part given by the customer. Based on these requirements, a communication protocol is selected and described that meets the requirements. Subsequently, the components forming the measurement subsystem are described. Furthermore, the circuit design of the selected components, including the design of the printed circuit boards is carried out. The PCB is then assembled and brought to life. The presented results are then measured on it.

## **Keywords**

medium voltage faults, ground fault, measuring current transformer, Bluetooth Low Energy, measurement of medium voltage currents

## **Bibliografická citace**

BERAN, Tomáš. Zařízení pro bezdrátový přenos dat měření elektrického proudu [online]. Brno, 2023 [cit. 2023-04-15]. Dostupné z: <https://www.vut.cz/studenti/zav-prace/detail/152461>. Diplomová práce. Vysoké učení technické v Brně, Fakulta elektrotechniky a komunikačních technologií, Ústav elektrotechnologie. Vedoucí práce Petr Vyroubal.

# Prohlášení autora o původnosti díla

<b>Jméno a příjmení studenta:</b>	Tomáš Beran
<b>VUT ID studenta:</b>	192418
<b>Typ práce:</b>	Diplomová práce
<b>Akademický rok:</b>	2022/23
<b>Téma závěrečné práce:</b>	Zařízení pro bezdrátový přenos dat měření elektrického proudu

Prohlašuji, že svou závěrečnou práci jsem vypracoval samostatně pod vedením vedoucí/ho závěrečné práce a s použitím odborné literatury a dalších informačních zdrojů, které jsou všechny citovány v práci a uvedeny v seznamu literatury na konci práce.

Jako autor uvedené závěrečné práce dále prohlašuji, že v souvislosti s vytvořením této závěrečné práce jsem neporušil autorská práva třetích osob, zejména jsem nezasáhl nedovoleným způsobem do cizích autorských práv osobnostních a jsem si plně vědom následků porušení ustanovení § 11 a následujících autorského zákona č. 121/2000 Sb., včetně možných trestněprávních důsledků vyplývajících z ustanovení části druhé, hlavy VI. díl 4 Trestního zákoníku č. 40/2009 Sb.

V Brně dne: 23. května 2023

-----  
podpis autora

## Poděkování

Děkuji vedoucímu diplomové práce doc. Ing. Petru Vyroubalovi, Ph.D., konzultantovi Ing. Janu Součkovi, kolegovi Ing. Jiřímu Babkovi za účinnou metodickou, pedagogickou a odbornou pomoc a další cenné rady při zpracování mé diplomové práce. Dále bych chtěl poděkovat firmě MEgA - Měřicí Energetické Aparáty, a.s. za poskytnutí zázemí při zpracování mé diplomové práce.

V Brně dne: 23. května 2023

-----  
podpis autora

# Obsah

<b>SEZNAM OBRÁZKŮ</b> .....	<b>8</b>
<b>SEZNAM TABULEK</b> .....	<b>9</b>
<b>ÚVOD</b> .....	<b>10</b>
<b>1. ÚVOD DO PROBLEMATIKY</b> .....	<b>11</b>
1.1 ZKRATY .....	11
1.2 ZEMNÍ SPOJENÍ .....	11
1.3 METODY DETEKCE ZEMNÍCH SPOJENÍ .....	12
1.4 ANALÝZA TRHU.....	12
<b>2. POŽADAVKY NA ZAŘÍZENÍ</b> .....	<b>14</b>
2.1 POŽADAVKY NA KOMUNIKAČNÍ SUBSYSTÉM.....	14
2.2 POŽADAVKY NA MĚŘICÍ SUBSYSTÉM.....	14
<b>3. ŘEŠENÁ PROBLEMATIKA</b> .....	<b>15</b>
3.1 MĚŘENÍ ELEKTRICKÉHO PROUDU .....	15
3.1.1 <i>Měřicí transformátor proudu (MTP)</i> .....	15
3.2 OPERAČNÍ ZESILOVAČ .....	16
3.2.1 <i>Zpětná vazba</i> .....	17
3.3 ANALOGOVĚ DIGITÁLNÍ PŘEVODNÍK (AD) .....	18
3.3.1 <i>Successive approximation register (SAR)</i> .....	19
3.4 VZORKOVACÍ TEORÉM .....	19
3.5 BEZDRÁTOVÉ SENZOROVÉ SÍTĚ .....	20
3.5.1 <i>Časová synchronizace</i> .....	21
3.6 BLUETOOTH LOW ENERGY (BLE).....	22
3.7 ANTÉNY .....	24
<b>4. NÁVRH ZAŘÍZENÍ</b> .....	<b>26</b>
4.1 REALIZACE KOMUNIKAČNÍHO SYSTÉMU.....	26
4.1.1 <i>Výběr antény a její impedanční přizpůsobení</i> .....	27
4.2 REALIZACE MĚŘICÍHO SYSTÉMU.....	28
<b>5. CÍLE DIPLOMOVÉ PRÁCE</b> .....	<b>32</b>
<b>6. OVĚŘENÍ FUNKČNOSTI ZAŘÍZENÍ</b> .....	<b>33</b>
6.1 NÁVRH, OSAZENÍ A OŽIVENÍ DPS .....	33
6.1.1 <i>Oživení měřicí části</i> .....	34
6.2 FIRMWARE ZAŘÍZENÍ.....	36
6.3 PROGRAMOVÁ OBSLUHA ZAŘÍZENÍ.....	39
6.3.1 <i>Konfigurace zařízení</i> .....	39
6.3.2 <i>Data</i> .....	39
6.3.3 <i>Synchronizace času</i> .....	46
<b>7. ZÁVĚR</b> .....	<b>50</b>
<b>LITERATURA</b> .....	<b>52</b>

## SEZNAM OBRÁZKŮ

3.1 Měřicí transformátor proudu, typické zapojení [5] .....	16
3.2 Standardní symbol operačního zesilovače [7].....	17
3.3 Invertující zapojení operačního zesilovače [7] .....	17
3.4 Neinvertující zapojení operačního zesilovače [7] .....	18
3.5 Zjednodušená architektura N-bitového AD převodníku SAR [10].....	19
3.6 Příklady vzorkování signálu [11].....	20
3.7 Topologie zařízení .....	21
3.8 Princip synchronizace času protokolem NTP [17].....	22
3.9 Schéma kanálů BLE [21] .....	23
3.10 Topologie BLE [18].....	23
3.11 Složení paketu BLE [23].....	24
4.1 Blokové schéma navrhovaného zařízení.....	26
4.2 Přizpůsobení antény [28] .....	27
4.3 Přizpůsobení antény pro obvod CC1352P [29].....	28
4.4 Zapojení zesilovače pro úpravu signálu pro AD převodník.....	30
4.5 Referenční napětí pro stejnosměrný posun signálu.....	31
6.1 Osazená DPS .....	33
6.2 Měřený signál při $I_{jm} = 1$ A.....	36
6.3 Vývojový diagram použitého firmware .....	38
6.4 Printscreen obrazovky kalibračního programu .....	39
6.5 Měřený signál při $I = 0,1$ A.....	40
6.6 Měřený signál při $I = 1$ A.....	41
6.7 Měřený signál při $I = 2$ A.....	41
6.8 Měření linearity a chyby zařízení.....	42
6.9 Vliv teploty na přesnost měření .....	43
6.10 Simulace frekvenční charakteristiky antialiasingového filtru .....	44
6.11 Změřená frekvenční charakteristika antialiasingového filtru .....	44
6.12 Měření linearity a chyby zařízení přes proudový transformátor .....	45
6.13 Nejistota času od začátku testu .....	46
6.14 Nejistota času od prvního zaznamenaného času – test 1.....	47
6.15 Nejistota času od prvního zaznamenaného času – test 2.....	48
6.16 Nejistota času od prvního zaznamenaného času – test 3.....	48



# SEZNAM TABULEK

3.1	Typy antén [24][25] .....	25
4.1	Součástky vhodné pro realizaci [26] .....	27
4.2	Součet zisku a ztrát při maximálním výstupním výkonu [30] .....	28
6.1	Základní parametry navržené DPS .....	34
6.2	Naměřené a vypočtené hodnoty pro zařízení se zenerovou diodou BZX84C3V0 .....	35
6.3	Naměřené a vypočtené hodnoty pro zařízení bez zenerovy diody .....	35
6.4	Identifikace zařízení .....	37
6.5	Naměřené a vypočtené hodnoty měření linearitu signálu.....	42
6.6	Naměřené a vypočtené hodnoty měření přes transformátor proudu.....	45
6.7	Srovnání metod synchronizace času pro BLE [35] .....	49

# ÚVOD

Cílem diplomové práce je návrh měřicí a komunikační části zařízení, které bude sloužit k měření střídavých proudů na nadzemních vedeních vysokého napětí. Zařízení je složeno ze tří subsystémů. První část – zdrojová část – byla navržena autorem této práce v rámci bakalářské práce s názvem Napájecí zdroj pro měřicí a komunikační subsystém transformátoru proudu. Zbylé dvě části, komunikační a měřicí subsystém, budou navrženy v této práci. Měřicí část bude zpracovávat střídavý signál z děleného proudového transformátoru, který bude sloužit k měření průběhu proudů na vedení vysokého napětí. Signál bude zpracován analogově digitálním převodníkem a následně připraven k odeslání. Komunikační část zajistí bezdrátové spojení s centrální jednotkou vzdálenou několik metrů. Tato jednotka bude sbírat měřená data ze všech tří měřených fází a zároveň bude zajišťovat synchronizaci času všech jednotek. Data uložená v centrální jednotce mohou být posílána k dalšímu zpracování či předání informací.

Přínosem celého zařízení by měla být indikace a lokalizace zemních spojení, dále záznam nadproudů, zkratů a průběžné sledování průběhu proudů na vedení vysokého napětí. Běžná zařízení, která používají měřicí transformátory, se potýkají s tím, že na hladině vysokého napětí musí být velmi silná a spolehlivá izolace mezi primárním a sekundárním obvodem transformátoru. To výrazně zvyšuje jejich cenu, váhu, rozměry, a tím se zvyšují také náklady na instalaci v místě měření. Používají se také snímače magnetického pole (např. transformátor s otevřeným jádrem), které jsou relativně levné, ale jsou zase velmi citlivé např. na polohu a konfiguraci vedení vysokého napětí, a proto nedosahují přesnosti běžných měřicích transformátorů. Navrhované zařízení má uvedené nevýhody významně snížit tím, že se pro měření použije transformátor s uzavřeným jádrem, ale nebude nutná silná izolace, protože měřicí zařízení bude samostatné, zavěšené na vodiči vysokého napětí a dostatečně oddělené od země a dalších součástí měřicího systému už svojí polohou.

Práce je členěna do šesti kapitol. Kapitola 1 je úvodem do problematiky indikace zkratů a zemních spojení. To je oblast, pro kterou je zařízení vytvářeno. V kapitole 2 jsou shrnuty požadavky na zařízení od zadavatele práce. Řešenou problematiku jak měřicí, tak komunikační části obsahuje kapitola 3. Kapitola 4 popisuje vytvořený návrh pro komunikační a měřicí subsystémy i s návrhem plošného spoje. Cíle pro diplomovou práci byly popsány v kapitole 5. V kapitole 6 jsou zpracovány dosažené výsledky, včetně naměřených dat a vlastností vytvořeného zařízení. Závěrečná kapitola 7 je shrnutím dosažených poznatků a výsledků.

# 1. ÚVOD DO PROBLEMATIKY

Úvodní kapitola se zabývá vysvětlením současných řešení pro lokalizaci zemních spojení a indikaci poruch, popisem možných rizik těchto poruch pro rozvodné sítě elektrické energie a možnými přínosy navrhovaného zařízení.

Rozvodné sítě elektrické energie se dělí na přenosovou soustavu pro přenos elektrické energie na velké vzdálenosti na napěťových hladinách 400 kV a 220 kV, například od elektráren k vzdáleným rozvodnám nebo k propojení se zahraničními sítěmi. A na distribuční soustavu, která slouží k přenosu elektrické energie od rozvodnů k zákazníkům na kratší vzdálenosti na napěťových hladinách 110 kV, 35 kV, 22 kV, 10 kV, 6 kV a 3 kV. Standardně se v České republice používá napěťová hladina 22 kV a v některých oblastech 35 kV. Na těchto hladinách se primárně předpokládá využití navrhovaného zařízení. Distribuční soustavy se dělí na soustavu s izolovaným uzlem, kompenzovanou a odporově uzemněnou soustavu. V těchto soustavách může dojít k poruchám více popsáných v kapitolách 1.1 a 1.2 [1][2].

## 1.1 Zkratky

Nadproudové události označované jako zkratky patří k nejčastějším poruchám na rozvodných sítích. Dělí se na:

- dvoufázové zemní,
- trojfázové zemní,
- dvoufázové,
- trojfázové.

Nebezpečnými doprovodnými jevy vyvolanými svými účinky jsou tepelné, světelné (obloukové) a silové jevy způsobující namáhání dalších technických prvků na rozvodné síti. To vede ke vzniku dalších možných poruch včetně poškození těchto technických prvků [1].

## 1.2 Zemní spojení

Jeden ze speciálních případů zkratu se označuje jako zemní spojení. V tomto případě je jedna fáze spojena se zemí v soustavách popsáných v kapitole 1. Zemní spojení vzniká v sítích vysokého napětí, které jsou izolované nebo neúčinně uzemněné. Provoz sítí v tomto režimu se řadí mezi stavy se zvýšeným rizikem vzniku závažné poruchy, neboť může dojít k přerušení dodávky elektrické energie. Proto je nutné tyto stavy rychle a efektivně lokalizovat a následně odstranit [3][4]. Zemní spojení se dělí na:

- kovové (dokonalé),
- obloukové,
- odporové [2].

### 1.3 Metody detekce zemních spojení

Spolehlivost a vypovídající schopnost metod pro detekci zemních spojení jsou závislé na typu uzemnění transformátoru se zemí. Jedná se o síť popsané v kapitole 1.2, tedy izolované a neúčinně izolované (např. přes velkou impedanci). Metody lze rozdělit na aktivní a pasivní. Pasivní metody se dále dělí podle doby, ve které dochází k analýze veličin (napětí, proudy) na metodu v ustáleném stavu a v přechodovém ději [1].

Aktivní metody detekce vyžadují dodatečný zdroj signálu, který je vyslán do rozvodné sítě. Tento signál s konstantní frekvencí se šíří sítí a přes místo poruchy se uzavírá do smyčky. Místo poruchy je poté odhaleno trasováním tohoto signálu.

Pasivních metod v ustáleném stavu existuje celá řada, jako například:

- amplituda fázového napětí a netočivé složky napětí,
- porovnání skupin amplitud a fáze netočivých složek proudů,
- směr toku jalového výkonu netočivých složek,
- metoda detekce činné složky netočivého proudu (činného výkonu netočivé složky), wattmetrická metoda,
- metoda základní harmonické,
- metoda zpětné složky proudu [1].

Obecně lze tyto metody popsat analyzováním jednotlivých měřených veličin, jako například amplitudy fázového napětí, netočivé složky napětí, netočivé složky proudů, harmonické složky proudů atd. Z analýzy před a po zemním spojení lze dle jednotlivých metod určit místo zemního spojení s přesností, která je dána použitou metodou. Nelze také použít všechny metody na všechny typy soustav [1].

Pasivní metody v přechodném ději jsou například:

- metoda první půlperrody (Whisherův princip),
- porovnání amplitudy netočivé složky proudu,
- porovnání polarity jalového výkonu netočivých složek napětí a proudu,
- připínání odporníku,
- metoda qu-diagramu,
- pulzní metoda [1].

Obdobně jako u pasivních metod v ustáleném stavu, tak i zde se provádí analýza jednotlivých měřených veličin s tím rozdílem, že se zaznamenávají dynamické průběhy při vzniku zemního spojení [1].

### 1.4 Analýza trhu

Při analýze trhu přes internetové vyhledávače bylo nalezeno několik podobných zařízení. Jako nejvíce propracované řešení vypadalo zařízení od čínské firmy Xiaohoo Technology vyrábějící monitorovací systém pro indikaci zkratů a zemních spojení s označením XH-SFI-003. Dalším funkčně podobným zařízením je systém SICAM od společnosti

Siemens. Tento systém se nabízí ve dvou variantách, a to buď pro místní indikaci poruchy nebo pro dálkový přenos poruchy do řídicího centra. Posledním zařízením, které stojí za zmínku, je navrhované zařízení od firmy Analog Devices sestavené ze součástí jejich vlastní výroby a zveřejněné v článku s názvem Innovative Line Sensor Design with ADI Energy Harvesting and Low Power Signal Chain.

## 2. POŽADAVKY NA ZAŘÍZENÍ

Druhá kapitola se bude zabývat požadavky na jednotlivé subsystémy celého zařízení. Dojde k určení hlavních požadavků, kterými se bude následně řídit návrh subsystému a výběr součástek.

### 2.1 Požadavky na komunikační subsystém

Zadání definuje určité požadavky na komunikační subsystém. Komunikační část musí umožňovat dostatečně rychlý přenos navzorkovaných dat bez mezer. Nejistota času mezi centrálou pro sběr dat ze tří fází a měřicích zařízeních na jednotlivých fázích by neměla být vyšší než 100  $\mu$ s. To se rovná nejistotě cca 2° fázového posunu při síťové frekvenci. Vzdálenost měřicího zařízení umístěného na vedení vysokého napětí od centrály pro sběr dat nebude větší než 10 metrů a vzorkovací frekvence bude nejméně 3,2 kHz s rozlišením převodníku alespoň 10 bitů. Vynásobením těchto dvou hodnot vyplyne požadavek na minimální přenosovou rychlost 4 kB/s. Nejsou zde však zahrnuta data pro řízení komunikace, časovou synchronizaci apod. Při výběru se toto musí vzít v potaz, a to včetně rezervy, která umožní zvýšení vzorkovací frekvence.

### 2.2 Požadavky na měřicí subsystém

Na měřicí subsystém jsou kladeny tyto minimální požadavky. Měřicí část bude zpracovávat signál z měřicího transformátoru pro síťovou frekvenci (50 Hz) s výstupem 1 A. Pro napájení a měření bude použito dvou nezávislých proudových transformátorů, z důvodu návrhu koncepce zdrojové části, která vždy po dobití záložních prvků odpojí napájecí proudový transformátor, aby nedocházelo k nárůstu napětí a zničení proudového transformátoru [5]. Dalším důvodem použití dvou nezávislých transformátorů je dodržení třídy přesnosti měření 0,5. Kdy pro napájení je použit transformátor s nižším primárním proudem, aby byl zajištěn dostatečný výkon pro běh zařízení i při nižších prouděch na vedení vysokého napětí. Naopak pro měřicí část bude požadován primární proud vyšší, aby měření bylo schopno zaznamenat nadproudové události. Standardně by mělo měření probíhat do dvojnásobku jmenovitého proudu [5].

Minimální požadavky na analogově – digitální převodník jsou:

- vzorkovací frekvence – 3,2 kHz,
- rozlišení – 10 bitů na 2 A RMS.

## 3. ŘEŠENÁ PROBLEMATIKA

Následující kapitola se zabývá teoretickým úvodem do dané problematiky týkající se řešeného zadání. V kapitole bude popsán způsob měření elektrického proudu a jeho následné zpracování. Požadavky na měřicí subsystém navrhovaného zařízení udává zadání. Měřicí část bude zpracovávat signál z měřicího transformátoru pro síťovou frekvenci (50 Hz) s výstupem 1 A. Měření musí probíhat v třídě přesnosti 0,5. Vzorkovací frekvence je zadána na alespoň 3,2 kHz a rozlišení A/D převodníku 10 bitů na 2 A primárního proudu.

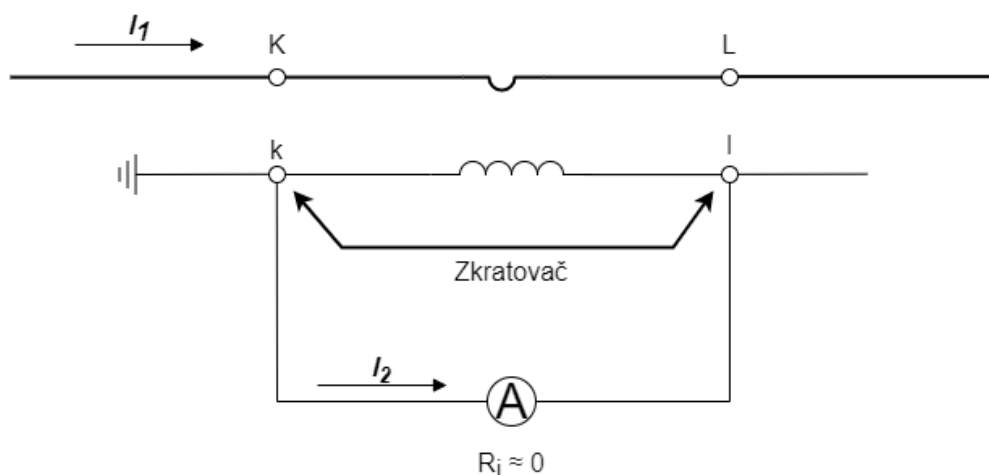
### 3.1 Měření elektrického proudu

Veličina elektrický proud  $I$  se základní jednotkou A (ampér) se běžně měří přímou metodou pomocí ampérmetru zapojeného sériově v daném obvodu. Pro měření v energetice existuje vhodnější metoda měření proudů s využitím nepřímých metod, tedy měření proudu pomocí proudového transformátoru. Takto je možné zaznamenávat a vyhodnocovat střední, efektivní a maximální hodnotu měřeného proudu. Aktuálně používané metody měření pomocí měřicích transformátorů proudů (MTP), klešťových transformátorů nebo Rogowského cívek lze považovat za velmi přesné. Dosahují přesnosti 0,5 % nebo lepší [6].

#### 3.1.1 Měřicí transformátor proudu (MTP)

Měřicí transformátory proudu plní funkci galvanického oddělení a převodu měřeného proudu na hodnoty vhodné pro další zpracování. U MTP patří mezi hlavní parametry jmenovitý primární a sekundární proud, jmenovitý výkon, třída přesnosti a nadproudové číslo  $FS$ .

Typické zapojení měřicího transformátoru proudu je na obrázku 3.1. Standardní značení svorek je K pro začátek vinutí a L pro konec vinutí. Primární vinutí se značí velkými písmeny, sekundární vinutí malými písmeny [5].



Obrázek 3.1 Měřicí transformátor proudu, typické zapojení [5]

Pro měření v energetice najde své vhodné využití měřicí transformátor proudu s děleným jádrem. Jeho výhodou je možnost instalace do měřicího obvodu bez nutnosti rozpojení daného obvodu. Stejně jako běžné měřicí transformátory proudu i tento funguje na principu elektromagnetické indukce. V případě protékajícího proudu primárním vinutím dojde k vybuzení magnetického toku  $\Phi$  v jádře. Magnetický tok jádrem způsobí indukci proudu v sekundárním vinutí. Rovnice (3.1) udává vztah převodu  $K$

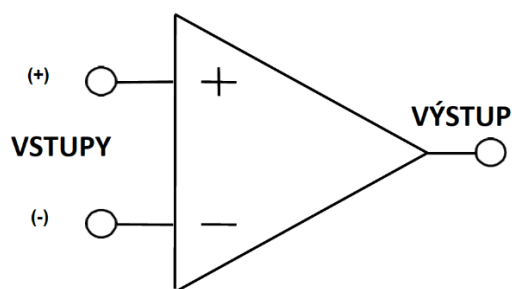
$$K_n = \frac{N_1}{N_2} = \frac{U_1}{U_2} = \frac{I_2}{I_1} \quad (3.1)$$

v závislosti na počtu závitů  $N$ , na napětí  $U$  a proudu  $I$ . Indexy číslo 1 označují primární stranu měřicího transformátoru proudu a indexy číslo 2 sekundární stranu. [5]

## 3.2 Operační zesilovač

Operační zesilovač je jedním z nejběžněji používaných elektronických součástek. Základní schématické zobrazení je na obrázku 3.2. Skládá se ze dvou vstupních svorek a jedné výstupní svorky. Vstupní svorka se znaménkem mínus invertuje fázi signálu, zatímco kladná svorka fázi zachovává. Na obrázku chybí napájecí svorky, bez nichž by operační zesilovač nemohl fungovat. Napájení může být jednostranné (kladné napětí a zem) nebo oboustranné (napájecí napětí např.  $\pm 5$  V) [7][8].





Obrázek 3.2 Standardní symbol operačního zesilovače [7]

Ideální model operačního zesilovače s napětřovou zpětnou vazbou má tyto vlastnosti:

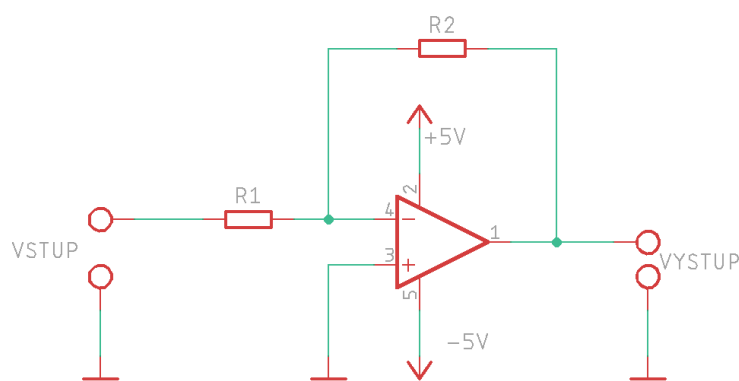
- nekonečná vstupní impedance,
- nekonečná šířka pásma,
- nekonečné zesílení,
- nulová výstupní impedance,
- nulová spotřeba energie.

Ničeho z toho však nejde reálně dosáhnout. Kvalita zesilovače je určena tím, jak moc se k daným vlastnostem dokáže daný zesilovač přiblížit [7][8].

### 3.2.1 Zpětná vazba

Přivedením části výstupního signálu zpět na zápornou vstupní svorku operačního zesilovače získáme zápornou zpětnou vazbu, čímž se stanoví pevné zesílení obvodu. Jakékoliv rozdílové napětí na vstupních svorkách operačního zesilovače se násobí zesílením v otevřené smyčce. To se děje proto, aby byla zachována podmínka nulového napětí mezi vstupními svorkami. Dle zapojení vazby rozlišujeme dvě základní konfigurace: invertující zapojení a neinvertující zapojení.

Invertující zapojení je zobrazeno na obrázku 3.3. Signál je přiveden přes rezistor na zápornou svorku zesilovače. Kladná svorka je uzemněna.



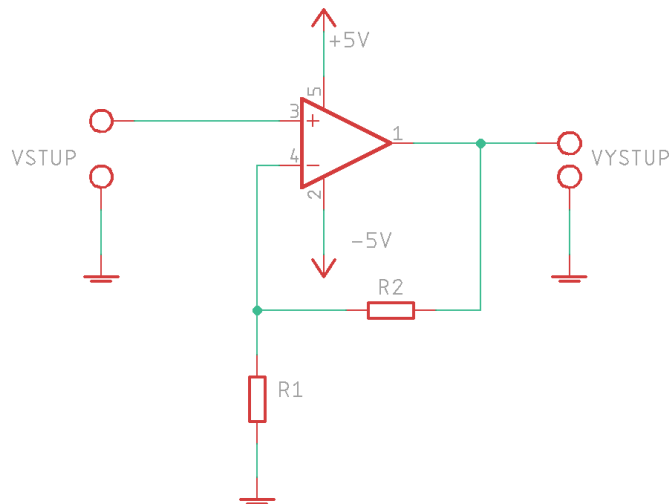
Obrázek 3.3 Invertující zapojení operačního zesilovače [7]

Zesílení tohoto obvodu je určeno poměrem použitých rezistorů a je dáno vztahem

$$A_u = \frac{R_2}{R_1} \quad (3.2),$$

kde  $A_u$  je zesílení,  $R_1$  a  $R_2$  jsou hodnoty rezistorů [7].

Neinvertující zapojení je zobrazeno na obrázku 3.4. Signál je přiveden přes rezistor na zápornou svorku zesilovače. Kladná svorka je uzemněna.



Obrázek 3.4 Neinvertující zapojení operačního zesilovače [7]

Zesílení neinvertujícího zesilovače je určeno poměrem použitých rezistorů a je dáno vztahem

$$A_u = 1 + \frac{R_2}{R_1} \quad (3.3),$$

kde  $A_u$  je zesílení,  $R_1$  a  $R_2$  jsou hodnoty rezistorů. Minimální zesílení 1 je dáno zapojením zpětné vazby. Na záporné svorce totiž může být celé výstupní napětí [7].

### 3.3 Analogově digitální převodník (AD)

Analogově digitální převodník slouží k převodu analogového (spojitého) signálu na digitální (diskrétní) hodnotu.

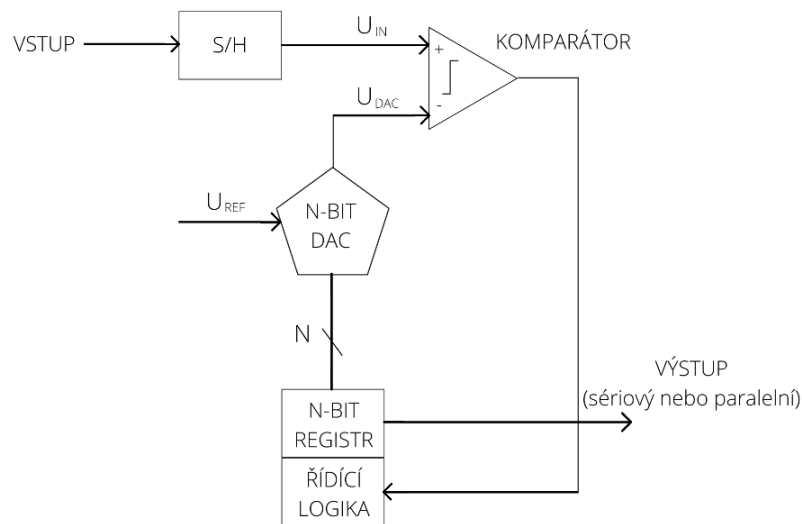
Nejpoužívanější typy AD:

- delta – sigma ( $\Delta\Sigma$ ) převodníky,
- pipelined převodníky,
- převodníky s postupnou aproximací (SAR) [9].

### 3.3.1 Successive approximation register (SAR)

Obvod CC1352P1F3, který byl vybrán jako vhodný pro navrhované řešení, obsahuje implementovaný AD převodník na principu SAR. Tato architektura je často používaná z důvodu nízké spotřeby energie a malých rozměrů. Rozlišení se pohybuje v rozmezí 8 až 16 bitů, což je vhodné pro aplikace se středním až vysokým rozlišením. Maximum vzorkovací frekvence je pod 5 Msps (megasamples per second) [10].

Základní architektura převodníků SAR je poměrně jednoduchá a je zobrazena na obrázku 3.5. Vstupní analogový signál je držen na vstupu komparátoru. Pro první komparaci je nastaven MSB (Most significant bit) v N-bitovém registru do 1. Tím se na výstupu digitálně analogového převodníku (DAC) objeví polovina referenčního napětí  $U_{REF}/2$ . Poté se porovná vstupní signál  $U_{IN}$  s napětím z digitálně analogového převodníku  $U_{DAC}$ . Pokud je napětí  $U_{IN}$  vyšší, zůstane MSB v hodnotě 1. Pokud je však napětí  $U_{IN}$  nižší, nastaví se MSB do hodnoty 0. Řídící logika SAR poté toto porovnání provede pro všechny jednotlivé bity. Po dokončení konverze je v registru k dispozici N - bitová digitální hodnota vstupního signálu [10].



Obrázek 3.5 Zjednodušená architektura N-bitového AD převodníku SAR [10]

## 3.4 Vzorkovací teorém

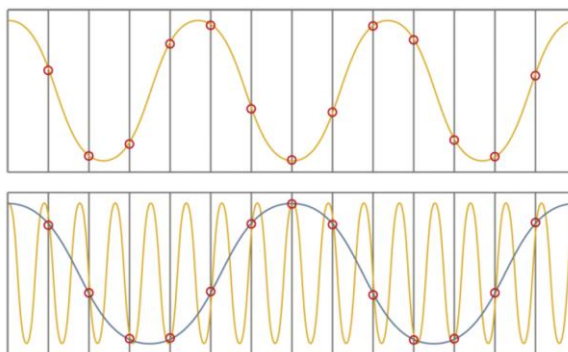
Shannon-Nyquistův teorém udává, jak vzorkovat spojitý signál nebo průběh tak, aby nedošlo ke ztrátě informace. Teorém říká, že pokud je vzorkován signál, musí být vzorkovací frekvence dvakrát vyšší než nejvyšší frekvence obsažená v signálu. Tuto podmínku udává rovnice

$$f_{vzorkovací} \geq 2f_{max}, \quad (3.4)$$

kde  $f_{vzorkovací}$  je frekvence vzorkování,  $f_{max}$  je maximální frekvence obsažená v signálu.

V praxi se obvykle volí cca 10x vyšší kmitočet, než je maximální frekvence obsažená v signálu [11][12].

Špatně zvolená vzorkovací frekvence může vést k špatnému vzorkování signálu, tzn. dochází k aliasingu. To je jev, který vzniká v případě, kdy je vzorkovací frekvence nižší než nejvyšší frekvence v signálu. Na obrázku 3.6 jsou vidět dva příklady vzorkování signálu. Na horní části obrázku je vidět signál, jehož vzorkovací frekvence splňuje teorém. Tudíž můžeme zpětně zrekonstruovat původní signál. Žlutě je zobrazen původní signál, červené body značí vzorkovací frekvenci. Ve spodní části obrázku je vidět naopak špatně vzorkovaný signál. Signál je vzorkován stejnou frekvencí, ale má vyšší kmitočet. Tudíž nejsou zaznamenány dva vzorky na periodu. Při rekonstrukci signálu (modře zobrazený) vznikne signál s mnohem nižší frekvencí. V praxi se chceme vyhnout nesplnění teorému, a zároveň i přílišnému vzorkování, protože je to méně efektivní a zvyšuje šum [11].

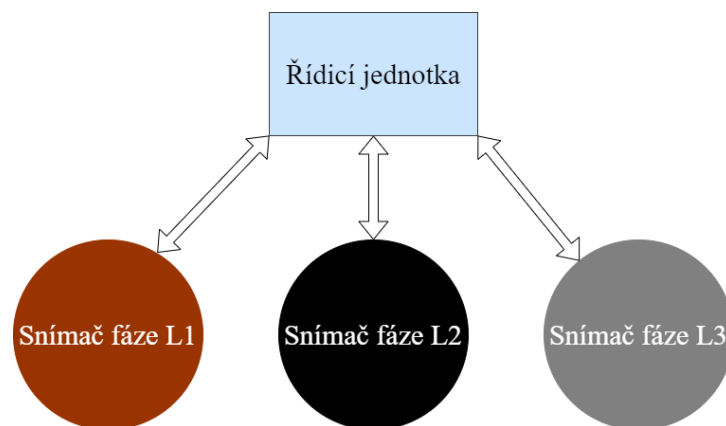


Obrázek 3.6 Příklady vzorkování signálu [11]

K odstranění jevu aliasing, popsaného výše, slouží anti aliasingový filtr. Anti aliasingový filtr je filtr typu dolní propust. Aby tento filtr správně fungoval, musí být jeho mezní frekvence nastavena na polovinu vzorkovací frekvence. V opačném případě by se signály vyšší frekvence promítly do základního frekvenčního pásma, čímž by došlo ke snížení poměru signálu k šumu (SNR – signal to noise ratio) [13].

### 3.5 Bezdrátové senzorové sítě

Navrhované zařízení svou povahou nese rysy bezdrátových senzorových sítí – Wireless sensor network (WNS), i když se nejedná o velkou síť s mnoha senzory a uzly, které jsou pro tyto sítě typické. Topologie sítě, ve které bude navrhované zařízení pracovat, je zobrazena na obrázku 3.7. Základním znakem bezdrátové senzorové sítě je propojení samostatných zařízení, která snímají dané fyzikální veličiny a následně je předávají nadřazenému zařízení. Tato zařízení se vyznačují nízkou spotřebou energie [14][15].



Obrázek 3.7 Topologie zařízení

### 3.5.1 Časová synchronizace

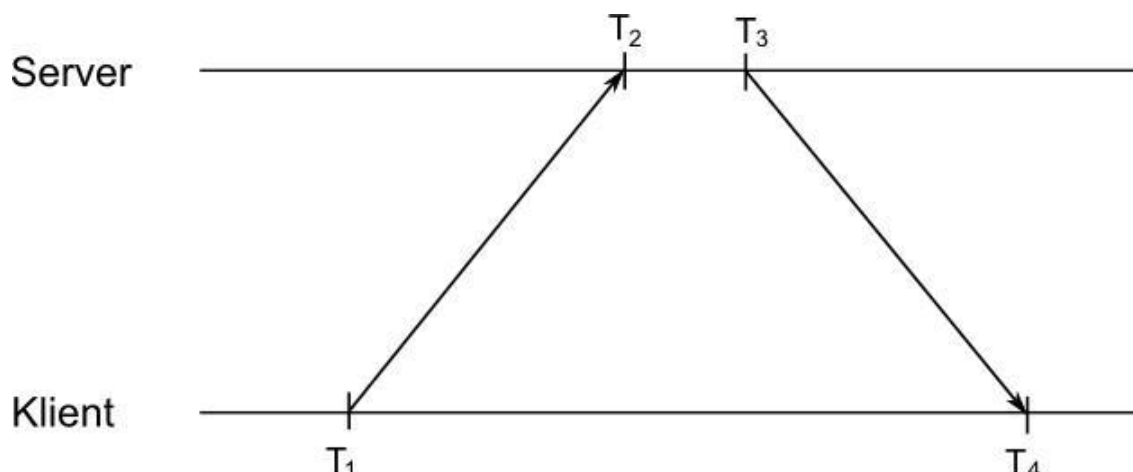
Časová synchronizace je důležitým prvkem při získávání dat v bezdrátových sensorových sítích. Vyhodnocení měřených dat z kteréhokoliv snímače bez údaje času nedává žádnou smysluplnou informaci. Existuje více způsobů synchronizace času. Liší se dle požadavků na synchronizaci. V měřicím systému na vysokém napětí je požadována synchronizace s reálným časem. Ten bude udržován v řídicí jednotce, ze které bude přenášen do jednotlivých snímačů fáze.

Časový obvod v jakémkoliv zařízení má tendenci se zpožďovat nebo předcházet. Existují dva typy odchylek. Frekvenční odchylka souvisí s frekvencí hodin mezi dvěma zařízeními a mají na ni vliv i vnější parametry (např. teplota). Časová odchylka značí rozdíl v čase oproti koordinovanému světovému času (UTC) [15].

Existuje několik metod časové synchronizace, které se dělí podle principu odesílatel - příjemce nebo příjemce – příjemce. Jsou to:

- odesílatel – příjemce,
  - Network time protocol (NTP),
  - Timing-sync Protocol for Sensor Networks (TPSN),
  - Flooding Time Synchronization Protocol (FTSP),
  - The Recursive Time Synchronization Protocol (RTSP),
- příjemce – příjemce,
  - Reference Broadcast Synchronization (RBS) [15][16].

Protokol NTP je jeden z nejstarších protokolů pro synchronizaci času. Byl vytvořen pro synchronizaci vnitřních hodin počítačů pomocí paketové sítě, kde se předpokládá proměnlivá délka zpoždění. Princip synchronizace času protokolem NTP je zobrazen na obrázku 3.8. Klient odešle požadavek na synchronizaci v čase  $T_1$ , server obdrží požadavek v čase  $T_2$ , odpověď odešle v čase  $T_3$  a klient přijme odpověď v čase  $T_4$  [17].



Obrázek 3.8 Princip synchronizace času protokolem NTP [17]

Ze získaných časů je pomocí rovnice ze zdroje [18] vypočten rozdíl času serveru a klienta

$$\theta = \frac{[(T_2 - T_1) + (T_3 - T_4)]}{2} \quad (3.5)$$

kde  $T_1$  je čas zadání požadavku na straně klienta,  $T_2$  je čas přijetí požadavku na straně serveru,  $T_3$  je čas odeslání odpovědi ze serveru a  $T_4$  je čas přijetí odpovědi u klienta. Dále z uvedených časů lze vypočítat zpoždění samotnou komunikací mezi serverem a klientem, nebo-li návratový čas [18]

$$\delta = (T_4 - T_1) - (T_3 - T_2). \quad (3.6)$$

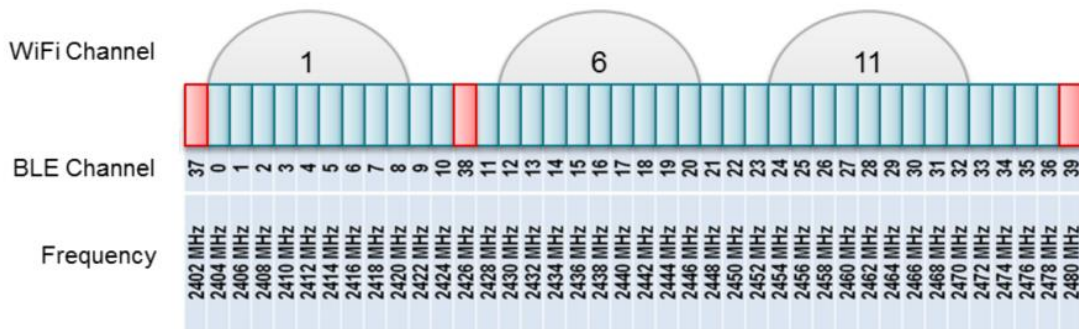
Ze dvou výše uvedených rovnic lze získat informace o posunu času mezi klientem a serverem a případně upravit korekci času. Rozdílem pro navrhovanou aplikaci je, že na čas se bude ptát server, kde bude uložen čas.

### 3.6 Bluetooth Low Energy (BLE)

Bluetooth je masivně využívaný otevřený standard definovaný normou IEEE 802.15.1 používaný pro bezdrátové odesílání a příjem dat na kratší vzdálenosti. O vývoj a standardizaci se stará firma Bluetooth Special Interest Group (Bluetooth SIG), která existuje od roku 1998. První vydaný standard pochází z roku 1999 s označením Bluetooth 1.0. Standard BLE byl publikován v roce 2009 jako součást verze Bluetooth 4.0. První základy BLE ovšem položila firma Nokia se svojí technologií zvanou Wibree, na kterou následně navázala společnost Bluetooth SIG se standardem BLE [18][20].

BLE pracuje na frekvenci 2,4 GHz v pásmu ISM (Industrial, Scientific, Medical) vyhrazené pro průmysl, vědu a lékařské aplikace a je bezlicenční. Kmitočtové pásmo se nachází v rozsahu 2400 – 2483,5 MHz se šířkou kanálu 2 MHz. K dispozici je tedy 40 kanálů pro přenos dat. Pro vytvoření spojení jsou vyhrazeny 3 kanály, jejichž frekvence je zvolena tak, aby neinterferovaly se třemi nejčastěji používanými Wi-fi kanály

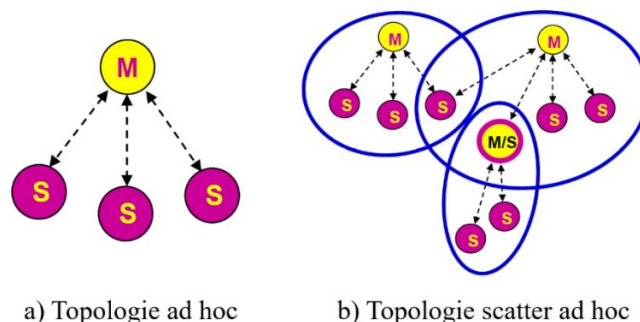
pracujícími rovněž v pásmu ISM. Obrázek 3.9 znázorňuje kanálové schéma BLE se zvýrazněnými kanály vyhrazenými pro vznik spojení a vyobrazené Wi-fi kanály [18][20].



Obrázek 3.9 Schéma kanálů BLE [21]

K dalšímu snížení rušení, které vyvolají systémy využívající stejné bezlicenční pásmo ISM, využívá BLE přenos s rozprostřeným spektrem. Varianta FH – SS (Frequency Hopping - Spread Spectrum) umožňuje kmitočtové skákání nosné vlny. Unikátní pseudonáhodnou sekvenci vytváří řídicí jednotka dané sítě. Počet skoků je 1600 za sekundu. Doba vysílání na jedné nosné frekvenci činí 625  $\mu$ s [18].

Topologie sítě systému BLE tvoří malé síťové struktury známé jako pikonet (pikosítě). Ty využívají komunikaci bod – bod nebo bod – více bodů topologie zvané „ad hoc“ zobrazené na obrázku 3.10. Pokud se v oblasti vyskytují i další sítě, může vzniknout i rozptýlená ad hoc topologie vyobrazená na též obrázku 3.10. Mezi jednotlivými zařízeními neexistuje žádná hierarchie, všechny jsou si rovnocenné. Avšak řízení musí být jasně vymezeno. Tedy terminál, který iniciuje jako první sestavení sítě, se stane řídicí jednotkou (**M**aster), která spočívá v identifikaci ostatních zařízení a k zajištění jejich vzájemné synchronizace. Ostatní zařízení se stávají podřízenými (**S**lave). Toto je však dočasný stav, který trvá po dobu běhu komunikace. Role zaniknou s ukončením spojení [18][21].



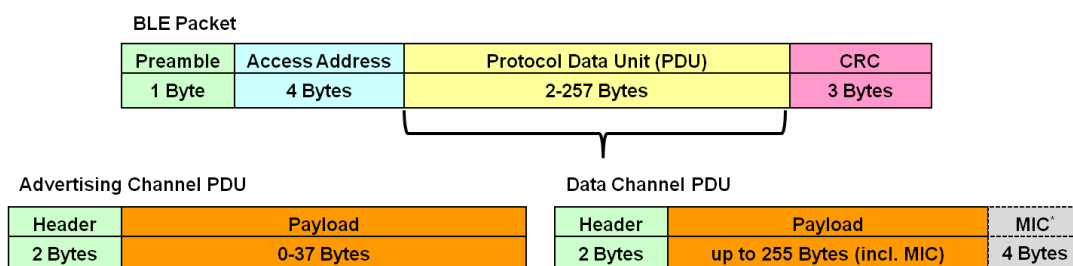
Obrázek 3.10 Topologie BLE [18]

Bluetooth Low Energy pracuje na sníženém výkonu v rozmezí do 10 mW. Tento výkon by měl stačit pro přenos dat na vzdálenosti v rozmezí od 10 do 100 m při přímé

viditelnosti. Omezení výkonu vede ke snížení spotřeby energie. Dále je spotřeba redukována aktivací komunikace pouze při potřebě příjmu či vysílání dat. Odeslaná data systém omezuje na krátké bursty paketů, což vede k další úspoře energie [18]. K odesílání dat se používá digitální modulace GFSK (Gaussian Frequency-Shift Keying). Modulace upraví odesílaná data pomocí Gaussovské dolní propusti a následně jsou přes modulátor MSK (Minimum Shift Keying) připravena k odeslání. Filtr kmitočtově omezí spektrum, což vede k zaoblení hran signálu. Důležitým parametrem modulace je relativní (poměrná) šířka pásma  $b$ . U BLE je relativní šířka pásma zvolena 0,5 [18][22].

Příprava dat k odeslání u BLE trvá v průměru pouze 3 milisekundy, oproti klasickému Bluetooth se 100 milisekundami se jedná o výrazný rozdíl. Od okamžiku příjmu dat na vysílači k dostupnosti na přijímači je potřebná doba cca 6 milisekund. Díky rychlému odeslání a příjmu dat dochází k výraznému snížení spotřeby energie. Na úkor snížení spotřeby je snížena i maximální propustnost na 0,27 Mbit/s [20].

Linková vrstva BLE tvoří pouze jeden formát paketu, který je zobrazen na obrázku 3.11. Paket je složen z jednobajtového úvodního slova, čtřibajtové přípojovací adresy, třibajtového kontrolního součtu CRC a 2 – 257 bajtů dat. Ty mají rozdílnou strukturu pro přípojovací kanál, který obsahuje 2 bajty hlavičky a 0 – 37 bajtů dat. Struktura části pro přenos dat obsahuje také 2 bajtovou hlavičku, dále až 255 bajtů dat, jejíž součástí může být i 4 bajtová kontrola integrity zprávy (MIC), která slouží k zabezpečení [23].



Obrázek 3.11 Složení paketu BLE [23]

### 3.7 Antény

Účelem antény je transformovat elektrické signály na vysokofrekvenční (VF) elektromagnetické vlny šířící se do volného prostoru (režim vysílání) a transformovat VF elektromagnetické vlny na elektrické signály (režim příjmu). Anténa je v podstatě cívka se vzduchovým jádrem o definované vlnové délce. Mezi tři nejčastěji používané antény pro zařízení krátkého dosahu patří antény na desce plošných spojů, čipové antény a drátové antény. Srovnání výhod a nevýhod těchto typů zobrazuje tabulka 3.1. Uvažované antény pro tento návrh musejí být určeny pro bezlicenční celosvětové pásmo (ISM) 2,4000 – 2,4835 GHz [24].



Tabulka 3.1 Typy antén [24][25]

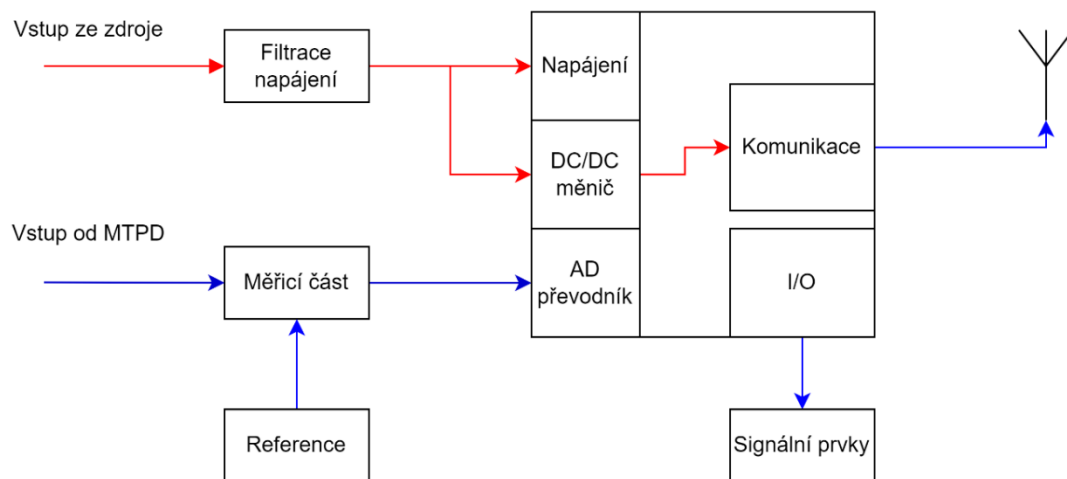
Typy antén	Výhody	Nevýhody
Anténa na desce plošných spojů	<ul style="list-style-type: none"> <li>• Nízké náklady</li> <li>• Dobrý výkon na <math>f &gt; 868</math> MHz</li> <li>• Malá velikost při vysokých frekvencích</li> <li>• Široká dostupnost</li> </ul>	<ul style="list-style-type: none"> <li>• Obtížný návrh pro frekvence <math>&lt; 433</math> MHz</li> <li>• Větší plocha na DPS oproti čipové anténě</li> </ul>
Čipová (keramická) anténa	<ul style="list-style-type: none"> <li>• Malá velikost a různé konfigurace</li> <li>• Dobrá dostupnost</li> <li>• Flexibilní ladění a testování</li> <li>• Snadná změna návrhu DPS</li> </ul>	<ul style="list-style-type: none"> <li>• Průměrný výkon</li> <li>• Průměrné náklady</li> </ul>
Drátová anténa	<ul style="list-style-type: none"> <li>• Nízké náklady</li> </ul>	<ul style="list-style-type: none"> <li>• Mechanická výroba</li> <li>• Velikost</li> </ul>

Anténa vytvořená na desce plošných spojů je uvažována jako jeden z typů pro bezdrátovou komunikaci na krátké vzdálenosti. Anténa je vyleptána přímo na vícevrstvé desce plošných spojů. Napojení antény je uskutečněno pomocí mikropáskového vedení z komunikačního modulu. Aby anténa mohla dobře fungovat, musí mít kolem sebe na DPS (deska plošných spojů) dostatečné místo bez vylité mědi. Využití najde zejména na větších DPS. Dále je vhodné ji uvažovat do zařízení, kde není nutná pravidelná obsluha, protože může snadno dojít k rozladění antény vlivem obsluhy nebo i okolního prostředí. Tento typ antény je vhodný pro použití s hromadnou výrobou. Nutnou podmínkou je přesná a spolehlivě opakovatelná výroba DPS, neboť i malá změna parametrů vede ke změně vlastností antény. Nejčastěji používaná anténa je invertovaná F anténa [25].

Čipová anténa netrpí nedostatky jako výše popsaná anténa na desce plošných spojů, neboť se jedná o samostatnou keramickou součástku. Anténa se optimalizuje podle charakteristických vlastností DPS. Proces optimalizace je proveden již během vývojových prací. Pro optimalizaci neboli přizpůsobení jsou využity oblasti bez zemnicích ploch a přizpůsobovací obvody. Čipové antény díky malým rozměrům nacházejí své využití na malých DPS, což je nespornou výhodou oproti anténám na desce plošných spojů. Další výhodou je jednoduchá výměna antény v případě nesouladu mezi požadovanými a dosaženými vlastnostmi, tudíž i menší náklady [25].

## 4. NÁVRH ZAŘÍZENÍ

V kapitole čtyři proběhne návrh komunikačního i měřicího subsystému zařízení včetně výběru součástí, vytvoření schématu a určení požadavků na návrh plošného spoje. Na obrázku 4.1 je zobrazeno blokové schéma navrhovaného zařízení. Na vstupu zařízení je provedena filtrace vstupního napájení ze zdrojové desky. Hlavním blokem zařízení je řídicí jednotka, která obsahuje AD převodník i komunikační část. Dále obsahuje napájecí část pro řídicí jednotku i oddělený DC/DC měnič pro napájení komunikační části. Také obsahuje standardní vstupní/výstupní (I/O) porty, na které mohou být připojeny signální prvky (například LED diody). Měřicí část bude předzpracovávat data z měřicího děleného transformátoru proudu (MTPD) pro AD převodník.



Obrázek 4.1 Blokové schéma navrhovaného zařízení

### 4.1 Realizace komunikačního systému

Všechny požadavky na komunikační subsystém řeší již samotný komunikační protokol. Firma, ve které realizují tento projekt, staví svá zařízení na produktech od firmy Texas Instruments (TI). Firma TI má ve svém portfoliu sérii produktů pro bezdrátovou komunikaci umožňující řešení na více protokolech, jako například požadované Bluetooth Low Energy, ZigBee a mnohé další. Konkrétně se jedná o produkty za řady CC13xx a CC26xx. Celkově se jedná o 12 součástek. Všechny z nich, mimo CC1350, podporují vybrané protokoly. Součástky obsahují i další funkce vhodné pro realizaci zařízení, tím je analogově – digitální převodník (ADC). To může být výhodou při tvorbě celého zařízení, kdy převodník bude na jedné součástce společně s komunikací a bude využit pro zpracování měřených dat z proudového transformátoru. Společné pouzdro by mohlo mít pozitivní vliv na spotřebu celého zařízení i na cenu. AD převodník je součástí tří součástek, ty jsou uvedené v tabulce 4.1.

Tabulka 4.1 Součástky vhodné pro realizaci [26]

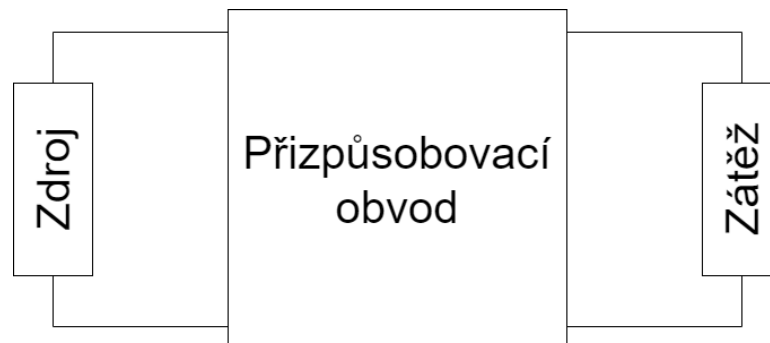
Označení	Protokoly	Paměť flash [kB]	Paměť RAM [kB]	Funkce
<b>CC1352P</b>	Wireless M-Bus (T, S, C, N mód), Bluetooth 5.2 Low Energy, Zigbee, Thread	352	80	12-bit ADC
<b>CC2651P3</b>	Bluetooth 5.2 Low Energy, Thread, Zigbee 3.0	352	40	12-bit ADC
<b>CC2652RB</b>	Bluetooth 5.2 Low Energy	352	88	12-bit ADC

Definovat parametry, které ovlivní konkrétní výběr součástky by bylo sice vhodné, ale zbytečné. Neboť v nynější celosvětové situaci je jediným rozhodným prvkem dostupnost. Dostupné jsou pouze dvě součástky, a to CC2651P3 a CC1352P. Avšak součástka CC2651P3 je dostupná pouze u výrobce ve Spojených státech. Objednávka na tuto součástku byla zamítnuta z důvodu restrikcí dovozu této konkrétní součástky do Evropy. Proto jako jediná dostupná součástka byla zvolena CC1352P. Z katalogového listu [27] je zřejmé, že splňuje všechny definované požadavky.

#### 4.1.1 Výběr antény a její impedanční přizpůsobení

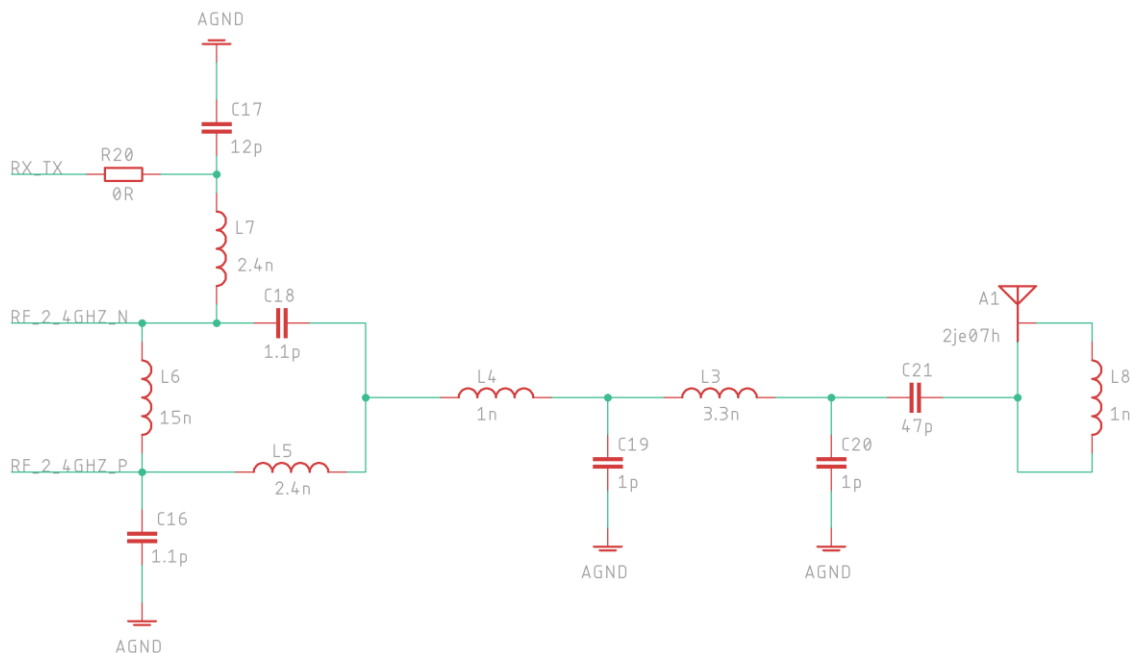
Typy antén a jejich základní vlastnosti byly popsány v kapitole 3.7. Dle popsaných vlastností bylo rozhodnuto o výběru čipové antény pro použití v tomto zařízení. Hlavními důvody pro použití čipové antény je jednodušší návrh a velikost na DPS. Součástí návrhu antény je také její impedanční přizpůsobení.

Impedanční přizpůsobení je stav, kdy dochází k maximálnímu přenosu energie ze zdroje do zátěže a nedochází ke zpětnému odrazu vln. Při tomto stavu jsou číselné odrazy zdroje a zátěže komplexně sdruženy. Při praktickém návrhu se uvažuje zapojení přizpůsobovacího obvodu dle obrázku 4.2. Odpor u všech antén je  $50 \Omega$ . K této hodnotě je pak navržen přizpůsobovací obvod [28].



Obrázek 4.2 Přizpůsobení antény [28]

Doporučené zapojení přizpůsobení antény k vybranému obvodu CC1352P je uvedeno v aplikační poznámce [29] a zobrazeno na obrázku 4.3. Jedná se o relativně složité zapojení s náročnými požadavky na vlastnosti součástek i jejich určení.



Obrázek 4.3 Přizpůsobení antény pro obvod CC1352P [29]

Díky rozvoji malých bezdrátových zařízení roste poptávka po jednodušších řešení, které jsou nejen levné, ale i jednoduché pro vývoj zařízení. Proto existují součástky LFB21868MDZ5E757 od společnosti Murata a 0900PC15A0036 od společnosti Johanson technology, které jsou přímo určeny pro vybraný obvod CC1352P. Zároveň jsou ekvivalentním obvodem přizpůsobovacímu obvodu zobrazeném na obrázku 4.3. Obvod vyžaduje pouze jeden externí kondenzátor zapojený proti zemi u RX\_TX signálu. Srovnání parametrů pro pásmo 2,4 GHz obou obvodů a diskrétních součástek zobrazuje tabulka 4.2.

Tabulka 4.2 Součet zisku a ztrát při maximálním výstupním výkonu [30]

Označení	Pásmo, přenosová rychlost	Johanson	Murata	Diskrétní součástky
<b>CC1352P</b>	2402 – 2480 MHz, 1 Mbps	115,9 dBm	116,4 dBm	116,5 dBm

## 4.2 Realizace měřicího systému

Kapitola realizace měřicího systému se zabývá návrhem zpracování signálu z výstupu měřicího proudového transformátoru s děleným jádrem. Zpracování je navrhováno tak, aby bylo možné jeho další zpracování pomocí AD převodníku obsaženého ve vybrané

součástce CC1352P. Ta obsahuje jednostranně napájený AD převodník typu SAR, jehož funkčnost je popsána v kapitole 3.3.1.

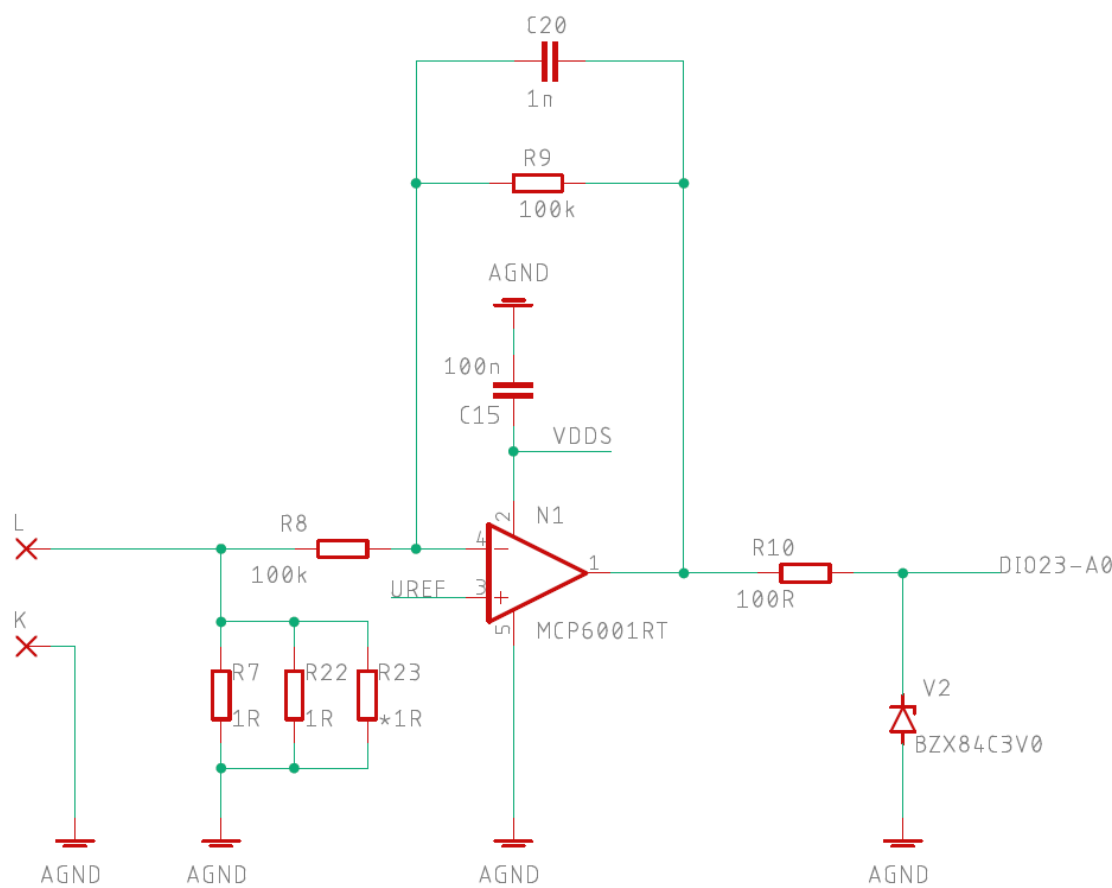
Proudový transformátor je vybrán tak, aby byl schopen pokrýt měření proudu na vedení vysokého napětí. V autorově bakalářské práci [5] byl proveden rozbor reálně naměřených průběhů proudů na vedení vysokého napětí. Z něj plyne, že vhodná hodnota převodu proudového transformátoru bude 150 A/1 A, případně 100 A/1 A. Předpokládá se upřesnění na základě dalších měření.

Obrázek 4.4 obsahuje návrh zapojení pro zpracování signálu z uvedeného měřicího proudového transformátoru. Do zařízení vstupuje signál přes pájecí plošky K a L, které jsou značeny dle výstupních svorek proudového transformátoru popsaného v kapitole 3.1.1. Rezistory R7, R22 a R23 slouží k převodu proudu na napětí. Při průběhu jmenovitého proudu primárním obvodem proudového transformátoru je na jeho sekundární straně měřen proud 1 A. Zesilovač, který slouží k impedančnímu oddělení proudového transformátoru a vstupu AD převodníku. Nastavení zesílení je upraveno podle nastavení zatěžovacích rezistorů R7, R22 a R23. Dále je ve zpětné vazbě použit kondenzátor C20, který spolu s rezistorem R9 vytváří anti aliasingový filtr prvního řádu. Zlomová frekvence filtru odpovídá Nyquistově frekvenci.

Velikost signálu je omezena nejnižší hladinou napájecího napětí pro obvod CC1352P, které je dodáváno ze zdrojové desky a jeho hodnota je 2,9 V při vybitém akumulátoru. Tato hodnota bude platit pro dvojnásobek měřeného proudu. Pro dvojnásobek jmenovité hodnoty  $2 \cdot I_{jm}$  to bude 1,45 V špička – špička. Efektivní hodnota je rovna 1,025 V. Pro jmenovitou hodnotu měřeného proudu to je polovina z  $2 \cdot I_{jm}$  0,513 V. Zatěžovací rezistor je nastaven rovnicí

$$R = \frac{U_{jm}}{I_{jm}} = \frac{0,513}{1} = 0,513 \Omega \quad (4.1)$$

kde  $U_{jm}$  je jmenovitá hodnota napětí na vstupu a  $I_{jm}$  je jmenovitá hodnota proudu na vstupu. Toto není hodnota z žádné řady, tudíž je převod realizován osazením R7 a R22 = 1  $\Omega$ . Výsledná hodnota zátěže je 0,5  $\Omega$ . Zesílení zesilovače bude upraveno dle reálně naměřených hodnot.



Obrázek 4.4 Zapojení zesilovače pro úpravu signálu pro AD převodník

Pomocí běžně používaného invertujícího zapojení zobrazeného a popsaného v kapitole 3.2.1 by AD převodník měřil pouze horní polovinu signálu z proudového transformátoru. Důvodem toho je pouze jednostranně napájený AD převodník i zesilovač. Proto muselo dojít k úpravě zapojení, kdy na kladný vstup zesilovače je přiveden stejnosměrný referenční signál, který měřený průběh stejnosměrně posune o danou referenční hodnotu. Zapojení referenčního napětí je zobrazeno na obrázku 4.5. Jako stabilní reference byl vybrán obvod ATL431AIDBZR popsáný v katalogovém listě [31]. Rezistor R11 nastavuje proud do vybraného obvodu. Zapojení ATL431AIDBZR umožňuje stabilní referenci od 2,5 V do 36 V. Zde je použito zapojení pro referenci 2,5 V. I to je více, než kolik je potřebné napětí pro stejnosměrný posun signálu. Proto je reference upravena odporovým děličem na hodnotu 0,733 V. Hodnota reference vychází z obecné rovnice zesílení zesilovače, kdy se předpokládá, že proud do invertujícího vstupu je roven nule. Z toho vyplývá rovnice

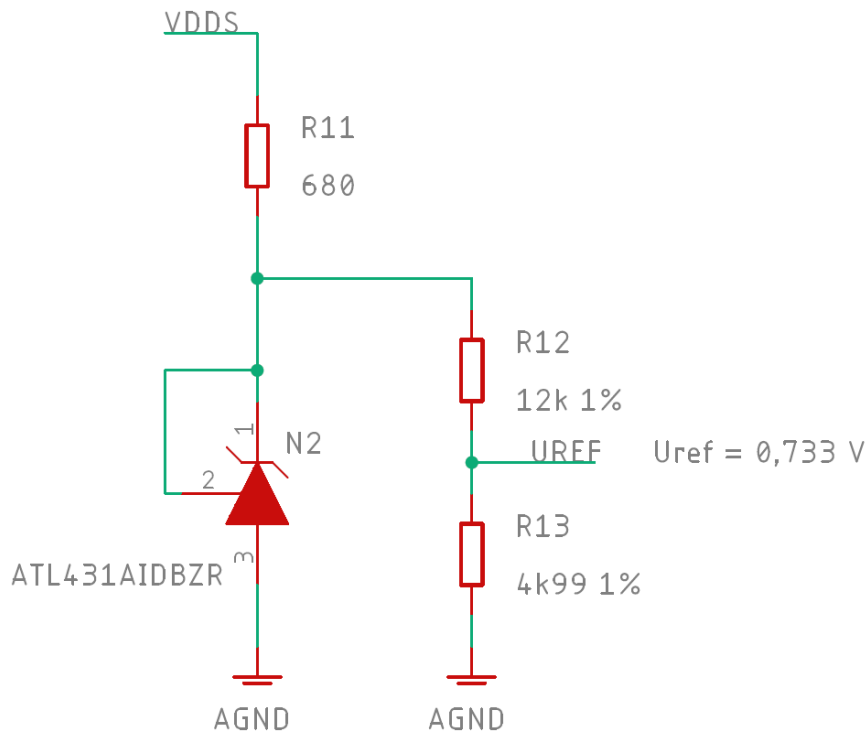
$$i = \frac{U_1 - U_{ref}}{R_8} = \frac{U_{ref} - U_2}{R_9} \quad (4.2)$$

kde  $i$  je proud rezistory  $R_8$  a  $R_9$ ,  $U_1$  je napětí na vstupu zesilovače,  $U_2$  napětí na výstupu zesilovače a  $U_{ref}$  je napětí reference. Z rovnice (4.2) je odvozen vztah

$$U_2 = -U_1 + 2 \cdot U_{ref} \quad (4.3)$$

kde  $U_1$  je napětí na vstupu zesilovače,  $U_2$  napětí na výstupu zesilovače a  $U_{ref}$  je napětí reference. Napětí reference je tedy nastaveno na polovinu oproti požadovanému stejnosměrnému posunu, neboť zesilovač referenční napětí zdvojnásobí za podmínky, že se  $R_8$  a  $R_9$  rovnají.

Při použití invertujícího zapojení dochází k otočení fáze signálu o  $180^\circ$ . Aby byl měřen skutečný obraz průběhu proudu, došlo k prohození vstupních svorek K a L. Neboť v běžném zapojení se K uvažuje jako začátek vinutí a L jako konec vinutí. Posledním členem před vstupem do AD převodníku je zenerova dioda, která slouží k ochraně právě tohoto vstupu.



Obrázek 4.5 Referenční napětí pro stejnosměrný posun signálu

## **5. CÍLE DIPLOMOVÉ PRÁCE**

Cíle navazující diplomové práce byly stanoveny v semestrální práci. Těmito cíli jsou osazení vyrobené desky plošných spojů a její oživení. Dále, dle vývojového diagramu uvedeného v semestrální práci, jehož aktualizace je na obrázku 6.3, bude vytvořen firmware pro obsluhu měřicího a komunikačního subsystému s odladěním chyb programu. K vytvoření firmwarové obsluhy zařízení bude využito funkčních příkladů firmware vydaného výrobcem obvodu, firmou Texas Instruments. Dále bude proveden návrh systému, který bude simulovat centrální jednotku pro sběr dat z jednotlivých fází, a který bude synchronizovat čas. To bude tvořeno pomocí počítače, jeho periferií pro práci s Bluetooth a programovacího jazyka Python. Následně proběhnou finální testy funkčnosti měření z proudového transformátoru, komunikace a spolehlivosti zařízení na simulovaném vedení vysokého napětí.



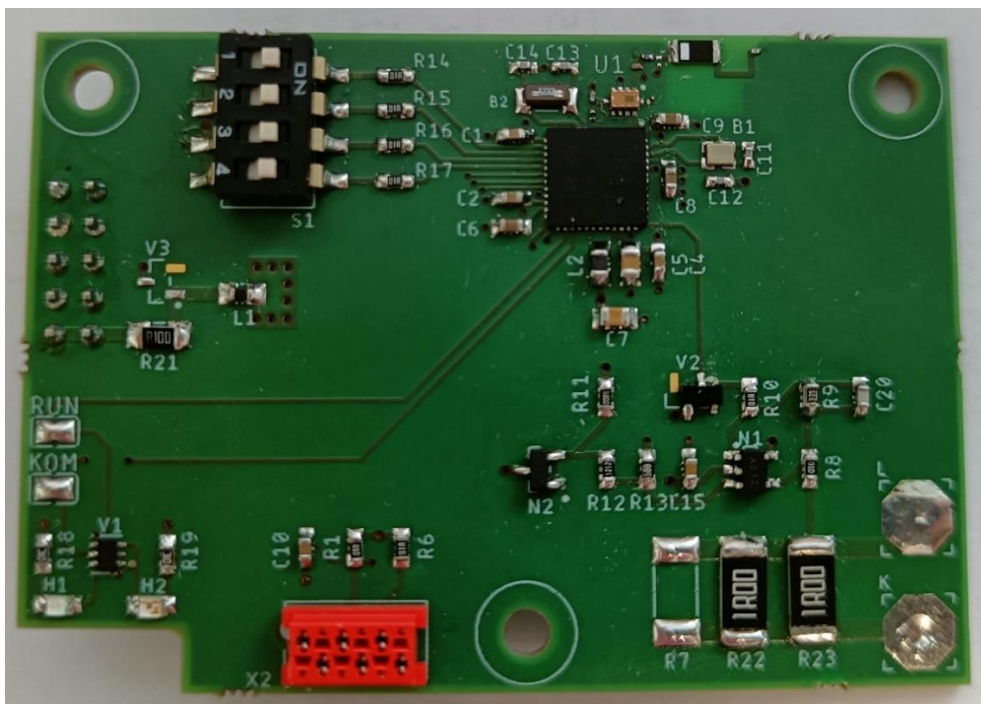
## 6. OVĚŘENÍ FUNKČNOSTI ZAŘÍZENÍ

Závěrečná kapitola práce se zabývá návrhem plošného spoje, jeho osazením a následným oživením. Dále je v kapitole popsána programová obsluha zařízení s následnými testy funkčnosti zařízení týkající se funkčnosti měřicí části i komunikační části.

### 6.1 Návrh, osazení a oživení DPS

Při vývoji zařízení standardně po uzavření schématu následuje proces návrhu plošného spoje, který byl realizován v programu Eagle. Při návrhu bylo nutné dodržet několik důležitých návrhových pravidel, neboť se jedná o vysokofrekvenční zařízení. Doporučení skladby desky plošných spojů je uvedeno v aplikační poznámce [29]. Podle poznámky je navrhován čtyřvrstvý plošný spoj, který umožňuje impedančně přizpůsobit všechny vysokofrekvenční cesty. Další doporučení je uvedeno v datovém listu [32] vybrané antény 2j130. Zde je přímo popsán prostor vyhrazený pro anténu, který musí být dodržen, aby byl zisk antény co nejlepší. V neposlední řadě je důležité dbát na umístění blokovacích kondenzátorů co nejbližně daným vývodům procesoru CC1352P. Po dokončení návrhu DPS byl vygenerován výstup v CAM procesoru a výstupní data byla poslána do výroby.

Po vyrobení a dodání všech komponent proběhlo osazení plošného spoje autorem této práce, včetně zapájení procesoru v pouzdře QFN i přizpůsobovacích pasivních součástek v pouzdrech velikosti 0201 palce. Osazená DPS je na obrázku 6.1.



Obrázek 6.1 Osazená DPS

Po osazení DPS následoval proces oživení a odzkoušení. Prvotním odzkoušením bylo přivedení napájecího napětí na vstupní piny a zapnutí zařízení. Dalším krokem bylo nahrání příkladu firmware od Texas Instruments, který je volně dostupný pro použitý obvod. Tímto došlo k ověření zapojení procesoru a jeho komunikační části. Následně byly určeny základní parametry DPS. Ty jsou uvedeny v tabulce 6.1. Odzkoušení měřicí části je popsáno v kapitole 6.1.1.

Tabulka 6.1 Základní parametry navržené DPS

$U_{nap}$ [V]	$I_{nap}$ [mA]	$P_{nap}$ [mW]
2,9	4,23	12,25
3,6	5,15	18,54

Tabulka 6.1 zobrazuje informace o spotřebě navržené DPS. Spotřeba byla změřena ve dvou bodech. A to v krajních bodech napájecího napětí, které jsou 2,9 V a 3,6 V. Se zařízením v době měření bylo dálkově komunikováno, čímž docházelo ke kolísání odběru. Z něj byla určena střední hodnota, která je v tabulce 6.1. Spotřeba zařízení není lineární, což je u složitých integrovaných obvodů běžné. Dalším prvkem, který může mít vliv na nelineární spotřebu je reference ATL431AIDBZR, jejíž odběr roste s napětím.

### 6.1.1 Oživení měřicí části

Při oživení měřicí části došlo k ověření správnosti zapojení a úpravě součástek, aby bylo dosaženo ideálních vlastností. Nejdříve proběhlo ověření zapojení referenčního napětí pro stejnosměrný posun signálu. Zde byl upraven rezistor R11 z obrázku 4.5 na hodnotu 680  $\Omega$ . A to z důvodu, aby reference ATL431AIDBZR byla dostatečně vybudena pro rozsah napájecího napětí od 2,9 – 3,6 V. Následně bylo upraveno referenční napětí na  $U_{ref} = 0,733$  V. To je z důvodu využití co největšího rozkmitu měřeného proudu, aby měřený signál nebyl omezen ani ve spodní půlvlně, ani v horní půlvlně. S tím souvisí i poslední úprava zapojení, kterou je úprava zesílení invertujícího zesilovače na hodnotu 0,94. Po těchto úpravách proběhlo odměření na kalibrátoru, kdy pomocí proudového výstupu kalibrátoru byl přiveden signál do DPS. Na vstup převodníku v obvodu CC1352P byl připojen osciloskop, přesný kalibrovaný multimetr, a byly odměřeny následující parametry, které jsou v tabulkách 6.2 a 6.3. Odměření bylo provedeno při napájecím napětí 3,6 V. Tabulka 6.2 obsahuje údaje naměřené s osazenou zenerovou diodou V2 zobrazenou na obrázku 4.4. Naopak tabulka 6.3 obsahuje údaje bez osazené zenerovy diody V2. Grafický záznam měřeného signálu na osciloskopu je na obrázku 6.2. Z tabulek je zřejmý vliv zenerovy diody na přesnost měření, protože s narůstajícím signálem dochází k omezení signálu zenerovou diodou. To vyplývá z toho, že zařízení měří nižší signál a chyba je záporná. Na základě těchto zjištění byla provedena změna osazení zenerovy diody z BZX84C3V0 na BZX84A3V0. Rozdíl je v pracovním napětí obou diod, kdy zenerova dioda s písmenem A má pracovní napětí v rozmezí

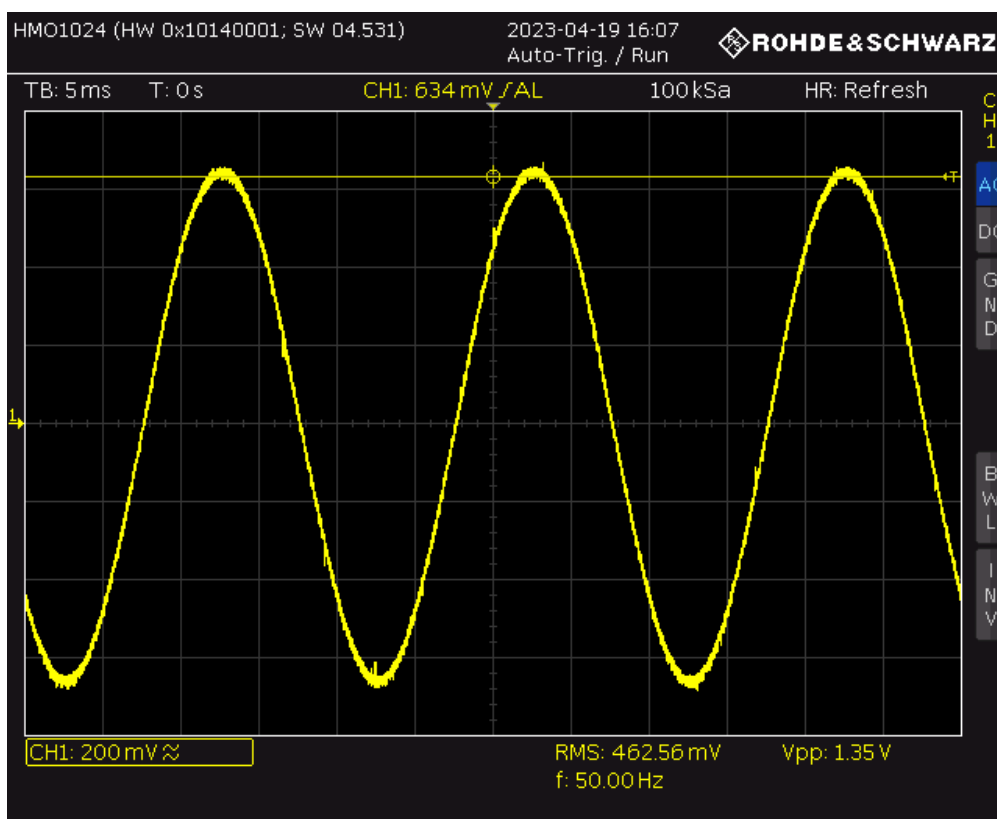
2,97 V až 3,03 V, oproti označení s písmenem C, které má pracovní napětí od 2,80 V do 3,20 V [33]. Měření s navrhovanou zenerovou diodou BZX84A3V0 nebylo provedeno z časových důvodů.

Tabulka 6.2 Naměřené a vypočtené hodnoty pro zařízení se zenerovou diodou BZX84C3V0

Měřený bod [%]	Nastavení etalonu [V]	Údaj zařízení [V]	Chyba zařízení [%]
10	0,047	0,047	0,0
20	0,094	0,093	-0,1
50	0,236	0,233	-0,3
100	0,471	0,463	-0,8
120	0,566	0,554	-1,2
150	0,707	0,688	-1,9
200	0,943	0,902	-4,1

Tabulka 6.3 Naměřené a vypočtené hodnoty pro zařízení bez zenerovy diody

Měřený bod [%]	Nastavení etalonu [V]	Údaj zařízení [V]	Chyba zařízení [%]
10	0,047	0,047	0,0
20	0,094	0,094	0,0
50	0,236	0,235	-0,1
100	0,471	0,470	-0,1
120	0,566	0,565	-0,1
150	0,707	0,706	-0,1
200	0,943	0,943	0,0



Obrázek 6.2 Měřený signál při  $I_{jm} = 1 \text{ A}$

## 6.2 Firmware zařízení

Návrh obvodu a ověření jeho funkčnosti je pouze jedna z částí návrhu zařízení. Další neméně důležitou částí vývoje zařízení je programování vybraného obvodu CC1352P od firmy Texas Instruments. K vybranému obvodu je vytvořena rozšířená podpora včetně vývojového kitu. Ten byl využit pro první testování navrhovaného firmware pro obsluhu interního 12 bitového analogově digitálního (AD) převodníku, a také pro obsluhu komunikační části využívající protokolu Bluetooth Low Energy (BLE). Při vývoji firmware byly jako výchozí body využity příklady z balíčku Software development kit (SDK). Díky těmto nástrojům byl vytvořen kompletní firmware pro obsluhu zařízení. Funkce firmware je zobrazena na vývojovém diagramu na obrázku 6.3. Firmware lze rozdělit do čtyř částí.

První část tvoří inicializační část provádějící identifikaci zařízení a navázání spojení. Identifikace zařízení je prováděna pomocí přepínače S1 zapojeného dle návrhu. Pomocí něj lze rozlišit až 16 zařízení. Vzhledem k tomu, že v České republice se používá třífázový distribuční systém popsany v kapitole 1, kdy na každé fázi bude umístěno jedno zařízení, bylo provedeno rozdělení identifikace zařízení dle tabulky 6.4. Z tabulky lze vyčíst, že zařízení lze použít na třech fázích a na pěti různých vývodech ve

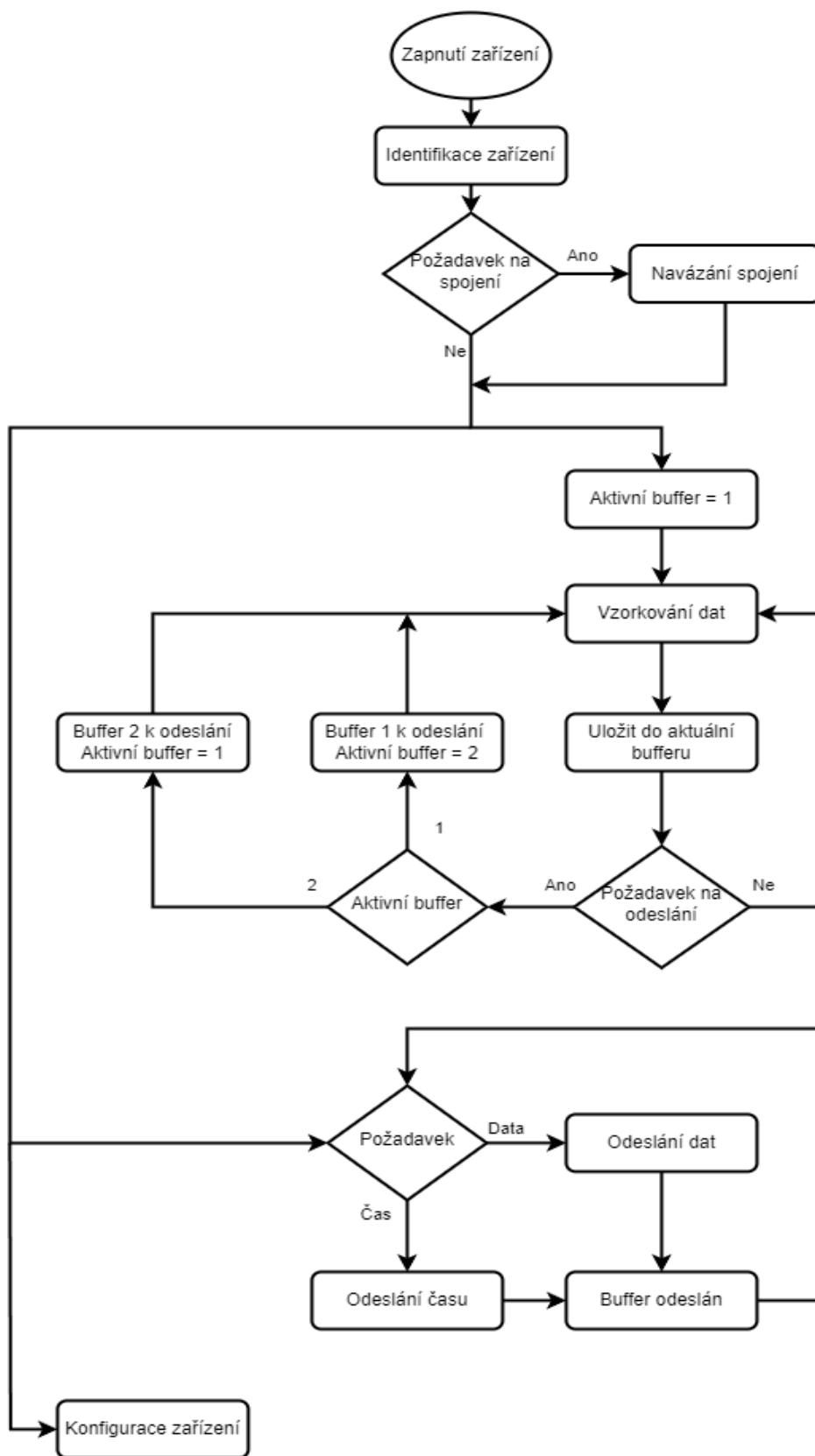
vzájemné blízkosti, aniž by docházelo k záměně zařízení, a tím i záměně měřených dat. Adresa nula je výchozí identifikátor využitý při konfiguraci zařízení.

Tabulka 6.4 Identifikace zařízení

Adresa	ID_3	ID_2	ID_1	ID_0	Fáze	Vývod
0	0	0	0	0	Lx	n
1	0	0	0	1	L1	A
2	0	0	1	0	L2	A
3	0	0	1	1	L3	A
4	0	1	0	0	L1	B
5	0	1	0	1	L2	B
6	0	1	1	0	L3	B
7	0	1	1	1	L1	C
8	1	0	0	0	L2	C
9	1	0	0	1	L3	C
10	1	0	1	0	L1	D
11	1	0	1	1	L2	D
12	1	1	0	0	L3	D
13	1	1	0	1	L1	E
14	1	1	1	0	L2	E
15	1	1	1	1	L3	E

Druhou částí je obsluha interního AD převodníku. Zde byl upraven a optimalizován příklad z SDK tak, aby při převodu došlo k přepočtu hodnot pomocí kalibrační (násobící) konstanty (směrnice) a offsetu, které jsou do zařízení předány vzdálenou konfigurací. Stále se však jedná o jednotlivé vzorky. Přepočet vzorků na efektivní hodnotu, případně další výpočty bude provádět až centrála pro sběr dat. Následně jsou data na vyžádání předána k odeslání. Třetí část tvoří obsluha komunikační části, která předává pomocí protokolu BLE informace o vnitřním čase a posílá naměřená data.

Čtvrtou a poslední částí je vzdálená konfigurace zařízení. Pomocí této konfigurace je do zařízení vzdáleně nahráno výrobní číslo, kalibrační konstanta a offset. Tyto informace jsou následně uloženy do flash paměti, aby nemohlo dojít k jejich smazání. Výrobní číslo slouží k evidenci počtu vyrobených kusů. Kalibrační konstanta a offset se využívají při převodu hodnot u AD převodníku. Offset nastavuje virtuální nulu měření, a také kompenzuje stejnosměrné posunutí signálu. Kalibrační konstanta určuje směrnici, kterou se násobí měřená hodnota. Tím je v datech uložena konvenčně pravá hodnota.



Obrázek 6.3 Vývojový diagram použitého firmwaru

## 6.3 Programová obsluha zařízení

Kapitola 6.3 popisuje programy vytvořené pro počítač, které zajistí konfiguraci zařízení a simulují funkci centrály pro sběr dat. Centrála pro sběr dat by v budoucnu měla být samostatná jednotka, která zajistí časovou synchronizaci jednotlivých zařízení a zároveň také zajistí sběr dat z jednotlivých zařízení umístěných na fázích L1, L2 a L3.

### 6.3.1 Konfigurace zařízení

Konfigurace zařízení je soubor tří kroků, pomocí kterých je zařízení nastaveno. Po každém z jednotlivých kroků je konfigurace ihned uložena do zařízení. Prvním krokem je nastavení výrobního čísla. Dle výrobní řady je zadáno výrobní číslo do konfiguračního programu. Druhým krokem je nastavení offsetu, jehož funkce byla popsána v kapitole 6.2, stejně jako funkce kalibrační konstanty. Nastavení kalibrační konstanty je také závěrečným krokem konfigurace zařízení. K nastavení kalibrační konstanty je ještě zapotřebí přesný zdroj proudu. Na něm musí být nastavená jmenovitá hodnota 1 A při síťové frekvenci 50 Hz, která je dána výstupem proudového transformátoru. Příklad provedené kalibrace zařízení je na obrázku 6.4.

```
C:\> Příkazový řádek
Lx_n - 5C:E4:A0:46:81:B0
Connected

Aktuální konfigurace:
(10, 1, 0, 32768, 1472)
Nové výrobní číslo (cokoliv jiného, než číslo = přeskočit):2
Zapsáno výrobní číslo: 2

Kalibrovat (k), nebo zapsat default (d)?k
Nastavení nuly. Je nastavený nulový proud (a)?a
Offset zapsán. Starý/nový: 0/-1339

Nastavení koeficientu. Je nastavený jmenovitý proud 50Hz (a)?a
Koeficient zapsán. Starý/nový: 32768/36526
Ukončeno

Aktuální konfigurace:
(10, 2, -1339, 36526, 28449)
Disconnected
Press Enter to exit...
```

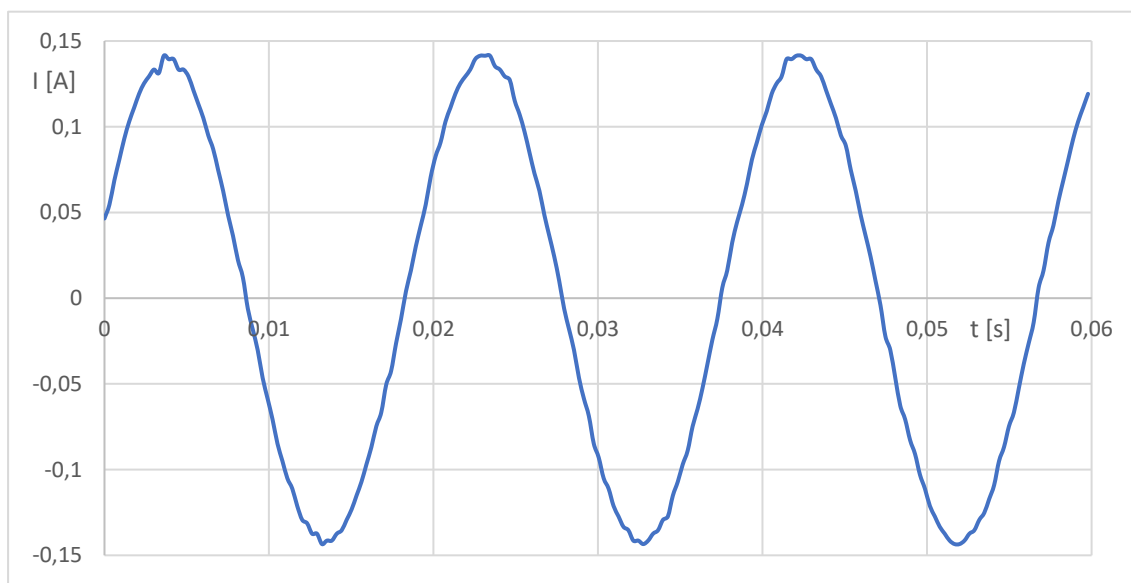
Obrázek 6.4 Printscreen obrazovky kalibračního programu

### 6.3.2 Data

Hlavní funkcí centrály je sběr měřených dat z jednotlivých zařízení. V kapitole 6.2 byl popsán způsob předávání dat do centrály. Do centrály přicházejí vzorky z AD převodníku upravené o kalibrační konstantu a offset. Úkolem centrály je vzorky převzít a vypočítat

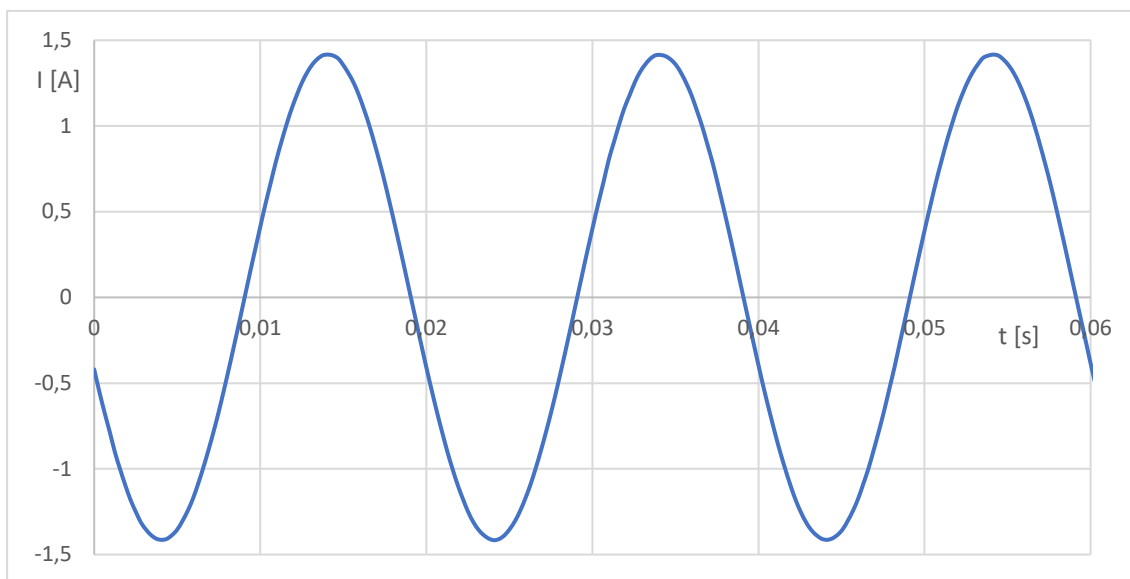
z nich efektivní hodnotu měřeného signálu a hodnoty uložit pro další zpracování. Pomocí vytvořeného programu, který simuluje funkci centrály pro sběr dat, byla provedena kontrola deformace měřeného signálu, měření linearitu převodu, přesnost měření v teplotách, frekvenční charakteristika a měření s transformátorem proudu. Měření na zařízení byly provedeny po konfiguraci zařízení dle bodu 6.3.1.

Obrázky 6.5, 6.6 a 6.7 zobrazují naměřené průběhy kontroly deformace měřeného signálu. Na obrázku 6.5 je měření při 10 %  $I_{jm}$ . Zde je vidět mírná deformace signálu, kdy AD převodník zřejmě nezvládá přesně vzorkovat takto nízký signál, neboť velikost napětí na vstupu převodníku je okolo 0,047 V. Obrázek 6.6 zobrazuje průběh při jmenovité hodnotě proudu  $I_{jm} = 1$  A. Zde můžeme porovnat průběhy s obrázkem 6.2, kde je signál zobrazený na osciloskopu před převodníkem a zde na obrázku 6.6, kde vidíme signál zpracovaný AD převodníkem a přenesený přes BLE do centrály. Průběhy jsou téměř identické. Rozdíl je pouze v šumu, který je u osciloskopického měření daný použitou sondou. Obrázek 6.7 ukazuje měřený signál při  $I = 2$  A, což je dvojnásobek jmenovité hodnoty. Zde nesmí dojít k oříznutí signálu při vzorkování signálu. Z obrázku je patrné, že k žádné deformaci signálu nedochází.

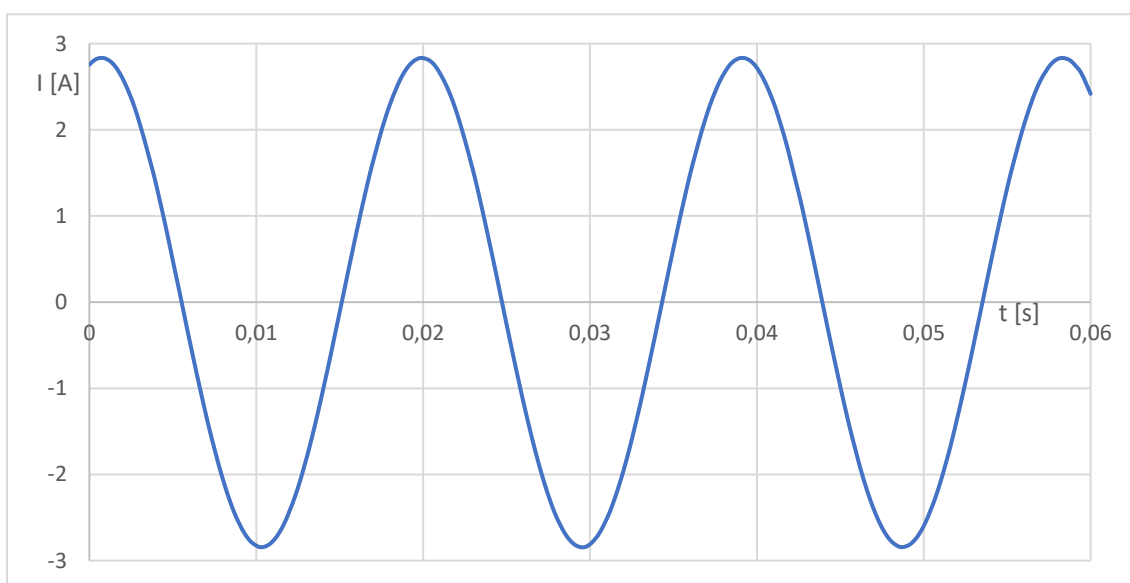


Obrázek 6.5 Měřený signál při  $I = 0,1$  A





Obrázek 6.6 Měřený signál při  $I = 1$  A



Obrázek 6.7 Měřený signál při  $I = 2$  A

Měření linearity signálu bylo provedeno v sedmi bodech rozsahu a je zaznamenáno v tabulce 6.5. Zaznamenané hodnoty jsou efektivní hodnoty za 1 sekundu. Nejvyšší zaznamenaná chyba byla 0,2 %. Měření je hodnoceno jako velmi přesné, neboť chyba měření proudů u zařízení pro měření kvality elektrické energie ve třídě S je 1 %. Jedná se však o přímé měření bez využití proudového snímače. Zde by chyba byla ovlivněna ještě chybou daného snímače. Chyba zařízení byla vypočítána dle vztahu

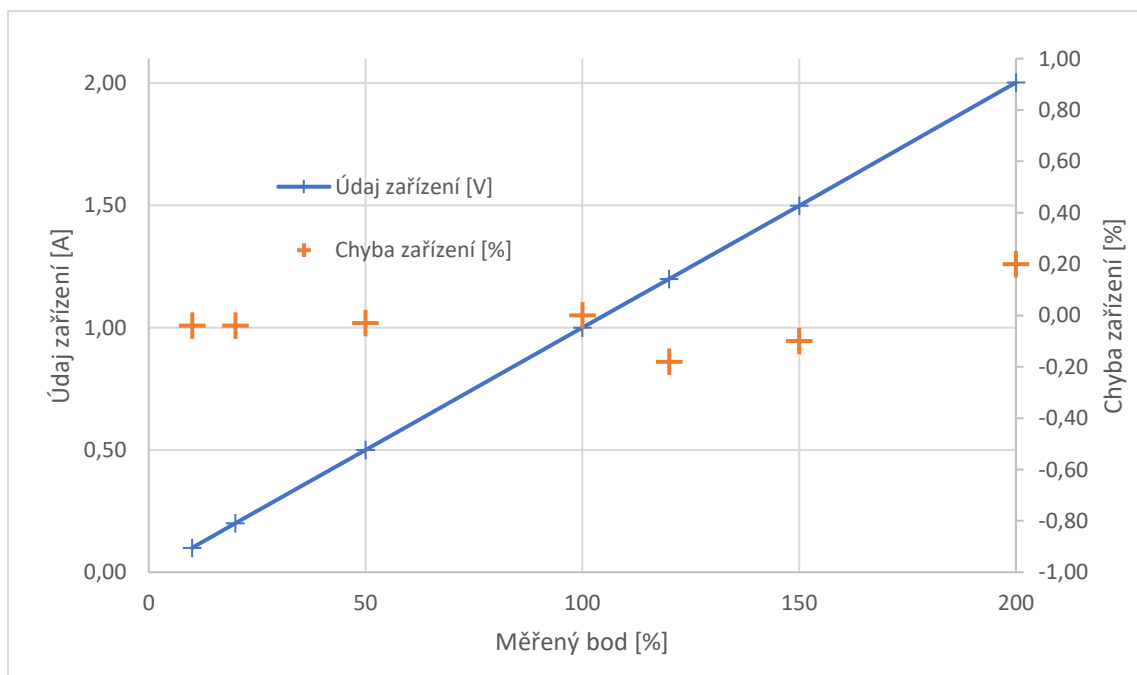
$$\text{chyba zařizení [\%]} = \frac{I_m - I_e}{\frac{I_{jm}}{100}} = \frac{1,1982 - 1,2}{\frac{1}{100}} = -0,18 \%, \quad (6.1)$$

kde  $I_m$  je měřená hodnota zařizení,  $I_e$  je nastavená hodnota etalonu (kalibrátoru),  $I_{jm} = 1 \text{ A}$  je jmenovitá hodnota zařizení. Součástí rovnice je příklad výpočtu pro měřený bod 120 %.

Tabulka 6.5 Naměřené a vypočtené hodnoty měření linearity signálu

Měřený bod [%]	Nastavení etalonu [A]	Údaj zařizení [A]	Chyba zařizení [%]
10	0,1	0,0996	-0,04
20	0,2	0,1996	-0,04
50	0,5	0,4997	-0,03
100	1,0	1,0000	0,00
120	1,2	1,1982	-0,18
150	1,5	1,4990	-0,10
200	2,0	2,0020	0,20

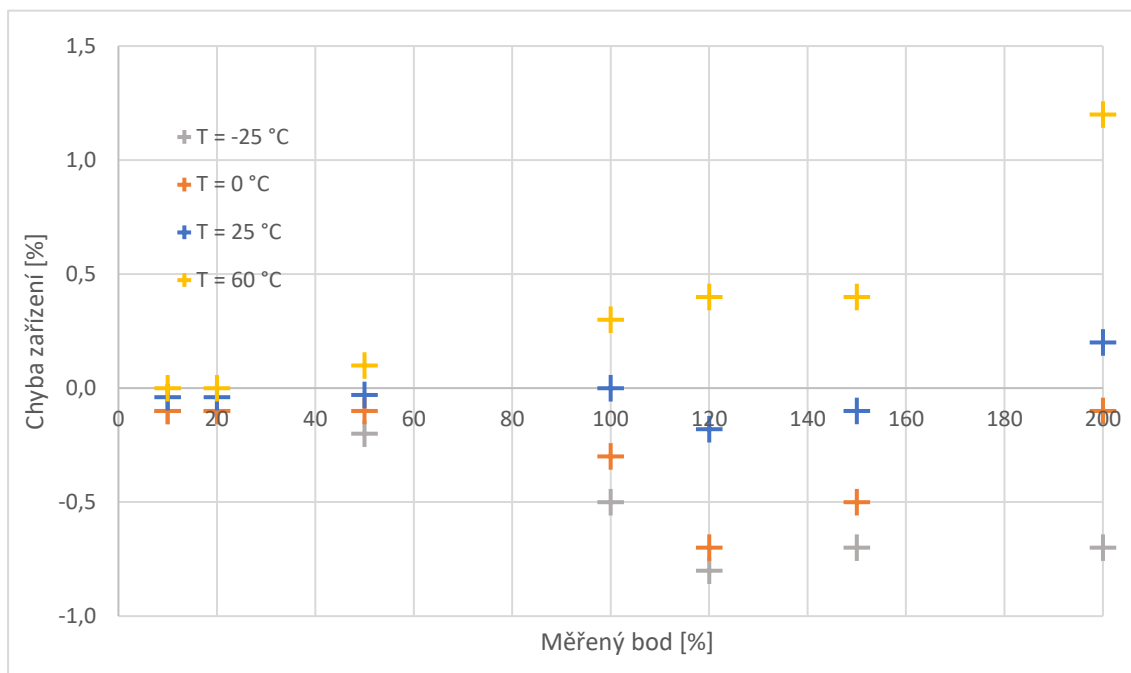
Dle obrázku 6.8 je patrné, že měření je lineární v celém měřicím rozsahu i přes deformaci signálu při 10 %  $I_{jm}$  zobrazeného na obrázku 6.5. V obrázku 6.8 je také na pomocné ose y vynesena závislost chyby na měřeném bodu.



Obrázek 6.8 Měření linearity a chyby zařizení

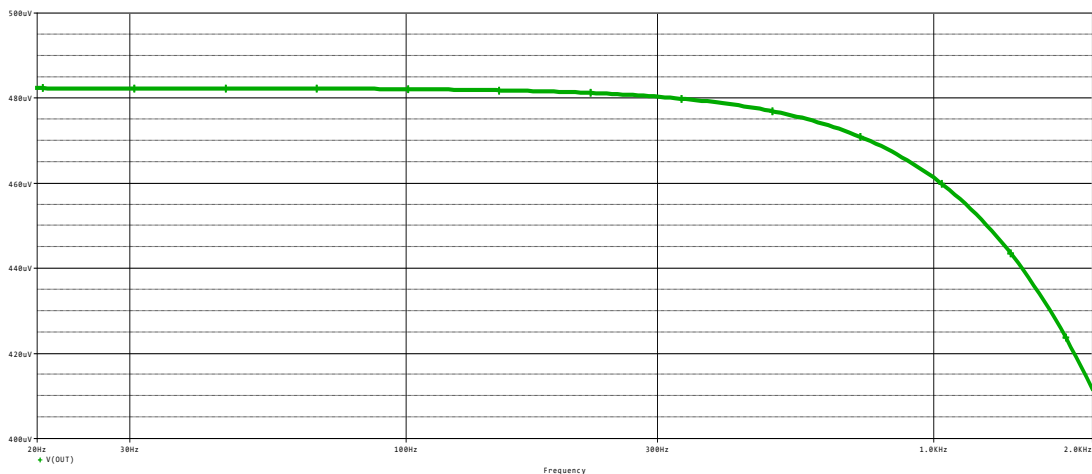
Měření chyby zařizení v závislosti na teplotě proběhlo pomocí kalibrátoru a teplotní komory. Teplotní rozsah byl zvolen od  $-25 \text{ }^\circ\text{C}$  do  $+60 \text{ }^\circ\text{C}$ . Záporná teplota může při provozu zařizení v našich podmínkách výjimečně nastat. Kladná teplota vlivem slunce případně dalších vlivů je také reálná. Pro měření byly zvoleny 4 body, a to uvedená

záporná teplota, teplota v 0 °C, v pokojové teplotě 25 °C a při uvedené kladné teplotě. Na obrázku 6.9 je zobrazena chyba zařízení na měřené hodnotě pro výše uvedené teploty. Z obrázku je patrné, že v záporných teplotách zařízení měří méně než je nastavená hodnota na kalibrátoru, a naopak v kladných teplotách zařízení ukazuje vyšší hodnotu, než je nastavená hodnota na kalibrátoru. Při 200 %  $I_{jm}$  při 60 °C dosahuje chyba zařízení 1,2 %. Jinak se chyba pohybuje od  $\pm 0,1$  % do  $\pm 0,8$  %.

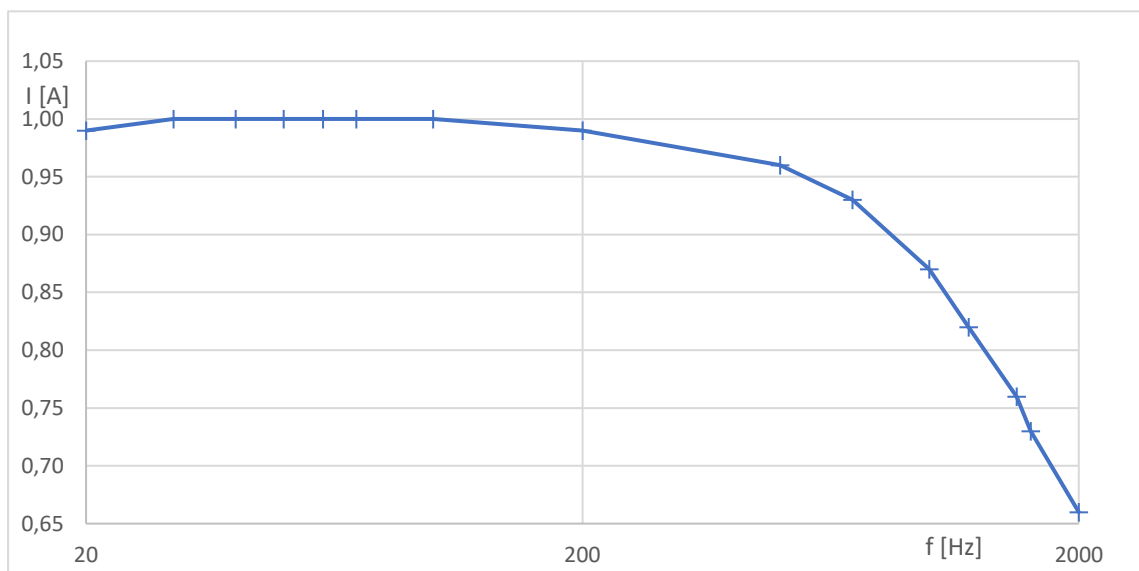


Obrázek 6.9 Vliv teploty na přesnost měření

Frekvenční charakteristiku zesilovače udává antialiasingový filtr v záporné zpětné vazbě zesilovače. Po úpravě zesílení v kapitole 6.1.1 je mezní frekvence 1,69 kHz. Měřicí pásmo bylo stanoveno od 20 Hz do 2 kHz. Zároveň byla provedena simulace zapojení v programu OrCAD Pspice, která je zobrazena na obrázku 6.10. V porovnání s reálně změřenými hodnotami, které jsou na obrázku 6.11, je vidět dřívější útlum antialiasingového filtru v reálném zapojení.



Obrázek 6.10 Simulace frekvenční charakteristiky antialiasingového filtru



Obrázek 6.11 Změřená frekvenční charakteristika antialiasingového filtru

Závěrečným měřením bylo měření přes měřicí transformátor proudu. Ten byl popsán v kapitole 3.1.1. a byl experimentálně vyroben autorem této práce. Bylo použito již existující řešení s názvem MTPD.51. Bylo ale nutné upravit jmenovitý primární proud na 100 A. Běžně vyráběné měřicí transformátory proudu s děleným jádrem mají jmenovitý primární proud 400 A, 600 A nebo 1000 A. Všechny tyto hodnoty jsou pro měření proudů na vedení vysokého napětí nevhodné, proto byl převod upraven. Jelikož se jednalo o experimentálně vyrobený transformátor, je jeho nepřesnost velmi vysoká. Tyto údaje jsou zaznamenány v tabulce 6.6 ve sloupci „Údaj transformátoru“. O tuto chybu je korigována měřená hodnota přes zařízení dle vzorce

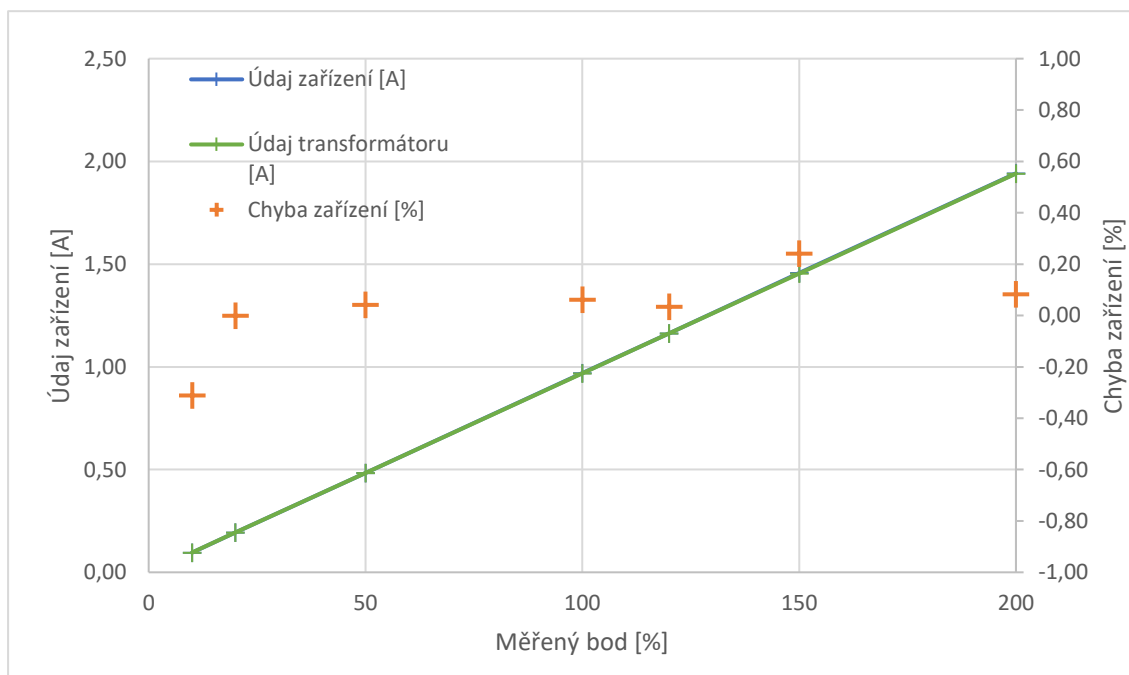
$$\begin{aligned}
 \text{chyba zařzení [\%]} &= \frac{I_m - I_t}{I_t} \cdot 100 \\
 &= \frac{1,163 - 1,1626}{1,1626} \cdot 100 = 0,03 \%,
 \end{aligned}
 \tag{6.2}$$

kde  $I_m$  je údaj zařzení a  $I_t$  je údaj transformátoru proudu. Příklad výpočtu je pro měřený bod 120 %.

Tabulka 6.6 Naměřené a vypočtené hodnoty měření přes transformátor proudu

Měřený bod [%]	Nastavení etalonu [A]	Údaj transformátoru [A]	Údaj zařzení [A]	Chyba zařzení [%]
10	0,1	0,0963	0,096	-0,31
20	0,2	0,1930	0,193	0,00
50	0,5	0,4838	0,484	0,04
100	1,0	0,9684	0,969	0,06
120	1,2	1,1626	1,163	0,03
150	1,5	1,4545	1,458	0,24
200	2,0	1,9404	1,942	0,08

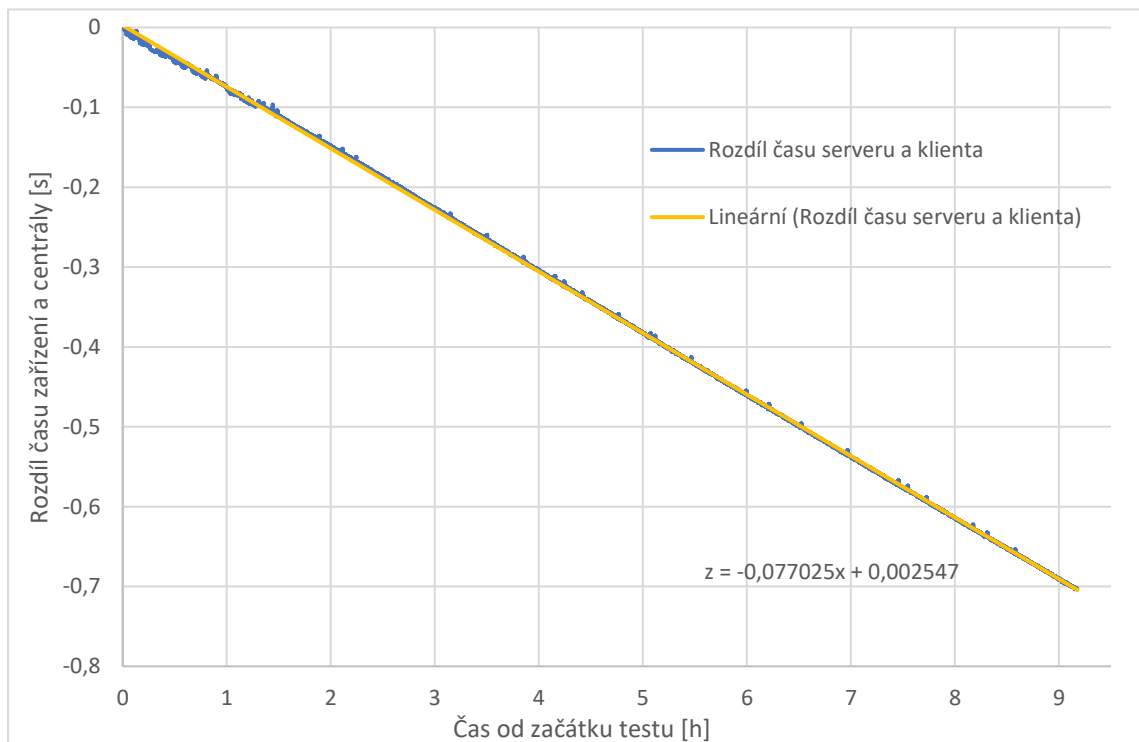
Chyba zařzení uvedená v tabulce 6.6 je téměř zanedbatelná mimo měřené body 10 % a 150 %, kde je odchylka vyšší. Nicméně chyba je stále pod 0,5 %, což je velmi dobrý výsledek. Niže na obrázku 6.12 je znázorněna chyba a údaj zařzení v závislosti na měřeném bodu.



Obrázek 6.12 Měření linearity a chyby zařzení přes proudový transformátor

### 6.3.3 Synchronizace času

V kapitole 3.5.1 byly uvedeny příklady několika metod synchronizace času pro bezdrátové senzorové sítě, z nichž metoda Network time protocol (NTP) byla popsána podrobněji. Tato metoda byla vybrána jako zkušební metoda pro použití v navrhovaném zařízení. Na základě uvedeného principu a výpočtů pro rozdíl času serveru a klienta a zpoždění vlivem komunikace byla naprogramována centrála. Ta předává informace o čase od začátku testu, rozdíl času serveru a klienta, délku doby synchronizace a zpoždění vlivem komunikace. Následně bylo provedeno několik testů k ověření přesnosti synchronizace času.



Obrázek 6.13 Nejistota času od začátku testu

Obrázek 6.13 zobrazuje záznamy synchronizace času za cca 9 hodin běhu testu. Odchylka hodin obvodu CC1352P lineárně klesá. Hodnoty zobrazené v obrázku 6.13 jsou převzaty z bufferu uloženého v centrále. Tento buffer se jednou za sekundu aktualizuje o část hodnot. Po aktualizaci je hodnocena délka doby synchronizace. Pokud je délka doby aktualizace vyšší než 20 ms, je tato hodnota vynechána. Ze zbylých odchylek času se vypočítává průměrná hodnota a právě ta je zobrazena v grafu. Ovšem více vypovídající hodnota je hodnota nejistoty času od první zaznamenané hodnoty času. Pro výpočet je využita funkce lineární spojnice trendu v programu Excel, ze které byla získána rovnice přímky, která je funkcí nejistoty času. Pro toto konkrétní měření je rovnice

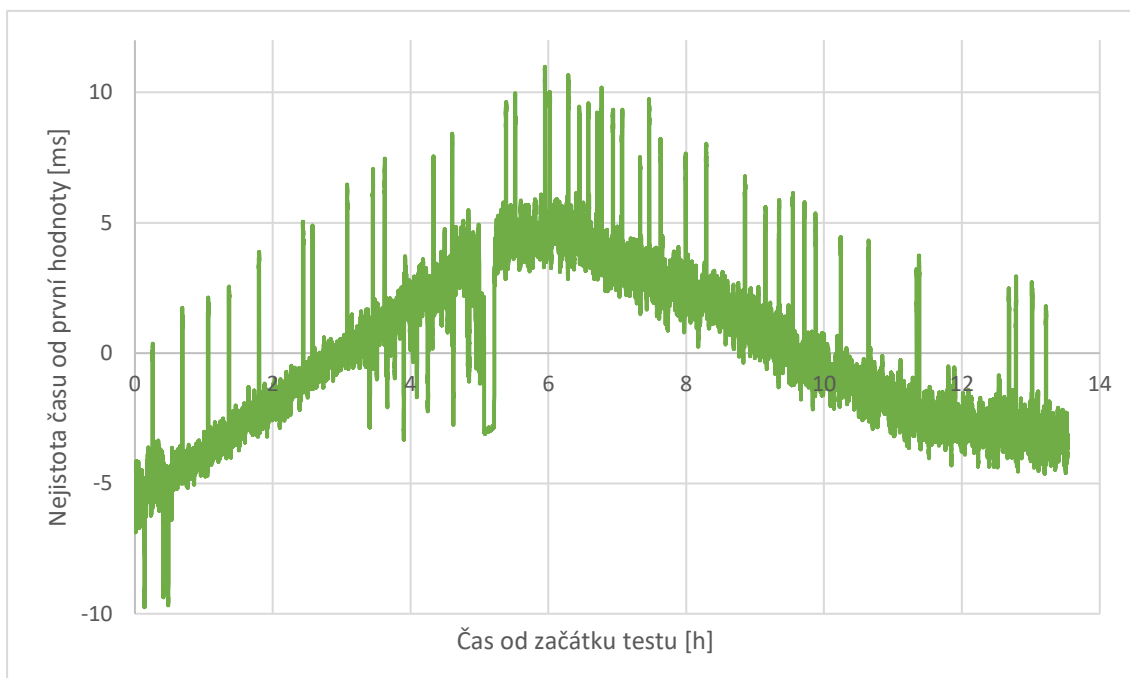
$$z = -0,077025x + 0,002547, \quad (6.3)$$

kde za  $x$  je dosazena každá zaznamenaná hodnota od startu programu. Hodnotu  $z$  poté odečteme od každé zaznamenané hodnoty  $z$  osy  $y$  v obrázku 6.13. Poté získáme nejistotu času od první zaznamenané hodnoty, ta je pro tento test zobrazena na obrázku 6.14. Tím je zkorigován drift hodin, který byl za 9 hodin testu asi 700 ms. Výsledkem tohoto procesu je nejistota času, která se vychyluje od lineární spojnice trendu. Tato nejistota nejde nijak korigovat a je dána použitou metodou NTP.



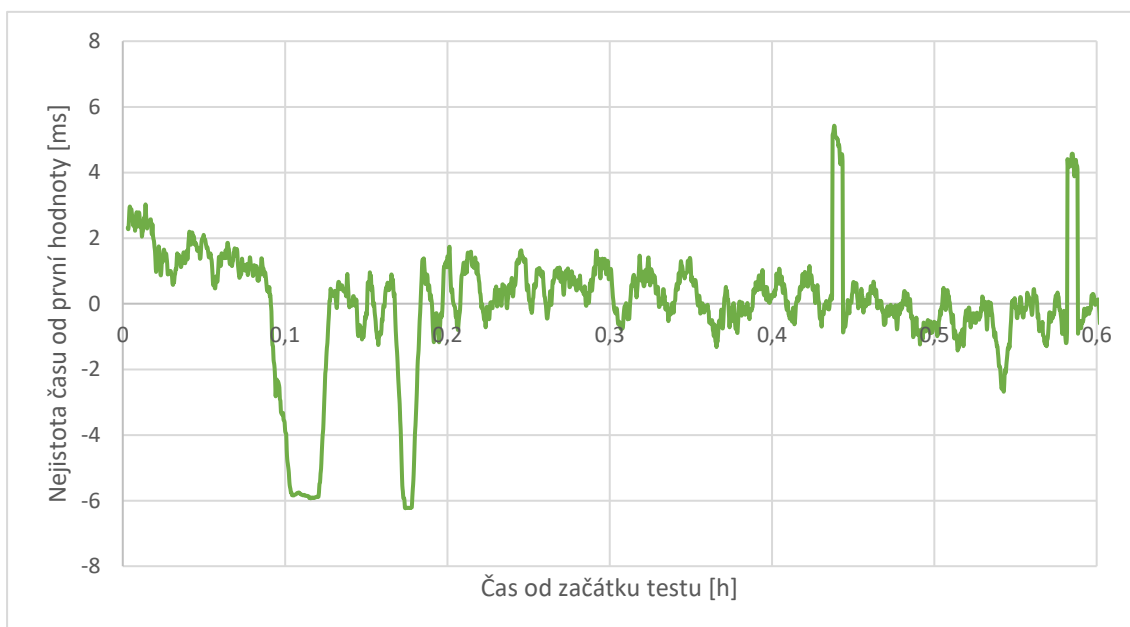
Obrázek 6.14 Nejistota času od prvního zaznamenaného času – test 1

Z obrázku 6.14 je patrné, že nejvyšší nejistota času byla v prvních třech hodinách testu a dosáhla až k 10 ms. Poté se odchylka času začala ustalovat na hodnotu  $\pm 2$  ms. Z obrázku 6.14 lze také vyčíst náhodné ujetí nejistoty času, které vzniká v nahodilých intervalech ve velikosti cca 4 ms oproti předchozí hodnotě. Příčinu těchto vychýlení se nepovedlo odhalit. Obdobné chování se potvrdilo i při dalším přibližně 13,5 hodinovém testu, který je na obrázku 6.15. Nejistota času byla na začátku testu přibližně -5 ms, poté přešla lineárně do nejistoty +5 ms. Na konci testu byla cca 3 ms.



Obrázek 6.15 Nejistota času od prvního zaznamenaného času – test 2

Další provedený test byl podstatně kratší, trval 36 minut a je zobrazen na obrázku 6.16. Zde se nejistota času drží stejně jako u testu 1 okolo  $\pm 2$  ms až na dvě záporná a dvě kladná uskočení o 4 až 6 ms.



Obrázek 6.16 Nejistota času od prvního zaznamenaného času – test 3

Výsledná nejistota času je brána z největších výchylek, které jsou až k 10 ms. Ovšem v zadání z kapitoly 2.2 byl požadavek na přesnost času pod  $100 \mu\text{s}$ . Pomocí uvedené



metody synchronizace času bylo dosaženo mnohonásobné nepřesnosti oproti požadavku. Z důvodu časové tísně již nebyla další metoda synchronizace času realizována. Nicméně byly nalezeny další tři metody synchronizace času určené přímo pro protokol BLE, pomocí kterých by se mělo dosáhnout podstatně lepších výsledků. Souhrn nalezených metod byl převzat z [35] a je v tabulce 6.7.

Tabulka 6.7 Srovnání metod synchronizace času pro BLE [35]

Protokol		CheepSync	BlueSync	Popsaná metoda v [35]
Komunikační systém		BLE (Broadcast) + Android	BLE + Original Protocol	BLE (Connection)
Počet zařízení	Základnová stanice	1 (Android)	1	1
	Snímač	8 (nRF24)	2	8
Frekvence hodin		BLE --- Android: několik GHz	16 MHz	32 kHz
Synchronizační přesnost		10 $\mu$ s	až 6,22 $\mu$ s	20 $\mu$ s
Spotřeba energie na synchronizaci		---	595 $\mu$ A	0,25 $\mu$ A
Řízení časování snímače		Ne	---	Ano

Každá z metod má však své nevýhody. Metoda CheepSync byla použita se základnovou stanicí s operačním systémem Android. Použití Androidu jako operačního systému centrály pro sběr dat se nepočítá. Tato metoda synchronizace zřejmě vhodná nebude. Další v pořadí je synchronizační metoda BlueSync. Dle jejího popisu [36] je metoda odzkoušena na zařízeních nRF51 a nRF52, které mají i své speciální funkce využívané při synchronizaci času. Využití této metody pro synchronizaci času nebude nejspíše možné. Poslední navrhovaná bezejmenná metoda by měla jít aplikovat i v navrhovaném řešení. Pracuje přímo s protokolem BLE, a to jak u zařízení, tak u základnové stanice. Dále využívá RTC obvod, který pracuje s krystalem o frekvenci 32,768 kHz. Ten je součástí i navrhovaného obvodu.

## 7. ZÁVĚR

Cílem diplomové práce bylo seznámit se s metodami měření elektrického proudu za pomoci přístrojového transformátoru a dále navrhnout měřicí a komunikační subsystém. Měřicí subsystém zpracovává signál z přístrojového transformátoru, který je následně převeden analogově digitálním převodníkem do číslicové podoby a je bezdrátově odeslán do centrální jednotky. Úvodní kapitola dává náhled do problematiky měření proudů na vedení vysokého napětí i do poruchových stavů na vedení vysokého napětí. Zde je také popsáno možné využití navrhovaného zařízení, a to pro indikaci zkratů a zemních spojení, ale také pro běžné měření proudů na vedení vysokého napětí.

Výsledné zařízení se skládá z centrální jednotky pro sběr dat, která také zajišťuje synchronizaci času. Dále ze tří jednotek, které jsou umístěny na jednotlivých fázích nadzemního vedení. Tato jednotka má dvě části, zdrojovou část a měřicí a komunikační část, která byla navržena v této práci. Požadavky na měřicí a komunikační část obsahuje kapitola 2.

Kapitola 3 se zabývá problematikou jednotlivých složek měřicího i komunikačního subsystému. Je zde rozebrána problematika měření elektrického proudu přes měřicí transformátor proudu, dále zpracování signálu pomocí operačního zesilovače a analogově digitálního převodníku a s tím související vzorkovací teorém. Ke komunikačnímu subsystému se vztahuje problematika bezdrátových senzorových sítí společně s časovou synchronizací a také komunikační protokol Bluetooth Low Energy. Pro bezdrátový přenos je rozebrána problematika antén.

Tyto teoretické poznatky jsou aplikovány v kapitole 4, kde je proveden návrh zapojení měřicího a komunikačního subsystému. Měřicí subsystém je složen ze zatěžovacích rezistorů, napěťové reference a zesilovače. AD převodník je součástí vybraného obvodu CC1352P, který podporuje protokol BLE. Další součástí komunikačního subsystému je keramická anténa s obvodem pro impedanční přizpůsobení. Po uzavření schématu následoval návrh čtyřvrstvého plošného spoje. Navržený plošný spoj byl následně osazen a oživen.

Po oživení a odzkoušení měřicí části následovalo programování firmware pro obsluhu AD převodníku a dálkové komunikace přes BLE. Popis firmware je v kapitole 6.2. Pro odzkoušení funkčnosti firmware byly vytvořeny tři programy. První program slouží ke konfiguraci zařízení. Pomocí něj se nastaví výrobní číslo daného zařízení a dále je provedena kalibrace měření. Druhý program byl sestaven pro dálkové stahování dat ze zařízení. Přes tento program bylo provedeno několik měření k ověření přesnosti a linearity měření, stability měření při různých teplotách a také frekvenční charakteristika k ověření funkčnosti antialiasingového filtru. Zařízení při pokojové teplotě měří velmi přesně. V případě kladných i záporných teplot je chyba měření okolo 1 %. Posledním testem měření byl test s navrženým proudovým transformátorem proudu s děleným jádrem. Třetí program slouží k ověření časové synchronizace. Ta byla odzkoušena

pomocí metody NTP, která se ukázala být nevyhovující. Nejistota času při použití této metody je od 2 do 5 ms. Požadovaná přesnost je pod 100  $\mu$ s. Této přesnosti by mělo být dosaženo pomocí metody popsané v [35]. Z časových důvodů tato metoda již odzkoušena nebyla.

Ze zpracovaných výsledků lze soudit, že požadavky na měřicí subsystemy byly splněny. Subsystem je schopný zpracovat signál z proudového transformátoru s jmenovitou hodnotou sekundárního proudu 1 A, a to až do dvojnásobku této jmenovité hodnoty. Požadované rozlišení AD převodníku bylo 10 bitů na 2 A. Použitý převodník má rozlišení 12 bitů na 2 A. Zároveň je schopný vzorkovat požadovanou frekvencí 3,2 kHz. Komunikační subsystem je schopný ukládat konfiguraci a posílat měřená data do centrální jednotky. Nesplněným požadavkem zůstává synchronizace času, kde se nepovedlo dosáhnout požadované nejistoty času. Byla však nalezena metoda, pomocí které by se mělo dosáhnout požadovaných výsledků.

## LITERATURA

- [1] NEKONTAKTNÍ INDIKÁTORY PORUCHOVÝCH STAVŮ NA VN VEDENÍ [online]. Brno, 2011 [cit. 2022-05-04]. Dostupné z: [https://www.vut.cz/www\\_base/zav\\_prace\\_soubor\\_verejne.php?file\\_id=43120](https://www.vut.cz/www_base/zav_prace_soubor_verejne.php?file_id=43120). Disertační práce. VYSOKÉ UČENÍ TECHNICKÉ V BRNĚ.
- [2] Zemní spojení v sítích vn - detekce a způsoby chránění těchto sítí [online]. Plzeň, 2020 [cit. 2022-05-04]. Dostupné z: <https://dspace5.zcu.cz/bitstream/11025/40214/1/DP%20NovakVaclav.pdf>. Diplomová práce. ZÁPADOČESKÁ UNIVERZITA V PLZNI.
- [3] Lokalizace zemního spojení založená na detekci změny zpětné složky napětí. Vutbr.cz [online]. Brno: Vysoké učení technické v Brně, 2017 [cit. 2022-05-04]. Dostupné z: <https://www.vut.cz/spoluprace/partnerstvi/licence/aktualni-nabidka-licenci-f68209/lokalizace-zemniho-spojeni-zalozena-na-detekci-zmeny-zpetne-slozky-napeti-d159602>
- [4] METODY INDIKACE ZEMNÍCH SPOJENÍ. In: Researchgate [online]. Tábor: ČK CIRED, 2008 [cit. 2022-05-04]. Dostupné z: [https://www.researchgate.net/profile/D-Topolanek/publication/228593640\\_METODY\\_INDIKACE\\_ZEMNICH\\_SPOJENI/links/55f189ed08ae199d47c28935/METODY-INDIKACE-ZEMNICH-SPOJENI.pdf](https://www.researchgate.net/profile/D-Topolanek/publication/228593640_METODY_INDIKACE_ZEMNICH_SPOJENI/links/55f189ed08ae199d47c28935/METODY-INDIKACE-ZEMNICH-SPOJENI.pdf)
- [5] BERAN, Tomáš. Napájecí zdroj pro měřicí a komunikační subsystém transformátoru proudu. Brno, 2021. Dostupné také z: <https://www.vutbr.cz/studenti/zav-prace/detail/133580>. Bakalářská práce. Vysoké učení technické v Brně, Fakulta elektrotechniky a komunikačních technologií, Ústav radioelektroniky. Vedoucí práce Michal Kubíček.
- [6] ANALÝZA SNÍMACÍCH PRVKŮ PROUDU V ELEKTROENERGETICE [online]. Praha, 2011 [cit. 2022-10-20]. Dostupné z: [https://dspace.cvut.cz/bitstream/handle/10467/9692/TEZE\\_Diserta%20n%ED\\_pr%Elce\\_Hlavacek\\_Jan\\_2011.pdf?sequence=3](https://dspace.cvut.cz/bitstream/handle/10467/9692/TEZE_Diserta%20n%ED_pr%Elce_Hlavacek_Jan_2011.pdf?sequence=3). Disertační práce. ČESKÉ VYSOKÉ UČENÍ TECHNICKÉ V PRAZE.
- [7] THE OP AMP. In: Analog Devices [online]. Wilmington: Analog Devices [cit. 2022-11-17]. Dostupné z: <https://www.analog.com/media/en/training-seminars/design-handbooks/basic-linear-design/chapter1.pdf>
- [8] HANDBOOK OF OPERATIONAL AMPLIFIER APPLICATIONS. In: Texas Instruments [online]. USA: Texas Instruments Incorporated, 2021 [cit. 2022-11-24]. Dostupné z: <https://www.ti.com/lit/an/sboa092b/sboa092b.pdf?ts=1669273912943>
- [9] Analog Basics – Part 1: SAR Analog-to-Digital Converters. Digikey [online]. USA: Digi-Key Electronics, 2020 [cit. 2022-10-29]. Dostupné z: <https://www.digikey.com/en/articles/analog-basics-part-1-sar-analog-to-digital-converters>

- [10] TUTORIAL ON SUCCESSIVE APPROXIMATION REGISTERS (SAR) AND FLASH ADCS. Maxim Integrated [online]. USA: Maxim Integrated, 2001 [cit. 2022-10-29]. Dostupné z: <https://www.maximintegrated.com/en/design/technical-documents/tutorials/1/1080.html>
- [11] POR, Emiel, Maaïke VAN KOOTEN a Vanja SARKOVIC. Nyquist-Shannon sampling theorem. In: Universiteit Leiden [online]. NL: Universiteit Leiden, 2019 [cit. 2022-11-29]. Dostupné z: [https://home.strw.leidenuniv.nl/~por/AOT2019/docs/AOT\\_2019\\_Ex13\\_NyquistTheorem.pdf](https://home.strw.leidenuniv.nl/~por/AOT2019/docs/AOT_2019_Ex13_NyquistTheorem.pdf)
- [12] Měření v elektrotechnice: skripta. Brno, 2010.
- [13] The Basics of Anti-Aliasing Low-Pass Filters. In: Digi-Key Electronics [online]. USA: Digi-Key Electronics, 2020 [cit. 2022-12-31]. Dostupné z: <https://www.digikey.cz/en/articles/the-basics-of-anti-aliasing-low-pass-filters>
- [14] ROBERTO CASAS, Hector J. Gracia. Synchronization in wireless sensor networks using bluetooth. Third International Workshop on Intelligent Solutions in Embedded Systems, 2005 [online]. IEEE, 2005, 20-20 May 2005(13 June 2005), 79-88 [cit. 2022-12-01]. ISBN 3-902463-03-1. Dostupné z: doi:10.1109/WISES.2005.1438715
- [15] ŠTEFLOVÁ, Tereza. Časová synchronizace v bezdrátových senzorických sítích [online]. Plzeň, 2019 [cit. 2022-12-01]. Dostupné z: <https://dspace5.zcu.cz/bitstream/11025/38298/1/TerezaSteflovaBP.pdf>. Bakalářská práce. Západočeská univerzita v Plzni.
- [16] Wireless Sensor Networks. UK: John Wiley, 2010. ISBN 978-0-470-03601-3.
- [17] Protokoly k synchronizaci času pro paketovou síť. In: Access server [online]. Praha: České vysoké učení technické, 2008 [cit. 2023-05-07]. Dostupné z: <http://access.fel.cvut.cz/rservice.php?akce=tisk&cisloclanku=2008100001>
- [18] Synchronizace času pomocí NTP [online]. Brno, 2010 [cit. 2023-05-07]. Dostupné z: <https://is.muni.cz/th/nx7fu/th.pdf>. Diplomová práce. Masarykova univerzita.
- [19] POLÁK, Ladislav. Systémy WLAN a WPAN. VUT Brno, 2021.
- [20] How to Pick the Best Bluetooth Protocol for Your Application. Microwaves & RF [online]. California: Endeavor Business Media, 2019 [cit. 2022-04-11]. Dostupné z: <https://www.mwrf.com/technologies/systems/article/21849843/how-to-pick-the-best-bluetooth-protocol-for-your-application>
- [21] Bluetooth® low energy Beacons. In: Texas Instruments [online]. Dallas, Texas: Texas Instruments Incorporated, 2016 [cit. 2022-04-13]. Dostupné z: [https://www.ti.com/lit/an/swra475a/swra475a.pdf?ts=1649866530671&ref\\_url=https%253A%252F%252Fwww.google.com%252F](https://www.ti.com/lit/an/swra475a/swra475a.pdf?ts=1649866530671&ref_url=https%253A%252F%252Fwww.google.com%252F)
- [22] POLÁK, Ladislav. Základy zpracování signálů - část II.: Prokládání, digitální modulace. Brno, 2021.

- [23] Bluetooth® Low Energy Packet Types. Microchip [online]. USA: Microchip Technology, 2021 [cit. 2022-04-27]. Dostupné z: <https://microchipdeveloper.com/wireless:ble-link-layer-packet-types>
- [24] Antenna Selection Guide. In: Texas Instruments [online]. Dallas, Texas: Texas Instruments Incorporated, 2010 [cit. 2022-12-08]. Dostupné z: [https://www.ti.com/lit/an/swra161b/swra161b.pdf?ts=1670509376354&ref\\_url=https%253A%252F%252Fwww.ti.com%252Fsite%252Fsearch%252Fen-us%252Fdocs%252Funiversalsearch.tsp%253FlangPref%253Den-US%2526searchTerm%253Dantenna%2Bselection%2Bguide%2526nr%253D5343](https://www.ti.com/lit/an/swra161b/swra161b.pdf?ts=1670509376354&ref_url=https%253A%252F%252Fwww.ti.com%252Fsite%252Fsearch%252Fen-us%252Fdocs%252Funiversalsearch.tsp%253FlangPref%253Den-US%2526searchTerm%253Dantenna%2Bselection%2Bguide%2526nr%253D5343)
- [25] LIFLÄNDER, Jouni. Porovnání antén: keramické čipové vs. plošný spoj. In: DPS Elektronika od A do Z [online]. Liberec: CADware, 2011 [cit. 2022-12-24]. Dostupné z: <https://www.dps-az.cz/soucastky/id:6416/porovnan-anten-keramicke-cipove-vs-plosny-spoj>
- [26] Multi-protocol products. Texas Instruments [online]. Dallas, Texas: Texas Instruments Incorporated [cit. 2022-04-30]. Dostupné z: <https://www.ti.com/wireless-connectivity/multi-protocol/products.html#p3053=12-bit%20ADC%208-channel&sort=p2192;desc>
- [27] CC1352P SimpleLink™ High-Performance Multi-Band Wireless MCU With Integrated Power Amplifier. In: Texas Instruments [online]. Dallas, Texas: Texas Instruments Incorporated, 2016 [cit. 2022-04-30]. Dostupné z: [https://www.ti.com/lit/ds/symlink/cc1352p.pdf?ts=1651494044208&ref\\_url=https%253A%252F%252Fwww.ti.com%252Fproduct%252FCC1352P](https://www.ti.com/lit/ds/symlink/cc1352p.pdf?ts=1651494044208&ref_url=https%253A%252F%252Fwww.ti.com%252Fproduct%252FCC1352P)
- [28] Přízpusobené impedanci. In: Elektromagnetické vlny [online]. Brno: Vysoké učení technické v Brně, 2010 [cit. 2022-12-24]. Dostupné z: <https://www.radio.feec.vutbr.cz/raida/multimedia/index.php?nav=9-1-A>
- [29] CC13xx/CC26xx Hardware Configuration and PCB Design Considerations. In: Texas Instruments [online]. Dallas, Texas: Texas Instruments Incorporated, 2022 [cit. 2022-12-24]. Dostupné z: [https://www.ti.com/lit/an/swra640g/swra640g.pdf?ts=1671798921365&ref\\_url=https%253A%252F%252Fwww.google.com%252F](https://www.ti.com/lit/an/swra640g/swra640g.pdf?ts=1671798921365&ref_url=https%253A%252F%252Fwww.google.com%252F)
- [30] Integrated Filter Balun for CC1352. In: Texas Instruments [online]. Dallas, Texas: Texas Instruments Incorporated, 2019 [cit. 2022-12-22]. Dostupné z: [https://www.ti.com/lit/an/swra629a/swra629a.pdf?ts=1671735652414&ref\\_url=https%253A%252F%252Fwww.google.com%252F](https://www.ti.com/lit/an/swra629a/swra629a.pdf?ts=1671735652414&ref_url=https%253A%252F%252Fwww.google.com%252F)
- [31] ATL431. In: Texas Instruments [online]. Dallas, Texas: Texas Instruments Incorporated, 2016 [cit. 2022-12-17]. Dostupné z: [https://www.ti.com/lit/ds/symlink/atl431.pdf?HQS=dis-mous-null-mousermode-dsf-pf-null-ww&ts=1671289360256&ref\\_url=https%253A%252F%252Fcz.mouser.com%252F](https://www.ti.com/lit/ds/symlink/atl431.pdf?HQS=dis-mous-null-mousermode-dsf-pf-null-ww&ts=1671289360256&ref_url=https%253A%252F%252Fcz.mouser.com%252F)

- [32] 2JL30. In: 2J Antennas [online]. Slovakia: 2J Antennas, 2023 [cit. 2023-04-22]. Dostupné z: <https://www.2j-antennas.com/media/original/datasheets/2jl30.pdf>
- [33] BZX84 series. In: Nexperia [online]. USA: Nexperia B.V, 2023 [cit. 2023-05-03]. Dostupné z: [https://assets.nexperia.com/documents/data-sheet/BZX84\\_SER.pdf](https://assets.nexperia.com/documents/data-sheet/BZX84_SER.pdf)
- [34] Měřicí transformátor proudu s děleným jádrem MTPD.51. In: MEgA - Měřicí Energetické Aparáty, a.s. [online]. Česká: MEgA - Měřicí Energetické Aparáty, 2021 [cit. 2023-05-10]. Dostupné z: <http://www.e-mega.cz/doc/cz/MTPD.51.pdf>
- [35] HARADA, Masayasu, Shintaro IZUMI, Ryosuke KOZENI, Yukiko YOSHIKAWA, Toru ISHII, Hiroshi KAWAGUCHI, Shohei UEMURA a Kaname ARAKI. 20- $\mu$ s Accuracy Time-Synchronization Method using Bluetooth Low Energy for Internet-of-Things Sensors. IEEE [online]. Las Vegas, NV, USA: IEEE, 2022, 2022-1-8, 181-186 [cit. 2023-05-08]. ISBN 978-1-6654-3161-3. ISSN 2331-9860. Dostupné z: doi:10.1109/CCNC49033.2022.9700687
- [36] ASGARIAN, Farzad a Khalil NAJAFI. BlueSync: Time Synchronization in Bluetooth Low Energy With Energy-Efficient Calculations. IEEE Internet of Things Journal [online]. 2022, 9(11), 8633-8645 [cit. 2023-05-09]. ISSN 2327-4662. Dostupné z: doi:10.1109/JIOT.2021.3116921

# **SEZNAM PŘÍLOH**

**PŘÍLOHA A - PROJEKT PRO NAVRHOVANÉ ZAŘÍZENÍ V EAGLE ULOŽENÝ NA CD ..... 57**



**Příloha A - Projekt pro navrhované zařízení  
v Eagle uložený na CD**