



# VYSOKÉ UČENÍ TECHNICKÉ V BRNĚ

BRNO UNIVERSITY OF TECHNOLOGY

## FAKULTA STROJNÍHO INŽENÝRSTVÍ

FACULTY OF MECHANICAL ENGINEERING

## ÚSTAV VÝROBNÍCH STROJŮ, SYSTÉMŮ A ROBOTIKY

INSTITUTE OF PRODUCTION MACHINES, SYSTEMS AND ROBOTICS

## ANALÝZA TEPELNÝCH VLIVŮ U OBRÁBĚCÍCH STROJŮ

THERMAL EFFECTS IN MACHINE TOOLS

### BAKALÁŘSKÁ PRÁCE

BACHELOR'S THESIS

### AUTOR PRÁCE

AUTHOR

Tomáš Marek

### VEDOUCÍ PRÁCE

SUPERVISOR

Ing. Dominik Hermanský

BRNO 2020

# Zadání bakalářské práce

Ústav:	Ústav výrobních strojů, systémů a robotiky
Student:	<b>Tomáš Marek</b>
Studijní program:	Strojírenství
Studijní obor:	Základy strojního inženýrství
Vedoucí práce:	<b>Ing. Dominik Hermanský</b>
Akademický rok:	2019/20

Ředitel ústavu Vám v souladu se zákonem č.111/1998 o vysokých školách a se Studijním a zkušebním řádem VUT v Brně určuje následující téma bakalářské práce:

## **Analýza tepelných vlivů u obráběcích strojů**

### **Stručná charakteristika problematiky úkolu:**

Působením pohybových mechanismů (kuličkové šrouby, pohony, převody...) vznikají teplotní gradienty napříč celou strukturou obráběcího stroje. Vzniklé teplo negativně ovlivňuje výslednou přesnost. Výrobci obráběcích strojů se snaží aktivně tyto nežádoucí teplotní deformace eliminovat.

### **Cíle bakalářské práce:**

Rozbor současného stavu vědy a techniky u řešené problematiky.

Detailní popis principů v oblasti teplotních deformací u obráběcích strojů.

Zhodnocení aktuálních trendů v oblasti predikce a následné kompenzace teplotních chyb u výrobních strojů.

Analýza vybrané části stroje z hlediska teplotně–deformačního chování.

Vyhodnocení dosažených výsledků.

Závěr a doporučení pro praxi.

### **Seznam doporučené literatury:**

MAREK, Jiří. Konstrukce CNC obráběcích strojů III. Praha: MM publishing, s.r.o., 2014. MM speciál. ISBN 978-80-260-6780-1.

PAVELEK, Milan. Termomechanika. 1. vyd. Brno: Akademické nakladatelství CERM, 2011. MM speciál. ISBN 978-80-214-4300-6.

INCROPERA, Frank P. Fundamentals of Heat Transfer. 1. vyd. New York: John Wiley, 1981. MM speciál. ISBN 978-80-214-4300-6.

Termín odevzdání bakalářské práce je stanoven časovým plánem akademického roku 2019/20

V Brně, dne

L. S.

---

doc. Ing. Petr Blecha, Ph.D.  
ředitel ústavu

---

doc. Ing. Jaroslav Katolický, Ph.D.  
děkan fakulty





## **ABSTRAKT**

Tato bakalářská práce pojednává o tepelných vlivech na obráběcí stroje. Práce je rozdělena do několika celků. V první části je seznámení se základními termomechanickými pojmy. Další část je zaměřena na deformace způsobené teplem v průběhu obrábění a negativním dopadem na přesnost obrobku. Dále je zde řešen problém v oblasti predikce a následné kompenzace tepelných chyb. Poslední část je věnována analýze konkrétní část obráběcího stroje. Je zde zkoumané, jak různí výrobci řeší problém s tepelnými vlivy na vřeteno.

## **ABSTRACT**

This bachelor thesis deals with thermal effects on machine tools. The work is divided into several sections. The first part is an introduction to basic thermomechanical concepts. The next part is focused on the deformation caused by heat during machining and the negative impact on the accuracy of the workpiece. Furthermore, there is a problem in the prediction and subsequent of thermal error compensation. The last part is devoted to the analysis of a specific part of machine tools. It examines various companies solve the problem of thermal effects on the spindle.

## **KLÍČOVÁ SLOVA**

Obráběcí stroj, vřeteno, tepelná chyba, kompenzace, teplota

## **KEYWORDS**

Machine tool, spindle, thermal error, compensation, temperature



## **BIBLIOGRAFICKÁ CITACE**

MAREK, T. *Analýza tepelných vlivů u obráběcích strojů*, Brno, Vysoké učení technické v Brně, Fakulta strojního inženýrství. 2020, 55 s., Vedoucí diplomové/bakalářské práce Ing. Dominik Hermanský.





## **PODĚKOVÁNÍ**

Tímto děkuji panu Ing. Dominiku Hermanskému, za podmětné připomínky a cenné rady, se kterými přispěl k vypracování této bakalářské práce. Dále bych chtěl poděkovat mým rodičům a blízkým za to, že mě podporovali.

Tomáš Marek



## **ČESTNÉ PROHLÁŠENÍ**

Prohlašuji, že tato práce je mým původním dílem, zpracoval jsem ji samostatně pod vedením Ing. Dominika Hermanského a s použitím literatury uvedené v seznamu.

V Brně dne 26. června 2020

.....

Tomáš Marek



# OBSAH

<b>ÚVOD .....</b>	<b>13</b>
<b>1 TERMOMECHANICKÉ POJMY .....</b>	<b>15</b>
1.1 Teplo .....	15
1.2 Teplota .....	15
1.3 Přenos tepla .....	16
1.3.1 Vedení (kondukce).....	16
1.3.2 Proudění (konvence).....	17
1.3.3 Radiace (sálání, záření).....	17
1.4 Diferenciální rovnice energie .....	18
<b>2 TEPLOTNÍ DEFORMACE .....</b>	<b>19</b>
2.1 Teplotní deformace .....	19
2.2 Měření teplotních deformací.....	19
2.3 Teplotní senzory .....	20
2.3.1 Odporové kovové senzory.....	20
2.3.2 Odporové polokovové senzory.....	21
2.3.3 Senzory pro bezdotykové měření teploty .....	23
<b>3 TEPLOTNÍ CHOVÁNÍ V PRŮBĚHU OBRÁBĚNÍ .....</b>	<b>25</b>
3.1 Vnější teplotní rušivé vlivy .....	25
3.2 Vnitřní teplotní rušivé vlivy .....	25
3.3 Tepelná bilance.....	25
3.4 Vliv tepla na pracovní podmínky .....	26
3.4.1 Obráběný materiál .....	27
3.4.2 Řezný materiál.....	27
3.4.3 Procesní kapaliny.....	28
<b>4 TEPLOTNÍ CHYBY A JEJICH KOMPENZACE.....</b>	<b>29</b>
4.1 Pasivní kompenzace pomocí materiálu.....	30
4.1.1 Ocel a kovové materiály .....	30
4.1.2 Keramika a přírodní kámen.....	31
4.1.3 Polymerbeton.....	31
4.2 Konstrukce.....	31
4.3 Chlazení.....	31
4.4 Aktivní kompenzace .....	32
4.4.1 Metoda konečných prvků.....	32
4.4.2 Metoda nejmenších čtverců.....	33
4.4.3 Regresivní metoda .....	33
4.4.4 Umělá neuronová síť.....	34
4.4.5 Metoda podpůrných vektorů .....	35
4.4.6 Teorie šedého systému.....	35
4.4.7 Hybridní model.....	35
<b>5 ANYLÝZA VYBRANÉ ČÁSTI STROJE .....</b>	<b>36</b>
5.1 Řešení teplotních deformací vřeten u jednotlivých společností .....	36
5.1.1 Okuma.....	38
5.1.2 Kovosvit .....	40
5.1.3 Mazak.....	42
5.1.4 DMG Mori.....	43

5.1.5	GMN .....	44
5.1.6	Matsuura.....	45
5.1.7	Haas.....	45
<b>6</b>	<b>ZHODNOCENÍ A DISKUZE .....</b>	<b>47</b>
<b>7</b>	<b>ZÁVĚR .....</b>	<b>49</b>
<b>8</b>	<b>SEZNAM POUŽITÝCH ZDROJŮ .....</b>	<b>51</b>
<b>9</b>	<b>SEZNAM ZKRATEK, SYMBOLŮ, OBRÁZKŮ A TABULEK.....</b>	<b>53</b>
9.1	Seznam obrázků.....	53
9.2	Seznam zkratk a symbolů.....	54

## ÚVOD

V současnosti jsou kladeny velmi vysoké požadavky na přesnost obráběcích strojů. Kromě statického a dynamického existuje i tepelné namáhání. Všechny tři zmiňované silně ovlivňují správný chod stroje. Z řady experimentů bylo zjištěno, že z celkové nepřesnosti stroje je 40 % až 70 % tvořeno teplotní chybou. V posledních letech přibývají různé faktory, které negativně ovlivňují teplotní chování. Hlavním důvodem je zvyšování řezných a posuvných rychlostí, a nárůst otáček vřetena, což má za následek větší teplotní zdroje. Teplo generované vnitřními nebo vnějšími zdroji má velký dopad na nerovnoměrné rozložení teplotního pole, což má za následek teplotní dilataci a úhly sklonu vřetenového systému. Dalším faktorem je výrazné zlepšení statického a dynamického chování obráběcího stroje. Tím roste dopad teplotních vlivů na celkovou přesnost. [1]

Již při navrhování obráběcího stroje je nutné myslet na teplotní deformace a snažit se je zredukovat na minimum. Během konstruování by měla být snaha o teplotně symetrickou konstrukci, izolace tepelných zdrojů a využití konstrukčních prvků, které dosahují vyšší účinnosti. Důležitým aspektem je odvod vznikajícího tepla různými chladicími mechanismy. Kromě stroje samotného by měly být vhodné podmínky v jeho okolí. Klimatizovaná hala se jeví jako ideální řešení, ale jedná se o velice drahou záležitost, a proto se vyplatí pouze u firem, které vyžadují výrobky s velmi vysokou přesností. [1]

Bohužel ani nejlepší podmínky nezajistí nulový teplotní vliv na obráběcí stroj. Protože největší množství tepla vzniká při provozu. Proto je nutné s teplotní deformací počítat a snažit se ji minimalizovat některou kompenzační metodou. Jednotlivé společnosti, které se zabývají výrobou obráběcích strojů, využívají podobných strategií, jak zredukovat negativní vlivy a tím zvýšit přesnost.





# 1 TERMOMECHANICKÉ POJMY

## 1.1 Teplo

Teplo je forma přenosu energie mezi soustavou a okolím. Nejedná se o stavovou veličinu. Teplo se značí velkým písmenem  $Q$  a jednotkou je Joule. Tato jednotka je definovaná jako práce, kterou vykoná síla o velikosti 1 N na dráze 1 m. Předané teplo je možné vypočítat podle tzv. kalorimetrické rovnice. [2]

$$Q_{12} = m \cdot c \cdot (T_2 - T_1) \quad (1)$$

kde  $Q_{12}$  – teplo mezi počáteční a konečnou teplotou [J]

$m$  – hmotnost [kg]

$c$  – měrná tepelná kapacita [ $J \cdot kg^{-1} \cdot K^{-1}$ ]

$T_2$  – konečná teplota [K]

$T_1$  – počáteční teplota [K]

## 1.2 Teplota

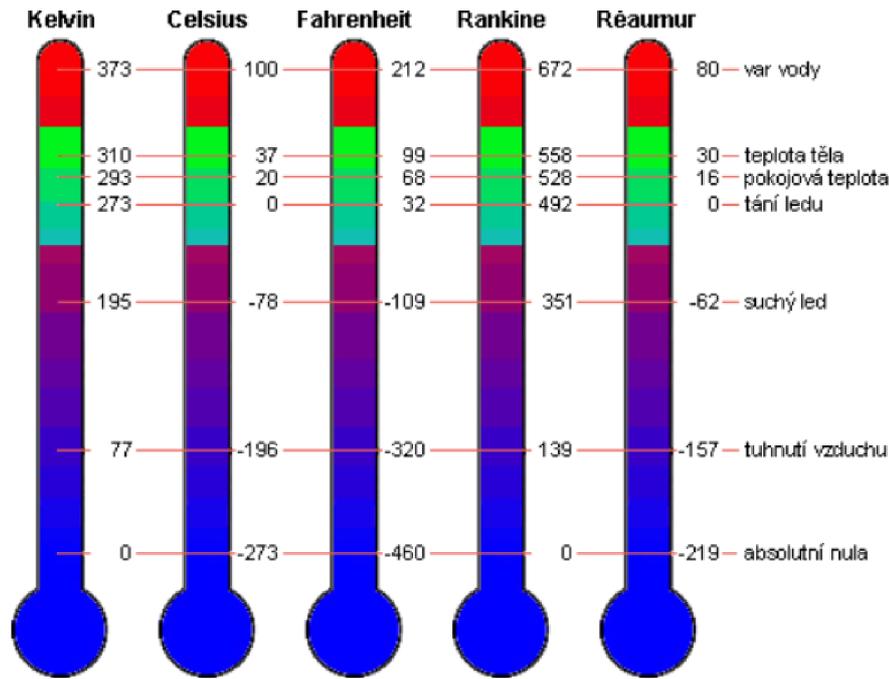
Teplota se nachází mezi základními veličinami soustavy SI a je stavovou veličinou. Jedná se o makroskopický projev tepelného pohybu molekul a je vyjádřena energií tohoto pohybu. Měří se teploměry. Existuje více teplotních stupnic. [2]

**Termodynamická (absolutní) stupnice** má počátek v absolutní termodynamické nule, což je teoretický bod, kde ustává veškerý tepelný pohyb částic. Jeho jednotkou je kelvin [K] po přímení slavném skotském fyzikovi. Je definována trojným bodem vody. Tato stupnice se především používá ve vědecké obce. [2]

**Celsiova stupnice** je definována teploty tuhnutí a teploty varu vody při tlaku 101,325 kPa. Jednotkou této stupnice je stupeň Celsia [ $^{\circ}C$ ], který má stejnou velikost jako kelvin. Jedná se o nejrozšířenější stupnici, která je používána téměř po celém světě. [2]

**Fahrenheitova stupnice** je pojmenována po příjmení významného německého fyzika. Je hojně využívána v Severní Americe. [2]

Mezi těmito teplotními stupnicemi jsou převodní vzorce. Existují i jiné jako Rankinova, Newtonova, Réaumurova a spousta dalších, které se v dnešní době využívají pouze zřídka. [2]



Obr. 1 Rozdílné teplotní stupnice [2]

## 1.3 Přenos tepla

### 1.3.1 Vedení (kondukcce)

Je nejčastějším mechanismus přenosu tepla. Hlavními nosiči kondukcce jsou mikročástice a přenos je pohybem a vzájemnou interakcí mezi jednotlivými mikročásticemi. U tekutin (kapalin a plynů) jsou nosiče především molekuly. Tuhé látky při vedení tepla používají volné elektrony. Směr přenosu energie je od částice s větší energetickou hodnotou k částici, která má menší energii. Vedení tepla se řídí Fourierovým zákonem. [2,3]

Pro jednorozměrné vedení tepla platí tento vztah:

$$\dot{q} = \frac{\dot{Q}}{S} \quad (2)$$

kde  $\dot{q}$  – měrný tepelný tok [ $\text{W} \cdot \text{m}^{-2}$ ]  
 $\dot{Q}$  – tepelný tok [W]  
 $S$  – plocha [ $\text{m}^2$ ]

Pro trojrozměrné těleso platí:

$$\vec{q} = \lambda \vec{\nabla} T = -\lambda \cdot \text{grad} T \quad (3)$$

kde  $\lambda$  – tepelná vodivost [ $\text{W} \cdot \text{m}^{-1} \cdot \text{K}^{-1}$ ]  
 $\vec{\nabla} T = \frac{\partial T}{\partial x} \vec{i} + \frac{\partial T}{\partial y} \vec{j} + \frac{\partial T}{\partial z} \vec{k}$  – teplotní gradient

Tepelná vodivost  $\lambda$  je schopnost látky vést teplo. A zároveň je to konstanta ve Fourierově zákoně. Ve skutečnosti se o konstantu nejedná, ale je závislá na teplotě. Při malém gradientu teploty je možné prohlásit, že tepelná vodivost je konstanta. Což zjednoduší výpočty. [2,3]

### 1.3.2 Proudění (konvence)

Skládá se ze dvou částí. První je pohyb jednotlivých molekul neboli difuze. Druhou částí je makroskopický pohyb molekul, který vzniká, když se větší počet molekul přesouvá kolektivně na určité místo. Tento jev se vyskytuje mezi povrchem tělesa a proudící tekutinou, přičemž mají odlišnou teplotu. Na povrchu se nachází hydrodynamická mezní vrstva. Zde se rychlost tekutiny zrychluje z nuly až na tzv. rychlost volného proudu. Konvence se dělí podle povahy na nucenou, volnou (přirozenou) a kombinovanou. Nucená konvence je pohyb vyvolaný rozdílem tlaků v tekutině. Nastává díky vnějším silám způsobených například pomocí čerpadel nebo ventilátorů. Naproti tomu volné proudění je pohyb způsobený rozdílem teplot mezi stěnou tělesa a tekutinou, který zapříčiňuje odlišné hustoty v tekutině a u stěny. Kombinované proudění je kombinace předchozích dvou. [2,3]

### 1.3.3 Radiace (sálání, záření)

Proces sálání probíhá emitací energie ve formě elektromagnetického záření. Tento děj není závislý na hmotnou látku, tudíž může probíhat i ve vakuu. Stefan-Boltzmannův zákon udává maximální tepelný tok, který je z povrchu vyzářen. [2,3]

$$\dot{q} = E_o = \sigma_{SB} \cdot T^4 \quad (4)$$

Pro reálný povrch platí tento vztah:

$$E = \varepsilon \cdot \sigma_{SB} \cdot T^4 \quad (5)$$

kde  $\dot{q}$  – měrný tepelný tok [ $\text{W} \cdot \text{m}^{-2}$ ]

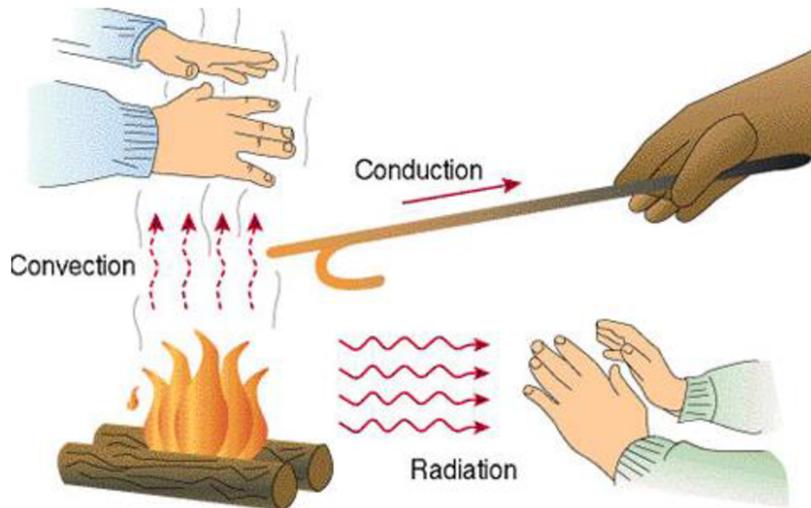
$E$  – intenzita záření [ $\text{W} \cdot \text{m}^{-2}$ ]

$\varepsilon$  – emisivita [-]

$\sigma_{SB} = 5,6704 \cdot 10^{-8} \text{ W} \cdot \text{m}^{-2} \cdot \text{K}^{-4}$  = Stefan-Boltzmannova konstanta

$T$  – teplota [K]

Emisivita je poměr intenzity vyzařování a nabývá hodnot od nuly do jedné. Pokud se emisivita rovná nule tak je nazýváno absolutně bílé těleso. Energie, která dopadá na toto těleso, se odrazí ve stejné velikosti. Naproti tomu absolutně černé těleso má emisivitu jedna a dokáže pohltit veškerou energii, která na něj dopadá. Neznamena, že těleso, které má černou barvu, musí být absolutně černé. Běžný kancelářský papír má emisivitu 0,9 a v tom případě se jedná o šedé těleso. [2]



Obr. 2 Druhy přenosů tepla

## 1.4 Diferenciální rovnice energie

Pro jednoduchá tělesa je triviální výpočet tepelného toku přes tělesem. U složitějších součástí je potřeba vyřešit celé tepelné pole, což zahrnuje například extrémní teplotních gradientů, tepelné napětí a deformace. Ideálním nástrojem na tento problém je diferenciální rovnice energie, také nazývána rovnice tepelné difuze nebo zkráceně rovnice vedení tepla. Základní kamen této rovnice jsou energetické bilance pro elementární objemový element. Tepelný tok vstupující do elementu a tepelná energie generovaná v elementu se musí rovnat změně vnitřní energie elementu a tepelného toku vystupujícího z elementu. [3]

$$\frac{\partial}{\partial x} \left( \lambda \frac{\partial T}{\partial x} \right) + \frac{\partial}{\partial y} \left( \lambda \frac{\partial T}{\partial y} \right) + \frac{\partial}{\partial z} \left( \lambda \frac{\partial T}{\partial z} \right) + \dot{Q}_{zdroj} = \rho c \frac{\partial T}{\partial t} \quad (6)$$

## 2 TEPLOTNÍ DEFORMACE

### 2.1 Teplotní roztažnost

Teplotní stabilita při obrábění je nutností pro dodržení vyžadované přesnosti obrobku při dané toleranci. Roztažnost způsobená vlivem tepla má veliký dopad na konečné tvarové a rozměrové změny obráběného tělesa. Významný vliv na teplotní stabilitu má samotná konstrukce obráběcího stroje. Nejvíce patrná je u velkorozměrných strojů, kde i drobný teplotní gradient může způsobit velkou odchylku. Z důvodu eliminace teplotních vlivů je dobré po zapnutí obráběcího stroje jej nechat ustálit. Bohužel se tím sníží produktivita. [3]

Pokud je délka obrobku několikanásobně větší než šířka, lze zjistit číselnou hodnotu koeficientu (součinitele) teplotní délkové roztažnosti. K výpočtu je nutné znát počáteční délku  $L_i$  a změnu vlivem odlišných teplot  $\Delta T$  o hodnotu  $\Delta L$ . Součinitel teplotní délkové roztažnosti je funkce teploty, ale při malých teplotních změnách ho lze považovat za konstantu. [3]

$$\alpha = \frac{\Delta L}{\Delta T \cdot L_i} \quad (7)$$

kde  $\alpha$  – součinitele teplotní délkové roztažnosti [ $K^{-1}$ ]

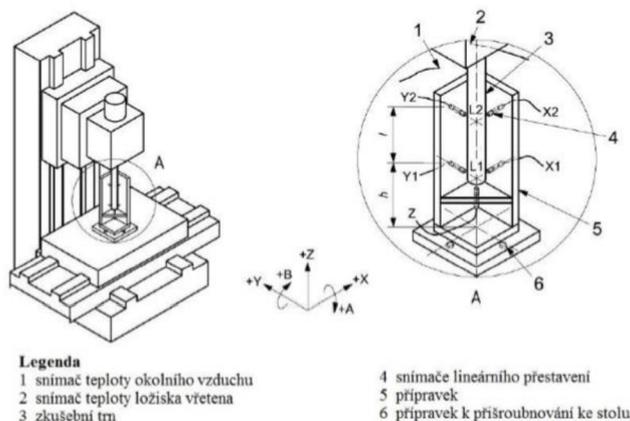
$\Delta L$  – rozdíl délek před a po deformaci [mm]

$\Delta T$  – rozdíl teplot [K]

$L_i$  – počáteční délka [mm]

### 2.2 Měření teplotních deformací

Existuje velké množství způsobů měření deformace u obráběcího stroje. Pouze u části z nich se využívá změny teplotních gradientů ke zjištění výsledné deformace. Od zdroje teplotně a deformačních změn se odvíjí vhodně zvolená metoda. Vliv změny teploty okolí se zdá být zanedbatelný na deformaci stroje, ale u rozsáhlých obráběcích center může vytvářet velké nepřesnosti. Byly vytvořeny normy, aby se sjednotilo vyhodnocování deformací. Mezi hlavní normu řadíme zkoušku, která změnou teploty prostředí určuje teplotní chybu. V průběhu rotace vřetena může vzniknout také teplotní chyba. Další teplotní chyby lze zaznamenat při pohybu lineárních os. Během měření je obráběcí stroj nezatížený řezným procesem. [3]



Obr. 3 Měření teplotních deformací vřetena [3]

## 2.3 Teplotní senzory

Teplota má velký vliv při obrábění. Z toho důvodu je důležité mít nástroj pro zjištění aktuální teploty. K tomu slouží teplotní senzory. Důležité je rozlišovat mezi pojmy senzor, snímač a čidlo. Teplotní senzor neboli snímač je označení pro samostatnou konstrukční součást zařízení, která měří teplotu. Teplotní čidlo je součástí senzoru, která převádí teplotu na vhodnější fyzikální veličinu. Níže můžeme vidět rozdělení senzorů. Pro potřeby této práce se bude zaměřeno na elektrické senzory. [4]

### Rozdělení senzorů teploty

- ❖ Senzory pro dotykové měření teploty
  - Elektrické
    - Odporové kovové
    - Odporové polovodičové
    - Polovodičové s přechodem PN
  - Dilatační
  - Speciální
- ❖ Senzory pro bezdotykové měření teploty

#### 2.3.1 Odporové kovové senzory

Odporové kovové senzory jsou založeny na principu závislosti odporu kovu na teplotě. Ve většině případů s rostoucí teplotou roste i odpor kovu. Důležitá veličina je konduktivita neboli měrná elektrická vodivost. Na teplotě je závislý pouze relaxační čas elektronů  $\tau$ . Vztah na konduktivitu kovu je následující. [4]

$$\sigma = n \cdot e^2 \frac{\tau}{m_e} \quad (8)$$

kde  $\sigma$  – konduktivita [ $S \cdot m^{-1}$ ]

$n$  – počet elektronů v jednotkovém objemu [-]

$e$  – elementární náboj =  $1,602 \cdot 10^{-19}$  C

$\tau$  – relaxační čas elektronů [s]

$m_e$  – hmotnost elektronu [kg]

Jedna z nejdůležitějších materiálových konstant je teplotní součinitel odporu  $\alpha$ . V rozsahu teplot od 0 °C do 100 °C lze použít zjednodušený lineární vztah.

$$R = R_0 \cdot (1 + \alpha \cdot T) \quad (9)$$

kde  $R$  – odpor teploměru při teplotě  $T$  [ $\Omega$ ]

$R_0$  – odpor teploměru při teplotě 0 °C [ $\Omega$ ]

$\alpha$  – teplotní součinitel odporu [ $K^{-1}$ ]

$T$  – termodynamická teplota [K]

V technické praxi se pro teplotní součinitel odporu používá tento vztah:

$$\alpha = \frac{R_{100} - R_0}{100 \cdot R_0} \quad (10)$$

kde  $R_{100}$  – odpor teploměru při teplotě 100 °C [Ω]

$R_0$  – odpor teploměru při teplotě 0 °C [Ω]

$\alpha$  – teplotní součinitel odporu [K<sup>-1</sup>]

### Platinový odporový teploměr

Jedná se o nejpoužívanější odporový kovový senzor. Důležité vlastnosti platiny jsou časová stálost, chemická netečnost a vysoká teplota tání. Pro výrobu měřících odporů, která tvoří hlavní konstrukční část, se používá drátková, tenkovrstvá nebo tlustovrstvá technologie. V případě drátkového způsobu je měřící odpor tvořen spirálově stočeným platinovým drátkem zataveným nejčastěji do keramiky případně skla. Pro metrologické účely je vhodné uložení platinové cívky do směsi helia a kyslíku. Platinová čistota pro teploměry se posuzuje podle redukovaného odporu  $W_{100} \geq 1,385$ . Redukovaný odpor lze vypočítat podělením odporů při teplotě 100 °C a 0 °C. Měřící odpory z platiny je možné rozdělit na tři skupiny. [4]

- A třída pro teplotní rozsah od -200 °C do 650 °C
- B třída pro teplotní rozsah od -200 °C do 850 °C
- Vysokoteplotní senzory do 1100 °C

### Niklový odporový teploměr

Vyrábí se tenkovrstvou technologií na keramické podložce z korundu. Vrstva niklu je zpracována fotolitograficky a jmenovitý odpor je nastaven laserem. Mezi hlavní výhody patří malé rozměry, vyšší citlivost a rychlá odezva. Negativa jsou malý teplotní rozsah a nelinearita. [4]

#### porovnání materiálů

materiál	$\alpha \cdot 10^{-3}$ [K <sup>-1</sup> ]	meze použití [°C]
Pt	3,85 – 3,93	-200 až 850
Ni	6,17 – 6,70	-60 až 200
Cu	4,26 – 4,33	-50 až 150

### 2.3.2 Odporové polokovové senzory

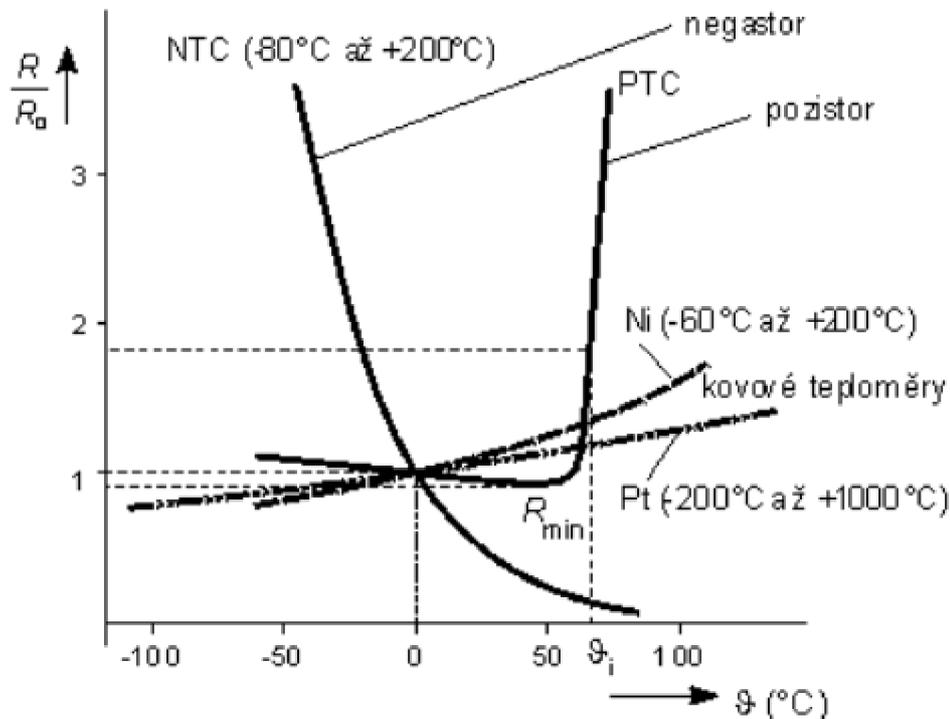
#### Negistor

Jejich teplotní součinitel odporu je záporný. Na výrobu se používá prášková technologie ze směsi oxidů kovů (oxid železitý, oxid titaničitý atd.). Z důvodu zpevnění se lisují za vysoké teploty. Běžné negistory mají teplotní rozsah od -50 °C do 150 °C, ale existují speciální, které se mohou používat od -268,95 °C až do 1000 °C. Oproti platinovým jsou méně stabilní. Dále se vyznačují drobnými rozměry a vyšším součinitelem odporu. Mezi nevýhody patří nelinearita [4].



## Pozistor

Na rozdíl od negistorů mají kladný součinitel odporu. Nejčastěji jsou vyráběny z polykrystalické feroelektrické keramiky jako je titaničitan barnatý. Důležitá je zde tzv. Curieova teplota. Před touto teplotou má odpor pozistoru mírně rostoucí tendenci. Po jeho překročení přichází prudký růst rezistivity. Následně po růstu o několik řádů odpor zase mírně klesá. [4]



Obr. 4 Teplotní závislosti odporových snímačů [4]

## Monokrystalický křemičitý senzor

Kromě nepoužívanějších křemičitých senzorů existují ještě senzory z germania, india a jejich slitin. Obvykle se vyrábí v teplotním rozsahu od  $-50\text{ }^{\circ}\text{C}$  do  $150\text{ }^{\circ}\text{C}$ . Monokrystalický senzor je z nevlastního polovodiče typu N. Z toho vyplývá, že má dominantní elektronovou vodivost, pro kterou platí vztah: [4]

$$\sigma = e \cdot (\mu_n \cdot n + \mu_p \cdot p) \quad (11)$$

kde  $\sigma$  – konduktivita [ $\text{S} \cdot \text{m}^{-1}$ ]

$p, n$  – koncentrace děr, elektronů [ $\text{m}^{-3}$ ]

$\mu_n, \mu_p$  – pohyblivost elektronů, děr [ $\text{m}^2 \cdot \text{V}^{-1} \cdot \text{s}^{-1}$ ]

Teplotní závislost měrného elektrického odporu křemíku je závislá na pohyblivosti nosičů. Při vyšší teplotě rezistivita stoupá kvůli rozptylu nosičů a pohyblivost klesá.

### 2.3.3 Senzory pro bezdotykové měření teploty

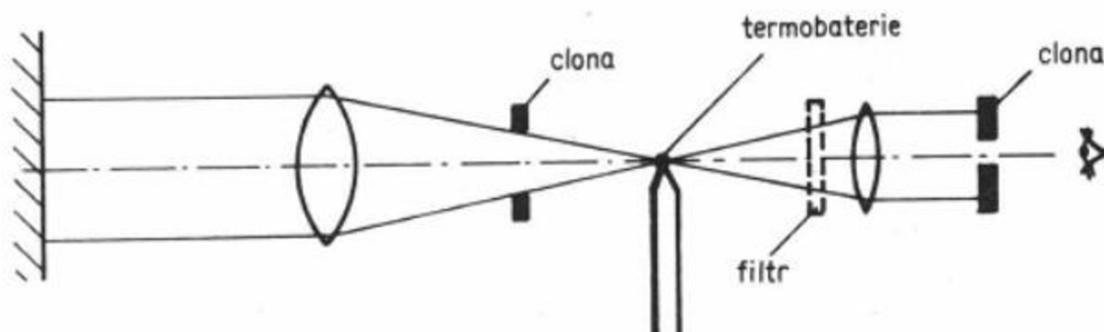
Všechna tělesa, která mají vyšší teplotu, než je teplota okolí, vyzařují elektromagnetické záření. Tepelná energie se neustále přeměňuje na tepelné a světelné záření. Bezdotykové senzory lze rozdělit na dvě skupiny: na pyrometry a termovize. [4]

## Pyrometry

Pyrometry neboli radiační teploměry se používají na měření teploty povrchu objektu. Mezi výhody patří měření pohybujících se těles a zanedbatelný vliv senzoru na měřený objekt. Negativy jsou chyby způsobené špatným nastavením emisivity měřeného objektu, odražené záření z okolí a prostupnost prostředí. Měření také ovlivňuje úhel k měřenému povrchu. Využívají k tomu elektromagnetická záření různého spektra. [4]

Právě podle spektra se rozdělují na:

- Spektrální
- Barvové
- Radiační
- Pásmové



Obr. 5 Princip pyrometru



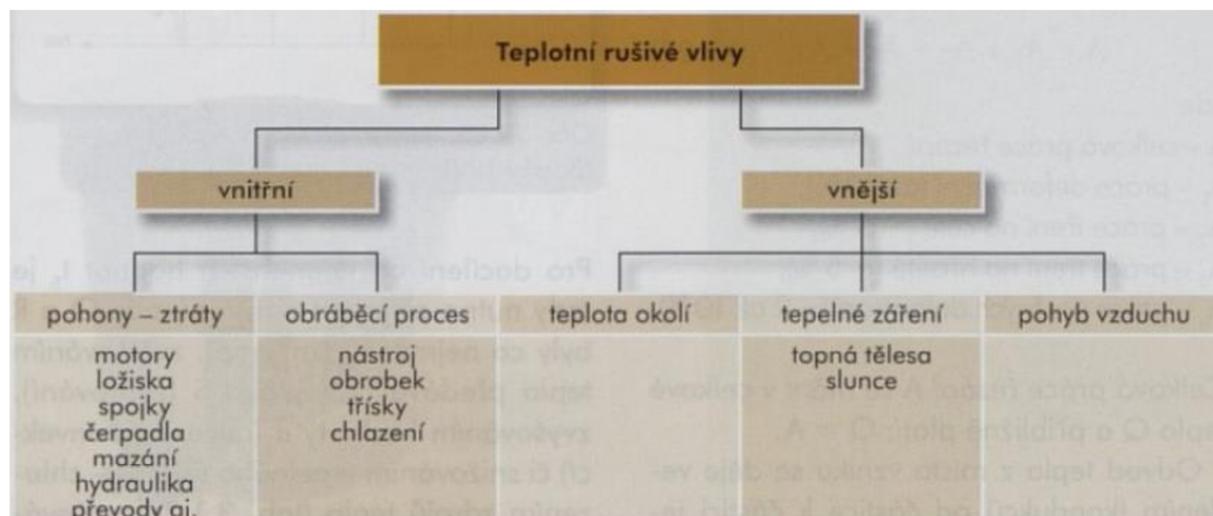
## 3 TEPLOTNÍ CHOVÁNÍ V PRŮBĚHU OBRÁBĚNÍ

### 3.1 Vnější teplotní rušivé vlivy

Vnější zdroje se týkají změn prostředí, kde se nachází obráběcí stroj. Jedná se především o teplotu okolního vzduchu. V prostorech, kde je stroj umístěn, se teplota vzduchu mění v důsledku mnohých vlivů. Mezi ně lze zařadit například sluneční záření, topná tělesa či teplo, které vytvářejí okolní stroje. Hlavním důvodem pro vznik deformací jsou teplotní gradienty. Ty ovlivňuje změna času (střídání ročních období, části dne) nebo prostor (geografická poloha, rozdílná teplota ve stejné či odlišné výšce). Ideální řešení je klimatizované prostředí, které je ale finančně náročné. Přenos tepla je zde převážně prouděním. [3]

### 3.2 Vnitřní teplotní rušivé vlivy

Vnitřní teplotní zdroje vznikají při vlastním provozu obráběcího stroje. Lze je rozdělit na teplo od pohonů (ztráty) a od řezných procesů. Mezi první skupinu řadíme motory, ložiska, čerpadla a spousty dalších. Toto teplo vzniká přímo v konstrukci stroje, z toho důvodu tomu se chyba přesouvá až na špičku nástroje. Hlavní vnitřní zdroje nastávají při řezném procesu. Tento problém bude detailněji probrán při tepelné bilanci. Dominantní přenos tepla u této skupiny probíhá vedením. [3]



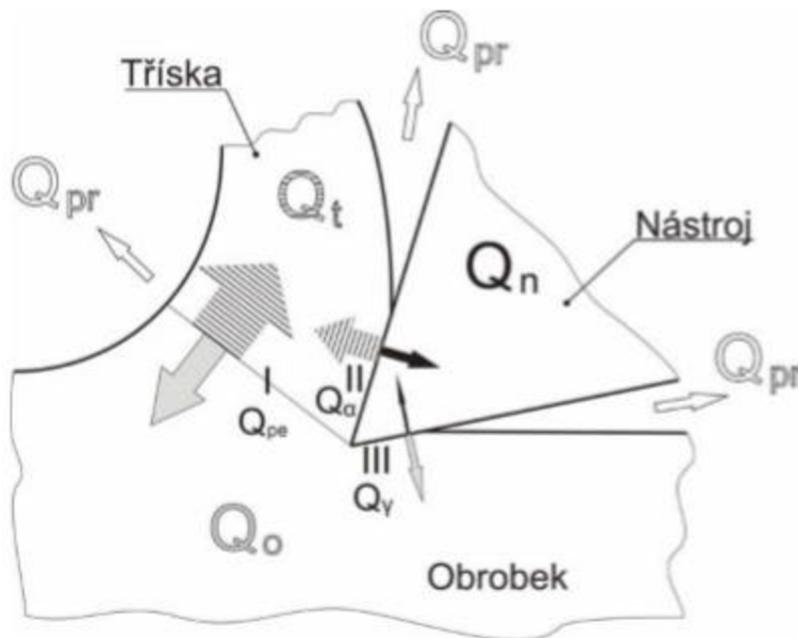
Obr. 6 Teplotní rušivé vlivy [3]

### 3.3 Tepelná bilance

Při obrábění je obrobek silně deformován do takové míry, až se z něj začnou oddělovat třísky. V tomto procesu vzniká velké množství tepla. Existují tři hlavní zdroje tepelné energie. Prvním zdrojem je oblast roviny s maximálním smykovým napětím, kde se tvoří primární plastická deformace. Druhý je podél roviny čela nástroje. Zde probíhá sekundární plastická deformace třísky. Souběžně zde dochází i ke tření mezi třískou a čelem nástroje. Poslední oblast tepelné energie se nachází na dotyku hřbetu nástroje s řeznou plochou. Zapříčiňuje to tření mezi obrobenou plochou obrobku a opotřebenou částí hřbetu. Toto platí pouze za předpokladu, že je nástroj otupený, což nastává vždy po krátké době obrábění.

Tyto zdroje tepelné energie ovlivňují svoje okolí. V oblasti primární deformace vzniká teplo ( $Q_{pe}$ ), které se odvádí třískou a částečně i obrobkem. Zatím co teplo ze sekundární oblast ( $Q_{\gamma}$ ) přechází do třísky a z menší části do obráběcího nástroje. Přechová oblast je mezi čelem nástroje a třískou a vzniká zde teplo ( $Q_{\alpha}$ ). Teplo může být odvedené třískou ( $Q_T$ ), nástrojem ( $Q_n$ ), obrobkem ( $Q_o$ ) nebo prostředím ( $Q_{pr}$ ). Všechna tepla mají jednotku joule. Rovnice, která vyjadřuje rovnováhu mezi zdroji tepelné energie a odvodem do nejbližší okolí, se nazývá tepelná bilance řezného procesu [5]:

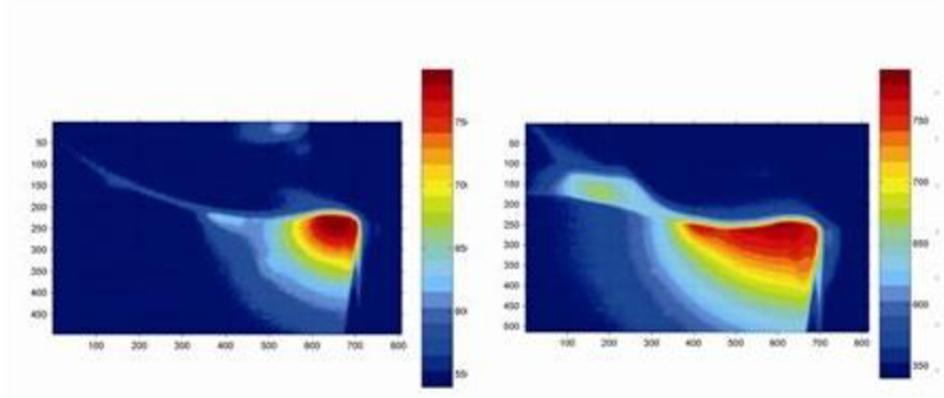
$$Q_{pe} + Q_{\gamma} + Q_{\alpha} = Q_T + Q_n + Q_o + Q_{pr} \quad (12)$$



Obr. 7 Tepelná bilance při obrábění [5]

### 3.4 Vliv tepla na pracovní podmínky

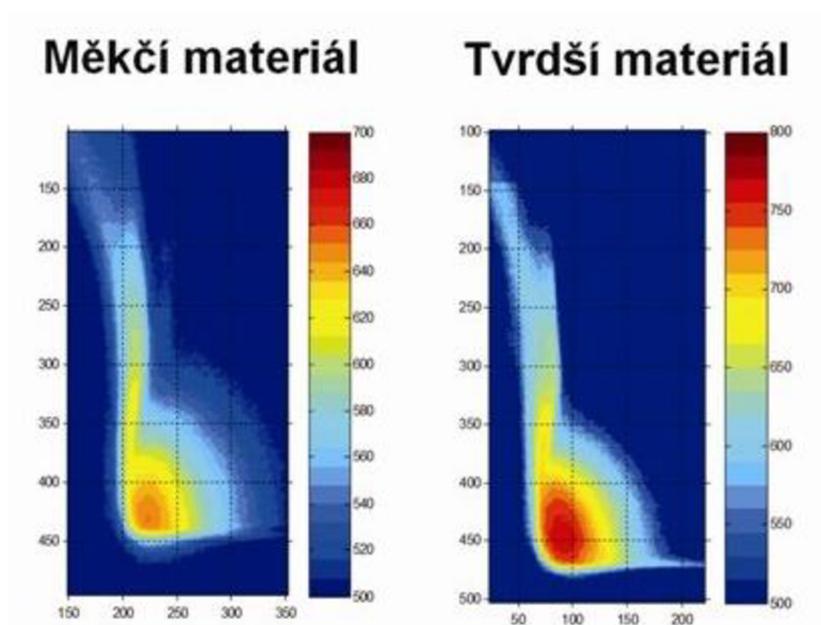
Existuje velké množství způsobů snížení tepla při obrábění. Důležitá je geometrie břitu. Ostrý břit nástroje méně deformuje a lépe odřezává obrobek. Další faktor je řezná rychlost. Více tepla vzniká při vysokých rychlostech. Při vysoké teplotě dochází k změkčení materiálu. Vysoké řezné rychlosti způsobují vytváření většího množství třísek. [5,19]



Obr. 8 Vliv posuvu na teplotu [19]

### 3.4.1 Obráběný materiál

Hlavní důvody vyšší teploty při obrábění u obrobku jsou jeho fyzikální vlastnosti a mikrostruktura. Mezi vlastnosti, které to ovlivňuje, patří pevnost, houževnatost, tvrdost, měrné teplo a tepelná vodivost. Neželezné kovy mají zpravidla nižší řeznou teplotu než oceli. Je to díky deformační práci, která je menší, a také zde působí vysoký součinitel tepelné vodivosti. Čím tvrdší materiál, tím více odolává deformacím a vzniká větší množství tepla. Proto se obrobky s větší tvrdostí obrábí s nižší řeznou rychlostí. Během obrábění slitin titanu nebo austenitických ocelí se negativně projevuje nízká teplotní vodivost. [5,19]



Obr. 9 Vliv tvrdosti obráběného materiálu [19]

### 3.4.2 Řezný materiál

Řezný materiál má vliv na množství vyvinutého a odvedeného tepla. Správný výběr materiálu břitu obráběcího nástroje je důležitý. Jsou na výběr mezi nástrojovými oceli, slinutými karbidy, cermaty, řeznou keramikou supertvrdými materiály, jako jsou například diamant nebo kubický nitrid bóru. [5,19]

### **3.4.3 Procesní kapaliny**

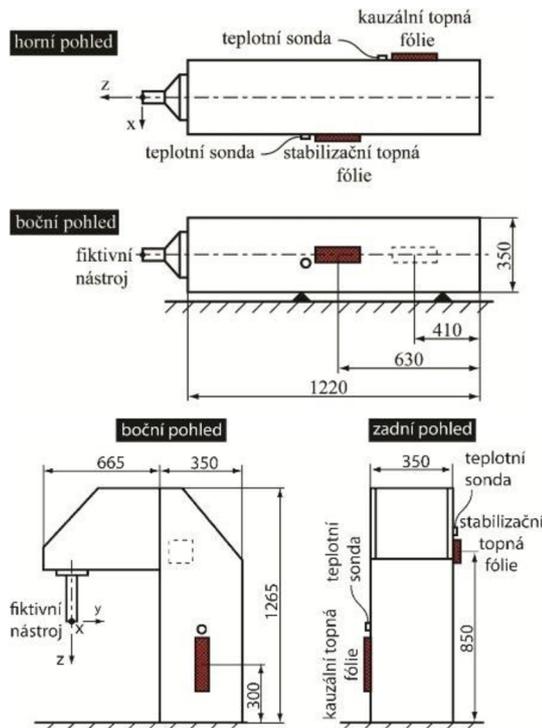
Moderní procesní kapaliny plní více funkcí (chladící, mazací, ochranný účinek atd.). Hlavní důvod použití je snaha o co největší hospodárnost, to znamená zajistit co nejlepší jakost obrobene plochy a nejdelší trvanlivost při malé spotřebě energie. Chladící účinek je schopnost kapaliny odvádět teplo. Procesní kapalina musí mít vhodnou smáčivost na povrchu kovu a musí existovat teplotní rozdíl mezi povrchem a kapalinou. Při obrábění jsou obě podmínky splněny. Odvod tepla při obrábění probíhá proudem procesní kapaliny, která omývá nástroj, obrobek i třísky a přijímá od nich teplo. [5]

## 4 TEPLOTNÍ CHYBY A JEJICH KOMPENZACE

Pojmem teplotní chyba rozumíme teplotní deformaci, která může vzniknout kdekoliv, a dále se šíří až na špičku nástroje. Tuto chybu lze rozdělit na lineární a úhlovou složku. První zmiňovaná se vyskytuje v lineárních osách stroje. Nejlepší způsob na její odstranění je použití vhodného softwaru na teplotní kompenzaci. Tento způsob je velmi levný, protože se na stroj nemusí přidávat žádný speciální přídatný prvek. Software je založený na matematickém modelu, který predikuje hodnoty korekce v příslušných lineárních osách v reálném čase. Korekce jsou kladeny na sebe k příslušným polohám lineárních os. Změna do správných pozic je uskutečněna pohybem osy na místo vypočtené korekce. Nezbytností jsou experimentální testy, které z pravidla bývají v souladu s normou ISO 230-3 pro určení tepelných vlivů. Ke správné funkci je zapotřebí vhodný a robustní kompenzační algoritmus, který bude pracovat v širokém spektru pracovních režimů. Tím se zaručí dlouhodobé stabilní výsledky a správná přesnost. Komplikovanější jsou úhlové složky teplotní deformace, kvůli složitějším softwarovým kompenzacím. U více jak tříosých strojů je nemožné kompenzovat tímto způsobem a je nutné přídatné zařízení na stroji a správná kompenzační metoda řízení všech akčních členů [7].

Hlavní cíl pro konstruktéry obráběcích strojů by měl být teplotně symetrická konstrukce a vhodný chladicí systém. Teplotně symetrický rám stroje má tu výhodu, že vlivem deformací se mění rozměry samotného rámu, ale geometrická přesnost zůstává stejná. Mimo zmenšení velikosti tepelné deformace je důležité, aby se deformace vyskytovaly v lineární složce kvůli snadnější odstranitelnosti chyby. U obráběcích strojů větších rozměrů nebo u strojů, které nemají teplotně symetrickou konstrukci, se vyskytují úhlové složky tepelné deformace, kterých se dají kompenzovat pomocí řízených přídatných zdrojů nebo propadů tepla. Tím se dosáhne rovnoměrného teplotního pole. Topná folie je dobrý přídatný tepelný zdroj. Způsobuje úhlové tepelné deformace, kterým lze kompenzovat chyby při pracovním zatížení. Pro propad tepla se používají vzduchové výměníky, chladicí agregáty atd. Oba způsoby lze kombinovat kvůli zlepšení výsledků. [7]





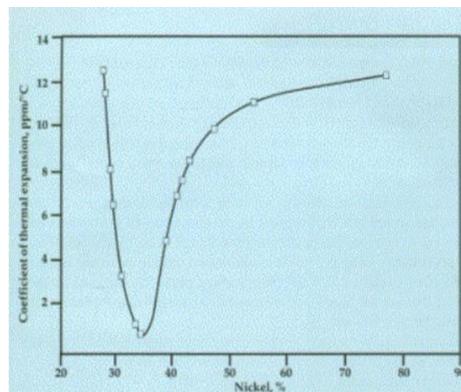
Obr. 10 Testování úhlové deformace na pinole

## 4.1 Pasivní kompenzace materiálu

Vhodný materiál rámu obráběcího stroje se volí dle specifické funkce stroje. Hlavní faktory materiálu jsou fyzikální a konstrukční vlastnosti. Mezi druhé zmiňované lze zařadit tuhost (statickou i dynamickou), tlumení, teplotní stabilitu. Dále je důležité uspořádání a tvar komponent. Mezi nejpoužívanější materiály řadíme ocel, keramiku a nejrůznější kompozitní materiály. [8]

### 4.1.1 Ocel a kovové materiály

Stále se jedná o nejpoužívanější materiály pro obráběcí stroje. V konvenčních konstrukčních řešení se vyskytují tři varianty svařování ocelových konstrukcí a odlitky. U strojů, kde je zvýšený důraz na přesnost, hraje hlavní roli nízká teplotní roztažnost. Z tohoto důvodu se hojně používá Invar, což je slitina železa (64 %) a niklu (36 %). [8]



Obr. 11 Vliv niklu na součinitel teplotní roztažnosti [8]

#### 4.1.2 Keramika a přírodní kámen

Keramika je známa pro svoji nízkou teplotní roztažnost, vysokou pevnost ale i křehkost a minimální pružnost. Mezi klady lze řadit i nízkou hmotnost a tuhost. Nejběžnější je hliníková keramika. Její hlavní výhodou je cena. Daleko vhodnější je keramika z karbidu křemíku nebo polykrystalická oxidovaná. Obě mají velice nízkou teplotní roztažnost. V dnešní době mezi nejvhodnější řadíme Nexcare, což je polykrystalický keramický materiál. Jeho součinitel teplotní roztažnosti je menší než  $0,03 \cdot 10^{-6} \text{ K}^{-1}$ . Dále dobře odolává vůči stárnutí a teplotním změnám. [8]

Hlavní zástupce přírodního kamene vhodného pro konstrukci obráběcího stroje je žula neboli granit. Jedná se o krystalický tvrdý nerost. Skládá se z křemene, slídy a živce. Používá se na stoly a rámy. Jeho hlavní výhody jsou vysoká stabilita, nízká teplotní roztažnost a žádné vnitřní pnutí. Většinou se používá v kombinaci oceli a žuly. [8]

#### 4.1.3 Polymerbeton

Minerální litina neboli polymerbeton se od konvenčních materiálů liší především hmotností, ale i statickým, dynamickým a teplotním chováním. Oproti oceli a litině má výrazně vyšší tlumící schopnost, a vyšší tepelnou kapacitu. Negativem je nízká teplotní vodivost, která zapříčiňuje nehomogenní teplotní pole. Hlavní část tvoří plnicí materiál (anorganické látky) a spojovací činidla, která slouží ke správnému provázání a vytvrzení materiálu. [8]

### 4.2 Konstrukce

Teplotním deformacím se dá zabránit prevencí chyb. To se řeší v konstrukční fázi obráběcího stroje. Využívána je k tomu teplotně symetrická konstrukce rámu, což znamená, že výsledná deformace má minimální dopad na geometrickou přesnost. Bohužel to nejde splnit na celém stroji, ale jenom na některých osách. Většinou je jedna osa aktivně kompenzována. Rám by měl absorbovat jakékoliv negativní účinky. Pro pohyblivé komponenty je výhodná minimální hmotnost. Vhodné je také rovnoměrně rozložené zatížení. [17]

### 4.3 Chlazení

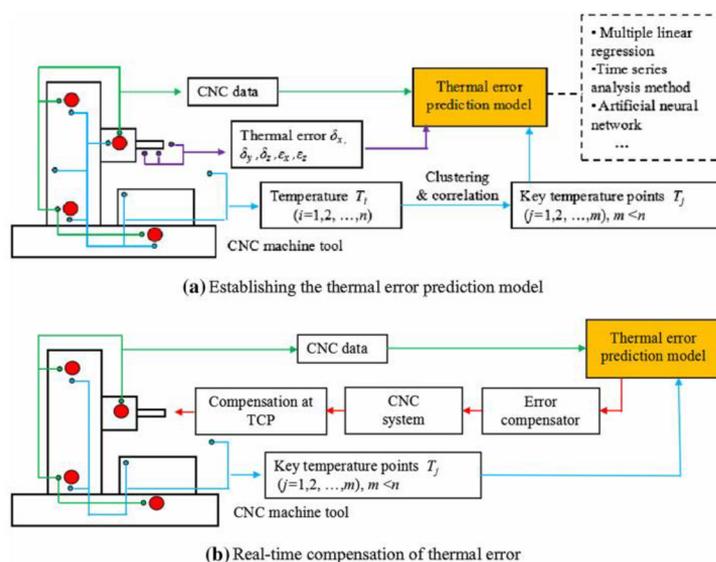
Ke snížení teplotní chyby slouží řízení přenášeného množství tepla. Je snaha o odvedené přebytečného tepla z důvodu negativního vlivu na teplotní roztažnost jednotlivých dílů i celého stroje. Uskutečňuje se zejména do vřeteníku (případně vřetena), loží, rámu, motorů apod. Vyráběny jsou duté kuličkové šrouby skrz, které proudí chladicí tekutina. Důležitý aspekt zde hraje volba média. Používá se především olej, ale může být použita i voda nebo vzduch. [17]

## 4.4 Aktivní kompenzace

Podstata aktivní kompenzace tepelná chyby spočívá v korekci chyby nastavení polohy obrobku a nástroje. Využívají se k tomu stávající osy obráběcího stroje. Při porovnání s metodou zamezení nebo alespoň regulací tepelná chyby se jeví aktivní kompenzace více hospodárnější. Nemí vyžadován žádný drahý hardware jako například speciální materiály nebo chlazení. Mezi další výhody patří fakt, že aktivní kompenzaci lze realizovat ve fázi návrhu i v průběhu stavby stroje. Aktivní kompenzace se dále dělí na přímou a nepřímou. [18]

Přímá kompenzace je založena na tepelných posuvech, které jsou měřeny přerušovaně a s určitou periodou. Následně jsou výsledky vyhodnoceny a zkorigovány. Tím se zlepši přesnost v osách stroje. Za příklad lze uvést měření nástroje vůči pevné sondě. Negativní stránkou věci je neschopnost měření za provozu, a to vede k menší produktivitě. [18]

U nepřímé kompenzace nejdříve musí vzniknout matematický model, který je přímo závislý na změřených teplotách v určitých (problémových) místech, na kterých zjistíme přítomné tepelné deformace. Následně řídicí systém kompenzuje tyto teplotní deformace. V současnost existuje mnoho systémů, které dokáží vytvořit potřebný matematický model. Některé z nich budou uvedeny níže. [18]



Obr. 12 Predikce a kompenzace tepelné chyb [18]

### 4.4.1 Metoda konečných prvků

Metoda konečných prvků je numerická způsob simulace fyzikálních jevů. Lze ji použít k různým fyzikálním modelům jako například proudění tepla, deformacím, šíření vlnění atd. Tyto problémy jsou popsány parciálními diferenciálními rovnicemi, které je nutno aproximovat na jednodušší polynomy. K číselnému výpočtu teplotního pole na základě diferenciálních rovnic v maticovém tvaru slouží tato rovnice [7]:

$$C \cdot \vec{T} + H \cdot \vec{T} = \vec{Q} \quad (13)$$

kde  $C$  – matice tepelné kapacity

$\vec{T}$  – teplotní vektor diskretních uzlů

$H$  – matice tepelné vodivosti

$\vec{Q}$  – vektor tepelného uzlu

Aby bylo možné vůbec provést simulaci, je nutné vytvořit síť, která je složena až z milionů malých elementů. Jejich spojením se vytvoří tvar vyžadované struktury. Následné výpočty se provádějí pro každý prvek. Kombinací výsledků je dán finální výsledek. Díky aproximaci jsou známy hodnoty v určitých bodech prvku, ale ne v každém jednotlivém bodě. Uzlové body se nazýváme právě tyto určité body. [7]

Díky této technice konstruktéři obráběcích strojů mají dokonalou znalost o teplotních vlivech na jednotlivé součásti. Proto se nemusejí plýtvat čas a energii na experimentální zkoušky. Nutností pro přesné numerické řešení jsou správně určené koeficienty vedení tepla a tepelného zatížení.

#### 4.4.2 Metoda nejmenších čtverců

Metoda nejmenších čtverců je hojně využívána k modelování tepelné chyby. Mezi výhody patří především snadný princip a možnost určit nejvhodnější linii dat. Hlavní cíl metody je najít takové parametry, které minimalizují chybu mezi měřenou a vypočtenou teplotní chybou. Byl vyvinut model teplotní chyby vřetene, který dává do vztahu teploty a axiální teplotní chyby. [7]

#### 4.4.3 Regresivní analýza

Regresivní analýza je další populární numerická metoda na určování teplotních charakteristik. Zabývá se především vztahem mezi více kvantitativními vysvětlujícími proměnnými a kvantitativní proměnnou odezvou. Lze ji dále rozdělit na autoregresivní model, multivariační regresivní analýzu a regresivní analýzu pro modelování teplotních chyb. [7]

**Autoregresivní model** je velmi užitečný při modelování časových řad. Tepelná chyba vřetene není stálá, ale mění se v čase do doby, než se ustálí. Aby mohla být zjištěna teplotní chyba v určitý okamžik, je nutné znát rychlost vřetene a předchozí teplotní chybu. Na základě toho byl vytvořen tento vztah:

$$\Delta z(t) = \sum_{i=1}^n -a_i \Delta z(t-i) + \sum_{i=0}^m b_i n(t-i) \quad (14)$$

kde  $\Delta z(t)$  – teplotní chyba vřetena v čase  $t$

$\Delta z(t-i)$  – teplotní chyba vřetena v čase  $(t-i)$

$n(t-i)$  – rychlost vřetena

$a_i, b_i$  – koeficienty

Z autoregresivní metody byly vyvinuty různé další modely, které jsou založené na teplotě, posunu a rychlosti, teplotě a rychlosti atd. Model založený na posunu se dle testování jevil přesnější oproti modelu, který byl založen na teplotě. Pro využití v praxi je nejvýhodnější volba modelu s hybridními proměnnými. [7]

## Multivariační regresivní analýza

Z testování nárůstů teploty skříně vřetene a teplotního růstu vřetene bylo zjištěno, že neexistuje přesný model teplotní chyby při jedné teplotě. Pro modelování je vhodnější použití právě této metody než metody nejmenších čtverců, když existuje více než jedna proměnná jako například rychlost vřetena, teploty v různých bodech atd. Fyzický model je srozumitelný a odolnost vůči podmínkám lze zlepšit vhodným výběrem vstupních dat. Nejběžnější zápis teplotní chyby pro tuto metodu je dán vztahem [7]:

$$Y = \beta X + \varepsilon \quad (15)$$

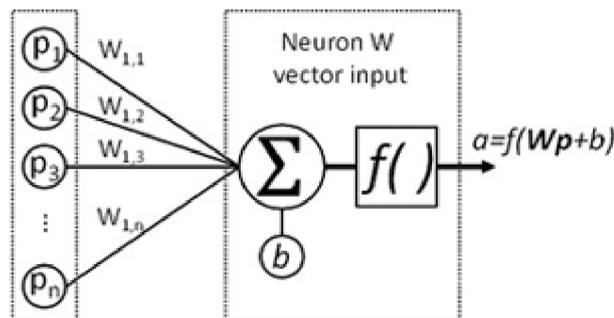
kde  $Y$  – teplotní chyby vřetene pro určitý směr  
 $X$  – matice vstupních dat  
 $\beta$  – koeficient multivariačního regresního modelu  
 $\varepsilon$  – chyba

## Regresivní metoda projekce

Základ tvoří tzv. metoda projekce. Prvotně byl hlavní cíl metody projekce výběr vhodných málo rozměrných projekcí. Regresivní metoda projekce se zabývá odhadem hladkých funkcí s více proměnnými. Pomocí této metody byl vytvořen model tepelné chyby, který obsahoval až 15 teplotních proměnných. Celková zbytková teplotní chyba byla menší než 5 mikrometrů. Z důvodu ověření metody byly uskutečněny řezné zkoušky. 40 hřídelí bylo v rámci experimentu obrobena. Díky teplotní kompenzaci byla chyba průměrně zmenšena o 30 mikrometrů. [7]

### 4.4.4 Umělá neuronová síť

Tato velmi užitečná metoda je používána pro určování vztahů mezi vstupy a výstupy, které mohou obsahovat více proměnných. Mezi vstupní data se řadí teplota a teplotní chyby vřetene. Naopak výstupní data jsou pro náš model teplotních chyb, vytvořený umělou neuronovou sítí. Každé vstupní proměnné je přiřazen vhodný váhový faktor, který je nazýván hmotnost ( $W$ ). Z celkového součtu vážených hmotností a použitého předpokladu ( $b$ ) získáme přenosovou funkci pro generovaný vstup. To lze vidět na obrázku 13. Obrovskou výhodou této metody je fakt, že nevyžaduje konkrétní informaci o fyzickém chování systému ani o tom, jak byla data získána. Oproti regresivní metodě může být modelována teplotní chyba vřetena ve více směrech pouze jednou neuronovou sítí. To je dáno tím, že obsahuje více výstupních dat. [7]



Obr. 13 Princip umělé neuronové sítě [7]

#### 4.4.5 Metoda podpůrných vektorů

Jedná se o metodu strojového učení s učitelem, která má v dnešní době obrovský potenciál. Využívá se zde princip minimalizace strukturálního rizika. Díky tomuto principu je možné výrazně snížit horní mez generalizační chyby. Tím se výrazně zlepšuje řešení u praktických problémů. Bylo provedeno mnoho testů teplotních chyb vřetena při odlišných otáčkách. Z nich vyplývá, že při nižším množství dat je predikce přesnosti výrazně lepší u této metody než u metody regresivní analýzy. [7]

#### 4.4.6 Teorie šedého systému

Jasnou výhodou je řešení neznámému systému s neúplnými informacemi. Z malého vzorku hodnot jsou různými procesy vytříděna nejvíce užitečná data, ze kterých je možné studovat vlastnosti systému. Jinými slovy, modelování pomocí teorie šedého systému je pohodlnější, jednodušší a není důležité obrovské množství úplných údajů. Na základě naměřených hodnot o teplotě a radiální teplotní chybě vřetena byly vytvořeny 3 různé druhy modelu. První byl z celkových údajů, druhý obsahoval pouze nové informace a třetí byl metabolický model. Poslední z nich dosahoval daleko lepších výsledků oproti ostatním. Pomocí on-line modelu založeném na teorii šedého systému kompenzovat až 90 % teplotních chyb vřetena. [7]

#### 4.4.7 Hybridní model

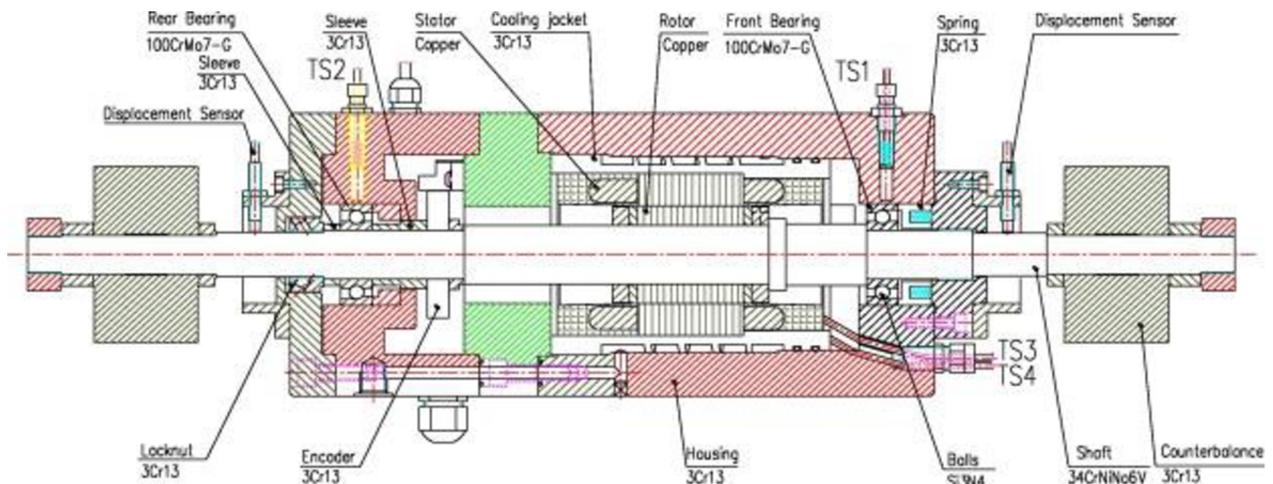
Teplotní chyba je složitý a nelineární problém. Mění se za různých pracovních podmínek. Z těchto důvodů je velmi obtížné vytvořit komplexní model tepelné chyby založený pouze na jedné metodě modelování. Proto byl vyvinut hybridní model, který kombinuje výhody dvou nebo více různých přístupů. První hybridní model byl sestaven z Bayesianovy sítě (BN) a metod podpůrných vektorů. Data z experimentu jsou klasifikována podle BN, aby byl následně mapován vztah mezi teplotami a teplotními chybami metodou podpůrných vektorů. Díky tomu mohl model předpovídat teplotní chybu vřetena za jakýkoliv pracovních podmínek. Další hybridní model je složený z metody podpůrných vektorů a neuronové sítě. Proběhl experiment tepelné chyby axiální vřetena při daných otáčkách za minutu. Výsledky ukázaly chybu v rozmezí 0,5 mikrometrů. [7]

## 5 ANALÝZA VYBRANÉ ČÁSTI STROJE

Tato část se zabývá především vřetenovým systémem včetně ložisek. Jejich teplotní a deformační vlivy během obráběcího procesu. Zaměřeno na jednotlivé výrobce a jejich řešení problému teplotní chyb a jejich následné kompenzace.

Vřeteno má obrovský vliv na dosažení předepsané přesnosti a produktivity v průběhu obrábění, proto je velký důraz na konstrukci a uložení. Významným zdrojem tepla při obrábění je tření v bodech kontaktu s ložisky a při procesu řezání. Vzhledem k tomu, že většina rezného tepla je odebírána chladicí kapalinou, je teplo produkované ložisky hlavním problémem. Na množství vytvořeného tepla závisí mnoho konstrukčních a provozních faktorů jako například typ ložiska, předpětí, mazání, apod. Dále existuje přímá úměra mezi zvyšujícími otáčkami a generovaným teplem. Rozdílné teploty ve vřetenovém systému způsobují elastickou deformaci. [16]

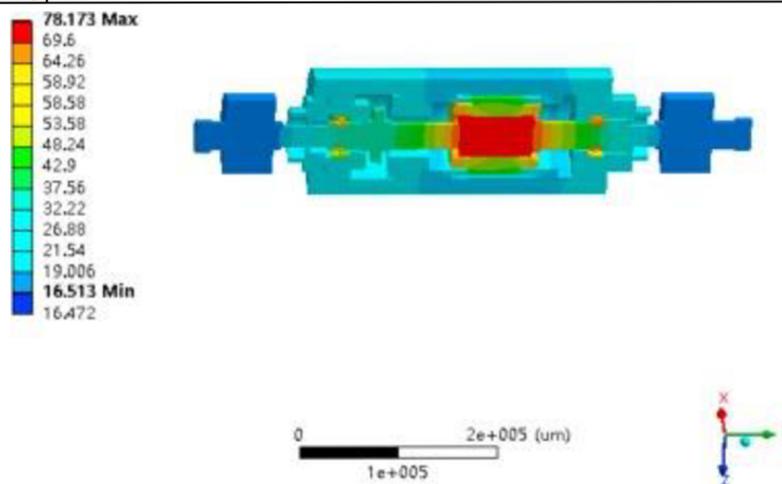
Pro experiment bylo vytvořeno vysokorychlostní vřeteno (RT-C145-3 / 20000GNE), které je vidět na obr. 14. Vřeteno je osazeno párem kuličkových ložisek s kosoúhlým stykem (FAG B7205-CT-P4S). Pro mazání ve vřetenovém systému je turbínový olej. Mechanismus přepětí na zadním ložisku je realizovaný dvěma objímkami a pojistnou maticí. Přepětí na předním ložisku je elastické pomocí pružiny. Pro měření teploty byly nainstalovány 4 snímače (TS1, TS2, TS3, TS4). Pro experiment bylo zvoleno 15000 otáček za minutu. [20]



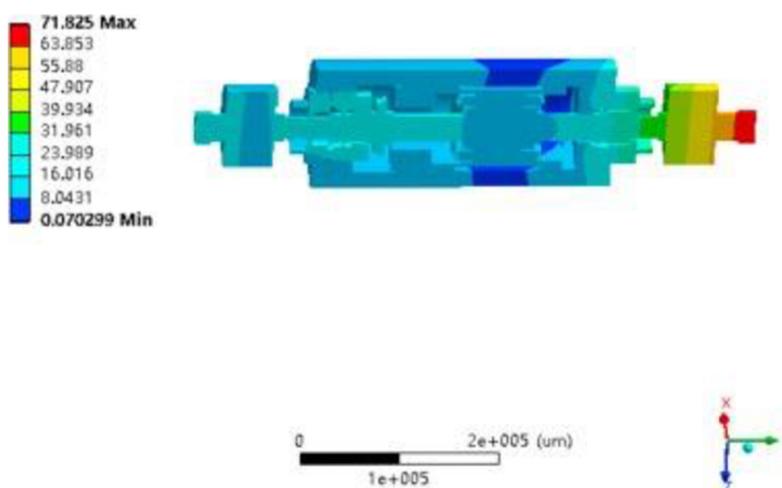
Obr. 14 Schéma experimentu vysokorychlostního vřetena [16]

Analýza byla provedena na základě následujících předpokladů:

- Součásti vřetena jsou z lineárních elastických materiálů
- Záření mezi součástmi vřetena a vzduchem je ignorováno
- Komponenty, které mají malý vliv na tepelné vlastnosti lze zjednodušit (zkosení, zaoblení, díry)



Obr. 15 Rozložení teplotního pole vřetena při 15000 otáčkách za minutu



Obr. 16 Teplotní deformace vřetena při 15000 otáčkách za minutu

### Shrnutí experimentu

Maximální teplota je 78 °C na rotoru, který je upevněn k hřídeli. Maximální tepelná deformace se nachází v pravé části vřetenového systému a dosahuje velikosti 71,83 μm. Teploty předních a zadních ložisek pomalu rostly a poté prudce stoupaly až do rovnovážné teploty, kde se ustálily. Teplotní roztažnost konce hřídele se zadním ložiskem je omezena pojistnou maticí, zatímco druhý konec, kde se nachází přední ložisko, se může rozpínat axiálním směrem. [20]



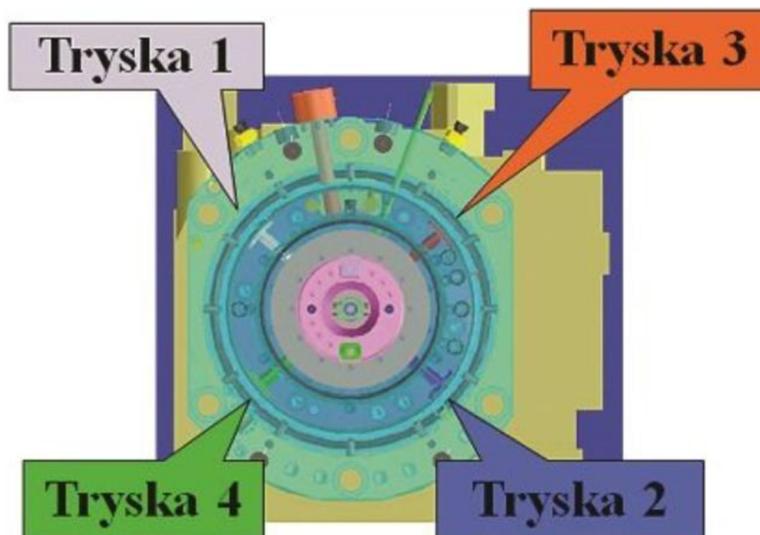
## 5.1 Řešení teplotních deformací vřeten u jednotlivých společností

### 5.1.1 Okuma

Frézovací vřetena společnosti Okuma jsou uložena v ložiskách s kosouhlym stykem. Používají se ocelové nebo keramické kuličky. Hranice mezi nimi je 12 000 otáček za minutu. Pro vyšší otáčky slouží keramické naopak ocelové jsou pro nižší. [9]

#### Mazání ložisek

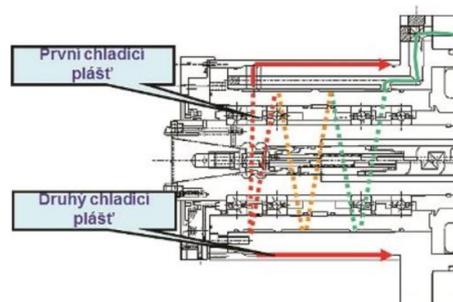
Pro mazání ložisek se používá olejová mlha. Tato metoda má pozitivum v udržení nízké teploty ložisek. Riziko kontaminace okolního prostředí je nízké, neboť se používá pouze malé množství oleje. Nespornou výhodou oproti mazání tukem je spolehlivost vzhledem k životnosti oleje. Čtyřmi tryskami je médium přiváděno k vřetenu. Trysky jsou uspořádány symetricky viz obr. 17. Díky tomu se teplota nehromadí na jednom místě, ale je rovnoměrně rozprostřena. Kromě mazání má olejová mlha i čistící funkci. [9]



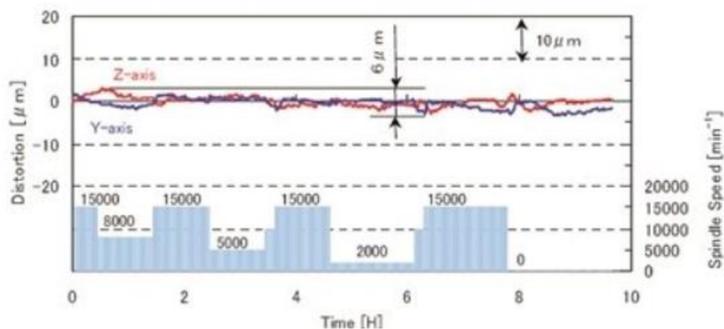
Obr. 17 Rozmístění trysek pro mazání ložisek [9]

#### Chlazení vřeten

Ve vřeteníku jsou dva chladicí okruhy pro chladicí kapalinu viz obr. 17. Přimo ve vřetenu jsou umístěny senzory, které posílají informace do termoaktivního stabilizátoru. Spočtené dilatace ve směru osy rotace vřetena jsou následně kompenzovány pomocí TAS-Spindle. Proběhl experiment na vřetenu vodorovného obráběcího centra. Po dobu 8 hodin běžel stroj od 15 000 otáček za minutu přes 8 000, 5 000, 2 000 až na 0 otáček za minutu. Termostabilizátor dokázal udržet přesnost v rámci 6 mikrometrů viz obr. 19. [9]



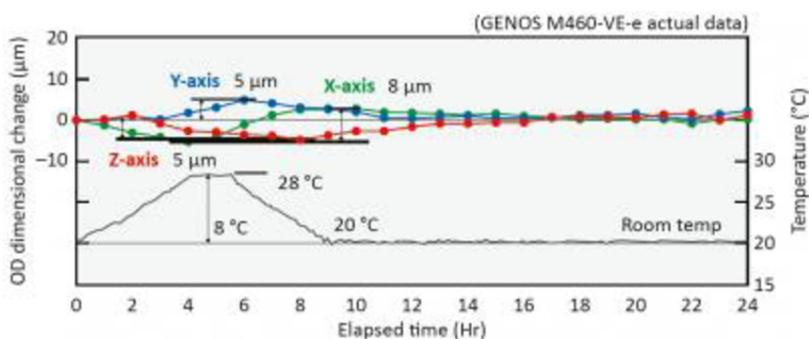
Obr. 18 Dva chladicí okruhy u vřetena [9]



Obr. 19 Výsledky experimentu při proměnných otáčkách [9]

## GENOS M

Společnost Okuma již řadu let využívá ve svých obráběcích strojích Thermo Friendly Concept (TFC), tím byly výrazně sníženy teplotní deformace. Nejdříve je brán ohled na šíření tepla, což je poznat na konstrukčních prvcích. Tím je zabraňováno tepelné dilataci. Ostatní dilatace jsou kompenzovány softwarem na měření a výpočty. Pomocí toho lze udržet přesnou pozici nástroje vůči obrobku v řádech mikrometrů a to při proměnlivé teplotě o 8 °C během 24 hodin. Dobrých výsledků z pohledu rozměrové stability dosáhly stroje ze série GENOS M. Experiment probíhal při obrábění frézku o  $\varnothing 8$  mm a konstantních otáčkách 8000 za minutu. Výsledky testu lze vidět na obr. 20. [10]



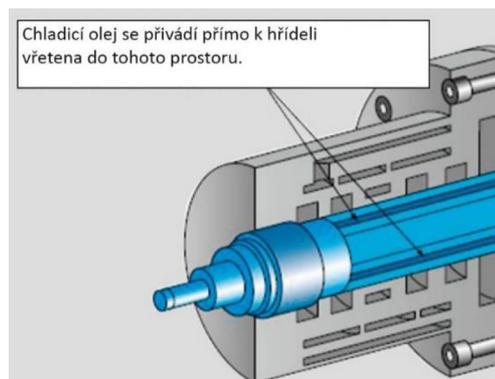
Obr.20 Test dimenzionálních změn v důsledku nestability teploty okolí [10]

Thermo Friendly Concept také sleduje šíření tepla konstrukcí. Především při náběhu stroje na pracovní teplotu. Využívá k tomu dvou stabilizačních funkcí TAS-C (Thermo Active Stabilizer-Construction) a TAS-Spindel. První jmenovaný se stará o stabilitu nosních součástí. Jak už název funkce napovídá TAS-Spindel zajišťuje stabilitu vřetena. Při změně otáček nebo během náběhu na pracovní teplotu je vřeteno hlavní vnitřní zdroj tepla. Obě funkce jsou na sobě zcela nezávislé a mohou být v průběhu provozu volitelné. [10]

ECO Idling STOP je další zajímavá funkce. Během provozu kontroluje jednotlivé agregáty a jejich potřebnost k chodu, ty které nejsou potřebné, vypíná. Ve spolupráci s TFC kontroluje chlazení stroje a v případě potřeby upravuje jeho použití, aniž by to mělo výrazný dopad na přesnost. Na podobném principu je založen i spořicí systém pro využití energie u vřeten, servopohonů a pomocných agregátů. Příkony jednotlivých součástí se dají jednoduše zjistit z výrobních štítků případně od výrobce. [10]

## MP-46V

Pro výrobu velmi přesných součástí a forem používá Okuma velká vertikální obráběcí centra. Jsou zde instalována vřetena s maximálními 20 000 nebo 30 000 otáčkami za minutu. Tyto vřetena jsou poháněna přímým vestavěným motorem. Pro uložení jsou použita předepnutá kosoúhlá kuličková ložiska. Společnost garantuje přesnost a přímost obrobku 1 mikrometr a stabilitu 5 mikrometrů. Vřetena mají speciální systém chlazení, díky kterému se snižuje roztažnost hřídele vřetena a nástroje za chodu. Chladicí medium je transportováno přímo na hřídel vřetena. Nejčastěji je použit olej. Čas, který je potřeba k ustálení vřetena při ohřevu, se výrazně sníží. [10]

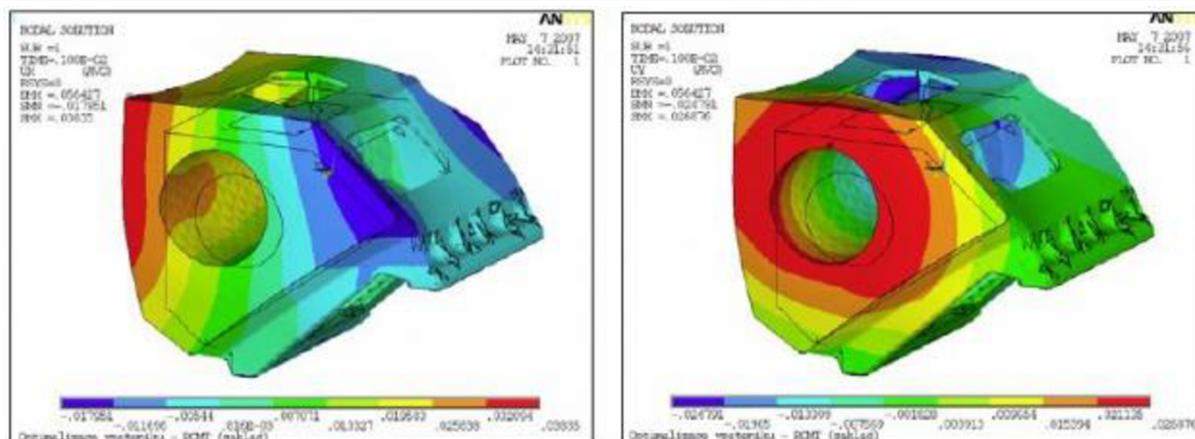


Obr. 21 Řez vřetena v obráběcím stroji MP-46V [10]

### 5.1.2 Kovosvit MCU 1100

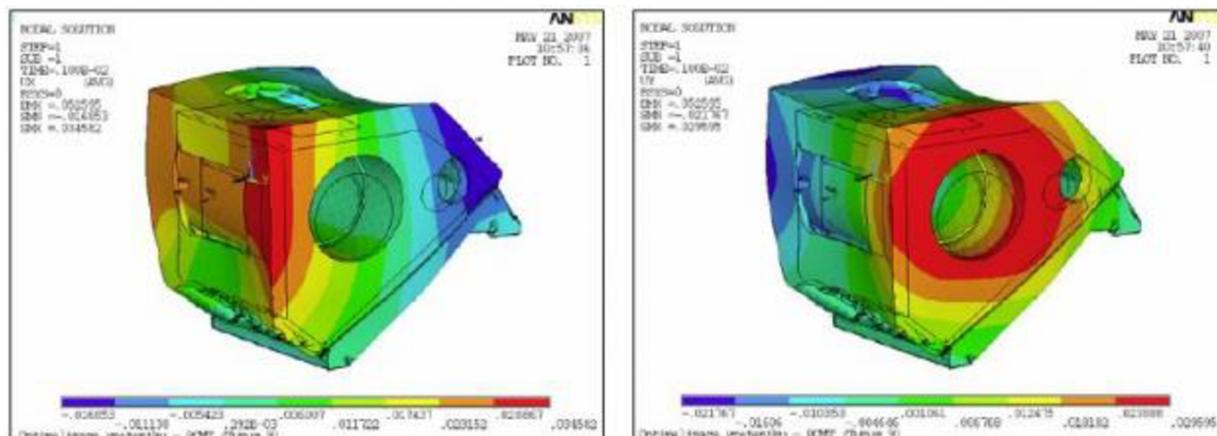
Ve spolupráci s výzkumným centrem pro strojírenskou výrobní techniku a technologii (VCSVTT) bylo vylepšeno obráběcí centrum Kovosvit MCU 1100. Odborníci v VCSVTT mohou vytvářet teplotně mechanické analýzy celého obráběcího stroje v čase metodou konečných prvků. Teoretická data se neustále porovnávají s reálně naměřenými hodnotami teploty a deformace v čase. [13]

Byla snaha o úpravu konstrukce stroje nebo jeho části pro snížení deformací, které mají negativní vliv na přesnost. Tím je možné odstranit i funkční problémy jako například zadíraní předepnutého kuličkového šroubu, které je z důvodu vysoké teploty. Jako první problém je vytvoření analýzy teplotních polí. Následuje teplotně-mechanický model konkrétní konstrukční součásti. Z výsledků lze navrhnout součást, u které bude nejmenší teplotní deformace. U výše uvedeného kuličkového šroubu se touto metodou podařilo problém vyřešit. Pomohlo tomu vhodné chlazení určených přesných zdrojů tepla. Největším zdrojem byla ložiska, která generovala teplo a tím způsobovala deformaci. Při upravení okrajových podmínek je možné upravit model tak, aby se mohla řešit izolovaně od zbylé konstrukce stroje. První výsledky modelu je možné vidět na obr. 22. [13]



Obr. 22 Deformace původní varianty [13]

Následně došlo k úpravám vřeteníku. Vylepšení obnášelo například přidání podélné žebrování na tubusu, zvětšení středového tubusu nebo vytvoření odlehčovací díry. Výsledné návrhy jsou na obr. 23 [13].

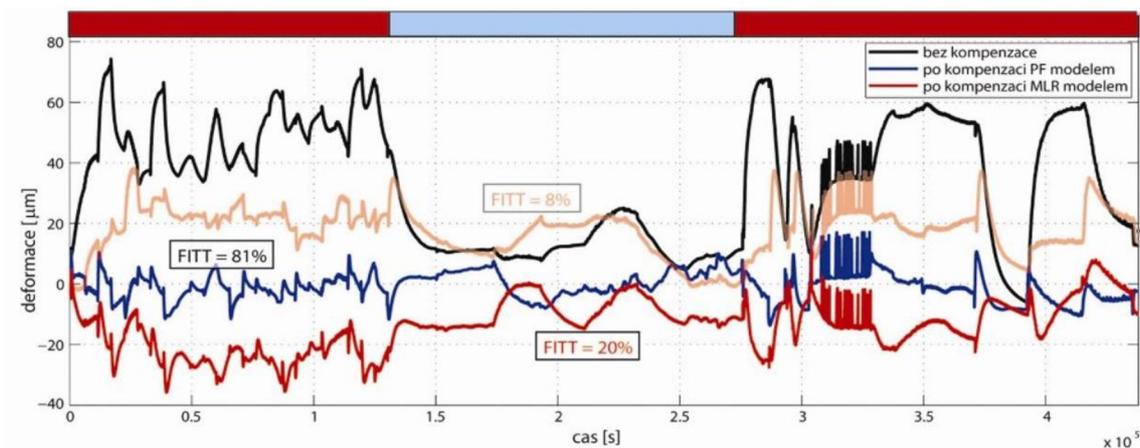


Obr. 23 Deformace navržené varianty [13]

## MMC 1500

Byl vyvinut pokročilý software pro teplotní kompenzaci založený na přenosové funkci (PF). Ta popisuje vazbu mezi teplotou v bodě A a výchylkou v bodě B, která je způsobena teplotní roztažností materiálu. Bod A je vstup PF, respektive buzení analogicky jako v případě dynamiky, bod B je špička nástroje a výstupem PF je roztažnost materiálu. PF se podobá lineární regresivní analýze. Oproti ní má však výhodu v jednoznačném umístění teplotních senzorů. Musí být umístěn velmi blízko teplotnímu zdroji. Pro vstupní data lze použít i interních dat jako například zatížení vřetená, otáčky atd. Mezi další výhody patří možnost odstranění negativních vlivů, superpozicí. Z PF lze získat komplexní teplotně-elastické chování stroje. [11]

Řadou experimentů byla vytvořena PF pro portálové obráběcí centrum MMC 1500. Ověřila se přenositelnost PF modelu mezi jednotlivými obráběcími stroji stejné řady. Pro kompenzační algoritmus je zapotřebí 6 teplotních senzorů, které jsou umístěné co nejbližší hlavnímu zdroji tepla. Dále je důležité znát pohyb v osách X a Z, vliv okolního prostředí a aktuální otáčky vřetená pro popis deformací os X, Y a Z. Při porovnání s lineárně regresivní analýzou viz obr. 24 vychází přesněji metoda PF. [11]



Obr. 24 Přesnosti pomocí různých metod kompenzace [11]

### 5.1.3 Mazak

#### SMOOTH AI Spindel

Využívá se zde technologie umělé inteligence (AI) k optimalizaci řezných podmínek. Po dosažení ideálních procesů se vlastnosti řezné technologie nástroje analyzují a následně ukládají do speciálního programu MAZATROL. [12]

#### AI Thermal Shield

AI Thermal Shield slouží k automatické kompenzaci při změnách okolní teploty. Kombinuje se zde strojové učení s prostorově-časovým modelováním, které napomáhá ke zvýšení stability během změny teploty. Toto opatření má pozitivní vliv na přesnost obráběcího stroje. Veškeré teploty a teplotní kompenzace se zobrazují na obrazovce obr. 25. Operátor může kompenzaci vhodně nastavit pro zvýšení přesnosti. [12]



Obr. 25 Zobrazení teploty a kompenzace na obrazovce [12]

Inteligentní vřeteno monitoruje spoustu vlastností pomocí senzory umístěnými přímo na vřetenu. Informuje o teplotě, vibracích, posunutí, a tím dává operátorovi řadu užitečných informací. Díky těmto datům může být zabráněno problémům se strojem v důsledku problému týkajícího se vřetena. Kromě toho se výrazně snižují výrobní ztráty. Údaje týkající se teploty, vibrací a posunů jsou průběžně ukládány po dobu jednoho roku.

## 5.1.4 DMG Mori VCS Complete

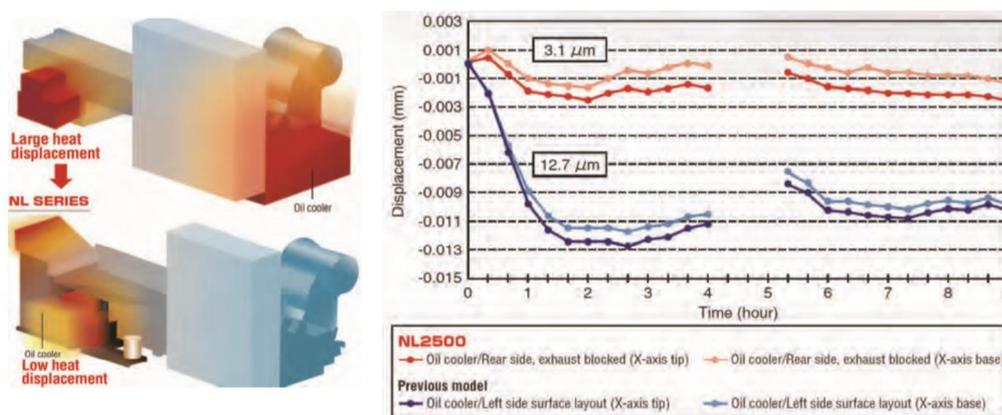
VCS Complete je zkratka pro systém objemovou kalibrací. Zaznamenává data měřící sondy sadou nástrojů. Sada obsahuje 2 kalibrační koule spojené CRP trubicí, která se používá pro měření délky. Tento technologický postup může stanovit odchylky v celé pracovní oblasti. Následně software vyhodnotí chybu a nastaví vhodnou kompenzaci. Tu je možno aktivovat na obráběcím stroji. Ve výpočtu je zohledněn i součinitel roztažnosti obrobku. V průběhu celého procesu se shromažďují naměřená data pro případnou další analýzu. [14]

### Vřetena MASTER

Jsou to špičková vřetena s vysokou spolehlivostí a živostností. Termická deformace byla snížena o 40 %. Další zlepšení bylo v kruhovitosti z 5 na 3 mikrometry. Kombinují se s ložisky od společnosti Schaeffler Technologies. Pro tyto válcová ložiska je využíván nový materiál, který má pevnost přesahující 65 HRC [14].

### Mori Seiki NL

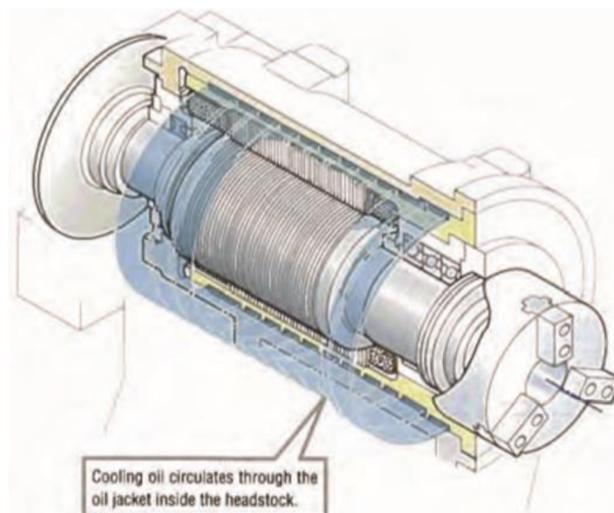
Tato řada CNC soustruhů se vyznačuje vysokou eliminací škodlivých vlivů tepla na stroj. Toho je dosaženo snížením veškerého produkovaného tepla. Zásadní je vybrat vhodné umístění chladiče oleje. Původně byl chladič oleje, který produkuje velké množství tepla, umístěn blízko vřetena. Toto řešení negativně ovlivňuje vřeteník. U soustruhů NL je chladič v zadní části obráběcího stroje. Vhodnější umístění chladiče má vliv na teplotní deformace, což je patrné z obr. 26. [15]



Obr. 26 Porovnání teplotních deformací při odlišně umístěných chladičích [15]

Samozřejmostí je odstínění tepelných zdrojů a použití oddělené chladicí jednotky. Zahřáté chladicí medium je vedené mimo stroj a tím neohřívá konstrukci stroje, kdyby proudilo strojem.

Důležitým aspektem je chlazení jednotlivých součástí jako jsou vřeteno, kuličkový šroub atd. Kompenzační algoritmus na těchto obráběcích strojích je založen na 8 senzorech, které měří teplotu ve vhodně vybraných místech. [15]



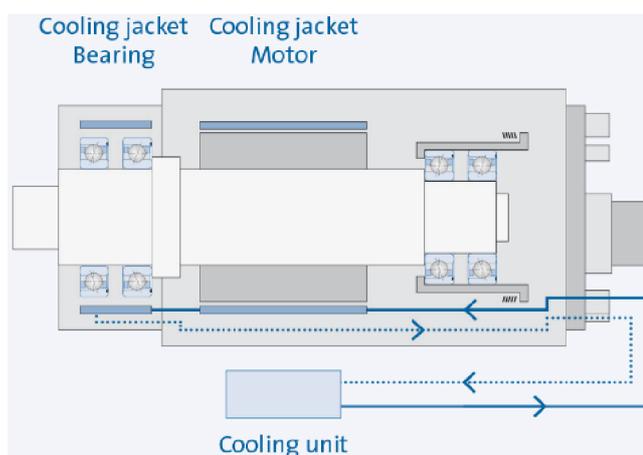
Obr. 27 Aktivní chlazení vřeteníku [15]

## NLX 6000

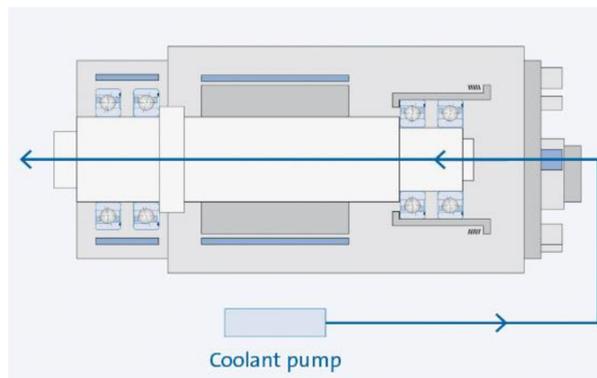
Jedná se o velmi přesné soustružnické obráběcí centrum. Díky vřetenu s velkým průměrem je vhodný pro obrábění velkých součástí. Chlazení olejem je umístěné v plášti kolem vřetenového a vestavěného motoru. Tím se výrazně sníží teplota uvnitř stroje. Další chladicí systém je ve vřeteníku. [15]

### 5.1.5 GMN

GMN je rodinná společnost zabývající se především vřeteny, ložisky a spojkami. Jejich vysokorychlostní vřetena jsou vybavena účinným systémem chlazení, viz obr. 28. Chladicí pouzdro minimalizuje zvýšení teploty za provozu, které může být způsobeno ztrátami motoru nebo třením ložiska. Další možnost je transport chladícího media přes hřídel vřetena viz obr. 29. To se využívá při vyvrtávání a tvorbě slepých otvorů. [15]



Obr. 28 Chlazení pouzdra vřetena

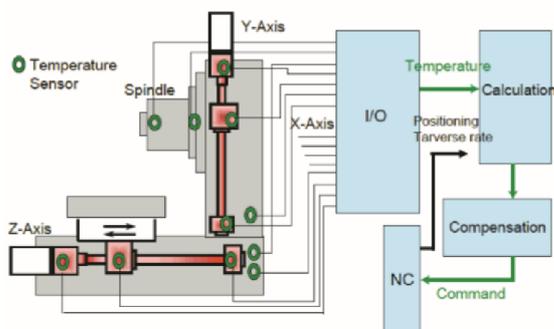


Obr. 29 Chlazení skrz hřídel vřetena [15]

Kromě vřeten vyrábějí vlastní ložiska, která se pyšní vysokou přesností. Jsou známé pro svoji dlouho životnost a tichý chod. Používají se dva druhy. Interně jsou značené HG (vysoce přesné) a UP (ultra přesné). [15]

### 5.1.6 Matsuura

Ve svém konceptu MIMS (Matsuura Intelligent Meister System) představuje lepší spolehlivost, lepší ekologii a hlavně teplotní kompenzace stroje. Mezi ně řadíme především kompenzace teplotních deformací vřetene, ale také deformace od pohybových os. Systém sleduje teploty od pohybových os X, Y, Z a od teploty vřetene. Následně se tato data vyhodnocují a je s nimi počítáno při výpočtu celkové kompenzace. Teplotní dilatace jsou snižovány chlazením vřetena olejem. Chladicí okruh se nachází ve vnějším tubusu vřetene. Další důležitou částí pro minimalizování teplotní roztažnosti jsou speciální spojky ve vřetenu. Ty částečně zabraňují vedení tepla a jeho vlivu na vřeteno. [15]



Obr. 30 Princip teplotních kompenzací Matsuura [15]

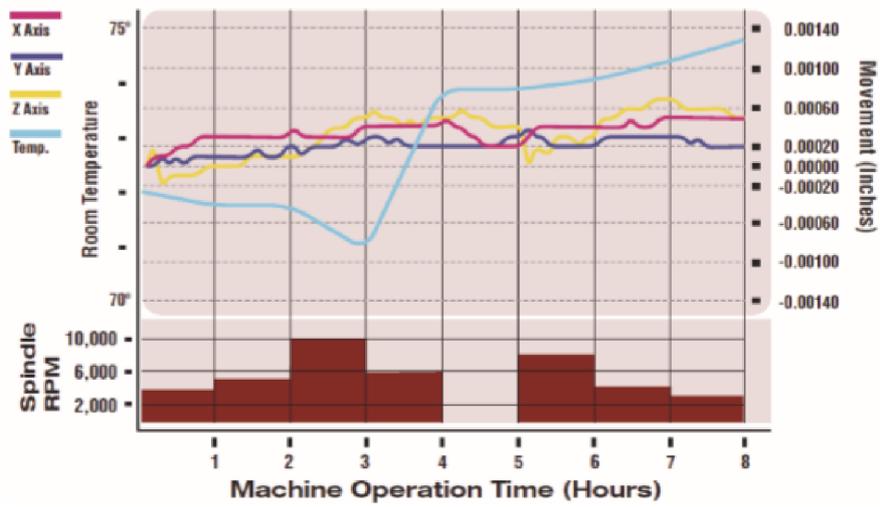
### 5.1.7 Haas

Firma Haas má dobře zvládnutou teplotní stálost svých obráběcích strojů, která zaručuje nízké teplotní dilatace stroje. Vertikální obráběcí centra mají speciální chladicí prvky pro teplotní stabilizaci vřeteníku. Jde o chlazení pláště hlavy odlitku chladivem. To způsobuje malé teplotní deformace v místě nástroje. Vřetenová hlava je teplotně izolovaná a skrze vřeteník proudí větší množství vzduchu. Studený vzduch vstupuje zadní části stroje, dále pokračuje přes vřeteník a vystupuje horní částí ven ze stroje podle obr. 31. Horký vzduch tak nemá takový vliv na obráběcí stroj. Veškerá opatření udržují konstantní teplotu vřeteníku. Proběhl experimentu, který zkoumal deformace. Test probíhal 8 hodin při proměnlivých otáčkách vřetene a v neklimatizovaném prostoru. Z experimentu vyplynul graf na obr. 32. [15]





Obr. 31 Chlazení vřeteníku u vertikálních obráběcích center firmy HASS [15]



Obr. 32 Experimentálně zjištěné teplotní deformací [15]

## 6 ZHODNOCENÍ A DISKUZE

Každá společnost, která vyrábí obráběcí stroje, má vlastní systém na monitorování a následnou kompenzaci. Okuma využívá Thermo friendly concept, který má na starost nejen kompenzaci chyby, ale i sleduje šíření tepla. Dále spolupracuje s programy na tepelnou stabilitu konstrukce a vřetena. AI Thermal Shield je software na automatickou kompenzaci od Mazaku. Bohužel nebylo možné dohledat, jaké modely pro kompenzaci využívají. Společnosti si chrání svoje know-how a nechtějí poskytovat podrobnosti.

Jeden z největších problémů je vhodná konstrukce. Obecně je snaha o teplotně symetrický rám. Jak lze vidět u vřeteníků společnosti Kovosvit, které se snažili upravit konstrukci, aby předcházeli deformacím. Využili k tomu metodu konečných prvků. Nejprve byly vytvořena celková teplotní analýza součástí, aby následně byly upravené problematické části. Výsledkem je přidání žebrování a odlehčovací díry. Zde se uplatňují zkušenosti a rozsáhlý finančně náročný výzkum.

Z experimentů vyplývá, že velkým tepelným zdrojem je samotný otáčení vřetena. Proto je zásadní mít vhodný chladicí systém. Většina výrobců používá na odebrání tepla z vřetenového systému chladicí plášť skrz, které proudí chladicí medium. Důraz je kladen především na tepelnou kapacitu, což je schopnost přijímat a následně odvádět teplo. Existují několik možnosti chlazení vodou, olejem, vzduchem a speciální kapalinou. Použití vzduchu se využívá nízkých otáčkách, z důvodu nízké schopnosti odvodu tepla z kritických oblastí. Výhodou je nízká cena a dostupnost. Většina vřeten nad 25 000 otáček za minutu používá speciální chladicí medium. Negativem jsou náklady a dopad na životní prostředí.

Dále je výhodné umístit chladič, co nejdále od vřetena, jak je zmíněno u Mori Seiki NL. Tím teplo z chladiče neovlivňuje důležité součásti stroje. Je nutné uzpůsobení konstrukce pro tento způsob.



## 7 ZÁVĚR

Tato bakalářská práce byla zaměřena na tepelné charakteristiky, které negativně ovlivňují obráběcí stroj. První část se zabývá na teoretickém pochopení vzniku tepla a vlivu na deformace. Na to bylo navázáno analýzou vřeten a vřeteníku u společností, které se zabývají obráběcími stroji.

Teplotní vlivy na obráběcí stroje je téma, které se v akademických kruzích i praxi probírá řadu let. Jejich hlavní příčiny je tvorba třísky a pohybujících se součástí, které se způsobují tření. Tím vzniká velké množství tepla, které následně můžou zvyšovat teplotu okolním částem stroje. Dobré je znát tzv. tepelnou bilanci, která nám dává do rovnosti vzniklé a odvedené teplo. Kovové součásti se zvyšující se teplotou deformují a zvětšují svůj objem. Tímto procesem nejčastěji vznikají teplotní chyby, které se mohou šířit až na špičku nástroje. Pro dodržení přesných rozměrů a tolerancí je nezbytné kompenzovat teplotní chyby. Kompenzace lze rozdělit na pasivní a aktivní. Za pasivní můžeme považovat chlazení, materiál a samotnou konstrukci obráběcího stroje. Bohužel ani nejdokonalejší pasivní kompenzace nedokáže odstranit všechny teplotní chyby. Proto se také využívá i aktivní kompenzace, která značí určitý druh softwaru. Tento program se snaží ze vstupních informací, co možná nejdříve, vytvořit model a podle něho upravit parametry, aby splňoval požadované rozměry a geometrické tolerance. Existuje velké množství kompenzačních modelů a každý má své pozitiva a negativa, a proto není jasné, který z nich vybrat.

Jednotlivé společnosti využívají podobné metodiky, jak vytvářet obráběcí stroje s minimální odchylkou. Důležitý je vhodný výběr a mazání ložisek, protože generují velké množství tepla. Dále zaměřit se na účinný odvod tepla od vřetenového systému. Ale je velmi obtížné získat informace o konkrétních řešeních. Za zdokonalování stojí dlouhodobý výzkum a zkušenosti z praxe. A právě toto know-how je jedno z nejcennějších majetků společností vyrábějící obráběcí stroje.



## 8 SEZNAM POUŽITÝCH ZDROJŮ

- [1] Pokročilé teplotní kompenzace portálového obráběcího centra. *MM průmyslové centrum* [online]. 2013 [cit. 2020-03-15]. Dostupné z: <https://www.mmspektrum.com/clanek/pokrocile-teplotni-kompenzace-portaloveho-obrabeciho-centra.html>
- [2] PAVELEK, Milan. *Termomechanika*. Vyd. 3., přeprac. / v Akademickém nakladatelství CERM 1. vyd. Brno: Akademické nakladatelství CERM, 2003, 284 s. : il. ISBN 80-214-2409-5.
- [3] MAREK, Jiří. *Konstrukce CNC obráběcích strojů IV.0*. Praha: MM publishing, s.r.o, 2018, 427 stran : barevné ilustrace, fotografie. ISBN 978-80-906310-8-3
- [4] RIPKA, Pavel. *Senzory a převodníky*. Praha: Vydavatelství ČVUT, 2005, 136 s. ISBN 80-01-03123-3
- [5] BORSKÝ, Václav. *Obráběcí stroje*. Brno: Nakladatelství VUT, 1992, 216 s. : il., grafy, schémata. ISBN 80-214-0470-1.
- [6] Kompenzace teplotních úhlových chyb strojů. *MM průmyslové centrum* [online]. 2014 [cit. 2020-04-04]. Dostupné z: <https://www.mmspektrum.com/clanek/kompenzace-teplotnich-uhlovych-chyb-stroju.html>
- [7] LI, Yang, Wanhua ZHAO, Shuhuai LAN, Jun NI, Wenwu WU a Bingheng LU. A review on spindle thermal error compensation in machine tools. *International Journal of Machine Tools and Manufacture* [online]. 2015, 95, 20–38. ISSN 0890-6955. Dostupné z: doi:10.1016/j.ijmachtools.2015.04.008
- [8] MÖHRING, Hans Christian, Christian BRECHER, Eberhard ABELE, Jürgen FLEISCHER a Friedrich BLEICHER. Materials in machine tool structures. *CIRP Annals - Manufacturing Technology* [online]. 2015, 64(2), 725–748. ISSN 17260604. Dostupné z: doi:10.1016/j.cirp.2015.05.005
- [9] Vřetena frézovacích strojů. *MM průmyslové centrum* [online]. 2018 [cit. 2020-04-25]. Dostupné z: <https://www.mmspektrum.com/clanek/vretena-frezovacich-stroju.html>
- [10] Vertikální frézovací centra Okuma. *Technicky denik* [online]. 2019 [cit. 2020-04-25]. Dostupné z: [https://www.technickytydenik.cz/rubriky/obrabeci-stroje-a-jejich-prislusenstvi/vertikalni-frezovaci-centra-okuma\\_47990.html](https://www.technickytydenik.cz/rubriky/obrabeci-stroje-a-jejich-prislusenstvi/vertikalni-frezovaci-centra-okuma_47990.html)
- [11] Cesty ke zvýšení produktivity při obrábění složitých obrobků (4). *Technicky denik* [online]. 2015 [cit. 2020-04-12]. Dostupné z: [https://www.technickytydenik.cz/rubriky/serialy/ze-zivota-vyzkumneho-centra/cesty-ke-zvyseni-produktivity-pri-obrabeni-slozitych-obrobku-4\\_30729.html](https://www.technickytydenik.cz/rubriky/serialy/ze-zivota-vyzkumneho-centra/cesty-ke-zvyseni-produktivity-pri-obrabeni-slozitych-obrobku-4_30729.html)
- [12] *Measurement and compensation* [online]. 2019 [cit. 2020-04-12]. Dostupné z: [https://english.mazak.jp/smooth-technology/measure\\_compensation/](https://english.mazak.jp/smooth-technology/measure_compensation/)
- [13] Cesty ke zvýšení produktivity při obrábění složitých obrobků (3). *Technicky denik* [online]. 2015 [cit. 2020-04-12]. Dostupné z: [https://www.technickytydenik.cz/rubriky/serialy/ze-zivota-vyzkumneho-centra/cesty-ke-zvyseni-produktivity-pri-obrabeni-slozitych-obrobku-3\\_30334.html](https://www.technickytydenik.cz/rubriky/serialy/ze-zivota-vyzkumneho-centra/cesty-ke-zvyseni-produktivity-pri-obrabeni-slozitych-obrobku-3_30334.html)
- [14] Aby byla kalibrace geometrie stroje snadná. *DMG Mori* [online]. 2018 [cit. 2020-04-18]. Dostupné z: <https://cz.dmgmori.com/novinky-a-media/technicky-tisk-novinky/novinky/open-house-pfronten-2018-vcs-complete>
- [15] HOREJŠ, Otakar, Tomáš HOLKUP, Jiří VYROUBAL, et al. *Intelligentní a mechatronické systémy* [online]. [cit. 2020-06-1]. Dostupné z: [http://www.czspos.cz/akce/20100225.emo2009/21\\_intelligentni\\_a\\_mechatronicke\\_systemy.pdf](http://www.czspos.cz/akce/20100225.emo2009/21_intelligentni_a_mechatronicke_systemy.pdf)

- [16] YANG, An-Shik, Xin-Han YU, Jyun-Rong ZHUANG, Chun-Ying LEE a Wen-Hsin HSIEH. DOE-FEM based design improvement to minimize thermal errors of a high speed spindle system. *International Journal of Machine Tools and Manufacture* [online]. 2018, 8, 525-536, ISSN 2451-9049 Dostupné z: <https://doi.org/10.1016/j.tsep.2018.10.011>
- [17] Konstrukce CNC obráběcích strojů (4), *Technický deník* [online]. 2013 [cit. 2020-05-30]. Dostupné z: [https://www.technickytydenik.cz/rubriky/serialy/konstrukce-obrabcich-stroju/konstrukce-cnc-obrabcich-stroju-4\\_20378.html](https://www.technickytydenik.cz/rubriky/serialy/konstrukce-obrabcich-stroju/konstrukce-cnc-obrabcich-stroju-4_20378.html)
- [18] MAYR, Josef, Jerzy JEDRZEJEWSKI, Eckart UHLMANN, M. ALKAN DONMEZ, Wolfgang KNAPP, Frank HÄRTIG, Klaus WENDT, Toshimichi MORIWAKI, Paul SHORE, Robert SCHMITT, Christian BRECHER, Timo WÜRZ a Konrad WEGENER. Thermal issues in machine tools. *CIRP Annals - Manufacturing Technology* [online]. 2012, 61(2), 771–791. ISSN 0007-8506. Dostupné z: doi:10.1016/j.cirp.2012.05.00
- [19] Příručka pro technology - Není teplota příliš vysoká nebo nízká?, *MM průmyslové centrum* [online]. 2012 [cit. 2020-05-3]. Dostupné z: <https://www.mmspektrum.com/clanek/prirucka-pro-technology-neni-teplota-prilis-vysoka-nebo-nizka.html>
- [20] LIU, Jialan, Chi MA, Shilong WANG, Sibao WANG, Bo YANG a Hu SHI. Thermal-structure interaction characteristics of a high-speed spindle- bearing system. *International Journal of Machine Tools and Manufacture* [online]. 2019, 42-57, ISSN 0890-6955 Dostupné z: <https://doi.org/10.1016/j.ijmachtools.2018.10.004>

## 9 SEZNAM ZKRATEK, SYMBOLŮ, OBRÁZKŮ A TABULEK

### 9.1 Seznam obrázků

Obr. 1	Rozdílné teplotní stupnice .....	16
Obr. 2	Druhy přenosu tepla.....	18
Obr. 3	Měření teplotních deformací u vřeten .....	19
Obr. 4	Teplotní závoslost odporových snímačů .....	22
Obr. 5	Princip pyrometru .....	23
Obr. 6	Teplotní rušivé vlivy .....	25
Obr. 7	Tepelná bilance při obrábění .....	26
Obr. 8	Vliv posuvu na teplotu .....	27
Obr. 9	Vliv tvrdosti obráběného materiálu.....	27
Obr. 10	Testování úhlové deformace na pinole.....	30
Obr. 11	Vliv niklu na součinitel teplotní roztažnosti .....	30
Obr. 12	Predikce a kompenzace teplotní chyby .....	32
Obr. 13	Princip umělé neuronové sítě .....	34
Obr. 14	Schéma experimentu vysokorychlostního vřetena.....	36
Obr. 15	Rozložení teplotního pole vřetena při 15000 otáčkách za minutu.....	37
Obr. 16	Teplotní deformace vřetena při 15000 otáčkách za minutu.....	37
Obr. 17	Rozmístění trysek pro mazání ložisek.....	38
Obr. 18	Dva chladicí okruhy u vřetena .....	38
Obr. 19	Výsledky experimentu při proměnlivých otáčkách.....	39
Obr. 20	Test dimenzionálních změn v důsledku nestability teploty okolí .....	39
Obr. 21	Řez vřetena v obráběcím stroji MP-46V .....	40
Obr. 22	Deformace původní varianty .....	41
Obr. 23	Deformace navržené varianty .....	41
Obr. 24	Porovnání přesnosti různých metod kompenzace .....	42
Obr. 25	Zobrazení teploty a kompenzace na obrazovce .....	42
Obr. 26	Porovnání teplotních deformací při odlišně umístěných chladičích.....	43
Obr. 27	Aktivní chlazení vřeteníku .....	44
Obr. 28	Chlazení pouzdra vřetena .....	44
Obr. 29	Chlazení skrz hřídel vřetena .....	45
Obr. 30	Princip tepelných kompenzací Matsuura.....	45
Obr. 31	Chlazení vřeteníku u vertikálních obráběcích center firmy Haas.....	46
Obr. 32	Experimentálně zjištěné teplotní deformace.....	46



## 9.2 Seznam zkratk a symbolů

<b>zkratka</b>	<b>význam</b>
ISO	mezinárodní organizace pro normalizaci
SI	mezinárodní systém jednotek
CNC	počítačově číslicové řízení obráběcího stroje
TAS	thermo active stabilizer
TAS-C	thermo active stabilizer - construction
TFC	thermo friendly concept
VCSVTT	výzkumný centrum pro strojírenskou výrobní techniku a technologii
PF	přenosová funkce
AI	umělá inteligence
GMN	Georg Müller Nürnberg
HG	vysoce přesné
UP	ultra přesné
MIMS	Matsuura inteligent meister systém

<b>symbol</b>	<b>jednotka</b>	<b>význam</b>
Q	[J]	teplo
m	[kg]	hmotnost
c	[J · kg <sup>-1</sup> · K <sup>-1</sup> ]	měrná tepelná kapacita
T	[K]	termodynamická teplota
T <sub>2</sub>	[K]	konečná teplota
T <sub>1</sub>	[K]	počáteční teplota
$\dot{q}$	[W · m <sup>-2</sup> ]	měrný tepelný tok
$\dot{Q}$	[W]	tepelný tok
S	[m <sup>2</sup> ]	plocha
$\lambda$	[W · m <sup>-1</sup> · K <sup>-1</sup> ]	tepelná vodivost
E	[W · m <sup>-2</sup> ]	intenzita záření
$\varepsilon$	[-]	emisivita
$\sigma_{SB}$	[W · m <sup>-2</sup> · K <sup>-4</sup> ]	Stefan-Boltzmannova konstanta
$\alpha$	[K <sup>-1</sup> ]	součinitele teplotní délkové roztažnosti
$\Delta L$	[mm]	rozdíl délek před a po deformaci
$\Delta T$	[K]	rozdíl teplot
L <sub>i</sub>	[mm]	počáteční délka
$\sigma$	[S · m <sup>-1</sup> ]	konduktivita
n	[-]	počet elektronů v jednotkovém objemu
e	[C]	elementární náboj
$\tau$	[s]	relaxační čas elektronů
m <sub>e</sub>	[kg]	hmotnost elektronu

symbol	jednotka	význam
R	[ $\Omega$ ]	odpor teploměru při teplotě T
R <sub>0</sub>	[ $\Omega$ ]	odpor teploměru při teplotě 0 °C
R <sub>100</sub>	[ $\Omega$ ]	odpor teploměru při teplotě 100 °C
p	[m <sup>-3</sup> ]	koncentrace děr
μ <sub>p</sub>	[m <sup>2</sup> · V <sup>-1</sup> · s <sup>-1</sup> ]	pohyblivost děr
Q <sub>pe</sub>	[J]	teplo z primární deformace
Q <sub>γ</sub>	[J]	teplo ze sekundární deformace
Q <sub>α</sub>	[J]	teplo ze přechodové oblasti
Q <sub>T</sub>	[J]	teplo odvedené třískou
Q <sub>n</sub>	[J]	teplo odvedené nástrojem
Q <sub>O</sub>	[J]	teplo odvedené obrobkem
Q <sub>pr</sub>	[J]	teplo odvedené prostředím







