



# VYSOKÉ UČENÍ TECHNICKÉ V BRNĚ

BRNO UNIVERSITY OF TECHNOLOGY

## FAKULTA STROJNÍHO INŽENÝRSTVÍ

FACULTY OF MECHANICAL ENGINEERING

## ÚSTAV AUTOMOBILNÍHO A DOPRAVNÍHO INŽENÝRSTVÍ

INSTITUTE OF AUTOMOTIVE ENGINEERING

## MODUL PÁSOVÉHO PODVOZKU PRO TAHAČ K SOUSTŘEĐOVÁNÍ DŘÍVÍ

TRACKED CHASSIS MODULE FOR A TRACTOR TO TIMBER SKIDDING

### BAKALÁŘSKÁ PRÁCE

BACHELOR'S THESIS

### AUTOR PRÁCE

AUTHOR

Radim Častulík

### VEDOUCÍ PRÁCE

SUPERVISOR

Ing. Jaroslav Kašpárek, Ph.D.

BRNO 2022



# Zadání bakalářské práce

Ústav: Ústav automobilního a dopravního inženýrství  
Student: **Radim Častulík**  
Studijní program: Strojírenství  
Studijní obor: Stavba strojů a zařízení  
Vedoucí práce: **Ing. Jaroslav Kašpárek, Ph.D.**  
Akademický rok: 2022/23

Ředitel ústavu Vám v souladu se zákonem č.111/1998 o vysokých školách a se Studijním a zkušebním řádem VUT v Brně určuje následující téma bakalářské práce:

## **Modul pásového podvozku pro tahač k soustředování dříví**

### **Stručná charakteristika problematiky úkolu:**

Rešeršní rozbor obdobných modulů pásových podvozků pro stroje obdobné konstrukce.  
Koncepční návrh modulu pásového podvozku.  
Rozměrové, silové a výkonové výpočty modulu podvozku.  
Upřesnění konstrukce modulu pásového podvozku tahače s návrhem komponent.  
Pevnostní výpočet vybraných konstrukčních uzlů.  
Výkres sestavy modulu pásového podvozku.  
Podsestava rámu modulu pásového podvozku.  
Dílenské výrobní výkresy.

### **Cíle bakalářské práce:**

Koncepce modulární výměnné jednotky pásového podvozku za kolový podvozek. Vozidlo tahačového typu určeného pro vyklizování dříví navijákem a následného přibližování na odvozní místo. Modulární pásová jednotka zajišťuje trakční sílu pro tažení klád. Návrh zahrnuje koncept modulu pásové pojezdové ústrojí.  
Technické parametry a požadavky:  
Provozní hmotnost kolového tahače do 3000 kg.  
Trakční síla do 60 kN.

### **Seznam doporučené literatury:**

JEŘÁBEK, Karel. Stroje pro zemní práce: Silniční stroje. 1. vyd. Ostrava: VŠB-Technická univerzita, 1996. ISBN 8070783893.  
VLK, František. Dynamika motorových vozidel. 2. vyd. Brno: František Vlk, 2003. ISBN 8023900242.

BAUER, František. Traktory a jejich využití. 2. vyd. Praha: Profi Press, 2013. ISBN9788086726526.

LEINVEBER, Jan a Pavel VÁVRA. Strojnické tabulky: pomocná učebnice pro školy technického zaměření. 1. vyd. Úvaly: Albra, 2003. ISBN 8086490742.

Termín odevzdání bakalářské práce je stanoven časovým plánem akademického roku 2022/23

V Brně, dne

L. S.

---

prof. Ing. Josef Štětina, Ph.D.  
ředitel ústavu

---

doc. Ing. Jiří Hlinka, Ph.D.  
děkan fakulty

## ABSTRAKT

Tato bakalářská práce se zabývá koncepčním návrhem modulu pásového podvozku pro tahač k soustředování dříví. Rešeršní část se zabývá vlastnostmi pásových podvozků, výběrem konkrétního tahače pro soustředování dříví, obecnou koncepcí pásových modulů trojúhelníkového (delta) uspořádání a srovnáním dostupných pásových modulů pro stroje obdobné konstrukce. Praktická část obsahuje vlastní návrh vyměnitelného pásového modulu. Její součástí jsou silové a rozměrové výpočty, návrh jednotlivých komponent, pevnostní výpočty vybraných konstrukčních uzlů, detailní 3D model podvozku a výkresová dokumentace.

## KLÍČOVÁ SLOVA

Pásový modul, pásový podvozek, modulární podvozek, tahač k soustředování dříví

## ABSTRACT

This bachelor thesis deals with the conceptual design of the tracked chassis module for a tractor to timber skidding. The research part contains of the properties of tracked chassis, the selection of a specific tractor to timber skidding, the general concept of chassis modules of a triangular (delta) arrangement and a comparison of available chassis modules for machines of a similar design. The practical part contains of a custom design of a interchangeable tracked module. It includes strength and dimensional calculations, design of individual components, mechanical calculations of selected structural nodes, detailed 3D model and drawing documentation.

## KEYWORDS

Tracked module, tracked chassis, modular chassis, tractor to timber skidding

## **BIBLIOGRAFICKÁ CITACE**

ČASTULÍK, R. Modul pásového podvozku pro tahač k soustředování dříví. Brno, 2023. Bakalářská práce. Vysoké učení technické v Brně, Fakulta strojního inženýrství, Ústav automobilního a dopravního inženýrství. Vedoucí bakalářské práce Jaroslav Kašpárek. Dostupné také z: <https://www.vut.cz/studenti/zav-prace/detail/148347>.

## ČESTNÉ PROHLÁŠENÍ

Prohlašuji, že tato práce je mým původním dílem, zpracoval jsem ji samostatně pod vedením Ing. Jaroslava Kašpárka, Ph.D. a s použitím informačních zdrojů uvedených v seznamu.

V Brně dne 25. května 2023

.....

Radim Častulík

## **PODĚKOVÁNÍ**

Děkuji vedoucímu práce Ing. Jaroslavu Kašpárkovi, Ph.D. za věnovaný čas, praktické rady, trpělivost a svědomité vedení mé bakalářské práce. Také děkuji své rodině za podporu při studiu.



# OBSAH

Úvod.....	11
<b>1 Vlastnosti pásového podvozku.....</b>	<b>12</b>
<b>2 Upřesnění konkrétního tahače .....</b>	<b>13</b>
<b>3 Koncepte pásového modulu obecně.....</b>	<b>14</b>
3.1 Podélný nosník.....	14
3.2 Hnací (turasové) kolo.....	14
3.3 Vodící kolo .....	17
3.4 Napínací mechanismus .....	17
3.5 Pojezdová kola.....	19
3.6 Podpěrné kladky .....	20
3.7 Pásky.....	20
3.7.1 Pryžové pásky.....	20
3.7.2 Ocelové pásky.....	22
<b>4 Přehled obdobných pásových modulů .....</b>	<b>24</b>
4.1 CAMSO UTV 4S1 .....	24
4.2 Duratrack G2.....	25
4.3 Mattracks 3500 .....	26
4.4 Srovnání vybraných pásových modulů.....	27
<b>5 Koncepční návrh modulu pásového podvozku .....</b>	<b>28</b>
5.1 Uspořádání pojezdového ústrojí .....	28
5.2 Volba pásu .....	29
5.2.1 Výpočet středního kontaktního tlaku na půdu.....	30
5.3 Silová bilance podvozku .....	31
5.4 Rám.....	33
5.5 Návrh hnacího kola .....	34
5.5.1 Výpočet počtu zubů hnacího kola .....	34
5.5.2 Uložení hřídele hnacího kola .....	35
5.5.3 Návrh hřídele .....	36
5.5.4 Návrh ložisek.....	42
5.6 Pojezdová kola.....	44
5.6.1 Uložení pojezdových kol .....	44
5.6.2 Kontrola čepu .....	46
5.7 Vodící kola.....	48
5.8 Napínací mechanismus .....	48
5.8.1 Sestava napínacího ústrojí .....	49
5.9 Kompletní sestava podvozku .....	49

<b>Závěr .....</b>	<b>51</b>
<b>Použité informační zdroje .....</b>	<b>52</b>
<b>Seznam použitých zkratk a symbolů .....</b>	<b>55</b>
<b>Seznam příloh.....</b>	<b>58</b>

## ÚVOD

Cílem této práce je navrhnout modul pásového podvozku pro tahač k soustředování dříví tak, aby bylo možné využívat výhod kolového i pásového podvozku dle potřeby.

Lesní těžba se charakterizuje jako sklizeň dřeva, při které nedochází ke zničení lesa. Vzhledem k velké hmotnosti lesních kolových traktorů a tahačů dochází při soustředování dříví k značnému znehodnocení půdy a lesního porostu, proto se nabízí využití modulů typu pásového podvozku. Pásový podvozek totiž zajišťuje nízký měrný tlak na stykové ploše pásu a podložky. Pásový podvozek se využívá v měkkých, nerovných a těžce průchodných terénech.

V současnosti na trhu není vyměnitelný pásový podvozek určený přímo pro tahač k soustředování dříví, ale často lze narazit na vyměnitelné pásové podvozky pro různé zemědělské stroje (viz Obr. 1).



Obr. 1 Traktor JohnDeere 3320 vybavený pásy MatTracks 3500 [1]

## 1 VLASTNOSTI PÁSOVÉHO PODVOZKU

Hlavní výhodou pásového podvozku je nízký měrný tlak na podložku, který vyplývá z větší kontaktní plochy mezi pásem a podložkou než např. u kolového podvozku. Mezi další výhody pásového podvozku patří vysoká schopnost adheze (až více než 100 %), větší stabilita (než má např. kolový podvozek), vysoká stoupavost, vysoká tahová síla [2] a velký záběrový účinek díky kterému může pás přenášet značné hnací a brzdící síly. [3]

Pásy jsou odolnější než pneumatiky a mají tak nižší pravděpodobnost protržení nebo proražení. Vyměnitelné pásové moduly jsou levnou variantou oproti pořízení vozidla s pásovým podvozkem. Řízení, brzdění a odpružení řeší vozidlo samotné.

Nevýhodou pásového podvozku oproti podvozku kolovému je asi o polovinu nižší životnost, vyšší pořizovací náklady a vyšší náklady na provoz a údržbu. Pásový podvozek je taky konstrukčně a mechanicky složitější, což zvyšuje hmotnost celého vozidla. Další nevýhodou je nižší maximální rychlost vozidla, vyšší hlučnost, vyšší spotřeba paliva a poškozování povrchu zpevněných komunikací (nejvíce ocelovými pásy) zejména při zatáčení, protože pásy se neodvalují, nýbrž smýkají. [2] Díky těmto faktorům nejsou vozidla s pásovým podvozkem vhodná k překonávání dlouhých vzdáleností. Proto je vhodné pásová vozidla dopravit na místo určení např. pomocí podvalníku. Některé nevýhody je možné odstranit přechodem z pásových modulů zpět na kolový podvozek. Vyměnitelné pásové moduly (viz Obr. 2) mohou využívat pouze vozidla s náhonem na všechny 4 kola.



Obr. 2 Pásový modul Camso ATV T4S [4]

## 2 UPŘESNĚNÍ KONKRÉTNÍHO TAHAČE

Speciální lesní kolové tahače, na které má být pásový modul navržen, mají všechna 4 kola stejně velká, směrové řízení je řešeno zalamováním předního a zadního polorámu kolem svislého čepu a přímo z výroby jsou vybaveny mechanismy pro soustředování dříví vlečením (navijáky, drapáky, aj.). Speciální lesní kolové traktory a tahače jsou dále charakteristické vyšší svahovou dostupností (cca 40 %), než jakou mají traktory univerzální (cca 25 %). [2]

Na základě zadání bylo vyhledáno konkrétní vozidlo, na které budou navrženy vyměnitelné pásové moduly. Zadaným specifikacím provozní hmotnosti kolového tahače do 3000 kg a trakční síle do 60 kN odpovídá železný kůň Knickschlepper KS70 (Obr. 3) od švýcarského výrobce Martin Alther. Tažná síla navijáku činí 60 kN a hmotnost stroje je 2600 kg. Stroj je vybaven dieslovým motorem Yanmar 70PS o výkonu 52,2 kW. Ostatní parametry stroje jsou uvedeny v tabulce 1. Všechna 4 kola jsou poháněna synchronně, tedy se stejným kroutícím momentem. Maximální rychlost činí 8 km/h. Konstrukce tahače je kloubová a tahač vyniká svou robustností a odolností. Rozložení hmotnosti tahače je z 60 % na přední části, což výrazně zlepšuje stabilitu při tažení klád. Otočný kloub a kloubové řízení zajišťují stálý kontakt všech 4 kol se zemí. Všechny funkce jsou řízeny dálkově rádiem. [5]

Tab. 1 Základní rozměry tahače Knickschlepper KS70 [5]

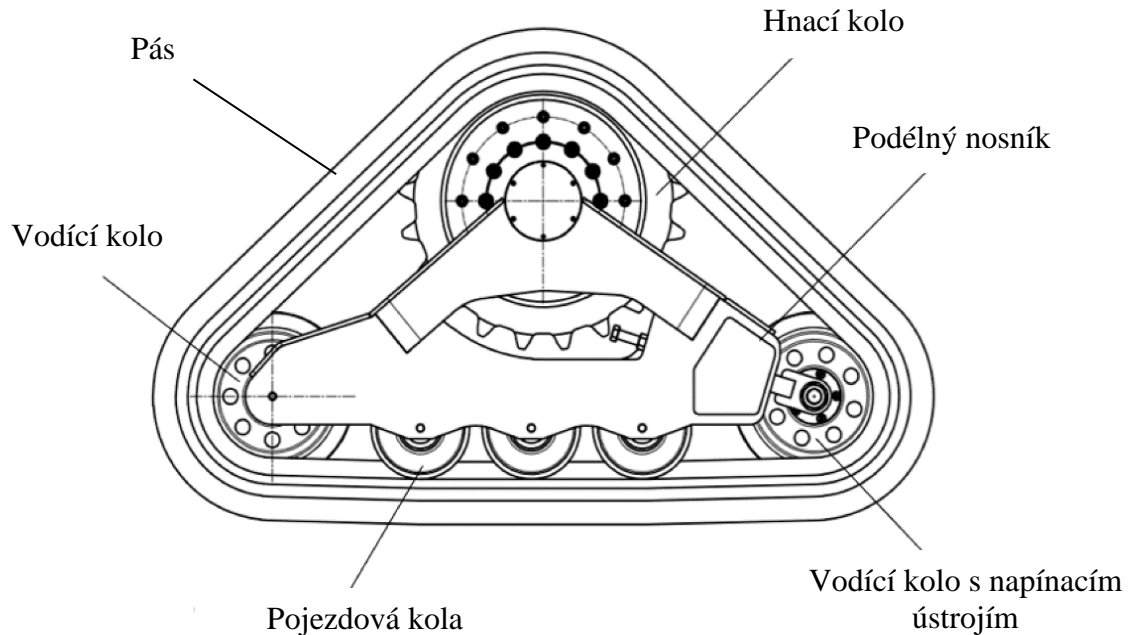
Délka [mm]	3500
Šířka [mm]	1725
Výška [mm]	1670
Světlá výška [mm]	300
Rozteč šroubů na kole [mm]	184



Obr. 3 Tahač Knickschlepper KS70 [5]

### 3 KONCEPCE PÁSOVÉHO MODULU OBECNĚ

Pásový modul je zpravidla uspořádán do tzv. tvaru delta (viz Obr. 4). Design delta pásu bývá otevřený, což vede k tomu, že se snadno čistí i v těžkých podmínkách. [6] Skládá se z podélného nosníku (rámu), hnacího a vodících kol, pojezdových a popřípadě podpěrných kladek, napínacího mechanismu a pásu.



Obr. 4 Základní části pásového modulu (upraveno) [7]

#### 3.1 PODÉLNÝ NOSNÍK

Podélný nosník spojuje všechny součásti v jeden celek. Musí být dostatečně tuhý, aby bezpečně a bez podstatnějších deformací přenesl, na něj připadající podíl, zatížení stroje. Nesmí vykazovat deformace při přejíždění terénních nerovností. Musí být konstruován tak, aby umožnil nerušenou funkci, ale i údržbu a případně výměnu ostatních částí systému. [3]

#### 3.2 HNACÍ (TURASOVÉ) KOLO

Hnací (turasové) kolo přenáší kroutící moment na pás. K přenosu momentu může docházet dvěma způsoby. Podle toho se hnací kola dělí na negativní a pozitivní.

Pozitivní hnací kolo (viz Obr. 5) je typ, který má zuby nebo hřeby na vnějším obvodu. Tyto zuby zapadají do otvorů na pásu, což umožňuje přenos kroutícího momentu. Tento typ hnacího kola se používá u těžkých strojů, které se pohybují v neprostupných terénech. Často jej můžeme najít u vojenských vozidel.





Obr. 5 Pozitivní hnací kolo [8]

Naproti tomu negativní hnací kolo (viz Obr. 6) nemá žádné zuby, ale je složeno z lopatek, které jsou navrženy tak, aby do mezer mezi nimi zapadaly zuby na pásu. Toto uspořádání je časté u lehkých a zemědělských strojů pohybujících se po relativně rovnom polním terénu.



Obr. 6 Negativní hnací kolo [9]

Oba typy mají své výhody a nevýhody. Při volbě mezi nimi záleží na specifických potřebách a aplikaci vozidla. Pozitivní hnací kola jsou obvykle odolnější, ale zároveň hlučnější a mohou způsobovat větší opotřebení pásu. Negativní hnací kola jsou vhodná pro menší výkony, mají tišší chod a způsobují menší opotřebení pásu.

Hnací kolo je velmi namáhanou součástí pásového podvozku, protože se mezi něj a pás dostávají nečistoty, které jsou následně slisovány a dochází tak k opotřebení hnacího kola. Proto bývá ozubení koncipováno jako samostatný věnec, který se na hnací kolo připevňuje šrouby. V případě opotřebení pak stačí vyměnit pouze tento ozubený věnec. U menších strojů bývá hnací kolo z jednoho kusu, což zajišťuje vyšší pevnost. Aby se snížilo opotřebení, hnací kolo může být odpružené.

Nejčastěji voleným materiálem je litina a kola se žíhají za účelem snížení pnutí. [3] Velkou výhodou je umístění hnacího kola v horní části ústrojí, protože nejvíce deformací pak pohltní odpružená pojezdová kola.

Často používaným příslušenstvím, které se připevňuje k hnacímu kolu, je tzv. distanční náboj (viz Obr. 7). Tato komponenta slouží k udržení dostatečně velké mezery mezi pásovým modulem a vozidlem.



Obr. 7 Distanční náboj se šrouby [10]



### 3.3 VODÍCÍ KOLO

Vodící kola (viz Obr. 8 a Obr. 9) vymezují tvar pásového modulu, např. do tvaru řeckého písmene delta. Vodící kolo je bez ozubení a otáčí se nezávisle na hnacím kole. Bývá opatřeno vedením, které zabraňuje svlečení pásu.



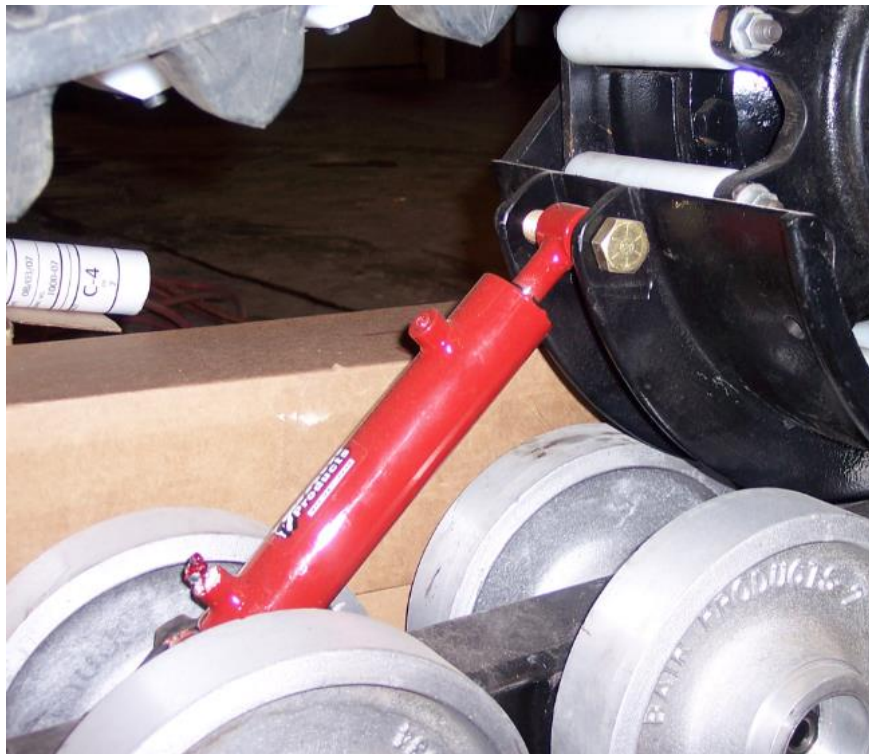
Obr. 8 Vodící kolo s vedením [11]



Obr. 9 Vodící kolo bez vedení [12]

### 3.4 NAPÍNACÍ MECHANISMUS

Součástí vodícího kola je posuvný napínací mechanismus, který slouží k napínání nebo povolení pásu. Správné napínání je klíčové z hlediska živostnosti pásu. U nedostatečně napnutého pásu je větší pravděpodobnost prokluzu mezi pásem a hnacím kolem. Naproti tomu příliš velké napětí v pásu je taky nežádoucí, protože zvyšuje opotřebení systému a tření, které musí hnací kolo překonat. Odpružením vodící kladky se předchází případnému přetížení pásu. K přetížení pásu může dojít, dostane-li se mezi pás a kladky nebo hnací kolo kámen, nebo dojde-li k usazení a zatvrdnutí zeminy v zubních mezerách hnacího kola. Není-li v takovýchto případech vodící kladka odpružena nebo pás dostatečně volný, stoupne tah v řetězu nepřipustně vysoko. Příliš volný pás pak při větším vzrůstu síly v páse za jízdy vpřed i vzad má tendenci vybíhat ze záběru se zuby hnacího kola. Odpružením vodící kladky se těmto hrozbám čelí. Nemá-li však docházet k neustálému pohybu vodící kladky v důsledku kolísání tahu v páse, je nutné, aby pružina napínacího ústrojí měla náležité předpětí. [3] Napínací mechanismus odtlačuje jedno nebo více vodících kol od ostatních kol a celý pás tak napíná. Může být řešen zapomocí vinuté pružiny nebo hydraulického mechanismu.



Obr. 10 Hydraulický napínací mechanismus Bair [13]

Hydraulické napínání pásu (viz Obr. 10) využívá hydraulický píst, který se pohybuje nahoru nebo dolů a nastavuje tak napnutí pásu. Může být buď manuální, kdy se napětí v pásu nastavuje ručně (např. speciální pistolí s hydraulickou kapalinou) nebo automatické, které je řízené řídicím systémem stroje. Rozsah napínání by měl být dostatečně velký, aby při úplném zasunutí pístu bylo možné pás co nejsnadněji demontovat. Hydraulické napínání často obsahuje pružinu (viz Obr. 11), která zajišťuje odpružení.



Obr. 11 Hydraulický napínací mechanismus s pružinou [14]

U menších strojů lze využít napínání pásu pomocí závitového šroubu a matice (viz Obr. 12). Jedná se o konstrukčně velmi jednoduché řešení. Nevýhodou tohoto mechanismu je absence odpružení a nebezpečí zareznutí závitu šroubu do matice.



Obr. 12 Napínací mechanismus pásového nakladače CAT D Series [15]

### 3.5 POJEZDOVÁ KOLA

Pojezdová kola (viz Obr. 13) zajišťují rozložení hmotnosti stroje na větší plochu. Přenášejí vertikální a horizontální zatížení z pásů do podélného nosníku a vedou dolní větve pásu. [3] Zabraňují pásu ve stlačení dovnitř při průjezdu nerovným terénem. Jsou buď odpružená nebo přichycena napevno. Odpružená vodící kola lépe absorbují nárazy od členitého terénu a mají tak kladný vliv na komfort při jízdě. Z hlediska průběhu kontaktních tlaků pod pásem a jízdních odporů je vhodné, aby podepření pásu bylo co nejhustší. [3]



Obr. 13 Pojezdová kola [8]

### 3.6 PODPĚRNÉ KLDKY

Podpěrné kladky mají podobnou konstrukci jako kladky pojezdové. Slouží k vedení pásu v horní části a zabraňují tak přílišnému prověšení pásu. Pokud nejsou potřeba, tak nemusí být použity.

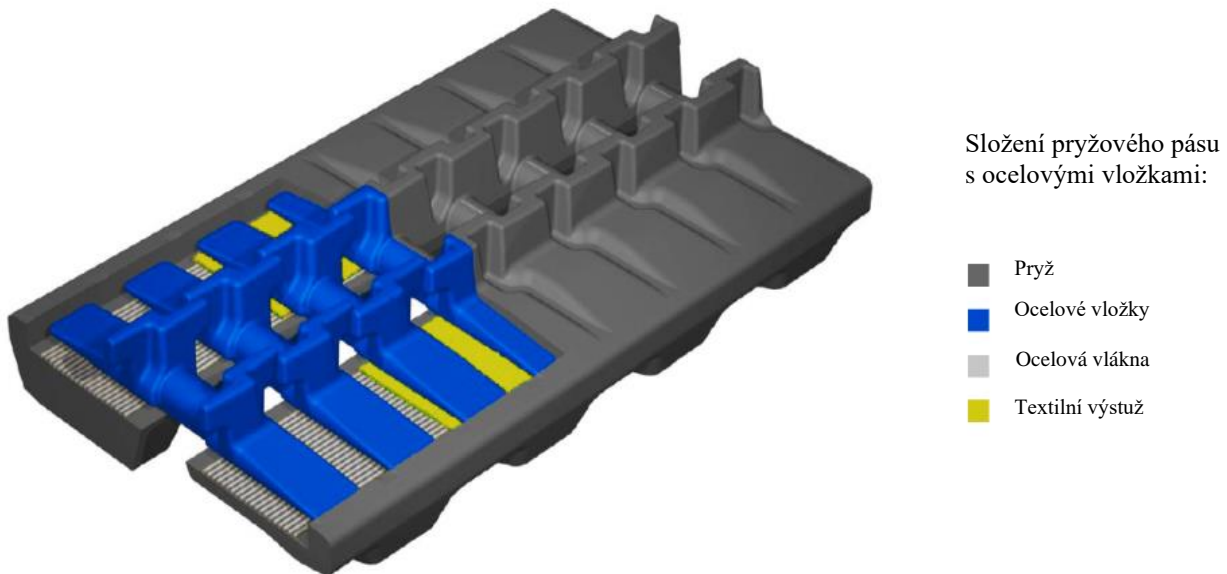
### 3.7 PÁSY

Volba pásu je velmi důležitou částí návrhu pásového podvozku. Od parametrů pásu se odvíjí celkové uspořádání pásového podvozku. Pásky se dle konstrukce dělí na pryžové a ocelové.

Výrobou pásů se zabývají například firmy CAT, Daewoo, Camso (Camoplast), Kobelco, Hitachi, JCB, Komatsu, Liebherr, Robustrack a další.

#### 3.7.1 PRYŽOVÉ PÁSY

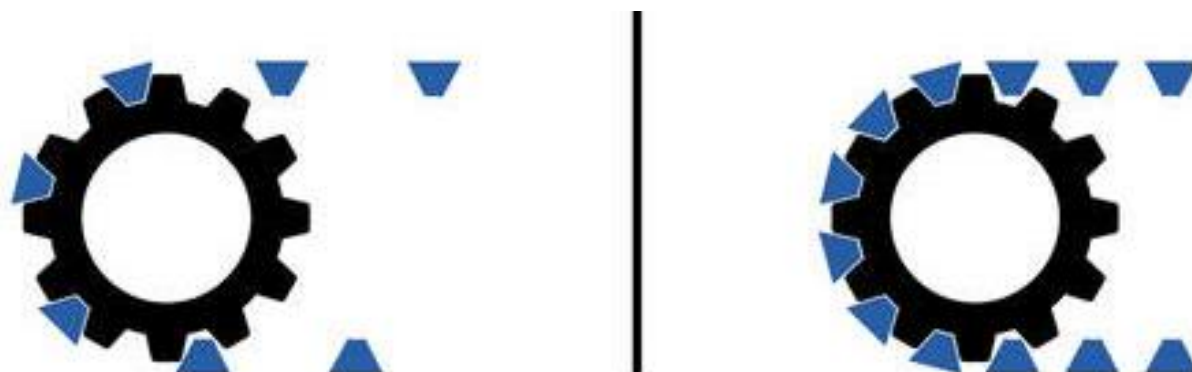
Pryžové pásy (viz Obr. 14) nejsou celé z pryže, ale jsou vyztuženy ocelovými kovanými články a ocelovými vlákny. Články jsou temperované pro maximální pevnost a mohou být impregnované pro ideálnější spojení s gumou. Jejich funkcí je snížení vibrací působících na stroj a snížení rizika svlečení pásu při průjezdu zatáčkou nebo nerovným terénem. Aby se snížila pravděpodobnost přetržení pásu, tak pás bývá vyztužen ocelovými kontinuálními vlákny. [16]



Obr. 14 Skladba pryžového pásu s ocelovými vložkami (upraveno) [17]



Pásy je možné rozdělit dle velikosti rozteče sousedních zubů na pásy s dlouhou a krátkou roztečí. Pásy s krátkou roztečí lépe tlumí vibrace a snižují riziko svlečení pásu.



Obr. 15 Pás s dlouhou (vlevo) a krátkou roztečí (vpravo) [17]

Další rozdělení pásů je na základě tvaru ocelové vložky. Dle tvaru ocelové vložky pás může být konvenční (viz Obr. 16), vzájemně zaměnitelný (viz Obr. 17) nebo bez ocelové vložky (viz Obr. 18). [18] Vzájemně zaměnitelný pás umožňuje vedení pojezdové kladky nejen po kraji pásu, ale i přímo po zubech, které jsou širší a než u běžného typu.



Obr. 16 Konvenční pás [18]

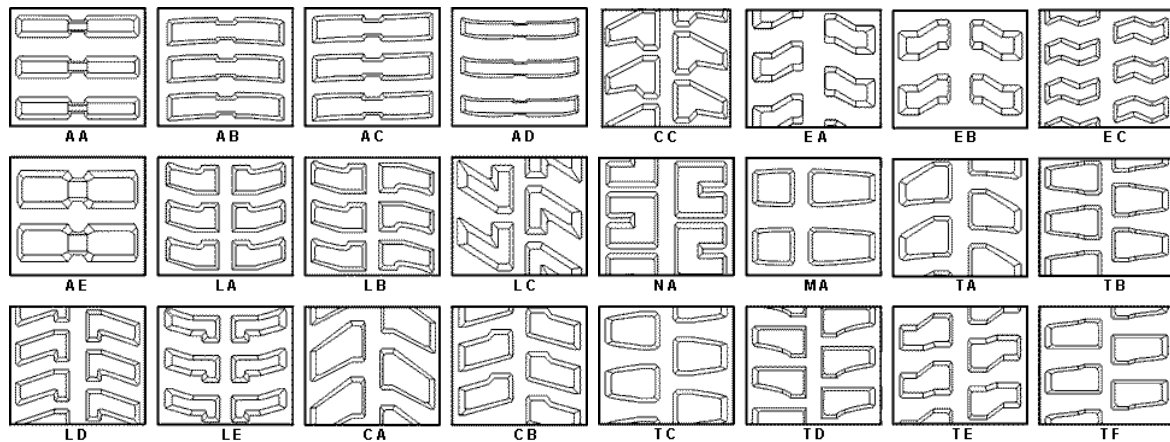


Obr. 17 Vzájemně zaměnitelný pás [18]



Obr. 18 Pás bez ocelové vložky [18]

Dezény pásů (viz Obr. 19) slouží pro zvýšení trakce, snížení poškození povrchu a snížení vibrací na všech provozních plochách. [16] Dezén je na vnější straně pásu a má obdélníkový, šípový nebo jiný tvar, který se volí na základě pracovního povrchu. [6]



Obr. 19 Vybrané druhy dezénů pro pásy (upraveno) [18]

Pryžové pásy oproti pásům ocelovým způsobují menší tření, jsou méně hlučné a nepoškozují zpevněné cesty. Vyvolávají však větší tlak na podložku pod vodíci koly a pojezdovými kladkami, protože nejsou schopny vyrovnat tlak tak jako tuhé desky článkového ocelového pásu. Další nevýhodou je jejich nerozebíratelnost, tím pádem se při poškození musí vyměnit celý pryžový pás. [17]

Pryžové pásy mohou být tvořeny částečně z přírodního kaučuku a syntetické gummy. Přírodní kaučuk zajišťuje pevnost v tahu a pružnost, syntetická složka zase odolnost proti opotřebení a odolnost proti prořezání. Degradaci pryžových pásů urychluje pobyt na přímém slunečním světle. [16]

### 3.7.2 OCELOVÉ PÁSY

Ocelové pásy (viz Obr. 20) se vzhledem ke své hmotnosti a masivní konstrukci využívají spíše u těžkých strojů vyšších hmotnostních tříd. Ocelové pásy vynikají pevnou konstrukcí a větší životností než gumové pásy. Díky masivním rozměrům článků napomáhají k lepšímu záběru a stabilitě stroje. [20] Při poškození pásu lze vyměnit pouze poškozený ocelový článek.



Obr. 20 Ocelový pás pro buldozer [21]

Články ocelového pásu se vyrábí přesným lisováním za tepla. Následně jsou tepelně ošetřeny, aby bylo dosaženo požadované tvrdosti a houževnatosti.

Aby se minimalizovalo nežádoucí poškození terénu (hlavně křehkých silničních povrchů) při přesouvání strojů s ocelovými pásy, je možné aplikovat gumové vložky (viz Obr. 21). [22]



Obr. 21 Ocelový pás s gumovými vložkami [22]

## 4 PŘEHLED OBDOBNÝCH PÁSOVÝCH MODULŮ

Nabídka pásových modulů pro malé lesní stroje prakticky neexistuje, tudíž byly vyhledány moduly pro UTV (utility terrain vehicles, česky užitková terénní vozidla) a pro zemědělské stroje s alespoň řádově srovnatelnou hmotností 3 tun ze zadání bakalářské práce.

### 4.1 CAMSO UTV 4S1

Camso UTV 4S1 (viz Obr. 22) je vyměnitelný pásový modul uspořádaný do tvaru delta, který se skládá z lehkého ocelového rámu, negativního hnacího kola s distančním nábojem (adaptérem), tří (čtyř) výkyvně uložených pojezdových kol, dvou vodících kol a pásu. Napínání je řešeno pomocí závitového šroubu a matice. Systém disponuje stabilizačním ramenem, které musí být připevněno ke speciálnímu držáku namontovanému na vozidle. [23]



Obr. 22 Camso UTV 4S1 [23]

Univerzální pásy Camso UTV 4S1 jsou vhodné pro použití v létě i zimě, v blátě i ve sněhu. Maximální doporučená rychlost činí 40 km/h. Instalace by neměla zabrat více než 2 hodiny. [23]

Hmotnost jednoho předního modulu je 47 kg a zadního 54 kg. Ve srovnání s kolovým podvozkem dokáže pásový systém snížit měrný tlak na podložku až o 75 %. [23] V katalogu [23] nejsou moduly omezeny přímo maximální hmotností, ale obsahem válců motoru do 1000 kubických centimetrů (1 l). To odpovídá univerzálním terénním vozidlům do hmotnosti asi 1000 kg (viz Obr. 23).





Obr. 23 Camso UTV 4S1 na UTV vozidle [23]

## 4.2 DURATRACK G2

Vyměnitelné pásové moduly Duratrack druhé generace (viz Obr. 24) se svou konstrukcí nápadně podobají modulům od firmy Camso. Výrobce však klade důraz na jejich skvělou odolnost v terénních podmínkách, možnost použití po celý rok a ve všech druzích terénu od bláta přes kamenitý terén až po sníh. [24]



Obr. 24 Duratrack G2 [24]

Na rozdíl od modulu Camso UTV 4S1 je hnací kolo modulu Duratrack G2 z oceli a ne plastu. Také konstrukce rámu je tužší. Není totiž z ocelových trubek, ale z ocelové desky. Dalším faktorem ovlivňující robustnost modulu Duratrack G2 je šířka pásu 356 mm, což je více než u

ostatních výrobců. Také náběhový úhel je znatelně větší pro snadnější projíždění hlubokým blátem a sněhem. Dle výrobce je možné přejet i klády a kameny. [24]

Hmotnost jednoho předního modulu je 71 kg a zadního 66 kg. Rychlost vozidla při nasazení pásových modulů Duratrack se snižuje o 40 %. Maximální hmotnost vozidla se při nasazení pásových modulů Duratrack nemění. [24][24] Vzhledem k dokumentaci UTV vozidla Ranger Crew, na které jsou Duratrack moduly navrženy, je tedy jejich únosnost až 1700 kg. [25]

### 4.3 MATTRACKS 3500

Americký výrobce Mattracks, Inc. nabízí širokou nabídku vyměnitelných pásových modulů nejen pro zemědělské stroje. Vzhledem k provozní hmotnosti tahače do 3000 kg ze zadání bakalářské práce byly zvoleny moduly pro malé traktory Mattracks 3500 (viz Obr. 25).

Jedná se o vyměnitelné delta pásy pro zemědělské účely, které mají moduly pro zadní nápravu znatelně větší než moduly pro přední nápravu. Moduly se skládají z rámu, negativního hnacího kola, dvou (čtyř) pojezdových kol, dvou vodících kol a pásu. Rám modulů pro přední nápravu je hliníkový, pro zadní nápravu je ocelový.



Obr. 25 Mattracks 3500

Běhoun vodící kladky na zadní nápravě leží nad rovinou běhounů pojezdových kladek, což zabraňuje nadměrnému vnikání pásu do terénu při jízdě na měkkém podkladě. Doporučená maximální rychlost při použití Mattracks 3500 je 32 km/h. Výrobce na svých stránkách uvádí měrný tlak na podložku 0,1 MPa. [1]



Obr. 26 Traktor Foton 504 vybavený pásy Mattracks 3500 [1]

#### 4.4 SROVNÁNÍ VYBRANÝCH PÁSOVÝCH MODULŮ

Pásové moduly **Camso UTV 4S1** a **Duratrack G2** jsou si velmi podobné. Jejich náběhový úhel na přední části modulu by mohl vyhovovat požadavku na použití v lesním terénu, ale náběhový úhel v zadní části je příliš malý. To je nevhodné, protože tahač často potřebuje k dopravovanému dříví nacouvat a při tomto pohybu musí být schopen překonat pokácené kmeny, pařezy a jiné překážky. Také hmotnost tahače do 3 tun je oproti UTV vozidlům poměrně vysoká a je otázkou, zda by napínání pomocí závitového šroubu a matice bylo vyhovující.

Pásové moduly **Mattracks 3500** se svým uspořádáním hodí spíše pro zemědělské aplikace. Modul pro přední nápravu nemá dostatečně velký náběhový úhel, což by v těžkém lesním terénu dělalo problémy. Navzdory tomu modul pro zadní nápravu by svým tvarem mohl odpovídat požadavku na pohyb v lesním terénu.

Tab. 2 Srovnání dostupných vyměnitelných pásových modulů [1] [23] [24]

	Camso UTV 4S1	Duratrack G2	Mattracks 3500
Hmotnost [kg] (přední/zadní)	47/54	71/66	-
Šířka pásu [mm] (přední/zadní)	318/356	356	279/406
Max. rychlost [km/h]	40	-	32
Max. zatížení [kg]	1000	1700	3175
Typ pásu	pryžový	pryžový	pryžový

## 5 KONCEPČNÍ NÁVRH MODULU PÁSOVÉHO PODVOZKU

Cílem práce je navrhnout koncept vyměnitelného pásového modulu pro tahač k soustředování dříví s využitím dříve nabytých znalostí s důrazem na rozměrové, silové a výkonové výpočty pro tyto parametry:

Maximální provozní hmotnost kolového tahače  $m_{max} = 3000 \text{ kg}$   
 Maximální trakční síla  $F_t = 60 \text{ kN}$

Dalším logickým cílem návrhu je dosažení nízkého středního kontaktního tlaku na půdu. Dovolенý střední kontaktní tlak do hloubky 10–15 cm na blátivém povrchu je  $q_D = 80 \text{ kPa}$ . [3]

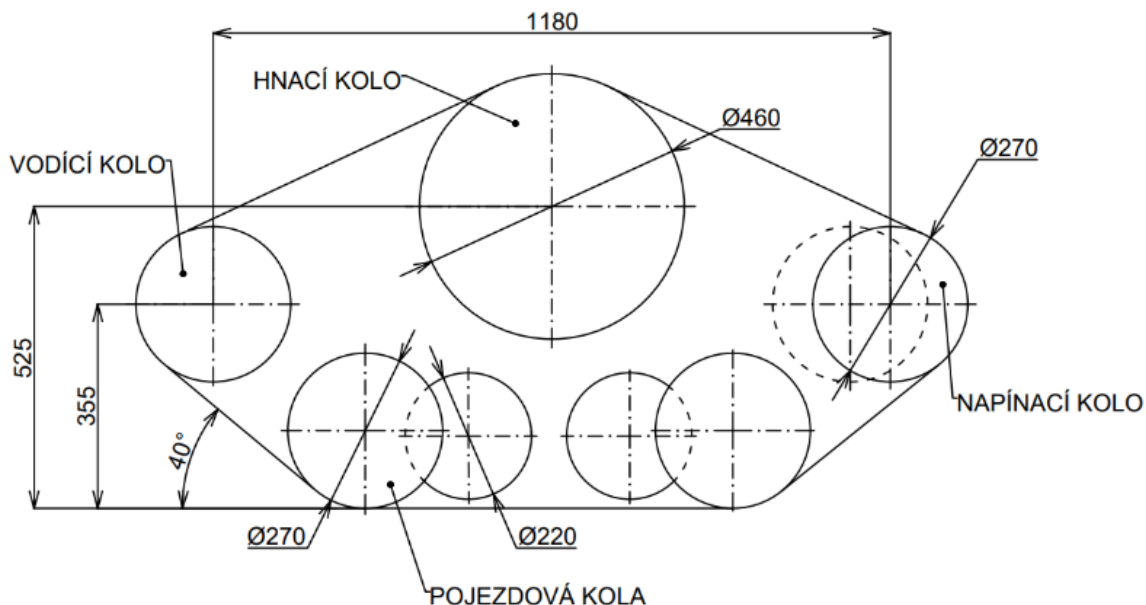
Účelem modulu je snadnější pohyblivost vozidla v těžkém podmáčeném terénu lesního prostředí a snížení poškození lesního terénu. Pásový modul by měl umožňovat jízdu přes klády, pařezy a jiné překážky a zároveň zaručovat dostatečnou stabilitu vozidla.

Vzhledem k povaze práce je kladen důraz na jednoduchost konstrukce. Nejedná se o kompletní návrh pásového modulu, který by měl být schopný okamžité výroby.

### 5.1 USPOŘÁDÁNÍ POJEZDOVÉHO ÚSTROJÍ

Modul bude uspořádán do tvaru delta, který se u obdobných pásových modulů používá nejvíce. Toto uspořádání zajišťuje nízké namáhání hnacího kola a jeho otevřený design dovoluje snadné čištění modulu.

Uspořádání pojezdového ústrojí je patrné z Obr. 27. Skládá se z hnacího kola, vodícího kola, napínacího kola a pojezdových kol. Větší pojezdová kola o průměru 270 mm jsou umístěna do tandemu, zatímco menší pojezdová kola o průměru 220 mm pojíždějí uprostřed po zubech pásu. Toto uspořádání bylo zvoleno z důvodu snahy maximalizovat plochu dotyku pojezdových kol s podložkou, přičemž čtyři pojezdová kola vedle sebe by měla příliš malý průměr.



Obr. 27 Schéma uspořádání pojezdového ústrojí



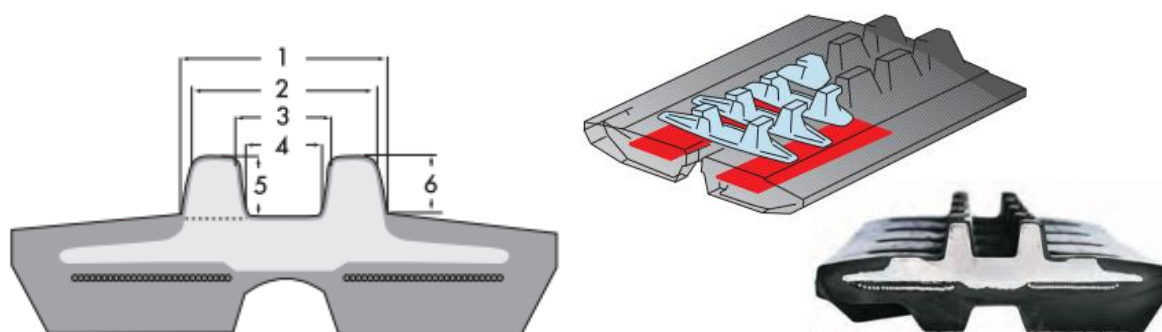
Aby byl pás schopen pohybu v těžkém lesním terénu, tak osa vodícího a hnacího kola je umístěna 355 mm nad rovinou podložky. Náběhový úhel pak činí 40°. Vzhledem k poloze osy hnacího kola o 25 mm nad osou pneumatiky je světlá výška tahače mírně zvýšena. Rozdíl 25 mm je však zanedbatelný.

## 5.2 VOLBA PÁSU

Pás bude pryžový s ocelovými vložkami. Požadavky na volbu pásu jsou šířka alespoň 400 mm (tedy minimálně stejná jako je šířka původní pneumatiky) a délka odpovídající obvodu modulu. Obvod modulu je 3398 mm. Pro tyto parametry se nepodařilo dohledat odpovídající pás, a tak byl uvažován pás vyrobený na míru.

Z katalogu firmy USCO ITR (viz Obr. 28) [26] byl zvolen pryžový pás 400 x 72,5KU F x 46. Obvod pásu je 3335 mm, tedy o 63 mm méně, než je obvod modulu. Tento nesoulad kompenzuje napínací mechanismus. Hmotnost celého pásu činí 161 kg.

WIDTH (mm)	PITCH (mm)	GUIDING SYSTEM	SIZES (mm)						WEIGHT / LINK kg
			1	2	3	4	5	6	
350	54,5K	F	92	87	44	40	23	22	2,40
350	55N	D-E	82	73	36	30	25	30	2,18
350	56	D-E	90	85	47	39	25	16	2,20
350	75,5Y	F	98	85	45	38	23	25	3,35
400	72,5KB	F	94	80	49	37	24	26	3,42
400	72,5KU	F	112	98	55	46	24	25	3,50
400	72,5N	D-E	100	86	44	38	26	24	3,63
400	72,5W	D-E	108	99	56	51	26	24	3,89
400	74N	D-E	100	88	46	38	25	29	3,46
400	75,5Y	F	100	94	45	38	24	24	4,06
450	71	D-E	115	106	47	42	29	17	5,07



Obr. 28 Zvolený pás dle katalogu USCO ITR (upraveno) [26]

### 5.2.1 VÝPOČET STŘEDNÍHO KONTAKTNÍHO TLAKU NA PŮDU

V programu Inventor byly zpětně zjištěny objemy jednotlivých komponent. Na základě těchto objemů byla spočítána celková hmotnost modulu (1). Hmotnost jednoho modulu i s pásem činí asi 400 kg. Hmotnost celého podvozku pak bude 1600 kg. Poté je spočítán střední kontaktní tlak na půdu (2).

$$m_{celk} = m_{max} + m_{podvozek} \quad [kg] \quad (1)$$

$$m_{celk} = 3000 + 1600$$

$$m_{celk} = 4600 \text{ kg}$$

Kde:

$m_{celk}$	Celková hmotnost působící na půdu
$m_{max}$	Maximální provozní hmotnost kolového tahače
$m_{podvozek}$	Odhadovaná hmotnost pásového podvozku (4 moduly)

$$q_s = \frac{G}{S_0} = \frac{m_{celk} \cdot g}{4 \cdot b_p \cdot l_p} \quad [Pa] \quad (2)$$

$$q_s = \frac{4\,500 \cdot 9,81}{4 \cdot 0,4 \cdot 0,64}$$

$$q_s = 43\,110 \text{ Pa} = 43,11 \text{ kPa}$$

Kde:

$q_s$	Střední kontaktní tlak působící na půdu
$G$	Celková tíhová síla tahače a podvozku
$S_0$	Plocha otisku
$g$	Gravitační zrychlení
$b_p$	Šířka pásu
$l_p$	Délka stykové plochy pásu a podložky

Výsledný střední kontaktní tlak působící na půdu je téměř o polovinu nižší než dovolený kontaktní tlak  $q_D = 80 \text{ kPa}$ . Nejvyšší kontaktní tlak  $q_{max}$  na měkké podložce může být o 50 až

100 % vyšší než střední hodnota tlaku  $q_s$ . [27] Söhne [28] uvádí pro měkkou mokrou podložku nejvyšší kontaktní tlak  $q_{\max} = 2q_s$ . I v tomto mezním případě se kontaktní tlak působící na půdu blíží dovolené hodnotě kontaktního tlaku  $q_D = 80 \text{ kPa}$ .

### 5.3 SILOVÁ BILANCE PODVOZKU

Tato kapitola zkoumá přenos sil z pásového podvozku na podložku. Cílem je zjistit velikost hnací síly  $F_h$ , tedy síly, která musí překonat všechny odpory působící proti pohybu pásového podvozku. Zdrojem odporů je samotný stroj, prostředí, ve kterém se pohybuje a odpory vyvolané reakcí pracovního nářadí. [29] Konkrétně se jedná o odpor valení, odpor vzduchu, odpor stoupání, trakční odpor a odpor setrvačnosti. Vztah pro hnací sílu (3) [29] je uveden níže.

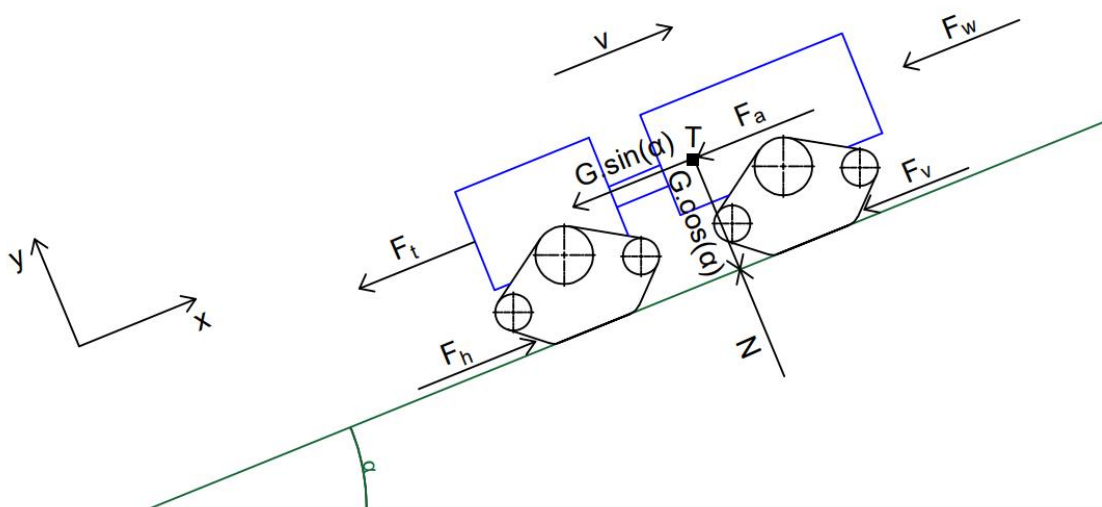
$$F_h = F_v + F_w + F_s + F_t + F_a \quad [N] \quad (3)$$

Kde:

$F_h$	Hnací síla
$F_v$	Síla odporu valení
$F_w$	Síla odporu vzduchu
$F_s$	Síla na překonání stoupání
$F_t$	Trakční síla
$F_a$	Setrvačná síla

Hnací síla  $F_h$  je následně porovnávána s maximální využitelnou hnací silou  $F_{h\max}$ . Je žádoucí, aby  $F_h < F_{h\max}$ . V takovém případě je celá hnací síla  $F_h$  přenesena a nedochází k prokluzu pásů.

Silová bilance pásového podvozku je znázorněna na Obr. 29. Požadovaný sklon svahu pro speciální lesní kolové tahače je 40 % (Kap. 2), přepočteno na stupně  $\alpha = 21,8^\circ$ .



Obr. 29 Silová bilance podvozku na nakloněné rovině

Síla odporu valení dle rovnice (4) [29] je závislá na součiniteli odporu valení  $f$  a normálové reakci od podložky  $N$ . Normálová reakce  $N$  se rovná složce tíhy celkové hmotnosti tahače a podvozků ve směru osy  $y$ . Součinitel odporu valení pásového podvozků pro podložku odpovídající lesnímu prostředí je  $f = 0,08$ . [28]

$$F_v = f \cdot N = f \cdot m_{celk} \cdot g \cdot \cos(\alpha) \quad [N] \quad (4)$$

$$F_v = 0,08 \cdot 4\,600 \cdot 9,81 \cdot \cos(21,8)$$

$$F_v = 3\,351,9 \text{ N}$$

Kde:

$f$	Součinitel odporu valení
$N$	Normálová reakce
$\alpha$	Sklon svahu

Síla potřebná pro překonání odporu stoupání se dle rovnice (5) [29] rovná složce tíhové síly rovnoběžné s povrchem podložky. Jedná se o největší odpor působící na tahač (vyjma trakční síly).

$$F_s = G \cdot \sin(\alpha) = m_{celk} \cdot g \cdot \sin(\alpha) \quad [N] \quad (5)$$

$$F_s = 4\,600 \cdot 9,81 \cdot \sin(21,8)$$

$$F_s = 16\,758,3 \text{ N}$$

Síla odporu vzduchu se při rychlostech do  $9 \text{ m}\cdot\text{s}^{-1}$  zanedbává.  $F_w = 0$ . [28] Trakční síla je ze zadání bakalářské práce  $F_t = 60 \text{ kN}$ . Pro zjednodušení je uvažován stav, kdy se traktor pohybuje konstantní rychlostí ( $a = 0$ ), setrvačná síla je pak nulová.  $F_a = 0$ .

Rovnice pro výpočet hnací síly (3) je následně zredukována na následující vztah (6).

$$F_h = F_v + F_s + F_t \quad [N] \quad (6)$$

$$F_h = 3\,351,9 + 16\,758,3 + 60\,000$$

$$F_h = 80\,110,2 \text{ N}$$

Dále bude dle rovnice (7) [29] spočítána maximální hnací síla  $F_{hmax}$ . Plocha otisku všech čtyř pásů je  $S_0 = 1,024 \text{ m}^2$  (Kap. 5.2.1). Nejvyšší kohezi (soudržnost) půdy mají jílovité půdy a s obsahem písčitých částic se koheze snižuje. Úhel vnitřního tření v půdě se naopak zvyšuje. [29] Pro jílovitě-hlinitou půdu je součinitel koheze  $c' = 60 \text{ kPa}$  a úhel vnitřního tření  $\varphi = 28^\circ$ . [27]

$$F_{hmax} = S_0 \cdot c' + N \cdot \text{tg}(\varphi) = S_0 \cdot c' + [m_{celk} \cdot g \cdot \cos(\alpha)] \cdot \text{tg}(\varphi) \quad [N] \quad (7)$$

$$F_{hmax} = 1,024 \cdot 60\,000 + [4\,600 \cdot 9,81 \cdot \cos(21,8)] \cdot \text{tg}(28)$$



$$F_{hmax} = 83\,718,1\,N$$

Kde:

$F_{hmax}$  Maximální využitelná hnací síla

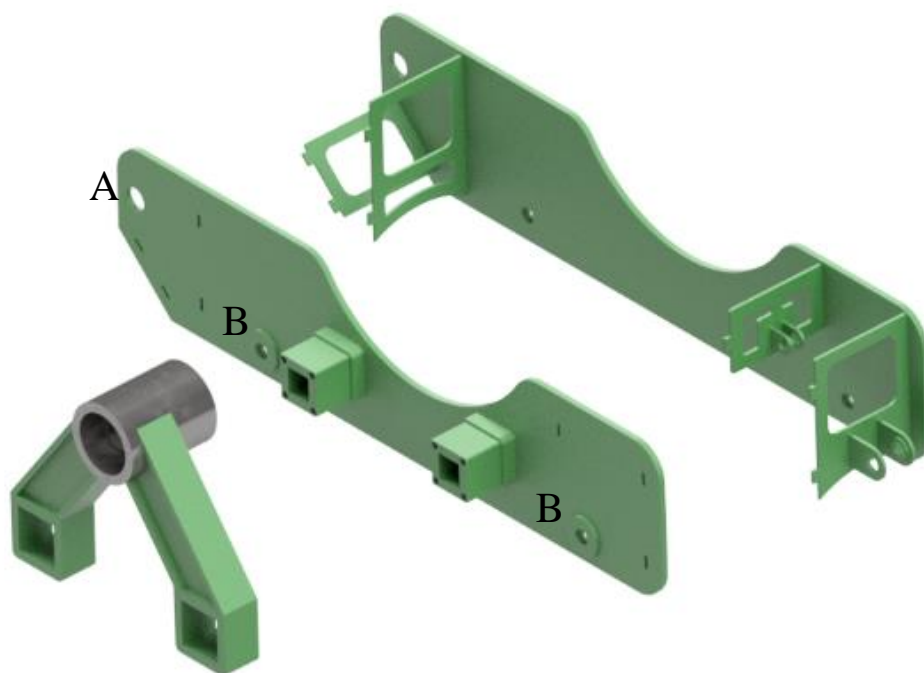
$c'$  Součinitel koheze půdy

$\varphi$  Úhel vnitřního tření v půdě

Pro zvolený terén platí  $F_h < F_{hmax}$  a veškerá hnací síla bude přenesena na podložku. Nebude docházet k prokluzu pásu.

## 5.4 RÁM

Rám je základním prvkem modulu, na který se dále připevňují další součásti. Podélný nosník je koncipován jako svařenec skládající se ze dvou plechových desek o tloušťce 10 mm, které jsou spojeny čtyřmi výstuhami (viz Obr. 30).



Obr. 30 Rám

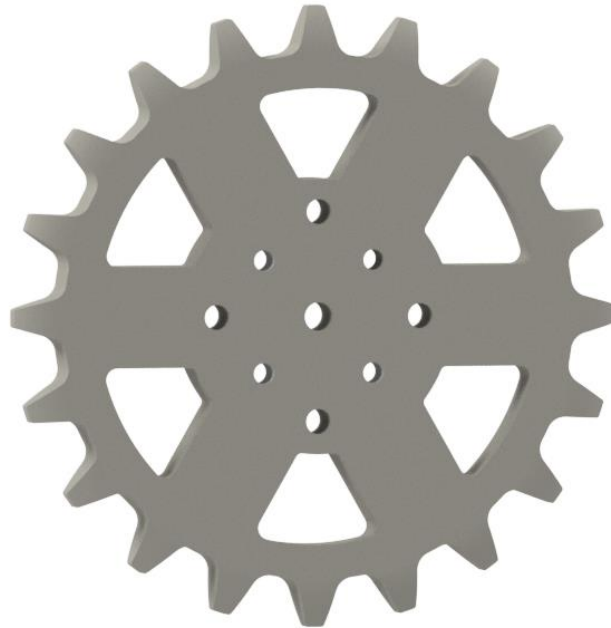
Výstuhy jsou opatřeny otvory jednak pro odlehčení, ale i aby byl zajištěn prostor pro hydraulický napínák. Dvě výstuhy jsou opatřeny držáky souvisejícími s napínáním (Kap. 5.8). K podélnému nosníku jsou přivařeny dvě součásti čtvercového profilu, na které se připevňuje držák s nábojem pro hřídel hnacího kola. Náboj je k držákům přivařen.

V podélném nosníku je zhotoveno několik otvorů. Malé obdelníkové otvory zaručují přesné umístění výstuh a usnadňují jejich přivaření. Otvor A (viz Obr. 30) slouží k přivaření osy pro vodící kola. Otvory B (viz Obr. 30) slouží k umístění čepů, na které se dále umísťují vahadla s pojezdovými koly.

## 5.5 NÁVRH HNACÍHO KOLA

Hnací kolo (viz Obr. 31) je navrženo jako výpalek s několika zuby po obvodu. Otvor uprostřed slouží k ustavení hřídele. Čtyři menší otvory pro šroub slouží k uchycení hřídele. Čtyři větší otvory pro šroub slouží k uchycení hnacího kola k tahači.

Teoretický průměr hnacího kola z volby uspořádání pojezdového ústrojí je 460 mm. Dle rozteče děr v pásu je potřeba určit počet zubů hnacího kola.



Obr. 31 Hnací kolo

### 5.5.1 VÝPOČET POČTU ZUBŮ HNACÍHO KOLA

Jako první je spočítán obvod teoretického hnacího kola (8). Následně dle rozteče zvoleného pásu (Kap. 5.2) je určen počet zubů hnacího kola (9).

$$O_{hk\_teor} = \pi \cdot D_{hk\_teor} \quad [mm] \quad (8)$$

$$O_{hk\_teor} = \pi \cdot 460$$

$$O_{hk\_teor} = 1\,445,1 \text{ mm}$$

Kde:

$O_{hk\_teor}$             Obvod hnacího kola teoretický

$D_{hk\_teor}$             Průměr hnacího kola teoretický

$$z_{hk} = \frac{O_{hk\_teor}}{t_{pas}} \quad [-] \quad (9)$$

$$z_{hk} = \frac{1\,445,1}{72,5}$$

$$z_{hk} = 19,93 \rightarrow 20 \text{ zubů}$$

Kde:

$z_{hk}$  Počet zubů na hnacím kole

$t_{pas}$  Rozteč děr na pásu

Skutečné hnací kolo má 20 zubů. Na základě toho byl zkorigován průměr hnacího kola (10) na

$$D_{hk\_skut} = 461,55 \text{ mm.}$$

$$D_{hk\_skut} = \frac{z_{hk} \cdot t_{pas}}{\pi} \quad [mm] \quad (10)$$

$$D_{hk\_skut} = \frac{20 \cdot 72,5}{\pi}$$

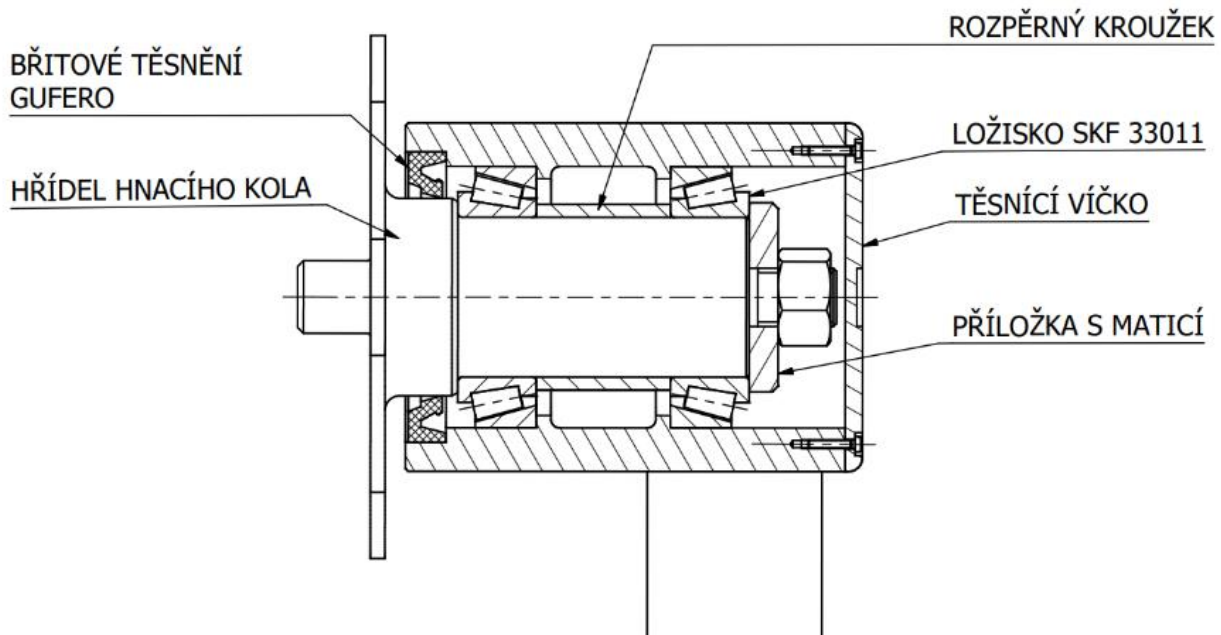
$$D_{hk\_skut} = 461,55 \text{ mm}$$

Kde:

$D_{hk\_skut}$  Průměr hnacího kola skutečný

### 5.5.2 ULOŽENÍ HŘÍDELE HNACÍHO KOLA

Uložení hřídele je vyobrazeno na Obr. 32. Hřídel je uložen ve dvou kuželíkových ložiscích SKF 33011 uspořádaných do „O“. Axiální posuv je omezen rozpěrným kroužkem a příložkou s maticí. Axiální posuv náboje je omezen osazeními. Zabránění vniku nečistot je realizováno z jedné strany břitovým těsněním, z druhé strany těsnícím víčkem. Na náboj je přivařen držák, který je připevněn k rámu.



Obr. 32 Uložení hřídele hnacího kola

### 5.5.3 NÁVRH HRÍDELE

Pro určení minimálního průměru hřídele, který rotuje s hnacím kolem, bylo potřeba zjistit kroutící moment působící na hnací kolo a zatížení od vlastní hmotnosti tahače.

Pro výpočet kroutícího momentu byla zvolena max. rychlost tahače  $8 \text{ km}\cdot\text{h}^{-1}$  ( $2,222 \text{ m}\cdot\text{s}^{-1}$ ). Podle vzorce (11) byla vypočítána úhlová rychlost působící na kolo tahače a následně podle rovnice (12) byl vypočítán výsledný kroutící moment na jedno kolo. Výkon připadající na jedno kolo je čtvrtinový oproti výkonu celého tahače (Kap. 2).

$$\omega = \frac{v_{max}}{R_{pneu}} \quad [\text{rad} \cdot \text{s}^{-1}] \quad (11)$$

$$\omega = \frac{2,222}{0,5}$$

$$\omega = 4,444 \text{ rad} \cdot \text{s}^{-1}$$

Kde:

$v_{max}$  Maximální rychlost tahače

$\omega$  Úhlová rychlost při maximální rychlosti

$R_{pneu}$  Poloměr pneumatiky tahače

$$M_k = \frac{P_{kolo}}{\omega} \quad [Nm] \quad (12)$$

$$M_k = \frac{13\,050}{4,444}$$

$$M_k = 2\,937 \text{ Nm}$$

Kde:

$M_k$  Kroutící moment připadající na jedno kolo

$P_{kolo}$  Výkon připadající na jedno kolo

Hmotnost kolového tahače Knickschlepper KS70 činí 2600 kg (Kap. 2). Pro výpočet zatížení od hmotnosti stroje byl uvažován stav, kdy se stroj nachází ve svahu a zatížení na níže položenou nápravu je větší. Zatížení na nápravy bylo stanoveno v poměru 60:40. Následující rovnice (13) ukazuje výpočet tíhové síly působící na jeden modul zatížený 30 % celkové váhy stroje.

$$F_G = m_{modul} \cdot g = 0,3 \cdot m \cdot g \quad [N] \quad (13)$$

$$F_G = 0,3 \cdot 2600 \cdot 9,81$$

$$F_G = 7\,651,8 \text{ N}$$

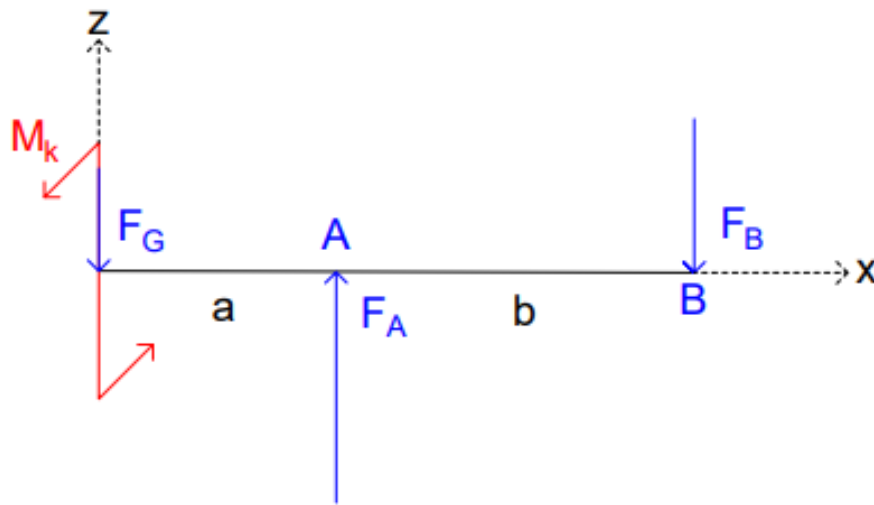
Kde:

$F_g$  Maximální tíhová síla působící na hřídel

$m_{modul}$  Maximální hmotnost připadající na jeden modul

$m$  Hmotnost tahače

Poté, co byly spočítány síly působící na hřídel, byl na řadě výpočet vazbových reakčních sil. Schéma uvolnění hřídele lze vidět na Obr. 33 níže. Hřídel je jedním koncem přišroubován k hnacímu ozubenému kolu, které přenáší kroutící moment a uložen je ve dvou válečkových ložiscích (místa A a B).



Obr. 33 Uvolnění hřídele

Momentová rovnováha k bodu A:

$$\sum M_{Ay} = 0; \quad F_G \cdot a - F_B \cdot b = 0 \quad (14)$$

$$F_B = \frac{F_G \cdot a}{b} \quad [N]$$

$$F_B = \frac{7\,651,8 \cdot 63,5}{73}$$

$$F_B = 6\,656 \text{ N}$$

Silová rovnováha v ose z:

$$\sum F_z = 0; \quad -F_G + F_A - F_B = 0 \quad (15)$$

$$F_A = F_B + F_G \quad [N]$$

$$F_A = 6\,656 + 7\,651,8$$

$$F_A = 14\,307,8 \text{ N}$$

Kde:

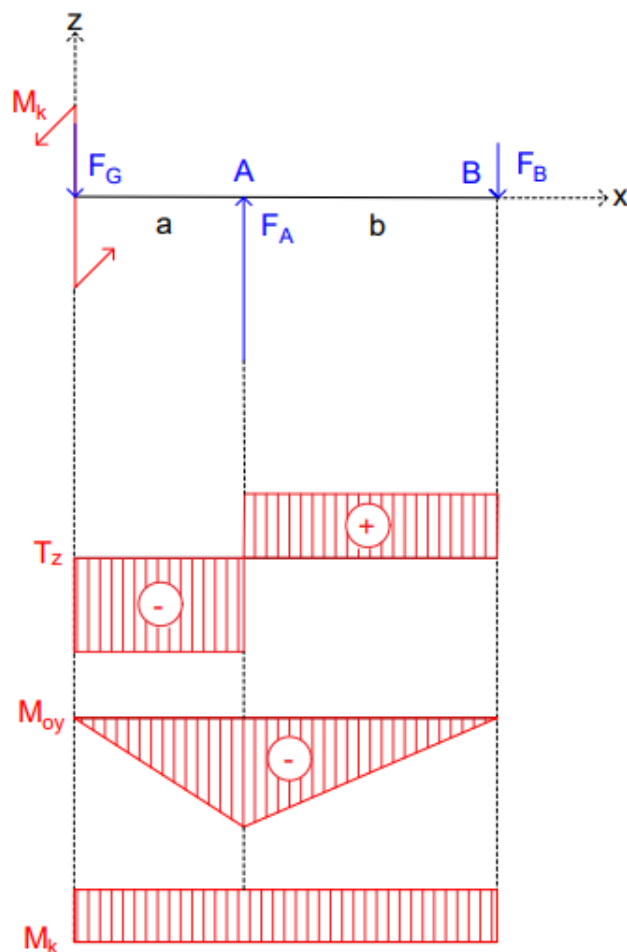
$F_B$             Vazbová reakční síla v bodě B

$a$              Délka úseku a na hřídeli

$b$              Délka úseku b na hřídeli

$F_A$             Vazbová reakční síla v bodě A

Nyní je možné graficky znázornit výsledné vnitřní účinky působící na hřídel (viz Obr. 34).



Obr. 34 VVÚ hřídele

Z grafického znázornění VVÚ (Obr. 34) je patrné místo největšího ohybového momentu.

$$M_{omax} = F_G \cdot a \quad [Nm] \quad (16)$$

$$M_{omax} = 7\,651,8 \cdot 0,0635$$

$$M_{omax} = 485,9 \text{ Nm}$$

Kde:

$M_{omax}$  Maximální ohybový moment

Další místo s potenciálně největším ohybovým momentem je osazení na hřídeli hnacího kola (Obr. 32). Toto místo bylo označeno písmenem C. Poté byl spočítán nominální ohybový moment v místě C (17) a následně skutečný ohybový moment v místě C (18) [30]. Součinitele vrubu pro  $D = 67 \text{ mm}$ ,  $d = 55 \text{ mm}$  a  $r = 1,5 \text{ mm}$  jsou  $\beta = 1,81$  a  $\beta_\tau = 1,51$ . [30]

$$M_{oCnom} = F_G \cdot c \quad [Nm] \quad (17)$$

$$M_{oCnom} = 7\,651,8 \cdot 0,05$$

$$M_{oCnom} = 382,59 \text{ Nm}$$

Kde:

$M_{oCnom}$  Nominální ohybový moment v místě C

$c$  Délka úseku  $c$  na hřídeli

$$M_{oC} = \beta \cdot M_{oCnom} \quad [Nm]$$

$$M_{oC} = 1,81 \cdot 382,59$$

$$M_{oC} = 692,49 \text{ Nm}$$

Kde:

$M_{oC}$  Ohybový moment v místě C

$\beta$  Součinitel vrubu v ohybu

Největší ohybové napětí je tedy v místě C a tento průřez bude dále uvažován pro výpočet minimálního průměru hřídele.

Pro výpočet minimálního průměru hřídele vzhledem k meznímu stavu únavy bylo zvoleno Soderbergovo únavové kritérium ve spojení s teorií maximálních smykových napětí. Soderbergovo kritérium lze považovat za ze všech nejkonzervativnější, protože vylučuje vznik plastických deformací. Toto kritérium by mělo poskytnout dostatečnou pevnostní rezervu. Další rovnice (18) [30] a (19) [30] ukazují výpočet korigované meze únavy, což je poslední parametr potřebný pro výpočet minimálního průměru hřídele.

Materiál hřídele je ocel 1.2307 s mechanickými charakteristikami  $R_m = 780 \text{ MPa}$  a  $R_e = 635 \text{ MPa}$ . [30]

$$\sigma_{Co} = 0,504R_m \quad [MPa] \quad (18)$$

$$\sigma_{Co} = 0,504 \cdot 780$$

$$\sigma_{Co} = 393,12 \text{ MPa}$$

Kde:

$\sigma_{Co}$  Mez únavy zkušební tyče v ohybu za rotace

$R_m$  Mez pevnosti v tahu



Součinitele pro výpočet korigované meze únavy jsou  $k_a = 0,9$ ,  $k_b = 0,805$  a  $k_c = 0,59$ . [30]

$$\sigma'_c = k_a k_b k_c \sigma_{Co} \quad [MPa] \quad (19)$$

$$\sigma'_c = 0,9 \cdot 0,805 \cdot 0,59 \cdot 332,64$$

$$\sigma'_c = 168,04 \text{ MPa}$$

Kde:

$\sigma'_c$  Korigovaná mez únavy v kritickém místě součásti

$k_a$  Součinitel vlivu jakosti povrchu

$k_b$  Součinitel vlivu velikosti tělesa

$k_c$  Součinitel vlivu způsobu zatěžování

Hřídel je namáhám časově neproměnným kroučícím momentem a střídavě souměrným ohybovým napětím. Následně byl vypočítán minimální průměr podle rovnice (20) [30] s návrhovým součinitelem  $k_u = 1,5$ .

$$d_{min} = \left\{ \frac{32k_u}{\pi} \left[ \left( \beta \frac{M_{oC}}{\sigma'_c} \right)^2 + \left( \beta_\tau \frac{M_k}{R_e} \right)^2 \right]^{\frac{1}{2}} \right\}^{\frac{1}{3}} \quad [m] \quad (20)$$

$$d_{min} = \left\{ \frac{32 \cdot 1,5}{\pi} \left[ \left( 1,81 \cdot \frac{692,49}{168,04 \cdot 10^6} \right)^2 + \left( 1,51 \cdot \frac{2\,937}{635 \cdot 10^6} \right)^2 \right]^{\frac{1}{2}} \right\}^{\frac{1}{3}}$$

$$d_{min} = 0,0538 \text{ m} = 53,8 \text{ mm}$$

Kde:

$d_{min}$  Minimální průměr hřídele

$k_u$  Součinitel bezpečnosti k meznímu stavu únavy

$\beta_\tau$  Součinitel vrubu v krutu

$R_e$  Mez kluzu

**Byl zvolen nejbližší vyšší normalizovaný válcový konec hřídele o průměru 55 mm.**

### 5.5.4 NÁVRH LOŽISEK

Následoval výběr ložisek na hřídel, který je šrouby připevněn k hnacímu kolu. Byla zvolena jednořadá kuželíková ložiska SKF 33011. Ložiska jsou uspořádána souměrně do „O“. Toto uspořádání ložisek se obecně používá pro krátké hřídele, kde má tepelná roztažnost jen malý vliv. [31]

Tab. 3: Parametry ložiska SKF 33011 [31]

Základní dynamická únosnost	111 kN
Základní statická únosnost	137 kN

### EKVIVALENTNÍ DYNAMICKÉ ZATÍŽENÍ A TRVANLIVOST LOŽISKA

Na ložisko kromě radiálního zatížení působí také axiální zatížení. Axiální složka zatížení vzniká v důsledku geometrie stykových ploch od radiálního zatížení (21) [30]. Radiální zatížení  $F_{r\_loz}$  je rovno vazbové reakční síle v bodě A  $F_A$ . Poté bylo určeno ekvivalentní dynamické zatížení dvou ložisek uspořádaných do „O“.

$$F_{a\_loz} = 0,5 \cdot \frac{F_{r\_loz}}{Y} \quad [N] \quad (21)$$

$$F_{a\_loz} = 0,5 \cdot \frac{14\,307,8}{1,9}$$

$$F_{a\_loz} = 3\,756,2 \text{ N}$$

Kde:

$F_{a\_loz}$                       Axiální zatížení

$F_{r\_loz}$                       Radiální zatížení

Y                                Součinitel dynamického axiálního zatížení

Dle katalogu SKF [31] je ekvivalentní dynamické zatížení P pro zadané parametry rovno radiálnímu zatížení  $F_{r\_loz}$ .  $P = F_{r\_loz} = 14,3 \text{ kN}$ .

Následuje výpočet základní výpočtové trvanlivosti (22) [30] a výpočtové trvanlivosti při spolehlivosti 99 % (23) [30] pro otáčky hnacího kola  $n = 42,5 \text{ ot.min}^{-1}$ . Těchto otáček dosáhne hnací kolo při maximální rychlosti tahače.

$$L_{10h} = \left(\frac{C}{P}\right)^{a'} \cdot \frac{10^6}{60 \cdot n} \quad [hod] \quad (22)$$

$$L_{10h} = \left(\frac{111}{14,3}\right)^{\frac{10}{3}} \cdot \frac{10^6}{60 \cdot 42,5}$$

$$L_{10h} = 363\,147 \text{ hod}$$

Kde:

$L_{10h}$	Základní výpočtová trvanlivost
$C$	Základní dynamická únosnost
$P$	Ekvivalentní dynamické zatížení
$a'$	Exponent pro ložiska s čarovým stykem
$n$	Otáčky hnacího kola při maximální rychlosti tahače

$$L_{1m} = a_1 \cdot L_{10h} \quad [hod] \quad (23)$$

$$L_{1m} = 0,25 \cdot 363\,147$$

$$L_{1m} = 90\,787 \text{ hod}$$

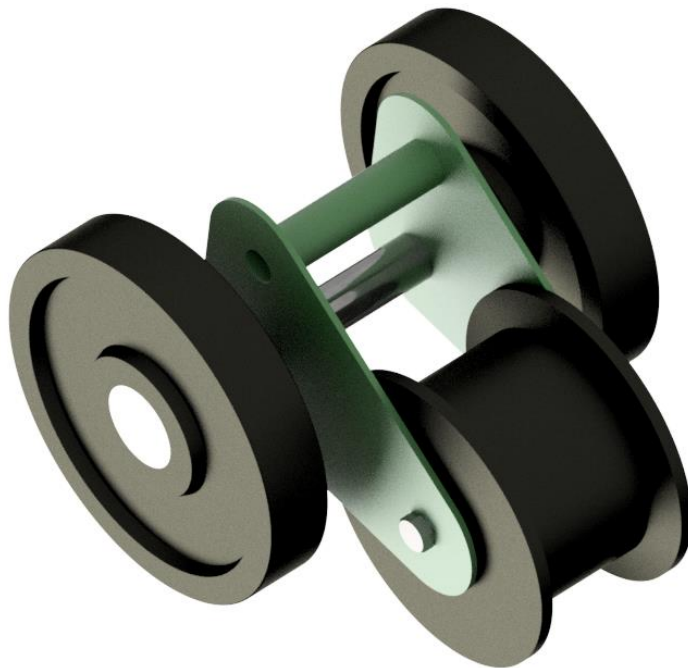
Kde:

$L_{1m}$	Výpočtová trvanlivost při spolehlivosti 0,99
$a_1$	Součinitel pro trvanlivost 0,99

**Ložiska pro hřídel hnacího kola vyhovují.**

## 5.6 POJEZDOVÁ KOLA

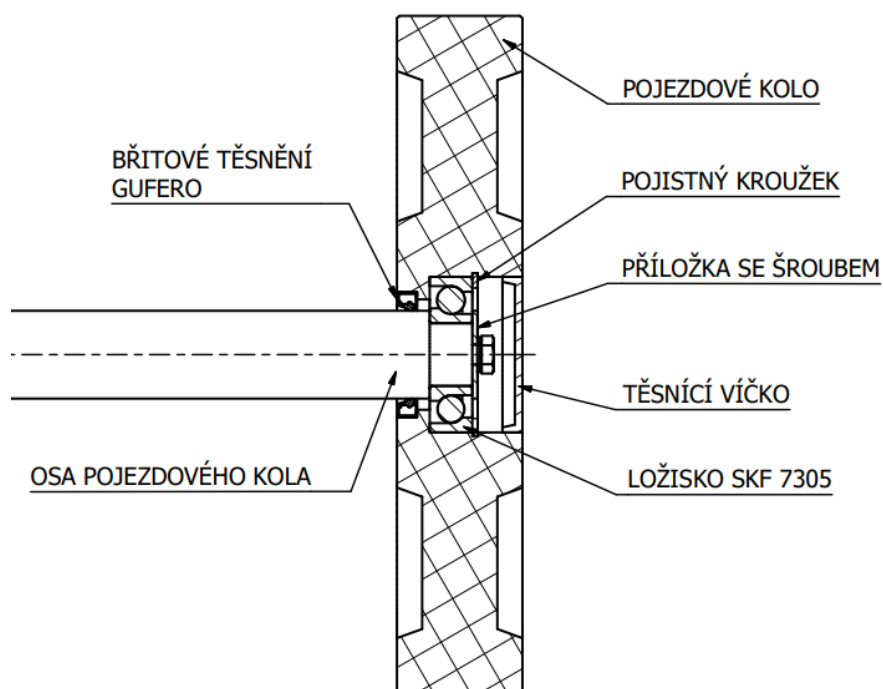
Sestava pojezdových kol je vyobrazena na Obr. 35. Pro co možná nejrovnoměrnější přenesení hmotnosti stroje na podložku byly navrženy 4 pojezdová kola vnější (pojízďejí po krajích pásu) a dvě pojezdová kola vnitřní (pojízďejí po zubech pásu). Všechna kola jsou umístěna na vahadlech, které se mohou natáčet kolem čepu a lépe tak kopírovat tvar podložky. Vnitřní kola jsou umístěna na delším rameni od čepu než kola vnější. Důvodem tohoto umístění je snaha zamezit prověšení pásu do tvaru „O“. Materiálem pojezdových kol je polyamid s obchodním názvem Nylatron. Tento plast se vyznačuje vysokou mechanickou pevností, tvrdostí, tuhostí, houževnatostí a schopností pracovat pod vysokým zatížením. Největší výhodou plastových pojezdových kol proti pojezdovým kolům z jiných materiálů (např. litina) je jejich nízká hmotnost.



Obr. 35 Sestava pojezdových kol na vahadlech

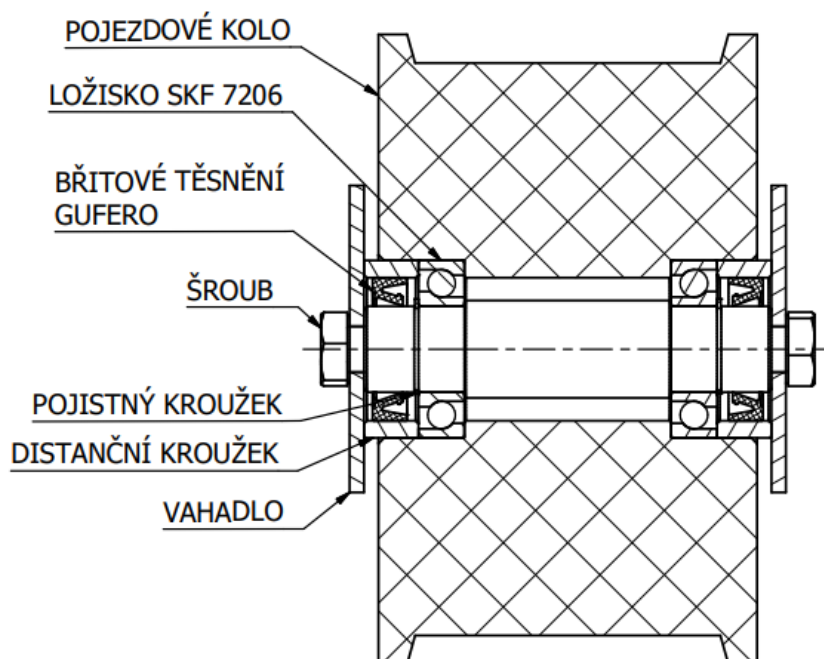
### 5.6.1 ULOŽENÍ POJEZDOVÝCH KOL

Uložení vnějšího pojezdového kola lze vidět na Obr. 36 níže. Rotační pohyb kola zajišťuje kuličkové ložisko s kosoúhlým stykem SKF 7305. Toto ložisko umožňuje přenos jak radiálních, tak axiálních sil působících na pojezdové kolo. Axiální posuv je omezen příložkou se šroubem, osazením a pojistným kroužkem do díry. Těsnění je realizováno z jedné strany těsnícím kroužkem, z druhé strany víčkem. Osa vnějších pojezdových kol je přivařena k vahadlům pojezdového ústrojí. Průměr vnějšího pojezdového kola je 270 mm.



Obr. 36 Uložení vnějšího pojezdového kola

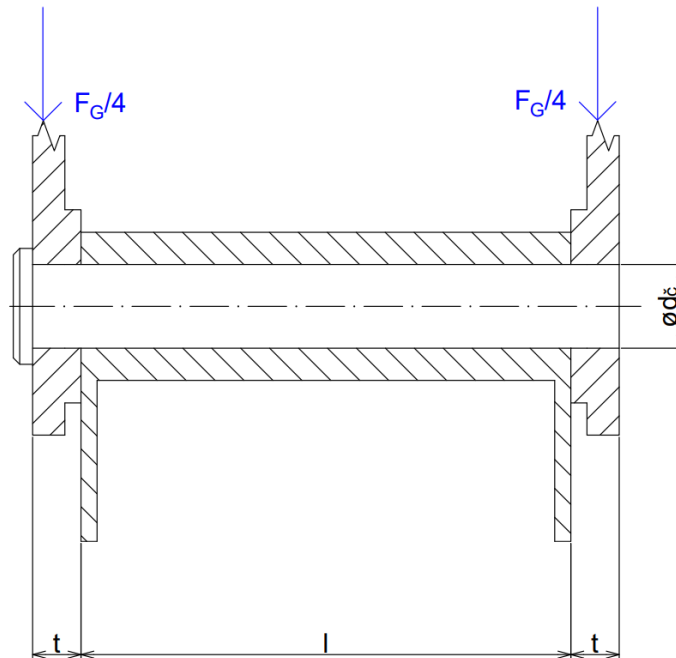
Na Obr. 37 níže je vyobrazeno uložení vnitřního pojezdového kola. Pojezdové kolo je uloženo na dvou kuličkových ložiscích s kosoúhlým stykem SKF 7206. Axiální posuv je omezen distančním kroužkem, pojistným kroužkem a osazením. Vniku nečistot brání dva těsnící kroužky. Osa vnitřního pojezdového kola je připevněna k vahadlu pomocí šroubu, který je zašroubován v otvoru se závitem uvnitř osy. Největší průměr vnitřního kola je 220 mm.



Obr. 37 Uložení vnitřního pojezdového kola

### 5.6.2 KONTROLA ČEPU

Dalším krokem je kontrola čepu (viz Obr. 38), okolo kterého se natáčí vahadla pojezdových kol. Čep je kontrolován na stříh a na otláčení. Bylo předpokládáno, že maximální síla působící na jeden modul  $F_G$  se rovnoměrně rozloží mezi dva čepy, na jednu bočnici pak působí síla  $F_G/4$ .



Obr. 38 Silové působení na čep

#### KONTROLA ČEPU NA STŘIH

Materiálu čepu je ocel E355 s dovoleným smykovým napětím  $\tau_{Ds} = 65 \text{ MPa}$  [32].

$$\tau_s = \frac{\frac{F_G}{4}}{S_{\check{c}}} = \frac{\frac{F_G}{4}}{\frac{\pi \cdot d_{\check{c}}^2}{4}} \quad [MPa] \quad (24)$$

$$\tau_s = \frac{7\,651,8}{\pi \cdot 0,024^2}$$

$$\tau_s = 4,23 \text{ MPa}$$

Kde:

$\tau_s$  Smykové napětí v čepu

$S_{\check{c}}$  Plocha průřezu čepu

$d_{\check{c}}$  Průměr čepu

$$k_s = \frac{\tau_{Ds}}{\tau_s} \quad [-] \quad (25)$$

$$k_s = \frac{65}{4,23}$$

$$k_s = 15,13$$

Kde:

$k_s$                       Bezpečnost čepu na střih

$\tau_{Ds}$                     Dovolené smykové napětí

**Čep vyhovuje na střih.**

#### KONTROLA ČEPU NA OTLAČENÍ

Dále byl čep zkontrolován na otláčení na plochách v rámu. Čep byl kontrolován vzhledem k materiálu rámu S235JR s hodnotou  $p_D = 30 \text{ MPa}$  [33].

$$p_r = \frac{F_G}{t \cdot d_\xi} \quad [MPa] \quad (26)$$

$$p_r = \frac{7\,651,8}{0,015 \cdot 0,024}$$

$$p_r = 5,31 \text{ MPa}$$

Kde:

$p_r$                       Tlak v rámu

$t$                         Výpočtová tloušťka rámu

$$k_p = \frac{p_D}{p_r} \quad [-] \quad (27)$$

$$k_p = \frac{30}{5,31}$$

$$k_p = 5,65$$

Kde:

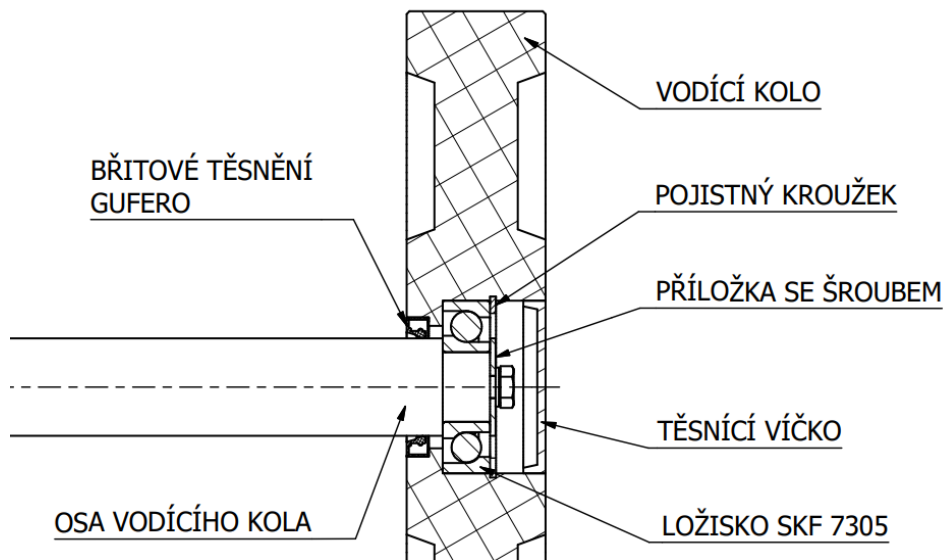
$k_p$  Bezpečnost čepu na otláčení

$p_D$  Dovolený tlak

**Čep vyhovuje na otláčení.**

## 5.7 VODÍCÍ KOLA

Vodící kola (viz Obr. 39) jsou navržena totožně jako vnější pojezdová kola. Osa vodících kol je přivařena k rámu modulu. Vnější průměr kola je 270 mm.



Obr. 39 Uložení vodícího kola

## 5.8 NAPÍNACÍ MECHANISMUS

Napínání zajišťuje hydraulický napínák Bair (viz Obr. 40) od firmy Red Roo Solutions. Napínání je realizováno pomocí speciální pistole, kterou je tuk pumpován do válce. Je-li potřeba pás povolit, jednoduše se upustí tuk povolením matice.

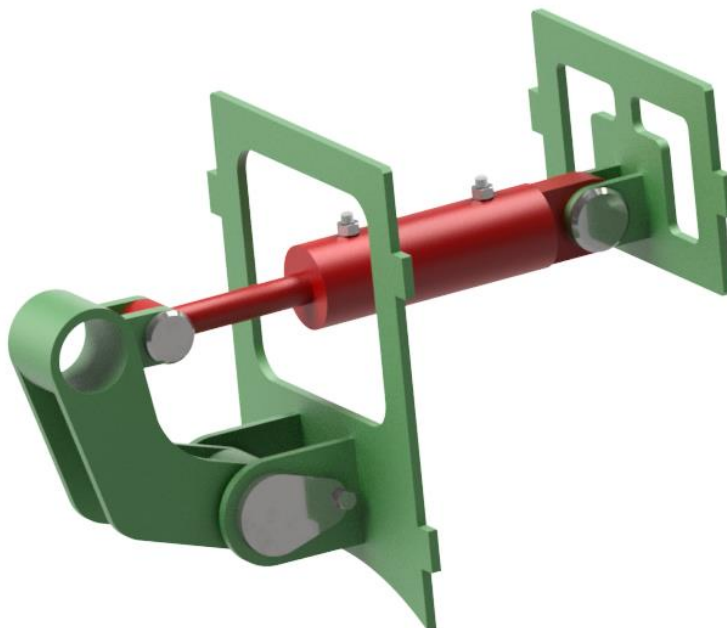


Obr. 40 Hydraulický napínák Bair [34]



### 5.8.1 SESTAVA NAPÍNACÍHO ÚSTROJÍ

Sestava napínacího ústrojí je vyobrazena na Obr. 41. Hydraulický napínák je čepem připevněn na výztuži. Druhý konec napínáku je připevněn čepem k páce, která se natáčí kolem dalšího čepu s kluzným ložiskem. Otvor na páce slouží k umístění a přivaření osy vodících kol. Ventily pro přívod a upouštění tukové kapaliny jsou dobře přístupné ze shora. Maximální vysunutí pístu je 100 mm. Rozsah napnutí pásu pak bude přibližně dvojnásobný. Napínání pásu je prováděno napumpováním tuku do válce a současným vysunutím pístu. Pro povolení pásu stačí povolit ventil a nechat tuk vytéct.



Obr. 41 Sestava napínacího ústrojí

## 5.9 KOMPLETNÍ SESTAVA PODVOZKU

Výsledný koncepční návrh podvozku lze vidět na obrázcích níže (Obr. 42 a Obr. 43). Odhadovaná hmotnost jednoho modulu i s pásem činí 400 kg. Hlavním nosným členem je rám s výztužemi. Na rámu je upevněn držák náboje hnacího kola. V náboji je zapomoci dvou kuželíkových ložisek uložen hřídel, který je šrouby připevněn k hnacímu kolu. Vodící a napínací kladky se upevňují na osy. Osa vodící kladky je přivařena k rámu, osa napínací kladky je přivařena k páce napínacího mechanismu. Pojezdová kola jsou upevněna na vahadlech. Vahadla se natáčí kolem čepu v rámu, aby pojezdová kola mohla kopírovat nerovnosti terénu.



Obr. 42 Přední pohled sestavy



Obr. 43 Zadní pohled sestavy

## ZÁVĚR

Tato bakalářská práce se zabývá konstrukcí modulu pásového podvozku pro tahač k soustředování dříví. Obsahuje rešeršní a praktickou část.

Rešeršní část je rozdělena na několik kapitol. V první kapitole jsou popsány vlastnosti, výhody a nevýhody pásových podvozků. V další části je vybrán konkrétní tahač k soustředování dříví, aby bylo možné zvolit ideální druh pásového podvozku s ohledem na konstrukci stroje. Následující kapitola popisuje zvolený typ modulárního pásového podvozku s trojúhelníkovým (delta) uspořádáním. V této kapitole je podrobně popsána koncepce modulárního pásového podvozku s trojúhelníkovým uspořádáním. Poslední část rešeršní práce pojednává o existujících pásových modulech pro stroje se srovnatelnými parametry dle zadání bakalářské práce. Rešeršní práci uzavírá srovnání těchto pásových modulů.

Praktická část řeší samotný koncepční návrh modulu pásového podvozku pro zadané parametry (provozní hmotnost kolového tahače do 3000 kg a trakční síla do 60 kN). Pro zvolený koncept byly provedeny rozměrové a silové výpočty. Dále byly navrženy jednotlivé komponenty a u některých byl proveden pevnostní analytický výpočet. Proběhl návrh minimálního průměru hřídele hnacího kola, kontrola trvanlivosti ložisek a kontrola čepu na stříh a na otláčení. Nakonec byl vytvořen v programu Inventor 2022 podrobný 3D model pásového modulu a byla vytvořena výkresová dokumentace hlavní sestavy, podsestavy a několika samotných komponent.

## POUŽITÉ INFORMAČNÍ ZDROJE

- [1] Mattracks | 3k Series Agriculture/Commercial Tracks | 3500 / 3535. Mattracks | Rubber Track Conversions [online]. Copyright © [cit. 15.05.2023]. Dostupné z: <https://mattracks.co/tracks/3k/>
- [2] NERUDA, Jindřich. Technika a technologie v lesnictví: učební text pro předměty Technika a technologie v lesnictví, Základní procesy těžby a dopravy dříví, Technika a technologie lesní těžby a Technika a technologie dopravy dříví. 2., přeprac. vyd. V Brně: Mendelova univerzita, 2015. ISBN 978-80-7509-192-5.
- [3] JEŘÁBEK, Karel. Stroje pro zemní práce: Silniční stroje. 1. vyd. Ostrava: VŠB-Technická univerzita, 1996. ISBN 8070783893.
- [4] ATV T4S | ATV Track system – Products | Camso. [online]. Copyright © 2023 Artic Investments S.A. [cit. 15.05.2023]. Dostupné z: <https://camso.co/en/powersports/atv-utv/products/atv-t4s/>
- [5] Knickschlepper KS70 - Martin Alther. Martin Alther Forst- und Landmaschinen AG - Home [online]. Dostupné z: <https://martin-alther.ch/produkte/knickschlepper-ks70/>
- [6] Podvozky kolových a pásových traktorů, jejich odpružení a řízení | Agroportal24h.cz. Vše ze světa agro | Agroportal24h.cz [online]. Copyright © 2011 [cit. 15.05.2023]. Dostupné z: <https://www.agroportal24h.cz/clanky/podvozky-kolovych-a-pasovych-traktoru-jejich-odpruzeni-a-rizeni>
- [7] WEVJ | Free Full-Text | Design and Dynamic Simulation Analysis of a Wheel&ndash;Track Composite Chassis Based on RecurDyn. MDPI - Publisher of Open Access Journals [online]. Copyright © 2021 by the authors. Licensee MDPI, Basel, Switzerland. This article is an open access article distributed under the terms and conditions of the Creative Commons Attribution [cit. 15.05.2023]. Dostupné z: <https://www.mdpi.com/2032-6653/13/1/12>
- [8] Downloads | linsler.eu. linsler.eu [online]. Dostupné z: <https://www.linsler.eu/en/downloads/>
- [9] Agriculture | Conversion Track Systems | Camso. [online]. Copyright © 2023 Artic Investments S.A. [cit. 15.05.2023]. Dostupné z: <https://camso.co/en/agriculture/conversion-tracks-systems/?productType=12371>
- [10] XRW WHEEL SPACERS CFMOTO ZFORCE 1000 - M10x1.25x35mm | www.aspshop.cz. www.aspshop.cz - čtyřkolky, doplňky, helmy na motocykly | www.aspshop.cz [online]. Dostupné z: <https://www.aspshop.cz/wheel-spacers-cfmoto-zforce-1000-m10x1-25x35mm#>
- [11] Rubbertrax - Rubber tracks, tires, and undercarriage parts. Rubbertrax - Rubber tracks, tires, and undercarriage parts [online]. Copyright © 2023 Rubbertrax. A Summit Supply Company. All Rights Reserved. [cit. 15.05.2023]. Dostupné z: <https://www.rubbertrax.com/>

- [12] Fron Idler-Track link|Track roller|Idler|Sprocket|Carrier roller|Fujian HOSENDA Machine Manufacturing Co., Ltd . Track link|Track roller|Idler|Sprocket|Carrier roller|Fujian HOSENDA Machine Manufacturing Co., Ltd [online]. Copyright © [cit. 15.05.2023]. Dostupné z: <http://www.hosenda.com/product-33595-137540.html>
- [13] CAT 247, 247B, 257, 257B & ASV RC 50 / 60 - Hydraulic Track . Welcome to Bair Products Inc - Original Greaseable Alloy Manufacture 20 Yrs!. [online]. Dostupné z: [https://bairproducts.com/CAT-247-247B-257-257B-ASV-RC-50-60--Hydraulic-Track-Adjuster\\_p\\_43.html](https://bairproducts.com/CAT-247-247B-257-257B-ASV-RC-50-60--Hydraulic-Track-Adjuster_p_43.html)
- [14] Cat Undercarriage Parts Track Tensioning Assemblies and Components 1941229 Caterpillar 320c, 321c - China Cat Undercarriage Parts and Track Tensioning Assemblies. China Construction Machinery and Parts Service Manufacturer, Engine Assembly and Parts Service, Excavator Undercarriage Parts Supplier - QINDING MACHINERY TOOLS (SHANDONG) CO., LTD. [online]. Copyright © 1998 [cit. 15.05.2023]. Dostupné z: <https://cnqinding.en.made-in-china.com/product/EyYnOMePAKck/China-Cat-Undercarriage-Parts-Track-Tensioning-Assemblies-and-Components-1941229-Caterpillar-320c-321c.html>
- [15] Cat® D Series - MTL Track Tension Adjustment - YouTube. YouTube [online]. Copyright © 2023 Google LLC [cit. 15.05.2023]. Dostupné z: [https://www.youtube.com/watch?v=NnAjwpT-apE&ab\\_channel=ZieglerCAT](https://www.youtube.com/watch?v=NnAjwpT-apE&ab_channel=ZieglerCAT)
- [16] Gumové pásy na minibagr, rýpadlo, smykový nakladač a dempr.. Gumove pásy.cz [online]. Copyright © [cit. 15.05.2023]. Dostupné z: <https://www.gumovepasy.cz/gumove-pasy-rubberhill/>
- [17] Construction tracks basics: 9 questions to master rubber... | Camso. [online]. Copyright © 2023 Artic Investments S.A. [cit. 15.05.2023]. Dostupné z: <https://camso.co/en/blog/best-practices/construction-track-basics/>
- [18] Pásy gumové ITR | Renomag. Renomag [online]. Copyright © Renomag [cit. 15.05.2023]. Dostupné z: <https://www.renomag.cz/s421431-pasy-gumove-itr>
- [19] Rubber Tracks for Skid Steer | McLaren Industries. Rubber Track and Solid Tire Manufacturer | McLaren Industries [online]. Copyright © 2009 [cit. 15.05.2023]. Dostupné z: <https://www.mclarenindustries.com/us/en/rubber-tracks/>
- [20] Pásy na bagry - ocelové | ČEMAT trading, spol. s r. o.. Pneu na vysokozdvížné vozíky, pásy na bagry, Michelin | Čemat.cz [online]. Copyright © 2013 [cit. 15.05.2023]. Dostupné z: <https://www.cemat.cz/cz/produkty/pasy/ocelove-pasy.html>
- [21] Mild Steel Bottom Bulldozer Track Chain at Rs 100000/piece in Hyderabad | ID: 22013278548. IndiaMART - Indian Manufacturers Suppliers Exporters Directory, India Exporter Manufacturer [online]. Copyright © [cit. 15.05.2023]. Dostupné z: <https://www.indiamart.com/proddetail/bulldozer-track-chain-22013278548.html>
- [22] Gumové podložky pro pásy na bagry (ocelové) | Čemat.cz. Pneu na vysokozdvížné vozíky, pásy na bagry, Michelin | Čemat.cz [online]. Copyright © 2013 [cit. 15.05.2023]. Dostupné z: <https://www.cemat.cz/cz/produkty/pasy/gumove-podlozky.html>

- [23] Camso UTV 4S1 TRACK | [www.aspsshop.cz](http://www.aspsshop.cz). [www.aspsshop.cz](http://www.aspsshop.cz) - čtyřkolky, doplňky, helmy na motocykly | [www.aspsshop.cz](http://www.aspsshop.cz) [online]. Dostupné z: <https://www.aspsshop.cz/camso-utv-4s1-track>
- [24] All-terrain Track System for Polaris RANGER UTV's from DURATRACK. All-terrain Track System for Polaris RANGER UTV's from DURATRACK [online]. Copyright © 2020 Specialty Vehicles International. All Rights Reserved. [cit. 15.05.2023]. Dostupné z: <https://www.duratracks.com/>
- [25] RANGER CREW XP 1000 NorthStar Edition. [online]. Copyright © Copyright Polaris Industries Inc. All rights reserved. [cit. 15.05.2023]. Dostupné z: <https://cdn.polarisportal.com/servicemanagement-public/OwnerManuals/9929930/Specifications19CREWNorthStar-4E62635F.html>
- [26] Catalogs | ITR. ITR | Spare and repair parts excavators & mini diggers [online]. Dostupné z: <https://www.itrworld.com/download/catalogs/>
- [27] GREČENKO, Alexandr. Vlastnosti terénních vozidel. Praha: Vysoká škola zemědělská, 1994. ISBN 80-213-0190-2.
- [28] SEMETKO, J. a kol. Mobilné energetické prostriedky 3. Bratislava: vydavateľstvá Príroda, 1986.
- [29] BAUER, František. Traktory a jejich využití. 2. vyd. Praha: Profi Press, 2013. ISBN 9788086726526.
- [30] SHIGLEY, Joseph Edward, Charles R. MISCHKE a Richard G. BUDYNAS, VLK, Miloš, ed. Konstruování strojních součástí. Přeložil Martin HARTL. V Brně: VUTIUM, 2010. Překlady vysokoškolských učebnic. ISBN 9788021426290.
- [31] SKF. [online]. Dostupné z: <https://www.skf.com/cz/products/rolling-bearings>
- [32] LEINVEBER, Jan a Pavel VÁVRA. Strojnické tabulky: pomocná učebnice pro školy technického zaměření. 1. vyd. Úvaly: Albra, 2003. ISBN 8086490742.
- [33] Hodnoty mezi pevností, kluzu, únavy a dovolených napětí pro ocel - Portál pro strojní konstruktéry. Portál pro strojní konstruktéry [online]. Copyright © 2013 [cit. 16.05.2023]. Dostupné z: <https://e-konstrukter.cz/prakticka-informace/hodnoty-mez-pevnosti-kluzu-unavy-a-dovolenych-napeti-pro-ocel>
- [34] Hydraulic Track Tensioners - Red Roo Solutions. Home - Red Roo Solutions [online]. Copyright © 2023 [cit. 16.05.2023]. Dostupné z: <https://www.redroosolutions.com.au/Products/HydraulicTrackTensioners>

## SEZNAM POUŽITÝCH ZKRATEK A SYMBOLŮ

$a$	[mm]	Délka úseku $a$ na hřídeli
$a'$	[-]	Exponent pro ložiska s čarovým stykem
$a_l$	[-]	Součinitel pro trvanlivost 0,99
$b$	[mm]	Délka úseku $b$ na hřídeli
$b_p$	[m]	Šířka pásu
$c$	[mm]	Délka úseku $c$ na hřídeli
$C$	[kN]	Základní dynamická únosnost
$c'$	[kPa]	Součinitel koheze půdy
$D$	[mm]	Velký průměr osazení
$d$	[mm]	Malý průměr osazení
$d_{\check{c}}$	[m]	Průměr čepu
$D_{hk\_skut}$	[mm]	Průměr hnacího kola skutečný
$D_{hk\_teor}$	[mm]	Průměr hnacího kola teoretický
$d_{min}$	[m]	Minimální průměr hřídele
$f$	[-]	Součinitel odporu valení
$F_a$	[N]	Setrvačná síla
$F_A$	[N]	Vazbová reakční síla v bodě A
$F_{a\_loz}$	[N]	Axiální zatížení působící na ložisko
$F_B$	[N]	Vazbová reakční síla v bodě B
$F_G$	[N]	Maximální tíhová síla působící na hřídel
$F_h$	[N]	Hnací síla
$F_{hmax}$	[N]	Maximální využitelná hnací síla
$F_{r\_loz}$	[N]	Radiální zatížení působící na ložisko
$F_s$	[N]	Síla na překonání stoupání
$F_t$	[N]	Maximální trakční síla
$F_v$	[N]	Síla odporu valení
$F_w$	[N]	Síla odporu vzduchu
$F_z$	[N]	Síla v ose $z$
$G$	[N]	Celková tíhová síla tahače a podvozku

$g$	[m·s <sup>-2</sup> ]	Gravitační zrychlení
$k_a$	[-]	Součinitel vlivu jakosti povrchu
$k_b$	[-]	Součinitel vlivu velikosti tělesa
$k_c$	[-]	Součinitel vlivu způsobu zatěžování
$k_p$	[-]	Bezpečnost čepu na otláčení
$k_s$	[-]	Bezpečnost čepu na střih
$k_u$	[-]	Součinitel bezpečnosti k meznímu stavu únavy
$L_{10h}$	[hod]	Základní výpočtová trvanlivost
$L_{1m}$	[hod]	Výpočtová trvanlivost při spolehlivosti 0,99
$l_p$	[m]	Délka stykové plochy pásu a podložky
$m$	[kg]	Hmotnost tahače
$M_{Ay}$	[Nm]	Moment všech sil k bodu A v ose y
$m_{celk}$	[kg]	Celková hmotnost působící na půdu
$M_k$	[Nm]	Kroutící moment připadající na jedno kolo
$m_{max}$	[kg]	Maximální provozní hmotnost kolového tahače
$m_{modul}$	[kg]	Maximální hmotnost připadající na jeden modul
$M_{oC}$	[Nm]	Ohybový moment v místě C
$M_{oCnom}$	[Nm]	Nominální ohybový moment v místě C
$M_{omax}$	[Nm]	Maximální ohybový moment
$m_{podvozek}$	[kg]	Odhadovaná hmotnost pásového podvozku (4 moduly)
$n$	[ot·min <sup>-1</sup> ]	Otáčky hnacího kola při maximální rychlosti tahače
$N$	[N]	Normálová reakce
$O_{hk\_teor}$	[mm]	Obvod hnacího kola teoretický
$P$	[kN]	Ekvivalentní dynamické zatížení
$p_D$	[MPa]	Dovolený tlak
$P_{kolo}$	[W]	Výkon připadající na jedno kolo
$p_r$	[MPa]	Tlak v rámu
$q_D$	[kPa]	Dovolený střední kontaktní tlak
$q_{max}$	[kPa]	Nejvyšší kontaktní tlak působící na podložku
$q_s$	[kPa]	Střední kontaktní tlak působící na půdu



$r$	[mm]	Poloměr křivosti
$R_e$	[MPa]	Mez kluzu
$R_m$	[MPa]	Mez pevnosti v tahu
$R_{pneu}$	[m]	Poloměr pneumatiky tahače
$S_0$	[m <sup>2</sup> ]	Plocha otisku
$S_{\check{c}}$	[m <sup>2</sup> ]	Plocha průřezu čepu
$t$	[m]	Výpočtová tloušťka rámu
$t_{pas}$	[mm]	Rozteč děr na pásu
$v_{max}$	[m·s <sup>-1</sup> ]	Maximální rychlost tahače
$Y$	[-]	Součinitel dynamického axiálního zatížení
$z_{hk}$	[-]	Počet zubů na hnacím kole
$\alpha$	[°]	Sklon svahu
$\beta$	[-]	Součinitel vrubu v ohybu
$\beta_{\tau}$	[-]	Součinitel vrubu v krutu
$\sigma'_{Co}$	[MPa]	Korigovaná mez únavy v kritickém místě součásti
$\sigma_{Co}$	[MPa]	Mez únavy zkušební tyče v ohybu za rotace
$\varphi$	[°]	Úhel vnitřního tření v půdě
$\omega$	[rad·s <sup>-1</sup> ]	Úhlová rychlost při maximální rychlosti
$\tau_{Ds}$	[MPa]	Dovolené smykové napětí
$\tau_s$	[MPa]	Smykové napětí v čepu

## SEZNAM PŘÍLOH

Seznam výkresové dokumentace:

Výkres sestavy	SESTAVA PODVOZKU	01-BP-A1-001
Seznam částí	KUSOVNÍK SESTAVY	01-BP-A1-002
Seznam částí	KUSOVNÍK SESTAVY	01-BP-A1-003
Výkres svařence	RÁM	02-BP-A2-001
Seznam částí	KUSOVNÍK RÁMU	02-BP-A2-002
Výkres součásti	HLAVNÍ DÍL RÁMU	03-BP-A3-001
Výkres součásti	HŘÍDEL HNACÍHO KOLA	04-BP-A3-001