

**Česká zemědělská univerzita v Praze**

**Provozně ekonomická fakulta**

**Katedra informačních technologií**



**Bakalářská práce**

**Management rostlin v domácnosti s využitím technologie  
IoT**

**Petr Doležal**

**© 2024 ČZU v Praze**



## ZADÁNÍ BAKALÁŘSKÉ PRÁCE

Petr Doležal

Informatika

Název práce

**Management rostlin v domácnosti s využitím technologie IoT**

Název anglicky

**Management of plants in the home using IoT technologies**

### Cíle práce

Cílem práce je vytvoření automatizovaného systému pro management rostlin, který využívá technologií a postupů internetu věcí, se zaměřením na jeho použitelnost a dostupnost pro uživatele.

### DÍLČÍ CÍLE:

- Analýza současného stavu,
- Návrh a sestavení systému,
- Ověření funkce systému.

### Metodika

Teoretická část bude založena na studiu a analýze odborných informačních zdrojů, věnujících se internetu věcí a využití internetu věcí pro údržbu rostlin.

Metodika pro naplnění cíle práce:

- Analýzu současného stavu managementu rostlin a technologií iot,
- Stanovení kritérií, pro použitelnost a dostupnost uživatelů pomocí vhodných metod,
- Návrh optimalizovaného systému,
- Experimentální ověření funkce systému,
- Dokumentace navrženého systému formou nákresů a grafů,
- Vyhodnocení navržených optimalizací a závěr.

## Doporučený rozsah práce

30-40

## Klíčová slova

IoT, rostliny v domácnosti, zavlažovací systém

---

## Doporučené zdroje informací

ANAGHA, C. S., P. M. PAWAR a P. S. TAMIZHARASAN. Cost-effective IoT-based intelligent irrigation system. International Journal of System Assurance Engineering and Management. 2023. Dostupné z:

doi:10.1007/s13198-023-01854-y

PAWAR, SHILPA DEVRAM a RAO, DAMALA DAYAKAR. Smart Plant Monitoring System for Plant Fitness Using IoT. 2022. Dostupné z: doi:10.47750/pnr.2022.13.S06.102

SEHRISH, Munawar Cheema, Museb KHALID, adbur REHMAN a Nadeem SARWAR. Plant Irrigation and Recommender System–IoT Based Digital Solution for Home Garden. Intelligent Technologies and Applications. 2019. ISBN: 978-981-13-6051-0.

---

## Předběžný termín obhajoby

2023/24 LS – PEF

## Vedoucí práce

Ing. Vojtěch Novák, Ph.D.

## Garantující pracoviště

Katedra informačních technologií

Elektronicky schváleno dne 4. 7. 2023

**doc. Ing. Jiří Vaněk, Ph.D.**

Vedoucí katedry

Elektronicky schváleno dne 3. 11. 2023

**doc. Ing. Tomáš Šubrt, Ph.D.**

Děkan

V Praze dne 14. 03. 2024

### **Čestné prohlášení**

Prohlašuji, že svou bakalářskou práci " Management rostlin v domácnosti s využitím technologie IoT " jsem vypracoval samostatně pod vedením vedoucího bakalářské práce a s použitím odborné literatury a dalších informačních zdrojů, které jsou citovány v práci a uvedeny v seznamu použitých zdrojů na konci práce. Jako autor uvedené bakalářské práce dále prohlašuji, že jsem v souvislosti s jejím vytvořením neporušil autorská práva třetích osob.

V Praze dne 15. 03. 2024

---

## **Poděkování**

Rád bych touto cestou poděkoval Ing. Vojtěchu Novákovi, Ph.D., za vedení a konzultace ohledně této bakalářské práce.

# Management rostlin v domácnosti s využitím technologie IoT

## Abstrakt

Tato práce se zaměřuje na využití technologií internetu věcí v oblasti údržby rostlin v domácnosti. Cílem je navrhnout automatizovaný systém zaměřený na udržování ideálních podmínek pro růst rostlin. Teoretická část analyzuje internet věcí, soustředí se na definici, vývoj a architekturu, internetu věcí, dále popisuje využití internetu věcí v oblastech domácnosti a v zemědělství.

V praktické části je navržen automatizovaný systém pro údržbu rostlin. K přiblížení očekávání potenciálních uživatelů, které má systém naplňovat je sestaveno dotazníkové šetření. Na základě zjištění v teoretické části a doplnění jich o výsledky dotazníkového šetření jsou vybrány konkrétní technologie pro realizaci systému. Systém je sestaven a je podroben měsíčnímu experimentu, za účelem ověření funkčnosti systému.

**Klíčová slova:** IoT, internet věcí, zavlažovací systémy, chytrá domácnost, údržba rostlin, senzory, půdní vlhkost

# Management of plants in the home using IoT technologies

## Abstract

This work focuses on the utilization of Internet of Things technologies in the field of household plant maintenance. The goal is to design an automated system focused on maintaining ideal conditions for plant growth. The theoretical part analyzes the Internet of Things, focusing on its definition, development, and architecture, and further describes the utilization of the Internet of Things in household and agricultural settings.

In the practical part, an automated system for plant maintenance is proposed. To align with the expectations of potential users that the system aims to fulfill, a questionnaire survey is conducted. Based on the findings in the theoretical part and supplemented with the results of the survey, specific technologies for implementing the system are selected. The system is assembled and subjected to a month-long experiment to verify its functionality.

**Keywords:** IoT, Internet of Things, irrigation systems, smart home, plant maintenance, sensors, soil moisture



# Obsah

<b>1 Úvod.....</b>	<b>7</b>
<b>2 Cíl práce a metodika .....</b>	<b>8</b>
2.1 Cíl práce .....	8
2.2 Metodika .....	8
<b>3 Teoretická východiska .....</b>	<b>10</b>
3.1 Internet věcí.....	10
3.2 Rysy IoT.....	10
3.2.1 Identifikace .....	10
3.2.2 Snímání .....	11
3.2.3 Komunikace .....	11
3.3 Pojem IoT.....	12
3.4 Další vývoj IoT .....	12
3.5 Využití v oblasti zemědělství .....	13
3.6 IoT senzory v zemědělství .....	13
3.7 Kombinace IoT a AI v zemědělství .....	13
3.8 Počátky konceptu chytré domácnosti.....	14
3.9 První pokusy o provedení chytré domácnosti .....	14
3.10 Chytrá domácnost.....	15
3.11 Architektura IoT.....	15
3.11.1 Vrstva Objektů.....	16
3.11.2 Vrstva Aplikací .....	16
3.11.3 Řídící jednotka.....	16
3.12 Měření půdní vlhkosti .....	17
3.12.1 Metoda tenziometru .....	17
3.12.2 Metoda neutronové sondy.....	17
3.12.3 Gama metoda .....	18
3.12.4 Metoda infračerveného dálkového snímání .....	18
3.12.5 Metoda dielektrická .....	18
<b>4 Vlastní práce.....</b>	<b>19</b>
4.1 Výsledky dotazníkového šetření .....	19
4.1.1 Vyhodnocení dotazníkového šetření.....	20
4.2 Vhodné technologie pro realizaci.....	20
4.3 Algoritmus systému .....	21
4.4 Požadavky na součásti systému .....	22
4.5 Realizace systému .....	22
4.5.1 Řídící jednotka.....	22

4.6	Senzor vlhkosti půdy .....	23
4.7	Ponorné čerpadlo .....	24
4.8	Konfigurace půdního senzoru .....	25
4.9	Určení vhodného objemu vody pro rostlinu.....	25
4.10	Sestavení systému.....	26
4.11	Kód pro systém.....	26
4.12	Testování systému .....	27
<b>5</b>	<b>Výsledky a diskuse .....</b>	<b>29</b>
5.1	Průběh experimentu.....	29
5.2	Vyhodnocení funkčnosti systému .....	29
5.3	Cenová kalkulace .....	30
5.4	Optimalizace a doporučení pro systém .....	30
<b>6</b>	<b>Závěr.....</b>	<b>31</b>
<b>7</b>	<b>Seznam použitých zdrojů.....</b>	<b>32</b>
<b>9</b>	<b>Seznam obrázků, tabulek, grafů a zkratk .....</b>	<b>34</b>
9.1	Seznam obrázků .....	34
9.2	Seznam tabulek.....	34
	Seznam grafů.....	34
<b>10</b>	<b>Přílohy .....</b>	<b>35</b>
10.1	Přepis dotazníkového šetření .....	35
10.2	Fotografie realizace systému .....	36

# 1 Úvod

Vývoj internetu věcí v průběhu posledních desetiletí zásadně ovlivnil každodenní život a prostředí, ve kterém žijeme. Tato neustále se rozvíjející technologie přinesla s sebou revoluční změny, které se projeví v mnoha oblastech.

V zemědělském sektoru se využití IoT projevuje prostřednictvím inovativních řešení využívajících nejrůznějších senzorů, ze kterých jsou sbírána a analyzována data. Díky těmto technologiím je možné sledovat a optimalizovat podmínky pro růst rostlin, což vede k efektivnějšímu využití omezených zdrojů. V prostředí domácností lze nalézt chytrá zařízení a systémy, které umožňují monitorovat a optimalizovat spotřebu energie, sledovat stav domácnosti a vzdáleně ovládat různá zařízení. Tímto způsobem se zvyšuje pohodlí a bezpečnost lidí ve svých domovech a zároveň dochází k úspoře energie a zdrojů.

V bakalářské práci bude analyzován internet věcí, zařízení s ním spojená a možnosti jejich využití při údržbě rostlin v domácnosti. Výsledkem je sestavit automatizovaný systém a jeho následné testování.

## 2 Cíl práce a metodika

### 2.1 Cíl práce

Hlavním cílem této práce je sestavit automatizovaný systém pro management rostlin s využitím postupů a technologií IoT. Tento systém bude navržen s cílem optimalizovat podmínky pro růst a péči o rostliny prostřednictvím automatizace a monitorování prostřednictvím IoT technologií.

#### Dílčí cíle

Prvním dílčím cílem je provést důkladnou analýzu současného stavu managementu rostlin a identifikovat vhodné zařízení, které lze využít pro sestavení automatizovaného systému.

Návrh a sestavení systému, který se skládá z vstupních a výstupních zařízení IoT. Tento systém bude schopen monitorovat a ovládat prostředí rostlin a zajistit optimální podmínky pro jejich růst a vývoj.

Ověření funkcionality navrženého a sestaveného systému pro management rostlin. Bude provedeno testování zaměřené na spolehlivost a efektivitu systému a na základě výsledků testování budou navrženy doporučení a optimalizace.

### 2.2 Metodika

Teoretická část je založena na studium a analýza odborných informačních zdrojů zabývajících se oblastí IoT obecně a konkrétně s ohledem na údržbu rostlin.

Bude provedena analýza současných technologií v oblasti IoT pro péči o rostliny a zhodnocení dostupných technologií pro monitorování požadovaných podmínek.

Definování klíčových kritérií zaměřených na funkčnost, použitelnost a dostupnost navrhovaného systému a vyhodnocení těchto kritérií prostřednictvím relevantních metod a nástrojů.

Navržení a distribuce dotazníku pro získání názorů a potřeb potenciálních uživatelů týkajících se systému pro management rostlin založeného na IoT technologiích.

Navržení a optimalizace systému pro automatizovaný management rostlin s využitím získaných poznatků a optimálních metod. Ověření vhodnosti jednotlivých komponent pomocí analytických a porovnávacích metod.

Zpracování a vizualizace navrženého systému pomocí grafů, nákresů a fotografií, které přehledně zobrazí strukturu a fungování systému pro management rostlin s využitím IoT.

Provedení experimentálního ověření funkcionality navrženého systému v praxi s cílem zhodnotit jeho schopnost efektivně monitorovat a řídit prostředí pro růst rostlin a splnit stanovené cíle práce.

## 3 Teoretická východiska

### 3.1 Internet věcí

V oblasti internetu věcí, známého také jako IoT, neexistuje v odborné literatuře jednotná definice. Každá definice odráží odlišný aspekt této technologie. Tato diverzita definic zdůrazňuje společné charakteristiky IoT a přispívá k hlubšímu porozumění jeho různorodých dimenzí a vlivů na náš každodenní život. [1]

Internet věcí spojuje fyzická zařízení, která mezi sebou komunikují a sdílí data bez nutnosti lidského zásahu.

IoT nezahrnuje pouze klasické počítače a stroje, ale může zahrnovat různorodá zařízení s senzory a unikátními identifikátory.

Cílem je vytvářet autonomní zařízení, která jsou schopna navzájem i s uživateli komunikovat v reálném čase, což umožňuje okamžitou a efektivní výměnu informací.

Internet věcí má potenciál měnit způsob, jakým interagujeme se světem kolem nás a poskytovat inovativní řešení pro zlepšení efektivity, bezpečnosti a pohodlí v různých oblastech našeho života. Tato technologie otevírá dveře k novým možnostem a transformuje tradiční paradigma propojených zařízení do nové éry komunikace a interakce. [2, 3]

### 3.2 Rysy IoT

Internet má mnoho prvků jejich pochopení nám pomáhá k lepšímu přehledu o funkčnosti a možnostech, které nám IoT poskytuje. Následující kapitoly rozvádí předchozí kapitolu a doplňují ji. [4, 5]

#### 3.2.1 Identifikace

Identifikace je zásadní pro to, aby IoT pojmenoval a spojil služby s jejich poptávkou, pro IoT je k dispozici mnoho identifikačních metod. Kromě toho je jednoznačné určení objektů IoT zásadní pro rozlišení mezi ID objektu a jeho adresou. ID objektu odkazuje na jeho název a adresa objektu odkazuje na jeho adresu v rámci komunikační sítě. Rozlišování mezi identifikací objektu a adresou je nezbytné, protože metody identifikace nejsou globálně jedinečné, takže adresování pomáhá k jedinečné identifikaci objektů. Kromě toho mohou objekty v síti používat veřejné IP adresy, nikoli soukromé. Identifikační metody se používají k poskytnutí jasné identity pro každý objekt v síti. [4]

Identifikátory v běžném standardu pro IoT se obvykle dělí do následujících kategorií identifikátor objektu, identifikátor komunikace a identifikátor aplikace. Identifikátory komunikace jednoznačně identifikují uzly v síti s komunikačními schopnostmi. Jakýkoli senzor nebo síťové zařízení je příkladem síťového uzlu. Identifikátor komunikace, který je obvykle vytvořen z IP adresy, slouží k adresování. Identifikátory aplikace identifikují aplikace ve vrstvě služeb, objekty a logické entity Uniform Resource Identifier a Uniform Resource Locator jsou některé příklady identifikátorů aplikace. [5]

### 3.2.2 Snímání

Snímání IoT znamená shromažďování dat ze souvisejících objektů v rámci sítě a odeslání zpět do datového skladu, databáze nebo cloud. Shromážděná data jsou analyzována za účelem provedení konkrétních akcí na základě požadovaných služeb. Za tímto účelem používáme senzory. Senzory mohou být chytré senzory nebo nositelná snímací zařízení. [4]

Senzory jsou zařízení, která mohou měřit, kvantifikovat nebo reagovat na změny v okolí svého prostředí nebo ve zamýšlené oblasti svého nasazení. Generují odpovědi na vnější podněty nebo fyzikální jevy prostřednictvím charakterizace vstupních a jejich přeměnu typicky na elektrické signály. Například teplo je převedeno na elektrické signály v teplotním senzoru nebo atmosférický tlak je převeden na elektrické signály v barometru. Senzor je citlivý pouze na měřenou vlastnost. [6]

### 3.2.3 Komunikace

Komunikační sféra internetu věcí propojuje objekty a poskytuje specifické chytré služby. Zařízení IoT komunikují různými způsoby, využívají stovky různých protokolů. To je proto, že způsob, jakým komunikují, závisí na tom, co jsou, kde jsou, s jakými dalšími zařízeními a systémy je třeba hovořit a co mají říct. Při implementaci komunikační sítě pro IoT je nezbytné brát v úvahu omezení, jako je rozpočet spotřeby energie zařízení, omezení nákladů, požadavky na fyzickou velikost, bezpečnost, čas do uvedení na trh, geografická omezení a vzdálenou údržbu.

Lokální komunikace, které popisuje způsob, komunikace zařízení s okolním. Dále aplikační protokol definující rámec, jakým je přenášen obsah informací.

Síťové servery jsou klíčové systémy, které se specializují na řízení toku informací z IoT. Tyto servery jsou často umístěny v cloudovém prostředí, což umožňuje centralizované a efektivní zpracování dat z různých zařízení.

Cloudové aplikace jsou důležitými nástroji, které zpracovávají surová data z IoT zařízení a transformují je do užitečných informací pro koncové uživatele. Tato data mohou být analyzována, vizualizována nebo interpretována tak, aby poskytovala relevantní informace a podklady pro rozhodování.

Uživatelské rozhraní je prostředí, kde uživatelé interagují s informacemi z IoT. Tady mohou vidět data, pracovat s nimi, a dokonce odesílat instrukce zpět do IoT zařízení. To umožňuje uživatelům například monitorovat a řídit svá zařízení na dálku, čímž zvyšuje jejich efektivitu a pohodlí. [4, 7]

### 3.3 Pojem IoT

V roce 1999 se stal významným rokem pro oblast internetu věcí, kdy technologický vizionář Kevin Ashton poprvé použil termín „Internet věcí“ ve své prezentaci. Ashton popsals internet věcí jako technologii propojující několik zařízení pomocí tagů RFID. RFID tagy jsou elektronické štítky, které se často používají k identifikaci výrobků, sledování majetku, osob či správě dodavatelských řetězců a podobně. I když Ashtonova myšlenka propojení zařízení přes RFID se liší od dnešního internetu věcí založeného na protokolu IP, jeho průlomový počín sehrál klíčovou roli v historii internetu věcí a širším technologickém vývoji. [8, 9]

### 3.4 Další vývoj IoT

Zájem o technologii IoT postupně narůstal, a to vyvrcholilo uspořádáním první mezinárodní konference o internetu věcí v roce 2008 v Evropě. K pozitivnímu růstu oboru pomohlo také uvedení různých produktů na trh. V roce 2000 LG Electronics představila svou „Internetovou ledničku“, což byla první chladnička na světě s možností připojení k internetu. Toto zařízení nabízelo další funkce, včetně online nákupů a videohovorů. Tento produkt se neprosadil, především kvůli své ceně, která ho diskriminovala pro širší veřejnost. [10]

V roce 2002 C. R. Schoenberger vydal publikaci, ve kterém se poprvé vyskytuje pojem IoT. Autor představil převážně aplikační scénáře IoT v budoucích chytrých supermarketech, včetně toho, jak lze využívat senzory k detekci v provozu supermarketu. [8, 9]



### 3.5 Využití v oblasti zemědělství

Za účelem zefektivnění zemědělských postupů, lze využít potenciál internetu věcí. Je možno sbírat data pro zemědělské jednotky, jako je kvalita půdy, úrovně slunečního záření, hustota srážek z různých zdrojů, jako jsou farmářské senzory, satelity, místní meteorologické stanice. Z dat lze vytvořit vlastní doporučení pro každou zemědělskou jednotku. [3]

V současné době je výhodné přijmout technologické inovace, protože tradiční zemědělské postupy nemusí stačit uspokojení rostoucí potřeby. Internet věcí reprezentuje revoluční prvek, který proměňuje automatizaci zemědělství a už nyní prokazuje svou sílu v terénu. Využití internetu věcí s efektivními systémy pro rozhodování může významně snížit potřebu lidské intervence v široké škále zemědělských úkolů. [11, 12]

Technologické přístupy umožněné IoT v zemědělství také pomáhají posuzovat zdraví půdy, erozi půdy, potřeby hnojiv, stav úrodnosti půdy a kvalitu plodin. Dále podporuje kvalitu semen, optickou zavlažování a dohled nad růstem plodin v různých fázích. [13]

### 3.6 IoT senzory v zemědělství

Chytré senzory se používají pro sledování stavu plodin před sklizní a po sklizni na zemědělských pozemcích. V mnoha rozvinutých zemích se provádí v reálném čase přesný dohled nad pěstováním, obsahem vody a potřebami hnojiv na polích získáváním důležitých informací ze satelitů a systému GPS. Zemědělské IoT spárované s expertními systémy mohou pomoci farmářům zlepšit jejich strategie pro pěstování a správu plodin. V současné době většinou vyvinuté a používané vybavení zahrnuje sběr informací o zemědělství a plodinách, sledování environmentálních údajů nebo monitorování pohybu zvířat. Elektromechanické senzory, biosenzory a senzory fyzikálních vlastností mají významné dopady v zemědělských oborech. Biologické senzory jsou schopné detekovat biologicky citlivé složky z vnějšího světa, zatímco senzory fyzikálních vlastností využívají zařízení citlivá na změny v prostředí. [13]

### 3.7 Kombinace IoT a AI v zemědělství

Se vzrůstající složitostí a sofistikovaností IoT systémů se také zvyšuje množství dat, což vyvolává potřebu analýzy těchto informací. Algoritmy umělé inteligence zkráceně AI mají schopnost vyhodnocovat a odvozovat relevantní informace z dat, což může vést k vynikajícím rozhodnutím. Řešení složitých problémů a automatizace postupů zaznamenaly

nárůst díky novým přístupům a metodám, jako je strojové učení, zpracování přirozeného jazyka, strojové vidění a umělé neuronové sítě. [11, 12]

Chytré senzory a umělá inteligence mají velký potenciál získávat data v reálném čase a interpretovat je ke sledování zdraví půdy, obsahu vody, kvality plodin a produkce plodin na určité lokalitě. Jsou používány přístupy strojového učení k interpretaci dat získaných z více senzorů, ty mohou být použity k přesnému posouzení teploty, vlhkosti, stavu půdy a typu plodin ve specifikované oblasti. Data tak mohou být analyzována IoT pro plánovaný nárůst v zemědělských a plodinových výnosech. Pro automatizované inteligentní řízení funkcí IoT je vývoj a implementace mikroprocesorů přitahující celosvětovou pozornost. [13]

Rychlé a inteligentní rozhodování představuje aspekt systému, který ovlivňuje úspěšnost automatizovaných procesů. Kombinace internetu věcí s umělou inteligencí vede k mimořádně výkonným systémům, které mohou překonat lidské schopnosti v přesnosti a prohledávání dat. [11, 12]

### **3.8 Počátky konceptu chytré domácnosti**

Před půl stoletím se začaly objevovat první představy o inteligentní domácnosti. V roce 1959 společnost Whirlpool vytvořila exponát nazývaný „Zázračná kuchyně“, který sliboval schopnost samočinně umývat a sušit nádobí, uklízet podlahu a provádět úklid. Mnoho z těchto technologií bylo natolik pokročilých, že by nebyly schopny správně fungovat ani v dnešní době. Tento příklad ukazuje, jaké nápady a vize již ve starších dobách existovaly v oblasti chytrých domovů a technologií pro domácnost. [14]

### **3.9 První pokusy o provedení chytré domácnosti**

Za první pokus o vytvoření chytré domácnosti je považován systém X10, který byl představen roce 1975. Protokol využíval domácí rozvody střídavého proudu ke komunikaci mezi zařízeními a řídicími moduly instalovanými v domácnosti. Jedná se tedy o způsob komunikace a propojení mezi různými elektronickými zařízeními a centrálními řídicími jednotkami pomocí existující infrastruktury elektrických rozvodů v domě. Systém byl na svou dobu pokročilý, umožňoval dálkové ovládání až stovek zařízení. Avšak, navzdory této výhodě, trpěl několika zásadními problémy. Doba odezvy na signály a příkazy byla v porovnání s modernějšími technologiemi poměrně dlouhá, což mohlo omezovat uživatelskou zkušenost a efektivitu ovládání zařízení. [15]

Na začátku roku 2000 otevřely nové dimenze chytré domácnosti dveře bezdrátové technologie. Tyto technologie přinesly revoluci v oblasti domácí automatizace tím, že umožnily komunikaci mezi různými zařízeními bez potřeby vedení kabelů. Tím pádem se chytré domácnosti staly méně náročné na instalaci a více dostupné běžnému uživateli.

V této době, kdy se začaly bezdrátové technologie prosazovat ve chvíli vlivu, se objevovala množství různých konkurenčních standardů a vlastních, nekompatibilních systémů. To znamenalo, že na trhu existovalo mnoho různých produktů, které často nebyly schopny spolupracovat mezi sebou, což mohlo způsobovat určité obtíže pro uživatele při integraci různých zařízení do jednotné sítě. [16]

### 3.10 Chytrá domácnost

Chytrý domov odkazuje na pohodlné nastavení domova, kde spotřebiče a zařízení mohou být automaticky ovládány na dálku odkudkoliv s internetovým připojením pomocí mobilního zařízení nebo jiného síťového zařízení.

Zařízení v chytrém domě jsou propojena mezi sebou a mohou být přístupná prostřednictvím jednoho centrálního bodu chytrého telefonu, tabletu, laptopu nebo jiné konzole. Systém je nainstalován na vybraném síťovém zařízení a umožňuje vytvářet časové plány, aby se určité změny projevíly, podle preferencí uživatele. [16]

### 3.11 Architektura IoT

IoT má za cíl propojit obrovské množství objektů v řádech o miliardách nebo dokonce biliónech připojených zařízení přes internet. Tato rozsáhlá propojenost vyžaduje flexibilní vrstvenou architekturu.

I přes rostoucí množství navrhovaných architektur zatím nebyl dosažen stav, kdy by všechny tyto různé přístupy a návrhy byly sjednoceny nebo přiblíženy k definovanému referenčnímu modelu. To naznačuje, že existuje mnoho různých přístupů k architektuře v IoT prostředí a dosud nebylo dosaženo jednotného paradigmatu nebo shody.

V rámci řešení této problematiky bylo vytvořeno několik modelů, které definují architekturu internetu věcí pomocí pěti vrstev. Tyto architektury rozdělují fungování IoT do vrstev, které pomáhají organizovat a strukturovat propojené objekty a jejich funkcionality. [4, 17].

### 3.11.1 Vrstva Objektů

Pojmem objekty je chápáno fyzické senzory, které slouží k zachytávání a zpracování informací. Tato vrstva obsahuje senzory, které umožňují provádět různé funkce, jako je například detekce polohy, teploty, hmotnosti, pohybu, vibrací, akcelerace, vlhkosti a dalších veličin. Pro nastavení a konfiguraci různorodých objektů by měly být využity standardizované mechanismy, což značí jednoduchý způsob propojení zařízení bez složitých nastavení.

Množství dat vytvořených prostřednictvím IoT má svůj počátek právě v této vrstvě objektů a vnímání. To znamená, že data sbíraná a zpracovávaná senzory hrají klíčovou roli v celkovém ekosystému IoT a poskytují základní informace pro další analýzy a akce v rámci propojených zařízení a systémů. [4, 17]

### 3.11.2 Vrstva Aplikací

Vrstva aplikací je zodpovědná za poskytování konkrétních služeb, které zákazníci potřebují nebo požadují. Může poskytovat zákazníkovi informace o teplotě a vlhkosti vzduchu, pokud o tato data požádá.

Důležitost vrstvy aplikací v IoT spočívá v její schopnosti poskytovat vysoce kvalitní inteligentní služby, které uspokojí potřeby zákazníků a uživatelů. To znamená, že vrstva aplikací v IoT prostředí je důležitá při poskytování inteligentních funkcí a služeb pro uživatele v různých odvětvích, kde se pomocí technologií IoT hledají moderní a efektivní způsoby řešení potřeb a požadavků zákazníků. Tímto způsobem se IoT stává základem pro inovace a rozvoj řady odvětví a aplikací, které využívají propojených zařízení a inteligentních systémů k dosažení konkrétních cílů a výsledků. [4, 17, 18]

### 3.11.3 Řídící jednotka

V kontextu IoT má řídicí jednotka zásadní roli, umožňuje totiž efektivní řízení a sledování zařízení a procesů v propojeném prostředí. Podstata řídicí jednotky v IoT spočívá v tom, že tato centrální elektronická entita zpracovává data poskytovaná senzory, přijímá rozhodnutí a ovládá akční prvky. Jejím hlavním úkolem je zajištění kvalitní komunikace mezi zařízeními, shromažďování dat a na základě této informace řízení chování celého systému. [19, 20]

### 3.12 Měření půdní vlhkosti

Monitorování vlhkosti půdy a přesné určení obsahu vlhkosti v půdě je významným faktorem v oblasti efektivního využívání zdrojů. Základní metodou pro měření půdní vlhkosti je metoda sušení, která je považována za nejběžnější a nejpřesnější metodu používanou k měření kvality jiných technik. Spočívá v sušení půdy až do chvíle, kdy se zbaví veškerá volná voda obsažená v půdě ve formě páry. Tento procesem odparování vody během sušení umožňuje následné zjištění obsahu půdní vlhkosti ve vzorku.

V posledních letech díky rozvoji vědy a technologie a hlubšímu studiu půdní fyziky bylo vyvinuto několik metod pro měření půdní vlhkosti. Monitoring reálného stavu a variabilita půdní vlhkosti jsou významné v oblasti výzkumu půd. Tento trend vedl k rozsáhlé výrobě a používání senzorů půdní vlhkosti, které umožňují rychle a pohodlně měřit úroveň vlhkosti v půdě. S prudkým rozvojem moderní sensorové technologie a vzestupem průmyslu IoT se stávají výzkum a vývoj různých typů senzorů, schopných rychle získávat informace o objektech a okolním prostředí, stěžejními oblastmi zájmu. [21, 22]

#### 3.12.1 Metoda tenziometru

Metoda tenziometru umožňuje odhadnout energii v půdní vlhkosti sledováním pohybu vody v porézních materiálech ve styku s půdou. Sensory obvykle obsahují dvě elektrody zasazené do válcové částicové matrice v půdě, která vyvažuje vlhkost v půdě. Vlhkost senzoru se hodnotí změnou odporu mezi elektrodami. Sensory s částicovou maticí se používají kvůli nízkým nákladům ve velkém měřítku, ale mají malou prostorovou variabilitu a způsobují zpoždění a vysoké náklady na údržbu. [21]

#### 3.12.2 Metoda neutronové sondy

Neutronový zdroj je zahrnut do půdy k testování obsahu vlhkosti. Rychlé neutrony srážejí s atomy, přičemž nejvíce energie ztrácí srážkou s atomy vodíku. Obsah vlhkosti půdy je určen měřením hustoty neutronového oblaku. Neutronová sonda umožňuje kontinuální monitorování obsahu půdní vlhkosti bez poškození struktury půdy. Neutronové zařízení je přesné, avšak může být ovlivněno fyzikálními vlastnostmi půdy, což může způsobit posun křivek. Vertikální rozlišení neutronového zařízení je slabé, což představuje výzvu pro měření povrchové vrstvy. Neutronové zařízení je drahé a jeho použití je omezené kvůli zdravotním rizikům spojeným s radiací. [21]

Neutronové vlhkoměry využívají techniku, která se ukázala být poměrně univerzální pro odhad objemového obsahu vlhkosti půdy na poli. Tato metoda využívá zdroj rychlých neutronů a detektor pomalých neutronů. [22]

### 3.12.3 Gama metoda

Metoda přenosu gama-záření, které se přenáší půdou a měří se sondou pro stanovení obsahu půdní vlhkosti. Tato metoda sdílí s neutronovým zařízením výhody rychlosti, přesnosti a ochrany půdní struktury během měření. Vertikální rozlišení gama metody je vyšší než u neutronové metody. Metoda dálkového snímání půdní vlhkosti se zase využívá pro získání informací o půdní vlhkosti na regionální úrovni pomocí měření elektromagnetických vln odražených či propustných půdou. [21]

Metoda gama záření je radioaktivní technika, která může být použita k určení obsahu vlhkosti půdy, ale je omezena na hloubku půdy 25 mm. Tato technika předpokládá, že rozptyl a absorpce gama paprsků jsou spojeny s hustotou látky na jejich trase a specifická gravitace půdy zůstává poměrně konstantní, když se nasycená hustota mění s nárůstem nebo poklesem vlhkosti. Nicméně je pravděpodobné, že bude ovlivněna změnami objemové hustoty půdy. I když je citlivá na povrchovou vlhkost půdy, gama paprsky jsou nebezpečnější než technika a provozní náklady metody absorpce gama záření jsou relativně vysoké. [22]

### 3.12.4 Metoda infračerveného dálkového snímání

Metoda dálkového snímání půdní vlhkosti využívá elektromagnetické vlny pro získání informací o půdní vlhkosti na regionální úrovni. [21]

### 3.12.5 Metoda dielektrická

Dielektrická konstanta půdy je ovlivněna různými faktory, jako je elektromagnetická frekvence, teplota, slanost, obsah vody v půdě, hustota, tvar půdních částic a forma obsahu vlhkosti. Vzhledem k významnější dielektrické konstantě vody ve srovnání s jinými materiály, je možné stanovit obsah vody v půdě měřením dielektrické konstanty půdy. [21]

Koncept za použitím dielektrické techniky spočívá v tom, že existuje obrovský rozdíl v dielektrické konstantě suché půdy a čisté vody. Zanedbatelný vliv teploty na elektrické měření permitivity způsobuje, že dielektrické metody jsou přesnější při stanovení obsahu vlhkosti půdy v mělkých půdách. [22]

## 4 Vlastní práce

Tato kapitola je zaměřena na realizaci řešení pro automatizovaný systém pro management rostlin v domácnosti.

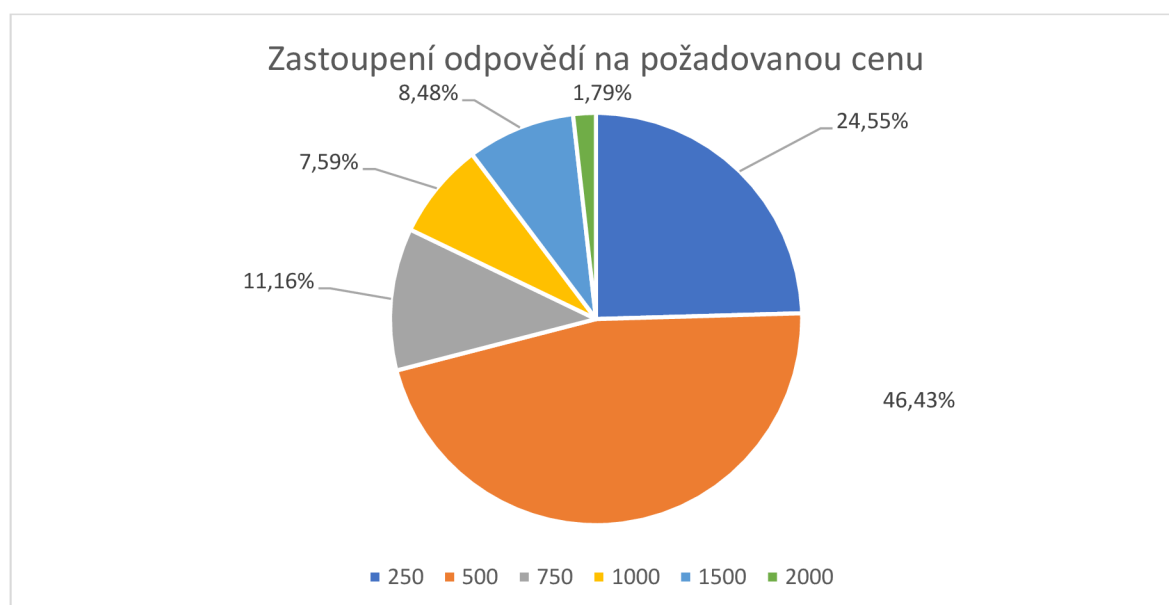
Na základě teoretické části byly identifikovány následující funkce, které tento systém vykonává. Systém automaticky sbírá nezbytná data pro svůj provoz a samostatně provádí zalévání rostlin.

Systém obsahuje senzor půdní vlhkosti a reaguje na údaje získané ze senzoru, který byl vhodně umístěn pro přesná měření potřebná pro správné fungování systému. Dále zahrnuje dostatečnou vodní nádrž a je vybaven funkcí zásobování vodou pomocí ponorného čerpadla.

### 4.1 Výsledky dotazníkového šetření

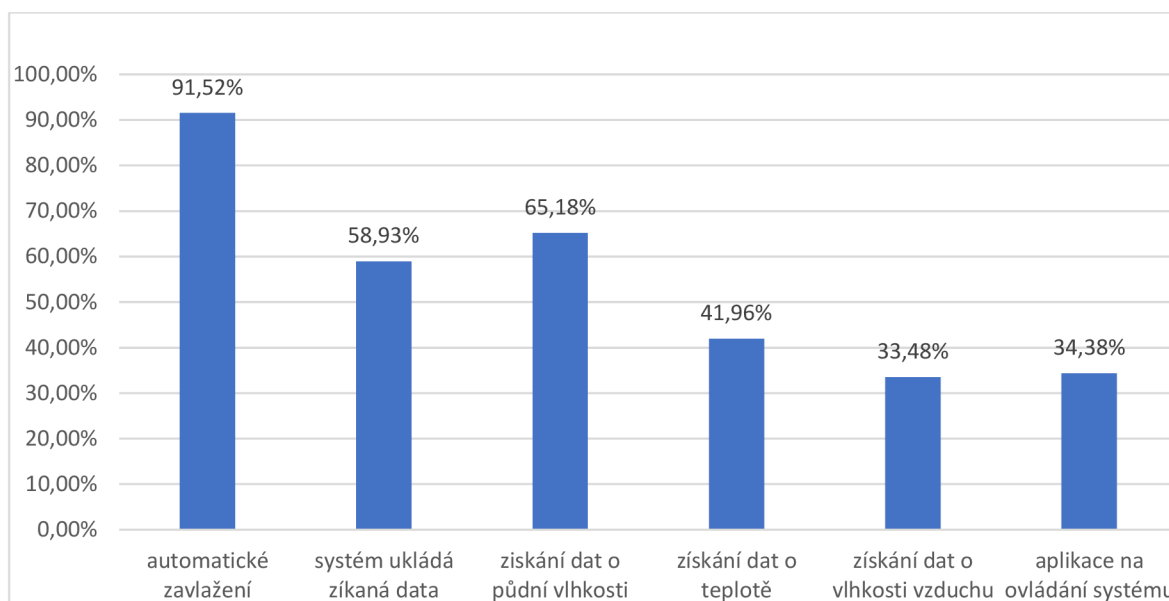
Bylo vytvořeno dotazníkové šetření pro určení kritérií použitelnosti a dostupnosti uživatelů, dotazník slouží k přiblížení se k očekáváním uživatelů. Dotazování probíhalo od 1. října do 25. listopadu a obsahovalo otázky zaměřené na zjištění, jakými kritérii by se měla řídit použitelnost a dostupnost výsledného systému. Dotazované osoby byli voleny tak, aby reprezentovali běžnou domácnost. Přepis dotazníkové šetření v plné podobě je v příloze.

První graf je výsečový a zobrazuje procentuální zastoupení odpovědí na preferovanou cenu systému. Možnostmi byli zvoleny částky 250, 500, 750, 1000, 1500, 2000 Kč.



Graf 1 - Výsledek dotazníkového šetření pro určení cenové hladiny systému

Z grafu vyplývá, že nejvíce respondentů by očekávalo cenu 500 Kč. Významný je dále počet respondentů, kteří by očekávali cenu 250 Kč a 750 Kč.



Graf 2 - Výsledek dotazníkové šetření pro určení funkčnosti systému

Druhý graf byl zaměřen na očekávání uživatelů na funkcionalitu systému. Byly ním potvrzeny očekávání určené na základě teoretické části, a to automatické zavlažení rostliny a automatické získání dat pro spouštění systému.

Z dotazníkového šetření dále nevyplývala potřeba uživatelů pro aplikaci, která by zároveň sloužila k ovládání systému.

#### 4.1.1 Vyhodnocení dotazníkového šetření

Pro určení cenové hladiny, která bude pro systém stěžejní byl spočten vážený průměr zastoupení odpovědí na cenu systému s výsledkem 616,07 Kč. Cenová hladina byla stanovena na 620 Kč. Z grafu zaměřeného na funkcionalitu vyplývá potřeba automatického zalévání, řízeného podle vlhkosti půdy.

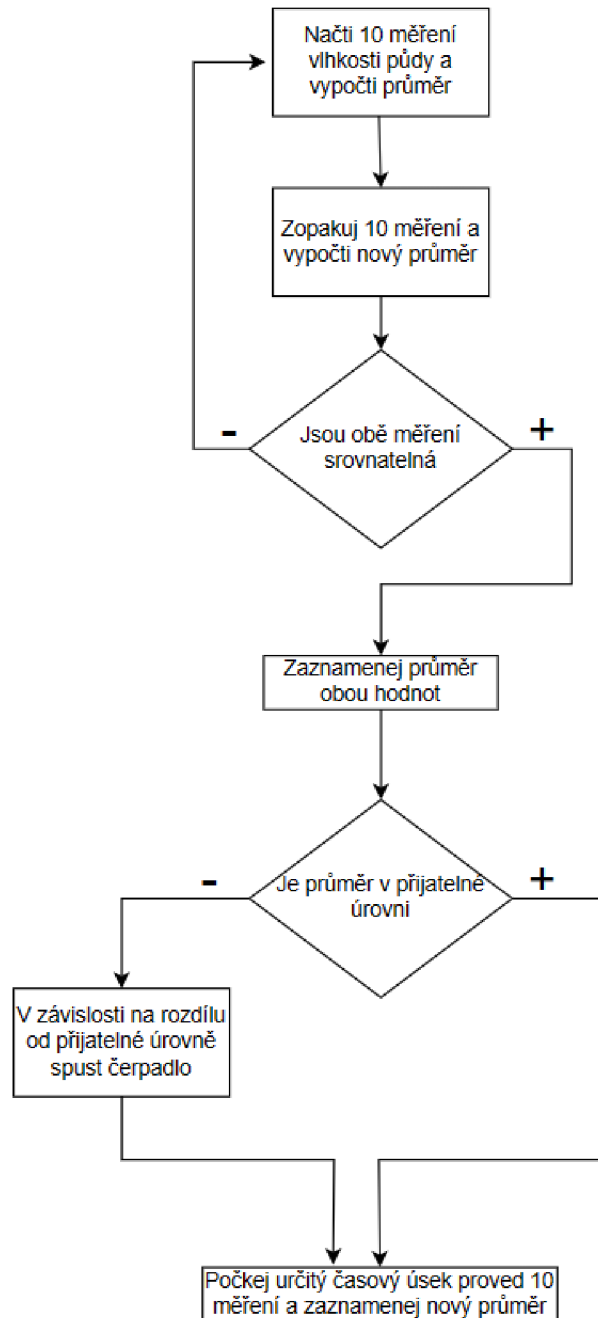
## 4.2 Vhodné technologie pro realizaci

Pro naplnění funkčnosti systému byly určeny následující technologie:

- Ponorné čerpadlo
- Senzor půdní vlhkosti
- Řídící jednotka
- Platforma určená k sběr dat ze senzoru půdní vlhkosti



### 4.3 Algoritmus systému



Obrázek 1 - Use case systému

Algoritmus systému operuje na základě načítání hodnoty vlhkosti půdy a následného porovnání s předem určeno hodnotou, která zajistí vhodné podmínky pro rostlinu. Jakmile systém získá hodnotu vlhkosti, čeká a provádí druhé měření s cílem zajistit přesná a validní měření. Po porovnání aktuálního stavu vlhkosti s žádoucí hodnotou vlhkosti algoritmus rozhoduje, zda má spustit čerpadlo k zavlažování, nebo zda není třeba žádného zásahu. Tento

proces umožňuje systému efektivně reagovat na potřeby rostlin a zajišťovat optimální úroveň závlahy podle aktuálních podmínek půdy.

#### **4.4 Požadavky na součásti systému**

Před realizací systému byly určeny požadavky, které platí pro všechny části systému. Disponují otevřeným a snadno dostupným rozhraním, což umožňuje jednoduchou integraci s dalšími systémy a přizpůsobení podle konkrétních potřeb uživatelů.

Komponenty byly vybrány s důrazem na jejich schopnost fungovat nezávisle na softwaru výrobce, což zajišťuje flexibilitu, snadnější správu a minimalizuje riziko nefunkčnosti v případě změny softwarového prostředí.

Při výběru komponent byla brána v úvahu jejich široká dostupnost na trhu, což zajišťuje snadnou dostupnost náhradních dílů, podporu a možnost rozšíření systému v budoucnu.

Cenová dostupnost byla jedním z klíčových faktorů při výběru komponent. Vycházející z výsledků dotazníkového šetření byly zvoleny komponenty, které splňují požadovaná kritéria za vhodnou cenu, což přispívá k efektivnímu využití finančních prostředků a celkové úspornosti.

#### **4.5 Realizace systému**

Následující kapitola se věnuje postupu při výběru komponent systému. Byl kladen důraz na dodržení výše uvedených požadavků a určení konkrétních požadavků pro jednotlivé komponenty.

##### **4.5.1 Řídící jednotka**

Je nezbytné zvolit dostupné řídicí jednotky, které splňují kritéria, určená v předchozí části a ve finančním rámci nepřesahující významnou částku. Je nutné preferovat cenově dostupnější varianty, které i přes svou nižší cenu mohou naplnit požadavky realizace. Dále je žádoucí, aby podporovali komunikaci přes WI-FI, toho lze docílit i přidáním WI-FI modulu, nebo vybráním řídicí jednotky, které je samotný modul součástí. Komunikace bude využívána pro odesílání dat získaných systémem a příjem pokynů od uživatele.

Výše popsaným požadavkům vyhovuje větší počet řídicích jednotek nebo kombinace řídicích jednotek s WI-FI moduly. Pro potřeby systému je možné řídicí jednotky a jejich kombinace s WI-FI moduly považovat za srovnatelné v oblasti naplnění požadavků a

rozhodujícím ukazatelem bude tedy cena. Požadavky naplňuje řídicí jednotka NodeMcu CP2102 Lua WI-fi ESP8266, která byla pořízena za 147 Kč.

#### 4.6 Senzor vlhkosti půdy

Pro výběr vhodného senzoru půdní vlhkosti bylo rozhodnuto využít vícekriteriální analýzy variant. Začátkem byly vybrány vhodné typy senzorů vlhkosti na základě klíčových vlastností, které zahrnovaly cenu, hodnocení, přesnost měření a odolnost vůči prostředí. Cena byla určena podle doporučené ceny výrobce, pokud nešla dohledat cenu určil průměr, který byl získán z dostupných internetových obchodů. Hodnocení bylo získáno z recenzí uživatelů, pokud nebyl dostatek recenzí bylo voleno tak by příliš neovlivnilo celkový výsledek dané varianty, bylo voleno od jedné do pěti. Přesnost a odolnost byla určena podle dostupných zdrojů a podle technologie, na které senzor fungoval. Byly určeny jako slovní vyjádření.

Tabulka 1 - Přehled všech variant půdních senzorů

varianty	č.	cena	hodnoceni	přesnost měření	odolnost vůči prostředí
Sonoff MS01	1	359	4,3	vysoká	vysoká
DFROBOT SEN0193	2	150	3,3	střední	střední
Capacitive Soil Moisture Sensor	3	39	3,7	nízká	střední
HUABAN Moisture Water Sensor for Arduino	4	25	3,9	vysoka	nízká
DFROBOT SEN0308	5	350	3,8	střední	vysoká
FST100-2006 Soil Temperature and Humidity Sensor	6	799	4,2	vysoká	vysoká
GARDENA smart sensor	7	1255	4,5	vysoká	vysoká

Tabulka obsahuje jednotlivé varianty a hodnoty jejich vlastností jednotlivé varianty jsou označeny číslem.

Tabulka 2 - Saatyho metoda určení vah pro jednotlivá kritéria

	cena	hodnocení	přesnost	odolnost	geometricky průměr	váha
cena	1	7	1/3	5	1,84814779	30,22 %
hodnoceni	1/7	1	1/9	1/3	0,269702237	4,41 %
přesnost	3	9	1	5	3,408658099	55,74 %
odolnost	1/5	3	1/5	1	0,588566191	9,62 %

Ze Saatyho metody vyplynulo, že důraz na cena s váhou 30,22 % a přesnost s vahou 55,74 %, naopak u odolnosti a hodnocení jsou váhy menší, tedy se na výsledku podílejí podstatně méně.

V dalším postupu byly všechny vlastnosti upraveny na maximalizační typ. Cena byla převedena na úsporu dané varianty proti nejdražší variantě ve stovkách.

Tabulka 3 - Upraveno na maximalizační charakter

č.	úspora	hodnocení	přesnost měření	odolnost vůči prostředí
1	8,96	4,3	3	3
2	11,05	3,3	2	2
3	12,16	3,7	1	2
4	12,3	3,9	3	1
5	9,05	3,8	2	3
6	4,56	4,2	3	3
7	0	4,5	3	3
	max	max	max	max

V posledním kroku vícekriteriální analýzy, byly nově získané maximalizační vlastnosti násobeny jejich vahami.

Tabulka 4 - Výsledná tabulka s výhodnými variantami

	30,22 %	4,41 %	55,74 %	9,62 %	
č.	úspora	hodnocení	přesnost měření	odolnost vůči prostředí	součet
1	2,707964505	0,18964931	1,672256749	0,288745235	4,858616
2	3,339621405	0,14554482	1,114837833	0,192496824	4,792501
3	3,675094686	0,16318661	0,557418916	0,192496824	4,588197
4	3,717406631	0,17200751	1,672256749	0,096248412	5,657919
5	2,735165042	0,16759706	1,114837833	0,288745235	4,306345
6	1,378160507	0,18523886	1,672256749	0,288745235	3,524401
7	0	0,19847021	1,672256749	0,288745235	2,159472

Nejvyšších výsledků dosáhla varianta číslo čtyři, byla tedy i přes nižší odolnost vůči prostředí vybrána jako ideální varianta. Varianta číslo jedna i přes vyšší cenu dosáhla vysokého výsledku a představuje výhodnou variantu pro uživatele, kteří by měli cenovou hladinu výše. Varianta číslo dvě taktéž dosáhla vysokého hodnocení díky své nízké ceně, představuje vhodnou variantu pro uživatele, který požaduje vysokou odolnost vůči prostředí.

#### 4.7 Ponorné čerpadlo

Pro výběr vhodného čerpadla pro systém, byl kladen důraz na cenu a odolnost čerpadla vůči prostředí. Čerpadlo je výstupní periferií a nejčastěji je ovládáno pomocí relé. Zvolené čerpadlo musí být cenově dostupné a zároveň splňovat požadavky systému.

Důležitým faktorem je snadné ovládání čerpadla, což usnadní jeho integraci do systému a manipulaci s ním.

I přes důraz na cenu je třeba brát v úvahu i spolehlivost čerpadla. Dlouhá životnost a minimální poruchovost budou klíčové pro bezproblémový provoz systému. Zvoleno bylo Mini ponorné čerpadlo DC v ceně 34 Kč, ke které mu bylo nutné dokoupit relé s cenou 47 Kč. Pro lepší výkonnost a udržitelnost byla dále přidána baterie v hodnotě 47 Kč.

#### **4.8 Konfigurace půdního senzoru**

Proces konfigurace senzoru souvisí se seznámením s konkrétním senzorem a určení za jaké naměřené vlhkosti se dosahuje, žádoucích podmínek pro rostlinu.

Během experimentálních aktivit bylo zjištěno, že ideální podmínky pro rostlinu jsou dosaženy při naměřené vlhkosti půdy 36 %. Systém musí být navržen tak, aby konstantně udržoval tuto hodnotu. Čerpadlo je spuštěno minimálně na úrovni 35 % a je aktivováno na určitou dobu v závislosti na rozdílu mezi naměřenou a cílovou vlhkostí.

V rámci experimentů bylo zjištěno, že vhodný časový interval pro nová měření a případná zvýšení půdní vlhkosti je 24 hodin. To znamená, že senzor bude provádět nová měření a aktualizovat systém nejméně jednou za 24 hodin, aby bylo zajištěno, že se udržuje optimální prostředí pro rostliny na základě naměřené vlhkosti půdy.

#### **4.9 Určení vhodného objemu vody pro rostlinu**

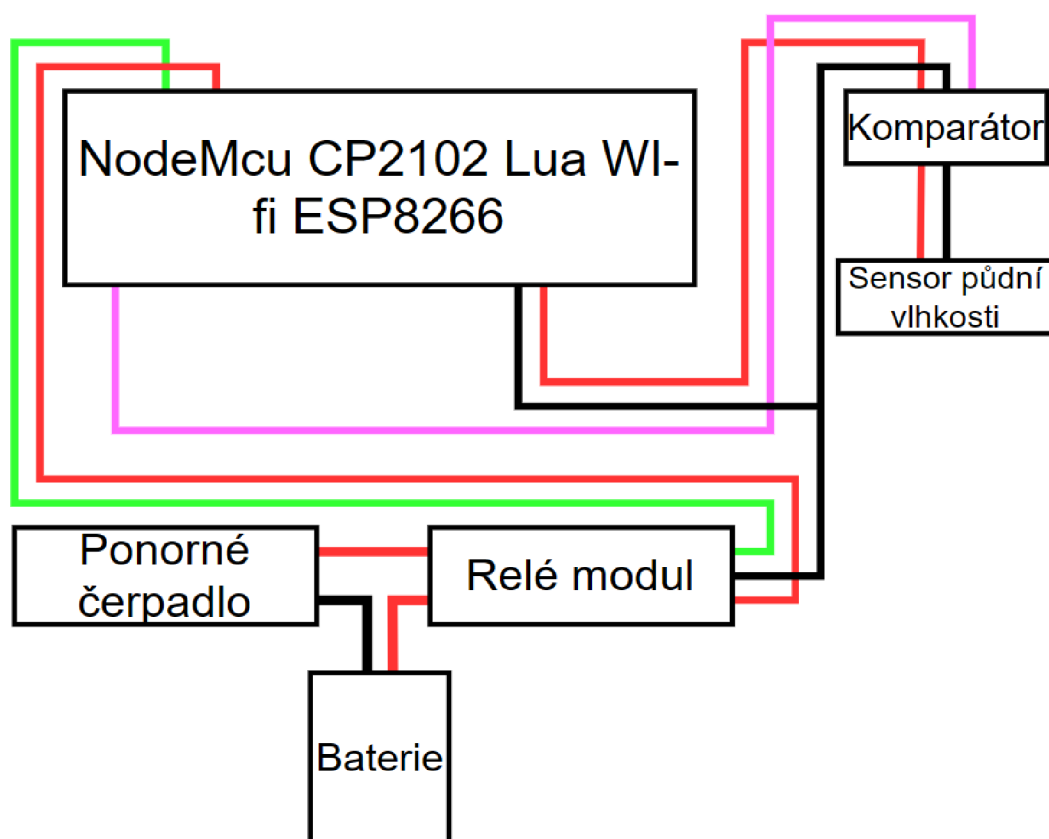
Experimentální činností byly zjištěny objemy vody, které čerpadlo načerpá za časové úseky. Objem vody závisí na délce dráhy, kterou musí voda překonat a na výškovém rozdílu nádrže a rostliny. Při daných podmínkách je přemístěna voda s objemem 6 ml přibližně za dobu jedné sekundy.

Testování probíhalo za určené ideální vlhkosti 36 %. Objem 20ml, který ovlivní naměřenou vlhkost o 6 %, je přemístěn za dobu tří sekund. Po dobu plynutí hodiny se naměřené vlhkosti snižují až se ustálí na hodnotě, která je zpravidla o 2 % vyšší než původní. Tedy na naměřené hodnoty mohou být nepřesné v době do jedné hodiny po zalití.

K systému je dále nutné přidat vodní nádrž o dostatečném objemu. Byl zvolen objem 0,4 litru.

## 4.10 Sestavení systému

Po výběru konkrétních součástí systému a seznámení s jejich specifikacemi je nezbytné navrhnout jejich zapojení a poté přejít k realizaci. Řídicí jednotka spolupracuje s komparátorem a relé. Komparátor je použit k úpravě dat z půdního senzoru, který slouží jako vstupní periferie. Relé je ve skladbě systému umístěno jako spínač čerpadla, které je výstupní zařízení. Dále je důležité správné připojení baterii k čerpadlu. Následující obrázek zobrazuje zapojení tohoto systému.



Obrázek 2 – Schéma pro zapojení systému

Fotografie realizace zapojení systému je v příloze.

## 4.11 Kód pro systém

Tato kapitola je zaměřena na ukázky kódu v jazyce C, určenému systému. Na následujícím obrázku je ukázáno, jak systém měří hodnoty půdních vlhkosti. Systém vždy provede deset měření oddělených jednou vteřinou a následně vypočte průměr, s kterým dále pracuje.

```

// První měření a výpočet průměru
for (int i = 0; i < 10; i++) {
  prumer1 += analogRead(vlhkostPin);
  delay(1000); // Čekajte 1 sekundu mezi jednotlivými měřeními
}
prumer1 /= 10;

```

Obrázek 3 Ukázka provedení měření půdní vlhkosti

System vykoná taková měření dvě oddělené pěti vteřinami porovná je a pokud jsou srovnatelná tak postupuje do části, kde rozhoduje, zda je půdní vlhkost v žádoucí úrovni a pokud není tak sepne relé na dobu tří vteřin.

```

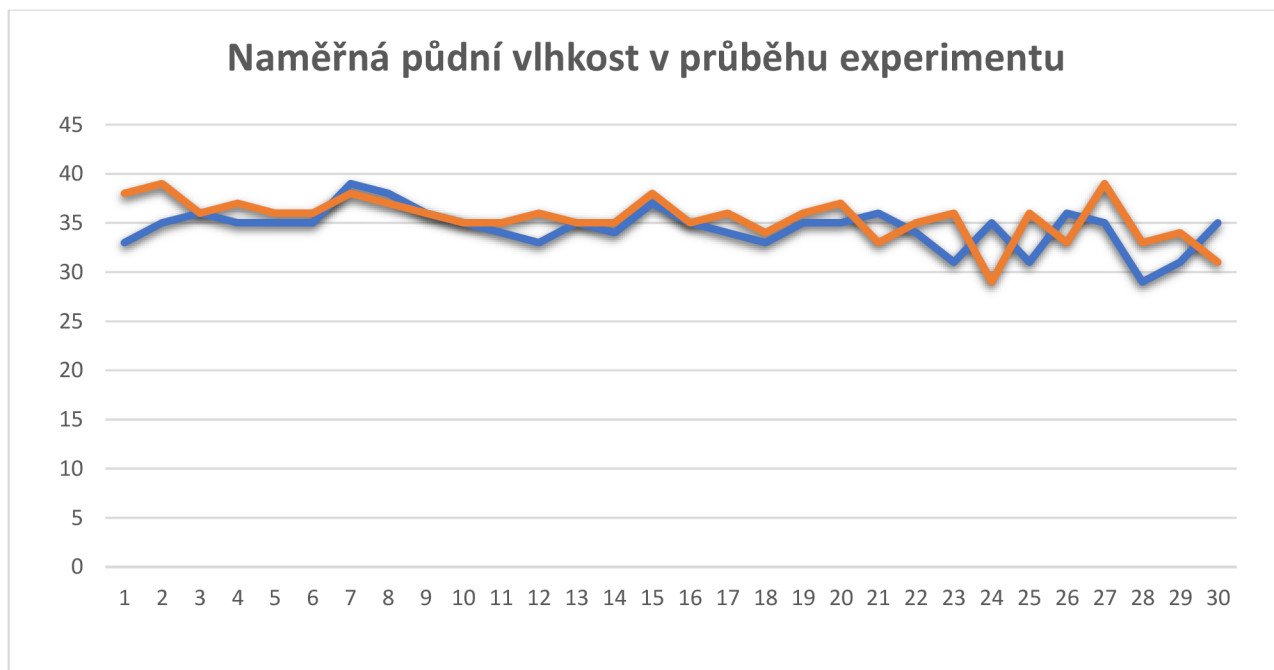
// Pokud je rozdíl větší než 1 a procentuální vlhkost půdy je nižší než hranice vlhkosti půdy
if (rozdil > 1 && prumer2 < hraniceProcentVlhkosti) {
  // Spuštění relé na dobu 3 sekund
  digitalWrite(relePin, HIGH);
  delay(3000);
  digitalWrite(relePin, LOW);
  Serial.println("Relé bylo spuštěno - půda je suchá.");
}

```

Obrázek 4 Porovnání naměřených půdních vlhkostí s žádoucí hodnotou půdní vlhkosti

## 4.12 Testování systému

Testování systému probíhalo po dobu 30 dní, konkrétně od 1. února do 1. března 2024. Byly ukládány hodnoty naměřené půdní vlhkosti v grafu jsou modře reprezentovány hodnoty půdní vlhkosti, které systém použil pro určení, zda je půdní vlhkost na přijatelné úrovni. Oranžově pak kontrolní měření, která byla ze systému získaná hodinu po provedení původního měření.



Obrázek 5 Výsledek experimentu

Během sledování vývoje půdní vlhkosti prostřednictvím měření bylo zaznamenáno následující chování systému. Prvních 20 dnů experimentu graf jasně ukazoval, že systém úspěšně udržoval půdní vlhkost v předem stanovených mezích. Tato stabilní fáze byla podložena konzistentními daty a vykazovala kontrolu půdní vlhkosti systémem. Naměřené kontrolní vlhkosti buď reagovali na spuštění čerpadla, navýšením své hodnoty oproti původním měřením, nebo zůstali srovnatelné s měřením původním, v případě, kdy čerpadlo nebylo spuštěno.

Po uplynutí 20 dnů se statistiky naměřené z měřicího zařízení začaly chovat nekonzistentně. Graf vykazoval výkyvy a neregulérní změny, které naznačovaly možné problémy v chodu systému. Tento přechod z konzistentních a stabilních měření na nepravidelné a nepředvídatelné hodnoty je důležitým bodem pro analýzu celého experimentu.



## 5 Výsledky a diskuse

### 5.1 Průběh experimentu

V průběhu experimentu zpočátku rostlina neměla dostatkem vláhy, což vyžadovalo, aby systém přidával vodu v souladu s nízkými naměřenými hodnotami půdní vlhkosti. Postupně se však půdní vlhkost ustálila a systém pracoval podle očekávání, generující pozitivní výsledky. Kolem 20. dne však začal systém vykazovat nekonzistentní výsledky v porovnání s předchozím průběhem.

Ke konci experimentu datové získané z půdní sondy se jeví jako nerealistické a systém přestal dodávat očekávanou výkonnost.

### 5.2 Vyhodnocení funkčnosti systému

V průběhu testování bylo zjištěno, že všechny komponenty systému pracovaly téměř ideálně v souladu s očekáváními, s výjimkou půdní sondy. Tato sonda vykazovala slabou odolnost vůči podmínkám prostředí a v průběhu experimentu byla poškozena. Na konci experimentu docházelo k dodávání nepřesných výsledků ze strany půdní sondy, což mělo za následek nepřesný chod celého systému. Sonda byla po experimentu testována a došlo se k závěru, že její měření jsou nepřesná z důvodu fyzického poškození, způsobeného okolními podmínkami.

Tento problém s půdní sondou je důležité brát v úvahu při dalším vývoji a vylepšování systému na údržbu rostlin. Je nezbytné najít robustnější alternativu nebo provést úpravy, které zvýší odolnost sondy vůči různým podmínkám prostředí, aby bylo možné zajistit spolehlivý a přesný provoz systému bez výpadků.

### 5.3 Cenová kalkulace

Následuje tabulka obsahující výčet položek, které se podepsali na celkové ceně systému.

Tabulka 5 - Cenová kalkulace

Název položky	Cena
Čerpadlo	34
Senzor půdní vlhkosti	25
Relé	47
Hadice na vodu	45
Řídicí jednotka	147
Kontaktní pole	119
Klip na baterii	15
Kabely typu M-F a M-M	39
Baterie	47
Vodní nádrž	57
Další náklady	25
<b>Celkem</b>	<b>600</b>

Finální cena systému byla 600 Kč, což je v souladu s cenovou hladinou, která bylo stanovena v praktické části.

### 5.4 Optimalizace a doporučení pro systém

Postup praktické části měl za výsledek automatizovaný systém pro údržbu rostlin. Senzor půdní vlhkosti se neprokázal jako vhodný komponent pro realizaci systému. S cílem optimalizace systému by měl být zvolen nový senzor. Z experimentu jasně plyne, že váhy kritérií pro výběr senzoru by měla být upravena, tak aby se v nich lépe odrazila odolnost vůči prostředí.

## 6 Závěr

Teoretická část byla zaměřena na vysvětlení pojmu internetu věcí, představení rysů, které tento široký pojem definují, tedy: identifikace IoT zařízení, komunikace mezi nimi, a získání dat z nich. Dále se práce soustředila na historii a vývoj internetu věcí, kde byl pojem poprvé použit a jak se obor rozvíjel. Konkrétně byl popsán vývoj IoT v oblasti zemědělství, bylo popsáno, v jakých oblastech se IoT využívá a jak se může kombinovat s umělou inteligencí. Další popsanou oblastí byla chytrá domácnost, práce naznačila historický vývoj a jak IoT usnadňuje uživatelům každodenní život. Poté byly rozebrány technologie půdních senzorů a metody určování půdní vlhkosti.

Praktická část byla zaměřena na realizaci automatizovaného systému pro údržbu rostlin. Nejprve byla na základě studia odborných zdrojů byla navržena funkčnost systému, ta byla doplněna o data z dotazníkového šetření. To sloužilo k seznámení s pohledem potencionálních uživatelů a dále poskytlo informace na jejichž základě byla stanovena cenová hladina pro systém. Pro systém byly vybrány komponenty a systém byl realizován.

Za účelem ověření funkčnosti systému byl systém podroben experimentu. Experiment probíhal po dobu 30 dní. Systém po dobu 20 dní naplňoval očekávání pozitivně, zhruba od 20. dne ale přestal naplňovat funkcionalitu. Senzor půdní vlhkosti byl uplynutí experimentu otestován a vykazoval nepřesná měření, způsobená poškozením na fyzické úrovni. Experiment prokázal, že systém zvládl údržbu rostlin do doby, kdy poškození důležitého komponentu. V budoucím rozvoji systému je doporučeno dát zvýšený důraz na odolnost senzoru půdní vlhkosti proti vlivům okolí.

## 7 Seznam použitých zdrojů

1. LAPENNA, Sergio. *What is Internet of Things (IoT)? 139+1 definitions since 1999* [online]. [cit. 2023-07-13]. Dostupné z: <https://www.rtsrl.eu/blog/what-is-internet-of-things-iot/>
2. SCHULZE, Jessica. *What Is the Internet of Things (IoT)? With Examples* [online]. [cit. 2023-07-23]. Dostupné z: <https://www.coursera.org/articles/internet-of-things>
3. *Top Applications of IoT in the World* [online]. [cit. 2023-07-23]. Dostupné z: <https://www.geeksforgeeks.org/top-applications-of-iot-in-the-world/>
4. AL-FUQAHA, A., GUIZANI, M., MOHAMMDI, M., ALEDHARI, M. a AYYASH, M. *Internet of Things: A Survey on Enabling Technologies, Protocols, and Applications*. In IEEE Communications Surveys & Tutorials, Fourthquarter 2015, doi: 10.1109/COMST.2015.2444095. [online]. [cit. 2023-03-15]. Dostupné z WWW: <https://ieeexplore.ieee.org/document/7123563>
5. AFTAB, Haris, Komal GILANI, JiEun LEE, Lewis NKENYEREYE, SeungMyeong JEONG a JaeSeung SONG. *Analysis of identifiers in IoT platforms*. 2020. Dostupné také z: <https://www.sciencedirect.com/science/article/pii/S2352864818300671>
6. SUDIP, Misra, Anandarup MUKHERJEE a Arijit ROY. *Introduction to IoT: IoT Sensing and Actuation*. 2021, 97–114. Cambridge University Press.
7. FALUDI, Rob. *How Do IoT Devices Communicate?* [online]. 2021 [cit. 2024-03-18]. Dostupné z: <https://www.digi.com/blog/post/how-do-iot-devices-communicate>
8. KHVOYNITSKAYA, Sandra. *The IoT history and future* [online]. 2019 [cit. 2023-07-23]. Dostupné z: <https://www.itransition.com/blog/iot-history>
9. WANG, Jianxin, Ming K. LIM a Chao WANG. *The evolution of the Internet of Things (IoT) over the past 20 years* [online]. 2021 [cit. 2023-03-15]. Dostupné z: <https://www.sciencedirect.com/science/article/pii/S0360835221000784>
10. HART, Nathan. *Historie chytré domácnosti: Jak to všechno začalo? (část 1.)* [online]. 2022 [cit. 2023-08-01]. Dostupné z: <https://blog.zonepi.cz/historie-chytre-domacnosti-jak-to-vsechno-zacalo-cast-1/>
11. SUBEESH, A. a C.R. MEHTA. *Automation and digitization of agriculture using artificial intelligence and internet of things* [online]. ISSN 2589-7217, Artificial Intelligence in Agriculture, 2021 [cit. 2023-08-12]. Dostupné z: <https://doi.org/10.1016/j.aiia.2021.11.004>.
12. WELCH, taylor. *Wireless Sensors Open A Gateway To Smart Farming* [online]. 2019 [cit. 2023-08-12]. Dostupné z: <https://www.fierceelectronics.com/components/wireless-sensors-open-a-gateway-to-smart-farming>
13. RAJAK, Prem, Abhratanu GANGULY, Satadal ADHIKARY a Suchandra BHATTACHARYA. *Internet of Things and smart sensors in agriculture: Scopes and challenges* [online]. Journal of Agriculture and Food Research, 2023 [cit. 2024-03-18]. Dostupné z: <https://www.sciencedirect.com/science/article/pii/S2666154323002831>
14. *The secrets behind the 1950s Miracle Kitchen of the future* [online]. 2013 [cit. 2023-07-23]. Dostupné z: <https://indyweek.com/food-and-drink/secrets-behind-1950s-miracle-kitchen-future/>
15. SOVACOOOL, Benjamin K. a Dylan D. URSZYFER DEL RIO. *Smart home technologies in Europe: A critical review of concepts, benefits, risks and policies* [online]. ISSN 1364-0321, 2022 [cit. 2023-08-01]. Dostupné z: <https://doi.org/10.1016/j.rser.2019.109663>.
16. S. KRCO, B. POKRIC, and F. CARREZ, *Designing IoT architecture(s): A European perspective*, in Proc. IEEE WF-IoT, 2014, 79–84. [cit. 2023-03-15].
17. Z. YANG, *Study and application on the architecture and key technologies for IOT*, in Proc. ICMT, 2011, 747–751. [online]. [cit. 2023-03-15]
18. L. TAN and N. WANG, *Future Internet: The Internet of Things*, in Proc. 3rd ICACTE, 2010, pp. V5-376–V5-380. 1.[online]. [cit. 2023-03-15]
19. VOJÁČEK, Antonín. *Řídící jednotka s umělou inteligencí pro strojní automatizaci* [online]. 2017 [cit. 2023-12-01]. Dostupné z: <https://doi.org/10.1016/j.rser.2019.109663>.

20. *Co to je IoT?* [online]. 2020 [cit. 2023-12-01]. Dostupné z: <https://www.iotport.cz/iot-novinky/ostatni-clanky-o-iot/co-to-je-iot>
21. SHAMSHIRI, Redmond R. *Review of research progress on soil moisture sensor technology* [online]. 2021 [cit. 2023-12-01]. Dostupné z: <https://www.researchgate.net/publication/353983263> Review of research progress on soil moisture sensor technology
22. LEKSHMI, Susha, D.N. SINGH a Maryam Shojaei BAGHINI. *A critical review of soil moisture measurement* [online]. [cit. 2024-03-18]. Dostupné z: <https://www.sciencedirect.com/science/article/pii/S0263224114001651>. 92-105.

## 9 Seznam obrázků, tabulek, grafů a zkratk

### 9.1 Seznam obrázků

Obrázek 1 - Use case systému.....	21
Obrázek 2 – Schéma pro zapojení systému .....	26
Obrázek 3 Ukázka provedení měření půdní vlhkosti .....	27
Obrázek 4 Porovnání naměřených půdních vlhkostí s žádoucí hodnotou půdní vlhkosti ....	27
Obrázek 5 Výsledek experimentu .....	27

### 9.2 Seznam tabulek

Tabulka 1 - Přehled všech variant půdních senzorů .....	23
Tabulka 2 - Saatyho metoda určení vah pro jednotlivá kritéria .....	23
Tabulka 3 - Upraveno na maximalizační charakter .....	24
Tabulka 4 - Výsledná tabulka s výhodnými variantami .....	24
Tabulka 5 - Cenová kalkulace.....	30

### Seznam grafů

Graf 1 - Výsledek dotazníkového šetření pro určení cenové hladiny systému .....	19
Graf 2 - Výsledek dotazníkové šetření pro určení funkčnosti systému .....	20

## 10 Přílohy

### 10.1 Přepis dotazníkového šetření

**Otázka 1:** Staráte se v své domácnosti o rostliny?

Možnosti odpovědí: Ano, Ne

Zastoupení odpovědí: Ano – 224, Ne – 0

**Otázka 2:** Pokud byste měli možnost využít technologie internetu věcí, k usnadnění péče o rostliny využili byste ji?

Možnosti odpovědí: Ano, Ne

Zastoupení odpovědí: Ano – 203, Ne – 21

**Otázka 3:** Kolik byste byli ochotni zaplatit za takovou technologii?

Možnosti odpovědí: 250 Kč, 500 Kč, 750 Kč, 1000 Kč, 1500 Kč, 2000 Kč

Zastoupení odpovědí: 250 Kč – 55, 500 Kč – 104, 750 Kč – 25, 1000 Kč – 17, 1500 Kč – 19, 2000 Kč – 4

**Otázka 4:** Vyjádřete se k daným funkcím systému a ohodnoťte, jak by pro Vás byly důležité.

Možnosti pro jednotlivé řádky: Nepodstatné, Neutrální, Podstatné

Řádky: systém nevyžaduje uživatele ke své činnosti, součástí systému je vodní pumpa s nádrží na vodu, systém ukládá získaná data na uložení pro uživatele, systém monitoruje vlhkost půdy, systém monitoruje teplotu, systém monitoruje vlhkost vzduchu

Zastoupení odpovědí: 1. řádek – 205, 2. řádek – 132, 3. řádek – 146, 4. řádek – 94, 5. řádek – 75, 6. řádek – 77

**Otázka 5:** Případě potřeby náhlé nutnosti zalití rostliny, jakou variantu byste raději zvolili?

Možnosti odpovědí: Spuštění zalévání pomocí mobilní aplikace, Spuštění zalévání pomocí počítačové aplikace, Rostlinu bych zalil sám(a)

Zastoupení odpovědí: Spuštění zalévání pomocí mobilní aplikace – 60, Spuštění zalévání pomocí počítačové aplikace – 20, Rostlinu bych zalil sám(a) – 144

## 10.2 Fotografie realizace systému

