

Diplomová práce

Úprava pohybových os u laserového stroje

Studijní program:

N0715A270019 Konstrukce strojů a zařízení

Autor práce:

Bc. Jakub Vesecký

Vedoucí práce:

Ing. Martin Lachman, Ph.D.

Katedra výrobních systémů a automatizace

Liberec 2023



Zadání diplomové práce

Úprava pohybových os u laserového stroje

Jméno a příjmení:

Bc. Jakub Vesecký

Osobní číslo:

S21000248

Studijní program:

N0715A270019 Konstrukce strojů a zařízení

Zadávací katedra:

Katedra výrobních systémů a automatizace

Akademický rok:

2022/2023

Zásady pro vypracování:

1. Seznámení se s konstrukcí laserového stroje v laboratořích KSA.
2. Provedení základních kontrolních výpočtů u pohybových os se současně použitými komponenty.
3. Podle provedených výpočtů navrhnout změny pro případné zvýšení posuvových rychlostí a zrychlení jednotlivých os.
4. Designový návrh jiné pohonné jednotky pro pohyb os, než je v současnosti používáný.

Rozsah grafických prací:
Rozsah pracovní zprávy: cca 50 stran
Forma zpracování práce: tištěná/elektronická
Jazyk práce: Čeština

Seznam odborné literatury:

- [1] SOUČEK, P. Servomechanismy ve výrobních strojích. 1. vydání. Praha: ČVUT, 2004. ISBN 80-01-02902-6.
[2] MAREK, J. a kol. Konstrukce CNC obráběcích strojů. Praha: MM Publishing, 2010. ISBN 978-80-254-7980-3.
[3] HIWIN s.r.o. Kuličkové šrouby. Hiwin 2015.

Vedoucí práce: Ing. Martin Lachman, Ph.D.
Katedra výrobních systémů a automatizace

Datum zadání práce: 20. listopadu 2022
Předpokládaný termín odevzdání: 20. května 2024

doc. Ing. Jaromír Moravec, Ph.D.
děkan

L.S.

Ing. Petr Zelený, Ph.D.
vedoucí katedry

V Liberci dne 20. listopadu 2022

Prohlášení

Prohlašuji, že svou diplomovou práci jsem vypracoval samostatně jako původní dílo s použitím uvedené literatury a na základě konzultací s vedoucím mé diplomové práce a konzultantem.

Jsem si vědom toho, že na mou diplomovou práci se plně vztahuje zákon č. 121/2000 Sb., o právu autorském, zejména § 60 – školní dílo.

Beru na vědomí, že Technická univerzita v Liberci nezasahuje do mých autorských práv užitím mé diplomové práce pro vnitřní potřebu Technické univerzity v Liberci.

Užiji-li diplomovou práci nebo poskytnu-li licenci k jejímu využití, jsem si vědom povinnosti informovat o této skutečnosti Technickou univerzitu v Liberci; v tomto případě má Technická univerzita v Liberci právo ode mne požadovat úhradu nákladů, které vynaložila na vytvoření díla, až do jejich skutečné výše.

Současně čestně prohlašuji, že text elektronické podoby práce vložený do IS/STAG se shoduje s textem tištěné podoby práce.

Beru na vědomí, že má diplomová práce bude zveřejněna Technickou univerzitou v Liberci v souladu s § 47b zákona č. 111/1998 Sb., o vysokých školách a o změně a doplnění dalších zákonů (zákon o vysokých školách), ve znění pozdějších předpisů.

Jsem si vědom následků, které podle zákona o vysokých školách mohou vyplývat z porušení tohoto prohlášení.

Název práce

Úprava pohybových os u laserového stroje

Anotace

Diplomová práce se zabývá úpravou pohybových os u laserového řezacího stroje na Katedře výrobních systémů a automatizace. V první polovině práce jsou popsány jednotlivé části laserového stroje a provedena rešerše průmyslových laserových strojů. Dále jsou popsány vybrané pohybové osy. Druhá část práce je zaměřena na výpočet vybraných parametrů stávajících pohybových os stroje. Následuje jejich optimalizace a provedení dalších jiných možných řešení. V závěru práce jsou porovnány a vyhodnoceny jednotlivá řešení.

Klíčová slova: řezání laserem, lineární osy, servopohon, kuličkový šroub

Title

Adjustment of motion axis in a laser machine

Annotation

The diploma thesis deals with the adjustment of motion axes in a laser cutting machine at the Department of Production Systems and Automation. The first half of the thesis describes the individual parts of the laser machine and conducts a research of industrial laser machines. Furthermore, selected motion axes are described. The second part of the thesis focuses on calculating selected parameters of the current motion axes of the machine. This is followed by their optimization and the implementation of other possible solutions. In conclusion, the thesis compares and evaluates the individual solutions.

Key words: laser cutting, linear axis, servo drive, ball screw

Poděkování

Tímto bych chtěl poděkovat svému vedoucímu práce Ing. Martinovi Lachmanovi, Ph.D. za jeho odborné vedení, připomínky, poskytnuté podklady a cenné rady. Dále bych chtěl poděkovat za věnovaný čas při konzultacích diplomové práce.

Obsah

Seznam použitých zkratek a symbolů	12
1 Úvod	14
2 Cíle práce.....	15
2.1 Popis laserového stroje	15
2.1.1 Laser.....	16
2.1.2 Pohybové osy.....	17
2.1.3 Pohon lineárních os	17
2.1.4 Spojka.....	18
2.1.5 Řídicí systém	19
2.1.6 Rám stroje.....	19
2.1.7 Zakrytování stroje	20
2.2 Porovnání se stroji na trhu.....	20
2.2.1 Trumpf	21
2.2.2 Bodor	22
2.2.3 XT Laser.....	23
2.2.4 GWEIKE	24
2.2.5 Porovnání technických parametrů.....	25
2.3 Pohybové osy u obráběcích strojů	25
2.4 Kuličkový šroub	25
2.4.1 Princip kuličkového šroubu.....	25
2.4.2 Převod kuliček v matici	26
2.4.3 Způsoby připojení	26
2.4.4 Tvar a výroba drážky	27
2.4.5 Způsob předepnutí	28
2.4.6 Způsob uložení šroubu.....	28
2.4.7 Mazání a těsnění.....	29

2.5	Ozubený hřeben a pastorek.....	30
2.5.1	Typy ozubení.....	30
2.5.2	Vymezení vůle.....	31
2.6	Lineární motor.....	33
2.7	Výpočet stávajícího kuličkového šroubu.....	34
2.8	Obecné zásady pro návrh mechaniky polohového servopohonu.....	34
2.9	Osa X.....	35
2.9.1	Tabulka vstupních hodnot pro lineární osu X.....	35
2.9.2	Zatěžující síla.....	35
2.9.3	Třecí síla.....	35
2.9.4	Dynamická síla.....	35
2.9.5	Celková zatěžující síla.....	35
2.9.6	Maximální dovolená axiální síla.....	36
2.9.7	Kritické otáčky.....	36
2.9.8	Maximální otáčky.....	37
2.9.9	Maximální posuvová rychlost.....	37
2.9.10	Převod šroubu.....	37
2.9.11	Tuhost šroubu v tahu.....	37
2.9.12	Tuhost mezi šroubem a maticí.....	37
2.9.13	Tuhost ložiska.....	37
2.9.14	Celková tuhost.....	37
2.9.15	Vlastní frekvence kuličkového šroubu.....	37
2.9.16	Moment setrvačnosti servomotoru.....	37
2.9.17	Moment setrvačnosti kuličkového šroubu.....	38
2.9.18	Redukovaný moment setrvačnosti šroubu.....	38
2.9.19	Třecí moment šroubu a jeho uložení.....	38
2.9.20	Kontrola momentu a výkonu motoru.....	38
2.9.21	Maximální počáteční zrychlení.....	38

2.9.22	Přesnost polohování	38
2.10	Osa Y.....	39
2.10.1	Tabulka vstupních hodnot pro lineární osu Y	39
2.10.2	Zatěžující síla.....	39
2.10.3	Třecí síla	39
2.10.4	Dynamická síla	39
2.10.5	Celková zatěžující síla.....	39
2.10.6	Maximální dovolená axiální síla	40
2.10.7	Kritické otáčky.....	40
2.10.8	Maximální otáčky.....	40
2.10.9	Teoretická maximální posuvová rychlost	41
2.10.10	Převod šroubu.....	41
2.10.11	Tuhost šroubu v tahu.....	41
2.10.12	Tuhost mezi šroubem a maticí.....	41
2.10.13	Tuhost ložiska	41
2.10.14	Celková tuhost	41
2.10.15	Vlastní frekvence kuličkového šroubu	41
2.10.16	Moment setrvačnosti servomotoru.....	41
2.10.17	Moment setrvačnosti kuličkového šroubu	41
2.10.18	Redukovaný moment setrvačnosti	41
2.10.19	Třecí moment šroubu a jeho uložení.....	42
2.10.20	Kontrola momentu a výkonu motoru	42
2.10.21	Maximální počáteční zrychlení	42
2.10.22	Opakovatelnost.....	42
2.11	Optimalizace stoupání šroubu	42
2.12	Návrh prvního řešení.....	42
2.12.1	Volba stoupání kuličkového šroubu.....	43
2.12.2	Tabulka vstupních hodnot pro optimalizování lineární osy X.....	43

2.12.3	Tabulka vypočtených hodnot pro optimalizování osy X	44
2.12.4	Porovnání stávajícího a optimalizovaného řešení pro osu X	44
2.12.5	Tabulka vstupních hodnot pro optimalizování lineární osy Y	45
2.12.6	Tabulka vypočtených hodnot pro optimalizování osy Y	46
2.12.7	Porovnání stávajícího a optimalizovaného řešení pro osu Y	46
2.12.8	Shrnutí první návrhu	47
2.13	Návrh druhého řešení	49
2.13.1	Tabulka vstupních hodnot pro nový typ lineárních jednotek	49
2.13.2	Tabulka vypočtených hodnot pro nový typ lineárních jednotek	50
2.13.3	Shrnutí druhého návrhu	51
2.14	Návrh třetího řešení	52
2.14.1	Zrychlení lineárních motorů	53
2.14.2	Shrnutí třetího řešení	54
2.15	Porovnání vybraných parametrů	55
3	Závěr	56
	Literatura	58
	Seznam příloh	61

Seznam použitých zkratk a symbolů

a	$[m \cdot s^{-2}]$	Zrychlení
a_{max}	$[m \cdot s^{-2}]$	Maximální počáteční zrychlení
C_T	$[\mu m \cdot N^{-1}]$	Poddajnost šroubu v tahu
d	$[mm]$	Průměr šroubu
d_s	$[mm]$	Průměr jádra šroubu
E	$[MPa]$	Modul pružnosti
f	$[-]$	Součinitel tření
F_d	$[N]$	Dynamická síla
F_g	$[N]$	Zatěžující síla
F_k	$[N]$	Maximální axiální síla
F_{kmax}	$[N]$	Maximální dovolená axiální síla
f_o	$[Hz]$	Vlastní frekvence kuličkového šroubu
F_T	$[N]$	Třecí síla
F_z	$[N]$	Celková zatěžující síla
g	$[m \cdot s^{-2}]$	Gravitační zrychlení
G	$[MPa]$	Modul pružnosti ve smyku
h_k	$[mm]$	přesnost polohování
i	$[-]$	Počet závitů v matici
J_m	$[kg \cdot m^2]$	Moment setrvačnosti motoru
J_m	$[kg \cdot m^2]$	Moment setrvačnosti servomotoru
J_{red}	$[kg \cdot m^2]$	Redukovaný moment setrvačnosti šroubu
J_s	$[kg \cdot m^2]$	Moment setrvačnosti kuličkového šroubu
k	$[N \cdot \mu m^{-1}]$	Celková tuhost
k_d	$[-]$	Koeficient uložení - otáčky
k_k	$[-]$	Koeficient uložení - síla
k_{MS}	$[N \cdot \mu m^{-1}]$	Tuhost mezi šroubem a maticí
K_s	$[m \cdot rad^{-1}]$	Převod šroubu
k_T	$[N \cdot \mu m^{-1}]$	Tuhost šroubu v tahu
k_U	$[N \cdot \mu m^{-1}]$	Tuhost ložiska
l_d	$[mm]$	Délka šroubu
l_k	$[mm]$	Maximální zdvih
m	$[kg]$	Hmotnost suportu
M_{cel}	$[Nm]$	Celkový moment
M_J	$[Nm]$	Trvalý točivý moment motoru
M_{stat}	$[Nm]$	Statický moment
M_T	$[Nm]$	Třecí moment šroubu a jeho uložení
n_{dov}	$[min^{-1}]$	Dovolené otáčky

n_k	$[\text{min}^{-1}]$	Kritické otáčky
n_{max}	$[\text{min}^{-1}]$	Maximální otáčky
P	$[\text{mm}]$	Stoupání závitu
P_j	$[\text{W}]$	Výkon servomotoru
P_M	$[\text{W}]$	Potřebný výkon motoru
S	$[\text{mm}^2]$	Plocha jádra šroubu
v_{lim}	$[\text{m}\cdot\text{s}^{-1}]$	Maximální posuvová rychlost
v_r	$[\text{m}\cdot\text{min}^{-1}]$	Rychlost rychloposuvu
ρ	$[\text{kg}\cdot\text{m}^{-3}]$	Hustota oceli
χ	$[-]$	Koeficient tuhosti

1 Úvod

V uplynulých letech se technologie laserového řezání dočkala významného pokroku, který ovlivnil výrobní procesy v různých odvětvích průmyslu. Díky schopnosti poskytovat poměrně přesné a velice efektivní řezání předčila tato technologie v řadě aplikací konvenční principy výroby. Aplikovatelnost sahá od automobilového průmyslu přes letecký průmysl až po aplikace pro elektroniku a medicínu. Pro využití maximálního potenciálu laserových řezacích strojů je nezbytné optimalizovat jejich dynamické parametry, které mají klíčový vliv na kvalitu, přesnost a efektivitu výroby.

Vzhledem k velkému tlaku průmyslu na zvyšování produktivity strojů je zapotřebí neustále sledovat nové trendy. Aby byla zajištěna maximální produktivita stroje a konkurenceschopnost, je nutné optimalizovat stávající řešení nebo přicházet s novými návrhy. Tato práce se zabývá optimalizací pohybových os na laserovém řezacím stroji Katedry výrobních systémů a automatizace. V práci je proveden popis stávajícího řešení, porovnání se stroji dostupnými na trhu, návrh optimalizovaného řešení a provedení nových návrhů s ohledem na maximální produktivitu stroje. V závěru práce jsou porovnány a shrnuty jednotlivé návrhy včetně doporučení, jakým směrem směřovat konstrukci stroje.

2 Cíle práce

Cílem diplomové práce bylo navrhnout řešení, které zvýší posuvové rychlosti a zrychlení pohybových os laserového řezacího stroje na Katedře výrobních systémů a automatizace. Dále byla provedena rešerše aktuálně dostupných průmyslových řešení v oblasti laserového řezání.

Pro splnění cílů diplomové práce byly provedeny tyto kroky:

- popis stávajícího řešení stroje,
- rešerše průmyslových řešení,
- popis vybraných lineárních os,
- výpočet kontrolních výpočtů pro stávající stroj,
- výpočet optimalizovaného řešení,
- výpočtový a designový návrh nových řešení,
- porovnání a vyhodnocení jednotlivých řešení.

2.1 Popis laserového stroje

Laserový stroj používaný na Katedře výrobních systémů a automatizace je navržen pro 2D řezání výpalků (viz obr. 1). Jedná se o otevřenou konstrukci stroje, která nechrání obsluhu před nebezpečným zářením. Při práci na zařízení je nutné použít ochranné brýle. Maximální rozměry výpalků jsou dány konstrukcí stroje na 1200 mm v ose X a 900 mm v ose Y. V těchto osách byla navržena maximální rychlost na hodnotu $4 \text{ m}\cdot\text{min}^{-1}$. Maximální zrychlení bylo navrženo na hodnotu $1 \text{ m}\cdot\text{s}^{-2}$. [1] Shrnutí vybraných technických parametrů včetně maximálních tlouštěk řezu pro jednotlivé materiály je uvedeno v tabulce 1 níže. Podrobnější informace o konstrukci stroje jsou popsány v následujících kapitolách.



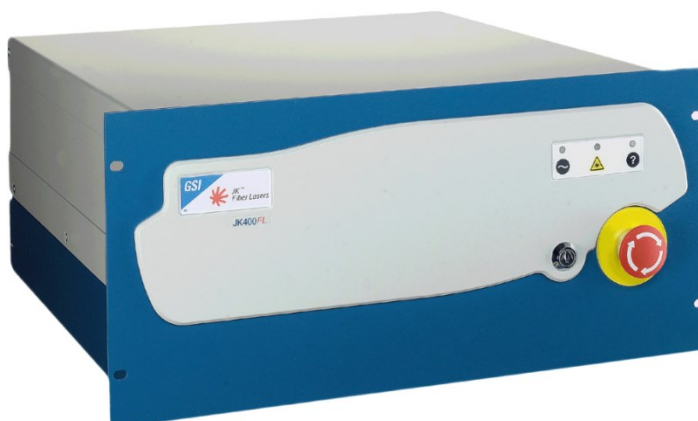
Obr. 1 - Laserový řezací stroj na KSA

Tab. 1 - Parametry laserového stroje na KSA

Parametry	Hodnoty	Zdroj
Pracovní rozsah os [mm]	1200 × 900	Převzato z řídicího systému stroje
Maximální rychlost [$m \cdot min^{-1}$]	4	
Maximální zrychlení [$m \cdot s^{-2}$]	1	
Výkon laseru [kW]	0,4	[2]
Maximální tloušťka plechu - konstrukční ocel [mm]	5 / 3 (kyslík/vzduch)	Experimentálně zjištěno
Maximální tloušťka plechu - korozivzdorná ocel [mm]	2 (dusík/vzduch)	
Maximální tloušťka plechu - hliník [mm]	1 (dusík/vzduch)	
Přesnost polohování [mm]	± 0,02	[3]

2.1.1 Laser

Paprsek laseru je generován ve zdroji s označením JK 400 FL s maximálním výkonem 400 W (viz obr. 2). Tento laserový systém je zařazen do Třídy 4. Ze zdroje je veden paprsek k řezací hlavě pomocí optického vlákna. Tento kabel vyžaduje specifické zacházení. V celé jeho délce je nutné zachovat minimální poloměr ohybu o velikosti 75 mm. Kabel by neměl ležet na zemi a po celé délce by měl být podepřen. Kabel je k řezací hlavě připojen pomocí koncovky se svěrným spojením. Výstupní výkon lze regulovat v rozsahu 10 % až 100 %. Pro kontinuální režim řezání je využíván výkon 40 W až 400 W. Při změně směru pohybu řezací hlavy (např. řezání rohů) je využíván pulzní režim. V tomto režimu lze nastavit šířku pulzu v mikrosekundách. Maximální šířka pulzu je dána na hodnotu 1 sekunda. Výška pulzu se nastavuje pomocí požadovaného výkonu v rozmezí 0 % až 100 %. Pulzní opakovací frekvenci lze nastavit do hodnoty 50 kHz. Hmotnost celé řezací hlavy je 2,1 kg. [2, 4]



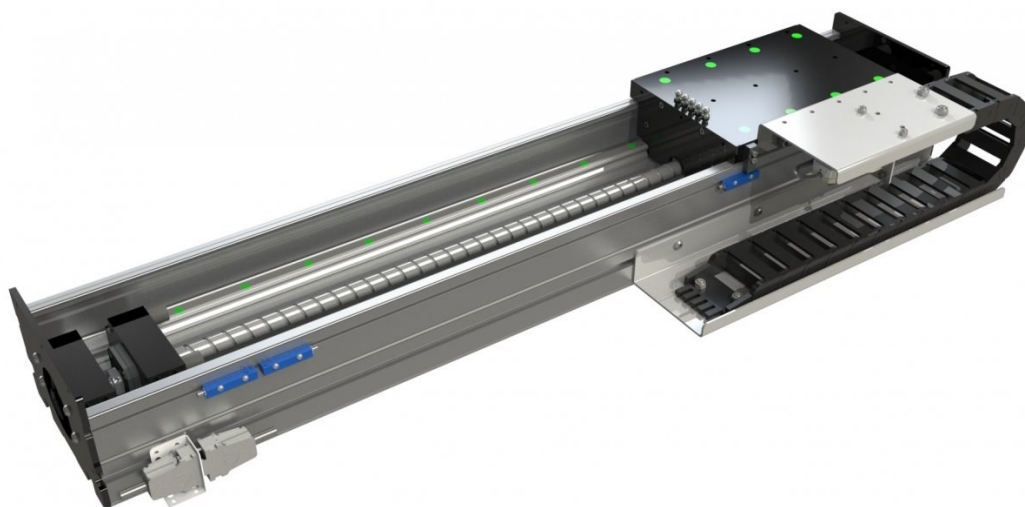
Obr. 2 - Laserový zdroj JK 400 FL

2.1.2 Pohybové osy

Pro pohyb řezací hlavy ve směru os X, Y, Z byly zvoleny lineární jednotky s kuličkovým šroubem. Principem těchto jednotek je převod rotačního pohybu servomotoru na lineární pohyb jezdce. Zvoleným typem byly polohovací osy s označením BSU 160-6-5 (viz obr. 3) v různých délkách, které dodává firma HIWIN s.r.o.

Lineární polohovací jednotka je postavena na základě dvojitého lineárního vedení. Vedení je usazeno v modulárním hliníkovém profilu ve tvaru písmene U. Tato konstrukce zajišťuje dostatečnou tuhost a odolnost vůči momentům od zátěže kolem axiální osy. Polohování je zajištěno pomocí kuličkového šroubu. Zvoleným typem kuličkového šroubu byl pro všechny osy šroub o průměru 16 mm se stoupáním 5 mm. Pro hlídání koncových poloh jsou osy vybaveny koncovými indukčními snímači. Pro připojení servomotorů jsou jednotky osazeny přírubou. K zamezení vniku nečistot jsou jednotky osazeny krycími měchy. [3]

Konstrukční provedení pohybových os na stroji je v konfiguraci prostorového portálu (viz obr. 1). Pohyb v ose Y je zajištěn pomocí dvou lineárních jednotek, které jsou v gantry režimu řízení. Na osách Y je připevněna jedna lineární jednotka zajišťující pohyb v ose X. Na ose X je připevněna další jedna lineární jednotka zajišťující pohyb v ose Z.



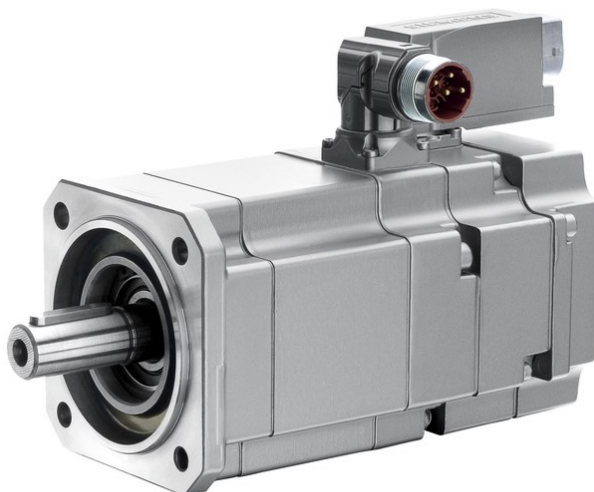
Obr. 3 - Lineární jednotka HIWIN BSU 160 [3]

2.1.3 Pohon lineárních os

Pro pohon všech os stroje byly použity servomotory od firmy Siemens s označením 1FK7042-5AF7 (viz obr. 4). Konstrukčně jde o kompaktní synchronní motory s permanentním magnetickým polem. Motory mají udávaný jmenovitý výkon o hodnotě 820 W a jmenovitý krouticí moment o hodnotě 3 Nm při 3000 min⁻¹. Motory snesou vysokou míru přetížení. Hmotnost motoru je 4,9 kg u verze bez brzd, respektive 5,4 kg s brzdou.

Napájení je pomocí střídavého elektrického napětí o hodnotě 400 až 480 V z výstupu frekvenčního měniče. Motory jsou dále vybaveny inkrementálními snímači sin/cos 1 Vpp (2048 pulsů na otáčku) pro přesné odměřování polohy. [5]

Pro osy X a Y byly zvoleny motory bez brzdy. Pro osu Z byl zvolen motor s brzdou. Brzda zabráňuje v případě výpadku proudu samovolnému pohybu řezací hlavy vlivem působení gravitace.



Obr. 4 - Servomotor Siemens 1FK7042-5AF7 [6]

2.1.4 Spojka

Pro spojení hřídele servomotoru a kuličkového šroubu lineární jednotky byla použita vlnovcová spojka TOOLFLEX typ M20 (viz obr. 5) od společnosti KTR Kupplungstechnik GmbH. Spojka je bez vůlí, bezúdržbová, vysoce torzně tuhá a zároveň má nízký moment setrvačnosti. Vlnovec umožňuje vyrovnat vzájemné posunutí a úhlové natočení spojovaných hřídelů. Spojka je navržena na přenos krouticího momentu o velikosti až 15 Nm při 11 950 min⁻¹. [7]



Obr. 5 - Vlnovcová spojka KTR [7]

2.1.5 Řídicí systém

K řízení laserového stroje je používán systém SINUMERIK 840D powerline od společnosti Siemens. Má k dispozici systémovou platformu pro téměř všechny technologie obrábění. Zvládne jak jednoduché polohovací operace, tak i komplexní víceosé úlohy. Pro napájení pohonů je použita dvojice modulů s označením 6SN-1123-1AB00-0HA1 (viz obr. 6). Každý modul je schopen napájet dva pohony o jmenovitém proudu 3 A a špičkovém proudu až 6 A. [8]



Obr. 6 - Řídicí systém a systém pohonů

2.1.6 Rám stroje

Konstrukce rámu stroje je provedena pomocí stavebnicového systému od společnosti MayTec. Tento systém využívá hliníkových profilových tyčí vyráběných technologií protlačování. Profily jsou dodávány v několika typech. Liší se tvarem, velikostí a druhem drážky. Pro rám laserového stroje byly použity profily s označením 80×80ESP s drážkou typu E3. Tyto profily tvoří většinu rámu ve tvaru kvádru (viz obr. 7). Vnější rozměry rámu jsou 1820 mm × 1530 mm × 680 mm. Pro zvýšení tuhosti rámu byly použity profily s označením 40×80 6ELP. V rámu jsou využity jako šikmé příčky. Hmotnost celého rámu je 126 kg.

Pro zajištění tuhého spojení jednotlivých profilů bylo využito univerzálních spojek a spojek s kotvou dodávaných od firmy MayTec. Pro připojení lineárních jednotek k rámu bylo použito řešení pomocí kotvy zasunuté do drážky v jednotce.



Obr. 7 - Rám laserového stroje [1]

2.1.7 Zakrytování stroje

Zakrytování stroje je provedeno dle návrhu uvedeného v bakalářské práci s názvem: Odsávání spalin u laserového stroje autora Jakuba Taicha. [9] Tento návrh krytuje stroj ze 3 bočních stran s využitím odsávání. Odsávání je zajištěno jednotkou společnosti BOFA. Tento návrh je vhodný pro řezání kovů a gravírování pomocí laseru.

2.2 Porovnání se stroji na trhu

Jedním ze základních kroků při návrhu nebo optimalizaci konstrukčního řešení je rešerše stávajících řešení. V případě 2D laserových řezacích strojů je na trhu několik výrobců, kteří nabízejí různá řešení a přístupy. V následujících kapitolách byli vybráni výrobci, kteří dodávají podobné stroje odpovídající stroji na katedře. Informace o strojích jsou zaměřeny především na konstrukci rámu a pohybových os. Technické parametry se zabývají především produktivitou jednotlivých strojů.

2.2.1 Trumpf

Řešení od firmy Trumpf nabízí 2D laserový řezací stroj s označením TruLaser 1030 fiber (viz obr. 8). Jeho konstrukce je z ocelových nosníků. Celý stroj je uzavřen v ochranném opláštění, které chrání obsluhu před zářením. Stroj používá pevnolátkový laser o výkonu 3 kW až 12 kW dle specifikace. Stroj je ovládán pomocí řídicího systému Oseon. Vybrané technické parametry stroje jsou uvedeny v tabulce 2 níže. [10]



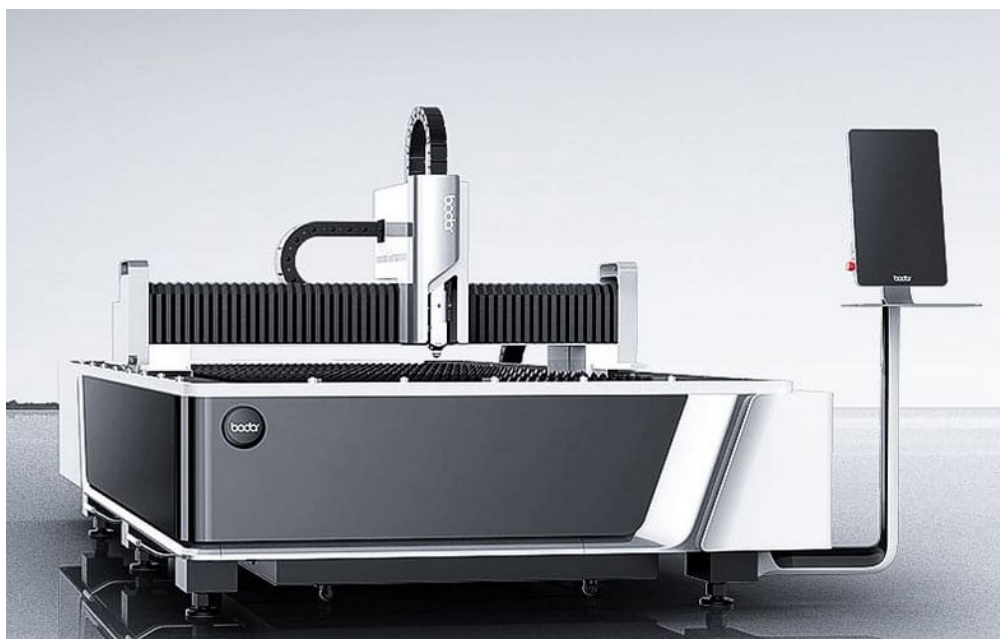
Obr. 8 - TruLaser Series 1000 [10]

Tab. 2 - Technické parametry stroje TruLaser Series 1000 [10]

Pracovní rozsah os [mm]	3000 × 1500
Maximální rychlost [$\text{m} \cdot \text{min}^{-1}$]	140
Maximální zrychlení [$\text{m} \cdot \text{s}^{-2}$]	neuvedeno
Výkon laseru [kW]	3
Maximální tloušťka plechu - konstrukční ocel [mm]	20
Maximální tloušťka plechu - korozivzdorná ocel [mm]	15
Maximální tloušťka plechu - hliník [mm]	15
Přesnost polohování [mm]	0,07

2.2.2 Bodor

Řešení od firmy Bodor nabízí 2D laserový řezací stroj s označením A3 – series (viz obr. 9). Jeho rám je svařované ocelové konstrukce. Nosník laserové hlavy je hliníkový. Celková konstrukce stroje je otevřená a nechrání obsluhu před zářením. Při obsluze stroje je nutné použití ochranných pomůcek. Pohybové osy využívají pro pohyb pastorek a ozubený hřeben. Stroj používá vláknový laser o výkonu 1,5 kW až 6 kW dle specifikace. Stroj je ovládán pomocí řídicího systému BodorThinker. Vybrané technické parametry jsou uvedeny v tabulce 3 níže. [11]



Obr. 9 - Bodor A3 [11]

Tab. 3 - Technické parametry stroje Bodor A3 [11]

Pracovní rozsah os [mm]	3048 × 1524
Maximální rychlost [m·min ⁻¹]	100
Maximální zrychlení [m·s ⁻²]	15
Výkon laseru [kW]	3
Maximální tloušťka plechu - konstrukční ocel [mm]	20
Maximální tloušťka plechu - korozivzdorná ocel [mm]	10
Maximální tloušťka plechu - hliník [mm]	8
Přesnost polohování [mm]	± 0,05

2.2.3 XT Laser

Řešení od firmy XT Laser nabízí 2D laserový řezací stroj s označením XTC-F1530W (viz obr. 10). Jeho rám a nosník laserové hlavy jsou ocelové konstrukce. Celková konstrukce stroje je otevřená a nechrání obsluhu před zářením. Při obsluze stroje je nutné použití ochranných pomůcek. Pohybové osy jsou umístěny na lineárním vedení. Pohyb zajišťuje pastorek a ozubený hřeben. Stroj používá vláknový laser o výkonu až 4 kW dle specifikace. Stroj je ovládán pomocí řídicího systému Jill. Vybrané technické parametry jsou uvedeny v tabulce 4 níže. [12]



Obr. 10 - XT Laser XTC-F1530W [12]

Tab. 4 - Technické parametry stroje XTC-F1530W [12]

Pracovní rozsah os [mm]	3050 × 1510
Maximální rychlost [$m \cdot min^{-1}$]	140
Maximální zrychlení [$m \cdot s^{-2}$]	15
Výkon laseru [kW]	až 4
Maximální tloušťka plechu - konstrukční ocel [mm]	25
Maximální tloušťka plechu - korozivzdorná ocel [mm]	14
Maximální tloušťka plechu - hliník [mm]	neuveďeno
Přesnost polohování [mm]	$\pm 0,03$

2.2.4 GWEIKE

Řešení od firmy GWEIKE nabízí 2D laserový řezací stroj s označením 3015CN 2kW (viz obr. 11). Jeho rám a nosník laserové hlavy jsou ocelové konstrukce. Celková konstrukce stroje je otevřená a nechrání obsluhu před zářením. Při obsluze stroje je nutné použití ochranných pomůcek. Pohybové osy jsou umístěny na lineárním vedení. Pohyb zajišťuje pastorek a ozubený hřeben. Stroj používá vláknový laser o výkonu 2 kW. Stroj je ovládán pomocí řídicího systému Cypcut. Vybrané technické parametry jsou uvedeny v tabulce 5 níže. [13]



Obr. 11 - GWEIKE 3015CN 2 kW [13]

Tab. 5 - Technické parametry stroje 3015CN 2 kW [13]

Pracovní rozsah os [mm]	3000 × 1500
Maximální rychlost [m·min ⁻¹]	120
Maximální zrychlení [m·s ⁻²]	15
Výkon laseru [kW]	2
Maximální tloušťka plechu - konstrukční ocel [mm]	16
Maximální tloušťka plechu - korozivzdorná ocel [mm]	nevedeno
Maximální tloušťka plechu - hliník [mm]	nevedeno
Přesnost polohování [mm]	± 0,02

2.2.5 Porovnání technických parametrů

V tabulce 6 níže jsou porovnány stroje z pohledu rychlosti, zrychlení a výkonu laseru. Komerční řešení nabízí vysokou produktivitu. Ta je dána výkonem laseru, který může řezat vysokými rychlostmi v desítkách metrů za minutu. Hlava laseru je díky pohybovým osám schopna zrychlení až $15 \text{ m}\cdot\text{s}^{-2}$. Řešení, které se nachází na katedře KSA, je z pohledu produktivity několikanásobně pomalejší než stroje prodávané na trhu. Vzhledem k charakteru řezání, častým rozjezdům a brždění, bude optimalizace zaměřena zejména na zvýšení zrychlení.

Tab. 6 - Porovnání laserových řezacích strojů

Výrobce / typ stroje	Trumpf Trulaser 1030 fiber	Bodor A3	XT Laser XTC-F1530W	GWEIKE 3015CN 2 kW	Stroj na KSA
Maximální rychlost [$\text{m}\cdot\text{min}^{-1}$]	140	100	140	120	4
Maximální zrychlení [$\text{m}\cdot\text{s}^{-2}$]	neuvedeno	15	15	15	1
Výkon laseru [kW]	3	3	až 4	2	0,4

2.3 Pohybové osy u obráběcích strojů

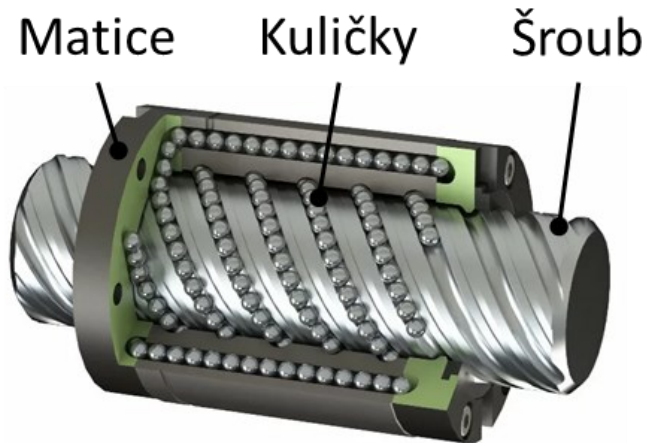
V následujících kapitolách budou popsána možná vhodná řešení pro pohybové osy. Vybrána byla na základě možností úpravy konstrukce stávajícího stroje, přiblížení se k parametrům průmyslově vyráběných strojů a vhodnosti použití pro laserové řezání.

2.4 Kuličkový šroub

Kuličkový šroub je mechanismus pro převod rotačního pohybu na přímočarý. Mechanismus je složen ze šroubu, matice a kuliček. Hlavními oblastmi využití jsou lineární posuvy u obráběcích strojů a pohybové osy u měřicích zařízení. Charakteristickými vlastnostmi jsou vysoká účinnost díky valivému tření a dostatečně vysoká tuhost. Nevýhodami jsou nízké tlumení, zahřívání při vysokých rychlostech a proměnlivá tuhost v závislosti na pozici matice. [14]

2.4.1 Princip kuličkového šroubu

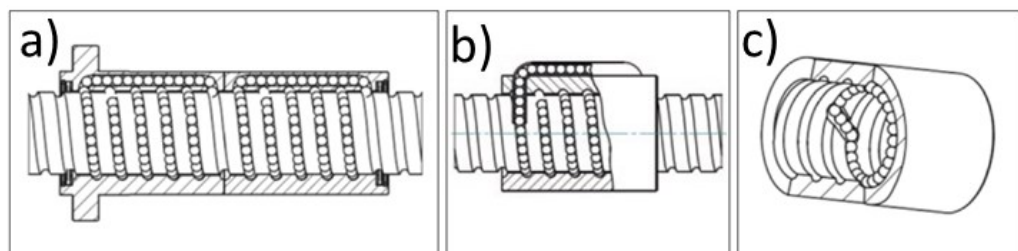
Základními prvky kuličkového šroubu jsou šroub, matice a kuličky (viz obr. 12). Šroub s maticí mají po obvodu jednu nebo více závitových drážek s profilem pro kuličky. Více drážek je využíváno u aplikací s vyšší nosností a provozní životností. V drážkách se odvalují kuličky, které na rozdíl od kluzného tření běžného závitu a matice využívají valivého tření. To má za následek vyšší účinnost, která běžně dosahuje hodnot 90 % a více. [14, 15]



Obr. 12 - Řez kuličkovým šroubem [16]

2.4.2 Převod kuliček v matici

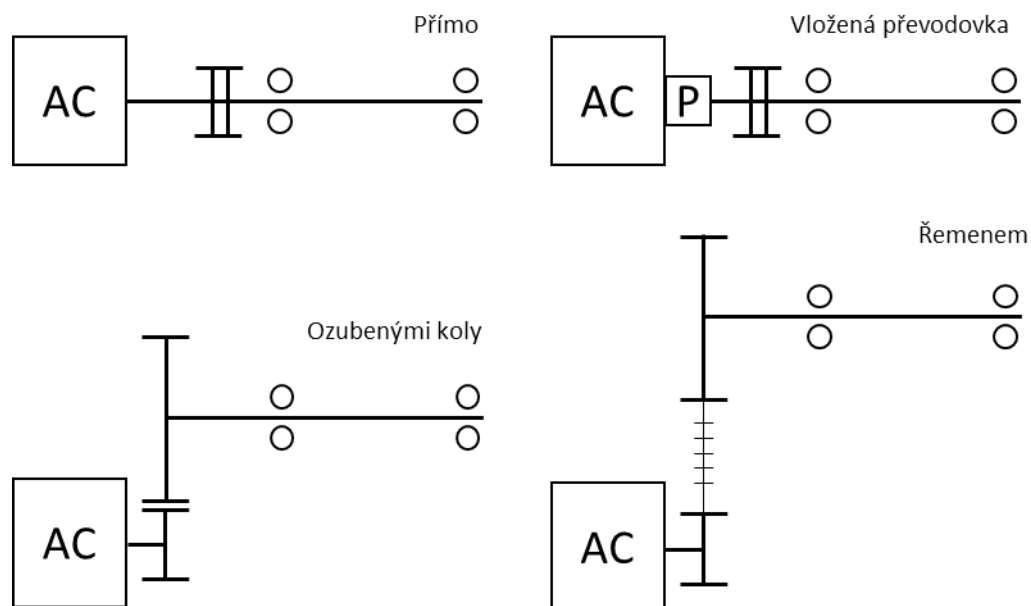
Při odvalování kuliček skrz matici je nutné zajistit, aby kuličky na konci matice nevytáhly z drážky. To může být provedeno několika způsoby. Prvním z nich je převáděcí trubka (viz obr. 13 b). Ta zajišťuje návrat kuliček mezi prvním a posledním závitem v matici. V konfiguraci s více převáděcími trubkami je převod realizován mezi několika závity. Toto provedení je vhodné pro velká zatížení, sériovou výrobu matic a běžná stoupání. Druhým způsobem je deflektor (viz obr. 13 c). Ten zajišťuje převod v rámci jednoho závitu. Toto provedení je vhodné pro nižší zatížení a malá stoupání. Třetím způsobem je převáděcí kanál v matici (viz obr. 13 a), který zajišťuje návrat mezi začátkem a koncem závitu matice. Případně mezi několika závity v matici. Toto provedení je vhodné pro střední zatížení a velká stoupání. [14, 15]



Obr. 13 - Převádění kuliček a) převáděcí kanál b) převáděcí trubka c) deflektor [14]

2.4.3 Způsoby připojení

Kuličkový šroub může být použit v provedení otáčejícího se šroubu a stojící matice nebo stojícího šroubu a otáčející se matice. Někdy mohou být využita i obě provedení zároveň. Připojení k pohonům může být provedeno několika způsoby. Na obrázku 14 je znázorněno připojení přímé, přes vložený převod (ozubená kola, řemen), přes vloženou převodovku či kombinací výše uvedených. [15]

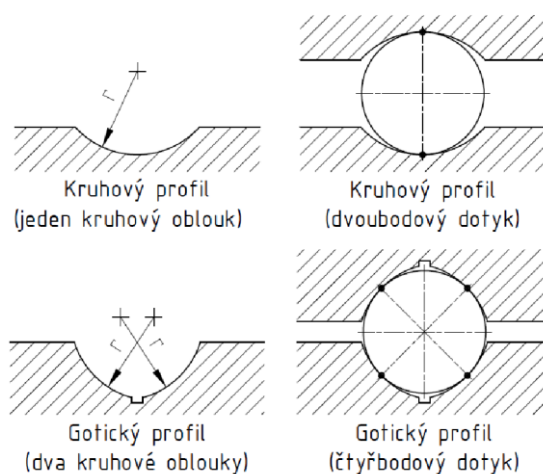


Obr. 14 - Způsoby připojení servopohonu na kuličkový šroub

2.4.4 Tvar a výroba drážky

Drážky mohou být dvojího typu viz obrázek 15:

- Gotický profil, kde je drážka složena ze dvou kruhových oblouků. Valivá kulička se dotýká drážek ve 4 bodech. Výhodami jsou vysoká přesnost, možnost vymezení vůle a možnost předeptnutí. Toto provedení se využívá nejčastěji. [15]
- Kruhový profil, kde je drážka složena z jednoho kruhového oblouku. Valivá kulička se dotýká drážek ve 2 bodech. Výhodou je velmi jednoduchá a levná výroba. Dochází však k většímu zatížení kuliček, horší účinnosti a menší přesnosti. Toto provedení se často používá u nekalených šroubů. [15]

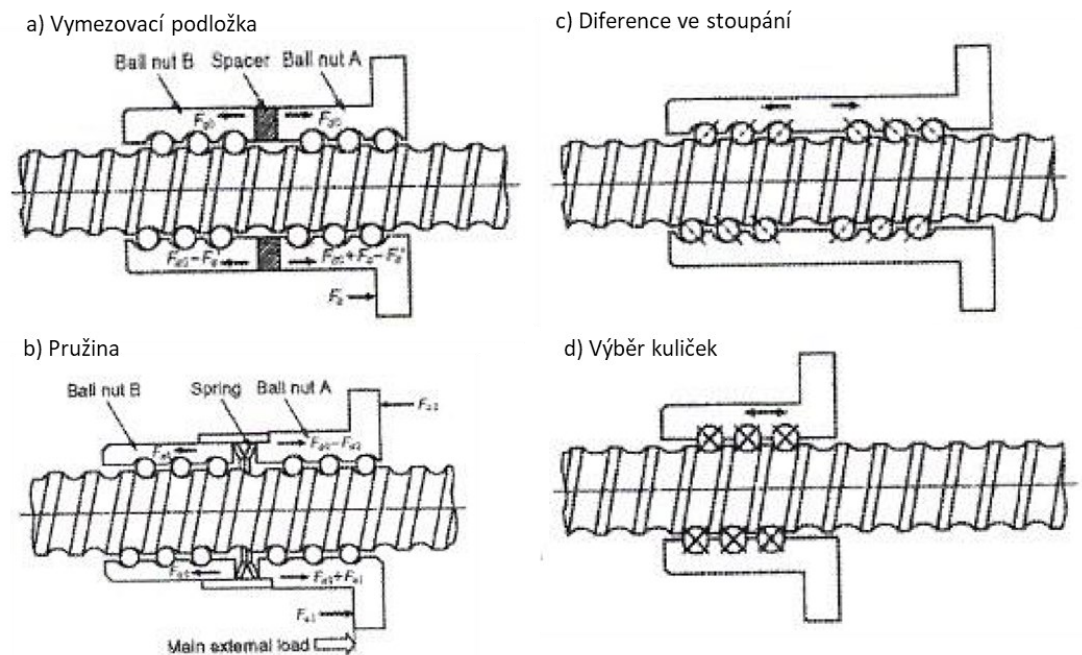


Obr. 15 – Tvar drážky, horní část - kruhový profil, spodní část - gotický profil [17]

Výroba profilů kuličkových šroubů může probíhat okružovacím frézováním a následným dokončovacím broušením. Jiný způsob je například válcování. V závislosti na druhu výroby a použití se šrouby vyrábějí v různých třídách přesnosti. Ty se mění dle výrobce. [15, 18]

2.4.5 Způsob předepnutí

Pro dosažení vysoké přesnosti polohování je důležitá tuhost a vůle systému. To je dosaženo pomocí několika způsobů předepnutí. Obrázek 16 a) ukazuje způsob předepnutí pomocí vložené vymežovací podložky. Nabroušená podložka je vložena mezi dvě matice a tím je vyvozeno předpětí. Tento způsob je vhodný pro delší matice s vysokou tuhostí. Dalším způsobem zobrazeným na obrázku 16 b) je vložení talířové pružiny mezi dvě matice. Tento způsob je vhodný pro delší matice s menším zatížením. Obrázek 16 c) ukazuje způsob předepnutí pomocí difference ve stoupání. Diference je způsobena nabroušením stoupání závitu ve střední části matice. Tento způsob je vhodný pro střední délky matic s vysokou tuhostí. Posledním způsobem zobrazeným na obrázku 16 d) je výběr kuliček. Díky gotickému profilu drážek a použití větších kuliček je dosaženo čtyřbodového styku. Tento způsob je vhodný pro krátké matice s menší tuhostí. [14, 15]

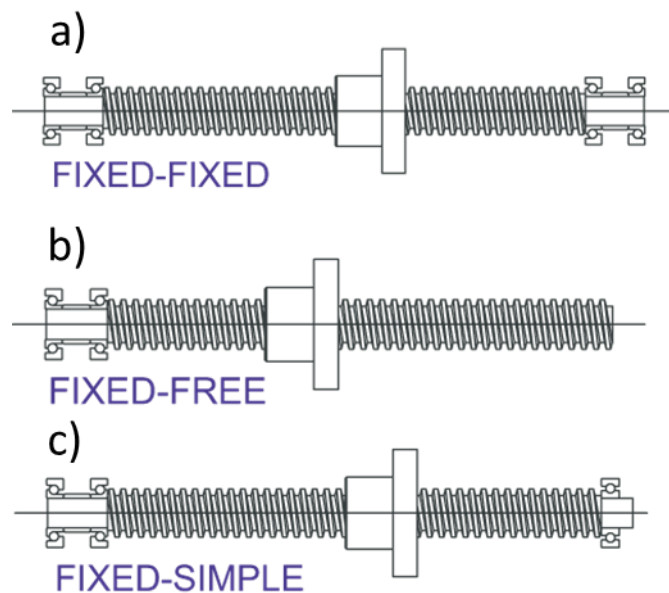


Obr. 16 - Způsoby předepnutí a) vymežovací podložka b) pružina c) diference ve stoupání d) výběr kuliček [15]

2.4.6 Způsob uložení šroubu

Jedním z parametrů ovlivňující statickou tuhost je způsob axiálního uložení šroubu. To může být provedeno třemi způsoby. Prvním z nich je axiální uložení obou konců šroubu (viz obr. 17 a). Toto uložení má nejvyšší tuhost. U tohoto uložení se musí brát v úvahu vliv dilatací a oteplování šroubu během provozu. Při nesprávném návrhu tohoto uložení dochází k nárůstu axiálních sil. V extrémních případech by mohlo dojít k zadření mechanismu. Jedním z řešení pro zamezení zadření

je předepnutí šroubu před provozem na tah. Během provozu dojde ke zrušení předepnutí. Následně je axiální předepnutí vymezeno postupným zahříváním šroubu. Toto řešení však klade velké nároky na správný návrh konstrukce pohybového mechanismu. Druhým způsobem je axiální uložení jednoho konce šroubu a radiální uložení druhého konce (viz obr. 17 c). Tomuto uložení postupně klesá tuhost, jak se matice vzdaluje od axiálního uložení. U takto uloženého šroubu nevzniká problém s dilatací a oteplením šroubu. Posledním uložením je axiálně uložený jeden konec a druhý konec volný (viz obr. 17 b). Toto řešení je z pohledu konstrukce nejjednodušší. Nevýhodou je však menší odolnost proti vzpěrné síle. [14, 15]



Obr. 17 - Uložení kuličkového šroubu a) dvě axiální ložiska b) axiální ložisko a volný konec c) axiální ložisko a radiální ložisko [19]

2.4.7 Mazání a těsnění

Kuličkové šrouby lze mazat plastickým mazivem nebo olejem. Při použití plastického maziva je využito buď manuálního, nebo automatického doplnění maziva. Manuální mazání je provedeno pomocí připojení mazací pistole na maznice. Výhoda plastického maziva spočívá v delších intervalech doplnění na rozdíl od mazání olejem. Mazání olejem vyžaduje automatický systém doplňování. Intervaly se u toho způsobu pohybují v řádu desítek minut. Dalším způsobem je dlouhodobé mazání. Tento způsob spočívá v utěsnění maziva v matici pomocí speciálních těsnících kroužků. Kroužky ochraňují valivé plochy před znečištěním. Na obrázku 18 lze vidět několik způsobů těsnění. [14]



Obr. 18 - Těsnění matic kuličkových šroubů [14]

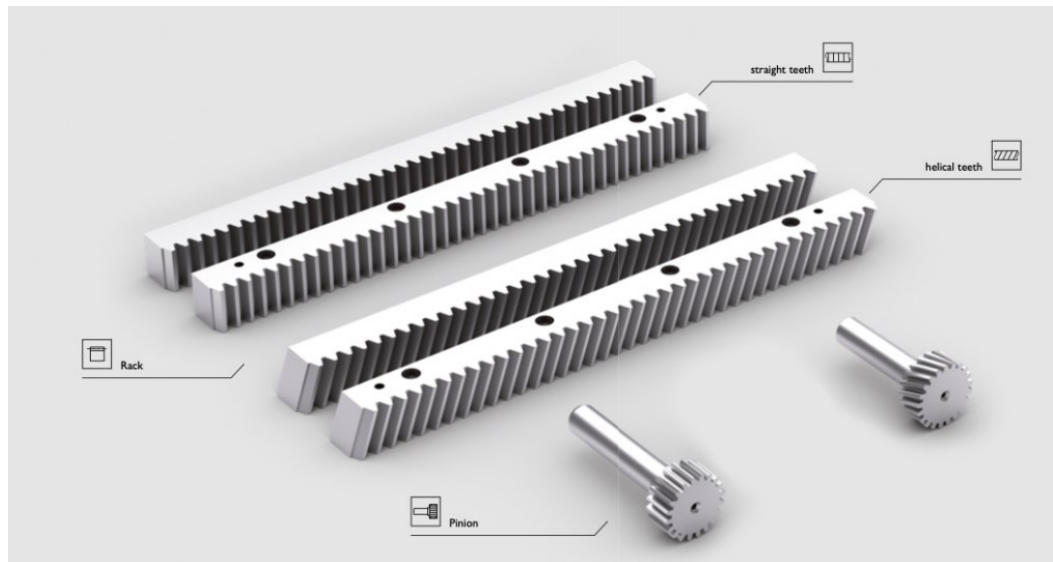
2.5 Ozubený hřeben a pastorek

Pastorek s ozubeným hřebenem je další mechanismus pro převod rotačního pohybu na přímočarý, nebo naopak. Skládá se z ozubeného kola, které je nazýváno pastorkem a ozubeného hřebenu. Ozubený hřeben je popsán jako ozubené kolo s nekonečně velkým průměrem roztečné kružnice. Tento převod se používá tam, kde končí rozsah použití kuličkového šroubu. Zejména se jedná o dlouhé dráhy obráběcích strojů nebo aplikace s větším zatížením. Výhodami oproti kuličkovému šroubu jsou vyšší účinnost, možnost použití při vysokých otáčkách a teoreticky nekonečně dlouhá dráha. Nevýhodami jsou nižší tuhost, menší převod a větší vůle. [15, 20]

2.5.1 Typy ozubení

Přímé ozubení (viz obr. 19) je nejjednodušší provedení. Přejechání ze záběru mezi jednotlivými zuby je z jednoho na druhý. Tím vznikají rázy a zvýšená hlučnost. Toto provedení není vhodné pro obráběcí stroje. [20, 21]

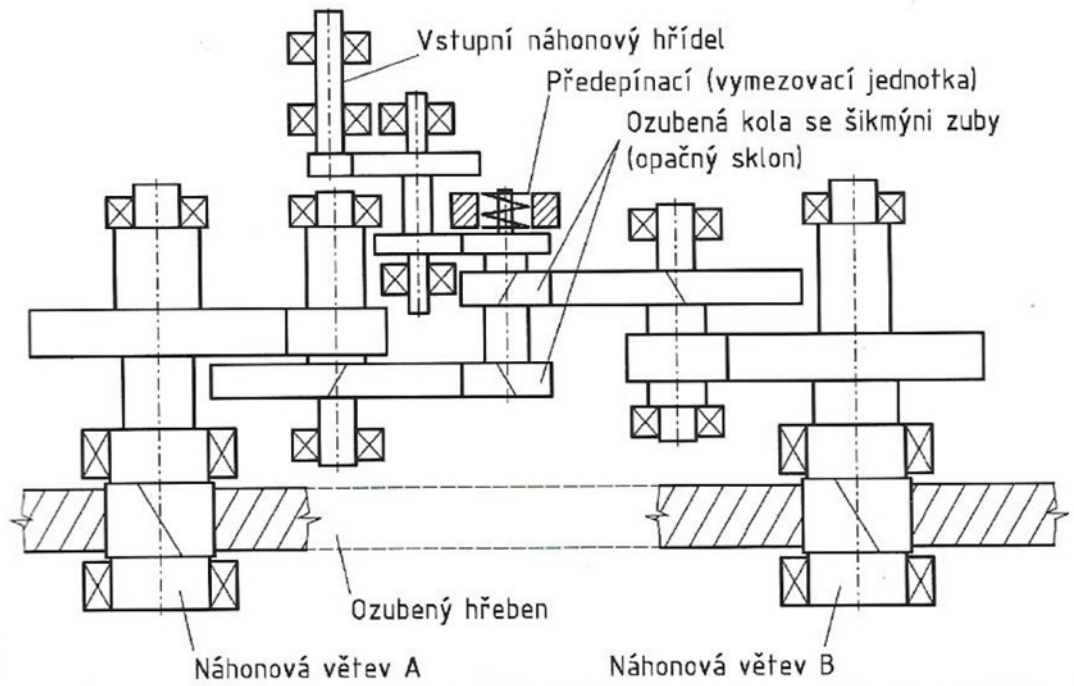
Šikmé ozubení (viz obr. 19) je mírně složitější provedení. Zuby jsou skloněny oproti přímým zubům o určitý úhel. Tímto provedením se přechod záběru plynule přenáší na další zub. Tím je zajištěn chod s menšími rázy a nižší hlučností. Převod je také schopen přenosu větších sil. Nevýhodou je vznik axiálních sil, které je nutno zachytit v uložení hřídele a stroje. [20, 21]



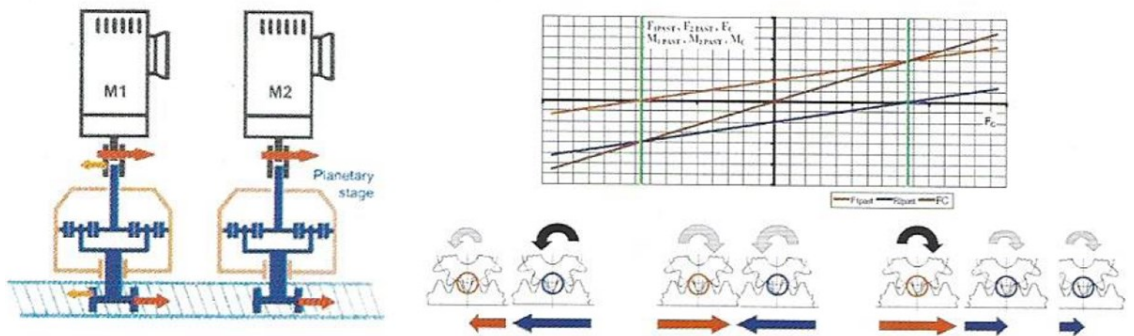
Obr. 19 - Ozubený hřeben a pastorek s přímým a šikmým ozubením [22]

2.5.2 Vymezení vůle

Způsobů vymezení vůle mezi pastorkem a ozubeným hřebenem je několik. Jedním ze způsobů je mechanické vymezení vůle s jedním pohonem (viz obr. 20). Principem tohoto řešení je, že posuvná hřídel s dvojicí pastorků s opačným sklonem zubů je trvale dotlačována do záběru. Tím je vymežována vůle v obou větvích pohonu. Dotlačování může být provedeno pružinou nebo hydraulicky. Dalším řešením vhodným pro pohony velkých stolů je duplexní pastorek a hřeben. Hřebeny mohou být o polovinu rozteče přesazeny a sklony šikmých zubů jsou opačné. Výhodou tohoto řešení je rovnoměrné rozdělení kroutícího momentu a vyrovnání axiálních sil. Moderním způsobem vymezení vůle je předepnutí pastorků na základě elektrického řízení pohonů (viz obr. 21). Pastorky jsou v režimu Master-Slave přes vložené planetové převodovky poháněny dvěma servomotory. Jeden pohon je hlavní (Master) a vyvíjí moment. Druhý je závislý (Slave) a zajišťuje vymezení vůle. [15, 17]



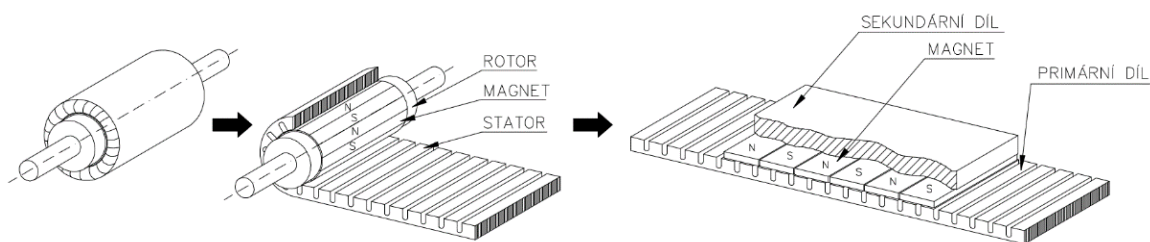
Obr. 20 - Mechanické vymezení vůle hřebenu a pastorku [15]



Obr. 21 - Vymezení vůle principem Master – Slave [17]

2.6 Lineární motor

Lineární motor je principem synchronní nebo asynchronní motor rozvinutý do roviny (viz obr. 22). Statorem se obvykle označuje primární díl. Ten je tvořen feromagnetickým svazkem složeným z elektrotechnických plechů a trojfázového vinutí uloženého v drážkách. U synchronních motorů je proti primárnímu dílu konstrukčně uspořádána sekundární část. Ta je tvořena permanentními magnety nalepenými na ocelovou podložku. U asynchronních motorů je sekundární část tvořena klecí na krátko uloženou buď do drážek feromagnetického svazku, nebo připevněnou na ocelovou podložku. Sekundární díly obvykle tvoří delší část motoru. O tom, která část lineárního motoru se bude pohybovat rozhoduje konstrukce zařízení. V naprosté většině aplikací se pohybuje primární část po dráze tvořené libovolným počtem sekundárních dílů. Hlavními výhodami lineárních motorů jsou vysoká rychlost a zrychlení, jednoduchá konstrukce a vysoká přesnost polohování. Nevýhodami jsou magnetické síly, které mohou přitahovat kovový prach vzniklý při řezání laserem. Dále pak menší posuvová síla, nutnost větší přesnosti odměřování a vznik tepla. [15, 23]



Obr. 22 - Konstrukce lineárních motorů [23]

2.7 Výpočet stávajícího kuličkového šroubu

Pro správný postup při optimalizaci pohybových os bude proveden výpočet stávajícího řešení. K výpočtu budou použity hodnoty nalezené v technických listech jednotlivých komponent. Zejména se jedná o pohybové osy od firmy HIWIN s.r.o. s označením BSU160-6-5 a servomotory od firmy Siemens s.r.o. s označením 1FK7042-5AF7. Technické listy pohybových os jsou uvedeny v příloze 1. Určení hmotností jednotlivých zatížení bylo provedeno na základě technický listů komponent a 3D modelu stávajícího stroje, viz příloha 4.

2.8 Obecné zásady pro návrh mechaniky polohového servopohonu

Při návrhu mechanické části pohonů posuvů jde o dodržení následujících čtyř požadavků

- 1) Minimální vůle v kinematickém řetězci mezi motorem a koncovým členem mechanismu a minimální vůle v kinematickém řetězci mezi motorem a odměřovacím prvkem. Celková hystereze v polohové smyčce pohonu menší než 20 (max. 40) inkrementů odměřování (zpravidla 0,01 respektive 0,02 mm). [24]
- 2) Maximální tuhost celého mechanismu pohonu včetně prvků odměřování. Vlastní frekvence mechanických částí pohonu větší než 50 Hz (min. 30 Hz). [24]
- 3) Malé pasivní odpory. Poměr tření za klidu a za pohybu co nejmenší, ideálně menší nebo rovný jedné (max 1,2). Celkové pasivní odpory redukované na hřídel motoru menší než 20 % (max. 40 %) trvalého točivého momentu. [24]
- 4) Přiměřený moment setrvačnosti mechanické části pohonu vzhledem k motoru. Celkový moment setrvačnosti zátěže (bez momentu setrvačnosti motoru) redukováný na hřídel motoru menší než 120 % (max. 300 %) momentu setrvačnosti motoru. [24]

Pořadí, v jakém jsou požadavky na mechaniku uvedeny, odpovídá míře jejich účinku na výsledné vlastnosti servopohonu. Rozhodující vliv má velikost vůle v pohonu, zatímco působení momentu setrvačnosti není tak výrazné. [24]

Dodržení mezí parametrů uvedených u jednotlivých požadavků by mělo stačit pro realizaci velmi přesného pohonu. Překročením mezních hodnot se vystavujeme zhoršení vlastností pohonu. [24]

2.9 Osa X

2.9.1 Tabulka vstupních hodnot pro lineární osu X

Tab. 7 - Vstupní hodnoty osy X

Popis	Hodnoty	Jednotky	Zdroj
Maximální zdvih l_{k_X}	1730	mm	Změřeno na stroji
Délka šroubu l_{d_X}	1770	mm	
Průměr šroubu d_X	16	mm	[3]
Průměr jádra šroubu d_{s_X}	13,5	mm	
Stoupání závitu P_X	5	mm	Příloha 1
Rychlost rychloposuvu v_{r_X}	4	$\text{m} \cdot \text{min}^{-1}$	Převzato z řídicího systému stroje
Zrychlení a_X	1	$\text{m} \cdot \text{s}^{-2}$	
Gravitační zrychlení g	9,81	$\text{m} \cdot \text{s}^{-2}$	
Hmotnost suportu m_X	27	kg	Příloha 3
Součinitel tření f	0,1	[-]	[3]
Modul pružnosti ve smyku G	81000	MPa	
Modul pružnosti E	210000	MPa	
Hustota oceli ρ	7850	$\text{kg} \cdot \text{m}^{-3}$	
Počet závitů v matici i_X	4	[-]	[3]
Koeficient tuhosti χ	5	[-]	
Moment setrvačnosti motoru J_{m_X}	$3,01 \cdot 10^{-4}$	$\text{kg} \cdot \text{m}^2$	[5]
Trvalý točivý moment motoru M_{J_X}	3	Nm	
Výkon servomotoru P_{J_X}	820	W	

2.9.2 Zatěžující síla

$$F_{g_X} = m_X \cdot g = 27 \cdot 9,81 = 265 \text{ N} \quad (1)$$

2.9.3 Třecí síla

$$F_{T_X} = F_{g_X} \cdot f = 265 \cdot 0,1 = 26,5 \text{ N} \quad (2)$$

2.9.4 Dynamická síla

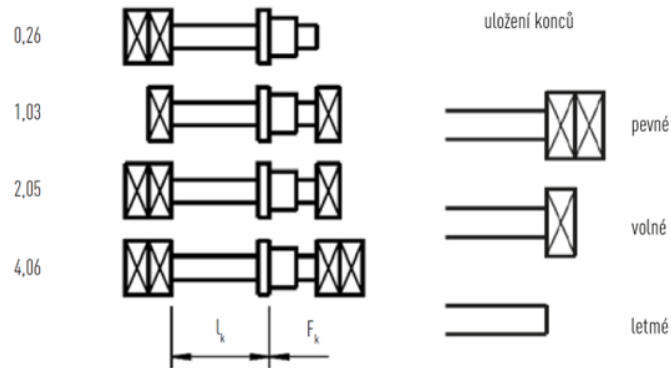
$$F_{d_X} = m_X \cdot a_X = 27 \cdot 1 = 27 \text{ N} \quad (3)$$

2.9.5 Celková zatěžující síla

$$F_{z_X} = F_{d_X} + F_{T_X} = 27 + 26,5 = 53,5 \text{ N} \quad (4)$$

2.9.6 Maximální dovolená axiální síla

Postup výpočtu pro kuličkový šroub dle výrobce HIWIN s.r.o. [25] Pro výpočet byl dle obrázku 23 vybrán příslušný koeficient uložení $k_{k_X} = 2,05$.



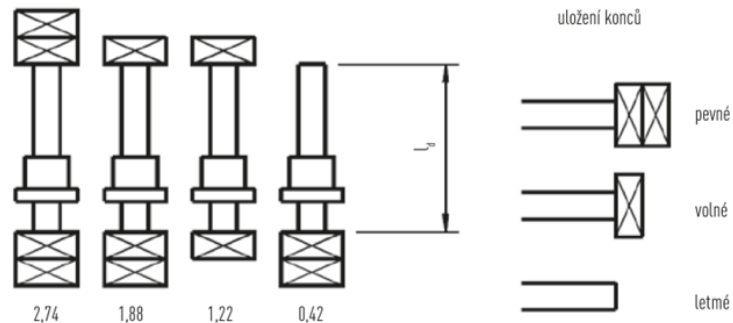
Obr. 23 - Koeficient závislosti na uložení k_k [25]

$$F_{k_X} = k_k \cdot \frac{d_{k_X}^4}{l_{k_X}^2} \cdot 10^5 = 2,05 \cdot \frac{16^4}{1730^2} \cdot 10^5 = 4488 \text{ N} \quad (5)$$

$$F_{kmax_X} = F_{k_X} \cdot 0,5 = 4488 \cdot 0,5 = 2244 \text{ N} \quad (6)$$

2.9.7 Kritické otáčky

Postup výpočtu pro kuličkový šroub dle výrobce HIWIN s.r.o. [25] Pro výpočet byl dle obrázku 24 vybrán příslušný koeficient uložení $k_{d_X} = 1,88$.



Obr. 24 - Koeficient uložení k_d [25]

$$n_{k_X} = k_{d_X} \cdot \frac{d_X}{l_{d_X}^2} \cdot 10^8 = 1,88 \cdot \frac{16}{1770^2} \cdot 10^8 = 960 \text{ min}^{-1} \quad (7)$$

$$n_{dov} = 0,8 \cdot n_k = 0,8 \cdot 960 = 768 \text{ min}^{-1} \quad (8)$$

2.9.8 Maximální otáčky

$$n_{\max_X} = \frac{v_{r_X}}{P_X} = \frac{4}{0,005} = 800 \text{ min}^{-1} \quad (9)$$

Podmínka

$$n_{dov} > n_{max}$$

Rychlost zadaná v řídicím systému stroje mírně překračuje dovolené otáčky kuličkového šroubu. Z toho důvodu je potřeba snížit její hodnotu. Optimalizace kuličkové šroubu bude provedena v kapitole 2.12.

2.9.9 Maximální posuvová rychlost

$$v_{\lim_Y} = n_{dov_Y} \cdot P_Y = 768 \cdot 0,005 = 3,8 \text{ m} \cdot \text{min}^{-1} \quad (10)$$

2.9.10 Převod šroubu

$$K_{s_X} = \frac{P_X}{2\pi} = \frac{0,005}{2\pi} = 0,000796 \text{ m} \cdot \text{rad}^{-1} \quad (11)$$

2.9.11 Tuhost šroubu v tahu

$$S_X = \frac{\pi \cdot d_s^2 X}{4} = \frac{\pi \cdot 0,0135^2}{4} = 143 \text{ mm}^2 \quad (12)$$

$$C_{T_X} = \frac{l_{d_X}}{E \cdot S_{S_X}} \cdot 10^3 = \frac{1770}{210000 \cdot 143} \cdot 10^3 = 58,9 \cdot 10^{-3} \text{ } \mu\text{m} \cdot \text{N}^{-1} \quad (13)$$

$$k_{T_X} = \frac{1}{c_{T_X}} = \frac{1}{58,9 \cdot 10^{-3}} = 17 \text{ N} \cdot \mu\text{m}^{-1} \quad (14)$$

2.9.12 Tuhost mezi šroubem a maticí

$$k_{MS_X} = i_X \cdot d_X \cdot \kappa = 4 \cdot 16 \cdot 5 = 320 \text{ N} \cdot \mu\text{m}^{-1} \quad (15)$$

2.9.13 Tuhost ložiska

$$k_{U_X} = 325 \text{ N} \cdot \mu\text{m}^{-1}$$

2.9.14 Celková tuhost

$$k_X = \frac{1}{\frac{1}{k_{T_X}} + \frac{1}{k_{MS_X}} + \frac{1}{k_{U_X}}} = \frac{1}{\frac{1}{17} + \frac{1}{320} + \frac{1}{325}} = 15,38 \text{ N} \cdot \mu\text{m}^{-1} \quad (16)$$

2.9.15 Vlastní frekvence kuličkového šroubu

$$f_{0_X} = \frac{1}{2\pi} \cdot \sqrt{\frac{k_X}{m_X}} = \frac{1}{2\pi} \cdot \sqrt{\frac{15,38 \cdot 10^6}{27}} = 120 \text{ Hz} \quad (17)$$

$$f_0 > 50 \text{ Hz}$$

2.9.16 Moment setrvačnosti servomotoru

$$J_m = 301 \cdot 10^{-6} \text{ kg} \cdot \text{m}^2 \quad (18)$$

2.9.17 Moment setrvačnosti kuličkového šroubu

$$J_{s_X} = \frac{\pi \cdot d_X^4 \cdot l_{s_X}}{32} \cdot \rho = \frac{\pi \cdot 0,016^4 \cdot 1,770}{32} \cdot 7850 = 89,4 \cdot 10^{-6} \text{ kg} \cdot \text{m}^2 \quad (19)$$

2.9.18 Redukovaný moment setrvačnosti šroubu

$$J_{red_X} = J_{s_X} + m_X \cdot K_{s_X}^2 = 89,4 \cdot 10^{-6} + 27 \cdot 0,000796^2 = 106,5 \cdot 10^{-6} \text{ kg} \cdot \text{m}^2 \quad (20)$$

$$J_{red} < 1,2 \cdot J_m$$

2.9.19 Třecí moment šroubu a jeho uložení

$$M_{T_X} = F_{T_X} \cdot K_{s_X} = 26,5 \cdot 0,000769 = 0,021 \text{ Nm} \quad (21)$$

$$M_T \leq 0,2 \cdot M_J$$

2.9.20 Kontrola momentu a výkonu motoru

Statický a pracovní moment

$$M_{stat_X} = F_{g_X} \cdot K_{s_X} \pm M_{T_X} = 265 \cdot 0,000796 \pm 0,021 = 0,23 \text{ Nm} \quad (22)$$

Celkový moment

$$M_{cel_X} = M_{stat_X} + J_{red_X} \cdot \frac{a_X}{K_{s_X}} = 0,23 + 106,5 \cdot 10^{-6} \cdot \frac{1}{0,000796} = 0,37 \text{ Nm} \quad (23)$$

Musí být splněna podmínka

$$M_{cel} < 1,2 \cdot M_J$$

Potřebný výkon motoru

$$P_{M_X} = M_{cel_X} \cdot 2\pi \cdot n_{max_X} = 0,37 \cdot 2\pi \cdot \frac{800}{60} = 30,63 \text{ W} \quad (24)$$

$$P_M < P_J$$

2.9.21 Maximální počáteční zrychlení

$$\begin{aligned} J_{m-celk_X} &= J_m + J_{s_X} + m_X \cdot K_{s_X}^2 = 301 \cdot 10^{-6} + 89,4 \cdot 10^{-6} + 27 \cdot 0,000769^2 \\ &= 407,5 \cdot 10^{-6} \text{ kg} \cdot \text{m}^2 \end{aligned} \quad (25)$$

$$a_{max_X} = \left(\frac{M_{J_X} - M_{T_X}}{J_{m-celk_X}} \right) \cdot K_s = \left(\frac{3 - 0,021}{407,5 \cdot 10^{-6}} \right) \cdot 0,000769 = 5,04 \text{ m} \cdot \text{s}^{-2} \quad (26)$$

2.9.22 Přesnost polohování

$$h_{k_X} = \pm 0,02 \text{ mm} [3] \quad (27)$$

2.10 Osa Y

2.10.1 Tabulka vstupních hodnot pro lineární osu Y

Tab. 8 - Vstupní hodnoty osy Y

Popis	Hodnoty	Jednotky	Zdroj
Maximální zdvih l_{k_Y}	1430	mm	Změřeno na stroji
Délka šroubu l_{d_Y}	1470	mm	
Průměr šroubu d_Y	16	mm	
Průměr jádra šroubu d_{s_Y}	13,5	mm	[3]
Stoupání závitu P_Y	5	mm	Příloha 1
Rychlost rychloposuvu v_{r_Y}	4	$\text{m}\cdot\text{min}^{-1}$	Převzato z řídicího systému stroje
Zrychlení a_Y	1	$\text{m}\cdot\text{s}^{-2}$	
Gravitační zrychlení g	9,81	$\text{m}\cdot\text{s}^{-2}$	
Hmotnost suportu m_Y	36,5	kg	Příloha 4
Součinitel tření f	0,1	[-]	[3]
Modul pružnosti ve smyku G	81000	MPa	
Modul pružnosti E	210000	MPa	
Hustota oceli ρ	7850	$\text{kg}\cdot\text{m}^{-3}$	
Počet závitů v matici i_Y	4	[-]	[3]
Koeficient tuhosti χ	5	[-]	
Moment setrvačnosti motoru J_{m_Y}	$3,01\cdot 10^{-4}$	$\text{kg}\cdot\text{m}^2$	[5]
Trvalý točivý moment motoru M_{J_Y}	3	Nm	
Výkon servomotoru P_{J_Y}	820	W	

2.10.2 Zatěžující síla

$$F_{g_Y} = m_Y \cdot g = 36,5 \cdot 9,81 = 358 \text{ N} \quad (28)$$

2.10.3 Třecí síla

$$F_{T_Y} = F_{g_Y} \cdot f = 358 \cdot 0,1 = 35,8 \text{ N} \quad (29)$$

2.10.4 Dynamická síla

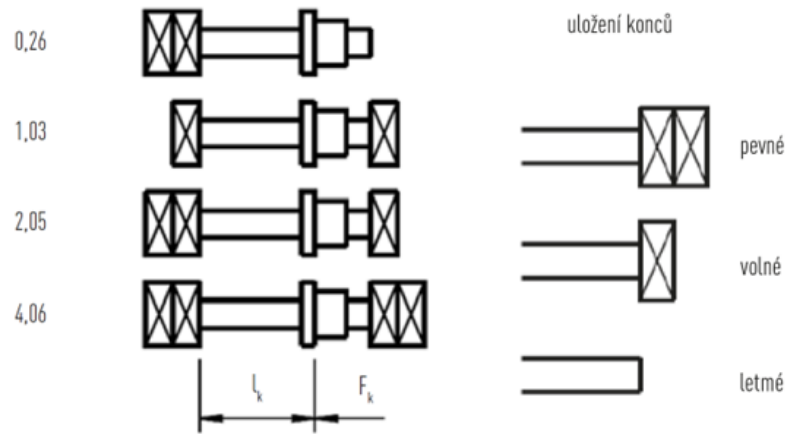
$$F_{d_Y} = m_Y \cdot a_Y = 36,5 \cdot 1 = 36,5 \text{ N} \quad (30)$$

2.10.5 Celková zatěžující síla

$$F_{z_Y} = F_{d_Y} + F_{T_Y} = 35,8 + 36,5 = 72,3 \text{ N} \quad (31)$$

2.10.6 Maximální dovolená axiální síla

Postup výpočtu pro kuličkový šroub dle výrobce HIWIN s.r.o. [25] Pro výpočet byl dle obrázku 25 vybrán příslušný koeficient uložení $k_{k_Y} = 2,05$.



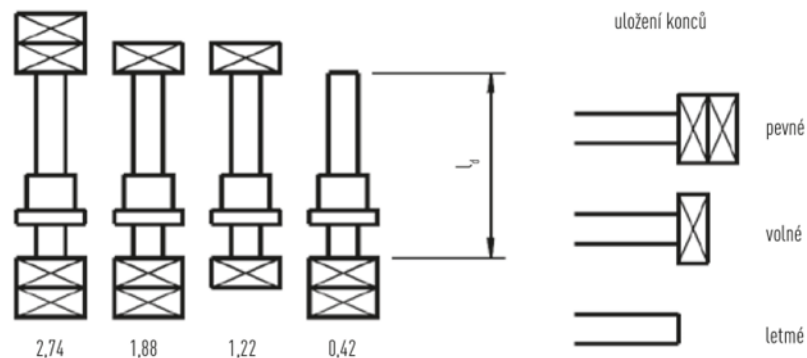
Obr. 25 - Koeficient závislosti na uložení k_k [25]

$$F_{k_Y} = k_{k_Y} \cdot \frac{d_{k_Y}^4}{l_{k_Y}^2} \cdot 10^5 = 2,05 \cdot \frac{16^4}{1430^2} \cdot 10^5 = 6570 \text{ N} \quad (32)$$

$$F_{kmax_Y} = F_{k_Y} \cdot 0,5 = 6570 \cdot 0,5 = 3285 \text{ N} \quad (33)$$

2.10.7 Kritické otáčky

Postup výpočtu pro kuličkový šroub dle výrobce HIWIN s.r.o. [25] Pro výpočet byl dle obrázku 26 vybrán příslušný koeficient uložení $k_{d_Y} = 1,88$.



Obr. 26 - Koeficient uložení k_d [25]

$$n_{k_Y} = k_{d_Y} \cdot \frac{d_Y}{l_{d_Y}^2} \cdot 10^8 = 1,88 \cdot \frac{16}{1470^2} \cdot 10^8 = 1392 \text{ min}^{-1} \quad (34)$$

$$n_{dov_Y} = 0,8 \cdot n_{k_Y} = 0,8 \cdot 1392 = 1113 \text{ min}^{-1} \quad (35)$$

2.10.8 Maximální otáčky

$$n_{max_Y} = \frac{v_{r_Y}}{P_Y} = \frac{4}{0,005} = 800 \text{ min}^{-1} \quad (36)$$

Podmínka

$$n_{dov} > n_{max}$$

2.10.9 Teoretická maximální posuvová rychlost

$$v_{\text{lim}_Y} = n_{\text{dov}_Y} \cdot P_Y = 1113 \cdot 0,005 = 5,6 \text{ m} \cdot \text{min}^{-1} \quad (37)$$

2.10.10 Převod šroubu

$$K_{S_Y} = \frac{P_Y}{2\pi} = \frac{5}{2\pi} = 0,796 \text{ m} \cdot \text{rad}^{-1} \quad (38)$$

2.10.11 Tuhost šroubu v tahu

$$S_Y = \frac{\pi \cdot d_{S_Y}^2}{4} = \frac{\pi \cdot 0,0135^2}{4} = 143 \text{ mm}^2 \quad (39)$$

$$C_{T_Y} = \frac{l_{d_Y}}{E \cdot S_Y} \cdot 10^3 = \frac{1470}{210000 \cdot 143} \cdot 10^3 = 48,9 \cdot 10^{-3} \text{ } \mu\text{m} \cdot \text{N}^{-1} \quad (40)$$

$$k_{T_Y} = \frac{1}{c_{T_Y}} = \frac{1}{48,9 \cdot 10^{-3}} = 20,4 \text{ N} \cdot \mu\text{m}^{-1} \quad (41)$$

2.10.12 Tuhost mezi šroubem a maticí

$$k_{MS_Y} = i_Y \cdot d_Y \cdot \kappa = 4 \cdot 16 \cdot 5 = 320 \text{ N} \cdot \mu\text{m}^{-1} \quad (42)$$

2.10.13 Tuhost ložiska

$$k_{U_Y} = 325 \text{ N} \cdot \mu\text{m}^{-1}$$

2.10.14 Celková tuhost

$$k_Y = \frac{1}{\frac{1}{k_{T_Y}} + \frac{1}{k_{MS_Y}} + \frac{1}{k_{U_Y}}} = \frac{1}{\frac{1}{20,4} + \frac{1}{320} + \frac{1}{325}} = 18,1 \text{ N} \cdot \mu\text{m}^{-1} \quad (43)$$

2.10.15 Vlastní frekvence kuličkového šroubu

$$f_{0_Y} = \frac{1}{2\pi} \cdot \sqrt{\frac{k_Y}{m_Y}} = \frac{1}{2\pi} \cdot \sqrt{\frac{18,1 \cdot 10^6}{36,5}} = 112 \text{ Hz} \quad (44)$$

$$f_0 > 50 \text{ Hz}$$

2.10.16 Moment setrvačnosti servomotoru

$$J_m = 301 \cdot 10^{-6} \text{ kg} \cdot \text{m}^2 \quad (45)$$

2.10.17 Moment setrvačnosti kuličkového šroubu

$$J_{S_Y} = \frac{\pi \cdot d_Y^4 \cdot l_{S_Y}}{32} \cdot \rho = \frac{\pi \cdot 0,016^4 \cdot 1,470}{32} \cdot 7850 = 74,2 \cdot 10^{-6} \text{ kg} \cdot \text{m}^2 \quad (46)$$

2.10.18 Redukovaný moment setrvačnosti

$$J_{\text{red}_Y} = J_{S_Y} + m_Y \cdot K_{S_Y}^2 = 74,2 \cdot 10^{-6} + 36,5 \cdot 0,000796^2 = 97,36 \cdot 10^{-6} \text{ kg} \cdot \text{m}^2 \quad (47)$$

$$J_{\text{red}} < 1,2 \cdot J_m$$

2.10.19 Třecí moment šroubu a jeho uložení

$$M_{T_Y} = F_{T_Y} \cdot K_{S_Y} = 35,8 \cdot 0,000769 = 0,029 \text{ Nm} \quad (48)$$

$$M_T \leq 0,2 \cdot M_J$$

2.10.20 Kontrola momentu a výkonu motoru

Statický a pracovní moment

$$M_{stat_Y} = F_{g_Y} \cdot K_{S_Y} \pm M_{T_Y} = 358 \cdot 0,000796 \pm 0,029 = 0,31 \text{ Nm} \quad (49)$$

Celkový moment

$$M_{cel_Y} = M_{stat_Y} + J_{red_Y} \cdot \frac{a_Y}{K_{S_Y}} = 0,31 + 97,36 \cdot 10^{-6} \cdot \frac{1}{0,000796} = 0,44 \text{ Nm} \quad (50)$$

$$M_{cel} < 1,2 \cdot M_J$$

Potřebný výkon motoru

$$P_{M_Y} = M_{cel_Y} \cdot 2\pi \cdot n_{max_Y} = 0,44 \cdot 2\pi \cdot \frac{800}{60} = 36,51 \text{ W} \quad (51)$$

$$P_M < P_J$$

2.10.21 Maximální počáteční zrychlení

$$\begin{aligned} J_{m-celk_Y} &= J_m + J_{s_Y} + m_Y \cdot K_{S_Y}^2 = 301 \cdot 10^{-6} + 74,2 \cdot 10^{-6} + 36,5 \cdot 0,000769^2 \\ &= 398,36 \cdot 10^{-6} \text{ kg} \cdot \text{m}^2 \end{aligned} \quad (52)$$

$$a_{max_Y} = \left(\frac{M_{J_Y} - M_{T_Y}}{J_{m-celk_Y}} \right) \cdot K_{S_Y} = \left(\frac{3 - 0,029}{398,36 \cdot 10^{-6}} \right) \cdot 0,000769 = 5,94 \text{ m} \cdot \text{s}^{-2} \quad (53)$$

2.10.22 Opakovatelnost

$$h_{k_Y} = \pm 0,02 \text{ mm} [3] \quad (54)$$

2.11 Optimalizace stoupání šroubu

Vzorec pro výpočet optimálního stoupání šroubu je sestaven podle kritéria maximálního dosažitelného zrychlení při rozběhu nebo zastavení. Zrychlení je veličina, která je často omezena pohonem, který není schopen většího zrychlení při daném momentu setrvačnosti. Z toho důvodu je vhodné provést optimalizaci stoupání převodu pro dosažení co největšího zrychlení.

$$h_{OPT_X} = 2 \cdot \pi \cdot \sqrt{\frac{J_m + J_s}{m}} = 2 \cdot \pi \cdot \sqrt{\frac{301 \cdot 10^{-6} + 89,4 \cdot 10^{-6}}{27}} = 24,98 \text{ mm} \quad (55)$$

$$h_{OPT_Y} = 2 \cdot \pi \cdot \sqrt{\frac{J_m + J_s}{m}} = 2 \cdot \pi \cdot \sqrt{\frac{301 \cdot 10^{-6} + 74,2 \cdot 10^{-6}}{36,5}} = 21,10 \text{ mm} \quad (56)$$

2.12 Návrh prvního řešení

Jako první varianta řešení je výměna kuličkového šroubu se stejným průměrem pouze s jiným stoupáním závitu. Stoupání závitu je zvoleno na základě výpočtu z kapitoly 2.11, výkonových možností pohonu a řadou stoupání výrobce kuličkových šroubů. Výrobce HIWIN s.r.o. umožňuje pro průměr

šroubu 16 mm použít stoupání s hodnotami 5 mm, 10 mm, 16 mm a 20 mm. [3] Zachovány by tak byly jednotky BSU160, pohon i spojení pohonu s jednotkou a kuličkovým šroubem.

2.12.1 Volba stoupání kuličkového šroubu

Pro osu X byla zvolena hodnota stoupání 16 mm. Tato hodnota vyplynula z podmínky redukovaného momentu setrvačnosti a momentu setrvačnosti motoru uvedené v kapitole 2.8 v odrážce 4).

Pro osu Y byla též zvolena hodnota stoupání 16 mm. Tato hodnota vyplynula z podmínky redukovaného momentu setrvačnosti a momentu setrvačnosti motoru uvedené v kapitole 2.8 v odrážce 4).

2.12.2 Tabulka vstupních hodnot pro optimalizování lineární osy X

V tabulce 9 jsou uvedeny vstupní hodnoty pro výpočet optimalizace kuličkového šroubu. Změněny byly parametry rychlosti, zrychlení a stoupání kuličkového šroubu. Ostatní hodnoty zůstávají nezměněny vzhledem k zachování pohonů a jednotek BSU160.

Tab. 9 - Tabulka vstupních hodnot pro optimalizaci osy X

Popis	Hodnoty	Jednotky	Zdroj
Maximální zdvih l_{k_X}	1730	mm	Změřeno na stroji
Délka šroubu l_{d_X}	1770	mm	
Průměr šroubu d_X	16	mm	[3]
Průměr jádra šroubu d_{s_X}	13,5	mm	
Stoupání závitu P_X	16	mm	Viz Kapitola 2.13.1
Rychlost rychloposuvu v_{r_X}	10	$m \cdot \min^{-1}$	Podle výpočtu maximální v , a
Zrychlení a_X	13,5	$m \cdot s^{-2}$	
Gravitační zrychlení g	9,81	$m \cdot s^{-2}$	
Hmotnost suportu $m_{_X}$	27	kg	Příloha 4
Součinitel tření f	0,1	[-]	[3]
Modul pružnosti ve smyku G	81000	MPa	
Modul pružnosti E	210000	MPa	
Hustota oceli ρ	7850	$kg \cdot m^{-3}$	
Počet závitů v matici i_X	4	[-]	[3]
Koeficient tuhosti χ	5	[-]	
Koeficient uložení k_k	2,05	[-]	[3]
Koeficient uložení k_d	1,88	[-]	
Moment setrvačnosti motoru J_{m_X}	$3,01 \cdot 10^{-4}$	$kg \cdot m^2$	[5]
Trvalý točivý moment motoru M_{J_X}	3	Nm	
Výkon servomotoru P_{J_X}	820	W	

2.12.3 Tabulka vypočtených hodnot pro optimalizování osy X

Výpočet proběhl dle výše uvedených vzorců a podmínek z kapitol 2.9.2 až 2.9.22.

Tab. 10 - Tabulka vypočtených hodnot pro optimalizování osy X

Popis	Hodnoty	Jednotky
Zatěžující síla F_g	226	N
Třecí síla F_T	23	N
Dynamická síla F_d	311	N
Celková zatěžující síla F_z	333	N
Maximální dovolená axiální síla F_{kmax}	2244	N
Kritické otáčky n_k	960	min ⁻¹
Dovolené otáčky n_{dov}	768	min ⁻¹
Maximální otáčky n_{max}	625	min ⁻¹
Maximální posuvová rychlost v_{lim}	12	m·min ⁻¹
Převod šroubu K_s	0,00255	m·rad ⁻¹
Tuhost šroubu v tahu k_T	24,41	N·μm ⁻¹
Tuhost mezi šroubem a maticí k_{MS}	320	N·μm ⁻¹
Tuhost ložiska k_U	325	N·μm ⁻¹
Celková tuhost k	21,20	N·μm ⁻¹
Vlastní frekvence kuličkového šroubu f_o	153	Hz
Moment setrvačnosti servomotoru J_m	$3,01 \cdot 10^{-4}$	kg·m ²
Moment setrvačnosti kuličkového šroubu J_s	$8,94 \cdot 10^{-5}$	kg·m ²
Redukovaný moment setrvačnosti J_{red}	$2,39 \cdot 10^{-4}$	kg·m ²
Třecí moment šroubu a jeho uložení M_T	0,06	Nm
Statický moment M_{stat}	0,63	Nm
Celkový moment M_{cel}	1,90	Nm
Potřebný výkon motoru P_M	124	W
Maximální počáteční zrychlení a_{max}	13,89	m·s ⁻²

2.12.4 Porovnání stávajícího a optimalizovaného řešení pro osu X

Hlavním účelem optimalizace bylo zvýšení zrychlení při rozběhu nebo zastavení. V tomto ohledu došlo ke zvýšení zrychlení na více než dvojnásobek, konkrétně z hodnoty 5,04 m·s⁻² na hodnotu 13,89 m·s⁻². Další významné zlepšení je v rychlosti posuvu, kde je nárůst z hodnoty 4 m·min⁻¹ na hodnotu 10 m·min⁻¹, tedy více jak dvojnásobek. Zároveň byly splněny všechny uvedené podmínky u výpočtů. Došlo také ke zvýšení spotřeby výkonu a momentu motoru. Tyto hodnoty nepřesáhly maximální výkonové parametry použitého motoru.

2.12.5 Tabulka vstupních hodnot pro optimalizování lineární osy Y

V tabulce 11 jsou uvedeny vstupní hodnoty pro výpočet optimalizace kuličkového šroubu. Změněny byly parametry rychlosti, zrychlení a stoupání kuličkového šroubu. Ostatní hodnoty zůstávají nezměněny vzhledem k zachování pohonů a jednotek BSU160.

Tab. 11 - Tabulka vstupních hodnot pro optimalizaci osy Y

Popis	Hodnoty	Jednotky	Zdroj
Maximální zdvih l_{k_Y}	1430	mm	Změřeno na stroji
Délka šroubu l_{d_Y}	1470	mm	
Průměr šroubu d_Y	16	mm	[3]
Průměr jádra šroubu d_{s_Y}	13,5	mm	
Stoupání závitu P_Y	16	mm	Viz Kapitola 2.13.1
Rychlost rychloposuvu v_{r_Y}	10	$m \cdot \text{min}^{-1}$	Podle výpočtu maximální v, a
Zrychlení a_Y	13	$m \cdot s^{-2}$	
Gravitační zrychlení g	9,81	$m \cdot s^{-2}$	
Hmotnost suportu m_Y	36,5	kg	Příloha 4
Součinitel tření f	0,1	[-]	[3]
Modul pružnosti ve smyku G	81000	MPa	
Modul pružnosti E	210000	MPa	
Hustota oceli ρ	7850	$kg \cdot m^{-3}$	
Počet závitů v matici i_Y	4	[-]	[3]
Koeficient tuhosti χ	5	[-]	
Koeficient uložení k_k	2,05	[-]	[3]
Koeficient uložení k_d	1,88	[-]	
Moment setrvačnosti motoru J_{m_Y}	$3,01 \cdot 10^{-4}$	$kg \cdot m^2$	[5]
Trvalý točivý moment motoru M_{J_Y}	3	Nm	
Výkon servomotoru P_{J_Y}	820	W	

2.12.6 Tabulka vypočtených hodnot pro optimalizování osy Y

Tab. 12 - Tabulka vypočtených hodnot pro optimalizování osy Y

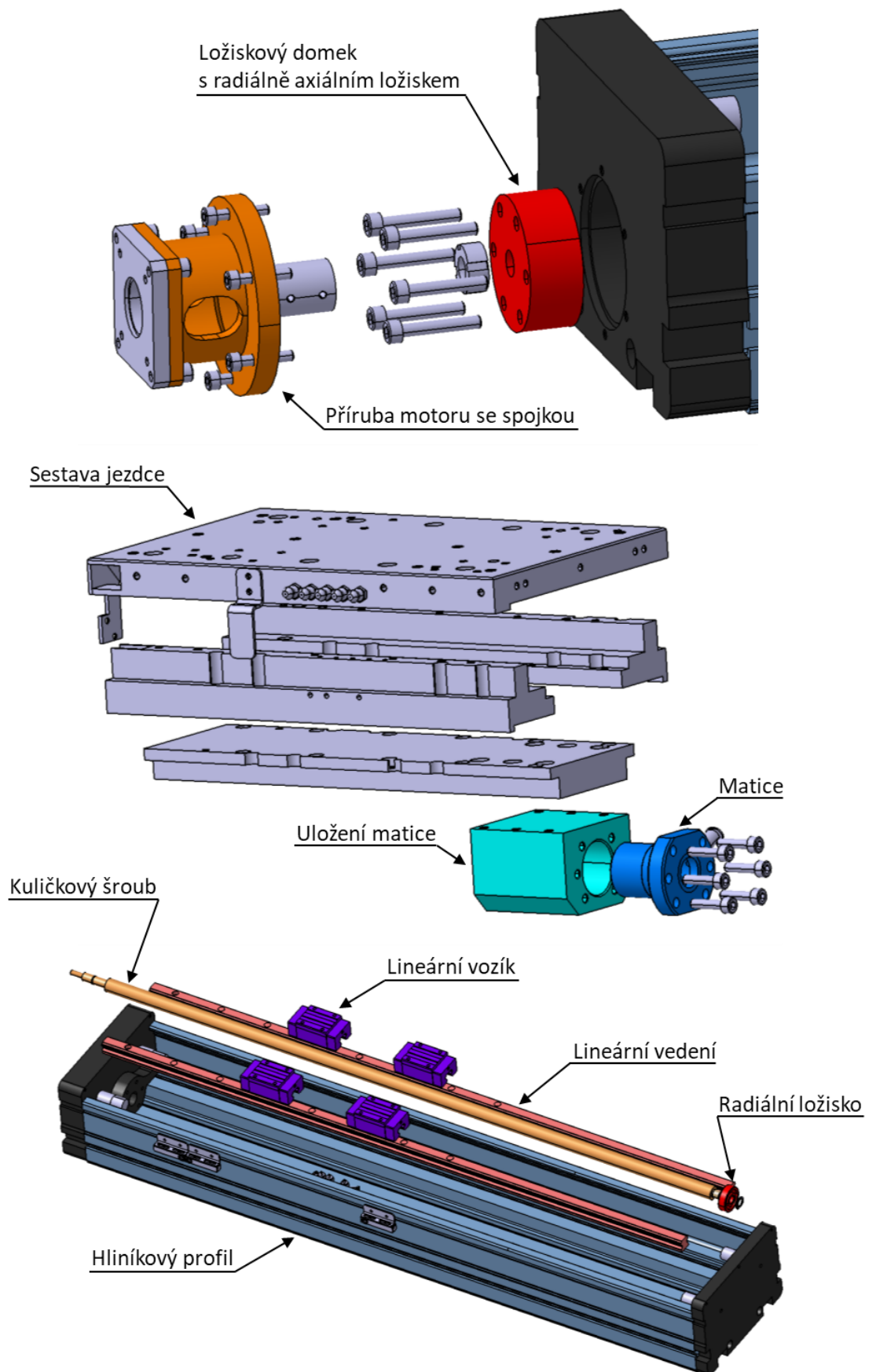
Popis	Hodnoty	Jednotky
Zatěžující síla F_g	294	N
Třecí síla F_T	29	N
Dynamická síla F_d	390	N
Celková zatěžující síla F_z	419	N
Maximální dovolená axiální síla F_{kmax}	3285	N
Kritické otáčky n_k	1392	min ⁻¹
Dovolené otáčky n_{dov}	1114	min ⁻¹
Maximální otáčky n_{max}	625	min ⁻¹
Maximální posuvová rychlost v_{lim}	18	m·min ⁻¹
Převod šroubu K_s	0,00255	m·rad ⁻¹
Tuhost šroubu v tahu k_T	30	N·μm ⁻¹
Tuhost mezi šroubem a maticí k_{MS}	320	N·μm ⁻¹
Tuhost ložiska k_U	325	N·μm ⁻¹
Celková tuhost k	25	N·μm ⁻¹
Vlastní frekvence kuličkového šroubu f_o	145	Hz
Moment setrvačnosti servomotoru J_m	$3,01 \cdot 10^{-4}$	kg·m ²
Moment setrvačnosti kuličkového šroubu J_s	$7,42 \cdot 10^{-5}$	kg·m ²
Redukovaný moment setrvačnosti J_{red}	$2,69 \cdot 10^{-4}$	kg·m ²
Třecí moment šroubu a jeho uložení M_T	0,07	Nm
Statický moment M_{stat}	0,82	Nm
Celkový moment M_{cel}	2,20	Nm
Potřebný výkon motoru P_M	144	W
Maximální počáteční zrychlení a_{max}	13,07	m·s ⁻²

2.12.7 Porovnání stávajícího a optimalizovaného řešení pro osu Y

Hlavním účelem optimalizace bylo zvýšení zrychlení při rozběhu nebo zastavení. V tomto ohledu došlo ke zvýšení zrychlení na dvojnásobek, konkrétně z hodnoty 5,94 m·s⁻² na hodnotu 13,07 m·s⁻². Další významné zlepšení je v rychlosti posuvu, kde je nárůst z hodnoty 4 m·min⁻¹ na hodnotu 10 m·min⁻¹, tedy více jak dvojnásobek. Zároveň byly splněny všechny uvedené podmínky u výpočtů. Došlo také ke zvýšení spotřeby výkonu a momentu motoru. Tyto hodnoty nepřesáhly maximální výkonové parametry použitého motoru.

2.12.8 Shrnutí první návrhu

Z vypočtených hodnot (viz tab. 10 a tab. 12) je patrné, že by nárůst zrychlení a rychlosti v obou osách dosáhl přes dvojnásobek stávajícího řešení. Z pohledu přesnosti polohování a pracovního prostoru by bylo řešení shodné s aktuálním stavem. Toto řešení by znamenalo i nejmenší zásah z pohledu konstrukce stroje. Z pohledu možného provedení této úpravy, která byla komunikována s výrobcem HIWIN s.r.o. však nastávají určité komplikace. Jednotky BSU byly před několika lety nahrazeny novější řadou jednotek. Výroba nového kuličkového šroubu by tedy musela být provedena na zakázku. To znamená, že jednotky BSU osazené na stroji by musely být zaslané výrobcí. Ten by následně provedl kontrolní měření, které by rozhodlo o možnosti výměny kuličkového šroubu. Zároveň výrobce doporučuje i výměnu kolejnic a vozíků, které jsou na stroji již přes 11 let. Pro lepší představu rozsahu montážních prací slouží obrázek 27. Na obrázku je vidět rozpad jednotky BSU na jednotlivé komponenty provedený v 3D systému. Takto provedená výměna by z pohledu ceny dílů stála 106 000 Kč bez DPH. K částce je nutné započítat práci techniků, kde výrobce odhaduje rozsah prací na 20 hodin. Hodina práce technika je naceněna částkou 850 Kč bez DPH, tedy celkově na 17 000 Kč bez DPH. Celková cena výměny by vyšla na částku 123 000 Kč bez DPH. Do ceny nebyla započítána demontáž a následná montáž jednotek na katedře. Jednotlivé ceny jsou uvedeny v příloze 2.



Obr. 27 - Rozpad lineární jednotky BSU160

2.13 Návrh druhého řešení

Jako další možnost řešení je výměna kompletní lineární jednotky s kuličkovým šroubem. Firma HIWIN s.r.o. v současné době dodává novější jednotky s označením HT-S, které nahradily jednotky s označením BSU. U tohoto návrhu by byly využity stávající pohony. Upraven by musel být držák motoru a spojka mezi motorem a kuličkovým šroubem.

Novější typ jednotek má výhodu v kompaktnějších rozměrech a nižší celkové váze. Osa X by oproti stávajícímu řešení byla lehčí přibližně o 12 kg. Nižší hmotnost má pozitivní vliv na dynamické parametry lineárních jednotek. Průměr kuličkového šroubu je shodný jako u stávajícího řešení, tedy 16 mm. Pro tento návrh byl proveden stejný výpočet jako u předešlého návrhu kuličkového šroubu.

2.13.1 Tabulka vstupních hodnot pro nový typ lineárních jednotek

Tab. 13 - Tabulka vstupních hodnot pro výpočet nových lineárních jednotek

Popis	Hodnoty osy X	Hodnoty osy Y	Jednotky	Zdroj
Maximální zdvih l_k	1866	1466	mm	Podle 3D modelu
Délka šroubu l_d	1890	1490	mm	
Průměr šroubu d	16	16	mm	
Průměr jádra šroubu d_s	13,5	13	mm	[26]
Stoupání závitu P	16	16	mm	
Rychlost rychloposuvu v_r	10	10	$m \cdot \text{min}^{-1}$	Podle výpočtu maximální v , a
Zrychlení a	13,5	13,5	$m \cdot s^{-2}$	
Gravitační zrychlení g	9,81	9,81	$m \cdot s^{-2}$	
Hmotnost suportu m	23	30	kg	Příloha 4
Součinitel tření f	0,1	0,1	[-]	[26]
Modul pružnosti ve smyku G	81000	81000	MPa	
Modul pružnosti E	210000	210000	MPa	
Hustota oceli ρ	7850	7850	$kg \cdot m^{-3}$	
Počet závitů v matici i	4	4	[-]	[26]
Koeficient tuhosti χ	5	5	[-]	
Koeficient uložení k_k	2,05	2,05	[-]	[26]
Koeficient uložení k_d	1,88	1,88	[-]	
Moment setrvačnosti motoru J_m	$3,01 \cdot 10^{-4}$	$3,01 \cdot 10^{-4}$	$kg \cdot m^2$	[5]
Trvalý točivý moment motoru M_J	3	3	Nm	
Výkon servomotoru P_J	820	820	W	

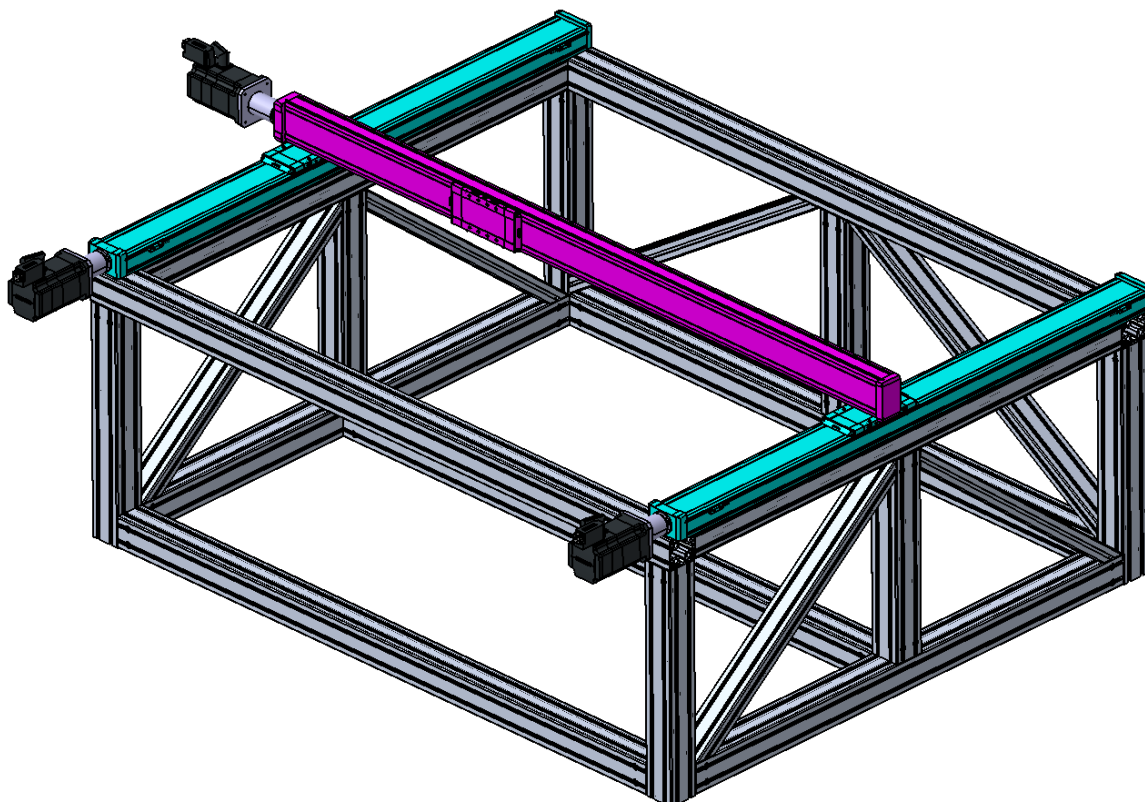
2.13.2 Tabulka vypočtených hodnot pro nový typ lineárních jednotek

Tab. 14 - Tabulka vypočtených hodnot pro nový typ lineárních jednotek

Popis	Hodnoty osy X	Hodnoty osy Y	Jednotky
Zatěžující síla F_g	226	294	N
Třecí síla F_T	23	29	N
Dynamická síla F_d	414	390	N
Celková zatěžující síla F_z	437	419	N
Maximální dovolená axiální síla F_{kmax}	1929	3126	N
Kritické otáčky n_k	842	1355	min ⁻¹
Dovolené otáčky n_{dov}	674	1084	min ⁻¹
Maximální otáčky n_{max}	625	625	min ⁻¹
Maximální posuvová rychlost v_{lim}	11	17	m·min ⁻¹
Převod šroubu K_s	0,00255	0,00255	m·rad ⁻¹
Tuhost šroubu v tahu k_T	23	29	N·μm ⁻¹
Tuhost mezi šroubem a maticí k_{MS}	320	320	N·μm ⁻¹
Tuhost ložiska k_U	325	325	N·μm ⁻¹
Celková tuhost k	20	24	N·μm ⁻¹
Vlastní frekvence kuličkového šroubu f_o	148	144	Hz
Moment setrvačnosti servomotoru J_m	$3,01 \cdot 10^{-4}$	$3,01 \cdot 10^{-4}$	kg·m ²
Moment setrvačnosti kuličkového šroubu J_s	$9,55 \cdot 10^{-5}$	$7,53 \cdot 10^{-5}$	kg·m ²
Redukovaný moment setrvačnosti J_{red}	$2,45 \cdot 10^{-4}$	$2,70 \cdot 10^{-4}$	kg·m ²
Třecí moment šroubu a jeho uložení M_T	0,06	0,07	Nm
Statický moment M_{stat}	0,63	0,82	Nm
Celkový moment M_{cel}	2,36	2,20	Nm
Potřebný výkon motoru P_M	155	144	W
Maximální počáteční zrychlení a_{max}	13,73	13,05	m·s ⁻²

2.13.3 Shrnutí druhého návrhu

Z vypočtených hodnot (viz tab. 14) je patrné, že druhé řešení je z pohledu dynamických veličin velice podobné jako první návrh. Nárůst zrychlení je minimální z důvodu použití stejných pohonů jako u prvního řešení. Z pohledu rychlosti posuvu jsou řešení na stejné úrovni. Výhodou tohoto řešení je použití nových lineárních jednotek s označením HT-100S, které by nahradily stávající jednotky BSU-160. Nový typ jednotek má kompaktnější rozměry, menší hmotnost a nový typ krytování pomocí ocelové krycí lišty procházející jezdcem. Díky menším rozměrům by narostl i pracovní prostor stroje o 150 mm v ose X a 100 mm v ose Y. Celkový prostor by měl rozměry 1350 mm v ose X a 1000 mm v ose Y. Z pohledu přesnosti polohování je hodnota stejná jako aktuální řešení. Návrh druhého řešení v podobě 3D modelu lze vidět na obrázku 28. Z obrázku je patrné, že osa X (na obrázku znázorněna fialovou barvou) má vozík umístění vertikálně. To je z důvodu vyšší ohybové tuhosti osy. Odhadovaná cena jednotek pro osu X s kódovým označením HT100S016C1500SD2NN je 73 800 Kč bez DPH a pro osu Y kódovým označením HT100S016C1200SD1NN 132 600 Kč bez DPH za 2 kusy. Výměna spojek za nový typ by stála 3600 Kč bez DPH za 3 kusy. Do ceny není započítána demontáž původních jednotek, montáž nového řešení a výroba nových přírub. Celková odhadovaná cena je 210 000 Kč bez DPH. Jednotlivé ceny jsou uvedeny v příloze 3. [26]



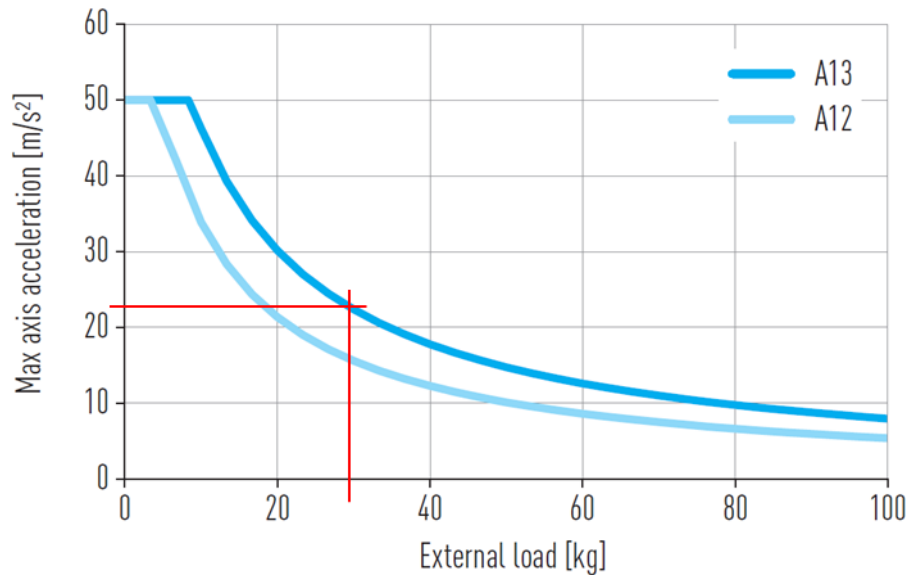
Obr. 28 - 3D model s lineárními jednotkami HT-100S

2.14 Návrh třetího řešení

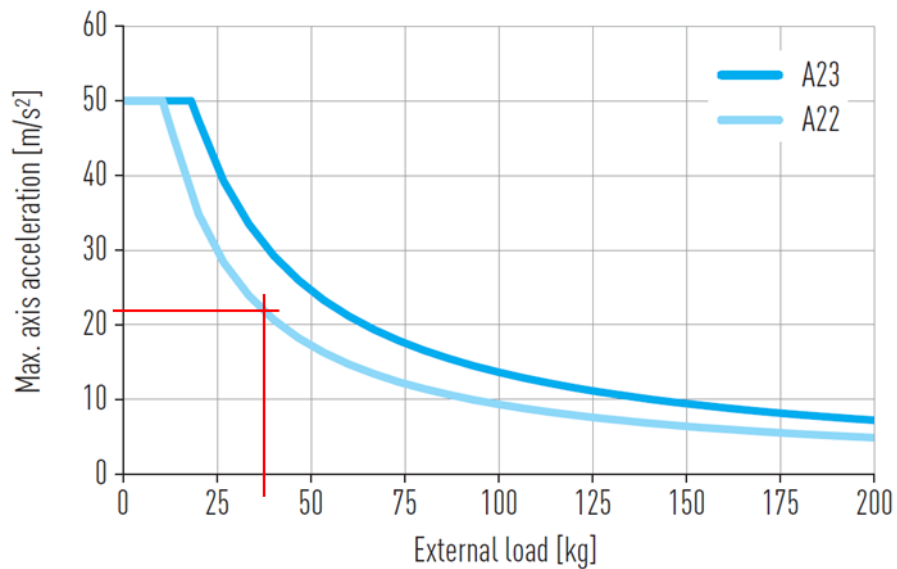
Třetí možností zvýšení dynamiky stroje je výměna jednotek s kuličkovým šroubem za jednotky s lineárním motorem. Lineární motory se vyznačují vysokou dynamikou provozu, která může několikanásobně převýšit parametry kuličkových šroubů. Další výhodou je vyšší opakovatelná přesnost. Pro návrh třetího řešení byly použity lineární motory od firmy HIWIN s.r.o. s označením HT150LA13C1250SBNAF a HT200LA22C1050SBNAF. Tyto motory jsou schopny zrychlení až $50 \text{ m}\cdot\text{s}^{-2}$. To je však omezeno zatížením jezdce motoru. Příslušná hodnota zrychlení dle zatížení je uvedena v grafu na obrázku 29 a 30. Maximální dosahovaná rychlost je až $300 \text{ m}\cdot\text{min}^{-1}$, která by však v tomto případě byla omezena rychlostí řezání laseru. Dalším důležitým parametrem jsou rozměry motorů. Oproti jednotkám s kuličkovým šroubem je konstrukce mohutnější a těžší. Nutnost je také do každého jezdce přivést napájecí kabely. Ty musí být vzhledem k pohybu jezdce umístěné do energetických řetězů. Řetězy tak kladou další nároky na větší prostor okolo stroje. S ohlednutím k umístění a konstrukci stroje by toto řešení zmenšilo pracovní prostor o 150 mm v ose X a 150 mm v ose Y. Celkový prostor by měl rozměry 1050 mm v ose X a 700 mm v ose Y. Dalším požadavkem je dostatečný přívod energie. Stávající pohony jsou napájeny přes napájecí moduly Siemens s označením 6SN-1123-1AB00-0HA1 s nominálním proudem 3 A a špičkovým proudem 6 A. Lineární motory od firmy HIWIN s.r.o. s označením LSMAG13G vyžadují trvalý proud 6,3 A a špičkový proud 19 A, respektive lineární motory s označením LSMAG22G vyžadují trvalý proud 3,9 A a špičkový proud 11,8 A. Tyto požadavky by znamenaly nutnou výměnu napájecích modulů. V neposlední řadě je také nutné zajistit dostatečné krytování lineárních motorů. Vybrané lineární motory mají možnost krytování pomocí ocelové krycí lišty. Dle konzultace s výrobcem by tento druh krytování měl být pro aplikaci u laserového stroje dostatečný. Druhou možností krytování dle výrobce je použití textilního krytí. Použití tohoto krytování by vyžadovalo speciální návrh lineárního motoru. Motor by tak musel být vyroben na zakázku dle požadavků stroje. [8, 26]

2.14.1 Zrychlení lineárních motorů

Z grafů pro jednotlivé typy lineárních motorů byly určeny maximální hodnoty zrychlení podle velikosti zatížení. V ose X je maximální hodnota zrychlení určena hmotností osy Z. Maximální hodnota zrychlení v ose Y je určena součtem hmotností osy X a Z. Hmotnosti jsou uvedeny v příloze 4.



Obr. 29 - Graf maximálního zrychlení vzhledem k zatížení pro osu X [26]

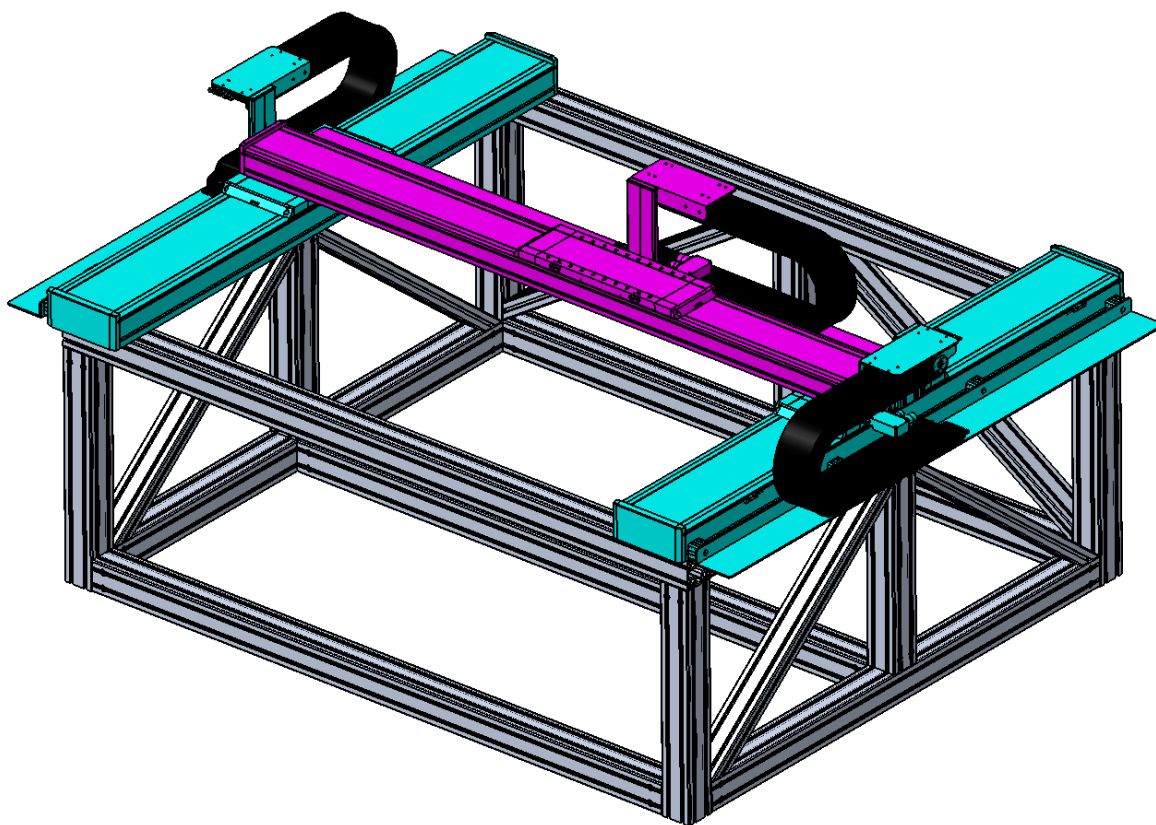


Obr. 30 - Graf maximálního zrychlení vzhledem k zatížení pro osu Y [26]

Z grafu (viz obr. 29) pro lineární motor pro osu X s označením A13 byla odečtena hodnota maximálního zrychlení o velikosti $22 \text{ m}\cdot\text{s}^{-2}$. Z grafu (viz obr. 30) pro lineární motor pro osu Y s označením A22 byla odečtena hodnota maximálního zrychlení o velikosti $21 \text{ m}\cdot\text{s}^{-2}$.

2.14.2 Shrnutí třetího řešení

Třetí řešení je z pohledu dynamických veličin a opakovatelné přesnosti polohováním nejlepším řešením. Zrychlení u obou os překračuje hodnotu $20 \text{ m}\cdot\text{s}^{-2}$ s udávanou opakovatelností od výrobce $\pm 0,005 \text{ mm}$. Z pohledu konstrukce stroje je toto řešení složitější než předešlé návrhy. Lineární motory mají mohutnější konstrukci a vyžadují použití energetických řetězů u všech použitých os. Je zde také větší požadavek na správné krytování motorů a jeho údržbu. U tohoto řešení také dochází ke zmenšení pracovního prostoru. Dalším požadavkem je výměna napájecích modulů pohonů. Z pohledu cen by výměna osy X za lineární motor s kódovým označením HT150LA13C1250SBNAF stála 111 400 Kč bez DPH, osa Y s kódovým označením HT200LA22C1050SBNAF stála 224 400 Kč bez DPH za 2 kusy. Odhadovaná cena za napájecí moduly pro všechny 3 osy je 50 000 Kč. Celková odhadovaná cena je 385 800 Kč bez DPH. Ceny lineárních motorů jsou uvedeny v příloze 3.



Obr. 31 - 3D model s lineárními motory Hiwin

2.15 Porovnání vybraných parametrů

Tab. 15 - Porovnání jednotlivých návrhů

Parametry	Stávající stroj - realita	Stávající stroj - výpočet	První návrh	Druhý návrh	Třetí návrh
Zrychlení osa X [$\text{m}\cdot\text{s}^{-2}$]	1	5,0	13,9	13,7	22
Zrychlení osa Y [$\text{m}\cdot\text{s}^{-2}$]	1	5,9	13,1	13,1	21
Rychlost posuvu X, Y [$\text{m}\cdot\text{s}^{-1}$]	4	4	10	10	až 300
Opakovatelnost [mm]	$\pm 0,02$	$\pm 0,02$	$\pm 0,02$	$\pm 0,02$	$\pm 0,005$
Pracovní prostor [mm]	1200×900	1200×900	1200×900	1350×1000	1050×750
Cena [Kč bez DPH]	-	-	123 000	209 400	385 800

V tabulce 15 jsou uvedeny vybrané parametry pro porovnání jednotlivých návrhů. Z pohledu maximálního zrychlení v jednotlivých osách je nejlepším řešením návrh s lineárními motory. Toto řešení je oproti aktuálním hodnotám na stroji více než 20× lepší. První a druhý návrh je ve zrychlení 12× až 13× lepší. Porovnáním rychlostí posuvů je zřejmé, že nejlepším řešením je lineární motor, který dokáže být až 75× lepší než stávající řešení a 30× lepší než optimalizované řešení nebo nové lineární jednotky s kuličkovým šroubem. Z pohledu opakovatelnosti jsou řešení s kuličkovým šroubem na stejné hodnotě, 4× lepší opakovatelnost oproti nim dosahuje lineární motor. Z pohledu pracovního prostoru je nejlepším řešením druhý návrh, kde došlo ke zlepšení v ose X o 150 mm a ose Y o 100 mm. Oproti tomu řešení s lineárními motory v obou osách ztrácí 150 mm oproti stávajícímu řešení. Posledním porovnávaným parametrem je cena. Zde je nejlevnější varianta s výměnou kuličkového šroubu. O 80 000 Kč dražší je druhý návrh s novými lineárními jednotkami s kuličkovým šroubem. Nejdražší varianta je s lineárními motory, která je více jak 3× dražší než nejlevnější varianta.

3 Závěr

V rámci naplnění cílů diplomové práce byly provedeny kroky, které vedou ke třem různým návrhům. Tyto návrhy mají za úkol zvýšit dynamické parametry laserového řezacího stroje na Katedře výrobních systémů a automatizace. Ideálně se přiblížit nebo překonat parametry aktuálně nabízených průmyslových řešení. Jednotlivé návrhy byly navrženy na základě výpočtů nebo katalogů výrobců.

Jako nejlepší řešení z pohledu ceny a výkonu stroje se nabízí druhý návrh. Tento návrh počítá pouze s výměnou stávajících lineárních jednotek s kuličkovým šroubem za nový typ. Jednotlivé pohony, včetně napájecích modulů by byly zachovány. Tímto krokem by bylo dosaženo nejen výrazného zlepšení zrychlení a rychlosti os, ale i navýšení pracovního prostoru stroje. Z pohledu zrychlení by došlo více jak ke dvojnásobnému zlepšení – až $13 \text{ m}\cdot\text{s}^{-2}$ a rychlost by byla navýšena více jak dvojnásobně – až $10 \text{ m}\cdot\text{min}^{-1}$. Pracovní prostor by se navýšil ve směru osy X o 150 mm a ve směru osy Y o 100 mm. Z pohledu plochy se jedná o 25 % navýšení. Při porovnání tohoto návrhu s průmyslově dodávanými stroji je tento návrh stále nedostačující.

Nejvýkonnější, ale také nejdražší návrh s lineárními motory by laserový řezací stroj posunul nad průmyslově dodávané stroje. Z pohledu zrychlení by stroj byl schopen přesáhnout běžně dodávaná řešení o více jak 30 % - více jak $20 \text{ m}\cdot\text{s}^{-2}$. Tento údaj by se mohl v budoucnu výrazně zlepšit, a to návrhem nové osy Z. Pokud by osa Z, na které je umístěna laserová řezací hlava, byla výrazně odlehčena, mohl by rozdíl oproti průmyslovým strojům být více jak dvojnásobný. Z pohledu rychlosti je lineární motor také bezkonkurenční – až $300 \text{ m}\cdot\text{min}^{-1}$. Ostatní řešení překonává několikanásobně. Avšak z pohledu výkonu laseru nelze využít maximálního potenciálu rychlosti lineárního motoru. Dalším výrazným zlepšením je opakovatelná přesnost, kde oproti kuličkovým šroubům nebo ostatním řešením je lineární motor lepší více jak čtyřnásobně. Tento údaj však z pohledu laserového řezání nemá takovou váhu. Přesnost je u všech řešení os na tak vysoké úrovni, že oproti přesnosti řezání laserového paprsku má minimální vliv na výslednou přesnost řezu. Nevýhodou tohoto řešení by mohlo být snížení pracovního prostoru z důvodu rozměrů lineárních motorů. Z pohledu plochy by došlo ke snížení o více jak 35 %. Vzhledem ke konstrukci lineárních motorů, která okolo sebe vytváří magnetické pole, je také nutné zajistit správné krytování. V tomto případě je provedeno pomocí ocelového plechu procházejícím jezdcem motoru. Další variantou je možnost výroby lineárního motoru na zakázku se speciálním textilním krytovaním. V neposlední řadě je také nutné zajistit dostatečný přívod elektrické energie do motorů. To by v tomto případě znamenalo výměnu napájecích modulů.

Vzhledem k použití stroje by byla nejlepší výměna jednotek s kuličkovými šrouby za lineární motory. Stroj by se tímto krokem dostal na špičku aktuálně používané techniky. Snížení pracovního prostoru by v tomto případě nehrálo takový vliv vzhledem k řezání převážně většího množství malých výpalků. U takového použití je zapotřebí co největšího zrychlení a zpomalení. To nejlépe splňuje lineární motor. Dalším faktorem je možnost navázat na tuto diplomovou práci v podobě návrhu nové osy Z. Pokud by došlo k výraznému snížení hmotnosti a zvýšení výkonu laseru, mohly by dynamické parametry vzrůst na ještě vyšší hodnoty. To je dáno charakterem lineárních motorů, které s nižší hmotností jsou schopné dosahovat větších zrychlení a rychlostí, viz Kapitola 2.14.1.

Literatura

- [1] TAUCHMAN, Jan. Konstrukce prototypu CNC stroje pro laserové řezání plechů [online]. Liberec, 2012. Technická univerzita v Liberci, Fakulta strojní, Katedra výrobních systémů. Dostupné z: https://dspace.tul.cz/bitstream/handle/15240/12779/mgr_24632.pdf?sequence=1&isAllowed=y
- [2] LAO - průmyslové systémy s.r.o. [online]. [cit. 2023-05-20]. Dostupné z: <http://www.lao.cz/data/ke-stazeni/datasheet-jk50fl-jk500fl-d816.pdf>
- [3] HIWIN s.r.o. - jednotky BSU [online]. [cit. 2023-05-20]. Dostupné z: https://www.hiwin.cz/cz/produkty/linearni-osy/osy-s-kulickovym-sroubem/linearni-osy-bsu/306_linearni-osa-bsu160
- [4] GSI GROUP - LASER DIVISION. Instalační a operační manuál JK Fiber Laser [online]. 2010. Dostupné z: <http://www.lao.cz/>
- [5] INT TECHNICS Sp. z o.o. - Technický list servopohonu [online]. [cit. 2023-05-20]. Dostupné z: <https://plc-trade.com/pub/1204729/1fk7042-5af71-1da0.pdf>
- [6] INT TECHNICS Sp. z o.o. - obrázek servopohonu [online]. [cit. 2023-05-20]. Dostupné z: <https://plc-trade.com/pub/506/1fk7042-5af71-1fg3.jpg>
- [7] KTR Systems GmbH [online]. [cit. 2023-05-20]. Dostupné z: https://www.ktr.com/catalog/index.php?catalog=DriveTechnology#page_159
- [8] Siemens AG [online]. [cit. 2023-05-20]. Dostupné z: https://cache.industry.siemens.com/dl/files/782/28711782/att_98705/v1/FBU_0510_en.pdf
- [9] TAICH, Jakub. Odsávání spalin u laserového stroje [online]. Liberec, 2016. Technická univerzita v Liberci, Fakulta strojní, Katedra výrobních systémů a automatizace. Dostupné z: https://dspace.tul.cz/bitstream/handle/15240/20753/bakalarska_prace_2016_Jakub_Taich.pdf?sequence=1&isAllowed=y
- [10] TRUMPF Werkzeugmaschinen SE + Co. KG [online]. [cit. 2023-05-20]. Dostupné z: https://www.trumpf.com/filestorage/TRUMPF_Master/Products/Machines_and_Systems/02_Brochures/TRUMPF-2D-laser-cutting-machines-brochure-EN.pdf
- [11] Bodor Lasers [online]. [cit. 2023-05-20]. Dostupné z: <https://www.bodor.com/en/fiber-laser-cutting-machine/fiber-laser-metal-sheet-cutting-machines/a.html>
- [12] Elock europe s.r.o. [online]. [cit. 2023-05-20]. Dostupné z: <https://www.xtlaser.cz/product-item/plate-fiber-laser-cutting-machine-w/>
- [13] Raptor Technologies s.r.o. [online]. [cit. 2023-05-20]. Dostupné z: <https://www.cnc-laser.cz/laser-cn.html>

- [14] BRECHER, Christian a Manfred WECK. Machine Tools Production Systems 2 Design. Aachen: Springer Berlin, Heidelberg, 2021. ISBN 978-3-662-60862-3.
- [15] MAREK, Jiří a kolektiv. Konstrukce CNC obráběcích strojů. Praha: MM publishing, 2010. ISBN 978-80-254-7980-3.
- [16] NEFF Gewindetriebe GmbH [online]. [cit. 2023-05-20]. Dostupné z: <https://www.google.com/url?sa=i&url=https%3A%2F%2Fwww.neff-ballscrews.com%2Fproducts%2Fball-screw-drives-kgt&psig=AOvVaw0bRqDMD9jnd8CFXsNnzwVe&ust=1678649571801000&source=images&cd=vfe&ved=0CBAQjRxqFwoTCICCPY3P1P0CFQAAAAAdAAAAABAF>
- [17] BARTOŠ, Michal. Náhon posuvové souřadnice portálového obráběcího centra pomocí pastorku a hřebene [online]. Brno, 2019. Vysoké učení technické v Brně, Fakulta strojního inženýrství, Ústav výrobních strojů, systémů a robotiky. Dostupné z: https://www.vut.cz/www_base/zav_prace_soubor_verejne.php?file_id=192367
- [18] DULAVA, Štěpán. Zajištění stability dlouhých kuličkových šroubů a matic [online]. Brno, 2018. Vysoké učení technické v Brně, Fakulta strojního inženýrství, Ústav výrobních strojů, systémů a robotiky. Dostupné z: https://www.vut.cz/www_base/zav_prace_soubor_verejne.php?file_id=175387
- [19] Rockford Ball Screw [online]. [cit. 2023-05-20]. Dostupné z: <https://rockfordballscrew.com/wp-content/uploads/2018/10/ACME-fixed-4.png>
- [20] MALÁSEK, Petr. Náhon posuvové souřadnice portálového obráběcího centra pomocí pastorku a hřebene [online]. Brno, 2017. Vysoké učení technické v Brně, Fakulta strojního inženýrství, Ústav výrobních strojů, systémů a robotiky. Dostupné z: https://www.vut.cz/www_base/zav_prace_soubor_verejne.php?file_id=148741
- [21] PEŠÍK, Lubomír. Části strojů: stručný přehled. 2. díl. Liberec: Technická univerzita v Liberci, 2015. ISBN 978-80-7494-184-9.
- [22] Superslides & Ballscrews Co. India Pvt. Ltd. [online]. [cit. 2023-05-20]. Dostupné z: <https://superslides.in/wp-content/uploads/2020/10/Screenshot-2020-10-16-at-4.41.31-PM-1024x542.png>
- [23] Moog Brno s.r.o. [online]. [cit. 2023-05-20]. Dostupné z: http://www.moogbrno.cz/mt-content/uploads/2017/09/cz_lin-obecne_020909.pdf
- [24] SKALLA, Jan. Návrh a dimensování polohových servomechanismů obráběcích strojů. Liberec: Technická univerzita v Liberci, 1995.
- [25] HIWIN s.r.o. - kuličkové šrouby [online]. [cit. 2023-05-20]. Dostupné z: https://www.hiwin.cz/cz/produkty/kulickove-srouby/valcovane-srouby/53_jednoduchamatice-prirubova-fsc-fsi-dle-din-69051

- [26] HIWIN s.r.o. - lineární osy HX [online]. [cit. 2023-05-20]. Dostupné z:
https://www.hiwin.cz/cz/produkty/linearni-osy/osy-s-linearnim-motorem/421_linearni-osy-ht-l

Seznam příloh

Příloha 1: Faktura jednotek BSU160 použitých na laserovém stroji

Příloha 2: Nabídka na výměnu kuličkových šroubů pro jednotky BSU160

Příloha 3: Nabídka nových lineárních jednotek s kuličkovým šroubem a lineárním motorem

Příloha 4: Tabulky hmotností pro výpočet jednotlivých návrhů

Příloha 1

Zálohová faktura - (výzva k zaplacení)

Z21110170

Dodavatel:
HIWIN s.r.o.

Objednávka: KVS/11/2400/55

Konstantní symbol: 0008
Variabilní symbol: Z21110170
Specifický symbol:

HIWIN s.r.o.
Motion Control & Systems

Kaštanová 34, č.p. 489
62000 Brno
Česká republika
IČO: 26270722
DIČ: CZ26270722

Tel.: +420-548 328 23
Fax: +420-548 220 22
Mobil:

e-mail: info@hiwin.cz
www: www.hiwin.cz

Odběratel:

Technická univerzita v Liberci
Studentská 1402/2
46001 Liberec (nečleněné město)
Česká republika
IČO odběratele: 46747885
DIČ odběratele: CZ46747885

Registrace:

Firma HIWIN s.r.o. je zapsána v OR Krajského soudu v Brně, oddíl C, vložka 41185.

Bankovní
účet: **VBOE** 4060024117 6800

Konečný příjemce: Technická univerzita v Liberci
Pokorný Předměstí
Studentská 1402/2
46001 Liberec (nečleněné město)
Česká republika

Způsob dopravy:

Způsob platby: **zálohově 5**

Datum vystavení: 08.11.2011

Datum splatnosti: **15.11.2011**

Datum uskutečnění zdanitelného plnění:

NEJÍ DAŇOVÝ DOKLAD !

Fakturujeme Vám zálohu (výzvu k zaplacení) na dodávku zboží:

Označení dodávky	Katalogové označení	Počet M.J.	M.J.	Cena za M.J.	DPH %	bez DPH	s DPH
50% záloha BSU160-6-5-1500-01000	BSU160-6-5-151	1,00		34 094,50	20	34 094,50	40 913,40
	modul s kul. šroubem uplné označení: BSU160-6-5-1500-01000 1x kul. šroub DEB16x05 - průměr šroubu 16mm - stoupání 5mm/ot - vymezení axiální vůle matice - třída přesnosti šroubu IT5 - celková délka cca L=1800mm - max. zdvih x=1500mm - VČETNĚ koncových splínáčů - 2x kolejnice lineárního vedení HGR15R - 4x vozík vedení velikost 15, HGH15CA ZOH - bez krytování - VČETNĚ příruby motoru 1x pro 1FK7042-5						
50% záloha BSU160-6-5-0500-01000	BSU160-6-5-051	1,00		29 725,00	20	29 725,00	35 670,00
	modul s kul. šroubem uplné označení: BSU160-6-5-0500-01000 1x kul. šroub DEB16x05 - průměr šroubu 16mm - stoupání 5mm/ot - vymezení axiální vůle matice - třída přesnosti šroubu IT5 - celková délka cca L=900mm - max. zdvih x=500mm - VČETNĚ koncových splínáčů - 2x kolejnice lineárního vedení HGR15R - 4x vozík vedení velikost 15, HGH15CA ZOH - bez krytování - VČETNĚ příruby motoru 1x pro 1FK7042-5						

Zálohová faktura - (výzva k zaplacení)

Z21110171

Dodavatel:
HIWIN s.r.o.Kaštanová 34, č.p. 489
62000 Brno
Česká republikaIČO: 26279722
DIČ: CZ26279722Tel.: +420-548 528 23
Fax: +420-548 220 22
Mobil:e-mail: info@hiwin.cz
www: www.hiwin.cz

Objednávka: KVS/11/2400/56

Konstantní symbol: 0008
Variabilní symbol: Z21110171
Specifický symbol:

Odběratel:

Technická univerzita v Liberci

Studentská 1402/2
46001 Liberec (nečleněné město)
Česká republikaIČO odběratele: 46747885
DIČ odběratele: CZ46747885Konečný příjemce: Technická univerzita v Liberci
Pokorný Přemysl
Studentská 1402/2
46001 Liberec (nečleněné město)
Česká republika

Registrace:

Firma HIWIN s.r.o. je zapsána v OR Krajského soudu v Brně, oddíl C, vložka 41185.

Bankovní účet	VBOE	4060024117	6800
---------------	------	------------	------

Způsob dopravy:

Způsob platby: zálohově 5

Datum vystavení: 08.11.2011

Datum splatnosti: 15.11.2011

Datum uskutečnění zdanitelného plnění:

NENÍ DAŇOVÝ DOKLAD !

Fakturuje Vám zálohu (výzvu k zaplacení) na dodávku zboží:

Označení dodávky	Katalogové označ.	Počet M.J.	M.J.	Cena za M.J.	DPH %	bez DPH	s DPH
50% BSU160-6-5-1200-01000	BSU160-6-5-121	2,00		32 945,00	20	65 890,00	79 068,00

modul s kul. šroubem
uplné označení:
BSU160-6-5-1200-01000
1x kul. šroub DEB18x05
- průměr šroubu 16mm
- sloupání 5mm/ot
- vymezení axiální vůle matice
- třída přesnosti šroubu IT5
- celková délka cca L=1500mm
- max. zdvih x=1200mm
- VČETNĚ koncových spínačů
- 2x kolejnice lineárního vedení HGR15R
- 4x vozík vedení velikost 15, HGH15CA ZOH
- bez krytování
- VČETNĚ příruby motoru 1x pro 1FK7042-5

	Základ **	Zaokrouhlení *	Výše DPH **	Zaokrouhlení *	Celkem **	Zaokrouhlení *
Nulová sazba 0 %:	0,00	0,00	0,00		0,00	0,00
Snížená sazba 10 %:	0,00	0,00	0,00	0,00	0,00	0,00
Základní sazba 20 %:	65 890,00	0,00	13 178,00	0,00	79 068,00	0,00
CELKEM	65 890,00		13 178,00		79 068,00	0,00

* Zaokrouhlení je rozpuštěno do částek sá sazby DPH
** Částky jsou včetně hodnot zaokrouhlení

Sleva v % 0,00

Celkem k úhradě v Kč: 79 068,00


Uhrazeno zálohou: 0,00

Zbývá uhradit: 79 068,00

Příloha 2

Nabídka vydaná č.

NAB2301544

<p>HIWIN s.r.o. Medkova 888/11 62700 Brno-Tuřany</p> 	<p>IČ: 26270722 DIČ: CZ26270722</p> <p>Tel: +420 548 528 238 Fax: +420 548 220 223 E-mail: info@hiwin.cz WWW: www.hiwin.cz</p> <p>Firma HIWIN s.r.o. je zapsána v OR Krajského soudu v Brně, oddíl C, vložka 41185.</p>	<p>Adresa dodání: Technická univerzita v Liberci</p> <p>Komenského 2 46001 Liberec</p> <p>IČ: 46747885 DIČ: CZ46747885</p>
<p>Kontakt: Petr Ondráček Tel./E-mail: +420 724 781 186 / petr.ondracek@hiwin.cz</p>	<p>Technická univerzita v Liberci</p> <p>Studentská 1402 1402/2 46001 Liberec</p>	
<p>Číslo poptávky:</p> <p>Dod.podmínka: DAP - Delivery At Place Plat.podmínka: Převodem, 14 dnů po fakturaci</p> <p>Datum: Vystavení: 09.03.2023 Platnost do: 8.4.2023</p>	<p>Fakturační adresa: Technická univerzita v Liberci</p> <p>Studentská 1402 1402/2 46001 Liberec Česká republika</p> <p>Kontaktní osoba:</p>	

Katalog	Název - popis	Hmotnost v kg	Počet MJ	Cena za MJ	Celkem bez DPH
HGR15R-1800 30 / 29 x 60 / 30	Kolejnice typu R, třída přesnosti H	2,61	2 ks	3 527,55	7 055,10
HGR15R-1500 30 / 24 x 60 / 30	Kolejnice typu R, třída přesnosti H	2,18	4 ks	2 939,63	11 758,50
HGH 15CA 20H	Vozík úzký	0,18	12 ks	778,46	9 341,52
DEB-N-R1616-1800-X-T5	IT5 / S2_10 + S5_10		1	27 418,48	27 418,48
DEB-N-R1610-1500-X-T5	IT5 / S2_10 + S5_10		2	25 308,38	50 616,75
MONTAZ / SERVIS	Montáž - předběžně cca 20h na komplet výměnu vedení a šroubů pro tři osy, fakturovalo by se dle reálných hodnot.	0,00	1 h	850,00	850,00

MEZIPRODEJ VYHRAZENÍ

Termín odeslání: cca 3-4týdny

Příloha 3

Nabídka vydaná č.

NAB2302709

HIWIN s.r.o.
Medkova 888/11
62700 Brno-Tuřany



Kontakt: Petr Ondráček
Tel./E-mail: +420 724 781 186 / petr.ondracek@hiwin.cz

IC : 26270722
DIČ : CZ26270722
Tel: +420 548 528 238
Fax: +420 548 220 223
E-mail : info@hiwin.cz
WWW : www.hiwin.cz
Firma HIWIN s.r.o. je zapsána v OR
Krajského soudu v Brně, oddíl C, vložka
41185 .

Adresa dodání:
Technická univerzita v Liberci
Komenského 2
46001 Liberec
IČ : 46747885
DIČ : CZ46747885

Technická univerzita v Liberci
Studentská 1402 1402/2
46001 Liberec

Číslo poptávky:

Dod.podmínka: DAP - Delivery At Place
Plat.podmínka: Převodem, 14 dnů po fakturaci

Datum:
Vystavení: 09.05.2023
Platnost do: 8.6.2023

Fakturační adresa:
Technická univerzita v Liberci
Studentská 1402 1402/2
46001 Liberec
Česká republika
Kontaktní osoba:

Katalog	Počet MJ	Cena za MJ	Celkem bez DPH
Název - popis			
HT150LA13C1250SBNAF, lineární osa s lineárním motorem, zdvih 1250mm šířka profilu // 150mm typ motoru // HIWIN LMSA13 krycí pásek // ano zdvih / celková délka // 1250mm / 1824mm jezdec // typ S, délka 484mm koncové spínače // ano, 2 x NO, 100mm kabel + konektor odměřovací polohy // ano, HIWIN MAGIC analog Sin/Cos 1Vpp elektrické připojení // energetický řetěz, konektory vpravo/vzadu	2 ks	111 403,55	222 807,09
HT200LA22C1050SBNAF, lineární osa s lineárním motorem, zdvih 1050mm šířka profilu // 200mm typ motoru // HIWIN LMSA22 krycí pásek // ano zdvih / celková délka // 1050mm / 1558mm jezdec // typ S, délka 390mm koncové spínače // ano, 2 x NO, 100mm kabel + konektor odměřovací polohy // ano, HIWIN MAGIC analog Sin/Cos 1Vpp elektrické připojení // energetický řetěz, konektory vpravo/vzadu	1 ks	112 199,07	112 199,07
HT100S016C1200SD1NN, lineární osa s kuličkovým šroubem, zdvih 1200mm šířka profilu // 100mm posun na otáčku // 16mm krycí pásek // ano zdvih / celková délka // 1200mm / 1502mm jezdec // typ S, délka 220mm vzdálenost mezi dvěma vozíky // - koncové spínače // ano, 2 x NO, 100mm kabel + konektor podpora šroubu // ano, 1x odměřovací polohy // ne připojení pohonu // ne mezipřívaha // ne motor // ne	2 ks	66 316,40	132 632,81

Ing. Pavel Cach
2023.05.10 09:30:48

Signer:
Ověřil: Pavel Cach
DN: CN=HIWIN s.r.o.,
2.5.4.19919102.26270722
Public key:
RSA2048 sha

Zpracováno informačním systémem
Money S5
1/2

Vytiskl(e) : Michal Jurčí

Vystavil: Michal Jurčí

	1 ks	73 806,84	73 806,84
HT100S016C1500SD2NN, lineární osa s kuličkovým šroubem, zdvih 1500mm			
šířka profilu // 100mm			
posun na otáčku // 16mm			
krycí pásek // ano			
zdvih / celková délka // 1500mm / 1810mm			
jezdec // typ S, délka 220mm			
vzdálenost mezi dvěma vozíky // -			
koncové spínače // ano, 2 x NO, 100mm kabel + konektor			
podpora šroubu // ano, 2x			
odměřování polohy // ne			
připojení pohonu // ne			
mezipřiruba // ne			
motor // ne			

Termín dodání: 4-5 týdnů od potvrzení objednávky! MEZIPRODEJ VYHRAZEN!

Příloha 4

Tabulky hmotností pro určení zatížení jednotlivých os laserového řezacího stroje s jednotkami BSU160

Hmotnost osy Z			Zdroj
Osa Z	13,6	kg	[3]
Jezdec	5,5	kg	[3]
Hlava	2,1	kg	[4]
Motor s brzdou	5,4	kg	[5]
Spojka	0,16	kg	[7]
Kryt	0,22	kg	[3]
Zátěž osy X	27	kg	

Hmotnost osy X			Zdroj
Osa X	31	kg	[3]
Celek osy Z	27	kg	
Jezdec	5,5	kg	[3]
Hlava	2,1	kg	[4]
Motor bez brzdy	4,9	kg	[5]
Spojka	0,16	kg	[7]
Kryt	0,5	kg	[3]
Spojovací deska	1,56	kg	3D model
Celkem	72,72	kg	
Zatížení osy Y*	36,5	kg	

*zatížení osy Y je získáno rozdělením celkové hmotnosti osy X na polovinu, vzhledem k použití dvou lineárních jednotek pro osu Y

Tabulky hmotností pro určení zatížení jednotlivých os laserového řezacího stroje s jednotkami HT-100S

Hmotnost osy Z			Zdroj
Osa Z	13,6	kg	[3]
Jezdec	1,2	kg	[26]
Hlava	2,1	kg	[4]
Motor s brzdou	5,4	kg	[5]
Spojka	0,16	kg	[7]
Kryt	0,22	kg	[3]
Celkem	22,68	kg	
Zátěž osy X	23	kg	

Hmotnost osy X			Zdroj
Osa X	19	kg	[26]
Celkem osy Z	22,68	kg	
Jezdec	3,5	kg	[26]
Hlava	2,1	kg	[4]
Motor bez brzdy	4,9	kg	[5]
Spojka	0,16	kg	[7]
Kryt	0,5	kg	[26]
Spojovací deska	1,56	kg	3D model
Příslušenství	5	kg	3D model
Celkem	59,72	kg	
Zatížení osy Y*	30	kg	

*zatížení osy Y je získáno rozdělením celkové hmotnosti osy X na polovinu, vzhledem k použití dvou lineárních jednotek pro osu Y

Tabulky hmotností pro určení zatížení jednotlivých os laserového řezacího stroje s jednotkami HT-150L a HT-200L

Hmotnost osy Z			Zdroj
Osa Z	13,6	kg	[3]
Jezdec	6,45	kg	[26]
Hlava	2,1	kg	[4]
Spojovací deska	1,56	kg	3D model
Kryt	0,22	kg	[3]
Příslušenství	3	kg	3D model
Zátěž osy X	27	kg	

Hmotnost osy X			Zdroj
Osa X	38	kg	[26]
Celk osy Z	27	kg	
Jezdec	7,39	kg	[26]
Celkem	72,39	kg	
Zatížení osy Y*	36,2	kg	

*zatížení osy Y je získáno rozdělením celkové hmotnosti osy X na polovinu, vzhledem k použití dvou lineárních jednotek pro osu Y