



VYSOKÉ UČENÍ TECHNICKÉ V BRNĚ

BRNO UNIVERSITY OF TECHNOLOGY

FAKULTA ELEKTROTECHNIKY A KOMUNIKAČNÍCH TECHNOLOGIÍ

FACULTY OF ELECTRICAL ENGINEERING AND COMMUNICATION

ÚSTAV ELEKTROENERGETIKY

DEPARTMENT OF ELECTRICAL POWER ENGINEERING

TESTOVÁNÍ OCHRAN MODELU ROZVODNY NA FYZIKÁLNÍM MODELU DISTRIBUČNÍ SOUSTAVY

TESTING OF THE PROTECTION IN THE SUBSTATION MODEL ON THE PHYSICAL MODEL OF THE
DISTRIBUTION SYSTEM

BAKALÁŘSKÁ PRÁCE

BACHELOR'S THESIS

AUTOR PRÁCE

AUTHOR

Ondřej Pražák

VEDOUCÍ PRÁCE

SUPERVISOR

Ing. Viktor

Jurák

BRNO 2024



Bakalářská práce

bakalářský studijní program **Silnoproudá elektrotechnika a elektroenergetika**

Ústav elektroenergetiky

Student: Ondřej Pražák

ID: 230414

Ročník: 3

Akademický rok: 2023/24

NÁZEV TÉMATU:

Testování ochranných modelů rozvodny na fyzikálním modelu distribuční soustavy

POKYNY PRO VYPRACOVÁNÍ:

1. Popis ochranných terminálů modelu rozvodny a fyzikálního modelu distribuční sítě a vydefinování ochranných funkcí, které budou předmětem testování, se zaměřením na zemní ochranné funkce
2. Návrh propojení modelu rozvodny s fyzikálním modelem sítě
3. Konfigurace ochranných terminálů REF 615 modelu rozvodny
4. Testování jednotlivých ochranných funkcí a vyhodnocení výsledků

DOPORUČENÁ LITERATURA:

doporučená literatura podle pokynů vedoucího závěrečné práce

Termín zadání: 5.2.2024

Termín odevzdání: 29.5.2024

Vedoucí práce: Ing. Viktor Jurák

prof. Ing. Petr Toman, Ph.D.
předseda rady studijního programu

UPOZORNĚNÍ:

Autor bakalářské práce nesmí při vytváření bakalářské práce porušit autorská práva třetích osob, zejména nesmí zasahovat nedovoleným způsobem do cizích autorských práv osobnostních a musí si být plně vědom následků porušení ustanovení § 11 a následujících autorského zákona č. 121/2000 Sb., včetně možných trestněprávních důsledků vyplývajících z ustanovení části druhé, hlavy VI. díl 4 Trestního zákoníku č.40/2009 Sb.

Abstrakt

Tato práce pojednává o druzích sítích s odlišnými typy zemnění, jejich vlastností při zemním spojení a způsobu, jak je chránit. Dále se tato práce zaměřuje přímo na jednotlivé ochrany vybraných terminálů ABB (REF615, REX640) na jejich princip fungování, způsob nastavení a následné zapojení do navrženého modelu vedení sítě společně s připojením a nastavením ovládacího programu PCM600 vše je odzkoušeno na modelu distribuční sítě

Klíčová slova

Ochrana před zemním spojení, Ochrany terminálu REF615, Ochrany terminálu REX640, Distribuční sítě

Abstract

This thesis discusses different types of distribution-systems, their grounding methods, ground faults and how to be protected against them. This paper also describes earth fault protection in terminals ABB (REF615, REX640), their principle, functions, settings and also manner which they are connected to distribution-system model with description of control program settings called PMC600, all gained knowledge is verified via tests on distribution system model

Keywords

Earth fault protection, earth fault protection in terminal REF615, earth fault protection in terminal REX640, distribution-system

Bibliografická citace

PRAŽÁK, Ondřej. *Testování ochran modelu rozvodny na fyzikálním modelu distribuční soustavy* [online]. Brno, 2024 [cit. 2024-05-29]. Dostupné z: <https://www.vut.cz/studenti/zav-prace/detail/159558>. Bakalářská práce. Vysoké učení technické v Brně, Fakulta elektrotechniky a komunikačních technologií, Ústav elektroenergetiky. Vedoucí práce Viktor Jurák.

Prohlášení autora o původnosti díla

Jméno a příjmení studenta:	<i>Ondřej Pražák</i>
VUT ID studenta:	<i>230414</i>
Typ práce:	<i>Bakalářská práce</i>
Akademický rok:	<i>2023/24</i>
Téma závěrečné práce:	<i>Testování ochran modelu rozvodny na fyzikálním modelu distribuční soustavy</i>

Prohlašuji, že svou závěrečnou práci jsem vypracoval samostatně pod vedením vedoucí/ho závěrečné práce a s použitím odborné literatury a dalších informačních zdrojů, které jsou všechny citovány v práci a uvedeny v seznamu literatury na konci práce.

Jako autor uvedené závěrečné práce dále prohlašuji, že v souvislosti s vytvořením této závěrečné práce jsem neporušil autorská práva třetích osob, zejména jsem nezasáhl nedovoleným způsobem do cizích autorských práv osobnostních a jsem si plně vědom následků porušení ustanovení § 11 a následujících autorského zákona č. 121/2000 Sb., včetně možných trestněprávních důsledků vyplývajících z ustanovení části druhé, hlavy VI. díl 4 Trestního zákoníku č. 40/2009 Sb.

V Brně dne: 29.5.2024

Obsah

SEZNAM OBRÁZKŮ	8
SEZNAM TABULEK	9
ÚVOD	10
1. TYPY SÍTÍ Z HLEDISKA JEJICH UZEMNĚNÍ	11
1.1 SÍTĚ S IZOLOVANÝM UZLEM	11
1.2 SÍTĚ KOMPENZOVANÉ.....	13
1.3 SÍTĚ UZEMNĚNÉ PŘES ODPORNÍK	15
1.4 SÍTĚ ÚČINNĚ UZEMNĚNÉ.....	16
1.5 TYPY PORUCH ZEMNÍ SPOJENÍ KOVOVÉ, ODPOROVÉ – OBLOUKOVÉ,	16
1.5.1 <i>Kovové zemní spojení</i>	16
1.5.2 <i>Odporové zemní spojení</i>	16
1.5.3 <i>Obloukové spojení</i>	17
1.6 ZKRATY.....	17
1.6.1 <i>3-fázový zkrat</i>	17
1.6.2 <i>2-fázový zkrat</i>	18
1.6.3 <i>1-fázový zkrat</i>	18
2. POPIS TERMINÁL ABB REF 615; ABB REX640	19
2.1 ABB REF 615	19
2.2 ABB REX 640	21
2.3 ZPŮSOBY MĚŘENÍ NETOČIVÝCH SLOŽEK PROUDU A NAPĚTÍ.....	22
3. ZEMNÍ OCHRANY TERMINÁLŮ ABB	23
3.1 ZEMNÍ ADMITANČNÍ OCHRANA.....	23
3.1.1 <i>Ochrana v terminálech ABB EFPADM</i>	23
3.1.2 <i>Nastavení charakteristik</i>	24
3.2 ZEMNÍ WATTMETRICKÁ OCHRANA.....	26
3.2.1 <i>Ochrana v terminálech ABB – WPWDE</i>	26
3.2.2 <i>Nastavení charakteristik</i>	27
3.3 ZEMNÍ OCHRANA VYHODNOCUJÍCÍ HARMONICKÉ SLOŽKY.....	28
3.3.1 <i>Ochrana v terminálech ABB – HAEFPTOC</i>	29
3.4 SMĚROVÁ ZEMNÍ OCHRANA SE STUPNĚM NIŽŠÍHO/VYŠŠÍHO NASTAVENÍ DEFXPDEF	30
3.4.1 <i>Nastavení charakteristiky</i>	31
3.5 NESMĚROVÁ ZEMNÍ OCHRANA SE STUPNĚM NIŽŠÍHO/VYŠŠÍHO NASTAVENÍ EFXPTOC	33
3.6 OCHRANA PROTI PŘECHODNÉ, PŘERUŠOVANÉ PORUŠE INTRPTEF	34
3.7 ADMITANČNÍ OCHRANA S VYŠŠÍMI HARMONICKÝMI MFADPSD	34
3.8 TŘÍFÁZOVÁ NADPROUDOVÁ NESMĚROVÁ OCHRANA	36
3.9 TŘÍFÁZOVÁ NADPROUDOVÁ SMĚROVÁ OCHRANA.....	37
4. POPIS MODELŮ SÍTÍ A LABORATORNÍHO MODELU S REF 615	40
4.1 MODEL MĚŘÍCÍ A NAPÁJECÍ ČASTI	40
4.2 VENKOVNÍ, KABELOVÉ MODEL Y VEDENÍ	40
4.2.1 <i>TYP 1 70ALFe6 10 km trojúhelník</i>	40
4.2.2 <i>TYP 2 ALFe42/7 10 km rovinné</i>	41
4.2.3 <i>Vedení 35 ALFe6 10 km trojúhelník</i>	41
4.2.4 <i>Kabel 22-AXEKCY 25 km</i>	42
4.3 MODEL Y REF 615	42

4.4	TŘÍFÁZOVÁ ZÁTĚŽ.....	43
4.5	MODEL VÝKONOVÉHO VYPÍNAČE.....	43
5.	PŘIPOJENÍ OCHRANY K NAVRŽENÉMU MODELU SÍTĚ	44
5.1	NASTAVENÍ KOMPENZAČNÍ TLUMIVKY.....	48
6.	TESTOVÁNÍ OCHRAN.....	50
6.1	NASTAVENÍ TERMINÁLŮ OCHRAN.....	50
6.1.1	<i>Konkrétní nastavení pro model měření, vytvoření měřicí funkce pro zaznamenávání relevantních hodnot při jednotlivých zkouškách.</i>	<i>51</i>
6.2	ZPŮSOB PŘIPOJENÍ OVLÁDÁNÍ PCM600 A VZÁJEMNÁ KOMUNIKACE.....	54
6.3	KOMPENZACE OCHRAN REF615 PRO MĚŘENÍ PROUDU PROUDOVÝMI TRANSFORMÁTORY V HOLMGREENOVÉ ZAPOJENÍ	55
6.4	ZKOUŠKY ZEMNÍ SMĚROVÉ OCHRANY SE STUPNĚM NIŽŠÍHO NASTAVENÍ.....	58
6.4.1	<i>Testování pomocí sekundárního testeru.....</i>	<i>58</i>
6.4.2	<i>Měření ochran směrové ochrany na modelu distribuční sítě</i>	<i>63</i>
6.5	ZKOUŠKY TŘÍFÁZOVÉ NADPROUDOVÉ SMĚROVÉ OCHRANY	70
6.5.1	<i>3f zkrat</i>	<i>71</i>
6.5.2	<i>2f zkrat</i>	<i>72</i>
6.5.3	<i>2f zkrat+zemní porucha</i>	<i>73</i>
7.	ZÁVĚR.....	78
	LITERATURA.....	80
	SEZNAM SYMBOLŮ A ZKRATEK	81
	SEZNAM PŘÍLOH.....	82

SEZNAM OBRÁZKŮ

1.1	Fázorový diagram jednotlivých částí napětí a proudů a) - nepostiženého b) - postiženého vývodu [1]	12
1.2	Fázorový diagram jednotlivých částí napětí a proudů nepostiženého vývodu a), postiženého vývodu b) a vývodu postiženého s připojením pomocného odporníku c) [1]	14
2.1	Připojení napěťových transformátorů v a) Holmgreenově zapojení (levý) a b) zapojení s otevřeným trojúhelníkem (pravý)	22
3.1	Blok ochrany EFPADM převzato z [2]	23
3.2	Admitanční charakteristika; Konduktanční charakteristika - nesměrová převzato a upraveno z [2]	25
3.3	Konduktanční charakteristika - směrová; Susceptanční charakteristika – směrová převzato a upraveno [2]	25
3.4	Blok ochrany WPWDE převzato z [2]	26
3.5	Příklad nastavení charakteristiky, charakteristického úhlu 0° převzato a upraveno z [2]	27
3.6	Příklad nastavení fázové charakteristiky, charakteristického úhlu -90° převzato a upraveno z [2]	28
3.7	Blok ochrany HAEFPTOC převzato z [2]	29
3.8	Blok ochrany DEFXPDEF převzato z [2]	30
3.9	Blok ochrany EFxPTOC převzato z [2]	33
3.10	Blok ochrany INTRPTEF převzato z [2]	34
3.11	Blok ochrany MFADPSDE převzato z [2]	35
3.12	Blok ochrany PHH/L/IPTOC převzato z [2]	36
3.13	Blok ochrany DPHH/LPDOOC převzato z [2]	37
5.1	Schéma zapojení modelů sítě včetně ochran	45
5.2	Detailní schéma připojení ochranných terminálů REF615	46
5.3	Detail zapojení měření parametrů kompenzační tlumivky	49
6.1	PCM600 konfigurace měření terminál 1	52
6.2	PCM600 konfigurace měření terminál 4	52
6.3	Nastavení disturbance recorder	53
6.4	Nastavení ROVPTOV, měření netočivé složky napětí	53
6.5	Nastavení 3f nadproudové ochrany	53
6.6	Nastavení 3f směrové nadproudové ochrany	54
6.7	Distribuční model používaného simulací nástroje Omicron Transient fault	59
6.8	Okno nastavení Test view (Test)	60
6.9	Schéma připojení přístroje Omicron k terminálu REF615 (vstupy i výstupy)	60
6.10	Fázorové diagramy pro kompenzovanou soustavu postižený vývod, (levý) bez pomocného odporníku, (pravý) s pomocným odporníkem	61
6.11	Fázorový diagram kompenzované soustavy nepostiženého vývodu	61
6.12	Naměřený fázorový diagram izolované soustavy (levý) postižený (pravý) nepostižený vývod	62
6.13	Fázorový diagram z naměřených hodnot- vývod 1 postižený	63
6.14	Fázorový diagram z naměřených hodnot- vývod 2 nepostižený	64
6.15	Fázorový diagram - vývod 1 postižený, 400Ω odporu zemní poruchy	65
6.16	Fázorový diagram z naměřených hodnot- vývod 2 postižený	66
6.17	Fázorový diagram z naměřených hodnot- vývod 1 nepostižený	66
6.18	Fázorový diagram z naměřených hodnot- vývod 1 izol. postižený	68
6.19	Fázorový diagram z naměřených hodnot- vývod 2 izol. nepostižený	68
6.20	Fázorový diagram z naměřených hodnot- vývod 1 izol. postižený, 400Ω	69
6.21	Fázorový diagram z naměřených hodnot- vývod 1, 3f zkrat	72
6.22	Fázorový diagram z naměřených hodnot- vývod 1, 2f zkrat	73
6.23	Fázorový diagram z naměřených hodnot- vývod 1, 2f zkrat + zem	74

SEZNAM TABULEK

2.1	Seznam základních konfigurací REF615 ed.č.5	19
3.1	Uživatelská nastavení DEFxPDEF, výběr ze skupinových a samostatného nastavení [2]	32
3.2	Uživatelská nastavení EFxPTOC, výběr ze skupinových a samostatného nastavení [2]	33
3.3	Uživatelská nastavení PPHPDOC, výběr ze skupinových a samostatného nastavení [2]	37
3.4	Uživatelská nastavení DPHPDOC, výběr ze skupinových a samostatného nastavení [2]. ...	39
4.1	Parametry prvků modelu venkovního vedení TYP 2 ALFe42/7 10 km	41
4.2	Parametry prvků modelu venkovního vedení 35 ALFe6 10 km	42
4.3	Parametry prvků modelu kabelového vedení 22-AXEKCY 25 km	42
5.1	parametry modelu distribuční soustavy	47
5.2	Parametry kompenzační tlumivky	48
6.1	Vypočtené kalibrační hodnoty terminálu REF615 panel č.1	57
6.2	Vypočtené kalibrační hodnoty terminálu REF615 panel č.4	57
6.3	Parametry pro simulaci v Omicronu s vývodem tvořeným z části kabel. vedení	59
6.4	Parametry pro simulaci v Omicronu, soustava tvořena venkovním vedením	59
6.5	Měřené hodnoty pro testování směrové zemní ochrany vývod č.1	75
6.6	Měřené hodnoty pro testování směrové zemní ochrany vývod č.2	76
6.7	Měřené hodnoty pro testování směrové 3f proudové ochrany vývod č.1	77

ÚVOD

Řádné chránění elektrických sítí je důležitým prvkem při jejich provozu a v případě jeho selhání, mohou nastat nebezpečí na lidských životech, na majetku a dalších. Proto je zapotřebí mít o nich dostatečný přehled. Výběr správné ochrany, její nastavení a chování samotné sítě je možno zkoušet a ověřovat pomocí modelů sítí, kde nedochází k žádným reálným hrozbám a jsou ideální pro zmíněné úkony.

Předmětem této práce je seznámení se z jednotlivými typy sítí a jejich chováním při zemních spojení, možným chráněním proti nim společně s typy možných použitelných ochran, jejich principem a funkcemi, to vše řádně odzkoušet na navrženém modelu.

V této práci je vytvořen model distribuční 22kV soustavy s celkem 3 vývody napojenými k terminálu ochrany ABB REF615, na kterém byly jednotlivé sítě simulovány, pomocí REF615 měřeny, odzkoušeny a výsledky zpracovány. Po části semestrální práce se seznámením se s typy sítí a jednotlivých ochran v kapitolách 1-3 + kapitola 4 částečně soustředící se na jejich popisy, měření a očekávané hodnoty a chování jejich parametrů. Dále příprava samotného modelu dle navržených vypočítaných parametrů, spolu s vybráním metody měření parametrů již praktické zkoušky. Praktická část, tedy ověření všech zjištěných poznatků spolu s otestováním ochran nastavených dle těchto poznatků je pro kapitoly 4-6.

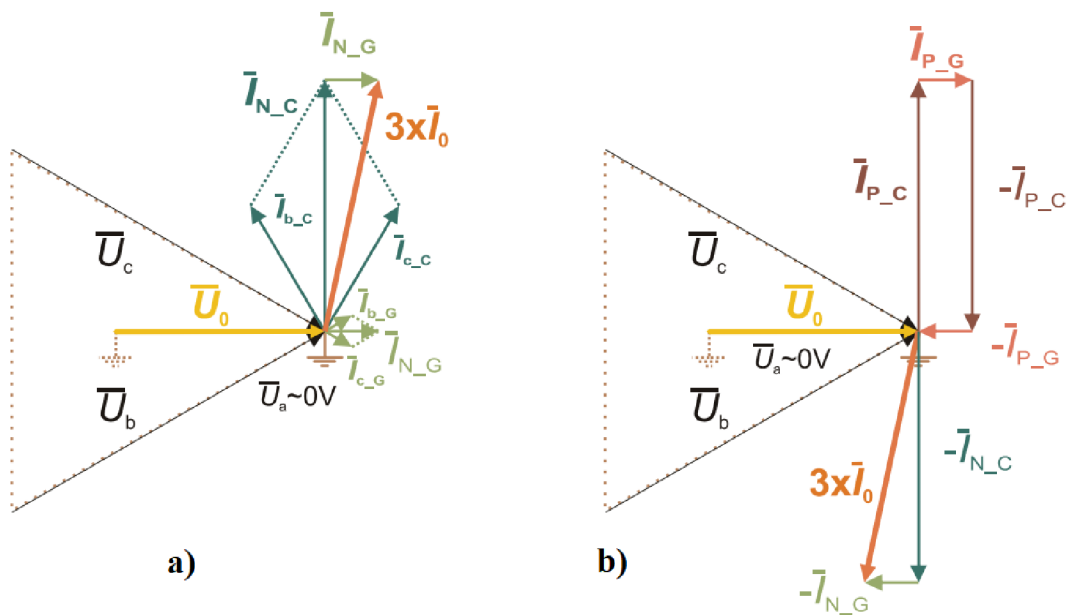
1. TYPY SÍTÍ Z HLEDISKA JEJICH UZEMNĚNÍ

Distribuční sítě vysokého napětí (6kV, 10kV, 22kV, 35kV), respektive síť typu 22kV, jejíž model bude předmětem zkoušení této práce, jsou vedeny prostřednictvím vedení vodičů venkovních a kabelových vedení. Z hlediska uzemnění jsou typy sítí děleny podle připojení k zemi, přesněji připojení nulového bodu transformátoru k zemní soustavě na síť s izolovaným uzlem (neuzemněná síť), síť s kompenzovanou – uzemněné přes zhášecí tlumivku (neúčinně uzemněná síť) a síť uzemněné přes odporník (neúčinně uzemněná síť). Jako poslední je síť účinně uzemněná, jejíž nulový bod transformátoru je připojen se zemní soustavou napřímo bez jakéhokoliv omezení a kompenzace.

1.1 Síť s izolovaným uzlem

Jedná se o síť, kde nulový bod transformátoru je izolován od zemní soustavy, tedy kde není žádným způsobem spojen se zemí. Tyto sítě se pro bezpečnost při poruše (krokové napětí) neprovozují dle [2] na více jak 20 A kapacitního proudu (I_C) při poruše. Díky této hodnotě proudu, které má za následek malé dotykové napětí a se stálou symetrií pro sdružené napětí (U_s), jenž se objeví na zdravých fázích, je tuto síť možno provozovat i při poruše bez přerušení dodávky spotřebitelům [1].

Při zemním spojení, respektive při spojení jednopólovém, začne postiženým vývodem protékat poruchový proud (I_p) a společně s ním se napětím nulového bodu vůči zemi změní na fázovou hodnotu. Proud I_p je v závislosti na rozsahu sítě výrazně kapacitního charakteru (proudy svodové řádově menší) a jeho velikost je dána všemi kapacitními proudy (I_C) a svodovými proudy (I_G) všech vývodů sítě [1]. Pro zjištění zemního spojení spolu s jeho lokalizací se dnes velmi běžně používají zemní ochrany, které pro svoji funkci využívají hodnoty netočivých složek napětí (U_0) a proudů (I_0). Pro jejich měření jsou obecně používány měřicí transformátory. Pro proud se dle [1] měří transformátorem proudu v jednom vývodu všechny fáze, přičemž je výsledná hodnota získána jako trojnásobek netočivé složky, podobný princip platí pro měřené napětí, kde jsou měřicí transformátory napětí připojeny k transformátoru napájecímu.



Obrázek 1.1 Fázorový diagram jednotlivých částí napětí a proudů a) - nepostiženého b) - postiženého vývodu [1]

Při normálním provozu bez poruchy a při souměrném stavu sítě jsou naměřené netočivé složky proudu $3I_0$ a napětí $3U_0$ nulové, až v případě poruchy, která způsobí nesymetrii sítě, jsou hodnoty a poměry naměřených netočivých napětí a proudů pro tuto síť při zemním spojení viz. Obrázek 1.1, kde je podle [1] naměřený $3I_0$ pro postižený vývod (vývod, kde se zemní spojení objevilo) dán fázorovým součtem jednak proudu I_p složeného ze všech proudů z vývodu postiženého I_{pG} , I_{pC} a vývodů nepostižených I_{NG} , I_{NC} , přičemž proudy postiženého vývodu nehrají při měření roli, jelikož při fázorovém součtu se I_{pG} , I_{pC} tekoucí jedním směrem (klasicky směrem od zdroje) „vyruší“ proudem I_p , jehož jsou také součástí. Velikost netočivé složky naměřeného proudu je tedy dána pouze I_G a I_C nepostižených vývodů s opačným směrem toku oproti proudům postižené fáze. Pro vývody nepostižené platí, že $3I_0$ je fázorovým součtem svých vlastních proudů I_G a I_C v nepostižených fázích, kde bez vlivů ostatních proudů je celková komplexní hodnota $3I_0$ opačného směru (viz. Obrázek 1.1 a) oproti vývodu postiženému (viz. Obrázek 1.1 b) [1]. Důležité je podotknout, že pro diagram Obrázek 1.1 b) byl $3I_0$ měřen ve vývodu před poruchou, v případě měření za místem poruchy by měl být diagram obdobný nepostiženému vývodu s rozdílem velikostí hodnot, následně pak jsou všechny tyto předpoklady uváděny pro dokonalé kovové spojení a v případě obloukového či odporového spojení je při zvyšování odporu více a více obtížnější detekovat zemní spojení díky omezení U_0 a I_p [1],[4].

Pro tento typ sítě jsou tedy pro lokalizaci poruchy (rozpoznání postiženého vývodu od vývodů nepostižených) využity velikosti U_0 a I_0 spolu s fázovými posuny mezi nimi,

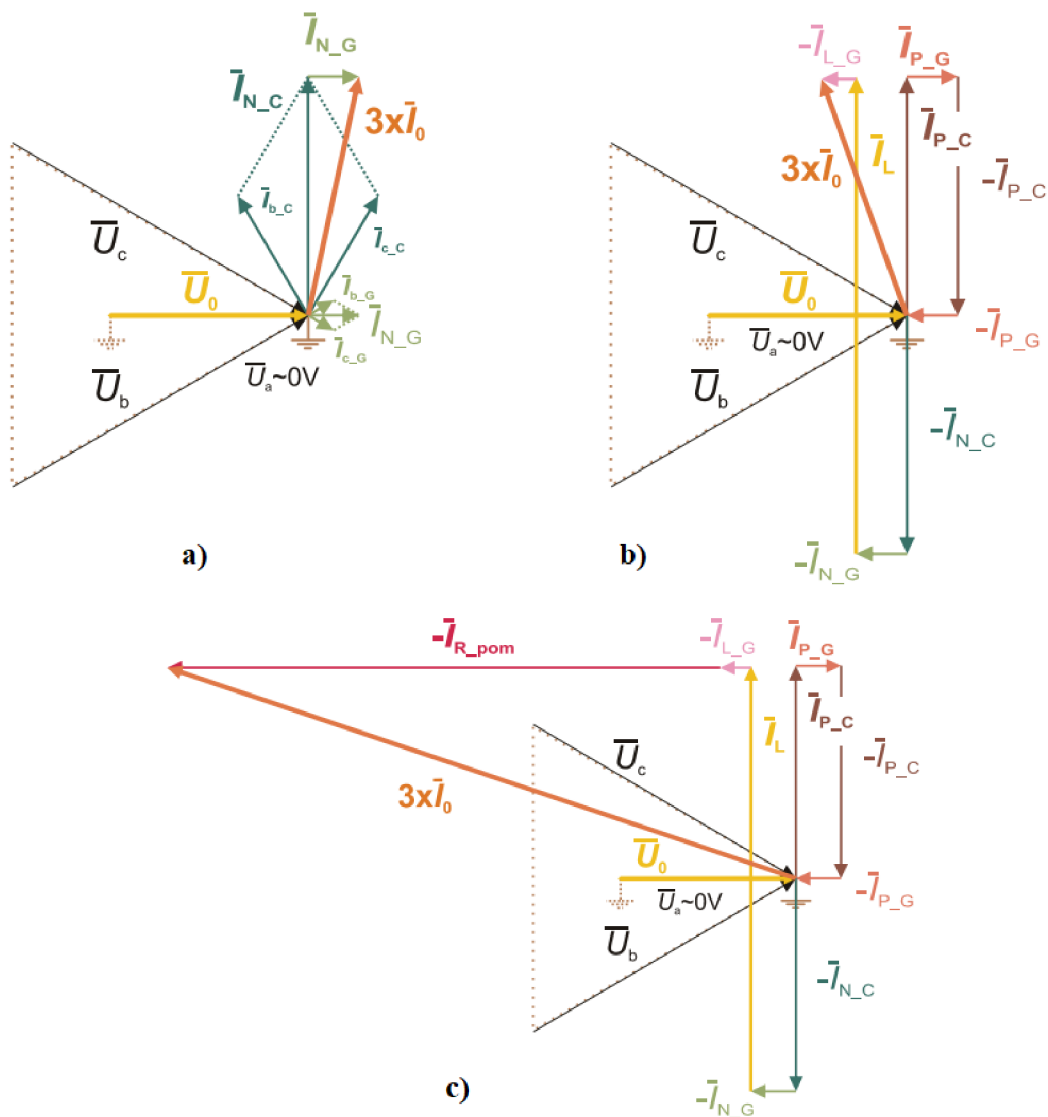
které se působením I_p v postiženém vývodu liší opačnými komplexními hodnotami (směr). Díky poměrně velikému kapacitnímu proudu je možné použít podle [1] v zemních ochránách metody, především založené na jalové složce netočivé složky proudu: Porovnání amplitudy netočivé složky proudu, Porovnávání fáze netočivé složky proudu, Určení netočivé složky jalového výkonu, Maximální změna jalové složky, atd, jak je uvedeno v [1]. Problémy s lokalizací mohou nastat při nesprávném měření pomocí měřicího transformátoru, ať už polohou či přenosem, kde je nutné, aby všechna traťová měřící jedna hodnotu měla totožný převod [8]. Dále pak může chyba nastat v případě vysoko odporových zemních spojení a jejich malých poruchových proudů nebo zvolením nesprávné velikosti hodnoty netočivých složek a jejich vzájemného úhlu při nastavování ochran.

1.2 Sítě kompenzované

Síť, kde nulový bod transformátoru je spojen se zemí pomocí zhášecí tlumivky. Díky použití zhášecí tlumivky a správnému nastavení je kapacitní proud kompenzován. Způsob kompenzace se dle [1] v těchto sítích rozděluje na obecně více používanou centralizovanou kompenzaci a méně používanou decentralizovanou kompenzaci. U Centrální kompenzace se používá jen jedna kompenzační tlumivka propojující transformátor a zemnicí soustavu. Celá kompenzace je tedy závislá na jednom bodě, naopak pro decentralizovanou kompenzaci platí, že je zapojeno více kompenzačních tlumivek paralelně [1]. Tato síť je povinně používána při poruchovém proudu převyšujícím 10 A, při menších proudech není nutná, ovšem je stále doporučována pro proudy větší jak 5 A [4]. Díky kompenzaci tedy může tato síť zůstat při zemním spojení spuštěná i při vysokých kapacitních proudech, 100 A venkovní vedení, 450 A kabelové vedení. Vodiče nemusí být dimenzované na velké průřezy, což zajistí menší pořizovací náklady, ovšem díky velkým přepětím není vhodná pro kabelové vedení velkých délek [3].

Kompenzace probíhá tak, že tlumivka napojená jako propojující kontakt mezi nulovým bodem transformátoru a zemnicí soustavou je nastavována podle rezonanční křivky soustavy (závislost U_0 tlumivky na proudu, na který je naladěna), kde po procesu jejího zjištění pomocí postupných změn hodnot tlumivky se nastaví na požadovanou hodnotu. Takto nastavená tlumivka pracuje ve stavu (podle volby hodnoty) kompenzovaném, pod-kompenzovaném nebo pře-kompenzovaném, přičemž je většinou používána úplná kompenzace, kdy se tlumivka nastaví na maximální hodnotu rezonanční křivky neboli na rezonanční napětí, tím neprochází poruchou téměř žádný kapacitní proud I_C mimo ten, jenž nelze odstranit vlivem nesymetrie soustavy a ostatních harmonických (vyšší než základní) [1]. Ostatní stavy, mimo plně kompenzovaného, se podle [1] používají v případě potřeby omezení napětí mezi nulovým bodem traťové a zemnicí soustavou vlivem způsobu použití (kabelové, venkovní vedení) a nesymetrií.

Při zemním spojení vzhledem k působení kompenzační tlumivky a tím i velmi malé velikosti kapacitního poruchového proudu je pro tuto síť poměrně obtížné detekování poruchy a v některých případech je nutné i samotný poruchový proud upravit zapojením pomocných prvků. Celkový poruchový proud je tedy ochuzen o I_C jak postiženého vývodu, tak i vývodů nepostižených. Místem poruchy tedy protéká I_p pouze jako I_G postižených a nepostižených vývodů a jako ztrátový proud kompenzační tlumivky, kde část proudu skládající se pouze z konduktačních svodových proudů vývodů se v tomto případě kovového spojení dají proudy postižené fáze zanedbat [1]. Z tohoto důvodu je nutné pro detekci poruchy se zaměřovat jednak na činnou složku poruchového proudu, ideálně navýšenou pomocí připnutí pomocného odporu pro zlepšení detekce, a také na postupy, které pracují kromě hodnot U_0 a I_0 i s jejich vzájemným stavem fázového úhlu.



Obrázek 1.2 Fázorový diagram jednotlivých částí napětí a proudů nepostiženého vývodu a), postiženého vývodu b) a vývodu postiženého s připojením pomocného odporu c) [1]

Při měření netočivé složky proudu je $3I_0$ v postiženém vývodu obdobný jako u izolované sítě, s rozdílem, že v tomto případě jsou kapacitní proudy zdravého ($-I_{NC}$) i postiženého ($-I_{PC}$) vývodu kompenzovány induktivním proudem kompenzační cívky I_L (viz Obr. 1.2, b)), tím je hodnota $3I_0$ závislá pouze na ztrátovém proudu kompenzační cívky I_L společně se svodovými proudy nepostižených vývodů I_{NG} . Z tohoto vyplývá, že jalová složka měřených $3I_0$ je závislá na délce postižených i nepostižených vývodů, proto je nutné při ochraně využít činnou složku [1]. V případě doplnění o pomocný odporník je v Obr. 1.2, b) činná složka zvýšena jeho odporem $I_{R,pom}$ čímž se dále mění úhel mezi U_0 a I_0 . Pomocný odporník se připojuje do obvodu až po odeznění přechodových stavů v nastavitelném rozmezí 0,5s – 10s [5]. Pro vývod nepostižený je proud $3I_0$ obdobný jako pro izolované soustavy závislé na I_G a I_C jím protékajících v nepostižených fázích.

U kompenzované sítě se tedy rozpozná postižený vývod od nepostiženého za pomoci činné složky $3I_0$ (pouze měřená či matematicky upravená) a jejího porovnání mezi jednotlivými vývody společně s U_0 , pro zlepšení detekce, již bylo popsáno použití pomocného odporníku, ten ale nese riziko, že zvýšením činné složky se zmenší hodnota měřeného U_0 , čímž pak může potenciálně nastat problém s jeho detekcí. Způsoby detekování poruchy jsou tedy dle [1] metody Wattmetrické a Admitanční, dále také jsou využity výšší harmonické, které nejsou tlumivkou kompenzovány, například metoda Vyšších harmonických, přičemž v ČR se nejvíce používá právě Wattmetrická metoda. Chyba při detekci může nastat chybným měřením s nedostatečnou citlivostí měřících transformátorů, nesprávným nastavením minimálních netočivých složek nebo nevhodným použitím pomocného odporníku a příliš velkým odporem zemního spojení. Obě poslední příčiny mají za následek obecně menší detekci zemního spojení.

1.3 Síť uzemněná přes odporník

Jedná se o síť, která má nulový bod transformátoru uzemněn ke uzemňovací soustavě přes rezistor.

Tato síť se používá pro kabelové vedení, kde by případ s kompenzací poruchy pomocí tlumivky způsobil přepětí, což by namáhalo izolaci. Výhodou použití rezistoru místo kompenzační tlumivky je, že dojde ke zdatnému omezení přepětí, omezení celkového poruchového proudu je ovšem oproti kompenzované síti menší [1]. Protože tato síť je v relativně krátké době po vyhodnocení chyby vypnuta, zajímá nás více omezení přepětí než omezení kapacitního proudu, proto použití rezistoru, který omezí celkový poruchový proud. Použití těchto typů sítě je dle [4] požadováno pro I_C vyšších nežli 350 až 400 a pro proudy nižší, je rozhodující porovnání s kompenzovanou soustavou a rozhodnutí, které parametry jsou více požadovány (přepětí, kompenzace proudu atd.).

Při zemním spojení je, díky připojenému odporníku limitováno přepětí (vlivem úbytku napětí na odporu) a díky přírůstku činné složky i detekování zemního spojení, které v tomto případě je díky svým vlastnostem spíše zkratem. Poruchový proud, jenž je výsledkem kombinace kapacitního proudu všech vývodů I_C a většího proudu tekoucího

přes odporník a napětí, které se na odporníku mezi nulovým bodem transformátoru a zemnicí soustavy zvýší na fázové napětí sítě společně s ostatními neporušenými fázemi v postiženém vývodu, kterým se napětí zvýší na sdružené, jak je nastíněno v [4]. Při měření jejich netočivých složek $3I_0$ a $3U_0$ jsou očekávány hodnoty ve třetím kvadrantu grafu stylem obdobnému viz Obr.1.1;1.2, vzhledem k tomu, že jsou proudy I_C a I_G v postiženém vývodu sami sebou vyrušeny (tečou jak zdravými fázemi, tak i jako složka v poruchovém proudu fáze postižené) a tím je naměřený $3I_0$ dán proudy nepostižených vývodů a proudem procházejícím odporníkem.

Pro tento typ sítě se tedy dá porucha díky její charakteristice detekovat pomocí nadproudových ochran a samozřejmě i klasických ochran proti zemnímu spojení (wattmetrické, admitanční atd.), neboť tato síť, jak již bylo nastíněno omezuje hodnotu celkového poruchového proudu, čímž jsou přítomny znatelné hodnoty složek jalových a činných. Při detekci je nutné mít zvýšenou pozornost pro detekci při detekování netočivých složek napětí, protože je omezován zapojeným odporníkem, dále stejné poměry zapojených transformátoru proudu a napětí jsou velmi důležité při správném detekování poruchy, spolu správně nastavenými prahových hodnot a vzájemných poměrů I_0 , U_0 .

1.4 Síť účinně uzemněné

Tato síť s přímým uzemněním nulového bodu transformátoru se zemnicí soustavou se nedá z důvodu žádného omezení poruchového proudu provozovat při poruše, v tomto případě se nejedná o zemní spojení, ale o zkrat, díky několika násobné velikosti a induktivnímu charakteru. Na rozdíl od ostatních typů sítí se tato konkrétní síť nevyskytuje u distribučních soustav, pouze pro VVN a NN sítě.

Vzhledem k okamžitému odpojení při poruše, téměř nulovému napětí nulového bodu proti zemi a fázovým napětím zdravých fází vůči zemi se dimenzování provádí pouze na fázové hodnoty napětí, což zapříčiní nižší cenu při konstrukci. [2]

1.5 Typy poruch zemní spojení kovové, odporové – Obloukové,

1.5.1 Kovové zemní spojení

Při tomto spojení dosahuje přechodový odpor jen malých hodnot (jednotky ohmů). Toto spojení je velice nepravděpodobné, dochází k tomu jen velice málo na místech s velmi dobrým zemněním, kde nemůže oblouk přeskočit na nic jiného než na uzemněnou neživou část. [1]

1.5.2 Odporové zemní spojení

Nejčastější zemní spojení s hodnotou až do tisíce ohmů. Zemní spojení nad 1000 Ω se

pak podle [1] nazývá vysoko odporové zemní spojení. U tohoto spojení je menší poruchový proud což komplikuje jejich detekci

1.5.3 Obloukové spojení

Speciální případ odporového spojení, kdy značná část hodnoty proudu je podle [1] od samotného odporu oblouku. U tohoto spojení jsou problémem vysoké špičky poruchového proudu a přepětí.

1.6 Zkraty

Jde o elektromagnetický přechodový děj vzniklý galvanickým spojením 2 a více fází. Pro případ sítě s neúčinně uzemněným nulovým bodem transformátoru se jedná o spojení 1 fáze se zemí místo zkratu dochází k zemnímu spojení. Samotné zkraty lze dělit podle různých způsobů, jedny z nejdůležitějších dělení jsou: dělení podle typu zkratu neboli podle počtu zúčastněných fází (3-fázový zkrat, 2-fázový zkrat, 2-fázový zemní, 1fázový zkrat), dále podle vlastností zkratu a hodnot zkratu jedním z nich je rozdělení na blízký zkrat při kterém je pracováno s vlivem zdrojů zkratového proudu jelikož místo zkratu od jejich vlivů není dostatečně vzdálené, efektivní hodnota poruchového proudu se s časem mění a vzdálený zkrat u kterého se vlivem vzdálenosti neberou zmíněné vlivy v potaz, efektivní hodnota poruchového proudu se s časem nemění. Pro řešení zkratů zvláště nesouměrných je používána metoda souměrných složek, kterými jsou sousledná zpětná a, ta, kterou využíváme pro zemní spojení, netočivá složka, z kterých jsou zjišťovány jednotlivé fázové poruchové proudy viz (1.1; 1.2; 1.3) převzato z[11]

$$\bar{I}_A = \bar{I}_1 + \bar{I}_2 + \bar{I}_0 \text{ [A;A,A,A]} \quad (1.1)$$

$$\bar{I}_B = \bar{a}^2 \cdot \bar{I}_1 + \bar{a} \cdot \bar{I}_2 + \bar{I}_0 = -\frac{1}{2} - i\frac{\sqrt{3}}{2} \cdot \bar{I}_1 + -\frac{1}{2} + i\frac{\sqrt{3}}{2} \cdot \bar{I}_2 + \bar{I}_0 \text{ [A;-A,-A]} \quad (1.2)$$

$$\bar{I}_C = \bar{a} \cdot \bar{I}_1 + \bar{a}^2 \cdot \bar{I}_2 + \bar{I}_0 = (-\frac{1}{2} + i\frac{\sqrt{3}}{2}) \cdot \bar{I}_1 + (-\frac{1}{2} - i\frac{\sqrt{3}}{2}) \cdot \bar{I}_2 + \bar{I}_0 \quad (1.3)$$

Fázová hodnota (\bar{I}_A) jako součet jeho jednotlivých složek tohoto proudu (sousedná \bar{I}_1 , zpětná \bar{I}_2 , netočivá \bar{I}_0) dále pak díky jejich vzájemnému fázovému posunu je pro souměrnou síť dosazena konstanta \bar{a}

1.6.1 3-fázový zkrat

Jedná se o zkrat s největším zkratovým proudem ve fázích, pro tento zkrat je důležitý pro výpočet poruchového proudu pouze souměrná složka sousledná, sousledná impedance, která vydělí napětí zdroje pro získání sousledné složky proudu \bar{I}_1 :

$$\bar{I}_1 = \frac{\bar{E}}{\bar{Z}_1}, \quad (1.4)$$

dále jsou sousledným proudem dosazeným do rovnic 1.1, 1.2, 1.3 vypočtené I fázi

1.6.2 2-fázový zkrat

2fázový zkrat je v porovnání s třífázovým zkratem méně problematický mající menší poruchový proud, ovšem při výpočtu už se bere v potaz i složka zpětná, což při případě stanoveném v této práci, vzdálený zkrat se bere hodnota sousledné impedance totožná s impedancí zpětnou, proto se výpočet celkově zjednodušuje s výpočtem (1.6) převzato a upraveno z [11]:

$$\bar{I}_1 = -\bar{I}_2 = \frac{\bar{E}}{(\bar{Z}_1 + \bar{Z}_2)} \quad (1.6)$$

kde je pomocí sousledného a zpětného proudu $\bar{Z}_1 + \bar{Z}_2$ vypočtena zkratová hodnota proudu ve 2 postižených fázích.

1.6.3 1-fázový zkrat

Jelikož jediný způsob vniku 1f zkratu v distribucích sítích, přesněji v jejich vedení, je dotykem se zemí. Aby se jednalo o zkrat, a ne pouze o zemní spojení musí být nulový bod transformátoru účinně uzemněn. Důvodem pro nutnost účinného uzemnění je, že při kterémkoliv jiném uzemnění netočivé složky (neuzemněném, izolovaném, kompenzovaném) dochází k vytvoření zemního spojení, které má podstatně menší poruchový proud nežli při zkratu a ochrana by nemusel vypínat obvod správně. Také je nutné podotknout, že většina zemních spojení není vypínána, pouze signalizována.

I přes to se jedná, díky poměrně běžným podmínkám nutné pro její vznik o častější poruchu nežli zkraty předešlé. Při výpočtu díky kontaktu se zemí nás zajímají všechny souměrné složky (sousledná, zpětná, netočivá) (1.7) převzato z [11].

$$\bar{I}_1 = \bar{I}_2 = \bar{I}_0 = \frac{\bar{E}}{(\bar{Z}_1 + \bar{Z}_2 + \bar{Z}_0)} \quad (1.7)$$

2. POPIS TERMINÁL ABB REF 615; ABB REX640

2.1 ABB REF 615

IED (Intelligent electronic device,) inteligentní elektronické zařízení sloužící k chránění, měření a monitorování vývodů v rozvodných zařízení [6]. Převážně je určeno a nastaveno pro chránění kabelových a venkovních vedení, jakkoliv uzemněných (izolovaný, kompenzovaný, odporově uzemněný), obsahuje ochrany proti zkratu, přetížení a zemního spojení.

Samotný terminál je schopný komunikovat nejen z dalšími jeho verzemi, ale i dalšími terminály společnosti ABB i terminálů od jiných výrobců díky jeho podpoře pro komunikační protokol IEC 61850 [6]. V základu je REF nastavený do 12 konfigurací lišících se jejich ochrannými funkcemi s přihlédnutím na chráněné objekty (konfigurace A, B, C, ...), volba má přímý vliv na řadu prvku terminálu. Jedním jsou například samotné vstupy pro ovládání a chránění, jejichž počet je podle [6] dán výběrem konfigurace, tedy podle způsobu navrhnutého chránění sítě, zda budou použity k zjištění netočivých hodnot externí měřicí přístroje (vstup pro naměřené I_0 , U_0), nebo budou vypočteny přímo terminálem (vstup pro připojení 3f U, 3f I). Tyto základní konfigurace je možné upravit pomocí programu, který slouží i pro samotné nastavení a parametrizaci terminálu a tím je PCM600. Pro ovládání a dalšího nastavení, v rámci již nakonfigurovaných funkcí slouží LCD display s ovládacím rozhraním (HMI) [2].

Tabulka 2.1 Seznam základních konfigurací REF615 ed.č.5

A	Nesměrové nadproudové chránění, směrové zemní chránění a ovládání vypínače
B	Nesměrové nadproudové chránění, směrové zemní chránění, monitorování provozních podmínek vypínače, ovládání vypínače a s doplňkovým I/O modulem ovládání dvou objektů sítě
C	Nesměrové nadproudové chránění, nesměrové zemní chránění a ovládání vypínače
D	Nesměrové nadproudové chránění, nesměrové zemní chránění, monitorování provozních podmínek vypínače, ovládání vypínače a s doplňkovým I/O modulem ovládání dvou objektů sítě
E	Nesměrové nadproudové chránění, směrové zemní chránění s měřením fázového napětí, monitorování provozních podmínek vypínače a ovládání vypínače

F	Směrové nadproudové chránění, směrové zemní chránění s měřením fázového napětí, s podpět'ovou i přepět'ovou ochranou, monitorování provozních podmínek vypínače a ovládání vypínače
G	Směrové nadproudové chránění, směrové zemní chránění, ochranné a měřicí funkce na bázi měření fázového napětí, monitorování provozních podmínek vypínače, ovládání vypínače a sensorové vstupy pro fázové proudy a fázová napětí
H	Nesměrové nadproudové chránění, nesměrové zemní chránění, ochranné a měřicí funkce na bázi měření fázového napětí i frekvence, funkce kontroly synchronního stavu, monitorování provozních podmínek vypínače a ovládání vypínače
J	Směrové nadproudové chránění, směrové zemní chránění, ochranné a měřicí funkce na bázi měření fázového napětí i frekvence, funkce kontroly synchronního stavu, monitorování provozních podmínek vypínače a ovládání vypínače
K	Směrové nadproudové chránění, směrové zemní chránění, vysoko impedanční zemní ochrana s vymezenou zónou působení, ochranné a měřicí funkce na bázi měření fázového napětí i frekvence, funkce kontroly synchronního stavu, monitorování provozních podmínek vypínače, ovládání vypínače a lokátor poruchy
L	Směrové nadproudové chránění, směrové zemní chránění, ochranné a měřicí funkce na bázi měření fázového napětí i frekvence, monitorování provozních podmínek vypínače, ovládání vypínače, sensorové vstupy pro fázové proudy i fázová napětí a lokátor poruchy
N	Směrové i nesměrové nadproudové chránění, směrové i nesměrové zemní chránění, ochranné a měřicí funkce na bázi měření fázového napětí i frekvence, funkce kontroly synchronního stavu, monitorování provozních podmínek vypínače, ovládání vypínače a lokátor poruchy

Součástí této práce bude využití určitých ochranných funkcí určených pro detekci zemního spojení. Jednotlivé ochrany, které toto zařízení disponuje:

Zemní admitanční ochrana

Zemní wattmetrická ochrana

Zemní ochrana vyhodnocující harmonické složky

Nesměrová zemní ochrana, stupeň s nižším nastavením

Nesměrová zemní ochrana, stupeň s vyšším nastavením

Směrová zemní ochrana, stupeň s nižším nastavením

Směrová zemní ochrana, stupeň s vyšším nastavením

Nesměrová zemní ochrana, mžikový stupeň

Nesměrová zemní ochrana (pro dvoufázové zemní poruchy), měření s vypočtenou Netočivou složkou I_0

Je důležité podotknout, že zmíněné ochrany jsou všechny obsaženy v REF edici č. 5, v této práci budou ovšem používány i moduly REF z dřívější edice, jmenovitě edice č. 3, to znamená po zjištění možností jednotlivých terminálů REF615 ochrany, které jsou k dispozici jsou pouze Směrová zemní ochrana, 3f nadproudová ochrana a ochrana proti přechodné přerušované poruše

Pro většinu těchto ochran je zjišťování kontrolovaných veličin, nejčastěji netočivé složky napětí a proudu, možné 2 způsoby:

- přímým připojením změřené veličiny do příslušného kontaktu na následné zpracování ($U_{0,měř.}; I_{0,měř.}$)
- připojení REF 615 přímo do obvodu a získat jednotlivé informace o kontrolovaných veličinách pomocí funkce výpočtu ($U_{0,vyp.}; I_{0,vyp.}$)

2.2 ABB REX 640

REX 640 je komplexní ochranné a řídicí zařízení pro rozvodné, výrobní distribuční systémy. Obsahuje podle návodu [7] řadu ochran s širokým uplatněním, například stejně jako REF615 ochrany vývodů, dále obsahuje ochrany pro elektrické stroje a zábleskové ochrany, umožňuje také ovládání a regulaci při kompenzacích a synchronizacích. Při zaměření na část ochrany vývodů, přesněji na ochrany zemního spojení, REX640 obsahuje kromě typů ochran obsažených již v REF615

Směrová ochrana – DEFxPDEF

Nesměrová ochrana – EFxPTOC

Admitanční ochrana – EFPADM

Ochrana s vyšší harmonickou – HAEFPTOC

Wattmetrická ochrana – WPWDE

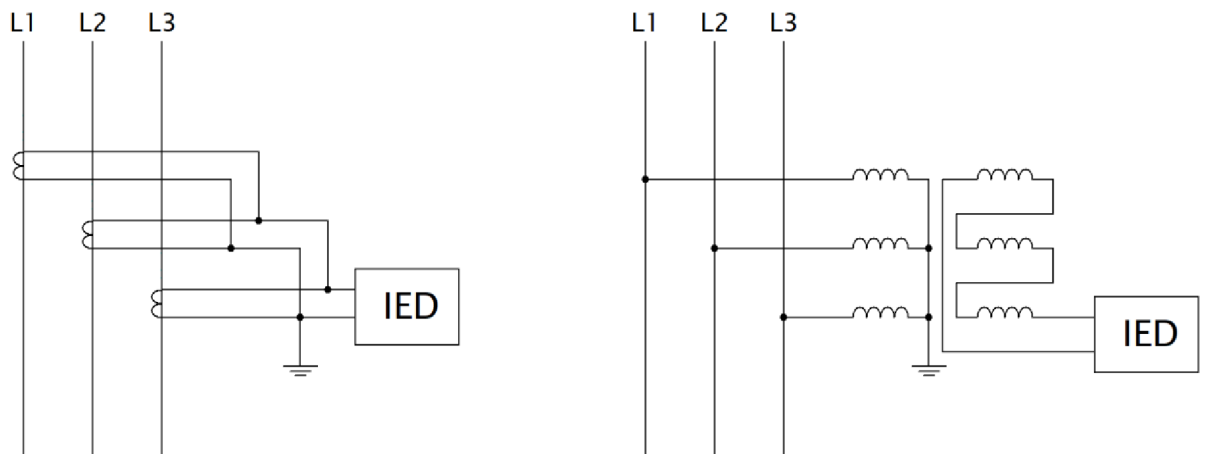
další možnosti chránění:

Touch voltage – IFPTOC

Nejzásadnějším rozdílem týkajících se všech ochran REX 640 oproti REF615 je získávání netočivých složek napětí a proudu chráněných vývodů, kde nastavování použití měřených či vypočítaných veličiny se nenastavuje pro jednotlivé ochranné funkce (funkční bloky), ale samostatně v přímo dedikované funkci či funkcích. Podle [7], **RESTCTR** pro změřený I_{RES} z externích měřicích přístrojů, **ILTCTR** pro vypočítané I_{RES} z naměřených hodnot přímo ochranou z jednotlivých fází i pro měření třífázových proudů, **UTVTR**, který umožňuje jak měřenou hodnotu U_{RES} tak i vstupy pro její vypočítání. Detailnější popis jednotlivých funkcí lze nalézt v manuálu [7].

2.3 Způsoby měření netočivých složek proudu a napětí

Důležitou podmínkou pro samotnou funkci ochran je mít k dispozici informaci o chráněném vývodu, jeho netočivé složky proudu a napětí. Ty si je ochrana schopna spočítat z hodnot všech tří fází nebo je nutné je externě změřit. Pro měření U_0 je standartně používáno zapojení s otevřeným trojúhelníkem viz Obr 2.1 b), kde jsou jejich sekundární strany sériově spojeny, měřící tedy trojnásobek U_0 . U napěťového měření jsou podle [4] možné chyby amplitudové, jenž způsobují neobjevení zemního spojení či objevení chybné a fázové, kvůli kterým je možné při používání směrových ochran identifikovat nesprávný postižený vývod. K měření I_0 proudu se využívají proudové transformátory měření zapojené paralelně, takzvaně v Holmgreenově zapojení viz Obr.2.1 a) měřící trojnásobek I_0 , v případě potřeby přesnějšího měření je využíván součtový proudový transformátor průvlekový, jádro transformátoru obklopuje všechny fáze měřeného vývodu reprezentující primární stranu, na sekundární straně je pak naměřena trojnásobná hodnota I_0 . Tento způsob je celkově přesnější, protože se zde na rozdíl od prvního způsobu nekumulují dílčí chyby měření jednotlivých měřících transformátorů, chyby měření jsou pro proudové měřící transformátory dle [4] proudově závislé, s narůstající chybou s velikostí převodu proudu, velice důležité je také v případě měření jedné hodnoty jako $3U_0$ nebo $3I_0$ více transformátory mít pro všechny stejné převody, jinak opět dojde k nesprávnému měření.



Obrázek 2.1 Připojení napěťových transformátorů v a) Holmgreenově zapojení (levý) a b) zapojení s otevřeným trojúhelníkem (pravý)

3. ZEMNÍ OCHRANY TERMINÁLŮ ABB

3.1 Zemní admitanční ochrana

Tato metoda zahrnuje výpočet admittance z naměřených hodnot netočivých složek napětí (U_0) a proudu (I_0), celá sekvence započne, jakmile měřená (U_0) přesáhne nastavenou prahovou hodnotu. Vypočtená hodnota admittance (\bar{Y}_0) je srovnávána s nastavenou admitanční charakteristikou, pokud dojde k jejímu vychýlení mimo nastavenou charakteristiku je vydán signál, který označí obvod za poruchový.[1]

Admittance (\bar{Y}_0) se vypočítá jako:

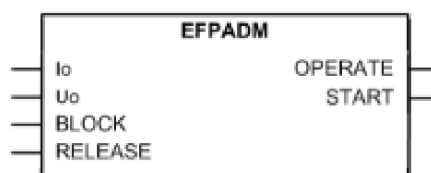
$$\bar{Y}_0 = \frac{\bar{I}_0}{-\bar{U}_0} [\text{S}; \text{A}, \text{V}]. \quad (3.1)$$

Pro odstranění možné nesymetrie je možné při výpočtu uvažovat na místo aktuálně naměřené hodnoty, jejich rozdíly před a po poruše (přírůstková metoda)

$$\bar{Y}_0 = \frac{(\bar{I}_{0_fault} - \bar{I}_{0_prefault})}{-(\bar{U}_{0_fault} - \bar{U}_{0_prefault})} [\text{S}; \text{A}, \text{V}]. \quad (3.2)$$

3.1.1 Ochrana v terminálech ABB EFPADM

Základní princip této ochrany je stejný, jak je popsáno dříve, změřená admittance je porovnávána s nastavenou admitanční charakteristikou, v nastavené admitanční charakteristice lze porovnávat i veličiny jako susceptance a konduktance, záleží pouze na nastavení.



Obrázek 3.1 Blok ochrany EFPADM převzato z [2]

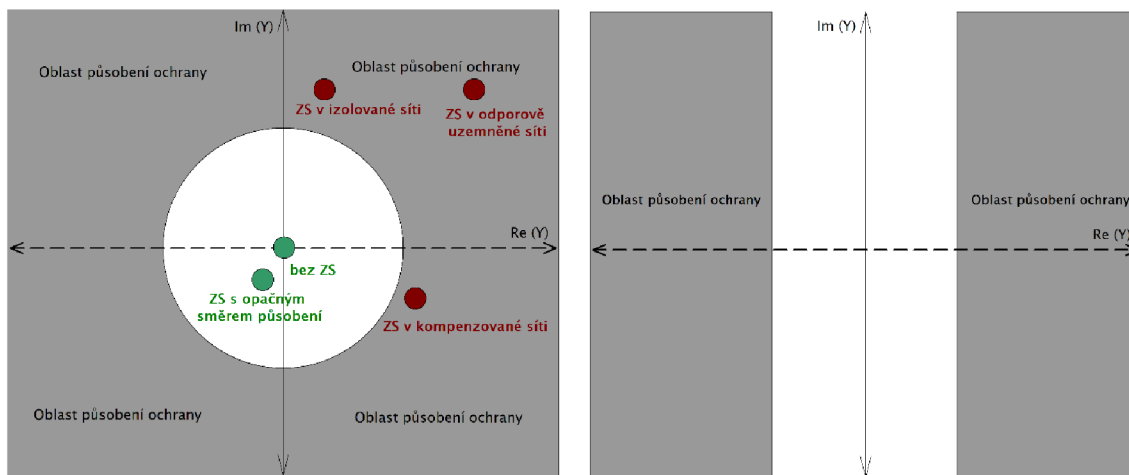
Ochrana získává netočivé složky napětí a proudu měřením (*Measured*) nebo výpočtem z měřených fází (*Calculated*) nastavením *Io signal sel*, *Uo signal sel*. Pokud všechny získané hodnoty odpovídají minimálním nastaveným hodnotám dojde k výpočtu admittance Y_0 a to podle vzorce (3.1) pro nastavení *Admittance Clc mode: Normal*; nebo podle (3.2) pro nastavení *Admittance Clc mode: Delta*, spočtená admittance první nebo druhou rovnicí je porovnávána se zvolenou admitanční charakteristikou, v případě že nebude splňovat hodnoty nastavené charakteristikou dojde k aktivaci časového členu

(TIMERU) a po odeznění časové charakteristiky i k vyslání signálu (OPERATE) o poruše. Samotných charakteristik možných pro použití je celá řada, nezaměřující se pouze na Admitanci jako takovou, ale i na její složky jako je konduktance (G_0), susceptance (B_0) a jejich kombinace, nastavení *Operation mode setting*. [2]

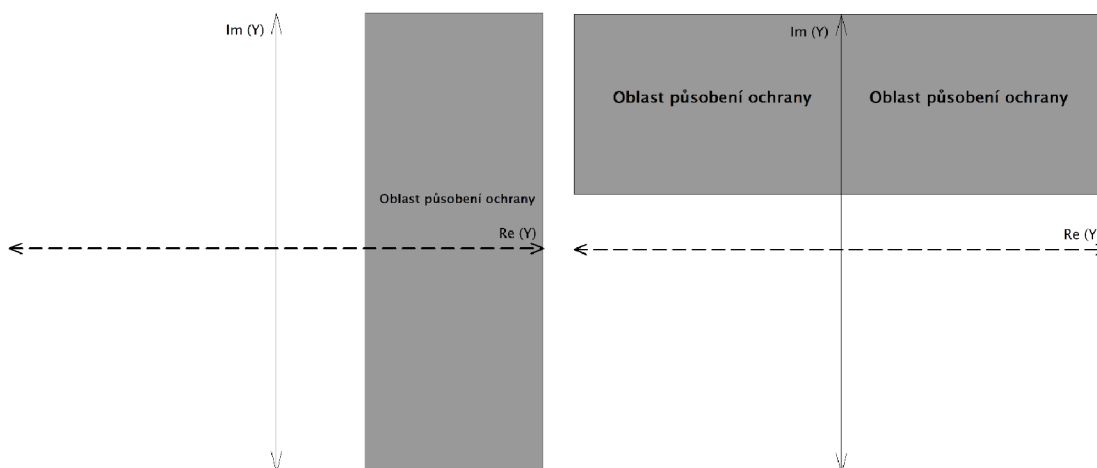
3.1.2 Nastavení charakteristik

Pro zvolení správné charakteristiky je za potřeby nejprve určit směr ochrany neboli jakou část sítě bude ochrana chránit podle [2]. Nastavení *Directional mode*, sloužící k nastavení směru detekování zemního spojení, pro detekování poruchy za ochranou pro chráněný vývod (*Forward*), pro detekování poruchy před ochranou a na ostatních vývodech potenciálně nechráněných (*Reverse*) nebo se nebude směr brát vůbec v potaz (*Non-directional*)

Pro velké množství charakteristik, které jsou podrobně popsány v [2] budou v této práci popsány příklady z hlediska chránění jednotlivých sítí s odlišným zemněním. Pro síť neuzemněnou je volená charakteristika admitanční jako nesměrová (viz Obr. 3.2) a susceptační jako směrová (viz Obr. 3.3 pro její výraznou jalovou kapacitní složku měřeného proudu. Pro síť kompenzovanou, u které se vlivem kompenzace pro určení zemního spojení využívá reálná složka netočivé složky proudu je nastavována konduktanční charakteristika směrová, nesměrová nebo admitanční nesměrová. U sítě s uzemněním přes odporník jsou používány charakteristiky konduktanční nebo teoreticky admitanční pro její vlastnosti podobné s izolovanou sítí s přispěním reálné složky zapojeného odporníku. Porucha je detekována v moment, kdy vypočtená komplexní hodnota admitance nebo její část je zaznamenána v oblasti působení ochrany, jako příklad je uvedena admitanční charakteristika, pro Obr. 3.2, s několika druhy sítí lišící se poměrem reálných a imaginárních složek (viz kap 1.), v reálném případě je možné, že naměřené a vypočítané admitance nevyhovují nastaveným oblastem, nebo nejsou dostatečně citlivé, proto se dá kromě zvětšování celkového poloměru nepostíženě oblasti tuto oblast i vychylovat do stran či oříznout *tilt angle* [2].



Obrázek 3.2 Admitanční charakteristika; Konduktanční charakteristika - nesměrová převzato a upraveno z [2]



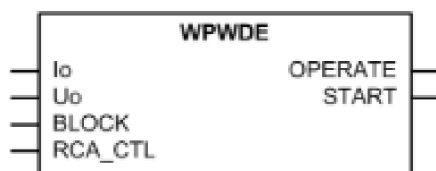
Obrázek 3.3 Konduktanční charakteristika - směrová; Susceptanční charakteristika – směrová převzato a upraveno [2].

3.2 Zemní wattmetrická ochrana

Tato metoda měří podle [1] činnou složku netočivého proudu či výkonu (I_0 , P_0), proto je používána pro kompenzované sítě, přičemž využívá rozdílných směru (fázových úhlů) činných složek pro postižený Obr. 1.2 b) a nepostižený vývod viz Obr 1.2 a), kde proud v postiženém vývodu na rozdíl od proudu v nepostiženém má větší hodnotu a v ideální kompenzované soustavě opačnou fázi, při ne zcela vykompenzovaných je fázový posun v oblastech 2. a 3. kvadrantu.

V ČR se jedná o jednu z nejpoužívanějších metod pro využití v ochranách ABB

3.2.1 Ochrana v terminálech ABB – WPWDE



Obrázek 3.4 Blok ochrany WPWDE převzato z [2]

Ochrana měří netočivou složku napětí a proudu společně s jejich vzájemným fázovým posuvem. Hodnoty netočivých složek proudu a napětí lze získat měřením (*Measured*) nebo výpočtem z měřených fází (*Calculated*) nastavením I_0 *signal sel*, U_0 *signal sel*, při vyhovujícím fázovém posuvu a dostatečné velikosti hodnot I_0 a U_0 , dle jejich minimálních nastaveních, je ochranou spočítán výkon P_{res} podle [2] spočítán ze změřených hodnot U_0 , I_0 .

$$P_{res} = U_0 \cdot I_0 \cdot [\text{W}; \text{V}, \text{I}]. \quad (3.3)$$

Samotný fázový úhel mezi U_0 a I_0 je měřen za pomoci charakteristického úhlu, který se nastavuje v *Characteristic angle*, jako předpokládaný úhel pro chráněnou síť při zemním spojení společně s volbou směru (*Directional mode*). Směr je volen podle místa chránění, *Directional mode – Forward*, kde je detekována porucha za ochranou pro chráněný vývod, *Directional mode – Reverse*, kde je detekována porucha před ochranou a na ostatních vývodech potenciálně nechráněných [2].

Výstupem tohoto měření je efektivní fázový úhel vypočten podle vzorce:

$$\varphi = (\angle(-U_0) - \angle I_0 - \varphi_{char.}) [^\circ; \text{V}, \text{I}, ^\circ] \quad (3.4)$$

Všechny hodnoty naměřených a spočítaných veličiny (I_0 ; U_0 ; P_{res}) jsou porovnávány s nastavenými hodnotami, při překročení všech 3 nastavených hodnot dostane popud časový člen (TIMER), který po skončení časové charakteristiky vydá signál o poruše (OPERATE) [2].

Možnost nastavení časové charakteristiky:

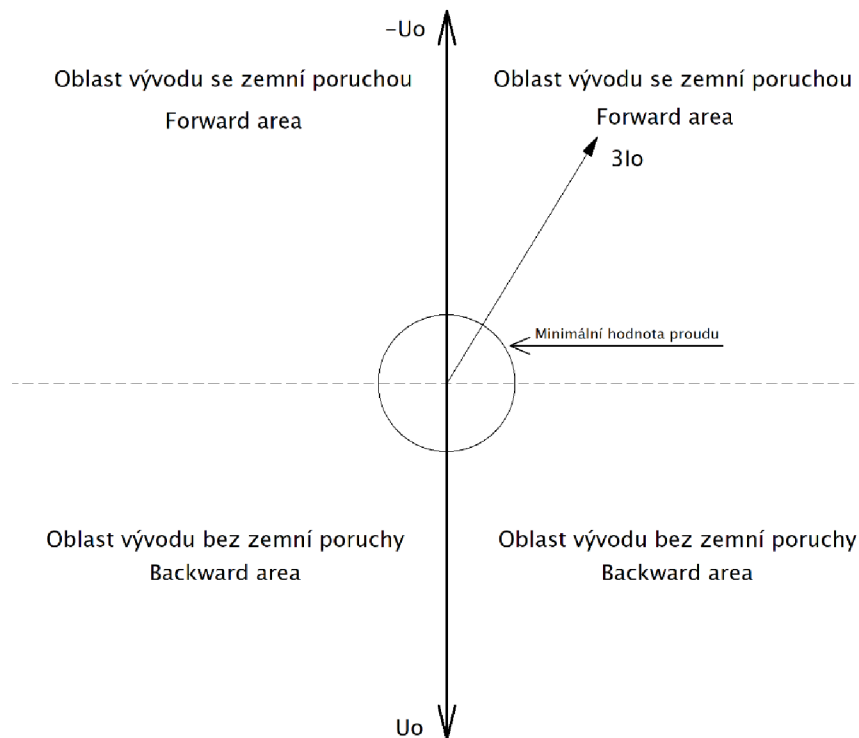
- *Definite time* – nastavená doba

- **Wattmetric type IDMT** – jako podíl nastaveného výkonu a časového násobitele s výkonem vypočítaným

$$t = \frac{k \cdot P_{ref}}{P_{res}} [s; W; W]. \quad (2.5)$$

3.2.2 Nastavení charakteristik

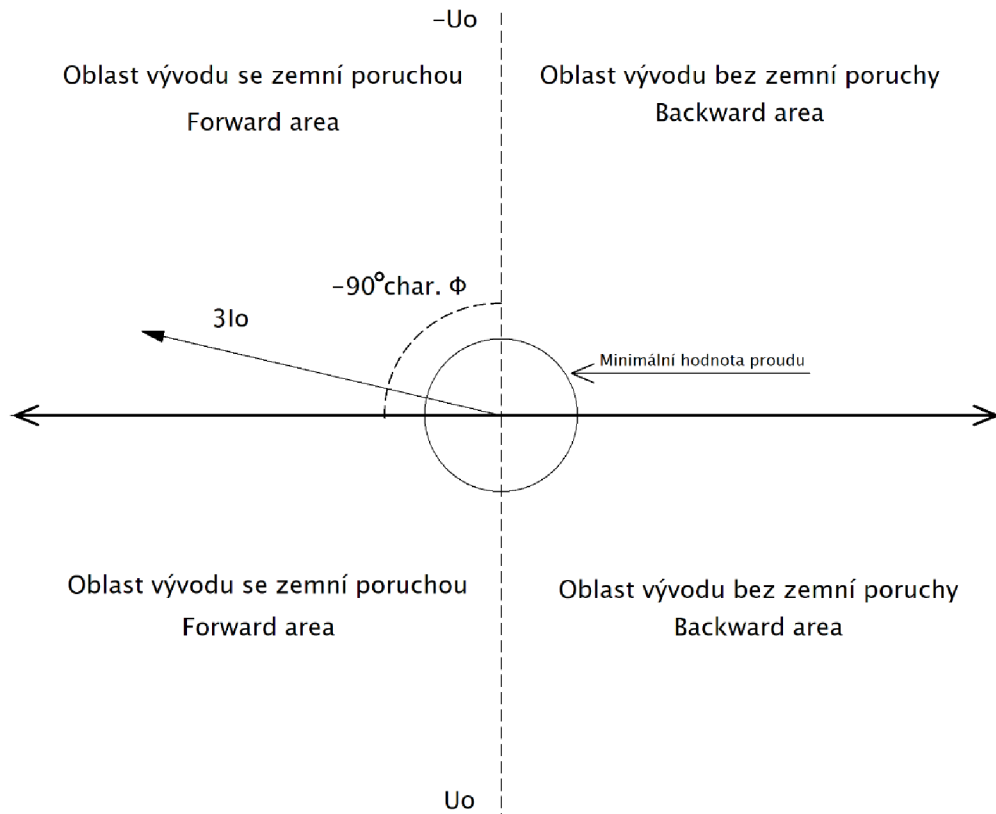
Při nastavování charakteristiky je třeba dbát na typ sítě, přesněji na způsob uzemnění, konkrétní sítě mají v případě poruchy (zemního spojení) různé fázové posuvy mezi napětím a proudem, lišící se i pro postižený a nepostižený vývod. Jako příklad je uvedena síť kompenzovaná (viz. Obr. 3.5), pro kterou je podle [2] nastaveno $RCA = 0^\circ$ (charakteristiky úhel), jež vytváří pracovní plochu $+90^\circ -90^\circ$ od osy $-U_0$ (samotné uhly mohou být menší v závislosti na korekci) podle očekávané charakteristiky vzniklé při zemním spojení.



Obrázek 3.5 Příklad nastavení charakteristiky, charakteristického úhlu 0° převzato a upraveno z [2]

Netočivá složka proudu je vlivem kompenzace dána pouze činnými proudy kompenzační cívky a svodů nepostižených vývodů dle kap.:1.2 v rozmezí 90° od $-U_0$. Velikost a úhel proudu můžeme upravit (zlepšit detekci) při připojení pomocného odporu, který zvýší hodnotu proudu a přiblíží úhel (menší posuv) k $-U_0$. Díky správnému nastavení se bude při zemním spojení úhel mezi napětím a proudem pohybovat v nastavené oblasti vývodu pro zemní spojení (**Forward area**), ochrana příslušného vývodu zareaguje. Pro proud v nepostižených vývodech, dán fázorovým součtem všech

kapacitních a svodových proudů vývodem odebíraných (viz. kap.:1.1 podrobněji [1]), bude mít fázový posun v oblasti grafu (viz. obr. č. 3.5) bez zemní poruchy (**Backward area**), ochrana v tomto případě, pokud není tak nastavena, nereaguje.



Obrázek 3.6 Příklad nastavení fázové charakteristiky, charakteristického úhlu -90° převzato a upraveno z [2]

Stejným principem probíhá i nastavení pro sítě s jiným typem zemnění (izolované a uzemněné odporově) s rozdílem, že charakteristický úhel bude odlišný dle očekávaného vývoje fázového úhlu mezi zjišťovanými veličinami U_0 , I_0 při zemním spojení. Příkladem je Obr. 3.6, který je návodem [2] doporučen pro izolovanou síť. Oblasti nastavené charakteristiky odpovídají předpokládaným poměrům netočivých složek napětí a proudů pro izolovanou síť (viz Obr. 1.1) a teoreticky i pro odporově uzemněnou síť. I když se tato ochrana dá tímto způsobem používat, tak obecně se považuje za Wattmetrickou ochranu pouze pro případ s kompenzovanou sítí.

3.3 Zemní ochrana vyhodnocující harmonické složky

Metoda využívá nekompensované násobky základní harmonické zbytkového proudu. Na rozdíl od základní harmonické, která je v kompenzované soustavě úspěšně kompenzována, jsou její násobky (nejvíce využívané 3, 5, 7) nekompensované. Metoda změní sumu těchto harmonických a vyhodnotí je. Na základě porovnání úrovně signálů jednotlivých vývodů je určen obvod s poruchou jako ten s největší hodnotou, další variantou je také porovnání pouze jednoho násobku harmonické, nejčastěji 5. násobku, kde se kromě úrovně hodnotí i fáze [1,2]. Jednou z možností je i použití této metody na ochranu pouze jednoho vývodu a zemní spojení vyhodnotit po překročení nastavené úrovně netočivých složek, to ale výrazně zmenší citlivost této metody.

3.3.1 Ochrana v terminálech ABB – HAEFPTOC



Obrázek 3.7 Blok ochrany HAEFPTOC převzato z [2]

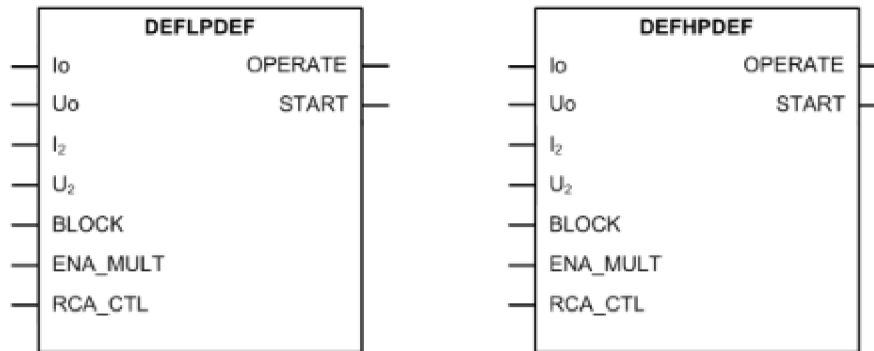
Ochrana měří netočivou složku proudu, která je filtrována horní propustí, kde je propouštěna pouze část vyšších harmonických, v případě, že je velikost zpracované složky proudu větší, nežli proud nastavený, začne ochrana porovnávat jednotlivé naměřené proudy vyšších harmonických mezi ostatními ochranami na jiných vývodech, pokud je proud **I_REF_RES** větší, nežli proud naměřený touto ochranou, dochází k blokování dalších operací, jelikož porucha není v tomto vývodu [2]. Tímto porovnáním se identifikuje postižený vývod.

Jak má ochrana daný problém vyhodnocovat se nastavuje pomocí *Enable reference use*:

- **Standalone** – Ochrana po určitém čase nastaveným časovou charakteristikou vyšle signál o poruše
- **Reference use** – Ochrana vyšle signál až v moment, co bude mít popud od Timeru (čas) a proudy z jiných vývodů budou menší než proud naměřený ochranou pro tento vývod

Ochrana je používána primárně pro kompenzované sítě z důvodu kompenzovaného poruchového proudu. [1]

3.4 Směrová zemní ochrana se stupněm nižšího/vyššího nastavení DEFXPDEF



Obrázek 3.8 Blok ochrany DEFXPDEF převzato z [2]

Ochrana obsahuje mnoho nastavení a je vhodná pro použití ve všech sítích. Ochrana kontroluje hodnoty netočivých složek napětí (U_0) a proudu (I_0) společně s fázovým posuvem mezi nimi (φ). V případě překročení nastavených hodnot a fázového posuvu odpovídajícímu nastavené charakteristice, je vyslán signál z obou těchto funkcí do časové charakteristiky (TIMERU), kde podle zvolené časové charakteristiky dojde k aktivaci OPERATE, tedy k vyslání signálu o poruše, k aktivaci START dojde okamžitě po přijetí příslušného signálu TIMEREM [2]. Časová charakteristika je nastavena (*Operate delay time setting*) na pevně danou časovou hodnotu (DT, definite time) nebo na časovou křivku.

Hodnoty U_0 a I_0 jsou získávány přímým měření (*Measured*) nebo výpočtem z měřených fází (*Calculated*), jaký způsob je použit závisí na volbě nastavení *I₀ signal Sel*; *U₀ signal Sel*, tyto hodnoty jsou následně porovnávány s hodnotami nastavenými (referenčními), které mohou být ovlivněny přívodem ENA_MULT, který se s referenčními hodnotami násobí, výsledná hodnota je použita k porovnávání, taktéž je možnost hodnotit pouze hodnotu I_0 při nastavení *Enable voltage limit – FALSE* [2].

Fázový úhel mezi získaným napětím a proudem je hodnocen porovnáním s nastavenou charakteristikou. Jak bude fázový úhel získán, lze zvolit v nastavení *Pol quantity*, kde lze nastavit naměřené či vypočítané hodnoty a také hodnoty netočivé složky či složky zpětné (*Zero seq. volt*; *Neg. seq. volt*). Samotné nastavení charakteristiky je pro tuto ochranu obsáhlé, *Operational mod settings* společně s *Characteristic angle setting* nastavující oblasti pro ověření posuzovaného úhlu při zemní spojení a pro určení směru tekoucího proudu při poruše (zemním spojení) [2]. Pro oddělení (selektivitu) působení ochran jednotlivých vývodů sítě je dle [2] nastavován také *Directional mode setting* pro definování, na jaký směr má ochrana reagovat.

3.4.1 Nastavení charakteristiky

- Operational mod settings:* **Phase angle** – umožňuje podrobné nastavení charakteristiky pomocí určení hranic pro zhodnocení úhlu, určení směru poruchy
IoSin; IoCos – Směr je určen znaménkem z vypočítaného $I \cdot \sin(\varphi)$; $I \cdot \cos(\varphi)$ určitá alternativa watmetrické ochrany. Pro tento případ jsou posuzovány reálné a činné složky I_0 , nikoliv její absolutní hodnota
Phase angle 80; 88 - umožňuje nastavit charakteristiku jako pro Phase angle, rozdíl je vtom, že rozsah nastavení je omezen na 80° nebo 88 °
- Directional mode setting:* **Non-directional** – umožňuje vyhodnotit zemní spojení, i když hodnoty zjištěných veličin nejsou dostatečně velké k určení fáze, směru. Ochrana pracuje jako nesměrová zemní ochrana
Forward; Reverse – určuje, zda pro zjištěném úhlu má ochrana reagovat, tedy pokud chceme, aby ochrana reagovala na zemní spojení svého chráněného vývodu (Forward) nebo paralelního (Reverse)
- Characteristic angle setting* Pouze pro **Phase angle**, nastavuje limity pracovního prostoru pro určení zemního spojení společně se směrem protékajícího proudu. Nastavení 90°, neboli plocha bude v 0 – 180° nebo (-180 – 0°) omezeným nastavení korekcí

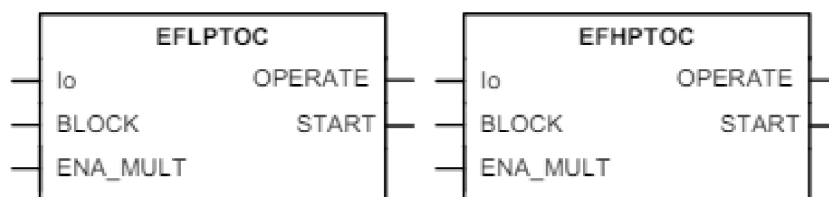
Nastavení charakteristiky je vybráno z hlediska typu uzemnění chráněné sítě. Podle nastavení oblasti poruchy je dále určováno zemní spojení (rozlišení postižených a nepostižených vývodů), vždy se nastavuje či vybírá taková charakteristika, ve které oblast působení odpovídá předpokládanému fázovému úhlu mezi U_0 a I_0 . Pro síť neuzemněnou, kde lze využít jalovou složku proudu (kapacitní) a netočivá složka proudu zjištěná na postiženém vývodu je téměř opačná k netočivé složce proudu na nepostižených (kap. 1.1), se používá **IoSin** nebo **phase angle** s nastaveným charakteristickým úhlem na 90° dle manuálu [2] společně se zavedením korekce v případě potřeby, pro síť kompenzovanou, pro kterou je třeba využít reálnou složku reziduálního proudu (kap. 1.2) je vhodné **IoCos** nebo **phase angle** s nastaveným charakteristickým úhlem na 0°.

Tabulka 3.1 Uživatelem možná nastavení DEFxPDEF, výběr ze skupinových a samostatného nastavení [2]

Parametry	Popis	Možnosti nastavení	
		Pro nižší stupeň	Pro vyšší stupeň
Start value	Proudová nastavená hodnota, kterou je nutné překročit pro aktivaci ochrany	REF 0,10 - 5,000 xIn REX 0,10 - 10,000 xIn	0.10 - 40.00 xIn
Voltage start value	Napěťová nastavená hodnota, kterou je nutné překročit pro aktivaci ochrany	0,010 - 1,000 xUn	0,010 - 1,000 xUn
Directional mode	Nastavení směru působení ochrany	1=Non-directional 2=Forward 3=Reverse	
Io signal Sel	Způsob získání hodnoty I_0	1=Measured Io 2=Calculated Io	
Uo signal Sel	Způsob získání hodnoty U_0	1=Measured Uo 2=Calculated Uo	
Min operate voltage	Minimální proud pro ochranu	0,01 - 1,00 %Un	0,01 - 1,00 %Un
Min operate current	Minimální napětí pro ochranu	0,005 - 1,00 %In	0,005 - 1,00 %In
Measurement mode	Nastavení typu měřených hodnot	1=RMS 2=DFT 3=Peak-to-Peak	
Correction angle	Rozsah možné korekce úhlu	0,0 - 10,0 deg	
Characteristic angle	Charakteristický úhel	(-179) - 180 deg	
Max/Min forward/reverse angle	Nastavování char. úhlu pro jednotlivé směry ochrany	0 - 180 deg	
Operation mode	Nastavení typu charakteristiky	1=Phase angle 2=IoSin 3=IoCos 4=Phase angle 80 5=Phase angle 88	
Pol quantity	Nastavení typu složky měřeného napětí	3=Zero seq. volt. 4=Neg. seq. Volt	

3.5 Nesměrová zemní ochrana se stupněm nižšího/vyššího nastavení EFLPTOC

Jednoduchá ochrana detekující zemní spojení pomocí porovnáním naměřené či vypočítané hodnoty netočivého proudu (I_0) [2].



Obrázek 3.9 Blok ochrany EFLPTOC převzato z [2]

Ochrana zaznamenává pouze netočivou složku proudu (I_0), kde měřená nebo vypočítaná netočivá složka proudu je porovnávána s hodnotou nastavenou. Pokud je zjištěná hodnota vyšší nežli hodnota nastavená, dojde podle [2] k vyslání signálu po stanovené době, po uběhnutí nastavené časové charakteristiky, (OPERATE) což nahlásí zemní spojení. Kdy přesně ochrana po detekci poruchy zasáhne, je možné nastavit v logickém bloku – TIMER, kde se nastavením požadované charakteristiky volí čas zásahu [2]. Tuto ochranu je možné použít v pevně uzemněných, odporově uzemněných a kompenzovaných sítích

Tabulka 3.2 Uživatelem možná nastavení EFLPTOC, výběr ze skupinových a samostatného nastavení [2]

Parametry	Popis	Možnosti nastavení	
		Pro nižší stupeň	Pro vyšší stupeň
Start value	Proudová nastavená hodnota, kterou je nutné překročit pro aktivaci ochrany	REF 0,010 - 5,000 xIn REX 0,010 - 5,000 xIn	0,10 - 40,00 xIn
Io signal Sel	Způsob získání hodnoty I_0	1=Measured Io 2=Calculated Io	
Measurement mode	Nastavení typu měřených hodnot	1=RMS 2=DFT 3=Peak-to-Peak	

3.6 Ochrana proti přechodné, přerušované poruše INTRPTEF



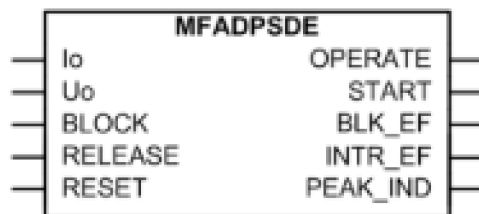
Obrázek 3.10 Blok ochrany INTRPTEF převzato z [2]

Pro tuto ochranu se porovnávají změřené či vypočítané hodnoty I_0 , U_0 , přesněji jejich amplitudy (peaky). Způsob, jakým bude ochrana detekovat zemní spojení závisí na nastavení *Operation mode* s možnostmi: **Transient EF**, **Intermittent EF**.

Při zvolení **Transient EF**, dle nastaveného proudového napět'ového rozsahu, detekuje přechodové jevy. Společně jsou pak tyto jevy zpracovány, zjištěn směr poruchy a při vyhovění nastavenému směru působení ochrany (*Directional mode setting*) společně s překročením nastavené hodnoty *Voltage start value* jsou aktivovány jednotlivé časové charakteristiky **TIMER 1 – Reset delay time** (doba restartování ochrany neboli vymazání všech doposud změřených hodnot a stavů) a *Operate delay time* (doba do vyslání signálu o poruše) [2]. Operate bude aktivováno pouze tehdy, pokud se budou v síti stále po určitou dobu *Operate delay time* objevovat přechodové stavy v takové frekvenci, aby nebyla ochrana resetována, tedy aby nedošlo k uběhnutí doby *Reset delay time*, jejíž odpočet je při konci každého přechodového jevu obnoven. Signál **START** je aktivovaný hned od doby detekce přechodového stavu do resetu. Používá se pro detekování jak přechodných poruch, tak i trvalého zemního spojení, se správným nastavením času *Operate delay time* a *Reset delay time*

Při zvolení nastavení **Intermittent EF** ochrana funguje obdobně jak pro předchozí nastavení s tím rozdílem, že kromě podmínek jako překročení nastavené hodnoty *Voltage start value*, uběhnutí doby *Operate delay time* a neresetování ochrany *Reset delay time* díky po sobě jdoucím přechodovým jevům se dle [2] **OPERATE** aktivuje pouze po překročení určitého počtu těchto zaznamenaných jevů. Toto nastavení se používá při ochraně proti opakovaným přechodným zemním spojení, převážně v kabelovém vedení, kde porucha izolace tyto problémy způsobuje.

3.7 Admitanční ochrana s vyššími harmonickými MFADPSD



Obrázek 3.11 Blok ochrany MFADPSDE převzato z [2]

Přestože ochrana proti zemnímu spojení závisí především na hodnotách vyšších harmonických, tak tyto hodnoty nejsou zpracovávány a hodnoceny, dokud není překročena hodnota *Voltage start value*, s kterou je porovnávána naměřená či vypočítaná hodnota U_0 základní harmonické.

V momentě vyhovění této podmínky se začnou zpracovávat hodnoty vyšších harmonických, vypočtení admitance dle vzorce (3.5), která je následně využita pro zjištění směru zemního spojení, tedy k detekci vývodu s poruchou. V této funkci za použití techniky kumulativního fázového součtu (CPS) spočívající v součtu jednotlivých vypočítaných \bar{Y}_0 v rozdílných časech a tím vytvoření celkové hodnoty sumy umožňující použití této ochrany při detekování všech možných zemních spojení. Pro určení směru podle charakteristiky, která není kromě nastavení *tilt angle* pro korekci chyby při měření nijak nastavovaná uživatelem, díky její všestrannosti pro různé typy sítí (kompenzovaná, neuzemněná, uzemněná přes odporník), je nutné nastavení směru působení ochrany (*Directional mode setting*) společně s hodnotou amplitudy proudu spočítanou z hodnot získaných CPS sum. hodnot a napětím mezi sítí a zemnicí soustavou porovnávanou s nastavenou (*Min operate current*). Porovnání nastavené amplitudy s vypočítanou může na základě nastavení *Setting Operating quantity* představovat obecnou komplexní hodnotu amplitudy (nastavení: **Amplitude**) nebo na základě směru, tedy fázového posunu, komplexní hodnotu (nastavení: **Adaptive**).

$$\bar{Y}_0 = Re[\bar{Y}_0^1] + j \cdot Im[\bar{Y}_0^1 + \sum_{n=2}^9 \bar{Y}_0^n]. \quad (3.5)$$

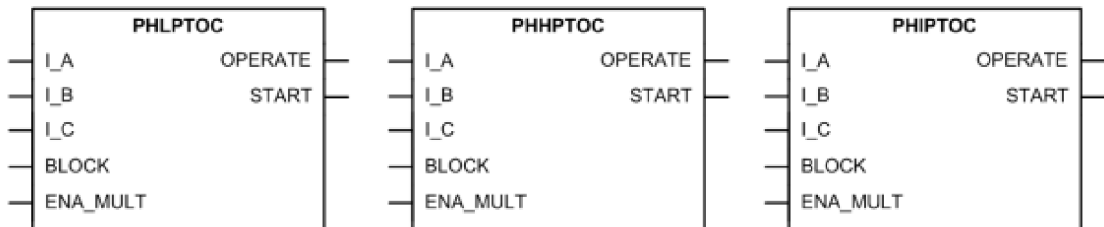
Zjištěný směr poruchy, s detekcí poruchy samotné, společně s detekcí přechodového stavu, fungující stejným způsobem, jak bylo zmíněno v 3.6 jsou vyhodnoceny (OPERATION LOGIC) dle zvoleného nastavení *Operation mode setting*: General EF; Alarming EF; Intermittent EF [2].

General EF – Signál o poruše (OPERATE) je aktivován v případě, že porucha byla detekována ve směru působení ochrany, hodnota netočivé složky proudu přesahuje hodnotu nastavenou (*Min operate current*) a uběhl nastavený čas *Operate delay time*, aniž by došlo k resetu (*Reset delay time*, jeho odpočet odvíjející se od přechodových stavů viz. kap. 3.6). Nenastavování hranice počtu detekovaných peaků a možným nastavením jednotlivých časů je *General EF* dobré pro detekování všech druhů zemních spojení

Alarming EF – pro toto nastavení není signál OPERATE nikdy aktivní, jediný signál vycházející z ochrany je START, který je aktivován v momentě, kdy je zemní spojení detekováno, hodnota amplitudy proudu odpovídá nebo převyšuje hodnotu nastavenou a směr zemního spojení je v pracovním směru ochrany.

Intermittent EF – ochrana je spuštěna po splnění podmínek stanovených v předchozích nastaveních společně s detekováním přechodových jevů. Funguje v podstatě obdobně k ochraně viz. kap. 3.6, kde po určitých zaznamenaných přechodových jevů překračující hranici nastavenou (*Peak counter limit*) a uběhnutí času nastaveným v *Operate delay time* dochází k aktivaci signálu OPERATE, signálu o poruše

3.8 Třífázová nadproudová nesměrová ochrana



Obrázek 3.12 Blok ochrany PHH/L/IPTOC převzato z [2]

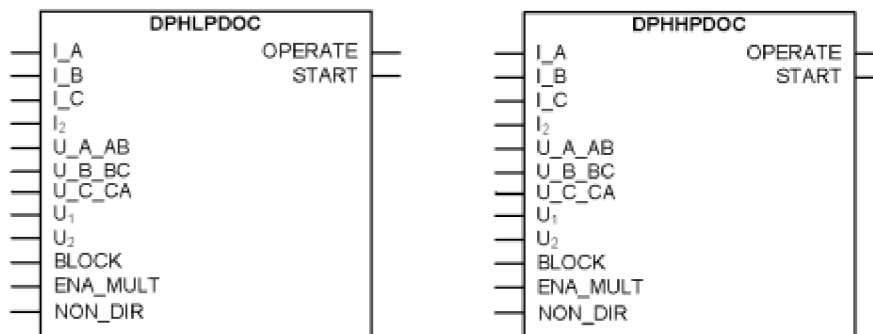
Tato ochrana chrání obvod před nadproudem, pro všechny fáze detekuje jejich příslušné proudy, které jimi protékají a podle vybraných hledisek vyhodnocuje poruchový stav. Dá se použít i pro 1 nebo 2 fáze.

Ochrana nejprve zaznamená hodnoty proudů na jednotlivých fázích, dále po vyhovění nastavené *start value* je dále porovnán nastavený počet fází *Num of start phases setting*, kde má být nadproud zaznamenán pro aktivaci ochrany, s naměřenými hodnotami ve fázích. Závěrem je pak nutné nastavit čas timeru, podle kterého bude ochrana vysílat signál operate. Jako příklad v této práci je používáno nastavení: *Operating curve type* = 9 (IEC Norm. inv) jež představuje klasické nastavení časově závislé charakteristiky ochran.

Tabulka 3.3 Uživatelem možná nastavení PPHPDOC, výběr ze skupinových a samostatného nastavení [2]

Parametry	Popis	Možnosti nastavení
Start value	Nastavená hodnota, kterou je pro proud ve fázi nutné překročit pro aktivaci ochrany	0,01 – 40,00 xIn
Start value Mult	Možné vynásobení start value	0,8-10
Operation curve type	Nastavení typu časové charakteristiky	1=ANSI Ext. inv. 3=ANSI Norm. inv. 5=ANSI Def. Time 9=IEC Norm. inv. 10=IEC Very inv. 12=IEC Ext. inv. 15=IEC Def. Time 17=Programmable
Num of start phases	Počet fází s poruchou, s nadproudem	1=1 ze 3 2=2 ze 3 3=3 ze 3
Operate delay time	Čas do aktivace OPERATE	40 - 200000 ms
Reset delay time	Čas před resetem ochrany	0 - 60000 ms

3.9 Třífázová nadproudová směrová ochrana



Obrázek 3.13 Blok ochrany DPHH/LPDOC převzato z [2]

Ochrana pracuje totožně jako nesměrová s rozdílem výpočtu směru, to se provádí komparací proudu a napětí spolu s jejich vzájemnými fázovými úhly *Characteristic*

angle. Naměřené hodnoty proudu při poruše jsou spolu s naměřenými napěťovými hodnotami zpracovány, je zjištěn fázový úhel mezi nimi, kdyby nastal případ, kdy hodnota napětí klesne pod minimální detekovanou hladinu (Min operate voltage setting) tak ochrana disponuje také možností využití paměti, tedy využití hodnoty napětí, která byla změřena ochranou před samotným zkratem. Paměť je možné využít v omezeném časovém úseku od detekování zkratu s maximálním rozmezím 3 sekundy, podrobně lze toto rozmezí nastavit pomocí *Voltage Mem time setting* Důležité je, jako u ostatních směrových ochran, nastavení směru působení ochrany *Directional mode setting* spolu konfigurací počátečních hodnot, po kterých začne ochrana zpracovávat fázové úhly k dalšímu posouzení.

Důvodem zvýšení počtu vstupů pro proudové a napěťové hodnoty jednotlivých fází (U a I) společně i s hodnotami napětí mezi fázemi je, aby bylo možné pro všechny druhy zkratů dostat jejich vzájemné úhly, zkraty jedno či více fázové.

Použití těchto ochran je obvyklé pro 3f distribuční sítě, ale také pro samostatné prvky jako jsou transformátory, motory atd.

Tabulka 3.4 Uživatelem možná nastavení DPHHPDOC, výběr ze skupinových a samostatného nastavení [2].

Parametry	Popis	Možnosti nastavení
Directional mode	Nastavení směru působení ochrany	1=Non-directional 2=Forward 3=Reverse
Start value	Nastavená hodnota, kterou je pro proud ve fázi nutné překročit pro aktivaci ochrany	0,01 – 40,00 xIn
Start value Mult	Možné vynásobení start value	0,8-10
Operation curve type	Nastavení typu časové charakteristiky	1=ANSI Ext. inv. 3=ANSI Norm. inv. 5=ANSI Def. Time 9=IEC Norm. inv. 10=IEC Very inv. 12=IEC Ext. inv. 15=IEC Def. Time 17=Programmable
Num of start phases	Počet fází s poruchou, s nadproudem	1=1 ze 3 2=2 ze 3 3=3 ze 3
Operate delay time	Čas do aktivace OPERATE	40 - 200000 ms
Reset delay time	Čas před resetem ochrany	0 - 60000 ms
Characteristic angle	Úhel pro porovnání s naměřeným pro určení směru působení poruchy (proudu)	-179-180 deg

4. POPIS MODELŮ SÍTÍ A LABORATORNÍHO MODELU s REF 615

4.1 Model měřící a napájecí části

Model obsahuje transformátor 110/22 kV s možností napojení celkem 6 vývodů 3fázového obvodu strany 22 kV. Síť v tomto modelu je v základu uzemněna přes tlumivku s možností upravení na jiné typy zemnění. Vzhledem k tomu, že se jedná o model, na něm není pracováno s reálnou hodnotou napětí a proudu, ale s hodnotami mnohem menšími, přepočítanými. Jednotlivá měřítka jsou pro napětí 220, pro proud 160, pro impedanci 1,375. Reálná hodnota je podělena hodnotou měřítka, tedy

$$U_{model} = \frac{U_{skut}}{m_U} [V; V, -] \quad (4.1)$$

$$I_{model} = \frac{I_{skut}}{m_I} [A; A, -] \quad (4.2)$$

, kde jako příklad, při dosazení napětí 22 kV do vzorce (4.1) se získá modelová hodnota 100 V

Modely vedení v dalších kapitolách mají identické měřítka a přepočtu budou probíhat obdobně jak pro tento model, je nutné také všechny přepočtené hodnoty brát v potaz při měření a vyhodnocování poruchy

4.2 Venkovní, kabelové modely vedení

4.2.1 TYP 1 70ALFe6 10 km trojúhelník

Jedná se o model 3fázového venkovního vedení vysokého napětí v trojúhelníkovém uspořádání s dovoleným proudovým zatížením 1,81A, 3 vodiče umístěny vedle sebe s tím, že prostřední vodič je vynesena nad rovinu tvořenou krajními vodiči. Model je vybaven 6 konektory pro jednotlivé fáze (L1, L2, L3), 3 přívodní 3 vývodní, společně s vstupním a výstupním připojením pro zem. Pro simulování chování distribuční sítě jsou zapojeny jako symetrický Π -článek.

Jednotlivé komponenty skládající se z cívkami reprezentující vlastní podélnou indukčnosti ($L_{1/3}$, $L_{2/3}$, $L_{3/3}$); rezistory reprezentující podélný odpor (R_V), dále mezifázové kapacity indukčnosti na začátku ($C_{13/1}$, $C_{12/1}$, $C_{23/1}$) a konci vedení ($C_{13/2}$, $C_{12/2}$, $C_{23/2}$) a vzájemnou indukčnosti ($L_{1/1}$, $L_{2/1}$, $L_{2/2}$, $L_{3/1}$, $L_{1/2}$, $L_{3/2}$), jako podélně připojené mezi fázemi a zemí je odporový svod s kapacitou fáze proti zemi na začátku ($C_{30/1}$ $C_{20/1}$ $C_{10/1}$; $R_{30/1}$ $R_{20/1}$ $R_{10/1}$) a na konci ($C_{30/2}$, $C_{20/2}$, $C_{10/2}$; $R_{30/2}$, $R_{20/2}$, $R_{10/2}$) vedení. Vzhledem k podstatě této práce, zkoušení ochran proti zemnímu spojení, jsou nejvíce podstatné parametry svodové a kapacitní vůči zemi, spolu s podélnými pro výpočet zkratů jako takových. Ty pro tento model jsou celkově:

$$C_{10m} = 60,48 \text{ nF}, C_{20m} = 56,74 \text{ nF}, C_{30m} = 60,48 \text{ nF}; R_{svod,m} = 51 \text{ k}\Omega, \text{ který se uvádí ve formě konduktance (převrácené hodnotě) } G_{svod,m} = 19,608 \text{ }\mu\text{S}, R_k = 3,48 \text{ }\Omega, X_k = 2,23 \text{ }\Omega$$

Ty v modelu reprezentující přepočítané reálné hodnoty:

$C_{10}= 4,4 \text{ nF/km}$, $C_{20}= 4,13 \text{ nF/km}$, $C_{30}= 4,4 \text{ nF/km}$; $G_{\text{svod}} = 1,429 \text{ } \mu\text{S} = G_{10} = G_{20} = G_{30}$, $R_k=0,48\Omega/\text{km}$ $X_k=0,31 \text{ } \Omega/\text{km}$

4.2.2 TYP 2 ALFe42/7 10 km rovinné

Model 3fázového venkovního vedení vysokého napětí zapojeného v rovinném uspořádání, tedy vodiče umístěny vedle sebe v rovině s dovoleným proudovým zatížením 1,02A. Pro simulování chování distribuční sítě jsou zapojeny jako symetrický Π -článek.

Komponenty jsou uspořádány totožně s modelem Typu 1 s rozdílem jejich parametrů, viz. Tab. 4.1

Tabulka 4.1 Parametry prvků modelu venkovního vedení TYP 2 ALFe42/7 10 km

Prvky	Model	Skutečný [$\cdot\text{km}^{-1}$]
C_{10} [nF]	63	4,6
C_{20} [nF]	56	4,1
C_{30} [nF]	63	4,6
G_{10} [μS]	19,608	1,429
G_{20} [μS]	19,608	1,429
G_{30} [μS]	19,608	1,429
R_k [Ω]	4,99	0,686
X_k [Ω]	2,61	0,358

4.2.3 Vedení 35 ALFe6 10 km trojúhelník

Model 3fázového venkovního vedení vysokého napětí zapojeného v rovinném uspořádání, tedy vodiče umístěny vedle sebe v rovině s dovoleným proudovým zatížením 700 mA. Pro simulování chování distribuční sítě jsou zapojeny jako symetrický Π -článek.

Komponenty jsou uspořádány totožně s modelem Typu 1 s rozdílem jejich parametrů, viz. Tab. 4.2

Tabulka 4.2 Parametry prvků modelu venkovního vedení 35 AlFe6 10 km

Prvky	Model	Skutečný [km^{-1}]
C_{10} [nF]	64	4,65
C_{20} [nF]	56	4,07
C_{30} [nF]	64	4,6
G_{10} [nS]	86,696	6,32
G_{20} [nS]	86,696	6,32
G_{30} [nS]	86,696	6,32
R_k [Ω]	7	0,963
X_k [Ω]	2,616	0,359

4.2.4 Kabel 22-AXEKCY 25 km

Model 3fázového zemního kabelu vysokého napětí s dovoleným proudovým zatížením 2A. Model je vybaven 2x6 konektorů pro vstupní a výstupní fáze (L1, L2, L3), 2 konektory pro připojení ochranného vodiče představující zemnicí soustavu. Zapojen jako Π -článek.

Simulace kabelového vedení je zajištěna pomocí cívek reprezentující vlastní podélnou indukčností ($L_{1/3}$, $L_{2/3}$, $L_{3/3}$); rezistory reprezentující podélný odpor (R_v), jako příčně připojené mezi fázemi a zemí je odporový svod na začátku ($R_{30/1}$, $R_{20/1}$, $R_{10/1}$) a na konci ($R_{30/2}$, $R_{20/2}$, $R_{10/2}$) s kapacitou fáze proti zemi na začátku ($C_{30/1}$, $C_{20/1}$, $C_{10/1}$) a na konci ($C_{30/2}$, $C_{20/2}$, $C_{10/2}$). Stejně jako u vedení venkovních tak i pro kabelové jsou podstatné parametry kapacity k zemi a svodu, Tab. 4.3

Tabulka 4.3 Parametry prvků modelu kabelového vedení 22-AXEKCY 25 km

Prvky	Model	Skutečný [$\cdot\text{km}^{-1}$]
C_{10} [nF]	10	291
C_{20} [nF]	10	291
C_{30} [nF]	10	291
G_{10} [μS]	48,780	1,429
G_{20} [μS]	48,780	1,429
G_{30} [μS]	48,780	1,429
R_k [Ω]	2,24	0,123
X_k [Ω]	2,06	0,113

4.3 Modely REF 615

Celkem 4 modely obsahující REF 615 s mírně odlišnými verzemi, edicemi a lišící se zejména jejich konfigurací, tedy možnostmi připojení (analogové, binární vstupy). Tyto

modely byly pospány pomocí práce, která je upravovala, tedy [9]. Obecně jsou k dispozici vstupy pro proudy a napětí pro jednotlivé fáze, s možností napojení i netočivých složek těchto veličin.

Panel č.1 - možnost připojení jednotlivých fází napětí a proudu třífázového vedení (UL1, 2, 3; IL1, 2, 3), vstup pro měřenou netočivou složku I a U (U0; I0)

Panel č.2 - možnost připojení jednotlivých fází proudu třífázového vedení (IL1, 2, 3), vstup pro měřenou netočivou složku I a U (U0; I0)

Panel č.3 - možnost připojení jednotlivých fází proudu třífázového vedení (IL1, 2, 3), vstup pro měřenou netočivou složku I (I0)

Panel č.4 - možnost připojení jednotlivých fází napětí a proudu třífázového vedení (UL1, 2, 3; IL1, 2, 3), vstup pro měřenou netočivou složku U a I (U0; I0)

4.4 Třífázová zátěž

Zátěž složená z celkem 6 odporů zapojených do trojúhelníku, z toho 3 jsou regulovatelné, jeden v každé větvi společně s jedním neregulovatelným. K dispozici jsou podle příručky modelů (viz. [10]) 2 druhy modelů se zátěží 2 MW a 4 MW spolu s jejich jmenovitými hodnotami I 52,5 A a 105 A. Pomocí regulace lze upravovat proud zátěže, dle [10] cca od 10 % do 130 %, musí se dát ovšem pozor na dobu provozu těchto odběrů, jelikož po 30 minutách hrozí jeho přehřátí. Tento model také disponuje vypínači, které můžou odpojit či připojit jednotlivé větve tohoto zapojení.

4.5 Model výkonového vypínače

Model je složen ze 3 přívodních a vývodních kontaktů pro zapojení do modelu distribuční sítě (IL1, 2, 3). Pro ovládání onoho vypínače složí zapínací a vypínací kontakty, oba kontakty jak vypínací, tak zapínací je nutné propojit se zdrojem signálu, který bude určovat polohu vypínače. O poloze kontaktu tento model upozorňuje prostřednictvím světelné signalizace VYP, ZAP, které zároveň slouží jako tlačítka pro manuální ovládání.

5. PŘIHOJENÍ OCHRANY K NAVRŽENÉMU MODELU SÍTĚ

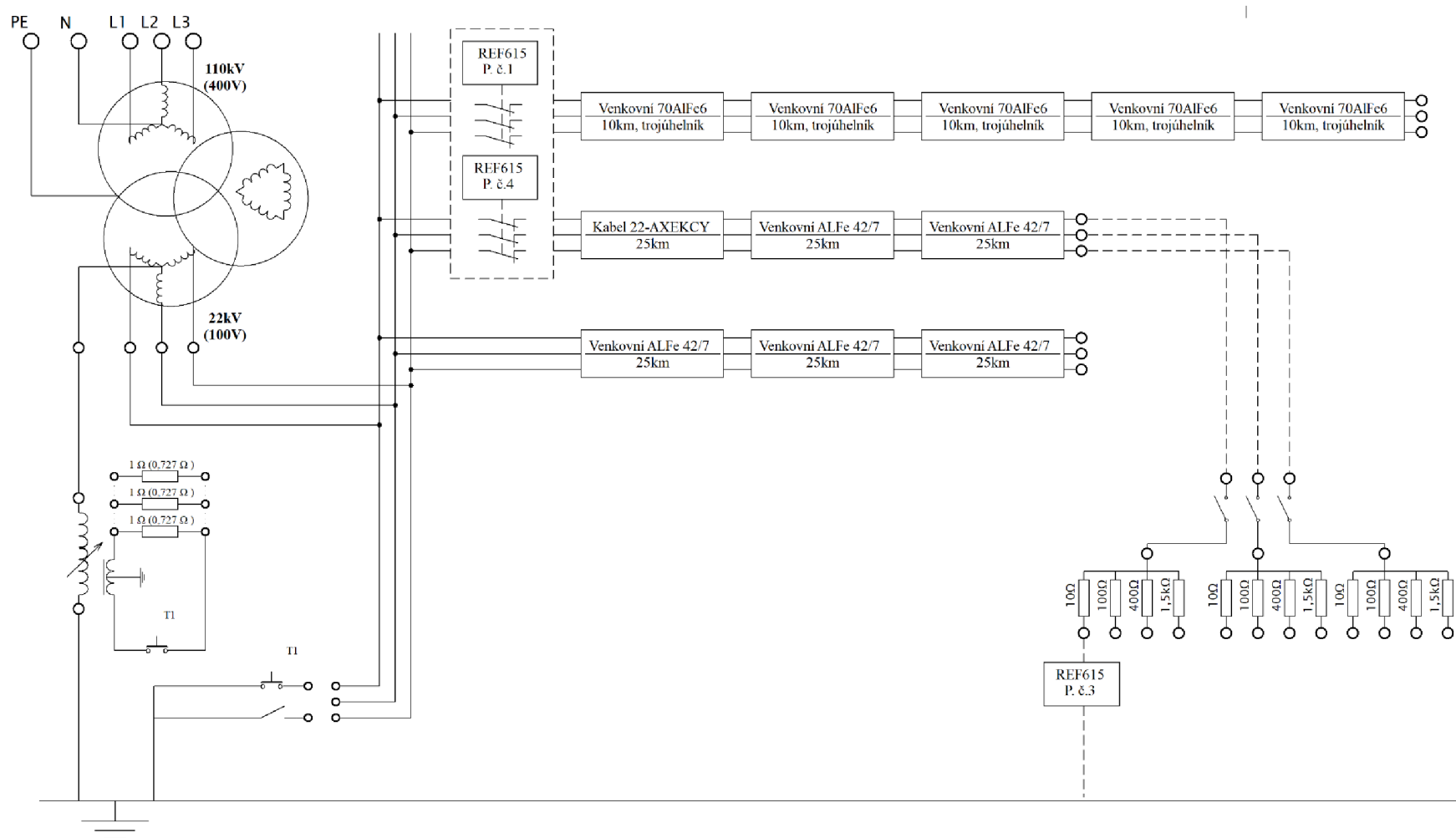
Pro navržený model sítě, skládající se z napájecí a měřicí části, připojených vývodů. Navrženy byly celkem 3 vzájemně se lišící vývody, 2 z nich opatřené ochranou REF615 laboratorních modelů č.1,4. Všechny tyto terminály mají konfiguraci obsahující zemní ochranu DEFxPTOC (směrová ochrana). Panel č.3 nebyl použit k chránění díky jeho absenci nastavitelných ochran proti zemnímu spojení, ale byl použit pro měření poruchového proudu. Způsoby zapojení byly realizovány s pomocí popisu panelů terminálů REF615 [10]

Jednotlivé ochrany se dají zapojit do modelu sítě několika způsoby, především záleží na jejich konfiguraci. Pro panel č. 1, 2 a 4 lze, díky možnosti připojení přímo změřených hodnot netočivých složek, připojit měřicí transformátory proudu a napětí viz kap. 2.3 ke kontaktům U0, U0n a IL0, IL0n (jednotlivé vstupy panelu jsou připojeny přímo k odpovídajícím vstupům REF615 17,18 a 13,14 viz 5.2). Pro tuto možnost jsou jednotlivé vypínače zapojeny za zapojenými měřicími transformátory a jejich ovládání připojeno ke vývodním kontaktům REF615 TRIP nebo CLOSE, záleží na příslušném nastavení panelu.

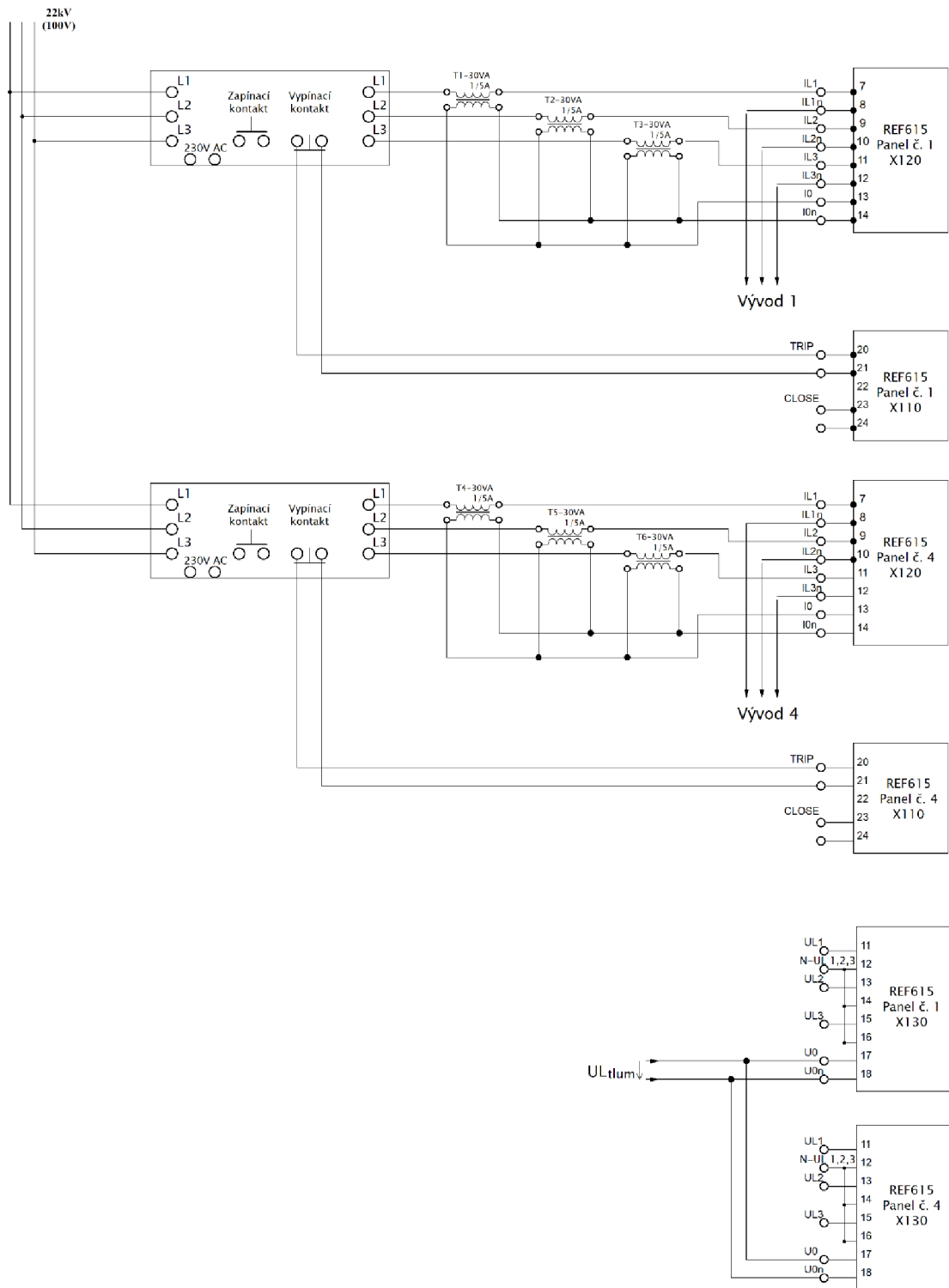
Další variantou je využití výpočtových schopností samotných ochran, kdy pro panel č. 1 a 4 po přivedení hodnot proudů a napětí všech 3 fází, jmenovitě IL1-3, IL1-3n a UL1-3, UL1-3n (pro vstupy panelu REF615), jsou netočivé složky ochrany vypočteny. Panel č. 2 má možnost výpočtu pro absenci kontaktů pro 3 fáze napětí pouze proudové netočivé složky. Pro tento případ se dá zapojit REF do obvodu přímo přes kontakty proudu pokračujíc do vypínače, jednotlivé fáze napětí je stále nutné měřit přes měřicí transformátory zapojeny ke každé fázi. Ovládací část vypínače je připojena stejně jako pro první případ, k vývodním kontaktům REF

Pro tuto práci byl zvolen, vzhledem k následnému vytvoření laboratorní úlohy a tím tedy k lepšímu ověření způsobu měření při použití transformátorů proudu s jejich specifickým zapojením, první způsob (viz obr.5.1), s měřením přímo změřených netočivých hodnot proudu a napětí s využitím připojené tlumivky k získání hodnoty netočivé složky napětí s kombinací zapojení druhého způsobu. Ovšem jednotlivé připojené fázové hodnoty v tomto případě nejsou využity pro výpočet netočivé složky proudu, ale pouze pro lepší přehled stavu celého systému spolu s využitím hodnot jednotlivých fází při chránění před zkraty.

Při simulaci poruchy je vybraný postižený vývod zapojen do obvodu poruchy, s působením odporů různých hodnot (10, 100, 400, 1500 Ω) dle specifické konfigurace zapojení. Je možné nastavit kterýkoli z těchto uvedených odporů poruchy i zapojení čistě bez odporu, kovové. Před připojením tohoto obvodu poruchy k zemi a tím vytvoření zemního spojení je zapojení připojeno k terminálu Ref 615 č. 3 pro měření poruchového proudu přes vstup IL1 a z IL1n pak připojen na zem.



Obrázek 5.1 Schéma zapojení modelů sítě včetně ochran.



Obrázek 5.2 Detailní schéma připojení ochranných terminálů REF615.

Jednotlivé vývody použité v modelu distribuční sítě mají rozdílné zapojení modelů vedení s rozdílnými parametry pro vývod první a druhý, které jsou složeny z jednoho typu modelu vedení, kde platí stejné parametry jako pro jednotlivý model s rozdílem vzdálenosti V1-50km, V3-30km. Pro vývod V2, který je složen ze 2 různých modelů vedení, celkové délky 45 km, jsou spočteny jejich vlastní parametry (stejně jako pro první a druhý případ), následně jsou jednotlivé hodnoty jednotlivých modelů sečteny do celkových parametrů vývodu. Příkladem pro tento případ, tedy pro 1. vývod je zvolen parametr C_{10} se započítáním délky a vypočítání ,

$$C_{10 \text{ s délkou}} = C_{10,70AL} \cdot l_{70AL} + C_{10,kabel} \cdot l_{kabel} \quad (5.1)$$

$$C_{10 \text{ s délkou}} = 4,31 \cdot 20 + 291 \cdot 25 \text{ nF}$$

$$C_{10 \text{ s délkou}} = 7363 \text{ nF}$$

ostatní parametry se zjistí obdobně.

Při zemním spojení je pak celkový poruchový proud složen právě z proudů těchto prvků s výjimkou postižené fáze, v případě kompenzované a odporově uzemněné sítě, kde se projeví i vliv samotné tlumivky či odporu. Je také třeba brát v potaz pro jednotlivé vývody rozdílnou dovolenou hodnotu proudu a pracovat vždy s nejmenší hodnotou ze všech modelu ve vývodu zapojeným. Jako příklad hodnot proudů je uveden výpočet proudů kapacitních v prvním vývodu sítě pro případ neuzemněné sítě:

$$I_{C,10} = \sqrt{3} \cdot U_s \cdot \omega \cdot C_{10 \text{ s délkou}} \quad (5.2)$$

$$I_{C,10} = \sqrt{3} \cdot U_s \cdot \omega \cdot C_{10 \text{ s délkou}}$$

$$I_{C,10} = \sqrt{3} \cdot 22 \cdot 10^3 \cdot 2\pi \cdot 50 \cdot 215,5 \cdot 10^{-9} \text{ A}$$

$$I_{C,10} = 2,5798 \text{ A ,}$$

pro proud konduktancí lze využít konduktanci Ohmův zákon s přihlédnutím na převrácenou hodnotu oproti odporu.

Pro případ sítě uzemněné přes kompenzační tlumivku je zapotřebí, jelikož není k dispozici automatické ladění tlumivky, připojit měřící transformátor napětí paralelně k nastavované tlumivce a tlumivku nastavit manuálně na požadovanou hodnotu, jako příklad v případě naladění úplné kompenzace (co největší) je očekávána maximální možná naměřená hodnota napětí. Další z možností, principiálně stejnou, jen ze strany proudové, je také zapojení ampérmetru či jiného přístroje pro měření proudu a hledat postupným laděním minimální hodnotu proudu. [2].

Tabulka 5.1 parametry modelu distribuční soustavy

Vývody modelu vedení	C_0 [nF]	G_0 [μ S]	I_{pC} [A]
V1	215,500	0,7143	2,579
V2	7363,666	0,3428	88,151
V3	133,000	0,4286	1,592
Vsou	7712,166	1,4857	92,322

5.1 Nastavení kompenzační tlumivky

Tlumivka, která bude v těchto měření použita, je laděna neobvykle. Místo hledání tzv. kritického max. napětí, při němž dochází k nejlepší úplné kompenzaci, se používá připojený ampérmetr, u kterého hledáme nejmenší možnou hodnotu poruchového proudu (zbytkový proud).

Při tomto nastavení, kdy došlo k úplné kompenzaci kapacitní složky poruchového proudu odpovídá hodnota indukční proudové složky tlumivky podle [1] té kapacitní s obrácenou orientací, a samotná indukčnost je tedy vypočtena dle vzorce (5.3)

$$L = \frac{1}{3\omega^2 C_{SOU}} \text{ [H; F]} \quad (5.3)$$

$$L = \frac{1}{3\omega^2 C_{SOU}} = \frac{1}{3 \cdot (2 \cdot \pi \cdot f)^2 \cdot C_{SOU}} = \frac{1}{3 \cdot (2 \cdot \pi \cdot 50)^2 \cdot 7712,166 \cdot 10^{-9}} \text{ H}$$

$$L = 0,438 \text{ H,}$$

kde se počítá se celkovou kapacitou soustavy C_{SOU} úhlovou frekvencí ω

Pro ověření správnosti tohoto postupu byly při měření parametrů tlumivky spočtena hodnota indukčnosti (L) z těchto naměřených hodnot viz tab. 5.2 ze vzorce upraveného z [1],

$$L = \frac{X_L \cdot m_z}{\omega} \text{ [H; } \Omega, -] \quad (5.4)$$

$$L = \frac{\frac{U}{I} \sin(\varphi) \cdot 1,375}{2 \cdot \pi \cdot f} = \frac{\frac{59,1}{0,586} \sin(85,98) \cdot 1,375}{2 \cdot \pi \cdot 50} = 0,4403 \text{ H,}$$

který dosvědčuje o správnosti naladění použitím připojeného ampérmetru, kromě hodnot naměřených z tabulky č. 5.2, jako je změřený proud (I) a napětí (U), spolu s fázovým úhlem mezi nimi (φ). Tento výpočet obsahuje také přepočtení odporu z modelového prostředí do reálného $m_z=1,375$.

Pro celkový výpočet poruchového proudu v kompenzovaných soustavách je nutná hodnota vodivosti kompenzační tlumivky respektující její činné ztráty, které jsou zjištěny pomocí z parametrů tlumivky změřených využitím wattmetru při zapnuté jednofázové poruše zemního spojení.

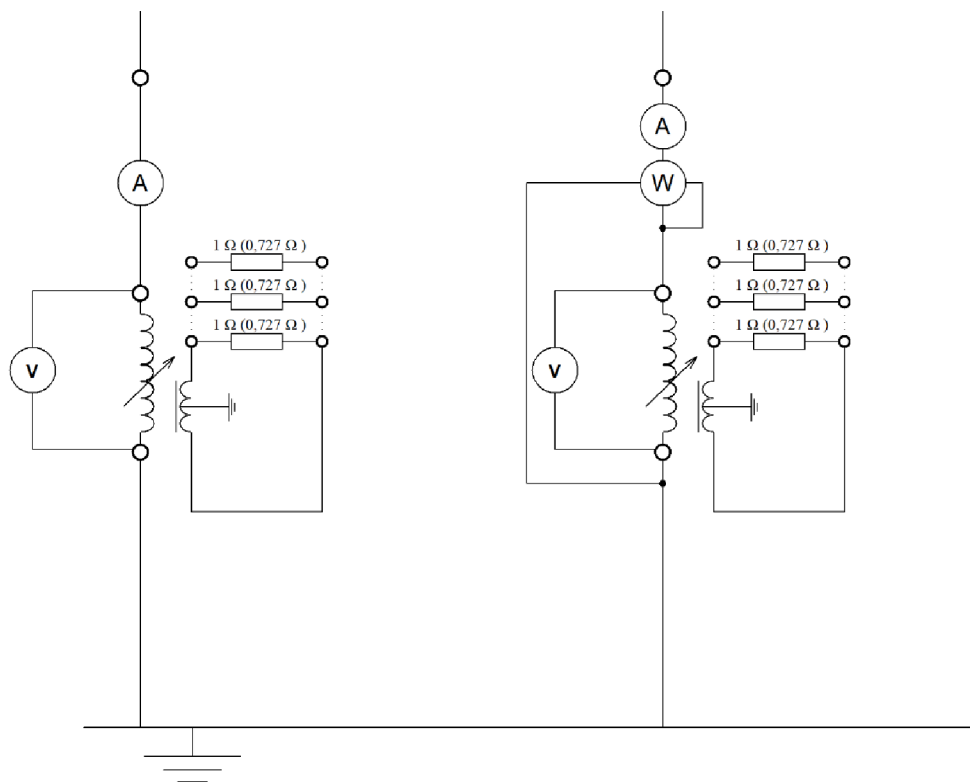
Tabulka 5.2 Parametry kompenzační tlumivky

U[V]	59,1
I[A]	0,586
P[W]	2,4
cos φ []	0,07

$$R_x = |\bar{Z}| \cdot \cos\varphi = \frac{U}{I} \cdot \frac{P}{S} = \frac{U}{I} \cdot \frac{P}{U \cdot I} \cdot m_z$$

$$R_x = \frac{P}{I^2} = \frac{2,4}{0,586^2} \cdot 1,375 = 9,61 \text{ } \Omega$$

$$G_x = \frac{1}{R_x} = \frac{1}{9,61} = 0,104 \text{ S}$$



Obrázek 5.3 Detail zapojení měření parametrů kompenzační tlumivky

6. TESTOVÁNÍ OCHRAN

6.1 Nastavení terminálů ochran

Pro konfiguraci a parametrizaci jednotlivých terminálů ABB je použit program od výrobce ABB, PCM600. Tento program je určen nejen pro konfiguraci, ale také pro ovládání či analýzu terminálů, je schopen pracovat se všemi verzemi terminálů, novými i staršími [6]. Je tedy zpětně kompatibilní.

V první řadě je nejdůležitější nastavit, jaké analogové vstupy budou brány v potaz při detekování zemního spojení, zda se bude používat výpočet netočivých složek terminálem nebo budou poskytnuty hodnoty přímo měřicími transformátory proudu a napětí, společně s nastavením zpracování a úpravou hodnot v závislosti na typu převodu transformátoru. Tyto konkrétní nastavení jsou realizovány v konfiguraci **Analog inputs** a **Current protection**. Pro **Analog inputs** je zásadní nastavit převod (Primary voltage, Secondary voltage) vstupních hodnot pro jejich správné zpracování v případě, když pracujeme s transformátory. Při použití měřicích transformátorů napětí v jednotlivých fázích je také nutné nastavit způsob jejich zapojení, do hvězdy nebo trojúhelníku podle skutečného zapojení **VT connection**. V **Current protection** po zvolení požadované ochrany se nastavuje právě metoda získání U_0 a I_0 (U_0 signal Sel, I_0 signal Sel) společně s dalšími nastaveními fungování ochrany viz. Kap. 3, jako příklad:

PMC600: Typ terminálu (REF615, REX640) → IED configuration → Configuration → Analog inputs

PMC600: Typ terminálu (REF615, REX640) → Application configuration → Protection → Settings → Current protection

Důležité je také nastavení Trip logic, kde je nutné nastavit dobu působení signálu (Trip pulse time), dále musí vyslat signál až po splnění nastavených podmínek, nikoli naopak (Trip output mode). Signál, který z této funkce vychází, je důležitý pro případné spínání vypínače.

Další možné nastavení spočívá ve využití dalších funkcí terminálu jako je LED signalizace pro zlepšení detekce nebo samostatně měření netočivých složek pro lepší kontrolu Measurements, kde princip spočívá v nastavení měřené hodnoty, po jejímž překročení dojde k aktivaci výstupu, s připojeným vstupem například do LED signalizace.

PCM600: Typ terminálu (REF615, REX640) → IED configuration → Configuration → Measurements

PCM600: Typ terminálu (REF615, REX640) → IED configuration → Configuration → Trip logic

6.1.1 Konkrétní nastavení pro model měření, vytvoření měřicí funkce pro zaznamenávání relevantních hodnot při jednotlivých zkouškách.

Vzhledem k využití pro měření netočivých složek proudu trojicí měřících transformátorů je pro každý terminál REF nastavený celkový převod vzhledem k převodu traf (u přidružených k terminálům 1 a 4 je převod 1/5; k terminálu 2 je převod 1/1) a přepočtu modelových hodnot na hodnoty reálné viz kap. 4.1:

Primary voltage = 22000 V, Secondary voltage = 100 V

Primary current = 160 A, Secondary current = 0,2 A (pro 1. a 4. terminál)

Primary current = 160 A, Secondary current = 1 A (pro 2. terminál)

Při měření netočivé složky byl převod jejího měření upraven, jelikož se při aktuálním měření získává hodnota netočivé složky U z kompenzační tlumivky, na převod:

Primary voltage = 13300 V, Secondary voltage = 60 V

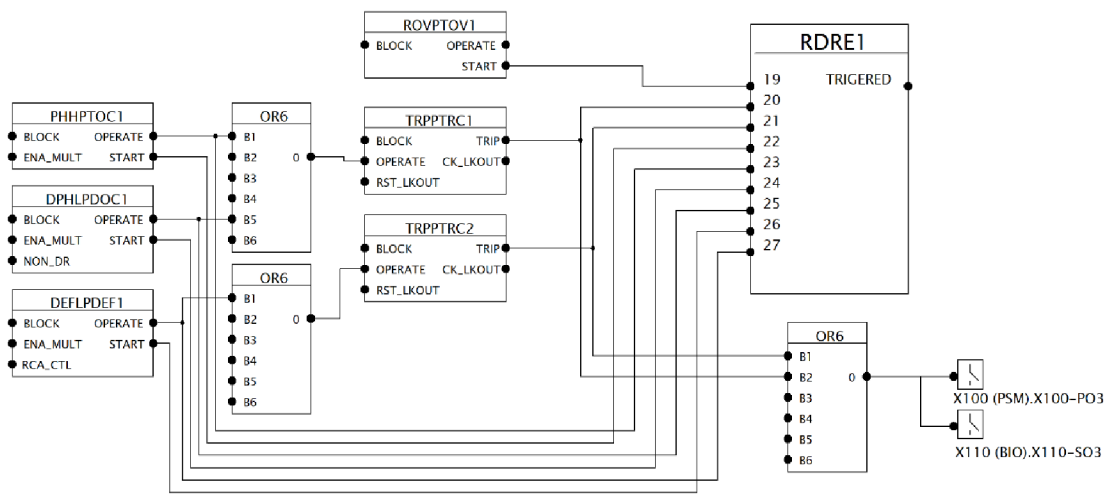
Pro zaznamenání podstatných hodnot nutných k charakterizování poruch v modelu sítě byl v terminálu ochran nastaven poruchový záznamník s možností vypsání a uložení daného měření **Disturbance recorder**. Zde je nastaven počet binárních vstupů (Binary channel X), které budou použity pro zaznamenání ochran spolu s nastavení jejich vlastností (*Operation; Level trigger mode*), které určují, zda jsou tyto hodnoty pouze zaznamenávány (*Level trigger mode: Level trigger off*) nebo jestli budou zároveň použity jako popud k startu záznamu (*Level trigger mode: Positive or Rising*). Do vstupů disturbance recorderu byly zapojeny tyto konkrétní vstupy: ROVPTOP 1 porovnání hodnoty netočivé složky napětí s hodnotou nastavenou, jelikož je tento binární vstup nastaven jako *Positive or Rising*, tak při překročení nastavené hodnoty tento signál slouží k aktivaci záznamu.

TRPPTRC1, TRPPTRC1 funkce obecně se používající pro tripové funkce tedy dání pokynu do výstupního signálu TRIP, který následně rozepne porušený obvod. Pro TRPPTRC1 platí stejně jako pro předchozí funkci nastavení *Positive or Rising* a jsou na ni připojeny všechny nadproudové ochrany (PHHPTOC1, DPHLPDOC1) kromě té, která je určená pro zemní spojení. Všechny tyto ochrany jsou zároveň připojeny přímo k disturbance recorderu. Pro terminál REF615 č. 4 bylo toto zapojení upraveno nahrazením ochrany PHHPTOC1 funkcí směrové ochrany vysokého nastavení DPHHPDOC1, kvůli využití předchozí ochrany v jiné navržené sekvenci (funkci)

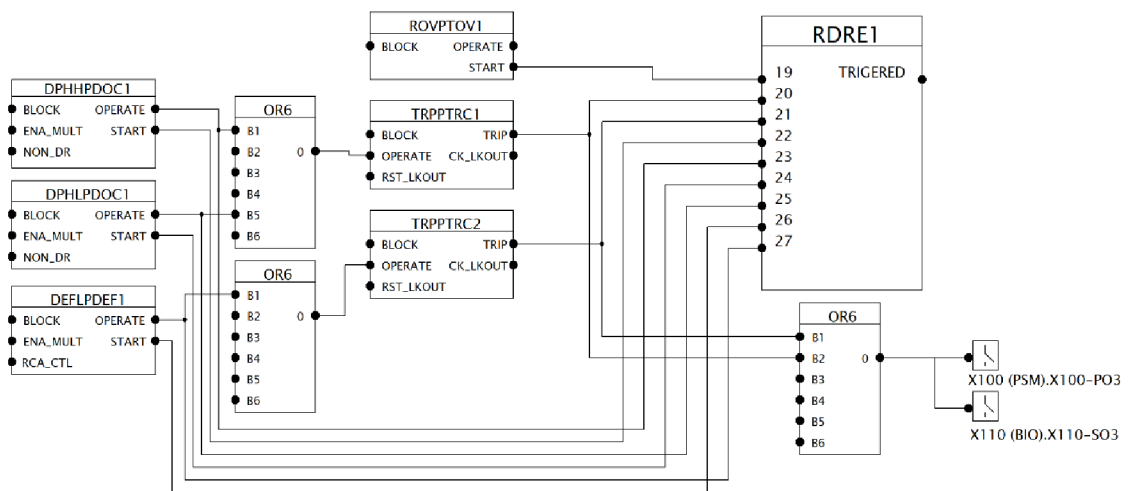
Pro TRPPTRC2, stejně jak pro všechny další vstupy dále zmíněny, je nastaven binární vstup na Level trigger off a je pouze zaznamenáváno vyhovění, neaktivuje se záznam jako takový. K němu je zapojena zemní směrová ochrana DEFLPDEF1, která je zároveň připojena k disturbance recorderu jako 2 z binárních vstupů. Všechny tyto bloky lze vidět zapojené do zmíněné konfigurace na Obr.č.6.1 PCM600 konfigurace měření terminál 1.6.1, 6.2

Jako popudové hodnoty byli zvoleny signály z TRIP 1, ke kterému jsou připojeny všechny nadproudové ochrany a U_0 , tedy hned po zaznamenání netočivé složky napětí je zahájen záznam měření.

PMC600: Typ terminálu (REF615, REX640) → IED configuration → Configuration
 → Disturbance recorder



Obrázek 6.1 PCM600 konfigurace měření terminál 1.



Obrázek 6.2 PCM600 konfigurace měření terminál 4.

Celá tato konfigurace je tedy nastavena pro 2 základní situace.

1. při výskytu zemního spojení ve vytvořeném modelu distribuční sítě je pomocí napěťové ochrany, která porovnává naměřené napětí na kompenzační tlumivce s nastavením viz. obraz č. 6.4, jenž díky vzniklé poruše vzrostlo na fázovou hodnotu U , překročena referenční hodnota, tato funkce dá popud pro vytvoření záznamu měření. Toto měření o určité délce záznamu je pomocí nastavení *Pre-trg length* upraveno v disturbance recorderu tak, aby polovina nastaveného sledovaného úseku měření byla získaná z doby

před trigrem aktivace záznamu, tedy že se získají hodnoty i před samotnou poruchou a zapůsobením ochrany. Samotné působení směrová ochrany před zemním spojením je zpožděno (Operate delay time = 500 ms), jak je možné vidět v Obr. č. 6.5., pro možnost „zásahu“ do zapojení a samotné poruchy, kde vytvořením jiné poruchy, než jednopólové zemní spojení a dát možnost aktivaci ostatních nadproudových ochran

2. Při vytvoření zkratu jiného než 1pólového, tedy více pólového, bez přítomnosti zemního spojení v distribučním modelu se očekává že na zapojené tlumivce již nebude naměřeno netočivé napětí, proto se pro tuto variantu použije signál z TRPPTRC, který je sám aktivován nadproudovou ochranou s nastavením viz Obr. č. 6.5. Při těchto variantách měření byla upravena délka, přesněji rozložení času před a po aktivaci záznamu, na 300 cycles s rozložením 50%, polovina záznamu před aktivací a polovina po aktivaci viz Obr.č.6.3.

Disturbance recorder					
General					
Operation	on				
Record length	300	cycles	10		500
Pre-trg length	50	%	0		100

Obrázek 6.3 Nastavení disturbance recorder.

ROVPTOV1: 1					
Uo>(1)					
Operation	on				
Uo signal Sel	Measured Uo				
Setting Group 1		<input checked="" type="checkbox"/>			
Start value	0,200	xUn	0,010		1,000
Operate delay time	40	ms	40		300000

Obrázek 6.4 Nastavení ROVPTOV, měření netočivé složky napětí

3I>>(1)					
Operation	on				
Num of start phases	1 out of 3				
Setting Group 1		<input checked="" type="checkbox"/>			
Start value	3,00	xIn	0,10		40,00
Start value Mult	1,0		0,8		10,0
Operate delay time	300	ms	40		200000
Operating curve type	IEC Def. Time				

Obrázek 6.5 Nastavení 3f nadproudové ochrany.

3I->(1)					
Operation	on				
Num of start phases	1 out of 3				
Setting Group 1		<input checked="" type="checkbox"/>			
Start value	1,20	xln	0,05	5,00	
Start value Mult	1,0		0,8	10,0	
Time multiplier	0,20		0,05	15,00	
Operating curve type	IEC Norm. inv.				
Directional mode	Forward				
Characteristic angle	60	deg	-179	180	
Max forward angle	80	deg	0	90	
Max reverse angle	80	deg	0	90	
Min forward angle	80	deg	0	90	
Min reverse angle	80	deg	0	90	

Obrázek 6.6 Nastavení 3f směrové nadproudové ochrany.

6.2 Způsob připojení ovládání PCM600 a vzájemná komunikace

Způsob zapojení ovládání a detekce je klasické připojení ochrany a počítače s nainstalovaným PCM600, spojený přes kabel Ethernetu. Toto spojení umožňuje ovládání a konfiguraci patřičné ochrany s možností i přijímat a monitorovat informace z měření, vyhodnocení atd. Připojení je možné, dle [6], až pro 5 nadřazených prvků společně spojeno do různých topologií (př. Self-healing, ethernetová redundance).

Na rozdíl od připojení ovládacího programu je vzájemná komunikace mezi jednotlivými terminály zprostředkována na principu GOOSE, která dle [6] ke komunikaci používá binární signály, vysílány s určitou informací v periodických okamžicích s přenosovým časem od 3ms, ale s tím je nutné podotknout, že kromě binárních signálů je podporována i komunikace prostřednictvím signálů analogových. Těmito komunikacemi lze mezi jednotlivými ochranami zajistit selektivitu nebo obecnou funkci ochran, které tímto budou mít informace o ochranách ostatních, což vylepší celkovou přesnost ochran celé sítě. Podrobné informace a nastavení pro vzájemnou komunikaci lze nalézt v programu PCM600 v nastavení vybrané ochrany jako **IEC61850 Configuration**, kde jsou nastavovány informace, které jsou vysílány a přijímány pomocí GOOSE.

6.3 Kompenzace ochran REF615 pro měření proudu proudovými transformátory v Holmgreenově zapojení

Pro následné zkoušky provedené na modelu sítě s použitím ochran obsažených v terminálu Ref615 je nejprve zapotřebí minimalizovat chybu převodu transformátorů proudů měřících trojnásobky netočivých složek proudů naměřených na 3f síti. Ke každému terminálu byla připojena trojice proudových transformátorů v holmgreenově zapojení a jednotlivě po terminálech měřeny a vypočteny chyby hodnot a úhlů

Pro samotnou kalibraci byl využit přístroj CMC 256+ programovým nástrojem QuickCMC. Program, který tento nástroj obsahuje a umožňuje také nastavení, komunikaci a připojení přístroje k programovému rozhraní, přes kabel Ethernetu nástrojem QuickCMC umožňuje generování proudu či napětí z nastavitelných analogových vývodů. Pro tento typ měření bylo zapotřebí generovat 3f proud, v němž bude vytvářena netočivá složka proudu s rozdílnými fázovými úhly, přesněji 0°, 120°, -120°.

Analogové kanály byly nastaveny v *Hardware configuration* → *General* → *Analog inputs*, zde vybrány 3 fáze I společně s 3 fázemi U, následně v *Analog inputs* pro jednotlivé fázové hodnoty přiřazeny k pevným analogovým výstupům testovacího zdroje. Určité hodnoty, jak pro velikosti proudů, tak jejich fázové úhly byly nastavovány již při konkrétních měřeních v části programu nástroje Test view: Quick CMC s nastavením typu zadávání Set Mode pro symetrické složky s možností zadávání přímo hodnoty netočivé složky I.

Všechny změřené hodnoty viz tabulky Příloha A - získány pomocí měřících funkcí terminálů Ref615 byly odečteny prostřednictvím uživatelského rozhraní, které pracuje na bázi internetového prohlížeče. Korekční činitel, který je použit v nastavení terminálu dle PMC600: **Typ terminálu (REF615, REX640) → IED configuration → Configuration → Analog inputs**, jako hodnota pro *Amplitude correction* a *Angle correction* viz Tab. Příloha A -, je dán specifickým rozmezím možné korekce (0,9-1,1 pro *Amplitude correction* a (-8)-8 deg pro *Angle correction*), jako příklad výpočtu je uvedena 1. skupina traf pro terminál č. 1 viz Tab. č. 6.1. Jednotlivé přepočty jsou z toho důvodu, že již pro toto měření se do terminálu ochrany nastavil používaný přepočet hodnot proudů záviselých na převodu trafů a na přepočtu modelových a reálných hodnot v budoucnu používaného modelu sítě viz kap. 6.1.1.

$$\delta_{3I_0} = \frac{3I_{0,real} - 3I_{0,změř}}{3I_{0,změř}} \cdot 100 [\%; A, A, A] \quad (6.1)$$

$$\delta_{3I_0} = \frac{60 - 59,16}{59,16} \cdot 100 = 1,420 \%$$

$$3I_{0,kalibr} = 1 + \frac{\delta_{3I_0}}{100} \quad (6.2)$$

$$3I_{0,kalibr} = 1 + \frac{\delta_{3I_0}}{100} [-]$$

$$3I_{0,kalibr} = 1 + \frac{1,420}{100} = 1,014299$$

$$\Delta \phi = \phi_{\text{real}} - \phi_{\text{změř}} [^{\circ}; ^{\circ}] \quad (6.3)$$

$$\Delta \phi = 120 - 121,87 = -1,87^{\circ}$$

$$\phi_{\text{kalibr}} = \Delta \phi = -1,87^{\circ}$$

Pro kalibraci amplitudy je zvolen vzorec (6.1), výpočet relativní chyby měření δ_{3I_0} , kde dochází k porovnání měřené a vypočtené hodnoty $3I_0$ a její vyjádření v procentuálních hodnotách. Následně je výsledek upraven přesně pro zadání do terminálu REF 615 dle vzorce (6.2). Pro kalibraci úhlu mezi napětím a proudem je využívána chyba absolutní $\Delta \phi$ dle vzorce (6.3), kdy je výpočtem rozdíl mezi změřenou ϕ_{real} a vypočtenou $\phi_{\text{změř}}$ hodnotou úhlu. Celková kalibrace amplitudy a úhlu je pak aritmetický průměr všech hodnot pro všechny nastavené úhly.

Z měření je využitelná především kalibrace amplitudy, protože zjištěné chyby úhlové jsou pro 120° a -120° opačné, tedy se vzájemně ruší, výchylka je nepatrně zvětšena hodnotami měření pro 0° ovšem celkově je kalibrace, tedy zvýšení přesnosti měření pro úhly malá.

Tabulka 6.1 Vypočtené kalibrační hodnoty hodnoty terminálu REF615 panel č.1

$\phi [^\circ]$													
120	3I ₀ , kalibr [A]	1,001	1,001	1,001	1,001	1,000	1,001	1,001	1,000	1,000	0,999	0,997	0,990
-120		1,005	1,004	1,004	1,005	1,005	1,006	1,006	1,007	1,008	1,010	1,013	1,027
0		1,002	1,002	1,002	1,002	1,002	1,002	1,002	1,002	1,002	1,002	1,001	1,003
	Průměr 3I₀, kalibr [A]	1,003											
120	ϕ kalibr [°]	1,12	1,31	1,31	1,32	0,87	1,51	1,51	1,15	1,12	1,2	1,2	1,14
-120		0,69	1,14	1,18	1,03	1,03	0,59	1,14	0,65	0,75	1,09	0,23	-0,22
0		1,33	1,33	1,34	-1,79	1,34	1,34	1,34	1,28	1,79	1,7	2,24	3,13
	Průměr ϕ kalibr [°]	0,093											

Tabulka 6.2 Vypočtené kalibrační hodnoty hodnoty terminálu REF615 panel č.4

$\phi [^\circ]$													
120	3I ₀ , kalibr [A]	1,014	1,015	1,015	1,014	1,013	1,013	1,012	1,011	1,009	1,007	1,003	0,992
-120		1,024	1,022	1,021	1,024	1,025	1,026	1,028	1,030	1,033	1,037	1,050	1,081
0		1,015	1,015	1,016	1,015	1,014	1,014	1,014	1,013	1,011	1,010	1,006	0,997
	Průměr 3I₀, kalibr [A]	1,018											
120	ϕ kalibr [°]	1,12	1,31	1,31	1,32	0,87	1,51	1,51	1,15	1,12	1,2	1,2	1,14
-120		0,69	1,14	1,18	1,03	1,03	0,59	1,14	0,65	0,75	1,09	0,23	-0,22
0		1,33	1,33	1,34	-1,79	1,34	1,34	1,34	1,28	1,79	1,7	2,24	3,13
	Průměr ϕ kalibr [°]	-1,225											

6.4 Zkoušky zemní směrové ochrany se stupněm nižšího nastavení.

6.4.1 Testování pomocí sekundárního testeru

Zemní směrová ochrana byla otestována nejprve obecně prostřednictvím přístroje Omicron CMC 256+ za pomoci programového nástroje Transient ground fault, který umožňuje simulovat síť jak kompenzovanou, tak izolovanou společně s umístěním a charakterem zemní poruchy (zemního spojení). Programový nástroj také umožňuje, i když to z názvu nevyplývá, simulaci stálé poruchy (nepřerušované), to vše lze simulovat pro testování poruchy v obou směrech (odlišné vývody – A, B, porucha se vždy nalézá ve vývodu A, viz Obr.č.6.7). Porucha byla navržena, aby co nejvíce odpovídala následným měřením již na „skutečném“ modelu distribuční soustavy, ovšem v tuto dobu již byly provedeny změny k původnímu návrhu modelu sítě proto určité nuance budou přítomny, ovšem nikoliv tak velké, aby se výsledné charakteristiky zvětší části lišily.

Pro nastavení Omicronu byly nejprve upraveny a přiřazeny analogové výstupy vycházejících z přístroje, **Hardware configuration** → **General, Analog inputs** a to celkem pro 4 vývody proudové a napěťové (pro U – V L1-E, V L2-E, V L3-E, V E; pro I – I L1, I L2, I L3, I E) 3 respektující jednotlivé fáze které budou transformátory měřeny pro přímý zdroj netočivé složky napětí. Dále v Test View byly kromě základních parametrů sítě (hodnota napájecího transformátoru), které pro účely tykajících se pouze odzkoušení funkčnosti ochran REF615 byly ponechány ve výchozích hodnotách, nastaveny kapacitní proudy jednotlivých simulovaných vývodů + kapacitní proud celé sítě, spolu se simulovaným převodem *CT nominální proud*, aby odpovídal modelu distribučního vedení, tedy 160/1. Simulované distribuční sítě jsou pro tento případ dvě, obě skládající se z 3 vývodů všech složených podle parametrů modelů vedení viz 4.2., pro zemní spojení byl zvolen pro prozatímní snahu o zanedbání odporů poruchy na nejmenší dovolenou hodnotu Omicronem 100mΩ se spustitelným odporem mezi nulovým bodem a zemí (pro kompenzovanou soustavu) s hodnotou 300Ω

1. vývod skládající se ze 3 modelů 35 AlFe6 10 km, 2. vývod z 3 modelů 70AlFe6 10 km a poslední vývod z kombinace dvou 35AlFe6 a jednoho kabelového vedení 22-AXEKCY 25 km, určení pro testování kompenzované soustavy
2. vývod skládající se ze 4 modelů 35 AlFe6 10 km, 2. vývod z 5 modelů 70AlFe6 10 km a poslední vývod 5 AlFe 42/7 10 km, určení pro testování izolované soustavy

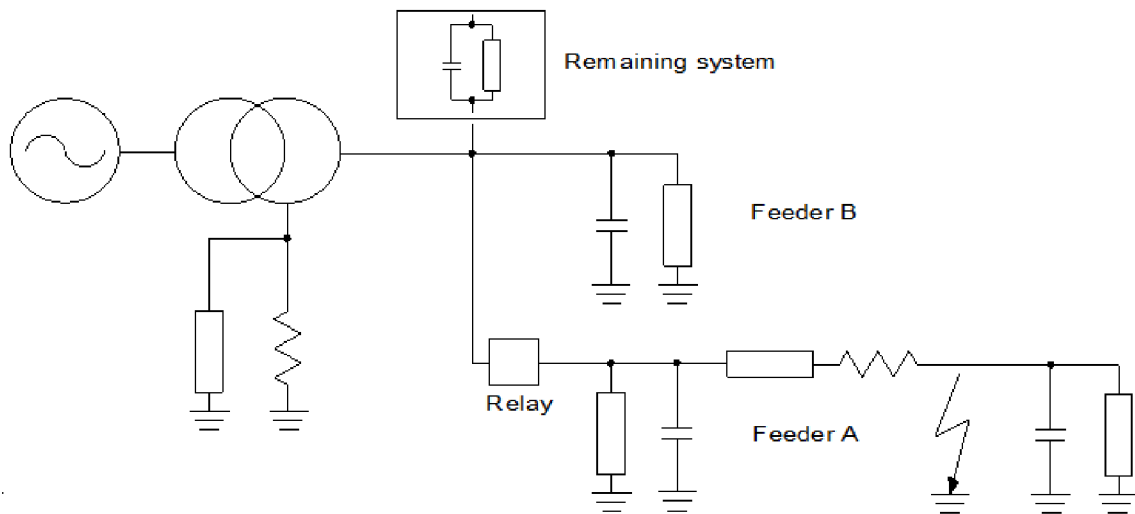
Tabulka 6.3 Parametry pro simulaci v Omicronu s vývodem tvořeným z částí kabel. vedení

Vývody modelu vedení	$C_0[\mu\text{F}]$	$G_0[\mu\text{S}]$	$I_{pC} [\text{A}]$
V1	129,3	0,857	1,548
V2	133,2	0,857	1,592
V3	7361,2	0,685	88,12
V _{sou}	7623,7	2,400	91,26

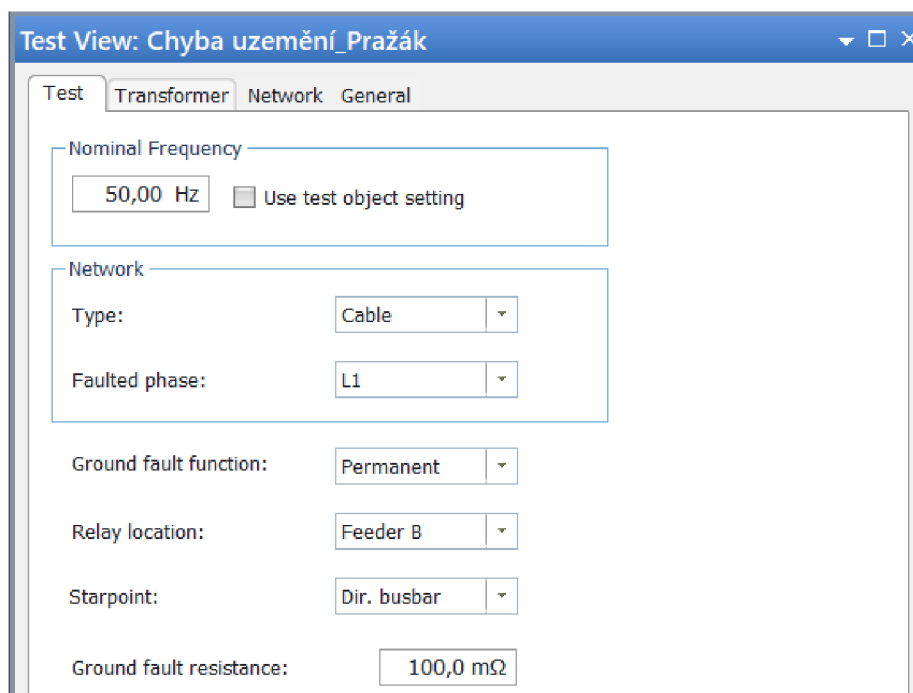
Tabulka 6.4 Parametry pro simulaci v Omicronu, soustava tvořena venkovním vedením

Vývody modelu vedení	$C_0[\mu\text{F}]$	$G_0[\mu\text{S}]$	$I_{pC} [\text{A}]$
V1	177,6	1,142	2,13
V2	215,5	1,428	2,58;
V3	221,7	1,428	2,65
V _{sou}	614,8	3,999	7,36

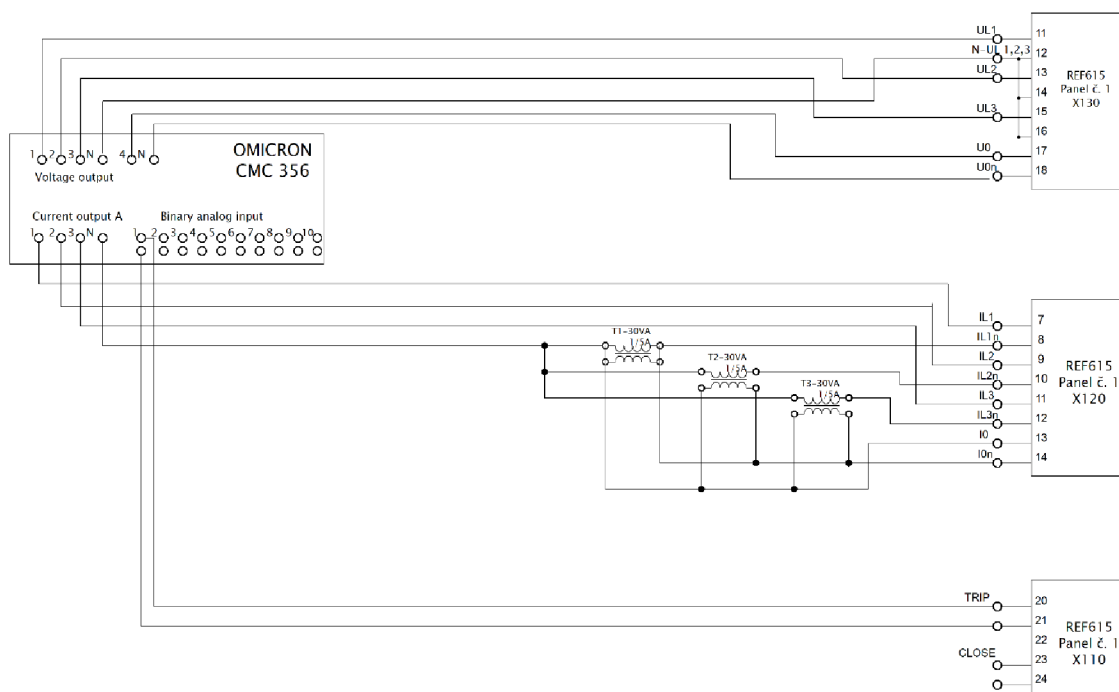
Omicron je připojen přes analogové výstupy na primární straně traf v Holmgreenově zapojení a dále ze strany sekundární na vstup terminálu REF615 viz obr. č. 6.9. Signál značící úspěšné vybavení ochrany je přiveden na jeden z binárních vstupů Omicronu se zdrojem ve TRIP výstupu terminálu, s patřičným přiřazením vývodu k použité ochraně.



Obrázek 6.7 Distribuční model používaného simulací nástroje Omicron Transient fault



Obrázek 6.8 Okno nastavení Test view (Test)

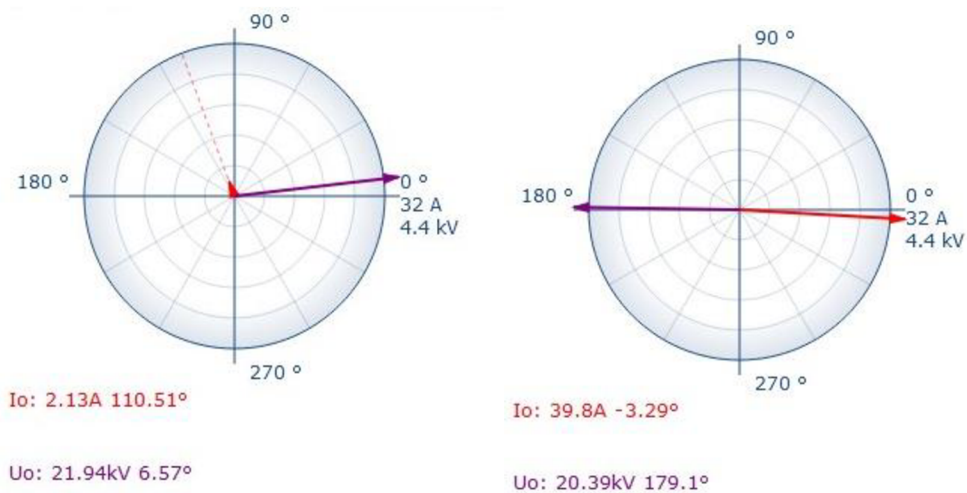


Obrázek 6.9 Schéma připojení přístroje Omicron k terminálu REF615 (vstupy i výstupy)

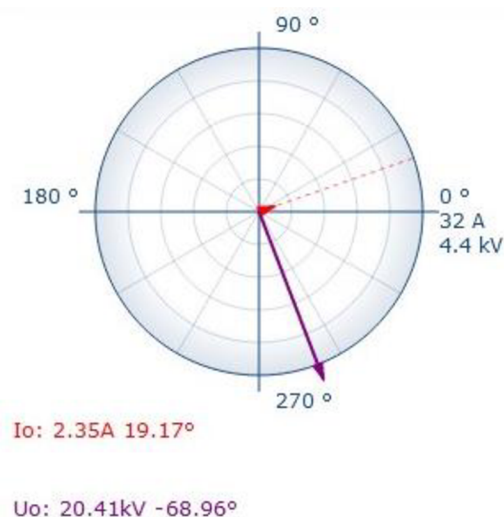
Měření bylo provedeno pro kompenzovanou a izolovanou modelovou soustavu s patřičným nastavením Operation mode. Zkouška byla provedena pro jak forward, tak backward nastavení směru ochrany.

Pro test kompenzované soustavy byl nastaven Phase angle 0° , nebo varianta $I_0 \cos$, soustředící se přímo na činnou složku poruchového proudu, vzhledem k očekávané velikosti netočivé složky podložené výpočtem kapacitní jalové a činné složky poruchového proudu a jelikož se jedná pouze o obecné ověření funkčnosti před použitím pro distribuční model sítě bylo nastavena počáteční aktivační hodnota proudu na $0,01 \times I_n$, tedy:

$$\text{Start value} = 0,01 \cdot 160 \text{ A} = 1,6 \text{ A}$$



Obrázek 6.10 Fázorové diagramy pro kompenzovanou soustavu postižený vývod, (levý) bez pomocného odporníku, (pravý) s pomocným odporníkem



Obrázek 6.11 Fázorový diagram kompenzované soustavu nepostižený vývodu.

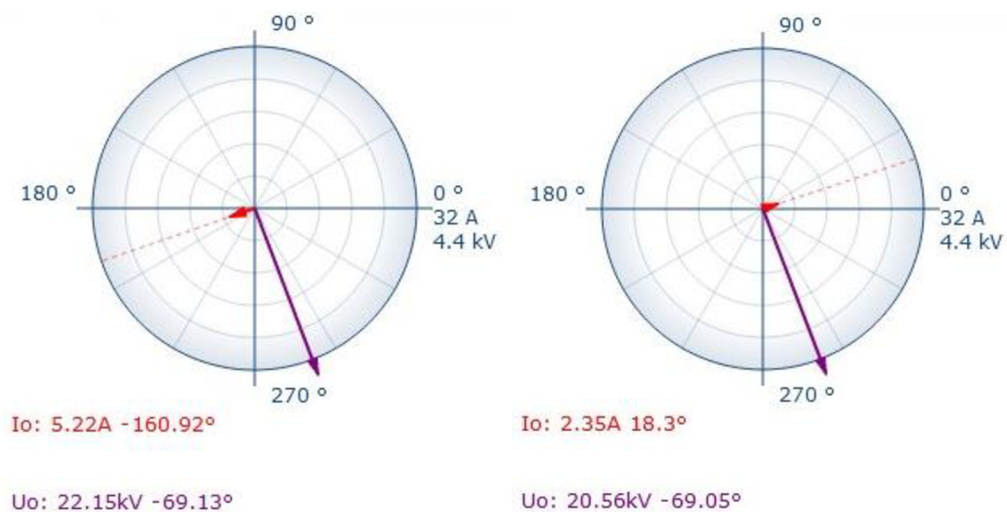
Zvolené ochrany jednotlivých ABB terminálů spolu s jejich příslušným nastavením $\cos\varphi$ obstály v této zkoušce kromě zpětné ochrany (backward nastavení směru). Poruchový vývod s použitím pomocného odporníku s hodnotou (pro přehlednost) 300Ω , který vytvoří netočivou složku proudu zakládající se téměř výhradně z činné složky vytvářející ideální stav pro detekci s vzájemným uhlím 175° . Důvodem nevyhovění

zpětné ochrany je činná složka pro zpětný směr ochrany spolu s fázovým úhlem mezi I_0 a U_0 , činná složka se skládá pouze z konduktivních proudů onoho vývodu a tlumivky, které celkově dosahují hodnoty $I_0 \cos\phi = 0,566 \text{ A}$. Tato hodnota oproti ostatním případům (forward s pomocným odporníkem či bez) nedosahuje krajní hranice pro aktivaci ochrany Min operate current, ten je spočítán jako podíl jmenovité hodnoty proudu soustavy (I_n) a konstanty ($Konst$) dle nastavení od jaké hodnoty má ochrana brát $3I_0$ jako hodnotu poruchovou:

$$\text{Min operate current} = \text{Konst} \cdot I_n [\text{A}; -, \text{A}] \quad (6.4)$$

$$\text{Min operate current} = 160 \cdot 0,005 \text{ A} = 0,8 \text{ A},$$

proto, ač je fázový úhel mezi netočivými složkami teoreticky stále dostačující viz Obr.1.2, pro operativní způsob $\cos\phi$ tomu již tak není. Tento problém lze vyřešit nastavením operační oblasti manuálně pomocí Operation mode = Phase angle a to nastavením max, min backwards angle, oba blížící se 90 stupňům. I přes to je metoda $\cos\phi$ celkově lepší, jelikož se zaměřuje na charakteristickou složku proudu pro kompenzované sítě, činnou.



Obrázek 6.12 Naměřený fázorový diagram izolované soustavy (levý) postiženým (pravý) nepostiženým vývodem.

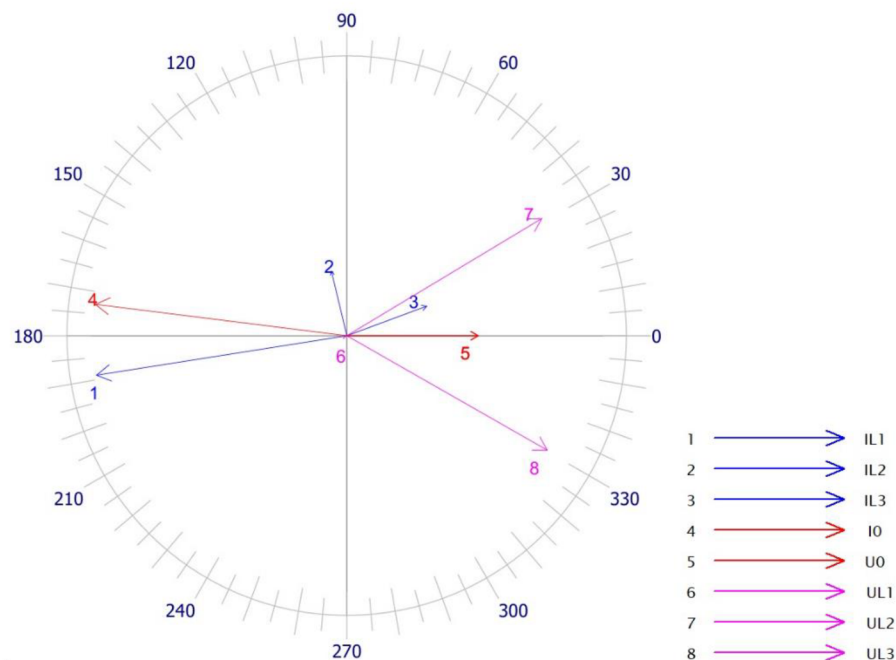
U druhé soustavy izolované, na rozdíl od kompenzované sítě, pro tento případ obstály ochrany terminálu ABB s totožným nastavením (Start value, min operate current) jak pro operation mode $I_0 \sin\phi$, tak **Phase angle** nastaven na 90°. Postižený vývod s hodnotou I_0 skládající se z nepostižených hodnot kapacitního proudu, spolu s vzájemným fázovým úhlem mezi netočivými veličinami, který činí 91° odpovídá předpokladům viz Obr.1.1 minimální aktivací hodnotě ochrany s jalovou složkou $I_0 \sin\phi = 5,22 \cdot \sin(91) \text{ A} = 5,219 \text{ A}$. Nepostižený, pro něhož ochrana také vyhověla, je tvořen také kapacitní složkou

opačné orientace oproti postiženému vývodu, vyhovující nastavené charakteristice ochrany.

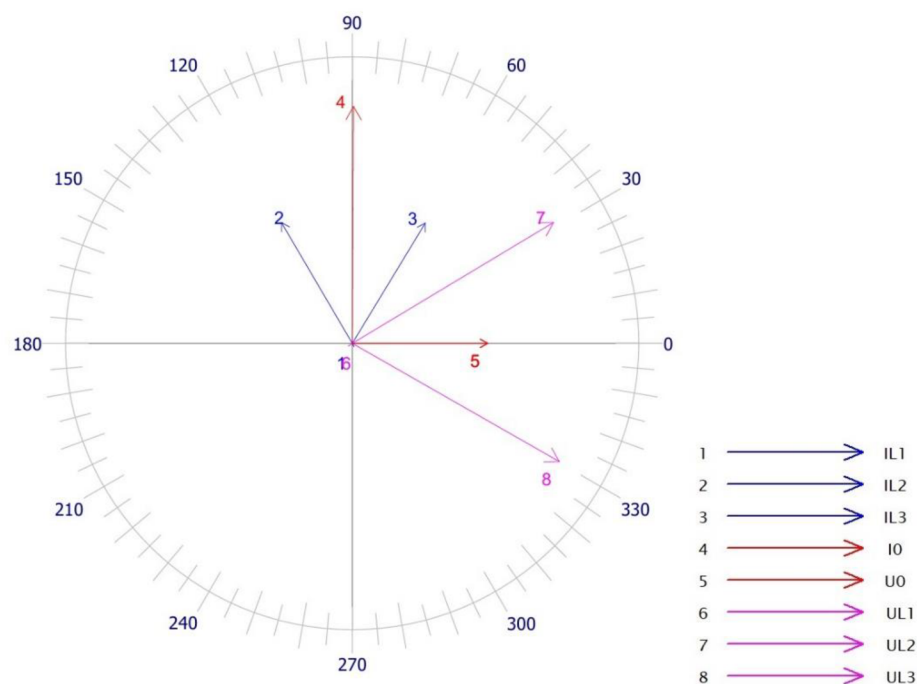
6.4.2 Měření ochran směrové ochrany na modelu distribuční sítě

Zkouška pro terminály ABB REF615, připojené přes měřicí transformátory k modelu distribuční soustavy, jejichž nastavení a konfigurace jsou podrobně popsány v kapitolách 5; 6.1, je vyhodnocena pro všechny varianty (kompenzovaná, izolovaná soustava). Nutné je zmínit, před samotným vyhodnocením, že pro izolovanou soustavu bylo použito totožné zapojení vývodů jak pro kompenzovanou soustavu, aby bylo možné pozorovat jejich přesné rozdíly spolu s jejich použitím pro konkrétní případy. Jinými slovy je zde uvažováno s izolovanou soustavou, která nesplňuje požadavky na její provoz, nedodržením hranice poruchového proudu 20 A.

Pro případ kompenzované soustavy se zemním spojením ve vývodu č. 1 při zapojeném nulovém odporu poruchy $R_p = 0 \Omega$ úspěšně vybavila ochrana připojená k postiženému vývodu ve stanoveném čase 500ms, jenž byl v realitě naměřen jako interval mezi 440-670 ms, značí začátek a konec procesu vypnutí. Ochrana připojená k zdravému vývodu zas úspěšně nevybavila, obě ochrany byly nastavené na oblast působení $I_0 \cos\phi$, podle činné složky I_0 , která je pro tento případ značná vlivem většího rozdílu netočivé



Obrázek 6.13 Fázorový diagram z naměřených hodnot- vývod 1 postižený



Obrázek 6.14 Fázorový diagram z naměřených hodnot- vývod 2 nepostižený

kapacitní a činné složky proudu v postižených a nepostižených vývodech. Důsledkem tohoto rozdílu je, že pro aktuální zvolenou poruchu, konkrétně vlivem činné složky zdravých vývodů a kompenzační tlumivky spolu s malou jalovou složkou postiženého vývodu, je úhel mezi netočivými složkami proudu a napětí dle naměřených hodnot viz tab. 6.5, $172,51^\circ$, činníci $3\bar{I}_0 = (-13,314 + 1,75i)$ A. Jalová složka 1,75 A se liší oproti teoretické hodnotě 2,57, ale toto je již pravděpodobně způsobeno blízkých se limitů měřících traf, tato hodnota je navíc v tomto případě nedůležitá pro detekci poruchy. Změřené hodnoty splňují nastavené podmínky směrové ochrany pro $I_0 \cos\phi$, Start value = 1,6 A, spolu s nastavením dle vzorce (6.4)

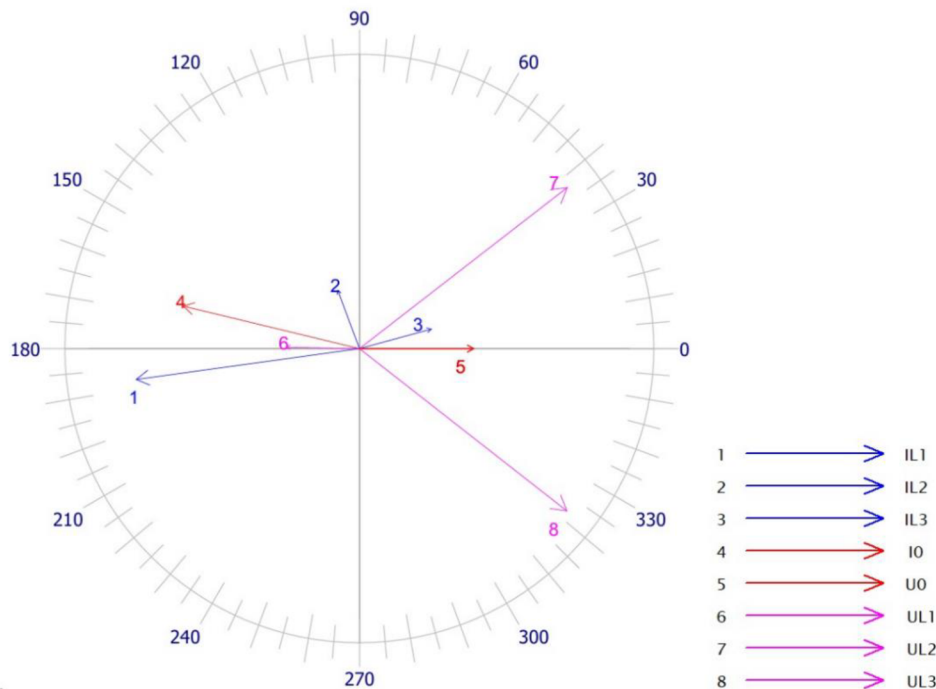
$$\text{Min Operate current} = 0,01 \cdot 160 = 1,6\text{A},$$

pro co největší citlivost vzhledem k maximální možné nastavitelném odporu poruchy 1500Ω . Činná složka je záporná viz Obr. č. 6.13, tím ochrana odhalila (díky nastavení operační oblasti $I_0 \cos\phi$), že se jedná o postižený vývod oproti nepostiženému vývodu viz Obr. č. 6.14. s kladnou hodnotou $3\bar{I}_0 = (0,5757 + 86,351i)$ A, lišící se od teoretických hodnot viz Tab. 3.3.

Stejně platilo i při použití nastavení oblasti působení nastavené jako Phase angle s nastaveným charakteristickým úhlem 0° spolu s nastavením rozmezí operační oblasti Min forward angle = 90° , Max forward angle = 10° , pro co nejcílenější oblast.

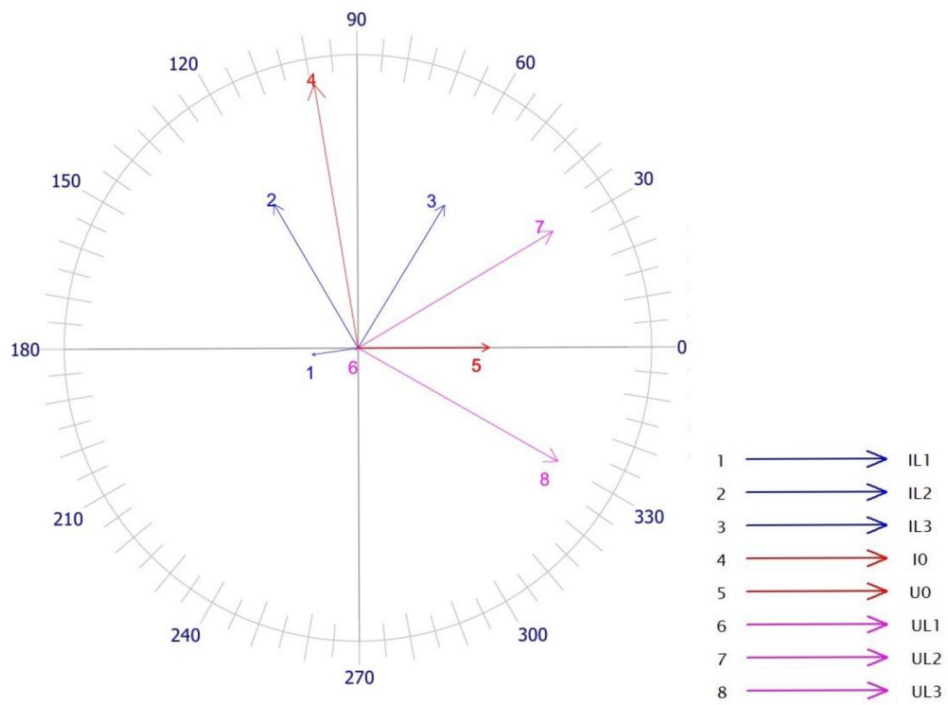
Při navyšování odporu kontaktu porušeného vodiče a země dochází viz obr. 6.15 pro odpor poruchy 400Ω k poklesu napětí, což má za následek celkový pokles I_0 na hodnotu

$(-7,311+1,807i)$ A, bez větších změn vzájemného fázového úhlu mezi nimi. Kromě zmíněných příkladů byly úspěšně odpojeny i soustavy s ostatními poruchovými odpory ($10, 1500\Omega$) s totožným časem odpojení okolo 500ms.

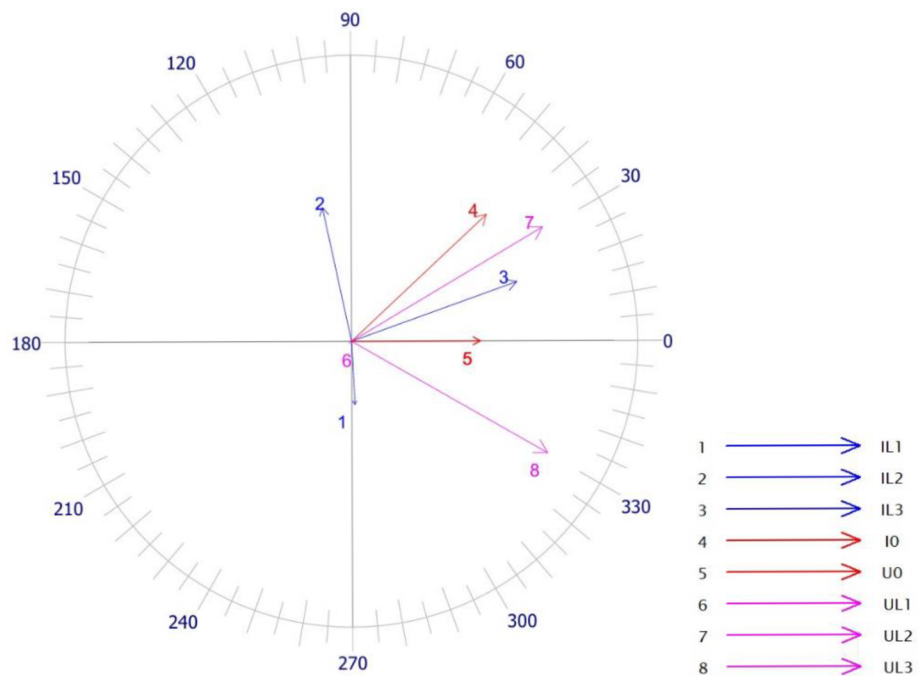


Obrázek 6.15 Fázorový diagram - vývod 1 postižený, 400Ω odporu zemní poruchy

V případě změny postiženého vývodu na vývod č. 2 je fázor netočivého proudu stále v II kvadrantu, ovšem oproti vývodu č. 1 zde je více patrná kapacitní složka, naopak činná složka zůstává stejná (pouze minimální změna způsobená rozdílnou konduktancí vývodů): $3\bar{I}_0 = (-13,881 + i85,967)$ A viz obr. 6.16. Ochrana po zapnutí této poruchy úspěšně vybavila podle nastavení dle očekávaného poruchového proudu vývodu č.2. Lze použít hodnotu stejnou jako pro vývod č.1, jelikož nulová složka proudu pro tento vývod je i v některých případech několikanásobná díky rozdílu kapacitních proudů jednotlivých vývodů. Pro ochranu vývodu č.1 dle předpokladů a nastavení nedošlo k vybavení vývodu vzhledem k nevyhovujícím poměrům netočivých složek viz obr. 6.17, podle kterých se vývod č. 1 úspěšně detekuje jako nepostižený $3\bar{I}_0 = (2,618+i2,681)$ A, vykazující opět menší vliv kapacitní složky proudu, než vývod č. 2 (rozdíl celkového kapacitního proudu ve vývodech) a mající kladnou činnou složku podle kterého ochrana pracující s nastavením $I_0 \cos\phi$ rozhoduje o poruše vývodu.



Obrázek 6.16 Fázorový diagram z naměřených hodnot- vývod 2 postižený



Obrázek 6.17 Fázorový diagram z naměřených hodnot- vývod 1 nepostižený

Navyšování odporu poruchy má totožné vlivy jak pro vývod 1, netočivý proud spolu s napětím jsou více a více omezeny rostoucím odporem.

Závěrem pro tuto vytvořenou síť kompenzované soustavy je, že díky zapojení vývodu s kabelovým vedením dochází v soustavě k velkým nepoměřům netočivých kapacitních složek, které se projevují do vzájemných úhlů netočivých složek U a I činící hlavně problém pro **phase angle** nastavení oblasti působení, naopak pro $I_0 \cos\phi$ se jedná o menší problém doté doby co je dostatečná velikost činné složky $3I_0$

Vytvořená izolovaná distribuční soustava, která, jak již bylo řečeno, pracuje s poruchovým proudem daleko za jejími povolenými limity, její naměřené netočivé složky U , I a jejich poměry, jsou v teoretických limitech pro zemní postižené vývody v izolovaných soustavách, tedy pro postižený vývod je proud z hlediska úhlu od netočivé složky napětí v 3.kvadrantu fázorového grafu viz Obr. 6.18, naopak nepostižený v kvadrantu prvním viz Obr. 6.19. Hodnoty netočivé složky jsou pro postižený vývod 1 při $R_p = 0 \Omega$: $3\bar{I}_0 = (-2,729 - i98,889) A$, pro nepostižený je netočivá složka téměř opačného směru s hodnotou: $3\bar{I}_0 = (0,452 + i96,609) A$. Pro aktuální zapojení je ochranou jednoduché rozlišit, vlivem vysokého kapacitní složky proudu vývodu č. 2, postižený vývod od nepostiženého. Ochrana připojená k postiženému vývodu jej úspěšně vybavila, tím byla i ověřena správnost nastavení směrové ochrany dle teoretického předpokladu,

$$I_{Csou} = I_{CV2} + I_{CV3} = [A; A, A,] \quad (6.5)$$

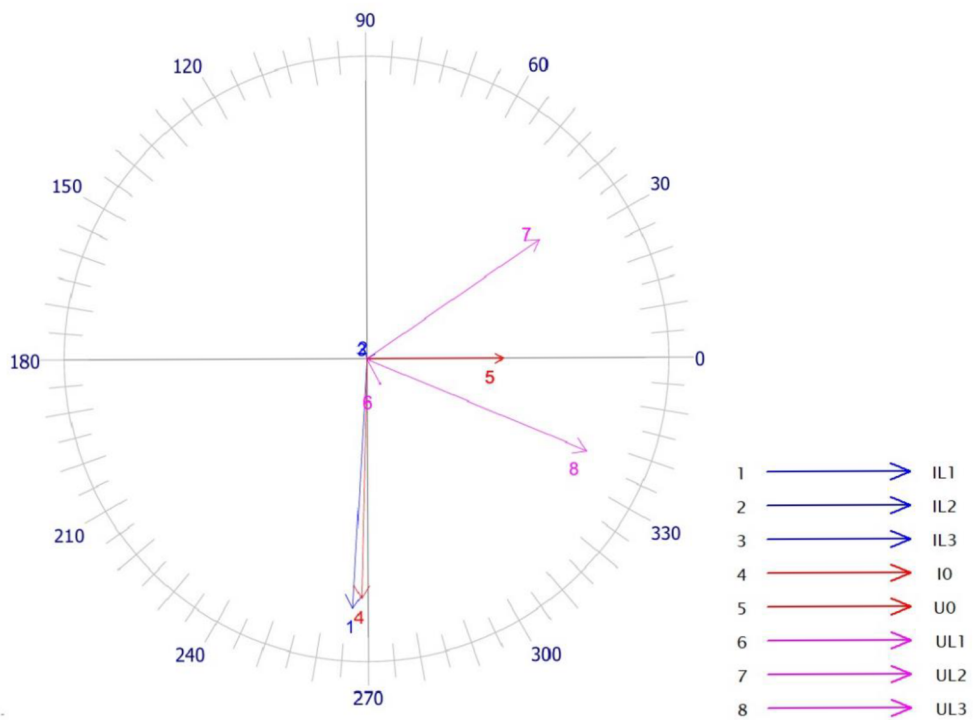
$$I_{Csou} = I_{CV2} + I_{CV3} = 88,151 + 1,592 = 89,74 A,$$

kde je spočítána celková hodnota kapacitní složky proudu nepostižených vývodů (I_{Csou}) vývodů V2 (I_{CV2}) a V3 (I_{CV3}), z něho je zjištěna konstanta pro nastavení dle vzorce a jeho úpravou (6.4)

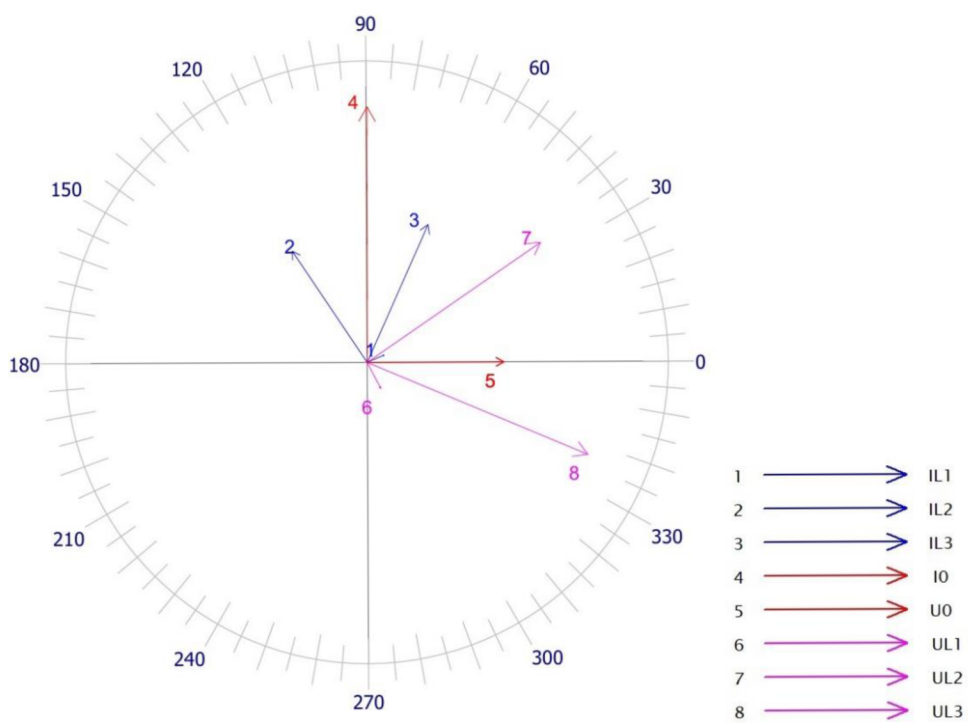
$$\text{Min Operate current} = \text{Konst} \cdot I_n [A; -, A]$$

$$\text{Konst} = \frac{89,74}{2 \cdot 160} = 0,28 \cong 0,3 \cdot I_n,$$

při nastavení operační oblasti $I_0 \sin\phi$ nebo **phase angle** s charakteristickým úhlem 90° ; s maximy a minimy oblasti $80^\circ, -80^\circ$



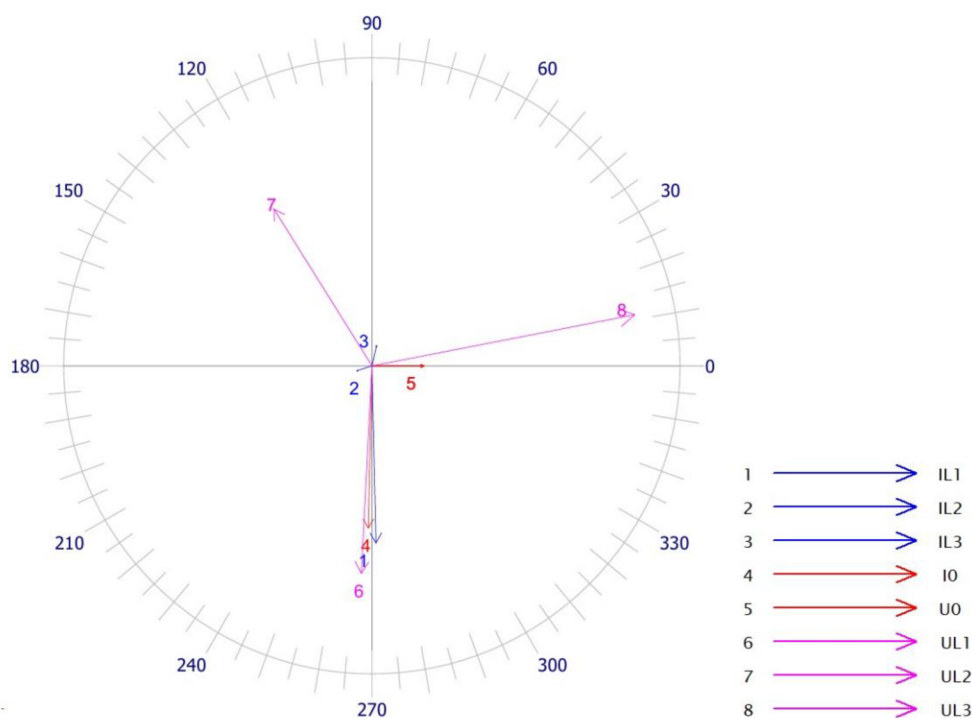
Obrázek 6.18 Fázorový diagram z naměřených hodnot- vývod 1 izol. postižený



Obrázek 6.19 Fázorový diagram z naměřených hodnot- vývod 2 izol. nepostižený

Při zvětšování odporu spojení se zemí dochází stejně jak v předcházejících případech ke zmenšování I_0 spolu s napětím. Pro zvyšování odporu byla zvolena úprava nastavení ochrany, přesněji minimální hodnota proudu na aktivaci ochrany a protože v reálných případech nevíme přesně jak velký se odpor na kontaktu fáze-zem objeví nejmenší možná hodnota nastavení tak, aby zároveň nebyla možnost chybné aktivace: min operate current $0,005 \cdot I_n = 0,8A$ oproti hodnotě soustavy při neporušeném stavu $|3\bar{I}_0| = 0,331A$ samotná ochrana obstála pro všechny velikosti, až po hodnotu poruchového odporu 400Ω viz Obr. 6.20 kromě největšího ($1,5k\Omega$), při kterém je již velikost U_0 spolu s I_0 tak omezená, že nedochází ani k předběžné aktivaci vyhodnocení ochrany spolu se samotným záznamem hodnot jehož prahové nastavení pro zahájení záznamu byla nastavena $0,2 \cdot U_n$, a celkového průběhu poruchy.

Doba vypnutí se nijak zvlášť neliší od té nastavené a tím i stejné, jak pro kompenzovanou soustavu 500 ms se začátkem a koncem procesu vypnutí v intervalu 400-600 ms.



Obrázek 6.20 Fázorový diagram z naměřených hodnot- vývod 1 izol. postižený, 400Ω

Závěrem je porovnání teoreticky zjištěné hodnoty poruchového proudu s poruchovým proudem naměřeným. Pro izolovanou soustavu, kde je dominantní kapacitní složka, platí pro příklad vývodu č. 2 vzorec (6.6) získaného ze zdroje [1] :

$$\bar{I}_p = \frac{\sqrt{3} \cdot U_n}{2 \cdot \bar{Z}_1 + \frac{1}{G_{sou} + i2\pi f \cdot C_{sou}}} [\text{A}; \text{V}, \Omega, \text{Hz}, \text{F}] \quad (6.6)$$

$$\bar{I}_p = \frac{\sqrt{3} \cdot 22000}{2 \cdot (16,795 + i9,985) + \frac{1}{1,4571 \cdot 10^{-6} + 2\pi \cdot 50 \cdot 7712,167 \cdot 10^{-9}}} \text{ A}$$

$$\bar{I}_p = 8,6222 + i96,302 \text{ A} \Rightarrow |I_p| = 96,659 < 85,076^\circ \text{ A.}$$

Tento výpočet bere v potaz nejen prvky příčné jako jsou netočivá složka konduktance celé sítě (G_{sou}) a kapacity celé sítě (C_{sou}), ale i podélné, které pro delší vedení můžou poměry U a I ovlivnit (Z_1).

Změřená hodnota při testu odpovídá hodnotě vypočítané viz tab. č. 6.5, tím bylo ověřeno, že ve vedení nejsou žádné další vlivy, které by pro tento případ ovlivnily vlastnosti poruchy a jejího poruchového proudu

Pro zjištění hodnoty poruchového proudu, který již při hodnotě $R_p = 1500\Omega$ byl nedostačující, je tento poruchový proud taktéž vypočítán vzorcem (6.6) upraveným o velikost odporu poruchy R_p :

$$\bar{I}_p = \frac{3 \cdot U_f}{2 \cdot \bar{Z}_1 + \frac{1}{G_{sou} + i2\pi f \cdot C_{sou}} + 3 \cdot R_p}$$

$$\bar{I}_p = \frac{3 \cdot 13200}{2 \cdot (16,795 + i9,985) + \frac{1}{1,4571 \cdot 10^{-6} + 2\pi \cdot 50 \cdot 7712,167 \cdot 10^{-9}} + 3 \cdot 1500} = (8,342 + 0,65i) \text{ A,}$$

nedosahující jalové minimální hodnoty a $U_0 = 3,223\text{kV}$ nedosahuje nastavené hodnoty $6,600\text{kV}$.

6.5 Zkoušky Třífázové nadproudové směrové ochrany

Pro 3fázový, 2fázový a 2fázový-zemní zkrat bylo při chránění využita ochrana typu PDHLPDOC, směrová 3f ochrana popsána v kapitole 3.9, jelikož se tato ochrana nedala použít ve všech používaných terminálech REF615, respektive byla přítomna, jen plnila odlišný úkol nesouvisící s touto prací. Tedy bylo nutné nahradit ji u terminálu REF615 č. 4 její nesměrovou variantou PHLPDO. Aby bylo možné tuto ochranu aplikovat pro všechny zmíněné poruchy tak byla nastavena, aby začala zpracovávat poruchu v moment kdy se v obvodu vyskytne alespoň 1 postižená fáze s počáteční hodnotou pro zahájení zpracování poruchy (Start value) vybrána podle nejmenší očekávanému zkratu, pro tuto práci se jedná o 2f zkrat. Při výpočtu hodnoty proudu (6.7) převzatých z[11], jsou dle definice 2f zkratu použity složky sousledné (Z_1) a zpětné (Z_2), které pro případ vzdáleného zkratu rovny $Z_1=Z_2$, čímž je hodnota:

$$\bar{I}_k = \frac{\frac{U_n \cdot \sqrt{3}}{\sqrt{3}}}{\bar{Z}_1 + \bar{Z}_2} [\text{A}; \text{V}, \Omega, \Omega] \quad (6.7)$$

$$\bar{I}_k = \frac{\frac{22000}{\sqrt{3}} \cdot \sqrt{3}}{[24 + (10 \cdot 1,375) + j15,5] \cdot 2} = 269,553 < -113,38^\circ \text{ A,}$$

kde pro určitou rezervu a zároveň splnění jistících podmínek byla zvolena hodnota konstanty 1,2, tedy $I = 1,2 \cdot 160 = 192\text{A}$. Tento vzorec určený pro počáteční souměrný

rázový zkratový proud I_k u kterého se v případě vzdáleného zkratu a síťových napaječů dá považovat za rovný proudu ustálenému.

6.5.1 3f zkrat

Pro tento zkrat, kde 3f ochrana úspěšně vybavila poruchu v 1. vývodu s připojeným 10Ω odporem poruchy při očekávané zkratové fázové hodnotě proudu $I_f = 311,25\text{A}$, vypočítané pomocí vzorce (6.8) převzatého z[11]:

$$|\bar{I}_k| = \left| \frac{c \cdot U_n}{\sqrt{3} \cdot Z_k} \right| [\text{A}; -, \text{V}, \Omega] \quad (6.8)$$

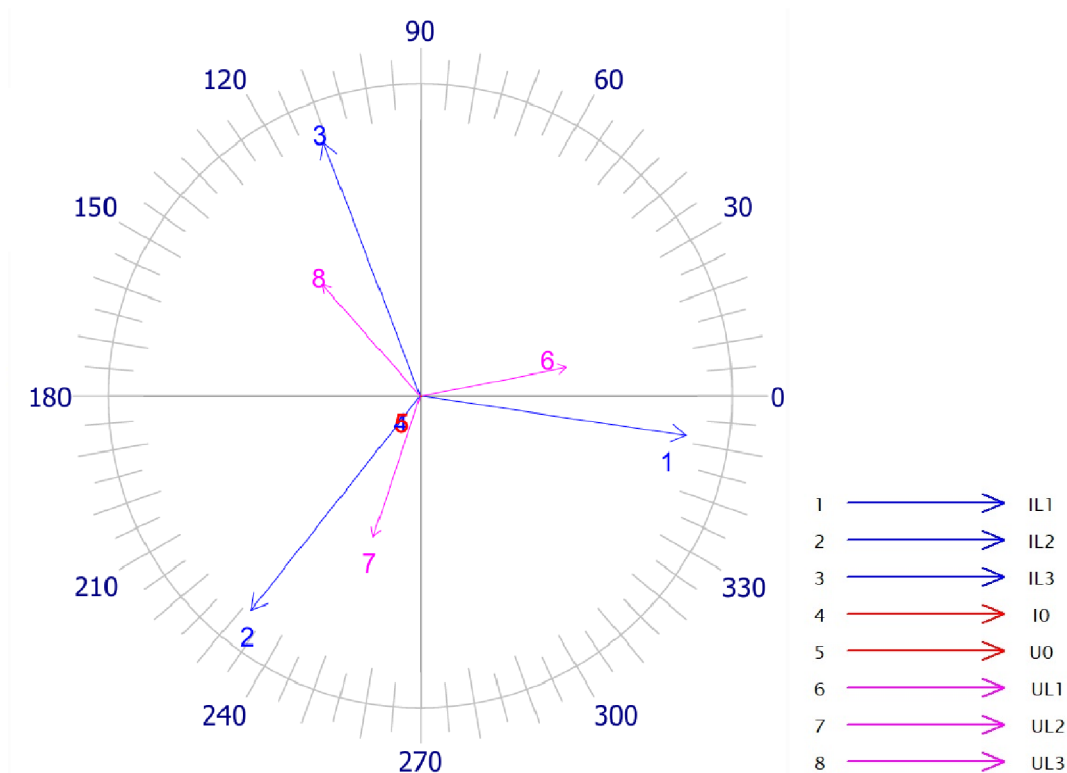
$$|\bar{I}_k| = \left| \frac{c \cdot 22000}{\sqrt{3} \cdot [24 + (10 \cdot 1,375) + i15,5]} \right| = 311,25 \text{ A},$$

kde je proud vypočítán jako podíl napětí (U_n) se souslednou složkou impedance (Z_k) porušeného vývodu (vývod č.1) dle vzorce (1.4). Ve složce Z_k je připočítána i hodnota odporu poruchy 10Ω s přepočtením z modelové hodnoty na reálnou ($m_z = 1,375$)

Jednotlivé fáze jsou vzájemně posunuty o 120° proti hodnotě naměřené v tomto testu dle tabulky, která je 119° , žádná větší nesymetrie. Jednotlivé naměřené fáze odpovídající fázovým vzájemným posunem, hodnoty naměřené $I_f = 319,368 \text{ A}$, liší se od

předpokládaných o 8 A . Zde je možné zapříčinění způsobené při výpočtu $I_k = \frac{U_n}{Z_1}$ zanedbání vlivu transformátoru 110/22 pro nedostatek dostupných parametrů. Jelikož se jedná o poruchu s nejvyšším poruchovým I je v poměru k nastavení ochrany nejsnáze detekovaná, zároveň je ale nejvíce nebezpečná.

Doba vypnutí pro tento zkrat byla v rozmezí 2800-2900 ms dáno nastavenou časovou charakteristikou IEC Norm inv., spolu s nastavením *time multiplier* 0,2 a posléze zpožděním zásahu o 20 ms



Obrázek 6.21 Fázorový diagram z naměřených hodnot- vývod 1, 3f zkrat

6.5.2 2f zkrat

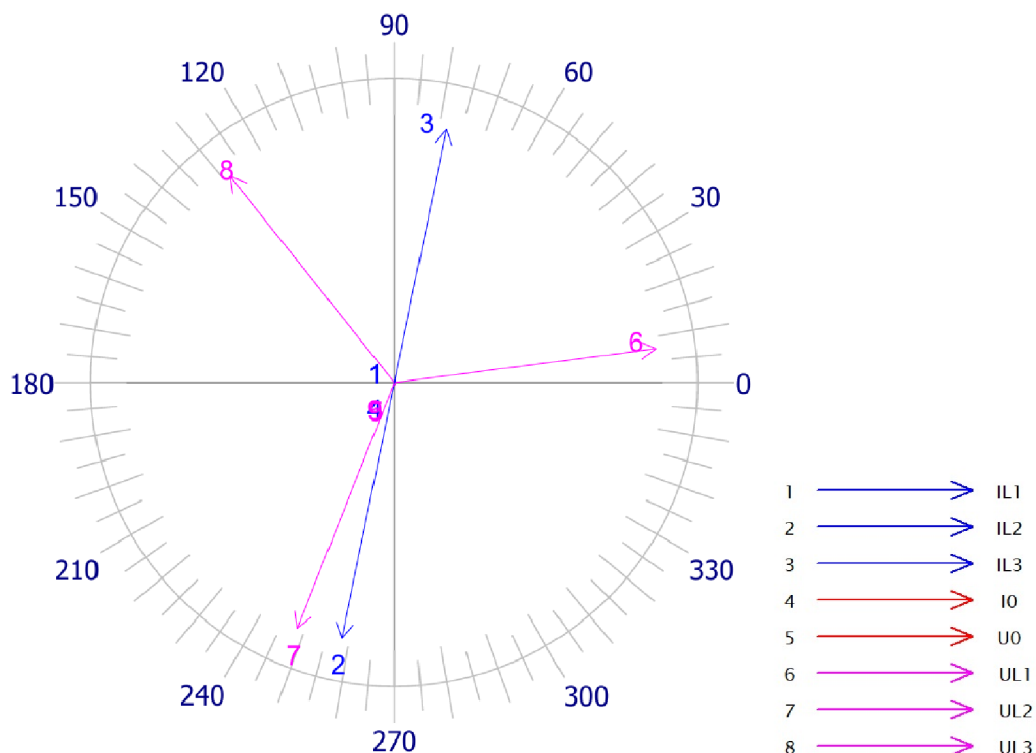
Zkrat pro fáze L2, L3 s odporem poruchy 10Ω s předpokládaným poruchovým I čítající 269,553A, vypočítaným pomocí vzorce (6.7) dle [11]:

$$|\bar{I}_k| = \left| \frac{c \cdot U_n}{2 \cdot |Z_1|} \right| [\text{A}; -, \text{V}, \Omega]$$

$$|\bar{I}_k| = \left| \frac{c \cdot 22000}{2 \cdot [24 + (10 \cdot 1,375) + i15,5]} \right| = 269,553 \text{ A},$$

pro který je opět použita sousledná složka impedance, původní vzorec, z kterého je tento odvozen, je složen z jak sousledné, tak zpětné složky. Jelikož při 2f pro případ vzdáleného zkratu jsou rovny $Z_1=Z_2$, stačí pouze hodnota sousledné složky. Porucha je opět s odporem poruchy 10Ω náležitě přepočítaným (dle m_z) na reálnou hodnotu $13,75\Omega$

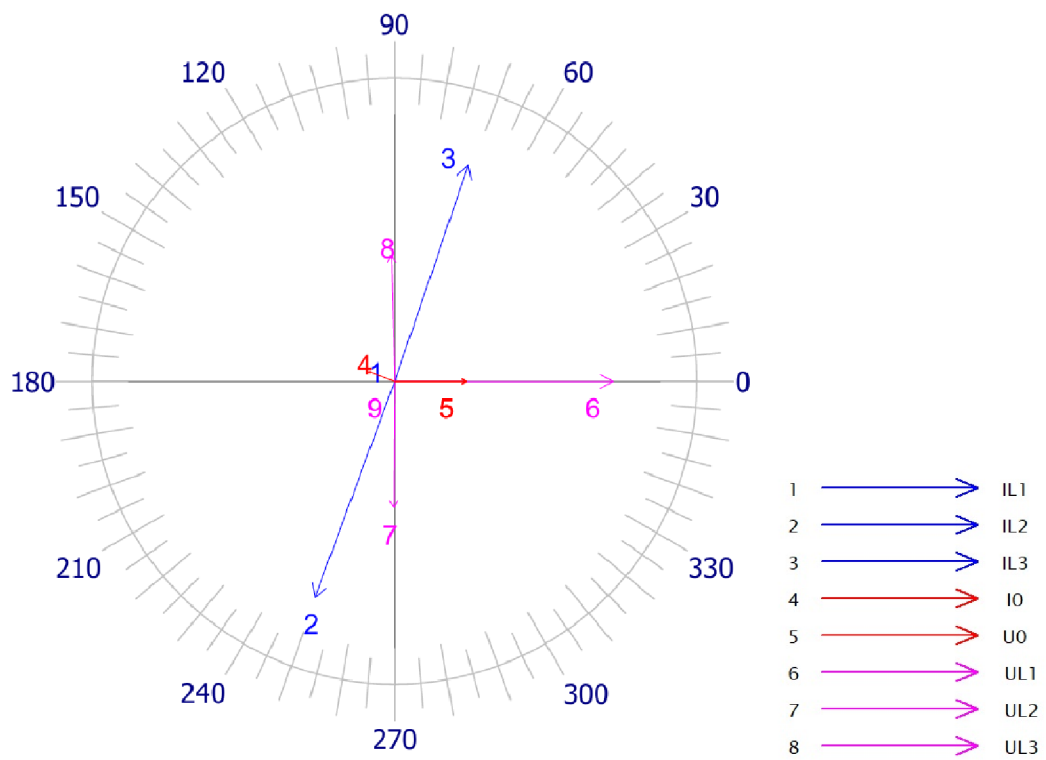
Ochrana odpojila ve stanoveném čase operate time dle IEC normy invertované s nastavenou hodnotou násobiče 0,2, čas naměřený byl interval 3600-3700ms. Naměřené hodnoty poruchového proudu pro tento případ pouze ve dvou fázích mají hodnotu 279,351 A. Při porovnání s teoretickou hodnotou je rozdíl 9,795 s fázovým úhlem mezi poruchovými fázemi 178,55 A, blížíci se k teoretické hodnotě 180°.



Obrázek 6.22 Fázorový diagram z naměřených hodnot- vývod 1, 2f zkrat

6.5.3 2f zkrat+zemní porucha

Tento 2fázový zkrat je vzhledem k hodnotám fází obdobný jak pro klasické 2f poruchy s rozdílem desetin A, tedy 278,7A s dodatkem netočivé složky proudu s efektivní hodnotou 12,076A odpovídající, jak hodnotě, tak vzájemnému úhlu mezi U_0 a I_0 samostatnému zemnímu spojení kompenzované soustavy pro postižený vývod č.1, jak je možné vidět z diagramu Obr. 6.23. Proto lze psát, že tento typ zkratu lze teoreticky brát dílčím rozdělením pro 2f zkrat a zemní spojení, může být tím způsobem chráněn oběma typy ochran jak 3fázovou zkratovou ochranou, tak směrovou zemní ochranou, například při testování zapůsobili obě. Pro konkrétní nastavení použité v této práci zafungovala neprve zemní ochrana se svým časem aktivace (Operate delay time) 500 ms, nezáleží na velikosti poruchového proudu oproti 3f ochraně s proudově závislou časovou charakteristikou IEC normy invertované pro násobič 0,2. Jelikož se z hlediska nebezpečí bere 2fázová porucha na vodičích vážněji než porucha zemního spojení z teoretického a hlavně praktického hlediska je nastavováno, aby ochrana před zkratem vypnula dříve nežli ochrana pro zemní spojení, která ve většině případů jen signalizuje poruchu a nevypíná postižený vývod.



Obrázek 6.23 Fázorový diagram z naměřených hodnot- vývod 1, 2f zkrat + zem

Tabulka 6.5 Měřené hodnoty pro testování směrové zemní ochrany vývod č.1

REF 1		Rzem [Ω]	I0 RMS [A]	I0 DFTPeak [A]	I0 RMS zpočet [A]	U0 RMS [kV]	U0 DFTPeak [kV]	U0 RMS zpočet [kV]	φ [°]	Ipor RMS [A]	Ipor DFTPeak [A]	Ipor RMS zpočet [A]
Kompenzovaný	postižený	0	13,429	16,530	11,688	12,894	18,235	12,894	172,513	15,294	19,983	14,130
		10	12,681	16,303	11,528	12,681	17,935	12,682	172,361	14,650	19,684	13,919
		400	7,564	10,651	7,531	8,044	11,375	8,043	166,115	9,081	12,832	9,074
		1500	4,048	5,758	4,072	3,860	5,468	3,866	152,307			
	nepostižený	0	3,794	5,301	3,748	12,998	18,374	12,992	-43,685			
		10	3,698	5,173	3,658	12,700	17,949	12,692	-42,845			
		400	2,425	3,482	2,462	8,090	11,442	8,091	-45,375			
		1500	1,200	1,669	1,180	3,895	5,506	3,893	-38,291			
Izolovaný	postižený	0	99,050	139,904	98,927	14,355	20,291	14,348	-91,581	102,118	144,233	101,988
		10	95,572	135,010	95,466	13,867	19,613	13,868	-91,668	98,544	139,157	98,399
		400	21,381	30,226	21,373	3,148	4,452	3,148	-91,395	22,152	31,204	22,065
		1500										
	nepostižený	0	4,172	5,873	4,153	14,166	20,030	14,163	44,494			
		10	4,043	5,635	3,985	13,771	19,470	13,767	43,534			
		400	1,124	1,430	1,011	3,222	4,558	3,223	47,646			
		1500										

Tabulka 6.6 Měřené hodnoty pro testování směrové zemní ochrany vývod č.2

REF 4		Rzem [Ω]	I0 RMS [A]	I0 DFTPeak [A]	I0 RMS zpočet [A]	U0 RMS [kV]	U0 DFTPeak [kV]	U0 RMS zpočet [kV]	φ [°]	Ipor RMS [A]	Ipor DFTPeak [A]	Ipor RMS zpočet [A]
Kompenzovaný	postižený	0	87,081	123,198	87,114	13,010	18,390	13,004	99,172	20,944	21,324	15,078
		10	85,998	120,539	85,234	12,156	17,181	12,149	99,213	16,450	19,745	13,962
		400	55,478	78,440	55,465	8,098	11,452	8,098	99,219	9,173	12,898	9,120
		1500	27,741	39,234	27,743	3,896	5,508	3,895	99,263			
	nepostižený	0	86,532	122,122	86,353	12,904	18,238	12,896	-89,618			
		10	85,264	120,359	85,107	12,700	17,960	12,700	-89,649			
		400	54,129	76,594	54,160	8,047	11,381	8,048	-89,693			
		1500	26,036	36,897	26,090	3,867	5,468	3,866	-89,719			
Izolovaný	postižený	0	6,917	9,712	6,867	14,176	20,037	14,168	-138,466	100,825	141,393	99,980
		10	6,715	9,377	6,631	13,780	19,486	13,779	-138,346	97,603	137,510	97,234
		400	1,575	2,131	1,507	3,225	4,560	3,224	-139,202	22,634	31,950	22,592
		1500										
	nepostižený	0	96,725	136,682	96,649	14,367	20,313	14,363	89,732			
		10	93,322	131,896	93,265	13,880	19,631	13,881	89,738			
		400	20,985	29,662	20,974	3,153	4,453	3,149	89,824			
		1500										

Tabulka 6.7 Měřené hodnoty pro testování směrové 3f proudové ochrany vývod č.1

	Zkrat L2,L3	Zkrat L2,L3 zem	Zkrat L1,L2,L3
IL1 RMS	2,444	3,038	316,975
IL1 DFTPeak	3,392	4,239	448,326
IL1 RMS zpočet	2,399	2,997	317,014
IL2 RMS	280,559	280,555	321,289
IL2 DFTPeak	396,858	396,303	454,347
IL2 RMS zpočet	280,621	280,229	321,272
IL3 RMS	278,075	277,222	319,817
IL3 DFTPeak	393,265	391,981	452,289
IL3 RMS zpočet	278,080	277,172	319,817
UL1 RMS	13,357	19,739	13,152
UL1 DFTPeak	18,883	27,971	18,592
UL1 RMS zpočet	13,352	19,778	13,147
UL2 RMS	13,291	11,426	13,087
UL2 DFTPeak	18,794	16,168	18,498
UL2 RMS zpočet	13,289	11,433	13,080
UL3 RMS	13,160	11,407	13,110
UL3 DFTPeak	18,598	16,097	18,529
UL3 RMS zpočet	13,151	11,382	13,102
I0 RMS		23,009	
I0 DFTPeak		9,239	
I0 RMS zpočet		6,533	
U0 RMS		6,469	
U0 DFTPeak		9,183	
U0 RMS zpočet		6,493	

7. ZÁVĚR

Pro tuto práci byly zjištěny vlastnosti jednotlivých typů sítí v závislosti na jejich způsobu zemnění (účinně uzemněná, uzemněná přes odporník, uzemněná přes tlumivku tedy kompenzovaná, neuzemněná), zejména pak v případě poruchy, přesněji jednopólového zemního spojení (dotyk země jednou fází). Dále bylo zjištěno, jaké typy ochrany se hodí pro případ zemních spojení v jednotlivých sítích, že pro kompenzovanou síť, dle její charakteristiky jsou využívány ochrany pracující s činnou složkou netočivé složky proudu, pro neuzemněné jsou naopak využívány ochrany, pracující s jalovou složkou netočivé složky proudu. Byli přiblíženy ochrany ABB terminálů REF a REX pro již zmíněné sítě a jejich nejdůležitější nastavení, které v některých případech umožňuje využít ochranu různými způsoby, jako například Wattmetrovou nebo směrovou zemní ochranu, která svými možnostmi nastavení spadá do multifunkčních ochrany lze ji použít proti zemnímu spojení u všech druhů uzemnění sítí (brána v potaz i neuzemněná síť).

Pro praktickou část byla právě zemní směrová ochrana s hodnotou nižšího napětí DEFXPDEF úspěšně otestována pro kompenzovanou a izolovanou soustavu s postupně připojovanými odpory poruchy (0Ω , 10Ω , 400Ω , $1,5k\Omega$), hodnoty $3 \cdot U_0$; $3 \cdot I_0$ a fázové posuny ve fázorovém diagramu odpovídaly hodnotám a kvadrantům digramů teoreticky zjištěných.

U kompenzované sítě postupně dle odporů poruchy $R_p = 0, 10, 400\Omega$ vývodu č.2 byly změřeny $|3\bar{I}_0| = 87,114; 85,264; 55,465$ A, s úhlem pro všechny kolem 99° vyhovující nastavené hodnotě proudu v ochraně: $Konst \cdot I_n = 1,6$ A, pro vývod první, kde $|3\bar{I}_0| = 13,429; 12,681; 7,564$, s úhlem pro všechny blížící se 170° klesajícím s růstem odporu, skládající se převážně z činné složky vyhovující nastavené konstantě opět 1,6A. Ochrana úspěšně vybavila při nastavení oblasti působení $\cos\varphi$ zaměřující se na činné složky, jelikož složka jalová je vlivem kompenzace a závislosti na vzdálenosti poruchy nepoužitelná pro detekci zemní poruchy. Také phase angle nastavení úspěšně vypo. Samotná doba vypnutí se pro všechny odpory poruchy pohybovala kolem nastavených 500 ms s dobou vypnutí pohybující se v intervalu 400-600 ms.

Vzhledem k podstatné nevyváženosti velikosti jednotlivých kapacitních proudů v jednotlivých vývodech (viz Obr. č. 6.13, 6.16) dojde i k velice rozdílnému poměru mezi nimi, $3I_0$ fázorové odlišné a vývod č. 1 na rozdíl od vývodů č.2 snadněji zjistitelný pro směrovou ochranu s vlastním nastavením pracovní oblasti charakteristického fázorového diagramu. Pro nastavení pracovní oblasti $\cos\phi$ je detekce jednoznačnější pro oba vývody, jelikož se zaměřuje přímo na činnou složku poruchového proudu.

Pro izolovanou soustavu vývodu č. 1 a jednotlivým proudům 98,927; 95,466; 21,380 A, všechny s fázovým úhlem kolem -91° a jejich jalových složek dle poruchového odporu vyhovující konstantě nastavené ochrany 0,05, tedy: $Konst \cdot I_n = 0,8$ A, při nastavené oblasti působení funkcí $\sin(\phi)$ i *phase angle*. Pro vývod č. 2 s naměřenými hodnotami $|3\bar{I}_0| = 6,19; 6,175; 1,507$ A s fázovým úhlem -138° , vyhovující opět nastavenému proudu 0,8A. Oblast působení ochrany $\sin(\phi)$, zaměřující se na jalovou netočivou složku

proudu vyhovuje v tomto případě nijak nekompensovaný kapacitní proud sítě. V této soustavě nebyla úspěšně odpojena porucha s největším odporem poruchy $R_p = 1500$ díky malé hodnotě netočivé složky proudu i napětí. I pro izolovanou síť byly všechny porušené vývody odpojeny kolem nastaveného času 500 ms s dobou vypnutí pohybující se v intervalu 400-600 ms.

Test Ochrany pro Třífázovou nadproudovou směrovou ochranu taktéž obstál pro zkraty (3f, 2f, 2f-zemní) při nastavení ochrany dle nejnižšího očekávané hodnoty poruchového proudu zkratu, a to pro zkrat 2f $|\bar{I}_p| = 269,553$ A s aktivací porovnání hodnot naměřených s nastavenými již při detekci poruchy pouze jedné z fází, všechny zkraty měly předpokládaný fázorový diagram, jednotlivé zkratové proudy ve fázích symetricky fázorové posunuty o 120° , naopak pro 2fázový zkrat a 2f zkrat zemní s příspěvkem zemního spojení měly jejich zkratové proudy stejně jako pro teoretické předpoklady fázový posun o 180° , tedy v opačném směru. Doba zapůsobení ochrany pro zkraty se odvíjela od jejich velikosti poruchového proudu dle nastavení charakteristiky IEC Norm inv, 3f zkrat v rozmezí 2800-2900 ms, pro 2f zkrat zas 3600-3700 ms.

Na závěr této práce byla vytvořena laboratorní úloha na tuto tématiku využívající vytvořené konfigurace této práce jak ochrany tak měření.

Díky limitu ochrany obsažených v použitých ABB terminálech REF615 nebylo možné otestovat další specifické ochrany jako je Watmetrická, Admitanční, které jsou ovšem obsazeny v REX640 spolu i s více moderní ochranou jako je Touch voltage, který momentálně patří mezi jedny z nejpřesnějších ochrany. Proto by bylo dle mého názoru přínosné jako návrh na potenciální pokračování se právě na tyto ochrany zaměřit.

LITERATURA

- [1] TOMAN, Petr; DRÁPELA, Jiří; MIŠÁK, Stanislav; ORSÁGOVÁ, Jaroslava; PAAR, Martin et al. Provoz distribusních soustav. Online. České vysoké učení technické v Praze, Zikova 1905/4, 166 36 Praha 6, 2011. ISBN 978-80-01-04935-8. Dostupné z: <https://www.mpo-efekt.cz/upload/7799f3fd595eeee1fa66875530f33e8a/cvut-7-provoz.pdf>. [cit. 2023-11-06]
- [2] ABB. 615 series 5.0 FPI IEC, Technical Manual. Online. 2023. Dostupné z: <https://search.abb.com/library/Download.aspx?DocumentID=1MRS756887&LanguageCode=en&DocumentPartId=&Action=Launch>. [cit. 2023-11-06].
- [3] ORSÁGOVÁ, Jaroslava. Rozvodná zařízení. Online, Skriptum. Brno: VYSOKÉ UČENÍ TECHNICKÉ V BRNĚ, 2015. Dostupné z: https://moodle.vut.cz/pluginfile.php/450694/mod_resource/content/3/RZ_2018.pdf. [cit. 2023-11-06].I
- [4] Zemní spojení v trojfázových soustavách. Online. Fakulta elektrotechnická ČESKÉ VYSOKÉ UČENÍ TECHNICKÉ V PRAZE. Powerwiki. Dostupné z: <https://www.powerwiki.cz/attach/ES/ZemniSpojeni.pdf>. [cit. 2023-12-05].
- [5] ROBERTS, Jeff; ALTUVE, Hector J a HOU, Daqing. Review of ground fault protection methods for grounded, ungrounded, and compensated distribution systems. Online. S. 40. Dostupné z: <https://selinc.com/api/download/2604?id=2604>. [cit. 2023-12-05].
- [6] ABB. REF615 5.0 IEC, Popis a technická data výrobku. Online. 2017. Dostupné z: <https://search.abb.com/library/Download.aspx?DocumentID=1MRS756625&LanguageCode=cs&DocumentPartId=&Action=Launch>. [cit. 2023-11-05].
- [7] ABB. Protection and control REX640, technical manual. Online. 2023. Dostupné z: <https://search.abb.com/library/Download.aspx?DocumentID=1MRS756887&LanguageCode=en&DocumentPartId=&Action=Launch>. [cit. 2024-01-17].
- [8] ŽÁK, František. Analýza způsobů uzemnění uzlu sítě VN a jejich vliv na provoz a chránění sítě VN. Disertační práce. Plzeň: Fakulta elektrotechnická západočeské univerzity v Plzni, 2014. [cit. 2024-01-11]
- [9] RYŠAVÝ, Tomáš. Project laboratorního modelu elektrické stanice komunikací dle IEC 61850. Online, Diplomová práce, vedoucí Viktor Jurák. VYSOKÉ UČENÍ TECHNICKÉ V BRNĚ, 2023. Dostupné z: https://www.vut.cz/www_base/zav_prace_soubor_verejne.php?file_id=255142. [cit. 2024-01-14].
- [10] Výzkumný model části distribuční sítě vysokého napětí. Online, Příručka s popisem. VYSOKÉ UČENÍ TECHNICKÉ V BRNĚ, BRNO, 2011. Dostupné z: https://www.ueen.fekt.vut.cz/sites/default/files/inline-files/popis_sestavy.pdf. [cit. 2024-01-20].
- [11] KOLEUN, Michal Ing., PhD. Výpočet skratových proudů v trojfázových striedavých soustavách. ABB Elektro, s.r.o, 2005. ISBN 80-89057-10-1.

SEZNAM SYMBOLŮ A ZKRATEK

Symbols:

U_0	nulová /netočivá složka napětí	(V)
I_0	nulová /netočivá složka proudu	(I)
I_G	svodový proud	(I)
I_C	kapacitní proud	(I)
I_{NG}	svodový proud nepostižených vývodů	(I)
I_{NC}	kapacitní proud nepostižených vývodů	(I)
I_{pG}	svodový proud postiženého vývodu	(I)
I_{pC}	kapacitní proud postiženého vývodu	(I)
I_p	poruchový proud	(I)
$I_{R,pom}$	proud pomocného odporníku	(I)
I_L	proud kompenzační cívky	(I)
\overline{Y}_0	admitance	(S)
P_{res}	netočivá/nulová složka výkonu činného	(W)
P_{ref}	referenční výkon	(W)
G_0	nulová složka konduktance	(S)
B_0	nulová složka susceptance	(S)
U_{model}	napětí modelu	(V)
I_{model}	proud modelu	(I)
U_{skut}	skutečné napětí reprezentováno modelovými hodnotami	(V)
I_{skut}	skutečné proud reprezentováno modelovými hodnotami	(I)
m_I	přepočtení proudu	(-)
m_U	přepočtení napětí	(-)
C_{10}	kapacita mezi fází a zemí	(F)
$C_{10,70AL}$	kapacita mezi fází a zemí pro 70ALFe6	(F)
l_{70AL}	délka navržené části vedení pro 70ALFe6	(km)
$C_{10, kabel}$	kapacita mezi fází a zemí pro Kabel 22-AXEKCY	(F)
l_{kabel}	délka navržené části vedení pro Kabel 22-AXEKCY	(km)
$I_{C,10}$	kapacitní proud skutečný pro vývod 2	(A)
K_{const}	konstanta nastavení hraničních hodnot REF615	(-)
Z_1	Sousledná složka impedance	(Ω)
Z_2	Zpětná složka impedance	(Ω)
Z_0	Netočivá složka impedance	(Ω)
$I_{C_{sou}}$	Celková kapacitní složka proudu pro nepostižené vývody	(A)
I_{CVx}	Kapacitní složka proudu vybraného vývodu	(A)

SEZNAM PŘÍLOH

PŘÍLOHA A - TABULKY PRO KOMPENZACI TERMINÁLŮ REF615	83
PŘÍLOHA B - ELEKTRONICKÉ PŘÍLOHY.....	86

Příloha A - Tabulky pro kompenzaci terminálů REF615

Terminál REF panel č. 1

$\phi=120^\circ$	1	2	3	4	5	6	7	8	9	10	11	12
I0 nastaveno [A]	0,125	0,15625	0,1875	0,1125	0,1	0,0875	0,075	0,0625	0,05	0,0375	0,025	0,0125
I0 přepočteno [A]	20	25	30	18	16	14	12	10	8	6	4	2
3I0 real [A]	60	75	90	54	48	42	36	30	24	18	12	6
3I0 změř. [A]	59,16	73,91	88,68	53,28	47,37	41,48	35,58	29,67	23,78	17,87	11,97	6,05
ϕ real angle [°]	120	120	120	120	120	120	120	120	120	120	120	120
ϕ změř. angle [°]	121,87	120,98	121,09	120,98	120,83	120,89	120,88	120,72	120,54	120,26	119,97	118,55
δ 3I0 [-]	1,420	1,475	1,488	1,351	1,330	1,254	1,180	1,112	0,925	0,727	0,251	-0,826
$\Delta \phi$ [°]	1,87	0,98	1,09	0,98	0,83	0,89	0,88	0,72	0,54	0,26	-0,03	-1,45
$\phi=-120^\circ$	1	2	3	4	5	6	7	8	9	10	11	12
I0 nastaveno [A]	0,152	0,15625	0,1875	0,1125	0,1	0,0875	0,075	0,0625	0,05	0,0375	0,025	0,0125
I0 přepočteno [A]	20	25	30	18	16	14	12	10	8	6	4	2
3I0 real [A]	60	75	90	54	48	42	36	30	24	18	12	6
3I0 změř. [A]	58,62	73,39	88,12	52,73	46,84	40,95	35,02	29,14	23,23	17,35	11,43	5,55
ϕ real angle [°]	-120	-120	-120	-120	-120	-120	-120	-120	-120	-120	-120	-120
ϕ změř. angle [°]	-118,85	-118,74	-118,82	-118,74	-118,74	-118,86	-118,86	-118,97	-118,9	-118,91	-119,12	-119,05
δ 3I0 [-]	2,354	2,194	2,133	2,408	2,477	2,564	2,798	2,951	3,315	3,746	4,987	8,108
$\Delta \phi$ [°]	1,15	1,26	1,18	1,26	1,26	1,14	1,14	1,03	1,1	1,09	0,88	0,95
$\phi=0^\circ$	1	2	3	4	5	6	7	8	9	10		
I0 nastaveno [A]	0,152	0,15625	0,1875	0,1125	0,1	0,0875	0,075	0,0625	0,05	0,0375	0,025	0,0125
I0 přepočteno [A]	20	25	30	18	16	14	12	10	8	6	4	2
3I0 real [A]	60	75	90	54	48	42	36	30	24	18	12	6
3I0 změř. [A]	59,12	73,86	88,61	53,21	47,32	41,42	35,52	29,61	23,73	17,82	11,93	6,02
ϕ real angle [°]	0	0	0	0	0	0	0	0	0	0	0	0
ϕ změř. angle [°]	1,42	1,34	1,34	1,57	1,57	1,57	1,73	1,79	1,89	2,19	2,51	4,19
δ 3I0 [-]	1,488	1,543	1,569	1,485	1,437	1,400	1,351	1,317	1,138	1,010	0,587	-0,332
$\Delta \phi$ [°]	1,42	1,34	1,34	1,57	1,57	1,57	1,73	1,79	1,89	2,19	2,51	4,19

Terminál REF panel č. 4

Přepoččet	160/0,2											
$\phi=120^\circ$	1	2	3	4	5	6	7	8	9	10		
I0 nastaveno [A]	0,125	0,15625	0,1875	0,1125	0,1	0,0875	0,075	0,0625	0,05	0,0375	0,025	0,0125
I0 přepočteno [A]	20	25	30	18	16	14	12	10	8	6	4	2
3I0 real [A]	60	75	90	54	48	42	36	30	24	18	12	6
3I0 změř. [A]	60,49	75,57	90,63	54,47	48,45	42,4	36,38	30,33	24,31	18,23	12,24	6,19
ϕ real angle [°]	120	120	120	120	120	120	120	120	120	120	120	120
ϕ změř. angle [°]	121,12	121,31	121,31	121,32	120,87	121,51	121,51	121,15	121,12	121,2	121,2	121,14
δ 3I0 [-]	-0,810051248	-0,75427	-0,69513	-0,86286	-0,92879	-0,9434	-1,04453	-1,08803	-1,2752	-1,26166	-1,96078	-3,06947
$\Delta \phi$ [°]	1,12	1,31	1,31	1,32	0,87	1,51	1,51	1,15	1,12	1,2	1,2	1,14
$\phi=-120^\circ$	1	2	3	4	5	6	7	8	9	10		
I0 nastaveno [A]	0,152	0,15625	0,1875	0,1125	0,1	0,0875	0,075	0,0625	0,05	0,0375	0,025	0,0125
I0 přepočteno [A]	20	25	30	18	16	14	12	10	8	6	4	2
3I0 real [A]	60	75	90	54	48	42	36	30	24	18	12	6
3I0 změř. [A]	60,16	75,27	90,35	54,14	48,12	42,09	38,84	30,05	23,98	20,99	11,96	5,91
ϕ real angle [°]	-120	-120	-120	-120	-120	-120	-120	-120	-120	-120	-120	-120
ϕ změř. angle [°]	-119,31	-118,86	-118,82	-118,97	-118,97	-119,41	-118,86	-119,35	-119,25	-118,91	-119,77	-120,22
δ 3I0 [-]	-0,265957447	-0,35871	-0,38738	-0,25859	-0,24938	-0,21383	-7,31205	-0,16639	0,083403	-14,2449	0,334448	1,522843
$\Delta \phi$ [°]	0,69	1,14	1,18	1,03	1,03	0,59	1,14	0,65	0,75	1,09	0,23	-0,22
$\phi=0^\circ$	1	2	3	4	5	6	7	8	9	10		
I0 nastaveno [A]	0,152	0,15625	0,1875	0,1125								
I0 přepočteno [A]	20	25	30	18	16	14	12	10	8	6	4	2
3I0 real [A]	60	75	90	54	48	42	36	30	24	18	12	6
3I0 změř. [A]	60,2	75,27	90,35	54,14	48,12	42,12	36,07	30,02	24	17,95	11,93	5,9
ϕ real angle [°]	0	0	0	0	0	0	0	0	0	0	0	0
ϕ změř. angle [°]	1,33	1,33	1,34	-1,79	1,34	1,34	1,34	1,28	1,79	1,7	2,24	3,13
δ 3I0 [-]	-0,332225914	-0,35871	-0,38738	-0,25859	-0,24938	-0,2849	-0,19407	-0,06662	0	0,278552	0,586756	1,694915
$\Delta \phi$ [°]	1,33	1,33	1,34	-1,79	1,34	1,34	1,34	1,28	1,79	1,7	2,24	3,13

Terminál REF panel č. 2

Přepočet	160/1											
$\phi=120^\circ$	1	2	3	4	5	6	7	8	9	10		
I0 nastaveno [A]	0,125	0,15625	0,1875	0,1125	0,1	0,0875	0,075	0,0625	0,05	0,0375	0,025	0,0125
I0 přepočteno [A]	20	25	30	18	16	14	12	10	8	6	4	2
3I0 real [A]	60	75	90	54	48	42	36	30	24	18	12	6
3I0 změř. [A]	59,94	74,91	89,88	53,94	47,98	41,97	35,97	30	24	18,02	12,04	6,06
ϕ real angle [°]	120	120	120	120	120	120	120	120	120	120	120	120
ϕ změř. angle [°]	113,44	111,7	109,9	114,15	114,72	115,53	116,1	116,72	117,29	118	118,43	118,82
δ 3I0 [-]	0,1001	0,120144	0,133511	0,111235	0,041684	0,07148	0,083403	0	0	-0,11099	-0,33223	-0,9901
$\Delta \phi$ [°]	6,56	8,3	10,1	5,85	5,28	4,47	3,9	3,28	2,71	2	1,57	1,18
$\phi=-120^\circ$	1	2	3	4	5	6	7	8	9	10		
I0 nastaveno [A]	0,152	0,15625	0,1875	0,1125	0,1	0,0875	0,075	0,0625	0,05	0,0375	0,025	0,0125
I0 přepočteno [A]	20	25	30	18	16	14	12	10	8	6	4	2
3I0 real [A]	60	75	90	54	48	42	36	30	24	18	12	6
3I0 změř. [A]	59,73	74,72	89,68	53,75	47,76	41,76	35,8	29,8	23,81	17,83	11,85	5,84
ϕ real angle [°]	-120	-120	-120	-120	-120	-120	-120	-120	-120	-120	-120	-120
ϕ změř. angle [°]	-113,21	-111,5	-109,64	-114,05	-114,61	-115,39	-115,98	-116,71	-117,4	-118,97	-118,86	-119,64
δ 3I0 [-]	0,452034	0,374732	0,356824	0,465116	0,502513	0,574713	0,558659	0,671141	0,797984	0,953449	1,265823	2,739726
$\Delta \phi$ [°]	-6,79	-8,5	-10,36	-5,95	-5,39	-4,61	-4,02	-3,29	-2,6	-1,03	-1,14	-0,36
$\phi=0^\circ$	1	2	3	4	5	6	7	8	9	10		
I0 nastaveno [A]	0,152	0,15625	0,1875	0,1125								
I0 přepočteno [A]	20	25	30	18	16	14	12	10	8	6	4	2
3I0 real [A]	60	75	90	54	48	42	36	30	24	18	12	6
3I0 změř. [A]	59,86	74,83	89,8	53,9	47,9	41,9	35,94	29,94	23,95	17,98	11,97	5,98
ϕ real angle [°]	0	0	0	0	0	0	0	0	0	0	0	0
ϕ změř. angle [°]	0,22	0,22	0,22	0,22	0,22	0,22	0,31	0,31	0,32	0,45	0,67	1,12
δ 3I0 [-]	0,233879	0,227182	0,222717	0,185529	0,208768	0,238663	0,166945	0,200401	0,208768	0,111235	0,250627	0,334448
$\Delta \phi$ [°]	-0,22	-0,22	-0,22	-0,22	-0,22	-0,22	-0,31	-0,31	-0,32	-0,45	-0,67	-1,12

Příloha B - Elektronické přílohy

Laboratorní návod, který byl součástí této práce byl odevzdán jako elektronická příloha:

- BP_Pražák Ondřej(230414)_Laboratorní návod.pdf