



VYSOKÉ UČENÍ TECHNICKÉ V BRNĚ

BRNO UNIVERSITY OF TECHNOLOGY

FAKULTA STAVEBNÍ

FACULTY OF CIVIL ENGINEERING

ÚSTAV BETONOVÝCH A ZDĚNÝCH KONSTRUKCÍ

INSTITUTE OF CONCRETE AND MASONRY STRUCTURES

BODOVĚ PODEPŘENÁ ŽELEZOBETONOVÁ DESKA

REINFORCED CONCRETE FLAT

BAKALÁŘSKÁ PRÁCE

BACHELOR'S THESIS

AUTOR PRÁCE

AUTHOR

Martina Marčanová

VEDOUCÍ PRÁCE

SUPERVISOR

Ing. MICHAL POŽÁR, Ph.D.

BRNO 2018



VYSOKÉ UČENÍ TECHNICKÉ V BRNĚ FAKULTA STAVEBNÍ

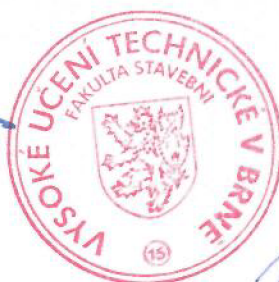
Studijní program	B3607 Stavební inženýrství
Typ studijního programu	Bakalářský studijní program s prezenční formou studia
Studijní obor	3647R013 Konstrukce a dopravní stavby
Pracoviště	Ústav betonových a zděných konstrukcí

ZADÁNÍ BAKALÁŘSKÉ PRÁCE

Student	Martina Marčanová
Název	Bodově podepřená železobetonová deska
Vedoucí práce	Ing. Michal Požár, Ph.D.
Datum zadání	30. 11. 2017
Datum odevzdání	25. 5. 2018

V Brně dne 30. 11. 2017

prof. RNDr. Ing. Petr Štěpánek, CSc.
Vedoucí ústavu



prof. Ing. Rostislav Drochytka, CSc.,
MBA
Děkan Fakulty stavební VUT

PODKLADY A LITERATURA

Podklady:

Stavební podklady – půdorysy, řezy

Platné předpisy a normy (včetně změn a oprav):

ČSN EN 1990: Zásady navrhování konstrukcí

ČSN EN 1991-1 až 7: Zatížení stavebních konstrukcí

ČSN EN 1992-1-1: Navrhování betonových konstrukcí. Obecná pravidla a pravidla pro pozemní stavby

ČSN 73 1201: Navrhování betonových konstrukcí pozemních staveb

Literatura: na základě doporučení vedoucím práce

ZÁSADY PRO VYPRACOVÁNÍ

Pro vícepodlažní železobetonovou budovu navrhnete a posudíte strop (lokálně podepřenou deskou) nejnižšího podlaží.

V rozsahu určeném vedoucím práce provedte statické řešení a dimenzování stropní konstrukce, vybraných sloupů a navrhnete a nadimenzujete montované schodiště. Statickou analýzu provedte v některém programovém systému pro výpočet konstrukcí (včetně kontroly zjednodušenou metodou).

Vypracujte výkres tvaru dimenzované části konstrukce a podrobné výkresy výztuže posuzovaných prvků.

Ostatní úpravy provádějte podle pokynů vedoucího práce.

Požadované výstupy:

Textová část (obsahuje zprávu a ostatní náležitosti podle aktuálních směrnic)

Přílohy textové části:

P1. Použité podklady

P2. Technická zpráva, výkresy tvaru a výztuže (v rozsahu určeném vedoucím práce).

P3. Statický výpočet (v rozsahu určeném vedoucím práce)

Prohlášení o shodě listinné a elektronické formy VŠKP (1x)

Popisný soubor závěrečné práce (1x)

Bakalářská práce bude odevzdána v listinné a elektronické formě a pro ÚBZK 1x na CD.

STRUKTURA BAKALÁŘSKÉ PRÁCE

VŠKP vypracujte a rozčleňte podle dále uvedené struktury:

1. Textová část VŠKP zpracovaná podle Směrnice rektora "Úprava, odevzdávání, zveřejňování a uchovávání vysokoškolských kvalifikačních prací" a Směrnice děkana "Úprava, odevzdávání, zveřejňování a uchovávání vysokoškolských kvalifikačních prací na FAST VUT" (povinná součást VŠKP).

2. Přílohy textové části VŠKP zpracované podle Směrnice rektora "Úprava, odevzdávání, zveřejňování a uchovávání vysokoškolských kvalifikačních prací" a Směrnice děkana "Úprava, odevzdávání, zveřejňování a uchovávání vysokoškolských kvalifikačních prací na FAST VUT" (nepovinná součást VŠKP v případě, že přílohy nejsou součástí textové části VŠKP, ale textovou část doplňují).



Ing. Michal Požár, Ph.D.
Vedoucí bakalářské práce

ABSTRAKT

Cílem bakalářské práce je navrhnout vybrané konstrukce vícepodlažního obchodního domu. Nosnou konstrukci tvoří monolitický železobetonový skelet. Pro práci byla vybrána železobetonová lokálně podepřená stropní deska nad nejnižším patrem, vnitřní sloup, základová patka a montované železobetonové schodiště.

KLÍČOVÁ SLOVA

Železobetonová monolitická konstrukce, obchodní centrum, lokálně podepřená stropní konstrukce, sloup, základová patka, prefabrikované schodiště.

ABSTRACT

The aim of the bachelor thesis is to design selected structures of the multi-storey department store. The supporting structure is a cast in place reinforced concrete frame. A reinforced concrete flat above the lowest floors, an inner column, a foundation pad and a prefabricated reinforced concrete staircase were selected for the work.

KEYWORDS

Cast-in-place reinforced concrete structure, office building, locally supported floor slab, column, foundation pad, wall, precast staircase.

BIBLIOGRAFICKÁ CITACE VŠKP

Martina Marčanová *Bodově podepřená železobetonová deska*. Brno, 2018. 19 s., 77 s. příl. Bakalářská práce. Vysoké učení technické v Brně, Fakulta stavební, Ústav betonových a zděných konstrukcí. Vedoucí práce Ing. Michal Požár, Ph.D.

PROHLÁŠENÍ

Prohlašuji, že jsem bakalářskou práci zpracoval(a) samostatně a že jsem uvedl(a) všechny použité informační zdroje.

V Brně dne 1. 4. 2018



Martina Marčanová
autor práce

PODĚKOVÁNÍ

Ráda bych poděkovala panu Ing. Michalu Požárovi, Ph.D. za jeho ochotu mi kdykoli pomoci, za množství podnětných a cenných rad, které mi pomohli při vypracování této práce. Dále bych chtěla poděkovat všem lidem, kteří mě během celého mého studia podporovali.



VYSOKÉ UČENÍ TECHNICKÉ V BRNĚ

BRNO UNIVERSITY OF TECHNOLOGY

FAKULTA STAVEBNÍ

FACULTY OF CIVIL ENGINEERING

ÚSTAV BETONOVÝCH A ZDĚNÝCH KONSTRUKCÍ

INSTITUTE OF CONCRETE AND MASONRY STRUCTURES

BODOVĚ PODEPŘENÁ ŽELEZOBETONOVÁ DESKA

REINFORCED CONCRETE FLAT

TEXTOVÁ ČÁST

BAKALÁŘSKÁ PRÁCE

BACHELOR'S THESIS

AUTOR PRÁCE

AUTHOR

Martina Marčanová

VEDOUCÍ PRÁCE

SUPERVISOR

Ing. MICHAL POŽÁR, Ph.D.

BRNO 2018

Obsah

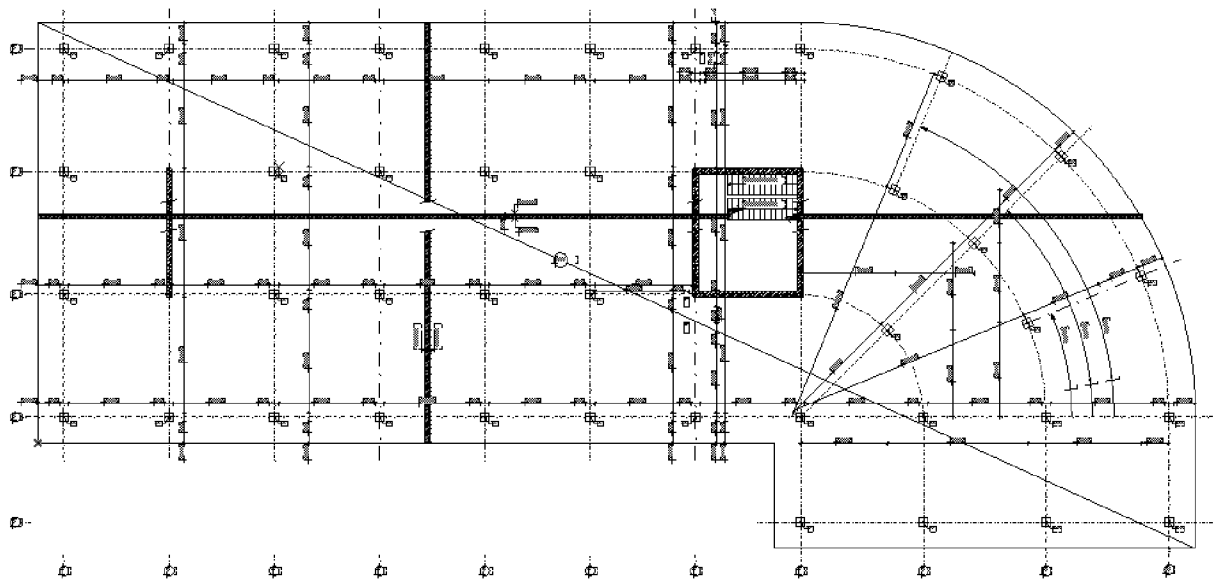
1	Úvod.....	1
2	Technická zpráva.....	2
2.1	Charakteristika objektu	2
2.2	Architektonické a dispoziční řešení	2
2.3	Konstrukční řešení	2
2.4	Statické řešení konstrukcí	4
3	Závěr	8
4	Seznam použitých zdrojů.....	9
4.1	Literatura	9
4.2	Internetové zdroje	9
4.3	Použité softwary	9
5	Seznam příloh.....	10

1 Úvod

Tématem této bakalářské práce je navrhnout a posoudit stropní konstrukci pro vícepodlažní, železobetonovou budovu obchodního centra. Navrhovaná a posuzovaná stropní konstrukce bude dle zadání lokálně podepřená deska. Deska bude podepřena železobetonovými sloupy bez hlavic. Byl vybrán jeden typický vnitřní sloup pro návrh, výpočet a posouzení včetně propíchnutí. Dále bylo navrženo a nadimenzováno dvouramenné, prefabrikované schodiště.

Podkladem pro výpočet bylo půdorysné schéma stropní konstrukce, informace o počtu podlaží, konstrukční výška podlaží, zatížení a únosnost základové zeminy.

Navrhované prvky obchodního domu popisují přiložené statické výpočty a výkresové dokumentace.



Obr. 1 Schéma tvaru stropní konstrukce

2 Technická zpráva

2.1 Charakteristika objektu

Jedná se o čtyř podlažní nepodsklepené obchodní centrum s plochou střechou situované v obci Krnov. Ve všech podlažích objektu jsou navrženy obchody, restaurace nebo prodejny potravin. Parkování je umožněno venku před budovou obchodního centra. Půdorys objektu je ve tvaru L, se zaobleným vnějším rohem, o opsaných rozměrech 66,00 x 30,00 m.

2.2 Architektonické a dispoziční řešení

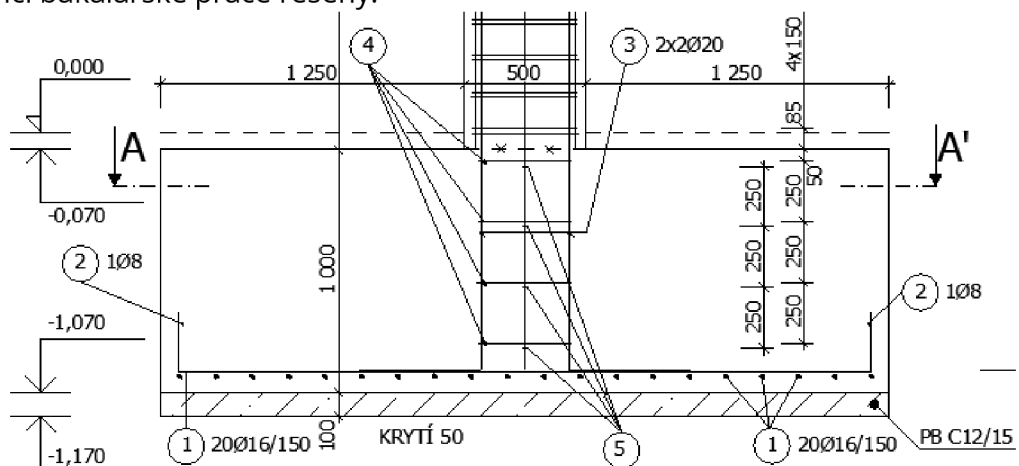
Objekt je situován vzhledem ke světovým stranám a okolní zástavbě. Hlavní vstup do objektu je umístěn na jižní straně. Obvodový plášť je tvořen skleněnými tabulemi, které zajišťují přirozené prosvětlení stavby. Dispoziční řešení je voleno s ohledem na nosný systém, který je tvořen železobetonovým skeletem a ztužujícími konstrukcemi. Ve ztužujícím monolitickém jádru o vnitřním rozměru 6,7 x 5,7 m je situováno montované schodiště a výtahová šachta. Konstrukce tvořící jednotlivé dispozice obchodů jsou tvořeny nenosnými, snadno přemístitelnými, sádkartonovými příčkami. Konstruktivní výška jednotlivých podlaží je 4,2 m.

2.3 Konstruktivní řešení

Nosnou konstrukci celého objektu tvoří železobetonový monolitický skelet z betonu C25/30. Beton je vyztužen betonářskou ocelí třídy B500B. Schodiště v objektu je navrhováno jako prefabrikované.

2.3.1 Založení objektu

Objekt je založen na železobetonových základových patkách o rozměru 3 x 3 x 1 m. Vnitřní ztužující stěny jsou založeny na základových pasech, které nebyly v rámci bakalářské práce řešeny.



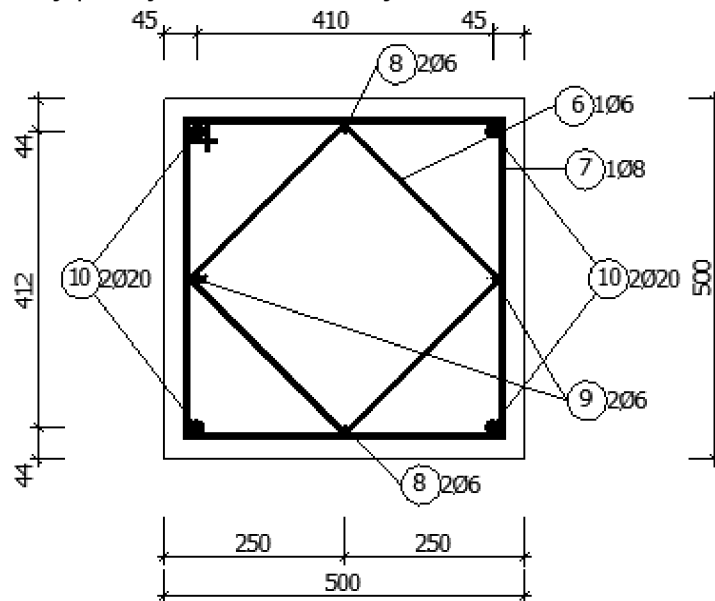
Obr. 2 Řez patkou

2.3.2 Svislé konstrukce

Svislé nosné konstrukce jsou tvořeny železobetonovými sloupy. Sloupy mají půdorysný tvar čtverce o rozměrech 500 x 500 mm. Hlavní nosnou výztuž tvoří 4 Ø20, doplněnými dvojitřmižnými třmínky Ø8 po 300 mm. Další konstrukční výztuž je tvořena 4 Ø6 a třmínky Ø6 po 300 mm. Krytí výztuže je navrženo 35 mm. Sloupy jsou rozmístěny v rozpětích 7 x 6 m.

Nenosné dělicí konstrukce jsou tvořeny sádkartonovými příčkami s příslušnou protipožární odolností.

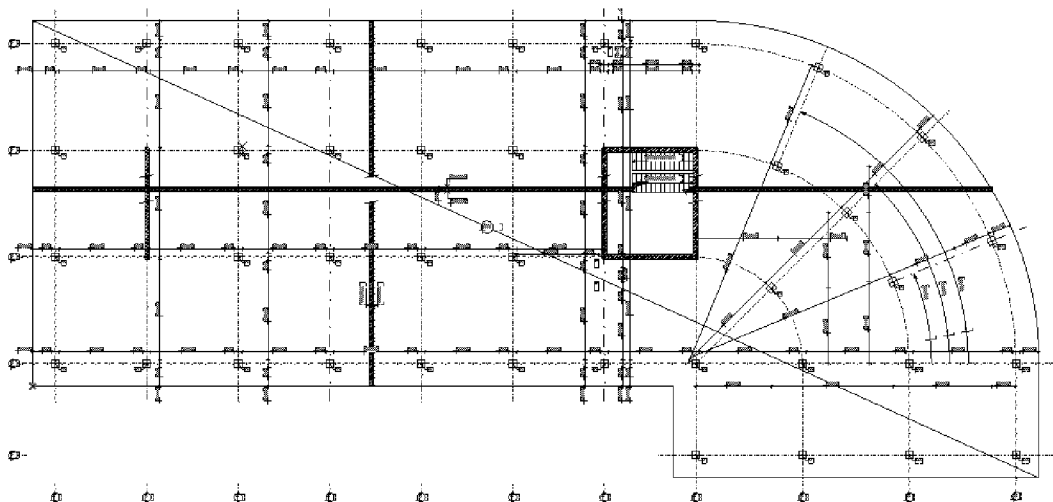
Obvodový plášť je tvořen skleněnými tabulemi.



Obr. 3 Řez sloupem

2.3.3 Vodorovné konstrukce

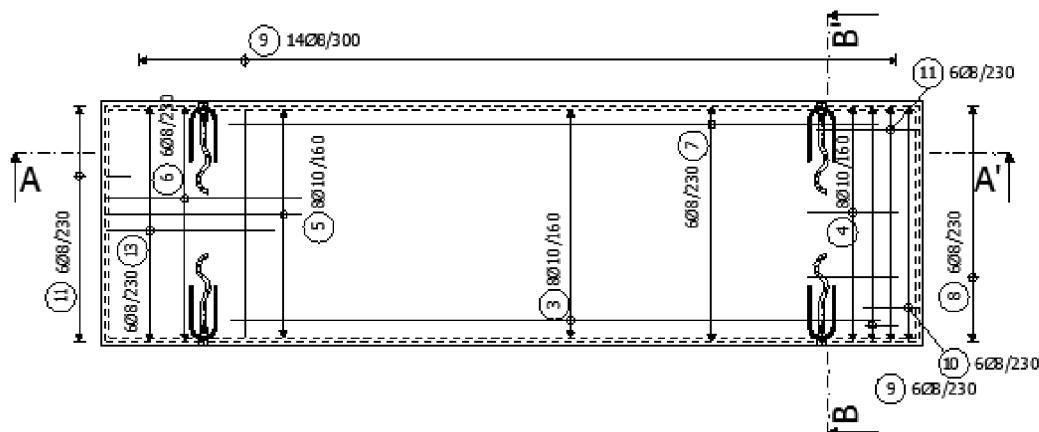
Vodorovné nosné konstrukce jsou tvořeny železobetonovou, lokálně podepřenou, monolitickou stropní deskou. Stropní deska je podepřena železobetonovými sloupy bez hlavic. Strop je navržen s konzolovým vyložím, se kterým bylo nutno počítat ve výpočtu i při modelování. Vypočítaná tloušťka desky je 280 mm. Výztuž je navržena prutová v průměrech $\text{Ø}10$ a $\text{Ø}12$ v obou směrech. V místech podepření sloupy je navrženo smykové vyztužení pomocí lišt Shöck Bole $\text{Ø}12$ a výztuž proti řetězovému zřícení $4\text{Ø}20$. Krytí výztuže desky je navrženo 35 mm.



Obr. 4 Schéma tvaru

Nosnou konstrukci střechy tvoří stejná monolitická deska jako pro stropní konstrukci.

Schodiště je navrženo jako prefabrikované. Schodiště je dvouramenné, jedno rameno je tvořeno 13ti stupni o šířce 161,5 mm a výšce 310 mm.



Obr. 5 Schodiště

2.4 Materiály

Beton: C25/30

charakteristická hodnota v tlaku	$f_{ck} =$	25	MPa
návrhová hodnota	$f_{cd} =$	16,667	MPa
charakteristická hodnota v tahu	$f_{ctm} =$	2,6	MPa
materiálový součinitel	$Y_c =$	1,5	
	$\epsilon_{cu3} =$	3,5	%

Ocel: B500B

charakteristická hodnota v tlaku a tahu	$f_{yk} =$	500	MPa
návrhová hodnota	$f_{yd} =$	434,78	MPa
materiálový součinitel	$Y_s =$	1,15	
	$\epsilon_{yd} =$	2,17	%

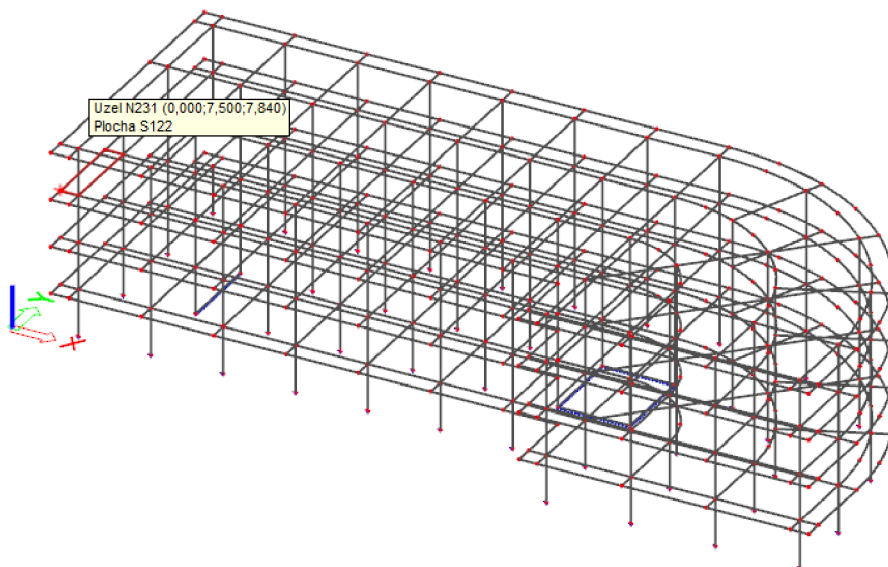
2.5 Statické řešení konstrukcí

Výpočet byl zpracováván podle platných evropských norem ČSN EN 1992-1-1 a Čsn 73 1201.

2.5.1 Založení objektu

2.5.2 Svislé konstrukce

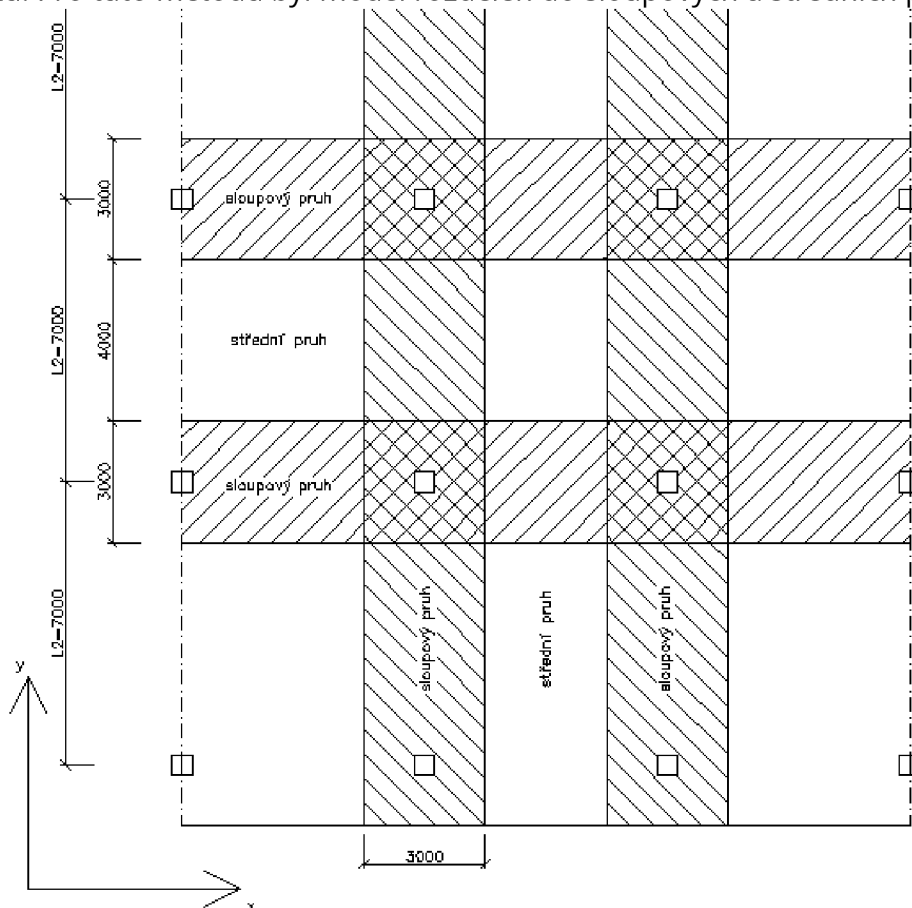
Pro výpočet sloupů, které lokálně podpírají deskovou konstrukci stropu, byl vymodelován celý model obchodního domu v obecné soustavě XYZ programu Scia Engineer 17.1. Dále ke konkrétnímu výpočtu byl dle zadání vybrán vnitřní sloup, konkrétně sloup „C4“.



Obr. 6 Výpočtový model pro sloup

2.5.3 Vodorovné konstrukce

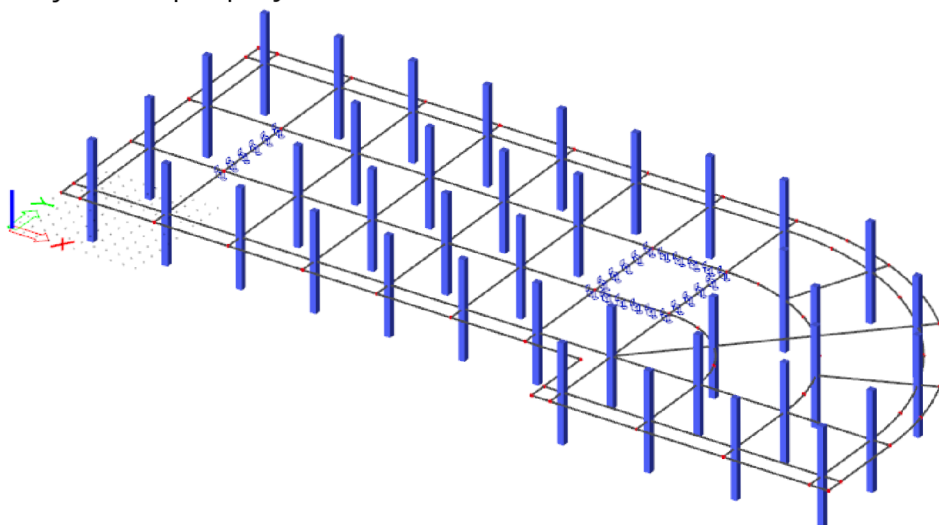
Pro ruční výpočet stropní konstrukce byla použita metoda součtových momentů. Pro tuto metodu byl model rozdělen do sloupových a středních pruhů.



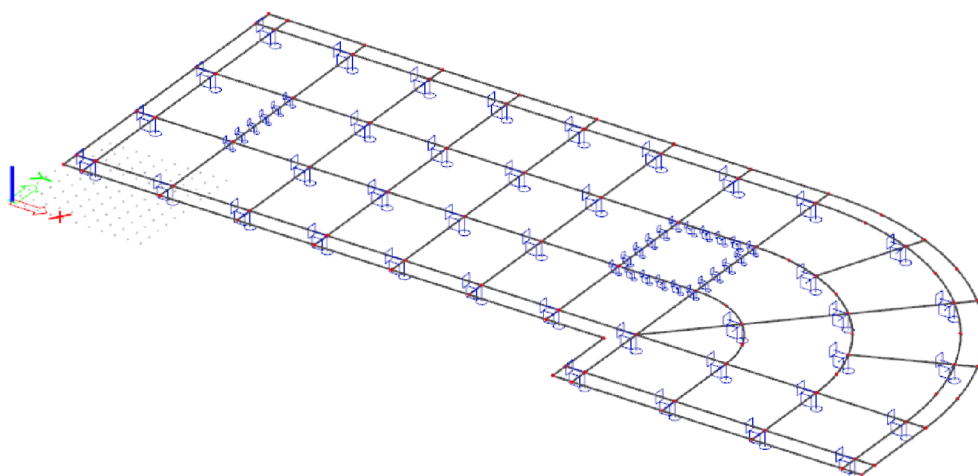
Obr. 7 Rozdělení desky na sloupové a střední pruhy

Ruční výpočet byl ověřen v programu Scia Engineer 17.1. Model stropní desky je tvořen 2D konstrukcí ve směru XY. Deska byla modelovaná jako soustava

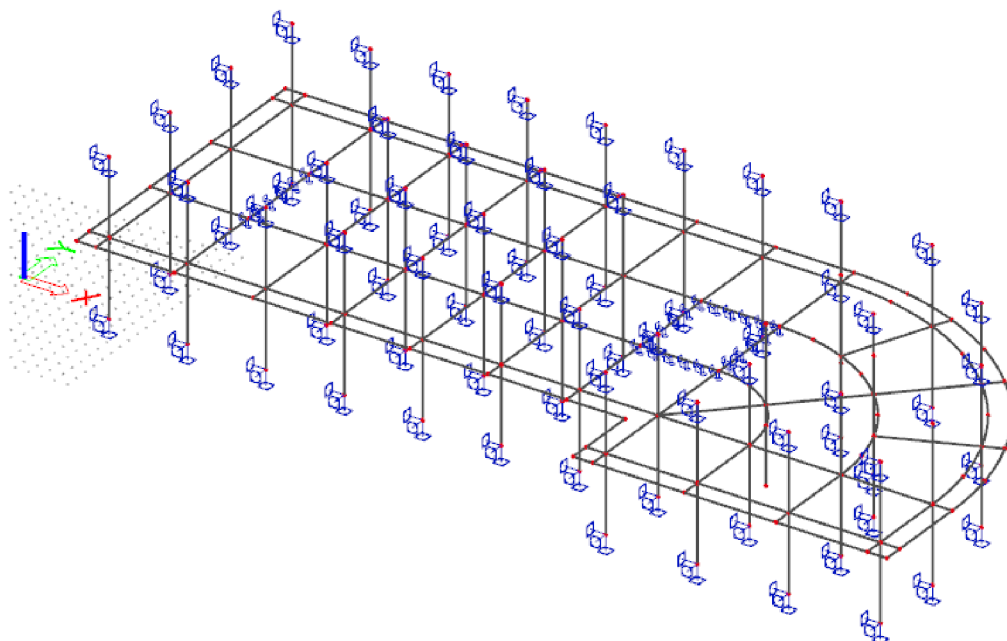
dílčích desek, které svými rozměry odpovídaly rozmístění rastru sloupů. Okraj desky je ponechán volný. Dále byly určeny a vymodelovány sloupové a střední pruhy, které sloužily pro výpočet jednotlivých pruhů. Softwarový výpočet byl proveden třikrát s použitím různých druhů podpor. Jako první byly použity sloupové podpory, dále pevné a nakonec 1,5 násobek délky sloupu s vetknutím. V místech ztužujících zdí byly použity liniové podpory.



Obr. 8 Výpočtový model pro desku – sloupové podpory

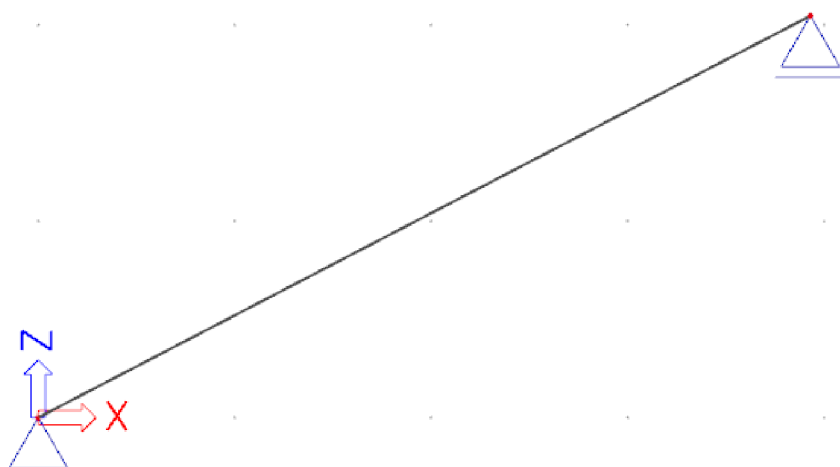


Obr. 9 Výpočtový model pro desku – pevné podpory



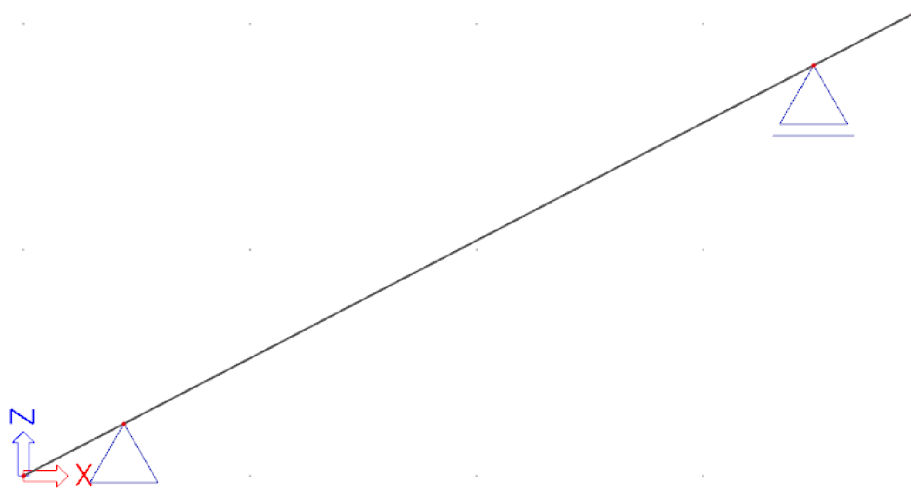
Obr. 10 Výpočtový model pro desku – 1,5 násobek výšky sloupu s vetknutím

Pro návrh a posouzení prefabrikovaného schodiště byly vytvořeny dva modely v programu Scia Engineer 17.1. Schodiště bylo modelováno jako 2D prutový prvek pro provozní stav a 2D deskový model pro montážní stav schodiště. Konstrukce je řešena jako prostý nosník se sklonem $27,5^\circ$ a délkou ramene 4,431m. Schodišťové rameno tvoří schodišťová deska o tloušťce 150 mm a 13 schodišťových stupňů o rozměrech 161,5 mm x 310 mm.

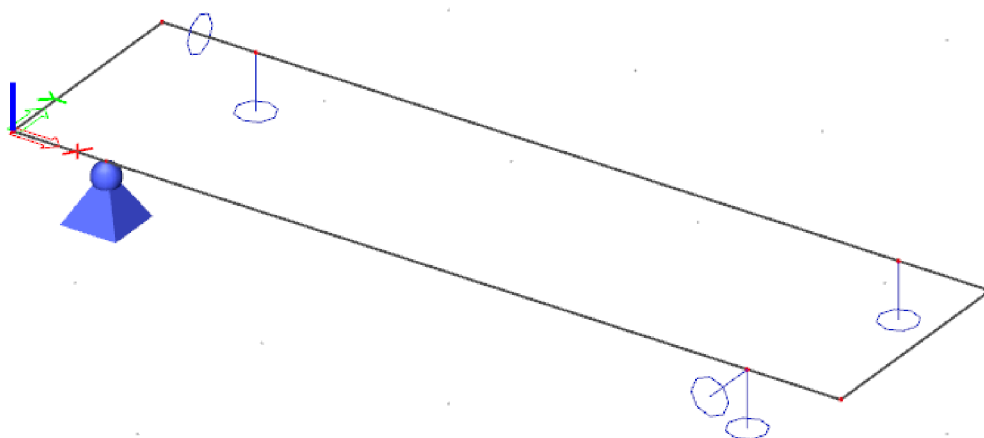


Obr. 11 Výpočtový model pro schodiště – provozní stav





Obr. 12 Výpočtový model pro schodiště – montážní stav, prutový model



Obr. 13 Výpočtový model pro schodiště – montážní stav, deskový model

2.6 Zatížení

Jednotlivé zatěžovací stavy jsou definovány pro dané výpočtové modely ve statickém výpočtu.

3 Závěr

V této bakalářské práci jsem navrhla lokálně podepřenou stropní desku, sloup, patku a prefabrikované schodiště. Stropní desku jsem vymodelovala jako 2D stropní konstrukci se třemi druhy podpor v programu Scia Engineer 17.1. a spolu s ručním výpočtem pomocí metody součtových momentů jsem provedla porovnání výsledků. Výsledky se mírně lišily vlivem zaokrouhlování a jiných faktorů, nicméně varianta sloupových podpor a sloupů s vetknutím vycházela téměř totožně.

Pro návrh smykových lišt, které jsem navrhla proti protlačení, jsem použila software firmy Schöck Bole 2.12.00. Výsledek jsem ověřila také ručním výpočtem.

V další fázi jsem vymodelovala stropní konstrukci spolu se sloupy. To vedlo ke zjištění vnitřních sil sloupů a pro návrh výztuže vybraného vnitřního sloupu. Pro posouzení sloupu posloužil interakční diagram vypracovaný v programu Microsoft Excel 2010 v rámci statického výpočtu.

Zjištěné vnitřní síly sloupů byly dále použity pro návrh železobetonové patky vybraného sloupu.

Na závěr jsem provedla návrh a posouzení prefabrikovaného schodiště. Nosnou konstrukci schodišťových ramen tvoří schodišťová deska s vybetonovanými schodišťovými stupni. Schodiště bylo modelováno jako 2D prutový prvek a 2D deskový model.

Zpracovávání bakalářské práce pro mě bylo velkým přínosem v oblasti práce se softwarovým programem Scia Engineer, ve kterém jsem si vyzkoušela různé druhy modelování konstrukcí a jejich vzájemné porovnání.

4 Seznam použitých zdrojů

4.1 Literatura

- [1] ČSN EN 1990. Eurokód: Zásady navrhování konstrukcí. Praha: Český normalizační institut, 2004. 76 s.
- [2] ČSN EN 1991-1-1. Eurokód 1: Zatížení konstrukcí - Část 1-1: Obecná zatížení - Objemové tíhy, vlastní tíha a užitná zatížení pozemních staveb. Praha: Český normalizační institut, 2004. 43 s.
- [3] ČSN EN 1991-1-3. Eurokód 1: Zatížení konstrukcí - Část 1-3: Obecná zatížení - Zatížení sněhem. Praha: Český normalizační institut, 2005. 37 s.
- [4] ČSN EN 1992-1-1. Eurokód 2: Navrhování betonových konstrukcí - Část 1-1: Obecná pravidla a pravidla pro pozemní stavby. Praha: Český normalizační institut, 2006. 210 s.
- [5] ČSN 73 1201. Navrhování betonových konstrukcí pozemních staveb. Praha: Úřad pro technickou normalizaci, metrologii a státní zkušebnictví, 2010. 64 s.
- [6] PROCHÁZKA, Jaroslav. Navrhování betonových konstrukcí: příručka k ČSN EN 1992-1-1 a ČSN EN 1992-1-2. Praha: Pro Ministerstvo pro místní rozvoj a Českou komoru autorizovaných inženýrů a techniků činných ve výstavbě (ČKAIT) vydalo Informační centrum ČKAIT, 2010. Technická knihovna (ČKAIT). ISBN 978-80-87438-03-9.
- [7] ZICH, Miloš. Příklady posouzení betonových prvků dle eurokódů. Praha: Dashöfer, 2010. ISBN 978-80-86897-38-7.
- [8] ZICH, Miloš a Zdeněk BAŽANT. Plošné betonové konstrukce, nádrže a zásobníky. Brno: Akademické nakladatelství CERM, 2010. ISBN 978-80-7204-693-5.

4.2 Internetové zdroje

- <https://www.schoeck-wittek.cz/cs/bole-typ-o>

4.3 Použité softwary

- AutoCad 2012
- Scia Engineer 17.1
- Microsoft Word 2010
- Microsoft Excel 2010
- Schöck Bole 2.12.00
- Archicad 19

5 Seznam příloh

P1 Použité podklady

- Půdorys 1.NP

P2 Výkresová dokumentace

- Tvar stropní konstrukce nad 1.NP
- Dolní výztuž desky nad 1.NP
- Horní výztuž desky nad 1.NP
- Výztuž sloupu a základové patky
- Výztuž montovaného schodiště

P3 Statický Výpočet

Prohlášení o shodě listinné a elektronické formy VŠKP (1x)

Popisný soubor závěrečné práce (1x)