



VYSOKÉ UČENÍ TECHNICKÉ V BRNĚ

BRNO UNIVERSITY OF TECHNOLOGY

FAKULTA ELEKTROTECHNIKY A KOMUNIKAČNÍCH TECHNOLOGIÍ

FACULTY OF ELECTRICAL ENGINEERING AND COMMUNICATION

ÚSTAV ELEKTROENERGETIKY

DEPARTMENT OF ELECTRICAL POWER ENGINEERING

MODERNÍ POSTUPY PROGRAMOVÁNÍ SBĚRNICOVÝCH ŘÍDÍCÍCH SYSTÉMŮ KNX

MODERN PROCEDURES OF PROGRAMMING OF BUS CONTROL SYSTEMS KNX

BAKALÁŘSKÁ PRÁCE

BACHELOR'S THESIS

AUTOR PRÁCE

AUTHOR

Pavel Vaněk

VEDOUCÍ PRÁCE

SUPERVISOR

Ing. Branislav Bátora, Ph.D.

BRNO 2016



Bakalářská práce

bakalářský studijní obor **Silnoproudá elektrotechnika a elektroenergetika**

Ústav elektroenergetiky

Student: Pavel Vaněk

ID: 134653

Ročník: 3

Akademický rok: 2015/16

NÁZEV TÉMATU:

Moderní postupy programování sběrnicových řídicích systémů KNX

POKYNY PRO VYPRACOVÁNÍ:

1. Sběrniceový systém pro řízení budov KNX.
2. Softwarové nástroje pro programování systému KNX.
3. Praktická aplikace pro řízení laboratorního panelu se systémem KNX.
4. Vytvoření laboratorních návodů pro úlohy s laboratorním panelem KNX.

DOPORUČENÁ LITERATURA:

podle pokynů vedoucího práce

Termín zadání: 8.2.2016

Termín odevzdání: 24.5.2016

Vedoucí práce: Ing. Branislav Bátora, Ph.D.

Konzultant bakalářské práce:

doc. Ing. Petr Toman, Ph.D., předseda oborové rady

UPOZORNĚNÍ:

Autor bakalářské práce nesmí při vytváření bakalářské práce porušit autorská práva třetích osob, zejména nesmí zasahovat nedovoleným způsobem do cizích autorských práv osobnostních a musí si být plně vědom následků porušení ustanovení § 11 a následujících autorského zákona č. 121/2000 Sb., včetně možných trestněprávních důsledků vyplývajících z ustanovení části druhé, hlavy VI. díl 4 Trestního zákoníku č.40/2009 Sb.

Bibliografická citace práce:

VANĚK, P. *Moderní postupy programování sběrníkových řídicích systémů KNX*. Brno: Vysoké učení technické v Brně, Fakulta elektrotechniky a komunikačních technologií, 2016. 52 s. Vedoucí bakalářské práce Ing. Branislav Bátora, Ph.D..

Prohlašuji, že jsem svou **bakalářskou práci** vypracoval samostatně a použil jsem pouze podklady (literaturu, SW atd.) uvedené v příložené seznamu.

.....

PODĚKOVÁNÍ

Tímto bych chtěl poděkovat vedoucímu bakalářské práce Ing. Branislavu Bátorovi PhD. za ochotu, vstřícný přístup, účinnou metodiku, pedagogickou a odbornou pomoc a další cenné rady při zpracování mé bakalářské práce.

Abstrakt

Uváděná bakalářská práce byla pojata jako základní seznámení s jinak velmi rozsáhlým systémem KNX. Jsou zde podstatné informace o sběrniovém řídicím systému KNX, pravidla topologie či historie nejdůležitějšího aplikačního nástroje (ETS) pro zmiňovaný systém. Za pomoci softwaru ETS5 jsou v této práci vytvořeny celkem tři laboratorní návody zabývající se seznámením s programovacími postupy a prostředím ETS5, propojení včetně naprogramování KNX a DALI panelem a následně multifunkčním ovladačem priOn. Laboratorní návody jsou koncipovány od nejzákladnějších nastavení prvků k těm složitějším. Zmíněny jsou i problémy, které mohou nastat při programování v prostředí ETS5.

KLÍČOVÁ SLOVA:

Řídicí sběrniový systém, inteligentní elektroinstalace, ETS5, KNX/DALI, priOn, PowerTool,

Abstrakt

Mentioned thesis was conceived as basic introduction in very comprehensive systém KNX. In these thesis are essential information about bus control systém KNX, topology rules or the history of the most important application tool (ETS) for mentioned system. There are created three laboratory manuals with the using software ETS5. Laboratory manuals contains procedures of configuration KNX, DALI bus and multifunction controller priOn.

Manuals are distributed from basic to more complicated setting elements. In the thesis are also mentioned problems, which can arise when you programming in ETS5 system.

KEYWORDS:

Control bus system, smart wiring, ETS5, KNX / DALI, prions, PowerTool,

OBSAH

SEZNAM OBRÁZKŮ.....	3
SEZNAM TABULEK	4
SEZNAM SYMBOLŮ A ZKRATEK.....	5
1 ÚVOD.....	6
1.1 INELS.....	6
1.2 LONWORKS	6
2 SBĚRNICOVÝ SYSTÉM PRO ŘÍZENÍ BUDOV KNX.....	7
2.1 CHARAKTERISTIKA SYSTÉMU KNX	7
2.1.1 VHODNÉ POUŽITÍ	7
2.1.2 PŘENOS DAT NA SBĚRNICI A JEJÍ CHARAKTERISTIKA.....	7
2.1.3 VÝHODY OPROTI NEVÝHODÁM.....	9
2.2 ZÁKLADNÍ ROZDÍLY MEZI KLASICKOU A SBĚRNICOVOU ELEKTROINSTALACÍ	10
2.3 TOPOLOGIE SYSTÉMU KNX	12
2.3.1 ZÁKLADNÍ INFORMACE O CENTRALIZOVANÉM A DECENTRALIZOVANÉM SYSTÉMU.....	13
2.3.2 AKTORY	14
2.3.3 SENZORY.....	14
2.3.4 SYSTÉMOVÉ PŘÍSTROJE.....	14
2.3.5 PŘEPĚTÍ.....	14
2.3.6 OSTATNÍ.....	14
3 SOFTWAREVÉ NÁSTROJE PRO PROGRAMOVÁNÍ SYSTÉMU KNX.....	16
3.1 ETS	16
3.2 HISTORIE	16
3.3 POROVNÁNÍ ETS5 VS. ETS4.....	16
3.3.1 IT PROSTŘEDÍ SYSTÉMU	17
3.3.2 INSTALACE NASTAVENÍ A PODPORA OS	17
3.3.3 NÁHLED DO BUDOUCNOSTI.....	18
3.4 PROGRAMOVACÍ NÁSTROJE A JEJICH CENOVÉ SROVNÁNÍ.....	18
3.5 NOVINKY V KNX.....	19
4 LABORATORNÍ NÁVODY – ZÁKLADY PROGRAMOVÁNÍ.....	21
4.1 LABORATORNÍ ÚLOHA Č.1 – ZÁKLADNÍ FUNKCE.....	21
4.1.1 ZADÁNÍ	21
4.1.2 SCHÉMA ZAPOJENÍ	23
4.1.3 POUŽITÉ PŘÍSTROJE.....	23
4.1.4 PRŮVODCE INSTALACÍ	24
4.2 LABORATORNÍ ÚLOHA Č.2 – DALI ROZHRANÍ	30
4.2.1 ZADÁNÍ	30
4.2.2 SCHÉMA ZAPOJENÍ	31
4.2.3 POUŽITÉ PŘÍSTROJE.....	32
4.2.4 PRŮVODCE INSTALACÍ	32
4.3 LABORATORNÍ ÚLOHA Č.3 – PRION	37

4.3.1 ZADÁNÍ	37
4.3.2 POUŽITÉ PŘÍSTROJE.....	37
4.3.3 SCHÉMA ZAPOJENÍ	38
4.3.4 PRŮVODCE INSTALACÍ	39
4.4 CHYBOVÉ HLÁŠENÍ	43
5 ZÁVĚR.....	45
5.1 NÁVRH DALŠÍHO POSTUPU	45
6 BIBLIOGRAFIE	46
7 PŘÍLOHA A	48

SEZNAM OBRÁZKŮ

<i>Obr. 1 - Instalace se sběrnici</i>	<i>10</i>
<i>Obr. 2 - Klasické instalační rozvody</i>	<i>10</i>
<i>Obr. 3 - TOPOLOGIE Linie</i>	<i>12</i>
<i>Obr. 4 - Topologie s využitím LS a LO</i>	<i>13</i>
<i>Obr. 5 - Příprava nového výrobku pro ETS</i>	<i>19</i>
<i>Obr. 6 - Propojení s ostatními sběrnici</i>	<i>20</i>
<i>Obr. 7 - Lab. úloha č.1 - Rozmístění a popis tlačítek</i>	<i>22</i>
<i>Obr. 8 – Lab. úloha č.1 - Schéma zapojení</i>	<i>23</i>
<i>Obr. 9 - Lab. úloha č.1 - Pracovní prostředí</i>	<i>24</i>
<i>Obr. 10 - Lab.úloha č.1 - Nastavení tlač. 2fold</i>	<i>25</i>
<i>Obr. 11 - Lab- úloha č.1 - Nastavení tlač. 1fold</i>	<i>25</i>
<i>Obr. 12 - Lab. úloha č.1 - Nastavení tlač. 4fold</i>	<i>26</i>
<i>Obr. 13 - Lab. úloha č.1 - Skupinové adresy a funkce</i>	<i>28</i>
<i>Obr. 14 - Programovací tlačítka na přístrojích</i>	<i>29</i>
<i>Obr. 15 - Lab- úloh č. 2 - tlačítka</i>	<i>32</i>
<i>Obr. 16 - Lab. úloha č.2 - i-bus Tool</i>	<i>35</i>
<i>Obr. 17 - Lab. úloha č.2 - tlač. 4fold</i>	<i>35</i>
<i>Obr. 18 - Lab. úloha č.2 - 1fold</i>	<i>36</i>
<i>Obr. 19 - Lab. úloha č. 2 - skup. adresy</i>	<i>36</i>
<i>Obr. 20 - Lab. úloha č.3 - priOn parametr</i>	<i>41</i>
<i>Obr. 21 - Lab. úloha č.3 - Skupinové adresy</i>	<i>42</i>
<i>Obr. 22 - Chybné nahrání</i>	<i>43</i>
<i>Obr. 23 - Chybné ověření</i>	<i>43</i>
<i>Obr. 24 - Chybné USB rozhraní</i>	<i>44</i>

SEZNAM TABULEK

<i>Tab. 1 - Struktura datového telegramu</i>	<i>9</i>
<i>Tab. 2 - Maximální vzdálenosti na linii.....</i>	<i>12</i>
<i>Tab. 3 - Přístroje použité na lab. panelu.....</i>	<i>21</i>
<i>Tab. 4 – Lab. úloha č.1 – Popis funkcí.....</i>	<i>22</i>
<i>Tab. 5 - Lab. úloha č.1 - Použité přístroje</i>	<i>23</i>
<i>Tab. 6 - Lab. úloha č.2 – Popis funkcí</i>	<i>30</i>
<i>Tab. 7 - Lab. úloha č. 2 - Použité přístroje</i>	<i>32</i>
<i>Tab. 8 - Lab. úloha č.3 - Použité přístroje</i>	<i>37</i>

SEZNAM SYMBOLŮ A ZKRATEK

CIB – common installation bus – sběrnice firmy Tecomat
CSMA/CA – Carrier Sence Multiple Access with Colision Avoidance
ČR – Česká republika
EPS – elektronický požární systém
EZS – elektronický zabezpečovací systém
KNX – Konnex asociace
KNX TP – krocený pár
LO – liniový opakovač
LS – liniová spojka
NN – nízké napětí
PLC – Programmable Logic Controller – programovatelný logický automat
PVC – polyvinylchlorid
RF – Radio frekvency – bezdrátový přenos
SELV – Safety Extra-Low Voltage – označení pro malé napětí
US – účastník sběrnice

1 ÚVOD

V poslední době je v oboru elektroinstalace často skloňované téma inteligentní řídicí systémy. V zásadě věci však nejde o žádnou inteligenci, ale o pouhé naprogramování a nastavení každého výstupního nebo vstupního prvku. Každá instalace s řídicím systémem je natolik inteligentní nakolik inteligentní byl jeho programátor či možnost nastavení daného prvku. Jedním z řídicích systému budov je systém KNX, který je vhodnější především pro instalace do větších budov. Pro využití v malých budovách a pro srovnání s podobnými systémy je uvedeno několik systému v kapitolách 1.1 až 1.2 .

Řídicí systém elektroinstalace nám přináší vysoký komfort a jednoduchost při užívání a obsluhování budov a domovů. Tento systém je schopen ovládat teplotu v jednotlivých místnostech, regulovat ventilaci či stínící techniku a mnoho jiných v provozu běžných funkcí.

1.1 Inels

Inels od společnosti Elko EP s.r.o. pracuje na bázi **centrální jednotky PLC**, garantovaná rychlost přenosu dat je 19,2 kb/s a systém pracuje na **sběrnici CIB** (common installation bus). Po sběrnici putuje protokol, který si firma sama navrhla a jedná se o **uzavřený protokol**. Nelze tedy vřazovat komponenty od jiných výrobců.

EGO-N

Systém chytré instalace pochází od mezinárodní firmy ABB s.r.o. Jedná se o centralizovaný systém, do jehož řídicí jednotky lze propojit až 512 zařízení připojených na 4-vodičovou sběrnici. Dva vodiče jsou určeny pro napájení snímačů pohybů, termostatů nebo tlačítek s led indikací. Zbylé dva vodiče jsou využívány pro přenos telegramů (paketů). Topologie systému EGO-N je tvořena liniovou sběrnici, která má však velmi omezenou délku a to maximálně 700m primární sběrnice pro jeden řídicí modul. Liniová topologie má nevýhodu v tom, že při výpadku jednoho členu v linii je nefunkční zbytek linie za porušeným členem.

1.2 LonWorks

Technologii LonWorks vyvinula firma Echelon ve spolupráci s firmami Toshiba a Motorola. LON, nebo-li Local Operating Networks je v překladu místní datová síť. Jedná se o otevřený, decentralizovaný protokol, jehož nesmírnou výhodou je jeho univerzálnost. Ta začíná u komunikačního media, kterým může být široká škála kabelového vedení:

- * běžný sdělovací kabel
- * silové rozvody (230/400V)
- * kroucená dvojlinka
- * koaxiální kabel
- * radiové sítě
- * infračervený přenos (IR)
- * RS – 485
- * výjimečným mediem může být třeba kolejnice

Další univerzálností je obrovská variabilita a volnost při konfiguraci projektu. Je velmi softwarově propracovaný, takže zvládá i nejnáročnější projekty. Toto je zároveň i jeho nevýhodou. Sběrnice LON je zkomolená, neuspořádaná může se stát i tak složitou, že se v ní nevyzná ani specialista. [1, s. 78]

2 SBĚRNÍKOVÝ SYSTÉM PRO ŘÍZENÍ BUDOV KNX

Systém KNX je sběrníkový standard vytvořený pro zvýšení komfortu a především pro snížení provozních nákladů úsporou energií, což je v poslední době hodně často zmiňovaná problematika. Systém KNX je jediným celosvětově uznávaným otevřeným protokolem pro automatizaci technických zařízení budov, který získal uznání národní evropské komise a byl schválen jako norma EN50090 a CEN EN 13321-1. O pár let později (v roce 2006) byl také uznán mezinárodní normou ISO/IEC 14543-3. Získáním těchto norem je cesta k investorům, projektantům a také k uživatelům bližší a již nyní se systém postupně rozšiřuje po celém světě. Výrobci, kteří vyrábí mimo Evropu se řídí podle normy ISO/IEC 14543-3-x. Tito výrobci mohou navázat na už rozšířený evropský trh a vstoupit tak do oblasti elektroinstalací s velkým potenciálem. [2]

2.1 Charakteristika systému KNX

Systém KNX představuje technologii, která umožňuje ve spolupráci s dalšími systémy ovládat budovy, ať už se jedná o sídla firem nebo rodinné domy. Tento způsob instalace reprezentuje moderní druh elektroinstalací tzv. „inteligentní elektroinstalaci“, zjednodušuje tak způsob ovládání a zvyšuje standart obývání v kanceláři či domově. V podstatě nejde o žádnou umělou inteligenci budovy či jeho instalace, ale jde jen pouze o naprogramování jednotlivých zařízení tvořící celistvý systém, který je potom sám schopen využívat naprogramované funkce a ovládat tak některé další veličiny. Nakonfigurovaný systém propojený např. s vytápěním/chlazením, osvětlením, zásuvkovými okruhy či poplachovým systémem může uživatel ovládat pomocí webového rozhraní nebo aplikace na svém chytrém telefonu eventuálně tabletu celý rodinný dům. Jednoduše si tak nastaví příjemné prostředí ve svém obydlí během pár vteřin a to vše může provádět i vzdáleně prostřednictvím internetového připojení.

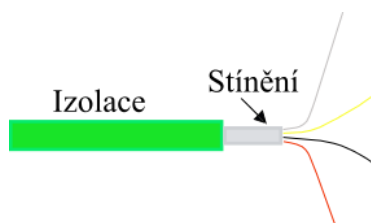
2.1.1 Vhodné použití

Nezákladnější propojení technologie KNX se provádí spolu s osvětlením a topením. V tomto případě je velmi důležité, aby investor porovnal ekonomickou stránku investice tohoto systému se získáním vyššího pohodlí uživatele. Návrhovat v malém rozsahu instalace není tak značná jako při instalaci většího rozsahu při splnění vyšších požadavků na komfort (možnost ovládat různé světelné scény budovy v exteriéru/interiéru, posuv brány, garážových vrat či stínící techniky, vytápění bazénu nebo hlídat zavlažování trávníku a mnoho dalších vymožeností). Z tohoto důvodu je stále běžnější „inteligentní elektroinstalace“ v sídlech firem, administrativních budovách a podobných větších budovách. Je zde velká úspora energií, protože systém rozpozná např. otevřené okno a je schopen zareagovat na to omezením vytápění v dané místnosti. Tímto způsobem se vymění čerstvý vzduch za krátkou dobu v celé místnosti a zabrání se tak stálému vytápění při otevřeném okně vyklopeném na ventilaci.

2.1.2 Přenos dat na sběrnici a její charakteristika

Sběrnice KNX od asociace Konnex pracuje se shodnou podporou komunikace po kabelu i bezdrátově. Díky tomu, že se jedná o otevřený komunikační standart lze využívat a kombinovat přístroje od různých výrobců jako jsou např. ABB, Siemens aj. Protože se jedná o decentralizovaný systém, má každé zařízení svoji jedinečnou adresu. Pomocí těchto individuálních adres je systém schopen mezi sebou komunikovat bez jakékoli řídicí jednotky. Tato komunikace probíhá prostřednictvím bitové interpretace po sběrnici. Pro bezproblémovou komunikaci je nutno sběrnici napájet. K tomu slouží zálohovaný napájecí zdroj připojen přes tlumivku, která se při průchodu nízké frekvence (stejnoseměrné napětí) tváří jako malý odpor a naopak při průchodu vysoké

frekvence (přenos dat) působí jako velký odpor, proto napájecí zdroj omezuje přenesená data zanedbatelně. Data se přenáší po jednom krouceném páru (nejčastěji se využívá černý a červený vodič – viz Obr. 1) doporučeného kabelu YCYM 2x2x0,8 (nebo JYSTY 2x2x0,8). Zbylé dva vodiče se využijí pro malé napětí SELV anebo se nevyužijí vůbec. Tento kabel má zelenou (červenou) barvu povrchové PVC izolace, a tak jde jednoznačně odlišit od ostatních rozvodních kabelů. [3]



Obr. 1 - Kabel YCYM 2x2x0,8

Mimo již zmíněného přenosového media (YCYM), lze také jako fyzické medium použít následující:

- napájecí silové vodiče - *Power line*
- bezdrátová komunikace - radiový přenos (*RF*)
- infračervený přenos (*Infra*)
- komunikace založená na IP (*TCP/IP*) [4]

Ve výše uvedeném odstavci bylo zmíněno jako přenosové médium pro přenos dat kabel, u něž se využívá krouceného páru (tzv. TP-Twisted Pair). Ovšem není jediné medium, které lze použít. Lze použít také stávající elektroinstalaci vedení 230V (Powerline) nebo bezdrátovou technologii na základě radiového přenosu „KNX RF“. Pro vzájemnou komunikaci se používá i síť ethernet. Po této síti lze posílat data ze systému KNX prostřednictvím „KNX IP“ – toto zařízení bude blíže popsáno v kap. 2.3.6. Systém KNX je ovšem připraven i pro další rozhraní jako jsou optická vlákna. [5]

2.1.2.1 PowerLine

PowerLine představuje přenos telegramu po silovém vedení 230/400V mezi jakýmkoliv fázovým (krajním) a středním vodiči. Tato komunikace probíhá rychlostí až 1200 bit/s. Tohoto způsobu komunikace se využívá, není-li možno použít kroucený pár (KNX TP1).

Komunikace po silovém vedení se nesmí použít v případech, kdy by ztráta přenášeného telegramu znamenala ohrožení na životě nebo velké materiální škody, tzn. Nouzové osvětlení, nouzové ovládání výtahu či nouzový rozhlas.

2.1.2.2 KNX – RF

Bezdrátový přenos telegramů je vhodný v místech, kde není vhodné umístit kabelové vedení. Komunikace prostřednictvím RF přístrojů probíhá na vysokofrekvenčním rozsahu, který činí 868 HZ s přenosovou rychlostí 16 384 kb/s. Zatížení bezdrátového přenosu je povoleno

na nejvyšší hodnotu 25mW. Jelikož se jedná o komunikaci přístrojů s absencí napájecího kabelu, je nutné v zařízeních udržovat nabitě akumulátory.

2.1.2.3 Telegram

Zařízení v instalaci KNX přímá a vysílá datové hlášení. Rychlost datového toku informací je 9,6 kb/s. Jeden bit je přenes za dobu 104 μ s, přičemž délka jediného telegramu se může lišit a jeho přenos trvá asi 20 až 40ms. Aby nedocházelo k propouštění informací do jiných zařízení, než do kterých jsou adresovány, obsahují prvky liniové a oddílové spojky.

Datový telegram se skládá ze sedmi binárních polí, jejichž struktura je uvedena v následující tabulce (Tab. 1):

Tab. 1 - Struktura datového telegramu

Informace	Počet bitů
Kontrolní pole	1
Adresa odesílatele	2
Adresa příjemce	2+1
Přeprování pole	3
Údaj o délce datového pole	4
Datové pole	1 až 9
Zkušební pole	1

Zařízení nebo-li účastník sběrnice (US) komunikuje na sběrnici za předpokladů, že:

- ověří průchodnost (volné místo na sběrnici pro 50 bitů)
- začne vysílat svůj telegram
- kontroluje, zda-li stále může vysílat odesíláním bitu za bitem, tím ovšem vzniká možnost kolize telegramů

Tato metoda je nazývána CSMA/CA (*Carrier Sence Multiple Access with Colision Avoidance*). Zjednodušeně lze říci, že se jedná o pravděpodobnostní metodu, kde každý US přímá signály ostatních US a pokud on sám chce vysílat, počká, až bude na komunikační sběrnici místo pro jeho signál a čeká, až odešlou zpětnou vazbu jím oslovení US. Pokud tuto zpětnou vazbu nedostane, odešle telegram znovu a to až třikrát.

Není možné, aby po jedné sběrnici putovalo více telegramů najednou. Je ovšem možné přidělit jistému telegramu prioritu (existují tři stupně priority). Pokud začne vysílat US s vyšší prioritou a zároveň probíhá sběrnici telegram s nižší prioritou je přerušen, a bude dokončen, až se přenes signál s vyšší prioritou. Tato funkce je velice důležitá ve velkých elektroinstalacích jako jsou např. kancelářské budovy. [6]

2.1.3 Výhody oproti nevýhodám

Výhody - Systém inteligentní elektroinstalace přináší spoustu výhod. Vždy jde především o bezpečnost, kterou umí do jisté míry zajistit moderní instalace vypnutím např. rychlovarné konvice, zapnutí zabezpečovacího systému (EZS) při odchodu z domova anebo může stále hlídat vznik požáru prostřednictvím elektrického požárního systému (EPS).

V poslední době je hned za bezpečností hospodárnost a úspora energií. Tu systém dokáže zvýšit automatickou regulací osvětlení, omezením vytápění při otevřených oknech a zároveň je schopen okamžitě vyhodnocovat hodnoty spotřebovaných energií pomocí vlastního měření.

Spojením těchto výhod získáváme další výhodu, kterou je zvýšení komfortu při obývání objektu. Usnadní nám každodenní činnosti zajišťující správu budovy a tím šetří spoustu času.

Výhodou asociace KNX je otevřený protokol, jež umožňuje spoustu certifikovaným výrobcům produkovat zařízení, které lze navzájem kombinovat bez ohrožení správnosti a funkčnosti celé elektroinstalace. Na základě veliké a stále se rozšiřující „vlajkové lodi“ zaštiťující sdružení Konnex dává velkou základnu pro projekční činnost, servisní techniky či integrátory.

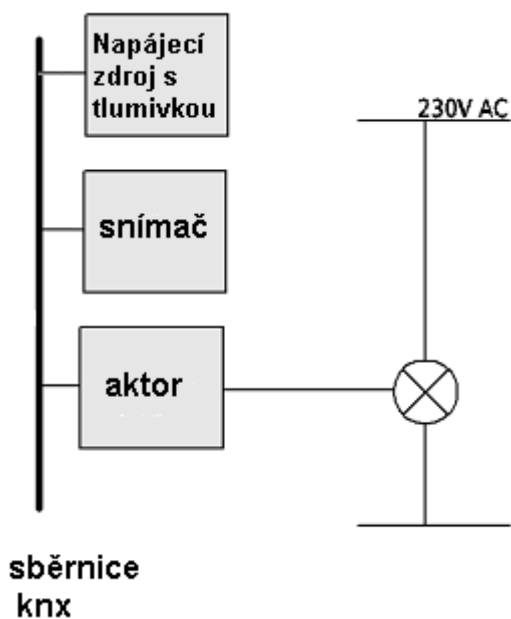
Nevýhody - Jednou z nevýhod systému KNX oproti konkurenci (TECO, iNels,..) může být pomalá odezva při zadání pokynu na jeho uskutečnění.

Na základě toho, že se jedná o decentralizovaný systém, tedy všechny prvky jsou rozmístěny po objektu (nejsou v rozvaděči), může vzniknout problém ve složitějším hledání závad či poruch.

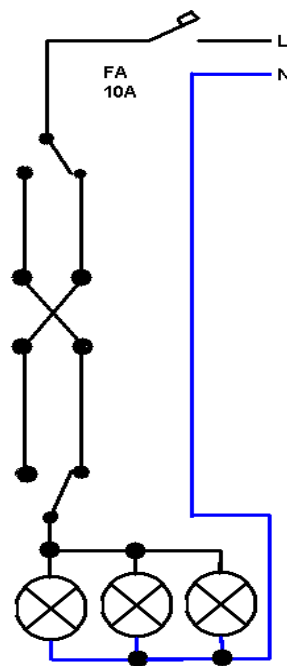
A neméně podstatnou nevýhodou pro potenciálního investora by mohla být zdánlivě vysoká pořizovací cena. [5]

2.2 Základní rozdíly mezi klasickou a sběrníkovou elektroinstalací

Asi nejjednodušší pro pochopení rozdílů mezi instalací se silovými rozvody se sběrníci (Obr. 1) a instalací bez sběrnice (Obr. 2) bude znázorněno na níže uvedených blokových schématických zapojeníh obou instalací. V obou případech se jedná o světelné okruhy. Na Obr. 1 lze vidět jistě zjednodušení v případě, že bychom potřebovali ovládat světelný zdroj z několika míst v budově. U klasických rozvodů bychom to museli praktikovat kombinací přepínačů, nehledě na to, že bylo velmi složité regulovat intenzitu osvětlení (tzv. smívání) at' už prostřednictvím stínící techniky nebo jen svítidly.



Obr. 1 - Instalace se sběrníci



Obr. 2 - Klasické instalační rozvody

Zjednodušující inteligentní instalace s sebou přináší výhodu při použití v rozsáhlých projektech a jeho nárocích. Pro tyto případy již klasické rozvody jsou mnohdy nedostačující, anebo by přinášeli velmi složité a pracné řešení. Od toho se samozřejmě odvíjí i pořizovací cena jednotlivých systémů. Je jasné, že pro malý, panelový byt by systémová instalace byla oproti klasické dražší. Ovšem pokud je zadán projekt, který řeší jak osvětlení, tak i regulaci topení, či ventilaci aj., cena se začíná srovnávat nebo dokonce při splnění vyššího komfortu začíná být „chytrá instalace“ cenově výhodnější. U poslední zmíněné situace spočívá cenové zvýhodnění také v integraci systémů do jediného, kterým je KNX systém. Bez problému je schopen sjednocovat měření a regulaci. Šetří tak finance v rozpočtu, jelikož není nutné pořizovat další systém.

Variabilita systému inteligentní instalace od asociace KNX nesporně patří k dalším výhodám. Je totiž možné kdykoliv bez problému přidat další zařízení KNX do již existující instalace a tak doplnit systém třeba o další funkci. Také z tohoto důvodu budovy s inteligentní instalací KNX neztrácejí na hodnotě tolik jako budovy s klasickou instalací. Toto navýšení funkce je možné od jakéhokoliv výrobce, protože protokol KNX umožňuje spolupráci zařízení od všech certifikovaných výrobců a to i se starší verzí. [7]

2.3 Topologie systémy KNX

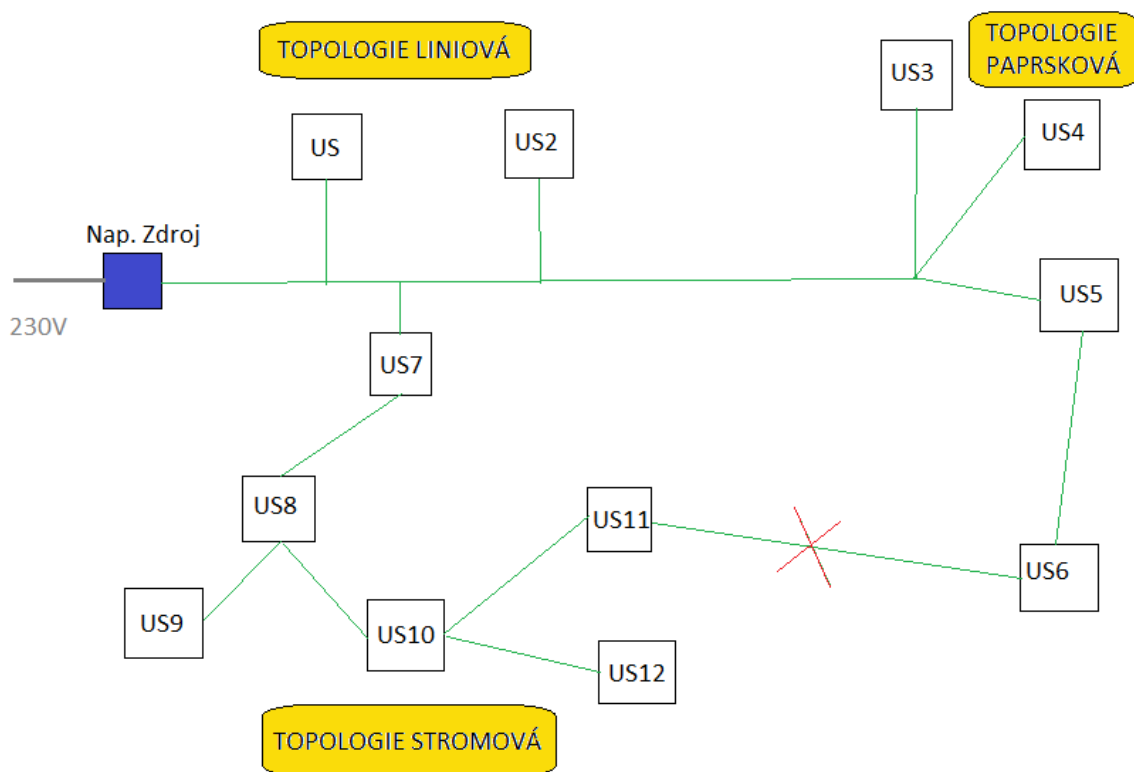
Systém tzv. inteligentní elektroinstalace, neboli přesněji řečeno systém programovatelné elektroinstalace KNX je systémem decentralizovaným, jedná se tedy o soustavu, ve které si předávají informace pouze účastníci sběrnice mezi sebou, a není potřeba předávat informace jakémukoliv řídicímu členu.

U instalace řízené pomocí KNX členů musí být dodrženo jisté uspořádání – tzv. TOPOLOGIE. Nejzákladnější topologií, kterou lze naprogramovat je linie obsahující zdroj, akční člen, senzor, sběrníkovou spojku a vodiče. Délku vodičů omezuje vzdálenost, její maximální hodnoty uvádí Tab. 2

Tab. 2 - Maximální vzdálenosti na linii

Vzdálenost napájecího zdroje od nejvzdálenějšího přístroje	max. 350 m
Vzdálenost od prvního US k poslednímu US	max. 700 m
Celková délka sběrnice v linii	max. 1 000 m
Vzdálenost dvou napájecích zdrojů v jedné linii	max. 200 m

Výše zmíněné podmínky jsou jediné důležité základy pro tvorbu linie. Návaznost linie může být prakticky libovolná, jen se nesmí uzavřít do kruhového vedení. Způsob tvorby liniového vedení zobrazuje Obr. 3



Obr. 3 - TOPOLOGIE Linie

Decentralizovaný řídicí systém – v případě tohoto skupenství není využíváno žádné centrální místo, proto má každý účastník připojený na sběrnici vlastní mikroprocesor s pamětí, mluvíme a vlastní integraci. Využitím decentralizovaného systému je zajištěna vyšší spolehlivost. Použití systému je nejčastěji ve velkých budovách nebo průmyslových objektech. Je oblíbeny pro svoji jednoduchost, kde se natáhne hlavní sběrnice, na niž se připojí potřební účastníci. Značnou nevýhodou při použití páteřní linie (sběrnice) je její přerušení, potom je nefunkční celá odpojená část US. S decentralizovaným řídicím systémem pracuje například produkty od KNX nebo Lon Works.

2.3.2 Aktory

Jedná se o zařízení, z pohledu ovládání, výstupního modulu pro spínání a regulaci osvětlení, stínící techniky, a mnoho dalších ovládaných silových zařízení. Zjednodušeně můžeme říci, že senzor (nebo jiný impulz) vyšle signál ke zpracování, příslušný aktor ho zpracuje a sepne připojený spotřebič. Toto zařízení bývá v provedení na DIN lištu, tudíž je umísťováno do rozvodných skříní nebo existuje provedení do instalační krabice KU68, které lze umístit pod vypínač či zásuvku.

2.3.3 Senzory

Senzor je zařízení pracující jako vstupní modul, který dodává systému informace např. o přítomnosti osob, teploty vody a vzduchu a mnoho dalších informací, o něž bude mít uživatel zájem. Nejčastěji se využívá jako teplotní čidlo, tlačítko pro spínání osvětlení, bezpotenciálový kontakt, nebo je možné považovat i kamerový systém za jistý senzor. Jako každý účastník na sběrnici má i senzor integrovaný mikroprocesor s pamětí pro schopnost přijímat a odesílat komunikační telegramy.

2.3.4 Systémové přístroje

Za systémový přístroj považujeme například napájecí zdroj sběrnice. Napájecí zdroj je nedílnou součástí každé sběrníkové instalace. Při použití topologie s oblastmi a hlavními liniemi je nezbytné napájet jak páteřní linii, tak i linii do níž jsou vsazeny účastníci sběrnice. Existují tři typy (velikosti proudového zatížení) a to 160mA, 320mA a nejvýkonnější 640mA. Pokud si nejme jisti proudovou zátěží, nic se nestane, zařadíme-li zdroj nejsilnější. Různí US mají různý proudový odběr. Vstupem nejčastěji bývá NN síť (AC 230V), výstupním napětím bývá 29V DC.

Za další systémové přístroje považujeme rozhraní RS 232, liniové spojky, oblastní spojky apod.

2.3.5 Přepětí

Působením přepětí hrozí destrukce zasažených zařízení, proto je nezbytné chránit veškerou instalaci proti přepětí, které může vniknout atmosférickými účinky nebo dokonce spouštěním elkých spotřebičů. Jejich ochrana se řídí dle normy ČSN 332000-4-443 ed.2.

KNX přístroje jsou vnitřně chráněny před účinky přepětíových impulsů až do 2 kV. Svodič přepětí se používá pro ochranu těchto přístrojů před přepětími přesahujícími tuto úroveň. Pro ochranu vedení sběrnice je určen svodič přepětí s propustností minimálně 2,5kA (10/350 μ s) a s ochrannou úrovní pod 600V . [13]

2.3.6 Ostatní

Modul KNX IP – Zařízení sloužící k řízení a monitorování ostatních zařízení na sběrnici KNX. Tento modul je možné připojit do sítě ethernet prostřednictvím dvou konektorů RJ 45. Výhodou

a zároveň velkou úsporou je, že není nutné vřadit switch do sítě ethernet. Pomocí tohoto připojení lze na modulu nastavit pevnou IP adresu a tak může probíhat komunikace a ovládání všech zařízení připojených na sběrnici KNX několika násobně rychleji čehož se využívá v rozsáhlých elektroinstalacích.

Výhodou modulu KNX IP je možnost uložení back-up souborů vytvořených v programu PLC na SD paměťovou kartu, která může být vložena do integrovaného slotu. Na kartu lze ukládat i složitější webové vizualizace či ukládat časový průběh proměnných. [9]

3 SOFTWAREVÉ NÁSTROJE PRO PROGRAMOVÁNÍ SYSTÉMU KNX

Pro běžné uživatelské potřeby je plně dostačující jen malý počet softwarových nástrojů, kdežto pro návrh, instalaci, která spočívá v oživení nainstalovaných komponentů, či servis již provozuschopné instalace je nezbytné několik níže popsaných softwarových nástrojů. Existuje i software, který je určen pouze pro firmy, které se zabývají vývojem produktů KNX přístrojů. Všechny programové nástroje, či nové aplikační nebo databázové soubory podléhají schválení asociace KNX. Z důvodu kontroly a schválení nových souborů dává klientovy i uživateli jistotu funkčnosti a kompatibility se všemi přístroji KNX.

3.1 ETS

Softwarový nástroj ETS (Engineering Tool Software) má spoustu modifikací určených pro návrh, realizaci, diagnostiku nebo pro vzdálený přístup. Historie tohoto produktu je popsána v kapitole 3.2 a další část textu se věnuje nejaktuálnější verzi, čili ETS5, která je inovována například odstraněním jazykové bariéry, tudíž umožňuje program obsluhovat v českém jazyce. Překlady jsou ovšem mnohdy nepřesné a nastavování parametrů je stále v anglickém jazyce.

3.2 HISTORIE

Softwarové nástroje asociace KNX nejsou žádnými nováčky na trhu. Jejich prvopočátek vývoje se datuje již od roku 1993, kdy byl uveden na trh první programovací nástroj s názvem ETS1. Ten vydržel na trhu celé tři roky, tedy až do roku 1996, kdy přichází na svět softwarový inovátor pod názvem ETS2. Poslední zmiňovaná programovací pomůcka byla konkurence a především technicky tak vyspělá, že s malými úpravami byla dostačující až do roku 2004. V roce 2004 přišel na trh nový software ETS3, který byl velmi rozšířený a vcelku oblíbený. Poté následovala verze ETS4 (2010-2014).

V mezinárodním školicím středisku v Lisabonu byl dne 8.5.2014 představen inovativní program ETS5. Tato poslední generace je porovnávána s předcházející verzí (ETS4) v následující podkapitole. Poslední ze skupiny (ETS5) je samozřejmě kompatibilní se staršími verzemi (ETS2, ETS3, ETS4), tzn. Projekty, u nichž byl použit starší software, může být nyní upraven, či přenastaven v novém programu ETS5.

3.3 Porovnání ETS5 vs. ETS4

Starší ze zmíněných programů, tedy ETS4, byl uveden do provozu v roce 2010. Nastupující verzí je program ETS5, ve kterém bylo upraveno následující:

- rozhraní pro operační systémy „tablet“ pro Windows 8
- neustálé připojení uživatelů odkudkoliv ze světa
- uživatelské prostředí, které zvýší efektivnost práce vedoucí k úspoře času a lepším výsledkům projektu

Hlavní změny v softwarovém nástroji ETS5 lze rozdělit do tří základních sekcí:

- IT prostředí systému – podpora operačních systémů (podpora při instalaci, aktualizace, kompatibility,...)

- Uživatelské rozhraní
- KNX systém – úprava výkonu, diagnostika, bezdrátová systémová integrace

Nový soubor programů ETS5 implementuje 110-125 drobných či velkých změn.

Jednou z významnějších změn je komunikace s bezdrátovými prvky (KNX RF). V ETS5 se nastavení parametrů KNX RF provádí stejně jako u KNX TP, PowerLine, Ethernet – tedy stejně jako u drátových komunikací. Dříve pro tuto komunikaci bylo zapotřebí speciálního nástroje přímo od výrobce.

3.3.1 IT Prostředí systému

Stávající nástroj ETS4 měl jisté nedostatky. Velikost stahovaného instalačního souboru byl velký kvůli ukládaným databázím. Nově jsou data ukládány do souborů XML, což jsou indexované soubory. Stávající naprogramované instalace jsou samozřejmě zdarma zálohovány z ETS 4 prostřednictvím souboru *.bak. díky zavedení XML není nutné převádět tabulky SQL.

3.3.2 Instalace nastavení a podpora OS

Nový software ETS5 je připraven na instalaci v nejnovějších operačních systémech ať už v podobě pro 32 nebo 64 bitové procesory. Zredukována byla taktéž celková velikost instalačního „setup“ souboru a to dokonce o téměř 50%.

Byla stvořena nová knihovna „**Falcon**“, která je již integrovanou součástí ETS5, dříve byl Falcon spojován s technologií COM. Falcon nabízí aplikační program API (Application Program Interface) pro posílání a příjem telegramů v síti KNX. Podporovány jsou přístup přes RS 232, USB a internet.

Další významnější změnou v této oblasti je přerušení komunikace v rozhraní přes RS232 a podpora EibLib/IP pokračuje v ETS5 jako ETS aplikace.

Další generace plug-in softwaru. Hlavními změnami jsou:

- lepší grafika, konfigurace zařízení a jsou k dispozici i konkrétní postupy ke stažení,
- přídatné zařízení pro ukládání dat a organizace,
- online aktualizace nainstalovaného souboru,
- schopnost multi-instalace,
- pomocí nové „databáze zdarma“ a přechodem na verzi Net 4.5 je značné zlepšení výkonu v nástroji ETS5. těmito zlepšeními jsou Import/Export faktorem až 10; Dalším zlepšením je skutečnost, že není nutná extra záloha jako tomu bylo u ETS4 pomocí souborů SQL*.bak .

Jasný příklad z praxe demonstruje následující ukázka transportu dat:

ETS4: import 50 sekund a podobně export trvá 20 sekund

ETS5: Import 10 sekund a podobně export trvá 5 sekund

Výše uvedené zrychlení je pozitivně založeno na odstranění databází a poté taky na využití aplikací NET4.5 a modifikovaného UI kódu v ETS5.

Zvýšení výkonu je také zapříčiněno využitím nového „Dongle“, což je zařízení – hardwarový klíč sloužící k připojení jiného zařízení, aby byl schopen poskytnout zařízení další funkce. Nový Dongle zlepšuje využitelnost - má menší rozměry a s 4GB pamětí může fungovat jako USB flash

disk na nějž je možné ukládat rovnou projekty ETS. Pro nový dongle platí, že není potřeba otvírat další softwarová okna.

Zvýšení bezpečnosti zajišťuje plně šifrovaná komunikace mezi hardwarovým klíčem a ETS a komunikace opouští nezabezpečené typy – HOST ID licence.

Zrychluje práci, díky rychlejšímu přístupu k uloženým licencím na dongle, kde jsou uloženy projekty, databáze produktů KNX apod.

Nový klíč – dongle – není možné využít pro starší verze ETS a licence typu HOST nebude v programech ETS5 podporována.

3.3.3 Náhled do budoucnosti

Cílem asociace KNX je neustále pracovat na aktuální softwarové podpoře pro své zákazníky za předpokladu udržení kompatibility se staršími verzemi ETS. Na dále se bude asociace KNX snažit o co nejjednodušší instalaci, především snadněji než za použití zásuvných modulů. Nedílnou součástí je také snaha o co nejrychlejší aktualizace (přes KNX/ETS APP). Asociace KNX se vždy drží motto: „*NE principu všechno nebo nic.*“ (André Hängel). [10]

3.4 Programovací nástroje a jejich cenové srovnání

ETS5 Demo - tento nástroj je volně ke stažení, bez poplatku za licence. Jeho využití je však omezeno v podstatě jen na možné vyzkoušení nově přichozími uživateli. Bezplatná verze je omezena na použití maximálně 5 zařízení v jednom projektu. S tzv. free verzí budu i nadále pracovat pro oživení laboratorního panelu, který bude znázorněn v kapitole 4.

ETS5 Lite – verze pro aplikaci na malých a středních projektech je již zpoplatněna (200 €) a obsahuje plnou využitelnost s omezením na maximálně 20 přístrojů KNX na projekt.

ETS5 Profesional - Je neomezený a zpoplatněný (1000€) konfigurační systém pro návrh a konfiguraci inteligentního řízení domů a automatizaci budov, ve kterých je nainstalován systém KNX. Tento software běžně funguje na operačním systému Windows. Program ETS5 Profesional je vhodný pro následující funkce:

- projektování a design
- uvedení instalace do provozu
- projektové dokumentace
- diagnostika a řešení problémů

Verze Professional je nejrozsáhlejší a nově kompletně přepracovanou generací. Obsahuje uživatelské rozhraní, obsluhovat ho je schopen jak klasifikovaný uživatel, tak velmi znalý diagnostik. Obsahuje všechny níže uvedené aplikační oblasti:

- řízení osvětlení (spínání, stmívání, světelné scény),
- ovládání stínící techniky (žaluzie, rolety),
- vytápění, větrání, klimatizace (regulace teploty v jednotlivých místnostech, kontrola teploty v radiátorech, kotlech, či chladičů),
- možnosti zabezpečení (detekce přítomnosti, vloupání a požární detekce, simulace přítomnosti),
- úspora energií (měření spotřeby, její vizualizace),
- dálkové a vzdálené ovládání (smartphone, internet),

- a mnoho dalších funkcí.

Falcon – představuje knihovnu ovladačů pro komunikaci z prostředí Windows do sítě KNX pro posílání a příjem telegramů. Tento přístup umožňuje přístup na sběrnici jiným programovacím jazykům (např.: C++, C# a jiné). Knihovnu Falcon využijí nejčastěji asi programátoři s databází API (Application Program Interface).

EITT – jedná se o výkonný program pro analýzu a simulaci zařízení – provádí zkušební testy, diagnostiky, sleduje provoz přístrojů, a kontrolu spolupráce systému. Využívá se především ve zkušebních laboratořích a vývojových centrech.

Manufacturer Tool – program určený pro výrobce hardwarových součástí (HW) systému, nástroj jím umožní vytvářet a testovat ETS záznamy z databázových souborů a poté certifikovat produkt v KNX asociaci. Aby výrobce HW mohl uvést produkt na trh je nutné výrobek nechat schválit asociací KNX. Postup znázorňuje Obr. 5. Vytvořený produkt je nutné připravit pro funkčnost různých verzí ETS, tedy ETS3, ETS4 a v neposlední řadě ETS5. [11]

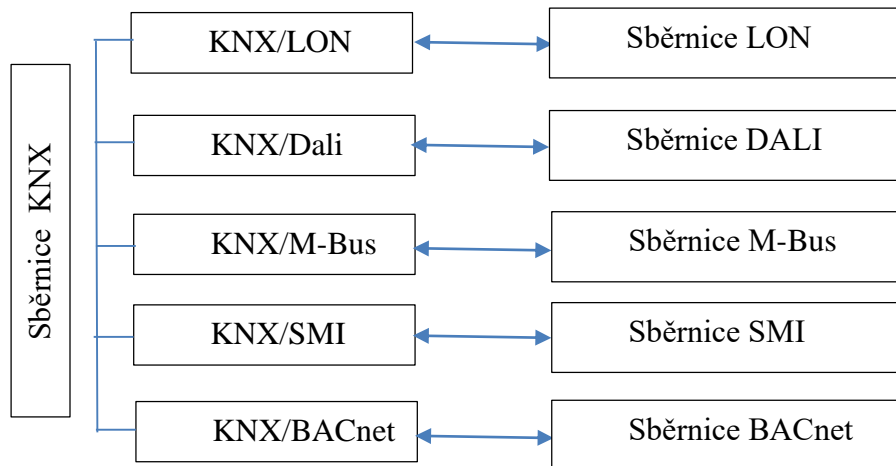


Obr. 5 - Příprava nového výrobku pro ETS

3.5 Novinky v KNX

V roce 2012 byla představená novinka, kterou představovalo propojení dvou významných systémů v oblasti řídicí systémové instalace a těmi jsou KNX a Foxtrot od firmy TECO. „*Je to propojení dvou světů, který se každý jinak programuje, nicméně využili jsme Gateway, který je registrován na KNX.org, který umožňuje číst všechny události a objekty, které jsou ve světě KNX a naopak do KNX posílat výsledky, které vypočítá a zalgoritmizuje Foxtrot*“ uvedl na SPS Drive v Norimberku Jaromír Kalaban z firmy Tecomat dostupné z portálu ElektriKa.tv, který dále dodal „*tímto propojením získá uživatel sofistikované regulaci topení apod.*“

Systém KNX je schopen komunikovat i s ostatními sběrnici, některé příklady jsou naznačeny v Obr. 6 - Propojení s ostatními sběrnici každý „převodník“ mezi sběrnici je uvažován jako jeden účastník sběrnice.



Obr. 6 - Propojení s ostatními sběrnicemi

Ke každému čidlu KNX je možné pořídit si dálkový ovladač k jeho naprogramování. Dálkový ovladač je praktický pro využití ve ztíženém prostředí (např. výrobní haly, umístění čidla v logistických skladech aj.), jeho podoba je buď ve tvaru klasické klíčenky, a nebo zařízení vložené do vstupu pro audio mobilního telefonu, kterým poté lze ovládat čidlo např. ve vysoké výšce.

4 LABORATORNÍ NÁVODY – ZÁKLADY PROGRAMOVÁNÍ

Záměrem této kapitoly bude ukázka programovacího prostředí a práce v něm s výsledkem oživení zkušebního panelu nastavením pomocí jednoduchých funkcí. Přístroje umístěné na laboratorním panelu jsou uvedeny v tabulce (Tab. 3). Vzhledem k omezené licenci na program ETS5, který je stažen bezplatnou verzí, můžeme použít maximálně 5 přístrojů na sběrnici KNX pro jednu laboratorní úlohu. Zkušební panel použitý v laboratorních úlohách je vyfocen v příloze A.

Tab. 3 - Přístroje použité na lab. panelu

Výrobní označení	Význam použití
SV/S30.160.5	Napájecí zdroj
UD/S 2.300.2	Ovládací akční člen (spínání a stmívání osvětlení)
JA/S 4.230.1.1	Ovládací akční člen (žaluziový)
DLR/S 8.16.1M	DALI/KNX rozhraní (řízení osvětlení)
634x-xxx-500	Multifunkční ovladač Busch priOn (označní)
USB/S 1.1	USB rozhraní
6125	Jedno-kolíbkový ovladač
6126	Dvou-tlačítkový ovladač
6127 - MF	Čtyř-tlačítkový ovladač
6120	Sběrníková spojka

4.1 Laboratorní úloha č.1 – Základní funkce

Cíl úlohy: V tomto cvičení se seznámíte se systémem KNX, jeho sběrnicí a nejjzákladnějším naprogramováním softwarového nástroje ETS5, pomocí něhož nastavíte spínání a stmívání žárovkových svítidel, regulaci teploty a obsluhu žaluzií.

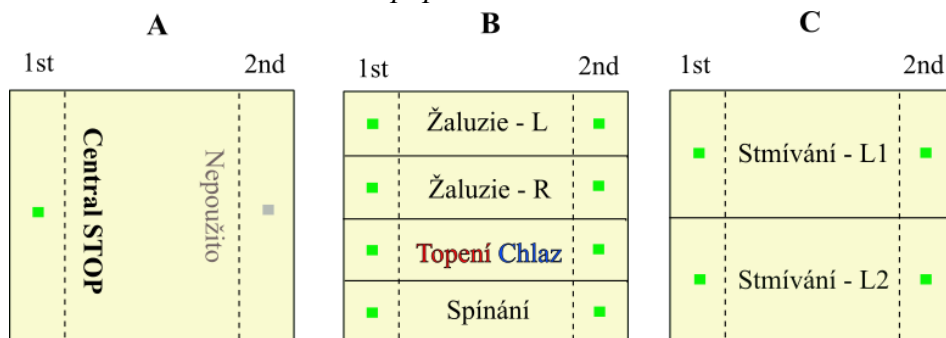
4.1.1 Zadání

- 1) Seznamte se s laboratorním panelem
- 2) Zapojte zařízení dle přiloženého schématu zapojení - Obr. 8
- 3) Zapojení nechte zkontrolovat vyučujícím, poté zapněte napájení.
- 4) Vyzkoušejte funkčnost tlačítek (tlačítka by neměla vyvolat žádnou funkci)
- 5) Nastavte zapojený panel dle Obr. 7 a Tab. 4, která znázorňuje vstupy a výstupy této úlohy a postupujte za pomoci kap. 5.1.4 Průvodce instalací
- 6) Zjistěte správnost a funkčnost nastavených funkcí

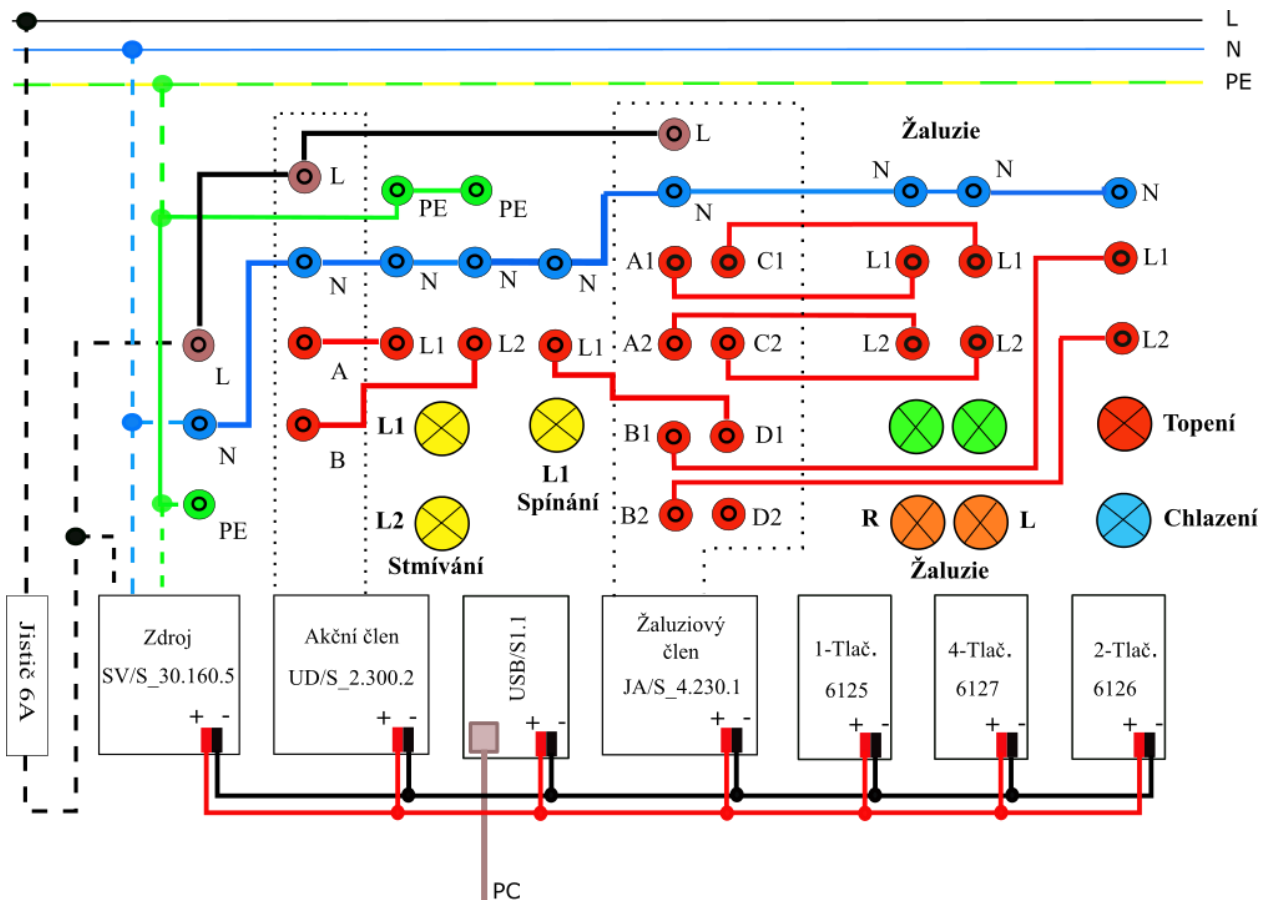
Tab. 4 – Lab. úloha č.1 – Popis funkcí

Tlačítko	Délka stisku	Funkce
A – 1st	Krátký	Vypne osvětlení, topení či chlazení a žaluzie vyjedou do horní pozice
B – 1st (L)	Krátký	Krokování levých žaluzií směrem dolů
B – 1st (L)	Dlouhý	Žaluzie sjedou do dolní pozice
B – 2nd (L)	Krátký	Krokování levých žaluzií směrem nahoru
B – 2nd (L)	Dlouhý	Žaluzie vyjedou do horní pozice
B – 1st (R)	Krátký	Krokování pravých žaluzií směrem dolů
B – 1st (R)	Dlouhý	Žaluzie sjedou do dolní pozice
B – 2nd (R)	Krátký	Krokování pravých žaluzií směrem nahoru
B – 2nd (R)	Dlouhý	Žaluzie vyjedou do horní pozice
B – 1st (top)	Krátký	Simuluje zvýšení teploty o 1°C
B – 1st (top)	Dlouhý	Sepne topení
B – 2nd (chlaz)	Krátký	Simuluje snížení teploty o 1°C
B – 2nd (chlaz)	Dlouhý	Sepne chlazení
B – 1st	Krátký	Spínání - zapnuto
B – 2nd	Dlouhý	Spínání - vypnuto
C – 1st (L1)	Krátký	Vypne osvětlení – L1
C – 1st (L1)	Dlouhý	Plynule stmívá - L1
C – 2nd (L1)	Krátký	Sepne osvětlení na 40% intenzity
C – 2nd (L1)	Dlouhý	Plynule rozsvítí L1 od 10-100% intenzit
C – 1st (L2)	Krátký	Vypne osvětlení L2
C – 1st (L2)	Dlouhý	Plynule stmívá L2
C – 2nd (L2)	Krátký	Sepne osvětlení L2 na poslední hodnotu intenzity
C – 2nd (L2)	Dlouhý	Plynule rozsvítí L2 od 10-100% intenzity

Obr. 7 - Lab. úloha č.1 - Rozmístění a popis tlačítek



4.1.2 Schéma zapojení



Obr. 8 – Lab. úloha č.1 - Schéma zapojení

4.1.3 Použité přístroje

Tab. 5 - Lab. úloha č.1 - Použité přístroje

Typové označení	Název
SV/S_30.160.5	Zdroj 160mA – není nutné vložit do ETS5
UD/S_2.300.2	Akční člen – stmívání a spínání
JAR/S 4.230.1.1	Akční člen – žaluzie a topení
USB/S 1.1	Rozhraní USB – není nutné vložit do ETS5
6120 – 3x	Sběrníková spojka – není nutné vložit do ETS5
6125	1-násob. tlačítko (tlač.A)
6126	2-násob. tlačítko (tlač.B)
6127	4-násob. tlačítko (tlač.C)

4.1.4 Průvodce instalací

1. Na patřičném PC spusťte program ETS5
2. Zapojte laboratorní panel dle přiloženého schématu (viz 4.1.2)
3. Zapojení nechte zkontrolovat vyučujícím, poté zapněte napájení pomocí jističe
4. Zkontrolujte, zda tlačítka nemají přidělenou žádnou funkčnost – pokud reagují kontaktujte vyučujícího, popř. postupujte dle kroku 16 v této úloze.
5. V programu ETS5 (záložka **Přehled / + Vytvořit nový projekt**) založte nový projekt s názvem LAB1. Je nezbytně nutné, aby bylo v kolonkách „Páteř“ a „Topologie“ zvolena volba TP (kroucený pár)

Komunikační objekty

Číslo	Název	Funkce objektu	Popis	Skupinová ad	Délka
0	Rocker switch 1.0 - Switching		On/Off - L1 - Dim... 0/0/1		1 bit
3	LED rocker 1 right.0 - Status				1 bit
4	Rocker switch 2.0 - Switching		On/Off - L2 - Di... 0/0/4		1 bit
7	LED rocker 2 right.0 - Status				1 bit
9	Rocker switch 3.1 - Adjust		Krokování - L(A)	0/1/1	1 bit
11	LED rocker 3 right.0 - Status				1 bit
13	Rocker 4.1 - Adjust		Krokování - R(B)	0/1/3	1 bit
15	LED rocker 4 right.0 - Status				1 bit
14	LED rocker 4 left.0 - Status				1 bit
12	Rocker 4.0 - Travel		UP/DOWN -R(B)	0/1/2	1 bit
10	LED rocker 3 left.0 - Status				1 bit
8	Rocker switch 3.0 - Travel		UP/DOWN - L(A)	0/1/0	1 bit
6	LED rocker 2 left.0 - Status				1 bit
2	LED rocker 1 left.0 - Status				1 bit
5	Rocker switch 2.1 - relative di...		Stmívání - L2	0/0/3	4 bit
1	Rocker switch 1.1 - relative dim...		Stmívání - L1	0/0/2	4 bit

Skupinové adresy

Střední sk	Název	Popis	Procházet
0	Osvětlení		Ne
1	Žaluzie		Ne
3	Topení / Chlazení		Ne
4	Central stop		Ne

Hlavní skupina

Střední skupina

Skupinová adresa

Obr. 9 - Lab. úloha č.1 - Pracovní prostředí

6. Po vytvoření projektu vložte přístroje. V záložce pracovní prostor zvolte „otevřít nový panel“ → „Topologie“ → klikněte na „Nová oblast“ → „Nová linie“. V levém horním rohu naleznete tlačítko „+Vložit přístroje“, zobrazí se katalog přístrojů, kde vyberete potřebné přístroje dle Tab. 5. Pro urychlení lze použít vyhledávacího panelu.

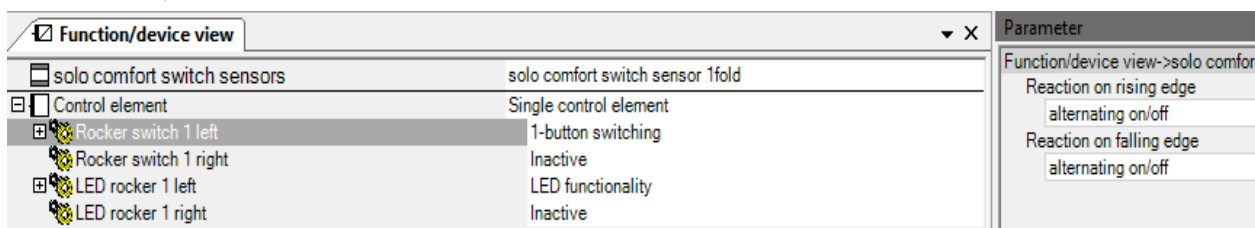
Pozn.: pokud se vám při vytvoření nového projektu jako výchozí pracovní prostor zobrazil prostor „budovy“, můžete tento prostor zavřít - nebudete s ním dále pracovat.

Pozn.: Pro lepší přehlednost je dobré vložené přístroje popsat vlastními názvy (např.: Tlač.1, AČ stmívání, atd). Popis provedete dvojklikem na novou linii, označíte požadovaný přístroj, z pravého rohu obrazovky vyrolujete sloupec „Vlastnosti“ jež obsahuje pole pro popis.

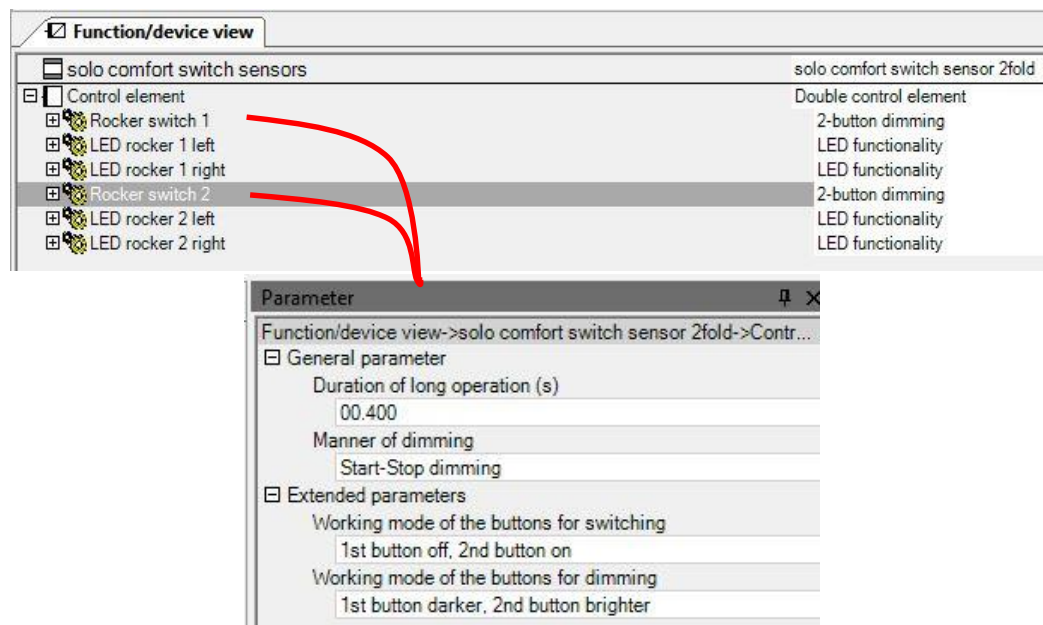
7. Nyní je potřeba nejdříve nastavit potřebné komunikační objekty a poté k jednotlivým komunikačním objektům můžeme přidělovat skupinové adresy. Pro lepší orientaci je zde uveden Obr. 9

- a) Zprvu nastavte Tlačítko 6125/500 - v tomto projektu se jedná o 1-násobné tlačítko označováno jako „A“ – v pracovním prostoru „Topologie“ kliknete na vložené tlačítko **Tlač.1-násob.**, v pravém sloupci se zobrazí dvě záložky. Otevřete záložku **Parametr** a poté „Otevřít pro produkt specifické parametrické okno“ – po chvíli se zobrazí okno, v záložce „FUNCTION/DEVICE VIEW“ zvolte tlačítko se správným počtem klapek - **solo standard switch senzor Ifold**. Nastavení provedte dle Obr. 11

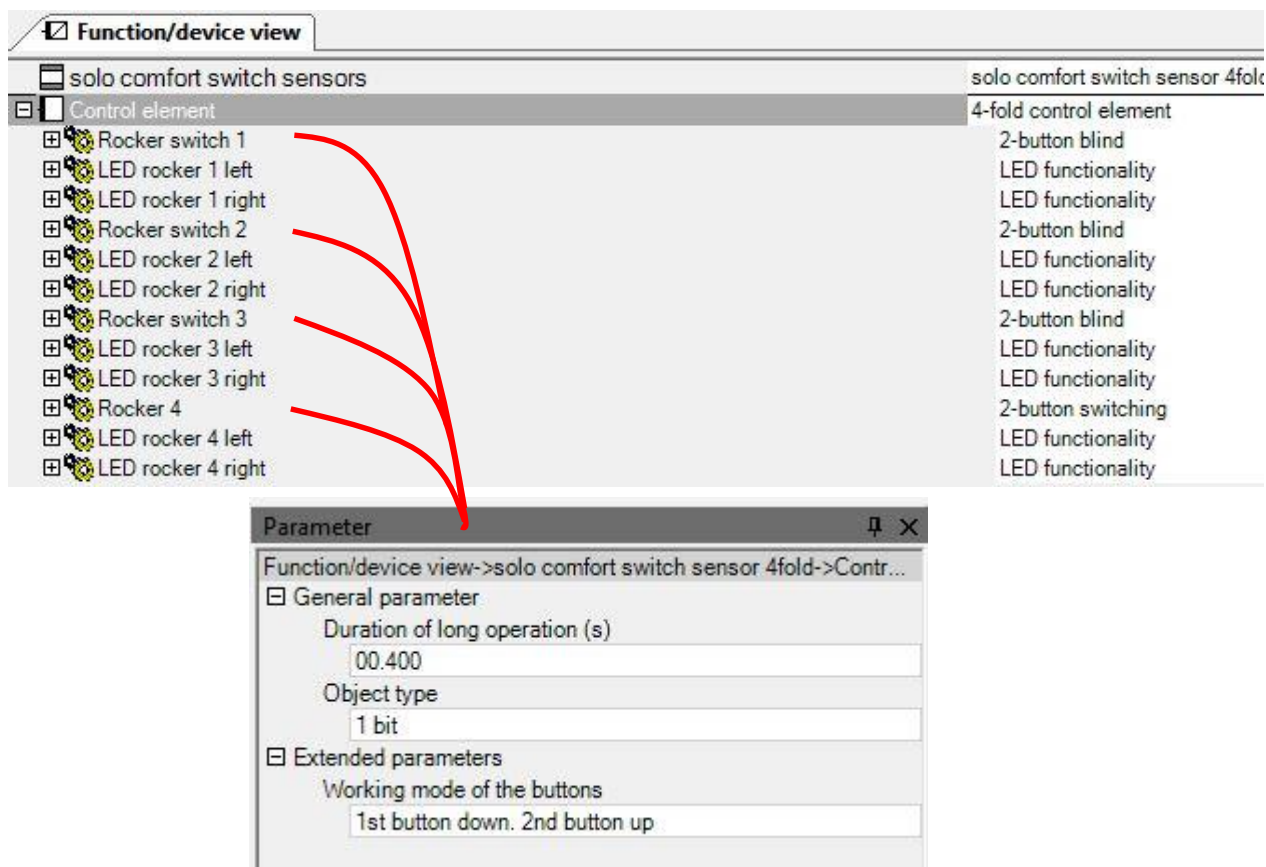
;



Obr. 11 - Lab- úloha č.1 - Nastavení tlač. Ifold



Obr. 10 - Lab.úloha č.1 - Nastavení tlač. 2fold



Obr. 12 - Lab. úloha č.1 - Nastavení tlač. 4fold

- Z parametrického okna se zpět do programu ETS5 dostanete vypnutím (**✘** křížkem) tohoto okna přičemž dojde k automatickému uložení nastavení.
- b) Podobně nastavte i tlačítko **6126/500** - „**C**“ s adresou a označením **Tlač.2-násob.** dle Obr. 10 a tlačítko **6127/500** - „**B**“ s adresou a označením **Tlač.4-násob.** dle Obr. 12
- c) Nyní nastavte stmívací akční člen **UD/S2.300.2** – v záložce **Parametr** nastavte v sekci: **General** → Parametr settings → channel setting individual
A:Switch → Switch ON via → 40% (102)
A:Dimming → Rel. Dimming speed from 0...100% → 8
 → Max. dimming value → 100% (255)
 → Min. dimming value → 15% (38)
B:Switch → Switch ON via → last brightness value
B:Dimming → Rel. Dimming speed from 0...100% → 8
 → Max. dimming value → 100% (255)
 → Min. dimming value → 20% (51)
- d) Teď už zbývá nastavit jen Žaluziový akční člen **JRA/S4.230.1.1** – v záložce **Parametr** nastavte v sekci:
A:Safety/Weather → Position on wind alarm → **actived – up**
A:Drive → Travel time UP in s → **10**
 → Travel time Down in s → **10**
B: nastavte stejně jako kanál A:
C:General → Reaction on bus voltage failure → **stop**
 → Reaction after bus voltage recovery → **stop**

→ Reaction after programming o rafter ETS reset → **stop**

C:Safety/Weather → Position on wind alarm → **activated - stop**

D:Gernerall → operation mode → **ventilation flaps, switch mode**

→ Reaction on bus voltage failure → **close/off**

→ Reaction after bus voltage recovery → **close/off**

→ Reaction after programming o rafter ETS reset → **close/off**

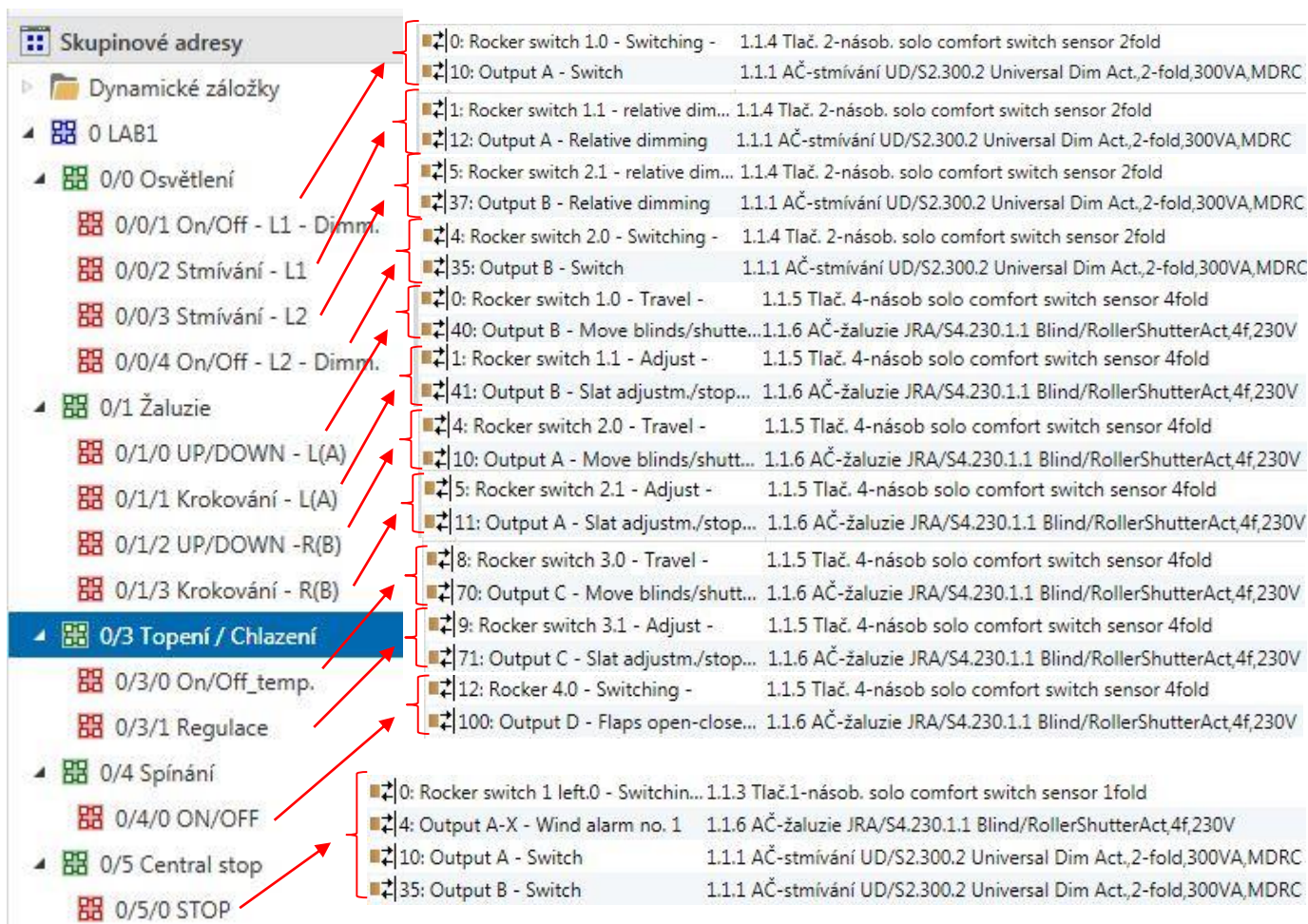
D:Safety/Weather → Parametr settings → **user defined**

→ Output reacts on communication object for wind alarm no. → **1**

→ Position on wind alarm → activated – **close/off**

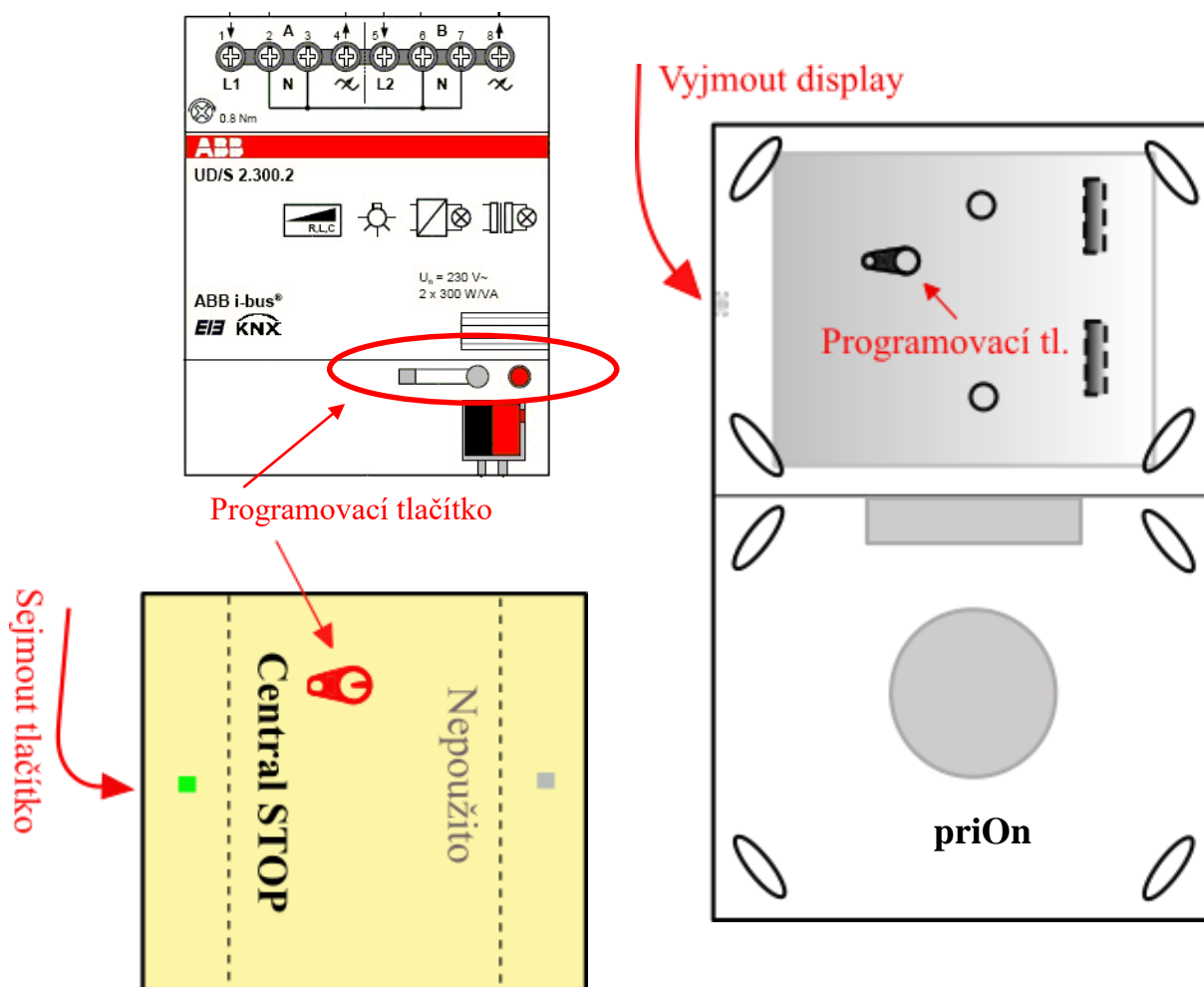
→ Position on reset of weather alarm, blocking and forced operation → close/off

8. Po vložení a nastavení přístrojů stiskněte záložku **Pracovní prostor**
9. **Zvolte – otevřít nový panel – Skupinová adresa** – zde vytvořte „+novou Hlavní skupinu“ „LAB1“ – poté vytvořte čtyři střední skupiny - „+přidat střední skupinu“ s názvem **Osvětlení, Žaluzie, Topení/chlazení, Spínání, Central stop**.
 - a) Do střední skupiny **Osvětlení** vložte čtyři skupinové adresy - „+Vložit skupinovou adresu“ s názvy **On/Off – L1 –Dimm., Stmívání – L1, On/Off – L2 –Dimm., Stmívání – L2**
 - b) Do střední skupiny **Žaluzie** vložte čtyři skupinové adresy - „+Vložit skupinovou adresu“ s názvy **UP/DOWN - L(A), Krokování – L(A), UP/DOWN – R(B), Krokování – R(B)**
 - c) Do střední skupiny **Topení/chlazení** vložte dvě skupinové adresy - „+Vložit skupinovou adresu“ s názvy **On/Off – tepm., Regulace**
 - d) Do střední skupiny **Spínání** vložte skupinovou adresu - „+Vložit skupinovou adresu“ s názvem **On/Off**
 - e) Do střední skupiny **Central stop** vložte skupinovou adresu pouze s názvem **STOP**
10. Teď je zapotřebí přidělit nastaveným funkcím (bod 7-9) skupinové adresy. Při struktuře obrazovky TOPOLOGIE/SKUPINOVÉ ADRESY to lze učinit pouhým přetažením funkce do skupinové adresy.
11. V parametrickém okně tlačítka je princip obdobný a výsledek by měl být totožný s Obr. 13



Obr. 13 - Lab. úloha č.1 - Skupinové adresy a funkce

12. V tomto okamžiku je programování hotovo a zbývá už jen importovat naprogramované funkce do panelu.
- Propojte USB 1.0 kabel mezi PC a laboratorním panelem.
 - Ověřte komunikaci – v levém horním rohu klikněte na zelenou záložku **ETS** → **Sběrnice**, zobrazí se vám zjištěná rozhraní. Při volbě USB/KNX rozhraní se vyroluje po pravé straně panel, v němž zvolte nabídku test – po malé chvilce by se mělo vedle tohoto tlačítka zobrazit stav „OK“ tzn. Komunikace pracuje správně.
 - Na libovolném pracovním prostoru („topologie“ nebo „skupinové adresy“) zvolte položku LAB1 resp. „Nová linie“, rozbalte záložku **DOWNLOAD** a zvolte *Nahrát vše...*
13. SW vás vyzve (v pravém sloupci) ke stisku adresovacího tlačítka viz Obr. 14. Takto postupně pokračujte u všech vložených přístrojů na sběrnici



Obr. 14 - Programovací tlačítka na přístrojích

14. Po stisku programovacího tlačítka na přístroji software přístroj restartuje a přiřadí mu fyzickou individuální adresu.
15. Po úspěšném provedení všech výše uvedených kroků můžete testovat správnost nastavení laboratorního panelu.
16. Po ukončení instalace a vyzkoušení funkcí uveďte panel do původního stavu. To provedete v pracovním prostředí „**Přístroje**“ označíte všechny vložené přístroje, na libovolný přístroj kliknete pravým tlačítkem myši a zvolíte lištu **Odehrání – Odehrát Aplikaci i Adresu**, poté provedte reset všech přístrojů funkcí **Resetovat přístroj**.

4.2 Laboratorní úloha č.2 – DALI rozhraní

Cíl úlohy: principem laboratorní úlohy č.2 je seznámení se s rozhraním KNX/DALI, které je jedno z mnoha rozhraní rozšiřující oblast působení systému KNX. DALI je otevřený protokol zabývající se oborem světelných scén.

4.2.1 Zadání

- 1) Seznamte se s laboratorním panelem
- 2) Zapojte laboratorní panel dle přiloženého schématu - 4.2.2
- 3) Zapojení nechte zkontrolovat vyučujícím, poté zapněte napájení pomocí jističe
- 4) Vyzkoušejte funkčnost tlačítek (tlačítka by neměla vyvolat žádnou funkci)
- 5) Nastavte zapojený panel dle Obr. 15 a Tab. 6, která znázorňuje vstupy a výstupy této úlohy a postupujte za pomoci kap. 4.2.4 Průvodce instalací
- 6) Ověřte správnost nastavených funkcí

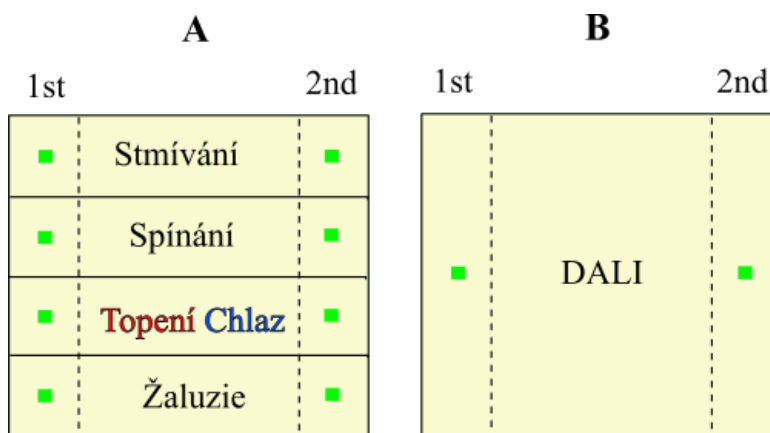
Tab. 6 - Lab. úloha č.2 – Popis funkcí

Tlačítko	Délka stisku	Funkce
A – 1st (Stmívání)	Krátký	Vypne osvětlení L1 i L2
A – 1st (Stmívání)	Dlouhý	Plynule stmívá L1 i L2
A – 2nd (Stmívání)	Krátký	Zapne osvětlení L1 i L2
A – 2nd (Stmívání)	Dlouhý	Plynule přidává na intenzitě osvětlení od 10-100%
A – 1st (Spínání)	Krátký	Vypne spínání L1
A – 2nd (Spínání)	Krátký	Zapne spínání L1
A – 1st (Top/Chlaz)	Krátký	Simuluju zvýšení teploty o 1°C
A – 1st (Top/Chlaz)	Dlouhý	Sepne topení
A – 2nd (Top/Chlaz)	Krátký	Simuluje snížení teploty o 1°C
A – 2nd (Top/Chlaz)	Dlouhý	Sepne chlazení
A – 1st (Žaluzie)	Krátký	Krokování žaluzií směrem dolů
A – 1st (Žaluzie)	Dlouhý	Plné zatažení žaluzií
A – 2nd (Žaluzie)	Krátký	Krokování žaluzií směrem nahoru
A – 2nd (Žaluzie)	Dlouhý	Plné vyjetí žaluzií nahoru
B – 1st (DALI)	Dlouhý	Rozsvítí panel DALI na 100% intenzity
B – 2nd (DALI)	Dlouhý	Regulace panelu DALI podle senzoru osvětlení

4.2.3 Použité přístroje

Tab. 7 - Lab. úloha č. 2 - Použité přístroje

Typové označení	Název
SV/S_30.160.5	Zdroj 160mA – není nutné vložit do ETS5
UD/S_2.300.2	Akční člen – stmívání a spínání
JAR/S 4.230.1.1	Akční člen – žaluzie a topení
DLR/S 8.16.1M	DALI/KNX - rozhraní
USB/S 1.1	Rozhraní USB – není nutné vložit do ETS5
6120 – 2x	Sběrnice spojk – není nutné vložit do ETS5
6126	2-násob. tlačítko (tlač. A)
6127	4-násob. tlačítko (tlač. B)
LF/U 2.1	Senzor osvětlení – nevkládá se do ETS5
TRIDONIC - PCA 2x11/13TC	Elektronický předřadník – nevkládá se do ETS5



Obr. 15 - Lab- úloh č. 2 - tlačítka

4.2.4 Průvodce instalací

1. Na patřičném PC spusťte program ETS5
2. Zapojte laboratorní panel dle přiloženého schématu (viz 4.1.2)
3. Zapojení nechte zkontrolovat vyučujícím, poté zapněte napájení pomocí jističe
4. Zkontrolujte, zda tlačítka nemají přidělenou žádnou funkčnost – pokud tlačítka mají přidělenou funkci, kontaktujte vyučujícího
5. V programu ETS5 (záložka **Přehled** / + **Vytvořit nový projekt**) založte nový projekt s názvem LAB2. Je nezbytně nutné, aby bylo v kolonkách „Páteř“ a „Topologie“ zvolena volba TP (kroucený pár)

6. Po otevření projektu s názvem LAB2 se zobrazí pracovní prostor **Budovy**, tento prostor přepněte na **Topologie**, to lze provést např. v modré liště v levém horním rohu.
7. V topologii rozklikněte **1 Nová oblast – 1.1 Nová linie**, kam vložíte patřičné přístroje.
8. V levém horním rohu naleznete tlačítko „**+Vložit přístroje**“, zobrazí se katalog přístrojů, kde vyberete potřebné přístroje dle Tab. 7. Pro urychlení lze použít vyhledávacího panelu. *Pozn.: Pro lepší přehlednost je dobré vložené přístroje popsat vlastními názvy (např.: Tlač.1, AČ stmívání, atd). Popis provedete dvojklikem na novou linii, označíte požadovaný přístroj, z pravého rohu obrazovky vyrolujete sloupec „Vlastnosti“ jež obsahuje pole pro popis.*
9. Jakmile vložíte přístroje, můžete začít s programováním. Začněte postupně tzn. Akčním členem pro stmívání a poté obdobně pokračujte dalšími přístroji.
 - a) AČ- stmívání (**UD/S2.300.2**) – v prostředním dialogovém okně otevřete záložku **Parametr**, kterou najdete v levém dolním rohu. V záložce **General** – zvolte možnost **Parameter settings** → **channel settings global (together)**, dále zvolte záložku **A-B: Switch** → Switch ON via → **last brightness value**
A-B: Dimming → Rel. dimming speed from 0...100% → **15**
 - b) AČ – žaluzie → upravte pouze následující položky ve vybraných záložkách
A: Safety/Weather → Position on wind alarm → **actived – up**
A: Drive → Travel time UP is → **10s**
A: Drive → Travel time DOWN is → **10s**
B: Safety/Weather → Position on wind alarm → **actived – stop**
C: Safety/Weather → Position on wind alarm → **actived – up**
C: Drive → Travel time UP is → **10s**
C: Drive → Travel time DOWN is → **10s**
D: General → Operation mode → **ventilation flaps, switch mode**
D: Safety/Weather → Position on wind alarm → **Deactived**
 - c) **DALI** → otevřete záložku **parametr**, postupně upravte následující položky:
 Light sensor → Yes
 G1 Group → Select additional function → Light control
 → Dim. Period to reach switching value → 1s
 → Dim. Period to reach brightness value → 1s
 G1 Light controller → Actual control value only for more than one light sensor →
 Targets sensor value
 → Allow switching on/off during lighting control → Switching
 on and off going up/ down
 → Calculate compensation factor for daylight calibration
 automatically → NO
 → Apply factor for daylight compen. after download → NO
 G1 Control Operating → Brightness value when lighting control is actived → 25%
 → Follow-up time of the inactive control → 0
 → Switch on → No reaction

Pro další nastavení KNX/DALI rozhraní je nutné otevřít přídatnou **aplikaci** s názvem **DALI –Tool v0.3.0.8** v níž postupujte dle následujících kroků.

File – Communication – Test interface – zobrazí se zelený **ok** (pokud se nezobrazí, zkontrolujte připojený USB kabel nebo se ujistěte, že tento port nevyužívá jiná aplikace), po návratu do základního prostředí se připojte s požadovaným DALI/KNX rozhraním následovně:

Stiskněte políčko „**Scan KNX bus**“, zobrazí se dialogové okno s výzvou ke stisku programovacího tlačítka na požadovaném zařízení. Toto tlačítko naleznete na přístroji v pravém dolním rohu (viz. Lab. Úloha č.1 Obr. 14). Software automaticky detekuje fyzickou adresu přístroje. Dále stiskněte pole **Connect** pro připojení k rozhraní. Až se software spáruje s DALI rozhraním zobrazí se detailní info o připojeném přístroji. Pro práci z předřadníkem je zapotřebí vstoupit do záložky **Options** → **Enable configuration mode**. Otevře se nové dialogové okno s kolonkou pro vložení hesla, které je **ABB**.

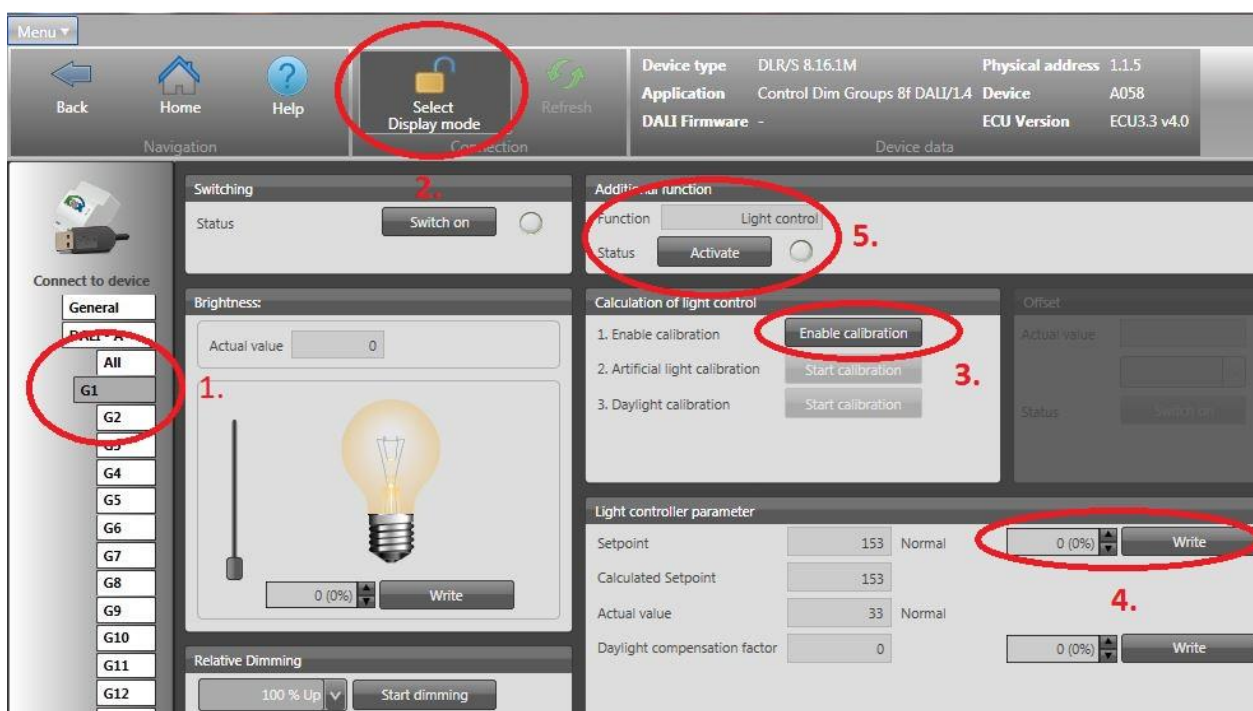
V záložce **Device** Stiskněte tlačítko **Detect ballasts**, program tak načte všechny viditelné předřadníky.

V záložce **Addresses/groups** se zobrazí ikona žárovky. Když na ni kliknete, v polích G1-G16 se zobrazí plus, pomocí nichž vytvoříte skupiny. Pro náš účel bude stačit pouze jedna skupina. Klikněte na ikonku žárovka poté na plus zvolené skupiny (G1). Následně program můžete zavřít **File**→**Exit**. Dojde k automatickému uložení.

V následujícím kroku nastavte senzor osvětlení. Spusťte program **i-bus ® Tool 1.9.5.0**. V něm pokračujte dle následujících kroků:

Connect - Connect to device – connection manager – vytvořit novou komunikaci (**new**) – v sekci **properties** zvolit vhodný typ připojení (**USB**) – **cancel** –komunikace je vytvořena, už jen připojit (**Connect**).

Otevřete vytvořenou skupinu (**G1**), pro kalibraci světelného senzoru je nutné odemknout konfigurační režim (**Select Configuration mode**), v okně *Calculation of light control* stiskněte tlačítko **Enable calibration**. V okně *Light controller parameter* nastavte požadovanou hodnotu (*Setpoint*) **153 (60%)** s zapište **Write**. Pro zjednodušení a představení pracovního prostředí je zde uveden Obr. 16. Po úspěšném nastavení můžete SW zavřít.



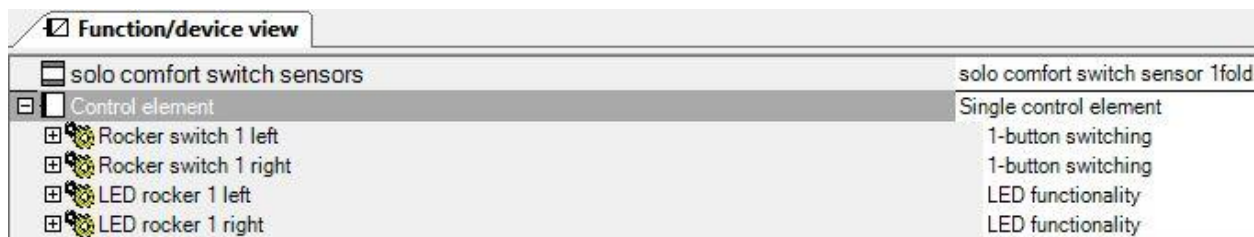
Obr. 16 - Lab. úloha č.2 - i-bus Tool

d) tlačítko **6127/500** - v tomto projektu se jedná o 4- **✖** násobné tlačítko označováno jako „A“ – v pracovním prostoru „*Topologie*“ kliknete na vložené tlačítko **Tlač.4-násob.**, v pravém sloupci se zobrazí dvě záložky. Otevřete záložku **Parametr** a poté „**Otevřít pro produkt specifické parametrické okno**“ – po chvíli se zobrazí okno, v záložce „**FUNCTION/DEVICE VIEW**“ zvolte tlačítko se správným počtem klapek - **solo standard switch senzor 4fold**. Nastavení provedte dle Obr. 17. Parametrického okna se zpět do programu ETS5 dostanete vypnutím (**✖** křížkem) tohoto okna přičemž dojde k automatickému uložení nastavení.



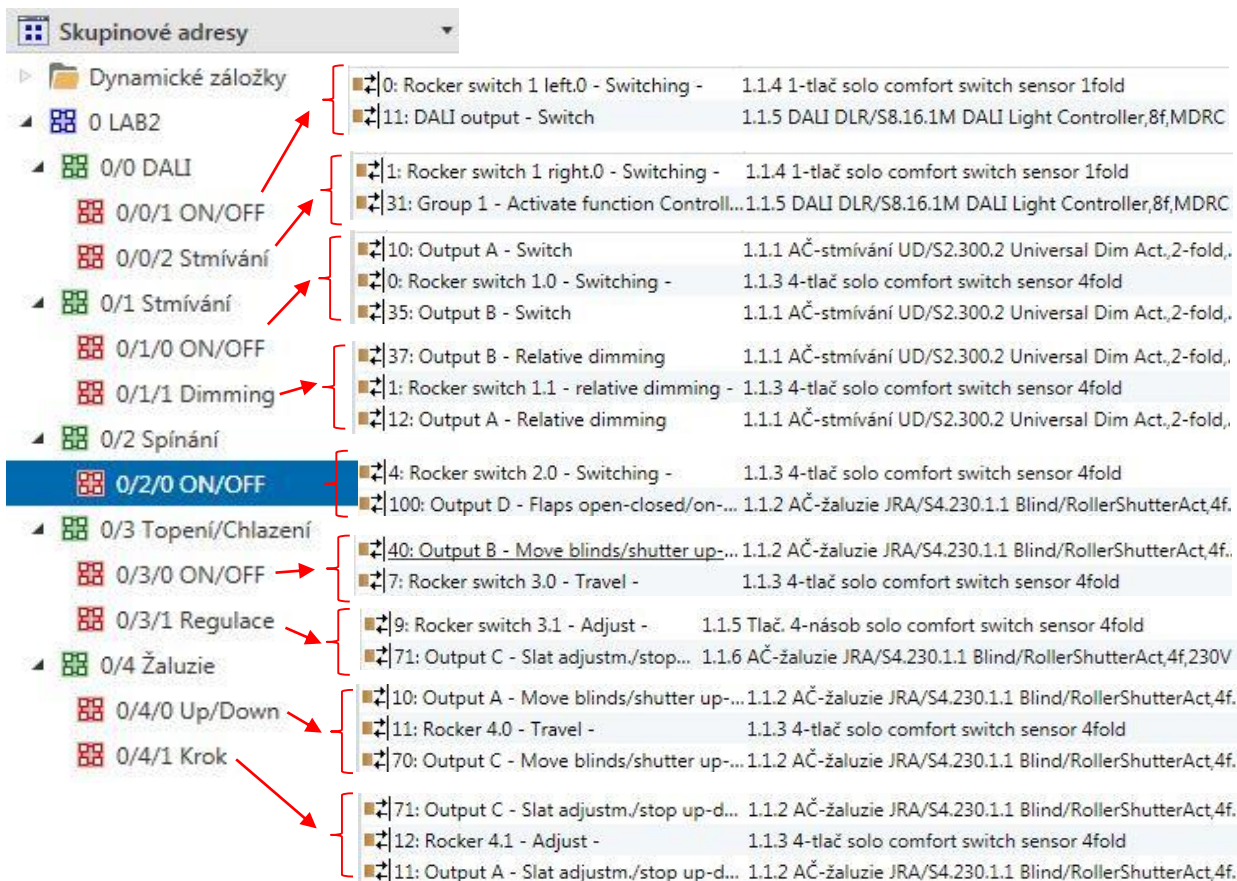
Obr. 17 - Lab. úloha č.2 - tlač. 4fold

e) Podobně nastavte i tlačítko **6125/500** - „B“ s adresou a označením **Tlač.2-násob.** dle Obr. 18



Obr. 18 - Lab. úloha č.2 - 1fold

10. Právě jste dokončili nastavení zařízení a následně jejich skupinové objekty přiřadíte k patřičným skupinovým adresám, které vytvoříte dle Obr. 19.
11. V tomto okamžiku je programování hotovo a zbývá už jen importovat naprogramované funkce do panelu.
 - a) Propojte USB 1.0 kabel mezi PC a laboratorním panelem.
 - b) Ověřte komunikaci – v levém horním rohu klikněte na zelenou záložku **ETS** → **Sběrnice**, zobrazí se vám zjištěná rozhraní. Při volbě USB/KNX rozhraní se vyroluje po pravé straně panel, v němž zvolte nabídku test – po malé chvilce by se mělo vedle tohoto tlačítka zobrazit stav „OK“ tzn. Komunikace pracuje správně.
 - c) Na libovolném pracovním prostoru („topologie“ nebo „skupinové adresy“) zvolte položku LAB1 resp. „Nová linie“, rozbalte záložku **DOWNLOAD** a zvolte *Nahrát vše...*
 - d) Software vás vyzve ke stisku programovacích tlačítek.
12. Vyzkoušejte funkčnost přístrojů.



Obr. 19 - Lab. úloha č. 2 - skup. adresy

13. Po skončení testování připravte panel pro následující výuku vymazáním aplikací i adres z přístrojů. To provedete tak, že v sekci „**Topologie**“ označíte všechny vložené přístroje, kliknete na ně pravým tlačítkem myši a zvolíte možnost **odehrání** → **odehrát aplikaci i adresu**.

4.3 LABORATORNÍ ÚLOHA č.3 – priOn

Cíl úlohy: Výstupem laboratorní úlohy č.3 bude ovládání základních dovedností, díky nimž budete schopni nastavit multifunkční ovladač s 3,5'' TFT displejem označován jako „priOn“. V této úloze pomocí priOnu budete ovládat topení, žaluzie, stmívat a spínat osvětlení prostřednictvím DALI rozhraní a zároveň prostřednictvím akčního členu JRA/S.

4.3.1 Zadání

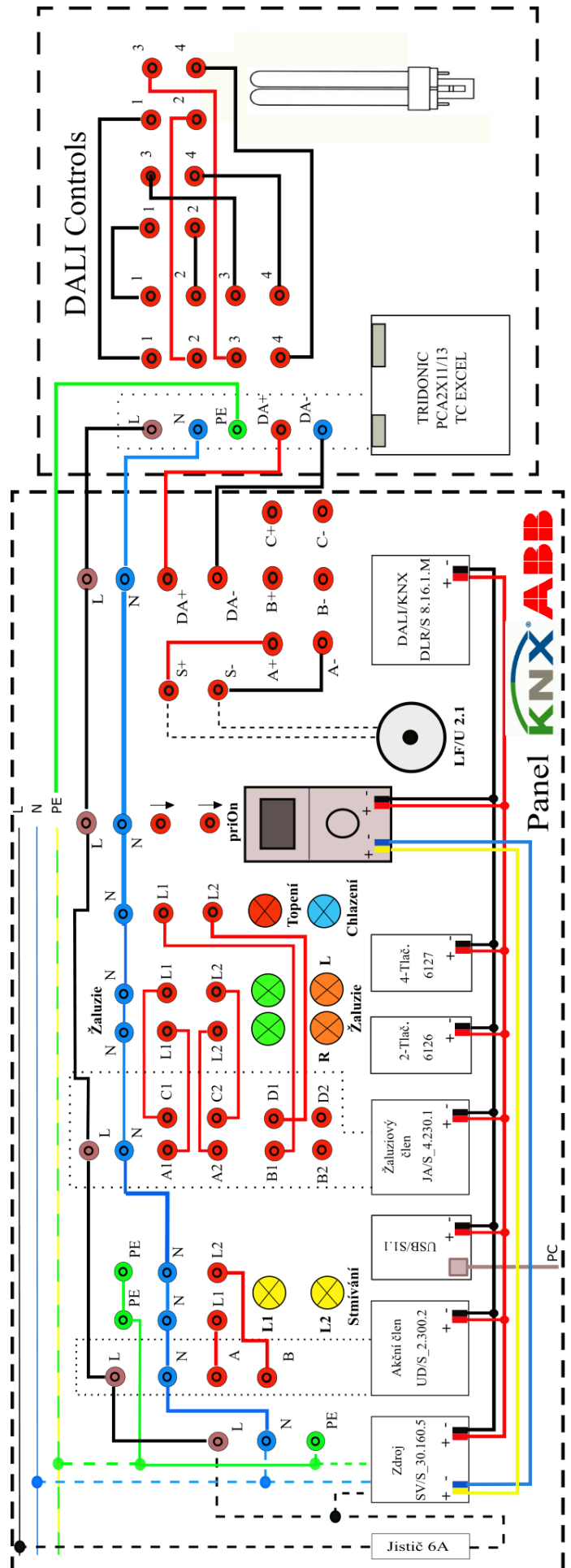
- 1) Seznamte se s laboratorním panelem
- 2) Zapojte laboratorní panel dle přiloženého schématu - 4.3.3
- 3) Zapojení nechte zkontrolovat vyučujícím, poté zapněte napájení pomocí jističe
- 4) Vyzkoušejte funkčnost tlačítek (tlačítka by neměla vyvolat žádnou funkci)
- 5) Na multifunkční ovladači nastavte segmenty pro ovládání osvětlení, žaluzií, topení resp. chlazení. Dále použijte jednonásobné tlačítko pro nějž nastavíte funkci Central stop.
- 6) Při nastavování postupujte dle kap. 4.3.4
- 7) Ověřte správnost nastavených funkcí

4.3.2 Použité přístroje

Tab. 8 - Lab. úloha č.3 - Použité přístroje

Typové označení	Název
SV/S_30.160.5	Zdroj 160mA – není nutné vložit do ETS5
UD/S_2.300.2	Akční člen – stmívání a spínání
JAR/S 4.230.1.1	Akční člen – žaluzie a topení
DLR/S 8.16.1M	DALI/KNX - rozhraní nevkládá se do ETS5
USB/S 1.1	Rozhraní USB – není nutné vložit do ETS5
6345 U-500	priOn - spínací akční člen jednonásobný
6120	Sběr. Spojka – není nutné vkládat do ETS
LF/U 2.1	Senzor osvětlení – nevkládá se do ETS5
TRIDONIC - PCA 2x11/13TC	Elektronický předřadník – nevkládá se do ETS5

4.3.3 Schéma zapojení



4.3.4 Průvodce instalací

1. Na patřičném PC spusťte program ETS5
2. Zapojte laboratorní panel dle přiloženého schématu (viz 4.1.2)
3. Zapojení nechte zkontrolovat vyučujícím, poté zapněte napájení pomocí jističe
4. Zkontrolujte, zda tlačítka nemají přidělenou žádnou funkčnost – pokud tlačítka mají přidělenou funkci, kontaktujte vyučujícího
5. V programu ETS5 (záložka **Přehled / + Vytvořit nový projekt**) založte nový projekt s názvem LAB2. Je nezbytně nutné, aby bylo v kolonkách „Páteř“ a „Topologie“ zvolena volba TP (kroucený pár)
6. Po otevření projektu s názvem LAB2 se zobrazí pracovní prostor **Budovy**, tento prostor přepněte na **Topologie**, to lze provést např. v modré liště v levém horním rohu.
7. V topologii rozklikněte **1 Nová oblast – 1.1 Nová linie**, kam vložíte patřičné přístroje.
8. V levém horním rohu naleznete tlačítko „**+Vložit přístroje**“, zobrazí se katalog přístrojů, kde vyberete potřebné přístroje dle Tab. 8. Pro urychlení lze použít vyhledávacího panelu. *Pozn.: Pro lepší přehlednost je dobré vložené přístroje popsat vlastními názvy (např.: Tlač.1, AČ stmívání, atd). Popis provedete dvojklikem na novou linii, označíte požadovaný přístroj, z pravého rohu obrazovky vyrolujete sloupec „Vlastnosti“ jež obsahuje pole pro popis.*
9. Jakmile vložíte přístroje můžete začít s programováním. Začněte postupně tzn. Akčním členem pro stmívání a poté obdobně pokračujte dalšími přístroji.
 - a) AČ- stmívání (**UD/S2.300.2**) – v prostředním dialogovém okně otevřete záložku **Parametr**, kterou najdete v levém dolním rohu.
 - General** → Parametr settings →channel setting individual
 - A:Switch** → Switch ON via → 40% (102)
 - A:Dimming** → Rel. Dimming speed from 0...100% → 8
 - Max. dimming value → 100% (255)
 - Min. dimming value → 15% (38)
 - B:Switch** → Switch ON via → last brightness value
 - B:Dimming** → Rel. Dimming speed from 0...100% → 8
 - Max. dimming value → 100% (255)
 - Min. dimming value → 20% (51)
 - b) AČ – žaluzie → upravte pouze následující položky ve vybraných záložkách
 - A: Safety/Weather** → Position on wind alarm → **actived – up**
 - A: Drive** → Travel time UP is → **10s**
 - A: Drive** → Travel time DOWN is → **10s**
 - B:Gernal** → operation mode → **ventilation flaps, switch mode**
 - Reaction on bus voltage failure → **close/off**
 - Reaction after bus voltage recovery → **close/off**
 - Reaction after programming o rafter ETS reset → **close/off**
 - B:Safety/Weather** → Parametr settings →**user defined**
 - Output reacts on communication object for wind alarm no. → **1**
 - Position on wind alarm → activated – **close/off**
 - Position on reset of weather alarm, blocking and forced operation → close/off
 - C: Safety/Weather** → Position on wind alarm → **actived – up**

C: Drive → Travel time UP is → **10s**

C: Drive → Travel time DOWN is → **10s**

D:General → operation mode → **ventilation flaps, switch mode**

→ Reaction on bus voltage failure → **close/off**

→ Reaction after bus voltage recovery → **close/off**

→ Reaction after programming or after ETS reset → **close/off**

D:Safety/Weather → Parametr settings → **user defined**

→ Output reacts on communication object for wind alarm no. → **1**

→ Position on wind alarm → activated – **close/off**

→ Position on reset of weather alarm, blocking and forced operation → **close/off**

c) **DALI** → otevřete záložku **parametr**, postupně upravte následující položky:

G1 Group → Minimal dimming value → 25%

→ Dim. Period to reach switching value → 0,7s

→ Dim. Period to reach brightness value → 0,7s

Pro další nastavení KNX/DALI rozhraní je nutné otevřít přídatnou **aplikaci** s názvem **DALI – Tool v0.3.0.8** v níž postupujte dle následujících kroků.

File – Communication – Test interface – zobrazí se zelený **ok** (pokud se nezobrazí, zkontrolujte připojený USB kabel nebo se ujistěte, že tento port nevyužívá jiná aplikace), po návratu do základního prostředí se připojte s požadovaným DALI/KNX rozhraním následovně:

Stiskněte políčko „**Scan KNX bus**“, zobrazí se dialogové okno s výzvou ke stisku programovacího tlačítka na požadovaném zařízení. Toto tlačítko naleznete na přístroji v pravém dolním rohu (viz. Lab. Úloha č.1 - Obr. 14). Software automaticky detekuje fyzickou adresu přístroje. Dále stiskněte pole **Connect** pro připojení k rozhraní. Až se software spáruje s DALI rozhraním zobrazí se detailní info o připojeném přístroji. Pro práci z předřadníkem je zapotřebí vstoupit do záložky **Options** → **Enable configuration mode**. Otevře se nové dialogové okno s kolonkou pro vložení hesla, které je **ABB**.

V záložce **Device** Stiskněte tlačítko **Detect ballasts**, program tak načte všechny viditelné předřadníky.

V záložce **Addresses/groups** se zobrazí ikona žárovky. Když na ni kliknete, v polích G1-G16 se zobrazí plus, pomocí nichž vytvoříte skupiny. Pro náš účel bude stačit pouze jedna skupina. Klikněte na ikonku žárovka poté na plus zvolené skupiny (G1). Následně program můžete zavřít **File**→**Exit**. Dojde k automatickému uložení.

d) **priOn** – v sekci „*Topologie*“ označte vložený přístroj **priOn**, otevřete záložku **Parametr** → **Otevřít produkt pro specifické parametrické okno**. V okně *Function/Device view* postupujte dle následujících kroků:

Carrier base → Double carrier base

Control element top → 3,5“ TFT display

+Circuit menu entry system → Active

RTC settings → Active

+Circuit menu settings → Active – na pravé straně se zobrazí sloupec „*Parametr*“

→ Number of freely configurable circuit menu → 4

→ Selection of the first entry → Circuit menu entry 1

Nastavení celkem čtyřech kruhových menu je znázorněno na Obr. 20

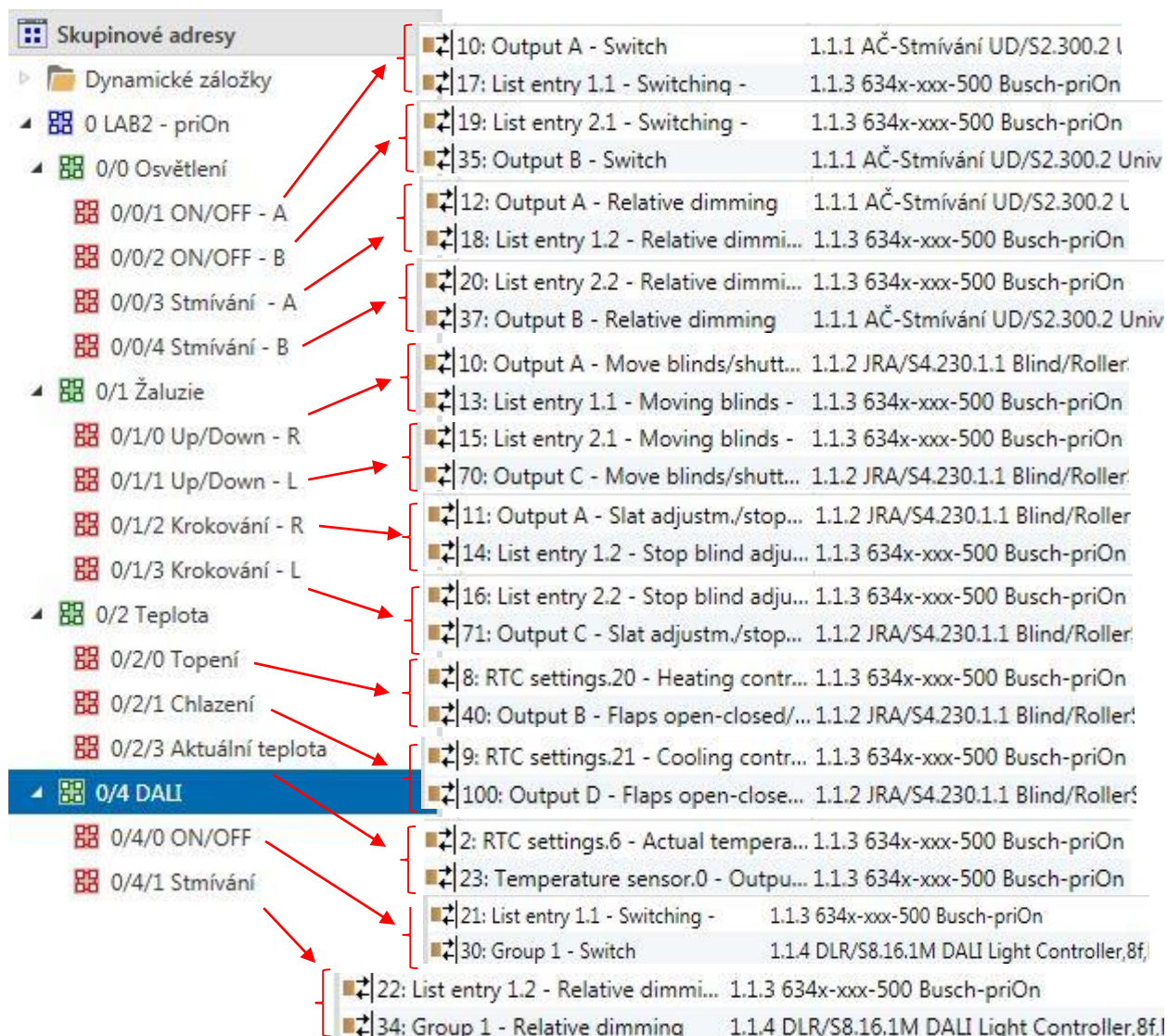
+Circuit menu entry 1 → Number of list entries → zadejte **2**

- vyberte si Iconu z dostupného seznamu
- Text → Rolety
- Colour functional lighting of rotary control element → blue (blind)
- +List entry 1 → vyberte ikonu a zadejte text, totéž prveďte i u +List entry 2
- + Circuit menu entry 2 → Number of list entries → zadejte **1**
 - vyberte si Iconu z dostupného seznamu
 - Text → Teplota
 - Colour functional lighting of rotary control element → red-onrange (heating)
- + Circuit menu entry 3 → Number of list entries → zadejte **2**
 - vyberte si Iconu z dostupného seznamu
 - Text → Osvětlení
 - Colour functional lighting of rotary control element → Yellow (light)
- +List entry 1 → vyberte ikonu a zadejte text, totéž prveďte i u +List entry 2
- + Circuit menu entry 4 → Number of list entries → zadejte **1**
 - vyberte si Ikonu z dostupného seznamu
 - Text → DALI
 - Colour functional lighting of rotary control element → Yellow (light)
- +List entry 1 → vyberte ikonu a zadejte text (Stmívání DALI)
- Bottom cover strip → Temperature sensor cover strip

Function/device view	
<input type="checkbox"/> Carrier base	Double carrier base
<input type="checkbox"/> Top cover strip	Inactive
<input checked="" type="checkbox"/> Control element top	3.5" TFT display
<input checked="" type="checkbox"/> Circuit menu entry system	Active
<input checked="" type="checkbox"/> Unit settings	Active
<input checked="" type="checkbox"/> Unit blockage	Active
<input checked="" type="checkbox"/> Scene actuator	Inactive
<input checked="" type="checkbox"/> Sequence	Inactive
<input checked="" type="checkbox"/> Weekly timer	Inactive
<input checked="" type="checkbox"/> RTC settings	Active
<input checked="" type="checkbox"/> Primary function	Inactive
<input checked="" type="checkbox"/> Status line	Inactive
<input checked="" type="checkbox"/> Circuit menu settings	Active
<input checked="" type="checkbox"/> Circuit menu entry 1	Active
<input checked="" type="checkbox"/> List entry 1	Blind, symbol
<input checked="" type="checkbox"/> List entry 2	Blind, symbol
<input checked="" type="checkbox"/> Circuit menu entry 2	Active
<input checked="" type="checkbox"/> List entry 1	RTC operation
<input checked="" type="checkbox"/> Circuit menu entry 3	Active
<input checked="" type="checkbox"/> List entry 1	Dimming relative
<input checked="" type="checkbox"/> List entry 2	Dimming relative
<input checked="" type="checkbox"/> Circuit menu entry 4	Active
<input checked="" type="checkbox"/> List entry 1	Dimming relative
<input type="checkbox"/> Control element bottom	Rotary control element
<input checked="" type="checkbox"/> Bottom cover strip	Temperature sensor cover strip

Obr. 20 - Lab. úloha č.3 - priOn parametr

10. Právě jste dokončili nastavení zařízení a následně jejich skupinové objekty přiřadíte k patřičným skupinovým adresám, které vytvoříte dle Obr. 21



Obr. 21 - Lab. úloha č.3 - Skupinové adresy

11. V tomto okamžiku je programování hotovo a zbývá už jen importovat naprogramované funkce do panelu.

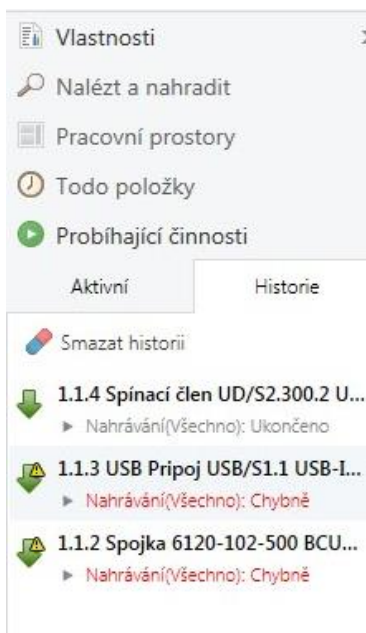
- e) Propojte USB 1.0 kabel mezi PC a laboratorním panelem.
- f) Ověřte komunikaci – v levém horním rohu klikněte na zelenou záložku **ETS** → **Sběrnice**, zobrazí se vám zjištěná rozhraní. Při volbě USB/KNX rozhraní se vyroluje po pravé straně panel, v němž zvolte nabídku test – po malé chvilce by se mělo vedle tohoto tlačítka zobrazit stav „OK“ tzn. Komunikace pracuje správně.
- g) Na libovolném pracovním prostoru („topologie“ nebo „skupinové adresy“) zvolte položku LAB1 resp. „Nová linie“, rozbalte záložku **DOWNLOAD** a zvolte **Nahrát vše...**
- h) Software vás vyzve ke stisku programovacích tlačítek.

12. Vyzkoušejte funkčnost přístrojů.

4.4 Chybové hlášení

Při instalaci či programování laboratorního panelu se můžete setkat s chybovými hlášeními, které zobrazí SW ETS5. Některé z nich jsou uvedeny níže včetně způsobu jejich odstranění.

- **Chyba při nahrávání** aplikace či individuální adresy do přístroje viz Obr. 22



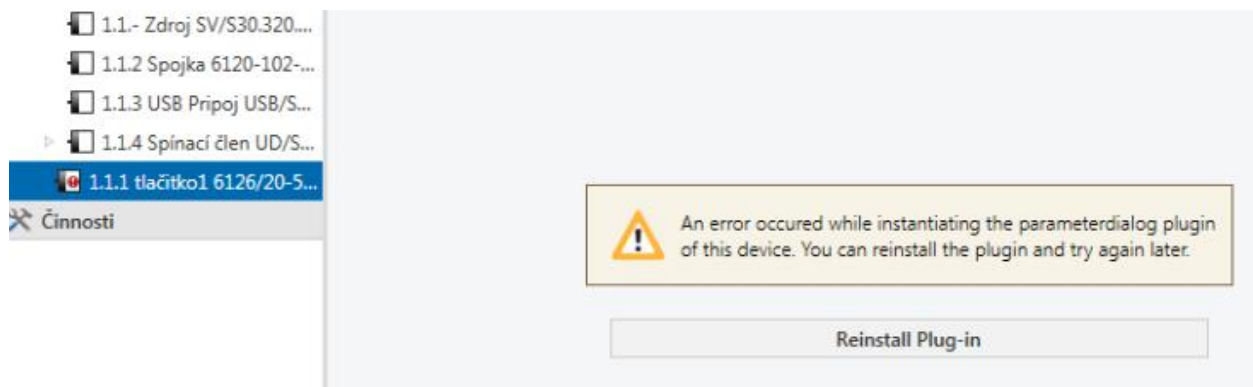
Obr. 22 - Chybné nahrání

Řešení č.1: V pracovním prostoru „Topologie“ označíte levým tlačítkem myši problémový přístroj, klikněte na přístroj pravým tlačítkem myši, zvolte funkci „Odehrání“ → „Odehrát Aplikaci a Adresu. Po odehrání pro jistotu ještě proveďte reset přístroje (pravým tl. Myši klikněte na přístroj, zvolte funkci „Resetovat přístroj“.

Doporučení: Pokud jste úspěšně importovali nastavené funkce do Panel tzn. „Nahrát vše – (nahráno)“ a posléze potřebujete provést změny v nastavení parametru patřičného účastníka sběrnice (US), je lepší zvolit pro opětovné nahrání do panelu funkci Nahrát → Nahrát Aplikaci. Nahrání bude provedeno rychleji a nebude třeba manipulovat s přístroji pro stisk programovacího tlačítka.

Řešení č.2: V pracovním prostoru „Topologie“ označíte levým tlačítkem myši problémový přístroj v tom okamžiku se na pravé straně rozbalí sloupec „Vlastnosti“, zde zvolte záložku „Nastavení“ a v kolonce „Individuální adresa“ změňte adresu na další volnou pozici.

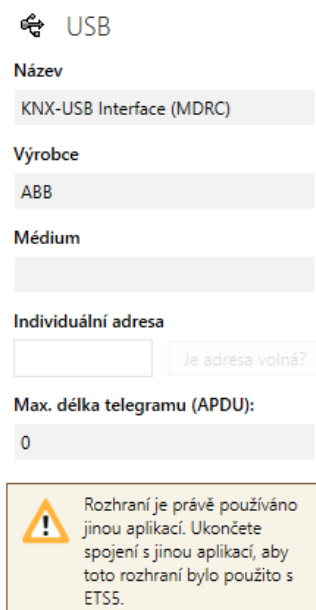
- **Ověření chybné – Re-instal Plug-in** – tento problém je též indikován vykřičníkem v červeném kolečku v ikoně pro přístroj (Obr. 23)



Obr. 23 - Chybné ověření

Řešení: problém se odstraní relativně jednoduchým způsobem. Indikace u tohoto přístroje znamená, že účastník na sběrnici potřebuje ke svému nastavení dílčí software s názvem PowerTool, který je volně ke stažení na stránkách výrobce. Bude stažen soubor s koncovkou *.zip, extrahujte soubor, složka PowerTool obsahuje další soubor s koncovkou *.zip, Soubor obsahuje instalační SW s koncovkou *.exe, po instalaci vypněte EST5, pokud ho máte zapnutý, a ETs5 znovu spusťte. Tímto by měl být problém odstraněn.

- Rozhraní USB je využíváno jinou aplikací (Obr. 24) – k uvedenému chybovému hlášení dochází při dlouhém propojení PC a USB rozhraním na panelu. Jedná se o obecnou chybu celého systému. Pokud níže uvedené řešení nefunguje nebo se chyba vyskytla již při prvním spojení s panelem, blokuje USB konektivitu váš počítač. V takém případě kontaktujte IT poradce nebo použijte jiný počítač.



The screenshot shows a software interface for a USB device. At the top, there is a USB icon and the text "USB". Below this, several fields are visible: "Název" (Name) with the value "KNX-USB Interface (MDRC)", "Výrobce" (Manufacturer) with the value "ABB", "Médium" (Medium) which is empty, "Individuální adresa" (Individual address) with a text box containing "Je adresa volná?" (Is the address free?), and "Max. délka telegramu (APDU):" (Maximum telegram length (APDU):) with the value "0". At the bottom, there is a yellow warning box with a triangle icon and the text: "Rozhraní je právě používáno jinou aplikací. Ukončete spojení s jinou aplikací, aby toto rozhraní bylo použito s ETS5."

Řešení: Vypněte panel prostřednictvím jističe, odpojte USB kabel, resetujte PC, znovu zapněte ETS5, připojte USB kabel a ověřte komunikaci mezi systémem KNX a PC

Obr. 24 - Chybné USB rozhraní

Doporučení: Pro komunikaci mezi laboratorním panelem a PC jednotkou je nevhodné využívat konektivitu USB 3.0, mohli by pak vznikat zbytečné problémy či chyby.

5 ZÁVĚR

Koncepce publikované práce je postavena na seznámení s řídicím systémem KNX pro elektroinstalaci. Po uložení kabelů a zapojení koncových (senzor) či průběžných prvků (liniový opakovač) je nutné celý systém sjednotit a přiřadit jednotlivým účastníkům příslušné funkce. Toto „oživení“ se doporučuje provádět některým z verzí programu ETS. V mé práci se upřednostňuje verze ETS5 a jelikož zatím škola nevlastní plnohodnotnou verzi ETS5 Professional, pracoval jsem v prostředí demo verze ETS5 v5.0.8, která je připravena pro tvorbu v českém jazyce a pro mé pracovní podmínky dostačující, jelikož zmíněný program dokáže pracovat s 5 zařízeními pro jeden projekt. V této práci je také porovnání s předchozí verzí ETS4.

Praktická část je věnována tvorbě laboratorních úloh, které jsou rozděleny do tří částí. Tyto části se zabývají konfigurací přístrojů UD/S 2.300.2, JAR/S 4.230.1.1, 612X/500, DALI/KNX, multifunkčního ovladače priOn. Laboratorní úlohy obsahují návody vedoucí k úspěšnému nastavení výše uvedených aktorů a senzorů připojených na sběrnici KNX. Po provedení konfigurace je možné ovládat osvětlení, žaluzie a simulovat regulaci teploty. První návod se věnuje funkcím jako jsou osvětlení, žaluzie, simulace teploty a centrální vypnutí spotřebičů, přičemž vyjedou žaluzie do horních poloh. Druhá úloha k předešlému ještě přidává ovládání osvětlení prostřednictvím DLAI/KNX rozhraní. Výše uvedené funkce se ovládají tlačítky, ale následující (třetí) laboratorní návod se věnuje ovládání multifunkčním ovladačem priOn. Tento ovladač však není nastaven na funkci central stop. Zkušební panel použitý v laboratorních úlohách je vyfocen v příloze A.

5.1 Návrh dalšího postupu

Následující metodika laboratorních úloh by byla vhodná rozšířit o vzdálené ovládání např. přes webové rozhraní či mobilní aplikaci, která by umožňovala i simulaci budovy a ovládání její elektroinstalace.

6 BIBLIOGRAFIE

- [1] *ELEKTRO: Odborný časopis pro elektrotechniku* [online]. FCC Public s.r.o, 2013, 2015-11-17, **23**(3) [cit. 2015-11-17]. ISSN 1210-0889.
- [2] *Mezinárodní norma: Tiskové sdělení* [online]. Belgium: KNX Association CVBA, 2007, 21.2.2007 [cit. 2015-11-17]. Dostupné z: www.konnex.org
- [3] *Komunikace v KNX*. b.r.. Dostupné také z: <http://vyvoj.hw.cz>
- [4] *ELEKTRO: Odborný časopis pro elektrotechniku* [online]. Praha: FCC Public s.r.o, 2013, 2015-11-18, (1) [cit. 2015-11-18]. ISSN 1210-0889. Dostupné z: <http://www.odbornecasopisy.cz/elektro>
- [5] *Komplexní řízení budov - Základní přehled KNX systémů*. Ostrava, 2014. Učební text. Vysoká škola Báňská - Technická univerzita Ostrava. Vedoucí práce Jan Vaňuš.
- [6] *ELEKTRO: Odborný časopis pro elektrotechniku* [online]. Praha: FCC Public s.r.o, 2013, 2015-11-18, **23**(4) [cit. 2015-11-18]. ISSN 1210-0889. Dostupné z: www.odbornecasopisy.cz/elektro
- [7] KUNC, Josef. KNX systémové instalace jsou výhodné!
ElektroPrumysl.cz [online]. 2011, 2015-11-18,:2 [cit.2015-11-18]. Dostupné z: <http://www.elektroprumysl.cz/elektroinstalace/knx-systemove-instalace-jsou-vyhodne-2-dil/strana-2>
- [8] MICHALEC, Libor. Topologie KNX. In: [Http://vyvoj.hw.cz/](http://vyvoj.hw.cz/) [online]. 2013, 2013-08-05 [cit. 2015-12-27]. Dostupné z: <http://vyvoj.hw.cz/energetika-a-smart-grids/topologie-knx.html>
- [9] Automa. *AUTOMA: časopis pro automatizační techniku* [online]. Děčín, 2014, 2015-11-18, **2014**(6): 52 [cit. 2015-11-18]. ISSN 1210-9592. Dostupné z: <http://automa.cz/>
- [10] ETS5 Overview of new functionality. In: *KNX.org* [online].
Brussels: KNX Association, 2014, 2014-05-08 [cit. 2015-12-27]. Dostupné z: <http://www.knx.org/media/docs/Events/ETS5-Introduction.pdf>
- [11] About Manufacturer Tool. *Knx.org* [online]. Brussels: KNX Association, 2014, 2014-09-23 [cit. 2015-12-27]. Dostupné z:
<https://www.knx.org/knx-en/software/manufacturer-tool/about/index.php>
- [12] iNels. *Asociace chytrého bydlení* [online]. Holešov: iNels, 2015, 2015-1-14 [cit. 2015-11-17]. Dostupné z: <http://www.achb.cz/>

-
- [13] KUNC, Josef. ABB: Ochrana systémových instalací KNX/EIB před přepětími. In: *Elektrika.cz* [online]. Praha: BEN, 2007, 2007-09-28 [cit. 2015-12-27]. Dostupné z: <http://elektrika.cz/data/clanky/abb-ochrana-systemovych-instalaci-knx-eib-pred-prepetimi>

7 PŘÍLOHA A

