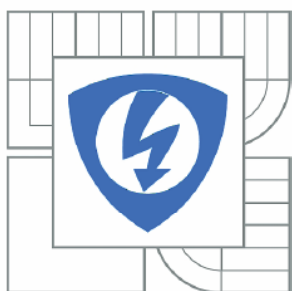




VYSOKÉ UČENÍ TECHNICKÉ V BRNĚ

BRNO UNIVERSITY OF TECHNOLOGY



FAKULTA ELEKTROTECHNIKY A KOMUNIKAČNÍCH  
TECHNOLOGIÍ

ÚSTAV RADIOELEKTRONIKY

FACULTY OF ELECTRICAL ENGINEERING AND COMMUNICATION  
DEPARTMENT OF RADIO ELECTRONICS

## MIKROPÁSKOVÁ DOLNÍ PROPUST

MICROSTRIP LOWPASS FILTER

BAKALÁŘSKÁ PRÁCE

BACHELOR'S THESIS

AUTOR PRÁCE

AUTHOR

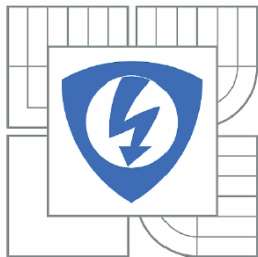
PETR KUBÍN

VEDOUCÍ PRÁCE

SUPERVISOR

Ing. PETR VÁGNER, Ph.D.

BRNO 2011



VYSOKÉ UČENÍ  
TECHNICKÉ V BRNĚ

Fakulta elektrotechniky  
a komunikačních technologií

Ústav radioelektroniky

# Bakalářská práce

bakalářský studijní obor  
**Elektronika a sdělovací technika**

**Student:** Petr Kubín

**ID:** 119503

**Ročník:** 3

**Akademický rok:** 2010/2011

## NÁZEV TÉMATU:

### Mikropásková dolní propust

#### POKYNY PRO VYPRACOVÁNÍ:

Seznamte se s postupem návrhu filtrů typu dolní propust. Navrhněte dolní propust s ideálními součástkami podle následujícího zadání. Aproximace přenosové funkce filtru bude eliptická, filtr bude osmého řádu s mezní frekvencí 1.4 GHz. Umístěte nuly přenosové funkce tak, aby byla potlačena frekvence 2.4 GHz. Od obvodu s ideálními součástkami přejděte k mikropáskovému provedení. Sestavte model filtru v programu Ansoft Designer s využitím analytických modelů úseků mikropáskového vedení. Analyzujte a optimalizujte navrženou strukturu rovněž ve fullwave simulátoru.

#### DOPORUČENÁ LITERATURA:

[1] HONG, J. S., LANCASTER, M. J. Microstrip Filters for RF/Microwave Applications. John Wiley & Sons, Inc. 2001.

[2] HANUS, S., SVAČINA, J. Vysokofrekvenční a mikrovlnná technika. Skriptum. Brno: FEKT VUT v Brně, 2002.

**Termín zadání:** 7.2.2011

**Termín odevzdání:** 27.5.2011

**Vedoucí práce:** Ing. Petr Vágner, Ph.D.

**prof. Dr. Ing. Zbyněk Raida**  
*Předseda oborové rady*

#### UPOZORNĚNÍ:

Autor bakalářské práce nesmí při vytváření bakalářské práce porušit autorská práva třetích osob, zejména nesmí zasahovat nedovoleným způsobem do cizích autorských práv osobnostních a musí si být plně vědom následků porušení ustanovení § 11 a následujících autorského zákona č. 121/2000 Sb., včetně možných trestněprávních důsledků vyplývajících z ustanovení části druhé, hlavy VI. díl 4 Trestního zákoníku č.40/2009 Sb.

## **ABSTRAKT**

Tato bakalářská práce pojednává o návrhu eliptického mikropáskového filtru typu dolní propust. V úvodní části je rozebrána teorie k návrhu filtru z diskretních součástek. Dále je popsáno mikropáskové vedení a návrh mikropáskového provedení filtru. Pro simulaci charakteristik navrženého zapojení filtru byl použit program Ansoft Designer V2, pomocí kterého byla provedena i optimalizace zapojení na určitý mezní kmitočet.

## **KLÍČOVÁ SLOVA**

Dolní propust, kmitočtový filtr, mikropáskový, eliptická aproximace, mikropáskové vedení

## **ABSTRACT**

This thesis is focused on the design of an elliptic microstrip low pass filter. In the introduction, there is discussed theory of the filter design with discrete components. Then, the following part describes the design of the microstrip filter with distributed parameters. To simulate the characteristics of the designed filter structure, the simulator Ansoft Designer V2 was used. This software was also used for final optimization of the microstrip filter.

## **KEYWORDS**

Lowpass filter, frequency filter, microstrip, elliptic approximation, microstrip transmission line

KUBÍN, P. *Mikropásková dolní propust*. Brno: Vysoké učení technické v Brně, Fakulta elektrotechniky a komunikačních technologií, 2011. 42 s., 10 s. příloh. Vedoucí Bakalářské práce Ing. Petr Vágner, Ph.D.

# Prohlášení

Prohlašuji, že svou bakalářskou práci na téma Mikropásková dolní propust jsem vypracoval samostatně pod vedením vedoucího bakalářské práce a s použitím odborné literatury a dalších informačních zdrojů, které jsou všechny citovány v práci a uvedeny v seznamu literatury na konci práce.

Jako autor uvedené bakalářské práce dále prohlašuji, že v souvislosti s vytvořením této práce jsem neporušil autorská práva třetích osob, zejména jsem nezasáhl nedovoleným způsobem do cizích autorských práv osobnostních a jsem si plně vědom následků porušení ustanovení § 11 a následujících autorského zákona č. 121/2000 Sb., včetně možných trestněprávních důsledků vyplývajících z ustanovení § 152 trestního zákona č. 140/1961 Sb.

V Brně dne 27. května 2011

.....  
podpis autora

## **Poděkování**

Děkuji vedoucímu bakalářské práce Ing. Petru Vágnerovi, Ph.D. za účinnou metodickou, pedagogickou a odbornou pomoc a další cenné rady při zpracování mé bakalářské práce.

V Brně dne 27. května 2011

.....  
podpis autora

# OBSAH

<b>Obsah</b>	<b>vii</b>
<b>Seznam obrázků</b>	<b>ix</b>
<b>Úvod</b>	<b>1</b>
<b>1 Obecná teorie filtrů</b>	<b>2</b>
1.1 Úvod.....	2
1.2 Dělení dle tolerančních schémat .....	2
1.3 Přenos filtru.....	3
1.3.1 Přenos napětí a fáze .....	3
1.3.2 Přenosová funkce .....	4
1.4 Póly a nuly v komplexní rovině .....	4
1.5 Typy aproximací .....	5
1.5.1 Butterworthova aproximace.....	5
1.5.2 Čebyševova aproximace .....	6
1.5.3 Inverzní Čebyševova aproximace.....	8
1.5.4 Cauerova (eliptická) aproximace .....	9
1.5.5 Další typy aproximací [1]: .....	10
1.6 Eliptické filtry typu dolní propust .....	11
1.6.1 Popis návrhu eliptického filtru .....	12
<b>2 Mikropáskové filtry</b>	<b>14</b>
2.1 Mikropáskové vedení .....	14
2.1.1 Struktura mikropáskového vedení .....	14
2.1.2 Šíření vln v mikropáskové struktuře .....	14
2.1.3 Kvazi-TEM aproximace .....	14
2.1.4 Efektivní permitivita a charakteristická impedance.....	15
2.1.5 Vlnová délka, konstanta šíření, fázová rychlost a elektrická délka ...	16
2.1.6 Vyjádření poměru $W/h$ .....	16
2.1.7 Vliv tloušťky vodivého pásku .....	17
2.1.8 Disperze vlny kvazi-TEM .....	18
2.1.9 Ztráty v mikropáskovém vedení .....	18
2.1.10 Vliv krytu .....	19
2.2 Nespojitosti mikropáskové struktury .....	19
2.2.1 Mikropáskové nespojitosti .....	19

2.2.2	Změna tloušťky pásku.....	20
2.2.3	Otevřený konec vedení .....	21
2.2.4	Mezera v mikropáskovém vedení .....	22
2.2.5	Ohyb na vedení .....	22
2.3	Filtry typu dolní propust .....	23
2.3.1	Zapojení „stepped-impedance“ .....	23
2.3.2	Zapojení filtru s nulami v přenosu.....	25
<b>3</b>	<b>Návrh mikropáskového filtru typu dolní propust s eliptickou aproximací</b>	<b>27</b>
3.1	Provedení z pasivních součástek.....	27
3.2	Mikropáskové provedení .....	28
<b>4</b>	<b>Simulace, optimalizace a realizace filtru</b>	<b>31</b>
4.1	Simulace filtru s pasivními součástkami .....	31
4.2	Obvodový model.....	32
4.3	Fullwave model.....	34
4.4	Realizace filtru .....	37
4.4.1	Měření filtru .....	37
<b>5</b>	<b>Závěr</b>	<b>39</b>
	<b>Literatura</b>	<b>40</b>
	<b>Seznam symbolů, veličin a zkratk</b>	<b>41</b>
	<b>Seznam příloh</b>	<b>43</b>



# SEZNAM OBRÁZKŮ

Obr. 1.1 Ideální modulové charakteristiky základních typů selektivních filtrů. ....	3
Obr. 1.2 Zapojení filtru jako dvojbranu. ....	3
Obr. 1.3 Modulová charakteristika Butterworthova filtru (převzato z [3]). ....	5
Obr. 1.4 Rozmístění pólů pro Butterworthův filtr 5. řádu (převzato z [3]). ....	6
Obr. 1.5 Modulová charakteristika Čebyševova filtru (převzato z [3]). ....	7
Obr. 1.6 Rozmístění pólů pro Čebyševovův filtr 5. řádu (převzato z [3]). ....	8
Obr. 1.7 Modulová charakteristika Eliptického filtru (převzato z [3]). ....	9
Obr. 1.8 Graf eliptické racionální funkce (převzato z [3]). ....	10
Obr. 1.9 Zapojení eliptického filtru typu dolní propust a) varianta $\pi$ , b) varianta T. ....	11
Obr. 1.10 Struktury zapojení s přiřazenými elementárními prvky pro eliptický filtr typu dolní propust a) varianta $\pi$ , b) varianta T. ....	12
Obr. 1.11 Eliptický filtr typu dolní propust 3. řádu a) varianty $\pi$ , b) varianta T. ....	13
Obr. 2.1 Obecná struktura mikropáskového vedení (převzato z [3]). ....	14
Obr. 2.2 Nespojivosti mikropáskového vedení: a) změna tloušťky pásku; b) otevřený konec; c) mezer; d) ohyb vedení (převzato z [3]). ....	20
Obr. 2.3 a) Obecná mikropásková struktura filtru typu „stepped impedance“, b) schéma filtru z diskrétních součástek. ....	24
Obr. 2.4 Eliptický filtr a) schéma s pasivními součástkami, b) ekvivalentní mikropáskové zapojení filtru. ....	25
Obr. 3.1 Výsledné schéma zapojení s vypočítanými hodnotami. ....	27
Obr. 3.2 Schéma zapojení mikropáskového filtru typu dolní propust. Hodnoty jsou uvedeny v mm. ....	28
Obr. 3.3 Schéma zapojení mikropáskových filtrů a) pro rozměry $W_L = 0,2$ mm a $W_C = 6$ mm, b) pro rozměry $W_L = 0,4$ mm a $W_C = 8$ mm. ....	29
Obr. 3.4 Graf funkcí $S_{21} = f(f)$ pro různé šířky vedení. ....	30
Obr. 4.1 Simulované schéma zapojení. ....	31
Obr. 4.2 Graf funkcí $S_{21} = f(f)$ (modrá) a $S_{11} = f(f)$ (červená) pro zapojení eliptického filtru s pasivními součástkami. ....	32
Obr. 4.3 Obvodový model mikropáskového filtru. ....	32
Obr. 4.4 Mikropásková struktura filtru. ....	33
Obr. 4.5 Graf funkcí $S_{21} = f(f)$ (modrá), $S_{11} = f(f)$ (červená) a $S_{22} = f(f)$ (zelená) pro obvodový model mikropáskového filtru. ....	33

Obr. 4.6 Mikropásková struktura filtru s upravenými délkami. ....	34
Obr. 4.7 Graf funkcí $S_{21} = f(f)$ (modrá), $S_{11} = f(f)$ (červená) a $S_{22} = f(f)$ (zelená) pro obvodový model mikropáskového filtru s upravenými délkami. ....	34
Obr. 4.8 Mikropásková struktura filtru pro fullwave simulaci. ....	35
Obr. 4.9 Graf funkcí $S_{21} = f(f)$ (modrá), $S_{11} = f(f)$ (červená) a $S_{22} = f(f)$ (zelená) pro fullwave model mikropáskového filtru. ....	35
Obr. 4.10 Mikropásková struktura filtru pro fullwave simulaci s upravenými hodnotami délek. ....	36
Obr. 4.11 Graf funkcí $S_{21} = f(f)$ (modrá), $S_{11} = f(f)$ (červená) a $S_{22} = f(f)$ (zelená) pro fullwave model mikropáskového filtru po optimalizaci. ....	36
Obr. 4.12 Výsledná struktura mikropáskového filtru. ....	36
Obr. 4.13 Vyrobený mikropáskový filtr. ....	37
Obr. 4.14 Graf funkcí $S_{21} = f(f)$ a $S_{11} = f(f)$ pro změřený mikropáskový filtr. ....	37
Obr. 4.15 Graf funkcí $S_{21} = f(f)$ a $S_{11} = f(f)$ pro naměřený a simulovaný filtr. ....	38

# ÚVOD

Kmitočtové filtry jsou v současnosti v praxi hojně používanými elektronickými obvody. Využívají se hlavně pro úpravu signálů, jako je úprava a zpracování frekvenčního spektra signálu. Pomocí filtrů se potlačuje nežádoucí složka signálu, nejčastěji šum a rušivé signály, nebo se pomocí nich vybírá určité kmitočtové pásmo.

Cílem této bakalářské práce je seznámení se s postupem návrhů kmitočtových filtrů typu dolní propust. Na základě těchto informací zrealizovat filtr s ideálními pasivními prvky typu dolní propust osmého řádu s eliptickou aproximací. Od obvodu s pasivními součástkami přejít k mikropáskovému provedení filtru a výslednou mikropáskovou strukturu zrealizovat.

# 1 OBECNÁ TEORIE FILTRŮ

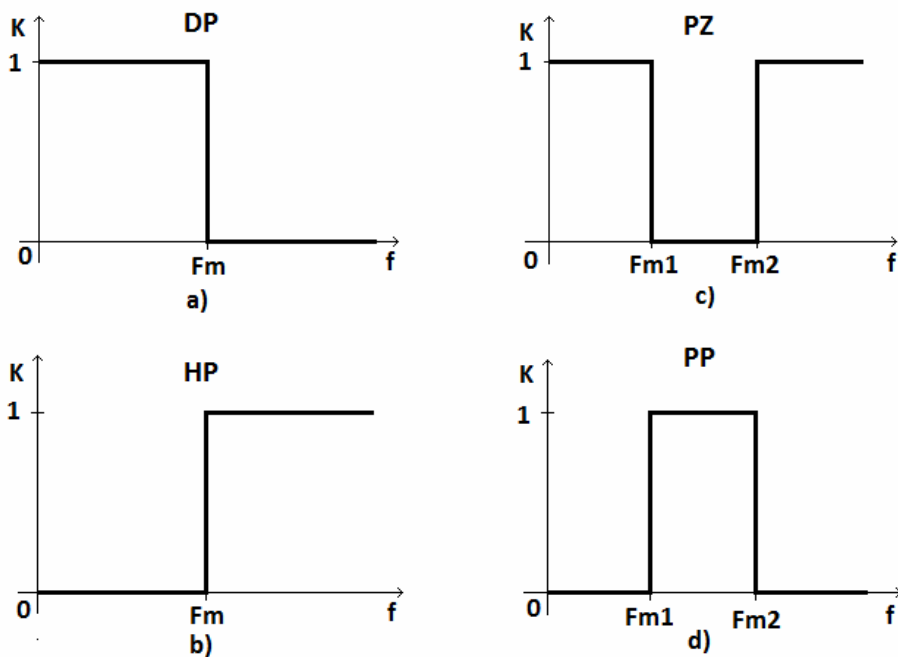
## 1.1 Úvod

Kmitočtové filtry jsou lineární elektronické obvody používané v mnoha oblastech elektroniky. Jejich úkol spočívá ve výběru (selekcí) kmitočtových složek procházejícího signálu. Kmitočtové pásmo, které je filtrem propuštěno bez útlumu, se nazývá propustné pásmo a pásmo, které filtr utlumí, nazýváme nepropustné pásmo. Hranici mezi nimi určuje mezní kmitočet  $f_m$ . Výsledný výstupní signál bývá obvykle zpožděn oproti signálu vstupnímu. K tomuto zpoždění dochází z důvodů fázových posuvů procházejících harmonických kmitočtových složek. Fázové vlivy filtru na signál v propustném kmitočtovém pásmu se v časové oblasti projevují například jako překmity či zvlnění signálu. Tyto vlastnosti filtrů obvykle vyjadřujeme modulovou a fázovou charakteristikou [1].

## 1.2 Dělení dle tolerančních schémat

Filtry se dělí podle typu přenosové charakteristiky na [1]:

- dolní propust (DP), propouští složky signálu s kmitočty nižšími než mezní kmitočet  $F_m$ , ideální modulová charakteristika je na obr. 1.1a),
- horní propust (HP), propouští složky signálu s kmitočty vyššími než je mezní kmitočet  $F_m$ , ideální modulová charakteristika je na obr. 1.1b),
- pásmovou zádrž (PZ), nepropouští kmitočty mezi mezním dolním a horním kmitočtem  $F_{m1}$  a  $F_{m2}$ , ideální modulová charakteristika je na obr. 1.1c),
- pásmovou propust (PP), propouští kmitočty mezi mezním dolním a horním kmitočtem  $F_{m1}$  a  $F_{m2}$ , ideální modulová charakteristika je na obr. 1.1d).



Obr. 1.1 Ideální modulové charakteristiky základních typů selektivních filtrů.

### 1.3 Přenos filtru

Analogový filtr si můžeme představit jako „černou krabíčku“, do které vstupuje harmonický signál s amplitudou  $U_1$ , kmitočtem  $f_1$  a fází  $\varphi_1$ . Na výstupu z této krabíčky pak získáme také harmonický signál ale s jinou velikostí amplitudy a fází ( $U_2, \varphi_2$ ). Toto základní zapojení se vstupem připojeným k harmonickému zdroji napětí a výstupem připojeným k zátěži je uvedeno na obr.1.2.



Obr. 1.2 Zapojení filtru jako dvojbranu.

#### 1.3.1 Přenos napětí a fáze

Pro daný kmitočet lze přenos napětí  $K_u$  vyjádřit komplexním vztahem

$$K_u = K_u \cdot e^{j\varphi} = \frac{U_2 e^{j\varphi_2}}{U_1 e^{j\varphi_1}}. \quad (1.1)$$

Tento vztah se dá dále rozdělit na reálnou a imaginární část. Častěji se ale používá vyjádření přenosu pomocí modulu a argumentu

$$K_u = \frac{U_2}{U_1}, \quad \varphi = \varphi_2 - \varphi_1, \quad (1.2)$$

kde modul  $K_u$  je roven poměru amplitud vstupního a výstupního signálu a argument  $\varphi$  značí fázový posuv, který je roven rozdílu fází výstupního signálu  $\varphi_2$  s fází vstupního signálu  $\varphi_1$ . Modul  $K_u$  je bezrozměrná veličina, a proto k jeho vyjádření často používáme logaritmickou míru, kde platí  $K_u [\text{dB}] = 20 \log(K_u)$ . Toto vyjádření nám umožňuje grafické znázornění s velkým rozsahem hodnot.

Tímto způsobem lze fázi a modul přenosu vypočítat jen pro konkrétní kmitočet  $\omega$ , proto je v praxi vhodné přenosové vlastnosti vyjádřit jako funkci kmitočtu. Kde závislost přenosu na kmitočtu je komplexní funkcí kmitočtu  $K_u(j\omega)$ , kde  $\omega = 2\pi f$ , nebo  $K_u(p)$ , kde za  $p$  uvažujeme  $p = j\omega$ .

### 1.3.2 Přenosová funkce

Přenosová funkce má nejčastěji tvar racionální lomené funkce

$$K(j\omega) = \frac{a_m(j\omega)^m + a_{m-1}(j\omega)^{m-1} + \dots + a_1 j\omega + a_0}{b_n(j\omega)^n + b_{n-1}(j\omega)^{n-1} + \dots + b_1 j\omega + b_0}. \quad (1.3)$$

Tato rovnice se dá na základě předešlých údajů přepsat do tvaru s  $p$

$$K(p) = \frac{N(p)}{D(p)} = \frac{a_m(p)^m + a_{m-1}(p)^{m-1} + \dots + a_1 p + a_0}{b_n(p)^n + b_{n-1}(p)^{n-1} + \dots + b_1 p + b_0}, \quad (1.4)$$

kde  $N(p)$  a  $D(p)$  jsou reálné mnohočleny komplexní proměnné  $p = j\omega$ ,  $a, b$  jsou reálné koeficienty a  $m$  určuje řád polynomu čitatele, který musí být menší nebo roven řádu polynomu jmenovatele  $n$  ( $m \leq n$ ). Tuto komplexní funkci můžeme rozdělit na modulovou a argumentovou část a z takto rozdělené funkce můžeme vynést modulovou  $K = f(\omega)$  a fázovou charakteristiku  $\varphi = f(\omega)$ .

## 1.4 Póly a nuly v komplexní rovině

Rovina, která je definována racionální přenosovou funkcí (1.4), se nazývá komplexní rovina nebo  $p$ -rovina. Vodorovná osa je osa reálná, svislá osa je osa imaginární. Hodnoty  $p$ , při níž funkce nabývá nulové hodnoty, jsou nuly funkce a hodnoty  $p$ , při nichž funkce nabývá nekonečna jsou singularity (obvykle póly) funkce. Proto nuly ve funkci  $K(p)$  jsou kořeny čitatele  $N(p)$  a póly jsou kořeny jmenovatele  $D(p)$ .

Tyto póly určují frekvenční vlastnosti filtru, které určuje racionální funkce  $K(p)$  (1.4). Aby byl filtr stabilní, musí být póly v levé polovině komplexní roviny nebo na imaginární ose a zároveň musí být na nebo uvnitř jednotkové kružnice. Při nedodržení této podmínky by mohlo dojít k nežádoucím oscilacím. Nuly přenosu mohou být kdekoli v celé komplexní rovině.

Zobrazení pólů a nul racionální funkce v komplexní rovině u jednotlivých druhů filtrů jsou rozdílné.

## 1.5 Typy aproximací

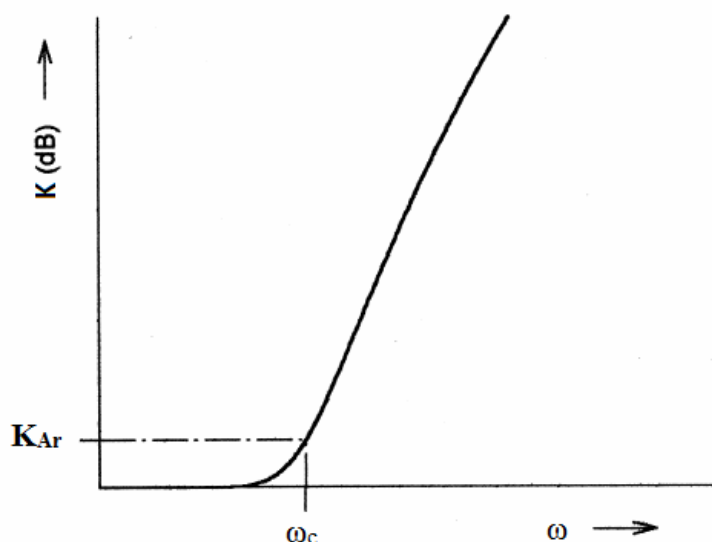
### 1.5.1 Butterworthova aproximace

Patří mezi nejpoužívanější aproximace, protože je obvykle přijatelným kompromisem mezi požadovanou linearitou fázové charakteristiky a dosažitelným útlumem modulové kmitočtové charakteristiky při nízkém řádu filtru.

Mocninná přenosová funkce pro Butterworthovy filtry, které mají na mezní frekvenci  $\Omega_c$  útlum  $K_{Ar}=3$  dB, je dána vztahem

$$|K(j\Omega)|^2 = \frac{1}{1 + \Omega^{2n}}, \quad (1.5)$$

kde  $n$  značí řád filtru, který odpovídá požadované strmosti charakteristiky v nepropustném pásmu. Tato aproximace má nejvíce lineární charakteristiku v propustném pásmu, která se zhoršuje, když se blíží k meznímu kmitočtu  $\omega_c$ . Příklad této charakteristiky je na obr. 1.3.



Obr. 1.3 Modulová charakteristika Butterworthova filtru (převzato z [3]).

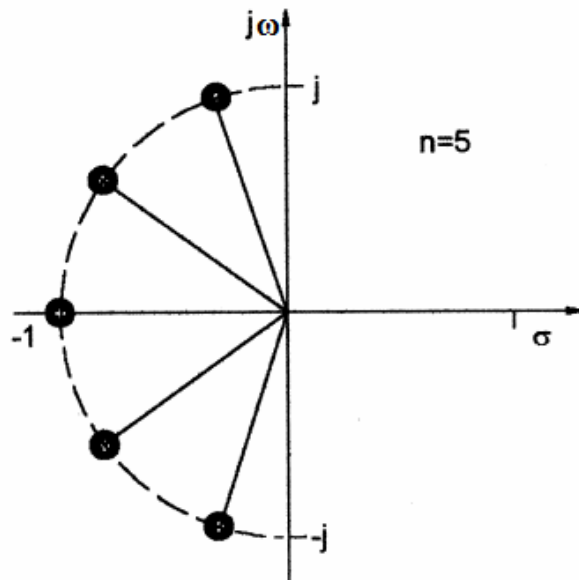
Racionální lomená funkce [6] vyplývající ze vztahu (1.5) je

$$K(p) = \frac{1}{\prod_{i=1}^n (p - p_i)}, \quad (1.6)$$

kde

$$p_i = je^{j\left[\frac{(2i-1)\pi}{2n}\right]}. \quad (1.7)$$

Nulové body funkce (1.6) leží v nekonečnu a póly leží rovnoměrně rozloženy na levé půlkružnici jednotkové kružnice v úhlové vzdálenosti  $\alpha = (2i-1)\pi/2n$ . Toto rozložení pólů je znázorněno na obr. 1.4.

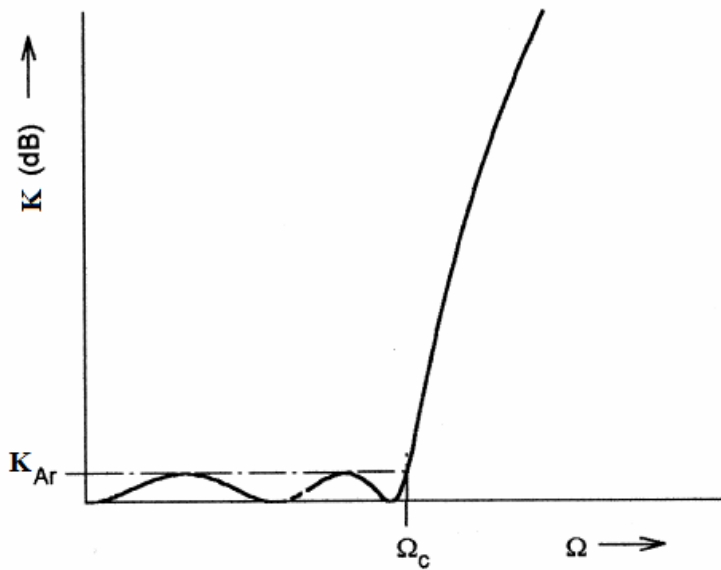


Obr. 1.4 Rozmístění pólů pro Butterworthův filtr 5. řádu (převzato z [3]).

### 1.5.2 Čebyševova aproximace

Tato izoextremální aproximace se vyznačuje tím, že má zvlnění v propustném pásmu. V nepropustném pásmu pak charakteristika útlumu stoupá obr. 1.5 s výrazně větší strmostí než u filtrů Butterworthových obr. 1.3. Nevýhodou Čebyševovy aproximace je větší nelinearita fázové charakteristiky a odpovídající větší odchylky skupinového zpoždění než u předchozí aproximace.





Obr. 1.5 Modulová charakteristika Čebyševova filtru (převzato z [3]).

Mocnninná přenosová funkce pro Čebyševovy filtry je dána vztahem

$$|K(j\Omega)|^2 = \frac{1}{1 + \varepsilon^2 T_n^2(\Omega)}, \quad (1.8)$$

kde  $\varepsilon$  je konstanta zvlnění, která se vypočítá ze zvlnění v propustném pásmu  $K_{Ar}$  v dB podle vztahu

$$\varepsilon = \sqrt{10^{\frac{K_{Ar}}{10}} - 1}. \quad (1.9)$$

$T_n(\Omega)$  je Čebyševova funkce prvního řádu  $n$ , která je definována jako

$$T_n(\Omega) = \begin{cases} \cos(n \cos^{-1} \Omega) & |\Omega| \leq 1 \\ \cosh(n \cosh^{-1} \Omega) & |\Omega| > 1 \end{cases}, \quad (1.10)$$

proto filtry, které jsou realizované podle vztahu (1.8) nazýváme filtry Čebyševovými. Rhodes [7] odvodil ze vzorce (1.8) racionální přenosovou funkci pro Čebyševovy filtry, která je

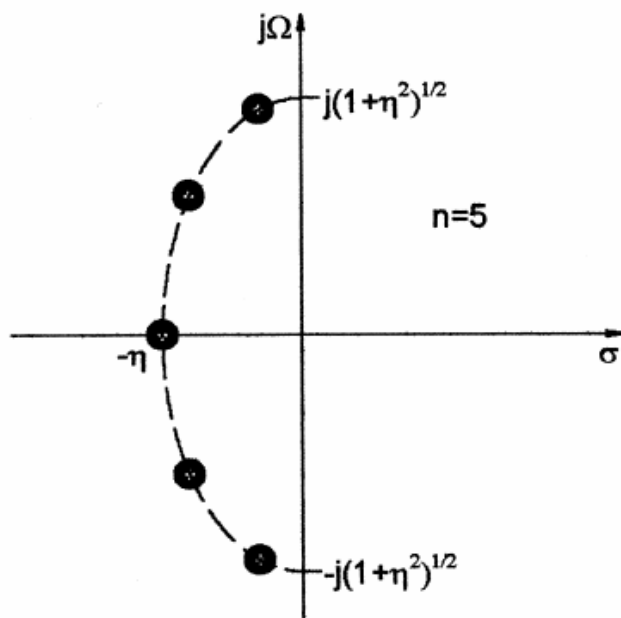
$$K(p) = \frac{\prod_{i=1}^n [\eta^2 + \sin^2(i\pi/n)]^{1/2}}{\prod_{i=1}^n (p + p_i)}, \quad (1.11)$$

kde

$$p_i = j \cos \left[ \sin^{-1} j\eta + \frac{(2i-1)\pi}{2n} \right] \quad (1.12), (1.13)$$

$$\eta = \sinh \left( \frac{1}{n} \sinh^{-1} \frac{1}{\varepsilon} \right)$$

Podobně jako u filtrů Butterworthových mají i filtry Čebyševovy nulové body funkce (1.8) v nekonečnu, ale umístění pólů je různé. Póly u Čebyševových filtrů leží na elipse v levé polovině komplexní roviny. Hlavní osa elipsy je osa imaginární a její velikost je  $\sqrt{1+\eta^2}$ , vedlejší osa je osa reálná a její velikost je rovna  $\eta$ . Na obr.1.6 je uvedeno rozložení pólu pro řád filtru  $n = 5$ .



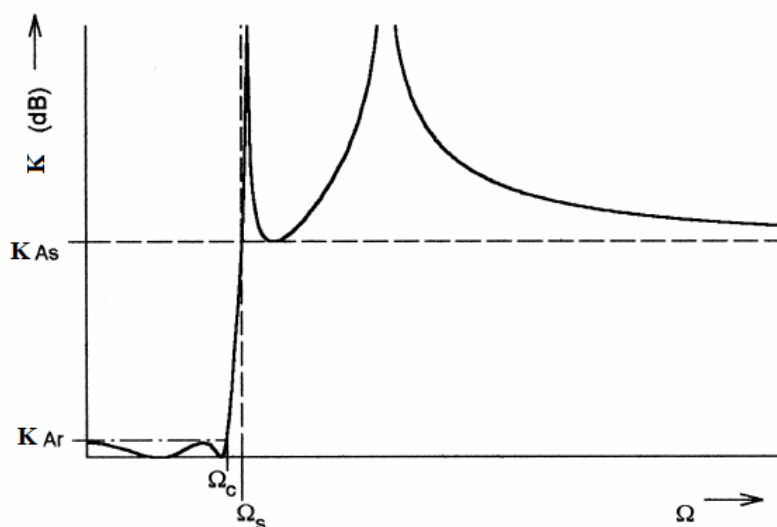
Obr. 1.6 Rozmístění pólů pro Čebyševovův filtr 5. řádu (převzato z [3]).

### 1.5.3 Inverzní Čebyševova aproximace

Tato aproximace má plochou modulovou charakteristiku v propustném pásmu a zvlněnou v pásmu tlumení s výraznými nulovými body. Inverzní Čebyševova aproximace má stejné potlačení přenosu a strmost jako normální Čebyševova aproximace, ale má lepší fázové vlastnosti. Dá se navrhnout (inverzně) s využitím vztahů pro Čebyševovu aproximaci.

### 1.5.4 Cauerova (eliptická) aproximace

Tato aproximace umožňuje dosáhnout nejstrmějších modulových charakteristik v přenosovém pásmu nebo pro dané potlačení přenosu použít nižší řád filtru. Má nejméně lineární fázovou charakteristiku s odpovídajícím dopadem na tvar závislosti skupinového zpoždění. Je charakteristická zvlněním jak v propustném, tak v nepropustném pásmu. V nepropustném pásmu má charakteristika na určitých kmitočtech výrazná minima, která se nazývají nulami v přenosu (v komplexní rovině nulovými body). Modulová charakteristika je na obr.1.7.



Obr. 1.7 Modulová charakteristika Eliptického filtru (převzato z [3]).

Přenosová funkce pro tento typ aproximace je

$$|K(j\Omega)|^2 = \frac{1}{1 + \varepsilon^2 F_n^2(\Omega)}, \quad (1.14a)$$

kde

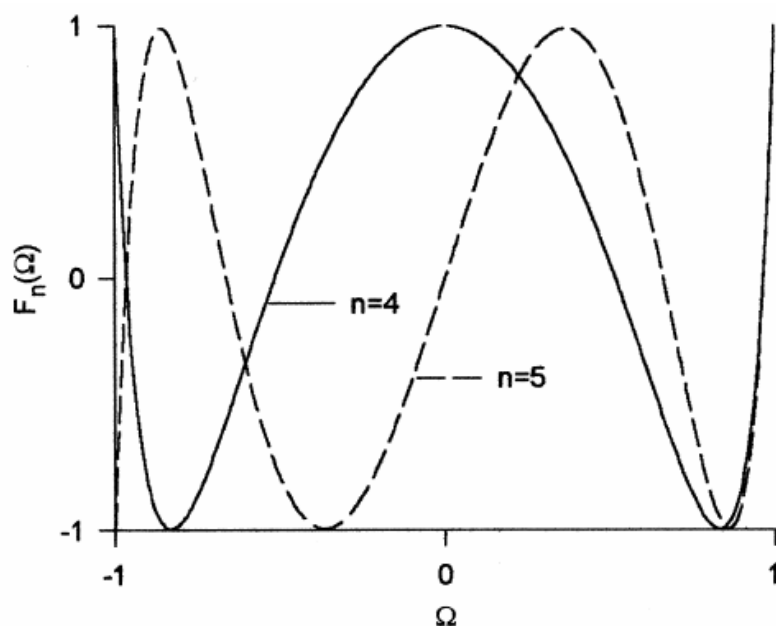
$$F_n(\Omega) = \begin{cases} M \frac{\prod_{i=1}^{n/2} (\Omega_i^2 - \Omega^2)}{\prod_{i=1}^{n/2} (\Omega_s^2 / \Omega_i^2 - \Omega^2)} & \text{pro } n \text{ sudé} \\ N \frac{\prod_{i=1}^{(n-1)/2} (\Omega_i^2 - \Omega^2)}{\prod_{i=1}^{(n-1)/2} (\Omega_s^2 / \Omega_i^2 - \Omega^2)} & \text{pro } n(\geq 3) \text{ liché} \end{cases}, \quad (1.14b)$$

kde  $\Omega_i(0 < \Omega_i < 1) \Omega_s > 1$  představují některé kritické kmitočty, M a N jsou konstanty, které

jsou definované v literatuře [8].  $F_n(\Omega)$  bude oscilovat mezi hodnotami  $\pm 1$  pro  $|\Omega| \leq 1$  a  $|F_n(\Omega = \pm 1)| = 1$ .

Na obr.1.8 jsou grafy dvou typických oscilujících křivek pro řád  $n = 4$  a  $n = 5$ . Z  $F_n(\Omega)$  (1.14b) vyplývá, že nuly a póly jsou nepřímo úměrné konstantě úměrnosti  $\Omega_s$ . Důležitou vlastností je to, že pokud lze najít takové  $\Omega_i$ , že  $F_n(\Omega)$  bude mít rovnoměrné zvlnění v propustném pásmu, bude toto zvlnění i v nepropustném pásmu. Parametr  $\Omega_s$  udává, při které frekvenci zvlnění v nepropustném pásmu začíná.

Přenosová funkce uvedená v (1.14) vede k výrazům obsahujícím eliptické funkce. Z tohoto důvodu se tyto filtry nazývají eliptické. Někdy se jim také říká Caurovy filtry po osobě, která poprvé zavedla tyto funkce.



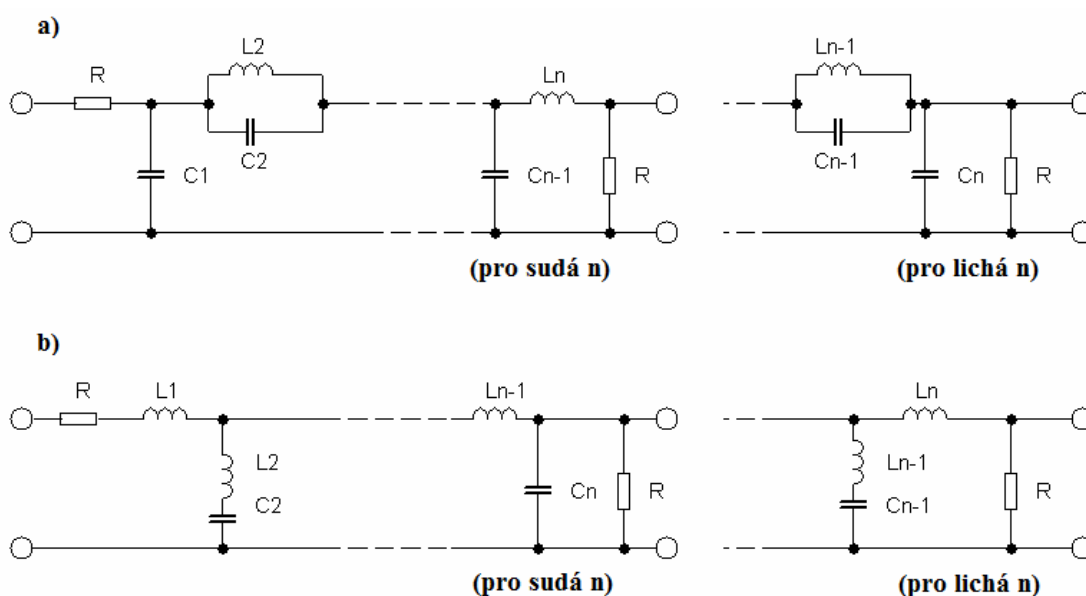
Obr. 1.8 Graf eliptické racionální funkce (převzato z [3]).

### 1.5.5 Další typy aproximací [1]:

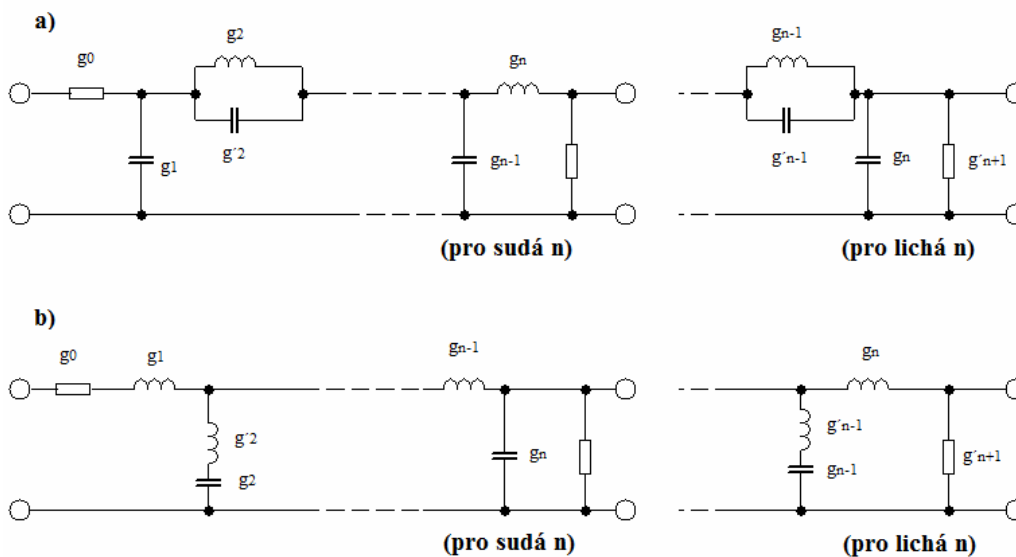
- Besselova aproximace
- Feistelova-Unbehauenova aproximace
- Gaussova aproximace
- Legendrova aproximace

## 1.6 Eliptické filtry typu dolní propust

Na obr.1.9 jsou dvě běžně používané struktury zapojení pro eliptické filtry typu dolní propust. Zapojení obr. 1.9a) má paralelní rezonanční obvod v podélných větvích (varianta zapojení  $\pi$ ), pro dosažení nul v přenosu a zvýšení strmosti v přechodovém pásmu. V zapojení na obr. 1.9b) těchto vlastností dosahuje pomocí sériového rezonančního obvodu v příčných větvích (varianta zapojení T). V tabulkách uvedených v příloze jsou elementární hodnoty prvků pro návrh eliptického filtru. Tyto hodnoty se dají použít pro oba typy zapojení. Další rozsáhlejší tabulky elementárních prvků jsou v lit. [5]. Struktury zapojení s přiřazenými elementárními prvky jsou na obr. 1.10.



Obr. 1.9 Zapojení eliptického filtru typu dolní propust a) varianta  $\pi$ , b) varianta T.



Obr. 1.10 Struktury zapojení s přiřazenými elementárními prvky pro eliptický filtr typu dolní propust a) varianta  $\pi$ , b) varianta T.

### 1.6.1 Popis návrhu eliptického filtru

Nejprve se vypočítá hodnota normovaného mezního kmitočtu potlačení

$$\Omega_S = \frac{f_p}{f_c} \tag{1.15}$$

Potom pro požadovaný řád filtru a nejbližší nižší hodnotu  $\Omega_S$  se vypíše z tabulky uvedené v příloze hodnoty jednotlivých  $g_i$  a přiřadí se podle obr. 1.10 jednotlivým prvkům zapojení. Pro řád  $n = 3$  to bude vypadat takto.

Varianta  $\pi$  obr.1.9a):

- $g_{C1} = g_1$
- $g_{L2} = g_2$
- $g_{C2} = g'_2$
- $g_{C3} = g_3$

Varianta T obr. 1.9b):

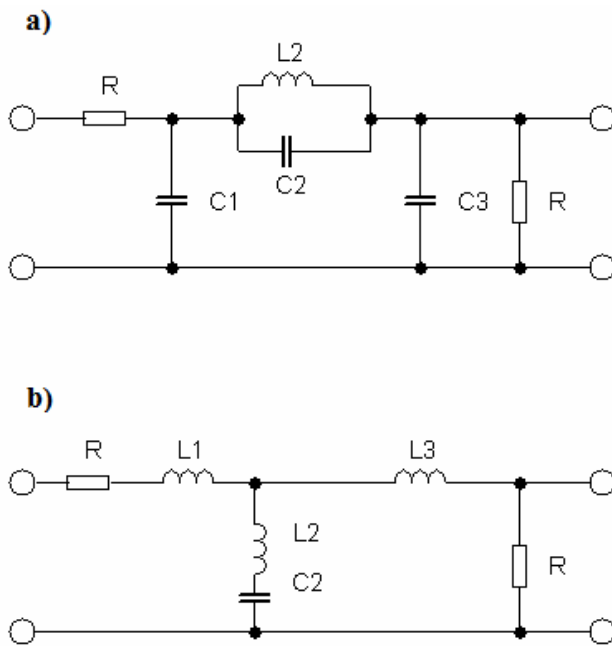
- $g_{L1} = g_1$
- $g_{C2} = g_2$
- $g_{L2} = g'_2$
- $g_{L3} = g_3$

Pomocí vztahů

$$L_i = \frac{1}{2\pi f_m} \cdot Z_0 g_{L_i}$$

$$C_i = \frac{1}{2\pi f_m} \cdot Z_0 g_{C_i}$$
(1.16)

se vypočtou jednotlivé hodnoty prvků zapojení. Výsledné zapojení je zobrazeno na obr. 1.11.



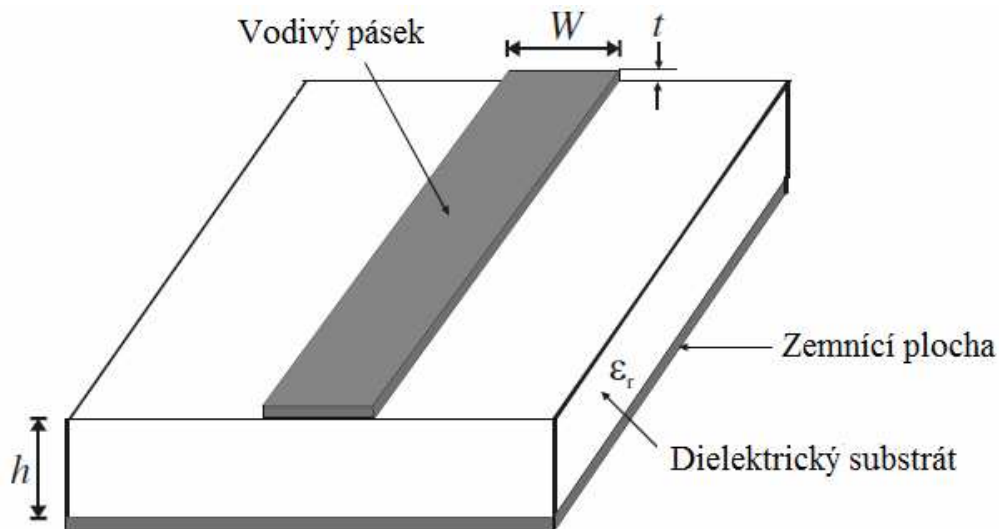
Obr. 1.11 Eliptický filtr typu dolní propust 3. řádu a) varianty  $\pi$ , b) varianta T.

## 2 MIKROPÁSKOVÉ FILTRY

### 2.1 Mikropáskové vedení

#### 2.1.1 Struktura mikropáskového vedení

Obecná struktura mikropáskového vedení je zobrazena na obr. 2.1 vodivý pásek o šířce  $W$  a tloušťce  $t$  je na horní straně dielektrického substrátu s relativní permitivitou  $\epsilon_r > 1$  a tloušťkou  $h$ . Spodní část dielektrického substrátu je pokovena zemnicí plochou.



Obr. 2.1 Obecná struktura mikropáskového vedení (převzato z [3]).

#### 2.1.2 Šíření vln v mikropáskové struktuře

Elektro-magnetické pole je rozloženo ve dvou prostředích; vzduchu nad vodivým páskem a dielektrikem pod tímto páskem. Celá struktura je tedy nehomogenní a fázová rychlost v obou prostředích je jiná. Z tohoto důvodu se v této struktuře nemůže šířit čistá TEM vlna ani vidy TE či TM. Těmto podmínkám vyhovuje pouze superpozice vln TE a TM tzv. hybridní vlny HEM, které nemají podélnou složku elektrického i magnetického pole. Jejich fázová rychlost šíření nezávisí pouze na vlastnostech materiálu (permitivitě a permeabilitě), ale i na rozměrech vedení.

#### 2.1.3 Kvazi-TEM aproximace

Když podélné složky pole dominantního vidu mikropáskového vedení jsou o dost menší než příčné složky, tak můžeme podélné složky zanedbat a dominantní vid HEM se potom chová jako vid TEM. Proto se dá pro mikropáskové vedení použít klasická teorie vedení. Tomuto se říká tzv. kvazi-TEM aproximace, která se dá použít pro většinu pracovních frekvencí. S dostatečně přesnými výsledky jak pro analýzu, tak i syntézu.



### 2.1.4 Efektivní permitivita a charakteristická impedance

Při kvazi-TEM aproximaci se nehomogenní prostředí (dielektrikum-vzduch) nahradí homogenním dielektrikem s tzv. efektivní permitivitou. Vlastnosti mikropáskového vedení se pak určují pomocí efektivní permitivity  $\varepsilon_{re}$  a charakteristické impedance  $Z_c$ . Tyto parametry můžeme získat pomocí kvazi-statické analýzy [9]. Mód šíření vlny podél mikropáskového vedení při kvazi-statické analýze je považován za čistý vid TEM. Oba výše uvedené parametry lze definovat pomocí dvou kapacit [9]

$$\varepsilon_{re} = \frac{C_d}{C_a},$$

$$Z_c = \frac{1}{c\sqrt{C_d \cdot C_a}},$$
(2.1)

kde  $C_d$  je kapacita vztažená k jednotce délky pro dielektrický substrát mikropáskového vedení,  $C_a$  je kapacita vztažená k jednotce délky pro vzduch nad tímto vedením a  $c$  je rychlost elektromagnetické vlny ve volném prostoru ( $c \approx 3 \cdot 10^8$  m/s).

Pro vodivý pásek mikropáskového vedení o zanedbatelné tloušťce ( $t \rightarrow 0$ ) lze k výpočtu parametrů  $\varepsilon_{re}$  a  $Z_c$  s přesností lepší než jedno procento použít vztahy [10].

Pro  $W/h \leq 1$ :

$$\varepsilon_{re} = \frac{\varepsilon_r + 1}{2} + \frac{\varepsilon_r - 1}{2} \left\{ \left( 1 + 12 \frac{h}{W} \right)^{-0,5} + 0,04 \left( 1 - \frac{W}{h} \right)^2 \right\},$$
(2.2a)

$$Z_c = \frac{120\pi}{2\pi\sqrt{\varepsilon_{re}}} \ln \left( \frac{8h}{W} + 0.25 \frac{W}{h} \right).$$
(2.2b)

Pro  $W/h \geq 1$ :

$$\varepsilon_{re} = \frac{\varepsilon_r + 1}{2} + \frac{\varepsilon_r - 1}{2} \left( 1 + 12 \frac{h}{W} \right)^{-0,5},$$
(2.3a)

$$Z_c = \frac{120\pi}{\sqrt{\varepsilon_{re}}} \left\{ \frac{W}{h} + 1,393 + 0,677 \ln \left( \frac{W}{h} + 1,444 \right) \right\}^{-1}.$$
(2.3b)

Přesnější vzorce pro výpočet charakteristické impedance a efektivní permitivity lze najít v [11].

### 2.1.5 Vlnová délka, konstanta šíření, fázová rychlost a elektrická délka

Délka vlny při kvazi-TEM aproximaci je dána vztahem

$$\lambda_g = \frac{\lambda_0}{\sqrt{\epsilon_{re}}}, \quad (2.4a)$$

kde  $\lambda_0$  je vlnová délka ve volném prostoru při pracovním kmitočtu  $f$ . Pro pohodlnější výpočet vlnové délky se často uvádí vztah (2.4b), do kterého se kmitočet dosazuje v gigahertzích (Ghz) a vlnová délka vychází rovnou v milimetrech

$$\lambda_g = \frac{300}{f(\text{GHz})\sqrt{\epsilon_{re}}} \text{ mm}. \quad (2.4b)$$

Z vlnové délky lze stanovit konstantu šíření  $\beta$  a fázovou rychlost  $v_p$  pomocí vztahů

$$\beta = \frac{2\pi}{\lambda_g}, \quad (2.5)$$

$$v_p = \frac{\omega}{\beta} = \frac{c}{\sqrt{\epsilon_{re}}}, \quad (2.6)$$

kde  $c$  je rychlost světla ve volném prostoru.

Elektrická délka  $\theta$  pro danou fyzickou délku  $l$  mikropáskového vedení je definována jako

$$\theta = \beta \cdot l. \quad (2.7)$$

Proto je,  $\theta = \pi/2$  pro  $l = \lambda_g/4$  a  $\theta = \pi$  pro  $l = \lambda_g/2$ . Tyto takzvané čtvrt-vlnné a půl-vlnné mikropáskové vedení jsou důležité pro návrh mikropáskových filtrů.

### 2.1.6 Vyjádření poměru $W/h$

Pro přibližné vyjádření poměru  $W/h$  při známých parametrech  $\epsilon_{re}$  a  $Z_c$  lze uvést Hammerstadovy vztahy [10]

Pro  $W/h \leq 2$

$$\frac{W}{h} = \frac{8 \exp(A)}{\exp(2A) - 2}, \quad (2.8)$$

kde

$$A = \frac{Z_c}{60} \left\{ \frac{\varepsilon_r + 1}{2} \right\}^{0,5} + \frac{\varepsilon_r - 1}{\varepsilon_r + 1} \left\{ 0,23 + \frac{0,11}{\varepsilon_r} \right\}$$

a pro  $W/h \geq 2$

$$\frac{W}{h} = \frac{2}{\pi} \left\{ (B-1) - \ln(2B-1) + \frac{\varepsilon_r - 1}{2\varepsilon_r} \left[ \ln(B-1) + 0,39 - \frac{0,61}{\varepsilon_r} \right] \right\}, \quad (2.9)$$

kde

$$B = \frac{60\pi^2}{Z_c \sqrt{\varepsilon_r}}.$$

Tyto vztahy mají přesnost lepší než jedno procento.

### 2.1.7 Vliv tloušťky vodivého pásku

Tloušťka pásku  $t$  je obvykle velmi malá a tak může být často opomíjena při návrhu mikropáskové struktury. Její vliv na charakteristickou impedanci a efektivní permitivitu se dá vyjádřit podle vztahů [12].

Pro  $W/h \leq 1$ :

$$Z_c(t) = \frac{120\pi}{2\pi\sqrt{\varepsilon_{re}}} \ln \left( \frac{8}{W_e(t)/h} + 0,25 \frac{W_e(t)}{h} \right). \quad (2.10a)$$

Pro  $W/h \geq 1$ :

$$Z_c = \frac{120\pi}{\sqrt{\varepsilon_{re}}} \left\{ \frac{W_e(t)}{h} + 1,393 + 0,677 \ln \left( \frac{W_e(t)}{h} + 1,444 \right) \right\}^{-1}, \quad (2.10b)$$

$$\frac{W_e(t)}{h} = \begin{cases} \frac{W}{h} + \frac{1,25}{\pi} \frac{t}{h} \left( 1 + \ln \frac{4\pi W}{t} \right) & (W/h \leq 0,5\pi) \\ \frac{W}{h} + \frac{1,25}{\pi} \frac{t}{h} \left( 1 + \ln \frac{2h}{t} \right) & (W/h \geq 0,5\pi) \end{cases}, \quad (2.11a)$$

$$\varepsilon_{re}(t) = \varepsilon_{re} - \frac{\varepsilon_r - 1}{4,6} \frac{t/h}{\sqrt{W/h}}. \quad (2.11b)$$

## 2.1.8 Disperze vlny kvazi-TEM

Od vyšších kmitočtů ( v praxi asi od 5 až 7 GHz) se začíná uplatňovat disperze dominantního vidu HEM, který byl na nižších kmitočtech aproximován vlnou kvazi-TEM. Tato disperze způsobuje, že charakteristická impedace, efektivní permitivita a další parametry začínají být závislé na kmitočtu. Z tohoto důvodu musíme zavést kmitočtově závislou efektivní permitivitu  $\varepsilon_{re}(f)$  a charakteristickou impedanci  $Z_c(f)$ . Pro určení efektivní permitivity se nejčastěji užívá analyticko-semiempirický vztah odvozený Getsingerem [9], který zní

$$\varepsilon_{re}(f) = \varepsilon_r - \frac{\varepsilon_r - \varepsilon_{re}}{1 + G \cdot \left(\frac{f}{f_m}\right)^2}, \quad (2.12)$$

kde veličina  $G$  má empirickou hodnotu

$$G = \frac{\pi^2}{12} \frac{\varepsilon_r - 1}{\varepsilon_{re}} \sqrt{\frac{Z_c}{60}} \quad (2.12)$$

a pro  $f_m$  platí

$$f_m = \frac{Z_c}{2\mu_0 h}. \quad (2.13)$$

Z těchto vzorců je patrné že, efektivní permitivita na velmi vysokých kmitočtech  $f \rightarrow \infty$  limituje k hodnotě  $\varepsilon_r$  a na nízkých kmitočtech se  $\varepsilon_{re}(f) \approx \varepsilon_{re}$ .

K vyjádření vlivu disperze na charakteristickou impedanci se dá použít vztah z [11]

$$Z_c(f) = Z_c \frac{\varepsilon_{re}(f) - 1}{\varepsilon_{re} - 1} \sqrt{\frac{\varepsilon_{re}}{\varepsilon_{re}(f)}}, \quad (2.14)$$

kde  $Z_c$  je hodnota charakteristické impedance dána vztahem (2.2b, 2.3b).

## 2.1.9 Ztráty v mikropáskovém vedení

Celkový útlum v mikropáskovém vedení je dán ztrátami ve vodivém pásku a dielektriku a ztrátou z vyzářování. Měrná vlnová míra přenosu  $\gamma = \alpha + j\beta$  je komplexní veličina, kde reálná složka  $\alpha$  je měrný útlum mikropáskového vedení v neperech na jednotku délky a imaginární složka  $\beta$  je měrný fázový posuv v radiánech na jednotku délky. V praxi se častěji měrný útlum vyjadřuje v decibelech na jednotku délky.

Měrný útlum pro nedokonalý vodivý pásek se dá přibližně určit pomocí vztahu [13]

$$\alpha_c = \frac{8,686 R_s}{Z_c W} \text{ dB/jednotka délky}, \quad (2.15)$$

kde  $Z_c$  je charakteristická impedance vodivého pásku a šířce  $W$ .  $R_s$  představuje povrchový odpor který se dá určit pomocí vztahu

$$R_s = \sqrt{\frac{\omega\mu_0}{\sigma}}, \quad (2.16)$$

kde  $\sigma$  značí vodivost,  $\mu_0$  je permeabilita vakua a  $\omega$  je úhlová frekvence.

Tento vztah je vhodný pouze pro větší šířky vodivého pásku, ale i tak je v praxi často užíván a jeho přesnost je dostatečná.

Útlum pro vyjádření ztrát v dielektriku lze stanovit pomocí vztahu [13]

$$\alpha_d = 8.686\pi \left( \frac{\epsilon_{re} - 1}{\epsilon_r - 1} \right) \frac{\epsilon_r \tan \delta}{\epsilon_{re} \lambda_g} \text{ dB/jednotka délky}, \quad (2.17)$$

kde  $\tan \delta$  je ztrátový činitel dielektrika.

Celkový měrný útlum  $\alpha$  je pak přibližně roven součtu těchto dvou dílčích útlumů  $\alpha_c$  a  $\alpha_d$ . Užívané dielektrické substráty jsou velice jakostní, a proto mají velmi malý  $\tan \delta$  řádově  $10^{-4}$ . Z toho důvodu ztráty v dielektriku tvoří pouze asi 20% z celkových ztrát v mikropáskovém vedení.

### 2.1.10 Vliv krytu

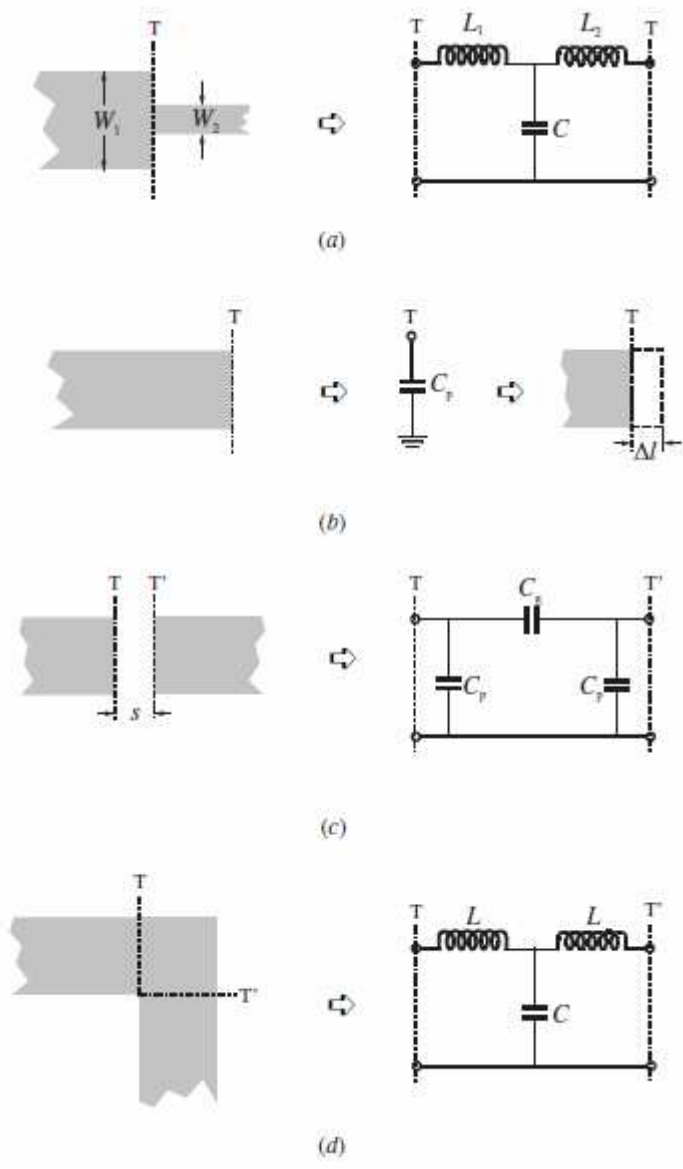
V praxi je obvykle požadováno, zejména u filtrů, zastínění mikropáskového obvodu metalickým krytem (nejčastěji pocínovaný plech). Kryt má vliv na efektivní permitivitu i na charakteristickou impedanci mikropáskového vedení. V literatuře [9] jsou uvedeny vztahy pro popsání vlivu boční a horní stěny krytu na stíněné mikropáskové vedení. Pro snížení vlivu krytu na vedení je v praxi zavedeno pravidlo, že výška musí být nejméně osm-krát větší než je tloušťka substrátu  $h$ . A vzdálenost zdi krytu od vedení musí být nejméně  $5 \cdot h$ . Pro přesnější návrh stínícího krytu mohou být použity full-wave simulátory.

## 2.2 Nespojivosti mikropáskové struktury

V této podkapitole jsou rozebrány často se vyskytující nespojivosti při návrhu mikropáskových filtrů.

### 2.2.1 Mikropáskové nespojivosti

Tyto nespojivosti se běžně vyskytují při návrhu mikropáskových filtrů. Jedná se hlavně o změnu tloušťky vodivého pásku, vedení s otevřeným koncem, ohyb na vedení, mezeru mezi vedeními a o uzly na vedení. Na obr. 2.2 jsou znázorněny některé typické nespojivosti a jejich ekvivalentní obvody. Při návrhu filtru se dají účinky s malou nepřesností modelovat a simulovat pomocí některých full-wave simulátorů, jako je například Ansoft Designer.



Obr. 2.2 Nespojivosti mikropáskového vedení: a) změna tloušťky pásku; b) otevřený konec; c) mezera; d) ohyb vedení (převzato z [3]).

### 2.2.2 Změna tloušťky pásku

Změna tloušťky mikropásku s ekvivalentním obvodem je znázorněna na obr. 2.2a). Hodnoty ekvivalentních součástek se dají vypočítat pomocí vztahů [9]

$$C = 0,00137h \frac{\sqrt{\epsilon_{\text{rel}}}}{Z_{\text{cl}}} \left(1 - \frac{W_2}{W_1}\right) \left(\frac{\epsilon_{\text{rel}} + 0,3}{\epsilon_{\text{rel}} - 0,258}\right) \left(\frac{W_1/h + 0,264}{W_1/h + 0,8}\right) \text{ (pF)} \quad (2.18)$$

a

$$L_1 = \frac{L_{w1}}{L_{w1} + L_{w2}} L, \quad L_2 = \frac{L_{w2}}{L_{w1} + L_{w2}} L, \quad (2.19, 2.20)$$

kde

$$L_{wi} = Z_{ci} \sqrt{\varepsilon_{rei}} / c$$

$$L = 0.000987h \left( 1 - \frac{Z_{c1}}{Z_{c2}} \sqrt{\frac{\varepsilon_{re1}}{\varepsilon_{re2}}} \right)^2 \quad (\text{nH}),$$

$L_{wi}$  pro  $i = 1, 2$  jsou induččnosti na jednotku délky daných pásků s šířkou  $W_1$  a  $W_2$ .  $Z_{ci}$  a  $\varepsilon_{rei}$  jsou charakteristická impedance a efektivní permitivita daného pásku o šířce  $W_i$ ,  $c$  je rychlost světla ve volném prostoru a  $h$  vyjadřuje šířku substrátu v mikrometrech.

### 2.2.3 Otevřený konec vedení

Na otevřeném konci mikropáskového vedení o šířce  $W$  z rozptylových důvodů elektrické pole náhle nekončí a pokračuje mírně dále. Otevřený konec tak můžeme modelovat pomocí zkratovací kapacity  $C_p$ , nebo jako malé prodloužení vodivého pásku jak je znázorněno na obr. 2.2b). Pro návrh filtrů je obvykle vhodnější použít schéma s ekvivalentní délkou. Souvislost mezi těmito dvěma parametry se dá vyjádřit pomocí vztahu [14]

$$\Delta l = \frac{cZ_c C_p}{\sqrt{\varepsilon_{re}}}, \quad (2.21)$$

kde  $c$  je rychlost světla ve volném prostoru. Poměr  $\Delta l/h$  je dán vztahem [15]

$$\frac{\Delta l}{h} = \frac{\xi_1 \xi_3 \xi_5}{\xi_4}, \quad (2.22)$$

kde

$$\xi_1 = 0,434907 \frac{\varepsilon_{re}^{0,81} + 0,26(W/h)^{0,8544} + 0,236}{\varepsilon_{re}^{0,81} - 0,189(W/h)^{0,8544} + 0,87}$$

$$\xi_2 = 1 + \frac{(W/h)^{0,371}}{2,35\varepsilon_r + 1}$$

$$\xi_3 = 1 + \frac{0,5274 \tan^{-1} [0,084(W/h)^{1,9413/\xi_2}]}{\varepsilon_{re}^{0,9236}}$$

$$\xi_4 = 1 + 0,037 \tan^{-1} [0,067(W/h)^{1,9413}] \cdot \{6 - 5 \exp[0,036(1 - \varepsilon_r)]\}$$

$$\xi_5 = 1 - 0,218 \exp(-7.5W/h)$$

Přesnost tohoto vztahu je lepší než 0,2% při rozmezí  $0,01 \leq W/h \leq 100$  a  $\varepsilon_r \leq 128$ .

### 2.2.4 Mezera v mikropáskovém vedení

Mezeru v mikropásku lze nahradit pomocí náhradního obvodu jak je znázorněno na obr. 2.2c). Kapacity  $C_p$  a  $C_g$  z náhradního obvodu lze vyjádřit pomocí vztahů [9]

$$\begin{aligned} C_p &= 0,5C_e \\ C_g &= 0,5C_o - 0,25C_e \end{aligned} \quad (2.23)$$

kde

$$\begin{aligned} \frac{C_o}{W} \text{ (pF/m)} &= \left( \frac{\varepsilon_r}{9,6} \right)^{0,8} \left( \frac{s}{W} \right)^{m_o} \exp(k_o) \\ \frac{C_e}{W} \text{ (pF/m)} &= 12 \left( \frac{\varepsilon_r}{9,6} \right)^{0,9} \left( \frac{s}{W} \right)^{m_e} \exp(k_e) \end{aligned}$$

kde

$$\begin{aligned} m_o &= \frac{W}{h} [0,619 \log(W/h) - 0,3853] \quad \text{pro } 0,1 \leq s/W \leq 1 \\ k_o &= 4,26 - 1,453 \log(W/h) \end{aligned}$$

$$m_e = 0,8675$$

$$k_e = 2,043 \left( \frac{W}{h} \right)^{0,12} \quad \text{pro } 0,1 \leq s/W \leq 0,3$$

$$m_e = \frac{1,565}{(W/h)^{0,16}} - 1 \quad \text{pro } 0,3 \leq s/W \leq 1.$$

$$k_e = 1,07 - \frac{0,03}{W/h}$$

Přesnost těchto výrazů je lepší než 7% pro rozmezí hodnot  $0,5 \leq W/h \leq 2$  a  $2,5 \leq \varepsilon_r \leq 15$ .

### 2.2.5 Ohyb na vedení

Pravoúhlý ohyb na mikropáskovém vedení lze modelovat pomocí sériového zapojení dvou cívek a jedné paralelní kapacity jak je znázorněno na obr. 2.2d). Tyto prvky se dají vypočítat pomocí vztahů [9]



$$\frac{C}{W} \text{ (pF/m)} = \begin{cases} \frac{(14\varepsilon_r + 12,5)W/h - (1,83\varepsilon_r - 2,25)}{\sqrt{W/h}} + \frac{0,02\varepsilon_r}{W/h} & \text{pro } W/h < 1 \\ (9,5\varepsilon_r + 1,25)W/h + 5,2\varepsilon_r + 7 & \text{pro } W/h < 1 \end{cases}, (2.24a)$$

$$\frac{L}{h} \text{ (nH/m)} = 100 \left\{ 4\sqrt{\frac{W}{h}} - 4,21 \right\}. \quad (2.24b)$$

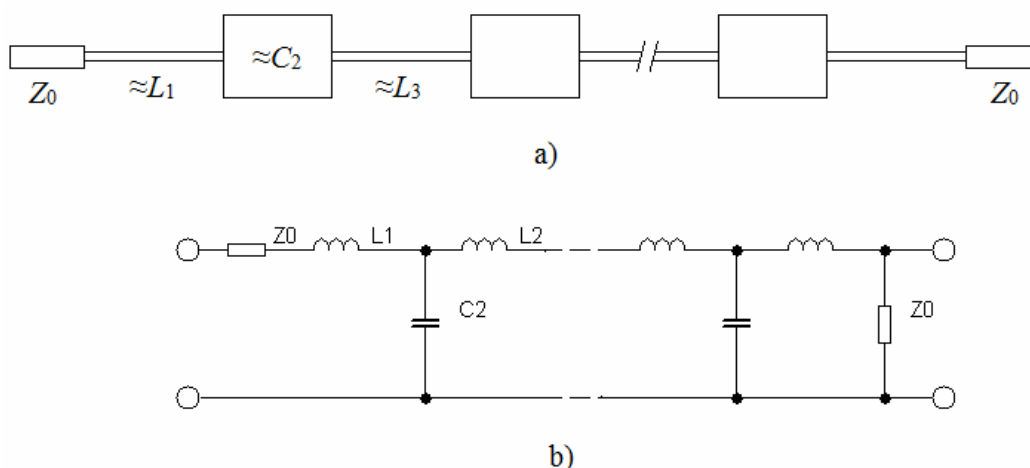
Vztah pro výpočet kapacity je přesnější než 5% v rozsahu  $2,5 \leq \varepsilon_r \leq 15$  a  $0,1 \leq W/h \leq 5$ . Vztah pro výpočet cívek je přesnější než 3% v rozsahu  $0,5 \leq W/h \leq 2$ .

## 2.3 Filtry typu dolní propust

Návrh mikropáskového filtru typu dolní propust obecně vyžaduje dva hlavní kroky. Nejprve je třeba navrhnout filtr typu dolní propust s pasivními součástkami. Při tomto návrhu si zvolíme typ aproximace, zvlnění v propustném směru, řád filtru a další parametry. Tak aby bylo dosaženo požadovaných vlastností filtru. Impedance zdroje  $Z_c$  bývá u mikropáskových filtrů nejčastěji 50 ohmů. V druhém kroku návrhu je nutné najít vhodné mikropáskové zapojení, které nám bude realizovat zapojení z prvního kroku. V této podkapitole bude rozebráno několik variant pro realizaci mikropáskového filtru typu dolní propust.

### 2.3.1 Zapojení „stepped-impedance“

Na obr. 2.3a) je zobrazena obecná mikropásková struktura pro zapojení „stepped-impedance“. Jedná se o sériové kaskádní zapojení, ve kterém se střídají úseky vedení vysoké a nízké impedance, které jsou mnohem kratší než vlnová délka  $\lambda_g$ . Vysoko impedanční úseky nahrazují cívky a nízko impedanční úseky kondenzátory v zapojení s diskrétními součástkami na obr. 2.3b).



Obr. 2.3 a) Obecná mikropásková struktura filtru typu „stepped impedance“, b) schéma filtru z diskretních součástek.

Pro charakteristické úseky mikropáskového vedení platí  $Z_{0C} < Z_0 < Z_{0L}$ , kde  $Z_{0C}$  a  $Z_{0L}$  představují charakteristické impedance nízko a vysoko impedančních úseků vedení a  $Z_0$  je impedance zdroje, která u většiny filtrů je 50 ohmů.

Při snižování impedance  $Z_{0C}$  je diskretní kondenzátor lépe aproximován, ale zároveň dochází k nárůstu šířky  $W_C$ . Omezujícím faktorem při zmenšování impedance je tedy nárůst šířky, která nesmí dosáhnout rezonanční délky.

Při zvyšování impedance  $Z_{0L}$  je diskretní cívka lépe aproximována, ale zároveň dochází ke zmenšování šířky  $W_L$ . Omezující faktor pro zvětšování impedance je možná vyrobiteľnosť vodivého páska .

### Postup návrhu filtru

Nejprve je zapotřebí navrhnout filtr typu dolní propust příslušného řádu a aproximace z pasivních součástek, který bude principiálně odpovídat zapojení z obr. 2.3. Dále se musí zvolit hodnoty charakteristických impedancí  $Z_{0C}$  a  $Z_{0L}$  vzhledem k podmínkám, které byly stanoveny v předchozí části. Ze zvolených impedancí podle vztahů (2.8 a 2.9) se vypočítají šířky vodivých pásků  $W_C$  a  $W_L$ . Samotné délky vedení se určí pomocí vztahů

$$l_L = \frac{\lambda_{gL}}{2\pi} \sin^{-1} \left( \frac{\omega_c L}{Z_{0L}} \right), \quad (2.25)$$

$$l_C = \frac{\lambda_{gC}}{2\pi} \sin^{-1} (\omega_c C Z_{0C}), \quad (2.26)$$

kde  $\lambda_{gL}$  a  $\lambda_{gC}$  jsou vlnové délky vypočítané podle vztahu (2.3), L a C jsou hodnoty indukčnosti a kapacity pasivních součástek a  $Z_{0C}$  a  $Z_{0L}$  jsou charakteristické impedance

vodivých pásků.

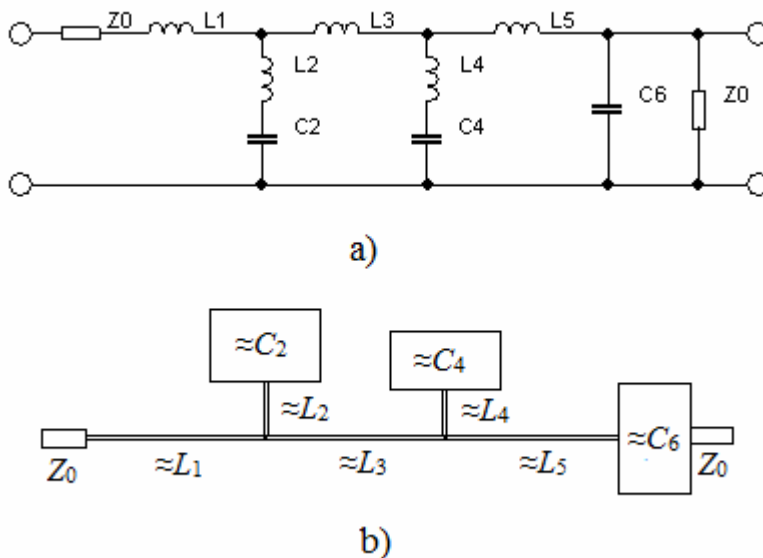
Pro zpřesnění výpočtu délek úseků je možné tyto úseky dosadit do vztahů, které popisují impedanci daných úseků i s parazitními jevy

$$\omega L = Z_{0L} \sin\left(\frac{2\pi l_L}{\lambda_L}\right) + Z_{0C} \tan\left(\frac{\pi l_C}{\lambda_C}\right), \quad (2.27a)$$

$$\omega C = \frac{1}{Z_{0C}} \sin\left(\frac{2\pi l_C}{\lambda_C}\right) + \frac{2}{Z_{0L}} \tan\left(\frac{\pi l_L}{\lambda_L}\right). \quad (2.27b)$$

### 2.3.2 Zapojení filtru s nulami v přenosu

Předchozí typ mikropáskové dolní propusti měl nekonečný útlum na frekvenci  $f = \infty$ . Pro získání strmější přenosové charakteristiky po mezním kmitočtu  $f_c$ . Je zapotřebí použít takovou strukturu, která bude mít nekonečný útlum na konečných kmitočtech. Takový filtr se dá navrhnout například pomocí eliptické aproximace, což je podrobněji rozebráno v první kapitole. Na obr. 2.4a) je zobrazeno schéma eliptického filtru navrženého z pasivních součástek. Jeho mikropáskové provedení je pak na obr.2.4b, nuly v přenosu jsou zde realizované pomocí mikropáskových rezonátorů s otevřeným koncem.



Obr. 2.4 Eliptický filtr a) schéma s pasivními součástkami, b) ekvivalentní mikropáskové zapojení filtru.

#### Postup návrhu filtru

Postup bude podobný jako u návrhu filtru se strukturou „stepped-impedance“. Nejprve se navrhne filtr s eliptickou aproximací příslušného řádu z pasivních součástek. Potom se zvolí šířky vodivých pásků  $W_C$  a  $W_L$ , z kterých se vypočtou pomocí vztahů (2.2 a 2.3)

hodnoty charakteristických impedancí  $Z_{0C}$  a  $Z_{0L}$ . Délky jednotlivých úseků vedení se vypočítají podle vztahů (2.25 a 2.26).

Pro zlepšení přesnosti výsledků se poslední dva prvky vedení  $L_5$  a  $C_6$  dosadí do soustavy rovnic (2.27). A od otevřených konců vedení se odečte ekvivalentní délka  $\Delta l$ , která se vypočítá pomocí vztahu (2.22).

### 3 NÁVRH MIKROPÁSKOVÉHO FILTRU TYPU DOLNÍ PROPUST S ELIPTICKOU APROXIMACÍ

Pro návrh filtru byly zadány tyto parametry. Řád filtru  $n = 8$  s eliptickou aproximací. Mezní frekvence filtru  $f_c = 1,4$  GHz pro pokles přenosu o 3 dB a první nula přenosu měla být na frekvenci  $f_p = 2,4$  GHz.

Dále bylo zvoleno maximální zvlnění v propustném pásmu  $L_{Ar} = 0,1$  dB a charakteristická impedance  $Z_0 = 50 \Omega$ , což je typické pro většinu mikropáskových filtrů. Materiál FR4 s relativní permitivitou  $\epsilon_r = 4,4$  a výškou  $h = 0,762$  mm.

#### 3.1 Provedení z pasivních součástek

Ze zadaných parametrů se podle vztahu (1.15) vypočítal normovaný mezní kmitočet potlačení  $\Omega_s = 1,714$ . Pomocí tohoto kmitočtu byly vybrány z tabulky uvedené v příloze koeficienty  $g_i$ . Výběr se provádí vždy pro první nižší  $\Omega_s$ , který je uveden v příslušné tabulce.

$\Omega_s$	$A_s$ [dB]	$g_{L_1}$	$g_{L_2}$	$g_{C_2}$	$g_{L_3}$	$g_{L_4}$	$g_{C_4}$	$g_{L_5}$	$g_{L_6}$	$g_{C_6}$	$g_{L_7}$	$g_{C_8}$
1,713841	98,3	1,134	0,0770	1,427	1,706	0,2219	1,485	1,539	0,1474	1,666	1,407	1,208

Pomocí vztahů (1.16) se vypočítají hodnoty kapacit a indukčností, výsledné hodnoty jsou:

$$L_1 = 6,446 \text{ nH},$$

$$L_2 = 0,438 \text{ nH},$$

$$C_2 = 3,245 \text{ pF},$$

$$L_3 = 9,697 \text{ nH},$$

$$L_4 = 1,261 \text{ nH},$$

$$C_4 = 3,376 \text{ pF},$$

$$L_5 = 8,748 \text{ nH},$$

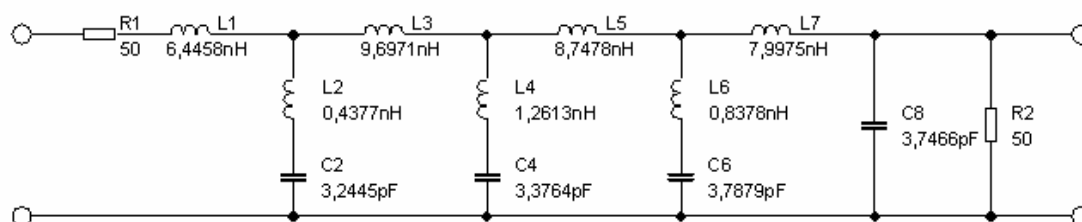
$$L_6 = 0,838 \text{ nH},$$

$$C_6 = 3,788 \text{ pF},$$

$$L_7 = 7,998 \text{ nH},$$

$$C_8 = 3,745 \text{ pF}.$$

Výsledné schéma zapojení navrženého filtru je na obr. 3.1.



Obr. 3.1 Výsledné schéma zapojení s vypočítanými hodnotami.

## 3.2 Mikropáskové provedení

Při návrhu mikropáskového provedení byly zvoleny šířky vedení  $W_L = 0,2$  mm a  $W_C = 8$  mm. Tyto úseky reprezentují cívky a kapacity z obr. 3.1 jejich charakteristická impedance vypočítaná pomocí vztahů (2.2 a 2.3) vyšla  $Z_L = 119 \Omega$  a  $Z_C = 14,18 \Omega$ . Dále se z charakteristické impedance  $Z_0$  pomocí vztahu (2.8) vypočítá šířka vedení  $W_0 = 1,457$  mm.

Délky jednotlivých úseků vypočítané podle vztahů (2.25 a 2.26) jsou:

$$l_{L1} = 9,802 \text{ mm,}$$

$$l_{L2} = 0,639 \text{ mm,}$$

$$l_{L3} = 15,774 \text{ mm,}$$

$$l_{L4} = 1,843 \text{ mm,}$$

$$l_{L5} = 13,879 \text{ mm,}$$

$$l_{L6} = 1,223 \text{ mm,}$$

$$l_{L7} = 12,484 \text{ mm,}$$

$$l_{C2} = 7,231 \text{ mm,}$$

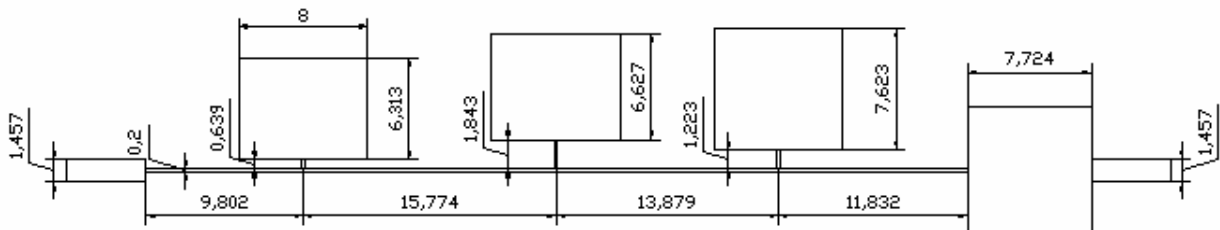
$$l_{C4} = 7,545 \text{ mm,}$$

$$l_{C6} = 8,541 \text{ mm,}$$

$$l_{C8} = 8,440 \text{ mm.}$$

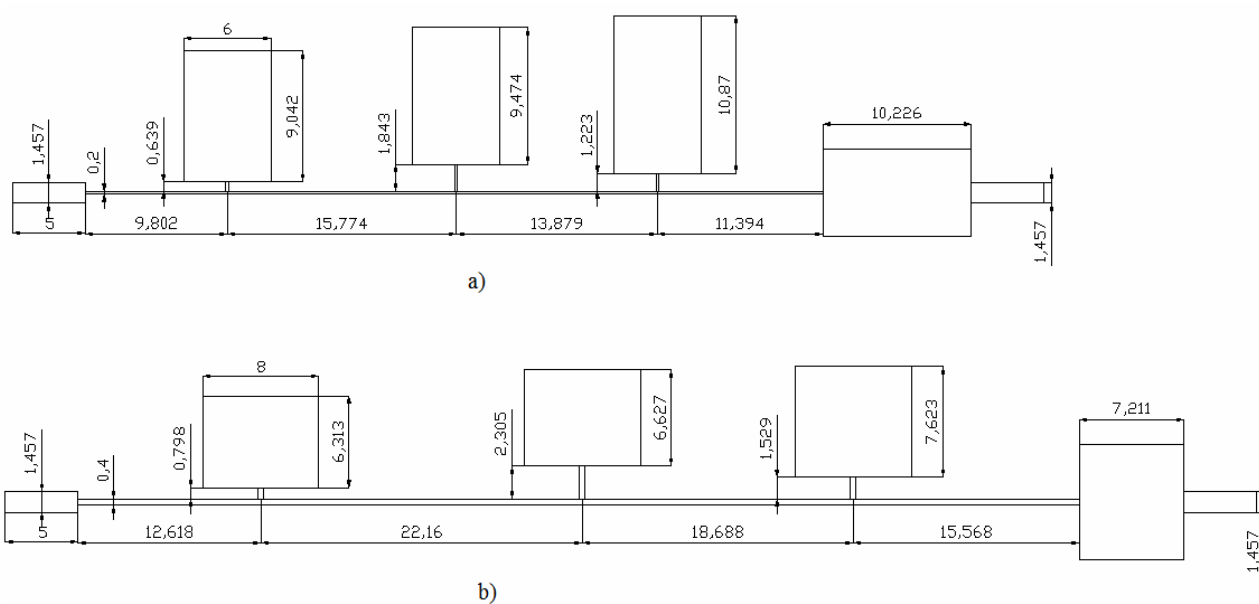
Pro zpřesnění navržené mikropáskové propusti se upravily délky  $l_{L7}$  a  $l_{C8}$  podle vztahů (2.27) na hodnoty  $l_{L7} = 11,832$  mm a  $l_{C8} = 7,724$  mm. A od délek úseků s otevřeným koncem  $l_{C2}$ ,  $l_{C4}$ ,  $l_{C6}$  se odečte délka  $\Delta l = 0,918$  mm, která se vypočítá pomocí vztahu (2.22). Výsledné hodnoty úseků tedy jsou  $l_{C2} = 6,313$  mm,  $l_{C4} = 6,627$  mm a  $l_{C6} = 7,623$  mm.

Výsledné schéma zapojení mikropáskového filtru s upravenými hodnotami je na obr. 3.2.



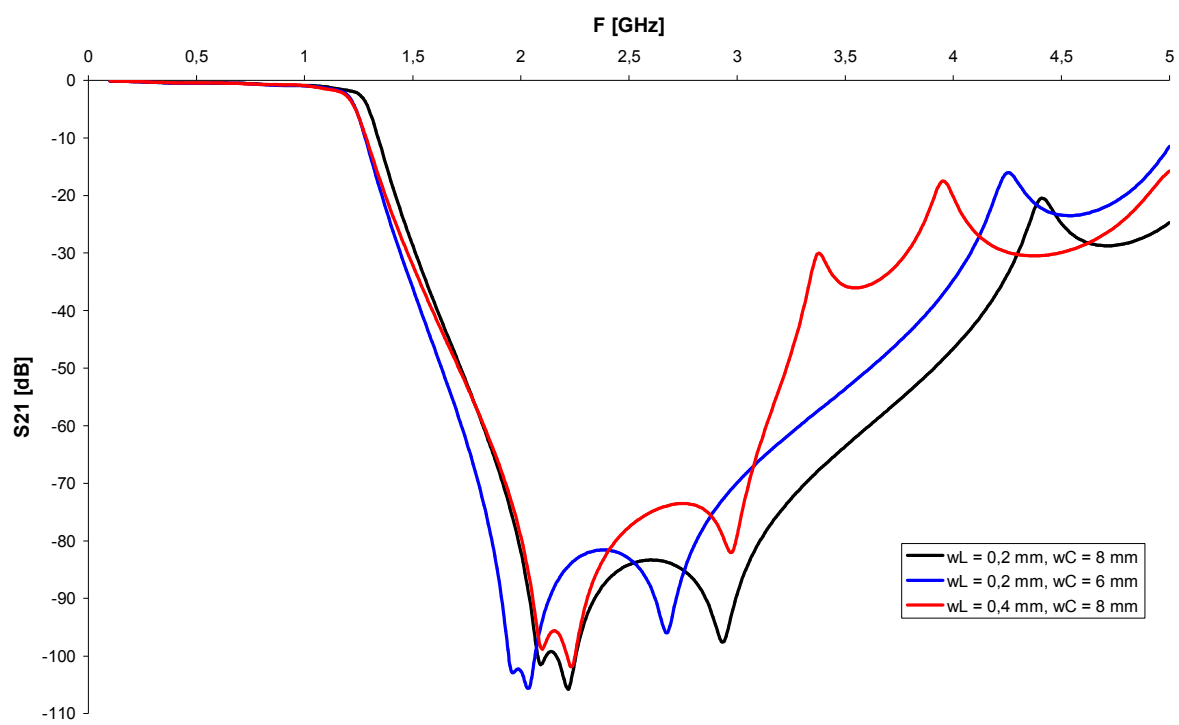
Obr. 3.2 Schéma zapojení mikropáskového filtru typu dolní propust.  
Hodnoty jsou uvedeny v mm.

Kvůli ověření vlivu šířek  $W_L$  a  $W_C$  na výsledný přenos filtru  $S_{21}$  byly navrženy další dvě struktury mikropáskového filtru. Na obr. 3.3a) je zobrazena struktura filtru pro šířky  $W_L = 0,2$  mm a  $W_C = 6$  mm a na obr. 3.3b) je struktura s šířkami  $W_L = 0,4$  mm a  $W_C = 8$  mm.



Obr. 3.3 Schéma zapojení mikropáskových filtrů a) pro rozměry  $W_L = 0,2$  mm a  $W_C = 6$  mm, b) pro rozměry  $W_L = 0,4$  mm a  $W_C = 8$  mm.

Porovnání přenosů těchto tří filtrů je v grafu na obr. 3.4. Z grafu je zřejmé, že při zvyšování šířky  $W_L$  a zmenšování šířky  $W_C$  mírně klesá mezní kmitočet filtru a dochází k zužování zádržného pásma filtru. Proto je pro návrh dobré volit  $W_L$  co nejužší a  $W_C$  co nejširší. Z těchto důvodů bylo pro další postup vybráno první navržené zapojení.



Obr. 3.4 Graf funkcí  $S_{21} = f(f)$  pro různé šířky vedení.

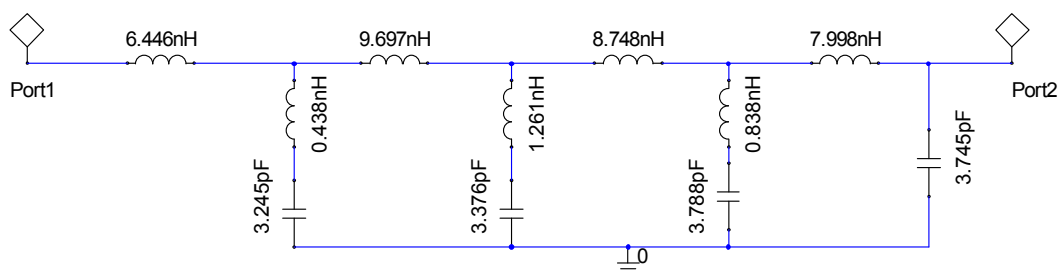


## 4 SIMULACE, OPTIMALIZACE A REALIZACE FILTRU

Simulace i optimalizace navržených zapojení z kapitoly 3 byly provedeny pomocí programu Ansoft Designer V2.

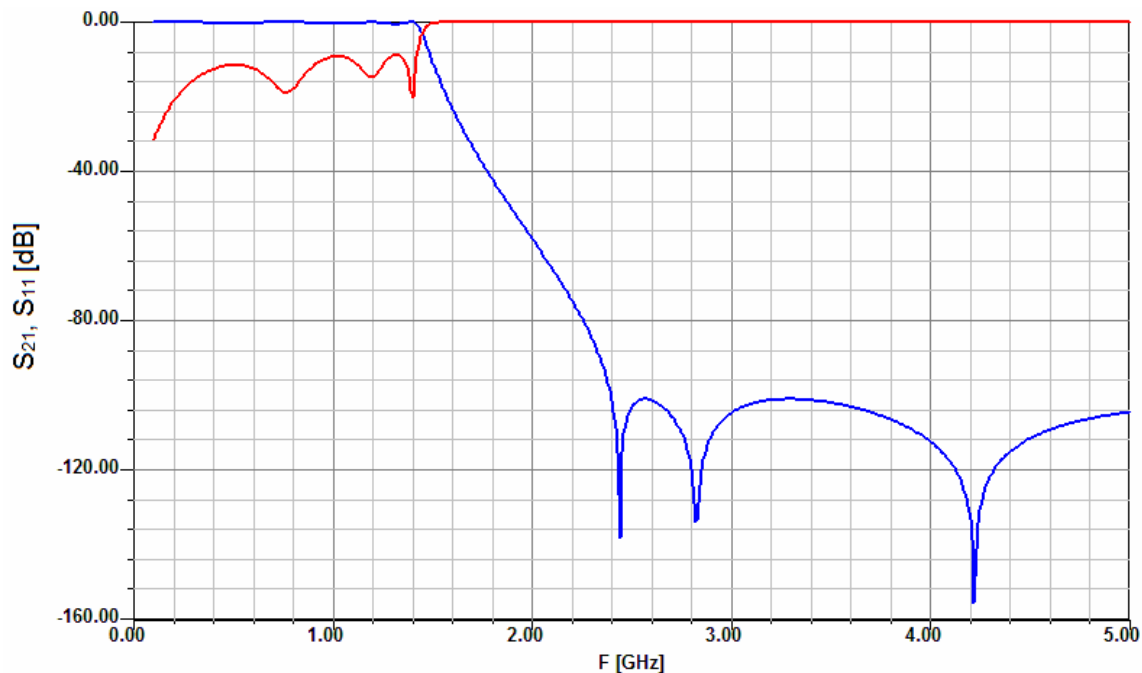
### 4.1 Simulace filtru s pasivními součástkami

Nejprve bylo zapotřebí simulovat filtr navržený v kapitole 3.1. Jeho schéma pro simulaci je na obr.4.1. Hodnoty rezistorů  $R_1$  a  $R_2$  z obr. 3.1 v simulovaném zapojení nejsou uvedeny, protože impedance portů je nastavena na  $50 \Omega$ .



Obr. 4.1 Simulované schéma zapojení.

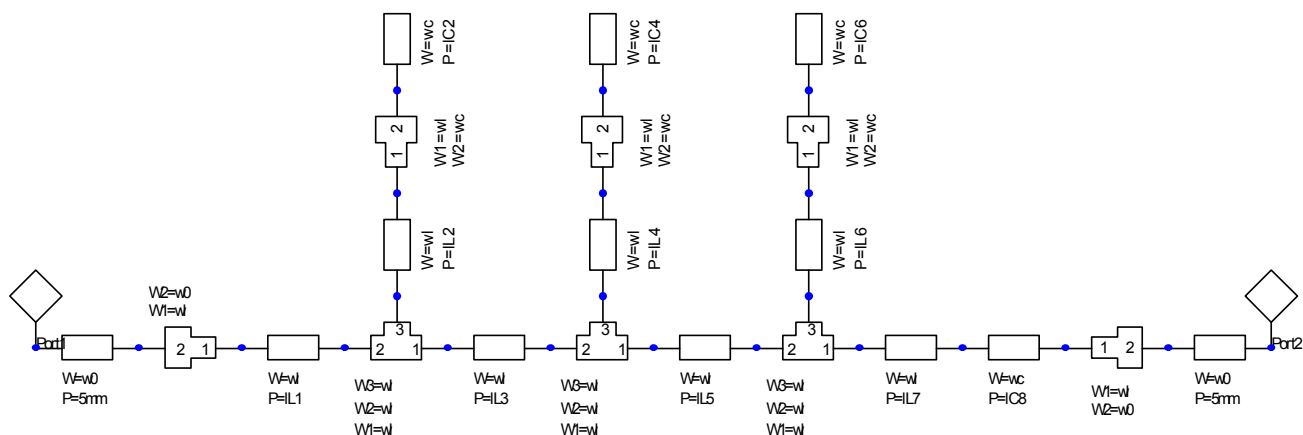
Výsledek simulace je na obr. 4.2. V grafu je zobrazen přenos filtru  $S_{21}$  a odraz na vstupu filtru  $S_{11}$ . Odraz na výstupu filtru  $S_{22}$  je stejný jako odraz na vstupu  $S_{11}$ . Mezní kmitočet navrženého zapojení pro útlum  $-3$  dB vyšel okolo  $1,45$  GHz. Tento kmitočet je dostatečně přesný pro návrh mikropáskového provedení, a proto nebylo zapotřebí provádět optimalizaci.



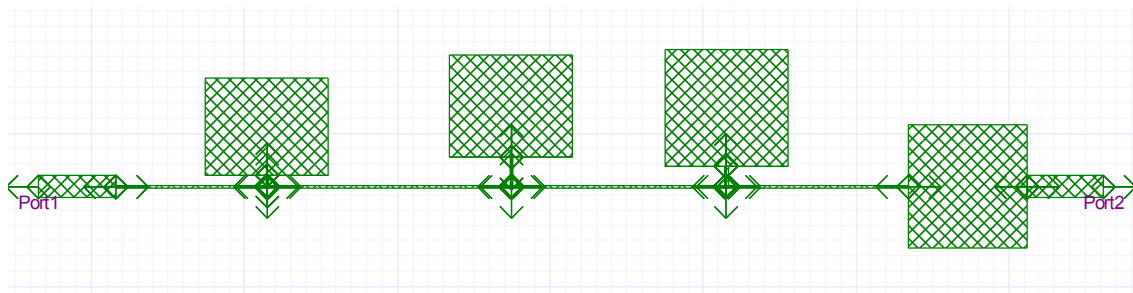
Obr. 4.2 Graf funkcí  $S_{21} = f(f)$  (modrá) a  $S_{11} = f(f)$  (červená) pro zapojení eliptického filtru s pasivními součástkami.

## 4.2 Obvodový model

Kvůli náročnosti výpočtu při použití fullwave modelu v programu Ansoft designer V2 byla nejdříve provedena simulace a optimalizace pomocí obvodového modelu. Tento model se skládá z analytických mikropáskových struktur. Zapojení obvodového modelu je zobrazeno na obr. 4.3, samotná mikropásková struktura získaná z obvodového modelu je na obr. 4.4. Hodnoty délek jednotlivých úseků byly zadávány parametricky a shodují se s návrhem v kapitole 3.2.

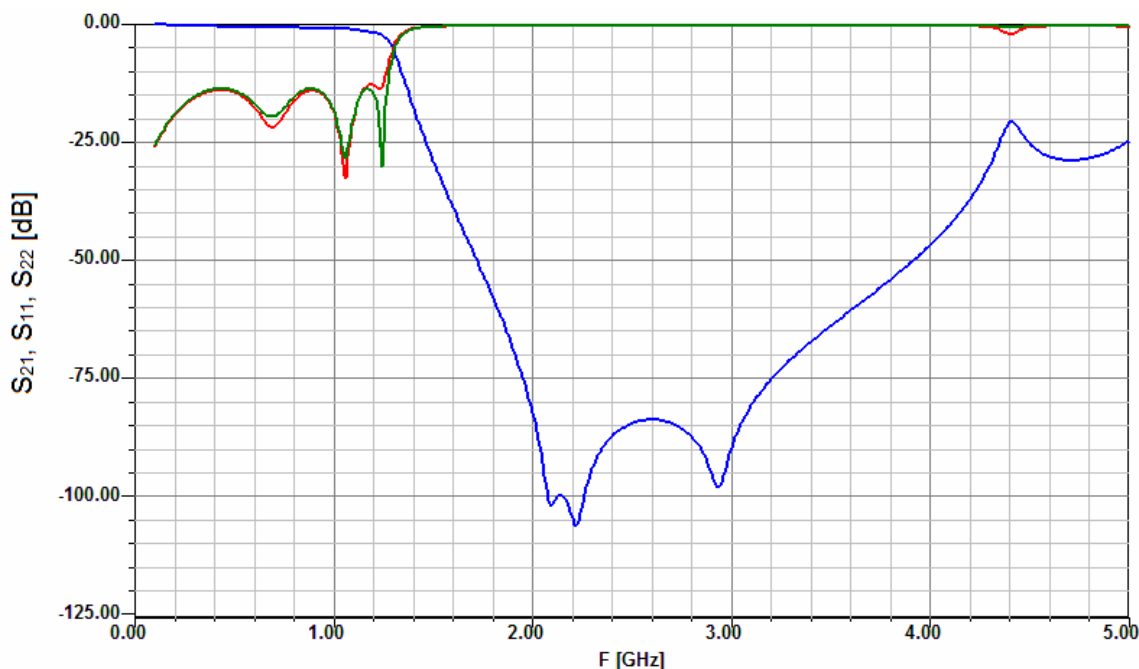


Obr. 4.3 Obvodový model mikropáskového filtru.



Obr. 4.4 Mikropásková struktura filtru.

Výsledek simulace je na obr. 4.5. V grafu je zobrazen přenos filtru  $S_{21}$  a odraz na jeho vstupu  $S_{11}$  a výstupu  $S_{22}$ . Mezní kmitočet navrženého zapojení pro útlum -3 dB vyšel okolo 1,27 GHz.

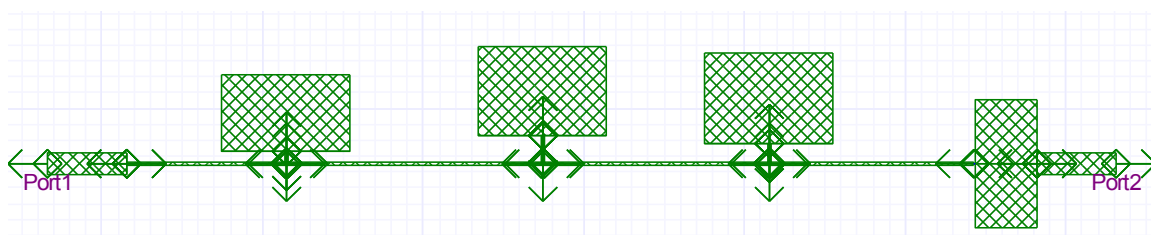


Obr. 4.5 Graf funkcí  $S_{21} = f(f)$  (modrá),  $S_{11} = f(f)$  (červená) a  $S_{22} = f(f)$  (zelená) pro obvodový model mikropáskového filtru.

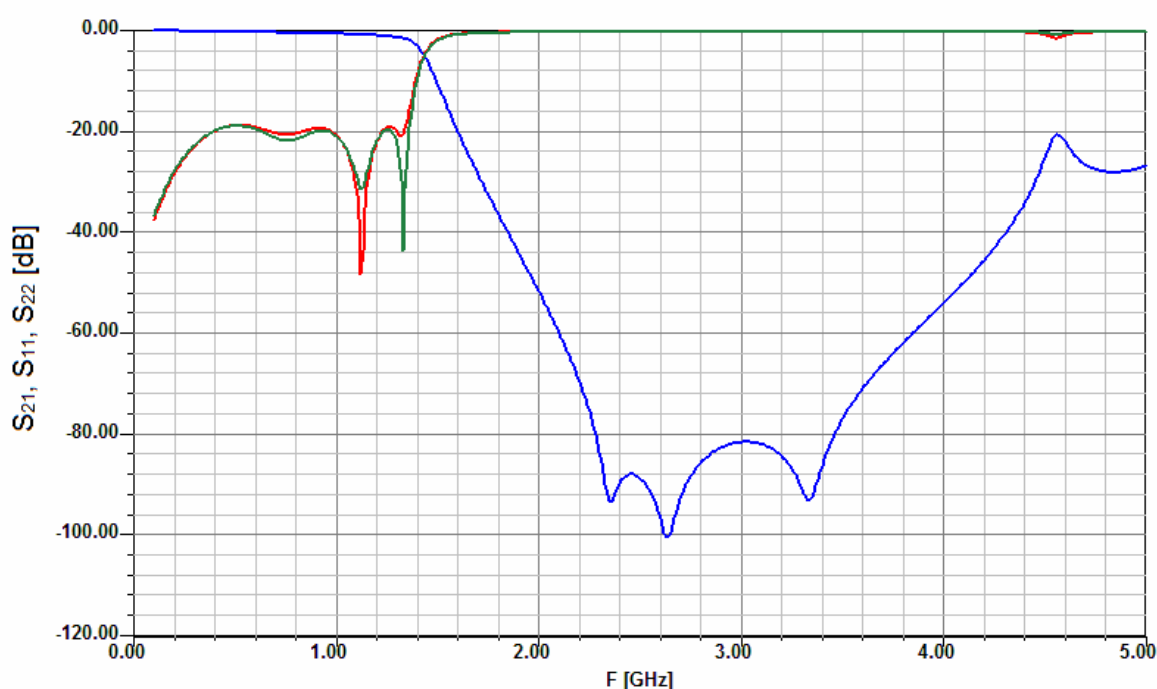
Toto zapojení bylo optimalizováno, nastavení optimalizace je uvedeno v příloze. Na mezní kmitočet mají největší vliv jednotlivé rezonanční větve mikropáskové struktury, a tak při optimalizaci byly měněny délky  $l_{L2}$ ,  $l_{C2}$ ,  $l_{L4}$ ,  $l_{C4}$ ,  $l_{L6}$  a  $l_{C6}$ . Pro zlepšení činitele odrazu na vstupu se měnily také délky  $l_{L7}$  a  $l_{L8}$ . Délky se pomocí optimalizace upravily na hodnoty:

$$\begin{aligned}
 l_{L2} &= 0,677 \text{ mm}, & l_{C2} &= 4,856 \text{ mm}, \\
 l_{L4} &= 1,691 \text{ mm}, & l_{C4} &= 5,554 \text{ mm}, \\
 l_{L6} &= 1,143 \text{ mm}, & l_{C6} &= 5,751 \text{ mm}, \\
 l_{L7} &= 12,609 \text{ mm}, & l_{L8} &= 3,863 \text{ mm}.
 \end{aligned}$$

Obvodový model zůstal stejný jako v předešlém případě. Změněná mikropásková struktura filtru s upravenými hodnotami pomocí optimalizace je na obr. 4.6 a výsledek simulace na obr. 4.7.



Obr. 4.6 Mikropásková struktura filtru s upravenými délkami.

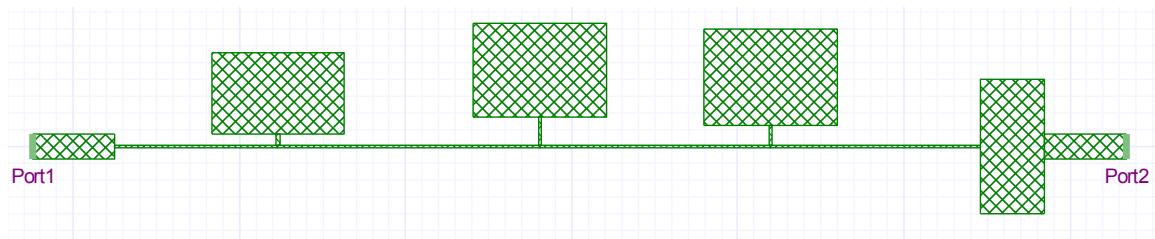


Obr. 4.7 Graf funkcí  $S_{21} = f(f)$  (modrá),  $S_{11} = f(f)$  (červená) a  $S_{22} = f(f)$  (zelená) pro obvodový model mikropáskového filtru s upravenými délkami.

Z grafu na obr. 4.7 je patrné, že pomocí optimalizace se mezní kmitočet pro útlum 3 dB posunul z hodnoty 1,27 GHz na zadanou hodnotu 1,4 GHz. A činitel odrazu na vstupu filtru se v propustném pásmu pohybuje okolo hodnoty -20 dB oproti předchozím -15 dB.

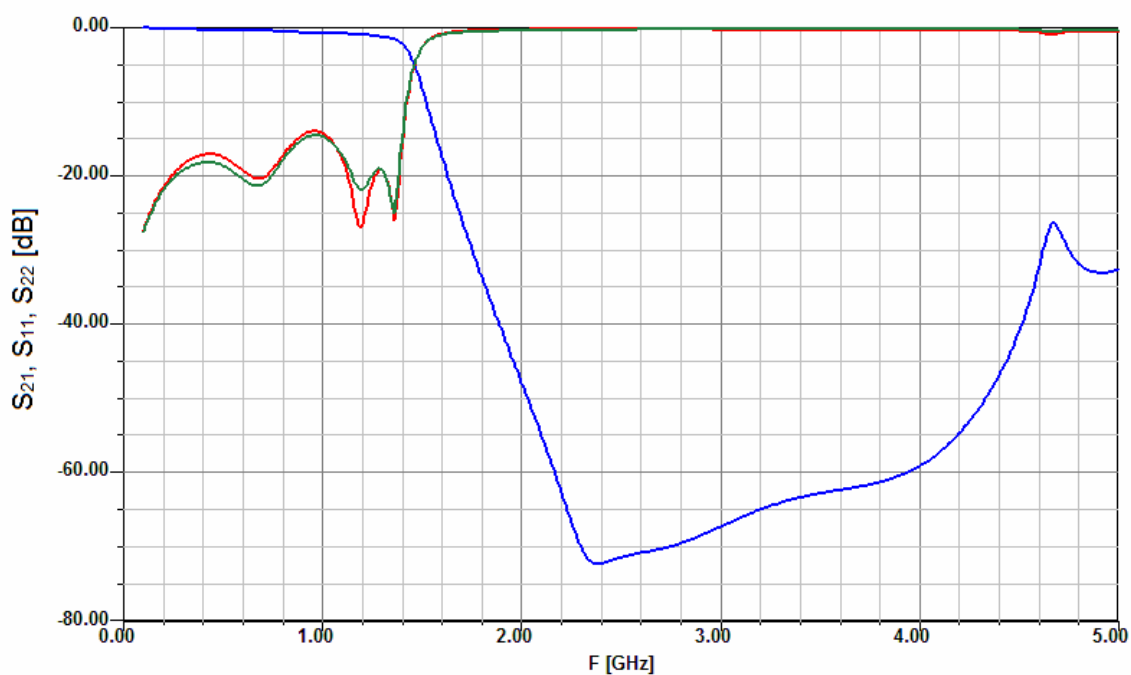
### 4.3 Fullwave model

Z obvodového modelu se přešlo k fullwave modelu obr. 4.8, který umožní porovnat skutečné vlastnosti filtru získané elektromagnetickou simulací.



Obr. 4.8 Mikropásková struktura filtru pro fullwave simulaci.

Výsledek simulace je na obr. 4.9 mezní kmitočet pro útlum 3 dB vyšel 1,43 GHz a činitel odrazu v propustném pásmu se pohybuje v okolí hodnoty -15 dB.

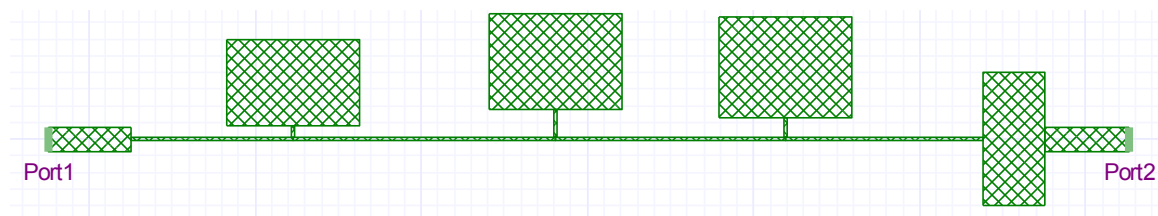


Obr. 4.9 Graf funkcí  $S_{21} = f(f)$  (modrá),  $S_{11} = f(f)$  (červená) a  $S_{22} = f(f)$  (zelená) pro fullwave model mikropáskového filtru.

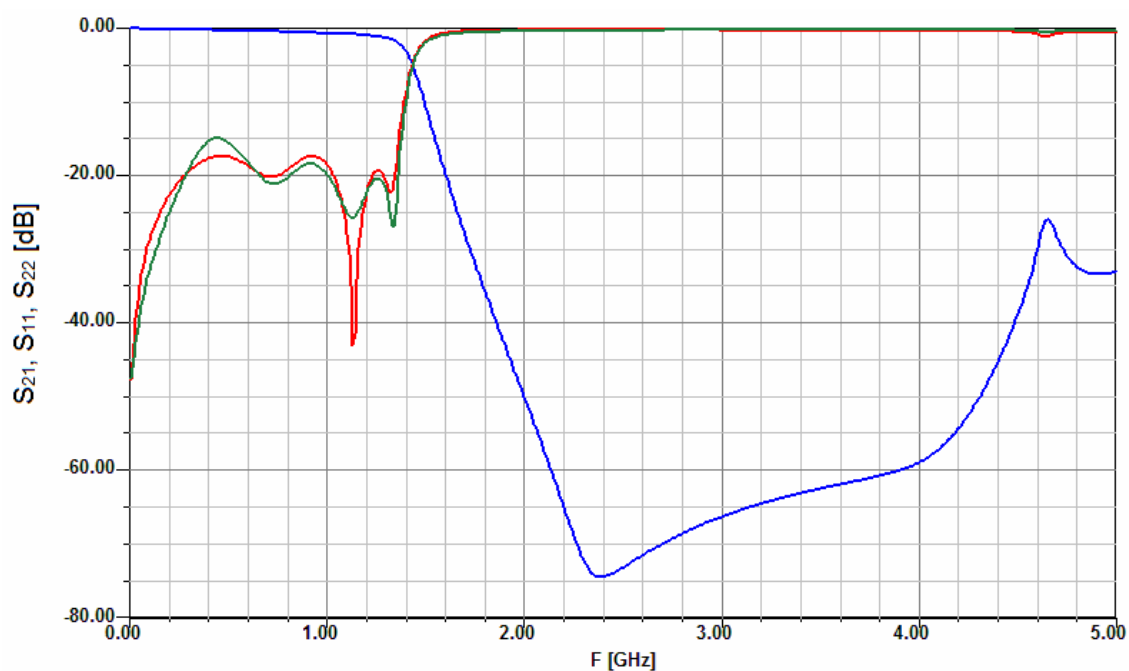
Kvůli nepřesnému meznímu kmitočtu a vysokému činiteli odrazu byla provedena optimalizace filtru v fullwave simulátoru. Nastavení pro optimalizaci bylo stejné jako u obvodového modelu v kapitole 4.2. Při optimalizaci se změnily tyto délky:

- $l_{C2} = 5,210 \text{ mm},$
- $l_{C4} = 5,720 \text{ mm},$
- $l_{C6} = 6,095 \text{ mm},$
- $l_{L7} = 11,904 \text{ mm},$
- $l_{C8} = 3,863 \text{ mm}.$

Výsledné zapojení pro fullwave simulaci je na obr. 4.10 a výsledek simulace na obr. 4.11. Z výsledného grafu je vidět, že činitel odrazu na vstupu v propustném pásmu klesl z průměrné hodnoty -15 dB na hodnotu -18 dB. A mezní kmitočet se posunul na hodnotu 1,4 GHz.

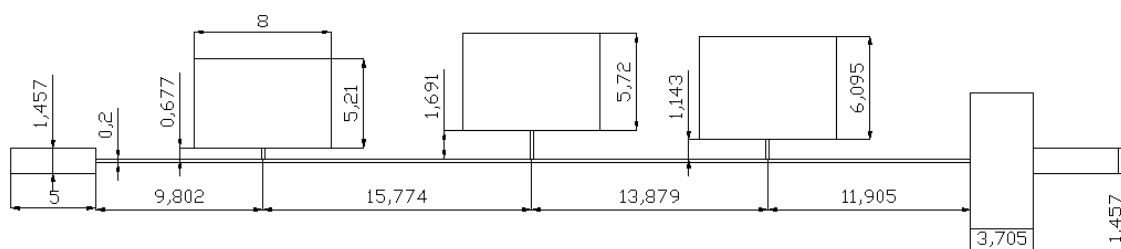


Obr. 4.10 Mikropásková struktura filtru pro fullwave simulaci s upravenými hodnotami délek.



Obr. 4.11 Graf funkcí  $S_{21} = f(f)$  (modrá),  $S_{11} = f(f)$  (červená) a  $S_{22} = f(f)$  (zelená) pro fullwave model mikropáskového filtru po optimalizaci.

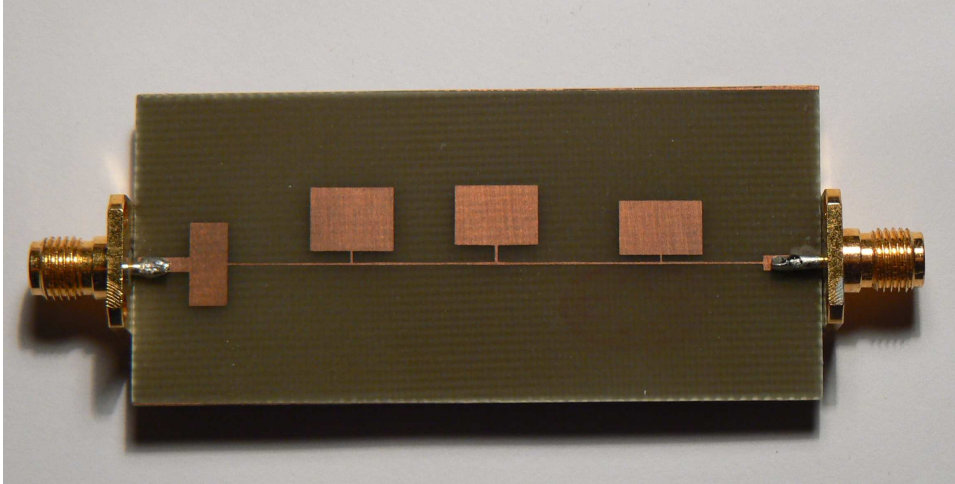
Výsledné zapojení filtru i s hodnotami konečných délek je zobrazeno na obr. 4.12.



Obr. 4.12 Výsledná struktura mikropáskového filtru.

## 4.4 Realizace filtru

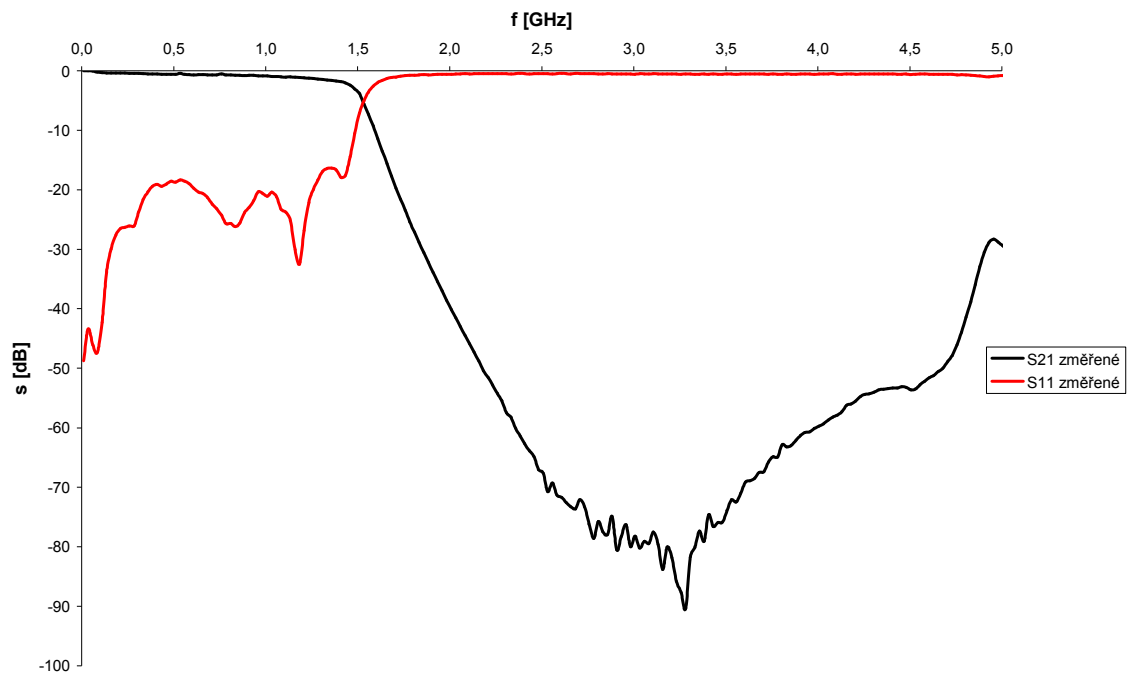
Vyrobený filtr je zobrazen na obr. 4.13, předloha pro jeho vyleptání je uvedena v příloze. Rozměry vyrobeného filtru jsou totožné s rozměry uvedenými na obr. 4.12.



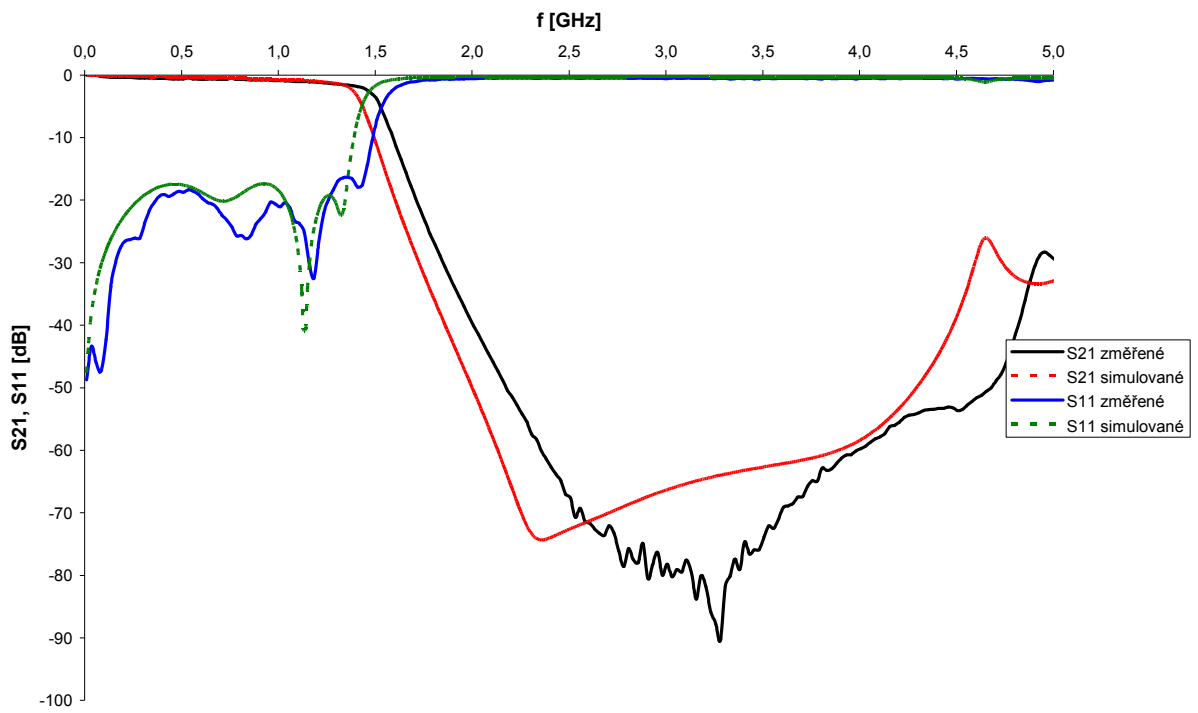
Obr. 4.13 Vyrobený mikropáskový filtr.

### 4.4.1 Měření filtru

Vlastnosti vyrobeného filtru byly změřeny pomocí spektrálního analyzátoru. Tabulka s naměřenými hodnotami je uvedena v příloze. Výsledky měření jsou uvedeny na obr. 4.14. Na obr. 4.15 je graf porovnávající vyrobený a simulovaný filtr.



Obr. 4.14 Graf funkcí  $S_{21} = f(f)$  a  $S_{11} = f(f)$  pro změřený mikropáskový filtr.



Obr. 4.15 Graf funkcí  $S_{21} = f(f)$  a  $S_{11} = f(f)$  pro naměřený a simulovaný filtr.



## 5 ZÁVĚR

Cílem bakalářské práce bylo navrhnout pasivní dolní propust sestavenou z ideálních prvků s eliptickou aproximací osmého řádu s mezní frekvencí 1,4 GHz. Dále od zapojení s ideálními součástkami přejít k mikropáskovému provedení. Toto provedení sestavit v programu Ansoft Designer s využitím analytických modelů úseků mikropáskového vedení, provést simulaci a následně optimalizaci zapojení. Analýza a optimalizace měla být provedena rovněž pomocí fullwave simulátoru.

Navržený filtr s ideálními součástkami byl analyzován pomocí programu Ansoft Designer V2 jeho mezní frekvence pro útlum 3 dB vyšla 1,45 GHz. Tato frekvence byla dostatečně přesná a tak se bez optimalizace zapojení přešlo rovnou k návrhu mikropáskového provedení filtru. Filtr byl navržen na substrátu FR4 s relativní permitivitou  $\epsilon_r = 4,4$  a tloušťkou  $h = 0,762$  mm. Výsledné zapojení bylo rovněž analyzováno pomocí stejného programu s využitím analytických úseků mikropáskového vedení. Jeho mezní frekvence vyšla 1,27 GHz a proto byla provedena optimalizace zapojení na zadaný kmitočet 1,4 GHz. Dále se přešlo k fullwave simulaci, kde mezní kmitočet zapojení vyšel 1,43 GHz a činitel odrazu v propustném pásmu se pohyboval v okolí hodnoty -15 dB. Pomocí optimalizace byly sníženy, mezní kmitočet na zadanou hodnotu 1,4 GHz a činitel odrazu v propustném pásmu na hodnotu okolo -18 dB.

Výsledný filtr byl navíc zrealizován a změřen. Jeho mezní kmitočet v porovnání se simulovaným zapojení vyšel asi o 5,7 % vyšší, což mohlo být způsobeno nepřesnou relativní permitivitou použitého materiálu, nebo nepřesným vyleptáním tenkých úseků mikropáskového vedení.

# LITERATURA

- [1] HÁJEK, K., SEDLÁČEK J.: *Kmitočtové filtry*, ISBN 80-7300-023-7, BEN, 2002.
- [2] Paarmann, L. D.: *Design and analysis of analog filters*. Boston, Kluwer academ. pub., 2001.
- [3] HONG, J. S., LANCASTER, M. J. *Microstrip Filters for RF/Microwave Applications*. John Wiley & Sons, Inc. 2001.
- [4] DOSTÁL, T.: *Elektrické filtry*. Skripta FEKT VUT, ÚREL, MJ Servis, Brno, 2004.
- [5] R. Saal and E. Ulbrich, "On the design of filters by synthesis," IRE Trans., CT-5,284–327, Dec. 1958.
- [6] G. C. Temes, and S. K. Mitra, *Modern Filter Theory and Design*, Wiley, New York, 1973.
- [7] J. D. Rhodes, *Theory of Electrical Filters*, Wiley, New York, 1976.
- [8] L. Weinberg, *Network Analysis and Synthesis*, McGraw-Hill, New York, 1962.
- [9] K. C. Gupta, R. Garg, I. Bahl, and P. Bhartis, *Microstrip Lines and Slotlines*, Second Edition, Artech House, Boston, 1996.
- [10] E. O. Hammerstard, "Equations for microstrip circuit design," in *Proceedings of the European Microwave Conference*, Hamburg, Germany, 1975, pp. 268–272.
- [11] E. O. Hammerstad and O. Jensen, "Accurate models for microstrip computer-aided design," IEEE MTT-S, 1980, Digest, pp. 407–409.
- [12] I. J. Bahl and R. Garg, "Simple and accurate formulas for microstrip with finite strip thickness," *Proc. IEEE*, 65, 1977, 1611–1612.
- [13] R. A. Pucel, D. J. Masse, and C. P. Hartwig, "Losses in microstrip," IEEE Trans., MTT-16, June 1968, 342–350. Correction in IEEE Trans., MTT-16, Dec. 1968, p. 1064.
- [14] T. Edwards, *Foundations for Microstrip Circuit Design*, Second Edition, Wiley, Chichester, U.K., 1991.
- [15] M. Kirschning, R. H. Jansen, and N. H. L. Koster, "Accurate model for open end effect of microstrip lines," *Electronics Letters*, 17, Feb. 1981, 123–125.

## SEZNAM SYMBOLŮ, VELIČIN A ZKRATEK

$a_m$	koeficient čitatele přenosové funkce
$\beta$	konstanta šíření
$b_m$	koeficient jmenovatele přenosové funkce
$c$	rychlost světla ve vakuu
$C$	kapacita
DP	dolní propust
$e$	Eulerovo číslo
$f$	kmitočet
$f_m, f_c, F_m$	mezní kmitočet
$f_p$	kmitočet potlačení
$F_n(\Omega)$	funkce
$g_i$	elementární prvek
$h$	tloušťka dielektrického substrátu
HEM	hybridní elektricko magnetická vlna
HP	horní propust
$K_{Ar}$	útlum v propustném pásmu
$K(p)$	přenosová funkce
$K_u$	napěťový přenos
$K_u$ [dB]	napěťový přenos v decibelech
$l$	fyzická délka mikropáskového vedení
$L$	indukčnost
$l_C, l_L$	délka kapacitního a induktivního úseku vedení
$\Delta l$	ekvivalentní délka
$n$	řád filtru
$p$	komplexní proměnná
PP	pásmová propust
PZ	pásmová zádrž
$R_s$	povrchový odpor
$t$	tloušťka vodivého pásu
TE	transverzálně elektrická vlna

TEM	transverzálně elektricko magnetická vlna
TM	transverzálně magnetická vlna
$T_n(\Omega)$	Čebyševova funkce
$U$	napětí
$v_p$	fázová rychlost
$W$	šířka vodivého pásku
$W_C, W_L$	šířka kapacitního a induktivního úseku vedení
$Z_0, Z_c$	charakteristická impedance
$Z_c(f)$	kmitočtově závislá charakteristická impedance
$Z_{0C}$	charakteristická impedance kapacitního úseku vedení
$Z_{0L}$	charakteristická impedance induktivního úseku vedení
$\alpha$	měrný útlum
$\beta$	měrný fázový posuv
$\gamma$	měrná vlnová míra přenosu
$\delta$	ztrátový činitel dielektrika
$\theta$	elektrická délka
$\Omega_s$	normovaný mezní kmitočet potlačení
$\lambda_g$	délka vlny v dielektriku
$\lambda_{gC}, \lambda_{gL}$	vlnová délka v kapacitním a induktivním úseku vedení
$\lambda_0$	délka vlny ve volném prostoru
$\pi$	Ludolfovo číslo
$\varphi$	fáze
$\omega$	úhlové frekvence
$\varepsilon$	konstanta zvlnění
$\varepsilon_r$	relativní permitivita
$\varepsilon_{re}$	efektivní permitivita
$\varepsilon_{re}(f)$	kmitočtově závislá efektivní permitivita

# SEZNAM PŘÍLOH

**Příloha A: Tabulky elementárních hodnot pro eliptické filtry**

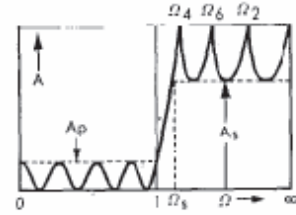
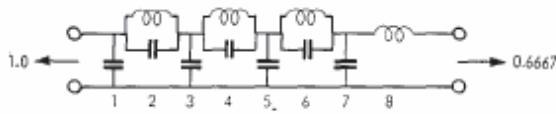
**Příloha B: Nastavení optimalizace**

**Příloha C: Motiv vzoru pro vyleptání**

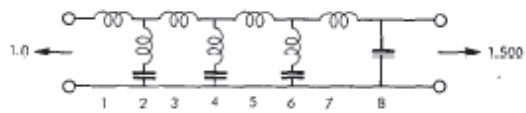
**Příloha D: Tabulka naměřených hodnot realizovaného filtru**

## Příloha A: Tabulky elementárních hodnot pro eliptické filtry

$n$	$\Omega_c$	$L_{dB}$ dB	$g_1$	$g_2$	$g_2'$	$g_3$	$g_4$	$g_4'$	$g_5$	$g_6$	$g_6'$	$g_7$
3	1.4493	13.5698	0.7427	0.7096	0.5412	0.7427						
	1.6949	18.8571	0.8333	0.8439	0.3252	0.8333						
	2.0000	24.0012	0.8949	0.9375	0.2070	0.8949						
	2.5000	30.5161	0.9471	1.0173	0.1205	0.9471						
4	1.2000	12.0856	0.3714	0.5664	1.0929	1.1194	0.9244					
	1.2425	14.1259	0.4282	0.6437	0.8902	1.1445	0.9289					
	1.2977	16.5343	0.4877	0.7284	0.7155	1.1728	0.9322					
	1.3962	20.3012	0.5675	0.8467	0.5261	1.2138	0.9345					
	1.5000	23.7378	0.6282	0.9401	0.4073	1.2471	0.9352					
	1.7090	29.5343	0.7094	1.0688	0.2730	1.2943	0.9348					
	2.0000	36.0438	0.7755	1.1765	0.1796	1.3347	0.9352					
	2.5000	44.0012	0.8949	1.3017	0.1205	1.3820	0.9348					
5	1.0500	13.8785	0.7081	0.7663	0.7357	1.1276	0.2014	4.3812	0.0499			
	1.1000	20.0291	0.8130	0.9242	0.4934	1.2245	0.3719	2.1350	0.2913			
	1.1494	24.5451	0.8726	1.0084	0.3845	1.3097	0.4991	1.4450	0.4302			
	1.2000	28.3031	0.9144	1.0652	0.3163	1.3820	0.6013	1.0933	0.5297			
	1.2500	31.4911	0.9448	1.1060	0.2694	1.4415	0.6829	0.8827	0.6040			
	1.2987	34.2484	0.9681	1.1366	0.2352	1.4904	0.7489	0.7426	0.6615			
	1.4085	39.5947	1.0058	1.1862	0.1816	1.5771	0.8638	0.5436	0.7578			
	1.6129	47.5698	1.0481	1.2416	0.1244	1.6843	1.0031	0.3540	0.8692			
	1.8182	54.0215	1.0730	1.2741	0.0919	1.7522	1.0903	0.2550	0.9367			
	2.0000	58.9117	1.0876	1.2932	0.0732	1.7939	1.1433	0.2004	0.9772			
6	1.0500	18.6757	0.4418	0.7165	0.9091	0.8314	0.3627	2.4468	0.8046	0.9986		
	1.1000	26.2370	0.5763	0.8880	0.6128	0.9730	0.5906	1.3567	0.9431	1.0138		
	1.1580	32.4132	0.6549	1.0036	0.4597	1.0923	0.7731	0.9284	1.0406	1.0214		
	1.2503	39.9773	0.7422	1.1189	0.3313	1.2276	0.9746	0.6260	1.1413	1.0273		
	1.3024	43.4113	0.7751	1.1631	0.2870	1.2832	1.0565	0.5315	1.1809	1.0293		
	1.3955	48.9251	0.8289	1.2243	0.2294	1.3634	1.1739	0.4148	1.2366	1.0316		
	1.5962	58.4199	0.8821	1.3085	0.1565	1.4792	1.3421	0.2757	1.3148	1.0342		
	1.7032	62.7525	0.9115	1.3383	0.1321	1.5216	1.4036	0.2310	1.3429	1.0350		
	1.7927	66.0190	0.9258	1.3583	0.1162	1.5505	1.4453	0.2022	1.3619	1.0355		
	1.8915	69.3063	0.9316	1.3765	0.1019	1.5771	1.4837	0.1767	1.3794	1.0358		
	2.0000	72.0012	0.9375	1.3932	0.0876	1.6017	1.5183	0.1517	1.3959	1.0360		
7	1.0500	30.5062	0.9194	1.0766	0.3422	1.0962	0.4052	2.2085	0.8434	0.5034	2.2085	0.4110
	1.1000	39.3517	0.9882	1.1673	0.2437	1.2774	0.5972	1.3568	1.0403	0.6788	1.3568	0.5828
	1.1494	45.6916	1.0252	1.2157	0.1940	1.5811	0.9939	0.5816	1.2382	0.5243	0.5816	0.4369
	1.2500	55.4327	1.0683	1.2724	0.1382	1.7059	1.1340	0.4093	1.4104	0.7127	0.4093	0.6164
	1.2987	59.2932	1.0818	1.2902	0.1211	1.7478	1.1805	0.3578	1.4738	0.7804	0.3578	0.6759
	1.4085	66.7795	1.1034	1.3189	0.0940	1.8177	1.2583	0.2770	1.5856	0.8983	0.2770	0.7755
	1.5000	72.1183	1.1159	1.3355	0.0786	1.7569	1.1517	0.3716	1.6383	1.1250	0.3716	0.9559
	1.6129	77.9449	1.1272	1.3506	0.0647	1.8985	1.3485	0.1903	1.7235	1.0417	0.1903	0.8913
	1.6949	81.7567	1.1336	1.3590	0.0570	1.9206	1.3734	0.1675	1.7628	1.0823	0.1675	0.9231
	1.8182	86.9778	1.1411	1.3690	0.0479	1.9472	1.4033	0.1408	1.8107	1.1316	0.1408	0.9616



$\theta$	$\Omega_S$	$A_S[\text{db}]$	$C_1$	$C_2$	$L_2$	$\Omega_2$	$C_3$	$C_4$	$L_4$	$\Omega_4$	$C_5$	$C_6$	$L_6$	$\Omega_6$	$C_7$	$L_8$	$\theta$
$T$	$\infty$	$\infty$	1.343	0.0000	1.398	$\infty$	2.261	0.0000	1.638	$\infty$	2.307	0.0000	1.507	$\infty$	2.097	0.8954	$T$
31	1.974 165	111.4	1.289	0.0601	1.331	3.534 655	2.051	0.1878	1.319	2.008 837	2.028	0.1353	1.348	2.341 711	1.977	0.8980	31
32	1.918 381	109.1	1.285	0.0644	1.326	3.422 889	2.037	0.2011	1.305	1.951 720	2.010	0.1448	1.337	2.272 128	1.909	0.8982	32
33	1.866 186	106.8	1.281	0.0687	1.321	3.317 819	2.023	0.2150	1.291	1.898 264	1.992	0.1548	1.327	2.206 887	1.961	0.8984	33
34	1.817 268	104.6	1.277	0.0733	1.317	3.218 876	2.008	0.2294	1.276	1.848 149	1.973	0.1651	1.315	2.145 605	1.952	0.8986	34
35	1.771 347	102.4	1.273	0.0781	1.311	3.125 526	1.993	0.2445	1.261	1.801 092	1.953	0.1759	1.304	2.087 945	1.943	0.8987	35
36	1.728 178	100.3	1.268	0.0830	1.306	3.037 300	1.978	0.2602	1.245	1.756 840	1.933	0.1871	1.292	2.033 606	1.934	0.8989	36
37	1.687 539	98.3	1.264	0.0881	1.301	2.953 780	1.962	0.2765	1.229	1.715 168	1.912	0.1988	1.280	1.982 320	1.925	0.8991	37
38	1.649 233	96.3	1.259	0.0934	1.295	2.874 592	1.946	0.2936	1.213	1.675 876	1.891	0.2110	1.267	1.933 848	1.916	0.8993	38
39	1.613 085	94.3	1.255	0.0990	1.289	2.799 400	1.929	0.3113	1.196	1.638 784	1.869	0.2236	1.254	1.887 974	1.906	0.8995	39
40	1.578 935	92.4	1.250	0.1047	1.283	2.727 903	1.912	0.3298	1.179	1.603 728	1.847	0.2368	1.241	1.844 505	1.896	0.8997	40
41	1.546 640	90.5	1.245	0.1107	1.277	2.659 827	1.895	0.3491	1.161	1.570 563	1.824	0.2505	1.228	1.803 267	1.885	0.9000	41
42	1.516 979	88.7	1.239	0.1169	1.271	2.594 929	1.877	0.3692	1.143	1.539 106	1.801	0.2647	1.214	1.764 103	1.875	0.9002	42
43	1.487 108	86.8	1.234	0.1233	1.264	2.532 974	1.859	0.3902	1.125	1.509 389	1.777	0.2796	1.200	1.726 887	1.864	0.9004	43
44	1.459 885	85.1	1.228	0.1303	1.257	2.473 708	1.840	0.4120	1.106	1.481 151	1.753	0.2950	1.185	1.691 432	1.852	0.9006	44
45	1.433 592	83.3	1.222	0.1369	1.250	2.417 121	1.821	0.4348	1.087	1.454 344	1.728	0.3110	1.170	1.657 678	1.841	0.9009	45
46	1.408 853	81.6	1.217	0.1441	1.243	2.362 865	1.801	0.4586	1.068	1.428 878	1.703	0.3278	1.155	1.625 498	1.829	0.9011	46
47	1.385 348	79.9	1.210	0.1516	1.235	2.310 842	1.781	0.4835	1.048	1.404 670	1.677	0.3452	1.139	1.594 793	1.817	0.9014	47
48	1.363 006	78.2	1.204	0.1594	1.228	2.260 911	1.761	0.5095	1.028	1.381 645	1.651	0.3634	1.123	1.565 471	1.805	0.9016	48
49	1.341 757	76.5	1.197	0.1674	1.220	2.212 939	1.740	0.5368	1.008	1.359 734	1.624	0.3823	1.107	1.537 451	1.792	0.9019	49
50	1.321 539	74.9	1.191	0.1758	1.211	2.166 805	1.719	0.5653	0.9869	1.338 873	1.597	0.4021	1.090	1.510 637	1.779	0.9021	50
51	1.302 296	73.3	1.184	0.1845	1.203	2.122 397	1.698	0.5951	0.9658	1.319 003	1.569	0.4227	1.073	1.485 017	1.766	0.9024	51
52	1.283 974	71.7	1.177	0.1936	1.194	2.079 568	1.676	0.6265	0.9444	1.300 068	1.541	0.4443	1.055	1.460 439	1.752	0.9028	52
53	1.266 526	70.1	1.169	0.2030	1.185	2.038 353	1.653	0.6594	0.9226	1.282 028	1.512	0.4668	1.037	1.436 948	1.738	0.9029	53
54	1.249 906	68.6	1.161	0.2129	1.176	1.998 531	1.630	0.6941	0.9006	1.264 827	1.483	0.4904	1.019	1.414 434	1.724	0.9032	54
55	1.234 073	67.0	1.153	0.2231	1.167	1.960 094	1.607	0.7306	0.8782	1.248 426	1.453	0.5152	1.001	1.392 784	1.710	0.9035	55
56	1.218 988	65.5	1.145	0.2338	1.157	1.922 874	1.583	0.7691	0.8555	1.232 786	1.423	0.5412	0.9816	1.372 040	1.695	0.9038	56
57	1.204 610	64.0	1.136	0.2450	1.146	1.886 889	1.559	0.8098	0.8326	1.217 872	1.393	0.5684	0.9622	1.352 130	1.680	0.9041	57
58	1.190 925	62.5	1.128	0.2566	1.136	1.852 022	1.535	0.8529	0.8093	1.203 647	1.362	0.5971	0.9425	1.333 078	1.664	0.9044	58
59	1.177 883	61.0	1.119	0.2688	1.125	1.818 264	1.509	0.8986	0.7857	1.190 084	1.331	0.6273	0.9223	1.314 617	1.648	0.9046	59
60	1.165 463	59.5	1.109	0.2816	1.114	1.785 501	1.484	0.9472	0.7619	1.177 152	1.299	0.6592	0.9017	1.297 032	1.632	0.9049	60
61	1.153 638	58.0	1.099	0.2950	1.102	1.753 696	1.458	0.9990	0.7378	1.164 824	1.267	0.6929	0.8808	1.280 043	1.615	0.9053	61
62	1.142 384	56.5	1.089	0.3090	1.090	1.722 794	1.432	1.054	0.7134	1.153 075	1.234	0.7286	0.8593	1.263 739	1.598	0.9056	62
63	1.131 677	55.0	1.079	0.3238	1.078	1.692 746	1.405	1.114	0.6887	1.141 853	1.201	0.7665	0.8376	1.248 002	1.581	0.9059	63
64	1.121 498	53.6	1.068	0.3393	1.065	1.663 502	1.377	1.177	0.6638	1.131 225	1.168	0.8069	0.8152	1.232 986	1.563	0.9062	64
65	1.111 827	52.1	1.056	0.3557	1.052	1.635 018	1.350	1.246	0.6387	1.121 082	1.134	0.8499	0.7925	1.218 485	1.544	0.9065	65
66	1.102 644	50.6	1.044	0.3730	1.038	1.607 250	1.321	1.320	0.6132	1.111 435	1.100	0.8959	0.7693	1.204 537	1.526	0.9068	66
67	1.093 434	49.2	1.032	0.3913	1.023	1.580 155	1.292	1.401	0.5876	1.102 268	1.065	0.9452	0.7457	1.191 321	1.506	0.9071	67
68	1.085 181	47.7	1.019	0.4108	1.008	1.553 693	1.263	1.489	0.5617	1.093 563	1.030	0.9984	0.7215	1.178 215	1.487	0.9075	68
69	1.077 870	46.2	1.006	0.4315	0.9929	1.527 823	1.233	1.585	0.5356	1.085 307	0.9947	1.056	0.6969	1.165 802	1.466	0.9078	69
70	1.070 487	44.8	0.9917	0.4536	0.9766	1.502 508	1.202	1.692	0.5092	1.077 485	0.9590	1.118	0.6717	1.153 865	1.445	0.9081	70
71	1.063 520	43.3	0.9769	0.4772	0.9597	1.477 710	1.171	1.809	0.4826	1.070 085	0.9230	1.186	0.6460	1.142 387	1.424	0.9084	71
72	1.056 959	41.8	0.9614	0.5026	0.9419	1.453 390	1.140	1.941	0.4559	1.063 066	0.8867	1.261	0.6197	1.131 353	1.402	0.9087	72
73	1.050 701	40.3	0.9450	0.5300	0.9232	1.429 311	1.107	2.089	0.4289	1.056 506	0.8501	1.343	0.5928	1.120 750	1.379	0.9091	73
74	1.045 007	38.7	0.9277	0.5598	0.9036	1.406 035	1.074	2.257	0.4017	1.050 303	0.8131	1.434	0.5653	1.110 965	1.355	0.9094	74
75	1.039 599	37.2	0.9094	0.5922	0.8829	1.382 921	1.040	2.449	0.3743	1.044 487	0.7759	1.537	0.5371	1.100 787	1.331	0.9097	75
76	1.034 558	35.6	0.8899	0.6278	0.8611	1.360 130	1.006	2.671	0.3468	1.039 040	0.7384	1.652	0.5082	1.091 306	1.305	0.9100	76
77	1.029 877	34.0	0.8691	0.6670	0.8379	1.337 618	0.9701	2.931	0.3191	1.033 960	0.7007	1.784	0.4785	1.082 412	1.279	0.9103	77
78	1.025 550	32.4	0.8469	0.7108	0.8131	1.315 338	0.9337	3.241	0.2913	1.029 240	0.6628	1.936	0.4480	1.073 596	1.251	0.9105	78
79	1.021 570	30.7	0.8228	0.7601	0.7886	1.293 239	0.8964	3.616	0.2633	1.024 874	0.6247	2.114	0.4166	1.065 554	1.222	0.9108	79
80	1.017 932	29.0	0.7968	0.8162	0.7681	1.271 262	0.8579	4.079	0.2352	1.020 857	0.5864	2.326	0.3843	1.057 678	1.192	0.9110	80
81	1.014 633	27.2	0.7683	0.8812	0.7271	1.249 341	0.8183	4.667	0.2071	1.017 188	0.5482	2.584	0.3509	1.050 164	1.159	0.9111	81
82	1.011 669	25.3	0.7368	0.9577	0.6931	1.227 394	0.7774	5.436	0.1790	1.013 862	0.5109	2.907	0.3162	1.043 012	1.123	0.9111	82
83	1.009 036	23.3	0.7017	1.050	0.6555	1.205 319	0.7351	6.484	0.1509	1.010 878	0.4719	3.323	0.2803	1.036 219	1.088	0.9110	83
84	1.006 735	21.3	0.6619	1.165	0.6133	1.182 984	0.6911	7.989	0.1231	1.008 238	0.4342	3.884	0.2428	1.029 789	1.047	0.9106	84
85	1.004 764	19.0	0.6159	1.315	0.5649	1.160 208	0.6453	10.32	0.0958	1.005 943	0.3973	4.688	0.2036	1.023 728	1.003	0.9098	85
$\theta$	$\Omega_S$	$A_S[\text{db}]$	$L_1$	$L_2$	$C_2$	$\Omega_2$	$L_3$	$L_4$	$C_4$	$\Omega_4$	$L_5$	$L_6$	$C_6$	$\Omega_6$	$L_7$	$C_8$	$\theta$



## Příloha B: Nastavení optimalizace

Setup Optimization

Goals | Variables | General

Optimizer: Quasi Newton

Max. No. of Iterations: 100

Cost Function

Solution	Calculation	Calc. Range	Condition	Goal	Weight
Setup 1 : Sweep 1 ss11		F(From 100MHz to 1.35GHz)	<=	[-18]	[2]
Setup 1 : Sweep 1 ss11		F(From 1.41GHz to 2.5GHz)	>=	[-0.1]	[1]
Setup 1 : Sweep 1 ss21		F(Single value at 1.4GHz)	=	[-3]	[3]

Add Delete Edit Calculation... Edit Cal. Range... Edit Goal/Weight...

Acceptable Cost: 0 Noise: 0.0001

OK Stomo

Setup Optimization

Goals | Variables | General

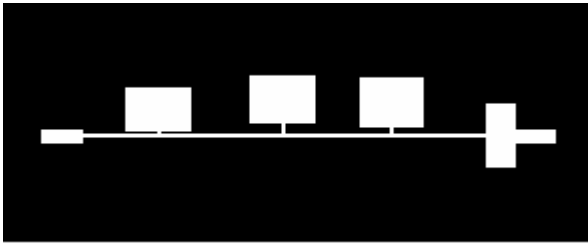
Variable	Override	Starting Value	Unit	Include	Min	Units	Max	Units
I50	<input checked="" type="checkbox"/>	5	mm	<input type="checkbox"/>	2.5	mm	7.5	mm
IC2	<input checked="" type="checkbox"/>	4.97006710508941	mm	<input checked="" type="checkbox"/>	2.428235	mm	7.284705	mm
IC4	<input checked="" type="checkbox"/>	5.55388	mm	<input checked="" type="checkbox"/>	2.77694	mm	8.33082	mm
IC6	<input checked="" type="checkbox"/>	5.95267769411777	mm	<input checked="" type="checkbox"/>	2.87531	mm	8.62593	mm
IC8	<input checked="" type="checkbox"/>	3.86259	mm	<input checked="" type="checkbox"/>	1.931295	mm	5.793885	mm
IL1	<input checked="" type="checkbox"/>	9.802	mm	<input type="checkbox"/>	4.901	mm	14.703	mm
IL2	<input checked="" type="checkbox"/>	0.677013	mm	<input checked="" type="checkbox"/>	0.3385065	mm	1.0155195	mm
IL3	<input checked="" type="checkbox"/>	15.774	mm	<input type="checkbox"/>	7.887	mm	23.661	mm
IL4	<input checked="" type="checkbox"/>	1.69148	mm	<input checked="" type="checkbox"/>	0.84574	mm	2.53722	mm
IL5	<input checked="" type="checkbox"/>	13.8787	mm	<input type="checkbox"/>	6.93935	mm	20.81805	mm
IL6	<input checked="" type="checkbox"/>	1.14267	mm	<input checked="" type="checkbox"/>	0.571335	mm	1.714005	mm
IL7	<input checked="" type="checkbox"/>	12.6093	mm	<input checked="" type="checkbox"/>	6.30465	mm	18.91395	mm
w50	<input checked="" type="checkbox"/>	1.46	mm	<input type="checkbox"/>	0.73	mm	2.19	mm
wC	<input checked="" type="checkbox"/>	8	mm	<input type="checkbox"/>	4	mm	12	mm
wL	<input checked="" type="checkbox"/>	0.2	mm	<input type="checkbox"/>	0.1	mm	0.3	mm

Set Fixed Variables... Linear Constraint... Advanced >>

OK Stomo



## Příloha C: Motiv vzoru pro vyleptání



## Příloha D: Tabulka naměřených hodnot realizovaného filtru

F[GHz]	dB(S(Port1,Port1))		dB(S(Port2,Port1))	
	S <sub>11</sub> [dB]	φ [°]	S <sub>21</sub> [dB]	φ [°]
0,010	-48,748	-177,003	-0,003	-3,054
0,035	-43,387	-44,284	-0,007	-11,857
0,060	-46,073	-50,483	-0,033	-19,442
0,085	-47,302	3,743	-0,229	-28,365
0,110	-42,309	114,987	-0,282	-36,066
0,135	-33,822	123,410	-0,333	-44,124
0,160	-29,983	128,257	-0,352	-52,068
0,185	-27,612	134,504	-0,358	-60,017
0,210	-26,538	137,090	-0,340	-68,138
0,235	-26,305	128,128	-0,381	-76,219
0,260	-26,071	114,330	-0,424	-84,236
0,285	-26,071	94,300	-0,455	-92,253
0,310	-23,728	82,838	-0,452	-100,305
0,335	-21,625	71,925	-0,467	-108,374
0,360	-20,347	66,367	-0,501	-116,411
0,385	-19,405	62,388	-0,539	-124,575
0,410	-19,105	54,837	-0,538	-132,602
0,435	-19,387	49,703	-0,562	-140,817
0,460	-19,006	43,380	-0,605	-148,956
0,485	-18,567	31,773	-0,605	-156,907
0,510	-18,721	21,933	-0,607	-165,158
0,534	-18,336	16,462	-0,397	-173,395
0,559	-18,552	10,411	-0,614	178,351
0,584	-18,996	3,530	-0,645	170,022
0,609	-19,742	-3,248	-0,659	161,612
0,634	-20,358	-9,114	-0,639	153,251
0,659	-20,637	-15,661	-0,640	144,804
0,684	-21,283	-23,299	-0,666	136,141
0,709	-22,419	-24,685	-0,677	127,357
0,734	-23,171	-20,884	-0,671	118,843
0,759	-24,266	-17,500	-0,501	110,044
0,784	-25,669	-6,820	-0,681	101,176
0,809	-25,650	3,262	-0,702	92,232
0,834	-26,185	7,596	-0,725	83,393
0,859	-25,602	15,270	-0,751	74,281
0,884	-23,848	12,023	-0,784	65,201
0,909	-22,967	5,512	-0,766	55,983
0,934	-21,862	5,343	-0,770	46,634
0,959	-20,337	-2,414	-0,834	37,275
0,984	-20,618	-12,899	-0,856	27,683
1,009	-21,060	-14,183	-0,868	17,967
1,034	-20,404	-22,533	-0,932	8,387
1,059	-21,198	-40,495	-0,956	-1,572
1,084	-23,283	-49,670	-1,004	-11,657

1,109	-23,755	-57,491	-1,033	-21,867
1,134	-25,158	-84,612	-1,026	-32,363
1,159	-30,070	-129,228	-1,070	-42,796
1,184	-32,460	174,270	-1,104	-53,816
1,209	-26,840	142,413	-1,175	-64,867
1,234	-22,154	117,500	-1,245	-76,343
1,259	-19,920	99,363	-1,291	-87,960
1,284	-18,314	88,924	-1,374	-100,146
1,309	-16,897	76,012	-1,458	-112,441
1,334	-16,434	63,464	-1,532	-125,113
1,359	-16,362	56,204	-1,618	-138,556
1,384	-16,643	50,862	-1,713	-152,515
1,409	-17,896	54,619	-1,818	-167,516
1,434	-17,560	74,527	-2,022	175,929
1,459	-14,390	88,383	-2,399	158,232
1,484	-10,537	88,706	-3,027	139,292
1,509	-7,117	79,443	-3,807	119,208
1,533	-5,042	63,956	-5,563	99,871
1,558	-3,568	50,241	-7,322	83,061
1,583	-2,592	37,214	-9,261	67,403
1,608	-1,952	24,975	-11,404	53,578
1,633	-1,575	14,413	-13,525	42,007
1,658	-1,276	4,679	-15,570	31,115
1,683	-1,096	-4,465	-17,687	21,171
1,708	-1,037	-12,334	-19,718	13,218
1,733	-0,892	-19,324	-21,576	5,534
1,758	-0,778	-26,651	-23,449	-2,419
1,783	-0,764	-33,317	-25,399	-8,580
1,808	-0,753	-38,884	-27,133	-14,704
1,833	-0,664	-44,645	-28,841	-20,918
1,858	-0,643	-50,243	-30,557	-26,209
1,883	-0,660	-55,596	-32,191	-31,526
1,908	-0,626	-60,640	-33,855	-36,825
1,933	-0,608	-65,601	-35,430	-41,311
1,958	-0,588	-70,059	-36,965	-46,025
1,983	-0,557	-74,731	-38,578	-51,103
2,008	-0,567	-79,086	-40,106	-55,393
2,033	-0,522	-83,205	-41,507	-58,575
2,058	-0,506	-87,692	-42,977	-63,682
2,083	-0,489	-92,119	-44,476	-68,860
2,108	-0,492	-95,898	-45,906	-70,817
2,133	-0,463	-99,977	-47,288	-75,570
2,158	-0,487	-103,992	-48,789	-79,868
2,183	-0,470	-107,785	-50,400	-83,470
2,208	-0,475	-111,547	-51,549	-86,372
2,233	-0,463	-115,160	-52,824	-90,924
2,258	-0,460	-119,004	-54,221	-96,289
2,283	-0,459	-122,446	-55,476	-98,991
2,308	-0,468	-126,190	-57,449	-103,611
2,333	-0,498	-129,674	-58,262	-106,802

2,358	-0,472	-132,903	-60,123	-110,963
2,383	-0,433	-136,681	-61,359	-114,548
2,408	-0,483	-139,961	-62,655	-113,885
2,433	-0,508	-143,167	-63,858	-120,963
2,458	-0,488	-146,452	-64,846	-123,414
2,483	-0,490	-149,690	-67,024	-126,073
2,508	-0,475	-153,085	-67,624	-134,659
2,532	-0,474	-156,295	-70,710	-135,463
2,557	-0,497	-159,564	-69,261	-144,899
2,582	-0,479	-162,480	-71,317	-143,087
2,607	-0,451	-165,862	-71,700	-154,040
2,632	-0,475	-169,050	-72,576	-158,239
2,657	-0,506	-172,143	-73,234	-159,029
2,682	-0,443	-174,829	-73,619	-159,970
2,707	-0,468	-178,324	-72,064	-174,714
2,732	-0,486	178,541	-73,267	178,073
2,757	-0,486	175,788	-76,164	-177,920
2,782	-0,474	172,366	-78,599	167,434
2,807	-0,512	169,438	-75,745	156,049
2,832	-0,540	166,982	-77,465	165,124
2,857	-0,468	164,048	-77,964	156,120
2,882	-0,515	160,727	-74,875	118,929
2,907	-0,543	158,189	-80,538	170,055
2,932	-0,511	155,282	-78,274	137,515
2,957	-0,512	152,190	-76,324	128,089
2,982	-0,545	149,439	-79,984	123,974
3,007	-0,568	146,716	-78,206	106,220
3,032	-0,462	143,780	-80,229	126,868
3,057	-0,501	140,719	-79,104	129,762
3,082	-0,526	138,488	-79,437	112,394
3,107	-0,485	135,230	-77,540	131,584
3,132	-0,502	132,112	-79,614	115,238
3,157	-0,524	129,701	-83,839	133,829
3,182	-0,528	126,860	-80,077	128,396
3,207	-0,506	123,710	-81,847	110,454
3,232	-0,532	121,393	-85,799	132,449
3,257	-0,559	119,000	-87,690	115,707
3,282	-0,502	115,650	-90,394	-173,213
3,307	-0,548	112,970	-81,662	152,711
3,332	-0,594	110,796	-80,114	161,932
3,357	-0,558	107,409	-77,386	166,325
3,382	-0,552	105,140	-79,057	-175,317
3,407	-0,558	102,861	-74,632	172,689
3,432	-0,520	99,188	-76,582	-168,579
3,457	-0,598	96,709	-75,942	-168,799
3,482	-0,588	95,273	-75,883	-175,854
3,507	-0,500	91,706	-73,927	-177,042
3,531	-0,533	88,832	-72,098	176,508
3,556	-0,583	86,644	-72,490	-171,558
3,581	-0,535	83,739	-70,991	-169,334

3,606	-0,513	80,647	-69,134	-172,945
3,631	-0,549	78,536	-68,877	172,936
3,656	-0,530	76,091	-68,463	177,209
3,681	-0,539	72,903	-67,497	173,225
3,706	-0,546	70,505	-67,385	159,030
3,731	-0,556	68,433	-65,776	169,408
3,756	-0,514	65,003	-64,887	161,904
3,781	-0,563	62,311	-64,895	161,631
3,806	-0,610	59,937	-62,852	156,382
3,831	-0,517	57,395	-63,232	155,628
3,856	-0,553	54,725	-62,956	149,011
3,881	-0,571	52,743	-62,050	143,882
3,906	-0,541	50,009	-61,280	140,901
3,931	-0,503	47,155	-60,777	134,889
3,956	-0,536	44,541	-60,706	131,130
3,981	-0,590	42,326	-60,119	129,845
4,006	-0,522	39,606	-59,724	125,964
4,031	-0,526	37,315	-59,313	125,702
4,056	-0,515	35,096	-58,708	123,122
4,081	-0,484	31,778	-58,184	119,335
4,106	-0,564	29,244	-57,868	115,285
4,131	-0,563	27,682	-57,287	114,440
4,156	-0,494	24,242	-56,218	107,544
4,181	-0,509	21,580	-56,000	105,513
4,206	-0,554	19,619	-55,483	103,056
4,231	-0,531	16,637	-54,749	97,744
4,256	-0,539	13,981	-54,403	91,605
4,281	-0,528	11,985	-54,285	87,803
4,306	-0,541	9,253	-53,999	85,346
4,331	-0,541	6,364	-53,642	78,927
4,356	-0,552	4,163	-53,498	76,443
4,381	-0,528	2,003	-53,435	73,159
4,406	-0,503	-1,147	-53,306	69,692
4,431	-0,564	-3,612	-53,308	66,526
4,456	-0,568	-5,545	-53,105	65,201
4,481	-0,532	-8,752	-53,198	61,062
4,506	-0,636	-11,763	-53,619	63,913
4,530	-0,571	-13,117	-53,489	66,707
4,555	-0,542	-16,148	-52,767	68,470
4,580	-0,548	-18,815	-52,170	68,034
4,605	-0,576	-21,133	-51,578	69,887
4,630	-0,576	-23,827	-51,198	70,760
4,655	-0,615	-26,432	-50,542	72,005
4,680	-0,599	-28,498	-49,969	75,469
4,705	-0,584	-31,272	-48,850	79,744
4,730	-0,602	-34,237	-47,849	83,412
4,755	-0,649	-36,560	-46,047	87,735
4,780	-0,642	-38,755	-43,938	90,819
4,805	-0,671	-42,511	-41,441	89,833
4,830	-0,724	-44,699	-38,851	87,223

4,855	-0,782	-46,651	-35,925	81,560
4,880	-0,848	-49,490	-32,903	69,035
4,905	-0,979	-51,444	-30,510	51,284
4,930	-0,999	-52,331	-28,844	30,663
4,955	-0,884	-54,470	-28,299	7,385
4,980	-0,813	-57,232	-28,789	-11,094
5,005	-0,789	-59,459	-29,426	-22,977