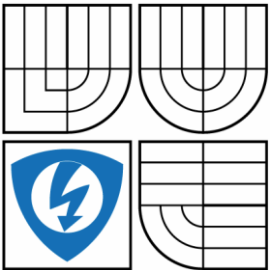


VYSOKÉ UČENÍ TECHNICKÉ V BRNĚ

BRNO UNIVERSITY OF TECHNOLOGY



FAKULTA ELEKTROTECHNIKY A KOMUNIKAČNÍCH
TECHNOLOGIÍ

ÚSTAV AUTOMATIZACE A MĚŘICÍ TECHNIKY

FACULTY OF ELECTRICAL ENGINEERING AND COMMUNICATION
DEPARTMENT OF CONTROL AND INSTRUMENTATION

MĚŘICÍ A LINEARIZAČNÍ ZOBRAZOVACÍ JEDNOTKA PRO PRŮTOKOMĚRY

DIPLOMOVÁ PRÁCE

AUTOR PRÁCE
AUTHOR

Bc. MARTIN MAŠTERA

VEDOUCÍ PRÁCE
SUPERVISOR

Ing. Petr Petyovský

BRNO 2014



VYSOKÉ UČENÍ
TECHNICKÉ V BRNĚ

Fakulta elektrotechniky
a komunikačních technologií

Ústav automatizace a měřicí techniky

Diplomová práce

magisterský navazující studijní obor
Kybernetika, automatizace a měření

Student: Bc. Martin Maštera

ID: 133304

Ročník: 2

Akademický rok: 2014/2015

NÁZEV TÉMATU:

Měřicí a linearizační zobrazovací jednotka pro průtokoměry

POKYNY PRO VYPRACOVÁNÍ:

Cílem práce je navrhnout i realizovat měřicí a linearizační jednotku pro měření průtoku, která bude spolupracovat se zubovým průtokoměrem KRACHT.

1. Seznamte se s postupy nutnými pro přesný výpočet průtoku pomocí zubového průtokoměru a nutnými kalibračními křivkami. Popište jednotlivé způsoby měření průtoku.
2. Navrhněte, realizujte a zhodnoťte výpočetní algoritmy pro linearizaci měřené hodnoty.
3. Na základě výpočetní náročnosti, požadavků na velikost paměti a nutného počtu vstupů a výstupů, zvolte vhodný mikrokontroler.
4. Navrhněte a realizujte hardwarové řešení celého zařízení. Případně zvolte vhodný vývojový kit.
5. Navrhněte a realizujte firmware pro zařízení.
6. Implementujte PC aplikaci pro nahrávání kalibračních křivek do zařízení.
7. Vyhodnoťte výsledky měření na zvolené testovací úloze.
8. Zhodnoťte dosažené výsledky, uveďte výhody a nevýhody řešení a navrhněte další možná vylepšení.

DOPORUČENÁ LITERATURA:

[1] HEROUT, Pavel. Učebnice jazyka C. 4., přeprac. vyd. České Budějovice: Kopp, 2004, 271 s. ISBN 80-7232-220-6.

[2] PRESS, W. H.: Numerical recipes: the art of scientific computing. 3rd ed. Cambridge: Cambridge University Press, 2007, xxi, 1235 s. ISBN 978-0-521-88407-5

Termín zadání: 9.2.2015

Termín odevzdání: 18.5.2015

Vedoucí práce: Ing. Petr Petyovský

Konzultanti diplomové práce: Ing. Jaroslav Čáp, Ph.D.

doc. Ing. Václav Jirsík, CSc.

Předseda oborové rady

UPOZORNĚNÍ:

Autor diplomové práce nesmí při vytváření diplomové práce porušit autorská práva třetích osob, zejména nesmí zasahovat nedovoleným způsobem do cizích autorských práv osobnostních a musí si být plně vědom následků porušení ustanovení § 11 a následujících autorského zákona č. 121/2000 Sb., včetně možných trestněprávních důsledků vyplývajících z ustanovení části druhé, hlavy VI. díl 4 Trestního zákoníku č.40/2009 Sb.

Abstrakt

Linearizační zobrazovací jednotka bude přijímat pulzy ze zubového průtokoměru KRACHT, jejichž frekvence odpovídá průtoku. Měřenou veličinou je průtok, který je nelineárně závislý na teplotě a viskozitě měřeného média. Závislost popisují kalibrační křivky průtokoměru pro různé viskozity. Úkolem diplomové práce je navrhnout, realizovat a ověřit funkčnost zobrazovací jednotky, která ze vstupních dat (frekvence pulzů, teplota, viskozita a kalibrační křivky průtokoměru) vypočte aktuální hodnotu průtoku. Zařízení bude obsahovat vhodné uživatelské rozhraní pro zobrazení všech měřených hodnot, vstupy pro připojení měřicích senzorů a výstup pro přenos změřených dat. Součástí zařízení bude i rozhraní USB pro konfiguraci a nahrávání kalibračních křivek z aplikace pro PC navržené diplomantem.

Klíčová slova

Průtokoměr, linearizační jednotka, kalibrační křivky

Abstract

Linearization display unit will receive pulses from a gear flow meter KRACHT whose frequency corresponds to a flow. The measured value is flow that nonlinearly depends on the temperature and viscosity of the medium. The dependency is described by calibration curves for each flow meter. The task of the diploma thesis is to design, implement, and verify the operation of the display unit, which calculates the actual flow rate from the input data (pulse rate, temperature, viscosity, and flow meter calibration curves). The device will contain a suitable user interface to display all measured values, inputs for connecting measuring sensors, and outputs for transmission of measured data. A part of the device will be a USB interface for configuration and uploading calibration curves from a PC application, which is designed by diploma student.

Keywords

Flow meter, linearization unit, calibration curves

Bibliografická citace:

Maštera, M. Měřicí a linearizační zobrazovací jednotka pro průtokoměry. Brno: Vysoké učení technické v Brně, Fakulta elektrotechniky a komunikačních technologií, 2014.

73s. Vedoucí diplomové práce byl Ing. Petr Petyovský

Prohlášení

„Prohlašuji, že svou diplomovou práci na téma Měřicí a linearizační zobrazovací jednotka pro průtokoměry jsem vypracoval samostatně pod vedením vedoucího diplomové práce a s použitím odborné literatury a dalších informačních zdrojů, které jsou všechny citovány v práci a uvedeny v seznamu literatury na konci práce.

Jako autor uvedené diplomové práce dále prohlašuji, že v souvislosti s vytvořením této diplomové práce jsem neporušil autorská práva třetích osob, zejména jsem nezasáhl nedovoleným způsobem do cizích autorských práv osobnostních a jsem si plně vědom následků porušení ustanovení § 11 a následujících autorského zákona č. 121/2000 Sb., včetně možných trestněprávních důsledků vyplývajících z ustanovení části druhé, hlavy VI. díl 4 Trestního zákoníku č. 40/2009 Sb.

V Brně dne: **14. května 2015**

.....

podpis autora

Poděkování

Děkuji vedoucímu diplomové práce Ing. Petru Petyovskému, za účinnou metodickou, pedagogickou a odbornou pomoc a cenné rady při zpracování mé diplomové práce. Dále děkuji konzultantovi diplomové práce Ing. Jaroslavovi Čápovi, Ph.D za vedení při vypracování diplomové práce.

V Brně dne: **14. května 2015**

.....
podpis autora

OBSAH

1	Úvod.....	9
2	Teorie	11
2.1	Měření průtoku.....	11
2.1.1	Měření průtoku - definice[3].....	11
2.1.2	Reynoldsovo číslo [3]	13
2.1.3	Druhy proudění [3]	14
2.1.4	Mezní vrstva [3].....	15
2.1.5	Viskozita [3]	16
2.1.6	Průtok dvoufázové tekutiny [3]	17
2.1.7	Rozdělení senzorů v průtokoměrech [3].....	19
2.2	Průtokoměry	21
2.2.1	Průtokoměry na principu tlakového rozdílu [3].....	21
2.2.2	Pitotova trubice [3]	22
2.2.3	Plováčkové průtokoměry [3]	24
2.2.4	Turbínové a lopatkové průtokoměry [3].....	25
2.2.5	Objemové průtokoměry [3]	27
2.3	Měření teploty	29
2.3.1	Teplota [4].....	29
2.3.2	Teplotní stupnice [4].....	29
2.3.3	Kovové odporové senzory teploty [4]	30
3	Rozbor řešení	33
3.1	Výběr mikrokontroléru.....	33
3.2	Výběr senzoru teploty, ochrana vstupů a výstupů	33
3.3	Návrh algoritmu a realizace firmwaru.	34
3.4	PC aplikace.....	34
3.5	Ověření funkčnosti	34
3.6	Zhodnocení výsledku a návrhy ke zlepšení	35
4	Řešení.....	36
4.1	Výběr vhodného mikrokontroléru.....	36

4.2	Seznámení s vývojovým kitem a softwarem k němu.....	38
4.3	Měření teploty	39
4.4	Ochrana vstupů a výstupů proti přepětí a změna logických úrovní	41
4.5	Návrh výpočetního algoritmu	45
4.6	Návrh a realizace firmware	50
4.7	PC aplikace.....	56
4.8	Ověření funkčnosti	60
4.9	Zhodnocení výsledku a návrhy ke zlepšení	66
5	Závěr	69
6	Literatura.....	71
7	Seznam příloh	73

Seznam obrázků:

Obrázek 1: Rychlostní profil pro různé druhy proudění tekutiny [3]	14
Obrázek 2: Vznik mezní vrstvy na povrchu stěny potrubí [3].....	15
Obrázek 3: Odtržení proudu v zadní části obtékaného objektu [3]	16
Obrázek 4: Znázornění rozdílů rychlostí v tekutině [3].....	17
Obrázek 5: Princip odvzdušnění kapaliny [3].....	18
Obrázek 6: Průtok dvoufázové tekutiny [3].....	18
Obrázek 7: Rozdělení průtokoměrů [3]	19
Obrázek 8: Průběh tlaku, proudnic v závislosti na vzdálenosti od clony [3].....	21
Obrázek 9: K určení tlaku v potrubí se používá odběr tlaku ve vzdálenosti [3].....	21
Obrázek 10: Rozložení proudnice kolem tupé překážky [3]	22
Obrázek 11: Princip Pitotovy trubice [3]	23
Obrázek 12: Pitotova trubice s dvojí stěnou [3]	23
Obrázek 13: K odvození funkce plováčkového průtokoměru [3].....	24
Obrázek 14: Řez turbínovým průtokoměrem [3].....	26
Obrázek 15: Vnitřní uspořádání typického turbínového průtokoměru [3]	26
Obrázek 16: Typický průběh závislosti vlivy viskozity na součiniteli K pro turbínový průtokoměr o průměru 25mm [3]	27
Obrázek 17: Fáze činnosti oválového průtokoměru [3].....	28
Obrázek 18: Teplotní závislost odporového kovových snímačů [4]	31
Obrázek 19: TWR-K21F120M [6]	37
Obrázek 20: TWR-LCD [6].....	37
Obrázek 21: TWR-PROTO [6].....	37
Obrázek 22: TWR-ELEV [6].....	37
Obrázek 23: nastavení jumperů TWR-K21F120M [6].....	38
Obrázek 24: Knihovna desek [6]	38
Obrázek 25: Knihovna komponentů [6]	38
Obrázek 26: Ukázka nastavení jednoho komponentů [6].....	39
Obrázek 27: Schéma zapojení Pt100	40
Obrázek 28: Přizpůsobení úrovně logiky [10].....	41
Obrázek 29: Schéma zapojení digitálního vstupu [5].....	42
Obrázek 30: Schéma analogového výstupu se symetrickým napájením	43

Obrázek 31: Schéma zapojení Pt100 s ochranou proti přepětí	44
Obrázek 32: Schéma zapojení všech používaných vstupů a výstupů	44
Obrázek 33: Simulace způsobu měření frekvence.....	46
Obrázek 34: Popis systémové chyby	46
Obrázek 35: Algoritmus pro výpočet frekvence.....	48
Obrázek 36: Algoritmus výpočtu korigovaného průtoku	49
Obrázek 37: Měřicí obrazovka	53
Obrázek 38: Menu	54
Obrázek 39: Kalibrace teploty	54
Obrázek 40: Výběr kapaliny	55
Obrázek 41: Nastavení analogového výstupu 1.....	55
Obrázek 42: Nastavení analogového výstupu 2.....	56
Obrázek 43: Ovládání programu k linearizační jednotce	57
Obrázek 44: Program k linearizační jednotce – kalibrační křivky	57
Obrázek 45: Program k linearizační jednotce - Ukládání.....	58
Obrázek 46: Program k linearizační jednotce - Viskozita	59
Obrázek 47: Program k linearizační jednotce - Inicializační data	60
Obrázek 50: Před kalibrací 100 °C Obrázek 51: Po kalibraci 100 °C	61
Obrázek 48: Před kalibrací 40 °C	61
Obrázek 49: Po kalibraci 40 °C	61
Obrázek 52: Zobrazení vlivu systémové chyby na analogovém výstupu. Při průtoku 297 l/h má hodnotu 1,6 l/h.	62
Obrázek 53: Skoková změna vstupní frekvence o 100 Hz. Červeně je zobrazeno měření vstupní frekvence, analogový výstup je zobrazen modře.	62
Obrázek 54: Skoková změna frekvence na vstupu na nulu (odpojení generátoru). Červeně je zobrazena vstupní frekvence, analogový výstup je zobrazen modře.....	63
Obrázek 55: Závislost chyby vizuálního odečtu na průtoku.....	64
Obrázek 56: Závislost celkové chyby na průtoku.....	65
Obrázek 57: Závislost chyby napěťového výstupu na průtoku při různých viskozitách	66

1 ÚVOD

Cílem práce je navrhnout a realizovat linearizační zobrazovací jednotku pro měření průtoku, která bude spolupracovat se zubovým průtokoměrem KRACHT. Linearizační jednotka bude nejprve z naměřené hodnoty teploty proudící kapaliny vypočítávat její aktuální hodnotu viskozity. Dále pomocí kalibračních křivek pro různé viskozity upravovat K-faktor pro dané médium, teplotu a aktuální průtok. Pomocí K-faktoru (počet pulzů na litr) se vypočítá korigovaná hodnota průtoku. Tato hodnota bude zobrazena na displeji a zároveň bude přivedena na analogový výstup (0-10 V) v poměru, který bude definován uživatelem. Tento výstup je přidán na přání zadavatele diplomové práce a bude použit pro připojení linearizační jednotky k jeho zkušební stanici. Na displeji bude také zobrazena informace o teplotě měřeného média, o jaké médium se jedná a pro jaký průtokoměr je daná linearizační jednotka zkalibrována. Tato práce je realizována pro firmu BOSCH Diesel s.r.o. v Jihlavě a zadání vychází z požadavku na přesnější měření průtoku. Dosud se průtokoměry KRACHT kalibrovaly u výrobce s kapalinou o kinematické viskozitě 20 mm²/s, zatímco při reálném měření se viskozita kapaliny pohybuje v rozsahu 0,7..4,0 mm²/s. Při takto nízké viskozitě kapaliny a při nejnižších měřených průtocích mohou zmíněné průtokoměry dosahovat odchylky až 11% z měřené hodnoty. Výrobce přitom deklaruje přesnost průtokoměru ±0,3% z rozsahu. Odstranění této nepřesnosti si žádá provést kalibraci každého průtokoměru při alespoň dvou různých (hraničních) viskozitách v rozsahu, ve kterém je průtokoměr používán. Taková kalibrace je poměrně nákladná časově i finančně, proto zadavatel investoval do kalibračního zařízení, díky kterému je schopen provádět kalibrace svých průtokoměrů při všech výše uvedených viskozitách přímo v závodě. Součástí celého řešení jsou ovšem i zobrazovací jednotky, do kterých je možné získané kalibrační křivky naprogramovat. Na trhu zatím nelze koupit zobrazovací jednotku, která by mohla obsahovat několik kalibračních křivek. Proto zadavatel oslovil výrobce kalibračního zařízení, firmu Trigas FI GmbH, aby takovou zobrazovací jednotku vyvinul. Výsledkem je sice plně funkční robustní zobrazovací jednotka (TFC11-PD), která splňuje požadavky zadání, její cena je ovšem poměrně vysoká, přibližně 1700 €. Zadavatel plánuje podobnou zobrazovací jednotkou osadit více než 150 kusů průtokoměrů. Proto

mi byla zadána tato diplomová práce s cílem vytvořit zobrazovací jednotku vlastní, jejíž funkce bude sice stejná, ale její cena bude nižší.

2 TEORIE

2.1 Měření průtoku

Měření průtoku patří k jednomu z nejstarších úkolů měřicí techniky v lidské historii.

2.1.1 Měření průtoku - definice[3]

- Tekutina je látka, která je bez speciálního tvaru vyznačující se tendencí při pohybu sledovat obrysy nádoby. Jako tekutiny se chovají kapaliny, plyny a páry.
- Rychlost pohybující se částice tekutiny v je vektor, jehož směr je totožný se směrem tečny k dráze částice a jehož velikost je dána poměrem elementu dráhy Δl k času Δt potřebnému k jeho proběhnutí, tj.

$$\bar{v} = \frac{\Delta l}{\Delta t} \quad (2.1:1)$$

nebo střední hodnota rychlosti pohybu molekul (částic) plynu.

- Střední průřezová rychlost tekutiny U je poměr objemového průtoku q_v k ploše průtočného průřezu.
- Proudění je makroskopický pohyb tekutiny.
- Jednorozměrné proudění je definováno stavem, když se všechny částice pohybují jedním směrem a rychlost v libovolném místě je určena pouze velikostí vektoru pohybu v tomto bodě.
- Rovinné proudění je proudění, při kterém se částice pohybují ve vzájemně rovnoběžných rovinných drahách. Vektor rychlosti je určen složkami v rovině proudění. V kolmém směru k rovině je složka rychlosti nulová.
- Prostorové proudění se vyznačuje obecnou polohou vektoru rychlosti a k jeho určení je nutné znát složky rychlosti do všech základních směrů.
- Průtok je podíl množství tekutiny protékající průtočným průřezem potrubí a času potřebného k protečení tohoto množství průřezem.
- Střední průtok je střední hodnota průtoku za časové období.
- Objemové množství - velikost objemu, který tekutina zaujímá.

- Objemový průtok Q_v je průtok, u něhož je množství tekutiny vyjádřeno objemem nebo objem tekutiny ΔV , který proteče určitou plochou za časový interval Δt .

$$Q_v = \frac{\Delta V}{\Delta t} \quad (2.1:2)$$

- Při změně objemového průtoku s časem platí pro okamžitou hodnotu vztah, který přesněji popisuje situaci a je v souladu s normou.[ČSN EN 24006]

$$q_v = \frac{dV}{dt} \quad (2.1:3)$$

- Objem, který protekl za časový interval Δt , je určen integrálem

$$V = \int_0^{\Delta t} q_v dt \quad (2.1:4)$$

- Hmotnostní průtok Q_m je průtok, u něhož je množství tekutiny vyjádřeno hmotností nebo hmotnost tekutiny Δm protečené průtočným místem za časový interval Δt

$$Q_m = \frac{\Delta m}{\Delta t} \quad (2.1:5)$$

- Při změně hmotnostního průtoku časem platí pro okamžitý hmotnostní průtok.

$$Q_m = \frac{dm}{dt} \quad (2.1:6)$$

- Pro protečené hmotnostní množství platí

$$m = \int_0^{\Delta t} Q_m dt \quad (2.1:7)$$

- Hmotnostní průtok lze určit z objemového průtoku použitím vztahu

$$Q_m = \rho q_v \quad (2.1:8)$$

kde ρ je hustota měřené tekutiny.

- Ze známé plochy průtočného průřezu S a střední rychlosti proudění v lze určit objemový průtok ze vztahu

$$Q_v = Sv \quad (2.1:9)$$

- K- faktor je hodnota, udávající kolik impulzů na výstupu měřidla odpovídá celkovému objemu protečené kapaliny za časový interval přes průtokoměr. K- faktor závisí na Reynoldsově čísle a na teplotě v průběhu měření.

$$K = \frac{N}{q_V} = \frac{N}{q_{Vb}} \cdot \frac{\rho_f}{\rho_b} \quad (2.1:10)$$

- kde N je počet impulzů z průtokoměrů
 q_V je objem protečené tekutiny
 q_{Vb} je objem protečené tekutiny za vztažných podmínek
 ρ_f je hustota tekutiny při měření
 ρ_b je hustota tekutiny za vztažných podmínek

2.1.2 Reynoldsovo číslo [3]

Reynoldsovo číslo je důležitým kritériem pro posouzení druhu proudění. Značí se Re a udává poměr mezi setrvačnými a třecími silami v proudící tekutině.

Reynoldsovo číslo Re_d pro proudící tekutinu v kruhovém potrubí o vnitřním průměru D je definováno takto:

$$Re_d = \frac{F_s}{F_t} = \frac{\rho v^2 D}{\eta v} = \frac{v D}{\nu} \quad (2.1:11)$$

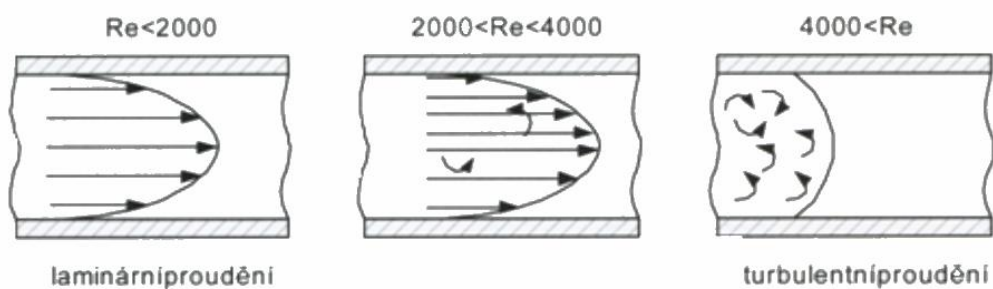
- kde F_s jsou setrvačné síly
 F_t jsou třecí síly
 ν je kinematická viskozita tekutiny [$mm^2 \cdot s^{-1}$]
 η je dynamická viskozita tekutiny [$Pa \cdot s$]

U kapalin je kinematická viskozita závislá pouze na teplotě, zatím co u plynů je kinematická viskozita závislá nejen na teplotě, ale i na tlaku.

Kritické Reynoldsovo číslo Re_{Dkrit} určuje hranici mezi turbulentním a laminárním prouděním. Pokud je hranice menší než $Re_{Dkrit} = 2320$, jedná se o laminární proudění a jestli je vyšší, jedná se o turbulentní proudění. Tato hranice je pouze teoretická, ve skutečnosti je kolem Re_{Dkrit} určena oblast, kde nemůžeme s jistotou říci, o jaké proudění se jedná. Jak ukazují výsledky počítačových modelů, tak ke změně z laminárního na turbulentní proudění a naopak nedochází postupně, jak si vědci mysleli do roku 1970, ale náhlým skokem za jistých podmínek.

2.1.3 Druhy proudění [3]

Funkce průtokoměrů je zásadně ovlivněna prouděním měřené tekutiny v potrubí. Proudění rozdělujeme na dva typy podle rozložení třecích a setrvačných sil v měřené tekutině. Obrázek 1 znázorňuje, jak se chová proudění při různé velikosti Reynoldsova čísla Re . V levé části obrázku je laminární proudění, v pravé části je znázorněno turbulentní proudění a ve středu je přechod mezi těmito prouděními, kde se projevují v určité míře obě proudění.



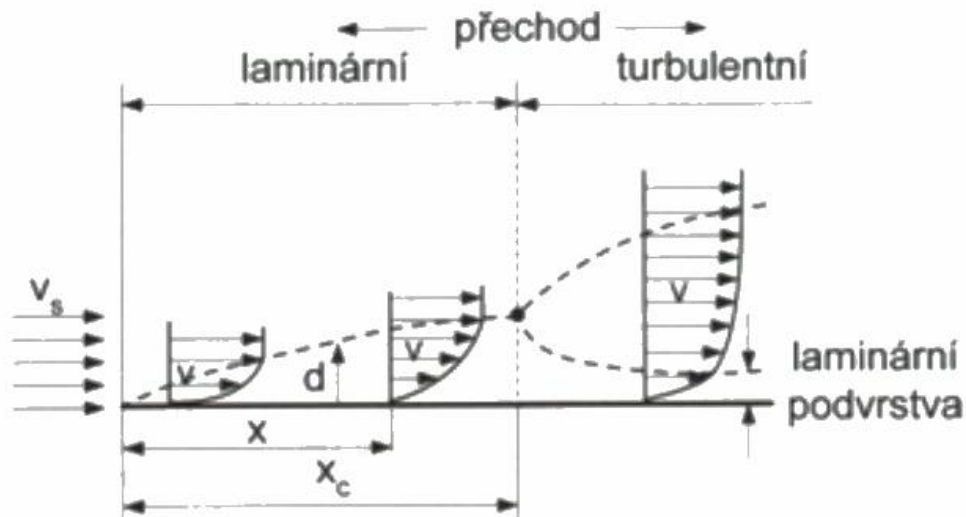
Obrázek 1: Rychlostní profil pro různé druhy proudění tekutiny [3]

1. Při laminárním proudění převládá účinek třecích sil mezi navzájem se nemíchajícími vrstvami proudící kapaliny. Částice tekutiny se pohybují po drahách, které se navzájem nekříží. Rychlost se parabolicky zvětšuje ke středu potrubí, kde je největší, u stěn potrubí může být rychlost i nulová, jak bude popsáno v další kapitole.
2. Při turbulentním proudění dochází ke křížení drah částic tekutiny, vytváří se víry a chaotický pohyb tekutiny nepřispívající k průtoku. Ke zvýšení průtoku je nutné podstatné zvýšení tlaku. Rychlostní profil je téměř plochý a při proudění se projevují především účinky setrvačných sil.

Turbulentní proudění vzniká při míchání dvou nezávislých proudů, při rozdělování proudů nebo průchodu přes clonu.

2.1.4 Mezní vrstva [3]

Mezní vrstva je vrstva tekutiny, která přiléhá k povrchu obtékaného tělesa. Tato vrstva má specifické vlastnosti. Pohyb tekutiny v této vrstvě výrazně ovlivňuje viskozita. Pro mezní vrstvu je typický velký rozdíl rychlosti proudění od nulové rychlosti u obtékaného tělesa až k rychlosti proudu v potrubí.

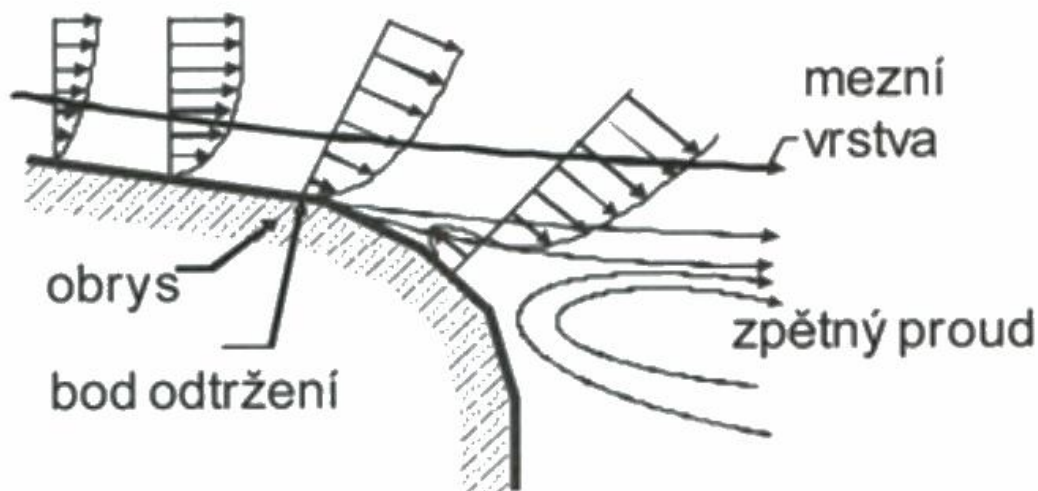


Obrázek 2: Vznik mezní vrstvy na povrchu stěny potrubí [3]

Obrázek 2 znázorňuje vývoj mezní vrstvy čárkovanou čarou.

U náběžné hrany potrubí je teoreticky tloušťka mezní vrstvy teoreticky nulová a od začátku potrubí se zvětšuje a má laminární charakter. V jisté kritické vzdálenosti od vstupu do potrubí x_c dosahuje hodnota d maxima. V tomto bodě se mezní vrstva stává nestabilní a nad laminární vrstvou vzniká turbulentní proudění s úplně vyvinutým rychlostním profilem.

Hodnota kritické vzdálenosti x_c závisí na drsnosti stěn potrubí a úrovni turbulencí v tekutině. Za určitých podmínek dochází k odtržení proudu. Tohoto se využívá pro návrh překážek u vírových průtokoměrů.



Obrázek 3: Odtržení proudu v zadní části obtékaného objektu [3]

Mezní vrstva významně ovlivňuje měření průtoků, protože většina základních částí průtokoměrů je umístěna v mezní vrstvě nebo v jejím bezprostředním okolí. Toto ovlivňuje například turbínové průtokoměry, průtokoměry s tlakovou diferencí a také indukční průtokoměry.

2.1.5 Viskozita [3]

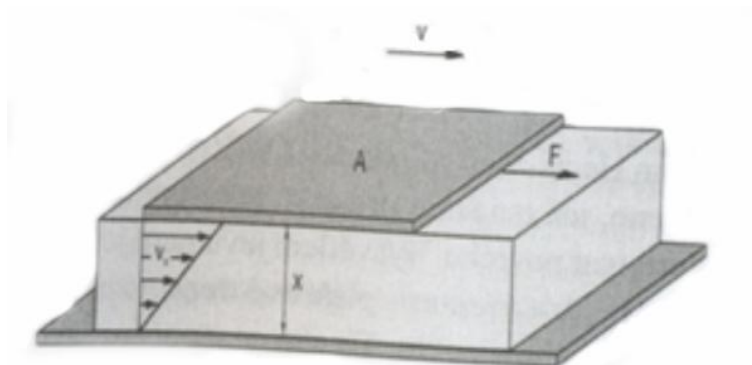
Viskozita je vlastnost reálné tekutiny, která způsobuje vznik nenulového smykového napětí mezi dvěma sousedními vrstvami tekutiny pohybující se různou rychlostí. Smykové napětí je důsledkem vazebních sil mezi molekulami tekutiny a proto nucený pohyb tekutiny vyvolává přídavné vnitřní síly nebo vnitřní tření. Příklad existence rozdílu rychlostí v jednotlivých vrstvách pohybující se tekutiny je zobrazen na následujícím Obrázek 4. Tekutina se pohybuje mezi pevnou stěnou a pohybující se deskou o ploše A pohybující se účinkem síly F rychlostí v . Gradient rychlosti podél tloušťky proudící tekutiny $\frac{dv}{dx}$ vzniká, protože rychlost tekutiny v těsné blízkosti nepohybující se stěny je téměř nulová, zatímco pod pohybující se deskou dosahuje rychlost v .

Smykové napětí mezi jednotlivými vrstvami je:

$$\frac{F}{A} = \tau = \eta \frac{dv}{dx} \quad (2.1:12)$$

A je úměrné gradientu rychlosti podél průřezu tekutiny. Konstanta úměrnosti je nazývána dynamickou nebo absolutní viskozitou.

Dynamická viskozita je udávána v těchto jednotkách: *P-Poise*, *cP-centipoise*, *Pa.s*, *Ns.m⁻²*. Pro převod jednotek platí $1cP = 1 mPa.s$.



Obrázek 4: Znázornění rozdílů rychlostí v tekutině [3]

Poté máme ještě kinetickou viskozitu ν definovanou podílem úměrnosti tekutiny a hustotou tekutiny.

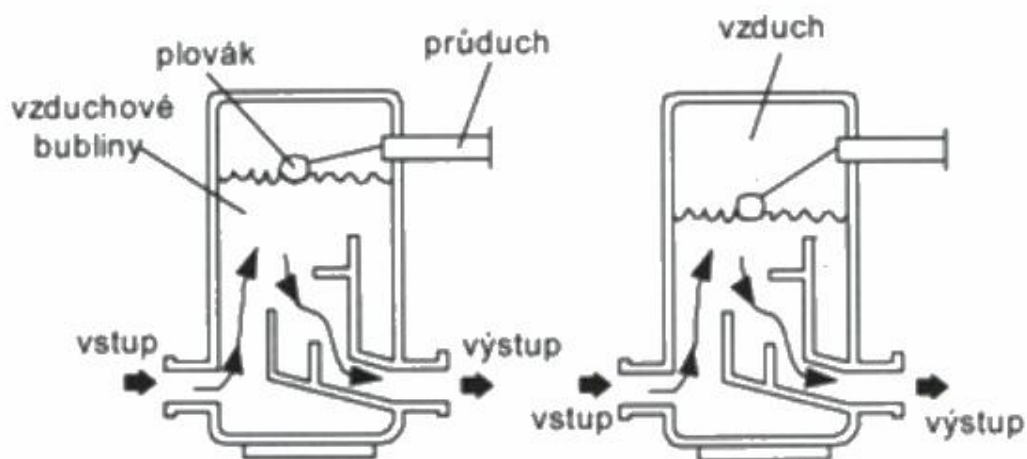
$$\nu = \frac{\eta}{\rho} \quad (2.1:13)$$

Viskozita má zásadní vliv na měření průtoku v potrubí, protože s místní rychlostí, polohou v potrubí a drsností stěn určuje rychlostní profil v potrubí.

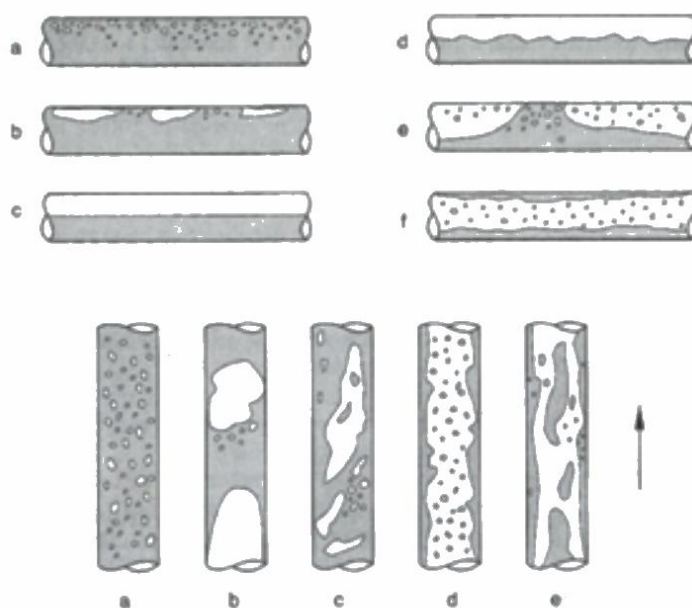
2.1.6 Průtok dvoufázové tekutiny [3]

V praxi se velmi často setkáme s požadavkem měřit průtok nemísitelných tekutin nebo směsí kapalin a pevných částic látky. Ale většina průtokoměrů je navržena na práci jen z jednou fází. Proto pokud při nízkých rychlostech proudění tekutiny zůstávají fáze odděleny, mohou při měření průtoku vzniknout závažné chyby. Charakter proudění dvou fázových tekutin závisí na řadě činitelů, především na poměru objemových koncentrací fází tekutin, orientací potrubí, rychlostí průtoků, viskozitě a mnoha dalších faktorech. Rozdílnost chování dvoufázových tekutin za různých podmínek v horizontální a vertikální orientaci potrubí ukazuje Obrázek 6.

K odstranění plynné fáze se užívají odvzdušňovače, jejichž princip znázorňuje Obrázek 5. Uvolňování plynu má za následek pokles hladiny, plovákový hladinoměr otevře výpustní ventil odvádějící plyn z nádoby. Pak se odvzdušněná kapalina přivádí účinkem tlakového převýšení zpět do potrubí. Přítomnost pevné fáze v kapalině nezpůsobuje vážné ohrožení činnosti průtokoměrů.



Obrázek 5: Princip odvzdušnění kapaliny [3]



Průtok dvou fází tekutiny v horizontálně a vertikálně orientovaném potrubí při rostoucí koncentraci plynné fáze. a) bubliny, b) kapsy, c) vrstvy, d) zvlněné rozhraní, e) olejové skvrny, f) prstence

Obrázek 6: Průtok dvoufázové tekutiny [3]

2.1.7 Rozdělení senzorů v průtokoměrech [3]

V senzorech průtoku dochází k transformaci měřené veličiny průtoku na jinou fyzikální veličinu jednoznačně funkčně závislou na rychlosti proudící tekutiny.

Přímé měření objemového nebo hmotnostního průtoku je možné dávkovými senzory, rozdělujícími tekutinu na přesně definované díly a transportujícími je ve směru proudění. Základem konstrukce těchto senzorů jsou odměrné nádoby, které se kinetickou energií proudící kapaliny samočinně střídavě plní a vyprazdňují. Dalším typem přímých průtokoměrů jsou průtokoměry založené na vážení jisté části protékající látky. Používá se jich zejména pro měření protečeného množství pevných látek. Většina měření průtoku je nepřímých a vychází ze závislosti výstupní veličiny průtokoměru na kinetické energii nebo rychlosti proudění tekutiny.



Obrázek 7: Rozdělení průtokoměrů [3]

2.1.7.1 Základní metody měření průtoku [3]

Průtokoměry využívající rychlostní metody se používají převážně pro provozní měření a dělí se na:

- Průtokoměry s konstantním průtočným průřezem, u nichž je měřítkem průtoku okamžitá střední rychlost proudění, a které současně tvoří většinu provozních průtokoměrů (*ultrazvukové, indukční, turbínové...*)
- Průtokoměry z konstantní střední rychlostí proudění, u nichž je měřítkem průtoku velikost průtočného průřezu (*plováčkové průtokoměry - rotametry a jejich modifikace*)

Mechanické účinky kinetické energie proudící tekutiny využívají průtokoměry deformační, objemové a gyroskopické. Gyroskopické průtokoměry pracují s rotujícím potrubím a spolu s prvními konstrukcemi Coriolisových průtokoměrů jsou málo užívané a zastaralé. Pro praxi mají z této skupiny v současné době největší význam průtokoměry objemové. Proto se ujal dělení průtokoměrů na rychlostní a objemové.

2.1.7.2 Požadavky na snímače průtoku a průtokoměry [3]

Při výběru vhodného snímače průtoku je nutné brát ohled na mnoho různých vlivů, z nichž z technického hlediska patří k nejvýznamnějším:

- pracovní činnost - spojitá, nespojitá; jednorázová, trvalá, laboratorní, provozní
- druh, vlastnosti a hodnoty parametrů měřené tekutiny - kapalina pára plyn; agresivita; hodnoty teploty, tlaku, viskozity...
- měřící místo a jeho parametry - potrubí, otevřený kanál, jejich rozměry a jiné parametry, přístupnost náběhové délky...
- rušivé vlivy senzorů - trvalá tlaková ztráta, časové zpoždění údaje;
- přesnost (nejistoty) měření - bez korekce/s korekcemi

Nejistoty měření jsou určeny principem senzoru, zejména jeho čidla. Zvláště vysoké jsou nároky na nejistoty měření průtoku pro bilanční měření.

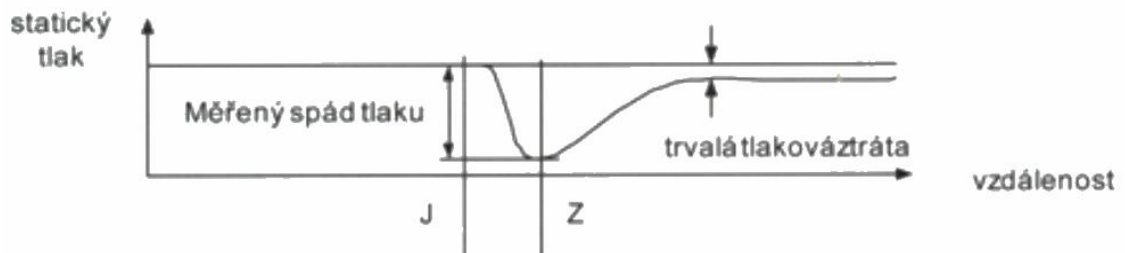
Dosažitelnosti přesnosti měření výrazně omezují parametry tekutiny (tlak, teplota, viskozita...) a jejich změny. Za cenu zvýšení ceny lze i pro extrémní parametry tekutiny realizovat průtokoměry s minimálními hodnotami nejistot. Podstatný je přitom výběr principu senzorů průtoku.

2.2 Průtokoměry

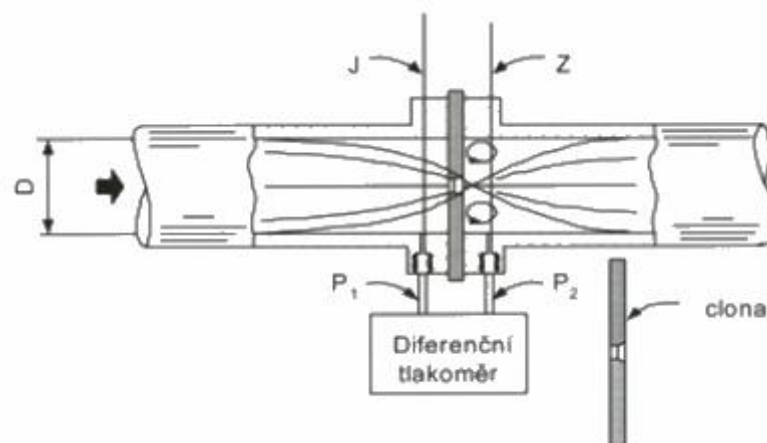
Průtokoměry jsou snímače, které transformují měřenou veličinu průtoku na jinou fyzikálně jednoznačně závislou veličinu.

2.2.1 Průtokoměry na principu tlakového rozdílu [3]

Tyto průtokoměry využívají principu zachování energie v proudící tekutině popsany Bernoulliho rovnicí. Proudící tekutina vytváří kinetickou energii, která vyvolává vzrůst dynamického a pokles statického tlaku, ale totální tlak (součet dynamického a statického tlaku) zůstává konstantní. Z dynamického tlaku lze určit rychlost proudění. Dynamický tlak se dá určit jako rozdíl tlaku před překážkou a za přepážkou. Pro měření statického tlaku se používá tlakový senzor, který je orientován kolmo na směr proudění. Obrázek 8 ukazuje vývoj statického tlaku v potrubí s překážkou. Body J a Z jsou místa, kde měříme tlak.



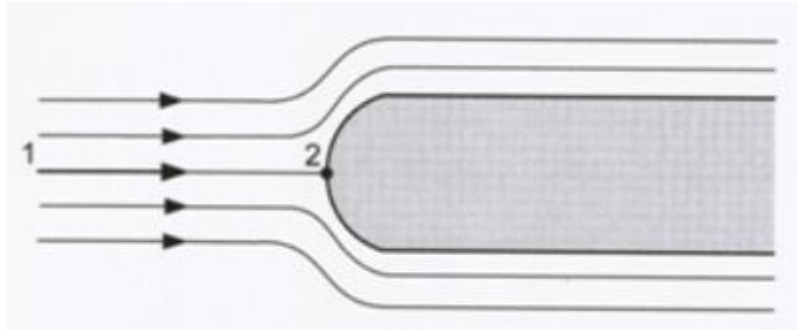
Obrázek 8: Průběh tlaku, proudnic v závislosti na vzdálenosti od clony [3]



Obrázek 9: K určení tlaku v potrubí se používá odběru tlaku ve vzdálenosti [3]

2.2.2 Pitotova trubice [3]

Při nárazu tekoucí tekutiny na tupé těleso, vypadají proudnice podobně, jak ukazuje Obrázek 10.



Obrázek 10: Rozložení proudnice kolem tupé překážky [3]

Jak je vidět na obrázku, tak proudnice obtékají překážku ze shora i ze spodu. A střední proudnice se zastaví na vrcholu překážky (bod 2). V tomto bodě tekutina neproudí, toto místo se nazývá bodem stagnace a rychlost proudění je nulová. Tlak v tomto bodě se dá vypočítat z Bernoulliho rovnice aplikované kolem střední proudnice z bodu 1 do bodu 2. V bodě 1 je rychlost v_1 a tlak p_1 , a v bodě stagnace je tlak p_2 a rychlost $v_2 = 0$. Oba body jsou v horizontální rovině a proto $h_1 = h_2$.

Podle Bernoulliho rovnice pro $v_2 = 0$ platí:

$$p_1 + \frac{1}{2}\rho v_1^2 = p_2 \quad (2.2:1)$$

Překážka v tekoucí tekutině nemusí být tuhé těleso, ale může se jednat o statický sloupec tekutiny.

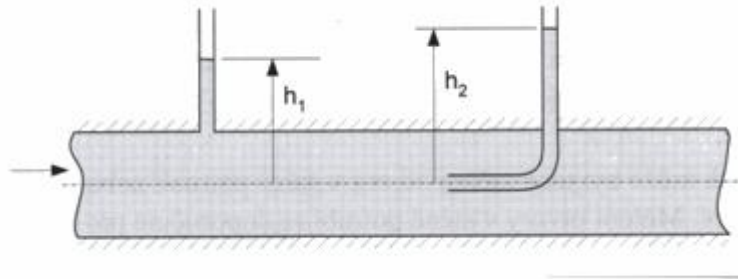
Při znalosti totálního tlaku p_2 a statického tlaku p_1 můžeme určit rychlost proudění v .

Totální tlak se měří ve směru proudění a statický kolmo k proudění.

Pokud použijeme princip, který zobrazuje Obrázek 11, tak je tlak měřen kapalinovými manometry. A výška sloupce tekutiny je statický tlak h_1 a výška sloupce je totální tlak h_2 .

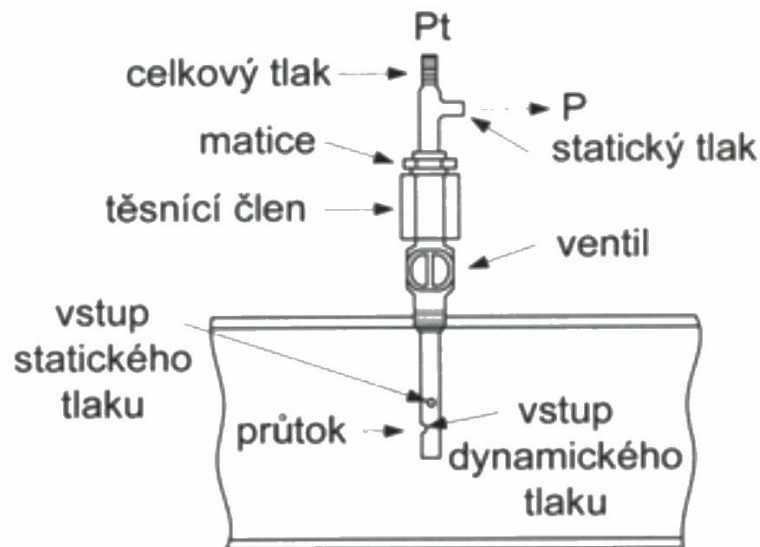
Pro rychlost potom platí:

$$v = \sqrt{2g(h_2 - h_1)} \quad (2.2:2)$$



Obrázek 11:Princip Pitotovy trubice [3]

Objemový průtok zjistíme, pokud vynásobíme rychlost a plochu průřezu. Je nutné však nastavit otvor pro totální tlak na místo, kde proudění dosahuje průměrné rychlosti. Toto nastavení je však obtížné, neboť rychlostní profil se mění v závislosti na rychlosti, proto se doporučuje používat Pitotovu trubici jen pro turbulentní proudění ($Re > 20000$), kdy je rychlostní profil plochý. Ale často se používá už od $Re > 4000$.



Obrázek 12:Pitotova trubice s dvojitou stěnou [3]

Pro $Re < 4000$ je možná korekce totálního tlaku korekčního činitele podle vztahu

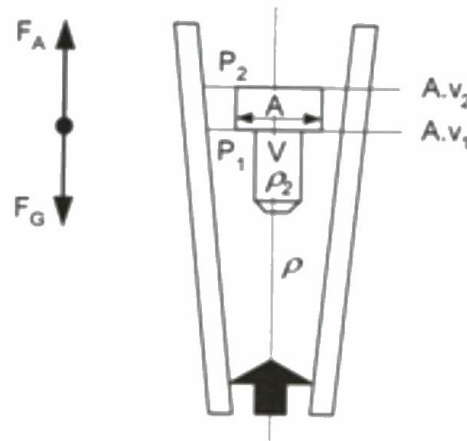
$$p_t = p_s + \frac{C_p v^2}{2} \quad (2.2:3)$$

Tvar trubice ovlivňuje funkci Reynoldsova čísla C_p . Pro válcovou trubici platí

$$C_p = 1 + \frac{4}{Re} \quad (2.2:4)$$

2.2.3 Plováčkové průtokoměry [3]

U těchto průtokoměrů zůstává tlaková diference konstantní a rychlost proudění se určuje podle plováčku, který mění svojí polohu podle toho, jak se mění rychlost proudění.



Obrázek 13: K odvození funkce plováčkového průtokoměru [3]

Plováček známé ploše A , hustotě ρ_2 a objemu V se vznáší v proudící tekutině se známou hustotou ρ v konické trubici. Ustálí se v poloze, kde se vyrovná známá síla F_g se silou F_A , kterou vyvolá proudící tekutina na plováček. Konický tvar trubice zapříčiní, že ve spodní části je menší průřez než v horní části konické trubice. Díky tomu se na základě Bernoulliho rovnice budou lišit statické tlaky p_1 a p_2 a rychlosti v_1 a v_2 na spodní a vrchní části plováčku.

Síla je složena:

1. $A \cdot p_1$ je síla odpovídající statickému tlaku tekutiny
2. $V \cdot \rho \cdot g$ je vztlaková síla vyvolaná plovákem
3. $A \frac{\rho v_1^2}{2}$ je síla způsobena dynamickým tlakem při rychlosti proudění v_1 na dolní straně plováku

Stejně tak síla F_g , působící proti síle F_A je složena

1. $A \cdot p_2$ je síla odpovídající statickému tlaku p_2
2. $V \cdot \rho_2 \cdot g$ je váhou plováku

Pro rovnováhu na dolní straně plováčku pak platí:

$$F_a = F_g \quad (2.2:5)$$

$$A \frac{\rho v_1^2}{2} + V \cdot \rho \cdot g + A \cdot p_1 = A \cdot p_2 + V \cdot \rho_2 \cdot g \quad (2.2:6)$$

Pro rychlost poté platí:

$$v_1^2 = \frac{2Vg}{A\rho} (\rho_2 - \rho) - \frac{2}{\rho} (p_1 - p_2) \quad (2.2:7)$$

Z Bernoulliho rovnice vyplývá:

$$v_2^2 - v_1^2 = \frac{2(p_1 - p_2)}{\rho} \quad (2.2:8)$$

Po dosazení můžeme určit hodnotu v_2 :

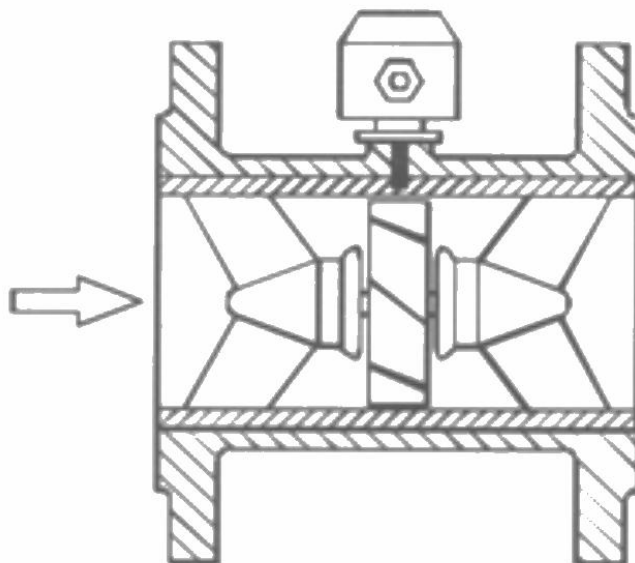
$$v_2 = \sqrt{\frac{2Vg}{A\rho} (\rho_2 - \rho)} \quad (2.2:9)$$

2.2.4 Turbínové a lopatkové průtokoměry [3]

Tyto průtokoměry obsahují lopatkový rotor, který je protékající kapalinou uváděn do rotačního pohybu. Rotor je složen z několika lopatek, které jsou vhodně zakřiveny, a každý oběh lopatky odpovídá danému objemovému množství. Objemový průtok se určuje z toho, kolikrát se rotor otočí. Otáčky rotoru jsou snímány snímačem polohy. Měřený objemový průtok není závislý na hmotnosti tekutiny a odpovídá přímo protečenému objemovému množství. Výstupem turbínových a lopatkových průtokoměrů jsou impulzy, získané ze senzoru polohy. Měřená veličina je frekvence těchto pulzů. Objemový průtok poté odpovídá v ideálním případě přímo této frekvenci, jak je popsáno vztahem:

$$q_v = \frac{f}{K_t} \quad (2.2:10)$$

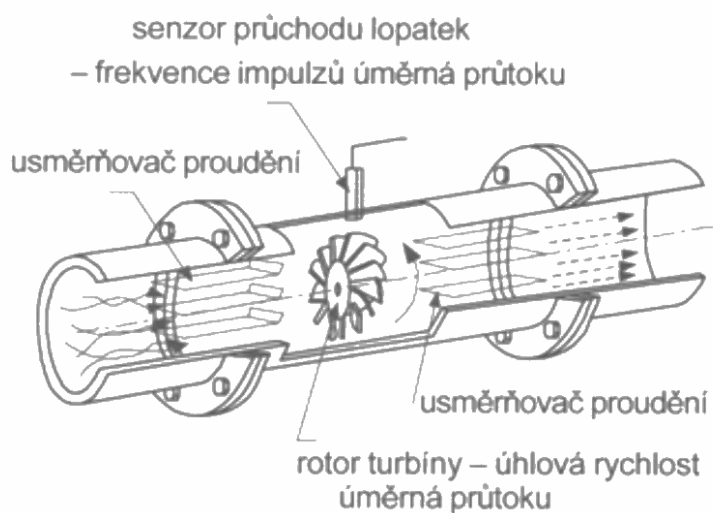
kde K_t je součinitel turbínového průtokoměru.



Obrázek 14: Řez turbínovým průtokoměrem [3]

Turbínové průtokoměry mají širokou lineární závislost úhlové rychlosti rotoru na rychlosti proudění. Ale pro tento předpoklad je potřeba minimalizovat ztráty tření. Při typickém uspořádání spolehlivě pracují v rozmezí Reynoldsova čísla 4000 až 20 000.

V typickém provedení turbínového průtokoměru jsou před a za rotor umístěny usměrňovače proudění, jak ukazuje Obrázek 15

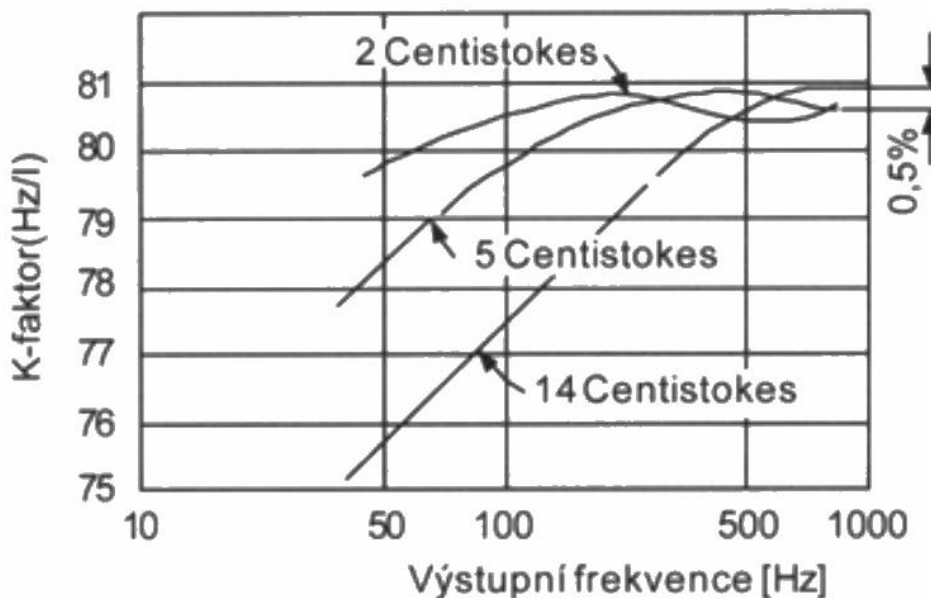


Obrázek 15: Vnitřní uspořádání typického turbínového průtokoměru [3]

2.2.4.1 Účinky viskozity na turbínové průtokoměry [3]

Viskozita ovlivňuje tloušťku mezní vrstvy a to ovlivňuje délku a tvar lopatek. To vede k nelinearitě převodní charakteristiky. Hodnota viskozity, ale také ovlivňuje tření v ložiscích a to způsobuje zpomalení otáčení rotoru. Oba účinky v konečném důsledku vyvolají změnu Reynoldsova čísla.

Obrázek 16 zobrazuje, jak viskozita ovlivňuje velikost K-faktoru při různém průtoku. Též Obrázek 16 ukazuje, že čím větší je viskozita, tím je menší K-faktor, ale při větším průtoku se tyto hodnoty srovnávají.



Obrázek 16: Typický průběh závislosti vlivy viskozity na součiniteli K pro turbínový průtokoměr o průměru 25mm [3]

2.2.5 Objemové průtokoměry [3]

Objemové průtokoměry měří přímo objem nebo hmotnost protečené tekutiny. Můžou být spojitě nebo diskrétní. Spojitě jsou takové, které po jistý čas akumulují tekutinu a po uplynutí tohoto času je znám údaj o měřeném objemu. Diskrétní fungují na principu dělení tekutiny na konečné dávky. Z toho plyne jejich název a to dávkovací

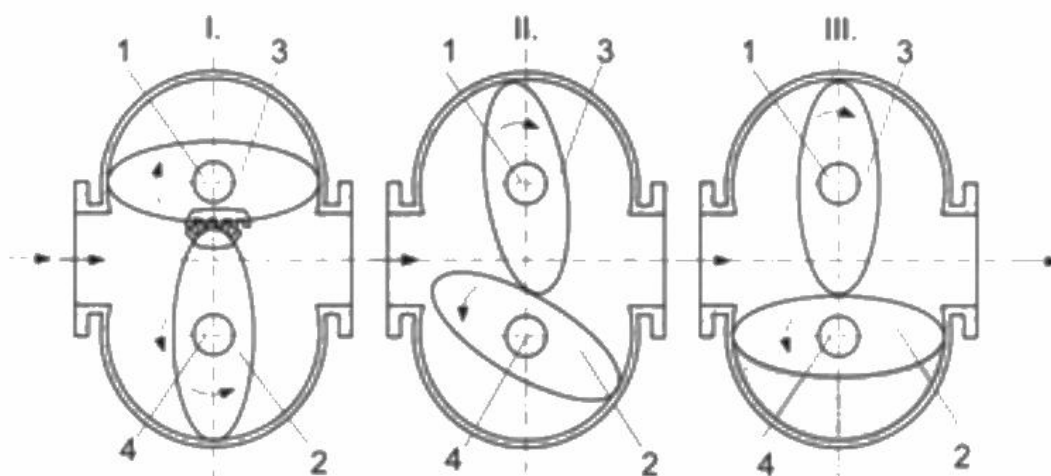
průtokoměry. Proudící tekutina je donucena rozdělit se na jednotlivé dávky, které jsou přesně vymezeny. Počet dávek se zaznamenává a z této informace jsme schopni získat informaci o hmotnostním průtoku.

Objemové průtokoměry dokážou měřit s malou nejistotou a patří mezi skupinu fakturačních průtokoměrů. Pro správnou činnost objemových průtokoměrů je třeba měřit odplyněnou kapalinu, pro měření zpeněných kapalin se tento typ průtokoměrů nehodí.

2.2.5.1 Oválný průtokoměr [3]

Tento druh průtokoměrů je složen ze dvou ozubených oválných těles a komory. Tyto tělesa do sebe zapadají. Tělesa jsou poháněna rozdílem tlaků, které na ně působí. Tímto pohybem vznikají mezi tělesy a stěnou průtokoměru komory o stanoveném objemu. Sledují se otáčky jednoho z těles, počet otáček se sčítá čítačem. Tato hodnota je přímo úměrná objemovému průtoku. Toto ukazuje Obrázek 17.

Tento typ průtokoměrů se dá použít na měření průtoku kapalin, které mají tlak až 2 Mpa, mohou mít teplotu do 290°C. A může být dosaženo velké přesnosti od 0,05 až 0,01 %. Podle toho v jaké části rozsahu průtokoměru se aktuálně měří a jaká je viskozita kapaliny. Největší nevýhodou tohoto průtokoměru je, že způsobuje pulzaci na výstupním potrubí a tím zapříčiní kolísání průtoku. A také, že životnost průtokoměru je velice ovlivněna měřenou kapalinou a to přímo její schopností mazat ozubená tělesa.



Obrázek 17: Fáze činnosti oválného průtokoměru [3]

2.3 Měření teploty

Měření teploty látek je velmi důležité, protože teplota je jedna z nejdůležitějších termodynamických vlastností látek. A na její velikosti závisí vlastnosti látek.

2.3.1 Teplota [4]

Teplota je stavová veličina určující stav termodynamické rovnováhy tj. stav, kdy v izolované soustavě těles od okolního prostředí neprobíhají žádné makroskopické změny a všechny fyzikální veličiny, jimiž je stav soustavy popsán, nezávisí na čase. Stav termodynamické rovnováhy bývá charakterizován termodynamickou teplotou, která musí být stejná pro všechny části izolované soustavy těles. Fyzikální veličina teplota se nesmí zaměňovat za fyzikální veličinu teplo, neboť teplo je forma energie související s pohybem částic dané soustavy těles, ale není stavovou veličinou, protože nezávisí na přítomném stavu soustavy, ale na celé minulosti vývoje této soustavy. Teplota je jedna z mála veličin, která se nedá měřit přímo, ale pouze prostřednictvím jiných fyzikálních veličin. Měření teploty je tedy vždy měření nepřímé.

2.3.2 Teplotní stupnice [4]

- Termodynamická teplotní stupnice je definována na základě vratného Carnotova cyklu. Účinnost vratných Carnotových cyklů pracujících mezi stejnými lázněmi určitých teplot není závislá na teplotě látky a závisí pouze na teplotách těchto lázní. Když je $T_2 > T_1$ tak platí:

$$\eta = \frac{Q_2 - Q_1}{Q_2} = \frac{T_2 - T_1}{T_2} \quad (2.3:1)$$

η - je účinnost cyklu

T - termodynamická teplota

Q_1 - odebrané teplo z lázně 1, která má teplotu T_1

Q_2 - odebrané teplo z lázně 2, která má teplotu T_2

- Celsiova stupnice je odvozena od Kelvinovy termodynamické stupnice, od které je posunuta o 273,15 K. Tato hodnota je odvozena z trojného bodu vody. Proto platí rovnice:

$$t[^\circ\text{C}] = T - T_0 = T - 273,15 [K] \quad (2.3:2)$$

Z této rovnice plyne:

$$\Delta t = \Delta T \quad (2.3:3)$$

2.3.3 Kovové odporové senzory teploty [4]

Principem kovových odporových senzorů je teplotní odpor kovu. Teplotní součinitel odporu $\alpha [K^{-1}]$ je základní materiálovou konstantou, pro niž lze napsat rovnici ve tvaru:

$$\alpha = \frac{1}{R} \frac{\partial R}{\partial t} = \frac{\partial \ln(R)}{\partial t} = - \frac{\partial \ln(\sigma)}{\partial t} = \frac{\partial \ln(m)}{\partial t} - \frac{\partial \ln(\tau)}{\partial t} - \frac{\partial \ln(n)}{\partial t} \quad (2.3:4)$$

σ - je konduktivita

n - počet elektronů v jednotkovém objemu

τ - relaxační čas elektronů

m - efektivní hmotnost nosiče náboje

U kovů je jediným teplotně závislým parametrem relaxační čas. Tato hodnota je řádově $10^{-13} s$. Pro rozsah teploty 0-100 °C lze počítat podle následujícího vzorce jen s minimální nejistotou:

$$R_t = R_0(1 + \alpha t)$$

R_0 - je odpor čidla při teplotě 0 °C.

Hodnotu koeficientu alfa lze určit jako střední hodnotu pro daný rozsah:

$$\alpha = \frac{R_{100} - R_0}{100R_0}$$

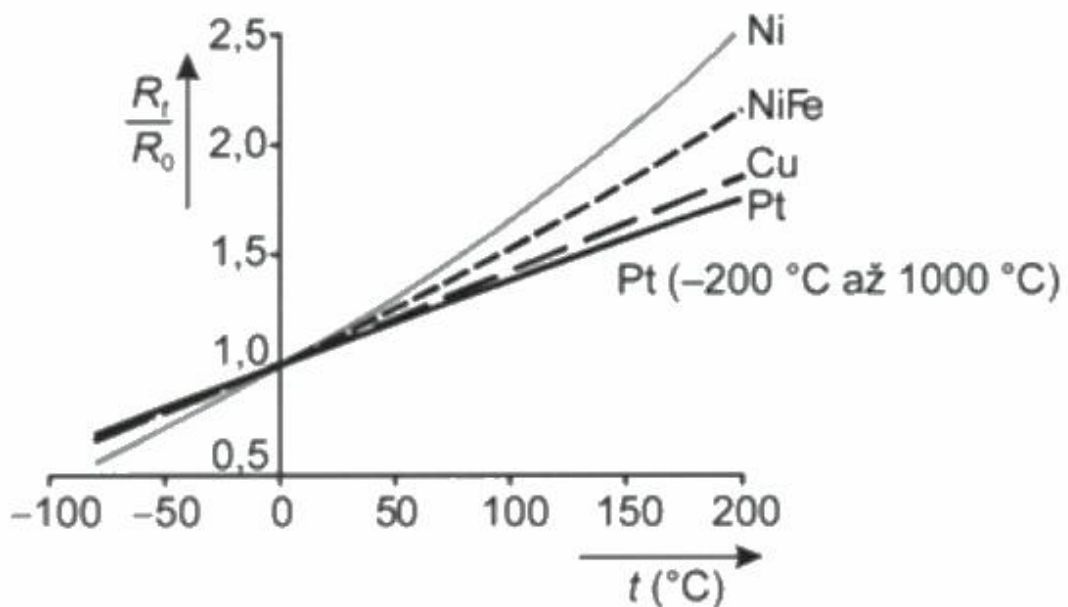
Jedním z důležitých parametrů u kovových odporových senzorů teploty je poměr odporů čidla při teplotě 100°C a 0°C. Tento poměr se označuje W_{100} a platí pro něj vztah:

$$W_{100} = \frac{R_{100}}{R_0}$$

Pro odporová teplotní čidla se hodí jen některé materiály, Tabulka 1 uvádí nejpoužívanější materiály i s jejich parametry.

Tabulka 1: Materiály používané pro kovové snímače teploty [4]

Materiál	$\alpha \cdot 10^2 [K^{-1}]$	Teplotní rozsah [°C]	Poměr odporů W_{100}
Platina	0,385 až 0,391	-20 až 850	1,3850
Nikl	0,617 až 0,675	-70 až 150 (200)	1,6180
Ni-Fe	0,518 až 0,527	-100 až 200	1,462
Měď	0,426 až 0,433	-50 až 150	1,4260



Obrázek 18: Teplotní závislost odporového kovových snímačů [4]

2.3.3.1 Odporové platinové snímače teploty [4]

Platina má časově stálé parametry. A také se vyznačuje chemickou netečností a vysokou teplotou tání. Pro odporové platinové snímače teploty je potřeba mít platinu s čistotou 99,999 %. Čistota platiny se zjišťuje vyhodnocením poměru odporu při bodě tání galia a trojného bodu vody.

Odporové platinové snímače teploty se řídí normou IEC-751, ve které je předepsán poměr elektrického odporu $W_{100} = 1,385$ a jsou v ní předepsány i dvě třídy přesnosti snímače.

Teplotní závislost odporu platinového snímače teploty pro rozsah teplot -200°C až 0°C je dán vztahem:

$$R_t = R_0[1 + At + Bt^2 + Ct^3(t - 100)]$$

a pro teploty v rozmezí 0°C až 850°C je dána vztahem:

$$R_t = R_0[1 + At + Bt^2]$$

kde $R_0 = 100\Omega$

$$A = 3,90802 \cdot 10^{-3} \text{K}^{-1}$$

$$B = -5,80195 \cdot 10^{-7} \text{K}^{-2}$$

$$C = -4,27350 \cdot 10^{-12} \text{K}^{-3}$$

Proto se dá vytvořit tabulka závislosti odporu na teplotě.

Tabulka 2: Tabulka hodnot měřicího odporu Pt100 [9]

t	R [Ω]											t
°C	0	1	2	3	4	5	6	7	8	9	10	°C
0	100.00	100.39	100.78	101.17	101.56	101.95	102.34	102.73	103.12	103.51	103.90	0
10	103.90	104.29	104.68	105.07	105.46	105.85	106.24	106.63	107.02	107.40	107.79	10
20	107.79	108.18	108.57	108.96	109.35	109.73	110.12	110.51	110.90	111.29	111.67	20
30	111.67	112.06	112.45	112.83	113.22	113.61	114.00	114.38	114.77	115.15	115.54	30
40	115.54	115.93	116.31	116.70	117.08	117.47	117.86	118.24	118.63	119.01	119.40	40
50	119.40	119.78	120.17	120.55	120.94	121.32	121.71	122.09	122.47	122.86	123.24	50
60	123.24	123.63	124.01	124.39	124.78	125.16	125.54	125.93	126.31	126.69	127.08	60
70	127.08	127.46	127.84	128.22	128.61	128.99	129.37	129.75	130.13	130.52	130.90	70
80	130.90	131.28	131.66	132.04	132.42	132.80	133.18	133.57	133.95	134.33	134.71	80
90	134.71	135.09	135.47	135.85	136.23	136.61	136.99	137.37	137.75	138.13	138.51	90
100	138.51	138.88	139.26	139.64	140.02	140.40	140.78	141.16	141.54	141.91	142.29	100
110	142.29	142.67	143.05	143.43	143.80	144.18	144.56	144.94	145.31	145.69	146.07	110
120	146.07	146.44	146.82	147.20	147.57	147.95	148.33	148.70	149.08	149.46	149.83	120
130	149.83	150.21	150.58	150.96	151.33	151.71	152.08	152.46	152.83	153.21	153.58	130
140	153.58	153.96	154.33	154.71	155.08	155.46	155.83	156.20	156.58	156.95	157.33	140
150	157.33	157.70	158.07	158.45	158.82	159.19	159.56	159.94	160.31	160.68	161.05	150
160	161.05	161.43	161.80	162.17	162.54	162.91	163.29	163.66	164.03	164.40	164.77	160
170	164.77	165.14	165.51	165.89	166.26	166.63	167.00	167.37	167.74	168.11	168.48	170
180	168.48	168.85	169.22	169.59	169.96	170.33	170.70	171.07	171.43	171.80	172.17	180

3 ROZBOR ŘEŠENÍ

Kalibrační křivky budou upravovány uživatelem v aplikaci, jejímž vstupem budou soubory z kalibrátoru. Upravená data budou vkládána jako soubor na SD kartu v zobrazovací jednotce. Dále se budou v této aplikaci nejspíše vytvářet inicializační soubory a také se v této aplikaci budou tyto soubory i upravovat. Následně budu vytvářet program do mikrokontroléru, který bude použit pro měření vstupů a výpočet korigovaného průtoku. Průtok a další měřené hodnoty budu dále zobrazovat buď na řádkovém displeji, nebo na grafickém displeji, pro který budu muset vytvořit grafické prostředí. Dalším výstupem z linearizační jednotky bude podle zadání analogový výstup (0 - 10 V).

3.1 Výběr mikrokontroléru

Abych mohl vybrat vhodný mikrokontrolér, budu muset analyzovat zadání a z něj určit parametry mikrokontroléru. Dalším podstatným kritériem pro výběr mikrokontroléru bude i výrobce, aby bylo jisté, že zvolený mikrokontrolér bude na trhu i po několika letech.

Potom, co vyberu mikrokontrolér, který bude zadání nejlépe vyhovovat, tak se budu muset seznámit s vývojovým prostředím k danému mikrokontroléru.

3.2 Výběr senzoru teploty, ochrana vstupů a výstupů

Budu muset zvolit vhodnou metodu měření teploty, aby byly splněny podmínky na přesnost, a také aby měřená teplota byla co nejméně ovlivněna rušivými vlivy.

U digitálních vstupů budu muset asi vytvořit převod z 24 V logiky, neboť většina logických obvodů pracuje s jinou napětíovou úrovní, než průmyslová zařízení.

U vstupu pro teplotní senzor budu muset udělat ochranu proti připojení jiného zařízení, než bude mnou zvolený senzor teploty.

Výstup bude muset být zesílen, neboť většina mikrokontrolérů má výstup 0-3,3 V, ale já mám v zadání analogový výstup 0-10 V.

3.3 Návrh algoritmu a realizace firmwaru.

Budu muset navrhnout algoritmy pro zpracování měřených veličin a následně budu muset rozhodnout, jak často se budou hodnoty měřit a jakým způsobem. Dále budu muset vytvořit algoritmy, které z křivek viskozit pro různé kapaliny a obecné plochy složené z kalibračních křivek získají požadované informace.

Firmware pro zařízení bude obsahovat mnou vytvořený algoritmus pro měření a funkce, které získají po načtení dat ze souborů kalibrační plochu a křivku viskozity. Dále budu muset vymyslet způsob zobrazení měřených veličin na displej, podle toho jaký displej a mikrokontrolér zvolím. Poté budu muset vytvořit komunikaci mezi displejem a měřicí deskou. Tato komunikace bude zase závislá na tom, jaké zařízení si zvolím, a jestli u displeje bude nějaký mikrokontrolér, který se bude starat o zobrazování hodnot, nebo jestli se display bude ovládat přímo z hlavního mikrokontroléru. A na konci budu muset vytvořit algoritmy na kalibraci.

3.4 PC aplikace

Budu muset vytvořit aplikaci, která bude za prvé vytvářet soubor s korekčními křivkami pro průtokoměr. Tento soubor se bude vytvářet spojováním jednotlivých kalibračních křivek, které budu extrahovat z kalibračních dat. Za druhé bude tato aplikace sloužit i k vytvoření křivky závislosti viskozity na teplotě pro různé kapaliny. V poslední řadě bude taky tato aplikace vytvářet inicializační soubor, který bude sloužit k nastavení vstupů a výstupů a k počátečnímu nastavení zobrazovací jednotky.

3.5 Ověření funkčnosti

Výsledné zařízení bude ve finální verzi kalibrováno a odzkoušeno na testovací úloze. Budou porovnána mnou měřená data s hodnotami z jiných vyhodnocovacích jednotek. Pro výsledné zařízení budu muset vymyslet způsob kalibrace teploty a testovací úlohu na měření teploty. Také musím kalibrovat a otestovat analogový výstup.

3.6 Zhodnocení výsledku a návrhy ke zlepšení

Nakonec bych se měl zamyslet nad vytvořeným zařízením a zhodnotit jeho výhody a nevýhody. Měl bych změřit a odvodit, jaká je výsledná nejistota měření, a jestli jí mnou vytvořené řešení dokáže snížit proti původnímu řešení. Z těchto dat bych měl posléze navrhnout taková vylepšení, aby bylo zařízení ještě přesnější, lépe ovladatelné nebo méně objemné.

4 ŘEŠENÍ

Nejprve jsem musel rozhodnout, jaký budu používat mikrokontrolér, seznámit se s ním a s vývojovým prostředím.

4.1 Výběr vhodného mikrokontroléru

Při vybírání vhodného mikrokontroléru jsem musel vzít v potaz, jaké jsou požadované vstupy a výstupy. Ze zadání vyplynulo, že musí zvládnout minimálně jeden analogový vstup a výstup, a to s frekvencí 1 kHz. Současně musí tento mikrokontrolér zvládat na digitálním vstupu měřit frekvenci od 0,5 Hz do zhruba 2 kHz. Zároveň musí mít možnost snadného napojení displeje.

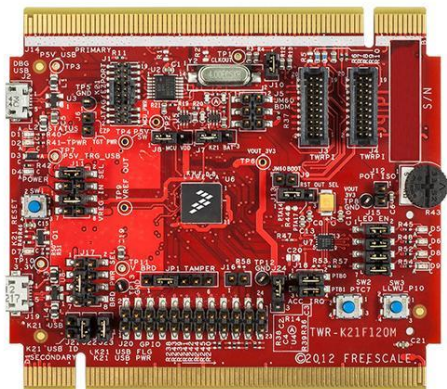
Na displeji bude zobrazena korigovaná hodnota měřeného průtoku, teploty a informace, se kterým průtokoměrem je dané zařízení zkalibrováno a jaká tekutina aktuálně protéká průtokoměrem. Ze zadání také plyne, že bude jednotka pracovat s desetinnými čísly, a to minimálně na tři desetinná čísla. Nebylo jasné, jaký řád bude před desetinnou čárkou. Proto jsem vybíral 32-bitový mikrokontrolér, který podporuje desetinná čísla, Linearizační jednotka bude obsahovat korekční křivky pro různé průtokoměry a také křivky viskozity pro různé tekutiny, proto vybraný hardware musí mít vlastní paměť nebo možnost připojení externí paměti. Pro lehkou zaměnitelnost jsem se rozhodl, že zařízení bude obsahovat SD kartu.

Ve škole mi byly doporučeny vývojové kity od firmy Freescale nebo Arduino. Také jsem se zajímal o zařízení Raspberry Pi. U toho zařízení mě odradilo využívání operačního systému. Vývojové kity od firmy Arduino jsem musel vyloučit, neboť v době výběru vývojového kitu nebyl dostupný takový, který by splňoval všechny stanovené podmínky.

Z nabídky firmy Freescale mě zaujal modulární systém nazvaný Tower systém [6]. Jedná se o systém, kdy na jedné desce je mikrokontrolér a k němu se dají připojit pomocí expanzních bočnic další vývojové desky, které zajišťují další rozšiřitelnost a snadnou výměnu jednotlivých částí. Vývojové desky jsou buď už hotové pro různé aplikace, například deska pro komunikaci po síti nebo deska pro práci se zvukem, nebo se dají koupit i propojovací pole, která se pomocí spojovací desky propojí s jednotlivými vstupy/ výstupy z mikrokontrolérů, také se na jednu z bočnic dá připojit

dotykový displej. Tento displej mě zaujal hlavně tím, že na něm budu schopen zobrazovat všechny potřebné informace v jeden okamžik. Podle parametrů jsem vybral kit s označením TWR-K21F120M . Spolu s displejem TWR-LCD a propojovacím polem (TWR-PROTO) a propojovacími bočnicemi (TWR-ELEV).

TWR-K21F120M



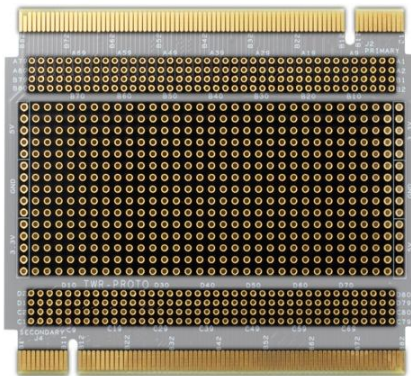
Obrázek 19: TWR-K21F120M [6]

TWR-LCD: Graphical LCD Tower System Module



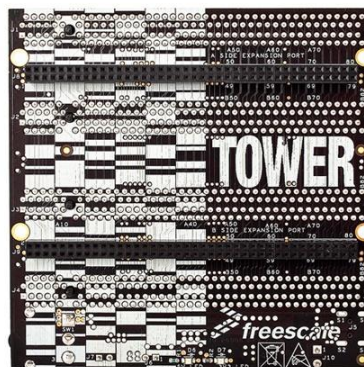
Obrázek 20: TWR-LCD [6]

TWR-PROTO: Prototyping Tower System Module with Perfboard Area



Obrázek 21: TWR-PROTO [6]

TWR-ELEV: Tower System Elevator Module



Obrázek 22: TWR-ELEV [6]

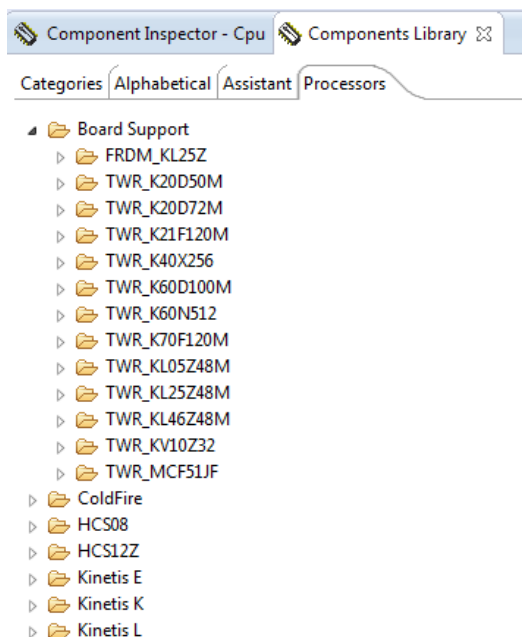
4.2 Seznámení s vývojovým kitem a softwarem k němu

Nejprve jsem si prošel schéma k desce a tabulku nastavení jumperů z Obrázek 23, abych zjistil jak desku nastavit. V tabulce jsou uvedena výchozí nastavení a další nastavení základních vlastností. U jumperů, které nejsou uvedeny v tabulce, jsem musel zjistit jejich funkci ze schématu zapojení.

Quick Start Guide				TOWER SYSTEM			
TWR-K21F120M Jumper Options				TWR-K21F120M Jumper Options (cont.)			
The following is a list of all jumper options on the TWR-K21F120M. The default installed jumper settings are indicated by white text within the red boxes.							
Jumper	Option	Setting	Description	Jumper	Option	Setting	Description
J8	MCU Power Connection	1-2	Connect on-board 3.3 V or 1.8 V supply (V_BRD) to MCU VDD	J21	USB ID Connection	ON	Connect PTD7 to USB ID pin
		2-3	Connect K21 USB regulator output to MCU VDD			OFF	Disconnect PTD7 from USB ID pin
J7	VBAT Power Source	1-2	Connect VBAT to on-board 3.3 V or 1.8 V supply	J22	USB Power Enable	ON	Connect PTC8 to USB power enable on power switch MIC2026
		2-3	Connect VBAT to the higher voltage between MCU supply (MCU_PWR) or coin cell supply (VBAT)			OFF	Disconnect PTC9 from USB power enable on power switch MIC2026
J6	JTAG Board Power Selection	ON	Connect OSJTAG 5 V output (P5V_TRG_USB) to JTAG port (supports powering board from JTAG pod supporting 5 V supply output)	J23	USB Over-Current Flag	ON	Connect PTC8 to over-current flag on power switch MIC2026
		OFF	Disconnect OSJTAG 5 V output (P5V_TRG_USB) from JTAG port			OFF	Disconnect PTC8 from over-current flag on power switch MIC2026
J9	OSJTAG Bootloader Selection	ON	OSJTAG bootloader mode (OSJTAG firmware reprogramming)	J24	USB Connection	1-2	USB micro J19
		OFF	Debugger mode			2-3	USB mini J14 on TWR-SER
J17	V_BRD Power Source (Board Power Selector)	1-2	Connect K21 USB regulator output (VOUT_3V3) to on-board supply (V_BRD)	J10	General Purpose TWRPI V_BRD Power Enable	ON	Connect on-board 1.8 V or 3.3 V supply (V_BRD) to TWRPI 3 V power (GPT_VBRD)
		3-5	Connect 3.3 V on-board regulator output (P3V3) to on-board supply (V_BRD)			OFF	Disconnect from-board 1.8 V or 3.3 V supply (V_BRD) to TWRPI 3 V power (GPT_VBRD)
		5-7	Connect 1.8 V on-board regulator output (P1V8) to on-board supply (V_BRD)				
J11	VREG IN Selector	1-2	OSJTAG 5 V output (P5V_TRG_USB) connected to on-board regulator input (VREG_IN)	J18	Accelerometer IRQ Connection	1-2	Connect PTB0 to INT1 pin of accelerometer
		5-6	VBUS signal on micro-USB connector J19 connects to K21_VREGIN to allow stand-alone USB operation			3-4	Connect PTB1 to INT2 pin of accelerometer
J16	SDHC Card	OFF	10K pull-down resistor is disconnected from CD/DATA3 line			OFF	Disconnect PTB0 and/or PTB1 from INT1 and/or INT2 of accelerometer
		ON	10K pull-down resistor is connected to CD/DATA3 line to allow card detection	J12	Potentiometer Connection	ON	Connect potentiometer to ADC0_SE12
						OFF	Disconnect potentiometer from ADC0_SE12
				J13	GPIO RESET_OUT_B connection	1-2	Connect PTA14 to RESET_OUT_B signal
						2-3	Connect PTA17 to RESET_OUT_B signal
						OFF	Leave RESET_OUT_B signal disconnected
				J15	LED Connections	1-2	Connect PTD4 to green LED (D5)
						3-4	Connect PTD5 to yellow LED (D6)
						5-6	Connect PTD6 to red LED (D8)
						7-8	Connect PTD7 to blue LED (D9)
						OFF	Disconnect PTD4,7 from associated LED

Obrázek 23: nastavení jumperů TWR-K21F120M [6]

Dále jsem se začal seznamovat s aplikací CodeWarrior. Tento program je přizpůsoben pro práci s kity společnosti Freescale a obsahuje podpůrné knihovny. Knihovny jsou vytvořeny pro jednotlivé typy desek, jak ukazuje Obrázek 24.



Obrázek 24: Knihovna desek [6]

Component	Component Level
SSD1289	Low
SSI_LDD	Logical Device Driver
StringList	High
SynchroMaster	High
SynchroSlave	High
TimeDate	High
TimeDate_LDD	Logical Device Driver
TimerInt	High
TimerInt_LDD	Logical Device Driver
TimerOut	High
TimerOut_LDD	Logical Device Driver
TimerUnit_LDD	Logical Device Driver
TouchScreen	High
TouchScreenSensor	Low
tower	Low
Trigger	High
TSS_Library	High
TwoKeys	High
UICalendar	High

Obrázek 25: Knihovna komponentů [6]

Dále jsou tu i knihovny jednotlivých komponentů, jako jsou časovače, analogové vstupy a výstupy a další. Tyto komponenty mají soubor nastavitelných parametrů. Při nastavování parametrů provádí vývojové prostředí automaticky kontrolu nastavení, aby nedošlo ke kolizi výběrem nevhodné kombinace parametrů. Po zkompilování se pro každý komponent vytvoří dva soubory. Jeden je hlavičkový a jsou v něm nadefinované hlavičky funkcí a datové typy. Druhý soubor obsahuje funkce ke komponentům.

Name	Value	Details
Module name	FTM1	FTM1
Counter	FTM1_CNT	FTM1_CNT
Counter direction	Up	
Input clock source	Internal	
Counter frequency	15.625 kHz	15.625 kHz
Counter restart	On-overflow	
Overflow period	4.194304 sec	4.194 sec
Interrupt	Enabled	
Channel list	1	2 available channels
Channel 0		
Mode	Capture	
Capture	FTM1_C1V	FTM1_C1V
Capture input pin	CMP2_IN1/PTA13/LLWU_P4/CAN...	CMP2_IN1/PTA13/LLWU_P4/CAN0_RX/FTM1_CH1/I2C2_SDA/I2S0_TX_FS/FTM1_QD_PHB
Edge	rising or falling edge	rising edge
Maximum time of event	4194.304 ms	
Interrupt	Enabled	
Initialization		
Auto initialization	yes	

Obrázek 26: Ukázka nastavení jednoho komponentů [6]

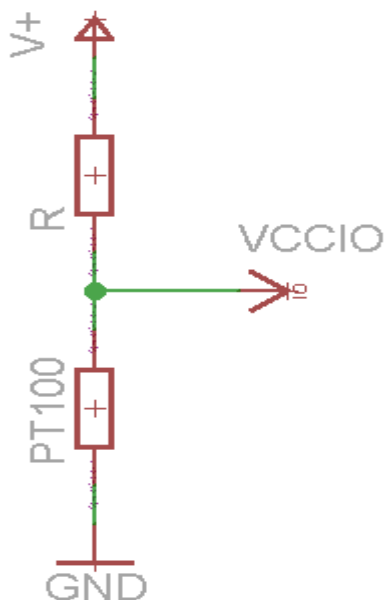
Aplikace CodeWarrior také obsahuje nástroje pro ladění, ať už pro krokování nebo čtení dat přímo z paměti. Umí také vyčítat data z registru a načíst hodnoty z jednotlivých proměnných.

4.3 Měření teploty

Měl jsem na výběr ze dvou principů měření teploty. Buďto použít platinový odporový snímač nebo použít termočlánek. Oba dva druhy snímačů jsou ve firmě zadavatele diplomové práce hojně používány.

Nejprve jsem zkoušel měřit teplotu pomocí termočláneku typu J, tento termočlánek je ve firmě zadavatele diplomové práce používán nejčastěji. Už od počátku jsem věděl, že při měření bude nejspíš problém s rozlišovací schopností, neboť nejmenší referenční napětí pro analogový vstup je 1,2V a A/D převodník je 16 bitový. Minimální rozlišení je 18 μ V, to odpovídá přibližně 0,5 °C, což by pro můj účel stačovalo. Jako mnohem větší problém se ukázal vliv šumu stabilizátoru referenčního napětí, který měl rozptyl 40mV, tato hodnota šumu pohltila skoro celý měřený signál. Proto jsem se rozhodl

použít platinový odporový snímač (Pt100). Tento snímač je na rozdíl od předchozího snímače pasivní, proto se musí napájet. Napájení, které je vyvedeno přímo z vývojového kitu, je 3,3V a 5V. Snímač je zapojen podle zapojení ukazující Obrázek 27.



Obrázek 27: Schéma zapojení Pt100

Ze zapojení je zřejmé, že musí být správně zvoleno U_{nap} (V+) a velikost odporu R . Tabulka 2 ukazuje velikost odporu Pt100 v závislosti na teplotě, ze které je vidět, že Pt100 má odpor při teplotě 0°C přibližně $100\ \Omega$ a při teplotě $160\ ^{\circ}\text{C}$ je odpor roven přibližně $161,05\ \Omega$. Tabulka 3 ukazuje, jak nejvhodněji zvolit neznámé parametry.

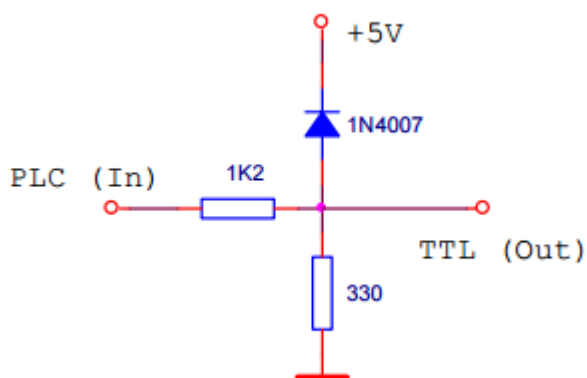
Tabulka 3: Tabulka pro návrh odporu R1 a napětí U+

R1[Ω]	U2[V] (t=0°C;U+=3,3V)	U2[V] (t=160°C;U+=3,3V)	UΔ[V]	U2[V] (t=0°C;U+=5V)	U2[V] (t=160°C;U+=5V)	UΔ[V]
47	2,245	2,555	0,310	3,401	3,870	0,469
56	2,115	2,449	0,333	3,205	3,710	0,505
68	1,964	2,320	0,356	2,976	3,516	0,539
82	1,813	2,187	0,373	2,747	3,313	0,566
100	1,650	2,036	0,386	2,500	3,085	0,585
120	1,500	1,891	0,391	2,273	2,865	0,592
150	1,320	1,709	0,389	2,000	2,589	0,589
180	1,179	1,558	0,380	1,786	2,361	0,575
220	1,031	1,395	0,363	1,563	2,113	0,551
270	0,892	1,233	0,341	1,351	1,868	0,517

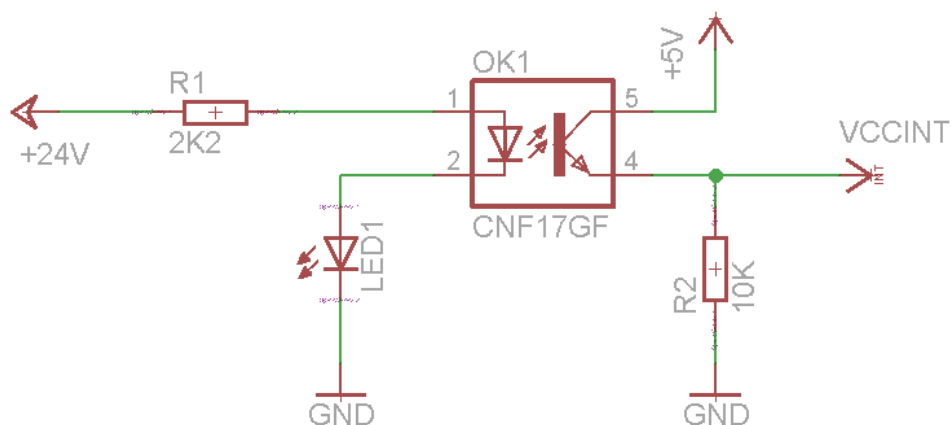
Tabulka 3 ukazuje, že největší rozdíl v napětí nastává, když je $U_{nap} = 5 V$ a odpor je od 100 Ω do 150 Ω.

4.4 Ochrana vstupů a výstupů proti přepětí a změna logických úrovní

Další věc, kterou jsem řešil, byla změna logických úrovní na digitálních vstupech a jejich ochrana. Nejprve jsem vytvořil převodník napětí podle schématu, viz. Obrázek 28, ale u něj není zajištěna ochrana proti přepětí. Proto jsem se rozhodl pro zapojení s optočlenem, které ukazuje Obrázek 29.



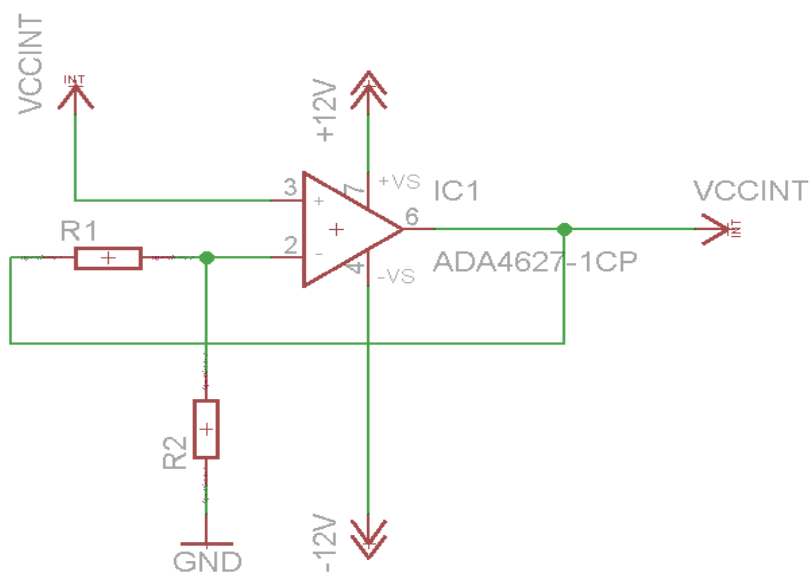
Obrázek 28: Přizpůsobení úrovně logiky [10]



Obrázek 29: Schéma zapojení digitálního vstupu [5]

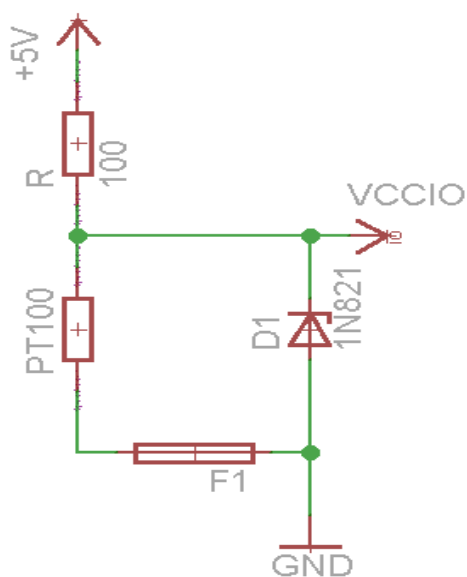
Toto zapojení zabezpečuje digitální vstup proti přepětí, protože je vstup optočlenu galvanicky oddělen od jeho výstupu.

Poté co jsem dořešil digitální vstupy, tak jsem se zaměřil na analogový výstup. Tento výstup musí být zesílen, neboť na analogovém výstupu mám rozsah hodnot 0-3,3V, ale potřebuji tam hodnotu 0-10V. Rozhodl jsem se použít operační zesilovač. Nejprve jsem se pokusil zapojit operační zesilovač s nesymetrickým napájením proto, aby zdroj, který bude součástí přípravku, mohl být jednodušší a levnější. Ale po zapojení podle schématu jsem zjistil, že na výstupu není požadovaný výstup 0-10V, ale dostal jsem tam výstup, který je přibližně od 1,6V do cca 12V. Rozhodl jsem se použít klasické zapojení operačního zesilovače se symetrickým napájením a se zesílením, které musí být větší než 3. Toto zapojení je na schématu, které zobrazuje Obrázek 30.



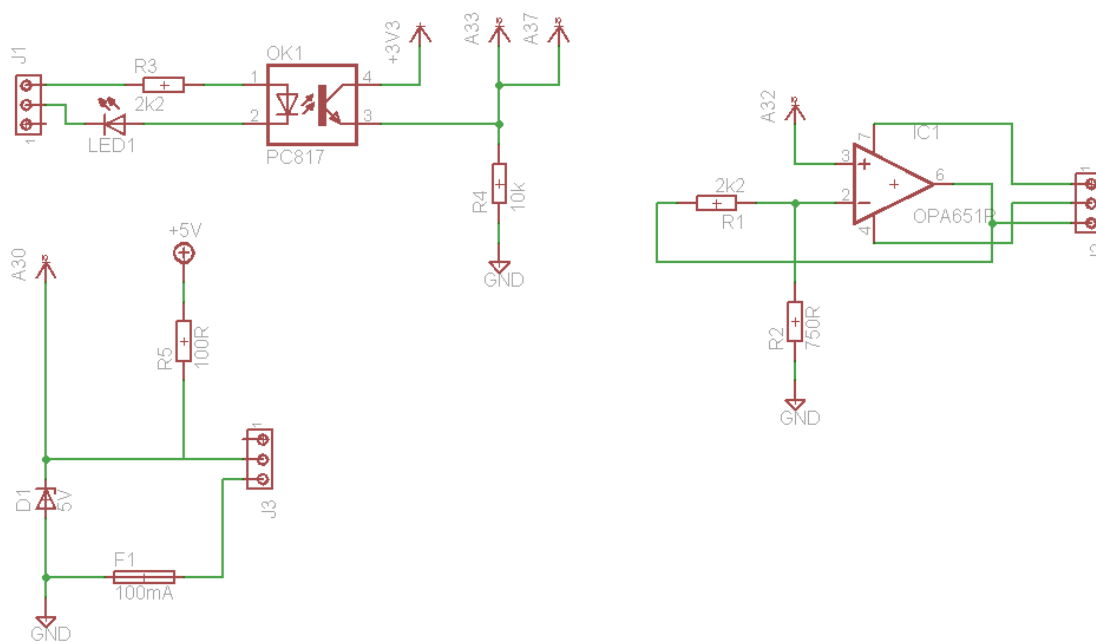
Obrázek 30: Schéma analogového výstupu se symetrickým napájením

Nakonec mi zbylo to nejtěžší, a to zajistit analogový vstup pro měření teploty proti přepětí. U tohoto vstupu jsem nemusel řešit žádné převody úrovní, ale musel jsem zajistit, aby nedošlo ke zničení zařízení, pokud se místo Pt100 omylem připojí třeba napětí 24 V. Toto řešení má ochránit nejen samotný analogový vstup, ale i zajistit, aby takové napětí nezničilo stabilizační obvod u mikrokontroléru. Vytvořil jsem vlastní zapojení, které by mělo ochránit celé zařízení. Navíc jsem do něj přidal i pojistku, jak je vidět na schématu, neboť i toto zapojení bylo schopné snášet vyšší napětí jen po určité době. Změřil jsem, že proud je při zapojení 24 V kolem 200 mA, zatímco při normálním použití přibližně desetkrát menší, proto jsem zvolil 100 mA pojistku.



Obrázek 31: Schéma zapojení Pt100 s ochranou proti přepětí

Obrázek 32 zobrazuje zapojení, které je potřeba vytvořit na destičku TWR - PROTO.



Obrázek 32: Schéma zapojení všech používaných vstupů a výstupů

4.5 Návrh výpočetního algoritmu

Výpočetní algoritmus pro korekci průtoku bude zřejmě vhodné rozdělit na několik částí. Na část obsahující měření frekvence, část obsahující měření teploty a část, která provede vlastní výpočet a převede data na analogový výstup.

Začal jsem algoritmem pro měření teploty. Ten začne převodem analogové hodnoty na digitální. Tento převod proběhne 32 krát, aby se potlačil vliv šumu. Dále se původní 16-bitové číslo přepočítá na napětí. Z tohoto napětí se vypočítá odpor, který má aktuálně Pt100. Když znám velikost tohoto odporu, tak můžu vypočítat aktuální teplotu.

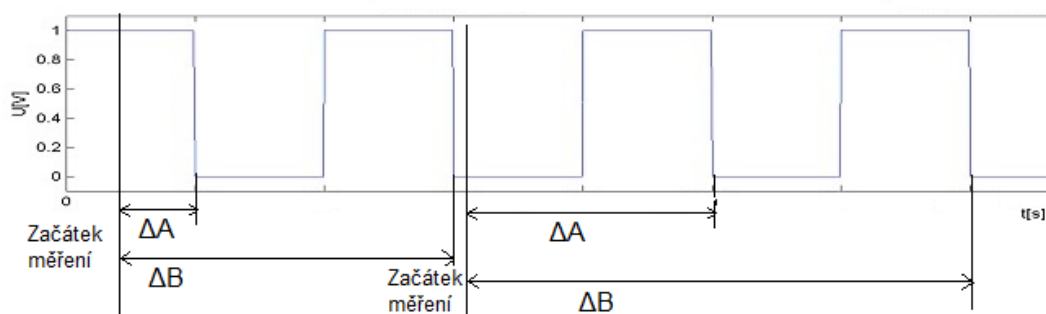
Algoritmus na měření teploty jsem se rozhodl pouštět s frekvencí 5 Hz, protože převod analogového signálu na digitální je časově náročný a navíc má Pt100 sám o sobě velké zpoždění, proto je zbytečné toto měření provádět rychleji.

Dále jsem hledal způsob měření frekvence. Nejprve jsem se pokusil zjistit, jestli neexistuje v dostupných knihovných komponent, který by uměl přímo měřit frekvenci. Bohužel nebyl žádný takový k dispozici, proto jsem se rozhodl, že budu měřit čas mezi nástupními hranami pulsů přicházejících z průtokoměru. Tento čas měřím pomocí dvou tzv. měřicích čítačů. Jeden pracuje na frekvenci 31,25 kHz a druhý na frekvenci 3,75 MHz.

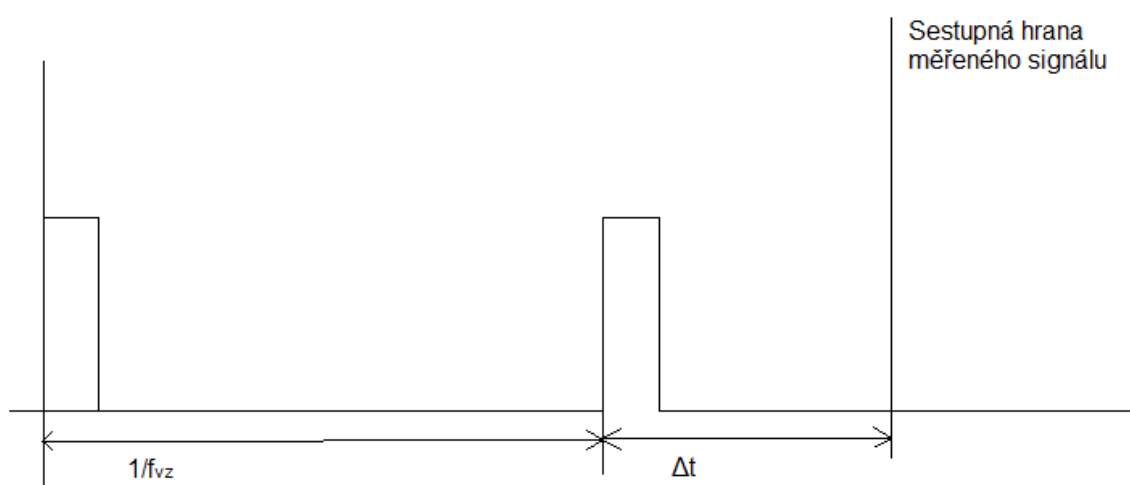
Po zapnutí měření se pustí oba čítače. Po příchodu náběžné hrany se aktuální hodnota z čítačů uloží a pokračuje čítání do další náběžné hrany. Po druhé náběžné hraně se opět hodnoty z čítačů uloží a nastaví se příznak, že pro daný čítač jsou známy obě hodnoty. Později jsem musel nastavit jako trigrovací podmínku sestupnou hranu a ne náběžnou, neboť jsem zjistil, že pokud resetuji čítač a vstupní signál je v logické jedničce, tak se vždy okamžitě vyvolá přerušení. Důsledkem tohoto byla chyba měření frekvence, která se zvětšovala s množstvím kódu nahraného do paměti. Při prvním testování měření frekvence tato chyba dosahovala desetin procenta z měřené hodnoty, a tak mi tato chyba splynula se systémovou chybou, které je popsána níže. Později však s rostoucím objemem kódu tato chyba dosahovala až 4 % z měřené hodnoty, díky tomu jsem výše popsaný problém objevil.

Ze dvou hodnot čítačů při sestupných hranách se díky znalosti frekvence jednotlivých měřicích čítačů vypočte perioda signálu. Pokud přeteče čítač s vyšší frekvencí, tak se použije hodnota z druhého čítače, pokud přeteče i tento čítač, tak je měřená frekvence nahrazena nulou.

Obrázek 33 znázorňuje princip měření frekvence, který je popsán výše. Obrázek 33 pak popisuje chybu měření způsobenou tím, že se perioda vstupního signálu obecně nedá rozdělit na celý počet impulsů měřicích čítačů. Tuto chybu jsem nazval systémovou chybou. Z obrázku je patrné, přerušení přijde určitý čas (Δt) po započítání pulsů. Tento čas nikdy nepřekročí čas periody, ale jelikož čas měřím dvakrát a pak je od sebe odčítám, může být tato chyba i záporná. Tato chyba se při konstantní vstupní frekvenci opakuje periodicky. Aby tato chyba byla co nejmenší a byl jsem schopen měřit frekvence v rozsahu od 1 Hz až do frekvence překračující 2 kHz, zvolil jsem kombinaci dvou čítačů, jak jsem již psal výše. Ten pomalejší měří frekvence přibližně do 57 Hz, pak se používají data z druhého, který je rychlejší a přesnější, ale nelze s ním měřit nízké frekvence. Při této konfiguraci měření frekvence má systémová chyba pro pomalejší čítač maximální velikost 0,182 % a pro rychlejší je velikost této chyby maximálně 0,053 % z měřené hodnoty.



Obrázek 33: Simulace způsobu měření frekvence



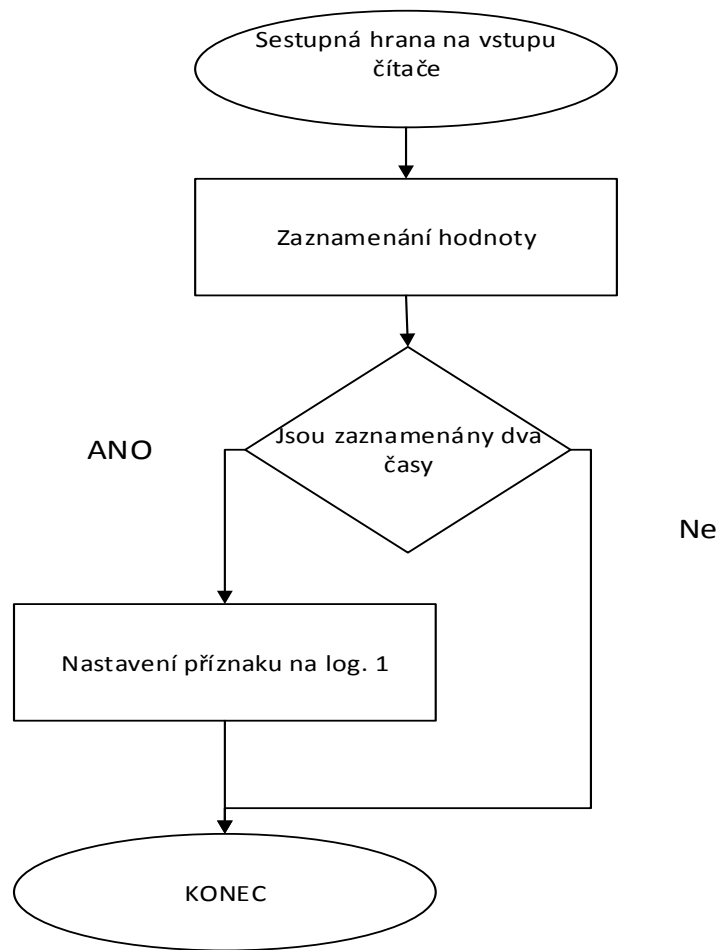
Obrázek 34: Popis systémové chyby

Výpočet frekvence probíhá v přerušení, které se vyvolává s frekvencí 8 kHz a to jen tehdy, pokud byla změřena délka pulzu nebo oba čítače přetekly.

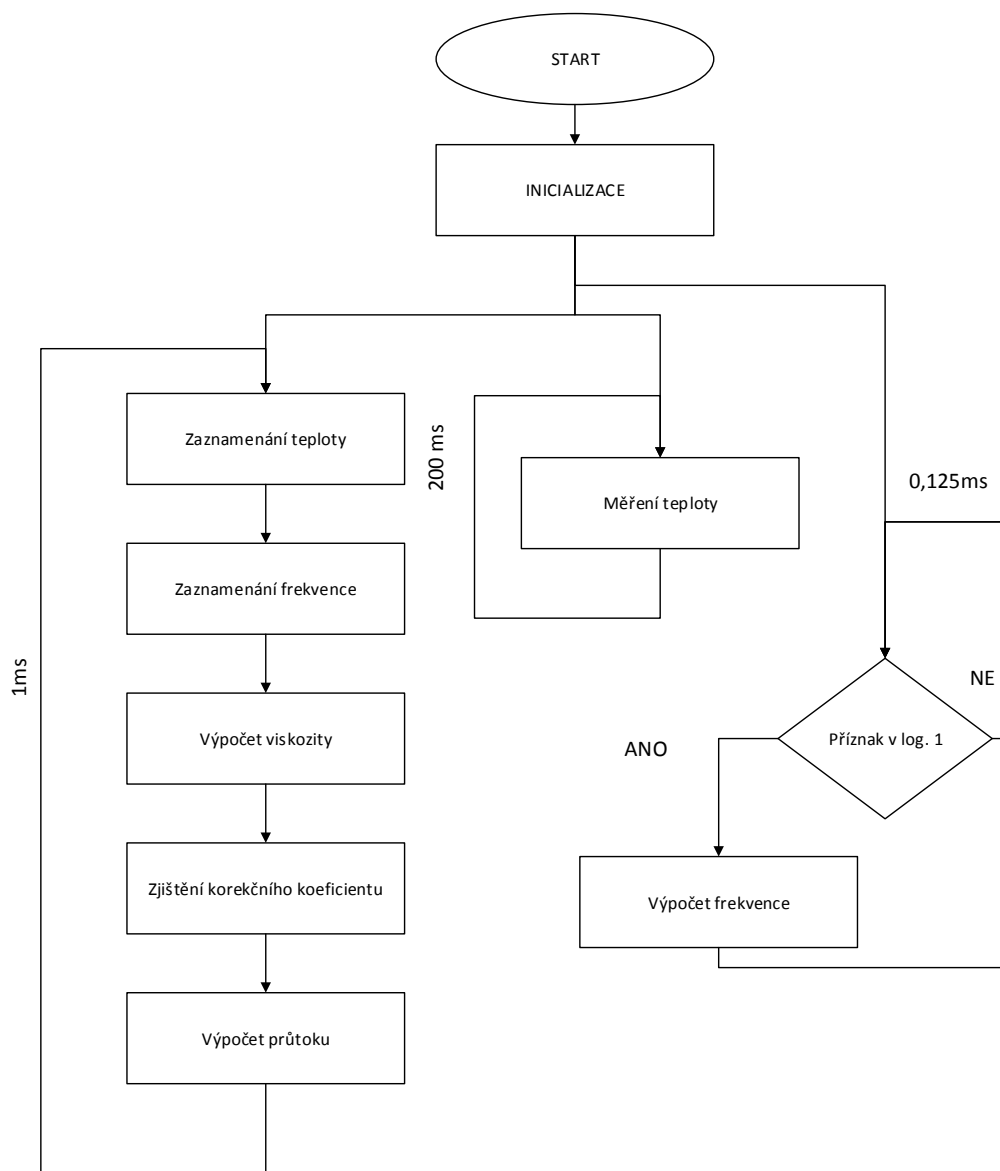
Vyhodnocovací algoritmus měření probíhá v cyklu, který se opakuje s frekvencí 1 kHz.

Na začátku cyklu se určí teplota, která se uloží do proměnné, rovněž tak se uloží do zvláštní proměnné aktuální hodnota měřené frekvence, aby nedošlo ke změně během výpočtu. Ze změřené hodnoty teploty zjistím viskozitu protékající kapaliny. Nejprve jsem chtěl viskozitu získávat z tabulky lineární aproximací, ale poté jsem se rozhodl pro vyšší přesnost a rychlejší výpočet. Místo tabulky jsem použil regresní rovnici, která každou křivku viskozity aproximuje polynomem až osmého řádu. Koeficienty regresní rovnice pro dostupné kapaliny jsem získal v programu MS Excel proložením bodů v grafu regresní křivkou.

Ze znalosti viskozity a změřené frekvence získám souřadnice bodu na obecné ploše tvořené kalibračními křivkami. K tomuto bodu naleznou nejbližší body v přilehlých kvadrantech a zjistím, jaká je k nim vzdálenost. Ze získaných vzdáleností vypočítám váhy bodů z přilehlých kvadrantů a podle této váhy bude daný bod ovlivňovat výslednou hodnotu korekčního koeficientu. Pokud se pracovní bod pohybuje mimo kalibrovanou oblast, jsou k výpočtu použity jen kalibrační body z dostupných přilehlých kvadrantů. Přirozeným důsledkem toho bude, že měření mimo kalibrovanou oblast bude mít větší nepřesnost.



Obrázek 35: Algoritmus pro výpočet frekvence



Obrázek 36: Algoritmus výpočtu korigovaného průtoku

Obrázek 35 a Obrázek 36 graficky popisují výpočetní algoritmy. Z obrázku je patrné, že měření probíhá ve třech oddělených cyklech, které mají různou dobu trvání. Je zde jedno přerušení od digitálního vstupu, které se aktivuje sestupnou hranou.

4.6 Návrh a realizace firmware

Firmware pro zařízení obsahuje algoritmus pro vyhodnocení změřeného průtoku, který je popsán v kapitole **Chyba! Nenalezen zdroj odkazů.**. K tomuto algoritmu jsem přidal komponenty pracující s daty na SD kartě, abych mohl načítat korekční křivky a křivky viskozity. Tyto komponenty jsou dva, jeden pracuje přímo s SD kartou a otevírá komunikaci s datovým úložištěm. Druhý komponent obstarává práci se soubory uloženými na SD kartě. Tyto komponenty jsem našel na internetu i s návodem, jak je nastavit a začít používat. [11]. Když jsem byl schopen načítat jednotlivé soubory, tak jsem vytvořil funkce na načítání souborů s křivkami viskozit a souborů s korekčními křivkami.

Vstupem funkcí jsou odkazy na struktury obsahující načtená data, a jméno souboru, který se má načíst. Ve funkcích se nejprve vynulují data, která jsou již v datových strukturách načtena. Potom se určí, kolik znaků se bude načítat a naalokuje se pro ně paměť. Poté se vyhledávají data v řetězci načteném ze souboru. Nejprve jsem chtěl použít pro načítání z tohoto řetězce předdefinovanou funkci *scanf*, což by mi ušetřilo mnoho práce. Tato funkce ale z nějakého důvodu nefungovala a mě se nepodařilo zjistit proč. Proto jsem si musel napsat vlastní funkci, které dokáže najít hledaný řetězec nebo znak v jiném řetězci a vrátí pozici začátku hledaného řetězce v řetězci. Taky jsem si musel napsat vlastní funkci na převod řetězce na desetinné číslo, neboť v CodeWarrioru i po načtení standardní knihovny *stdlib.h* nešly použít funkce na konverzi reálných čísel. Fungovaly jenom funkce na převod celých čísel.

Po načtení dat funkce vrací hodnotu nula. Pokud dojde k nějaké chybě, funkce vrátí číslo představující chybu. Další vlastní funkcí je funkce, která načítá soubor s názvem *init.init*, ze kterého získává poslední známé nastavení zobrazovací jednotky. Konkrétně se jedná o název kapaliny, kalibrační data k teplotnímu vstupu, analogovému výstupu a s jakým průtokoměrem je dané zařízení zkalibrováno. Více informací je popsáno v příloze.

Tento soubor se po zapnutí přístroje načítá jako první, pak teprve se volají funkce na načtení křivky viskozity a kalibračních křivek průtokoměru. Poté se volá funkce, které zjistí kolik křivek viskozit je v zobrazovači nahráno a jaké to jsou. Tyto informace později používám na displeji při výběru měřené kapaliny.

Po vyřešení načítání všech potřebných informací ze souborů jsem začal pracovat na grafice a komunikaci s displejem. Nejprve jsem zkoušel zprovoznit komunikaci mezi základní deskou a displejem. Pro začátek jsem jen posílal oběma směry jednotlivé znaky, abych komunikaci odzkoušel a naučil jsem se s ní pracovat. Komunikace probíhá po sběrnici I2C. Pro tuto komunikaci jsem použil komponenty z CodeWarrioru. Jeden komponent běží na základní desce, která slouží pro výpočet průtoku a druhý běží na desce s displejem. Komponent zajišťujících komunikaci po I2C je v CodeWarrioru několik, ale ne všechny fungují správně. Proto jsem nad komunikací strávil hodně času, než jsem našel ty správné fungující komponenty a správně je nastavil. Nyní je mikrokontrolér na desce s displejem jako „master“ a základní deska jako „slave“ s adresou 1.

Tímto způsobem lze posílat a přijímat jednorázové zprávy, ale i vytvořit cyklickou komunikaci.

Po vyřešení problémů s komunikací s displejem jsem začal pracovat na grafickém uživatelském rozhraní. Nejprve jsem se pokusil pro ovládání displeje použít vestavěné komponenty v CodeWarrioru, ale většina z těch, které vykreslují informace na displej nelze ani zkompilovat. Proto jsem hledal řešení na komunitním fóru Freescalu. Tam jsem našel demo upravené pro CodeWarrior 10[12]. Demo obsahovalo několik projektů, vybral jsem si ten, který nejvíce vyhovoval mé představě o uživatelském rozhraní. Ovšem spojením prakticky dvou různých projektů došlo k vytvoření duplicitních dat, které jsem musel odstranit. Pak také v demo projektu nebyly knihovny součástí projektu, ale byly umístěny mimo a cesty k nim byly definovány relativně, takže v novém projektu se mi je podařilo načíst až po několika hodinách usilovné práce. Výsledkem byl projekt s funkčními komponenty pro vykreslování informací na displeji a mohl jsem začít tvořit uživatelské rozhraní.

Nejprve jsem udělal návrh měřicí obrazovky, která bude zobrazena na displeji až na výjimky prakticky neustále. Na této obrazovce je největším fontem zobrazena korigovaná hodnota průtoku, aktuální teplota, informace o názvu průtokoměru a název kapaliny protékající potrubím. Tyto informace získávám z inicializačního a kalibračního souboru umístěného na SD kartě. Tyto informace po načtení ze souboru ještě před začátkem měření posílám po I2C na desku s displejem. Poslaný řetězec s informacemi má tento tvar:

```
sprintf(dataS, "%s;%s;%.0f;%.0f;%.0f;%d;", soubor_name_K, soubor_name_V, (float)scale, (float)K, (float)K1, pocet_kapalin).
```

Poté, co jsem byl schopen zobrazit aktuální hodnoty všech výše uvedených parametrů, nastal čas zprovoznit cyklickou komunikaci. Na oba mikrokontroléry jsem přidal generátor přerušování, který pracuje s frekvencí 5 Hz. Takto rychle se synchronizují data mezi displejem a základní deskou. Nejprve jsem jen posílal hodnoty průtoku a teploty a ty jsem zobrazoval na displeji. Přitom se někdy stalo, že se hodnoty průtoku a teploty prohodily. Začal jsem proto vymýšlet jiný komunikační protokol, aby k podobné situaci nedocházelo. Došel jsem k rozhodnutí, že zpráva z mastra bude vždy stejná a slave bude odpovídat podle dotazu. Takže master vždy pošle tento řetězec:

```
sprintf(dataS, "%c;%s;%s; %d;", flag, scale, soubor_name_V, stranka)
```

a podle znaku v proměnné *flag* dostane následující odpovědi

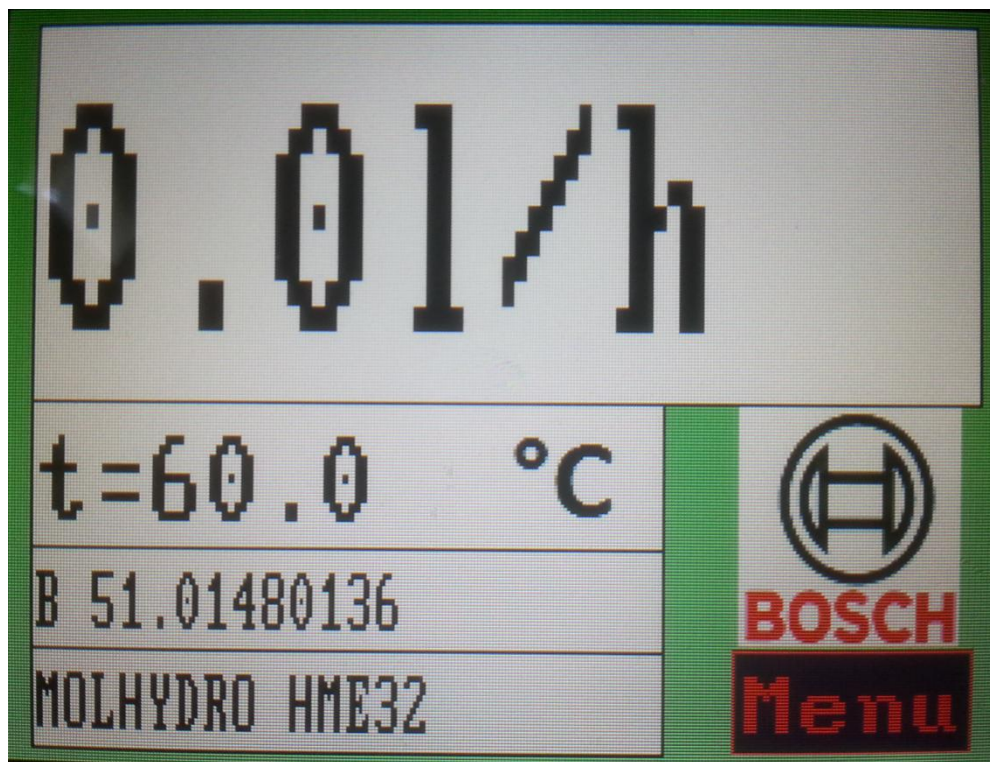
```
sprintf(dataS, "Q=%3.1f;t=%3.1f;", prtok, teplota)
```

pokud je *flag* = 'a' nebo

```
sprintf(dataS, "name;4;%s;%s;%s;%s;", name1, name2, name3, name4)
```

pokud je *flag* = 'N'.

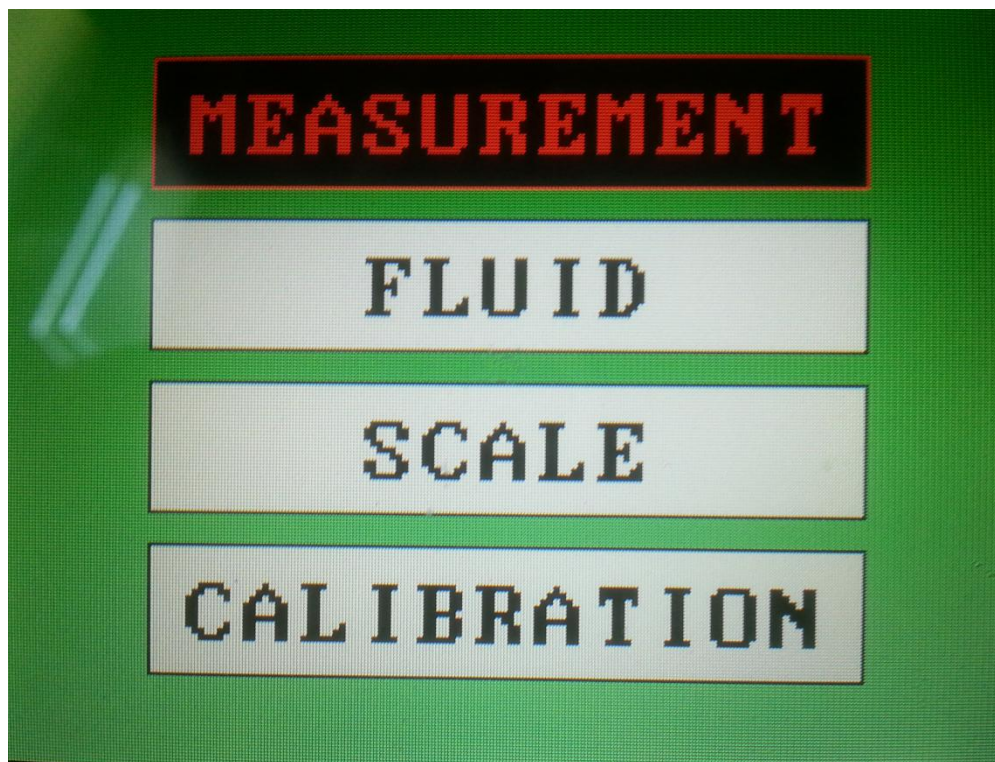
Později jsem ještě do řetězce odesílaného z mikrokontroléru u obrazovky přidal dvě hodnoty 'K' a 'K1', které slouží ke korekci teploty. Výsledná podoba měřící obrazovky po konzultaci se zadavatelem je zachycena na obrázku.



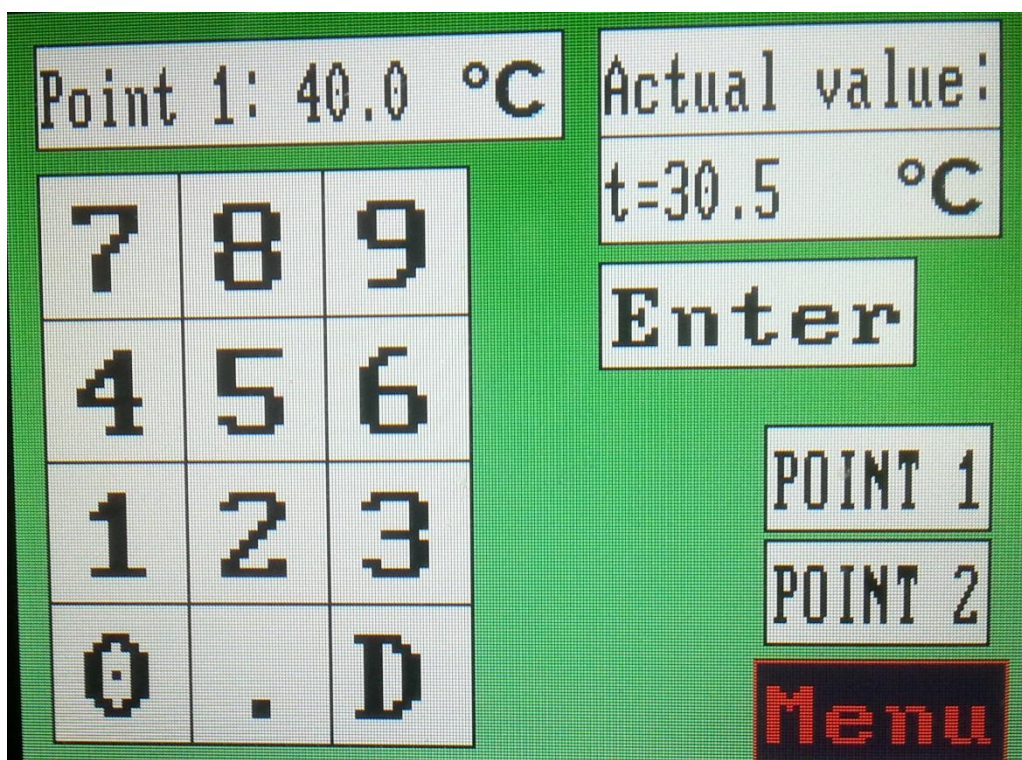
Obrázek 37: Měřící obrazovka

Po vytvoření měřící obrazovky jsem dále vytvořil obrazovku s menu, obrazovku pro výběr kapaliny, obrazovku pro kalibraci teploty a obrazovku pro nastavení analogového výstupu.

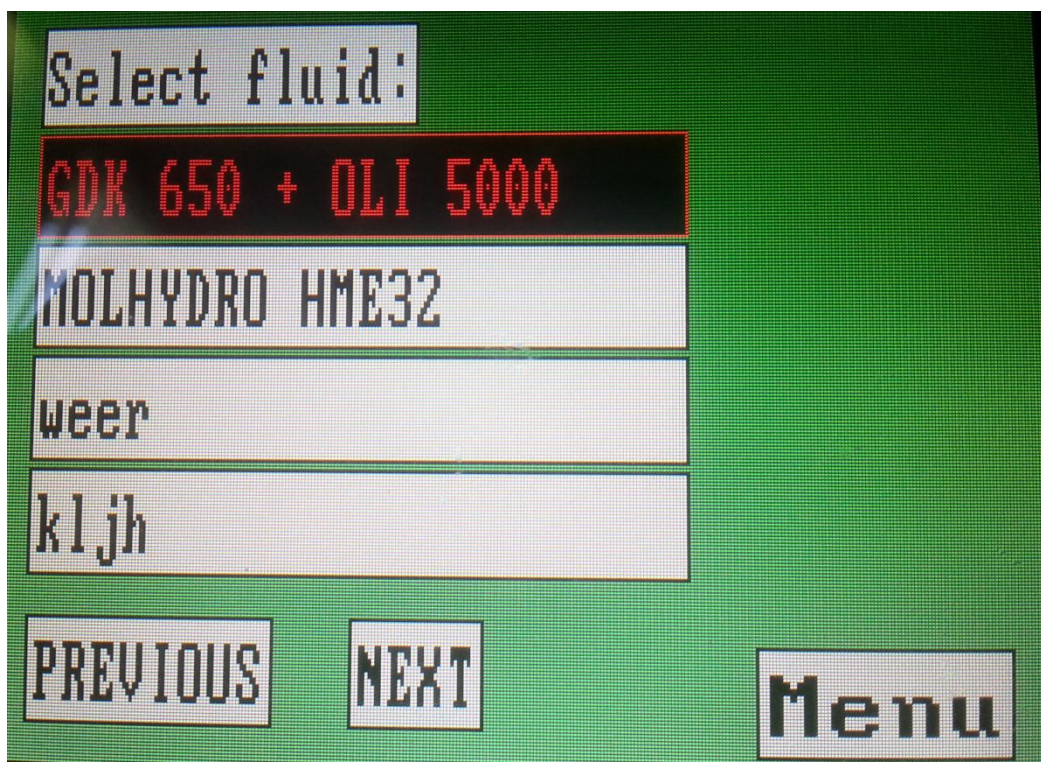
I tyto obrazovky byly po grafické stránce konzultovány a jejich výsledný vzhled je na následujících obrázcích.



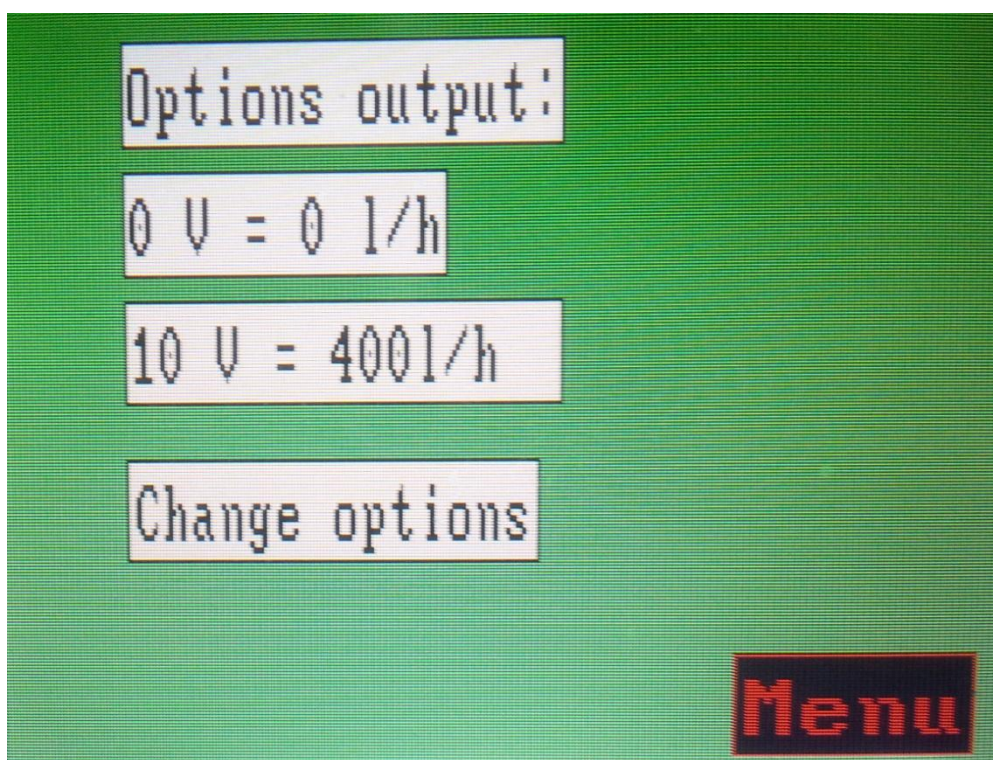
Obrázek 38: Menu



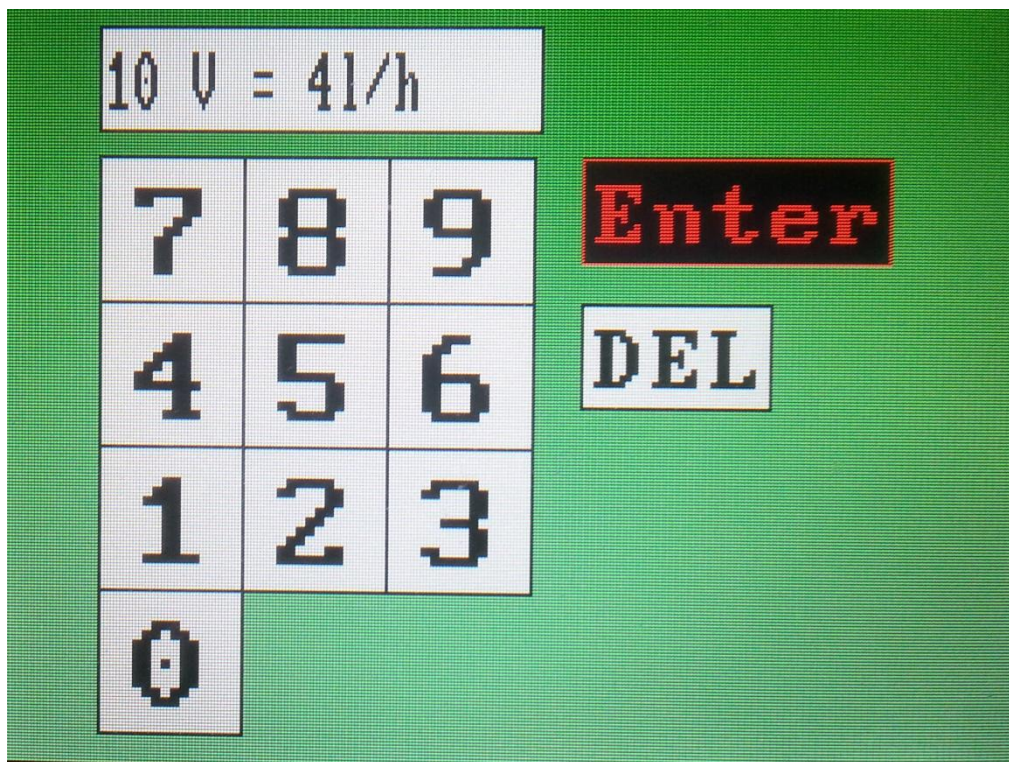
Obrázek 39: Kalibrace teploty



Obrázek 40: Výběr kapaliny



Obrázek 41: Nastavení analogového výstupu 1



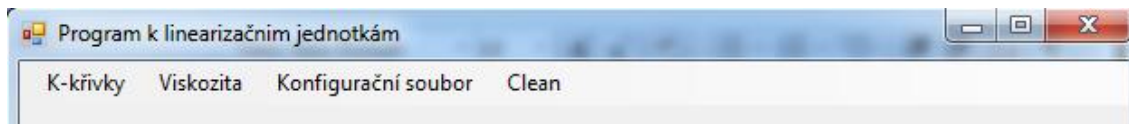
Obrázek 42: Nastavení analogového výstupu 2

4.7 PC aplikace.

Do zobrazovací jednotky se mají vkládat data, která pocházejí z kalibračního zařízení. Jedná se o textové soubory obsahující velké množství různých měřených dat a informací o kalibrovaném průtokoměru. Po analýze souborů jsem zjistil, že na druhém řádku je počet parametrů, které jsou zaznamenány, na třetím řádku je pak počet měření. Následuje tabulka o $n + 1$ řádcích, kde první řádek je hlavička s názvy sloupců (parametrů) a n je počet měření.

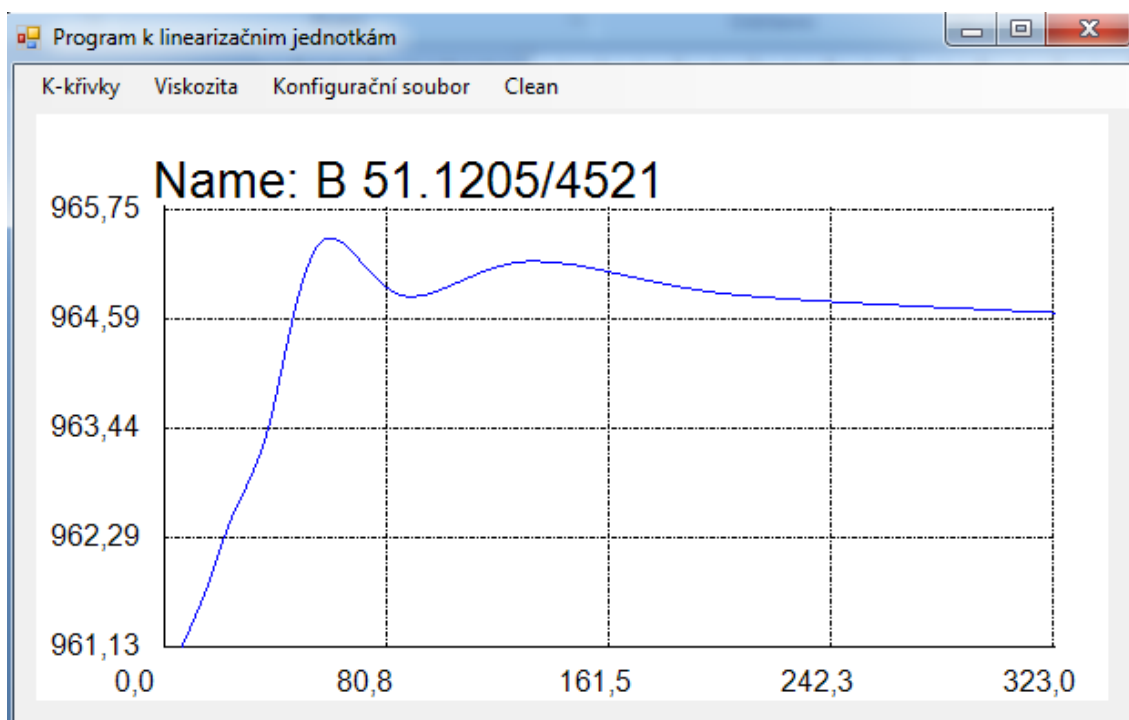
V této tabulce jsou parametry potřebné pro vytvoření kalibračního protokolu. Z tohoto souboru mě zajímá kalibrační číslo průtokoměru, což je ve firmě BOSCH jednoznačný identifikátor pro každé měřidlo podléhající kalibraci. Jedná se o alfanumerický řetězec ve formátu „B NN.XXXX/YYYY. NN je kódové označení závodu, ve kterém je měřidlo provozováno, XXXX značí skupinu měřidel (průtokoměry, tlakoměry, momentové klíče, ...) a YYYY je pořadové číslo měřidla.

Tento řetězec já budu používat k označení průtokoměru, se kterým je daná zobrazovací jednotka zkalibrována.



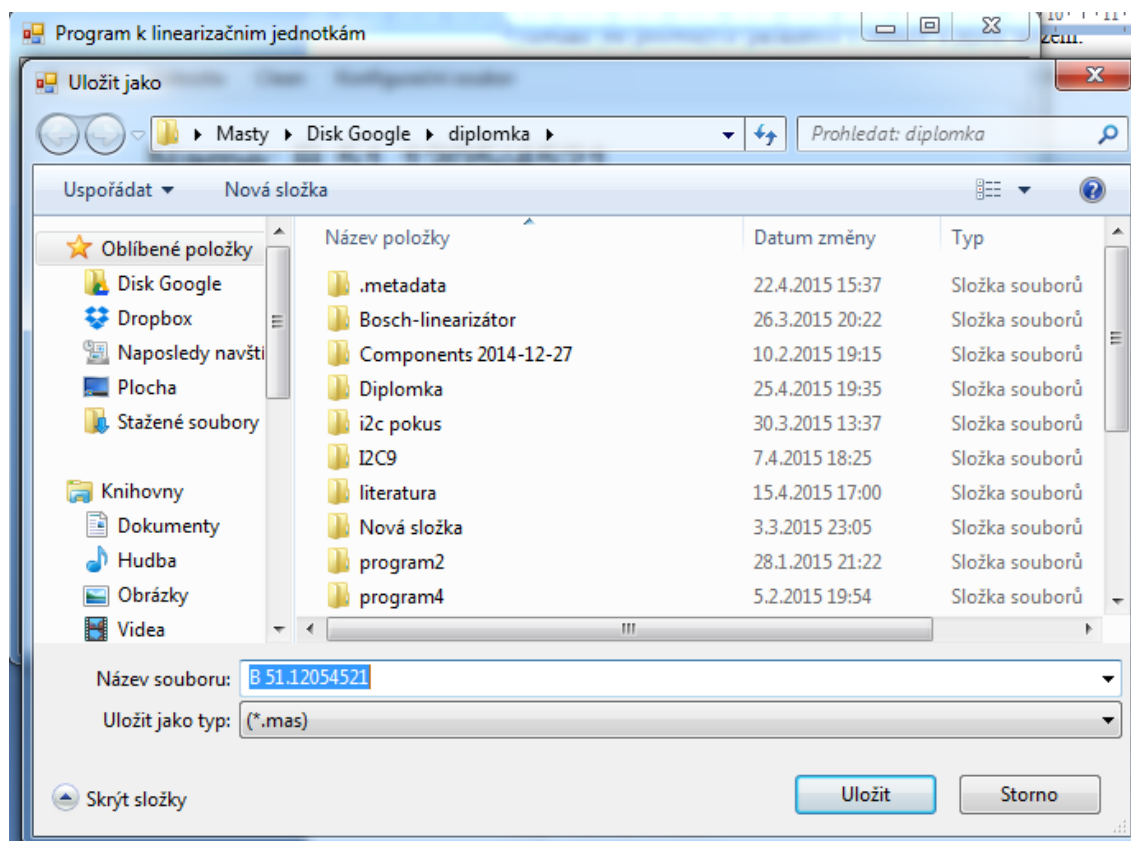
Obrázek 43: Ovládání programu k linearizační jednotce

Výslednou aplikaci jsem napsal v jazyce C#. V horní části této aplikace je umístěné menu, jak ukazuje Obrázek 43. Nejvíce vlevo je tlačítko „K-křivky“, po kliknutí na něj se ukáže nabídka všech tlačítek sloužících pro práci s kalibračními křivkami. Zpočátku se v nabídce zobrazí jen tlačítko „Načti“. Toto tlačítko slouží k načtení řetězce z kalibračního souboru, který má příponu *.SAV, jiný typ souborů nejde vybrat[13]. Otevření a načítání tohoto souboru je popsáno v uživatelském manuálu. Toto řešení jsem si vypůjčil ze své bakalářské práce [14], kde jsem už načítání dat ze souboru řešil. Po načtení řetězce se zavolá funkce `nactiData(string str)`, tato funkce zajišťuje vyhledání jen potřebných parametrů z řetězce a jejich uložení. Po uložení dat se zavolá funkce `vykresli()`, tato funkce projde všechna načtená data a vykreslí je na obrazovku, jak je ukazuje Obrázek 44.



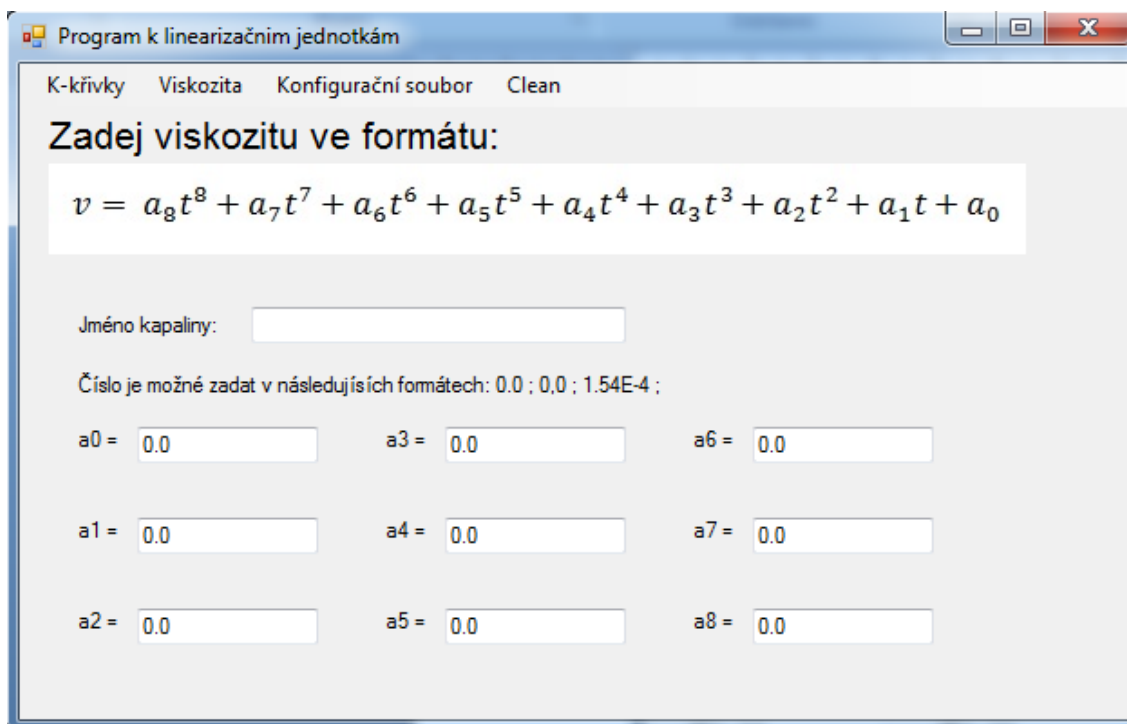
Obrázek 44: Program k linearizační jednotce – kalibrační křivky

Po načtení, uložení a vykreslení první křivky se v nabídce zobrazí tlačítko „Uložit“, toto tlačítko slouží k uložení načtených dat do souboru. Po kliknutí se zobrazená data uloží do souboru, který je primárně pojmenován podle kalibračního čísla průtokoměru a má příponu *.mas*, jak ukazuje Obrázek 45.



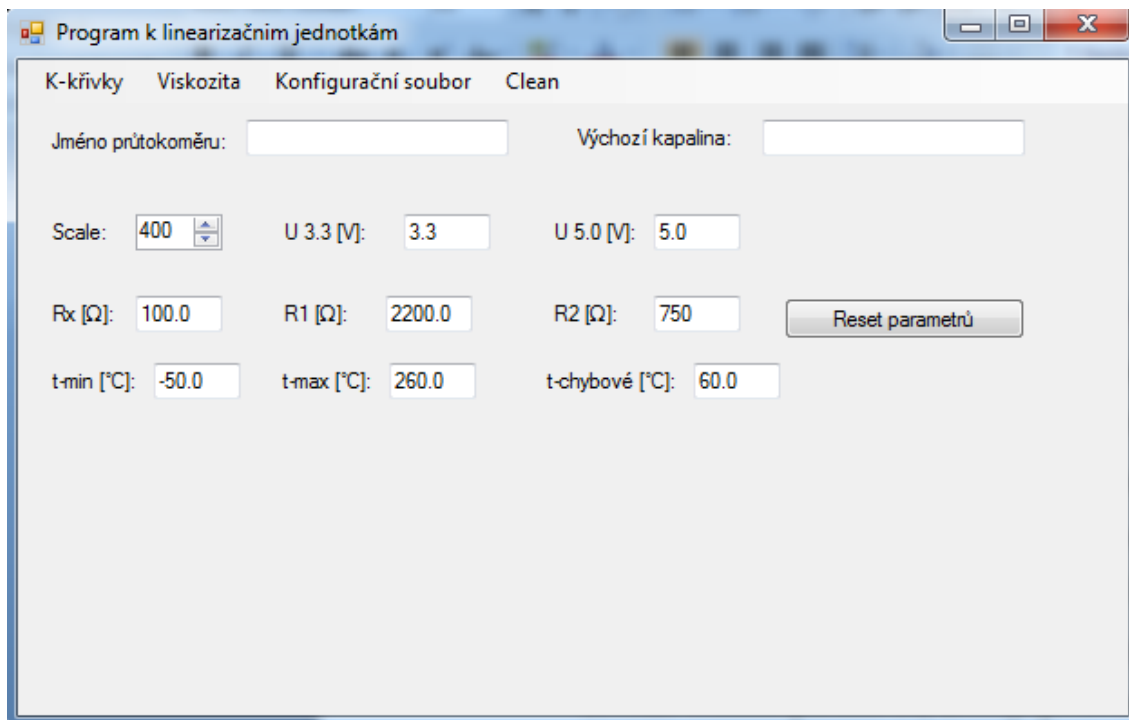
Obrázek 45: Program k linearizační jednotce - Ukládání

Dalším tlačítkem v menu je „*Viskozita*“, které zobrazí nabídku pro zadávání aproximované křivky viskozity. Rovnice aproximace je umožněna až osmého řádu, jak ukazuje Obrázek 46, který zobrazuje, jak se změní obrazovka po kliknutí na tlačítko.



Obrázek 46: Program k linearizační jednotce - Viskozita

Tlačítko „*Konfigurační soubor*“ slouží k zadání kalibračních dat samotné zobrazovací jednotky, konkrétně velikosti napájení, které se u jednotlivých kitů může lišit, a hodnoty odporů v plošném spoji. Po kliknutí na toto tlačítko se zobrazí nabídka se dvěma tlačítky. Tlačítko „Nový“ slouží k zadání nového inicializačního souboru. Tlačítko „Načti“ slouží k načtení již vytvořeného souboru, jde načíst jen soubory s koncovkou *.init, které mají předem definovaný formát. Po zmáčknutí jednoho z tlačítek se v nabídce opět objeví tlačítko k uložení, stejně jak v předchozích nabídkách. Na obrazovce se zobrazí seznam parametrů, které je potřeba zadat, aby bylo možné provádět měření s vyšší přesností. Tuto obrazovku ukazuje Obrázek 47. Tlačítkem „Reset parametrů“ lze nastavit parametry odporů a napětí na výchozí hodnoty, které jsou uvedeny ve schématu, který ukazuje Obrázek 32. Také je zde možné nastavit pevnou pracovní teplotu t_{chyb} pro případ, že snímač teploty není do zobrazovače připojen.



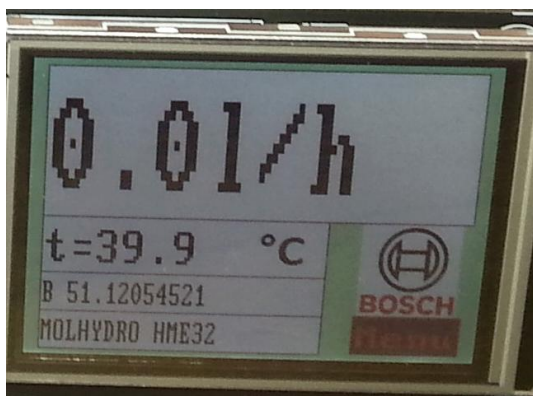
Obrázek 47: Program k linearizační jednotce - Inicializační data

Poslední tlačítko v menu („Clean“) slouží k vymazání všech dat, která jsou načtena, a vrácení obrazovky programu do výchozího stavu.

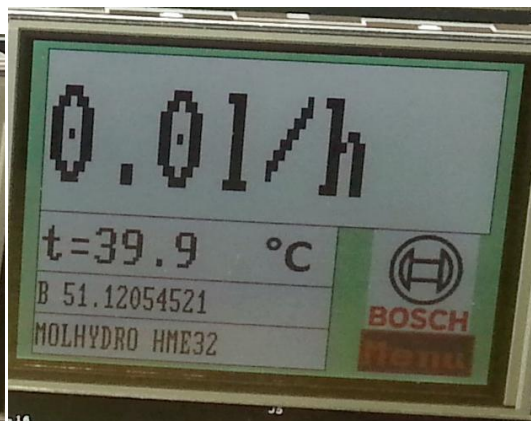
4.8 Ověření funkčnosti

Nejprve jsem definoval testovací a kalibrační úlohu pro měření teploty.

Po domluvě s konzultantem z firmy BOSCH jsem kalibraci udělal jako dvoubodovou při teplotách 40 °C a 100 °C. K přesnému nastavení těchto teplot se ve firmě BOSCH používá kalibrační teplotní pícka, která má odchylku $\pm 0,1$ °C. Z následujících obrázků je patrné, že při správném zadání parametrů použitých součástí a informace o velikosti napětí na základní desce je chyba měření teploty přibližně ± 2 °C, ale po dvoubodové kalibraci se dá měření ještě zpřesnit, chyba měření se tak dostane pod ± 1 °C. Směrnice pro kalibraci teplot ve firmě BOSCH vyžadují přesnost ± 2 °C.



Obrázek 48: Před kalibrací 40 °C



Obrázek 49: Po kalibraci 40 °C

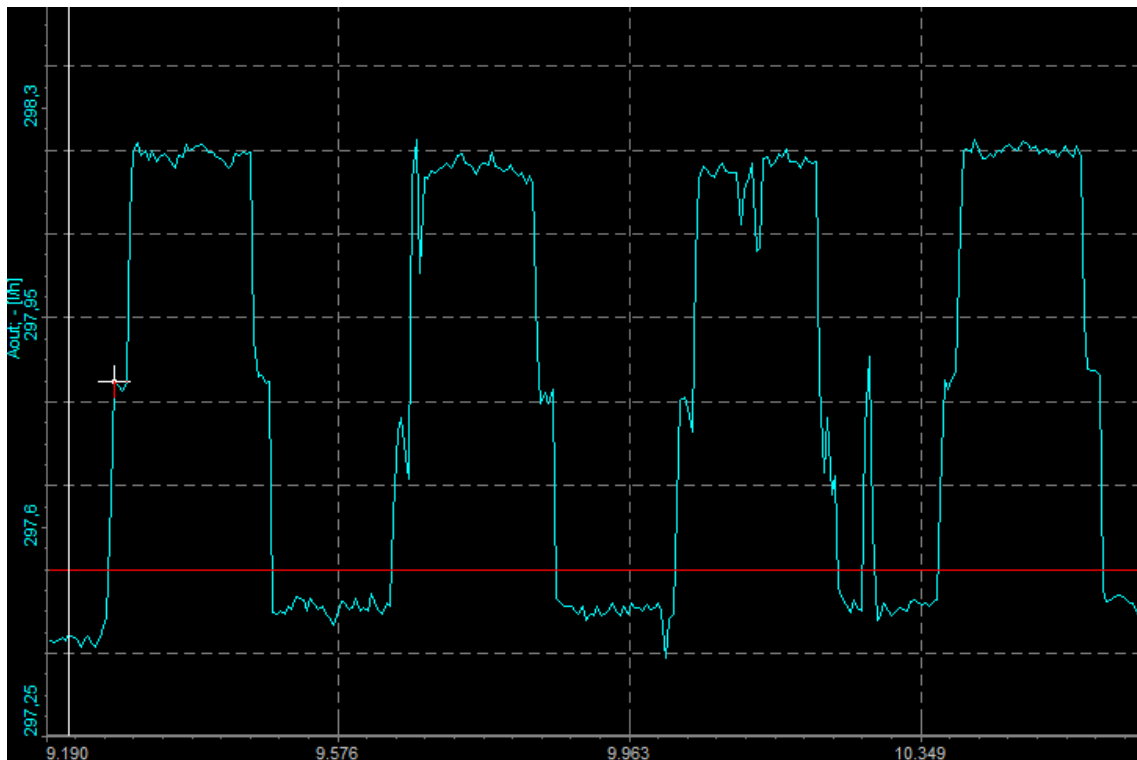


Obrázek 50: Před kalibrací 100 °C

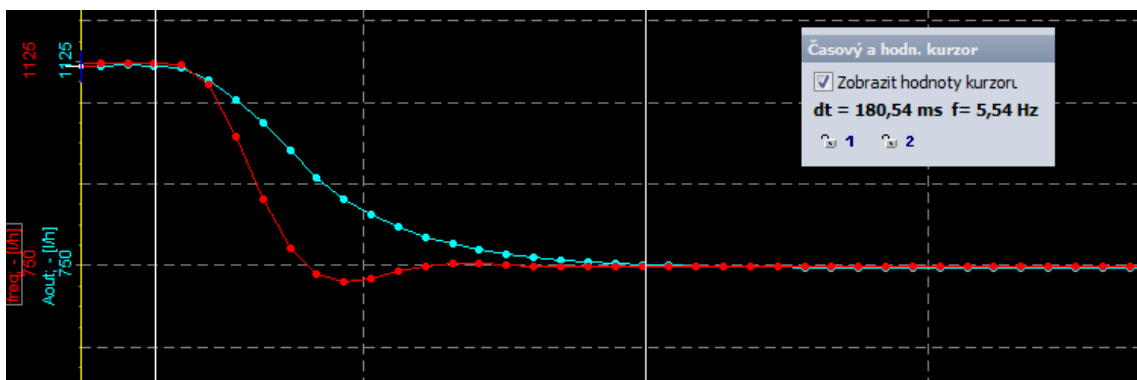


Obrázek 51: Po kalibraci 100 °C

Dále jsem testoval dobu odezvy zobrazovací jednotky, tedy rychlost změny analogového výstupu v závislosti na rychlosti změny frekvence na vstupu. Z této testovací úlohy jsem zjistil nejen zpoždění výstupu proti vstupu, ale i jeho závislost na velikosti vstupní frekvence. Během měření jsem si všiml jistého zvlnění výstupního signálu, které podle předpokladu je způsobeno systémovou chybou a šumem. Toto zobrazuje Obrázek 52. Tomuto efektu se budu věnovat v následující kapitole, která popisuje nejistotu měření mého zařízení.

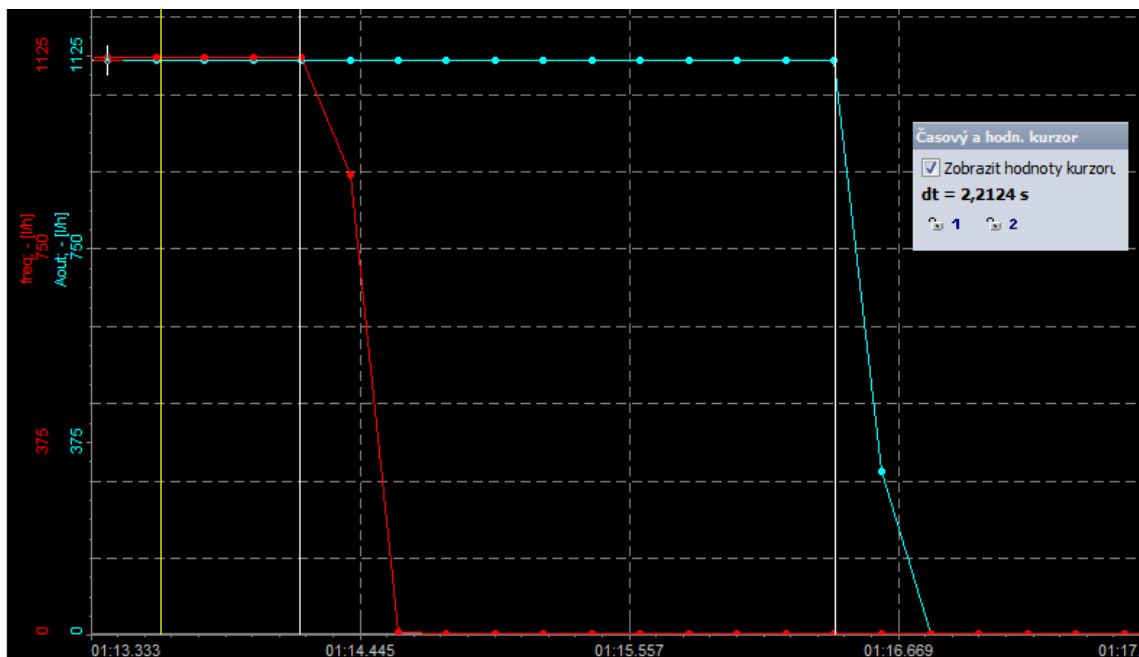


Obrázek 52: Zobrazení vlivu systémové chyby na analogovém výstupu. Při průtoku 297 l/h má hodnotu 1,6 l/h.



Obrázek 53: Skoková změna vstupní frekvence o 100 Hz. Červeně je zobrazeno měření vstupní frekvence, analogový výstup je zobrazen modře.

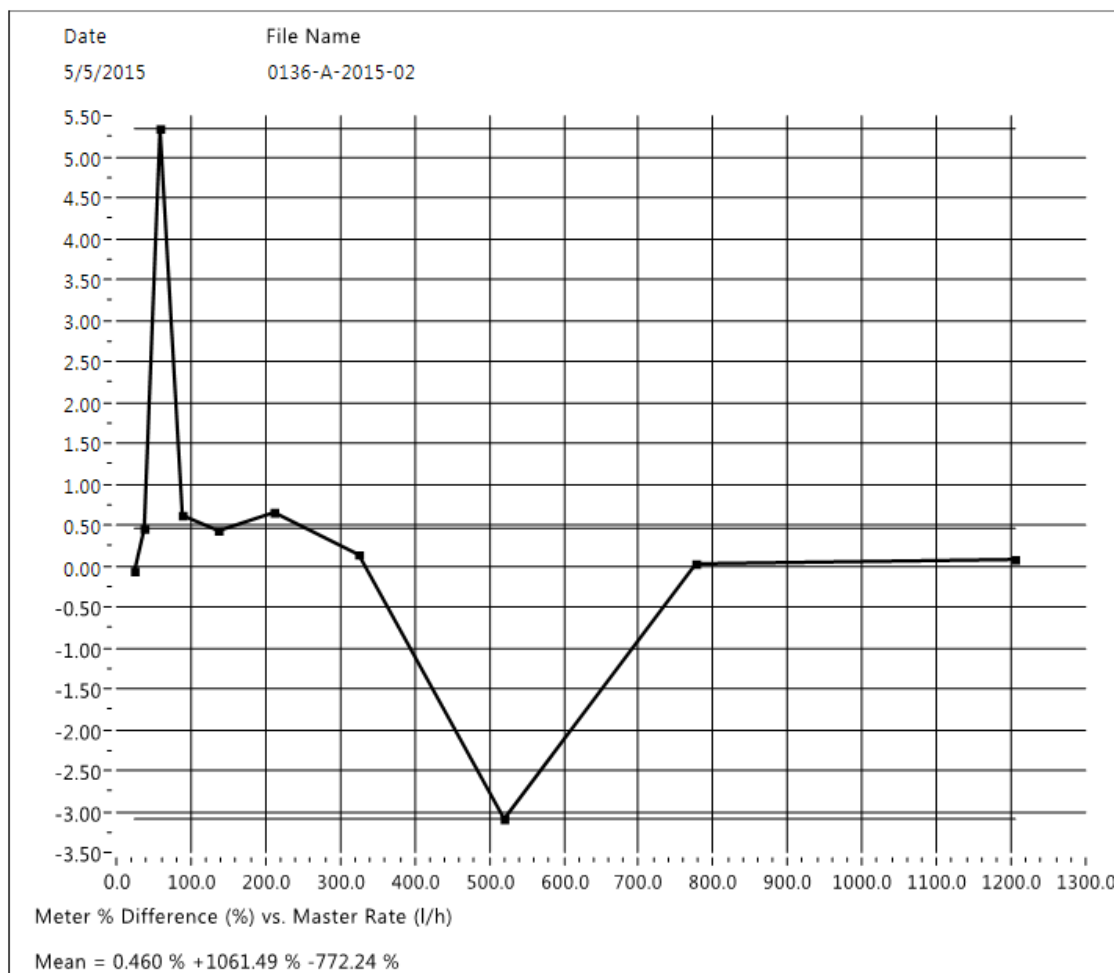
Jak ukazuje Obrázek 53, linearizační jednotka je schopná sledovat změnu frekvence jen o něco hůře než měřící zařízení Dewetron DEWE5000 s kartou pro měření frekvence. Toto platí ovšem jen v případě, že frekvence skokově neklesne k nule. Poté je doba, kdy výstupní signál zobrazovací jednotky klesne k nule, v řádu sekund, ale neměla by překročit dobu 3 s. Tato doba je způsobena algoritmem použitým pro výpočet frekvence a další zpoždění je způsobeno výpočtem a průměrováním výstupu, kde se průměruje posledních 50 vypočítaných hodnot. Tento případ ukazuje Obrázek 54.



Obrázek 54: Skoková změna frekvence na vstupu na nulu (odpojení generátoru). Červeně je zobrazena vstupní frekvence, analogový výstup je zobrazen modře.

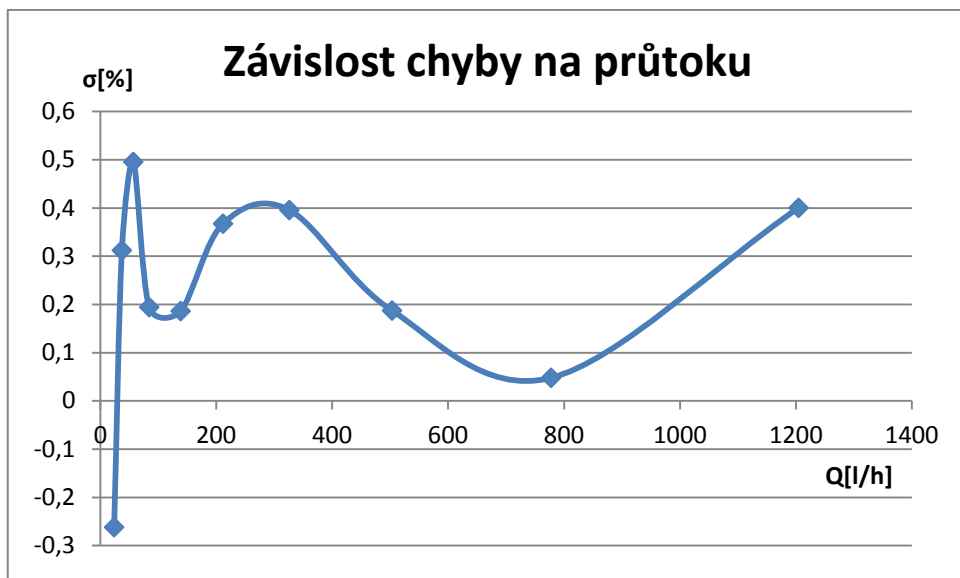
Celkovou funkčnost zařízení jsem odzkoušel na kalibračním zařízení. Ke kalibračnímu zařízení byl připojen průtokoměr KRACHT VC 1, k tomuto průtokoměru jsem připojil mojí linearizační zobrazovací jednotku, ve které byla vložena kalibrační křivka měřeného průtokoměru. V ideálním případě by měla zobrazená hodnota průtoku přesně odpovídat hodnotě indikované kalibrátorem. Funkčnost jsem testoval nadvakrát, poprvé jsem tam připojil jednotku ve chvíli, kdy ještě nebyl plně funkční analogový výstup. Tehdy jsme s konzultantem a obsluhou kalibračního zařízení zadávali hodnoty průtoku z obrazovky linearizační jednotky do kalibrátoru ručně po vizuálním odečtu. Z kalibrátoru jsem pak doslal závislost chyby na průtoku, kterou ukazuje Obrázek 55. Jak je vidět na obrázku, tak ve dvou bodech je chyba 11x větší než průměrná. V těchto bodech došlo nejspíše k špatnému odečtení dat z obrazovky, což mohlo být způsobeno rozptylem hodnot zobrazovaných na displeji. Průtok v samotném kalibračním zařízení je velmi stabilní, jeho odchylka je pod 0,00004% z maximální hodnoty průtoku (30l/min). Při vložení zkoušeného průtokoměru stabilita klesá, což je zřejmě dáno vlastnostmi měřeného průtokoměru, zejména konstrukcí a opotřebením. Právě tyto vlastnosti mohly mít vliv na nestabilní zobrazení korigovaného průtoku na zobrazovací jednotce.

Při tomto pokusu byly odhaleny některé chyby algoritmu, nicméně i s nimi bylo dosaženo průměrné odchylky 0,46 % z měřené hodnoty. To je na vizuální odečet velmi dobrý výsledek.



Obrázek 55: Závislost chyby vizuálního odečtu na průtoku

Při druhém měření jsem podobným způsobem ověřil analogový výstup. V zobrazovací jednotce byla opět nahrána kalibrační křivka měřeného průtokoměru. V ideálním případě by se odchylka od teoretické hodnoty napětí na výstupu neměla lišit od té naměřené na kalibrátoru. Závislost odchylky napěťového výstupu na průtoku zobrazuje Obrázek 56.

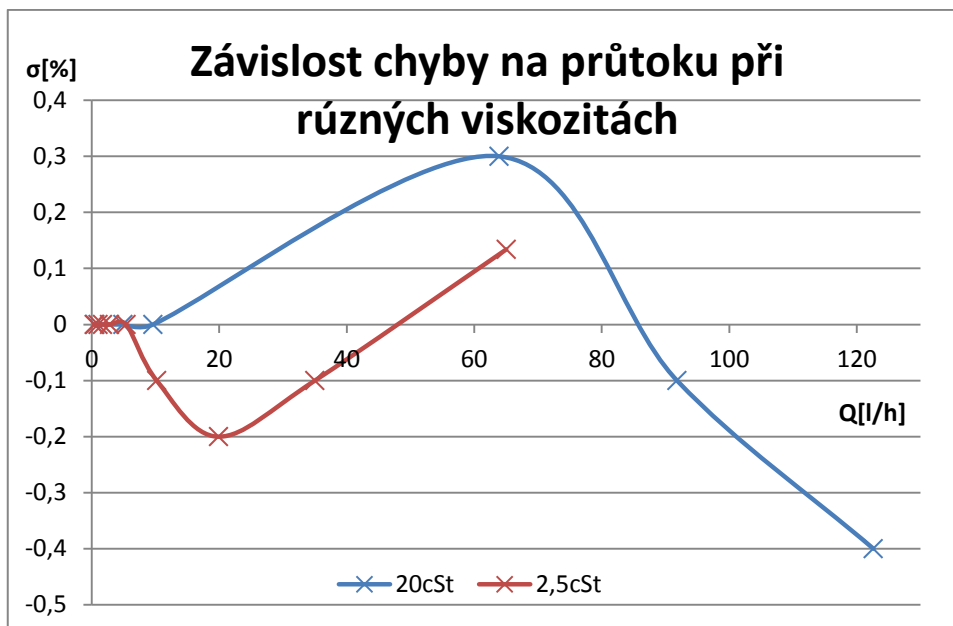


Obrázek 56: Závislost celkové chyby na průtoku.

Moje měření byla prováděna jen při jedné viskozitě, neboť kalibrační zařízení zatím nebylo schopno provádět kalibrace pro různé kapaliny. Svůj algoritmus jsem proto otestoval pomocí frekvenčního generátoru za použití starších kalibračních dat pro průtokoměr typu KRACHT VC0025, které mi byly poskytnuty zadavatelem. Tato data byla změřena před několika lety firmou Trigas FI GmbH na kalibrátoru podobné konstrukce, jakým dnes disponuje zadavatel.

Z těchto kalibračních křivek jsem pro jednotlivé body vypočítal teoretickou hodnotu napětí, které by mělo být na výstupu zobrazovací jednotky, a porovnal jsem ji s hodnotou reálnou poté, co jsem frekvenčním generátorem vždy nasimuloval měřený bod. Chybu zobrazovací jednotky pro jednotlivé body při různých viskozitách ukazuje Obrázek 57. Z omezeného počtu vybraných bodů vyšla chyba měření 0,4%.

Důležitá je prakticky nulová odchylka v oblasti nejnižších průtoků. V této oblasti zadavatel původně dosahoval odchylky až 11%.



Obrázek 57: Závislost chyby napět'ového výstupu na průtoku při různých viskozitách

4.9 Zhodnocení výsledku a návrhy ke zlepšení

Nejprve zde vyhodnotím velikost chyby a nejistoty měření. Velikost této nejistoty je dána přesností měření frekvence, pak také nejistotou měření teploty a tyto dvě nejistoty vstupují do výpočtu. Vypočtený průtok zatížený chybou vstupních dat je dále ovlivňován chybou analogového výstupu.

V kapitole **Chyba! Nenalezen zdroj odkazů.** jsem již popsal chybu měření teploty a frekvence. Maximální chybu měření frekvence jsem určil na 0,182 %. Maximální chyba měření teploty byla určena na +/- 1 °C. K této chybě by se ještě měla připočíst chyba 0,0015% způsobená rozlišovací schopností 16-ti bitového AD převodníku, ale tuto chybu vzhledem k velikosti ostatních chyb zanedbávám.

Velikost chyby měření teploty se částečně redukuje ve chvíli, kdy z teploty získávám viskozitu. Pro závislost viskozity na teplotě lze do jisté míry použít aproximativní vzorec, jehož koeficienty A, B a C jsou pro každou kapalinu jiné.

$$\Delta V = Ae^{-Bt} + C \quad (4.9:1)$$

Chybu viskozity v závislosti na teplotě určíme diferencováním výše uvedeného vztahu jako

$$\Delta V = (-BAe^{-Bt})\Delta t \quad (4.9:2)$$

kde pro naftu typu EN 590 platí

$$A = 6,45$$

$$B = 0,01855$$

Největší chyba v určení viskozity je při teplotě 50 °C. To je teplota, pod kterou obvykle neklesá teplota média ve zkušebních stanicích zadavatele. Na obě strany pak chyba klesá. Po dosazení do vzorce při 50°C dostaneme $\Delta V = -0,04733 \text{ mm}^2/\text{s}$, což je v procentech rovno 1,91 %.

Do výpočtu by mohla být zahrnuta i chyba kalibračních křivek. Já tuto chybu nezapočítávám, protože nijak nesouvisí s algoritmem ani hardwarem zobrazovací jednotky. Přesnost kalibračních křivek se na kvalitě algoritmu nebo hardwaru nijak neprojeví. Kalibrační křivky proto považuji za přesné, abych měl pevný referenční bod pro ověření nepřesnosti algoritmu a hardwaru zobrazovací jednotky.

V poslední řadě je tu rozlišovací chyba výstupního analogového signálu. D/A převodník má rozlišovací schopnost 12 bitů a referenční napětí je 3,3 V, což odpovídá chybě $\Delta = 0,805 \text{ mV}$.

Celková chyba byla otestována na kalibrátoru a dosáhla hodnoty 0,5 %, ovšem tato hodnota byla získána jen pro viskozity větší, než 20 mm²/s. Na více viskozitách byla zobrazovací jednotka otestována pomocí dat poskytnutých zadávající firmou, jak je popsáno v kapitole 4.8. Z tohoto omezeného množství dat je patrné, že změna viskozity se na chybě mnou navrženého algoritmu výrazně neprojevuje. Při obou viskozitách je chyba do 0,4 %.

Výsledné zařízení splnilo požadavky zadavatele diplomové práce v obou hlavních bodech: snížení nepřesnosti měřeného průtoku a snížení ceny zařízení v porovnání s cenou linearizační jednotky od firmy Trigas. Výslednou cenu zařízení ukazuje Tabulka 4. Cena mého zařízení vychází na 1/4 ceny linearizační jednotky od firmy Trigas.

Tabulka 4: Cena výsledného zařízení

Název	Cena
TWR - PROTO	380 Kč
TWR - ELEV	1 000 Kč
TWR - LCD	2 500 Kč
TWR - K21F120M	2 500 Kč
Krabička	700 Kč
Přední a zadní čela (s popisky)	2 000 Kč
Držák 2x	1300 Kč
Konstrukční materiál	100 Kč
Součástky na DPS	100 Kč
Konektory do panelu	1000 Kč
Zdroj	600 Kč
Celkem	12 180 Kč

Celé zařízení by se dalo ještě zpřesnit přidáním kalibrace frekvence a úpravou interních kalibračních křivek pro teplotní vstup a analogový výstup na vícebodové kalibrační křivky. Dále by bylo pro obsluhu vhodné, kdybych upravil způsob kalibrace analogového vstupu. Nyní se počítá z hodnot odporů na desce, do budoucna by bylo vhodné ji přeprogramovat do podoby alespoň dvoubodové kalibrační křivky, jako je to u teplotního vstupu. Dále by bylo vhodné připojovat SD kartu pomocí USB kabelu, nyní se musí paměťová karta ze zařízení vyndávat.

Dalším vylepšením by mohlo být třeba připojení linearizační jednotky do počítačové sítě v souladu s nabíhajícím projektem Industrie 4.0. Toto vylepšení by si ale vyžádalo dodatečné náklady okolo 2 000 Kč na pořízení desky TWR-SER, která by zajišťovala komunikaci po síti.

5 ZÁVĚR

Zadáním mé diplomové práce bylo vytvořit a otestovat zobrazovací linearizační jednotku k průtokoměrům. Tato jednotka měla na displeji zobrazovat korigovanou hodnotu průtoku, teplotu média, typ zvoleného média a číslo průtokoměru, se kterým je zobrazovací jednotka spárována. Dále měla jednotka obsahovat analogový výstup 0.10 V.

V kapitole 2 jsem popsal různé principy měření průtoku a popsal některé vlastnosti kapalin, které byly důležité pro řešení mé diplomové práce. Dále jsem popsal nejčastější typy průtokoměrů a způsoby měření teploty.

V kapitole 3 jsem navrhl, jakým způsobem budu postupovat při řešení mé diplomové práce. Musel jsem nalézt vhodný hardware, který bude splňovat parametry zadání. Při výběru hardwaru jsem se zaměřil na tři výrobce: Freescale, Arduino a Raspberry. Po srovnání nabídky těchto firem jsem vybral tower systém od firmy Freescale. Jedná se o modulární systém, pro který jsem vybral základní desku TWR-K21F120M, displej s označením TWR-LCD, propojovací pole TWR-PROTO a bočnice systému TWR-ELEV. Samotný výběr popisuji v kapitole 4.1. Seznámení se s mikrokontrolérem a vývojovou aplikací CodeWarrior popisuje kapitola 4.2. V kapitole 4.3 se zabývám výběrem senzoru teploty. V této kapitole je popsáno proč jsem zvolil Pt100. Ochranu vstupů a úpravu napěťových úrovní řeším v kapitole 4.4. Ochranu a úpravu logických úrovní na digitálním vstupu řeším optočlenem, ochrana analogového vstupu je řešena pomocí diod a pojistky. Úprava napětí výstupního signálu jsem vyřešil pomocí operačního zesilovače.

Pro tento hardware jsem vytvořil měřicí a vyhodnocovací algoritmus, který je rozdělen na tři samostatné algoritmy běžící ve vlastních cyklech. Práci na vývoji algoritmu popisuje kapitola 4.5. V kapitole 4.6 jsem popsal načítání dat ze souboru, komunikaci s displejem a samotné zprovoznění displeje s vytvořením zobrazovaných obrazovek. Také v této kapitole popisuji, jaké jsem při načítání dat ze souboru a při zprovoznění displeje řešil problémy. Kapitola 4.7 je věnována aplikaci, kterou jsem vytvořil pro konverzi kalibračních dat z dat z kalibrátoru. Ověřením funkčnosti a testováním mého zařízení se zabývám v kapitole 4.8. Je zde popsán způsob kalibrace teplotního vstupu a test jeho funkčnosti. Zobrazení na displeji a analogový výstup byly otestovány pomocí

kalibračního zařízení pro průtokoměry. Změřil jsem zde i několik chyb, které jsem zhodnotil v následující kapitole 4.9. Nakonec jsem nastínil možná vylepšení, od zpřesnění linearizační jednotky přes zlepšení ovládání až po možnost připojení k počítačové síti v souladu s nabíhajícím projektem Industrie 4.0.

Pro linearizační jednotku vyrobena krabička, konstrukce byla provedena konstruktérem firmy BOSCH podle mých požadavků. Výkresy jsou obsaženy v příloze.

Linearizační jednotka je schopna pojmout prakticky neomezený počet kalibračních křivek pro různé viskozity média. Na základě kalibračních křivek, doplňkového měření teploty a křivky viskozity vybrané kapaliny se provádí korekce průtoku. Počet kapalin, respektive jejich charakteristik, také není omezen.

Chyba linearizační jednotky změřená na kalibrátoru je 0,5 %. Konečná cena zařízení je 12 180 Kč, což je zhruba čtvrtina ceny zobrazovače TFC11-PD, vyvinutého firmou Trigas FI GmbH.

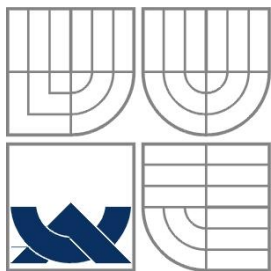
6 LITERATURA

- [1] HEROUT, Pavel. Učebnice jazyka C. 4., přeprac. vyd. České Budějovice: Kopp, 2004, 271 s. ISBN 80-7232-220-6
- [2] PRESS, W. H.: Numerical recipes: the art of scientific computing. 3rd ed. Cambridge: Cambridge University Press, 2007, xxi, 1235 s. ISBN 978-0-521-88407-5
- [3] ĎAĎO, Stanislav, Ludvík BEJČEK a Antonín PLATIL. *Měření průtoku a výšky hladiny*. 1. vyd. Praha: BEN - technická literatura, 2005, 447 s. ISBN 80-730-0156-X
- [4] KREIDL, Marcel. *Měření teploty: senzory a měřicí obvody*. 1. vyd. Praha: BEN - technická literatura, 2005, 239 s. Senzory neelektrických veličin. ISBN 80-730-0145-4.
- [5] Modul galvanicky (optoelektronicky) oddělených vstupů. FUKSA, Michal. *Mujweb.cz* [online]. 2001 [cit. 2015-01-08]. Dostupné z: <http://mujweb.cz/fuksam/povidani/perifer/optoclen.htm>
- [6] VIRIUS, Miroslav. *Jazyky C a C: kompletní kapesní průvodce programátora*. 1. vyd. Praha: Grada, 2006, 518 s. ISBN 80-247-1494-9.
- [7] MAREŠ, Amadeo. *1001 tipů a triků pro C# 2010*. Brno: Computer Press, 2011, 416 s. ISBN 978-80-251-3250-0.
- [8] Freescale. *Freescale* [online]. 2004-2015. [cit. 2015-01-16]. Dostupné z: <http://www.freescale.com/>
- [9] ŠTETINA, Josef. Tabulka hodnot měřicího odporu Pt 100. VUT V BRNĚ. *Fme.vutbr.cz* [online]. Editor José Nuno Oliveira, Pamela Zave. [cit. 2015-04-12]. Dostupné z: <http://ottp.fme.vutbr.cz/skripta/vlab/tabulky/Pt100.htm>
- [10] HODNÝ, Jiří. *Dálkové řízení technologického procesu* [online]. Praha, 2004 [cit. 2015-04-13]. Dostupné z: https://support.dce.felk.cvut.cz/mediawiki/images/2/2e/Dp_2004_hodny_jiri.pdf. DIPLOMOVÁ PRÁCE. ČESKÉ VYSOKÉ UČENÍ TECHNICKÉ V PRAZE. Vedoucí práce Doc. Ing. Bohuslavu Kirchmannovi, CSc.

- [11] FatFs with Kinetis. In: *Http://mcuoneclipse.com/* [online]. 30.6.2012. 2012 [cit. 2015-04-15]. Dostupné z: <http://mcuoneclipse.com/2012/07/30/fatfs-with-kinetis/>
- [12] SEYMOUR, David E. TWR LCD. In: *Community.freescale.com* [online]. May 20, 2014, May 22, 2014 [cit. 2015-04-25]. Dostupné z: <https://community.freescale.com/message/405340#405340>
- [13] FolderBrowserDialog Constructor. *Http://msdn.microsoft.com/* [online]. [cit. 2013-05-22]. Dostupné z: <http://msdn.microsoft.com/en-us/library/system.windows.forms.folderbrowserdialog.folderbrowserdialog.aspx>
- [14] MAŠTERA, M. *Parametrizování 2D zapisovače*. Brno: Vysoké učení technické v Brně, Fakulta elektrotechniky a komunikačních technologií, 2013. 37s.
Vedoucí bakalářské práce byl ING. RADEK ŠTOHL, Ph. D.

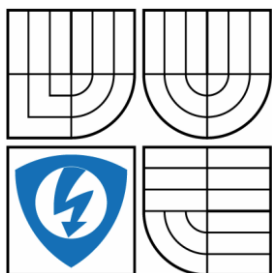
7 Seznam příloh

- 1) Návod pro obsluhu
- 2) Technický výkres - Krabička
- 3) Technický výkres - Folie
- 4) Technický výkres - Přední čelo
- 5) Technický výkres - Zadní čelo
- 6) Technický výkres - Nalepení folie na panel
- 7) Příložené CD
 - a. Elektronická verze diplomové práce
 - b. Elektronická verze Návodu pro obsluhu
 - c. Technický výkres - Krabička
 - d. Technický výkres - Folie
 - e. Technický výkres - Přední čelo
 - f. Technický výkres - Zadní čelo
 - g. Technický výkres - Nalepení folie na panel
 - h. Program k linearizačním jednotkám
 - i. Zdrojové kódy k programu k linearizačním jednotkám
 - j. Zdrojové kódy k zobrazovací jednotce
 1. Pro základovou desku
 2. Pro displej



VYSOKÉ UČENÍ TECHNICKÉ V BRNĚ

BRNO UNIVERSITY OF TECHNOLOGY



FAKULTA ELEKTROTECHNIKY A KOMUNIKAČNÍCH
TECHNOLOGIÍ

ÚSTAV AUTOMATIZACE A MĚŘICÍ TECHNIKY

FACULTY OF ELECTRICAL ENGINEERING AND COMMUNICATION
DEPARTMENT OF CONTROL AND INSTRUMENTATION

MĚŘICÍ A LINEARIZAČNÍ ZOBRAZOVACÍ JEDNOTKA PRO PRŮTOKOMĚRY - NÁVOD PRO OBSLUHU

DIPLOMOVÁ PRÁCE

AUTOR PRÁCE
AUTHOR

Bc. MARTIN MAŠTERA

VEDOUCÍ PRÁCE
SUPERVISOR

Ing. Petr Petyovský

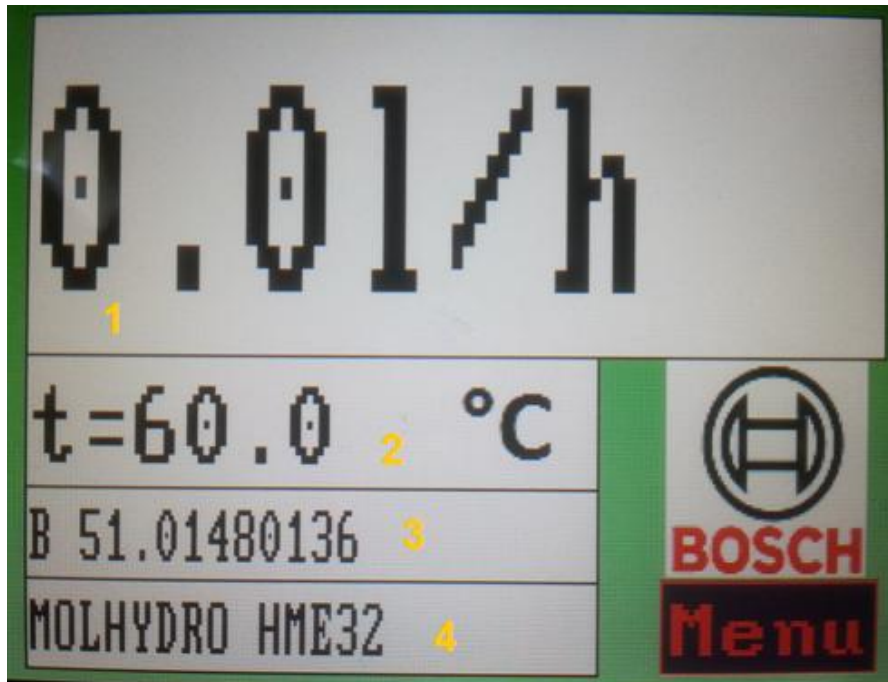
BRNO 2014

Obsah

1. Návod k zobrazovací jednotce	3
2. Návod k aplikaci k zobrazovací jednotce	8
2.1. K-křivky	8
2.2. Viskozita.....	9
2.3. Konfigurační soubor.....	10
2.4. Clean.....	10

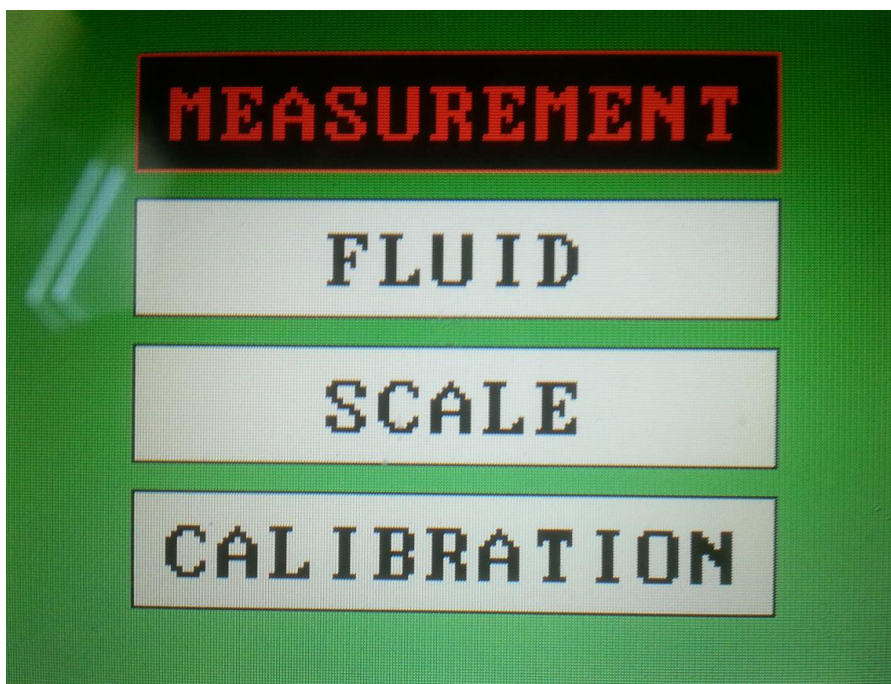
1. Návod k zobrazovací jednotce

Zobrazovací jednotka se ovládá pomocí dotykové obrazovky. Jako úvodní obrazovka je nastavena obrazovka pro měření.



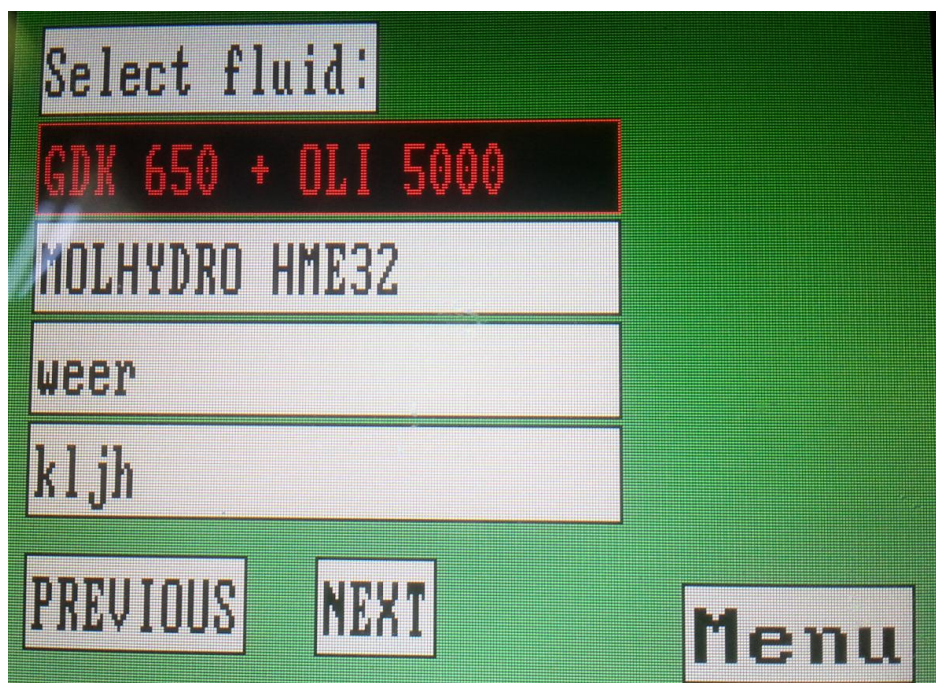
Obrázek 1: Měřící obrazovka

Jak ukazuje Obrázek 1, tak měřící obrazovka je rozdělaná na čtyři okénka a navíc obsahuje tlačítko “Menu“ Okénko jedna je největší a je v něm zobrazen korigovaný průtok. Ve druhém okénku je teplota ze snímače teploty. Třetí okénko obsahuje identifikační číslo průtokoměru, ze kterým je daná zobrazovací jednotka kalibrována. Čtvrté okénko obsahuje informace o typu média, které protéká průtokoměrem.



Obrázek 2: MENU

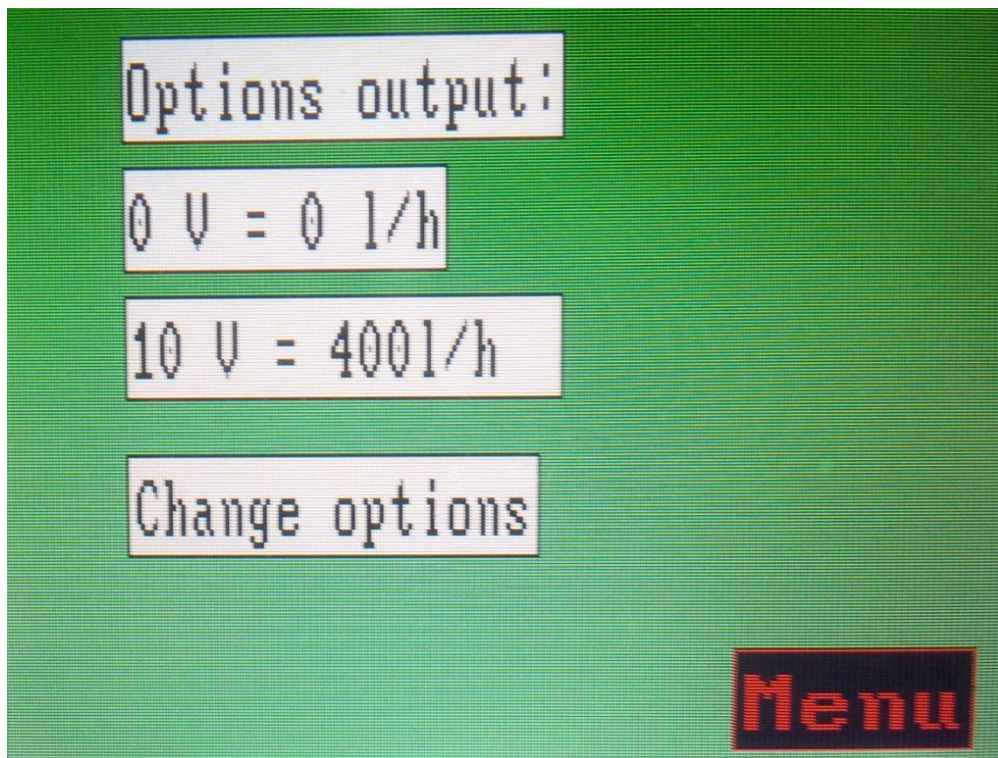
Nabídka menu obsahuje čtyři tlačítka. Tlačítko "MEASUREMENT" zobrazí měřicí obrazovku. Tlačítko "FLUID" zobrazí obrazovku pro výběr kapaliny. Tlačítko "SCALE" zobrazí aktuální nastavení analogového výstupu. A tlačítko "CALIBRATION" zobrazí obrazovku pro kalibraci teplotního vstupu.



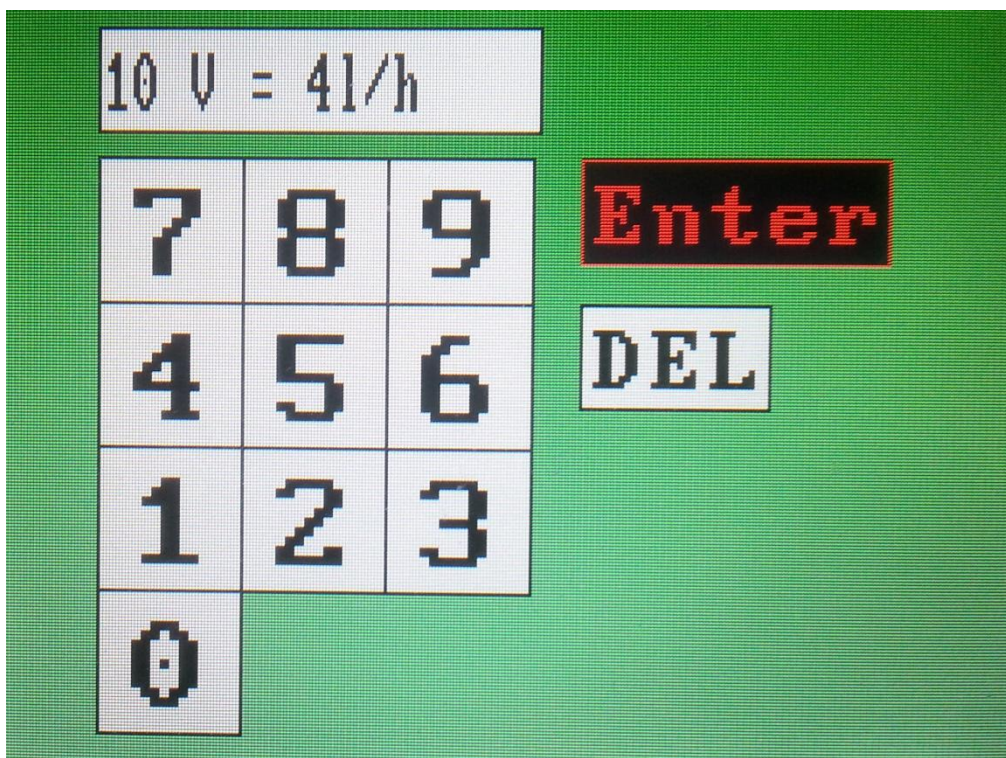
Obrázek 3: Obrazovka pro výběr media

Obrázek 3 ukazuje obrazovku pro výběr media. Obrazovka obsahuje čtyři tlačítka pro výběr media a pak tlačítka “PREVIOUS“ a “NEXT“, které slouží k listování v seznamu kapalin. Pak je tu ještě tlačítko “Menu“.

Nastavení analogového výstupu se provádí přes obrazovku, který ukazuje Obrázek 4 a Obrázek 5. První obrazovka ukazuje aktuální nastavení je zde tlačítko “Change options“, které slouží k vyvolání obrazovky, kde lze změnit nastavení.

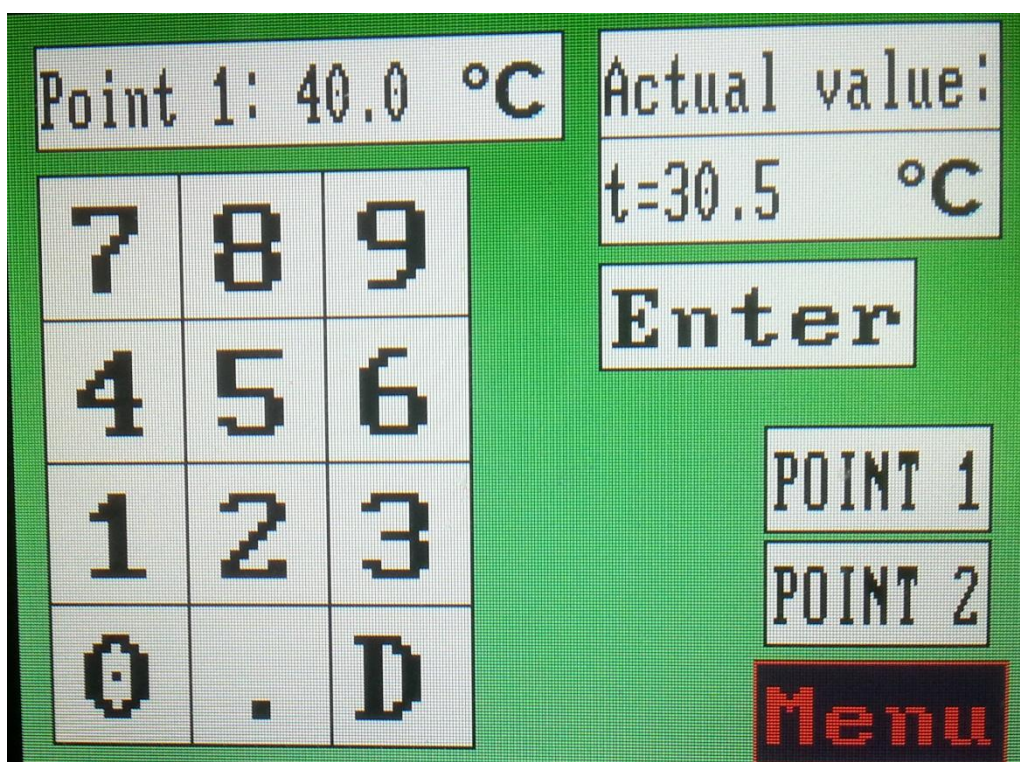


Obrázek 4: Nastavení výstupu



Obrázek 5: Nastavení výstupu

Druhá obrazovka zobrazuje hodnotu, které se nastavuje, a je zde numerická klávesnice. Nastavení se potvrzuje dvojklikem na tlačítko "Enter".



Obrázek 6: Obrazovka pro kalibraci teplotního vstupu

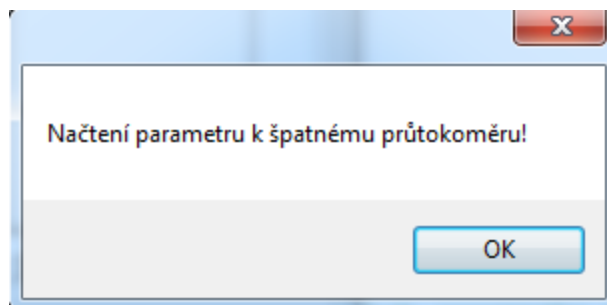
Obrazovka pro kalibraci teplotního vstupu zobrazuje aktuální teplotu, teplotu, pro kterou se provádí kalibrace, tato hodnota jde měnit přes numerickou klávesnici, které je na obrazovce. Dále jsou tu tlačítka “*POINT 1*“ a “*POINT 2*“, tlačítka slouží k přepínání mezi body kalibrace. A tlačítko “*Enter*“ slouží k potvrzení hodnot jednotlivých bodů kalibrace. A posléze k potvrzení celé kalibrace.

Kalibrace se provádí pomocí teplotní pícky, na ní se nejprve nastaví teplota 40 °C. A vloží se do ní kalibrované teplotní čidlo. Po ustálení teploty, jak pícky, tak i teploty měřené teplotním čidlem. Teplota, kterou zobrazuje pícka, se musí shodovat s teplotou kalibračního bodu, pokud se neshoduje, tak tuto teplotu přepíšeme. Pokud se shoduje, potvrdíme kalibrační bod a celý postup opakujeme pro bod 100 °C. Když máme změřené oba body potvrdíme kalibraci tlačítkem “*Enter*“.

2. Návod k aplikaci k zobrazovací jednotce

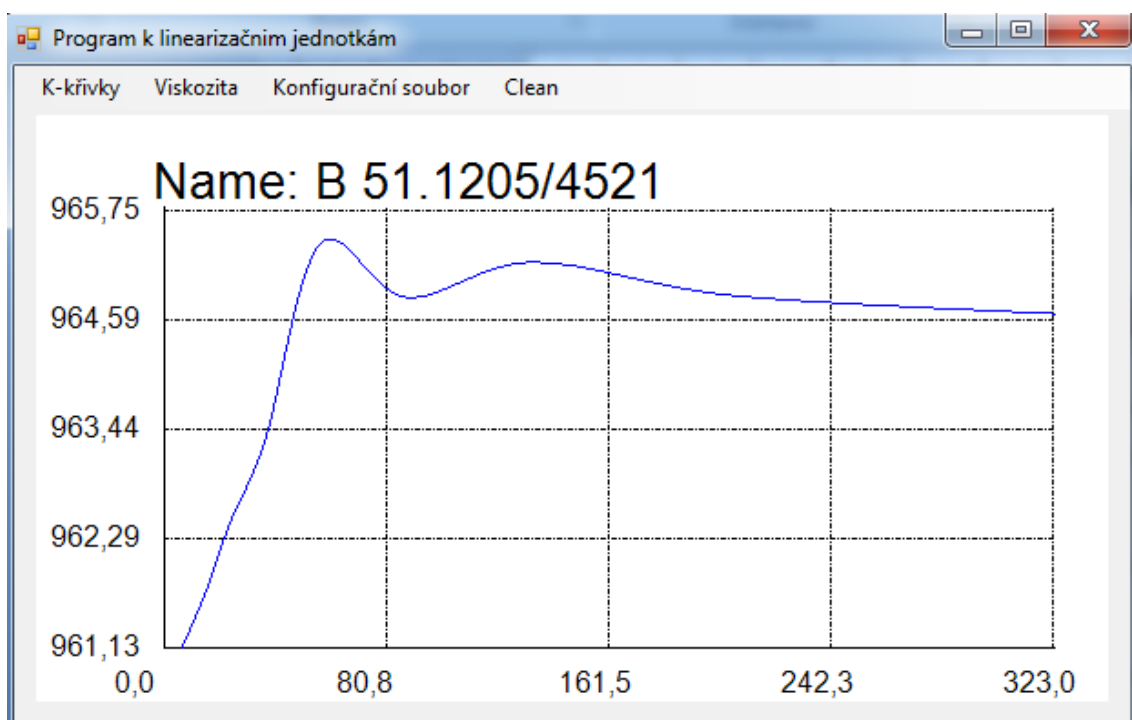
2.1. K-křivky

Pod tlačítkem “K-křivky” je ukryta nabídka práci s kalibračními křivkami k průtokoměřům. Tlačítko “Načti” slouží k načítání kalibračních dat ze souboru, který vytváří program ke kalibrátoru. Po načtení první kalibrační křivky lze dále načítat data jen k danému průtokoměru. Obrázek 7 ukazuje chybovou hlášku, která se zobrazí po načtení dat k špatnému průtokoměru.



Obrázek 7: Chybová hláška 1

Načtená data se postupně zobrazují, jako kalibrační křivky na obrazovce.

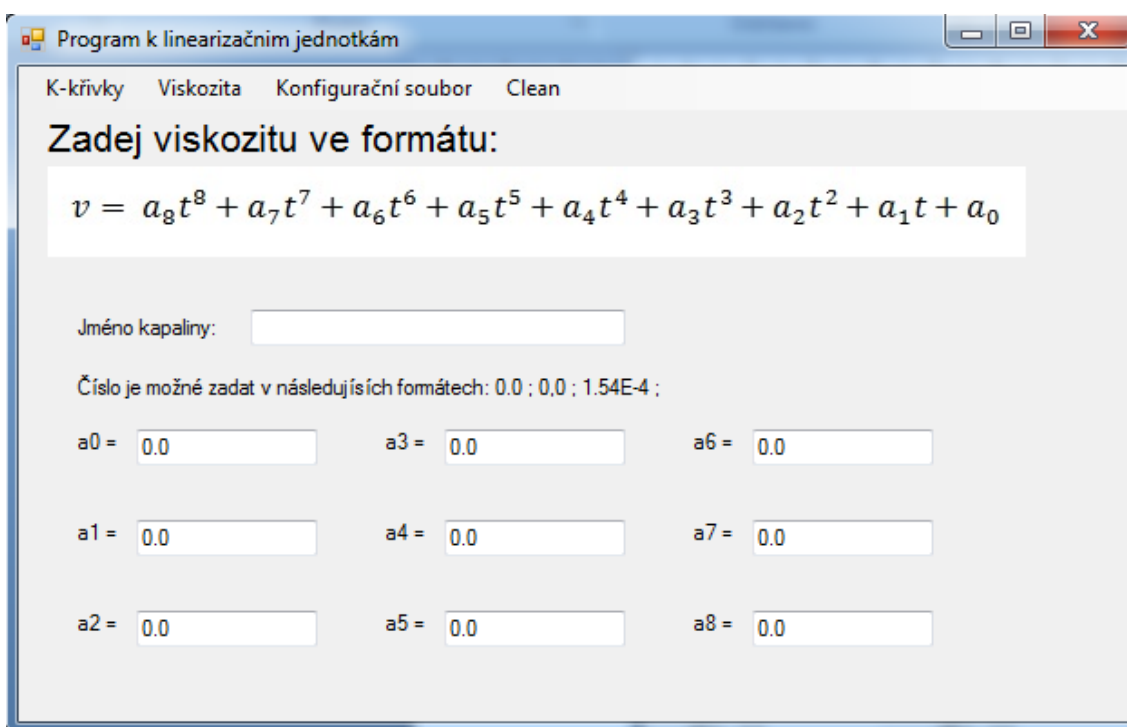


Obrázek 8: Program k linearizační jednotce - K křivky

Načtená data se dají uložit pomocí tlačítka “Uložit“. Po kliknutí na toto tlačítko se zobrazí dialogové okno, kde lze změnit umístění a název ukládaných dat. Název je primárně nastaven na identifikační číslo průtokoměru.

2.2. Viskozita

Pod tlačítkem “Viskozita“ jsou tlačítka pro vytvoření souboru, který obsahuje aproximaci křivky viskozity. Obrazovka, kterou zobrazuje Obrázek 9, se objeví po zmáčknutí tlačítka “Zadej“. Při zmáčknutí tlačítka “Ulož“ se nejdříve testuje, jestli je zadáno jméno kapaliny a jestli alespoň jeden parametr funkce je nenulový. Jinak se zobrazí chybová hláška.



Program k linearizačním jednotkám

K-křivky Viskozita Konfigurační soubor Clean

Zadej viskozitu ve formátu:

$$v = a_8 t^8 + a_7 t^7 + a_6 t^6 + a_5 t^5 + a_4 t^4 + a_3 t^3 + a_2 t^2 + a_1 t + a_0$$

Jméno kapaliny:

Číslo je možné zadat v následujících formátech: 0.0 ; 0,0 ; 1.54E-4 ;

a0 = a3 = a6 =

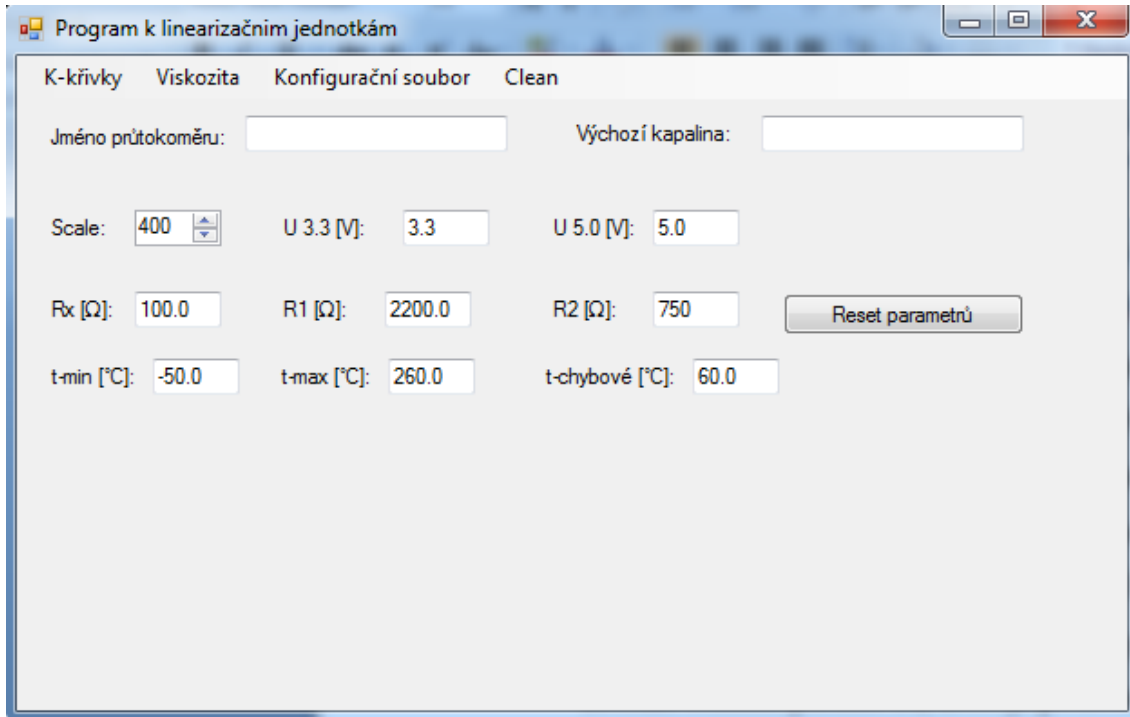
a1 = a4 = a7 =

a2 = a5 = a8 =

Obrázek 9: Obrazovka pro zadání aproximace viskozity

2.3. Konfigurační soubor

Pod tlačítkem “konfigurační soubor“ je nabídka, kde je tlačítko pro načtení již existujícího konfiguračního souboru, dále je tu tlačítko pro vytvoření nového konfiguračního souboru a tlačítko pro ukládání.

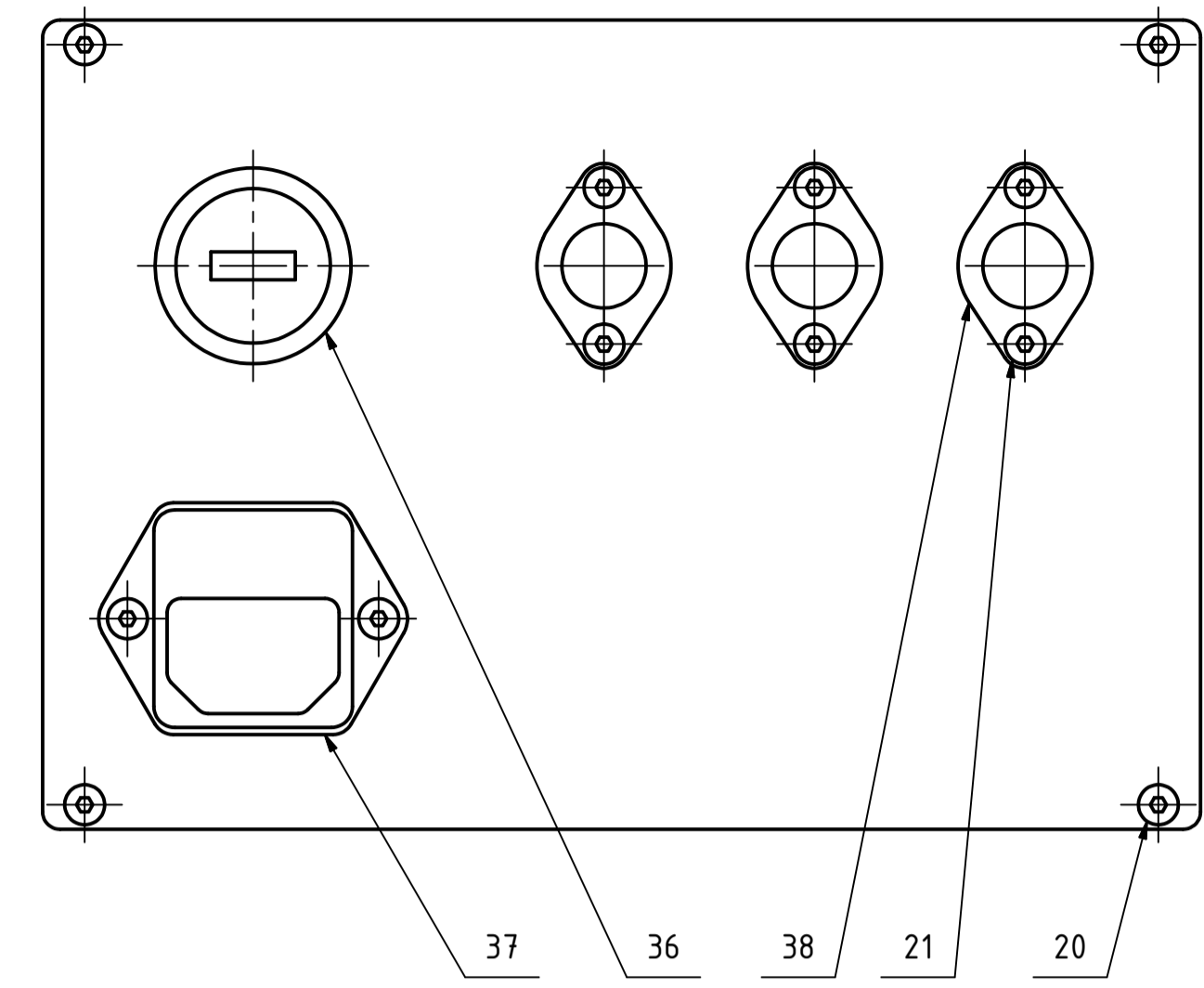
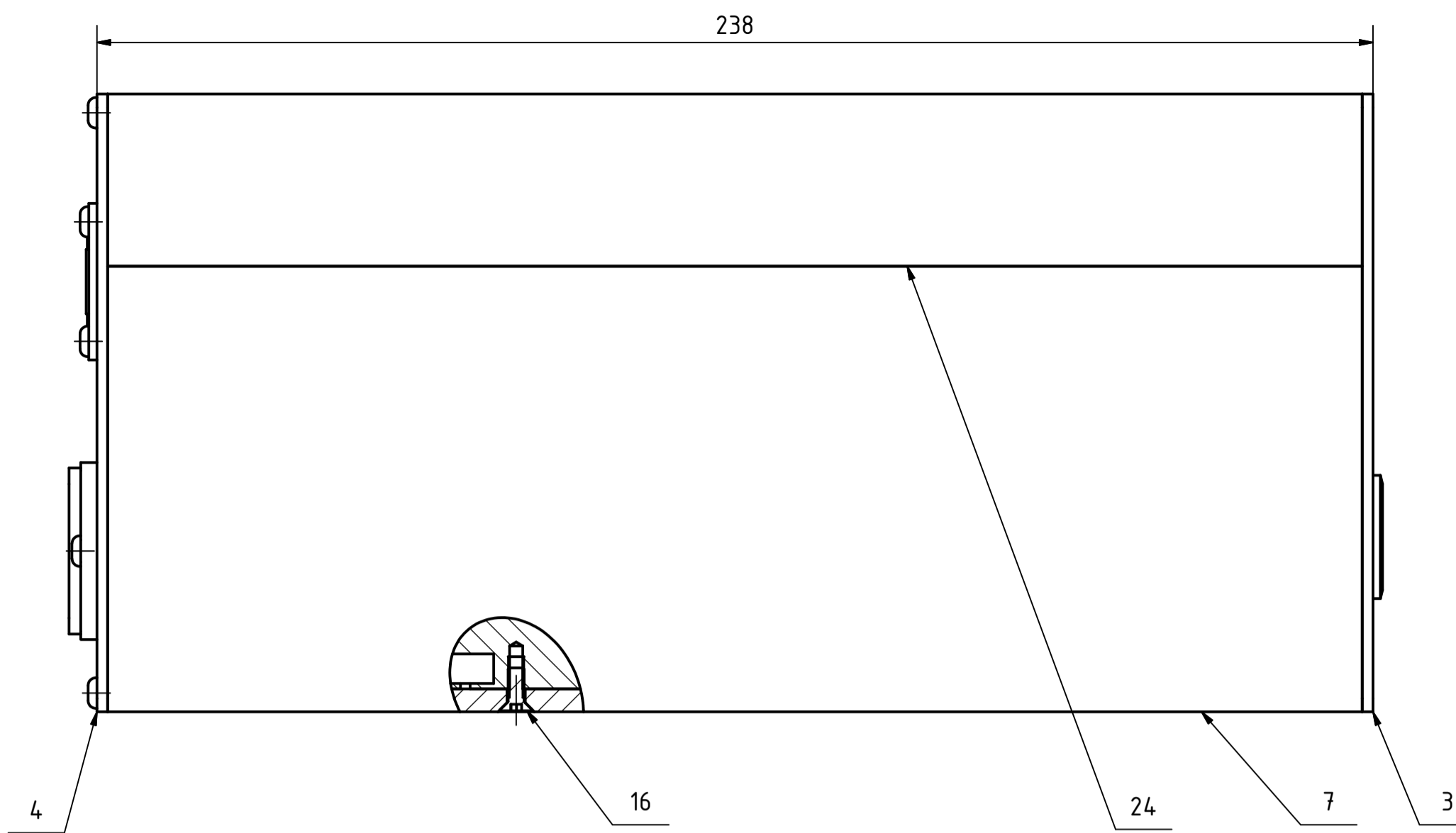
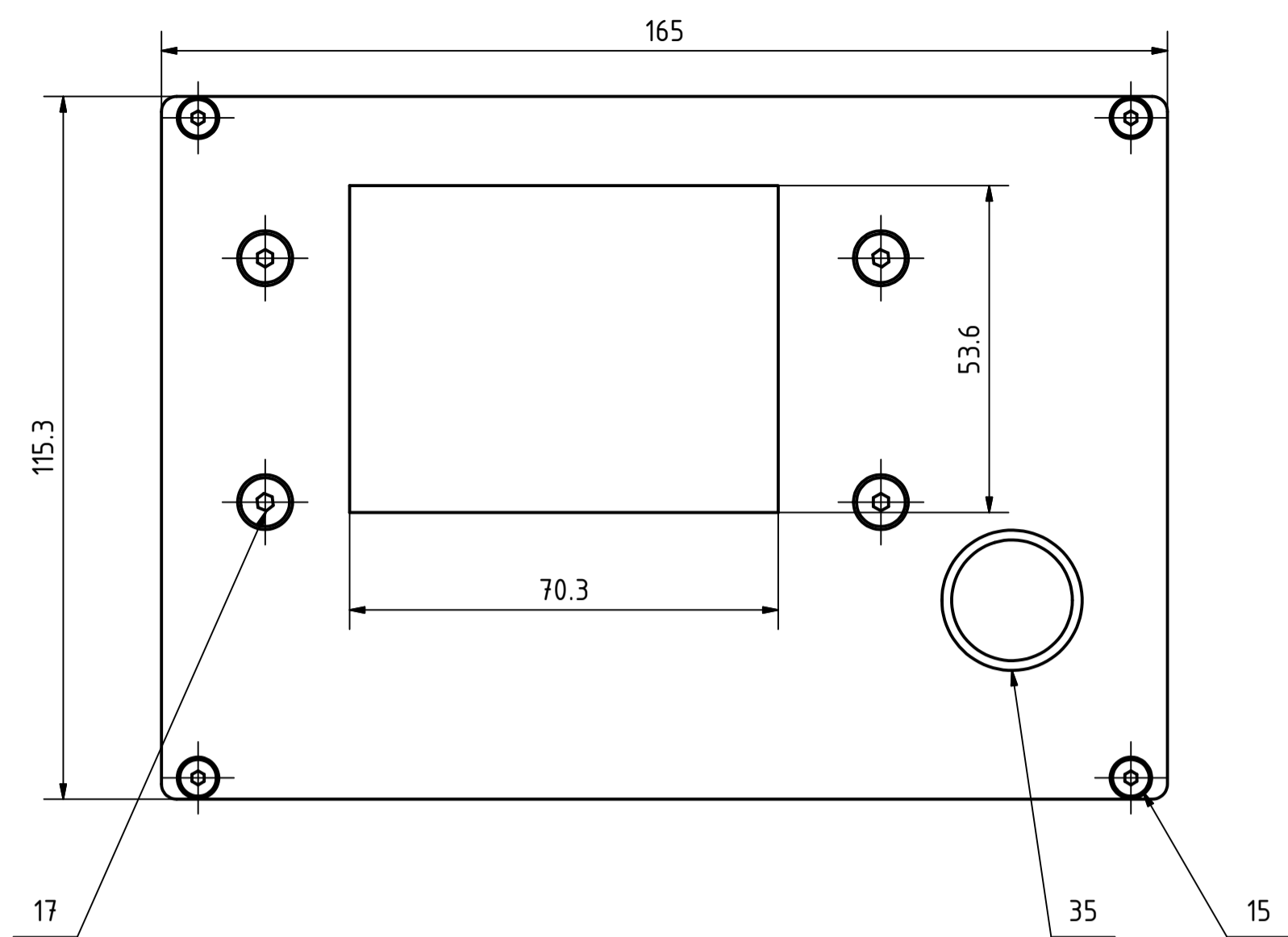


Obrázek 10: Obrazovka pro tvorbu konfiguračního souboru

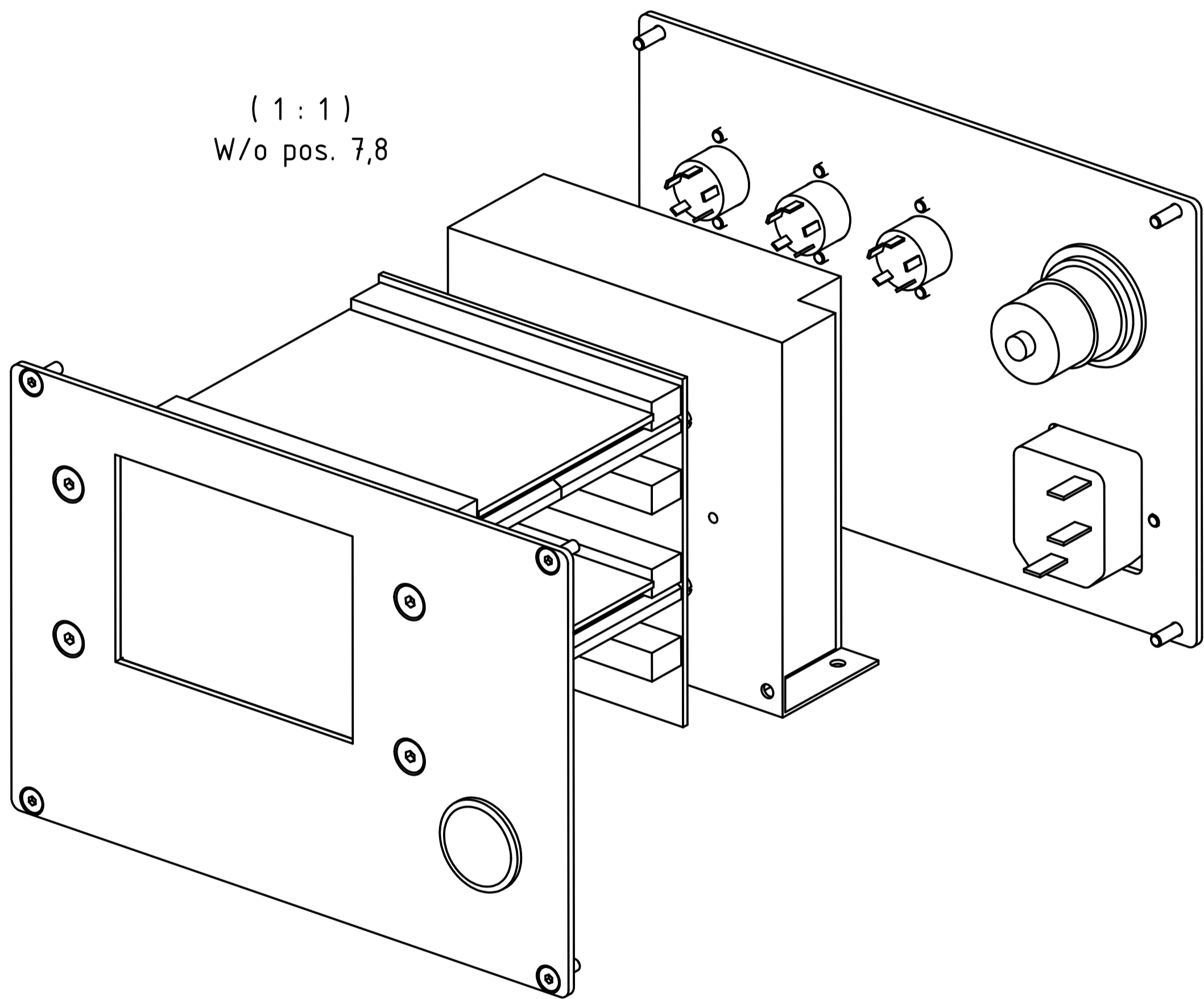
Obrázek 10 ukazuje obrazovku pro tvorbu konfiguračního souboru. Při ukládání se testuje, jestli je zadáno jméno průtokoměru a výchozí kapalina. Je zde i tlačítko “Reset parametrů“, toto tlačítko vrátí zadané do výchozího nastavení, to zobrazuje Obrázek 10.

2.4. Clean

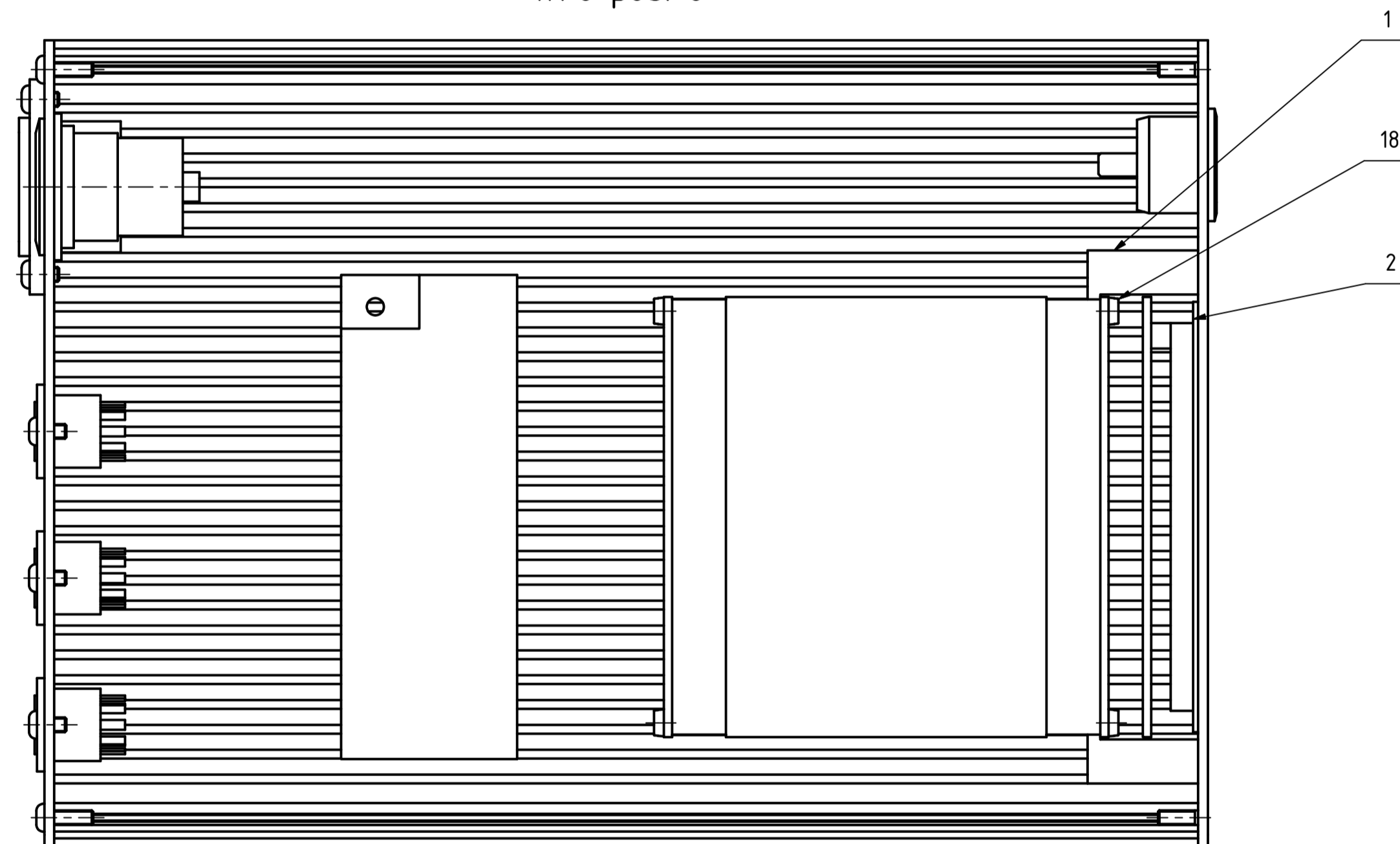
Toto tlačítko slouží k nastavení programu do výchozího nastavení a vymazání všech dat, které byly načteny.



(1:1)
W/o pos. 7,8

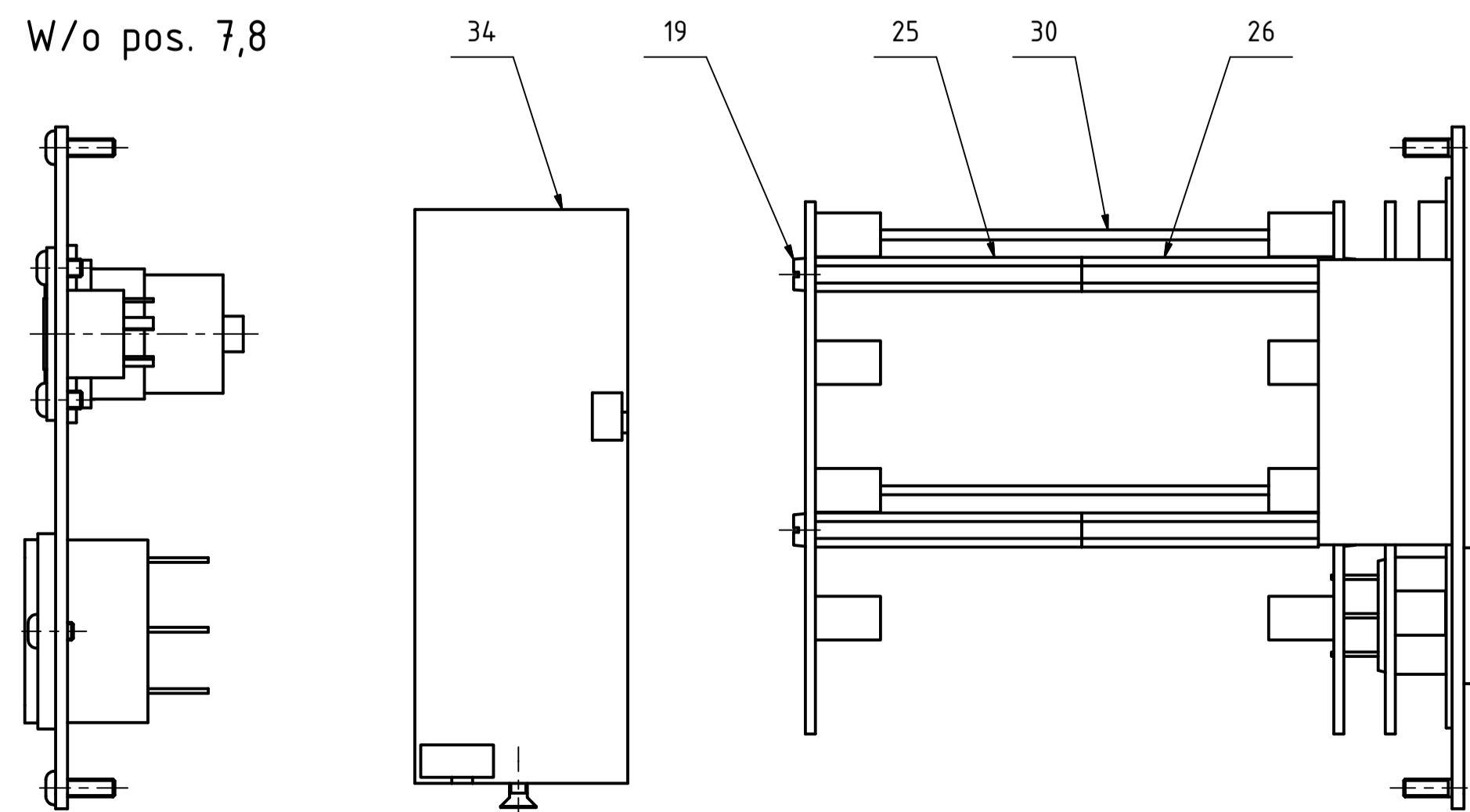


(1:1)
W/o pos. 8



A ↑

(1:1)
W/o pos. 7,8



Pos	Pcs	Number	Name	Material	Supplier	Notes
38	3		Analog connector	--		
37	1		Power supply connector	--		
36	1	1229310	USB connector	--	Conrad	
35	1		Main switch	--		
34	1	RQ-50	Power supply	--	Mean Well	
30	1		Control unit	--		
26	4	DI5M3x40	Distance	--	GM electronic	
25	4	DA5M3x45	Distance	--	GM electronic	
24	1	KOHL 4 234	Cover	--	Fischer elektronik	
21	8	ISO 7380 - M3 x 6	Screw	--		
20	4	ISO 7380 - M3 x 10	Screw	--		
19	4	DIN 84 - M3 x 8	Screw	--		
18	4	DIN 84 - M3 x 12	Screw	--		
17	4	DIN 7991 - M4x16	Screw	--		
16	2	DIN 7991 - M3x8	Screw	--		
15	4	DIN 7991 - M3x10	Screw	--		
7	1	CR_AB201-7	Cover	--		
4	1	CR_AB201-4	Bottom cover	3.3206 AlMgSi05		
3	1	CR_AB201-3	Front plate	3.3206 AlMgSi05		
2	1	CR_AB201-2	Sticking sealing	--		
1	2	CR_AB201-1	Holder	PA6		

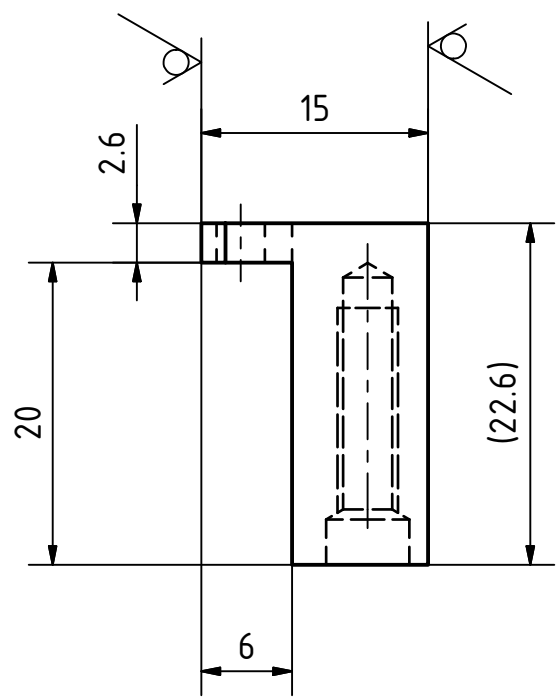
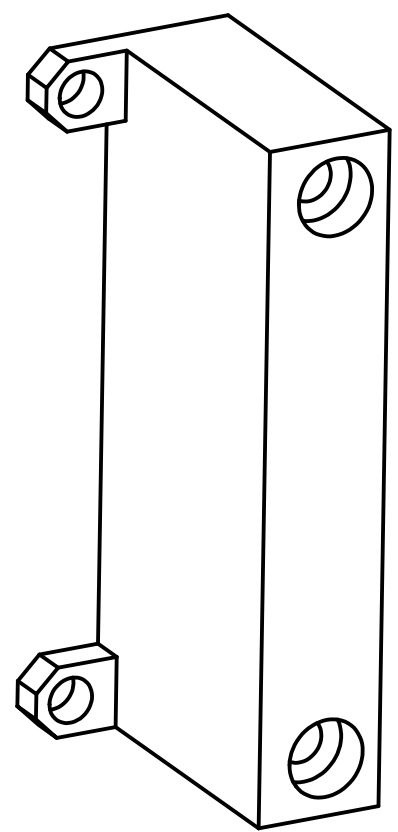
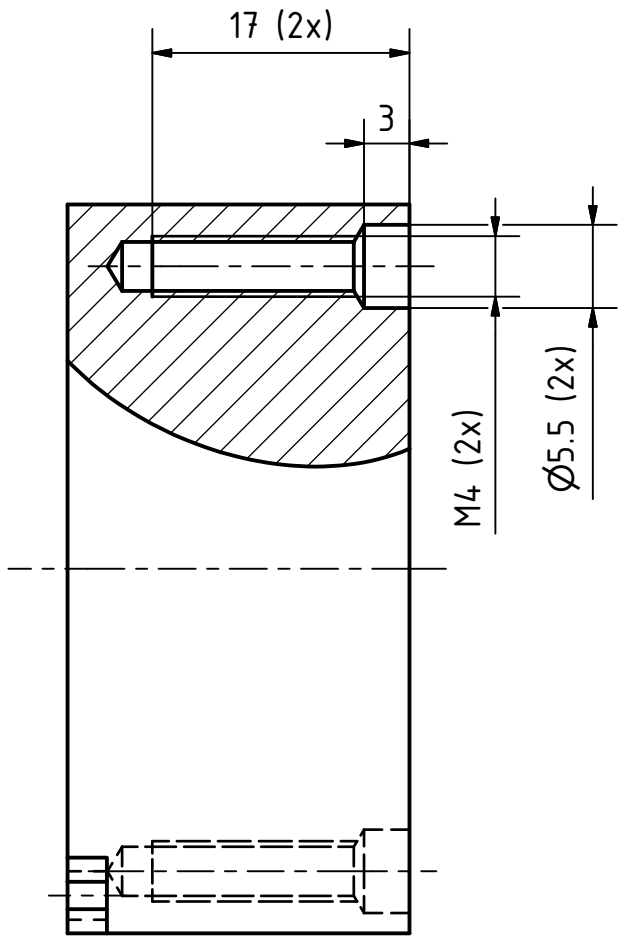
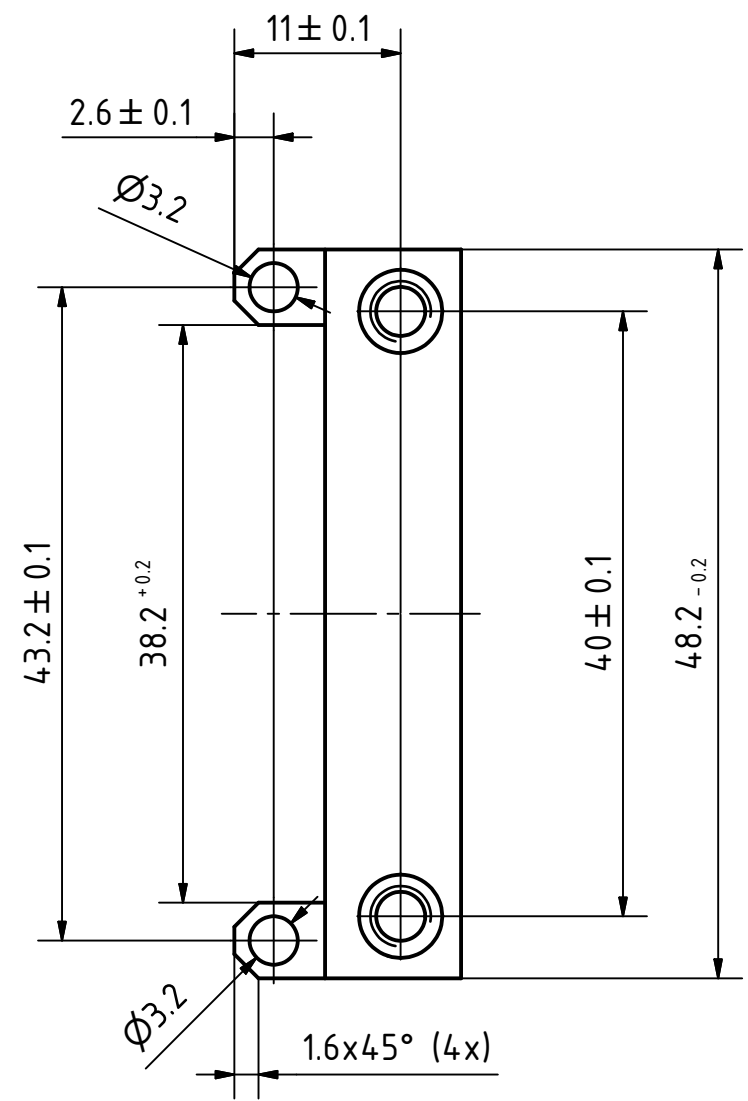
general tolerances acc. to / všeobecné tolerance dle	
dimensional tol. / tol. rozměrů	tol. class / třída
ISO 2768-1:1989-11	
m	
geometrical tol. / geometrické tol.	
tol. class / třída	
ISO 2768-2:1989-11	
K	
± 0.5	± 3
± 3	± 6
± 6	± 30
± 30	± 120
± 120	± 400
± 400	± 1000
non-toleranced dimensions / netolerované rozměry	
± 0.1	± 0.1
± 0.2	± 0.3
± 0.5	± 0.8
non-tol. broken edges / netolerované sražené hrany	
± 0.2	± 0.5
angles: length of the shorter side / úhly, délka kratší strany	
± 10	± 10
± 50	± 50
± 120	± 120
± 400	± 400
± 1°	± 0°30'
± 0°20'	± 0°10'
± 0°15'	± 0°5'
all non-dimensioned edges of undef. shape acc. to / všechny nekotované hrany neurčeného tvaru dle	
ISO 13715:2000-06	
± 0.3	± 0.3
± 0.1	± 0.1
surface texture according to / drsnost povrchu dle	
ISO 1302:2002-02	
all linear dimensions in / všechny lineární rozměry v	
mm	
size acc. to / rozměry dle	
ISO 14405-1:2010-12	
principle of independency / princip nezávislosti	
LP	

T. details/T. detaily		1st applicat./1. použití	
Order/Objekt	20150327	Classification/Klasifikace	Slechta
Customer/Objektant	515	Customer no./Č. zákazníka	DS/ETC31-Jh
Change/Úprava	YYYVWDD	Drawn/Kres.	
Checked/Ověř.		Released/Vydal	
Material		Weight/Hmotnost	1,200 kg
Lang./Jazyk	EN/CS	Scale/Měřítko	1:1
ISO 9		Mat. needs/pož.	
Crit. P		Syst.	INV
Repl. for		Repl. by	

BOSCH Control panel
Ridící panel
CR_AB201--
1 / 1
A1

© BOSCH DIESEL s.r.o. 2011. Všechna práva vyhrazena, včetně jakéhokoli použití, užívání, reprodukce, úprav a šíření i v případech aplikací průmyslových vlastnických práv.

© BOSCH DIESEL s.r.o. 2011. All rights reserved, also regarding any disposal, exploitation, reproduction, editing, distribution, as well as in the event of applications for industrial property rights.

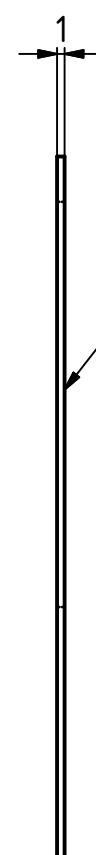
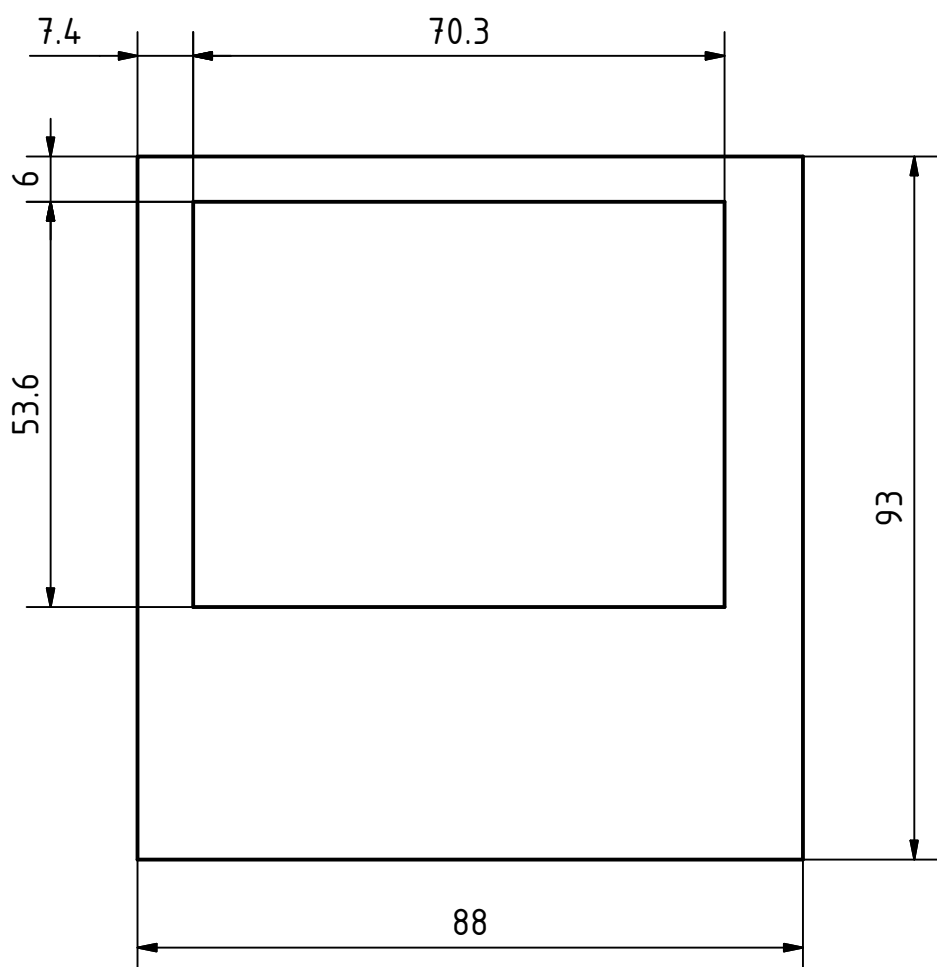


general tolerances acc. to / všeobecné tolerance dle					
dimensional tol. / tol. rozměrů			tol. class / třída		
ISO 2768-1:1989-11			m		
geometrical tol. / geometrické tol.			tol. class / třída		
ISO 2768-2:1989-11			K		
≥ 0,5	> 3	> 6	> 30	> 120	> 400
≤ 3	≤ 6	≤ 30	≤ 120	≤ 400	≤ 1000
non-toleranced dimensions / netolerované rozměry					
±0.1	±0.1	±0.2	±0.3	±0.5	±0.8
non-tol. broken edges / netolerované sražené hrany					
±0.2	±0.5	±1			
angles; length of the shorter side / úhly, délka kratší strany					
≤ 10	> 10	> 50	> 120	> 400	X
≤ 50	≤ 120	≤ 400			
±1°	±0°30'	±0°20'	±0°10'	±0°5'	
all non-dimensioned edges of undef. shape acc. to / všechny nekótované hrany neurčeného tvaru dle					
ISO 13715:2000-06					
+0.3			-0.3 -0.1		
surface texture according to / drsnost povrchu dle					
ISO 1302:2002-02					
√ Rz25 (✓)					
all linear dimensions in / všechny lineární rozměry v					mm
size acc. to / rozměry dle					
ISO 14405-1:2010-12					
principle of independency / princip nezávislosti					(LP)

T. details/T. detaily										
Similar/Podob.					1st applicat./1. použití					
Orderno. Constr./Konstr. obj. č.			Classification/Klasifikace			Customerno./Č. zákazníka				
						MNR				
00			20150327			Slečta		515		DS/ETC31-Jh
Ind.	Change/Změna	YYYYMMDD	Drawn/Kres.	Checked/Ověř.	Releas./Vydal	BWN	Resp. dept./Odpovědné odd.	Add. info/Poznámky		
Treatment							Missed details/Chybějící detaily		Size/Objem	
Zpracování									--	
Material PA6							From/Z			
Lang./Řeč		Wght./Hmotnost		BOSCH		Holder		Sheet/List		
EN/CS		0.009 kg								Drzak
ISO E		Scale/Měřítko		Mat. needs/pož.		Syst.		Doc. type		
Crit. P.		1:1								DRW
MNR				INV		Repl. for :		Repl. by :		

© BOSCH DIESEL s.r.o. 2011. Všechna práva vyhrazena, včetně jakéhokoli použití, užívání, reprodukce, úprav a šíření i v případech aplikací průmyslových vlastnických práv.

© BOSCH DIESEL s.r.o. 2011. All rights reserved, also regarding any disposal, exploitation, reproduction, editing, distribution, as well as in the event of applications for industrial property rights.



Sticking layer - from this side only /
 samolepící vrstva - pouze z této strany

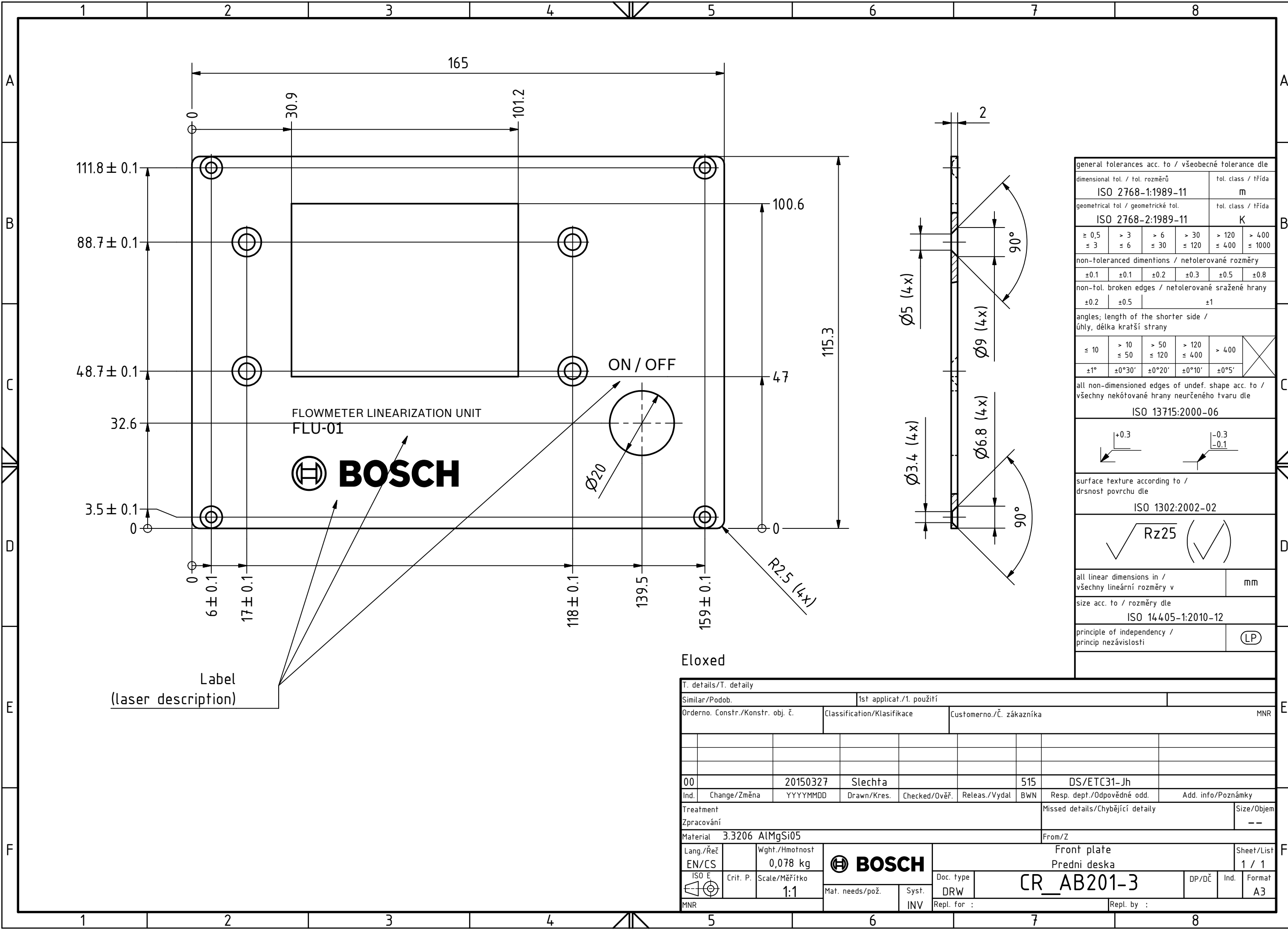
Material: rubber or foam/ guma nebo pěna (měkké)
 Color: grey or black/ Barva: šedá nebo černá

general tolerances acc. to / všeobecné tolerance dle					
dimensional tol. / tol. rozměrů			tol. class / třída		
ISO 2768-1:1989-11			m		
geometrical tol. / geometrické tol.			tol. class / třída		
ISO 2768-2:1989-11			K		
≥ 0,5	> 3	> 6	> 30	> 120	> 400
≤ 3	≤ 6	≤ 30	≤ 120	≤ 400	≤ 1000
non-toleranced dimensions / netolerované rozměry					
±0.1	±0.1	±0.2	±0.3	±0.5	±0.8
non-tol. broken edges / netolerované sražené hrany					
±0.2	±0.5	±1			
angles; length of the shorter side / úhly, délka kratší strany					
≤ 10	> 10 ≤ 50	> 50 ≤ 120	> 120 ≤ 400	> 400	⊗
±1°	±0°30'	±0°20'	±0°10'	±0°5'	
all non-dimensioned edges of undef. shape acc. to / všechny nekótované hrany neurčeného tvaru dle					
ISO 13715:2000-06					
+0.3		-0.3 -0.1			
surface texture according to / drsnost povrchu dle					
ISO 1302:2002-02					
√ Rz25 (√)					
all linear dimensions in / všechny lineární rozměry v					mm
size acc. to / rozměry dle					
ISO 14405-1:2010-12					
principle of independency / princip nezávislosti					(LP)

T. details/T. detaily										
Similar/Podob.					1st applicat./1. použití					
Orderno. Constr./Konstr. obj. č.			Classification/Klasifikace			Customerno./Č. zákazníka				
						MNR				
00			20150327			Slechta		515		DS/ETC31-Jh
Ind.	Change/Změna	YYYYMMDD	Drawn/Kres.	Checked/Ověř.	Releas./Vydal	BWN	Resp. dept./Odpovědné odd.	Add. info/Poznámky		
Treatment Zpracování							Missed details/Chybějící detaily		Size/Objem	
Material --							From/Z		--	
Lang./Řeč EN/CS		Wght./Hmotnost 0,004 kg		BOSCH			Sticking sealing Lepicí tesnení		Sheet/List 1 / 1	
ISO E		Scale/Měřítka 1:1					Doc. type DRW	CR_AB201-2		DP/DČ
MNR			Mat. needs/pož.		Syst. INV		Repl. for :		Repl. by :	

© BOSCH DIESEL s.r.o. 2011. Všechna práva vyhrazena, včetně jakéhokoli použití, užívání, reprodukce, úprav a šíření i v případech aplikací průmyslových vlastnických práv.

© BOSCH DIESEL s.r.o. 2011. All rights reserved, also regarding any disposal, exploitation, reproduction, editing, distribution, as well as in the event of applications for industrial property rights.



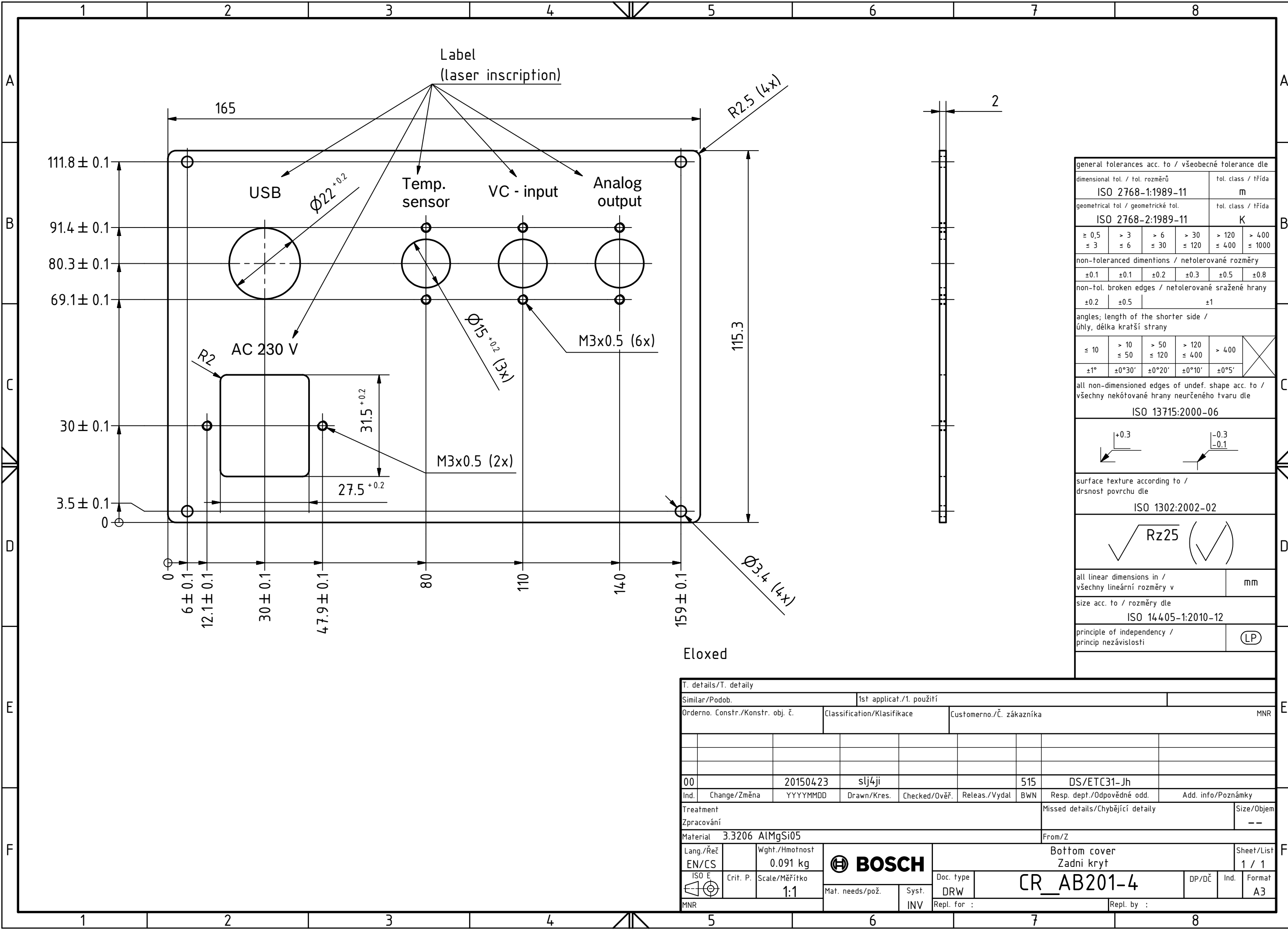
general tolerances acc. to / všeobecné tolerance dle					
dimensional tol. / tol. rozměrů			tol. class / třída		
ISO 2768-1:1989-11			m		
geometrical tol. / geometrické tol.			tol. class / třída		
ISO 2768-2:1989-11			K		
≥ 0,5	> 3	> 6	> 30	> 120	> 400
≤ 3	≤ 6	≤ 30	≤ 120	≤ 400	≤ 1000
non-toleranced dimensions / netolerované rozměry					
±0.1	±0.1	±0.2	±0.3	±0.5	±0.8
non-tol. broken edges / netolerované sražené hrany					
±0.2	±0.5	±1			
angles; length of the shorter side / úhly, délka kratší strany					
≤ 10	> 10	> 50	> 120	> 400	X
≤ 30	≤ 50	≤ 120	≤ 400	≤ 1000	
±1°	±0°30'	±0°20'	±0°10'	±0°5'	
all non-dimensioned edges of undef. shape acc. to / všechny nekótované hrany neurčeného tvaru dle					
ISO 13715:2000-06					
<div style="display: flex; justify-content: space-around;"> <div style="text-align: center;"> $+0.3$ </div> <div style="text-align: center;"> -0.3 -0.1 </div> </div>					
surface texture according to / drsnost povrchu dle					
ISO 1302:2002-02					
all linear dimensions in / všechny lineární rozměry v					mm
size acc. to / rozměry dle					
ISO 14405-1:2010-12					
principle of independency / princip nezávislosti					(LP)

Eloxed

T. details/T. detaily										
Similar/Podob.					1st applicat./1. použití					
Orderno. Constr./Konstr. obj. č.			Classification/Klasifikace			Customerno./Č. zákazníka				
						MNR				
00			20150327			Slechta		515		DS/ETC31-Jh
Ind.	Change/Změna	YYYYMMDD	Drawn/Kres.	Checked/Ověř.	Releas./Vydal	BWN	Resp. dept./Odpovědné odd.	Add. info/Poznámky		
Treatment Zpracování							Missed details/Chybějící detaily			Size/Objem
										--
Material 3.3206 AlMgSi05							From/Z			
Lang./Řeč	Wght./Hmotnost		BOSCH			Front plate			Sheet/List	
EN/CS	0,078 kg					Predni deska			1 / 1	
ISO E	Crit. P.	Scale/Měřítko	Mat. needs/pož.	Syst.	Doc. type	CR_AB201-3		DP/DČ	Ind.	Format
MNR		1:1		INV	DRW					A3
MNR					Repl. for :			Repl. by :		

© BOSCH DIESEL s.r.o. 2011. Všechna práva vyhrazena, včetně jakéhokoli použití, užívání, reprodukce, úprav a šíření i v případech aplikací průmyslových vlastnických práv.

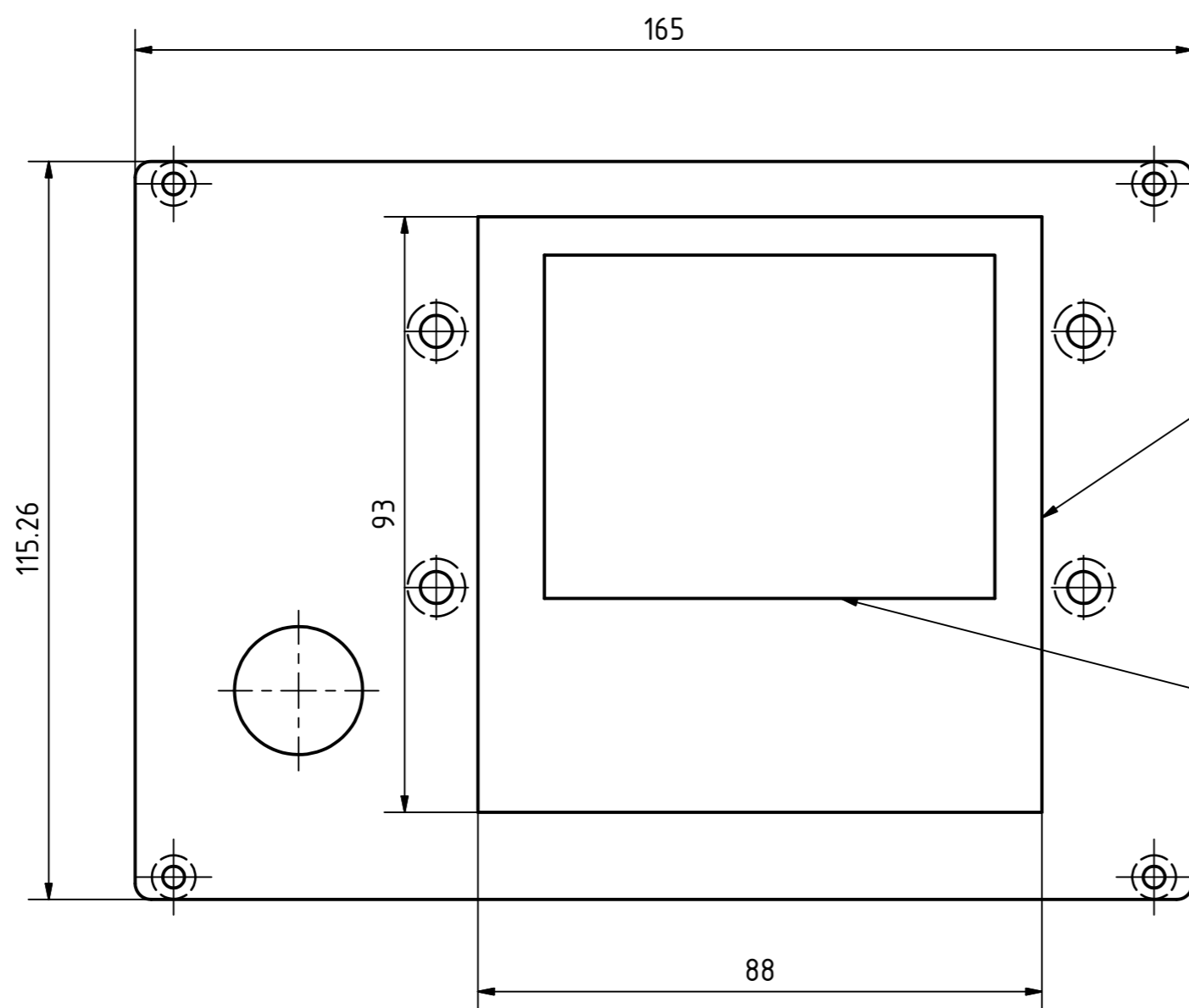
© BOSCH DIESEL s.r.o. 2011. All rights reserved, also regarding any disposal, exploitation, reproduction, editing, distribution, as well as in the event of applications for industrial property rights.



general tolerances acc. to / všeobecné tolerance dle					
dimensional tol. / tol. rozměrů			tol. class / třída		
ISO 2768-1:1989-11			m		
geometrical tol. / geometrické tol.			tol. class / třída		
ISO 2768-2:1989-11			K		
≥ 0,5	> 3	> 6	> 30	> 120	> 400
≤ 3	≤ 6	≤ 30	≤ 120	≤ 400	≤ 1000
non-toleranced dimensions / netolerované rozměry					
±0.1	±0.1	±0.2	±0.3	±0.5	±0.8
non-tol. broken edges / netolerované sražené hrany					
±0.2	±0.5	±1			
angles; length of the shorter side / úhly, délka kratší strany					
≤ 10	> 10 ≤ 50	> 50 ≤ 120	> 120 ≤ 400	> 400	X
±1°	±0°30'	±0°20'	±0°10'	±0°5'	
all non-dimensioned edges of undef. shape acc. to / všechny nekótované hrany neurčeného tvaru dle					
ISO 13715:2000-06					
surface texture according to / drsnost povrchu dle					
ISO 1302:2002-02					
all linear dimensions in / všechny lineární rozměry v					mm
size acc. to / rozměry dle					
ISO 14405-1:2010-12					
principle of independency / princip nezávislosti					(LP)

Eloxed

T. details/T. detaily											
Similar/Podob.					1st applicat./1. použití						
Orderno. Constr./Konstr. obj. č.			Classification/Klasifikace			Customerno./Č. zákazníka					
						MNR					
00											
20150423		slj4ji		515		DS/ETC31-Jh					
Ind.	Change/Změna	YYYYMMDD	Drawn/Kres.	Checked/Ověř.	Releas./Vydal	BWN	Resp. dept./Odpovědné odd.	Add. info/Poznámky			
Treatment							Missed details/Chybějící detaily		Size/Objem		
Zpracování									--		
Material 3.3206 AlMgSi05							From/Z				
Lang./Řeč		Wght./Hmotnost		BOSCH				Bottom cover		Sheet/List	
EN/CS		0.091 kg						Zadni kryt		1 / 1	
ISO E		Scale/Měřítko		Mat. needs/pož.		Syst.		Doc. type		Ind.	Format
1:1		1:1						DRW			
MNR					Repl. for :			Repl. by :			



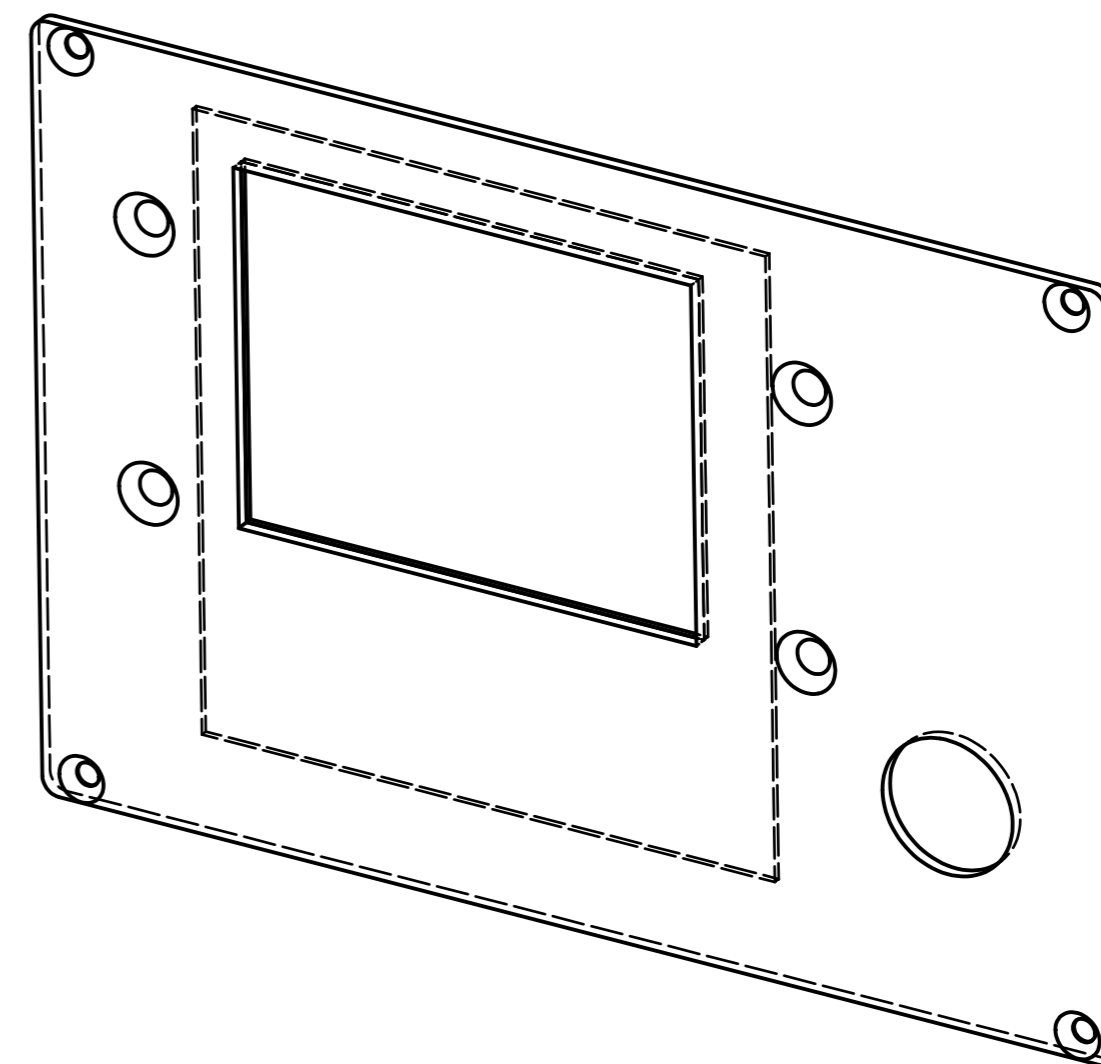
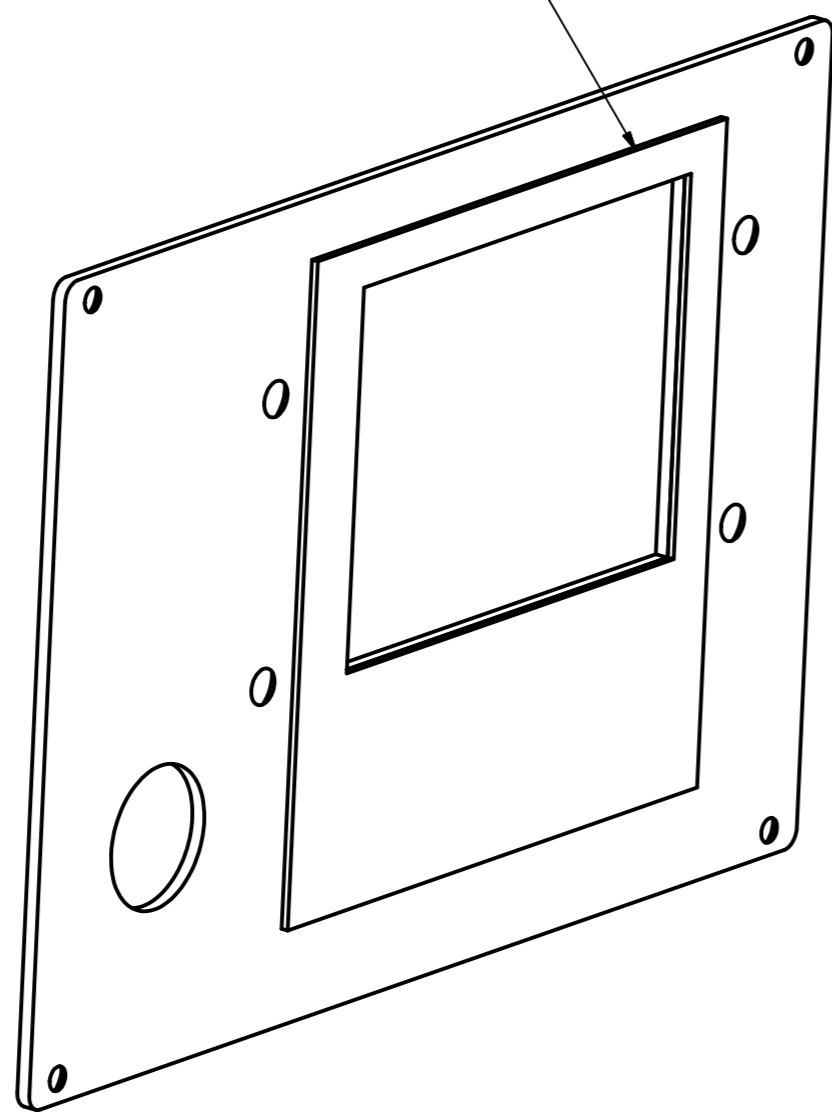
CR_AB201-2

CR_AB201-3

Hrany vnitřních otvorů obou dílců
lícují vůči sobě



Slepeno k sobě
(samolepící vrstva na dílci CR_AB201-2)



© BOSCH DIESEL s.r.o. 2011. Všechna práva vyhrazena, včetně jakéhokoli použití, užití, šíření, reprodukce, úprav a šíření i v případech aplikací průmyslových vlastnických práv.

© BOSCH DIESEL s.r.o. 2011. All rights reserved also regarding any disposal, exploitation, reproduction, editing, distribution, as well as in the event of applications for industrial property rights.