



VYSOKÉ UČENÍ TECHNICKÉ V BRNĚ

BRNO UNIVERSITY OF TECHNOLOGY

FAKULTA STROJNÍHO INŽENÝRSTVÍ

FACULTY OF MECHANICAL ENGINEERING

ÚSTAV AUTOMOBILNÍHO A DOPRAVNÍHO INŽENÝRSTVÍ

INSTITUTE OF AUTOMOTIVE ENGINEERING

MECHANICKÉ ČISTÍCÍ ČESLE PRO MALOU VODNÍ ELEKTRÁRNU

MECHANICAL SCREENS FOR A SMALL HYDROPOWER PLANT

BAKALÁŘSKÁ PRÁCE

BACHELOR'S THESIS

AUTOR PRÁCE

AUTHOR

Monika Šašková

VEDOUCÍ PRÁCE

SUPERVISOR

doc. Ing. Miroslav Škopán, CSc.

BRNO 2018

Zadání bakalářské práce

Ústav:	Ústav automobilního a dopravního inženýrství
Studentka:	Monika Šašková
Studijní program:	Strojírenství
Studijní obor:	Stavba strojů a zařízení
Vedoucí práce:	doc. Ing. Miroslav Škopán, CSc.
Akademický rok:	2017/18

Ředitel ústavu Vám v souladu se zákonem č. 111/1998 o vysokých školách a se Studijním a zkušebním řádem VUT v Brně určuje následující téma bakalářské práce:

Mechanické čistící česle pro malou vodní elektrárnu

Stručná charakteristika problematiky úkolu:

Návrh hydraulicky poháněných česlí jako čistícího zařízení před vstupem do malé vodní elektrárny.

Základní technické parametry:

- šířka 2000 mm,
- zdvih 2200 mm.

Cíle bakalářské práce:

Kritická rešerše obdobných zařízení.

Zdůvodněná koncepce navrženého řešení.

Funkční výpočet zařízení, návrh jednotlivých komponent.

Pevnostní kontrola a další výpočty hlavních komponent.

Celková sestava zařízení.

Podsestava a výrobní výkresy.

Seznam doporučené literatury:

BIGOŠ, Peter, Jozef KULKA, Melichar KOPAS a Martin MANTIČ. Teória a stavba zdvihacích a dopravných zariadení. Vyd. 1. Košice: TU v Košiciach, Strojnícka fakulta, 2012. Edícia vedeckej a odbornej literatúry (Technická univerzita v Košiciach). ISBN 9788055311876.

SHIGLEY, Joseph E., Charles R. MISCHKE a Richard G. BUDYNAS. Konstruování strojních součástí. Brno: Vysoké učení technické v Brně, 2010. Překlady vysokoškolských učebnic. ISBN 978-80-214-2629-0.

ŠKOPÁN, Miroslav. Hydraulické pohony strojů. Vysoké učení technické v Brně, 2009. [cit. 1. 11. 2016].
Dostupné z <https://www.vutbr.cz/studis/student.phtml>

Termín odevzdání bakalářské práce je stanoven časovým plánem akademického roku 2017/18.

V Brně, dne 27. 10. 2017



prof. Ing. Václav Pištěk, DrSc.
ředitel ústavu

doc. Ing. Jaroslav Katoňický, Ph.D.
děkan fakulty



ABSTRAKT

První část této bakalářské práce se zabývá stručným rozdělením používaných druhů česlí. Hlavním cílem práce je návrh hydraulických česlí umístěných před vstupem do malé vodní elektrárny. Součástí práce je návrh samotného čistícího stroje a také návrh hydraulického obvodu. K práci je přiložena výkresová dokumentace vybraných částí navrženého zařízení.

KLÍČOVÁ SLOVA

hydraulické česle, strojně stírané česle, hydraulicky poháněné zařízení, lineární hydromotor, malá vodní elektrárna

ABSTRACT

The first part of this bachelor thesis contains a short summary and overview of different types of screens. The main goal of this thesis is the calculation of selected parts of hydraulically driven screens and the part of this thesis is also the design of hydraulic circuit. The thesis is attached by drawing documentation of selected parts of mechanism.

KEYWORDS

Hydraulic cleaning machines, self-cleaning screens, hydraulically driven device, linear hydromotor, small hydro powerplant



BIBLIOGRAFICKÁ CITACE

ŠAŠKOVÁ, M. *Mechanické čisticí česle pro malou vodní elektrárnu*. Brno, 2018. Bakalářská práce. Vysoké učení technické v Brně, Fakulta strojního inženýrství, Ústav automobilního a dopravního inženýrství. 59 s. Vedoucí bakalářské práce Miroslav Škopán.



ČESTNÉ PROHLÁŠENÍ

Prohlašuji, že tato práce je mým původním dílem, zpracoval jsem ji samostatně pod vedením doc. Ing. Miroslav Škopána, CSc. a s použitím literatury uvedené v seznamu.

V Brně dne 25. května 2018

.....

Monika Šašková



PODĚKOVÁNÍ

Tímto bych ráda poděkovala vedoucímu této bakalářské práce doc. Ing. Miroslav Škopánovi, CSc. a také doc. Ing. Jiřímu Maláškoví, Ph.D za jejich odborné rady, čas a ochotu při konzultacích této bakalářské práce.

OBSAH

Úvod	9
1 Malá vodní elektrárna	10
1.1 Koncepce malé vodní elektrárny	10
2 Česle	11
3 Dělení česlí podle velikosti průlin	12
3.1 Hrubé česle	12
3.2 Střední česle	12
3.3 Jemné česle	13
4 Dělení česlí dle stupně mechanizace	14
4.1 Ručně stírané česle	14
4.2 Strojně stírané česle	14
5 Analýza zadaného problému	20
6 Konstrukční návrh	21
6.1 Základna	21
6.2 Hlavní rameno	21
6.3 Přítlačné rameno	21
6.4 Hrablo	22
6.5 Lineární hydromotory	22
6.6 Čepy	24
7 Výpočtové řešení čisticího stroje	25
7.1 Výpočet tíhového zatížení	25
7.2 Výpočet geometrie čisticího stroje	27
8 Funkční výpočet zařízení	34
8.1 Výpočet tlaku ke zvednutí přítlačného ramene do horní úvratě	34
8.2 Výpočet přítlačné síly při stírání česlí na prázdno	35
8.3 Výpočet maximálních sil od hydromotorů při maximálním dovoleném tlaku	37
8.4 Vnitřní výsledné účinky	40
9 Kontrolní pevnostní výpočty	47
9.1 Kontrola čepu A	47
9.2 Kontrola čepu B	48
9.3 Napětí v ramenech	50
Závěr	53
Seznam použitých zkratk a symbolů	56
Seznam příloh	59



ÚVOD

Pro fungování malé vodní elektrárny je důležité, aby se před vstupem do ní z vody separovaly větší nečistoty, které by mohly mít neblahý vliv na životnost a správné fungování celého zařízení. O separaci nečistot se mohou starat česle, jejichž návrh je předmětem této bakalářské práce.

Cílem této bakalářské práce je návrh funkčních hydraulických česlí pro malou vodní elektrárnu. Zadané základní technické parametry jsou zdvih 2200 mm a šířka 2000 mm. Úkolem čistícího stroje je odstraňování nečistot, které se zachytí na česlích, což může být kromě listí i led, který se ve vodě během zimních měsíců nachází. Díky kvalitnímu předčištění lze tedy zabránit mnoha problémům, navíc se zvyšuje efektivita samotného zařízení.



1 MALÁ VODNÍ ELEKTRÁRNA

Malá vodní elektrárna je elektrárna, jejíž výkon nepřekračuje 10 MW. [20]

1.1 KONCEPCE MALÉ VODNÍ ELEKTRÁRNY

Malá vodní elektrárna se zpravidla skládá ze tří částí, a to vtokového objektu, přivaděčů a odpadů a ze strojní části.

Vtokové objekty jsou součástí každé vodní elektrárny a zajišťují potřebný přítok vody na turbíny, dále také zajišťují separaci pevných objektů, jako jsou listí, tráva, větve nebo třeba led. Fungování této části elektrárny by mělo mít minimální spotřebu energií a malé hydraulické ztráty.

Přivaděče a odpady zajišťují přísun vody na turbínu, jakmile je energie vody předána lopatkám turbíny, mají na starost odvod vody.

Samotná strojní část se vždy skládá z turbíny, generátoru a transformátoru. Uspořádání těchto zařízení a celé budovy se odvíjí od typu elektrárny.



2 ČESLE

Česle se využívají jak u malých vodních elektráren, tak v různých čistírnách nebo úpravnách vod. Jejich hlavní funkcí je separace tuhých nečistot z vody. Používají se na začátku technologické linky. Obecně je jejich úkolem zachycený hrubých nečistot a plovoucích předmětů, a to do velikosti 2 mm. Úkolem česlí je chránit samotné strojní zařízení před poškozením či zanesením, dále zamezují ucpávání potrubí a kanálů.

Česle jsou tvořeny hustou mříží, která se skládá z prutů (česlic) a mezer mezi těmito pruty (průlin). Česlice mohou být vytvořeny z vertikálních nebo nakloněných tyčí. [5]

Česle se dělí podle velikosti průlin, a to na česle hrubé, jemné a mikrosíta. Nejčastěji se setkáváme s řazením jemných česlí za česlemi hrubými. Podle toho, jakým způsobem jsou zachycené shrabky z česlí odstraňovány, se můžeme setkat s česlemi automaticky stíranými a ručně stíranými.

3 DĚLENÍ ČESLÍ PODLE VELIKOSTI PRŮLIN

Dle normy ČSN EN 12255-3 se česle dělí podle velikosti průlin na:

- a) hrubé česle chránící čistírnu a zabraňující blokování průtoku; 10 mm až 50 mm
- b) střední česle zabraňující blokování průtoku; 10 mm až 20 mm
- c) jemné česle/síta omezující hromadění suspendovaných látek; 2 mm až 10 mm [6]

3.1 HRUBÉ ČESLE

Hrubé česle se používají pro ochranu mechanické části následujícího zařízení, zachycují hrubé plovoucí nerozpuštěné látky v podobě papírů, hadrů a plastů. [6]

Hrubé česle nalezneme na vstupu do náhonu, kde mají za úkol odklonit či separovat větší nečistoty. Samotné česle jsou nejčastěji tvořeny silnostěnnými trubkami, jejichž průměr bývá nejméně 80 mm, mohou být ovšem tvořeny i traverzami. Často se s nimi můžeme setkat na derivačních vodních dílech (díla umístěna mimo hlavní tok řeky). Jsou obvykle zabetonovány kolmo ke dnu.



Obr. 1: hrubé česle mlýnského náhonu [7]

3.2 STŘEDNÍ ČESLE

Využití středních česlí je podobné jako u česlí hrubých. Jejich hlavním úkolem je zachycení či odklonění hrubých nečistot. Zabraňují tak poškození samotných zařízení či česlic jemných česlí. Můžeme se s nimi setkat u kaskádového uspořádání, umísťují se mezi hrubé a jemné česle. Zachytávají tak menší nečistoty, které se dostanou přes česle hrubé. Jejich sklon bývá mezi 45°- 60°. Jejich použití není pravidlem.



Obr. 2: střední česle [8]

3.3 JEMNÉ ČESLE

S jemnými česlemi je možné se setkat téměř na všech vodních dílech, jejich provedení mohou být různá. Za úkol mají z vody separovat z vody jemné nečistoty. Tyto česle bývají sestavené ze železných pásů, které jsou navlečen na kulatých tyčích. Je možné využít také kulatiny, ta sice klade menší odpor, její pevnost ale není vysoká, a proto by se mohly ucpané česle tlakem prohnout. Velikost průlin musí být menší než nejmenší průtokový průřez vodní turbíny. [9]



Obr. 3: Jemné česle [21]

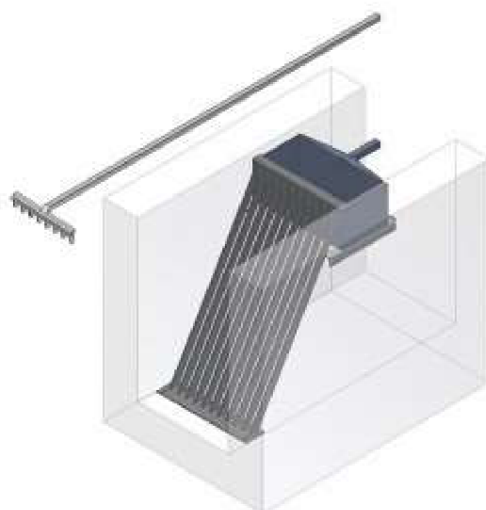
4 DĚLENÍ ČESLÍ DLE STUPNĚ MECHANIZACE

4.1 RUČNĚ STÍRANÉ ČESLE

Shrabky zachycené na ručně stíraných česlích jsou vyhrnovány ručním hrablem. Skládají se ze šikmé česlicové mříže. Tyto česle mají uplatnění v obtokových kanálech či před jemnými strojně stíranými česlemi. Můžeme se s nimi setkat převážně u menších aplikací, u větších by byla takováto realizace předčištění velice náročná.

Tyto česle se instalují do míst, kde se předpokládá nenáročný provoz a malé znečištění. Je nutné je čistit pravidelně, jinak by se mohlo nahromadit větší množství shrabku a došlo by k ucpání. Náhlé uvolnění výrazně zvýší průtok, což může mít negativní vliv na efektivitu či stav zařízení.

Ručně stírané česle jsou používány v poměrně rozsáhlé škále šířek a hloubek kanálů, rozměry průlin jsou od 15 mm, obvyklý sklon je 45°. [5]



Obr. 4: Ručně stírané česle [11]

4.2 STROJNĚ STÍRANÉ ČESLE

Strojně stírané česle se skládají z česlicové mříže a stroje, který se stará o odstraňování shrabků. Shrabky jsou umísťovány do žlabu. Se strojním stíráním se můžeme setkat jak u česlí jemných, tak také u česlí hrubých. Strojně stírané česle jsou vyráběny v mnoha různých variantách provedení a široké škále rozměrů. [5]

Strojně stírané česle mohou být elektricky poháněné, kdy je pohon zajištěn elektromotorem s převodovkou. Velice častou variantou jsou také česle hydraulicky poháněné, které jsou vhodné pro celoroční provoz a potřebují minimální nutnou údržbu.

4.2.1 ČESLE ŘETĚZOVÉ

Česle řetězové mají hlavní nosnou konstrukci složenou z rámu a česlicové mříže. V horní části rámu se nachází pohon s řetězovými koly, ty pohánějí řetězy se shrnovacími lištami, které se starají o odstraňování nečistot z česlicové mříže a jejich dopravu do odpadového žlabu. Ve

spodní části česlí jsou řetězy vedeny koly. Tyto česle jsou vhodné i pro poměrně velké hloubky, např. 8m. [12] Mezi výrobce řetězových česlí patří například INKOS a.s.

Shrnovací lišty nemají vedení, k česlím jsou tedy přitlačovány vlastní tíhou, napnutím řetězu a proudem vody.



Obr. 5: Řetězové česle [12]

4.2.2 ČESLE SAMOČISTICÍ

Samočisticí česle se skládají ze segmentů, které tvoří pás. Když se pás otáčí, zubová část segmentu zachytává shrabky. V horní části pásu shrabky padají do kontejneru či na dopravník. Můžeme se setkat se segmenty kovovými či vyrobenými z umělé hmoty. Díky jejich specifickému tvaru a vzájemnému pohybu je zaručena samočisticí schopnost. Česle jsou vhodné především pro hluboké kanály. [5]

Samočisticí česle mohou být jemné i hrubé. Jsou poháněny elektromotorem s převodovkou a krouticí moment je přenášen na hlavní hřídel přímo, nebo pomocí řetězů. [12] Mezi výrobce samočisticích česlí patří například Fontana R, s. r. o.



Obr. 6: Samočisticí česle [8]

4.2.3 ČESLE VOZÍKOVÉ

Česlicová mříž je umístěna v rámu, na jehož bočnicích jsou upevněny pojezdové hřebeny. Po hřebenech se pohybuje vozík, jehož součástí jsou stírací hrábě. Vozík nese elektromotor s převodovkou a zvedací mechanismus hrábí, mechanismus se stará o veškeré pohyby hrábí při stírání nečistot z mříže, dále také o zvednutí hrábí či vyhrnutí setřených nečistot. Do vody vždy zasahují pouze hrábě, vozík pojíždí nad hladinou. [13] Mezi výrobce vozíkových česlí patří například INKOS a.s.



Obr. 7: Vozíkové česle [13]

4.2.4 ČESLE BUBNOVÉ

Bubnové česle jsou od jiných typů česlí odlišné po konstrukční stránce, plní ale stejnou funkci.

ČESLE ROTAČNÍ BUBNOVÉ

Můžeme se setkat s česlemi bubnovými rotačními, které jsou tvořeny rámem, šnekovým bezhřídelovým dopravníkem a rotačním česlicovým košem, který má tvar válce. Tyto česle jsou ukládány do žlabu pod úhlem 35 °. [14] Typickým výrobcem tohoto druhu česlí je společnost Huber a jejich česle ROTAMAT®.



Obr. 8: Česle bubnové rotační [14]

ČESLE BUBNOVÉ S DRTIČEM

Dále je možné se setkat s bubnovými česlemi s drtičem. Tyto česle jsou tvořeny bezhřídelovým dopravníkem a drticí technologií. Rozdrcené pevné látky jsou odstraněny šnekovým dopravníkem, který se postará o to, aby byly odstraněny jemné organické látky, ty potom protékají zpět do toku vody. Zbývající pevné látky jsou odvodněny. Samotný rám se skládá z nerezových profilů a plechů. [15] Výrobcem tohoto typu česlí je například K&K TECHNOLOGY a.s.



Obr. 9: Bubnové česle s drtičem [15]

4.2.5 ČESLE HYDRAULICKY STÍRANÉ

Hydraulicky poháněné česle jsou poháněny elektromotorem přes hydrostatický převod. Stírací pohyb je zajišťován přímočarými hydromotory, principy činnosti jednotlivých typů česlí si jsou tedy velice podobné, rozdíl je především ve směru působení hydromotorů. Vyhrnování shrabků zajišťuje hrablo.

ČESLE HYDRAULICKÉ TELESKOPICKÉ

Česle hydraulické teleskopické se skládají z rámu, výsuvného ramene, naklápěcího ramene, hrabla a dvou dvojčinných lineárních hydromotorů. Jeden hydromotor zajišťuje výsuv ramene, druhý přitlačuje hrablo k česlím. Shrabky jsou shromažďovány v odpadovém žlabu. Využívají se pro odstraňování menších nečistot. [16] Výrobě těchto česlí se věnuje například firma MaVE BRNO s.r.o. nebo Inauen-Schätti AG.



Obr. 10: Česle hydraulické teleskopické [16]

ČESLE HYDRAULICKÉ KLOUBOVÉ DVOURAMENNÉ

Tyto česle se skládají ze dvou ramen a hrabla. Pohyb zajišťují dvojčinné lineární hydromotory. Hlavní rameno je kloubově spojeno se základnou, jeho pohyb zajišťuje jeden či dva hydromotory. Přítlačné rameno je kloubově spojeno s ramenem hlavním a jeho pohyb může být zajišťován jedním, či dvěma hydromotory, které se starají o dostatečný přítlak hrabla. Výrobou tohoto typu česlí se zabývá například společnost P&S a.s. či MaVE BRNO s.r.o. [7]



Obr. 11: Česle hydraulické kloubové dvouramenné[17]



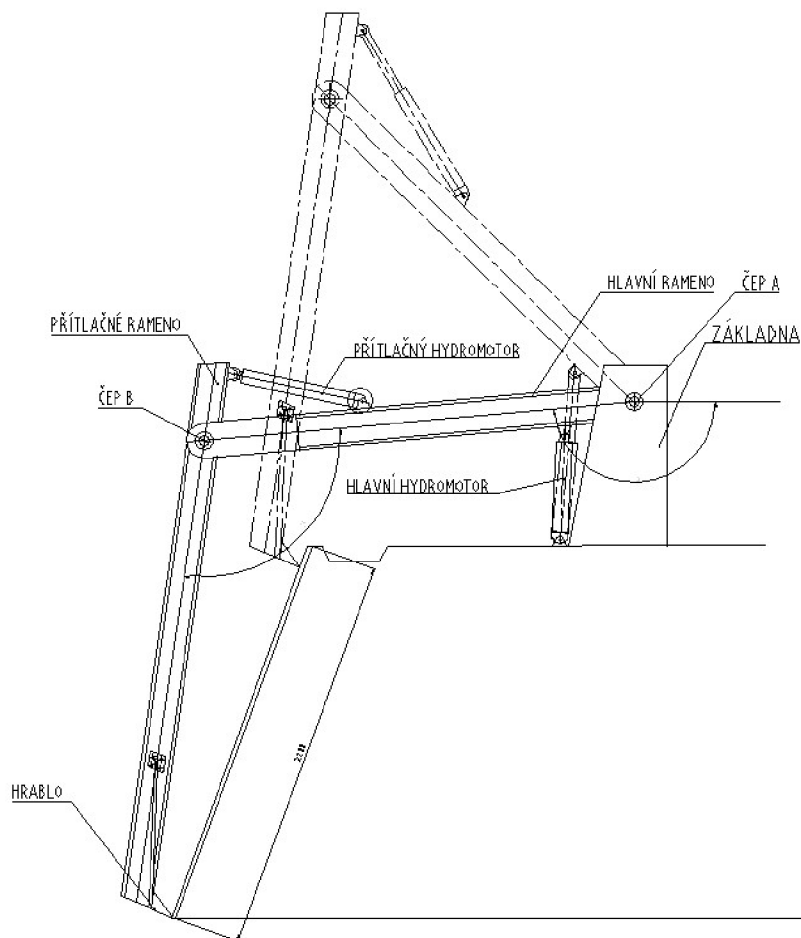
5 ANALÝZA ZADANÉHO PROBLÉMU

Základní technické parametry řešeného problému:

- šířka: 2000 mm
- zdvih: 2200 mm

Řešení je navrženo tak, aby splňovalo dané zadání a zajišťovalo bezproblémové odstraňování nečistot zachycených na česlích. Zařízení je navrženo jako hydraulické, využívá dvou lineárních hydraulických motorů, které zajišťují pohyb v potřebném rozmezí. První motor se stará o posun česlí nahoru a dolů, druhý zajišťuje pohyb samotného hrabla česlí. Vzhledem k tomu, že se celá konstrukce bude nacházet ve vlhkém prostředí, bude pozinkovaná, aby se zabránilo korozi.

6 KONSTRUKČNÍ NÁVRH



Obr. 12: Schéma čistícího stroje

6.1 ZÁKLADNA

Patka slouží k upevnění stroje k čisticímu základu. Bude se jednat o svařovanou konstrukci. Patka bude k betonovému podkladu upevněna deseti šrouby M24. Pro uložení čepu budou v bočních deskách přivařené trubky.

6.2 HLAVNÍ RAMENO

Hlavní rameno bude tvořit dutý obdélníkový silnostěnný profil o rozměrech 200x100x6 – 2650. [19] Úchyty pro upevnění hydromotorů budou umístěny na horní a spodní stěně. Pro uložení čepu A bude v krajní části profilu přivařená trubka, do které se zalisují kluzná pouzdra. Konce profilu budou zaslepené.

6.3 PŘÍTLAČNÉ RAMENO

Přítlačné rameno tvoří dutý obdélníkový silnostěnný profil o rozměrech 180x80x6 – 3150. [19] Na spodní straně bude umístěn úchyt pro upevnění přítlačného hydromotoru. Pro uložení čepu B bude na horním konci přivařená trubka pro uložení kluzných pouzder. Pro připojení hrabla bude na konci profilu přivařen plech, ve kterém jsou díry pro šrouby. Konce profilu jsou zaslepené.

6.4 HRABLO

Hrablo bude vyrobeno z ohýbaného plechu, ten bude po celé délce zpevněn výztuhami. K plechu bude přišroubována lišta, a to šrouby s půlkulatou hlavou, u nichž není tak pravděpodobné, že se na nich budou shrabky zachytávat. Samotná lišta bude vyrobena z polykarbonátu.

6.5 LINEÁRNÍ HYDROMOTORY

Pro realizaci pohybu byly vybrány dva lineární hydromotory. Jako hlavní hydromotor byl zvolen EH 90/63 x 300. Zvolený zdvih nepřekračuje maximální zdvih doporučený výrobcem (viz obr. 14 – červený rámeček), a proto není nutné provádět kontrolu vzpěrné stability hydromotoru.. Jako přítlačný hydromotor byl zvolen EH 80/50 x 460. Ani jeho zvolený zdvih nepřekračuje mez doporučenou výrobcem (viz obr. 14 – modrý rámeček), a proto není nutné provádět kontrolu vzpěrné stability.

Oba hydromotory jsou od výrobce HYDRAULICS s.r.o. [18]



Obr. 13: Lineární hydromotor řady EH [18]

ØD	Ød	ØD ₁	Ød ₂	L	L ₀	L ₁	L ₂	H ₂	M	A	B	C	R	K	E	Maximální doporučené zdvihy dle zvol. Ød	Hmotnost při zdvihu Z (kg)
40	22	50	20	177	91	48	38	26,5	16x1,5	37	23	43	26,5	13	16	280	1,73 + Z x 0,00900
40	25	50	20	177	91	48	38	26,5	16x1,5	37	23	43	26,5	13	16	380	1,75 + Z x 0,01000
40	28	50	20	177	91	48	38	26,5	16x1,5	37	23	43	26,5	13	16	510	1,77 + Z x 0,01080
50	25	60	25	207	105	57	45	32	16x1,5	40	23	48	32	17	20	280	2,93 + Z x 0,01080
50	28	60	25	207	105	57	45	32	16x1,5	40	23	48	32	17	20	370	2,95 + Z x 0,01160
50	32	60	25	207	105	57	45	32	16x1,5	40	23	48	32	17	20	520	2,95 + Z x 0,01310
63	32	73	25	224	119	60	45	32	16x1,5	46	28	54,5	32	17	20	380	4,11 + Z x 0,01651
63	36	73	25	224	119	60	45	32	16x1,5	46	28	54,5	32	17	20	510	4,12 + Z x 0,01821
63	40	73	25	224	119	60	45	32	16x1,5	46	28	54,5	32	17	20	660	4,29 + Z x 0,01821
70	36	82	30	251	134	66	51	36,5	22x1,5	51	30	59	36,5	19	22	440	5,93 + Z x 0,02200
70	40	82	30	251	134	66	51	36,5	22x1,5	51	30	59	36,5	19	22	570	5,93 + Z x 0,02380
70	45	82	30	251	134	66	51	36,5	22x1,5	51	30	59	36,5	19	22	750	5,94 + Z x 0,02630
80	40	92	30	264	145	68	51	36,5	22x1,5	55	31	64	36,5	19	22	470	7,57 + Z x 0,02600
80	45	92	30	264	145	68	51	36,5	22x1,5	55	31	64	36,5	19	22	630	7,59 + Z x 0,02850
80	50	92	30	264	145	68	51	36,5	22x1,5	55	31	64	36,5	19	22	810	7,60 + Z x 0,03140
90	45	102	35	296	156	79	61	41	22x1,5	61	34	73	41	21	25	530	10,12 + Z x 0,03050
90	50	102	35	296	156	79	61	41	22x1,5	61	34	73	41	21	25	690	10,13 + Z x 0,03340
90	55	102	35	296	156	79	61	41	22x1,5	61	34	73	41	21	25	870	10,16 + Z x 0,03660
90	63	102	35	296	156	79	61	41	22x1,5	61	34	73	41	21	25	1190	10,18 + Z x 0,04250
100	50	115	40	335	177	89	69	46	22x1,5	69	38	79,5	46	23	28	590	14,59 + Z x 0,04250
100	55	115	40	335	177	89	69	46	22x1,5	69	38	79,5	46	23	28	750	14,62 + Z x 0,04570
100	63	115	40	335	177	89	69	46	22x1,5	69	38	79,5	46	23	28	1030	14,59 + Z x 0,05160
100	70	115	40	335	177	89	69	46	22x1,5	69	38	79,5	46	23	28	1320	14,68 + Z x 0,05730
110	55	125	45	364	190	97	77	51	22x1,5	77	43	84,5	51	27	32	650	18,87 + Z x 0,04820
110	63	125	45	364	190	97	77	51	22x1,5	77	43	84,5	51	27	32	910	18,90 + Z x 0,05410
110	70	125	45	364	190	97	77	51	22x1,5	77	43	84,5	51	27	32	1170	18,93 + Z x 0,05980

Obr. 14: Parametry zvolených hydromotorů [18]

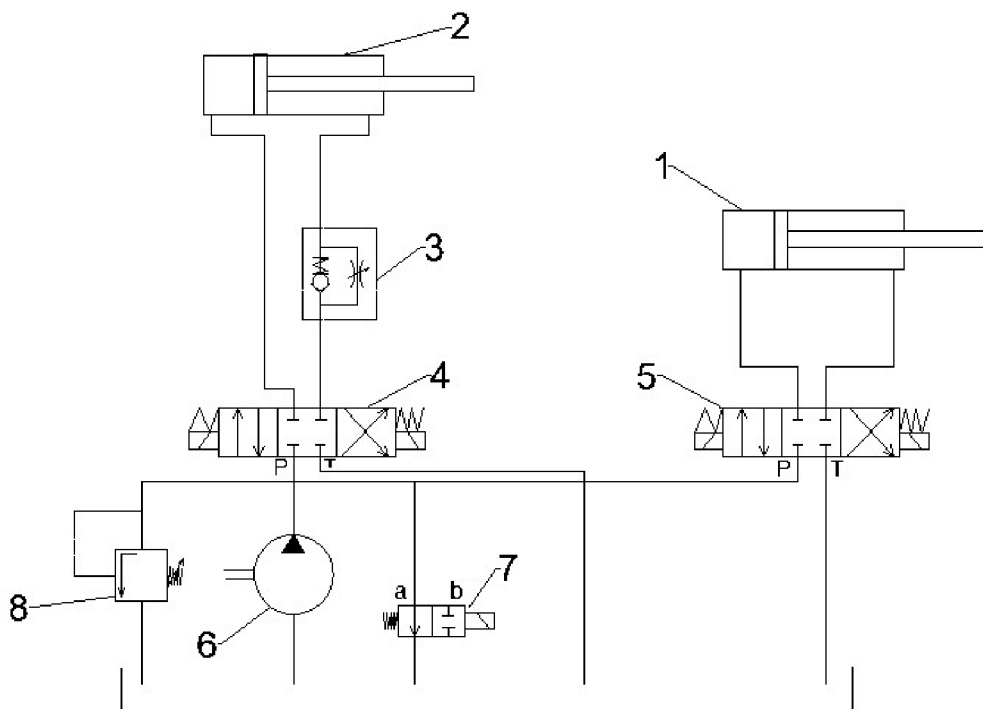
6.5.1 VOLBA HYDRAULICKÉHO OLEJE

Vzhledem k tomu, že bude zařízení provozováno poblíž vodních toků, je nutné použít biologicky odbouratelný olej, který by v případě havárie nezamořil okolní životní prostředí. Z toho důvodu byl zvolen hydraulický olej Total Biohydran TMP 32, který splňuje veškeré potřebné požadavky.

Tab. 1: Srovnání parametrů hydraulických olejů

	Doporučené parametry	TOTAL BIOHYDRAN TMP 32
Viskozita při 40°	28 - 35	32
Rozsah pracovních teplot	-20°C až 80°C	-20°C až 90°C
Bod tekutosti	-29°C	-39 °C
Bod vzplanutí	157 °C	288 °C

6.5.2 SCHÉMA HYDRAULICKÉHO OBVODU



Obr. 15: Schéma navrženého hydraulického obvodu

1,2 – lineární hydromotory; 3 – brzdící ventil; 4, 5 – rozvaděče; 6 – hydrogenerátor; 7 – odlehčovací ventil; 8 – přepouštěcí ventil

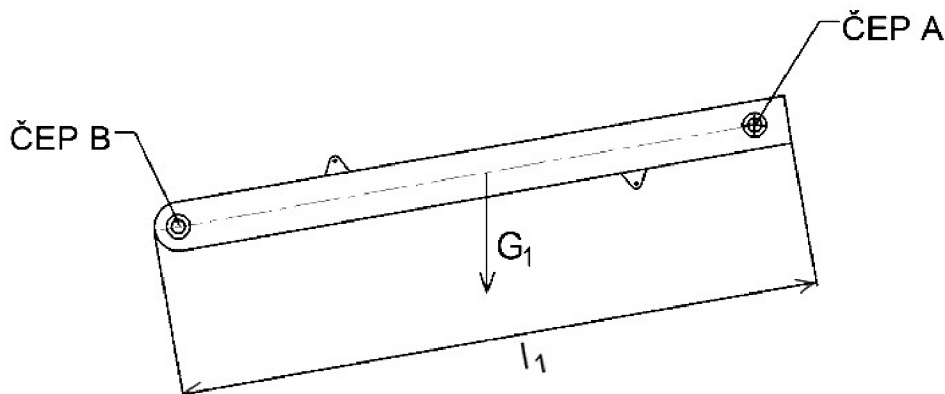
6.6 ČEPY

Všechny čepy jsou zkonstruovány stejným způsobem. Výchozím polotovarem je tyčovina kruhového průřezu s vyvrtanými otvory pro zajištění mazání kluzných pouzder. Samotný čep je zajištěn proti radiálnímu posunutí pomocí čtyř šroubů, které jej spojují s protikusem. Toto řešení zajišťuje také axiální posunutí, je ovšem zajištěn pojistným kroužkem usazeným do drážky na druhém konci čepu, a to pro zvýšení bezpečnosti.

7 VÝPOČTOVÉ ŘEŠENÍ ČISTICÍHO STROJE

7.1 VÝPOČET TÍHOVÉHO ZATÍŽENÍ

7.1.1 URČENÍ TÍHOVÉ SÍLY HLAVNÍHO RAMENE



Obr. 16: Působíště sil G_1

Hlavní rameno bude vyrobeno z obdélníkového silnostěnného profilu o rozměrech 200x100x6 a hmotnost je vypočítaná z údajů u daných výrobcem.

$$G_1 = m_1 \cdot l_1 \cdot g \cdot k_1 = 26,4 \cdot 2,5 \cdot 9,81 \cdot 1,2 = 777N \quad (3)$$

Kde:

m_1 [kg] hmotnost profilu

l_1 [m] délka hlavního ramene

k_1 [kg] součinitel předpokládaného nárůstu hmotnosti, volím 1,2

7.1.2 URČENÍ TÍHOVÉ SÍLY PŘÍTLAČNÉHO RAMENE

Přítláčné rameno bude vyrobeno z obdélníkového silnostěnného profilu o rozměrech 180x80x6 a hmotnost je vypočítaná z údajů u daných výrobcem.

$$G_2 = m_2 \cdot l_2 \cdot g \cdot k_2 = 22,6 \cdot 3 \cdot 9,81 \cdot 1,2 = 789N \quad (4)$$

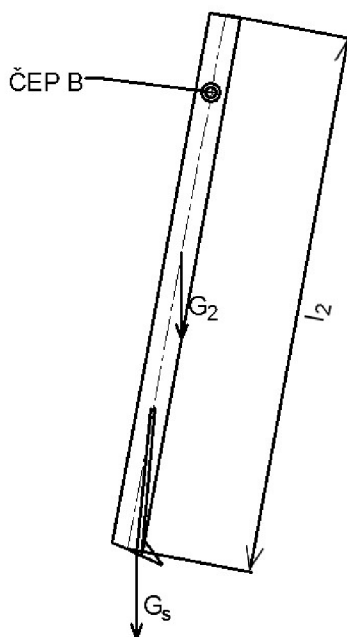
Kde:

m_2 [kg] hmotnost profilu

l_2 [m] délka vedlejšího ramene

k_2 [kg] součinitel předpokládaného nárůstu hmotnosti, volím 1,2

7.1.3 URČENÍ TÍHOVÉ SÍLY HRABLA SE SHRABKY



Obr. 17: Působíště sil G_2 a G_s

Výpočet hmotnosti shrabků:

$$m_s = V_s \cdot \rho_s = L \cdot H \cdot v \cdot \rho_s = 1,9 \cdot 0,185 \cdot 0,16 \cdot 970 = 54,6 \text{ kg} \quad (1)$$

Kde:

V_s	[m ³]	objem shrabků
ρ_s	[kg/m ³]	hustota shrabků
L	[m]	délka shrabla
H	[m]	hloubka shrabků
v	[m]	výška shrabků

Pro určení hustoty shrabků bereme v potaz fakt, že se skládají z velké části z vody a listů, které se ve vodě vznášejí, takže hustota bude velice blízká hustotě vody. Hustota shrabků je určena na 970 kg/m³. [22]

Z důvodu možných nepřesností je pro zajištění dostatečné bezpečnosti budeme uvažovat hmotnost shrabků 75 kg.

Určení tíhové síly shrabků:

$$G_s = m_s \cdot g = 75 \cdot 9,81 = 735,75 \text{ N} \quad (2)$$

Kde:

m_s [kg] hmotnost shrabků

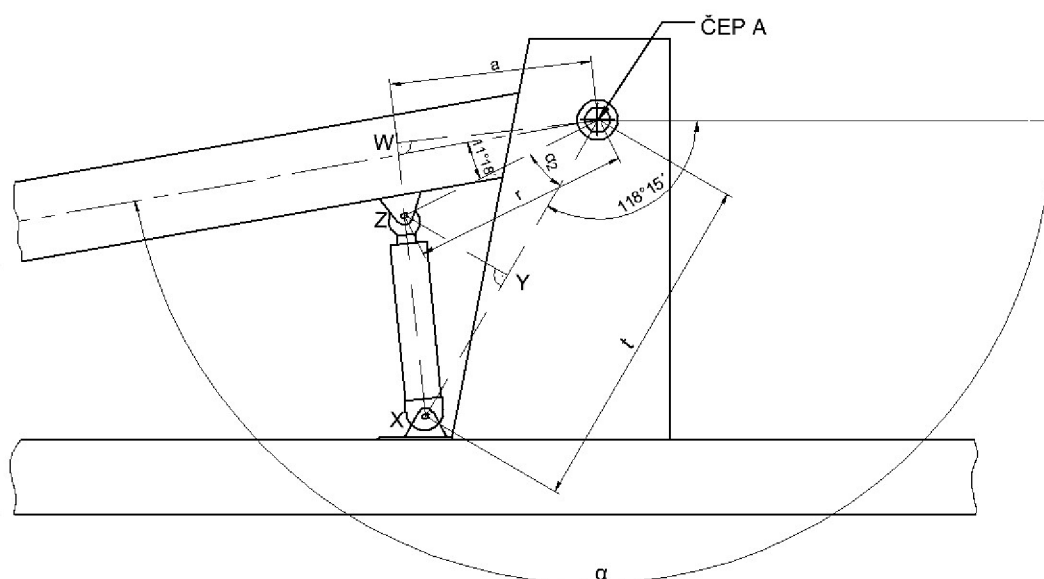
g [m/s] gravitační zrychlení

Tíhová síla hrabla se shrabky byla odhadnuta na $G_3 = 1200$ N.

7.2 VÝPOČET GEOMETRIE ČISTICÍHO STROJE

Úhel alfa α je úhel, který udává natočení hlavního ramene. Úhel β je úhel, který udává odklon vedlejšího ramene od hlavního. Hlavním cílem je zjistit závislost celkové geometrie stroje na těchto úhlech.

7.2.1 VZDÁLENOST HORNÍHO ČEPU HLAVNÍHO HYDROMOTORU OD OSY ČEPU A



Obr. 18: Schéma výpočtu vzdálenosti a

Hodnota a byla odvozena s využitím podobnosti trojúhelníků XYZ a XWA.

$$a = \frac{r \cdot \sin(\alpha_2)}{\sqrt{r^2 + z^2 - 2r \cdot z \cdot \cos(\alpha_2)}} \cdot t \quad (5)$$

$$\alpha_2 = \alpha - 118^\circ 15' - 11^\circ 18' = \alpha - 129^\circ 33' \quad (6)$$

Kde:

a [mm] vzdálenost od osy čepu A po osu hlavního hydromotoru

r [mm] vzdálenost od osy čepu A k ose horního čepu hlavního hydromotoru

z [mm] vzdálenost od osy čepu A k ose spodního čepu hlavního hydromotoru

α_2 [°] úhel viz obr. 18

7.2.2 VZDÁLENOST OSY ČEPU A OD PŮSOBIŠTĚ SÍLY G_1

$$b = l_1 \cdot \cos\alpha_3 = 1200 \cdot \cos\alpha_3 \quad (7)$$

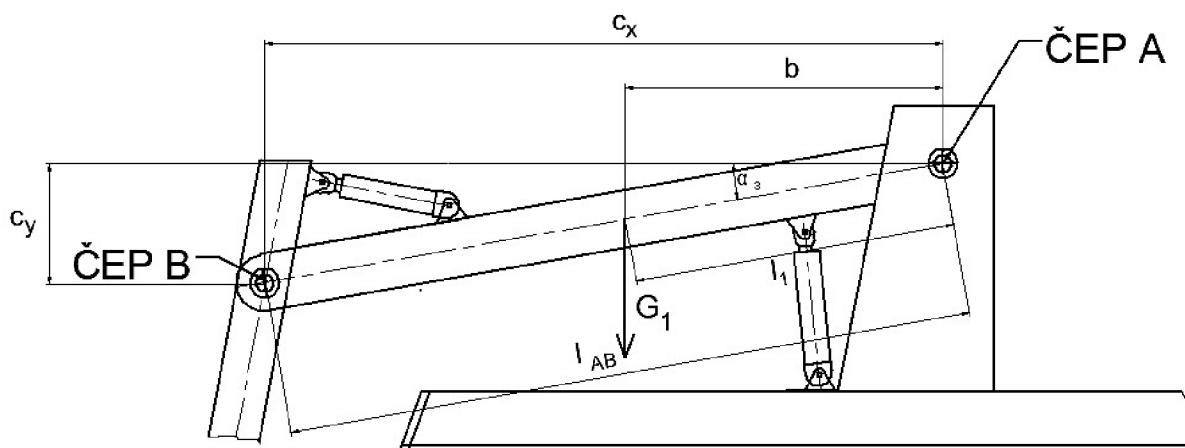
$$\alpha_3 = 180 - \alpha \quad (8)$$

Kde:

b [mm] vzdálenost od osy čepu A do působiště tíhové síly G_1

l_1 [mm] vzdálenost těžiště od osy čepu A, 1200 mm

α_3 [°] úhel odklonu hlavního ramene od osy x, viz obr. 19



Obr. 19: Schéma počítaných vzdáleností b , c_x , c_y

7.2.3 VZDÁLENOST MEZI ČEPEM A A REAKCEMI V ČEPU B

$$c_x = l_{AB} \cdot \cos\alpha_3 = 2400 \cdot \cos\alpha_3 \quad (9)$$

$$c_y = l_{AB} \cdot \sin\alpha_3 = 2400 \cdot \sin\alpha_3 \quad (10)$$

Kde:

c_x [mm] kolmá vzdálenost reakce ve směru x od osy čepu A

c_y [mm] kolmá vzdálenost reakce ve směru y od osy čepu B

l_{BA} [mm] vzdálenost mezi čepy A a B, 2400 mm

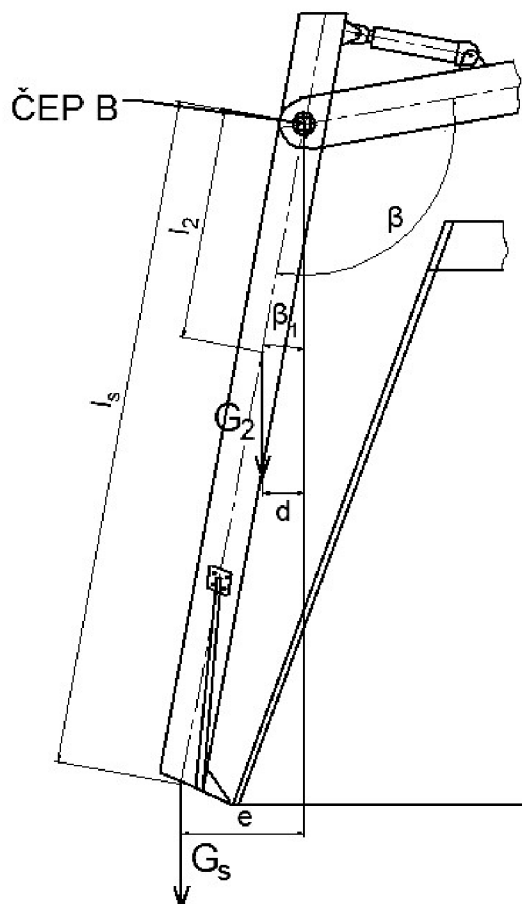
7.2.4 ODKLON PŘÍTLAČNÉHO RAMENE OD SVISLÉ OSY PROCHÁZEJÍCÍ STŘEDEM ČEPU B

$$\beta_1 = \beta - (90 + \alpha_3) \quad (11)$$

Kde:

β [°] úhel, který svírá hlavní rameno s přitlačným ramenem

β_1 [°] úhel, který svírá přitlačné rameno s osou y



Obr. 18: Schéma počítaných vzdáleností d , e a úhlu β_1

7.2.5 VÝPOČET KOLMÉ VZDÁLENOSTI SIL G_2 A G_3 OD OSY ČEPU B

$$d = l_2 \cdot \sin\beta_1 = 1100 \cdot \sin\beta_1 \quad (12)$$

$$e = l_s \cdot \sin\beta_1 = 2600 \cdot \sin\beta_1 \quad (13)$$

Kde:

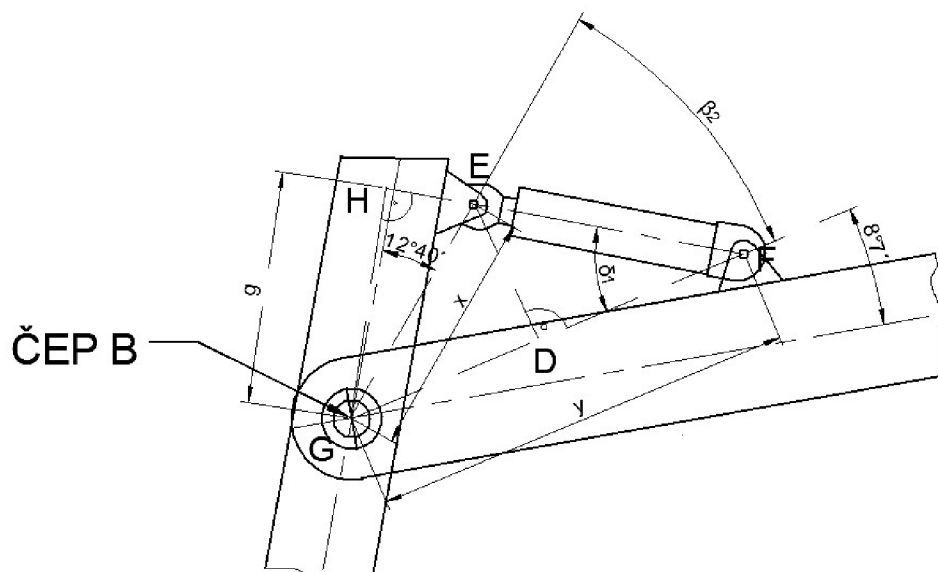
d [mm] vzdálenost působíště síly G_2 od osy čepu B

e [mm] vzdálenost působíště síly G_s od osy čepu B

l_2 [mm] vzdálenost působíště síly G_2 od osy čepu B, 1100 mm

l_s [mm] vzdálenost působíště síly G_s od osy čepu B, 2600 mm

7.2.6 VZDÁLENOST OSY PŘÍTLAČNÉHO HYDROMOTORU OD OSY ČEPU B



Obr. 19: Schéma výpočtu vzdálenosti g a úhlu δ_1

Hodnota g byla odvozena s využitím podobnosti trojúhelníků EDF a GHF.

$$g = \frac{x \cdot \sin(\beta_2)}{\sqrt{x^2 + y^2 - 2x \cdot y \cdot \cos(\beta_2)}} \cdot y \quad (14)$$

$$\beta_2 = 180^\circ - 8^\circ 7' - 12^\circ 40' - \beta = 159^\circ 13' - \beta$$

Kde:

g [mm] vzdálenost osy čepu B od přítláčného hydromotoru

x [mm] vzdálenost horního čepu přítláčného hydromotoru od osy čepu B, 423,8 mm

y [mm] vzdálenost dolního čepu přítláčného hydromotoru od osy čepu B, 1118,2 mm

β_2 [°] úhel viz obr. 19

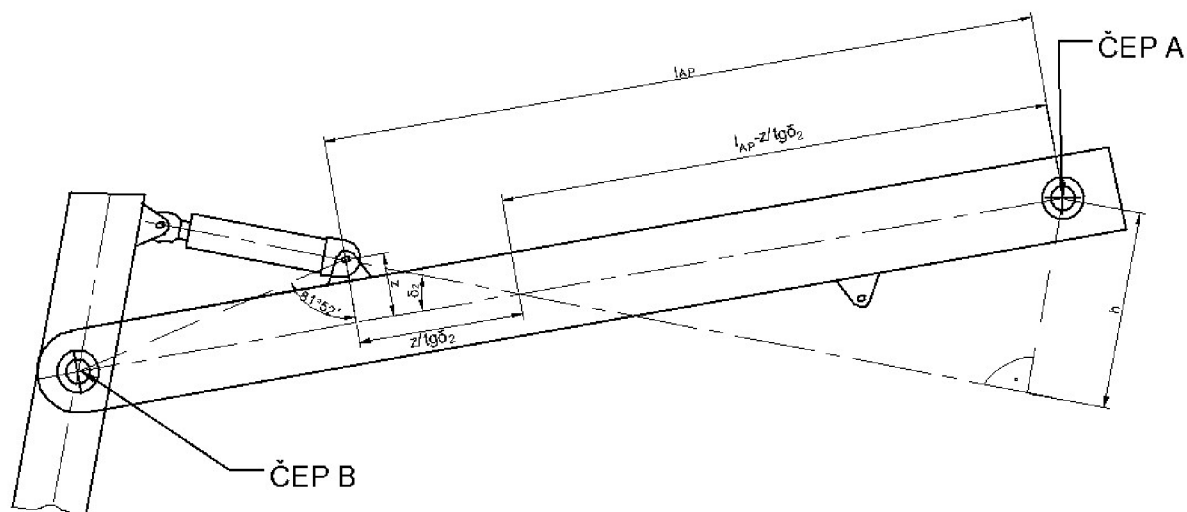
7.2.7 VÝPOČET ÚHLU δ_1

$$\delta_1 = \arcsin\left(\frac{x \cdot \sin \beta_2}{\sqrt{x^2 + y^2 - 2x \cdot y \cdot \cos \beta_2}}\right) \quad (15)$$

Kde:

δ_1 [°] úhel viz obr. 19

7.2.8 VZDÁLENOST MEZI OSOU ČEPU A A OSOU PŘÍTLAČNÉHO HYDROMOTORU

Obr. 20: Schéma výpočtu vzdálenosti h

$$h = \sin \delta_2 \cdot \left(l_{AP} - \frac{z}{\operatorname{tg} \delta_2} \right) \quad (16)$$

$$\delta_2 = \delta_1 - 90 + 81^\circ 52' = \delta_1 - 8^\circ 8' \quad (17)$$

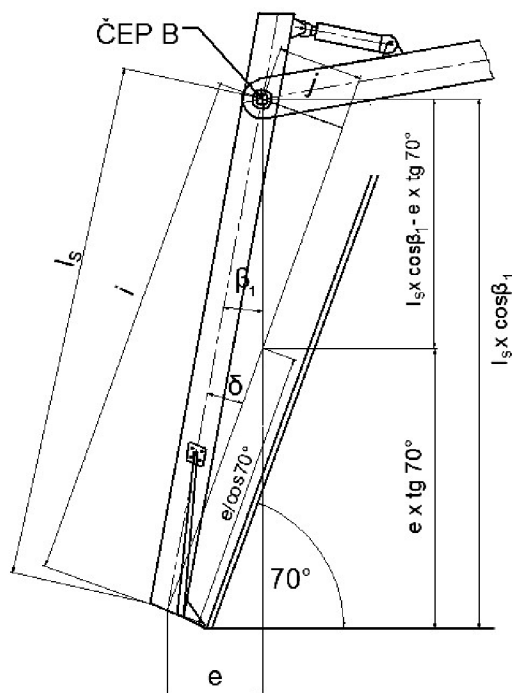
Kde:

h [mm] vzdálenost osy přítlačného hydromotoru od osy čepu A

l_{AP} [mm] vzdálenost osy čepu A od osy konzoly přítlačného hydromotoru, 1700 mm

z [mm] vzdálenost osy hlavního ramene k ose spodního čepu přítlačného hydromotoru, 140 mm

δ_2 [°] viz obr. 20

7.2.9 VÝPOČET ÚHLU δ Obr. 21: Schéma výpočtu vzdáleností i a j a úhlu δ

$$\delta = \arcsin\left(\frac{\sin\beta_1 \cdot [l_s \cdot \cos\beta_1 - e \cdot \operatorname{tg}70^\circ]}{\frac{e}{\cos70^\circ}}\right) \quad (18)$$

Kde:

δ [°] úhel, který svírá přitlačné rameno s česlemi, viz obr. 21

7.2.10 VÝPOČET VZDÁLENOSTÍ SIL F A F_P OD OSY ČEPU B

$$i = l_s \cdot \cos\delta \quad (19)$$

$$j = l_{GS} \cdot \sin\delta \quad (20)$$

Kde:

i [mm] vzdálenost osy čepu B od síly F

j [mm] vzdálenost osy čepu B od síly F_P



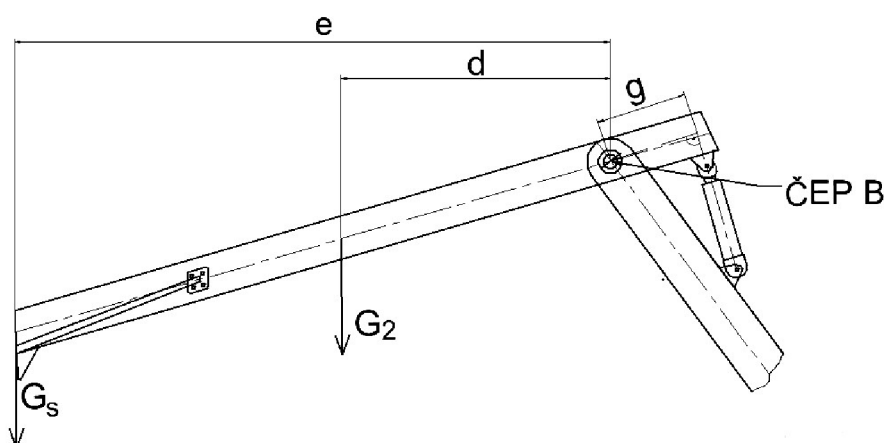
Tab. 2: Parametry čisticího stroje v různých polohách vypočtené programem Microsoft Excel a AutoCAD

α	175°	180°	185	190°	195°	200°	205°	210°	215°	220°	225°	230°
β	103°	97°	90°	84°	79°	73°	69°	64°	60°	57°	54°	110°
α_2	45,45	50,45	55,45	60,45	65,45	70,45	75,45	80,45	85,45	90,45	95,45	100,45
α_3	5	0	-5	-10	-15	-20	-25	-30	-35	-40	-45	-50
a_1	500,3	507,5	509,9	508,3	503,5	495,8	485,6	473,3	459,0	443,1	425,7	406,9
b	1195,4	1200,0	1195,4	1181,8	1159,1	1127,6	1087,6	1039,2	983,0	919,3	848,5	771,3
c_y	209,2	0	209,2	4161,8	621,2	820,8	1014,3	1200,0	1376,6	1542,7	1697,1	1838,5
c_x	2390,9	2400	2390,9	2363,5	2318,2	2255,3	2175,1	2078,5	1966,0	1838,5	1697,1	1542,7
β_1	18°	7°	5°	4°	2°	3°	4°	4°	5°	7°	9°	70°
β_2	56,2°	62,2°	69,2°	75,2°	80,2°	86,2°	90,2°	95,2°	99,2°	102,2°	105,2°	49,2°
d	339,9	134,1	95,9	76,7	38,4	57,6	76,7	76,7	95,9	134,1	172,1	1033,7
e	803,4	316,9	226,6	181,4	90,7	136,1	181,4	181,4	226,6	316,9	406,7	2443,2
g	409,8	406,7	398,6	388,7	378,6	364,5	354,1	340,1	328,1	318,7	308,9	408,1
δ_1	35,4°	35,1°	34,3°	33,3°	32,4°	31,0°	30,1°	28,8°	27,6°	26,8°	25,9°	35,2°
δ_2	27,3°	27,0°	26,2°	25,2°	24,3°	22,9°	22,0°	20,7°	19,4°	18,4°	17,8°	27,1°
h	644,9	636,9	615,4	588,3	563,7	525,2	500,2	463,9	427,3	399,0	381,9	639,6
δ	13,1	17,5	18,2	18,6	19,3	18,9	18,6	18,6	18,2	17,5	16,7	-0,19
i	2532,3	2479,7	2469,9	2464,2	2453,9	2459,8	2453,9	2453,9	2469,9	2479,7	2490,3	2600,0
j	589,3	781,8	812,1	829,3	859,3	842,2	829,3	829,3	812,1	781,8	747,1	-8,6

8 FUNKČNÍ VÝPOČET ZAŘÍZENÍ

8.1 VÝPOČET TLAKU KE ZVEDNUTÍ PŘÍTLAČNÉHO RAMENE DO HORNÍ ÚVRATĚ

V horní úvrati je obou ramen je hodnota úhlu $\alpha = 230^\circ$ a hodnota úhlu $\beta = 110^\circ$.



Obr. 22: Schéma výpočtu tlaku v hydromotoru

Momentová rovnováha k čepu B:

$$\sum M_B = 0 \quad (21)$$

$$G_s \cdot e + G_2 \cdot d - p_z \cdot S_m \cdot g = 0 \quad (22)$$

$$p_z = \frac{G_s \cdot e + G_2 \cdot d}{S_m \cdot g} = \frac{1200 \cdot 2443,2 + 789 \cdot 1033,7}{2258,0 \cdot 408,1} = 4,07 \text{ MPa} \quad (23)$$

$$S_m = \frac{\pi \cdot (D_p^2 - d_p^2)}{4} = \frac{\pi \cdot (80^2 - 50^2)}{4} = 3063,1 \text{ mm}^2 \quad (24)$$

Kde:

p_z [MPa] tlak v přítlačném hydromotoru při zvedání v horní úvrati

S_m [mm²] činná plocha na straně pístnice

D_p [mm] jmenovitý průměr válce přítlačného hydromotoru, voleno EH 80/50 x 300, 80mm

d_p [mm] průměr pístní tyče přítlačného hydromotoru, voleno EH 80/50 x 460, 50 mm

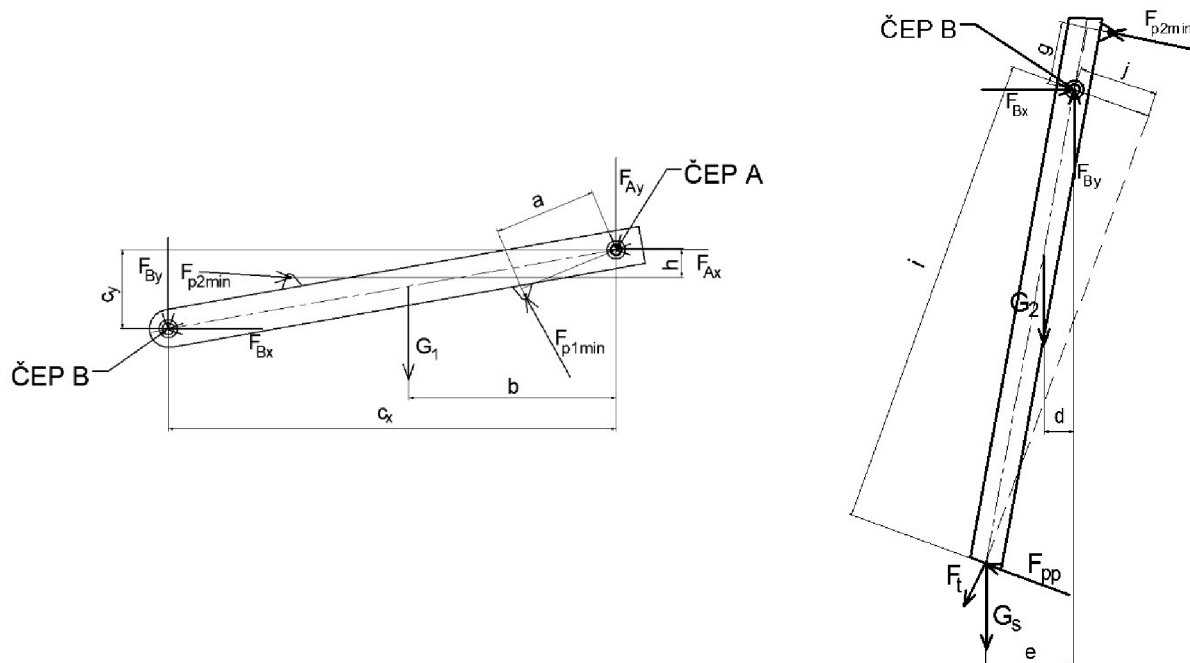
g [mm] hodnota pro horní úvrati přítlačného ramene = 365,0 mm

d [mm] hodnota pro horní úvrati přítlačného ramene = 1178,2 mm

e [mm] hodnota pro horní úvrati přítlačného ramene = 2718,9 mm

8.2 VÝPOČET PŘÍTLAČNÉ SÍLY PŘI STÍRÁNÍ ČESLÍ NA PRÁZDNO

Na přítlačnou sílu má vliv pouze G_1 , G_2 a G_s a přítlačná síla od hlavního hydromotoru, která odpovídá tlaku, který vznikne v přítlačném hydromotoru.



Obr. 23: Schéma uvolnění

Momentová rovnováha k čepu A:

$$\sum M_A = 0 \quad (25)$$

$$-F_{p1min} \cdot a + F_{p2min} \cdot h + G_1 \cdot b - F_{By} \cdot c_x - F_{Bx} \cdot c_y = 0 \quad (26)$$

$$F_{p1min} = p \cdot S_p \quad (27)$$

$$F_{p2mi} = p \cdot S_H \quad (28)$$

$$S_{HJ} = \frac{\pi \cdot D_H^2}{4} = \frac{\pi \cdot 90^2}{4} = 6361,7 \text{ mm}^2 \quad (29)$$

$$S_{PP} = \frac{\pi \cdot d_p^2}{4} = \frac{\pi \cdot 50^2}{4} = 1963,5 \text{ mm}^2 \quad (30)$$

$$p \cdot (S_{PP} \cdot h - S_{HJ} \cdot a) - F_{Bx} \cdot c_y - F_{By} \cdot c_x + G_1 \cdot b = 0 \quad (31)$$



Kde:

F_{p1min} [N] síla v hlavním hydromotoru

F_{p2min} [N] síla v přítlačném hydromotoru

p [MPa] tlak v obvodu při stírání na prázdno

S_{HJ} [mm²] plocha jmenovitého průměru hlavního hydromotoru

S_{PP} [mm²] plocha písni tyče přítlačného hydromotoru

D_H [mm²] jmenovitý průměr hlavního hydromotoru, voleno EH 90/63 x 300

Momentová rovnováha k čepu B:

$$\sum M_B = 0 \quad (32)$$

$$G_2 \cdot d + G_s \cdot e - F_t \cdot j - F_t \cdot i + F_{p2min} \cdot g = 0 \quad (33)$$

$$G_2 \cdot d + G_s \cdot e - F_{PP} \cdot (j \cdot f + i) + p \cdot S_{PP} \cdot g = 0 \quad (34)$$

$$p = \frac{F_{PP} \cdot (j \cdot f + i) - G_2 \cdot d - G_s \cdot e}{S_{PP} \cdot g} \quad (35)$$

Kde:

F_t [N] třecí síla mezi hrablem a česlemi

f [-] součinitel tření, $f = 0,3$ [24]

F_{PP} [N] přítlačná síla při zvedání na prázdno

Silová rovnováha k ose x:

$$\sum F_x = 0 \quad (36)$$

$$F_{Bxx} - F_{p2xmin} - F_{Px} - F_{Ptx} = 0 \quad (37)$$

$$F_{Bxx} = p \cdot S_{PP} \cdot \cos \delta_3 + F_{PP} \cdot (\cos 20^\circ + f \cdot \sin 20^\circ) \quad (38)$$

Silová rovnováha k ose y:

$$\sum F_y = 0 \quad (39)$$

$$-G_2 - G_s + F_{PPy} - F_{By} - F_{Pty} + F_{p2ymi} = 0 \quad (40)$$



$$F_{PP} \cdot (\sin 20^\circ - f \cdot \cos 20^\circ) - G_2 - G_S - F_{By} + p \cdot S_{PP} \cdot \sin \delta_3 = 0 \quad (41)$$

$$F_{By} = F_{PP} \cdot (\sin 20^\circ - f \cdot \cos 20^\circ) - G_2 - G_S + p \cdot S_{PP} \cdot \sin \delta_3 \quad (42)$$

Pro výpočet síly F_{PP} byl odvozen následující vzorec, a to z rovnic (29), (35), (38) a (42).

$$F_{PP} = \frac{G_1 \cdot b + \frac{(-G_2 \cdot d - G_S \cdot e)}{S_{PP} \cdot g} \cdot (-S_{HJ} \cdot a + S_{PP} \cdot (h + c_y \cdot \cos \delta_3)) - (-G_S - G_2 - \frac{(G_2 \cdot d + G_S \cdot e)}{S_{PP} \cdot g}) \cdot S_{PP} \cdot \sin \delta_3 \cdot c_x}{\frac{f \cdot j + i}{g \cdot S_{PP}} \cdot (S_{PP} \cdot (\sin \delta_3 \cdot c_x - h - c_y \cdot \cos \delta_3) + S_{HJ} \cdot a) + c_x \cdot (\sin 20^\circ - f \cdot \cos 20^\circ) + c_y \cdot (f \cdot \sin 20^\circ - \cos 20^\circ)} \quad (43)$$

Tab. 3: Přítlačná síla při zvedání na prázdno, hodnoty byly vypočítány programem Microsoft Excel

α [°]	175°	180°	185°	190°	195°	200°	205°	210°	215°	220°	225°
F_{PP} [N]	715,37	429,0	376,1	343,7	290,8	309,4	332,8	325,3	344,6	394,2	445,5
p [MPa]	0,88	0,85	0,86	0,86	0,87	0,88	0,89	0,90	0,91	0,93	0,97

8.3 VÝPOČET MAXIMÁLNÍCH SIL OD HYDROMOTORŮ PŘI MAXIMÁLNÍM DOVOLENÉM TLAKU

$$F_{p1} = p \cdot S_{HJ} = p_{max} \cdot \frac{\pi \cdot D_H^2}{4} = 7 \cdot \frac{\pi \cdot 90^2}{4} = 44532,1 \text{ N} \quad (44)$$

$$F_{p2} = p \cdot S_{PP} = p_{max} \cdot \frac{\pi \cdot d_P^2}{4} = 7 \cdot \frac{\pi \cdot 50^2}{4} = 13744,5 \text{ N} \quad (45)$$

Kde:

F_{P1} [N] síla hlavního hydromotoru, volený tlak $p_{max} = 7$ MPa

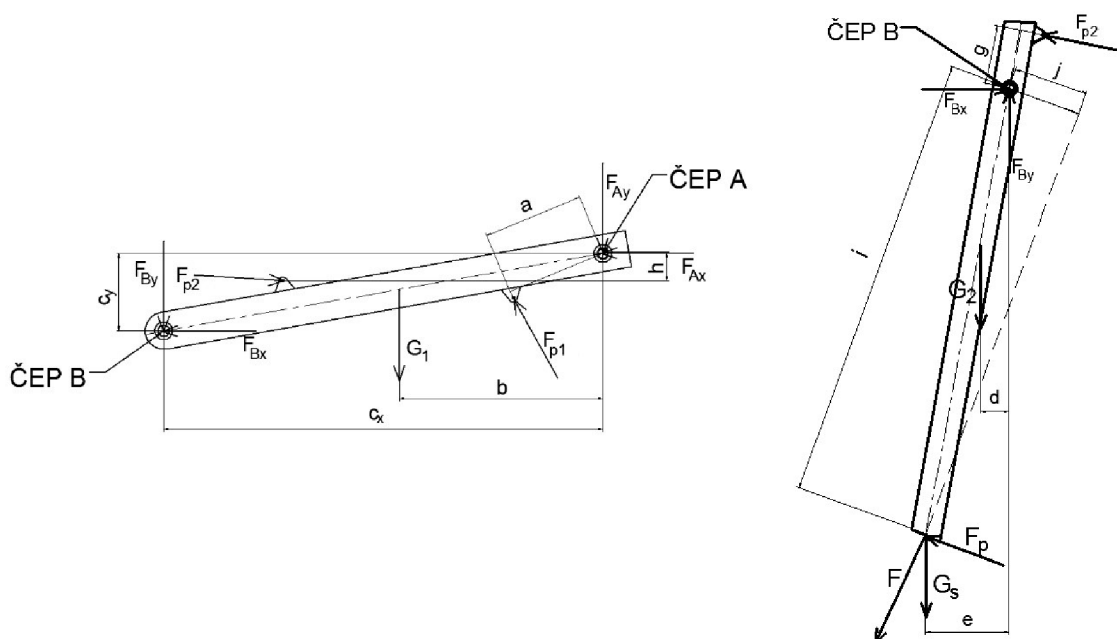
F_{P2} [N] síla přítlačného hydromotoru, volený tlak $p_{max} = 7$ MPa

D_H [mm] jmenovitý průměr hlavního hydromotoru, voleno EH 90/63 x 300

d_P [mm] průměr pístní tyče přítlačného hydromotoru, voleno EH 80/50 x 460

p_{max} [MPa] maximální tlak hydraulického oleje, voleno 7 MPa

Výpočet maximální síly F a k ní odpovídající síly F_P při maximálním tlaku p_{max}



Obr. 24: Schéma uvolnění

Uvolnění hlavního ramene

Momentová rovnováha k čepu A:

$$\sum M_A = 0 \quad (46)$$

$$F_{p1} \cdot a - F_{p2} \cdot h - G_1 \cdot b - F_{By} \cdot c_y + F_{Bx} \cdot c_x = 0 \quad (47)$$

$$44532,1 \cdot a - 13744,5 \cdot h - 777 \cdot b - F_{By} \cdot c_y + F_{Bx} \cdot c_x = 0 \quad (48)$$

Silová rovnováha k ose x:

$$\sum F_x = 0 \quad (49)$$

$$F_{Ax} - F_{p2x} - F_{p1x} + F_{Bx} = 0 \quad (50)$$

$$F_{Ax} = F_{p2x} + F_{p1x} - F_{Bx} = 0 \quad (51)$$

Silová rovnováha k ose y:

$$\sum F_{iy} = 0 \quad (52)$$

$$G_1 + F_{p2y} - F_{Ay} - F_{p1y} + F_{By} = 0 \quad (53)$$

$$F_{Ay} = -G_1 - F_{p2y} + F_{p1y} - F_{By} \quad (54)$$



Uvolnění přitlačného ramene

Momentová rovnováha k čepu B:

$$\sum M_{iB} = 0 \quad (55)$$

$$G_s \cdot e + G_2 \cdot d - F_P \cdot i - F \cdot j + F_{P2} \cdot g = 0 \quad (56)$$

$$F_P = \frac{G_s \cdot e + G_2 \cdot d - F \cdot j + F_{P2} \cdot g}{i} \quad (57)$$

Silová rovnováha k ose x:

$$\sum F_{ix} = 0 \quad (58)$$

$$F_{Bx} - F_x - F_{Px} - F_{P2x} = 0 \quad (59)$$

$$F_x = F \cdot \sin 20^\circ \quad (60)$$

$$F_{Px} = F_P \cdot \cos 20^\circ \quad (61)$$

$$F_{Bx} = F \cdot \sin 20^\circ + F_P \cdot \cos 20^\circ + F_{P2x} \quad (62)$$

Silová rovnováha k ose y

$$\sum F_{iy} = 0 \quad (63)$$

$$-G_2 - G_s + F_{Py} + F_{By} - F_y + F_{P2y} = 0 \quad (64)$$

$$F_y = F \cdot \cos 20^\circ \quad (65)$$

$$F_{Py} = F_P \cdot \sin 20^\circ \quad (66)$$

$$F_{By} = F \cdot \cos 20^\circ - F_{P2y} + G_2 + G_s - F_P \cdot \sin 20^\circ = 0 \quad (67)$$

Do momentové rovnice k čepu A bylo dosazeno z rovnic (64) a (69).

$$F_{p1} \cdot a - F_{p2} \cdot h - G_1 \cdot b - (G_2 + G_s - F_{p2y} + F_y - F_P \cdot \sin 20^\circ) \cdot c_y + (F \cdot \sin 20^\circ + F_P \cdot \cos 20^\circ + F_{P2x}) \cdot c_x = 0 \quad (68)$$

Dosazení za F_P z rovnice (59)



$$F_{p1} \cdot a - F_{p2} \cdot h - G_1 \cdot b - \left(G_2 + G_s - F_{p2y} + F_y - \frac{G_s \cdot e + G_2 \cdot d - F \cdot j + F_{p2} \cdot g}{i} \cdot \sin 20^\circ \right) \cdot c_y + \left(F \cdot \sin 20^\circ + \frac{G_s \cdot e + G_2 \cdot d - F \cdot j + F_{p2} \cdot g}{i} \cdot \cos 20^\circ + F_{p2x} \right) \cdot c_x = 0 \quad (69)$$

$$F = \frac{F_{p1} \cdot a - F_{p2} \cdot h - G_1 \cdot b - (G_2 + G_s - F_{p2y}) \cdot c_y + F_{p2x} \cdot c_x + [(G_s \cdot e + G_2 \cdot d + F_{p2} \cdot g) \cdot i^{-1}] \cdot (c_y \cdot \sin 20^\circ + c_x \cdot \cos 20^\circ)}{c_y \cdot \cos 20^\circ - c_x \cdot \sin 20^\circ + \frac{j}{i} \cdot (c_y \cdot \sin 20^\circ + c_x \cdot \cos 20^\circ)} \quad (70)$$

$$F_P = \frac{F_{p2} \cdot g + G_s \cdot e + G_2 \cdot d - F \cdot j}{i} \quad (71)$$

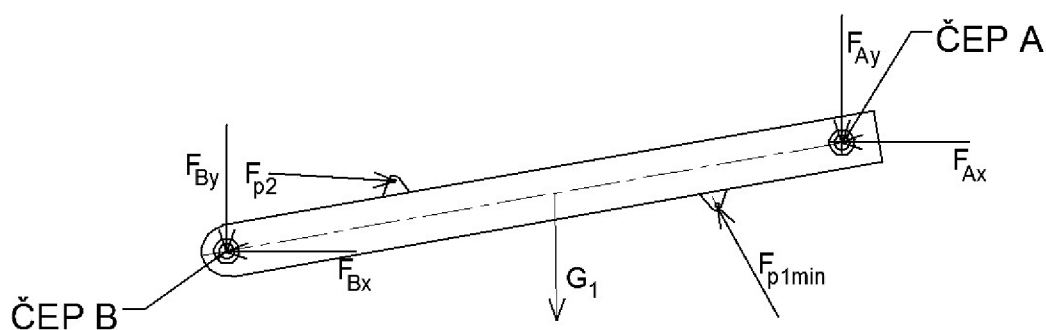
Tab. 4: Přítlačná síla při maximálním tlaku, hodnoty byly vypočítány programem Microsoft Excel a programem AutoCAD

α [°]	175°	180°	185°	190°	195°	200°	205°	210°	215°	220°	225°
β [°]	103°	97°	90°	84°	79°	73°	69°	64°	60°	57°	54°
F [N]	4110	4357	4529	4768	4983	5206	5497	5745	5987	6054	6214
F_P [N]	536	482	421	375	354	396	459	527	681	776	841
F_{Ax} [N]	-3594	-3952	-4327	-4499	-4761	-4502	-4298	-4056	-3814	-3690	-3501
F_{Ay} [N]	541	2546	4478	6501	8354	9945	11549	12876	13713	14987	15236
F_{Bs} [N]	20371	20107	19856	19221	18347	17298	16601	18558	17312	16265	15487
F_{By} [N]	3742	1578	-5	-1560	-2961	-4591	-5846	-6724	-7691	-8547	-9578

8.4 VNITŘNÍ VÝSLEDNÉ ÚČINKY

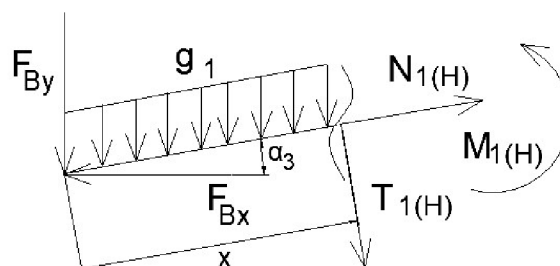
Abychom mohli navrhnout vhodné profily ramen, je nutné znát výsledné vnitřní účinky. Ohybový moment, normálová síla a posouvající síla jsou určovány na základě spočítaných hodnot sil F a F_P . Vzhledem k tomu, že jsou některé z parametrů proměnné, není do rovnic dosazeno.

8.4.1 VNITŘNÍ VÝSLEDNÉ ÚČINKY HLAVNÍHO RAMENE



Obr. 25: silové zatížení hlavního ramene

$x \in (0; 0,9)$



Obr. 25: Silové zatížení hlavního ramene pro úsek $x \in (0; 0,9)$

$$N_{1(H)} = F_{By} \cdot \sin \alpha_3 + F_{Bx} \cdot \cos \alpha_3 + g_1 \cdot x \cdot \sin \alpha_3 \quad (72)$$

$$T_{1(H)} = -F_{By} \cdot \cos \alpha_3 + F_{Bx} \cdot \sin \alpha_3 - g_1 \cdot x \cdot \cos \alpha_3 \quad (73)$$

$$M_{1(H)} = -F_{By} \cdot \cos \alpha_3 \cdot x + F_{Bx} \cdot \sin \alpha_3 \cdot x - \frac{g_1 \cdot x^2 \cdot \cos \alpha_3}{2} \quad (74)$$

$$g_1 = m_1 \cdot g \cdot k_1 = 26,4 \cdot 9,81 \cdot 1,2 = 310,7 \text{ N} \quad (75)$$

Kde:

$N_{1(H)}$ [N] normálová síla pro první úsek hlavního ramene

$T_{1(H)}$ [N] posouvající síla pro první úsek hlavního ramene

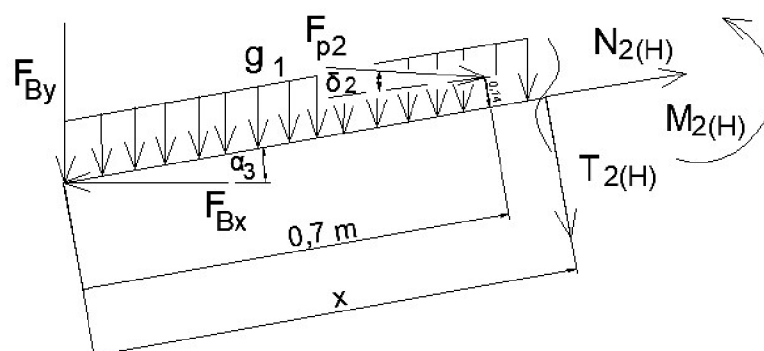
$M_{1(H)}$ [Nm] ohybový moment pro první úsek hlavního ramene

g_1 [N] liniové silové zatížení hlavního ramene

k_1 [-] součinitel předpokládaného nárůstu hmotnosti, volím 1,2

m_1 [kg/m] hmotnost polotovaru, 26,4 kg/m

$x \in (0,9; 1,9)$



Obr. 26: Silové zatížení hlavního ramene pro úsek $x \in (0,9; 1,9)$

$$N_{2(H)} = F_{By} \cdot \sin\alpha_3 + F_{Bx} \cdot \cos\alpha_3 + g_1 \cdot x \cdot \sin\alpha_3 - F_{p2} \cdot \cos\delta_2 \quad (76)$$

$$T_{2(H)} = -F_{By} \cdot \cos\alpha_3 + F_{Bx} \cdot \sin\alpha_3 - g_1 \cdot x \cdot \cos\alpha_3 - F_{p2} \cdot \sin\delta_2 \quad (77)$$

$$M_{2(H)} = -F_{By} \cdot \cos\alpha_3 \cdot x + F_{Bx} \cdot \sin\alpha_3 \cdot x - \frac{g_1 \cdot x^2 \cdot \cos\alpha_3}{2} + F_{p2} \cdot \cos\delta_2 \cdot 0,14 + F_{p2} \cdot \sin\delta_2 \cdot (x - 0,9) \quad (78)$$

$$(79)$$

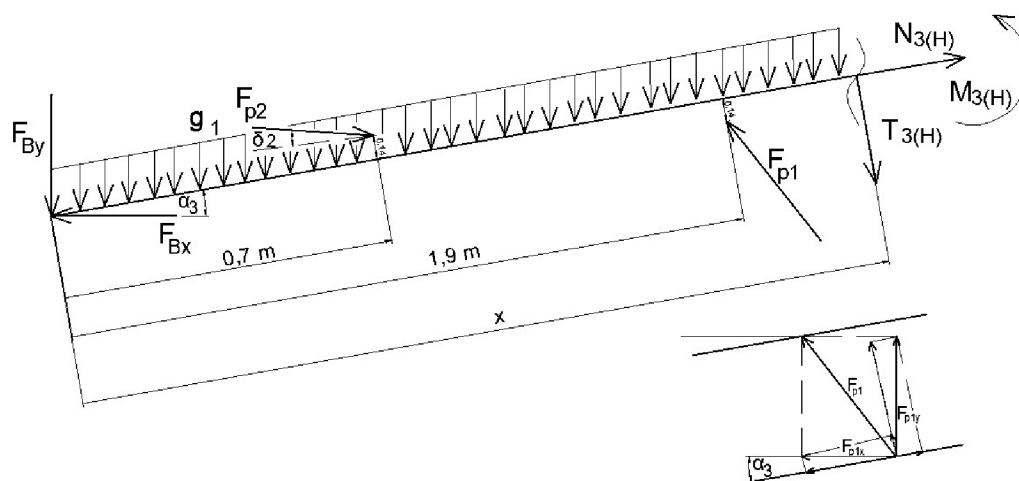
Kde:

$N_{2(H)}$ [N] normálová síla pro druhý úsek hlavního ramene

$T_{2(H)}$ [N] posouvající síla pro druhý úsek hlavního ramene

$M_{2(H)}$ [N] ohybový moment pro druhý úsek hlavního ramene

$x \in (1,9; 2,4)$



Obr. 27: Silové zatížení hlavního ramene pro úsek $x \in (1,9; 2,4)$ s odvozením sil F_{p1x} a F_{p1y}

$$N_{3(H)} = F_{By} \cdot \sin\alpha_3 + F_{Bx} \cdot \cos\alpha_3 + g_1 \cdot x \cdot \sin\alpha_3 - F_{p2} \cdot \cos\delta_2 + F_{p1x} \cdot \cos\alpha_3 - F_{p1y} \cdot \sin\alpha_3 \quad (80)$$

$$T_{3(H)} = -F_{By} \cdot \cos\alpha_3 + F_{Bx} \cdot \sin\alpha_3 - g_1 \cdot x \cdot \cos\alpha_3 - F_{p2} \cdot \sin\delta_2 + F_{p1y} \cdot \cos\alpha_3 + F_{p1x} \cdot \sin\alpha_3 \quad (81)$$

$$M_{3(H)} = M_{2(H)} + (F_{p1x} \cdot \cos\alpha_3 - F_{p1y} \cdot \sin\alpha_3) \cdot 0,14 + (F_{p1y} \cdot \cos\alpha_3 + F_{p1x} \cdot \sin\alpha_3) \cdot (x - 1,9) \quad (82)$$

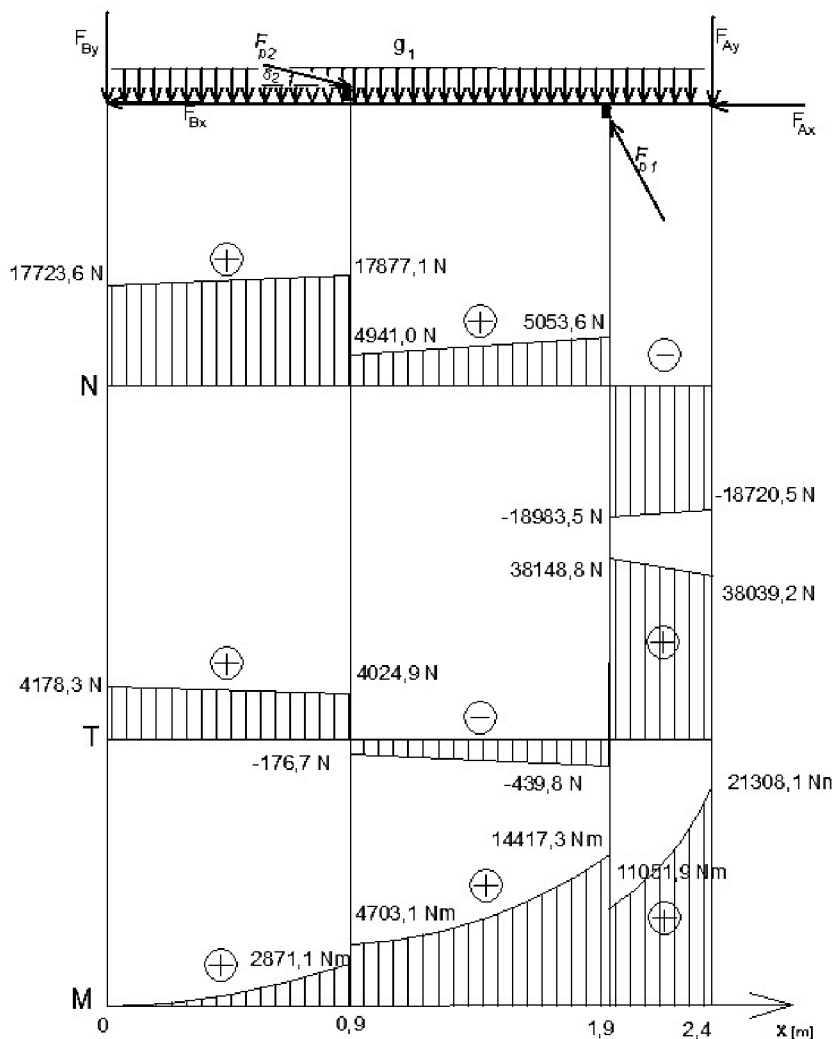
$$(83)$$

Kde:

$N_{3(H)}$ [N] normálová síla pro třetí úsek hlavního ramene

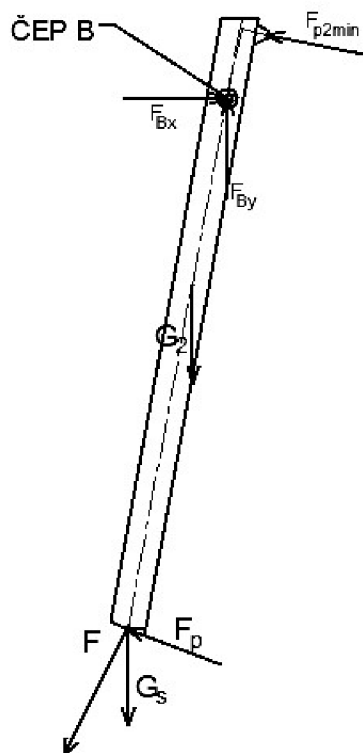
$T_{3(H)}$ [N] posouvající síla pro třetí úsek hlavního ramene

$M_{3(H)}$ [N] ohybový moment pro třetí úsek hlavního ramene

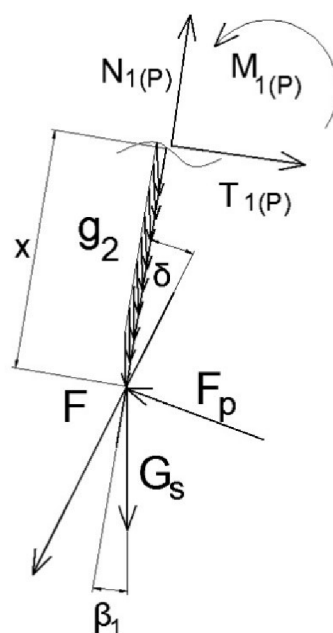


Obr. 28: Průběh VVÚ na hlavním rameni; hodnoty jsou spočtené pro úhly $\alpha = 225^\circ$ a $\beta = 54^\circ$

8.4.2 VNITŘNÍ VÝSLEDNÉ ÚČINKY PŘÍTLAČNÉHO RAMENE



Obr. 29: Silové zatížení přítláčného ramene

 $x \in (0; 2,6)$ Obr. 30: Silové zatížení přítláčného ramene pro úsek $x \in (0; 2,6)$

$$N_{1(P)} = G_s \cdot \cos\beta_1 + F \cdot \cos\delta - F_p \cdot \sin\delta + g_2 \cdot x \cdot \cos\beta_1 \quad (84)$$

$$T_{1(P)} = G_s \cdot \sin\beta_1 + F \cdot \sin\delta + F_p \cdot \cos\delta - g_2 \cdot x \cdot \sin\beta_1 \quad (85)$$

$$M_{1(P)} = (-G_s \cdot \sin\beta_1 + F \cdot \sin\delta + F_p \cdot \cos\delta) \cdot x - \frac{g_2 \cdot x^2 \cdot \sin\beta_1}{2} \quad (86)$$

$$g_2 = m_2 \cdot g \cdot k_2 = 22,6 \cdot 9,81 \cdot 1,2 = 266N \quad (87)$$

Kde:

$N_{1(P)}$ [N] normálová síla pro první úsek přitlačného ramene

$T_{1(P)}$ [N] posouvající síla pro první úsek přitlačného ramene

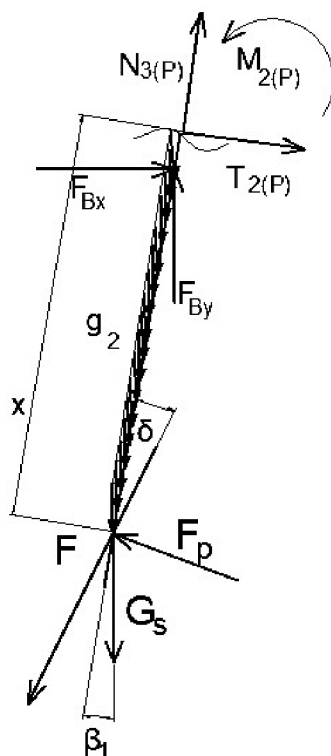
$M_{1(P)}$ [Nm] ohybový moment pro první úsek přitlačného ramene

g_2 [N] liniové silové zatížení přitlačného ramene

k_2 [-] součinitel předpokládaného nárůstu hmotnosti, volím 1,2

m_1 [kg/m] hmotnost polotovaru, 22,6 kg/m

$x \in (2,6; 3)$





Obr. 31: Silové zatížení přitlačného ramene pro úsek $x \in (2,6; 3)$

$$N_{2(P)} = N_{1(P)} - F_{By} \cdot \cos\beta_1 - F_{Bx} \cdot \sin\beta_1 \quad (88)$$

$$T_{2(P)} = T_{1(P)} - F_{Bx} \cdot \cos\beta_1 + F_{By} \cdot \sin\beta_1 \quad (89)$$

$$M_{2(P)} = M_{1(P)} + (-F_{Bx} \cdot \cos\beta_1 + F_{By} \cdot \sin\beta_1) \cdot (x - 2,6) \quad (90)$$

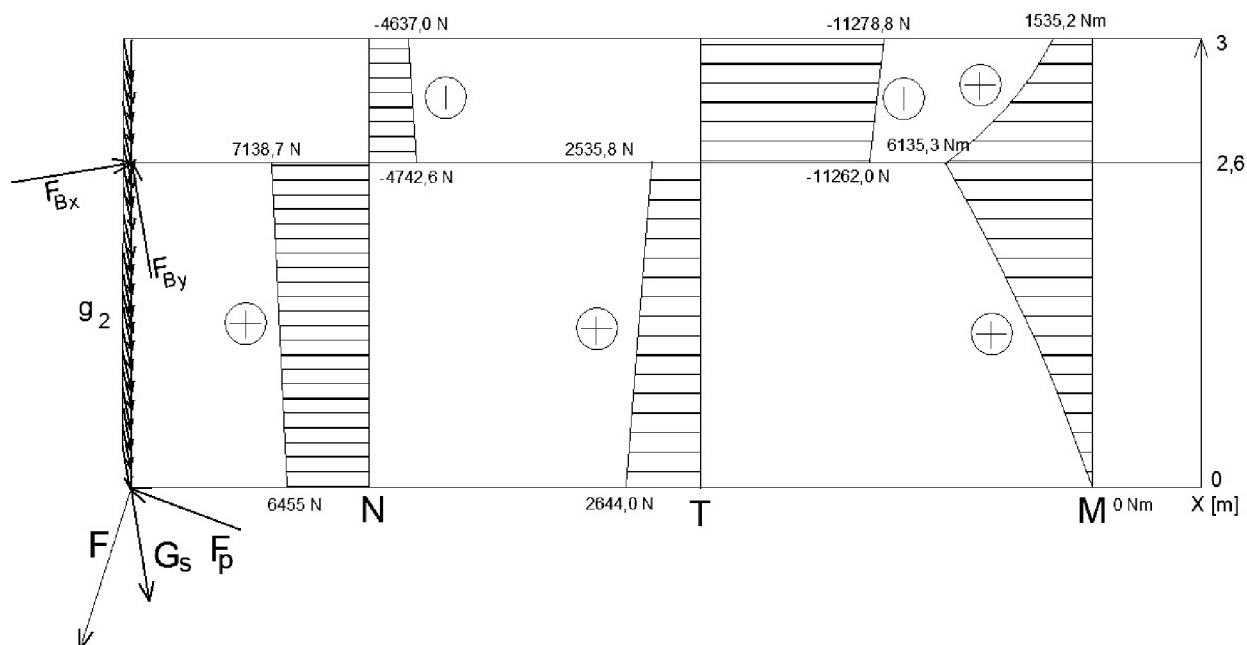
$$(91)$$

Kde:

$N_{2(P)}$ [N] normálová síla pro druhý úsek přitlačného ramene

$T_{2(P)}$ [N] posouvající síla pro druhý úsek přitlačného ramene

$M_{2(P)}$ [Nm] ohybový moment pro druhý úsek přitlačného ramene



Obr. 32: Průběh VVÚ na přitlačném rameni; hodnoty jsou spočtené pro úhly $\alpha = 225^\circ$ $\beta = 54^\circ$

9 KONTROLNÍ PEVNOSTNÍ VÝPOČTY

9.1 KONTROLA ČEPU A

Na čep A působí více sil, a to síla od momentu M_{HZ} , který je vyvolán v případě zaseknutí hrabla, a reakce F_a . Hodnota $F_{\check{c}A}$ je maximální pro $\alpha = 225^\circ$.

$$F_{HZ} = \frac{M_{HZ}}{l_{\check{c}A}} \quad (92)$$

$$F_{\check{c}Ax} = \frac{F_{Ax}}{2} + F_{HZ} \cdot \cos(\beta_1) = \frac{F_{Ax}}{2} + \frac{F \cdot \cos \delta \cdot s}{2 \cdot l_{\check{c}A}} \cdot \cos(\beta_1) \quad (93)$$

$$F_{\check{c}Ax} = \frac{3501}{2} + \frac{6214 \cdot \cos 16,7 \cdot 2}{2 \cdot 0,14} \cdot \cos(9) = 43740,7 \text{ N} \quad (94)$$

$$F_{\check{c}Ay} = \frac{F_{Ay}}{2} + F_{HZ} \cdot \sin(\beta_1) = \frac{F_{Ay}}{2} + \frac{F \cdot \cos \delta \cdot s}{2 \cdot l_{\check{c}A}} \cdot \sin(\beta_1) \quad (95)$$

$$F_{\check{c}Ay} = \frac{15236}{2} + \frac{6214 \cdot \cos 16,7 \cdot 2}{2 \cdot 0,14} \cdot \sin 9 = 14268,6 \text{ N} \quad (96)$$

$$F_{\check{c}A} = \sqrt{F_{\check{c}Ax}^2 + F_{\check{c}Ay}^2} \quad (97)$$

$$F_{\check{c}A} = \sqrt{43740,7^2 + 14268,6^2} = 46009,1 \text{ N} \quad (98)$$

Kde:

F_{HZ} [N] síla, která je vyvolána ohybovým momentem M_{HZ} na uložení čepu A

$l_{\check{c}A}$ [m] rozteč bočnic základny čisticího stroje, 0,140

$F_{\check{c}Ax}$ [N] celková síla v čepu A k ose x

$F_{\check{c}Ay}$ [N] celková síla v čepu A k ose y

$F_{\check{c}A}$ [N] celková síla v čepu A

Kontrola čepu na stříh:

Materiál čepu je volen E335, jehož dovolené napětí ve smyku je 105 – 145 MPa. [23]

$$\tau_{\check{c}A} = \frac{4 \cdot F_{\check{c}A}}{\pi \cdot d_{\check{c}A}^2} = \frac{4 \cdot 46009,1}{\pi \cdot (50 \text{ mm})^2} = 23,43 \text{ MPa} \quad (99)$$

$$\tau_{\check{c}A} \leq \tau_{DOV} \quad (100)$$



$$23,43 \text{ MPa} \leq 105 \text{ MPa} \quad (101)$$

Kde:

$\tau_{\check{c}A}$ [MPa] smykové napětí

τ_{DOV} [MPa] dovolené napětí ve smyku

$d_{\check{c}A}$ [mm] průměr čepu A, 50 mm

Kontrola čepu na otláčení:

Dovolený tlak je pro ocel E335 105 – 145 MPa. [23]

$$\sigma_{o\check{c}A} = \frac{F_{\check{c}A}}{s_A \cdot d_{\check{c}A}} = \frac{46009,1}{25 \cdot 50} = 36,81 \text{ MPa} \quad (102)$$

$$\sigma_{o\check{c}A} \leq \sigma_{DOV} \quad (103)$$

$$36,81 \text{ MPa} \leq 105 \text{ MPa} \quad (104)$$

Kde:

σ_{dov} [MPa] dovolené napětí v tlaku

$\sigma_{o\check{c}A}$ [MPa] tlakové napětí

s_A [mm] šířka bočnic stroje

9.2 KONTROLA ČEPU B

Na čep B působí reakce F_b . Hodnota $F_{\check{c}B}$ je maximální pro $\alpha = 225^\circ$.

$$F_{HZ} = \frac{M_{HZ}}{l_{\check{c}B}} \quad (105)$$

$$F_{\check{c}Ax} = \frac{F_{Bx}}{2} + F_{PZ} \cdot \cos(\beta_1) = \frac{F_{Bx}}{2} + \frac{F \cdot \cos \delta \cdot s}{2 \cdot l_{\check{c}B}} \cdot \cos(\beta_1) \quad (106)$$

$$F_{\check{c}Bx} = \frac{15487}{2} + \frac{6214 \cdot \cos 16,7 \cdot 2}{2 \cdot 0,1} \cdot \cos(9) = 66529,8 \text{ N} \quad (107)$$

$$F_{\check{c}By} = \frac{F_{By}}{2} + F_{HZ} \cdot \sin(\beta_1) = \frac{F_{By}}{2} + \frac{F \cdot \cos \delta \cdot s}{2 \cdot l_{\check{c}B}} \cdot \sin(\beta_1) \quad (108)$$

$$F_{\check{c}By} = \frac{9578}{2} + \frac{6214 \cdot \cos 16,7 \cdot 2}{2 \cdot 0,1} \cdot \sin 9 = 11103,5 \text{ N} \quad (109)$$



$$F_{\check{c}B} = \sqrt{F_{\check{c}Bx}^2 + F_{\check{c}By}^2} \quad (110)$$

$$F_{\check{c}B} = \sqrt{66529,8^2 + 11103,5^2} = 67448,9 \text{ N} \quad (111)$$

Kde:

F_{PZ} [N] síla, která je vyvolána ohybovým momentem M_{PZ} na uložení čepu B

$l_{\check{c}B}$ [m] rozteč na hlavním rameni

$F_{\check{c}Bx}$ [N] celková síla v čepu B k ose x

$F_{\check{c}By}$ [N] celková síla v čepu B k ose y

$F_{\check{c}B}$ [N] celková síla v čepu B

Kontrola čepu na stříh:

Materiál čepu je volen E335, jehož dovolené napětí ve smyku je 150 – 145 MPa. [23]

$$\tau_{\check{c}B} = \frac{4 \cdot F_{\check{c}B}}{\pi \cdot d_{\check{c}B}^2} = \frac{4 \cdot 67448,9}{\pi \cdot (50 \text{ mm})^2} = 34,35 \text{ MPa} \quad (112)$$

$$\tau_{\check{c}A} \leq \tau_{DOV} \quad (113)$$

$$34,35 \text{ MPa} \leq 105 \text{ MPa} \quad (114)$$

Kde:

$\tau_{\check{c}B}$ [MPa] smykové napětí

τ_{DOV} [MPa] dovolené napětí ve smyku

$d_{\check{c}B}$ [mm] průměr čepu B, 50 mm

Kontrola čepu na otláčení:

Dovolený tlak je pro ocel E335 105 – 145 MPa.. [23]

$$\sigma_{o\check{c}B} = \frac{F_{\check{c}B}}{s_B \cdot d_{\check{c}B}} = \frac{67448,9}{25 \cdot 50} = 53,96 \text{ MPa} \quad (115)$$

$$\sigma_{o\check{c}B} \leq \sigma_{DOV} \quad (116)$$

$$53,96 \text{ MPa} \leq 105 \text{ MPa} \quad (117)$$

Kde:

σ_{dov} [MPa] dovolené napětí v tlaku

$\sigma_{o\check{c}B}$ [MPa] tlakové napětí

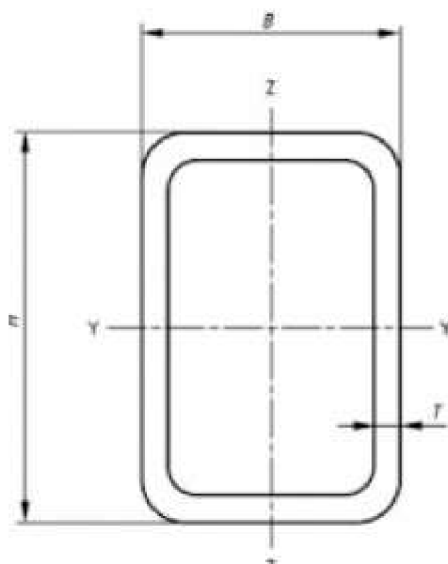
s_B [mm] šířka bočnic stroje

9.3 NAPĚTÍ V RAMENECH

Napětí v hlavním rameni

Vzhledem k tomu, že z výsledných vnitřních účinků plyne, že tahové napětí od normálové síly a smykové napětí od posouvající síly mají velice malou velikost, budou tato napětí zanedbána. Profil hlavního ramene je obdélníkový, s rozměry 200x100x6 (v x š x t). Je brána v potaz i možnost zaseknutí hrabla při stírání a tím vznik přídavného momentu M_{HZ} .

Při stírání můžeme pozorovat maximální napětí v hlavním rameni při úhlu $\alpha = 225^\circ$ a ve vzdálenosti $x = 1,9$ m.



Obr. 33. : Dutý obdélníkový silnostěnný profil – vyznačení os [19]

Kontrola na ohyb:

$$\sigma_{oy} = \frac{M_{z(H)}}{W_y} = \frac{21308,5}{179,4} = 98,8 \text{ MPa} \quad (118)$$

$$\sigma_{oz} = \frac{M_{HZ}}{W_z} = \frac{F \cdot \sin(90-\beta) \cdot \cos\delta \cdot s/2}{W_z} = \frac{6214 \cdot \sin(81) \cdot \cos 16,7 \cdot 2/2}{119,8} = 24,5 \text{ MPa} \quad (119)$$

Kde:

σ_{oy} [MPa] ohybové napětí k ose y



σ_{oz} [MPa] ohybové napětí k ose z

M_{HZ} [m] ohybový moment způsobený vyosením zatěžující síly

s [m] délka hrabla

W_y [cm³] pružný modul průřezu k ose y [23]

W_z [cm³] pružný modul průřezu k ose z [23]

Celkové napětí

$$\sigma_c = \sigma_{oy} + \sigma_{oz} \quad (120)$$

$$\sigma_c = 123,3 \text{ MPa} \quad (121)$$

$$\sigma_c \leq \sigma_{DOV} \quad (122)$$

$$123,3 \text{ MPa} \leq 140 \text{ MPa} \quad (123)$$

Kde:

σ_c [MPa] redukované napětí

σ_{DOV} [MPa] maximální dovolené napětí

Maximální dovolené napětí pro ocel S355J2 je 140 MPa, kontrola potvrdila, že toto napětí nebude překročeno.

Napětí v přitlačném rameni

Vzhledem k tomu, že z výsledných vnitřních účinků plyne, že tahové napětí od normálové síly a smykové napětí od posouvající síly mají velice malou velikost, budou tato napětí zanedbána. Profil hlavního ramene je obdélníkový, s rozměry 180x80x6 (v x š x t). Je brána v potaz i možnost zaseknutí hrabla při stírání a tím vzniká přídavného momentu M_{HZ} .

Při stírání můžeme pozorovat maximální napětí v hlavním rameni při úhlu $\alpha = 225^\circ$ a ve vzdálenosti $x = 2,6$ m.

Kontrola na ohyb:

$$\sigma_{oy} = \frac{M_{2(P)}}{W_y} = \frac{6135,6}{133,5} = 45,9 \text{ MPa} \quad (124)$$

$$\sigma_{oz} = \frac{M_{PZ}}{W_z} = \frac{F \cdot \cos \delta \cdot s / 2}{W_z} = \frac{6214 \cdot \cos 16,72 / 2}{119,8} = 49,7 \text{ MPa} \quad (125)$$



Kde:

σ_{oy} [MPa] ohybové napětí k ose y

σ_{oz} [MPa] ohybové napětí k ose z

M_{PZ} [m] ohybový moment způsobený vyosením zatěžující síly

s [m] délka hrabla

W_y [cm³] pružný modul průřezu k ose y [23]

W_z [cm³] pružný modul průřezu k ose z [23]

Celkové napětí

$$\sigma_c = \sigma_{oy} + \sigma_{oz} \quad (126)$$

$$\sigma_c = 63,1 + 49,7 = 112,8 \text{ MPa} \quad (127)$$

$$\sigma_c \leq \sigma_{DOV} \quad (128)$$

$$112,8 \text{ MPa} \leq 140 \text{ MPa} \quad (129)$$

Kde:

σ_c [MPa] celkové napětí

σ_{DOV} [MPa] maximální dovolené napětí

Maximální dovolené napětí pro ocel S355J2 je 140 MPa, [23] kontrola potvrdila, že toto napětí nebude překročeno.



ZÁVĚR

V této bakalářské práci byl dle zadání proveden návrh hydraulicky poháněného čistícího stroje česlí. Celá konstrukce byla navržena tak, aby bez problémů zvládla zatížení, které může při provozu vzniknout vyvozením maximálních sil hydromotoru. Vzhledem k malým rychlostem byla úloha řešena jako statická, zanedbány byly také odpory kapaliny či srážka s cizím předmětem. K pohonu česlí budou využity dva lineární hydromotory se zdvihy, které dostatečně zajišťují potřebný rozsah pohybu ramen.

Vzhledem k tomu, že zařízení má být provozováno v přírodě v bezprostřední blízkosti vodních toků, byl zvolen biologicky rozložitelný hydraulický olej Total Biohydran TMP 32, který by v případě nečekané havárie nezpůsobil škody na životním prostředí. Z důvodu vysoké vlhkosti bylo na povrchovou úpravu česlí zvoleno žárové zinkování, díky kterému bude výrazně omezen vznik koroze.

POUŽITÉ INFORMAČNÍ ZDROJE

- [1] ŠKOPÁN, Miroslav. *Hydraulické pohony strojů*. Vysoké učení technické v Brně, 2009. [cit. 1. 11. 2016]. Dostupné z <https://www.vutbr.cz/studis/student.phtml>
- [2] SHIGLEY, Joseph E., Charles R. MISCHKE a Richard G. BUDYNAS. *Konstruování strojních součástí*. Brno: Vysoké učení technické v Brně, 2010. Překlady vysokoškolských učebnic. ISBN 978-80-214-2629-0.
- [3] BIGOŠ, Peter, Jozef KULKA, Melichar KOPAS a Martin MANTIČ. *Teória a stavba zdvihacích a dopravných zariadení*. Vyd. 1. Košice: TU v Košiciach, Strojnícka fakulta, 2012. Edícia vedeckej a odbornej literatúry (Technická univerzita v Košiciach). ISBN 9788055311876.
- [4] GABRIEL, Pavel, František ČIHÁK a Petr KALANDRA. *Malé vodní elektrárny*. Praha: Nakladatelství ČVUT, 1998. ISBN 80-01-01812-1.
- [5] ČESLE A SÍTA. ASIO, čištění a úprava vod [online]. Brno: Topinfo CMS, c2011-2017 [cit. 2018-05-09]. Dostupné z: <http://www.asio.cz/cz/285.cesle-a-sita>
- [6] ČSN EN 12255-3: 2002. Čistírny odpadních vod – Část 3: PĚdčištění. Praha: Český normalizační institut, 2002. 7 s.
- [7] Panský mlýn v Lobkovicích. Fabriky.cz [online]. 2018 [cit. 2018-05-09]. Dostupné z: http://www.fabriky.cz/externi/2011_mlyn_lobkovice_grisa/img00005.htm
- [8] Samočisticí česle. FONTANA R. [online]. 9.5.2018 [cit. 2018-05-09]. Dostupné z: <http://www.fontanar.cz/fotogalerie.php#vp101>
- [9] Česle. Abeceda vodních pohonů [online]. [cit. 2018-05-07]. Dostupné z: <http://mve.energetika.cz/index.htm>
- [10] Princip čištění odpadních vod [online]. 2018 [cit. 2018-05-09]. Dostupné z: <https://www.labtech.eu/princip-cistení-odpadních-vod/>
- [11] Ručně stírané česle [online]. 2018 [cit. 2018-05-09]. Dostupné z: <https://www.ekosystem.cz/dalsi-cinnost/vyroba-z-nerezu/rucne-stirane-cesle>
- [12] MAZEL, Lubomír a Miloš POKORNÝ. *Vodárny a čistírny*. 2., pUprac. vyd. Brno: Vysoké učení technické, 1řř2. ISBN Ř0-214-0473-6.
- [13] Strojně stírané česle Řetězové. INKOS. [online]. 9.5.2018 [cit. 2018-05-09]. Dostupné z: <http://www.inkos.cz/vyrobni-program/chci-hledat-podle-zarizeni/ceslestrojne-stirane-retezove>
- [14] Česle a síta Rotamatr [online]. 2018 [cit. 2018-05-09]. Dostupné z: <http://www.hubercs.cz/cz/produkty/cesle-a-sita/cesle-a-sita-rotamatr.html>



- [15] K&H Kinetic - *výrobky* [online]. 2018 [cit. 2018-05-09]. Dostupné z: <http://www.kh-kinetic.cz/home/velke/vyrobkyJWCE.html>
- [16] Windisch Rack Cleaning Machine [online]. 2018 [cit. 2018-05-09]. Dostupné z: <https://www.seilbahnen.ch/en/Stahlwasserbau/Projekte-Stahlwasserbau/001-RRM-Windisch.php>
- [17] Čisticí stroje česlí [online]. 2018 [cit. 2018-05-09]. Dostupné z: <http://www.cesle.cz/ang.html#/fotogalerie>
- [18] Katalog série EH. HYDRAULICS s.r.o. [online]. [cit. 2018-05-09]. Dostupné z: http://www.hydraulics.cz/wcd/pdf/vyrobní_katalog_cz2017.pdf
- [19] Katalog hutního materiálu. Weyland [online]. [cit. 2018-05-11]. Dostupné z: http://www.weyland.at/fileadmin/weyland_2010/CZ_Inhalte/Weyland_Katalog_hutního_materialu.pdf.pdf
- [20] Holata, M. Malé vodní elektrárny. Projektování a provoz. Akademie věd České republiky. 2002. ISBN 80-200-0828-4.
- [21] Gyrus - produkty [online]. 2018 [cit. 2018-05-09]. Dostupné z: <https://www.gyrus-mve.cz/produkty/>
- [22] HLAVÍNEK, P., MIČÍN, J., PRAX, P.: Příručka stokování a čištění, Brno: NOEL 2000, ISBN
- [23] LEINVEBER, Jan a Pavel VÁVRA. Strojnické tabulky: pomocná učebnice pro školy technického zaměření. 3. dopl. vyd. Úvaly: ALBRA, 2006, xiv, 914 s. ISBN 80-7361-033-7. 80-86020-30-4.
- [24] Coefficient of friction. Engineering-abc [online]. [cit. 2018-05-18]. Dostupné z: <http://www.tribology-abc.com/abc/cof.htm>

SEZNAM POUŽITÝCH ZKRATEK A SYMBOLŮ

a	[mm]	vzdálenost od osy čepu A po osu hlavního hydromotoru
b	[mm]	vzdálenost od osy čepu A do působíště tíhové síly G_1
c_x	[mm]	kolmá vzdálenost reakce ve směru x od osy čepu A
c_y	[mm]	kolmá vzdálenost reakce ve směru y od osy čepu B
d	[mm]	vzdálenost působíště síly G_2 od osy čepu B
D_H	[mm]	jmenovitý průměr hlavního hydromotoru
d_H	[mm]	průměr pístní tyče hlavního hydromotoru
D_P	[mm]	jmenovitý průměr válce přítlačného hydromotoru
d_P	[mm]	průměr pístní tyče přítlačného hydromotoru
e	[mm]	vzdálenost působíště síly G_s od osy čepu B
f	[-]	součinitel tření, $f = 0,3$
F_{P1}	[N]	síla hlavního hydromotoru, volený tlak $p_{\max} = 7 \text{ MPa}$
F_{P1min}	[N]	síla v hlavním hydromotoru
F_{P2}	[N]	síla přítlačného hydromotoru, volený tlak $p_{\max} = 7 \text{ MPa}$
F_{P2min}	[N]	síla v přítlačném hydromotoru
F_{PP}	[N]	přítlačná síla při zvedání na prázdno
F_t	[N]	třecí síla mezi hrablem a česlemi
g_g	[m/s]	gravitační zrychlení
g	[mm]	vzdálenost osy čepu B od přítlačného hydromotoru
g_1	[N]	liniové silové zatížení hlavního ramene
G_1	[N]	tíhová síla působící na hlavní rameno
g_2	[N]	liniové silové zatížení přítlačného ramene
G_2	[N]	tíhová síla působící na přítlačné rameno
G_s	[N]	tíhová síla působící na hrablo se shrabky
H	[m]	hloubka shrabků

h	[mm]	vzdálenost osy přítlačného hydromotoru od osy čepu A
i	[mm]	vzdálenost osy čepu B od síly F
j	[mm]	vzdálenost osy čepu B od síly F_p
k_1	[-]	součinitel předpokládaného nárůstu hmotnosti, volím 1,2
k_2	[-]	součinitel předpokládaného nárůstu hmotnosti, volím 1,2
L	[m]	délka shrabla
l_1	[mm]	vzdálenost těžiště od osy čepu A, 1200 mm
l_2	[mm]	vzdálenost působíště síly G_2 od osy čepu B, 1100 mm
l_{AP}	[mm]	vzdálenost osy čepu A od osy konzoly přítlačného hydromotoru
l_{BA}	[mm]	vzdálenost mezi čepy A a B, 2400 mm
l_s	[mm]	vzdálenost působíště síly G_s od osy čepu B, 2600 mm
m_1	[kg/m]	hmotnost polotovaru, 26,4 kg/m
$M_{1(H)}$	[Nm]	ohybový moment pro první úsek hlavního ramene
$M_{1(P)}$	[Nm]	ohybový moment pro první úsek přítlačného ramene
m_2	[kg/m]	hmotnost polotovaru, 22,6 kg/m
$M_{2(H)}$	[N]	ohybový moment pro druhý úsek hlavního ramene
$M_{2(P)}$	[Nm]	ohybový moment pro druhý úsek přítlačného ramene
$M2(P)$	[Nm]	ohybový moment pro druhý úsek přítlačného ramene
ms	[kg]	hmotnost shrabků
$N_{1(H)}$	[N]	normálová síla pro první úsek hlavního ramene
$N_{1(P)}$	[N]	normálová síla pro první úsek přítlačného ramene
$N_{2(H)}$	[N]	normálová síla pro druhý úsek hlavního ramene
$N_{2(P)}$	[N]	normálová síla pro druhý úsek přítlačného ramene
p	[MPa]	tlak v obvodu při stírání na prázdno
p_{max}	[MPa]	maximální tlak hydraulického oleje, voleno 7 MPa
p_z	[MPa]	tlak v přítlačném hydromotoru při zvedání v horní úvrati

r	[mm]	vzdálenost od osy čepu A k ose horního čepu hlavního HM
S_{HJ}	[mm ²]	plocha jmenovitého průměru hlavního hydromotoru
S_m	[mm ²]	činná plocha na straně pístnice
S_{PP}	[mm ²]	plocha pístní tyče přitlačného hydromotoru
$T_{1(H)}$	[N]	posouvající síla pro první úsek hlavního ramene
$T_{1(P)}$	[N]	posouvající síla pro první úsek přitlačného ramene
$T_{2(H)}$	[N]	posouvající síla pro druhý úsek hlavního ramene
$T_{2(P)}$	[N]	posouvající síla pro druhý úsek přitlačného ramene
v	[m]	výška shrabků
V_S	[m ³]	objem shrabků
x	[mm]	vzdálenost horního čepu přitlačného hydromotoru od osy čepu B
y	[mm]	vzdálenost dolního čepu přitlačného hydromotoru od osy čepu B
z	[mm]	vzdálenost osy hlavního ramene k ose spodního čepu přitl. HM
α_2	[°]	úhel viz obr. 18
α_3	[°]	úhel odklonu hlavního ramene od osy x, viz obr. 19
β	[°]	úhel, který svírá hlavní rameno s přitlačným ramenem
β_1	[°]	úhel, který svírá přitlačné rameno s osou y
β_2	[°]	úhel viz obr. 19
δ	[°]	úhel, který svírá přitlačné rameno s česlemi, viz obr. 21
δ_1	[°]	úhel viz obr. 19
δ_2	[°]	viz obr. 20
ρ_s	[kg/m ³]	hustota shrabků



SEZNAM PŘÍLOH

Výkres 2018-00-00 Čisticí stroj

Výkres 2018-00-01 Hlavní rameno