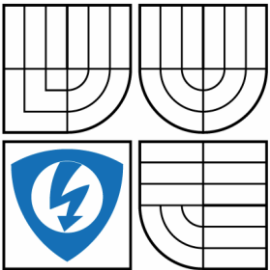


VYSOKÉ UČENÍ TECHNICKÉ V BRNĚ

BRNO UNIVERSITY OF TECHNOLOGY



FAKULTA ELEKTROTECHNIKY A KOMUNIKAČNÍCH  
TECHNOLOGIÍ

ÚSTAV AUTOMATIZACE A MĚŘICÍ TECHNIKY

FACULTY OF ELECTRICAL ENGINEERING AND COMMUNICATION  
DEPARTMENT OF CONTROL AND INSTRUMENTATION

# REGULÁTOR PRO NABÍJENÍ NIMH AKUMULÁTORŮ Z FOTOVOLTAICKÉHO PANELU

REGULATOR FOR CHARGING NIMH STORAGE BATTERY FROM PHOTOVOLTAIC  
PANEL

DIPLOMOVÁ PRÁCE

MASTER'S THESIS

AUTOR PRÁCE

AUTHOR

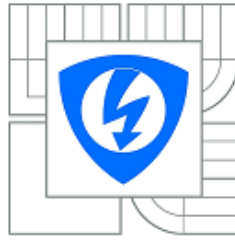
Bc. MARTIN KAŠPÁREK

VEDOUCÍ PRÁCE

SUPERVISOR

Ing. PETR FIEDLER, Ph.D.

BRNO 2011



VYSOKÉ UČENÍ  
TECHNICKÉ V BRNĚ

Fakulta elektrotechniky  
a komunikačních technologií

Ústav automatizace a měřicí techniky

## Diplomová práce

magisterský navazující studijní obor  
Kybernetika, automatizace a měření

**Student:** Bc. Martin Kašpárek  
**Ročník:** 2

**ID:** 98124  
**Akademický rok:** 2010/2011

### NÁZEV TÉMATU:

**Regulátor pro nabíjení NiMH akumulátorů z fotovoltaického panelu**

### POKYNY PRO VYPRACOVÁNÍ:

Seznamte se s problematikou nabíjení NiMH akumulátorů. Navrhněte koncepci regulátoru, který umožní optimální nabíjení NiMH článků z FV panelu. Regulátor realizujte.

### DOPORUČENÁ LITERATURA:

[http://cds.linear.com/docs/Article/PET\\_EN\\_092009.pdf](http://cds.linear.com/docs/Article/PET_EN_092009.pdf)  
<http://ece.wpi.edu/analog/mqps/SolarMQP.pdf>

**Termín zadání:** 7.2.2011

**Termín odevzdání:** 23.5.2011

**Vedoucí práce:** doc. Ing. Petr Fiedler, Ph.D.

**prof. Ing. Pavel Jura, CSc.**  
*Předseda oborové rady*

### UPOZORNĚNÍ:

Autor diplomové práce nesmí při vytváření diplomové práce porušit autorská práva třetích osob, zejména nesmí zasahovat nedovoleným způsobem do cizích autorských práv osobnostních a musí si být plně vědom následků porušení ustanovení § 11 a následujících autorského zákona č. 121/2000 Sb., včetně možných trestněprávních důsledků vyplývajících z ustanovení části druhé, hlavy VI. díl 4 Trestního zákoníku č.40/2009 Sb.

## **Abstrakt**

Cílem této diplomové práce je navrhnout a sestavit regulátor pro nabíjení NiMH akumulátorů z fotovoltaického (FV) panelu. Úkolem regulátoru je sledování maximálního výkonového bodu FV panelu (MPPT), řízení nabíjení a vyhodnocení plného nabití článků.

## **Klíčová slova**

NiMH články, fotovoltaické panely, MPPT metody, MPPT solární nabíječka

## **Abstract**

The aim of this master's thesis is suggest and construct regulator for charge NiMH storage battery from photovoltaic (PV) panel. Function regulator is tracking maximum power point from PV panel (MPPT), control charge and evaluation full charge of battery.

## **Keywords**

NiMH battery, Photovoltaic panels, MPPT methods, MPPT solar charger

### **Bibliografická citace:**

KAŠPÁREK, M Regulátor pro nabíjení NiMH akumulátorů z fotovoltaického panelu . Brno: Vysoké učení technické v Brně, Fakulta elektrotechniky a komunikačních technologií, 2011.70s. Vedoucí diplomové práce byl Ing. Petr Fiedler, Ph.D.

## **Prohlášení**

„Prohlašuji, že svou diplomovou práci na téma Regulátor pro nabíjení NiMH akumulátorů z fotovoltaického panelu jsem vypracoval samostatně pod vedením vedoucího diplomové (*bakalářské*) práce a s použitím odborné literatury a dalších informačních zdrojů, které jsou všechny citovány v práci a uvedeny v seznamu literatury na konci práce.

Jako autor uvedené diplomové práce dále prohlašuji, že v souvislosti s vytvořením této diplomové práce jsem neporušil autorská práva třetích osob, zejména jsem nezasáhl nedovoleným způsobem do cizích autorských práv osobnostních a jsem si plně vědom následků porušení ustanovení § 11 a následujících autorského zákona č. 121/2000 Sb., včetně možných trestněprávních důsledků vyplývajících z ustanovení části druhé, hlavy VI. díl 4 Trestního zákoníku č. 40/2009 Sb.

V Brně dne: 20. května 2011

.....  
podpis autora

## **Poděkování**

Děkuji vedoucímu diplomové práce Ing. Petru Fiedlerovi, Ph.D. za účinnou metodickou, pedagogickou a odbornou pomoc a další cenné rady při zpracování mé diplomové práce.

V Brně dne: 20. května 2011

.....  
podpis autora

# Obsah

1	Úvod.....	9
2	Akumulátor NiMH.....	10
2.1	Popis.....	10
2.2	Akumulátor NiMH.....	10
2.2.1	Elektrochemická reakce .....	11
2.2.2	Základní pojmy .....	12
2.2.3	Nabíjení a vybíjení .....	13
2.2.4	Nabíjecí režimy .....	14
2.2.5	Metody pro ukončení nabíjení.....	15
3	Fotovoltaický článek .....	19
3.1	Princip FV článku .....	19
3.2	Spektrální citlivost S .....	20
3.3	Statické a dynamické vlastnosti FVČ .....	21
3.3.1	Proud nakrátko - $I_{SC}$ (Short Circuit) .....	22
3.3.2	Napětí naprázdno - $U_{oc}$ (Open Circuit) .....	22
3.3.3	MMP - Maximum Power Point.....	22
3.3.4	Pracovní bod - PB .....	23
3.3.5	Fill Factor - FF .....	23
3.3.6	Účinnost $\eta$ .....	23
3.3.7	Vnitřní odpory $R_S$ a $R_{SH}$ .....	24
3.4	Vlivy na parametry FV článku.....	24
3.4.1	Intenzita záření .....	24
3.4.2	Teplota .....	24
3.4.3	Spektrum záření .....	25
3.5	Typy FV článků .....	25
3.5.1	Monokrystalické.....	25
3.5.2	Polykrystalické.....	25
3.5.3	Amorfní.....	26
4	MPPT a metody MPPT .....	27
4.1	Constant voltage (CV).....	28
4.2	Fractional open-circuit voltage .....	28
4.3	Fractional short-circuit current.....	29
4.4	Perturb and Observe (P&O) .....	30

4.5	Incremental conductance ( inc, inccond ).....	32
4.6	Přehled MPPT metod.....	34
5	Návrh MPPT regulátoru.....	35
5.1	Popis konstrukce.....	35
5.2	Mikroprocesor ATMEga16.....	36
5.3	Programovatelný kit.....	38
5.4	LCD displej.....	42
5.5	Návrh MPPT regulátoru a nabíječky NiMH článků.....	43
5.5.1	NiMH články.....	43
5.5.2	FV panel.....	44
5.5.3	Snižující DC/DC měnič řízený PWM signálem.....	45
5.5.4	Měření vstupního napětí a proudu FV panelů.....	51
5.5.5	Napět'ový zdroj.....	54
5.5.6	Ovládání nabíjení a měření napětí na NiMH člancích.....	55
5.6	MPPT regulátor a nabíječka NiMH článků.....	57
5.7	Popis algoritmu.....	63
6	Závěr.....	65
7	Použitá literatura.....	67
8	Seznam obrázků.....	68
9	Seznam zkratk.....	69
10	Seznam příloh.....	70



# 1 ÚVOD

Regulátor pro nabíjení NiMH akumulátorů z fotovoltaického panelu. V dnešní době si už takřka nikdo nedokáže představit život bez elektrické energie. Jelikož přírodní zdroje rychle ubývají, směřuje se spíše k obnovitelným zdrojům energie, mezi které patří i sluneční energie. Právě v tomto období se začínají pole namísto potravin plnit fotovoltaickými (FV) panely a energie z nich získaná se připojuje do elektrické sítě pod názvem "zelená energie". Toto masivní rozšíření a zájem o fotovoltaiku dalo příčinu i vývoji řídicích systémů. Aby bylo využití FV panelů maximální, vznikly MPPT regulátory. MPPT (**M**aximum **P**ower **P**oint **T**racking) neboli sledování maximálního výkonového bodu má za úkol získat maximální výkon z FV panelu při změnách intenzity záření. Dosahuje tak tím, že se změnou intenzity záření mění pracovní napětí FV panelu  $U_{MPP}$  aby výstupní výkon  $P_{MPP}$  byl největší.

Tato práce je zaměřená na realizaci takového MPPT regulátoru, který získaný maximální výkon FV panelu bude ukládat do NiMH akumulátorů. NiMH akumulátory jsou i dnes, kdy je mnoho lepších technologií, stále rozšířené. Nejvíce je můžeme vidět jako články typu AA "tužkové baterie", používané do fotoaparátů, ovladačů, bezdrátových myši atd. Někdy se můžeme nacházet v situaci, kdy nebude energie ze sítě k dispozici a proto budeme moci využít energie solární.

## 2 AKUMULÁTOR NIMH

### 2.1 Popis

#### Galvanický článek

Využívá chemickou reakci, při níž se uvolňuje energie ve formě elektrického pole. Dělí se na primární a sekundární. Primární je schopen elektrickou energii pouze volnit (je na jedno použití), sekundární je schopen energii také přijmout a tak se opakovaně nabíjet a vybijet. Napětí galvanického článku je řádově v jednotkách voltů.[1]

#### Baterie

Několik vzájemně propojených, galvanických článků, většinou řazených do série (za sebou) a tím dosáhnou vyššího celkového napětí. Baterii, kterou vytváří několik sekundárních galvanických článků se také říká akumulátor. [1]

#### Akumulátor

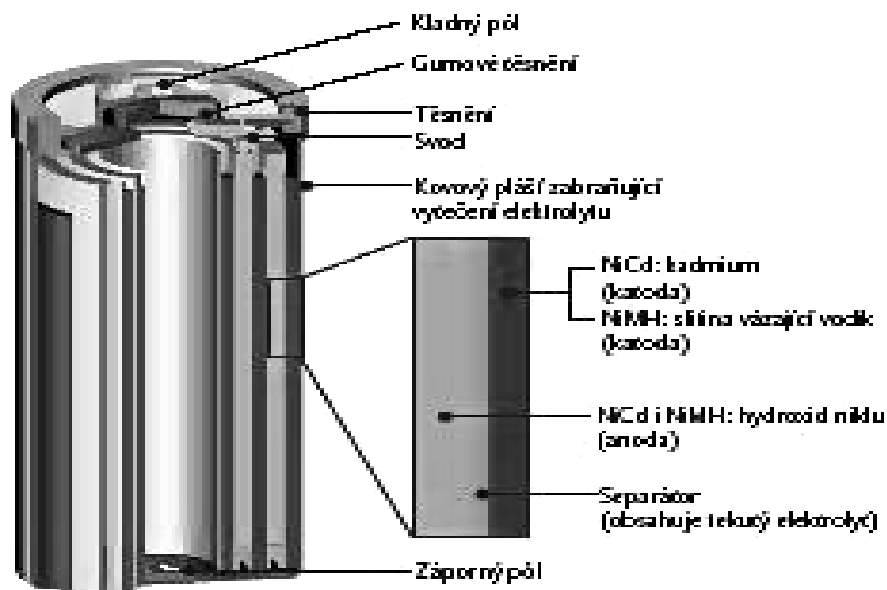
Akumulátory jsou sekundárním zdrojem energie a jsou založeny na reverzibilním elektrochemickém procesu, při němž se vybitím spotřebované aktivní chemické látky obnovují opětným nabitím z jiného, výkonnějšího zdroje stejnosměrného proudu. Jako charakteristické veličiny baterií se vedle napětí (jednotka volt, V) udávají kapacita, tj. energetický obsah (jednotka watthodina, Wh) a hustota energie (Wh/l). Další důležitý údaj je životnost, ta je dána maximálním počtem nabíjecích a vybíjecích cyklů a určuje tedy jak často a kolikrát lze akumulátor vybijet resp. nabíjet.

#### Typy baterií

Akumulátory se podle použité kombinace elektrochemických komponent dělí na několik druhů. Nejznámější typy jsou: niklkadmiové (Ni-Cd), niklmetalhydridové (Ni-MH), lithiumiontové (Li-Ion) a Lithium-Polymerové články (Li-Pol).

### 2.2 Akumulátor NiMH

**Nikl-metal hydridový akumulátor** neboli **NiMH**, je druh sekundárního galvanického článku. Je jedním z velmi rozšířených druhů akumulátorů, který především nahradil starší druh NiCd, a to především z toho důvodu, že neobsahuje těžkých kovů jako je kadmium (Cd) a při stejných rozměrech jako NiCd mají přibližně dvojnásobnou kapacitu. Hlavními důvody jeho velkého rozšíření je jeho značně velká kapacita a schopnost dodávat poměrně velký proud spolu s přijatelnou cenou.

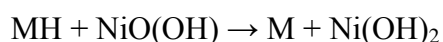


Obr.2.1 : Vnitřní struktura NiMH a NiCd článků. [3]

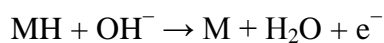
## 2.2.1 Elektrochemická reakce

Záporná elektroda je tvořena speciální kovovou slitinou, která s vodíkem vytváří směs hydridů neurčitého složení. Tato slitina je většinou složena z niklu, kobaltu, manganu, případně hliníku a některých vzácných kovů – lanthanu, ceru, neodymu, praseodymu. Kladná elektroda je z oxid-hydroxidu niklitého – NiO(OH) a elektrolytem je vodný roztok hydroxidu draselného.

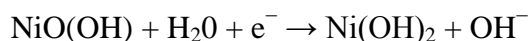
Celková reakce vybíjení:



- Na záporné elektrodě



- Na kladné elektrodě



,kde M a MH je výše zmíněná slitina s případně navázaným vodíkem. Při nabíjení probíhají uvedené reakce opačným směrem. [2]

## 2.2.2 Základní pojmy

### Jmenovité napětí

Jmenovité napětí udává velikost napětí ve voltech na jeden článek. U NiMH článku je to 1,2V. Napětí (naprázdno) plně nabitého článku je 1,4 V a napětí vybitého článku je 1,0V.

### Jmenovitá kapacita

Jmenovitá kapacita udává velikost elektrického náboje (množství energie) uloženého v akumulátoru. Udává se v ampérhodinách (Ah) nebo v praxi častěji v miliampérhodinách (mAh). Například kapacita 1000 mAh znamená, že akumulátor může dodávat proud 1000 mA po dobu jedné hodiny nebo může dodávat 500 mA po dobu dvou hodin. Potom je akumulátor vybit a při zatížení neudrží napětí. [4]

### Nabíjecí a vybíjecí proud

Nabíjecí a vybíjecí proud se uvádí jako násobky jmenovité kapacity  $C$  ( Ah). Udává se v ampérech (A) nebo miliampérech (mA). Např. pro akumulátor 1500 mAh je  $1/3C = 500$  mA).

### Skutečné napětí

Skutečné napětí akumulátorového článku je závislé na mnoha vlivech (především na stavu nabití článku a teplotě okolí) a v průběhu nabíjení i vybíjení se mění. [5]

### Vnitřní impedance článku

Vnitřní impedance článku do značné míry určuje jeho výkon i provozní životnost. Vysoká impedance snižuje tok energie z akumulátoru do napájeného zařízení. [5]

### Samovybíjení

Akumulátor není schopen trvale udržovat jednou nabitý náboj, protože reakce na elektrodách je vratná. Nabitý akumulátor se samovolně vybíjí, u NiMH akumulátorů může jít až o 3 - 4% za den. Jaká část kapacity ubude za jeden den, zjišťujeme takto: Plně nabitý niklový akumulátor na den uskladníme při 21 °C a pak změříme jeho aktuální náboj. Poměr hodnoty naměřené bezprostředně po nabití a po 24hodinovém uskladnění představuje koeficient samovybíjení (udáváme jej v procentech). [1]

### **Skutečná životnost**

Skutečná životnost akumulátorů značně závisí na podmínkách, za kterých jsou provozovány (teplota okolí, nabíjecí a vybíjecí proudy atd.) Výrobci uvádějí, že životnost standardního akumulátoru provozovaného za vhodných podmínek by měla být větší než 500 cyklů u NiMH a asi 1000 cyklů u NiCd. Za hranici životnosti se považuje ztráta 20 – 30% kapacity akumulátoru v porovnání s novým akumulátorem. [5]

### **Paměťový efekt**

Paměťovým efektem je obvykle nesprávně nazývána vlastnost akumulátorů, podle které by při neúplném vybití akumulátoru měl mít tento akumulátor v dalším nabíjecím a vybíjecím cyklu menší kapacitu, čemuž by mělo jít zamezit předvybitím akumulátoru před započítáním nabíjecího cyklu. Tato vlastnost však nebyla nikdy ani teoreticky, ani experimentálně prokázána. V běžném provozu akumulátorů se tzv. "paměťový efekt" prakticky nevyskytuje. Nejčastěji je tento efekt zaměňován s následkem přebíjení akumulátorů a nabíjením za vysoké teploty článku, který způsobuje pokles kapacity v následném cyklu a snižuje životnost akumulátoru.

Výrobce SANYO došel testováním se stovkou neúplných vybíjecích/nabíjecích cyklů k tomu, že výsledný rozdíl v konečném napětí se liší o setiny voltu a kapacita o méně než 3%. Pokud vezmeme v potaz, že při samovybití dochází ke ztrátě 3-4% kapacity za den je tento jev zanedbatelný. Pokud však opravdu dojde ke vzniku paměťového efektu, jedná se u současných článků o jev reverzibilní, tj. pokud článek několikrát (2 - 3x) vybijete/nabijete na plnou úroveň, jev zmizí.

## **2.2.3 Nabíjení a vybíjení**

Při nabíjení NiMH akumulátorů je třeba věnovat zvláštní pozornost tomu, aby nedocházelo k opakovanému přebíjení (nabíjení článků i po dosažení stavu plného nabití), neboť vede k nevratným negativním změnám parametrů článků.

Před nabíjením akumulátoru je důležité, aby se jeho teplota stabilizovala na pokojovou teplotu. Nabíjení akumulátorů s teplotou pod 15°C a nad 30°C se projeví v dalším cyklu poklesem kapacity.

Stabilizace teploty z 0°C na 15°C v pokojové teplotě trvá přibližně 2 hodiny. Nutno si uvědomit, že je třeba stabilizovat teplotu uvnitř akumulátoru, nejenom na povrchu. Nabíjení akumulátoru s teplotou pod bodem mrazu způsobí únik vodíku přes bezpečnostní ventil akumulátoru a do akumulátoru pronikne vzdušný kyslík, který způsobí velké samovybití akumulátoru. To se projeví tím, že sice akumulátor po nabití má plnou kapacitu, ale po několika málo dnech je plně vybit. [5]

Nové články nebo akumulátory po dlouhodobém skladování dosahují plné kapacity až po provedení několika nabití a vybití. Akumulátory je v tomto případě doporučeno nabíjet standardním nabíjením (14-16 hodin při 0,1C).

Akumulátory nesmějí být při nabíjení nikdy za žádných okolností přepólovány. Jejich přepólování vede k hromadnému uvolňování tepla a vnitřních plynů, což posléze může vést k aktivaci bezpečnostního ventilu a následnému znehodnocení článku, v krajním případě i k mechanickému zdeformování či roztržení.

Akumulátory by neměly být nikdy a za žádných okolností při vybíjení zcela vybity, neboť takový stav může vést až k jejich zničení. Mohlo by dojít k otočení polaritě článku úniku elektrolytu. Většina výrobců uvádí jako vybitý akumulátor (1 článek) s napětím v rozsahu 0,95 až 1,0 V, pokud je dosaženo úrovně pod 0,8 V hrozí již zničení článku.

U akumulátorů s více články je nutné přepočítat tuto hodnotu na počet použitých článků, při 10 článcích (12 V) je to v rozsahu 9,5 - 10 V. Při spojování článků je nutno mít na zřeteli, že v důsledku nenulových vnitřních odporů článků a nestejných reálných kapacit jednotlivých článků může při vybíjení dojít k samovolnému přepólování jednoho nebo více článků. [5]

## 2.2.4 Nabíjecí režimy

Akumulátory se dají nabíjet různými proudy, které umožňuje různě rychlé nabití. Doba nabíjení se může pohybovat od několika minut až do několika hodin. Velikost nabíjecího proudu je omezeno výrobcem akumulátoru, který udává maximální přípustný nabíjecí proud článku.

Nabíjecí režimy lze rozdělit do čtyř skupin:

**Pomalé nabíjení** - základní, poměrně jistá a bezpečná metoda nabití akumulátoru, pokud je před nabíjením opravdu vybitý. Nabíjí se proudem rovným 1/10 kapacity článku (1/10C) po dobu 12 - 16 hodin, údaje jsou na článku opět uvedeny výrobcem. Pro jinou kapacitu článku a stejný nabíjecí proud ho musíte nechat v nabíječe o odpovídající dobu déle. Výhodou je, že není třeba hlídat konec nabíjení, protože při přebíjení se proud přemění na teplo a je tak malý, že akumulátor není nijak poškozován. [5]

**Zrychlené nabíjení** - používá se u moderních článků, nabíjí se proudem o 1/3 - 1/6 kapacity článku po dobu 3 - 6 hodin. Tady je již vhodné mít i hlídání teploty článku a dodržet čas, jinak už může dojít ke zničení článku při jeho přehřívání či přebíjení.

Nabíječky s kontrolou nabíjení podle změny napětí v čase  $dU/dt$  nabíjejí tímto způsobem. [5]

**Rychlé nabíjení** - Používají se speciální odolné akumulátory s nabíjecím proudem 1-2C nebo více dle velikosti udávanou výrobcem. Některé akumulátory jsou již vybaveny teplotním čidlem, které příslušná nabíječka hlídá a podle teploty upravuje velikost nabíjecího proudu. Nabíjení nezbytně vyžaduje automatické ukončení nabíjení (delta-peak, inflexní bod, měření teploty, dodaného náboje atd.). Ukončení nabíjení časovačem je zde velmi nevhodné. [5]

**Udržovací nabíjení** - po skončení pomalého, zrychleného nebo rychlého nabíjení nemusí být akumulátor odpojen od nabíjecích obvodů, ale může přejít do udržovacího režimu nabíjení. Takový postup je vhodný a je výrobcem doporučován. V udržovacím režimu je akumulátor nepřetržitě nabíjen proudem 1/40C až 1/20C. Takové nabíjení jednak kompenzuje samovybíjení akumulátoru a udržuje ho tak neustále nabitý a navíc, pokud následuje po zrychleném nebo rychlém nabíjení, postupně maže rozdíly v nabití jednotlivých akumulátorů, které vznikly v důsledku nabíjení velkými proudy při nestejných reálných vlastnostech akumulátorů. [5]

## 2.2.5 Metody pro ukončení nabíjení

Z pohledu akumulátoru je včasné ukončení nabíjení tou nejdůležitější částí. Při jeho přebíjení a tím i přehřívání nad dovolenou mez dochází k největšímu poškození a snižování životnosti článku. Je tedy třeba použít vhodnou metodu pro ukončení nabíjecího cyklu, která za předpokladu určitého nabíjecího proudu dokáže článek zavčas odpojit. Jasně vyplývá z kapitoly nabíjecích režimů, že čím vyšší nabíjecí proud tím rychlejší nabíjení a tím vyšší nároky na včasné ukončení nabíjení. Metody pro ukončení nabíjení lze rozdělit do čtyř základních skupin.

### Časové ukončení

Metoda časového ukončení nabíjení se používá u nejlevnějších nabíječek a je nejméně vhodná. Princip ukončení spočívá pouze v tom, že obvod s časovačem spustí časový interval, ve kterém je článek nabíjen konstantním proudem. Tento časový interval je mnohdy předem nastaven pro určitou kapacitu článku, který trvá přesně daný časový interval. To způsobuje, že článek s vyšší kapacitou je odpojen dříve než je zcela nabitý a článek s malou kapacitou zase odpojen déle a přebíjen proudem do ukončení časovače. V případě nabíjení velkým proudem může dojít až k destrukci samotného článku. Další nevýhoda této metody nastává pokud vložíme článek s ideální kapacitou pro nastavený čas a článek není zcela vybitý. Tím je článek nabitý dříve a dochází dále k přebíjení

tohoto článku. Z těchto důvodů se pro tuto metodu používají proudy menší než 0,2C aby nedocházelo k velkému poškození článku. Metoda se dá tedy použít pro pomalé nabíjení. [5]

### **Napět'ové ukončení**

Tuto metodu využívají dnešní nabíječky, principem metody vychází ze znalosti závislosti napětí článku na čase. Tedy jak se v průběhu nabíjení mění velikost napětí článku. Pro ukončení nabíjení mohou být využity tyto metody:

U<sub>max</sub> - pokud akumulátor dosáhne napětí nabitého článku

$\Delta U/\Delta T$  - metoda zjišťuje strmost nabíjecí křivky

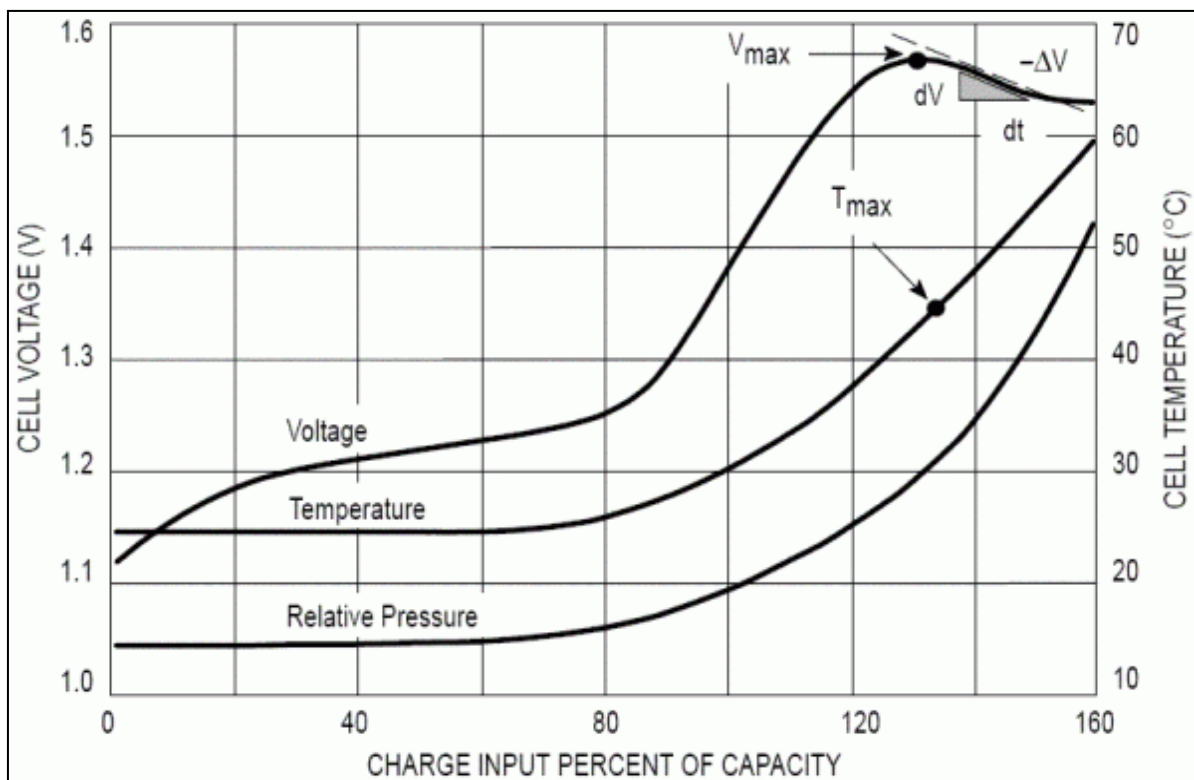
- $\Delta U$  (Delta-Peak) - je nejrozšířenější rychlonabíjecí metoda, kterou používá mnoho profesionálních nabíječek. K ukončení nabíjení dochází při poklesu napětí (- $\Delta U$ ) na článku. Tento pokles se nachází ke konci křivky, kde článek není již schopen přijmout žádný náboj a protékající proud se mění na teplo a tlak v článku. Odpojení nebo připojení udržovacího proudu dochází při poklesu o definované napětí.

+ $\Delta U$  - obdobné jako - $\Delta U$  s tím rozdílem, že se vyhodnocuje nulový přírůstek napětí

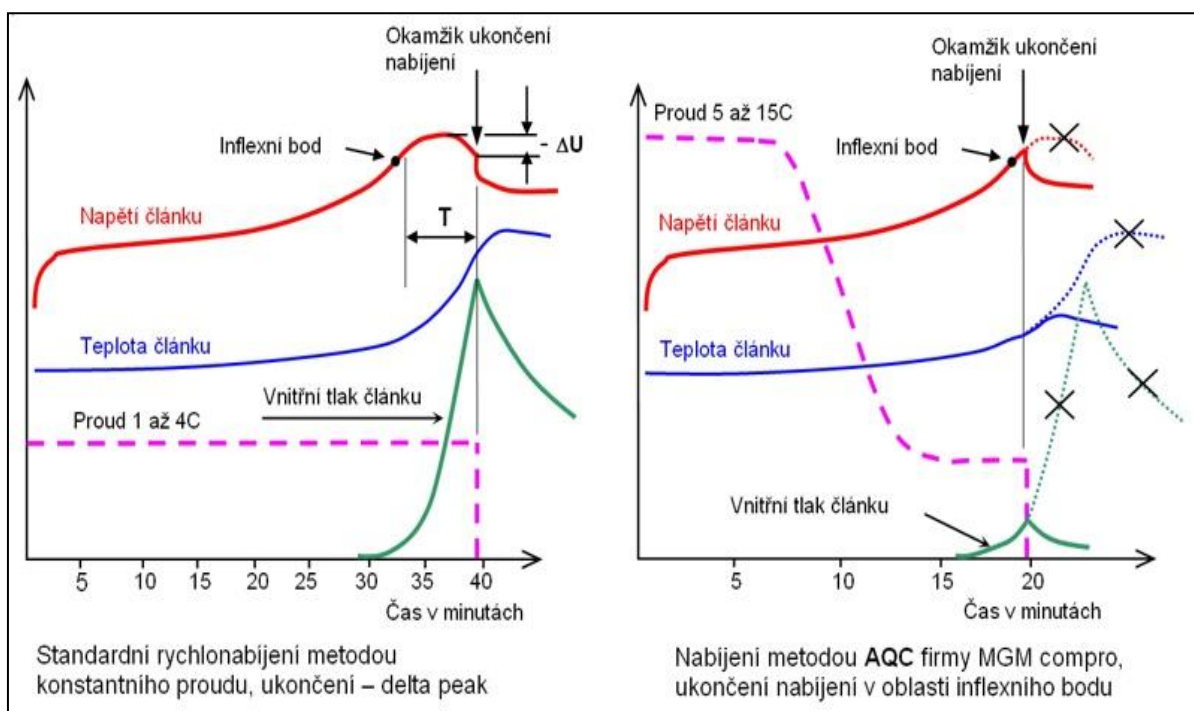
AQC (Advanced Quick Charging) firmy MGM - tato moderní metoda patří k nejrychlejší a využívá nabíjení velmi vysokými proudy (až 15C) a tím docílit plného nabití článku již za 20min. ACQ trvale sleduje stav nabíjených článků včetně teploty a vyhodnocuje schopnost článků přijímat náboj. K ukončení nabíjení dochází v oblasti inflexního bodu křivky. [6]

Při použití napět'ových metod ukončení nabíjení je však třeba mít na paměti, že tvar nabíjecích křivek je velmi závislý na podmínkách nabíjení, především na teplotě okolí a velikosti nabíjecího proudu.





**Obr. 2.2:** Nabíjecí charakteristika NiMH akumulátoru a detekce  $-\Delta U$  [ převzato z 6 ]



**Obr. 2.3:** Rozdíl mezi metodou  $-\Delta U$  a AQC [ převzato z 6 ]

### **Teplotní ukončení**

Principem ukončení nabíjení je snímání teploty akumulátoru při jeho nabíjení a následné vyhodnocení této teploty. Při hlídání maximální teploty ( $t_{\max}$ ) dochází k odpojení nabíjecího proudu při překročení nastavené hodnoty  $t_{\max}$ . Dále můžeme použít metodu  $\Delta T/\Delta t$ , která hlídá strmost nárůstu teploty v průběhu nabíjení. Teplota před koncem nabití začíná rychle stoupat a strmost se tedy zvyšuje. Pokud chceme použít metodu hlídání teploty, musíme použít vhodných teplotních čidel připevněných k plášti článku, nebo použít články se zabudovaným teplotním čidlem. [5]

### **Proudové ukončení**

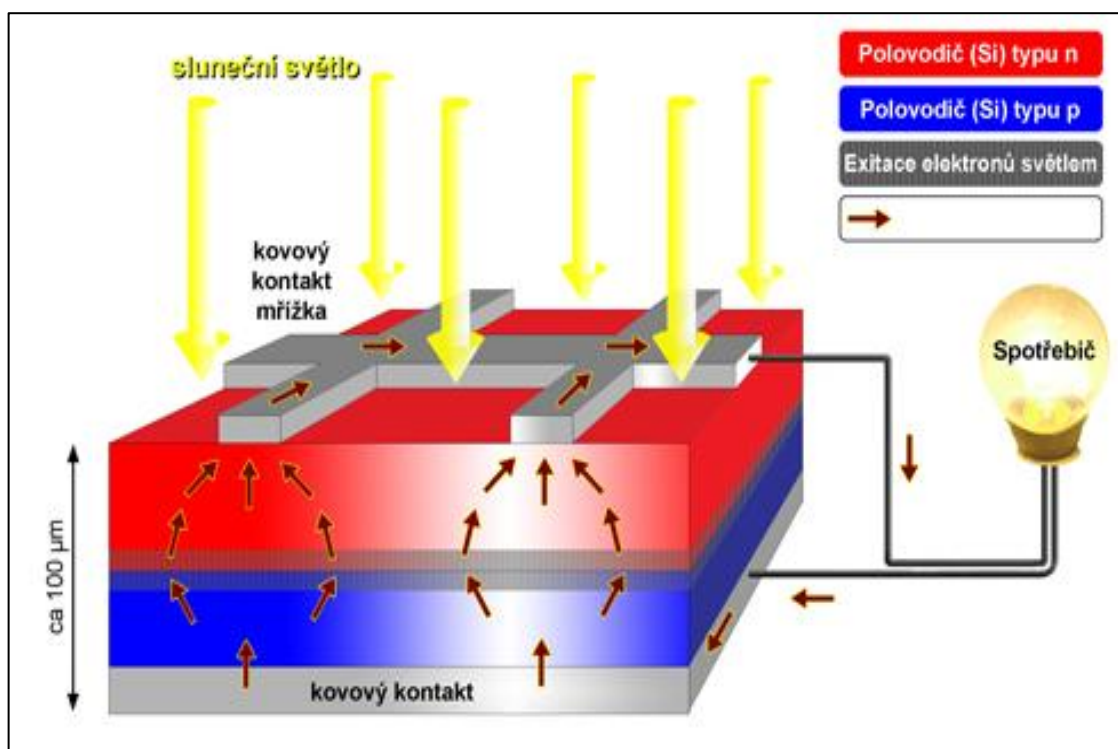
Metoda proudového ukončení nabíjí články konstantním proudem a měří jeho velikost napětí. Při dosažení zvolené hodnoty napětí se přejde z nabíjení konstantním proudem na nabíjení konstantním napětím a sleduje se průchod proudu článkem. Při sledování procházejícího proudu se zaznamenává jeho minimální hodnota a k ukončení nabíjení dojde při nárůstu proudu oproti zaznamenané minimální hodnotě o předem zvolený rozdíl. [5]

## 3 FOTOVOLTAICKÝ ČLÁNEK

### 3.1 Princip FV článku

Fotovoltaický (FV) článek je velkoplošný polovodičový prvek alespoň s jedním PN přechodem, který přeměňuje sluneční energii na energii elektrickou, a jeho princip spočívá v tzv. fotoelektrickém jevu. V článku jsou vybudeny elektricky nabitě částice, elektrony jsou následně separovány vnitřním elektrickým polem PN přechodu. Rozdělení náboje má za následek napěťový rozdíl mezi vrchní kovovou mřížkou (katodou -) a spodním kovovým kontaktem (anodou +). Při připojení zátěže mezi anodou a katodou protéká stejnosměrný elektrický proud, který je úměrný ploše solárního článku a intenzitě dopadajícího záření.

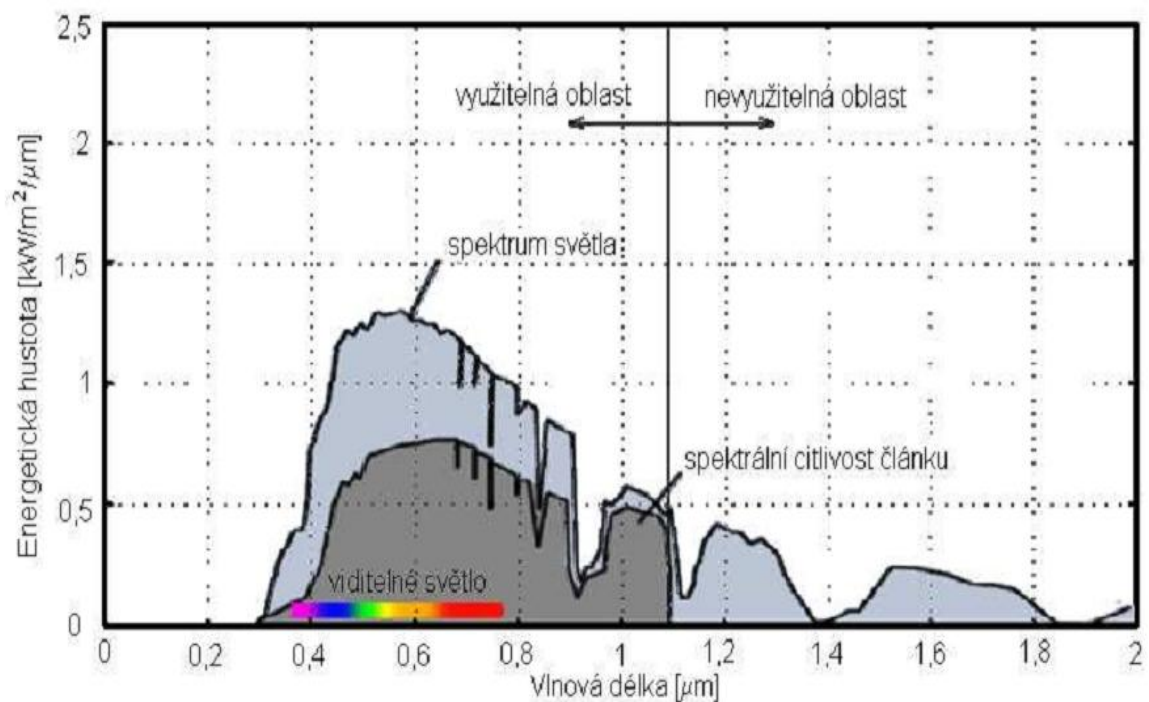
Zdroj energie (sluneční záření) pro FV články je obrovský a můžeme ho považovat za nevyčerpatelný a dostupný pro každého zdarma, článek neprodukuje žádné emise, spalování či radioaktivní odpad, má nízké provozní náklady, žádné pohyblivé části tudíž nedochází k opotřebení ani hluku. Provoz FV článku při teplotách okolí, vysoká spolehlivost a životnost (>20let), modularita, různé rozsahy (od mikrowattů po megawatty). [10]



Obr. 3.1: Princip činnosti FV článku ( převzato z [15] )

### 3.2 Spektrální citlivost S

Spektrální citlivost FV článku je důležitým parametrem. Podle použitého materiálu je FV článek schopen využít pouze část oblasti světelného záření. V dnešní době je nejpoužívanějším materiálem křemík (Si), ten je schopen využít světelné záření do maximální vlnové délky  $\lambda = 1,1 \mu\text{m}$ , to odpovídá energii fotonů větší než 1,12 eV. Četnost těchto fotonů není ve spektru světelného záření rozložena rovnoměrně. V obrázku 6.2 je spektrum slunečního záření a spektrální citlivost křemíkového FV článku včetně vyznačených hranic využitelného pásma spektra. [11]

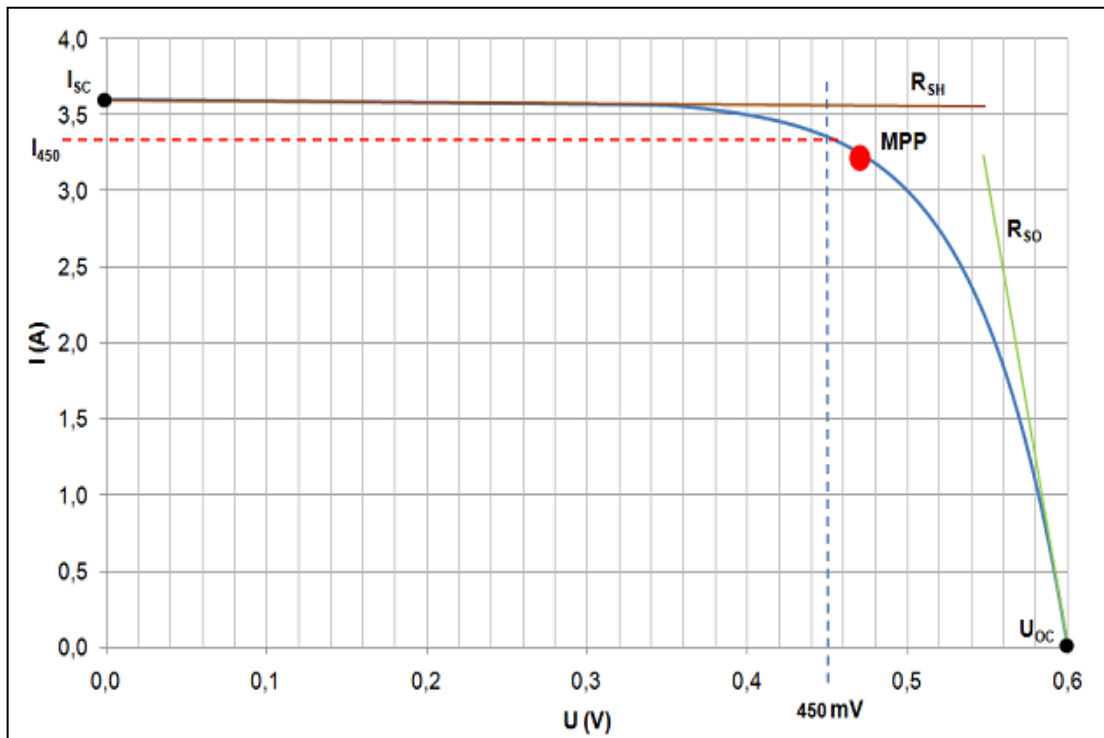


**Obr. 3.2:** Spektrální citlivost křemíkového FV článku ( převzato z [9] )

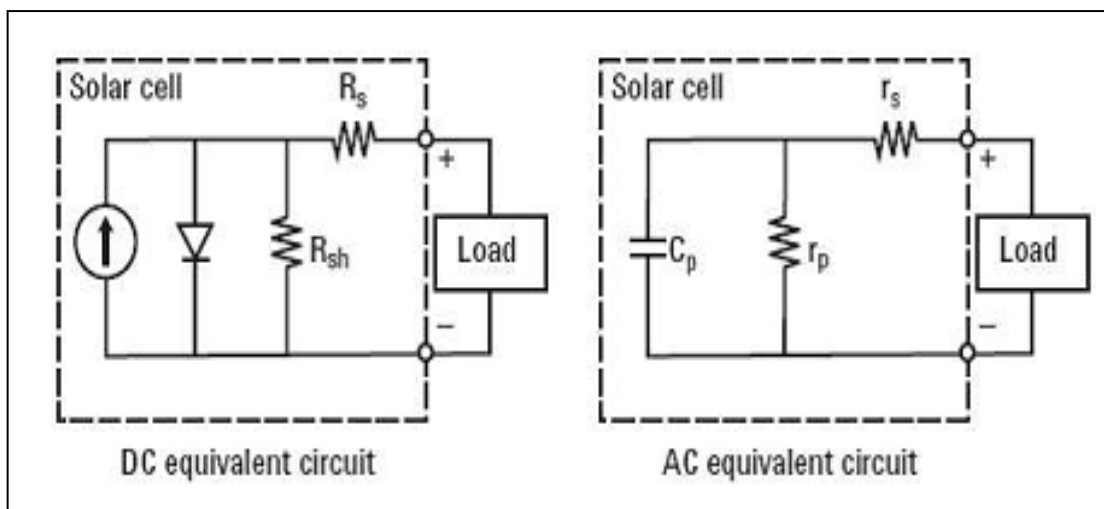
#### Kvantová účinnost QE:

Pro FV články se dále může uvádět i kvantová účinnost, která vyjadřuje poměr mezi množstvím dopadajících fotonů na článek k množství vzniklých elektronů. Kvantová účinnost se značí QE a vyjadřuje se v procentech.

### 3.3 Statické a dynamické vlastnosti FVČ



Obr. 3.3.1: VA charakteristika FV článku ( převzato z [10] )



Obr. 3.3.2: Náhradní schémata pro získání stat. a dyn. parametrů (převzato z [11])

### 3.3.1 Proud nakrátko - $I_{SC}$ (Short Circuit)

Proud nakrátko  $I_{sc}$  je charakteristickým parametrem volt-ampérové charakteristiky FV článku. Tato hodnota bývá většinou uváděna přímo od výrobce, nebo ji můžeme snadno odečíst z charakteristiky.

Jde o největší proud při  $U=0V$ , který je článek schopen při daném světelném záření dodat. Velikost tohoto proudu je v rozmezí desítek mA až jednotek A, v závislosti na intenzitě záření, spektrální citlivosti, ploše a teplotě FV článku.

Pro kvalitní FV článek, který má nízké hodnoty  $R_S$  a  $I_0$  (zpětný saturační proud) a vysokou hodnotu  $R_{SH}$  platí, že proud nakrátko odpovídá fotoelektrickému proudu  $I_L$  ( $I_{SC} \approx I_L$ ). Proud nakrátko lze měřit pouze speciálními ampérmetry s velmi nízkým vnitřním odporem. [11]

### 3.3.2 Napětí naprázdno - $U_{oc}$ (Open Circuit)

Dalším důležitým parametrem je napětí naprázdno  $U_{oc}$ , tuto hodnotu také běžně uvádí výrobce a též ji snadno odečíst z VA charakteristiky FV článku. Takto hodnota se měří při odpojené zátěži, neboli při  $I=0A$ . Jde o největší napětí, které je možno získat z FV článku při dané intenzitě záření a teplotě. U monokrystalických článků se toto napětí pohybuje okolo 0,6V. [11]

### 3.3.3 MMP - Maximum Power Point

MPP je bodem VA charakteristiky, ve kterém dosahuje FV článek maximální výkon. Proud, při kterém dosáhneme maximálního výkonu je označován jako proud  $I_M$  a napětí jako  $U_M$ . Podíl napětí  $U_M$  a proudu  $I_M$  při maximálním výkonu udává velikost vnitřního odporu  $R_M$  FV článku. [11]

$$MPP = U_M \cdot I_M [W] \quad (3.3.3a)$$

$$R_M = \frac{U_M}{I_M} [\Omega] \quad (3.3.3b)$$

#### Proud $I_{450}$ :

Změřený proud protékající při napětí 450 mV. Při porovnání bodu  $I_{450}$  a  $U=450$  mV s bodem MPP můžeme lépe určit polohu MPP.

### 3.3.4 Pracovní bod - PB

Pracovní bod FV článku je bodem v charakteristice, ve kterém článek zrovna pracuje. Tato poloha je závislá na vlastnostech spotřebiče. Vždy se snažíme, aby byl pracovní bod totožný s polohou bodu MPP. Pokud by pracovní bod ležel na  $I_{sc}$  nebo  $U_{oc}$ , je dodávaný výkon FV článku nulový. [11]

FV článek může pracovat ve dvou režimech:

- a) pracující do zátěže: poloha PB je dána odporem zátěže.
- b) pracující do akumulátoru: poloha PB je dána napětím akumulátoru

Pro optimální nastavení PB může sloužit zařízení pracující na principu řízení optimálního odporu zátěže ( pro režim a ) nebo DC/DC měniče ( pro režim b ).

### 3.3.5 Fill Factor - FF

Fill factor nebo činitel naplnění, je definován jako podíl maximálního výkonu FV článku a výkonem daným napětím naprázdno  $U_{oc}$  a proudem nakrátko  $I_{sc}$ , což představuje ideální charakteristiku FV článku. V ideálním případě by byl roven 1, ale reálně je vždy menší než 1. Pro většinu krystalických polovodičových článků nabývá hodnoty od 0,7 do 0,8. Podle jeho velikosti můžeme hodnotit kvalitu článku. Čím je větší, tím větší výkon je schopen dodávat do zátěže. Fill Factor je závislý na kvalitě kontaktů, odporu aktivní polovodičové vrstvy a morfologii materiálu. [11]

$$FF = \frac{U_m \cdot I_m}{U_{oc} \cdot I_{sc}} = \frac{MPP}{U_{oc} \cdot I_{sc}} [-] \quad (3.3.5)$$

,kde MPP je maximální výkon FV panelu,  $U_m$  max. napětí a  $I_m$  max. proud

### 3.3.6 Účinnost $\eta$

Účinnost FV článku závisí na schopnosti přeměny pohlcované sluneční energie na energii elektrickou. Schopnost přeměny určuje druh materiálu ze kterého je FV článek vyroben. Tento materiál má určitou spektrální citlivost a z dopadajícího záření využívá energii různých vlnových délek  $\lambda$  s různou účinností. Monokrystalické články mají běžně účinnost v rozsahu 15 až 18% a polykrystalické 13 až 16%. [11]

Výpočet účinnosti FV článku definuje následující vztah:

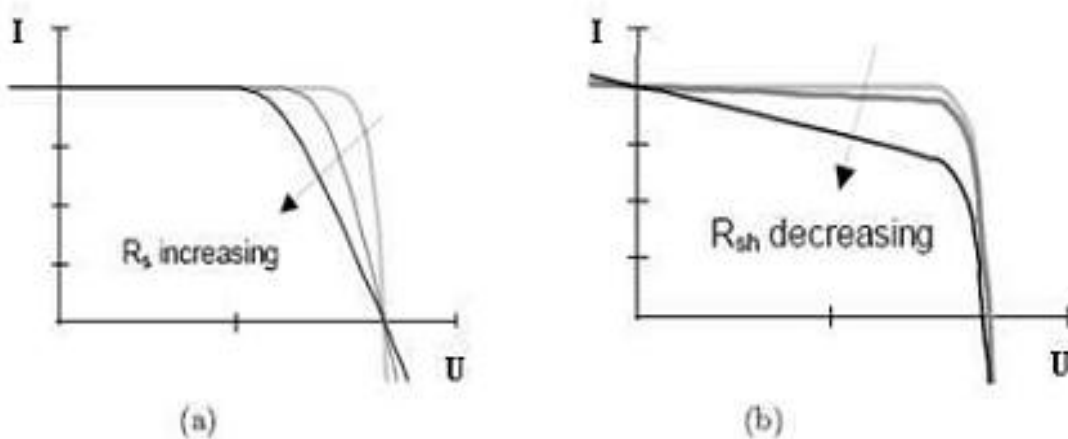
$$\eta = \frac{MPP}{P_{in}} = \frac{U_{oc} \cdot I_{sc} \cdot FF}{A \cdot E} = \frac{U_m \cdot I_m}{A \cdot E} [\%] \quad (3.3.6)$$

, kde  $P_{in}$  je výkon dopadajícího záření,  $A$  aktivní plocha článku a  $E$  je intenzita osvětlení (při standardizovaných zkušebních podmínkách) ( $Wm^{-2}$ ).

### 3.3.7 Vnitřní odpory $R_S$ a $R_{SH}$

Velikosti odporů  $R_{SH}$  a  $R_S$  nás informuje o kvalitě článku. Mají vliv na velikost činitele naplnění FF a tím i na účinnost článku. Pokud je hodnota sériového odporu  $R_S$  vysoká, potom svorkové napětí článku bude o tento úbytek menší. Naopak při velmi nízké hodnotě paralelního odporu  $R_{SH}$  značí vadný článek (zkratované svorky).

Sklon AV charakteristiky (tečny v bodech  $U_{OS}$  a  $I_{SC}$ ) odpovídá parametrům  $R_{SH}$  a  $R_S$ . Velikosti těchto odporů můžeme zjistit z AV charakteristiky. [12]



**Obr.3.3.7:** Efekt a) vzrůstajícího sériového a b) zmenšujícího se paralelního odporu. Nejsvětlejší křivka má  $R_S=0$  a  $R_{SH}=\infty$  [převzato z 12].

## 3.4 Vlivy na parametry FV článku

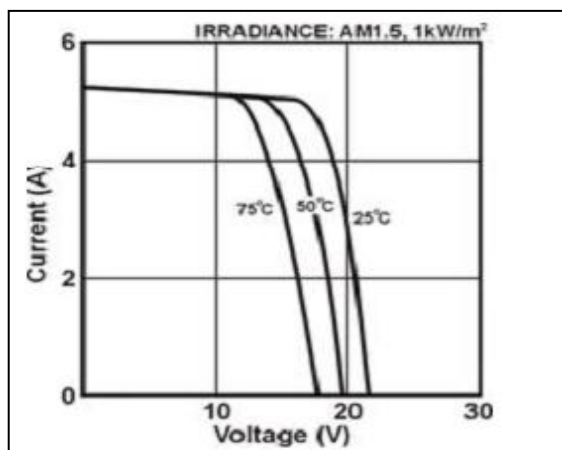
### 3.4.1 Intenzita záření

Intenzita záření má největší vliv na parametry a výkon FV článku, je to dáno principem přeměny dopadajícího světelného záření na elektrickou energii. S rostoucí intenzitou záření roste přímo úměrně proud nakrátko  $I_{sc}$  a napětí naprázdno  $U_{oc}$  logaritmičticky. To ovlivní i ostatní závislé parametry. [10]

### 3.4.2 Teplota

Teplota má opačný efekt jako intenzita záření, s rostoucí teplotou dochází ke snižování napětí naprázdno  $U_{oc}$ , maximálního výkonu i účinnosti FV článku. [10]





Obr. 3.4.3: Závislost  $U_{oc}$  na teplotě ( převzato z [12] )

### 3.4.3 Spektrum záření

Spektrální citlivost ovlivňuje téměř všechny parametry FV článku. Odvíjí se od použitého materiálu a konstrukce FV článku ( antireflexní vrstva, šířka zakázaného pásma atd.). [10]

## 3.5 Typy FV článků

Typy článků lze rozdělit do tří základních skupin: Monokrystalické, polykrystalické a amorfní.

### 3.5.1 Monokrystalické

Solární panely s monokrystalickými články jsou v našich podmínkách používané nejvíce. Krystaly křemíku jsou větší než 10 cm a vyrábí se na bázi chemického procesu - tažením roztaveného křemíku ve formě tyčí o průměru až 300 mm. Ty se poté rozřezou na tenké plátky, tzv. podložky. Účinnost těchto článků se pohybuje v rozmezí 15 až 18%. [13]

### 3.5.2 Polykrystalické

Základem je, stejně jako u monokrystalických panelů, křemíková podložka, s tím rozdílem, že solární články se skládají z většího počtu menších polykrystalů. Účinnost polykrystalických článků se pohybuje od 12 do 14% (výjimečně až 16%). Jejich výroba je ale v porovnání s monokrystalickými panely mnohem jednodušší, tedy i levnější a rychlejší. [13]

### **3.5.3 Amorfni**

Základem amorfniých slunečniých panelů je napařovaná křemíková vrstva, ta je v tenké vrstvě nanesená na sklo nebo fólii. Účinnost těchto článků je poněkud nižší, pohybuje se v rozmezí 7 až 9%. Pro dosažení daného výkonu je potřeba 2,5x větší plochy, než kolik by bylo potřeba při použití mono nebo polykrystalických modulů. Celoroční výnos je ovšem o 10% vyšší! Tyto typy článků patří k dnes na trhu nejlevnějším a výhodné jsou především tam, kde investor není omezen prostorem. [13]

## 4 MPPT A METODY MPPT

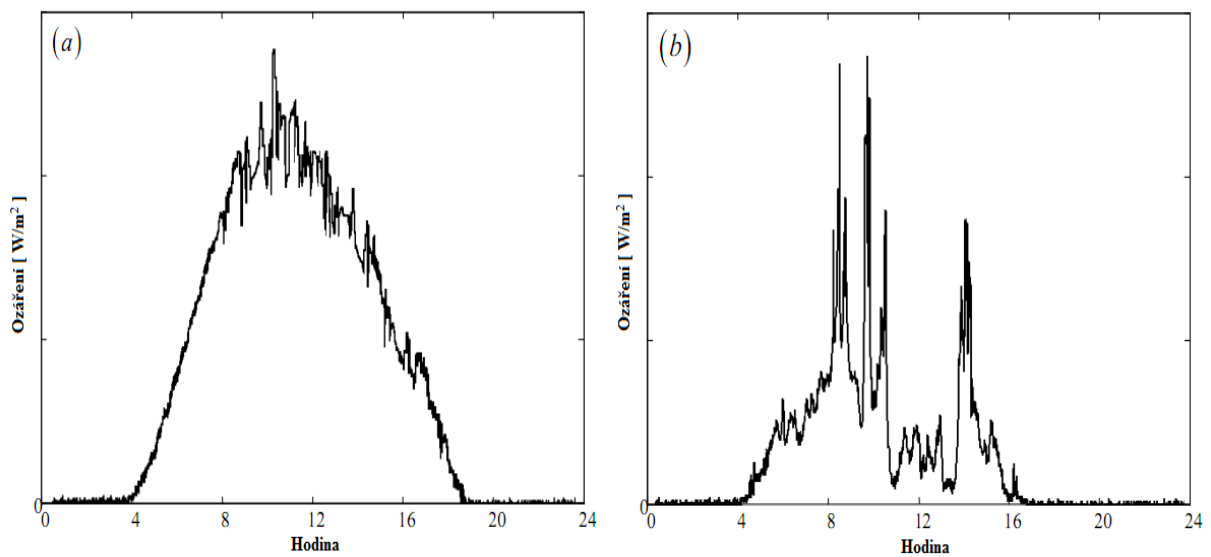
MPPT (Maximum power point tracking) neboli sledování bodu maximálního výkonu (MPP) je důležitou částí FV systémů, protože zvyšuje efektivitu proměny slunečního záření na elektrickou energii. Volt-ampérová charakteristika FV panelu je nelineární a jejich výstupní výkon je závislý na teplotě a intenzitě osvětlení, proto abychom z FV panelu získali maximum energie (maximální výkon) je třeba sledovat a přizpůsobovat MPP těmto změnám.

V průběhu dne se intenzita záření mění, jak lze vidět v (obrázku 4.1). MPPT regulátory mají za úkol automaticky těmto změnám přizpůsobit napětí  $U_{MPP}$  nebo proud  $I_{MPP}$ , kdy je výkon  $P_{MPP}$  z FV panelu maximální.

Mnoho MPPT metod se dokáže vyrovnat se změnami teploty i intenzity osvětlení, se změnami parametrů způsobené stářím FV panelu a některé jsou použitelné pouze při konstantní teplotě. MPPT metod je mnoho, ty nerozšířenější a nejpoužívanější jsou rozebrány dále.

Pro výběr metody jsou zohledňovány tyto kritéria:

- náročnost řešení
- potřebná měření (počet snímačů)
- rychlost dosažení MPP
- cena
- meze efektivnosti
- náročnost implementace
- rozšířenost



**Obrázek 4.1:** Průběh intenzity záření během dne. a) slunečný den b) oblačný den [8]

## 4.1 Constant voltage (CV)

Algoritmus CV neboli metody konstantního napětí je nejjednodušší MPPT metodou. Pracovní bod FV panelu je udržován blízko MPP regulováním napětí panelu a porovnáváno s pevně daným referenčním napětím  $U_{ref}$ .

Velikost referenčního napětí je nastavena na hodnotu napětí maximálního výkonu  $U_{MPP}$  z charakteristiky FV panelu nebo jiné pevně vypočítané hodnotě napětí. Metoda však předpokládá, že teplotní změny panelu jsou zanedbatelné a stanovené referenční napětí přibližně odpovídá opravdovému  $U_{MPP}$ . Proto je metoda vhodná spíše pro zeměpisné regiony, kde nedochází k příliš velkým teplotním změnám během dne.

Metoda konstantního napětí vyžaduje pouze měření napětí FV panelu  $U_{FV}$ , které je nezbytné pro nastavení střidy DC/DC měniče PI regulátoru. V některých případech je tato metoda efektivnější než metody P&O a IC uvedené dále. Proto se tato občas kombinuje s jinými MPPT metodami. [7]

## 4.2 Fractional open-circuit voltage

Open-circuit voltage ( napětí naprázdno ) je metoda využívající téměř lineární závislosti napětí maximálního výkonového bodu  $U_{MPP}$  a napětí naprázdno FV článku  $U_{OC}$  při změnách, jak intenzity záření, tak i změnách teploty. Závislost  $U_{MPP}$  na  $U_{OC}$  je dána vztahem (4.2.1):

$$U_{MPP} \approx k_{OC} \cdot U_{OC} \quad (4.2.1)$$

,kde  $k_{OC}$  je proporcionální konstanta, která se určí z charakteristiky FV panelu.

Hodnota konstanty se určí předem a její velikost se pohybuje v rozmezí 0,71 - 0,78 tedy  $U_{OC}$  odpovídá 71% až 78% napětí maximálního výkonového bodu  $U_{MPP}$ . Při známé konstantě  $k_{OC}$  a změřenému napětí naprázdno  $U_{OC}$  lze již snadno dopočítat  $U_{MPP}$  dle vztahu (4.2.1). Napětí naprázdno  $U_{OC}$  se měří periodicky rychlým odpojením zátěže od FV panelu nejčastěji využitím přepínače zapojeného v sérii otevřené smyčky obvodu. Nevýhodou je, že proud FV panelu  $I_{FV} = 0$  a během doby měření není dodáván žádný výkon. To snižuje celkový dodaný výkon FV panelu. Dále je třeba brát v úvahu, že vztah (4.2.1) je aproximující přímkou, získané  $U_{MPP}$  je tedy přibližné a FV panel nikdy nepracuje přesně v MPP. Kriteria pro tuto metodu nemusí být pro některé aplikace postačující. Při začlenění této metody do systému několika FV panelů může při zastínění některých panelů docházet ke vzniku lokálních maxim výkonu. Síla této metody je v její jednoduchosti, metoda potřebuje pouze jedno napěťové měření, a lze ji sestavit i analogově (bez mikrokontrolérů). [7]

### 4.3 Fractional short-circuit current

Short-circuit current ( proud nakrátko ) metoda využívá stejného principu jako předchozí metoda. Pouze s tím rozdílem, že pracuje s téměř lineární závislostí proudu maximálního výkonového bodu  $I_{MPP}$  a proudu na krátko  $I_{SC}$  FV článku. Závislost  $I_{MPP}$  na  $I_{SC}$  je dána vztahem (4.3.1):

$$I_{MPP} \approx k_{SC} \cdot I_{SC} \quad (4.3.1)$$

,kde  $k_{SC}$  je proporcionální konstanta, která se také určí z charakteristiky FV panelu.

Hodnota  $k_{SC}$  se pohybuje v rozsahu 0,78 - 0,92. Ze vztahu (4.3.1) opět jasně plyne, že  $I_{MPP}$  může být určeno ihned po změření proudu na krátko  $I_{SC}$  FV článku. Abychom mohli změřit tento proud  $I_{SC}$  je nutné vložit přepínač paralelně s FV panelem tak, aby při sepnutí došlo k jeho zkratování. To vyžaduje dalších součástek pro měření proudu. Opět jako u předchozí metody dochází při měření ke stavu, kdy FV panel nedodává žádný výkon, protože  $U_{FV} = 0$ . Vztah (4.3.1) je taktéž aproximací, proto FV panel nikdy nepracuje přesně v MPP. Metoda využívá také jediného vstupu a tím je proud na krátko. [7]

## 4.4 Perturb and Observe (P&O)

Perturb and Observe ( odchýlení a vyhodnocení ). Řídící algoritmus této metody periodicky vychyluje ( sníží nebo zvýší ) pracovní napětí FV panelu známým směrem a poté vyhodnotí derivaci výkonu podle napětí a podle znaménka se určí směr vychýlení v následujícím cyklu. [7]

$$\frac{dP}{dU} \cong \frac{\Delta P}{\Delta U} \quad (4.4.1)$$

Pokud metoda vyhodnotí derivaci výkonu podle napětí jako kladnou (4.4.2), pak směr změny napětí je správným směrem k dosažení bodu maximálního výkonu MPP a v následujícím cyklu bude vychýlení pokračovat stejným směrem. [7]

$$\frac{dP}{dU} \cong \frac{\Delta P}{\Delta U} > 0 \quad (4.4.2)$$

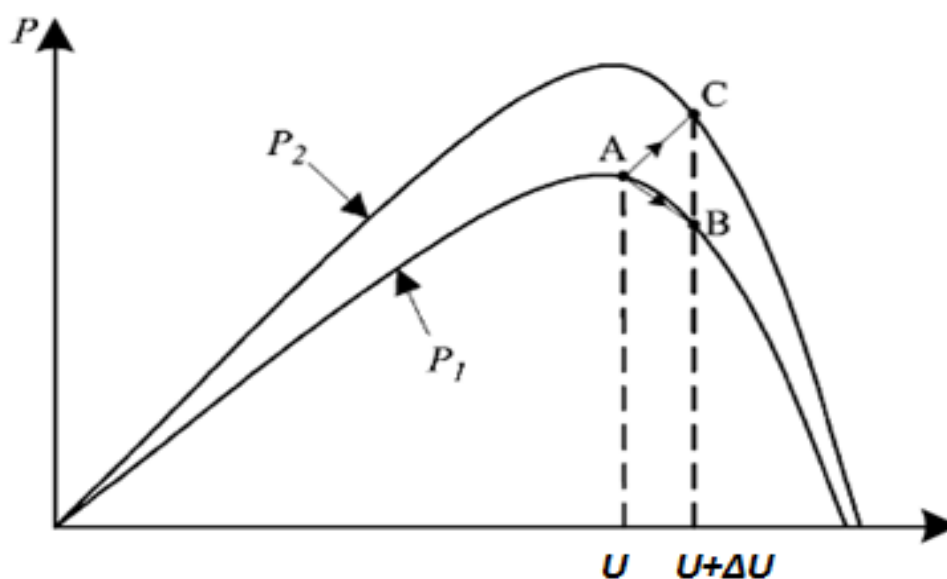
Bude-li derivace výkonu podle napětí vyhodnocena jako záporná (4.4.3), pak zvolený směr je špatný a v následujícím cyklu se pokračuje opačným směrem. [7]

$$\frac{dP}{dU} \cong \frac{\Delta P}{\Delta U} < 0 \quad (4.4.3)$$

Odchylka napětí	Derivace výkonu	Následující odchylka napětí
dU	dP	dU
-	-	+
-	+	-
+	-	-
+	+	+

**Tabulka 4.4 :** Tabulkový popis chování algoritmu P&O [7]

Problém algoritmu P&O je v tom, že k vychýlování pracovního napětí FV panelu dochází v každém cyklu. Po dosažení MPP potom výstupní výkon kolísá kolem maxima. Následkem toho dochází k výkonové ztrátě FV panelu. Další problém může nastat při rychlých změnách intenzity záření, to může způsobit změnu pracovního napětí špatným směrem viz (Obr.4.4)



**Obrázek 4.4:** Změna výkonu při rychlé změně intenzity záření. [8]

Začínáme v pracovním bodu A, pokud intenzita záření zůstává přibližně stejná a zvýšení pracovního napětí půjde v kladném směru ( $U + \Delta U$ ), přeneseme tuto změnu bod A do bodu B. V následujícím cyklu bude odchýlení v opačném směru protože dojde ke snížení výkonu. Pokud dojde ke zvýšení intenzity záření a posune výkonovou křivku z  $P_1$  do  $P_2$  v průběhu jednoho cyklu, posune se bod A do bodu C. Metoda vyhodnotí derivaci výkonu podle napětí jako kladnou (dojde ke zvýšení výkonu) a cyklus bude držet odchýlení ve stejném směru. Následkem je odchylování od MPP pokud bude intenzita záření bude stále rychle zvyšovat. Proto vzniklo pro metodu P&O mnoho modifikací, např. klasická P&O, optimalizovaná P&O nebo tříbodový váhový porovnávací algoritmus. [7]

V klasické P&O metodě má odchylování pracovního bodu FV panelu pevnou velikost. V optimalizované P&O metodě se průměr z několika vzorků výkonu FV panelu použije pro dynamické nastavení odchylování pracovního bodu panelu. Ve tříbodové váhové porovnávací metodě je o směru odchylování rozhodováno porovnáním FV výstupním výkonem 3 bodů P-U charakteristiky. Tyto tři body jsou, současný pracovní bod (A), bod (B) odchýlený z bodu (A) a bod (C) dvakrát odchýlený v opačném směru z bodu (B). [7]

Všechny tři modifikace vyžadují dvě měření, a sice měření napětí FV panelu  $U_{FV}$  a měření proudu panelu  $I_{FV}$ . Z těchto dvou hodnot se vypočítá výkon potřebný pro určení derivace. Metoda se většinou realizuje digitálně pomocí mikrokontroléru ale lze i analogově (např. analogový násobič, operační zesilovač a klopný obvod atd.) [7]

Pro její snadné řešení je P&O nejrozšířenější a nejpoužívanější MPPT metodou.

## 4.5 Incremental conductance ( inc, inccond )

Incremental conductance ( metoda přírůstkové vodivosti ), algoritmus překonává P&O tím, že směrnice derivace výkonu na napětí FV panelu je v bodu MPP nulová (4.5.1), vlevo od MPP kladná (4.5.2) a vpravo od MPP záporná(4.5.3). Potom pro vyhodnocení stačí porovnání okamžité (4.5.8) a přírůstkové vodivosti (4.5.9). [7]

$$\frac{dP}{dU} \cong \frac{\Delta P}{\Delta U} = 0 \rightarrow v \text{ MPP} \quad (4.5.1)$$

$$\frac{dP}{dU} \cong \frac{\Delta P}{\Delta U} < 0 \rightarrow v \text{ MPP} \quad (4.5.2)$$

$$\frac{dP}{dU} \cong \frac{\Delta P}{\Delta U} > 0 \rightarrow v \text{ MPP} \quad (4.5.3)$$

Také platí:

$$\frac{dP}{dU} = \frac{d(U \cdot I)}{dU} = I + U \cdot \frac{dI}{dU} \cong I + U \cdot \frac{\Delta I}{\Delta U} \quad (4.5.4)$$

Potom můžeme psát:

$$\frac{\Delta I}{\Delta U} = -\frac{I}{U} \rightarrow v \text{ MPP} \quad (4.5.5)$$

$$\frac{\Delta I}{\Delta U} < -\frac{I}{U} \rightarrow v \text{pravo od MPP} \quad (4.5.6)$$

$$\frac{\Delta I}{\Delta U} > -\frac{I}{U} \rightarrow v \text{levo od MPP} \quad (4.5.7)$$

$$G = \frac{I}{U} \quad (4.5.8)$$

$$\Delta G = \frac{\Delta I}{\Delta U} \quad (4.5.9)$$



Algoritmus pracuje na principu zvyšování nebo snižování referenčního napětí  $U_{ref}$  aby bylo dosaženo MPP. To jak rychle bude MPP dosažen závisí na velikosti přírůstku napětí. Pokud chceme rychlé dosažení MPP, musí být velikost přírůstku vysoká. Tím však riskujeme, že nebude MPP dosaženo a dojde k oscilaci kolem MPP. Při zvolení příliš malého přírůstku bude dosažení MPP pomalé. Je tedy třeba vhodně stanovit velikost přírůstku napětí. [7]

Modifikací metody je použití okamžité  $G$  a přírůstkové hodnoty vodivosti  $\Delta G$  pro generování chybového signálu  $e$  (4.5.10).

$$e = G + \Delta G = \frac{I}{U} + \frac{\Delta I}{\Delta U} = 0 \rightarrow v \text{ MPP} \quad (4.5.10)$$

Podle vztahu (4.5.5) lze odvodit, že MPP bude dosaženo při nulové hodnotě chybového signálu ( $e=0$ ). Abychom dosáhli  $e=0$  postačí použití PI regulátoru, který lze realizovat digitálně mikrokontrolérem. Metoda opět vyžaduje dvou měření, napětí FV panelu  $U_{FV}$  a měření proudu panelu  $I_{FV}$ . [7]

## 4.6 Přehled MPPT metod

Metoda MPPT	Závisí na FV panelu ?	Přesný MPP?	Analog X Digitál	Periodické ladění ?	Rychlost vyhledávání MPP	Obtížnost řešení	Měřené veličiny
Hill-climbing/ P&O	Ne	Ano	Obě	Ne	Proměnlivá	Malá	Napětí, Proud
IncCond	Ne	Ano	Digital	Ne	Proměnlivá	Střední	Napětí, Proud
Fractional VOC	Ano	Ne	Obě	Ano	Střední	Malá	Napětí
Fractional ISC	Ano	Ne	Obě	Ano	Střední	Střední	Proud
Fuzzy Logic Control	Ano	Ano	Digital	Ano	Vysoká	Velká	Volitelné
Neural Network	Ano	Ano	Digital	Ano	Vysoká	Velká	Volitelné
RCC	Ne	Ano	Analog	Ne	Vysoká	Malá	Napětí, Proud
Current Sweep	Ano	Ano	Digital	Ano	Nízká	Velká	Napětí, Proud
DC Link Capacitor Droop Control	Ne	Ne	Obě	Ne	Střední	Malá	Napětí
Load $I$ or $V$ Maximization	Ne	Ne	Analog	Ne	Vysoká	Malá	Napětí, Proud
DP/dV or dP/dI Feedback Control	Ne	Ano	Digital	Ne	Vysoká	Střední	Napětí, Proud
Array Reconfiguration	Ano	Ne	Digital	Ano	Nízká	Velká	Napětí, Proud
Linear Current Control	Ano	Ne	Digital	Ano	Vysoká	Střední	Int. ozáření
IMMP & VMPP Computation	Ano	Ano	Digital	Ano	-	Střední	Int. ozáření, Teplota
State/based Computation	Ano	Ano	Obě	Ano	Vysoká	Velká	Napětí, Proud
OCC MPPT	Ano	Ne	Obě	Ano	Vysoká	Střední	Proud
BFV	Ano	Ne	Obě	Ano	-	Malá	Žádné
LRCM	Ano	Ne	Digital	Ne	-	Velká	Napětí, Proud
Slide Control	Ne	Ano	Digital	Ne	Vysoká	Střední	Napětí, Proud

Tabulka 4.6 : Přehled MPPT metod [7]

# 5 NÁVRH MPPT REGULÁTORU

## 5.1 Popis konstrukce

Konstrukci nabíječky tvoří tři části.

První část tvoří programovatelný kit obsahující mikroprocesor od firmy ATMEL a to ATmega16, který plní funkce zpracování algoritmu pro sledování bodu MPP, měření analogových veličin a řízení nabíjení NiMH článků.

Druhou částí je LCD displej, připojený k portu mikroprocesoru, zobrazující informace o průběhu nabíjení.

Poslední třetí část bude obsahovat dva připojené FV panely do série, vyhneme se tak vytváření vyrovnávacích proudů, které by vznikaly při rozdílném osvětlení jednoho panelu.

Rozhodnul jsem se použít metodu Perturb & Observe ke sledování MPP pro její snadnou implementaci. Pro tuto metodu je nutné měřit proud a napětí dodávaný FV panely viz kapitola 4.4.

Pro měření proudu jsem zvolil součástku k tomu přímo určenou a to obvod MAX4173 od firmy MAXIM, jde o high-side current-sense amplifier se zesílením 100 V/V.

Měření napětí bude tvořit jednoduchý napěťový dělič nastaven tak, aby na vstup mikroprocesoru nebylo přivedeno víc jak 5V. Po změření potřebných údajů je třeba regulovat jednu z těchto veličin, abychom udrželi FV panely v MPP. Měnit se bude napětí pomocí snižujícího DC/DC měniče obsahující MOSFET tranzistor ovládaný pulzně šířkovým modulovaným signálem ( PWM ) z mikroprocesoru. Výstupní napětí z FV panelů bude také přivedeno na vstup druhého snižujícího DC/DC měniče, na jehož výstupu bude konstantní napětí +5V potřebné pro napájení jak součástek v této části, tak i pro napájení programovatelného kitu a LCD displeje.

Pro tento účel jsem zvolil obvod MAX1653 taktéž od firmy MAXIM.

Výstupní napětí regulátoru MPP je dále přivedeno na jeden nebo dva AA NiMH články, jejichž nabíjení budou spínat výkonové tranzistory ovládané mikroprocesorem.

Napětí na člancích bude snímáno tak, že se přivede napětí článku na vstupy A/D převodníku mikroprocesoru a pomocí tohoto měření se vyhodnotí, zda došlo k poklesu napětí na článku a tím se nabíjení ukončí.

## 5.2 Mikroprocesor ATMEga16

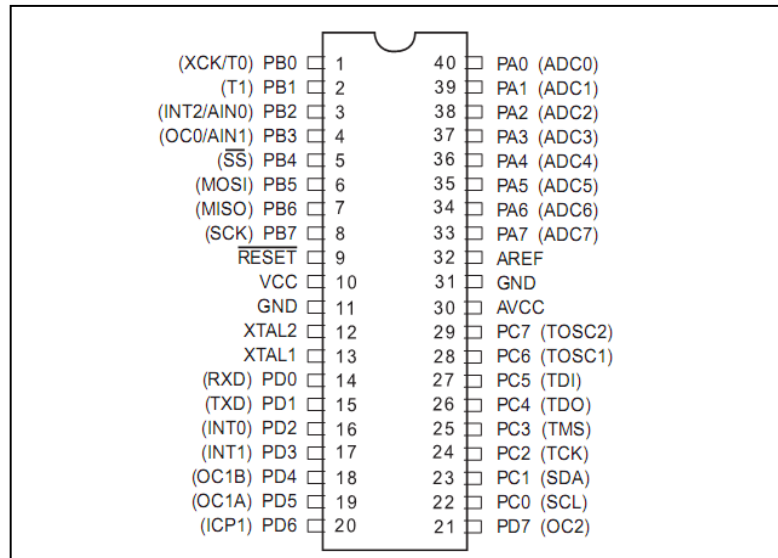
Mikroprocesor ATmega16 je nízkopříkonový 8bitový mikroprocesor založený na rozšířené architektuře AVR RISC. Tím, že provádí výkonné instrukce v jediném hodinovém cyklu, dosahuje 1 MIPS na 1 MHz.

### Základní vlastnosti ATmega16:

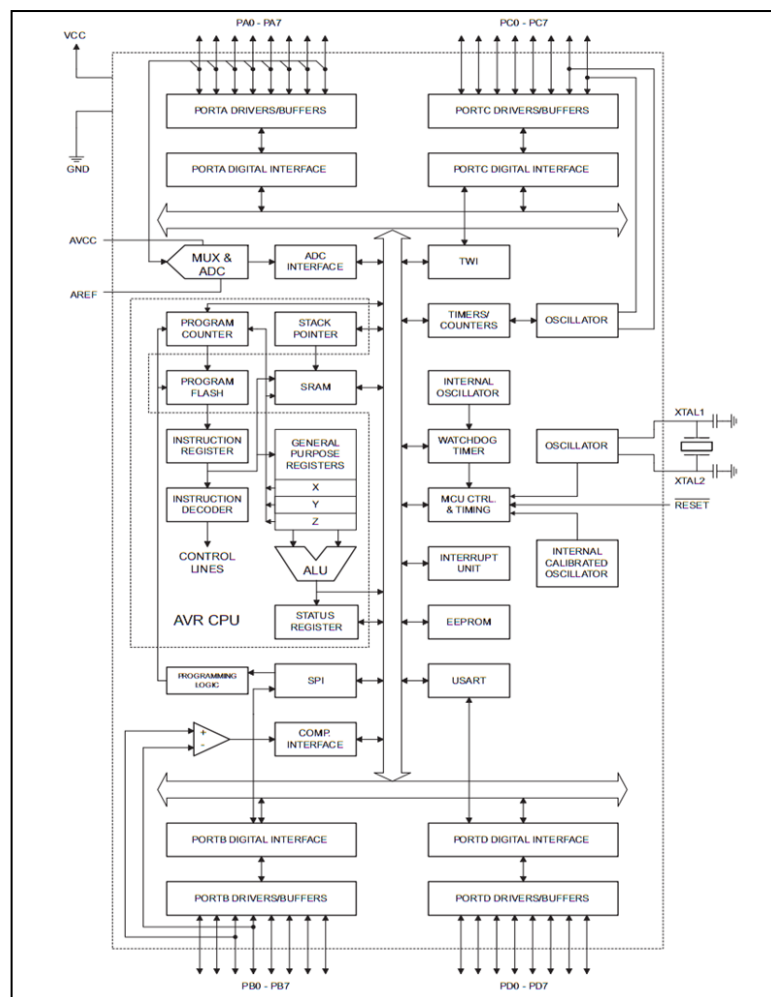
- instrukční soubor obsahuje 131 instrukcí
- 32 registrů délky 8 bitů
- čtyři 8bitové vstupně/výstupní porty (celkem tedy 32 vstupů/výstupů)
- hodinový kmitočet 0 až 16 MHz, maximální výpočetní výkon až 16 MIPS
- paměť programu je tvořena zabudovanou Flash, kapacita je 16 KB, počet přeprogramování je 1000 cyklů
- datová paměť RAM kapacity 1 KB
- datová paměť E<sup>2</sup>PROM kapacity 512 B, počet přeprogramování je 100 000 cyklů.
- Flash a E<sup>2</sup>PROM jsou programovatelné přímo v systému pomocí rozhraní SPI nebo JTAG
- dva 8bitové čítače/časovače, jeden 16bitový čítač/časovač, čtyři PWM kanály
- analogový komparátor. 10 bitový A/D převodník
- jednotky USART, SPI, TWI (podpora I<sup>2</sup>C)
- jednotky WDT, Power-on reset
- zabudovaný RC oscilátor

### Základní vlastnosti A/D převodníku:

- až 10ti bitové rozlišení
- nelinearita max. 0,5 LSB
- přesnost  $\pm 2$  LSB
- průměrný čas konverze 65 - 260 us (15 000 vzorků / s)
- celkem 8 možných vstupů (multiplexovaných)
- 7 rozdílových vstupů (2 s možností nastavení zisku)
- nastavitelné rozlišení
- vstupní napětí a reference v celém rozsahu napájení
- nastavitelná vnitřní reference 2,56V
- možnost volby mezi ručním spouštěním a kontinuálním během
- možnost spuštění přerušeno po dokončení konverze



Obr. 5.2.1: Rozložení vývodů mikroprocesoru ATmega16 [14]



Obr. 5.2.2: Vnitřní blokové schéma mikroprocesoru ATmega16 [14]

## 5.3 Programovatelný kit

Schéma zapojení programátoru je uvedeno na obr. 8.3.

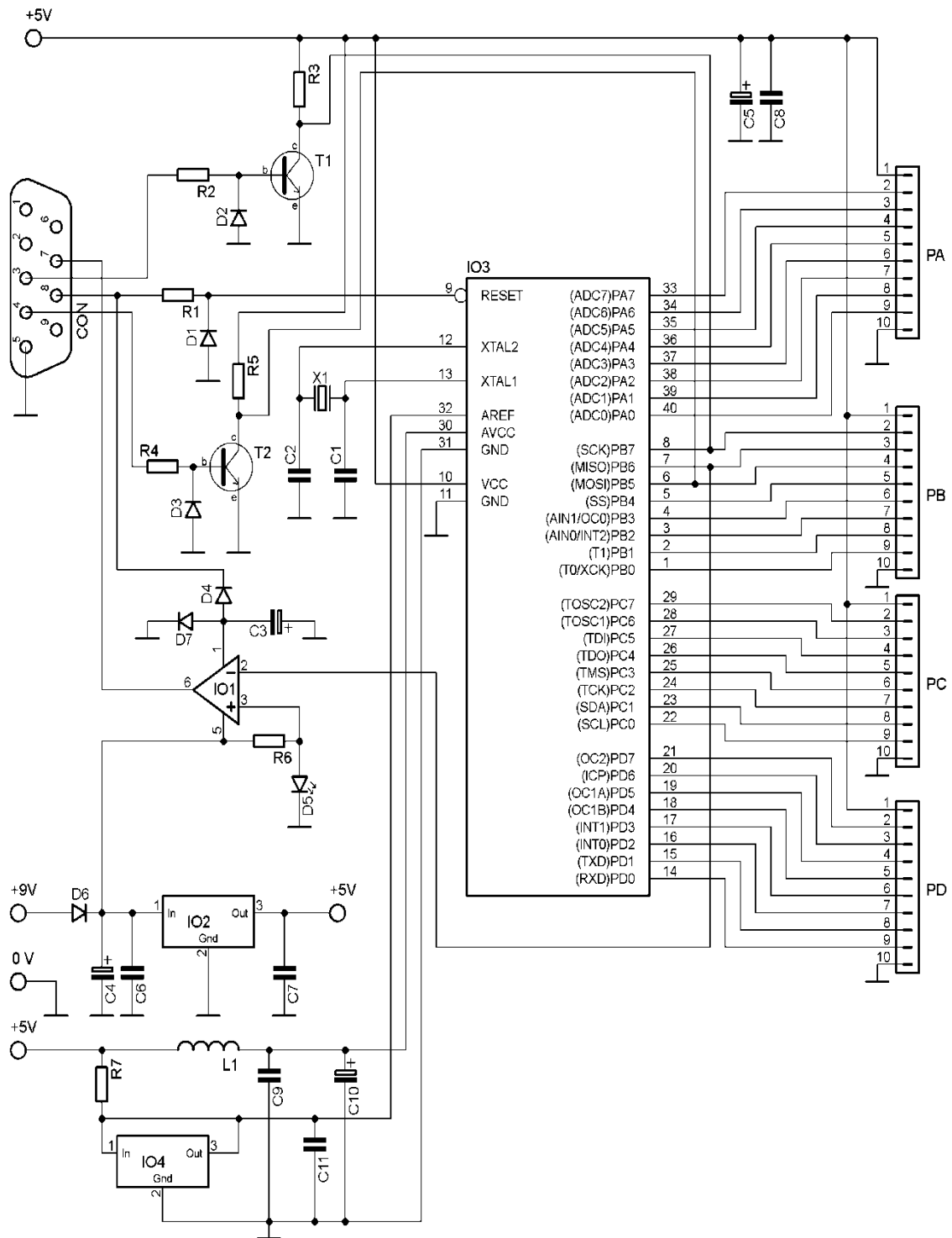
Napájecí část zapojení je sestavena především ze stabilizátoru IO<sub>2</sub> a ochranné diody D<sub>6</sub>. Na výstupu stabilizátoru je výstupní napětí 5 V, které se používá k napájení mikroprocesoru a připojených obvodů a je vhodné ho opatřit chladičem.

Napájecí napětí by nemělo být vyšší než 9 V, jinak bude výkonová ztráta IO<sub>2</sub> vysoká. Tato řešení napájení je pouze dočasné a slouží pro vývoj programu a testování dalších přípravků. Dále bude kit napájen z FV článků připojených na DC/DC měnič, který bude obstarávat konstantní napětí a nahradí tak stabilizátor IO<sub>2</sub>.

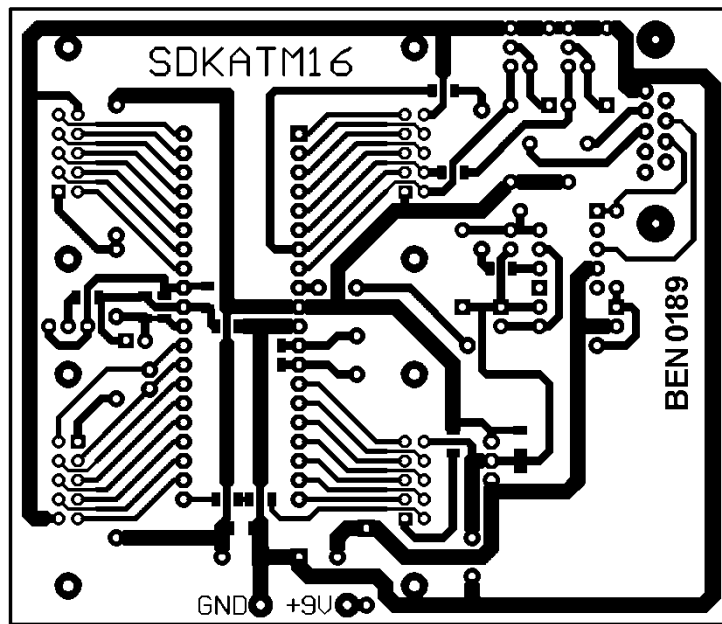
Krystal je připojen přímo k mikroprocesoru IO<sub>3</sub>. Dále jsou připojeny blokovací kondenzátory C<sub>1</sub>, a C<sub>2</sub>.

Řidičí signály pro ovládání vstupů SCK, MOSI a RESET jsou vyvedeny přímo z linek sériového kanálu TxD, DTR a RTS pomocí Zenerovy diody D<sub>1</sub>. Velmi důležitou úlohu mají kondenzátory C<sub>5</sub> a C<sub>7</sub>, které blokuji napájecí napětí mikroprocesoru a připojených přípravků. Bez těchto kondenzátorů by docházelo k chybám zápisu. Bity portů PA až PD jsou vyvedeny na konektory označené PA až PD.

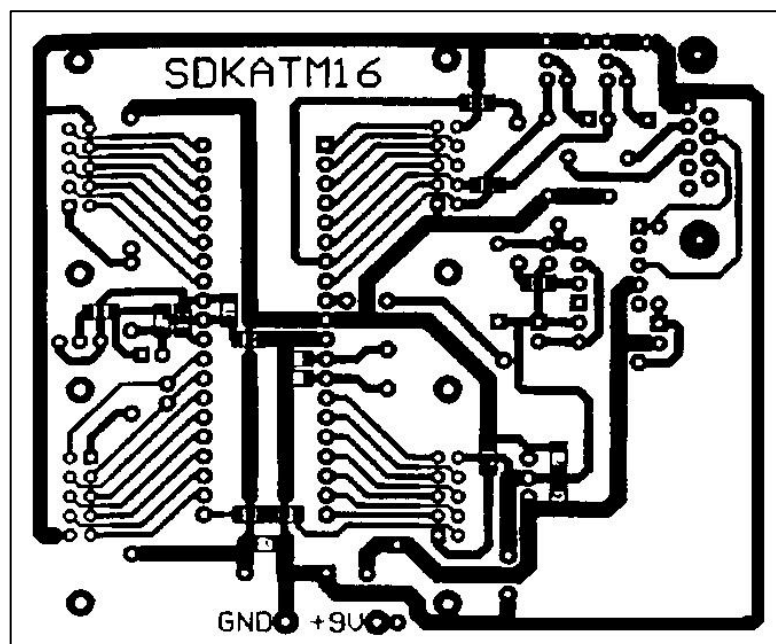
Protože bity PB7, PB6 a PB5 se používají při programování, je třeba zajistit uvolnění těchto bitů během programování mikroprocesoru. [16]



Obr. 5.3.1: Schéma zapojení programovatelného kitu [16]

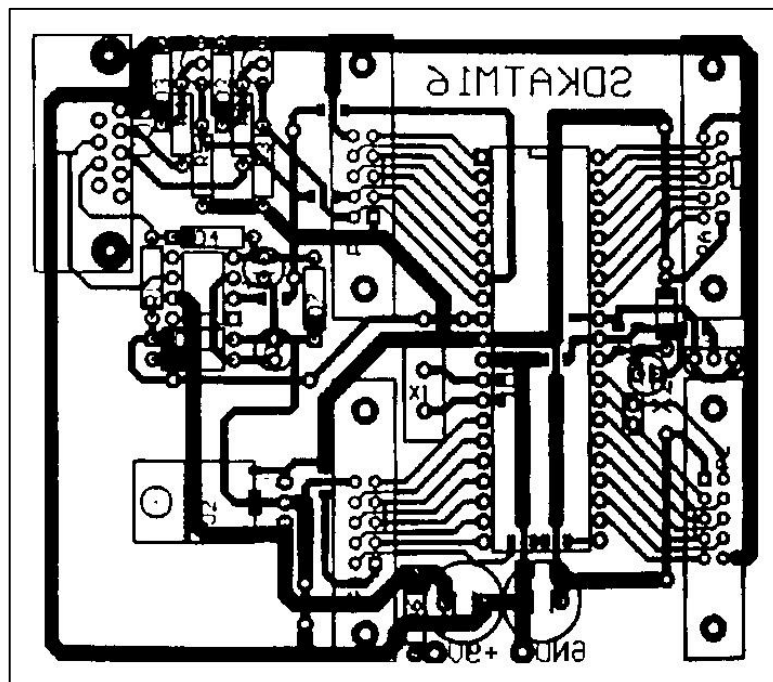


Obr. 5.3.2: Deska plošných spojů (strana spojů) [16]



Obr. 5.3.3: Umístění SMD propojek ze strany spojů [16]





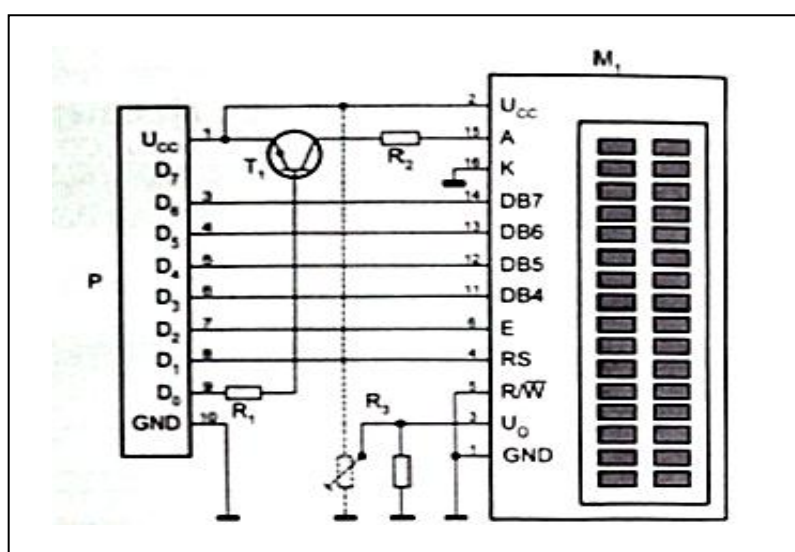
Obr. 5.3.4: Osazovací plánek ze strany součástek [16]

**Seznam součástek programovatelného kitu :**

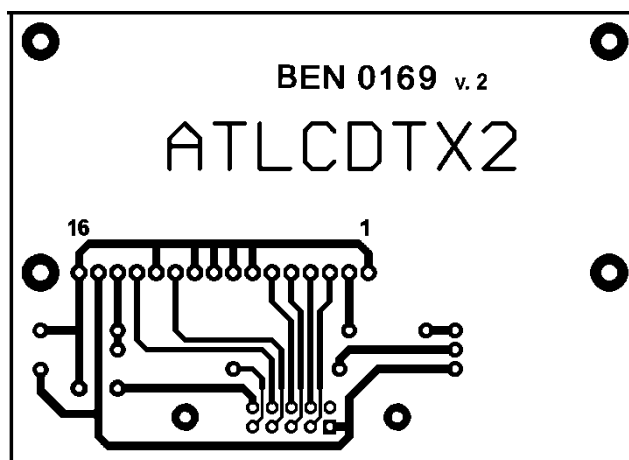
C <sub>1</sub> , C <sub>2</sub>	CK+27P NPO	2 ks
C <sub>3</sub> , C <sub>10</sub>	E47M/16V	2 ks
C <sub>4</sub> , C <sub>5</sub>	E470M/25V	2 ks
C <sub>6</sub> až C <sub>9</sub>	CK+100N X7R	4 ks
C <sub>11</sub>	CK+1N X7R	1 ks
CON	CAN 9 Z 90	1 ks
D <sub>1</sub>	BZX83V004.7 (Zenerova dioda 4.7 V)	1 ks
D <sub>2</sub> až D <sub>4</sub> , D <sub>7</sub>	1N4148	4 ks
D <sub>5</sub>	LED 5MM 200 MCD	1 ks
D <sub>6</sub>	1N4001	1 ks
IO <sub>1</sub>	TL061	1 ks
IO <sub>2</sub>	7805 s chladičem V4330N	1 ks
IO <sub>3</sub>	ATmega16-16PU + patice DIL40	1 ks
IO <sub>4</sub>	TL431	1 ks
L <sub>1</sub>	TL. 33μH	1 ks
PA, PB, PC, PD	MLW10G	4 ks
R <sub>1</sub> , R <sub>3</sub> , R <sub>5</sub>	RR 10K	3 ks
R <sub>2</sub> , R <sub>4</sub>	RR 1K5	2 ks
R <sub>6</sub>	RR 680R	1 ks
R <sub>7</sub>	RR+100R SMD	1 ks
R <sub>8</sub> až R <sub>15</sub>	RR+0R SMD	8 ks
T <sub>1</sub> , T <sub>2</sub>	BC548B	2 ks
X <sub>1</sub>	Q 16MHZ	1 ks

## 5.4 LCD displej

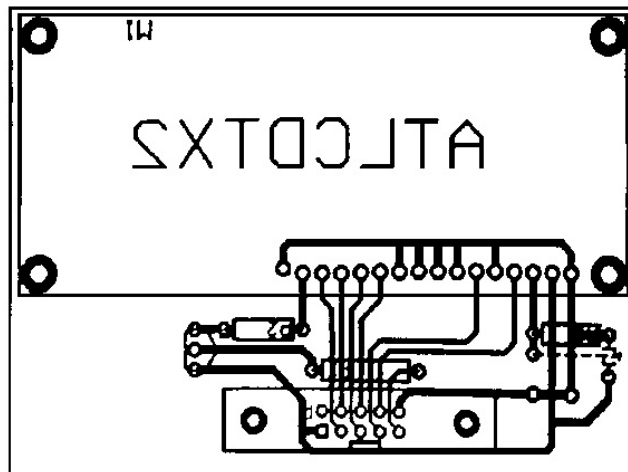
Přípravek je vyroben z LCD displeje o velikosti dvou řádků s 16 znaky/řádek. Téměř všechny LCD displeje jsou řízené řadičem HD44780 od firmy Hitachi nebo řadičem s tímto kompatibilním. Data lze na displej posílat po čtyřech nebo osmi bitech. Protože je třeba řídit i další signály displeje, posílají se na displej data po 4 bitech. V takovém případě probíhá zápis na dvakrát. Nejprve se pošle horní a pak dolní polovina bajtu po linkách DB7 až DB4. Komunikace je řízena linkou RS (přenos dat nebo příkazu), R/W (čtení nebo zápis dat) a linkou E (Povolovací vstup). Linky DB3 až DB0 musejí být připojeny na GND, aby nedocházelo k chybě. Schéma zapojení LCD displeje zobrazuje obr 5.4.1.



Obr. 5.4.1: Schéma zapojení LCD displeje [16]



Obr. 5.4.2: Deska plošných spojů (strana spojů) [16]



Obr. 5.4.3: Osazovací plánek ze strany součástek [16]

#### Seznam součástek LCD displeje:

M <sub>1</sub>	EL1602A-FL-YBW	1 ks
P	MLW10G	1 ks
R <sub>1</sub>	RR 10K	1 ks
R <sub>2</sub>	RR 10R	1 ks
R <sub>3</sub>	RR 330R (trimr 10K)	1 ks
T <sub>1</sub>	BC558B	1 ks

## 5.5 Návrh MPPT regulátoru a nabíječky NiMH článků

Třetí a poslední částí hardwaru je deska plošných spojů obsahující realizaci MPPT regulátoru, zdroje konstantního napětí 5V, ovládání nabíjení a potřebná měření analogových veličin. Při návrhu se musí uvažovat s mnoha aspekty od volby NiMH článků, použitých fotovoltaických panelů, metody pro sledování MPP, metody pro ukončení nabíjení, volby velikosti nabíjecích proudů článků a následně tak vhodné dimenzování součástek. Podle použitých metod pro sledování MPP a ukončení nabíjení článku odpovídá potřeba měření analogových veličin.

### 5.5.1 NiMH články

Pro ukládání energie z fotovoltaických panelů poslouží nabíjecí NiMH články od firmy GP o velikosti nominálního napětí 1,2V a kapacitou 2500mAh. Tento článek podle katalogového listu umožňuje nabíjení až 2,5A (1C). Nabíječka však umožňuje nabíjení NiMH článku libovolné kapacity. Kriteřiem je pouze velikost nabíjecího proudu, který

je nastaven na 0,35A viz níže. Článek tedy musí umožňovat nabíjení takovým to proudem.

## 5.5.2 FV panel

Pro návrh celého zařízení, které má plnit všechny funkce pouze s využitím sluneční energie je nezbytné správně zvolit vhodné fotovoltaické panely. V mém případě mi byly fotovoltaické panely zapůjčeny, a tak musel být celý návrh konstruován pro parametry těchto panelů. Protože výkon jednoho panelu nebyl zcela dostačující, jsou použity tyto panely dva v sériovém zapojení. V sériovém proto, abychom se vyhnuly vyrovnávacím proudům vznikajícím při rozdílném osvětlení panelů. Dva panely již vytváří přijatelnější výkonové podmínky pro možnost nabíjení NiMH článků rozumnými proudy.

Výrobce těchto fotovoltaických panelů je firma SOLARTEC typ SMP 3 -350.

Parametry jednoho panelu SMP 3 -350 stanovené výrobcem:

Mechanické vlastnosti:

Délka	138 mm	Přední sklo	3mm
Šířka	134 mm	Solární články	8ks,krystalicky Si
Tloušťka	8mm	Zapouzdření článků	EVA
Hmotnost	0,26 kg	Zadní strana	tedlar
Vývod	kabel 2x0,15mm <sup>2</sup>	Rám	eloxovaný hliník

Elektrické vlastnosti:

Maximální výkon P <sub>max</sub>	1,3 W ±5%
Optimální napětí U <sub>mpp</sub>	3,9 V
Napětí na prázdno U <sub>oc</sub>	4,8 V
Proud nakrátko I <sub>sc</sub>	0,37 A
Optimální proud I <sub>mpp</sub>	0,34 A
Nominální napětí	3,0 V

Spojením dvou panelů do série se dostáváme na hodnoty:

Maximální výkon P <sub>max</sub>	2,6 W
Napětí na prázdno U <sub>oc</sub>	9,6 V
Optimální napětí U <sub>mpp</sub>	7,8 V
Optimální proud I <sub>mpp</sub>	0,34 A

### 5.5.3 Snižující DC/DC měnič řízený PWM signálem

Při sériovém zapojení fotovoltaických panelů dosahují napětí naprázdno  $U_{oc}=9,6V$ . Nabíjení NiMH článků se provádí průchodem konstantního proudu a sledování MPP se tedy musí provádět změnou napětí. Z těchto poznatků je zřejmé použití snižujícího měniče napětí označovaný také jako Step-down nebo Buck. Řízení velikosti výstupního napětí se provádí pulzním šířkově modulovaným signálem neboli PWM přiváděným z výstupu mikroprocesoru ATmega16. Schéma zapojení snižujícího měniče napětí je zobrazeno v obr.5.5.1.

Princip funkce snižujícího měniče:

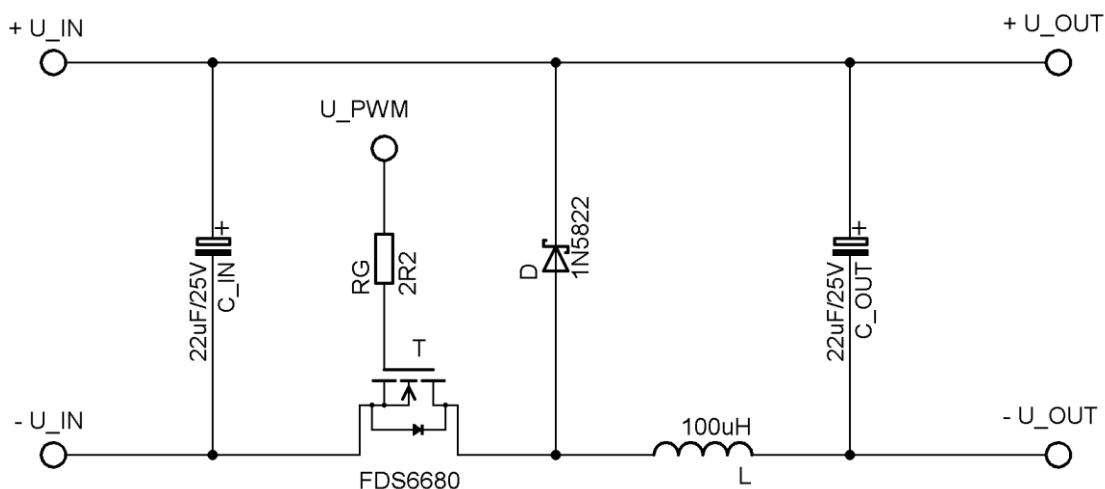
Fotovoltaické panely jsou připojeny kladným napětím na svorku  $+U_{IN}$  a záporným napětím na svorku  $-U_{IN}$  snižujícího měniče. Ke svorkám  $+U_{OUT}$  a  $-U_{OUT}$  je zase připojena zátěž.

V prvním kroku je vstupní kondenzátor  $C_{IN}$  nabitý na napětí odpovídající velikosti napětí dodávané fotovoltaickými panely. Pokud dojde k sepnutí výkonového tranzistoru T bude obvodem procházet proud o dvou složkách. Jednou složkou bude proud protékající do zátěže a druhou složkou bude nabíjecí proud kondenzátoru  $C_{OUT}$ . První i druhá složka prochází cívkou L, která při průchodu těchto proudů vytváří ve svém okolí magnetické pole a tak se nabuzuje.

Ve druhém kroku by měl při rozepnutí výkonového tranzistoru T proud zaniknout, ale cívka L nedopustí náhlou změnu proudu a vzniklou energii při nabuzení, kterou má naakumulovanou ve svém magnetickém poli začne spotřebovávat, a tím se začne chovat jako zdroj proudu.

Protože dioda D je polarizována v propustném směru, nemůže se proud vytvářený cívkou uzavřít na vstupu snižujícího měniče. Tudíž se proud uzavírá přes zátěž snižujícího měniče.

Svorkou  $U_{PWM}$  přivádíme pulzní šířkově modulovaný signál na gate výkonového tranzistoru T, který řídí velikost výstupního napětí. Pokud je střída PWM signálu 100% je tranzistor stále sepnutý a výstupní napětí měniče se rovná vstupnímu. Při snižování střídý se bude napětí měniče snižovat. Výstupní kondenzátor  $C_{OUT}$  plní funkci potlačování zvlnění výstupního napětí.



**Obr.5.5.1:** Schéma zapojení snižujícího DC/DC měniče řízeného PWM signálem

Návrh a výpočet obvodu snižujícího měniče:

Vstupní napětí  $U_1$  měniče se bude počítat z rozsahu 9,6 - 6V, které je závislé na intenzitě osvětlení FV panelů. Horní mez je dána maximálním napětím naprázdno  $U_{oc}=9,6V$  a dolní mez 6V je omezující jako minimální vstupní napěťová hodnota druhého DC/DC měniče plnící funkci zdroje konstantního výstupního napětí 5V. Jako výstupní napětí  $U_2$  se bere 3,5V, protože se počítá s úbytky napětí na dalších součástkách před NiMH články.

$$U_1 = 9,6V - 6V \quad (5.5.1)$$

$$U_2 = 3,5V \quad (5.5.2)$$

Výstupní zvlnění  $\Delta U_{2max}$ , se provádí volbou. Podle literatury [17] pokud je měničem napájena další elektronika je vhodné volit jako 20% výstupního napětí. Avšak velikost výstupního zvlnění napětí je lepší volit vyšší, abychom se vyvarovali nechtěného zvlnění na výstupu snižujícího měniče. Volba by také měla proběhnout tak, aby při výpočtu výstupního zvlnění proudu bez vyhlazovacího kondenzátoru bylo rovno několikanásobku výstupního zvlnění proudu s vyhlazovacím kondenzátorem. [17]

$$\Delta U_{2max} = 1,2V \quad (5.5.3)$$

Výpočet periody spínání T:

$$f = \frac{f_{clk}}{N \cdot 256} = \frac{16000000}{1 \cdot 256} = 62500 \text{ Hz} \quad (5.5.4)$$

, kde  $f_{clk}$  je kmitočet krystalu mikroprocesoru a N je dělicí poměr (1,8,64)

$$T = \frac{1}{f} = \frac{1}{62500} = \mathbf{16 \mu s} \quad (5.5.5)$$

Výpočet rozsahu střidy při uvažování ideálního spínače.

$$S_{max} = \frac{U_2}{U_{1min}} = \frac{3,5}{6} = 0,583 = \mathbf{58,3\% \text{ periody } T} \quad (5.5.6)$$

$$S_{min} = \frac{U_2}{U_{1max}} = \frac{3,5}{9,6} = 0,365 = \mathbf{36,5\% \text{ periody } T} \quad (5.5.7)$$

Výpočet časových rozsahů spínání:

Pro Smax:

$$t_{on\_max} = T \cdot S_{max} = 16 \cdot 10^{-6} \cdot 0,583 = \mathbf{9,33 \mu s} \quad (5.5.8)$$

$$t_{off\_max} = T \cdot (1 - S_{max}) = 16 \cdot 10^{-6} \cdot (1 - 0,583) = \mathbf{6,67 \mu s} \quad (5.5.9)$$

Pro Smin:

$$t_{on\_min} = T \cdot S_{min} = 16 \cdot 10^{-6} \cdot 0,365 = \mathbf{5,84 \mu s} \quad (5.5.10)$$

$$t_{off\_min} = T \cdot (1 - S_{min}) = 16 \cdot 10^{-6} \cdot (1 - 0,365) = \mathbf{10,16 \mu s} \quad (5.5.11)$$

Výpočet odporu zátěže R<sub>z</sub> při předpokladu výstupního proudu I<sub>20</sub>= 1A:

$$R_z = \frac{U_{20}}{I_{20}} = \frac{3,5}{1} = \mathbf{3,5 \Omega} \quad (5.5.12)$$

Výpočet výstupního zvlnění proudu bez vyhlazovacího kondenzátoru se vypočítá jako podíl zvoleného výstupního zvlnění napětí a vypočítaného odporu zátěže.

$$\Delta I_{L \text{ bez } C} = \Delta I_{2 \text{ bez } C} = \frac{\Delta U_2}{R_z} = \frac{1,2}{3,5} = \mathbf{343 \text{ mA}} \quad (5.5.13)$$

Výpočet indukčnosti cívky:

$$L_{min} = \frac{U_{1max}}{4 \cdot \Delta I_{L \text{ bez } C} \cdot f} = \frac{9,6}{4 \cdot 0,343 \cdot 62500} = 111,95 \mu H \cong \mathbf{100 \mu H} \quad (5.5.14)$$

Skutečné maximální výstupní zvlnění proudu bez vyhlazovacího kondenzátoru vypočítané ze skutečné hodnoty zvolené cívky:

$$\Delta I_{L \text{ bez } C} = \frac{U_{1max}}{4 \cdot L \cdot f} = \frac{9,6}{4 \cdot 100 \cdot 10^{-6} \cdot 62500} = \mathbf{384 \text{ mA}} \quad (5.5.15)$$

Výpočet minimální kapacity vyhlazovacího kondenzátoru C<sub>OUT</sub>:

$$C_{min} = \frac{\Delta I_{L \text{ bez } C} \cdot T}{8 \cdot \Delta U_{2max}} = \frac{0,384 \cdot 16 \cdot 10^{-6}}{8 \cdot 0,35} = 2,19 \mu F \cong \mathbf{2,2 \mu F} \quad (5.5.16)$$

Výpočet impedance  $X_C$ :

$$X_C = \frac{1}{2\pi \cdot f \cdot C} = \frac{1}{2\pi \cdot 62500 \cdot 2,2 \cdot 10^{-6}} = \frac{1}{0,8635} = \mathbf{1,16 \Omega} \quad (5.5.17)$$

Vhodné je volit kondenzátor, který má nízký sériový odpor ESR. Velikost tohoto odporu bývá zpravidla uvedeno v katalogovém listu výrobce.

Kontrola rezonance:

$$C \gg \frac{1}{4\pi^2 \cdot f^2 \cdot L} = \frac{1}{4\pi^2 \cdot 62500^2 \cdot 100 \cdot 10^{-6}} = \mathbf{64,91 nF} \quad (5.5.18)$$

Velikost výstupního kondenzátoru musí mnohonásobně převyšovat velikost kapacity vypočítané ze vztahu 5.5.18.

Nyní musíme vhodně dimenzovat použité součástky. Vzhledem k tomu, že přes součástky mohou procházet vysoké proudy je třeba přizpůsobit výběr těchto součástek. Především je třeba správně zvolit tranzistor T, cívku L, a diodu D. Kondenzátory C\_IN a C\_OUT je nutné přizpůsobit napětí a volit nízký sériový odpor ESR.

Dimenzování tranzistoru:

$$U_{DS\_min} = U_{1max} = \mathbf{9,6 V} \quad (5.5.19)$$

$$I_{D\_min} = I_{20} + \frac{1}{2} \cdot \Delta I_{L \text{ bez } C} = 1 + 0,5 \cdot 0,384 = \mathbf{1,19 A} \quad (5.5.20)$$

Efektivní proud tranzistorem:

$$I_{D\_ef} = I_{20} \cdot \sqrt{S_{max}} = 1 \cdot \sqrt{0,583} = \mathbf{0,76 A} \quad (5.5.21)$$

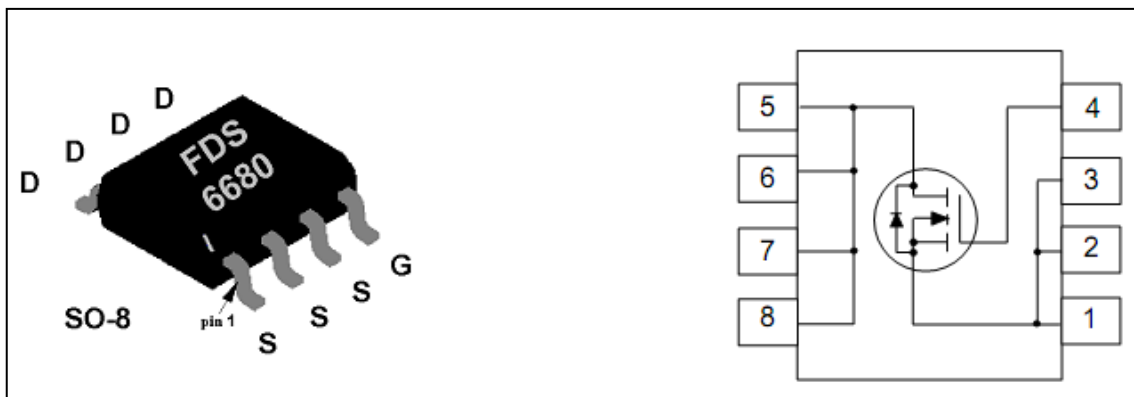
Statické ztráty na tranzistoru:

$$R_{DS(on)} = 0,015 \Omega \quad \text{při } U_{GS} = 5 V \quad (5.5.22)$$

$$P_{Ts} = I_{D\_ef}^2 \cdot R_{DS(on)} = 0,76^2 \cdot 0,015 = \mathbf{8,66 mW} \quad (5.5.23)$$

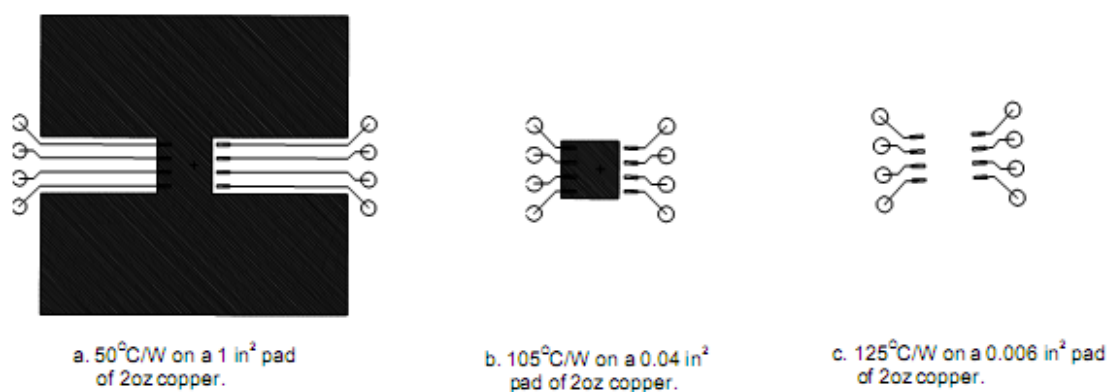
Zvolil jsem tranzistor FDS6680 od firmy FAIRCHILD Semiconductors, jde o MOSFET tranzistor s jedním N-kanálem optimalizovaný pro řízení logickým PWM signálem. Ten umožňuje přímé řízení přivedeným PWM signálem z mikroprocesoru ATmega16 a nepotřebuje žádný další zdroj napětí jako by to bylo při použití tranzistoru s kanálem typu P. Podle katalogového listu výrobce umožňuje velmi rychlé spínání  $t_{Don}=13ns$ , velmi malé nabíjení brány  $Q_g = 19 nC$  při  $R_{DS(on)} = 0,015\Omega$  a je konstruován přímo pro použití s DC/DC měniči.





**Obr:5.5.2:** Pouzdro SO-8 a vnitřní zapojení FDS6680 [převzato z 18]

Tranzistor je dimenzován s vysokými rezervami. Podle výpočtu ze vztahu (5.5.19), musí tranzistor umožnit sepnuté napětí 9,6V, tranzistorem FDS6680 lze spínat až 30V. Dimenzování dle vztahu (5.5.20), proud protékající tranzistorem FDS6680 může být až 11,5A, tedy 1,19A dokáže zpracovat s dostatečnou rezervou. Menší problém v sobě nese velikost použitého pouzdra SO-8. Jde o SMD součástku, která se bude při průchodu proudy značně zahřívat. I když je tranzistor konstruován až na proudy 11,5A, i tak je třeba věnovat pozornost odvodu tepelných ztrát součástky. Řešením chlazení je vytvoření dostatečné měděné plochy na desce plošných spojů pod součástkou a kolem ní pro odvod tepla z pouzdra tranzistoru do okolí viz obr.5.5.3.



**Obr5.5.3:** Řešení chlazení tranzistoru FDS6680 na DPS [převzato z 18]

Dimenzování diody:

$$U_{D\_min} = U_{1max} = \mathbf{9,6 V} \quad (5.5.24)$$

$$I_{F\_min} = I_{20} + \frac{1}{2} \cdot \Delta I_{L\ bez\ C} = 1 + 0,5 \cdot 0,384 = \mathbf{1,19 A} \quad (5.5.25)$$

Při dimenzování diody je třeba se zamyslet nad hlavními předpoklady, musí zvládnout závěrné napětí  $U_D$  vypočítané ze vztahu (5.5.24), proud protékající diodou vypočítaný z rovnice (5.5.25) a uvažovat rychlost spínání tranzistoru. Pro splnění všech těchto předpokladů byla vybrána schottkyho dioda 1N5822 firmy ST, která umožňuje extrémě rychlé spínání, závěrné napětí diody  $U_D=40V$  a proud diodou  $I_F$  může být až 3A. Úbytek na diodě jsem stanovil po odečtení z grafu v katalogovém listu výrobce na hodnotu 0,38V při průchodu proudem  $I_F=1A$ .

Dimenzování cívky:

U výběru cívky je třeba volit na základě velikosti proudu cívku, hodnoty rezonančního kmitočtu a velikostí vnitřního odporu cívky, který by měl být co nejmenší. Cívku jsem vybral  $100\mu H \pm 20\%$  s feritovým jádrem od firmy SMT. Pouzdro je také ve formě SMD s rezonančním kmitočtem 0,1MHz,  $I_R=1,87A$  a velikostí odporu  $R_{max}=0,138\Omega$ . Tyto vlastnosti jsou více než dostačující pro použití ve snižujícím měniči.

V této chvíli, kdy jsou zvoleny skutečné součástky lze přepočítat hodnotu skutečné střídavy PWM signálu při uvažování skutečných úbytků napětí na těchto součástkách. Výpočet střídavy lze odvodit ze vztahu (5.5.26) pro skutečné výstupní napětí snižujícího měniče  $U_2$ .

$$U_2 = (U_1 - U_{Tsat}) \cdot s - U_{DF} \cdot (1 - s) \quad (5.5.26)$$

,kde  $U_{Tsat}$  je úbytek napětí na otevřeném tranzistoru a  $U_{DF}$  je napěťový úbytek na diodě v propustném směru.

$$S_R = \frac{U_2 + U_{DF}}{U_1 - U_{Tsat} + U_{DF}} \quad (5.5.27)$$

$$S_R = \frac{U_2 + U_{DF}}{U_{1min} - U_{Tsat} + U_{DF}} = \frac{3,5 + 0,35}{6 - 0,1 + 0,35} = 0,616 \cong \mathbf{62\% \textit{ periody } T} \quad (5.5.28)$$

$$S_R = \frac{U_2 + U_{DF}}{U_{1min} - U_{Tsat} + U_{DF}} = \frac{3,5 + 0,35}{9,6 - 0,1 + 0,35} = 0,391 \cong \mathbf{39\% \textit{ periody } T} \quad (5.5.29)$$

## 5.5.4 Měření vstupního napětí a proudu FV panelů

Které veličiny je třeba měřit, vychází z použité metody pro sledování maximálního výkonového bodu (MPPT) FV panelů. Jak již bylo zmíněno na začátku 5. kapitoly, rozhodnul jsem se použít metodu Perturb & Observe, pro její snadnou implementaci a nutnosti měření pouze vstupního napětí a proudu dodávané FV panely bez nutnosti složitějších výpočtů derivací. Tato metoda využívá informací o vstupním napětí a proudu k výpočtu výkonu dodávaného FV panely. Na základě této informace o výkonu vypočtenou ze vzorce  $P=U \cdot I$  sleduje, zda došlo k nárůstu výkonu nebo k poklesu výkonu dodávaného FV panely. Pokud tedy došlo ke zvýšení výkonu, algoritmus provede změnu střídavy signálu přiváděného na bránu výkonového tranzistoru snižujícího měniče stejným směrem. Naopak, pokud došlo k poklesu výkonu algoritmus otočí směr změny střídavy. Z těchto informací je patrné, že pro tuto metodu je nutné měřit vstupní napětí a vstupní proud.

Měření proudu:

Pro snímání proudu je důležité, aby měření co nejméně ovlivňovalo obvod. Jako ideální možností pro měření vstupního proudu je snímání nepatrného úbytku napětí na velmi malém odporu zařazeného v kladné větvi obvodu. Zde platí pravidlo, že čím menší odpor to bude, tím menší je jeho vliv na obvod. Z toho plyne, že velikost odporu bude v řádech miliohmů ( $m\Omega$ ). Velikost úbytku napětí na tomto odporu se teoreticky pohybuje v řádech desítek milivoltů ( $mV$ ). Pokud se úbytek pohybuje pouze řádech milivoltů, vliv na obvod je minimální a můžeme jej zanedbat. Nyní je třeba se zamyslet na tím, jak a čím se bude tento úbytek měřit. Abychom mohli nějak tuto analogovou hodnotu zpracovat, musí se nejprve převést na číslicovou (digitální) hodnotu. O převod se bude starat mikroprocesor ATmega16 popsany výše. Tento mikroprocesor má zabudovaný A/D převodník umožňující celkem 8 multiplexovaných vstupů. Převod může být až s rozlišením 10bitů a převod se provádí postupnou aproximací. Na vstupu A/D převodníku může být maximálně 5V, jinak se mikroprocesor poškodí. Při rozlišení 10bitů je nejmenší měřitelná hodnota 2,5mV při referenčním napětí 2,56V.  $U_{min}=2,56/1024=2,5mV$ . Tato skutečnost však upozorňuje, že měřit úbytek na malém odporu přímo nelze. Řešením je tuto hodnotu zesílit. Pro zesílení by se dal použít operační zesilovač (OZ). Při takovém řešení však roste počet součástek nutných pro zapojení takového operačního zesilovače a především nutnost připojení konstantního napětí pro napájení. Po prozkoumání možných způsobů se nabízí lepší řešení a to použití jedné součástky přímo určené pro takovéto měření. Je jím obvod od firmy MAXIM MAX4173 viz obr.5.5.5. Výhody použití obvodu MAX4173 jsou především možnost napájení napětím z širokého rozsahu až do 28V a snadné zapojení do obvodu bez nutnosti připojování dalších součástek, a tím zatěžování obvodu. Jedinou

součástí pro správné fungování je připojení snímacího odporu  $R_{sense}$  a jednoho kondenzátoru  $C$  viz zapojení na obr.5.5.4. Volbu odporu  $R_{sense}$  lze určit podle tabulky 5.5.1 podle velikosti snímaného proudu, a zesílení. MAX4173 se vyrábí ve třech variantách podle zesílení. Mnou vybraný má označení H, jehož zesílení je 100 V/V tedy 100krát. Hodnotu odporu  $R_{sense}$  lze také vypočítat podle vztahu (5.5.31).

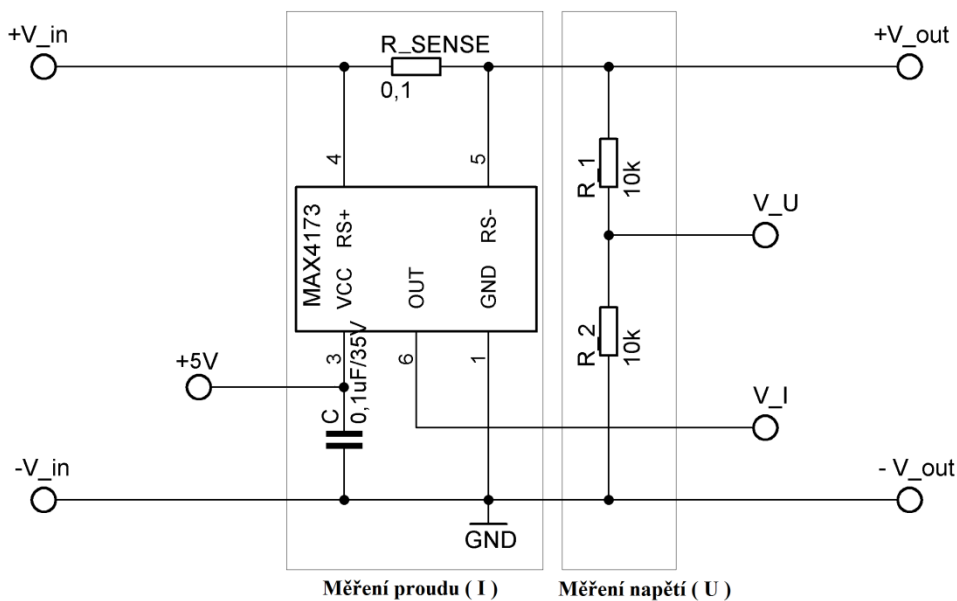
$$U_R = \frac{U_{out}}{G} = \frac{5}{100} = 0,05 \text{ V} \quad (5.5.30)$$

,kde  $U_{out}$  je chtěné výstupní napětí MAX4173 a  $G=100$  jeho zesílení

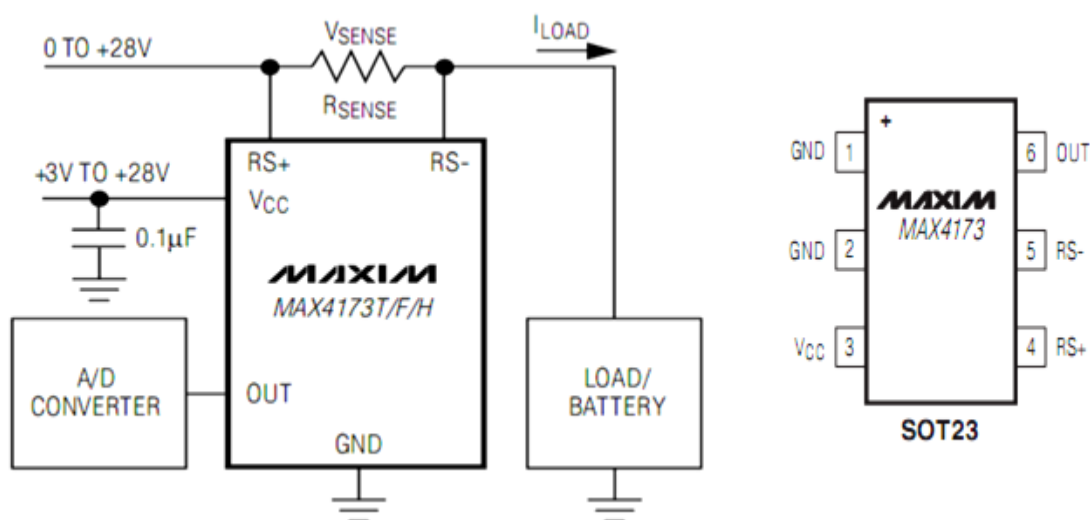
$$R_{sense} = \frac{U_R}{I} = \frac{0,05}{0,36} = 0,139 \text{ m}\Omega \cong 0R14 \quad (5.5.31)$$

,kde  $U_R$  je úbytek napětí na snímacím odporu  $R_{sense}$  a  $I$  je maximální proud FV panelu

Hodnotu odporu  $R_{sense}=0R1$  jsem volil dle tabulky, protože za předpokladu protékajícího proudu 0,36A stanoveného jako maximum a odporu 0,1 ohmů je velikost výstupního napětí (úbytek na odporu vynásobený 100x) 3,6V. Tato hodnota nepřekračuje 5V omezující vstup A/D převodníku, umožňuje částečnou rezervu pro vstupní proud na 0,5A a výstup je dostatečně velký pro dobré rozlišení i malé změny vstupního proudu. Navíc pro algoritmus ani nepotřebujeme korigovat výstupní hodnotu A/D převodníku na odpovídající hodnotu proudu, protože potřebujeme znát pouze, zda násobek této hodnoty a hodnoty z měření napětí ( $P=U \cdot I$ ) vzrostl nebo poklesl a zda se má otočit směr změny střídavy či nikoliv.



**Obr.5.5.4:** Schéma zapojení součástek pro měření vstupního proudu a napětí



**Obr.5.5.5:** Zapojení obvodu MAX4173 a rozložení pinů SOT23 [převzato z 19]

FULL-SCALE LOAD CURRENT $I_{LOAD}$ (A)	CURRENT-SENSE RESISTOR $R_{SENSE}$ (m $\Omega$ )	GAIN	FULL-SCALE OUTPUT VOLTAGE (FULL-SCALE $V_{SENSE} = 100\text{mV}$ ) $V_{OUT}$ (V)
0.1	1000	20	2.0
		50	5.0
		100	10.0
1	100	20	2.0
		50	5.0
		100	10.0
5	20	20	2.0
		50	5.0
		100	10.0
10	10	20	2.0
		50	5.0
		100	10.0

**Tabulka 5.5.1:** Volba snímacího odporu  $R_{sense}$  pro měření proudu [převzato z 19]

Měření napětí:

Pro měření napětí lze použít mnoho způsobů, tím nejjednodušším je použití odporového děliče. Tak jako u měření proudu i zde se nachází omezující parametr a to maximální vstupní napětí na A/D převodník mikroprocesoru 5V. Maximální vstupní napětí dodávané FV panely bylo stanoveno na hodnotu 9,6V, které se bez použití odporového děliče nemohou přivést na vstup A/D převodníku přímo. Hodnotu je třeba podělit správným poměrem hodnot odporů děliče. Z uvedeného maximálního vstupního napětí je patrné, že je vhodné zvolit poměr 1:1. Volba hodnot odporů pro stanovený poměr 1:1

odpovídá  $R_1 = R_2 = 10 \text{ k}\Omega$ . Za odporový dělič je zapojený kondenzátor sloužící jako filtrace výstupního napětí.

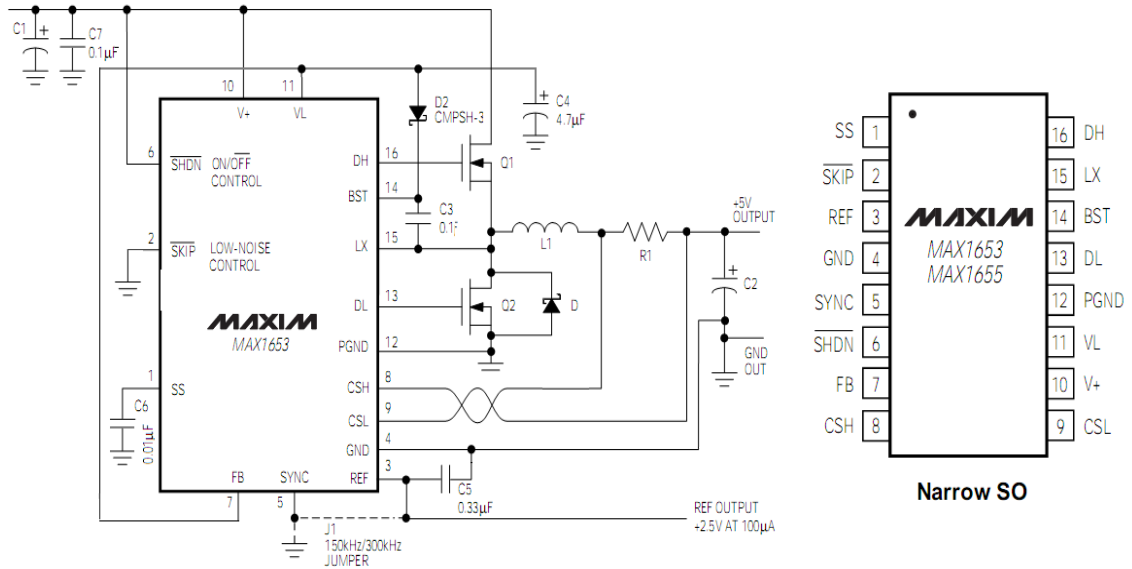
### 5.5.5 Napěťový zdroj

Celé zařízení má být konstruováno tak, aby se obešlo bez jiných zdrojů elektrické energie než energie získané z FV panelů. Celé zařízení je složeno ze tří částí, které budou modulárně propojeny konektory MLW10. Propojení zemí (GND) je na 10. pinu a propojení napájení na 1. pinu. Deska programovatelného kitu obsahující mikroprocesor ATmega16 vyžaduje konstantní napětí 5V. Z tohoto důvodu musí konstrukce obsahovat zdroj na jehož výstupu je stálých 5V. V této chvíli se hned nabízí použití stabilizátoru na 5V. To by ovšem bylo velice nesmyslné, vzhledem k tomu, že při snížení napětí by takový stabilizátor přeměnil přebytečné napětí na tepelné ztráty. To by vedlo k celkovému snížení efektivity a plýtvání potřebné energie. V dnešní době se pro takové případy používají také DC/DC měniče, které již dosahují efektivity až 99%.

Pro tento účel jsem zvolil integrovaný obvod MAX1653 dosahující efektivity 96%. Max1653 poskytuje rozsah vstupního napětí od 4,5-30V, velmi malou spotřebou 170 $\mu$ A, rychlé spínání PWM o kmitočtu 300kHz a volbu mezi dvěma standardními výstupy 3,3V nebo 5V. Výhodou jsou i jeho malé rozměry formou SMD pouzdra Narrow SO. MAX1653 má 16 vývodů a některé důležité je třeba zmínit. Vývod SKIP se nesmí nechat nezapojený. Pro normální použití se připojuje na GND a umožňuje tak plné řízení PWM signálem. Vývodem SYNC se nastavuje volba kmitočtu PWM signálu. Připojením ke GND nebo VL se volí kmitočet 150kHz a připojením k REF (vývod referenčního napětí) volbou 300kHz. Pro standardní zapojení pro výstup 5V se SYNC připojí k REF (300kHz). SHDN slouží jako zapnutí a vypnutí obvodu, připojuje se k vývodu V+ pro automatický start. Vývod FB slouží pro volbu hodnoty výstupního napětí, pro potřebný výstupní napětí 5V se tento vývod připojuje k vývodu VL. Na vývody CSH a CSL se připojí měřicí odpor Rsense podobně jako to bylo při měření proudu u MAX4173. Vstupní napětí se připojí na vývod V+ a vývody DL a DH slouží pro spínání výkonových N-MOSFET tranzistorů PWM signálem.

Celé zapojení pracující jako zdroj konstantního napětí 5V a rozložení vývodů pouzdra Narrow SO zobrazuje obr.5.5.6. Výběr součástek doplňující samotný integrovaný obvod je uveden v tabulce katalogového listu[20] výrobce. V tabulce se nachází podle zvoleného výstupního napětí a velikosti proudu přesně stanovené hodnoty. Pro použití této varianty výstupu 5V nesmí vstupní napětí klesnout pod hodnotu 6V. Zdroj je použit pro napájení obvodu měření proudu MAX4173, celé desky vývojového kitu s

mikroprocesorem ATmega16 a tím i pro napájení displeje. Tento zdroj je nepochybně velmi důležitou částí zařízení.



**Obr.5.5.6:** Schéma zapojení měniče MAX1653 a rozložení pinů NSOT [převzato z 20]

### 5.5.6 Ovládání nabíjení a měření napětí na NiMH článcích

V kapitole 2.2 byla probrána problematika nabíjení NiMH článků a metody vyhodnocující ukončení nabíjení, kdy je článek zcela nabitý. Pro připomenutí nabíjení se provádí průchodem proudu pře článek, jehož velikost je omezena hodnotou zpravidla uváděnou v katalogovém listu výrobce článku a metodu ukončení jsem zvolil  $-\Delta U$  (Delta-Peak). K ukončení nabíjení dochází při zaznamenání poklesu napětí o  $\Delta U$  na konci nabíjecí charakteristiky při plném nabití článku.

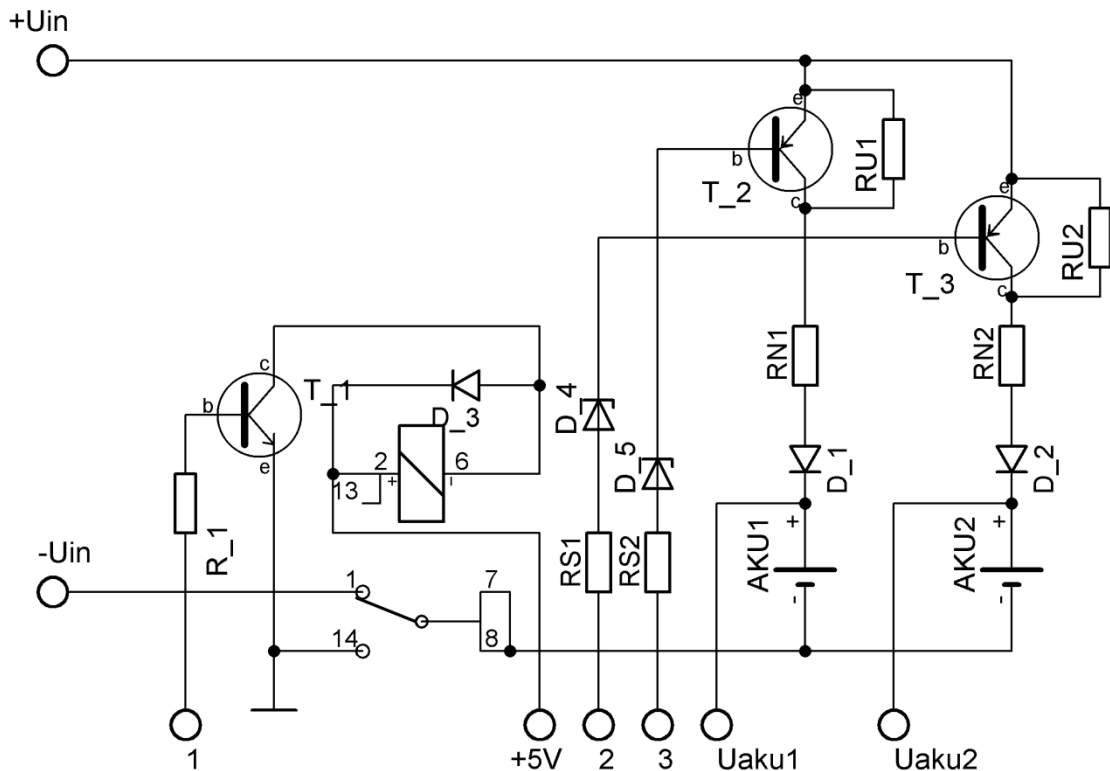
Měření napětí a vyhodnocení poklesu o  $\Delta U$ :

Zde se nacházela kritická část celého zařízení. Problém spočíval v přesném měření článků. NiMH články jsou připojeny jako zátěž snižujícího měniče. Tento měnič ale už nemůže být na výstupu uzemněný na GND, což měření pomocí vstupů A/D převodníku mikroprocesoru ATmega16 vyžaduje. Řešením se nabízí použití jazýčkového relé a při odpojených článcích odpojit výstup snižujícího měniče a sepnout zem. Abychom mohli změřit napětí na článcích, musí být odpojen od nabíjení a měření se musí provádět proti zemi (GND).

Princip měření je následující:

Vycházíme ze schématu na obrázku 5.5.7. V prvním kroku dojde k odpojení nabíjení článků výkonovými tranzistory  $T_2$  a  $T_3$ , aby se neuplatňoval vliv přechodových odporů vedoucích k a od článků a tím se zvýšila přesnost měření. Ovládání všech tranzistorů řeší algoritmus mikroprocesoru posíláním příslušných logických úrovní na vývody 1,2 a 3. Hned po odpojení nabíjení sepnutím tranzistoru  $T_1$  přepne relé z polohy 1 do polohy 14 a tím se články připojí k zemi. V tento okamžik může dojít k měření napětí článků A/D převodníkem na vývodech  $U_{aku1}$  a  $U_{aku2}$ . Po změření hodnoty se nejprve přepne  $T_1$  do původního stavu a teprve potom se opět tranzistory  $T_2$  a  $T_3$  spustí nabíjení. Doba přepnutí je nejvyšší u relé v řádech ms. Výrobce použitého relé RR1U05-200 uvádí dobu sepnutí 3ms, to je dostatečná rychlost aby měření mohlo proběhnout v krátkém čase.

V této chvíli, kdy jsou hodnoty napětí změřeny, porovnává se hodnota článku v předešlém kroku s aktuálním. Jestliže je hodnota vyšší, potom se tato hodnota zvolí jako hodnota nová pro porovnání v dalším cyklu. Pokud je ale hodnota menší rozhoduje se zda napětí kleslo o definovanou hodnotu.



**Obr.5.5.7:** Schéma měření a odpojení článků od nabíjení



Volba odporů  $R_{N_x}$  a  $R_{U_x}$ :

NiMH články zapojené podle schématu v obrázku 5.5.7 umožňují nezávislé nabíjení. Může se tedy nabíjet jenom jeden nebo dva nezávisle na sobě. Zde také probíhá volba velikosti nabíjecího proudu odpory  $R_{N_x}$  a volba udržovacího proudu odpory  $R_{U_x}$ . Hodnotu odporů  $R_{N_x}$  dostaneme ze vztahu (5.5.32) a odporů  $R_{U_x}$  ze vztahu (5.5.33).

$$R_{N_x} = \frac{U_{nap} - (U_{CE} + U_D + U_{aku})}{I_{nab}} = \frac{3,5 - (0,2 + 0,7 + 1,2)}{0,35} = 4 \Omega \cong 3R9 \quad (5.5.32)$$

,kde  $U_{nap}=3,5V$  je napětí výstupu snižujícího měniče,  $U_{CE}=0,2V$  úbytek na sepnutém tranzistoru BD140,  $U_D=0,7$  úbytek napětí na diodě,  $U_{aku}=1,2V$  napětí článku a  $I_{nab}=0,35A$  je zvolený nabíjecí proud.

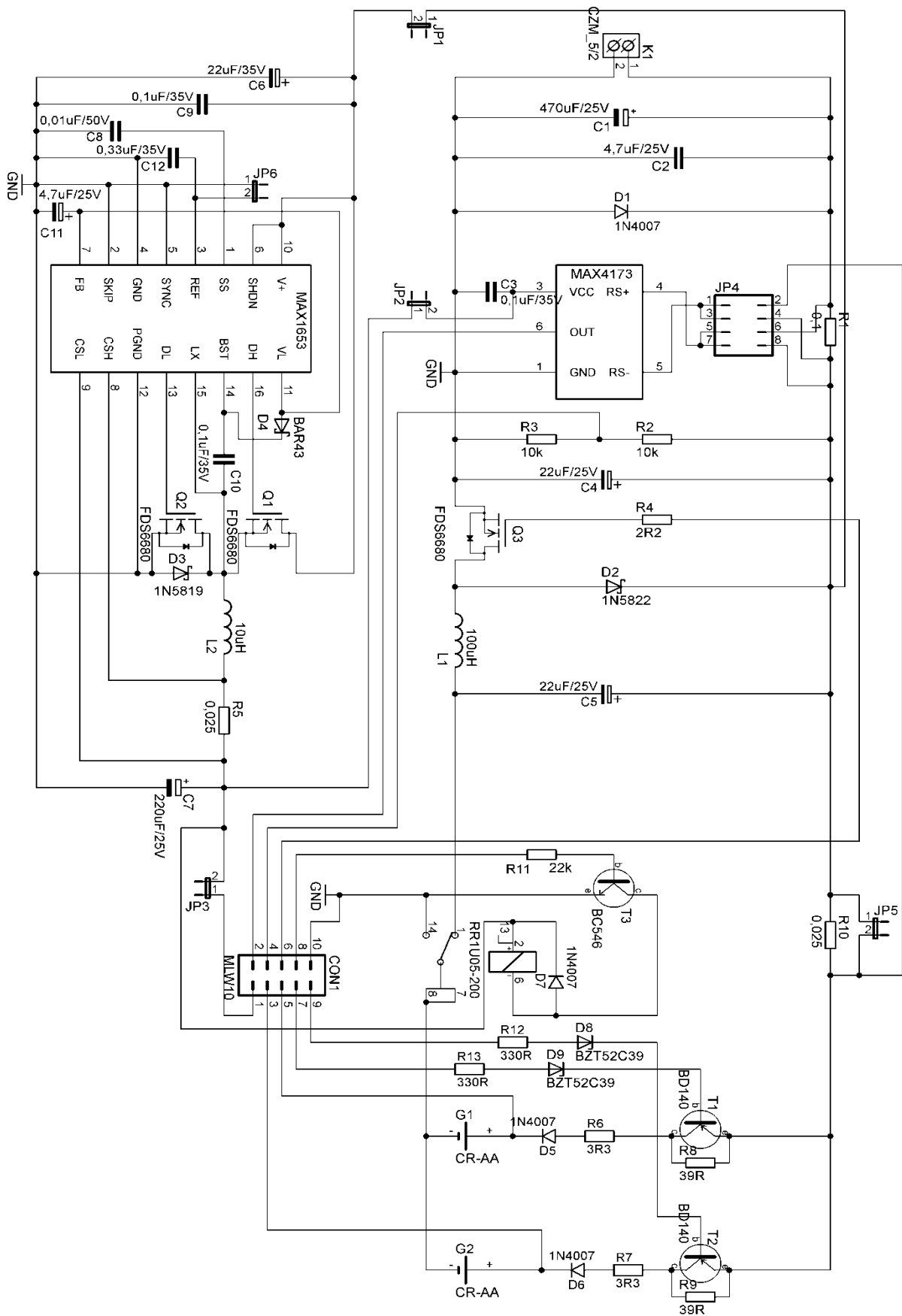
$$R_{U_x} = \frac{U_{nap} - (U_D + U_{aku})}{I_{udr}} = \frac{3,5 - (0,7 + 1,2)}{0,4} = 40 \Omega \cong 39R \quad (5.5.33)$$

,kde  $I_{udr}=0,04A$  je zvolený udržovací proud.

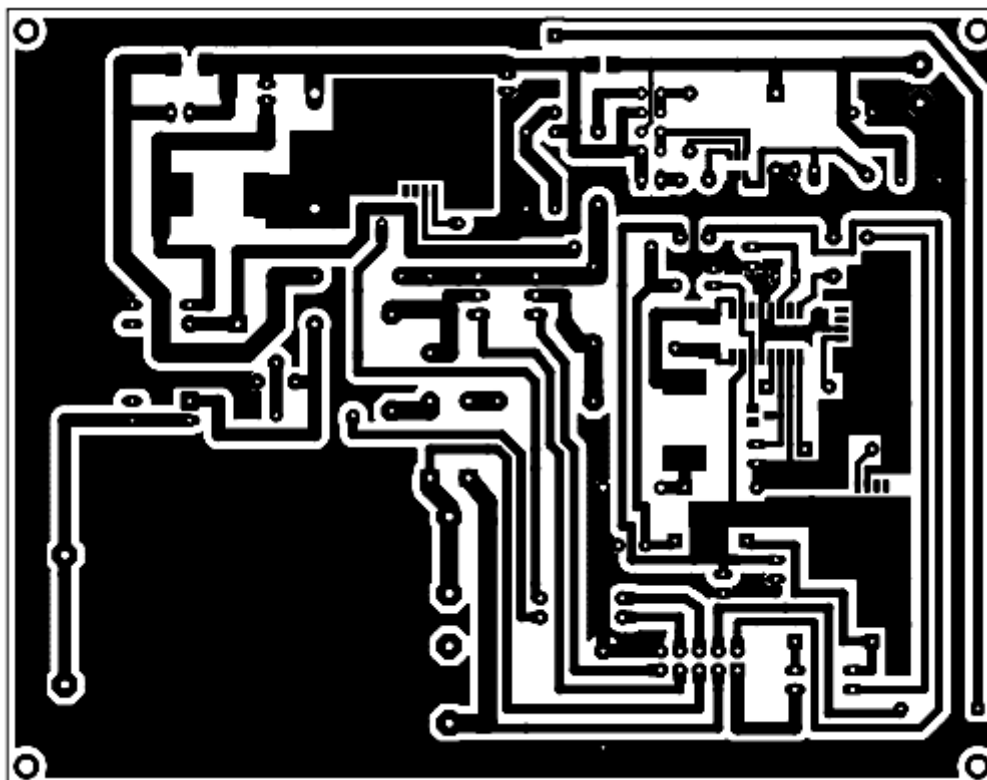
Proudy pro nabíjení jsou zvoleny na 0,35A a udržovací proudy pokrývající ztráty při samovybíjení nastaveny na 0,04A.

## 5.6 MPPT regulátor a nabíječka NiMH článků

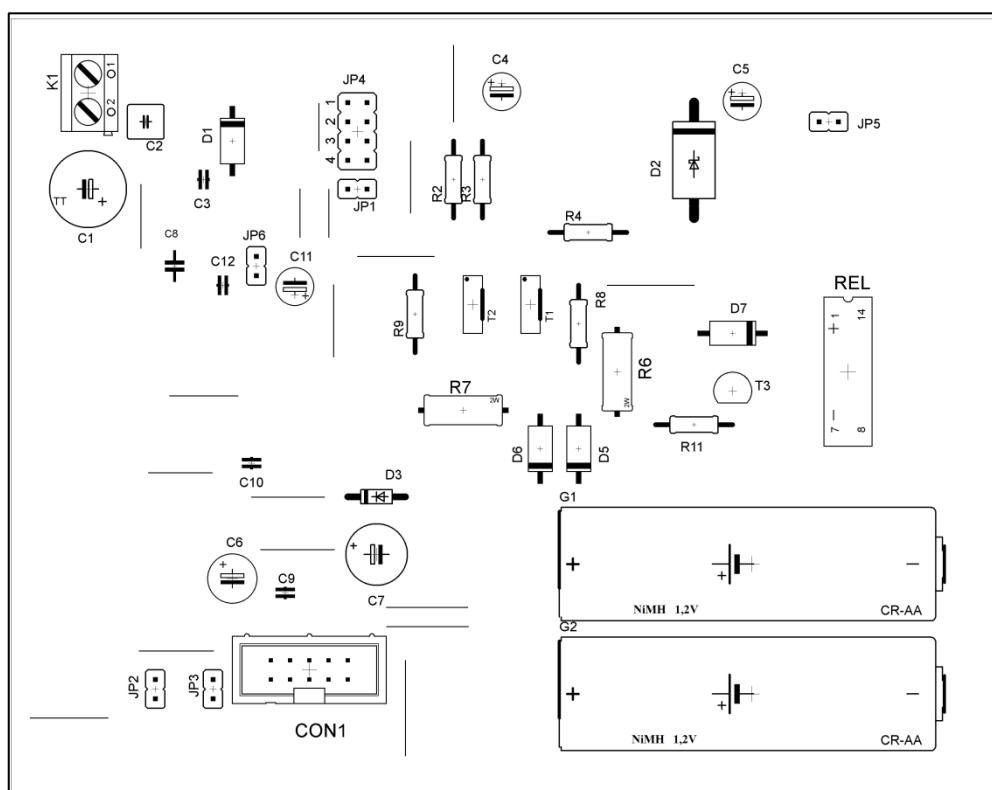
Pro realizaci desky plošných spojů ( DPS ), byl použit návrhový systém Eagle 5.11. Návrh obsahující celé schéma, návrh desky i seznam použitých součástek se také nachází na přiloženém CD. Deska obsahuje všechny navržené části z kapitoly 5.5 a je konstruována pro použití s algoritmem metody Perturb & Observe ke sledování MPP. Na desce se nachází přesné pouzdro na NiMH články, které minimalizuje riziko otočení polarity. Ve schématu je na vstupu hned za připojenými FV panely dioda D1, která plní funkci ochrany proti jejich přepólování. Za diodou D1 jsou zařazeny prvky pro měření potřebných veličin vstupního napětí a proudu a následně obvod pokračuje snižujícím měničem napětí ovládaným PWM signálem přivedeným na tranzistor Q3. Za tímto měničem se nachází část řízení nabíjení a měření napětí článků popsané v kapitole 5.5.6. Vstupní napětí FV panelů je také připojeno na vstup snižujícího měniče MAX1653 pracujícího jako zdroj konstantního napětí 5V. Vstupy pro ovládání tranzistoru, přívodu PWM signálu a výstupy pro měření jsou svedeny na konektor MLW 10, který se pomocí propojovacího kabelu připojí k desce programovatelného kitu na port PA. Schéma zapojení je zobrazeno na obrázku 5.6.1.



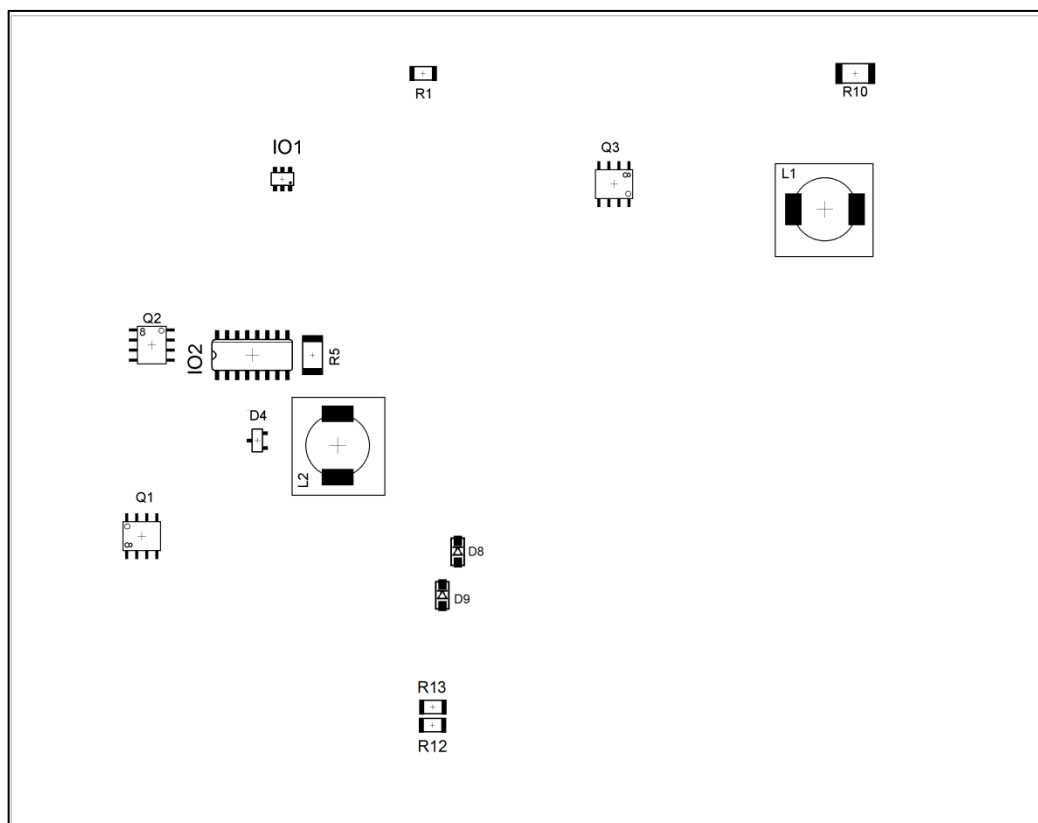
Obr.5.6.1: Schéma zapojení MPPT regulátoru a nabíječky NiMH článků



Obr.5.6.2: DPS ze strany spojů MPPT regulátoru a nabíječky NiMH



Obr.5.6.2: Osazovací plánec (TOP) MPPT regulátoru a nabíječky NiMH



**Obr.5.6.3:** Osazovací plánec (BOTTOM) MPPT regulátoru a nabíječky NiMH

**Seznam součástek:**

R1	0R1 SMD 1206	1ks
R2,3	10k	2ks
R4	2R2	1ks
R5,10	0R025 SMD R2010	2ks
R6,7	3R3	2ks
R8,9	39R	2ks
R11	22k	1ks
R12,13	330R SMD 1206	2ks
C1,11	470uF/25V	1ks
C2	4,7uF/25V	1ks
C3,9,10	0,1uF/35V	3ks
C4,5,6	22uF/25V	3ks
C7	220uF/25V	1ks
C8	0,01uF/50V	1ks
C12	0,33uF/35V	1ks
D1	1N4007	1ks
D2	1N5822	1ks

D3	1N5819	1ks
D4	BAR43	1ks
D5,6,7	1N4007	3ks
D8,9	BZT52C39	2ks
JP1,2,3, 5,6	jumper JP1E	5ks
JP4	jumper JP4Q	1ks
L1	100uH	1ks
L2	10uH	1ks
T1,2	BD140	2ks
T3	BC546	1ks
Q1,2,3	FDS6680	3ks
IO1	MAX4173_SOT23-6L	1ks
IO2	MAX1653_SO16	1ks
REL	RR1U05-200	1ks
K1	CZM_5/2	1ks
CON1	MLW10	1ks
G1,2	Pouzdro na baterie AA	2ks

Pro možnost testování jednotlivých částí zařízení, je na DPS umístěno několik propojek umožňující odpojení některých celků a poskytují tak i pohodlné měřicí body. Význam jednotlivých propojek je uveden v tabulce 5.6.4.

Nastavení propojek:

Název propojky	Funkce propojky
JP1	Přívod vstupního napětí na vstup zdroje 5V
JP2	Přívod napájení obvodu MAX4173 pro měření vstupního proudu
JP3	Přípojka pro rozvod 5V na všechny desky a napájení relé
JP4	Volba snímacího odporu pro měření vstupního/výstupního proudu
	Vstupní proud= JP4.2 a JP4.3 , Výstupní proud= JP4.1 a JP4.4
JP5	Klemovací propojka odporu R10

**Tabulka 5.6.4:** Funkce propojek

### Postup oživení desky:

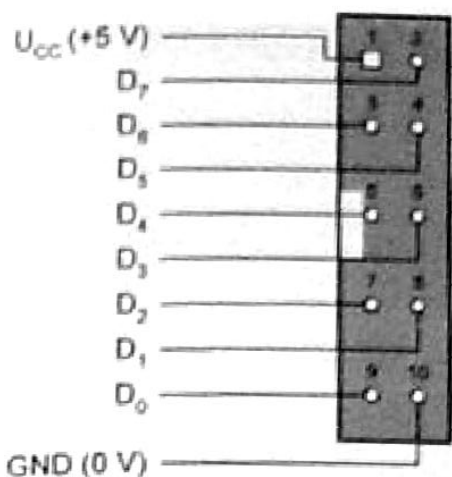
Desku necháme odpojenou od programovatelného kitu a je třeba odpojit všechny propojky kromě propojek JP5 a JP6. Připojíme FV panely s maximálním výstupním napětím nebo zdroj nastavený na 9,6V. Změříme vstupní napětí na svorkách 1 a 2 konektoru K1. Dále změříme napětí z děliče pro měření vstupního napětí FV panelů na pinu 4 konektoru MLW10 proti zemi na 10. pinu. Napětí se musí rovnat polovině vstupního a nesmí překročit 5V.

Připojit propojky JP1 a JP3 a ověřit správnou činnost zdroje 5V na pinu 1 MLW10.

Připojit propojky JP4.2, JP4.3 a JP2 pro ověření správné činnosti měření vstupního proudu obvodem MAX4173. Výstup obvodu na pinu 2 nesmí překročit 5V.

Připojíme PWM signál nejlépe z generátoru na pin 6 konektoru MLW10 a ověřit správnou činnost snižujícího měniče regulací střídavy.

Pokud je vše v pořádku můžeme připojit desku k programovatelnému kitu.



**Obr.5.6.1:** Rozložení pinů konektoru MLW10 [převzato z 16]

## 5.7 Popis algoritmu

Algoritmus se skládá ze tří hlavních částí. Jedna část se stará o práci s maticovým displejem, druhá část algoritmu se zaměřuje na sledování MPP a třetí část slouží pro řízení nabíjení.

LCD používá 4bitovou komunikaci, protože port procesoru má výstup pouze 8bitů a z toho 3 se musí použít pro řízení přenosu zapisovaných dat.

Při řízení nabíjení NiMH článků jsou nejdůležitější informace z měření A/D převodníkem. Měření probíhá na portu PA na vývodech PA.3 a PA.5. Pro měření napětí na těchto vývodech se přepíná měřený kanál multiplexorem. Před začátkem nabíjení se ověřuje zda je v nabíječce vložen článek. A/D převodníkem se změří napětí vývodů PA.3 a PA.5. Jestliže je napětí menší jak 0,8V, tak jde buď o zkrat nebo vadný článek. Pokud napětí převyšuje 1,5V není vložen žádný článek. Nabíjení se může spustit, zda změřené napětí spadá do intervalu  $\langle 0,8V ; 1,5V \rangle$ . Spuštění nabíjení provede tranzistor BD140 pro příslušný článek a na displeji se zobrazí informace o spuštění nabíjení. Abychom se vyvarovali náhodným chybám při měření, provede se měření 100krát a z hodnot se vypočítá průměr. Tento průměr se potom přepočítá na hodnotu napětí podle vzorce (5.7.1).

$$U_{A/D} = \frac{\text{průměr} \cdot U_{REF}}{1024} \quad [V] \quad (5.7.1)$$

,kde průměr je vypočítaný průměr ze sta měření,  $U_{REF}$ =referenční napětí a hodnota 1024=10bitové rozlišení převodníku.

Naměřená hodnota jednotlivého článku se porovnává s hodnotou předchozí a počítá se jejich rozdíl, Pokud je nová změřená hodnota vyšší zapíše se jako nová maximální hodnota článku. Jestliže je menší, hodnota maxima se nepřepisuje a další hodnota se porovnává znovu s touto maximální. Algoritmus čeká až rozdíl těchto napětí přesáhne stanovený pokles  $-\Delta U$  a nabíjení se ukončí. Jak bylo zmíněno v kapitole 5.5.4, nejmenší zaznamenaná změna A/D převodníku je 2,5mV při rozlišení 10bitů. Velikost poklesu  $-\Delta U$  pro ukončení se uvádí různě v intervalu od 5mV do 10mV. Měřitelné hodnoty převodníku jsou 5, 7,5 a 10mV. Při hodnotě 7,5 se ale hodnota zaokrouhluje na 7 potom stačí aby se hodnota posunula o bit na hodnotu 8 a nabíjení se ukončí.

Algoritmus sledující bod maximálního výkonu FV panelů nejprve změří A/D převodníkem z vývod PA.2 vstupní proud a z vývodu PA.4 vstupní napětí. Z těchto veličin se vypočítá výkon ze vzorce  $P=U \cdot I$ . Dále se vypočítá rozdíl výkonů  $\Delta P$  tak, že od aktuálního výkonu se odečte výkon vypočítaný v předchozím kroku a stejným způsobem se vypočítá rozdíl napětí  $\Delta U$ . Pokud je rozdíl výkonů  $\Delta P$  větší nebo menší než nula rozhoduje rozdíl napětí  $\Delta U$  o směru změny střídavy. Algoritmus P&O pro sledování MPP je znázorněn vývojovým diagramem na obr.5.7.1.



**Obr. 5.7.1:** Vývojový diagram popisující algoritmus MPPT P&O



## 6 ZÁVĚR

V této práci byla nejprve shrnuta problematika nabíjení NIMH akumulátorů, kde jsme se seznámili s metodami nabíjení těchto článků, vlastnostmi a základy jak správně o články pečovat. Z těchto získaných znalostí je patrné, že největší váhu je třeba přiklánět ukončení procesu nabíjení, protože při přebíjení článků dochází k jejich poškození. Po prozkoumání všech používaných metod bude optimální použít pro ukončení nabíjení metody Delta-Peak ( $-\Delta U$ ). Tato metoda vyhodnocuje pokles napětí na konci nabíjecí charakteristiky článku. Tento pokles se porovnává s předem stanovenou hodnotou, kdy po jejím překročení dojde k ukončení nabíjení. Princip vyhodnocení poklesu můžeme vidět v obrázku (2.2).

Dále byl rozebrán princip funkce FV panelů, jejich statické i dynamické vlastnosti, typy a především parazitní vlivy na parametry FV panelů. Nejhorším parazitním vlivem na panely bude zajisté vliv teploty, kdy se s rostoucí teplotou snižuje výkon panelu. Už z tohoto důvodu bude sledování maximálního výkonového bodu FV panelů velmi výhodné, protože maximální výkon 2,6W dodávaný dvěma použitými panely není moc velký. Pro vhodné zvolení sledovací metody byla zpracována kapitola zabývající se problematikou těchto metod. Zde byly probrány a porovnány základní a nejrozšířenější metody MPPT. Při porovnání jsem se rozhodnul použít pro sledování maximálního výkonového bodu FV panelu metodu Perturb and Observe, neboli metodu odchýlení a vyhodnocení. Tuto metodu jsem zvolil pro její snadnou implementaci, která vyžaduje měření napětí, proudu a výpočet výkonu FV panelů a není třeba počítání dalších derivací. Algoritmus metody Perturb and Observe zobrazuje obrázek (5.7.1).

Konstrukce celého zařízení byla rozdělena do třech částí. LCD displej, programovatelný kit osazený mikroprocesorem ATmega16 a třetí část tvoří HW pro řízení MPPT, nabíjení článků a měření analogových veličin.

Nejprve byla vyrobena deska programovatelného kitu, která zpracovává potřebné algoritmy pro řízení displeje, nabíjení, měření i algoritmus MPPT, které jsou obsažené na CD v příloze. Zdrojové kódy jsou psané v jazyce C v programovacím prostředí AVR Studio 4 a vytvořený soubor .hex nahrán přes linku RS232 do mikroprocesoru ATmega16 pomocí programu PonyProg2000. Oživení desky se obešel bez větších problémů. Avšak při seznamování s mikroprocesorem došlo ke špatnému nastavení pojistek neboli fuse, které nastavují zdroj oscilací. Tím se první ATmega16 zablokovala a pojistky nešly nastavit do původního stavu. Při zkoumání, zda by se dal mikroprocesor odblokovat jsem došel k závěru, že je lepší koupit novou. Nastavení pojistek se totiž nedalo z procesoru přečíst, pokud bychom věděli jaký zdroj oscilací je nastaven bylo by možné pomocí generátoru mikroprocesor odblokovat.

Jako druhá část HW byl vyroben LCD displej, který byl otestován pomocí programovatelného kitu nahráním programu pro výpis znaků na displej. Výroba i oživení displeje se také obešlo bez problému.

Na konec přišla na řadu výroba poslední části HW. Návrh i výroba této desky byl mnohem komplikovanější, protože obsahovala jednak SMD součástky velmi složité pro ruční montáž a za druhé při návrhu DPS bylo třeba dbát na šířku spoje z důvodu

průtoku vyšších proudů. Z tohoto důvodu bylo nutné zvolit i dostatečné izolační mezery mezi spoji. Jak bylo zmíněno v práci, pro návrh DPS byl použit návrhový systém Eagle 5.11. Rozložení vývodů většiny integrovaných obvodů nebylo ideální, což vyžadovalo použití více propojek. Montáž SMD součástek jsem prováděl v laboratoři mikroelektrotechniky pomocí přístroje pro nanášení pájecí pasty i SMD součástek. Zapájení se provádělo vložením desky i se součástkami do horkovzdušné pece, kde vlivem teploty pasta vytvořila vodivý pevný spoj. Velikost cívek je oproti integrovaným obvodům mnohonásobně větší a prohřátí takového spoje trval delší dobu. S touto technikou montáže mám omezené zkušenosti a zřejmě v této fázi došlo k poškození dvou hlavních integrovaných obvodů. Došlo k defektu tranzistoru Q3 a obvodu MAX1653, ke zjištění těchto závad jsem dospěl po testování přípravku v laboratoři. Výběr některých součástek není na českém trhu dostatečný, proto jsem oslovil firmy MAXIM a Farchild Semiconductors s žádostí o poslání některých součástek jako vzorky, ve které mi bylo vyhověno. Vzorky se posílají po dvou kusech, proto se pokusím v laboratoři součástky vyměnit a desku uvést do funkčního stavu.

## 7 POUŽITÁ LITERATURA

- [1] *ELISA Computer* [online]. 2006 [cit. 2010-12-15]. Baterie. Dostupné z WWW: <<http://www.elisacomputer.cz/texts/baterie.html>>.
- [2] Tomáš Cetl; Aplikace elektrochemických zdrojů; Vydavatelství ČVUT 2004
- [3] *Model Parta* [online]. 2008 [cit. 2010-12-15]. Jak na baterie NiCd a NiMH. Dostupné z WWW: <[http://www.koclet.estranky.cz/clanky/ruzne/neco-malo-o-nabijeni-nicd\\_-nimh](http://www.koclet.estranky.cz/clanky/ruzne/neco-malo-o-nabijeni-nicd_-nimh)>.
- [4] [Http://www.rcarakovnik.cz](http://www.rcarakovnik.cz) [online]. 2004 [cit. 2010-12-15]. AKUMULÁTORY. Dostupné z WWW: <<http://www.rcarakovnik.cz/akumulatory.htm>>.
- [5] [Http://www.airsoftguns.cz](http://www.airsoftguns.cz) [online]. 01.12.2003 [cit. 2010-12-15]. Jak se starat o naše akumulátory. Dostupné z WWW: <<http://www.airsoftguns.cz/article.php?&id=74>>.
- [6] [Http://mgm-compro.cz](http://mgm-compro.cz) [online]. 2010 [cit. 2010-12-15]. AQC - 4F. Dostupné z WWW: <<http://mgm-compro.cz/index.php?tid=nabijece-aqc-4f>>.
- [7] T. Eswam and P. L. Chapman, "Comparison of protovoltaic array maximum power point tracking techniques," *IEEE Transactions on Energy Conversion*, in press.
- [8] Roberto Faranda, Sonia Leva, Energy comparison of MPPT techniques for PV Systems
- [9] Macháček, Zdeněk. Monitorování a vyhodnocení činnosti fotovoltaického systému na ČVUT-FEL. 2003. Praha
- [10] Bannert, Petr. Parametry fotovoltaických článků dostupný na: [www.vosvdf.cz](http://www.vosvdf.cz)
- [11] IV and CV Characterizations of Solar/Photovoltaic Cells Using the B1500A Application Note B1500A-14
- [12] NELSON, J.: The physics of Solar Cells, 1. vydání, London: Imperial College Press, 2003, ISBN I-86094-340-3
- [13] [Www.solarni-energie.info](http://www.solarni-energie.info) [online]. 2009 [cit. 2010-12-15]. Fotovoltaické-solarni-panely-kolektory. Dostupné z WWW: <<http://www.solarni-energie.info/fotovoltaicke-solarni-panely-kolektory.php>>.
- [14] Datasheet od výrobce ATMEL. Dostupné z WWW: <<http://www.atmel.com/atmel/acrobat/doc2466.pdf>>.
- [15] [Www.nemakej.cz](http://www.nemakej.cz) [online]. 2009 [cit. 2010-12-15]. Fotovoltaický článek. Dostupné z WWW: <<http://www.nemakej.cz/fotovoltaicky-clanek.php>>.
- [16] MATOUŠEK, David. Práce s mikrokontroléry ATMEL AVR : ATmega16. Praha : BEN, 2006. 317 s.
- [17] NOVOTNÝ, V., VOREL, P., POTOČKA, M. Napájení elektronických zařízení, Skripta FEI VUT v Brně, 2004.
- [18] Katalogový list tranzistoru FDS6680 firmy Fairchild Semiconductors. Dostupný z WWW: <<http://www.fairchildsemi.com/ds/FD/FDS6680.pdf>>.
- [19] Katalogový list MAX4173 firmy MAXIM. Dostupný z WWW: <<http://www.maxim-ic.com/datasheet/index.mvp/id/1971>>.
- [20] Katalogový list měniče MAX1653 firmy MAXIM. Dostupný z WWW: <<http://www.maxim-ic.com/datasheet/index.mvp/id/1861>>.
- [21] KARAS, Ondřej. Využití AD převodníku. AVR [online]. 16.04.07, 2, [cit. 2011-05-19]. Dostupný z WWW: <<http://www.kvetakov.net/clanky/avr/55-vyuziti-ad-prevodniku.html>>.

## 8 SEZNAM OBRÁZKŮ

- Obr. 2.1:** Vnitřní struktura NiMH a NiCd článků. [3]
- Obr. 2.2:** Nabíjecí charakteristika NiMH akumulátoru a detekce  $-\Delta U$  [6]
- Obr. 2.2:** Rozdíl mezi metodou  $-\Delta U$  a AQC [6]
- Obr. 3.1:** Princip činnosti FV článku ( převzato z [15] )
- Obr. 3.2:** Spektrální citlivost křemíkového FV článku ( převzato z [9] )
- Obr. 3.3.1:** VA charakteristika FV článku ( převzato z [10] )
- Obr. 3.3.2:** Náhradní schémata pro získání stat. a dyn. parametrů (převzato z [11])
- Obr.3.3.7:** Efekt a) vzrůstajícího sériového a b) zmenšujícího se paralelního odporu.  
Nejsvětlejší křivka má  $R_s = 0$  a  $R_{sh} = \infty$  [převzato z 12].
- Obr. 3.4.3:** Závislost  $U_{OC}$  na teplotě ( převzato z [12] )
- Obr. 4.1:** Průběh intenzity záření během dne. **a)** slunečný den **b)** oblačný den [8]
- Obr. 4.4:** Změna výkonu při rychlé změně intenzity záření. [8]
- Obr. 5.2.1:** Rozložení vývodů mikroprocesoru ATmega16 [14]
- Obr. 5.2.2:** Vnitřní blokové schéma mikroprocesoru ATmega16 [14]
- Obr. 5.3.1:** Schéma zapojení programovatelného kitu [16]
- Obr. 5.3.2:** Deska plošných spojů (strana spojů) [16]
- Obr. 5.3.3:** Umístění SMD propojek ze strany spojů [16]
- Obr. 5.3.4:** Osazovací plánec ze strany součástek [16]
- Obr. 5.4.1:** Schéma zapojení LCD displeje [16]
- Obr. 5.4.2:** Deska plošných spojů (strana spojů) [16]
- Obr. 5.4.3:** Osazovací plánec ze strany součástek [16]
- Obr.5.5.1:** Schéma zapojení snižujícího DC/DC měniče řízeného PWM signálem
- Obr.5.5.2:** Pouzdro SO-8 a vnitřní zapojení FDS6680 [převzato z 18]
- Obr.5.5.3:** Řešení chlazení tranzistoru FDS6680 na DPS [převzato z 18]
- Obr.5.5.4:** Schéma zapojení součástek pro měření vstupního proudu a napětí
- Obr.5.5.5:** Zapojení obvodu MAX4173 a rozložení pinů SOT23 [převzato z 19]
- Obr.5.5.6:** Schéma zapojení měniče MAX1653 a rozložení pinů NSOT [převzato z 20]
- Obr.5.5.7:** Schéma měření a odpojení článků od nabíjení
- Obr.5.6.1:** Schéma zapojení MPPT regulátoru a nabíječky NiMH článků
- Obr.5.6.2:** DPS ze strany spojů MPPT regulátoru a nabíječky NiMH
- Obr.5.6.3:** Osazovací plánec (TOP) MPPT regulátoru a nabíječky NiMH
- Obr.5.6.4:** Osazovací plánec (BOTTOM) MPPT regulátoru a nabíječky NiMH
- Obr.5.6.1:** Rozložení pinů konektoru MLW10 [převzato z 16]
- Obr. 5.7.1:** Vývojový diagram popisující algoritmus MPPT P&O

## 9 SEZNAM ZKRATEK

- AQC -Advanced Quick Charging
- FV - fotovoltaický
- MPPT - maximum power point tracking
- MPP - maximum power point
- NiMH - Nikl-metal hydridový akumulátor
- NiCd - Nikl-kadmiový akumulátor
- DPS - deska plošných spojů
- SMD - surface mount device
- LCD - liquid crystal display
- A/D - analogově digitální převodník

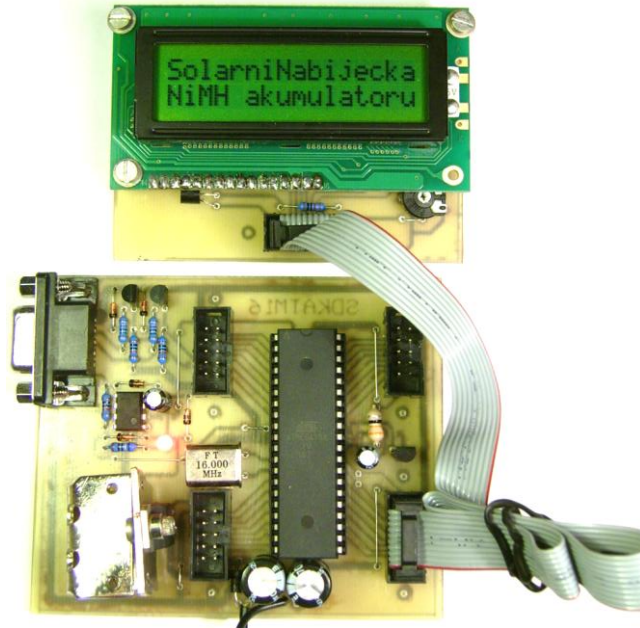
## 10 SEZNAM PŘÍLOH

Příloha 1. Obrázky HW přípravků

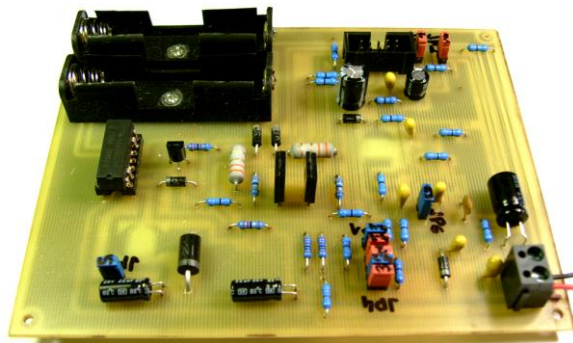
Příloha 2. CD/DVD ...

## Příloha 1:

Realizace programovatelného kitu a LCD displeje:



Realizace MPPT regulátoru a nabíječky NiMH článků:



Kompletní HW:

