



Inovace ohřevu bitumenové emulze

Diplomová práce

Studijní program: N2301 – Strojní inženýrství
Studijní obor: 3909T010 – Inovační inženýrství

Autor práce: **Bc. Pavel Cimbál**
Vedoucí práce: prof. Ing. Ladislav Ševčík, CSc.



Zadání diplomové práce

Inovace ohřevu bitumenové emulze

Jméno a příjmení: Bc. Pavel Cimbál
Osobní číslo: S18000259
Studijní program: N2301 Strojní inženýrství
Studijní obor: Inovační inženýrství
Zadávací katedra: Katedra částí a mechanismů strojů
Akademický rok: 2019/2020

Zásady pro vypracování:

Provedte inovaci zařízení pro ohřev bitumenové emulze ve smyslu zamezení znehodnocování emulze vlivem ohřevu. Zařízení bude vyráběno ve firmě KOBIT spol. s r.o. Zařízení musí splňovat následující parametry:

- Objem nádrže cca 10000 litrů
 - Ohřev emulze až na 180°C
1. Seznamte se s dosavadním stavem řešení ohřevu emulze a problematiky znehodnocování emulze ve firmě KOBIT spol. s r.o. ve vztahu k tématu práce a tento stav popište.
 2. Provedte průzkum potenciálních řešení, včetně patentové rešerše.
 3. Navrhněte min. tři koncepty možných řešení odstraňující zjištěné nedostatky, při zachování vstupních parametrů. Navržené varianty objektivně zhodnoťte a proveďte výběr nejlepší varianty.
 4. Vybraný koncept optimalizujte z hlediska metod DFX, FMEA a dalších metod v oblasti předvýrobních etap.
 5. Provedte detailní konstrukci vybrané varianty a pevnostní a frekvenční výpočty (3D sestava, výkresová dokumentace počítaných dílů)
 6. Ekonomické zhodnocení
 7. Závěrečné zhodnocení

Rozsah grafických prací:
Rozsah pracovní zprávy:
Forma zpracování práce:
Jazyk práce:

přílohy dle potřeby
50
tištěná/elektronická
Čeština



Seznam odborné literatury:

- [1] PEŠÍK, L. Části strojů. 1. díl. Liberec: Technická univerzita 2005. ISBN 978-80-7372-573-0
- [2] PEŠÍK, L. Části strojů. 2. díl. Liberec: Technická univerzita 2005. ISBN 978-80-7372-574-7
- [3] MAŠÍN I. a P. JIRMAN. Metody systematické kreativity. Liberec: Technická univerzita v Liberci 2012. ISBN 978-80-7372-853-3
- [4] LEINVEBER, J. a P. VÁVRA. Strojnické tabulky. Úvaly: Albra, 2011. ISBN 978-80-7361-081-4
- [5] MAŠÍN I. a L. ŠEVČÍK. Metody inovačního inženýrství: Inovace, plánování a navrhování výrobku. Vyd. 1. Liberec: Institut technologií a managementu, 2006. ISBN 80-903533-0-4
- [6] MAŠÍN, I. Inovační inženýrství – Plánování a návrh inovovaného výrobku. 1. vydání. Liberec: TUL, 2012. 168s. ISBN 978-80-7372-852-6.
- [7] Databáze knihovny TUL

Vedoucí práce:

prof. Ing. Ladislav Ševčík, CSc.
Katedra částí a mechanismů strojů

Datum zadání práce:

12. února 2020

Předpokládaný termín odevzdání:

17. ledna 2022

prof. Dr. Ing. Petr Lenfeld
děkan

L.S.

prof. Ing. Ladislav Ševčík, CSc.
vedoucí katedry

Prohlášení

Prohlašuji, že svou diplomovou práci jsem vypracoval samostatně jako původní dílo s použitím uvedené literatury a na základě konzultací s vedoucím mé diplomové práce a konzultantem.

Jsem si vědom toho, že na mou diplomovou práci se plně vztahuje zákon č. 121/2000 Sb., o právu autorském, zejména § 60 – školní dílo.

Beru na vědomí, že Technická univerzita v Liberci nezasahuje do mých autorských práv užitím mé diplomové práce pro vnitřní potřebu Technické univerzity v Liberci.

Užiji-li diplomovou práci nebo poskytnu-li licenci k jejímu využití, jsem si vědom povinnosti informovat o této skutečnosti Technickou univerzitu v Liberci; v tomto případě má Technická univerzita v Liberci právo ode mne požadovat úhradu nákladů, které vynaložila na vytvoření díla, až do jejich skutečné výše.

Současně čestně prohlašuji, že text elektronické podoby práce vložený do IS/STAG se shoduje s textem tištěné podoby práce.

Beru na vědomí, že má diplomová práce bude zveřejněna Technickou univerzitou v Liberci v souladu s §47b zákona č. 111/1998 Sb., o vysokých školách a o změně a doplnění dalších zákonů (zákon o vysokých školách), ve znění pozdějších předpisů.

Jsem si vědom následků, které podle zákona o vysokých školách mohou vyplývat z porušení tohoto prohlášení.

17. ledna 2021

Bc. Pavel Cimbál

Poděkování

Rád bych tímto poděkoval všem, kteří se na tvorbě této práce vědomě i nevědomě podíleli. Zvláštní poděkování patří vedoucímu práce prof. Ing. Ladislavu Ševčíkovi, CSc. za jeho odborné vedení, velmi vstřícný přístup, cenné rady a poznatky, které vedly k vypracování této práce. Velké poděkování patří celé mé rodině a přítelkyni za motivaci, trpělivost a podporu při studiu.

Inovace ohřevu bitumenové emulze

Abstrakt

Cílem této diplomové práce je inovovat ohřev bitumenové emulze tak, aby bylo zamezeno jejímu znehodnocování vlivem prudkého ohřevu. Tento cíl je naplňován několika dílčími kroky za použití metod inovačního inženýrství a systematické kreativity. První část práce se věnuje seznámení s dosavadním stavem ohřevu bitumenové emulze a problematice znehodnocování této emulze v nástavbách „servisních tanků“ (ST) ve firmě KOBIT spol. s.r.o. Následně je zahájen proces plánování inovace, kde se řeší strategie projektu, hledají se vhodné inovační příležitosti, a formuluje se inovační prohlášení. Dalším krokem je průzkum konkurenčních řešení a patentová rešerše. Práce pokračuje tvorbou inovačních konceptů, ze kterých se vybere nejlepší varianta, která je následně optimalizována metodami v předvýrobních etapách (VA/VE, FMEA, ...). Dalším krokem je vypracování 3D sestavy inovovaného výrobku, včetně výkresové dokumentace vybraných dílů, u kterých jsou zároveň provedeny pevnostní výpočty. Posledním krokem této diplomové práce je závěrečné a ekonomické zhodnocení, které shrnuje zda a jak bylo cíle naplněno či nikoliv.

- Klíčová slova:

Bitumenová emulze, ohřev, inovace, FMEA, VA/VE, přenos tepla

Inovation of bitumen emulsion heating

Abstract

The aim of the presented master's thesis is to innovate the heating of bitumen emulsion in order to prevent its degradation as a result of rapid heating. The stated aim is fulfilled in several partial steps using the methods of innovative engineering and systematic creativity. The first part of the thesis presents the current condition of bitumen emulsion heating and the issue of the degradation of the emulsion in superstructures of "service tanks" (ST) in the company KOBIT spol. s.r.o. Subsequently, the attention is focused on the innovation planning process. In this section the project strategy is considered, suitable innovation opportunities are sought and innovation statements are formulated. The next step is to research competing solutions and search for patents. The work continues with the creation of innovative concepts, from which the best variant is selected and later optimized by methods in pre-production stages (VA / VE, FMEA, ...). In the following step a 3D assembly of the innovated product is developed including drawing documentation of selected parts, for which strength calculations are also performed. The final part of the thesis presents the concluding and economic evaluation, which summarizes whether and how the goals were met or not.

- Keywords:

Bitumen emulsion, heating, innovation, FMEA, VA/VE, heat transfer

Obsah

Seznam použitých symbolů a zkratek	9
1 Úvod	10
1.1 Profil firmy KOBIT	10
1.2 Výběr tématu	10
1.3 Specifikace zadání	10
1.4 Cíl práce	10
2 Práce s emulzí v nástavbách	11
2.1 Nástavba ST	11
2.1.1 Technologické části ST	13
2.1.1.1 Nádrž na emulzi	14
2.1.1.2 Otevřená technologie	14
2.1.1.3 Uzavřená technologie	15
2.1.1.4 Rozstříkování emulze	16
2.1.2 Jak ST funguje	18
2.1.2.1 Pohon nástavby	18
2.1.2.2 Bitumenové rozvody emulze	19
2.1.2.3 Topný okruh	19
2.2 Bitumenová emulze	20
2.2.1 Charakteristika a výroba bitumenové emulze	20
2.2.1.1 Štěpení emulze	21
2.2.2 Použití, vlastnosti a pracovní teplota emulze	22
2.3 Současné řešení ohřevu emulze	24
2.3.1 Provedení a technologie ohřevu	24
2.4 Problematika znehodnocování emulze	26
3 Plánování inovace	28
3.1 Logická rámcová matice (LRM)	28
3.2 Harmonogram projektu	29
3.3 Identifikace inovačních příležitostí	30
3.3.1 Identifikace trendů	30
3.3.2 Projekce trendů budoucnosti a inovační příležitosti	32
3.4 Inovační prohlášení	34
4 Vytváření konceptů inovovaného výrobku	35
4.1 Průzkum potenciálních řešení	35
4.1.1 Průzkum konkurenčních řešení	36
4.1.2 Patentová rešerše	37
4.1.2.1 Jak a kde vyhledávat	37

4.1.2.2	Výsledky hledání	37
4.2	Metody systematické kreativity.....	38
4.2.1	Metoda TRIZ.....	40
4.3	Inovační námět a zpřesnění zadání.....	42
5	Tvorba konceptů.....	43
5.1	Morfologická matice	43
5.2	Koncept I.....	45
5.3	Koncept II.....	46
5.4	Koncept III	47
5.5	Výběr nejlepší varianty.....	48
5.5.1	Systematické zhodnocení výrobků metodou AHP	48
6	Konstrukce vybrané varianty.....	51
6.1	Detaily konstrukce.....	51
6.2	Analýza ohřevu.....	53
6.3	Teplotní roztažnost	54
6.3.1	Objemová roztažnost	54
6.3.2	Délková roztažnost	55
6.4	Ohřev	55
6.4.1	Dodané teplo.....	55
6.4.2	Ztráty	56
6.4.3	Doba ohřevu	56
7	Optimalizace konceptu v předvýrobní etapě	57
7.1	Hodnotová analýza VA-VE.....	57
7.2	FMEA-K.....	58
8	Ekonomické a závěrečné zhodnocení.....	61
	Seznam použité literatury	62
	Seznam příloh.....	63

Seznam použitých symbolů a zkratek

Značka	Jednotka	Název
ΔT	$^{\circ}\text{C}$	rozdíl teplot
c	$\text{J} \cdot \text{kg}^{-1} \cdot \text{K}^{-1}$	měrná tepelná kapacita
I	A	elektrický proud
l	m	délka
L	m	délka
m	kg	hmotnost
P	W	výkon
P_z	W	ztrátový výkon
Q	J	teplo
Q_T	W	tepelný výkon
r	m	poloměr
R	Ω	elektrický odpor
t	$^{\circ}\text{C}$	teplota
V	l	objem
α	$\text{m} \cdot \text{m}^{-1} \cdot \text{K}^{-1}$	součinitel teplotní délkové roztažnosti
β	$1 \cdot ^{\circ}\text{C}^{-1}$	součinitel objemové roztažnosti
λ	$\text{W} \cdot \text{m}^{-1} \cdot \text{K}^{-1}$	součinitel tepelné vodivosti
μ	%	účinnost
τ	s	čas

1 Úvod

1.1 Profil firmy KOBIT

Společnost KOBIT již několik desítek let úspěšně působí nejen na tuzemském, ale i na evropském trhu. Od svých počátků se zabývá vývojem a výrobou strojů a zařízení určených pro opravy a výstavbu asfaltových silnic včetně jejich údržby v letním i zimním období, komunální techniky pro čištění měst, svoz odpadů, kropicí a kanalizační vozy, transportní techniku pro přepravu asfaltu a pohonných hmot a nově i hasičské techniky. Tato firma v současné době nabízí přes 150 typů strojů a zařízení vlastní konstrukce, ale i výrobky vyráběné na základě licenčních smluv. Většina produkce je vyráběna kusově nebo v malých sériích na základě individuálních požadavků zákazníků.

1.2 Výběr tématu

Téma pro diplomovou práci bylo zvoleno na základě pracovní zkušenosti v této firmě, a to konkrétně v oboru bitumenové techniky, bitumenem se ve zkratce rozumí živice, popřípadě asfalt. V tomto případě půjde primárně o bitumenovou emulzi. Aby byly zachovány optimální vlastnosti této bitumenové emulze, musí se s ní správně zacházet. Jednou z těchto vlastností je její pracovní teplota, která hraje důležitou roli v procesu při pokládkách a rozstříku bitumenu a bitumenových emulzí. Aby bylo dosaženo ideální pracovní teploty, většina těchto nástaveb je proto vybavena vlastním ohřevem, nicméně často dochází k prudkému ohřevu bitumenové emulze v nádržích a ta pak díky tomu snižuje svoji kvalitu a vlastnosti, rychle degraduje – znehodnocuje se. Je potřeba tento problém vyřešit.

1.3 Specifikace zadání

Dle zadání je třeba řešit ohřev bitumenové emulze na 180°C, což je ale v rozporu s vlastnostmi této emulze. Při 180°C totiž dojde ke zničení emulze, její pracovní teplota je pouze 60°C. Na 180°C se ohřívá živice, u které ale naopak není potřeba řešit napalování a agresivní přenos tepla, což je u emulze podstatou této práce. V zadání je tedy chyba.

1.4 Cíl práce

Cílem práce je inovovat ohřev bitumenové emulze na její pracovní teplotu (60°C), v nádrži o objemu 10000 litrů tak, aby bylo předání tepla emulzi šetrnější, aby se bitumenová emulze nenapalovala, tedy zbytečně nedegradovala a neznehodnocovala se.

2 Práce s emulzí v nástavbách

Jako zařízení, které pracuje s bitumenem, byla vybrána nástavba servisního tanku (Obr. 2.1) (dále jen „ST“). U těchto druhů nástaveb totiž dochází nejčastěji k napalování bitumenové emulze na topný okruh a tím ke ztrátě jeho vlastností. Abychom si dokázali blíže představit, jak se bitumenová emulze používá, jaké jsou její vlastnosti a v čem tkví její problematika, je zapotřebí se nejdříve seznámit s funkcí celého ST. V následujících podkapitolách se tedy seznámíme s jeho hlavními komponenty a technologickými částmi, včetně jejich funkčnosti. Dále se budeme dopodrobna věnovat bitumenové emulzi, její charakteristice a pracovním podmínkám, přičemž bude vysvětlena problematika napalování emulze a její následné znehodnocování.



Obr. 2.1 Nástavba ST 5000

2.1 Nástavba ST

Servisní tank slouží pro přepravu (mobilní cisterna) nebo skladování (stacionární nádrž) emulzí, viz Obr. 2.2, kde je ST usazen na vleku, v případě potřeby lze tuto nástavbu odejmout a postavit ji na odstavné nohy, poté bude sloužit jako stacionární nádrž. Primárně ale ST slouží pro postřik bitumenových emulzí (mobilní cisterna s rozstříkem emulze) viz Obr. 2.3, kde je ST zachycen při práci. Všechny tyto emulze nepodléhají předpisu ADR, což je evropská dohoda o mezinárodní silniční přepravě nebezpečných věcí. Tato dohoda stanovuje a třídí nebezpečné látky a předměty podle jejich nebezpečných vlastností, stanovuje podmínky pro jejich přepravu, balení a značení a předepisuje používání a vyplňování stanovených průvodních dokladů. Stanovuje požadavky na zabalení kusu, typ a zkoušení obalu, zápisy

do přepravních dokladů, dopravní prostředky včetně technických požadavků na vozidlo podle jednotlivých tříd a dále ustanovuje další pravidla jako omezení množství přepravovaných věcí, dozor nad nimi, způsob stání, parkování v noci atd.



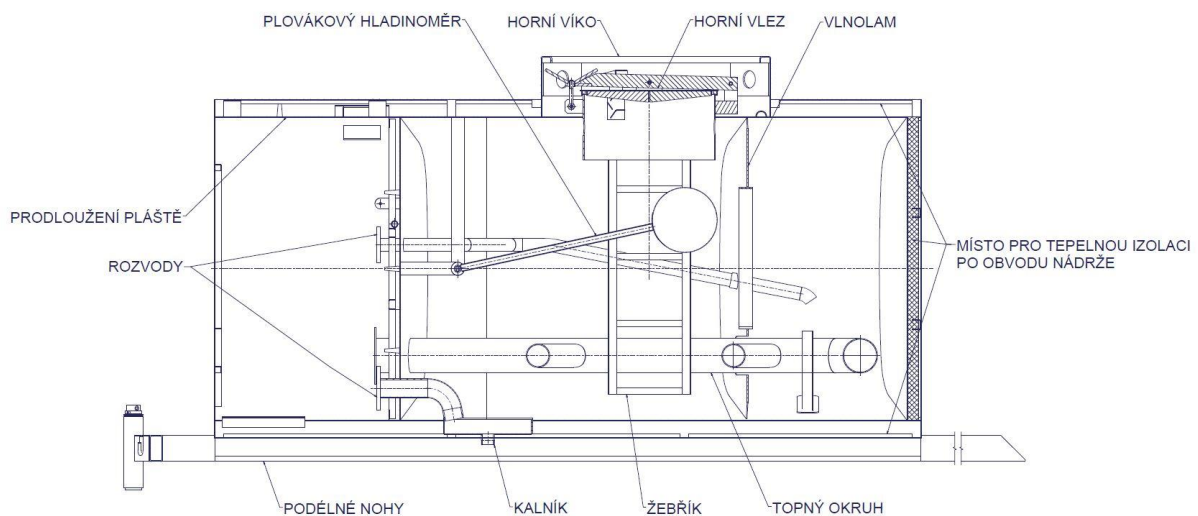
Obr. 2.2 Mobilní / stacionární nádrž



Obr. 2.3 ST rozstříkovací cisterna

Nástavba ST je umístěna na rámu automobilového podvozku a je vyrobena z ocelových plechů třídy 11 nebo 17 (nerez). Všechny jeho hlavní části jsou znázorněny v řezu svarku ST (Obr. 2.4). Hlavní konstrukci nástavby tvoří nádrž s horním vstupem s žebříkem dovnitř nádrže, bočními a spodními vstupy a výstupy rozvodů emulze s odkalovací oblastí emulze. Uvnitř nádrže jsou vevareny příčné plechy (vždy minimálně jeden dle objemu nádrže), tzv. „peřejníky“ nebo také „vlnolamy“. Tyto plechy zde zachycují působení sil, vzniklých při přepravě emulze v důsledku pohybu emulze v nádrži. Tyto síly mají za následek rázy a tlakové působení na plášť nádrže a tedy i na celkovou nástavbu usazenou na podvozku a negativně tak ovlivňují ovladatelnost podvozku. Dále je uvnitř uložen hladinoměr a topný okruh pro ohřev emulze. Kolem celé nádrže se nachází tepelná izolace, která slouží k zamezení tepelných ztrát horké (teplé) emulze. Jinak řečeno, izolace má za úkol uchovávat emulzi na její požadované pracovní teplotě.

Plášť nádrže je prodloužen, v tomto prodloužení jsou umístěny rozvody na emulzi a další technologické celky jako jsou filtry, čerpadla apod. Součástí konstrukčního řešení nástavby jsou podélné nebo příčné nohy, přes které se celá konstrukce spojuje s podvozkem. Tyto části již nejsou izolovány. Celý tento konstrukční celek je obalen tenkým leštěným nerezovým plechem, který celou nástavbu chrání před korozi a zároveň jí dodává i určité designové charisma.



Obr. 2.4 Řez svarkem ST – hlavní části

2.1.1 Technologické části ST

Z hlediska funkčnosti se ST skládá ze čtyř pracovních prostorů, v kterých se nachází tzv. technologické celky. Prvním tímto celkem je samotná nádrž, druhým a třetím celkem je tzv. otevřená a uzavřená technologie a čtvrtým celkem je rozstříkávání emulze přes rozstříkovací prvky ST. V některých případech se může ST skládat pouze ze tří technologických celků, přičemž dva z nich jsou vždy zmiňovaná nádrž na emulzi a rozstřík emulze. Vše však záleží na konkrétní specifikaci a požadavku zákazníka.

2.1.1.1 Nádrž na emulzi

Nádrž je hlavní částí nástavby, přičemž hlavním parametrem je její objem. Tento objem může být velice různorodý, a to cca 1000 – 25000 litrů. Nejpoužívanější a nejžádanější jsou však zejména ST 5000 – 8000 litrů. Hladina emulze v nádrži je sledována pomocí vestavěného ocelového plovákového mechanismu. Dle volby objemu nádrže se dále řeší profil nádrže. Pro větší objemy se dávají z pravidla větší profily a naopak Obr. 2.5 a 2.6. Je to z důvodu kompaktnosti celku nástavby a jeho usazení a rozložení těžiště na podvozku.



Obr. 2.5 a 2.6 Vlevo profil pro ST 1200, vpravo profil pro ST 8000

Do nádrže je přístup shora, kde se nachází vstup s poklopem a průduchy, které slouží jako otvory proti přeplnění nádrže a také pro odvod teplého vzduchu z nádrže ven. K tomuto místu je přístup po horní lávce opatřené sklopným zábradlím, na kterou se lze dostat ze zadní strany nástavby po žebříku (lze také vidět na obrázcích 2.2 a 2.3). Dovnitř se lze dostat po žebříku, který je přivařen k vlezu.

Jak již bylo výše zmiňováno, v nádrži jsou také peřejníky pro zachycení vzniklých sil pohybu emulze při přepravě. Celá nádrž je chráněna tepelnou izolací tloušťky 80mm, která slouží k dostatečnému zamezení případných tepelných ztrát emulze. Celá nádrž je následně obalena tenkým leštěným nerezovým plechem, který slouží k povrchové ochraně před korozi, ale také z hlediska designového.

2.1.1.2 Otevřená technologie

Tzv. otevřená technologie (Obr. 2.7) se nachází v přední části nástavby po směru jízdy, a to hned za kabinou vozu.



Obr. 2.7 Otevřená technologie ST

Tento prostor se nekrytuje. Je tomu tak hned z několika důvodů. Tím prvním je to, že k technologickým celkům je potřeba stálý přístup a druhým, že některé technologické celky se potřebují chladit, tzn., že se z a do tohoto prostoru musí správně přivádět a odvádět vzduch.

Z pravidla se v tomto prostoru nachází:

- přídavné naftové nádrže pro agregáty (přídavný motor a naftové topení),
- hydraulická nádrž včetně čerpadel, rozvaděčů a chladiče hydraulického oleje,
- zdroj síly nastavby – motor,
- rezervo na sklopném mechanismu,
- bedny na nářadí a na věci pro obsluhu stroje.

Nastavba ST tento technologický prostor nemusí mít, když ke svému provozu nepotřebuje pomocný agregát.

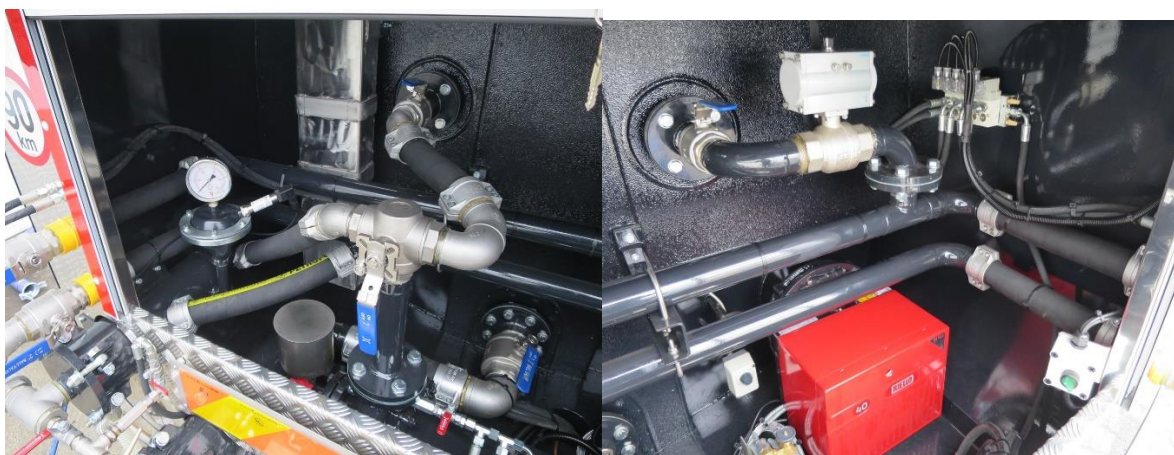
2.1.1.3 Uzavřená technologie

Tato technologie se nachází v zadní části nastavby po směru jízdy a je ukryta za uzamykatelnou roletou. V tomto prostoru se nachází (Obr. 2.8, 2.9 a 2.10):

- tzv. rozvody bitumenové emulze, které se skládají z emulzního čerpadla s pohonem od hydrauliky (nejčastěji) nebo elektromotoru,
- sací, výtlačné a cirkulační kulové kohouty,
- pneumatické rozvody pro profuk neboli čištění těchto rozvodů,
- vstup a výstup topného okruhu včetně naftového hořáku a komínku pro odvod výfukových zplodin z hořáku.



Obr. 2.8 Zadní „uzavřená“ technologie ST s emulzními rozvody



Obr. 2.9 a 2.10 Pohled do „uzavřené“ technologie na rozvody emulze

Tato celá část je skryta v prodlouženém plášti nádrže a uzavřena stahovací roletou z prostého důvodu a tím je fakt, že teplá emulze při rozstříku hodně práší a následným vlivem chladnutí zatvrdne, takže tak znečišťuje vše, co se s ní dostane do kontaktu. To má následně přirozeně špatný vliv na funkční části rozvodů, zejména na ovládání kulových kohoutů, ale i další části, které jsou mechanicky ovládány.

2.1.1.4 Rozstříkování emulze

Bitumenové rozvody se z uzavřené technologie propojují pomocí speciálních hadic, s rozstříkovacími prvky ST. Těmito prvky jsou ruční rozstříkovací lišta a pevně uchycená rozstříkovací lišta.

Pevně uchycená rozstříkovací lišta je usazena na konci povozku za nástavbou. Má několik trysek v daných roztečích od sebe. Tyto trysky jsou otevírány a zavírány buď mechanicky, ale také zároveň pneumaticky a ovládány buď jednotlivě, každá zvlášť anebo jich je ovládáno více najednou v jednom celku. Tvoří tak jeden nebo několik přesných rozstříkovacích obrazců. Takováto rozstříkovací lišta se dělí do

několika kategorií dle způsobu nastavení její polohy v horizontální a vertikální poloze Obr. 2.11 a 2.12. Běžně se tyto rozstříkovací lišty vyrábějí v délkách 2 – 2,5 metru ve složeném stavu. V rozloženém stavu to může být až 5 metrů.

Ve vertikálním směru se lišta může pohybovat pomocí:

- hydraulických válců,
- mechanických heverů.

V horizontálním směru se může pohybovat pomocí:

- hydromotorů – rozjížděcí lišta v celé šířce s ozubeným pastorkem a hřebenem Obr. 2.11,
- mechanického rozklápění – odklopná ramena lišty Obr. 2.12.



Obr 2.11 Hydraulicky rozjížděcí lišta s ozubeným pastorkem a hřebenem, hydraulicky zvedaná



Obr 2.12 Lišta s mechanicky odklopnými rameny, hydraulicky zvedaná

Z rozstříkovací lišty je za pomoci daného tlaku vytlačována emulze skrze trysky, které svým kuželovitým vrtáním při rozstříku tvoří tzv. rozstříkovací kužel. Tím je pokryt požadovaný prostor k pokládce emulze. Za pomoci speciálního zařízení na této liště se také mohou otevírat i zavírat jednotlivé trysky nezávisle na sobě a lze se tak vyhnout místům, která mají být ochráněna před pokládkou emulze.

Na výstupu z uzavřené technologie se nachází také koncovka pro připojení ruční rozstříkovací lišty. Tento typ lišty má pouze jednu trysku a slouží k lokálním bodovým výspravám, ovládá ji přímo obsluha stroje.

2.1.2 Jak ST funguje

K popsání a porozumění funkčnosti stroje ST je třeba seznámit se s jednotlivými funkčními částmi, přičemž každá z této části nějak ovlivňuje ostatní. Lze také říci, že bez fungování jedné z částí by ST nebyl funkční nebo by nepracoval tak, jak by pracovat měl. Mezi tyto funkční celky patří ovládání nástavby neboli pohon nástavby, vyhřívání emulze a funkce bitumenových rozvodů emulze. O těchto funkcích více pojednávají následující podkapitoly.

2.1.2.1 Pohon nástavby

Bez zdroje síly (pohonu) by nástavba nemohla fungovat. Pohonem se rozumí síla, potřebná pro přímý provoz nástavby. Tato nástavba obecně slouží pro rozstřík bitumenových emulzí. Jde tedy primárně o práci s emulzí, tedy o to jak ji dostat do nádrže a jak ji rozstříkovat/distribuovat ven. K tomu je zapotřebí čerpadel, která musí být něčím poháněna – ve zkratce silou potřebnou k pohonu nástavby. Mluvíme tedy o přenosu síly pro pohony všech čerpadel nástavby (hydraulické, bitumenové). Pomocí hydraulických čerpadel se saje olej z hydraulických nádrží, pomocí nějž je nebo jsou skrze rozvaděče poháněn/y hydromotor/y. Těmito hydraulickými prvky jsou z větší části hydromotory, které vykonávají rotační pohyb, anebo hydraulické válce, které vykonávají přímočarý pohyb. Těmito prvky se následně pohání bitumenová a hydraulická čerpadla, rozjíždění a zvedání rozstříkovací lišty. Odkud tedy tuto síly dostat?

Jako zdroj síly pro pohon čerpadel se používá jedné ze dvou variant:

- přídavný naftový motor – jednoduchá varianta, za kterou si zákazník připlatí. Motor o daném výkonu se umístí na nástavbu do otevřeného technologického prostoru. Na motor je přímo připevněno čerpadlo pro sání hydraulického oleje. Olej je dále rozváděn do hydromotorů pro pohony čerpadla bitumenového a pro pohony hydromotorů na rozstříkovací liště nebo do hydraulických válců pro zvedání a spouštění rozstříkovací lišty - viz výše uvedený proces.
- Zdroj síly využitý z podvozku vozidla (od tzv. komunální hydrauliky podvozku) - zde se využívá jedné ze dvou variant. První variantou je využití síly z motoru vozidla/podvozku. Motor má připraven vývod, na který se připojuje hydraulické čerpadlo. Druhá varianta je podobná, nevyužívá se motorového, ale převodovkového vývodu z podvozku. Čerpadlo je tedy poháněno z převodové skříně

podvozku. Ve zkratce se tyto druhy pohonů označují jako tzv. PTO („power take off“). Pro využití komunální hydrauliky z podvozku, je zapotřebí aby podvozek disponoval určitým objemovým množstvím (průtokem) oleje, který je právě potřeba pro pohon všech technologických celků nástavby. V tomto případě musí být podvozek již vybaven dopředu hydraulickou nádrží příslušného objemu, která je umístěna buď za kabinou vozidla, nebo v jeho rozvoru.

2.1.2.2 Bitumenové rozvody emulze

Další nedílnou součástí, bez které by se ST neobešel, jsou jeho bitumenové rozvody. Obecně mají rozvody funkci sání a výtlačku, čehož se dosahuje po mocí bitumenového čerpadla.

Tyto rozvody tedy hlavně slouží pro:

- sání emulze do nádrže,
- sání (vytlačování) emulze z nádrže – výtlač,
- cirkulace emulze v nádrži
 - malá cirkulace – emulze se saje čerpadlem z nádrže a je ihned vytlačována zpět
 - velká cirkulace – emulze se saje čerpadlem z nádrže skrz lištu zpět
- výtlač emulze z rozstříkovací lišty
- výtlač emulze ven z nádrže

Sání emulze z nádrže a do nádrže se říká plnění a výdej emulze. Tento přenos může být uskutečněn z externího zdroje. Zjednodušeně řečeno, nástavba nemusí být plněna vlastním čerpadlem, protože zmiňované čerpadlo je právě onen externí zdroj. Druhým způsobem přenosu je vlastní zdroj, neboli vlastní bitumenové odstředivé čerpadlo, které se nachází v uzavřeném technologickém prostoru. S tímto čerpadlem jsou propojeny vstupy a výstupy (sání a výtlač) pro připojení hadic, které jsou ovládány kulovými kohouty. Těmi se následně usměřuje emulze pro režim cirkulace nebo výtlačku pro rozstříkovací lištu, popřípadě uzavírá a otevírá konkrétní vývod. Tyto kohouty jsou buď mechanické, nebo jsou ovládány pneumaticky, popřípadě hydraulicky. Cirkulaci musí umožňovat každý ST, je totiž nedílnou součástí technologického fungování ST jako celku. Je třeba dodržet rovnoměrné prohřívání emulze v nádrži a toto zabezpečuje právě cirkulace v nádrži. Čerpadlem je z nádrže vysávána emulze, která je okamžitě zpět vytlačována do nádrže. Mísením emulze (proubláváním) je pak dosaženo rovnoměrného prohřátí emulze v celém objemu nádrže.

2.1.2.3 Topný okruh

Topný okruh ST slouží pro ohřev bitumenové emulze, která musí být ohřata na svou pracovní teplotu a mohla tak být správně využívána. Pojem pracovní teplota bude blíže vysvětlen v následující kapitole o emulzi. Okruh je tvořen ocelovými trubkami, které po svaření k sobě tvoří tvar písmene U, říká se mu plamenec. Tento plamenec je navařen do čela nádrže tak, že svůj vstup a výstup má situovaný vně nádrže. Zbytek plamence vede skrz přepážku/y uvnitř nádrže a na svém konci je podepřen ocelovými

podporami. Celý tento plamenec tvoří tedy potrubí, kde je na jeho začátku umístěn hořák, který spalováním paliva produkuje plamen, díky němuž se ohřívá vzduch, který je pomocí ventilátoru vháněn do potrubí, které je tímto horkým vzduchem (částečně i plamenem) ohříváno. Na druhé straně je potrubí ukončeno komínkem, který slouží pro odvod horkého vzduchu z hořáku, potažmo spalin z hořáku.

Druhou variantou je ohřev pomocí propan-butanového hořáku. Princip ohřevu funguje zcela stejně, místo naftového hořáku je však na vstupu do potrubí umístěn PB hořák.

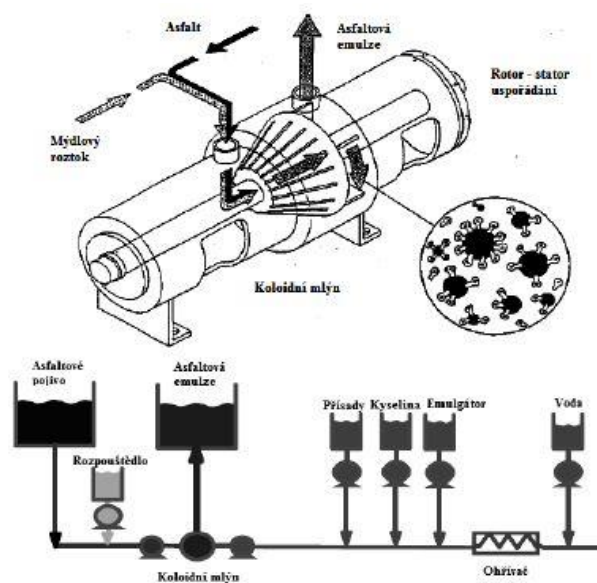
2.2 Bitumenová emulze

2.2.1 Charakteristika a výroba bitumenové emulze

Bitumenová emulze je uhlovodíkové pojivo. Je to disperzní systém skládající se ze dvou navzájem nemísitelných látek – polotuhého asfaltu a vody. Tyto emulze se dodávají v různých jakostech, ale obvykle obsahují 55 až 75% asfaltu. Dispergovaná část je asfalt a disperzním prostředím je spjitá fáze, kterou tvoří voda. Dle polárnosti disperzního podílu a prostředí se emulze dělí na:

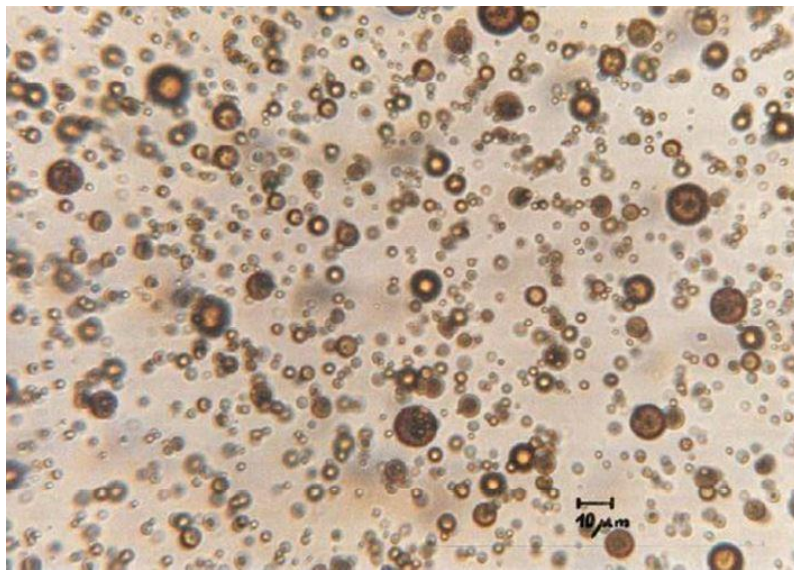
- emulze přímá (prvního druhu) - disperzním prostředím je polární kapalina (obvykle voda). Jsou označovány jako emulze O/V (olej ve vodě),
- emulze obrácené (druháho druhu) - disperzním prostředím je nepolární kapalina. Ty jsou označovány jako emulze V/O (voda v oleji),
- emulze vícenásobné – mohou to být O/V/O nebo V/O/V, popřípadě složitější.

Emulze se vyrábí emulgováním v koloidních mlýnech, které se skládají z rychlého rotoru uvnitř a pevného statoru (Obr. 2.13). Při styku vody a asfaltu se na povrchu rozhraní obou fází koncentruje vysoké povrchové napětí, které se snižuje přidáním aditiva tzv. emulgátoru, to způsobuje, že se může asfalt ve vodě volně dispergovat.



Obr. 2.13 Koloidní mlýn a schéma uspořádání míchacího zařízení

Emulgátory zvyšují stabilitu emulze. Čím víc emulgátoru emulze obsahuje, tím je silnější neboli koncentrovanější. Koncentrovanější emulze má delší dobu štěpení. Obecně je větší množství emulgátoru v emulzi příhodnější, aby poskytovalo dobrou stabilitu při skladování a dopravě, ovšem větší množství emulgátoru negativně ovlivňuje vlastnosti emulze. Velikost mikroskopických částic dispergovaného asfaltu záleží na viskozitě asfaltu, na vzdálenosti rotoru od statoru, na rychlosti otáčení rotoru a na koncentraci emulgátoru. Velikost částic se pohybuje mezi 1-20 μm (Obr. 2.14). S postupným štěpením se vypařuje voda a z emulze se stává asfaltové pojivo. [2]. Dle ČSN EN 12597 se bitumenové emulze dělí podle náboje dispergovaného asfaltu na anionaktivní a kationaktivní. [1]



Obr. 2.14 Mikroskopický detail bitumenové emulze

2.2.1.1 Štěpení emulze

Asfaltová pojiva se upravují na emulze, zejména z důvodu zlepšení zpracovatelnosti. Ovšem asfaltová emulze se při aplikaci musí přeměnit zpět na souvislý asfaltový film, který plní úlohu pojiva. Emulze, po styku s kamenivem, vyloučí asfaltové pojivo, které na kamenivu vytvoří asfaltový film, který má tmelící a lepicí funkci. Proces vylučování dispergované fáze se nazývá štěpení. Štěpení je nevratný proces, kterým se asfaltová fáze odděluje od vodní fáze. Jinými slovy je to konečná destabilizace emulze, při které nastává úplné rozdělení disperze na původní složky (asfalt a vodu). Jinými slovy by se mohlo říci, že proces štěpení znamená proces oddělování fází a nastává v okamžiku smíchání složek směsi – emulze a kameniva s přísadami. Porušením rovnováhy se emulze stane nestabilní, asfalt se sráží na povrchu kameniva a dalším odpařováním vody dochází ke zpevnění asfaltového povlaku – tuhnutí emulze. Během štěpení ztrácí směs svou zpracovatelnost a to je počátek konsolidace směsi. Za stav, kdy je směs zkonsolidovaná, můžeme považovat ten, kdy je z povrchu směsi vytlačována pouze čistá voda. Štěpení pokračuje v omezené míře i v době konsolidace. Konsolidace je definována jako doba, za kterou je bitumenová emulze natolik tuhá a pevná, že je schopna bez poškození přenášet účinky omezeného

silničního provozu. [6] Štěpení je tedy nevratný proces, který probíhá různými rychlostmi. Rychlost štěpení ovlivňují vnější podmínky: druh a množství emulgátoru, jemnost dispergovaných částic (čím je velikost dispergovaných částic menší, tím je pomalejší doba štěpení), hodnota pH vodní fáze, podíl drobných částic kameniva nebo přísad (s větším obsahem jemnějších částic kameniva ve směsi roste celkový měrný povrch a s tím se zkracuje doba štěpení), teplota (vyšší teplota = rychlejší doba štěpení).

2.2.2 Použití, vlastnosti a pracovní teplota emulze

Servisní tank je primárně určen k provádění oprav živičných vozovek při údržbě pozemních komunikací (Obr. 2.18 a 2.19). Bitumenová emulze má při těchto úkonech funkci spojovacího postřiku s cílem pevného spojení asfaltových vrstev netuhé vozovky, vyznačuje se totiž výbornou adhezí k podkladu. Používá se například k výstavbě silnic a vozovek s nižším dopravním zatížením, stavebních a lesních cest, k údržbě těchto vozovek, opravám výtluků, rekonstrukcím vozovek pozemních komunikací apod.



Obr. 2.18 Rozstřikování emulze ze ST



Obr. 2.19 Detail rozstřiku emulze ze ST

Existují však omezení tloušťky nátěrového filmu, které lze dosáhnout pomocí technik nanášení za tepla a pro některé aplikace je nutné nanášet při nižší teplotě a/nebo viskozitě, tedy za studena. Z těchto důvodů jsou použité materiály rozděleny na studenou nebo horkou směs. Hlavně dříve se pro převážnou většinu aplikací používal bitumen v teplotním rozsahu 140 až 230 °C, což odpovídá horké směsi. Tato směs neboli asfalt je při výrobě nahřátý na 160 °C a poté je při 140 °C stlačován s plnivem šterkodrtě a šterku. Při výstavbě se užívá za tepla, proto je nutno mít obalovnu na výrobu této směsi ve vzdálenosti, která nedovolí vychladnutí směsi při jejím transportu (tuto podmínku ST nespĺňuje). Horká směs je obecně využívána v teplotně teplejším období roku, protože energetické nároky na ohřátí směsi by při promrzlé vozovce byly vysoké. Naopak studená směs (studená emulze) je hojně využívána i v zimním období. Je to směs frakce kameniva a asfaltové emulze při teplotách 60-70°C, vykazující změny vlastností v průběhu štěpení. Využito je tak především možnosti jeho levnějšího transportu na delší vzdálenosti a tedy možnosti využití na více místech v menším množství. Nízkoteplotní techniky pro stavbu a údržbu snižují emise, snižují spotřebu energie, zabraňují oxidaci asfaltu a jsou méně nebezpečné než techniky využívající horký asfalt. Jsou také ekonomičtější a šetrnější k životnímu prostředí než „horké“ techniky. Ekologický přínos této asfaltové emulze je zvláště pozitivní, když se používá pro techniky, které zabraňují spotřebě energie a emisím spojeným s ohřevem, sušením a přepravou kameniva. Nižší aplikační teploty nepoškodí asfalt a jsou také mnohem bezpečnější pro pracovníky v terénu. Při práci s nástavbou ST se používá „studená“ asfaltová kationaktivní emulze typu olej ve vodě („O/V“) s následujícími údaji a fyzikálně chemickými vlastnostmi (Tab 2.1).

Obchodní název	KATEBIT
Výrobce	PARAMO a.s.
Typ emulze	Kationaktivní O/V
Skupenství při 20°C	Kapalné
Barva	Hnědá až černá
Hodnota pH	2 - 5
Teplota tuhnutí	0 °C
Hustota při 20°C	1000 kg/m ³
Pracovní teplota	Max 60 – 70 °C

Tab 2.1 Vlastnosti katebitové emulze

Během použití při okolní teplotě nevyžadují emulze pro většinu aplikací žádné přidané teplo a produkují minimální výpary. Tato emulze tedy může být použita i v chladnějších podmínkách, což prodlužuje „letní“ sezonu pro opravu vozovek.

2.3 Současné řešení ohřevu emulze

2.3.1 Provedení a technologie ohřevu

Jak již bylo řečeno v kapitole o topném okruhu, emulze je ohřívána přes potrubí (plamenec). Jako energetický zdroj je používán hořák Riello 40 G20S Obr. 2.20 s parametry dle Tab 2.2.

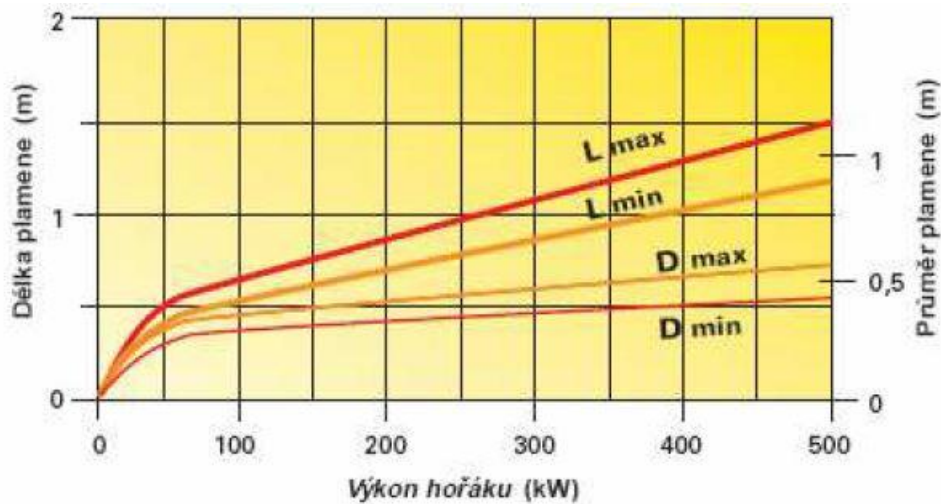


Obr. 2.20 Hořák Riello 40 G20S

Riello 40 G20S	
Tepelný výkon	95 - 240 (200) kW, 8 – 20 kg/h
Výhřevnost	11,8kWh/kg
Napětí	230V, 50Hz
Provozní tlak	8 – 15bar
Spotřeba čerpadla	30kg/h @12bar

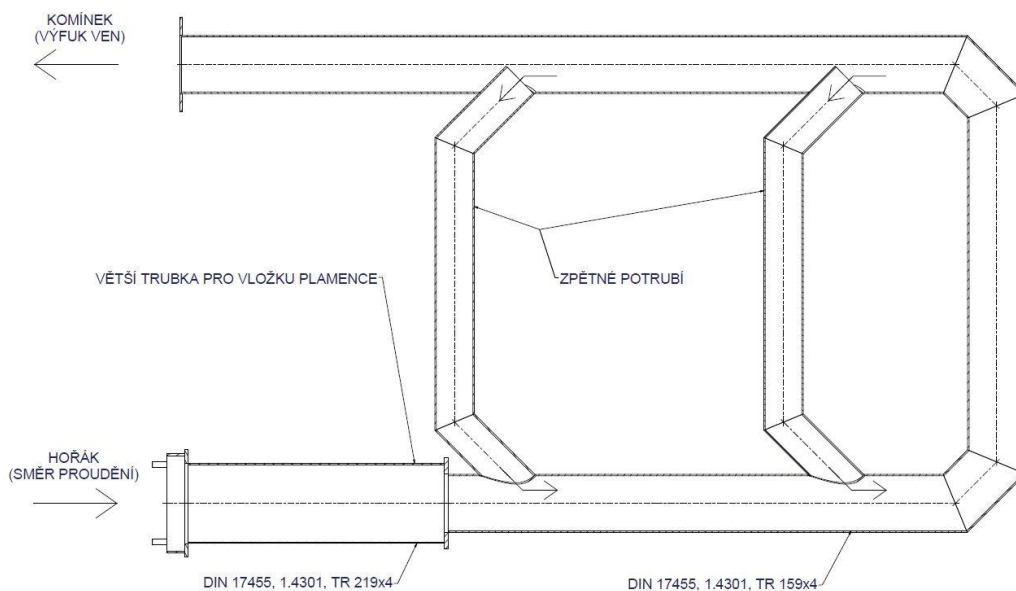
Tab. 2.2 Charakteristika hořáku Riello 40 G20S

Jako paliva hořáku se používá lehkých topných olejů („LTO“), které jsou fyzikálně i chemicky velice podobné motorové naftě. Tento hořák při hoření produkuje plamen dle Obr. 2.21, při výkonu daném pro ST tj. cca 200kW je tento plamen dlouhý 0,8m a má průměr přibližně 40cm. Produkovaný plamen tvoří kužel, na jehož konci (respektive cca v jeho 3/4 délky) je dosahováno nejvyšších teplot.



Obr. 2.21 Rozměry plamene hořáku Riello 40 G20S

Plamen vstupuje do hořáku na začátku potrubí a pomocí ventilátoru, který je součástí hořáku, je teplo vháněno do plamence. Na druhém konci plamence vystupuje vzduch a zplodiny z hoření komínkem ven. Schematický výkres plamence je na obrázku 2.22. Pomocí plamene je postupně ohříván celý plamenec (potrubí) a to logicky z jeho vnitřní strany, kde proudí horký vzduch, ke vnější. Plamenec je poté přímo v kontaktu s emulzí, tím ji předává teplo a emulze se ohřívá. Pro větší energetické využití produkovaného tepla z hořáku jsou mezi ramena plamence navařeny trubky, které tvoří zpětné větve. Ohřátý vzduch tedy neputuje ihned ze systému potrubí ven, ale pomocí zpětné větve se jeho část dostane zpět do okruhu. Na začátku potrubí v místě vstupu hořáku je zvětšen průměr potrubí. Do tohoto průměru se vkládá nerezová vložka, která zachytává největší žár z hořáku a tím pádem zachycuje nejvyšší teploty, které by jinak poškozovaly (propalovaly) potrubí plamence.



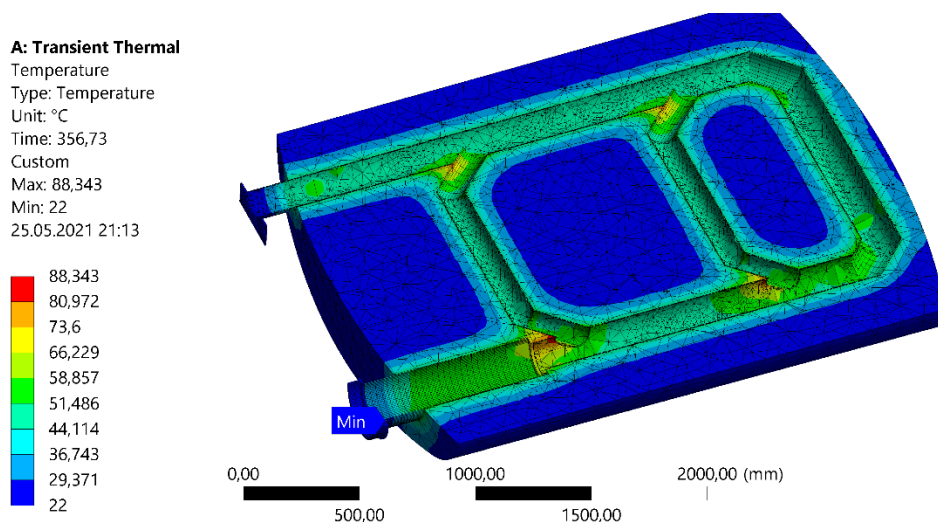
Obr. 2.22 Schematický nákres topného okruhu (plamence)

2.4 Problematika znehodnocování emulze

V předchozí kapitole byl již naznačen problém, se kterým se při ohřevu emulze v ST potýkáme. Z důvodu vysokých působících teplot z hořáku, se emulze nestíhá rovnoměrně ohřívat a prohřívat, je započat proces štěpení a v důsledku toho je emulze přímo napalována na potrubí plamence. Tím je emulze znehodnocena, a již se nemůže používat k dalším úkonům. V důsledku vysokých teplot se totiž z emulze začne odpařovat voda, což je jeden z průvodních začínajících jevů štěpení. Tím, že je teplota na povrchu potrubí skutečně vysoká, se voda navíc odpaří tak rychle, že prakticky během chvilky se emulze vyštěpí a zatvrdne. Tento stav je již nevratný a emulze je tedy znehodnocena, lépe řečeno je nevyužita pro účely oprav vozovky, zůstane napálená na povrchu potrubí plamence.

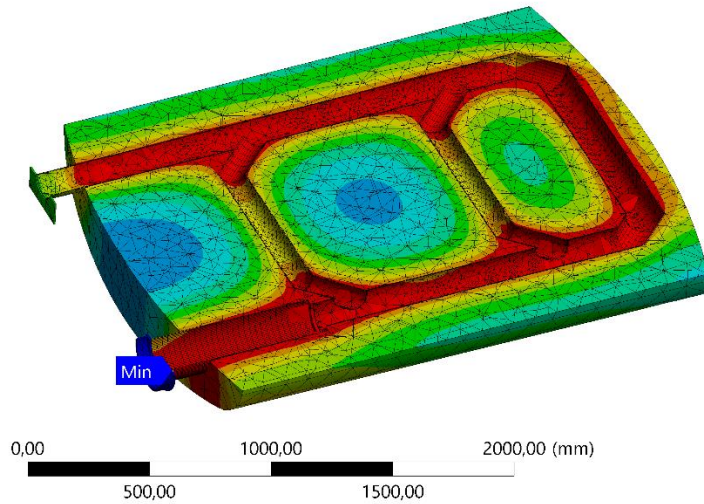
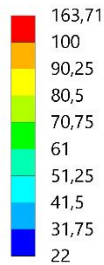
Z hlediska časového je potřeba dodat, že obsluha stroje má prakticky hodinu na ohřev emulze, aby mohla začít s emulzí pracovat. V praxi také nastává několik případů a to takových, že emulze se nemusí vůbec ohřívat, ale pouze přehřívat, tzn. udržovat její pracovní teplotu, protože ji do nádrže ST dodá distributor již teplou. Distributor ji dodá vlastně vždy teplou (v pracovní teplotě), ale někdy obsluha vyčerpá celou nádrž během pracovního dne a jindy jim emulze v nádrži zůstane přes noc. To znamená, že se emulze na začátku směny ohřívá například ze třiceti stupňů (na které se ochladila během nečinnosti, tedy přes noc). Dalo by se tedy říci, že maximální dobou ohřevu je jedna hodina a také, že výkon ohřevu by nemusel být tak „agresivní“ když se emulze pouze přehřívá. Nejhorší možností poté je, když je emulzi potřeba ohřát na pracovní teplotu z nižší teploty.

Pro lepší přehlednost byla zpracována obecná zjednodušená analýza ohřevu, na které lze vidět potrubí ohřevu ohřívávané hořákem v čase.



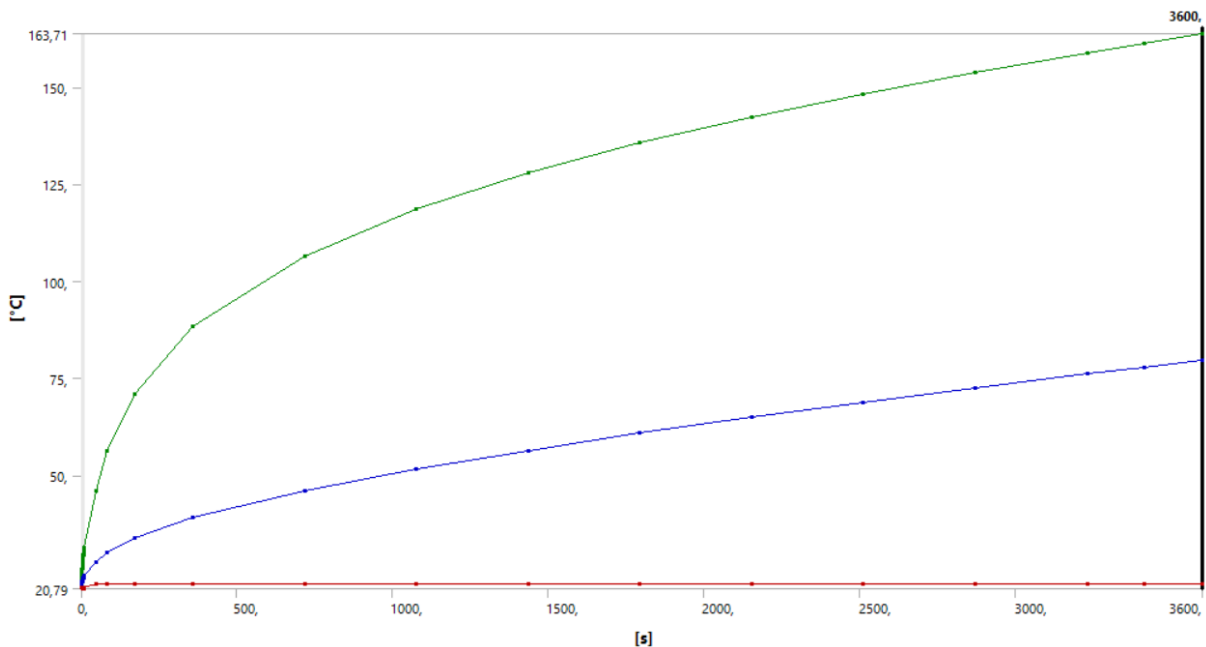
Obr. 2.23 Teplota potrubí a emulze po 6ti minutách ohřevu

A: Transient Thermal
 Temperature
 Type: Temperature
 Unit: °C
 Time: 3600
 Custom
 Max: 163,71
 Min: 22
 25.05.2021 21:18



Obr. 2.24 Teplota potrubí a emulze po 60ti minutách ohřevu

Okrajové podmínky byly ohřev z 20°C po dobu jedné hodiny. Ve výsledku analýzy lze na obrázku 2.23 vidět, že po 6ti minutách ohřevu byla teplota plamence zhruba 55°C a v místech, kde nedochází k velkému proudění a plochy potrubí jsou blízko u sebe, dosahuje teplota zhruba 90°C. Na obrázku 2.24 je po hodině ohřevu teplota povrchu potrubí a jeho blízkého okolí maximální, a to 163°C. Což je z pohledu štěpení emulze hodnota, při které se z emulze odpařuje voda a rychle se štěpí. Následující obrázek 2.25 ukazuje průběh teploty v čase.



Obr. 2.25 Ohřev emulze – průběh teploty v čase

3 Plánování inovace

Inovační proces je činnost systematická a organizovaná, předem se plánuje a v další fázi se dá i řídit. Pro tento účel je vhodné využít určité metodické postupy, které celou fázi plánování a inovace zrychlují a zefektivňují. Použití jednotlivých metod vychází z kroků, které musí být v úvodní fázi inovačního procesu učiněny. Před započítím samotného cyklu inovačního procesu je stanoven fixní plán, harmonogram projektu a jsou předem stanoveny body a milníky, pomocí kterých je možné celý projekt kontrolovat a řídit. Konečnou fází při plánování inovace by mělo být inovační prohlášení a měla by být vyjasněna strategie, aby nedošlo k rozporu s širšími obchodními záměry společnosti. [5]

3.1 Logická rámcová matice (LRM)

Jedním z nástrojů při plánování inovace je logická rámcová matice. LRM pro projekt inovace ohřevu je v následující tabulce 3.1.

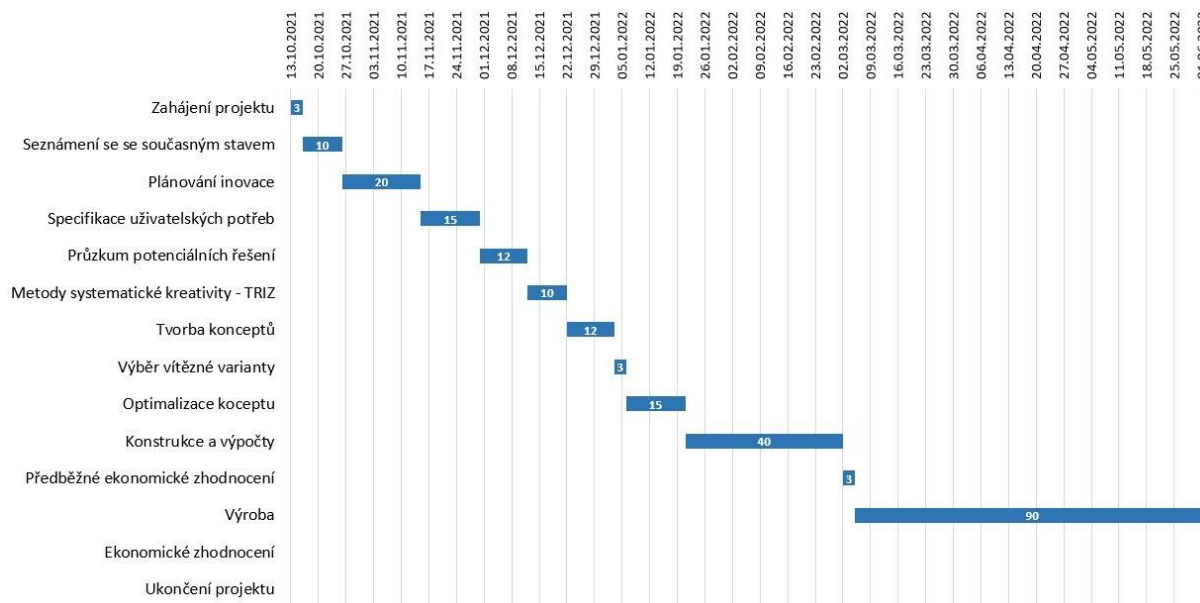
Logická rámcová matice – inovace ohřevu			
Popis projektu	Objektivně ověřitelné ukazatele	Prostředky ověření	Předpoklady a omezení
Záměr/přínos projektu: <ul style="list-style-type: none"> • Zvýšení spokojenosti zákazníků • Odstranění napalování emulze a její znehodnocování • Vyšší tržní podíl 	<ul style="list-style-type: none"> • Zisk • Větší poptávka 	<ul style="list-style-type: none"> • Ekonomické zhodnocení • Výroční zpráva • Výpisy z účtů 	X
Cíl projektu: <ul style="list-style-type: none"> • Inovovaný svarek nástavby • Provedená inovace ohřevu emulze 	<ul style="list-style-type: none"> • Dokončení konstrukčních změn do 31. 3. 2022 a projektu do 30. 6. 2022 	<ul style="list-style-type: none"> • Kontroly • Přejímky • Zkoušky 	<ul style="list-style-type: none"> • Funkčnost • Nákladná výroba
Výstupy: <ul style="list-style-type: none"> • Výrobní výkresy • Koncepty 	<ul style="list-style-type: none"> • 3-4 koncepty • 1 konstrukční řešení 	<ul style="list-style-type: none"> • Konzultace s vedoucím práce • Diplomová práce 	<ul style="list-style-type: none"> • Čas • Sehnat materiál • Dostatek pracovníků • Správná dokumentace • Nekvalitní data
Činnosti: <ul style="list-style-type: none"> • Tvorba návrhů • DFX, FMEA-K • VA-VE • HoQ 	Výstupy a zdroje: <ul style="list-style-type: none"> • PC, znalosti systematických metod inovačního inženýrství • Materiály a podklady (web) 	X	<ul style="list-style-type: none"> • Čas • Nesprávné koncepty • Správné podklady • Správně použité metody • Ztráta dat
X		Vstupní předpoklady a podmínky: <ul style="list-style-type: none"> • Schválení vedením firmy Kobit • Podpora ostatních oddělení firmy Kobit • Znalost dané problematiky • Vstupní kapitál 	

Tab. 3.1 Logická rámcová matice pro projekt inovace ohřevu

LRM je dokument ve formě tabulky 4x4, který popisuje strategii projektu. Obsahuje popis vlastního projektu v souvislosti s vnějšími předpoklady. Zároveň tato matice stanovuje metriky pro hodnocení kvality. Pomáhá v plánování, řízení a vyhodnocení projektu. Připravuje základnu pro přípravu plánu projektu a pro vytvoření monitorovacího systému v průběhu jeho realizace a také rámce pro jeho hodnocení.

3.2 Harmonogram projektu

V následujícím harmonogramu byla stanovena doba začátku a konce projektu, a s tím také časové úseky udávající délku každého z důležitých úkonů pro zdárné dokončení projektu. Z tohoto sledu vychází Ganttův diagram (Graf 3.1), který zobrazuje souhrnné úkoly v časové ose. Pro plnění úkolů byla zvolena vazba Finish to Start, tzn., jakmile bude dokončen současný úkol, bude zahájen úkol následující. V praxi se ovšem některé úkoly prolínají a nedochází tak k úplně exaktnímu oddělení konce předcházejícího a začátku dalšího úkolu. Není to ovšem ani nezbytně nutné, pokud nadcházející úkol není závislý na úplném dokončení předchozího. Při práci v týmu je navíc souběžné plnění jednotlivých činností žádoucí, pro kompresi doby, potřebné pro vývoj nového produktu. [6]



Graf 3.1 Ganttův diagram

3.3 Identifikace inovačních příležitostí

Inovační příležitosti mohou být založeny na několika základech, a to na nové výrobní platformě nebo na rozšíření existující platformy, na dílčím rozšíření existujícího výrobku nebo na úplně novém výrobku. Mezi metody vhodné pro tuto fázi inovačního procesu patří zejména metody propracované v rámci teorie marketingu a benchmarkingu. [5] V minulost provedené výzkumy prokázaly, že na cestě mezi prvotním nápadem a úspěšnou inovací ztratíme stovky až tisíce nápadů. Důvodem této neefektivnosti je řada bariér v oblasti kreativního myšlení, technologií, čerpání zdrojů apod. Jednou z takových bariér je tzv. vektor psychologické setrvačnosti. Hlavním důvodem bariér psychologické setrvačnosti je skutečnost, že přemýšlíme ve vzorech, které byly a jsou důvodem přežití. Učíme se je od malička a nepřemýšlíme o nich (umýt se, obléci se, nasnídat se, atd.). [7]

Inovační příležitosti ovšem nevznikají pouze na základě trhu, jak bývá zažitým zvykem, ale trendem současných inovačních příležitostí je vnášet do řešení nové změny technologické, technické apod., o kterých zákazník ani netuší, tzv. „zákazník neví, že neví“. Podněty vycházející z průzkumů trhu, kdy se ptáme zákazníka, co se mu líbí a co ne, jsou samozřejmě relevantní, nicméně samy o sobě nedostačující. Pokud chceme překročit vektor psychologické setrvačnosti, a generovat skutečně kvalitní příležitosti, měli bychom do inovačního procesu začlenit další metody. [6] Jednou z těchto metod je například Analýza trendů v životním stylu, demografických veličinách a technologiích.

3.3.1 Identifikace trendů

Trend je „pohyb“, který se děje, ať chceme nebo ne. Je to nadsystémová oblast, která výrazným způsobem ovlivňuje úspěšnost inovace. Pokud chceme, aby inovace byla úspěšná, měli bychom se svěřit na vlně trendu. V této metodě provedeme analýzu dat a identifikujeme trendy, které aktuálně hýbou světem. Jedná se o obecné trendy ze stěžejních oblastí lidského života, viz tabulka 3.2 na následující straně. Tyto identifikované trendy analyzujeme, pokusíme se najít spojitost k dané problematice, a silné trendy promítneme do našeho řešení. [6]

Tab. 3.2 Identifikace trendů

<p>EKONOMIKA</p>	<ul style="list-style-type: none"> • Inflace • Půjčky • Kryptoměny • Deglobalizace (posiluje lokální firmy a soběstačnost států)
<p>EKOLOGIE</p>	<ul style="list-style-type: none"> • Obnovitelné zdroje energie • Recyklace • Zero waste • Emisní normy • Enviromentalistika (růst teploty, ...) • Slow fashion (důraz na kvalitu, jakost, ...)
<p>TECHNOLOGIE</p>	<ul style="list-style-type: none"> • 3D tisk • Cloudové úložiště • Industry 4.0 • Umělá inteligence • Nové materiály a technologie • Snižování hmotnosti • Virtuální realita
<p>KULTURA/MÓDA</p>	<ul style="list-style-type: none"> • Retro • Reklamy • Migrace obyvatel/ mobilita • New design
<p>ŽIVOTNÍ STYL</p>	<ul style="list-style-type: none"> • Slow fashion • Influencing (síla vlivu) • Demografie (stárnutí, důchody, ...) • Sharing • Ochrana zdraví • Minimalismus • Celoživotní vzdělávání
<p>LEGISLATIVA</p>	<ul style="list-style-type: none"> • Emisní normy • BOZP • COVID 19 • Dopravní předpisy

3.3.2 Projekce trendů budoucnosti a inovační příležitosti

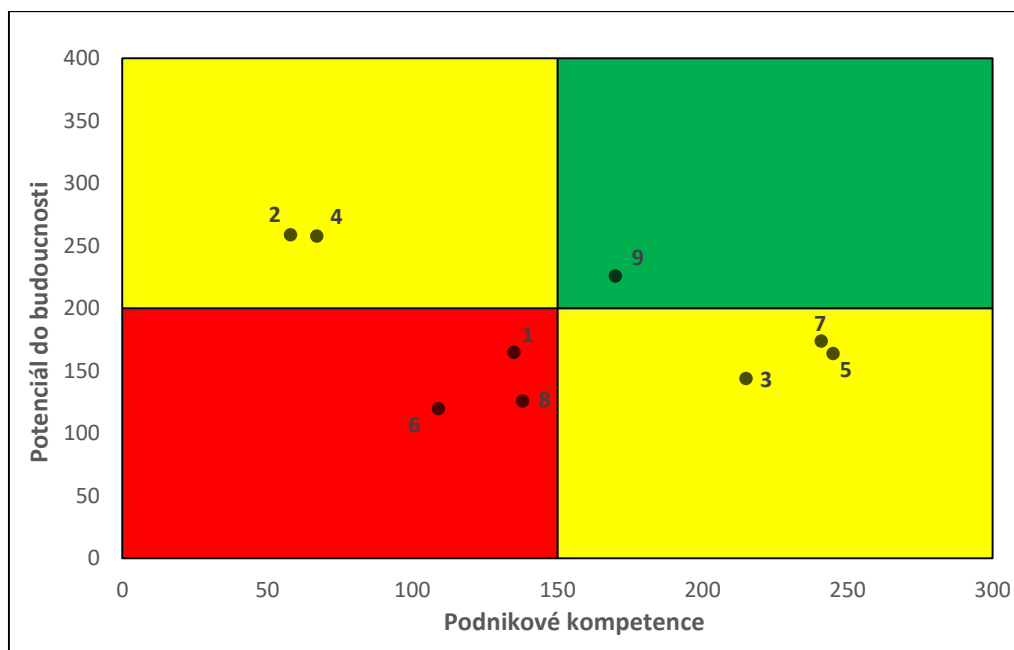
V této části se promítají trendy budoucnosti do inovačních příležitostí. Jednou z metod, která z vytvořených potenciálních příležitostí vybírá a filtruje vhodné kandidáty, do kterých se vyplatí investovat čas a kapitál je analýza inovačních příležitostí viz tabulka 3.3.

Tab 3.3 Analýza inovačních příležitostí

TRENDY BUDOUCNOSTI			INOVAČNÍ PŘÍLEŽITOSTI								
			1	2	3	4	5	6	7	8	9
		váha	Elektrický ohřev	Ohřev spalováním biomasy	Ohřev bez spalování fosilních paliv	Solární ohřev	2 v 1 - ohřívací a přečerpávací nádrž	"Futuristické - smart" ovládání ohřevu	Nepřímý ohřev - přes medium	Nástavba z nových materiálů	Úprava teplosměnné plochy ohřevu
1	Emisní normy	9	9	9	3	9	3		3		3
2	Nové materiály a technologie	10	3		1	3	1	3	3	9	1
3	Průmysl 4.0	10	1			1					
4	Zero waste	8	1	9	1	3					9
5	Umělá inteligence	7						9			
6	Recyklace	7		9							
7	Obnovitelné zdroje energie	6	1			9					
8	Ochrana zdraví	10	3	3	9	3	1	1	3		3
9	Snižování hmotnosti	4			1			3		9	
10	Sharing	8		1		3	9		9		9
11	New design	5		1	1	1	9	1	3		3
		Bi	165	259	144	258	164	120	174	126	226
KOMPETENCE SPOLEČNOSTI											
		váha									
1	Vývoje a konstrukce	9	3	1	9	1	9	1	9	3	9
2	Elektro	7	9		9	3	1	9	3		
3	Hydro	7			3				3		
4	Montáž	8	3	1	3	1	9	1	3	9	3
5	Strojírenské procesy	7	1	3	3	1	9	1	9	3	9
6	Nákup	7	1	1	1	3	3	3	3	3	1
7	Logistika	5	1	1	1		3		3	1	1
8	Stabilní místo na trhu	8	1	1	1	1	1	1	1	1	1
		Ki	135	58	215	67	245	109	241	138	170

Tato tabulka hledá průsečík inovačních příležitostí s projekcí do budoucnosti, za daných podnikových kompetencí firmy. Jinak řečeno, říká, které inovační příležitosti mají šanci na úspěch ze strany vize budoucnosti a ze strany kompetencí firmy. Některé příležitosti se totiž mohou jevit jako skvělý nápad, ale z hlediska kompetencí podniku jsou nerealizovatelné. Firma na ně nemusí mít prostředky (finance, kapacity, oddělení, apod.), ale také ani nemusí disponovat technickým know-how úspěšné proveditelnost. To většinou znamená, že do procesu musí zainteresovat tzv. „třetí stranu“, která tyto kompetence má, nicméně musí si ji zaplatit, a to někdy může, ale i nemusí být výhodné řešení.

Pro vyhodnocení analýzy a výběr inovačních příležitostí s největším potenciálem byl zhotoven graf 3.2. Vertikální osa promítá inovační příležitosti do budoucnosti a horizontální osa promítá inovační příležitosti z hlediska podnikových kompetencí. Graf je dále rozdělen na čtyři bloky, z nichž každý blok má svoji barvu, a ta značí jak velkou má šanci na úspěch. Červená oblast je nevyhovující jak z hlediska kompetencí firmy, tak z hlediska projekce do budoucnosti. Žlutá oblast vlevo znamená slabé kompetence podniku, ale velký potenciál do budoucnosti a žlutá oblast vpravo znamená naopak silné podnikové kompetence, ale slabý potenciál do budoucnosti.



Graf 3.2 Analýza inovačních příležitostí

Jako inovační příležitost s největším potenciál na úspěch byla vyhodnocena příležitost 9 – úprava teplosměnné plochy ohřevu. V zelené oblasti se již žádná další příležitost neobjevuje, nicméně je zde několik dalších příležitostí ve žlutých oblastech, které se jí přibližují. Jako příležitost s vysokými podnikovými kompetencemi, ale slabším potenciálem do budoucna se jeví možnost 7 – nepřímý ohřev, a možnost 5 – nádrž 2 v 1. Naopak z hlediska silné projekce do budoucnosti by mohli mít velký potenciál příležitosti 4 – solární ohřev, a 2 – ohřev spalováním biomasy, nicméně tyto příležitosti již nemají tak velké podnikové kompetence.

3.4 Inovační prohlášení

Inovační příležitost je přeformulována do tzv. inovačního prohlášení, což je dokument, který sumarizuje směry, které by měly být sledovány ve fázi vývoje výrobku. Je vytvořeno podrobnější zadání, které by mělo být ve shodě s obchodní strategií firmy a jejími možnostmi.

Tab. 3.4 Inovační prohlášení

ZÁMĚR INOVACE	Upravit technologii ohřevu tak, aby bylo efektivnější a šetrnější předání tepla emulzi, a to ve dvou režimech přehřívání/ohřívání, a zároveň bylo zamezeno prudkému růstu teploty. Co nejméně přitom měnit původní konstrukční zástavbu stroje a zachovat vstupní parametry nastavby.
KLÍČOVÉ OBCHODNÍ CÍLE	Vnitrostátní zvýšení prodeje nástaveb ST a rozšíření trhu do dalších konkurenčních zemí v rámci EU a do zemí tzv. třetího světa.
PRIMÁRNÍ TRH	SÚS (správa a údržba silnic).
SEKUNDÁRNÍ TRH	Další oblasti spojené s prací na pozemních komunikacích.
PŘEDPOKLADY A OMEZENÍ	Zásadně měnit a ovlivňovat konstrukční profil nastavby. Zachování vstupních parametrů (objem, čas ohřevu, atd.). Připraveno na sezonu 2023.

4 Vytváření konceptů inovovaného výrobku

Proces vytváření konceptu inovovaného výrobku, jako další fáze inovačního procesu, se skládá z dílčích aktivit, jako jsou identifikace zákaznických potřeb a specifikace charakteristik výrobku, průzkumy trhu, metody systematické kreativity apod. Tyto aktivity by nám měly pomoci při tvorbě konceptů, před jejich tvorbou bychom ale nejdříve měli specifikovat bližší inovační námět.

U většiny projektů by nyní pravděpodobně následoval krok specifikovat uživatelské a zákaznické potřeby. Tato forma průzkumu totiž poskytuje ucelenou představu o tom, jakou má zákazník či koncový uživatel potřebu, co by preferoval u výrobku mít nebo naopak co je u výrobku nadbytečné, čímž je dána široká oblast nových možných inovačních námětů. Jelikož má tato práce celkem přesné zadání (inovovat ohřev) a specifikovanou problematiku (napalování emulze), je více než jasné, čeho se inovační námět bude týkat, proto se tato práce touto metodou zabývat nebude, ale bude se více zabývat průzkumem potenciálních řešení na trhu a jinými kreativními metodami.

4.1 Průzkum potenciálních řešení

Kromě nesystematických metod, jako asociace a nahodilost, existují nástroje, díky kterým se můžeme dobrat k inovačním příležitostem exaktní cestou. Při hledání inovačních příležitostí dominují zejména průzkumy trhu, založené na propracovaných metodách marketingu a benchmarkingu. [1] Smyslem benchmarkingu je zjištění pozice vlastní společnosti na trhu a její zlepšení na základě srovnání s konkurencí a s důrazem na využití vlastních předností a potlačení vlastních nedostatků. Součástí zlepšení by mělo být i učení se od konkurenčních společností. Dobrá představa o situaci na trhu je tedy klíčová pro všechny firmy, od začínajících po ty zavedené. Pro vstup na trh je potřeba vědět „v čem je moje řešení unikátní (to, co konkurence nenabízí)“. Průzkum konkurenčních řešení je důležitým faktorem k získání tzv. konkurenční výhody. Zprostředkovává poznatky pro identifikaci inovační příležitosti a umožňuje pochopit situaci v daném oboru. Pomocí kvalitně uchopeného průzkumu trhu můžete odhalit slabá místa své konkurence a zjistit, v čem je vaše řešení unikátní a na jakou potřebu bychom se měli zaměřit.

Další z možných variant průzkumu trhu je patentová rešerše. Je to další z možných variant, kde čerpat při tvorbě myšlenek, hledání nových podnětů a při generování nového řešení. Říká se, že až 70 % technických informací není uvedeno jinde než v patentových databázích, proto by měla být tato část pečlivě prozkoumána. Pokud jsou hledány aktuální informace o daném oboru, není dobré se spoléhat jen na odborné časopisy a odbornou literaturu, ale udělat si také patentovou rešerši. Většinou se provádí rešerše na novost, a to jak před zahájením výzkumu (projektu), tak před patentováním výsledku výzkumu. Dá se tak tedy jednoduše ověřit, zda směřujeme správným směrem a protože je novost jednou z podmínek „patentovatelnosti“, rešerše tak může ušetřit vynaložení nákladů na patentovou přihlášku, která by následně byla úřadem zamítnuta.

Výchozím konkrétním bodem těchto průzkumů byla stanovena problematika ohřevu emulze spojená s jejím znehodnocováním zmiňovaná v kapitole 2.4.

4.1.1 Průzkum konkurenčních řešení

Výsrava povrchů dopravních cest a komunikací je celosvětovým trendem. V každé zemi se o silnice někdo musí starat, aby byl zabezpečen bezpečný a plynulý provoz. Na trhu je tedy přirozeně velké množství konkurenčních firem. Z tohoto důvodu byl průzkum omezen na největší konkurenční podniky firmy Kobitu. V hledáčku byly firmy převážně evropské a ze sousedních zemí, které jsou pro firmu Kobit největším potenciálním konkurentem. Dále byl průzkum proveden i v zámoří a Asii. V tomto průzkumu bylo nalezeno několik firem, přičemž každá z nich měla v této problematice velmi podobná řešení. Z nejbližších konkurentů byly vybrány německé firmy *Grün* a *Schäfer Technic*, francouzská firma *Acmar* a polská firma *Ticab Ltd.* Z konkurenčního celosvětového trhu, byla zvolena jedna z největších čínských firem *XCMG*, dále indická firma *Atlas Industries* a posledním konkurentem byla vybrána zámořská firma *Etnyre*. Průzkum konkurenčních řešení dopadl celkem překvapivě, protože každá firma, měla co se ohřevu bitumenové emulze (potažmo asfaltu) týče jednoho společného jmenovatele. Tímto jmenovatelem byl hořák na LPG popřípadě na lehké topné oleje (LTO), pomocí kterého byl produkován horký vzduch vháněný do potrubí, které ohřívá emulzi – tzn., stejné řešení jako poskytuje firma Kobit. Průzkum ale zbytečný nebyl, řešení konkurenčních výrobků poskytovalo totiž i jiná řešení (viz Tab. 5.1), která by mohla být potenciálním vodítkem pro zpřesněný inovační námět a následnou tvorbu konceptů.

Tab 5.1 Průzkum konkurenčních řešení ohřevu bitumenové emulze

FIRMA	ŘEŠENÍ OHŘEVU
Grün (D)	<ul style="list-style-type: none"> • LPG/LTO hořák a potrubí – přímý ohřev • Elektrická topná tělesa – přímý ohřev
Schäfer Technic (D)	<ul style="list-style-type: none"> • LPG/LTO hořák a potrubí – přímý ohřev • Termální olej – nepřímý ohřev • Ohřev (doohřev) čerpadel a bitumenového filtru termálním olejem / vodou
Acmar (FR)	<ul style="list-style-type: none"> • LPG/LTO hořák a potrubí – přímý ohřev • Termální olej – nepřímý ohřev
Ticab Ltd (PL)	<ul style="list-style-type: none"> • LPG/LTO hořák a potrubí – přímý ohřev • Stacionární vyhřívání ze sítě 220V – přímý ohřev
XCMG (CN)	<ul style="list-style-type: none"> • LPG/LTO hořák a potrubí (dvouokruhový nad sebou) – přímý ohřev • Kombinace elektroohřevu a LTO hořáku
Atlas Industries (IN)	<ul style="list-style-type: none"> • LPG/LTO hořák a potrubí – přímý ohřev
Etnyre (USA)	<ul style="list-style-type: none"> • LPG/LTO hořák a potrubí (dvouokruhový vedle sebe) – přímý ohřev

4.1.2 Patentová rešerše

4.1.2.1 Jak a kde vyhledávat

Při hledání v kyberprostoru byly prohledávány databáze webů Google Patents, Espacenet a národní databáze úřadu průmyslového vlastnictví UPV. V takovýchto patentových databázích lze hledat podle klíčových slov objevující se v textu, anotaci, či názvu patentu, podle přihlašovatele (co patentují velcí hráči na trhu), podle jména vynálezce, podle oborového třídění, podle data přidání, podle země či jazyka patentu a dalších kritérií. Podmínkou efektivního vyhledávání je správně položený dotaz a jeho formulace – tedy jak vyhledávat, jak se ptát, na co se ptát, apod. Takovýchto kritérií pro vyhledávání je celá řada. Nejjednodušší možností jak upřesnit své vyhledávání je, že se klikne na tlačítko „rozšířené vyhledávání“. Následně se zobrazí podrobný formulář, ve kterém se mohou upřesnit parametry hledání a lze tak vyfiltrout nežádoucí výsledky. Další možností je použití tzv. operátorů. Mezi základní operátory patří znaménka *plus* (+), *minus* (-), *uvozovky* („“) a *hvězdička* (*). Pomocí *plus* se zúží okruh prohledávaných stránek pouze na ty, které obsahují určité slovo napsané za tímto znakem. *Minus* naopak z vyhledávání vyloučí všechny stránky, na kterých se nachází vámi zadaný výraz. Pokud se vyhledávaný výraz napíše do *uvozovek*, bude například web Google Patents hledat pouze takové stránky, na kterých se text nachází přesně v té podobě, jak byl zapsán do uvozovek. *Hvězdička* napsaná před slovem zastupuje ve frázi několik libovolných slov. Mezi další možnosti patří tzv. Booleovské operátory. Takto se nazývají slova *AND* a *OR*. Operátor *AND* znamená „a zároveň“. Pokud se napíše do vyhledávače fráze *Marketing AND Ostrava*, web Google patents bude vyhledávat patenty, na kterých se vyskytuje slovo *Marketing A ZÁROVEŇ* slovo *Ostrava*. Operátor *OR* znamená „nebo“. Po zadání klíčové fráze *Marketing OR Ostrava* Google vyhledá stránky, na kterých se vyskytuje slovo *Marketing NEBO Ostrava*. Takováto pokročilá znalost může výrazně zkrátit cestu k vytoužené odpovědi.

4.1.2.2 Výsledky hledání

Nejprve byla prohledána databáze národní, a to úřad průmyslového vlastnictví. Nutno podotknout, vyhledávání na tomto portálu mnoho relevantních informací nepřineslo. Byl položen vyhledávací dotaz „ohřev bitumenové emulze v nádrži“, ale nebyl nalezen žádný výsledek. Dotaz byl tedy upraven na „ohřev bitumenu“, zde byl nalezen pouze jeden výsledek, který nebyl přínosným. Při položeném dotazu „bitumenová emulze“ bylo nalezeno pět výsledků, nicméně ty se týkaly většinou výroby, modifikace nebo úpravy bitumenu. Následně byl do vyhledávače položen dotaz „ohřev asfaltu“ – nalezeno 11 dotazů. Použitelným zdrojem a inspirací může být patent číslo 294526 z roku přihlášení 2000 s názvem „Způsob ohřevu a tavení asfaltových hmot a asfaltových směsí“. Požadovaného ohřevu se zde dosahuje pomocí elektromagnetického záření, kde potřebné teplo vzniká uvnitř směsi (hmoty) působením zářiče, kterým je zdroj elektromagnetického záření s pracovní frekvencí v pásmu MHz a GHz. To je však také jediný relevantní výsledek z národní databáze UPV.

Web Espacenet při pokládání stejného dotazu jako na portálu UPV poskytl 3500 výsledků a web Google Patents téměř 46 tisíc výsledků. Z hlediska uživatelského prostředí, možností a filtrování dotazů, ale hlavně z hlediska množství výsledků jsem dále pracoval pouze s webem Google Patents. Položený dotaz byl následně upravován, přidávaly se další filtry tak, aby byla co nejvíce popsána a přiblížena hledaná problematika, a docílilo se tak výsledků s co nejpřesnější specifikací pro danou tematiku. Dle kapitoly 2.4 byl následně cílový dotaz upraven „vyfiltrován“ až do následující podoby:

((bitumen) OR (bitumen emulsion)) ((heating) OR (overheating) OR (overheated)) (tank) ((emulsion) OR (emulsified)) ((heat transfer) OR (heat transfer surface)) (burnt) ((overheated) OR (overheat)) ((spraying) OR (spray)) ((cleft) OR (cleavage) OR (split) OR (fission)) ((moveable) OR (mobile)) (asphalt) (distribution) ((evaporation) OR (vaporization) OR (vaporescence)) ((stirr) OR (stirring)) ((conduit) OR (pipeline) OR (pipe) OR (piping) OR (tube) OR (tubing))

Bylo nalezeno 192 výsledků, z nichž bylo do následující tabulky 5.2 vybráno a blíže prozkoumáno 29, z hlediska ohřevu nejzajímavějších. Mezi patenty se objevovaly různé technologie ohřevu, například elektromagnetický ohřev, ohřev skrz elektrické obvody, výměníky tepla (ohřev přes další médium), ohřívání cívek a spirál okolo izolovaného pláště apod. Obecně bylo zjištěno, že při průzkumu celosvětových patentů má v tomto oboru největší zastoupení Asie, následovaná USA a Evropou. Závěrem lze říci, že prohledávání patentů bylo velmi přínosným, protože bylo objeveno spousta nových potenciálních příležitostí, k rozšíření možností a kreativity při tvorbě konceptů a pro upřesnění inovačního námetu.

4.2 Metody systematické kreativity

Konvenční metody při hledání kreativního řešení problémů našly uplatnění v mnoha situacích. Z dnešního pohledu mají tyto metody určité společné charakteristiky což je určitá nahodilost hledání nápadu, vygenerování vyššího počtu námětů na řešení, zvýšení pravděpodobnosti nalezení nového nápadu, ale také selhávání při řešení složitějších problémů. Obecně se tak jednalo o technická řešení na nižší úrovni. Tyto metody jsou určitým vylepšením metody „pokus – omyl“. Při používání těchto metod si člověk neuvědomuje, že se snaží vnutit novým řešením svou vůli, své myšlení a zkušenosti, které však často vedou k zavedení na slepou cestu. Ignorování zákonů rozvoje technických systémů se jeví jako hlavní příčina neefektivnosti konvenčních metod v případech řešení složitých technických problémů. V těchto případech je vhodné aplikovat pokročilé metody kreativního řešení technických úloh, které vycházejí z metody TRIZ.

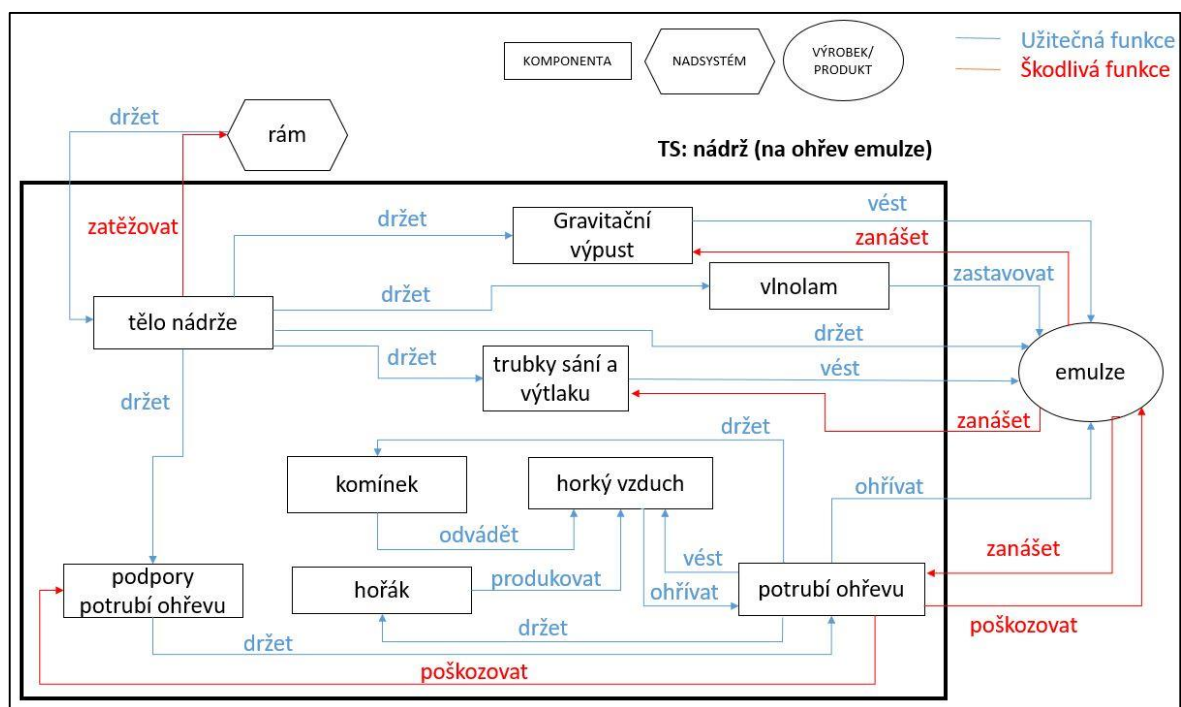
Tab. 5.2 Patentový průzkum – vyhledané patenty dané problematiky

ČÍSLO PATENTU	ZEMĚ	ROK	NÁZEV PATENTU
FR2709294A3	Francie	1995	Storage installation for storing a fluid product to be stored at high temperature, and method of operating a filling station of said installation
CN2718041Y	Čína	2005	Fast heating tank for asphalt
CN2918519Y	Čína	2007	Electromagnetic heating type bitumen sprinkling machine
EA012900B1	Rusko	2008	Subsurface connection methods for subsurface heaters
CN201058726Y	Čína	2008	Bitumen container local heating continuous self-flowing dispatching apparatus
CN201264789Y	Čína	2009	Direct heating built-in asphalt transportation tank type container
CN201485371U	Čína	2010	Pre-heating system
CN201873926U	Čína	2011	Asphalt tank heating device for asphalt distribution truck
CN102085952B	Čína	2012	Mobile oil tank
CN103437265A	Čína	2013	Electric heating rod group for emulsified asphalt tank of asphalt spreading paver
CN103450918B	Čína	2013	High-uniformity foam asphalt generating device
CN102359049B	Čína	2013	Asphalt heating device and asphalt stirring equipment
US8353347B2	USA	2013	Deployment of insulated conductors for treating subsurface formations
CN202705849U	Čína	2013	Electrical heating asphalt tank
CN102975989A	Čína	2013	Asphalt heating storage tank
CN103726430A	Čína	2014	Emulsified asphalt tank for asphalt spraying paver
JP5684094B2	Japonsko	2015	Emulsion tank pipe heating system
CN105200901A	Čína	2015	Thermal insulation bunker on bituminous pavement maintenance vehicle
CN104947576B	Čína	2015	Heating wall for asphalt pavement maintenance vehicle
JP2019058907A	Japonsko	2019	Processing of biomass and energy
CN209710337U	Čína	2019	A kind of asphalt tank and its heating device
CN211113015U	Čína	2020	Quick in-tank asphalt heating device
CN110775456A	Čína	2020	Asphalt heating tank and heating method
US20200049347A1	USA	2020	Method and apparatus for thermal processing
US20210190249A1	USA	2021	System and method for heating a conduit
CN214862840U	Čína	2021	Asphalt stirring tank with heating device
CN112878142A	Čína	2021	Asphalt heater
CN212476627U	Čína	2021	Heating device for asphalt heating tank
CN213474227U	Čína	2021	Self-heating three-layer asphalt tank body

4.2.1 Metoda TRIZ

Systémová metoda TRIZ (tvorba a řešení inovačních zadání) vede uživatele od nejasné problémové situace, přes detailní rozbor technického systému ke správné formulaci zadání inovačních úloh, až k návrhům variant řešení. Co se týče postupu, nejprve je potřeba definovat **technický systém** (dále jen TS), pro který chceme TRIZ řešit a to tak, že analyzujeme systém (objekt) v určité fázi životního cyklu. Jako TS byla zvolena nádrž na emulzi.

V dalším kroku je potřeba provést analýzu funkcí tohoto TS, za tímto účelem je sestavován **model komponent a funkcí** viz obrázek 4.1.



Obr 4.1 Funkční analýza TS – model komponent a funkcí

Tato funkční analýza zahrnuje části (prvky) TS v jejich hierarchickém uspořádání – podsystém, systém a nadsystém (dále jen NS). K systému je třeba doplnit výrobek (produkt), pro který je tento systém určen. V tomto TS se určí jednotlivé funkce tak, že jeden prvek systému působí na druhý. Funkce jsou děleny dle charakteru na užitečné a škodlivé a podle stupně plnění parametru na nedostatečné a nadbytečné (tyto použity nebyly).

Dalším krokem je nástroj zvaný **trimming**, tato činnost se dělá proto, aby byly nalezeny tzv. ideální prvky. Takové prvky totiž není potřeba vyrábět, montovat, nijak s nimi pohybovat, likvidovat je, nejsou poruchové, ani se neopotřebují, proto je velmi lákavé mít takových prvků v TS co nejvíce. Ke vzniku takových prvků je potřeba nahradit reálné prvky existujícího systému, těmito prvky. Budeme-li vycházet z pojmu ideálnosti, pak tato náhrada bude vypadat následovně: prvek TS bude odstraněn a stanoví se

úloha, aby funkce dříve uskutečňovaná tímto prvkem, byla uskutečňovaná TS bez přítomnosti odstraňovaného prvku. Pokud budeme řešit takto postavenou úlohu, potom výsledkem může být „eliminace“ prvku, jehož funkce však budou dále plněny a zajišťovány.

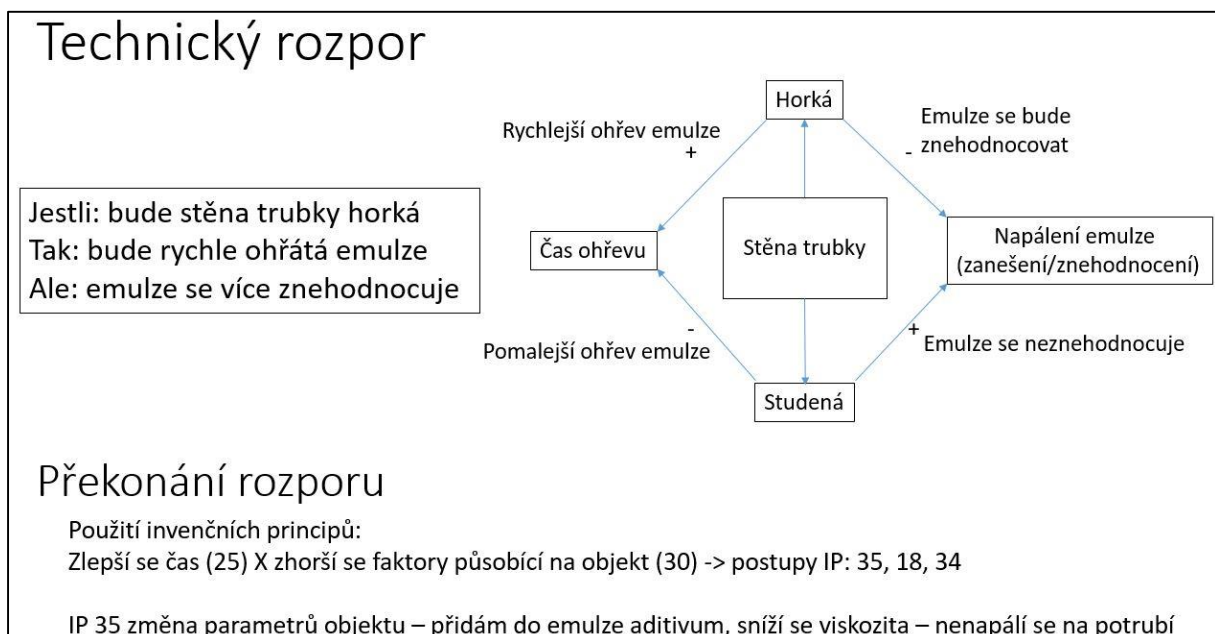
Trimming se řídí následujícími pravidly:

1. Vyber komponentu pro trimming,
2. aplikuj pravidla trimming (neexistuje objekt odstraňovaného prvku, funkci odstraňovaného prvku plní sám objekt funkce vůči sobě, funkci odstraňovaného prvku plní zbývající prvky TS nebo NS),
3. najdi nového nositele/komponentu pro zbylou funkci, nejlépe z daného TS nebo NS,
4. formuluj trimming problém.

Postup – trimming pro ohřev (poškození) emulze:

1. potrubí ohřevu ohřívá emulzi (to jí zároveň poškozuje).
2. Není potrubí ohřevu, když není emulze,
není potrubí ohřevu, když se emulze ohřívá sama,
není potrubí ohřevu, když emulzi ohřívá něco jiného z TS.
3. Co musí ohřívát emulzi? Trubky sání a výtlačku ohřívají emulzi.
4. Jak upravit trubky sání a výtlačku aby ohřívali emulzi a nepoškozovali jí ohřevem?

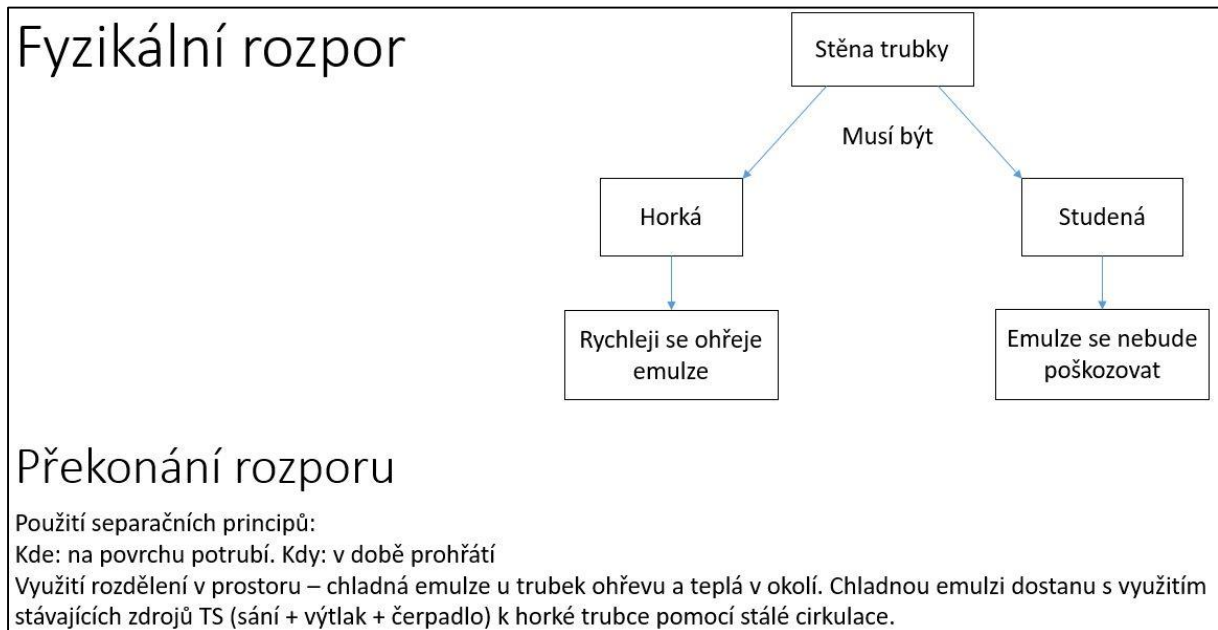
A touto otázkou vzniká **technický rozpor**, viz obrázek 4.2 – zlepšením jedné části systému známým způsobem se nepřipustně zhoršuje jiná část systému a naopak. Pro překonání technického rozporu se používá 40-ti invenčních principů.



Obr. 4.2 TRIZ - Technický rozpor

Nejefektivněji se však technické úlohy řeší, jestliže technický rozpor v nich odhalený bude upřesněn a převeden na úroveň fyzikální rozporu.

Fyzikální rozpor viz obrázek 4.3, je mezní (nejvyšší) rozpor, který se projevuje v tom, že na jeden prvek systému jsou kladeny protikladné požadavky z pohledu fyzikálního stavu (horký x studený, pohyblivý x nepohyblivý atd.). Pro překonání fyzikálního rozporu se používá tzv. separačních principů. Řešení probíhá nejčastěji rozdělením protikladných vlastností v prostoru a v čase, poté popřípadě za pomoci vepolové analýzy.



Obr. 4.3 TRIZ – Fyzikální rozpor

4.3 Inovační námět a zpřesnění zadání

Po předchozích průzkumech, analýzách a uplatňování kreativních metod, které vedou ke generování a tvorbě konceptu mohou být nyní zpřesněny původní specifikace z inovačního prohlášení. V této fázi se udává základní popis inovačního námětu, zpřesňují se funkce a jednotlivé subsystémy či moduly, které musí být v souladu s celkovými charakteristikami výrobku.

Inovační námět zní následovně: Upravit ohřívací okruh emulze pro využití nové technologie ohřevu k docílení efektivnějšího přenosu tepla. Přizpůsobit teplosměnnou plochu, popřípadě použít média nebo jiného materiálu potrubí s vyšším součinitelem tepelné vodivosti pro efektivní přenos tepla.

5 Tvorba konceptů

Koncept je přibližný popis technologie, tvarů a funkčních principů inovovaného výrobku. Je popisem toho, jak výrobek uspokojí potřeby a požadavky zákazníků. Zpravidla má formu skici včetně stručného slovního popisu. Zvládnutí procesu generování konceptu výrobku dává týmu jistotu, že byl dostatečně prověřen a prozkoumán celý „prostor“ alternativ a řešení. [7]

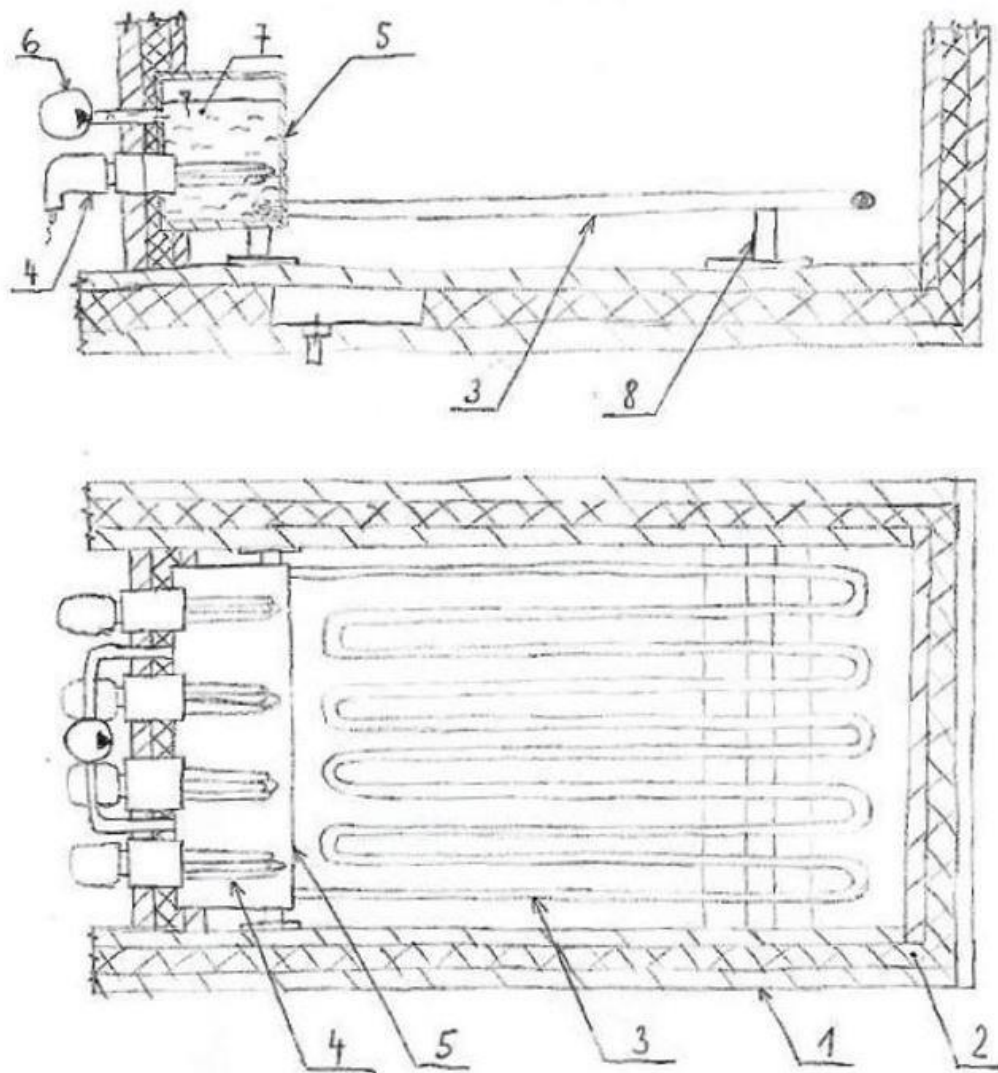
5.1 Morfologická matice

Jedná se o kombinační metodu, vhodnou pro složitější problémy, u nichž lze obsáhlým způsobem popsat velké množství variant budoucího řešení v závislosti na konkrétních kombinacích jednotlivých parametrů. Morfologická matice v tabulce 5.1 zachycuje na vertikální ose v jednotlivých řádcích parametry problému nebo funkce inovovaného výrobku. Ve sloupcích se k těmto parametrům generují všechna možná řešení, parametry postihují problém komplexně a jsou vůči sobě logicky nezávislé. Následně jsou navrhovány různé kombinace hodnot uvedených parametrů, ty pak reálně představují možná řešení. [7] Do této matice jsou přiřazovány členy z dílčích výsledků předešlých analýz, průzkumů a metodik, a to z průběhu celé fáze projektu od plánování inovace až doposud, ze kterých jsou poskládány jednotlivé koncepty.

Tab 5.1 Morfologická matice – řešení ohřevu bitumenové emulze

FUNKCE		MOŽNOSTI ŘEŠENÍ			
A	ZDROJ ENERGIE	Plamen	Elektrina	Slunce	Zbytkové teplo z agregátů
B	PŘENOS ENERGIE	Hořák	Topné těleso	Vodič	
C	TEPLONOSNÉ MÉDIUM	Vzduch	Termální olej	Voda	Není
D	NÁDRŽ MÉDIA	Uvnitř nádrže emulze	Mimo nádrž emulze	Není	
E	DOPRAVA MÉDIA	Ventilátor	Čerpadlo	Není	
F	PŘENOS TEPLA	Potrubí	Dvojitě potrubí		
G	TVAR TEPLOSMĚNNÉ PLOCHY	U-Potrubí	Topný had	Rovná trubka	
H	MATERIÁL TEPLOSMĚNNÉ PLOCHY	Ocel nerezová $\lambda = 14 \text{ W}\cdot\text{m}^{-1}\cdot\text{K}^{-1}$	Ocel uhlíková $\lambda = 45 \text{ W}\cdot\text{m}^{-1}\cdot\text{K}^{-1}$	Hliník $\lambda = 240 \text{ W}\cdot\text{m}^{-1}\cdot\text{K}^{-1}$	
I	TYP OHŘEVU EMULZE	Přímý	Nepřímý		

5.2 Koncept I



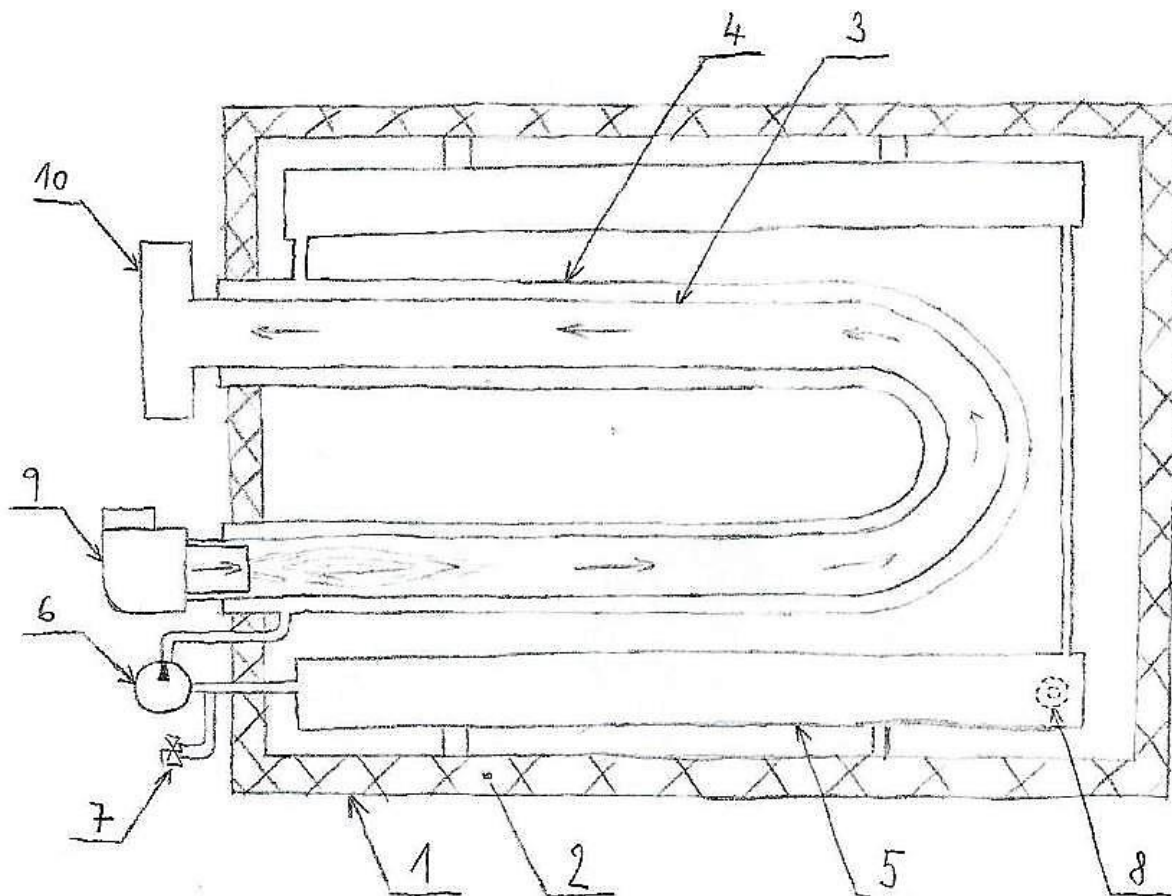
Obr. 5.1 Koncept I

Ohřev emulze v izolované (2) nádrži (1) je realizován pomocí nepřímo ohřevu, tzn., že teplo není emulzi dodáváno přímo. Teplosměnnou plochou pro přenos tepla emulzi je potrubí, které tvoří tzv. topného hada (3). V tomto okruhu pomocí oběhového čerpadla (6) proudí ohřivací médium, kterým je teplosměnný olej (7). Termální olej je ohříván v olejové nádrži (5) pomocí elektrických topných těles (4). Olejová nádrž je součástí hlavní nádrže na emulzi, takže je také teplosměnnou plochou. Nádrž na olej s topným hadem jsou v nádrži na emulzi podepřeny podporami (8). Olejová nádrž je vybavena plnicím a vypouštěcím kohoutem.

VÝHODY - větší teplosměnná plocha, žádné spaliny, šetrnější ohřev emulze.

NEVÝHODY - pracnější výroba.

5.3 Koncept II



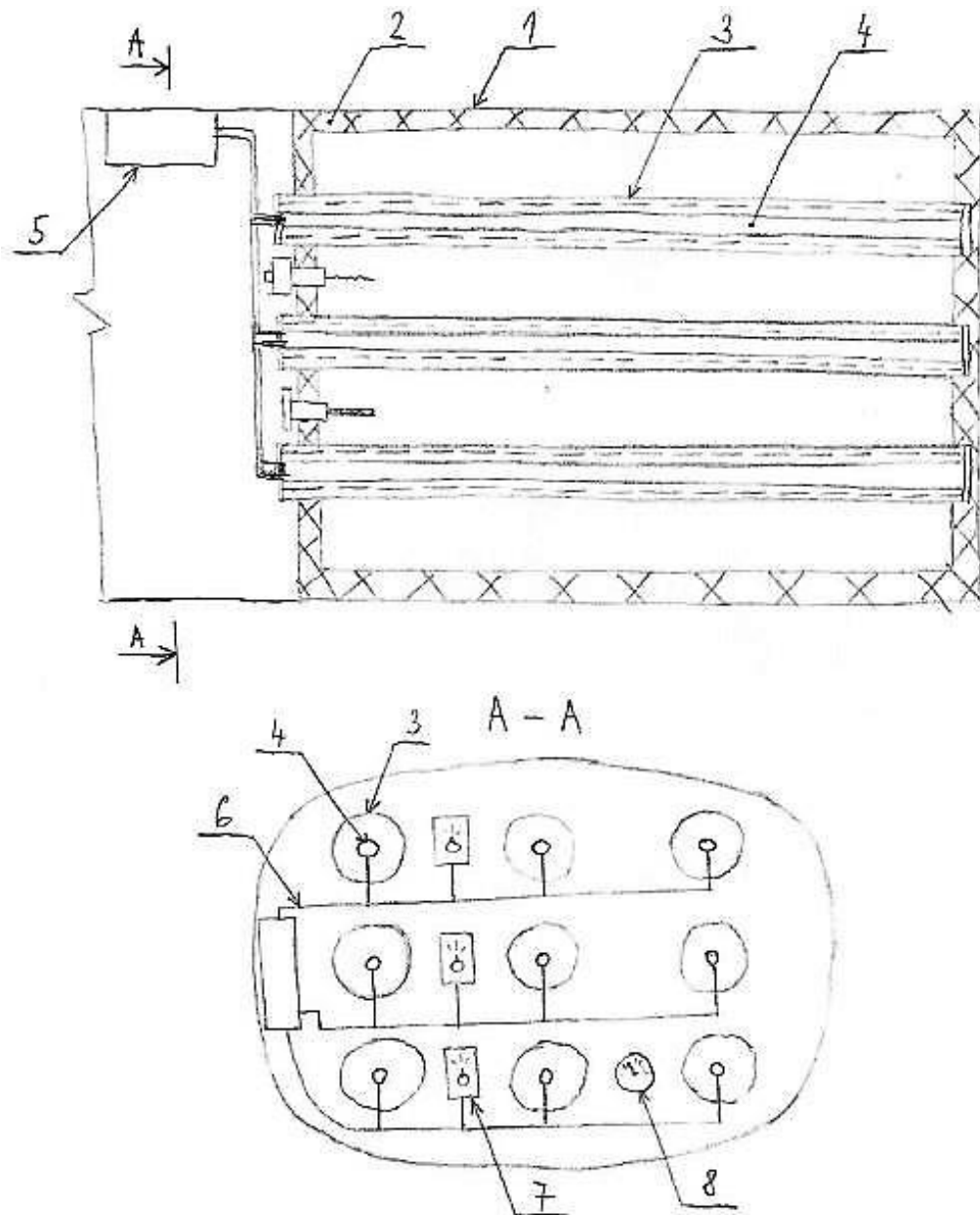
Obr. 5.2 Koncept II

Tento koncept využívá současného řešení ohřevu ST, kde je zdrojem tepla v izolované (2) nádrži na emulzi (1) hořák na LTO (9). Hořák ohřívá vzduch, který je vháněn do U-potrubí (3) a tím ho ohřívá. Ohřátý vzduch vystupuje z topného okruhu komínkem (10) ven. Rozdíl ohřevu oproti současnému řešení je, že zmiňované ohřívací potrubí je vloženo do potrubí většího průměru (4), které toto původní ohřívací potrubí tvarem kopíruje. Mezi stěnami těchto potrubí tak vznikne místo, které je vyplněno teplosným médiem, kterým je termální olej – nepřímý ohřev. Tento prostor je spojen s olejovou nádrží (5) a tvoří tak jeden celek, ve kterém pomocí oběhového čerpadla (6) proudí zmiňované médium. Tento celý okruh je situován v nádrži na emulzi a tvoří tak větší teplosměnnou plochu pro ohřev emulze. Součástí olejové nádrže je plnicí (7) a vypouštěcí (8) kohout.

VÝHODY – větší teplosměnná plocha, částečné použití stávající technologie, šetrnější ohřev emulze.

NEVÝHODY - Pracnější výroba, pomalejší ohřev.

5.4 Koncept III



Obr. 5.3 Koncept III

Princip konceptu spočívá v navařených trubkách (3), skrz celou izolovanou (2) nádrž ST (1). Do trubek jsou vloženy vodiče (4), které jsou připojeny ke zdroji elektrické energie (5) - přímý ohřev. Podobným způsobem je řešeno podlahové vytápění. Pro efektivnější přenos tepla emulzi jsou trubky vyrobeny z hliníku, protože ten má několikanásobně větší součinitel tepelné vodivosti. Topné trubky jsou propojeny (6) v několika řadách nad sebou, přičemž každá řada má svůj termostat (7), kterým lze ohřev řídit. U spodní řady je teploměr (8) pro kontrolu teploty emulze. Jednotlivé okruhy (řady) se následně vypínají podle hladiny emulze v nádrži.

VÝHODY – jednodušší výroba, jednoduchý princip, žádné spaliny.

NEVÝHODY – dostatečný elektrický příkon, náklady.

5.5 Výběr nejlepší varianty

Pokud chceme alespoň částečně potlačit subjektivitu při výběru vítězné varianty a nechceme se řídit pouze vnitřním hlasem, měli bychom využít některou z metod pro systematické zhodnocení konceptů. Při výběru vhodného řešení se také obvykle setkáváme s tím, že výsledek musí vyhovovat více kritériím. Pro tento účel bude použita metoda AHP, která nám pomůže najít koncept, jenž nejlépe naplňuje stanovený cíl. [6]

5.5.1 Systematické zhodnocení výrobků metodou AHP

Pro analýzu a řešení rozhodovacích úloh, kde řešitel vybírá variantu, která nejvíce naplňuje stanovený cíl, se používá tzv. Saatyho metoda. Řešitel definuje varianty a kritéria a poté párově porovnává kritéria a varianty mezi sebou, určí své preference a váhu dané preference. K výběru nejvhodnější varianty byla zvolena následující kritéria, viz následující tabulka 5.2, kde jsou hodnoty konkrétních kritérií dopočítány základními výpočty termodynamiky a sdílení tepla následovně.

Doba ohřevu

Vychází ze základního vzorce pro tepelný výkon, ztráty nejsou v konceptech uvažovány.

$$P = \frac{Q}{\tau} [W], \quad (5.1)$$

kde τ značí čas ohřevu a Q je obecný vzorec pro teplo, které musí být dodáno emulzi, aby se ohřála z počáteční teploty t_1 na teplotu t_2 . Počítá se ze vztahu

$$Q = m \cdot c \cdot \Delta t, \quad (5.2)$$

kde m je hmotnost ohřívaného tělesa, c je měrná tepelná kapacita tělesa a Δt je rozdíl teplot tělesa na začátku a na konci ohřevu. Hustota emulze je shodná s vodou, tj. $1000 \text{ kg} \cdot \text{m}^{-3}$, hmotnost emulze bude tedy 10000 kg . Měrná tepelná kapacita emulze je také shodná s vodou a tedy $4180 \text{ J} \cdot \text{kg}^{-1} \cdot \text{K}^{-1}$. Počáteční teplota emulze $t_1 = 20^\circ\text{C}$ a konečná teplota $t_2 = 60^\circ\text{C}$. Výkon P byl pro *koncept I* zvolen na čtyři topná tělesa o celkovém výkonu 100kW , pro koncept II je výkon z hořáku 200kW . Pro Koncept III musel být výkon spočítán na základě vztahu pro tepelný výkon vodiče, a to

$$P = R \cdot I^2, \quad (5.3)$$

kde R je elektrický odpor a I je proud, který protéká vodičem. Elektrický odpor pro průřez vodiče o průměru 1mm a délce $2,2\text{m}$ z mědi je $R = 0,0484 \Omega$. Délka vodiče je stanovena dle délky vnitřku nádrže,

což je cca 2,2m. Proud I byl na základě jednofázového jističe zvolen na 40A. Po dosazení do rovnice 5.3 vyjde tepelný výkon na jeden vodič (potrubí)

$$P = R \cdot I^2 = 0,0484 \cdot 40^2 = 78W.$$

Při 100 kusech potrubí je to 7,8kW.

Po úpravě rovnice 5.1 a dosazení vyjde přibližná doba ohřevu ze vztahu

$$\tau = \frac{Q}{P} = \frac{m \cdot c \cdot \Delta t}{P} = \frac{m \cdot c \cdot (t_2 - t_1)}{P}. \quad (5.4)$$

Teplosměnná plocha

byla spočítána z plochy potrubí, které tvoří ohřev.

Cena

byla odhadnuta dle pořizovacích nákladů z nakupovaných dílů (součástí) na ohřev (zdroj ohřevu, médium, čerpadlo, apod.).

Součinitel tepelné vodivosti

Je vybrán z tabulek pro daný typ použitého materiálu (ocel/nerezová ocel/hliník).

Tab. 5.2 Specifikace kritérií

	Rychlost ohřevu [min]	Součinitel tepelné vodivosti λ [$W \cdot m^{-1} \cdot K^{-1}$]	Cena (nákup)	Osobní preference	Teplosměnná plocha [m^2]
Koncept I	279	45	59 000,-	2.	11
Koncept II	139	14	52 000,-	1.	8
Koncept III	1786	240	70 000,-	3.	7

Výpočet vah Saatyho metodou

Dle Saatyho škály preferencí se do tabulky zapisuje důležitost kritéria. Následně se z těchto hodnot spočítá geometrický průměr, z něj se provede normalizační součet a z těchto hodnot se stanoví váhy kritérií.

SAATYHO ŠKÁLA PREFERENCÍ

1 = rovnocennost

3 = slabá preference

5 = silná preference

7 = velmi silná preference

9 = absolutní preference

Tab. 5.3 AHP - výpočet vah Saatyho metodou

Kriterium	Rychlost ohřevu	λ	Cena	Osobní preference	Teplosměnná plocha	Geometrický průměr	Váha
Rychlost ohřevu	1	0,33	3	3	0,11	0,803	0,12
λ	3	1	1	0,33	0,14	0,678	0,1
Cena	0,33	1	1	0,33	0,2	0,467	0,07
Osobní preference	0,33	3	3	1	0,33	1,000	0,15
Teplosměnná plocha	9	7	5	3	1	3,936	0,57
Normalizační průměr						6,884	

Výpočet kompromisní varianty bodovací metodou s váhami

Vyplní se tabulka s rozepsanými kritérii a jejich konkrétními hodnotami a váhou. Určí se povaha kritéria: minimalizační - chceme nejnižší, maximalizační - chceme nejvyšší (nejlepší), viz tabulka 5.4.

Tab. 5.4 AHP – určení povahy kritérii

	Rychlost ohřevu [min]	Součinitel tepelné vodivosti λ [$W \cdot m^{-1} \cdot K^{-1}$]	Cena (nákup) [Kč]	Osobní preference	Teplosměnná plocha [m^2]
Koncept I	279	45	59 000,-	2.	11
Koncept II	139	14	52 000,-	1.	8
Koncept III	1786	240	70 000,-	3.	7
Váha	0,12	0,1	0,07	0,15	0,57
Povaha	MIN	MAX	MIN	MAX	MAX

Do další tabulky se k jednotlivým variantám vybere pořadí dle jejich povahy. Dle bodovací škály (1-10, kdy 1 = nejhorší, 10 = nejlepší) se určí hodnoty důležitosti kritérii a následně bude skalárním součinem vah a jednotlivých kritérii vybrána nejlepší varianta, viz tabulka 5.5.

Tab. 5.5 AHP – výběr nejlepší varianty

	Rychlost ohřevu	λ	Cena (nákup)	Osobní preference	Teplosměnná plocha	Skalární součin	Pořadí
Koncept I	5	6	7	6	7	6,523	3.
Koncept II	9	2	8	7	8	7,381	1.
Koncept III	2	9	3	5	9	7,196	2.

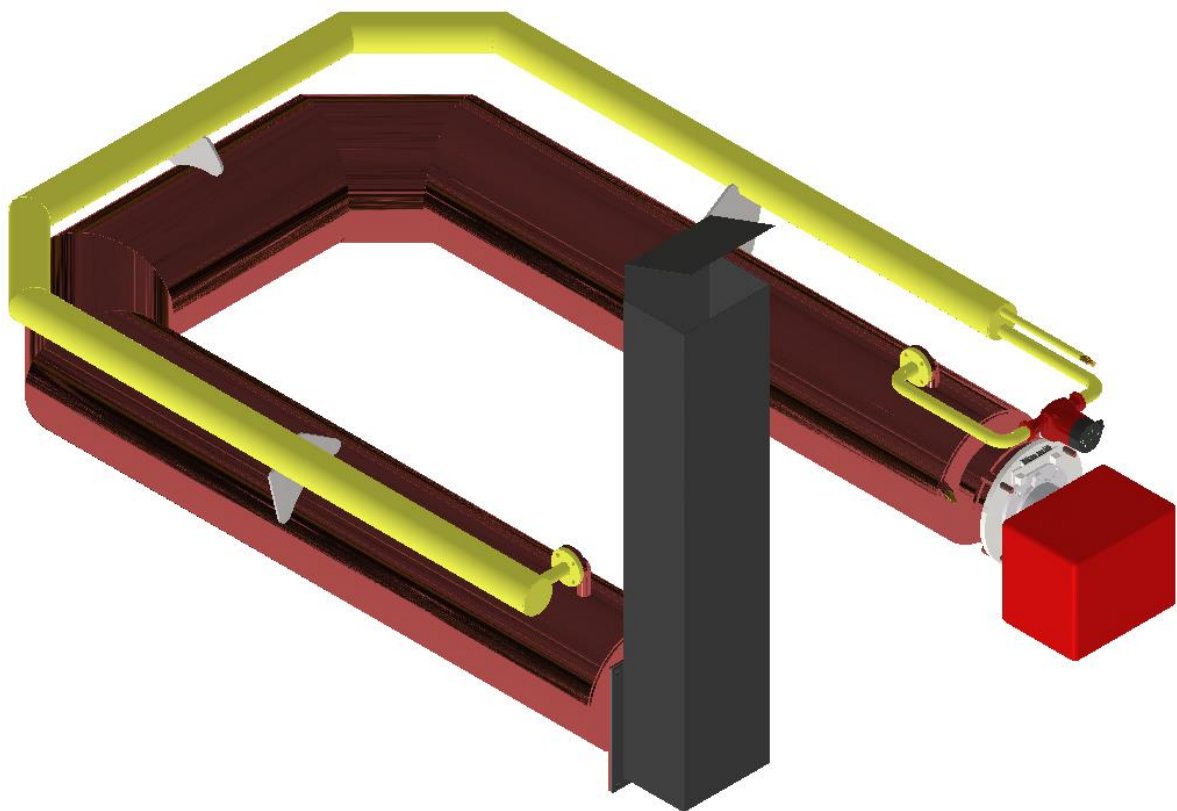
Analýza AHP vybrala jako nejvhodnější variantu koncept II. Tato varianta bude tedy rozpracována a optimalizována.

6 Konstrukce vybrané varianty

Vybranou variantou pro detailní rozpracování konstrukce byl zvolen koncept II, tedy koncept, jehož záměrem je nepřímý ohřev přes termální olej s větší teplosměnnou plochou. Olej proudí mezi stěnami dvou potrubí, kde je vnitřní potrubí ohříváno hořákem (horkým vzduchem), předává teplo oleji a ten předává teplo vnějšímu potrubí, které předává teplo emulzi. Teplota termálního oleje dosahuje ve svém extrému maximálně 300°C, což je ze strany předání tepla emulzi velmi výhodné z hlediska zamezení prudkého ohřevu a následnému napalování emulze. Toto řešení disponuje větší teplosměnnou plochou, což se při použití šetrnějšího ohřevu velice hodí. Větší teplosměnnou plochu tvoří samotné potrubí, ke kterému je navíc připojeno další potrubí, které slouží jako nádrž a expanzní nádrž na olej. Toto potrubí je uloženo také v emulzní nádrži, takže cirkulaci oleje také samo předává teplo emulzi.

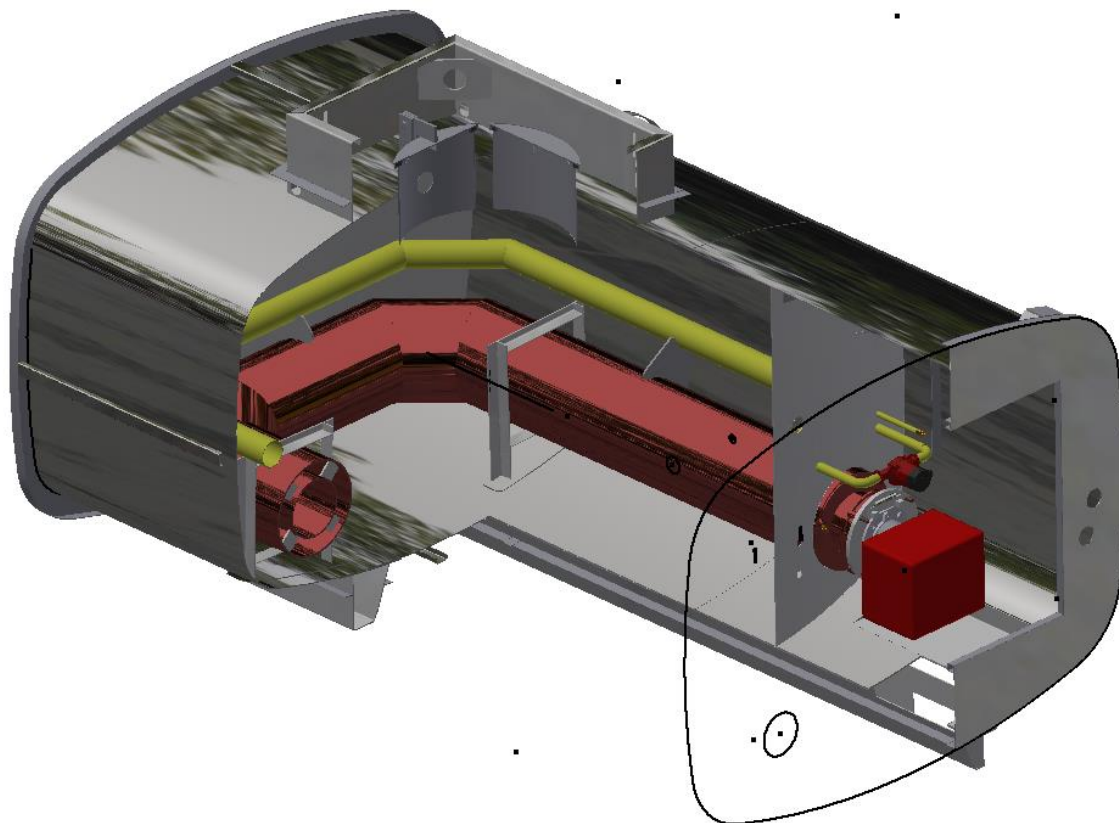
6.1 Detaily konstrukce

Inovovaná sestava topného okruhu je na následujícím obrázku 6.1, červená část je topné potrubí, které je vyhříváno hořákem, žluté potrubí slouží jako expanzní okruh (nádrž) pro olej a zároveň jako teplosměnná plocha. Na konci žlutého potrubí (nad hořákem) je oběhové čerpadlo, které rozvádí termální olej okruhem.



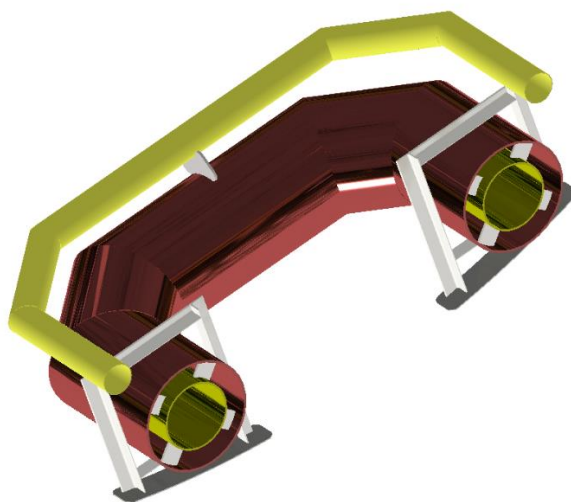
Obr. 6.1 Inovovaný 3D model – sestava ohřevu

Na následujícím 3D modelu, viz obrázek 6.2 je vidět řez kompletním servisním tankem. Konce vnějšího potrubí topného okruhu jsou navařeny do vnitřního čela nádrže a opačný konec potrubí je podepřen podporami. Podpory jsou vyráběny z L-profilů, které objímají průměr trubky a tvoří tzv. rámeček. Podpory jsou navařeny na plášť ST.

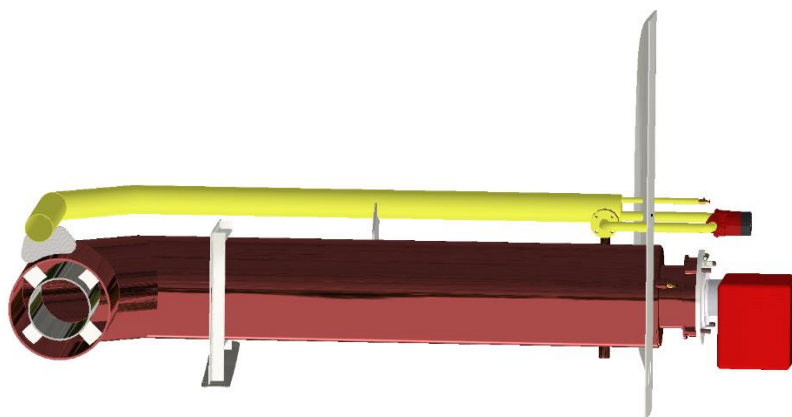


Obr. 6.2 Inovovaný 3D model – řez servisním tankem

Na vnitřní potrubí jsou po obvodu v místech na obrázcích 6.3 a 6.4 navařeny vmezovací plechy, přes které se nasazuje vnější potrubí. Pomocí těch vmezovacích kusů je potrubí vystředěno do osy.



Obr. 6.3 Středění podélných vnitřních trubek

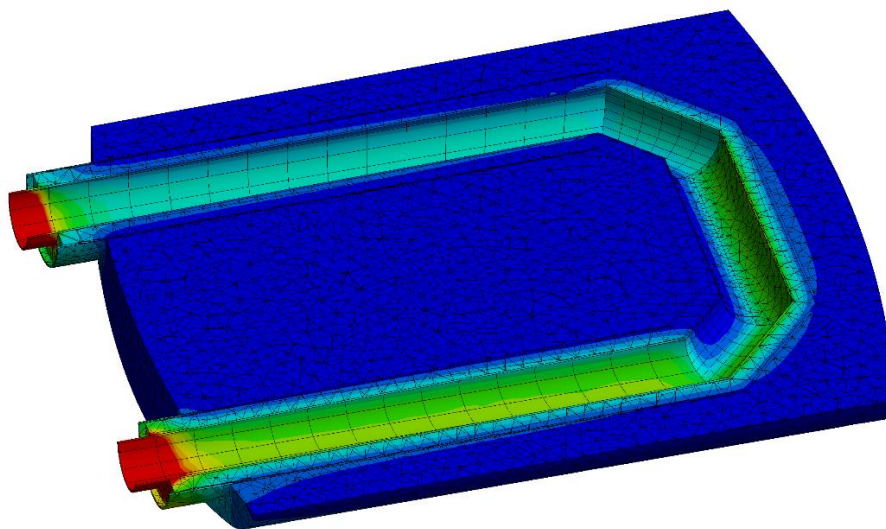
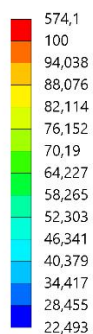


Obr. 6.4 Středění příčného vnitřního potrubí

6.2 Analýza ohřevu

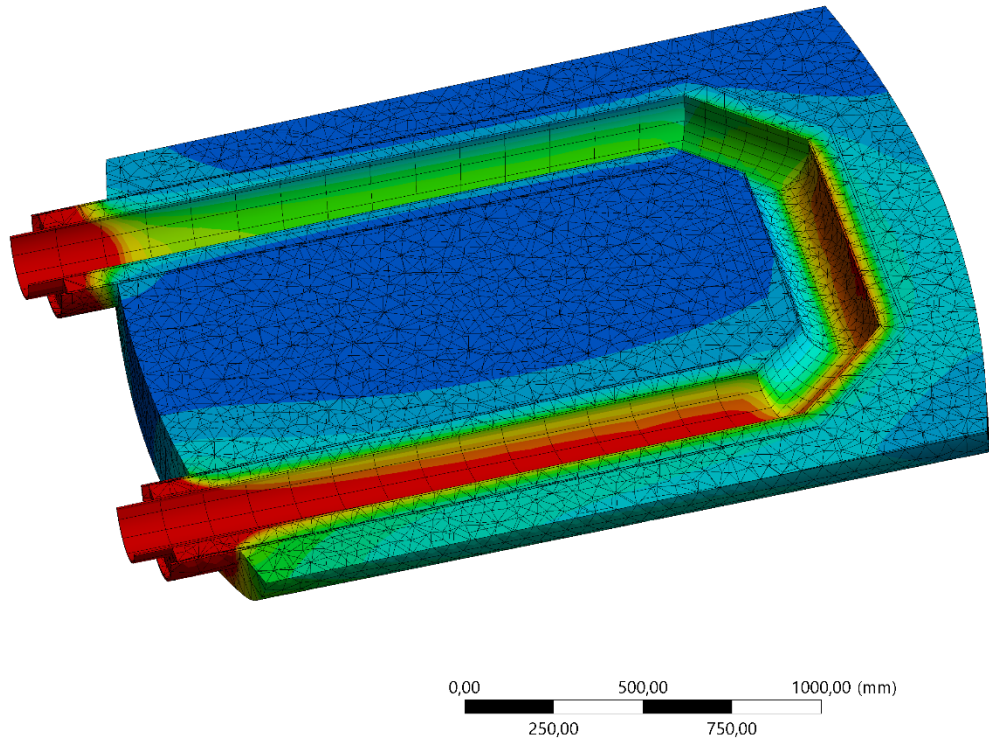
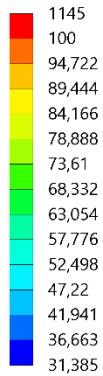
V programu ANSYS Workbench 2020 ver.2 v modulu *Thermal transient* byla provedena obecná zjednodušená analýza ohřevu inovovaného řešení, viz obrázky 6.5 a 6.6. Okrajové podmínky byly opět stejné jako při analýze současného stavu v kapitole 2.4, tedy čas ohřevu 0 - 3600s, při teplotě okolí 20°C, a výkonu hořáku na vstupu potrubí 150kW, což jsou 3/4 jeho výkonu. Z hlediska co nejbližšího porovnání s původním stavem byl zanedbán přenos tepla z olejové nádrže. S původní variantou v kapitole 2.4 jsou tedy porovnávány pouze potrubí ohřevu.

A: Transient Thermal
 Temperature
 Type: Temperature
 Unit: °C
 Time: 404,12
 Custom
 Max: 574,1
 Min: 22,007
 27.05.2021 21:33



Obr. 6.5 Teplota inovovaného topného okruhu po 6ti minutách ohřevu

A: Transient Thermal
 Temperature
 Type: Temperature
 Unit: °C
 Time: 3600
 Custom Obsolete
 Max: 919,28
 Min: 26,668
 27.05.2021 21:27



Obr. 6.6 Teplota inovovaného topného okruhu po 60ti minutách ohřevu

Z analýzy lze vidět, že je ohřev sice pomalejší, ale na druhou stranu je hlavně stejnoměrnější, teplo je tedy předáváno emulzi šetrněji. Prakticky by se také dalo říct, že kdyby bylo olejové potrubí nádrže započítáno, čas předání tepla by se určitě zkrátil, tzn., zefektivnil.

6.3 Teplotní roztažnost

Teplotní roztažnost je jev, při kterém se po dodání nebo odebrání tepla tělesu (po zahřátí nebo ochlazení tělesa o určitou teplotu) změní délkové rozměry a objem tělesa nebo látky. Většina látek se při zahřívání rozpíná, to znamená, že jejich molekuly se pohybují rychleji a jejich rovnovážné polohy jsou dále od sebe. V tomto případě je potřeba spočítat objemovou roztažnost média, aby se zjistilo, o jaký objem kapalina nabude, tedy s jakou rezervou do olejové nádrže počítat. V druhém případě se počítá délková roztažnost potrubí.

6.3.1 Objemová roztažnost

Do okruhu pro termální olej bylo spočítáno, že se vejde 296 litrů oleje. Ze vztahu pro objemovou roztažnost

$$V_2 = V_1 + (V_1 \cdot \beta \cdot \Delta T), \quad (6.1)$$

Lze spočítat objem oleje po ohřátí. Nemusí být počítána celá rovnice, ale pouze její část v závorce, ta udává, o kolik litrů se zvětší objem kapaliny po ohřátí na novou teplotu. β je součinitel objemové roztažnosti, pro termální olej značky Paramo Term 100 je $\beta = 0,000744 \cdot ^\circ\text{C}^{-1}$ a ΔT je rozdíl konečné a počáteční teploty což při dosažení extrémní teploty bude $\Delta T = 280^\circ\text{C}$. Objem o kolik musí být větší olejový okruh je označen V_N , poté tedy

$$V_N = V_1 \cdot \beta \cdot \Delta T = 296 \cdot 0,000744 \cdot 280 \cong 66 \text{ litrů} \quad (6.2)$$

Olejový okruh musí být z hlediska objemové roztažnosti větší o 66 litrů.

6.3.2 Délková roztažnost

Délková roztažnost vychází ze vztahu

$$l_2 = l_1 + (l_1 \cdot \alpha \cdot \Delta T), \quad (6.3)$$

kde l_2 je nová délka trubky po ohřátí, l_1 je původní délka trubky (před ohřátím), $l_1 = 1950\text{mm}$, $\alpha =$ součinitel teplotní délkové roztažnosti (pro ocel $\alpha = 13 \cdot 10^{-6} \text{ m} \cdot \text{m}^{-1} \cdot \text{K}^{-1}$), $\Delta T = 280^\circ\text{C}$. I zde stačí spočítat pouze část v závorce a tak následně vyjde, že se potrubí po ohřátí prodlouží o délku l_p .

$$l_p = l_1 \cdot \alpha \cdot \Delta T = 1,95 \cdot 13 \cdot 10^{-6} \cdot 280 \cong 0,007\text{m} = 7\text{mm} \quad (6.4)$$

Trubka se po ohřátí protáhne o 7mm. Vymezovací plechy na příčné trubce by tedy měly být menší (kratší), aby se mohla podélná trubka rozpínat.

6.4 Ohřev

Přenos nebo také sdílení tepla je složitý děj. Při jeho popisu je zavedena řada zjednodušení, která pak usnadňuje tvorbu modelů pro matematický popis sledovaných dějů. Při vedení tepla částice látky v oblasti s vyšší teplotou předávají část své střední energie prostřednictvím vzájemných srážek částicím v místech s nižší teplotou, tj. majícím nižší střední energii. Při tomto procesu se však částice nepřemisťují, ale kmitají kolem svých rovnovážných poloh. S šířením tepla prostřednictvím vedení se lze nejčastěji setkat v tělesech z pevných látek, jejichž různé části mají rozdílné teploty. Teplo se může šířit vedením také v kapalinách a plynech. Zde se však především uplatňuje přenos tepla prouděním. Obecně je možno říci, že šířením tepla prouděním (se změnou teploty se také mění hustota, což vyvolává proudění) je téměř vždy spojeno se šířením tepla vedením, a proto je tento model uvažován i v následujících zjednodušených výpočtech.

6.4.1 Dodané teplo

Při použití základního vzorce pro tepelnou energii ze vztahu 5.2, a po dosažení příslušných hodnot z kapitoly 5.5.1, část „Doba ohřevu“ do tohoto vzorce, dostáváme teplo, které musí dodat hořák emulzi, aby její teplota byla 60°C .

$$Q = m \cdot c \cdot \Delta t = 10000 \cdot 4180 \cdot (60 - 20) \cong 1672000000 \text{ J} = 1672 \text{ MJ}$$

Hořák musí dodat 1672 MJ tepla, aby se emulze ohřála z 20°C na 60°C.

6.4.2 Ztráty

Pro zahrnutí tepelných ztrát při předání tepla emulzi, je uvažováno zjednodušeného modelu pro průchod tepla složenou válcovou stěnou [9]. Tepelný výkon vychází ze vztahu

$$Q_T = \frac{2 \cdot \pi \cdot L \cdot (t_1 - t_4)}{\frac{1}{\lambda_1 \ln \frac{r_2}{r_1}} + \frac{1}{\lambda_2 \ln \frac{r_3}{r_2}} + \frac{1}{\lambda_3 \ln \frac{r_4}{r_3}}} \quad (6.5)$$

Teplota od hořáku t_1 na vnitřní straně trubky je 500°C, teplota t_4 je teplota emulze tj. 60°C. Délka topného potrubí L je 5m. Vnitřní a vnější poloměry vnitřní a vnější trubky jsou $r_1 = 103\text{mm}$, $r_2 = 110\text{mm}$, $r_3 = 170\text{mm}$, $r_4 = 178\text{mm}$. Součinitel tepelné vodivosti oceli je $\lambda_1 = \lambda_3 = 45 \text{ W} \cdot \text{m}^{-1} \cdot \text{K}^{-1}$, měrná tepelná vodivost termálního oleje je $\lambda_2 = 0,1122 \text{ W} \cdot \text{m}^{-1} \cdot \text{K}^{-1}$. Po dosazení těchto hodnot do rovnice 6.5, vychází tepelné ztráty $Q_T = 4207 \text{ W}$.

6.4.3 Doba ohřevu

Doba ohřevu vychází ze vztahu 5.1, po dosazení potřebného tepla pro ohřev emulze a výkonu hořáku sníženého o tepelné ztráty a zahrnutí účinnosti hořáku 86% dostaneme následující výsledek

$$\tau = \frac{Q}{(P - P_Z) \cdot \mu} = \frac{1672000000}{(200000 - 4207) \cdot 0,86} = 9930 \text{ s} \cong 165 \text{ min}$$

7 Optimalizace konceptu v předvýrobní etapě

7.1 Hodnotová analýza VA-VE

Hodnotové inženýrství a hodnotová analýza vnímají výrobek jako soubor funkcí vedoucích k plnění určitých potřeb s danými náklady. Předmětem zájmu této analýzy nejsou pouze výrobky, ale rovněž i jejich části. Jedná se o významnou metodu používanou pro řešení problémů a redukci nákladů. Pozornost je při této metodě zaměřována na takové hodnotové charakteristiky, které zákazník vnímá jako zásadní, přičemž hodnotu definuje jako poměr mezi funkcí a náklady na její zajištění. Mezi její přední výhody lze zařadit snížení nákladů, a to jak materiálových, tak i personálních, zjednodušení postupů, zkrácení průběžné doby, zvýšení efektivnosti a v neposlední řadě i zvýšení povědomí o hodnotě mezi pracovníky. Při uplatňování metody hodnotového inženýrství jsou jednotlivým komponentům přiřazovány typy funkcí spolu s náklady spojenými s jejich výrobou. Jako výsledek takové analýzy lze uvést například zjednodušení konstrukčního řešení a snížení počtu komponent při zajištění základní funkce výrobku.

Technické systémy jsou navrženy tak, aby plnily určité funkce. Většinou mají nějakou hlavní funkci a pak řadu podružných funkcí, které podporují plnění hlavní funkce. Hodnotová analýza zkoumá komponenty TS a snaží se eliminovat ty, které nepřidávají produktu žádnou nebo malou hodnotu. Tím se zvyšuje hodnota celého TS a snižují se náklady na něj. Technika obecně směřuje k tomu, aby všechny systémy byly ideální. K ideálnosti se technický systém dostane tím, že zachová funkci systému, ale zároveň nemá žádnou komponentu (neexistuje). [6] V prvním kroku je potřeba vytvořit tzv. nákladový list, viz následující tabulka 6.1.

Tab. 6.1 VA/VE – nákladový list

NÁKLADOVÝ LIST						
ITEM	POLOŽKA		Nákup	Materiál	Práce	CELKEM
Artikl	NÁZEV	KS/m	KČ	KČ	KČ	KČ
1.	Hořák Riello 40 G20S	1	15000			15000
2.	Příruba hořák/potrubí	1		300	1200	1500
3.	Čerpadlo Grunfos MAGNA1	1	13500			13500
4.	Olejové potrubí - svarek	1		4000	5000	9000
5.	Odvzdušňovací ventil	1	290			290
6.	Podpěry olejového potrubí	3		1300	400	1700
7.	Podpěry topného potrubí - svarek	2		2500	3500	6000
8.	Topné potrubí - svarek	1		49000	35000	84000
9.	Komínek - svarek	1		7500	8000	15500
10.	Čelo			5500	3000	8500
	CELKEM		28790	70100	56100	154990

Nyní je potřeba vytvořit tabulku nákladově funkční analýzy (Tab. 6.2), v ní jsou porovnávány jednotlivé komponenty z hlediska plnění jednotlivých funkcí. Jestliže komponenta plní více funkcí, rozděluje se procentuálně dle toho, která funkce je významnější z hlediska plnění. Tento součet je však vždy celých 100 %. Následuje výpočet, kdy se násobí jednotlivé významnosti s přímými náklady jednotlivých komponent pro každou funkci. Výsledek ukazuje v procentech, kolik z celkových nákladů stojí jednotlivé funkce.

Tab. 6.2 VA/VE – nákladově funkční analýza

č.	Položka/díl	KS	Přímé náklady	Funkce (aktivní sloveso - podstatné jméno)					
				Ohřívát tekutinu	Ohřívát potrubí	Zastavovat tekutinu	Usměrňovat tekutinu	Vést teplo	Držet trubku
1.	Hořák Riello 40 G20S	1	15000	50			50		
2.	Příruba	1	1500			100			
3.	Čerpadlo Grunfos MAGNA1	1	13500				100		
4.	Olejové potrubí - svarek	1	9000	60		5	10	25	
5.	Odvzdušňovací ventil	1	290			5	95		
6.	Podpěry olejového potrubí	3	1700						100
7.	Podpěry topného potrubí - svarek	2	6000						100
8.	Topné potrubí - svarek	1	84000	30	10	5	20	20	15
9.	Komínek - svarek	1	15500				50	50	
10.	Čelo	1	8500			50			50
CELKEM			CN	38100	8400	10415	46726	26800	24550
CELKOVÉ NÁKLADY:		154990	100%	24,58	5,42	6,72	30,15	17,29	15,84

Závěrem lze říci, že ohřívát, usměrňovat a vést teplo jsou nejvytíženější a nejdražší funkce, což je z hlediska povahy technického systému ohřevu žádoucí, funkce a náklady jsou rozděleny správně. Pro ušetření dílčích nákladů by za zamýšlení stálo to, vyškrtnout nějaké komponenty tak, aby jejich funkci plnil jiný člen TS. Například z komponent podpěry olejového a topného potrubí by se mohl stát jeden díl, komínek by mohla nahradit pouze trubka, apod.

7.2 FMEA-K

Metoda FMEA (Failure Mode and Effects Analysis), kterou lze definovat jako analýzu projevů a důsledků poruch, se používá pro analýzu spolehlivosti. Jedná se o systematickou kontrolu produktu nebo procesu, jeho funkcí, způsobů, projevů poruch a příčin a následků těchto poruch. Hlavní myšlenkou metody FMEA je analýza následků projevů poruch na nejnižší úrovni, přičemž se tato analýza provádí na úrovni lokální či systémové. Systematický přístup umožňuje formalizovat duševní pochody konstruktérů, techniků a technologů, které probíhají obvykle intuitivně během návrhu konstrukčního řešení nebo technologického postupu či procesu. Díky této metodě je rovněž možné kvantifikovat projevy a následky

poruch pomocí tzv. rizikového čísla. Nedílnou součástí metody tvoří i návrh nápravných opatření s určením zodpovědnosti s odstranění kritických poruch nebo ke snížení jejich projevu a následku. FMEA-K je metoda, která je používána k odhalení všech potenciálních poruch navrhované konstrukce a podrobné analýze jejích příčin, následků i závažností. Pro inovovaný výrobek je tato metoda zobrazena v následující tabulce (Tab. 6.3).

Tab. 6.3 FMEA-K pro ohřev emulze

Součást	Místo poruchy	Možný způsob poruchy	Možný důsledek poruchy	Možné příčiny poruchy	Běžné kontroly	Současný stav				Výsledný stav						
						Výskyt	Závažnost	Detekce	RPN	Doporučené opatření	Odpovídá Termín	Přijaté opatření Datum dokončení	Výskyt	Závažnost	Detekce	RPN
Olejové potrubí	spojení přírub	netěsní	sáknutí oleje	dotáhnutí	utahovací moment	8	7	2	112	zvýšit moment		přidat těsnění, kontrolovat moment	4	7	2	56
						7	8	2	112	zvýšit tlak		zvýšit tlak	5	8	2	80
	spojení trubek	prasklina	rozpojení trubek	únava materiálu	tlaková zkouška	5	8	2	80	vizuální kontrola		vizuální kontrola, zvýšit tlak	4	8	2	64
						6	5	2	60	měřit stoupání, úprava výkresu		tolerance ve výkresu	4	5	2	40
Čerpadlo	převlečná matice	nedrží	sáknutí oleje	vůle	dotáhnutím	8	3	3	72	výstupní kontrola		měřit kontrolovat častěji	5	3	2	30
						7	3	2	42	kontrola momentu		kontrola momentu, přidat těsnění	4	3	2	24
Hořák	styk s přírubou	netěsní	ztráta výkonu	dotážení	utahovací moment	7	3	5	105	úprava výkresu		drsnost a tolerance, kontrola	4	3	3	36
						2	9	5	90	počet kontrol		ztrojnásobit kontroly	2	9	2	36
Topné potrubí	šroub	prasklina	lom	vrub	pevnostní kontrola	7	3	5	105	úprava výkresu		drsnost a tolerance, kontrola	4	3	3	36
						2	9	5	90	počet kontrol		ztrojnásobit kontroly	2	9	2	36

Metoda FMEA-K přinesla spoustu potenciálních míst poruchy, na které je potřeba dávat pozor. Byla doporučena a přijata opatření k minimalizaci výskytu poruch a také k jejich jednoduššímu objevení.

8 Ekonomické a závěrečné zhodnocení

Poslední část diplomové práce se věnuje zhodnocení, zda bylo dosaženo zadaného cíle práce či nikoliv. Prvotní fáze je věnována ekonomickému zhodnocení navrhovaného zařízení. Principiálně jde o co nejpřesnější odhad ceny inovovaného výrobku, tedy inovaci ohřevu topného okruhu a porovnání s původní variantou. Je zde uveden soupis všech dílů a u nich ceny, které vycházejí ze současných cenových nabídek dodavatelů. Pro čistě nakupované díly jsou hledány ceny na webu. Pro vyráběné díly, se dle modelu určí množství materiálu a následně cena za materiál, potažmo orientační cena za práci.

Stručný rozpis všech dílů, ze kterých se skládá kompletní inovované potrubí ohřevu, vychází z předešlé tabulky 6.1 nákladového listu VA/VE. K těmto položkám je nyní ještě přidána olejová náplň, tedy cca 300 litrů termálního oleje, což vychází na cca 28000,- Kč. Celková cena je po započítání oleje odhadnuta na necelých 183000,- Kč.

Z této sumy po odečtení oleje, olejového potrubí a topného potrubí, ale zároveň přičtení svařence původního potrubí ohřevu emulze, což je cca 35000,- Kč, vychází celková cena za původní topné potrubí a technologii ohřevu. Cena původního varianty topného potrubí je stanovena na přibližně 97000,-Kč.

Co se týče energetické náročnosti, která se výraznou měrou také podílí na ekonomické části z hlediska provozu, mohou být vyvozeny dva závěry. V původní variantě byla po hodině ohřevu tak vysoká teplota, že docházelo k napalování a znehodnocování emulze, v inovované variantě je potrubí po hodině ohřevu na teplotách cca 60-80°C, čili když se bude uvažovat míchání emulze, nebude v oblasti potrubí k napalování emulze docházet.

Druhým bodem energetické náročnosti je teplosměnná plocha předávaného tepla. V první variantě byla tato plocha cca 3,5m², naopak u inovované varianty je 8m², což je dvakrát více a tudíž dochází k plynulejšímu předání tepla. Dílčím závěrem je tedy to, že inovovaná varianta se sice déle ohřívá než původní varianta, ale za to stejnoměrněji a ve větší teplosměnné ploše, čímž se doba ohřevu naopak zkracuje. Z hlediska předání tepla je tedy inovovaná varianta přínosem.

Závěrem, provedená inovace je přínosem, protože je ohřev pozvolnější a stejnoměrnější. Z hlediska nákladů je inovovaná varianta téměř dvakrát dražší, nicméně udržení nízké ceny nebylo hlavním požadavkem této práce. Z hlediska ceny by do budoucna bylo vhodné variantu ještě více optimalizovat. Cílem práce bylo zamezit napalování emulze na topný okruh z důvodu vysokých teplot, získat šetrnější ohřev aby emulze nedegradovala a neznehodnocovala se. Tyto cíle byly splněny.

Seznam použité literatury

- [1] ČSN EN 12597, (srpen 2001), *Asfalty a asfaltová pojiva –Terminologie*
- [2] VARAUS, Michal, *Pozemní komunikace II, asfaltová pojiva*. Elektronické skriptum, FAST VUT, v Brně 2005
- [3] ČSN EN 12597, (srpen 2001), *Asfalty a asfaltová pojiva –Terminologie*
- [4] ŠPŮREK, Josef, *Silniční stavitelství II, Stavba silnic a dálnic*, vydalo SNTL – Nakladatelství technické literatury, v r. 1979, vydání druhé, přepracované, doplněné, výtisk Tisk, knižní výroba, n. p., Brno závod 1, 780 s.
- [5] MAŠÍN, Ivan. *Inovační inženýrství: plánování a návrh inovovaného výrobku*. Liberec: Technická univerzita v Liberci, 2012. ISBN 978-80-7372-852-6.
- [6] MŇUK, Filip. *Inovace zakrytí montážní jámy*. Liberec: Technická univerzita v Liberci, Fakulta strojní, 2021, Diplomová práce.
- [7] MAŠÍN, Ivan a Pavel JIRMAN. *Metody systematické kreativity*. Liberec: Technická univerzita v Liberci, 2012. ISBN 978-80-7372-853-3
- [8] *Měrný odpor látek*. Matematicko-fyzikální fakulta UK [online]. Měrný odpor vodičů 2016 [cit. 2022-01-03]
Dostupné z: <https://kdf.mff.cuni.cz/vyuka/Fyzika2elmag/MernyOdporLatek.pdf>
- [9] VOLF, Ivo, Miroslava JAREŠOVÁ a Miroslav OUHRABKA. *Přenos tepla: Studijní text pro řešitele FO a ostatní zájemce o fyziku* [online]. Fyzikální olympiáda [cit. 2022-01-03].
Dostupné z: <http://fyzikalniolympiada.cz/texty/texttz.pdf>

Seznam příloh

Příloha A – výkresová dokumentace