



VYSOKÉ UČENÍ TECHNICKÉ V BRNĚ

BRNO UNIVERSITY OF TECHNOLOGY

FAKULTA STAVEBNÍ

FACULTY OF CIVIL ENGINEERING

ÚSTAV KOVOVÝCH A DŘEVĚNÝCH KONSTRUKCÍ

INSTITUTE OF METAL AND TIMBER STRUCTURES

OCELOVÁ LÁVKA PRO PĚŠÍ

STEEL CONSTRUCTION OF THE FOOTBRIDGE

DIPLOMOVÁ PRÁCE

DIPLOMA THESIS

AUTOR PRÁCE

AUTHOR

Bc. Denis Ujházy

VEDOUCÍ PRÁCE

SUPERVISOR

Ing. MICHAL ŠTRBA, Ph.D.

BRNO 2020



VYSOKÉ UČENÍ TECHNICKÉ V BRNĚ

FAKULTA STAVEBNÍ

Studijní program	N3607 Stavební inženýrství
Typ studijního programu	Navazující magisterský studijní program s prezenční formou studia
Studijní obor	3607T009 Konstrukce a dopravní stavby
Pracoviště	Ústav kovových a dřevěných konstrukcí

ZADÁNÍ DIPLOMOVÉ PRÁCE

Student	Bc. Denis Ujházy
Název	Ocelová lávka pro pěší
Vedoucí práce	Ing. Michal Štrba, Ph.D.
Datum zadání	31. 3. 2019
Datum odevzdání	10. 1. 2020

V Brně dne 31. 3. 2019

prof. Ing. Marcela Karmazínová, CSc.
Vedoucí ústavu

prof. Ing. Miroslav Bajer, CSc.
Děkan Fakulty stavební VUT

PODKLADY A LITERATURA

Použity budou platné normy pro stanovení zatížení a navrhování ocelových konstrukcí a mostů, a to zejména:

- [1] ČSN EN 1990 Eurokód: Zásady navrhování konstrukcí
- [2] ČSN EN 1991-1-1 Eurokód 1: Zatížení konstrukcí – Část 1-1: Obecná zatížení – Objemové tíhy, vlastní tíha a užitná zatížení pozemních staveb
- [3] ČSN EN 1991-1-3 Eurokód 1: Zatížení konstrukcí – Část 1-3: Obecná zatížení – Zatížení sněhem
- [4] ČSN EN 1991-1-4 Eurokód 1: Zatížení konstrukcí – Část 1-4: Obecná zatížení – Zatížení větrem
- [5] ČSN EN 1991-2 Eurokód 1: Zatížení konstrukcí – Část 2: Zatížení mostů dopravou
- [6] ČSN EN 1993-1-1 Eurokód 3: Navrhování ocelových konstrukcí - Část 1-1: Obecná pravidla a pravidla pro pozemní stavby
- [7] ČSN EN 1993-1-8 Eurokód 3: Navrhování ocelových konstrukcí - Část 1-8: Navrhování styčníků
- [8] ČSN EN 1993-2 Eurokód 3: Navrhování ocelových konstrukcí - Část 2: Ocelové mosty

ZÁSADY PRO VYPRACOVÁNÍ

V rámci této práce bude navržena a posouzena ocelová konstrukce lávky pro pěší v Ostravě přes řeku Ostravici. Rozpětí lávky bude alespoň 50 m. Další rozměry vyplynou z architektonických a koncepčních požadavků na objekt, přičemž konkrétní konstrukce bude vybrána na základě řešení dvou geometrických, resp. konstrukčních variant. Na lávku bude zamezen vjezd vozidlům nad 3,5 tuny.

Předepsanými přílohami budou:

- statický výpočet hlavních nosných částí konstrukce, včetně spojů a některých detailů (dle specifikace vedoucího),
- technická zpráva (se zahrnutím postupu montáže) a
- výkresová dokumentace včetně výkazu prvků (v rozsahu stanoveném vedoucím práce).

STRUKTURA DIPLOMOVÉ PRÁCE

VŠKP vypracujte a rozčleňte podle dále uvedené struktury:

1. Textová část závěrečné práce zpracovaná podle platné Směrnice VUT "Úprava, odevzdávání a zveřejňování závěrečných prací" a platné Směrnice děkana "Úprava, odevzdávání a zveřejňování závěrečných prací na FAST VUT" (povinná součást závěrečné práce).
2. Přílohy textové části závěrečné práce zpracované podle platné Směrnice VUT "Úprava, odevzdávání, a zveřejňování závěrečných prací" a platné Směrnice děkana "Úprava, odevzdávání a zveřejňování závěrečných prací na FAST VUT" (nepovinná součást závěrečné práce v případě, že přílohy nejsou součástí textové části závěrečné práce, ale textovou část doplňují).

Ing. Michal Štrba, Ph.D.
Vedoucí diplomové práce

ABSTRAKT

Obsah diplomové práce spočívá v návrhu a posouzení ocelové lávky pro pěší a cyklisty přes řeku Ostravici. V úvodu práce jsou porovnány dvě varianty konstrukcí lávek, přičemž vhodnější lávka byla dále detailně vypracována. Vybranou variantu tvoří dva nakloněné ocelové parabolické oblouky, na kterých je zavěšena pomocí táhel mostovka. Ze statického hlediska se jedná o dvoukloubový obloukový nosník. Mostovku tvoří dva hlavní ocelové nosníky a příčníky, které jsou spřaženy s železobetonovou deskou. Rozpětí lávky je 80 m a její vzepětí je 9,12m. Hlavní materiál nosných prvků je ocel S355.

KLÍČOVÁ SLOVA

Ocelová lávka, dvoukloubový oblouk, zavěšená konstrukce, mezilehlá mostovka

ABSTRACT

The content of this diplom is about design and assesment of a steel footbridge for pedestrians and cyclists across the river Ostravice. In an introduction of the work are compared two possible options of footbridge structures.and then the appropriate one is processed in detail. The chosen variant is made of two parabolic arches tilted to each other on which is suspended deck by suspenders. In a static aspect the main loadbearing beams are two-hinged arches. The bridge deck consists of two steel beams and floor beams which are composited with a reinforced concrete slab. The span length is 80 m and archs camber is 9,12m. The main material of the structural elements is steel S355.

KEYWORDS

Steel footbridge, two-hinged arch, cable-stayed structure, intermediate deck

BIBLIOGRAFICKÁ CITACE VŠKP

Denis Ujházy *Lávka pro pěší*. Brno, 2020. 28 s., 180 s. příl. Diplomová práce. Vysoké učení technické v Brně, Fakulta stavební, Ústav kovových a dřevěných konstrukcí. Vedoucí práce Ing. Michal Štrba, Ph.D.

PROHLÁŠENÍ

Prohlašuji, že jsem diplomovou práci zpracoval(a) samostatně a že jsem uvedl(a) všechny použité informační zdroje.

V Brně dne 10. 1. 2020

Denis Ujházy
autor práce

PROHLÁŠENÍ O SHODĚ LISTINNÉ A ELEKTRONICKÉ FORMY VŠKP

PROHLÁŠENÍ

Prohlašuji, že elektronická forma odevzdané diplomové práce je shodná s odevzdanou listinnou formou.

V Brně dne 10. 1. 2020

Denis Ujházy
autor práce

POPISNÝ SOUBOR ZÁVĚREČNÉ PRÁCE

Vedoucí práce Ing. Michal Štrba, Ph.D.

Autor práce Denis Ujházy

Škola Vysoké učení technické v Brně

Fakulta Stavební

Ústav Ústav kovových a dřevěných konstrukcí

Studijní obor 3607T009 Konstrukce a dopravní stavby

Studijní program N3607 Stavební inženýrství

Název práce Ocelová lávka pro pěší

Název práce Steel construction of the footbridge

**v anglickém
jazyce**

Typ práce Diplomová práce

Přidělovaný titul Ing.

Jazyk práce Čeština

**Datový formát
elektronické
verze** PDF

Abstrakt práce Obsah diplomové práce spočívá v návrhu a posouzení ocelové lávky pro pěší a cyklisty přes řeku Ostravici. V úvodu práce jsou porovnány dvě varianty konstrukcí lávek, přičemž vhodnější lávka byla dále detailně vypracována. Vybranou variantu tvoří dva nakloněné ocelové parabolické oblouky, na kterých je zavěšena pomocí táhel mostovka. Ze statického hlediska se jedná o dvoukloubový obloukový nosník. Mostovku tvoří dva hlavní ocelové nosníky a příčníky, které jsou spřaženy s železobetonovou deskou. Rozpětí lávky je 80 m a její vzepětí je 9,12m. Hlavní materiál nosných prvků je ocel S355.

Abstrakt práce The content of this diplom is about design and assesment of a steel
v anglickém footbridge for pedestrians and cyclists across the river Ostravice. In an
jazyce introduction of the work are compared two possible options of footbridge
structures.and then the appropriate one is processed in detail. The chosen
variant is made of two parabolic arches tilted to each other on which is
suspended deck by suspenders. In a static aspect the main loadbearing
beams are two-hinged arches. The bridge deck consists of two steel beams
and floor beams which are composited with a reinforced concrete slab. The

span length is 80 m and archs camber is 9,12m. The main material of the structural elements is steel S355.

Klíčová slova Ocelová lávka, dvoukloubový oblouk, zavěšená konstrukce, mezilehlá mostovka

**Klíčová slova
v anglickém
jazyce** Steel footbridge, two-hinged arch, cable-stayed structure, intermediate deck

PODĚKOVÁNÍ

Děkuji panu Ing. Michalu Štrbovi, Ph.D. za odborné vedení mé diplomové práce, za jeho ochotu, cenné rady a připomínky při konzultacích. Také děkuji své rodině, která mi umožnila studium na vysoké škole a Ing. Zdenkovi Grygarovi za jeho rady, které mi vždycky pomohly najít si správný směr. A nakonec nemůžu opomenout mé báječné slovenské přátele z bytu na Francouzské 86 za skvělou domácí atmosféru a také na Petra Slovjáka, který mi celé studium neskutečně pomáhal. Díky, opravdu si toho cením.

Denis Ujházy



VYSOKÉ UČENÍ TECHNICKÉ V BRNĚ

FAKULTA STAVEBNÍ

ÚSTAV KOVOVÝCH A DŘEVĚNÝCH KONSTRUKCÍ

TECHNICKÁ ZPRÁVA

DIPLOMOVÁ PRÁCE

AUTOR PRÁCE

Bc. Denis Ujházy

VEDOUCÍ PRÁCE

Ing. Michal Štrba, Ph.D.

BRNO 2020

1	Obsah	
1	Obsah.....	12
2	Obecné informace	13
3	Použité normativní dokumenty.....	13
4	Konstrukce lávky	13
5	Všeobecné informace.....	15
5.1	Identifikační údaje.....	15
5.2	Údaje o křížení.....	15
5.3	Základní údaje o lávce.....	15
5.4	Charakteristika překážky a převáděné komunikace.....	16
6	Materiál.....	16
7	Zatížení	16
7.1	Vlastní tíha	16
7.2	Ostatní stálé zatížení	16
7.3	Zatížení chodci	16
7.4	Zatížení větrem	17
7.5	Zatížení Sanitka.....	17
7.6	Zatížení teplotou	17
8	Popis konstrukčního a statického řešení.....	17
8.1	Obloukové nosníky lávky.....	18
8.2	Příčné vzpěry	18
8.3	Hlavní nosníky mostovky	19
8.4	Příčníky.....	19
8.5	Mostovka.....	20
8.6	Příčník spojující oblouky a hlavní nosníky.....	20
8.7	Závěsy.....	20
9	Příslušenství.....	21
9.1	Izolace	21
9.2	Zábradlí	21
9.3	Odvodnění	21
9.4	Ložiska	21
10	Bourací práce.....	21
11	Povrchová úprava	21
12	Požární ochrana	22
13	Postup montáže.....	22

14	Odhadovaná hmotnost konstrukce.....	24
15	Závěr	26
16	Seznam použité literatury.....	27
17	Seznam použité literatury.....	27
18	Internetové zdroje.....	28
19	Seznam příloh	28
19.1	Příloha A – Porovnání variant	28
19.2	Příloha B – Statický výpočet.....	28
19.3	Příloha C – Report ze softwaru Scia Engineer	28
19.4	Příloha D – Výkresová dokumentace	28
20	Seznam obrázků.....	28

2 Obecné informace

Předmětem diplomové práce je návrh a posouzení ocelové lávky pro pěší a cyklisty přes řeku Ostravici. Výsledná konstrukce je vybrána na základě porovnání dvou řešených variant. Tato technická zpráva se zabývá vybranou variantou B.

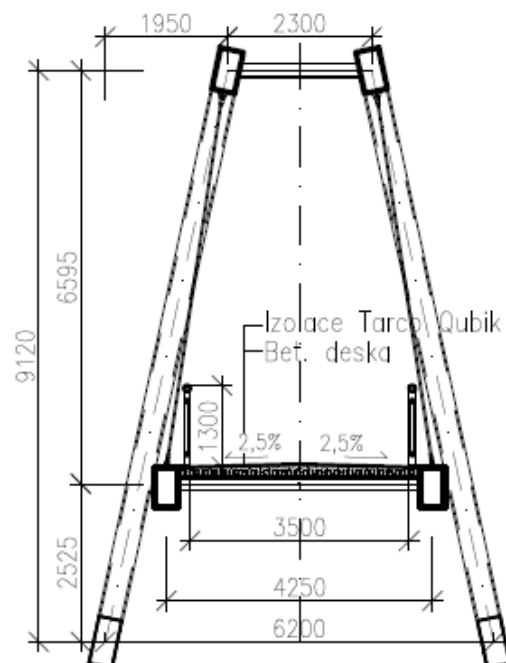
3 Použité normativní dokumenty

Konstrukce byla navržena těmito platnými normativními dokumenty

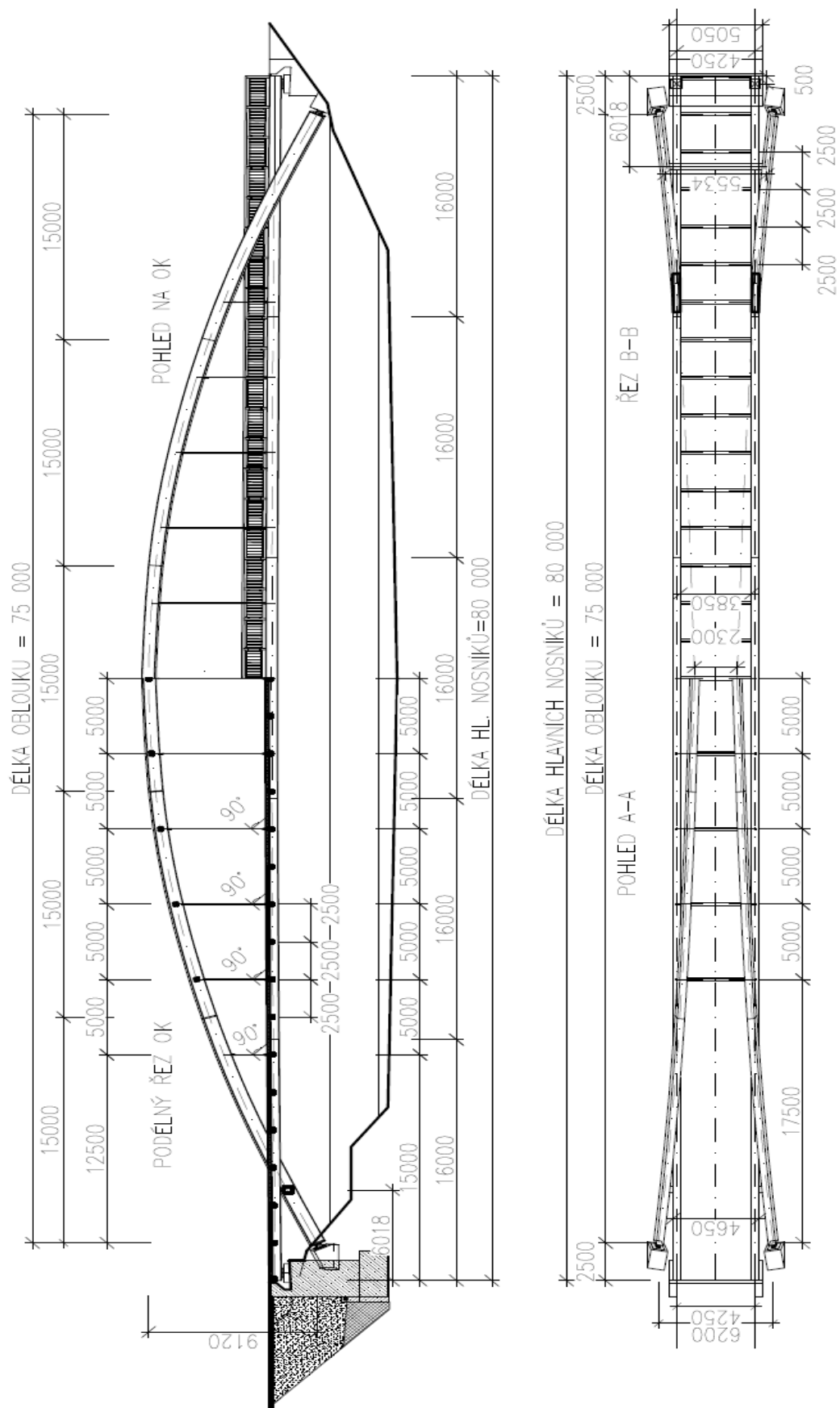
- ČSN EN 1990: Zásady navrhování konstrukcí
- ČSN EN 1991-1-5: Zatížení teplotou
- ČSN EN 1991-1-4: Zatížení konstrukcí - Část 1-4: Obecná zatížení - Zatížení větrem
- ČSN EN 1993-1-1: Navrhování ocelových konstrukcí - Část 1-1: Obecná pravidla a pravidla pro pozemní stavby
- ČSN EN 1993-1-8: Navrhování ocelových konstrukcí - Část 1-8: Navrhování styčníků
- ČSN EN 1993-1-2: Zatížení konstrukcí - Část 2: Zatížení mostů dopravou
- ČSN EN 1993-2: Navrhování ocelových konstrukcí - Část 2: Ocelové mosty
- ČSN EN 1994-2: Navrhování spřažených ocelových konstrukcí

4 Konstrukce lávky

Ocelová konstrukce byla navržena na základě statického výpočtu. Statická analýza byla provedena metodou konečných prvků v programu Scia Engineer 18. V softwaru byl vytvořen prostorový prutový model s betonovou deskou, na kterém byly vypočteny účinky stálých a proměnných zatížení. Následně byly vybrané konstrukční prvky ověřeny také ručním výpočtem.



Obr. 1: Příčný řez



Obr. 2: Podélný řez a půdorys

5 Všeobecné informace

5.1 Identifikační údaje

Název stavby:	Ocelová lávka pro pěší
Druh stavby:	Novostavba
Převáděná komunikace:	Lávka pro pěší
Překážka:	řeka Ostravice
Obec:	Ostrava
Kraj:	Moravskoslezský
Katastrální území:	Ostrava
Objednavatel:	Magistrát města Ostravy Prokešovo náměstí 1803/8 729 30 Ostrava
Správce stavby:	Magistrát města Ostravy Prokešovo náměstí 1803/8 729 30 Ostrava
Projektant:	Bc. Denis Ujházy
Datum:	01/2020

5.2 Údaje o křížení

Překážka:	Řeka Ostravice
Říční kilometr:	5,331 km
Úhel křížení:	90°

5.3 Základní údaje o lávce

Ocelová lávka pro pěší je tvořena ze dvou parabolických oblouků. Oblouky jsou k sobě navzájem skloněny o úhel 11° a spojeny pomocí příčných vzpěr. Mostovka Lávky je tvořena betonovou deskou spřaženou s ocelovými příčníky. Krajiní nosníky mostovky jsou pomocí táhel typu Macalloy zavěšeny na oblouky. Oblouky jsou kotveny do samostatných betonových bloků pomocí čepových spojů tak, že je umožněno pootočení v podélné rovině lávky. Mostovka leží na kalotových všesměrných ložiscích.

Délka NK:	80,000 m
Délka přemostění:	82,220 m
Délka zavěšeného pole:	64,750 m
Délka převislých konců:	7,625 m
Šířka lávky:	4,650 m
Volná šířka:	3,500 m

5.4 Charakteristika překážky a převáděné komunikace

Lávka překonává koryto řeky Ostravice. Směrově je lávka vedená v přímé a výškově je ve vrcholovém oblouku o poloměru $R=4000$ m. Příčný sklon je střechovitý ve sklonu 2,5% a niveleta lávky klesá od středu ke kraji ve sklonu 0,5%.

6 Materiál

Třída provádění EXC 3. Hlavním materiálem prvků navržené lávky je ocel S355J2. Ocelové závěsy typu Macalloy jsou z oceli S460QL. Čep pro uložení oblouků a čep spojující hlavní nosníky a prodloužený příčník jsou také z oceli S460QL. Styčnickové plechy jsou pro čepové spoje a spřahovací trny jsou z oceli S355J2. Kotevní šrouby jsou pevnosti 5.6. Deska mostovky a spodní stavba včetně kotevních bloků je z betonu C 25/30.

7 Zatížení

7.1 Vlastní tíha

Ocelové nosníky mostní konstrukce a betonová deska jsou generovány pomocí výpočtového softwaru Scia Engineer 18.

7.2 Ostatní stálé zatížení

Zábradlí – 0,5 kN/m

Izolace Tarco Qubik tl. 10 mm – 0,12 kN/m²

7.3 Zatížení chodci

Zatížení chodci je uvažováno v 7 polohách (viz porovnání variant)

Charakteristická hodnota zatížení chodci včetně dynamického součinitele
 $q_{fk} = 5$ kN/m²

Vodorovná složka od chodců $q_{fk,ch} = 0,5$ kN/m²

Zatížení na zábradlí ve svislém a vodorovném směru $q_{zabr} = 1$ kN/m

Zatížení chodci je uvažováno v 7 polohách (viz porovnání variant)

7.4 Zatížení větrem

V softwaru Scia Engineer jsou vytvořeny 4 zatěžovací stavy od působení větru (viz porovnání variant)

Větrná oblast II

Základní rychlost větru $v_{b0}=25$ m/s

Kategorie terénu III

Maximální výška nad terénem 13,425 m

7.5 Zatížení Sanitka

Z požadavků na bezpečnost lávky musel být brán v potaz vjezd vozidlům sanitky. Jsou vytvořeny 4 zatěžovací stavy tak, aby vyvodila co největší ohybový moment, posouvající sílu a kroutící moment. Schéma zatížení viz porovnání variant.

Model dvojnápravy:

Svislé síly – $Q_{sv1}=11,65$ kN a $Q_{sv2}=5,85$ kN

Vodorovné síly 60% zatížení svislého tedy: $Q_{sv,v1}=7$ kN a $Q_{sv,v2}=3,51$ kN

7.6 Zatížení teplotou

V modelu jsou vytvořeny 4 zatěžovací stavy na rovnoměrnou nerovnoměrnou změnu teploty. Zvláště jsou počítány účinky teploty na ocelové konstrukce a na ocelobetonové konstrukce.

Nerovnoměrná složka: $\Delta T_{m,heat}=13,5^{\circ}\text{C}$; $\Delta T_{m,cool}=13,5^{\circ}\text{C}$

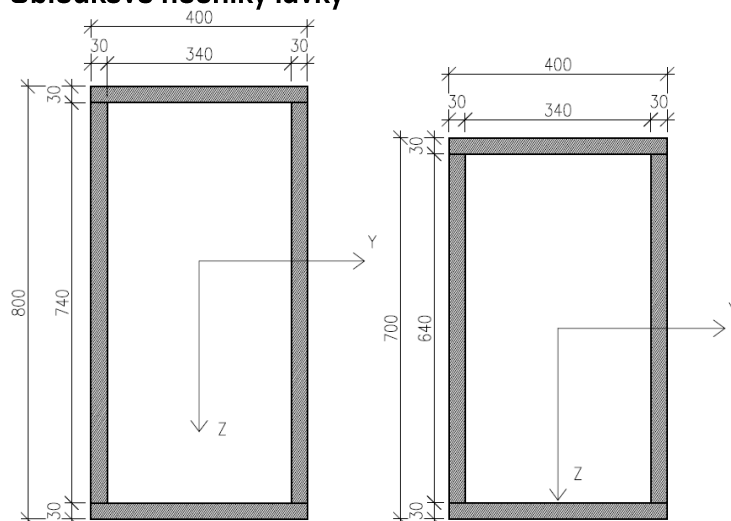
Rovnoměrná složka mostovky: $\Delta T_{N,con}=37,5^{\circ}\text{C}$; $\Delta T_{N,exp}=27,5^{\circ}\text{C}$

Rovnoměrná složka pro oblouky: $\Delta T_{N,con}=44,5^{\circ}\text{C}$; $\Delta T_{N,exp}=40^{\circ}\text{C}$

8 Popis konstrukčního a statického řešení

Jedná se o nekrytou ocelovou konstrukci, která přemostuje řeku Ostravici. Hlavní nosné prvky lávky jsou parabolické oblouky, které ze statického hlediska působí jako dvoukloubové. Na tyto oblouky je pomocí táhel zavěšena mostovka.

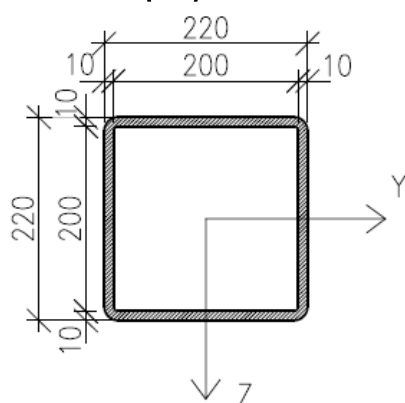
8.1 Obloukové nosníky lávky



Obr. 3: Průřezy obloukových nosníků

Dvojice parabolických oblouků má délku 75 m a vzepětí 9,12 m. Oblouky jsou k sobě nakloněny o úhel 11°. Jedná se o náběhové oblouky s obdélníkovým uzavřeným svařovaným průřezem. Pásnice a stojiny průřezu jsou k sobě připojeny tupými svary. Stabilitu z roviny oblouků zajišťují příčné vzpěry. Ze statického hlediska působí jako dvoukloubové oblouky a jsou kotveny do samostatných betonových bloků pomocí 8 střížného čepového spoje průměru 70 mm. Na začátku oblouku je připevněna pomocí svaru čelní deska tloušťky 20 mm, na kterou jsou pomocí tupých svarů připojeny styčnickové plechy s výztuhami čepového spoje. Na základovém bloku je patní plech tloušťky 40 mm, který je ukotven do betonového bloku pomocí 8 kotevnic šroubů průměru M30 a pevnosti 5.6. Šrouby jsou do betonového bloku předem zabetonovány. Na patní plech je postupně tupými svary připevněno 5 styčnickových plechů jejich výztuhy.

8.2 Příčné vzpěry

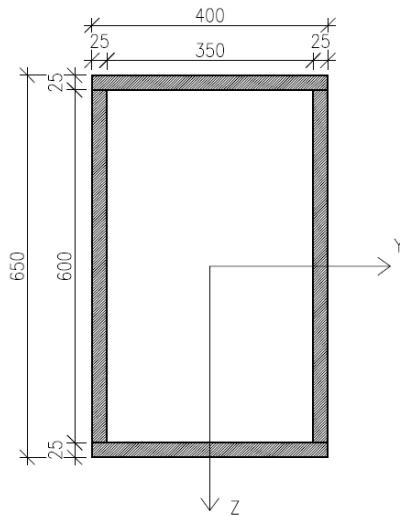


Obr. 4: Průřez příčnicků

Pro zajištění prostorové stability oblouků jsou propojeny pomocí příčných vzpěr z dutých válcovaných profilů TR4HR 220x220x8 mm. Stojiny oblouku mají v místech připojení těchto vzpěr přivařené plechy, na které se vzpěry uloží a poté se koutovými

svary dokola připojí k obloukům účinné tloušťky 4 mm. Vzpěry jsou v modelu uvažovány jako pruty kloubově připojené k obloukům

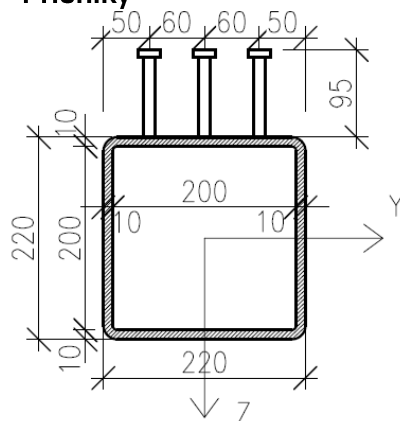
8.3 Hlavní nosníky mostovky



Obr. 5: Průřez hlavních nosníků

Jedná se o dva svařované nosníky mostovky, které jsou v mírném oblouku o poloměru $R = 4000$ m a mají teoretické rozpětí 80 m. Osová vzdálenost nosníků je 4,25 m. Jedná se o uzavřený svařovaný průřez. Stojiny a pásnice jsou spojeny pomocí tupých svarů. Nosníky jsou na krajích uloženy na kalotová všesměrná ložiska. Propojení s oblouky zajišťuje příčník, který je čepem připojený k hlavním nosníkům a svarem připojen k obloukům. Hlavní nosníky jsou pomocí závěsů zavěšeny na obloucích.

8.4 Příčníky



Obr. 6: Průřez příčníků

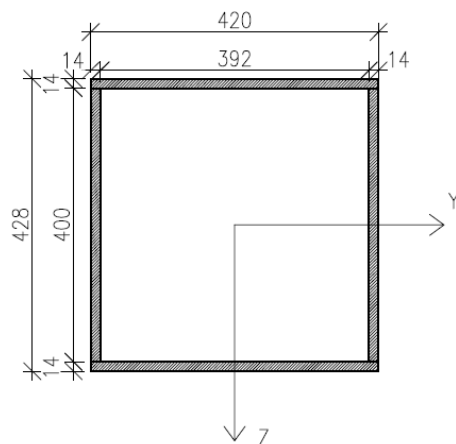
Příčníky jsou navrženy jako duté válcované profily TR4HR 220x220x10 mm. Osová vzdálenost mezi jednotlivými příčníky je 2,5 m a samotná délka příčníků je 3,85 m. Na stojinách hlavních nosníků jsou připevněny plechy pomocí tupých svarů v místech uložení příčníků. Samotný příčník je uložen na tyto plechy a pomocí koutových svarů účinné šířky 4 mm dokola připojen k hlavním nosníkům. Na horní pásnici příčníků jsou dále připojeny ve třech řadách spřahovací trny. Trny mají

průměr 12,7 mm a výšku 95 mm. V každé řadě je 56 trnů. Schéma trnů viz obrázek. V modelu je spoj příčnicku k hlavním nosníkům uvažován jako kloubový.

8.5 Mostovka

Mostovka kromě příčníků a hlavních nosníků tvoří také železobetonová deska, která je spřažena s příčnicí pomocí trnů s hlavou. Deska má tloušťku 160 mm, má v příčném směru střešovitý sklon 2,5% a v podélném směru je ve vrcholovém oblouku poloměru 4000 m, který klesá od středu směrem ke kraji ve sklonu 0,5%. Na desce je dále přímopochozí izolace Tarco Qubik tloušťky 10 mm a zábradlí. Šířka mostovky je 3,85 m. Na obou koncích lávky je chodníkový závěr.

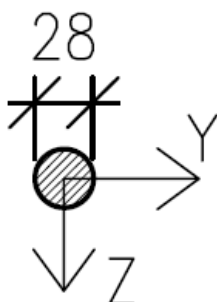
8.6 Příčnick spojující oblouky a hlavní nosníky



Obr. 7: Průřez příčnicku spojující oblouky

Příčnick je navržen z uzavřeného, svařovaného profilu. Délka příčnicku je 5,216 m. V místech napojení na oblouky jsou na jejich stojinách přivařeny plechy, na které je příčnick usazen a připojen koutovým svarem účinné tloušťky 8 mm dokola. Následně je styčník vyztužen pomocí ocelových výztuh, které jsou připojeny tupými svary. V modelu je brán tento spoj jako tuhý na rozdíl od připojení příčnicků a vzpěr. Dále je na příčnicku v místě spojení s hlavními nosníky přivařen styčníkový plech pro čepový spoj o průměru 50 mm tak, aby bylo umožněno pootočení v podélném směru konstrukce (kolem osy y).

8.7 Závěsy



Obr. 8: Průřez závěsů

Závěsy jsou realizovány pomocí systému Macalloy. Průměr závěsu je 28 mm. Závěsy jsou v podélném směru kolmé a v příčném mezi 81 -87°, směrem ke středu se úhel zmenšuje. Závěsy jsou spojeny s nosníky mostovky a oblouky pomocí čepů o průměru 30 mm. Styčnickové plechy tloušťky 22 mm jsou připojeny k hlavním nosníkům pomocí koutových svarů účinné tloušťky 4 mm a vedou rovnoběžně s osou hlavních nosníků. Naopak v případě oblouků jsou dva styčnickové plechy tloušťky 12 mm připojeny tupými svary na spodní pásnici oblouků kolmo k jejich ose. Koncovky táhel Macalloy jsou standardizované a rozměry a tvar jsou dané výrobcem. Upevnění táhel na oblouk je pomocí koncovky SA30 a spoj s hlavními nosníky mostovky pomocí koncovky FA30.

9 Příslušenství

9.1 Izolace

Navržena přímopochozí izolace Tarco Qubik tloušťky 10 mm

9.2 Zábradlí

Na mostě je navrženo ocelové zábradlí se dvěma madly a to ve výšce 1,3 m a 1,1 m, výplň je pomocí svislých kruhových profilů průměru 50 mm v osových vzdálenostech 200 mm.

9.3 Odvodnění

Lávka je odvodněna pomocí příčného sklonu 2,5% a podélného sklonu 0,5%.

9.4 Ložiska

Hlavní nosníky jsou uloženy na spodní stavbu pomocí kalotových všesměrných ložisek s únosností 1000 kN

10 Bourací práce

Vzhledem k nevyhovujícímu stavu původního železobetonového mostu, který leží v místě navržené lávky je nutné přistoupit k jeho odstranění.

Navrhuje se tedy:

Demolice původního železobetonového mostu
Sanace spodní stavby

11 Povrchová úprava

Ochrana proti korozi bude provedena základním nátěrem SikaCor Steel Protect VHS Rapid 80 μm a vrchním nátěrem Sika CorroTop 60 μm . Základní požadavek pro nátěrový systém je dlouhodobá životnost. Všechny nátěry musí být provedeny v souladu s platnými normami. Trvanlivost nátěru je cca 10 let. Na styku s betonem nesmí být ocel povrchově chráněna, kotevní šrouby také bez povrchové úpravy.

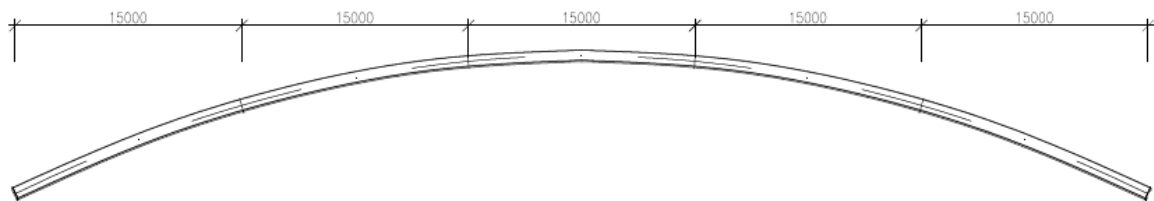
Povrch svařovaných dílců musí být chráněn tak, aby nezhoršovali kvalitu svaru do vzdálenosti 150 mm od svaru.

12 Požární ochrana

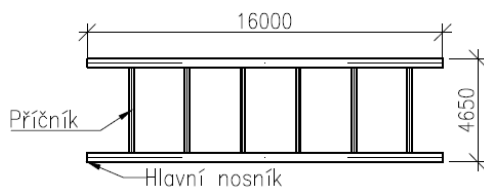
Jedná se o konstrukci bez požárního rizika a nebyla tedy odolnost proti požáru zvlášť posuzována.

13 Postup montáže

Jako první je nutné vybetonovat 4 betonové kotevní bloky pro usazení oblouků. Následně sanace a potřebná úprava původních betonových opěr. Ke kterým jsou připevněny chodníkové závěry. Nosníky oblouku a mostovky jsou rozděleny celkem na 5 dílů tak, aby byl umožněn transport na stavenišť (viz obrázek níže).



Obr. 9: Schéma montážních spojů



Obr. 10: Díl mostovkového roštu

Krajní části obloukových nosníků se ještě na břehu nejprve spojí s prodlouženým příčnickem pomocí koutových svarů a následně se tyto části jeřábem a za použití montážních podpěr usadí do projektované polohy na 4 betonové bloky (viz fáze 1).

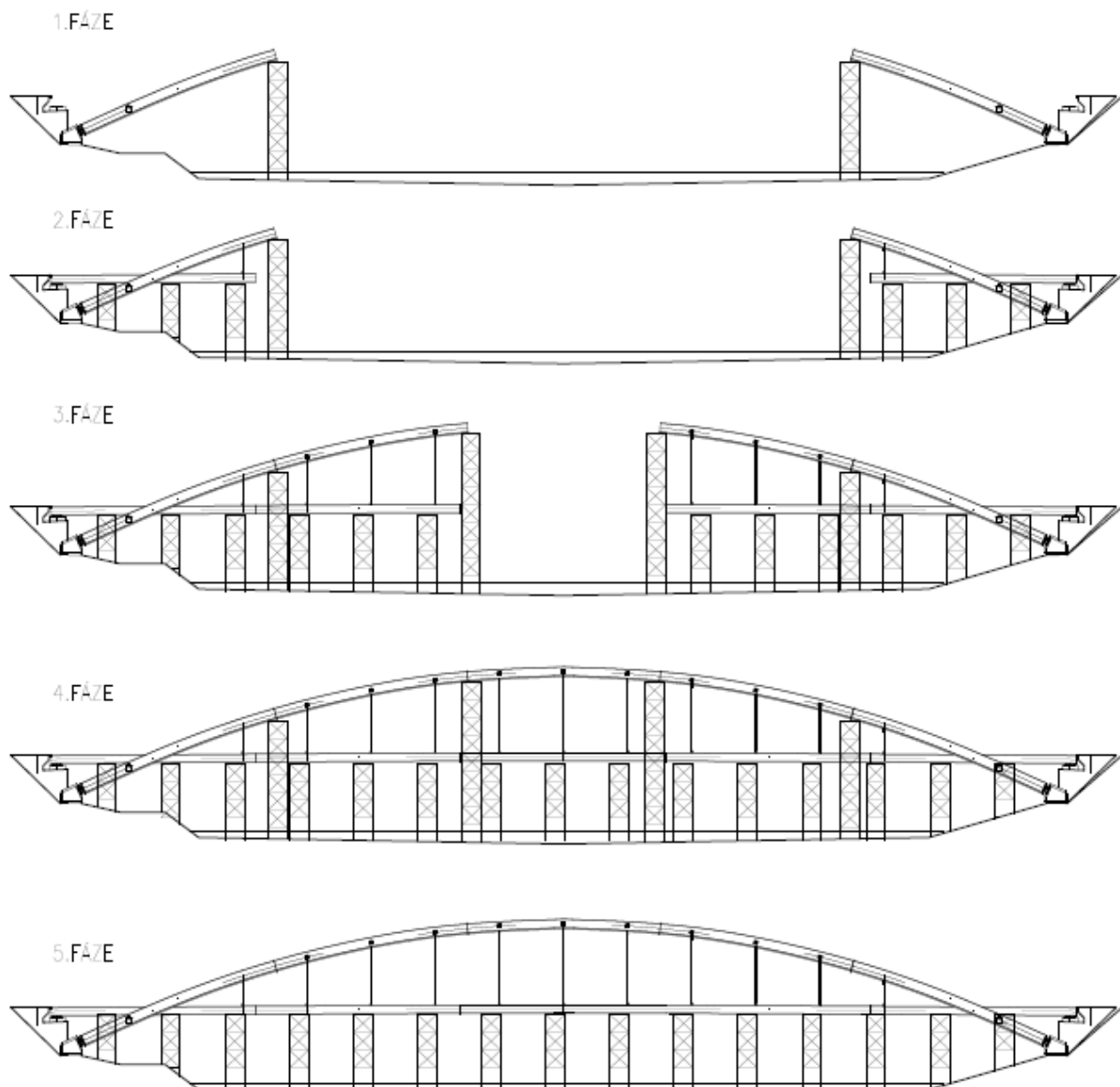
Následně se postaví celoplošné bednění pro mostovkový rošt. První krajní část se usadí na kalotová ložiska a čepový spoj na prodlouženém příčnicku a připojí se také první závěsy pomocí koutových svarů.(fáze 2)

Prostřední části oblouku se ještě ve vodorovné poloze na břehu spojí příčnými vzpěrami pomocí koutových svarů a následně se osadí jeřábem a pomocí dalších montážních podpěr do projektované polohy a tupými svary spojí s krajní částí oblouku. Následně se pomocí tupých svarů připojí druhá část mostovkového roštu k první a koutovými svary se připojí závěsy.(viz fáze 3)

Vrcholové části oblouku se znovu ještě na břehu ve vodorovné poloze spojí k sobě příčnými vzpěrami, které se připojí k obloukům koutovými svary. Vrcholová část se následně jeřábem zvedne do projektované polohy a připojí pomocí tupých svarů k předchozí části oblouku. Prostřední část mostkového roštu se připojí k předchozí pomocí tupých svarů a připojí se také zbylé závěsy. (viz fáze 4)

Výstavba je dělána z obou stran zároveň. Poté, co se osadí poslední část mostovky, začneme napínat závěsy.

Na celoplošném bednění se pak vybetonuje betonová mostovka, osadí se zábradlí a přímopochodzí izolace.



Obr. 11: Fáze výstavby

14 Odhadovaná hmotnost konstrukce

VÝKAZ MATERIÁLU					
OZN.	PRVEK	PRŮŘEZ	KUSŮ	CELKOVÁ DÉLKA [m]	CELKOVÁ HMOTNOST [t]
1	Oblouky krajní	400x30; 740x30	4	64.58	34.68
2	Oblouky střed	400x30; 690x30	4	61.21	31.43
3	Oblouky vrchol	400x30; 640x30	2	30.04	14.72
4	Nosníky mostovky	400x25; 600x25	2	160.00	62.80
5	Příčnky	TR220x220x10	33	127.05	8.27
6	Prodloužený příčník	420x14; 400x14	2	10.44	1.88
7	Závěsy	Φ28	22	86.23	0.42
8	Příčné vzpěry	TR220x220x10	9	22.41	1.46
		Σ	78	561.97	155.65
				přípoje (6%)	9.34
				Σcelkem	164.99

15 Závěr

Konstrukce je navržena dle platných norem a vyhovuje na I. a II mezní stav.

V Brně dne 10.1. 2020

Denis Ujházy
autor práce

16 Seznam použité literatury

- [1] ČSN EN 1990: Eurokód: Zásady navrhování konstrukcí. Březen 2004. Praha: Český normalizační institut, 2004.
- [2] ČSN EN 1991-1-4 ed. 2: Eurokód 1: Zatížení konstrukcí - Část 1-4: Obecná zatížení - Zatížení větrem. Duben 2013. Praha: Úřad pro technickou normalizaci, metrologii a státní zkušebnictví, 2013.
- [3] ČSN EN 1991-2: Eurokód 1: Zatížení konstrukcí - Část 2: Zatížení mostů dopravou. Červenec 2005. Praha: Český normalizační institut, 2005.
- [4] ČSN EN 1993-1-1 Eurokód 3: Navrhování ocelových konstrukcí - Část 1-1: Obecná pravidla a pravidla pro pozemní stavby. Leden 2007. Praha: Český normalizační institut, 2007.
- [5] ČSN EN 1993-1-8 Eurokód 3: Navrhování ocelových konstrukcí - Část 1-8: Navrhování styčnicků. Leden 2007. Praha: Český normalizační institut, 2007.
- [6] ČSN EN 1993-2: Eurokód 3: Navrhování ocelových konstrukcí - Část 2: Ocelové mosty. Leden 2008. Praha: Český normalizační institut, 2008.
- [7] ČSN EN 1994-2: Eurokód 4: Navrhování spřažených ocelobetonových konstrukcí - Část 2: Obecná pravidla a pravidla pro mosty. Únor 2007. Praha: Český normalizační institut, 2007
- [8] ČSN EN 1991-1-5 (73 0035) Eurokód 1: Zatížení konstrukcí – Část 1-5: Obecná zatížení – Zatížení teplotou, Praha, ČNI, 2005.
- [9] ČSN EN 1993-1-10 (73 1401) Eurokód 3: Navrhování ocelových konstrukcí – Část 1- 10: Houževnatost materiálu a vlastnosti napříč tloušťkou, Praha, ČNI, 2006

17 Seznam použité literatury

- [10] PECHAL, Antonín. Mosty. Brno: Ing. Antonín Pechal, CSc., 2009. ISBN 978-80-254-5279-0
- [11] KARMAZÍNOVÁ, Marcela. *Prvky kovových konstrukcí: Spoje kovových konstrukcí*. Brno, 2005. Studijní opory. Vut.

18 Internetové zdroje

[12] Ústav kovových a dřevěných konstrukcí – Fakulta stavební VUT v Brně – PEŠEK O.

[online], dostupné z <https://www.fce.vutbr.cz/KDK/pesek.o>

[13] MILAN, Pilgr. *Kovové konstrukce: Podklady pro navrhování prvků ocelových*

konstrukcí [online]. Brno, 2018 [cit. 2020-01-05]. Dostupné z:

<https://www.fce.vutbr.cz/KDK/pilgr.m/studijni-materialy.htm>

[14] *Tension system: Táhla Macalloy* [online]. [cit. 2020-01-05]. Dostupné z:

<http://www.tension.cz/produkty/tahla-macalloy>

19 Seznam příloh

19.1 Příloha A – Porovnání variant

19.2 Příloha B – Statický výpočet

19.3 Příloha C – Report ze softwaru Scia Engineer

19.4 Příloha D – Výkresová dokumentace

20 Seznam obrázků

Obr. 1: Příčný řez

Obr. 2: Podélný řez a půdorys

Obr. 3: Průřez obloukových nosníků

Obr. 4: Průřez příčné vzpěry

Obr. 5: Průřez hlavních nosníků

Obr. 6: Průřez příčníků

Obr. 7: Průřez příčníků spojující oblouky

Obr. 8: Průřez závěsů

Obr. 9: Schéma montážních spojů

Obr. 10: Díl mostovkového roštu

Obr. 11: Fáze výstavby