



VYSOKÉ UČENÍ TECHNICKÉ V BRNĚ

BRNO UNIVERSITY OF TECHNOLOGY

FAKULTA STROJNÍHO INŽENÝRSTVÍ

FACULTY OF MECHANICAL ENGINEERING

ÚSTAV STROJÍRENSKÉ TECHNOLOGIE

INSTITUTE OF MANUFACTURING TECHNOLOGY

ROZBOR KUSOVÉ VÝROBY SOUČÁSTI SPOJKA

ANALYSIS OF PIECE PART PRODUCTION OF THE CLUTCH UNIT

BAKALÁŘSKÁ PRÁCE

BACHELOR'S THESIS

AUTOR PRÁCE

AUTHOR

Jan Menšík

VEDOUCÍ PRÁCE

SUPERVISOR

Ing. Milan Kalivoda

BRNO 2017

Zadání bakalářské práce

Ústav:	Ústav strojírenské technologie
Student:	Jan Menšík
Studijní program:	Strojírenství
Studijní obor:	Strojírenská technologie
Vedoucí práce:	Ing. Milan Kalivoda
Akademický rok:	2016/17

Ředitel ústavu Vám v souladu se zákonem č.111/1998 o vysokých školách a se Studijním a zkušebním řádem VUT v Brně určuje následující téma bakalářské práce:

Rozbor kusové výroby součásti spojka

Stručná charakteristika problematiky úkolu:

Soubor reálných úprav stávajícího výrobního procesu, podložený znalostmi a praktickou zkušeností ve firmě.

Cíle bakalářské práce:

1. Rozbor součásti spojka (zázemí firmy, charakteristika a technologická podstata součásti, rozbor polotovaru).
2. Stávající výrobní proces (stroje, postup, přípravky).
3. Zpracování TPV dokumentace.
4. Technicko–ekonomické posouzení.
5. Návrh verzí úprav řešících nedostatky v technologii.
6. Diskuze výsledků.

Seznam doporučené literatury:

HUMÁR, Anton. Materiály pro řezné nástroje. 1. vyd. Praha: MM publishing, s.r.o., 2008. 240 s. ISBN 978-80-254-2250-2.

FREMUNT, Přemysl a Tomáš PODRÁBSKÝ. Konstrukční oceli. 1. vyd. Brno: CERM, s.r.o., 1996. 262 s. ISBN 80-85867-95-8.

FOREJT, Milan a Miroslav PÍŠKA. Teorie obrábění, tváření a nástroje. 1. vyd. Brno: CERM, s.r.o., 2006. 225 s. ISBN 80-214-2374-9.

ZEMČÍK, Oskar. Nástroje a přípravky pro obrábění. 1. vyd. Brno: CERM, s.r.o., 2003. 193 s. ISBN 80-214-2336-6.

IMAI, Masaaki. Kaizen. 1. vyd. Brno: Computer Press, a.s., 2004. 272 s. ISBN 80-251-0461-3.

Příručka obrábění, kniha pro praktiky. 1. vyd. Praha: Sandvik CZ, s.r.o. a Scientia, s.r.o., 1997. 857 s. ISBN 91-972299-4-6.

LEINVEBER, Jan, Jaroslav ŘASA a Pavel VÁVRA. Strojnické tabulky. 3. vyd. Praha: Scientia, s.r.o., 2000. 986 s. ISBN 80-7183-164-6.

Termín odevzdání bakalářské práce je stanoven časovým plánem akademického roku 2016/17

V Brně, dne

L. S.

prof. Ing. Miroslav Píška, CSc.
ředitel ústavu

doc. Ing. Jaroslav Katolický, Ph.D.
děkan fakulty

ABSTRAKT

Tato bakalářská práce pojednává o kusové výrobě dané součásti. Cílem bakalářské práce je rozbor stávajícího výrobního procesu a návrhy na jeho zlepšení z hlediska snížení výrobních nákladů v opakující se kusové výrobě. V průběhu tvorby bakalářské práce byla zjištěna nepřesnost v pojmenování vyráběné součásti a navržen přesnější název. Návrhy na zlepšení stávajícího výrobního procesu byly ve firmě předloženy a nabídnuty k implementaci.

Klíčová slova

kusová výroba, obrábění, technologický postup, úprava výrobního procesu

ABSTRACT

This bachelor thesis deals with piece production of a given component. The purpose of the bachelor thesis is to analyze the existing manufacturing process and to make suggestions for its upgrade in terms of reduction of production costs in repeating piece production. During the bachelor thesis research and writing, an incorrect naming of the manufactured component was detected and a more suitable name was proposed. Suggestions for upgrade of the existing manufacturing process were presented in the company and offered for implementation.

Key words

piece production, machining, technological process, modification of manufacturing process

BIBLIOGRAFICKÁ CITACE

MENŠÍK, J. *Rozbor kusové výroby součásti spojka*. Brno: Vysoké učení technické v Brně, Fakulta strojního inženýrství, 2017. 43 s. 5 příloh. Vedoucí bakalářské práce Ing. Milan Kalivoda.

PROHLÁŠENÍ

Prohlašuji, že jsem bakalářskou práci na téma **Rozbor kusové výroby součásti spojka** vypracoval samostatně s použitím odborné literatury a pramenů, uvedených na seznamu, který tvoří přílohu této práce.

.....
Datum

.....
Jan Menšík

PODĚKOVÁNÍ

Tímto bych rád poděkoval Ing. Milanu Kalivodovi za cenné připomínky a rady k vypracování bakalářské práce. Dále děkuji majiteli firmy a jeho zaměstnancům za veškeré rady, věnovaný čas a aktivní přístup k dotazům. Závěrečné poděkování patří rodině za podporu po celou dobu studia.

OBSAH

ABSTRAKT	3
PROHLÁŠENÍ	4
PODĚKOVÁNÍ.....	5
OBSAH	6
ÚVOD.....	7
1 ROZBOR SOUČÁSTI SPOJKA	8
1.1 Charakteristika a technologická podstata součásti.....	8
1.2 Zázemí firmy	9
1.3 Rozbor polotovaru	10
2 STÁVAJÍCÍ VÝROBNÍ PROCES	14
2.1 Použité stroje	14
2.2 Postup výroby	20
2.3 Použitý přípravek.....	24
3 TECHNOLOGICKÝ POSTUP	25
4 TECHNICKO-EKONOMICKÉ POSOUZENÍ	26
5 NÁVRH VERZÍ ÚPRAV ŘEŠÍCÍCH NEDOSTATKY V TECHNOLOGII	31
5.1 Návrh úpravy v operaci soustružení.....	31
5.2 Návrh úpravy v operaci rozdělení.....	34
6 DISKUZE	36
6.1 Název součásti	36
6.2 Polotovar.....	36
6.3 Technologický postup.....	36
6.4 Ekonomika výroby	37
6.5 Návrhy na zefektivnění výroby	37
ZÁVĚR.....	39
SEZNAM POUŽITÝCH ZDROJŮ	40
SEZNAM POUŽITÝCH SYMBOLŮ A ZKRATEK	41
SEZNAM PŘÍLOH	43

ÚVOD

Hřídelové spojky slouží ke spojování dvou hřídelů. Kromě spojení zajišťují přenos pohybu z hnacího na hnaný člen. Dále plní zpravidla ještě řadu dalších úkolů, zejména [1]:

- vyrovnaní chyb při nastavení vzájemné polohy hřídelů,
- zabezpečení mechanismů proti náhlým a nebezpečným přetížením,
- tlumení torzních kmitů,
- rychlé a snadné spojení a rozpojení hřídelů i během chodu stroje,
- spojení hřídelů i při značně rozdílných otáčkových frekvencích,
- zabezpečení přenosu otáčivého pohybu jen v jednom směru,
- zajištění plynulé změny rychlosti otáčení hnaného členu.

Spojky se dělí na:

- mechanicky neovládané,
- mechanicky ovládané,
- hydraulické,
- elektrické.

Součástí, o jejíž výrobě pojednává tato bakalářská práce, nelze přesně zařadit do žádné z těchto kategorií, protože se na základě funkce jedná o nestandardní spojku, která nezajišťuje přenos pohybu, ale volně spojuje dvě součásti pohybující se nezávisle na sobě. Obě spojované součásti mají nákrůžek, který je s vůlí uložen v dutině spojky. Poté, co na spojované součásti začne působit axiální síla, jsou k sobě oba nákrůžky přitlačeny, vzniká tak mezi nimi tření a dochází k přenosu krouticího momentu z hnacího na hnaný člen. Hlavní funkcí této spojky není přenos krouticího momentu, ale zajištění správné vzájemné polohy spojovaných součástí v době, kdy na ně nepůsobí axiální síla. Způsob použití vyráběné součásti je naznačen na obr. 1.1.

Součást je vyráběna v malém počtu kusů, ale výroba se během roku opakuje, neboť se jedná o náhradní díl, který je poměrně často vyměňován. Pokud se jedná o opakující se výrobu, stojí za zvážení dodatečné návrhy na inovace, které zajistí snížení výrobních nákladů. Je ale nutné posoudit, jak je daná inovace výhodná vzhledem k nákladům na její realizaci. Tato bakalářská práce obsahuje vedle rozboru zavedené výroby také zmíněné návrhy na zlepšení. Je otázkou, jak relevantní je jejich aplikace do současného výrobního procesu.

1 ROZBOR SOUČÁSTI SPOJKA

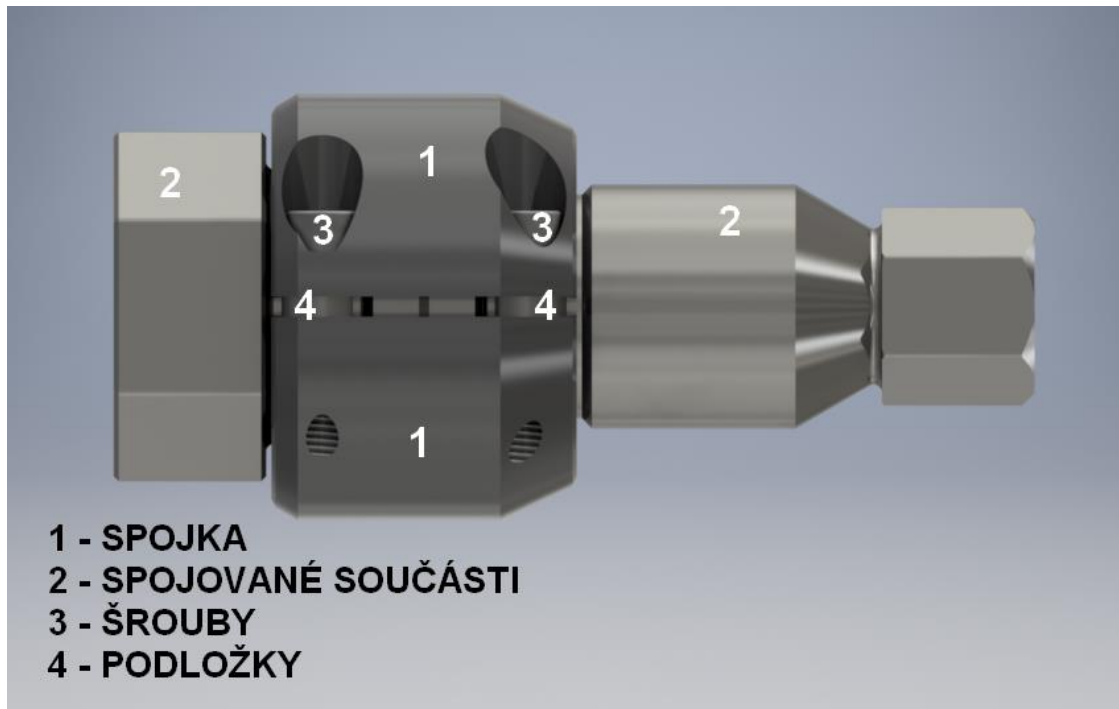
Rozbor obsahuje vstupní parametry, které jsou nezbytné k návrhu vhodného polotovaru, technologie a výrobních prostředků pro dosažení požadované kvality při co nejnižších nákladech na výrobu. Důležitým kritériem je počet vyráběných kusů, v tomto případě **je vyráběno 10 kusů**. Jedná se tedy o kusovou výrobu. Od toho se odvíjí technologické řešení zakázky.

Výkres vyráběné součásti spojka poskytnutý zákazníkem byl z důvodu zachování anonymity překreslen v softwaru Autodesk Inventor Professional 2016. Překreslený výkres je umístěn v příloze 1.

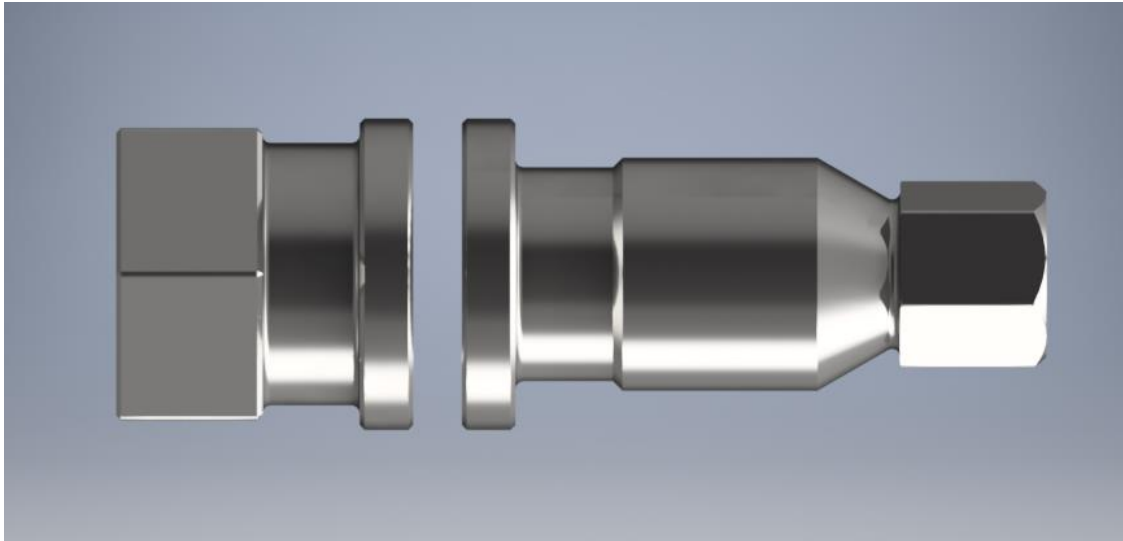
1.1 Charakteristika a technologická podstata součásti

Vyráběná součást slouží ke spojení dvou dílů, které se nezávisle na sobě otáčejí. Spojení je provedeno sešroubováním dvou polovin spojky, v jejíž dutině jsou s vůlí uloženy nákržky obou spojovaných součástí. V okamžiku, kdy na spojované součásti působí axiální síla, je nákržek hnací součásti tlačena na nákržek hnané součásti. Vzniká tak tření mezi spojovanými součástmi a dochází k přenosu krouticího momentu z hnacího na hnaný člen. Spojované součásti jsou zobrazeny na obr. 1.2.

Obr. 1.1 a 1.2 byly vytvořeny v softwarech Autodesk Inventor Professional 2016 a PhotoFiltre 7.



Obr. 1.1 Použití řešené součásti.



Obr. 1.2 Spojované součásti.

Charakteristika součásti

Součást má rotační tvar s rovinnými prvky. Celková délka je 30 mm a největší průměr činí 42 mm. Podstatným prvkem je dutina, do které zapadají dva nákrůžky spojovaných dílů. Součást je podélně rozdělena a pro svou funkci spojena čtyřmi šrouby. Vzdálenost 2 mm mezi oběma díly spojky je vymezena čtyřmi podložkami, jejichž tvar je přizpůsoben obrysu spojky tak, aby nikde nevyčnívaly.

Technologičnost konstrukce

Součást neobsahuje žádné velmi přesné prvky a nejmenší požadovaná střední aritmetická úchylka profilu povrchu je $Ra = 1,6 \mu\text{m}$. Na základě těchto skutečností není nutno součást brousit, technologie broušení je použita pouze na finální sražení hran. Po obrobení následuje nitridace pro získání vysoké tvrdosti povrchu.

1.2 Zázemí firmy

Výroba součásti probíhá ve firmě, která se zabývá vývojem, výrobou a následným servisem automatických a poloautomatických linek především pro automobilový průmysl. Firma sídlí ve vlastním nově vystavěném areálu a zaměstnává téměř 50 lidí. Dílna je vybavena zařízením pro kusovou výrobu. Ve většině případů se jedná o nové standardní CNC obráběcí stroje a konvenční obráběcí stroje, které v nedávné době prošly generální opravou, ale k dispozici jsou i elektroerozivní drátová řezačka a elektroerozivní hloubicí stroj. Za zvláštní zmínku stojí pětiosé vertikální obráběcí centrum MAS Kovosvit MCV 1000 5AX z roku 2015, jehož pořízení napomohlo k rozšíření možností výroby. Součástí dílny je i nově vybavené měrové středisko, zámečnická dílna a svařovna, kde je mimo jiné umístěno zařízení pro tryskání. K výrobě součásti spojka jsou využívány převážně starší stroje, protože nové stroje jsou časově vytíženy jinými zakázkami.

1.3 Rozbor polotovaru

Pro výrobu součásti spojka je zvolen hutní polotovar ČSN EN 10060 – tyč ocelová kruhová válcovaná za tepla o průměru 45 mm s hmotností $12,5 \text{ kg}\cdot\text{m}^{-1}$, materiál polotovaru je 16MnCr5+A (ekvivalent 14 220.3) [2]. Průměr polotovaru je volen s ohledem na největší průměr součásti a přídavek na obrábění.

Polotovarem je tyč o délce 1 000 mm, která je dělena upichováním na soustruhu v průběhu obrábění každé součásti. Tento polotovar je běžně k dispozici ve skladu firmy. Prostory skladu jsou omezené, proto je dodávaný hutní materiál dělen na menší rozměry pro snadnější manipulaci.

Tyč procházející vřetenem soustruhu nesmí být příliš dlouhá, aby vyčnívajícím koncem nevyvolával nadměrné vibrace, které způsobují značné nepřesnosti ve výrobě. Pokud konec tyče vyčnívá ze stroje, musí být opatřen bezpečnostním krytem. V tomto případě není tyč natolik dlouhá, aby vyčnívala.

Výpočet spotřeby materiálu

Ve výpočtu jsou používány pojmy, jejichž význam je nutno předem objasnit:

- tyč – tyčový polotovar o délce 1000 mm,
- polotovar – teoretické neobrobené těleso vzniklé upichováním z tyče.

Potřebný počet tyčí na výrobu celé dávky n_T je vypočten ze vztahu (1.1):

$$n_T = \frac{(l + 2p + u) \cdot n_{ks}}{L} \quad [ks] \quad (1.1)$$

kde:

l [mm]	-	délka součásti
p [mm]	-	přídavek na obrábění čela součásti
u [mm]	-	šířka prořezu způsobeného upichováním
n_{ks} [ks]	-	počet vyráběných kusů
L [mm]	-	délka tyče

$$n_T = \frac{(30 + 2 \cdot 0,9 + 2) \cdot 10}{1\,000} = 0,338 \cong 1 \text{ ks}$$

Délka nevyužitého konce tyče l_k je vypočtena ze vztahu (1.2):

$$l_k = L - n_{ks}(l + 2p + u) \text{ [mm]} \quad (1.2)$$

kde:

L [mm]	-	délka tyče
n_{ks} [ks]	-	počet vyráběných kusů
l [mm]	-	délka součásti
p [mm]	-	přídavek na obrábění čela součásti
u [mm]	-	šířka prořezu způsobeného upichováním

$$l_k = 1\,000 - 10 \cdot (30 + 2 \cdot 0,9 + 2) = 662 \text{ mm}$$

Ztráta materiálu vzniklá upichováním Z_u je vypočtena ze vztahu (1.3):

$$Z_u = \frac{\pi D^2}{4} u \cdot \rho \cdot n_{ks} \text{ [kg]} \quad (1.3)$$

kde:

D [m]	-	průměr tyče
u [m]	-	šířka prořezu způsobeného upichováním
ρ [kg.m ⁻³]	-	hustota materiálu
n_{ks} [ks]	-	počet vyráběných kusů

$$Z_u = \frac{\pi \cdot 0,045^2}{4} 0,002 \cdot 7\,850 \cdot 10 = 0,25 \text{ kg}$$

Teoretická hmotnost polotovaru pro výrobu jednoho kusu Q_p je vypočtena ze vztahu (1.4):

$$Q_p = \frac{\pi D^2}{4} (l + 2p) \cdot \rho \text{ [kg]} \quad (1.4)$$

kde:

D [m]	-	průměr tyče
l [m]	-	délka součásti
p [m]	-	přídavek na obrábění čela součásti
ρ [kg.m ⁻³]	-	hustota materiálu

$$Q_p = \frac{\pi \cdot 0,045^2}{4} (0,03 + 2 \cdot 0,000\,9) \cdot 7\,850 = 0,397 \text{ kg}$$

Ztráta materiálu vzniklá obráběním polotovaru Z_o je vypočtena ze vztahu (1.5):

$$Z_o = Q_p - Q_s \text{ [kg]} \quad (1.5)$$

kde:

- Q_p [kg] - teoretická hmotnost polotovaru pro výrobu jednoho kusu
- Q_s [kg] - hmotnost hotové součásti
(získáno z 3D modelu v aplikaci Autodesk Inventor Professional 2016)

$$Z_o = 0,397 - 0,146 = 0,251 \text{ kg}$$

Celkové ztráty materiálu Z_m jsou vypočteny ze vztahu (1.6):

$$Z_m = n_{ks} \cdot Z_o + Z_u \text{ [kg]} \quad (1.6)$$

kde:

- n_{ks} [ks] - počet vyráběných kusů
- Z_o [kg] - ztráta materiálu vzniklá obráběním polotovaru
- Z_u [kg] - ztráta materiálu vzniklá upichováním

$$Z_m = 10 \cdot 0,251 + 0,25 = 2,76 \text{ kg}$$

Norma spotřeby materiálu N_m je vypočtena ze vztahu (1.7):

$$N_m = n_{ks} \cdot Q_s + Z_m \text{ [kg]} \quad (1.7)$$

kde:

- n_{ks} [ks] - počet vyráběných kusů
- Q_s [kg] - hmotnost hotové součásti
- Z_m [kg] - celkové ztráty materiálu

$$N_m = 10 \cdot 0,146 + 2,76 = 4,22 \text{ kg}$$

Využití materiálu η_m je vypočteno ze vztahu (1.8):

$$\eta_m = \frac{n_{ks} \cdot Q_s}{n_{ks} \cdot Q_s + Z_m} \cdot 100 [\%] \quad (1.8)$$

kde:

- n_{ks} [ks] - počet vyráběných kusů
 Q_s [kg] - hmotnost hotové součásti
 Z_m [kg] - celkové ztráty materiálu

$$\eta_m = \frac{10 \cdot 0,146}{10 \cdot 0,146 + 2,76} \cdot 100 = 34,6 \%$$

Tab. 1.1 Spotřeba materiálu.

Počet vyráběných kusů	ks	10
Hmotnost součásti	kg	0,146
Využití materiálu	%	34,6
Norma spotřeby materiálu	kg	4,22

K výrobě je použit hutní polotovár **tyč ocelová kruhová válcovaná za tepla Ø 45-1000 ČSN EN 10060, materiál 16MnCr5+A**. Přebytečný tyčový materiál bude použit k jiným účelům, proto není považován za ztráty a není tedy zahrnut do výpočtu využití a spotřeby materiálu.

2 STÁVAJÍCÍ VÝROBNÍ PROCES

Pro výrobu dané součásti je použita technologie třískového obrábění, konkrétně technologie soustružení, frézování, vrtání, závitování, řezání a ruční broušení. V kooperaci je pak součást povrchově upravena nitridováním.

Spolupráce se zákazníkem je dlouhodobá, proto se pro výrobu této zakázky využívá stále stejný výrobní postup.

2.1 Použité stroje

K výrobě spojky jsou použity jak CNC, tak konvenční stroje.

CNC stroje mají v paměti uložen řídicí program, který lze během krátké doby uvést do provozu. Tím je ušetřen čas, který by byl potřebný pro jeho sestavení.

Výroba pobíhá na následujících strojích:

- CNC soustruh MAS Kovosvit S50i,
- CNC frézovací a vrtací centrum MAS Kovosvit MCV 1000 QUICK,
- nástrojářská frézka TOS FNGJ 32,
- pneumatická bruska Suhner LSA 77-XT.

Ke kontrole rozměrů je kromě konvenčních měřidel použit výškoměr Trimos Vertical 3 TVA 600 s výměnným dotykem (obr. 2.5 a 2.6).

CNC soustruh MAS Kovosvit S50i



Obr. 2.1 CNC soustruh MAS Kovosvit S50i.

Tab. 2.1 Parametry stroje S50i [3].

Řídicí systém	-	Sinumerik 810D
Max. oběžný průměr	mm	540
Max. průměr obrobku	mm	270
Max. délka soustružení	mm	535
Vrtání vřetena	mm	65
Pojezdy os X / Z	mm	175 / 545
Rychloposuv osy X / Z	m.min ⁻¹	24 / 24
Max. otáčky vřetena	min ⁻¹	5 000
Počet poloh v nástrojové hlavě	-	12
Délka x šířka x výška stroje	mm	3 990 x 1 785 x 2 110
Hmotnost stroje	kg	4 800
Rok výroby	-	2007

CNC frézovací a vrtací centrum MAS Kovosvit MCV 1000 QUICK



Obr. 2.2 CNC frézovací a vrtací centrum MAS Kovosvit MCV 1000 QUICK.

Tab. 2.2 Parametry stroje MCV 1000 QUICK [4].

Řídicí systém	-	Heidenhain iTNC 530
Upínací plocha stolu	mm	1 300 x 600
Maximální zatížení stolu	kg	700
Rozsah os X / Y / Z	mm	1 016 / 610 / 660
Rychloposuv	mm.min ⁻¹	20 000
Max. otáčky vřetena	min ⁻¹	10 000
Max. průměr nástroje	mm	100
Max. průměr nástroje s vynecháním	mm	200
Max. délka nástroje	mm	300
Počet míst v zásobníku	-	20
Délka x šířka x výška stroje	mm	2 700 x 3 080 x 2 940
Hmotnost stroje	kg	5 500
Rok výroby	-	2004

Nástrojářská frézka TOS FNGJ 32



Obr. 2.3 Nástrojářská frézka TOS FNGJ 32.

Tab. 2.3 Parametry stroje FNGJ 32 [5].

Upínací plocha stolu	mm	800 x 400
Rozsah os X / Y / Z	mm	600 / 400 / 400
Rychloposuv v osách X a Y	mm.min ⁻¹	2 000
Rychloposuv v ose Z	mm.min ⁻¹	1 000
Max. otáčky vřetena	min ⁻¹	2 000
Délka x šířka x výška stroje	mm	1 830 x 1 645 x 1 735
Hmotnost stroje	kg	1 725
Rok výroby	-	1990

Pneumatická bruska Suhner LSA 77-XT

Obr. 2.4 Pneumatická bruska Suhner LSA 77-XT.

Tab. 2.4 Parametry stroje LSA 77-XT [6].

Výkon	W	110
Otáčky	min ⁻¹	77 000
Upínací průměr	mm	3
Hmotnost stroje	g	344

Výškoměr Trimos Vertical 3 TVA 600

Obr. 2.5 Výškoměr Trimos Vertical 3 TVA 600.



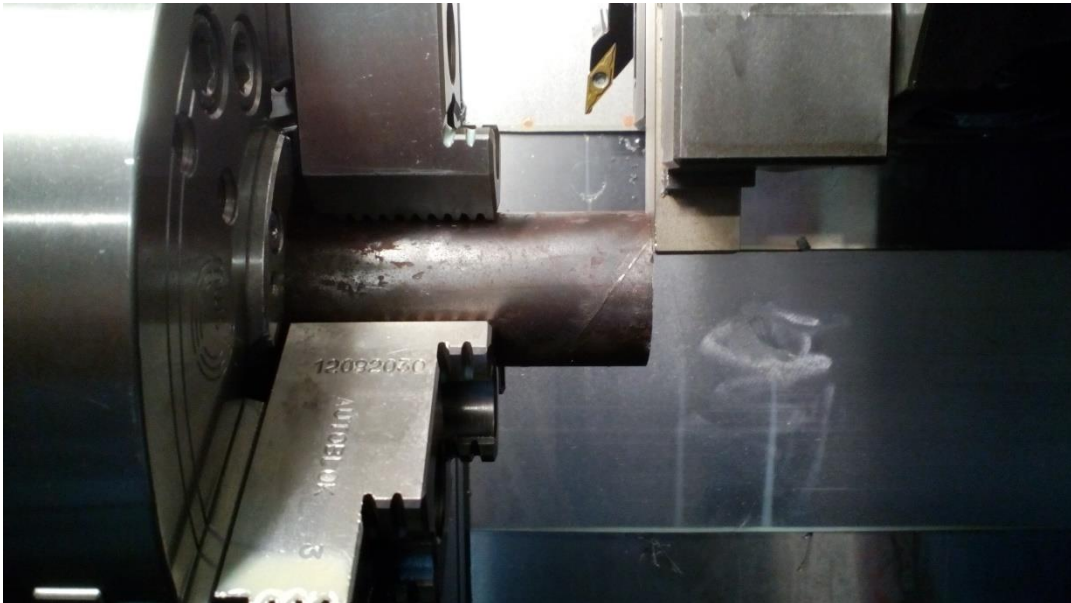
Obr. 2.6 Výměnný dotyk.

2.2 Postup výroby

Postup výroby je sestaven posloupně do šesti základních kroků.

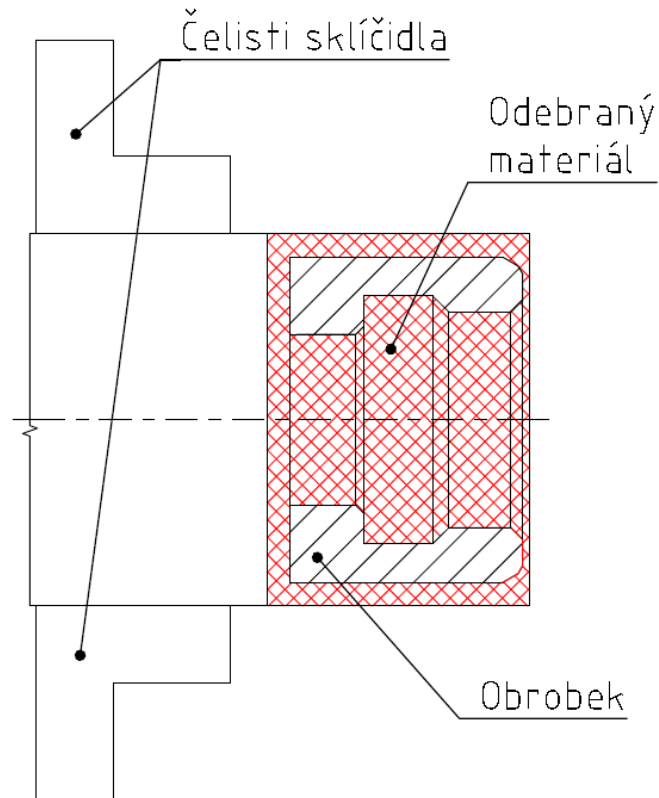
1. Soustružení

Na stroji S50i je načten NC program, seřízen doraz na nástrojové hlavě a nastaven nulový bod na čelo součásti. Tyč je vsunuta do vřetene a dotlačena na doraz, jak je zachyceno na obr. 2.7.



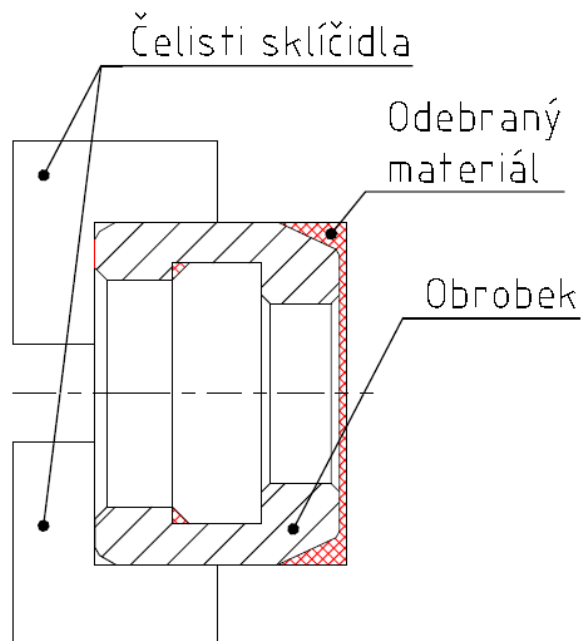
Obr. 2.7 Tyč dotlačená na doraz v nástrojové hlavě.

Po spuštění programu probíhá zarovnání čela, hrubování a dokončování vnějšího obrysu z jedné strany. Následuje vrtání otvoru o průměru 18 mm do hloubky mírně přesahující délku hotové součásti a obrábění určité části vnitřního obrysu dle obr. 2.8 hrubováním a dokončováním. Následně je provedeno oddělení obrobku upichováním. Po vyjmutí odděleného obrobku je tyč opět dotlačena na doraz a znovu spuštěn NC program. Během obrábění druhého kusu je provedena kontrola rozměrů a jakosti povrchu předchozího kusu.



Obr. 2.8 Odebraný materiál soustružením první strany.

Po zpracování celé dávky jsou vyměněny čelisti sklíčidla, načten druhý NC program s nulovým bodem na čele součásti z druhé strany. Obrobek je otočen, dotlačen na vyfrézované plochy čelistí sklíčidla a upnut. Po spuštění programu probíhá hrubování a dokončování vnějšího obrysu z druhé strany a hrubování a dokončování zbývajících částí vnitřního obrysu, jak je naznačeno na obr. 2.9.



Obr. 2.9 Odebraný materiál soustružením druhé strany.

První kus je vyjmut ze stroje a upnut další. Během obrábění dalšího dílu je předchozí kontrolován.

Obr. 2.8 a 2.9 byly vytvořeny v softwaru Autodesk Inventor Professional 2016.

2. Frézování, vrtání a závitování

Na stroji MCV 1000 QUICK je načten NC program, díl upnut do modulárního svěráku za rovinné plochy, seřízen doraz, první díl zaměřen dotykovou sondou a nastaven nulový bod na střed součásti v osách X a Y a na nejvyšší bod součásti v ose Z. Způsob upnutí součásti a umístění dorazu jsou zachyceny na obr. 2.10. Obrázek je pořízen v průběhu výroby jiného typu součásti, tento typ je pouze mírně tvarově a rozměrově odlišný od součásti, o které pojednává tato bakalářská práce. Postup výroby je totožný.



Obr. 2.10 Upnutí obrobku a umístění dorazu.

Po spuštění programu je ve čtyřech bodech provedeno zafrézování po šroubovici pro vytvoření zahloubení hrubováním a následně dokončováním. Dále je provedeno navrtání ve čtyřech bodech následováno vrtáním otvorů o průměru 4,4 mm do takové hloubky, aby špička vrtáku vytvořila sraženou hranu budoucího závitu. Poté jsou ve stejných bodech vrtány otvory o průměru 3,3 mm, do kterých je v posledním kroku řezán závit M4.

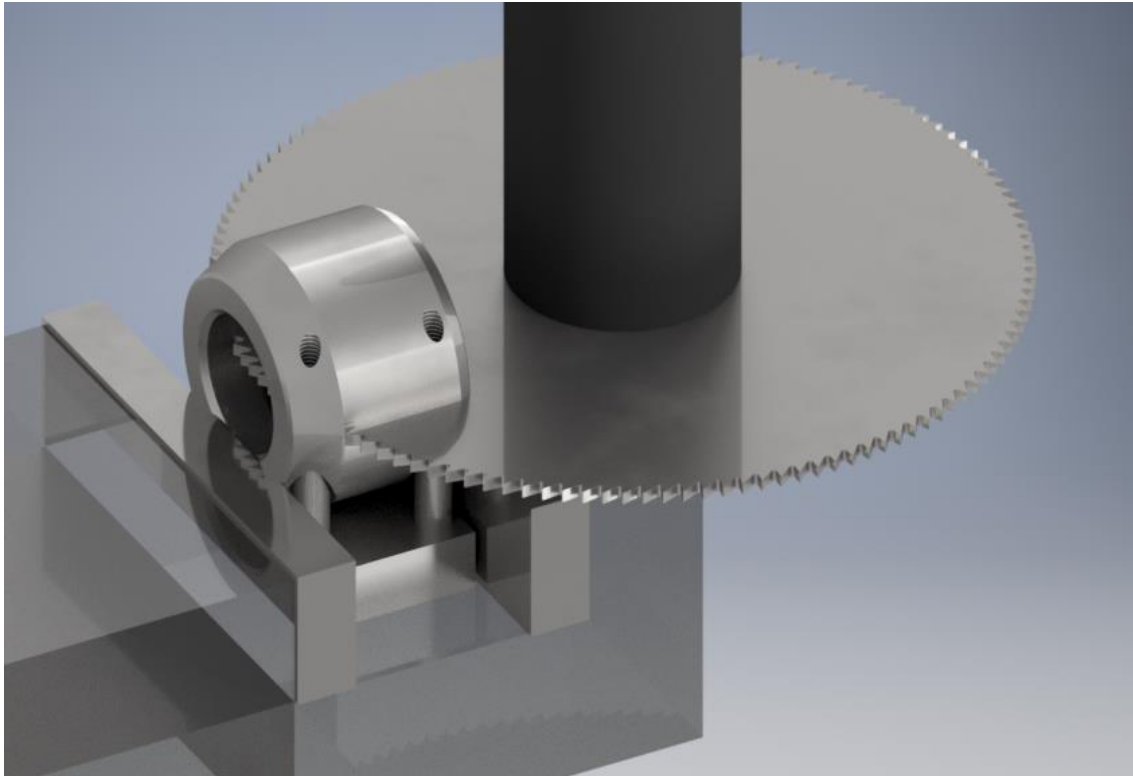
První kus je vyjmut ze stroje a upnut další. Během obrábění dalšího dílu je předchozí zbaven ostřin a kontrolován.

3. Rozdělení

Součást je dle obr. 2.13 usazena na přípravek, který zajišťuje ustavení do takové polohy, aby osy otvorů byly kolmé na rovinu pracovního stolu stroje. Součást společně s přípravkem jsou upnuty mezi čelisti svěráku. Součást

je dle obr. 2.11 technologií řezání rozdělena pilovým kotoučem na dva díly. Po vyjmutí ze svěráku je provedena kontrola rozměrů a jakosti povrchu. Pokud jsou splněny požadavky, poloha nástroje ve svislé ose zůstává pro všechny ostatní kusy stejná. Kontrolní měření je provedeno na prvním kusu.

Obr. 2.11 byl vytvořen v softwaru Autodesk Inventor Professional 2016.



Obr. 2.11 Způsob rozdělování na dva díly.

4. Ruční broušení

Poslední obráběcí operací je finální sražení hran vysokorychlostní pneumatickou brusku. Závity poškozené sražením hran jsou obnoveny závitníkem pomocí aku šroubováku.

5. Nitridace

Hotové výrobky jsou odeslány do kooperace, kde jsou nitridovány.

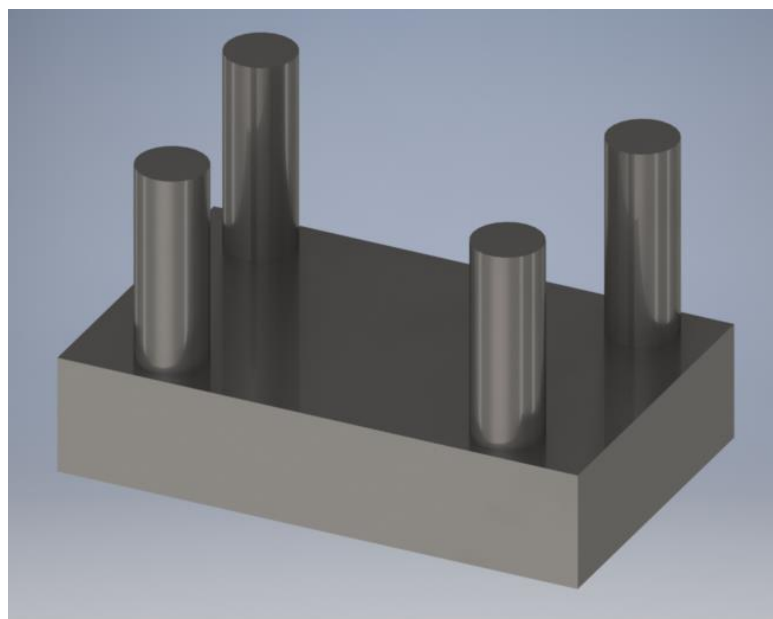
6. Expedice

Po návratu z kooperace jsou výrobky zabaleny a dodány k zákazníkovi.

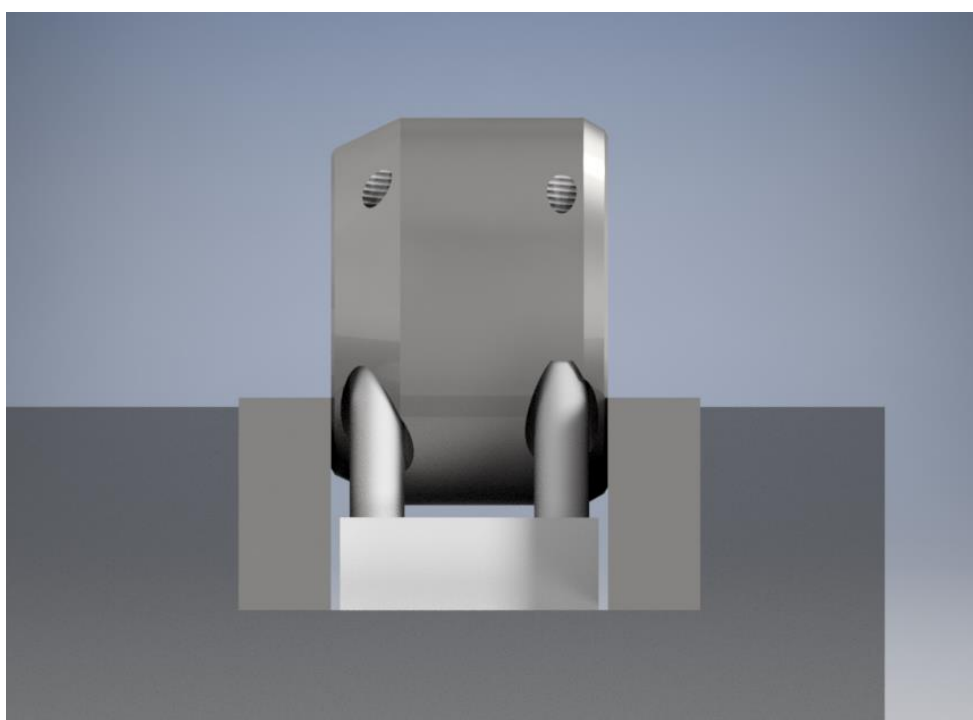
2.3 Použitý přípravek

Ve výrobě je použit jeden přípravek, který zajišťuje ustavení obrobku ve správné poloze při rozdělování na dva díly. Přípravek se skládá ze základové desky a čtyř kolíků, na jejichž čelní plochu dosedá součást rovinnými plochami zahloubení pro hlavy šroubů, tím je pro všechny kusy zajištěna stejná poloha ve svislé ose. Použitý přípravek je zobrazen na obr. 2.12.

Obr. 2.12 a 2.13 byly vytvořeny v softwaru Autodesk Inventor Professional 2016.



Obr. 2.12 Přípravek.



Obr. 2.13 Způsob upnutí obrobku a přípravku ve svěráku.

3 TECHNOLOGICKÝ POSTUP

Technologický postup je závazný dokument, podle kterého probíhá výroba daného produktu. Jeho součástí bývá zpravidla i seznam potřebných nástrojů a pomůcek.

Kompletní technologický postup k výrobě součásti spojka je dostupný v příloze 2. V přílohách 3 a 4 jsou umístěny fotografie vybraných nástrojů, které jsou během výroby použity.

Poznámky k technologickému postupu

Povolené úchytky netolerovaných rozměrů jsou stanoveny dle standardních strojnických tabulek [7].

Materiály nástrojů a vyměnitelných břitových destiček jsou uvedeny dle aktuálního způsobu označování daného výrobce nebo prodejce. Číselné kódy nahrazují původní značení slinutých karbidů dle ISO.

Z důvodu úspory času probíhá mezioperační kontrola prvního kusu v operacích 2/2 a 4/4 během obrábění druhého kusu v operacích 1/1 a 3/3. Protože tyto operace probíhají souběžně, není mezioperační kontrola na výškoměru zahrnuta do nákladů výroby.

Protože lze $\varnothing 32^{+0,1}$ kontrolovat jen velmi obtížně, je ověření konstrukční hodnoty rozměru založeno na faktu, že výroba probíhá na CNC stroji, který je po správném nastavení korekcí nástrojů schopen spolehlivě udržovat požadované rozměry na obrobku. V operaci 1/1 je pro ověření správné hodnoty korekce nástroje, který dokončuje plochu s rozměrem $\varnothing 32^{+0,1}$, posuvným měřítkem bez obtíží ověřena konstrukční hodnota rozměru $\varnothing 27,1 \pm 0,2$, který je dokončován rovněž tímto nástrojem. V operaci 3/3 je konstrukční hodnota rozměru $\varnothing 32^{+0,1}$ ověřena na stejném principu kontrolou konstrukční hodnoty rozměru $\varnothing 22,1 \pm 0,2$.

Veškerá kontrola rozměrů a jakosti povrchu v operacích 1/1, 3/3 a 5/5 je z důvodu úspory času prováděna během obrábění následujícího kusu.

Technologický postup je sestaven dle standardních pravidel, proto je v operaci 9/9 zadán požadavek na konzervaci výrobků. V reálné výrobě se konzervace neprovádí z důvodu okamžité montáže a uvedení výrobků do provozu.

4 TECHNICKO-EKONOMICKÉ POSOUZENÍ

Důležitou součástí každé zakázky je cenová nabídka. Cenu zakázky lze získat součtem nákladů výroby, režie a očekávaného zisku. Do nákladů výroby jsou zahrnuty např. náklady na polotovar, provoz stroje, nářadí, mzdy obsluhujících pracovníků a režie. Pro zjednodušení výpočtu nákladů výroby je stanoven tarif nákladů na hodinu práce pro každý stroj.

Způsob výpočtu tarifu nákladů na hodinu práce stroje

Protože není možné získat přesné údaje, je výpočet demonstrován na příkladu s náhradními hodnotami. Princip výpočtu ovšem zůstává zachován. Postup ukázkového výpočtu a použité hodnoty jsou založeny na zdroji [8].

Hodinová částka odpisu stroje O_r je vypočtena ze vztahu (4.1):

$$O_r = \frac{C_s + N_p + N_d - L_h}{T_u \cdot F_{ef}} \text{ [Kč} \cdot \text{hod}^{-1}] \quad (4.1)$$

kde:

C_s [Kč]	-	cena stroje
N_p [Kč]	-	náklady na pořízení (dovoz, vybudování základů, ...)
N_d [Kč]	-	náklady demontáže (uvedení do původního stavu)
L_h [Kč]	-	likvidační hodnota (odprodej, případně cena šrotu)
T_u [rok]	-	doba upotřebitelnosti
F_{ef} [hod.rok ⁻¹]	-	roční efektivní fond pracoviště (fond pracovní doby 1 800 hod.rok ⁻¹ x 2 směny x využitelnost stroje 90 %)

$$O_r = \frac{5\,000\,000 + 50\,000 + 50\,000 - 100\,000}{5 \cdot 3\,240} \cong 310 \text{ Kč} \cdot \text{hod}^{-1}$$

Tarif nákladů na hodinu práce stroje T je vypočten ze vztahu (4.2):

$$T = S_f + O_r \text{ [Kč} \cdot \text{hod}^{-1}] \quad (4.2)$$

kde:

S_f [Kč.hod ⁻¹]	-	fixní hodinová spotřeba (mzda obsluhy = 120 Kč.hod ⁻¹ ; spotřeba nářadí, energie atd. = 180 Kč.hod ⁻¹)
O_r [Kč.hod ⁻¹]	-	hodinová částka odpisu stroje

$$T = 300 + 310 = 610 \text{ Kč} \cdot \text{hod}^{-1}$$

Náklady na zhotovení zakázky

V tabulce 4.1 jsou zaznamenány zavedené hodinové tarify použitých strojů a k nim přiřazen čas, který je potřebný k seřízení strojů, výrobě série a manipulaci s materiálem. Tento čas je převzat z průvodky, do které byl potřebný čas zaznamenáván během poslední výroby této součásti. Jednalo se rovněž o dávku 10 kusů.

Tab. 4.1 Hodinové tarify strojů a potřebný čas k výrobě zakázky.

Stroj	Hodinový tarif [Kč.hod ⁻¹]	Potřebný čas [hod]
CNC soustruh MAS Kovosvit S50i	600	7
CNC frézovací a vrtací centrum MAS Kovosvit MCV 1000 QUICK	600	3,3
Nástrojářská frézka TOS FNGJ 32	600	1
Pneumatická bruska Suhner LSA 77-XT	380	1

Výpočet nákladů výroby zahrnuje náklady na spotřebovaný materiál, náklady na provoz strojů, ve kterých je již zahrnut koeficient režie, a cenu nitridace, která je prováděna v kooperaci. Cena nitridace činí 110 Kč za 1 kg nitridovaného materiálu.

Pro výpočet prodejní ceny musí být k nákladům přičten očekávaný zisk, který bývá vyjádřen v procentech. V případě této zakázky je očekávaný zisk stanoven na 15 % z nákladů na zpracování zakázky. Po vydělení prodejní ceny zakázky počtem kusů lze získat prodejní cenu jednoho kusu.

Náklady na zpracování zakázky N_v jsou vypočteny ze vztahu (4.3):

$$N_v = C_m \cdot N_m + T_1 \cdot t_1 + T_2 \cdot t_2 + T_3 \cdot t_3 + T_4 \cdot t_4 + C_n \cdot Q_s \cdot n_{ks} \text{ [Kč]} \quad (4.3)$$

kde:

C_m [Kč.kg ⁻¹]	-	cena jednoho kilogramu materiálu (zjištěno na základě poptávky u prodejce Ferona, a. s. ze dne 13. 4. 2017, dokument je dostupný v příloze 5)
N_m [kg]	-	norma spotřeby materiálu
T_1 [Kč.hod ⁻¹]	-	hodinový tarif stroje S50i
t_1 [hod]	-	potřebný čas pro výrobu série na stroji S50i
T_2 [Kč.hod ⁻¹]	-	hodinový tarif stroje MCV 1000 QUICK
t_2 [hod]	-	potřebný čas pro výrobu série na stroji MCV 1000 QUICK
T_3 [Kč.hod ⁻¹]	-	hodinový tarif stroje FNGJ 32
t_3 [hod]	-	potřebný čas pro výrobu série na stroji FNGJ 32
T_4 [Kč.hod ⁻¹]	-	hodinový tarif stroje LSA 77-XT
t_4 [hod]	-	potřebný čas pro výrobu série na stroji LSA 77-XT
C_n [Kč.kg ⁻¹]	-	cena nitridace jednoho kilogramu materiálu
Q_s [kg]	-	hmotnost hotové součásti
n_{ks} [ks]	-	počet vyráběných kusů

$$N_v = 32,98 \cdot 4,22 + 600 \cdot 7 + 600 \cdot 3,3 + 600 \cdot 1 + 380 \cdot 1 + 110 \cdot 0,146 \cdot 10 = 7\,460 \text{ Kč}$$

Náklady na výrobu jednoho kusu N_{vks} jsou vypočteny ze vztahu (4.4):

$$N_{vks} = \frac{N_v}{n_s} \text{ [Kč]} \quad (4.4)$$

kde:

- | | | |
|---------------|---|-------------------------------|
| N_v [Kč] | - | náklady na zpracování zakázky |
| n_{ks} [ks] | - | počet vyráběných kusů |

$$N_{vks} = \frac{7\,460}{10} = 746 \text{ Kč}$$

Prodejní cena zakázky C je vypočtena ze vztahu (4.5):

$$C = N_v \cdot (1 + Z) \text{ [Kč]} \quad (4.5)$$

kde:

- | | | |
|------------|---|-------------------------------|
| N_v [Kč] | - | náklady na zpracování zakázky |
| Z [-] | - | koeficient zisku |

$$C = 7\,460 \cdot (1 + 0,15) = 8\,579 \text{ Kč}$$

Prodejní cena jednoho kusu C_{ks} je vypočtena ze vztahu (4.6):

$$C_{ks} = \frac{C}{n_s} \text{ [Kč]} \quad (4.6)$$

kde:

- | | | |
|------------|---|-----------------------|
| C [Kč] | - | prodejní cena zakázky |
| n_s [ks] | - | velikost série |

$$C_{ks} = \frac{8\,579}{10} = 857,90 \text{ Kč}$$

Tab. 4.2 Výsledky ekonomických propočtů.

Náklady na zpracování zakázky	Kč	7 460
Prodejní cena zakázky	Kč	8 579
Náklady na výrobu jednoho kusu	Kč	746
Prodejní cena jednoho kusu	Kč	857,90

Protože se jedná o kusovou výrobu, cena součásti se může zdát relativně vysoká. To ovšem musí být akceptováno, protože jde o náhradní díl, který není nikde sériově vyráběn. Pokud by výroba probíhala na novějších strojích, byla by cena výrazně navýšena z důvodu vyšších tarifů nákladů na hodinu práce těchto strojů.

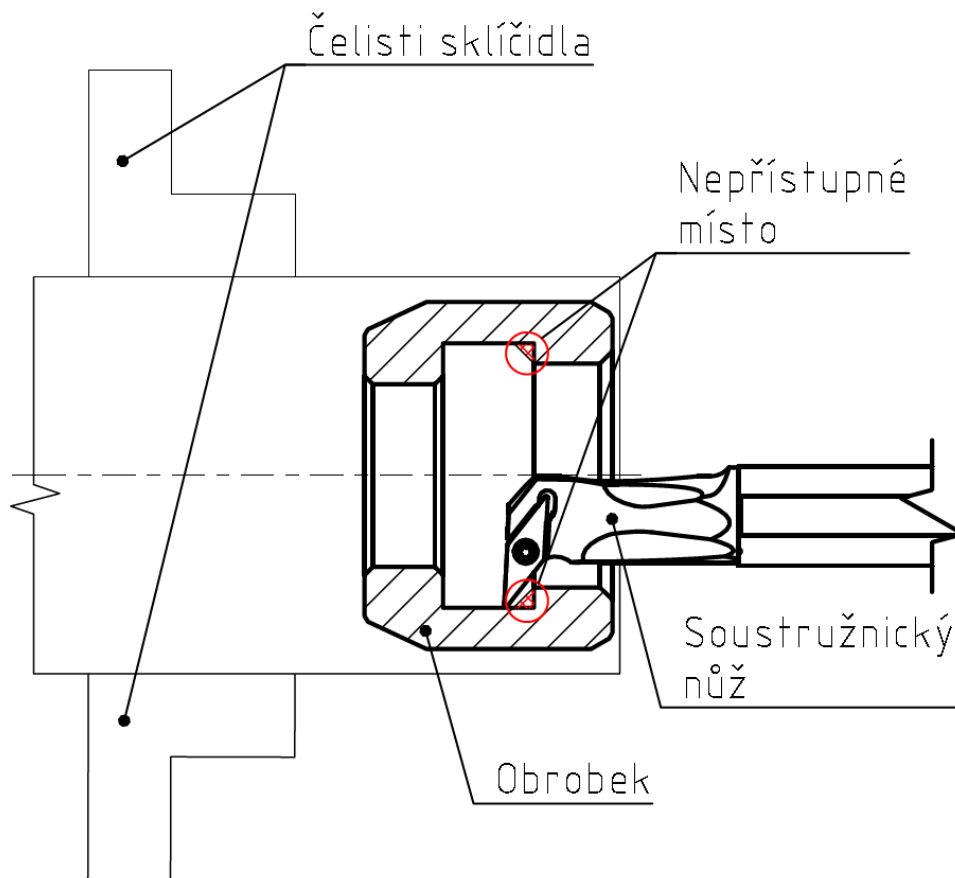
5 NÁVRH VERZÍ ÚPRAV ŘEŠÍCÍCH NEDOSTATKY V TECHNOLOGII

Takřka každý výrobní proces obsahuje nedostatky, které zvyšují náklady na výrobu. V případě sériové výroby je nutností tyto nedostatky sledovat a eliminovat. Eliminovány jsou ovšem pouze takové nedostatky, u kterých náklady na jejich odstranění nepřevyšují hodnotu vzniklých úspor. V případě kusové výroby nejsou nedostatky záměrně sledovány, při malém počtu kusů se nevyplatí provádět mnohdy časově náročná a nákladná opatření. V tomto případě se ale jedná o kusovou výrobu, která se často opakuje, eliminace zásadních nedostatků se tedy může vyplatit.

5.1 Návrh úpravy v operaci soustružení

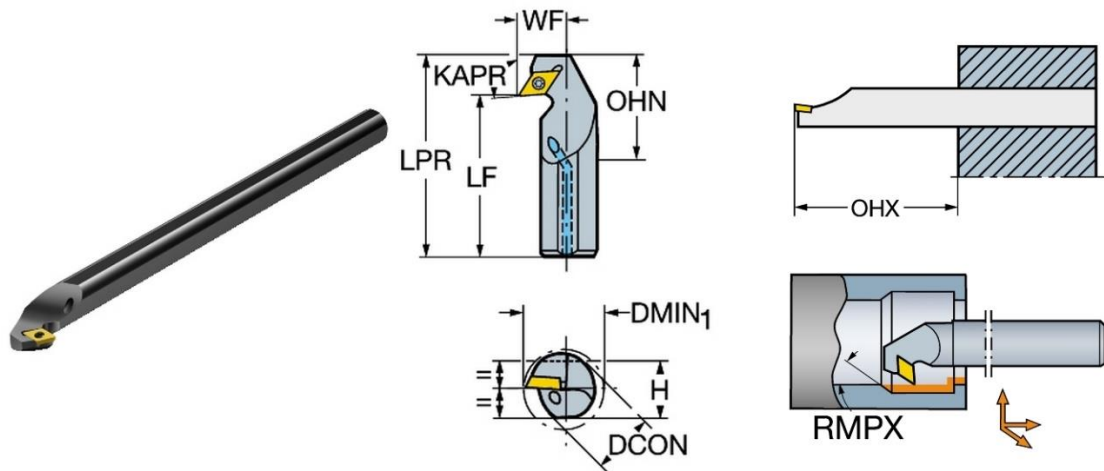
Během operace soustružení je součást obráběna nejprve z jedné strany, po obrobení celé série je součást upnuta obráceně a obrábena z druhé strany. To obnáší výměnu čelistí sklíčidla a načtení druhého programu. Každá součást musí být vložena do sklíčidla a po obrobení vyjmuta. Tím je prodloužen manipulační čas.

Navrhovaná úprava je založena na aplikaci jiného způsobu výroby dutiny. Aby mohla být součást vyrobena na jedno upnutí, je nutné vytvořit celou dutinu obráběním pouze z jedné strany. Problematické je vytvoření hrany v dutině na průměru 32 mm na straně blíže ke vstupnímu otvoru pro obráběcí nástroj. Problematické místo je barevně vyznačeno na obr. 5.1. K vytvoření obr. 5.1 byl použit CAD model soustružnického nůže ze zdroje [9].



Obr. 5.1 Problematické místo v případě soustružení na jedno upnutí.

Řešení spočívá v použití vnitřního soustružnického nože, který je schopen obrábět zpětně. Takový nástroj je nabízen např. firmou SANDVIK CZ s. r. o. pod označením A10R-SDUPR 2-EX.



Obr. 5.2 Vnitřní soustružnický nůž A10R-SDUPR 2-EX [10].

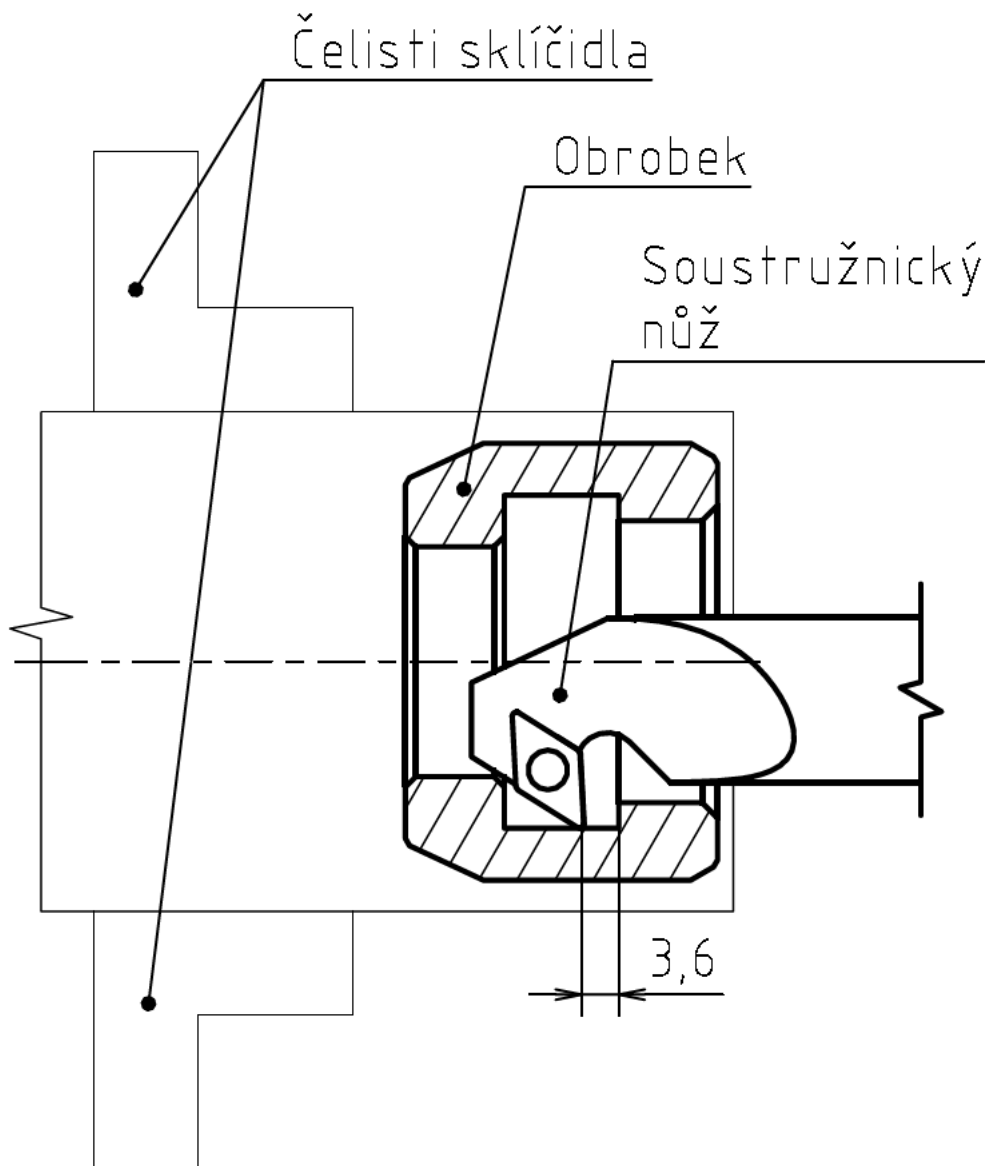
Tab. 5.1 Parametry vnitřního soustružnického nože A10R-SDUPR 2-EX [11].

Úhel břitu nástroje	KAPR	93°
Vyčnívající délka	LPR	215,3 mm
Funkční délka	LF	203,2 mm
Funkční výška	WF	12,344 mm
Minimální vyložení	OHN	23,813 mm
Maximální vyložení	OHX	63,5 mm
Minimální průměr otvoru	DMIN1	21,6 mm
Spojovací průměr	DCON	15,875 mm
Výška stopky	H	14,275 mm
Maximální úhel zahlubování	RMPX	27°
Vyměnitelná břitová destička	-	DPMT 07 02 04

Aby bylo zabráněno kolizi nástroje s obrobkem, vzdálenost špičky nástroje od čelní plochy dutiny nesmí přesáhnout 3,6 mm. Tato hodnota byla zjištěna graficky pomocí softwaru Autodesk Inventor Professional 2016, kdy byl model soustružnického nože umístěn do dutiny modelu obráběné součásti v takové pozici, kterou by soustružnický nůž během obrábění zaujímal v okamžiku největšího nebezpečí kolize, přičemž zůstala zachována rezerva přibližně 0,9 mm. Vzdálenost 3,6 mm je dostačující k odstranění zbývajících materiálů a zároveň zbývá i dostatečná rezerva zabraňující kolizi těla nástroje s obrobkem. Obrábění tímto nástrojem bude probíhat jako poslední operace vnitřního soustružení. Způsob soustružení je naznačen na obr. 5.3.

NC program musí být upraven pro obrobení všech rozměrů, které jsou při stávajícím způsobu výroby obráběny z druhé strany. Čelo obrobku vzniklé upichováním z tyče upichovacím nástrojem musí vykazovat požadovanou jakost povrchu, dále již nebude obráběno.

K vytvoření obr. 5.3 byl použit CAD model soustružnického nože ze zdroje [12]. Obr. 5.1 a 5.3 byly vytvořeny v softwaru Autodesk Inventor Professional 2016.



Obr. 5.3 Navrhovaný způsob soustružení.

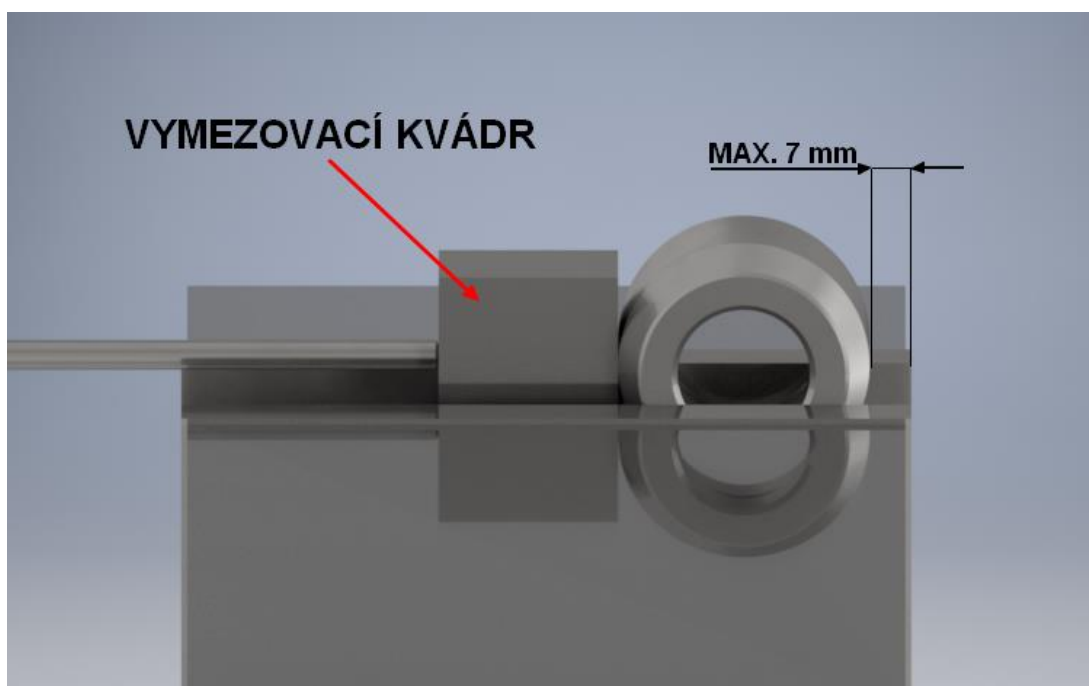
5.2 Návrh úpravy v operaci rozdělení

Operace rozdělení probíhá samostatně na stroji FNGJ 32. Je proto zapotřebí seřadit stroj, což navyšuje čas potřebný k výrobě dávky. K navýšení času dále přispívá upínání a odepínání obrobku na tomto pracovišti.

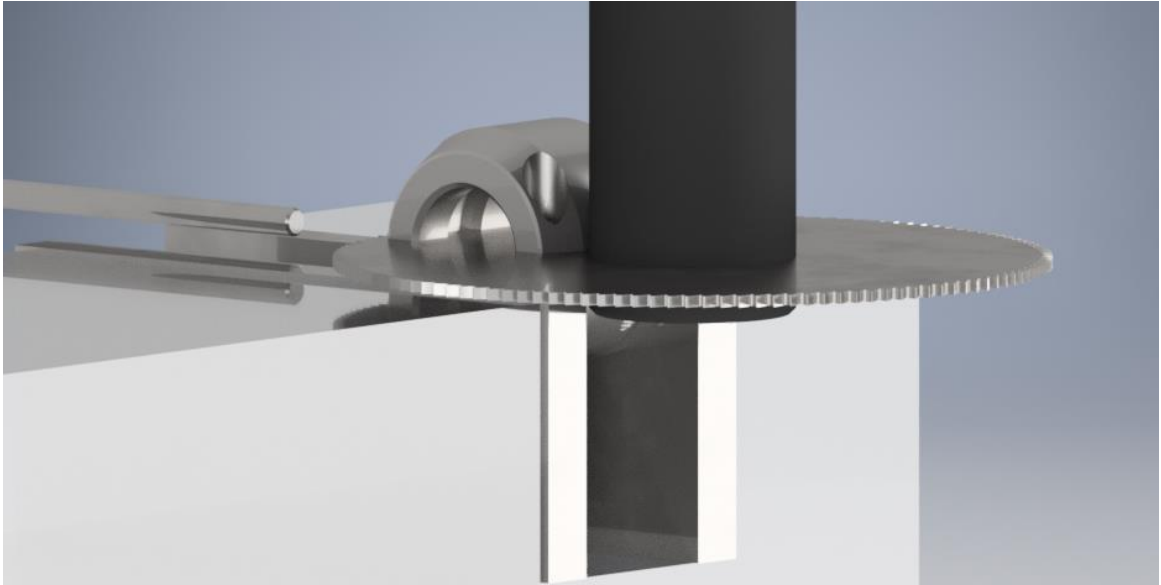
Možné řešení spočívá v provedení této operace na stroji MCV 1000 QUICK jako následující krok po operaci závitování. Součást musí být upnuta v takové výšce, aby osa součásti, kde je prováděno rozdělení, dostatečně převyšovala čelisti svěráku. Aby nedocházelo ke kolizi nástroje s dorazem, je nutno umístit doraz dále od obrobku a při upínání obrobku vymezovat vzdálenost mezi dorazem a obrobkem vkládáním vymezovacího kvádru, jak je naznačeno na obr. 5.4. Tento kvádr je nutno po upnutí obrobku vyjmout.

Upínací trn nástroje má průměr 36 mm. Dle šířky součásti je mezera mezi čelistmi svěráku široká 30 mm. Z toho vyplývá, že by upínací trn nástroje kolidoval se svěrákem. Proto je nutné součást upnout co neblíže k okraji čelistí svěráku. Na základě grafického experimentu v softwaru Autodesk Inventor Professional 2016 bylo zjištěno, že by ke kolizi došlo již při vzdálenosti obrobku 8 mm od okraje čelistí. Pro zajištění bezpečnosti tedy tato vzdálenost nesmí přesáhnout 7 mm. Umístění součásti je rovněž zobrazeno na obr. 5.4. Na obr. 5.5 je naznačen navrhovaný způsob rozdělování součásti na dva díly.

Obr. 5.4 a 5.5 byly vytvořeny v softwarech Autodesk Inventor Professional 2016 a PhotoFiltre 7.



Obr. 5.4 Navrhovaný způsob upínání obrobku.



Obr. 5.5 Navrhovaný způsob rozdělování na dva díly.

6 DISKUZE

Tato kapitola obsahuje komentář k vybrané problematice a zhodnocení dosažených výsledků.

6.1 Název součásti

Vzhledem k funkci součásti nebyl její název vhodně zvolen. Z teoretického hlediska zcela nesplňuje definici hřídelové spojky. Přesná funkce vyráběné součásti byla zjištěna až v průběhu tvorby bakalářské práce. Je ale nutné zohlednit fakt, že se jedná o součást z velmi speciální sestavy, jejíž funkci nelze pouhým pohledem na výrobní výkres přesně identifikovat. Z tohoto důvodu došlo k nepřesnému pojmenování součásti. Z hlediska výroby není název součásti podstatný, identifikace ve firmě je založena na čísle výkresu. V případě změny názvu by bylo vhodné součást nazvat např. „přípojka“.

6.2 Polotovar

Protože je firma zaměřena na kusovou výrobu, je ve skladu dostupný široký sortiment běžných hutních polotovarů. Z tohoto důvodu není potřeba speciálně pro tuto zakázku objednávat materiál.

Vzhledem k omezenému prostoru skladu bývá většinou pro lepší manipulaci dodaný tyčový materiál dělen na menší rozměry. Z toho důvodu není dělení polotovaru zařazeno v technologickém postupu jako přípravná operace.

Vzhledem k menším rozměrům vyráběné součásti není z důvodu problematického upínání na soustruhu zvolen polotovar pro jednotlivé kusy. Polotovar pro jednotlivé kusy by musel být vyroben s přídavkem na upnutí, což by způsobilo navýšení ztrát materiálu. Výhodnější je použití delší tyče a dělení upichováním během operace soustružení. Ke zpracování je možno použít přebytek tyče z jiné výroby.

6.3 Technologický postup

Zaměstnanci ve výrobě mají vesměs dlouholeté zkušenosti v oboru obrábění, proto sami volí konkrétní postup výroby a řezné podmínky. NC program si vytváří vždy obslužní pracovníci pouze na základě výkresové dokumentace a velmi stručného technologického postupu, který obsahuje pro tuto součást pouze hesla: soustružit, frézovat, vrtat, řezat závit, dělit, srazit hrany $0,2 \times 45^\circ$, nitridovat. Protože se jedná o kusovou výrobu, není možné věnovat příliš mnoho času tvorbě detailního technologického postupu. Vzhledem k povaze použitých strojů staršího data výroby bývá zpravidla z intervalu doporučených řezných rychlostí pro daný nástroj volena spodní hodnota.

6.4 Ekonomika výroby

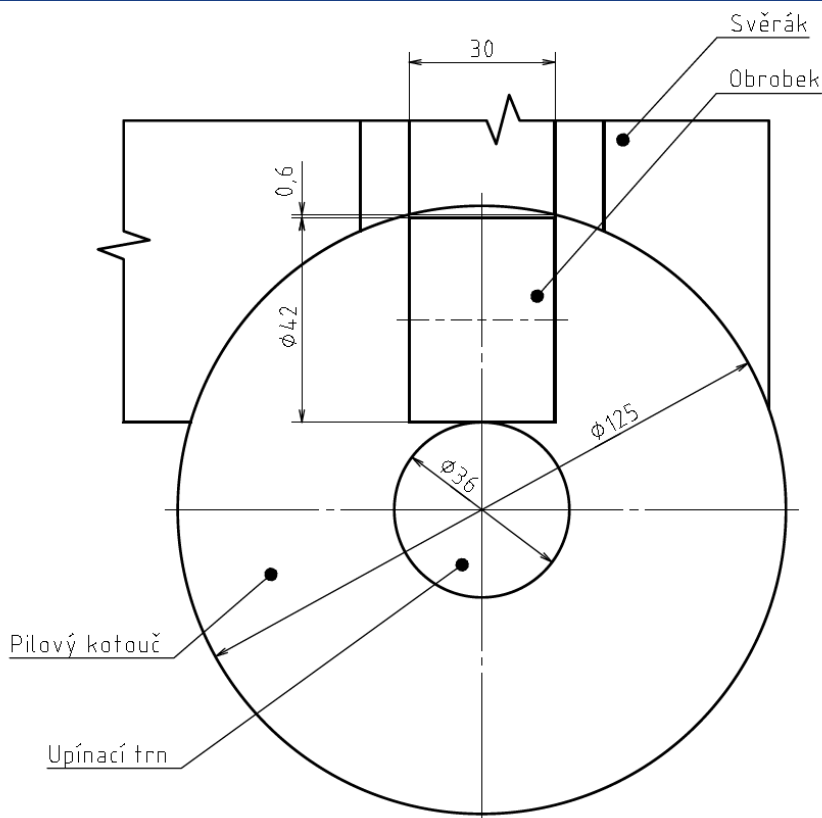
K výpočtu nákladů výroby firma využívá tarifů nákladů na hodinu práce jednotlivých strojů, které jsou založeny na dlouholetých zkušenostech. Obecně platí, že nové stroje mají tyto hodinové tarify výrazně vyšší. Protože je součást vyráběna na starších strojích s nízkým hodinovým tarifem, jsou náklady výroby, respektive cena, výrazně nižší oproti výrobě na nových strojích, u kterých ještě neproběhla doba návratnosti investice. Přestože se mohou zdát náklady na výrobu jednoho kusu a jeho prodejní cena vysoké, v kusové výrobě lze obtížně tyto částky snižovat. V případě této součásti jsou vysoké náklady způsobeny především složitostí jejího tvaru, ačkoliv to tak na první pohled nemusí vypadat. Investice do specializovaného zařízení pro výrobu konkrétní součásti nepřipadá v kusové výrobě v úvahu z důvodu nenávratnosti investice.

6.5 Návrhy na zefektivnění výroby

Na základě praktické zkušenosti ve firmě byly navrženy dvě varianty úprav pro zefektivnění výrobního procesu. Při jejich návrhu byl kladen důraz na nízké náklady na jejich zavedení.

Návrh na zlepšení v operaci soustružení byl ve firmě zkontrolován a úprava bude pravděpodobně v budoucnu realizována.

Návrh na zlepšení v operaci rozdělení sice lze aplikovat, ale podmínky v tomto konkrétním případě jsou v mnoha ohledech nepříznivé. V kapitole 5.2 bylo navrženo řešení, zabraňující kolizi upínacího trnu nástroje s čelistmi svěráku z důvodu příliš velkého průměru upínacího trnu. Dalším možným problémem je nedostatečný průměr pilového kotouče. Vzhledem ke změně řezaného rozměru oproti původní variantě dělení z 30 mm na 42 mm zbývá pouze malá rezerva na přejezd nástroje, která dle grafického experimentu v softwaru Autodesk Inventor Professional 2016 činí maximálně 0,6 mm. Situace je zobrazena na obr. 6.1, který byl vytvořen v softwaru Autodesk Inventor Professional 2016.



Obr. 6.1 Vzdálenost přejezdu nástroje.

V případě aplikace návrhu do reálného provozu tedy musí být předem provedena praktická zkouška. Vzhledem k rozměrům nástroje je výhodné neukládat nástroj do zásobníku, ale vkládat ho do vřetene stroje a vyjímat ručně. Potřebný čas pro zpracování dávky na stroji TOS FNGJ 32 je 1 hodina, z toho přibližně 15 minut připadá na seřízení stroje a přípravným pracím. V případě nahrazení stroje TOS FNGJ 32 strojem MAS Kovosvit MCV 1000 QUICK by čas ušetřený na seřizování, přípravných pracích a manipulaci pravděpodobně nebyl efektivně využit z důvodu nutné úpravy NC programu a manipulace s nástrojem při jeho upínání a odepínání. Z důvodu nepříznivých podmínek a z nich plynoucích komplikací při aplikaci návrhu na zlepšení do reálného provozu pravděpodobně nebude návrh aplikován.

ZÁVĚR

V této bakalářské práci je na základě praktické zkušenosti ve firmě analyzován proces kusové výroby náhradního dílu, který byl nazván „spojka“. V průběhu zpracování bakalářské práce bylo při návštěvě provozu zákazníka zjištěno, k jakému účelu je náhradní díl použit. Na základě toho bylo posouzeno, že pro původně zvolený název součást nesplňuje definici, proto byl navržen přesnější název „přípojka“.

Pro výrobu dané součásti byl proveden rozbor polotovaru, postupu výroby a použitých strojů. Na základě reálné výroby byl sestaven podrobný technologický postup. Pro sérii 10 kusů byly stanoveny náklady na výrobu a prodejní cena.

- Pro výrobu byl zvolen hutní polotovar tyč ocelová kruhová válcovaná za tepla Ø 45-1000 ČSN EN 10060, materiál 16MnCr5+A,
- náklady na výrobu zakázky činí 7 460 Kč,
- prodejní cena zakázky byla stanovena na 8 579 Kč.

Jedním z cílů této bakalářské práce byl návrh na zlepšení výrobního procesu vedoucí ke snížení nákladů na výrobu. Na základě praktické zkušenosti ve firmě byly navrženy dvě úpravy. Obě varianty mají za cíl ušetřit manipulační čas. Návrhy byly konzultovány s vedoucím výroby a programátory strojů. Návrh na úpravu procesu soustružení byl předběžně schválen a pravděpodobně bude do současného procesu aplikován. Vzhledem k nízkému počtu vyráběných kusů byla navrhovaná úprava operace rozdělení z hlediska úspory manipulačního času zaměstnanci posouzena jako nevýrazná, z toho důvodu nebude realizována.

SEZNAM POUŽITÝCH ZDROJŮ

1. SVOBODA, Pavel, Jan BRANDEJS a Jiří DVOŘÁČEK. *Základy konstruování*. Vyd. 5. Brno: Akademické nakladatelství CERM, 2013. ISBN 978-80-7204-839-7.
2. E-železná kniha. *Ferona* [online]. c2004-2017 [cit. 2017-01-23]. Dostupné z: <http://www.ferona.cz/cze/katalog/detail.php?id=31459>
3. *Kovosvit MAS, a. s.: Návod k používání číslicově řízeného soustruhu S50i*.
4. *Kovosvit MAS, a. s.: Návod k používání pro vertikální obráběcí centrum MCV 1000 QUICK*.
5. *[Manuál ke stroji TOS FNGJ 32]*.
6. Katalog 2016/2017. In: *Suhner* [online]. c2016 [cit. 2017-04-17]. Dostupné z: http://www.suhner-abrasive-expert.com/domains/suhner-abrasive-expert_com/data/SAE_Hauptkatalog_2016/Hauptkatalog2016/index.html#
7. LEINVEBER, Jan a Pavel VÁVRA. *Strojnické tabulky: pomocná učebnice pro školy technického zaměření*. 4., dopl. vyd. Úvaly: Albra, 2008. ISBN 978-80-7361-051-7.
8. ŠTULPA, Miloslav. *CNC: programování obráběcích strojů*. Praha: Grada, 2015. ISBN 978-80-247-5269-3.
9. FSVUC1612R-08A: 3D Detailliertes Modell (STP). In: *Mitsubishi materials* [online]. [cit. 2017-03-28]. Dostupné z: http://www.mitsubishicarbide.net/mhg/de/small_tools/20000238/20056121
10. A10R-SDUPR 2-EX: Podrobný popis produktu. In: *Sandvik Coromant* [online]. [cit. 2017-03-15]. Dostupné z: <https://www.sandvik.coromant.com/cs-cz/products/Pages/productdetails.aspx?c=A10R-SDUPR%202-EX>
11. A10R-SDUPR 2-EX: Vyvrťovací tyče CoroTurn® 111 pro zpětné vyvrťávání. *Sandvik Coromant* [online]. [cit. 2017-03-15]. Dostupné z: <https://www.sandvik.coromant.com/cs-cz/products/Pages/productdetails.aspx?c=A10R-SDUPR%202-EX>
12. A10R-SDUPR 2-EX: 3D basic (STP). In: *Sandvik Coromant* [online]. [cit. 2017-03-15]. Dostupné z: <https://www.sandvik.coromant.com/cs-cz/products/Pages/productdetails.aspx?c=A10R-SDUPR%202-EX>
13. SVOBODA, Pavel a Jan BRANDEJS. *Výběry z norem pro konstrukční cvičení*. Vyd. 5. Brno: Akademické nakladatelství CERM, 2013. ISBN 978-80-7204-838-0.

SEZNAM POUŽITÝCH SYMBOLŮ A ZKRATEK

Zkratka/Symbol	Jednotka	Popis
C	Kč	prodejní cena zakázky
CAD	-	Computer Aided Design – počítačem podporované konstruování
C_{ks}	Kč	prodejní cena jednoho kusu
C_m	Kč.kg ⁻¹	cena jednoho kilogramu materiálu
C_n	Kč.kg ⁻¹	cena nitridace jednoho kilogramu materiálu
CNC	-	Computer Numerical Control – číslicové řízení počítačem
C_s	Kč	cena stroje
D	mm	průměr tyče
DCON	mm	spojovací průměr
DMIN1	mm	minimální průměr otvoru
F_{ef}	hod.rok ⁻¹	roční efektivní fond pracoviště
H	mm	výška stopky
KAPR	°	úhel břitu nástroje
L	mm	délka tyče
LF	mm	funkční délka
L_h	Kč	likvidační hodnota
LPR	mm	vyčnívající délka
NC	-	Numerical Control – číslicové řízení
N_d	Kč	náklady demontáže
N_m	kg	norma spotřeby materiálu
N_p	Kč	náklady na pořízení stroje
N_v	Kč	náklady na zpracování zakázky
N_{vks}	Kč	náklady na výrobu jednoho kusu
OHN	mm	minimální vyložení
OHX	mm	maximální vyložení
O_r	Kč.hod ⁻¹	hodinová částka odpisu stroje
Q_p	kg	teoretická hmotnost polotovaru pro výrobu jednoho kusu
Q_s	kg	hmotnost hotové součásti
Ra	μm	střední aritmetická úchylka profilu povrchu
RPMX	°	maximální úhel zahlubování
S_f	Kč.hod ⁻¹	fixní hodinová spotřeba
T	Kč.hod ⁻¹	tarif nákladů na hodinu práce stroje
T_u	rok	doba upotřebitelnosti
T_1	Kč.hod ⁻¹	hodinový tarif stroje S50i
T_2	Kč.hod ⁻¹	hodinový tarif stroje MCV 1000 QUICK
T_3	Kč.hod ⁻¹	hodinový tarif stroje FNGJ 32
T_4	Kč.hod ⁻¹	hodinový tarif stroje LSA 77-XT
WF	mm	funkční výška
Z	-	koeficient zisku
Z_m	kg	celkové ztráty materiálu
Z_o	kg	ztráta materiálu vzniklá obráběním polotovaru
Z_u	kg	ztráta materiálu vzniklá upichováním
l	mm	délka součásti
l_k	mm	délka nevyužitého konce tyče

Zkratka/Symbol	Jednotka	Popis
n_{ks}	ks	počet vyráběných kusů
n_T	ks	potřebný počet tyčí na výrobu celé dávky
p	mm	přídavek na obrábění čela součásti
t_1	hod	potřebný čas pro výrobu série na stroji S50i
t_2	hod	potřebný čas pro výrobu série na stroji MCV 1000 QUICK
t_3	hod	potřebný čas pro výrobu série na stroji FNGJ 32
t_4	hod	potřebný čas pro výrobu série na stroji LSA 77-XT
u	mm	šířka prořezu způsobeného upichováním
η_m	%	využití materiálu
ρ	kg.m ⁻³	hustota materiálu

SEZNAM PŘÍLOH

- Příloha 1 Výkres součásti spojka, č. v. BP-2017-170905
- Příloha 2 Technologický postup
- Příloha 3 Vybrané nástroje použité v operaci soustružení
- Příloha 4 Vybrané nástroje použité v operacích frézování, vrtání a závitování
- Příloha 5 Poptávka na hutní materiál

Výkres součásti spojka, č. v. BP-2017-170905

Technical Drawing Details:

- Front View:** Shows a cylindrical part with a diameter of $\phi 42$ and a length of 30. It features four holes with a diameter of $4 \times \phi 4$ and a distance of 20 between the centers. Chamfers are indicated with 30° and 60° angles. Dimensions include 0.4, 16.5, 33, 2.6, 7.5, 14.5, 29, and $(\phi 35)$.
- Side View:** Shows the profile of the coupling with a diameter of $\phi 27.1$ and a length of 15. Chamfers are $1.5 \times 45^\circ$ and $1 \times 45^\circ$. A central hole has a diameter of $\phi 32$.
- Isometric View:** Shows the 3D shape of the coupling with surface finish specifications $Ra 6,3$ and $Ra 1,6$, and a chamfer of $2 \times 0,1$.

Technical Specifications and Metadata:

NITRIDOVAT DO HL. 0,4 mm		Měřítko		Přesnost ČSN ISO 2768-mK	
Sfuktura povrchu	Hrany	-0,2	+0,2	Tolerování	ISO 8015
$Ra 1,6$				Promítání	$\frac{2}{1}$
Material	Položvar	$\phi 45-1000$	ČSN EN 10060	Hmotnost	0,15kg
Material 14, 220	Druh dokumentu	VÝROBNÍ VÝKRES		CHRÁNEČNĚ PODLE ISO 16016	
Kreslil		JAN MENŠÍK		Název	
Schválil				SPOJKA	
Datum vydání		4, 10 2016		Číslo dokumentu	
				BP-2017-170905	
		List 1 / 1			

Příloha 2 (1/4)

Technologický postup

VUT v Brně, FSI, ÚST		TECHNOLOGICKÝ POSTUP		Název součásti: Spojka	Číslo výkresu: BP-2017-170905
Dne: 17. 4. 2017	Vyhotovil: Jan Menšík	Kontroloval:	Polotovary: Ø 45-1000 ČSN EN 10060		Číslo listu: 1/4
Číslo op. pořadové:	Název, označení stroje, zařízení, pracoviště, třídící číslo:	Dílna:	Popis práce v operaci:	Výrobní nástroje, přípravky, měřidla, pomůcky:	Materiál nástroje:
orientační:					
1/1	CNC soustruh MAS Kovosvit S50i 44417	Výrobní hala	<p>Upnout za Ø 45 vysunuto na doraz, spustit NC program.</p> <p>Hrubovat čelo s přídatkem 0,2.</p> <p>Hrubovat vnější obrys s přídatkem 0,2 na průměr a 0,1 na stěnu:</p> <ul style="list-style-type: none"> - 30° do délky 0,35; - 60° do délky 2,5; - Ø 42,3 do délky 32,7. <p>Dokončovat čelo hotově.</p> <p>Dokončovat vnější obrys:</p> <ul style="list-style-type: none"> - 30° do délky 0,35^{+0,1} hotově; - 60° do délky 2,5^{+0,2} hotově; - Ø 42,3_{-0,6} do délky 32,7^{+0,6} hotově. <p>Vrtat Ø 18±0,2 do délky 32,7^{+0,6}.</p> <p>Hrubovat vnitřní obrys s přídatkem 0,2 na průměr a 0,05 na stěnu:</p> <ul style="list-style-type: none"> - 1,5x45°; - Ø 27,1 na Ø 26,5 do délky 20,5; - 1x45°; - Ø 22,1 na Ø 21,1 do délky 30,2. <p>Dokončovat vnitřní obrys:</p> <ul style="list-style-type: none"> - 1,5x45° hotově; - Ø 27,1 na Ø 26,5^{+0,4} do délky 20,5^{+0,1}; - 1x45°; - Ø 22,1 na Ø 21,1^{+0,4} do délky 30,2^{+0,6}. <p>Hrubovat vnitřní obrys s přídatkem 0,2 na průměr a 0,05 na stěnu:</p> <ul style="list-style-type: none"> - Ø 26,9 do délky 9,5; - pod úhlem 45° na Ø 32; - pokračovat Ø 32 do délky 20,5; - 1,5x45°; - Ø 22,1 na Ø 21,35 do délky 30,2. <p>Dokončovat vnitřní obrys:</p> <ul style="list-style-type: none"> - Ø 26,9^{+0,4} do délky 9,5_{-0,1} hotově; - pod úhlem 45° na Ø 32^{+0,1}; - pokračovat Ø 32^{+0,1} do délky 20,5^{+0,1} hotově; - 1,5x45° hotově; - Ø 22,1 na Ø 21,35^{+0,4} do délky 30,2^{+0,6}. 	<p>Soustružnický nůž vnější Sandvik SVJBL 2020K 16 VBD hrubování VBMT 160408-PM 4325</p> <p>Soustružnický nůž vnější Sandvik SVJBL 2020K 16 VBD dokonč. VBMT 160404-MF 2220</p> <p>Vrták s VBD Mitsubishi Ø 18 TAFL 2000 F25 VBD GPMT070204-U2</p> <p>Vyvrátávací tyč Arno SC16L-0048SP-08 VBD LPNT 080304EN</p> <p>Soustružnický nůž vnitřní Mitsubishi FSVUC1612R-08A VBD VCMT 080202-FV</p> <p>Upichovací nůž Arno HSA 2020L-SA2402-44 VBD SA24-2002N-T1</p> <p>Posuvné měřítko Mitutoyo 0-150 mm</p>	<p>6434051</p> <p>7231483</p> <p>UE6020</p> <p>5133</p> <p>NX2525</p> <p>AP5020</p>

Příloha 2 (2/4)

Technologický postup

VUT v Brně, FSI, ÚST		TECHNOLOGICKÝ POSTUP			Název součásti: Spojka	Číslo výkresu: BP-2017-170905
Dne: 17. 4. 2017	Vyhotovil: Jan Menšík		Kontroloval:	Polotovár: Ø 45-1000 ČSN EN 10060		Číslo listu: 2/4
Číslo op. pořadové:	Název, označení stroje, zařízení, pracoviště, třídící číslo:	Dílna:	Popis práce v operaci:		Výrobní nástroje, přípravky, měřidla, pomůcky:	Materiál nástroje:
orientační:						
1/1	CNC soustruh MAS Kovosvit S50i 44417	Výrobní hala	Upichovat součást na délku 30,6 ^{+0,6} . Kontrolovat: - Ø 42±0,3 (50 %); - Ø 27,1±0,2 (50 %); - Ra 1,6 dle vzorkovnice (50 %).		Vzorkovnice drsnosti Schut 850.320	
2/2	Výškoměr Trimos Vertical 3 TVA 600 99981	Měrové středisko	Kontrolovat: - 9,5 _{0,1} (první kus).			
3/3	CNC soustruh MAS Kovosvit S50i 44417	Výrobní hala	<p>Otočit součást, dotlačit na čelisti sklíčidla, upnout za Ø 42, spustit NC program.</p> <p>Hrubovat čelo s přídkem 0,2.</p> <p>Hrubovat vnější obrys s přídkem 0,2 na průměr a 0,1 na stěnu:</p> <ul style="list-style-type: none"> - 30° do délky 0,35; - 25° do délky 7,3. <p>Dokončovat čelo hotově.</p> <p>Dokončovat vnější obrys:</p> <ul style="list-style-type: none"> - 30° do délky 0,35^{+0,1} hotově; - 25° do délky 7,3^{+0,4} hotově. <p>Hrubovat vnitřní obrys s přídkem 0,1 na průměr a 0,05 na stěnu:</p> <ul style="list-style-type: none"> - 1x45°; - Ø 21,9 do délky 9,5; - pod úhlem 45° na Ø 32; - pokračovat Ø 32 do délky 20,5. <p>Dokončovat vnitřní obrys:</p> <ul style="list-style-type: none"> - 1x45° hotově; - Ø 21,9^{+0,4} do délky 9,5_{0,1}; - pod úhlem 45° na Ø 32^{+0,1}; - pokračovat Ø 32^{+0,1} do délky 20,5^{+0,1}. <p>Kontrolovat:</p> <ul style="list-style-type: none"> - 30±0,2 (50 %); - Ø 22,1±0,2 (50 %); - Ra 1,6 dle vzorkovnice (50 %). 		<p>Soustružnický nůž vnější Sandvik SVJBL 2020K 16 VBD hrubování VBMT 160408- PM 4325</p> <p>Soustružnický nůž vnější Sandvik SVJBL 2020K 16 VBD dokonč. VBMT 160404-MF 2220</p> <p>Soustružnický nůž vnitřní Mitsubishi FSVUC1612R-08A VBD VCMT 080202-FV</p> <p>Posuvné měřítko Mitutoyo 0-150 mm</p> <p>Vzorkovnice drsnosti Schut 850.320</p>	<p>6434051</p> <p>7231483</p> <p>NX2525</p>

Příloha 2 (3/4)

Technologický postup

VUT v Brně, FSI, ÚST		TECHNOLOGICKÝ POSTUP			Název součásti: Spojka	Číslo výkresu: BP-2017-170905	
Dne: 17. 4. 2017		Vyhotoval: Jan Menšík		Kontroloval:	Polotovár: Ø 45-1000 ČSN EN 10060		Číslo listu: 3/4
Číslo op. pořadové:	Název, označení stroje, zařízení, pracoviště, třídící číslo:	Dílna:	Popis práce v operaci:		Výrobní nástroje, přípravky, měřidla, pomůcky:	Materiál nástroje:	
orientační:							
4/4	Výškoměr Trimos Vertical 3 TVA 600 99981	Měrové středisko	Kontrolovat: - 9,5 ^{-0,1} (první kus).				
5/5	CNC frézovací a vrtací centrum MAS Kovosvit MCV 1000 QUICK 45226	Výrobní hala	<p>Upnout do svěráku za rozměr 30 mm dotlačeno na doraz, spustit NC program.</p> <p>Obrábět v bodech:</p> <ul style="list-style-type: none"> - X = +16,5±0,15; Y = +10±0,1; - X = -16,5±0,15; Y = +10±0,1; - X = -14,5±0,1; Y = -10±0,1; - X = +14,5±0,1; Y = -10±0,1. <p>Hrubovat zahloubení s přídkem 0,1 na průměr a 0,05 na dno:</p> <ul style="list-style-type: none"> - Ø 7,8 do hloubky 15,4. <p>Dokončovat zahloubení hotově:</p> <ul style="list-style-type: none"> - Ø 7,8^{+0,4} do hloubky 15,4^{+0,4}. <p>Navrtat středící důlek hotově:</p> <ul style="list-style-type: none"> - do hloubky 1,9^{+0,2}. <p>Vrtat otvory hotově:</p> <ul style="list-style-type: none"> - Ø 4,4±0,1 do hloubky 6,8^{+0,4}. <p>Vrtat otvory hotově:</p> <ul style="list-style-type: none"> - Ø 3,3±0,1 skrz (do hl. 18^{+0,2}). <p>Řezat závit hotově:</p> <ul style="list-style-type: none"> - M4 skrz (do hl. 13^{+0,2}). <p>Odstranit ostřiny.</p> <p>Kontrolovat:</p> <ul style="list-style-type: none"> - Ø 8±0,2 (50 %); - Ra 1,6 dle vzorkovnice (50 %). 		<p>Stopková fréza Widin Ø 6 TX304060</p> <p>Navrtávák Garant Ø 5 112020 5</p> <p>Šroubovitý vrták Garant Ø 4,4 114050 4,4</p> <p>Šroubovitý vrták Garant Ø 3,3 114050 3,3</p> <p>Závitník Hahnreiter M4 110205</p> <p>Univerzální odjehlovač Noga 838410</p> <p>Posuvné měřítko Mitutoyo 0-150 mm</p> <p>Vzorkovnice drsnosti Schut 850.321</p>	<p>P30</p> <p>HSS-E</p> <p>HSS</p> <p>HSS</p> <p>HSS-E</p>	

Příloha 2 (4/4)

Technologický postup

VUT v Brně, FSI, ÚST		TECHNOLOGICKÝ POSTUP		Název součásti: Spojka	Číslo výkresu: BP-2017-170905	
Dne: 17. 4. 2017		Vyhotovil: Jan Menšík	Kontroloval:	Polotovár: Ø 45-1000 ČSN EN 10060		Číslo listu: 4/4
Číslo op. pořadové:	Název, označení stroje, zařízení, pracoviště, třídící číslo:	Dílna:	Popis práce v operaci:	Výrobní nástroje, přípravky, měřidla, pomůcky:	Materiál nástroje:	
orientační:						
6/6	Nástrojářská frézka TOS FNGJ 32 05228	Výrobní hala	Upnout do svěráku za rozměr 30 usazeno na přípravku. Rozdělit v ose součásti hotově: - prořez 2 ^{+0,1} . Odstranit ostřiny (první kus). Kontrolovat: - 2 ^{+0,1} (první kus); - Ra 6,3 dle vzorkovnice (první kus).	Přípravek na ustavení BP-2017-170905- 001 Pilový kotouč Re-bo Ø 125 x 2 175000 125 x 2 Univerzální odjehlovač Noga 838410 Posuvné měřítko Mitutoyo 0-150 mm Vzorkovnice drsnosti Schut 850.321	HSS	
7/7	Pneumatická bruska Suhner LSA 77-XT 99951	Výrobní hala	Srazit hrany 0,2x45°. Obnovit závit M4.	Technická fréza Suhner H 0307 N Aku šroubovák Bosch GSB 140-LI Professional Závitník Hahnreiter M4 110205	SK HSS-E	
8/8		Kooperace	Nitridovat do hloubky 0,4 ^{+0,05} .			
9/9		Expedice	Konzervovat. Balit.			

Příloha 3

Vybrané nástroje použité v operaci soustružení



Vyvrtávací tyč Arno SC16L-0048SP-08



Vnitřní soustružnický nůž Mitsubishi FSVUC1612R-08A



Upichovací nůž Arno HSA 2020L-SA2402-44

Příloha 4

Vybrané nástroje použité v operacích frézování, vrtání a závitování



Stopková fréza Widin Ø 6 TX304060



Navrtávák Garant Ø 5 112020 5



Závitník Hahnreiter M4 110205



Nabídka č.: 321830

Ze dne: 13/04/2017
Poptávka kupujícího: NABÍDKA

Strana: 1

Prodávající:
Ferona, a.s.; Havlíčkova čp. 1043/11, 111 82 Praha 1
IČO: 26440181; zapsána v OR MěS v Praze B.7143
Kontaktní adresa pobočky:
Kněžskodvorská 27; 370 39 České Budějovice
Bankovní spojení: 797003208/8150
IBAN: CZ51 8150 0000 0007 9700 3208
BIC(SWIFT): MIDLCZPP
Peněžní ústav: HSBC Bank plc - pobočka Praha
V Celnici 10, 117 21 Praha 1

SKLAD 23 ČESKÉ BUDĚJOVICE

370 39 .

Platební podmínky:
DIČ: CZ26440181
Způsob platby: Hotové

Kupující:

IČO: .
DIČ:
Číslo zákazníka: 23

Místo plnění (dodání zboží):
NEREGISTROVANÝ ZÁKAZNÍK SKL.23

Výdejní sklad:
SKLAD 11, PRAHA
POLYGRAFICKÁ 3/262
PRAHA 10 - MALEŠICE VL. VL.

Doprava:
ODVOZ - zajistí kupující

370 01 .

	Množství MJ	Cena za MJ	Sazba DPH %	Cena celkem bez DPH	Měna
1 TYČ KRUHOVÁ VÁLC. ZA TEPLA EN 10060, EN 10084, zn. 16MnCr5+A (L7131, žháno na měkko) Rozměr: 45 Čís.položky: 341489G Termín: 13/04/2017 112,365 KG 32,980 21 % 3 705,80 CZK CN kód: 72283069 Základní MJ: KG 9,000 M 411,755 1 x 6m. 1 x 3m. Skladem v Praze. Ceny platné do 30. 4. 2017					
2 DĚLENÍ TYČÍ Z LEGOVANÉ OCELI (KRUHOVÁ, PLOCHÁ, 4HR, 6HR) DO 50 mm Čís.položky: Z116KCP50/DPH Termín: 13/04/2017 1,000 KS 45,000 21 % 45,00 CZK Základní MJ: KS					

Prodejce:
SKLAD 23-Č.BUD.-I.POHANOVA
KNĚŽSKODVORSKÁ 27
370 39 ČESKÉ BUDĚJOVICE
FAX:+420388605133
Tel.: +420388605125

Referent (nabídka vystavil):
DEMČÁKOVÁ Veronika
KNĚŽSKODVORSKÁ 27
370 39 ČESKÉ BUDĚJOVICE
FAX:+420388605133
Tel.: +420388605126
E-mail: demcakova@cbudejovice.ferona.cz

Celkem za nabídku:

Cena:	3 750,80	CZK bez DPH
	4 538,47	CZK s DPH

Orientační hmotnost: 112,36 Kg