



VYSOKÉ UČENÍ TECHNICKÉ V BRNĚ

BRNO UNIVERSITY OF TECHNOLOGY

FAKULTA STROJNÍHO INŽENÝRSTVÍ

FACULTY OF MECHANICAL ENGINEERING

ÚSTAV AUTOMOBILNÍHO A DOPRAVNÍHO INŽENÝRSTVÍ

INSTITUTE OF AUTOMOTIVE ENGINEERING

NÁVRH DÍLENSKÉHO ZVEDACÍHO ZAŘÍZENÍ PRO AUTOMOBIL

SUGGESTION OF A CAR WORKSHOP LIFT

BAKALÁŘSKÁ PRÁCE

BACHELOR'S THESIS

AUTOR PRÁCE

AUTHOR

Matouš Rec

VEDOUCÍ PRÁCE

SUPERVISOR

Ing. David Hloušek

BRNO 2019

Zadání bakalářské práce

Ústav:	Ústav automobilního a dopravního inženýrství
Student:	Matouš Rec
Studijní program:	Strojírenství
Studijní obor:	Základy strojního inženýrství
Vedoucí práce:	Ing. David Hloušek
Akademický rok:	2018/19

Ředitel ústavu Vám v souladu se zákonem č.111/1998 o vysokých školách a se Studijním a zkušebním řádem VUT v Brně určuje následující téma bakalářské práce:

Návrh dílenského zvedacího zařízení pro automobil

Stručná charakteristika problematiky úkolu:

Návrh dílenského nůžkového zvedáku pro automobily s následujícími parametry:

- výška zdvihu 2000 mm,
- hydraulický pohon,
- nosnost 3500 kg.

Cíle bakalářské práce:

Rešeršní pojednání o stávajících konceptech na trhu a jejich případné využití.

Návrh konceptu na základě výchozích parametrů.

Fuknční a pevnostní výpočet nůžkového mechanismu.

Výkres celkové sestavy.

Výkres podsestavy rámu.

Výkresy výrobní dokumentace.

Seznam doporučené literatury:

GAJDŮŠEK, Jaroslav a Miroslav ŠKOPÁN. Teorie dopravních a manipulačních zařízení. Brno: Vysoké učení technické, 1988.

KLIMEŠ, Pavel. Části a mechanismy strojů. Brno: Akademické nakladatelství CERM, 2003. ISBN 80-214-2422-2.

Termín odevzdání bakalářské práce je stanoven časovým plánem akademického roku 2018/19

V Brně, dne

L. S.

prof. Ing. Josef Štětina, Ph.D.
ředitel ústavu

doc. Ing. Jaroslav Katolický, Ph.D.
děkan fakulty

ABSTRAKT

Tématem této bakalářské práce jsou zvedací zařízení pro automobily. V úvodní části je provedeno stručné rozdělení běžně dodávaných zařízení podle jejich konstrukce. Následující stěžejní část se věnuje návrhu konstrukce vlastního zařízení. Toto zahrnuje funkční a pevnostní výpočty a volby materiálů a rozměrů jednotlivých prvků. Poslední částí této práce je výkres sestavy a výkresová dokumentace vybraných součástí.

KLÍČOVÁ SLOVA

Zvedací zařízení, nůžkový mechanismus, hydraulický pohon, bezpečnostní mechanismus

ABSTRACT

The theme of this bachelor thesis concerns vehicle lifting equipment. The opening section presents a comprehensive categorization of commonly supplied equipment according to its design. The main section deals with a design proposal for the author's equipment. This includes functional and strength calculations, material choice and dimensions of the individual elements. The final section of the paper contains a composite drawing and a technical documentation of the selected components.

KEYWORDS

lifting equipment, scissor mechanism, hydraulic drive, safety mechanism

BIBLIOGRAFICKÁ CITACE

REC, Matouš. *Návrh dílenského zvedacího zařízení pro automobil*. Brno, 2019. Dostupné také z: <https://www.vutbr.cz/studenti/zav-prace/detail/116253>. Bakalářská práce. Vysoké učení technické v Brně, Fakulta strojního inženýrství, Ústav automobilního a dopravního inženýrství. Vedoucí práce David Hloušek.



ČESTNÉ PROHLÁŠENÍ

Prohlašuji, že tato práce je mým původním dílem, zpracoval jsem ji samostatně pod vedením pana Ing. Davida Hlouška a s použitím literatury uvedené v seznamu.

V Brně dne 24. května 2019

.....

Matouš Rec

PODĚKOVÁNÍ

Chtěl bych poděkovat vedoucímu mé bakalářské práce panu Ing. Davidu Hlouškovi za cenné rady a připomínky a čas strávený při konzultacích.

OBSAH

Úvod	11
1 Rozdělení zvedacích zařízení	12
1.1 Sloupové zvedací zařízení	12
1.1.1 Jednosloupové	12
1.1.2 Dvousloupové	13
1.1.3 Čtyřsloupové	14
1.2 Nůžkové zvedací zařízení	14
1.2.1 Nůžkové zvedáky pro zvedání za prahy (pneuservisní)	15
1.2.2 Nůžkové zvedáky pro zvedání za kola	15
1.3 Motocyklové zvedací zařízení	16
1.4 Jámové zvedací zařízení	17
2 Popis vlastního konstrukčního řešení	18
3 Výpočet potřebných rozměrů	19
3.1 Výpočet délky profilu L_1	19
3.2 Výpočet rozměrů L_2 a L_3	20
4 Statický rozbor	21
4.1 Určení síly F_1	21
4.2 Uvolnění těles	22
4.3 Výpočet reakčních sil ve vazbách	23
5 Výsledné vnitřní účinky	25
5.1 Těleso číslo 2	25
5.2 Těleso číslo 3	26
5.3 Těleso číslo 4	28
5.3.1 Přepočet reakčních sil	28
5.3.2 Výsledné vnitřní účinky	29
6 Volba profilů a jejich materiálů	31
6.1 Bezpečnost k meznímu stavu pružnosti pro těleso 3	31
6.2 Bezpečnost k meznímu stavu pružnosti pro těleso 2	33
6.3 Bezpečnost k meznímu stavu pružnosti pro těleso 4	33
6.4 Bezpečnost k meznímu stavu vzpěrné stability	33
6.4.1 Těleso 2	33
6.4.2 Těleso 3	34
7 Výpočet rozměrů čepů a volba jejich materiálů	35
7.1 Čep u vazby A (levý horní)	35
7.1.1 Kontrola na otlačení	35

7.1.2	Kontrola na střih	36
7.2	Čep u vazby B (pravý horní).....	37
7.2.1	Kontrola na otláčení.....	37
7.2.2	Kontrola na střih	38
7.3	Čep u vazby D (prostřední).....	38
7.3.1	Kontrola na otláčení.....	39
7.3.2	Kontrola na střih	39
7.4	Čep u vazby E (levý spodní).....	40
7.4.1	Kontrola na otláčení.....	40
7.4.2	Kontrola na střih	41
7.5	Čep u vazby G (pravý spodní)	41
8	Zátěžová kola.....	42
9	Srovnání s jiným uložením hydraulického válce.....	43
9.1	Uvolnění těles	43
9.2	Výpočet reakčních sil ve vazbách.....	45
9.3	Zhodnocení	46
10	Volba součástí pohonu	47
10.1	Hydraulický válec	47
10.1.1	Potřebná zvedací síla	47
10.1.2	Zdvih hydraulického válce	47
10.1.3	Volba hydraulického válce	48
10.2	Hydraulické čerpadlo	48
10.2.1	Výpočet potřebného objemu kapaliny pro zdvih.....	48
10.2.2	Výpočet času zdvihu.....	49
10.2.3	Parametry zvoleného hydraulického čerpadla.....	49
10.3	Elektrický motor.....	50
11	Návrh přidavného bezpečnostního mechanismu	51
11.1	Popis mechanismu.....	51
11.2	Výpočet síly při minimálním zatížení zvedacího zařízení	52
11.2.1	Uvolnění těles	52
11.2.2	Popis složek zatěžujících sil	54
11.2.3	Výpočet reakčních sil ve vazbách	54
11.3	Volba průměru pístu bezpečnostního mechanismu.....	55
11.4	Volba pružiny	56
11.4.1	Výpočet potřebné síly pro odjištění.....	57
11.5	Volba redukčního ventilu	57

11.5.1	Potřebný přetlak pro odjištění	57
12	Schéma hydraulického obvodu.....	59
12.1	Popis funkce celého hydraulického obvodu.....	60
Závěr.....	Závěr.....	61
Seznam použitých zkratk a symbolů	Seznam použitých zkratk a symbolů	64
Seznam příloh.....	Seznam příloh.....	70

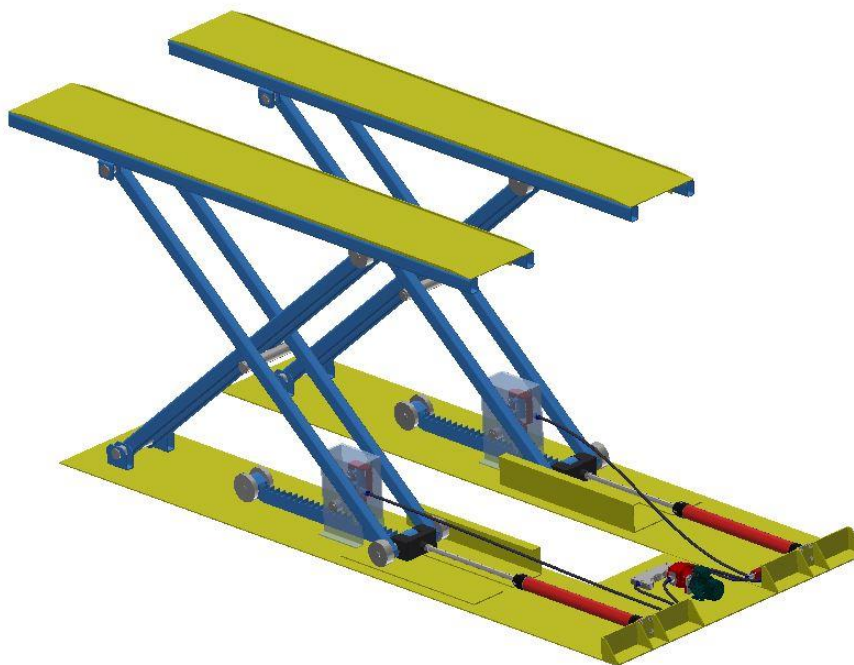
ÚVOD

Tato bakalářská práce je zaměřena na zvedací zařízení pro motorová vozidla, která jsou v dnešní době téměř nezbytnou součástí každé dílny provádějící opravy a servis motorových vozidel. Jejich použití usnadňuje manipulaci s vozidlem a následný servis těžko přístupných součástí.

Práce je rozdělena do několika částí. První část je věnována rozdělení již existujících zvedacích zařízení podle jejich konstrukce na sloupová, nůžková, motocyklová a jámová. U jednotlivých typů je uveden jejich stručný popis a zhodnocení možností použití a specifických předností. Popis jednotlivých konstrukcí je dále podpořen fotkami zařízení, která jsou dnes vyráběna.

Ve druhé stěžejní části se nachází vlastní konstrukce zvedacího zařízení s nůžkovým mechanismem a hydraulickým pohonem. Tato část zahrnuje statický rozbor celého zařízení za účelem určení vhodné zvedací síly. Na základě této síly je proveden výpočet a volba hydraulických válců a pohonu. Následně jsou provedeny pevnostní a funkční výpočty problematických prvků, jako jsou například čepy, konstrukční profily, nebo valivé prvky. Tyto výpočty jsou velmi důležité pro volbu materiálů a profilů, respektive rozměrů daných součástí. V neposlední řadě je vypracován návrh bezpečnostního mechanismu.

Poslední část obsahuje výkres sestavy a výkresovou dokumentaci vybraných prvků konstruovaného zařízení.



Obr. 1 Model navrhovaného zařízení

1 ROZDĚLENÍ ZVEDACÍCH ZAŘÍZENÍ

Zvedací zařízení jsou dělena především podle jejich konstrukce, se kterou úzce souvisí možnost jejich využití. Další možné rozdělení je podle použitého pohonu a to na šroubový, hydraulický, pneumatický, kladkový nebo třeba hřebenový. Zde je uvedeno rozdělení podle konstrukce, což je velice důležité při volbě zvedacího zařízení, neboť konstrukcí je jasně vytyčen i rozsah využití. [1]

1.1 SLOUPOVÉ ZVEDACÍ ZAŘÍZENÍ

Společným znakem těchto zařízení je hydraulický válec, případně šroub umístěný uvnitř sloupu. K tomuto válci jsou potom připevněny plošiny, pomocí kterých je vozidlo zvedáno.

1.1.1 JEDNOSLOUPOVÉ

Hlavní výhodou tohoto typu je jeho velikost oproti zvedákům s více sloupy, která umožňuje jeho instalaci v menších dílnách. Jednosloupové řešení také zajišťuje lepší přístup k jedné ze stran vozidla. Jsou vyráběny ve dvou variantách a to stacionární, nebo mobilní. Pohon tohoto zařízení bývá nejčastěji hydraulický, nebo šroubový. [1]

- Vyráběné varianty jednosloupových zvedáků
 - a) **Stacionární:** jsou pevně ukotveny k podlaze, což sice zajišťuje jejich lepší tuhost, ale na úkor mobility.



Obr. 2 Jednosloupový stacionární zvedák [1]

- b) **Mobilní:** hlavní předností tohoto typu je jednoznačně jeho mobilita, která poskytuje velké možnosti nejen v místě použití, ale i ve skladnosti. Z tohoto důvodu je to zařízení vhodné zejména pro soukromé dílny a malé servisní provozovny.



Obr. 3 Jednosloupový mobilní zvedák [2]

1.1.2 DVOUSLOUPOVÉ

Dvousloupové zvedáky jsou v dnešní době jedním z nejpoužívanějších typů díky jejich velkému množství konstrukčních řešení. Dle konstrukce dělíme na zvedáky přejezdové se spodním rámem, bez přejezdu s horním rámem nebo bezrámové. Dalším kritériem dělení je použitý pohon, zde se nejčastěji setkáváme s elektromechanickým, tedy šroubovým nebo elektrohydraulickým pohonem. [1]

- Rozdělení dvousloupových zvedáku podle jejich konstrukce
 - a) **Přejezdové se spodním rámem:** hlavním rysem tohoto typu je spojení sloupů pomocí spodního přejezdu.



Obr. 4 Dvousloupový přejezdový zvedák [3]

- b) **Bez přejezdu s horním rámem:** zvedáky tohoto typu se od přejezdových liší tím, že sloupy jsou spojeny nahoře, z čehož plyne určité omezení z hlediska výšky zvedaného vozidla.



Obr. 5 Dvousloupový zvedák s horním rámem [4]

1.1.3 ČTYŘSLOUPOVÉ

Specifickou vlastností čtyřsloupových zvedáků je zejména jejich velikost, díky které jsou využívány pro opravy dodávek a menších nákladních vozidel. Tuhost konstrukce také umožňuje zvedat břemena vyšších hmotností. [1]



Obr. 6 Čtyřsloupový zvedák [5]

1.2 NŮŽKOVÉ ZVEDACÍ ZAŘÍZENÍ

Hlavním rysem těchto zařízení je nůžkový mechanismus, který bývá jednoduchý nebo dvojitý. Vícenásobné nůžkové mechanismy jsou používány spíše pro vysokozdvizné plošiny, protože díky spojení více nůžkových mechanismů za sebou lze dosáhnout větších zdvihů při zachování přijatelných rozměrů.

1.2.1 NŮŽKOVÉ ZVEDÁKY PRO ZVEDÁNÍ ZA PRAHY (PNEUSERVISNÍ)

Zvedáky pro zvedání za prahy nacházejí využití nejčastěji v pneuservisech a to pro svou konstrukci, která umožňuje volnou manipulaci s koly zvednutého vozidla. Jejich využití se ovšem neomezuje pouze na tyto provozy, protože umožňují přístup i k podvozku vozidla kromě prahů. Vyrábí se ve statické i mobilní verzi a nejčastější pohon je hydraulický. [1]



Obr. 7 Nůžkový zvedák pro zvedání za prahy [6]

1.2.2 NŮŽKOVÉ ZVEDÁKY PRO ZVEDÁNÍ ZA KOLA

Nůžkové zvedáky pro zvedání za kola jsou z hlediska využití podobné jako čtyřsloupové zvedáky. Výhodou je ale možnost jejich zapuštění do podlahy dílny, díky čemuž nezabírají prostor, pokud nejsou zrovna používány. Jejich všestrannost lze navíc dosáhnout zabudováním přízvedů do plošin, čímž nahradí i pneuservisní zvedáky. Pro svou multifunkčnost jsou velice oblíbenými zvedáky u servisů provádějících více druhů oprav. Kromě verzí určených k zapuštění do podlahy se vyrábějí i verze určené k montáži na podlahu. Nejčastější formou pohonu je pohon elektrohydraulický, může být ale i pneumatický. [3]



Obr. 8 Nůžkový zvedák pro zvedání za kola s integrovaným přízvedem [7]

1.3 MOTOCYKLOVÉ ZVEDACÍ ZAŘÍZENÍ

Motocyklové zvedáky jsou používány k dosažení optimální polohy motocyklu pro jeho pohodlnější opravu. Nejčastější jsou sloupové a nůžkové konstrukce. Motocyklové zvedáky se vyrábějí zpravidla jako mobilní se šroubovým nebo hydraulickým pohonem s ručním nebo elektrickým ovládním. Připevnění motocyklu ke zvedáku se provádí buď přímo za rám motocyklu nebo za přední kolo. [1] [8]

- Rozdělení podle připevnění motocyklu ke zvedáku
 - a) **Připevnění za rám:** tento způsob připevnění umožňuje pohodlnou práci na kolech motocyklu.



Obr. 9 Motocyklový zvedák s připevněním za rám [8]

- b) **Připevnění za kolo:** při tomto způsobu připevnění je lépe zpřístupněn rám motorky a s ním i motor, nelze ovšem vyjmout přední kolo motocyklu.



Obr. 10 Motocyklový zvedák s připevněním za kolo [9]

1.4 JÁMOVÉ ZVEDACÍ ZAŘÍZENÍ

Jámové zvedáky jsou používány v montážních jámách pro zvedání břemen nejrůznějších hmotností. Jsou vyráběny s nosnostmi od 1,5 do 50 tun. Díky mobilní konstrukci je umožněn jejich volný posun v prostoru jámy. Pohon je nejčastěji ruční hydraulický, po připojení elektromotoru elektrohydraulický nebo pneumatický. [1]



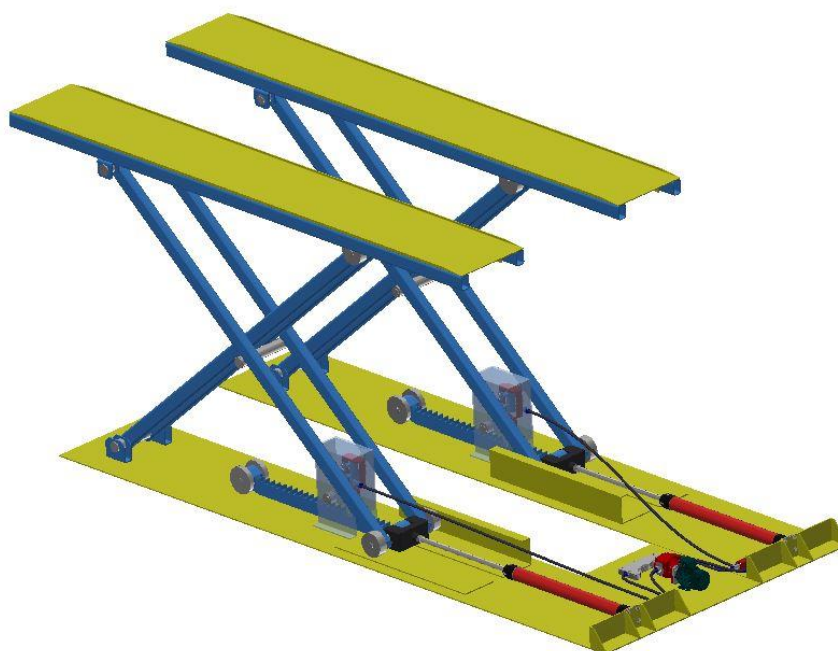
Obr. 11 Jámové zvedací zařízení [10]

2 POPIS VLASTNÍHO KONSTRUKČNÍHO ŘEŠENÍ

Dle zadání této práce je vypracováno nůžkové zvedací zařízení s maximální nosností 3500 kg, maximálním zdvihem, který činí 2000 mm a hydraulickým pohonem. Ostatní parametry jsou voleny podle zamýšleného využití tohoto zařízení, kterým je aplikace v servisech pro osobní automobily. Těmi ostatními parametry je myšlena například vzdálenost vrchních plošin zařízení, která je volena tak, aby vyhovovala rozchodu kol běžných automobilů a to 1000 mm. Dalším voleným parametrem je délka vrchních plošin, na kterých stojí vozidlo, která činí 4800 mm. Tato délka je volena tak, aby bylo možné zařízení použít i pro opravy vozidel s větším rozvorem kol, jako například dodávek, protože nosnost zařízení to umožňuje. Konstrukce je stacionární, z čehož plyne, že vyžaduje stavební přizpůsobení dílny. Tuto nevýhodu ovšem vyvažuje fakt, že při pracích, které nevyžadují použití tohoto zařízení je možnost ho spustit do nejnižší polohy, ve které je v rovině s okolní podlahou a nepřekáží tak v dílně.

Zařízení je konstruováno pomocí normalizovaných profilů běžně dodávaných výrobcí a jejich profily vycházejí z funkčních a pevnostních výpočtů. Rozměry a materiály použitých čepů, pojezdů a ostatních prvků vycházejí rovněž z funkčních a pevnostních výpočtů.

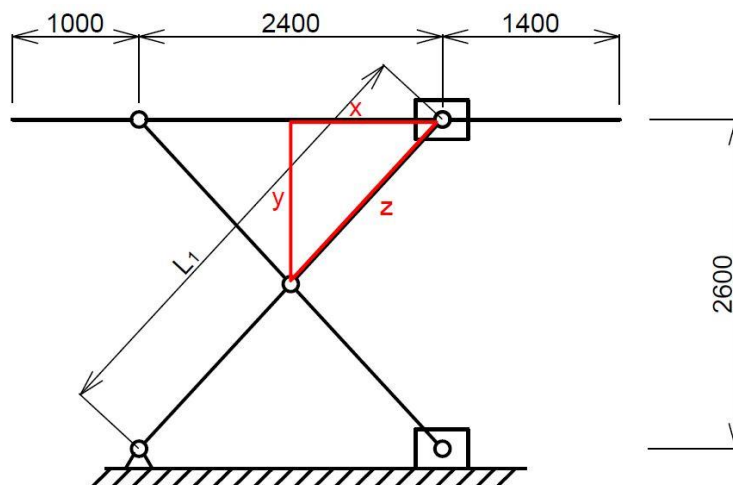
K zařízení je vypracován návrh bezpečnostního mechanismu, který pro svou obsluhu využívá tlak v hydraulickém obvodu samotného zvedáku, není proto potřeba dalšího externího zdroje energie.



Obr. 12 Model navrhovaného zařízení

3 VÝPOČET POTŘEBNÝCH ROZMĚRŮ

Na základě zadaných a předem zvolených rozměrů je zde vypracován výpočet dalších rozměrů potřebných pro zhotovení funkčních a pevnostních výpočtů. Zejména se jedná o délky profilů tvořících nůžkový mechanismus.



Obr. 13 Schéma zvedacího zařízení v horní poloze

Výška zvedáku je zvolena 2600 mm z toho důvodu, že určitá část zvedáku zůstává v dolní poloze pod úrovní podlahy, proto musí být vyšší, aby bylo dosaženo požadovaného zdvihu 2000 mm vzhledem k podlaze.

Vzdálenost horních čepů je volena 2400 mm a to na základě rozvoru automobilu Škoda Felicie Combi, který je 2450 mm. [11] Tím je dosaženo toho, že v horní poloze bude tento vůz stát všemi koly přibližně v místech spojů, díky čemuž nebude docházet ke zbytečnému zatěžování horní plošiny.

Délka profilů, ze kterých je tvořen nůžkový mechanismus, je zjištěna pomocí Pythagorovy věty z trojúhelníku zvýrazněného na Obr. 13.

3.1 VÝPOČET DÉLKY PROFILU L_1

$$x = 1200 \text{ mm} \qquad y = 1300 \text{ mm} \qquad z = L_1/2$$

$$z^2 = x^2 + y^2 \quad \Rightarrow \quad L_1 = 2\sqrt{x^2 + y^2} = 2\sqrt{1200^2 + 1300^2} = 3538 \text{ mm} \quad (3.1)$$

Kde x polovina vzdálenosti čepů v horní poloze [mm]

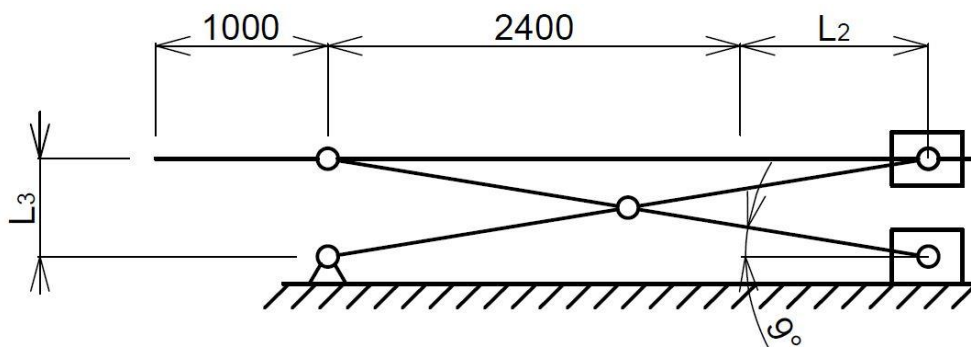
y polovina výšky zařízení [mm]

z polovina délky profilu mechanismu [mm]

L_1 délka profilu mechanismu [mm]

3.2 VÝPOČET ROZMĚRŮ L_2 A L_3

Dalšími rozměry potřebnými zejména pro výpočet statického rozboru jsou L_2 a L_3 , které jsou zobrazeny na Obr. 14. Dalším významným rozměrem je na Obr. 14. úhel sklonu profilu nůžkového mechanismu vůči základnímu tělesu. Zmenšením tohoto úhlu lze dosáhnout menší potřebné hloubky pro zástavbu, ovšem na úkor zvyšující se potřebné zvedací síly. Úhel je tedy zvolen 9° , což je vhodný kompromis mezi dvěma zmíněnými veličinami.



Obr. 14 Schéma zvedacího zařízení v dolní poloze

$$L_2 = L_1 \cdot \cos 9 - 2400 = 3538 \cdot \cos 9 - 2400 = 1094,44 \text{ mm} \quad (3.2)$$

$$L_3 = L_1 \cdot \sin 9 = 3538 \cdot \sin 9 = 553,5 \text{ mm} \quad (3.3)$$

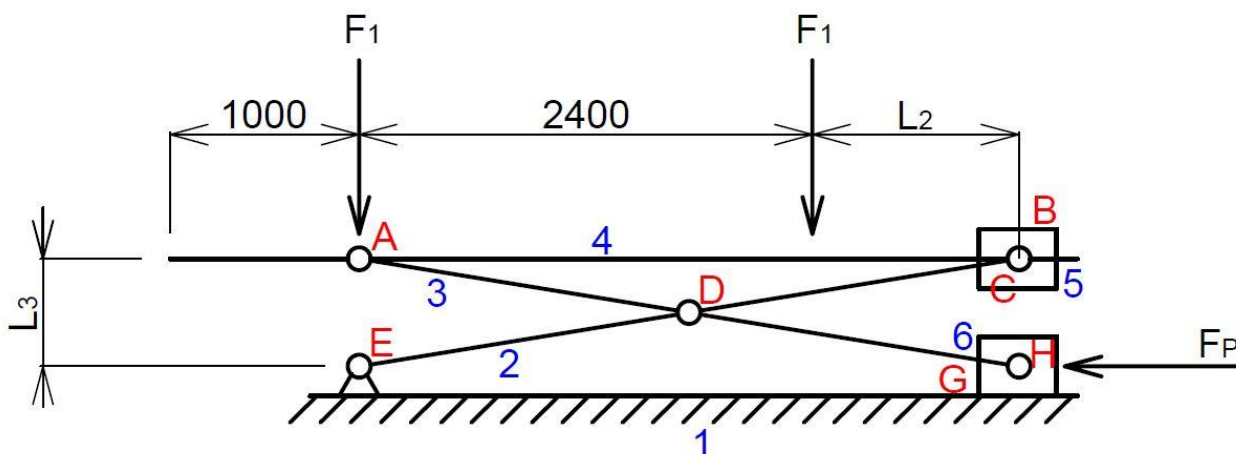
Kde L_2 posun horního pojezdu [mm]

L_3 minimální výška zařízení [mm]

Z těchto výpočtů plyne, že pod úroveň podlahy je ve spodní poloze 553,5 mm zařízení, přičemž na Obr. 13. je pro tento účel uvedena rezerva 600 mm. Maximální zdvih by potom činil o 46,5 mm více, než je požadováno, což lze omezit vhodnou aplikací dorazů.

4 STATICKÝ ROZBOR

Statický rozbor je proveden za účelem zjištění potřebné zvedací síly a sil působících na jednotlivé komponenty, které jsou následně využity pro vyšetření výsledných vnitřních účinků profilů a pevnostních výpočtů. Úloha je řešena jako rovinná.



Obr. 15 Schéma zařízení ke statickému rozboru

Statický rozbor je proveden ve spodní poloze zvedáku, protože právě v této poloze bude nutná největší zvedací síla, z čehož plyne i největší zatížení profilů.

Maximální nosnost zařízení je stanovena na 3500 kg, po zohlednění váhy samotného zvedáku a možnosti aplikace případného přízvedu je zde počítáno se zatížením 4000 kg. Tohle zatížení je přeneseno z horní plošiny do mechanismu v osmi bodech, proto sílu F_1 vyvolává osmina celkového zatížení, tedy 500 kg.

4.1 URČENÍ SÍLY F_1

$$m_1 = \frac{m}{8} = \frac{4000}{8} = 500 \text{ kg} \quad (4.1)$$

$$F_1 = m_1 \cdot g = 500 \cdot 9,81 = 4905 \text{ N} \quad (4.2)$$

Kde m_1 osmina maximální nosnosti [kg]

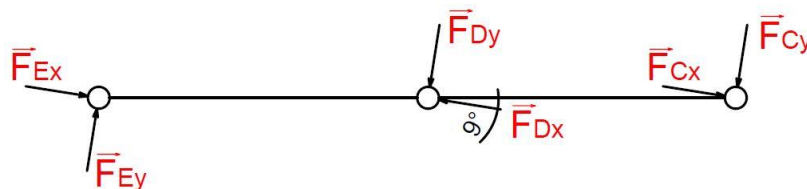
m maximální nosnost [kg]

g gravitační zrychlení [m/s^2]

F_1 zatěžující síla [N]

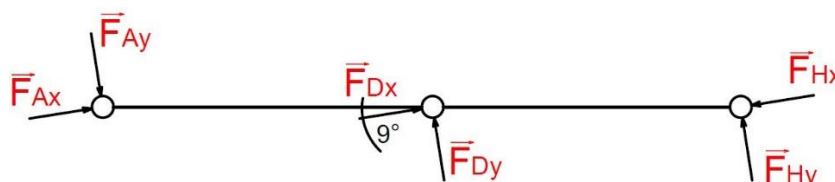
4.2 UVOLNĚNÍ TĚLES

Těleso číslo 2: Profil nůžkového mechanismu



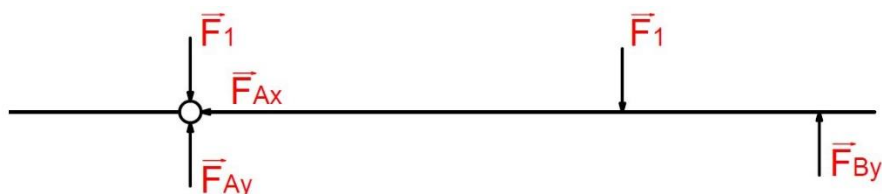
Obr. 16 Uvolnění tělesa číslo 2

Těleso číslo 3: Profil nůžkového mechanismu



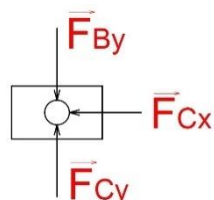
Obr. 17 Uvolnění tělesa číslo 3

Těleso číslo 4: Vrchní plošina



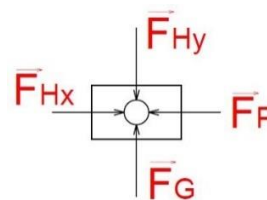
Obr. 18 Uvolnění tělesa číslo 4

Těleso číslo 5: Horní pojezd



Obr. 19 Uvolnění tělesa číslo 5

Těleso číslo 6: Dolní pojezd



Obr. 20 Uvolnění tělesa číslo 6

$$NP \in \{F_{Ax}; F_{Ay}; F_{By}; F_{Cx}; F_{Cy}; F_{Dx}; F_{Dy}; F_{Ex}; F_{Ey}; F_{Gy}; F_{Hx}; F_{Hy}; F_P\} = 13 \quad (4.3)$$

4.3 VÝPOČET REAKČNÍCH SIL VE VAZBÁCH

Počet neznámých parametrů je 13 a proto je potřeba sestavit 13 rovnic pro jejich výpočet.

$$F_{Ax} = 0 \text{ N} \quad (4.4)$$

$$F_{Ay} = 2 \cdot F_1 - F_{By} = 6441 \text{ N} \quad (4.5)$$

$$F_{By} = \frac{F_1 \cdot 2,4}{2,4 + L_2} = 3369 \text{ N} \quad (4.6)$$

$$F_{Cx} = 0 \text{ N} \quad (4.7)$$

$$F_{Cy} = F_{By} = 3369 \text{ N} \quad (4.8)$$

$$F_{Dx} = \frac{-F_{Dy} \cdot \cos 9 \cdot \frac{L_1}{2} + F_{Ay} \cdot \cos 9 \cdot L_1}{\sin 9 \cdot \frac{L_1}{2}} = 61934 \text{ N} \quad (4.9)$$

$$F_{Dy} = \frac{F_{Dx} \cdot \sin 9 \cdot \frac{L_1}{2} - F_{Cy} \cdot \cos 9 \cdot L_1}{\cos 9 \cdot \frac{L_1}{2}} = 3072,5 \text{ N} \quad (4.10)$$

$$F_{Ex} = F_{Dx} - F_{Cx} = 61934 \text{ N} \quad (4.11)$$

$$F_{Ey} = F_{Dy} + F_{Cy} = 6441 \text{ N} \quad (4.12)$$

$$F_{Hx} = F_{Ax} + F_{Dx} = 61934 \text{ N} \quad (4.13)$$

$$F_{Hy} = F_{Ay} - F_{Dy} = 3369 \text{ N} \quad (4.14)$$

$$F_G = F_{Hy} = 3369 \text{ N} \quad (4.15)$$

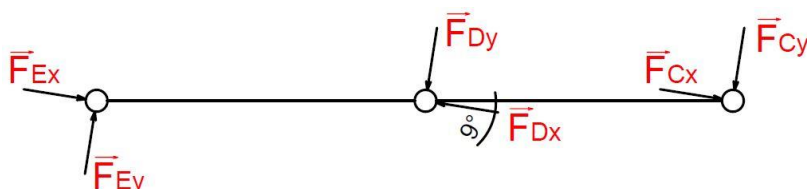
$$F_P = F_{Hx} = 61934 \text{ N} \quad (4.16)$$

Kde	F_P	polovina síly působící na jeden hydraulický válec [N]
	F_{Ax}, F_{Ay}	reakční síly ve vazbě A [N]
	F_{By}	reakční síla ve vazbě B [N]
	F_{Cx}, F_{Cy}	reakční síly ve vazbě C [N]
	F_{Dx}, F_{Dy}	reakční síly ve vazbě D [N]
	F_{Ex}, F_{Ey}	reakční síly ve vazbě E [N]
	F_{Hx}, F_{Hy}	reakční síly ve vazbě H [N]
	F_G	reakční síla ve vazbě G [N]

5 VÝSLEDNÉ VNITŘNÍ ÚČINKY

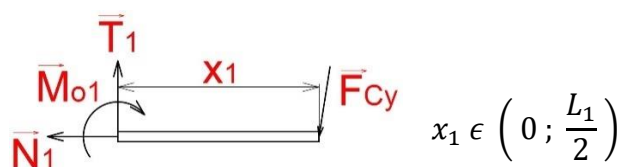
Výsledné vnitřní účinky jsou vyšetřeny za účelem zjištění maximálního napětí působícího na profily. Na základě těchto napětí je následně provedena volba profilů a jejich materiálů.

5.1 TĚLESO ČÍSLO 2



Obr. 21 Uvolnění tělesa číslo 2

Úsek číslo 1:



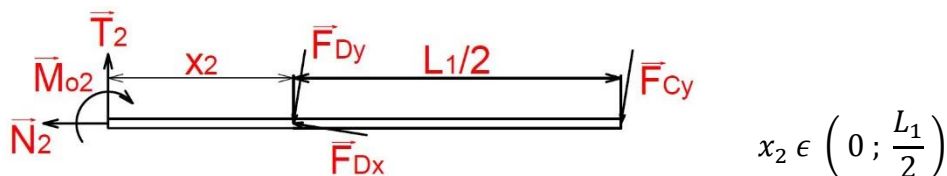
Obr. 22 Těleso 2, úsek 1

$$N_1 = -F_{Cy} \cdot \cos 81 = -527 \text{ N} \quad (5.1)$$

$$T_1 = F_{Cy} \cdot \sin 81 = 3328 \text{ N} \quad (5.2)$$

$$M_{o1} = -F_{Cy} \cdot \sin 81 \cdot x_1 = -5886 \text{ Nm} \quad (5.3)$$

Úsek číslo 2:



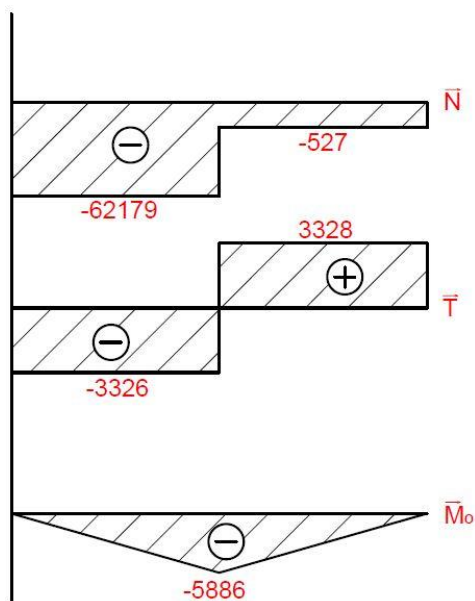
Obr. 23 Těleso 2, úsek 2

$$N_2 = -F_{Cy} \cdot \cos 81 - F_{Dy} \cdot \cos 81 - F_{Dx} \cdot \cos 9 = -62179 \text{ N} \quad (5.4)$$

$$T_2 = F_{Cy} \cdot \sin 81 + F_{Dy} \cdot \sin 81 - F_{Dx} \cdot \sin 9 = -3326 \text{ N} \quad (5.5)$$

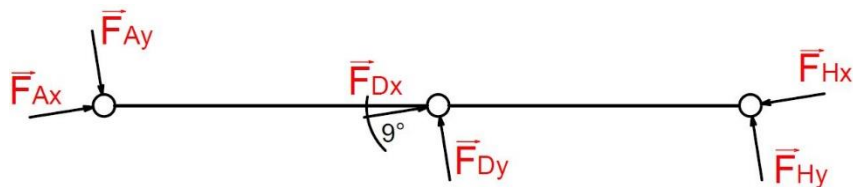
$$M_{o2} = -F_{Cy} \cdot \sin 81 \cdot \left(\frac{L_1}{2} + x_2\right) - F_{Dy} \cdot \sin 81 \cdot x_2 + F_{Dx} \cdot \sin 9 \cdot x_2 = 0 \text{ Nm} \quad (5.6)$$

Grafické znázornění:



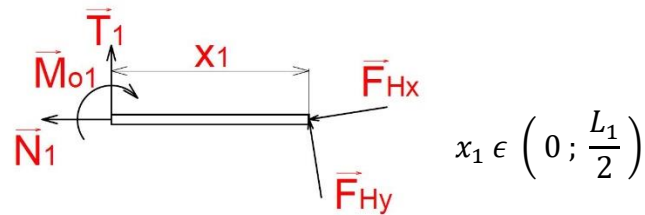
Obr. 24 Grafické znázornění VVÚ, těleso 2

5.2 TĚLESO ČÍSLO 3



Obr. 25 Uvolnění tělesa číslo 3

Úsek číslo 1:



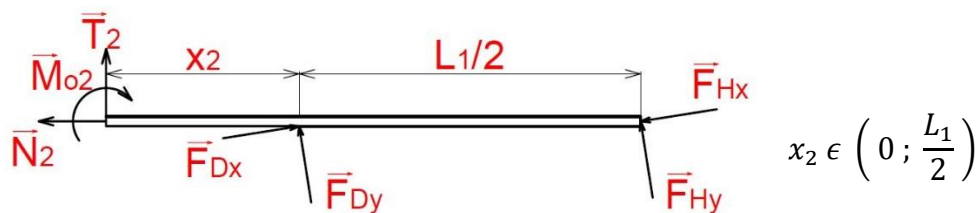
Obr. 26 Těleso 3, úsek 1

$$N_1 = -F_{Hx} \cdot \cos 9 - F_{Hy} \cdot \cos 81 = -61699 \text{ N} \quad (5.7)$$

$$T_1 = F_{Hx} \cdot \sin 9 - F_{Hy} \cdot \sin 81 = 6361 \text{ N} \quad (5.8)$$

$$M_{o1} = -F_{Hx} \cdot \sin 9 \cdot x_1 + F_{Hy} \cdot \sin 81 \cdot x_1 = -11253 \text{ Nm} \quad (5.9)$$

Úsek číslo 2:



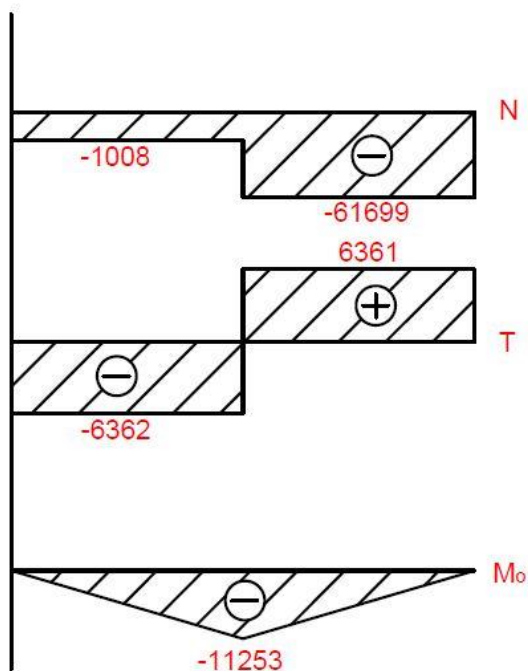
Obr. 27 Těleso 3, úsek 2

$$N_2 = -F_{Hx} \cdot \cos 9 - F_{Hy} \cdot \cos 81 + F_{Dx} \cdot \cos 9 - F_{Dy} \cdot \cos 81 = -1008 \text{ N} \quad (5.10)$$

$$T_2 = F_{Hx} \cdot \sin 9 - F_{Hy} \cdot \sin 81 - F_{Dx} \cdot \sin 9 - F_{Dy} \cdot \sin 81 = -6362 \text{ N} \quad (5.11)$$

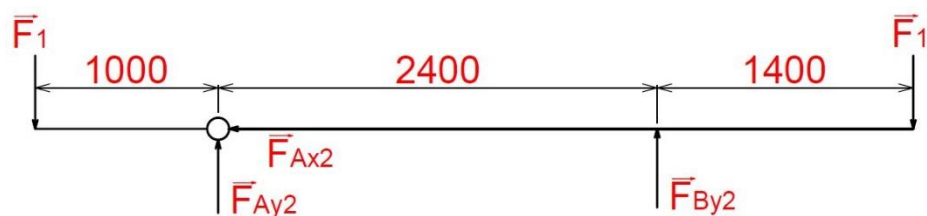
$$M_{o2} = -F_{Hx} \cdot \sin 9 \cdot \left(\frac{L_1}{2} + x_2\right) + F_{Hy} \cdot \sin 81 \cdot \left(\frac{L_1}{2} + x_2\right) + F_{Dx} \cdot \sin 9 \cdot x_2 + F_{Dy} \cdot \cos 9 \cdot x_2 = 0 \text{ Nm} \quad (5.12)$$

Grafické znázornění:



Obr. 28 Grafické znázornění VVÚ, těleso 3

5.3 TĚLESO ČÍSLO 4



Obr. 29 Uvolnění tělesa 3 pro VVÚ

Pro vyšetření výsledných vnitřních účinků tělesa 4 (horní plošina), je zatížení silami F_1 umístěno dle Obr. 29. oproti umístění sil při statickém rozboru zobrazeném na Obr. 15. Toto umístění je zvoleno z toho důvodu, že v tomto případě bude napětí na profilu největší. K tomuto stavu může dojít při zvednutí delších vozidel, ovšem s maximálním rozvorem 4800 mm. Proto, že jde o jiné schéma, je nutné přepočítat reakční síly ve vazbách.

5.3.1 PŘEPOČET REAKČNÍCH SIL

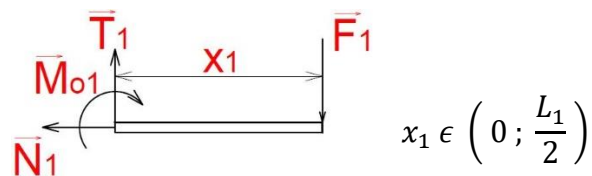
$$F_{Ax2} = 0 \text{ N} \quad (5.13)$$

$$F_{By2} = \frac{2,8 \cdot F_1}{2,4} = 5723 \text{ N} \quad (5.14)$$

$$F_{Ay2} = 2 \cdot F_1 - F_{By2} = 4087 \text{ N} \quad (5.15)$$

5.3.2 VÝSLEDNÉ VNITŘNÍ ÚČINKY

Úsek číslo 1:



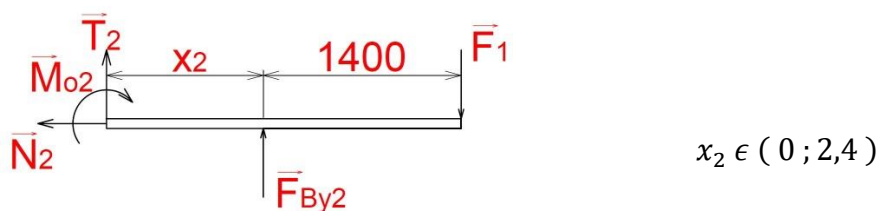
Obr. 30 Těleso 4, úsek 1

$$N_1 = 0 \text{ N} \quad (5.16)$$

$$T_1 = F_1 = 4905 \text{ N} \quad (5.17)$$

$$M_{o1} = -F_1 \cdot x_1 = -6867 \text{ Nm} \quad (5.18)$$

Úsek číslo 2:



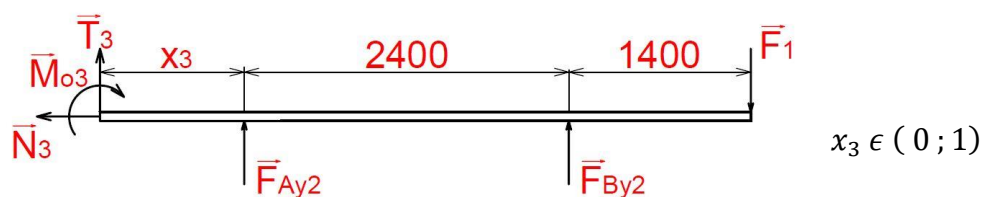
Obr. 31 Těleso 4, úsek 2

$$N_2 = 0 \text{ N} \quad (5.19)$$

$$T_2 = F_1 - F_{By2} = -818 \text{ N} \quad (5.20)$$

$$M_{o2} = -F_1 \cdot (1,4 + x_2) + F_{By2} \cdot x_2 = -4905 \text{ Nm} \quad (5.21)$$

Úsek číslo 3:



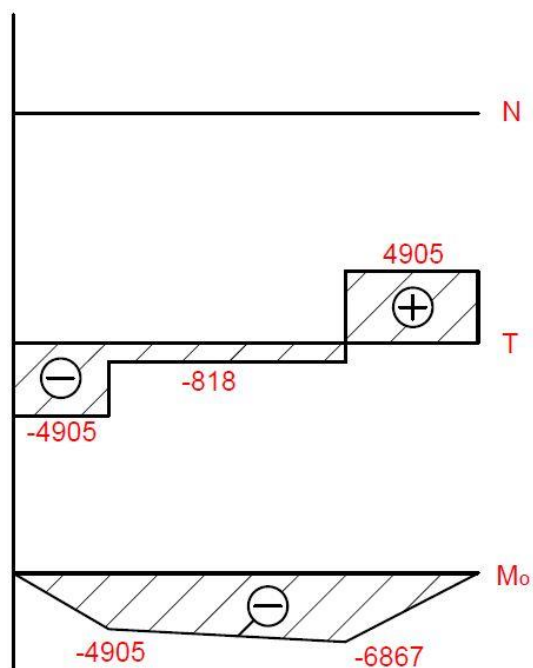
Obr. 32 Těleso 4, úsek 3

$$N_3 = 0 \text{ N} \quad (5.22)$$

$$T_3 = F_1 - F_{Ay2} - F_{By2} = -4905 \text{ N} \quad (5.23)$$

$$M_{o3} = F_{Ay2} \cdot x_3 + F_{By2} \cdot (x_3 + 2,4) - F_1(x_3 + 2,4 + 1,4) = 0 \text{ Nm} \quad (5.24)$$

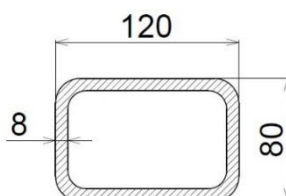
Grafické znázornění:



Obr. 33 Grafické znázornění VVÚ, těleso 4

6 VOLBA PROFILŮ A JEJICH MATERIÁLŮ

Profily jsou voleny pro celou konstrukci stejné neboli se stejným průřezem a ze stejného materiálu. Díky tomu je možné provést bezpečnostní výpočty pouze u tělesa, kde bylo zjištěno maximální napětí a profil bude vyhovovat pro všechna tělesa. Pouzdra prostředního čepu jsou přivařena k profilům z boku, není proto nutné je vrtat a nevzniká zde koncentrátor napětí. Je volen dutý profil s obdélníkovým průřezem s rozměry 120x80x8 mm vyroben z materiálu S235JR (11373), který je běžně dodáván. [12]



Obr. 34 Volený obdélníkový profil

6.1 BEZPEČNOST K MEZNÍMU STAVU PRUŽNOSTI PRO TĚLESO 3

Největší ohybový moment byl zjištěn dle rovnice (5.8) na tělese číslo 3, takže pro něj je vypočtena také bezpečnost. Moment je brán s kladným znaménkem, protože zde znaménko nehraje roli, jde pouze o číselnou hodnotu. Kvadratický moment průřezu je počítán při zanedbání zaoblení v rozích profilu, což způsobí pouze malou odchylku. Tato odchylka bude mít pozitivní vliv na bezpečnost, která po vypočtení bude vyšší než bezpečnost reálná. [13] (str. 141)

Vstupní parametry

$$h_1 = 0,12 \text{ m} \qquad b_1 = 0,08 \text{ m} \qquad t_1 = 0,008 \text{ m}$$

$$h_2 = h_1 - 2 \cdot t_1 = 0,104 \text{ m} \qquad (6.2)$$

$$b_2 = b_1 - 2 \cdot t_1 = 0,064 \text{ m} \qquad (6.1)$$

$$M_{o,max3} = 11253 \text{ Nm}$$

$$Re = 235 \text{ MPa} \quad [14] \text{ (str. 54)}$$

Kvadratický moment průřezu

$$J_{z1} = \frac{b_1 \cdot h_1^3}{12} = \frac{0,08 \cdot 0,12^3}{12} = 11,52 \cdot 10^{-6} \text{ m}^4 \qquad (6.3)$$

$$J_{z2} = \frac{b_2 \cdot h_2^3}{12} = \frac{0,064 \cdot 0,104^3}{12} = 5,99 \cdot 10^{-6} \text{ m}^4 \qquad (6.4)$$

Modul průřezu v ohybu

$$W_o = \frac{2 \cdot J_{z1}}{h_1} - \frac{2 \cdot J_{z2}}{h_2} = \frac{2 \cdot 11,52 \cdot 10^{-6}}{0,12} - \frac{2 \cdot 5,99 \cdot 10^{-6}}{0,104} = 76,81 \cdot 10^{-6} \text{ m}^3 \quad (6.5)$$

Maximální ohybové napětí

$$\sigma_{max,o3} = \frac{M_{o,max3}}{W_o} = \frac{11253}{76,81 \cdot 10^{-6}} = 146,51 \text{ MPa} \quad (6.6)$$

Bezpečnost

$$k_{p3} = \frac{Re}{\sigma_{max,o3}} = \frac{235}{146,51} = 1,6 \quad (6.7)$$

Kde	$M_{o,max3}$	maximální ohybový moment profilu 3 [Nm]
	$h_{1,2}$	výška profilu [m]
	$b_{1,2}$	šířka profilu [m]
	t_1	tloušťka profilu [m]
	Re	mez kluzu zvoleného materiálu [Pa]
	J_z	kvadratický moment průřezu [m ⁴]
	W_o	modul průřezu v ohybu [m ³]
	$\sigma_{max,o3}$	maximální ohybové napětí [Pa]
	k_{p3}	bezpečnost k meznímu stavu pružnosti [–]

Z uvedeného výpočtu vyplývá, že zvolený profil vyhovuje z hlediska mezního stavu pružnosti pro celou konstrukci, pro úplnost je zde uveden stručný výpočet bezpečností ostatních profilů.

6.2 BEZPEČNOST K MEZNÍMU STAVU PRUŽNOSTI PRO TĚLESO 2

$$M_{o,max2} = 5886 \text{ Nm} \quad \text{dle rovnice (5.3)}$$

$$\sigma_{max,o2} = \frac{M_{o,max2}}{W_o} = \frac{5886}{76,81 \cdot 10^{-6}} = 76,63 \text{ MPa} \quad (6.8)$$

$$k_{p2} = \frac{Re}{\sigma_{max,o2}} = \frac{235}{76,63} = 3,07 \quad (6.9)$$

6.3 BEZPEČNOST K MEZNÍMU STAVU PRUŽNOSTI PRO TĚLESO 4

$$M_{o,max4} = 6867 \text{ Nm} \quad \text{dle rovnice (5.18)}$$

$$\sigma_{max,o4} = \frac{M_{o,max4}}{W_o} = \frac{6867}{76,81 \cdot 10^{-6}} = 89,4 \text{ MPa} \quad (6.10)$$

$$k_{p4} = \frac{Re}{\sigma_{max,o4}} = \frac{235}{89,4} = 2,63 \quad (6.11)$$

6.4 BEZPEČNOST K MEZNÍMU STAVU VZPĚRNÉ STABILITY

Bezpečnost k meznímu stavu vzpěrné stability je zde uvedena také spíše pro úplnost, protože nejkritičtější napětím na této konstrukci je napětí ohybové. Pro těleso 4 není výpočet proveden, protože normálové napětí je zde nulové. [13] (str. 76)

6.4.1 TĚLESO 2

Vstupní parametry

$$N_{max2} = 62179 \text{ N} \quad \text{dle rovnice (5.4)}$$

$$S_1 = h_1 \cdot b_1 = 0,12 \cdot 0,08 = 0,0096 \text{ m}^2 \quad (6.12)$$

$$S_2 = h_2 \cdot b_2 = 0,104 \cdot 0,064 = 0,006656 \text{ m}^2 \quad (6.13)$$

$$S = S_1 - S_2 = 0,002944 \text{ m}^2 \quad (6.14)$$

Maximální normálové napětí

$$\sigma_{max,n2} = \frac{N_{max2}}{S} = \frac{62179}{0,002944} = 21,12 \text{ MPa} \quad (6.15)$$

Bezpečnost

$$k_{v2} = \frac{Re}{\sigma_{max,n2}} = \frac{235}{21,12} = 11,13 \quad (6.16)$$

Kde	N_{max2}	maximální normálová síla [N]
	S_1	obsah vnějšího obdélníku profilu [m^2]
	S_2	obsah vnitřního obdélníku profilu [m^2]
	$\sigma_{max,n2}$	maximální normálové napětí [Pa]
	k_{v2}	bezpečnost k meznímu stavu vzpěrné stability [–]

6.4.2 TĚLESO 3

$$N_{max3} = 61699 \text{ N} \quad \text{dle rovnice (5.7)}$$

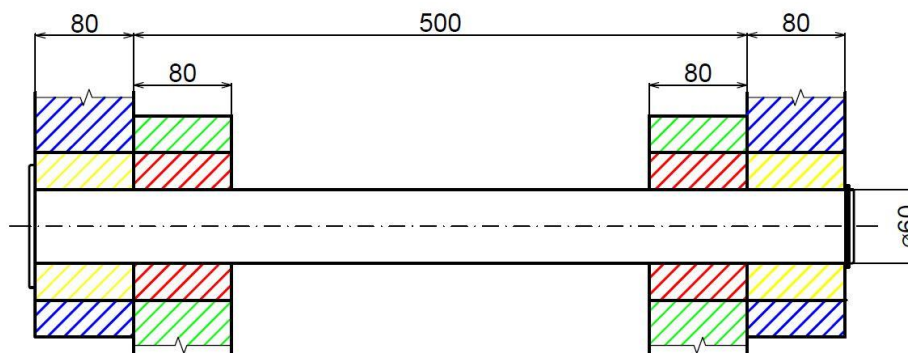
$$\sigma_{max,n3} = \frac{N_{max3}}{S} = \frac{61699}{0,002944} = 20,96 \text{ MPa} \quad (6.16)$$

$$k_{v3} = \frac{Re}{\sigma_{max,n3}} = \frac{235}{20,96} = 11,21 \quad (6.17)$$

7 VÝPOČET ROZMĚRŮ ČEPŮ A VOLBA JEJICH MATERIÁLŮ

U všech čepů je volen stejný materiál a to E335 (11 600). Rozměry se ovšem mírně liší z důvodu konstrukčního řešení. Je nutné u všech prvků zkontrolovat bezpečnost z hlediska otláčení a stříhu.

7.1 ČEP U VAZBY A (LEVÝ HORNÍ)



Obr. 35 Náskres uložení u vazby A

Čep na Obr. 35 je umístěn ve čtyřech pouzdrech, z nichž dvě vyznačena žlutou barvou, jsou 80 mm dlouhá a jsou přivařena k držákům na horní plošně vyznačeným modrou barvou. Další dvě pouzdra vyznačená červenou barvou jsou 80 mm dlouhá a jsou navařena do profilů nůžkového mechanismu, které mají na Obr. 35 barvu zelenou. Na pravé straně čepu je drážka pro pojistný kroužek.

7.1.1 KONTROLA NA OTLAČENÍ

Tato kontrola je provedena za účelem eliminace rizika otláčení čepu, které by mohlo vést ke zvětšení vůlí a tím snížení tuhosti celého systému.

Zvolený materiál E335 dosahuje maximálního dovoleného napětí v tlaku 75 MPa [14] (str. 54).

$$P_{dov} = 75 \text{ MPa}$$

Výpočet zatěžující síly:

$$F_{Ax} = 0 \text{ N} \quad \text{dle rovnice (4.4)}$$

$$F_{Ay} = 6441 \text{ N} \quad \text{dle rovnice (4.5)}$$

$$F_A = \sqrt{F_{Ax}^2 + F_{Ay}^2} = 6441 \text{ N} \quad (7.1)$$

Výpočet skutečného tlaku působícího na čep:

$$P_{Askut} = \frac{F_A}{S_{Ap}} = \frac{F_A}{D_A \cdot l_A} = \frac{6441}{0,06 \cdot 0,08} = 1,34 \text{ MPa} \quad [13] \text{ (str.468)} \quad (7.2)$$

Výpočet bezpečnosti:

$$k_{Ao} = \frac{P_{dov}}{P_{Askut}} = \frac{75}{1,34} = 56 \quad (7.3)$$

Kde P_{dov} maximální dovolené napětí v tlaku [MPa]

F_{Ax}, F_{Ay} složky zatěžující síly [N]

F_A zatěžující síla čepu [N]

P_{Askut} skutečné napětí v tlaku [MPa]

S_{Apr} obsah průmětu čepu [m²]

D_A průměr čepu [m]

l_A délka čepu ve styku [m]

k_{Ao} bezpečnost čepu vzhledem k otláčení [–]

Bezpečnost je sice velice vysoká, ale to z toho důvodu, že se nejedná o nejvíce zatížený prvek, což bude čep u vazby E a u toho je později zjištěno, že materiál a rozměry vyhovují. Proto je tato hodnota bezpečnosti akceptovatelná, aby bylo možné vyrobit všechny čepy ze stejného polotovaru.

7.1.2 KONTROLA NA STŘIH

Kontrola na stříh je nezbytná za účelem předejití možnému porušení stříhem, což by mělo za následek nejen vyřazení zařízení z provozu, ale mohlo by dojít i k ohrožení obsluhy.

Zvolený materiál E335 dosahuje maximálního dovoleného napětí ve smyku 50 MPa. [14] (str. 55).

$$\tau_{dov} = 50 \text{ MPa}$$

Výpočet skutečného smykového napětí působícího na čep:

$$\tau_{Askut} = \frac{F_A}{S_{Apr}} = \frac{F_A}{\frac{\pi \cdot D_A^2}{4}} = \frac{6441}{\frac{\pi \cdot 0,06^2}{4}} = 2,28 \text{ MPa} \quad [13] \text{ (str.468)} \quad (7.4)$$

Výpočet bezpečnosti:

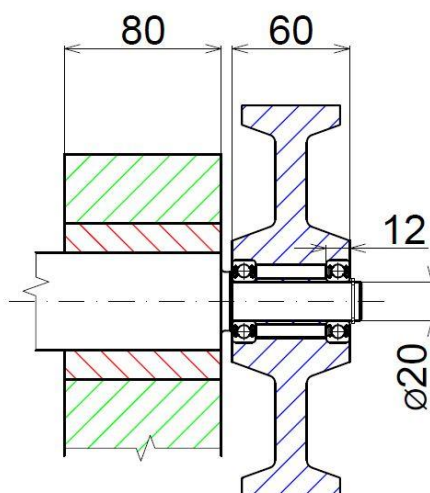
$$k_{As} = \frac{\tau_{dov}}{\tau_{Askut}} = \frac{50}{2,28} = 22 \quad (7.5)$$

Kde τ_{dov} maximální dovolené napětí ve smyku [MPa]

τ_{Askut} skutečné napětí ve smyku [MPa]

S_{Apr} obsah průřezu čepu [m²]

k_{As} bezpečnost čepu vzhledem ke stříhu [–]

7.2 ČEP U VAZBY B (PRAVÝ HORNÍ)

Obr. 36 Náskres uložení u vazby B

Čep na Obr. 36. je uložen v 80 mm dlouhém pouzdru, které je vyznačeno červenou barvou. Dále je na něm nasazeno zátěžové kolo G 200/20K, vyznačeno modře, které je dodáváno firmou Blickle [15]. Toto kolo je dodáváno včetně ložisek a na čepu je zajištěno pojistným kroužkem.

7.2.1 KONTROLA NA OTLAČENÍ

Zatěžující silou je zde F_{By2} , která působí na zátěžové kolo a přes dvě ložiska je přenášena na čep.

$$F_{By2} = 5723 \text{ N} \quad \text{dle rovnice (5.14)}$$

$$P_{dov} = 75 \text{ MPa}$$

Výpočet skutečného tlaku působícího na čep:

$$P_{Bskut} = \frac{F_{By2}}{S_{Bp}} = \frac{F_{By2}}{D_B \cdot l_B} = \frac{5723}{0,02 \cdot (0,012 + 0,012)} = 11,9 \text{ MPa} \quad (7.6)$$

Výpočet bezpečnosti:

$$k_{Bo} = \frac{P_{dov}}{P_{Bskut}} = \frac{75}{11,9} = 6,3 \quad (7.7)$$

7.2.2 KONTROLA NA STŘIH

$$\tau_{dov} = 50 \text{ MPa}$$

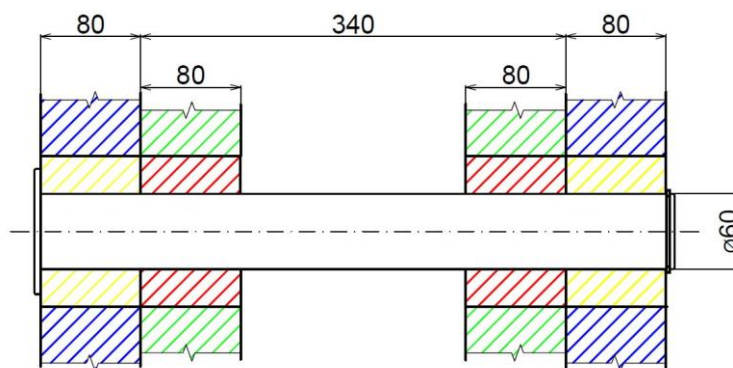
Výpočet skutečného smykového napětí působícího na čep:

$$\tau_{Bskut} = \frac{F_{By2}}{S_{Bpr}} = \frac{F_{By2}}{\frac{\pi \cdot D_B^2}{4}} = \frac{5723}{\frac{\pi \cdot 0,02^2}{4}} = 18,22 \text{ MPa} \quad (7.8)$$

Výpočet bezpečnosti:

$$k_{Bs} = \frac{\tau_{dov}}{\tau_{Bskut}} = \frac{50}{18,22} = 2,74 \quad (7.9)$$

7.3 ČEP U VAZBY D (PROSTŘEDNÍ)



Obr. 37 Nákres uložení u vazby D

Čep na Obr. 37. je uložen ve čtyřech pouzdrech. Dvě pouzdra označená žlutou barvou jsou přivařena k rovnoběžným profilům nůžkového mechanismu. Další dvě vyznačená červeně jsou převařena k druhým rovnoběžným profilům nůžkového mechanismu.

7.3.1 KONTROLA NA OTLAČENÍ

$$P_{dov} = 75 \text{ MPa}$$

Výpočet zatěžující síly:

$$F_{Dx} = 61934 \text{ N} \quad \text{dle rovnice (4.9)} \quad F_{Dy} = 3072,5 \text{ N} \quad \text{dle rovnice (4.10)}$$

$$F_D = \sqrt{F_{Dx}^2 + F_{Dy}^2} = 62010 \text{ N} \quad (7.10)$$

Výpočet skutečného tlaku působícího na čep:

$$P_{Dskut} = \frac{F_D}{S_{Dp}} = \frac{F_D}{D_D \cdot l_D} = \frac{62010}{0,06 \cdot 0,08} = 12,9 \text{ MPa} \quad (7.11)$$

Výpočet bezpečnosti:

$$k_{Do} = \frac{P_{dov}}{P_{Dskut}} = \frac{75}{12,9} = 5,8 \quad (7.12)$$

7.3.2 KONTROLA NA STŘIH

$$\tau_{dov} = 50 \text{ MPa}$$

Výpočet skutečného smykového napětí působícího na čep:

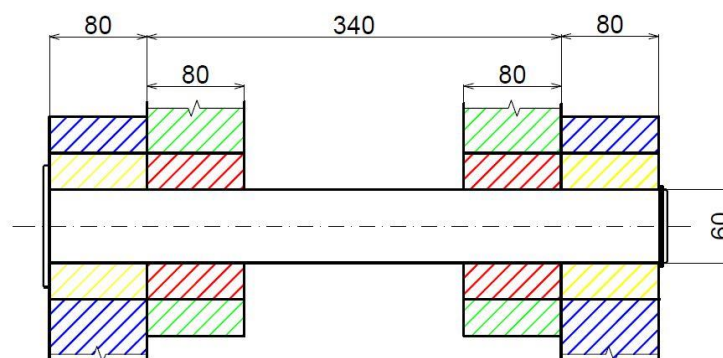
$$\tau_{Dskut} = \frac{F_D}{S_{Dpr}} = \frac{F_D}{\frac{\pi \cdot D_D^2}{4}} = \frac{62010}{\frac{\pi \cdot 0,06^2}{4}} = 21,93 \text{ MPa} \quad (7.13)$$

Výpočet bezpečnosti:

$$k_{Ds} = \frac{\tau_{dov}}{\tau_{Dskut}} = \frac{50}{21,93} = 2,28 \quad (7.14)$$

U tohoto čepu bylo dosaženo bezpečnosti na stříh 2,28, což je optimální hodnota, přihlédneme-li k důležitosti tohoto uložení. Porušení tohoto čepu stříhem by mělo za následek zborcení celé konstrukce.

7.4 ČEP U VAZBY E (LEVÝ SPODNÍ)



Obr. 38 Návrh uložení u vazby E

Čep na Obr. 38. je uložen ve čtyřech pouzdrech. Dvě pouzdra vyznačená žlutě jsou přivařena k držákům vyznačeným modře, které jsou pevně ukotveny k podložce (podlaze). Další dvě vyznačená červeně jsou přivařena k profilům nůžkového mechanismu vyznačeným zeleně.

7.4.1 KONTROLA NA OTLAČENÍ

$$P_{dov} = 75 \text{ MPa}$$

Výpočet zatěžující síly:

$$F_{Ex} = 61934 \text{ N} \quad \text{dle rovnice (4.11)} \quad F_{Ey} = 6441 \text{ N} \quad \text{dle rovnice (4.12)}$$

$$F_E = \sqrt{F_{Ex}^2 + F_{Ey}^2} = 62268 \text{ N} \quad (7.15)$$

Výpočet skutečného tlaku působícího na čep:

$$P_{Eskut} = \frac{F_E}{S_{Ep}} = \frac{F_E}{D_E \cdot l_E} = \frac{62268}{0,06 \cdot 0,08} = 12,97 \text{ MPa} \quad (7.16)$$

Výpočet bezpečnosti:

$$k_{Eo} = \frac{P_{dov}}{P_{Eskut}} = \frac{75}{12,97} = 5,78 \quad (7.17)$$

7.4.2 KONTROLA NA STŘIH

$$\tau_{dov} = 50 \text{ MPa}$$

Výpočet skutečného smykového napětí působícího na čep:

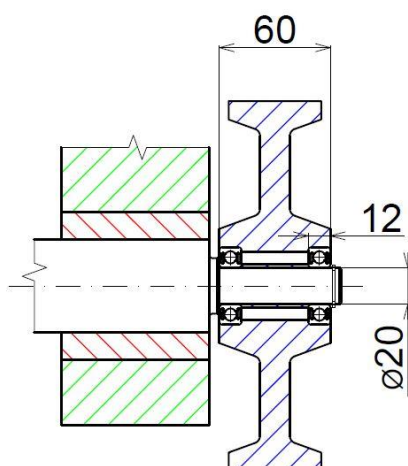
$$\tau_{Eskut} = \frac{F_E}{S_{Epr}} = \frac{F_E}{\frac{\pi \cdot D_E^2}{4}} = \frac{62268}{\frac{\pi \cdot 0,06^2}{4}} = 22 \text{ MPa} \quad (7.18)$$

Výpočet bezpečnosti:

$$k_{Es} = \frac{\tau_{dov}}{\tau_{Eskut}} = \frac{50}{22} = 2,27 \quad (7.19)$$

U tohoto čepu bylo dosaženo bezpečnosti na stříh 2,27, což je opět přijatelná hodnota s ohledem na důležitost tohoto uložení.

7.5 ČEP U VAZBY G (PRAVÝ SPODNÍ)



Obr. 39 Náskres uložení u vazby G

Toto uložení je obdobné jako u vazby B, jak je popsáno v oddíle 7.2. Reakční síly ve vazbách jsou také stejné, proto není nutné znovu provádět výpočet bezpečnosti.

8 ZÁTĚŽOVÁ KOLA

Zátěžová kola jsou valivé prvky umístěné u vazeb B a G. Na základě známých reakčních sil ve vazbách bylo zvoleno kolo G 200/20K od firmy Blickle. Kolo je dodáváno včetně dvou kuličkových ložisek s dlouhodobě působícím mazivem. Dále výrobce uvádí, že při běžných podmínkách je kolo bezúdržbové. Maximální nosnost je uvedena 1100 kg, vnitřní průměr 20 mm a vnější 200 mm. [15]



Obr. 40 Zátěžové kolo G 200/20K [15]

Na zátěžové kolo působí síla F_{By2} respektive F_{G2} , která činí dle rovnice (5.14) 5723 N. Právě na toto zatížení je nutné kolo dimenzovat.

$$F_{By2} = 5723 \text{ N} \quad \text{dle rovnice (5.14)}$$

$$m_{max} = 1100 \text{ kg}$$

$$m_k = \frac{F_{By2}}{g} = \frac{5723}{9,81} = 583,4 \text{ kg}$$

Kde m_{max} maximální dovolené zatížení kola [kg]

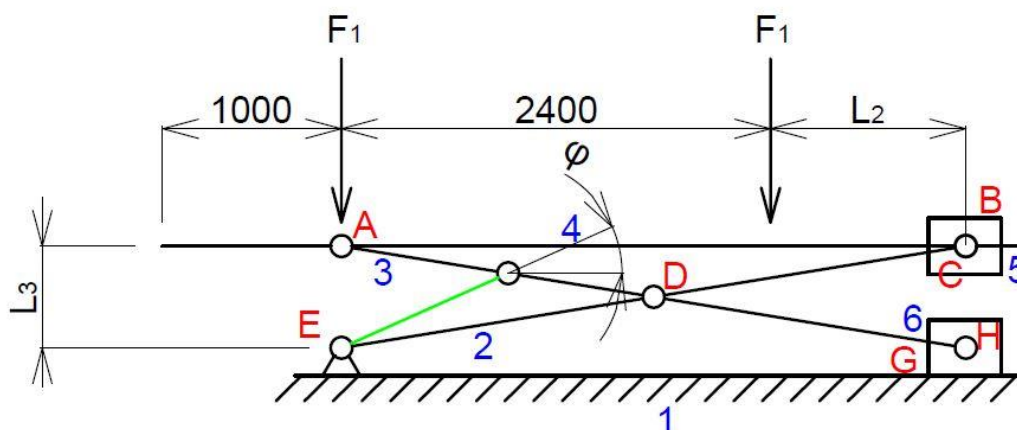
m_k skutečné zatížení kola [kg]

$583,4 \text{ kg} < 1100 \text{ kg} \Rightarrow$ zvolené kolo vyhovuje

Na celém zvedacím zařízení se nachází 12 těchto kol, přičemž 4 zajišťují horní pojezd, 4 dolní pojezd a 4 jsou potřebné k přidavnému bezpečnostnímu mechanismu.

9 SROVNÁNÍ S JINÝM ULOŽENÍM HYDRAULICKÉHO VÁLCE

Běžnějším řešením uložení hydraulického válce je uložení dle Obr. 41. Hydraulický válec vyznačený zelenou barvou zde není ve vodorovné poloze. Zde je vypracováno srovnání této konstrukce s vlastní zvolenou konstrukcí.

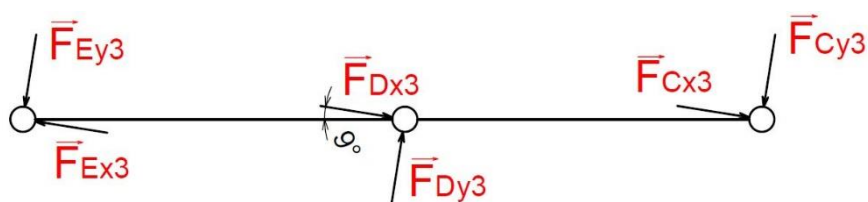


Obr. 41 Schéma jiného uložení hydraulického válce

Úhel φ a kolmá vzdálenost X vyznačená na Obr. 43. hydraulického válce od vazby H, které budou později potřebné ke statickému rozboru byly odměřeny z nákresu v měřítku v programu AutoCAD.

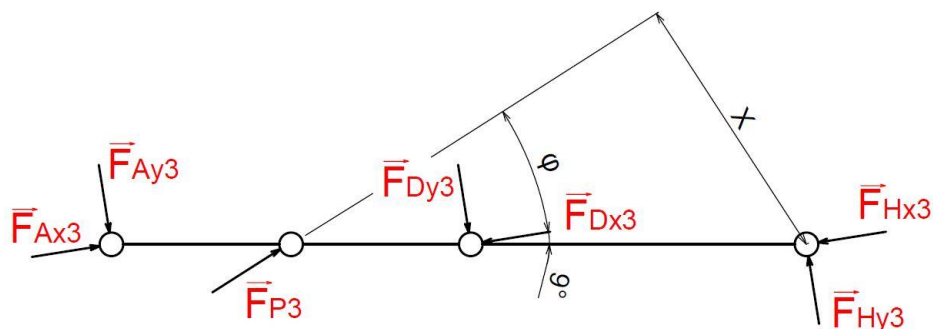
9.1 UVOLNĚNÍ TĚLES

Těleso číslo 2 (profil nůžkového mechanismu):



Obr. 42 Uvolnění tělesa 2 při jiném uspořádání

Těleso číslo 3 (profil nůžkového mechanismu): Vzdálenost X je kolmá vzdálenost síly F_P od vazby H



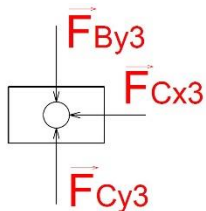
Obr. 43 Uvolnění tělesa 3 při jiném uspořádání

Těleso číslo 4 (horní plošina): Zde je uvolnění shodné, jako uvolnění pro navrhované uspořádání.



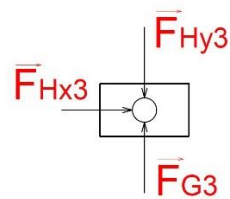
Obr. 44 Uvolnění tělesa 4 při jiném uspořádání

Těleso číslo 5 (horní pojezd):



Obr. 45 Uvolnění tělesa 5 při jiném uspořádání

Těleso číslo 6 (spodní pojezd):



Obr. 46 Uvolnění tělesa 6 při jiném uspořádání

9.2 VÝPOČET REAKČNÍCH SIL VE VAZBÁCH

$$F_1 = 4905 \text{ N} \quad \text{dle rovnice (4.2)}$$

$$\varphi = 24^\circ \quad \text{odměřeno ze schématu v měřítku v programu AutoCAD}$$

$$X = 1,424 \text{ m} \quad \text{odměřeno ze schématu v měřítku v programu AutoCAD}$$

$$F_{Ax3} = 0 \text{ N} \quad (9.1)$$

$$F_{Ay3} = 2 \cdot F_1 - F_{By3} = 6441 \text{ N} \quad (9.2)$$

$$F_{By3} = \frac{F_1 \cdot 2,4}{2,4 + L_2} = 3369 \text{ N} \quad (9.3)$$

$$F_{Cx3} = 0 \text{ N} \quad (9.4)$$

$$F_{Cy3} = F_{By3} = 3369 \text{ N} \quad (9.5)$$

$$F_{Dx3} = \frac{-F_{Dy3} \cdot \cos 9 \cdot \frac{L_1}{2} - F_{Ay3} \cdot \cos 9 \cdot L_1 + F_{P3} \cdot X}{\sin 9 \cdot \frac{L_1}{2}} = 33532 \text{ N} \quad (9.6)$$

$$F_{Dy3} = \frac{F_{Dx3} \cdot \sin 9 \cdot \frac{L_1}{2} - F_{Cy3} \cdot \cos 9 \cdot L_1}{\cos 9 \cdot \frac{L_1}{2}} = 12050 \text{ N} \quad (9.7)$$

$$F_{Ex3} = F_{Dx3} + F_{Cx3} = 33532 \text{ N} \quad (9.8)$$

$$F_{Ey3} = F_{Dy3} - F_{Cy3} = 8681 \text{ N} \quad (9.9)$$

$$F_{Hx3} = 0 \text{ N} \quad (9.10)$$

$$F_{Hy3} = F_{Ay3} + F_{Dy3} - F_{P3} \cdot \sin \varphi = 3556 \text{ N} \quad (9.11)$$

$$F_{G3} = F_{Hy3} = 3556 \text{ N} \quad (9.12)$$

$$F_{P3} = \frac{F_{Dx3}}{\cos \varphi} = 36718 \text{ N} \quad (9.13)$$

Kde φ úhel odklonění hydraulického válce od vodorovné roviny [°]

X vzdálenost hydraulického válce od vazby H [m]

9.3 ZHODNOCENÍ

Z uvedeného výpočtu vyplývá, že potřebná zvedací síla při tomto uspořádání je o 40,7% menší než zvedací síla při navrhovaném řešení. Toto uložení je sice výhodnější z hlediska potřebného hydraulického válce a pohonu, ale navrhované řešení oproti tomu umožňuje uschovat celý hydraulický mechanismus pod úroveň podlahy. Díky tomu je vhodné například pro provozy s vyšší mírou znečištění, kdy je píst hydraulického válce lépe kryt, a proto dosahuje vyšší životnosti. Další výhodou je, že i při maximálním zdvihu je válec pod podlahou, a proto nepřekáží při manipulaci s díly vozidla atd.

10 VOLBA SOUČÁSTÍ POHONU

Dle zadání je pohon celého zařízení hydraulický. V tomto oddíle jsou uvedeny výpočty potřebné k volbě jednotlivých částí pohonné soustavy.

10.1 HYDRAULICKÝ VÁLEC

Pro volbu hydraulického válce je zapotřebí několika parametrů, které jsou zde dopočítány a na jejich základě je volba provedena.

10.1.1 POTŘEBNÁ ZVEDACÍ SÍLA

Jedním z nejdůležitějších parametrů při volbě hydraulického válce je potřebná zvedací síla. Tato síla byla určena při statickém rozboru v oddíle 4.3, ovšem síla získaná z tohoto výpočtu je pouze polovinou celkové potřebné zvedací síly na jeden hydraulický válec.

$$F_p = 61934 \text{ N} \quad \text{dle rovnice (4.16)}$$

$$F_{p_{celk}} = 2 \cdot F_p = 123868 \text{ N} \quad (10.1)$$

Kde $F_{p_{celk}}$ síla působící na jeden hydraulický válec [N]

10.1.2 ZDVIH HYDRAULICKÉHO VÁLCE

Zdvih válce je také důležitým parametrem, protože jeho hodnota ovlivňuje zdvih celého mechanismu. Jeho hodnota odpovídá hodnotě L_2 vypočtené v oddíle 3.2.

$$L_2 = 1094,4 \text{ mm} \quad \text{dle rovnice (3.2)}$$

$$\Rightarrow \text{je tedy volen zdvih } \delta = 1100 \text{ mm}$$

10.1.3 VOLBA HYDRAULICKÉHO VÁLCE

Je volen jednočinný hydraulický válec ZNI101-105-90/40/1100-200/B1, který je dodáván firmou Hydraulik-Elementebau GmbH s průměrem válce 90 mm, průměrem tyče 40 mm a zdvihem 1100 mm. Tato firma dodává válce s nejrůznějšími parametry, proto je zde určen na základě zvolených rozměrů také tlak, při kterém daný válec bude pracovat. [16]

$$P_p = \frac{F_{Pcelk}}{S_V} = \frac{F_{Pcelk}}{\frac{\pi \cdot D_V^2}{4}} = \frac{123868}{\frac{\pi \cdot 0,09^2}{4}} = 19,47 \text{ MPa} \quad [20] \text{ (str. 14)} \quad (10.2)$$

Kde	P_p	pracovní tlak hydraulického válce [Pa]
	S_V	obsah pístu hydraulického válce [m ²]
	D_V	průměr pístu hydraulického válce [m]

10.2 HYDRAULICKÉ ČERPADLO

Je nutné, aby bylo použito hydraulické čerpadlo se dvěma výtlačky, čímž bude zajištěn stejný objem vytlačené kapaliny za jednotku času do každého z válců. Kdyby tomu tak nebylo, mohlo by při větším zatížení jedné z polovin zařízení dojít ke zdvihu pouze jedné poloviny, a to té méně zatížené. Následkem by mohl být až pád zvedaného břemene.

10.2.1 VÝPOČET POTŘEBNÉHO OBJEMU KAPALINY PRO ZDVIH

$$D_V = 90 \text{ mm} = 0,09 \text{ m}$$

$$\delta = 1100 \text{ mm} = 1,1 \text{ m}$$

$$V = S_V \cdot \delta = \frac{\pi \cdot D_V^2}{4} \cdot \delta = \frac{\pi \cdot 0,09^2}{4} \cdot 1,1 = 6,99 \text{ dm}^3 \doteq 7 \text{ l} \quad (10.3)$$

Kde	δ	zdvih hydraulického válce [m]
	V	objem hydraulického válce [l]

10.2.2 VÝPOČET ČASU ZDVIHU

U zvoleného čerpadla GR.1, 3,05 l výrobce uvádí průtok při 1500 ot/min 4,575 l, na základě těchto hodnot lze zjistit čas maximálního zdvihu zařízení. [17]

$$V = 7 \text{ l}$$

$$Q_V = 4,575 \text{ l/min}$$

$$t = \frac{V}{Q_V} = \frac{7}{4,575} = 1,53 \text{ min} \doteq 92 \text{ s} \quad (10.4)$$

Kde	Q_V	objemový průtok čerpadla [l/min]
	t	čas maximálního zdvihu [s]

Z uvedeného výpočtu vyplývá, že ze základní spodní polohy se zařízení dostane na úroveň maximálního zdvihu 2000 mm za 92 s což je přijatelná hodnota. Běžně dodávané zvedací zařízení s maximálním zdvihem 1700 mm dosahují doby zdvihu 55 s. [7] Výhodou vyšší doby zdvihu je nižší nárok na výkon elektrického motoru. Další skutečností, kterou je vhodné zmínit je, že zařízení se bude vlivem nůžkové konstrukce zpočátku zvedat rychleji. Tedy například v polovině času zdvihu, respektive po 46 s dosáhne zdvih hodnoty 1400 mm.

10.2.3 PARAMETRY ZVOLENÉHO HYDRAULICKÉHO ČERPADLA

Maximální tlak:	26 MPa	
Průtok při 1500 ot/min:	4,575 l	[17]
Maximální otáčky:	5000 ot/min	

10.3 ELEKTRICKÝ MOTOR

Zde je uveden výpočet parametrů elektrického motoru, zejména potřebného výkonu.

$$W = 2 \cdot F_{p_{celk}} \cdot \delta = 2 \cdot 123868 \cdot 1,1 = 272510 \text{ J} \quad [21] \text{ (str. 148)} \quad (10.5)$$

$$P_W = \frac{W}{t} = \frac{272510}{92} = 2962 \text{ W} = 2,962 \text{ kW} \quad [21] \text{ (str. 160)} \quad (10.6)$$

Kde W práce vykonaná elektrickým motorem při zdvihu [J]

P_W potřebný výkon elektrického motoru [W]

Je tedy volen elektromotor 3 kW 1AL100L-4, 1460 ot·min⁻¹, který je dodáván firmou VYBO Electric a.s. [18]

Parametry elektrického motoru:

Výkon motoru: 3 kW

Otáčky motoru: 1460 ot/min [18]

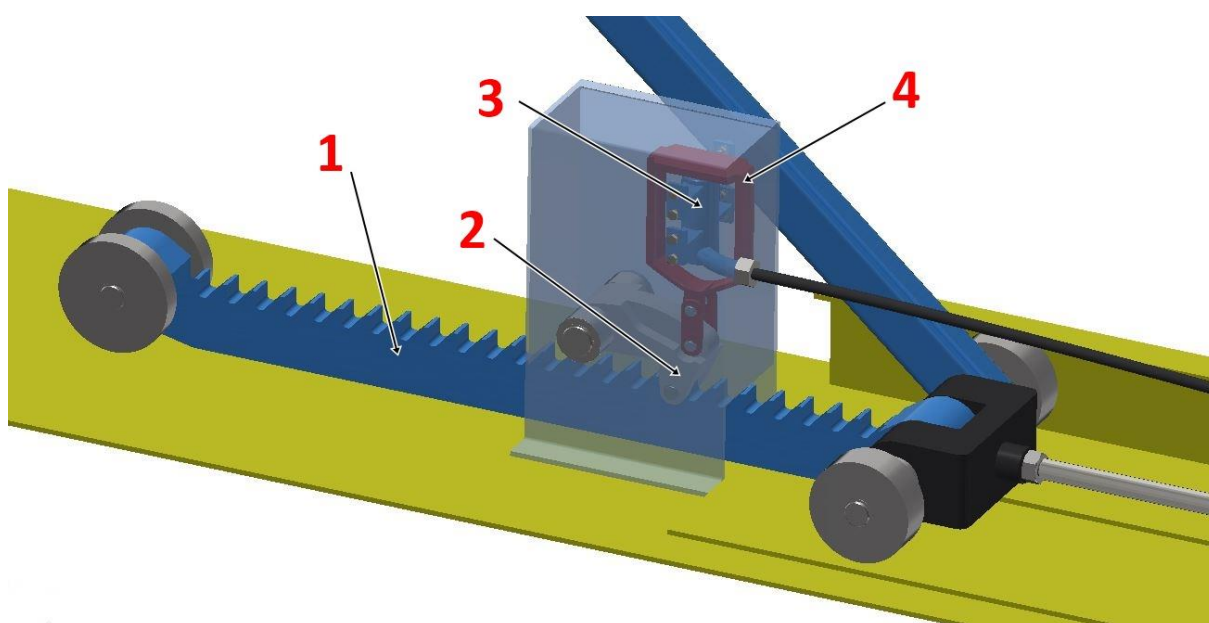
Při aplikaci tohoto motoru bude doba zdvihu nepatrně vyšší, protože otáčky motoru jsou 1460 ot/min a čerpadlo bylo počítáno pro 1500 ot/min. Tato odchylka je ovšem zanedbatelná.

11 NÁVRH PŘÍDAVNÉHO BEZPEČNOSTNÍHO MECHANISMU

Bezpečnostní mechanismus je nezbytnou součástí tohoto zařízení, a proto je mu zde věnována zvlášť pozornost. Běžným bezpečnostním mechanismem je elektronická kontrola rychlosti spouštění, která zamezí dalšímu spouštění například při poškození hadice. [7]

Zde je uveden návrh přídatného bezpečnostního mechanismu, který je aplikován zároveň s elektronickou kontrolou spouštění. Účelem tohoto zařízení je zamezit spouštění mechanismu dojde-li například k mechanickému poškození těsnění hydraulického válce.

11.1 POPIS MECHANISMU



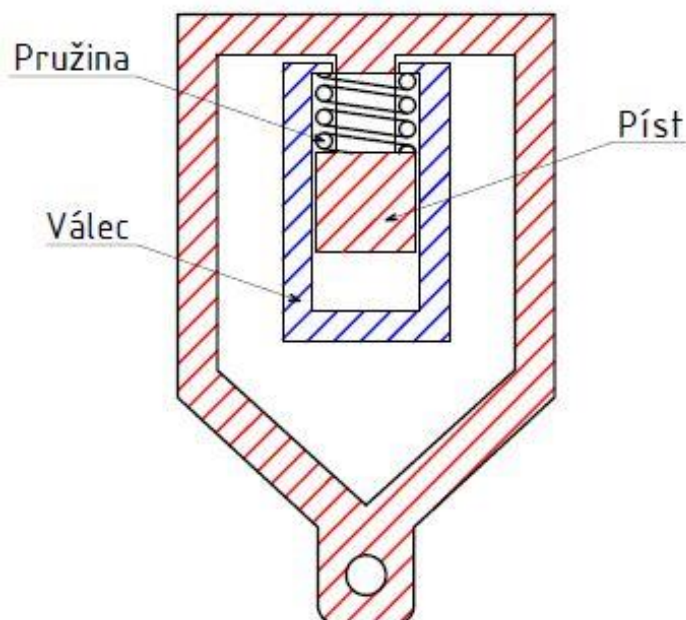
Obr. 47 Detail bezpečnostního mechanismu

Mechanismus se skládá ze 4 základních součástí. První, vyznačená na Obr. 47. číslicí 1, je hřeben, do kterého zapadá hák vyznačený číslicí 2. Háček je připevněn k pístu, na Obr. 47. číslice 4, který chodí ve válci, ten je vyznačen číslicí 3.

Při spouštění zařízení vyvine kapalina tlak na píst, který přetlačí pružinu umístěnou nad ním a tím se zvedne hák a mechanismus bude odjištěn. Po ukončení spouštění již zmíněná pružina vytlačí kapalinu z válce a tím dojde opět k zajištění mechanismu. Při zvedání zůstane hák zajištěn a bude pouze přeskakovat po hřebenu ze zubu na zub. Zajištění po každém přeskočení zprostředkuje pružina umístěná nad pístem.

Další nutným prvkem je redukční ventil, který v této větvi udrží přetlak potřebný k odjištění mechanismu.

Pro lepší názornost je zde uveden náčrt pístu a válce s pružinou Obr. 48. Zde je červenou barvou zvýrazněn píst a modrou válec. Válec je pevně uchycen k základnímu tělesu.



Obr. 48 Náčrt pístu a válce bezpečnostního mechanismu

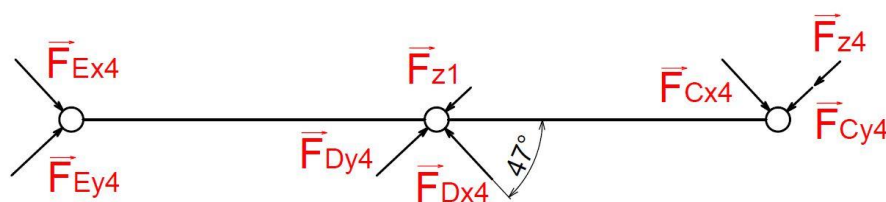
Pro volbu pružiny a průměru válce je nutné zjistit, jakou silou bude mechanismus působit na píst hydraulického válce při nejmenším zatížení, což je působení vlastní váhou zvedacího zařízení. Pružinu je totiž nutné dimenzovat právě na toto působení, aby bylo zajištěno, že i při zdvihu zařízení bez jakéhokoliv zatížení bude k dispozici dostatečný tlak na píst bezpečnostního mechanismu, aby byl odjištěn.

11.2 VÝPOČET SÍLY PŘI MINIMÁLNÍM ZATÍŽENÍ ZVEDACÍHO ZAŘÍZENÍ

Pro tento výpočet je uveden statický rozbor, přičemž síly vyvolané váhou jednotlivých prvků jsou zjištěny pomocí 3D modelu vytvořeném v programu Inventor. Statický rozbor je proveden v horní poloze zařízení.

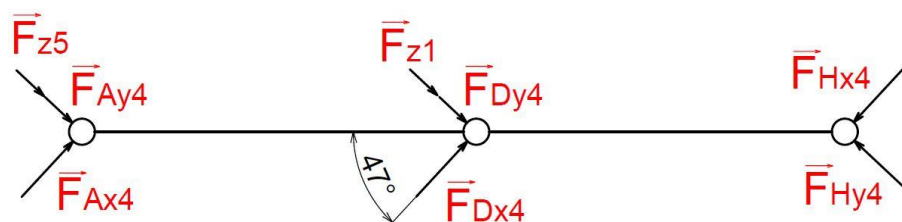
11.2.1 UVOLNĚNÍ TĚLES

Těleso číslo 2 (profil nůžkového mechanismu):



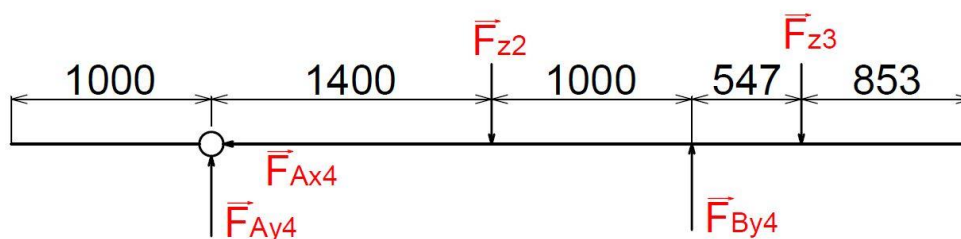
Obr. 49 Uvolnění tělesa 2 pro bezpečnostní mechanismus

Těleso číslo 3 (profil nůžkového mechanismu):



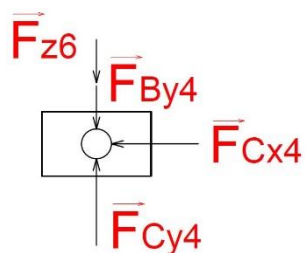
Obr. 50 Uvolnění tělesa 3 pro bezpečnostní mechanismus

Těleso číslo 4 (horní plošina):



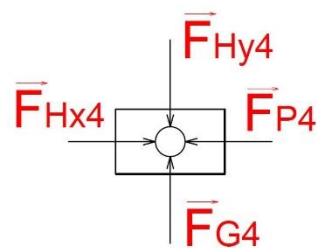
Obr. 51 Uvolnění tělesa 4 pro bezpečnostní mechanismus

Těleso číslo 5 (horní pojezd):



Obr. 52 Uvolnění tělesa 5 pro bezpečnostní mechanismus

Těleso číslo 6 (spodní pojezd):



Obr. 53 Uvolnění tělesa 6 pro bezpečnostní mechanismus

11.2.2 POPIS SLOŽEK ZATĚŽUJÍCÍCH SIL

$F_{z1} = 813,5 \text{ N}$	profil nůžkového mechanismu, čep, 2x pouzdro
$F_{z2} = 2037,3 \text{ N}$	profil horní plošiny, horní plošina
$F_{z3} = 389,6 \text{ N}$	konstrukce pojezdu, plech pojezdu
$F_{z4} = 95,5 \text{ N}$	pouzdro, čep
$F_{z5} = 158,5 \text{ N}$	oko pro uchycení na horní plošinu, pouzdro, čep
$F_{z6} = 157 \text{ N}$	pojezd (zátěžové kolo)

11.2.3 VÝPOČET REAKČNÍCH SIL VE VAZBÁCH

$$F_{Ax4} = 0 \text{ N} \quad (11.1)$$

$$F_{Ay4} = -F_{By4} + F_{z2} + F_{z3} = 760 \text{ N} \quad (11.2)$$

$$F_{By4} = \frac{F_{z2} \cdot 1,4 + F_{z3} \cdot 2,947}{2,4} = 1667 \text{ N} \quad (11.3)$$

$$F_{Cx4} = 0 \text{ N} \quad (11.4)$$

$$F_{Cy4} = F_{By4} + F_{z6} = 1824 \text{ N} \quad (11.5)$$

$$F_{Dx4} = \frac{-F_{Dy4} \cdot \cos 47 \cdot \frac{L_1}{2} + F_{Cy4} \cdot \cos 47 \cdot L_1 + F_{z4} \cdot \cos 47 \cdot L_1 + F_{z1} \cdot \cos 47 \cdot \frac{L_1}{2}}{\sin 47 \cdot \frac{L_1}{2}} \quad (11.6)$$

$$F_{Dx4} = 3321,75 \text{ N}$$

$$F_{Dy4} = \frac{F_{Dx4} \cdot \sin 47 \cdot \frac{L_1}{2} - F_{z1} \cdot \cos 47 \cdot \frac{L_1}{2} - F_{Ay4} \cdot \cos 47 \cdot L_1 - F_{z5} \cdot \cos 47 \cdot L_1}{\cos 47 \cdot \frac{L_1}{2}} \quad (11.7)$$

$$F_{Dy4} = 1090,36 \text{ N}$$

$$F_{Ex4} = F_{Dx4} - F_{Cx4} = 3321,75 \text{ N} \quad (11.8)$$

$$F_{Ey4} = -F_{Dy4} + F_{Cy4} + F_{z1} + F_{z4} = 1642,64 \text{ N} \quad (11.9)$$

$$F_{Hx4} = F_{Dx4} + F_{Ax4} = 3321,75 \text{ N} \quad (11.10)$$

$$F_{Hy4} = F_{Dy4} + F_{Ay4} + F_{z1} + F_{z5} = 2822,36 \text{ N} \quad (11.11)$$

$$F_{G4} = F_{Hy4} = 2822,36 \text{ N} \quad (11.12)$$

$$F_{P4} = F_{Hx4} = 3321,75 \text{ N} \quad (11.13)$$

11.3 VOLBA PRŮMĚRU PÍSTU BEZPEČNOSTNÍHO MECHANISMU

Průměr tohoto pístu je volen tak, aby tlak na něho působící byl schopen i při minimálním zatížení zvedacího zařízení přetlačit pružinu, která se nachází nad ním.

Síla působící na píst hydraulického válce:

$$F_{Pcelk0} = 2 \cdot F_{P4} = 6643,5 \text{ N} \quad (11.14)$$

Kde F_{Pcelk0} síla působící na píst hydraulického válce při minimálním zatížení [N]

Tlak v okruhu při minimálním zatížení:

$$P_{p0} = \frac{F_{Pcelk0}}{S_V} = \frac{F_{Pcelk0}}{\frac{\pi \cdot D_V^2}{4}} = \frac{6643,5}{\frac{\pi \cdot 0,09^2}{4}} = 1044292 \text{ Pa} = 1,044 \text{ MPa} \quad (11.15)$$

Kde P_{p0} tlak v okruhu bezpečnostního mechanismu při minimálním zatížení [Pa]

Síla vyvolaná pístem bezpečnostního mechanismu: je volen průměr pístu bezpečnostního mechanismu $d_b = 50 \text{ mm}$

$$F_{Bm} = P_{p0} \cdot S_b = P_{p0} \cdot \frac{\pi \cdot d_b^2}{4} = 1044292 \cdot \frac{\pi \cdot 0,05^2}{4} = 2050,5 \text{ N} \quad (11.16)$$

Kde F_{Bm} síla vyvolaná pístem bezpečnostního mechanismu [N]
 d_b průměr pístu bezpečnostního mechanismu [m]

Z uvedeného výpočtu vyplývá, že i při minimálním zatížení celého zařízení je k dispozici síla 2050,5 N, kterou působí píst bezpečnostního mechanismu na pružinu. Tato síla je tedy určující pro volbu pružiny.

11.4 VOLBA PRUŽINY

Je volena tlačná pružina z nerezové oceli dodávaná firmou SODEMANN s následujícími parametry. [19]

Průměr drátu:	4 mm
Vnější průměr:	44 mm
Vnitřní průměr:	36 mm
Volná délka:	71 mm
Maximální stlačení:	45,8 mm
Maximální síla:	443,57 N
Tuhost:	9720 N/m

Konstrukcí háku a hřebene bezpečnostního mechanismu je dáno, že pro odjištění je nutné, aby byl píst vysunut o 40 mm, maximální stlačení pružiny je 45,8 mm. Z tohoto hlediska tedy vyhovuje.

11.4.1 VÝPOČET POTŘEBNÉ SÍLY PRO ODJIŠTĚNÍ

Jedná se o sílu potřebnou pro stlačení pružiny o 40 mm, která je vypočtena z následujícího vztahu. [13] (str. 571)

$$F_{pr} = k \cdot x_p = 9720 \cdot 0,04 = 389 \text{ N} \quad (11.17)$$

Kde	F_{pr}	síla vyvolaná pružinou při odjištění [N]
	k	tuhost pružiny [N/m]
	x_p	stlačení pružiny [m]

Tímto výpočtem bylo zjištěno, že pro odjištění mechanismu je zapotřebí síla 389 N. Z rovnice 11.16 vyplývá, že je k dispozici síla 2050,5 N. Pružina tedy vyhovuje.

11.5 VOLBA REDUKČNÍHO VENTILU

Redukční ventil je prvek, který udržuje požadovaný přetlak v příslušné hydraulické větvi. Zde je jeho aplikace nutná za účelem udržení potřebného přtlaku pro odjištění bezpečnostního mechanismu. [20] (str. 85)

Je nutná aplikace redukčního ventilu, jehož funkce se skládá ze dvou cyklů:

1. Při spouštění udrží požadovaný přetlak potřebný pro odjištění.
2. Při ukončení spouštění otevře a umožní volný průchod kapaliny, kterou vytlačí píst bezpečnostního mechanismu.

11.5.1 POTŘEBNÝ PŘETLAK PRO ODJIŠTĚNÍ

Jedná se o minimální přetlak, který vyvine přes píst bezpečnostního mechanismu sílu, která stlačí pružinu o 40 mm.

$$P_{rmin} = \frac{F_{pr}}{S_b} = \frac{F_{pr}}{\frac{\pi \cdot d_b^2}{4}} = \frac{389}{\frac{\pi \cdot 0,05^2}{4}} = 198116 \text{ Pa} \doteq 0,2 \text{ MPa} \quad (11.18)$$

Kde	P_{rmin}	minimální přetlak potřebný k odjištění [Pa]
-----	------------	---

Je ovšem nutné také dodržet maximální sílu, kterou je možné působit na pružinu, aby nedošlo k jejímu porušení, která má hodnotu $F_{pr,max} = 443,57 \text{ N}$. [19]

$$P_{rmax} = \frac{F_{pr,max}}{S_b} = \frac{F_{pr,max}}{\frac{\pi \cdot d_b^2}{4}} = \frac{443,57}{\frac{\pi \cdot 0,05^2}{4}} = 225908 \text{ Pa} \doteq 0,226 \text{ MPa} \quad (11.19)$$

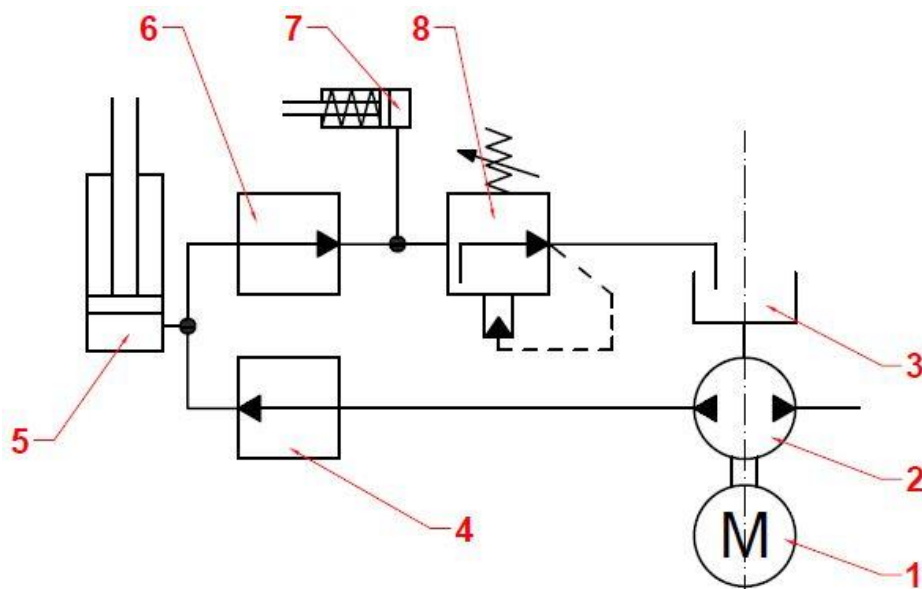
Kde P_{rmax} maximální přetlak k odjištění [Pa]

$F_{pr,max}$ maximální síla na pružinu [N]

Redukční ventil tedy musí být nastaven v rozmezí 0,2 MPa až 0,226 MPa.

12 SCHÉMA HYDRAULICKÉHO OBVODU

Zde je vyobrazeno schéma hydraulického obvodu. Pro lepší přehlednost je zaznačena pouze polovina obvodu, přičemž druhá polovina obvodu je stejná, což vyjadřuje osa zakreslená ve schématu. Bezpečnostní mechanismus je zde vyobrazen jako přímočarý hydraulický válec, kde je zpětný pohyb vyvozen pružinou.



Obr. 54 Schéma hydraulického obvodu

Popis hydraulického schématu:

1. Elektromotor
2. Hydraulické čerpadlo
3. Olejová vana
4. Hydraulický ventil (otevřen při zvedání, zavřen při spouštění)
5. Jednočinný hydraulický válec
6. Hydraulický ventil (otevřen při spouštění, zavřen při zvedání)
7. Bezpečnostní mechanismus
8. Redukční ventil

12.1 POPIS FUNKCE CELÉHO HYDRAULICKÉHO OBVODU

Při zvedání zařízení je otevřen hydraulický ventil, na Obr. 54 vyznačen číslicí 4. Kapalina vytlačuje hydraulický válec 5 a probíhá zdvih. Ventil číslo 6 zůstává zavřený. Po ukončení zvedání se uzavře i ventil číslo 4 a mechanismus stojí.

Při spouštění se otevře ventil číslo 6, přičemž ventil číslo 4 zůstává zavřený. Redukční ventil na Obr. 54 vyznačen číslicí 8 je nastaven na požadovanou hodnotu pro udržení přtlaku potřebného k odjištění bezpečnostního mechanismu 7.

Při ukončení spouštění je ventil číslo 6 uzavřen a redukční ventil číslo 8 se otevře, aby umožnil zajištění bezpečnostního mechanismu.

V tomto stavu je zařízení připraveno pro zvedání, či další spouštění, pokud nebylo spuštěno do nejnižší polohy.

ZÁVĚR

Cílem této bakalářské práce byla kritická rešerše existujících zvedacích zařízení, návrh konstrukce vlastního zařízení a vypracování vybrané výkresové dokumentace.

Na počátku práce bylo provedeno stručné rozdělení běžně dodávaných zvedacích zařízení, přičemž byla věnována pozornost těm zařízením, která svým využitím souvisejí s navrhovanou konstrukcí. Tato rešerše byla rozčleněna do čtyř základních skupin, a to na sloupové, nůžkové, motocyklové a jámové zvedací zařízení.

Hlavní částí práce bylo vlastní konstrukční řešení. Dle zadání bylo zkonstruováno zařízení s nůžkovým mechanismem, hydraulickým pohonem při maximální nosnosti 3500 kg a maximálním zdvihu 2000 mm. Při výpočtu zatížení mechanismu bylo počítáno se zatížením 4000 kg, protože bylo nutné do výpočtu zahrnout také možnou aplikaci přízvedu a hmotnost samotného zařízení. Bylo dosaženo maximálního zdvihu 2046,5 mm.

U profilů mechanismu byly překontrolovány bezpečnosti vzhledem k meznímu stavu pružnosti a vzpěru. Na základě těchto výpočtů byl zvolen dutý profil s obdélníkovým průřezem s rozměry 120x80x8 mm z materiálu S235JR (11373).

Pro volbu čepů bylo nutné spočítat bezpečnosti na otláčení a stříh. Z konstrukčního hlediska bylo nutné počítat s různými rozměry některých prvků, ovšem materiál byl volen pro všechny prvky stejný a to E335 (11600). Výsledkem této volby je, že některé čepy jsou z hlediska bezpečnosti předimenzovány, ale z hlediska výroby je to výhodné, protože pro všechny prvky je možné pořídit stejný polotovar.

Jako pojezdové prvky byla zvolena zátěžová kola, která jsou dodávána včetně ložisek s dlouhodobě působícím mazivem, díky čemuž jsou při běžných podmínkách bezúdržbové.

Následující částí byla volba veškerých prvků hydraulického pohonu. Pohon je složen ze čtyř základních prvků, a to dvou hydraulických válců, hydraulického čerpadla a elektrického motoru.

V další části byla věnována pozornost bezpečnostnímu mechanismu. Byl navržen vlastní bezpečnostní mechanismus se sdíleným hydraulickým pohonem. Součástí tohoto návrhu jsou výpočty jednotlivých prvků celého bezpečnostního mechanismu.

Poslední částí této práce je přiložená výkresová dokumentace vybraných součástí a výkres sestavy.

POUŽITÉ INFORMAČNÍ ZDROJE

- [1] Zvedáky na auta. In: *Autoservisní technika* [online]. [cit. 2019-02-13]. Dostupné z: <http://www.autoservisnitechka.cz/zvedaky/>
- [2] Jednosloupový mobilní zvedák. In: *Pullotrade* [online]. [cit. 2019-02-13]. Dostupné z: <https://www.pullotrade.cz/jednosloupovy-mobilni-zvedak-25t-pt-tools-1-120f>
- [3] Autozvedáky. In: *Jiří Mejzlík: Vybavení autoservisů* [online]. [cit. 2019-02-13]. Dostupné z: <https://www.auta-zvedaky.com/kategorie-produktu/autozvedaky/>
- [4] Dvousloupový zvedák s horním rámem. In: *Ponti* [online]. [cit. 2019-02-13]. Dostupné z: <http://www.ponti.cz/omcn-199y1>
- [5] Čtyřsloupový zvedák. In: *MojeDílna* [online]. [cit. 2019-02-13]. Dostupné z: <https://www.mojedilna.cz/ctyrsloopovy-zvedak-5000-kg-pro-geometrii-golemtech>
- [6] Nůžkový zvedák pro zvedání za prahy. In: *Heavytech: Strojní vybavení, autotechnika* [online]. [cit. 2019-02-13]. Dostupné z: <https://www.naradi-pro.cz/nuzkovy-zvedak-ee-mr30-3-t>
- [7] Nůžkový zvedák pro zvedání za kola s integrovaným přízvedem. In: *Golemtech: Vybavení autoservisů* [online]. [cit. 2019-02-13]. Dostupné z: <https://www.golemtech.cz/nuzkove-zvedaky-hydraulicke/148-nuzkovy-zvedak-4000-kg-geometrie.html>
- [8] Zvedáky moto. In: *Promotorku* [online]. [cit. 2019-02-13]. Dostupné z: <http://promotorku.cz/221-zvedaky-moto>
- [9] Motocyklový zvedák s přípevněním za kolo. In: *Motops* [online]. [cit. 2019-02-13]. Dostupné z: <https://www.motops.cz/motocyklovy-moto-zvedak-na-motorku-hydraulicky-workshop-profitool-400-kg/>
- [10] Jámové zvedací zařízení. In: *Autotech* [online]. [cit. 2019-02-13]. Dostupné z: <https://www.autotech-chotebor.cz/produkty/detail/pneumaticko-hydraulicky-jamovy-zvedak>
- [11] Felicia Combi. In: *Felicia klub* [online]. [cit. 2019-03-06]. Dostupné z: <http://www.feliciaclub.cz/typy-combi.html>
- [12] Obdélníkový profil. In: *Kondor hutní materiály* [online]. [cit. 2019-03-06]. Dostupné z: <https://www.kondor.cz/jek1-120x80x8/d-79277/>
- [13] SHIGLEY, Joseph Edward, Charles R. MISCHKE and Richard Gordon BUDYNAS. 2010. *Konstruování strojních součástí*. Brno: Vysoké učení technické v Brně. Překlady vysokoškolských učebnic.
- [14] LEINVEBER, Jiří and Pavel VÁVRA. 2011. *Strojnické tabulky: pomocná učebnice pro školy technického zaměření*. 5., upr. vyd. Úvaly: Albra.

- [15] Zátěžové kolo. In: *Blickle* [online]. [cit. 2019-03-14]. Dostupné z: http://catalogue.blickle.cz/?startpage=318&_ga=2.131457679.1488682621.1552601981-1625383891.1552477917&_gac=1.36971540.1552601981.EAIaIQobChMIms6x8ob_4AIVkNCyCh2tWgVXEAAAYAiAAEgI72fD_BwE
- [16] Hydraulický válec. In: *Hydraulik-Elementebau GmbH* [online]. [cit. 2019-03-16]. Dostupné z: <https://www.heb-zy1.com/cz/vyrobky/kruhove-valce/z100.html>
- [17] Hydraulické čerpadlo. In: *Kardanka* [online]. [cit. 2019-03-16]. Dostupné z: <https://www.kardanka.cz/zubove-cerpadlo-gr-1-3-051-26774.html>
- [18] Elektrický motor. In: *VYBO Electric a.s.* [online]. [cit. 2019-03-16]. Dostupné z: <https://www.elektro-motor.cz/obchod/elektromotor-3-kw-1a1100l-4/>
- [19] Tlačná pružina. In: *SODEMANN pružiny* [online]. [cit. 2019-03-16]. Dostupné z: <http://www.sodemann-pruziny.cz/online-obchod/tlacne-pruziny/nerezova-ocel-rada-a-a-b>
- [20] ŠKOPÁN, Miroslav. *Hydraulické pohony strojů* [online]. Brno: Vysoké učení technické v Brně, 2004 [cit. 2019-03-16]. Dostupné z: <http://www.iae.fme.vutbr.cz/userfiles/uadi/files/Hydraulick%C3%A9%20pohony%20stroj%C5%AF.pdf>
- [21] HALLIDAY, David, Robert RESNICK and Jearl WALKER, DUB, Petr (ed.). c2013. *Fyzika. 2.*, přeprac. vyd. Přeložil Miroslav ČERNÝ. Brno: VUTIUM. Překlady vysokoškolských učebnic.

SEZNAM POUŽITÝCH ZKRATEK A SYMBOLŮ

D_A	[m]	Průměr čepu A
D_B	[m]	Průměr čepu B
D_D	[m]	Průměr čepu D
D_E	[m]	Průměr čepu E
D_V	[m]	Průměr pístu hydraulického válce
F_1	[N]	Zatěžující síla
F_A	[N]	Zatěžující síla čepu A
F_{Ax}, F_{Ay}	[N]	Reakční síly ve vazbě A, zatěžovací stav 1
F_{Ax2}, F_{Ay2}	[N]	Reakční síly ve vazbě A, zatěžovací stav 2
F_{Ax3}, F_{Ay3}	[N]	Reakční síly ve vazbě A, zatěžovací stav 3
F_{Ax4}, F_{Ay4}	[N]	Reakční síly ve vazbě A, zatěžovací stav 4
F_{Bm}	[N]	Síla vyvolaná pístem bezpečnostního mechanismu
F_{By}	[N]	Reakční síla ve vazbě B, zatěžovací stav 1
F_{By2}	[N]	Reakční síla ve vazbě B, zatěžovací stav 2
F_{By3}	[N]	Reakční síla ve vazbě B, zatěžovací stav 3
F_{By4}	[N]	Reakční síla ve vazbě B, zatěžovací stav 4
F_{Cx}, F_{Cy}	[N]	Reakční síly ve vazbě C, zatěžovací stav 1
F_{Cx3}, F_{Cy3}	[N]	Reakční síly ve vazbě C, zatěžovací stav 3
F_{Cx4}, F_{Cy4}	[N]	Reakční síly ve vazbě C, zatěžovací stav 4
F_D	[N]	Zatěžující síla čepu D
F_{Dx}, F_{Dy}	[N]	Reakční síly ve vazbě D, zatěžovací stav 1
F_{Dx3}, F_{Dy3}	[N]	Reakční síly ve vazbě D, zatěžovací stav 3
F_{Dx4}, F_{Dy4}	[N]	Reakční síly ve vazbě D, zatěžovací stav 4

F_E	[N]	Zatěžující síla čepu E
F_{Ex}, F_{Ey}	[N]	Reakční síly ve vazbě E, zatěžovací stav 1
F_{Ex3}, F_{Ey3}	[N]	Reakční síly ve vazbě E, zatěžovací stav 3
F_{Ex4}, F_{Ey4}	[N]	Reakční síly ve vazbě E, zatěžovací stav 4
F_G	[N]	Reakční síla ve vazbě G, zatěžovací stav 1
F_{G2}	[N]	Reakční síla ve vazbě G, zatěžovací stav 2
F_{G3}	[N]	Reakční síla ve vazbě G, zatěžovací stav 3
F_{G4}	[N]	Reakční síla ve vazbě G, zatěžovací stav 4
F_{Hx}, F_{Hy}	[N]	Reakční síly ve vazbě H, zatěžovací stav 1
F_{Hx3}, F_{Hy3}	[N]	Reakční síly ve vazbě H, zatěžovací stav 3
F_{Hx4}, F_{Hy4}	[N]	Reakční síly ve vazbě H, zatěžovací stav 4
F_P	[N]	Polovina síly působící na jeden hydraulický válec
F_{P3}	[N]	Polovina síly působící na jeden hydraulický válec, zatěžovací stav 3
F_{P4}	[N]	Polovina síly působící na jeden hydraulický válec, zatěžovací stav 4
F_{Pcelk}	[N]	Síla působící na jeden hydraulický válec
F_{Pcelk0}	[N]	Síla působící na píst hydraulického válce při minimálním zatížení
F_{Pr}	[N]	Síla vyvolaná pružinou při odjištění
$F_{Pr,max}$	[N]	Maximální síla na pružinu
$F_{z1.....6}$	[N]	Síly vyvolané vahou jednotlivých komponent zařízení
J_z	[m ⁴]	Kvadratický moment průřezu
L_1	[mm]	Délka profilu mechanismu
L_2	[mm]	Posun horního pojezdu
L_3	[mm]	Minimální výška zařízení
M_{o2}	[N · m]	Ohybový moment na 1. úseku
M_{o3}	[N · m]	Ohybový moment na 2. úseku

M_{o4}	$[N \cdot m]$	Ohybový moment na 3. úseku
$M_{o,max2}$	$[N \cdot m]$	Maximální ohybový moment profilu 2
$M_{o,max3}$	$[N \cdot m]$	Maximální ohybový moment profilu 3
$M_{o,max4}$	$[N \cdot m]$	Maximální ohybový moment profilu 4
N_1	$[N]$	Normálová síla na 1. úseku
N_2	$[N]$	Normálová síla na 2. úseku
N_3	$[N]$	Normálová síla na 3. úseku
N_{max2}	$[N]$	Maximální normálová síla
N_{max3}	$[N]$	Normálová síla na tělese 3
P_{Askut}	$[MPa]$	Skutečné napětí v tlaku na čep u vazby A
P_{Bskut}	$[MPa]$	Skutečné napětí v tlaku na čep u vazby B
P_{dov}	$[MPa]$	Maximální dovolené napětí v tlaku
P_{Dskut}	$[MPa]$	Skutečné napětí v tlaku na čep u vazby D
P_{Eskut}	$[MPa]$	Skutečné napětí v tlaku na čep u vazby E
P_p	$[Pa]$	Pracovní tlak hydraulického válce
P_{po}	$[Pa]$	Tlak v okruhu bezpečnostního mechanismu při minimálním zatížení
P_{rmax}	$[Pa]$	Maximální přetlak k odjištění
P_{rmin}	$[Pa]$	Minimální přetlak potřebný k odjištění
P_w	$[W]$	Potřebný výkon elektrického motoru
Q_v	$[l/min]$	Objemový průtok čerpadla
Re	$[Pa]$	Mez kluzu zvoleného materiálu
S_1	$[m^2]$	Obsah vnějšího obdélníku profilu
S_2	$[m^2]$	Obsah vnitřního obdélníku profilu
S_{Ap}	$[m^2]$	Obsah průmětu čepu u vazby A
S_{Apr}	$[m^2]$	Obsah průřezu čepu u vazby A
S_{Bp}	$[m^2]$	Obsah průmětu čepu u vazby B

S_{Bpr}	$[m^2]$	Obsah průřezu čepu u vazby B
S_{Dp}	$[m^2]$	Obsah průmětu čepu u vazby D
S_{Dpr}	$[m^2]$	Obsah průřezu čepu u vazby D
S_{Ep}	$[m^2]$	Obsah průmětu čepu u vazby E
S_{Epr}	$[m^2]$	Obsah průřezu čepu u vazby E
S_V	$[m^2]$	Obsah pístu hydraulického válce
T_1	$[N]$	Posouvající síla na 1. úseku
T_2	$[N]$	Posouvající síla na 2. úseku
T_3	$[N]$	Posouvající síla na 3. úseku
V	$[l]$	Objem hydraulického válce
W	$[J]$	Práce vykonaná elektrickým motorem při zdvihu
W_o	$[m^3]$	Modul průřezu v ohybu
X	$[m]$	Vzdálenost hydraulického válce od vazby H
b_1	$[m]$	Vnější šířka profilu
b_2	$[m]$	Vnitřní šířka profilu
d_b	$[m]$	Průměr pístu bezpečnostního mechanismu
g	$[m/s^{-2}]$	Gravitační zrychlení
h_1	$[m]$	Vnější délka profilu
h_2	$[m]$	Vnitřní délka profilu
k	$[N/m]$	Tuhost pružiny
k_{Ao}	$[-]$	Bezpečnost čepu A vzhledem k otláčení
k_{As}	$[-]$	Bezpečnost čepu A vzhledem ke stříhu
k_{Bo}	$[-]$	Bezpečnost čepu B vzhledem k otláčení
k_{Bs}	$[-]$	Bezpečnost čepu B vzhledem ke stříhu
k_{Do}	$[-]$	Bezpečnost čepu D vzhledem k otláčení
k_{Ds}	$[-]$	Bezpečnost čepu D vzhledem ke stříhu

k_{E0}	[-]	Bezpečnost čepu E vzhledem k otlacení
k_{ES}	[-]	Bezpečnost čepu E vzhledem ke střihu
k_{p2}	[-]	Bezpečnost k meznímu stavu pružnosti u tělesa 2
k_{p3}	[-]	Bezpečnost k meznímu stavu pružnosti u tělesa 3
k_{p4}	[-]	Bezpečnost k meznímu stavu pružnosti u tělesa 4
k_{v2}	[-]	Bezpečnost k meznímu stavu vzpěrné stability u těla 2
k_{v3}	[-]	Bezpečnost k meznímu stavu vzpěrné stability u těla 3
l_A	[m]	Délka čepu A ve styku
l_B	[m]	Délka čepu B ve styku
l_D	[m]	Délka čepu D ve styku
l_E	[m]	Délka čepu E ve styku
m	[kg]	Maximální nosnost
m_1	[kg]	Osmína maximální nosnosti
m_k	[kg]	Skutečné zatížení kola
m_{max}	[kg]	Maximální dovolené zatížení kola
t	[s]	Čas maximálního zdvihu
t_1	[m]	Tloušťka stěny profilu
x	[m]	Polovina vzdálenosti čepů v horní poloze mechanismu
x_p	[m]	Stlačení pružiny
y	[m]	Polovina výšky zařízení
z	[m]	Polovina délky profilu mechanismu
δ	[m]	Zdvih hydraulického válce
$\sigma_{max,n2}$	[Pa]	Maximální normálové napětí pro těleso 2
$\sigma_{max,n3}$	[Pa]	Maximální normálové napětí pro těleso 3
$\sigma_{max,o2}$	[Pa]	Maximální ohybové napětí pro těleso 2
$\sigma_{max,o3}$	[Pa]	Maximální ohybové napětí pro těleso 3

$\sigma_{max,04}$	[Pa]	Maximální ohybové napětí pro těleso 4
τ_{Askut}	[MPa]	Skutečné napětí ve smyku pro čep A
τ_{Bskut}	[MPa]	Skutečné napětí ve smyku pro čep B
τ_{Dskut}	[MPa]	Skutečné napětí ve smyku pro čep D
τ_{Eskut}	[MPa]	Skutečné napětí ve smyku pro čep E
τ_{dov}	[MPa]	Maximální dovolené napětí ve smyku
φ	[°]	Úhel odklonění hydraulického válce od vodorovné roviny

SEZNAM PŘÍLOH

Zvedací zařízení (výkres sestavy)	1-P1-01/01
Zvedací zařízení (kusovník)	4-P1-01/02
Čep horního pojezdu (výrobní výkres)	3-P1-01/09
Svařenec horní plošiny (výkres svarku)	2-P1-02/01
Svařenec horní plošiny (kusovník)	4-P1-02/02
Pojezdový plech (výrobní výkres)	4-P1-02/03
Svařenec podstavy (výkres svarku)	3-P1-04/01
Svařenec podstavy (kusovník)	4-P1-04/02
Svařenec profilů 340mm (výkres svarku)	3-P1-05/01
Svařenec profilů 340mm (kusovník)	4-P1-05/02
Pouzdro (výrobní výkres)	4-P1-05/03
Svařenec profilů 180mm (výkres svarku)	3-P1-06/01
Svařenec profilů 180mm (kusovník)	4-P1-06/02