



# VYSOKÉ UČENÍ TECHNICKÉ V BRNĚ

BRNO UNIVERSITY OF TECHNOLOGY

## FAKULTA STAVEBNÍ

FACULTY OF CIVIL ENGINEERING

## ÚSTAV ŽELEZNIČNÍCH KONSTRUKCÍ A STAVEB

INSTITUTE OF RAILWAY STRUCTURES AND CONSTRUCTIONS

## TERMINÁL PODĚBRADY VRT

RAILWAY STATION PODEBRADY HSR

### DIPLOMOVÁ PRÁCE

DIPLOMA THESIS

**AUTOR PRÁCE**

**Bc. Erik Piruš**

AUTHOR

**VEDOUCÍ PRÁCE**

**Ing. ERIK DUŠEK**

SUPERVISOR

**BRNO 2021**



# VYSOKÉ UČENÍ TECHNICKÉ V BRNĚ

## FAKULTA STAVEBNÍ

<b>Studijní program</b>	N3607 Stavební inženýrství
<b>Typ studijního programu</b>	Navazující magisterský studijní program s prezenční formou studia
<b>Studijní obor</b>	3607T009 Konstrukce a dopravní stavby
<b>Pracoviště</b>	Ústav železničních konstrukcí a staveb

## ZADÁNÍ DIPLOMOVÉ PRÁCE

<b>Student</b>	Bc. Erik Piruš
<b>Název</b>	Terminál Poděbrady VRT
<b>Vedoucí práce</b>	Ing. Erik Dušek
<b>Datum zadání</b>	31. 3. 2020
<b>Datum odevzdání</b>	15. 1. 2021

V Brně dne 31. 3. 2020

---

doc. Ing. Otto Plášek, Ph.D.  
Vedoucí ústavu

---

prof. Ing. Miroslav Bajer, CSc.  
Děkan Fakulty stavební VUT

## **PODKLADY A LITERATURA**

Mapové podklady z Českého úřadu zeměměřičského a katastrálního (mapa 1:10 000, ortofotomapa, atd)

ČSN 736360-1

Předpis SŽDC S3 Železniční svršek

Předpis SŽDC S4 Železniční spodek

Další podklady budou v průběhu zpracování práce upřesněny vedoucím práce.

## **ZÁSADY PRO VYPRACOVÁNÍ**

Cílem diplomové práce je návrh přestupního terminálu na plánované trase VRT Praha – Hradec Králové – Wrocław u Poděbrad. Součástí bude kompletní kolejové řešení, nástupiště, příjezdové komunikace, parkoviště a prostory pro cestující.

Rozsah příloh bude v průběhu zpracování práce upřesněn vedoucím práce.

## **STRUKTURA DIPLOMOVÉ PRÁCE**

VŠKP vypracujte a rozčleňte podle dále uvedené struktury:

1. Textová část závěrečné práce zpracovaná podle platné Směrnice VUT "Úprava, odevzdávání a zveřejňování závěrečných prací" a platné Směrnice děkana "Úprava, odevzdávání a zveřejňování závěrečných prací na FAST VUT" (povinná součást závěrečné práce).
2. Přílohy textové části závěrečné práce zpracované podle platné Směrnice VUT "Úprava, odevzdávání, a zveřejňování závěrečných prací" a platné Směrnice děkana "Úprava, odevzdávání a zveřejňování závěrečných prací na FAST VUT" (nepovinná součást závěrečné práce v případě, že přílohy nejsou součástí textové části závěrečné práce, ale textovou část doplňují).

---

Ing. Erik Dušek  
Vedoucí diplomové práce

## **ABSTRAKT**

Diplomová práca sa zaoberá návrhom prestupného terminálu na navrhovanej trase VRT Praha – Hradec Králové – Wrocław pri meste Poděbrady a v blízkosti zjazdu číslo 39 na diaľnici D11. Práca obsahuje návrh koľajového riešenia, nástupiská, prístupových komunikácií, autobusových zastávok a parkovacieho domu. V rámci železničnej stanice je navrhnutá údržbová základňa s nakladacou plochou. V neposlednom rade je súčasťou práce návrh železničného zvršku, spodku a odvodnenia.

## **KLÚČOVÉ SLOVÁ**

Železničná stanica, medzilahlá stanica, prestupný terminál, pozemné komunikácie, autobusové zastávky, VRT

## **ABSTRACT**

The master's thesis deals with the design of the transfer terminal on the proposed high speed railway Prague - Hradec Kralove - Wrocław near the town of Podebrady and exit 39 from the D11 motorway. The work includes the design of station layout, platforms, access roads, bus stops and parking house. As part of the railway station design maintenance base with the loading area. The integral parts of the thesis is design of the railway superstructure, substructure and drainage system.

## **KEYWORDS**

Railway station, intermediate station, transfer terminal, roads, bus stops, HSR

## **BIBLIOGRAFICKÁ CITÁCIA**

Bc. Erik Piruš *Terminál Poděbrady VRT*. Brno, 2021. 62 s., 164 s. příl. Diplomová práce.

Vysoké učení technické v Brně, Fakulta stavební, Ústav železničních konstrukcí a staveb.

Vedoucí práce Ing. Erik Dušek

## **PREHLÁSENIE O PÔVODE ZÁVEREČNEJ PRÁCE**

Prehlasujem, že som diplomovú prácu s názvom *Terminál Poděbrady VRT* spracoval samostatne a že som uviedol všetky použité informačné zdroje.

V Brne dňa 15. 1. 2021

---

Bc. Erik Piruš

autor práce

## POĎAKOVANIE

Najväčšia vďaka patrí vedúcemu diplomovej práce Ing. Erikovi Duškovi za trpezlivosť, cenné rady, odborné vedenie, množstvo hodín strávených konzultáciami a neúnavnú snahu zodpovedať všetky moje otázky. Rovnaká vďaka patrí aj doc. Ing. Vladislavovi Horákovi, CSc. za poskytnutie rád ohľadom geotechnických podmienok v lokalite. Ďalej by som rád poďakoval Ing. Martinovi Všetěčkovi Ph.D., ktorý bol ochotný zodpovedať dotazy ohľadom riešenia pozemných komunikácií. V neposlednom rade ďakujem mojej snúbenici a rodine za trpezlivosť a podporu počas celého štúdia na FAST VUT.

---

Bc. Erik Piruš

autor práce

# Obsah

ÚVOD.....	12
A SPRIEVODNÁ SPRÁVA.....	14
1. POPIS ÚZEMIA .....	14
2. POPIS NÁVRHU Z VYHLEDÁVACÍ STUDIE VRT/RS5 PRAHA – HRADEC KRÁLOVÉ/LIBEREC – ST. HR. CZ/PL .....	16
3. NAVRHOVANÉ RIEŠENIE .....	17
B TECHNICKÁ SPRÁVA .....	22
1 ZÁKLADNÉ ÚDAJE.....	22
1.1 Identifikačné údaje stavby .....	22
1.2 Zadanie projektu .....	22
1.3 Podklady .....	22
1.4 Vypracované prílohy .....	23
2 NAVRHOVANÝ STAV Z VYHLEDÁVACÍ STUDIE VRT/RS5 PRAHA – HRADEC KRÁLOVÉ/LIBEREC – ST. HR. CZ/PL.....	24
2.1 Smerové pomery .....	24
Smerové pomery – koľaj č. 1 .....	24
Smerové pomery – koľaj č.2 .....	25
2.2 Sklonové pomery .....	25
3 NAVRHNUTÝ STAV - KOĽAJOVÉ RIEŠENIE.....	26
3.1 Smerové pomery .....	26
Tabuľka koľají v stanici .....	26
Osové vzdialenosti koľají .....	27
Smerové pomery – koľaj č. 1 .....	27
Smerové pomery – koľaj č. 2 .....	28
Smerové pomery – koľaj č. 3 .....	29
Smerové pomery – koľaj č. 3a.....	29
Smerové pomery – koľaj č. 4 .....	30
Smerové pomery – koľaj č. 4a.....	30
Smerové pomery – koľaj č. 301 .....	30
Smerové pomery - koľaj č. 302 .....	31
Smerové pomery – koľaj č. 303 .....	31
Smerové pomery – jednoduchá koľajová spojka č. 1 – č. 2 .....	31
Smerové pomery – jednoduchá koľajová spojka č. 12 – 13 .....	31



<b>3.2</b>	<b>Sklonové pomery .....</b>	<b>32</b>
<b>3.3</b>	<b>Železničný zvršok .....</b>	<b>32</b>
	Zostava železničného zvršku .....	32
	Železničný zvršok v oblasti výhybiek .....	33
	Koľajové lôžko .....	33
	Drážne chodníky .....	33
	Prechodové koľajnice .....	34
	Tabuľka výhybiek .....	34
	Námedzníky .....	34
	Zarážadlá .....	35
	Výkoľajky .....	35
<b>3.4</b>	<b>Železničný spodok .....</b>	<b>36</b>
	Konštrukcia železničného spodku - hlavné a predjazdné koľaje .....	36
	Konštrukcia železničného spodku - manipulačné a odvratné koľaje .....	36
	Pláň telesa železničného spodku .....	37
	Zemná pláň .....	37
<b>3.5</b>	<b>Odvodnenie .....</b>	<b>38</b>
	Plošné odvodnenie .....	38
	Spevnené priekopy .....	38
	Pozdĺžne trativody .....	39
	Zvodné potrubia .....	41
	Odvodnenie zastrešenia nástupísk .....	42
<b>3.6</b>	<b>Nástupiská .....</b>	<b>42</b>
<b>3.7</b>	<b>Údržbová základňa .....</b>	<b>43</b>
<b>3.8</b>	<b>Stavby železničného spodku .....</b>	<b>44</b>
	Podchody .....	44
	Priepusty .....	45
	Vsakovacia studňa .....	45
	Oplotenie .....	45
	Oporná stena z gabiónov .....	45
	Mosty .....	46
	Nadjazdy .....	46
	Kríženie inžinierskych sietí .....	47
	Preložky a demolácie .....	47
<b>4</b>	<b>NAVRHNUTÝ STAV - POZEMNÉ KOMUNIKÁCIE .....</b>	<b>49</b>
<b>4.1</b>	<b>Pozemná komunikácia I/38 .....</b>	<b>49</b>
	Smerové pomery .....	49

Sklonové pomery.....	49
Šírkové usporiadanie .....	50
Konštrukcia vozovky.....	50
Teleso pozemnej komunikácie.....	50
Monolitická operná stena.....	51
Kríženia .....	52
Mosty.....	52
Bezpečnostné opatrenia.....	52
<b>4.2 Pozemná komunikácia III/3297 .....</b>	<b>52</b>
Smerové pomery .....	52
Sklonové pomery.....	53
Šírkové usporiadanie .....	53
Konštrukcia vozovky.....	54
Teleso pozemnej komunikácie.....	54
Kríženia .....	54
Mosty.....	54
Bezpečnostné opatrenia.....	55
<b>4.3 Prístupové komunikácie.....</b>	<b>55</b>
Smerové pomery – prístupová komunikácia „A“ .....	55
Sklonové pomery – prístupová komunikácia „A“ .....	56
Smerové pomery – prístupová komunikácia „B“ .....	56
Sklonové pomery – prístupová komunikácia „B“ .....	56
Smerové pomery – prístupová komunikácia „C“ .....	56
Sklonové pomery – prístupová komunikácia „C“ .....	57
Šírkové usporiadanie prístupových komunikácií .....	57
Konštrukcia vozovky prístupových komunikácií .....	57
Teleso prístupových komunikácií.....	58
Kríženia .....	58
<b>4.4 Okružné križovatky .....</b>	<b>58</b>
Okružná križovatka D = 40 m .....	58
Okružná križovatka D = 30 m .....	59
<b>4.5 Autobusové zastávky .....</b>	<b>59</b>
Autobusová zastávka na PK I/38.....	59
Autobusová zastávka vedľa výpravnej budovy.....	60
Konštrukcia vozovky pre státie autobusov.....	61
Konštrukcia nástupísk.....	61
<b>4.6 Parkovanie osobných automobilov.....</b>	<b>61</b>
<b>4.7 Komunikácie pre peších a cyklistov.....</b>	<b>62</b>

POUŽITÉ ZDROJE A DOTKNUTÉ NORMY .....	63
ZOZNAM POUŽITÝCH SKRATIEK .....	64
PRÍLOHY TECHNICKEJ SPRÁVY.....	65

## ÚVOD

Železničné stanice na vysokorýchlostných tratiach môžu mať rôzne podoby. V zahraničí je možné stretnúť sa s rôznymi typmi a variantnými riešeniami, ktoré sú dané najmä koľajovou schémou. Tá je závislá od umiestnenie stanice v železničnej sieti a jej určenia. Taktiež rozhodujú vzájomné vzdialenosti staníc na trati a traťové rýchlosti. Je dôležité rozhodnúť či sa oplatí vlakom v staniach zastavovať prípadne, či je nutné navrhnuť takú vysokú traťovú rýchlosť, keď vlaky často zastavujú v staniach. Ďalším faktorom pri rozhodovaní o umiestnení stanice je dopad zníženia cestovného času, čo zvyšuje mobilitu a prispieva k ekonomickému rozvoju oblastí, do ktorých sú stanice umiestňované. Dopad na miestnu mobilitu a územný rozvoj sa líši v závislosti od toho, či je oblasť obsluhovaná stanicou mimo vysokorýchlostnú železnicu (stanice na konvenčnej sieti, do ktorých vysokorýchlostné vlaky zachádzajú), stanice umiestnené na trati vysokorýchlostnej železnice (umiestňované ďalej od sídiel, umožnený prestup na iný druh dopravy), prípadne stanice, ktoré ležia na vysokorýchlostnej železnici, ale sú umiestňované do pôvodnej konvenčnej stanice. Ďalším typom staníc sú stanice pre riadenie sledov vlakov, ktoré neumožňujú výstup a nástup cestujúcich.

V mojej diplomovej práci sa zaoberám návrhom prestupného terminálu na plánovanej trase VRT Praha – Hradec Králové – Wrocław pri meste Poděbrady. Pri navrhovaní som neriešil len koľajové riešenie a nástupiská, ale aj prístupové komunikácie, autobusové zastávky a parkovanie osobných automobilov.



# VYSOKÉ UČENÍ TECHNICKÉ V BRNĚ

BRNO UNIVERSITY OF TECHNOLOGY

## FAKULTA STAVEBNÍ

FACULTY OF CIVIL ENGINEERING

## ÚSTAV ŽELEZNIČNÍCH KONSTRUKCÍ A STAVEB

INSTITUTE OF RAILWAY STRUCTURES AND CONSTRUCTIONS

## SPRIEVODNÁ A TECHNICKÁ SPRÁVA

ACCOMPANYING AND TECHNICAL REPORT

### DIPLOMOVÁ PRÁCE

DIPLOMA THESIS

### AUTOR PRÁCE

AUTHOR

Bc. Erik Piruš

### VEDOUCÍ PRÁCE

SUPERVISOR

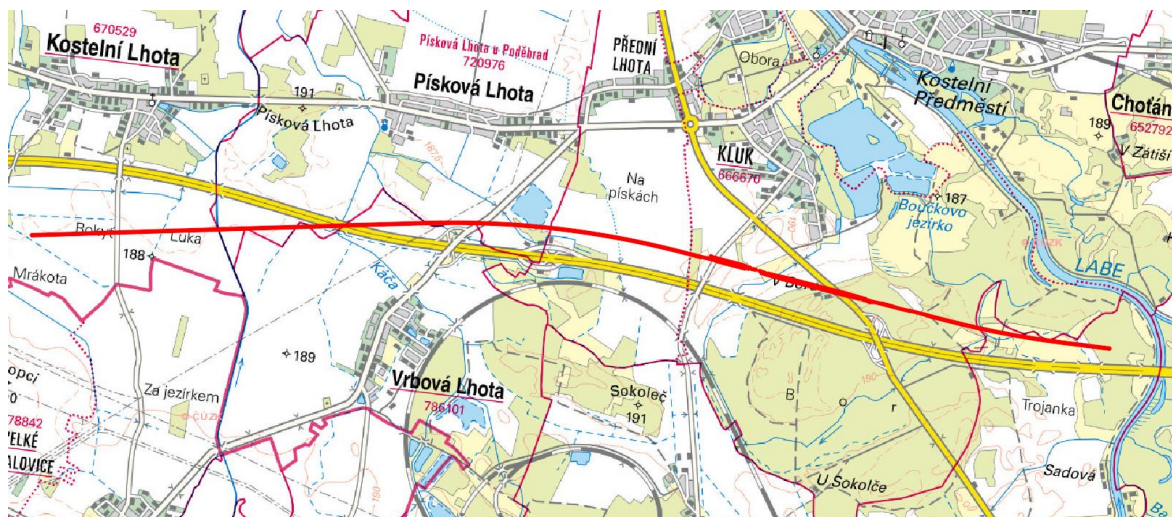
Ing. ERIK DUŠEK

BRNO 2021

# A SPRIEVODNÁ SPRÁVA

## 1. Popis územia

Stavba sa nachádza v Stredočeskom kraji. Vedenie celého riešeného úseku prechádza cez katastrálne územia Kostelní Lhota, Písková Lhota u Poděbrad, Vrbová Lhota, Přední Lhota u Poděbrad, Kluk a Libice nad Cidlinou.



Obrázok 1 Vedenie celého upravovaného úseku v území

Samotný prístupný terminál sa nachádza v katastrálnom území Kluk a čiastočne zasahuje do katastrálneho územia Libice nad Cidlinou. Stavba stanice je situovaná do miesta vymedzeného diaľnicou D11, cestou I/38 a cestou III/3297. Stavba sa nachádza v rovinatej krajine polabskej nížiny v nadmorskej výške približne 190 m. n. m a prechádza cez les Bor.

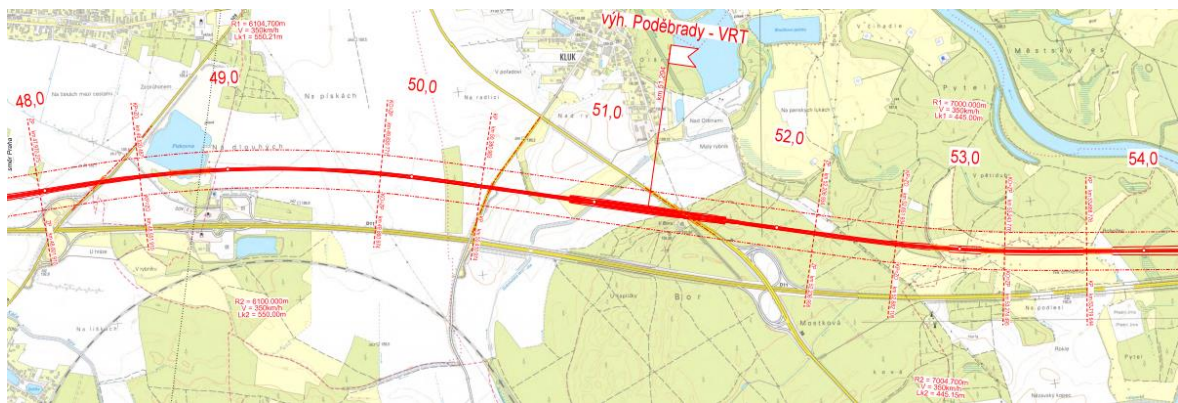


Obrázok 2 Lokalita stavby

Celá oblasť sa nachádza v miernom podnebnom pásme s priemernou ročnou teplotou 9°C a s priemerným ročným úhrnom zrážok 550 – 600 mm. Podľa geomorfologického členenia sa jedná o oblasť Stredočeskej tabule, podcelku Nymburskej kotliny a okrsku Sadskej roviny. V oblasti sa nachádzajú najmä piesky doplnené hlinami, v hĺbke nad 13 m štrky, prípadne štrkopiesky. Hladina podzemnej vody sa nachádza v hĺbke 6 – 9 m pod pôvodným terénom.

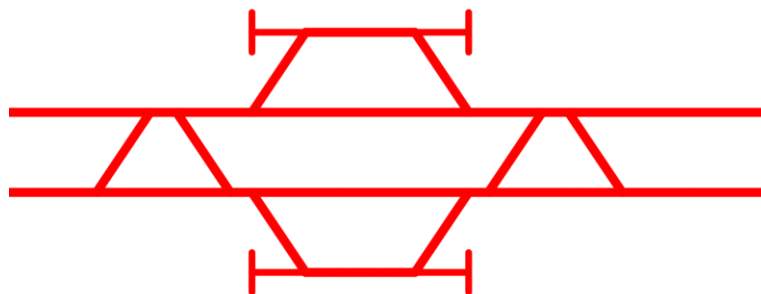
## 2. Popis návrhu z Vyhľadávací studie VRT/RS5 Praha – Hradec Králové/Liberec – st. hr. CZ/PL

Trasa varianty HK 5 vychádza z varianty HK 2. Približne v km 42,0 sa odpája a je projektovaná severným smerom. Medzi obcami Vrbová Lhota a Písková Lhota prekonáva diaľnicu D11. Týmto prekročením diaľnice sa dostáva do priestoru medzi diaľnicu D11 a obec Kluk, ktorá je mestskou časťou mesta Poděbrady. Približne v km 51 je navrhnutá výhybňa Poděbrady – VRT, ktorá je uvažovaná bez nástupísk. Ďalej trať pokračuje po severnej strane diaľnice. Približne v km 77,0 sa trať napája na varianty HK1, HK2, HK3 a HK4, ale s inými pozdĺžnymi sklonmi.



Obrázok 3 Navrhovaná trasa HK5 v mieste uvažovanej výhybne

Vo výhybni Poděbrady – VRT je navrhovaná osová vzdialenosť predjazdných koľají od hlavných koľají 10 m. Zo štúdie, bohužiaľ, nie sú zrejmé uvažované rýchlosti v koľajových spojkách, v predjazdných koľajach, užitočné dĺžky jednotlivých koľají a uvažované výhybkové konštrukcie.



Obrázok 4 Výhybňa Poděbrady - VRT km 51,294



### 3. Navrhované riešenie

V úvodnej fáze práce bolo potrebné rozhodnúť o umiestnení železničnej stanice na plánovanej trase VRT Praha – Hradec Králové – Wrocław. Z požiadaviek, od zadávateľa práce, bolo zrejmé, že železničná stanica má byť umiestnená v lokalite, kde je uvažované s výhybňou Poděbrady - VRT.

Spočiatku bola snaha nezasahovať do smerového a výškového riešenia plánovanej trate, ale po prvotných pokusoch pri návrhu sa zistilo, že priamy úsek medzi oblúkmi, v ktorom je uvažovaná výhybňa, nie je dostatočne dlhý na naprojektovanie stanice.

Vo vyhľadávacej štúdii, ktorá bola dodaná ako podklad, boli pri smerových oblúkoch uvedené len základné parametre (R, V, Lk). Z týchto parametrov bolo potrebné dopočítať zvyšné parametre. Z toho vyplynulo, že pre traťovú rýchlosť 350 km/h nedostatok prevýšenia v prvom smerovom oblúku v smere staničenia vyhovoval na maximálnu hodnotu pri návrhu maximálneho dovoleného prevýšenia a zároveň pri predpokladanom brzdení vlakov pri vjazde do zhlavia železničnej stanice na uvažovanú rýchlosť 160 km/h vyhovoval prebytok prevýšenia, tiež na maximálnu povolenú hodnotu. V druhom smerovom oblúku v smere staničenia bol navrhnutý vyšší polomer, čo umožňovalo uvažovať s nižšou hodnotou prevýšenia. Napriek tomu sa opäť nepodarilo dosiahnuť medzných hodnôt. Navrhovať nové trate na maximálne parametre je nevhodné a tiež by to mohlo viesť k zvýšeniu nákladov na údržbu.

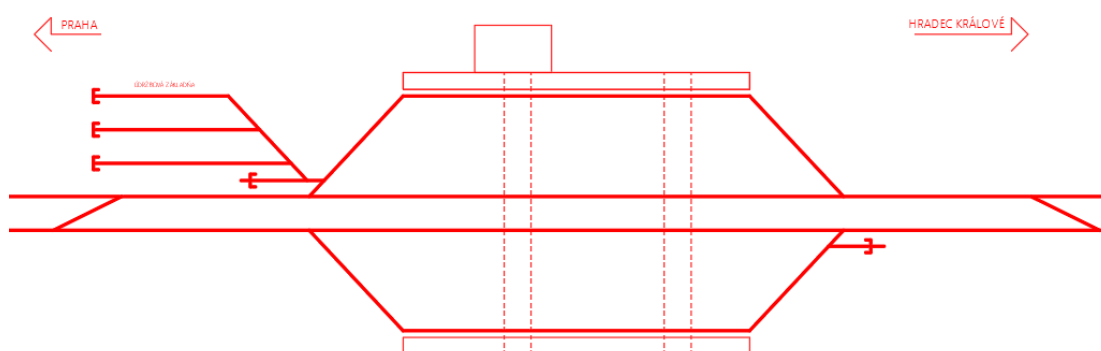
Výškové riešenie trasy, vo vyhľadávacej štúdii, bolo riešené neštandardným a nevhodným umiestnením lomov sklonov do hlavných bodov smerového riešenia a polomery zaoblenia lomov sklonov nevyhovovali na štandardné hodnoty zaoblenia.

Z týchto dôvodov bolo nutné zmeniť smerové a výškové riešenie plánovanej trasy tak, aby všetky parametre vyhovovali na štandardné, resp. medzné hodnoty. Zmena smerového riešenia nepozostávala iba zo zmeny parametrov oblúkov, ale aj zo zmeny smeru dotýčnice medzi oblúkmi. Všetky parametre smerového a výškového riešenia boli posudzované podľa normy ČSN 73 6360-1 z januára 2021. Zmenením smerového riešenia bol zároveň určený začiatok a koniec riešeného úseku v priamej.

Z dopravného hľadiska sa jedná o medzilaňú stanicu, s dvomi hlavnými koľajami, ktoré umožňujú prejazd plnou traťovou rýchlosťou 350 km/h, s dvomi predjazdnými koľajami s rýchlosťou 160 km/h. Pri predjazdných koľajach sa nachádzajú vonkajšie

nástupiská s dĺžkou nástupnej hrany 410 m, na ktoré je umožnený vstup dvomi podchodmi. Ďalej sa v stanici nachádzajú tri manipulačné koľaje údržbovej základne a dve odvratné koľaje. Na oboch zhlaviach je naprojektovaná jednoduchá koľajová spojka, vždy však iba v jednom smere, navrhnuté na rýchlosť 160 km/h. Ich usporiadanie je navrhnuté tak, aby bol umožnený vjazd do údržbovej základne z každého smeru a aby bol umožnený odklon vlakov na susednú koľaj v prípade mimoriadnych situácií.

Stanica je umiestnená smerovo v priamej vo výške približne 4 m nad pôvodným terénom a niveleta v smere staničenia stúpa so sklonom 0,50 ‰. Celý prednádražný priestor sa nachádza vľavo, v smere staničenia.

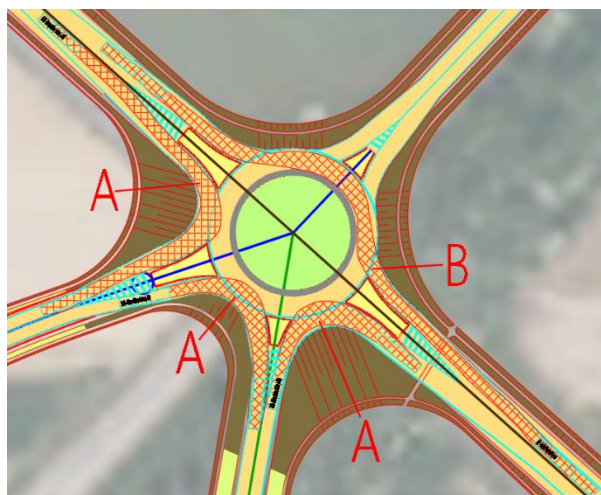


Obrázok 5 Dopravná schéma koľajového riešenia

Na vjazdovom zhlaví (v smere od Prahy) dochádza ku kríženiu trate s komunikáciou III/3297, na odjazdovom zhlaví (v smere od Hradce Králové) sa trať križuje s komunikáciou I/38. V prípade oboch komunikácií bolo nutné upraviť ich nivelety tak, aby kríženie bolo mimoúrovňové. Obe komunikácie sú vedené na mostných objektoch nad traťou. V prípade komunikácie I/38 je výškový rozdiel niveliet trate a komunikácie pri krížovaní 9,7 m. V prípade komunikácie III/3297 výškový rozdiel niveliet trate a komunikácie pri krížovaní 9,6 m.

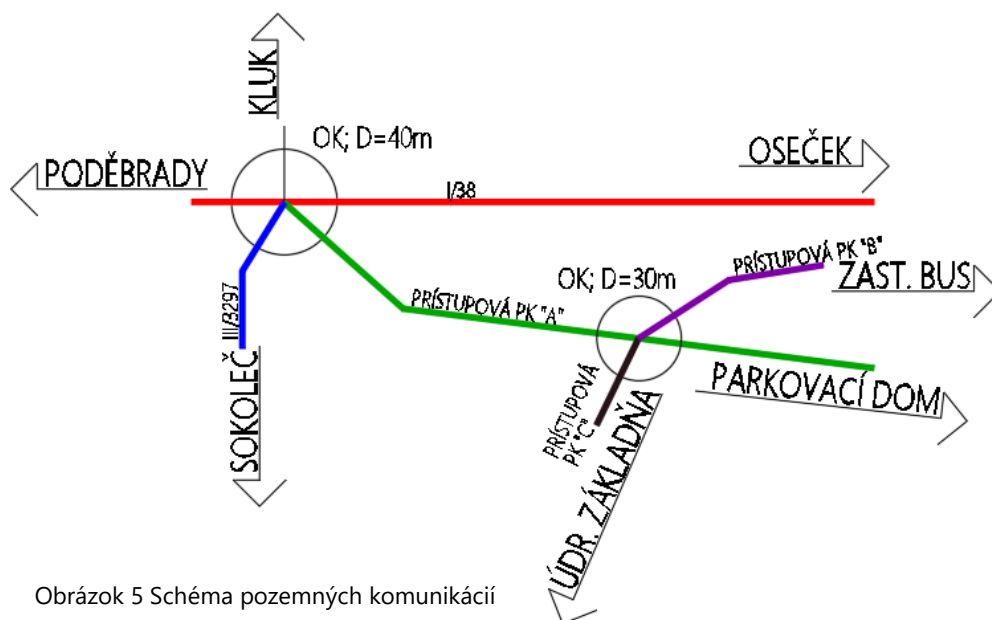
Prístup k železničnej stanici je riešený pomocou stávajúcich komunikácií I/38 návrhovej kategórie S11,5 s predpokladanou návrhovou rýchlosťou 90 km/h a III/3297 návrhovej kategórie S6,5 s predpokladanou návrhovou rýchlosťou 80 km/h. Z dôvodu predpokladaného navýšenia intenzity dopravy, dodržania vzájomnej vzdialenosti križovatiek na ceste I. triedy a nutnosti návrhu ďalších prístupových komunikácií, bolo nutné upraviť kríženie týchto ciest z priesečnej na okružnú križovatku s piatimi vetvami. Okružná križovatka má vonkajší priemer  $D = 40$  m. Geometria okružnej križovatky bola navrhnutá tak, aby bol umožnený prejazd autobusov dĺžky 12 m všetkými vetvami križovatky,

a zároveň aby bol umožnený prejazd ťažkého nákladného vozidla v priamom smere po komunikácii I/38.



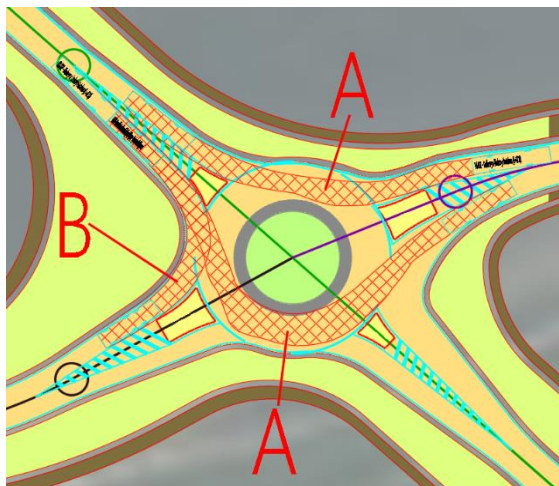
Obrázok 4 Vlečné krivky pri prejazde okružnou križovatkou  $D = 40$  m;  
A - autobus dl. 12 m, B = nákladná súprava prívesová dl. 18,75 m

V prípade komunikácie I/38 nedošlo k iným zmenám v smerovom riešení. V prípade komunikácie II/3297 došlo v riešenom úseku k rozšíreniu návrhovej kategórie na S7,5/80 s lokálnym znížením návrhovej rýchlosti v blízkosti okružnej križovatky na 50 km/h a k smerovej úprave v blízkosti okružnej križovatky. Priamy prístup k železničnej stanici je pomocou prístupovej komunikácie „A“, ktorá vedie cez ďalšiu okružnú križovatkú s vonkajším priemerom  $D = 30$  m priamo do parkovacieho domu. Prístupová komunikácia „B“ je určená pre autobusy prímestskej dopravy a vedie k zastávkam autobusov. K údržbovej základni vedie prístupová komunikácia „C“.



Obrázok 5 Schéma pozemných komunikácií

Všetky prístupové komunikácie sú navrhnuté kategorizovanej šírky S7,5. Geometria okružnej križovatky  $D = 30$  m bola navrhnutá tak, aby bol umožnený prejazd autobusov dĺžky 12 m vetvami križovatky na/zo zastávok autobusov, a zároveň aby bol umožnený prejazd nákladného automobilu dĺžky 10 m na/z údržbovej základni.

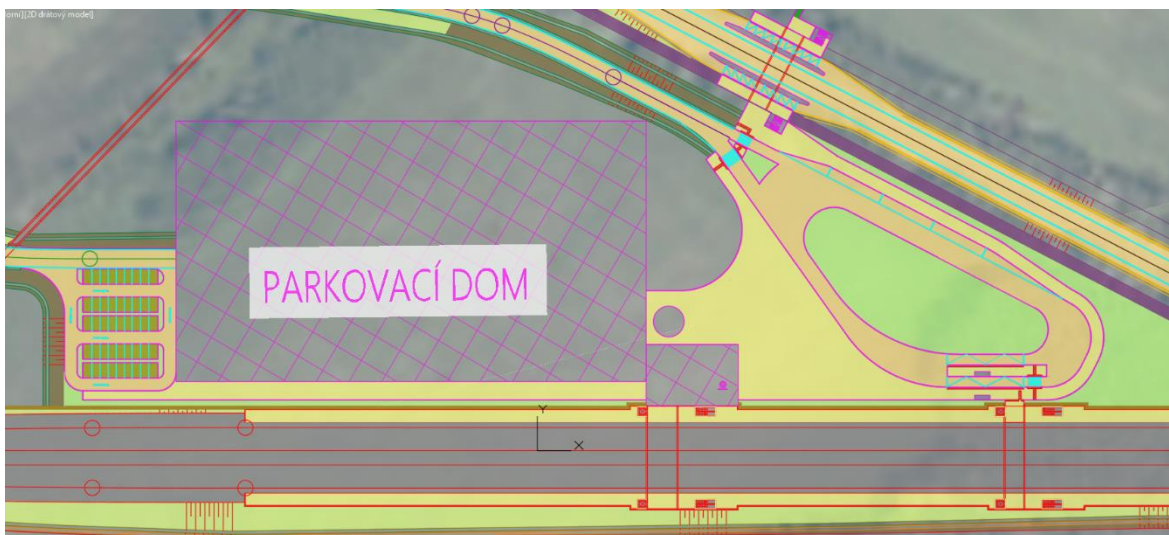


Obrázok 6 Vlečné krivky pri prejazde okružnou križovatkou  $D = 30$  m;  
A - autobus dl. 12 m, B = nákladný automobil dl. 10 m

Parkovanie osobných automobilov je riešené, z dôvodu úspory plochy, pomocou parkovacieho domu, ktorý má kapacitu 3099 miest, z toho 60 miest je vyhradených pre osoby, ktoré sú držiteľmi preukazu zdravotne postihnutého. Úspora zastavenej plochy v tomto prípade činí 85 %, nevýhodou je veľká výška parkovacieho domu. Vďaka tejto úspore nebolo nutné zasahovať do iného územia ako je územie vymedzené traťou a cestami I. a III. triedy, realizovať mohutný výrub lesu Bor medzi traťou a diaľnicou D11. Nevýhoda výšky parkovacieho domu by sa dala odstrániť prípadným návrhom niektorých podlaží v podzemí. Pri návrhu parkovacieho domu som sa inšpiroval stávajúcimi parkovacími domami od firmy Goldbeck, ktorá stavia parkovacie domy najmä v Nemecku. Ďalšie parkovacie miesta s kapacitou 45 miest sú navrhnuté vedľa parkovacieho domu a sú určené pre TAXI, KISS+RIDE a zamestnancov pracujúcich v priestoroch železničnej stanice.

Zastávka autobusov je situovaná pri opernej stene komunikácie I/38 a priamo pri podchode, ktorý umožňuje prístup cestujúcich na nástupiská. Celkovo sú v tomto mieste navrhnuté dve nástupné hrany s dĺžkou 25 m. V tomto mieste sú situované tri miesta pre prípadné odstavenie autobusov. Toto miesto slúži aj na otáčanie autobusov. Ďalšia autobusová zastávka je navrhnutá na komunikácii I/38. Konštrukcia zastávky je navrhnutá na opernej stene a pomocou schodiska/výtahu, prípadne podchodu, je umožnený vstup

k prednádražnému priestoru. Nástupné hrany majú dĺžku 25 m. Táto zastávka je určená pre spoje, pre ktoré by nebolo časovo výhodné aby zastavovali priamo pri železničnej stanici. To znamená, že pre spoje ktoré sú vedené na ceste I. triedy je zachádzanie tam a späť k terminálu časovo nevýhodné oproti kratšiemu zastaveniu na zastávke na ceste I. triedy. Do podchodu pod komunikáciou I/38 ústi aj uvažovaná cyklotrasa, pri ktorej sa uvažuje napojenie na poľnú cestu. Pred výpravnou budovou sa nachádza cykloveža.



Obrázok 7 Prednádražný priestor

V tejto práci nebude popísané stávajúce smerové a výškové vedenie pozemných komunikácií a to z dôvodu, že pri práci boli údaje prevzaté z verejne dostupných webových aplikácií Českého úradu zeměměřického a katastrálního (Geoprohlížeč ,Analýza výškopisu). Aj keď sa údaje prevzaté z aplikácií, zdajú byť pomerne presné, nie sú v nich uvedené parametre smerových oblúkov ani zaoblenia lomov sklonov a preto nedáva zmysel ich porovnávať ku geodetickému zameraniu. Pre potreby tejto práce ich však považujem za dostatočné. Pre presnejší návrh by bolo nutné vykonať geodetické zameranie záujmových ciest.

## B TECHNICKÁ SPRÁVA

### 1 Základné údaje

#### 1.1 Identifikačné údaje stavby

Názov stavby:	Terminál Poděbrady VRT
Druh stavby:	Dopravná
Stupeň projektovej dokumentácie:	Dokumentácia k územnému rozhodnutiu
Zadávateľ:	Vysoké učení technické v Brne Fakulta stavebná, Veveří 331/95, 602 00 Brno Ústav železničních konstrukcí a staveb
Katastrálne územie:	Kluk, Libice nad Cidlinou
Obec s rozšírenou pôsobnosťou:	Poděbrady
Okres:	Nymburk
Kraj:	Stredočeský
Vypracoval:	Bc. Piruš Erik
Vedúci práce:	Ing. Dušek Erik

#### 1.2 Zadanie projektu

Cieľom diplomovej práce je návrh prestupného terminálu na plánovanej trase vysokorýchlostnej trate (ďalej VRT) Praha – Hradec Králové – Wrocław pri meste Poděbrady, lokalizovaný v blízkosti zjazdu 39 na diaľnici D11. Súčasťou práce je návrh koľajového riešenia, vrátane koľají údržbovej základne, nástupísk, príjazdových komunikácií, parkovísk s kapacitou približne 3 000 miest, autobusové zastávky a priestory pre cestujúcich.

#### 1.3 Podklady

- Vyhľadávací studie VRT/RS5 Praha – Hradec Králové/Liberec – st. hr. CZ/PL
- Technicky-provozná štúdia – Technické riešenie VRT
- Mapové podklady Českého úřadu zeměměřického a katastrálního (ortofotomapa)
- Stratigraficky vymedzený výpis z geologickej dokumentácie archívnych vrtov M209, M221, W342, V-129

## 1.4 Vypracované prílohy

- A – Sprievodná a technická správa
- B.1 – Dopravná schéma
- C.1 – Prehľadná situácia ortofoto M 1:5000
- C.2 – Situácia koľajového riešenia a prednádražného priestoru M 1:1000
- C.3 – Situácia pozemných komunikácií M 1:1000
- D.1 – Vytýčovací výkres M 1:1000
- E.1 – Pozdĺžny profil koľaje č.1 km 44,3 - 54,0 M 1:10000/1000
- E.2 – Pozdĺžny profil koľaje č.1 km 50,226 - 52,394 M 1:2000/200
- E.3 – Pozdĺžny profil PK I/38 M 1:2000/200
- E.4 – Pozdĺžny profil PK III/3297 M 1:2000/200
- E.5 – Pozdĺžne profily prístupových komunikácií M 1:2000/200
- F.1 – Charakteristický priečny rez č.1 M 1:50
- F.2 – Charakteristický priečny rez č.2 M 1:50
- F.3 – Vzorový priečny rez PK I/38 M 1:50
- F.4 – Vzorový priečny rez PK III/3297 M 1:50
- G.1 – Schematické výkresy parkovacieho domu M 1:500

## 2 Navrhovaný stav z Vyhľadávacích štúdií VRT/RS5 Praha – Hradec Králové/Liberec – st. hr. CZ/PL

Vysokorychlostná trať Praha – Hradec Králové je dvojkoľajná elektrifikovaná trať. Dotknutý úsek začína v priamej v km 44,300 000 a končí v priamej v km 54,011 186. Na úseku je traťová rýchlosť 350 km/h.

Dôvodom úpravy trasy zo štúdií je nutnosť predĺženia priameho úseku medzi smerovými oblúkmi z dôvodu návrhu železničnej stanice.

### 2.1 Smerové pomery

Informácie o smerových pomeroch boli získané zo štúdií varianty HK 5. Obe koľaje sa na vybranom úseku skladajú z dvoch protismerných smerových oblúkov a ich parametre sú uvedené v prehľadnej tabuľke. V tabuľke sú uvedené len údaje, ktoré boli dostupné priamo zo štúdií, to znamená, že v tomto prípade bola zanedbaná uvažovaná výhybňa Poděbrady – VRT. Bol použitý súradnicový systém S-JTSK. Staničenie je uvádzané k ose koľaje č. 1.

#### Smerové pomery – koľaj č. 1

OZN.	STANIČENIE	POPIS
ZÚ	km 44,300 000	priama; dl. 3670,275m
ZP	km 47,970 275	prechodnica; Lk = 550,210m
ZO	km 48,520 487	pravostranný oblúk; R=6104,700m; V=350km/h
KO	km 49,830 771	prechodnica; Lk=550,210m
KP	km 50,380 983	priama; dl. 1825,951m
ZP	km 52,206 934	prechodnica; Lk=445,000m
ZO	km 52,651 934	ľavostranný oblúk; R=7000,000m;V=350km/h
KO	km 53,243 776	prechodnica; Lk=445,000m
KP	km 53,688 776	priama; dl. 322,410m
KÚ	km 54,011 186	



## Smerové pomery – koľaj č.2

OZN.	STANIČENIE	POPIS
ZÚ	km 44,300 000	priama; dl. 3670,275m
ZP	km 47,970 275	prechodnica; Lk = 550,000m
ZO	km 48,520 487	pravostranný oblúk; R=6100,000m; V=350km/h
KO	km 49,830 771	prechodnica; Lk=550,000m
KP	km 50,380 983	priama; dl. 1825,982m
ZP	km 52,206 934	prechodnica; Lk=445,150m
ZO	km 52,651 934	lavostranný oblúk; R=7004,700m;V=350km/h
KO	km 53,243 776	prechodnica; Lk=445,150m
KP	km 53,688 776	priama dl. 322,335m
KÚ	km 54,011 186	

## 2.2 Sklonové pomery

Zo štúdie boli získané informácie o lomoch nivelety, sklone a dĺžke úseku s konštantným sklonom. Staničenie v nasledujúcej tabuľke je uvedené k ose koľaje č. 1. Pri uvedených výškach je predpoklad, že boli uvedené výšky temena koľajnice. Bol použitý výškový systém Balt po vyrovnaní (B.p.v).

	STANIČENIE	VÝŠKA [m n. m.]	SKLON [‰]	DĹŽKA [m]	R <sub>v</sub> [m]	t <sub>z</sub> [m]	y <sub>v</sub> [m]
ZÚ	km 44,300 000	189,582	klesá, 1,00	145,027			
LN	km 44,445 027	189,437	stúpa, 1,00	1600,529	36 000	36,000	0,018
LN	km 46,045 556	191,037	stúpa, 8,75	1062,712	36 000	139,500	0,270
LN	km 47,108 268	200,336	klesá, 10,00	862,007	40 000	375,000	1,758
LN	km 47,970 275	191,716	klesá, 1,00	1860,496	36 000	162,000	0,364
LN	km 49,830 771	189,855	stúpa, 1,50	3858,005	36 000	45,000	0,028
LN	km 53,688 776	195,642	stúpa, 4,49	322,410	36 000	71,792	0,072
KÚ	km 54,011 186	197,412					

### 3 Navrhnutý stav - koľajové riešenie

Pri návrhu železničnej stanice na VRT Praha – Hradec Králové, bolo nutné upraviť jej GPK. Krátka priama bola predĺžená skrátením prechodníc a zmenou smeru dotyčnice medzi oblúkmi. Parametre smerových oblúkov, ktoré vyhovovali na maximálne hodnoty boli upravené tak, aby vyhovovali na štandardné, resp. medzné hodnoty. Ďalej došlo k úprave sklonového riešenia. To spočívalo v úprave polomerov zaoblenia lomov sklonov a posunutiu lomov sklonov mimo vzostupníc do priamych úsekov alebo oblúkov.

#### 3.1 Smerové pomery

Parametre smerových pomerov boli navrhnuté podľa ČSN 73 6360–1 z januára 2021. Bol použitý súradnicový systém S-JTSK. Staničenie vo všetkých tabuľkách smerového riešenia je uvádzané k ose koľaje č. 1.

##### Tabuľka koľají v stanici

ČÍSLO KOĽAJE	RÝCHLOSŤ [km/h]	DRUH KOĽAJE	UŽITOČNÁ DĹŽKA [m]
1	350	hlavná	728,506
2	350	hlavná	728,506
3	160	predjazdná	808,692
3a	40	odvratná	50,000
4	160	predjazdná	808,692
4a	40	odvratná	50,000
301	50	manipulačná	344,789
302	50	manipulačná	299,789
303	50	manipulačná	300,000

### Osové vzdialenosti koľají

ČÍSLA KOĽAJÍ	OSOVÁ VZDIALENOSŤ [m]
1 - 2	4,7
1 - 3; 2 - 4	7,5
1 - 301	12,5
301 - 302; 302 - 303	5,0
1 - 3a	7,0
2 - 4a	7,0

### Smerové pomery – koľaj č. 1

Charakter koľaje: hlavná, rýchlosť 350 km/h.

OZN.	STANIČENIE	POPIS
ZÚ	km 44,300 000	priama; dl. 3342,329m
ZP	km 47,642 329	prechodnica; Lk=291,550m; A=1537; m=0,437; T=1300,112m; n=7,00V; klotoida
ZO	km 47,933 879	pravostranný oblúk; R=8100m; V=350km/h; V <sub>p</sub> =160km/h; D=119mm; l=60mm; E <sub>p</sub> =80mm; α <sub>s</sub> =16,2205g; L <sub>i</sub> =2001,564m
KO	km 49,935 443	prechodnica; Lk=291,550m; A=1537; m=0,437; T=1300,112m; n=7,00V; klotoida
KP	km 50,229 993	priama; dl. 200,518m
KV2	km 50,427 511	výhybka č.2 - priama vetva; J60-1:33,5-4000-PHS-U2-L-p-b
ZV2	km 50,580 134	priama; dl. 100,000m
ZV3	km 50,680 134	výhybka č.3 - priama vetva; J60-1:33,5-4000-PHS-U1-L-l-b
KV3	km 50,833 699	priama; dl. 952,006
KV10	km 51,785 704	výhybka č.10 - priama vetva; J60-1:33,5-4000-PHS-U1-P-p-b
ZV10	km 51,939 268	priama; dl. 100,000m
ZV12	km 52,039 268	výhybka č.12 - priama vetva; J60-1:33,5-4000-PHS-U2-P-l-b
KV12	km 52,191 891	priama; dl. 202,699m
ZP	km 52,394 591	prechodnica; Lk=291,550m; A=1537; m=0,437; T=1300,112m; n=7,00V; klotoida
ZO	km 52,686 141	ľavostranný oblúk; R=8100m; V=350km/h; V <sub>p</sub> =160km/h; D=119mm; l=60mm; E <sub>p</sub> =80mm; α <sub>s</sub> =8,0505g; L <sub>i</sub> =732,746m
KO	km 53,418 887	prechodnica; Lk=291,550m; A=1537; m=0,437; T=1300,112m; n=7,00V; klotoida
KP	km 53,710 437	priama; dl. 289,563m
KÚ	km 54,000 000	

## Smerové pomery – koľaj č. 2

Charakter koľaje: hlavná, rýchlosť 350 km/h.

OZN.	STANIČENIE	POPIS
ZÚ	km 44,300 000	priama; dl. 3342,371m
ZP	km 47,642 329	prechodnica; Lk=291,465m; A=1536; m=0,437; T=1299,400m; n=7,00V; klotoida
ZO	km 47,933 879	pravostranný oblúk; R=8095,3m; V=350km/h; V <sub>p</sub> =160km/h; D=119mm; l=60mm; E <sub>p</sub> =80mm; α <sub>s</sub> =18,0227g; L <sub>i</sub> =2001,318m
KO	km 49,935 443	prechodnica; Lk=291,465m; A=1536; m=0,437; T=1299,400m; n=7,00V; klotoida
KP	km 50,229 993	priama; dl. 48,000m
ZV1	km 50,274 951	výhybka č.1 - priama vetva; J60-1:33,5-4000-PHS-U2-L-p-b
KV1	km 50,427 574	priama; dl. 252,561m
ZV4	km 50,680 134	výhybka č.4 - priama vetva; J60-1:33,5-4000-PHS-U1-P-p-b
KV4	km 50,833 699	priama; dl. 952,006m
KV11	km 51,785 704	výhybka č.11 - priama vetva; J60-1:33,5-4000-PHS-U2-L-l-b
ZV11	km 51,939 268	priama; dl. 252,561m
KV13	km 52,039 268	výhybka č.13 - J60-1:33,5-4000-PHS-U2-P-l-b
ZV13	km 52,191 891	priama; dl. 50,097m
ZP	km 52,394 591	prechodnica; Lk=291,635m; A=1537; m=0,437; T=658,973m; n=7,00V; klotoida
ZO	km 52,686 141	ľavostranný oblúk; R=8104,7m; V=350km/h; V <sub>p</sub> =160km/h; D=119mm; l=60mm; E <sub>p</sub> =80mm; α <sub>s</sub> =8,0505g; L <sub>i</sub> =733,256m
KO	km 53,418 887	prechodnica; Lk=291,635m; A=1537; m=0,437; T=658,973m; n=7,00V; klotoida
KP	km 53,710 437	priama; dl. 289,563m
KÚ	km 54,000 000	

### Smerové pomery – koľaj č. 3

Charakter koľaje: predjazdná, rýchlosť 160 km/h.

OZN.	STANIČENIE	POPIS
ZÚ/ZV3	km 50,680 134	výhybka č.3 - odbočná vetva; J60-1:33,5-4000-PHS-U1-L-l-b
KV3	km 50,833 667	priama; dl. 23,481m
KV8	km 50,857 140	výhybka č.8 - priama vetva; J60-1:9-300-P-p-b
ZV8	km 50,890 359	priama; dl. 58,141m
ZP	km 50,948 480	prechodnica; Lk=50,000m; A=447; m=0,026; T=78,125m; klotoida
ZO	km 50,988 465	pravostranný oblúk; R=4000m; V=160km/h; D=0mm; l=76mm; $\alpha_s=1,6909g$ ; $L_i=56,242m$
KO	km 51,054 702	prechodnica; Lk=50,000m; A=447; m=0,026; T=78,125m; klotoida
KP	km 51,104 701	priama; dl. 410,000m
ZP	km 51,514 701	prechodnica; Lk=50,000m; A=447; m=0,026; T=78,125m; klotoida
ZO	km 51,564 701	pravostranný oblúk; R=4000m; V=160km/h; D=0mm; l=76mm; $\alpha_s=1,6909g$ ; $L_i=56,242m$
KO	km 51,620 938	prechodnica; Lk=50,000m; A=447; m=0,026; T=78,125m; klotoida
KP	km 51,670 923	priama; dl. 114,853m
KV10	km 51,785 736	výhybka č.10 - odbočná vetva; J60-1:33,5-4000-PHS-U1-P-p-b
ZV10/KÚ	km 51,939 268	

### Smerové pomery – koľaj č. 3a

Charakter koľaje: odvrtná, rýchlosť 40 km/h.

OZN.	STANIČENIE	POPIS
ZÚ	km 50,688 315	priama; dl. 87,347m
KV7	km 50,775 662	výhybka č. 7 - priama vetva; J49-1:9-300-P-p-b
ZV7	km 50,808 893	priama; dl. 10,000m
ZO	km 50,818 893	pravostranný oblúk; R=300m; V=50km/h; D=0mm; l=99mm; $\alpha_s=5,3538g$ ; $L_i=25,229m$
KO	km 50,844 093	priama; dl. 13,146m
KV8	km 50,857 193	výhybka č.8 - odbočná vetva; J60-1:9-300-P-p-b
ZV8/KK	km 50,890 359	

#### **Smerové pomery – koľaj č. 4**

Charakter koľaje: predjazdná, rýchlosť 160 km/h.

OZN.	STANIČENIE	POPIS
ZÚ/ZV3	km 50,680 134	výhybka č.4 - odbočná vetva; J60-1:33,5-4000-PHS-U1-L-l-b
KV4	km 50,833 667	priama; dl. 114,853m
ZP	km 50,948 480	prechodnica; Lk=50,000m; A=447; m=0,026; T=78,125m; klotoida
ZO	km 50,988 465	ľavostranný oblúk; R=4000m; V=160km/h; D=0mm; l=76mm; $\alpha_s=1,6909g$ ; $L_i=56,242m$
KO	km 51,054 702	prechodnica; Lk=50,000m; A=447; m=0,026; T=78,125m; klotoida
KP	km 51,104 701	priama; dl. 410,000m
ZP	km 51,514 701	prechodnica; Lk=50,000m; A=447; m=0,026; T=78,125m; klotoida
ZO	km 51,564 701	ľavostranný oblúk; R=4000m; V=160km/h; D=0mm; l=76mm; $\alpha_s=1,6909g$ ; $L_i=56,242m$
KO	km 51,620 938	prechodnica; Lk=50,000m; A=447; m=0,026; T=78,125m; klotoida
KP	km 51,670 923	priama; dl. 58,141m
ZV9	km 51,729 044	výhybka č.9 - priama vetva; J60-1:9-300-P-p-b
KV9	km 51,792 263	priama; dl. 23,481m
KV11	km 51,785 736	výhybka č.11 - odbočná vetva; J60-1:33,5-4000-PHS-U1-L-l-b
ZV11/KÚ	km 51,939 268	

#### **Smerové pomery – koľaj č. 4a**

Charakter koľaje: odvrtná, rýchlosť 40 km/h.

OZN.	STANIČENIE	POPIS
ZÚ/ZV9	km 51,729 044	výhybka č.9 - odbočná vetva; J60-1:9-300-P-p-b
KV9	km 51,762 210	priama; dl. 13,146m
ZO	km 51,775 310	ľavostranný oblúk; R=300m; V=50km/h; D=0mm; l=99mm; $\alpha_s=5,3538g$ ; $L_i=25,229m$
KO	km 51,800 509	priama; dl. 49,271m
KK	km 81,849 780	

#### **Smerové pomery – koľaj č. 301**

Charakter koľaje: manipulačná, rýchlosť 50 km/h.

OZN.	STANIČENIE	POPIS
ZÚ	km 50,360 559	priama; dl. 365,602m
KV6	km 50,726 162	výhybka č.6 - odbočná vetva; J49-1:9-300-L-p-b
ZV6	km 50,759 291	priama; dl. 16,574m
KV7	km 50,775 764	výhybka č. 7 - odbočná vetva; J49-1:9-300-P-p-b
ZV7/KÚ	km 50,808 893	

### **Smerové pomery - koľaj č. 302**

Charakter koľaje: manipulačná, rýchlosť 50 km/h.

OZN.	STANIČENIE	POPIS
ZÚ	km 50,360 559	priama; dl. 320,602m
KV5	km 50,681 162	výhybka č.5 - odbočná vetva; J49-1:9-300-L-p-b
ZV5	km 50,714 291	priama; dl. 12,046m
KV6	km 50,726 264	výhybka č.6 - priama vetva; J49-1:9-300-L-p-b
ZV6	km 50,759 291	

### **Smerové pomery – koľaj č. 303**

Charakter koľaje: manipulačná, rýchlosť 50 km/h.

OZN.	STANIČENIE	POPIS
ZÚ	km 50,360 559	priama; dl. 275,603m
ZO	km 50,636 162	pravostranný oblúk; R=300m; V=50km/h; D=0mm; l=99mm; $\alpha_s=7,0447g$ ; $L_i=33,197m$
KO	km 50,669 292	priama; dl. 12,045m
KV5	km 50,681 263	výhybka č.5 - priama vetva; J49-1:9-300-L-p-b
ZV5/KÚ	km 50,714 291	

### **Smerové pomery – jednoduchá koľajová spojka č. 1 – č. 2**

Charakter koľaje: jednoduchá koľajová spojka, rýchlosť do odbočky 160 km/h.

OZN.	STANIČENIE	POPIS
ZV1	km 50,274 951	výhybka č.1 - odbočná vetva; J60-1:33,5-4000-PHS-U2-L-p-b
KV1/KV2	km 50,427 543	výhybka č.2 - odbočná vetva; J60-1:33,5-4000-PHS-U2-L-p-b
ZV2	km 50,580 134	

### **Smerové pomery – jednoduchá koľajová spojka č. 12 – 13**

Charakter koľaje: jednoduchá koľajová spojka, rýchlosť do odbočky 160 km/h.

OZN.	STANIČENIE	POPIS
ZV12	km 52,039 268	výhybka č.12 - odbočná vetva; J60-1:33,5-4000-PHS-U2-P-l-b
KV12/KV13	km 52,191 847	výhybka č.13 - odbočná vetva; J60-1:33,5-4000-PHS-U2-P-l-b
ZV13	km 52,344 452	

## 3.2 Sklonové pomery

Všetky výšky sú udávané vo výškovom systéme Balt po vyrovnaní (B.p.v). Sú uvádzané výšky nivelety temena koľajnice (TK). Všetky koľaje majú na priečnych rezoch rovnakú výšku, prebranú z koľaje č. 1. Lomy sklonov a polomery výškových oblúkov boli navrhnuté podľa ČSN 73 6360–1 z januára 2021. Staničenie v tabuľke sklonového riešenia je uvádzané k ose koľaje č. 1. Celý úsek železničnej stanice stúpa v konštantnom sklone 0,50 ‰.

OZN.	STANIČENIE	VÝŠKA [m n. m.]	SKLON [‰]	DĹŽKA [m]	R <sub>v</sub> [m]	t <sub>z</sub> [m]	γ <sub>v</sub> [m]
ZÚ	km 44,300 000	189,582	klesá; 1,00	145,027			
LN	km 44,445 027	189,437	stúpa; 1,00	1600,529	43000	43,000	0,022
LN	km 46,045 556	191,038	stúpa; 8,75	1062,712	43000	166,625	0,323
LN	km 47,108 268	200,336	klesá; 8,97	1100,285	43000	380,881	1,687
LN	km 48,208 553	190,472	stúpa; 0,50	4989,272	43000	203,506	0,482
LN	km 53,197 825	192,966	stúpa; 5,49	802,175	43000	107,285	0,134
KÚ	km 54,000 000	197,37					

## 3.3 Železničný zvršok

### Zostava železničného zvršku

Na celom úseku VRT, vrátane železničnej stanice, bola navrhnutá bezстыková koľaj v súlade s predpisom SŽDC S3/2.

#### Hlavné koľaje

V koľajach č. 1 a č. 2 je navrhnutý zvršok sústavy UIC 60:

- koľajnice 60 E2
- upevnenie pružné W 14
- podval BC 12 – rozdelenie podvalov „u“ s osovou vzdialenosťou 600 mm

#### Predjazdné koľaje

V koľajach č. 3 a č. 4 je navrhnutý zvršok sústavy UIC 60:

- koľajnice 60 E2
- upevnenie pružné W 14
- podval B 91S/1 – rozdelenie podvalov „u“ s osovou vzdialenosťou 600 mm

#### Manipulačné a odvratné koľaje

V koľajach č. 3a; č. 4a; č. 301; č. 302 a č. 303 je navrhnutý zvršok sústavy S49:



- koľajnice 49 E1
- upevnenie tuhé K
- podval SB 8P – rozdelenie podvalov „c“ s osovou vzdialenosťou 550 mm

### **Železničný zvršok v oblasti výhybiek**

V oblasti výhybiek je navrhnuté pružné podkladnicové upevnenie so svorkou SKI 24 na rebrových podkladniciach U60, ktoré sú uložené na výhybkových betónových podvaloch VPS. Táto zostava zvršku, tj. koľajnice, podvaly a upevnenie bude medzi výhybkami aj v prípade, keď sa medzi výhybkami nachádza krátky úsek koľaje, napr. koľajové spojky. Presná špecifikácia upevnenia bude uvedená v dokumentácii od výrobcu výhybiek.

### **Koľajové lôžko**

Koľajové lôžko bude v celom úseku realizované zo štrku frakcie 31,5/63. Mocnosť koľajového lôžka pod spodnou hranou podvalu v dopravných koľajach pod neprevýšeným koľajovým pásom bude 350 mm. V manipulačných a odvratných koľajach bude mocnosť koľajového lôžka pod spodnou hranou podvalu pod neprevýšeným koľajovým pásom 300 mm. Šírka koľajového lôžka od osy koľaje v otvorenom koľajovom lôžku je 1,8 m podľa predpisu SŽDC S3 diel XVII, ktorý hovorí o železničnom zvršku na VRT. V zapustenom koľajovom lôžku je táto hodnota 3,0 m. Zapustené koľajové lôžko bude zrealizované iba pri manipulačných koľajach. Svahy koľajového lôžka budú v otvorenom aj zapustenom lôžku zhodné, 1:1,5.

### **Drážne chodníky**

V záujme bezpečnosti a z dôvodu, že sa kvôli diaľkovému riadeniu nepredpokladá veľký pohyb zamestnancov nebudú pri dopravných koľajach realizované drážne chodníky. Drážne chodníky budú realizované iba pri manipulačných koľajach údržbovej základne, kde je predpokladaný väčší pohyb osôb. Drážne chodníky budú tvorené vrchnou vrstvou štrku frakcie 4/8 v mocnosti 50 mm. Pod touto vrstvou bude vrstva štrku frakcie 8/16 v mocnosti 100 mm. Zvyšný priestor až po pláň telesa železničného spodku bude zasypaný štrkom frakcie 31,5/63. Drážne chodníky budú medzi koľajami v šírke 1,60 m vo vzdialenosti 1,70 m od osy koľají a na vonkajšej strane krajných koľají v šírke 1,30 m vzdialenosti 1,70 m.

## Prechodové koľajnice

Prechodové koľajnice budú zvarené do bezstykovej koľaje. Prechodové zvary nezasahujú na spoločné dlhé podvaly výhybiiek. Poloha prechodového zvaru je zaznačená vo vytyčovacom výkrese. Staničenie v nasledujúcej tabuľke je uvedené k ose koľaje č. 1.

STANIČENIE	UMIESTNENIE	DĹŽKA KOĽAJNICE [m]	PARAMETER
km 50,850 643	za výhybkou č. 8	10,00	60E2/49E1
km 51,768 760	za výhybkou č. 9	10,00	60E2/49E1

## Tabuľka výhybiiek

V celom koľajovom riešení bolo použitých trinásť výhybiiek. Staničenie v nasledujúcej tabuľke je uvedené k ose koľaje č. 1. V prípade výhybiiek č. 7 a č. 9 sa jedná o výhybky so zvláštnou srdcovkou, kde nie je prerušená pojazdná hrana srdcovky v priamej vetve a koľajnice v odbočnej vetve sú nadvýšené tak, aby okolo kola vozu prešiel cez temeno koľajnice v priamej vetve.

Č.	DRUH	SVRŠOK	UHOL	POLOMER [m]	TRAN.	TYP	ŽLAB	SMER	PR.	PODVAL	STANIČENIE ZV
1	J	60	1:33,5	4000		PHS-U2		L	p	b	km 50,274 951
2	J	60	1:33,5	4000		PHS-U2		L	p	b	km 50,580 134
3	J	60	1:33,5	4000		PHS-U1		L	l	b	km 50,680 134
4	J	60	1:33,5	4000		PHS-U1		P	p	b	km 50,680 134
5	J	49	1:9	300				L	p	b	km 50,714 291
6	J	49	1:9	300				L	p	b	km 50,759 291
7	J	49	1:9	300				P	p	b	km 50,808 893
8	J	60	1:9	300				P	p	b	km 50,890 359
9	J	60	1:9	300				P	p	b	km 51,729 044
10	J	60	1:33,5	4000		PHS-U1		P	p	b	km 51,939 268
11	J	60	1:33,5	4000		PHS-U1		L	l	b	km 51,939 268
12	J	60	1:33,5	4000		PHS-U2		P	l	b	km 50,039 268
13	J	60	1:33,5	4000		PHS-U2		P	l	b	km 52,344 452

## Námedzníky

Budú použité železobetónové prefabrikované námedzníky, ktoré budú natreté na bielo s čiernymi pásmi na oboch koncoch. Staničenie v nasledujúcej tabuľke je uvedené k ose koľaje č. 1.

VÝHYBKA	STANIČENIE	OS. VZDIALENOSŤ [m]	VZDIALENOSŤ NA VS VÝHYBKY [m]
1	km 50,480 265	3,750	205,0
2	km 50,374 820	3,750	205,0
3	km 50,885 448	3,750	205,0
4	km 50,885 448	3,750	205,0
5	km 50,663 434	3,750	51,0
6	km 50,708 434	3,750	51,0
7	km 50,758 414	3,750	50,5
8	km 50,839 566	3,750	51,0
9	km 51,779 836	3,750	51,0
10	km 51,733 954	3,750	205,0
11	km 51,733 954	3,750	205,0
12	km 52,244 582	3,750	205,0
13	km 52,139 138	3,750	205,0

### Zarážadlá

V železničnej stanici je navrhnutých celkovo 5 zarážadiel na koncoch kusých koľají. V koľajach 3a a 4a sú navrhnuté dynamické zarážadlá, s dĺžkou koľaje za zarážadlom 20 m. Na koncoch koľají údržbovej základne sú navrhnuté betónové zarážadlá. Staničenie v nasledujúcej tabuľke je uvedené k ose koľaje č. 1.

KOĽAJ	STANIČENIE	DRUH ZARÁŽADLA
3a	km 50,708 315	dynamické
4a	km 51,829 780	
301	km 50,360 559	betónové
302		
303		

### Výkoľajky

V stanici sú v rámci údržbovej základne navrhnuté 3 výkoľajky.

OZN.	KOĽAJ	STANIČENIE	ORIENTÁCIA VÝKOĽAJKY
Vk1	303	km 50,660 348	v smere staničenia; koľaj stúpa
Vk2	302	km 50,660 348	v smere staničenia; koľaj stúpa
Vk3	301	km 50,705 348	v smere staničenia; koľaj stúpa

### 3.4 Železničný spodok

Pred budovaním telesa bude realizovaná skrývka ornice v hrúbke podľa pedologického prieskumu. V tejto práci je uvažovaná hodnota 200 mm.

Upravovaný úsek trate sa nachádza z väčšej časti v násype, zárez sa nachádza len v rozmedzí km 51,527 537 až km 51,876 497. Výpočet podvalového podložia bol vykonaný len pre úsek trate s železničnou stanicou a je priložený ako príloha tejto technickej správy. Výpočet bol vykonaný podľa predpisu SŽ S4 Železniční spodek. Pri výpočte boli uvažované rovnaké geotechnické podmienky pre násyp aj zárez. Podložie trate je tvorené pieskom, zle zrnitým SP-S2.

Teleso násypu má v priestoroch železničnej stanice maximálnu výšku 4,80 m. Sklony svahu násypu sú navrhnuté v sklone 1:1,50. Teleso násypu bude opatrené ochrannou vrstvou zo štrkodrvy fr. 0/32 hr. 650 mm a následne bude ohumusované ornice s osiatím trávneho semena hr. 100 mm. Priekopy sú od paty svahu násypu oddelené lavičkami šírky 1,0 m a sú v sklone 5 % smerom od osy koľaje. V priestoroch údržbovej základne nebude vykonaná ochranná vrstva, ale iba ohumusovanie a v tomto priestore nebude lavička.

Zárez má v priestoroch stanice len minimálne výšky a v podstate je trať vedená na teréne. Sklony svahu zárezu sú v sklone 1:2,0. Svahy budú ohumusované ornice hr. 100 mm.

#### **Konštrukcia železničného spodku - hlavné a predjazdné koľaje**

Teleso trate je tvorené zeminou SP-S2. Pod danými koľajami je navrhnuté zlepšenie zeminy cementom hr. 450 mm. Návrh konštrukčných vrstiev bol vykonaný podľa doporučenej skladby konštrukčných vrstiev na zemnej pláni a pozostáva zo štrkodrvy frakcie 0/63 hr. 250 mm a asfaltového betónu hr. 100 mm. V priestoroch podchodov je navrhnutá vrstva asfaltového betónu priamo na konštrukciu podchodu. Pred a za podchodom je navrhnutá prechodová oblasť dl. 20 m. V rámci prechodových oblastí je navrhnutá podkladná vrstva zo stabilizácie zeminy cementom hr. 500 mm. Konštrukčné vrstvy pozostávajú zo štrkodrvy frakcie 0/63 hr. 250 mm a asfaltového betónu hr. 100 mm.

#### **Konštrukcia železničného spodku - manipulačné a odvrtné koľaje**

Pri návrhu podložia pod manipulačnými a odvrtnými koľajami bol vykonaný nový výpočet pre koľaje s rýchlosťou nižšou ako 80 km/h. Návrh konštrukčnej vrstvy bol vykonaný

podľa doporučenej skladby konštrukčných vrstiev na zemnej pláni a pozostáva zo štrkodrvy frakcie 0/32 hr. 300 mm.

### **Plán telesa železničného spodku**

V upravovanom úseku pred a za stanicou má plán telesa železničného spodku strechovitý tvar so sklonom 2,5 %. V celom úseku bude šírka pláne telesa železničného spodku od ôs všetkých koľají 4,70 m. V rámci stanice je tvar pláne telesa železničného spodku popísaný v nasledujúcej tabuľke. Výškové zmeny, prípadne zmeny sklonu, budú vykonané skokovo. Staničenie je uvádzané k ose koľaje č. 1.

KOĽAJ	STANIČENIE		TVAR PTŽS	SKLON [%]
	OD	DO		
1	km 50,226 993	km 52,394 591	jednostranný vľavo	2,5
2	km 50,226 993	km 52,394 591	jednostranný vpravo	2,5
3	km 50,885 448	km 50,923 096	jednostranný vľavo	2,5
	km 50,923 096	km 51,513 688	jednostranný vpravo	
	km 51,513 688	km 51,733 954	jednostranný vľavo	
3a	km 50,688 315	km 50,758 414	jednostranný vpravo	5,0
	km 50,758 414	km 50,839 566	jednostranný vľavo	
4	km 50,885 448	km 50,923 096	jednostranný vpravo	2,5
	km 50,923 096	km 51,513 688	jednostranný vľavo	
	km 51,513 688	km 51,733 954	jednostranný vpravo	
4a	km 51,779 836	km 51,849 780	jednostranný vpravo	5,0
301	km 50,360 559	km 50,688 315	jednostranný vpravo	5,0
	km 50,688 315	km 50,758 414	jednostranný vľavo	
302	km 50,360 559	km 50,708 434	jednostranný vľavo	5,0
303	km 50,360 559	km 50,648 359	jednostranný vpravo	5,0
	km 50,648 359	km 50,663 434	jednostranný vľavo	

### **Zemná pláň**

Zemná pláň je realizovaná podľa hrúbky navrhutej konštrukčnej vrstvy a koľajového lôžka. Pod jednotlivými koľajami má rovnaký zmysel sklonu ako plán telesa železničného spodku. To znamená, že v prípade koľají, ktoré majú sklon pláne telesa železničného spodku 2,5 %, má zemná pláň sklon 4,0 %. V prípade koľají, ktoré majú sklon pláne telesa železničného spodku 5,0 %, má zemná pláň sklon 5,0 %. Výškové zmeny, prípadne zmeny sklonu, budú vykonané skokovo ako pri pláni telesa železničného spodku.

### 3.5 Odvodnenie

Odvodnenie bolo podrobne riešené iba v priestoroch železničnej stanice. Je zaistené priečnym sklonom zemnej pláne, sústavou pozdĺžnych trativodov, priečnych zvodných potrubí, spevnenými priekopami a trubným priepustom.

#### Plošné odvodnenie

Plošné odvodnenie je zaistené priečnym sklonom zemnej pláne. Voda je odvádzaná do pozdĺžnych trativodov, prípadne na hranu telesa a následne vyústi na svah.

#### Spevnené priekopy

Spevnené priekopy sú navrhnuté na oboch stranách telesa. Spevnenie je navrhnuté z tvárnic TZZ5 uložených do vrstvy štrkodrvy frakcie 0/32 hr. 100 mm. Spevnenie priekop bolo navrhnuté aj v prípade, že sklon umožňoval navrhnúť priekopy nespevnené, a to z dôvodu lepšej údržby. Staničenie v tabuľkách priekop je uvedené k ose koľaje č.1.

PRAVÁ PRIEKOPA			
STANIČENIE		SKLON [‰]	POPIS
od	do		
km 50,226 933	km 50,281 013	stúpa; 2,50	km 50,226 933 - napojenie na odvodnenie príľahlého úseku trate
km 50,281 013	km 50,606 952	klesá; 10,50	km 50,606 952 - vsakovacia studňa
km 50,606 952	km 50,751 684	stúpa; 9,50	
km 50,751 684	km 50,963 678	klesá; 2,50	km 50,963 678 - vyústenie do vodného toku - Sokolečská strouha
km 50,963 678	km 51,350 220	stúpa; 2,50	
km 51,350 220	km 51,543 798	stúpa; 8,00	
km 51,543 798	km 52,394 591	klesá; 2,50	km 52,394 591 - napojenie na odvodnenie príľahlého úseku trate

ĽAVÁ PRIEKOPA			
STANIČENIE		SKLON [‰]	POPIS
od	do		
km 50,226 933	km 50,281 013	stúpa; 2,50	km 50,226 933 - napojenie na odvodnenie príľahlého úseku trate
km 50,281 013	km 50,606 952	klesá; 10,50	km 50,606 952 - napojenie na odvodnenie pozemnej komunikácie
km 50,660 348	km 50,751 684	stúpa; 9,50	km 50,660 348 - napojenie na odvodnenie pozemnej komunikácie
km 50,751 684	km 50,963 678	klesá; 2,50	km 50,963 678 - vyústenie do vodného toku - Sokolečská strouha
km 51,513 688	km 52,394 951	klesá; 2,50	km 52,394 591 - napojenie na odvodnenie príľahlého úseku trate

### Pozdĺžne trativody

V priestore staničných koľají sú k odvodu zrážkovej a podpovrchovej vody zo zemného telesa navrhnuté pozdĺžne trativody. Navrhnutá šírka trativodnej ryhy je 0,6 m.

#### Skladba trativodu

- výplň trativodnej ryhy drveným kamenivom fr. 16/32
- trativodná trubka plastová DN150
- separačná geotextília min. 300 g/m<sup>2</sup>
- podsyp zo štrkodry fr. 0/32 hr. 50 mm

Dno a steny trativodu budú vyložené separačnou geotextíliou min 300 g/m<sup>2</sup>, ktorá bude pretiahnutá na zemnú pláň. Trativodná trubka je plastová PE-HD s priemerom 150 mm a bude uložená na podsyp zo štrkodry fr. 0/32 hr. 50 mm. K vyplneniu trativodnej ryhy bude použité drvené kamenivo fr. 16/32.

Trativody sú v stanici navrhnuté so sklonom 5,0 ‰. Trativodné trubky budú zaústené do plastových trativodných šacht s priemerom 0,4 m, ktoré budú opatrené plastovými poklopmi. Poklopy budú presahovať max. 20 mm cez hornú plochu koľajového lôžka. Vzdialenosti medzi šachtami sú navrhnuté v rozmedzí 30 – 55 m a potrubia medzi šachtami sú vždy priame. Šachty sú troch typov – vrcholová (Šv), kontrolná (Šk) a prípojná (Šp). Staničenie v nasledujúcich tabuľkách je uvádzané k ose koľaje č. 1

Trativod vľavo od koľaje č. 302			
DRUH ŠACHTY	STANIČENIE	DĹŽKA MEDZI ŠACHTAMI [m]	SKLON [‰]
Šp	km 50,363 559	55,0	stúpa; 5,0
Šk	km 50,418 559	55,0	
Šv	km 50,473 559	55,0	
Šk	km 50,528 559	55,0	klesá; 5,0
Šp	km 50,583 559	45,0	stúpa; 5,0
Šv	km 50,628 559	19,8	klesá; 5,0
Šp	km 50,648 359		
Celková dĺžka trativodu: 284,8m			

Trativod vľavo od koľaje č. 1			
DRUH ŠACHTY	STANIČENIE	DĹŽKA MEDZI ŠACHTAMI [m]	SKLON [‰]
Šp	km 50,363 559	55,0	stúpa; 5,0
Šk	km 50,418 559	55,0	
Šv	km 50,473 559	55,0	klesá; 5,0
Šk	km 50,528 559	55,0	
Šp	km 50,583 559	45,0	stúpa; 5,0
Šv	km 50,628 559	45,0	klesá; 5,0
Šp	km 50,673 559	45,0	stúpa; 5,0
Šk	km 50,718 559	45,0	
Šv	km 50,748 559	30,0	klesá; 5,0
Šk	km 50,793 478	45,0	
Šp	km 50,823 465		
Celková dĺžka trativodu: 505m			
Šp	km 50,923 096	55,0	stúpa; 5,0
Šk	km 50,978 021	55,0	
Šv	km 51,033 054	45,0	klesá; 5,0
Šk	km 51,078 090	45,0	
Šp	km 51,123 096	55,0	stúpa; 5,0
Šk	km 51,178 096	55,0	
Šv	km 51,233 096		
Celková dĺžka trativodu: 310m			
Šv	km 51,246 738	52,5	klesá; 5,0
Šp	km 51,299 244	52,0	stúpa; 5,0
Šv	km 51,351 307		
Celková dĺžka trativodu: 104,5m			
Šv	km 51,361 307	30,0	klesá; 5,0
Šk	km 51,391 307	30,0	
Šp	km 51,421 307	47,5	stúpa; 5,0
Šk	km 51,468 807	47,5	
Šv	km 51,516 307	40,0	klesá; 5,0
Šk	km 51,556 380	40,0	
Šp	km 51,596 357	50,0	stúpa; 5,0
Šk	km 51,646 629	50,0	
Šv	km 51,696 307		
Celková dĺžka trativodu: 335m			



Trativod vľavo od koľaje č. 4			
DRUH ŠACHTY	STANIČENIE	DĹŽKA MEDZI ŠACHTAMI [m]	SKLON [%]
Šp	km 50,923 096	55,0	stúpa; 5,0
Šk	km 50,978 021	55,0	
Šv	km 51,033 054	45,0	klesá; 5,0
Šk	km 51,078 090	45,0	
Šp	km 51,123 096	55,0	stúpa; 5,0
Šk	km 51,178 096	55,0	
Šv	km 51,233 096		
Celková dĺžka trativodu: 310m			
Šv	km 51,246 738	52,5	klesá; 5,0
Šp	km 51,299 244	52,0	stúpa; 5,0
Šv	km 51,351 307		
Celková dĺžka trativodu: 104,5m			
Šv	km 51,361 307	30,0	klesá; 5,0
Šk	km 51,391 307	30,0	
Šp	km 51,421 307	47,5	stúpa; 5,0
Šk	km 51,468 807	47,5	
Šv	km 51,516 307	40,0	klesá; 5,0
Šk	km 51,556 380	40,0	
Šp	km 51,596 357	50,0	stúpa; 5,0
Šk	km 51,646 629	50,0	
Šv	km 51,696 307		
Celková dĺžka trativodu: 335m			

### Zvodné potrubia

Zvodné potrubia sú navrhnuté ako neperforované plastové z PE-HD s priemerom 200 mm. Slúžia k vedeniu vody z prípojných šachiet k vyústeniu trativodov na svah. Sú navrhnuté v sklone 10,0 ‰ a ústia na pravú aj ľavú stranu trate. Sú vedené v ryhe šírky 0,6 m. Zvodné potrubia budú v celej dĺžke obetónované betónom C12/15, zvyšok ryhy sa zasype zeminou hutnenou po vrstvách. V mieste vyústenia na terén bude svah telesa trate vydláždený dlažbou z lomového kameňa min. hr. 200 mm do betónového lôžka z betónu C12/15 hr. 100 mm. Vydláždenie svahu bude realizované min. 2,0 m okolo vyústenia trúby smerom hore a do bokov, smerom dole bude ukončené až na priekopovej tvárnici, ktorá bude v mieste vyústenia potrubia obetónovaná. Staničenie v tabuľke zvodných potrubí je uvedené k ose koľaje č.1.

STANIČENIE	DĹŽKA [m]	SKLON [‰]	SMER VYÚSTENIA
km 50,583 559	36,0	10,0	vpravo
km 50,648 359	28,0		vľavo
km 50,673 559	20,0		vpravo
km 50,823 465	17,0		vľavo
km 50,923 096	23,0		vpravo
km 51,123 096	32,0		vpravo
km 51,299 244	30,0		vpravo
km 51,421 307	27,0		vpravo
km 51,595 027	25,0		vpravo

### Odvodnenie zastrešenia nástupísk

Voda zo zastrešenia nástupísk bude zvedená pomocou zvodov DN100, ktoré je umiestnené v stípe, do samostatného potrubia uloženého pod konštrukciou nástupiska. V mieste napojenia zvodov na potrubie bude zriadená revízna šachta, ktorá bude opatrená plastovým poklopom. Dažďové potrubie a šachty sú umiestnené tak, aby poklopy v žiadnom mieste nezasahovali do povrchových hmatových a signálnych úprav pre osoby so zníženou schopnosťou orientácie a pohybu. Presné miesto zvodov a polohy šachiet budú detailnejšie riešené v rámci projektovej dokumentácie nástupísk.

### **3.6 Nástupiská**

V stanici sú navrhnuté dve vonkajšie nástupiská, celkovo teda dve nástupné hrany. Obe nástupné hrany majú dĺžku 410 m. Zastrešenie nástupiska č. 1 je v dĺžke 380 m (po nadjazde PK I/38). Nástupisko č. 2 je zastrešené po celej dĺžke. Výška nástupnej hrany nad temenom koľajnice je 0,550 m a od osy koľaje je vzdialená 1,670 m. Konštrukcia nástupísk je navrhnutá z prefabrikátov tvaru L, uloženými na podkladnom betóne C12/15 hr. min. 150 mm. Základná šírka nástupísk od nástupnej hrany po zábradlie je 4,0 m, v mieste podchodov sú nástupiská rozšírené na hodnotu 5,1 m v dĺžke 31,0 m. Nástupisko č. 1 je situované pri gabionovej opernej stene a je v sklone 2,0 % od osy koľaje do vzdialenosti 3,625 m od nástupnej hrany. V tejto vzdialenosti sa nachádza štrbinový žľab. Zvyšná časť nástupiska je v sklone 2,0 % smerom ku štrbinovému žľabu. Nástupisko č. 2 je v celej šírke v sklone 2,0 % od osy koľaje. Vodiaca línia s funkciou varovného pásu je vo vzdialenosti 800 mm od hrany nástupiska šírky 400 mm a bude zriadený drážkovou dlažbou červenej farby. Varovný pás sa zriadi žltým náterom šírky 150 mm na hrane signálneho pásu bližšie k hrane

nástupiska. V mieste eskelátoru a výtahu bude prerušená vodiaca línia s funkciou varovného pásu na dĺžku 400 mm v mieste signálneho pásu. Signálny pás bude od varovného pásu vzdialený 600 mm a bude realizovaný v šírke 800 mm až po steny eskalátoru respektíve po stenu výtahu.

#### Konštrukcia nástupísk zo zámkovej dlažby podľa TP170: D2-D-1CH-PIII

- |                              |          |        |
|------------------------------|----------|--------|
| • zámková dlažba             | DL I     | 60 mm  |
| • drtené drobné kamenivo L40 | DDK 4-Á  | 40 mm  |
| • štrkodrva                  | ŠDa 0/32 | 150 mm |

Zastrešenie nástupísk je v priečnom reze tvorené jedným stĺpom s priemerom 250 mm, ktorý je kotvený do základovej pätky z betónu C20/25 výšky 0,9 m a šírky 1,0 m. Stĺpy sú umiestnené 2,0 m od hrany nástupiska. Zastrešenie je tvorené nosníkmi zastrešenia z valcovaných profilov I100, na ktorých je uložený pozinkovaný trapézový plech. Prístup na obe nástupiská je pomocou dvoch podchodov. Prvý podchod v km 51,240 738 má šírku 10,0 m a vedie priamo z výpravnej budovy. Druhý podchod v km 51,355 749 má šírku 6,0 m a vedie priamo od zastávky autobusov. Oba podchody umožňujú prístup na nástupiská pomocou eskalátorov a výtahov. Vonkajšie okraje nástupísk sú opatrené oceľovým zábradlím výšky 1,0 m. Nástupiská sú ukončené zábradlím.

### **3.7 Údržbová základňa**

Pre nakládku a vykládku materiálu a údržbu stanice je vľavo od koľaje č. 1 navrhnutá údržbová základňa, ktorá pozostáva z troch koľají. Pri koľaji č. 303 je navrhnutá nakladacia plocha dĺžky 275,6 m. V dĺžke 136,5 m má šírku 15,0 m, v dĺžke 139,0 m má šírku 10,0 m. Prístup na nakladaciu plochu je z prednádražného priestoru pomocou prístupovej komunikácie „C“. Hrana nakladacej plochy je navrhnutá z cestného obrubníku uloženého do lôžka z betónu. Vzdialenosť hrany obruby od osy koľaje je 1,70 m a 0,13 m pod temenom koľajnice. Odvodnenie plochy je riešené pomocou trativodov a štrbinového žlabu. Štrbinový žlab musí odolávať priečnemu aj pozdĺžnemu pojazdu vozidiel. Svahy zemného telesa za nakladacou plochou sú navrhnuté v sklone 1:1,5. Okolo nakladacej plochy je navrhnuté jednostranné oceľové zvodidlo s úrovňou zádržnosti N2. Zvodidlo je umiestnené vo vzdialenosti 0,5 m od hrany obruby a má výšku 0,75 m nad terénom. Za zvodidlom je voľný

priestor 1,0 m. Celá nespevnená krajnica šírky 1,5 m je v sklone 2,5 % smerom od nakladacej plochy.

#### Skladba vozovky údržbovej základne podľa TP170: D1-N-1-III-PII

• asfaltový betón pre obrusnú vrstvu	ACB16	40 mm
• spojovací postrik 0,2 kg/m <sup>2</sup> po odštiepení	PS-EP	
• asfaltový betón pre ložnú vrstvu	ACL16+	60 mm
• spojovací postrik 0,2 kg/m <sup>2</sup> po odštiepení	PS-EP	
• asfaltový betón pre podkladnú vrstvu	ACP16+	50 mm
• infiltračný postrik 0,5 kg/m <sup>2</sup> po odštiepení	PI-E	
• mechanicky spevnené kamenivo	MZK	170 mm
• štrkodrva	ŠDa 0/63	150 mm
	celkom	470 mm

### **3.8 Stavby železničného spodku**

#### **Podchody**

Pre mimoúrovňový prístup na nástupiská budú vybudované dva podchody. Podchody sa nachádzajú v km 51,240 738 a v km 51,355 749.

Podchod v km 51,240 738 spája výpravnú budovu s oboma nástupiskami a má šírku 10,0 m.

Podchod v km 51,355 749 spája autobusové zastávky s oboma nástupiskami a má šírku 6,0 m. Oba podchody majú rovnakú konštrukciu, dĺžku 35,0 m a svetlú výšku 2,7 m.

Odvodnenie podlahy podchodov je riešené priečnym sklonom 2,0 % do žľabov, ktoré sú vedené pozdĺž stien podchodu. Pozdĺžny sklon podchodov je 0 %. Konštrukcie podchodov boli navrhnuté bez statického výpočtu a rozmery boli prevzaté z obdobných konštrukcií.

#### Skladba stropu podchodov

• krycí betón	50 mm
• hydroizolačná fólia na báze PVS-P	
• betón C35/45	535 mm

#### Skladba podlahy podchodov

• dvojvrstvá polyuretánbetonová stierka	4 mm
• betón C20/25+izolačný náter	300 mm
• izolácia proti tlakovej vode	10 mm
• betón C30/37 vystužený KARI sieťou	160 mm
• podkladný betón C12/15	150 mm

## Priepusty

Na celom upravovanom úseku sa nachádzajú tri trubné priepusty. V tabuľke je uvádzané staničenie ku koľaj č. 1. Sklony priepustov budú určené podľa hydrologického výpočtu.

STANIČENIE	PREVÁDZANÝ VODNÝ TOK	PRIEMER [mm]	DĹŽKA [m]	SMER	ŠIKMOST'
km 46,659 754	Bezmenný vodný tok	1000	52	doľava	šikmý
km 49,518 623	Bezmenný vodný tok	1000	15	doľava	šikmý
km 50,963 678	Sokolečská strouha	1000	46	doľava	šikmý

V priestoroch železničnej stanice sa nachádza jeden trubný priepust, ktorý prevádza vodný tok – Sokolečská strouha – z pravej strany trate na ľavú. Odhadovaná dimenzia priepustu je DN 1000. Sklon priepustu bude určený podľa sklonu toku a dĺžka priepustu je 46,0 m.

## Vsakovacia studňa

V km 50,606 952 na pravej strane trate je navrhnutá monolitická železobetónová vsakovacia studňa s dĺžkou 4,0 m, šírkou 2,0 m. Studňa bude zapustená do priepustnej vrstvy min. 0,5 m, na dne bude zriadená filtračná vrstva z piesku fr. 0/4. Jama bude opatrená oceľovým mrežovaným poklopom.

## Oplotenie

Železničná stanica bude oplotená tak, ako širá trať, pletivovým plotom výšky 2,0 m s priemerom stĺpikov 48 mm. Oplotenie sa bude nachádzať pozdĺž telesa trate na oboch stranách. Stĺpiky budú ukotvené do betónového základu. V priestoroch gabiónovej steny oplotenie nebude zriadené. Ďalej bude oplotenie zriadené medzi koľajami č. 1 a č. 301, pretože sa predpokladá zvýšený pohyb pracovníkov. Hrana základu od osy koľaje č. 1 je vzdialená 4,95 m, od osy koľaje č. 301 7,05 m.

## Operná stena z gabiónov

Z dôvodu zmenšenia šírky zemného telesa trati, a aby bolo viac miesta na prednádražný priestor a aj z dôvodu estetického, je na ľavej strane trate v km 50,979 374 – km 51,513 688 navrhnutá gabiónová operná stena. Celková dĺžka steny je 535 m. Operná stena je navrhnutá v sklone 10:1, uložená na podkladnom betóne min. hr. 150 mm a pošťári zo štrkodrvy fr. 0/63 hr. 250 mm. Maximálna výška opernej steny nad terénom je 4,5 m.

## Mosty

V celom úseku sa nachádza celkovo 10 železničných mostov rôznej dĺžky. Všetky mosty sú dvojkoľajné. V priestoroch železničnej stanice sa mosty nenachádzajú. V tabuľke je uvádzané staničenie ku koľaji č. 1.

STANIČENIE	PREKONÁVANÁ PREKÁŽKA	DĹŽKA MOSTU [m]
km 45,461 729	bezmenný vodný tok; cyklotrasa č. 0124	40
km 45,968 853	vodný tok - Výrovka	35
km 46,951 360	vodný tok - Káča; diaľnica D11; bezmenný vodný tok	200
km 47,825 675	bezmenný vodný tok	26
km 48,580 771	účelová komunikácie; bezmenný vodný tok	25
km 48,717 244	pieskovňa	86
km 52,378 242	zelená turistická značka	20
km 52,863 101	bezmenný vodný tok	20
km 53,176 799	bezmenný vodný tok	45
km 53,734 249	bezmenný vodný tok	15

## Nadjazdy

V celom upravovanom úseku sa nachádzajú celkovo 4 nadjazdy pozemných komunikácií. V tabuľke je uvádzané staničenie ku koľaji č. 1.

STANIČENIE	PREVÁDZANÁ KOMUNIKÁCIA	DĹŽKA MOSTNEJ KONŠTRUKCIE [m]
km 45,067 402	III/32914	46
km 48,298 801	II/329	125
km 50,407 192	III/3297	76
km 51,517 862	I/38	135

V priestoroch železničnej stanice sa nachádzajú dva nadjazdy pozemných komunikácií. V km 50,407 192 (staničenie koľaje č. 1) sa nachádza nadjazd pozemnej komunikácie III/3297, ktorá vedie z obce Kluk do obce Sokoleč. Výška nivelety komunikácie pri krížení koľaje č. 1 je 201,163 m. n. m., z čoho vyplýva, že rozdiel niveliet je 9,592 m.

V km 51,517 862 (staničenie koľaje č. 1) sa nachádza nadjazd pozemnej komunikácie I/38, ktorá vedie z mesta Poděbrady do obce Oseček. Výška nivelety komunikácie pri krížení koľaje č. 1 je 201,853 m. n. m., z čoho vyplýva, že rozdiel niveliet je 9,727 m.

## Kríženie inžinierskych sietí

V celom riešenom úseku dochádza ku kríženiu s niekoľkými vedeniami elektrickej siete. V samotnom priestore železničnej stanice nedochádza k žiadnemu kríženiu. V tabuľke je uvádzané staničenie ku koľaji č. 1.

STANIČENIE	POPIS
km 46,476 215	nadzemné vedenie vysokého napätia
km 47,964 228	nadzemné vedenie veľmi vysokého napätia
km 49,249 273	nadzemné vedenie vysokého napätia
km 49,678 470	nadzemné vedenie vysokého napätia
km 52,378 242	nadzemné vedenie vysokého napätia

## Preložky a demolácie

V km 45,067 402 dôjde k úprave nivelety komunikácie III/32914. Niveleta komunikácie bude vedené na nadjazde ponad železničnú trať. Pre rozsah práce bola táto zmena naznačená vo výkrese len schematicky.

V km 48,298 801 dôjde k úprave nivelety komunikácie II/329. Niveleta komunikácie bude vedené na nadjazde ponad železničnú trať. Pre rozsah práce bola táto zmena naznačená vo výkrese len schematicky.

V km 46,931 461 dôjde k preloženiu nadzemného vedenia vysokého napätia do polohy v km 46,476 215 z dôvodu vysokého násypového telesa trati. Dĺžka zrušeného vedenia je 590 m, dĺžka preložky je 1200 m. V prípade ostatných vedení rozhodne o ich preložení správca siete.

V km 50,407 192 dôjde k úprave smerového a výškového riešenia komunikácie II/3297. Presný rozsah úprav je popísaný v kapitole 4.2.

V km 50,453 005 dôjde k zrušeniu poľnej cesty v dĺžke 550 m a k jej presunu do novej polohy, ktorá sa nebude krížiť s traťou. Dĺžka nového úseku komunikácie je 200 m.

V km 51,359 149 dôjde k zrušeniu poľnej cesty v dĺžke 180 m, táto cesta nebude nahradená.

V km 50,506 260 dôjde k zrušeniu prístupovej komunikácie v dl. 80 m a k jej presunutiu do novej polohy, ktorá sa nebude krížiť s traťou. Dĺžka nového úseku komunikácie je 40 m.

V km 51,517 862 dôjde k úprave smerového a výškového riešenia komunikácie II/3297. Presný rozsah úprav je popísaný v kapitole 4.1.

V km 51,574 432 dôjde k zrušeniu poľnej cesty v dĺžke 30 m a k jej presunu do novej polohy, ktorá sa nebude krížiť s traťou. Dĺžka nového úseku komunikácie je 75 m.

Ďalej dôjde k demolácii obytnej budovy, ktorá sa nachádza na pravej strane trate, približne v km 51,513 688. Táto demolácia je nutná z dôvodu, že do nehnuteľnosti zasahuje teleso trate a zmena nivelety komunikácie I/38 znemožní prístup k nehnuteľnosti. S demoláciou tejto nehnuteľnosti sa počítalo aj vo vyhľadávacej štúdii, ktorá bola dodaná ako podklad tejto práce.



## 4 Navrhnutý stav - pozemné komunikácie

V rámci práce bolo potrebné pracovať so stávajúcimi pozemnými komunikáciami I/38 a III/3297. Z dôvodu predpokladaného navýšenia intenzity dopravy a nutnosti návrhu ďalších prístupových komunikácií, bolo nutné upraviť kríženie týchto ciest z priesečnej na okružnú križovatku s piatimi vetvami. Zároveň bolo potrebné navrhnuť nové prístupové komunikácie priamo k železničnej stanici. Staničenie stávajúcich komunikácií, ktoré je v práci použité nezodpovedá realite a bolo zvolené iba pre potreby tejto práce. Smerové aj výškové pomery pozemných komunikácií boli navrhnuté podľa ČSN 73 6101. Pre množstvo práce nebolo v tejto práci riešené odvodnenie pozemných komunikácií.

### 4.1 Pozemná komunikácia I/38

Pozemná komunikácia vedie z mesta Poděbrady do obce Oseček. V prípade pozemnej komunikácie I/38 nedošlo k inej zmene smerového riešenia, ako k návrhu okružnej križovatky. Veľké zmeny však nastali v úprave sklonového riešenia a to z dôvodu nutného mimoúrovňového kríženia v priestore železničnej stanice. Návrhová kategória pozemnej komunikácie je S11,5/90.

#### Smerové pomery

Bol použitý súradnicový systém S-JTSK.

OZN.	STANIČENIE	POPIS
ZÚ	km 0,000 00	priama; dl. 1348,44m
TP	km 1,348 44	prechodnica; Lk=160m; A=387,81
PK	km 1,508 44	pravostranný oblúk; R=940m; Li=310,38m
KP	km 1,818 83	prechodnica; Lk=160m; A=387,81
PT	km 1,978 83	priama; dl. 35,33m
KÚ	km 2,014 16	

#### Sklonové pomery

V rámci sklonových pomerov došlo k veľkému zásahu do stávajúceho stavu. Dôvodom bolo nutné mimoúrovňové kríženie komunikácie I/38 so železničnou traťou. Rozdiel niveliet pri krížení komunikácie a osy koľaje č. 1 je 9,724 m. Z tohto dôvodu bude nutné preprojektovať stávajúcu mimoúrovňovú križovatku s číslom zjazdu 39 na diaľnici D11 (kríženie D11 a I/38). Táto úprava nebola predmetom tejto práce. Pri úprave sklonového riešenia sa bral ohľad aj na maximálny pozdĺžny sklon komunikácie v mieste zastávky, ktorý

je podľa normy ČSN 736425-1 4,0 %. Všetky výšky sú udávané vo výškovom systéme Balt po vyrovnaní (B.p.v).

OZN.	STANIČENIE	VÝŠKA [m n. m.]	SKLON [%]	DĹŽKA [m]	R <sub>v</sub> [m]	t <sub>z</sub> [m]	y <sub>v</sub> [m]
ZÚ	km 0,000 00	189,39	stúpa; 0,02	768,52			
LN	km 0,768 52	189,54	stúpa; 4,00	321,48	3000	59,706	0,594
LN	km 1,090 00	202,40	klesá; 0,40	601,07	3300	72,600	0,799
LN	km 1,691 07	200,00	klesá; 1,77	222,20	5500	37,764	0,130
LN	km 1,913 27	196,06	klesá; 2,28	100,88	6000	15,135	0,019
KÚ	km 2,014 16	193,76					

### Šírkové usporiadanie

Šírkové usporiadanie odpovedá kategórii S11,5/90 podľa ČSN 73 6101. Základný priečny sklon vozovky je navrhnutý ako strechovitý, v sklone 2,5 %. V smerových oblúkoch nebolo v tejto práci riešené klopenie.

- jazdný pruh                    2x3,50 m            =7,00 m
- spevnená krajnica        2x1,75 m            =3,50 m
- nespevnená krajnica    2x0,50 m            =1,00 m
- celkom                        =11,50 m

### Konštrukcia vozovky

Konštrukcia vozovky podľa TP 170: D0-N-1-II-PII

- asfaltový koberec mastixový                    SMA11S            40 mm
- spojovací postrik 0,2 kg/m<sup>2</sup> po odštiepení    PS-EP
- asfaltový betón pre ložnú vrstvu                ACL16S            70 mm
- spojovací postrik 0,2 kg/m<sup>2</sup> po odštiepení    PS-EP
- asfaltový betón pre podkladnú vrstvu            ACP22S            90 mm
- infiltračný postrik 0,5 kg/m<sup>2</sup> po odštiepení    PI-E
- mechanicky spevnené kamenivo                    MZK                200 mm
- štrkodrva                                                ŠDa 0/63            150 mm
- celkom                                                        550 mm

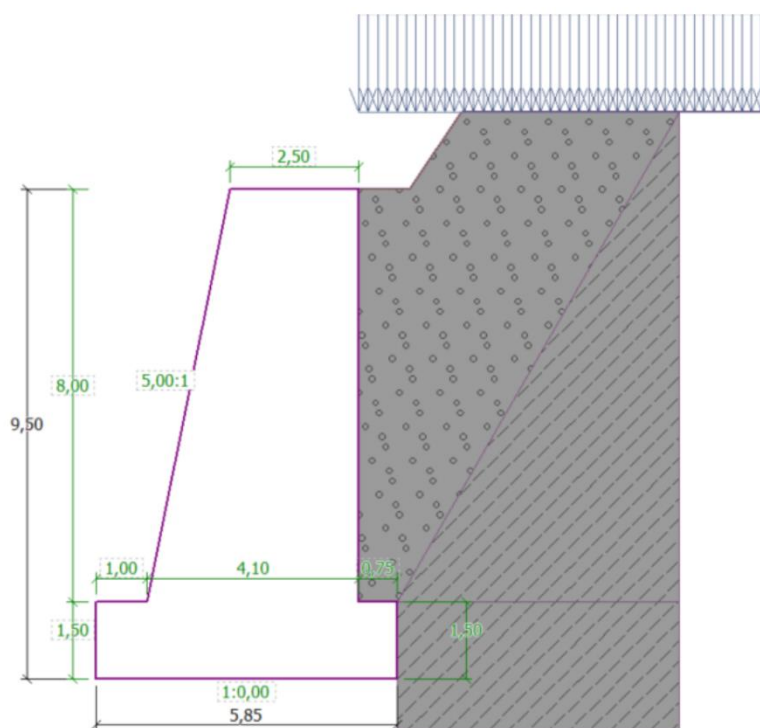
### Teleso pozemnej komunikácie

Teleso násypu má v upravovanom úseku maximálnu výšku 10,5 m. Sklony svahu násypu sa líšia podľa výšky násypu. Vo výške od 0,0 m do 3,0 m sú navrhnuté v sklone 1:2,5, vo výške od 3,0 m do 6,0 m sú navrhnuté v sklone 1:1,5 a vo výške nad 6,0 m sú navrhnuté v sklone 1:1,25. Teleso násypu bude ohumusované orniciou hr. 100 mm.

Zárez má v upravovanom úseku len minimálne výšky a v podstate je komunikácia vedená na teréne. Sklony svahu zárezu sú v sklone 1:2,5. Svahy budú ohumusované ornitou hr. 100 mm.

### **Monolitická operná stena**

Z dôvodu snahy nezasahovať telesom násypu do prednádražného priestoru a takisto kvôli zmenšeniu šírky násypu v mieste zastávky pre autobusy bola v km 0,884 94 – km 1,160 19 navrhnutá monolitická operná stena na oboch stranách komunikácie. Operná stena plynulo nadväzuje na most ponad železničnú trať. Celková dĺžka steny je 275 m. Operná stena je navrhnutá v sklone 5:1, uložená na podkladnom betóne min. hr. 150 mm a pošťári zo štrkodrvy fr. 0/63 hr. 250 mm. Maximálna výška opernej steny nad terénom je 10,0 m. Po oboch stranách opernej steny je monolitická rímša, ktorá zabezpečuje odvodnenie. Pre lepšiu predstavu pri návrhu bol vykonaný orientačný výpočet v programe GEO, ktorý však nie je priložený k tejto práci.



Obrázok 7 Geometria opernej steny z programu GEO

## Kríženia

STANIČENIE	POPIS
km 0,244 55	kríženie s PK III/3297; prístupová komunikácia "A"
km 0,289 27	trubný priepust DN 800 - bezmenný vodný tok
km 0,693 79	kríženie s miestnou komunikáciou
km 0,810 18	trubný priepust DN 1000 - Sokolečská strouha
km 0,957 12	podchod šírky 6,0 m
km 1,211 15	kríženie s osou koľaje č. 3; výškový rozdiel niveliet 9,843 m
km 1,227 42	kríženie s osou koľaje č. 1; výškový rozdiel niveliet 9,727 m
km 1,237 61	kríženie s osou koľaje č. 2; výškový rozdiel niveliet 10,681 m
km 1,253 84	kríženie s osou koľaje č. 4; výškový rozdiel niveliet 9,609 m
km 1,800 06	kríženie s D11

## Mosty

V celom úseku sa nachádzajú 2 mosty. Most nad železničnou stanicou v km 1,160 19 – km 1,280 47 je navrhnutý ako nový. Má dĺžku 120 m, smerovo sa nachádza v priamej a niveleta klesá v smere staničenie 0,40 %. Druhý most v km 1,747 39 – km 1,852 75 je stávajúci ponad diaľnicu D11. Má dĺžku 105 m, smerovo sa nachádza v časti v oblúku, v časti v prechodnici a niveleta klesá v smere staničenie 1,77 %.

## Bezpečnostné opatrenia

Z dôvodu bezpečnosti sú v miestach vysokého násypu vyššieho ako 3,0 m navrhnuté jednostranné oceľové zvodidlo s úrovňou zádržnosti N2. Na mostoch budú osadené mostné zvodidlá.

## **4.2 Pozemná komunikácia III/3297**

Komunikácia vedie z obce Kluk do obce Sokoleč. V prípade pozemnej komunikácie III/3297 došlo k zmene smerového aj výškového riešenia. Zmeny v smerovom riešení nastali z dôvodu napojenie na okružnú križovatku, zmeny vo výškovom vedení trasy nastali z dôvodu mimoúrovňového kríženia so železničnou traťou. Z dôvodu zmeny smerového riešenia dôjde k rušeniu úseku tejto cesty v dl. 207 m. Návrhová kategória pozemnej komunikácie je v upravovanom úseku upravená na S7,5/80.

## Smerové pomery

Začiatok úseku bol pre zjednodušenie práce zvolený do stredu okružnej križovatky. Bol použitý súradnicový systém S-JTSK. V rámci smerových pomerov došlo k úprave vedenia

komunikácie v blízkosti okružnej križovatky. Do pôvodnej osy sa komunikácia vráti približne v km 0,300 00.

OZN.	STANIČENIE	POPIS
ZÚ	km 0,000 00	priama; dl. 37,51m
TP	km 0,037 51	prechodnica; Lk=50m; A=86,6
PK	km 0,087 51	ľavostranný oblúk; R=150m; Li=74,65m
KP	km 0,162 16	prechodnica; Lk=50m; A=86,6
PT	km 0,212 16	priama; dl. 55,61m
TK	km 0,267 76	pravostranný oblúk; R=200m; Li=68,20m
KT	km 0,335 96	priama; dl. 52,51m
TP	km 0,388 47	prechodnica; Lk=80m; A=200
PK	km 0,468 47	ľavostranný oblúk; R=500m; Li=50,47m
KP	km 0,518 94	prechodnica; Lk=80m; A=200
PT	km 0,598 94	priama; dl. 175,58m
KÚ	km 0,774 52	

### **Sklonové pomery**

V rámci sklonových pomerov došlo k veľkému zásahu do stávajúceho stavu. Dôvodom bolo nutné mimoúrovňové kríženie komunikácie III/3297 so železničnou traťou. Rozdiel niveliet pri krížení komunikácie a osy koľaje č. 1 je 9,592 m. Všetky výšky sú udávané vo výškovom systéme Balt po vyrovnaní (B.p.v).

OZN.	STANIČENIE	VÝŠKA [m n. m.]	SKLON [%]	DĹŽKA [m]	R <sub>v</sub> [m]	t <sub>z</sub> [m]	y <sub>v</sub> [m]
ZÚ	km 0,000 00	189,18	vodorovná; 0,00	135,75			
LN	km 0,135 75	189,18	stúpa; 4,00	311,88	3300	66,000	0,660
LN	km 0,447 63	201,65	klesá; 0,60	275,65	3300	75,895	0,873
LN	km 0,723 27	200,00	klesá; 2,86	51,25	3300	37,255	0,210
KÚ	km 0,774 52	198,54					

### **Šírkové usporiadanie**

Šírkové usporiadanie v upravovanom úseku odpovedá kategórii S7,5/80 podľa ČSN 73 6101. Základný priečny sklon vozovky je navrhnutý ako strechovitý, v sklone 2,5 %. V smerových oblúkoch nebolo v tejto práci riešené klopenie.

- jazdný pruh            2x3,00 m        = 6,00 m
- spevnená krajnica    2x0,25 m        = 0,50 m
- nespevnená krajnica 2x0,50 m        = 1,00 m
- celkom                = 7,50 m

## Konštrukcia vozovky

Konštrukcia vozovky podľa TP 170: D1-N-1-III-PII

• asfaltový betón pre obrusnú vrstvu	ACO11	40 mm
• spojovací postrik 0,2 kg/m <sup>2</sup> po odštiepení	PS-EP	
• asfaltový betón pre ložnú vrstvu	ACL16S	60 mm
• spojovací postrik 0,2 kg/m <sup>2</sup> po odštiepení	PS-EP	
• asfaltový betón pre podkladnú vrstvu	ACP22S	
• infiltračný postrik 0,5 kg/m <sup>2</sup> po odštiepení	PI-E	
• mechanicky spevnené kamenivo	MZK	170 mm
• štrkodrva	ŠDa 0/63	150 mm
	celkom	470 mm

## Teleso pozemnej komunikácie

Teleso násypu má v upravovanom úseku maximálnu výšku 11,5 m. Sklony svahu násypu sa líšia podľa výšky násypu. Vo výške od 0,0 m do 3,0 m sú navrhnuté v sklone 1:2,5, vo výške od 3,0 m do 6,0 m sú navrhnuté v sklone 1:1,5 a vo výške nad 6,0 m sú navrhnuté v sklone 1:1,25. Sklon sa mení postupne podľa výšky násypu. Teleso násypu bude ohumusované ornicoú hr. 100 mm.

Zárez sa nachádza len na začiatku úseku. Má len minimálne výšky a v podstate je komunikácia vedená na teréne. Sklony svahu zárezu sú v sklone 1:2,5. Svahy budú ohumusované ornicoú hr. 100 mm.

## Kríženia

STANIČENIE	POPIS
km 0,000 00	kríženie s I/38; prístupová komunikácia "A"
km 0,242 17	napojenie poľnej cesty
km 0,300 00	trubný priepust DN 800 - prevedenie zrážkovej vody z pravej strany na ľavú
km 0,505 61	kríženie s osou koľaje č. 303; výškový rozdiel niveliet 9,686 m
km 0,510 93	kríženie s osou koľaje č. 302; výškový rozdiel niveliet 9,673 m
km 0,516 22	kríženie s osou koľaje č. 301; výškový rozdiel niveliet 9,658 m
km 0,529 38	kríženie s osou koľaje č. 1; výškový rozdiel niveliet 9,592 m
km 0,534 30	kríženie s osou koľaje č. 2; výškový rozdiel niveliet 9,563 m
km 0,685 27	napojenie poľnej cesty

## Mosty

V celom úseku sa nachádzajú 2 mosty, s tým, že na začiatku mosta, ktorý vedie ponad diaľnicu D11 končí úsek úpravy. Most nad železničnou stanicou v km 0,473 81 – km 0,550 44 je navrhnutý ako nový. Má dĺžku 77 m, smerovo sa nachádza v priamej

a niveleta klesá v smere staničenie 0,40 %. Na začiatku druhého mostu končí upravovaný úsek.

### **Bezpečnostné opatrenia**

Z dôvodu bezpečnosti je v celom úseku, od okružnej križovatky až po most ponad diaľnicu D11, navrhnuté jednostranné oceľové zvodidlo s úrovňou zádržnosti N2. Na mostoch budú osadené mostné zvodidlá.

### **4.3 Prístupové komunikácie**

Pre pohodlný prístup vozidiel k prednádražnému priestoru bolo potrebné navrhnuť tri nové komunikácie. Výškové vedenie trás prístupových komunikácií bolo navrhované s ohľadom na stávajúci terén. Staničenie v nasledujúcich tabuľkách je vlastné pre každú pozemnú komunikáciu.

#### **Smerové pomery – prístupová komunikácia „A“**

Ako začiatok prístupovej komunikácie „A“ bol pre zjednodušenie práce zvolený stred okružnej križovatky D=40 m. V km 0,382 21 sa nachádza stred okružnej križovatky D=30 m, ktorá umožňuje pokračovanie po prístupovej komunikácii „A“ do parkovacieho domu, prípadne odbočenie na autobusové zastávky či údržbovú základňu. Bol použitý súradnicový systém S-JTSK.

OZN.	STANIČENIE	POPIS
ZÚ	km 0,000 00	priama; dl. 81,06m
TP	km 0,081 06	prechodnica; Lk=70m; A=113,8
PK	km 0,151 06	ľavostranný oblúk; R=185m; Li=116,16m
KP	km 0,297 21	prechodnica; Lk=70m; A=113,8
PT	km 0,337 21	priama; dl. 180,96m
TP	km 0,518 18	prechodnica; Lk=40m; A=77,46
PK	km 0,558 18	ľavostranný oblúk; R=150m; Li=31,88m
KP	km 0,590 06	prechodnica; Lk=40m; A=77,46
PT	km 0,630 06	priama; dl. 28,14m
KÚ	km 0,658 20	

### **Sklonové pomery – prístupová komunikácia „A“**

Všetky výšky sú udávané vo výškovom systéme Balt po vyrovnaní (B.p.v).

OZN.	STANIČENIE	VÝŠKA [m n. m.]	SKLON [%]	DĹŽKA [m]	R <sub>v</sub> [m]	t <sub>z</sub> [m]	y <sub>v</sub> [m]
ZÚ	km 0,000 00	189,18	stúpa; 0,50	340			
LN	km 0,340 00	190,88	klesá; 1,11	318,2	3300	26,571	0,107
KÚ	km 0,658 20	187,34					

### **Smerové pomery – prístupová komunikácia „B“**

Ako začiatok prístupovej komunikácie „B“ bol zvolený stred okružnej križovatky D=30 m. Prístupová komunikácia je primárne určená pre autobusovú dopravu a vedie k zastávkam autobusov, ktoré sú situované v blízkosti podchodu v km 51,355 749 (staničenie koľaje č. 1). Bol použitý súradnicový systém S-JTSK.

OZN.	STANIČENIE	POPIS
ZÚ	km 0,000 00	priama; dl. 26,97m
TK	km 0,026 97	pravostranný oblúk; R=80m; Li=62,97m
KT	km 0,089 94	priama; dl. 234,61m
TP	km 0,324 55	prechodnica; Lk=40m; A=77,46
PK	km 0,364 55	pravostranný oblúk; R=150m; Li=10,40m
PT	km 0,414 95	priama; dl. 42,78m
KÚ	km 0,457 73	

### **Sklonové pomery – prístupová komunikácia „B“**

Všetky výšky sú udávané vo výškovom systéme Balt po vyrovnaní (B.p.v).

OZN.	STANIČENIE	VÝŠKA [m n. m.]	SKLON [%]	DĹŽKA [m]	R <sub>v</sub> [m]	t <sub>z</sub> [m]	y <sub>v</sub> [m]
ZÚ	km 0,000 00	190,41	klesá; 2,00	141,96			
LN	km 0,141 96	187,57	stúpa; 0,10	315,77	3300	34,726	0,183
KÚ	km 0,457 73	187,90					

### **Smerové pomery – prístupová komunikácia „C“**

Ako začiatok prístupovej komunikácie „C“ bol zvolený stred okružnej križovatky D=30 m. Prístupová komunikácia je primárne určená pre obsluhu údržbovej základne a vedie priamo na nakladaciu plochu. Bol použitý súradnicový systém S-JTSK.





Konštrukcia vozovky podľa TP 170: D1-N-1-III-PII

• asfaltový betón pre obrusnú vrstvu	ACO11	40 mm
• spojovací postrik 0,2 kg/m <sup>2</sup> po odštiepení	PS-EP	
• asfaltový betón pre ložnú vrstvu	ACL16S	60 mm
• spojovací postrik 0,2 kg/m <sup>2</sup> po odštiepení	PS-EP	
• asfaltový betón pre podkladnú vrstvu	ACP22S	
• infiltračný postrik 0,5 kg/m <sup>2</sup> po odštiepení	PI-E	
• mechanicky spevnené kamenivo	MZK	170 mm
• štrkodrva	ŠDa 0/63	150 mm
	celkom	470 mm

### **Teleso prístupových komunikácií**

Teleso násypu je v prípade prístupových komunikácií „A“ a „B“ nízky z dôvodu vedenia trás hlavne po teréne. Sklony svahu násypu sú navrhnuté v sklone 1:2. Iba v prípade prístupovej komunikácie „C“ je teleso násypu väčšie, nie však viac ako 4,5 m. Teleso násypu bude ohumusované ornicoú hr. 100 mm.

Tak ako násyp aj zárez má len minimálne výšky. Sklony svahu zárezu sú v sklone 1:2,5. Svahy budú ohumusované ornicoú hr. 100 mm.

### **Križenia**

PK	STANIČENIE	POPIS
A	km 0,000 00	križenie s I/38; III/3297
	km 0,382 21	križenie s prístupová komunikácia "B"; prístupová komunikácia "C"
	km 0,601 56	trubný priepust DN 1000 - Sokolečská strouha
B	km 0,000 00	križenie s prístupová komunikácia "A"; prístupová komunikácia "C"
	km 0,297 12	trubný priepust DN 1000 - Sokolečská strouha
C	km 0,000 00	križenie s prístupová komunikácia "A"; prístupová komunikácia "B"
	km 0,211 63	trubný priepust DN 800 - prevedenie zrážkovej vody z pravej strany na ľavú

## **4.4 Okružné križovatky**

V rámci tejto práce boli navrhnuté dve okružné križovatky. Z dôvodu redukcie rozsahu práce nebolo riešené odvodnenie križovatiek a napojenie jednotlivých vetví bolo uvažované do stredu okružnej križovatky. Okružné križovatky boli navrhnuté podľa TP 135.

### **Okružná križovatka D = 40 m**

Návrhom okružnej križovatky na križení komunikácií I/38 a III/3297 sa mení celkový vzhľad križovatky. Okružná križovatka má päť vetví. Vonkajší priemer je navrhnutý 40 m,

z dôvodu vysokej účasti ťažkých nákladných vozidiel na komunikácii I/38 a z nutnosti odbočovania autobusov z prístupovej komunikácie „A“ na komunikáciu I/38 na smer Sokoleč. Povrch prstenca je spevnený žulovou dlažbou a je lemovaný cestnými obrubami. Stredový ostrov má priemer 27,4 m a tiež je lemovaný cestnými obrubami. Ako vyplnenie stredového ostrova sa uvažuje použitie zelene. Šírka prstenca, ktorý môže byť pojazdný, je 1,20 m. Šírka okružného pásu je navrhnutá 5,10 m. Jednotlivé vjazdy a výjazdy sú oddelené deliacimi ostrovmi. Polomery zaoblenia nároží pre všetky vjazdy a výjazdy sú navrhnuté s ohľadom na vlečné krivky a na komfort jazdy. Konštrukcia vozovky okružnej križovatky je rovnaká ako na komunikácii I/38.

#### **Okružná križovatka D = 30 m**

Táto okružná križovatka je navrhnutá so štyrmi vetvami. Umožňuje prístup autobusov k autobusovým zastávkam a vozidlám údržby na údržbovú základňu. Vonkajší priemer je navrhnutý 30 m, z dôvodu nutnosti odbočovania autobusov z prístupovej komunikácie „A“ na prístupovú komunikáciu „B“. Ďalej bolo nutné umožniť odbočenie menších nákladných vozidiel na/z údržbovej základne. Stredový ostrov má priemer 14,4 m a je lemovaný cestnými obrubami. Ako vyplnenie stredového ostrova sa uvažuje použitie zelene. Šírka prstenca, ktorý môže byť pojazdný, je 1,80 m. Povrch prstenca je spevnený žulovou dlažbou a tiež je lemovaný cestnými obrubami. Šírka okružného pásu je navrhnutá 6,0 m. Jednotlivé vjazdy a výjazdy sú oddelené deliacimi ostrovmi. Polomery zaoblenia nároží pre všetky vjazdy a výjazdy sú navrhnuté s ohľadom na vlečné krivky a na komfort jazdy. Konštrukcia vozovky okružnej križovatky je rovnaká ako na komunikácii III/3297 a prístupových komunikáciách.

### **4.5 Autobusové zastávky**

Boli navrhnuté dve autobusové zastávky. Návrh bol realizovaný podľa ČSN 73 64 25-1.

#### **Autobusová zastávka na PK I/38**

Autobusová zastávka na komunikácii I/38 je projektovaná ako zastávka zálivová. Táto zastávka je určená pre spoje, pre ktoré by nebolo časovo výhodné aby zastavovali priamo pri železničnej stanici. Nachádza sa v km 0,957 12. Sú navrhnuté dve nástupné hrany, jedna v každom smere. Dĺžka nástupnej hrany je zhodná 25 m. Nástupná hrana je navrhnutá zo zastávkového obrubníku s výškou nástupnej hrany 200 mm, ktorý je uložený do betónového

lôžka. Zaoblenia nárožia autobusovej zastávky sú navrhnuté v polomeroch podľa normy ČSN 736425-1. Šírka zastávkového pruhu je 3,2 m. Od jazdného pruhu je oddelený ostrovom šírky 1,5 m. Nástupiská sa nachádzajú na monolitickej opernej stene, sú lemované zábradlím výšky 1,0 m. Šírka nástupiska meraná od nástupnej hrany po zábradlie je 3,8 m. Pozdĺž zastávkového obrubníka je navrhnutý kontrastný pás šírky 300 mm bez povrchovej úpravy. Pri označníku zastávky je navrhnutý signálny pás šírky 800 m, ktorý vedie až k umelej vodiacej línii, ktorá je v tomto prípade tvorená zábradlím. Prístup na nástupiská autobusovej zastávky je umožnený schodiskom/výtahom a následne podchodom pre prístup na druhú stranu cesty. Do tohto podchodu vedie aj možná cyklotrasa z obce Kluk. V tejto práci je naznačená iba schematicky a jej vedenie sa môže vzhľadom na miestne podmienky upravovať.

### **Autobusová zastávka vedľa výpravnej budovy**

Ďalšia autobusová zastávka sa nachádza vedľa výpravnej, pri podchode v km 51,359 149 (staničenie k ose koľaje č. 1). Prístup na zastávku je po prístupovej komunikácii „B“. Sú navrhnuté dve nástupné hrany s dĺžkou 25 m. Nástupná hrana je navrhnutá zo zastávkového obrubníka s výškou nástupnej hrany 200 mm, ktorý je uložený do betónového lôžka. Šírka zastávkového pruhu je 3,5 m. Zastávkový pruhu je v sklone 2,5 % v smere k nástupisku. Vedľa zastávkového obrubníka je navrhnutý štrbinový žľab do ktorého steká povrchová voda. Zemná pláň je navrhnutá v sklone 3,0 % a je odvodňovaná pomocou trativodov. Šírka trativodnej ryhy je 0,6 m a priemer trativodnej trubky je 150 mm. Konštrukcia trativodu je zhodná ako pri riešení odvodnenia železničnej stanice a je popísaná v kapitole 3.5. Nástupisko č. 1 je situované pozdĺž gabionovej opernej steny a prístup naň je umožnený priamo z podchodu, prípadne po chodníku z výpravnej budovy. Prístup na nástupisko č. 2, ktoré oddeľuje jednotlivé pruhy, je pomocou prechodu šírky 4,0 m z nástupiska č. 1. Šírka tohto nástupiska je 3,8 m. Prístup do podchodu z nástupisk je opatrený prvkami pre osoby s obmedzenou schopnosťou pohybu a orientácie. Sklon nástupisk je 0,5 % v smere do pruhu pre autobusy. V blízkosti sa nachádzajú aj tri miesta pre odstavovanie autobusov, ktoré majú dĺžku 19,0 m a šírku 3,3 m. Polomery zaoblenia nároží v priestoroch zastávky sú navrhnuté s ohľadom na vlečné krivky a na komfort jazdy. Minimálna šírka príľahlých komunikácií je 5,0 m.

### Konštrukcia vozovky pre státie autobusov

Konštrukcie vozovky pre státie autobusov sú zhodné a sú navrhnuté podľa TP 170: D1-N-1-III-PIII

• asfaltový betón pre obrusnú vrstvu	ACB16	40 mm
• spojovací postrik 0,2 kg/m <sup>2</sup> po odštiepení	PS-EP	
• asfaltový betón pre ložnú vrstvu	ACL16+	60 mm
• spojovací postrik 0,2 kg/m <sup>2</sup> po odštiepení	PS-EP	
• asfaltový betón pre podkladnú vrstvu	ACP16+	50 mm
• infiltračný postrik 0,5 kg/m <sup>2</sup> po odštiepení	PI-E	
• mechanicky spevnené kamenivo	MZK	170 mm
• štrkodrva	ŠDa 0/63	250 mm
	celkom	570 mm

### Konštrukcia nástupísk

Konštrukcia nástupísk autobusových zastávok sú zhodné a sú navrhnuté podľa TP170: D2 - D-1CH-PIII

• zámková dlažba	DL I	60 mm
• drtené drobné kamenivo L40	DDK 4-Á	40 mm
• štrkodrva	ŠDa 0/32	150 mm

## 4.6 Parkovanie osobných automobilov

Parkovanie osobných automobilov je riešené najmä parkovacím domom a čiastočne aj vonkajším parkoviskom. Parkovací dom má pôdorysné rozmery 153,5x85,0 m a výšku 27,0 m. Kapacita parkovacieho domu je 3099 miest z toho je 60 miest vyhradených pre osoby s preukazom zdravotne postihnutého. Jedná sa o monolitickú rámovú konštrukciu tvorenú stĺpmi s rozmermi 500x500 mm, ktoré podopierajú železobetónovú dosku. Jednotlivé podlažia parkovacieho domu sú spojené rampami so sklonom 7,25 %. V rohoch prednej časti sa nachádzajú schodiská a výtahy. Jedna z týchto prístupových trás vedie priamo do výpravnej budovy, druhá na chodník. V zadnej časti vedľa rampy je navrhnuté núdzové schodisko. Návrh rozmerov parkovacieho domu vychádzal z rozmerov jednotlivých parkovacích státí podľa ČSN 73 6056. Nebol vykonaný žiadny statický výpočet. Komunikácie vo vnútri parkovacieho domu sú obojsmerné a majú šírku 8,50 m respektíve 9,50 m pri nájazde na rampy.

Parkovisko vedľa parkovacieho domu má kapacitu 45 miest a je určené pre TAXI, KISS+RIDE a zamestnancov, pracujúcich v priestoroch železničnej stanice. Komunikácie v priestoroch parkoviska sú jednosmerné a majú šírku 4,0 m.

Tabuľka rozmerov jednotlivých parkovacích státí:

		DĹŽKA [m]	ŠÍRKA [m]
PARKOVACÍ DOM	KLASICKÉ STÁTIE	5,00	2,70
	KRAJNÉ STÁTIE		2,90
	VYHRADENÉ STÁTIE KLASICKÉ		4,25
	VYHRADENÉ STÁTIE OSAMOTENÉ		4,50
VONKAJŠIA PARKOVACIA PLOCHA	KLASICKÉ STÁTIE	5,00	2,65
	KRAJNÉ STÁTIE		2,90

#### 4.7 Komunikácie pre peších a cyklistov

Chodníky sú navrhnuté minimálnej šírky 4,0 m. Plochy chodníkov sú lemované betónovými obrubami šírky 100 mm. Všetky chodníky vedú k dôležitým miestam prednádražného priestoru ako je výpravná budova, parkovací dom, parkovacia plocha vedľa parkovacieho domu, podchody, zastávky autobusov, cykloveža. Konštrukcia chodníkov je zhodná ako konštrukcia nástupísk a detailne je popísaná v kapitolách 3.6 a 4.5.

V prípade komunikácie pre cyklistov je uvažované napojenie cyklotrasy v smere od obce Kluk. Pomocou podchodu pod komunikáciou I/38 je možnosť prístupu k výpravnej budove. V tejto práci je naznačená iba schematicky a jej vedenie sa môže vzhľadom na miestne podmienky upravovať. Za výpravnou budovou je navrhnutá voľná plocha, ktorá môže slúžiť pre umiestnenie ďalšej cykloveže, prípadne k inému riešeniu odkladania bicyklov.

V Brne dňa 15. 1. 2021

---

Bc. Erik Piruš

autor práce

## POUŽITÉ ZDROJE A DOTKNUTÉ NORMY

### Normy a předpisy

ČSN 73 63 60-1. *Konstrukční a geometrické uspořádání koleje železniční drah a její prostorová poloha: Část 1: Projektování*. Září 2020.

*Předpis SŽDC S3: Železniční svršek*. Správa železniční dopravní cesty, státní organizace, 2012.

*Předpis SŽDC S3/2: Bezstyková kolej*. Správa železniční dopravní cesty, státní organizace, 2012.

*Předpis SŽ S4: Železniční spodek*. Správa železnic, státní organizace, 2020.

ČSN 73 6101 *Projektování silnic a dálnic*. Září 2018.

ČSN 73 6102 *Projektování křižovatek na pozemních komunikacích*. Ed. 2. Červen 2012.

ČSN 736425-1 *Autobusové, trolejbusové a tramvajové zastávky, přestupní uzly a stanoviště: Část 1: Navrhování zastávek*. Květen 2007.

ČSN 73 6110 *Projektování místních komunikací*. Leden 2006.

ČSN 73 6110 *Projektování místních komunikací: ZMĚNA Z1*. Únor 2010.

ČSN 73 6056 *Odstavné a parkovací plochy silničních vozidel*. Březen 2011.

### Iné materiály

RADIMSKÝ, Michal. *PROJEKTOVÁNÍ POZEMNÝCH KOMUNIKACÍ: OPĚRNÁ A ZÁRUBNÍ ZDI*. Brno, 2007.

Martin SMĚLÝ, Michal RADIMSKÝ a Miroslav PATOČKA. *TECHNICKÉ PODMÍNKY - TP 135 Projektování okružních křižovatek na silnicích a místních komunikacích*. 3. vydání. Duben 2017.

František MUŽÁTKO a Karel MALÝ. *Vzorové listy pozemných komunikací: VL 1 -VOZOVKY A KRAJNICE*. 3. vydání. Ministerstvo dopravy ČR, Leden 2006.

SUDOP, ACRI a METROPROJEKT. *Technicko-provozní studie: Technická řešení VRT*. 2017.

### Webové stránky

MARKOVIČ, Gabriel. *Návrh vsakovací šachty pro srážkové vody*. *Tzbinfo* [online]. Košice, 2012. Dostupné z: <https://voda.tzb-info.cz/likvidace-odpadnich-vod/8546-navrh-vsakovaci-sachty-pro-srazkove-vody>

## ZOZNAM POUŽITÝCH SKRATIEK

VRT – vysokorýchlostná trať	žst. – železničná stanica
LN – lom nivelety	GPK – geometrické parametre koľaje
ZÚ – začiatok úseku	KÚ – koniec úseku
ZO – začiatok oblúku	KO – koniec oblúku
ZP – začiatok prechodnice	KP – koniec prechodnice
R – polomer smerového oblúku	ZV – začiatok výhybky
KV – koniec výhybky	$R_v$ – polomer zaoblenia lomu sklonu
$y_v$ – vzopätie zaoblenia lomu sklonu	$t_z$ – dĺžka tečny zaoblenia lomu sklonu
VVN – veľmi vysoké napätie	SŽDC – správa železniční dopravní cesty
D – prevýšenie	I – nedostatok prevýšenia
V – traťová rýchlosť	$V_p$ – rýchlosť pomalšieho vlaku
B.p.v – Balt po vyrovnaní	ČSN – česká státní norma
TP – tečna – prechodnica	PK – prechodnica – kružnica
KP – kružnica – prechodnica	PT – prechodnica - tečna
$E_k$ – prebytok prevýšenia pre pomalšie vlaky	
n – strmosť vzostupnice	



## PRÍLOHY TECHNICKEJ SPRÁVY

- I. Návrh podvalového podložia podľa predpisu SŽ S4 – železniční spodek
- II. Stratigraficky vymedzený výpis z geologickej dokumentácie archívnych vrtov M209, M221, W342, V-129

## I. Návrh podvalového podložia podľa predpisu SŽ S4

### Pre $V \geq 160 \text{ km/h}$

Požadovaný modul pretvárnosti na zemnej pláni:  $E_{ZP} = 70 \text{ MPa}$

Požadovaný modul pretvárnosti na PTŽS:  $E_{pl} = 90 \text{ MPa}$

### **Materiál: piesok zle zrnený – SP-S2**

Char. hodnota modulu pretvárnosti:  $E = 20 \text{ MPa}$

Opravný súčiniteľ:  $z = 1$

Redukovaný modul pretvárnosti:

$$E_r = E \times z = 20 \times 1 = 20 \text{ MPa} \geq 70 \text{ MPa} \Rightarrow \text{NEVYHOVUJE}$$

### **Návrh podkladnej vrstvy:** Zemina zlepšená cementom, mocnosť 450 mm

Orientačná hodnota modulu pretvárnosti:  $E_{mat} = 120 \text{ MPa}^1$

Mocnosť vrstvy:  $h = 0,45 \text{ m}$

$$k_1 = \frac{E}{E_{mat}} = \frac{20}{120} = 0,1667 \quad k_2 = \frac{h}{D} = \frac{0,45}{0,30} = 1,5$$

$$E_{e1} = \frac{Ee_0}{1 - \frac{2}{\pi} \times (1 - k_1^{1,4}) \times \arctg(k_2 \times k_1^{-0,4})} = \frac{20}{1 - \frac{2}{\pi} \times (1 - 0,1667^{1,4}) \times \arctg(1,5 \times 0,1667^{-0,4})} = 75,34 \text{ MPa} \geq$$

70 MPa  $\Rightarrow$  **VYHOVUJE**

### **Návrh konštrukčnej vrstvy** Štrkodrva + asfaltový betón

Štrkodrva frakcie 0/63, mocnosť 250 mm

Orientačná hodnota modulu pretvárnosti:  $E_{mat} = 100 \text{ MPa}$

Mocnosť vrstvy:  $h = 0,25 \text{ m}$

$$k_1 = \frac{E}{E_{mat}} = \frac{75,34}{100} = 0,7534 \quad k_2 = \frac{h}{D} = \frac{0,25}{0,30} = 0,8333$$

$$E_{e1} = \frac{Ee_0}{1 - \frac{2}{\pi} \times (1 - k_1^{1,4}) \times \arctg(k_2 \times k_1^{-0,4})} = \frac{20}{1 - \frac{2}{\pi} \times (1 - 0,7534^{1,4}) \times \arctg(0,8333 \times 0,7534^{-0,4})} = 89,314 \text{ MPa} \geq$$

$0,95 \times E_{mat} = 0,95 \times 90 = 85,5 \text{ MPa} \Rightarrow$  **VYHOVUJE**

Asfaltový betón, mocnosť 100 mm – vrstva asfaltového betónu sa nepočíta, vrstva ŠD musí

vyhovovať na 95%  $E_{PL}$

### **Overenie premrzavosti:**

Index mrazu:  $I_{mn} = 332 \text{ }^\circ\text{C} \times \text{deň}$

Hĺbka premrzanie:  $h_{pr} = 0,045 \times \sqrt{I_{mn}} = 0,045 \times 332 = 0,82 \text{ m}$

Mocnosť konštrukcie koľajového lôžka:  $h_{kl} = 0,55 \text{ m}$  (0,2 podval + 0,35 lože)

Mocnosť konštrukčnej vrstvy:  $h_{kv} = h_{\text{ŠD}} + \frac{\lambda_{\text{ŠD}}}{\lambda_{\text{AC}}} \times h_{\text{AC}} = 0,25 + \frac{2}{1,15} \times 0,1 = 0,424 \text{ m}$

Dovolená hĺbka premrzania:  $h_{DOV} = 0 \text{ m}$

POSUDOK:  $h_{pr} \leq \sum h_{kl} + h_{kv} + h_{DOV}$

$$0,82 \leq 0,97 \Rightarrow \text{VYHOVUJE}$$

<sup>1</sup> Hodnota bola zvolená orientačne – v predpise S4 táto hodnota nie je uvedená

### Pre prechodové oblasti pri podchodoch

Požadovaný modul pretvárnosti na zemnej pláni:  $E_{zP} = 70 \text{ MPa}$

Požadovaný modul pretvárnosti na PTŽS:  $E_{pl} = 100 \text{ MPa}$

### **Materiál: piesok zle zrnený – SP-S2**

Char. hodnota modulu pretvárnosti:  $E = 20 \text{ MPa}$

Opravný súčiniteľ:  $z = 1$

Redukovaný modul pretvárnosti:

$E_r = E \times z = 20 \times 1 = 20 \text{ MPa} \geq 70 \text{ MPa} \Rightarrow$  **NEVYHOVUJE**

**Návrh podkladnej vrstvy:** Stabilizácia – zmes kameniva stmelená cementom.

mocnosť 500 mm

Orientačná hodnota modulu pretvárnosti:  $E_{mat} = 140 \text{ MPa}$

Mocnosť vrstvy:  $h = 0,50 \text{ m}$

$$k_1 = \frac{E}{E_{mat}} = \frac{20}{140} = 0,1429 \quad k_2 = \frac{h}{D} = \frac{0,50}{0,30} = 1,6667$$

$$E_{e1} = \frac{Ee_0}{1 - \frac{2}{\pi} \times (1 - k_1^{1,4}) \times \arctg(k_2 \times k_1^{-0,4})} = \frac{20}{1 - \frac{2}{\pi} \times (1 - 0,1429^{1,4}) \times \arctg(1,6667 \times 0,1429^{-0,4})} = 88,69 \text{ MPa} \geq$$

70 MPa  $\Rightarrow$  **VYHOVUJE**

**Návrh konštrukčnej vrstvy** Štrkodrva + asfaltový betón

Štrkodrva frakcie 0/63, mocnosť 250 mm

Orientačná hodnota modulu pretvárnosti:  $E_{mat} = 100 \text{ MPa}$

Mocnosť vrstvy:  $h = 0,25 \text{ m}$

$$k_1 = \frac{E}{E_{mat}} = \frac{88,69}{100} = 0,8869 \quad k_2 = \frac{h}{D} = \frac{0,25}{0,30} = 0,8333$$

$$E_{e1} = \frac{Ee_0}{1 - \frac{2}{\pi} \times (1 - k_1^{1,4}) \times \arctg(k_2 \times k_1^{-0,4})} = \frac{20}{1 - \frac{2}{\pi} \times (1 - 0,8869^{1,4}) \times \arctg(0,8333 \times 0,8869^{-0,4})} = 95,441 \text{ MPa} \geq$$

$0,95 \times E_{mat} = 0,95 \times 100 = 95,0 \text{ MPa} \Rightarrow$  **VYHOVUJE**

Asfaltový betón, mocnosť 100 mm – vrstva asfaltového betónu sa nepočíta, vrstva ŠD musí

vyhovovať na 95%  $E_{PL}$

### **Overenie premrzavosti:**

Index mrazu:  $I_{mn} = 332 \text{ }^\circ\text{C} \times \text{deň}$

Hĺbka premrzanie:  $h_{pr} = 0,045 \times \sqrt{I_{mn}} = 0,045 \times 332 = 0,82 \text{ m}$

Mocnosť konštrukcie koľajového lôžka:  $h_{kl} = 0,55 \text{ m}$  (0,2 podval + 0,35 lože)

Mocnosť konštrukčnej vrstvy:  $h_{kv} = h_{SD} + \frac{\lambda_{SD}}{\lambda_{AC}} \times h_{AC} = 0,25 + \frac{2}{1,15} \times 0,1 = 0,424 \text{ m}$

Dovolená hĺbka premrzania:  $h_{DOV} = 0 \text{ m}$

POSUDOK:  $h_{pr} \leq \sum h_{kl} + h_{kv} + h_{DOV}$

$0,82 \leq 0,97 \Rightarrow$  **VYHOVUJE**

### Pre $V \leq 80\text{km/h}$

Požadovaný modul pretvárnosti na zemnej pláni:  $E_{zp} = 20 \text{ MPa}$

Požadovaný modul pretvárnosti na PTŽS:  $E_{pl} = 40 \text{ MPa}$

### **Materiál: piesok zle zrný – SP-S2**

Char. hodnota modulu pretvárnosti:  $E = 20 \text{ MPa}$

Opravný súčiniteľ:  $z = 1$

Redukovaný modul pretvárnosti:

$E_r = E \times z = 20 \times 1 = 20\text{MPa} \geq 20\text{MPa} \Rightarrow$  **VYHOVUJE**

### **Návrh konštrukčnej vrstvy**      Štrkodrva frakcie 0/32, mocnosť 300 mm

Orientačná hodnota modulu pretvárnosti:  $E_{mat} = 70 \text{ MPa}$

Mocnosť vrstvy:  $h = 0,30 \text{ m}$

$$k_1 = \frac{E}{E_{mat}} = \frac{20}{70} = 0,2857 \qquad k_2 = \frac{h}{D} = \frac{0,30}{0,30} = 1,0$$

$$E_{e1} = \frac{Ee_0}{1 - \frac{2}{\pi} \times (1 - k_1^{1,4}) \times \arctg(k_2 \times k_1^{-0,4})} = \frac{20}{1 - \frac{2}{\pi} \times (1 - 0,2857^{1,4}) \times \arctg(1,0 \times 0,2857^{-0,4})} = 43,49\text{MPa} \geq$$

40MPa  $\Rightarrow$  **VYHOVUJE**

### **Overenie premrzavosti:**

Index mrazu:  $I_{mn} = 332 \text{ }^\circ\text{C} \times \text{deň}$

Hĺbka premrzanie:  $h_{pr} = 0,045 \times \sqrt{I_{mn}} = 0,045 \times 332 = 0,82\text{m}$

Mocnosť konštrukcie koľajového lôžka:  $h_{kl} = 0,55 \text{ m}$  (0,2 podval + 0,35 lože)

Mocnosť konštrukčnej vrstvy:  $h_{kv} = 0,30\text{m}$

Dovolená hĺbka premrzania:  $h_{DOV} = 0,10 \text{ m}$

POSUDOK:  $h_{pr} \leq \sum h_{kl} + h_{kv} + h_{DOV}$

$0,82 \leq 0,95 \Rightarrow$  **VYHOVUJE**

## II. Stratigraficky vymedzený výpis z geologickej dokumentácie archívnych vrto M209, M221, W342, V-129

Výpis geologickej dokumentace objektu M 209 [ 232542 ]

Česká geologická služba  
databáze geologicky dokumentovaných objektů

gd3v

### STRATIGRAFICKÝ VYMEZENÝ VÝPIS GEOLOGICKÉ DOKUMENTACE ARCHIVNÍHO VRTU M 209 [ Poděbrady ]

Klíč báze GDO : 232542 Číslo posudku : P026047 Mapy 1:25.000 13-143 M-33-67-C-a  
Souřadnice - X : 1045559.00 Y : 694399.70 [ zaměřeno ]  
Nadmořská výška : 189.20 [ Balt po vyrovnání ] Rok ukončení : 1978  
Hloubka / délka : 12.00 [ vrt svislý ] Datum výpisu : 9.11.2020  
Účel objektu : inženýrskogeologický  
Realizace : Geoindustria, závod Jihlava  
Komentář :

---

**stratigrafie**  
hloubkový interval : základní popis polohy  
[ m ] : rozšíření popisu polohy  
komentář k poloze

---

**Kvartér**  
0.00 - 0.30 : **hlína** písčité, humózní, hnědá  
přítomnost : valouny max.velikost částic 2 cm, zastoupení horniny - 10 %  
0.30 - 0.80 : **hlína** písčité, pevná, šedohnědá  
0.80 - 2.50 : **písek** ulehlý, hnědožlutý  
přítomnost : valouny max.velikost částic 3 cm, zastoupení horniny - 30 %  
2.50 - 12.00 : **písek** střednozrný, ulehlý, světle okrovohnědý

---

**Hladina podzemní vody - hloubka [m] :** 0.60 **druh hladiny :** ( ověřováno )

Výpis geologickej dokumentace objektu M 221 [ 232544 ]

Česká geologická služba  
databáze geologicky dokumentovaných objektů

gd3v

### STRATIGRAFICKÝ VYMEZENÝ VÝPIS GEOLOGICKÉ DOKUMENTACE ARCHIVNÍHO VRTU M 221 [ Poděbrady ]

Klíč báze GDO : 232544 Číslo posudku : P026047 Mapy 1:25.000 13-143 M-33-67-C-a  
Souřadnice - X : 1045958.40 Y : 693040.60 [ zaměřeno ]  
Nadmořská výška : 195.60 [ Balt po vyrovnání ] Rok ukončení : 1978  
Hloubka / délka : 12.00 [ vrt svislý ] Datum výpisu : 9.11.2020  
Účel objektu : inženýrskogeologický  
Realizace : Geoindustria, závod Jihlava  
Komentář :

---

**stratigrafie**  
hloubkový interval : základní popis polohy  
[ m ] : rozšíření popisu polohy  
komentář k poloze

---

**Kvartér**  
0.00 - 0.30 : **písek** střednozrný, humózní, žlutohnědý  
0.30 - 3.50 : **písek** střednozrný, ulehlý, bílohnědý  
3.50 - 9.60 : **písek** střednozrný, stejnozrný, ulehlý, hnědožlutý  
9.60 - 12.00 : **šterk** písčité, jemnozrný, ulehlý, šedohnědý  
přítomnost : křemen ve valounech, max.velikost částic 1 cm

---

**Hladina podzemní vody - hloubka [m] :** 6.00 **druh hladiny :** ( ověřováno )

**STRATIGRAFICKÝ VYMEZENÝ VÝPIS GEOLOGICKÉ DOKUMENTACE ARCHIVNÍHO VRTU  
W 342 [ Poděbrady ]**

Klíč báze GDO : 232469 Číslo posudku : P023152 Mapy 1:25.000 13-143 M-33-67-C-a  
 Souřadnice - X : 1045570.00 Y : 693300.00 [ odečteno z mapy ]  
 Nadmořská výška : 187.50 [ nezaměřeno ( odečteno z mapy ) ] Rok ukončení : 1971  
 Hloubka / délka : 10.20 [ vrt svislý ] Datum výpisu : 9.11.2020  
 Účel objektu : inženýrskogeologický  
 Realizace : Stavební geologie, n.p. Praha  
 Komentář :

**stratigrafie**  
 hloubkový interval : základní popis polohy  
 [ m ] : rozšíření popisu polohy  
 komentář k poloze

**Kvartér**  
 0.00 - 0.30 : **hlína** slabě písčitá, humózní, šedohnědá  
 0.30 - 1.00 : **hlína** písčitá, jílovitá, tuhá, náplavová, černohnědá  
 1.00 - 10.20 : **písek** hrubozrný, kyprý, zvodnělý, šedý

**Hladina podzemní vody - hloubka [m] :** 1.40 **druh hladiny :** ( ověřováno )

**STRATIGRAFICKÝ VYMEZENÝ VÝPIS GEOLOGICKÉ DOKUMENTACE ARCHIVNÍHO VRTU  
V-129 [ Poděbrady ]**

Klíč báze GDO : 232574 Číslo posudku : FZ004595 Mapy 1:25.000 13-143 M-33-67-C-a  
 Souřadnice - X : 1045841.60 Y : 692810.10 [ zaměřeno ]  
 Nadmořská výška : 194.20 [ Jadran-Lišov ] Rok ukončení : 1960  
 Hloubka / délka : 13.90 [ vrt svislý ] Datum výpisu : 9.11.2020  
 Účel objektu : ložiskový na nerudy  
 Realizace : Geologický průzkum Praha  
 Komentář :

**stratigrafie**  
 hloubkový interval : základní popis polohy  
 [ m ] : rozšíření popisu polohy  
 komentář k poloze

**Kvartér**  
 0.00 - 0.10 : **písek** humózní, šedohnědý; příměs: organický detrit  
 0.10 - 0.40 : **písek** slabě hlinitý, střednozrný, křemenný, šedohnědý  
 0.40 - 7.20 : **písek** střednozrný, křemenný, žlutý  
 přítomnost : křemen v zrnech, kaolinitický šedočervenorůžový  
 7.20 - 9.10 : **písek** střednozrný, křemenný, smouhovitý, rezavožlutočervený  
 9.10 - 12.80 : **písek** střednozrný až hrubozrný, křemenný, šedý  
 přítomnost : křemen max.velikost částic 1 mm, kaolinitický  
 12.80 - 13.40 : **písek** hrubozrný, křemenný, šedý  
 přítomnost : valouny max.velikost částic 3 cm  
 13.40 - 13.90 : **štěrkopísek** hnědošedý  
 přítomnost : valouny max.velikost částic 9 cm

**Hladina podzemní vody - hloubka [m] :** 9.00 **druh hladiny :** ( ověřováno )

**Provedené zkoušky**  
 geotechnické rozbory, technologické rozbory