



# VYSOKÉ UČENÍ TECHNICKÉ V BRNĚ

BRNO UNIVERSITY OF TECHNOLOGY

## FAKULTA STROJNÍHO INŽENÝRSTVÍ

FACULTY OF MECHANICAL ENGINEERING

## ÚSTAV AUTOMOBILNÍHO A DOPRAVNÍHO INŽENÝRSTVÍ

INSTITUTE OF AUTOMOTIVE ENGINEERING

## REGÁLOVÝ ZAKLADAČ PLNÝCH PALET SYSTÉMU FIFO

STORAGE STACKER FOR FULL PALLETS OF THE FIFO SYSTEM

### DIPLOMOVÁ PRÁCE

MASTER'S THESIS

### AUTOR PRÁCE

AUTHOR

Bc. Lukáš Čechmánek

### VEDOUCÍ PRÁCE

SUPERVISOR

Ing. Jaroslav Kašpárek, Ph.D.

BRNO 2021



# Zadání diplomové práce

Ústav:	Ústav automobilního a dopravního inženýrství
Student:	<b>Bc. Lukáš Čechmánek</b>
Studijní program:	Strojní inženýrství
Studijní obor:	Automobilní a dopravní inženýrství
Vedoucí práce:	<b>Ing. Jaroslav Kašpárek, Ph.D.</b>
Akademický rok:	2020/21

Ředitel ústavu Vám v souladu se zákonem č.111/1998 o vysokých školách a se Studijním a zkušebním řádem VUT v Brně určuje následující téma diplomové práce:

## Regálový zakladač plných palet systému FIFO

### Stručná charakteristika problematiky úkolu:

Koncepční návrh regálového zakladače plných palet s mlékárenským zbožím systémem FIFO. Regálový zakladač odebírá palety z hnaného válečkového dopravníku a odkládá tuto paletu na gravitační válečkový dopravník. Součástí regálového zakladače jsou teleskopické vidle od firmy Winkel. Tyto vidle mají schopnost se naklánět, aby měl zakladač možnost odložit paletu do gravitačního dopravníku. Zakladač musí být schopný odložit paletu i na statický regál.

Technické parametry zadání:

Minimální dopravní výška odebíracího dopravníku 1000 mm.

Maximální výška gravitačního dopravníku, na který zakladač odkládá paletu, je 9000 mm.

Délka pojezdu regálového zakladače 21000 mm.

Manipulovat se bude s EUR paletou o rozměrech 1200 x 800 x 1600 mm.

Hmotnost plné palety 700 kg.

Sklon gravitačního dopravníku 2,5 °.

### Cíle diplomové práce:

Rešeršní rozbor dostupných konkurenčních řešení.

Koncepční návrh regálového zakladače.

Výpočet funkčních a rozměrových parametrů.

Návrh dostupných nakupovaných komponent.

Pevnostní kontrola vybraných konstrukčních uzlů zakladače.

Výkres hlavní sestavy.

Výkres podsestav zařízení.

Dílenské výkresy obráběných komponent zakladače.

**Seznam doporučené literatury:**

BIGOŠ, Peter, Jozef KULKA, Melichar KOPAS a Martin MANTIČ. Teória a stavba zdvíhacích a dopravných zariadení. Vyd. 1. Košice: TU v Košiciach, Strojnícka fakulta, 2012. Edícia vedeckej a odbornej literatúry (Technická univerzita v Košiciach). ISBN 9788055311876.

POLÁK, Jaromír, Jiří PAVLISKA a Aleš SLÍVA. Dopravní a manipulační zařízení I. 1. vyd. Ostrava: Vysoká škola báňská - Technická univerzita, 2001. ISBN 8024800438.

LEINVEBER, Jan a Pavel VÁVRA. Strojnické tabulky: pomocná učebnice pro školy technického zaměření. 1. vyd. Úvaly: Albra, 2003. ISBN 8086490742.

MICHALÍČEK, Milan. Dynamika stavebných strojov. 2. vyd. Bratislava: Slovenská technická univerzita, 1996. Edícia skript. ISBN 8022708798.

Termín odevzdání diplomové práce je stanoven časovým plánem akademického roku 2020/21

V Brně, dne

L. S.

---

prof. Ing. Josef Štětina, Ph.D.  
ředitel ústavu

---

doc. Ing. Jaroslav Katolický, Ph.D.  
děkan fakulty

## ABSTRAKT

Tato diplomová práce se zabývá návrhem regálového zakladače plných palet pro skladování metodou FIFO. První část práce obsahuje rešeršní rozbor podobných konkurenčních řešení. Po něm následuje popis vytvořeného koncepčního návrhu regálového zakladače. Součástí návrhu je volba rychlostí a zrychlení pohybů zakladače, které jsou nezbytné pro výpočty naklápěcího, zdvihového a pojezdového ústrojí. Další částí práce je pevnostní kontrola rámu zdvihacího vozíku. V příloze je vložena výkresová dokumentace navrženého zařízení.

## KLÍČOVÁ SLOVA

regálový zakladač, stohovací jeřáb, FIFO, skladování, manipulace, paleta

## ABSTRACT

This diploma thesis deals with the design of a full pallet storage stacker using the FIFO method. The first part of the thesis contains a research analysis of similar competitive solutions. This is followed by a description of the created conceptual design of the storage stacker. The design includes the choice of speeds and accelerations of stacker movements, which are necessary for the calculations of the tilting, lifting and traveling mechanism. Another part of the thesis is the strength check of the lifting carriage frame. The attachment consists of the drawing documentation of the designed device.

## KEYWORDS

storage stacker, stacker crane, FIFO, storage, manipulation, pallet

## **BIBLIOGRAFICKÁ CITACE**

ČECHMÁNEK, L. *Regálový zakladač plných palet systému FIFO*. Brno, 2021. Diplomová práce. Vysoké učení technické v Brně, Fakulta strojního inženýrství, Ústav automobilního a dopravního inženýrství. 94 s. Vedoucí diplomové práce Jaroslav Kašpárek.



## ČESTNÉ PROHLÁŠENÍ

Prohlašuji, že tato práce je mým původním dílem, zpracoval jsem ji samostatně pod vedením Ing. Jaroslava Kašpárka, Ph.D. a s použitím informačních zdrojů uvedených v seznamu.

V Brně dne 21. května 2021

.....

Lukáš Čechmánek

## PODĚKOVÁNÍ

Tímto bych chtěl poděkovat svému vedoucímu Ing. Jaroslavovi Kašpárkovi, Ph.D. a také konzultantovi Ing. Radimovi Bukovskému z firmy Atrima za přínosné rady a poskytnuté informace při vypracovávání diplomové práce. V neposlední řadě děkuji také své rodině za podporu během celého studia.



# OBSAH

Úvod.....	11
<b>1 Cíle práce.....</b>	<b>12</b>
<b>2 Skladovací metoda FIFO .....</b>	<b>13</b>
<b>3 Konstrukce regálových zakladačů .....</b>	<b>14</b>
3.1 Hlavní části regálových zakladačů.....	16
3.1.1 Pojezdová jednotka.....	16
3.1.2 Nosný sloup .....	16
3.1.3 Horní vodící základna.....	17
3.1.4 Zdvihací vozík se zakládacím zařízením .....	17
3.1.5 Zdvihové ústrojí.....	18
3.2 Příklady konstrukcí regálových zakladačů jiných výrobců .....	18
3.2.1 Interroll .....	18
3.2.2 Mecalux .....	20
3.2.3 Dematic.....	22
3.2.4 Swisslog.....	23
3.2.5 Mias .....	24
3.2.6 Shrnutí .....	25
<b>4 Koncepční návrh regálového zakladače .....</b>	<b>27</b>
4.1 Popis navržené koncepce .....	27
4.2 Popis systému naklápění teleskopických vidlí.....	32
<b>5 Návrh rychlostí a zrychlení pohybů zakladače .....</b>	<b>34</b>
5.1 Výsuvný pohyb teleskopických vidlí.....	34
5.2 Naklápění teleskopických vidlí.....	35
5.3 Vertikální pohyb zdvihacího vozíku.....	36
5.4 Horizontální pojezd zakladače.....	37
5.5 Kontrola splnění doby pracovního cyklu.....	38
<b>6 Návrh systému naklápění teleskopických vidlí.....</b>	<b>39</b>
6.1 Návrh pohonu systému naklápění.....	39
6.1.1 Výpočet potřebných otáček .....	39
6.1.2 Výpočet potřebného momentu.....	39
6.1.3 Volba převodového motoru .....	41
6.2 Návrh ozubeného převodu pro pohon systému naklápění .....	43
<b>7 Návrh zdvihového ústrojí.....</b>	<b>44</b>
7.1 Návrh a výpočet lana .....	44
7.1.1 Účinnost lanového převodu .....	44
7.1.2 Síla v laně .....	45
7.1.3 Součinitel bezpečnosti lana .....	45
7.1.4 Návrh lana.....	46
7.1.5 Kontrola pevnosti lana.....	46
7.2 Návrh a výpočet kladek .....	47
7.2.1 Výpočet průměru kladek .....	47

7.2.2	Návrh kladek .....	48
7.3	Návrh a výpočet lanového bubnu .....	48
7.3.1	Výpočet průměru bubnu .....	49
7.3.2	Výpočet délky bubnu .....	49
7.3.3	Návrh lanového bubnu .....	51
7.3.4	Pevnostní kontrola pláště lanového bubnu .....	51
7.4	Návrh pohonu zdvihového ústrojí .....	54
7.4.1	Výpočet potřebných otáček .....	54
7.4.2	Výpočet potřebného výkonu .....	54
7.4.3	Volba převodového motoru .....	55
7.4.4	Kontrola radiální síly působící na výstupní hřídel .....	56
<b>8</b>	<b>Návrh pojezdového ústrojí .....</b>	<b>59</b>
8.1	Návrh nosné kolejnice .....	59
8.2	Návrh pojezdových kol .....	59
8.3	Návrh hřídelí pojezdových kol .....	59
8.4	Pevnostní kontrola pojezdových kol .....	60
8.4.1	Výpočet zatížení pojezdového kola .....	60
8.4.2	Výpočet dovoleného kontaktního tlaku .....	62
8.5	Návrh pohonu pojezdového ústrojí .....	63
8.5.1	Výpočet potřebných otáček .....	63
8.5.2	Výpočet potřebného výkonu .....	63
8.5.3	Volba převodového motoru .....	64
8.5.4	Kontrola rozběhového momentu zvoleného motoru .....	65
8.5.5	Kontrola tažné síly motoru vzhledem k adhezní tíze zakladače .....	67
8.6	Kontrola hřídele pojezdového kola .....	68
8.6.1	Výpočet reakcí v ložiskách .....	68
8.6.2	Výpočet namáhání hřídele .....	69
8.6.3	Bezpečnost hřídele .....	72
8.7	Návrh a kontrola ložiskových jednotek .....	72
8.8	Návrh a kontrola pera .....	73
<b>9</b>	<b>Pevnostní kontrola rámu zdvihacího vozíku .....</b>	<b>75</b>
9.1	Tvorba výpočtového modelu .....	75
9.2	Zavedení okrajových podmínek .....	76
9.3	Vyhodnocení a interpretace výsledků .....	77
<b>10</b>	<b>Návrh vodících komponent zakladače .....</b>	<b>81</b>
10.1	Vedení zdvihacího vozíku .....	81
10.2	Vedení pojezdové jednotky .....	82
10.3	Vedení horní vodící základny .....	82
	<b>Závěr .....</b>	<b>83</b>
	<b>Seznam použitých zkratk a symbolů .....</b>	<b>87</b>
	<b>Seznam příloh .....</b>	<b>94</b>

## ÚVOD

Sklady představují nezbytnou součást všech výrobních i obchodních podniků. Slouží k dočasnému uchování surovin, polotovarů i hotových výrobků určených k expedici nebo pro vyrovnání materiálového toku. Skladování nijak nezvyšuje hodnotu těchto materiálů, přesto však vyvolává dodatečné náklady. U velkých skladů s vysokým počtem uskladňovacích a vyskladňovacích operací za jednotku času je proto výhodné využití moderního systému automatizovaného skladování.

V automatizovaných skladech je veškerá manipulace s materiálem do regálových buněk i z nich uskutečňována prostřednictvím bezobslužných regálových zakladačů. Jejich předností je několikanásobně vyšší rychlost dopravy ve srovnání s manuálně řízenými vozíky, zvyšující výkonnost skladu a rovněž vysoká bezpečnost. Provoz zakladačů je kompletně řízen počítačem. Tím je eliminován lidský faktor, zvýšena přesnost pozicování, a navíc je umožněno nepřetržité sledování množství skladovaného materiálu. Minimalizací šířky přístupových uliček mezi značně vysokými regály je navíc dosaženo velké míry využití dostupné skladovací plochy. Mezi další výhody patří například skutečnost, že takovéto prostory není potřeba vytápět ani osvětlovat. Všechny zmíněné výhody vedou v konečném důsledku ke snížení provozních nákladů skladování.

Mezi hlavní charakteristiky automatizovaných paletových skladů obsluhovaných regálovými zakladači patří skutečnost, že šířka uliček je u nich omezena pouze podmínkou bezpečného průjezdu používaných palet. Tím odpadá potřeba dalšího prostoru pro manévrování vozíků. Výška regálů, které obsluhují regálové zakladače může přesahovat i 40 metrů. Pro dosažení větší efektivity skladování bývá obvykle použit jeden samostatný zakladač v každé regálové uličce se svou vlastní kolejovou dráhou. Některé zakladače jsou schopné také jízdy do zatáčky a přejíždění mezi uličkami. Toto řešení je však vhodné pouze pro sklady s nižším materiálovým tokem.

# 1 CÍLE PRÁCE

Cílem této diplomové práce bude vytvoření koncepčního návrhu regálového zakladače plných palet systému FIFO. Součástí regálového zakladače jsou teleskopické vidle firmy Winkel. Zakladač odebírá europalety z poháněné válečkové tratě a pokládá je na gravitační válečkovou dráhu spádového regálu. Gravitační trať je vůči vodorovné rovině skloněná pod úhlem  $2,5^\circ$ . Z toho důvodu je potřeba teleskopické vidle vybavit mechanismem naklápění. Hmotnost plné palety je 700 kg a její rozměry jsou  $1200 \times 800 \times 1600$  mm. Minimální výška zdvihu zakladače je 1000 mm a maximální výška je 9000 mm. Dráha pojezdu je dlouhá 21000 mm. Dalším parametrem je výkonnost zakladače, která je 30 palet/hod. Diplomová práce je zadána firmou Atrima.

## POŽADAVKY

- Provedení rešeršního rozboru dostupných konkurenčních řešení.
- Vytvoření koncepčního návrhu regálového zakladače.
- Výpočet funkčních a rozměrových parametrů.
- Návrh dostupných nakupovaných komponent.
- Provedení pevnostní kontroly vybraných konstrukčních uzlů zakladače.
- Vyhotovení výkresové dokumentace hlavní sestavy, podsestav zařízení a dílenských výkresů obráběných komponent.

## 2 SKLADOVACÍ METODA FIFO

Jako skladovací metodu FIFO (First In, First Out) označujeme způsob skladování, při kterém zboží přicházející do skladu jako první, z něj jako první také odchází. Tohoto principu se nejlépe dosahuje použitím spádových regálů s přístupovou uličkou po obou stranách, jejichž ložná plocha je tvořena gravitačními dopravníky. Regálová soustava je plněna zbožím pouze z jedné strany a toto zboží je později odebíráno ze strany opačné, kam se postupně automaticky přesouvá samospádem, vždy po odběru zboží předchozího.

Tento princip je výhodný zejména pro skladování většího množství netrvanlivého zboží stejného druhu, jelikož zajišťuje jeho dokonalou rotaci. Výhodou tohoto systému je potřeba menšího počtu uliček vedoucí k velkému využití prostoru skladu. K obsluze spádových regálů jsou vhodné také automatické regálové zakladače, při tom jsou vždy potřeba dvě samostatná zařízení, každé pro práci na jedné straně regálu. Jeden zakladač slouží pouze pro nakládku a druhý pouze pro vykládku palet (obr. 2.1).



Obr. 2.1 Regálové zakladače obsluhující spádové regály [1]

Vzhledem ke způsobu nakládání zboží na šikmou plochu, nebo jeho vykládání ze šikmé plochy je vhodné, aby byl zakladač vybaven zařízením, které je schopné zboží na regál položit, či z něj odebrat v šikmé poloze. K tomu slouží naklápění teleskopických vidlí, kterým disponuje regálový zakladač navrhovaný v této práci.

### 3 KONSTRUKCE REGÁLOVÝCH ZAKLADAČŮ

Z hlediska základního konstrukčního uspořádání rozdělujeme regálové zakladače na jednosloupové a dvousloupové (obr. 3.1). Dvousloupové zakladače byly vyvinuty pro náročnější požadavky, jako je vyšší nosnost nebo větší maximální výška zdvihu. Koncepce se dvěma sloupovými nosníky se vyznačují větší tuhostí a stabilitou při pohybu. Nevýhodou dvousloupových zakladačů je především vyšší hmotnost.

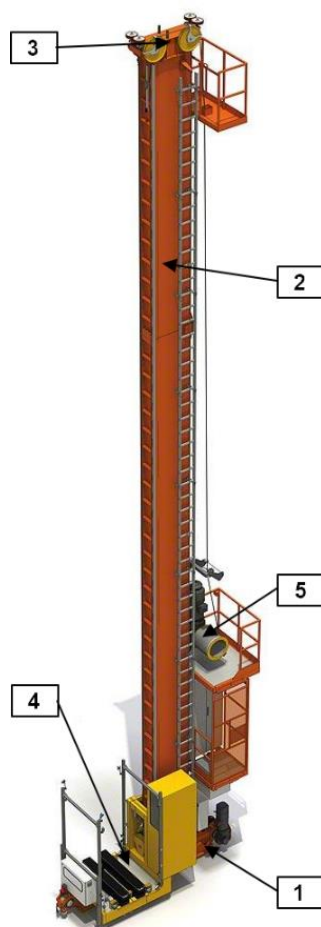


Obr. 3.1 Jednosloupový a dvousloupový regálový zakladač [2]

Celková hmotnost je u regálových zakladačů důležitá z důvodu jejich častých rozjezdů a brzdění. Vysoká hmotnost se výrazně projevuje na celkové spotřebě energie a také zvyšuje opotřebeností pojezdových kol a nosné kolejnice, po které se zařízení pohybuje. Pro snížení energetické spotřeby se u současných zařízení často využívá systém rekuperace energie, který umožňuje dále využívat kinetickou energii při brzdění. Ta se pak ve formě elektrické energie může ukládat do vysokokapacitních kondenzátorů a následně opět využívat při zrychlení zakladače, případně přenášet pro zrychlení jiných pohonů nebo dodávat do sítě.

Značné nároky jsou kladeny rovněž na průhyby celé konstrukce zakladače. Jakékoliv deformace vlivem zátěže se mohou nepříznivě projevit na přesnosti zakládání do skladovacího zařízení [3]. Z těchto důvodů musí být konstrukce regálového zakladače taková, aby splňovala nároky na pevnost i tuhost při co nejnižší celkové hmotnosti.

Současné regálové zakladače se mezi sebou svým konstrukčním uspořádáním příliš neliší. Z důvodu snahy o co největší spolehlivost mají tato zařízení pouze omezený počet pohyblivých částí. Hlavní části tvoří pojezdová jednotka, jeden, nebo dva nosné sloupy, horní vodící základna, zdvihové ústrojí a zdvihací vozík se zakládacím zařízením (obr. 3.2).



Obr. 3.2 Hlavní části jednosloupového regálového zakladače [4]; 1 - pojezdová jednotka; 2 - nosný sloup; 3 - horní vodící základna; 4 - zdvihací vozík se zakládacím zařízením; 5 - zdvihové ústrojí;

Nosná kolejnice je v podlaze ukotvena do betonových patek srovnaných do dokonalé roviny, jejichž rozteč závisí na nosnosti zařízení a velikosti profilu kolejnice [5]. Kolejnice je někdy záměrně umístěna na straně uličky, aby byl umožněn bezpečný přístup k zakladači pro případ údržby nebo nouzového provozu v manuálním režimu. Na koncích kolejové dráhy jsou snímače pro kontrolu polohy, bezpečnostní vypínače a koncové dorazy.

Přísun manipulačních jednotek k automatickému regálovému zakladači i od něj může být proveden pomocí válečkových či řetězových dopravníků, zajišťujících plynulý tok materiálu, nebo je řešen pomocí samostatných příjmových či výdejových míst [5]. Jejich ložná plocha však musí být v určité výšce nad zemí, jelikož regálový zakladač vzhledem ke svému konstrukčnímu provedení není schopen nakládat a vykládat materiál v úrovni země. Stejně omezení platí také pro nejnižší regálovou pozici, čímž dochází ke snížení skladovací kapacity.

Počet cyklů, které je zakladač schopen provést za hodinu, označujeme jako jeho výkonnost.

### 3.1 HLAVNÍ ČÁSTI REGÁLOVÝCH ZAKLADAČŮ

#### 3.1.1 POJEZDOVÁ JEDNOTKA

Pojezdová jednotka umožňuje pohyb zařízení po nosné kolejové dráze v horizontálním směru a nese všechny další komponenty zakladače (obr. 3.3). V pojezdové jednotce jsou zabudována dvě pojezdová kola a v jejich blízkosti také vodící kladky, které dosedají po obou stranách kolejnice a zajišťují tak boční vedení jednotky. Jedno, nebo obě pojezdová kola jsou poháněna elektromotorem s kuželovou převodovkou a brzdou. Elektromotor je řízen frekvenčním měničem, díky čemuž je umožněna plynulá regulace pojezdové rychlosti. Pohon obou kol současně umožňuje dosažení většího zrychlení při rozjezdu i brzdění, obtížněji se však dosahuje synchronizace obou pohonů. V některých případech může být pohon řešen pomocí ozubeného hřebenu, umístěného podél kolejnice [6]. Toto řešení se používá pro kratší pojezdové vzdálenosti a vyznačuje se velkým zrychlením a nižším opotřebením pojezdových kol i kolejnic. Větší zrychlení se potom příznivě projeví na celkové výkonnosti zakladače.

Rám pojezdové jednotky je svařen z ocelových, někdy též ohýbaných plechů a zevnitř je vyztužen žebry v pravidelných rozestupech [7]. Pojezdová kola jsou umístěna v kolových jednotkách (blocích) na obou koncích rámu. Délka pojezdové jednotky závisí na požadované stabilitě. Snahou je, aby rám pojezdové jednotky byl co nejnížší a tím byl umožněn přístup i ke spodním regálovým patřům. Zařízení musí být mechanicky pojištěno proti vykolejení. Nejčastěji se pro tento účel používá deska s profilovým výřezem kolem hlavy kolejnice, která je připevněná k rámu pojezdové jednotky [8].



Obr. 3.3 Pojezdová jednotka jednosloupového regálového zakladače [9]

#### 3.1.2 NOSNÝ SLOUP

Na pojezdové jednotce je upevněn sloup, který nese celé zdvihací zařízení a další příslušenství zakladače. Nosný sloup musí být dostatečně pevný a zároveň ne příliš těžký. Důležitá je i tuhost, aby byla dosažena požadovaná přesnost zakládání. Tyto podmínky dobře splňují sloupy, tvořené konstrukčními profily nebo pravoúhlými skříňovými nosníky, svařovanými z tenkostěnných ohýbaných plechů. Vnitřní prostor sloupu je uhlopříčně v horizontálním směru vyztužen žebry, zvyšujícími ohybovou i torzní tuhost sloupu [7]. Velmi často je též používána konstrukce, jejíž základní část tvoří ocelový nosník průřezu I, k jehož oběma pásnicím jsou ze stran přivařeny pásy plechu do pravoúhlého tvaru. Vnitřní rohy sloupu jsou potom vyztuženy pomocí žebek [10]. Sloupy větších délek jsou z důvodu přepravy rozděleny na několik vzájemně sešroubovaných částí a sestaveny až na místě. Jednotlivé části jsou zpravidla vyráběny sériově, parametry zakladače však mohou být přizpůsobeny individuálním požadavkům zákazníka.

Uvnitř sloupu může být vedeno protizávaží. To se však používá jen u zakladačů vyšších nosností, kde už je jeho vliv na spotřebu energie významný. Součástí sloupu je vertikální vedení



pro zdvihací vozík. Vedení je ke sloupu připevněno šroubovými spoji a na obou koncích je opatřeno dorazy. V horní části sloupu mnoha zakladačů je připevněna plošina pro údržbu, přístupná po nouzovém žebříku. Na vrcholu sloupu je pak namontovaná horní vodící základna. Tato základna je ke sloupu, stejně jako celý sloup k pojezdové jednotce, připevněna pomocí šroubů přes spojovací kostky nebo přírubami.

### 3.1.3 HORNÍ VODÍCÍ ZÁKLADNA

Horní vodící základna nese vodorovné vodící rolly, vedené z obou stran po vodící kolejnici, čímž zajišťuje stabilitu zakladače v horní části sloupu (obr. 3.4). Rolly jsou vyrobeny nebo pokryty různými polymerními materiály pro snížení hluku vznikajícího při provozu zakladačů ve velkých výškách. Vodící kolejnice je většinou součástí regálové konstrukce a slouží pro zajištění stability zařízení a zachycení bočních sil, vznikajících při práci zakladače. Horní základna slouží současně jako nosná konstrukce vodících kladek zdvihového lana. Samotná základna je vyrobena ze svařených plechů [7]. U dvousloupových zakladačů je tato základna tvořena nosníkem, který spojuje oba sloupy a zajišťuje tak jejich rovnoběžnost [11].



*Obr. 3.4 Horní vodící základna jednosloupového regálového zakladače [7]*

### 3.1.4 ZDVIHACÍ VOZÍK SE ZAKLÁDACÍM ZAŘÍZENÍM

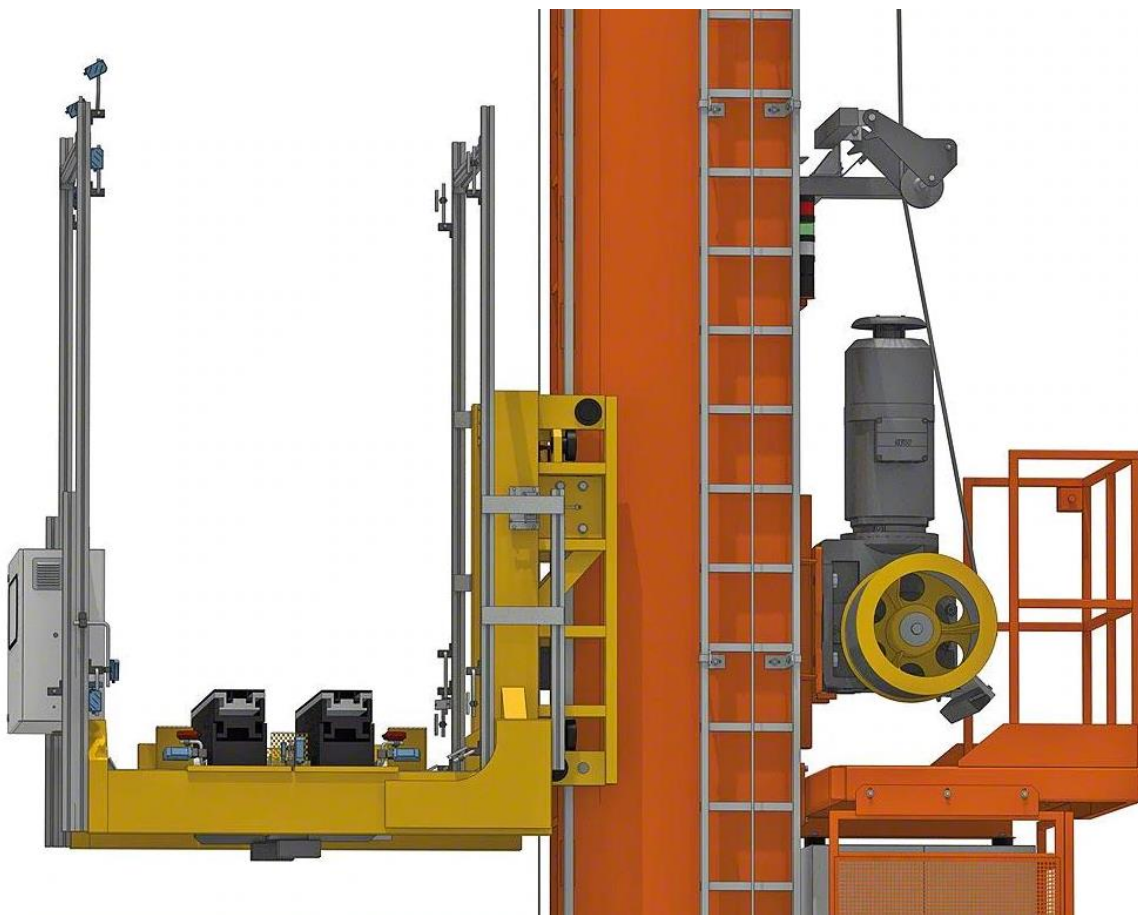
Veškerý náklad, se kterým zakladač manipuluje, je převážen na zdvihovém vozíku (obr. 3.5). Vozík je tvořen rámem, který je zavěšen na laně a veden pomocí vodících kladek po vodících lištách připevněných k nosnému sloupu. Čepy vodících kladek jsou excentrické, díky čemuž je možné seřizovat vůli mezi kladkami a vodítky na sloupu.

Na zdvihovém vozíku je umístěno zakládací zařízení, jehož účelem je umisťovat materiál do regálových buněk a také ho z nich odebírat. Pro manipulaci s paletami k tomuto účelu povětšinou slouží teleskopické vidle, méně často potom otočné příčné vidle, kyvadlový vozík, nebo válečkový, či řetězový dopravník. Tato zařízení jsou často konstrukčně složitá a v této práci jim nebude věnován další prostor. Přestože je regálový zakladač v automatizovaných skladech řízen automaticky, součástí zdvihacího vozíku mnoha zakladačů je i kabina, sloužící pro nouzové manuální ovládání. Jako bezpečnostní zařízení, zamezující pádu vozíku při překročení maximální rychlosti slouží mechanické zachycovače s omezovačem rychlosti.

Zakládací zařízení bývá obklopeno konstrukcí, v níž jsou zabudované senzory kontrolující maximální dovolené rozměry nakládaného břemene. Senzory slouží zároveň pro přesnější pozicování břemene při jeho umísťování do regálové buňky, díky čemuž zařízení dokáže kompenzovat odchylky, vzniklé deformacemi konstrukce [10].

### 3.1.5 ZDVIHOVÉ ÚSTROJÍ

Jako zdvihové ústrojí označujeme pohonné ústrojí zdvihacího vozíku včetně nosného lana a vodících kladek. Pohon zajišťuje elektromotor s frekvenčním měničem a kuželovou převodovkou. Na výstupní hřídeli převodovky je nasazený lanový buben [7]. Pohonné ústrojí bývá umístěno na protější straně nosného sloupu, než je zdvihací vozík tak, že osa bubnu je rovnoběžná s osami pojezdových kol (obr. 3.5). Můžeme se však setkat také s pohonem přímo na pojezdové jednotce, kdy je osa lanového bubnu k ose pojezdových kol kolmá.



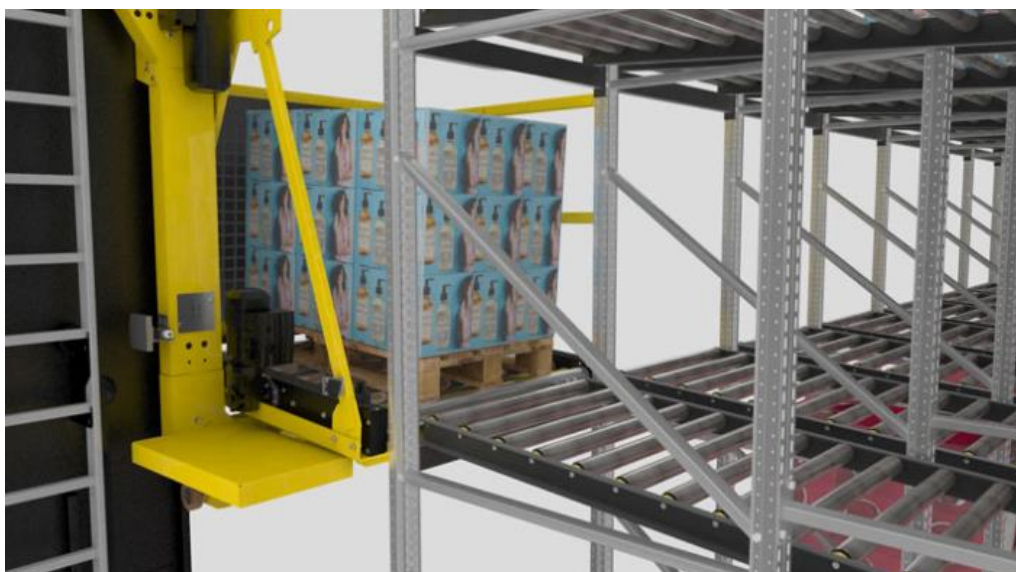
Obr. 3.5 Zdvihací vozík s pohonným ústrojím jednosloupového zakladače [4]

## 3.2 PŘÍKLADY KONSTRUKCÍ REGÁLOVÝCH ZAKLADAČŮ JINÝCH VÝROBCŮ

### 3.2.1 INTERROLL

V nabídce firmy Interroll je jednosloupový regálový zakladač s označením **PM 9770** (obr. 3.7). Zakladač je vybaven automaticky naklápěcím zdvihacím vozíkem a jako zakládací zařízení je

zde použit válečkový dopravník (obr. 3.6) [12]. Díky tomu je zakladač vhodný pro obsluhu spádových paletových regálů s gravitačními válečkovými dopravníky.



*Obr. 3.6 Nakládání zdvihacího vozíku zakladače Interroll [12]*

Zakladač disponuje pohonem obou pojezdových kol. Je určen pro manipulaci s europaletami. Za hodinu je schopen naskladnit až 100 palet. Vyznačuje se schopností automatického vycentrování palety pro přesné uložení doprostřed regálové buňky [12].



*Obr. 3.7 Zakladač firmy Interroll [12]*

Minimální výška zdvihu je 0,5 metrů a zařízení může být instalováno na dráze dlouhé maximálně 95 metrů [12]. Další technické parametry popsaného zakladače jsou uvedeny v tab. 3.1.

Tab. 3.1 Technické parametry regálového zakladače PM 9770 firmy Interroll [12]

Maximální výška zdvihu	9,8 m
Maximální hmotnost břemene	1000 kg
Rychlost pojezdu	3 m/s
Zrychlení pojezdu	1 m/s <sup>2</sup>
Rychlost zdvihu	0,8 m/s
Zrychlení zdvihu	0,8 m/s <sup>2</sup>

### 3.2.2 MECALUX

Společnost Mecalux má v nabídce jednosloupové i dvousloupové regálové zakladače a dále třístranný stohovací jeřáb. Výhodou třístranného stohovacího jeřábu je jeho snadná dodatečná montáž do konvenčního manuálního skladu se stávajícími regály, většinou bez nutnosti provádět jakékoliv změny v konstrukci skladu a se všemi výhodami automatizovaného skladování. Naproti tomu klasické regálové zakladače jsou určeny do nově budovaných vysokokapacitních automatizovaných skladů. Oboje zmíněná zařízení jsou určena pro manipulaci s europaletami [7]. Technické parametry jednosloupových regálových zakladačů a třístranného stohovacího jeřábu jsou obsaženy v tab. 3.2.



Obr. 3.8 Jednosloupový zakladač Mecalux [4]

**Jednosloupový regálový zakladač** (obr. 3.8) je nabízen v několika různých variantách pod označením **MT-1** až **MT-6**, lišících se mezi sebou maximální výškou zdvihu. Zdvihací vozík je vybaven oboustranně výsuvnými teleskopickými vidlemi a jeho součástí je také nouzová kabina. Jednosloupový zakladač má poháněné pouze jedno pojezdové kolo [7].



*Obr. 3.9 Dvousloupový zakladač Mecalux [4]*

Firma vyrábí také **dvousloupové regálové zakladače MTB** (obr. 3.9) s pohonem obou pojezdových kol a **MTB0** s pohonem pouze jednoho pojezdového kola. Oba jsou však určeny pro vyšší nosnosti, konkrétně 1500 kg [7].



*Obr. 3.10 Třístranný stohovací jeřáb Mecalux [7]*



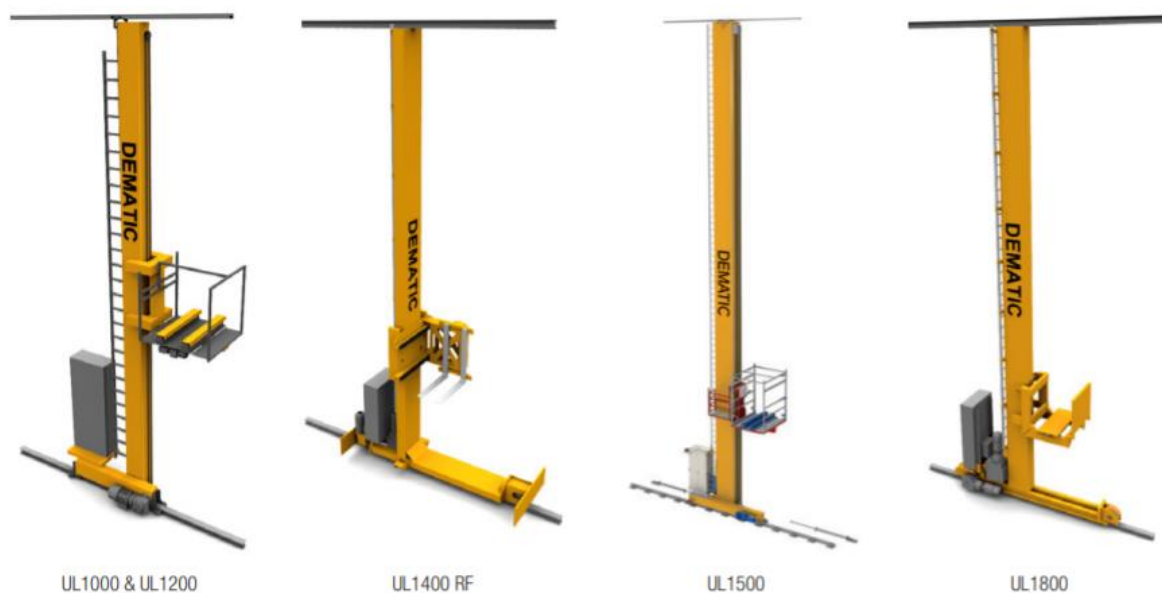
**Třístranný stohovací jeřáb MT0** (obr. 3.10) se od běžných regálových zakladačů odlišuje širokou pojezdovou jednotkou s osmi pojezdovými koly, která pojíždějí po dvou nosných kolejnicích, umístěných po stranách regálové uličky. Poháněné je pouze jedno z nich. Dle údajů výrobce zajišťuje tento systém jeřábu dostatečnou stabilitu a zařízení tak může obsluhovat běžné konvenční regály bez potřeby horní vodící kolejnice, avšak s většími požadavky na šířku skladové uličky. Na zdvihacím vozíku jsou namontovány otočné příčné vidle, které jsou schopné manipulovat s nákladem ze tří stran. Vidle jsou navíc posuvné v bočním směru, aby vyhovovaly různým šířkám uličky. Konstrukce tohoto jeřábu umožňuje dosažení velmi nízké minimální výšky zdvihu pouze 100 mm, v čelním směru dokonce úrovně země [7].

Tab. 3.2 Technické parametry jednosloupového regálového zakladače a třístranného stohovacího jeřábu Mecalux [7]

Název zařízení	MT-1	MT-2	MT-3	MT-4	MT-5	MT-6	MT0
Maximální výška zdvihu	18 m	24 m	33 m	36 m	40 m	45 m	15 m
Maximální hmotnost břemene	1000 kg						1000 kg
Rychlost pojezdu	3,67 m/s						1,67 m/s
Zrychlení pojezdu	0,45 m/s <sup>2</sup>						0,3 m/s <sup>2</sup>
Rychlost zdvihu	1,1 m/s						0,63 m/s
Zrychlení zdvihu	0,5 m/s <sup>2</sup>						0,3 m/s <sup>2</sup>

### 3.2.3 DEMATIC

Firma Dematic vyrábí několik typů regálových zakladačů palet (obr. 3.11). Všechna zařízení jsou tvořena jednosloupovou konstrukcí. Regálový zakladač v provedení **UL1000** nebo **UL1200** může být vybaven pohonem obou pojezdových kol. Zdvihací vozík disponuje oboustranně výsuvnými teleskopickými vidlemi. Výkonnost tohoto zakladače je až 60 palet za hodinu [13].



Obr. 3.11 Zakladače Dematic [13]

Zařízení **UL1400 RF** má zdvihací vozík vybaven otočnými vidlemi, stejně jako třístranný stohovací jeřáb firmy Mecalux. Na rozdíl od něj je však v horní části veden po vodící kolejnici

a pojíždí po jedné nosné kolejnici. Jeho minimální výška zdvihu je 200 mm. Zakladače s označením **UL1500** a **UL1800** jsou již navrženy pro manipulaci s rozměrnými nebo těžkými předměty. Poslední tři zmíněná zařízení mají pouze jedno hnací pojezdové kolo [13]. V tab. 3.3. jsou uvedeny technické parametry prvních dvou zakladačů.

Tab. 3.3 Technické parametry regálových zakladačů Dematic [13]

Název zařízení	UL1000 & UL1200	UL1400 RF
Maximální výška zdvihu	30 m	18 m
Maximální hmotnost břemene	1200 kg (volitelně 1500 kg)	1360 kg
Rychlost pojezdu	4 m/s	1,8 m/s
Zrychlení pojezdu	0,78 m/s <sup>2</sup>	0,23 m/s <sup>2</sup>
Rychlost zdvihu	1,4 m/s	0,45 m/s
Zrychlení zdvihu	1,3 m/s <sup>2</sup>	0,23 m/s <sup>2</sup>

### 3.2.4 SWISSLOG

Regálový zakladač palet **Vectura** firmy Swisslog (obr. 3.12) může být vyroben v jednosloupovém i dvousloupovém provedení podle požadovaných parametrů. Pojezdová jednotka má poháněné opět pouze jedno pojezdové kolo. Za hodinu je zakladač schopen vykonat 20 až 45 dvojitých cyklů. Jako zakládací zařízení jsou použity oboustranně výsuvné teleskopické vidle. Zakladač je dále vybaven nouzovou kabinou [9]. V tab. 3.4. jsou uvedeny základní parametry tohoto zařízení.



Obr. 3.12 Zakladač Vectura firmy Swisslog [9]

Přestože nosný sloup je sestaven z několika standardizovaných sekcí a pouze horní část se při výrobě přizpůsobí požadované výšce, průřez sloupu není konstantní a směrem nahoru se zužuje [9]. Tím je dosaženo nižší hmotnosti při dostatečné pevnosti.

Tab. 3.4 Technické parametry regálového zakladače Vectura firmy Swisslog [9]

Maximální výška zdvihu	4–45 m
Maximální hmotnost břemene	200–3500 kg
Rychlost pojezdu	5 m/s
Rychlost zdvihu	1,5 m/s

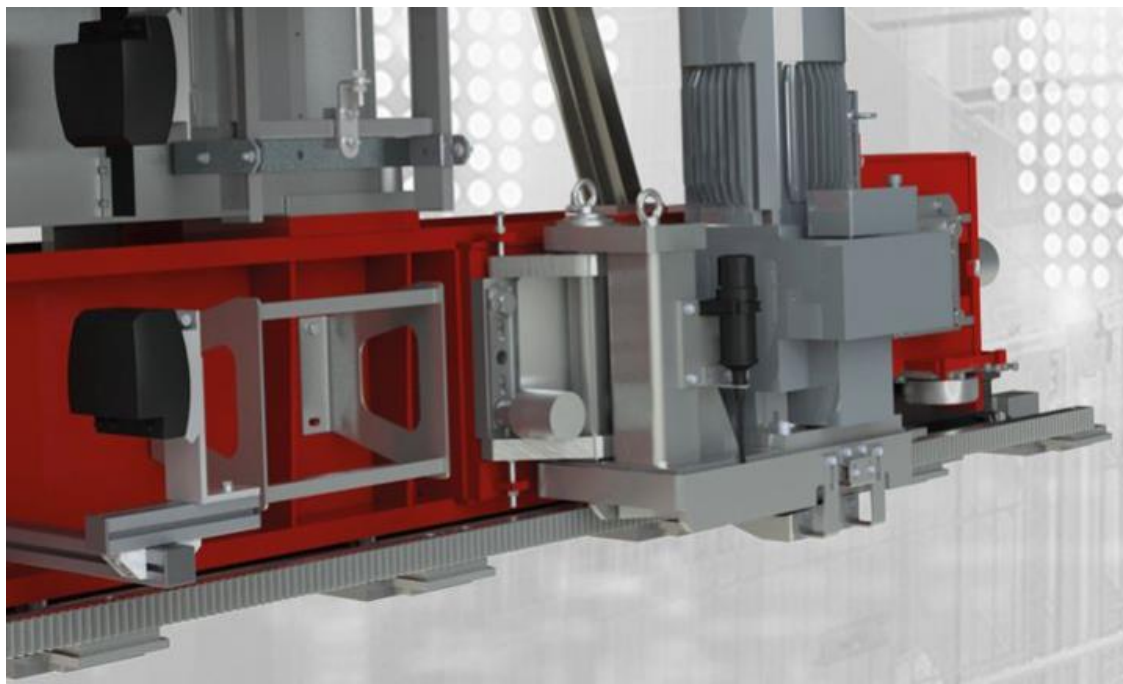
### 3.2.5 MIAS

Firma Mias vyrábí jednosloupové regálové zakladače palet s více variantami zakládacího zařízení. Jednou z nich je i použití zdvihacího vozíku vybaveného dvěma oboustranně výsuvnými teleskopickými vidlemi pro dvě palety současně (obr. 3.13). Zakladač má poháněné pouze jedno pojezdové kolo [14]. Jeho základní parametry jsou vypsány v tab. 3.5.



Obr. 3.13 Zakladač Mias [15]





Obr. 3.14 Detail pojezdové jednotky s pohonem ozubeným hřebenem a pastorkem [14]

Zajímavostí je verze zakladače využívající pohon pojezdové jednotky prostřednictvím pastorku a ozubeného hřebene, umístěného podél nosné kolejnice (obr. 3.14). Tento pohon byl původně vyvinut pro zvýšení tření na namazaných kolejnicích. V současnosti se používá pro regálové zakladače provozované na krátkých pojezdových vzdálenostech, u kterých je potřeba výrazné zrychlení a brzdění v kombinaci s přesným pozicováním. Tím je možné dosáhnout velké výkonnosti. Výhodou je také nižší míra opotřebování pojezdových kol a kolejnic [15].

Tab. 3.5 Technické parametry regálového zakladače firmy Mias [15]

Maximální výška zdvihu	40 m
Maximální hmotnost břemene	2500 kg
Rychlost pojezdu	5 m/s
Zrychlení pojezdu	3 m/s <sup>2</sup>

### 3.2.6 SHRNUTÍ

Z provedené rešerše dostupných konkurenčních zařízení podobných technických parametrů, jako je zakladač navrhovaný v této práci, vyplývá, že pro zakladače menších nosností (do 1000 kilogramů) a ne příliš velké zdvihové výšky používají všichni výrobci jednosloupovou koncepci.

Počet poháněných pojezdových kol závisí na požadovaném zrychlení pojezdu a od něj se odvíjející výkonnosti zařízení, častěji se však setkáme pouze s jedním poháněným kolem. Jako zakládací zařízení nejčastěji slouží oboustranně výsuvné teleskopické vidle.

Naklápěním zdvihacího vozíku, vhodným pro pokládání palet na nakloněnou plochu gravitačního dopravníku systému FIFO, disponuje pouze zakladač firmy Interroll. Shrnující přehled nejdůležitějších vlastností popsanyh zařízení je součástí tab. 3.6.

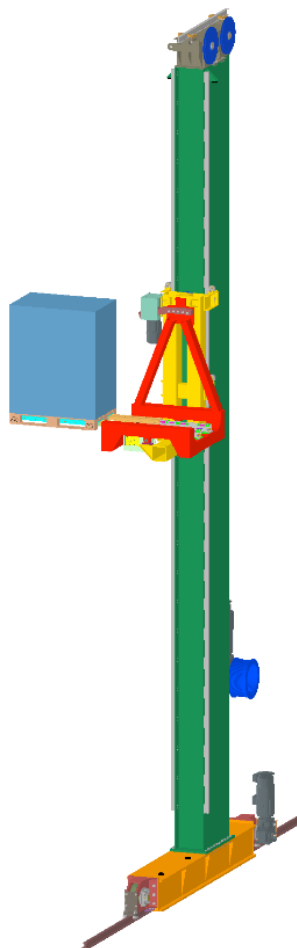
Tab. 3.6 Shrnutí základních vlastností regálových zakladačů jednotlivých výrobců

Výrobce	Název	Maximální výška zdvihu [m]	Maximální hmotnost břemene [kg]	Počet poháněných pojezdových kol [-]	Zakládací zařízení	Nakládání zdvihacího vozíku
Interroll	PM 9770	9,8	1000	2	Válečkový dopravník	ANO
Mecalux	MT-1	18	1000	1	Teleskopické vidle	NE
	MT0	15	1000	1	Otočné vidle	NE
Dematic	UL1000	30	1200	2	Teleskopické vidle	NE
	UL1400 RF	18	1360	1	Otočné vidle	NE
Swisslog	Vectura	4–45	200–3500	1	Teleskopické vidle	NE
Mias	Mias	40	2500	1	Teleskopické vidle	NE

## 4 KONCEPČNÍ NÁVRH REGÁLOVÉHO ZAKLADAČE

### 4.1 POPIS NAVRŽENÉ KONCEPCE

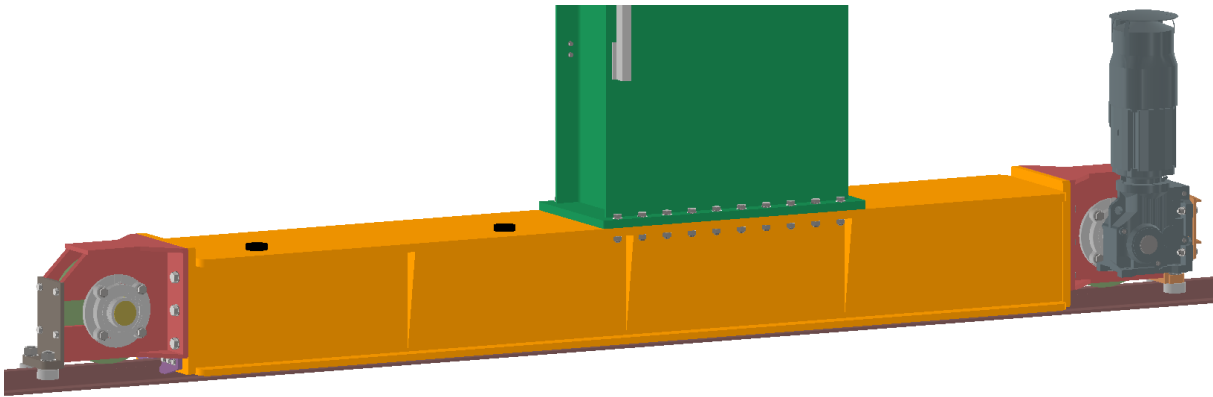
Koncepční návrh (obr. 4.1) je založen na běžné jednosloupové konstrukci regálových zakladačů, doplněné o mechanismus naklápění teleskopických vidlí. Jednosloupové provedení je pro zadané parametry dostatečné, navíc je dosaženo nižší hmotnosti.



*Obr. 4.1 Koncepční návrh regálového zakladače i s paletou*

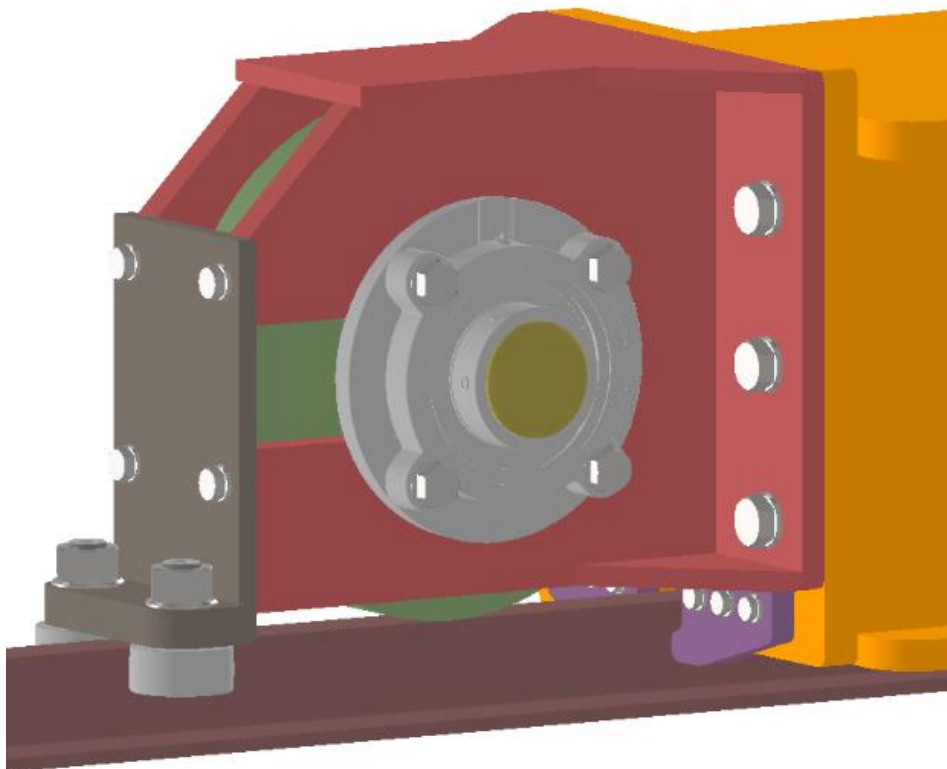
Rám pojezdové jednotky je tvořen skříňovým nosníkem, který je zevnitř i po vnějších stranách vyztužen trojicí žeber, rozdělující rám na čtyři stejně dlouhé části. Pro zvětšení výšky průřezu rámu při současném splnění požadavku na minimální výšku zdvihu zakladače přesahují boky rámu do úrovně hlavy nosné kolejnice (obr. 4.2). Na horní desce rámu pojezdové jednotky jsou umístěny dvě pryžové podložky, na které dosedá rám zdvihacího vozíku ve své spodní poloze.

Z důvodu ne příliš vysoké výkonnosti zakladače je pro pojezdovou jednotku zvoleno řešení s pohonem pouze jednoho pojezdového kola (blíže nosného sloupu) při nižší velikosti zrychlení. Obě kola jsou pevně nalisována na hřídelích, uložených v ložiskových jednotkách. Ložiskové jednotky jsou přišroubované ke kolovým jednotkám svařeným z plechů. Hřídele kol jsou ve vnitřních kroužcích ložisek proti axiálnímu vysunutí zajištěny stavěcími šrouby. Montáž kola i s hřídelí probíhá nejprve jejich vsunutím do kolové jednotky a teprve poté následuje montáž ložiskových jednotek.



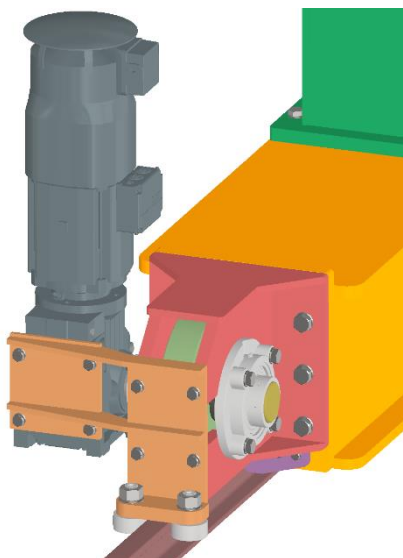
Obr. 4.2 Pojezdová jednotka navržené koncepce zakladače

Kolové jednotky jsou uzavřeny plechy, sloužícími jako držáky dvojice čepů vodících kladek, dosedajících z boku na hlavu kolejnice. Čepy kladek jsou excentrické pro možnost seřízení vůle mezi kladkami a kolejnicí. Kolové jednotky jsou přišroubované k rámu pojezdové jednotky. Pod nimi jsou k rámu pojezdové jednotky našroubované také desky s profilovým výřezem, zabraňující vykolejení zakladače (obr. 4.3).



Obr. 4.3 Detail kolové jednotky navržené koncepce zakladače

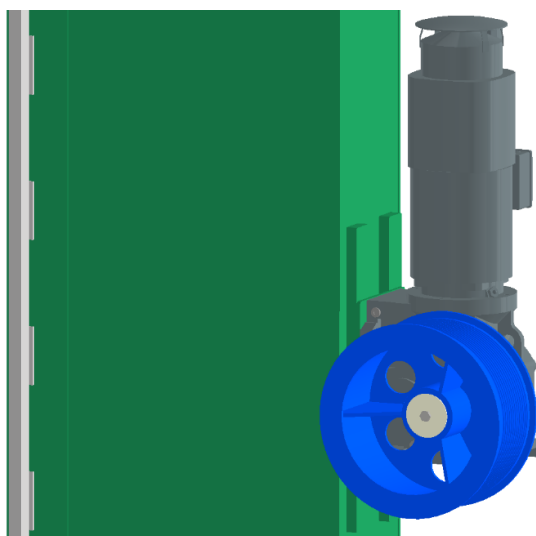
Pohon pojezdu je v provedení s dutou výstupní hřídelí, kterou je nasazen na prodlouženém konci hřídele poháněného kola s perem. Dutá hřídel kuželočelního převodového motoru s brzdou je ke konci hřídele pojezdového kola axiálně zajištěna šroubem v čele hřídele. Točivý moment od převodového motoru je potom zachycen držákem spojeným s deskou na konci kolové jednotky, ke které je kuželočelní převodovka pohonu přišroubována (obr. 4.4).



*Obr. 4.4 Detail upevnění pohonu  
pojezdové jednotky*

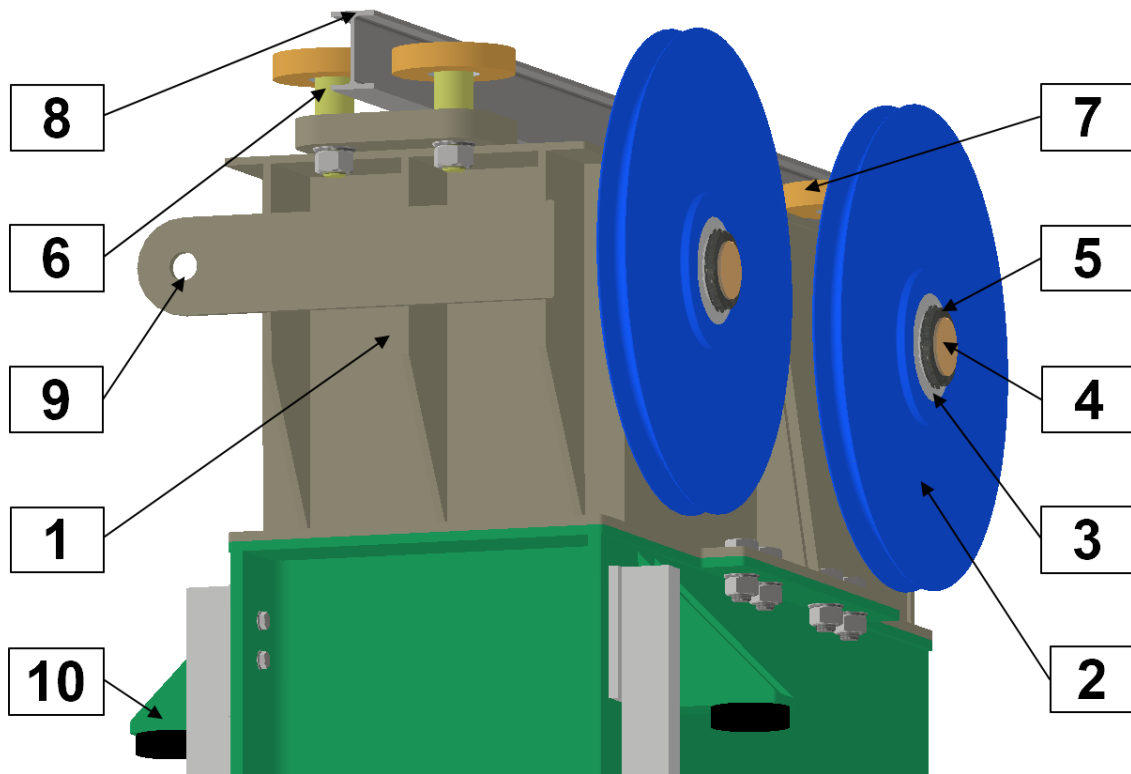
Nosný sloup zakladače je tvořen běžnou konstrukcí z profilu průřezu IPE, k němuž jsou z boku přivařeny dva pásy plechu, pravouhle uzavřené dalším pásem. Oba konce sloupu jsou ve vnitřních rozích úhlopříčně vyztuženy žebry z plechů. Samotný sloup je na horní desce rámu pojezdové jednotky připevněn přírubou pomocí šroubů s maticemi tak, aby se všechny jeho stěny nacházely přímo nad žebry nebo bočními stěnami rámu pojezdové jednotky. Na boku sloupu jsou přišroubovány vodící lišty, zajišťující vedení zdvihacího vozíku po sloupu.

Na zadní straně sloupu je přivařená deska, sloužící pro přišroubování kuželočelní převodovky převodového motoru s brzdou pro zdvihové ústrojí. Na její výstupní hřídeli je nasazen lanový buben, zajištěný proti axiálnímu vysunutí kruhovou podložkou (obr. 4.5). Přenos točivého momentu na buben zajišťuje pero, které je součástí hřídele. Prostor pod pohonem zdvihového ústrojí poslouží pro umístění elektrické skříně, jako je tomu u většiny zařízení popsaných v rešerši.



*Obr. 4.5 Detail upevnění pohonu zdvihového ústrojí*

Na vrchním konci nosného sloupu je pomocí šroubů s maticemi připevněna horní vodící základna (obr. 4.6).



Obr. 4.6 Popis horní vodící základny navržené koncepce zakladače

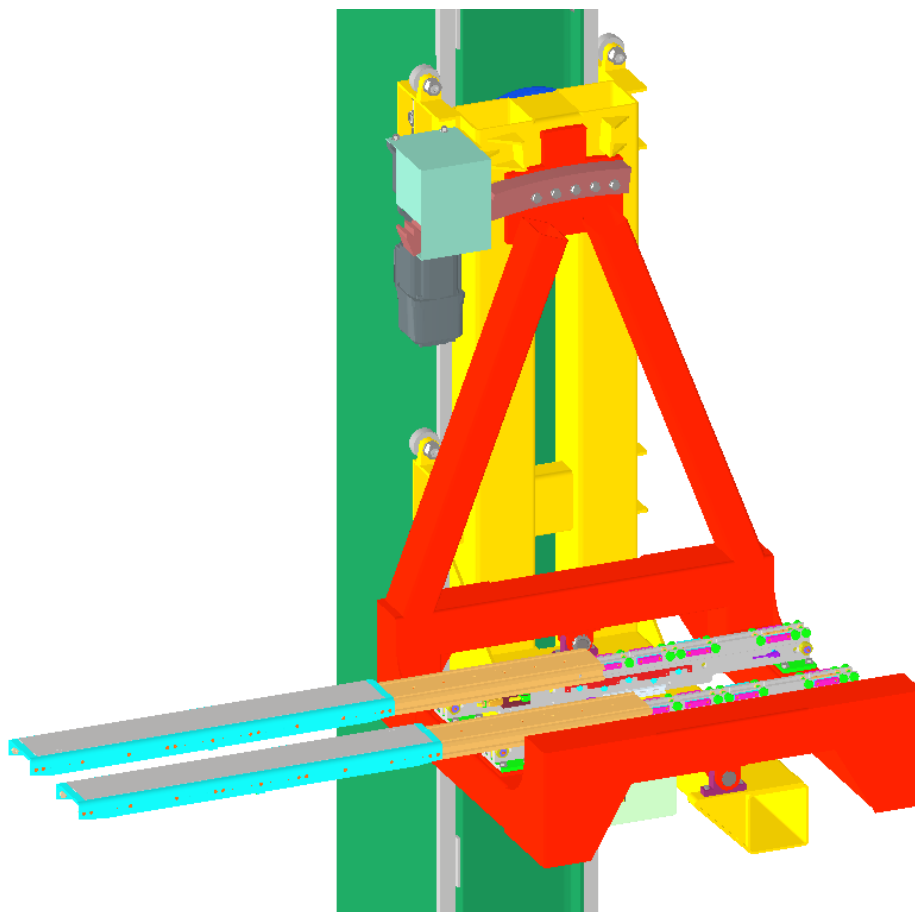
Horní vodící základna je tvořena rámem (1), který je svařen z plechů. Po jeho straně jsou prostřednictvím dvojice kuličkových ložisek s kryty (3) uloženy dvě vodící lanové kladky (2), přes které je vedeno zdvihové lano od lanového bubnu ke zdvihacímu vozíku. Ložiska kladek jsou uložena na čepch os (4), které prochází přes celou šířku vodící základny a proti vysunutí jsou osově zajištěny plechovými přídržkami zapadajícími do zářezů v osách na opačné straně základny. Ložiska s kladkami jsou na čepch axiálně zajištěna pojistnými maticemi se čtyřmi drážkami (5) a pojistnými podložkami s přímým ozubem (KM maticemi a MB podložkami).

Na obou koncích horní vodící základny jsou přes excentrické čepy (6) připevněny dvě vodící rolny (7) s povrchem z polymerního materiálu, odvalující se po bočních plochách vodící kolejnice (8).

Součástí horní vodící základny je dále úchyt s okem (9), ke kterému je připevněn konec lana kladkostroje.

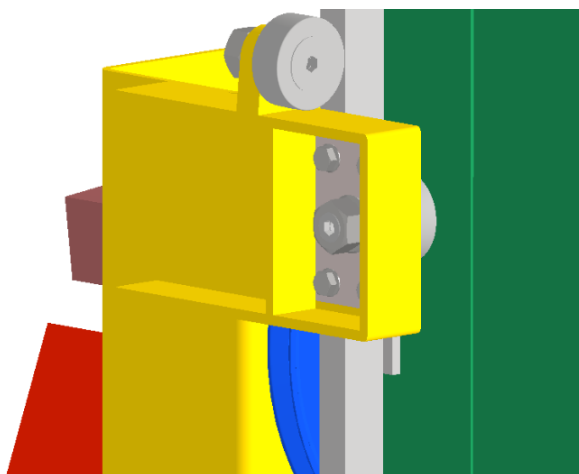
U vrchní části sloupu jsou dále umístěny zarážky (10) s pryžovými tlumícími podložkami, na které dosedá rám zdvihacího vozíku ve své horní poloze.

Rám zdvihacího vozíku je svařen z dutých čtvercových a obdélníkových konstrukčních profilů a plechů. Zdvihací vozík (obr. 4.7) je na nosném sloupu nasazen přes vodící kladky, odvalující se po vodících lištách na nosném sloupu. Na zdvihacím vozíku je další vodící lanová kladka, přes kterou je celý vozík zavěšen na laně kladkostroje. Kladka je uložena stejným způsobem jako kladky v horní základně s tím rozdílem, že její čep je pevně nalisován k rámu vozíku.



*Obr. 4.7 Zdvihací vozík navržené koncepce zakladače*

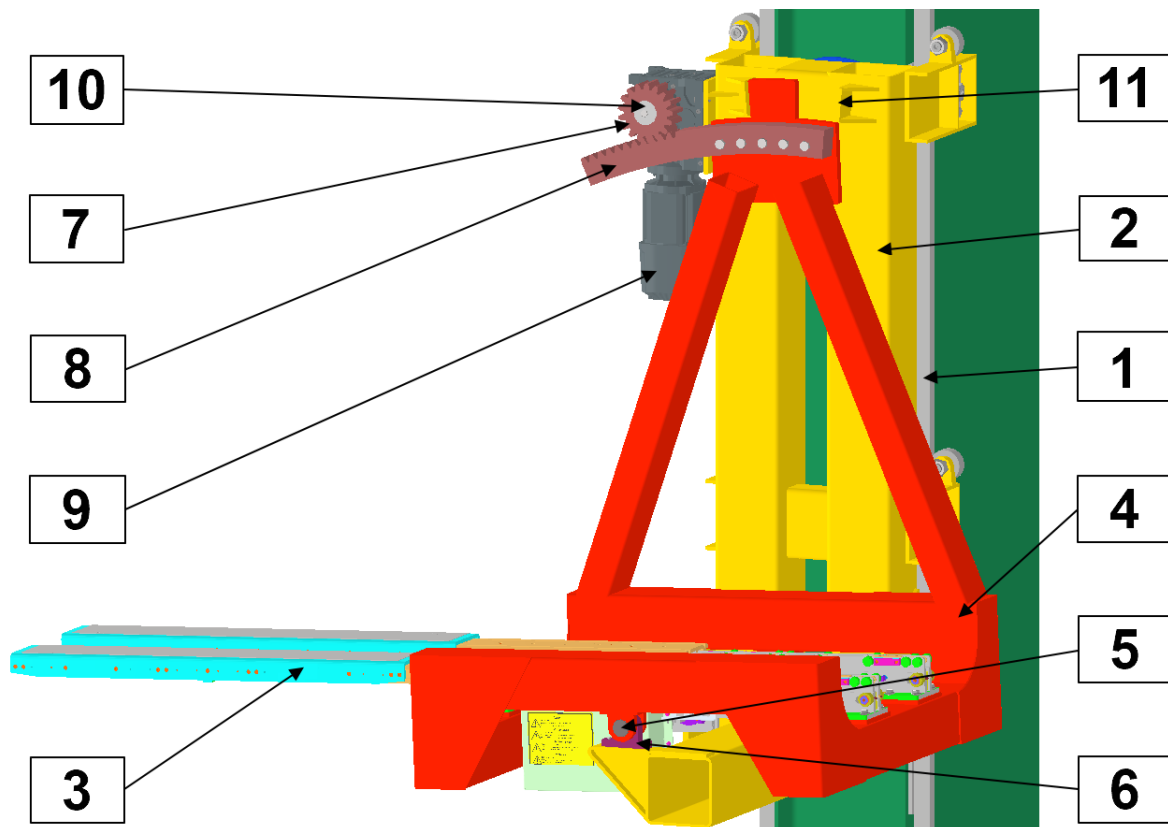
Dva páry čelních vodících kladek, přenášející moment vozíku a břemene do sloupu, jsou připevněny k držáku, přišroubovanému k rámu zdvihacího vozíku. Další dva páry bočních vodících kladek, zachycující moment i boční síly, vznikající při vysunutí a naklopení teleskopických vidlí, jsou připevněny přímo k rámu vozíku (obr. 4.8). Všechny vodící kladky jsou uloženy na excentrických čepech zakončených závitem pro připevnění k držákům maticemi.



*Obr. 4.8 Detail upevnění vodících kladek na zdvihacím vozíku*

## 4.2 POPIS SYSTÉMU NAKLÁPĚNÍ TELESKOPICKÝCH VIDLÍ

Mechanismus naklápění základacích vidlí vychází ze systému použitého u zakladače firmy Interroll. Oproti němu však musí být pohon naklápění dimenzován pro větší zatížení, protože břemeno na vysunutých teleskopických vidlích vyvolává větší moment než u zmíněného zakladače s válečkovým dopravníkem. Celý systém je zřejmý z obr. 4.9, zobrazující vozík bez bezpečnostního krytu ozubeného převodu a s teleskopickými vidlemi ve sklopené poloze.



Obr. 4.9 Popis mechanismu naklápění zdvihacího vozíku ve sklopené poloze

Na vodítkách nosného sloupu (1) je nasazený rám zdvihacího vozíku (2). Teleskopické vidle (3) jsou přišroubovány k rámu vidlí (4), svařeném z dutých čtvercových a obdélníkových profilů. Rohy rámu jsou vyztuženy přivařenými plechy. Tento rám je k rámu zdvihacího vozíku otočně připevněn prostřednictvím dvou čepů (5), uložených v kluzných ložiskových pouzdrech s přírubou pro zachycení axiálních sil. Jedná se o samomazná pouzdra ze spékáných materiálů. Čepy jsou k rámu vidlí axiálně zajištěny prostřednictvím KM matice s MB podložkou. Ložisková pouzdra jsou uložena v ložiskových tělesech (6), která jsou přišroubována k rámu zdvihacího vozíku.

Pohon naklápění je proveden pomocí ozubeného převodu tvořeném pastorkem (7) a segmentu ozubeného věnce (8). Pastorek je poháněn převodovým elektromotorem s brzdou (9). Ozubený segment je přišroubován k plechu, přivařeném ke dvěma dutým obdélníkovým tyčím, které jsou součástí rámu vidlí. Pastorek je nasazen na výstupní hřídeli převodovky s perem a axiálně zajištěn podložkou (10). Pohon je přišroubován k desce u vrchu rámu zdvihacího vozíku, tak aby nepřekážel plně paletě a zároveň zvětšil osovou vzdálenost ozubeného soukolí a tím umožnil dosažení vyššího převodového poměru.



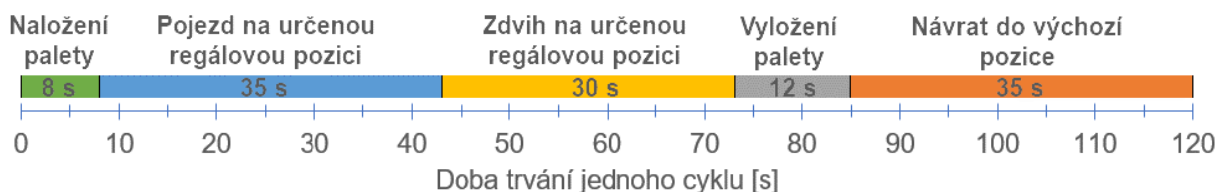
K pohonu je dále přišroubován kryt svařený z plechů, částečně uzavírající ozubený převod. Obě koncové polohy naklopení v obou směrech jsou fixovány mechanickými zarážkami (11), které jsou přivařeny na rámu zdvihacího vozíku.

## 5 NÁVRH RYCHLOSTÍ A ZRYCHLENÍ POHYBŮ ZAKLADAČE

Regálový zakladač při své práci vykonává mnoho pohybů, které se pravidelně opakují v cyklech. Jeden pracovní cyklus se skládá z vysunutí teleskopických vidlí, přizvednutí palety z odebíracího dopravníku, zasunutí teleskopických vidlí s paletou zpět do přepravní polohy, horizontálního pojezdu zakladače a vertikálního zdvihu zdvihacího vozíku na určenou regálovou pozici, sklopení teleskopických vidlí s paletou a jejich vysunutí, položení palety na gravitační dopravník krátkým pohybem zdvihacího vozíku ve směru dolů, zasunutí vidlí zpět do přepravní polohy a jejich naklopení do horizontální roviny a konečně horizontálního pojezdu a vertikálního zdvihu zpět k odebíracímu dopravníku. Všechny tyto pohyby by mělo zařízení vykonat za 120 sekund, aby byla splněna výkonnost zakladače 30 palet/hod.

Horizontální pojezd a vertikální zdvih při pohybech s břemenem bude probíhat odděleně. Toto řešení je zvoleno z důvodu nižšího namáhání konstrukce, kdy bude naložené zařízení pojíždět se zdvihovým vozíkem v nejnižší poloze a teprve po ukončení horizontálního pojezdu proběhne zdvih břemena na příslušnou vertikální pozici. Při zpětném pohybu nenaloženého zakladače již budou probíhat oba pohyby současně.

Časové rozvržení hlavních částí, tvořících pracovní cyklus zakladače, by mohlo vypadat podle grafu na obr. 5.1. Graf znázorňuje maximální doby trvání jednotlivých částí cyklu tak, aby byla dodržena požadovaná výkonnost zakladače. Na základě délek těchto časových úseků byly navrženy konkrétní velikosti rychlostí a zrychlení jednotlivých pohybů.



Obr. 5.1 Návrhové časy hlavních částí pracovního cyklu zakladače

### 5.1 VÝSUVNÝ POHYB TELESKOPICKÝCH VIDLÍ

Výsuvný pohyb teleskopických vidlí se skládá z rozběhu (pohyb rovnoměrně zrychlený přímočarý), běhu (pohyb rovnoměrný přímočarý) a doběhu (pohyb rovnoměrně zpomalený přímočarý). Z dokumentace použitých teleskopických vidlí firmy Winkel je dána maximální rychlost výsuvného pohybu vidlí  $v_v = 0,5 \text{ m/s}$  a maximální zrychlení vidlí  $a_v = 0,5 \text{ m/s}^2$ . Doba jednoho výsuvného pohybu teleskopických vidlí mezi oběma koncovými polohami  $t_v$  je dána součtem doby rozběhu  $t_{rv}$ , doby běhu  $t_{bv}$  a doby doběhu  $t_{dv}$ . Doba rozběhu a doběhu je určena

$$t_{rv} = t_{dv} = \frac{v_v}{a_v} = \frac{0,5}{0,5} = 1 \text{ s.} \quad (5.1)$$

Součástí dokumentace použitých teleskopických vidlí je rovněž dráha jejich výsuvného pohybu  $s_v = 1,4 \text{ m}$ . Tvoří ji součet dráhy uražené vidlemi při rozběhu  $s_{rv}$ , dráhy uražené při běhu  $s_{bv}$  a dráhy uražené při doběhu  $s_{dv}$ . Tyto dráhy, doba běhu a celková doba výsuvného pohybu jsou

$$s_{rv} = s_{dv} = \frac{v_v}{2} \cdot t_{rv} = \frac{0,5}{2} \cdot 1 = 0,25 \text{ m}, \quad (5.2)$$

$$s_{bv} = s_v - s_{rv} - s_{dv}, \quad (5.3)$$

$$s_{bv} = 1,4 - 0,25 - 0,25 = 0,9 \text{ m},$$

$$t_{bv} = \frac{s_{bv}}{v_v} = \frac{0,9}{0,5} = 1,8 \text{ s}, \quad (5.4)$$

$$t_v = t_{rv} + t_{bv} + t_{dv} = 1 + 1,8 + 1 = 3,8 \text{ s}. \quad (5.5)$$

## 5.2 NAKLÁPĚNÍ TELESKOPICKÝCH VIDLÍ

Teleskopické vidle vykonávají při naklápění rovnoměrný pohyb po kružnici kolem osy dané čepy pro naklápění. Kromě toho konají vidle také rovnoměrný zrychlený, respektive zpomalený pohyb po kružnici při rozběhu, respektive doběhu naklápění. Úhlová rychlost naklápěcího pohybu byla zvolena  $\omega_n = 0,06 \text{ rad/s}$  a úhlové zrychlení  $\varepsilon_n = 0,2 \text{ rad/s}^2$ . Doba naklopení teleskopických vidlí mezi vodorovnou rovinou a koncovou polohou  $t_n$  je dána součtem doby rozběhu  $t_{rn}$ , doby běhu  $t_{bn}$  a doby doběhu  $t_{dn}$ . Doba rozběhu a doběhu je potom

$$t_{rn} = t_{dn} = \frac{\omega_n}{\varepsilon_n} = \frac{0,06}{0,2} = 0,3 \text{ s}. \quad (5.6)$$

Úhlová dráha naklápěcího pohybu  $\varphi_n$  je dána úhlem sklonu gravitačního válečkového dopravníku spádového regálu  $\alpha = 2,5^\circ$  (ze zadání). Celková úhlová dráha se skládá z dráhy uražené při rozběhu  $\varphi_{rn}$ , dráhy uražené při běhu  $\varphi_{bn}$  a dráhy uražené při doběhu  $\varphi_{dn}$ . Tyto úhlové dráhy, doba běhu a celková doba naklápěcího pohybu jsou rovny

$$\varphi_n = \alpha \cdot \frac{\pi}{180} = 2,5 \cdot \frac{\pi}{180} = 0,0436 \text{ rad}, \quad (5.7)$$

$$\varphi_{rn} = \varphi_{dn} = \frac{\omega_n}{2} \cdot t_{rn}, \quad (5.8)$$

$$\varphi_{rn} = \varphi_{dn} = \frac{0,06}{2} \cdot 0,3 = 9 \cdot 10^{-3} \text{ rad},$$

$$\varphi_{bn} = \varphi_n - \varphi_{rn} - \varphi_{dn}, \quad (5.9)$$

$$\varphi_{bn} = 0,0436 - 9 \cdot 10^{-3} - 9 \cdot 10^{-3} = 0,0256 \text{ rad},$$

$$t_{bn} = \frac{\varphi_{bn}}{\omega_n} = \frac{0,0256}{0,06} = 0,427 \text{ s}, \quad (5.10)$$

$$t_n = t_{rn} + t_{bn} + t_{dn}, \quad (5.11)$$

$$t_n = 0,3 + 0,427 + 0,3 = 1,027 \text{ s.}$$

### 5.3 VERTIKÁLNÍ POHYB ZDVIHACÍHO VOZÍKU

Pohyb zdvihacího vozíku ve vertikálním směru se skládá z rozběhu (pohyb rovnoměrně zrychlený přímočarý), běhu (pohyb rovnoměrný přímočarý), doběhu (pohyb rovnoměrně zpomalený přímočarý) a často také pomalého dojezdu na přesnou polohu (pohyb rovnoměrný přímočarý). Rychlost zdvihového pohybu byla zvolena  $v_z = 0,4 \text{ m/s}$  a zrychlení zdvihového pohybu  $a_z = 0,2 \text{ m/s}^2$ .

Doba zdvihu mezi oběma koncovými polohami  $t_z$  je určena součtem doby rozběhu  $t_{rz}$ , doby běhu  $t_{bz}$ , doby doběhu  $t_{dz}$  a doby dojezdu na přesnou polohu  $t_{pz}$ . Při uvážení pomalého dojezdu na přesnou polohu rychlostí  $v_{pz} = 0,05 \text{ m/s}$  po dobu  $t_{pz} = 2 \text{ s}$  vychází doba rozběhu a doběhu

$$t_{rz} = \frac{v_z}{a_z} = \frac{0,4}{0,2} = 2 \text{ s,} \quad (5.12)$$

$$t_{dz} = \frac{v_z - v_{pz}}{a_z} = \frac{0,4 - 0,05}{0,2} = 1,75 \text{ s.} \quad (5.13)$$

Podle [16] bývá u jeřábů zrychlení svislého pohybu do  $0,2$  až  $0,3 \text{ m/s}^2$ , takže minimální doba rozběhu je  $t_{rz} = 1,33$  až  $2 \text{ s}$ . Protože zdvihové ústrojí regálového zakladače svou konstrukcí vychází ze zdvihového ústrojí jeřábů, je možné navrženou dobu rozběhu vertikálního pohybu zdvihacího vozíku  $t_{rz} = 2 \text{ s}$  považovat za vhodnou.

Maximální celková dráha zdvihu  $s_z = 8 \text{ m}$  je rovna rozdílu maximální a minimální výšky zdvihu ze zadání. Skládá se z dráhy uražené zdvihovým vozíkem při rozběhu  $s_{rz}$ , dráhy uražené při běhu  $s_{bz}$ , dráhy uražené při doběhu  $s_{dz}$  a dráhy uražené při pomalém dojezdu na přesnou polohu  $s_{pz}$ . Tyto dráhy, doba běhu a celková doba vertikálního zdvihu jsou rovny

$$s_{rz} = \frac{v_z}{2} \cdot t_{rz} = \frac{0,4}{2} \cdot 2 = 0,4 \text{ m,} \quad (5.14)$$

$$s_{dz} = \frac{v_z - v_{pz}}{2} \cdot t_{dz}, \quad (5.15)$$

$$s_{dz} = \frac{0,4 - 0,05}{2} \cdot 1,75 = 0,306 \text{ m,}$$

$$s_{pz} = t_{pz} \cdot v_{pz} = 2 \cdot 0,05 = 0,1 \text{ m,} \quad (5.16)$$

$$s_{bz} = s_z - s_{rz} - s_{dz} - s_{pz}, \quad (5.17)$$

$$s_{bz} = 8 - 0,4 - 0,306 - 0,1 = 7,194 \text{ m,}$$

$$t_{bz} = \frac{s_{bz}}{v_z} = \frac{7,194}{0,4} = 17,985 \text{ s}, \quad (5.18)$$

$$t_z = t_{rz} + t_{bz} + t_{dz} + t_{pz}, \quad (5.19)$$

$$t_z = 2 + 17,985 + 1,75 + 2 = 23,735 \text{ s}.$$

#### 5.4 HORIZONTÁLNÍ POJEZD ZAKLADAČE

Horizontální pojezd celého zařízení po nosné kolejnici se skládá opět ze stejných pohybů jako vertikální zdvih. Rychlost horizontálního pojezdu byla zvolena  $v_p = 1,2 \text{ m/s}$  a zrychlení horizontálního pojezdu  $a_p = 0,2 \text{ m/s}^2$ .

Doba pojezdu mezi oběma koncovými polohami  $t_p$  je dána součtem doby rozběhu  $t_{rp}$ , doby běhu  $t_{bp}$ , doby doběhu  $t_{dp}$  a doby dojezdu na přesnou polohu  $t_{pp}$ . Při uvážení pomalého dojezdu na přesnou polohu rychlostí  $v_{pp} = 0,1 \text{ m/s}$  po dobu  $t_{pp} = 3 \text{ s}$  vychází doba rozběhu a doběhu

$$t_{rp} = \frac{v_p}{a_p} = \frac{1,2}{0,2} = 6 \text{ s}, \quad (5.20)$$

$$t_{dp} = \frac{v_p - v_{pp}}{a_p} = \frac{1,2 - 0,1}{0,2} = 5,5 \text{ s}. \quad (5.21)$$

U jeřábů by opět dle [16] doba rozjezdu neměla být větší než 8 až 10 s. Jelikož pojezdové ústrojí regálového zakladače je svou koncepcí podobné pojezdovému ústrojí mostových jeřábů, je možné navrženou dobu rozběhu horizontálního pojezdu  $t_{rp} = 6 \text{ s}$  považovat za přijatelnou.

Maximální celková dráha pojezdu  $s_p = 21 \text{ m}$  (ze zadání) se skládá z dráhy uražené zakladačem při rozběhu  $s_{rp}$ , dráhy uražené při běhu  $s_{bp}$ , dráhy uražené při doběhu  $s_{dp}$  a dráhy uražené při pomalém dojezdu na přesnou polohu  $s_{pp}$ . Tyto dráhy, doba běhu a celková doba pojezdu jsou rovny

$$s_{rp} = \frac{v_p}{2} \cdot t_{rp} = \frac{1,2}{2} \cdot 6 = 3,6 \text{ m}, \quad (5.22)$$

$$s_{dp} = \frac{v_p - v_{pp}}{2} \cdot t_{dp}, \quad (5.23)$$

$$s_{dp} = \frac{1,2 - 0,1}{2} \cdot 5,5 = 3,025 \text{ m},$$

$$s_{pp} = t_{pp} \cdot v_{pp} = 3 \cdot 0,1 = 0,3 \text{ m}, \quad (5.24)$$

$$s_{bp} = s_p - s_{rp} - s_{dp} - s_{pp}, \quad (5.25)$$

$$s_{bp} = 21 - 3,6 - 3,025 - 0,3 = 14,075 \text{ m},$$

$$t_{bp} = \frac{s_{bp}}{v_p} = \frac{14,075}{1,2} = 11,73 \text{ s}, \quad (5.26)$$

$$t_p = t_{rp} + t_{bp} + t_{dp} + t_{pp}, \quad (5.27)$$

$$t_p = 6 + 11,73 + 5,5 + 3 = 26,23 \text{ s}.$$

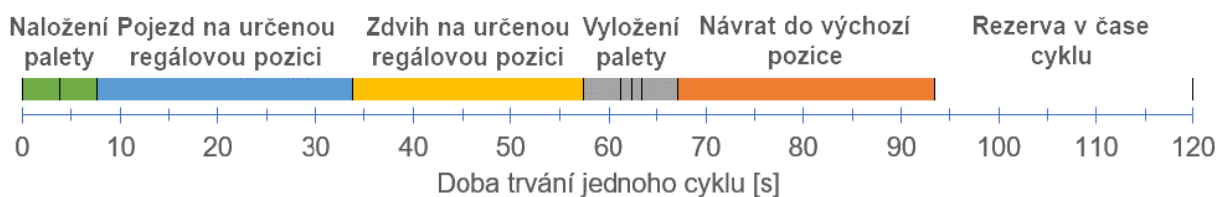
## 5.5 KONTROLA SPLNĚNÍ DOBY PRACOVNÍHO CYKLU

Aby byla dodržena požadovaná doba cyklu a z ní vycházející výkonnost zakladače, musí pro součet dob pohybů  $t_c$ , které během něj proběhnou platit

$$t_c = 2 \cdot t_p + t_z + 4 \cdot t_v + 2 \cdot t_n \leq 120 \text{ s}, \quad (5.28)$$

$$t_c = 2 \cdot 26,23 + 23,74 + 4 \cdot 3,8 + 2 \cdot 1,03 = 93,46 \text{ s} \leq 120 \text{ s}.$$

Tato podmínka je splněna s dostatečnou rezervou. Grafické znázornění vypočtených časů hlavních částí pracovního cyklu zakladače je zobrazeno na obr. 5.2. Oproti návrhovým časům podle obr. 5.1 vychází všechny časy kratší, díky čemuž vznikla poměrně velká rezerva v čase cyklu. Rezerva může sloužit například pro krátké zdvihové pohyby při odebrání a pokládání palet, které nebyly ve výpočtu uvažovány, či pro přesné centrování palet do regálových pozic.



Obr. 5.2 Vypočtené časy hlavních částí pracovního cyklu zakladače

Doby dojezdů na přesnou polohu, navržené pro výpočet celkové doby cyklu, jsou pouze orientační a mohou být použity i jiné hodnoty podle potřeby zákazníka. Protože pohon zdvihu i pojezdu bude řízen frekvenčním měničem, je možné rychlosti těchto pohybů v případě potřeby změnou frekvence snížit, případně i mírně zvýšit. Při zvýšení otáček elektromotoru je však potřeba zohlednit snížení jeho výstupního momentu.

Doba zdvihového i pojezdového pohybu byla uvažována při maximálně dráze, tedy v případě zakládání palety na nejvíce vzdálený regál v nejvyšším patře. Ve skutečnosti však bude většina cyklů probíhat s mnohem kratšími drahami, takže celková doba těchto cyklů bude kratší. V neposlední řadě je třeba zohlednit, že reálné rychlosti i zrychlení se od těch navržených budou mírně lišit v závislosti na parametrech zvolených pohonů. Skutečné zrychlení závisí vždy na momentové charakteristice zvoleného elektromotoru.

## 6 NÁVRH SYSTÉMU NAKLÁPĚNÍ TELESKOPICKÝCH VIDLÍ

### 6.1 NÁVRH POHONU SYSTÉMU NAKLÁPĚNÍ

#### 6.1.1 VÝPOČET POTŘEBNÝCH OTÁČEK

Velikost výstupních otáček převodového motoru  $n_{pn}$  závisí na úhlové rychlosti naklápění a převodovém poměru ozubeného segmentu s pastorkem. Tento poměr je v navržené koncepci roven  $i = 20$ . Při výpočtu potřebných otáček převodového motoru byl použitý známý vztah, který bude použit i při výpočtu momentu

$$i = \frac{\omega_{pn}}{\omega_n} = \frac{M_n}{M_{pn}}, \quad (6.1)$$

$$\omega_{pn} = \omega_n \cdot i = 0,06 \cdot 20 = 1,2 \text{ rad/s}, \quad (6.2)$$

$$n_{pn} = \frac{\omega_{pn}}{2 \cdot \pi}, \quad (6.3)$$

$$n_{pn} = \frac{1,2}{2 \cdot \pi} = 0,191 \text{ s}^{-1} = 11,46 \text{ min}^{-1},$$

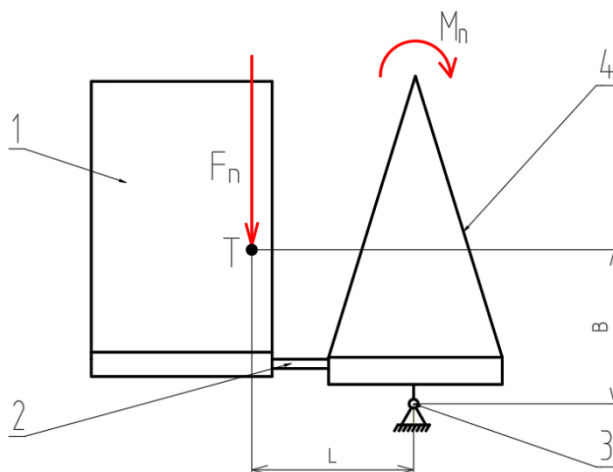
kde  $\omega_{pn}$  je úhlová rychlost pastorku pohonu naklápění,

$M_n$  - točivý moment potřebný pro naklápění,

$M_{pn}$  - točivý moment potřebný na pastorku pohonu naklápění.

#### 6.1.2 VÝPOČET POTŘEBNÉHO MOMENTU

Maximální moment potřebný pro naklápění je dán hmotností břemene nacházejícího se na plně vysunutých teleskopických vidlích a hmotností samotných vidlí včetně částí, naklápějících se současně s nimi. Ve společném těžišti těchto celků T působí tíhová síla  $F_n$ , vyvolávající k ose naklápění moment, který musí překonat pohon naklápění momentem  $M_n$  (obr. 6.1).



Obr. 6.1 Statická rovnováha teleskopických vidlí ve vodorovné poloze; 1 - břemeno; 2 - teleskopické vidle ve vysunutě poloze; 3 - osa naklápěcího pohybu; 4 - rám teleskopických vidlí;

Velikost tíhové síly těchto celků je

$$F_n = m \cdot g = 1239,1 \cdot 9,81 = 12155,6 \text{ N}, \quad (6.4)$$

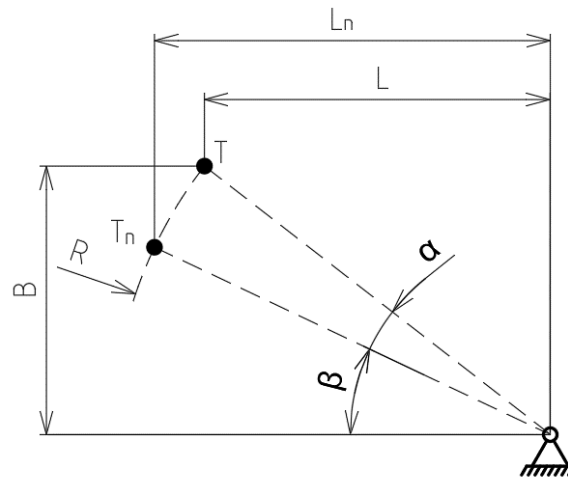
kde  $m$  je hmotnost teleskopických vidlí včetně částí, naklápějících se s nimi,  $m = 1239,1 \text{ kg}$ ,  
 $g$  - tíhové zrychlení, uvažováno  $g = 9,81 \text{ m/s}^2$ .

Horizontální vzdálenost společného těžiště T od osy naklápění je  $L = 920,2 \text{ mm}$ , vertikální vzdálenost je potom  $B = 570 \text{ mm}$ . Hodnoty  $m$ ,  $L$  a  $B$  byly odečteny ze 3D modelu zakladače i s paletou, vytvořeném v programu Autodesk Inventor 2021.

Velikost momentu, vyvolaného silou  $F_n$ , závisí na její kolmé vzdálenosti od osy naklápění. Protože se poloha těžiště T v průběhu naklápění mění, je potřeba určit, kdy je moment vyvolaný silou  $F_n$  největší. Z obr. 6.2 je zřejmé, že je tomu tak při plně sklopené poloze. Z toho důvodu bude moment potřebný pro pohon naklápění vypočítán pro tento případ. Horizontální vzdálenost těžiště  $T_n$  od osy naklápění v naklopené poloze  $L_n$  je

$$L_n = R \cdot \cos\beta, \quad (6.5)$$

kde  $R$  je poloměr kruhového oblouku, po kterém se pohybuje těžiště T při naklápění,  
 $\beta$  - úhel spojnice těžiště  $T_n$  a osy naklápění s vodorovnou rovinou.



Obr. 6.2 Schématické znázornění trajektorie těžiště při naklápění

Z obr. 6.2 je možné odvodit následující vztahy

$$R = \sqrt{L^2 + B^2}, \quad (6.6)$$

$$R = \sqrt{920,2^2 + 570^2} = 1082,4 \text{ mm},$$

$$\beta = \arctg \frac{B}{L} - \alpha, \quad (6.7)$$

$$\beta = \arctg \frac{570}{920,2} - 2,5^\circ = 29,28^\circ.$$



Po dosazení do rovnice 6.5 je velikost kolmé vzdálenosti těžiště  $T_n$  od osy naklápění

$$L_n = 1082,4 \cdot \cos(29,28^\circ) = 944,1 \text{ mm} = 0,9441 \text{ m}.$$

Potřebný moment pro naklápění vidlí se vypočítá podle vztahu

$$M_n = F_n \cdot L_n, \quad (6.8)$$

$$M_n = 12155,6 \cdot 0,9441 = 11476 \text{ Nm}.$$

Moment potřebný na výstupním hřídeli převodového motoru je pomocí ozubeného segmentu s pastorkem dále redukován podle rovnice 6.1

$$M_{pn} = \frac{M_n}{i} = \frac{11476}{20} = 573,8 \text{ Nm}. \quad (6.9)$$

### 6.1.3 VOLBA PŘEVODOVÉHO MOTORU

Pohonné ústrojí naklápění tvoří asynchronní elektromotor s kotvou nakrátko, vybavený převodovkou v patkovém provedení a brzdou. Převodový motor je zvolen z široké nabídky firmy SEW-EURODRIVE. Produkty této firmy se vyznačují velkou spolehlivostí a firma k nim poskytuje plnohodnotný servis. Vzhledem k velkému momentu, vyvolaném břemenem v poloze při vysunutých teleskopických vidlích, a naopak velmi krátké úhlové dráze naklápěcího pohybu a s ní související nízké úhlové rychlosti je potřeba zvolit převodovku s velkým převodovým poměrem.

S ohledem na prostorové uspořádání zdvihacího vozíku je vhodné použít elektromotor se šnekovou nebo kuželočelní převodovkou. Šnekové převodovky SEW-EURODRIVE využívají kombinaci šnekového a čelního soukolí, díky čemuž dosahují značně vyšší účinnosti než převodovky čistě šnekové. Vzhledem k vyšší účinnosti však již dle doporučení výrobce tyto převodovky nemusejí být schopné samosvornosti, použití elektromotoru s brzdou je tedy nutné. Naproti tomu kuželočelní převodovka se vyznačuje vysokou účinností, dlouhou životností a nenáročností na údržbu [17]. Nevýhodami jsou naopak větší zástavbové rozměry a hmotnost, ty však ještě závisejí na velikosti provozního faktoru, který zohledňuje vliv pracovního stroje na převodovku.

Brzda je elektromagnetická kotoučová s buzením stejnosměrným proudem. Brzdění probíhá silou pružin a odbrzdění elektricky [17]. Brzda bude sloužit pro zafixování polohy vidlí v klidovém stavu a jako bezpečnostní prvek při výpadku elektrického proudu. Pro zastavení za provozu bude používáno elektrické brzdění elektromotoru. Stejným způsobem bude brzděno také zdvihové i pojezdové ústrojí regálového zakladače

Z obou typů převodových motorů byl vybrán jeden zástupce s podobnými parametry pro porovnání (tab.6.1). Oba pohony mají mírně vyšší výstupní moment, než je vypočteno podle rovnice 6.13. Tato rezerva je dostatečná pro překonání tření v kluzných ložiscích čepů naklápění a tření v ozubeném převodu (účinnost) a také pro urychlení setrvačných hmot při rozjezdu. Jelikož se však jedná o velmi nízkou úhlovou rychlost i zrychlení, kontrola motoru na rozběh není potřebná. Oba pohony používají šestipólový motor pro snížení potřebného převodového poměru.

Tab. 6.1 Technické parametry vybraných převodových motorů pro pohon naklápění [17]

Označení	S77DRN90L6BE5/TF	K67DRN90S6BE2/TF
Převodovka	Šneková	Kuželočelní
$P_m$ [kW]	1,1	0,75
$n_{výst}$ [ $min^{-1}$ ]	13	11
$M_{výst}$ [ $N \cdot m$ ]	685	670
$n_m$ [ $min^{-1}$ ]	957	957
$i_p$ [-]	75,09	90,04
$d_{výst}$ [mm]	45	40
$f_b$ [-]	1,65	1,2
$m_m$ [kg]	76,9	56,6

$P_m$  - výkon motoru

$n_{výst}$  - výstupní otáčky převodového motoru

$M_{výst}$  - výstupní moment převodového motoru

$n_m$  - jmenovité otáčky motoru

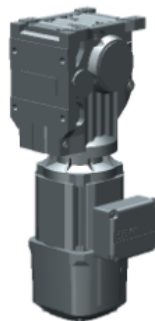
$i_p$  - převodový poměr převodovky

$d_{výst}$  - průměr výstupní hřídele převodovky

$f_b$  - provozní faktor převodovky

$m_m$  - hmotnost převodového motoru

Z vybraných pohonů byl zvolen motor s kuželočelní převodovkou (obr. 6.3), protože jeho výstupní otáčky jsou bližší otáčkám požadovaným. Velkou výhodou je také nižší hmotnost, která je daná nižším provozním faktorem. Provozní faktor dle příručky výrobce zahrnuje vliv denní provozní doby, četnosti spínání a faktoru setrvačnosti hmot, zohledňujícího stupeň rázů. Všechny zmíněné vlivy jsou u mechanismu naklápění nízké, proto je provozní faktor zvolené kuželočelní převodovky dostatečný. Při výběru byla zohledněna také vyšší účinnost a dlouhá životnost bez potřeby údržby kuželočelní převodovky.



Obr. 6.3 Zvolený převodový motor pro pohon naklápění [17]

## 6.2 NÁVRH OZUBENÉHO PŘEVODU PRO POHON SYSTÉMU NAKLÁPĚNÍ

Jelikož pro rotační pohyb vysunutých teleskopických vidlí s břemenem a jejich rámem kolem osy naklápění je potřeba poměrně značný točivý moment (rovnice 6.12) při současně omezených prostorových možnostech a snaze o co nejnižší hmotnost, byl pro pohon naklápění navržen ozubený převod s již uvedeným převodovým poměrem  $i = 20$ . Vzhledem k velikosti přenášeného momentu bylo ozubení navrženo s modulem 8 mm při šířce 75 mm. Jedná se o čelní soukolí s vnějším ozubením a přímými zuby. Velikost záběrového úhlu je standardních  $20^\circ$ .

Ozubený převod je tvořen pastorkem a segmentem, vytvořeném z ozubeného věnce. Pastorek má 19 zubů a ozubené kolo, ze kterého vychází ozubený segment má zubů 381. Vyroben z něj však vzhledem ke krátké úhlové dráze pohybu bude pouze segment o úhlu  $11,5^\circ$  sestávající z 10 celých zubů a 11 zubových mezer. Osová vzdálenost navrženého soukolí byla navržena 1600 mm. Této vzdálenosti je při daných parametrech ozubeného převodu možné dosáhnout bez korekce. Aby však byla tato vzdálenost dodržena při montáži na zdvihacím vozíku, bude přesná poloha převodového motoru upravena podle skutečné osové vzdálenosti od čepu naklápění. K tomu slouží oválné (prodloužené) díry pro šrouby na rámu zdvihacího vozíku pro připevnění převodového motoru.

Návrhový výpočet únosnosti ozubeného převodu byl uskutečněn přímo v programu Autodesk Inventor 2021, kde bylo celé soukolí navrženo. Pevnostní výpočet byl proveden podle ISO 6336 [18].

Materiálem pastorku byla zvolena legovaná konstrukční ocel 13 242. Po nitridaci tato ocel dosahuje meze únavy v dotyku  $\sigma_{Hlim} = 930 \text{ MPa}$  a mez únavy v ohybu je  $\sigma_{Flim} = 580 \text{ MPa}$ . Ozubený segment bude vyroben z téže oceli 13 242, avšak pouze ve stavu zušlechťeném s vlastnostmi  $\sigma_{Hlim} = 690 \text{ MPa}$  a  $\sigma_{Flim} = 512 \text{ MPa}$ . Dále byly použity běžné hodnoty modulu pružnosti v tahu pro ocel  $E = 2,1 \cdot 10^5 \text{ MPa}$  a Poissonovo číslo  $\mu = 0,3$ . Všechny materiálové charakteristiky pro výpočet byly získány z literatury [19], tab. 15, str. 572, dále tab. 5, str. 565 a tabulka na str. 35.

Ve výpočtu byl použit přenášený výkon zvoleného převodového motoru pro pohon systému naklápění  $P_m = 0,75 \text{ kW}$  a otáčky pastorku  $n_{výst} = 11 \text{ min}^{-1}$ . S těmito údaji byly vypočteny součinitele bezpečnosti obou kol při účinnosti 0,98 pro životnost  $1 \cdot 10^4$  hodin.

Výpočtem byly získány hodnoty součinitele bezpečnosti proti vzniku únavového poškození boků zubů pastorku  $s_H = 1,566$  a součinitele bezpečnosti proti vzniku únavového lomu zubů pastorku  $s_F = 6,998$ . Obdobně pro ozubené kolo (ozubený segment) jsou hodnoty těchto součinitelů rovny  $s_H = 1,598$  a  $s_F = 9,617$ .

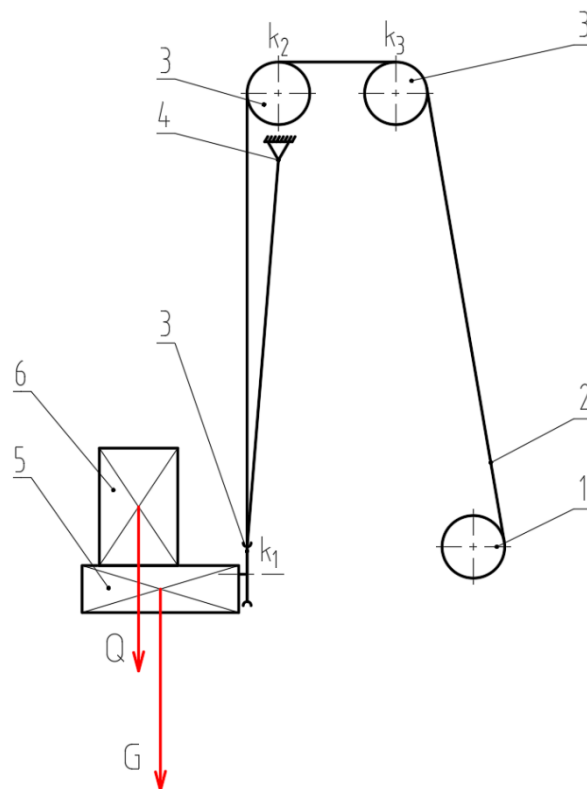
Jelikož všechny součinitele bezpečnosti jsou dostatečně velké, je ozubený převod pohonu naklápění teleskopických vidlí navržen vhodně. Vzhledem k velmi krátké celkové době provozu mechanismu naklápění v průběhu pracovního cyklu regálového zakladače lze i při nepřetržitém provozu očekávat velmi vysokou životnost a spolehlivost ozubeného převodu.

Ozubený převod bude mazán pomocí adhezního maziva vhodného pro nezakryté pomaluběžné párování zubů. Adhezní maziva vytvářejí kluzný film pevně zakotvený na kovovém povrchu. S přihlédnutím k velmi nízké obvodové rychlosti a krátké době běhu převodu bude pro mazání postačovat pravidelné ruční nanášení maziva pomocí spreje [20].

## 7 NÁVRH ZDVIHOVÉHO ÚSTROJÍ

### 7.1 NÁVRH A VÝPOČET LANA

Výpočet zdvihového lana je proveden podle ČSN 27 0100 [21]. Norma stanovuje výpočet dovoleného zatížení lana podle osové síly v laně vyvozené zatížením od břemene včetně zatížení od hmotnosti částí zvedaných současně s břemenem s ohledem na účinnost lanového převodu. Ostatní vlivy, včetně vlivu zrychlujících sil a ohybu lana jsou zahrnuty v součiniteli bezpečnosti. Hmotnost lana není uvažována z důvodu vysoké hmotnosti břemene a částí zvedaných s ním. Schéma lanového systému zakladače je znázorněno na obr. 7.1. Jedná se o lanový převod s převodovým poměrem  $i_l = 2$ .



Obr. 7.1 Schéma lanového systému; 1 - lanový buben;  
2 - zdvihové lano; 3 - vodící kladky; 4 - konec lana;  
5 - zdvihací vozík se zakládacím zařízením; 6 - břemeno;

#### 7.1.1 ÚČINNOST LANOVÉHO PŘEVODU

Účinnost  $\eta$  lanového převodu pro uspořádání podle obr. 7.1 s  $k_1$  a  $k_2$  kladkami se určí podle vztahu

$$\eta = \eta_1 \cdot \frac{1 - \eta_1^n}{n \cdot (1 - \eta_1)}, \quad (7.1)$$

kde  $\eta_1$  je účinnost jedné kladky na pevné ose,

$n$  - počet nosných průřezů v jedné větvi lanového převodu.

Účinnost jedné kladky uložené na valivých ložiscích je  $\eta_1 = 0,98$  [21]. Počet nosných průřezů v jedné větvi lanového převodu je  $n = 2$ . Účinnost tohoto lanového převodu je

$$\eta = 0,98 \cdot \frac{1 - 0,98^2}{2 \cdot (1 - 0,98)} = 0,97.$$

Protože je lano v navržené koncepci podle obr. 7.1 vedeno ještě přes kladku  $k_3$ , je celková účinnost lanového převodu  $\eta_c$  po úpravě dána vztahem [22]

$$\eta_c = \eta_1 \cdot \eta = 0,98 \cdot 0,97 = 0,95. \quad (7.2)$$

### 7.1.2 SÍLA V LANĚ

Zatížení zdvihového lana je dáno hmotností břemena  $Q = 700 \text{ kg}$  a hmotností částí zvedaných společně s břemenem  $G = 1040,2 \text{ kg}$  (určeno ze 3D modelu v programu Autodesk Inventor 2021). Silové zatížení lana  $F_l$  je dáno vztahem

$$F_l = \frac{Q + G}{z \cdot n} \cdot \frac{g}{\eta_c}, \quad (7.3)$$

kde  $z$  je počet větví lanového převodu,  $z = 1$ ,

$$F_l = \frac{700 + 1040,2}{1 \cdot 2} \cdot \frac{9,81}{0,95} = 8984,9 \text{ N}.$$

### 7.1.3 SOUČINITEL BEZPEČNOSTI LANA

Součinitel bezpečnosti lana  $k$  se určí podle tab. 7.1 v závislosti na počtu pracovních cyklů lana za rok a jeho poměrném zatížení. Jelikož regálový zakladač může být v činnosti nepřetržitě 24 hodin denně, je při dané výkonnosti zakladače 30 palet za hodinu počet pracovních cyklů lana za rok roven  $N = 30 \cdot 24 \cdot 365 = 262800$ . Protože zakladač pracuje s plnými paletami, je každý cyklus lano zatíženo stejně a poměrné zatížení  $q$  je 100 %.

Tab. 7.1 Stanovení součinitele bezpečnosti lana  $k$  [21]

Poměrné zatížení lana $q$ (%)		Počet pracovních cyklů lana za rok				
		přes	-	20 000	50 000	180 000
		do	20 000	50 000	180 000	-
přes	do		Součinitel bezpečnosti $k$ [-]			
-	30		4,4	5	5,6	6,2
30	60		5	5,6	6,2	6,8
60	-		5,6	6,2	6,8	7,4

Pro uvedené pracovní podmínky je hodnota součinitele bezpečnosti lana  $k = 7,4$ . Pokud dochází v laně ke střídavému ohybu, zvyšuje se hodnota součinitele bezpečnosti o 0,7.

K tomuto jevu dochází dle obr. 7.1 na kladce  $k_1$ . Výsledný součinitel bezpečnosti lana je roven  $k = 8,1$ .

#### 7.1.4 NÁVRH LANA

S ohledem na předpokládané provozní podmínky je zvoleno speciální jeřábové lano Diepa X58 pro univerzální využití s vysokou pevností. Jedná se o osmipramenné lano se zhuštěnými vnějšími prameny a plastovou vnitřní výplní [23]. Průřez lana je na obr. 7.2 a jeho základní parametry v tab. 7.2. Průměr lana je zvolen  $d_l = 10 \text{ mm}$ .

Z důvodu trvalého zatížení lana tíhou zdvihacího vozíku a jeho vedení po nosném sloupu nemůže dojít k roztáčení lana a tvoření smyček, proto bylo zvoleno lano krouivé, stejnosměrné. Stejnosměrná lana se vyznačují lepší ohebností a větší trvanlivostí [24].

Tab. 7.2 Základní parametry lana Diepa X58 [23]

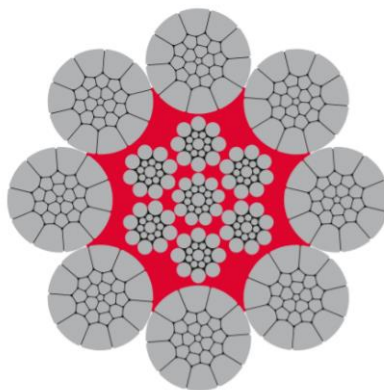
$d_l$ [mm]	$P$ [N]	$R_{ml}$ [MPa]	$m_l$ [ $\text{kg} \cdot \text{m}^{-1}$ ]
10	$96,6 \cdot 10^3$	2160	0,47

$d_l$  - jmenovitý průměr lana

$P$  - jmenovitá pevnost lana

$R_{ml}$  - jmenovitá pevnost drátu v tahu

$m_l$  - hmotnost 1 metru délky lana



Obr. 7.2 Průřez lana Diepa X58 [23]

#### 7.1.5 KONTROLA PEVNOSTI LANA

Zatížení lana vypočítané podle rovnice 7.3 musí být nejvýše rovno maximálnímu dovolenému zatížení zvoleného lana  $F_{dov}$  podle vztahu

$$F_{dov} = \frac{P}{k} \geq F_l, \quad (7.4)$$

$$F_{dov} = \frac{96,6 \cdot 10^3}{8,1} = 11926 \text{ N} \geq 8984 \text{ N}.$$

Tuto podmínku navržené lano splňuje, takže může být použito pro zdvihové ústrojí regálového zakladače.

## 7.2 NÁVRH A VÝPOČET KLADEK

Výpočet kladek je proveden dle ČSN 27 1820 [25]. Podle této normy se vypočítá minimální průměr a navrhne tvar drážek a věnců kladek v závislosti na průměru lana  $d_l = 10 \text{ mm}$ . Všechny tři kladky v navrženém lanovém systému (obr. 7.1) jsou stejné. Jedná se o lanové kladky vodící.

### 7.2.1 VÝPOČET PRŮMĚRU KLADEK

Nejmenší dovolený základní průměr kladky  $D$  je dán vztahem

$$D = d_l \cdot \alpha_k, \quad (7.5)$$

kde  $\alpha_k$  je součinitel závislý na druhu kladky stanovený na základě pokusů a zkušeností z praxe. Ke stanovení jeho velikosti pro vodící kladku slouží tab. 7.3.

Tab. 7.3 Stanovení součinitele  $\alpha_k$  pro vodící kladku [25]

Druh provozu	$\alpha_k$ [–]
Lehký	20
Střední	22
Těžký	24
Velmi těžký	26

Vzhledem k předpokládanému počtu pracovních cyklů za rok a poměrnému zatížení lana byl zvolen druh provozu velmi těžký. Hodnotu součinitele je dále potřeba zvýšit na  $\alpha_k + 2$ , protože lano podle obr. 7.1 přebíhá přes více než dvě kladky a potom znovu o 2, protože zvolené lano má pevnost drátu větší než  $180 \text{ kg/mm}^2$ . Pro  $\alpha_k = 30$  je nejmenší dovolený průměr kladky

$$D = 10 \cdot 30 = 300 \text{ mm}.$$

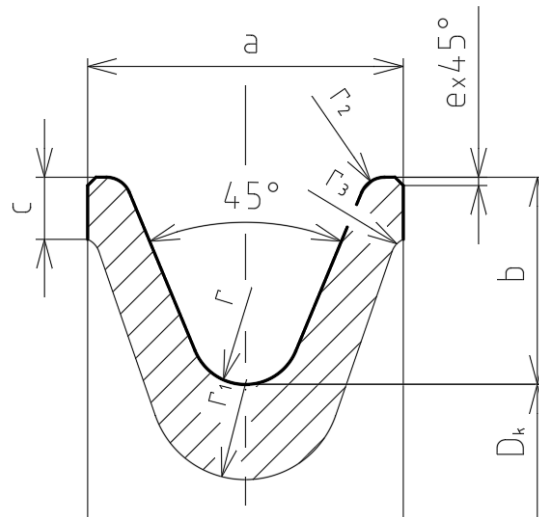
Pro jmenovitý průměr kladky  $D_k$  platí

$$D_k = D - d_l = 300 - 10 = 290 \text{ mm}. \quad (7.6)$$

Z normalizované řady průměrů je volen jmenovitý průměr kladky  $D_k = 450 \text{ mm}$ . Vyšší hodnota průměru zvyšuje životnost lana.

### 7.2.2 NÁVRH KLADEK

Kladky jsou navrženy lité z uhlíkové oceli na odlitky 42 2652.1. Tvar drážky a věnce lanové kladky je znázorněn na obr. 7.3. Jejich rozměry, stanovené v závislosti na průměru lana  $d_l$ , jsou potom vypsány v tab. 7.4.



Obr. 7.3 Tvar a rozměry drážky a věnce kladky

Tab. 7.4 Rozměry drážky a věnce lité lanové kladky [25]

Průměr lana $d_l$ [mm]	Rozměry [mm]							
	$a$	$b$	$c$	$e$	$r$	$r_1$	$r_2$	$r_3$
10; 10,6; 11,2	32	22	7	0.5	6	10	2,5	2

$a$  - šířka kladky

$b$  - hloubka drážky kladky

$c$  - výška čela kladky

$e$  - zkosení hrany kladky

$r$  - vnitřní poloměr zaoblení drážky kladky

$r_1$  - vnější poloměr zaoblení věnce kladky

$r_2$  - vnější poloměr zaoblení drážky kladky

$r_3$  - vnitřní poloměr zaoblení věnce kladky

### 7.3 NÁVRH A VÝPOČET LANOVÉHO BUBNU

Návrh lanového bubnu je proveden podle ČSN 27 1820 [25]. Podle normy se vypočítá minimální průměr a navrhne tvar a rozměry drážek lanového bubnu v závislosti na průměru lana  $d_l$ .



### 7.3.1 VÝPOČET PRŮMĚRU BUBNU

Nejmenší dovolený základní průměr bubnu  $D_{bmin}$  je dán rovnicí

$$D_{bmin} = d_l \cdot \alpha_b, \quad (7.7)$$

kde  $\alpha_b$  je součinitel závislý na druhu provozu. Pro lanový buben se určí podle tab. 7.5. Pro velmi těžký provoz a po navýšení součinitele na  $\alpha_b + 2$  a o další 2 ze stejného důvodu, jako u kladek je  $\alpha_b = 28$ . Nejmenší přípustný základní průměr bubnu je

$$D_{bmin} = 10 \cdot 28 = 280 \text{ mm.}$$

Tab. 7.5 Stanovení součinitele  $\alpha_b$  pro lanový buben [25]

Druh provozu	$\alpha_b$ [-]
Lehký	18
Střední	20
Těžký	22
Velmi těžký	24

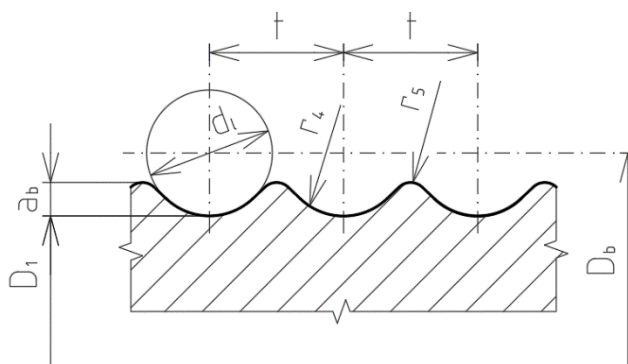
Na základě vypočteného základního průměru a výběru z normalizované řady je zvolen jmenovitý průměr bubnu  $D_b = 500 \text{ mm}$ . Vyšší hodnota průměru zvyšuje životnost lana a také snižuje celkovou délku bubnu.

Průměr bubnu měřený pod lanem  $D_1$  se určí podle vztahu

$$D_1 = D_b - d_l = 500 - 10 = 490 \text{ mm.} \quad (7.8)$$

### 7.3.2 VÝPOČET DÉLKY BUBNU

Délka lanového bubnu se odvíjí od jeho konstrukčního řešení. Hlavní část bubnu tvoří závitová část s drážkami na povrchu. Tvar a rozměry drážek bubnu v závislosti na průměru lana  $d_l$  jsou zřejmé z obr. 7.4 a tab. 7.6.



Obr. 7.4 Tvar a rozměry drážek lanového bubnu

Tab. 7.6 Rozměry drážek lanového bubnu [25]

Průměr lana $d_l$ [mm]	Rozměry [mm]			
	$r_4$	$a_b$	$t$	$r_5$
10; 10,6; 11,2	6	3,5	12,5	1

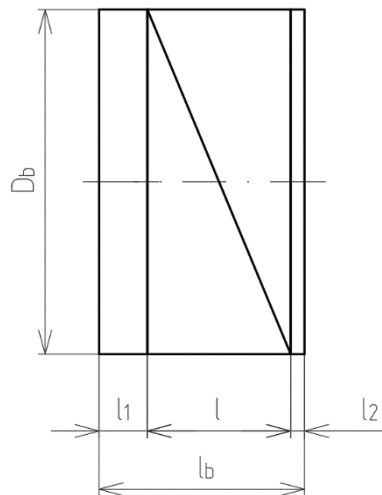
$r_4$  - vnitřní poloměr zaoblení drážky bubnu

$a_b$  - hloubka drážky bubnu

$t$  - rozteč závitů bubnu

$r_5$  - vnější poloměr zaoblení drážky bubnu

Délka závitové části bubnu  $l$  závisí na délce navíjeného lana. Na závitovou část bubnu na jedné straně navazuje část pro uchycení konce lana s délkou  $l_1$  a opačná strana bubnu je zakončena hladkou částí o délce  $l_2$  (obr. 7.5) [24].



Obr. 7.5 Schéma základních částí lanového bubnu

Délka navíjeného lana na buben  $L$  je dána

$$L = i_k \cdot H = 2 \cdot 8400 = 16800 \text{ mm}, \quad (7.9)$$

kde  $H$  je celková výška zdvihu zakladače. Její velikost je uvažována jako délka dráhy zdvihu  $s_z = 8 \text{ m}$  s připočtením rezervy 200 mm na každé straně,  $H = 8000 + 2 \cdot 200 = 8400 \text{ mm}$ .

Počet závitů  $z_b$  lana na bubnu je

$$z_b = \frac{L}{\pi \cdot D_b} + z_0 = \frac{16800}{\pi \cdot 500} + 2 = 12,7, \quad (7.10)$$

kde  $z_0$  je počet závěrných závitů, obvykle se volí 2 až 3 závity [24]. Voleno  $z_0 = 2$ .

Nejbližší vyšší celočíselný počet závitů je  $z_b = 13$ .

Délka závitové části bubnu  $l$  je potom

$$l = z_b \cdot t = 13 \cdot 12,5 = 162,5 \text{ mm.} \quad (7.11)$$

Délka nezávitové části bubnu pro uchycení lana bývá přibližně  $l_1 \approx 4 \cdot t$  [24]. Podle toho bylo zvoleno  $l_1 = 50 \text{ mm}$ ,  $l_2 = 12,5 \text{ mm}$ .

Celková délka lanového bubnu  $l_b$  je dána součtem dílčích délek (obr. 7.5)

$$l_b = l + l_1 + l_2, \quad (7.12)$$

$$l_b = 162,5 + 50 + 12,5 = 225 \text{ mm.}$$

Předběžná tloušťka stěny bubnu  $s$  je dána empirickým vztahem [24]

$$s = 0,8 \cdot d_l = 0,8 \cdot 10 = 8 \text{ mm.} \quad (7.13)$$

### 7.3.3 NÁVRH LANOVÉHO BUBNU

Lanové bubny se obvykle vyrábějí svařováním z trubek nebo skružovaných plechů, někdy jsou odlévané z litiny nebo oceli [16].

Plášť navrženého bubnu bude tvořen bezešvou ocelovou trubkou S355J2H 508x20. Vnitřní průměr pláště trubky o tloušťce 20 mm je  $D_v = 468 \text{ mm}$  [26].

Po obrobení bude mít buben skutečnou tloušťku stěny  $s_b$  podle vztahu

$$s_b = \frac{D_1 - D_v}{2} = \frac{490 - 468}{2} = 11 \text{ mm.} \quad (7.14)$$

Skutečná tloušťka stěny bubnu je větší než požadovaná předběžná, proto zvolená trubka pro plášť lanového bubnu vyhovuje.

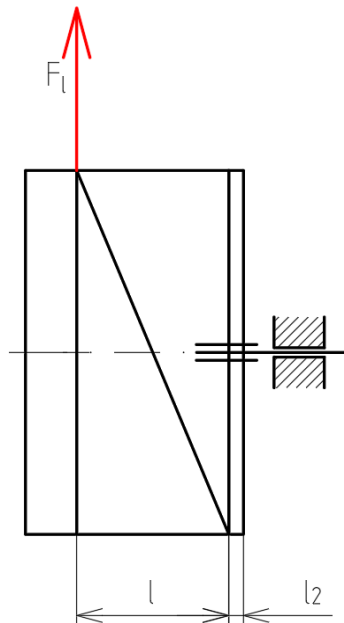
Konec lana bude na buben upevněn pomocí příložek na povrchu bubnu. Lano bude na buben navíjeno jen v jedné vrstvě.

Jelikož buben je poměrně úzký, bude pro jednoduchost použito uložení letmo přímo na výstupní hřídeli převodovky bez ložiska na opačné straně bubnu. Toto řešení je často používáno u konkurenčních zařízení, navíc nevyžaduje takové prostorové požadavky, jako v případě běžného uložení. Na koncích pláště bubnu budou přivařena plechová čela, z nichž čelo na straně bez příložek pro konec lana bude přivařeno k náboji s drážkou pro pero pro uložení na hřídeli. Vnitřní prostor bubnu bude vyztužen trojicí žeber.

### 7.3.4 PEVNOSTNÍ KONTROLA PLÁŠTĚ LANOVÉHO BUBNU

Pevnostní kontrola pláště bubnu zahrnuje jednak stanovení redukovaného napětí a jeho porovnání s napětím dovoleným a dále porovnání dílčích napětí v ohybu a v krutu s přípustnými materiálovými hodnotami [24]. Vzhledem ke skutečnosti, že plášť bubnu je ke hřídeli připevněn pouze pomocí čela na jeho konci, bude v tomto místě pro výpočet

předpokládáno vetknutí. Zatížení od lana bude umístěno v místě způsobující největší namáhání pláště bubnu, tedy na konci závitové části bubnu (obr. 7.6).



Obr. 7.6 Zatížení pláště bubnu

### NAMÁHÁNÍ OHYBEM

Pro ohybové napětí  $\sigma_o$  v kritickém průřezu pláště bubnu platí známý vztah

$$\sigma_o = \frac{M_o}{W_o}, \quad (7.15)$$

kde  $M_o$  je maximální ohybový moment pláště lanového bubnu,  
 $W_o$  - průřezový modul v ohybu pláště lanového bubnu.

Největší ohybový moment pláště bubnu namáhaného podle obr. 7.6 je v místě jeho připojení k čelu bubnu, tedy ve vetknutí. Jeho velikost je dána vztahem

$$M_o = F_l \cdot (l + l_2), \quad (7.16)$$

$$M_o = 8984,9 \cdot (162,5 + 12,5) \text{ Nmm},$$

$$M_o = 1572 \cdot 10^3 \text{ Nmm}.$$

Průřezový modul v ohybu je dán vztahem [24]

$$W_o = 0,8 \cdot (D_1 - s_b)^2 \cdot s_b, \quad (7.17)$$

$$W_o = 0,8 \cdot (490 - 11)^2 \cdot 11 \text{ mm}^3,$$

$$W_o = 2,019 \cdot 10^6 \text{ mm}^3.$$

Po dosažení maximálního ohybového momentu a průřezového modulu v ohybu do rovnice (7.15) byla získána hodnota ohybového napětí v kritickém průřezu pláště lanového bubnu

$$\sigma_o = \frac{1572 \cdot 10^3}{2,019 \cdot 10^6} = 0,779 \text{ MPa}.$$

Velikost ohybového napětí by neměla překročit hodnotu  $10 \div 15 \text{ MPa}$  [24]. Vypočtená hodnota maximálního ohybového napětí pláště bubnu tedy vyhovuje.

### NAMÁHÁNÍ KRUTEM

Pro smykové napětí  $\tau_k$  v kritickém průřezu pláště lanového bubnu platí známý vztah

$$\tau_k = \frac{M_k}{W_k}, \quad (7.18)$$

kde  $M_k$  je kroutící moment pláště lanového bubnu,  
 $W_k$  - průřezový modul v krutu pláště lanového bubnu.

Kroutící moment je dán vztahem

$$M_k = F_l \cdot \frac{D_b}{2}, \quad (7.19)$$

$$M_k = 8984,9 \cdot \frac{500}{2} = 2246 \cdot 10^3 \text{ Nmm}.$$

Průřezový modul v krutu je dán vztahem

$$W_k = 2 \cdot W_o, \quad (7.20)$$

$$W_k = 2 \cdot 2,019 \cdot 10^6 = 4,038 \cdot 10^6 \text{ mm}^3.$$

Po dosažení kroutícího momentu a průřezového modulu v krutu do rovnice (7.19) byla získána hodnota smykového napětí pláště lanového bubnu

$$\tau_k = \frac{2246 \cdot 10^3}{4,038 \cdot 10^6} = 0,556 \text{ MPa}.$$

Velikost smykového napětí by neměla překročit hodnotu  $2 \div 5 \text{ MPa}$  [24]. Vypočtená hodnota smykového napětí pláště bubnu tedy vyhovuje.

### NAMÁHÁNÍ VNĚJŠÍM PŘETLAKEM

Vnější přetlak je způsoben silami vznikajícími sevřením pláště bubnu lanem. Jeho velikost je obvykle podstatně větší než při namáhání ohybem a krutem [16]. Pro výpočet tlakového napětí  $\sigma_{tl}$  platí rovnice [24]

$$\sigma_{tl} = \frac{F_l}{s_b \cdot t} = \frac{8984,9}{11 \cdot 12,5} = 65,345 \text{ MPa.} \quad (7.21)$$

### REDUKOVANÉ NAPĚTÍ

Hodnota redukovaného napětí  $\sigma_{red}$  se stanovuje podle hypotézy HMM vztahem [24]

$$\sigma_{red} = \sqrt{\sigma_o^2 + \sigma_{tl}^2 - \sigma_o \cdot \sigma_{tl} + 3 \cdot \tau_k^2}, \quad (7.22)$$

$$\sigma_{red} = \sqrt{0,779^2 + 65,345^2 - 0,779 \cdot 65,345 + 3 \cdot 0,556^2} = 64,966 \text{ MPa.}$$

Velikost redukovaného napětí musí být menší než dovolené napětí, které volíme v rozmezí 100 až 110 MPa [24]. Z výsledku rovnice (7.22) je zřejmé, že tato podmínka je splněna a navržený lanový buben může být použit pro zdvihové ústrojí regálového zakladače.

## 7.4 NÁVRH POHONU ZDVIHOVÉHO ÚSTROJÍ

### 7.4.1 VÝPOČET POTŘEBNÝCH OTÁČEK

Pro potřebné otáčky lanového bubnu  $n_b$  platí rovnice [24]

$$n_b = \frac{i_l \cdot v_z}{\pi \cdot D_b}, \quad (7.23)$$

$$n_b = \frac{2 \cdot 0,4}{\pi \cdot 500 \cdot 10^{-3}} = 0,509 \text{ s}^{-1} = 30,56 \text{ min}^{-1}.$$

### 7.4.2 VÝPOČET POTŘEBNÉHO VÝKONU

Při výpočtu výkonu motoru zdvihového ústrojí  $P_{mz}$  při ustálené rychlosti byl využit vztah [24]

$$P_{mz} = \frac{(Q + G) \cdot g \cdot v_z}{\eta_z}, \quad (7.24)$$

kde  $\eta_z$  je celková mechanická účinnost zdvihového ústrojí. Její velikost je dle [24] dána součinem dílčích účinností

$$\eta_z = \eta_c \cdot \eta_b \cdot \eta_p, \quad (7.25)$$

kde  $\eta_b$  je účinnost lanového bubnu, dle [24] se bere  $\eta_b = 0,96$ ,

$\eta_p$  - účinnost převodovky.

Dle příručky výrobce [27] je u třístupňových kuželočelních převodovek účinnost  $\eta_p = 0,94$ .  
Mechanická účinnost zdvihového ústrojí je

$$\eta_z = 0,95 \cdot 0,96 \cdot 0,94 = 0,857.$$

Pro pohon zdvihového ústrojí je tedy potřeba výkon

$$P_{mz} = \frac{(700 + 1040,2) \cdot 9,81 \cdot 0,4}{0,857} = 7967,96 \text{ W} = 7,97 \text{ kW}.$$

### 7.4.3 VOLBA PŘEVODOVÉHO MOTORU

Pohon zdvihového ústrojí je tvořen převodovým elektromotorem s elektromagnetickou brzdou, řízeným frekvenčním měničem. Převodovka bude z důvodu prostorových poměrů na nosném sloupu a velké životnosti opět kuželočelní v patkovém provedení s výstupním hřídelem a perem. Pro srovnání byl vybrán jeden převodový motor od společnosti SEW-EURODRIVE a jeden od společnosti NORD, oba čtyřpólové s kuželočelní převodovkou (tab. 7.7).

Tab. 7.7 Technické parametry vybraných převodových motorů pro pohon zdvihu [17], [28]

Označení	K97DRN132L4BE20/TF/V/C	SK 9052.1VL-160SP/4 BRE150 F TF RD
Výrobce	SEW-EURODRIVE	NORD
$P_m$ [kW]	9,2	9,2
$n_{výst}$ [ $min^{-1}$ ]	31	33
$M_{výst}$ [ $N \cdot m$ ]	2860	2690
$n_m$ [ $min^{-1}$ ]	1470	1470
$i_p$ [-]	47,93	44,96
$d_{výst}$ [mm]	70	70
$f_b$ [-]	1,5	1,8
$m_m$ [kg]	276,7	273

Z vybraných převodových motorů byl zvolen pohon firmy SEW-EURODRIVE (obr. 7.7) opět z důvodu podobnější hodnoty otáček s požadovanými a také lepšího servisu poskytovaného firmou. Ostatní technické parametry obou pohonů jsou srovnatelné. Rozdíly v hmotnostech pohonů jsou zanedbatelné.

Díky frekvenčnímu měniči je možné plynule regulovat otáčky motoru při konstantním momentu. Frekvenční měnič je propojen s řídicím systémem celého zařízení a umožňuje tak regulovat zdvihovou rychlost a dojezd na přesnou polohu.

Protože se u pohonu předpokládá poměrně časté spouštění a rozběh, je motor vybaven cizím ventilátorem a z důvodu svislé montážní polohy také ochrannou stříškou pro zabránění vniknutí cizích částic do krytu ventilátoru [17].



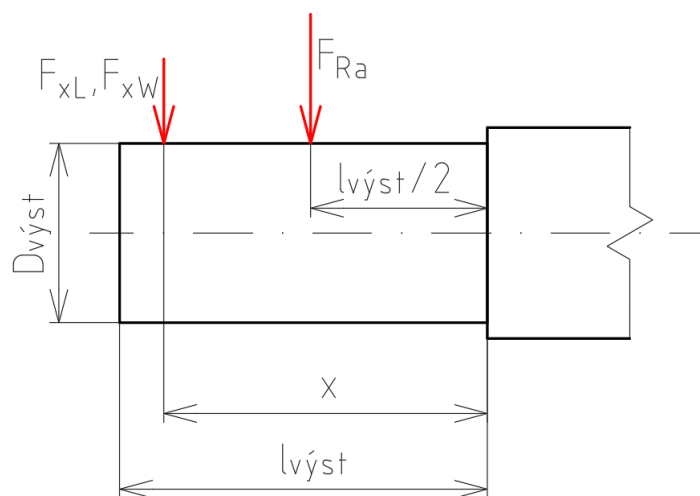
Obr. 7.7 Zvolený převodový motor pro pohon zdvihového ústrojí [17]

Jelikož velikost zdvihové rychlosti  $v_z = 0,4 \text{ m/s} \leq 1 \text{ m/s}$ , není potřeba zvolený motor kontrolovat na momentovou přetížitelnost, protože setrvačné síly jsou malé [24].

#### 7.4.4 KONTROLA RADIÁLNÍ SÍLY PŮSOBÍCÍ NA VÝSTUPNÍ HŘÍDEL

Kvůli uložení lanového bubnu na výstupní hřídeli převodovky bez ložiska na druhé straně bubnu dochází k velkému radiálnímu zatížení hřídele. Vzdálenost radiální síly od nákrážku hřídele se navíc mění v závislosti na délce navinutého lana.

Hodnota nejvyšší povolené radiální síly udávaná výrobcem pro zvolený převodový motor je  $F_{Ra} = 34400 \text{ N}$  [17]. Tento údaj však platí pro působení síly ve středu konce hřídele. Výrobce ve své příručce [27] uvádí výpočtové vztahy pro přepočtení radiální síly při působení mimo střed. Jedná se o dva vzorce pro výpočet zatížení. Menší z vypočtených sil je přípustná hodnota příčné síly ve vzdálenosti  $x$  od nákrážku hřídele k působení síly (obr. 7.8).



Obr. 7.8 Radiální síla při působení mimo střed hřídele

$l_{vyst}$  je délka výstupní hřídele převodovky (u zvolené převodovky je  $l_{vyst} = 140 \text{ mm}$ ).



Maximální povolená síla podle životnosti ložisek  $F_{xL}$  se určí z rovnice [27], str. 55

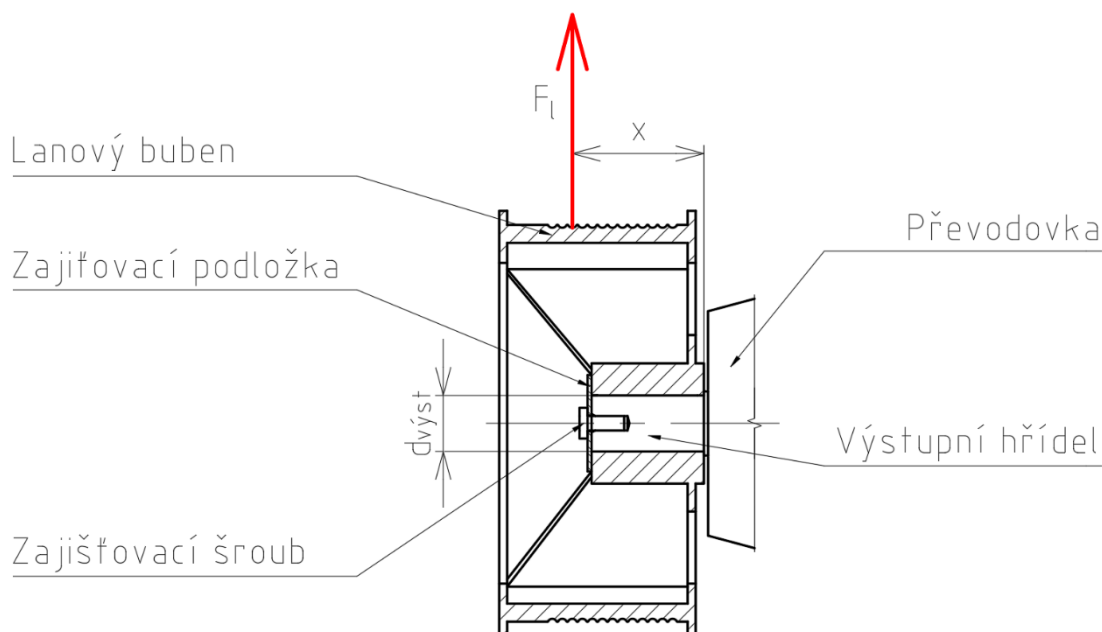
$$F_{xL} = F_{Ra} \cdot \frac{a_F}{b_F + x} \quad (7.26)$$

Maximální povolená radiální síla podle pevnosti hřídele  $F_{xW}$  se určí z rovnice [27], str. 55

$$F_{xW} = \frac{c_F}{f_F + x} \quad (7.27)$$

kde  $a_F, b_F, f_F$  jsou konstanty převodovky pro přepočet radiální síly v  $mm$ ,  
 $c_F$  - konstanta převodovky pro přepočet radiální síly v  $N \cdot mm$ .

Pro navržený lanový buben je nejméně příznivá vzdálenost radiální síly od nákrážku hřídele  $x = 163,75 \text{ mm}$ , určeno součtem délek  $l_2$ ,  $10,5 \cdot t$ , tloušťky čela bubnu  $10 \text{ mm}$  a délky nákrážku na bubnu  $10 \text{ mm}$  (obr. 7.9). Poslední dva závity lana budou na bubnu navinuty trvale.



Obr. 7.9 Uložení lanového bubnu na výstupní hřídeli převodovky

Konstanty převodovky použité v rovnicích 7.28 a 7.29 jsou rovněž součástí příručky výrobce, pro zvolený typ převodovky K97 jsou uvedeny v tab. 7.8.

Tab. 7.8 Konstanty převodovky K97 pro přepočet radiální síly [27]

Typ převodovky	$a_F$ [mm]	$b_F$ [mm]	$c_F$ [ $N \cdot mm$ ]	$f_F$ [mm]	$d_{výst}$ [mm]	$l_{výst}$ [mm]
K97	319	249	$2,8 \cdot 10^6$	0	70	140

Dosažením konstant z tab. 7.8 do rovnic 7.28 a 7.29 byly určeny hodnoty radiálních sil

$$F_{xL} = 34400 \cdot \frac{319}{249 + 163,75} = 26587 \text{ N},$$

$$F_{xW} = \frac{2,8 \cdot 10^6}{0 + 163,75} = 17099 \text{ N.}$$

Porovnáním menší z obou hodnot byla získána nejvyšší přípustná hodnota radiální síly

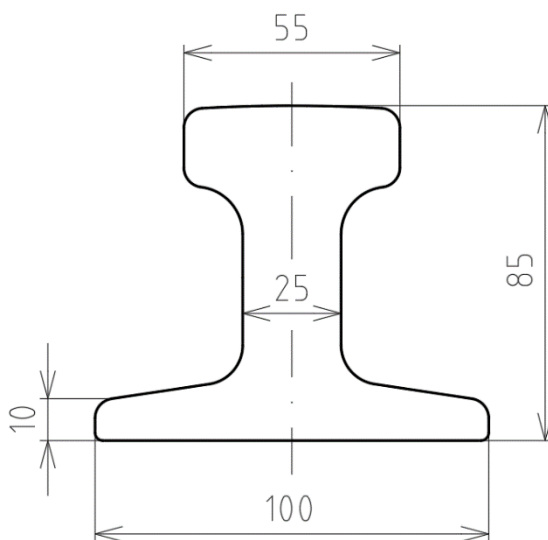
$$F_{xL} > F_{xW} = 17099 \text{ N} > F_l = 8984,9 \text{ N.} \quad (7.28)$$

Z rovnice je zřejmé, že přípustná hodnota radiální síly nebyla překročena a zvolený převodový motor tak může být použit pro pohon navrženého zdvihového ústrojí.

## 8 NÁVRH POJEZDOVÉHO ÚSTROJÍ

### 8.1 NÁVRH NOSNÉ KOLEJNICE

Zakladač se bude pohybovat po jeřábové kolejnici zvolené z nabídky firmy Gantry Rail. Jedná se o kolejnici s označením JKL 55. Tvar profilu kolejnice i se základními rozměry v *mm* je na obr. 8.1 [29].



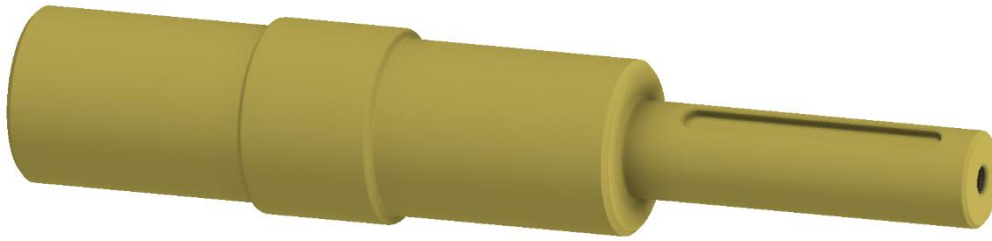
Obr. 8.1 Profil kolejnice JKL 55

### 8.2 NÁVRH POJEZDOVÝCH KOL

Pojezdová kola regálového zakladače budou průměru  $D_{pk} = 400 \text{ mm}$  a šířky  $b_{pk} = 70 \text{ mm}$ . Materiálem pojezdových kol je volena nízkolegovaná ušlechtilá konstrukční ocel 42CrMo4, vhodná pro středně namáhané strojní díly. Tato ocel dle [30] dosahuje v kaleném stavu tvrdosti přibližně 58 HRC, díky čemuž dobře odolává opotřebení. Polotovarem kola je výkovek. Válcová odvalovací plocha kola je po obrobení povrchově indukčně kalena pro zvýšení tvrdosti. Kola nejsou opatřena nákolky. V otvorech pojezdových kol jsou za tepla nalisovány hřídele.

### 8.3 NÁVRH HŘÍDELÍ POJEZDOVÝCH KOL

Hřídele pojezdových kol jsou obrobeny z ocelových tyčí. Materiálem pro hřídele byla zvolena ocel ČSN 11 500 s 0,38 % obsahem uhlíku. Ocel je vhodná na strojní součásti namáhané staticky i dynamicky s minimální mezí kluzu  $R_{e \min} = 245 \text{ MPa}$  (dle druhu polotovaru) [19]. Průměr hřídelí pod ložisky je  $d_{hl} = 90 \text{ mm}$ . Střední část hřídele má průměr  $d_{hk} = 100 \text{ mm}$  pro snazší montáž pojezdového kola. Hřídel poháněného kola je navíc tvořena prodlouženou částí o průměru  $d_{hp} = 50 \text{ mm}$  s drážkou pro pero, na které bude nasazena dutá hřídel převodovky (obr. 8.2).



Obr. 8.2 Navržená hřídel poháněného pojezdového kola

## 8.4 PEVNOSTNÍ KONTROLA POJEZDOVÝCH KOL

Pevnostní kontrola pojezdových kol spočívá ve výpočtu na únavu materiálu v dotykových plochách s kolejnicí. Projevem únavy materiálu je tvorba jamek v místech styku kola s kolejnicí a odloupávání povrchových vrstev [24]. Jelikož hlava kolejnice má zaoblený tvar (obr. 8.1), vzniká při kontaktu kola s kolejnicí bodová styková plocha. Bodový kontakt kola je výhodnější, z důvodu příznivějšího rozložení napjatosti v okolí dotyku. Poloměr zaoblení hlavy kolejnice JKL 55 je podle [31]  $r_k = 400 \text{ mm} = 0,4 \text{ m}$ . Pro tento případ se pro pojezdová kola používá výpočet maximálního kontaktního tlaku  $p_{max}$ , jehož velikost je pro kola s bodovým stykem podle [22] dána rovnicí

$$p_{max} = 8,6 \cdot \sqrt[3]{F_{pk} \cdot \left( \frac{1}{R_{pk}} + \frac{1}{r_k} \right)^2}, \quad (8.1)$$

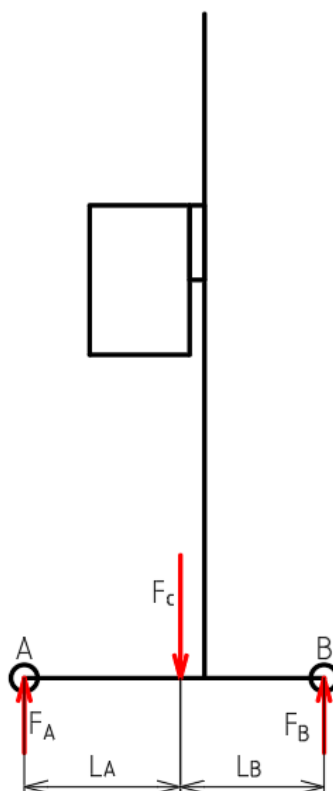
kde  $F_{pk}$  je svislé zatížení pojezdového kola,  
 $R_{pk}$  - poloměr pojezdového kola.

### 8.4.1 VÝPOČET ZATÍŽENÍ POJEZDOVÉHO KOLA

Svislé zatížení obou pojezdových kol bylo určeno ze statické rovnováhy uvolněného zakladače (obr. 8.3). V programu Autodesk Inventor 2021 byla zjištěna hmotnost celého zakladače včetně palety s břemenem bez nosné kolejnice a dále horizontální vzdálenost těžiště tohoto celku od osy předního (nepoháněného) kola  $L_A = 2092 \text{ mm}$  (bod A) a od osy zadního (poháněného) kola  $L_B = 1928 \text{ mm}$ . Aby se hodnoty co nejvíce přiblížily skutečnosti, byla do zadní části pojezdové jednotky ve 3D modelu přidána součást o předpokládané hmotnosti elektrického rozvaděče 300 kg. Ke zjištěné hmotnosti byla následně přičtena předpokládaná hmotnost zdvihového lana 15 kg a rezervní hmotnost 500 kg, sloužící pro pokrytí hmotnosti prvků nezahrnutých ve 3D modelu (údržbový žebřík a plošina, bezpečnostní prvky, snímače...). Tato celková hmotnost vychází  $m_c = 7747,8 \text{ kg}$ . Celková tíhová síla naloženého zakladače  $F_c$  je

$$F_c = m_c \cdot g, \quad (8.2)$$

$$F_c = 7747,8 \cdot 9,81 = 76005,9 \text{ N}.$$



Obr. 8.3 Statická rovnováha zakladače s břemenem

Pro momentovou rovnováhu k bodu A platí

$$\sum M_A = 0, \quad (8.3)$$

$$F_B \cdot (L_A + L_B) - F_c \cdot L_A = 0,$$

$$F_B = \frac{F_c \cdot L_A}{L_A + L_B}, \quad (8.4)$$

$$F_B = \frac{760005,9 \cdot 2092}{2092 + 1928} = 39553,3 \text{ N},$$

kde  $M_A$  je moment k bodu A,  
 $F_B$  - reakce působící v bodě B.

Velikost reakce  $F_A$ , působící v bodě A je možné získat ze silové rovnováhy ve vertikálním směru

$$\sum F = 0, \quad (8.5)$$

$$F_A + F_B - F_c = 0,$$

$$F_A = F_c - F_B, \quad (8.6)$$

$$F_A = 760005,9 - 39553,3 = 36452,6 \text{ N.}$$

Z velikostí obou reakcí je zřejmé, že zadní (poháněné) pojezdové kolo je zatíženo o něco více než kolo přední, proto bude svislé zatížení pojezdového kola  $F_{pk} = F_B = 39553,3 \text{ N}$ . Rozdíl obou sil však není příliš velký, takže je zakladač téměř vyvážený.

#### 8.4.2 VÝPOČET DOVOLENÉHO KONTAKTNÍHO TLAKU

Poloměr navrženého pojezdového kola  $R_{pk}$  je

$$R_{pk} = \frac{D_{pk}}{2} = \frac{400}{2} = 200 \text{ mm} = 0,2 \text{ m.} \quad (8.7)$$

Po dosazení do rov. 8.1 byla získána velikost maximálního kontaktního tlaku zadního, více zatíženého pojezdového kola

$$p_{max} = 8,6 \cdot \sqrt[3]{39553,3 \cdot \left(\frac{1}{0,2} + \frac{1}{0,4}\right)^2} = 1122,7 \text{ MPa.}$$

Mez únavy (odpovídající počtu  $2 \cdot 10^7$  odvalení kola) v závislosti na tvrdosti určené podle Brinella  $HB$  v  $MPa$  vyjadřuje hodnota dovoleného kontaktního tlaku  $p_d$ . Pro kola s bodovým stykem se její velikost vypočítá podle [22]

$$p_d = 0,525 \cdot HB. \quad (8.8)$$

Tvrdosti kalené oceli 42 CrMo4 58 HRC odpovídá dle [19], str. 237 pevnost v tahu 2280  $MPa$ . Nejvyšší dovolený kontaktní tlak pro navržené kolo je tedy

$$p_d = 0,525 \cdot 2280 = 1197 \text{ MPa.}$$

Podmínka bezpečné pevnosti a dostatečné životnosti kola je ve tvaru

$$p_{max} \leq p_d, \quad (8.9)$$

$$1122,7 \text{ MPa} \leq 1197 \text{ MPa.}$$

Tato podmínka je splněna a navržená kola mohou být použita pro pojezdovou jednotku regálového zakladače.

Jelikož zrychlení horizontálního pohybu zakladače je nízké, je konstatováno, že mírná rezerva velikosti maximálního kontaktního tlaku vůči dovolenému je dostatečná pro nepatrně vyšší zatížení pojezdových kol při rozjezdu a brzdění zakladače.

## 8.5 NÁVRH POHONU POJEZDOVÉHO ÚSTROJÍ

### 8.5.1 VÝPOČET POTŘEBNÝCH OTÁČEK

Potřebné otáčky pohonu pojezdového ústrojí  $n_p$ , shodné s otáčkami pojezdového kola, jsou určeny z rovnice

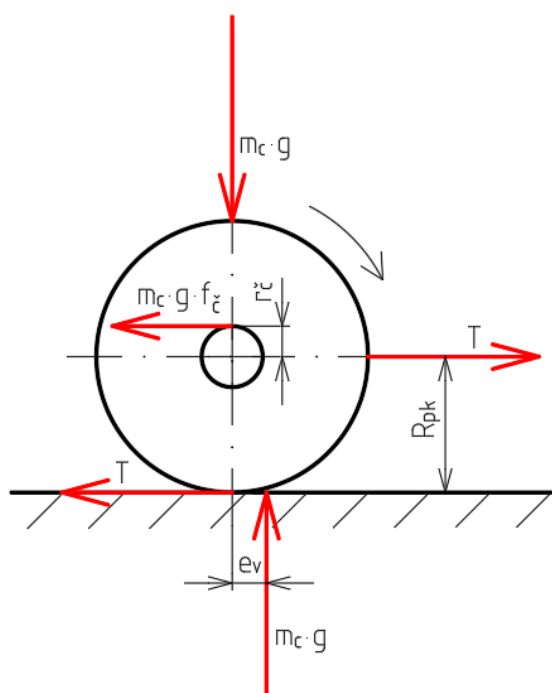
$$n_p = \frac{v_p}{\pi \cdot D_{pk}}, \quad (8.10)$$

$$n_p = \frac{1,2}{\pi \cdot 400 \cdot 10^{-3}} = 0,955 \text{ s}^{-1} = 57,3 \text{ min}^{-1}.$$

### 8.5.2 VÝPOČET POTŘEBNÉHO VÝKONU

Při ustálené pojezdové rychlosti překonává hnací motor pojezdu zakladače pouze pasivní odporů způsobené především valením pojezdových kol po nosné kolejnici a valením ložisek pojezdových kol. Tyto odporů se podle [22] dají vyjádřit momentem k ose pojezdového kola (obr. 8.4), ze kterého se vyjádří potřebná tažná síla. Vlivy dalších odporů se již nedají vyjádřit přesně, proto se ve výpočtu zohledňují součinitelem  $\kappa$ , kterým se vypočtená síla násobí. Mezi tyto odporů patří také valení vodících kladek a rolen po kolejnici, resp. po horním vedení.

Doporučená hodnota součinitele  $\kappa$  pro mostové jeřáby s bodovým dotykem kol je podle [22] (str. 86)  $\kappa = 1,2$ . Pro jeřábové kočky se však doporučuje hodnota součinitele  $\kappa = 2,5$  z důvodu odporů od trolejových sběračů. Protože tyto odporů lze očekávat i u pojezdového ústrojí regálového zakladače, které trolejové vedení rovněž používá, bude pro výpočet uvažována hodnota součinitele  $\kappa = 2,5$ .



Obr. 8.4 Síly působící na pojezdové kolo při ustálené rychlosti zakladače

Velikost tažné síly  $T$ , potřebné pro pojezd zakladače ustálenou rychlostí, je dána rovnicí [22]

$$T = \frac{m_c \cdot g}{R_{pk}} \cdot (e_v + f_{\xi} \cdot r_{\xi}) \cdot \kappa, \quad (8.11)$$

$$T = \frac{7747,8 \cdot 9,81}{200} \cdot (0,6 + 0,015 \cdot 45) \cdot 2,5 = 1211,3 \text{ N},$$

kde  $e_v$  je rameno valivého odporu,  $e_v = 0,6$  až  $0,8 \text{ mm}$ , voleno  $e_v = 0,6 \text{ mm}$ ,  
 $f_{\xi}$  - součinitel čepového tření, pro valivá ložiska  $f_{\xi} = 0,01$  až  $0,02$ , voleno  $f_{\xi} = 0,015$ ,  
 $r_{\xi}$  - poloměr čepu, pro hřídel o průměru  $d_{hl} = 90 \text{ mm}$  je  $r_{\xi} = 45 \text{ mm}$ .

Potřebný výkon pro pohon pojezdu při ustálené rychlosti  $P_p$  je dán vztahem [22]

$$P_p = \frac{T \cdot v_p}{\eta_p}, \quad (8.12)$$

$$P_p = \frac{1211,3 \cdot 1,2}{0,94} = 1546,3 \text{ W} = 1,55 \text{ kW}.$$

Poněvadž je pro pohon pojezdu předpokládáno použití třístupňové kuželocelní převodovky, jako je tomu u zdvihového ústrojí, může být pro výpočet uvažována stejná účinnost převodovky  $\eta_p = 0,94$ .

### 8.5.3 VOLBA PŘEVODOVÉHO MOTORU

Na základě vypočteného potřebného výkonu pro pohon pojezdu zakladače při ustálené rychlosti byl vybrán opět elektromotor s kuželocelní převodovkou a brzdou řízený frekvenčním měničem od společnosti SEW-EURODRIVE. Při zohlednění potřeby častých rozjezdů, kdy musí motor urychlit poměrně velké setrvačné hmoty na požadovanou rychlost, byl zvolen elektromotor o několikanásobném výkonu, než je požadováno pro pojezd ustálenou rychlostí podle rov. 8.11.

Technické parametry zvoleného pohonu (obr. 8.5) jsou uvedeny v tab. 8.1, pro srovnání je opět uveden také produkt společnosti NORD podobných parametrů.

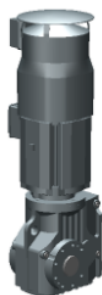
Tab. 8.1 Technické parametry vybraných převodových motorů pro pohon pojezdu [17],[28]

Označení	KA77DRN112M2BE5/LN/TF/V/C	SK 9032.1AX-112MP/4 BRE60 F TF
Výrobce	SEW-EURODRIVE	NORD
$P_m$ [kW]	4	4
$n_{výst}$ [ $\text{min}^{-1}$ ]	58	57
$M_{výst}$ [ $\text{N} \cdot \text{m}$ ]	660	665
$n_m$ [ $\text{min}^{-1}$ ]	2948	1440
$i_p$ [-]	51,18	25,03
$d_{výst}$ [mm]	50	40
$f_b$ [-]	2,3	2,3
$m_m$ [kg]	108,2	94



Zvolený motor je dvoupólový z důvodu redukce faktoru zrychlení hmot. Momenty setrvačnosti pracovního stroje redukované na otáčky motoru jsou vzhledem k momentu setrvačnosti rotoru elektromotoru s brzdou příliš velké (především z důvodu velké hmotnosti zakladače). Proto je potřeba co největší převodový poměr, čímž se vliv hmotnosti zakladače více redukuje. V případě použití čtyřpólového motoru s menším převodovým poměrem by vznikl velký provozní faktor, při kterém je dle příručky [27] již potřeba konzultace s výrobcem.

Převodový motor firmy NORD má sice některé parametry výhodnější, je však již čtyřpólový, což vzhledem k důvodu uvedenému výše může vést k nadměrnému přetěžování motoru rázy.



Obr. 8.5 Zvolený převodový motor pro pohon pojezdu [17]

Zvolený motor je stejně jako u zdvihového ústrojí vybaven externím ventilátorem pro zvýšení jmenovitého momentu při nízkých otáčkách v provozu s frekvenčním měničem, kdy je z důvodu rozjezdu zakladače potřeba moment co největší. Nad víkem ventilátoru je také plastová ochranná stříška, nutná při použití motoru s víkem ventilátoru orientovaným nahoru, zabráňující vniknutí cizích těles do vrtule ventilátoru. Provedení pohonu je patkové s dutým hřídelem a perodrážkou.

#### 8.5.4 KONTROLA ROZBĚHOVÉHO MOMENTU ZVOLENÉHO MOTORU

Kontrola rozběhového momentu motoru zpravidla spočívá ve výpočtu skutečné doby rozběhu a zhodnocení, zda se tato doba nachází v požadovaném rozmezí. Celý výpočet je proveden podle literatury [22]. Točivý moment na hřídeli elektromotoru v průběhu rozběhu  $M_r$  musí překonat moment pasivních odporů redukovaný na hřídel elektromotoru  $M_{st}$ , setrvačný moment posuvných hmot redukovaný na hřídel elektromotoru  $M_{sp}$  a setrvačný moment rotujících hmot redukovaný na hřídel elektromotoru  $M_{sr}$ .

Jelikož rozjezd trvá přibližně čtvrtinu celkové doby pojezdu zakladače, je důležité, aby motor nebyl dlouhodobě a opakovaně přetěžován velkým záběrovým momentem. Proto bude ve výpočtu jako rozběhový moment motoru  $M_r$  použit přímo jeho jmenovitý moment a průběh rozjezdu zakladače bude řízen frekvenčním měničem tak, aby hodnota jmenovitého momentu nebyla překročena.

#### MOMENT PASIVNÍCH ODPORŮ

Moment pasivních odporů  $M_{st}$  se určí ze vztahu

$$M_{st} = \frac{T \cdot R_{pk}}{i_p \cdot \eta_p}, \quad (8.13)$$

$$M_{st} = \frac{1211,3 \cdot 0,2}{51,18 \cdot 0,94} = 5,04 \text{ Nm.}$$

### SETRVAČNÝ MOMENT POSUVNÝCH HMOT

Pro setrvačný moment posuvných hmot platí rovnice

$$M_{sp} = m_c \cdot \frac{R_{pk} \cdot v_p}{i_p \cdot \eta_p} \cdot \frac{1}{t_{rs}} = \frac{k_{1r}}{t_{rs}}, \quad (8.14)$$

kde  $k_{1r}$  je setrvačný moment posuvných hmot v závislosti na době rozběhu,  
 $t_{rs}$  - skutečná doba rozběhu horizontálního pojezdu.

Jelikož skutečnou dobu rozběhu horizontálního pojezdu zakladače neznáme, je vliv velikosti setrvačného momentu posuvných hmot v závislosti na skutečné době rozběhu zahrnut v konstantě  $k_{1r}$ , jejíž velikost je po vyjádření z rovnice 8.13

$$k_{1r} = M_{sp} \cdot t_{rs} = m_c \cdot \frac{R_{pk} \cdot v_p}{i_p \cdot \eta_p}, \quad (8.15)$$

$$k_{1r} = 7747,8 \cdot \frac{0,2 \cdot 1,2}{51,18 \cdot 0,94} = 38,65 \text{ N} \cdot \text{m} \cdot \text{s.}$$

### SETRVAČNÝ MOMENT ROTUJÍCÍCH HMOT

Na velikost setrvačného momentu rotujících hmot má největší vliv moment setrvačnosti rotoru elektromotoru  $J_m$ , pro zvolený pohon je  $J_m = 182 \cdot 10^{-4} \text{ kg} \cdot \text{m}^2$  [17]. Vliv momentů setrvačnosti ostatních rotujících hmot se zpravidla ve výpočtu zahrnuje koeficientem  $\alpha_r$ , kterým se násobí moment setrvačnosti rotoru elektromotoru  $J_m$ . Velikost koeficientu je v rozmezí  $\alpha_r = 1,2$  až  $1,5$ . Z důvodu velkého množství vodících kladek a rolen, které je potřeba při rozběhu uvést do pohybu byla zvolena hodnota  $\alpha_r = 1,5$ . Pro setrvačný moment rotujících hmot  $M_{sr}$  platí rovnice

$$M_{sr} = \alpha_r \cdot J_m \cdot \frac{\pi \cdot n_m}{30} \cdot \frac{1}{t_{rs}} = \frac{k_{2r}}{t_{rs}}, \quad (8.16)$$

kde  $k_{2r}$  je setrvačný moment rotujících hmot v závislosti na době rozběhu. Vyjádřením konstanty  $k_{2r}$  z rovnice 8.16 je získán vztah

$$k_{2r} = M_{sr} \cdot t_{rs} = \alpha_r \cdot J_m \cdot \frac{\pi \cdot n_m}{30}, \quad (8.17)$$

$$k_{2r} = 1,5 \cdot 182 \cdot 10^{-4} \cdot \frac{\pi \cdot 2948}{30} = 8,43 \text{ N} \cdot \text{m} \cdot \text{s.}$$

**SKUTEČNÁ DOBA ROZBĚHU**

Z rovnosti rozběhového momentu elektromotoru a součtu jednotlivých momentů, které musí motor překonat byl získán vztah pro skutečnou dobu rozběhu  $t_{rs}$

$$t_{rs} = \frac{k_{1r} + k_{2r}}{M_r - M_{st}} \quad (8.18)$$

Protože výrobce pohonu udává pouze hodnotu výstupního momentu převodového motoru, je nejprve potřeba určit velikost jmenovitého momentu elektromotoru a tu následně použít jako rozběhový moment motoru  $M_r$  v rovnici 8.17

$$M_r = \frac{M_{výst}}{i_p} = \frac{660}{51,18} = 12,9 \text{ Nm}, \quad (8.19)$$

$$t_{rs} = \frac{38,65 + 8,43}{12,9 - 5,04} = 5,99 \text{ s.}$$

Pro skutečnou dobu rozběhu vhodně navrženého motoru, aby byla dodržena požadovaná výkonnost zakladače, by mělo platit

$$t_{rs} \leq t_{rp}, \quad (8.20)$$

$$5,99 \text{ s} \leq 6 \text{ s.}$$

Z provedené kontroly je rozhodnuto, že zvolený převodový motor je vhodný pro pohon pojezdu zakladače, neboť jeho jmenovitý moment je dostatečný pro dosažení zrychlení navrženého v podkapitole 5.4.

**8.5.5 KONTROLA TAŽNÉ SÍLY MOTORU VZHLEDEM K ADHEZNÍ TÍZE ZAKLADAČE**

Protože navržený zakladač má poháněné pouze jedno pojezdové kolo, je potřeba zkontrolovat, zdali velikost tažné síly motoru není větší než tření mezi hnacím kolem a kolejnici během rozjezdu zakladače. Z rovnováhy sil na obvodu poháněného pojezdového kola byl odvozen vztah pro výpočet minimální doby rozběhu  $t_{r \min}$  ve tvaru [22]

$$t_{r \min} = \frac{m_c \cdot v_p}{f_k \cdot K - T_p}, \quad (8.21)$$

kde  $f_k$  je součinitel tření mezi hnacím kolem a kolejnici, u zařízení v budovách je  $f_k = 0,15$ ,  
 $K$  - součet zatížení poháněných kol (adhezní tíha zakladače),  $K = F_B = 39553,3 \text{ N}$ ,  
 $T_p$  - jízdní odpor na nepoháněných kolech. Jeho hodnota je dána vztahem [22]

$$T_p = \frac{m_{1k}}{m_k} \cdot T = \frac{1}{2} \cdot 1211,3 = 605,65 \text{ N}, \quad (8.22)$$

kde  $m_{1k}$  je počet nepoháněných pojezdových kol,  $m_{1k} = 1$ ,  
 $m_k$  - celkový počet pojezdových kol  $m_k = 2$ .

Minimální doba rozběhu musí být nejvýše rovna skutečné době rozběhu regálového zakladače

$$t_{r \min} = \frac{7747,8 \cdot 1,2}{0,15 \cdot 39553,3 - 605,65} = 1,74 \text{ s,}$$

$$t_{r \min} \leq t_{rs}, \quad (8.23)$$

$$1,74 \text{ s} \leq 5,99 \text{ s.}$$

Podmínka minimální tažné síly motoru vzhledem k adhezní tíze zakladače je splněna i při pohonu pouze jednoho pojezdového kola. Je potřeba také počítat s rozjezdem nezátíženého zakladače bez břemena, kdy bude adhezní tíha zakladače menší, v tomto případě však lze očekávat mírné posunutí těžiště směrem k poháněnému kolu. Adhezní tíha zakladače bude mírně snížena také při rozjezdu zakladače ve směru, kdy bude poháněné pojezdové kolo zatíženo méně než kolo druhé. Snížení adhezní tíhy zakladače v obou případech však bude minimální. Protože rezerva minimální doby rozběhu je velká, lze konstatovat, že zvolený převodový motor v kombinaci s pohonem jednoho kola je vhodný pro pohon pojezdu zakladače.

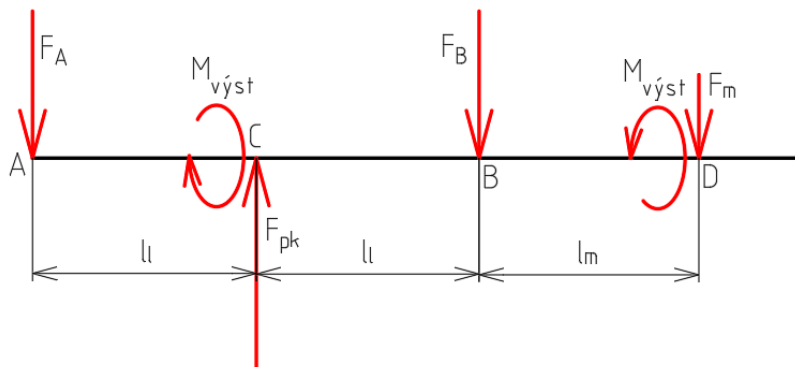
Při brzdění bude situace analogická s rozjížděním. Velikost zrychlení (zpomalení) bude stejná jako při rozjezdu, takže k proklouznutí pojezdového kola nemůže dojít.

## 8.6 KONTROLA HŘÍDELE POJEZDOVÉHO KOLA

Hřídele pojezdových kol jsou namáhány především ohybovým momentem, hřídel poháněného kola potom navíc ještě kroutícím momentem. Protože poháněné kolo zároveň přenáší větší zatížení, je kontrola provedena pouze pro hřídel poháněného kola. Ve výpočtu bylo uvažováno také zatížení hřídele tíhovou silou převodového motoru při předpokladu, že síla působí ve středu převodovky a držák převodovky přenáší pouze reakci točivého momentu pohonu do rámu kolové jednotky. Vliv smykového napětí od posouvající síly byl ve výpočtu zanedbán.

### 8.6.1 VÝPOČET REAKCÍ V LOŽISKÁCH

Pro výpočet namáhání hřídele je nejprve potřeba určit velikost reakcí v ložiskách (obr. 8.6).



Obr. 8.6 Schéma zatížení hřídele poháněného pojezdového kola

Tíhová síla pohonu  $F_p$  má velikost

$$F_m = m_m \cdot g, \quad (8.24)$$

$$F_m = 108,2 \cdot 9,81 = 1061,44 \text{ N}.$$

Velikost reakce  $F_B$  lze určit z momentové rovnováhy k bodu A

$$\Sigma M_A = 0, \quad (8.25)$$

$$F_{pk} \cdot l_l - F_B \cdot 2 \cdot l_l - F_m \cdot (2 \cdot l_l + l_m) = 0,$$

$$F_B = \frac{F_{pk} \cdot l_l - F_m \cdot (2 \cdot l_l + l_m)}{2 \cdot l_l}, \quad (8.26)$$

$$F_B = \frac{39553,3 \cdot 102 - 1061,44 \cdot (2 \cdot 102 + 170)}{2 \cdot 102} = 17830,7 \text{ N},$$

kde  $l_l$  je vzdálenost středu ložiska od středu pojezdového kola,  $l_l = 102 \text{ mm}$ ,  
 $l_m$  - vzdálenost středu převodovky od středu ložiska,  $l_m = 170 \text{ mm}$ .

Velikost reakce  $F_A$  lze potom dopočítat ze silové rovnováhy ve vertikálním směru

$$\Sigma F = 0, \quad (8.27)$$

$$F_{pk} - F_A - F_B - F_m = 0,$$

$$F_A = F_{pk} - F_B - F_m, \quad (8.28)$$

$$F_A = 39553,3 - 17830,7 - 1061,44 = 20661,2 \text{ N}.$$

### 8.6.2 VÝPOČET NAMÁHÁNÍ HŘÍDELE

Výsledné vnitřní účinky (VVÚ) hřídele jsou znázorněny na obr. 8.7. Maximální ohybový moment je v bodě C (střed pojezdového kola).

#### NAMÁHÁNÍ OHYBEM

Velikost ohybového momentu  $M_{oC}$  v bodě C (uprostřed pojezdového kola) a ohybového napětí  $\sigma_{oC}$  v tomto místě je

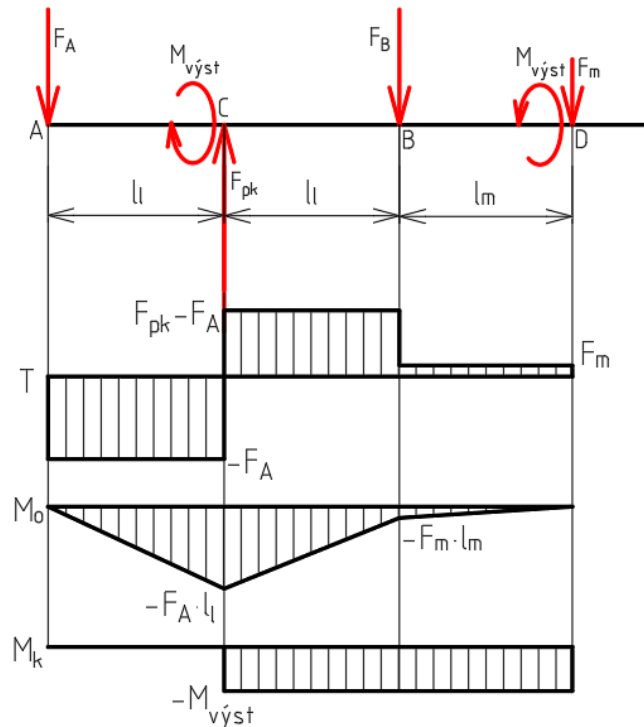
$$M_{oC} = F_A \cdot l_l, \quad (8.29)$$

$$M_{oC} = 20661,2 \cdot 102 = 2107,4 \cdot 10^3 \text{ N} \cdot \text{mm},$$

$$\sigma_{oC} = \frac{M_{oC}}{W_{oC}} = \frac{32 \cdot M_{oC}}{\pi \cdot d_{hk}^3}, \quad (8.30)$$

$$\sigma_{oC} = \frac{32 \cdot 2107,4 \cdot 10^3}{\pi \cdot 100^3} = 21,47 \text{ MPa},$$

kde  $W_{oC}$  je průřezový modul v ohybu hřídele v bodě C.



Obr. 8.7 VVÚ hřídele poháněného pojezdového kola

Protože po obou krajích osazení hřídele pro uložení kola je vrub (obr. 8.2), bude zde docházet ke koncentraci napětí. Průměr hřídele je na obou stranách stejný, ohybový moment je však podle VVÚ mírně větší na straně hřídele blíže pohonu. V tomto místě je ohybový moment  $M_{ov}$  a nominální ohybové napětí  $\sigma_{ov nom}$  rovno

$$M_{ov} = F_A \cdot \left( l_l + \frac{b_{pk}}{2} \right) - F_{pk} \cdot \frac{b_{pk}}{2}, \quad (8.31)$$

$$M_{ov} = 20661,2 \cdot \left( 102 + \frac{70}{2} \right) - 39553,3 \cdot \frac{70}{2} = 1446,2 \cdot 10^3 \text{ N} \cdot \text{mm},$$

$$\sigma_{ov nom} = \frac{M_{ov}}{W_o} = \frac{32 \cdot M_{ov}}{\pi \cdot d_{hl}^3}, \quad (8.32)$$

$$\sigma_{ov nom} = \frac{32 \cdot 1446,2 \cdot 10^3}{\pi \cdot 90^3} = 20,21 \text{ MPa}.$$

V místě přechodu hřídele v zúžený konec pro nasazení pohonu je také vrub, ohybové napětí je zde však ve srovnání s předchozími průřezy malé, proto není třeba toto místo kontrolovat.

### SOUČINITEL TVARU

Poloměr vrubu u osazení hřídele je  $r_v = 2,5 \text{ mm}$ . Pro stanovení součinitelů tvaru je potřeba určit následující poměry

$$\frac{r_v}{d_{hl}} = \frac{2,5}{90} = 0,278, \quad (8.33)$$

$$\frac{d_{hk}}{d_{hl}} = \frac{100}{90} = 1,111. \quad (8.34)$$

Pro tyto podmínky má součinitel tvaru pro namáhání ohybem hodnotu přibližně  $\alpha_{oh} = 2,25$  [32]. Maximální ohybové napětí v místě vrubu je

$$\sigma_{ov} = \alpha_{oh} \cdot \sigma_{ov \text{ nom}}, \quad (8.35)$$

$$\sigma_{ov} = 2,25 \cdot 20,21 = 45,47 \text{ MPa}.$$

Protože  $\sigma_{ov} > \sigma_{oC}$ , je největší ohybové napětí hřídele  $\sigma_{oh} = \sigma_{ov} = 45,47 \text{ MPa}$ .

### NAMÁHÁNÍ KRUTEM

Velikost kroutícího momentu mezi body C a D je rovna přímo velikosti výstupního momentu převodového motoru  $M_{kh} = M_m$ . Nominální smykové napětí  $\tau_{k \text{ nom}}$  dosahuje nejvyšší hodnoty v části hřídele o průměru  $d_{hl} = 90 \text{ mm}$

$$\tau_{k \text{ nom}} = \frac{M_{kh}}{W_{kh}} = \frac{16 \cdot M_{výst}}{\pi \cdot d_{hl}^3}, \quad (8.36)$$

$$\tau_{k \text{ nom}} = \frac{16 \cdot 660 \cdot 10^3}{\pi \cdot 90^3} = 4,61 \text{ MPa},$$

kde  $W_{kh}$  je průřezový modul v krutu.

V místě vrubu je součinitel tvaru pro namáhání krutem přibližně  $\alpha_{kh} = 1,5$  [32]. Největší smykové napětí  $\tau_{kh}$  je

$$\tau_{kh} = \alpha_{kh} \cdot \sigma_{ov \text{ nom}}, \quad (8.37)$$

$$\tau_{kh} = 1,5 \cdot 4,61 = 6,92 \text{ MPa}.$$

## REDUKOVANÉ NAPĚTÍ

Redukované napětí  $\sigma_{red}$  počítané hypotézou HMH je

$$\sigma_{redh} = \sqrt{\sigma_{oh}^2 + 3 \cdot \tau_{kh}^2}, \quad (8.38)$$

$$\sigma_{redh} = \sqrt{45,47^2 + 3 \cdot 6,92^2} = 47,02 \text{ MPa}.$$

### 8.6.3 BEZPEČNOST HŘÍDELE

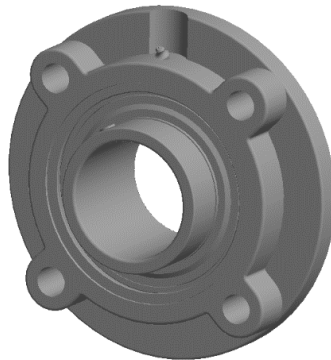
Součinitel bezpečnosti vzhledem k meznímu stavu pružnosti hřídele  $k_h$  má velikost

$$k_h = \frac{R_{e \min}}{\sigma_{redh}} = \frac{245}{47,02} = 5,21. \quad (8.39)$$

U hřídele pojezdového kola je opět třeba očekávat mírně vyšší ohybové zatížení při rozjezdu zakladače vlivem vyššího zatížení pojezdového kola. Z vypočtené hodnoty součinitele bezpečnosti je zřejmé, že navržený hřídel vyhovuje. Protože je bezpečnost hřídele vysoká, není třeba ani provádět kontrolu hřídele vzhledem k meznímu stavu únavové pevnosti. Vysoká hodnota součinitele bezpečnosti ukazuje, že pro hřídel pojezdového kola by postačoval i menší průměr. Větší průměr hřídele je navržen záměrně, aby mohly být použity ložiskové jednotky s vyšší únosností a tím vyšší trvanlivostí ložisek.

## 8.7 NÁVRH A KONTROLA LOŽISKOVÝCH JEDNOTEK

Hřídele obou pojezdových kol budou uloženy v přírubových ložiskových jednotkách firmy SKF. Jednotka se skládá z vkládaného jednořadého kuličkového ložiska s kontaktním těsněním na obou stranách a pouzdra ze šedé litiny. Jednotka je od výroby smontována a naplněna plastickým mazivem. Výhodou tohoto řešení je snadná montáž jednotky pomocí čtyřech šroubů přímo ke kolové jednotce. Jednotka je schopná vyrovnávat mírné montážní nepřesnosti a nevyžaduje přesné obrobení povrchů uložení. V případě potřeby mohou být ložiska přimazávána pomocí maznice v pouzdře. Podle průměru hřídele  $d_{hl} = 90 \text{ mm}$  byla zvolena kruhová jednotka s označením UCFC 218 (obr. 8.8) [33].



Obr. 8.8 Zvolená ložisková jednotka [33]



Výpočet základní trvanlivosti byl proveden pro nejvíce namáhané ložisko, jímž je ložisko jednotky pro uložení hřídele poháněného kola na straně dále od pohonu. Toto ložisko je dle předchozí podkapitoly zatíženo radiální silou  $F_A = 20640,36 \text{ N}$ . Velikost základní dynamické únosnosti zvoleného ložiska je  $C = 95,6 \text{ kN}$  [32]. Protože ložiska budou zatížena čistě pouze radiální silou, je ekvivalentní dynamické zatížení ložiska rovno přímo této radiální síle  $P_l = F_A$ . Hodnota základní trvanlivosti nejvíce namáhaného ložiska  $L_{10}$  (udávající počet otáček, které ložisko vykoná, než se objeví první známky únavy materiálu na valivých kuličkách nebo oběžných drahách s 90 % spolehlivostí) v milionech otáček je [34]

$$L_{10} = \left( \frac{C}{P_l} \right)^3, \quad (8.40)$$

$$L_{10} = \left( \frac{95,6}{20661,2 \cdot 10^{-3}} \right)^3 = 99,06.$$

Počet otáček, které vykoná během jednoho cyklu pojezdové kolo  $N_c$  (při uvážení maximální pojezdové dráhy) je

$$N_c = \frac{s_p}{\pi \cdot R_{pk}}, = \frac{21}{\pi \cdot 0,2} = 33,42. \quad (8.41)$$

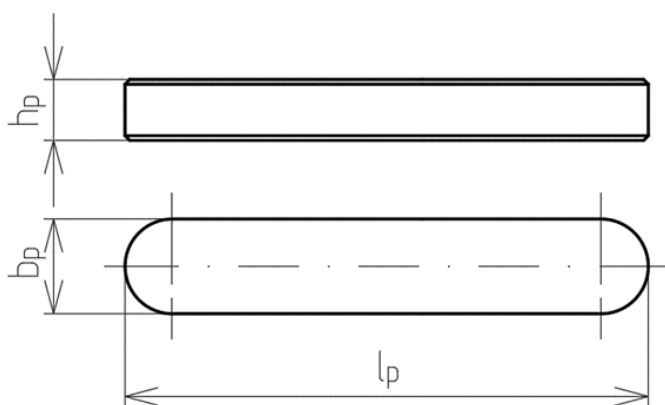
Minimální trvanlivost ložiska  $L_{10c}$  v letech provozu potom je

$$L_{10c} = \frac{L_{10} \cdot 10^6}{N_c \cdot N} = \frac{99,06 \cdot 10^6}{33,42 \cdot 262800} = 11,3. \quad (8.42)$$

Při trvalém provozu zakladače by mělo nejvíce zatížené ložisko s 90 % pravděpodobností vydržet minimálně 11,3 let. Tato vypočtená trvanlivost je pro provoz regálového zakladače dostatečná.

## 8.8 NÁVRH A KONTROLA PERA

Základním parametrem pro návrh hřídelového pera je průměr konce hřídele. Délka pera se volí z normalizované řady délek příslušející danému průměru.



Obr. 8.9 Rozměry navrženého pera

Pro snížení namáhání je navrženo pero největší možné délky. Jedná se o těsné pero  $14e7 \times 9 \times 140$  ČSN 02 2562. Šířka pera je  $b_p = 14 \text{ mm}$ , výška pera je  $h_p = 9 \text{ mm}$ , z toho  $t_{1p} = 3,5 \text{ mm}$  je výška pera v náboji (duté hřídeli převodovky) a délka pera je  $l_p = 140 \text{ mm}$ . Rozměry pera jsou vyznačeny na obr. 8.9. Pera se vyrábí z oceli 11 600 [19].

Pero je namáháno na stříh a otláčení. Protože namáhání pera ve stříhu je zpravidla zanedbatelné, je provedena pouze kontrola pera na otláčení. Kontroluje se vždy ta součást, vyrobená z materiálu s nejhoršími mechanickými vlastnostmi z hlediska otláčení. Protože pero i hřídele jsou vyrobeny z oceli, je dle [32] (str. 1081, tab. 18-8) základní hodnota dovoleného tlaku  $p_{0p} = 150 \text{ MPa}$ . Pro střídavé zatížení s malými rázy je potom dovolený tlak na boku drážky v náboji  $p_{dp}$  roven [32]

$$p_{dp} = 0,45 \cdot p_{0p} = 0,45 \cdot 150 = 67,5 \text{ MPa}. \quad (8.43)$$

Aby nedošlo k otláčení mezi bokem drážky v hřídeli a perem, musí být splněna podmínka [32]

$$p_{dp} \geq \frac{2 \cdot M_{výst}}{d_{hp} \cdot t_{1p} \cdot (l_p - b_p)}, \quad (8.44)$$

$$p_{dp} \geq \frac{2 \cdot 660 \cdot 10^3}{50 \cdot 3,5 \cdot (140 - 14)} = 59,86 \text{ MPa},$$

$$p_{dp} = 67,5 \text{ MPa} \geq 59,86 \text{ MPa}.$$

Podmínka maximálního dovoleného tlaku je splněna, takže navržené pero může být použito pro přenos točivého momentu mezi pohonem pojezdu a hřídelí poháněného pojezdového kola.

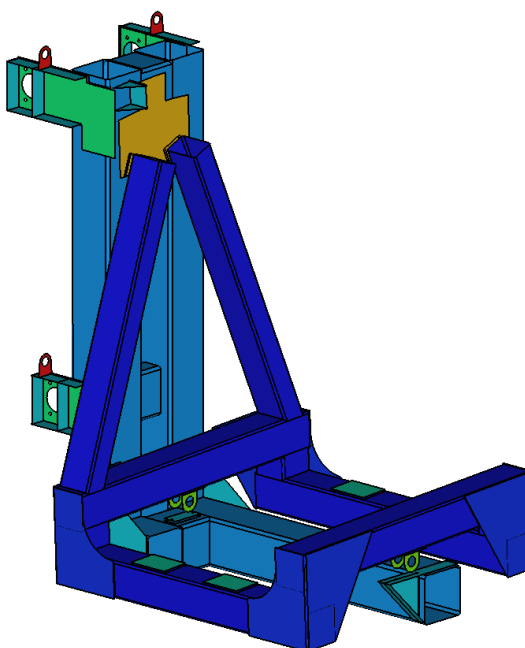
## 9 PEVNOSTNÍ KONTROLA RÁMU ZDVIHACÍHO VOZÍKU

Vzhledem k atypické a nesymetrické konstrukci rámu zdvihacího vozíku, dané mechanismem naklápění teleskopických vidlí a požadavku minimálního zdvihu zakladače, lze očekávat jeho zvýšené namáhání oproti běžným koncepcím regálových zakladačů bez naklápění. Z toho důvodu byla provedena pevnostní kontrola svařence rámu prostřednictvím metody konečných prvků (MKP). Současně s rámem zdvihacího vozíku byl kontrolován také svařenec rámu teleskopických vidlí, který přenáší zatížení z vidlí na rám vozíku. Statická analýza byla uskutečněna v programu MSC Apex Jaguar, který provádí simulace za pomoci lineární statiky.

### 9.1 TVORBA VÝPOČTOVÉHO MODELU

Pro výpočet namáhání metodou konečných prvků je nejprve potřeba vytvořit výpočtový model analyzované sestavy, na který jsou následně aplikované okrajové podmínky a přiřazeny materiálové vlastnosti. Výpočtový model se skládá z konečného počtu elementů tvořící síť konečných prvků, která reprezentuje spojitý objem součástí. Před vytvořením sítě byl model zjednodušen tak, že byly odstraněny prvky, které nemají na samotný pevnostní výpočet vliv. Jedná se o některé otvory pro šrouby, zaoblení a žebra. Protože pevnostní výpočet ozubeného převodu byl již proveden, není jeho zahrnutí do výpočtového modelu potřeba, navíc by se tím výpočet zbytečně zkomplikoval. Pevná poloha rámu vidlí je tedy fixována koncovou zarážkou ve sklopeném stavu.

Plošný kontakt mezi zarážkou a deskou k ní dosedající je nahrazen rovinnou vazbou (Planar Joint). Pro čepové spojení rámu zdvihacího vozíku a rámu teleskopických vidlí byly použity rotační vazby (Revolute Joint). Protože je rám tvořen převážně z tenkostěnných prvků, je model navržen jako skořepinový, přičemž plošná síť (Surface Mesh) je vytvořena na střednicových plochách (obr. 9.1).

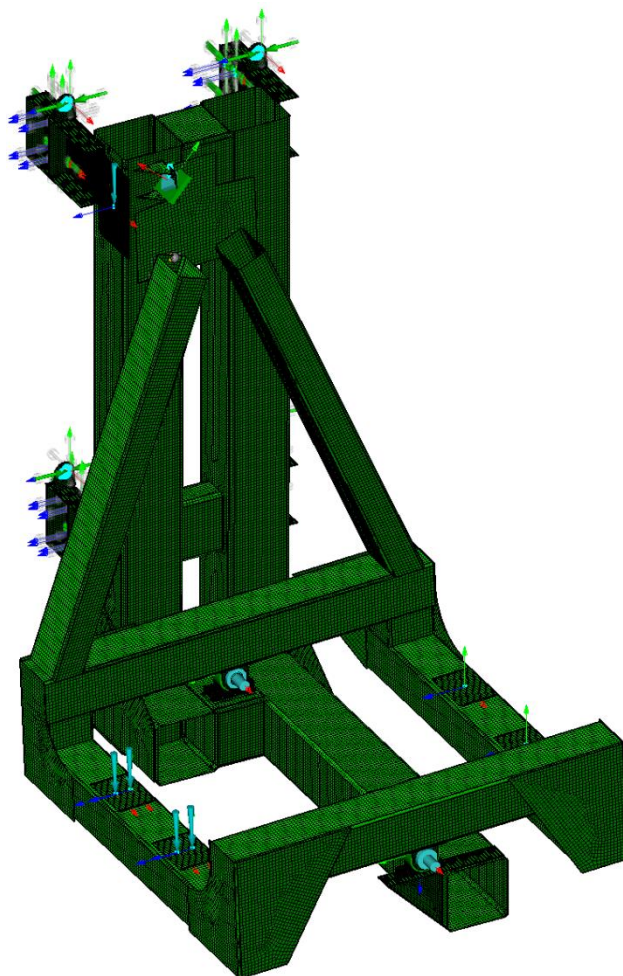


Obr. 9.1 Střednicový model rámu zdvihacího vozíku

Čepy naklápění a jejich ložisková tělesa jsou vzhledem ke svému tvaru nahrazena sítí objemovou (Solid Mesh). Objemová tělesa jsou ke skořepinovému modelu připojena pomocí kontaktního prvku Mesh Independent Tie. Stejným prvkem jsou nahrazeny také svarové spoje částí, které k sobě navazují plochami. Vytvořený síťový model má celkem 180046 elementů, přičemž 33470 z nich je objemových.

## 9.2 ZAVEDENÍ OKRAJOVÝCH PODMÍNEK

Okrajové podmínky zahrnují zatížení a uložení modelu. Protože břemeno s teleskopickými vidlemi vyvolává největší moment při sklopené poloze vidlí, je statická analýza provedena právě pro tento zatěžovací stav. Model je zatížen tíhovým zrychlením, silami od teleskopických vidlí a silou od hmotnosti převodového motoru pohonu naklápění. Hmotnosti ostatních komponent mají na výsledek pevnostní kontroly zanedbatelný vliv, proto nebyly ve výpočtu uvažovány. Vytvořený výpočtový model i s aplikovanými okrajovými podmínkami je zachycen na obr. 9.2.



Obr. 9.2 Výpočtový model se zavedenými okrajovými podmínkami

Zatížení od teleskopických vidlí je nahrazeno silami působícími v kolmém směru uprostřed plechů pro jejich upevnění. Velikosti sil byly převzaty přímo z dokumentace použitých

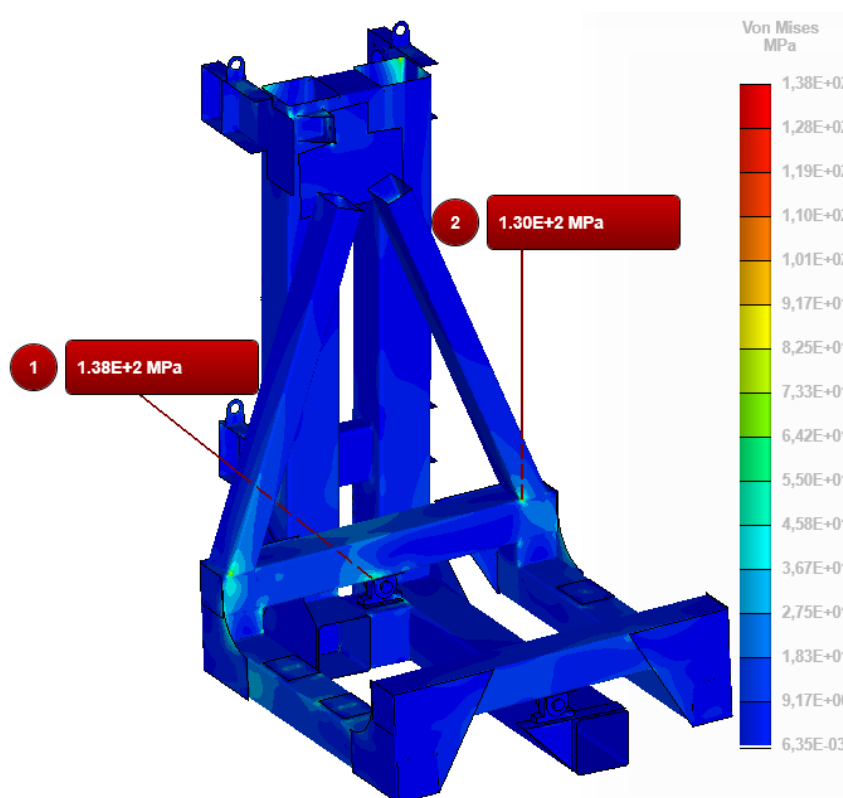
teleskopických vidlí. Tyto síly jsou uvedeny jako maximální zatížení ploch pro upevnění vidlí a dle pokynů výrobce musí být jejich hodnoty zohledněny při návrhu konstrukce nosoucí vidle. Jedná se o síly  $8,5\text{ kN}$  působící ve směru svisle dolů pro desky na straně vysunutých vidlí a síly  $4\text{ kN}$  v opačném směru pro desky na druhé straně. Zatížení od hmotnosti převodového motoru bylo nahrazeno silou odpovídající jeho tíze působící svisle dolů opět uprostřed desky pro jeho upevnění.

Vazby pro uložení modelu byly použity tak, aby co nejvíce odpovídaly skutečnému uložení rámu zdvihacího vozíku. Na otvory ok pro uložení čepů vodících kladek i otvory pro šrouby pro upevnění desek s vodícími kládkami byly aplikovány vazby odebírající stupně volnosti ve směru, ve kterém je omezen pohyb daných vodících kladek. Jedná se o vazby typu General Constraint. Stejným způsobem je omezen pohyb ve vertikálním směru na ploše, sloužící pro uložení čepu lanové kládky umístěné na zdvihacím vozíku.

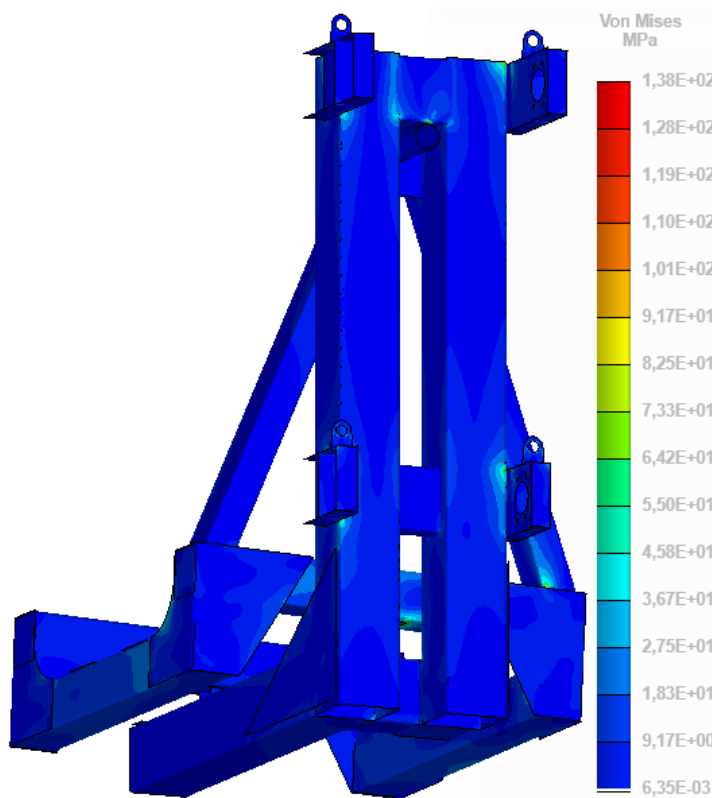
Všem částem modelu jsou přiřazeny materiálové vlastnosti odpovídající standardní oceli. Materiál je homogenní, izotropní a lineárně pružný.

### 9.3 VYHODNOCENÍ A INTERPRETACE VÝSLEDKŮ

Nejdůležitějším výsledkem pevnostní analýzy je rozložení redukovaného napětí v  $\text{MPa}$  a velikostí celkové deformace v  $\text{mm}$ . Redukované napětí je vypočteno podle teorie HMM (Von Mises). Celkové rozložení redukovaného napětí je zachyceno na obr. 9.3 a 9.4. Z obr. 9.3 je zřejmé, že dvě největší napěťové špičky se nacházejí na rámu teleskopických vidlí.

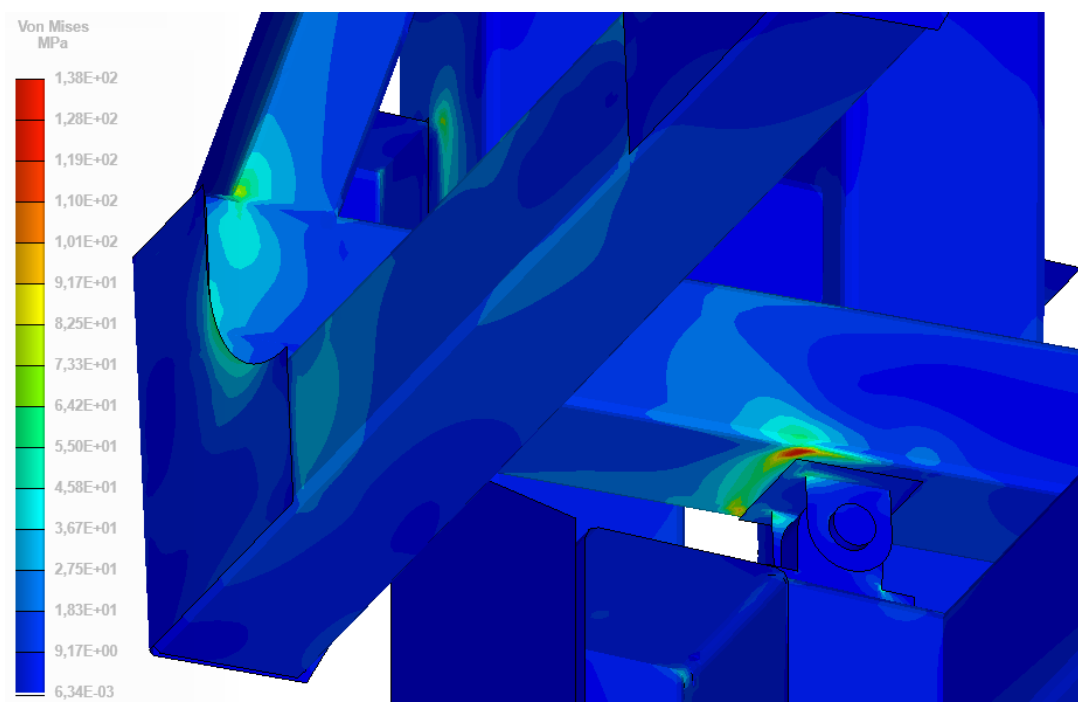


Obr. 9.3 Výsledky redukovaného napětí – přední pohled

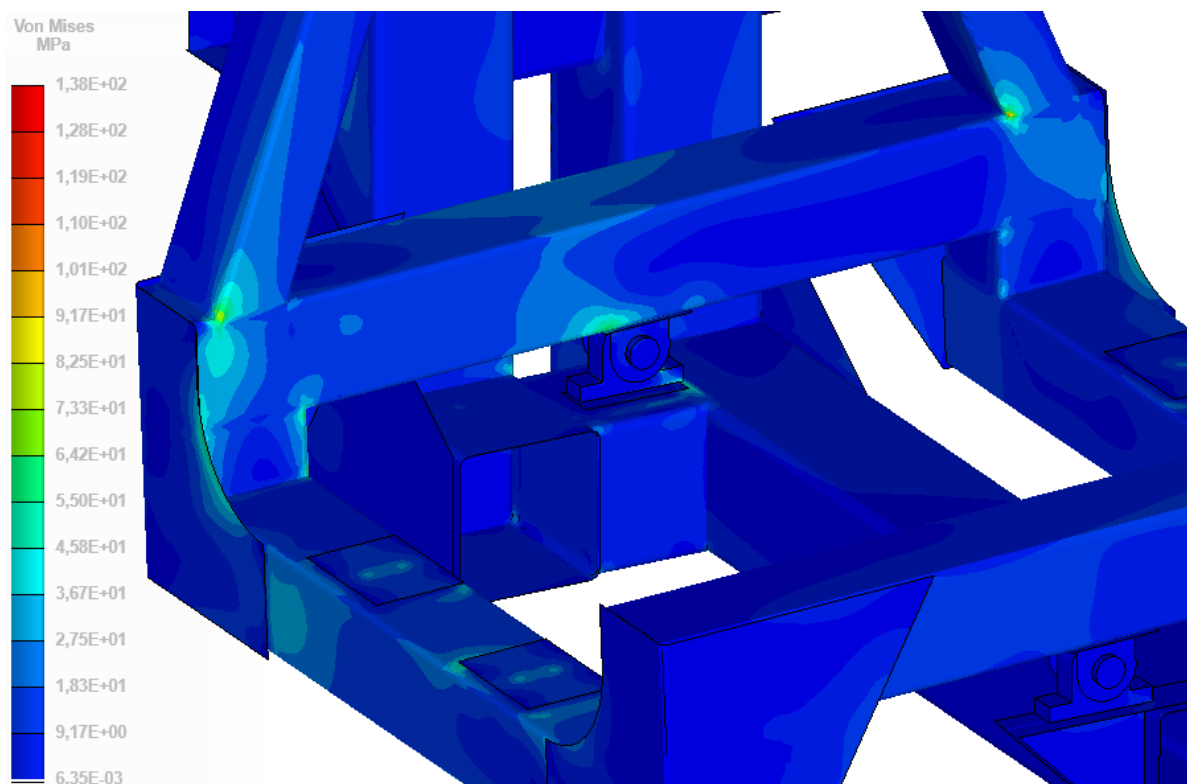


Obr. 9.4 Výsledky redukovaného napětí – zadní pohled

Největší napěťová špička se vyskytuje v blízkosti připojení čepu naklápění k rámu vidlí a její hodnota dosahuje 138 MPa. Detail tohoto místa je na obr. 9.5. Pohled na druhou napěťovou špičku je na obr. 9.6.

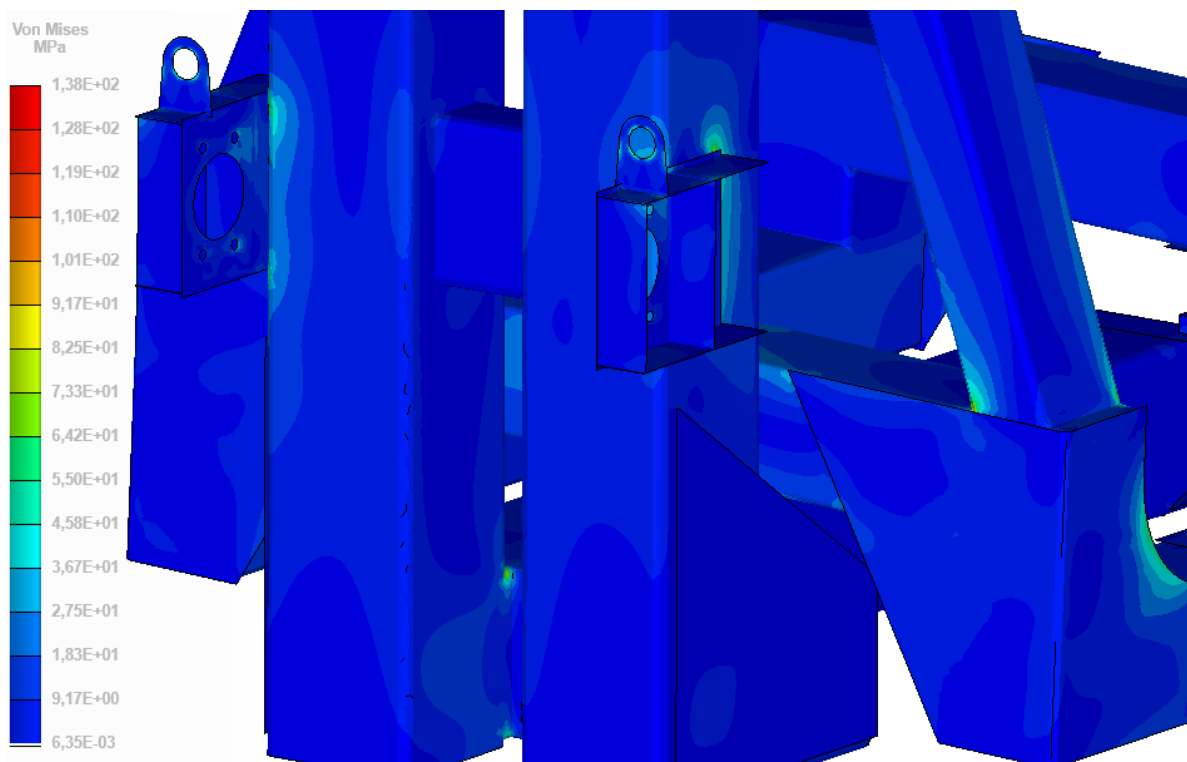


Obr. 9.5 Výsledky redukovaného napětí – detail napěťové špičky



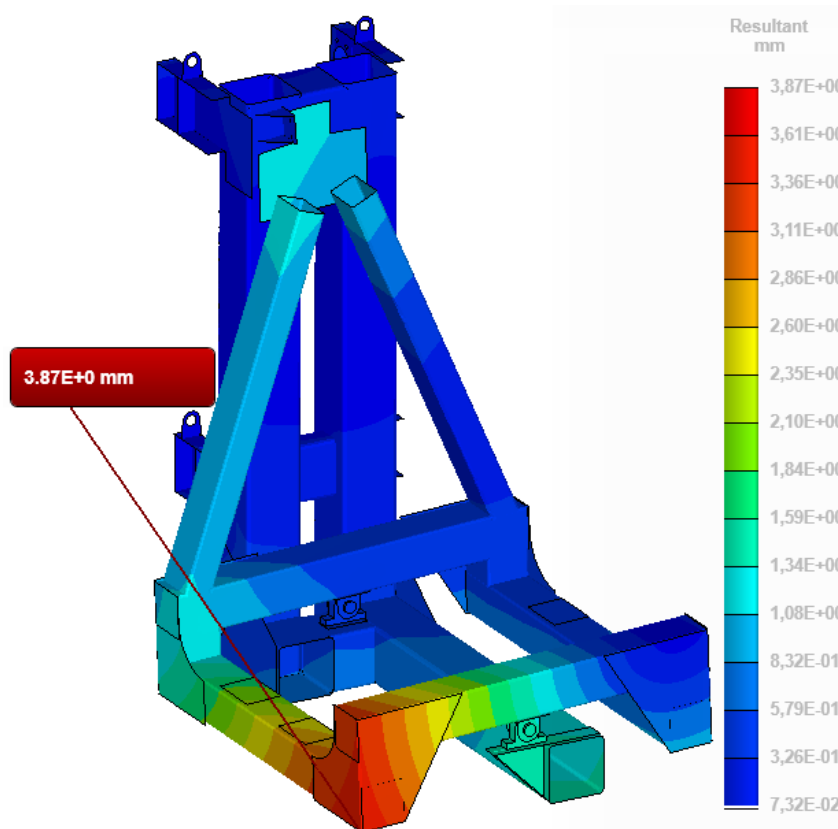
Obr. 9.6 Výsledky redukovaného napětí – druhá napěťová špička

Na obr. 9.7 je ještě pohled na spodní, více namáhané držáky pro připojení vodících kladek. Z výsledků je zřejmé, že tato místa nejsou příliš namáhaná.



Obr. 9.7 Výsledky redukovaného napětí – pohled na držáky vodících kladek

Největší deformace zdvihacího vozíku se vyskytují v rohu rámu teleskopických vidlí, vzdáleném od nosného sloupu a na straně vysunutých vidlí. Maximální velikost deformace dosahuje hodnoty 3,87 mm. Pohled na rozložení deformací rámu je na obr. 9.8.



Obr. 9.8 Výsledky celkových deformací

Maximální hodnota deformace 3,87 mm není zanedbatelná, ale vzhledem k celkovým rozměrům zařízení nepředstavuje výrazný problém a nebude mít na jeho funkci žádný vliv. Větší deformace lze očekávat například z důvodu prodloužení lana působením osové síly.

Maximální hodnota redukovaného napětí v rámu zdvihacího vozíku 138 MPa je dostatečně vzdálená od meze kluzu materiálu, jímž je konstrukční ocel 11 523 se zaručenou svařitelností a minimální mezí kluzu 284 MPa (dle druhu polotovaru) [19]. Při pevnostní kontrole je však potřeba zohlednit také dynamické účinky, vznikající při zrychlování a brzdění jednotlivých pohybů. Protože navržené velikosti zrychlení jsou nízké a rezerva v mezi kluzu materiálu je dostatečně velká, lze konstrukci rámu zdvihacího vozíku považovat za vyhovující.

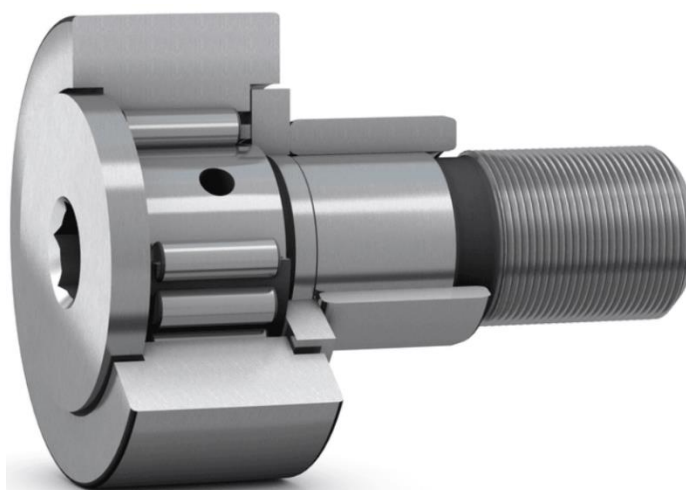


## 10 NÁVRH VODÍCÍCH KOMPONENT ZAKLADAČE

Regálový zakladač používá poměrně velké množství valivých vodících komponent, které je třeba navrhnout. Jedná se o celkem osm vodících kladek pro vedení zdvihacího vozíku po nosném sloupu, čtyři vodící kladky pro vedení pojezdové jednotky po bocích nosné kolejnice v podélném směru a čtyři vodící rolny pro vedení horní vodící základny po horním vedení sloužící pro zajištění stability zakladače. Vodící (pojezdové) kladky svou konstrukcí odpovídají valivým ložiskům se zesíleným vnějším kroužkem. Oproti tomu vodící rolny v horní základně jsou válečky s běhounem tvořeným polymerním materiálem pro snížení hluku a vibrací.

### 10.1 VEDENÍ ZDVIHACÍHO VOZÍKU

Vodící (pojezdové) kladky pro vedení zdvihacího vozíku budou použity od firmy SKF v čepovém provedení, označované jako kladky snímací. Tyto kladky konstrukčně vycházejí z jehlových nebo válečkových ložisek, místo vnitřního kroužku však mají masivní čep se závitem (obr. 10.1). Silnostěnný vnější kroužek má zaoblený povrch, který je vhodný pro aplikace, kde může docházet k naklápění vnějšího kroužku. Kladky jsou dodávány s šestihrannou maticí a připravené k okamžité montáži [35].



Obr. 10.1 Snímací kladka s jehlovými ložisky s klecí [35]

Protože u kladek zdvihacího vozíku lze očekávat největší přenášené radiální síly, byly z katalogu firmy zvoleny kladky o průměru 90 mm a šířce 35 mm s označením KRE 90 PPA. Tyto kladky jsou provedené s jehlovými ložisky a klecí a vybavené axiálním kluzným kroužkem na obou stranách, který vytváří úzké labyrintové těsnění zadržující plastické mazivo v ložisku. Kladky jsou vybaveny mazacími kanály s otvory pro umístění maznic, které nebudou použity. Tyto otvory tak budou muset být uzavřeny zátkami, které patří mezi příslušenství kladek. Provedení s klecí zaručuje dlouhou dobu provozu bez potřeby dodatečného mazání.

Kladky jsou dále vybaveny výstředným pouzdem, které je na čepu uloženo s přesahem. Díky tomu bude možné dodatečně seřizovat vůli mezi kladkami a vodítky na sloupu. Na obou koncích čepu je vnitřní šestihran, který umožňuje přidržet čep během montáže na místě imbusovým klíčem, případně nastavovat excentricitu.

## 10.2 VEDENÍ POJEZDOVÉ JEDNOTKY

Vodící kladky pojezdové jednotky budou stejného výrobce i typu jako kladky zdvihacího vozíku. Jediným rozdílem je menší průměr. Konkrétně se jedná o kladky s průměrem 80 mm a katalogovým označením KRE 80 PPA. Všechny další informace uvedené u kladek zdvihacího vozíku platí i pro tyto kladky.

## 10.3 VEDENÍ HORNÍ VODÍCÍ ZÁKLADNY

Navržené vodící rolny horní základny jsou produkty firmy Vulkoprin s označením VK RK 125 025 025 Z o vnějším průměru 125 mm a šířce 25 mm. Rolny jsou tvořeny ocelovým středem (nábojem) pevně spojeným s běhounem z materiálu Vulkollan (obr. 10.2). Tento elastomer se vyznačuje vysokou dynamickou zatížitelností a otěruvzdorností při dostatečné pružnosti. Zvolené rolny tak mají vysokou únosnost a jsou extrémně odolné proti opotřebení. Rolny jsou dodávány s jednořadým kuličkovým ložiskem, axiálně zajištěným pojistným kroužkem. V případě zvolené rolny se jedná o ložisko s označením 6205-2Z s krycími plechy na obou stranách [36].



*Obr. 10.2 Vodící rolna s běhounem z Vulkollanu [36]*

Rolny jsou nasazeny na excentrických čepech se závitem, uloženým v rámu horní základny a zajištěny maticí. Proti axiálnímu vysunutí jsou rolny na čepech zajištěny pojistnými kroužky. Rolny se budou odvalovat po vodící kolejnici tvořené ocelovým profilem průřezu IPE 80, která je shora připevněna k regálové konstrukci.

## ZÁVĚR

Cílem této diplomové práce, zadané firmou Atrima, bylo vytvoření koncepčního návrhu regálového zakladače, splňujícího všechny požadované parametry. Zařízení je určeno pro automatické skladování plných palet s mlékárenským zbožím metodou FIFO. Tím se liší od většiny běžně používaných zakladačů konkurenčních výrobců, neboť disponuje systémem nakládání teleskopických vidlí pro pokládání palet na šikmou plochu gravitačního válečkového dopravníku. Teleskopické vidle jsou použity od firmy Winkel.

Samotný návrh je založen na osvědčené jednosloupové konstrukci regálových zakladačů, která je podle provedené rešerše používána všemi výrobci bez výrazných změn řadu let. Pro pojezdové ústrojí je zvolen pohon pouze jednoho pojezdové kola. Výpočtem bylo ověřeno, že vzhledem k nízkému zrychlení nebude docházet k prokluzu kola při rozjezdu ani brzdění zakladače. Rám pojezdové jednotky i nosný sloup je navržen jako skříňový nosník, horní vodící základna jako svařenec z plechů a rám zdvihacího vozíku je tvořen konstrukčními profily čtvercového a obdélníkového průřezu.

Jednotlivé komponenty naklápacího, zdvihového i pojezdového ústrojí zakladače byly navrženy na základě provedených výpočtů. Řada komponent byla zvolena jako nakupované z dostupných katalogů různých výrobců. Jedná se zejména o ložiskové jednotky, vodící kladky a rolny, zdvihové lano a kuželočelní převodové motory. Dále byla provedena pevnostní kontrola zdvihacího vozíku v naklopené poloze teleskopických vidlí, kdy lze očekávat jeho největší namáhání vyvolané tíhou břemene. Tato kontrola vyhověla. Na závěr byla vypracována výkresová dokumentace vytvořeného návrhu, zahrnující výkres hlavní sestavy, výkresy podsestav zařízení a dílenské výkresy hřídele pojezdového kola a osy lanové kladky.

Vytvořený návrh neobsahuje bezpečnostní prvky nezbytné pro bezpečný provoz zařízení, jako je omezovač rychlosti zdvihového pohybu a zachycovače. Součástí návrhu dále nejsou komponenty potřebné pro revize a údržbu jako je žebřík a plošina pro přístup ke komponentám umístěným v horní části zakladače. Jako vhodná konstrukční úprava by mohlo být nahrazení ložiskových jednotek hřídele a osy pojezdových kol válečkovými ložisky s vyšší únosností, což by umožnilo snížení průměrů těchto součástí. Snahou bylo především navrhnout stroj, který bude schopen spolehlivé funkce při nepřetržitém provozu s minimálními nároky na údržbu.

## POUŽITÉ INFORMAČNÍ ZDROJE

- [1] Compact storage systems and automated warehouses. *Interlake Mecalux* [online]. © 2021 [cit. 2021-1-29]. Dostupné z: <https://www.interlakemecalux.com/warehouse-manual/storage-systems/automated-compact-storage>
- [2] Exyz AS/RS Pallet Crane | Schaefer Shelving. *SSI Schäfer* [online]. © 2000-2021 [cit. 2021-1-29]. Dostupné z: [https://www.schaefer shelving.com/t-warehouse\\_pallets\\_as\\_rs\\_pallet\\_crane.aspx](https://www.schaefer shelving.com/t-warehouse_pallets_as_rs_pallet_crane.aspx)
- [3] PAVELKA, R. *Pojezdová jednotka regálového zakladače*. Brno: Vysoké učení technické v Brně, Fakulta strojního inženýrství, 2011. 83 s. Vedoucí diplomové práce doc. Ing. Miroslav Škopán, CSc.
- [4] Zakládací jeřáby na palety. *Mecalux* [online]. © 2021 [cit. 2021-1-24]. Dostupné z: <https://www.mecalux.cz/automaticky-sklad-palety/zakladace>
- [5] Slovník pojmů: 1. Regálový zakladač. *ZETA Chrudim* [online]. [cit. 2020-12-30]. Dostupné z: <http://zakladace.cz/slovník-pojmu/>
- [6] Automatické skladovací systémy: Automatický skladovací systém palet. *T M T a.s. Chrudim* [online]. © 2014-2020 [cit. 2020-12-30]. Dostupné z: <http://www.tmt.cz/cz/automaticke-skladovaci-systemy>
- [7] Stacker Cranes for Pallets. *Mecalux* [online]. [cit. 2021-01-24]. Dostupné z: <https://www.approvedbusiness.co.uk/files/companypdffiles/21892/stacker%20cranes%20for%20pallets.pdf>
- [8] KREJCAR, Pavel. Regálové zakladače. *BOZP profi* [online]. 27.7.2009 [cit. 2021-01-24]. Dostupné z: <https://www.bozpprofi.cz/33/regalove-zakladace-uniqueidmRRWSbk196FNf8-jVUh4Egny2sdjJ1sRV-MghfjzKKZrJfTGJxQrnQ/>
- [9] Vectura: Stacker crane for your sustainable pallet warehouse. *Swisslog* [online]. © 2020 [cit. 2021-01-30]. Dostupné z: <https://www.swisslog.com/en-my/products-systems-solutions/asrs-automated-storage-retrieval-systems/pallets-heavy-loads/vectura-pallet-stacker-crane-high-bay-warehouse-hbw>
- [10] JAVŮREK, F. *Regálový zakladač pro ukládání palet v automatickém skladu*. Brno: Vysoké učení technické v Brně, Fakulta strojního inženýrství, 2010. 95 s. Vedoucí diplomové práce Ing. Přemysl Pokorný, Ph.D.
- [11] KUDĚLA, J. *Návrh horního nosníku dvousloupového regálového zakladače*. Brno: Vysoké učení technické v Brně, Fakulta strojního inženýrství, 2014. 96s. Vedoucí diplomové práce doc. Ing. Miroslav Škopán, CSc.
- [12] PM 9770 Stacker Crane. *Interroll* [online]. © 2021 [cit. 2021-01-31]. Dostupné z: <https://www.interroll.com/products-solutions/product/pm-9770-stacker-crane>
- [13] Dematic Rapidstore ASRS. *Dematic* [online]. 2016 [cit. 2021-01-30]. Dostupné z: <https://pages.dematic.com/assets/view-ung/?map=10&id=322>

- [14] Pallet Stacker Cranes: The Requirements Define the Technology. *Mias* [online]. © 2021 [cit. 2021-01-31]. Dostupné z: <https://mias-group.com/en/stacker-cranes-as-rs/pallet/>
- [15] World-Class Warehouse Equipment. *Mias* [online]. 2019 [cit. 2021-01-31]. Dostupné z: <http://netetrade.com/Media/docs/3018dde0-3948-4928-994a-17471356b777.pdf>
- [16] DRAŽAN, František, Ladislav KUPKA a Alfréd BOLEK. *Jeřáby*. Praha: SNTL-Nakladatelství technické literatury, 1968. Česká matice technická, č. spisu 338, roč. 72 (1968).
- [17] *Sew-Eurodrive* [online]. © 2021 [cit. 2021-03-04]. Dostupné z: <https://www.sew-eurodrive.cz/domu.html>
- [18] ISO 6336:1996. *Výpočet únosnosti čelních ozubených kol s přímými a šikmými zuby*.
- [19] LEINVEBER, Jan, Jaroslav ŘASA a Pavel VÁVRA. *Strojnické tabulky*. 3. dopl. vyd. Praha: Scientia, 1999. 985 s. ISBN 80-7183-164-6.
- [20] Molyduval speciální maziva: Převodová maziva a jejich použití. *Deckenbach CZ* [online]. 1999 [cit. 2021-03-23]. Dostupné z: [https://www.fina-oleje.cz/files/produkty/molyduval/prevodova\\_maziva.pdf](https://www.fina-oleje.cz/files/produkty/molyduval/prevodova_maziva.pdf)
- [21] ČSN 27 0100. *Zdvihací zařízení. Výpočet ocelových lan pro jeřáby a zdvihadla*; datum účinnosti: 1.5.1978.
- [22] GAJDŮŠEK, Jaroslav a Miroslav ŠKOPÁN. *Teorie dopravních a manipulačních zařízení*. Brno: Vysoké učení technické, 1988. 277 s.
- [23] Special wire ropes. *Diepa* [online]. 2019 [cit. 2021-03-07]. Dostupné z: [http://www.diepa.de/files/diepa/Kataloge/2019\\_04\\_Catalogue\\_en.pdf](http://www.diepa.de/files/diepa/Kataloge/2019_04_Catalogue_en.pdf)
- [24] KAŠPÁREK, Jaroslav. *Dopravní a manipulační zařízení. Pro posluchače bakalářského studia FSI VUT v Brně*, skripta VUT Brno, 2002. 126s.
- [25] ČSN 27 1820: *Zdvihací zařízení. Kladky a bubny pro ocelová lana*; datum účinnosti: 1.5.1957.
- [26] Bezešvá silnostěnná trubka S355J2H / E355 / P355NH. *The Steel.com* [online]. © 2021 [cit. 2021-03-25]. Dostupné z: <https://www.thesteel.com/cz/Bezesva-silnostenna-trubka-S355J2H-E355-P355NH-T208100002>
- [27] Převodovky a převodové motory: Příručka. *Sew-Eurodrive* [online]. 2006 [cit. 2021-03-04]. Dostupné z: <https://download.sew-eurodrive.com/download/pdf/11358955.pdf>
- [28] *Nord: Drivesystems* [online]. © 2020 [cit. 2021-03-14]. Dostupné z: <https://www.nord.com/cz/home-cz.jsp>
- [29] Kolejnice. *Gantry Rail* [online]. [cit. 2021-03-22]. Dostupné z: <https://gantryrail.com/dodavky-materialu/kolejnice/>

- [30] Konstrukční oceli podle norem EN: Rozdělení podle skupin. *Bohdan Bolzano* [online]. [cit. 2021-03-23]. Dostupné z: [https://bolzano.cz/wp-content/uploads/2019/12/bolzano\\_web\\_listy\\_konstrucni\\_oceli\\_rozdeleni\\_podle\\_skupin\\_2.pdf](https://bolzano.cz/wp-content/uploads/2019/12/bolzano_web_listy_konstrucni_oceli_rozdeleni_podle_skupin_2.pdf)
- [31] Carril JKL55. *ArcelorMittal* [online]. [cit. 2021-03-23]. Dostupné z: <https://rails.arcelormittal.com/types-rails/crane-rails/special-crane-rails/rail-kjl55>
- [32] SHIGLEY, Joseph Edward, Charles R. MISCHKE a Richard Gordon BUDYNAS, HARTL, Martin a Miloš VLK, ed. *Konstruování strojních součástí*. Přeložil Martin HARTL. V Brně: VUTIUM, 2010. Překlady vysokoškolských učebnic, sv. 3. ISBN 978-80-214-2629-0.
- [33] Flanged ball bearing units. *SKF* [online]. 2013 [cit. 2021-04-22]. Dostupné z: <https://www.skf.com/group/products/mounted-bearings/ball-bearing-units/flanged-ball-bearing-units>
- [34] Y-bearings and Y-bearings units: *SKF* [online]. 2013 [cit. 2021-04-22]. Dostupné z: [https://www.skf.com/binaries/pub12/Images/0901d196802a2b8f-13728-EN-Y-bearing-and-Y-b-units\\_tcm\\_12-129182.pdf](https://www.skf.com/binaries/pub12/Images/0901d196802a2b8f-13728-EN-Y-bearing-and-Y-b-units_tcm_12-129182.pdf)
- [35] Valivá ložiska: *SKF* [online]. 2019 [cit. 2021-4-24]. Dostupné z: [https://www.skf.com/binaries/pub54/Images/0901d1968096351e-Rolling-bearings---17000\\_1-CS\\_tcm\\_54-121486.pdf#cid-121486](https://www.skf.com/binaries/pub54/Images/0901d1968096351e-Rolling-bearings---17000_1-CS_tcm_54-121486.pdf#cid-121486)
- [36] Drive wheels and guiding rollers. *Vulkoprin* [online]. [cit. 2021-4-24]. Dostupné z: <https://www.vulkoprin.be/en/products/drive-wheels-and-guiding-rollers-in-vulkollan-and-polyurethane/>

## SEZNAM POUŽITÝCH ZKRATEK A SYMBOLŮ

$a$	[ $mm$ ]	Šířka lanové kladky
$a_b$	[ $mm$ ]	Hloubka drážky lanového bubnu
$a_F$	[ $mm$ ]	Konstanta převodovky pro přepočítání radiální síly
$a_p$	[ $m \cdot s^{-2}$ ]	Zrychlení pojezdového pohybu regálového zakladače
$a_v$	[ $m \cdot s^{-2}$ ]	Zrychlení výsuvného pohybu teleskopických vidlí
$a_z$	[ $m \cdot s^{-2}$ ]	Zrychlení zdvihového pohybu zdvihacího vozíku
$B$	[ $mm$ ]	Vertikální vzdálenost těžiště T od osy naklápění
$b$	[ $mm$ ]	Hloubka drážky lanové kladky
$b_F$	[ $mm$ ]	Konstanta převodovky pro přepočítání radiální síly
$b_p$	[ $mm$ ]	Šířka pera
$b_{pk}$	[ $mm$ ]	Šířka pojezdových kol
$C$	[ $kN$ ]	Základní dynamická únosnost ložiska
$c$	[ $mm$ ]	Výška čela lanové kladky
$c_F$	[ $N \cdot mm$ ]	Konstanta převodovky pro přepočítání radiální síly
$D$	[ $mm$ ]	Nejmenší dovolený průměr kladky
$D_b$	[ $mm$ ]	Jmenovitý průměr lanového bubnu
$D_{bmin}$	[ $mm$ ]	Nejmenší dovolený základní průměr lanového bubnu
$d_{hk}$	[ $mm$ ]	Průměr střední části hřídele pojezdových kol
$d_{hl}$	[ $mm$ ]	Průměr hřídele pojezdových kol pod ložisky
$d_{hp}$	[ $mm$ ]	Průměr prodlouženého konce hřídele poháněného pojezdového kola
$D_k$	[ $mm$ ]	Jmenovitý průměr lanové kladky
$d_l$	[ $mm$ ]	Jmenovitý průměr lana
$D_{pk}$	[ $mm$ ]	Průměr pojezdových kol
$D_v$	[ $mm$ ]	Vnitřní průměr pláště lanového bubnu
$d_{výst}$	[ $mm$ ]	Průměr výstupní hřídele převodovky
$D_1$	[ $mm$ ]	Průměr lanového bubnu měřený pod lanem
$E$	[ $MPa$ ]	Modul pružnosti v tahu
$e$	[ $mm$ ]	Zkosení hrany lanové kladky
$e_v$	[ $mm$ ]	Rameno valivého odporu
$F_A$	[ $N$ ]	Reakce působící v bodě A
$F_B$	[ $N$ ]	Reakce působící v bodě B
$f_b$	[–]	Provozní faktor převodovky

$F_c$	[N]	Tíhová síla naloženého regálového zakladače
$f_{\check{c}}$	[–]	Součinitel čepového tření
$F_{dov}$	[N]	Maximální dovolené zatížení lana
$f_F$	[mm]	Konstanta převodovky pro přepočet radiální síly
$f_k$	[–]	Součinitel tření mezi hnacím kolem a kolejnici
$F_l$	[N]	Silové zatížení lana
$F_m$	[N]	Tíhová síla pohonu pojezdu regálového zakladače
$F_n$	[N]	Tíhová síla naklápějících se hmot
$F_{pk}$	[N]	Svislé zatížení pojezdového kola
$F_{Ra}$	[N]	Nejvyšší povolená radiální síla na výstupní hřídeli pohonu
$F_{xL}$	[N]	Maximální povolená radiální síla podle životnosti ložisek
$F_{xW}$	[N]	Maximální povolená radiální síla podle pevnosti hřídele
$G$	[kg]	Hmotnost částí zvedaných současně s břemenem
$g$	[m·s <sup>-2</sup> ]	Tíhové zrychlení
$H$	[mm]	Celková výška zdvihu regálového zakladače
$h_p$	[mm]	Výška pera
$i$	[–]	Převodový poměr ozubeného segmentu s pastorkem
$i_l$	[–]	Převodový poměr lanového převodu
$i_p$	[–]	Převodový poměr převodovky
$J_m$	[kg · m <sup>2</sup> ]	Moment setrvačnosti rotoru elektromotoru
$K$	[N]	Součet zatížení poháněných kol (adhezní tíha regálového zakladače)
$k$	[–]	Součinitel bezpečnosti lana
$k_h$	[–]	Součinitel bezpečnosti vzhledem k meznímu stavu pružnosti hřídele
$k_{1r}$	[N · m · s]	Setrvačný moment posuvných hmot v závislosti na době rozběhu
$k_{2r}$	[N · m · s]	Setrvačný moment rotujících hmot v závislosti na době rozběhu
$L$	[mm]	Horizontální vzdálenost těžiště T od osy naklápění
$l$	[mm]	Délka závitové části lanového bubnu
$L_A$	[mm]	Horizontální vzdálenost těžiště zakladače od osy předního kola
$L_B$	[mm]	Horizontální vzdálenost těžiště zakladače od osy zadního kola
$l_b$	[mm]	Celková délka lanového bubnu
$L_l$	[mm]	Délka navíjeného lana na lanový buben
$l_l$	[mm]	Vzdálenost středu pojezdového kola od středu ložiska hřídele kola
$l_m$	[mm]	Vzdálenost středu ložiska hřídele kola od středu převodovky



$L_n$	[m]	Horizontální vzdálenost těžiště $T_n$ od osy naklápění
$l_p$	[mm]	Délka pera
$l_{výst}$	[mm]	Délka výstupní hřídele převodovky
$l_1$	[mm]	Délka hladké části lanového bubnu pro uchycení lana
$l_2$	[mm]	Délka hladké části lanového bubnu
$L_{10}$	[–]	Základní trvanlivost ložiska v $10^6$ otáčkách
$L_{10c}$	[–]	Základní trvanlivost ložiska v letech provozu regálového zakladače
$m$	[kg]	Hmotnost naklápějících se hmot
$M_A$	[N · m]	Moment k bodu A
$m_c$	[kg]	Celková hmotnost regálového zakladače s břemenem
$M_k$	[N · mm]	Krouticí moment pláště lanového bubnu
$m_k$	[–]	Celkový počet pojezdových kol regálového zakladače
$M_{kh}$	[N · m]	Krouticí moment na hřídeli pojezdového kola mezi body C a D
$m_l$	[kg · m <sup>-1</sup> ]	Hmotnost 1 metru délky lana
$m_m$	[kg]	Hmotnost převodového motoru
$M_n$	[N · m]	Točivý moment potřebný pro naklápění
$M_o$	[N · mm]	Maximální ohybový moment pláště lanového bubnu
$M_{oc}$	[N · mm]	Ohybový moment hřídele poháněného pojezdového kola v bodě C
$M_{ov}$	[N · mm]	Ohybový moment hřídele pojezdového kola v místě vrubu
$M_{pn}$	[N · m]	Točivý moment potřebný na pastorku pohonu naklápění
$M_r$	[N · m]	Točivý moment na hřídeli motoru v průběhu rozběhu
$M_{sp}$	[N · m]	Setrvačný moment posuvných hmot redukováný na hřídel motoru
$M_{sr}$	[N · m]	Setrvačný moment rotujících hmot redukováný na hřídel motoru
$M_{st}$	[N · m]	Moment pasivních odporů redukováný na hřídel motoru
$M_{výst}$	[N · m]	Výstupní moment převodového motoru
$m_{1k}$	[–]	Počet nepoháněných pojezdových kol regálového zakladače
$N$	[–]	Počet cyklů vykonaných regálovým zakladačem za jeden rok
$n$	[–]	Počet nosných průřezů v jedné větvi lanového převodu
$n_b$	[min <sup>-1</sup> ]	Potřebné otáčky lanového bubnu
$N_c$	[–]	Maximální počet otáček pojezdového kola během jednoho cyklu
$n_m$	[min <sup>-1</sup> ]	Jmenovité otáčky motoru
$n_p$	[min <sup>-1</sup> ]	Potřebné otáčky pohonu pojezdového ústrojí
$n_{pn}$	[min <sup>-1</sup> ]	Potřebné otáčky pohonu naklápění

$n_{výst}$	$[min^{-1}]$	Výstupní otáčky převodového motoru
$P$	$[N]$	Jmenovitá pevnost lana
$p_d$	$[MPa]$	Maximální dovolený kontaktní tlak mezi kolejnicí a kolem
$p_{dp}$	$[MPa]$	Dovolený tlak na boku drážky pro pero v náboji
$P_l$	$[kN]$	Ekvivalentní dynamické zatížení ložiska
$P_m$	$[kW]$	Výkon motoru
$p_{max}$	$[MPa]$	Maximální kontaktní tlak mezi nosnou kolejnicí a pojezdovým kolem
$P_{mz}$	$[kW]$	Potřebný výkon motoru zdvihového ústrojí
$P_p$	$[kW]$	Potřebný výkon pro pohon pojezdu zakladače při ustálené rychlosti
$p_{0p}$	$[MPa]$	Základní hodnota dovoleného tlaku perové spoje
$Q$	$[kg]$	Hmotnost břemena
$q$	$[%]$	Poměrné zatížení lana
$R$	$[mm]$	Poloměr oblouku, po kterém se pohybuje těžiště T při naklápění
$r$	$[mm]$	Vnitřní poloměr zaoblení drážky lanové kladky
$r_{\check{c}}$	$[mm]$	Poloměr čepu
$R_{e\ min}$	$[MPa]$	Minimální mez kluzu hřídele pojezdových kol
$r_k$	$[m]$	Poloměr zaoblení hlavy nosné kolejnice
$R_{ml}$	$[MPa]$	Jmenovitá pevnost drátu lana v tahu
$R_{pk}$	$[m]$	Poloměr pojezdového kola
$r_1$	$[mm]$	Vnější poloměr zaoblení věnce lanové kladky
$r_2$	$[mm]$	Vnější poloměr zaoblení drážky lanové kladky
$r_3$	$[mm]$	Vnitřní poloměr zaoblení věnce lanové kladky
$r_4$	$[mm]$	Vnitřní poloměr zaoblení drážky lanového bubnu
$r_5$	$[mm]$	Vnější poloměr zaoblení drážky lanového bubnu
$r_v$	$[mm]$	Poloměr vrubu u osazení hřídele pojezdového kola
$s$	$[mm]$	Předběžná tloušťka stěny lanového bubnu
$s_b$	$[mm]$	Skutečná tloušťka stěny lanového bubnu
$s_{bp}$	$[m]$	Dráha uražená při běhu pojezdu regálového zakladače
$s_{bv}$	$[m]$	Dráha uražená při běhu výsuvného pohybu teleskopických vidlí
$s_{bz}$	$[m]$	Dráha uražená při běhu zdvihového pohybu zdvihacího vozíku
$s_{dp}$	$[m]$	Dráha uražená při doběhu pojezdu regálového zakladače
$s_{dv}$	$[m]$	Dráha uražená při doběhu výsuvného pohybu teleskopických vidlí
$s_{dz}$	$[m]$	Dráha uražená při doběhu zdvihového pohybu zdvihacího vozíku

$s_F$	[-]	Součinitel bezpečnosti proti vzniku únavového lomu zubů
$s_H$	[-]	Součinitel bezpečnosti proti vzniku únavového poškození boku zubů
$s_p$	[m]	Celková dráha pojezdového pohybu regálového zakladače
$s_{pp}$	[m]	Dráha uražená při dojezdu na přesnou polohu regálového zakladače
$s_{pz}$	[m]	Dráha uražená při dojezdu na přesnou polohu zdvihacího vozíku
$s_{rp}$	[m]	Dráha uražená při rozběhu pojezdu regálového zakladače
$s_{rv}$	[m]	Dráha uražená při rozběhu výsuvného pohybu teleskopických vidlí
$s_{rz}$	[m]	Dráha uražená při rozběhu zdvihového pohybu zdvihacího vozíku
$s_v$	[m]	Celková dráha výsuvného pohybu teleskopických vidlí
$s_z$	[m]	Celková dráha zdvihového pohybu zdvihacího vozíku
$T$	[N]	Tažná síla potřebná pro pojezd zakladače ustálenou rychlostí
$t$	[mm]	Rozteč závitů lanového bubnu
$t_{bn}$	[s]	Doba běhu naklápěcího pohybu teleskopických vidlí
$t_{bp}$	[s]	Doba běhu pojezdového pohybu regálového zakladače
$t_{bv}$	[s]	Doba běhu výsuvného pohybu teleskopických vidlí
$t_{bz}$	[s]	Doba běhu zdvihového pohybu zdvihacího vozíku
$t_c$	[s]	Celková doba všech pohybů během jednoho cyklu zakladače
$t_{dn}$	[s]	Doba doběhu naklápěcího pohybu teleskopických vidlí
$t_{dp}$	[s]	Doba doběhu pojezdového pohybu regálového zakladače
$t_{dv}$	[s]	Doba doběhu výsuvného pohybu teleskopických vidlí
$t_{dz}$	[s]	Doba doběhu zdvihového pohybu zdvihacího vozíku
$t_n$	[s]	Celková doba naklápěcího pohybu teleskopických vidlí
$T_p$	[N]	Jízdní odpor na nepoháněných pojezdových kolech
$t_p$	[s]	Celková doba pojezdového pohybu regálového zakladače
$t_{pp}$	[s]	Doba pomalého dojezdu na přesnou polohu regálového zakladače
$t_{pz}$	[s]	Doba pomalého dojezdu na přesnou polohu zdvihacího vozíku
$t_{r\ min}$	[s]	Minimální doba rozběhu pojezdového pohybu regálového zakladače
$t_{rn}$	[s]	Doba rozběhu naklápěcího pohybu teleskopických vidlí
$t_{rp}$	[s]	Doba rozběhu pojezdového pohybu regálového zakladače
$t_{rs}$	[s]	Skutečná doba rozběhu pojezdového pohybu regálového zakladače
$t_{rv}$	[s]	Doba rozběhu výsuvného pohybu teleskopických vidlí
$t_{rz}$	[s]	Doba rozběhu zdvihového pohybu zdvihacího vozíku
$t_v$	[s]	Celková doba výsuvného pohybu teleskopických vidlí

$t_z$	[s]	Celková doba zdvihového pohybu zdvihacího vozíku
$t_{1p}$	[mm]	Výška pera v náboji
$v_p$	[m · s <sup>-1</sup> ]	Rychlost pojezdového pohybu regálového zakladače
$v_{pp}$	[m · s <sup>-1</sup> ]	Rychlost pomalého dojezdu na přesnou polohu regálového zakladače
$v_{pz}$	[m · s <sup>-1</sup> ]	Rychlost pomalého dojezdu na přesnou polohu zdvihacího vozíku
$v_v$	[m · s <sup>-1</sup> ]	Rychlost výsuvného pohybu teleskopických vidlí
$v_z$	[m · s <sup>-1</sup> ]	Rychlost zdvihového pohybu zdvihacího vozíku
$W_k$	[mm <sup>3</sup> ]	Průřezový modul v krutu pláště lanového bubnu
$W_{kh}$	[mm <sup>3</sup> ]	Průřezový modul v krutu hřídele pojezdového kola
$W_o$	[mm <sup>3</sup> ]	Průřezový modul v ohybu pláště lanového bubnu
$W_{oC}$	[mm <sup>3</sup> ]	Průřezový modul v ohybu hřídele pojezdového kola v bodě C
$x$	[mm]	Vzdálenost radiální síly od nákrůžku hřídele
$z$	[–]	Počet větví lanového převodu
$z_b$	[–]	Počet závitů lana na lanovém bubnu
$z_o$	[–]	Počet závěrných závitů lana na lanovém bubnu
$\alpha$	[°]	Úhel sklonu gravitačního válečkového dopravníku spádového regálu
$\alpha_b$	[–]	Součinitel závislý na druhu provozu lanového bubnu
$\alpha_k$	[–]	Součinitel závislý na druhu lanové kladky
$\alpha_{kh}$	[–]	Součinitel tvaru pro namáhání hřídele pojezdového kola krutem
$\alpha_{oh}$	[–]	Součinitel tvaru pro namáhání hřídele pojezdového kola ohybem
$\alpha_r$	[–]	Koeficient vlivu ostatních rotujících hmot na moment setrvačnosti
$\beta$	[°]	Úhel spojnice těžiště T <sub>n</sub> a osy naklápění s vodorovnou rovinou
$\varepsilon_n$	[rad · s <sup>-2</sup> ]	Úhlové zrychlení naklápěcího pohybu teleskopických vidlí
$\eta$	[–]	Účinnost lanového převodu s kladkami k <sub>1</sub> a k <sub>2</sub>
$\eta_b$	[–]	Účinnost lanového bubnu
$\eta_c$	[–]	Celková účinnost lanového převodu
$\eta_p$	[–]	Účinnost převodovky
$\eta_z$	[–]	Celková mechanická účinnost zdvihového ústrojí
$\eta_1$	[–]	Účinnost jedné kladky na pevné ose
$\kappa$	[–]	Součinitel vlivu dalších odporů působících při pojezdu zakladače
$\mu$	[–]	Poissonovo číslo
$\sigma_{Flim}$	[MPa]	Mez únavy v ohybu
$\sigma_{Hlim}$	[MPa]	Mez únavy v dotyku

$\sigma_o$	[MPa]	Ohybové napětí v kritickém průřezu pláště lanového bubnu
$\sigma_{oc}$	[MPa]	Ohybové napětí na hřídeli poháněného pojezdového kola v bodě C
$\sigma_{oh}$	[MPa]	Maximální ohybové napětí na hřídeli pojezdového kola
$\sigma_{ov\ nom}$	[MPa]	Nominální ohybové napětí na hřídeli pojezdového kola v místě vrubu
$\sigma_{ov}$	[MPa]	Maximální ohybové napětí na hřídeli pojezdového kola v místě vrubu
$\sigma_{red}$	[MPa]	Redukované napětí pláště lanového bubnu
$\sigma_{redh}$	[MPa]	Redukované napětí na hřídeli poháněného pojezdového kola
$\sigma_{tl}$	[MPa]	Tlakové napětí pláště lanového bubnu
$\tau_{k\ nom}$	[MPa]	Nominální smykové napětí na hřídeli poháněného pojezdového kola
$\tau_k$	[MPa]	Smykové napětí v kritickém průřezu pláště lanového bubnu
$\tau_{kh}$	[MPa]	Maximální smykové napětí na hřídeli pojezdového kola
$\varphi_{bn}$	[rad]	Úhlová dráha uražená při běhu naklápění teleskopických vidlí
$\varphi_{dn}$	[rad]	Úhlová dráha uražená při doběhu naklápění teleskopických vidlí
$\varphi_n$	[rad]	Celková úhlová dráha naklápěcího pohybu teleskopických vidlí
$\varphi_{rn}$	[rad]	Úhlová dráha uražená při rozběhu naklápění teleskopických vidlí
$\omega_n$	[rad · s <sup>-1</sup> ]	Úhlová rychlost naklápěcího pohybu teleskopických vidlí
$\omega_{pn}$	[rad · s <sup>-1</sup> ]	Úhlová rychlost pastorku pohonu naklápění

## SEZNAM PŘÍLOH

### SEZNAM VÝKRESOVÉ DOKUMENTACE

Regálový zakladač FIFO	1 – A00 – 01/00 (výkres sestavy)
Jednotka pojezdu	2 – A00 – 01/00 (výkres sestavy)
Zdvihací vozík	2 – A00 – 02/00 (výkres sestavy)
Horní základna	2 – A02 – 03/00 (výkres sestavy)
Hřídel kola	3 – A03 – 01/00 (výkres součásti)
Osa kladky	3 – A03 – 02/00 (výkres součásti)