



VYSOKÉ UČENÍ TECHNICKÉ V BRNĚ

BRNO UNIVERSITY OF TECHNOLOGY

FAKULTA ELEKTROTECHNIKY A KOMUNIKAČNÍCH TECHNOLOGIÍ

FACULTY OF ELECTRICAL ENGINEERING AND COMMUNICATION

ÚSTAV ELEKTROENERGETIKY

DEPARTMENT OF ELECTRICAL POWER ENGINEERING

PROJEKTOVÁ DOKUMENTACE ELEKTRO PRO RODINNÝ DŮM V ROZSAHU PRO REALIZACI

PROJECT DOCUMENTATION OF ELECTRICAL WIRING FOR THE FAMILY HOUSE IN SCOPE
FOR REALIZATION

BAKALÁŘSKÁ PRÁCE

BACHELOR'S THESIS

AUTOR PRÁCE

AUTHOR

Tomáš Kořínek

VEDOUCÍ PRÁCE

SUPERVISOR

Ing. Jan Morávek, Ph.D.

BRNO 2020



Bakalářská práce

bakalářský studijní program **Silnoproudá elektrotechnika a elektroenergetika**

Ústav elektroenergetiky

Student: Tomáš Kořínek **ID:** 203259 **Ročník:** 3 **Akademický rok:** 2019/20

NÁZEV TÉMATU:

Projektová dokumentace elektro pro rodinný dům v rozsahu pro realizaci

POKYNY PRO VYPRACOVÁNÍ:

1. Seznámení s problematikou silových a datových instalací
2. Definice zásad pro tvorbu projektové dokumentace elektro
3. Osvojení základních dovedností s projekčními programy
4. Zpracování realizačního projektu elektroinstalace pro rodinný dům (výkresová i textová část)

DOPORUČENÁ LITERATURA:

Podle pokynů vedoucího práce.

Termín zadání: 3.2.2020

Termín odevzdání:
10.6.2020

Vedoucí práce: Ing. Jan Morávek, Ph.D.

doc. Ing. Petr Toman, Ph.D.
předseda rady studijního programu

UPOZORNĚNÍ:

Autor bakalářské práce nesmí při vytváření bakalářské práce porušit autorská práva třetích osob, zejména nesmí zasahovat nedovoleným způsobem do cizích autorských práv osobnostních a musí si být plně vědom následků porušení ustanovení § 11 a následujících autorského zákona č. 121/2000 Sb., včetně možných trestněprávních důsledků vyplývajících z ustanovení části druhé, hlavy VI. díl 4 Trestního zákoníku č.40/2009 Sb.

ABSTRAKT

Cílem této práce je vypracování kompletní projektové dokumentace elektroinstalace v rodinném domě. Teoretická část definuje zásady tvorby projektové dokumentace podle příslušných zákonů, vyhlášek a norem. Praktická část obsahuje výkresovou dokumentaci silnoproudých a slaboproudých rozvodů včetně návrhu LPS a také technickou zprávu, rozpočet a schéma jednotlivých rozvaděčů.

KLÍČOVÁ SLOVA

Projektová dokumentace; distribuční síť; elektrický proud; elektrické rozvody; silnoproudá elektroinstalace; slaboproudá elektroinstalace; EPS; EZS; LPS.

ABSTRACT

The aim of this bachelor thesis is to elaborate complete project documentation of electric wiring in family house. The theoretical part defines the principles of creating project documentation according to relevant laws, decrees and standards. The practical part contains drawing documentation of heavy and low-current circuits including LPS and also technical report, budget and diagram of individual switchboards.

KEY WORDS

Project documentation; distribution network; electric current; electrical wiring; heavy-current installation; low-current circuits; fire alarm system; security alarm system; LPS.

BIBLIOGRAFICKÁ CITACE PRÁCE:

KOŘÍNEK, Tomáš. *Projektová dokumentace elektro pro rodinný dům v rozsahu pro realizaci* [online]. Brno, 2020 [cit. 2020-06-10]. Dostupné z: <https://www.vutbr.cz/studenti/zav-prace/detail/127257>. Bakalářská práce. Vysoké učení technické v Brně, Fakulta elektrotechniky a komunikačních technologií, Ústav elektroenergetiky. Vedoucí práce Jan Morávek.

PROHLÁŠENÍ

„Prohlašuji, že svou bakalářskou práci na téma „Projektová dokumentace elektro pro rodinný dům v rozsahu pro realizaci“ jsem vypracoval samostatně pod vedením vedoucího bakalářské práce a s použitím odborné literatury a dalších informačních zdrojů, které jsou všechny citovány v práci a uvedeny v seznamu literatury na konci práce.

Jako autor uvedené bakalářské práce dále prohlašuji, že v souvislosti s vytvořením této bakalářské práce jsem neporušil autorská práva třetích osob, zejména jsem nezasáhl nedovoleným způsobem do cizích autorských práv osobnostních a jsem si plně vědom následků porušení ustanovení § 11 a následujících autorského zákona č. 121/2000 Sb., včetně možných trestněprávních důsledků vyplývajících z ustanovení části druhé, hlavy VI. díl 4 Trestního zákoníku č. 40/2009 Sb.“

V Brně dne: 10. 6. 2020

.....

podpis autora

PODĚKOVÁNÍ

V této části bych rád poděkoval svému vedoucímu Ing. Janu Morávkovi, Ph.D. za užitečné rady, informace a nápomoc při tvorbě bakalářské práce.

V Brně dne: 10. 6. 2020

.....

podpis autora

OBSAH

SEZNAM OBRÁZKŮ.....	8
SEZNAM TABULEK	9
SEZNAM SYMBOLŮ A ZKRATEK.....	10
1 ÚVOD.....	11
2 HISTORIE PROJEKTOVÁNÍ VNITŘNÍCH ELEKTRICKÝCH ROZVODŮ	12
3 PROJEKTOVÁ DOKUMENTACE.....	12
3.1 PÍSEMNÁ DOKUMENTACE	12
3.2 VÝKRESOVÁ DOKUMENTACE	13
3.3 PROJEKTOVÁ DOKUMENTACE ELEKTRICKÝCH ROZVODŮ PRO STAVEBNÍ ŘÍZENÍ	13
4 PŘIPOJENÍ OBJEKTU K DISTRIBUČNÍ SÍTI	15
4.1 ELEKTRICKÁ PŘÍPOJKA.....	15
4.1.1 TYPY ELEKTRICKÝCH PŘÍPOJEK.....	15
4.1.2 HLAVNÍ DOMOVNÍ SKŘÍŇ.....	15
4.2 PŘÍVODNÍ VEDENÍ	17
4.2.1 HLAVNÍ DOMOVNÍ VEDENÍ	18
4.2.2 ODBOČKY K ELEKTROMĚRŮM	18
4.2.3 ELEKTROMĚROVÝ ROZVÁDĚČ	19
4.2.4 VEDENÍ OD ELEKTROMĚRU K PODRUŽNÝM ROZVÁDĚČŮM NEBO ROZVODNICÍM	19
5 HLAVNÍ DOMOVNÍ ROZVÁDĚČ.....	20
6 OCHRANA PŘED ÚRAZEM ELEKTRICKÝM PROUDEM.....	21
6.1 ZÁKLADNÍ PRAVIDLA.....	21
6.2 PROSTŘEDKY ZÁKLADNÍ OCHRANY	21
6.3 PROSTŘEDKY OCHRANY PŘI PORUŠE	22
6.4 PROSTŘEDKY ZVÝŠENÉ OCHRANY.....	22
6.5 PROSTŘEDKY DOPLŇKOVÉ OCHRANY	22
7 PROVEDENÍ ELEKTRICKÝCH ROZVODŮ V OBJEKTECH PRO BYDLENÍ	23
7.1 ZÁKLADNÍ KRITÉRIA PRO NAVRHOVÁNÍ A PROVÁDĚNÍ ELEKTRICKÝCH ROZVODŮ	23
7.2 ZAPUŠTĚNÉ ELEKTRICKÉ ROZVODY	23
7.3 ZPŮSOBY UKLÁDÁNÍ ZAPUŠTĚNÝCH ROZVODŮ	23
7.3.1 INSTALACE V OMÍTCE	24
7.3.2 INSTALACE POD OMÍTKOU	24
7.3.3 INSTALACE V DUTÝCH STĚNÁCH.....	25
7.3.4 INSTALACE V BETONU	26
7.3.5 INSTALACE VE STROPECH A PODLAHÁCH.....	26
7.4 POVRCHOVÉ ELEKTRICKÉ ROZVODY.....	27
7.5 ZPŮSOBY UKLÁDÁNÍ POVRCHOVÝCH ROZVODŮ.....	27

7.5.1	INSTALACE V TRUBKÁCH.....	27
7.5.2	INSTALACE V NÁSTĚNNÝCH A STROPNÍCH LIŠTÁCH A KANÁLECH.....	27
7.5.3	INSTALACE V PODLAHOVÝCH LIŠTÁCH A KANÁLECH	28
7.5.4	INSTALACE KABELY ULOŽENÝMI NA POVRCHU	29
7.6	INSTALAČNÍ ZÓNY.....	29
7.6.1	POPIS INSTALAČNÍCH ZÓN	30
7.6.2	INSTALAČNÍ ZÓNY V KOUPELNÁCH	31
7.6.3	ELEKTRICKÉ ZAŘÍZENÍ V UMÝVACÍM PROSTORU	34
7.6.4	OCHRANA PŘED ÚRAZEM ELEKTRICKÝM PROUDEM V KOUPELNĚ	35
8	SILNOPROUDÁ ELEKTROINSTALACE	35
8.1	DRUHY A ZNAČENÍ ELEKTRICKÝCH KABELŮ.....	35
8.1.1	STARŠÍ ZPŮSOB ZNAČENÍ.....	35
8.1.2	ZNAČENÍ DLE ČSN 34 7409	36
8.1.3	BAREVNÉ ZNAČENÍ VODIČŮ.....	37
8.2	ZÁSUVKOVÉ OBVODY	37
8.2.1	JEDNOFÁZOVÉ ZÁSUVKY	38
8.2.2	TROJFÁZOVÉ ZÁSUVKY.....	40
8.3	SVĚTELNÉ OBVODY.....	40
8.3.1	ŘAZENÍ SVĚTELNÝCH OKRUHŮ.....	40
9	SLABOPROUDÁ ELEKTROINSTALACE.....	43
9.1	STRUKTUROVANÁ KABELÁŽ	43
9.2	STA.....	45
9.3	ZABEZPEČOVACÍ SYSTÉMY	46
9.3.1	ELEKTRICKÁ POŽÁRNÍ SIGNALIZACE (EPS)	46
9.3.2	ELEKTRICKÁ ZABEZPEČOVACÍ SIGNALIZACE (EZS).....	47
9.3.3	KAMEROVÝ SYSTÉM (CCTV).....	47
10	SYSTÉM OCHRANY PŘED BLESKEM – (LPS).....	48
10.1	VNĚJŠÍ SYSTÉM OCHRANY.....	48
10.1.1	JÍMACÍ SOUSTAVA.....	49
10.1.2	SOUSTAVA SVODŮ	53
10.1.3	UZEMŇOVACÍ SOUSTAVA	53
10.2	VNITŘNÍ SYSTÉM OCHRANY	56
10.2.1	EKVIPOENCIÁLNÍ POSPOJOVÁNÍ	56
10.2.2	ELEKTRICKÁ IZOLACE VNĚJŠÍHO LPS	59
11	ZÁVĚR.....	61
12	BIBLIOGRAFIE.....	62

SEZNAM OBRÁZKŮ

Obrázek 3-1: Postavení projektu elektrických rozvodů ve fázích výstavby s naznačením základních vztahů ve výstavbě [2].....	14
Obrázek 4-1: Schéma připojení venkovním vedením [zdroj vlastní].....	16
Obrázek 4-2: Hlavní domovní kabelová skříň s elektroměřovým rozváděčem [9]	16
Obrázek 5-1: Hlavní domovní rozváděč [zdroj vlastní]	20
Obrázek 7-1: Kladení vedení u přístrojových krabic [5]	24
Obrázek 7-2: Kladení vedení při obcházení rohu místnosti [5].....	25
Obrázek 7-3: Schématické příklady řešení elektrických rozvodů v roštových příčkách [2]	25
Obrázek 7-4: Montáž vedení do dutiny stropní konstrukce [2].....	26
Obrázek 7-5: Přehled možností použití nástěnných kanálů [13]	28
Obrázek 7-6: Zóny pro ukládání elektrického vedení v pokojích [10].....	30
Obrázek 7-7: Zóny pro ukládání elektrického vedení v kuchyni, pracovně [10]	30
Obrázek 7-8: Schématické naznačení zón a dovoleného elektrického zařízení v koupelně [1] ..	32
Obrázek 7-9: Schéma zón 0 a 1 v prostorech se sprchou bez sprchové vany [14]	33
Obrázek 7-10: Schématické naznačení umývacího prostoru [10].....	34
Obrázek 8-1: Schématické zapojení řazení č. 1 [18].....	41
Obrázek 8-2: Schématické zapojení řazení č. 5 [18].....	41
Obrázek 8-3: Schématické zapojení řazení č. 6 [18].....	42
Obrázek 8-4: Schématické zapojení řazení č. 7 [18].....	42
Obrázek 9-1: Datové zásuvky [20].....	44
Obrázek 9-2: Schéma rozvodů společné televizní antény [22].....	45
Obrázek 10-1: Chráněný prostor svislé jímací tyče [25]	49
Obrázek 10-2: Ochranný prostor svislé jímací tyče [25].....	50
Obrázek 10-3: Ochranný úhel odpovídající třídě LPS [25].....	50
Obrázek 10-4: Návrh jímací soustavy podle metody valící se koule [25].....	51
Obrázek 10-5: Uplatnění metody mřížové jímací soustavy [25].....	52
Obrázek 10-6: Minimální délka l_1 každého zemniče podle třídy LPS [25].....	54
Obrázek 10-7: Schéma realizace obvodového zemniče [24]	55
Obrázek 10-8: Schéma realizace základového zemniče [24].....	55
Obrázek 10-9: Vyrovnání potenciálů na úrovni terénu v ekvipotenciální přípojnici [24].....	57
Obrázek 10-10: Schématické umístění přepětových ochran mezi kategoriemi přepětí [26]	58
Obrázek 10-11: Zóny ochrany před bleskem [26].....	59

SEZNAM TABULEK

<i>Tabulka 4-1: Počet a minimální průřezy vodičů hlavního domovního vedení v bytových domech [10]</i>	18
<i>Tabulka 4-2: Dimenzování odboček k elektroměrům a jističů před elektroměrem [10]</i>	19
<i>Tabulka 7-1: Největší vzdálenosti příchytů kabelů [5]</i>	29
<i>Tabulka 7-2: Minimální průřezy vodičů ochranného pospojování [5]</i>	35
<i>Tabulka 8-1: Průřezy jader vodičů a jim přiřazené jmenovité proudy jističů [10]</i>	38
<i>Tabulka 8-2: Minimální počty vývodů v jednotlivých místnostech [10]</i>	39
<i>Tabulka 9-1: Klasifikace a základní parametry metalických kabelážních systémů [20]</i>	43
<i>Tabulka 10-1: Doporučené třídy LPS pro různé druhy budov [24]</i>	48
<i>Tabulka 10-2: Poloměry bleskové koule podle LPS [25]</i>	51
<i>Tabulka 10-3: Maximální velikosti ok podle třídy LPS [25]</i>	52
<i>Tabulka 10-4: Typické hodnoty vzdálenosti mezi svody podle třídy LPS [25]</i>	53
<i>Tabulka 10-5: Minimální průřezy vodičů pro vyrovnání potenciálu pro všechny třídy LPS [25]</i>	57
<i>Tabulka 10-6: Hodnoty koeficientu k_l podle třídy LPS [25]</i>	60
<i>Tabulka 10-7: Hodnoty koeficientu k_m podle materiálu izolace [25]</i>	60
<i>Tabulka 10-8: Přibližné hodnoty koeficientu k_c [25]</i>	60

SEZNAM SYMBOLŮ A ZKRATEK

A	Ampér
AC	Alternating current (střídavý proud)
Al	Hliník
AYKY	Kabel s hliníkovými žilami a PVC izolací
CENELEC	Evropský výbor pro normalizaci v elektrotechnice
ČSN	Česká státní norma
Cu	Měď
CYKY	Kabel s měděnými žilami a PVC izolací
EN	Evropská norma
Hz	Hertz
HDO	Hromadné dálkové ovládání
IEC	International electrotechnical commission (mezinárodní elektrotechnická komise)
ISO	International organization for standardization (mezinárodní organizace pro normalizaci)
ISDN	Integrated services digital network (digitální síť integrovaných služeb)
J	Joule
m	Metr
mm ²	Milimetr čtvereční
NN	Nízké napětí
OSB	Oriented strand board (lisovaná deska z orientovaně rozprostřených třísek)
PE	Ochranný vodič
PELV	Protective extra low voltage (bezpečné malé napětí)
PEN	Vodič slučující funkci ochranného a středního vodiče
SELV	Safety extra low voltage (bezpečné malé napětí)
UTP	Unshielded twisted pair (nestíněný kabel z kroucených párů)
UV	Ultraviolet (ultrafialové)
V	Volt
VA	Voltampér
VN	Vysoké napětí
VVN	Velmi vysoké napětí
W	Watt
ZVN	Zvláště vysoké napětí
Ω	Ohm

1 ÚVOD

Elektrická zařízení jsou v dnešní domě standardem každé domácnosti a neumíme si život bez nich představit, ale pro správný chod těchto zařízení jsou potřeba spolehlivé a bezpečné rozvody elektrické energie. Proto se tato bakalářská práce zabývá problematikou silnoproudých a slaboproudých instalací, definuje zásady pro tvorbu projektové dokumentace a shrnuje všechny potřebné teoretické znalosti, které vychází z platných zákonů a norem a jsou čerpány z příslušné literatury.

Na začátku je shrnuta historie projektování elektrických rozvodů. Dále se práce zabývá projektovou dokumentací a jejími náležitostmi v písemné i výkresové části. Následující kapitola je zaměřena na připojení objektu k distribuční síti pomocí elektrické přípojky a přívodního vedení zakončeném v hlavním domovním rozvaděči. Poté je v práci hovořeno o důležitém tématu ochrany před úrazem elektrickým proudem, kde jsou popsány prostředky základní i zvýšené ochrany a také prostředky ochrany při poruše. Následuje podrobný popis provedení elektrických rozvodů a jejich instalace v různých materiálech. Další kapitola je zaměřena na silnoproudou elektroinstalaci, ve které je zahrnuto systematické značení jednotlivých druhů kabelů a dále pak definováno projektování jednotlivých zásuvkových a světelných obvodů. V předposlední kapitole je popsána slaboproudá elektroinstalace zahrnující strukturovanou kabeláž, společné televizní antény a zabezpečovací systémy. A jako poslední se práce zabývá systémem ochrany před bleskem, který je důležitý pro ochranu objektu, osob i vnitřního vybavení proti elektrickým výbojům při bouřce.

2 HISTORIE PROJEKTOVÁNÍ VNITŘNÍCH ELEKTRICKÝCH ROZVODŮ

Počátkem 20. století byla zahájena elektrifikace obytných sídel v Českých zemích, provedení elektrických rozvodů a následné užití elektrických přístrojů bylo velmi rozdílné, protože záviselo hlavně na dodavateli, jaký zdroj a typ sítě zvolil. Také zde nebyl kladen velký důraz na bezpečnost, kvůli malým zkušenostem s elektrickými zařízeními v domech.

Tyto počátky elektrifikace byly ovšem v roce 1919 sjednoceny zákonem č. 439/1919 Sb., kdy až do konce 30. let byly elektroinstalační materiály vyráběny velmi kvalitně a elektrické rozvody byly prováděny na úrovni světového standartu.

Od čtyřicátých let kvůli válečným konfliktům byly používány náhradní elektroinstalační materiály. Tento stav se kvůli nedostatku materiálů a financí zachoval i v poválečném období. Od 50. do konce 80. let kvůli snaze o snížení investičních nákladů při výstavbě bytových domů byly elektrické rozvody projektovány v minimálním rozsahu dle ČSN a byly používány převážně vodiče s hliníkovými jádry a bakelitovou izolací. Tyto elektrické rozvody ovšem vyžadují stálou údržbu, která se v bytových domech provádí jen zřídka anebo vůbec, a to má za příčinu nárůst provozních poruch, které mohou ohrozit bezpečnost osob, zvířat a majetku.

Teprve až od poloviny 90. let 20. století se projektování a následné provedení elektrických rozvodů v rodinných a bytových domech začíná blížit evropským standardům.

Avšak rychlý vývoj a stále větší užití elektrických přístrojů, klade velké požadavky na toto odvětví. Dále se v současné době klade důraz také na užívání energeticky úsporných spotřebičů, které obsahují větší množství elektronických prvků, což přináší specifické nároky na elektroinstalaci [1].

3 PROJEKTOVÁ DOKUMENTACE

Projektová dokumentace je soubor informací, který popisuje určité technické dílo v rozsahu, způsobu provedení, vnějšími vlivy, jeho vlivem na okolí a dalšími nutnými a informativními údaji. Tato dokumentace obsahuje všechny podklady, které popisují připravované, stávající nebo minulé dílo, a to v písemné či výkresové formě. Rozsah dokumentace je obsažen ve vyhlášce č. 499/2006 Sb., která podléhá Stavebnímu zákonu [2].

3.1 Písemná dokumentace

Tato část dokumentace obsahuje veškeré požadované údaje vstupující do projektu, jako jsou požadavky investora, podmínky dotčených účastníků projektu, možnosti provedení atd., na jejichž základě byl projekt vypracován. Všechny popisy musí být jednoznačné, aby nemohlo dojít ke zpochybnění díla. V případě více variant řešení, je vhodné podložit vybrané řešení dohodou s investorem a prokazatelně investora seznámit s tímto řešením [3].

Tato dokumentace se svým obsahem liší v závislosti na tom, v jakém stádiu stavebního řízení se práce nachází.

Zjednodušené stupně dokumentace dle vyhlášky č. 499/2006 Sb. [3]:

- Dokumentace k územnímu řízení (DUR)
- Dokumentace pro ohlášení stavby (DOS)
- Dokumentace pro stavební povolení (DSP)
- Dokumentace pro provádění stavby (DPS)
- Dokumentace pro skutečné provedení stavby (DSPS)

Každá projektová dokumentace dle vyhlášky výše by měla obsahovat tyto části:

- A. „Průvodní zprávu
- B. Souhrnnou technickou zprávu
- C. Situační výkresy
- D. Výkresovou část (Dokumentace objektů, technických a technologických zařízení
- E. Dokladovou část“ [4]

3.2 Výkresová dokumentace

Pro zhotovení této dokumentace platí řada norem, kdy v současné době byly ryze české normy nahrazeny mezinárodními, které navrhly komise IEC, CENELEC a ISO. Pro bezproblémovou komunikaci mezi projektantem a dalšími účastníky díla je nutná znalost těchto norem a orientace se v nich. Ve výkresové dokumentaci musí být použito normalizovaných symbolů a musí obsahovat přehled použitých značek s popisem [2].

3.3 Projektová dokumentace elektrických rozvodů pro stavební řízení

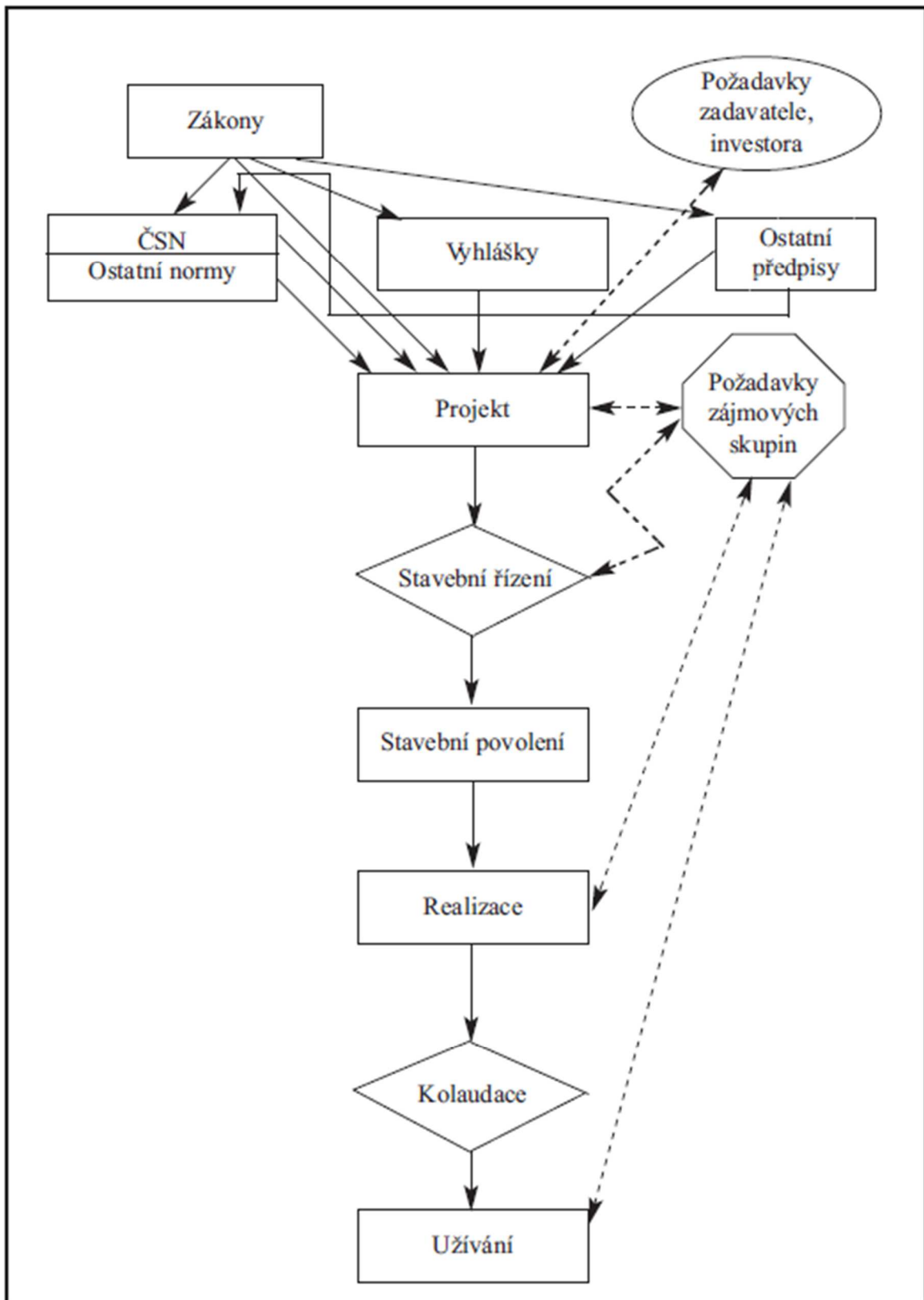
Při projektování mohou nastat dvě situace, buď, že projektant elektro zpracovává celou dokumentaci stavby sám např. (přípojky, přeložky, dokumentace pro distribuční společnosti), pak musí dodržet a vypracovat všechny části dokumentace podle vyhlášky 499. Pokud ovšem projektant elektro je subdodavatelem jiného objektu, který zaštiťuje celou dokumentaci stavby např. (architekt, generální projektant), pak zpravidla zpracovává tu část, která odpovídá jeho profesi. V tomto případě zpracovává samostatně pouze dokumentaci v části D a případně se podílí na ostatních částí např. (popis řešení osvětlení do části B, nebo zakreslení elektrických inženýrských sítí do společného koordinačního výkresu v části C atd.) [3].

Výkresová část D se dále člení na tyto části:

- „D.1 Dokumentace stavebního a inženýrského objektu
 - D.1.1 Architektonicko-stavební řešení
 - D.1.2 Stavebně konstrukční řešení
 - D.1.3 Požárně bezpečnostní řešení
 - D.1.4 Technika prostředí staveb
- D.2 Dokumentace technických a technologických zařízení“ [4]

Důležité části pro projektanty elektro jsou D.1.4 a D.2. Kdy podle části D.1.4 dokumentace obsahuje zejména silnoproudou elektrotechniku, elektronické komunikace, měření a regulaci a další. Podle části D.2. dokumentace také obsahuje výrobní a nevýrobní zařízení jako jsou obráběcí stroje, lisy, ale také přívodní vedení, rozvody technické infrastruktury, přeložky vedení, zařízení vertikální a horizontální dopravy osob a nákladů [3].

Projekt elektrických rozvodů, ať jako samostatná dokumentace, nebo součást celkové dokumentace stavby (novostavby, přestavby, rekonstrukce), musí vycházet ze základních norem a vztahů platných pro výstavbu v České republice [2].



Obrázek 3-1: Postavení projektu elektrických rozvodů ve fázích výstavby s naznačením základních vztahů ve výstavbě [2]

4 PŘIPOJENÍ OBJEKTU K DISTRIBUČNÍ SÍTI

Každý objekt (rodinný dům, bytový dům, staveniště atd.) je potřeba zásobovat elektrickou energií, proto je nutné zřídit přípojku k distribuční soustavě dodavatele.

4.1 Elektrická přípojka

Přípojkou podle zákona č. 458/2000 Sb. se rozumí elektrické vedení, které odbočuje od veřejné rozvodu elektrické energie směrem k odběrateli a končí v přípojkové skříni. Přípojková skříň, která se také nazývá hlavní domovní skříň, je připojovacím místem objektu. Majitelem této přípojky je podle § 45 téhož zákona ten, kdo uhradil náklady na její zřízení. Vlastník je ovšem povinen zajistit její provoz, údržbu a opravy, ale po písemné žádosti a za úplaty je povinen se starat o elektrickou přípojku provozovatel distribuční soustavy [1] [5] [6] [7].

4.1.1 Typy elektrických přípojek

„Elektrické přípojky se dělí podle:

a) Způsobu provedení

- Přípojky provedené venkovním vedením (vedení holými vodiči, ale i závěsnými kabely zavěšenými na sloupech)
- Přípojky provedené kabelovým vedením (kabelové vedení v zemi)
- Přípojky provedené kombinací obou způsobů (část přípojky venkovním vedením a část kabelovým vedením).

b) Napětí

- Přípojky nízkého napětí (nn)
- Přípojky vysokého napětí (vn)
- Přípojky velmi vysokého napětí (vvn)
- Přípojky zvláště vysokého napětí (zvvn)“ [5]
-

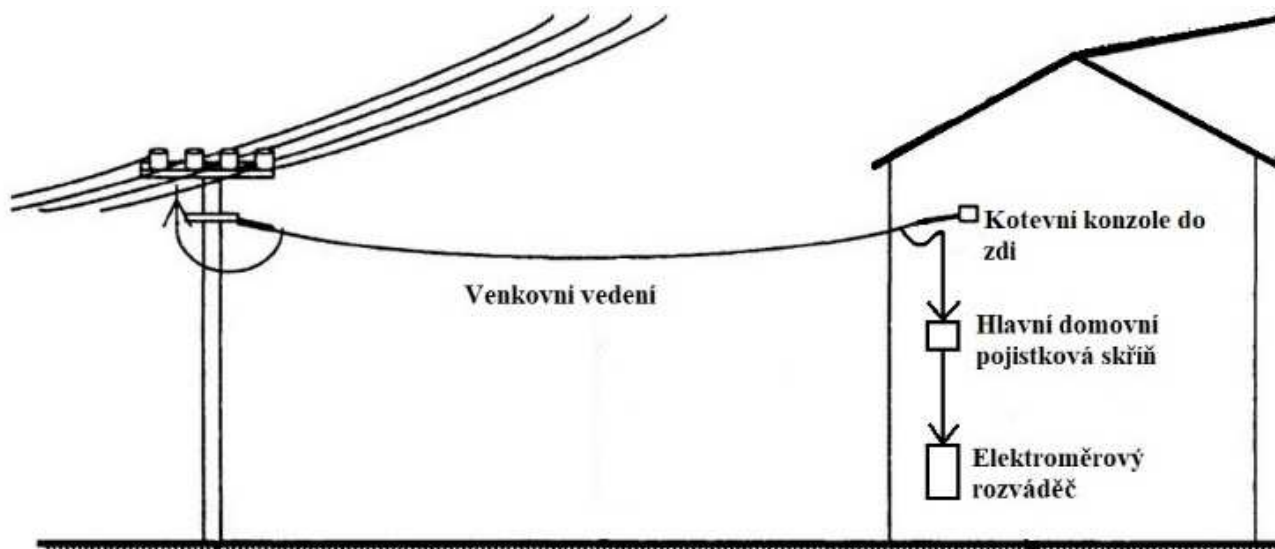
4.1.2 Hlavní domovní skříň

Hlavní domovní skříň je místem ukončení přípojky, kde se zařízení objektu připojuje k distribuční síti dodavatele a současně slouží k umístění jištění odběrného zařízení. Toto jištění musí být alespoň o jeden stupeň vyšší, než je jištění před elektroměrem. Jištění v přípojkové skříni slouží k lokalizaci poruch v odběrném zařízení, tzn., brání přenesení zkratových proudů do sítě distributora a v některých případech i naopak, ale také slouží k mechanickému odpojení zařízení objektu od veřejné sítě. Přípojková skříň je zpravidla umístěna na objektu zákazníka nebo na hranici jeho pozemku, popřípadě v blízkosti této nemovitosti tak, aby byl k ní umožněn přístup i bez přítomnosti odběratele. Tato skříň také musí být řádně označena bezpečnostní značkou – „bleskem“ [1] [5] [6] [8].

Dle normy ČSN 3320 ed.2. se rozlišují dva typy pojistkové skříně – hlavní domovní skříně (HDS) [6]:

- **Hlavní domovní pojistková skříň** – pro přípojku venkovním vedením. Pojistková skříň musí být plombovatelná, nebo se závěrem na klíč pro rozvodná zařízení. Spodní okraj této skříně má být umístěn ve výšce 2,5 až 3 metry nad upraveným terénem.

- **Hlavní domovní kabelová skříň** – pro přípojku kabelovým vedením. Kabelová skříň musí mít závěr na klíč pro rozvodná zařízení. Spodní hrana této skříně má být umístěn ve výšce 0,6 m nad terénem před ní, avšak ve zvláštních případech může být hrana až 1,5 m nad terénem.



Obrázek 4-1: Schéma připojení venkovním vedením



Obrázek 4-2: Hlavní domovní kabelová skříň s elektroměrovým rozváděčem [9]

4.2 Přívodní vedení

Přívodní vedení začíná na výstupních svorkách hlavní domovní skříně a končí až na vstupních svorkách podružných rozvodnic (rozdávěčů). Jedná se o součást elektrického zařízení nemovitosti a dělí se na hlavní domovní vedení, odbočky k elektroměrům a na vedení od elektroměru k podružným rozváděčům nebo rozvodnicím. Toto vedení je dimenzováno dle stupně elektrizace bytu [10].

- **Stupeň elektrizace A** – Běžné vybavení bytu elektrickými spotřebiči s maximálním soudobým příkonem do 7 kW.
- **Stupeň elektrizace B** – Stejně vybavení spotřebiči jako pro stupeň A, ale s elektrickou přípravou pokrmů (pečení, vaření) a s maximálním soudobým příkonem do 11 kW.
- **Stupeň elektrizace C** – Stejně vybavení jako pro stupeň B, ale s elektrickým vytápěním a chlazením objektu [10].

Výpočtové zatížení – slouží k výpočtu zatížení a následného dimenzování přívodního vedení do bytového či rodinného domu.

Výpočtové zatížení hlavního domovního vedení P_p vypočítáme jako [10]:

$$P_p = \left(\sum_{n=1}^n P_b \right) \cdot \beta_n \quad (\text{kW}; \text{kW}, -) \quad (4-1)$$

n počet bytů nebo elektrických spotřebičů v domě

$\left(\sum_{n=1}^n P_b \right)$ součet soudobých příkonů všech bytů nebo spotřebičů připojených na hlavní domovní vedení

β_n soudobost pro n bytů nebo spotřebičů

Pokud výpočtové zatížení určíme pro bytový dům s n byty tak, soudobý příkon P_b vychází ze stupně elektrizace bytu a β_n z tabulky soudobosti pro skupiny bytů obsažené v příloze B ČSN 33 2130 ed. 3 [10].

Pokud ovšem určíme výpočtové zatížení pro rodinný dům, tak soudobý příkon P_b je příkon jednotlivých spotřebičů, n je počet spotřebičů a soudobost β_n je možno pro nekonečný počet spotřebičů všeobecně uvažovat 0,15 nebo je možné tuto soudobost vypočítat podle vzorce v příloze B ČSN 33 2130 ed. 3 [10].

4.2.1 Hlavní domovní vedení

Hlavní domovní vedení je vedení od hlavní domovní skříně až k odbočce k poslednímu elektroměru. Toto vedení se zřizuje u objektů s více než třemi odběrnými místy (bytové domy) a musí být dimenzováno dle norem na očekávané zatížení, avšak minimálně $4 \times 16 \text{ mm}^2$ Al nebo $4 \times 10 \text{ mm}^2$ Cu. Dále hlavní vedení musí být provedeno tak, aby byla možná jeho výměna bez stavebních úprav, musí mít stejný průřez po celé délce vedení a nesmí být přerušeno s výjimkou odboček k elektroměrům. Jištění tohoto vedení musí být minimálně o dva stupně vyšší, než je maximální proudová hodnota jističe před elektroměrem [1] [5] [6] [8].

Tabulka 4-1: Počet a minimální průřezy vodičů hlavního domovního vedení v bytových domech [10]

Počet a minimální průřez vodičů hlavního domovního vedení		Stupeň elektrizace bytů	
		A	B
Al ¹⁾ [mm ²]	Cu [mm ²]	Počet bytů připojených na hlavní domovní vedení	
(4 x 16)	4 x 10	do 7	do 3
(4 x 25)	4 x 16	8 až 10	4 až 5
(4 x 35)	4 x 25	11 až 14	6 až 7
(4 x 50)	4 x 35	15 až 19	8 až 10
(4 x 70)	4 x 50	20 až 26	11 až 14
(4 x 95)	4 x 70	27 až 32	15 až 19
	4 x 95	33 až 46	20 až 27
1) Vodiče s jádrem Al se používají pro opravy stávajícího domovního vedení			

4.2.2 Odbočky k elektroměrům

Odbočky k elektroměrům jsou vedení odbočující z hlavního domovního vedení a připojující elektroměry nebo elektroměrové rozvodnice. Tyto odbočky mohou také vést přímo z hlavní domovní skříně, ale jen v případě nejvýše tří odběrných míst (rodinné domy). Jednofázové odbočky lze realizovat u zařízení s jističem před elektroměrem s maximální proudovou hodnotou 1x25 A a do maximálního soudobého příkonu 5,5 kW (byty, malé rodinné domy, chaty), v ostatních případech musí být odbočky k elektroměrům třífázové a musí být rovnoměrně rozděleny mezi jednotlivé fáze hlavního domovního vedení, aby byly pokud možno všechny fáze stejně zatěžovány. Toto vedení musí být provedeno tak, aby bylo možné vodiče vyměnit bez stavebních zásahů a zároveň tak, aby byl ztížen neoprávněný odběr elektřiny. Odbočky delší než 3 m musí být jištěny samostatně, a to v místě odbočení od hlavního domovního vedení [1] [5] [6] [10].

Tabulka 4-2: Dimenzování odboček k elektroměrům a jističů před elektroměrem [10]

Stupně elektrizace	A		B	
Maximální soudobý příkon bytu P_b [kW]	7		11	
Jmenovitý proud trojfázového jističe před elektroměrem	20		25	
Odbočka k elektroměru a přívodní vedení do bytu	Průřez jader vodičů [mm ²]			
	Al ¹⁾	Cu	Al ¹⁾	Cu
Trojfázová odbočka	16	6	16	10
¹⁾ Vodiče s jádrem Al se používají pouze pro opravy stávajících rozvodů rovněž provedených vodiči s jádrem z Al.				

Uvedené průřezy platí pro proudovou soustavu AC 3x230/400 V, pro vodiče uložené v trubce, liště nebo dutině, pro odbočky dlouhé nejvýše 15 m, při úbytku napětí do 1 %

4.2.3 Elektroměrový rozváděč

Elektroměrový rozváděč musí dle ČSN 33 2130 ed. 3 být chráněn před mechanickým poškozením, vlivem prostředí a umístěn na snadno přístupném místě, u rodinných domů se většinou umísťují poblíž přípojkové skříně a v bytových domech se umísťují na chodbu ke každému bytu, nebo jsou soustředěny v podzemních podlažích. Tento rozváděč je napájen z odboček k elektroměrům, nebo rovnou z přípojkové skříně a je následován hlavním domovním rozváděčem. Elektroměrový rozváděč obsahuje převážně elektroměr a hlavní jistič, který je situován před elektroměrem, dále může také obsahovat sazbový spínač, přijímač HDO, a další prvky sloužící pro účely měření a jejich ochranu. Jistič umístěný před elektroměrem slouží k jištění celého přívodu do bytu či domu, užívá se zpravidla jističů s charakteristikou B a jistič musí mít stejný počet fází, jako má elektroměr. Minimální jmenovitý proud tohoto jističe vychází ze stupně elektrizace, kdy pro stupeň A, $I_n = 20$ A, a pro stupeň B, $I_n = 25$ A, podle tohoto proudu se také určuje stálá platba dodavateli za rezervovaný příkon.

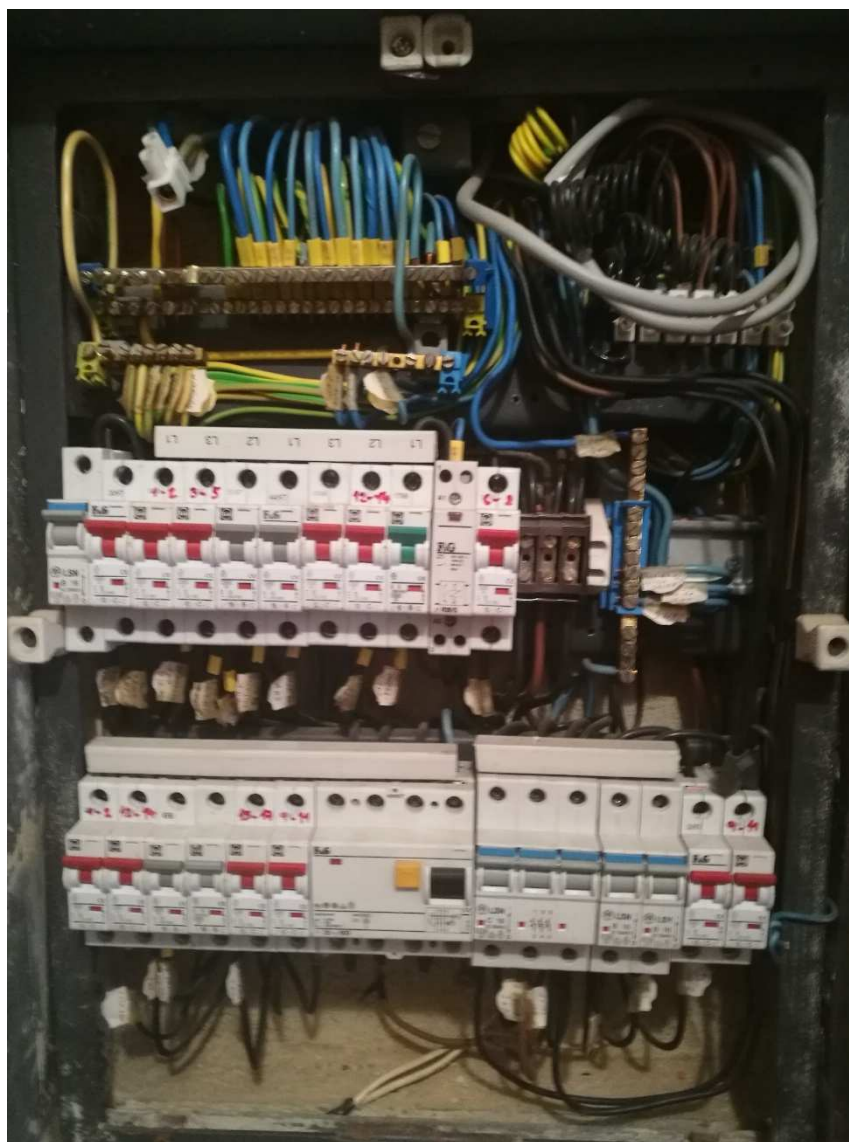
V případě užití elektrické energie k ohřevu vody nebo vytápění je možné instalovat dvousazbový elektroměr, u kterého se pomocí sazbového spínače hromadného dálkového ovládní (HDO) přepíná mezi tzv. nízkým a vysokým tarifem [1] [10].

4.2.4 Vedení od elektroměru k podružným rozváděčům nebo rozvodnicím

Koncovou částí přívodního vedení v budově jsou přívody od elektroměrů k podružným rozvodnicím. V bytovém domě jsou to přívody k bytovým rozváděčům a rozvodnicím společné potřeby, u rodinných domů to jsou přívody k hlavnímu domovnímu rozváděči. Toto vedení je možno realizovat jako jednofázové nebo třífázové, přičemž pro jednofázové vedení platí stejné podmínky jako pro odbočky k elektroměrům. Pokud je ovšem vedení trojfázové, je žádoucí, pokud možno dodržet rovnoměrné zatěžování jednotlivých fází. Tyto přívody bývají provedeny ze stejných kabelů, jako jsou odbočky k elektroměrům [1] [5] [10].

5 HLAVNÍ DOMOVNÍ ROZVÁDĚČ

Slouží k soustředění pojistek, jističů, relé, stykačů a dalších přístrojů a zařízení pro rozvod za měřicím zařízením (elektroměrem). Pro jištění silových rozvodů se u bytových rozvodnic a domovních rozváděčů nepoužívají pojistky, ale obvykle se používají jističe, chrániče nebo proudové chrániče s nadproudovou ochranou. Hlavní domovní rozváděč by měl být umístěn v suchých místech, kde se není třeba obávat velkých změn teploty, škodlivých výparů, ohně, prachu, špíny a otřesů, a také musí být osazen v místě, kde nehrozí mechanické poškození. Pokud rozváděč umísťujeme do prostředí jiného než normálního, je nutné volit provedení vyhovující tomuto prostředí. Tento rozváděč je posledním možným místem rozdělení vodiče PEN na vodič PE a N [1] [10].



Obrázek 5-1: Hlavní domovní rozváděč

6 OCHRANA PŘED ÚRAZEM ELEKTRICKÝM PROUDEM

Úraz elektrickým proudem je definován jako fyziologický účinek elektrického proudu, který protéká lidským tělem nebo tělem zvířete. Tento účinek může být škodlivý, proto projektová dokumentace musí navrhnout správnou elektroinstalaci tak, aby byl zajištěn její bezpečný provoz a nedošlo k ohrožení zdraví ani majetku. Při návrhu se dokumentace řídí platnými normami ČSN EN 61140 ed. 3 a ČSN 33 2000-4-41 ed. 3, které definují základy pro ochranu před elektrickým proudem [11].

6.1 Základní pravidla

ČSN EN 61140 ed. 3 stanovuje tyto dvě základní pravidla ochrany před úrazem elektrickým proudem [11]:

- **Nebezpečné živé části nesmí být přístupné**
- **Přístupné vodivé části nesmí být nebezpečné živé**

Tato dvě pravidla musí být splněna za normálních podmínek (provoz při určeném použití), i za podmínek jedné poruchy [11].

Tato norma stanovuje také čtyři ochranné prostředky [11]:

- **Prostředky základní ochrany** – zajišťují ochranu za normálních podmínek
- **Prostředky ochrany při poruše** – zajišťují ochranu za podmínek jedné poruchy
- **Prostředky zvýšené ochrany** – zajišťují ochranu za normálních podmínek i při poruše
- **Prostředky doplňkové ochrany** – doplňková ochrana pro základní ochranu a ochranu při poruše

6.2 Prostředky základní ochrany

Základní ochrana je tvořena jedním nebo více prvky, které brání dotyku nebezpečných částí v bezporuchovém stavu. Tyto prostředky se dělí na [11]:

- **Základní izolace** – zcela pokrývá živé části a lze ji odstranit pouze jejím zničením.
- **Ochranné přepážky a kryty** – mohou být odstraněny pouze s použitím klíče nebo nástroje.
- **Ochranné zábrany** – určeny k ochraně osob znalých nebo poučených, nepoužitelné v bytové výstavbě.
- **Ochranu polohou** – umístění mimo dosah ruky
- **Omezení napětí** – dotykové napětí nesmí překročit 25 V střídavého nebo 60 V stejnosměrného napětí.
- **Omezení ustáleného dotykového proudu a energie** – dotykový proud nesmí překročit 3,5 mA pro střídavý a 10 mA pro stejnosměrný proud a energie mezi vodivými částmi nesmí překročit 0,5 mJ.
- **Řízení potenciálu** – nepoužitelné v bytové výstavbě.

6.3 Prostředky ochrany při poruše

Ochrana při poruše musí být tvořena jedním nebo více prvky, které nezávisí na základní ochraně a ani ji nedoplňují. Tyto prostředky norma dělí [11]:

- **Přídavná izolace** – ochrana při poruše je zajištěna přidanou izolací k základní. Přidaná izolace musí být dimenzována tak, aby vydržela stejná namáhání jako základní izolace.
- **Ochranné pospojování** – předměty jsou navzájem vodivě spojeny se zemí tak, aby se zabránilo nebezpečným dotykovým napětím.
- **Automatické odpojení od zdroje** – ochranný přístroj musí v případě poruchy odpojit vedení napájecího zařízení. Podmínkou je zavedení systému ochranného pospojování.
- **Jednoduché oddělení obvodů** – musí být dosaženo základní izolací odpovídající hodnotě nejvyššího vyskytujícího se napětí.
- **Nevodivé okolí** – nepoužitelné v bytové výstavbě.
- **Řízení potenciálu** – nepoužitelné v bytové výstavbě.

6.4 Prostředky zvýšené ochrany

Tyto prostředky musí zajišťovat jak základní ochranu, tak ochranu při poruše, a také musí být zajištěno, aby se ochrana nezneškodnila, a aby byl nepravděpodobný výskyt jedné poruchy. Podle normy se prostředky zvýšené ochrany dále dělí [11]:

- **Zesílená izolace** – musí být navržena tak, aby odolala elektrickému, tepelnému a mechanickému namáhání se stejnou spolehlivostí jako dvojitá ochrana (základní a přídavná izolace).
- **Ochranné oddělení obvodů** – musí být dosaženo pomocí základní a přídavné izolace, zesílené izolace nebo ochranného stínění.
- **Zdroj omezeného proudu** – nepoužitelné v bytové výstavbě.
- **Ochranná impedance** – nepoužitelné v bytové výstavbě.

6.5 Prostředky doplňkové ochrany

Doplňková ochrana se nesmí použít jako základní ochrana, slouží pouze pro doplnění základní ochrany. Podle normy se dělí [11]:

- **Doplňková ochrana proudovým chráničem (RCD) $I_{\Delta n} \leq 30 \text{ mA}$** – slouží pro případ poruchy prostředku základní ochrany, ochrany při poruše nebo nedbalosti uživatelů.
- **Doplňková ochrana doplňujícím ochranným pospojováním** – pomáhá předejít nebezpečnému dotykovému napětí mezi neživými a cizími vodivými částmi, jichž je možno se současně dotknout.

7 PROVEDENÍ ELEKTRICKÝCH ROZVODŮ V OBJEKTECH PRO BYDLENÍ

7.1 Základní kritéria pro navrhování a provádění elektrických rozvodů

„Elektrický rozvod musí podle druhu provozu splňovat požadavky na:

- a) Bezpečnost osob, chovných zvířat a majetku za normálního stavu i při poruchových událostech
- b) Provozní spolehlivost (v daném prostředí při způsobu provozu)
- c) Přehlednost rozvodu, umožňující rychlou lokalizaci a odstranění případných poruch
- d) Snadnou přizpůsobivost rozvodu při přemísťování elektrických zařízení a strojů
- e) Hospodárnost rozvodu (v investičních i provozních nákladech)
- f) Hospodárné použití typizovaných jednotek a celků (např. rozvodnic, rozváděčů apod.)
- g) Vzhled
- h) Zamezení nepříznivých vlivů a rušivých napětí při křížování a souběhu se sdělovacím vedením (elektronickými komunikacemi)
- i) Neustálé instalování elektrických zařízení s takovou elektromagnetickou kompatibilitou a odolností, aby tato zařízení v elektromagnetickém prostředí uspokojivě fungovala, aniž by sama způsobovala nepříznivé elektromagnetické rušení jiného zařízení v tomto prostředí“ [10]

7.2 Zapuštěné elektrické rozvody

Zapuštěnými elektrickými rozvody myslíme, tzv. skryté rozvody, které se umísťují ve stavebních konstrukcích. Na povrchu stěn vyčnívají pouze víčka zapuštěných odbočných krabic a elektroinstalačních přístrojů, které mohou být také polozapuštěné.

Výhodou těchto rozvodů je dobrá ochrana před mechanickým poškozením, dlouhá životnost, minimální nároky na údržbu a také nenarušují estetický vzhled interiéru. Na druhou stranu skryté rozvody vyžadují úpravy nebo zásahy do konstrukcí stavby, a tudíž pomalejší montáž kvůli stavebním postupům. Drážky na vedení a kapsy vyžadují k zapuštění určitou hloubku, ta je volena podle druhu a dimenze použitého materiálu. Tyto stavební úpravy potřebné k uložení rozvodů zeslabují části stavby, což může být problém zvláště u tenkostěnných příček. Proto je nutné, aby při navrhování stavebních konstrukcí bylo současně řešeno i uložení elektrických rozvodů a umístění vývodů. Zapuštěné rozvody jsou málo variabilní a nelze je rozšířit, opravit či vyměnit bez stavebního zásahu. Elektrické rozvody se zásadně ukládají jako skryté, pouze v nebytových prostorech a při dodatečné montáži je možné vedení ukládat na povrchu [2] [5] [10].

7.3 Způsoby ukládání zapuštěných rozvodů

„Podle způsobu uložení rozvodů se rozlišují instalace:

- v omítce,
- pod omítkou,
- v dutých stěnách,
- v betonu,
- ve stropech a podlahách.“ [2]

7.3.1 Instalace v omítce

Pro rozvody v omítce jsou určeny můstkové nebo ploché vodiče s příslušenstvím pro polozapuštěnou montáž. Výhodou této instalace jsou minimální požadavky na stavební úpravy, rychlejší montáž a úspora stavebního materiálu. Nevýhodou jsou vyčnívající víčka přístrojů, které narušují vzhled interiéru, a také nutnost porušení omítky při opravě, výměny či rozšíření rozvodů.

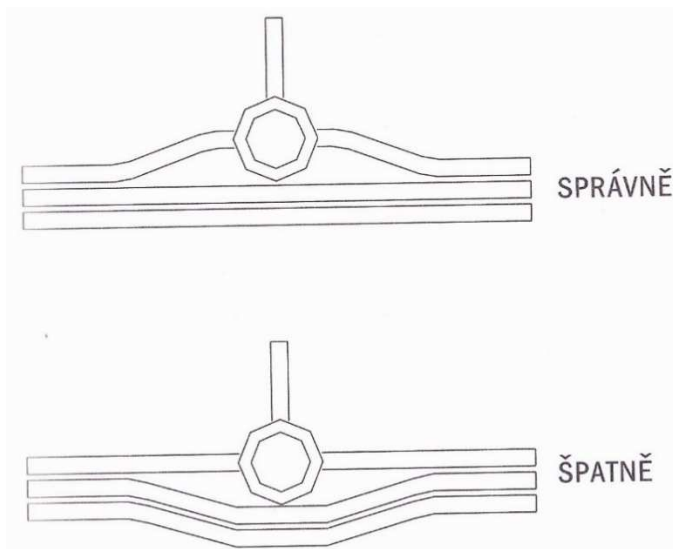
Tento způsob instalace se užívá především pro světelné, zásuvkové a jednofázové samostatné obvody v místnostech bytu, kdy jejich použití je omezeno průřezem vodičů. Můstkové vodiče vyžadují k uložení omítku o tloušťce alespoň 15 mm a ploché vodiče takovou vrstvu, která zaručí překrytí omítkou o tloušťce nejméně 2 mm [2] [5].

7.3.2 Instalace pod omítkou

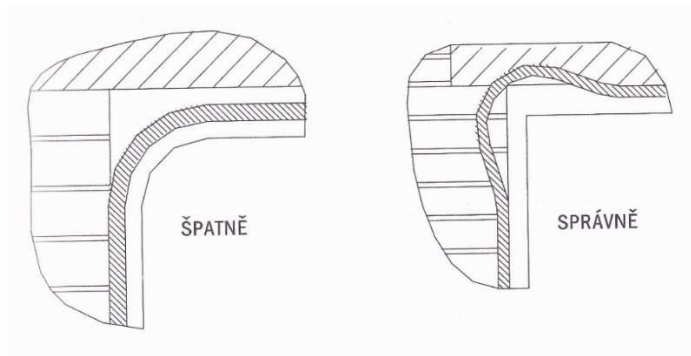
Při tomto druhu instalace se rozvody ukládají do vyfrézovaných nebo vysekaných drážek a otvorů v hrubé stavbě, které jsou poté zakryty vrstvou omítky. Pod omítku se nejčastěji kladou samotné vodiče a kabely, ale pro tento způsob rozvodu se také mohou použít tuhé nebo ohebné trubky, kterými se následně protáhnou vodiče. Výhodou vodičů uložených v trubkách je možnost jejich výměny, případně také možné zesílení průřezu vodičů, pokud mají trubky dostatečnou velikost. Také je možnost kladení prázdných trubek pro budoucí rozšíření [2] [5].

Při kladení trubek a kabelů je nutné dodržovat následující zásady [12]:

- Trasu vést co nejkratší možnou cestou, ve vymezených instalačních zónách, používat pouze výrobky schválené pro používání v České republice a v souladu s předpisovými normami ČSN.
- Při souběžném vedení dvou a více trubek či kabelů mírně ohnout vedení vedoucí do krabic, průchozí trubky nebo kabely ponechat rovné.
- Ohyby v rozích místnosti zhotovit s dostatečným poloměrem ohybu, přičemž trubka či kabel musí být překryty dostatečnou vrstvou omítky. Tohoto dosáhneme zasekáním vedení do přiměřené hloubky ve zdivu.



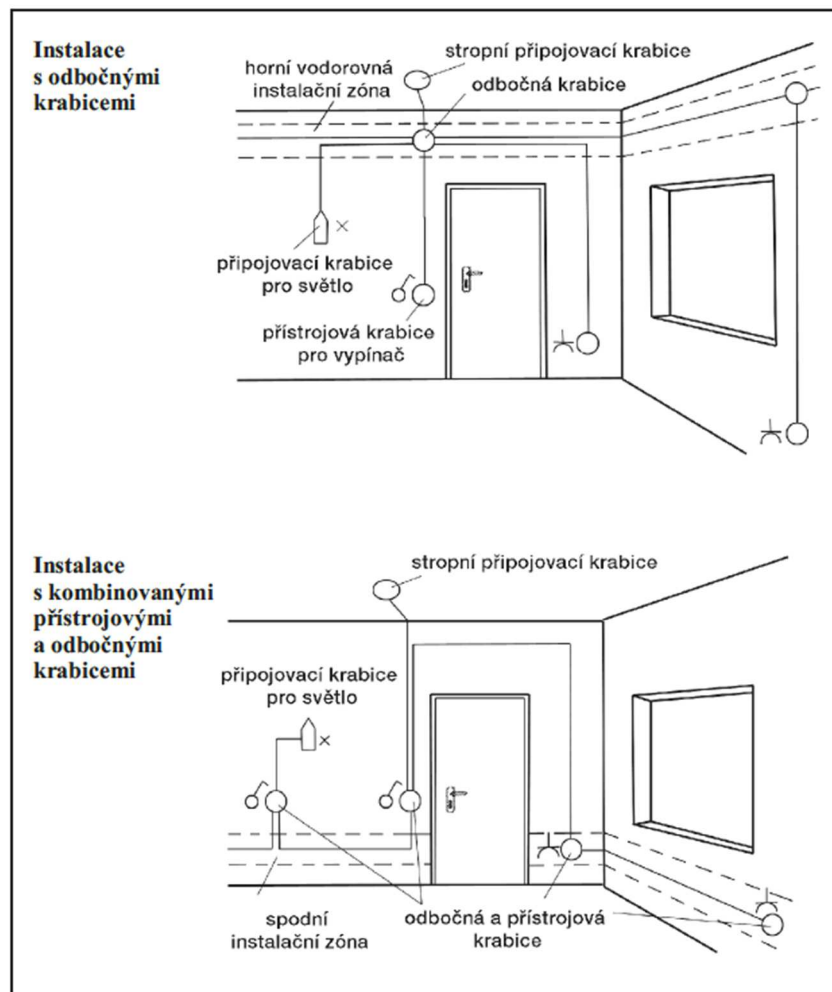
Obrázek 7-1: Kladení vedení u přístrojových krabic [5]



Obrázek 7-2: Klazení vedení při obcházení rohu místnosti [5]

7.3.3 Instalace v dutých stěnách

Duté stěny jsou tvořeny nosnou konstrukcí, např. hliníkovými nosníky, která je zvenčí obložena krycí deskou, např. sádkartonovou nebo OSB deskou. Montáž elektrických rozvodů je prováděna zároveň s montáží nosné konstrukce, ve které musí být připraveny otvory pro průchod trubek s vodiči nebo kabelů. Vedení zároveň musí být uložena tak, aby jejich plocha nebyla závislá na odnímatelné krycí desce. Do dutých stěn jsou následně vkládány z důvodů akustických, tepelných a protipožárních různé výplně [5].



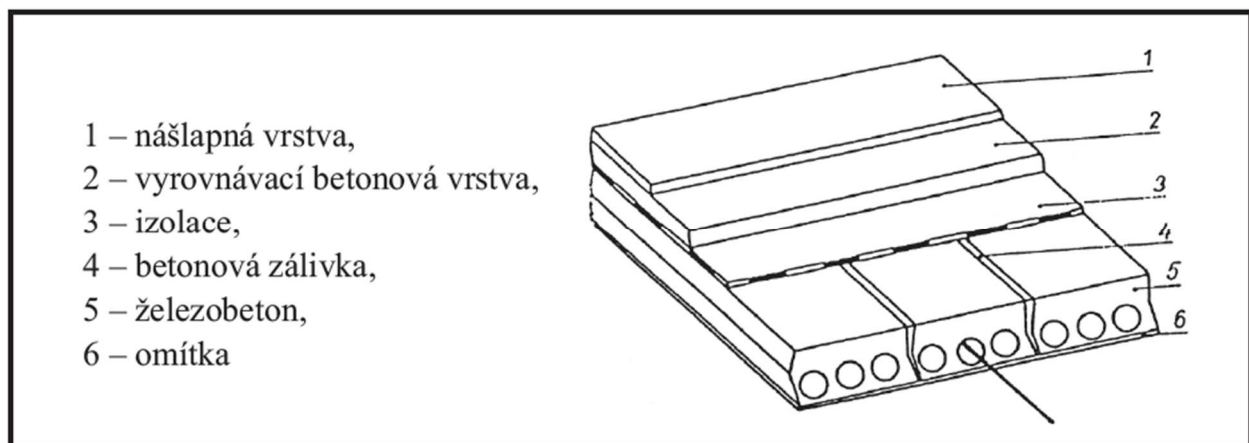
Obrázek 7-3: Schématické příklady řešení elektrických rozvodů v roštových příčkách [2]

7.3.4 Instalace v betonu

Montáž rozvodů v betonu je velmi obtížná, protože je nutné do betonových konstrukcí, které nejsou duté a ani se neomítají, zabudovat rozvody již při jejich výrobě. Instalace v betonu probíhá pomocí krabic a pevných nebo ohebných trubek. Tento elektroinstalační materiál, který se zpravidla osazuje na bednění, musí být mechanicky odolný a tvarově stálý, jak při montáži, tak při samotném lití betonové směsi a následném zrání betonu. V místech spojů trubek s krabicemi musí být také zajištěna těsnost proti zatékání betonového mléka [5].

7.3.5 Instalace ve stropích a podlahách

Elektroinstalace většinou zasahuje také do konstrukcí stropů a podlah, kde je potřeba počítat s vlivy, jako jsou chemické působení, zatékání vody a mechanické poškození v průběhu stavebních prací, proto je nutné vedení chránit tak, aby se nemohlo poškodit a nebylo nebezpečné okolí. Při montáži se rozvody ukládají do omítky, do betonu, do dutin ve stropních konstrukcích nebo do podlahové vyrovnávací vrstvy. Často se užívá instalace do meziprostoru nad sníženým podhledem, kde vedení musí být umístěno tak, aby nedošlo k jeho poškození při montáži ani demontáži podhledu [5].



Obrázek 7-4: Montáž vedení do dutiny stropní konstrukce [2]

7.4 Povrchové elektrické rozvody

Elektrické rozvody jsou montovány viditelně na konstrukcích stavby. Jedná se o nejstarší způsob kladení vedení. Výhodou vedení na povrchu je dobrá přehlednost, snadná montáž, velká variabilita, minimální požadavky na stavební úpravy, snadná údržba, opravy a možnost jednoduchého rozšiřování. Tyto rozvody vyžadují ovšem pečlivou montáž, protože všechny nedostatky jsou viditelné

Nevýhodou povrchové elektroinstalace je větší zranitelnost a rušivý estetický vzhled. Proto povrchové rozvody se používají tam, kde vzhledem k provozním podmínkám nebo prostředí není zapuštění žádoucí, například z důvodu variabilnosti, nebo by bylo neúměrně nákladné a obtížné. Tento způsob uložení vodičů se využívá zejména v nebitových prostorech jako např. (technické místnosti a sklepy).

Pro montáž na povrchu se obvykle používají elektroinstalační lišty, kanály a trubky. Před montáží musí být připraveny prostupy, dokončeny povrchové úpravy stěn a položeny podlahy [2] [5].

7.5 Způsoby ukládání povrchových rozvodů

„Vedení se zpravidla instalují:

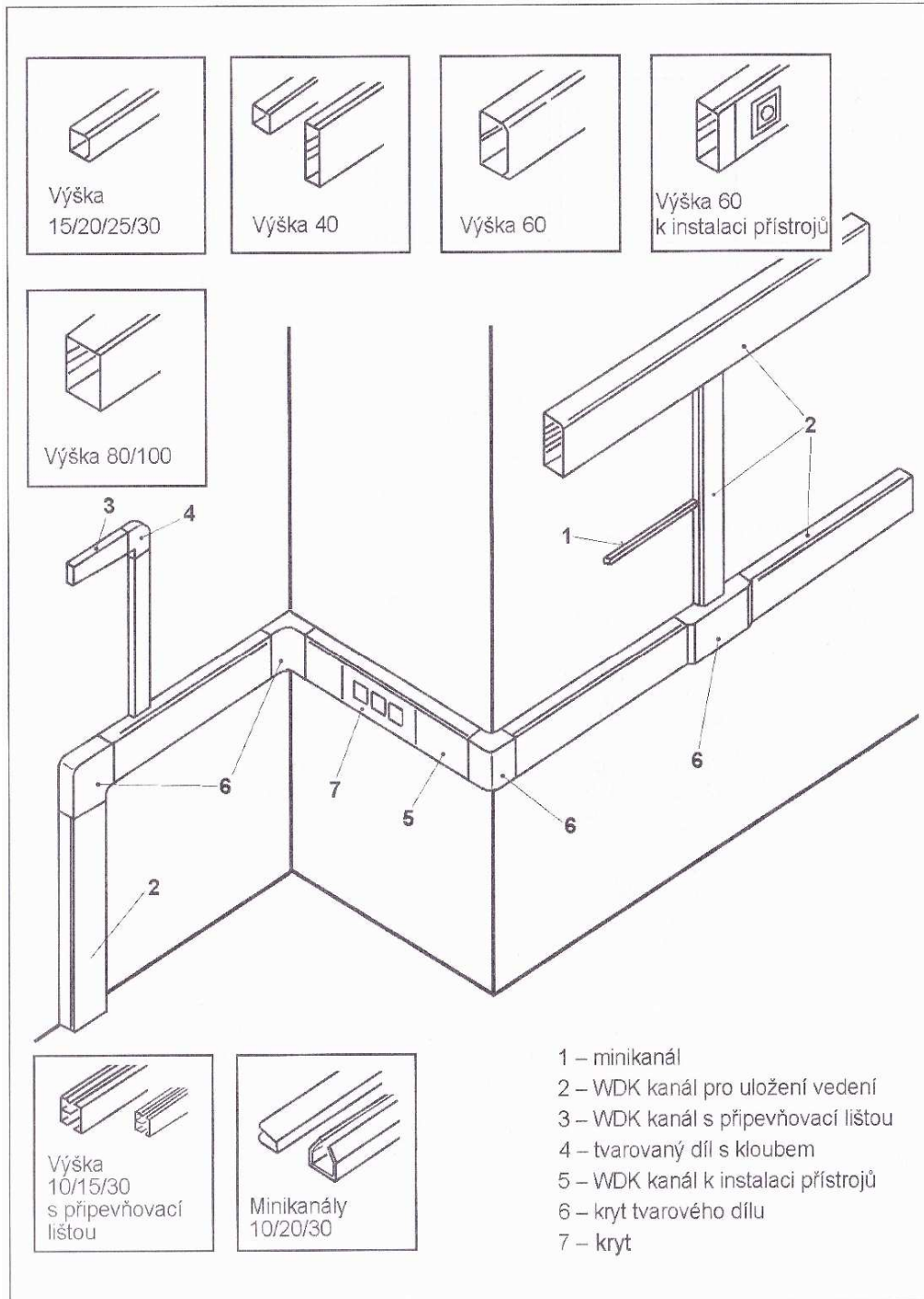
- v trubkách,
- v nástěnných a stropních lištách a kanálech,
- v podlahových lištách a kanálech,
- v parapetních kanálech,
- v kanálech s nosíky svítidel,
- kabely.“ [2] [5]

7.5.1 Instalace v trubkách

Elektroinstalační trubky při montáži na povrchu slouží v elektrických rozvodech k uložení a ochraně vodičů. Používají se různé druhy trubek, tuhé plastové pro lehké namáhání, trubky s kovovým pláštěm pro střední namáhání a pancéřové trubky pro těžké namáhání. Instalace probíhá pomocí příchytek, které se umístí na příslušné místo a ke kterým se připevní trubky s vodiči [2] [5].

7.5.2 Instalace v nástěnných a stropních lištách a kanálech

Montáž kanálů a lišt a následné uložení vodičů je snazší a rychlejší než například instalace v trubkách. Také lze dosáhnout lepšího vzhledu a spolehlivého stínění proti rušivým elektromagnetickým vlivům při použití kovových nebo pokovených kanálů. Elektroinstalační lišty lze montovat přímo na podklady, a to všech stupňů hořlavosti [2] [5].



Obrázek 7-5: Přehled možností použití nástěnných kanálů [13]

7.5.3 Instalace v podlahových lištách a kanálech

Podlahové lišty a kanály slouží jak k uložení vodičů, tak i ke krytí spáry mezi podlahou a stěnou. Z těchto kanálů a lišt je možné připojit zásuvky, které mohou být níže než 200 mm nad podlahou. Tyto kanály a lišty nevypadají moc dobře v interiéru, proto jsou víka některých kanálů a lišt uzpůsobena pro nasazení pásu podlahové krytiny [2] [5].

7.5.4 Instalace kabely uloženými na povrchu

Rozvody kabelů na povrchu se používají pro elektroinstalaci v budovách tam, kde nejsou kladeny požadavky na estetický vzhled a také ve ztížených podmínkách (výbušné, hořlavé, agresivní atd.)

Výhodou elektrických rozvodů kabely na povrchu je možnost snadné výměny, rozšíření, provedení změn a úprav bez narušení povrchové úpravy stěn a stropů.

„Kabely lze klást:

- přímo na podklad,
- visutě na podkladu,
- na nosné dráty nebo lana,
- do kabelových žlabů,
- na kabelových žebřících.“ [2] [5]

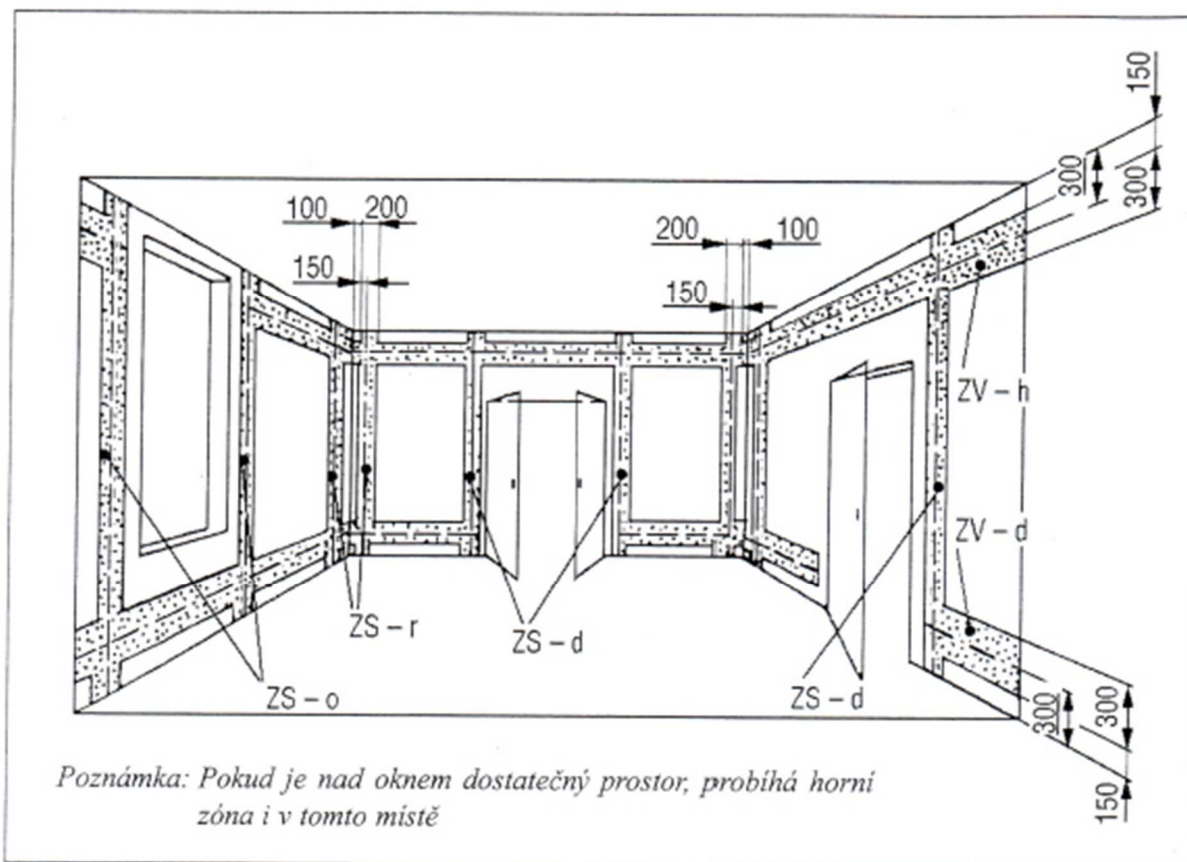
Tabulka 7-1: Největší vzdálenosti příchytok kabelů [5]

Poloha vedení	Vnější průměr kabelu [mm]	Největší vzdálenost příchytok [mm]
Vodorovná	do 16	400
	od 16 do 25	600
Svislá	u všech průměrů	1000

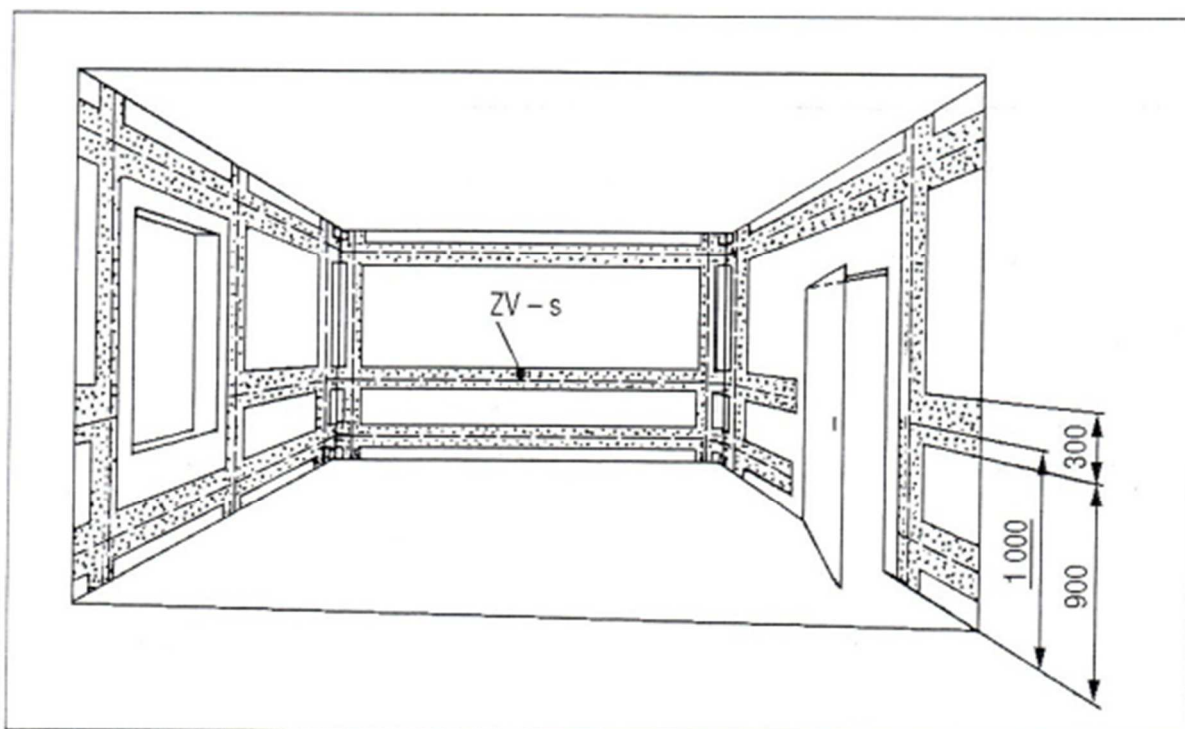
7.6 Instalační zóny

Instalační zóny slouží pro přesné prostorové vymezení, kde mohou být uloženy elektrické rozvody, aby při montáži nebo opravách dalšího zařízení nedošlo k poškození vedení. Tyto zóny platí pro umístování skrytých vedení, zásuvek a vypínačů v místnostech, neplatí pro uložení povrchových rozvodů [1] [5].

7.6.1 Popis instalačních zón



Obrázek 7-6: Zóny pro ukládání elektrického vedení v pokojích [10]



Obrázek 7-7: Zóny pro ukládání elektrického vedení v kuchyni, pracovně [10]

„Vodorovné instalační zóny o šířce 300 mm:

- Zóna vodorovná – horní (ZV – h) je od 150 mm do 450 mm pod dokončeným stropem;
- Zóna vodorovná – dolní (ZV – d) je od 150 mm do 450 mm nad dokončenou podlahou;
- Zóna vodorovná – střední (ZV – s) je od 900 mm do 1200 mm nad dokončeným stropem.“ [10]

„Svislé instalační zóny o šířce 200 mm:

- Zóna svislá – dveřní (ZS – d) je od 100 mm do 300 mm vedle dveřního otvoru (hrubé stavby);
- Zóna svislá – okenní (ZS – o) je od 100 mm do 300 mm vedle okenního otvoru (hrubé stavby);
- Zóna svislá – rohová (ZS – r) je od 100 mm do 300 mm vedle rohu místnosti (hrubé stavby).“ [10]

V místnostech s pracovní plochou u zdi (např. v kuchyni, v pracovně, v dílně) se pro instalace užívá střední vodorovná zóna, kdy spínače a zásuvky se v této zóně umísťují tak, aby jejich střed byl 1150 mm nad hotovou podlahou. U jednokřídlých dveří je svislá instalační zóna na straně zámku, kdyžto u dvoukřídlých dveří a oken jsou svislé instalační zóny po obou stranách. U těchto dveří a oken se spínače umísťují ve svislé instalační zóně ZS – d, kde se doporučuje, aby jejich střed byl 1050 mm nad hotovou podlahou. V místnostech se šikmými stěnami (např. v půdních vestavbách) se šikmé stěny považují za svislé [10].

„Ve vodorovných zónách se elektrická vedení přednostně ukládají v:

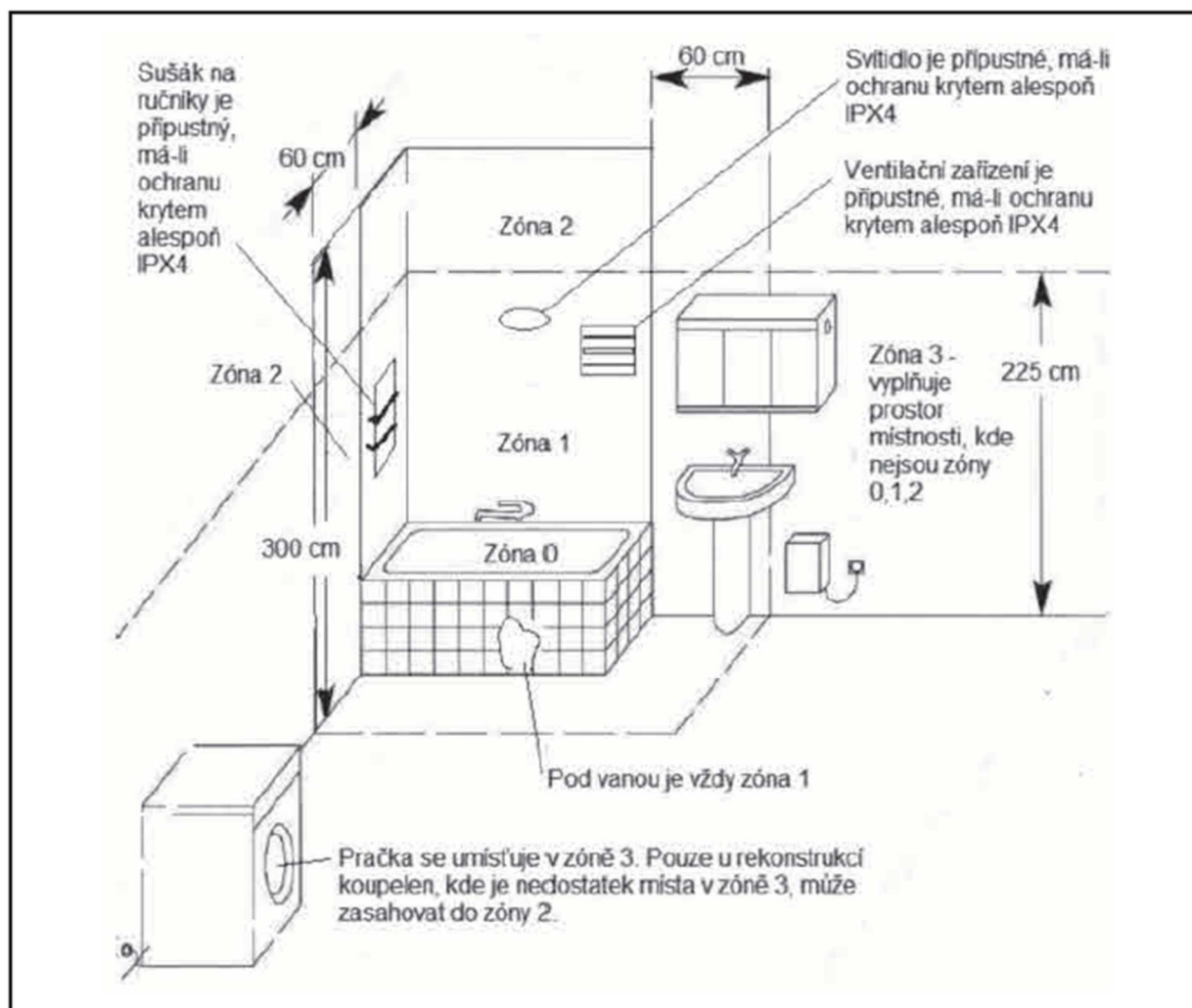
- ZV – h 300 mm pod dokončeným stropem;
- ZV – d 300 mm nad dokončenou podlahou;
- ZV – s 1000 mm nad dokončenou podlahou.

Ve svislých instalačních zónách ZS-r 150 mm vedle rohu hrubé stavby.“ [10]

Vedení, vývody, spínače a zásuvky se přednostně umísťují do instalačních zón, ale ve zvláštních případech tomu z nutných důvodů může být jinak, potom se připojení provede svislým vedením z nejbližší vodorovné instalační zóny. Instalační zóny pro podlahy a stropy nejsou určeny [10].

7.6.2 Instalační zóny v koupelnách

Z normy ČSN 33 2000-7-701 vyplývají zvláštní požadavky, které se vztahují na elektrické rozvody v prostorech s koupacími vanami a sprchami ve kterých hrozí zvýšené riziko úrazu elektrickým proudem. Tato norma stanovuje tři zóny, které jsou specifikovány rozměry s ohledem na stěny, dveře, pevné příčky, stropy a výklenky. Jedná se zóny 0, 1 a 2 [14].



Obrázek 7-8: Schématické naznačení zón a dovoleného elektrického zařízení v koupelně [1]

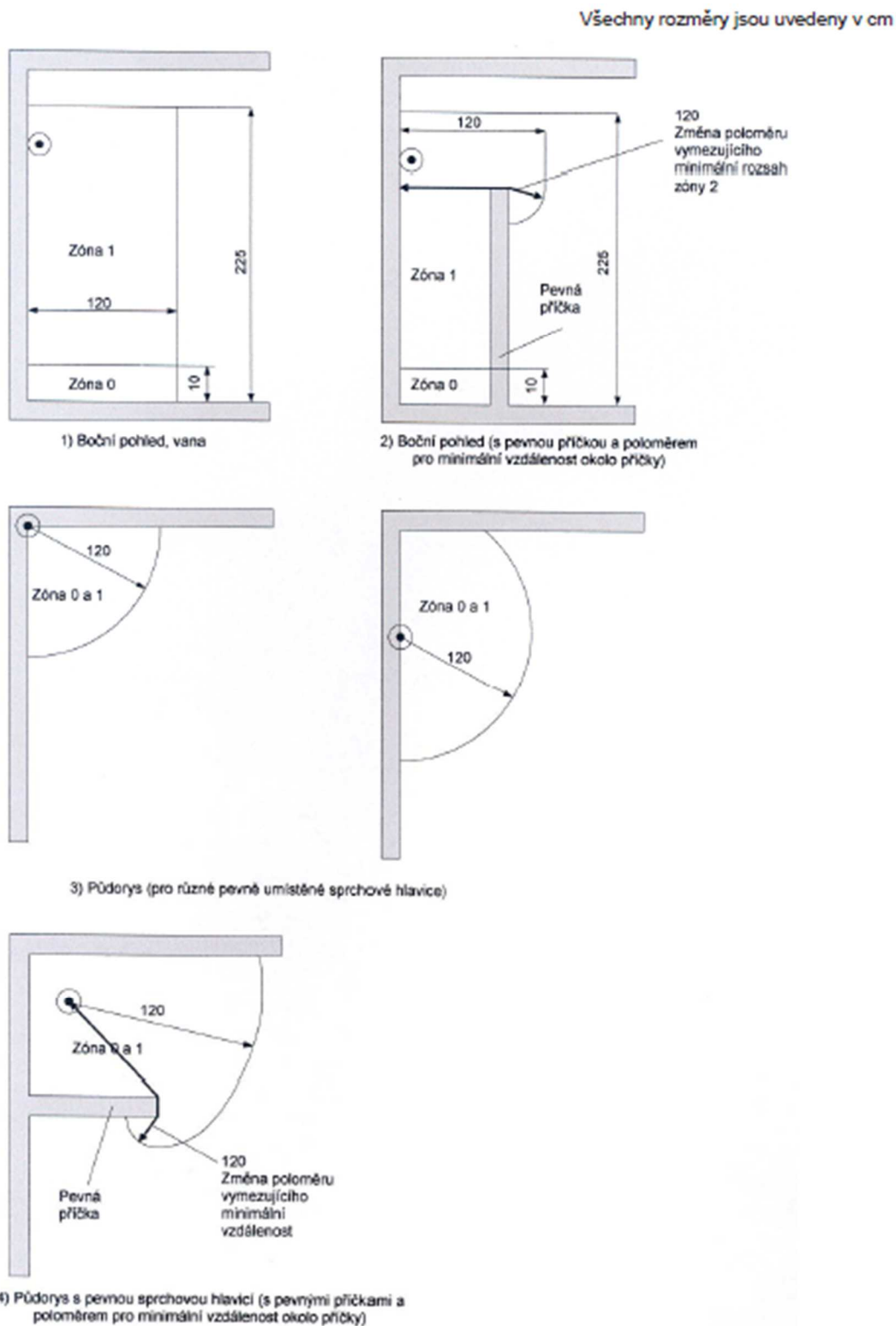
Zóna 0 – je vnitřní prostor koupací nebo sprchové vany.

„V prostoru se sprchou bez vany je zóna 0 vymezena podlahou a rovinnou ve výšce 10 cm nad podlahou, a její plocha má stejný vodorovný rozsah jako zóna 1.“ [14]

V této zóně nesmí být umístěny spínače, ovladače ani jejich příslušenství. V zóně 0 mohou být umístěny elektrická zařízení, které mají stupeň ochrany krytem alespoň IPX7, jsou od výrobce určeny pro umístění v této zóně, jsou upevněné s pevným elektrickým připojením a jsou chráněné s použitím SELV s maximálním střídavým napětím 12 V nebo stejnosměrným napětím 30 V [14].

Zóna 1 – je ohraničena horním okrajem vany, nebo vodorovným koncem zóny 0 a vodorovnou rovinnou ve výšce 225 cm nad podlahou. Pokud je sprchová hlavice nebo sprchový výtok umístěn výše než 225 cm nad podlahou, tak je konec zóny až v této výšce. Dále je zóna ohraničena svislou plochou obalující vanu, nebo vzdáleností 120 cm od nesnímatelné hlavice. Prostor pod vanou je také určen jako zóna 1. V této zóně mohou být použita elektrická zařízení, které mají alespoň stupeň ochrany IPX4, jsou od výrobce určeny pro umístění v této zóně, jsou upevněné s pevným elektrickým připojením a jsou chráněné s použitím SELV s maximálním střídavým napětím 25 V nebo stejnosměrným napětím 60 V. Zdroje tohoto bezpečného napětí musí být umístěny mimo zónu 0 a 1. V zóně 0 mohou být například umístěny vířivé vany, sprchová čerpadla, ventilační zařízení, ohřívače vody a svítidla [14].

Zóna 2 – je ohraničena definitivní podlahou a vodorovnou rovinou ve výšce 225 cm nad podlahou nebo nejvýše upevněnou sprchovou hlavicí. Dále je tvořena vnější svislou plochou zóny 1 a rovnoběžnou svislou plochou ve vzdálenosti 60 cm od zóny 1. Pokud ovšem sprcha nemá sprchovou vanu, pak je zóna 1 zvětšena na 120 cm od sprchové hlavice a zóna 2 neexistuje. V této zóně mohou být použita elektrická zařízení, příslušenství včetně zásuvek, které jsou napájeny SELV nebo PELV, a které mají alespoň stupeň ochrany IPX4 [14].

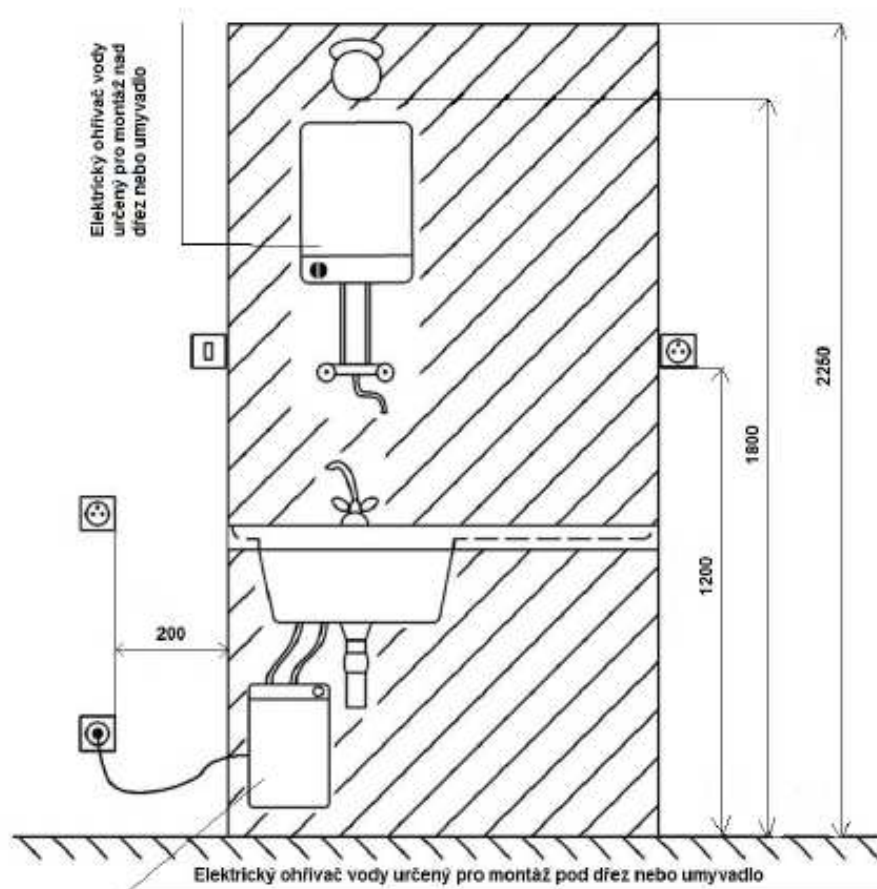


Obrázek 7-9: Schéma zón 0 a 1 v prostorech se sprchou bez sprchové vany [14]

7.6.3 Elektrické zařízení v umývacím prostoru

Umývací prostor je dle normy ČSN 33 2130 ed.3 vymezen od podlahy ke stropu svislými plochami, které procházejí obrysy umyvadla nebo dřezu a zahrnuje také prostor nad a pod umyvadlem či dřezem. V umývacím prostoru hrozí zvýšené riziko úrazu elektrickým proudem, proto pro elektrická zařízení v tomto prostoru platí následující podmínky [10] [12]:

- Zásuvky a spínače nesmí být umístěny v umývacím prostoru, mohou být umístěny v těsné blízkosti umývacího prostoru a to v minimální výšce 1200 mm nad podlahou. Jsou-li zásuvky a spínače umístěny níže než 1200 mm nad podlahou, musí být vzdáleny alespoň 200 mm od hranice umývacího prostoru.
- V umývacím prostoru mohou být umístěny zásuvky a spínače pouze tehdy, jsou-li součástí zařízení (skříňka, zrcadlo, apod.), a je-li v montážním návodu uvedeno, že zařízení je určené do umývacích prostor.
- Svítlidlo v umývacím prostoru, má být umístěno minimálně 1800 mm nad podlahou, musí být z trvanlivého izolantu a světelný zdroj musí být opatřen ochranným sklem. Je-li svítidlo umístěno níže než 1800 mm nad podlahou, musí být chráněno před mechanickým poškozením (např. ochranným košem apod.), musí být v provedení alespoň IP X1 a spodní okraj svítidla musí být výše než 400 mm nad horním okrajem umyvadla nebo dřezu.
- Další spotřebiče, jako elektrické ohřívače vody apod., mohou být v umývacím prostoru umístěny, pouze pokud jsou pro toto použití určeny a pokud jsou ověřeny jejich vlastnosti, které umožňují použití v umývacím prostoru [10].



Obrázek 7-10: Schématické naznačení umývacího prostoru [10]

7.6.4 Ochrana před úrazem elektrickým proudem v koupelně

V koupelnách a místnostech s vyšším rizikem úrazu elektrickým proudem musí být provedeno doplňující ochranné pospojování, které musí spojit ochrannými vodiči všechny neživé části zařízení, ochranné vodiče zásuvek a také tyto vodivé předměty, které se nachází v zónách 0, 1 a 2 [14]:

- „kovové trubky napájející zařizovací předměty a kovové trubky odpadů (např. voda, plyn);
- kovové trubky systémů ústředního vytápění a úpravy vzduchu;
- přístupné kovové stavební prvky (kovové zárubně, okenní rámy a podobné prvky se nepovažují za stavební prvky);
- ostatní vodivé předměty, které jsou náchylné k přivedení potenciálu.“ [14]

Tabulka 7-2: Minimální průřezy vodičů ochranného pospojování [5]

Průřez fázových vodičů instalace S [mm ²]	Nejmenší průřez odpovídajícího ochranného vodiče S [mm ²]
$S \leq 16$	S
$16 < S \leq 35$	16
$35 < S$	$S/2$

Avšak průřez nesmí být menší než 2,5 mm² pro mechanicky chráněné a 4 mm² pro mechanicky nechráněné měděné vodiče.

8 SILNOPROUDÁ ELEKTROINSTALACE

Silnoprúdová elektroinstalace slouží pro rozvod elektrické energie v budovách, a to jak pro spotřebu v elektrických přístrojích, tak pro osvětlení prostor. Základní zásadou v České republice pro navrhování elektrických rozvodů je, že v každé obytné místnosti bytu či domu by měly být alespoň dva různé obvody (jeden obvod světelný a jeden zásuvkový), kdy každý z nich je samostatně jištěn, a to z toho důvodu, pokud by došlo k poruše na světelném obvodu, aby bylo možné osvětlení alespoň stolní lampou ze zásuvkového obvodu [1].

8.1 Druhy a značení elektrických kabelů

V dnešní době existuje velké množství druhů kabelů, které se odlišují materiálem jádra, materiálem izolace, provedením, počtem žil, přítomností ochranného vodiče, maximálním možným napětím, možným uložením apod. Proto je zavedeno normované značení kabelů.

8.1.1 Starší způsob značení

Jedná se o čtyřmístné značení charakterizující materiálové vlastnosti kabelu a dodatkové písmeno, které označuje přítomnost ochranného vodiče. Tento druh značení vychází ze staré normy, ovšem je všeobecně zažitý, dlouhodobě používaný, a proto se s ním setkáváme i v dnešní době u všech druhů silnoprúdových kabelů pro bytovou a občanskou výstavbu.

- **První písmeno** – označuje materiál jádra:
 - A – hliník,
 - C – měď.

- **Druhé písmeno** – označuje materiál izolace jednotlivých žil:
 - **N** – napuštěný papír,
 - **Y** – měkčené PVC,
 - **G** – vulkanizovaný kaučuk,
 - **E** – polyetylen.
- **Třetí písmeno** – značí provedení kabelu:
 - **K** – pevné uložení,
 - **H** – hadice, vodič s obalem,
 - **L** – jádrem je lano nebo slaněný vodič,
 - **S** – šňůra.
- **Čtvrté písmeno** – označuje materiál vnější izolace kabelu (stejně jako druhé písmeno)
- **Dodatkové písmeno:**
 - **J/G** – s ochranným vodičem,
 - **O/X** – bez ochranného vodiče [15].

8.1.2 Značení dle ČSN 34 7409

Toto značení vychází z evropských norem, je mnohem složitější, protože vyjadřuje přesněji konstrukci vodiče a podrobně popisuje veškeré vlastnosti kabelu. Tento systém značení není příliš rozšířený, používá se velmi zřídka jen u některých druhů vodičů, ale v budoucnu by se měl užívat stále častěji.

Značení kabelu se musí podle této normy skládat ze tří částí, které charakterizují kabel a vodiče. Část 1 určuje vztah k normám a jmenovité napětí kabelu, ve 2. části se označuje konstrukce kabelu, která se zpravidla uvádí v radiálním pořadí (od jednotlivých žil k povrchu kabelu) a začíná materiálem izolace, dále za pomlčkou je označen materiál a typ jádra. Ve 3. části se potom označuje počet a průřez jader [16].






- **První část:**
 - **Vztah k normám**
 - **H** – harmonizovaný předpis,
 - **A** – uznávaný národní předpis.
 - **Jmenovité napětí**
 - **01** – od 100/100 V do 300/300 V,
 - **03** – 300/300 V,
 - **05** – 300/500 V,
 - **07** – 450/750 V.
- **Druhá část:**
 - **Materiál izolace**
 - **B** – pryž,
 - **N** – polychloropren,
 - **Q** – polyuretan,
 - **S** – silikonový kaučuk,
 - **T** – textilní opletení,
 - **V** – PVC pro normální použití.
 - **Kovové krytí**
 - **C** – koncentrický měděný vodič.
 - **Konstrukční prvek**
 - **D3** – mechanicky nosné prvky,
 - **D5** – středová vložka.

- **Speciální konstrukce**
 - **Bez symbolu** – kruhová konstrukce,
 - **H** – ploché rozdělitelné kabely,
 - **H2** – ploché nerozdělitelné kabely,
 - **H6** – plochý kabel se 3 nebo více žilami.
- **Materiál jádra**
 - **Bez symbolu** – měď,
 - **A** – hliník,
- **Typ jádra**
 - **F** – ohebné jádro ohebného kabelu nebo šňůry,
 - **K** – ohebné jádro kabelu pro pevné instalace,
 - **R** – pevné kulaté jádro lanové,
 - **U** – pevné kulaté jádro plné.
- **Třetí část:**
 - **Počet žil a průřez jader**
 - **X** – bez zelené/žluté žíly,
 - **G** – se zelenou/žlutou žílou,
 - **(číslo)** – jmenovitý průřez jádra s v mm² [16].

Toto je pouze výpis základních charakteristik značení kabelů, další značky jejich zápis a uspořádání se podrobněji nachází ve výše zmíněné normě.

8.1.3 Barevné značení vodičů

Barevné značení izolace vodičů silnoprůdné elektroinstalace je definováno normou ČSN 33 0166 ed. 2. Toto značení je následující [17]:

- | | |
|------------------------------|--|
| • ochranný vodič (PE) |  žlutozelená, |
| • nulový vodič (N) |  modrá, |
| • fázový vodič (L1) |  hnědá, |
| • fázový vodič (L2) |  černá, |
| • fázový vodič (L3) |  šedá. |

8.2 Zásuvkové obvody

Zásuvkové obvody slouží pro přivedení elektrické energie do místa předpokládaného připojení spotřebičů vidlicí do zásuvky. Všechny zásuvky v obvodu musí mít ochranný kolík a musí být upevněny tak, aby při provozu nedošlo k jejich uvolnění. Na tyto obvody je možné pevně připojit jednoúčelové spotřebiče pro krátkodobé použití do celkového příkonu 2000 VA. Zásuvkové obvody dělíme podle počtu fází a možného proudového odběru na jednofázové a trojfázové [10].

8.2.1 Jednofázové zásuvky

Na jeden zásuvkový obvod je možné připojit 10 zásuvkových vývodů, kdy dvojjásuvka je považována za jeden zásuvkový přístroj, nesmí se přerušit propojení obou zásuvek a musí být připojena pouze na jeden obvod. Zásuvky v jednom obvodu se mezi sebou spojují smyčkováním, kdy každá zásuvka má tři vstupní a tři výstupní svorky. Jednofázové zásuvky se připojují tak, aby fázový vodič byl připojen na levou dutinku, nulový (střední) vodič na pravou dutinku a zemnicí vodič na ochranný kolík při pohledu zepředu. Samostatný zásuvkový obvod se zřizuje u spotřebičů, u kterých je to výrobcem určeno nebo u spotřebičů přesahujících příkon 2000 VA. Pro zásuvkové obvody se zpravidla používá kabel CYKY 3x2,5 mm², kdy celkový instalovaný příkon v jednom zásuvkovém obvodu nesmí přesáhnout 3680 VA pro jištění 16 A a 2300 VA pro jištění 10 A. Všechny jednofázové zásuvkové obvody musí mít doplňkovou ochranu, která musí být tvořena proudovým chráničem s vybavovacím reziduálním proudem nepřekračujícím 30 mA [10].

Tabulka 8-1: Průřezy jader vodičů a jim přiřazené jmenovité proudy jističů [10]

Obvod	Jmenovitý proud jističe s charakteristikou B [A]	Vedení – průřez jader Cu vodičů [mm ²]	
		Referenční způsob uložení B a C	Referenční způsob uložení A
Světelný	10	1,5	1,5
Zásobníkový	10	1,5	1,5
Pro chladničku	10	1,5	1,5
Zásuvkový	16	2,5	2,5
Pro pračku	16	2,5	2,5
Pro myčku	16	2,5	2,5
Pro bytové jádro	16	2,5	2,5
Pro sporák do 10 kW	16	2,5	4
Pro průtokový ohřívač vody do 6 kW	10	1,5	2,5
Pro akumulční kamna do 6 kW	10	1,5	2,

Uložení A – kabel v trubce ve stěně
 Uložení B – kabel v trubce na stěně
 Uložení C – kabel na stěně

Tabulka 8-2: Minimální počty vývodů v jednotlivých místnostech [10]

Výměr / druh spotřebiče	Počet		
	Zásuvkových vývodů	Světelných vývodů	Samostatných obvodů pro spotřebič nad 2 kW
Obývací pokoj nebo ložnice			
do 8 m ²	2	1	
od 8 m ² do 12 m ²	3	1	
od 12 m ² do 20 m ²	4	1	
přes 20 m ²	5	2	
Kuchyně, kuchyňský kout			
pro kuchyňský kout	3	2	
pro kuchyň	5	2	
větrák/digestoř	1		
sporák			1
chladnička/mraznička			1
myčka nádobí			1
ohřívač vody			1
Koupelna			
neurčeno	2	2	
ventilátor		1	
pračka			1
topidlo	1		
ohřívač vody (TUV)			1
WC			
neurčeno	1	1	
ventilátor		1	
Technická místnost			
neurčeno	3	1	
ventilátor		1	
pračka			1
sušička			1
Chodby			
neurčeno	1	1 na každých 6 m délky	
Terasa			
neurčeno	1	1	

8.2.2 Trojfázové zásuvky

Trojfázové zásuvky se v domovních a bytových instalacích používají jen ojediněle, nejčastěji se používají v instalacích rodinných domů, domácích dílnách a na chalupách, kde slouží pro napájení spotřebičů s vysokým proudovým odběrem (akumulační kamna, klimatizační jednotky, varné desky, svářečky atd.) nebo pro spotřebiče s trojfázovými motory (míchačka, stolní kotoučová pila atd.). Trojfázové zásuvky se vyrábějí v několika proudových provedeních a to 16 A, 32 A, 63 A a 125 A, na jeden trojfázový obvod můžeme připojit několik takových zásuvek, ale vždy jen o stejném jmenovitém proudu. Trojfázové zásuvky připojené na obvod s jištěním do 32 A musí mít doplňkovou ochranu tvořenou proudovým chráničem s vybavovacím reziduálním proudem nepřekračujícím 30 mA. U trojfázových zásuvek s vyšším jmenovitým proudem, než je 32 A se doplňková ochrana také doporučuje, a to v podobě proudového chrániče s vybavovacím reziduálním proudem 100 mA [10] [12].

8.3 Světelné obvody

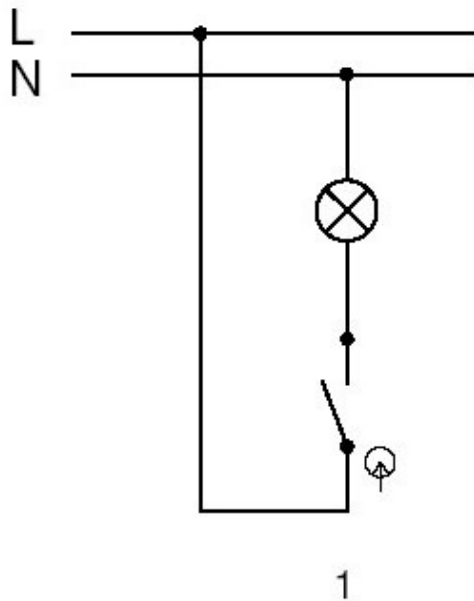
Světelné obvody slouží pro pevné připojení svítidel a jejich ovládání pomocí spínačů. Na jeden světelný obvod se může připojit pouze tolik svítidel, aby součet jejich jmenovitých proudů nepřekročil jmenovitý proud jistícího prvku obvodu. Tyto obvody se obvykle jistí přístrojem se jmenovitým proudem 10 A, nejvýše však 25 A, a také každý světelný obvod musí být vybaven doplňkovou ochranou v podobě proudového chrániče se jmenovitým reziduálním proudem nepřekračujícím 30 mA. Světelné obvody, v prostorách s větším počtem světelných zdrojů, se mohou členit na více samostatně ovládaných skupin, aby se dosáhlo optimální regulace osvětlení. Spínače pro ovládání světelných obvodů se obvykle umísťují u vchodových dveří v místnosti ovládaného obvodu na té straně, kde se dveře otevírají. Kolébkové spínače a ovladače se obvykle osazují tak, aby bylo pro zapnutí nutné stlačit kolébkou nahore. Toto neplatí pro střídavé a křížové přepínače [1] [10].

8.3.1 Řazení světelných okruhů

Světelné okruhy potřebujeme ovládat z jednoho nebo i několika míst zároveň, proto se využívá různých řazení vypínačů, které nám umožňují jednoduchou realizaci rozličných zapojení ovládaných obvodů. Typicky se vyrábí tato řazení vypínačů:

Řazení č. 1

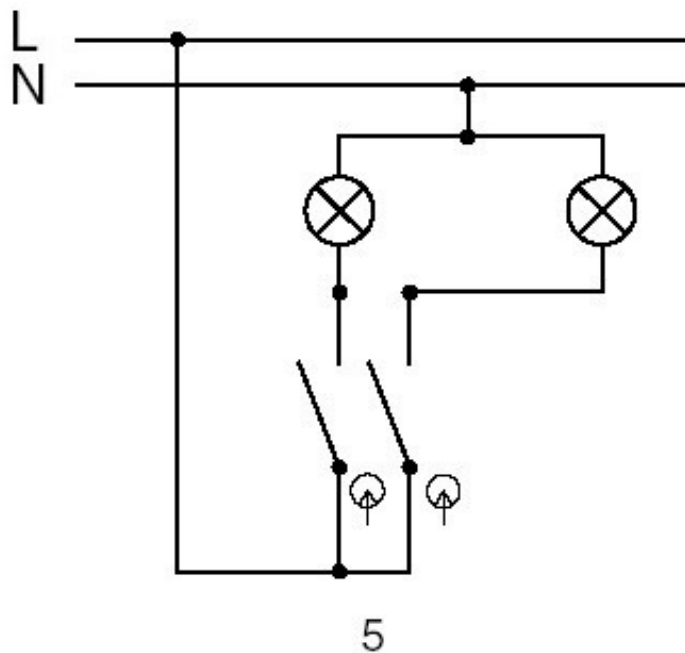
Jedná se o nejjednodušší zapojení s jednopólovým vypínačem, u kterého můžeme ovládat okruh jen z jednoho místa.



Obrázek 8-1: Schématické zapojení řazení č. 1 [18]

Řazení č. 5

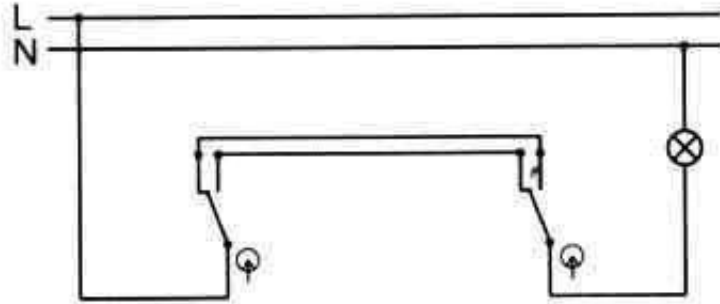
Slouží ke spínání dvou světelných okruhů z jednoho dvouklapkového spínače, používá se např. u větších pokojů, kde můžeme požadovat dvě intenzity osvětlení [18].



Obrázek 8-2: Schématické zapojení řazení č. 5 [18]

Řazení č. 6

Slouží pro spínání jednoho světelného okruhu ze dvou míst, toto řazení je typické pro schodišťové světlo, které je potřeba ovládat zesponu i shora schodiště [18].

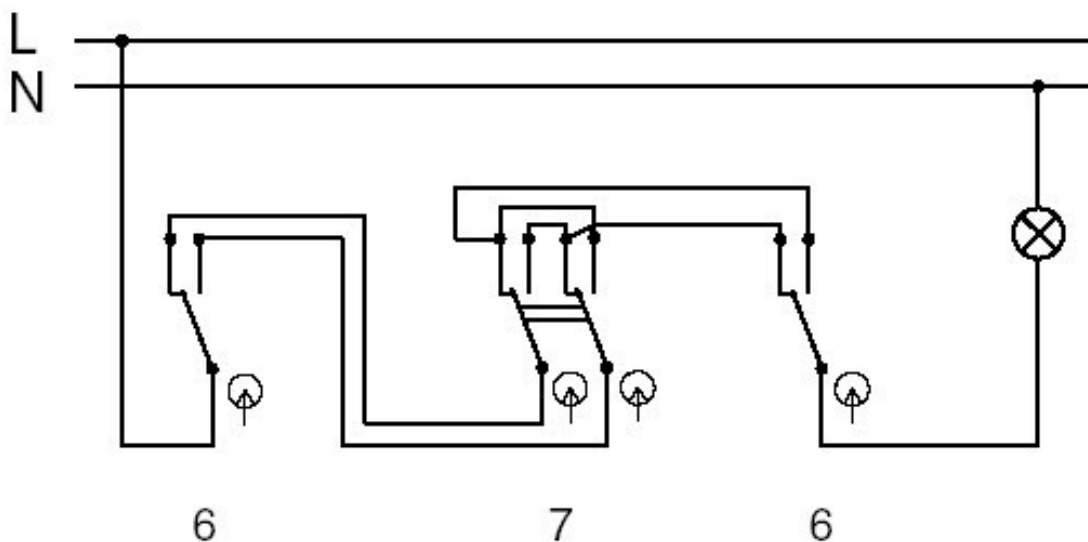


Řazení 6 6

Obrázek 8-3: Schématické zapojení řazení č. 6 [18]

Řazení č. 7

Toto řazení slouží pro spínání jednoho světelného okruhu ze tří a více míst. Používá se u větších chodeb a schodišť nebo také v ložnicích, kdy chceme světla ovládat jak u dveří, tak na každé straně postel. V okruhu se používají spínače s řazením 7, které jsou na obou stranách zakončeny spínači s řazením 6 [18].



Obrázek 8-4: Schématické zapojení řazení č. 7 [18]

9 SLABOPROUDÁ ELEKTROINSTALACE

Slaboproudá elektroinstalace neslouží primárně k napájení spotřebičů elektrickým proudem, ale slouží k přenosu signálů, informací a dat mezi spotřebiči. Ale tyto signály, informace a data nestačí pouze přenášet, musíme je také sbírat, vyhodnocovat a zobrazovat, proto musíme hovořit celkově o slaboproudých systémech.

Slaboproudé systémy můžeme rozdělit na dvě kategorie, a to elektrické komunikace a bezpečnostní systémy. Mezi elektrické komunikace patří informační, komunikační a vysílací technologie, které zajišťují přenos dat, rozhlasové a televizní vysílání. Mezi bezpečnostní systémy poté řadíme požární signalizaci, zabezpečovací systémy, kamerové systémy atd. [19].

Jelikož se v dnešní době jedná o přenos velkých objemů dat, je nutné klást na provedení slaboproudé elektroinstalace a použité kabely velké nároky. Kabely v sobě obsahují vodiče o malém průměru a také vnitřní stínění, proto musí mít větší mechanickou odolnost, aby nedošlo k jejich porušení a případně zhoršení přenosových vlastností. Kvůli větší ochraně se tyto kabely zatahují do připravených trubek ve stěnách, nebo instalují do lišt. Při instalaci je také důležité vyhnout se velkému množství křížení a souběhů se silnoproudými rozvody, protože vlivem elektromagnetického pole silnoproudé elektroinstalace, může docházet k indukovanému napětí na slaboproudé instalaci a následnému zhoršení kvality přenosu. Proto norma ČSN EN 50174-2 ed. 3 stanovuje minimální odstupy silnoproudých a slaboproudých kabelů a tras při uložení s kovovými děliči nebo bez nich [20].

9.1 Strukturovaná kabeláž

Strukturovaná kabeláž představuje datové a telefonní rozvody v rámci budovy, které přenáší digitální i analogový signál. Tato kabeláž může být zhotovena jak kabely s metalickými kroucenými vodiči tak i optickými kabely.

Tabulka 9-1: Klasifikace a základní parametry metalických kabelážních systémů [20]

Klasifikace	Pásmo	Podporované aplikace
Kategorie 1	je specifikována do 100 kHz	analogový telefon
Kategorie 2	je specifikována do 1 MHz	telefon, ISDN
Kategorie 3	je specifikována do 16 MHz	Ethernet 10Base-T, Token Ring 4 MB
Kategorie 4	je specifikována do 20 MHz	Token Ring 16 MB
Kategorie 5	je specifikována do 100 MHz	Fast Ethernet (100Base-Tx)
Kategorie 5e	je specifikována do 100 MHz	Gigabit Ethernet (1000Base-T)
Kategorie 6	je specifikována do 250 MHz	Gigabit Ethernet (1000Base-T)
Kategorie 6a	je specifikována do 500 MHz	10G Ethernet (10GBaseT)
Kategorie 7	je specifikována do 600 MHz	10G Ethernet (10GBaseT)

Existuje několik druhů kabelů s různými kategoriemi pro různé aplikace, ale pro datové rozvody v bytových a rodinných domech se standardně používá kabel UTP kategorie 5e a vyšší. Tento kabel je složen ze čtyř kroucených párů metalických vodičů, toto kroucení zlepšuje elektrické vlastnosti kabelu a také omezuje příjem elektromagnetického záření z okolí i jeho vyzařování do okolí [20].

V domech se datové připojení provádí s takzvanou sběrnici do hvězdy, kdy do jednoho centrálního prvku (switche) je přivedeno připojení z vnější sítě internetu, a tento prvek rovnoměrně propojuje všechny účastníky sítě. Připojení z vnější sítě může být provedeno různými způsoby, ale nejčastěji probíhá optickým kabelem v zemi nebo metalickým kabelem z venkovní antény umístěné na domě. Při rozsáhlejších instalacích se aktivní síťové prvky, jako switche a routery, umísťují do slaboproudé rozvodnice (rack). Pro propojení všech aktivních síťových prvků a pro ukončení datových rozvodů se používají osmipólové konektory RJ-45 (8P8C), kdy v místnostech jsou tyto konektory nainstalovány v datové zásuvce, do které se poté připojí určený spotřebič [20].

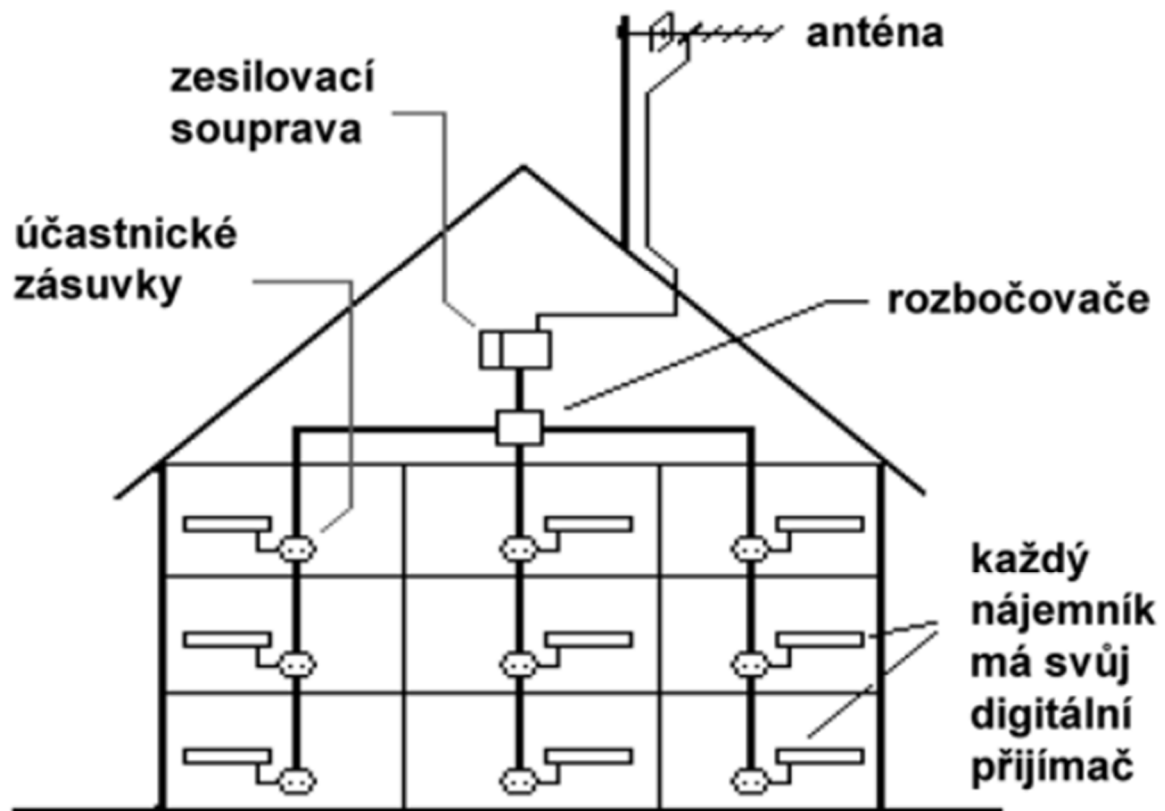


Obrázek 9-1: Datové zásuvky [20]

9.2 STA

Pojmem STA (společná televizní anténa) se označuje systém sloužící pro příjem a následnou distribuci televizního a rozhlasového vysílání včetně satelitní televize v bytovém či rodinném domě.

Pro příjem signálů slouží anténa, satelitní talíř nebo skupiny antén, které se umísťují na stožáry a držáky na nejvyšší místo střechy pro zajištění co nejlepšího přijímaného signálu. Samostatná distribuce signálu po objektu se poté provádí koaxiálním kabelem, který má dvojitě stínění (hliníkovou fólii a opletení) kvůli nežádoucímu vyzařování do okolí a ztrátě signálu. Výběr koaxiálního kabelu závisí na typu umístění a požadovaných přenosových parametrech, například pro venkovní instalace je potřeba zvolit kabel odolný proti UV záření a povětrnostním vlivům. Rozvod STA je ukončen v jednotlivých místnostech anténní zásuvkou, která obsahuje televizní, rádiový nebo i satelitní konektor pro připojení koncového spotřebiče. Do rozvodu společné televizní antény se také umísťují další prvky sloužící pro zesílení, sloučení, rozbočení nebo filtraci signálu. Pro napájení zesilovače antény, který je umístěn přímo na anténě, slouží napaječ antény. Jelikož se napájecí proud šíří po koaxiálním kabelu, je potřeba tento napaječ umístit co nejbližší antény, nebo zajistit aby všechny prvky v rozvodu mezi anténou a napaječem byly průchozí pro napájecí proud. Pro antény, které nemají zabudovaný zesilovač, je potřeba ho umístit do rozvodu ve vnitřních prostorách, ale v takovém případě je nutné počítat s přivedením silových rozvodů do tohoto prostoru. Slučovač slouží pro sloučení signálu ze skupiny antén nebo různých přijímačů, kdy díky různým šířkám pásma je možné tyto signály šířit po jednom koaxiálním kabelu. Dále do rozvodů společných televizních antén se umísťuje rozbočovač, který je užíván pro rozbočení rozvodů do jednotlivých televizních zásuvek [21].



Obrázek 9-2: Schéma rozvodů společné televizní antény [22]

9.3 Zabezpečovací systémy

Tyto systémy spadají do slaboproudé elektroinstalace a mají za úkol zabezpečit objekt proti nežádoucím vlivům. Mezi zabezpečovací systémy se řadí elektrická požární signalizace (EPS), elektrická zabezpečovací signalizace (EVS) a kamerový systém (CCTV).

9.3.1 Elektrická požární signalizace (EPS)

Jedná se o soubor zařízení jako je ústředna EPS, hlásiče požáru a doplňující zařízení. Tato zařízení tvoří ucelený systém, který má za úkol zaznamenávat a vyhodnocovat požár již při jeho vzniku a následně signalizovat tento stav na ústředně EPS [23].

Požární hlásiče se dělí na [23]:

- **Manuální (tlačítkové)** – tyto hlásiče jsou vždy červené, a ke spuštění je zapotřebí osoby, která rozbitím krycího sklíčka sepne poplašný systém.
- **Automatické (samočinné)** – monitorují určitý fyzikální nebo chemický jev a o změně tohoto stavu informují požární ústřednu, která vyvolá poplach. Rozdělují se podle principu funkce na:
 - Ionizační hlásiče
 - Optické hlásiče
 - Teplotní hlásiče
 - Tlakové hlásiče
 - Odporové hlásiče
 - Kombinované hlásiče

Ústředna EPS

Toto zařízení zpracovává a vyhodnocuje informace ze všech hlásičů, které jsou k němu připojeny, a reaguje na ně odpovídající odezvou. Ústředna EPS také zajišťuje napájení, programování, ovládání a diagnostiku celého systému [23].

Požární poplachová zařízení

Jedná se o jednotlivé komponenty nebo jejich soubory, které přijímají poplachový signál z ústředny EPS a převádí je na akustickou nebo optickou poplachovou signalizaci. Dále mezi tyto zařízení patří vstupní a výstupní jednotky, které zjišťují stav požárních prvků (klapky, předěly) a zajišťují ovládání požárně bezpečnostních prvků (vypnutí ventilace, plynu a elektrické energie, uzavření průchodů a požárních klapek, spuštění hasicího zařízení a zařízení pro odtah kouře a tepla) [23].

Všechna tato zařízení, která tvoří složitý systém, se používají ve velkých průmyslových objektech, kde hrozí obrovské materiálové škody. V bytových a rodinných domech se obvykle používá jen několik požárních hlásičů, které jsou v místech s největší pravděpodobností požáru, a jednoduchá ústředna s akustickou signalizací.

9.3.2 Elektrická zabezpečovací signalizace (EZS)

Tato signalizace má za úkol detekovat a signalizovat pohyb nežádoucích osob na pozemku či uvnitř objektu. EZS se skládá z prvků ochrany, ústředny EZS a ovládacího zařízení, které dohromady tvoří zabezpečovací systém. Rozsah a složitost zabezpečovacího systému záleží na důležitosti stavby a přání zákazníka.

Ochranné prvky jsou různých typů a druhů, ale podle umístění je můžeme rozdělit na [23]:

- **Prvky plášťové ochrany** – detekují narušení vstupu do objektu
 - Magnetické a mechanické kontakty
 - Čidla rozbití prosklených ploch
 - Vibrační čidla
 - Poplachové fólie, tapety, sklo
- **Prvky prostorové ochrany** – detekují pohyb ve vnitřních prostorech
 - Infračervená čidla
 - Ultrazvuková čidla
 - Mikrovlnná čidla
- **Prvky venkovní obvodové ochrany** – detekují pohyb ve venkovním prostoru
 - Infračervené závory a bariéry
 - Mikrofonické a štěrbinové kabely

Ústředna EZS

Zajišťuje napájení a sběr informací ze všech ochranných prvků a ovládacích zařízení, vyhodnocuje informace a spouští signalizační zařízení (siréna, maják, zpráva na centrálu nebo mobil, atd.) [23].

Ovládací zařízení

Slouží k zapnutí, vypnutí a nastavení různých funkcí EZS. Používají se kódové klávesnice, čtečky otisku prstů, mobilní telefony, atd [23].

9.3.3 Kamerový systém (CCTV)

Tento systém se skládá z jednotlivých kamer umístěných na objektu a kamerové ústředny s monitory. Tato ústředna může mít mnoho využití, může sloužit pro aktuální sledování, kamerový záznam, vzdálené sledování přes internet nebo i rozpoznávání poznávacích značek aut a následné otevírání brány do objektu [23].

10 SYSTÉM OCHRANY PŘED BLESKEM – (LPS)

Blesk je silný elektrický výboj, který vzniká při bouřce, a může vyvinout bleskový proud desítky až stovky kiloampér při napětí stovek megavoltů. Takový výboj může způsobit poškození budovy, jejich obyvatel i vnitřního vybavení. Proto je nutné s možností zásahu bleskem počítat a chránit se před touto skutečností systémem ochrany před bleskem. Tento systém se dělí na vnější a vnitřní ochranu, která je vzájemně provázána a tvoří jeden celek. Výpočet rizika a dimenzování ochrany před bleskem se řídí normou ČSN EN 62305 ed. 2, kdy jako základní vstupní parametr je zařazení objektu do tříd LPS.

Tabulka 10-1: Doporučené třídy LPS pro různé druhy budov [24]

Třída LPS	Druh objektu
I	budovy s vysoce náročnou výrobou, energetické zdroje, budovy s prostředím s nebezpečím výbuchu, chemická výroba, nemocnice, automobilky, plynárny, vodárny, elektrárny, banky
II	supermarkety, muzea, rodinné domy s nadstandardní výbavou, školy, výškové stavby, prostory s nebezpečím požáru, spediční sklady, akvaparky
III	rodinné domy, administrativní budovy, obytné budovy, zemědělské stavby
IV	budovy stojící v ochranném prostoru jiných objektů (bez vlastního hromosvodu), sklady a haly bez výskytu osob a vnitřního vybavení

10.1 Vnější systém ochrany

Vnější systém zajišťuje ochranu před přímým úderem blesku do stavby a následné svedení bleskového proudu do země, také slouží k rozvedení bleskového proudu v zemi tak, aby nevznikly tepelné a mechanické škody nebo nebezpečná jiskření [25].

Vnější ochrana je ve většině případů uchycena k chráněné stavbě (neizolovaná vnější ochrana), ale v případě, že tepelné a výbušné účinky v místě úderu blesku nebo ve vodičích mohou způsobit škody na objektu (např. stavby s hořlavou krytinou, hořlavými stěnami nebo s prostředím s nebezpečím výbuchu), je možné použít izolovanou (oddálenou) vnější ochranu. Tento způsob ochrany spočívá v tom, že jímací i svodové vodiče musí být umístěny na stožárech poblíž objektu, nebo na nevodivých podpěrách v určité vzdálenosti od vodivé struktury objektu, nebo musí být opatřeny vysokonapěťovou izolací, která zabrání přeskočení bleskového proudu na vodivé části objektu [25].

Základními prvky vnějšího systému ochrany je jímací soustava, soustava svodů a uzemňovací soustava [25].

10.1.1 Jímací soustava

Je část vnějšího systému ochrany, která je určena k jímání přímých úderů bleskem.

„Jímací soustava může být vytvořena kombinací následujících částí:

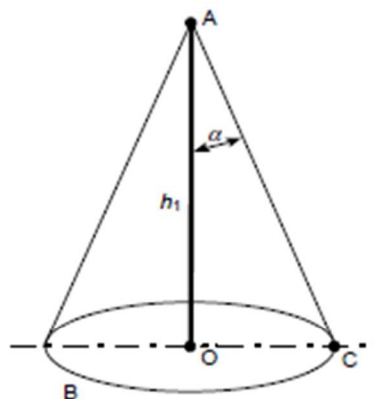
- tyčí (včetně samostatně stojících stožárů);
- zavěšených lan;
- mřížových vodičů.“ [25]

Tato soustava musí být umístěna na exponovaných místech, rozích a hranách, toto umístění se stanovuje podle jedné nebo více následujících metod.

- „metoda ochranného úhlu,
- metoda valící se koule,
- metoda mřížové soustavy.“ [25]

Metoda ochranného úhlu

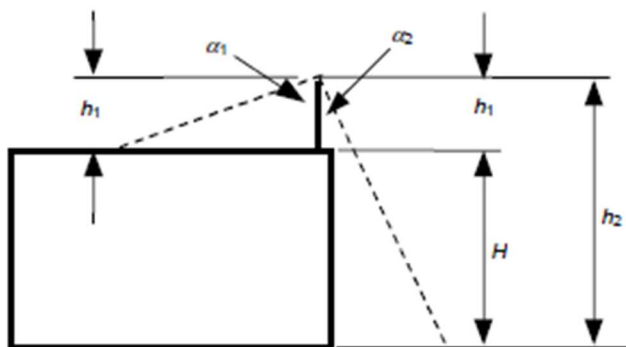
Tato metoda je vhodná jen pro jednoduché tvary budov a může se použít jen do určité výšky jímací soustavy. Ochranný prostor této metody je tvořen kuželem, jehož vrchol je umístěn v ose jímací tyče, a ochranným úhlem α , který je závislý na třídě LPS a výšce jímací soustavy [25].



Legenda

- A Vrchol jímací tyče
- B Referenční rovina
- OC Poloměr ochranného prostoru
- h_1 Výška jímací tyče nad referenční rovinou chráněného prostoru
- α Ochranný úhel

Obrázek 10-1: Chráněný prostor svislé jímací tyče [25]

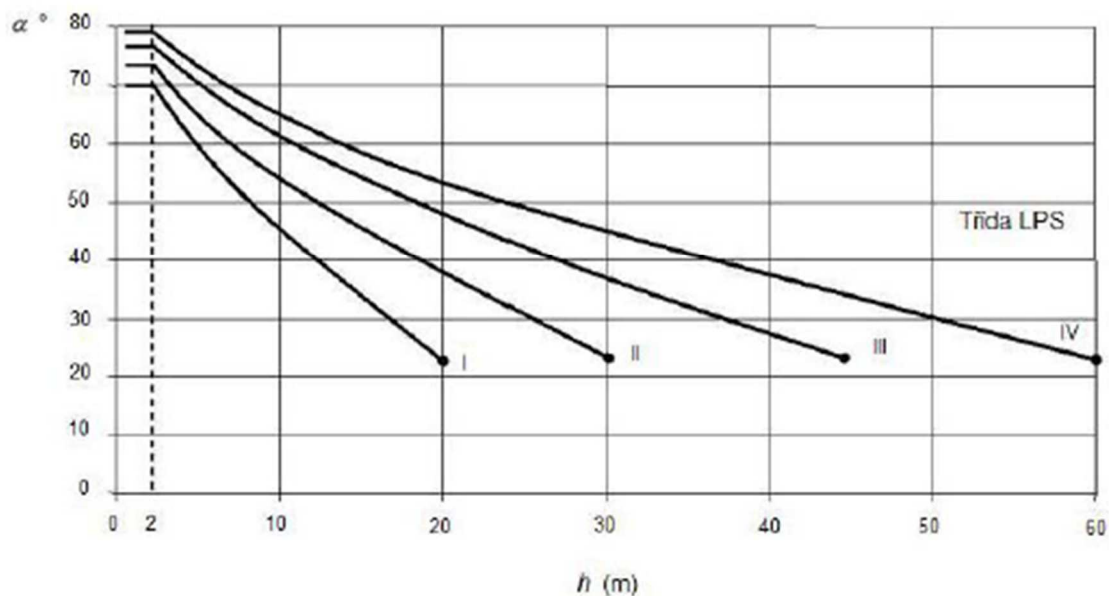


Legenda

h_1 Fyzická výška jímací tyče

POZNÁMKA Ochranný úhel α_1 odpovídá výšce jímáče h_1 , je to výška nad chráněným povrchem střechy; ochranný úhel α_2 odpovídá výšce $h_2 = h_1 + H$, plocha terénu referenční roviny; α_1 přísluší k h_1 a α_2 přísluší k h_2 .

Obrázek 10-2: Ochranný prostor svislé jímací tyče [25]



POZNÁMKA 1 Nepoužitelná za hodnotami označenými *. V těchto případech se použijí jen metody valící se koule a mřížové soustavy.

POZNÁMKA 2 h je výška jímací soustavy nad referenční rovinou plochy, která má být chráněna.

POZNÁMKA 3 Úhel nebude měněn pro hodnoty h pod 2 m.

Obrázek 10-3: Ochranný úhel odpovídající třídě LPS [25]

„Umístění jímací soustavy je považováno za dostatečné, je-li chráněná stavba (zařízení) zcela umístěna uvnitř ochranného prostoru, který je vytvořen jímací soustavou.“ [25]

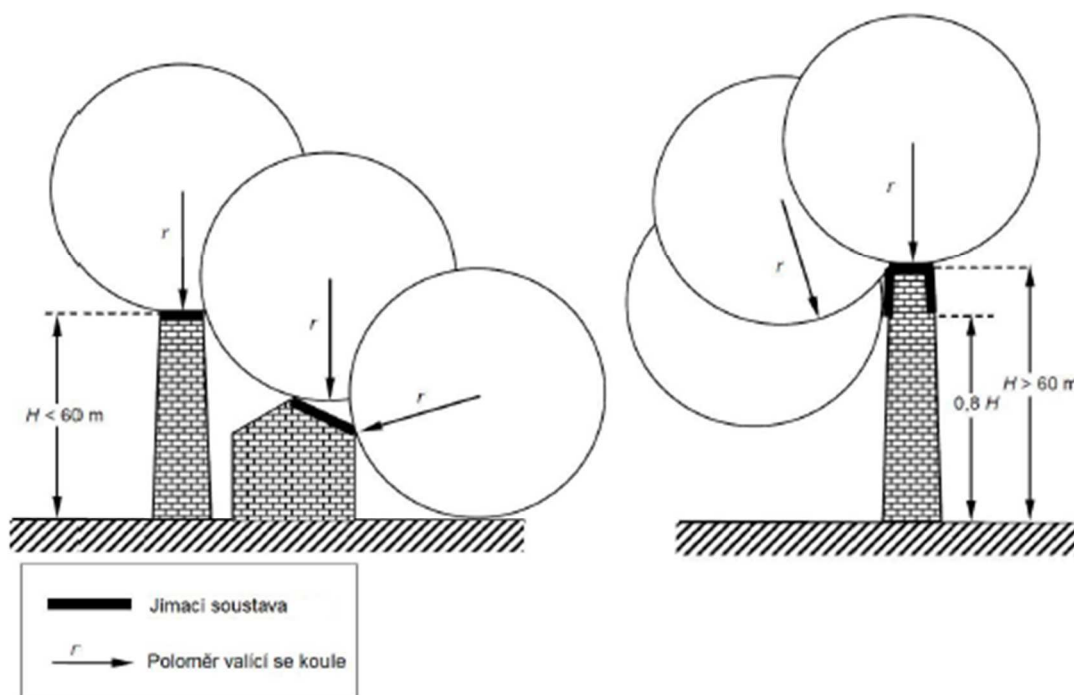
Metoda valící se koule

Tato metoda je založena na pomyslné kouli, o poloměru r podle třídy LPS, která se valí okolo a přes vrcholy chráněné stavby všemi možnými směry. Na všechna místa, kde by se koule mohla dotýkat stavby, je nutné umístit jímací soustavu, která zabrání dotyku koule s chráněným objektem [25].

Metoda valící se koule je výchozí, jsou od ní odvozeny další metody a je vhodná pro všechny druhy staveb. Místa kam se pomyslná koule nedostane, jsou považována za ochranný prostor [24] [25].

Tabulka 10-2: Poloměry bleskové koule podle LPS [25]

Třída LPS	Poloměr valící se koule r [m]
I	20
II	30
III	45
IV	60



POZNÁMKA Poloměry valící se koule, r , by měly být vybrány podle třídy LPS

Obrázek 10-4: Návrh jímací soustavy podle metody valící se koule [25]

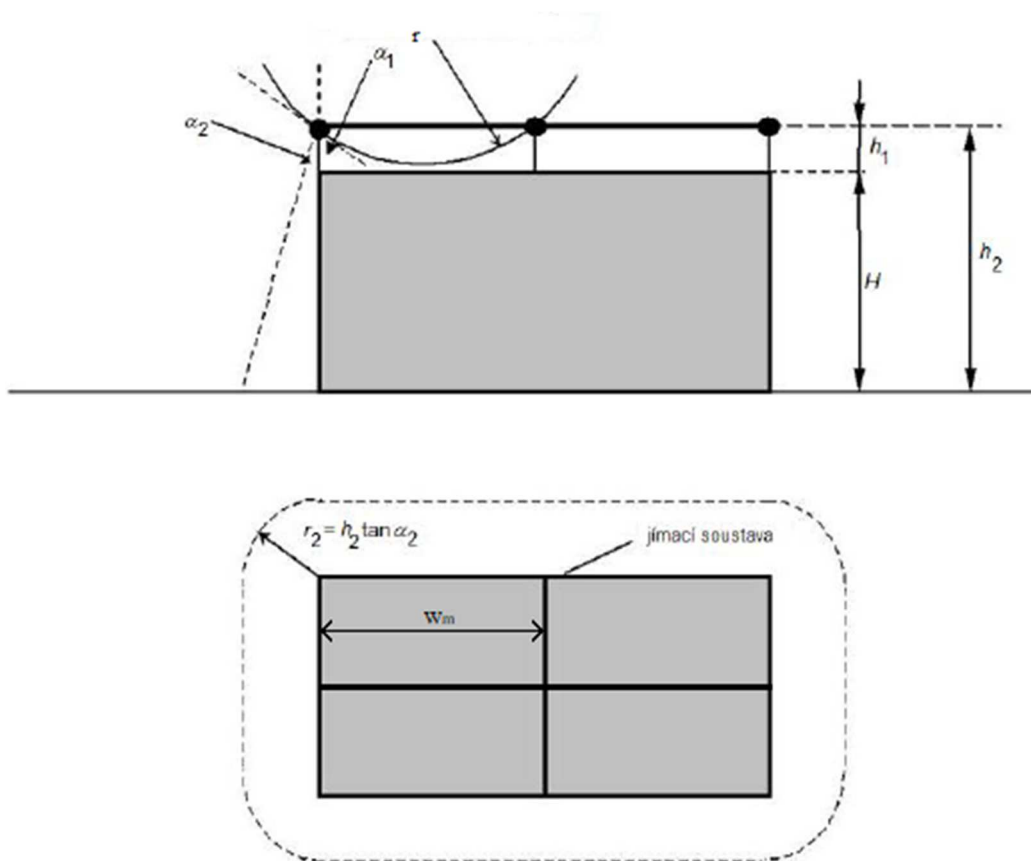
Metoda mřížové soustavy

Tato metoda je realizována pomocí jednotlivých vodičů, které jsou spojeny do mříže tak, aby bleskový proud mohl téct minimálně dvěma různými dráhami do uzemňovací soustavy. Tyto vodiče musí být vedeny co nejkratší a nejprímější cestou, musí být umístěny na okrajích, převisích a hřebenech střechy, a žádné vodivé části a instalace (antény, apod.) nesmí vystupovat mimo prostor chráněný jímací soustavou [25].

Mřížová soustava je vhodná pro ochranu rovinných ploch a celkový ochranný prostor této soustavy je určen kombinací ochranných prostorů jednotlivých jímacích vodičů [25].

Tabulka 10-3: Maximální velikosti ok podle třídy LPS [25]

Třída LPS	Velikost ok w_m [m]
I	5 x 5
II	10 x 10
III	15 x 15
IV	20 x 20



Obrázek 10-5: Uplatnění metody mřížové jímací soustavy [25]

10.1.2 Soustava svodů

Svod je část vnějšího systému ochrany, který je určen ke svedení bleskového proudu z jímací soustavy do země. Aby pravděpodobnost škod způsobených bleskem byla co nejnižší, měla by tato soustava mít více paralelních drah proudu, které budou rovnoměrně rozmístěné po obvodu stavby v pravidelných rozestupech a budou tvořit přímé pokračování jímací soustavy. Dále by dráha svodu měla být co nejkratší, vodiče by měly být dostatečně masivní a dobře pospojovány. Jednotlivé svody je také vhodné příčně spojovat každých 10 až 20 m výšky [25].

Tabulka 10-4: Typické hodnoty vzdálenosti mezi svody podle třídy LPS [25]

Třída LPS	Obvyklé vzdálenosti [m]
I	10
II	10
III	15
IV	20

Jako svod lze také užít náhodné součásti stavby jako kovové instalace, které jsou trvanlivě vodivě spojeny a mají minimální normalizované rozměry svodů, dále elektricky propojené železobetonové a ocelové skelety staveb, anebo kovové součásti fasád, jejichž rozměry odpovídají požadavkům normy, jsou elektricky spojeny a jejich minimální tloušťka je 0,5 mm. Potrubí s hořlavými nebo výbušnými směsmi se nesmí použít jako náhodný svod [25].

Uložení svodů

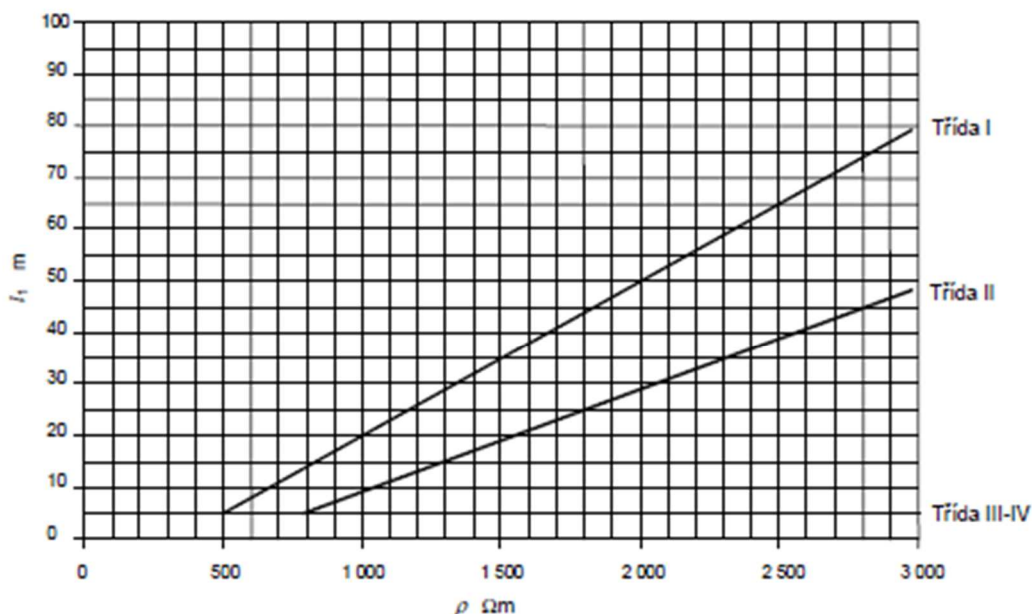
Svody neodдалené od chráněné stavby mohou být instalovány na stěně nebo přímo v ní, pokud je tato stěna z nehořlavého materiálu. Pokud je ovšem stěna z lehce hořlavého materiálu, mohou se svody umísťovat na stěnu za předpokladu, že průchod bleskového proudu nezpůsobí oteplení nebezpečné materiálu stěny. Způsobí-li průchod bleskového proudu oteplení nebezpečné materiálu stěny, musí být vodič umístěn ve vzdálenosti větší než 0,1 m od stěny. Pokud není možné zajistit tuto vzdálenost, měl by být průřez svodu minimálně 100 mm² [25].

10.1.3 Uzemňovací soustava

Tato soustava obstarává konečný vstup bleskového proudu do země. Velice důležitými parametry jsou tvar a rozměry uzemnění, které zajišťují správné rozdělení bleskového proudu v zemi a také zmenšení nebezpečného přepětí. Obecně zemnič musí být dostatečně masivní, kvalitně pospojovaný, odolný vůči korozi a zemní odpor by měl být nižší než 10 Ω. Norma určuje dva základní typy upořádání zemničů, typ A a typ B, v praxi se často zemnění realizuje kombinací obou dvou typů. Jako zemnění se může použít také náhodný zemnič např. ocelové armování v základovém betonu nebo vhodné podzemní kovové konstrukce [24] [25].

Uspořádání typu A

Toto uspořádání se většinou používá při rekonstrukcích nebo nedostatku místa, provádí se jako hloubkový vodič ve svislém nebo vodorovném směru vně chráněné stavby, kdy pro každý svod je instalovaný samostatný zemnič, který není spojen s ostatními zemniči a je uložen v hloubce minimálně 0,5 m. Počet zemničů pro toto uspořádání nesmí být menší než dva. Délky zemničů se stanovují na základě rezistivity půdy. Pro třídy LPS III a IV je délka zemniče na rezistivitě nezávislá, ale měla by být alespoň 2,5 m pro svislý a 5 m pro vodorovný vodič. U třídy LPS I a II délka zemniče roste s měrným odporem půdy [24] [25].



POZNÁMKA Třídy III a IV jsou na rezistivitě půdy nezávislé.

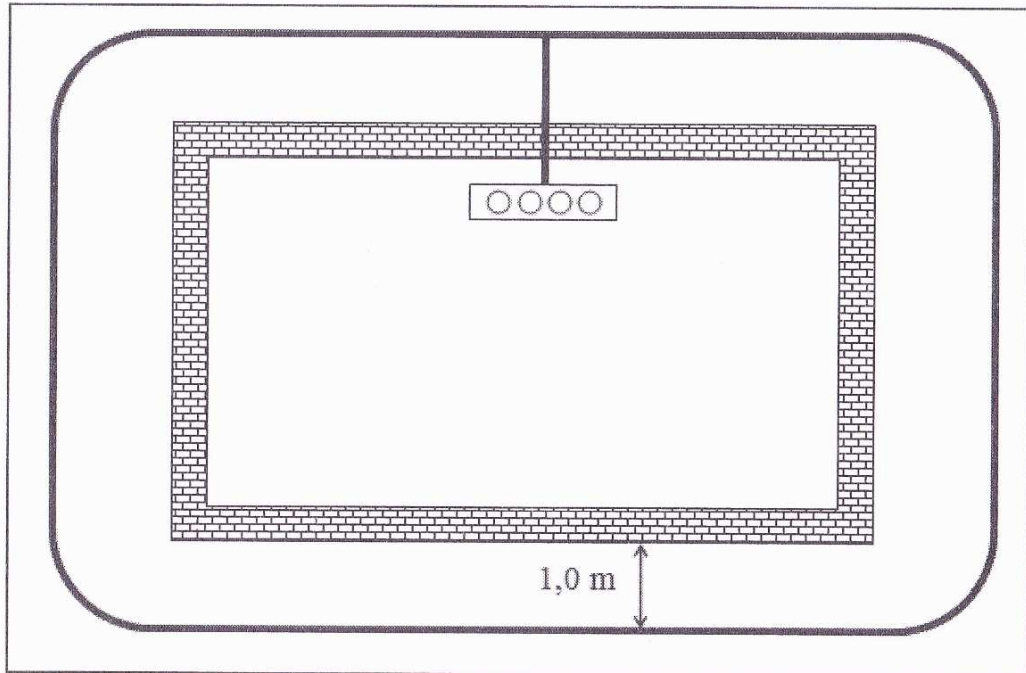
Obrázek 10-6: Minimální délka l_1 každého zemniče podle třídy LPS [25]

Délka l_1 je určena pro vodorovné zemniče, pro svislé nebo šikmé zemniče je tato délka poloviční. Tato minimální délka ovšem nemusí být dodržena, pokud je zemní odpor uzemňovací soustavy menší než 10Ω . Zemní odpor můžeme také snížit prodloužením délky zemniče až na 60 m, poté odpor už výrazně neklesá. Pokud nelze splnit výše uvedené požadavky nebo pokud je rezistivita půdy větší než $3000 \Omega\text{m}$, je potřeba použít uspořádání typu B [24] [25].

Uspořádání typu B

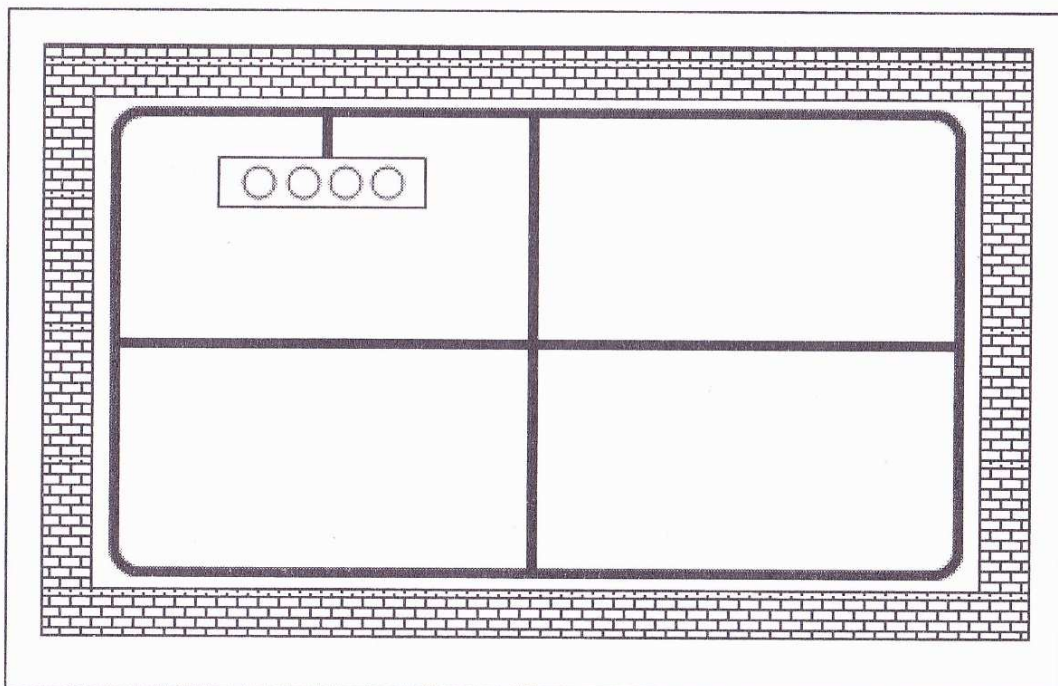
Tento typ uspořádání je lepší, výhodnější a upřednostňuje se u většiny staveb, zvláště u staveb s větším množstvím elektronických systémů. Uspořádání typu B můžeme realizovat dvěma způsoby, jako obvodový nebo základový zemnič.

Obvodový zemnič je realizován jako uzavřený prstenec ve vzdálenosti 1 m a hloubce alespoň 0,5 m od základu objektu. Podmínkou je, že minimálně 80 % jeho délky musí být uloženo v zemině [25].



Obrázek 10-7: Schéma realizace obvodového zemniče [24]

Základový zemnič je uložen v betonovém základu celého objektu, kde tvoří uzavřenou smyčku nebo může být doplněn na mřížový pro lepší vyrovnaní potenciálů [25].



Obrázek 10-8: Schéma realizace základového zemniče [24]

U tohoto typu uspořádání platí, že střední poloměr r_e plochy uzavřené zemničem nesmí být menší než hodnota l_1 . To znamená, že z plochy S , kterou vymezuje zemnič, se vypočítá poloměr r_e pomyslného kruhu o stejné ploše S [24].

$$r_e = \sqrt{\frac{S}{\pi}} \quad (\text{m}; \text{m}^2, -) \quad (10-1)$$

Poté se vypočítaný poloměr r_e porovná s hodnotou l_1 pro danou třídu LPS a rezistivitu půdy na obrázku 10-6.

$$r_e \geq l_1 \quad (\text{m}; \text{m}) \quad (10-2)$$

Pokud je vypočtené r_e menší než l_1 musí být dodatečně instalován svislý nebo vodorovný zemnič [25].

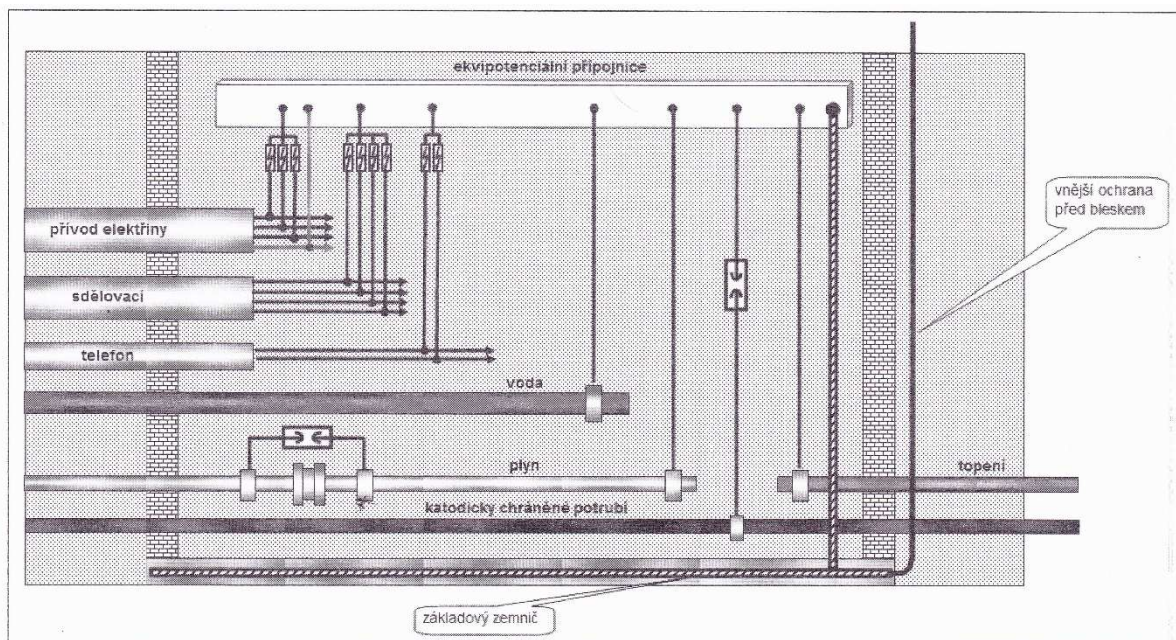
10.2 Vnitřní systém ochrany

Při úderu blesku do objektu nebo jeho okolí, může průchodem proudu ve vnějším systému ochrany vznikat jiskření mezi vnější ochranou a vnitřními systémy nebo kovovými instalacemi. Právě tomuto nebezpečnému jiskření uvnitř chráněné stavby musí bránit vnitřní systém ochrany, který může být realizován ekvipotenciálním pospojováním nebo elektrickou izolací vnějšího LPS [25].

10.2.1 Ekvipotenciální pospojování

Toto pospojování slouží k vyrovnání potenciálů a uskuteční se propojením vnější ochrany se všemi kovovými instalacemi, vnitřními systémy, vnějšími vodivými částmi a vedeními připojenými ke stavbě. Jenže všechny vnitřní systémy nelze permanentně uvést na stejný potenciál, navíc část bleskového proudu může téct těmito systémy a může je poškodit. Proto se permanentně spojují vodiči pouze neživé části zařízení. Zařízení, u kterých není možné provést nebo není dovoleno přímé pospojování vodiči, se propojují pomocí přepětových ochranných (SPD) nebo oddělovacích jiskřišť (ISG) [25].

Vyrovnání potenciálů se většinou provádí na úrovni terénu v ekvipotenciální přípojnici, v místě kde do stavby vstupují veškerá potrubí a kabely. Potrubí se většinou připojují přímo vodičem, ale potrubí, které mají vložené izolační kusy, se po souhlasu dodavatele připojují přes jiskřiště. Elektrická, sdělovací a telefonní vedení se připojují přes přepětové ochrany, protože obsahují živé části a není možné je připojit přímo. K ekvipotenciální přípojnici se také připojují vnitřní vodivé systémy (topení, vzduchotechnika, armování stavby, atd.), tato přípojnice je totožná s hlavní domovní přípojnici, která se instaluje kvůli ochraně před úrazem elektrickým proudem [24].



Obrázek 10-9: Vyrovnání potenciálů na úrovni terénu v ekvipotenciální přípojnici [24]

Tabulka 10-5: Minimální průřezy vodičů pro vyrovnání potenciálu pro všechny třídy LPS [25]

Materiál	Průřez vodiče pro spojení vnitřní instalace k přípojnici pospojování [mm ²]	Průřez vodiče pro pospojování mezi přípojnici a uzemňovací soustavou [mm ²]
Měď	6	16
Hliník	10	25
Ocel	16	50

10.2.1.1 Přepět'ové ochrany (SPD)

Přepět'ové ochrany, též nazývané svodiče přepětí, jsou prvky vnitřní ochrany a slouží k ochraně elektrických zařízení a spotřebičů před účinky krátkodobých přepětí, která vznikají atmosférickými výboji nebo spínacími pochody v síti. Tyto prvky se používají pro připojení elektrických vedení k ekvipotenciální přípojnici, kdy při přepětí dojde ke vzniku vratného nedestruktivního průrazu, který svede bleskový proud na zemní potenciál a zamezí nárůstu přepětí. Přepět'ové ochrany se řadí do kaskády, kdy každý stupeň má za úkol zmenšit přepětí na přijatelnou úroveň. Standardně se používá tří stupňová ochrana, kdy pro každý stupeň se používá jiný typ přepět'ové ochrany, podle kategorie přepětí na kterou je určen [26].

- **Typ 1 – svodič bleskového proudu (hrubá ochrana)**

Tento typ ochrany se používá na vstupu elektrického vedení do objektu, kde má za úkol snížit přepět'ovou hladinu na 4 kV nebo nižší. Svodič bleskové proudu, který obsahuje jiskřiště, dokáže bez poškození svádět bleskové proudy nebo jejich podstatné části. Tento svodič se nejčastěji umísťuje do hlavního rozváděče, ale je možné ho po souhlasu distributora umístit i do elektroměrného rozváděče [24] [26].

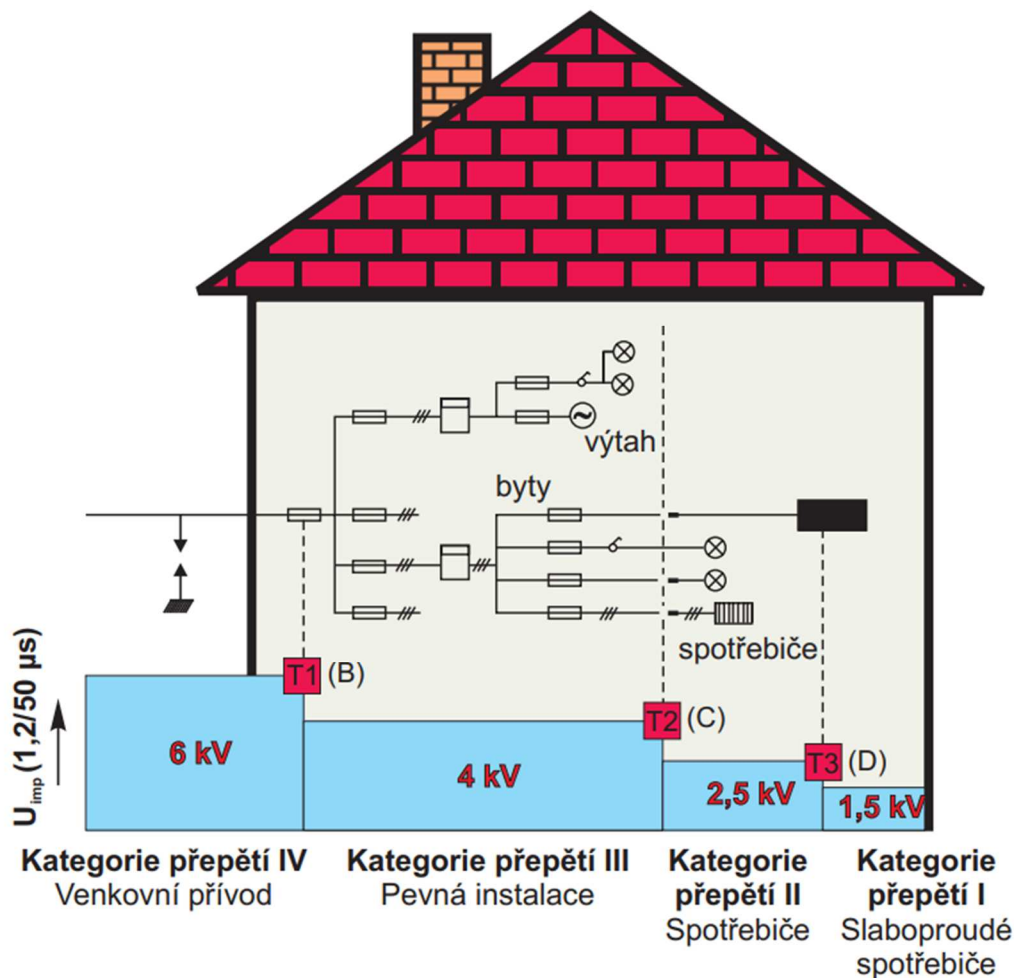
- **Typ 2 – svodič přepětí pro rozvody a pevné instalace**

Tento typ se většinou instaluje do podružných rozváděčů, kde slouží k ochraně před přepětím v pevně uložených instalacích, a má za úkol snižovat přepět'ovou hladinu na 2,5 kV nebo nižší, kdy na tuto hodnotu je už dimenzována většina spotřebičů. U tohoto typu se používají varistory, které se při přepětí prorazí a chovají se jako vodiče. Používají se také kombinace typů 1 a 2, kdy jeden přístroj zajišťuje obě ochrany [24] [26].

- **Typ 3 – svodič přepětí pro zásuvky a koncové spotřebiče**

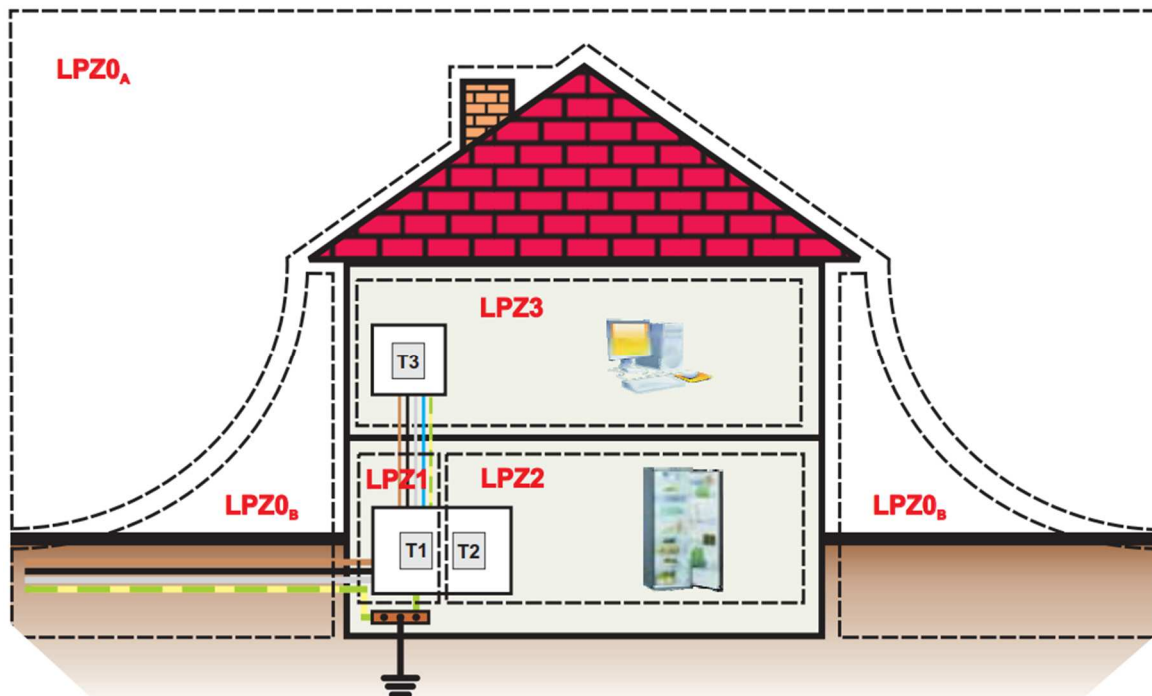
Tyto svodiče přepětí se obvykle instalují přímo do přístrojových zásuvek nebo k nim, kde snižují přepět'ovou hladinu na 1,5 kV nebo nižší. Takto umístěné svodiče mohou chránit i skupiny zásuvek, ale jen do vzdálenosti 5 m, při větších vzdálenostech může dojít k opětovnému naindukování přepětí. Tento typ ochrany se používá především k ochraně citlivých přístrojů, jako jsou televize a počítače [24] [26].

Při instalaci přepět'ových ochran musíme dbát také na jejich koordinaci, kdy mezi typem 1 a 2 musí být dodržen délka vedení alespoň 10 m a mezi typem 2 a 3 alespoň 5 m, jinak by ochrany nemusely správně zafungovat [26].



Obrázek 10-10: Schématické umístění přepět'ových ochran mezi kategoriemi přepětí [26]

Pro realizaci odpovídajících přepětových ochran je nutné zařadit všechny přístroje a spotřebiče v chráněném objektu do příslušných kategorií, podle toho jaké přepětí mohou snést. Podle umístění těchto přístrojů a spotřebičů je možné si virtuálně ohraničit jednotlivé zóny ochrany před bleskem (LPZ), kdy na hranicích těchto zón musí být umístěny příslušné přepětové ochrany.



Obrázek 10-11: Zóny ochrany před bleskem [26]

Zóna LPZ 0_A se nachází mimo chráněnou oblast a může zde dojít k zásahu bleskem. LPZ 0_B je prostor chráněný jímači před přímým úderem blesku, ale mohou tu též dílčí bleskové proudy. Uvnitř budovy za svodiči bleskových proudů se nachází zóna LPZ 1. Zóna LPZ 2 je také uvnitř budovy, ale již za druhým stupněm ochrany, tudíž přepětí má již nízkou hodnotu. Zóna LPZ 3 se nachází za třetím stupněm přepětové ochrany, proto je již téměř bez výskytu přepětových vln [24].

10.2.2 Elektrická izolace vnějšího LPS

Této izolace bývá dosaženo dostatečnou vzdáleností s mezi jímací soustavou nebo svody a mezi kovovými částmi stavby nebo vnitřními systémy. Tato vzdálenost s , kterou bleskový proud již nepřeskočí, lze vypočítat podle následující rovnice.

$$s = \frac{k_l}{k_m} \cdot k_c \cdot l \quad (\text{m}; -, -, -, \text{m}) \quad (10-3)$$

kde

k_l je koeficient závislý na zvolené třídě LPS (viz Tabulka 10-6);

k_m je koeficient závislý na materiálu elektrické izolace (viz Tabulka 10-7);

k_c je koeficient závislý na bleskovém proudu tekoucí jímači a svody (viz Tabulka 10-8);

l je délka jímací soustavy a svodu v metrech od bodu, kde je zjišťována dostatečná vzdálenost, k nejbližšímu bodu zemnicí soustavy nebo ekvipotenciálního pospojování [25].

Tabulka 10-6: Hodnoty koeficientu k_1 podle třídy LPS [25]

Třída LPS	k_1
I	0,08
II	0,06
III a IV	0,04

Tabulka 10-7: Hodnoty koeficientu k_m podle materiálu izolace [25]

Materiál	k_m
Vzduch	1
Beton, cihla, dřevo	0,5
POZNÁMKA 1: Je-li použito několik izolačních materiálů v sérii, je osvědčenou praxí použít nižší hodnoty k_m	
POZNÁMKA 2: Při použití jiných izolačních materiálů by měl návod pro sestavení a hodnotu k_m poskytnout výrobce.	

Tabulka 10-8: Přibližné hodnoty koeficientu k_c [25]

Počet svodů n	k_c
1 (pouze v případě izolované LPS)	1
2	0,66
3 a více	0,44
POZNÁMKA: Hodnoty z této tabulky se uplatňují pro všechna uspořádání typu B a pro uspořádání typu A, pokud se zemní odpor sousedních zemničů neliší navzájem více než o součinitel 2. Pokud se zemní odpor jednotlivých zemničů liší tak, že je více než násobkem 2 sousedního zemniče, je třeba počítat s $k_c = 1$.	

Koeficient k_c je závislý na mnoha parametrech jako je typ jímací soustavy, počet svodů n , jejich rozmístění a vzájemné propojení, atd., proto jeho podrobný výpočet a přesnější hodnoty jsou uvedeny v příloze C normy ČSN EN 62305-3 ed. 2.

11 ZÁVĚR

Cílem této bakalářské práce bylo zpracování souhrnu teoretických znalostí v oblasti projektování silnoproudých a slaboproudých rozvodů, systému ochrany před bleskem (LPS), a následné vypracování kompletní projektové dokumentace. Veškeré poznatky vychází z legislativních předpisů, aktuálních elektrotechnických norem a příslušné odborné literatury. Tato práce je rozdělena na dvě části, teoretickou a praktickou.

První, teoretická, část se zabývá popisem zásad elektrické instalace, kdy v první kapitole je stručně popsána historie projektování a používaných materiálů v elektrických rozvodech. Následně se práce zabývá připojením objektu k distribuční soustavě pomocí elektrické přípojky, která je zakončena hlavní domovní nebo kabelovou skříní. Tato kapitola se také zabývá dimenzováním přívodního vedením, které je složeno z hlavního domovního vedení, odbočky k elektroměrům, elektroměrového rozváděče a vedení od elektroměru k podružným rozvodnicím. V další kapitole je popsáno umístění hlavního domovního rozváděče, ve kterém jsou soustředěny jističe, chrániče a další přístroje potřebné pro rozvod elektrické energie. Dále se práce zabývá ochranou před úrazem elektrickým proudem, jež se skládá z prvků základní, zvýšené a doplňkové ochrany a prostředků ochrany při poruše. V šesté kapitole jsou popsány způsoby provedení zapaštěných a povrchových elektrických rozvodů v bytových a rodinných domech, a také jsou zde uvedeny náležitosti pro uložení rozvodů v instalačních zónách obytných prostor, koupelen a umývacích prostor. V další kapitole je rozebrána podstata silnoproudé elektroinstalace, která zahrnuje druhy a značení kabelů, jednofázové a trojfázové zásuvky, světelné obvody a jednotlivé řazení světelných okruhů. Poté se práce zabývá slaboproudou elektroinstalací, do které spadají rozvody strukturované kabeláže, společné televizní antény a zabezpečovacích systémů, jako je elektrická požární signalizace, elektrická zabezpečovací signalizace a kamerový systém. Poslední kapitola popisuje návrh vnějšího a vnitřního systému ochrany před bleskem, kde je popsán, způsob dimenzování jímací, svodové a uzemňovací soustavy, způsob dimenzování ekvipotenciálního pospojování všech kovových instalací a vnitřních systémů chráněného objektu, a také způsob dimenzování elektrické izolace vnějšího LPS.

Ve druhé, praktické, části této práce byla vypracována kompletní projektové dokumentace pro realizaci, ve které bylo využito souhrnu teoretických znalostí z první části bakalářské práce. Tato dokumentace zahrnuje návrh silnoproudých a slaboproudých obvodů, a také řešení EZS, EPS i LPS. Dále pak dokumentace obsahuje schéma hlavního, podružného i elektroměrového rozvaděče, kdy všechna výkresová dokumentace byla zpracována pomocí softwaru BricsCad s grafickým softwarem ElProCad. Poté byla vypracována technická zpráva, která popisuje kompletní realizaci elektroinstalace v objektu. Na závěr byl, pomocí softwaru Verox, vytvořen rozpočet, kdy celková cena všech součástí elektrické instalace včetně montážních prací vychází přibližně na 270 000 Kč.

12 BIBLIOGRAFIE

- [1] DVOŘÁČEK, Karel. *Elektrické instalace v bytové a občanské výstavbě*. 7. - dopl. vyd. Praha: IN-EL, 2019. Elektro (IN-EL). ISBN 978-80-87942-52-9.
- [2] DVOŘÁČEK, Karel. *Příručka pro zkoušky projektantů elektrických instalací*. 3. - aktualiz. vyd. Praha: IN-EL, 2018. Elektro (IN-EL). ISBN 978-80-87942-39-0.
- [3] HLAVATÝ, Jan. Základní členění obsahu DSP/DPS. *Profí elektrika.cz* [online]. [cit. 2019-12-19]. Dostupné z: <https://elektrika.cz/data/clanky/hla68-1-zakladni-cleneni-obsahu-dsp-dps>
- [4] ČESKO. Vyhláška č. 499/2006 Sb., o dokumentaci staveb. In: *Zákony pro lidi.cz* [online]. © AION CS 2010-2019 [cit. 19. 12. 2019]., b.r. Dostupné z: <https://www.zakonyprolidi.cz/cs/2006-499>
- [5] DVOŘÁČEK, Karel. *Správná a bezpečná elektroinstalace*. 3., aktualiz. vyd. Brno: ERA, 2004. Stavíme. ISBN 80-865-1753-5.
- [6] ČSN 33 3320 ed.2 *Elektrotechnické předpisy - Elektrické přípojky*. 2. Praha: ÚNMZ, 2014.
- [7] ČESKO. Zákon č. 458/2000 Sb., o podmínkách podnikání a o výkonu státní správy v energetických odvětvích a o změně některých zákonů (energetický zákon). In: *Zákony pro lidi.cz* [online]. © AION CS 2010-2019 [cit. 19. 12. 2019], b.r. Dostupné z: <https://www.zakonyprolidi.cz/cs/2000-458>
- [8] Připojovací podmínky NN. In: *ČEZ Distribuce* [online]. [cit. 2019-12-19]. Dostupné z: https://www.cezdistribuce.cz/edee/content/file-other/distribuce/technicke-informace/pripoj_podminky/cezdistribuce_pripojovacipodminkynn_20180201.pdf
- [9] Kompletní realizace elektroinstalace Tábor. In: *Jiří Petráň* [online]. [cit. 2019-12-19]. Dostupné z: <http://www.jpelektro.eu/sluzby-realizace-elektroinstalace.html>
- [10] ČSN 33 2130 ed. 3 *Elektrické instalace nízkého napětí - Vnitřní elektrické rozvody*. 3. Praha: ÚNMZ, 2014.
- [11] ČSN EN 61140 ed.3 *Ochrana před úrazem elektrickým proudem - Společná hlediska pro instalaci a zařízení*. 3. Praha: ÚNMZ, 2016.
- [12] KUNC, Josef. *Elektroinstalace krok za krokem*. 2., zcela přeprac. vyd. Praha: Grada, 2010. ISBN 978-80-247-3249-7.
- [13] DVOŘÁČEK, Karel. *Elektrické instalace v bytové a občanské výstavbě*. 4. - dopl. vyd. Praha: IN-EL, 2004. Elektro (IN-EL). ISBN 80-862-3036-8.
- [14] ČSN 33 2000-7-701 ed. 2 *Elektrické instalace nízkého napětí - Část 7-701: Zařízení jednoúčelová a ve zvláštních objektech - Prostory s vanou nebo sprchou*. 2. Praha: ČNI, 2007.

- [15] Značení kabelů a vodičů. In: *Toraka elektro-materialy.cz* [online]. [cit. 2019-12-19]. Dostupné z: https://www.elektro-materialy.cz/files/prod_files/kabely-popis--rozdeleni--pouziti-a-prudove-zatizeni.pdf
- [16] ČSN 7409 *Systém značení kabelů a vodičů*. Praha: ČNI, 1999.
- [17] ČSN 33 0166 ed. 2 *Označování žil kabelů a ohebných šňůr*. 2. Praha: ČNI, 2002.
- [18] Schéma zapojení vypínačů. *Tympol plus s.r.o.* [online]. [cit. 2019-12-19]. Dostupné z: <https://www.tympolplus.cz/obsah/zapojeni-vypinacu>
- [19] Základní rozdělení slaboproudu. *Profi elektrika.cz* [online]. b.r. [cit. 2019-12-24]. Dostupné z: <https://elektrika.cz/data/clanky/zaklady-znalosti-slaboproudych-rozvodu-pro-silnoprudare/view>
- [20] Strukturovaný kabelážní systém: Příručka. *Variant* [online]. Třebíč, b.r. [cit. 2019-12-23]. Dostupné z: https://www.variant.cz/soubory-ve-skladu/Karty/Spol_Zarazene/01-MANU%C3%81LY%20CS/SKS%20prirucka%20-%20man-a4.pdf
- [21] LEGÍŇ, Martin. *Televizní technika DVB-T*. Praha: BEN - technická literatura, 2006. ISBN 80-730-0204-3.
- [22] Příjem DVB-T na společnou televizní anténu. *TVFREAK* [online]. b.r. [cit. 2020-01-02]. Dostupné z: <https://www.tvfreak.cz/prijem-dvb-t-na-spolecnou-televizni-antenu/3476>
- [23] KŘEČEK, Stanislav. *Příručka zabezpečovací techniky*. Vyd. 2. [S.l.: s.n.], 2003. ISBN 978-80-902938-2-3.
- [24] KLIMŠA, David. *Vnější a vnitřní ochrana před bleskem*. 2., aktualiz. vyd. Praha: IN-EL, 2014. Elektro (IN-EL). ISBN 978-80-86230-98-6.
- [25] ČSN EN 62305-3 ed. 2 *Ochrana před bleskem - Část 3: Hmotné škody na stavbách a ohrožení života*. 2. Praha: ÚNMZ, 2012.
- [26] Přepět'ové ochrany: Aplikační příručka. *OEZ* [online]. b.r. [cit. 2019-12-29]. Dostupné z: <http://www.oez.cz/file/279/download>