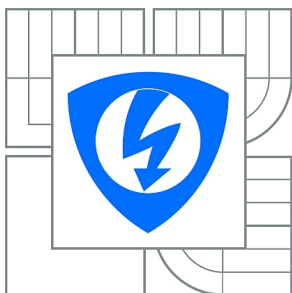




**VYSOKÉ UČENÍ TECHNICKÉ V BRNĚ**

BRNO UNIVERSITY OF TECHNOLOGY



**FAKULTA ELEKTROTECHNIKY A KOMUNIKAČNÍCH  
TECHNOLOGIÍ**

**ÚSTAV RADIOELEKTRONIKY**

FACULTY OF ELECTRICAL ENGINEERING AND COMMUNICATION  
DEPARTMENT OF RADIO ELECTRONICS

# **ŘÍZENÍ A SNÍMAČ POLOHY MALÉHO ANTÉNNÍHO ROTÁTORU**

CONTROL AND POSITION SENSOR OF SMALL ANTENNA ROTOR

**BAKALÁŘSKÁ PRÁCE**

BACHELOR'S THESIS

**AUTOR PRÁCE**

AUTHOR

**DAVID TRIBULA**

**VEDOUCÍ PRÁCE**

SUPERVISOR

**prof. Ing. MIROSLAV KASAL, CSc.**

BRNO 2014



VYSOKÉ UČENÍ  
TECHNICKÉ V BRNĚ

Fakulta elektrotechniky  
a komunikačních technologií

Ústav radioelektroniky

# Bakalářská práce

bakalářský studijní obor  
Elektronika a sdělovací technika

**Student:** David Tribula

**ID:** 146117

**Ročník:** 3

**Akademický rok:** 2013/2014

## NÁZEV TÉMATU:

### Řízení a snímač polohy malého anténního rotátoru

## POKYNY PRO VYPRACOVÁNÍ:

Seznamte se s činností rotátoru Hy-Gain AR-300 a zvažte možnosti jeho řízení pomocí dvou tlačítek. Jako zdroj proudu uvažujte automobilovou baterii 12 V. Zvažte možnosti bezkontaktního snímání polohy rotátoru a odpovídajícího zobrazení polohy. Navrhněte ovládací jednotku rotátoru včetně detailního obvodového řešení pro napájení z baterie 12 V.

Navrhněte desky plošných spojů a jednotku realizujte. Experimentálně ověřte přesnost nastavení polohy a celkovou funkci.

## DOPORUČENÁ LITERATURA:

[1] DIVÍN, J. Měření směrových charakteristik antén. Diplomová práce. Brno: FEKT VUT v Brně, 2011.

**Termín zadání:** 10.2.2014

**Termín odevzdání:** 30.5.2014

**Vedoucí práce:** prof. Ing. Miroslav Kasal, CSc.

**Konzultanti bakalářské práce:**

**doc. Ing. Tomáš Kratochvíl, Ph.D.**

*Předseda oborové rady*

## UPOZORNĚNÍ:

Autor bakalářské práce nesmí při vytváření bakalářské práce porušit autorská práva třetích osob, zejména nesmí zasahovat nedovoleným způsobem do cizích autorských práv osobnostních a musí si být plně vědom následků porušení ustanovení § 11 a následujících autorského zákona č. 121/2000 Sb., včetně možných trestněprávních důsledků vyplývajících z ustanovení části druhé, hlavy VI. díl 4 Trestního zákoníku č.40/2009 Sb.

## **ABSTRAKT**

Tato bakalářská práce se zabývá činností anténních rotátorů pracujících na principu selsynu a jeho možnost řídit jeho polohu pomocí dvou tlačítek. Dále snímáním úhlu natočení pomocí magnetického n-kodéru a systému přehledného zobrazení úhlu natočení rotátoru. Je zde uvedeno kompletní softwarové řešení.

## **KLÍČOVÁ SLOVA**

Anténní rotátor, Selsyn, snímač polohy, magnetický n-kodér. LED zobrazovač, magnetický pásek, ATmega16.

## **ABSTRACT**

This bachelor's thesis is dealing with the activities of antenna rotators operating on the principle selsyn and the ability to control its location using two buttons. Then the scanning angle using magnetic encoder and system overview display angle rotator. It indicates a complete software solution.

## **KEYWORDS**

Antenna rotator, Selsyn, direction sensor, magnetic encoder, LED display device, magnetic tape, ATmega16.

TRIBULA, D. *Řízení a snímač polohy malého anténního rotátoru*. Brno: Vysoké učení technické v Brně, Fakulta elektrotechniky a komunikačních technologií. Ústav radioelektroniky, 2013. 15 s. 8s. příloh Bakalářská práce. Vedoucí práce: prof. ing. Miroslav Kasal, CSc.

## **PROHLÁŠENÍ**

Prohlašuji, že svou semestrální práci na téma Řízení a snímač polohy malého anténního rotátoru jsem vypracoval samostatně pod vedením vedoucího semestrální práce a s použitím odborné literatury a dalších informačních zdrojů, které jsou všechny citovány v práci a uvedeny v seznamu literatury na konci práce.

Jako autor uvedené semestrální práce dále prohlašuji, že v souvislosti s vytvořením této semestrální práce jsem neporušil autorská práva třetích osob, zejména jsem nezasáhl nedovoleným způsobem do cizích autorských práv osobnostních a/nebo majetkových a jsem si plně vědom následků porušení ustanovení § 11 a následujících zákona č. 121/2000 Sb., o právu autorském, o právech souvisejících s právem autorským a o změně některých zákonů (autorský zákon), ve znění pozdějších předpisů, včetně možných trestněprávních důsledků vyplývajících z ustanovení části druhé, hlavy VI. díl 4 Trestního zákoníku č. 40/2009 Sb.

V Brně dne .....

.....

(podpis autora)

## **PODĚKOVÁNÍ**

Děkuji vedoucímu bakalářské práce prof. ing. Miroslavovi Kasalovi, CSc. za účinnou metodickou, pedagogickou a odbornou pomoc a další cenné rady při zpracování mé bakalářské práce.

V Brně dne .....

.....

(podpis autora)

# OBSAH

|   |     |
|---|-----|
| Seznam obrázků.....                     | vii |
| Úvod .....                              | 1   |
| 1 Anténí rotátory.....                  | 2   |
| 1.1 Selsyn .....                        | 2   |
| 1.2 Hy-Gain AR-300 .....                | 2   |
| 2 Snímání polohy.....                   | 4   |
| 2.1 Magnetický n-kodér .....            | 4   |
| 2.1.1 Použitý magnetický n-kodér .....  | 4   |
| 2.1.2 Výstupní data z AS5304A .....     | 4   |
| 3 Zobrazení polohy.....                 | 6   |
| 3.1 LED zobrazovač.....                 | 6   |
| 4 Řídící mikroprocesor .....            | 7   |
| 5 Konstrukční řešení .....              | 7   |
| 5.1 Zapojení celého systému .....       | 7   |
| 5.2 Řídící část.....                    | 7   |
| 6 Výkonová část .....                   | 8   |
| 6.1 Napájení pro ovládání rotátoru..... | 8   |
| 7 Programové řešení .....               | 9   |
| 7.1 Ovládání relé .....                 | 9   |
| 7.2 Zobrazení polohy.....               | 9   |
| 7.3 Zpracování dat ze snímače .....     | 10  |
| 7.4 Kalibrace .....                     | 10  |
| 8 Závěr.....                            | 13  |
| Literatura.....                         | 14  |
| SEZNAM PŘÍLOH .....                     | 15  |

# SEZNAM OBRÁZKŮ

|   |    |
|---|----|
| Obr. 1.1 Selsyn (převzato z [4]).   | 2  |
| Obr. 1.2 Hy-Gain AR-300 (převzato z [5]).   | 3  |
| Obr. 1.3 Ovládání rotátoru.   | 3  |
| Obr. 2.1 Použití n-kodéru: a) snímání úhlu natočení, b) lineární měření (převzato z [2]). | 4  |
| Obr. 2.2 Ukázka výstupů A, B a Index (převzato z [2]).                                    | 5  |
| Obr. 3.1 LED zobrazovač.  | 6  |
| Obr. 6.1 Simulace oscilátoru v programu LTspice.  | 8  |
| Obr. 7.1 Vývojový diagram řízení relé   | 9  |
| Obr. 7.2 Vývojový diagram kalibrace.  | 11 |
| Obr. 7.3 Vývojový diagram řízení zobrazovače.   | 12 |

# ÚVOD

Tato semestrální práce se zabývá anténním rotátorem obsahující selsyn. Jedná se o rotátor Hy-Gain AR-300. Snaha je předělat tento rotátor tak, aby byl ovládán dvěma tlačítky (doprava, doleva).

Dále pak se zabývá možností snímání polohy a její zobrazení na LED zobrazovač. Vhodným senzorem bude magnetický n-kodér AS5304, který má digitální výstupy umožňující snadné zpracování. Je zde popsána činnost tohoto snímače.

Je zde návrh zapojení a programové řešení ovládací jednotky, která se stará o zpracování dat ze senzoru, zobrazení na LED zobrazovač a ovládání rotátoru pomocí dvou tlačítek. Tato ovládací jednotka je tvořena mikroprocesorem ATmega16.



# 1 ANTÉNNÍ ROTÁTORY

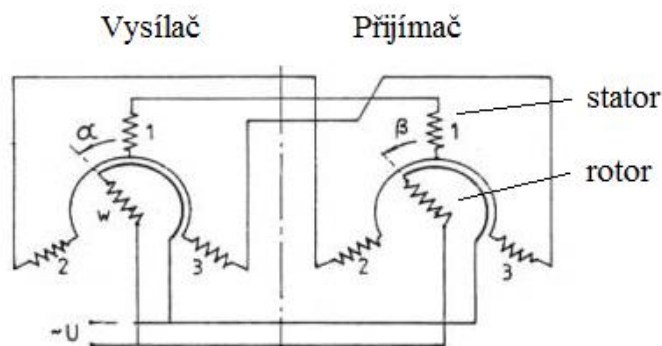
Anténní rotátory je zařízení, které se používá ke změně orientace antény. Většinou je tvořen dvěma částmi kontrolní jednotka a samotný rotátor. Tyto jednotky jsou spojeny třemi vodiči. Kontrolní jednotka je umístěna v blízkosti přijímacího zařízení a umožňuje nastavení určité polohy antény. Je připevněn na anténní stožár a k anténě. Tento rotátor se nazývají „selsyn“ nebo též někdy „synchro“.

Rotátory se vyrábějí pro různé velikosti antén. Pro televizní a radiové antény. I pro velké vysokofrekvenční směrové antény.

## 1.1 Selsyn

Selsyn je malý elektromechanický měnič, který pracuje ve dvojici. Jeden se nazývá vysílač a druhý přijímač. Úkolem přijímače je replikovat polohu vysílače. Toto zařízení bylo vyvinuto v roce 1925 pro snímání úhlu natočení nějakého rotačního zařízení. Například během druhé světové války byly používány pro snímání úhlu natočení děl. Dnes je ve většině případů nahrazen rotačním kóděrem.

Ve své konstrukci se hodně podobají motorům. Přijímač i vysílač je složen ze statoru a rotoru zapojeným do hvězdy. Oba dva rotory jsou buzeny stejným zdrojem střídavého napětí o frekvenci 50Hz až 500Hz. statory jsou mezi sebou propojeny tak, jak vidíme na obrázku (viz Obr 1.1).

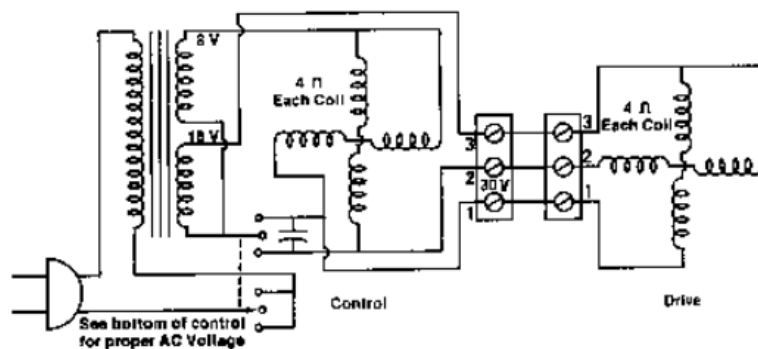


Obr. 1.1 Selsyn (převzato z [4]).

Jeli rotor vysílače ve stejné pozici jako rotor přijímače, pak se ve vinutích indukuje stejné napětí a vedením mezi statory neprochází žádný proud. Jakmile změním polohu rotoru vysílače, jsou napětí indukované napětí ve statorech vysílače a přijímače jiná a vznikne synchronizační proud, který v přijímači vytvoří magnetické pole, které natočí rotor do stejné polohy jako je rotor vysílače. Rotor přijímače tedy sleduje výchylku rotoru vysílače.

## 1.2 Hy-Gain AR-300

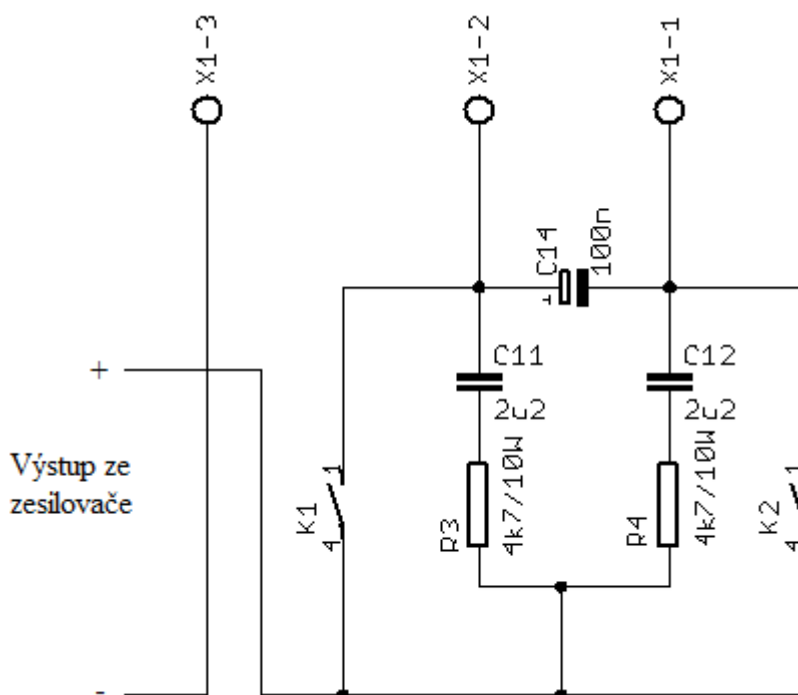
Náš použitý anténní rotátor je trošku odlišný než běžné selsyny, ale funguje na stejném principu. Neobsahuje stator a rotor, ale jenom rotor, který je buzen transformátorem (viz obr.1.2).



Obr. 1.2 Hy-Gain AR-300 (převzato z [5]).

Nevýhodou tohoto rotátoru je, že po nějaké době se nastavovací přepínač polohy rozladí. Nastavovací přepínač neotáčí přímo vysílacím motorem, ale uvnitř ovladače je několik ozubených koleček, které přenášejí polohu natočení přepínače na vysílací selsyn. Také mezi přijímacím selsynem a mechanismem, který otáčí anténou, jsou ozubená kolečka. Tyto ozubená kolečka mají nějakou vůli, proto po delší době je nastavení nekorektní.

Možné řízení tohoto rotátoru pomocí dvou tlačítek vidíme na obrázku (viz Obr. 1.3).



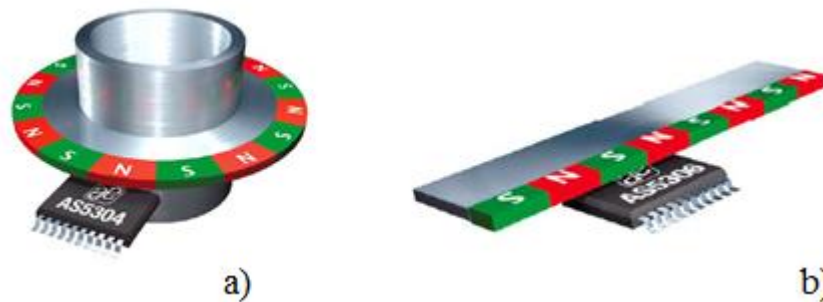
Obr. 1.3 Ovládání rotátoru.

Toto schéma zapojení je převzato z [1]. Ovládání rotátoru tvoří dva výkonové rezistory a tři kondenzátory zapojené do pí článku. Kondenzátor C1 je rozběhový kondenzátor. Kondenzátor C1 je připojen mezi svorky 2 a 1. Sepnutím relé K1 jsou rezistor R12 a kondenzátor C2 zkratovány. Tím se kondenzátor C1 paralelně spojí se sériovou kombinací rezistoru R13 a kondenzátoru C4. To znamená, že na svorku 2 je připojen jeden konec napájení. Svorka 1 je také spojena s tímto koncem napájení, ale přes sériově-paralelní zapojení R13, C4 a C1. Na svorku 3 je napojen druhý konec napájení 24V.

## 2 SNÍMÁNÍ POLOHY

### 2.1 Magnetický n-kodér

Tyto snímače se používají pro velice přesné snímání polohy a směru otáčení. Například při použití magnetického pásku složeného z 32 magnetických páru, n-kodér rozezná 5120 poloh na jednu otáčku. Mohou být použity pro snímání úhlu natočení nebo pro lineární měření. Jejich výhodou je, že umožňují bezkontaktní snímání.



Obr. 2.1 Použití n-kodéru: a) snímání úhlu natočení, b) lineární měření (převzato z [2]).

#### 2.1.1 Použitý magnetický n-kodér

Pro snímání úhlu a směru natočení rotátoru je nejvhodnější použít magnetický n-kodér AS5304A od firmy Austriamicrosystems.

Magnetický n-kodér AS5304A vyžaduje mnohopólový magnetický pásek s délkou magnetických páru 4mm. Nejmenší velikost magnetického pole musí být 10mT největší 60mT.

Magnetický n-kodér obsahuje několik lineárních Hallových sond (nejlépe 4). Pokud budeme posouvat magnetický pásek nad Hallovými sondami, tak Hallové sondy nám budou generovat sinusové napětí, které je upraveno na obdélníkové průběhy. Díky zapojení se generuje ještě jeden sinusový průběh posunutý o 90°. Přejdem přes jeden magnetický pár generuje 40 impulsu.

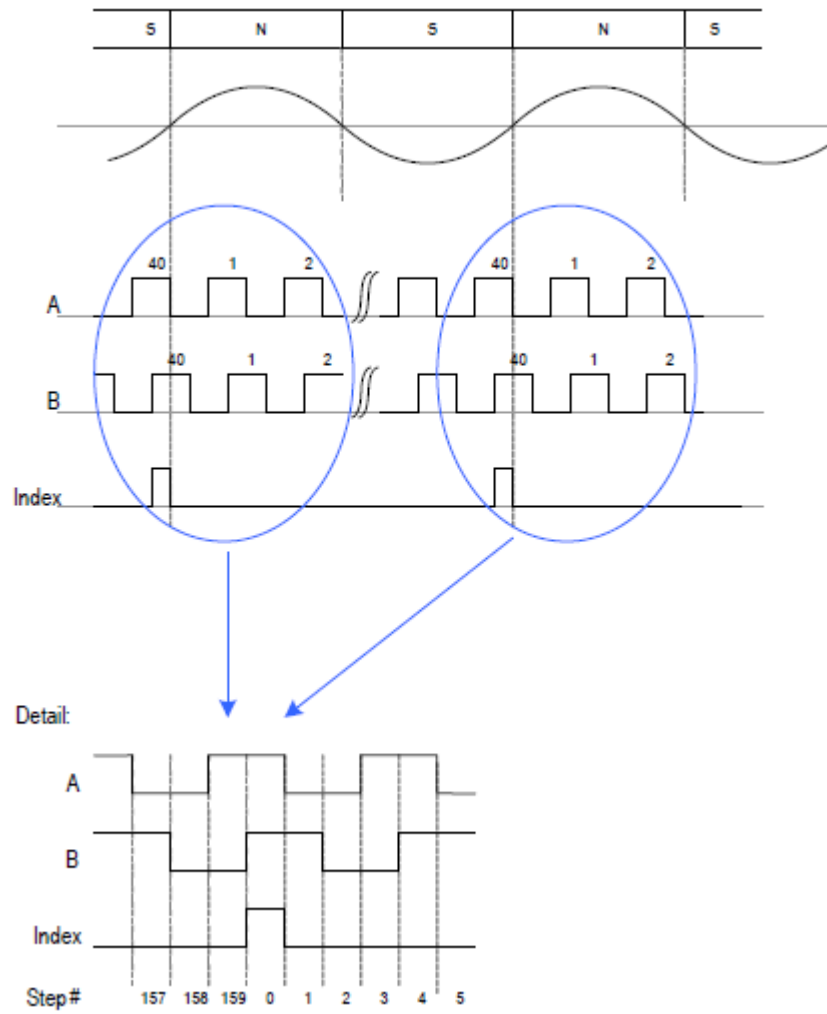
#### 2.1.2 Výstupní data z AS5304A

Z magnetického n-kodéru vystupují dva obdélníkové signály A a B, které jsou fázově posunuté o 90°. Díky tomu můžeme lehce zjistit směr otáčení (viz Obr. 2.1).

Další výstup je signál označený jako Index. Ten generuje krátké impulsy při přechodu z jednoho magnetického páru na druhý (viz Obr. 2.1).

Výstupy A, B a Index jsou typu Push Pull.

Dalším výstupním signálem je signál AO. Jeho výstupem je napětí odpovídající intenzitě magnetického pole nad n-kodérem. Toto napětí se pohybuje v rozmezí 0,5 až 5,1 V. Pro spolehlivou funkci musí být toto napětí v rozmezí od 1,2 do 3V.

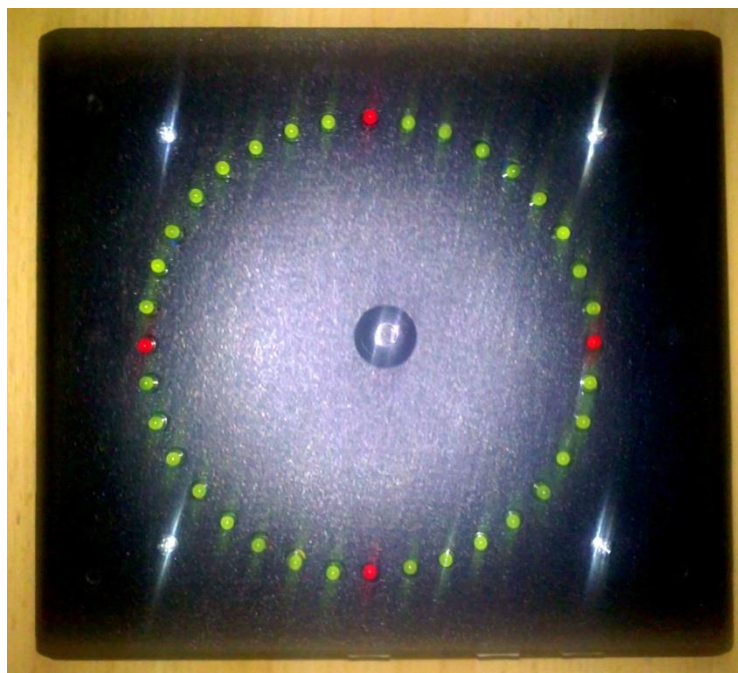


Obr. 2.2 Ukázka výstupů A, B a Index (převzato z [2]).

## 3 ZOBRAZENÍ POLOHY

### 3.1 LED zobrazovač

O zobrazení úhlu natočení se stará led zobrazovač. Zobrazovač je složen z 36 led diod uspořádanými do kruhu viz Obr.3.1. Úhel natočení rotátoru zobrazuje rozsvícená led dioda. Diody jsou rozmístěny po  $10^\circ$ . Led diody jsou ve skutečnosti zapojeny do matice. Zapojení do matice umožňuje snadné ovládání s minimálním použitím výstupních pinů procesoru. Led diody jsou osazeny na stejné desce, kde je řídicí procesor. Deska je přidělaná zespoda horního dílu krabičky. V krabičce jsou vyvrtané otvory pro led diody. Aby se dalo snadno rozeznat polohu natočení, jsou významné body (sever, jich, východ a západ) zobrazovače zvýrazněny červenými diodami.



Obr. 3.1 LED zobrazovač

## 4 ŘÍDÍCÍ MIKROPROCESOR

Jako řídicí mikroprocesor jsem použil ATmega16 od firmy Atmel. Tento procesor jsem vybral proto, že obsahuje dostatečný počet vstupních a výstupních portů. Tyto porty se budou starat o zobrazení polohy na led zobrazovač, řízení dvou relé, zpracování dat ze snímače. Některé speciální piny mají funkci externího přerušení. Dále pak obsahuje vnitřní EEPROM paměť, kterou použiji pro uložení poslední pozice, kdyby došlo k výpadku proudu. A v poslední řadě jsem si ho vybral proto, že s ním mám praktické zkušenosti z předmětu BMPT.

## 5 KONSTRUKČNÍ ŘEŠENÍ

### 5.1 Zapojení celého systému

Celý systém obsahuje tři plošné spoje. Na prvním je zapojen snímač AS5304A. Druhý plošný spoj je výkonový. Zde je umístěn konektor pro napájení a pro ovládání rotátoru. Dále jsou zde obvody pro napájení rotátoru a pro napájení procesoru. Třetí plošný spoj je řídicí. Zde je umístěn procesor a led zobrazovač. Řídicí a výkonová část je vložena do čtyřdílné krabičky o rozměrech 16 x 14 x 5,8 mm. Na předním panelu jsou umístěna tři tlačítka pro ovládání rotátoru (doprava, doleva) a pro kalibraci. Na zadním panelu je umístěn konektor CANON9 pro spojení se snímačem.

### 5.2 Řídicí část

Základem řídicí jednotky je mikroprocesor ATmega16. K němu jsou připojena tři tlačítka, která se starají o otáčení rotátoru doprava, doleva a třetí slouží ke kalibraci. Tlačítka jsou řešena tak, že v nestisknutém stavu je na port mikroprocesoru přivedena přes rezistor vysoká úroveň a při stisku tlačítka je port uzemněn. Takto detekujeme změnu ze stavu log. 1 do stavu log. 0.

Mikroprocesor se stará o komunikaci s magnetickým n-kodérem. Snímač posílá mikroprocesoru údaje o poloze natočení pomocí dvou signálů A a B, které jsou od sebe posunuty o 90°. Signál A je připojen do pinu procesoru PD2, jedná se o pin, který umožňuje přerušení. Signál B je připojen do PD4, u kterého se pouze rozeznává log. 1 nebo 0. Signál INDEX a AO jsem nakonec nevyužil.

Dále se stará o zobrazení úhlu natočení pomocí led zobrazovače. Procesor je na plošném spoji umístěn doprostřed led zobrazovače. Tím ušetříme výrobu dalšího plošného spoje a místo v krabičce. Jak už bylo řečeno, všechny led diody jsou zapojeny do matice 6x6. Využívám výstupní piny PC1 až PC6, ke kterým jsou připojeny přes ochranný rezistor anody. A k výstupním pinům PA1 až PA6 jsou připojeny katody. Pokud chceme některou z diod rozsvítit tak například na pin PC1 přivedeme log. 1 a na pin PA1 přivedeme log. 0. Aby nám nesvítila celá řada připojená k PC1 musíme na PA2 až PA6 přivést log. 1. Také musíme do zbylých pinů PC2 až PC6 přivést log. 0. Takto se nám rozsvítí pouze jedna z diod v matici.

Napájení mikroprocesoru je zajištěno autobaterií. Napětí z baterie je zesíleno DC/DC měničem a přes integrovaný stabilizátor 7805T sníženo a stabilizováno na +5V.

Procesor ovládá relátka K1 a K2 přes tranzistorový spínač. Tranzistorový spínač je zapojen na desce s procesorem a kabelem spojen s řídicí deskou, kde jsou umístěna relátka. Procesor zkoumá, jestli je stisknuto nějaké tlačítko a pokud je, sepne příslušné relé.

Pro naprogramování procesoru je na plošném spoji vyveden konektor. Jedná se o deseti pinový konektor MLW10G, přes který je možné programovat pře ISP rozhraní. Konektor je zapojen následovně: 1-MOSI, 2-VCC, 3-GND, 4-GND, 5-RESET, 6-GND, 7-SCK, 8-GND, 9-MISO, 10-GND.

## 6 VÝKONOVÁ ČÁST

Celý systém je napájen z automobilové baterie, ke kterému je zapojen DC/DC měnič. Obvody pro úpravu napětí jsou umístěny na výkonovém plošném spoji.

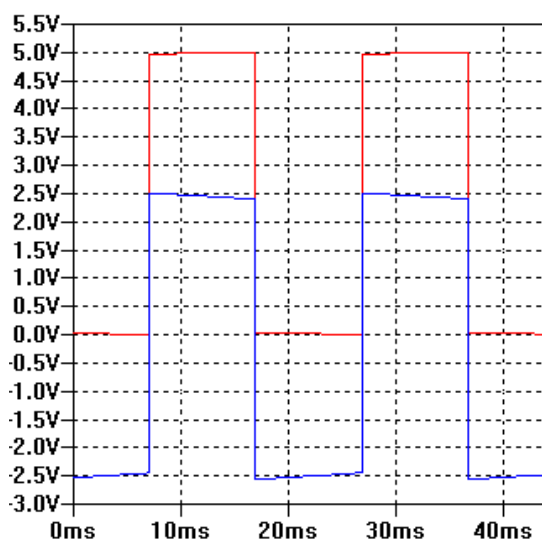
### 6.1 Napájení pro ovládání rotátoru

Použitý rotátor vyžaduje harmonické napájení 24V o frekvenci 50Hz. Jelikož máme zdroj napětí stejnosměrný musíme vytvořit požadované střídavé napětí.

Abychom nemuseli navrhovat složitý střídač a ušetřili peníze, tak navrhne jednoduchý oscilátor s integrovaným obvodem NE555 (viz obrázek 4.3). Vstupní signál oscilátoru je 34V stejnosměrný. Navržený oscilátor generuje obdélníkový signál o frekvenci 50Hz a střídění 1:1. Tento signál nabývá hodnot od 0 do 5V. Aby se výsledný průběh co nevíce podobal sinusovému průběhu je na výstupu oscilátoru zapojen derivační článek, který nám odstraní stejnosměrnou složku. Poté bude upravený signál nabývat hodnot od -2,5 do 2,5V.

Navrhnutý oscilátor jsem odsimuloval v programu LTspice. Výstupní napětí vidíme na obrázku 4.3. Červený průběh je výstupní signál z oscilátoru a modrý signál je po průchodu derivačním článkem.

Výstupní signál z oscilátoru je zesílen v integrovaném nízkofrekvenčním zesilovači LM1875T. Napájecí napětí 34V nám zaručí, že zesílený signál bude mít požadovanou efektivní hodnotu 24V.



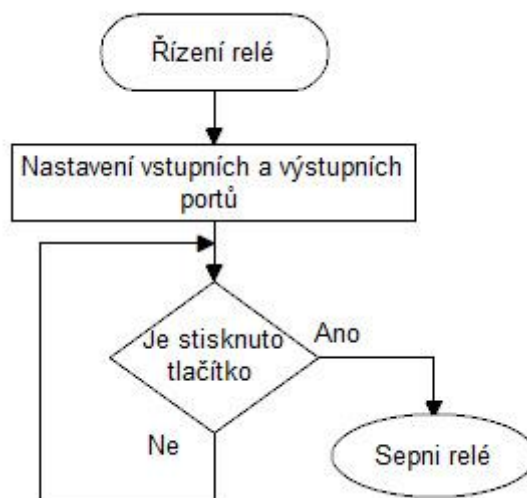
Obr. 6.1 Simulace oscilátoru v programu LTspice.

# 7 PROGRAMOVÉ ŘEŠENÍ

## 7.1 Ovládání relé

Ovládání relé je přes tranzistorový spínač, ten je připojen na výstupní piny PD7 a PD6. Tlačítka jsou připojena na vstupní piny PD1 (doprava) a PD5 (doleva).

Nejprve se nastaví vstupní a výstupní piny. V sepnutém stavu tlačítka indikuje procesor log. 0. PD7 a PD6 jsou spojeny s bází tranzistoru. Pokud stiskneme tlačítko přivedeme log.0, tranzistor se sepne, uzemní ovládací cívku relé a kontakt relé sepne.



Obr. 7.1 Vývojový diagram řízení relé

## 7.2 Zobrazení polohy

Pro rozsvícení správné diody, jsem si vytvořil funkci `void zobraz (unsigned char pozice)`. Tato funkce je použita v programu pro rozsvícení požadované diody. Pokud zavoláme `zobraz(1)`, tak tato funkce že `pozice=1`, skočí na `case 1:` a provede potřebné úkony. V našem případě tam je napsaná kombinace, která se má poslat na příslušný port (PORTC a PORTA). Tato kombinace rozsvítí diodu 1, která indikuje polohu 10° od základní polohy 0 (sever). Uvnitř této funkce jsou kombinace pro každou indikující diodu.

```
void zobraz (unsigned char pozice)
{
    switch (pozice)
    {
        case 0:
            PORTC=0b00000010;//1
            PORTA=0b11101111;//4
            break;
```



```

case 1:
PORTC=0b00000100;//2
PORTA=0b11110111;//3
break;

```

### 7.3 Zpracování dat ze snímače

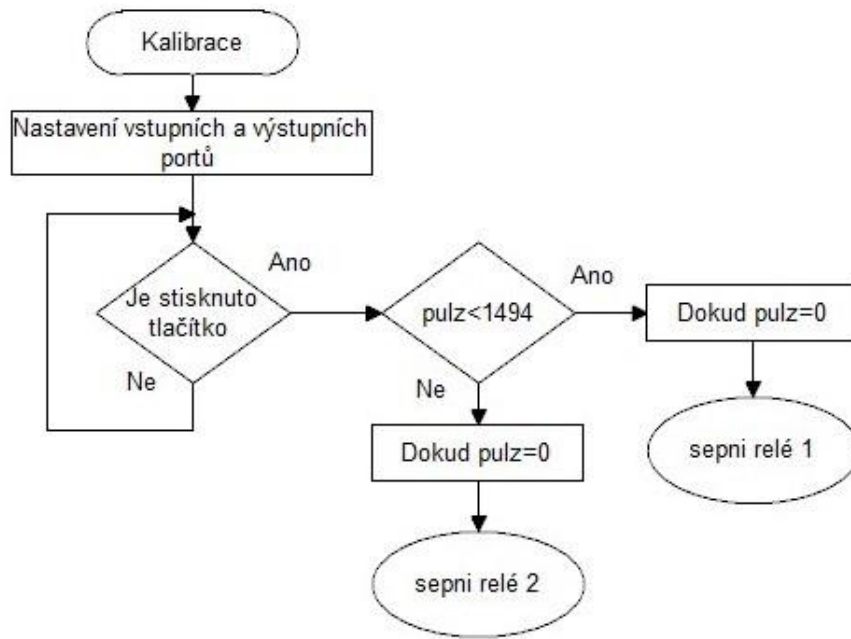
Nejprve si nastavíme vstupní a výstupní porty. Poté musíme povolit všechna přerušení `sei()`. Povolíme si přerušení `INT0`, `GICR |= (1<<INT0)`, ke kterému je připojen signál A ze snímače. Nastavíme přerušení, aby reagovalo na nástupnou hranu signálu pomocí registru `MCUCR`. Poté se načtou proměnné z paměti `EEPROM`. Začneme-li pohybovat magnetickým páskem nad snímačem, do procesoru vstupují signály A a B. S nástupnou hranou signálu A se zavolá obsluha přerušení `INT0`. Spočítal jsem si, kolik impulzů proběhne do té doby, kdy je rotátor otočen o  $10^\circ$ . Této poloze odpovídá 83 pulzů signálu A. Na začátku jsou všechny proměnné vynulovány. Nejprve se zjistí, jakým směrem se rotátor pohybuje. Pokud je signál B v log. 0, tak se otáčí doprava. Proměnná pulz počítá impulzy signálu A. Pokud je pulz větší než novapoloha tak se k novapoloha přičte 83 (tomu odpovídá otočení o  $10^\circ$ ). Pokud pulz se rovná novapoloha tak se inkrementuje proměnná `p`, která je spojena s funkcí `zobraz(p)`. Pokud se rotátor pořád otáčí, pulz se stále inkrementuje o jedničku. V tu chvíli je opět pulz větší než novapoloha. K nové poloze se přičte 83, to znamená, že `novapoloha=166`. Zase se zkoumá jestli `pulz=novapoloha`, pokud ano, tak se přičte `p+1` a zobrazí se další poloha. Takhle by to pokračovalo dál, dokud se `p=36`. V tu chvíli dojde k přetočení na nulovou polohu. Proměnný pulz a `p` se vynulují a do `novapoloha` se zapíše 83.

Začne-li se rotátor točit doleva, začne opačný postup jako u otáčení doprava. Pulz se snižuje o jedničku, `novapoloha` se snižuje o 83. Pokud přejdeme přes nulu do záporných čísel tak se `novapoloha` nastaví do 2905, `pulz=2988`, `p=35`. A celý proces se může opakovat.

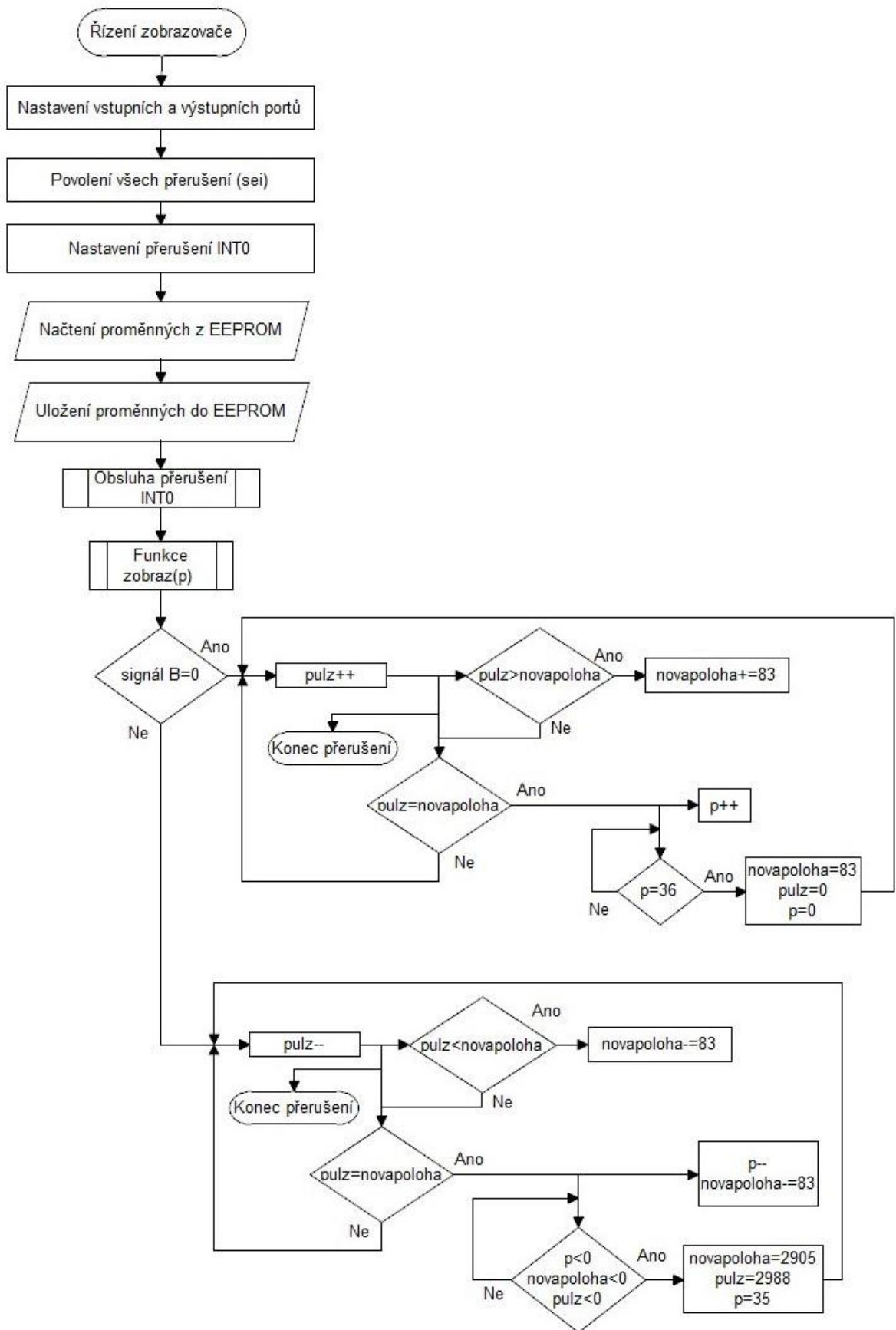
Celý systém zřejmě nebude stále pod napětím, proto se proměnné pulz, `p` a `novapoloha` ukládají do `EEPROM` paměti. K tomu je zapotřebí knihovna `eeprom.h`, která obsahuje řadu jednoduchých příkazů pro práci s pamětí. Pro zápis hodnoty se použije příkaz `eeprom_update_byte(( uint8_t *)0,K)`. Kde 0 značí na jaké místo v paměti se má hodnota `K` uložit. Můžeme při zápisu napsat místo `update` `write`, ale `update` je lepší, protože pokud je proměnná uložena v paměti stejná jako hodnota, která se má zapisovat, tak se zápis neprovádí. Při spuštění programu se hodnoty načtou. To se provádí příkazem `eeprom_read_byte(( uint8_t *)0)`. Hodnota 0 ukazuje na místo v paměti odkud se má hodnota načíst. Proměnná `novapoloha` je uložena na pozici 0, pulz je na pozici 8 a `p` je na pozici 16.

### 7.4 Kalibrace

Stiskem tlačítka kalibrace se rotátor otočí na sever. Stiskneme-li tlačítko kalibrace, systém zjistí hodnotu pulzu. Pokud je pulz  $<1494$  (poloha jih) tak se sepne relé, které otočí rotátorem doleva, dokud se pulz nerovná nule. V opačném případě se začne rotátor otáčet doprava.



Obr. 7.2 Vývojový digram kalibrace



Obr. 7.3 Vývojový diagram řízení zobrazovače

## 8 ZÁVĚR

Seznámil jsem se s činností anténního rotátoru Hy-Gain AR-300. Zapojení pro řízení polohy pomocí dvou tlačítek jsem převzal z [1]. Navrhnul jsem oscilátor, který generuje požadované střídavé napětí o hodnotě 24V a frekvenci 50Hz.

Sestavil jsem zapojení řídicí jednotky, která se stará o zpracování dat a zobrazení úhlu natočení.

Dále jsem navrhnul software, který zpracovává signály od snímače. Dále se stará o zobrazení na led zobrazovač.

Led zobrazovač s rozlišením  $10^\circ$  slouží spíše k přibližnému zobrazení polohy. Výslednou polohu si doladíme podle síly signálu. Ale s použitím n-kodéru AS5304A jsme schopni dosáhnout i mnohem větší přesnosti.

# LITERATURA

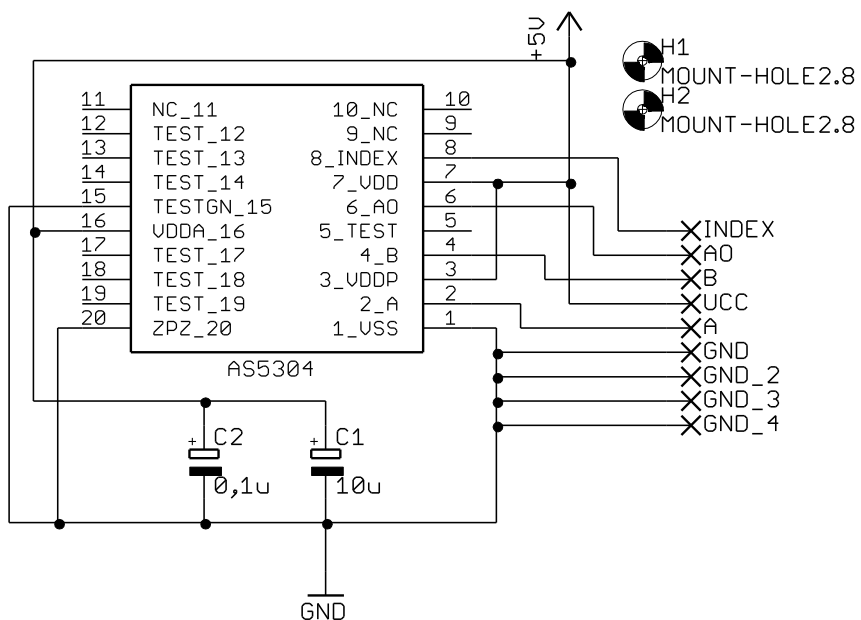
- [1] DIVÍN, J. *Měření směrových charakteristik antén*. Diplomová práce. Brno: FEKT VUT v Brně, 2011.
- [2] Austriamicrosystems. *Datasheet AS5304-06* [online]. [cit. 2013-12-17]. Dostupné z: <http://www.ams.com/eng/Products/Position-Sensors/Linear-Incremental-Magnetic-Position-Sensors/AS5304>.
- [3] Základní zapojení časovače 555. *Webová stránka o elektronice* [online]. [cit. 2013-12-18]. Dostupné z: <http://eln.fpob.eu/teorie/555>.
- [4] Selsyny. *Elektrické stroje* [online]. [cit. 2013-12-18]. Dostupné z: <http://antexs.w.interia.pl/selsyny.htm>.
- [5] Archerotor 15-1225. *RadioShack* [online]. [cit. 2013-12-18]. Dostupné z: [http://support.radioshack.com/support\\_video/doc44/44902.htm](http://support.radioshack.com/support_video/doc44/44902.htm).
- [6] Knihovna EEPROM.Atmel [online]. Dostupné z: [http://www.atmel.no/webdoc/AVRLibcReferenceManual/group\\_avr\\_eeprom.html](http://www.atmel.no/webdoc/AVRLibcReferenceManual/group_avr_eeprom.html).

# SEZNAM PŘÍLOH

|                                   |    |
|-----------------------------------|----|
| SEZNAM PŘÍLOH .....               | 15 |
| A. Návrh snímač polohy .....      | 16 |
| A.1 Schéma zapojení.....          | 16 |
| A.2 Deska plošného spoje .....    | 16 |
| A.3 Osazení plošného spoje .....  | 17 |
| B. Návrh řídicí část .....        | 17 |
| B.1 Deska plošného spoje .....    | 17 |
| B.2 Schéma zapojení.....          | 18 |
| B.3 Osazení plošného spoje .....  | 19 |
| C. Návrh výkonná část.....        | 19 |
| C.1 Deska plošného spoje .....    | 19 |
| C.2 Schéma zapojení.....          | 20 |
| C.3 Osazení plošného spoje .....  | 21 |
| D. Seznam součástek .....         | 21 |
| E. Zdrojový kód pro procesor..... | 23 |

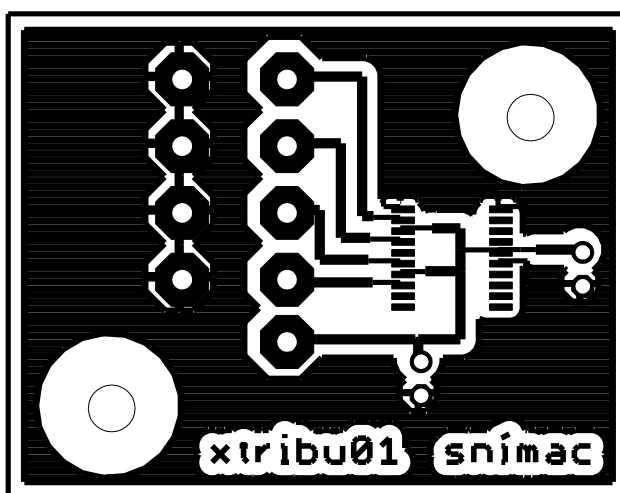
# A. NÁVRH SNÍMAČ POLOHY

## A.1 Schéma zapojení



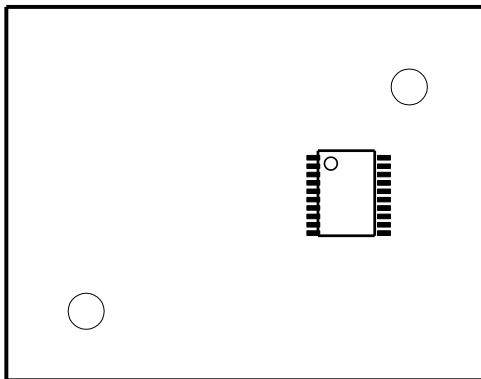
## A.2 Deska plošného spoje

Rozměry desky 3,8 x 2,8 cm.

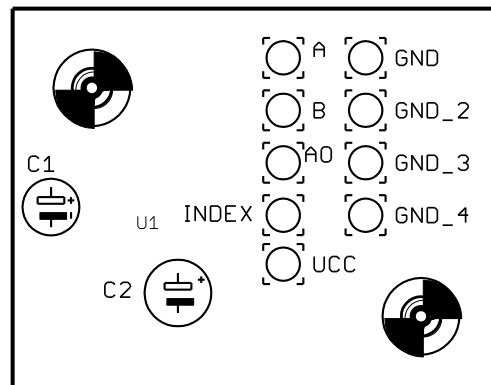


## A.3 Osazení plošného spoje

Strana Top



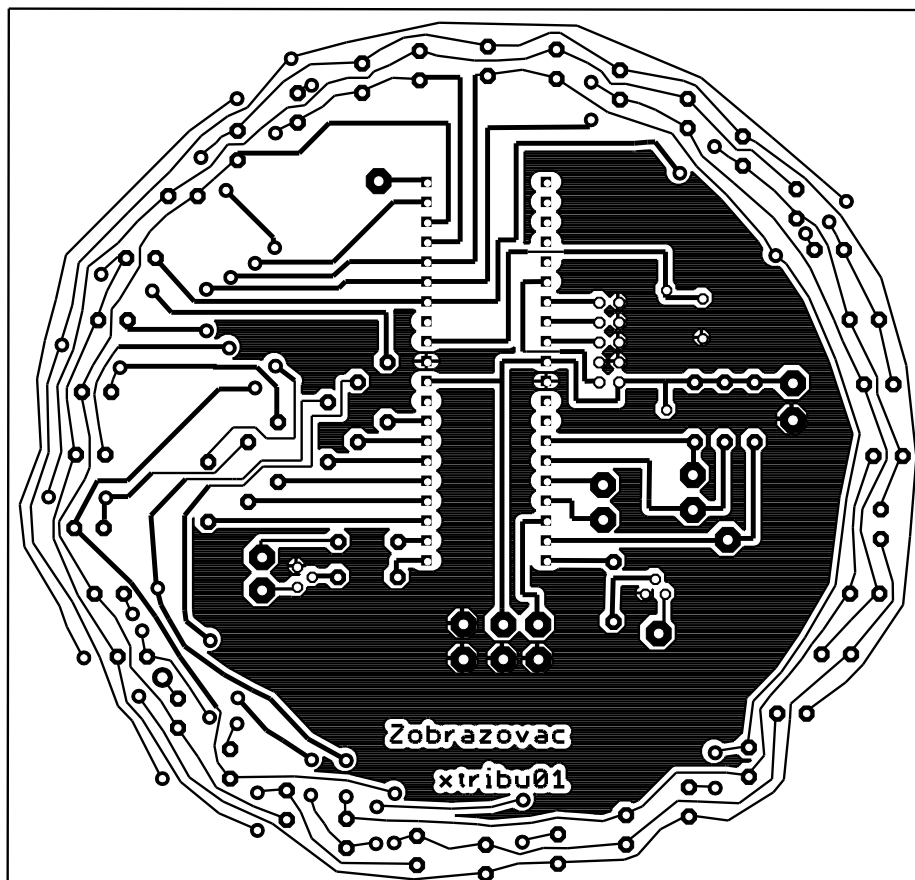
Strana bottom



## B. NÁVRH ŘÍDÍCÍ ČÁST

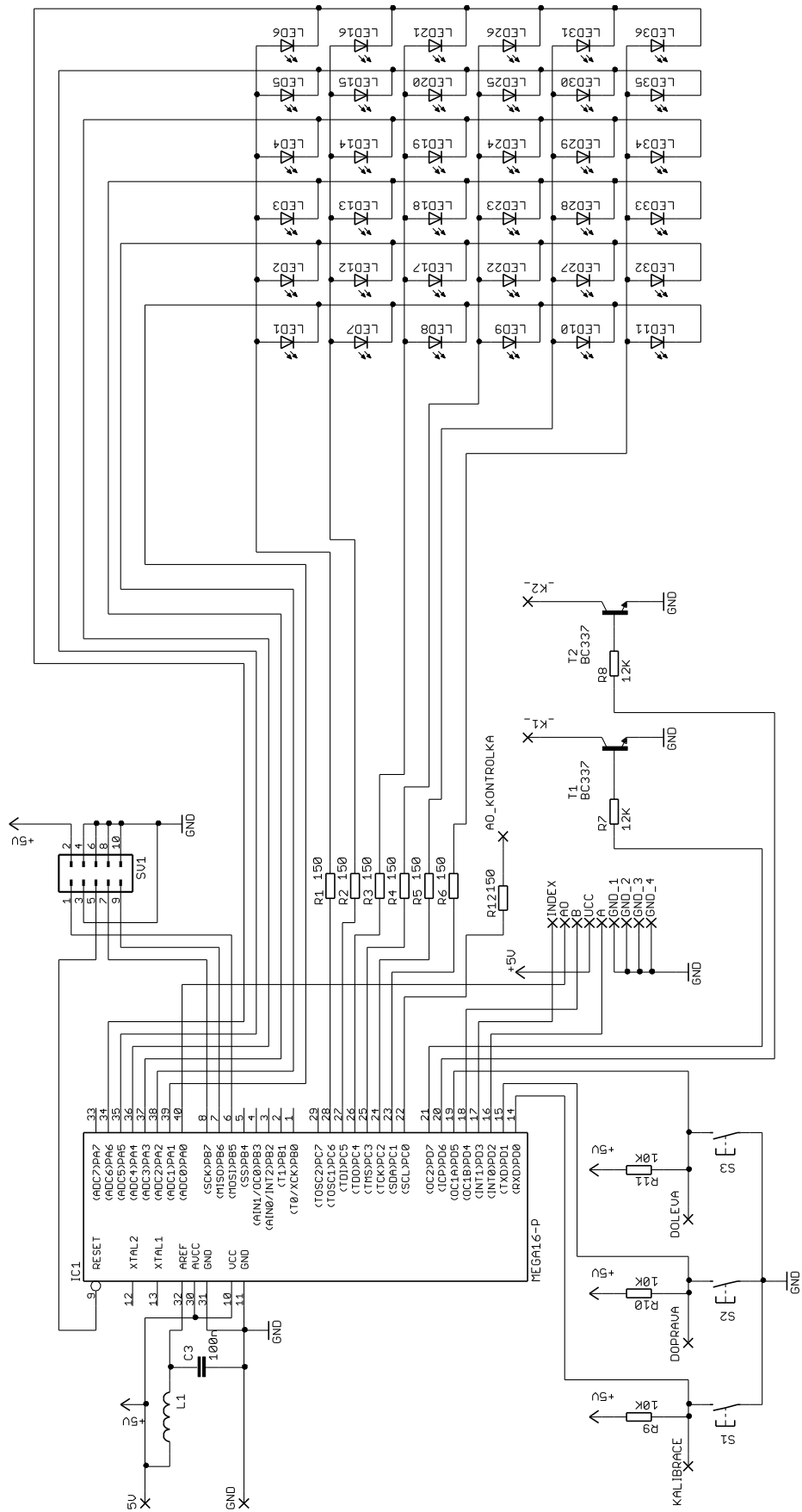
### B.1 Deska plošného spoje

Rozměry desky 11,8 x 11,3 cm

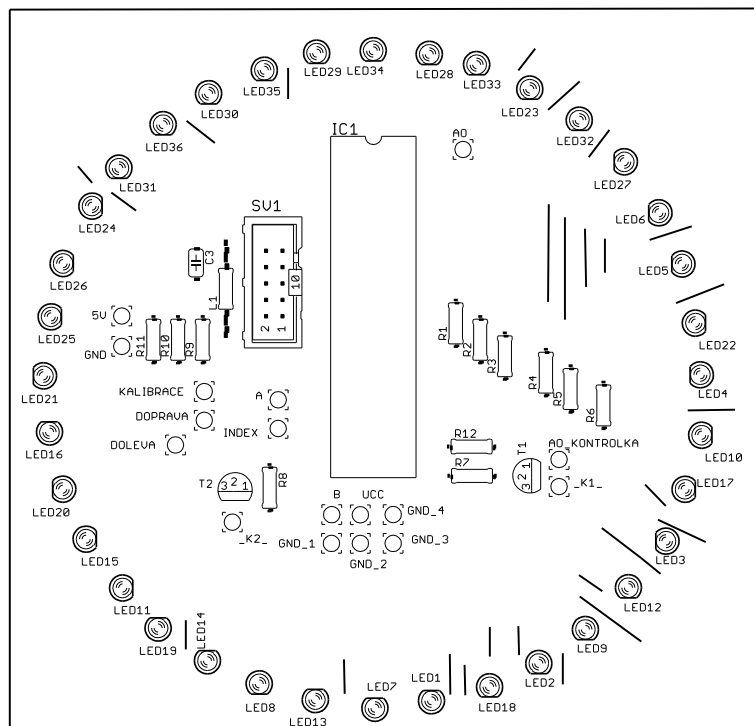




## B.2 Schéma zapojení



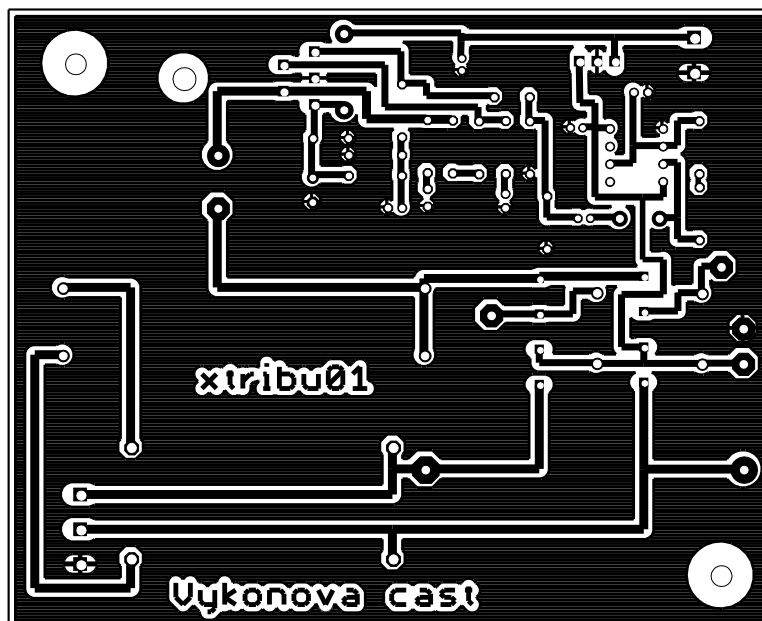
## B.3 Osazení plošného spoje



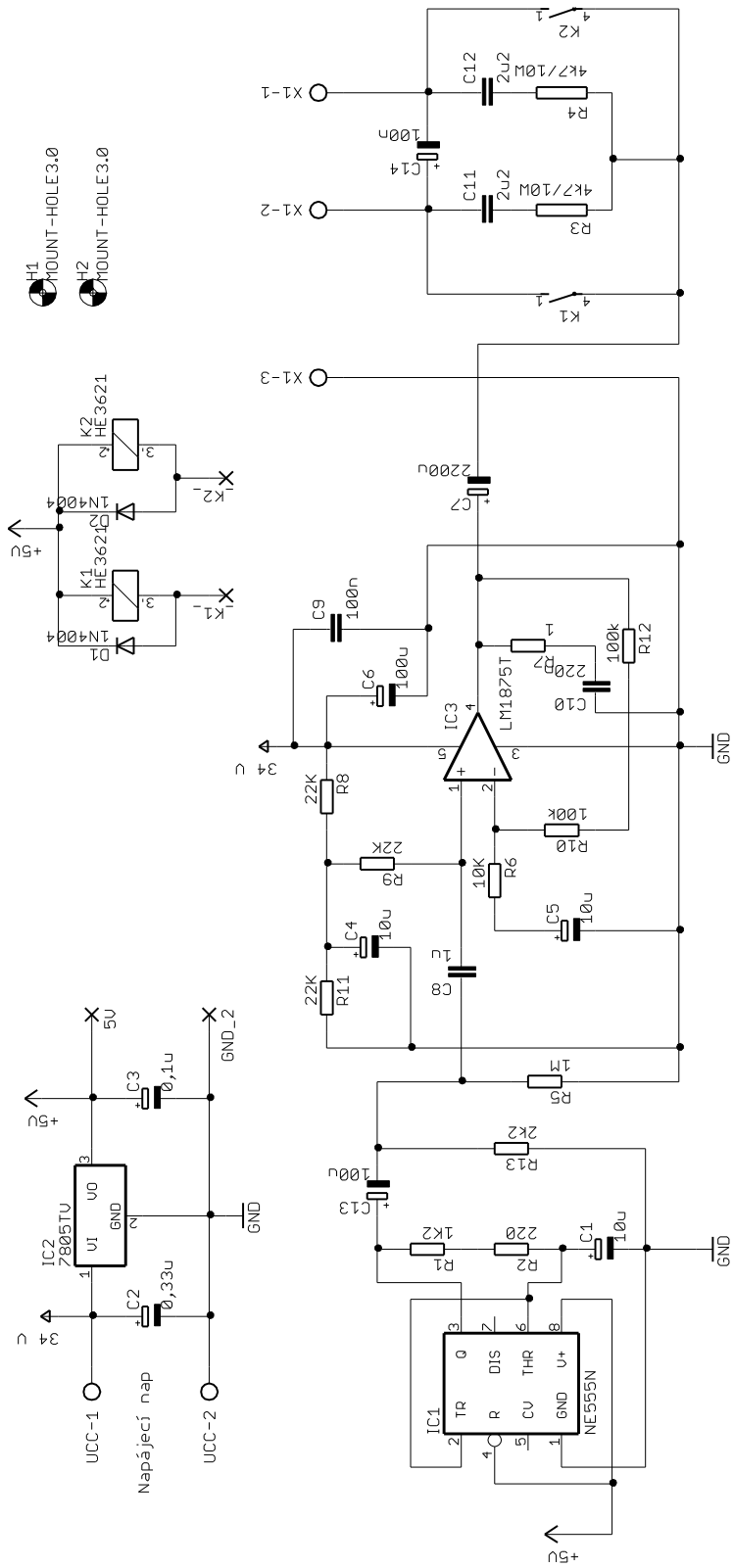
## C. NÁVRH VÝKONNÁ ČÁST

### C.1 Deska plošného spoje

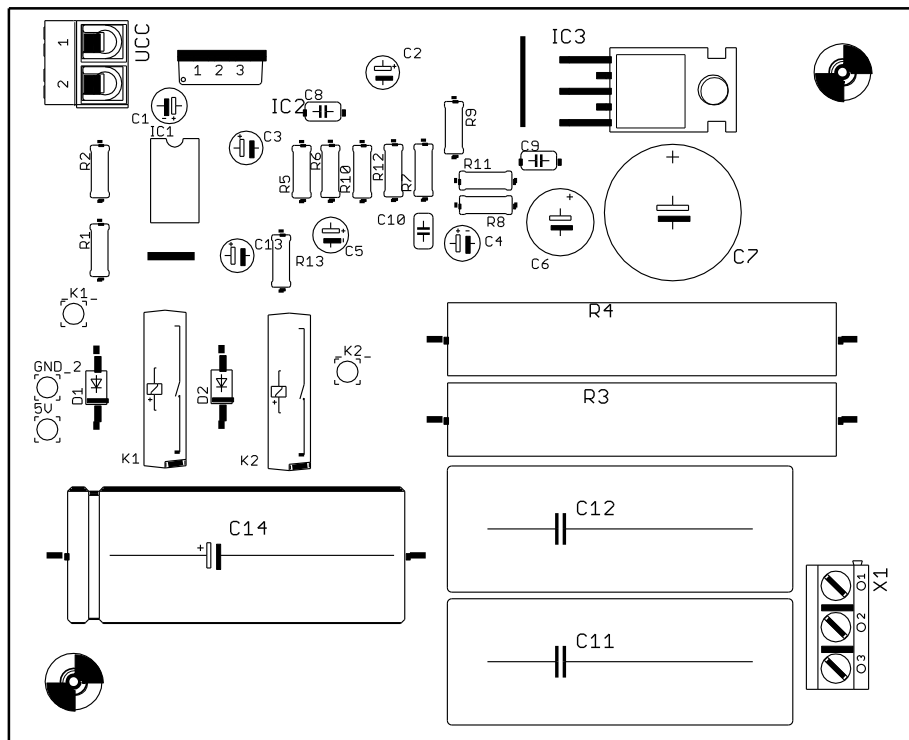
Rozměry desky 11 x 9 cm



## C.2 Schéma zapojení



## C.3 Osazení plošného spoje



## D. SEZNAM SOUČÁSTEK

| SNÍMAČ   |         |         |                            |
|----------|---------|---------|----------------------------|
| Označení | Hodnota | Pouzdro | Popis součástky            |
| C1       | 10u     | E2-4    | Elektrolytický kondenzátor |
| C2       | 0,1u    | E2-5    | Elektrolytický kondenzátor |
| AS5304   | -       | TSOP20  | Magnetický n-kodér         |

| ŘÍDÍČÍ ČÁST   |          |              |                       |
|---------------|----------|--------------|-----------------------|
| Označení      | Hodnota  | Pouzdro      | Popis součástky       |
| C3            | 100n     | C050-024X044 | Keramický kondenzátor |
| IC1           | ATmega16 | DIL40        | Mikroprocesor         |
| L1            | 10u      | 0207/15      | Tlumivka              |
| LED1 až 36    | -        | LED 3mm      | LED dioda             |
| R1 až R6, R12 | 150      | 0207/7       | Rezistor              |
| R7, R8        | 12K      | 0207/7       | Rezistor              |
| R9 až R11     | 10K      | 0207/7       | Rezistor              |

|        |       |      |            |
|--------|-------|------|------------|
| SV1    | -     | ML10 | Konektor   |
| T1, T2 | BC337 | TO92 | Tranzistor |

| VÝKONOVÁ ČÁST |         |              |                            |
|---------------|---------|--------------|----------------------------|
| Označení      | Hodnota | Pouzdro      | Popis součástky            |
| C1,C4,C5      | 10u     | E2-4         | Elektrolytický kondenzátor |
| C2            | 0,33u   | E1,8-4       | Elektrolytický kondenzátor |
| C3            | 0,1u    | E1,8-4       | Elektrolytický kondenzátor |
| C6,C13        | 100u    | E3,5-8       | Elektrolytický kondenzátor |
| C7            | 2200u   | E7,5-16      | Elektrolytický kondenzátor |
| C8            | 1u      | C050-024X044 | Keramický kondenzátor      |
| C9            | 100n    | C050-024X044 | Keramický kondenzátor      |
| C10           | 220n    | C050-024X044 | Tantalový kondenzátor      |
| C11,C12       | 2u2     | C375-155X418 | Bipolární kondenzátor      |
| C14           | 100n    | AXIAL E45-16 | Bipolární kondenzátor      |
| D1,D2         | 1N4004  | D041-10      | Dioda                      |
| IC1           | NE555   | DIL08        | Integrovaný obvod          |
| IC2           | 7805    | TO220H       | Stabilizátor napětí        |
| IC3           | LM1875  | CB367        | NF zesilovač               |
| K1,K2         | HE3621  | HE3621       | Relé                       |
| R1            | 1k2     | 0207/7       | Rezistor                   |
| R2            | 220     | 0207/7       | Rezistor                   |
| R3,R4         | 4k7/10W | HPS947       | Výkonový rezistor          |
| R5            | 1M      | 0207/7       | Rezistor                   |
| R6            | 10k     | 0207/7       | Rezistor                   |
| R7            | 1       | 0207/7       | Rezistor                   |
| R8,R9,R11     | 22K     | 0207/7       | Rezistor                   |
| R10,R12       | 100k    | 0207/7       | Rezistor                   |
| R13           | 2k2     | 0207/7       | Rezistor                   |
| UCC           | -       | AK500/2      | Konektor                   |
| X1            | -       | AK500/3      | Konektor                   |

## E. ZDROJOVÝ KÓD PRO PROCESOR

```
#include <avr/io.h>
#include <util/delay.h>
#include <avr/interrupt.h>
#define F_CPU 16000000UL
#include <avr/eeprom.h>
#define DOPRAVA      1
#define DOLEVA      5
#define KALIBRACE   0
#define K2           7
#define K1           6
#define A            2
#define B            4
/*DEKLARACE PROMĚNNÝCH*/
    int novapoloha;
    int pulz;
    int p;
    int a=0;

/* FUNKCE PRO ZOBRAZENÍ POLOHY */
void zobraz (unsigned char pozice)
{
    switch (pozice)
    {
        case 0:
            PORTC=0b00000010;//1
            PORTA=0b11101111;//4
            break;
        case 1:
            PORTC=0b00000100;//2
            PORTA=0b11110111;//3
            break;
        case 2:
            PORTC=0b00000010;//1
            PORTA=0b11110111;//3
```

```
break;
case 3:
PORTC=0b00001000;//3
PORTA=0b11110111;//3
break;
case 4:
PORTC=0b00000010;//1
PORTA=0b11111011;//2
break;
case 5:
PORTC=0b00000100;//2
PORTA=0b11111011;//2
break;
case 6:
PORTC=0b01000000;//6
PORTA=0b10111111;//6
break;
case 7:
PORTC=0b01000000;//6
PORTA=0b11011111;//5
break;
case 8:
PORTC=0b00001000;//3
PORTA=0b11111011;//2
break;
case 9:
PORTC=0b01000000;//6
PORTA=0b11101111;//4
break;
case 10:
PORTC=0b00000100;//2
PORTA=0b11111101;//1
break;
case 11:
PORTC=0b00010000;//4
PORTA=0b11111011;//2
```

```
break;
case 12:
PORTC=0b01000000;//6
PORTA=0b11110111;//3
break;
case 13:
PORTC=0b00100000;//5
PORTA=0b11111011;//2
break;
case 14:
PORTC=0b00001000;//3
PORTA=0b11111101;//1
break;
case 15:
PORTC=0b01000000;//6
PORTA=0b11111011;//2
break;
case 16:
PORTC=0b00010000;//4
PORTA=0b11110111;//3
break;
case 17:
PORTC=0b01000000;//6
PORTA=0b11111101;//1
break;
case 18:
PORTC=0b00100000;//5
PORTA=0b11111101;//1
break;
case 19:
PORTC=0b00100000;//5
PORTA=0b11110111;//3
break;
case 20:
PORTC=0b00010000;//4
PORTA=0b11111101;//1
```



```
break;
case 21:
PORTC=0b00100000;//5
PORTA=0b11101111;//4
break;
case 22:
PORTC=0b00010000;//4
PORTA=0b11101111;//4
break;
case 23:
PORTC=0b00000010;//1
PORTA=0b11111101;//1
break;
case 24:
PORTC=0b00100000;//5
PORTA=0b11011111;//5
break;
case 25:
PORTC=0b00010000;//4
PORTA=0b11011111;//5
break;
case 26:
PORTC=0b00100000;//5
PORTA=0b10111111;//6
break;
case 27:
PORTC=0b00010000;//4
PORTA=0b10111111;//6
break;
case 28:
PORTC=0b00001000;//3
PORTA=0b11011111;//5
break;
case 29:
PORTC=0b00001000;//3
PORTA=0b10111111;//6
```

```

        break;
        case 30:
            PORTC=0b00001000;//3
            PORTA=0b11101111;//4
            break;
        case 31:
            PORTC=0b00000100;//2
            PORTA=0b10111111;//6
            break;
        case 32:
            PORTC=0b00000010;//1
            PORTA=0b10111111;//6
            break;
        case 33:
            PORTC=0b00000100;//2
            PORTA=0b11011111;//5
            break;
        case 34:
            PORTC=0b00000010;//1
            PORTA=0b11011111;//5
            break;
        case 35:
            PORTC=0b00000100;//2
            PORTA=0b11101111;//4
            break;
        default:
            PORTC=0b00000010;//1
            PORTA=0b11101111;//4
            break;
    }
}
int main (void)
{
    /*NASTAVENÍ VSTUPNÍCH A VÝSTUPNÍCH PINŮ*/
    DDRD|=(1<<K1) | (1<<K2);
    DDRC|=(1<<1) | (1<<2) | (1<<3) | (1<<4) | (1<<5) | (1<<6);

```

```

DDRA|=(1<<1) | (1<<2) | (1<<3) | (1<<4) | (1<<5) | (1<<6);
DDRD|=(0<<A) | (0<<B) | (0<<DOPRAVA) | (0<<DOLEVA) |
(0<<KALIBRACE);
/*POVOLENÍ PŘERUŠENÍ*/
sei();
MCUCR|=((1<<ISC01) | (1<<ISC00));
GICR|=(1<<INT0);
/*NAČTENÍ PROMĚNNÝCH O POSLEDNÍ POLOZE ROTÁTORU*/
if(a==0)
{
    eeprom_is_ready();
    novapoloha=eeprom_read_byte((uint8_t*)0);
    pulz=eeprom_read_byte((uint8_t*)8);
    p=eeprom_read_byte((uint8_t*)16);
    a++;
}
zobraz(p);

while(1)
{
    /*ZÁPIS PROMĚNNÝCH O POLOZE ROTÁTORU DO PAMĚTI*/
    eeprom_is_ready();
    uint8_t K;
    K = novapoloha ;
    eeprom_update_byte((uint8_t*)0,K);
    uint16_t L;
    L=pulz;
    eeprom_update_byte((uint8_t*)8,L);
    uint8_t N;
    N=p;
    eeprom_update_byte((uint8_t*)16,N);
    /*OVLÁDÁNÍ RELÉ DOPRAVA*/
    PORTD = (1<<K1) | (1<<K2);
    while(bit_is_clear(PIND, DOPRAVA))
    {
        _delay_ms(50);
    }
}

```

```

        PORTD&=(~(1<<K2));
    }
    /*OVLÁDÁNÍ RELÉ DOLEVA*/
    while(bit_is_clear(PIND, DOLEVA))
    {
        _delay_ms(50);
        PORTD&=(~(1<<K1));
    }

    /*KALIBRACE*/
    while(bit_is_clear(PIND, KALIBRACE))
    {
        if (pulz<=1494)
        {
            while (pulz!=0)
            {
                PORTD&=(~(1<<K1));
            }
        }
        else
        {
            while(pulz!=0)
            {
                PORTD&=(~(1<<K2));
            }
        }
    }
}
return(1);
}
/*PŘIJÍMÁNÍ DAT ZE SENZORU*/
ISR(INT0_vect) //přerušeni při náběžné hraně signálu A
{
    zobraz(p);
    if (bit_is_clear(PIND,B)) //je-li signál B, při
náběžné hraně signálu A, v logické 0, tak se rotátor točí

```

```

doprava
{
    pulz++; //počítání impulsů A
    while(pulz>novapoloha)
    {
        novapoloha+=83;
    }
    if(novapoloha==pulz)
    {
        p++;
    }
    if(p==36) //korekce při přetočení kolem dokola
    {
        novapoloha=83;
        pulz=0;
        p=0;
    }
}
Else //je-li signál B, při náběžné hraně signálu A, v
logické 1, tak se rotátor točí doleva
{
    pulz--; //odečítání impulsů
    while(pulz<novapoloha)
    {
        novapoloha-=83;
    }
    if(novapoloha==pulz)
    {
        p--;
        novapoloha-=83;
    }
}
if(novapoloha<0 && pulz<0 && p<0) //korekce při
přetočení přes nulu
{
    novapoloha=2905;
    pulz=2988;
}

```

```
    }
  }
}
```

```
p=35;
```