



VYSOKÉ UČENÍ TECHNICKÉ V BRNĚ

BRNO UNIVERSITY OF TECHNOLOGY

FAKULTA STROJNÍHO INŽENÝRSTVÍ

FACULTY OF MECHANICAL ENGINEERING

ÚSTAV AUTOMOBILNÍHO A DOPRAVNÍHO INŽENÝRSTVÍ

INSTITUTE OF AUTOMOTIVE ENGINEERING

VIBRACE TURBODMYCHADLA VZNIKAJÍCÍ BUZENÍM OD SPALOVACÍHO MOTORU

TURBOCHARGER VIBRATIONS GENERATED BY INTERNAL COMBUSTION ENGINE

DIPLOMOVÁ PRÁCE

MASTER'S THESIS

AUTOR PRÁCE

AUTHOR

Bc. Radek Schulla

VEDOUCÍ PRÁCE

SUPERVISOR

doc. Ing. Pavel Novotný, Ph.D.

BRNO 2022

Zadání diplomové práce

Ústav: Ústav automobilního a dopravního inženýrství
Student: **Bc. Radek Schulla**
Studijní program: Automobilní a dopravní inženýrství
Studijní obor: bez specializace
Vedoucí práce: **doc. Ing. Pavel Novotný, Ph.D.**
Akademický rok: 2021/22

Ředitel ústavu Vám v souladu se zákonem č.111/1998 o vysokých školách a se Studijním a zkušebním řádem VUT v Brně určuje následující téma diplomové práce:

Vibrace turbodmychadla vznikající buzením od spalovacího motoru

Stručná charakteristika problematiky úkolu:

Práce se zabývá problematikou vibrací a hluku turbodmychadel se zaměřením na nízkofrekvenční vibrace způsobené spalovacím motorem. Součástí je výpočet buzení a odezvy turbodmychadla. Předpokládá se využití existujících komerčních software, ADAMS pro multibody dynamiku a ANSYS pro analýzu metodou konečných prvků. Aplikace výpočtových modelů bude provedena na vybraném turbodmychadle spalovacího motoru.

Cíle diplomové práce:

Analyzovat možné přístupy pro stanovení vibrací turbodmychadla vznikajících buzením od spalovacího motoru.

Analyzovat vibrace turbodmychadla v důsledku buzení spalovacím motorem.

Zhodnotit vibrace turbodmychadla a navrhnout úpravy pro snížení vibrací v důsledku buzení spalovacím motorem.

Seznam doporučené literatury:

NOVÝ, Richard. Hluk a chvění. 4. přepracované vydání. Praha: Česká technika - nakladatelství ČVUT, 2019. ISBN 978-80-01-06554-9.

DE SILVA, Clarence W. Vibration and Shock Handbook. Boca Raton: CRC Press, Taylor & Francis, 2005. ISBN 978-0-8493-1580-0.

NGUYEN-SCHÄFER, Hung. Rotordynamics of Automotive Turbochargers. Second Edition. Ludwigsburg, Germany: Springer, 2015. ISBN 978-3-319-17643-7.

STACHOWIAK, Gwidon W. a Andrew W. BATCHELOR. Engineering Tribology. 3. vyd. Boston: Elsevier Butterworth-Heinemann, 2005. ISBN 0-7506-7836-4.

Termín odevzdání diplomové práce je stanoven časovým plánem akademického roku 2021/22

V Brně, dne

L. S.

prof. Ing. Josef Štětina, Ph.D.
ředitel ústavu

doc. Ing. Jaroslav Katolický, Ph.D.
děkan fakulty

ABSTRAKT

Obsahem této diplomové práce je problematika vibrací turbodmychadel v důsledku buzení od spalovacího motoru. Rešerše práce se zabývá hlukem a vibracemi, které turbodmychadla a spalovací motory generují. Dále rozebírá vliv vibrací na turbodmychadlo a jeho jednotlivé části, včetně vlivu spalovacího motoru. Následně je sestaven model turbodmychadla v softwaru ADAMS, analyzována odezva rotoru v provozních otáčkách turbodmychadla na různé budicí frekvence a na závěr vyhodnocena bezpečnost kluzných ložisek a navrženy úpravy pro snížení vibrací.

KLÍČOVÁ SLOVA

Turbodmychadlo, spalovací motor, vibrace, dynamika rotorů, kluzná ložiska, MBS

ABSTRACT

The content of this master's thesis is the issue of turbocharger vibrations due to excitation from the internal combustion engine. The theoretical part deals with the noise and vibrations generated by turbochargers and internal combustion engines. It also discusses the effect of vibration on the turbocharger and its individual parts, including the effect of the internal combustion engine. Subsequently, a turbocharger model is created in ADAMS software, the rotor response in turbocharger operating speeds to various excitation frequencies is analyzed and finally the safety of fluid bearings is evaluated and modifications to reduce vibrations are proposed.

KEYWORDS

Turbocharger, combustion engine, vibration, rotordynamics, fluid bearings, MBS

BIBLIOGRAFICKÁ CITACE

SCHULLA, Radek. *Vibrace turbodmyhadla vznikající buzením od spalovacího motoru*. Brno, 2022. Dostupné také z: <https://www.vutbr.cz/studenti/zav-prace/detail/137179>. Diplomová práce. Vysoké učení technické v Brně, Fakulta strojního inženýrství, Ústav automobilního a dopravního inženýrství. Vedoucí práce Pavel Novotný.

ČESTNÉ PROHLÁŠENÍ

Prohlašuji, že tato práce je mým původním dílem, zpracoval jsem ji samostatně pod vedením doc. Ing. Pavla Novotného, Ph.D. a s použitím informačních zdrojů uvedených v seznamu.

V Brně dne 18. května 2022

.....

Radek Schulla

PODĚKOVÁNÍ

Tímto bych chtěl poděkovat vedoucímu diplomové práce doc. Ing. Pavlu Novotnému, Ph.D. za ochotu, cenné rady a připomínky při vypracování této práce.

OBSAH

Úvod	11
1 Úvod do problematiky	12
1.1 Přepřínování spalovacích motorů	12
1.2 Negativní působení hluku a vibrací na člověka	13
1.3 Vibrace a hluk generovaný turbodmyčadly	13
1.4 Zhodnocení vibrací spalovacích motorů	15
2 Vibrace a hluk turbodmyčadla	18
2.1.1 Frekvenční složky turbodmyčadel	18
2.1.2 Kritéria stability pohybu	18
2.1.3 Měření výchylky rotoru	20
2.1.4 Vyvažování rotorů	20
2.2 Lineární rotordynamika	21
2.2.1 Odezva rotoru v závislosti na otáčkách	21
2.2.2 Campbellův diagram	22
2.2.3 Vlastní tvary kmitu rotoru	23
2.3 Nelineární rotordynamika	24
2.3.1 Víření oleje	24
2.4 Radiální ložiska turbodmyčadel	25
2.4.1 Hydrodynamická ložiska	25
2.4.2 Valivá ložiska	26
2.5 Výpočtové metody dynamiky rotoru	27
2.5.1 Analytické výpočtové modely	27
2.5.2 Numerické výpočtové modely	28
2.6 Vliv spalovacího motoru na vibrace turbodmyčadla	31
3 Výpočtový model turbodmyčadla	34
3.1 Základní parametry	34
3.1.1 Model rotoru	34
3.1.2 Spalovací motor	35
3.1.3 Provozní podmínky	36
3.2 Sestavení modelu	37
3.2.1 Hřídel rotoru	38
3.2.2 Oběžná kola	39
3.2.3 Skříň turbodmyčadla	40
3.2.4 Model ložiska	41
4 Výstupní parametry	47
4.1 Výchylka na nose kompresoru	47
4.2 Bezpečnost ložisek	47
5 Výsledky simulací	49
5.1 Modální analýza	49
5.2 Bezpečnost ložisek	49
5.2.1 S vnějším buzením	49
5.2.2 Bez vnějšího buzení	52

Závěr	53
Seznam použitých zkratek a symbolů	57

ÚVOD

V posledních 20 letech se z turbodmychadla, které dříve sloužilo hlavně jako nástroj pro značné zvýšení výkonu motoru, stal prostředek, který je téměř nutný pro splnění emisních norem, ale také velice vhodný pro snižování spotřeby paliva, škodlivých látek, zvyšování celkové účinnosti spalovacího motoru a našel hojně využití pro velké průmyslové motory v různých odvětvích.

Největším problémem z hlediska konstrukce jsou kluzná ložiska a samotný rotor turbodmychadla, který musí odolávat velkým odstředivým silám kvůli velice vysokým otáčkám, které mohou dosahovat až $400\,000\text{ min}^{-1}$ a také teplotám až 1000 °C od výfukových plynů na straně turbínového kola. I přesto, že rotor bývá vyvažován, vždy zůstane zbytková nevyváha. Při takto vysokých provozních otáčkách způsobuje i malá nevyváha vibrace rotoru a také zvyšuje hlučnost turbodmychadla. Velice důležitý je návrh kluzných ložisek, ve kterých rotor bývá nejčastěji uložen a závisí na nich chování rotoru ve vysokých otáčkách. Díky tlumení, které olejový film poskytuje, pomáhá snižovat amplitudy vibrací rotoru, hlavně v rezonancích. Ovšem tyto koeficienty tuhosti a tlumení se velice nelineárně mění s tloušťkou olejového filmu a způsobují poměrně nepředvídatelné chování rotoru, které závisí na mnoha proměnných. Dochází pak například k jevům jako je víření oleje, které zvyšuje hlučnost a při velice vysokých otáčkách může přejít k tlučení oleje, kdy se rotor stane nestabilním a dojde ke kontaktu rotoru s ložisky a k selhání turbodmychadla.

Poměrně neznámým problémem v dynamice rotorů je vliv spalovacího motoru. Ten generuje vibrace o různých amplitudách a frekvencích a ovlivňuje chování rotoru. To se může lišit od výsledků, které nám dávají analýzy rotoru ve skřini, která je v klidu a nepodléhá žádnému vnějšímu buzení. Může tak docházet k opotřebení a následnému selhání rotoru i v případech, kdy tyto analýzy naznačují, že turbodmychadlo za daných podmínek můžeme bez problémů provozovat. Jak moc velký vliv na hluk a vibrace turbodmychadla má spalovací motor je předmětem této diplomové práce. Budou popsány současné rešerše a přístupy při řešení tohoto problému. Dále pak bude vytvořen výpočtový model rotoru turbodmychadla s hydrodynamickými ložisky a vnějším buzením pomocí MBS softwaru ADAMS.

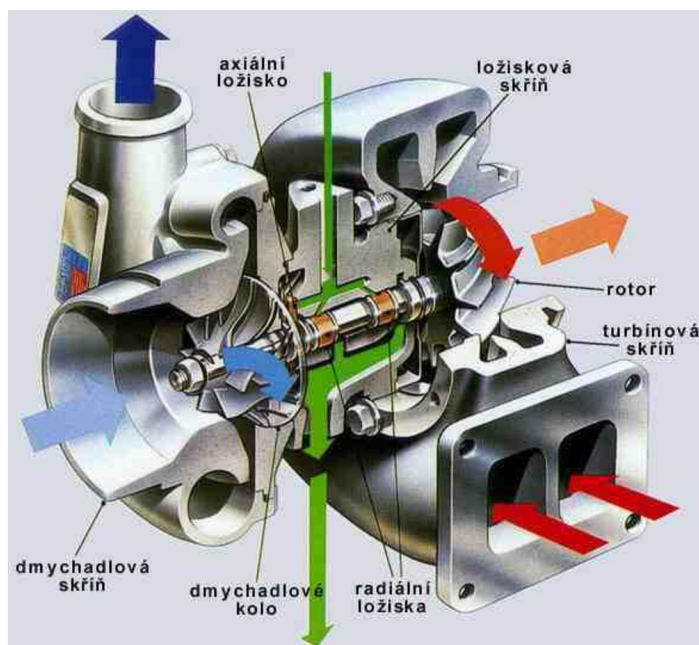
1 ÚVOD DO PROBLEMATIKY

1.1 PŘEPLŇOVÁNÍ SPALOVACÍCH MOTORŮ

Kvůli neustále se zpřísňujícím emisním normám se snaží automobiloví výrobci přicházet s novými technologiemi ke snížení spotřeby paliva a produkce škodlivých látek jako je oxid uhličitý a oxidy dusíku. Pokud výrobci tyto limity nesplní, musí zaplatit nemalé pokuty. Proto nízkoobjemové přeplňované motory, vysoké vstřikovací tlaky a technologie jako recirkulace spalin a proměnlivé časování ventilů se staly téměř povinností pro splnění těchto limitů.

Snížením objemu motoru a použitím turbodmychadla dosáhneme stejného výkonu jako u nepřeplňovaného motoru s větším objemem, ale takový motor bude mít menší spotřebu paliva a také bude produkovat méně škodlivých látek. Turbodmychadlo využívá jinak nevyužitou energii výfukových plynů a zvyšuje celkovou účinnost spalovacího motoru.

Turbodmychadlo se skládá z rotorové a statorové části. Kompresorové a turbínové kolo jsou pevně uchyceny na hřídeli a tvoří tak rotor, který je uložený v ložiskové skříni v kluzných nebo kuličkových radiálních ložiscích. Axiální síly působící na rotor jsou zachyceny v jednom axiálním ložisku. Turbína je roztáčena výfukovými plyny a kompresor tuto kinetickou energii využívá ke stlačení vzduchu vstupujícího do motoru a zvyšuje jeho tlak, ale také teplotu. Proto musí být použity mezichladiče stlačeného vzduchu, které teplotu opět sníží.



Obr. 1 Řez turbodmychadlem [1].

1.2 NEGATIVNÍ PŮSOBNÍ HLUKU A VIBRACÍ NA ČLOVĚKA

Hluk můžeme označit jako nežádoucí zvuk. Může vznikat různými způsoby jako je například proudění vzduchu či kapaliny (aerodynamický hluk), v místech, kde dochází ke změnám tlaku nebo také kmitáním pevných částic (mechanický hluk).

Při hodnocení účinků hluku na lidské zdraví je nutné si uvědomit, že účinek hluku je ovlivněn velkým množstvím faktorů a závisí na individuální citlivosti jedince. O nebezpečí hluku pro lidský organismus nerozhoduje pouze jeho intenzita ale i například doba působení a časový průběh. Podle tzv. Lehmanova schématu [2] účinků jsou obecně zvuky o intenzitě nad 30 dB nebezpečné pro nervový systém a psychiku, nad 60 – 65 dB pro vegetativní systém, nad 90 dB pro sluchový orgán a nad 120 dB nebezpečné pro buňky a tkáně.

Pod pojmem vibrace chápeme pohyb pružného tělesa nebo prostředí, jehož jednotlivé body kmitají kolem své rovnovážné polohy [3]. Jednoduché kmitání se definuje amplitudou a frekvencí. Velikost vibrací může být vyjádřena výchylkou, nebo jejími časovými derivacemi, tj. rychlostí a zrychlením. Zvláštní skupinu tvoří mechanické rázy, které jsou charakteristické náhlou změnou síly, polohy, rychlosti nebo zrychlení a vyvolávají v lidském těle velké dynamické síly.

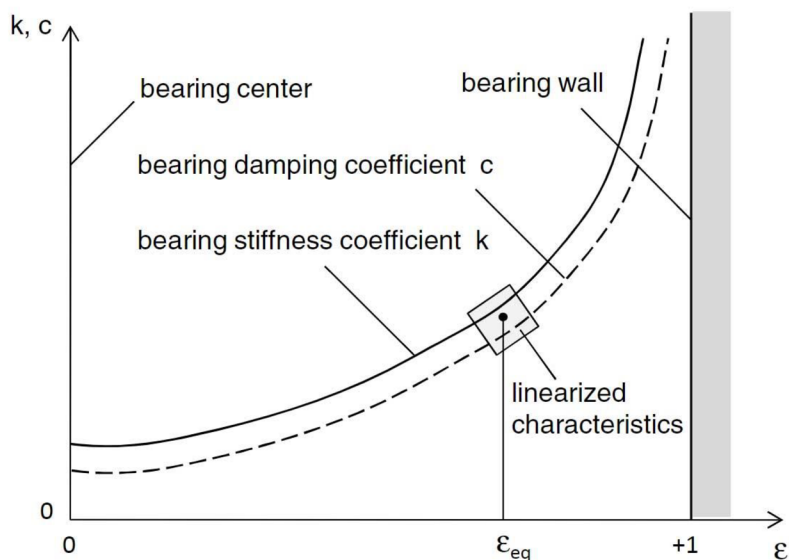
Člověka můžeme brát jako mechanickou soustavu vykazující řadu rezonančních frekvencí. Na základě pozorování je známo, že lidský organismus je ve směru podélné osy (od chodidel k hlavě) nejcitlivější na mechanické kmitání od 4 do 8 Hz a v příčných směrech na kmitání 1 – 2 Hz [4].

1.3 VIBRACE A HLUK GENEROVANÝ TURBODMYCHADLY

U každého rychloběžného rotoru probíhá na vyvažovacích strojích statické a dynamické vyvažování. Přesto v rotoru zůstává malá nevyváha, která způsobuje nežádoucí vibrace a hluk. Takzvané U2W ratio (Unbalance to Weight) nám hovoří o poměru maximální síly od nevyváhy působící na rotor ku hmotnosti rotoru. Kvůli velice vysokým otáčkám (100 000 až 400 000·min⁻¹) a nízké hmotnosti rotoru se u automobilů tento poměr pohybuje kolem 100 [5]. U velkých průmyslových motorů, kde se používají daleko větší turbodmychadla se tento poměr pohybuje kolem 1, jelikož je rotor těžký a dosahuje řádově nižších otáček než u automobilů.

Dalšími důležitými parametry jsou koeficienty tuhosti a tlumení olejového filmu, které mají velký vliv na chování rotoru ve vysokých otáčkách. Jak je patrné z obr. 2, tyto koeficienty (k, c) jsou nejmenší, když je tloušťka olejového filmu maximální neboli nulová excentricita (ε) a postupně se zvyšují se snižující se tloušťkou mazací vrstvy, ovšem velmi nelineárně.

U analýzy dynamiky rotorů automobilových turbodmychadel se může uvažovat pouze boční průhyb rotoru, protože amplitudy torzních vibrací jsou relativně malé [5] vzhledem k amplitudám bočních průhybů kvůli nevyváženosti rotoru, zvláště ve velice vysokých otáčkách.



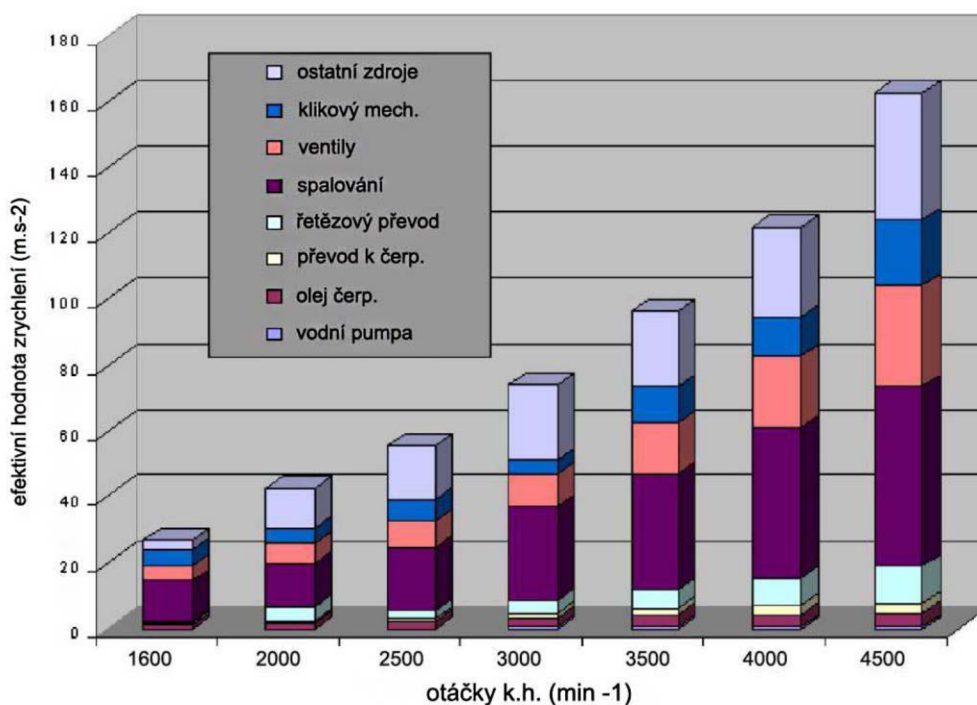
Obr. 2 Koeficienty tuhosti (k) a tlumení (c) nelineárně rostou se zvyšující se excentricitou rotoru [5].

Zvuky generované turbodmychadly se přenáší přes olejový film, ložiska, výfukové svody, blok motoru a samotný výfuk do kabiny vozidla, z nichž některé mohou být pro posádku nepříjemné nebo také znamenat poškození či selhání turbodmychadla. Tyto zvuky jsou způsobené prouděním vzduchu v kompresorovém kole, rotací kompresoru a turbíny, nevyvážeností rotoru a vířením oleje v radiálních ložiscích. Můžeme je rozdělit do několika kategorií:

- Pulzační hluk – Způsobený rozdílnými objemy komor kola kompresoru v důsledku výrobních nepřesností. Frekvence se pohybují mezi 1 200 – 4 500 Hz [5].
- Hluk rotace lopatek – Vzniká při vyšších otáčkách kompresoru a turbíny. Tento hluk má velmi vysoké frekvence od 8 000 do 18 000 Hz. I přesto, že většina dospělých osob nerozezná zvuky nad 16 000 Hz, některá zvířata by tyto vysoké frekvence mohla vnímat [5].
- Vrčení – Hluk způsobený odtržením proudu vzduchu od lopatek a částečnou recirkulací stlačeného vzduchu v kompresorovém kole [5].
- Kvílení – Objevuje se, když náhle uvolníme plynový pedál a stlačený vzduch v kompresorovém kole kompletně recirkuluje ke vstupu do kompresoru [5].
- Synchronní pískání – Hluk způsobený nevyvážeností rotoru. Frekvence se pohybují mezi 1 200 – 4 500 Hz [5].
- Konstantní tón – Vzniká vířením oleje v radiálních ložiscích. Řád harmonické složky vnitřního víření oleje se se zvyšujícími otáčkami rotoru snižuje, proto se frekvence pohybují v úzkém pásmu od 600 do 1 100 Hz a můžeme tak tento hluk vnímat jako téměř konstantní v celém otáčkovém spektru turbodmychadla [5].

1.4 ZHODNOCENÍ VIBRACÍ SPALOVACÍCH MOTORŮ

Typický spalovací motor osobního automobilu pracuje v rozmezí od 1 200 do 6 000·min⁻¹ a jakožto velice složitá sestava mnoha součástí obsahuje mnoho zdrojů vibrací a hluku. Na obr. 3 je zobrazen podíl jednotlivých zdrojů hluku měřeného na zážehovém motoru osobního automobilu. Je patrné, že při všech otáčkových režimech převládají vibrace od samotného spalování. Za druhý největší zdroj můžeme považovat rozvodový mechanismus následovaný klikovým mechanismem.



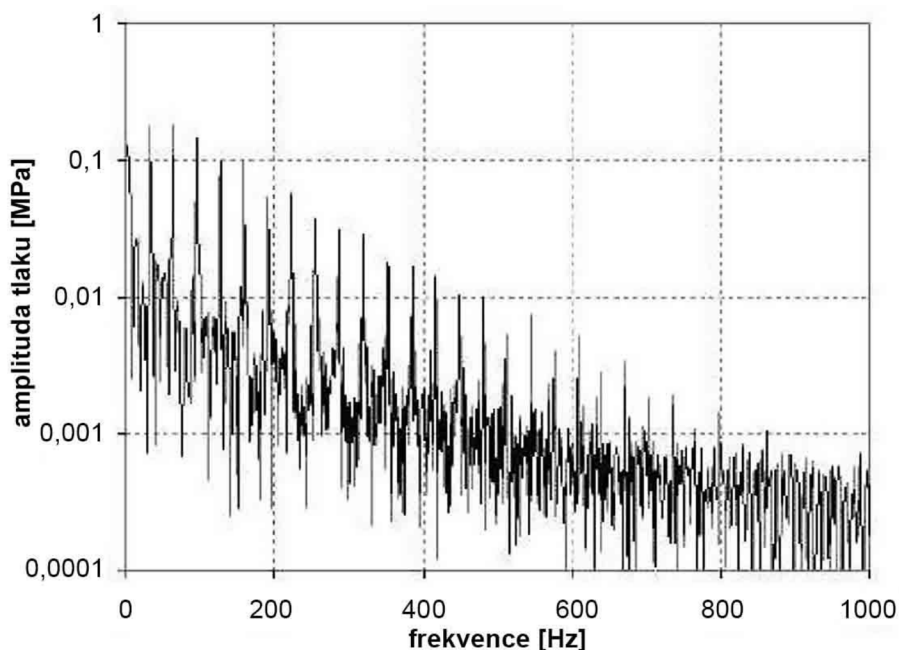
Obr. 3 Porovnání vibrací dílčích zdrojů [6].

Hlavní příčinou hluku a vibrací u spalování je zejména změna tlaku plynů ve spalovacím prostoru. Frekvence vibrací od tohoto termodynamického cyklu závisí především na konstrukci motoru, počtu a uspořádání válců. Frekvenci zapalování (F_z) můžeme pro čtyřdobý spalovací motor vypočítat pomocí tohoto vzorce:

$$F_z = \frac{n_k}{60} * i_v * 0,5, \quad (1)$$

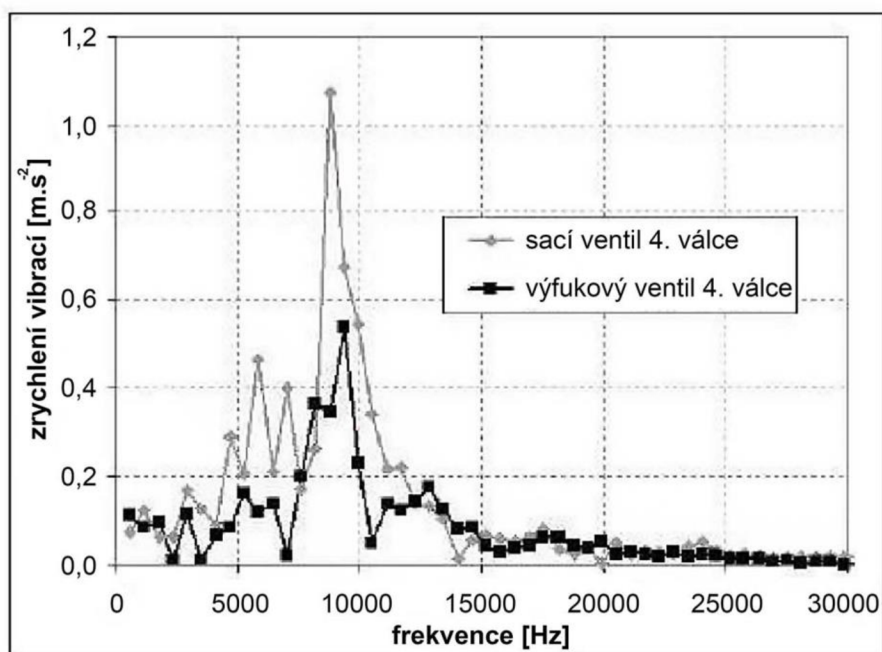
kde n_k jsou otáčky klikového hřídele za minutu a i_v je počet válců motoru.

Na obr. 4 je frekvenční charakteristika tlaku ve válci. I když neznáme zatížení a otáčky motoru při kterých toto měření probíhalo, je zřejmé, že u nižších frekvencí jsou největší amplitudy tlaků a velice rychle se zmenšují se zvyšující se frekvencí.



Obr. 4 Frekvenční charakteristika tlaku ve válci [7].

U ventilového rozvodu vznikají významné vibrace hlavně při zavírání ventilů, tzn. rázy způsobené při kontaktu ventilu se sedlem. Při otevírání dochází k podstatně menším vibracím [7]. Na obr. 5 je znázorněna frekvenční charakteristika dosedání ventilů ve válci. Frekvenční spektrum vibrací je velice široké, pohybuje se od 1 000 až do 20 000 Hz s největšími amplitudami kolem 9 000 Hz.



Obr. 5 Frekvenční charakteristika dosedání ventilů ve válci [7].

Kromě sil od tlaku plynů, působí v klikovém mechanismu ještě síly setrvačné a síly, které vznikají kmitáním částí klikového mechanismu, nejčastěji klikového hřídele. Dominantní jsou amplitudy od sil 1. a 2. řádu. Vyšší řády mají vysoké frekvence a neuvažují se, protože jejich amplitudy jsou velmi malé [8]. Síla od tlaku plynů zatěžuje pouze pevné části motoru, ale ne jeho uložení. Na uložení motoru se přenáší pouze normálová složka této síly a vyvolává klopný moment. Setrvačné síly posuvných i rotačních částí také zatěžují ložiska klikového hřídele, ale přenáší se ve své úplné velikosti na uložení motoru.

Pro uložení motoru se používají silentbloky. Ty umožňují uchyceným částem se v nich pružně pohybovat a tím tlumit (absorbovat) vibrace a rázy. Klasické pryžové silentbloky jsou nejpoužívanějšími typy. Poskytují velice dobré tlumení a jsou levné. Ovšem nejsou moc odolné vůči vnějším vlivům a jejich životnost závisí na prostředí ve kterém jsou provozovány. Kovové silentbloky zajišťují velice pevnou vazbu mezi motorem a karoserií a zůstávají tuhé i při velkých zatíženích. Ale kvůli spojení kovu na kov neposkytují prakticky žádné tlumení a přenášejí veškeré vibrace a rázy. Polyuretanové silentbloky poskytují výhody jak z pryžových, tak kovových silentbloků. Mají delší životnost a lépe odolávají vnějším vlivům. Nevýhodou je vyšší cena. Dalším typem jsou hydraulické silentbloky. Ty využívají kapalinu pro tlumení. Mohou být naladěny tak, aby tlumily vibrace a rázy v daleko širším rozsahu než klasické silentbloky [9], ale jejich nevýhodou je vysoká cena.

U klikového hřídele dochází ke třem druhům kmitání. Ke kmitání podélnému, kdy se hřídel osově zkracuje a prodlužuje a je většinou vázané na ohybové kmitání [17]. To je způsobeno periodicky proměnnými silami, které působí kolmo na osu hřídele. Torzní kmitání vzniká kvůli časové proměnnosti krouticího momentu a je z těchto třech nejnebezpečnější.

Vibrace a hluk spalovacího motoru jsou ovlivněny především termodynamickým cyklem ve spalovací komoře, nevyvážeností klikového hřídele a ohybovým a torzním kmitáním [18]. Převodovky, ventily, rozvodové ústrojí, vstříkovací systémy a další komponenty také přispívají k celkovým vibracím, ale jejich hlavní dopad je především na hluk celého systému.

2 VIBRACE A HLUK TURBODMYCHADLA

2.1.1 FREKVENČNÍ SLOŽKY TURBODMYCHADEL

Vibrace rotoru můžeme zobrazit v časové nebo frekvenční doméně. V časové doméně má takovýto signál tvar časové funkce sinu nebo kosinu a zobrazujeme amplitudu v závislosti na natočení rotoru. Ve frekvenční doméně zobrazujeme amplitudu jednotlivých násobků harmonických složek, které odpovídají určitým otáčkovým frekvencím rotoru. Máme základní frekvenční složky, které se vyskytují u turbodmychadel:

- Harmonický děj prvního řádu má stejnou frekvenci (ω) jako je frekvence otáčení rotoru (Ω). Řád harmonické složky označujeme $1X$ [5].

$$\omega = \Omega. \quad (2)$$

- Subharmonický děj má frekvence (ω), které jsou nižší než frekvence otáčení rotoru (Ω). Řád harmonické složky je obrácenou hodnotou celého čísla (M). Například pokud dochází ke kontaktu rotoru s kluznými ložisky [5].

$$\omega = \frac{1}{M} * \Omega. \quad (3)$$

- Superharmonický děj má frekvence (ω), které jsou vyšší než frekvence otáčení rotoru (Ω). Řád harmonické složky je násobkem celého čísla (M). Vyskytuje se u turbodmychadel, u kterých jsou použita k uložení rotoru kuličková ložiska [5].

$$\omega = M * \Omega. \quad (4)$$

- Subsynchronní děj má frekvence (ω), které jsou nižší než frekvence otáčení rotoru (Ω). Řád harmonické složky je libovolný podíl, například $0,47X$. Typickým dějem je víření oleje v radiálních ložiscích.
- Supersynchronní děj má frekvence (ω), které jsou vyšší než frekvence otáčení rotoru (Ω). Řád harmonické složky je libovolný násobek, například $3,5X$.

Dále pak musíme rozlišit dopřednou a zpětnou frekvenci víření, kdy rotor koná precesní pohyb, který může mít stejný směr otáčení jako rotor (souběžná precese) nebo opačný (protiběžná precese) [5].

2.1.2 KRITÉRIA STABILITY POHYBU

Stabilitu soustavy definujeme jako její schopnost vrátit se do původního stavu, jestliže skončilo působení rušivého faktoru, který ji z tohoto stavu vyvedl. U lineárních soustav je stabilita pohybu vlastností samotné soustavy jako je její hmotnost, tuhost a tlumení a nezávisí na okamžitých hodnotách zatížení ani na počátečních podmínkách. Naopak u nelineárních soustav stabilita pohybu závisí i na počátečních podmínkách a všech ostatních proměnných [10].

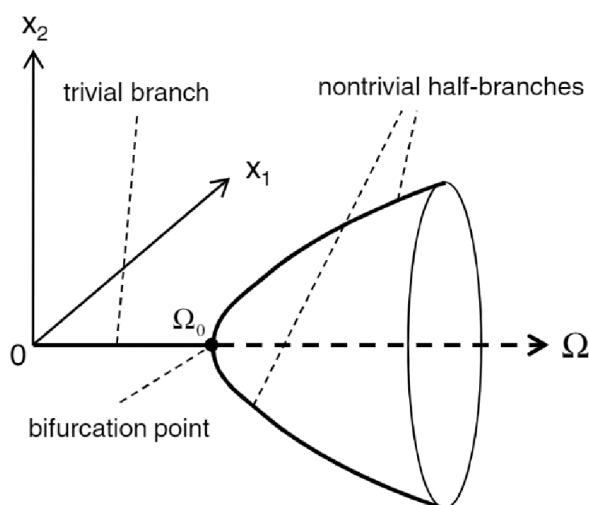
Pro výpočet pak lze použít řadu kritérií jako např. kritérium Routh-Hurwitzovo nebo Routh-Schurovo. U nelineárních soustav nelze tyto kritéria využít a musíme ji řešit například metodou Hopfovy bifurkace.

Stabilitu pohybu lineární soustavy můžeme posoudit výpočtem jejích komplexních vlastních čísel, která se skládají z reálné a imaginární části a stabilitu pohybu pak posuzujeme podle znaménka její reálné části. To znamená, že vůbec nepotřebujeme znát samotná vlastní čísla, ale pouze znaménko části reálné.

$$\lambda = \alpha_r \pm j * \omega_d, \quad (5)$$

kde λ je vlastní komplexní číslo, α_r reálná složka a ω_d složka imaginární, která představuje vlastní frekvenci. Reálná složka α_r je důležitým parametrem při analýze stability rotoru. Pokud je $\alpha_r > 0$, vibrace rotoru se postupně s časem snižují a rotor je tak stabilní. Naopak pokud je $\alpha_r < 0$, amplituda vibrací se exponenciálně s rostoucím časem zvyšuje a rotor je nestabilní. Pokud se $\alpha_r = 0$, rotor je na prahu nestability a amplituda vibrací zůstává konstantní [5].

U nelineárních modelů se tyto metody nedají využít a stabilitu rotoru můžeme řešit metodou bifurkací. Bifurkace nastává v bifurkačním bodě, kde se vibrace mění z ustáleného stavu do stavu nestabilního [5].



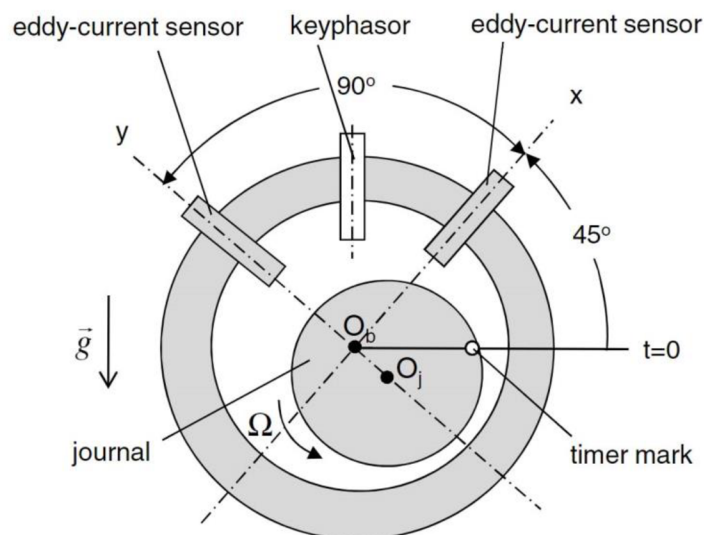
Obr. 6 Chování vibrací v okolí bifurkačního bodu (Ω_0), kde osa x_1 a x_2 jsou výchylky a Ω představuje otáčky rotoru [5].

Bifurkační bod se nachází tam, kde bifurkační parametr μ dosáhne kritické hodnoty μ_0 . Bifurkační parametr μ je funkcí otáček rotoru, koeficientů tuhosti, tlumení, teploty oleje a dalších. Kritická hodnota μ_0 závisí na charakteristikách celého systému jako je např. nevyváženost rotoru, geometrie ložisek či teplota a tlak oleje [5].

U rotorů turbodmychadel dochází za provozu ke dvěma odlišným jevům (nestabilitám), k rezonanci a k nestabilitě v důsledku víření oleje. Tyto dva jevy, jejich projevy a řešení budou popsány podrobněji v dalších kapitolách.

2.1.3 MĚŘENÍ VÝCHYLKY ROTORU

Pro experimentální měření výchylky rotoru využíváme snímačů na principu vířivých proudů. Kvůli velice vysokým teplotám na straně turbínového kola a obtížné instalaci do ložiskové skříně se snímače umísťují do kompresorové skříně a měříme tak výchylku rotoru na nose kompresorového kola [5]. Používají se dva snímače umístěné vzájemně kolmo na sebe zhruba 1 – 2 mm od povrchu rotoru. Jeden snímač měří výchylku v ose x a druhý v ose y. Celkovou výchylku získáme pomocí Pythagorovy věty. Jelikož rotor koná současně kromě rotačního i precesní pohyb, otáčky musíme měřit pomocí dalšího senzoru (keyphasor), který snímá vztahový bod umístěný na rotoru (timer mark).



Obr. 7 Schéma měření výchylky rotoru pomocí dvou snímačů na principu vířivých proudů [5].

2.1.4 VYVAŽOVÁNÍ ROTORŮ

Při výrobě kompresorového kola a hřídele s turbínou vždy zůstane nějaká nevyváženost, tzn. že se těžiště nenachází na ose rotace těchto součástí. Větší nevyváhy mohou způsobovat velké výchylky rotoru a tím také možné opotřebení ložisek. Nevyváženost rotoru také způsobuje nežádoucí hluk nazývaný jako synchronní pískání. Jednou z možností je výrobní proces s takovou přesností, že těžiště těchto součástí se bude nacházet maximálně v řádu několika mikrometrů od osy rotace. Takováto výroba je ovšem značně neekonomická, a proto dochází k vyvažování jednotlivých součástí po výrobě, anebo rotoru jako celku až po jeho sestavení [5].



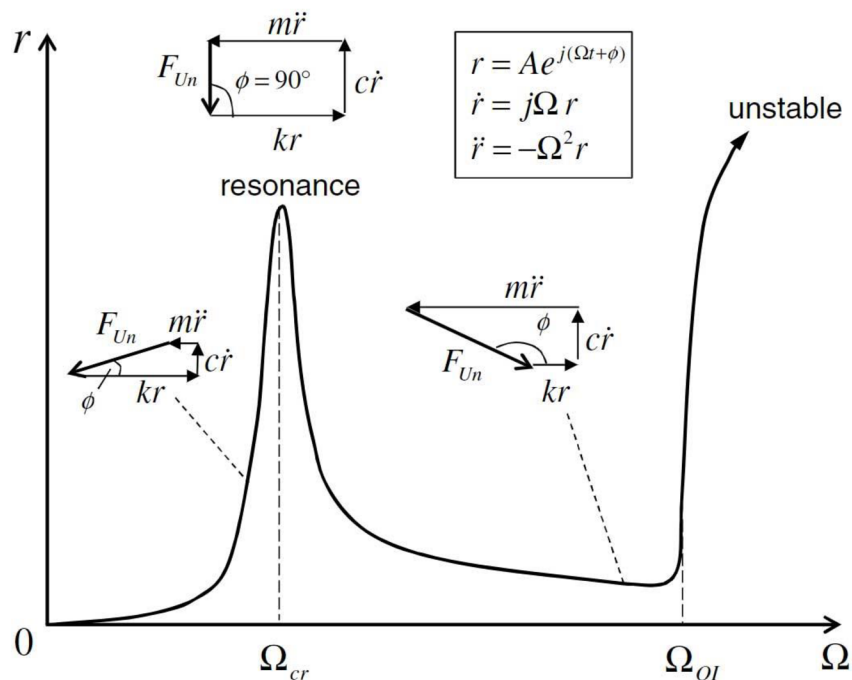
Obr. 8 Rotor na vyvažovacím stroji [19].

Vyvažování většinou probíhá na vyvažovacích strojích, kde je rotor uložen na rolnách v kluzných ložiskách. Výchyšky se sledují citlivými snímači v místech, kde jsou ložiska a také se snímá tzv. otáčková značka, ke které se vztahuje fáze nevývažku [12]. Vyvažování můžeme rozdělit na statické a dynamické. Cílem statického vyvažování je eliminovat silový účinek, tzn. aby při nenulových otáčkách leželo těžiště na ose rotace. Dynamická nevyváženost se projeví pouze za rotace, pokud je rotor staticky vyvážen. Cílem dynamického vyvažování je eliminovat momentový účinek tak, aby osa rotace byla hlavní osou setrvačnosti. Toto vyvažování se musí provádět za rotace a jsou potřeba dvě vyvažovací roviny.

2.2 LINEÁRNÍ ROTORDYNAMIKA

2.2.1 ODEZVA ROTORU V ZÁVISLOSTI NA OTÁČKÁCH

- Subkritické otáčky ($\Omega < \Omega_{cr}$) – Setrvačné i tlumicí síly jsou malé oproti silám pružným a amplituda se postupně zvyšuje s rostoucími otáčkami rotoru.
- Kritické otáčky ($\Omega = \Omega_{cr}$) – Pružné a setrvačné síly jsou v rovnováze, proto rezonanční amplitudy závisí na tlumicích silách. Čím větší má rotor tlumení, tím menší tyto amplitudy jsou.
- Superkritické otáčky ($\Omega > \Omega_{cr}$) – Po rezonanci se rotor stabilizuje a amplituda se se zvyšujícími otáčkami snižuje.
- Hyperkritické otáčky ($\Omega \gg \Omega_{cr}$) – Pružné a tlumicí síly se postupně zmenšují a amplituda zůstává stabilní se zvyšujícími se otáčkami.
- Nestabilní otáčky ($\Omega = \Omega_{ot}$) – Po překročení těchto otáček vzniká subsynchronní samovybuzené kmitání – tlučení oleje. Rotor se stává nestabilním a amplituda ostře roste.

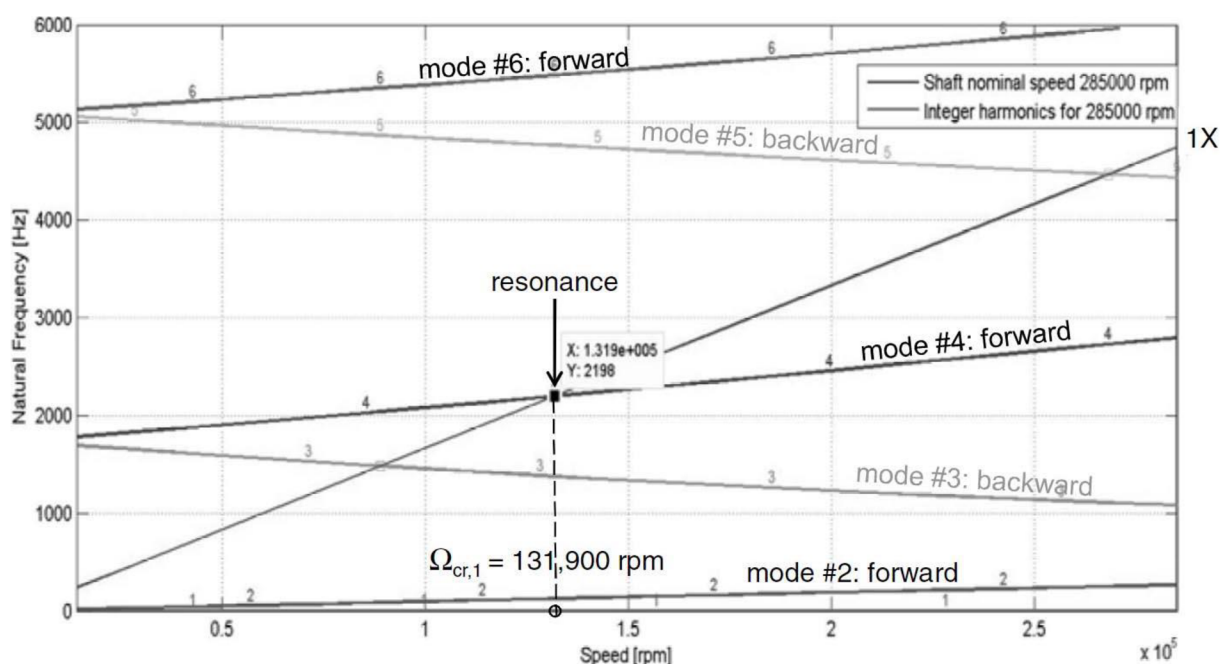


Obr. 9 Odezva rotoru turbodmychadla v závislosti na otáčkách. Na ose x jsou otáčky rotoru a na ose y jeho výchylka [5].

Nestabilní otáčky (Ω_{ot}) bývají většinou dvojnásobné [5] oproti kritickým otáčkám (Ω_{cr}). Je dobré navrhnut rotorovou soustavu tak, aby kritické otáčky byly co nejvyšší a nestabilní otáčky se nacházely mimo provozní otáčky turbodmychadla. Nejlépe aby provozní otáčky byly mezi rezonancí a nestabilními otáčkami. Pokud se při provozu nelze vyhnout kritickým otáčkám, je dobré zvýšit tlumení a tím snížit amplitudy v rezonancích. To ale povede ke zvýšení tření v ložiscích, čímž se sníží celková účinnost turbodmychadla, zvláště při nižších otáčkách a musíme tak najít kompromis mezi rezonančními amplitudami, třením a snižováním hluku.

2.2.2 CAMPBELLŮV DIAGRAM

Kritické otáčky rotorové soustavy závisí na mnoha charakteristikách rotoru a jiných faktorech jako jsou třeba gyroskopické účinky. Můžeme je zjistit provedením modální analýzy rotoru při různých otáčkách a zanesením těchto bodů (vlastních frekvencí) do Campbellova diagramu, který vyjadřuje závislost vlastních frekvencí na nějakém parametru.



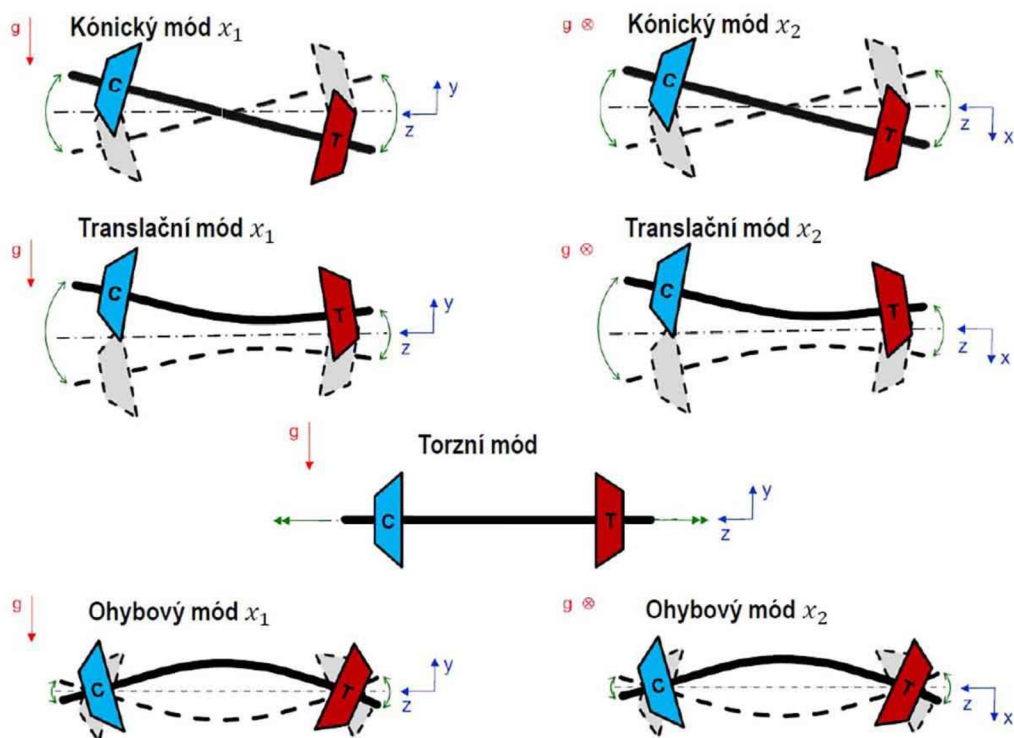
Obr. 10 Campbellův diagram, kde na ose y je vlastní frekvence a na ose x otáčky rotoru [5].

V rotorových soustavách jsou tímto parametrem otáčky hřídele [11]. Na příkladu z obr. 10 se kritické otáčky (rezonance) budou nacházet tam, kde se protíná náběhová přímka, označená jako 1X s frekvencemi jednotlivých vlastních tvarů (mode #2, mode #4 atd.).

2.2.3 VLASTNÍ TVARY KMITU ROTORU

U rotoru turbodmychadla se vyskytuje několik typických módů kmitání. Ty jsou znázorněny na obr. 11. Při nižších otáčkách nemá rotor takové výchylky, koeficienty tuhosti jsou poměrně malé a rotor můžeme považovat jako tuhý [5].

První mód se nazývá kónický. Mění se zde precesní rychlosti kompresorového a turbínového kola. Další mód je translační, kde se oběžná kola otáčejí stejným směrem a obvodovou rychlostí. S nárůstem otáček se více projevuje nevyváženost a rotor začíná být více flexibilní. Ohybový mód pak může mít tvar U, S nebo W. U torzního módu se oběžná kola natáčejí vůči sobě a celý rotor se osově zkracuje a prodlužuje.



Obr. 11 Vlastní tvary kmitu rotoru turbodmychadla [12].

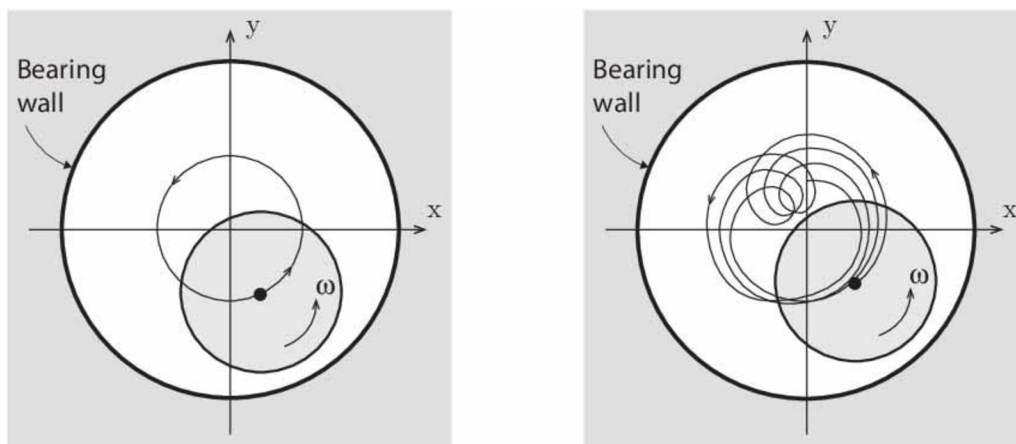
2.3 NELINEÁRNÍ ROTORDYNAMIKA

V nelineární rotordynamice odezva rotoru silně závisí na okrajových a počátečních podmínkách. Je však téměř nemožné všechny tyto podmínky zahrnout ve výpočtech a simulacích a nemůžeme tak úplně přesně předpovědět nestabilitu, poškození či úplné selhání rotoru. Většinou uvažujeme ideální okrajové podmínky jako je dostatečné mazání olejem, předepsané drsnosti povrchů, geometrické tolerance součástí a neuvažujeme různé nečistoty v oleji nebo špatné vyvážení rotoru a nesouosost rotoru s turbínovým a kompresorovým kolem. I přesto nám tyto simulace pomáhají v porozumění chování rotoru a v navrhování dalších vylepšení v oblasti stability rotoru.

2.3.1 VÍŘENÍ OLEJE

Víření oleje je samovybuzené kmitání, které má subsynchronní frekvence. Vznik nezávisí na tom, jestli je rotor ideálně vyvážený nebo silně nevyvážený. Víření při nestabilních otáčkách přechází v tlučení oleje, které silně opotřebovává ložiska v důsledku kontaktu rotoru s ložisky a může dojít k zadření rotoru. Navíc víření oleje způsobuje vysoce nežádoucí hluk zvaný konstantní tón, který je nejvíce patrný při nižších otáčkách rotoru a nízkých teplotách oleje [5].

V důsledku rotace a precese rotoru dochází k nárůstu tlaku oleje v konvergentním klínu mezi rotorem a ložiskem. Naopak v divergentním klínu dochází k poklesu tlaku a výsledkem je síla, která může způsobit, že orbita rotoru bude obsahovat smyčku typickou pro víření oleje, která je znázorněna vpravo na obr. 12. Pokud je vychýlení rotoru příliš velké a dochází ke kontaktu s ložiskem vzniká tlučení oleje, protože olej nemůže dále proudit mezerou mezi rotorem a ložiskem.



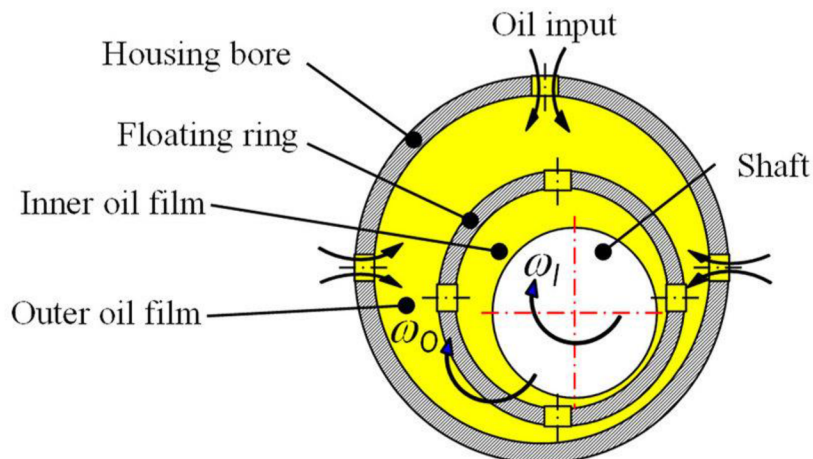
Obr. 12 Vlevo orbita rotoru způsobená jeho nevyvážeností a vpravo typická orbita při víření oleje [13].

2.4 RADIÁLNÍ LOŽISKA TURBODMYCHADEL

2.4.1 HYDRODYNAMICKÁ LOŽISKA

V automobilovém průmyslu se nejčastěji využívají ložiska s rotujícím plovoucím kroužkem, kvůli snížení tření a zlepšení reakce turbodmychadla hlavně v nízkých otáčkách. Také snižují hlučnost a amplitudy v rezonancích [5]. Ložisko obsahuje dva olejové filmy, vnitřní a vnější olejový film.

Vnitřní olejový film musí odolávat silám od rotoru, proto je radiální vůle velice malá, abychom zvětšili koeficient tuhosti. Naopak radiální vůle vnějšího olejového filmu je daleko větší, poskytuje tak velké tlumení, snižuje výchylky rotoru v rezonancích a celkový hluk turbodmychadla [5].



Obr. 13 Schéma ložiska s plovoucím kroužkem [14].

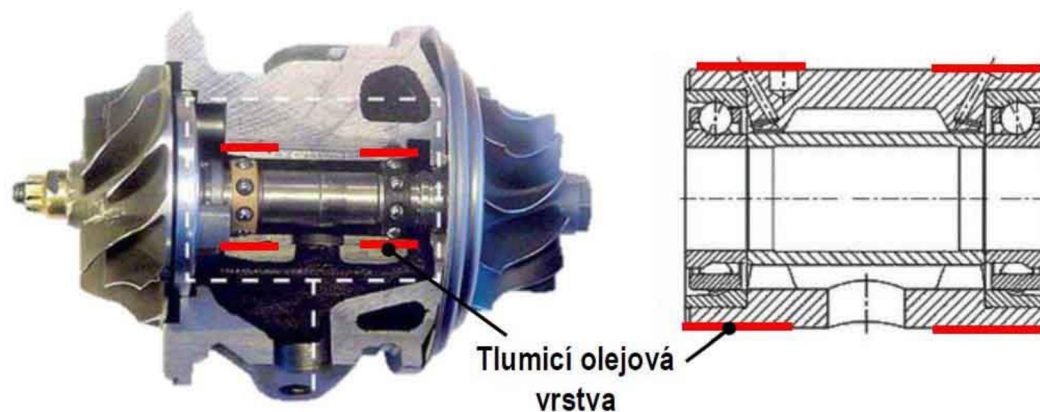
V ložiskové pánvi (Housing bore) se nachází plovoucí kroužek (Floating ring) a rozděluje nám olejový film na vnitřní (Inner oil film) a vnější (Outer oil film) vrstvu. V plovoucím kroužku rotuje samotná hřídel rotoru (Shaft).

Optimalizace rozměrů plovoucího kroužku je velice důležitá z hlediska tření, teploty, stability rotoru a mnoha dalších parametrů. Čím větší bude poměr vnějšího a vnitřního průměru kroužku, tím větší tlumení bude ložisko poskytovat, díky většímu vnějšímu povrchu kroužku. To také zvyšuje stabilitu rotoru vůči víření oleje, snižuje amplitudy výchylky rotoru a hluk turbodmychadla. Je ovšem potřeba vyšší objemový průtok oleje a větší vnější průměr silně snižuje otáčky kroužku [5], tím pádem redukuje hlavní výhodu tohoto typu ložiska, a to je nižší tření.

Dalším důležitým parametrem je poměr vnější a vnitřní ložiskové vůle. Větší vnější ložisková vůle zvyšuje tlumení, stabilitu rotoru a snižuje hluk, především konstantní tón, který vzniká kvůli víření oleje. Také zvyšuje otáčky kroužku díky nižšímu tření na vnějším povrchu kroužku [5]. Nevýhodou je nutnost vyššího objemového průtoku oleje. Při nadměrně velké vnější ložiskové vůli dochází ke snížení koeficientů tuhosti, což má za následek velké výchylky rotoru a může docházet ke kontaktu kroužku a ložiskové pánve a opotřebení ložiska.

2.4.2 VALIVÁ LOŽISKA

U turbodmychadel pro závodní automobily a aplikace, kde se tolik nehledí na hlučnost se také mohou použít kuličková nebo válečková ložiska. Nemají prakticky žádné tlumení kvůli velice malým vůlím mezi valivými elementy a kroužky [5]. Vyžadují potom další tlumení pro snížení hluku a výchylek rotoru v rezonancích. Využívá se tlumicí ložisko na vnějším kroužku s tenkou olejovou vrstvou po vnějším obvodu.



Obr. 14 Uložení rotoru v kuličkových ložiscích s tlumicí olejovou vrstvou [12].

U valivých ložisek odpadá problematika víření oleje a také mají oproti hydrodynamickým ložiskům asi 10x nižší koeficient tření, ale pouze v nízkých otáčkách, což zlepšuje reakci turbodmychadla. Ve vyšších otáčkách se ale tento rozdíl koeficientů tření srovnává. Mezi velké nevýhody patří vyšší cena, a hlavně velká hlučnost.

Kromě výrazných synchronních vibrací (1X) se také objevují vibrace s násobky harmonických složek (2X, 3X, 4X a vyšší) a modulace postranních frekvencí. Dále se tu vyskytují vibrace, které souvisí s poruchami a opotřebením ložiska tzn. vnějšího a vnitřního kroužku, klece a valivých elementů. Tyto vibrace zahrnují synchronní a asynchronní vysokofrekvenční složky.

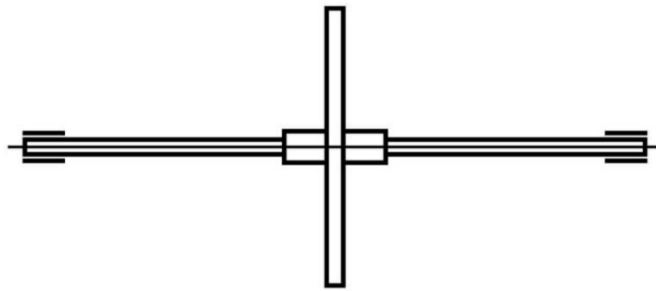
2.5 VÝPOČTOVÉ METODY DYNAMIKY ROTORU

2.5.1 ANALYTICKÉ VÝPOČTOVÉ MODEL Y

Analytické modely slouží ke zkoumání a objasnění základních charakteristik chování rotorů a mohou se použít k sestavení výpočtových modelů jednoduchých rotačních strojů. Budou uvedeny dva modely, Lavalův rotor, též nazývaný jako Jeffcottův a Stodolův – Greenův rotor.

Lavalův (Jeffcottův) rotor je teoretický rotor, který splňuje předpoklady:

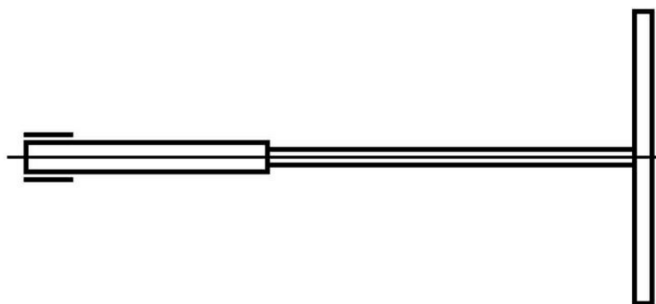
- Model je tvořen hřídelem a jedním kotoučem.
- Celá soustava je symetrická vzhledem k rovině kolmé na osu hřídele.
- Hřídel je nehmotný a poddajný a je uložen ve dvou ložiscích.
- Kotouč je hmotný, absolutně tuhý a jeho střednicová rovina je kolmá k ose hřídele.
- Kotouč může být zatížen silově a momentově v místě kotouče.



Obr. 15 Lavalův rotor [10].

Stodolův – Greenův rotor je teoretický rotor, který splňuje tyto předpoklady:

- Model je tvořen hřídelem a jedním kotoučem.
- Kotouč je nasazen na hřídel na jednom jeho konci.
- Hřídel je nehmotný, poddajný.
- Kotouč je hmotný, absolutně tuhý.
- Kotouč může být zatížen silově a momentově v místě kotouče.
- Hřídel je uložen v jednom ložisku, a to na opačném konci, než je nasazen kotouč.



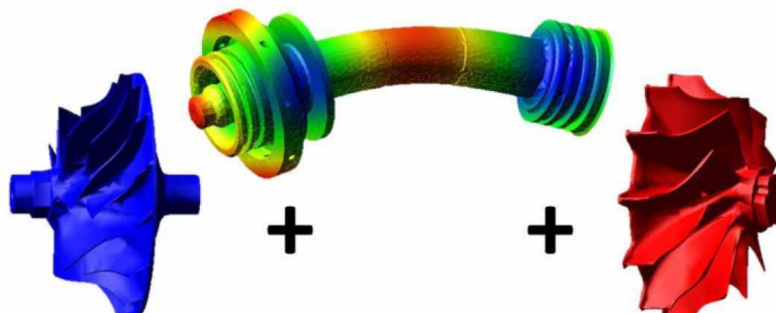
Obr. 16 Stodolův – Greenův rotor [10].

2.5.2 NUMERICKÉ VÝPOČTOVÉ MODEL Y

K sestavení numerického výpočtového modelu pro dynamiku rotoru můžeme použít nějaký model z předchozí kapitoly s využitím matematických softwarů. V současné době jsou ale tyto modely pro většinu aplikací nedostačující. Další metodou je využití MKP (metoda konečných prvků) modelu, kde rotor turbodmychadla je nahrazen prutovými prvky. Každý prvek má určitou ohybovou a torzní tuhost. Tato metoda je méně časově náročná, ale také méně přesná.

Pro zpřesnění modelu lze využít softwarů MBS (multi body system). První možností je využití pružného hřídele a tuhých oběžných kol. Pružný hřídel je vytvořen jako MKP model. Pro dynamické úlohy ale není třeba zjemňovat síť v kritických místech jako je tomu v případě modelů pro pevnostní analýzy. Přesto má toto pružné těleso velký počet stupňů volnosti

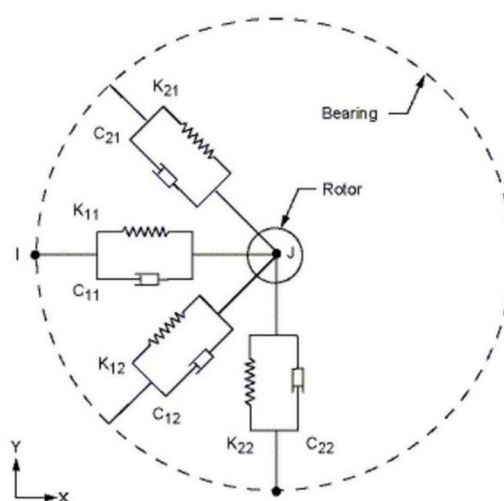
a z toho plyne i časová náročnost pro řešení pomocí této metody. K redukci stupňů volnosti se nejčastěji využívá Craig-Bamptonova metoda. Pro sestavení výpočtového modelu v MBS je pro oběžná kola potřeba znát jejich tenzor setrvačnosti, polohu těžiště a materiálové vlastnosti. Výhodou je, že pokud se modely kol pozmění, stačí v MBS pouze změnit tyto hodnoty.



Obr. 17 Pružný hřídel s tuhými oběžnými koly [20].

Další možností, a ještě větší zpřesnění modelu rotoru je stejný postup jako v předchozím případě s tím, že pružný bude hřídel i včetně oběžných kol. Tato metoda dává nejpřesnější výsledky, ale nevýhodou je velká náročnost na vytvoření modelu, případných úprav modelu a také výrazně naroste výpočetní čas.

Pro model hydrodynamického ložiska a jeho vazbu s rotorem lze jako nejjednodušší možnost využít lineární pružinu a tlumič jako jeden element (Kelvin–Voigtův materiál). Několik takovýchto elementů je rozmístěno po celém obvodu ložiska, přičemž naklopení ložiska je zamezeno.



Obr. 18 Lineární model kluzného ložiska [21].

Pro popis proudění obecně, jako je například proudění vzduchu okolo lopatek kompresoru, slouží Navier-Stokesova rovnice. Pro zjednodušený popis proudění v mazací mezeře a výpočtovou analýzu hydrodynamických ložisek se v současné době nejvíce využívá přístup založený na aplikaci Reynoldsovy hydrodynamické rovnice [22] v následujícím tvaru:

$$\frac{\partial}{\partial x} \left(\frac{\rho h^3}{\eta} \frac{\partial p}{\partial x} \right) + \frac{\partial}{\partial y} \left(\frac{\rho h^3}{\eta} \frac{\partial p}{\partial y} \right) = 6U \frac{\partial(\rho h)}{\partial x} + 12 \frac{\partial(\rho h)}{\partial t}, \quad (6)$$

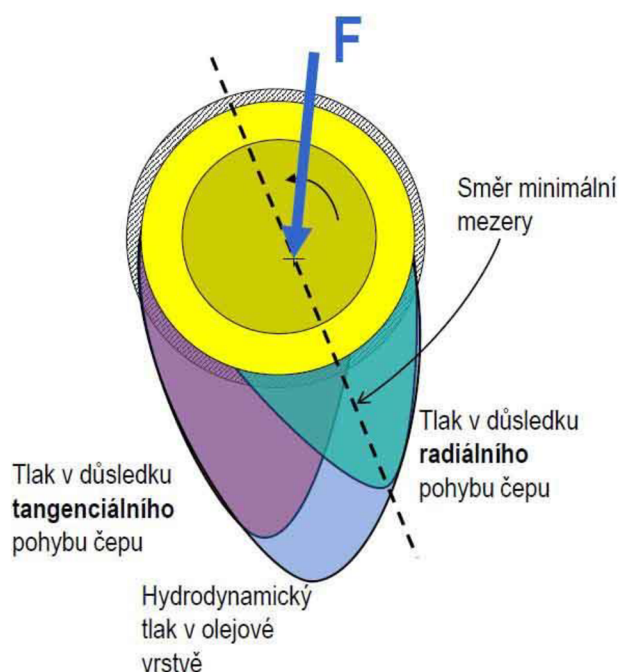
kde ρ je hustota oleje, h je tloušťka olejové vrstvy, p je tlak působící na element kapaliny v mazací vrstvě, x a y jsou rozměry elementu, η je dynamická viskozita, U je rychlost ploch v ose x a t je čas.

Základní předpoklady pro odvození Reynoldsovy rovnice jsou:

- Objemové síly jsou zanedbatelné v porovnání s viskózními silami. Platí vždy s výjimkou magnetohydrodynamických kapalin a pokud není přítomno vnější silové pole [22].
- Proměnlivost tlaku po výšce kapalinného filmu je zanedbatelná. Platí pouze v případě tenkých mazacích filmů v řádu setin mm [22].
- Kapalina ulpívá na površích, tzn. že rychlost kapaliny na povrchu je shodná s rychlostí povrchu [22].
- Kapalina je newtonovská. Platí s výjimkou např. polymerních přísad [22], které ovšem obsahuje většina moderních olejů a chovají se spíše jako pseudoplastické kapaliny.
- Proudění je laminární. Platí s výjimkou např. velkých ložisek [22].
- Setrvačné síly jsou zanedbatelné v porovnání s viskózními silami. To obvykle platí pro nízké rychlosti, ale výjimkou mohou být ložiska turbodmychadel [22].
- Hustota kapaliny je konstantní. Neplatí pro plyny a kapaliny s velkou tepelnou roztažností [22].
- Viskozita kapaliny je konstantní. Obecně neplatí, jelikož viskozita se mění v závislosti na teplotě, tlaku a dalších proměnných [22].

Výsledkem řešení Reynoldsovy rovnice je rozložení tlaků v ložisku. V důsledku pohybu čepu v ložisku vzniká tlak od tangenciálního pohybu a tlak od radiálního pohybu čepu. Sečtením obou složek vznikne výsledný tlak.

Hydrodynamický tlak způsobený tangenciálním pohybem čepu vzniká při vtahování ulpívajícího oleje na povrchu čepu a pánve do zužující se klínovité mezery. Při zúžení mazací mezery v důsledku radiálního pohybu čepu dojde ke vzniku tlaku kvůli odporům proudění ve vytlačovaném mazivu. Průběh tohoto tlaku je symetrický vzhledem k ose směru minimální mezery.



Obr. 19 Rozložení tlaků pod čepem [23].

Reynoldsova rovnice je odvozena pro případ absolutně tuhých těles [23]. Reálně se však tělesa elasticky deformují, a to může mít za následek rozšíření oblastí působnosti tlaků a také často dochází k poklesu maximálních tlaků v olejovém filmu.

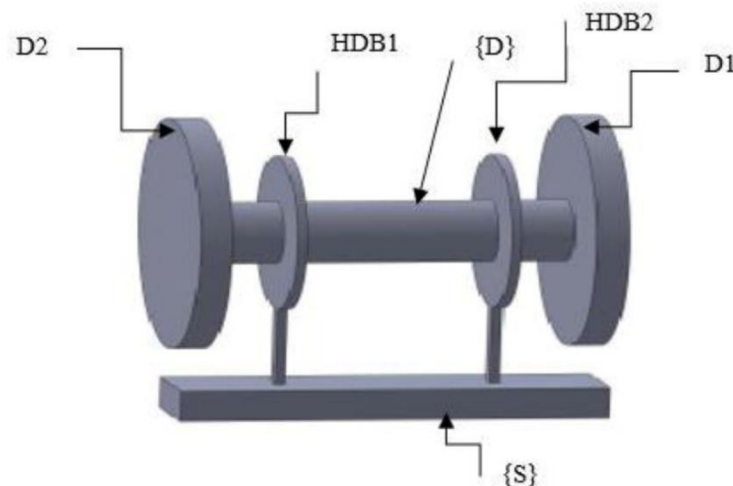
Pro model hydrodynamického ložiska můžeme také využít již předpočítaných databází reakčních sil a klopných momentů, které jsou spočítány pro různé otáčky a excentricitu hřídele rotoru a řešič MBS je tak nemusí počítat v reálném čase. Dalšího zpřesnění dosáhneme tím, že použijeme model ložiska s plovoucím kroužkem, tzn. zahrnutí druhé tlumící olejové vrstvy. Tento typ ložiska je v dnešní době nejvíce využívaný. Nejpřesnější výsledky pak budou například při použití proměnlivé viskozity oleje, která je závislá na teplotě, tlaku a také dalších vlivů, nebo použitím modelů, které zahrnují průtok a ohřátí oleje, a model tak více přiblíží realitě.

2.6 VLIV SPALOVACÍHO MOTORU NA VIBRACE TURBODMYCHADLA

Předchozí kapitoly se zabývaly dynamikou rotoru turbodmychadla a problémů s tím spojené, ovšem vždy byl uvažován rotor s ložisky a skříň turbodmychadla jako samostatná jednotka, kdy skříň je v klidu a pouze rotor koná otáčivý pohyb v ložiscích. Ve většině případů je ale turbodmychadlo součástí většího celku např. spalovacího motoru a podléhá tak i vibracím, které spalovací motor generuje. To má pak vliv na celkové chování rotoru, které se může při různých otáčkách rotoru a frekvencích buzení spalovacího motoru lišit od toho, které bylo rozebráno v předešlých kapitolách.

Např. Reddy a Srinivas [15] zkoumali vliv velikosti budící amplitudy a vliv frekvence na jednoduchém modelu rotoru, který je na obr. 20. Rotor (D) se skládá ze tří elementů a čtyř

uzlů, na obou koncích je tuhý disk (D1 a D2) a obě ložiska (HDB1 a HDB2) jsou spojena pomocí viskoelastické vazby s oscilující podložkou (S). Při 1200 otáčkách rotoru za minutu měla velikost budící amplitudy daleko větší vliv než samotná budící frekvence, kdy při menší amplitudě dosáhl rotor stabilního stavu daleko rychleji. Také tuhost samotné viskoelastické vazby měla vliv na celkovou dynamiku rotoru.

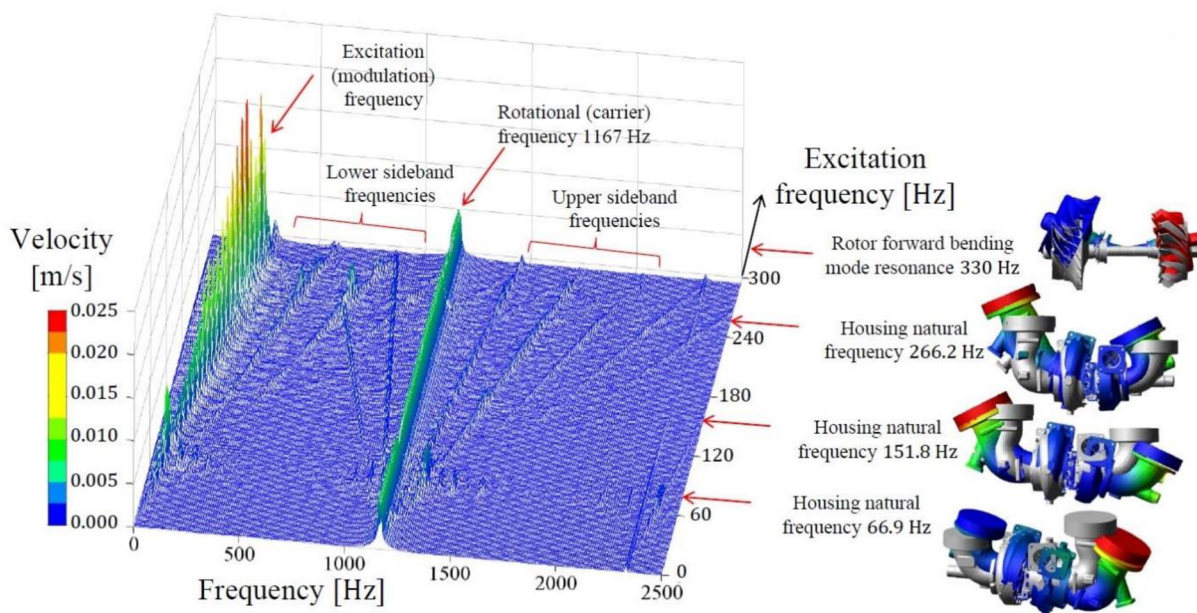


Obr. 20 Jednotlivé komponenty použité pro simulaci vlivu budící frekvence a amplitudy na chování rotoru [15].

Tato analýza naznačuje, že vnější buzení nějaký vliv na chování rotoru určitě má. Odezva rotoru se mění jak v závislosti na frekvenci a amplitudě buzení, tak na tuhosti skříňe turbodmychadla, v tomto případě nahrazená viskoelastickou vazbou mezi oscilující podložkou a kluznými ložisky. Ovšem rotor je zde složen pouze z prutových prvků a také otáčky rotoru použité pro tuto simulaci jsou řádově nižší než ty, které se vyskytují u turbodmychadel použitých u menších průmyslových motorů a automobilů.

Pro podrobnější analýzu je třeba využít daleko detailnějšího modelu jaký je použit například zde [16]. Výpočtový model v MBS využívá pružného MKP modelu rotoru i skříňe turbodmychadla, modelu axiálních i radiálních ložisek s rotujícím plovoucím kroužkem, vnějších zatížení působících na rotor jako jsou například axiální síly od tlaku plynů a vnějšího buzení od spalovacího motoru.

Další proměnnou je samotná skříň turbodmychadla. Většina literatury uvažuje, že se vnější buzení přenáší rovnou na uložení rotoru, ale to nemusí být úplně pravda. Skříň turbodmychadla je pružná a má svoje vlastní frekvence a tvary jaké jsou na obr. 21, tzn. že může vibrovat a případně docházet i k rezonancím v závislosti na budící frekvenci spalovacího motoru.



Obr. 21 Frekvenční spektrum rychlosti rotujícího plovoucího kroužku v závislosti na frekvenci buzení od spalovacího motoru [16].

Na obr. 21 máme frekvenční spektrum relativní rychlosti rotujícího plovoucího kroužku v ose x (osa kolmá na osu rotoru turbodmychadla) vůči stěně pánve ložiska. Model turbodmychadla v této analýze podléhá vnějšímu buzení (excitation frequency) ve frekvenčním rozsahu od 0 do 300 Hz při otáčkách rotoru $70\,000\text{ min}^{-1}$. Je zřejmé, že kromě frekvence otáčení rotoru (1167 Hz) se zde vyskytují výrazné amplitudy, které odpovídají frekvenci buzení spalovacího motoru. Zároveň jsou všechny amplitudy zesílené v místech, kde dochází k rezonancím skříně turbodmychadla a amplitudy na hranici 300 Hz se začínají znovu zvyšovat, jelikož frekvence buzení se blíží první ohybové frekvenci rotoru. Excentricita rotoru v ložiscích se tak může zvětšovat, či zmenšovat v závislosti na vibracích skříně a rotoru buzené od spalovacího motoru.

Turbodmychadlo je složitý nelineární systém a buzení od spalovacího motoru přidává další neznámou do tohoto systému. Frekvence buzení závisí na otáčkách motoru a jeho konstrukci (počet válců atd.). Nízkofrekvenční vibrace motoru mohou způsobit rezonance skříně a rotoru turbodmychadla, což může v některých případech zapříčinit poškození ložisek nebo úplné selhání. Velké amplitudy vibrací skříně turbodmychadla (hlavně v rezonancích) a víření oleje, jehož frekvence se také mohou shodovat s frekvencemi buzení od spalovacího motoru, dále zhoršují akustický projev turbodmychadla a zvyšují hlučnost celého systému.

3 VÝPOČTOVÝ MODEL TURBODMYCHADLA

3.1 ZÁKLADNÍ PARAMETRY

Pro diplomovou práci bylo zadáno turbodmychadlo Garrett se šestiválcovým vznětovým motorem Scania. V následující kapitole budou uvedeny parametry rotoru, spalovacího motoru a popsány provozní podmínky za kterých budou probíhat simulace.

3.1.1 MODEL ROTORU

Turbodmychadlo Garrett GT35 dosahuje maximálních otáček $140\,000\cdot\text{min}^{-1}$. Parametry hřídele rotoru a ložiska jsou uvedeny v tab. 1. Jelikož jsou oběžná kola jako tuhá tělesa, tak k jejich úplné definici stačí znát jejich hmotnost, polohu těžiště a momenty setrvačnosti, které jsou uvedeny v tab. 2.

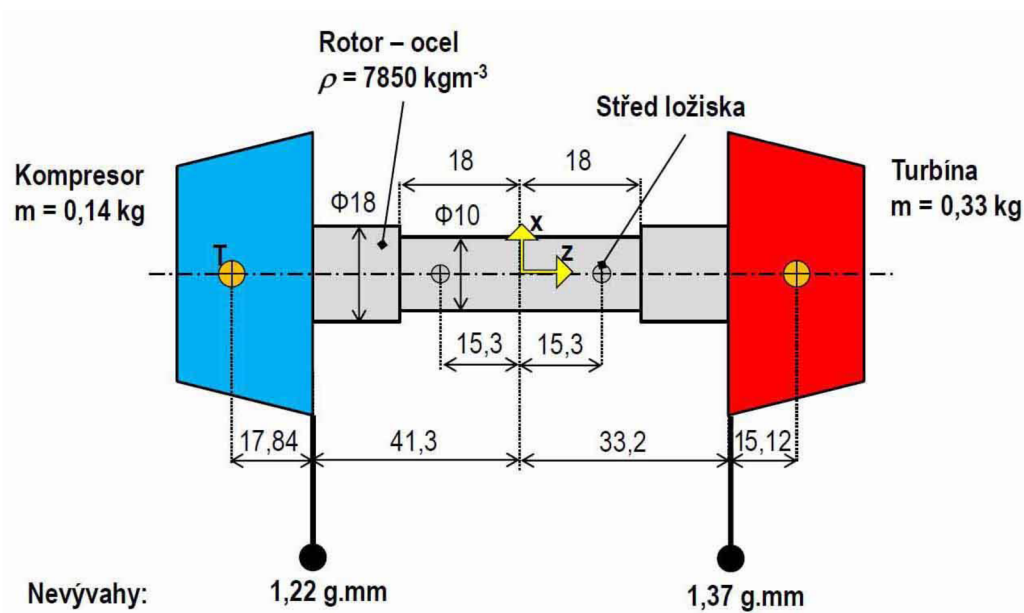
Tab. 1 Parametry hřídele a ložisek.

Průměr hřídele pod ložisky [mm]	10
Průměr hřídele mimo ložiska [mm]	18
Celková délka hřídele [mm]	74,5
Šířka ložiska [mm]	5
Vnitřní ložisková vůle [mm]	0,025
Vnější ložisková vůle [mm]	0,065

Tab. 2 Parametry oběžných kol.

	Kompresor	Turbína
Hmotnost [kg]	0,14	0,33
Poloha těžiště v ose x [mm]	0	0
Poloha těžiště v ose y [mm]	0	0
Poloha těžiště v ose z [mm]	-59,14	48,32
I_{XX} [$\text{kg}\cdot\text{mm}^2$]	45,8	81,7
I_{YY} [$\text{kg}\cdot\text{mm}^2$]	45,8	81,7
I_{ZZ} [$\text{kg}\cdot\text{mm}^2$]	45,7	103
Nevývaha [g·mm]	1,22	1,37

Počátek souřadného systému, ke kterému se vztahují souřadnice polohy těžišť oběžných kol z tab. 2, je znázorněn na schématu rotoru na obr. 22.



Obr. 22 Schéma rotoru se zadanými parametry.

3.1.2 SPALOVACÍ MOTOR

Pro tuto diplomovou práci byl zadán motor z nové řady 13litrových vznětových motorů Scania, a to konkrétně výkonově nejslabší verze z této řady s označením DC13 176 o maximálním výkonu 309 kW. Jedná se o přeplňovaný řadový šestiválec používaný v kamionech Scania, jehož podrobnější parametry jsou uvedeny v tab. 3.



Obr. 23 Vznětový motor Scania DC13 176 [25].

Tab. 3 Parametry vznětového motoru Scania

Scania DC13 176 420 Euro 6	
Objem	12,74 l
Počet válců	6
Počet ventilů na válec	4
Vrtání x Zdvih	130 x 160 mm
Ventilový rozvod	DOHC
Kompresní poměr	23 : 1
Systém vstřikování	Scania XPI
Emisní systém	Twin SCR
Výkon	309 kW při 1 800 min ⁻¹
Točivý moment	2 300 Nm při 900 – 1 280 min ⁻¹

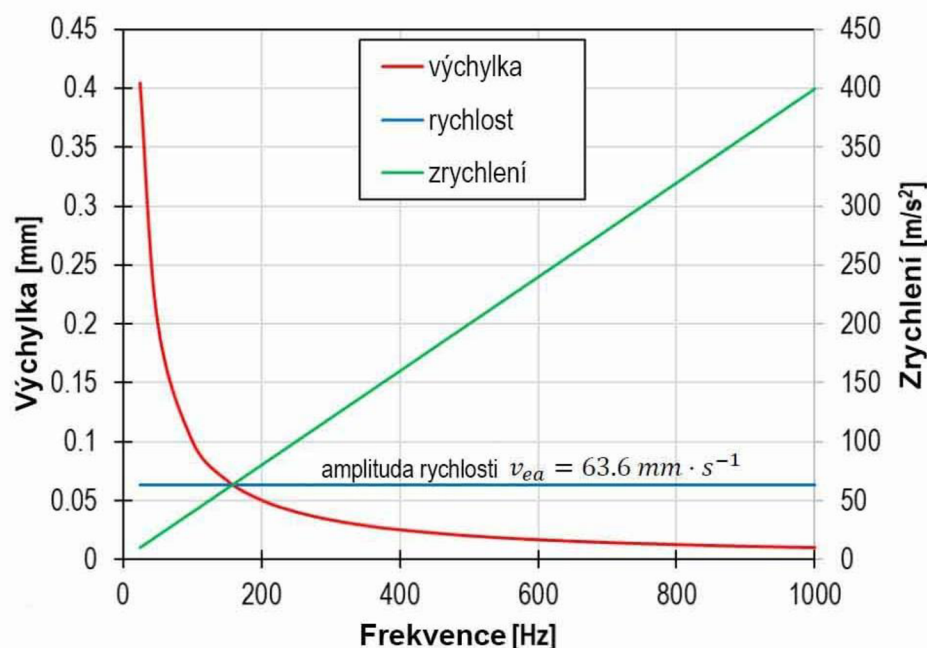
Jak už bylo řečeno v kapitole 1.4, chování turbodmychadla nejvíce ovlivňují vibrace vznikající od klikového hřídele a samotného spalovacího procesu. V případě tohoto šestiválcového motoru se tedy jedná o frekvenci otáček klikového hřídele a po dosazení do vzorce (1) zjistíme, že frekvence zapalování se rovná trojnásobku frekvence otáček klikového hřídele.

Pro určení nebezpečných frekvencí byly zvoleny 3 nejběžnější provozní režimy:

- Volnoběh – Je nastavitelný, ale většinou se bude pohybovat v rozmezí 700 – 800·min⁻¹
 - Klikový hřídel – 12 Hz
 - Spalovací proces – 36 Hz
- Ustálená jízda – Jízda ustálenou rychlostí, např. po dálnici s cílem dosáhnout co nejmenší spotřeby paliva. V tomto režimu se motor bude pohybovat mezi 1 100 - 1 300·min⁻¹.
 - Klikový hřídel – 20 Hz
 - Spalovací proces – 60 Hz
- Předjíždění – Při zrychlování a předjíždění se motor bude pohybovat v oblasti nejvyššího výkonu, tzn. kolem 1 800·min⁻¹.
 - Klikový hřídel – 30 Hz
 - Spalovací proces – 90 Hz

3.1.3 PROVOZNÍ PODMÍNKY

Při simulacích bude turbodmychadlo provozováno mezi 50 000 – 140 000 min⁻¹ a buzení od motoru nahrazeno vibracemi v jedné ose pomocí harmonické funkce sinus v rozsahu frekvencí 0 – 300 Hz při konstantní amplitudě rychlosti 63,6 mm·s⁻¹. To znamená, že s rostoucí frekvencí buzení se bude snižovat výchylka a zvětšovat zrychlení tak, jak je znázorněno v grafu na obr. 24.



Obr. 24 Výchylka, rychlost a zrychlení v závislosti na budící frekvenci.

Turbodmychadlo je mazáno olejem 0W30, který je poměrně běžný pro tyto aplikace. Zadané provozní podmínky pro olej jsou 0,2 MPa přetlak a teplota 100 °C. To je velice důležité, jelikož pro výpočet koeficientů tuhosti a tlumení ložisek je potřeba znát dynamickou viskozitu oleje, která vyjadřuje míru odporu tečení a výrazně se mění při změně teploty a tlaku.

Dynamická viskozita oleje 0W30 při 20 °C a atmosférickém tlaku je 0,142 Pa·s. Dynamickou viskozitu pro jiné teploty lze například zjistit použitím aproximačních vztahů dle Reynoldse nebo Vogela nebo experimentálními měřeními [24]. Při 100 °C a atmosférickém tlaku je dynamická viskozita 0,009366 Pa·s, tedy zhruba 15x menší než při 20 °C.

Pro zjištění vlivu tlaku na dynamickou viskozitu byl použit aproximační vztah [22] dle Baruse:

$$\eta = \eta_0 * e^{\alpha p}, \quad (7)$$

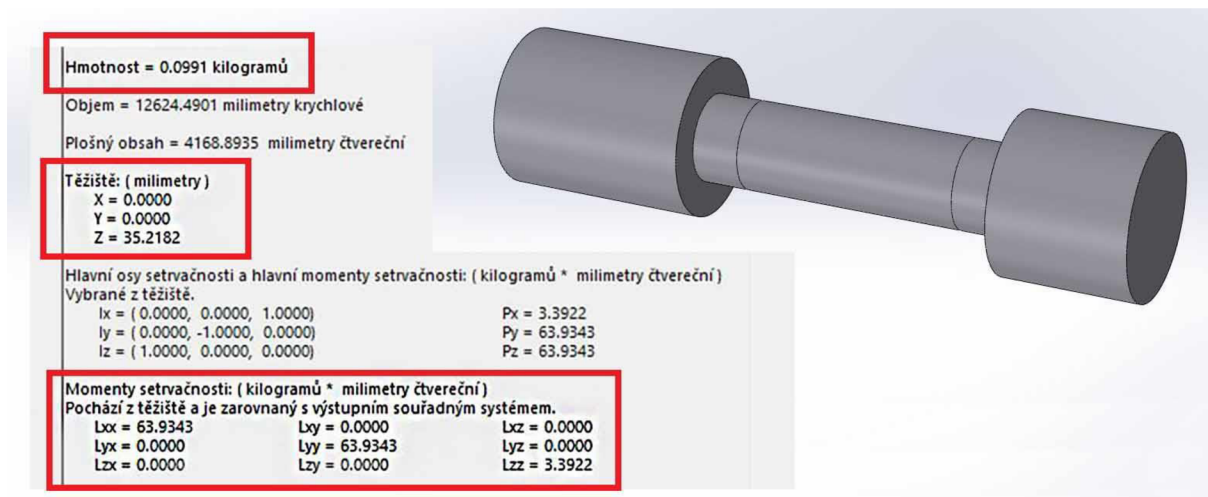
kde η_0 je dynamická viskozita při atmosférickém tlaku, p je absolutní tlak v kapalině, tedy 300 000 Pa a za α (tlakově viskózní index) bylo dosazeno $2 \cdot 10^{-9} \text{ Pa}^{-1}$ z tabulky tlakově viskózních indexů pro vybrané typy olejů [22]. Výsledná viskozita pro zadané provozní podmínky je tedy 0,009371 Pa·s.

3.2 SESTAVENÍ MODELU

V následující kapitole bude popsáno sestavení jednotlivých částí modelu a jejich funkcí v softwaru ADAMS dle zadaných parametrů uvedených v kapitole 3.1.

3.2.1 HŘÍDEL ROTORU

Přesná geometrie hřídele rotoru byla nejprve vytvořena v 3D CAD softwaru SolidWorks dle zadaných parametrů a byl zvolen materiál s hustotou $7\,850\text{ kg}\cdot\text{m}^{-3}$, který odpovídá hustotě ocele. Následně byla zjištěna hmotnost, momenty setrvačnosti a poloha těžiště vzhledem k počátku souřadného systému uvedeného na obr. 22. Všechny tyto parametry jsou zapsány v tab. 4.



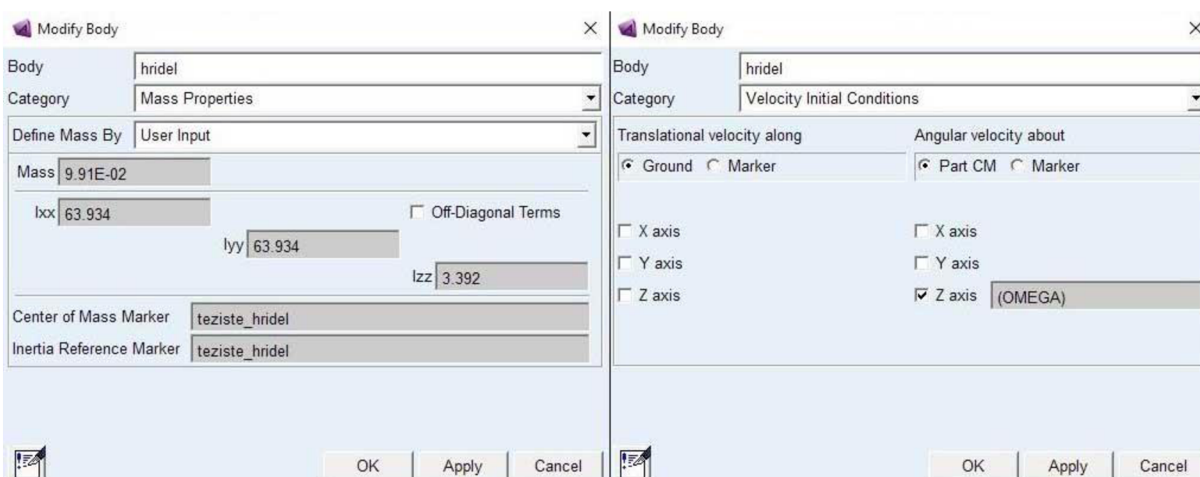
Obr. 25 Zjištění parametrů hřídele v SolidWorks.

Tab. 4 Parametry hřídele rotoru.

Hmotnost [kg]	0,0991
Poloha těžiště v ose x [mm]	0
Poloha těžiště v ose y [mm]	0
Poloha těžiště v ose z [mm]	-6,08
I_{xx} [$\text{kg}\cdot\text{mm}^2$]	63,934
I_{yy} [$\text{kg}\cdot\text{mm}^2$]	63,934
I_{zz} [$\text{kg}\cdot\text{mm}^2$]	3,392

Protože hřídel rotoru v softwaru ADAMS je jako tuhé těleso, parametry v tab. 4 plně dostačují k úplné definice tohoto tělesa a geometrie hřídele byla zvolena tak, aby pouze přibližně odpovídala skutečnému tvaru. Následně byly přidány 2 markery, které budou později použity jako středy ložisek.

Otáčení hřídele rotoru je zajištěno pomocí počáteční podmínky úhlové rychlosti tělesa, která se aplikuje při spuštění simulace a odkazuje se na proměnnou OMEGA. Ta se dá libovolně měnit dle zadání a určuje hodnotu úhlové rychlosti tělesa v $\text{rad}\cdot\text{s}^{-1}$.

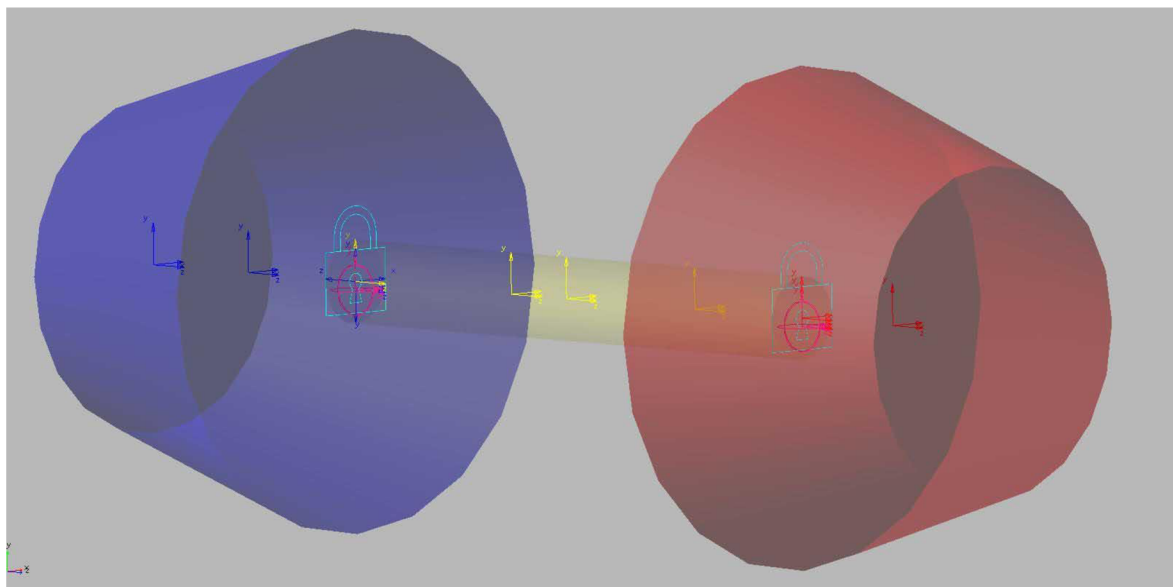


Obr. 26 Zadané parametry hřídele a počáteční podmínka.

3.2.2 OBĚŽNÁ KOLA

Stejně jako v případě hřídele, i oběžná kola jsou definována jako tuhá tělesa a jejich geometrie je tedy pouze ilustrační. Parametry oběžných kol jsou uvedeny v tab. 2. S hřídelí rotoru jsou oběžná kola spojena pomocí vazby Fixed Joint, tzn. že se vůči sobě nemohou pohnout a je u nich nastavena stejná počáteční podmínka úhlové rychlosti jako u hřídele.

Ke každému oběžnému kolu byla přidána nevývaha jako prvek point mass jejichž hmotnost a polohu uvádí tab. 5. Poloha nevývah ovlivňuje dynamiku rotoru a může mít vliv na stabilitu ložisek.



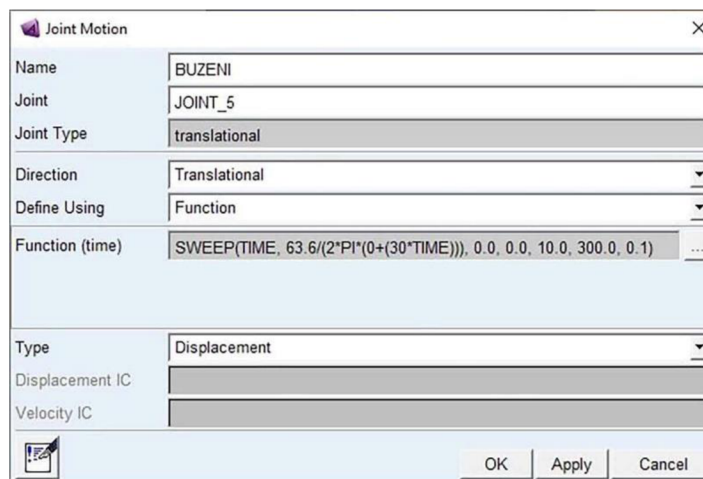
Obr. 27 Model hřídele a oběžných kol v ADAMSu. Tělesa spojené vazbou Fixed Joint (modrý zámek) a nevývahy jako prvek point mass (fialové koule).

Tab. 5 Parametry nevývah oběžných kol.

	Kompresor	Turbína
Hmotnost [g]	1,22	1,37
Poloha nevývahy v ose x [mm]	0	0
Poloha nevývahy v ose y [mm]	-1	-1
Poloha nevývahy v ose z [mm]	-41,3	33,2

3.2.3 SKŘÍŇ TURBODMYCHADLA

Těleso skříně turbodmychadla slouží pro simulování vibrací od motoru a také jako ložisková pánev. Pomocí vazby Force Vector přenáší tyto vibrace dále na otáčející se rotor, ale to bude podrobněji vysvětleno v následující kapitole 3.2.4.



Obr. 28 Definování pohybu skříně turbodmychadla pomocí prvku Joint Motion a funkce SWEEP.

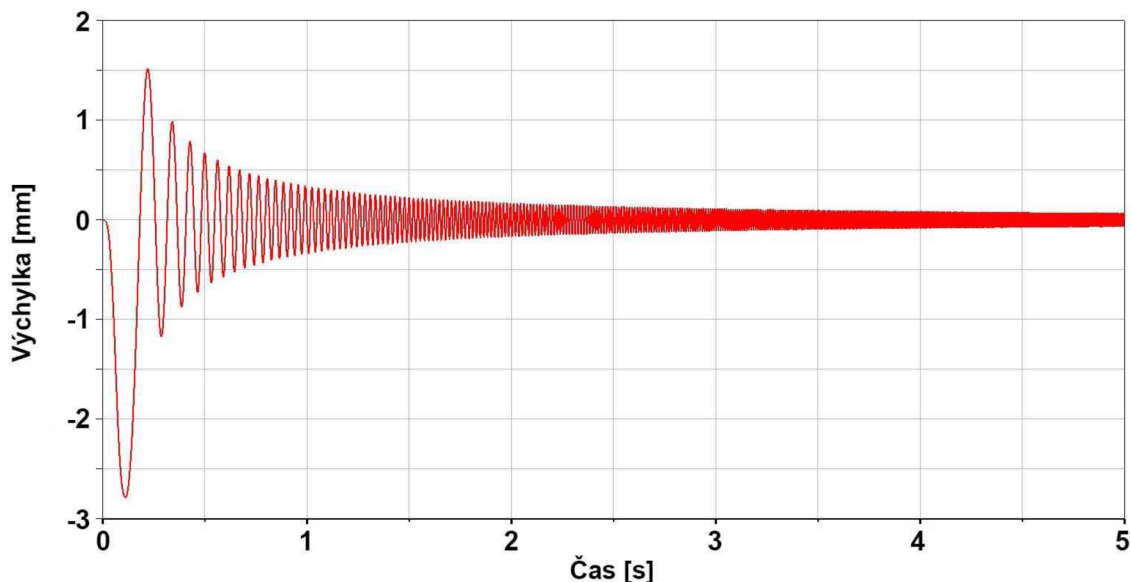
V těžišti tohoto tělesa se nachází Translational Joint, neboli prvek, který omezuje 5 stupňů volnosti tělesa a umožňuje pouze posuvný pohyb v jedné ose. Na tento prvek je aplikován Translational Joint Motion pomocí kterého může být pohyb tělesa definován například rovnicí nebo jinou vestavěnou funkcí. Pro simulaci buzení od motoru s frekvencemi 0 – 300 Hz s konstantní amplitudou rychlosti $63,6 \text{ mm}\cdot\text{s}^{-1}$ byla zvolena funkce SWEEP, jejíž parametry jsou na obr. 28 a podrobněji popsány níže:

- TIME – Nezávislá proměnná, kterou je v tomto případě čas simulace, která trvá 10 s.
- $63.6/(2*\text{PI}*(0+(30*\text{TIME})))$ – Tento parametr popisuje amplitudu sinusové funkce a vychází z rovnice pro výpočet výchylky při známé rychlosti a frekvenci:

$$A = \frac{v}{2\pi f}, \quad (8)$$

kde A je amplituda funkce, v je rychlost a f frekvence. Rychlost je v tomto případě konstantních $63,6 \text{ mm}\cdot\text{s}^{-1}$ a frekvence se během 10 s s postupně ubíhajícím časem zvyšuje od 0 do 300 Hz.

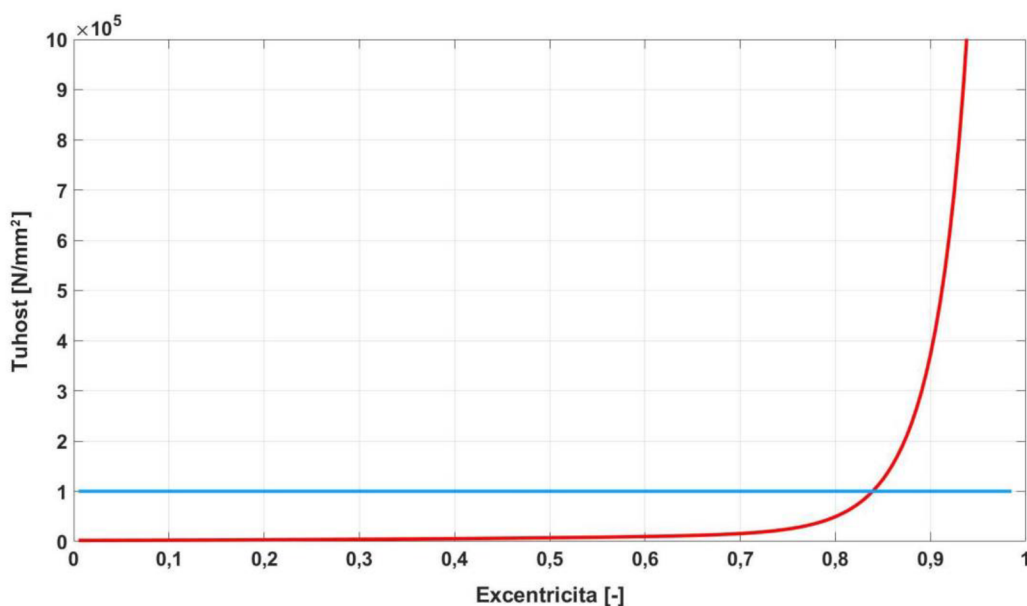
- 0.0 – Hodnota nezávislé proměnné, při které se funkce SWEEP spustí. To znamená na začátku simulace v čase 0 s.
- 0.0 – Počáteční frekvence sinusové funkce při spuštění SWEEP.
- 10.0 – Hodnota nezávislé proměnné, při které se funkce SWEEP ukončí.
- 300.0 – Konečná hodnota frekvence sinusové funkce.
- 0.1 – Časový interval, než začne být funkce SWEEP plně aktivní.



Obr. 29 Pohyb skříně turbodmychadla v ose y pomocí funkce SWEEP.

3.2.4 MODEL LOŽISKA

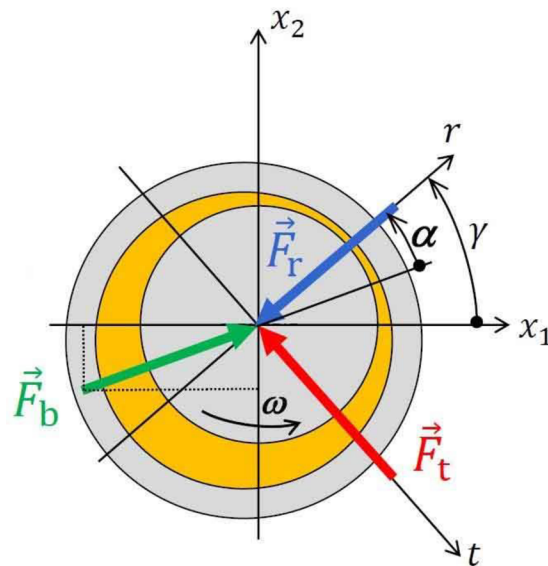
V prvních fázích modelu byl pro náhradu kluzného ložiska využit prvek Bushing, který vytváří vazbu mezi dvěma tělesy jako lineární pružinu a tlumič.



Obr. 30 Srovnání nelineární tuhosti ložiska (červená křivka) a prvku Bushing s konstantní tuhostí (modrá křivka).

Jak je ale známo, tuhost a tlumení ložiska se nelineárně mění s excentricitou, jak je znázorněno v grafu na obr. 30 červenou křivkou. A proto použití prvku Bushing (modrá křivka v grafu na obr. 30), který má tuhost konstantní, by vedlo k poměrně nepřesným výsledkům.

Pokud chceme tyto nelinearity zavést do modelu, je třeba využít vhodného prvku ze záložky Applied Forces jako je například Force Vector, kde lze tuhosti a tlumení v jednotlivých osách definovat pomocí rovnic a proměnných.



Obr. 31 Silová rovnováha čepu. F_b je vnější zatížení čepu a F_t a F_r jsou reakční síly v mazací vrstvě dle teorie krátkého ložiska [12].

Výpočet tuhosti a tlumení byl proveden na základě bezrozměrných matic tuhosti a tlumení [5] vycházející z teorie krátkého ložiska. Pro výpočet směrových tuhostí a tlumení mazací vrstvy bylo potřeba nejprve znát amplitudu statické únosnosti [5], která závisí na rozměrech ložiska, vlastnostech oleje, excentricitě a otáčkách:

$$F_0 = \frac{\eta \omega B^3}{2R} \left(\frac{R}{c} \right)^2 \left(\frac{\pi \varepsilon}{2(1 - \varepsilon^2)^2} \sqrt{(1 - \varepsilon^2) + \left(\frac{4\varepsilon}{\pi} \right)^2} \right), \quad (9)$$

kde F_0 je amplituda statické únosnosti, η je dynamická viskozita oleje, ω jsou otáčky rotoru, B je šířka ložiska, R je poloměr ložiska, c je ložisková vůle a ε excentricita.

Následuje výpočet směrových tuhostí (10) a tlumení (11) mazací vrstvy:

$$k_{ij} = \kappa_{i,j} \frac{F_0}{c}. \quad (10)$$

$$b_{ij} = \beta_{i,j} \frac{F_0}{c\omega}, \quad (11)$$

kde k je směrová tuhost mazací vrstvy, b je směrové tlumení mazací vrstvy, κ je bezrozměrná tuhost, β je bezrozměrné tlumení, první index koeficientu je směr síly a druhý index směr výchylky. Například k_{12} označuje tuhost ve směru x_1 při vychýlení čepu ve směru x_2 .

Tím získáme matice tuhosti (12) a matice tlumení (13) olejového filmu.

$$\mathbf{K} = \begin{bmatrix} k_{11} & k_{12} \\ k_{21} & k_{22} \end{bmatrix}. \quad (12)$$

$$\mathbf{B} = \begin{bmatrix} b_{11} & b_{12} \\ b_{21} & b_{22} \end{bmatrix}. \quad (13)$$

Prvky matice tuhosti se stejnými indexy se nazývají hlavní tuhosti a stabilizují rotor. Naopak prvky matice tuhosti s různými indexy rotor destabilizují a nazývají se vedlejšími tuhosti [12].

Pro zjednodušení simulací a výpočtu byly z těchto matic vypočítány redukované tuhosti a tlumení ve směrech x_1 a x_2 a následně spočítána střední tuhost a střední tlumení mazací vrstvy.

Výpočet střední tuhosti mazací vrstvy:

$$k_1 = k_{11} - \frac{k_{12}k_{21}}{k_{22}}, \quad (14)$$

$$k_2 = k_{11} - \frac{k_{12}k_{21}}{k_{22}}, \quad (15)$$

kde k_1 je redukovaná tuhost ve směru x_1 a k_2 redukovaná tuhost ve směru x_2 .

Následuje finální výpočet střední tuhosti mazací vrstvy k_s :

$$k_s = \frac{k_1 + k_2}{2}. \quad (16)$$

Stejný postup jako v případě rovnic 14 – 16 bude aplikován i pro výpočet středního tlumení mazací vrstvy b_s .

Střední tuhost a tlumení byly následně aproximovány exponenciálními rovnicemi jako funkce excentricity a otáček rotoru. Rovnice byly aproximovány pro otáčky $50\,000 \cdot \text{min}^{-1}$ a jelikož tuhost ložiska roste přímo úměrně se zvyšujícími se otáčkami, stačí celou rovnici pro tuhost násobit koeficientem od 1 (pro $50\,000 \cdot \text{min}^{-1}$) do 2,8 (pro $140\,000 \cdot \text{min}^{-1}$).

Tyto rovnice pak už mohou být vepsány do prvku Force Vector. Tuhosti a tlumení v ose z byly upraveny tak, aby byl omezen pohyb rotoru v této ose a neovlivnil výsledky simulací, jelikož model axiálního ložiska je v tomto modelu zanedbán.

Obr. 32 Definování tuhosti a tlumení v prvku Force Vector.

Střední tuhost mazací vrstvy byla aproximována rovnicí pro vnitřní olejovou vrstvu (17) a vnější olejovou vrstvu (18):

$$K_i = (1947 * e^{(2,636*\varepsilon)} + 4,09 * 10^{-4} * e^{(22,76*\varepsilon)}) * (\varepsilon^{25} + 1)^{1,2} * (\varepsilon^{70} + 1)^{1,7} * \left(\frac{\omega}{5236}\right). \quad (17)$$

$$K_o = (171,7 * e^{(2,636*\varepsilon)} + 3,606 * 10^{-5} * e^{(22,76*\varepsilon)}) * (\varepsilon^{25} + 1)^{1,2} * (\varepsilon^{70} + 1)^{1,7} * \left(\frac{\omega}{5236}\right), \quad (18)$$

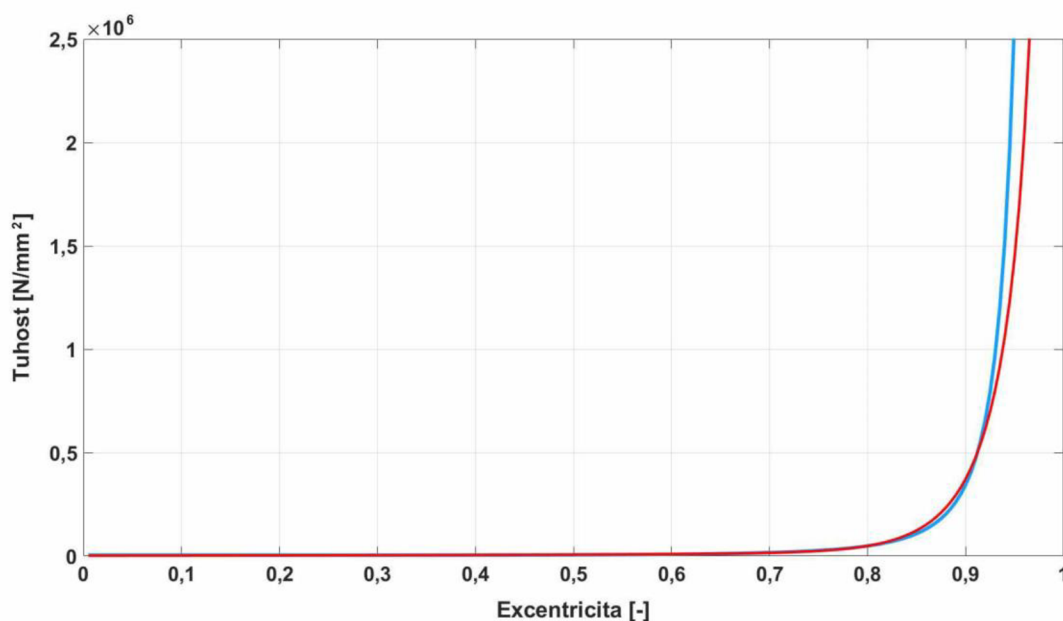
kde K_i je střední tuhost vnitřní olejové vrstvy, K_o je střední tuhost vnější olejové vrstvy, ε je excentricita rotoru a ω otáčky rotoru.

Střední tlumení mazací vrstvy bylo aproximováno rovnicí pro vnitřní olejovou vrstvu (19) a vnější olejovou vrstvu (20):

$$B_i = (0,2564 * e^{(2,972*\varepsilon)} + 2,236 * 10^{-7} * e^{(20,66*\varepsilon)}) * (\varepsilon^{25} + 1)^{1,2} * (\varepsilon^{70} + 1)^{1,7}. \quad (19)$$

$$B_o = (0,02262 * e^{(2,971*\varepsilon)} + 1,975 * 10^{-8} * e^{(20,66*\varepsilon)}) * (\varepsilon^{25} + 1)^{1,2} * (\varepsilon^{70} + 1)^{1,7}, \quad (20)$$

kde B_i je střední tlumení vnitřní olejové vrstvy, B_o je střední tlumení vnější olejové vrstvy a ε je excentricita rotoru.

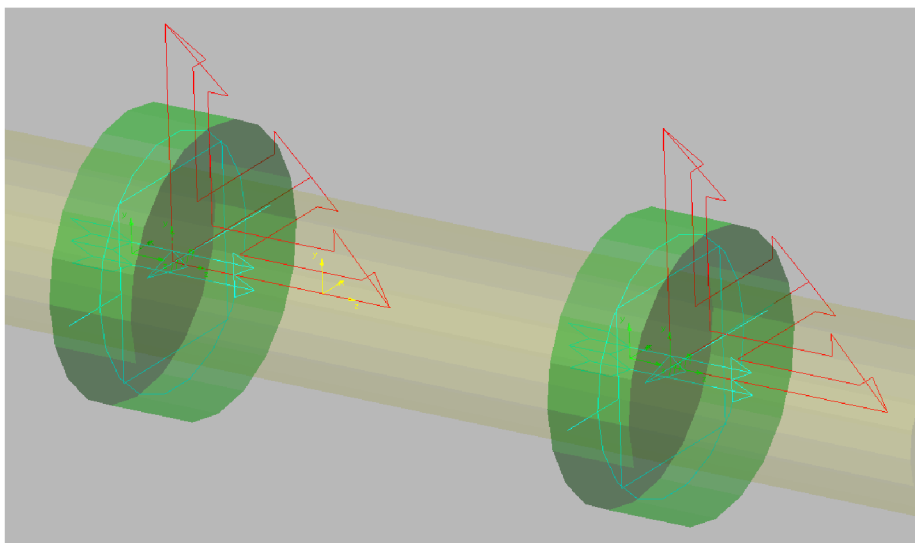


Obr. 33 Porovnání průběhu tuhosti ložiska mezi vypočtenou střední tuhostí mazací vrstvy k_s (modrá křivka) a její aproximací exponenciální rovnicí (červená křivka).

Jelikož jsou v tomto modelu turbodmychadla uvažována ložiska s rotujícím plovoucím kroužkem, je třeba použít i dva prvky Force Vector na každé ložisko. Každý kroužek je vytvořen jako tuhé těleso, které má svou hmotnost a další potřebné vlastnosti k jeho úplné definici.

Tab. 6 Parametry rotujících plovoucích kroužků.

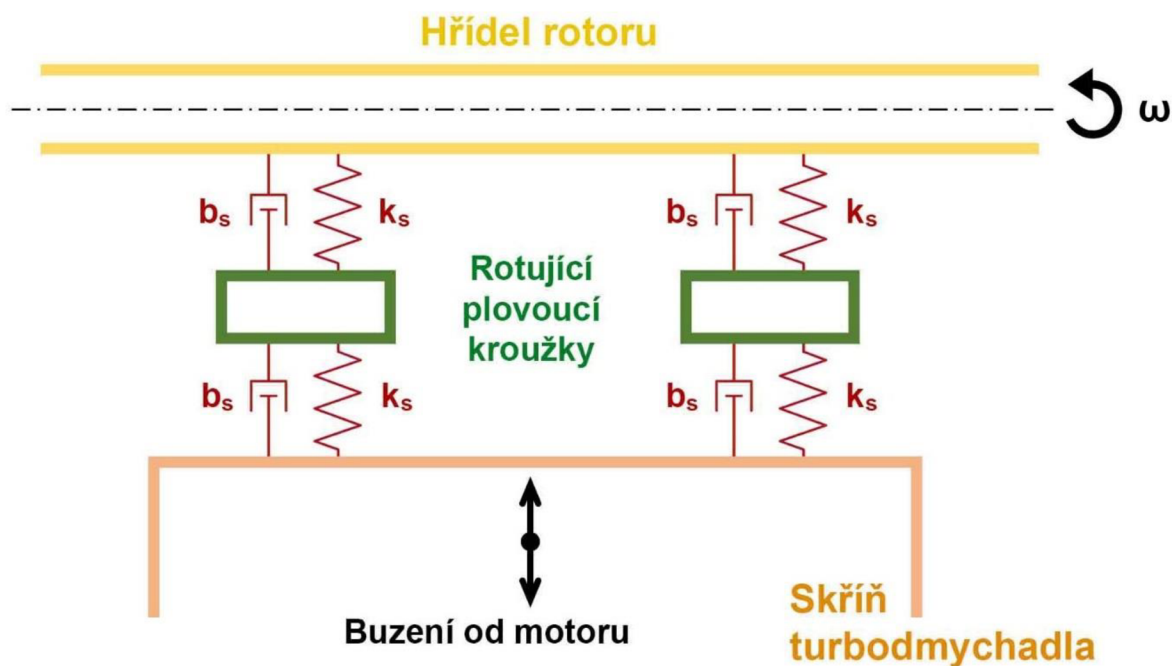
	Kroužek ložiska na kompresorové straně	Kroužek ložiska na turbínové straně
Vnitřní průměr [mm]	5	5
Vnější průměr [mm]	7	7
Šířka [mm]	5	5
Hmotnost [kg]	0,0037	0,0037
Poloha těžiště v ose x [mm]	0	0
Poloha těžiště v ose y [mm]	0	0
Poloha těžiště v ose z [mm]	-15,3	15,3
I_{xx} [kg·mm ²]	0,08859	0,08859
I_{yy} [kg·mm ²]	0,08859	0,08859
I_{zz} [kg·mm ²]	0,16056	0,16056



Obr. 34 Rotující plovoucí kroužky s vazbou Force Vector (červené šipky) v softwaru ADAMS.

Kromě vazby Force Vector jsou na každý kroužek aplikovány primitivní vazby Parallel Joint a Inplane Joint. Parallel Joint zajišťuje, že osa z kroužku bude vždy rovnoběžná s osou z rotoru (osa rotace rotoru). Tato vazba tedy zabráňuje naklápění kroužku vůči rotoru. Vazba Inplane Joint zabráňuje pohybu kroužku v ose z a umožňuje jej pouze v rovině xy, tedy v rovině kolmé na osu rotace rotoru.

Force Vector vazba mezi skříní turbodmychadla a kroužku ložiska představuje vnější olejový film a vazba mezi kroužkem a hřídelí rotoru představuje vnitřní olejový film.



Obr. 35 Schéma modelu ložiska.

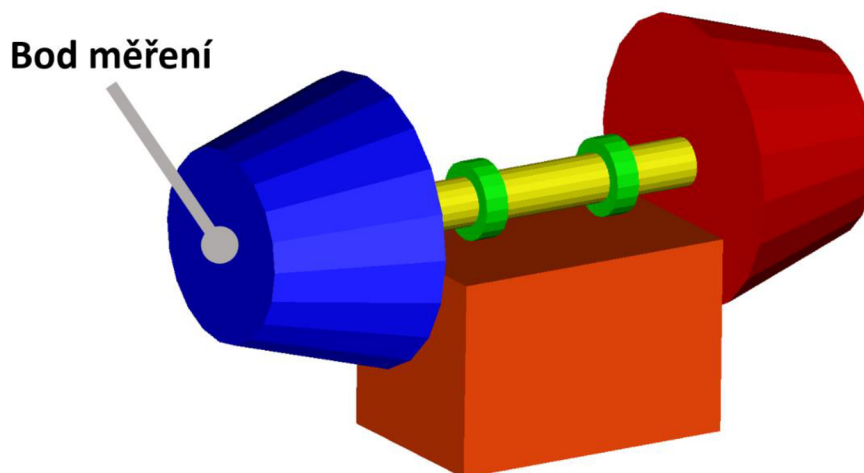
4 VÝSTUPNÍ PARAMETRY

4.1 VÝCHYLKA NA NOSE KOMPRESORU

Prvním posuzovaným parametrem bude výchylka měřená na nose kompresorového kola jako relativní excentricita, jelikož takováto měření se provádějí i na reálných turbodmychadlech. Nejvyšší možnou výchylku zjistíme maximálním naklopením rotoru v ložiscích. Nos kompresoru je na modelu rotoru v softwaru ADAMS vzdálen 75 mm od počátku souřadného systému a jelikož známe všechny potřebné parametry, lze maximální výchylku jednoduše vypočítat pomocí přímé úměry:

$$x = \frac{0,09 \text{ mm}}{15,3 \text{ mm}} * 75 \text{ mm} = 0,4412 \text{ mm}, \quad (21)$$

kde x je hledaná maximální výchylka, 0,09 mm je součet vnitřní (0,025 mm) a vnější (0,065 mm) ložiskové vůle, 15,3 mm je vzdálenost středu ložiska od počátku souřadného systému a 75 mm je vzdálenost měřeného bodu.



Obr. 36 Model turbodmychadla v softwaru ADAMS s vyznačeným bodem měření výchylky na nose kompresorového kola.

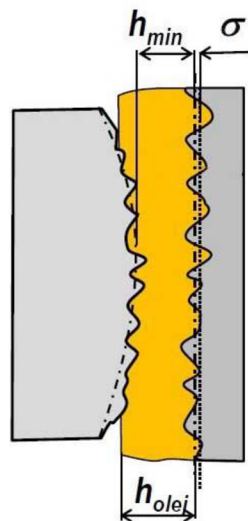
4.2 BEZPEČNOST LOŽISEK

Bezpečnost ložisek bude posuzována z poměru minimální tloušťky olejové vrstvy a kombinované drsnosti povrchů. K výpočtu kombinované drsnosti je potřeba znát drsnost povrchu čepu a pánve. Tyto hodnoty nebyly zadány, proto drsnost obou povrchů bude uvažována Ra 0,8. Doporučená hodnota minimální tloušťky olejové vrstvy by měla být alespoň 4x větší než hodnota kombinované drsnosti.

Minimální přípustnou tloušťku olejového filmu lze tedy vypočítat následovně:

$$h_{\min} = 4 * \sqrt{\sigma_{\text{čep}}^2 + \sigma_{\text{pánev}}^2} = 4 * \sqrt{0,0008^2 \text{ mm} + 0,0008^2 \text{ mm}} = 0,0045 \text{ mm}, \quad (22)$$

kde h_{min} je minimální přípustná tloušťka olejového filmu, $\sigma_{\text{čep}}$ je drsnost povrchu čepu a $\sigma_{\text{pánve}}$ je drsnost povrchu pánve.



Obr. 37 Schéma minimální přípustné tloušťky olejového filmu a nerovností povrchů [23].

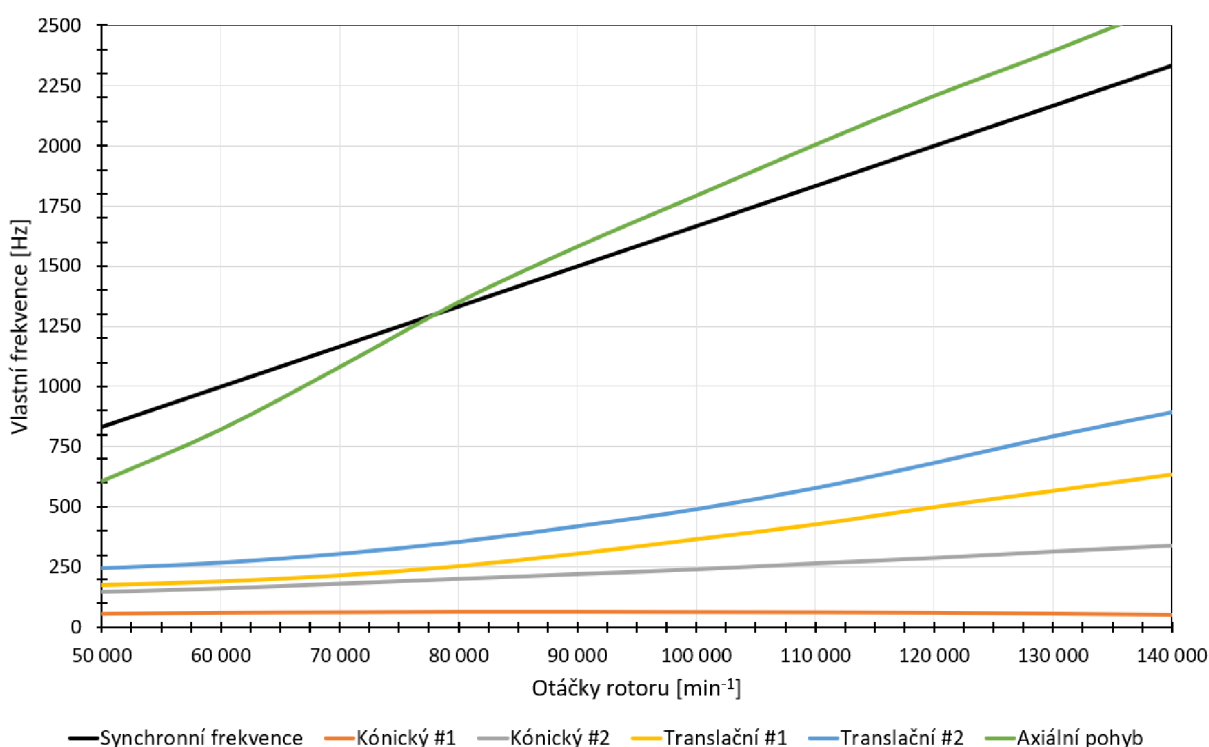
Hodnota minimální přípustné tloušťky olejového filmu je následně porovnávána s relativní excentricitou ložisek vnitřní a vnější olejové vrstvy, které lze snadno přepočítat do hodnot v milimetrech.

Hodnota 1 bezpečnosti ložiska tedy znamená, že tloušťka olejového filmu se rovná minimální přípustné tloušťce vypočítané v rovnici (22) a hodnota 0 by znamenala kontakt ložiska s čepem či pánví ložiska.

5 VÝSLEDKY SIMULACÍ

5.1 MODÁLNÍ ANALÝZA

Nejdříve byla provedena modální analýza rotoru v provozních otáčkách turbodmychadla ($50\,000 - 140\,000 \cdot \text{min}^{-1}$) a sestaven Campbellův diagram. Kritické otáčky se nacházejí tam, kde se synchronní frekvence (černá přímka na obr. 38) protíná s přímkou jakéhokoliv vlastního tvaru rotoru. V tomto případě je to mód axiálního pohybu rotoru při otáčkách $78\,000 \cdot \text{min}^{-1}$. Jelikož je rotor tuhý, nenachází se zde typický vlastní tvar rotoru, a to ohybový mód.



Obr. 38 Campbellův diagram.

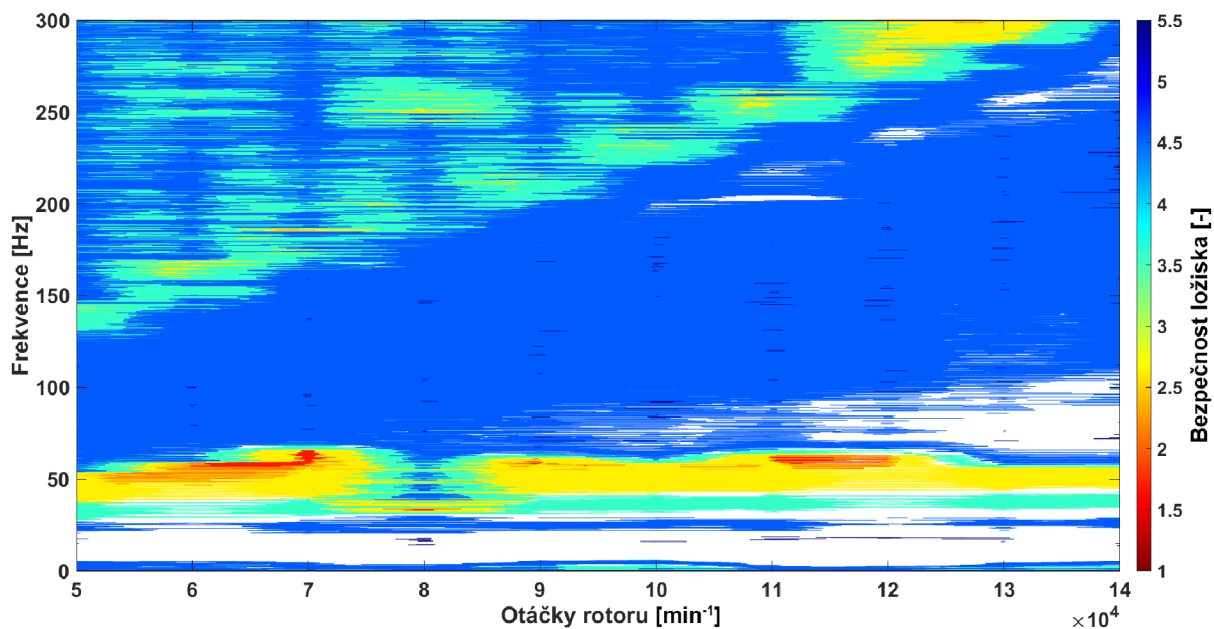
5.2 BEZPEČNOST LOŽISEK

5.2.1 S VNĚJŠÍM BUZENÍM

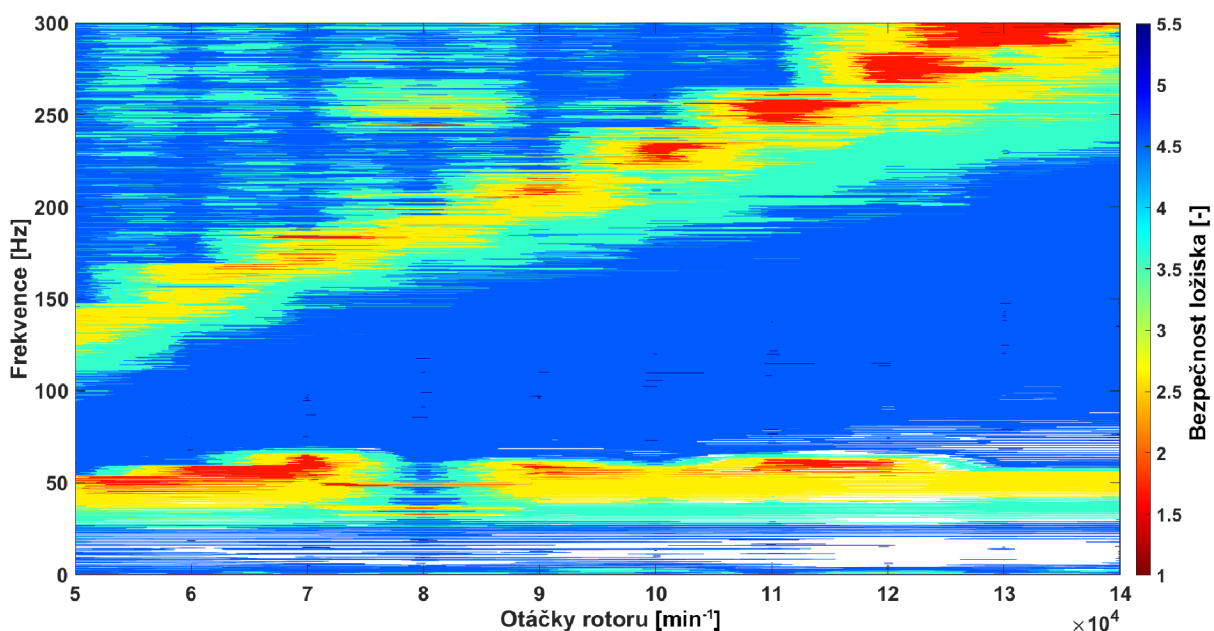
Na následujících grafech je vyobrazena bezpečnost obou ložisek a jejich vnitřních i vnějších olejových vrstev pomocí izočár.

Z grafů bezpečnosti vnitřních olejových vrstev obou ložisek je patrné, že odezva rotoru na buzení od motoru je velice silná v oblasti kolem 50 Hz kde se vyskytuje 1. kónický mód rotoru a bezpečnost se pohybuje kolem hodnot 1,5. Výjimku tvoří simulace, která byla provedena při $80\,000 \cdot \text{min}^{-1}$ jelikož se nachází blízko kritickým otáčkám rotoru, které byly zjištěny modální analýzou v předchozí kapitole.

Další zvýšené výchylky můžeme vidět v oblasti 2. kónického módu zejména ve vyšších otáčkách. U ložiska na turbínové straně jsou tyto výchylky velice výrazné (červené oblasti) a bezpečnost se pohybuje v kritických hodnotách (minimální bezpečnost 1,2).



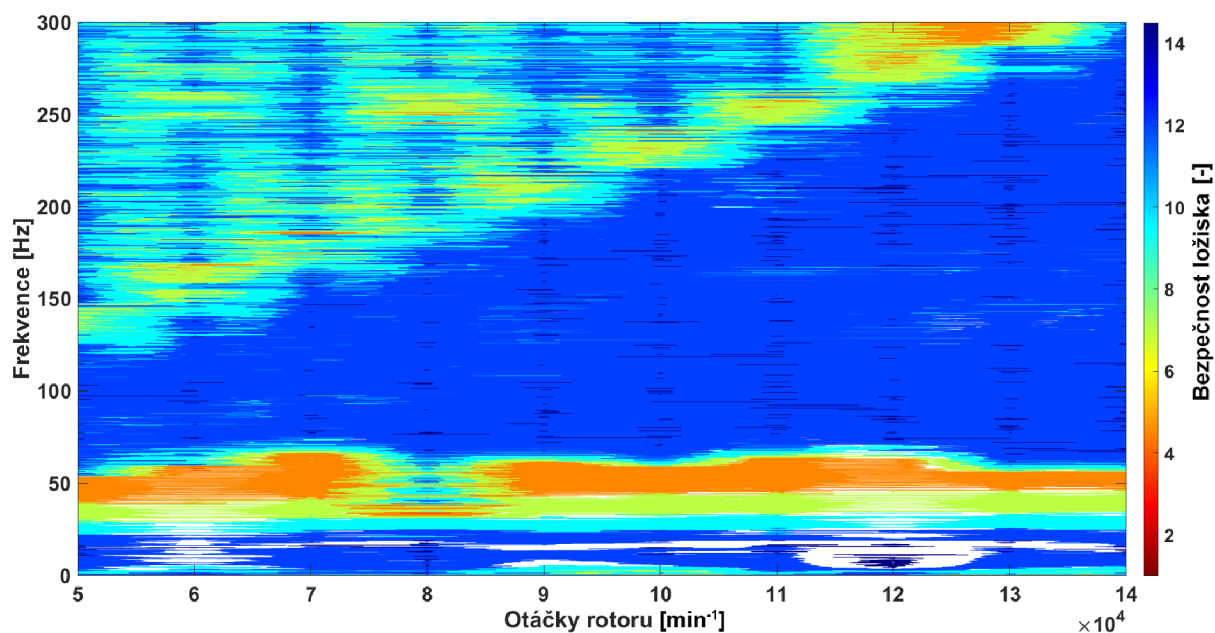
Obr. 39 Bezpečnost ložiska na kompresorové straně u vnitřní olejové vrstvy.



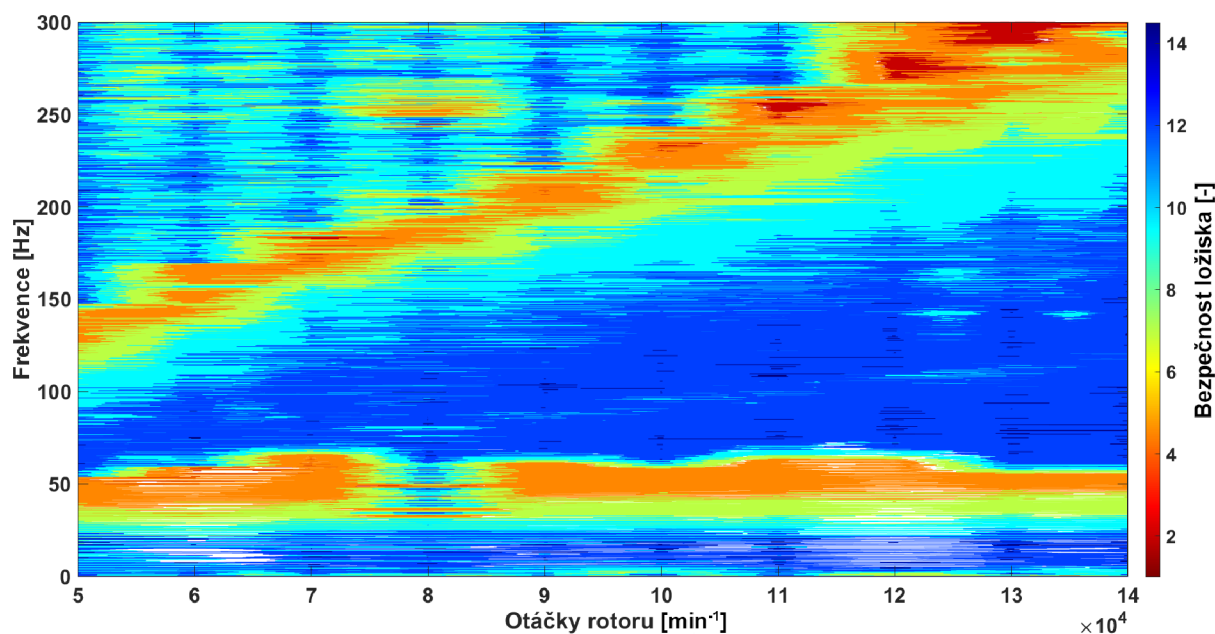
Obr. 40 Bezpečnost ložiska na turbínové straně u vnitřní olejové vrstvy.

Z modální analýzy rotoru víme, že v oblasti kolem 250 Hz do $90\,000\text{ min}^{-1}$ se nacházejí oba translační módy. I když se v této oblasti vyskytují nepatrně větší výchylky, zejména kolem

$80\,000\cdot\text{min}^{-1}$ a bezpečnost se pohybuje od 4 do 12, nemají tyto budící frekvence zásadní vliv na chování rotoru a bezpečnosti ložisek ve vnitřní olejové vrstvě.



Obr. 41 Bezpečnost ložiska na kompresorové straně u vnější olejové vrstvy.



Obr. 42 Bezpečnost ložiska na turbínové straně u vnější olejové vrstvy.

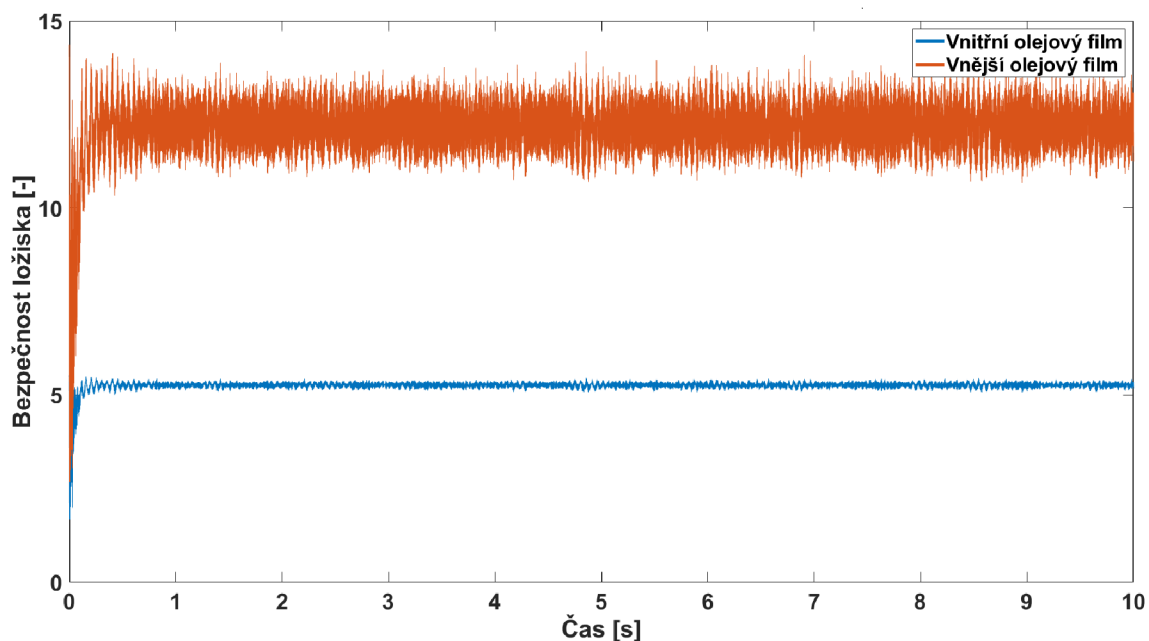
U vnější olejové vrstvy můžeme opět pozorovat zvýšené výchylky v oblasti kolem 50 Hz. V tomto případě se ale nepohybují v tak kritických hodnotách jako je tomu u vnitřní olejové

vrstvy. 2. kónický mód rotoru má velice výrazný vliv na ložisko na turbínové straně, kde v otáčkách nad $100\,000\cdot\text{min}^{-1}$ dochází téměř ke kontaktu ložiska s pánví (bezpečnost se pohybuje kolem 1). V oblasti obou translačních módů jsou opět zvýšené výchylky, ale k nebezpečným hodnotám se blíží jen při otáčkách $80\,000\cdot\text{min}^{-1}$ a to pouze v úzkém frekvenčním pásmu kolem 250 Hz.

5.2.2 BEZ VNĚJŠÍHO BUZENÍ

Pro porovnání byly simulace provedeny i bez vnějšího buzení. Jelikož ale model turbodmychadla pro tuhost a tlumení využívá jednoduchých exponenciálních rovnic a nezahrnuje například vedlejší tuhosti, které rotor destabilizují, je rotor při těchto simulacích velice stabilní a výsledky simulací při různých otáčkách jsou téměř identické.

Proto bude uveden pouze průběh bezpečnosti vnitřního a vnějšího olejového filmu ložiska na turbínové straně při $100\,000\cdot\text{min}^{-1}$. Počátek simulace lze zanedbat, jelikož rotor potřebuje pár otáček než se plně stabilizuje. Bezpečnost vnitřní olejové vrstvy se v průběhu simulace stabilně pohybuje kolem 5,3, což odpovídá relativní excentricitě 0,05 a bezpečnost vnější olejové vrstvy v průměru kolem 12, tzn. relativní excentricitě 0,17.



Obr. 43 Bezpečnost ložiska na turbínové straně při $100\,000\cdot\text{min}^{-1}$ bez vnějšího buzení.

ZÁVĚR

Cílem práce bylo zjistit vliv vibrací generovaných spalovacím motorem na turbodmychadlo. Za tímto účelem byl vytvořen model v MBS softwaru ADAMS a rotor turbodmychadla byl v zadáných provozních otáčkách podroben simulacím, přičemž podléhal vnějšímu buzení v rozsahu frekvencí 0 – 300 Hz simulující vibrace od spalovacího motoru.

Z výsledků simulací je více než zřejmé, že vibrace od spalovacího motoru mají zásadní vliv na chování rotoru. Výchylky měřené na nose kompresoru jsou v celém rozsahu provozních otáček turbodmychadla a budicích frekvencí o 30 – 70 % větší než výchylky měřené bez vnějšího buzení a až 5x větší v rezonancích, kdy se shodují budicí frekvence a vlastní frekvence rotoru. V rezonancích je také největší pravděpodobnost, že dojde k poškození rotoru a ložisek, jelikož bezpečnosti kluzných ložisek se pohybují v kritických hodnotách, a to zejména u ložiska na turbínové straně.

Avšak pro kompletní posouzení všech kritických otáček a budicích frekvencí je potřeba vzít v úvahu dominantní budicí frekvence spalovacího motoru v různých provozních režimech, které byly rozebrány v kapitole 3.1.2 a porovnat je s provedenými simulacemi. Spalovací motor se nejčastěji pohybuje v oblasti volnoběhu. Druhá nejběžnější oblast vytížení je ustálená jízda. Většina frekvencí se pohybuje mimo nebezpečné oblasti. Kritické jsou pouze frekvence kolem 50 – 60 Hz od spalovacího procesu v oblasti nejvyššího točivého momentu, který se nachází mezi $1\,000 - 1\,300 \cdot \text{min}^{-1}$. A to v celém rozsahu provozních otáček turbodmychadla. Ovšem pro zjištění skutečného dopadu těchto vibrací na chování rotoru by bylo potřeba udělat frekvenční analýzu na reálném motoru.

I když simulace provedené na tomto modelu ukázaly jasné důkazy o vlivu vibrací od spalovacího motoru na turbodmychadlo, stále se jedná o poměrně jednoduchý model, kde bylo hodně prvků a parametrů zjednodušeno, či úplně zanedbáno. V modální analýze postrádáme ohybový mód rotoru, jelikož byl rotor vytvořen jako tuhé těleso. Teplota oleje byla brána jako konstantní v průběhu celé simulace, ale při velmi vysokých otáčkách dochází k výraznému oteplení oleje, řádově až o desítky °C. To znamená velice proměnlivou viskozitu oleje a odlišné chování rotoru. Samotný model ložiska byl zjednodušen a redukován pouze na exponenciální rovnice popisující tuhost a tlumení při měnící se relativní excentricitě. Nestability, které vznikají kvůli vedlejším tuhostem v maticích tuhosti, jako je například víření oleje nejsou v tomto modelu vůbec uvažovány.

K dalšímu zpřesnění výpočtů a výsledků simulací by kromě parametrů zmíněných v předchozím odstavci jako by byl například detailnější model ložiska, či reálnější model rotoru by další vylepšení mohla spočívat například v zahrnutí modelu axiálního ložiska nebo modelu průtoku oleje, který také může být ovlivněn vibracemi od spalovacího motoru. U detailnějších modelů je také potřeba vzít v úvahu samotnou skříň turbodmychadla, která má své vlastní frekvence a rezonance by tak mohly nastávat ve frekvenčních oblastech, které dosud byly považovány za bezpečné. Mohla by také být provedena mnohem detailnější frekvenční analýza budicích frekvencí spalovacího motoru a ty následně porovnávat s výsledky simulací.

Rezonančním oblastem rotoru by bylo možné se vyhnout, pokud bychom například omezili provoz spalovacího motoru v kritických otáčkách. Toto řešení ovšem není úplně praktické, efektivní a problému se spíše vyhýbá, než aby ho řešilo. Je samozřejmě žádoucí co nejvíce omezit vibrace generované od spalovacího motoru a jejich přenos na turbodmychadlo.

Možným řešením této problematiky je změna parametrů samotného rotoru už při jeho návrhu. Tím tak pozměnit jeho vlastní frekvence, které by se přesunuly do oblastí, které nejsou kritické. Dalším možným řešením by byla například změna ložiskových vůlí, respektive jejich zvětšení, které by poskytly větší tlumení a snížily maximální výchylky rotoru v rezonancích. To by ovšem znamenalo větší tření a také snížení účinnosti turbodmychadla, což by bylo velice nežádoucí v dnešní době, která klade přísné požadavky na neustále se zpřísnující emisní limity a snahu co nejvíce snížit spotřebu paliva.

POUŽITÉ INFORMAČNÍ ZDROJE

- [1] Turbodmychadlo. In: Autotrip.cz [online]. 20.10.2015 [cit. 2021-01-31]. Dostupné z: <https://1470605641.rsc.cdn77.org/wp-content/uploads/2015/10/turbodmychadlo.jpg>
- [2] Hluk v komunálním prostředí: Účinky hluku na lidský organismus. Krajská hygienická stanice Královéhradeckého kraje [online]. [cit. 2021-01-31]. Dostupné z: http://www.khshk.cz/e-learning/kurs2a/kapitola_22__inky_hluku_na_lidsk_organismus.html
- [3] SMETANA, Ctirad, 1998. Hluk a vibrace: měření a hodnocení. Praha: Sdělovací technika. ISBN 80-901-9362-5.
- [4] ČERNOHORSKÝ, Jiří. Mechanické kmitání a jeho vliv na člověka. MM spektrum [online]. [cit. 2021-01-31]. Dostupné z: <https://www.mmspektrum.com/clanek/mechanicke-kmitani-a-jeho-vliv-na-cloveka-2.html>
- [5] NGUYEN-SCHÄFER, Hung, 2015. Rotordynamics of automotive turbochargers. Second edition. Springer. ISBN 978-3-319-17643-7.
- [6] Lokalizace hlavních zdrojů hluku spalovacího motoru s využitím akustické emise, 2011. Brno. Disertační práce. Vysoké učení technické v Brně. Vedoucí práce VÁCLAV PÍŠTĚK
- [7] Vazba akustického výkonu a vibrací motoru, 2005. Liberec. Diplomová práce. Technická univerzita v Liberci. Vedoucí práce doc. PAVEL NĚMEČEK.
- [8] VLK, František, 2003. Vozidlové spalovací motory. Brno: František Vlk. ISBN 80-238-8756-4.
- [9] A Guide on the Different Types of Motor Mounts. GMT [online]. [cit. 2022-03-10]. Dostupné z: <https://www.gmtrubber.com/a-guide-on-the-different-types-of-motor-mounts/>
- [10] ZAPOMĚL, Jaroslav, 2012. Aplikovaný mechanik jako součást týmů konstruktérů a vývojářů: Dynamika rotorů. Ostrava: Vysoká škola báňská - Technická univerzita Ostrava. ISBN 978-80-248-2754-4.
- [11] Dynamika rotorových soustav. Ústav mechaniky těles, mechatroniky a biomechaniky [online]. [cit. 2021-01-31]. Dostupné z: http://www.umt-old.fme.vutbr.cz/~pkrejci/opory/dyn_rot/kapitola_2.html
- [12] NOVOTNÝ, Pavel, 2020. Počítačové simulace v automobilovém průmyslu II. Dynamika rotorů turbodmychadel I [online]. In: . Brno [cit. 2022-03-10].
- [13] VAN BREEMEN, F. C., 2016. Stability Analysis of a Laval Rotor on Hydrodynamic Bearings by Numerical Continuation [online]. In: . 2016 [cit. 2021-01-31]. Dostupné z: <https://www.semanticscholar.org/paper/Stability-Analysis-of-a-Laval-Rotor-on-Hydrodynamic-Breemen/e4b299100d5f1b3324e58ea23c3557b5d4b62b8e/figure/2>
- [14] NOVOTNÝ, Pavel, Josef DLUGOŠ, Aleš PROKOP, Kamil ŘEHÁK a Peter RAFFAI. Model arrangement of radial bearing with floating ring. In: ResearchGate [online]. March

- 2017 [cit. 2021-01-31]. Dostupné z: https://www.researchgate.net/profile/Ales_Prokop2/publication/315997902/figure/fig2/AS:676665017499648@1538340920330/Model-arrangement-of-radial-bearing-with-floating-ring.jpg
- [15] REDDY, Mutra Rajasekhara a J. SRINIVAS. Vibration Analysis of a Support Excited Rotor System with Hydrodynamic Journal Bearings. *Procedia Engineering* [online]. 25 May 2016, 2016(144), 825-832 [cit. 2021-02-03]. Dostupné z: doi:10.1016/j.proeng.2016.05.093
- [16] NOVOTNÝ, Pavel, Josef DLUGOŠ a Jiří VACULA. Application of Multibody Dynamics Tools for Determination of Engine Excited Turbocharger Vibrations. *Engineering Mechanics 2020: International Conference* [online]. 24. 11. 2020 [cit. 2021-02-04].
- [17] NOVOTNÝ, Pavel, 2020. Počítačové simulace v automobilovém průmyslu II. Klikový mechanismus [online]. In: . Brno [cit. 2022-03-14]
- [18] NOVOTNÝ, Pavel a Petr ŠKARA. Multibody simulation of turbocharger transient rotordynamics: 16 May 2019. *Engineering mechanics* [online]. 2019(25) [cit. 2022-03-14]. Dostupné z: doi:10.21495/71-0-259
- [19] Pmb-bobertag-auswuchttechnik-turbinenlaeufer-auswuchten. In: *PMB Bobertag: Precise balancing of turbine rotors* [online]. [cit. 2022-03-14]. Dostupné z: <https://pmb-bobertag.de/wp-content/uploads/2019/12/pmb-bobertag-auswuchttechnik-turbinenlaeufer-auswuchten.jpg>
- [20] KNOTEK, Jiří, Pavel NOVOTNÝ, Ondřej MARŠÁLEK, Peter RAFFAI a Josef DLUGOŠ. The Influence of Rotor Unbalance on Turbocharger Rotor Dynamics [online]. 03 2015, 8-13 [cit. 2022-03-28]. Dostupné z: doi:10.1515/mecdc-2015-0010
- [21] HROMÁDKA, A. Dynamika rotoru turbodmychadla s kluznými ložisky na bázi MBS. Brno: Vysoké učení technické v Brně, Fakulta strojního inženýrství, 2015. 55 s. Vedoucí diplomové práce doc. Ing. Pavel Novotný, Ph.D.
- [22] NOVOTNÝ, Pavel, 2020. Počítačové simulace v automobilovém průmyslu II. Základy popisu mazání. [online]. In: . Brno [cit. 2022-03-28]
- [23] NOVOTNÝ, Pavel, 2020. Počítačové simulace v automobilovém průmyslu II. Kluzná ložiska. [online]. In: . Brno [cit. 2022-03-28]
- [24] Viscosity of Engine Oil. Anton Paar [online]. [cit. 2022-04-03]. Dostupné z: <https://wiki.anton-paar.com/cz-cs/motorovy-olej/>
- [25] Scania super 13-litre. In: *SCANIA* [online]. [cit. 2022-04-05]. Dostupné z: https://www.scania.com/content/www/ke/en/home/products/trucks/p-series/p-series-specifications/_jcr_content/root/responsivegrid/responsivegrid_copy/responsivegrid_69560_244004294/responsivegrid_copy/responsivegrid_copy__397716870/image.coreimg.90.1200.jpeg/1634735411880.jpeg

SEZNAM POUŽITÝCH ZKRATEK A SYMBOLŮ

A	[mm]	Amplituda harmonické funkce
B	[mm]	Šířka ložiska
\mathbf{B}	[-]	Matice tlumení
B_i	[N·s·mm ⁻¹]	Střední tlumení vnitřní olejové vrstvy
b_{ij}	[N·s·mm ⁻¹]	Směrové tlumení mazací vrstvy
B_o	[N·s·mm ⁻¹]	Střední tlumení vnější olejové vrstvy
b_s	[N·s·mm ⁻¹]	Střední tlumení mazací vrstvy
c	[mm]	Ložisková vůle
CAD		Computer-aided design
DOHC		Double over head cam
f	[Hz]	Frekvence
F_0	[N]	Amplituda statické únosnosti
F_z	[Hz]	Frekvence zapalování
h	[m]	Tloušťka olejové vrstvy
h_{\min}	[mm]	Minimální přípustná tloušťka olejového filmu
i_v	[-]	Počet válců
I_{xx}	[kg·mm ²]	Moment setrvačnosti k ose x
I_{yy}	[kg·mm ²]	Moment setrvačnosti k ose y
I_{zz}	[kg·mm ²]	Moment setrvačnosti k ose z
\mathbf{K}	[-]	Matice tuhosti
K_i	[N·mm ⁻¹]	Střední tuhost vnitřní olejové vrstvy
k_{ij}	[N·mm ⁻¹]	Směrová tuhost mazací vrstvy
K_o	[N·mm ⁻¹]	Střední tuhost vnější olejové vrstvy
k_s	[N·mm ⁻¹]	Střední tuhost mazací vrstvy
M	[-]	Celé číslo
MBS		Multi-body system
MKP		Metoda konečných prvků
n_k	[min ⁻¹]	Otáčky klikového hřídele
p	[Pa]	Absolutní tlak v kapalině
R	[mm]	Poloměr ložiska
SCR		Selective catalytic reduction
t	[s]	Čas

U	$[\text{m}\cdot\text{s}^{-1}]$	Rychlost ploch v ose x
U2W		Unbalance to weight
v	$[\text{mm}\cdot\text{s}^{-1}]$	Rychlost
x	$[\text{m}]$	Rozměr elementu v ose x
XPI		Extra high-pressure injection
y	$[\text{m}]$	Rozměr elementu v ose y
α	$[\text{Pa}^{-1}]$	Tlakově viskózní index
α_r	$[-]$	Reálná složka
β	$[-]$	Bezrozměrné tlumení
ε	$[-]$	Relativní excentricita
η	$[\text{Pa}\cdot\text{s}]$	Dynamická viskozita oleje
η_0	$[\text{Pa}\cdot\text{s}]$	Dynamická viskozita oleje při atmosférickém tlaku
κ	$[-]$	Bezrozměrná tuhost
λ	$[-]$	Vlastní komplexní číslo
μ	$[-]$	Bifurkační parametr
μ_0	$[-]$	Kritická hodnota
ρ	$[\text{kg}\cdot\text{m}^{-3}]$	Hustota oleje
$\sigma_{\text{čep}}$	$[\text{mm}]$	Drsnost povrchu čepu
$\sigma_{\text{pánve}}$	$[\text{mm}]$	Drsnost povrchu pánve
ω	$[\text{Hz}]$	Otáčky rotoru turbodmychadla
Ω	$[\text{Hz}]$	Frekvence otáčení rotoru
Ω_0	$[-]$	Bifurkační bod
Ω_{cr}	$[\text{Hz}]$	Kritické otáčky rotoru
ω_d	$[-]$	Imaginární složka
Ω_{ot}	$[\text{Hz}]$	Nestabilní otáčky rotoru