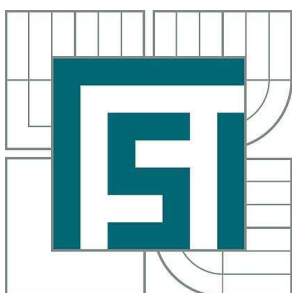


VYSOKÉ UČENÍ TECHNICKÉ V BRNĚ

BRNO UNIVERSITY OF TECHNOLOGY



FAKULTA STROJNÍHO INŽENÝRSTVÍ
ÚSTAV AUTOMOBILNÍHO A DOPRAVNÍHO
INŽENÝRSTVÍ

FACULTY OF MECHANICAL ENGINEERING
INSTITUTE OF AUTOMOTIVE ENGINEERING

EXCENTRICKÝ KLIKOVÝ MECHANISMUS

ECCENTRIC CRANKTRAIN

BAKALÁŘSKÁ PRÁCE

BACHELOR'S THESIS

AUTOR PRÁCE

AUTHOR

MARIÁN KÓŇA

VEDOUCÍ PRÁCE

SUPERVISOR

Ing. LUBOMÍR DRÁPAL

BRNO 2013

Vysoké učení technické v Brně, Fakulta strojního inženýrství

Ústav automobilního a dopravního inženýrství

Akademický rok: 2012/2013

ZADÁNÍ BAKALÁŘSKÉ PRÁCE

student(ka): Marián Kóňa

který/která studuje v **bakalářském studijním programu**

obor: **Stavba strojů a zařízení (2302R016)**

Ředitel ústavu Vám v souladu se zákonem č.111/1998 o vysokých školách a se Studijním a zkušebním řádem VUT v Brně určuje následující téma bakalářské práce:

Excentrický klikový mechanismus

v anglickém jazyce:

Eccentric Cranktrain

Stručná charakteristika problematiky úkolu:

Práce výpočtového charakteru zaměřená na modelování dynamiky excentrického klikového mechanismu.

Cíle bakalářské práce:

Proveďte stručnou rešerši v oblasti excentrických klikových mechanismů spalovacích motorů. Pro motor daných parametrů sestavte analytický výpočtový model kinematiky a dynamiky excentrického klikového ústrojí. Zhodnoťte vliv velikosti excentricity na kinematiku a dynamiku mechanismu. Na základě výpočtového modelu navrhnete nejvýhodnější hodnotu excentricity zejména s ohledem na zatížení pláště pístu.

Seznam odborné literatury:

- [1] KOVAŘÍK, L., FERENCEY, V., SKALSKÝ, R., ČÁSTEK, L. Konstrukce vozidlových spalovacích motorů. Naše vojsko, První vydání, Praha, 1992. ISBN 80-206-0131-7.
- [2] KOŽOUŠEK, J. Výpočet a konstrukce spalovacích motorů II. SNTL – Nakladatelství technické literatury, První vydání, Praha 1983, 488 s.
- [3] MTZ Motorentechnische Zeitschrift Ausgabe. Wiesbaden: Springer Wieweg | Springer Fachmedien Weisbaden GmbH.

Vedoucí bakalářské práce: Ing. Lubomír Drápal

Termín odevzdání bakalářské práce je stanoven časovým plánem akademického roku 2012/2013.

V Brně, dne 13.11.2012

L.S.

prof. Ing. Václav Pištěk, DrSc.
Ředitel ústavu

prof. RNDr. Miroslav Doupovec, CSc., dr. h. c.
Děkan fakulty



ABSTRAKT

Tato práce je zaměřena na návrh excentrického klikového mechanismu čtyřdobého motoru. Práce zahrnuje analýzu kinematických veličin mechanismu. Hlavní pozornost je však věnována vyšetřením průběhu dynamických veličin zatěžující plášť pístu. Výsledkem práce je návrh excentricity mechanismu právě s ohledem na zatížení pláště pístu.

KLÍČOVÁ SLOVA

Klikový mechanismus, excentricita pístního čepu klopení pístu, klepání pístu, zatížení pístu.

ABSTRACT

This thesis is focused on design of four-stroke engine eccentric cranktrain. The thesis includes kinematic analysis of mechanism. The main attention is paid to examination of dynamic variables which burden piston skirt. Result of the thesis is designed eccentricity value of mechanism to reduce piston skirt stress.

KEYWORDS

Cranktrain, offset pin hole, piston slapping, piston rocking, piston load



BIBLIOGRAFICKÁ CITACE

KÓŇA, M. *Excentrický klikový mechanismus*. Brno: Vysoké učení technické v Brně, Fakulta strojního inženýrství, 2013. 53 s. Vedoucí diplomové práce Ing. Lubomír Drápal.



ČESTNÉ PROHLÁŠENÍ

Prohlašuji, že tato práce je mým původním dílem, zpracoval jsem ji samostatně pod vedením Ing. Lubomíra Drápala a s použitím literatury uvedené v seznamu.

V Brně dne 22. května 2013

.....

Marián Kóňa



PODĚKOVÁNÍ

Děkuji Ing. Lubomíru Drápalovi za odbornou pomoc při zpracování této práce, a také za jeho vstřícné jednání.



OBSAH

| | |
|--|----|
| Úvod | 9 |
| 1 Klikový mechanismus | 10 |
| 1.1 Vyosení mechanismu | 10 |
| 1.2 Píst motoru | 11 |
| 1.2.1 Vyosení pístního čepu | 12 |
| 1.2.2 Značení pístu | 13 |
| 1.2.3 Klepání pístu | 14 |
| 2 Uspořádání mechanismu | 16 |
| 2.1 Základní rozměry mechanismu | 16 |
| 2.1.1 Výpočet zbývajících charakteristických rozměrů | 16 |
| 3 Průběh kinematických veličin | 20 |
| 3.1 Kinematika kliky | 20 |
| 3.2 Dráha pístu | 20 |
| 3.3 Rychlost pístu | 22 |
| 3.4 Zrychlení pístu | 23 |
| 3.5 Výkyv ojnice | 25 |
| 3.6 Porovnání kinematických veličin s centrickým mechanismem | 26 |
| 4 Hmotnostní parametry mechanismu | 29 |
| 4.1 Redukce hmotností částí mechanismu | 29 |
| 4.1.1 Redukovaná hmotnost ojnice | 29 |
| 4.1.2 Celková redukovaná soustava | 30 |
| 5 Dynamické zatížení pístu | 31 |
| 5.1 Síla vyvolaná tlakem ve válci | 31 |
| 5.2 Setrvačné síly | 32 |
| 5.3 Celková síla v ose pístu | 33 |
| 5.4 Síla přenášená ojnící | 34 |
| 5.5 Normálová síla | 34 |
| 5.5.1 Porovnání s centrickým mechanismem | 37 |
| 5.6 Kroučící moment | 38 |
| 5.7 Klopný moment excentrického pístu | 40 |
| 5.8 Kroučící moment na setrvačnicku | 42 |
| 5.8.1 Porovnání s centrickým uspořádáním | 43 |
| Závěr | 44 |
| Seznam použitých zkratk a symbolů | 46 |
| Seznam příloh | 49 |



ÚVOD

Již od dávných časů se lidé snaží ulehčit si práci, vymýšlejí tak nové stroje a s rozvojem vědy a techniky vylepšují již vymyšlené. Zdokonalování pístových spalovacích motorů pokročilo od počátku jejich vzniku o značný kus vpřed a přitom se v nich skrývá ještě dosud nevyužitý potenciál. Jak řekl známý myslitel Marcus Tullius Cicero: „Nic není vymyšleno a zároveň dokonalé.“

Excentrický klikový mechanismus se v pístových spalovacích motorech používá za účel snížení maximálních hodnot síly, působící mezi pláštěm pístu a vnitřní stěnou válce. Snížení zatížení pístu umožní zkrátit jeho výšku při zachování stejného měrného tlaku působící na plášť, takže se sníží jeho hmotnost tzn. setrvačné účinky.

V moderních spalovacích motorech se dnes běžně používá vyosený pístní čep, tím se sníží klopní pístu při jeho pohybu ve válci. Snížením klopného momentu působícího na píst usnadňuje vedení pístu ve válci a jeho výška se může snížit.

Správným návrhem takového mechanismus se odlehčí některým částem motoru, může se tím pádem redukovat do menších rozměrů a hmotností. Dalším cílem tohoto uspořádání je zmenšit vibrace přenášená do rámu stroje a omezit akustický projev celého zařízení.



1 KLIKOVÝ MECHANISMUS

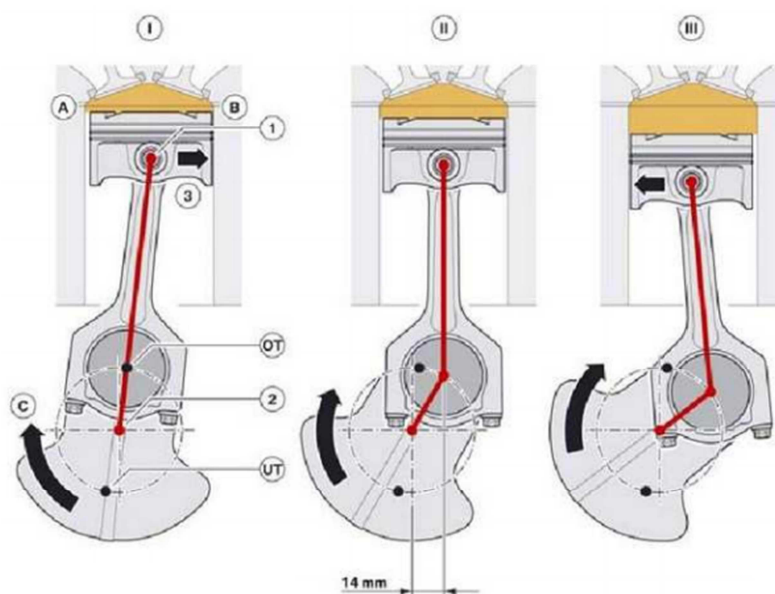
Klikový mechanismus v pístových spalovacích motorech slouží k převodu přímočarého vratného pohybu pístu na rotační pohyb klikové hřídele (dále jen KH). Skládá se z pístní skupiny, která je tvořena pístem, pístním čepem včetně pojistných kroužků a pístními kroužky. Dále se skládá z ojnice a klikového hřídele nevyjímaje ložisek.

Posuvné části tohoto mechanismu vyvolávají cyklicky se měnící setrvačné síly, které v kombinaci se silami od tlaku plynů ve spalovacím prostoru způsobují hluk a vibrace různých frekvencí. Část setrvačných sil je vyvážena, ostatní se přenáší do uložení motoru a rámu celého stroje.

1.1 VYOSENÍ MECHANISMU

Píst přenáší síly od tlaku plynů ve spalovacím prostoru na ojnici, ovšem ta, podle zákona akce a reakce, působí stejně velkou silou na píst. Ojnice je z obou stran v mechanismu vázána rotačními vazbami, proto může přenášet síly pouze v podélném směru. Vlivem výkyvu ojnice je píst přitlačován na stěnu válce a působí na stěnu normálovou silou kolmou na osu pístu. Maximálních hodnot dosahuje tato síla těsně za horní úvratí (dále jen HÚ) při expanzním zdvihu ve směru otáčení klikového hřídele, proto se u mechanismů pístových spalovacích motorů realizuje excentricita zpravidla ve směru otáčení KH.

Na Obr. 1 je zřetelně vidět, že nárůst výkyvu ojnice je za HÚ pozvolnější než u centrického uspořádání a normálová síla nabírá nižší maximální hodnoty. Vzhledem k tomu, že je píst ve válci uložen s vůlí v řádech setin až desetin milimetru, přesouvá se po změně orientace normálové síly v příčném směru a naráží na stěnu válce. Na obrázku jsou rovněž vyznačeny polohy kliky pro HÚ a dolní úvratí (dále jen DÚ). Vysvětlivky k Obr. 1 jsou v Tab. 1.



Obr. 1 Příčný pohyb pístu ve válci [7]



Tab. 1 Vysvětlivky k Obr. 1

| Označení | Vysvětlení |
|----------|--|
| I | Pozice krátce po HÚ |
| II | Pozice se svislou ojnicí |
| III | Pozice po změně orientace normálové síly |
| A | Část pláště namáhaného při expanzním zdvihu |
| B | Část pláště namáhaného při kompresním zdvihu |
| C | Směr otáčení KH |
| 1 | Pístní čep |
| 2 | Osa otáčení KH |
| OT | Natočení KH v HÚ |
| UT | Natočení KH v DÚ |

1.2 PÍST MOTORU

Píst je jedna z nejvíce zatěžovaných součástí v motoru. Je namáhán hlavně od tlaku plynů ve spalovacím prostoru, zejména při kompresním a expanzním zdvihu.

Na píst jsou kladeny následující nároky: [3]

- Zachytit tlak expandujících plynů a převést jej na pohyb klikového mechanismu.
- Vytlačovat spaliny z válce, snižovat tlak ve spalovacím prostoru během sacího zdvihu a přenášet sílu z ostatních částí klikového mechanismu k dosažení komprese ve válci.
- Udržovat ve správné poloze pístní čep a pístní kroužky.
- Oddělovat ve všech dobách (taktech) činnosti motoru spalovací prostor od klikové skříně.
- Odvádět teplo sdílené spalovanou směsí do stěn válců a do oleje v klikové skříně.

Písty moderních automobilových motorů mají tzv. redukovaný plášť. Materiál té části pístu, která nemá žádnou funkci a zvyšuje pouze hmotnost, je z pístu odstraněn. Protože boční vyklápění pístu (v rovině proložené pístním čepem) nehrozí a podélné síly z čepu (i na čep) přenesou dvě rovnoměrné přepážky, dostává moderní píst jiný tvar (Obr. 2). [3] Takto snížená hmotnost pístu má příznivý vliv na průběh setrvačných sil posuvových hmotností, a taky napomáhá zlepšit mazání vnitřní stěny válce.



Obr. 2 Ukázka pístu s redukovaným pláštěm [7]

1.2.1 VYOSENÍ PÍSTNÍHO ČEPU

Na píst mimo normálové síly působí též klopný moment, vyvolává tak klopní pístu ve válci. Klopní pístu je způsobeno silovou dvojicí danou normálovou silou od ojnice a silou vyvolanou tlakem, působícím na plášť pístu.

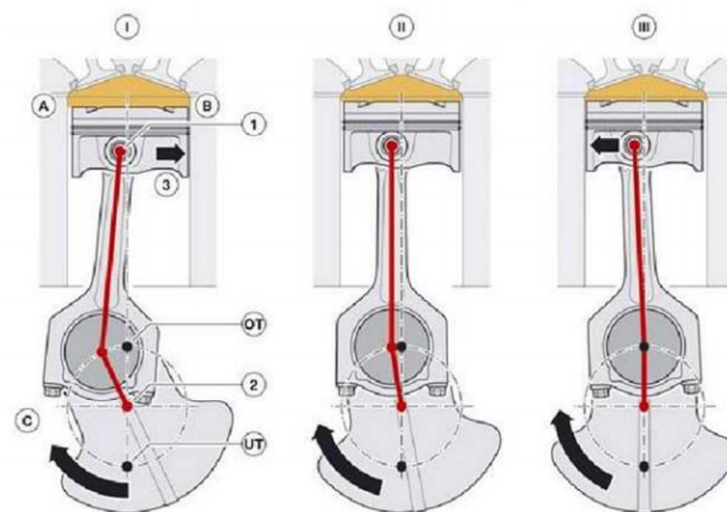
Klopní pístu od jedné ke druhé stěně válce posouvá pístní kroužky v radiálním směru, a to třikrát¹ za jednu otáčku. Tím se zvyšuje tření pístu ve válci, opotřebení roste a má-li píst větší vůli, dochází ke zvýšení namáhání přepážek pístních kroužků. Nepříznivý účinek klopní pístu na hluk motoru se u benzínových motorů omezuje vyosováním pístního čepu o 0,5 až 1 mm z osy pístu ve směru působení normálové síly. Písty naftových motorů se vyosovávají o 0,5 až 2,5 mm (výjimečně 3 mm) na protilehlou, nezátíženou stranu. Vůle pístu na zatížené straně se tím při klopní rychle zmenší, takže tepelné namáhání zatížené strany pístu se sníží a omezí se množství zplodin ze spalování oleje. Vyosování mění doby výkyvu pístu při pohybu ke stranám válce, takže se od sebe liší. Vyosování u naftového motoru přihlíží i k umístění a tvaru spalovacího prostoru. [4]

Snížením klopného momentu a normálové síly může být snížen plášť pístu při zachování stejného měrného tlaku.

Délka pláště pístu zajišťuje vedení pístu ve válci. Plášť přenáší normálové síly a udržuje klopní pístu v přijatelných mezích. Optimální vedení pístu se dosahuje vhodným uložením pístního čepu v plášti. Umístí-li se čep v těžišti pístu, eliminují se klopné momenty z působení setrvačných sil. Motor má menší výšku, uloží-li se čep blízko dna pístu. Normálová síla se rozdělí po povrchu kluzné plochy rovnoměrněji, je-li čep uprostřed pláště. Tento požadavek je často rozhodující. [4] Poloha těžiště vůči pístnímu čepu zásadně ovlivňuje klopní pístu.

Na Obr. 3 je znázorněn mechanismus pouze s vyoseným pístním čepem, vysvětlivky jsou v Tab. 2.

¹ Změna orientace klopní pístu může proběhnout i dvakrát nebo čtyřikrát za otáčku viz v kapitole **Chyba! Nenalezen zdroj odkazů.** na straně 38.



Obr. 3 Vyosení pístního čepu [7]

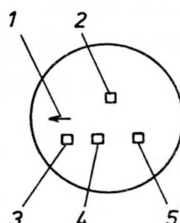
Tab. 2 Vysvětlivky k Obr. 3

| Označení | Vysvětlení |
|----------|--|
| I | Pozice před HÚ |
| II | Pozice těsně před HÚ se svislou ojnicí |
| III | Pozice v HÚ |

1.2.2 ZNAČENÍ PÍSTU

Vlivem vyosení pístního čepu není možno montovat píst do motoru libovolně, kdyby došlo k opačné montáži, vyosení čepu by naopak dopomohlo k nadměrnému klopení pístu, což by se nejspíše projeвило zvýšeným hlukem a později neúměrným opotřebením pístu.

Na pístech je značka udávající jejich montážní polohu a někdy i jejich montážní pořadí (Obr. 4). Válce bývají často přesazené vzhledem ke klikovému hřídeli, a proto musíme písty vždy namontovat podle příslušných značek. Pokud pístu namontujeme špatně, změní se konstrukčně daný poměr mezi zatíženou a odlehčenou stranou pístu. [5]



Obr. 4 Příklad značení pístu [3]

1 – šipka ve směru otáčení motoru; 2 – značka výrobce; 3 – značka rozměru pístu; 4 – značení toleranční třídy; 5 – hmotnostní skupina



1.2.3 KLEPÁNÍ PÍSTU

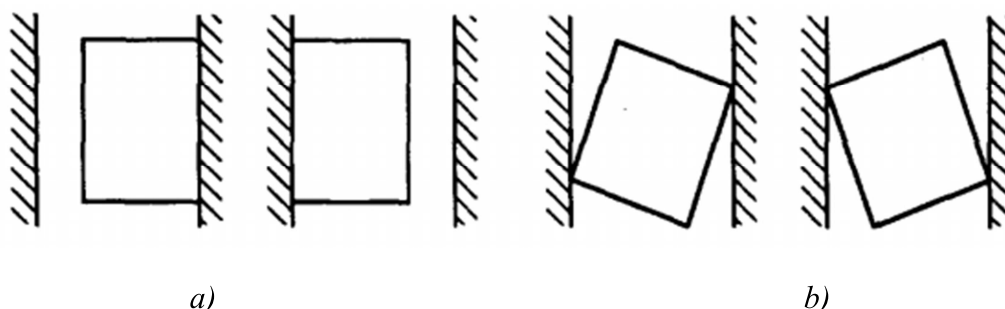
Klepání pístu je akustický projev vzniklý na základě narážení pístu na vnitřní stěny válce motoru.

Pro motory s přirozeným sáním platí, že největším zdrojem hluku vydávaný motorem je spalování při expanzním zdvihu pístu. Hned potom, je jako druhým největším zdrojem hluku klasifikováno klepání pístu. Další zdroje, mechanické nárazy (např. rázy v ložiskách, dosedání ventilů nebo vibrace olejové vany), jsou až na třetím místě. Oproti tomu u přeplňovaných motorů je klepání pístu převládajícím zdrojem hluku. Navzdory hladkému průběhu tlaku u přeplňovaných motorů, dosáhne normálová síla mnohem vyšších hodnot právě v okolí HÚ. Tato skutečnost je zapříčiněna vysokým tlakem působícím na píst. [6]

Jak již bylo zmíněno výše, píst se ve válci pohybuje s vůlí. Kromě posouvání pístu v příčném směru dochází též ke klopení pístu (rotace kolem pístního čepu).

PŘÍKLADY POHYBU PÍSTU VE VÁLCI

Posuv pístu bez příčného pohybu (Obr. 5) znamená, že obě hrany pláště pístu (horní a spodní) se dotýkají vnitřní stěny válce. Píst se rovněž může pohybovat ve válci volně bez doteku se stěnou válce (Obr. 8).



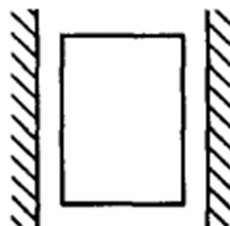
Obr. 5 Posuv bez příčného pohybu s a) podélným dotykem, s b) diagonální dotykem [6]



Obr. 6 Rotace pístu kolem horní hrany pláště [6]



Obr. 7 Rotace pístu kolem dolní hrany pláště [6]



Obr. 8 Volný pohyb pístu bez dotyku [6]

Ve skutečnosti je profil pístu tvarován viz příloha 4, aby nedocházelo k dotyku hran pláště pístu se stěnou válce.

Kromě normálové síly může vyvolávat klopení pístu i malá vůle mezi pístním čepem a okem ojnice. Toto je ovšem havarijní stav a při výpočtu nebude uvažován.



2 USPOŘÁDÁNÍ MECHANISMU

Všechny vzorce a označení v následujících kapitolách jsou převzaty z [1].

Výpočet kinematických a dynamických veličin bude proveden pro klikový mechanismus konkrétních parametrů. Dynamické veličiny mají základ v naměřeném průběhu tlaku ve válcové jednotce s centrickým klikovým mechanismem.

2.1 ZÁKLADNÍ ROZMĚRY MECHANISMU

Byly zadány požadavky na základní rozměry klikového mechanismu. Jediné volené rozměry jsou excentricita celého mechanismu a excentricita pístního čepu. Podle excentricity se poté přepočítá zdvih pístu, neboť nemá smysl upravovat délku ojnice nebo kliky k získání původního zdvihu. Potřebné rozměry jsou k nahlédnutí v Tab. 3.

Tab. 3 Zadané rozměry

| Parametr | Hodnota |
|--------------------------|---------|
| Vrtání D[mm] | 74,5 |
| Původní zdvih Z_1 [mm] | 80 |
| Délka ojnice l [mm] | 140 |

Zadaná válcová jednotka je součástí řadového čtyřválcového motoru.

Dále byla zvolena excentricita celého mechanismu a pístního čepu s ohledem na zatížení pláště pístu podle výpočtového modelu, který bude popsán níže.

Excentricita mechanismu $e = 14$ mm

Excentricita pístního čepu $e_p = 2$ mm

Kromě zadaných rozměrů byly naměřeny průběhy tlaků ve válci pro různé frekvence otáčení KH.

2.1.1 VÝPOČET ZBÝVAJÍCÍCH CHARAKTERISTICKÝCH ROZMĚRŮ

Předchozí hodnoty určují jednoznačně rozměry klikového mechanismu, následující hodnoty na nich závisí.

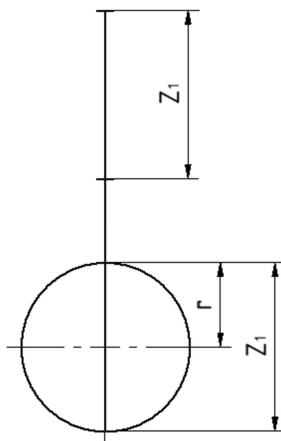
DÉLKA KLIKŮ

Hodnota délky kliky lze jednoduše určit ze zdvihu. Z Obr. 9 je zřejmé, že délka kliky je polovina zdvihu.



Původní motor má centrické uspořádání mechanismu, proto se délka kliky r vypočítá následovně:

$$r = \frac{Z_1}{2} = \frac{80}{2} = 40 \text{ mm.} \quad (1)$$



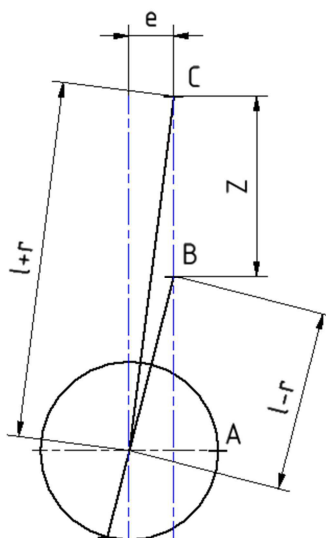
Obr. 9 Znáornění délky kliky centrického mechanismu

ZDVIH PÍSTU

Stávající mechanismus je excentrický, oproti původnímu má nepatrně odlišný zdvih, ten se odvodí pomocí Pythagorovy věty (Obr. 10).

Pro zdvih Z platí:

$$\begin{aligned} Z &= |AC| - |AB| = \sqrt{(l+r)^2 - e^2} - \sqrt{(l-r)^2 - e^2} = \\ &= \sqrt{(140+40)^2 - 14^2} - \sqrt{(140-40)^2 - 14^2} = 80,4 \text{ mm.} \end{aligned} \quad (2)$$



Obr. 10 Zdvih excentrického mechanismu



Pro zjednodušení vyjádření kinematických veličin se zavádějí následující poměry:

OJNIČNÍ POMĚR

Ojniční poměr λ_o je poměr poloměru kliky a délky ojnice:

$$\lambda_o = \frac{r}{l} = \frac{40}{140} = 0,29. \quad (3)$$

Bývá v rozsahu 0,2 až 0,3. Při volbě jeho hodnoty je třeba mít na zřeteli, že zvyšuje-li se, pak:

- Roste úhel výkyvu ojnice
- Rostou setrvačné síly posuvných částí při jejich stejné hmotnosti.
- Někdy je třeba ve spodní části válce vytvořit výřezy pro kývajícím dřív ojnice.
- Při též zdvihu pístu se zhoršují podmínky pro umístění vývažků na ramenech kliky.

U soudobých motorů se setkáváme s hodnotami ojničního poměru blízkými horní mezi. I když hrozí nebezpečí výše uvedených skutečností, které jsou nevýhodami. Jejich nepříznivý vliv se omezuje konstrukčním řešením. Tyto motory s relativně krátkými ojnicemi mají menší výšku, menší hmotnost ojnic i celého motoru. To jsou klady, které jsou zvláště vítány u motorů vojenských vozidel, kde požadavek menší výšky a malé hmotnosti motoru nabývá mimořádné důležitosti. [1]

POMĚR VYosenÍ

Poměr vyosení λ_e udává poměr mezi vyosením mechanismu a délkou ojnice:

$$\lambda_e = \frac{e}{l} = \frac{14}{140} = 0,1. \quad (4)$$

ÚHEL NATOČENÍ KH V HÚ

Je zřejmé, že pro excentrický mechanismus nebude poloha HÚ odpovídat úhlu natočení KH $\alpha=0^\circ$ (Obr. 11), a tak se úhly α pro HÚ a DÚ musí přepočítat.

Výpočet $\alpha_{HÚ}$:

$$\alpha_{HÚ} = \arcsin \frac{e}{l+r} = \arcsin \frac{14}{140+40} = 4,46^\circ. \quad (5)$$

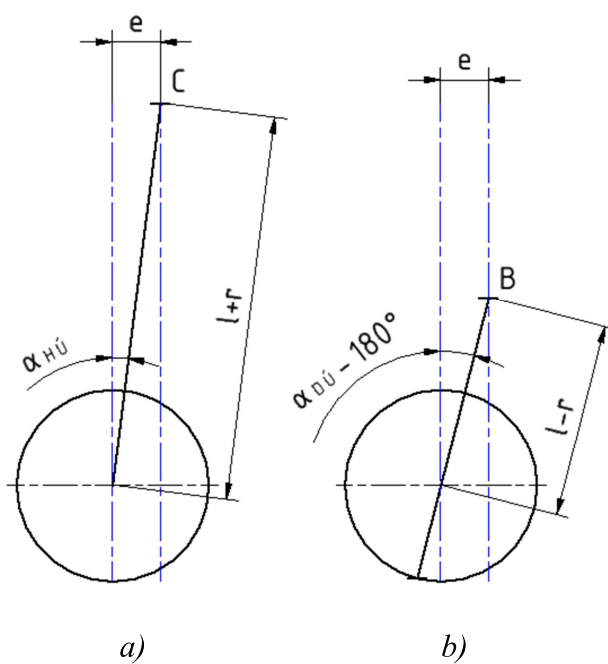
ÚHEL NATOČENÍ KH V DÚ

Stejně tak pro DÚ se musí určit odpovídající úhel natočení KH.

Výpočet $\alpha_{DÚ}$:

$$\alpha_{DÚ} = \arcsin \frac{e}{l-r} + 180^\circ = \arcsin \frac{14}{140-40} + 180^\circ = 188,05^\circ. \quad (6)$$

Tyto hodnoty jsou užitečné zejména pro nastavení časování ventilů.



Obr. 11 Úhel natočení KH v a) HÚ a v b) DÚ



3 PRŮBĚH KINEMATICKÝCH VELIČIN

K sestavení analytického výpočtového modelu byl použit program Matlab 2010. Jednotlivé veličiny bylo nutno nejdříve vyjádřit jako funkci úhlu natočení KH. Poté byly vykresleny grafy průběhů těchto veličin, popřípadě vypsány maximální, minimální a střední hodnoty. Následoval iterační proces návrhu vyhovující excentricity. Bylo nutno vzít v úvahu široké spektrum otáček motoru. Na volbu excentricity může mít také vliv nejčastější (optimální) provozní otáčky motoru.

Kinematické a dynamické veličiny budou odvozeny za následujících zjednodušujících předpokladů: rovnoměrné otáčení KH za daných otáček, absolutní tuhost všech členů mechanismu, uložení ve vazbách je realizováno se zanedbatelnou vůlí, pasivní odpory ve vazbách jsou rovněž zanedbány.

Perioda kinematických veličin je rovna právě jedné otáčce klikového hřídele, tedy 360° , na rozdíl od dynamických veličin. Tato skutečnost vyplývá z toho, že výpočet předpokládá čtyřdobý motor. Jeden pracovní cyklus čtyřdobého motoru proběhne jednou za dvě otáčky KH, jeho perioda tedy odpovídá natočení KH o 720° .

3.1 KINEMATIKA KLIKY

Jak již bylo zmíněno výše, předpokládá se, že frekvence otáčení KH je stála proto úhlovou rychlost ω určuje následující vztah:

$$\omega = 2\pi n_s = \frac{\pi n}{30} \text{ [rad.s}^{-1}\text{]}, \quad (7)$$

kde n_s [s^{-1}] je frekvence otáčení KH, v praxi se obvykle používají otáčky motoru n [min^{-1}].

3.2 DRÁHA PÍSTU

Nutné je stanovit dráhu pístu jako funkci závislou na úhlu α , protože od ní se odvíjí ostatní veličiny.

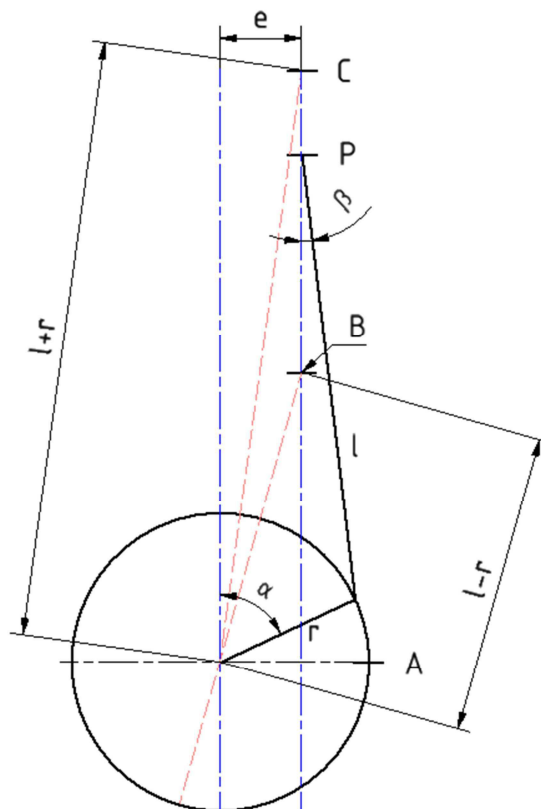
Dráha pístu s_p je vzdálenost dna pístu od HÚ, které přísluší danému úhlu α v určitém okamžiku. Nulová dráha je uvažovaná v pozici HÚ, takže ji odvodíme podle Obr. 12 takto:

$$s_p = |AC| - |AP| = \sqrt{(l+r)^2 - e^2} - (r \cdot \cos \alpha + l \cdot \cos \beta). \quad (8)$$

Pro dráhu pístu s využitím zjednodušujících poměrů tedy platí:

$$s_p = \sqrt{(l+r)^2 - e^2} - r \left[\cos \alpha + \frac{1}{\lambda_o} \sqrt{1 - (\lambda_o \sin \alpha - \lambda_e)^2} \right] \text{ [mm]}, \quad (9)$$

kde α [rad] je úhel natočení KH a β je výkyv ojnice.



Obr. 12 Schéma pro odvození dráhy pístu

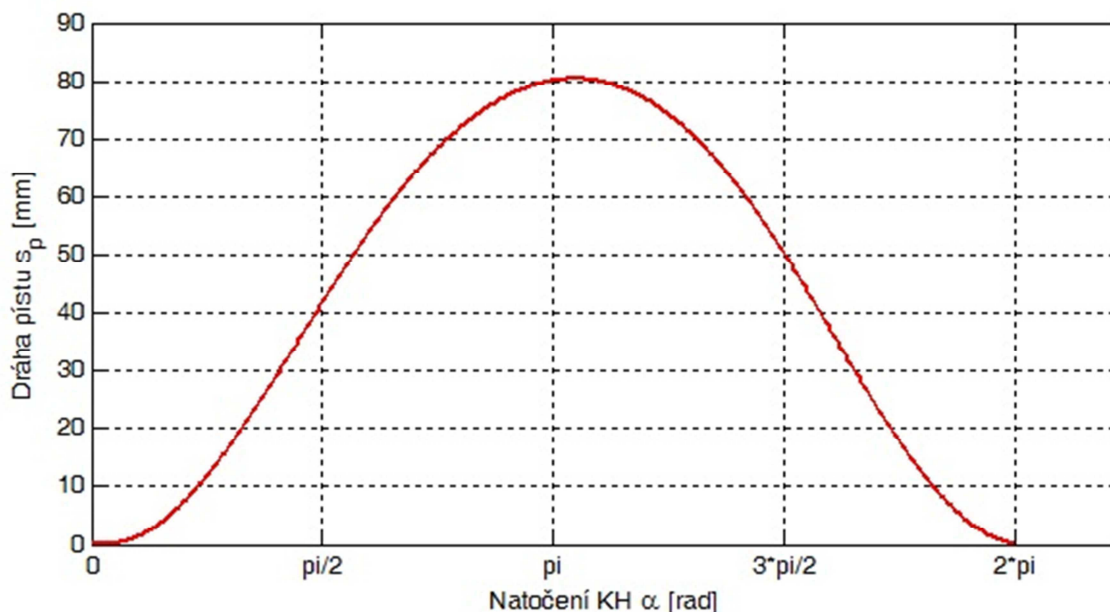
V některých případech se výraz pod odmocninou rozepisuje podle binomické věty. Pro technickou praxi postačuje rozvoj druhého řádu.

Přibližný výraz pro dráhu pístu:

$$s_p = \sqrt{(l+r)^2 - e^2} - r \left(\frac{1}{\lambda_o} - \frac{1}{4}\lambda_o + \cos \alpha + \lambda_e \sin \alpha + \frac{1}{4}\lambda_o \cos 2\alpha \right) \text{ [mm]}. \quad (10)$$

Tento vztah se používá kvůli snadnějšímu derivování. V samotném výpočtovém modelu nebyl použit, jelikož se nabízí derivovat požadovanou funkci přímo v softwaru.

Samotný průběh dráhy zachycuje Graf 1.

Graf 1 Průběh dráhy s_p 

3.3 RYCHLOST PÍSTU

Obecně se rychlost v_p získá po zderivování dráhy podle času:

$$v_p = \frac{ds_p}{d\tau} = \frac{ds_p}{d\alpha} \frac{d\alpha}{d\tau} = \omega \frac{ds_p}{d\alpha}, \quad (11)$$

kde τ vyjadřuje čas.

Dráha je vyjádřena jako funkce závislá na úhlu α , a tak ji nelze derivovat přímo podle času τ . V rovnici (11) byla provedena úprava, přičemž při konstantní úhlové rychlosti platí, že úhlová rychlost KH je

$$\omega = \frac{d\alpha}{d\tau} [\text{rad} \cdot \text{s}^{-1}]. \quad (12)$$

Pro přibližnou rychlost, odvozené ze vzorce (10), platí:

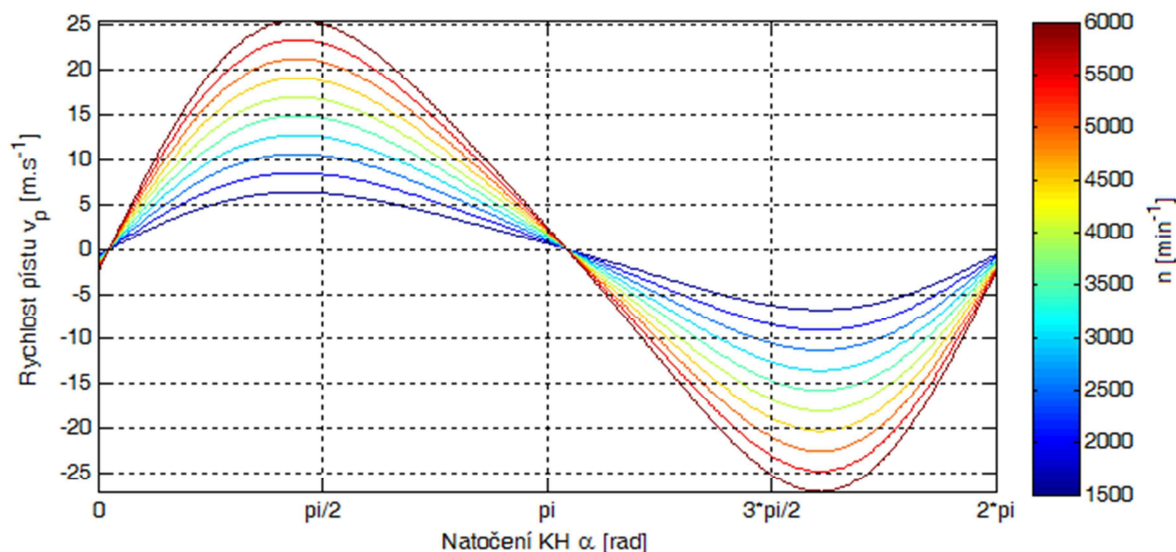
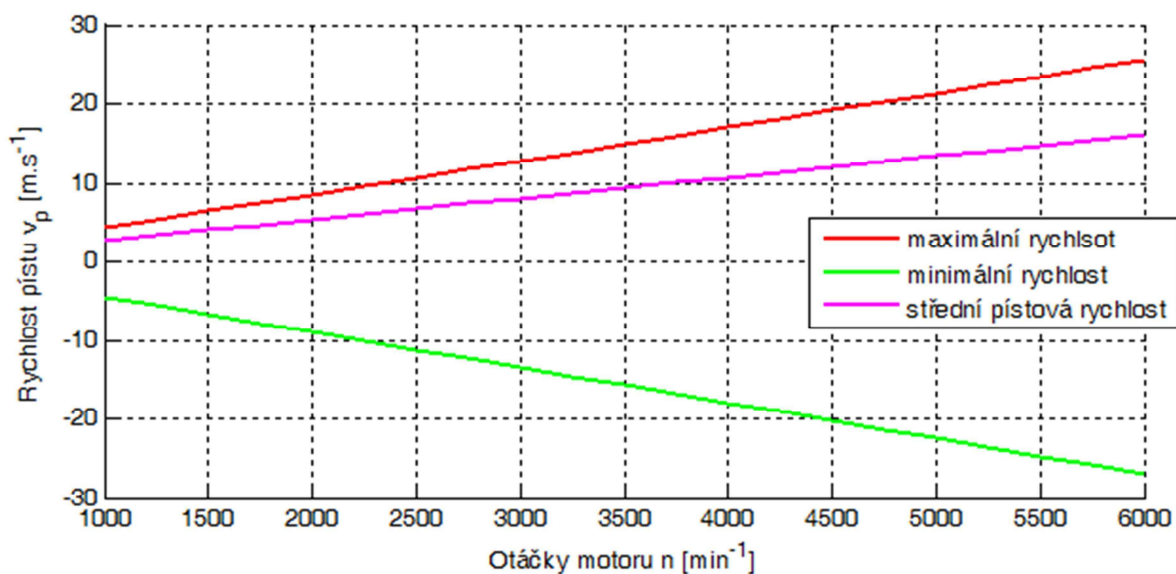
$$v_p = r\omega \left(\sin \alpha + \frac{\lambda_o}{2} \sin(2\alpha) + \lambda_e \cos \alpha \right) [\text{ms}^{-1}]. \quad (13)$$

Dalším parametrem popisujícím vlastnosti motoru je střední pístová rychlost. Je to v podstatě průměrná rychlost pístu (bez ohledu na orientaci pohybu) a spočítá se následovně:

$$v_{p,\text{str}} = \frac{\int_0^{2\pi} v_p(\alpha) d\alpha}{\int_0^{2\pi} d\alpha} [\text{ms}^{-1}], \quad (14)$$

kde interval $\alpha = \langle 0, 2\pi \rangle$ rad vymezuje periodu vyšetřované veličiny.

V Graf 2 můžeme sledovat vývoj rychlosti pístu pro celé spektrum otáček motoru. Rychlost narůstá lineárně s rostoucími otáčkami, to je možno pozorovat v Graf 3.


 Graf 2 Průběh rychlosti v_p

 Graf 3 Průběh maximálních, minimálních a středních hodnot v_p


3.4 ZRYCHLENÍ PÍSTU

Zrychlení pístu a_p dostaneme podobně jako rychlost, tentokrát však druhou derivací dráhy podle času.

$$a_p = \frac{d^2 s_p}{d\tau^2} = \frac{d^2 s_p}{d\alpha^2} \frac{d^2 \alpha}{d\tau^2} = \omega^2 \frac{d^2 s_p}{d\alpha^2}. \quad (15)$$

Přibližné zrychlení pístu:

$$a_p = r\omega^2 (\cos \alpha + \lambda_o \cos(2\alpha) + \lambda_e \sin \alpha) \text{ [m.s}^{-2}\text{]}. \quad (16)$$

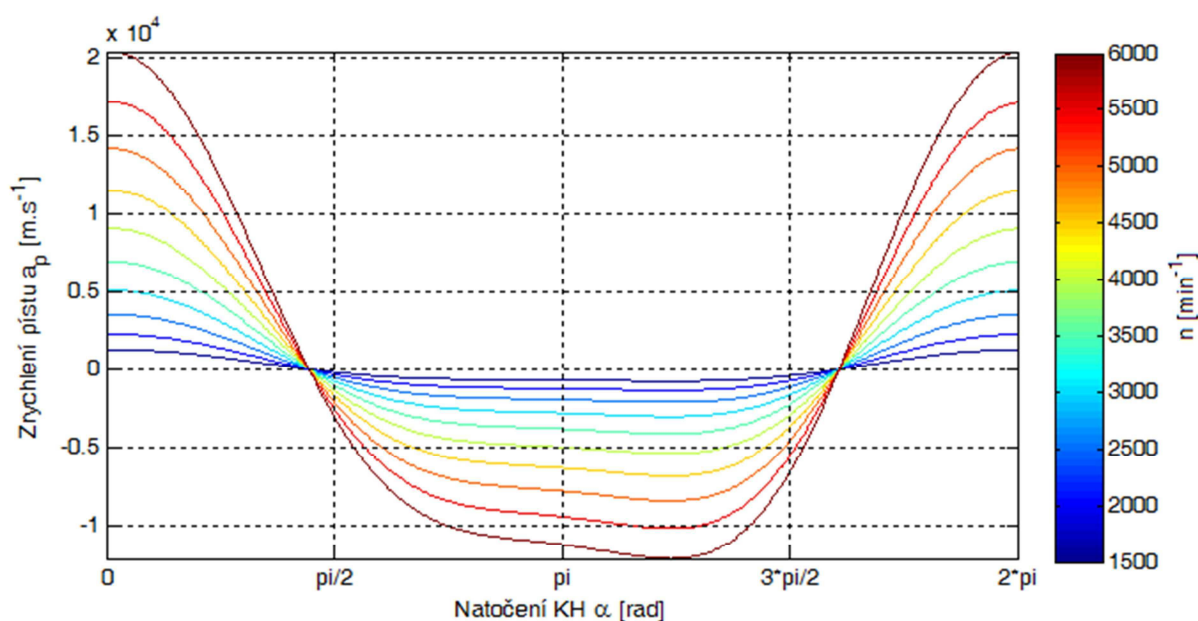


Podobně jako u rychlosti se i u zrychlení zavádí střední hodnota, definovaná následovně:

$$a_{p,\text{str}} = \frac{\int_0^{2\pi} a_p(\alpha) d\alpha}{\int_0^{2\pi} d\alpha} [\text{ms}^{-2}]. \quad (17)$$

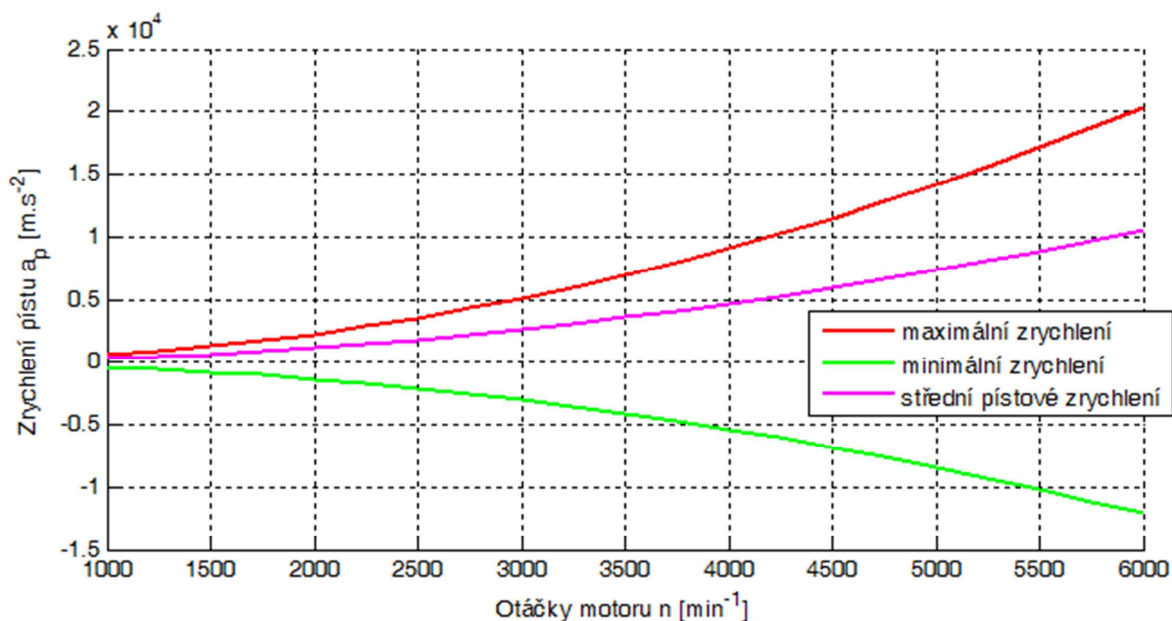
V Graf 4 můžeme sledovat vývoj zrychlení pístu po celém spektru otáček motoru. Zrychlení narůstá kvadraticky s rostoucími otáčkami, to je možno pozorovat v Graf 5.

Graf 4 Průběh zrychlení





Graf 5 Průběh maximálního, minimálního a středního zrychlení



3.5 VÝKYV OJNICE

Pro výpočet průběhu dynamických veličin je užitečné vyjádřit výkyv ojnice β jako funkci závislou na úhlu α , protože tento úhel je další základní proměnou pro vyjádření některých veličin.

Úhel výkyvu ojnice β má sinusový průběh a vyjádří se takto:

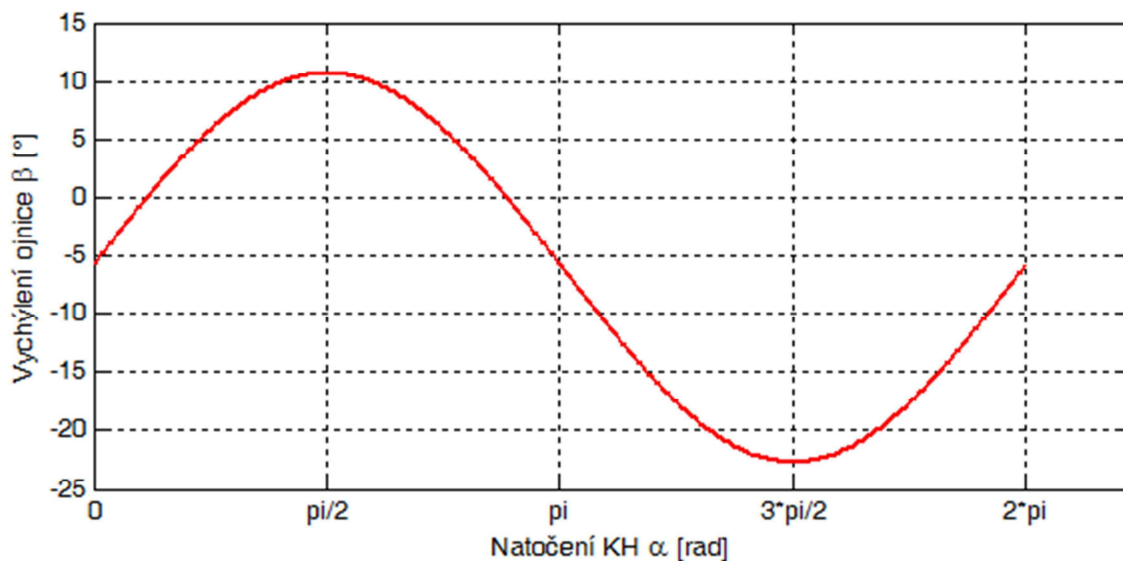
$$\beta = \arcsin(\lambda_o \sin \alpha - \lambda_e) [^\circ]. \quad (18)$$

Za povšimnutí stojí to, že úhel β může nabývat kladných i záporných hodnot. V tomto případě se jeho hodnota pohybuje zhruba v rozmezí od -23° do 11° (Graf 6). Výkyv ojnice má sinusový průběh. V grafu je posunutý směrem nahoru o konstantu závislou na vyosení mechanismu. Výkyv ojnice má kladnou orientaci při pohybu pístu směrem ke KH.

Kromě výkyvu lze vyjádřit i úhlovou rychlost a úhlové zrychlení ojnice v závislosti na úhlu α , avšak pro tuto práci by to nemělo hlubší význam.



Graf 6 Průběh výkyvu ojnice



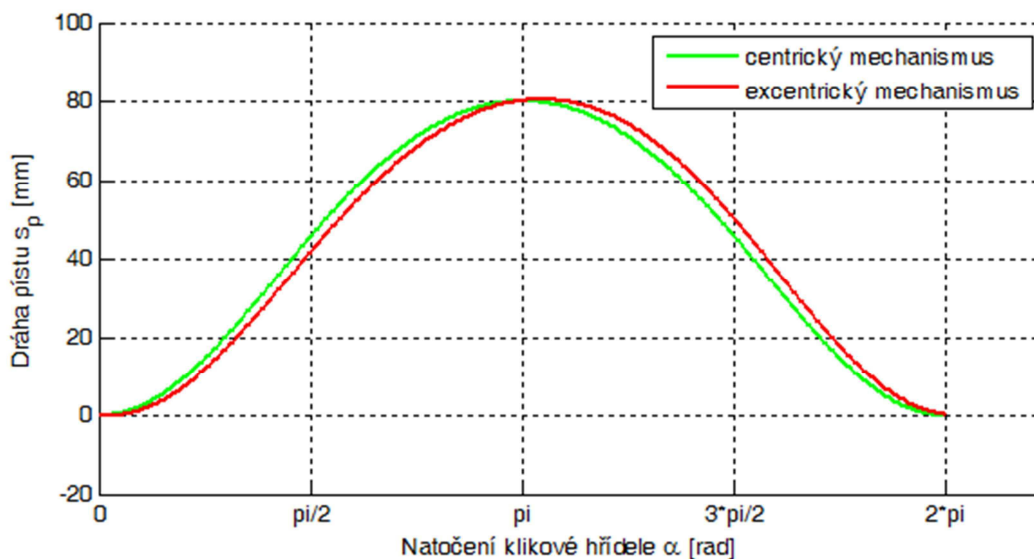
Výkyv ojnice je maximální pro $\alpha = \frac{3}{2}\pi$ a jeho hodnota činí $\beta = -22,7^\circ$. Maximální hodnoty úhlu β se zvyšují s hodnotami poměrů λ_c a λ_o . Příliš velký výkyv ojnice dělá problémy s konstrukcí motoru a někdy je potřeba do spodní části válce vyrobít výřezy, aby ojnice do válce nenarazila.

3.6 POROVNÁNÍ KINEMATICKÝCH VELIČIN S CENTRICKÝM MECHANISMEM

Porovnání kinematických veličin je provedeno pro jednu frekvenci otáčení KH. Při zvyšování otáček KH roste rychlost pístu lineárně (Graf 3 na str. 23) a zrychlení pístu kvadratický (Graf 5 na str. 25). Provádět srovnání pro širší spektrum otáček KH tedy nemá hlubší význam.

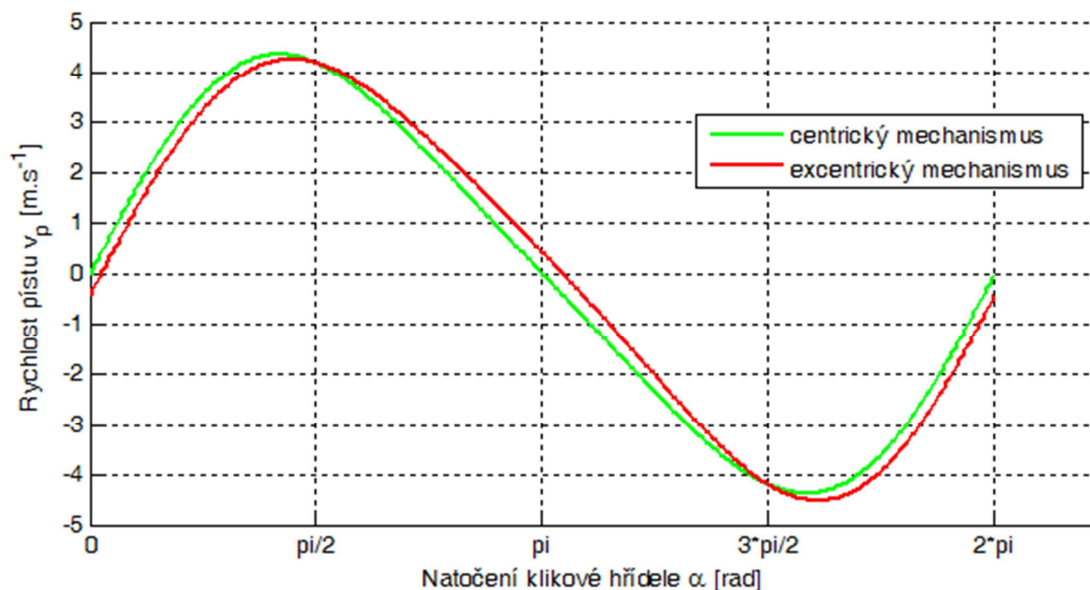
Průběhy veličin v grafech Graf 7 až Graf 9 jsou odvozeny pro $n=1000 \text{ min}^{-1}$.

Graf 7 Porovnání dráhy pístu

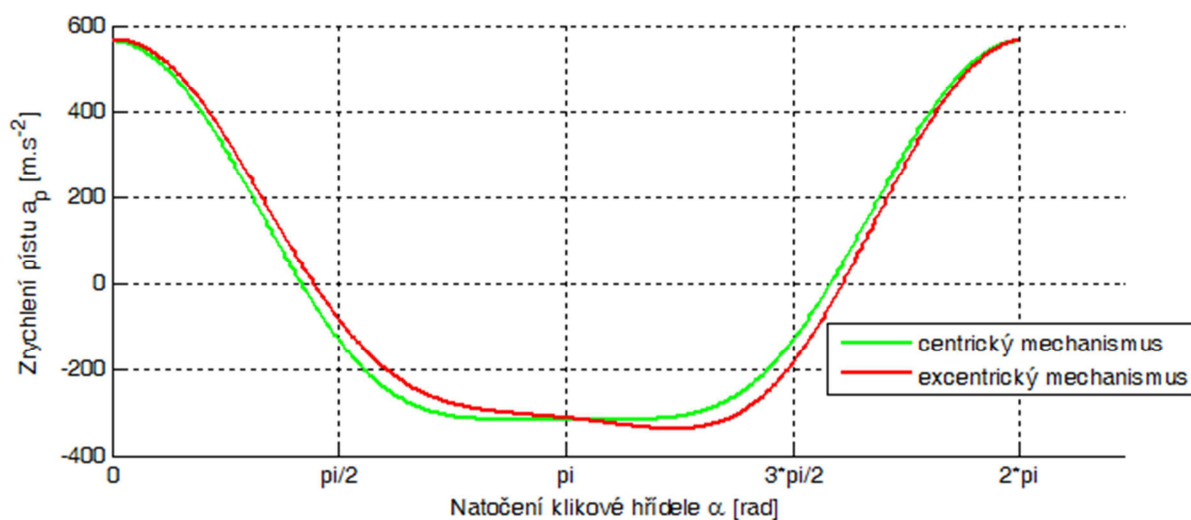




Graf 8 Porovnání rychlosti pístu



Graf 9 Porovnání zrychlení pístu



Porovnáním hodnot v Tab. 4 bylo zjištěno, že maximální rychlost pístu a střední pístová rychlost je u excentrického mechanismu mírně vyšší než u centrického. To by mohlo negativně ovlivnit například mazání. Rovněž maximální zrychlení pístu jsou nepatrně větší u excentrického mechanismu, a to má za následek zvýšení účinku setrvačných sil.

Tab. 4² Porovnání mezních hodnot pro $n=1000 \text{ min}^{-1}$

| Porovnávaná hodnota | Centrický mechanismus | Excentrický mechanismus |
|---|-----------------------|-------------------------|
| Zdvih [mm] | 80,00 | 80,40 |
| $v_{p,\max}$ [$\text{m}\cdot\text{s}^{-1}$] | 4,36 | 4,26 |
| $v_{p,\min}$ [$\text{m}\cdot\text{s}^{-1}$] | -4,36 | -4,50 |
| $v_{p,\text{str}}$ [$\text{m}\cdot\text{s}^{-1}$] | 2,66 | 2,68 |
| $a_{p,\max}$ [$\text{m}\cdot\text{s}^{-2}$] | 563,98 | 566,48 |
| $a_{p,\min}$ [$\text{m}\cdot\text{s}^{-2}$] | -314,86 | -336,29 |
| Rozsah β [$^\circ$] | Od -16,6 do 16,6 | Od -22,7 do 10,7 |

Další nevýhoda použití excentrického mechanismu je skutečnost, že průběh kinematických veličin nelze rozložit na dvě harmonické složky, jako je tomu u centrického uspořádání. To může činit problémy při vyvažování setrvačných účinků mechanismu.

² Kladné hodnoty v tabulce znamenají, že se píst pohybuje ke KH. Záporné naopak značí, že píst se pohybuje směrem od KH.



4 HMOTNOSTNÍ PARAMETRY MECHANISMU

Pro výpočet průběhu dynamických veličin je třeba znát hmotnosti popřípadě polohu těžiště jednotlivých členů. Potřebné parametry členů klikového mechanismu jsou vypsány v Tab. 5.

Tab. 5 Zadané hmotnostní parametry

| Parametr | Hodnota |
|---|---------|
| Hmotnost ojnice m_o [kg] | 0,37 |
| Hmotnost pístní skupiny m_{ps} [kg] | 0,237 |
| Vzdálenost těžiště ojnice od hlavy l_r [mm] | 32,65 |

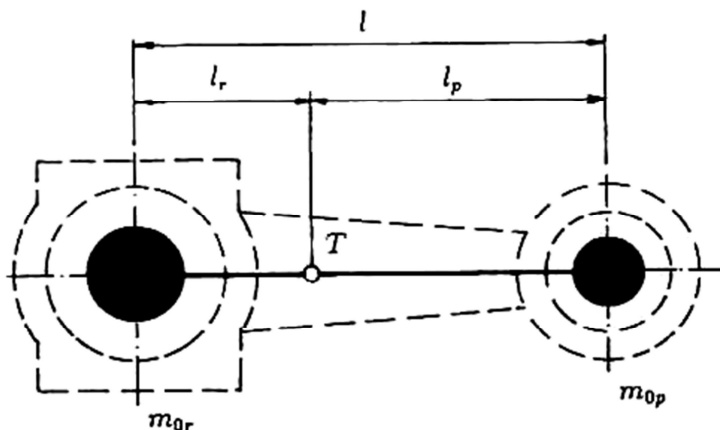
4.1 REDUKCE HMOTNOSTÍ ČÁSTÍ MECHANISMU

Pro zjednodušení výpočtu se zavádějí redukované hmotnosti. Redukované hmotnosti jsou staticky ekvivalentní reálným hmotnostem a některé dynamické účinky zanedbávají.

Pro stanovení setrvačných sil působících v klikovém ústrojí je dle výše uvedení definice setrvačné síly nutná znalost hmotností a zrychlení jednotlivých jeho částí. Protože pohyb ojnice je složitý, a výpočet setrvačných sil by u ní byl náročný, nahrazuje se často klikové ústrojí jednodušší soustavou hmotností. Vztahy pro tak redukovanou soustavu nerespektují skutečné rozložení hmotností a platí tedy pro ideální klikové ústrojí. [1]

4.1.1 REDUKOVANÁ HMOTNOST OJNICE

Ojnice vykonává obecný rovinný pohyb, její hmotnost se tedy redukuje do dvou bodů, které jsou pevně spojeny. Jeden z bodů o hmotnosti m_{op} leží na ose pístního čepu, tento bod vykonává čistě posuvný pohyb, a druhý o hmotnosti m_{or} bod leží na ose klikového čepu, tento bod vykonává čistě rotační pohyb (Obr. 13).



Obr. 13 Náhrada ojnice dvěma hmotnými body [1]



Redukované hmotnosti ojnice:

$$m_{op} = m_o \frac{l_r}{l} = 0,37 \frac{32,65}{140} = 0,086 \text{ kg}; \quad (19)$$

$$m_{or} = m_o \frac{l_p}{l} = m_o \frac{l-l_o}{l} = 0,37 \frac{140-32,65}{140} = 0,284 \text{ kg}. \quad (20)$$

Kde l_p [mm] je vzdálenost těžiště od oka ojnice.

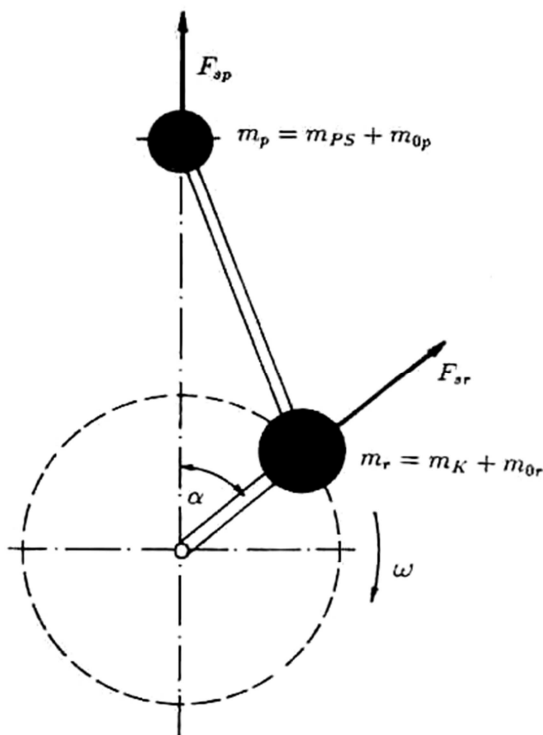
Kdyby se provedla redukce ojnice do tří hmotných bodů a hmotnost v těžišti by vyšla nulová, byl by tento model dynamicky ekvivalentní k reálnému modelu. Pokud by nebyla nulová, může se zavést tzv. přídavný moment setrvačnosti ojnice, ten se rozloží do pístního a ojničního čepu. Velikost těchto sil však bývá zanedbatelná vůči ostatním silovým účinkům.

4.1.2 CELKOVÁ REDUKOVANÁ SOUSTAVA

Aby bylo možno provést samotný výpočet, je třeba sestavit výslednou soustavu redukovaných hmotností (Obr. 14). Tato soustava zahrnuje hmotnosti vykonávající posuvný pohyb, což je pístní skupina a posuvná hmotnost ojnice, a hmotnosti vykonávající rotační pohyb, což je klikový čep a rotační hmotnost ojnice.

Tato práce se nezabývá zatížením klikového čepu, tudíž bude stačit redukovaná hmotnost posuvových hmotností:

$$m_p = m_{ps} + m_{op} \text{ [kg]}. \quad (21)$$



Obr. 14 Celková redukovaná soustava ústrojí [1]



5 DYNAMICKÉ ZATÍŽENÍ PÍSTU

Průběh dynamických veličin je důležité zkoumat za účelem analyzování zatížení jednotlivých částí klikového mechanismu a jejich dimenzování. Tato práce klade důraz hlavně na dynamické veličiny, které ovlivňují pouze zatížení pláště pístu.

Síly, působící na píst motoru mohou být rozděleny na dvě hlavní skupiny:

- **Primární síly**

Primární síly jsou vyvolané tlakem plynů v prostoru nad pístem.

- **Sekundární síly**

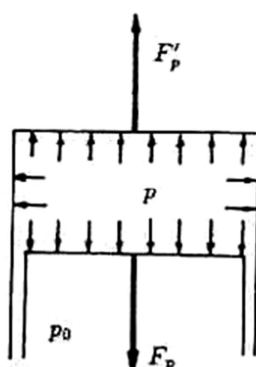
Sekundární síly jsou setrvačné síly posuvných hmotností.

Průběh sekundárních sil v závislosti na natočení KH se výrazně mění s rostoucími otáčkami motoru. Proto průběhy výsledných síly, působící na píst, nejsou přímo úměrné k otáčkám, ale jejich průběh se výrazně mění. Tato skutečnost má na návrh excentricity celého mechanismu a pístního čepu negativní vliv, neboť excentricita navržená pro nízké otáčky motoru, nemusí být výhodná pro vyšší otáčky. Excentricita je tedy vždy volena na základě kompromisu.

5.1 SÍLA VYVOLANÁ TLAKEM VE VÁLCI

Za okamžitý tlak ve spalovacím prostoru je odpovědná fáze, ve které se cyklus právě nachází. K nejprudšímu nárůstu tlaku dochází při kompresním zdvihu bezprostředně před HÚ a maximální hodnota tlaku odpovídá poloze těsně po HÚ při pracovním zdvihu.

Tlak plynů ve válci, působící na dno pístu a hlavu válce, vyvolává výsledné síly F_p a F_p' , které leží v ose válce, a které mají vzájemně opačný smysl. [1]



Obr. 15 Působení tlaku plynů na stěny spalovacího prostoru [1]

Sílu působící na dno pístu F_p určíme z velikosti tlaku a vrtání válce. Předpokládá se, že píst má válcovitý tvar, proto síla působí přímo v ose pístu.



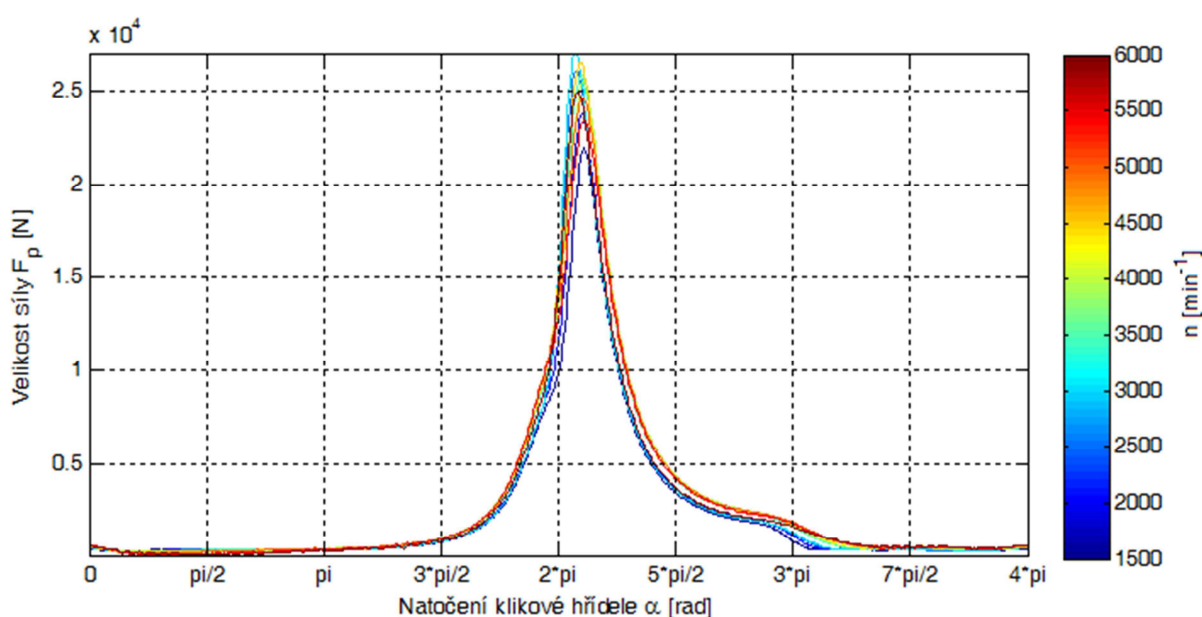
K výpočtu samotné síly je nutné znát průběh tlaku ve spalovacím prostoru, ten byl naměřen na zkušebním motoru.

Síla je tedy přímo úměrná ploše pístu a velikosti tlaku, velikost se určí z následujícího vztahu:

$$F_p = S_p(p_i - p_a) = \frac{\pi D^2}{4}(p_i - p_a) \text{ [N]}, \quad (22)$$

kde S_p [mm²] je obsah plochy dna pístu, promítnuté do roviny kolmé na osu pístu, p_i [MPa] je naměřený tlak ve spalovacím prostoru a p_a [Mpa] je tlak ve skříni motoru.

Graf 10 Průběh síly F_p



5.2 SETRVAČNÉ SÍLY

Setrvačné jsou vyvolány hmotností a zrychlením respektive změnou velikosti rychlosti nebo její orientace. Obecně je setrvačná síla F_s vyjádřena vztahem:

$$F_s = -ma \text{ [N]}. \quad (23)$$

Kde m [kg] je hmotnost pohybující se části, a [m.s⁻²] je její zrychlení. Znaménko minus ve vzorci vyjadřuje, že setrvačná síla působí vždy proti směru zrychlení.

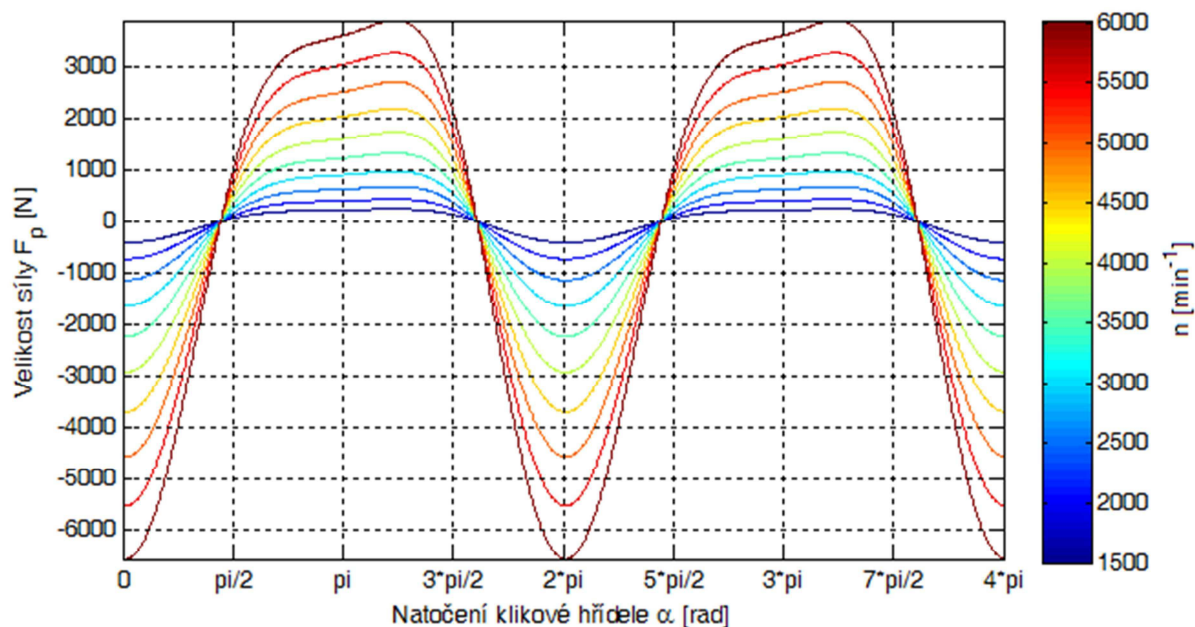
Pro výpočet setrvačné síly, vznikající urychlováním respektive zpomalováním pístu, je třeba znát hmotnost redukovanou hmotnost posuvných částí, která byla spočtena ve vzorci (21) na str. 30.

Setrvačná síla posuvových hmotností F_{sp} se vyjádří takto:



$$F_{sp} = -m_p a_p \text{ [N]}. \quad (24)$$

Graf 11 Průběh setrvačné síly



5.3 CELKOVÁ SÍLA V OSE PÍSTU

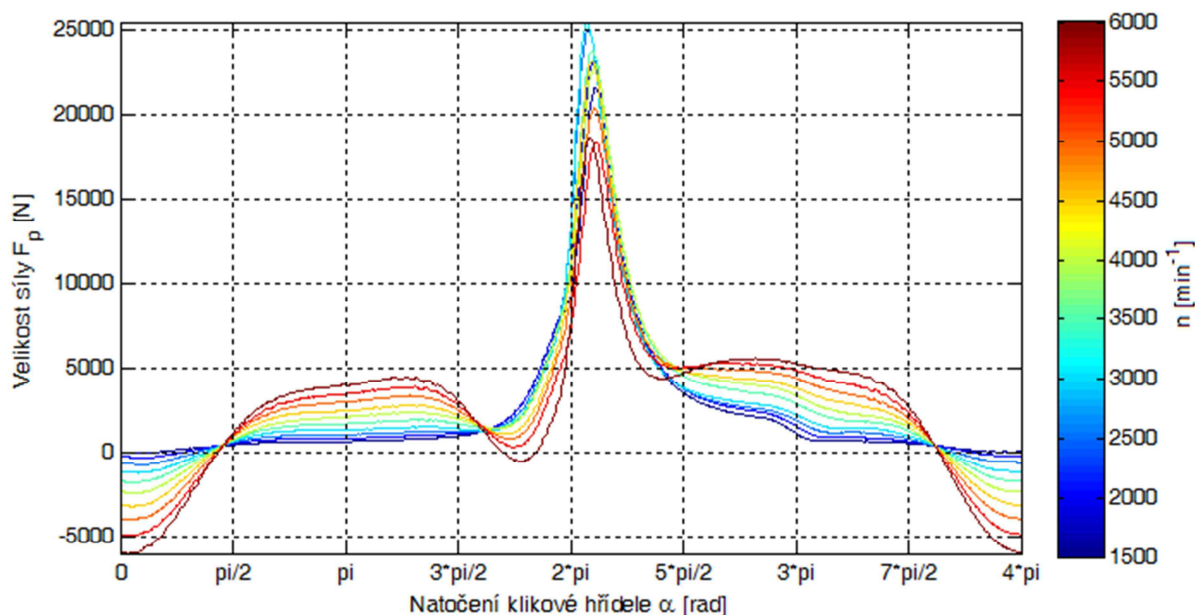
Celková síla působící v ose pístu F_p je určena součtem síly vyvozené tlakem plynů ve spalovacím prostoru a setrvačnou silou:

$$F_p = F_p + F_{sp} \text{ [N]}. \quad (25)$$

Síla od tlaku působí na píst ve směru pohybu, jak již bylo naznačeno, a síla setrvačná naopak proti pohybu.



Graf 12 Průběh celkové síly v ose pístu



5.4 SÍLA PŘENÁŠENÁ OJNICÍ

Ojnice je schopna přenášet síly pouze v podélném směru. Podle Newtonova zákona akce a reakce působí ojnice na píst odpovídající silou, ale pod úhlem vychýlení ojnice β , který se mění v závislosti na úhlu α podle vzorce (18) na str. 25.

Závislost síly přenesené ojnici F_o na úhlu β má tvar:

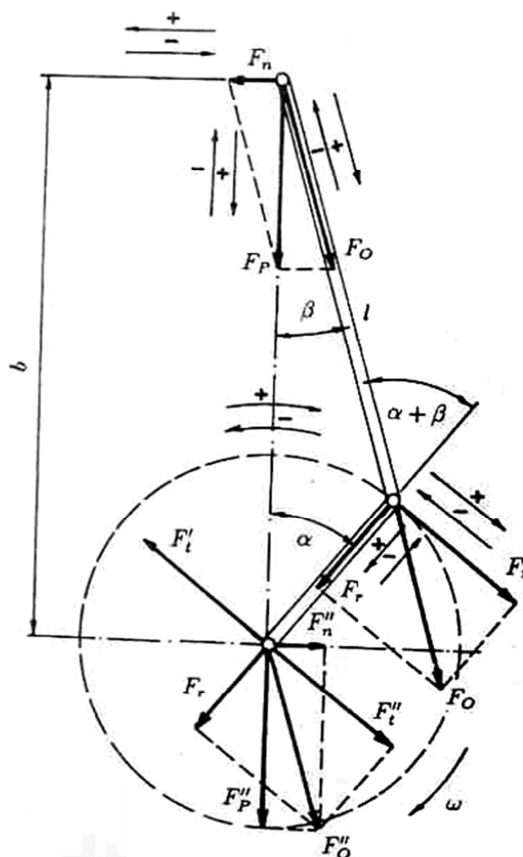
$$F_o = \frac{F_p}{\cos \beta} \text{ [N]}. \quad (26)$$

5.5 NORMÁLOVÁ SÍLA

Vlivem působení síly F_o , přenášené ojnici pod úhlem β , je píst přitlačován ke stěně válce. Rozklad sil v centrickém klikovém ústrojí je proveden na Obr. 16, kde síla F_n závisí na úhlu β , a ten je ovlivněn excentricitou mechanismu. Odvozený vzorec vyjadřující sílu F_n má stejnou podobu jak pro centrický tak pro excentrický mechanismus:

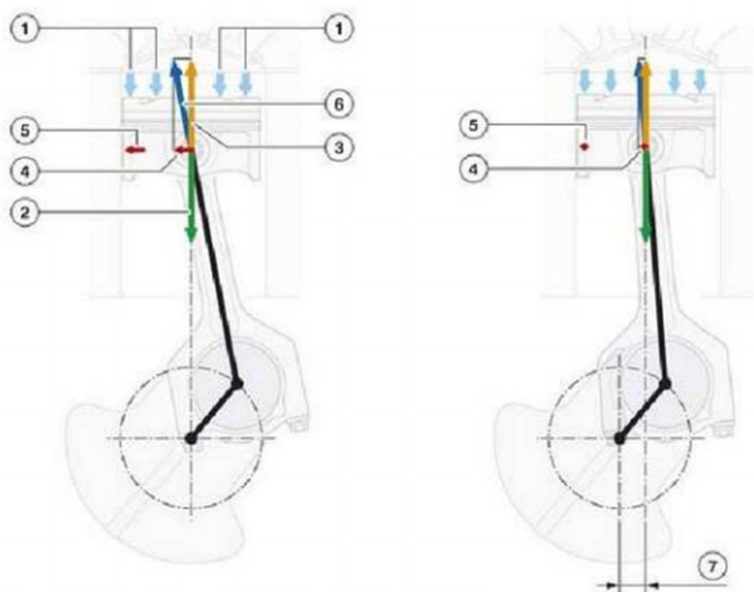
$$F_n = F_o \sin \beta = F_p \tan \beta \text{ [N]}. \quad (27)$$

Síla F_n nabývá maximální hodnoty těsně za HÚ při expanzním zdvihu, v tomto okamžiku je píst přitlačován na stěnu válce v protisměru otáčení KH, vyplývá to z orientace úhlu β . Proto se u pístových spalovacích motorů vyosuje mechanismus zpravidla ve směru otáčení KH. Takové uspořádání zaručuje pozvolnější nárůst úhlu β za HÚ a následně snížení síly F_n za HÚ.



Obr. 16 Rozklad sil v klikovém ústrojí [1]

Na Obr. 17 je zřetelné, že krátce po HÚ, kdy je tlak ve spalovacím prostoru největší, díky excentricitě nabývá odklon β výrazně menších hodnot než u centrického uspořádání. Odklon přitom roste v expanzním zdvihu pozvolněji a nenabývá tak velkých hodnot.



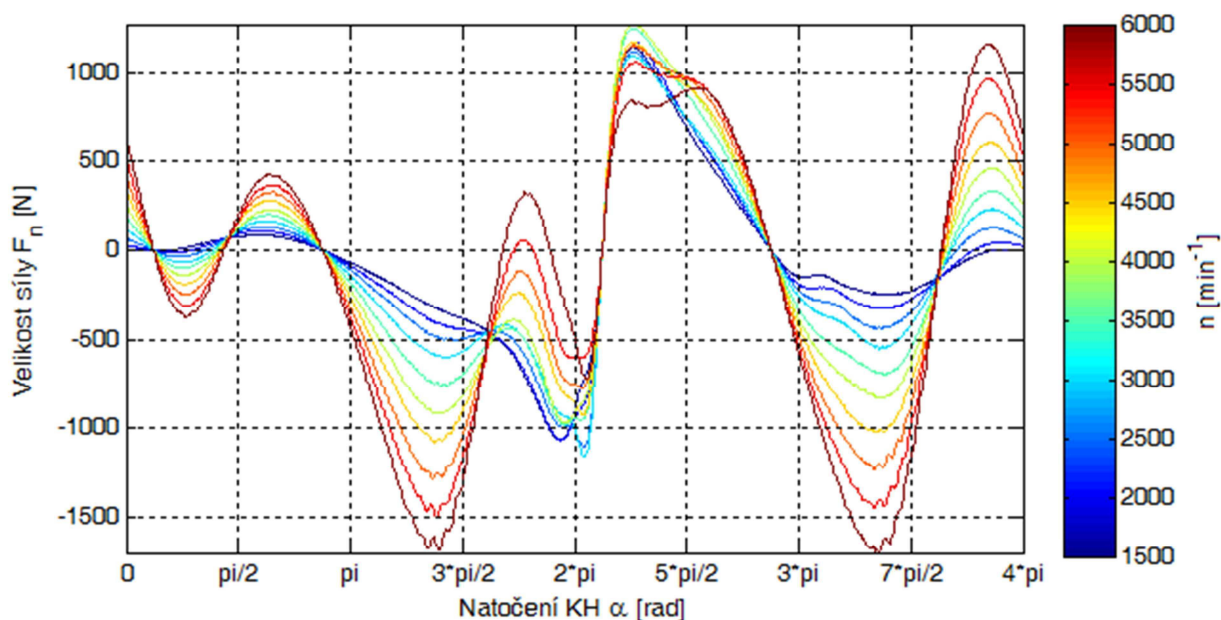
Obr. 17 Rozklad sil působících na píst [7]



Tab. 6 Vysvětlivky k Obr. 17 [7]

| Označení | Vysvětlení |
|----------|---------------------------------------|
| 1 | Působení tlaku ve spalovacím prostoru |
| 2 | Síla F_p |
| 3 | Složka síly F_o ve svislém směru |
| 4 | Složka síly F_o ve vodorovném směru |
| 5 | Síla F_n |
| 6 | Síla F_o |
| 7 | Excentricita mechanismu |

Průběh síly F_n je vyobrazen v Graf 13 pro celé spektrum provozních otáček motoru. Tato síly nabírá maximálních hodnoty zhruba pro $\alpha=40^\circ$ při expanzním zdvihu a její maximální hodnota může činit více než 1300N. Upřesnění a porovnání s centrickým mechanismem bude provedeno v následující podkapitole.

Graf 13 Průběh síly F_n 

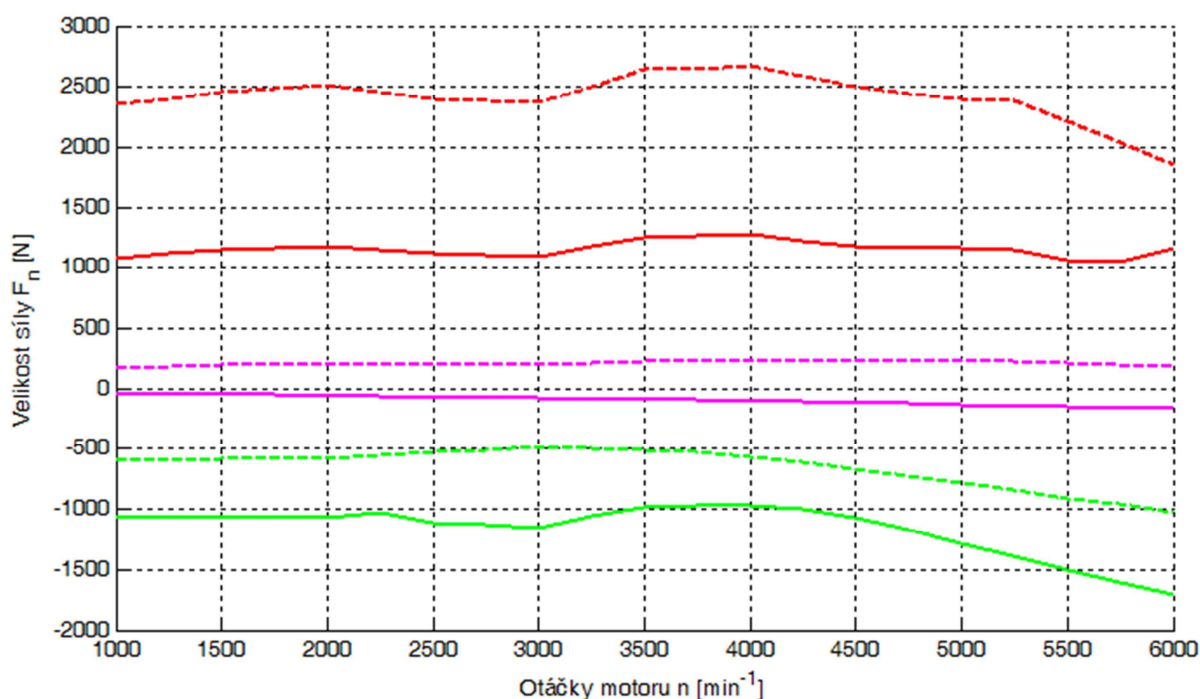


5.5.1 POROVNÁNÍ S CENTRICKÝM MECHANISMEM

Následující Graf 14 vyobrazuje porovnání extrémních a středních hodnot síly F_n pro původní a pro navržené uspořádání.

Excentricita celého mechanismu byla volena tak, aby se snížila maximální hodnota síly F_n . Zatížení pláště pístu silou F_n se částečně přesunulo na protilehlou stranu pístu, takže protilehlá strana je zatěžována o poznání více. Tímto se docílilo rovnoměrnějšímu namáhání pláště pístu. Střední hodnoty síly F_n jsou tentokrát mírně záporné, to by mělo snížit rázové zatížení, jelikož je nejstrmější průběh normálové síly právě při náběhu na maximální hodnotu.

Graf 14 Porovnání maximálních, minimálních a středních hodnot síly F_n



- $F_{n,\max}$ excentrického uspořádání
- - - $F_{n,\max}$ centrického uspořádání
- $F_{n,\min}$ excentrického uspořádání
- - - $F_{n,\min}$ centrického uspořádání
- $F_{n,\text{str}}$ excentrického uspořádání
- - - $F_{n,\text{str}}$ centrického uspořádání

Tab. 7 uvádí, maximální hodnoty síly F_n a porovnává polohu těchto hodnot $\Delta\alpha$ za HÚ v závislosti na otáčkách KH, aby bylo možno zhodnotit, jak moc se změní nárůst síly F_n . V tabulce jsou pro přehlednost vypsány hodnoty pouze pro 4 různé frekvence otáčení KH.

Tab. 7 Maximální hodnoty síly F_n

| Otáčky motoru n [min^{-1}] | Excentrický mechanismus | | Centrický mechanismus | |
|---|-------------------------|--------------------|-----------------------|--------------------|
| | $F_{n,\max}$ [N] | $\Delta\alpha$ [°] | $F_{n,\max}$ [N] | $\Delta\alpha$ [°] |
| 1500 | 1227,9 | 42 | 2453,5 | 28 |
| 3000 | 1176,0 | 42 | 2374,5 | 26 |
| 4000 | 1367,0 | 42 | 2680,2 | 29 |
| 5500 | 1136,2 | 41 | 2210,8 | 30 |

Pro informaci pro excentrický mechanismus platí, že $\alpha_{\text{HÚ}} = 4,46^\circ$ viz vzorec (5) na str. 18.

Je tedy zřejmé, že došlo ke zmírnění rázů, vyvolaných silou F_n , jak vlivem snížení maximálních hodnot, tak pozvolnějším nárůstem této síly na nejvyšší hodnotu. Nutno dodat, že nárůst síly F_n na maximální hodnoty neprobíhá lineárně, takže i když se prodloužila doba náběhu na maximální hodnotu, tečna v nejstrmějším bodu má jen nepatrně nižší směrnici.

5.6 KROUTÍCÍ MOMENT

Ojnice působí stejnou silou F_o také na KH a její složka v tečném směru na pohyb klikového čepu vyvolává kroučící moment M_t . Síla F_o rozkládá na dvě složky, a to na tečnou k pohybu klikového čepu F_t (vyvolává kroučící moment na KH) a na složku směřující do středu kruhového pohybu klikového čepu F_r viz Obr. 16 na str. 35.

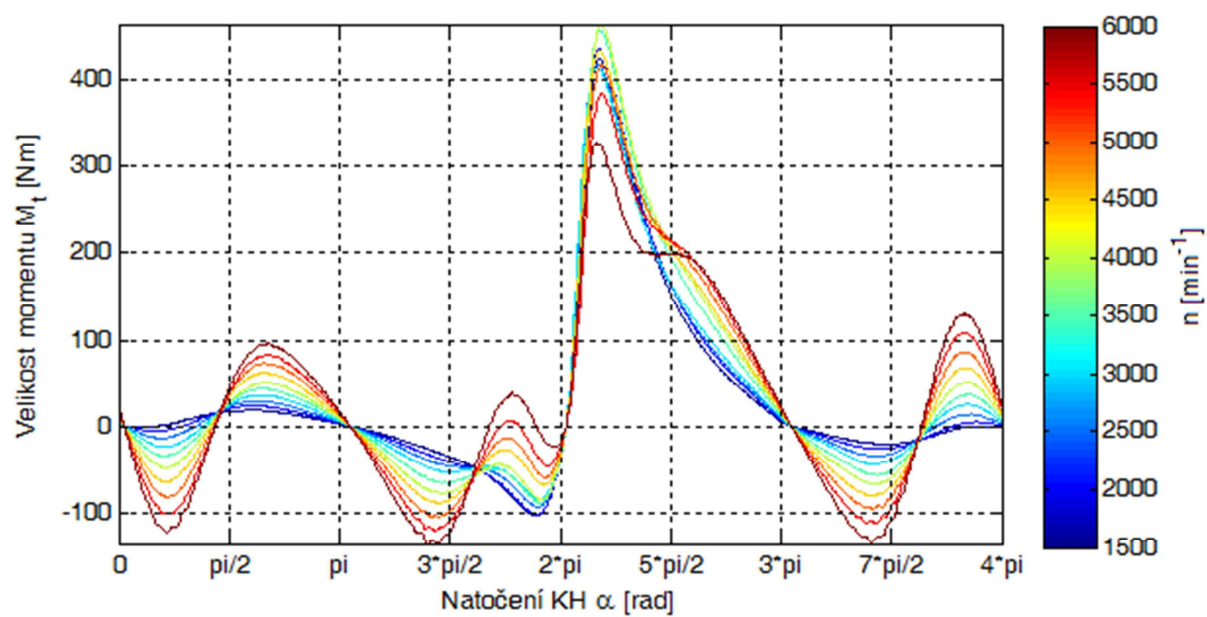
Síla F_t se určí takto:

$$F_t = F_o \sin(\alpha + \beta) = F_p \frac{\sin(\alpha + \beta)}{\cos \beta} \text{ [N]}. \quad (28)$$

Kroučící moment se potom spočítá podle:

$$M_t = F_p r \frac{\sin(\alpha + \beta)}{\cos \beta} \text{ [Nm]}. \quad (29)$$

V Graf 15 je vykreslen průběh M_t pro celé rozmezí otáček motoru. Pro připomenutí nutno podotknout, že $e_p = 2\text{mm}$.

Graf 15 Průběh momentu M_t 



kde e_{vos} [mm] je vyosení těžiště silové soustavy výsledných sil.

A konečně moment M_{vov} je momentem silové dvojice F_p a F_{sp} :

$$M_{vov} = F_p \cdot e_{vos} = F_{sp}(e_s - e_{vos}) \text{ [Nm]}, \quad (32)$$

kde e_s [mm] je vyosení těžiště silové soustavy setrvačných sil a určí se následovně:

$$e_s = \frac{m_{op}e_p}{m_p} \text{ [mm]}. \quad (34)$$

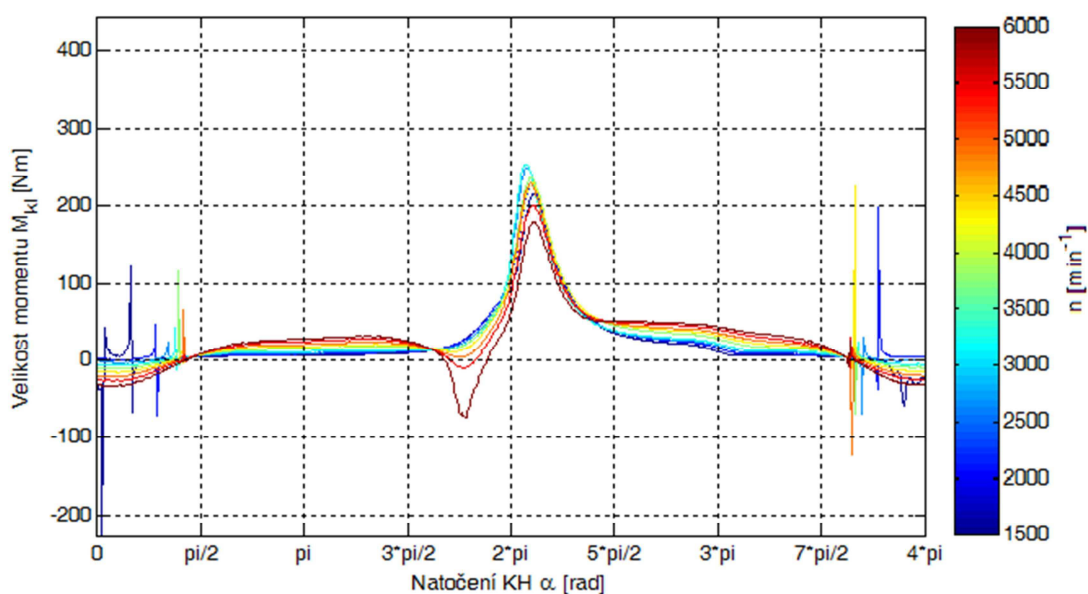
Před samotným výpočtem je nutné ještě určit vztah pro hodnotu e_{vos} ze vzorce (32):

$$e_{vos} = \frac{F_s e_s}{F_p + F_{sp}} \text{ [mm]}. \quad (35)$$

Graf 16 Zachycuje pro srovnání průběh klopného momentu centrického mechanismu, to je bez excentricity pístního čepu i celého mechanismu, v celém spektru otáček motoru.

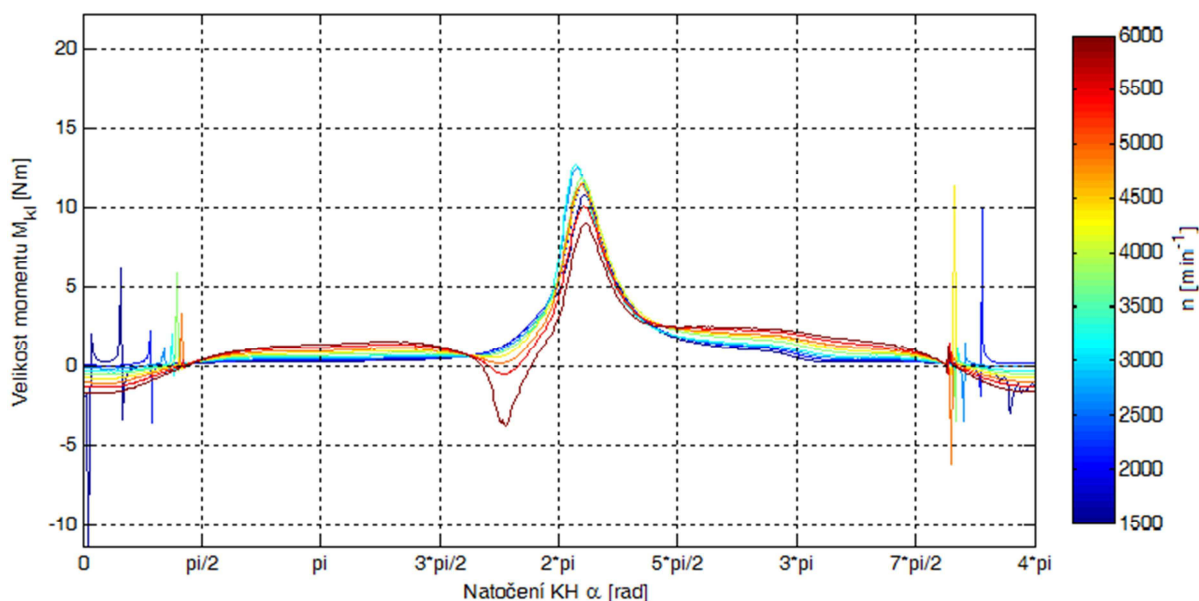
Graf 17 Ukazuje průběh klopného momentu s již navrženou excentricitou.

Graf 16 Průběh klopného momentu centrického mechanismu





Graf 17 Průběh klopného momentu centrického mechanismu



Z grafů je vidět, že klopný moment má skoro stejný průběh, avšak rapidně se snížily jeho maximální hodnoty.

5.8 KROUTÍCÍ MOMENT NA SETRVAČNÍKU

Protože se jedná o řadový čtyřválec Výsledný kroučící moment na setrvačnicku je roven součtu momentů všech válců, za předpokladu absolutně tuhého KH. Časování válců je ovšem provedeno tak, aby bylo pravidelné, to znamená, že časování jednotlivých válců je navzájem posunuto postupně o 180° . Pro výsledný moment není nutné blíže specifikovat, v jakém pořadí probíhají zážehy ve válcích. Nutno podotknout, že následující by platilo za předpokladu dokonale tuhého KH.

Onačí-li se kroučící momenty jednotlivých válců podle pořadí zápalů směsi tak, že

$$M_{t1} = M_t(\alpha), \quad (36)$$

$$M_{t2} = M_t(\alpha + 180^\circ), \quad (37)$$

$$M_{t3} = M_t(\alpha + 360^\circ), \quad (38)$$

$$M_{t4} = M_t(\alpha + 540^\circ), \quad (39)$$

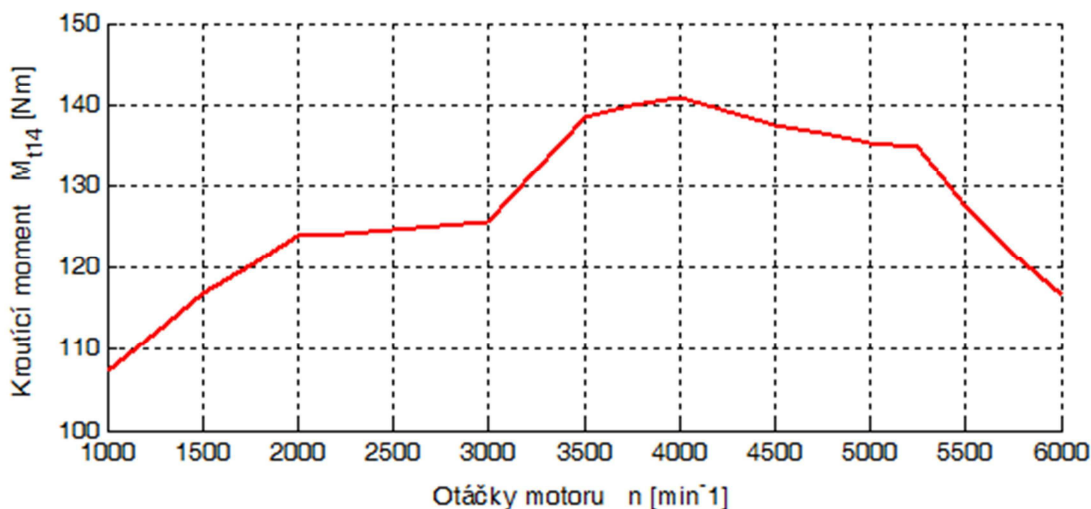
potom můžeme pro celkový kroučící moment M_{tc} psát:

$$M_{tc} = M_{t1} + M_{t2} + M_{t3} + M_{t4} \text{ [Nm]}. \quad (40)$$

Průběh výsledného indikovaného momentu je vykreslen v Graf 18. Takto získaná charakteristika nevypovídá mnoho o skutečné charakteristice motoru, neboť zde nejsou uvažovány mechanické ztráty. Charakteristika je vykreslena pouze pro porovnání odlišností s centrickým uspořádáním.



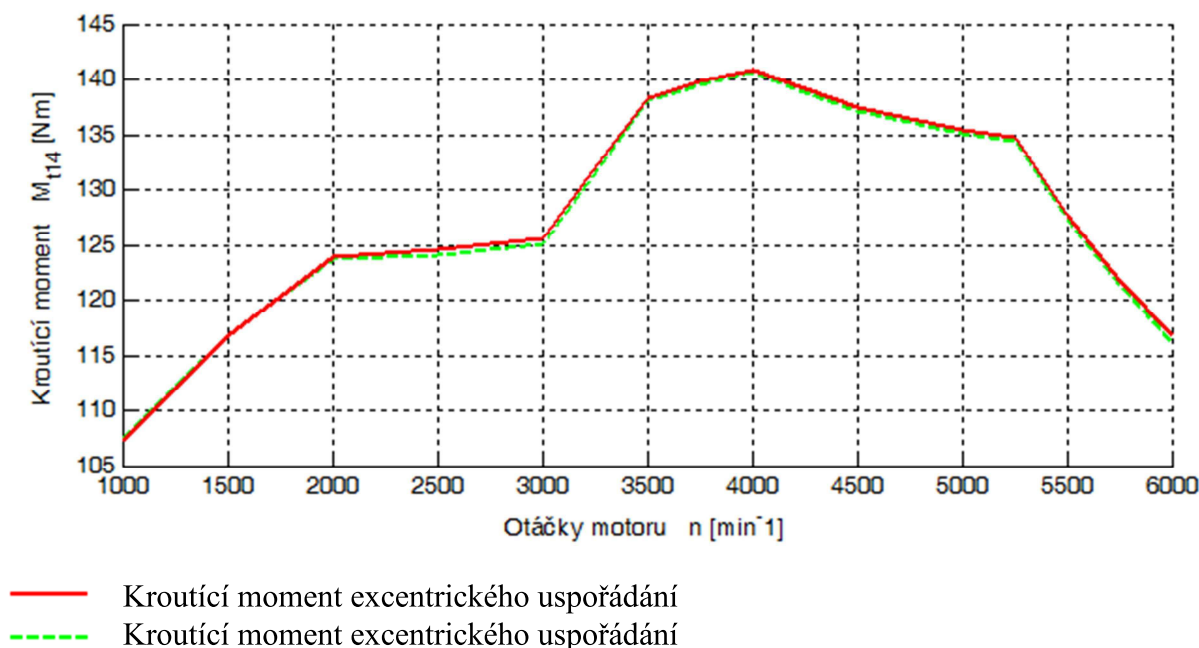
Graf 18 Stření indikovaný kroučící moment na setrvačnicku



5.8.1 POROVNÁNÍ S CENTRICKÝM USPOŘÁDÁNÍM

Výpočet je nastaven tak, aby se podle pozice HÚ přecházel průběh naměřeného tlaku ve spalovacím prostoru. Pro excentrický mechanismus se velikost momentu více či méně liší od původního, nicméně vzhledem k tomu, že zdvih a celá kinematika pístu má jiný průběh než u centrického mechanismu, nedá se vypočtený výsledek považovat za relevantní. V grafu Graf 19 průběhy středních indikovaných momentů (centrického i excentrického mechanismu) téměř splývají, ale při provádění jednotlivých výpočtů pro různé hodnoty excentricity bylo pozorováno drobné zvýšení, ale i snížení kroučícího momentu. Není proto možné, podle tohoto výpočtového modelu, posoudit, jak se změna projeví na skutečném stroji.

Graf 19 Porovnání kroučících momentů na setrvačnicku





ZÁVĚR

Cílem této bakalářské práce bylo navrhnout excentricitu klikového mechanismu s ohledem na namáhání pláště pístu. Byly zadány základní rozměry mechanismu a průběh tlaku ve spalovacím prostoru. Pro samotný návrh byl vytvořen dynamický model mechanismu v softwaru.

V první části byl vyšetřen průběh kinematických veličin a porovnán s centrickým uspořádáním mechanismu. Bylo zjištěno, že v excentrickém mechanismu dosahuje píst nepatrně vyšších rychlostí, což by nemělo zhoršit podmínky pro mazání, a o něco větších zrychlení, to z části ovlivňuje setrvačné účinky posuvových hmot. Také se změnilo rozpětí výkyvu ojnice, a to by mohlo činit obtíže při navrhování spodní části válce motoru.

Ve druhé části byly vyšetřeny dynamické veličiny zatěžující plášť pístu, v tomto případě se hodnotila zvláště normálová síla a klopný moment. Excentricita celého mechanismu byla zvolena tak, aby se zřetelně snížila maximální velikost normálové síly. Excentricita pístního byla volena tak, aby účinky klopného momentu na píst byly rovnoměrné na obě strany. Tato hodnota vyosení vyšla velmi malá, v reálném mechanismu by s ohledem na tolerance nemělo cenu takovou excentricitu navrhovat.

Rovněž byla snaha o porovnání momentové charakteristiky pomocí vykreslení indikovaného momentu, ale kvůli rozdílnosti kinematiky centrického a excentrického mechanismu, a kvůli malé rozdílnosti charakteristik, se nedá s jistotou určit jaký má provedená změna ve skutečnosti vliv.

Výhody excentrického mechanismu spočívají jednoznačně ve snížení maximálních hodnot normálové síly a omezení klopení pístu ve válci. Píst může být proto odlehčen a konstrukce motoru je kompaktnější. Nevýhodou takového mechanismu je potíže při vyvažování setrvačných účinků, neboť průběh setrvačných sil se neskládá pouze ze dvou harmonických složek, jako u centrického mechanismu.

Mechanismus je ztvárněn pomocí 3D modelu v přílohách, slouží pouze pro názornou ukázkou a jeho rozměry neodpovídají pevnostním výpočtům.

Na základě provedených výpočtů byl uskutečněn návrh uspořádání excentrického klikového mechanismu. Na tuto práci by bylo vhodné navázat konstrukčním řešením mechanismu, neboť nebyly stanoveny meze, v nichž se mohou hledané hodnoty pohybovat.



POUŽITÉ INFORMAČNÍ ZDROJE

- [1] KOVAŘÍK, L., FERENCEY, V., SKALSKÝ, R., ČÁSTEK, L. *Konstrukce vozidlových spalovacích motorů*. Naše vojsko, První vydání, Praha, 1992. ISBN 80-206-0131-7.
- [2] EHRENBERGER, P. *Modální vlastnosti klikového ústrojí čtyřválcového traktorového motoru*. Brno: Vysoké učení technické v Brně, Fakulta strojního inženýrství, 2010. 114 s. Vedoucí diplomové práce Ing. Radim Dundálek, Ph.D.
- [3] KLŮNA, Jindřich a Jiří KOŠEK. *Příručka opraváře automobilů*. 2. vyd. Praha: SNTL-Nakladatelství technické literatury, 1993, 482 s.
- [4] KOŽOUŠEK, J. Výpočet a konstrukce spalovacích motorů II. SNTL – Nakladatelství technické literatury, První vydání, Praha 1983, 488 s.
- [5] ZOGBAUM, Emil Alfred. *Základy pro automechaniky*. 1. vyd. České Budějovice: Kopp, 2000, 151 s. ISBN 80-7232-113-7.
- [6] HADDAD, S. D., TJAN, K., An analytical study of offset piston and crankshaft designs and the effect of oil film on piston slap excitation in a diesel engine, *Mechanism and Machine Theory*, Volume 30, Issue 2, February 1995, Pages 271-284, ISSN 0094-114X, 10.1016/0094-114X(94)00035-J
(<http://www.sciencedirect.com/science/article/pii/0094114X9400035J>)
- [7] Full BMW N20 turbo 4 cylinder technical specifications plus history, overview, and H52 comparison [online] [cit. 2013 – 03 - 26] Dostupný z WWW:
<http://www.benzboost.com/content.php?1662-Full-BMW-N20-turbo-4-cylinder-tech>



SEZNAM POUŽITÝCH ZKRATEK A SYMBOLŮ

Zkratky

| | |
|----|----------------|
| DÚ | Dolní úvrat' |
| HÚ | Horní úvrat' |
| KH | Klikový hřídel |

Symboly

| | | |
|-------------|---------------------|---|
| a | [ms ⁻²] | zrychlení obecně |
| a_{nrea} | [mm] | vzdálenost nositelky normálové reakční síly ode dna pístu |
| a_p | [ms ⁻²] | zrychlení pístu |
| $a_{p,max}$ | [ms ⁻²] | maximální zrychlení pístu |
| $a_{p,min}$ | [ms ⁻²] | minimální zrychlení pístu |
| $a_{p,str}$ | [ms ⁻²] | střžení pístové zrychlení |
| D | [mm] | vrtání válce |
| e | [mm] | excentricita mechanismu |
| e_p | [mm] | excentricita pístního čepu |
| e_s | [mm] | vyosení těžiště silové soustavy setrvačných sil |
| e_{vos} | [mm] | vyosení těžiště silové soustavy výsledných sil |
| F_n | [N] | normálová síla |
| $F_{n,max}$ | [N] | maximální normálová síla |
| F_o | [N] | síla přenášená ojnicí |
| F_p | [N] | síla od tlaků |
| F_P | [N] | celková síla v ose pístu |
| F_s | [N] | setrvačná síla |
| F_{sp} | [N] | setrvačná síla posuvových hmot |
| F_t | [N] | tečná síla k pohybu kliky |
| F_{vovp} | [N] | výsledná síly v ose válce přesunutá do oka ojnice |
| l | [mm] | délka kliky |
| l_p | [mm] | vzdálenost těžiště ojnice od oka |
| $l_{pč}$ | [mm] | délka pístu |



| | | |
|---------------|-----------------------|--|
| l_r | [mm] | vzdálenost těžiště ojnice od hlavy |
| m | [kg] | hmotnost |
| M_{kl} | [Nm] | klopný moment pístu |
| M_n | [Nm] | moment silové dvojice normálové síly normálové a reakční |
| m_o | [kg] | hmotnost ojnice |
| m_{op} | [kg] | redukovaná hmotnost ojnice do pístního čepu |
| m_{or} | [kg] | redukovaná hmotnost ojnice do klikového čepu |
| m_p | [kg] | celková posuvová hmotnost |
| m_{ps} | [kg] | hmotnost pístní skupiny |
| M_t | [Nm] | kroučící moment |
| M_t | [Nm] | kroučící moment jednoho válce |
| M_{tc} | [Nm] | kroučící moment ba setrvačníku |
| M_{tc} | [Nm] | kroučící moment na setrvačníku |
| M_{vov} | [Nm] | momentem silové dvojice F_p a F_{sp} |
| M_{vovp} | [Nm] | moment z přesunutí výsledné síly v ose válce do oka ojnice |
| n | [min^{-1}] | frekvence otáčení KH v minutách |
| n_s | [s^{-1}] | frekvence otáčení KH v sekundách |
| p_a | [MPa] | Tlak v klikové skříni |
| p_i | [MPa] | indikovaný tlak |
| r | [mm] | délka kliky |
| S_p | [mm^2] | obsah průmětu dna pístu |
| s_p | [mm] | dráha pístu |
| v_p | [ms^{-1}] | rychlost pístu |
| $v_{p,max}$ | [ms^{-1}] | maximální rychlost pístu |
| $v_{p,min}$ | [ms^{-1}] | minimální rychlost pístu |
| $v_{p,str}$ | [ms^{-1}] | střední pístová rychlost |
| Z | [mm] | zdvih pístu |
| Z_1 | [mm] | původní zdvih pístu |
| $\alpha_{DÚ}$ | [°] | úhel natočení KH v HÚ |
| $\alpha_{HÚ}$ | [°] | úhel natočení KH v HÚ |
| β | [rad] | výkyv ojnice |
| λ_e | [-] | poměr excentricity |
| λ_o | [-] | klikový poměr |



| | | |
|----------|------------------------|--------------------|
| τ | [s] | čas |
| ω | [rad.s ⁻¹] | úhlová rychlost KH |



SEZNAM PŘÍLOH

Všechny přílohy k této bakalářské práci jsou v elektronické podobě na přiloženém CD.

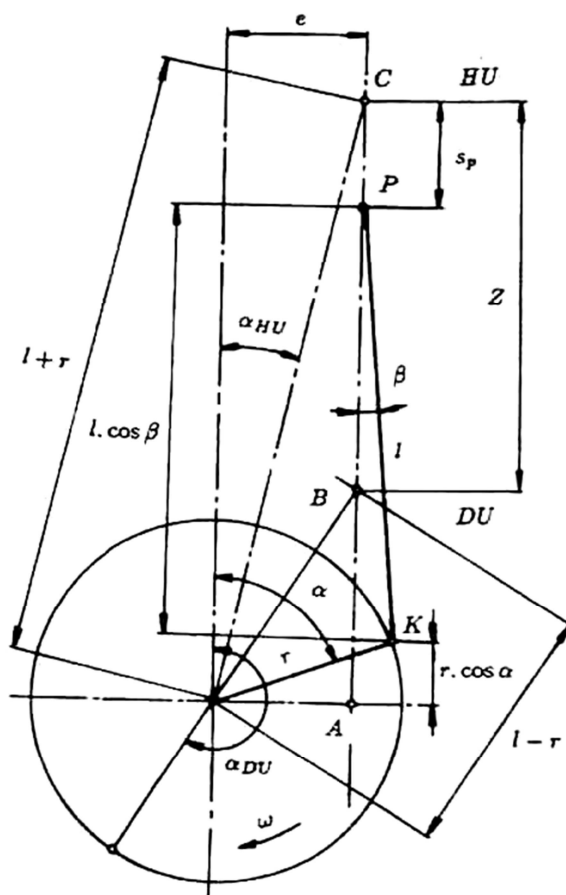
Příloha 1 – Kinematické schéma excentrického klikového mechanismu

Příloha 3 – 3D model mechanismu

Příloha 2 – Výkres pístu motoru Tatra



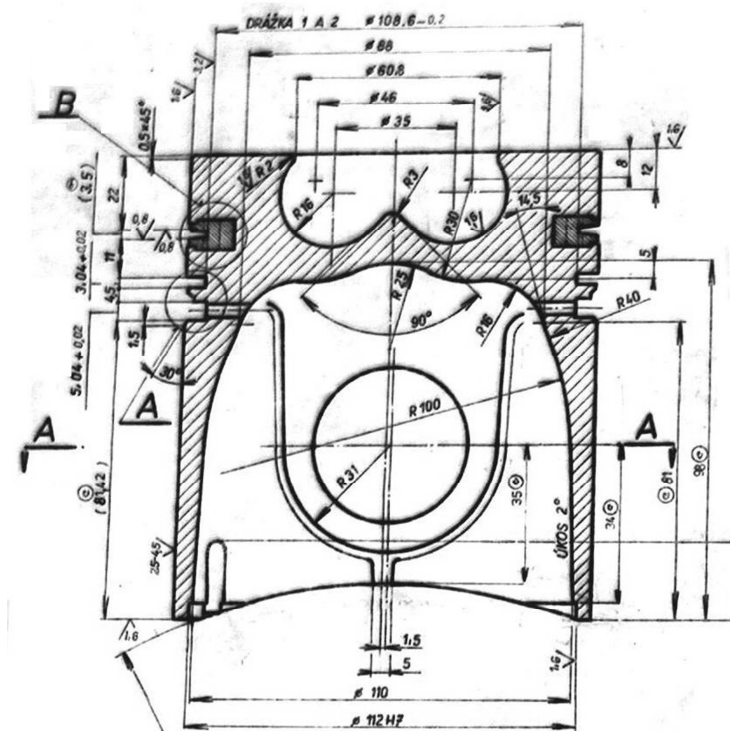
Příloha 1 – Kinematické schéma excentrického klikového mechanismu



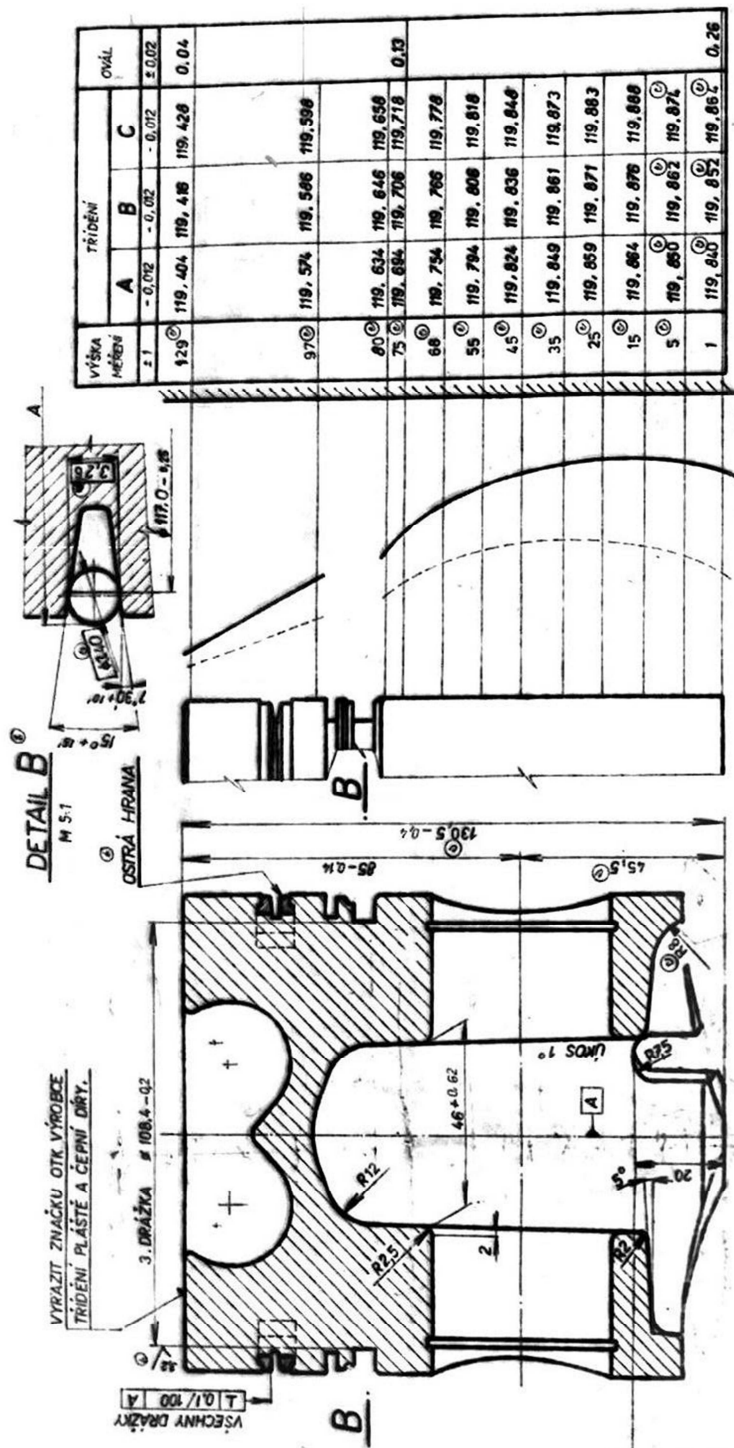
Obr. 1.1 Kinematické schéma [KOVÁŘÍK, L., FERENČEY, V., SKALSKÝ, R., ČÁSTEK, L. *Konstrukce vozidlových spalovacích motorů*. Naše vojsko, První vydání, Praha, 1992. ISBN 80-206-0131-7.]



Příloha 2 – výkres pístu motoru tatra



Obr. 2.1 Výkres pístu motoru Tatra: čelní pohled pístu



Obr. 2.1 Výkres pístu motoru Tatra: čelní pohled pístu



Příloha 3 – 3D model mechanismu



Obr. 3.1 3D model