

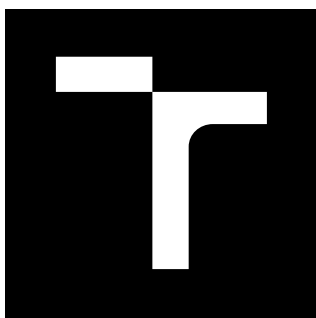
VYSOKÉ UČENÍ TECHNICKÉ V BRNĚ

Fakulta elektrotechniky
a komunikačních technologií

BAKALÁŘSKÁ PRÁCE

Brno, 2018

Zbigniew Opiół



VYSOKÉ UČENÍ TECHNICKÉ V BRNĚ

BRNO UNIVERSITY OF TECHNOLOGY

FAKULTA ELEKTROTECHNIKY A KOMUNIKAČNÍCH TECHNOLOGIÍ

FACULTY OF ELECTRICAL ENGINEERING AND COMMUNICATION

ÚSTAV RADIOELEKTRONIKY

DEPARTMENT OF RADIO ELECTRONICS

LABORATORNÍ PŘÍPRAVEK ŘÍZENÝ PC PRO DEMONSTRACI FUNKCE USMĚRŇOVAČŮ

PC-CONTROLLED LABORATORY EQUIPMENT FOR RECTIFIERS OPERATION DEMOS

BAKALÁŘSKÁ PRÁCE

BACHELOR'S THESIS

AUTOR PRÁCE

AUTHOR

Zbigniew Opiół

VEDOUCÍ PRÁCE

SUPERVISOR

prof. Ing. Lubomír Brančík, CSc.

BRNO 2018



Bakalářská práce

bakalářský studijní obor **Elektronika a sdělovací technika**
Ústav radioelektroniky

Student: Zbigniew Opiot

ID: 154824

Ročník: 3

Akademický rok: 2017/18

NÁZEV TÉMATU:

Laboratorní přípravek řízený PC pro demonstraci funkce usměrňovačů

POKyny PRO VYPRACOVÁNÍ:

Seznamte se s obvodovými realizacemi a funkcí klasických i operačních usměrňovačů střídavého napětí a možnostmi jejich měření. Navrhněte koncepci a realizujte laboratorní přípravek pro počítačem řízený systém umožňující demonstrovat funkci vybraných typů usměrňovačů. Proveďte ověřovací manuální měření a výsledky srovnajte se simulacemi v programu PSpice.

Seznamte se s funkcemi pro řízení měřicího procesu a snímání naměřených dat v programu Matlab a proveďte výběr vhodných přístrojů do měřicího systému. Vytvořte ovládací program pro počítačové měření charakteristik usměrňovačů na přípravku, sestavte měřicí systém a ověřte jeho funkci. Připravte podklady pro demonstrační laboratorní úlohu.

DOPORUČENÁ LITERATURA:

[1] PUNČOCHÁŘ, J. Operační zesilovače v elektronice. Praha: BEN – technická literatura, 2002.

[2] KAINKA, B. Měření, řízení a regulace pomocí PC – Vývoj hardwaru a softwaru pro praxi. Praha: BEN – technická literatura, 2003.

Termín zadání: 5.2.2018

Termín odevzdání: 15.8.2018

Vedoucí práce: prof. Ing. Lubomír Brančík, CSc.

Konzultant:

prof. Ing. Tomáš Kratochvíl, Ph.D.
předseda oborové rady

UPOZORNĚNÍ:

Autor bakalářské práce nesmí při vytváření bakalářské práce porušit autorská práva třetích osob, zejména nesmí zasahovat nedovoleným způsobem do cizích autorských práv osobnostních a musí si být plně vědom následků porušení ustanovení § 11 a následujících autorského zákona č. 121/2000 Sb., včetně možných trestněprávních důsledků vyplývajících z ustanovení části druhé, hlavy VI. díl 4 Trestního zákoníku č.40/2009 Sb.

ABSTRAKT

tato práce se zabývá vytvořením kompaktního a říditelného z PC přípravku na demonstraci funkce usměrňovačů.

KLÍČOVÁ SLOVA

usmernovac, pripravek, cdc

ABSTRACT

This thesis deals with issue of designing rectifier demonstration board controlled from PC

KEYWORDS

rectifier, student kit, cdc, usb

OPIOL, Zbigniew. *Laboratorní přípravek řízený PC pro demonstraci funkce usměrňovačů*. Brno, 2017, 45 s. Semestrální projekt. Vysoké učení technické v Brně, Fakulta elektrotechniky a komunikačních technologií, Ústav radioelektroniky. Vedoucí práce: prof. Ing. Lubomír Brančík, CSc.

PROHLÁŠENÍ

Prohlašuji, že svůj semestrální projekt na téma „Laboratorní přípravek řízený PC pro demonstraci funkce usměrňovačů“ jsem vypracoval(a) samostatně pod vedením vedoucího semestrálního projektu a s použitím odborné literatury a dalších informačních zdrojů, které jsou všechny citovány v práci a uvedeny v seznamu literatury na konci práce.

Jako autor(ka) uvedeného semestrálního projektu dále prohlašuji, že v souvislosti s vytvořením tohoto semestrálního projektu jsem neporušil(a) autorská práva třetích osob, zejména jsem nezasáhl(a) nedovoleným způsobem do cizích autorských práv osobnostních a/nebo majetkových a jsem si plně vědom(a) následků porušení ustanovení § 11 a následujících autorského zákona č. 121/2000 Sb., o právu autorském, o právech souvisejících s právem autorským a o změně některých zákonů (autorský zákon), ve znění pozdějších předpisů, včetně možných trestněprávních důsledků vyplývajících z ustanovení části druhé, hlavy VI. díl 4 Trestního zákoníku č. 40/2009 Sb.

Brno

.....

podpis autora(-ky)

PODĚKOVÁNÍ

Rád bych poděkoval vedoucímu bakalářské práce panu prof. Ing. Lubomírovi Brančíkovi, CSc. za odborné vedení, konzultace, trpělivost a podnětné návrhy k práci.

Brno

.....

podpis autora(-ky)

OBSAH

Úvod	9
1 Koncepce	10
2 Usměrňovače	12
2.1 Pasivní jednocestný usměrňovač	12
2.2 Dvojcestný pasivní usměrňovač	13
2.3 Gretzův můstek	15
3 Aktivní usměrňovače	17
3.1 Aktivní invertující jednocestný usměrňovač	17
3.2 Dvoucestný aktivní usměrňovač	17
4 Pomocné obvody	21
4.1 Mikrokontrolér	21
4.2 ADC/DAC buffery	22
4.3 Přepínatelná zátěž	22
4.4 Generátor offsetu	23
5 Generování signálu	24
6 Sběr signálu	25
6.1 Jednorázový převod	25
6.2 Kontinuální převod	25
6.3 Vícenásobný převod	25
7 Komunikace s PC	26
7.1 Interface	26
7.2 Protokol	27
8 Software	28
8.1 Mikrokontrolér	28
8.2 Host	29
9 Výsledky	30
10 Laboratorní úloha	32
10.1 Ovládání	32
10.2 Zadání	32

11 Závěr	34
Literatura	35
Seznam symbolů, veličin a zkratk	36
Seznam příloh	37
A Kompletní schéma	38
B DPS	43

SEZNAM OBRÁZKŮ

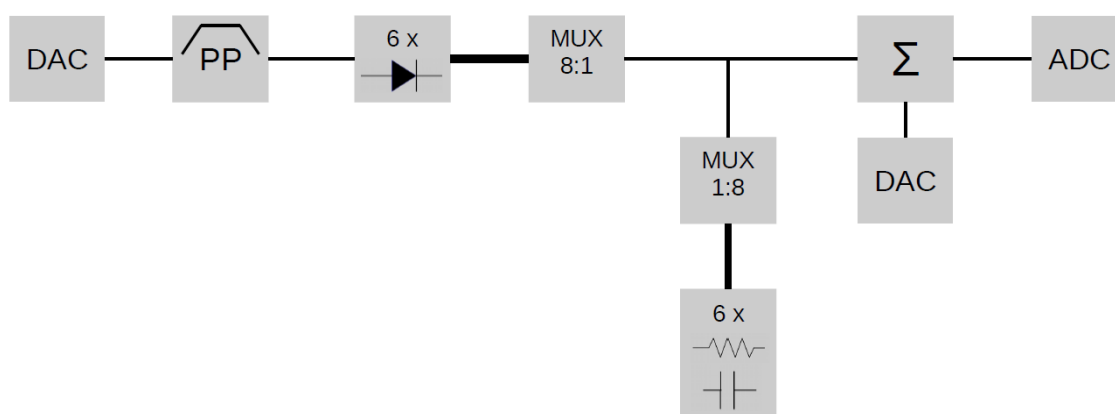
1.1	Blokové schéma přípravku	10
1.2	Simulovaný vliv kapacity na výstupní napětí	11
2.1	Jednocestný pasivní usměrňovač	12
2.2	Měření: bez filtračního kondenzátoru	13
2.3	Měření: Filtrační kondenzátor 100nF	13
2.4	Dvoucestný pasivní usměrňovač	14
2.5	Simulace: dvoucestný pasivní usměrňovač	14
2.6	Měření: dvoucestný pasivní usměrňovač	15
2.7	Můstkový usměrňovač	15
2.8	Simulace: můstkový usměrňovač	16
2.9	Měření: můstkový usměrňovač	16
3.1	Jednocestný aktivní usměrňovač	18
3.2	Simulace: jednocestný aktivní usměrňovač	18
3.3	Měření: jednocestný aktivní usměrňovač	19
3.4	Dvoucestný aktivní usměrňovač	19
3.5	Simulace: dvoucestný aktivní usměrňovač	20
3.6	Měření: dvoucestný aktivní usměrňovač	20
4.1	Blokové schéma mikrokontrolérů rodiny STM32F20x [1]	21
4.2	Vstupní a výstupní buffer	22
4.3	Generátor stejnosměrné složky	23
4.4	Výstup pro střidu 0.8(modrá) ,0.4(červená), 0.01(zelená)	23
5.1	Využití DMA během DA převodu	24
7.1	USB deskriptory zdroj: http://www.beyondlogic.org/usbnutshell/confsize.gif 26	
8.1	Tok programu	28
9.1	Návrh krabičky	30
9.2	Deska plošného spoje	31
9.3	Uživatelské rozhraní	31
10.1	hlavní okno programu	32
B.1	vrstva TOP	44
B.2	vrstva GND	44
B.3	vrstva PWR	45
B.4	vrstva BOT	45

ÚVOD

Tato práce se zabývá návrhem přípravku pro demonstraci funkce usměrňovačů. Jeho parametry by měly být dostatečné pro demonstrování rozdílů mezi usměrňovači jak po stránce amplitudové, tak i frekvenční. Vzhledem k zaměření této práce jako laboratorní přípravek pro demonstraci základních principů běžně používaných usměrňovačů jsou zkoumány pouze polovodičové usměrňovače pro malá napětí. Komunikace s řídicím počítačem bude probíhat přes rozhraní USB. Pro ovládání a vyhodnocení dat bude vytvořen ovládací program v prostředí MATLAB pro systém WINDOWS.

1 KONCEPCE

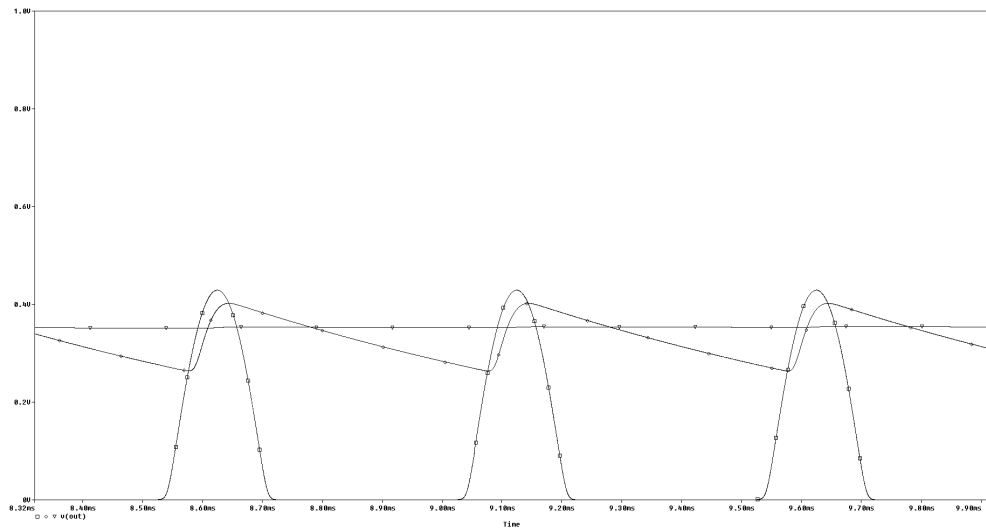
Základní myšlenkou při návrhu bylo poskytnout kompletní řešení měřicího systému schopného samostatné funkce bez nutnosti použití dalších přístrojů jako signálový generátor, osciloskop nebo laboratorní zdroj. Další klíčovou vlastností je schopnost vše ovládat elektronicky, bez nutnosti lidské interakce. Tento přístup v kombinaci se srozumitelným komunikačním protokolem umožňuje vytvářet komplexní měřicí skripty bez omezení na konkrétní jazyk. Zároveň cílem této práce není poskytnout produkt pro masovou výrobu. Z tohoto důvodu jsou použity součástky, které převyšují požadované parametry.



Obr. 1.1: Blokové schéma přípravku

Jako zdroj energie pro přípravek slouží USB port ve specifikaci 2.0. Tímto je stanoven maximální proudový odběr přípravku na 500 mA při 5 V. Analogová část pracuje se symetrickým napětím 5 V, kde zápornou větev poskytuje nábojová pumpa SP6661 s maximálním proudem 200 mA. K napájení číslicové části je použit 3.3 V lineární regulátor IFX54441. Přípravek obsahuje tři pasivní usměrňovače a dva aktivní. Typ použitých diod je CDSQR4448 firmy Comchip. Jedná se o rychlou spínací diodu s malým proudem v propustném směru (125 mA). Tato součástka byla zvolena z důvodu malých rozměrů pouzdra 0402. Pro demonstraci vlivů různých vyhlazovacích kondenzátorů a zátěží dle vzorce 1.1 lze použít kombinaci kapacit 100 nF a 10 000 nF s resistencemi 100 Ω a 10 000 Ω . Daný vztah je uveden pro jednočinný usměrňovač. V případě usměrňovače dvoučinného je výstupní frekvence dvojnásobná, tudíž zvlnění poloviční. Rozdíly mezi kapacitami jsou demonstrovány na obrázku 1.2 jednocestně usměrněným harmonickým signálem o amplitudě 1 V, frekvenci 2 kHz a zátěži 10k Ω .

$$V_{pp} = \frac{I_{LOAD}}{f \cdot C} \quad [V] \quad (1.1)$$



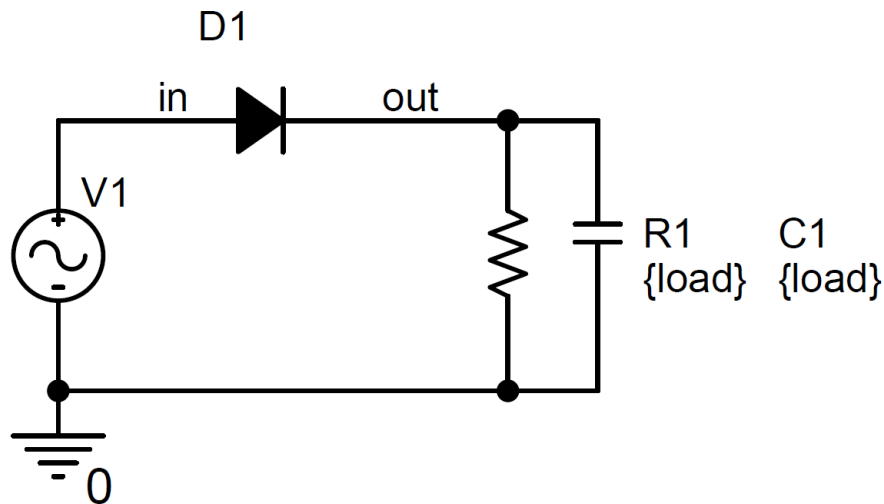
Obr. 1.2: Simulovaný vliv kapacity na výstupní napětí

2 USMĚRŇOVAČE

Usměrňovač je zařízení, jehož úkolem je konvertovat střídavé napětí na stejnosměrné. Vzhledem k zaměření této práce jako laboratorní přípravek pro demonstraci základních principů běžně používaných usměrňovačů jsou zkoumány pouze polovodičové usměrňovače pro malá napětí. Dále jsou diskutovány jejich výhody a nevýhody. Měření jsou provedena na vyhotoveném přípravku. [6]

2.1 Pasivní jednocestný usměrňovač

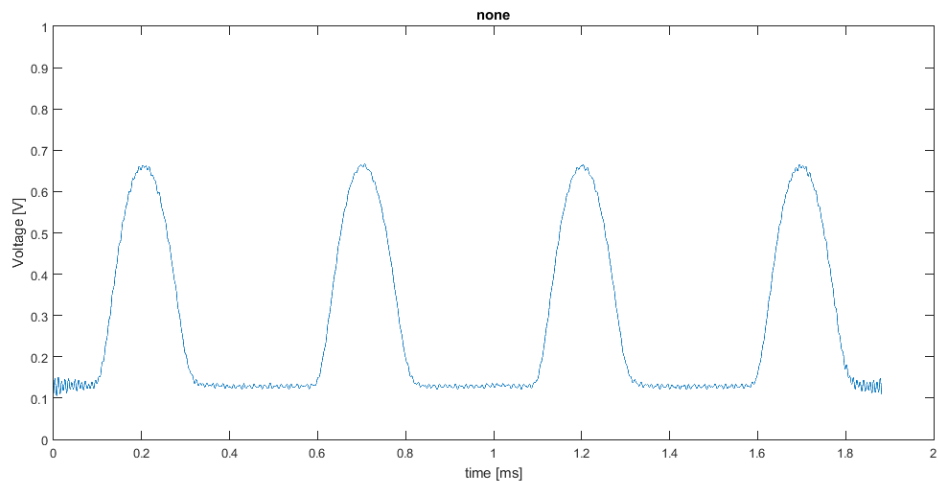
Jedná se o nejjednodušší usměrňovač, tvořený pouze jednou diodou. Polarita diody určuje kterou půlvlnu usměrňovač propustí. Úbytek napětí je závislý na typu diody a teplotě. Pro námi použitou křemíkovou diodu lze vycházet z hodnoty 0,6 V [8].



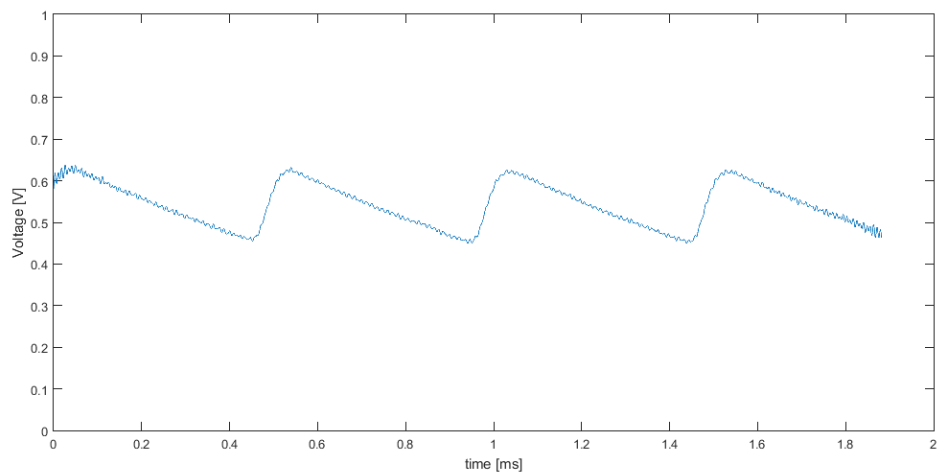
Obr. 2.1: Jednocestný pasivní usměrňovač

Simulace proběhla při vstupním napětí 2V a frekvenci 2kHz na zátěži 100 k Ω . Její výsledek je patrný na obrázku 1.2. Z grafu je patrný úbytek na diodě. Během reálného měření byla kvůli demonstraci vlivu kondenzátoru provedena dva měření. Pro výstupní napětí (U_{max} na výstupu usměrňovače) platí vztah 2.1.

$$V_{DC} = \frac{U_{max}}{\pi} \quad [V] \quad (2.1)$$



Obr. 2.2: Měření: bez filtračního kondenzátoru

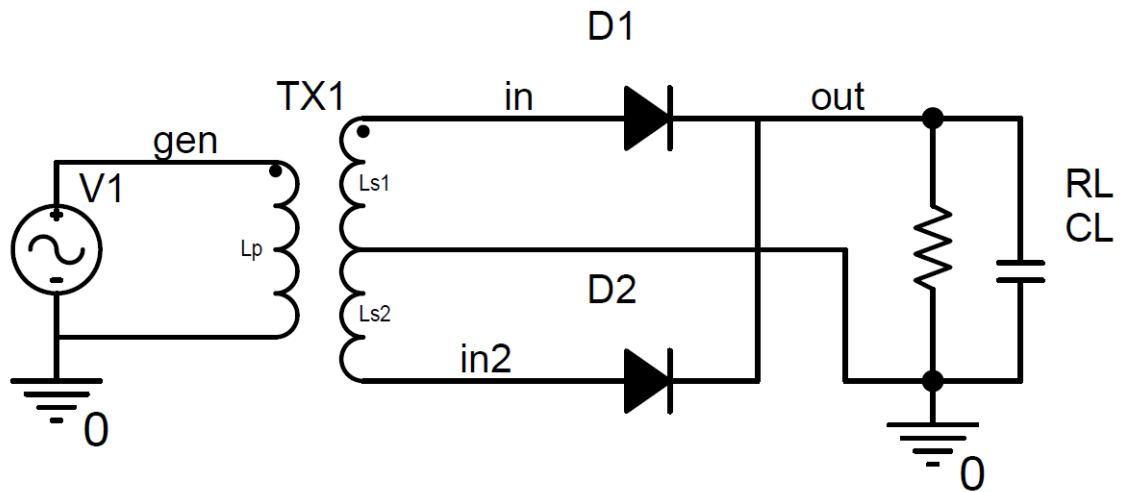


Obr. 2.3: Měření: Filtrační kondenzátor 100nF

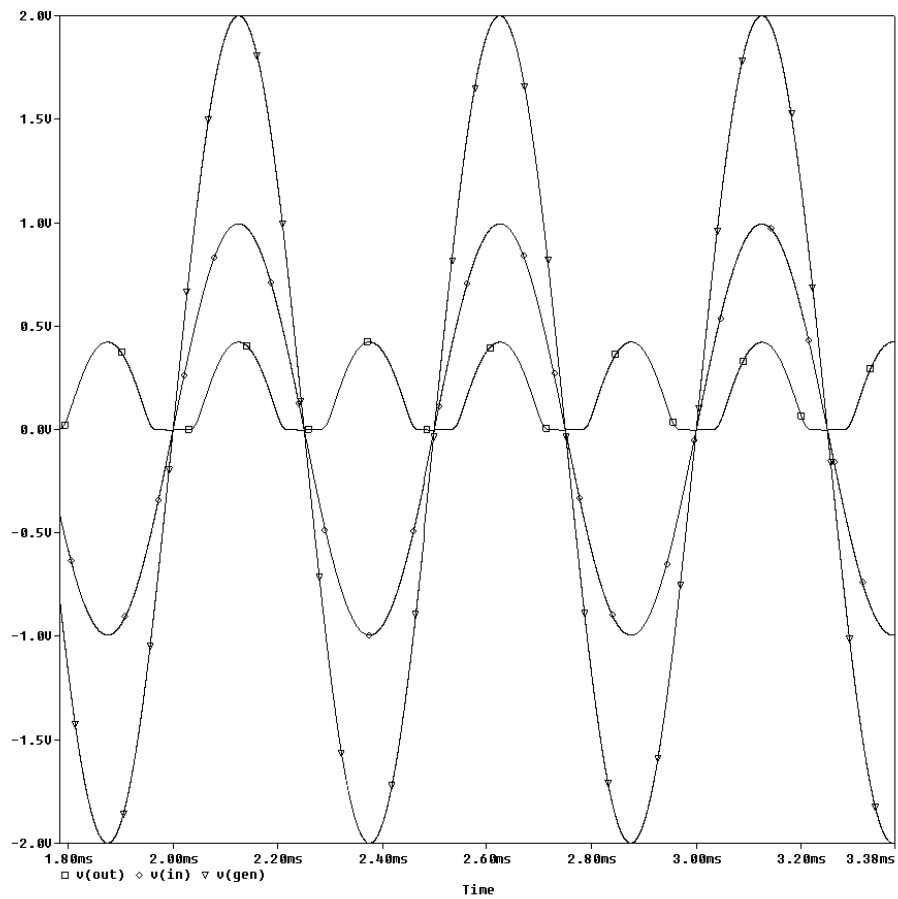
2.2 Dvojecenný pasivní usměrňovač

Dvojecenný usměrňovač pracuje při obou polaritách vstupního signálu, ke své funkci ale potřebuje transformátor s vyvedeným středním vinutím. Jelikož je energie do obvodu dodávána v obou půlvlnách, střední výstupní napětí se zdvojnásobí.2.2

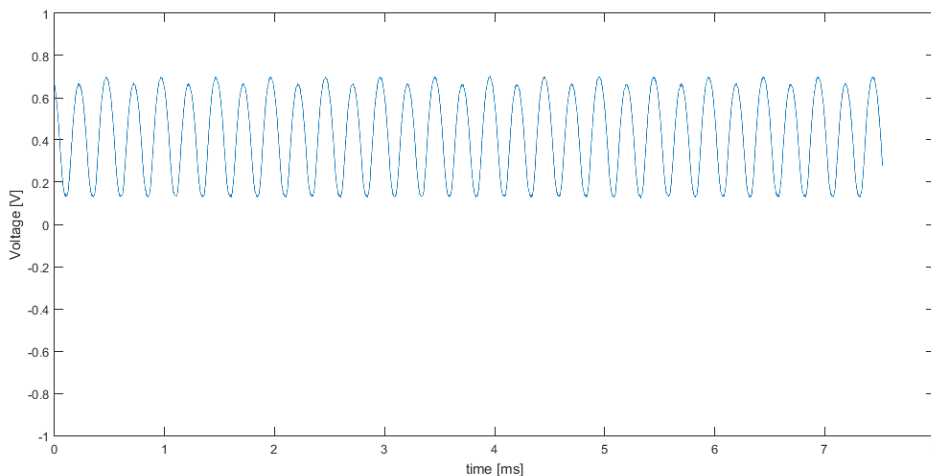
$$V_{DC} = 2 \frac{U_{max}}{\pi} \quad [V] \quad (2.2)$$



Obr. 2.4: Dvoucestný pasivní usměrňovač



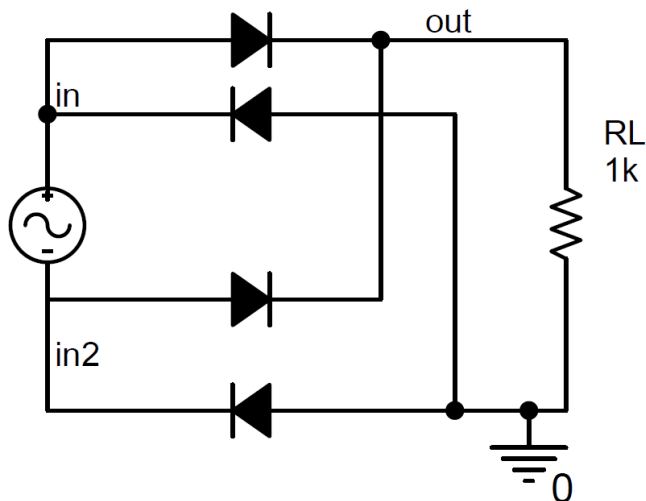
Obr. 2.5: Simulace: dvoucestný pasivní usměrňovač



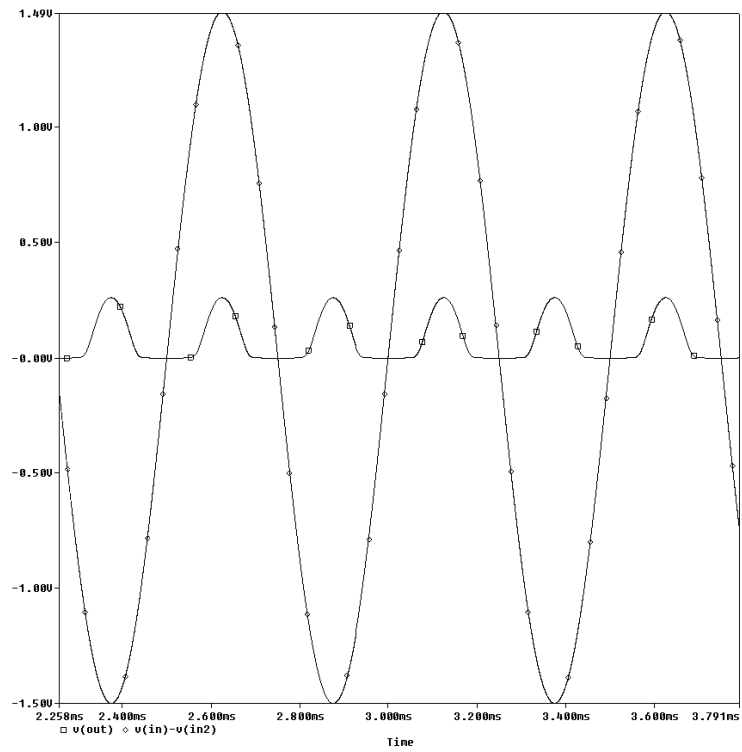
Obr. 2.6: Měření: dvoucestný pasivní usměrňovač

2.3 Gretzův můstek

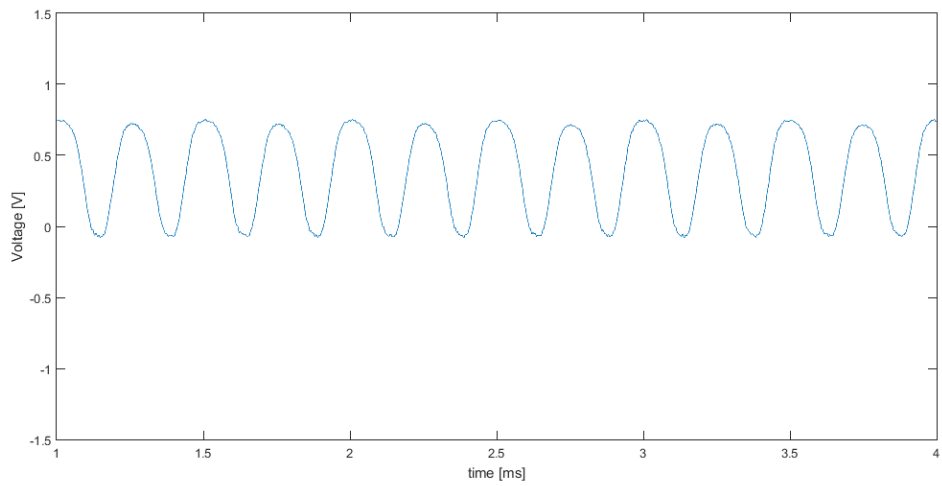
Můstkový usměrňovač nepotřebuje ke své funkci transformátor 2.7. Díky tomuto může být výsledný produkt lehčí i levnější. Vlivem použití dvou sériově zapojených diod se však zdvojnásobí ztrátový výkon. Jelikož vstup a výstup nejsou galvanicky odděleny, na výstupu je natrvalo připojen rezistor $1\text{ k}\Omega$ 2.7, na němž je diferencially snímán úbytek napětí. Díky tomuto zapojení není možné v případě Gretzova můstku měnit filtrovací kapacity.



Obr. 2.7: Můstkový usměrňovač



Obr. 2.8: Simulace: můstkový usměrňovač



Obr. 2.9: Měření: můstkový usměrňovač

3 AKTIVNÍ USMĚRŇOVAČE

Aktivní usměrňovače se od pasivních odlišují použitím operačních zesilovačů, které kompenzují úbytek napětí na diodách. Použití zesilovačů však přináší omezení maximální frekvence v závislosti na zesílení a použitém zesilovači. Rovnice 3.1 slouží pro odhad minimálního GBWP, kde G je zesílení a f_{in} frekvence vstupního signálu.

$$f_{GBWP} = 10 \cdot G \cdot f_{in} \quad [Hz] \quad (3.1)$$

Dále je také nutné vzít v úvahu maximální Slew Rate operačního zesilovače. Pomocí vztahu FPBW určíme maximální vstupní frekvenci, aby výstupní signál nebyl zkreslen.

$$FPBW = \frac{SR}{\pi \cdot V_{OUT(pp)}} \quad (3.2)$$

3.1 Aktivní invertující jednocestný usměrňovač

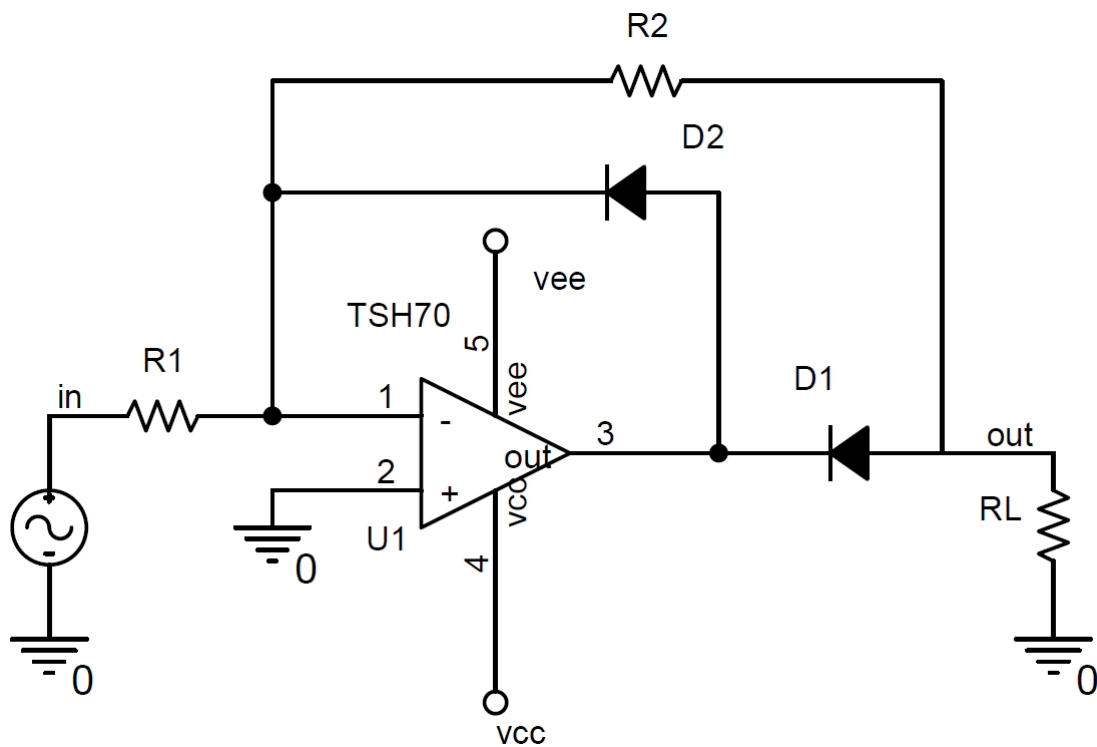
Nejjednodušší zapojení aktivního usměrňovače je napěťový sledovač s diodou ve zpětné vazbě, kde operační zesilovač kompenzuje úbytek na diodě. Jedná se o jednoduché zapojení s velkým vstupním odporem, zároveň je ale závislé na zátěži. Zde použitý usměrňovač 3.1 má menší vstupní odpor, ale výstup není závislý na zátěži a díky diodě D2 nepřekmitává do kladných hodnot. Výběr hodnot rezistorů záleží na požadované aplikaci. V bateriových aplikacích, kde je kladen důraz na nízkou spotřebu, je možné použít hodnoty v řádech $M\Omega$, naopak při požadavku na rychlost v řádech stovek Ohmů [9].

3.2 Dvoucestný aktivní usměrňovač

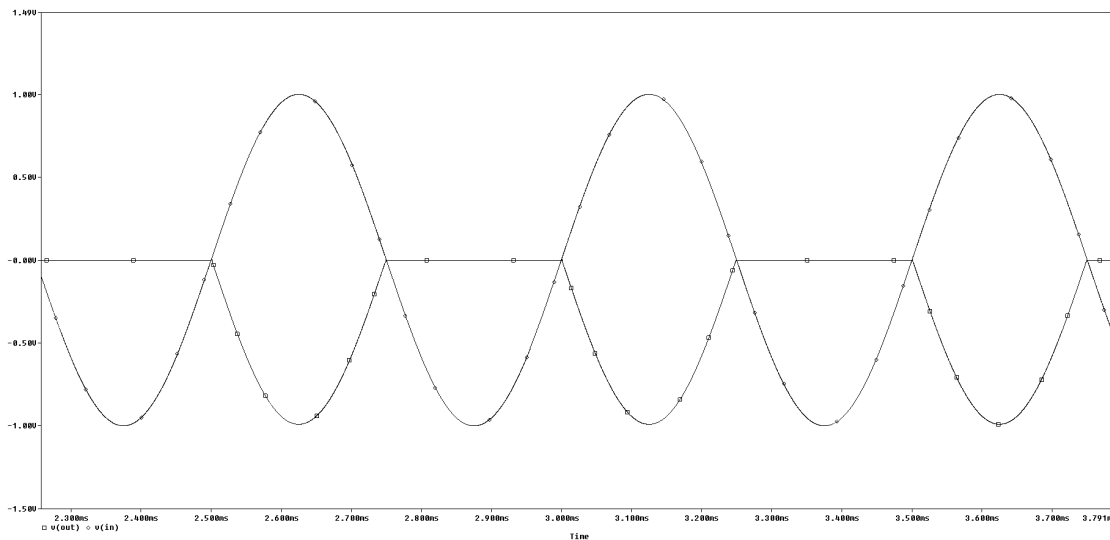
Dvojcestný usměrňovač se skládá ze dvou operačních zesilovačů, kde první U1 slouží jako jednocestný usměrňovač pro zápornou půlvlnu. Druhý U2 je zapojený jako sumátor. Rezistory R1, R2 určují zesílení prvního stupně, R3, R4 závislost jednotlivých složek sumy a R5 celkový zisk usměrňovače. Pro stejnou amplitudu kladné i záporné půlvlny je potřeba dodržet rovnice 3.3 a 3.4.

$$R1 = R3 = R4 \quad (3.3)$$

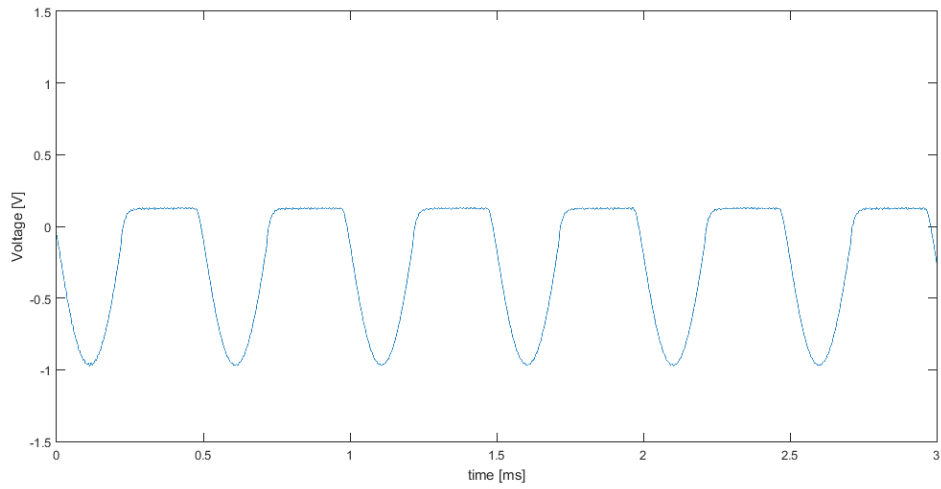
$$R2 = R5 = 2 \cdot R1 \quad (3.4)$$



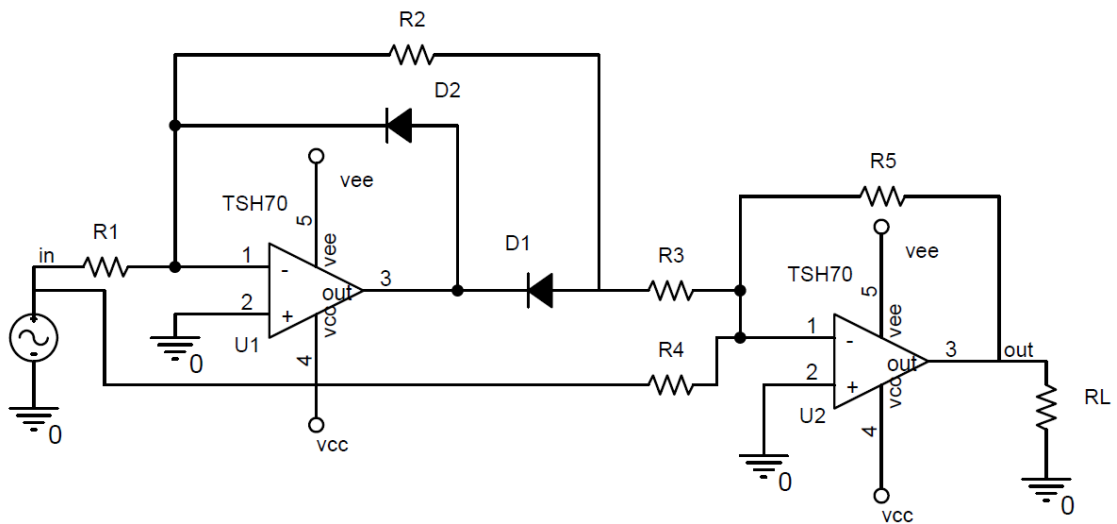
Obr. 3.1: Jednocestný aktivní usměrňovač



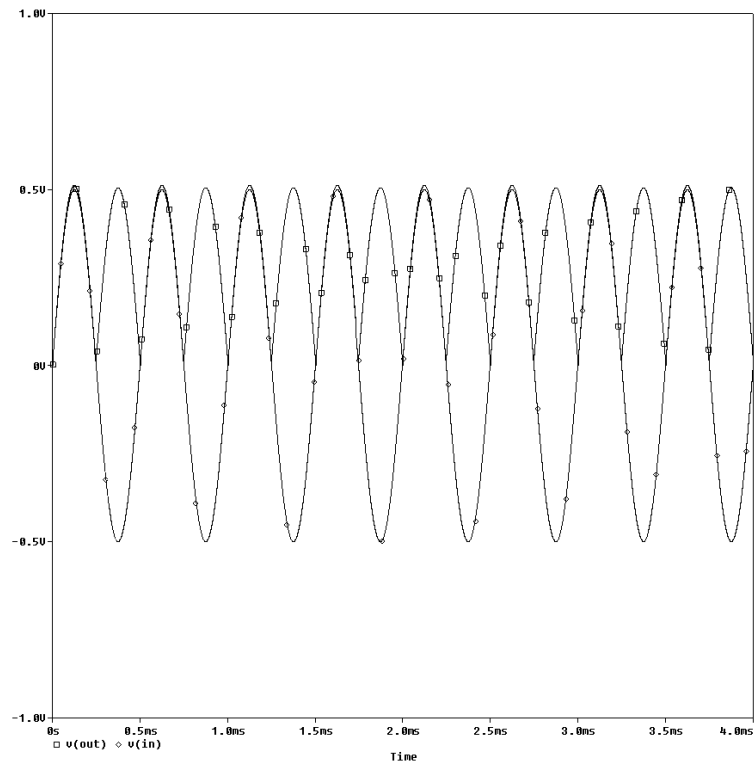
Obr. 3.2: Simulace: jednocestný aktivní usměrňovač



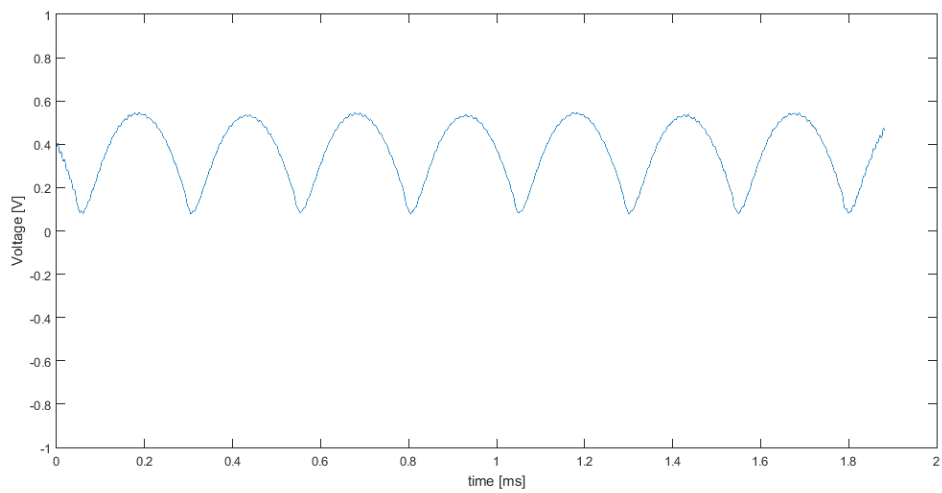
Obr. 3.3: Měření: jednocestný aktivní usměřovač



Obr. 3.4: Dvoucestný aktivní usměřovač



Obr. 3.5: Simulace: dvoucestný aktivní usměřňovač



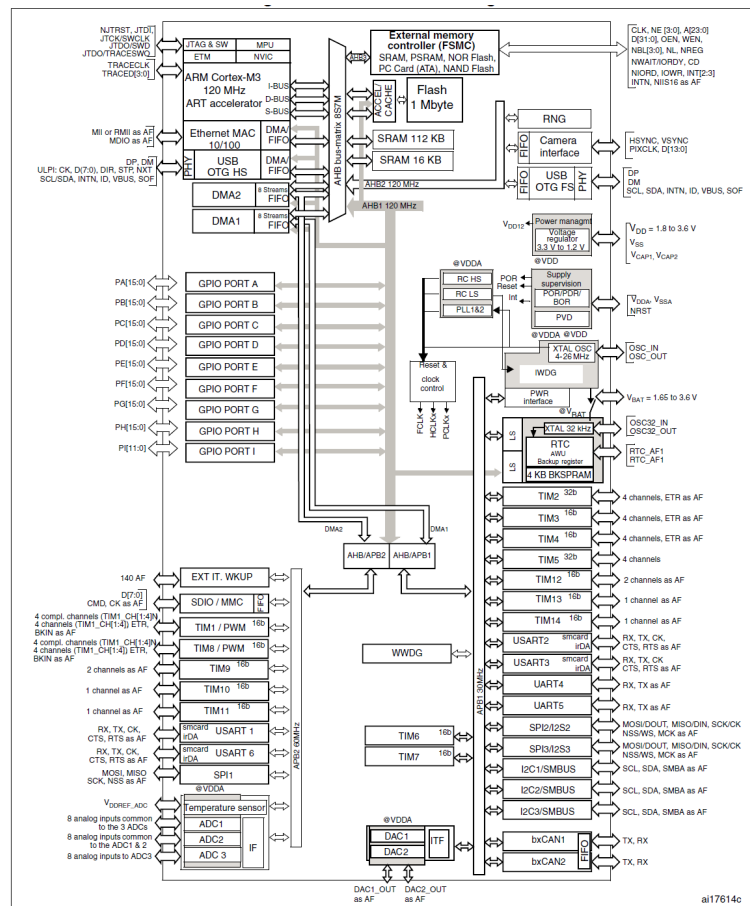
Obr. 3.6: Měření: dvoucestný aktivní usměřňovač

4 POMOCNÉ OBVODY

Tato kapitola se věnuje popisu obvodů pro přepínání a úpravu signálu.

4.1 Mikrokontrolér

Pro řízení přípravku byl vybrán 32 bitový mikrokontrolér s redukovanou instrukční sadou rodiny STM32F2. Mikrokontrolér disponuje 128 kB RAM a 512 kB paměti FLASH. Jádru pracuje na frekvencích do 120 MHz. Pro tuto aplikaci je důležitá přítomnost DMA na DA převodníku, díky čemuž generování výstupních průběhů nespotřebuje téměř žádné systémové prostředky. Oproti procesorům nižší řady disponuje třemi rychlými 12 bitovými AD převodníky a DMA přístupem k USB rozhraní. Řízení multiplexerů probíhá přes GPIO rozhraní. Ladění programu je možné skrz JTAG, SWD nebo ETM.



Obr. 4.1: Blokové schéma mikrokontrolérů rodiny STM32F20x [1]

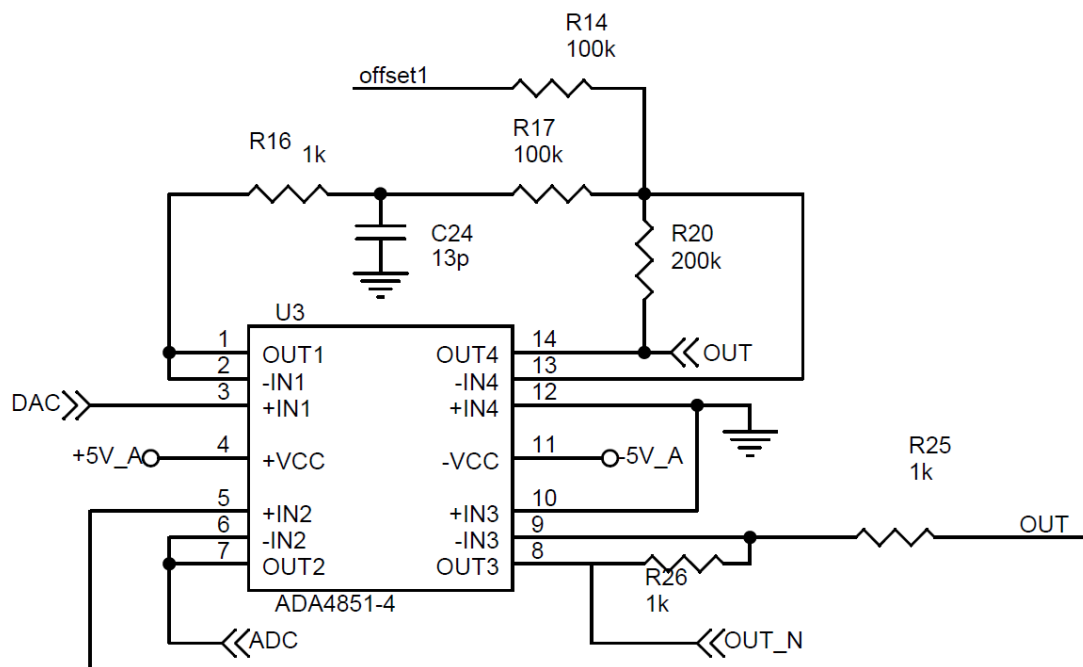
4.2 ADC/DAC buffery

Jako buffer byl vybrán obvod firmy Analog Devices ADA4851, jelikož jako jako levný konec produktové řady splňuje požadavky na buffer pro AD-DA převodník.[3]

$$SR = 2 * \pi * f * V_{pp} = 2 * \pi * 2MHz * 10V_{pp} = 130V/\mu s \quad (4.1)$$

- Slew Rate 375 V/ μ s
- 0.1 dB zvlnění do 11 MHz
- Rail-to-Rail výstup
- výstupní offset 0.6 mV

Výstupní část (obvod 1 a 4) se skládá z napěťového sledovače a sumátoru se zesílením 2 pro nastavení stejnosměrné složky. Na vstupu AD převodníku je napěťový sledovač.



Obr. 4.2: Vstupní a výstupní buffer

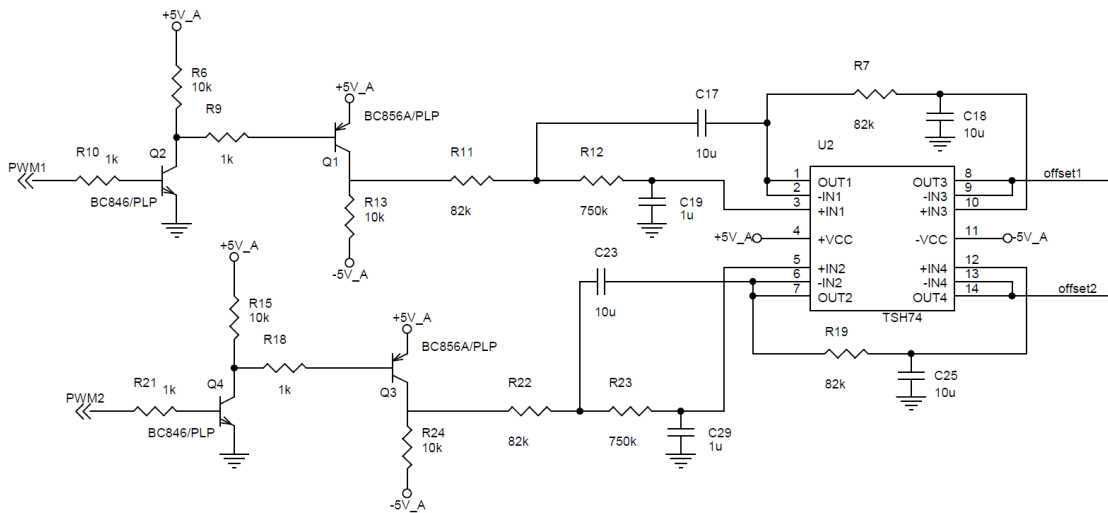
4.3 Přepínatelná zátěž

Pro demonstraci různých aplikací usměrňovačů je možné volit z 8 kombinací RC prvků. Pro tento účel byl zvolen multiplexer Vishay DG9408, který je možno napájet symetricky 6V a zároveň řídit CMOS úrovněmi napětí. Tento multiplexer se využívá i pro přepínání usměrňovačů.

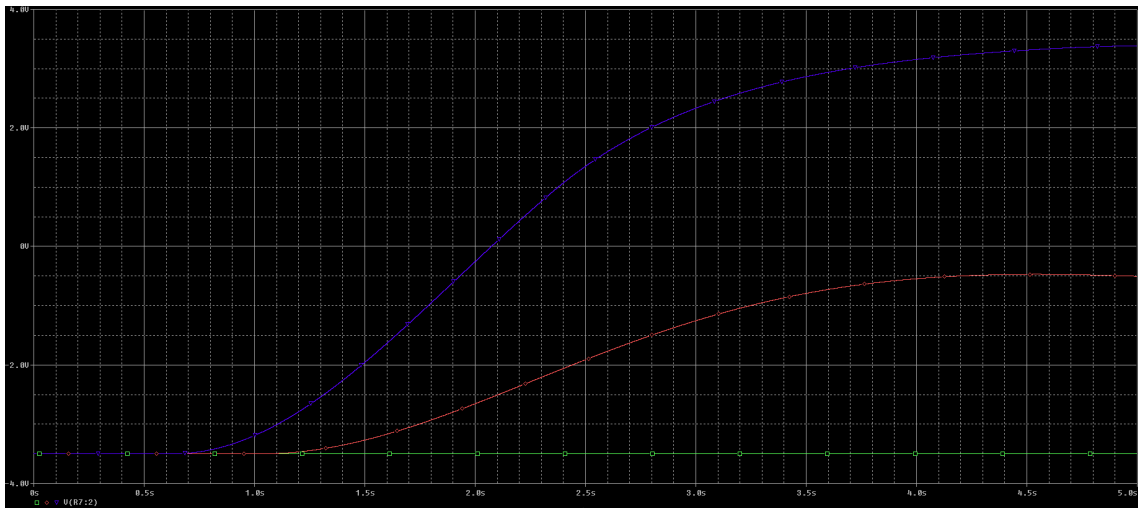
- přeslech -85 dB
- R_{ON} 10.5 Ω

4.4 Generátor offsetu

Princip spočívá ve spínání tranzistoru Q1, který vytváří obdélníkový průběh na rezistoru R13. Ten pak přichází na vstup dolní propusti, která odstraní vyšší harmonické na námi přijatelné hodnoty ($V_{pp} < 0,25$ mV).



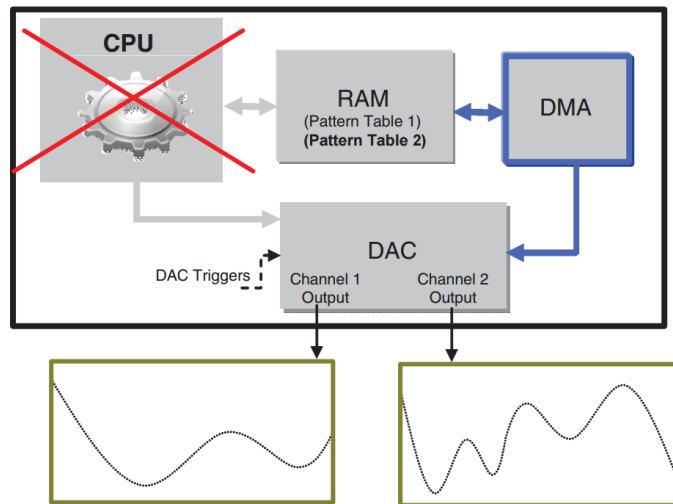
Obr. 4.3: Generátor stejnosměrné složky



Obr. 4.4: Výstup pro střihu 0.8(modrá) ,0.4(červená), 0.01(zelená)

5 GENEROVÁNÍ SIGNÁLU

Pro generování pracovního signálu je použit interní DA převodník procesoru. Jedná se o dvanáctibitový převodník s vnitřním bufferem, který pro zvýšení rychlosti převodu je možné zakázat a použít externí[2]. Jelikož DA převod je náročný na správné časování, je vhodné využít DMA s kruhovým bufferem pro kontinuální převod bez nutnosti zásahu procesoru.



Obr. 5.1: Využití DMA během DA převodu

Frekvenci výstupního průběhu určuje počet vzorků a perioda spouštění. Pro tento účel je možné využít dedikovaných časovačů.

$$N = \frac{\frac{1}{f_{sig}}}{\frac{M}{T_s}} \quad (5.1)$$

N stanoví počet pulsů potřebných pro spuštění DA, f_{sig} je požadovaná výstupní frekvence a M počet prvků v tabulce, v tomto případě fixně stanoven na 90. T_s závisí na taktovacím signálu, v tomto případě:

$$T_s = \frac{1}{48MHz} = 20.8ns \quad (5.2)$$

6 SBĚR SIGNÁLU

Pro převod analogového signálu na číslicový je procesor vybaven třemi 12 bit 500 ns AD převodníky, které jsou schopné pracovat ve více módech. Pro zachování konstantní vzorkovací frekvence je možné pro spuštění přenosu použít časovač. Dle zvoleného času převodu, vzorkování a rozlišení se celkový čas převodu pohybuje v rozmezí 0.3 až 16.4 μ s [1]

6.1 Jednorázový převod

Jedná se o nejjednodušší mód, kdy převodník celou dobu čeká a převod je vyvolán softwarově. Z tohoto důvodu může vznikat během akvizice dat jitter. Také samotnou vzorkovací frekvenci nelze snadno určit, díky podmíněným skokům v programu a režii samotné knihovny.

6.2 Kontinuální převod

V tomto módu převodník kontinuálně obnovuje hodnotu v datovém registru. Data z registru lze přesunout v obsluze přerušeni, nebo lze použít DMA s kruhovým bufferem, který bude data periodicky přepisovat.

6.3 Vícenásobný převod

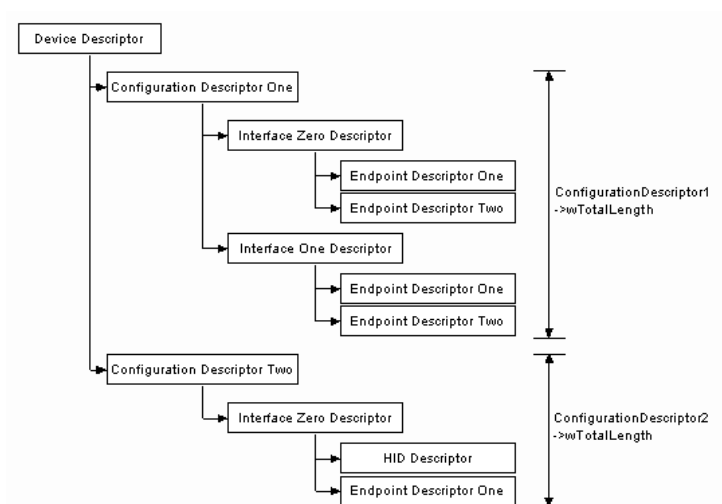
Jedná se o nejrychlejší způsob převodu, uplatňuje se v něm více převodníků paralelně. Převodníky začnou sekvenčně, s konstantním časovým posuvem. V tomto módu je třeba zajistit exkluzivitu každého převodníku během vzorkování, samotný převod již může probíhat paralelně. Dále je potřeba zajistit přesun hodnot z registrů do paměti. Při použití přerušeni a velkém vytížení procesoru by mohlo dojít ke ztrátě dat, proto je doporučeno použití DMA.

7 KOMUNIKACE S PC

7.1 Interface

Universal serial bus je sběrnice používána ve většině osobních počítačů. Její výhoda spočívá v malém počtu vodičů (1 diferenciální pár plus napájení) a relativně velkých přenosových rychlostech. Pro komunikaci s mikrokontroléry se nejčastěji používá v rychlostech Low Speed (1.5Mbit/s) a Full Speed (12Mbit/s). V případě STM32F2 pro použití standardu High Speed (480Mbit/s) je zapotřebí použít externí fyzickou vrstvu. Standard USB používá topologii hvězdy, kde na každou sběrnici může být připojeno až 127 zařízení. Pro rozpoznání zařízení a načtení korektního ovladače slouží dvojice identifikátorů VID (Vendor ID) a PID (product ID). Na sběrnici se rozlišují čtyři druhy přenosů.

Kontrolní přenos (Control transfer) vysílá host, využívají se hlavně během enumerace pro přenos deskriptorů. Deskriptory jsou datové struktury popisující vlastnosti zařízení. Zařízení může mít pouze jeden Device Descriptor (VID, PID, třída, počet konfigurací). Konfiguračních deskriptorů může být více, ale většina zařízení má jeden. Popisuje například maximální proud odebíraný zařízením nebo počet rozhraní (Interface). Interface deskriptor slučuje koncové body (endpoints) do funkčních celků. Každý endpoint má také svůj deskriptor popisující druh přenosu na něm probíhající.



Obr. 7.1: USB deskriptory zdroj:<http://www.beyondlogic.org/usbnutshell/confsize.gif>

Přenos přerušení (interrupt transfer) má garantovanou dobu odezvy, používá jednosměrnou pipe. Používá se pro neperiodické děje s malým obsahem dat, napří-

klad stisky klávesnice. Disponuje také detekci chyby a automatické opravné odeslání. Isochronní přenos se používá pro kontinuální data, kde není možno si dovolit zpoždění, například přenos zvuku. Přenos má garantovanou šířku pásma i detekci chyby, ovšem bez odesílání znovu ztracených dat - působí více přirozeně. Bulk přenos se používá pro přenos velkých dávek dat, nemá garantovanou latenci ale disponuje automatickou korekcí chyby.

7.2 Protokol

Zařízení komunikuje rozhraním USB v Communication Class Device třídě. Zařízení se v systému hlásí jako virtuální sériový port, z pohledu aplikace tedy lze použít standardní systémová volání jako write() či read(). Systémy Linux a Windows 10 mají na CDC ovladač již zabudovaný, pro starší systémy je ho třeba dodatečně dodat. Komunikace Hosta s přípravkem probíhá paketově.

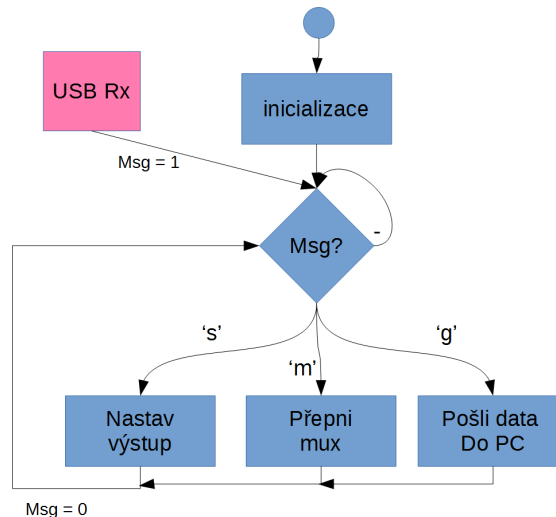
- nastavení frekvence a amplitudy
 - <.>
 - <s>
 - <frekvence v Hz>
 - < >
 - < V_{pp} v mV>
 - <:>
- nastavení multiplexerů
 - <.>
 - <m>
 - <specifikuje IC> (1:zátěž, 2:usměrňovač, 3:zisk)
 - < >
 - <pozice>
 - <:>
- vyžádání vzorků
 - <.>
 - <g>
 - <počet N> (maximum 2048)
 - <:>
 - odpověď: N vzorků oddělených mezerou ('32')

V procesoru je implementován stavový automat, což má řadu výhod jako imunitu na náhodné znaky typu CR LF na konci zprávy. Kdykoliv je přijata <.>, je předchozí zpráva zahozena (pokud nebyla dokončena).

8 SOFTWARE

8.1 Mikrokontrolér

Projekt využívá HAL generovaný pomocí STMCubeMX. Projekt byl kompilován pomocí armcc verze 5.06 update 2. Po zapnutí procesor inicializuje periferie, zapne DAC a čeká v řídicí smyčce na vlajku o přijaté zprávě. Poté vykoná povel, zruší vlajku a čeká na další zprávu.



Obr. 8.1: Tok programu

Ukázka kódu níže popisuje stav 's', kdy je celá zpráva z PC již přijata a označená vlajkou jako validní. V tomto stavu se řetězec převede na čísla, vypočítají hodnoty určující amplitudu a uloží do pole statické velikosti 90 prvků. Časovač TIM6 řídí DMA do DA převodníku dle požadované periody.

```
sscanf(&message[1], "%d %d", &frequency, &voltage_mv);
amplitude = fabs(((voltage_mv/1000.0) + 0.0248) / 0.004);
if(amplitude > 4095) amplitude = 4095;
TIM6->ARR = (uint32_t) (((1.0/frequency)/90.0) / (1.0/48000000));
step = 2*PI/90;
radians = 0;
for (i = 0 ; i < 90; i++)
data[i] = (uint32_t)((sinf( radians += step ) * amplitude ) + 2048);
```

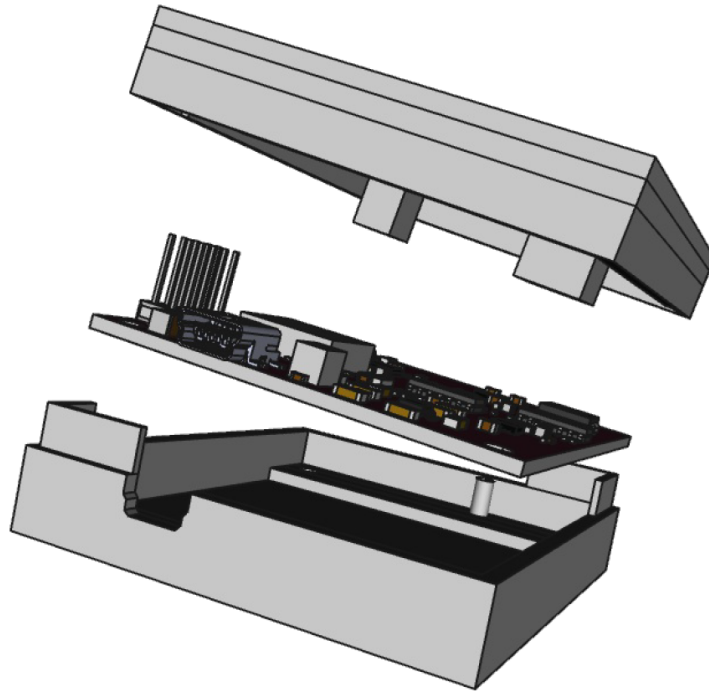
8.2 Host

Ovládací program byl vytvořen v prostředí matlab r2016b. Jedná se o aplikaci s grafickým uživatelským rozhraním navrženým pomocí nástroje pro tvorbu GUI GUIDE. Výslednou aplikaci je možno kompilovat do binární podoby a vytvořit instalační balíček. Komunikace se zařízením je pomocí standardních IO funkcí fprintf() a fscanf(). V ukázce níže se vytvoří zpráva, která otevře sériový port, z editboxu v GUI načte hodnoty o frekvenci a amplitudě a výslednou zprávu v ASCII odešle. Tato zpráva vyvolá v mikroprocesoru stav 's'.

```
s = serial(get(handles.edit_connect,'string'));
fopen(s)
s.Terminator = 32;
s.InputBufferSize = 3000 ;
str = [
'.s',
get(handles.edit_frequency,'string'),
' ',
get(handles.edit_amplitude,'string'),
':']
fprintf(s,str);
fclose(s);
handles = guidata( hObject );
```

9 VÝSLEDKY

Deska byla vyrobena v POOL servisu Gatema, konstrukční třída VI, 4 vrstvy. Na přípravek byla navržena a metodou 3D tisknu vyhotovena krabička. Maximální frekvence signálů je 20 kHz s amplitudou 1,65 V.

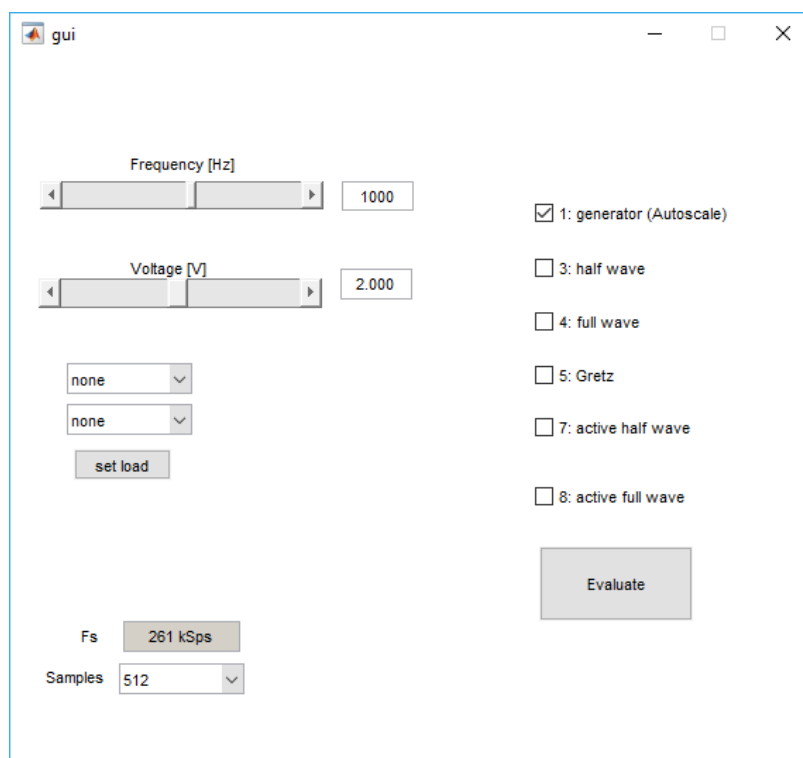


Obr. 9.1: Návrh krabičky

Ovládací program v Matlabu je schopen řídit všechny funkce přípravku. Uživatel nejdříve zvolí frekvenci a amplitudu signálu, vybere jakou zátěž si přeje použít, označí které usměrňovače chce měřit a spustí měření tlačítkem evaluate. po chvíli se mu zobrazí jednotlivá okna s výsledky, číselně odpovídající zaškrtnutým políčkům. V konzole matlabu je možné sledovat komunikaci s přípravkem (pouze řídicí příkazy).



Obr. 9.2: Deska plošného spoje

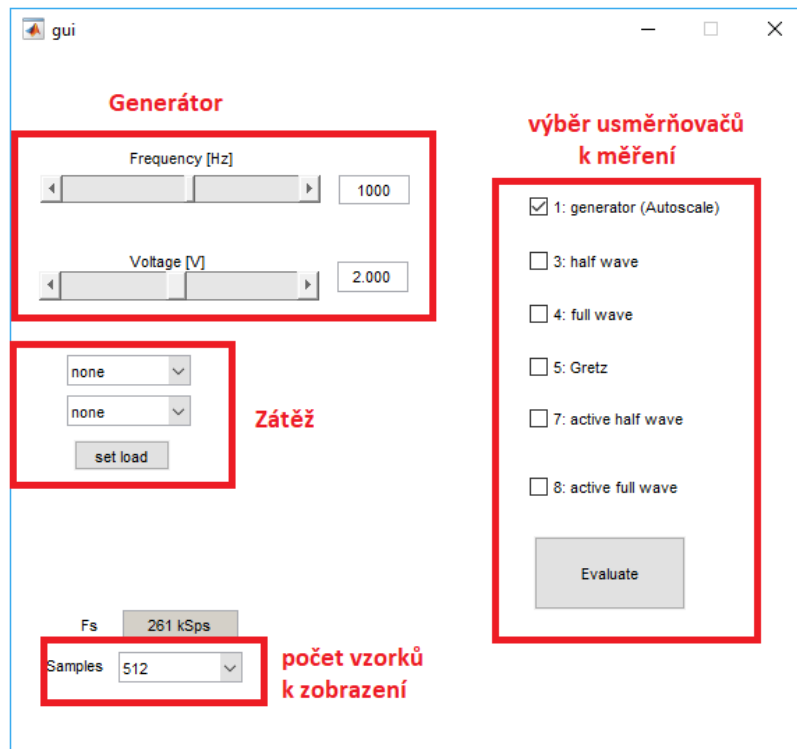


Obr. 9.3: Uživatelské rozhraní

10 LABORATORNÍ ÚLOHA

10.1 Ovládání

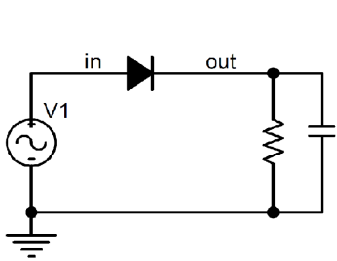
Nejdříve je zapotřebí zjistit jaký COM port byl přípravku přidělen. To lze zjistit v Device Manageru. Lze se tam proklikat přes This PC -> RMB -> Properties -> Device Manager -> Ports(COM LPT). Přípravek se hlásí jako STM VCP. Port poté zapsat do souboru port.ini.



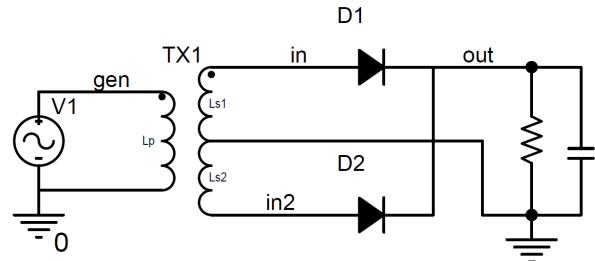
Obr. 10.1: hlavní okno programu

10.2 Zadání

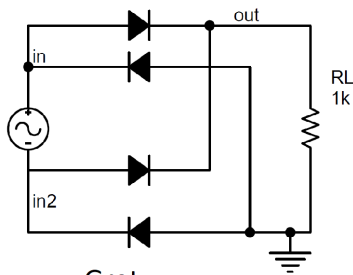
1. Jaký je rozdíl mezi aktivním a pasivním usměrňovačem? K čemu se hodí?
2. Co limituje rychlost usměrňovačů?
3. Pro jednocestný a dvoucestný pasivní usměrňovač při zátěži $10\text{ k}\Omega$, filtrovací kapacitě 100 nF a vstupní amplitudě napětí $1,5\text{ V}$ určete minimální vstupní frekvenci, aby kolísání výstupního napětí bylo nižší než 5 procent.
4. Jaké bude stejnosměrné napětí usměrňovačů z předchozího bodu?



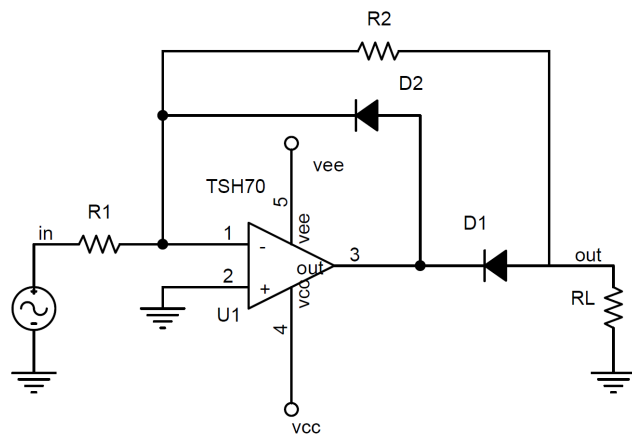
Half wave



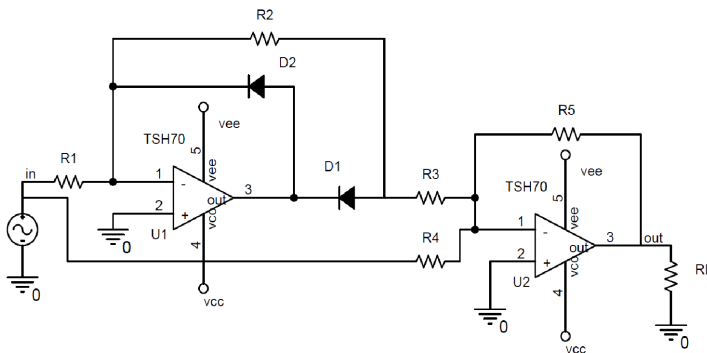
Full wave



Greiz



Active half wave



Active full wave

11 ZÁVĚR

V této práci byl navržen přípravek pro demonstraci usměřovačů jak po stránce návrhu plošného spoje, firmwaru pro mikroprocesor i řídicí aplikaci v prostředí MATLAB. Přípravek disponuje pěti usměřovači, volitelnou filtrovací kapacitou i záteží. Všechna měření usměřovačů byla provedena na přípravku. Na desce plošného spoje je možno osadit dva BNC konektory pro signálový vstup a výstup. Zařízení je napájené přes USB a komunikuje pomocí USB communications device class. Při realizaci se na desce objevilo několik chyb ve smyslu chybějících prokůvů (nedostatečná kontrola layoutu) a chybný obvod pro nastavení offsetu. Chyby jsou opravitelné pár zásahy do desky. Mělo-li by se někdy pokračovat ve výrobě, je potřeba opravit zdrojová data. Jednotková cena přípravku s DPH činí cca 3 000 kc.

LITERATURA

- [1] *RM0033 Reference manual: STM32F205xx, STM32F207xx, STM32F215xx and STM32F217xx advanced ARM-based 32-bit MCUs* [online]. 2015, , 1361 [cit. 2017-05-29]. Dostupné z: http://www.st.com/content/ccc/resource/technical/document/reference_manual/51/f7/f3/06/cd/b6/46/ec/CD00225773.pdf/
- [2] *AN3126: Audio and waveform generation using the DAC in STM32 microcontrollers* [online]. 2017, ěř [cit. 2017-05-29]. Dostupné z: http://www.st.com/content/ccc/resource/technical/document/application_note/CD0025924
- [3] *ADA4851-1/ADA4851-2/ADA4851-4*. Norwood, USA, 2010. Dostupné také z: http://www.mouser.com/ds/2/609/ADA4851-1_4851-2_4851-4-878231.pdf
- [4] *MT-038: Op Amp Input Bias Current* [online]. 2010, (8) [cit. 2016-12-14]. Dostupné z: <http://www.analog.com/media/en/training-seminars/tutorials/MT-038.pdf?doc=CN0326.pdf>
- [5] *MT-045: Op Amp Bandwidth and Bandwidth Flatness* [online]. 2010, (8) [cit. 2016-12-14]. Dostupné z: <http://www.analog.com/media/en/training-seminars/tutorials/MT-045.pdf>
- [6] ZUMBAHLEN, Hank. *MT-211: Full Wave Rectifier* [online]. 2013, (2) [cit. 2016-12-14]. Dostupné z: <http://www.analog.com/static/imported-files/tutorials/MT-211.pdf>
- [7] *AN4566: Extending the DAC performance of STM32 microcontrollers* [online]. 2015, (9) [cit. 2016-12-14]. Dostupné z: <http://www.st.com/DM00129215.pdf>
- [8] *SMD Switching Diode CDSQR4448* [online]. 2011, (9) [cit. 2016-12-14]. Dostupné z: <https://cz.mouser.com/datasheet/2/80/CDSQR4448-RevB370447-27238.pdf>
- [9] *AN1353: Op Amp Rectifiers, Peak Detectors and Clamps* [online]. 2011, (9) [cit. 2016-12-14].
- [10] ROBERT L. BOYLESTAD a Louis NASHESKY. *Electronic devices and circuit theory*. 11th ed. Upper Saddle River, N.J: Pearson Prentice Hall, 2013. ISBN 01-326-2226-2.

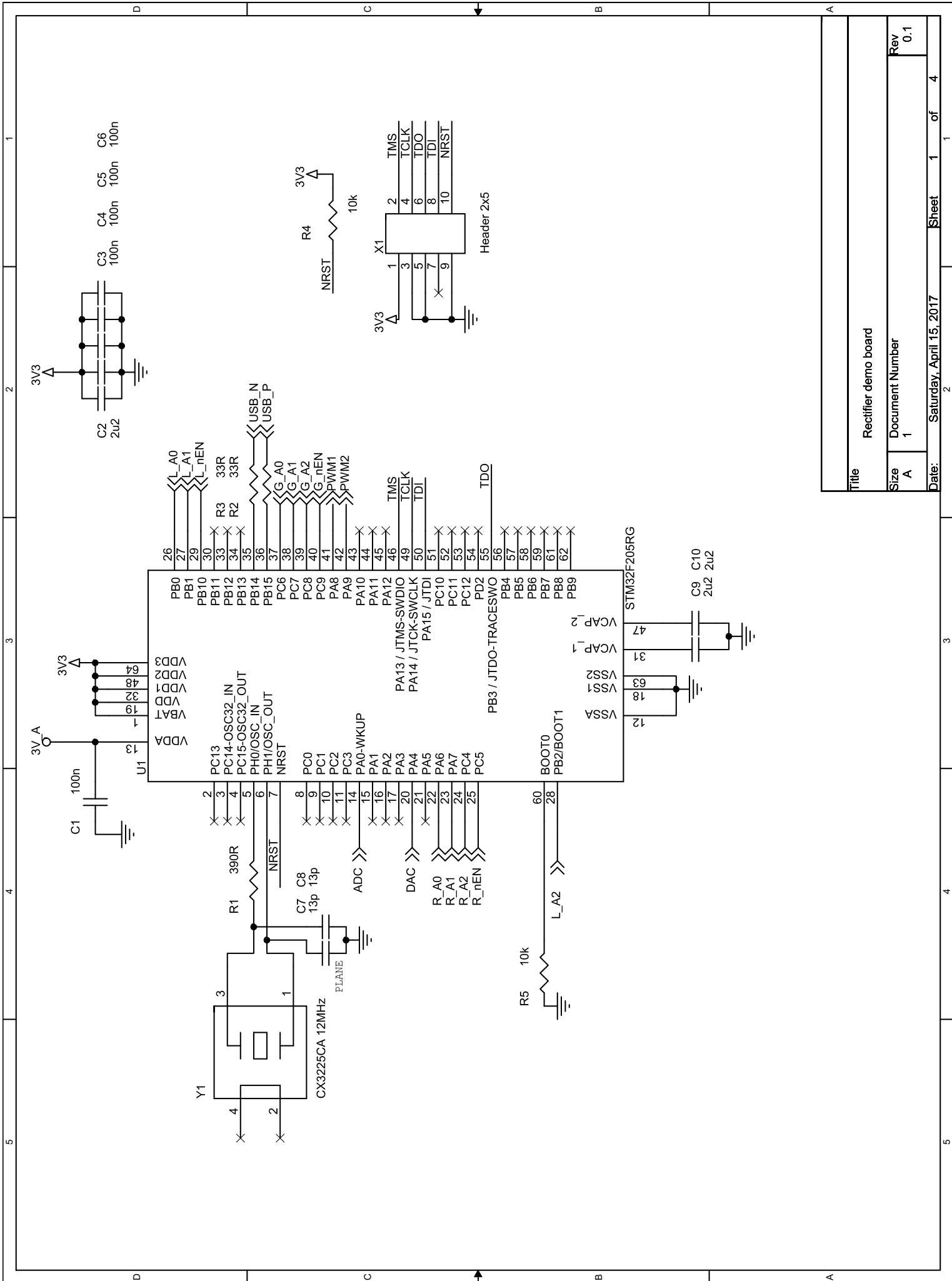
SEZNAM SYMBOLŮ, VELIČIN A ZKRATEK

CDC	Communication Class Device
DMA	Direct Memory Access
ADC	Analog-Digital Converter
DAC	Digital-Analog Converter
GBWP	Gain Bandwidth product
SR	SlewRate
FPBW	Full Bandwidth Product
ETM	Embedded Trace Macrocell
JTAG	Joint Test Action Group
SWD	Serial Wire Debug
HAL	Hardware Abstraction Layer

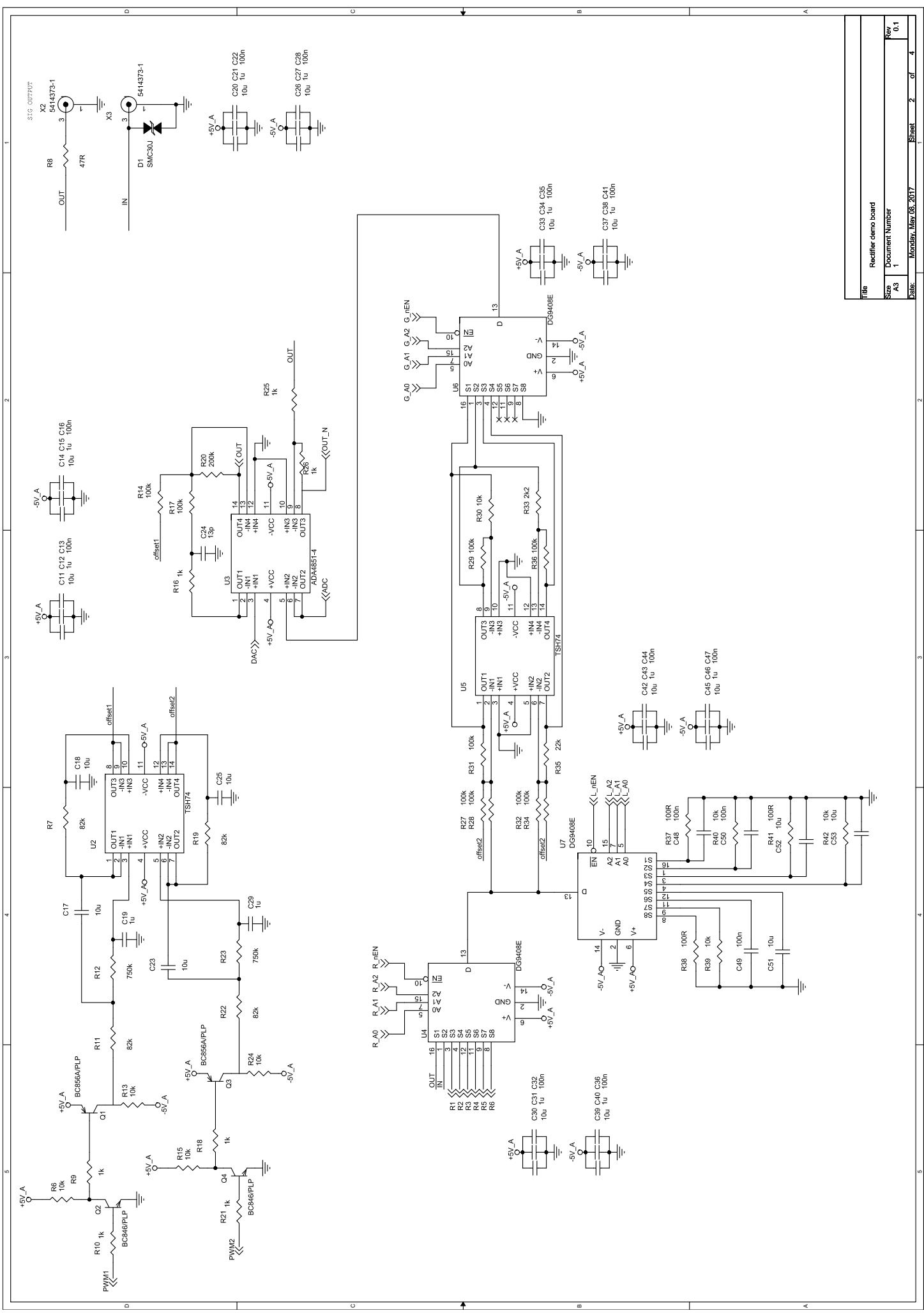
SEZNAM PŘÍLOH

A	Kompletní schéma	38
B	DPS	43

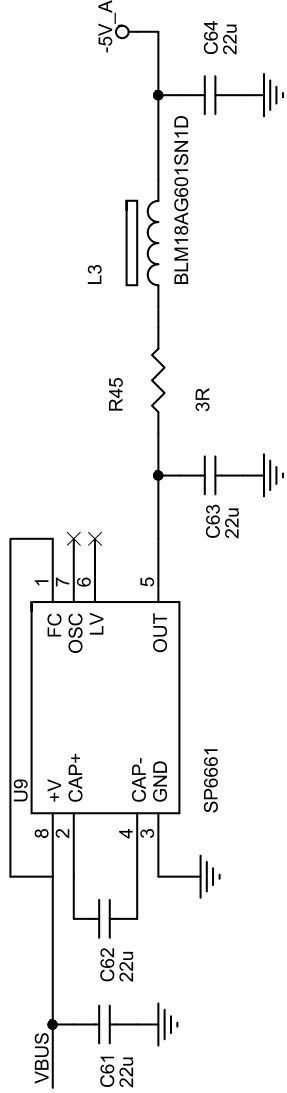
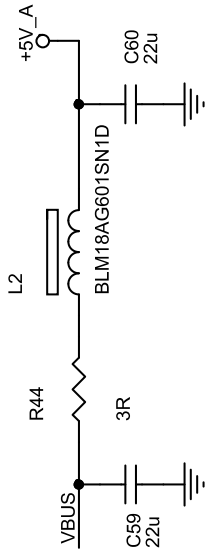
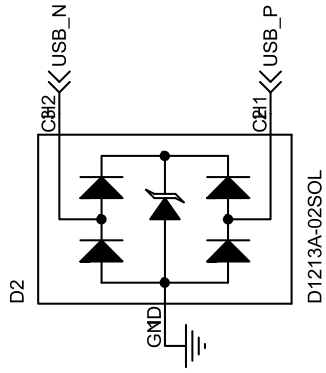
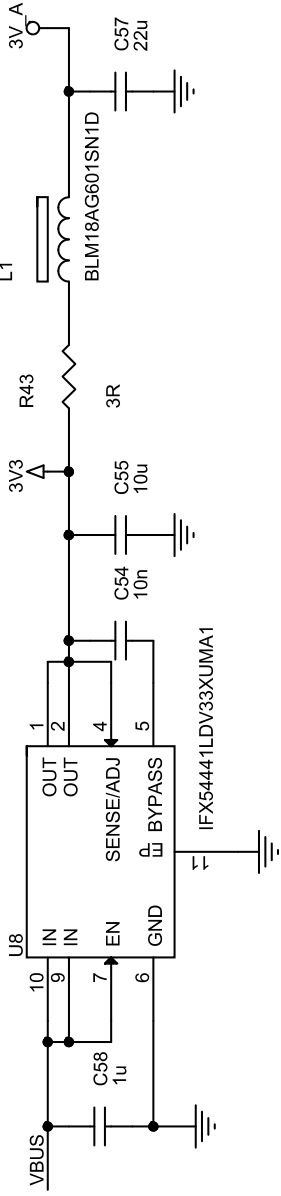
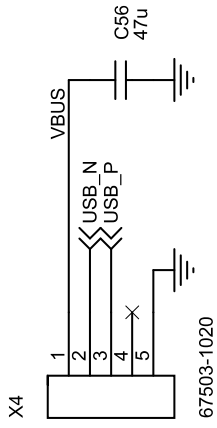
A KOMPLETNÍ SCHÉMA



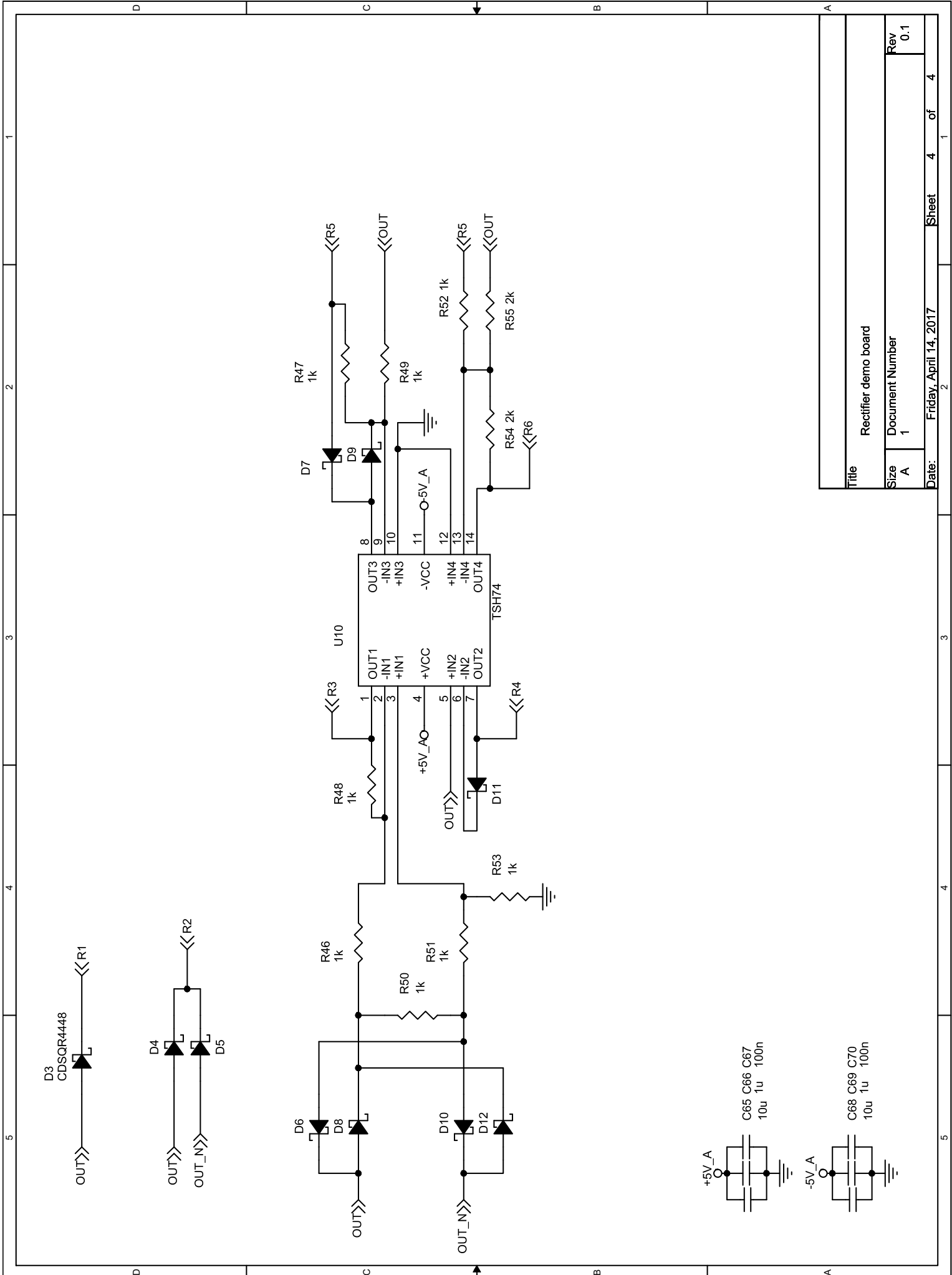
Title		Rectifier demo board	
Size	A	Document Number	1
Rev	0.1	Date:	Saturday, April 15, 2017
		Sheet	1 of 4



Title		Rectifier demo board
Size	A3	Document Number
Date:	Monday, May 08, 2017	Sheet 2 of 4
Rev	0.1	



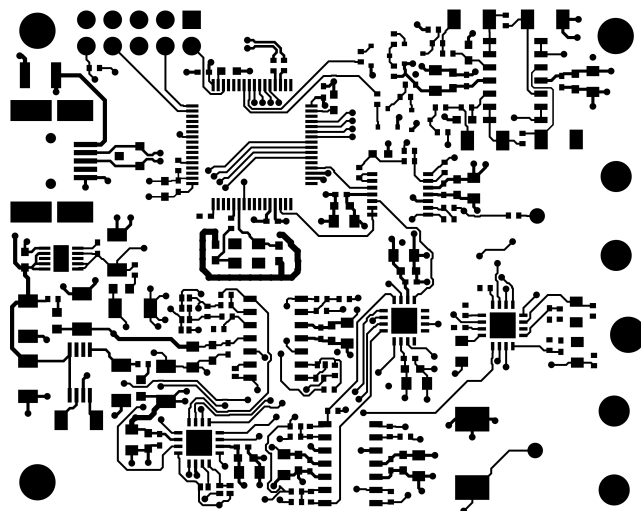
Title		<Title>	
Size	A	Document Number	<Doc>
Rev	<Rev>	Date:	Friday, April 14, 2017
Sheet 3 of 4		Sheet 3 of 4	



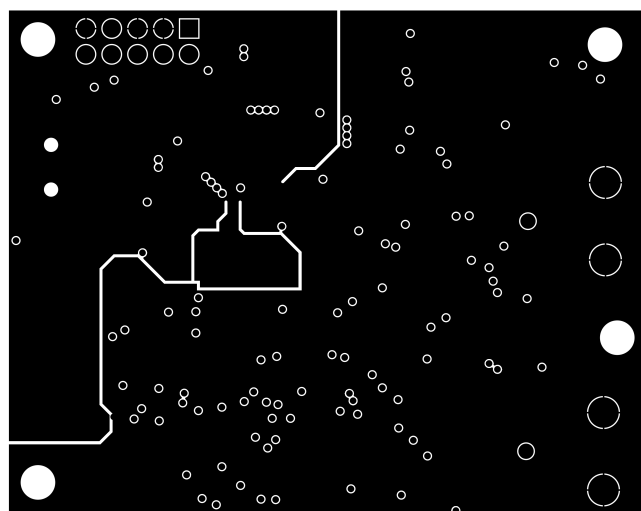
Title		Rectifier demo board	
Size	A	Document Number	1
Date:	Friday, April 14, 2017	Sheet	4 of 4
Rev	0.1		

B DPS

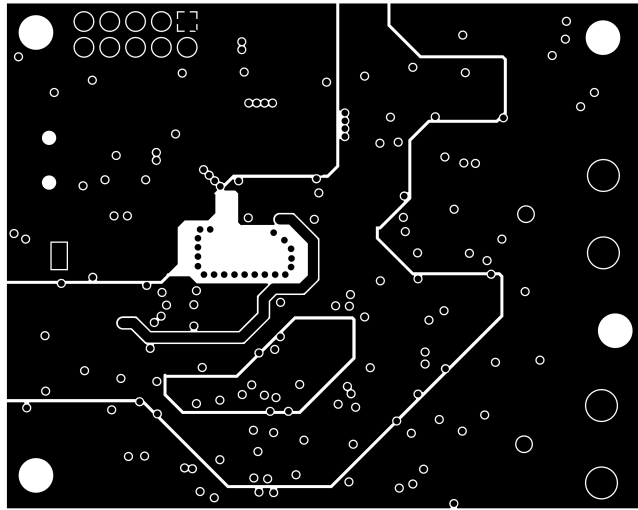
Rozměry Desky plošné spoje jsou 65 mm x 50 mm.



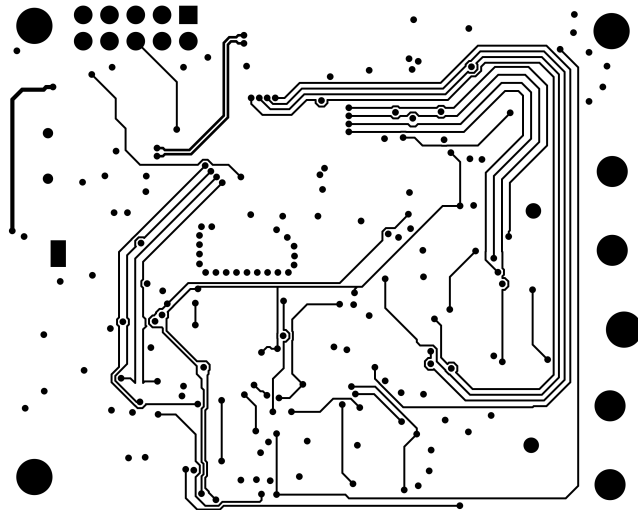
Obr. B.1: Vrstva TOP



Obr. B.2: Vrstva GND



Obr. B.3: Vrstva PWR



Obr. B.4: Vrstva BOT