



VYSOKÉ UČENÍ TECHNICKÉ V BRNĚ

BRNO UNIVERSITY OF TECHNOLOGY

FAKULTA STROJNÍHO INŽENÝRSTVÍ

FACULTY OF MECHANICAL ENGINEERING

ÚSTAV STROJÍRENSKÉ TECHNOLOGIE

INSTITUTE OF MANUFACTURING TECHNOLOGY

STUDIE PROVEDITELNOSTI SVAŘOVÁNÍ PRO NEREZOVÝ DÍLEC „GUIDE RAIL“

FEASIBILITY STUDY OF WELDING FOR STAINLESS PART „GUIDE RAIL“

DIPLOMOVÁ PRÁCE

MASTER'S THESIS

AUTOR PRÁCE

AUTHOR

Bc. Jiří Vaverka

VEDOUCÍ PRÁCE

SUPERVISOR

Ing. Marian Sigmund, Ph.D.

BRNO 2021

Zadaní diplomové práce

Ústav:	Ústav strojírenské technologie
Student:	Bc. Jiří Vaverka
Studijní program:	Strojní inženýrství
Studijní obor:	Strojírenská technologie
Vedoucí práce:	Ing. Marián Sigmund, Ph.D.
Akademický rok:	2020/21

Ředitel ústavu Vám v souladu se zákonem č.111/1998 o vysokých školách a se Studijním a zkušebním řádem VUT v Brně určuje následující téma diplomové práce:

Studie proveditelnosti svařování pro nerezový dílec „guide rail“

Stručná charakteristika problematiky úkolu:

Jedná se o zhodnocení současného stavu svařování tohoto dílce a návrh vhodného robotizovaného svařování, včetně možného návrhu celého robotizovaného pracoviště, polohovadel, rozmístění pracoviště, vhodné metody svařování a svařovacích přípravků. Součástí bude svaření a kvalitativní vyhodnocení vzorových dílců při porovnání stávajícího a robotizovaného svařování ve spolupracující firmě. Závěrem bude vyhodnocení i ekonomické současného ručního a robotizovaného svařování.

Cíle diplomové práce:

Zhodnocení současného stavu svařování vyráběného dílce.

Návrh vhodné svařovací metody pro robotizované pracoviště vyráběného dílce.

Svaření vzorových dílců a provedení vyhodnocení pro robotizované pracoviště vs. současné svařování.

Porovnání návrhu robotizovaného pracoviště se současným stavem vyráběného dílce, včetně ekonomického zhodnocení.

Seznam doporučené literatury:

DVOŘÁK, Milan. Technologie II. Vyd. 3., dopl., v Akademickém nakl. CERM 2. vyd. Brno: Akademické nakladatelství CERM, 2004. ISBN 80-214-2683-7.

AMBROŽ, Oldřich. Technologie svařování a zařízení: učební texty pro kurzy svářečských inženýrů a technologů. Ostrava: ZEROSS, 2001. ISBN 80-85771-81-0.

BARTÁK, Jiří. Výroba a aplikované inženýrství ve svařování: učební texty pro kurzy svářečských inženýrů a technologů. Ostrava: ZEROSS, 2000. ISBN 80-85771-72-1.

PROŠEK, Jiří a Pravoslav KRATOCHVÍL, 1987. Robotizace obloukového svařování. Praha: Státní nakladatelství technické literatury. A+R [Automatizace a robotizace].

Termín odevzdání diplomové práce je stanoven časovým plánem akademického roku 2020/21

V Brně, dne

L. S.

doc. Ing. Petr Blecha, Ph.D.
ředitel ústavu

doc. Ing. Jaroslav Katolický, Ph.D.
děkan fakulty

ABSTRAKT

VAVERKA Jiří: Studie proveditelnosti svařování pro nerezový dílec „guide rail“

Robotizace je v dnešní době velmi důležitá. Roboty dokážou nahradit pracovníky a zrychlit pracovní procesy. V diplomové práci byla provedena studie proveditelnosti přechodu na robotické svařování pro nerezový díl vodící kolejnice. Byly svařeny vzorky, na kterých byla vyhodnocena kvalita robotického svařování. Robotizované svařování snížilo stávající čas výroby o 88,5 %. Náklady na výrobu jedné vodící kolejnice byly sníženy o 40 %.

Klíčová slova: Robotické svařování, korozivzdorná ocel, MoTion Control

ABSTRACT

VAVERKA Jiří: Feasibility study of welding for stainless steel part „guide rail“

Robotization of industry is very important in these days. It is possible to replace human workers with robots and because of that make manufacturing faster. This master's thesis includes feasibility study of robotic welding for stainless steel part guide rail. Quality of robotic welding was evaluated on testing pieces. Robotic welding was 88,5 % faster than current welding method. Costs of manufacture of one piece were 40 % cut.

Keywords: Robotic welding, stainless steel, MoTion Control

BIBLIOGRAFICKÁ CITACE

VAVERKA, Jiří. *Studie proveditelnosti svařování pro nerezový dílec „guide rail“* [online]. Brno, 2021 [cit. 2021-05-19]. Dostupné z: <https://www.vutbr.cz/studenti/zav-prace/detail/132171>. Diplomová práce. Vysoké učení technické v Brně, Fakulta strojního inženýrství, Ústav strojírenské technologie. Vedoucí práce Marian Sigmund.

ČESTNÉ PROHLÁŠENÍ

Tímto prohlašuji, že předkládanou diplomovou práci jsem vypracoval samostatně, s využitím uvedené literatury a podkladů, na základě konzultací a pod vedením vedoucího diplomové práce.

V... Brně... dne 19. 5. 2021

.....
Podpis

PODĚKOVÁNÍ

Děkuji panu Ing. Mariánu Sigmundovi, Ph.D. za vedení při tvorbě diplomové práce, věcné připomínky a rady. Děkuji také panu Ing. Vratislavovi Chaloupkovi IWE za rady a poskytnuté podklady. Dále děkuji panu Ing. Radkovi Šildbergerovi za rady a podklady ohledně robotického svařování. V neposlední řadě děkuji rodině a přátelům, kteří mě podporovali po celou dobu studia na vysoké škole.

OBSAH

Zadání

Abstrakt

Bibliografická citace

Čestné prohlášení

Poděkování

ÚVOD	9
1 ROZBOR ZADADÁNÍ	10
2 VÝROBA VODÍČÍ KOLEJNICE	15
2.1 Metoda TIG (141)	15
2.2 Stávající výrobní postup.....	17
2.3 Metoda MAG (135).....	19
2.4 MoTion Control Weld.....	22
2.5 Robotizace výroby	24
2.5.1 Roboty	24
2.5.2 Robotické technologické pracoviště	27
2.5.3 Bezpečnost robotizovaných pracovišť	30
2.5.4 Kompaktní buňky QIROX	33
2.6 Vyhodnocení kvality svarů	34
3. MODERNIZACE VÝROBY.....	38
3.1 Vzorek A	41
3.2 Vzorek B	42
3.3 Vzorek C	44
3.4 Shrnutí experimentu	46
3.5 Návrh svařovacího přípravku	47
4. TECHNICKO-EKONOMICKÉ ZHODNOCENÍ.....	55
5. ZÁVĚR	58

Seznam použitých zdrojů

Seznam zkratk

Seznam obrázků

Seznam tabulek

Seznam příloh

ÚVOD [1, 2]

Svařování je v současnosti jednou z nejpoužívanějších metod vytváření nerozebíratelných spojů. Tato technologie umožňuje spojovat různorodé materiály v čele s oceli. Běžně se tato technologie využívá na svaření konstrukčních ocelí, avšak s technickým pokrokem a stále většími požadavky na konečný výrobek se do popředí dostává svařování korozivzdorných ocelí a hliníkových slitin. S těmito materiály jsou spojeny různé problémy, které způsobuje právě svařování.

Jedním z těchto problémů je možnost ztráty korozivzdornosti a změny mechanických vlastností. U hliníkových slitin dochází ke snížení pevnosti, vzniku pórů a horkých trhlin. Tyto slitiny jsou náchylné na přesné nastavení parametrů a ani samotné svařování není jednoduchou záležitostí. Pro svářeče je vytvoření kvalitního spoje náročné (obr. 1), zdlouhavé a musí mít s tímto typem materiálu zkušenosti. Při sériové výrobě tvarově jednoduchého dílu je pak tento úkon pro pracovníka monotónní a může docházet k výrobě vadných výrobků.

V dnešní době robotizace a automatizace je tedy vhodné zamyslet se nad možností předejití vzniku neshodných výrobků a zařadit do výrobního procesu specializované roboty (obr. 2). Správně zvolený stroj může v některých případech nahradit člověka nebo mu usnadnit práci. Robot dokáže opakovaně vytvářet stejné svary ve stále stejné kvalitě a při správném nastavení svařovacích parametrů a optimalizaci chodu robota tak může být takový stroj rychlejší, přesnější a levnější než člověk.



Obr. 1 Ruční svařování [1]



Obr. 2 Robotické svařování [2]

1 ROZBOR ZADADÁNÍ [3, 4, 5, 6, 7, 8, 9, 10, 11, 12, 13, 14]

Mezinárodní společnost IFE sídlí v Modřicích od roku 2002. Tato firma se zabývá výrobou dveřních systémů do kolejových vozidel od tramvají přes metro až po vysokorychlostní vlakové soupravy, které se používají po celém světě. Rozmanitost použitých výrobků je patrná na portfoliu vlakových souprav, kde jsou použity výrobky tohoto závodu. Jako dva příklady jsou uvedeny dva rozdílné vlaky, a to Ledovcový expres ve Švýcarsku na obrázku č. 3 a chystané rychlovlaky do Saudské Arábie zobrazené na obrázku č.4.

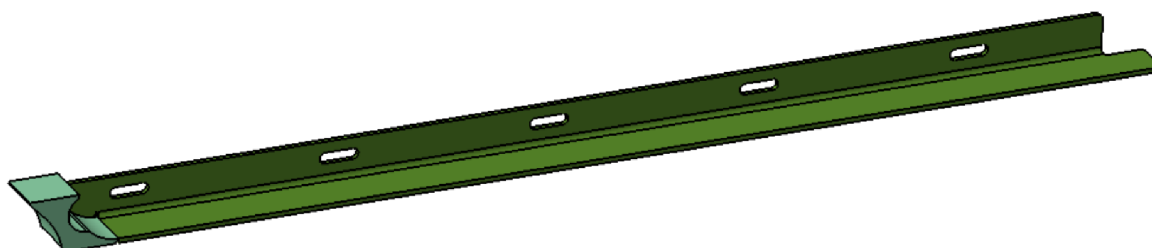


Obr. 3 Ledovcový expres [3]



Obr. 4 Talgo 350 [3]

Firma vyrábí z pohledu konstrukce dva typy dveří, a to sendvičové a rámové. Oba tyto druhy mohou mít různé tvary a rozměry, mohou být osazeny výsuvnými schody nebo plošinami a mít další příslušenství, které bude zákazník žádat. Ať už je však typ dveří nebo vozu jakýkoliv, tak je součástí dveřního systému vždy díl, který se nazývá vodící kolejnice (obr. 5).

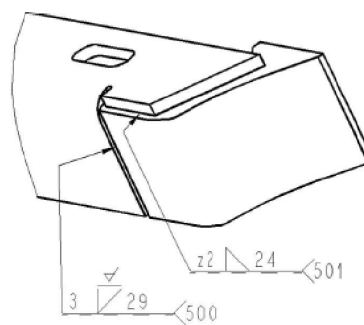


Obr. 5 Vodící kolejnice [5]

Jedná se o součást z korozivzdorné oceli, která je upevněna na spodní části konstrukce systému a při otevírání dveří umožňuje jejich hladký pohyb do stran. Protože se u různých verzí liší pouze v délce, tak je to vhodný příklad výrobku, u kterého lze předpokládat vhodnost použití svařovacího robotu. Výkres dílu je v příloze 1. Součástí výroby tohoto produktu jsou dva svary, jak je zobrazeno na výřezu z výkresu (obr. 6).

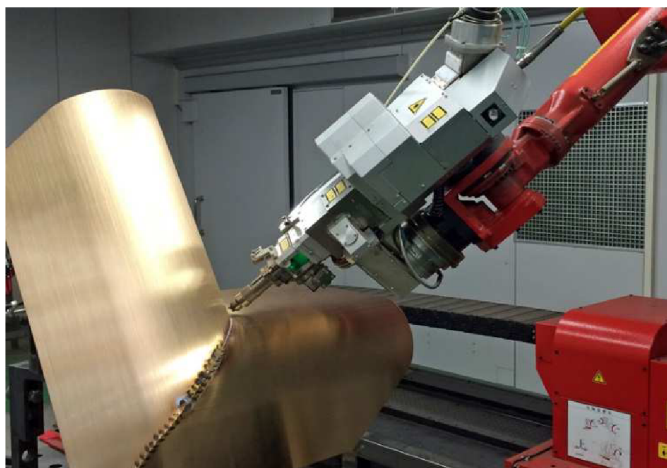
Stávající formou svařování je v tomto případě ruční svařování metodou TIG (141). Pro správné rozhodování při nákupu robota a kroku kupředu v produktivitě i kvalitě je však nutné mít přehled i o dalších svařovacích metodách. Tři vybrané metody vhodné pro svařování korozivzdorné oceli jsou:

- Laserové svařování (52) – je metoda svařování, při které se nevyužívá přídavného materiálu. Jako zdroj energie, která taví materiál, je zde použit laser. Existuje více druhů laserů a liší se v maximálních výkonech nebo stylu přenosu energie mezi rezonátorem a místem svaru. Je to technologie rychle se rozvíjející a velmi lehce automatizovatelná, ale pořízení laseru je stále velmi drahé. Pokud je součástí nákupu i samotný robot, tak je to investice, která se vyplatí až při větších sériích. Na druhou stranu, lze touto metodou vytvořit kvalitní svary bez vad za použití vysoké svařovací



Obr. 6 svary [4]

rychlosti. Během svařování vzniká také užší tepelně ovlivněná oblast než při obloukových metodách. Příklad svařování laserem je zobrazen na obrázku číslo 7.



Obr. 7 Robotické svařování laserem [9]

- LaserHybrid – je technologie, která jako zdroj energie využívá laser a zároveň je do místa svaru přiváděn přídavný materiál, který vytváří samotný svar. Tato metoda kombinuje výhody laserového svařování, jako jsou rychlost a malá tepelně ovlivněná oblast, a zároveň vytváří kvalitní svary bez nároků na dokonalé připravení svařových ploch. Díky rychlému natavení materiálu laserem je tato technologie rychlejší než klasické obloukové metody. Z důvodu malého tepelného namáhání materiálu je možné svařovat i korozivzdorné ocele, protože díky nízkému vnesenému teplu nedochází ke ztrátě korozivzdorných vlastností. Tuto technologii (obr. 8) je vhodné použít v kombinaci se svařovacím robotem. Při zavedení do výroby je nutný nákup speciální svařovací hlavy.



Obr. 8 LaserHybrid [10]

- MIG/MAG (131/135) – je svařování v ochranné atmosféře, kterou tvoří buď inertní nebo aktivní plyn. Jedná se o obloukovou metodu svařování, kde je využíváno přídavného materiálu jako tavící se elektrody. U svarů vytvořených touto technologií je patrná větší tepelně ovlivněná oblast než u dvou výše zmíněných metod. Výhodou je však možnost ovlivnění kvality svaru pomocí vhodné volby svařovacího drátu.

Svařovací dráty pro korozivzdorné ocele obsahují legury, které snižují riziko ztráty odolnosti proti korozi. Jako obě předchozí metody je i tato lehce automatizovatelná, ale odpadá zde nákup laseru nebo speciální svařovací hlavice. Jedinou investicí je zde robot (obr. 9), hořák a vhodná polohovadla.



Obr. 9 Panasonic TM series [11]

Firma IFE-CR, a.s. při návrhu nového robotického pracoviště oslovila společnost CLOOS PRAHA, spol. s r.o.. Po konzultacích bylo rozhodnuto svařit zkušební vzorky metodou MAG (135 dle normy EN ISO 4063) doplněnou o technologii MoTion Control Weld, jež má zkratku MCW. MCW je způsob svařování, kdy se drát při svařování pohybuje v určité frekvenci ven a dovnitř hubice. Pohyb drátu při svařování je zobrazen na obrázku číslo 10. Tato metoda by měla zajistit lepší povrch svaru a tím odpadne jeho následná úprava, která prodlužuje a prodražuje výrobu jednoho dílu.



Obr. 10 MoTion Control Weld [13]

Materiál pro výrobu zkušebních vzorků je stejný jako při výrobě reálného dílu vodící kolejnice a to X5CrNi18-10. Je to austenitická chromniklová korozivzdorná ocel. Pro výrobu dílu se používá plech o tloušťce 3 mm a odlitek ze stejné oceli. Svařitelnost je u tohoto materiálu zaručená a lze svařovat i bez přídavného materiálu. Díky nízkému obsahu uhlíku je ocel při svařování dobře odolná vzhledem k mezikrystalické korozi. Je dobře tvářitelná za studena. Obrobitelnost materiálu je dobrá a lze ho snadno vyleštit do vysokého lesku. Mez pevnosti R_m dosahuje maximální hodnoty 680 MPa. Chemické složení je uvedeno v tabulce 1. Nejčastěji se používá v potravinářském, chemickém a farmaceutickém průmyslu. Použitá ocel je od společnosti Jindai Stainless Limited a atest materiálu je v příloze 2.

Tab. 1 Chemické složení [hm. %]

C	Mn	Si	Cr	Ni	N	S	P
0,026	1,76	0,15	18,12	8,18	0,097	0,003	0,038

Pro základní posouzení svařitelnosti materiálů a odhadu struktury se používá Schaefflerův diagram. Po výpočtu chromového a niklového ekvivalentu se výsledné hodnoty zanesou do grafu. Do výpočtu se dosazují jednotlivé hmotnosti procenta příslušných vzorků. Pro používanou ocel vychází:

Chromový ekvivalent

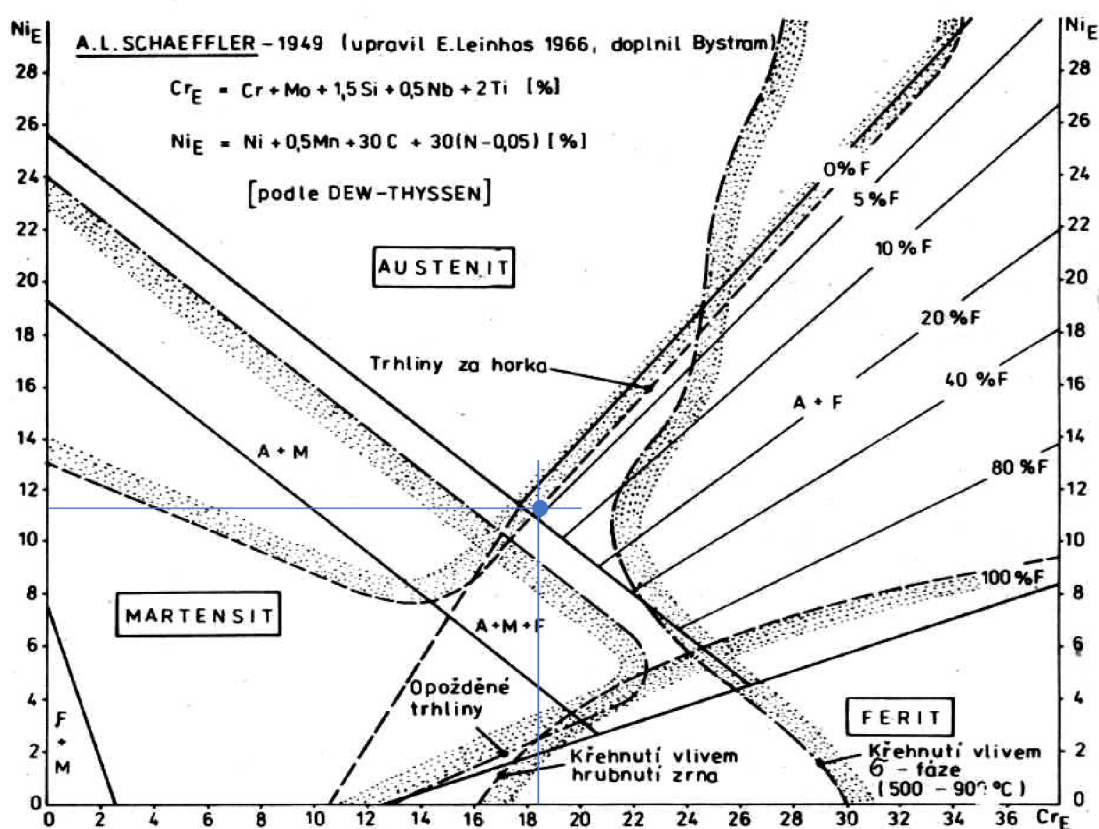
$$Cr_E = Cr + Mo + 1,5Si + 0,5Nb + 2Ti \quad [\%] \quad (1.1)$$

$$Cr_E = 18,12 + 1,5 \cdot 0,15 = 18,345 \quad \%$$

Niklový ekvivalent

$$Ni_E = Ni + 0,5Mn + 30C + 30(N - 0,05) \quad [\%] \quad (1.2)$$

$$Ni_E = 8,18 + 0,5 \cdot 1,76 + 30 \cdot 0,026 + 30 \cdot (0,097 - 0,05) = 11,25 \quad \%$$



Obr. 11 Schaefflerův diagram [15]

Z průřezu vynášecích čar je patrné, že ocel má austeniticko-feritickou strukturu s asi 4% obsahem feritu. Nachází se v oblasti, ve které není nebezpečí vzniku vad při svařování. Při malé změně obsahu chemických prvků však může přejít do oblasti s nebezpečím vzniku trhlin za horka. Proto je nutné zvolit vhodný přídavný materiál.

V současném stavu se používá přídavný materiál Böhler AWS ER308L. Dle normy EN ISO 14343-A je označení drátu W 19 9 L. Je vhodný pro svařování podobných CrNi ocelí a CrNi odlitků s podobnými ocelemi. Přídavný materiál obsahuje velké množství niklu a chromu což zaručuje dobré korozivzdorné a mechanické vlastnosti. Má zaručenou vrubovou houževnatost 35 J do -196 °C. Do 350 °C není náchylný na mezikrystalovou korozi. Pro svary na vodící kolejnici je použit průměr 1,2 mm. Chemické složení drátu je uvedeno v tabulce 2. Atest použitého přídavného materiálu je v příloze 3.

Tab. 2 Chemické složení přídavného materiálu [hm%]

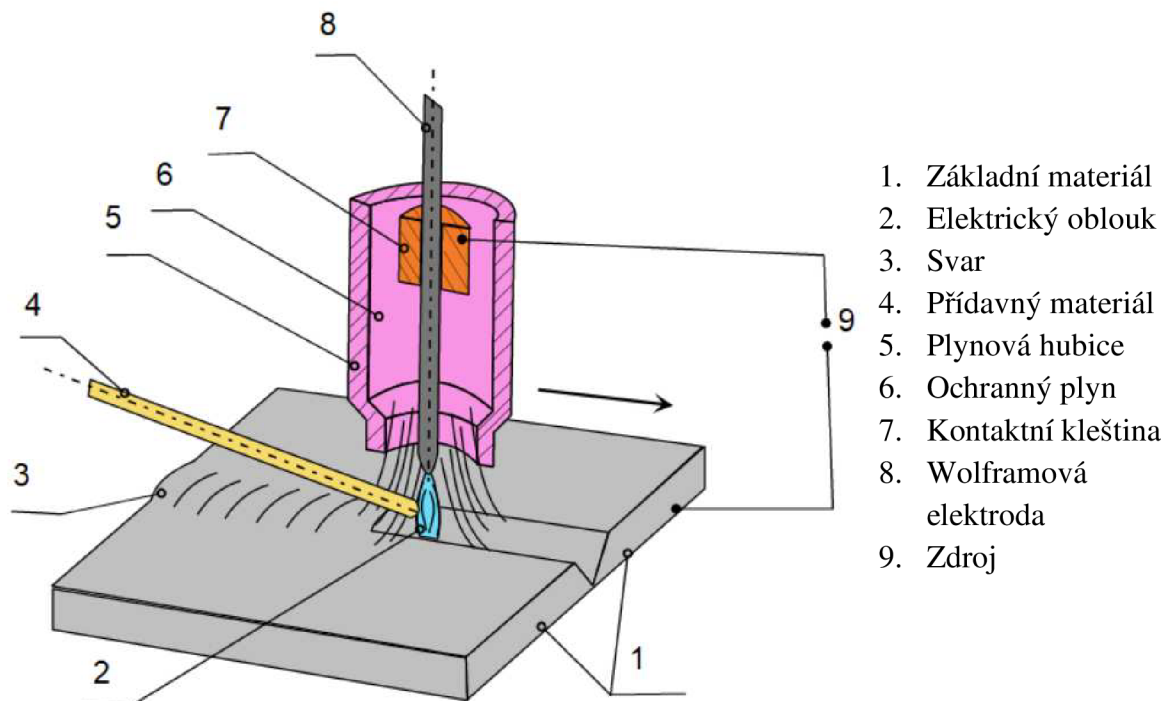
C	Si	Mn	P	S	Cr	Mo	Ni	Cu
0,02	0,51	1,6	0,021	0,011	19,8	<0,1	10,4	<0,1

2 VÝROBA VODÍCÍ KOLEJNICE

Jelikož budou v experimentu porovnávány dvě tavné metody svařování, je nutné znát obě do detailu. Každá metoda má svá specifika a je dobré pochopit základní rozdíly mezi použitými technologiemi. Protože se tato práce týká robotického svařování, tak je také důležité mít přehled o možnostech a schopnostech současných robotů. Správné rozhodnutí při rozhodování o pořízení nové svařovací buňky je tedy podmíněno znalostmi technologie.

2.1 Metoda TIG (141) [8, 17, 18, 19, 20, 21, 22]

Technologie svařování TIG (141) se řadí mezi tavné metody svařování. Název vychází z anglického označení „Tungsten Inert Gas“, což v překladu znamená svařování v ochranné atmosféře inertního plynu pomocí netavicí se wolframové elektrody. Někdy se uvádí i označení WIG, které vychází z německého označení „Wolfram Inert Gas“. Z českého názvu tedy vyplývá, že se elektroda nepodílí na vytváření svarového kovu a do místa musí být přiváděn přídavný materiál, který svým natavením vytvoří svarový kov. Schéma svařování touto metodou je vyobrazeno na obrázku číslo 12.



Obr. 12 Schéma svařování metodou TIG [8]

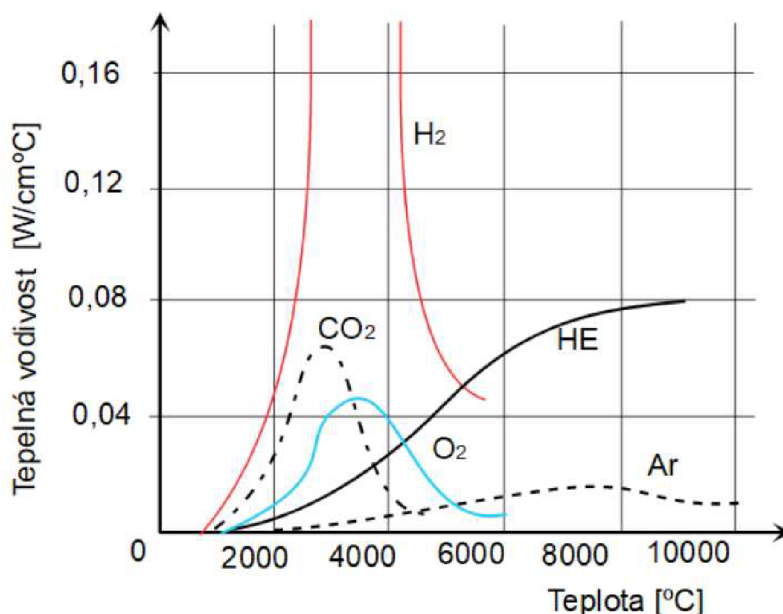
Wolframová elektroda je zde jen jako zdroj elektronů pro vytvoření elektrického oblouku, který slouží jako zdroj energie pro tavení základního a přídavného materiálu. Pro svařování vodící kolejnice je použita elektroda WC20 o průměru 2,4 mm. Z označení dle normy EN ISO 6848 vyplývá, že se jedná o wolframovou elektrodu legovanou oxidem ceričitým (CeO_2) v množství 2 %. Tento oxid snižuje teplotu tavení elektrody řádově o stovky $^{\circ}\text{C}$ a zvyšuje její životnost. Zlepšuje zapalování oblouku a dopomáhá k jeho lepší stabilitě díky zvýšené emisi elektronů.

Přídavný materiál plní funkci vyplnění svarové mezery kovem a legování okolí svaru vhodnými chemickými prvky pro zachování požadovaných mechanických a korozivzdorných vlastností. Ovlivňuje také metalurgické děje ve svarové lázni a umožňuje svářeči svařovat v různých svarových polohách. Při svařování vodící kolejnice se využívá přídavný materiál označený W 19 9 L dle normy EN ISO 14343-A. Jeho složení a vlastnosti jsou popsány v závěru první kapitoly.

Ochranný plyn má v procesu svařování, jak už z jeho názvu vyplývá, ochrannou funkci. Roztavený svarový kov je nutné chránit plynem před vlivem okolní atmosféry a zamezit tak oxidaci svarového kovu a naplynění dalšími plyny obsaženými ve vzduchu. Současně však ochranná atmosféra vytváří vhodné podmínky pro zapálení a hoření oblouku, usnadňuje přenos tepla do svaru a napomáhá s formováním tvaru výsledné svarové housenky.

Při svařování metodou TIG se nejčastěji používá argon. Je to inertní jednoatomový plyn bez barvy a zápachu. Používá se hlavně z důvodu malé tepelné vodivosti, takže elektrický oblouk neztrácí výrazně svou teplotu. Dalším důvodem je nízký ionizační potenciál, který dosahuje hodnot okolo 15,8 eV. Takto nízký ionizační potenciál zaručuje snadné zapálení oblouku a jeho stabilitu. Díky hustotě $1,784 \text{ kg}\cdot\text{m}^{-3}$ je výhodné použití tohoto plynu v poloze PA. Jelikož je přibližně 1,4krát těžší než vzduch, tak klesá dolů a pokryje dokonale celou svarovou lázeň. Je vhodný pro svařování hliníku, mědi, legovaných, nelegovaných i vysokolegovaných CrNi ocelí.

Další možností je použití helia. Je to taktéž jednoatomový inertní plyn, ale proti argonu má vyšší tepelnou vodivost i ionizační potenciál. Díky vyšší tepelné vodivosti je přenos tepla vyšší, a proto se hlavně tento plyn využívá u větších tloušťek a materiálů, které mají velkou tepelnou vodivost. To jsou především hliník a měď. Helium je mnohem lehčí než vzduch, proto je nutné použít vyšší průtok plynu než u argonu. Možné je také použití směsí plynů. Různou kombinací množství jednotlivých složek ve směsi se dosahuje kýžených vlastností ochranné atmosféry. Lze takto zvýšit maximální možnou svařovací rychlost nebo hloubku průvaru. Závislost tepelné vodivosti na teplotě pro různé komponenty ochranných plynů je zobrazena na obrázku 13.



Obr. 13 Tepelná vodivost komponentů ochranných plynů [18]

Při svařování vodící kolejnice se využívá argon 4.6. Číslo v označení plynu vyjadřuje jeho čistotu. V tomto případě je to 99,996% čistý argon. Tento plyn je použit při svařování na ochranu svarové lázně i kořene. Použití tohoto plynu v porovnání s heliem má své největší opodstatnění v ceně, jelikož výroba helia je velmi drahá a jeho cena stále roste. Pro srovnání společnost Linde Gas nabízí tlakovou láhev argonu o objemu 10 l za cenu 2 300 Kč. Tlaková láhev helia o stejném objemu a čistotě plynu stojí 16 100 Kč. Jelikož se helia spotřebuje za stejnou dobu více než argonu, z důvodu nutnosti vyššího průtoku, je použití helia ekonomicky neúnosné. V dnešní době se tedy vyplatí používat čistý argon nebo jeho směsi více než čisté helium. Čisté helium se využívá v průmyslu jen v nezbytných případech.

Pro svařování metodou TIG (141) se nejčastěji využívají invertorové zdroje. V jejich konstrukci je největší odlišnost od jiných typů zdrojů v umístění transformátoru. U invertoru je umístěn transformátor až za spínací tranzistor. Tranzistor přemění střídavé napětí ze sítě na stejnosměrné napětí o vysoké frekvenci. Díky tomuto uspořádání je možné použití menších a lehčích transformátorů, jelikož tyto parametry závisí na velikosti pracovní frekvence. Čím větší frekvence, tím nižší hmotnost. Proto jsou tyto svářečky s invertorovými zdroji lehké, malé a lehce přenosné. Svářečka je běžně osazena řídicí jednotkou a displejem s ovládacími prvky. Obsluha může nahrávat programy a nastavovat parametry svařování. Na displeji je také okamžitě indikován druh možné vzniklé závady na stroji.

Další možností je použití digitálních svařovacích zdrojů. Zde je možno řídit svařování pomocí vhodných softwarů. Software umožňuje sledovat přesně parametry svařování a zároveň dokáže kontrolovat hodnotu těchto parametrů. Stroje jsou vybaveny výkonnými řídicími jednotkami, které sledují a řídí svařování při deseti tisících krocích za sekundu.

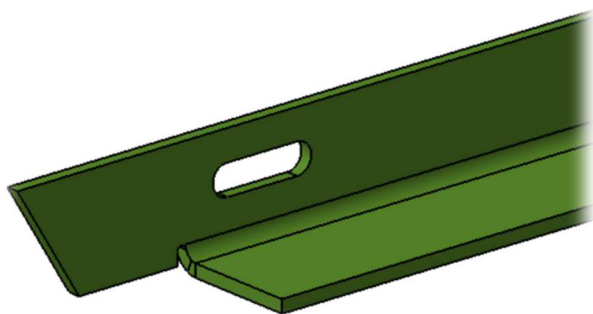
Pro svařování vodící kolejnice je použita svářečka EWM Tetrix 300 AC/DC Comfort 2 (obr.14). Je to invertorová svářečka a je vhodná pro svařování metodou TIG (141) a ruční svařování obalenou elektrodou (111). Umožňuje svařovat stejnosměrným i střídavým proudem. Zařízení je schopno zažehnout oblouk kontaktním i bezkontaktním způsobem. Manipulace s přístrojem je jednoduchá, jelikož rozměry jsou 539x210x415 mm a hmotnost je 22,6 kg. Při svařování metodou TIG (141) je nastavitelný rozsah parametrů 5–300 A a 10,2–22 V.



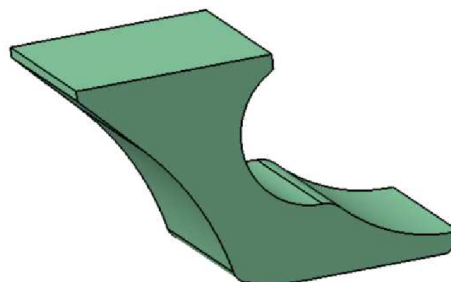
Obr. 14 EWM Tetrix 300 AC/DC Comfort 2 [22]

2.2 Stávající výrobní postup [4, 23, 24]

Při výrobě vodící kolejnice využívá společnost IFE-CR a.s. kooperaci s jinými firmami. Spolupracující společnost po zadání objednávky vypálí z příslušného plechu polotovaru, který následně ohne do požadovaného tvaru a gravírováním vytvoří příslušné označení dle výkresu (příloha 4). Výsledný dílec je na obrázku 15. Další polotovaru, který je připravován mimo sídlo firmy IFE, je odlitek. Ten tvoří konec vodící kolejnice a slouží na konečném výrobku jako zarážka. Odlitek je zobrazen na obrázku číslo 16 a jeho výkres je k nahlédnutí v příloze 5.

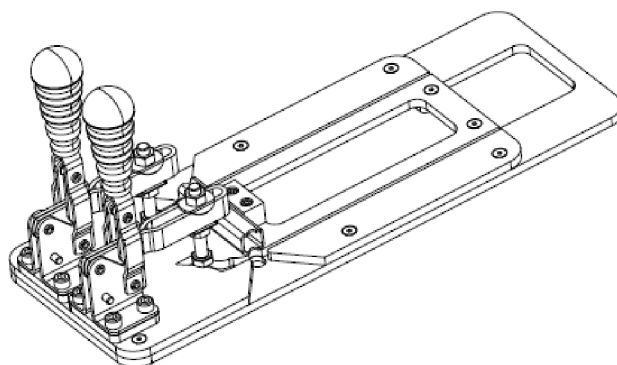


Obr. 15 Detail polotovaru z plechu [4]



Obr. 16 Odlitek [4]

Svářeč, jenž dostane dílce ke svaření, nejprve upne oba polotovary do přípravku. Polohu správného upnutí zkontroluje před začátkem svařování pomocí vlasového pravítka. Do přípravku mohou být upnuty najednou dvě vodící kolejnice zároveň. Přípravek je možno upravit podle potřeby a osadit jej jednou nebo dvěma upínkami. Varianta se dvěma upínkami je na obrázku 17. Upnutím dvou kolejnic najednou je zvýšena produktivita práce, jelikož odpadne jedna upínací a kontrolní fáze. Upnuté kolejnice před svařením jsou vyfotografovány na obrázku 18.



Obr. 17 Upínací přípravek [24]



Obr. 18 Upnuté polotovary před svařením [23]

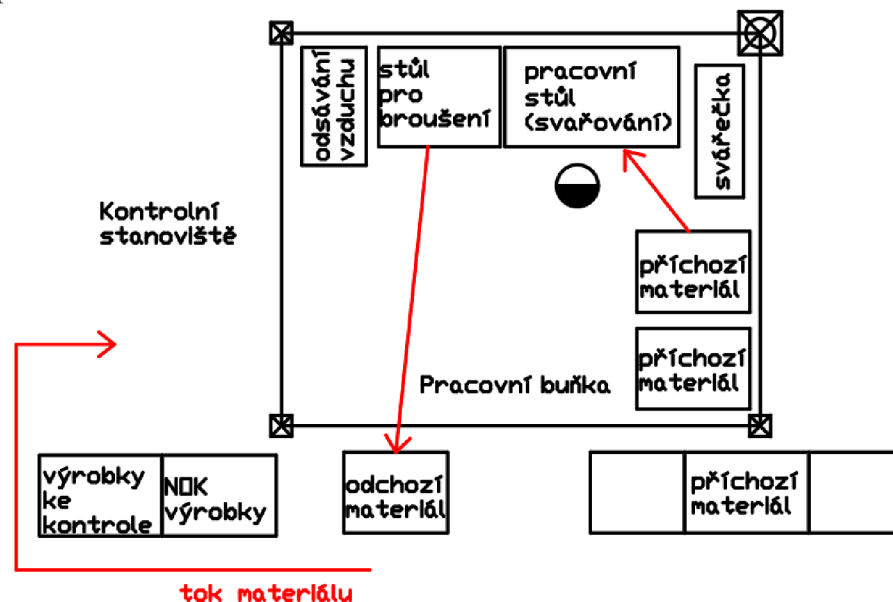
Po zapnutí přívodu formovacího plynu do oblasti kořene může svářeč začít svařovat. Při svařování se řídí pokyny pro svařování (WPS). Ke správné výrobě vodící kolejnice se používá WPS N-03 a WPS N-04. Obě tyto WPS se nachází v přílohách 6 a 7. WPS N-03 je postup svařování koutového svaru o velikosti z2 a z3. WPS N-04 je pro svařování tupého svaru. Jako při každé výrobě součásti pomocí svařování i zde je dáno jasné pořadí tvorby svarů z důvodu snížení zbytkového napětí a zamezení vzniku deformací. Nejprve se svaří krátký koutový svar na „špičce“ kolejnice. Následuje tupý svar na spodní straně plechu. Na závěr je vytvořen koutový svar, který kopíruje konturu plechu a propojuje tupý a koutový svar. Pořadí svarů je zaneseno na obrázku č. 19.



Obr. 19 Pořadí svarů [23]

Po svaření provede svářeč kontrolu průvaru tupého svaru a při případném zjištění vady musí svar opravit. Následně vodící kolejnice putuje na vizuální kontrolu, kterou provede pracovník s potřebnou kvalifikací. Jestliže svary vyhovují, vrací se kolejnice zpět ke svářeči na dokončení povrchu pomocí broušení. Je nutno obrousit přechody, jak koutového, tak tupého svaru. U tupého svaru se rovněž brousí kořenová část. Na závěr se broušením odstraní zabarvení kovu, které vzniklo svařováním. Tímto končí výroba v závodu IFE-CR a.s. a vodící kolejnice je znovu odeslána do kooperace. Tam je provedeno tryskání balotinou, což je poslední povrchová úprava vodící kolejnice.

Proces svařování a broušení probíhá ve svařovací pracovní buňce. Schéma buňky i se zakresleným tokem materiálu je zobrazena na obrázku 20. Ve svařovací buňce se nachází svářečka, pracovní stoly pro svařování a broušení, a odsávací zařízení. Ihned vedle buňky je umístěno stanoviště kontroly a je tedy minimalizovaná přepravní vzdálenost mezi výrobním a kontrolním místem. Toto uspořádání ušetří čas i náklady při výrobě jednoho kusu. Tato buňka by měla být v rámci modernizace a přechodu na novou svařovací metodu přestavěna na robotické pracoviště.

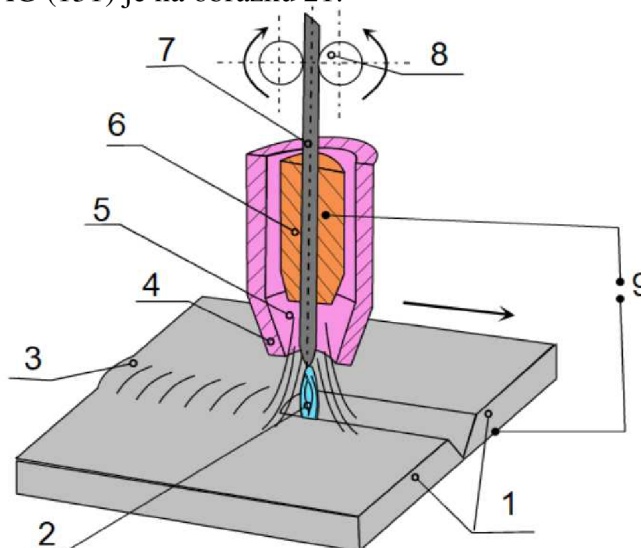


Obr. 20 Schéma stávající pracovní buňky

2.3 Metoda MAG (135) [8, 17, 21, 28]

Po konzultacích s firmou CLOOS PRAHA, spol. s r.o. byla jako vhodná metoda pro modernizaci svařování vodič kolejnice zvolena metoda MAG (135). Jako v případě metody TIG (141) se jedná o tavnou metodu svařování. Označení MAG vychází z anglického názvu „Metal Active Gas“, což v překladu znamená svařování v ochranné atmosféře aktivního plynu. Hlavní rozdíl proti metodě 141 je ten, že svařování probíhá pomocí tavné elektrody. Elektroda je tedy zdroj elektronů pro elektrický oblouk a zároveň má funkci přídavného materiálu. Schéma svařování metodou MAG (131) je na obrázku 21.

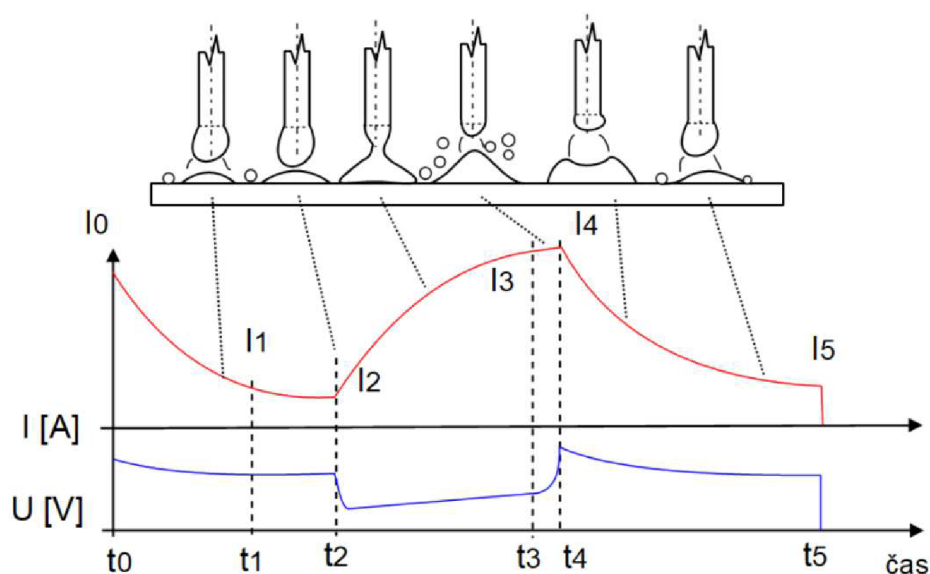
1. Základní materiál
2. Elektrický oblouk
3. Svar
4. Plynová hubice
5. Ochranný plyn
6. Tavná elektroda
7. Kontaktní kleština
8. Podávací kladky
9. Zdroj



Obr. 21 Schéma svařování metodou MAG (131) [8]

Velkou výhodou při této svařovací metodě je široká nabídka přídavného materiálu. Přídavný materiál se dodává v několikakilogramových cívkách. Díky této formě se použití cívky nazývá svařování nekonečným drátem, a jelikož nevznikají nedopalky, je to ekonomicky výhodné. Přídavný materiál může mít podobu plného drátu nebo trubičky. Trubičkové dráty mají různé náplně, které ovlivňují výslednou strukturu a kvalitu svaru, rychlost svařování a umožňují snadnější svařování v některých polohách. Drát je do místa svaru přiváděn pomocí kladkových podavačů. V plynové hubici pak následně prochází kontaktní kleštinou, kterou je na přídavný materiál předáván elektrický proud. Kleština je vyrobena z materiálů, které jsou dobře vodivé a zároveň mají velkou odolnost proti opotřebení. Kleština je umístěna co nejbližší výstupu z plynové hubice tak, aby elektricky zatížená délka drátu byla co nejkratší. Podle použité proudové hustoty se dělí přenos kovu mezi drátem a tavnou lázní na zkratový a sprchový.

Při zkratovém přenosu je proudová hustota nižší než u sprchového. Proud se pohybuje v rozmezí 60 až 180 A a napětí 14 až 22 V. Při tomto způsobu svařování se na konci drátu tvoří kapka roztaveného kovu a s pomocí posuvu se přibližuje k tavné lázni. Při kontaktu s tavnou lázní vzniká zkrat, který po určitou dobu zvýší hodnotu proudu a tím zvýší teplo. Díky zvýšení tepla v drátu se kapka lépe oddělí od zbytku drátu a díky povrchovému napětí taveniny se rovnoměrně rozteče. Protože k oddělení kapky dochází za vysokého proudu, je u tohoto přenosu charakteristický rozstřík. Tento způsob přenosu přídavného materiálu do svaru je vhodný při svařování kořene nebo v polohách. Do svaru také přenáší méně tepla, a proto je vhodný pro svařování hliníku a materiálů, které jsou náchylné na ovlivnění teplem. Průběh proudu a napětí během svařování je zobrazen na obrázku 22.



Obr. 22 Průběh proudu a napětí při zkratovém přenosu [8]

Sprchový přenos kovu se objevuje při vyšší proudové hustotě. Rozsah proudu je mezi 200 a 500 A a napětí dosahuje hodnot 28 až 40 V. Tento způsob lze realizovat jen v určitých ochranných plynech. Díky vyššímu proudu se na konci drát zaškrcuje působením magnetické síly, a tím vznikají malé kapičky. Kapičky jsou následně urychlovány magnetickým polem, tlakem plynů a gravitací směrem do tavné lázně. Během celé doby tvorby kapky se velikost proudu prakticky nemění, jen při odtržení lehce vzroste. Díky tomu, že oblouk po celou dobu nezhasíná, je do místa svaru přeneseno velké množství tepla a tím je možné vytvořit poměrně hluboké závary. Tento způsob má také výhodu ve velké výtěžnosti a rychlosti svařování. Sprchový přenos je vhodný pro výplňové vrstvy středních a velkých tloušťek svarů. Z velikosti tavné lázně však vyplývá omezení v polohách. Nejvhodnější je touto metodou svařovat ve vodorovné poloze.

Ochranná atmosféra je u metody MAG (135), jak už z názvu vyplývá, tvořena aktivními plyny. Nejčastěji se využívá argon ve směsi s dalšími plyny. Bývají to oxid uhličitý a kyslík. Při svařování korozivzdorných austenitických ocelí se používá směs plynu ze skupiny M1 dle normy ČSN EN ISO 14175. Argon je smíšen s kyslíkem, který dosahuje 1-2 % objemu plynu. Pro svařování vysokolegovaných ocelí o větších tloušťkách se nedoporučují ochranné atmosféry, které obsahují CO_2 . Uhlík v této směsi lehce ovlivňuje svarový kov a základní materiál a způsobuje nauhličení svaru a zvyšuje náchylnost k mezikrystalické korozi. Hlavním příčinou mezikrystalické koroze je ochuzení austenitu o chrom, který rychle difunduje do karbidů. Proto je kontraproduktivní chránit svarovou lázeň oxidem uhličitým, který právě obsahuje prvek způsobující budoucí potenciální problémy. Při krátkých malých svarech je však možné použít i směs obsahující CO_2 a tím snížit cenu výroby.

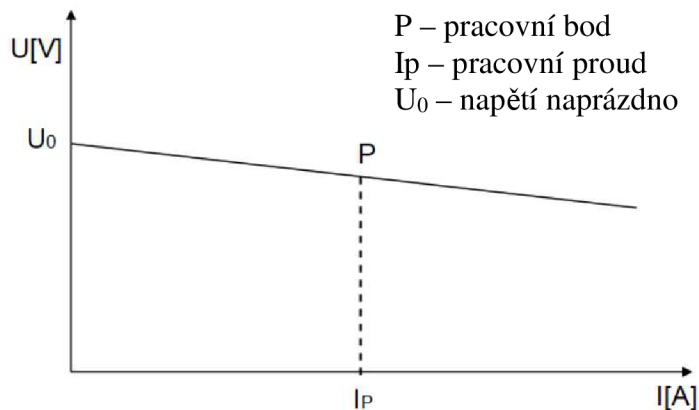
Zdroje pro svařování metodou 135 mají opět podobu invertorů s digitálním řízením. Proto jsou lehké a snadno přenosné. Svářečky mají stavbu jedné skříně, která obsahuje zdroj, chlazení, řídicí jednotku a podavač drátu nebo je část se zdrojem a řídicí jednotkou oddělená od podavače. Rozdělená varianta je vhodná při použití na svařování velkých konstrukcí a montáží, jelikož obsluha si sebou do určité vzdálenosti přenáší jen skříň s podavačem, která je výrazně lehčí a kompaktnější než část se zdrojem. Tyto svářečky lze v současnosti zakoupit v různých variantách podle potřeb. Mezi aktuálně nejlepší stroje patří například svářečka Kemppe X8 MIG Welder (obr. 23). Tato svářečka umožňuje online nastavování a sledování parametrů, záznam do příslušného softwaru, nahrávání WPS do stroje a další dříve nemožné služby.



Obr. 23 Kemppe X8 MIG Welder [28]

Svářečky pro metodu MAG (135) nelze použít pro svařování metodou TIG (131) z důvodu odlišných voltampérových charakteristik. Pro svařování taví se elektrodou v aktivním plynu je nutné použít zdroj s plochou statickou voltampérovou charakteristikou, viz obrázek 24. Tato vlastnost umožňuje samoregulaci konstantní délky oblouku. Tento děj je založen na velké změně proudu při malé změně délky oblouku. Napětí a proud se mění dle pohybu pracovního bodu po křivce charakteristiky. Při dlouhém oblouku se proud sníží a tím se drát přiblíží zpět do původní polohy vůči svarové lázni.

Při krátkém oblouku se naopak proud zvýší, a tím zvýší rychlost odtavování přídavného materiálu a délka oblouku je navržena do předem nastavené délky. Zdroj pak takto sám udržuje hodnotu nastavené délky oblouku okolo předem nastavené rovnovážné polohy změnou proudu. Tato technika regulace je založena také na předpokladu konstantní podávací rychlosti drátu.

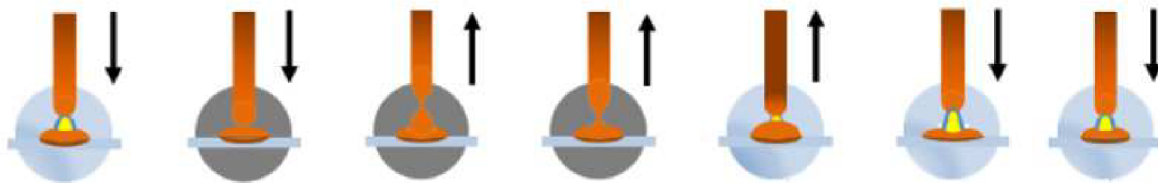


Obr. 24 plochá statická V-A charakteristika [8]

2.4 MoTion Control Weld [13, 26, 27, 29]

Společnost Cloos vyvinula doplňkovou technologii, která vylepšuje klasické svařování metodou MIG/MAG (131/135). Jedná se o zkratový přenos kovu doplněný o mechanický pohyb drátu. Zkratka MCW vychází z anglického označení „MoTion Control Weld“. Samotná technologie je velmi podobná metodě CMT, která byla vyvinuta společností Fronius. Rozdíl mezi MCW a CMT je především ve frekvenci pohybu drátu, kdy se u CMT pohybuje tato hodnota okolo 70 Hz a u MCW je to až 130 Hz. Vyšší frekvence umožňuje vyšší svařovací rychlost. Jelikož jsou tyto dva způsoby svařování prakticky identické, tak je možné vycházet v některých poznámkách z teorie pro metodu CMT, u které je k dispozici více materiálů a bylo provedeno více výzkumů.

Označení CMT vychází z anglického názvu „Cold Metal Transfer“, což v překladu znamená pohyb studeného přídavného materiálu. Princip této metody je založen na digitálním rozpoznání vzniku zkratu při dotyku kapičky roztaveného drátu se základním materiálem. Ve chvíli indikace zkratu je drát zatažen zpět do hořáku, čímž sníží velikost maximální hodnoty proudu a zároveň pomůže rychlejšímu oddělení kapičky od tavicí se elektrody. Jelikož je dosaženo nižší hodnoty proudu při oddělení kapky přídavného materiálu, tak je zamezeno typickému rozstříku kovu, ke kterému dochází při klasickém zkratovém přenosu. Díky kratšímu hoření oblouku je do materiálu vnášeno velmi malé teplo v porovnání se svařováním bez technologie s pohybem drátu. Schéma metody, viz obrázek 25.



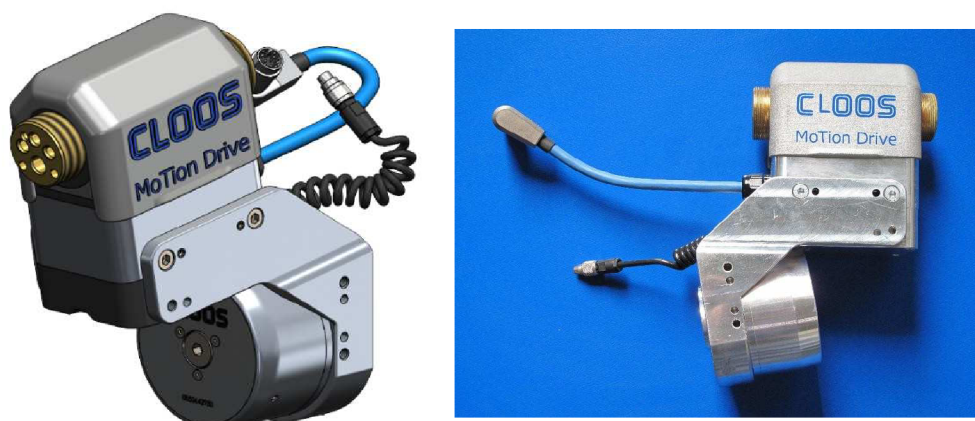
Obr. 25 Princip metody MCW [29]

Metoda MCW je vždy spojena s použitím svařovacího robotu, jelikož v přívodu drátu musí být zajištěno zamezení zamotání drátu při jeho zpětném pohybu. To je zaručeno vyrovnávací jednotkou na vedení přídavného materiálu, která umožňuje pohyb drátu zpět (obr. 26). V tomto zařízení je drát mimo vedení v hadici, a proto je umožněn pohyb nahoru a dolů.



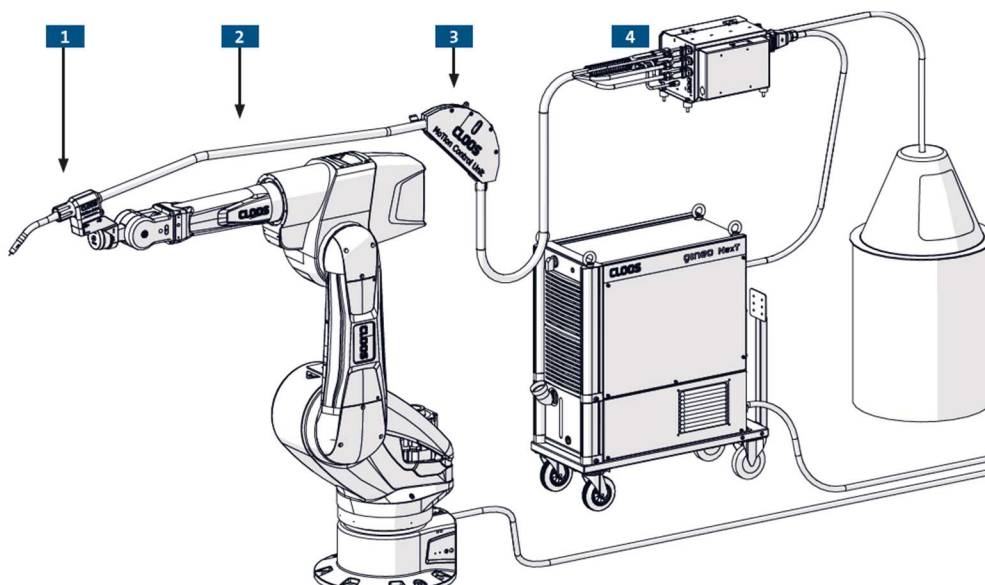
Obr. 26 Řez vyrovnávacím zařízením [29]

Samotný pohyb drátu je uskutečňován mechanicky ve speciální jednotce, která se nachází těsně za samotným tělem hořáku. Zařízení váží přibližně 3 kg, jelikož obsahuje samotný mechanický systém pohybu, základovou desku systému řízení pohybu a elektromotor zajišťující správný chod. „Cloos MoTion Drive“, jak se toto příslušenství nazývá, je na obrázku 27.



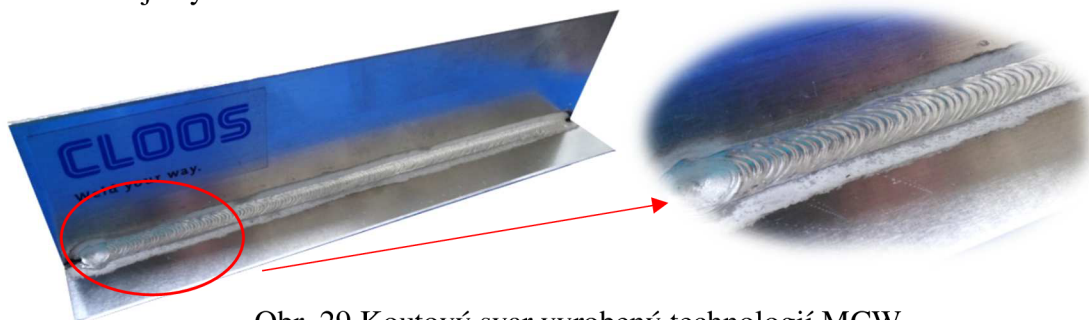
Obr. 27 Cloos MoTion Drive [29]

Celkové uspořádání systému včetně robotu a svařovacího zdroje je na obrázku 28. Pozice 1 označuje „Cloos MoTion Drive“. Pozice 2 je vedení drátu, které je chlazené vodou. Na pozici 3 je zobrazeno výše popsané vyrovnávací zařízení označované jako „MoTion Control Unit“. Pod číslem 4 je speciální podavač drátu.



Obr. 28 Schéma zapojení [29]

Díky nízkému vnesenému teplu je MCW vhodná technologie pro svařování tenkých plechů vysokolegovaných ocelí a slitin hliníku a hořčíku. Je to metoda, která má využití jak ve svařování konstrukcí, tak v navařování při opravách a renovacích. Svary vytvořené pomocí metody MCW mají vysokou kvalitu povrchu a při konečné úpravě svaru se tím zkracuje výrazně čas broušení oproti klasické metodě 135. Koutový svar u hliníkové slitiny vytvořen metodou MCW je vyfocen na obrázku 29.



Obr. 29 Koutový svar vyrobený technologií MCW

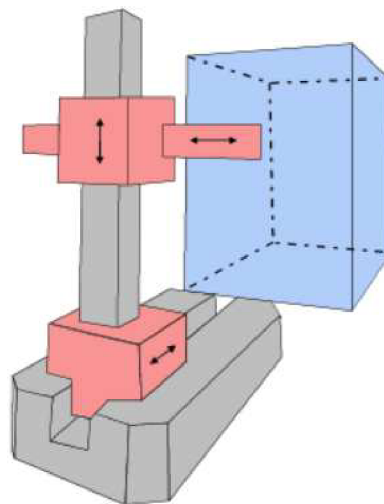
2.5 Robotizace výroby

Robotické svařování je důležitou oblastí výroby a v době úbytku kvalifikovaných pracovníků je to nezbytný krok k modernizaci průmyslu. Robot má proti lidem výhodu ve schopnosti vykonávat určitý úkon stále dokola se stejnou přesností, rychlostí a ve stejné kvalitě. Počáteční investice do robotického pracoviště je sice větší než do ručního, avšak díky rychlosti robota se peníze brzy vrátí v množství vykonaných úkonů za krátkou dobu. Svařovací robot je vhodný do sériové výroby, jelikož při kusové výrobě se výhoda opakování ztrácí. Před návrhem a nákupem robotického svařovacího stanoviště je dobré znát základy robotiky a robotických pracovišť.

2.5.1 Roboty [30, 31, 32, 33, 38]

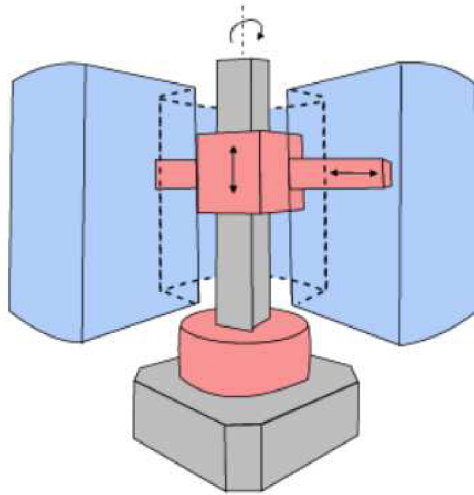
Ať už má robot jakoukoliv funkci, vždy se skládá ze stejných prvků. Druhy robotů můžeme dělit podle různých kritérií. Může to být z pohledu kinematické struktury, velikosti, hmotnosti, tvaru obsluhovaného prostoru a mnoha dalších aspektů. Každý robot se skládá ze čtyř základních prvků:

- Pojezdové ústrojí – slouží k pohybu robota jako celku bez dalšího nutného pohybu zbývajících prvků. Nejčastěji se nachází v úrovni podlahy nebo jako portál nad úrovní pracoviště. Díky tomuto ústrojí je zvětšen obsluhovaný prostor robota. Výjimku tvoří stacionární roboty, které jsou ukotveny pevně v zemi.
- Polohovací ústrojí – slouží k dosažení všech poloh v myšleném obsluhovaném prostoru. Toto ústrojí se obecně nazývá rameno robotu. Může být tvořeno několika kinematickými dvojicemi, a to rotačními a translačními, dále R a T. Obecně platí, že pro postihnutí určitého prostoru je zapotřebí tří kinematických dvojic. Podle kombinací T a R jsou rozlišovány čtyři základní typy robotů, z nichž každý obsáhne jiný tvar obsluhovaného prostoru:
 - TTT – robot tvořen třemi translačními kinematickými dvojicemi má pracovní prostor tvaru kvádra. Nejčastěji je určen pro manipulaci nebo pro jednoduché obráběcí operace (obr. 30)



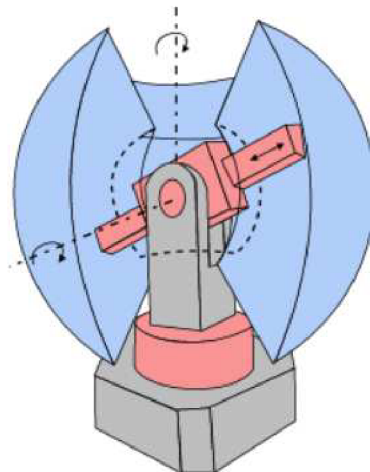
Obr. 30 TTT [30]

- RTT – robot tvořen jednou rotační a dvěma translačními kinematickými dvojicemi má pracovní prostor tvaru válce (obr. 31).



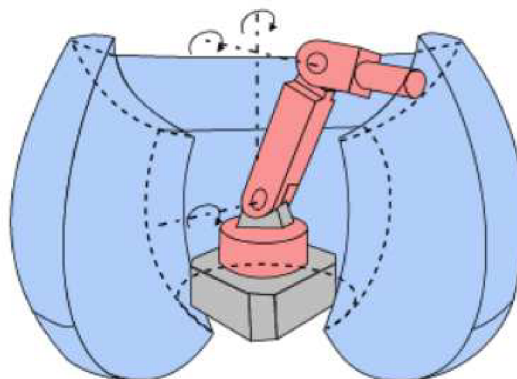
Obr. 31 RTT [30]

- RRT – pokud má robot polohovací ústrojí tvořeno dvěma rotačními a jednou translační kinematickou dvojicí dokáže obsluhovat sférický pracovní prostor (obr. 32).



Obr. 32 RRT [30]

- RRR – nejsložitější varianta uspořádání, co se ovládání tyče, je kombinace tří rotačních kinematických dvojic. Robot s touto konstrukcí je však nejvariabilnější v nastavení polohy. Obsluhovaný prostor tvoří tzv. torus (obr. 33).



Obr. 33 RRR [30]

- Orientační ústrojí – se nachází na konci polohovacího ústrojí. Obecně se nazývá zápěstí. Umožňuje dosáhnout nejen přesné polohy, ale především orientace koncové části robotu vůči souřadnému systému robotu. Obvykle je tvořeno rotačními kinematickými dvojicemi, pokud není nutné jiné speciální řešení. Zápěstí je vždy osazeno přírubou pro uchycení efektoru. Orientační ústrojí od firmy KUKA je zobrazeno na obrázku 34.



Obr. 34 Orientační ústrojí [32]

- Efektor – neboli výstupní hlavice je konečný prvek struktury robotu. Jedná se o nástroj, kterým robot vykonává svou funkci. Mohou to být manipulační kleště, chapadla, přísavky, obráběcí nástroje nebo svařovací nástroje. Svařovací efekty mohou být téměř pro jakoukoliv metodu svařování. Nejčastěji to je klasické obloukové svařování (1), laserové svařování (52) a v automobilovém průmyslu je dominantní odporové svařování (2) (obr. 35). Některé svařovací efekty jsou vybavené také senzory, které sledují během svařování elektrický oblouk, svarovou mezeru a další důležité parametry pro zvýšení kvality výsledného svaru a zlepšení chodu robotu během svařovacího procesu.



Obr. 35 Bodové odporové svařování [38]

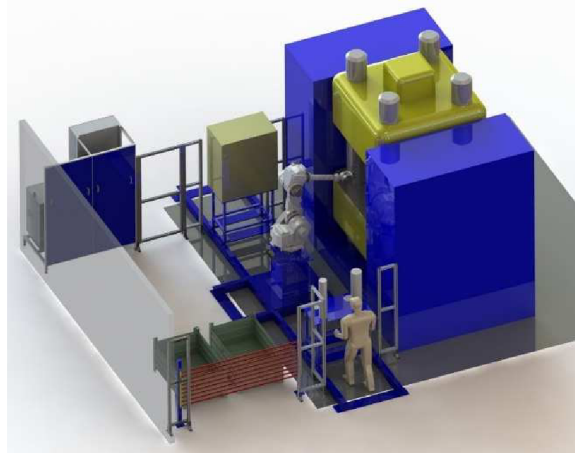
2.5.2 Robotické technologické pracoviště [30, 33, 34, 35, 36,]

Při navrhování nového robotického technologického pracoviště (dále RTP) je mnoho možností stupně automatizace a robotizace. Vzhledem k předpokládanému produktu, výrobnímu procesu, sériovosti výroby a její variabilitě a technologii, je nutné zvolit optimální variantu. Základní provozní jednotkou RTP je robotizovaný modul. Robotizovaný modul je schopen provádět jednu nebo více ze tří uvedených činností bez zásahu člověka:

- Technologický proces – nastavený obsluhou provádí robot stále znovu se stejnou přesností a rychlostí. Nejčastějším příkladem takovéto činnosti je obloukové nebo bodové odporové svařování (1, 21). Dalším častým příkladem jsou povrchové úpravy výrobku. Typickou povrchovou úpravou prováděnou robotem je lakování karosérií v automobilovém průmyslu. Fotografie lakovací linky z výrobního závodu Škoda Auto v Mladé Boleslavi je uvedena na obrázku 36. Výhodou při lakování roboty je eliminace rizika znečištění pracovního prostoru příchodem obsluhy z vnějšího prostředí, která může znehodnotit finální lak. Robot také nanese konzistentní tloušťku vrstvy laku.
- Manipulační operace – jsou druhou ze tří činností, kterou je robotizovaný modul schopen provozovat. Robot se nezúčastňuje prováděného technologického procesu, ale slouží jako manipulátor s polotovary. Typickým příkladem je zakládání polotovarů do obráběcího stroje nebo do kontrolního přípravku. Do této kategorie patří také balení a třídění výrobků. Vhodné je použití manipulátorů v procesech, kde je třeba vysoké rychlosti nebo by bylo v případě obsluhy člověkem možné ohrožení jeho zdraví z důvodu příliš vysoké nebo nízké teploty nebo přítomnosti jedovatých výparů. Příklad robotu obsluhující výrobní stroj je uveden na obrázku č. 37.
- Řešení všech funkcí robotizovaného modulu – usnadňuje celkový výrobní proces. Robot komunikací s ostatními moduly, databázemi a programy řídí veškeré výrobní, manipulační a kontrolní operace. Díky této funkci může být teoreticky celý výrobní proces určitého výrobku zcela automatizován.



Obr. 36 Robotizované lakování [34]



Obr. 37 Robotizovaná obsluha stroje [35]

Dalším stupněm RTP je robotizovaná buňka, která vzniká například zvýšením počtu robotů nebo obsluhovaných strojů robotem. Možné je také seskupení více modulů s odlišnou technologií, ale obsluhovaných jedním manipulačním robotem. Dalšími stupni jsou seskupení robotizovaných buněk přes robotizované linky až po vrchol robotizace, což je robotizovaný závod. V robotizovaném závodě jsou všechny činnosti prováděné roboty. Lidská obsluha zajišťuje jen programování robotů a strojů a jejich údržbu a servis.

Další volba při návrhu robotického technologického pracoviště je z pohledu vzájemného pohybu robotu a výrobku či obsluhovaného stroje. První variantou je stacionární robot se stacionárními periferními zařízeními, což jsou v případě svařovacích robotů různá polohovadla a otočné stoly. Typické robotické svařovací pracoviště je tvořeno stacionárním robotem a otočným dvoustranným stolem nebo polohovadlem, přičemž během svařování na jedné straně polohovadla lidská obsluha za zástěnou upíná další polotovary ke svaření. Po svaření dojde k vysunutí zástěny otočení polohovadla a proces probíhá znovu od začátku. Někteří výrobci svařovacích pracovišť a robotů nabízejí také lehce přepravitelné svařovací buňky. Tato buňka je na místo přepravena pomocí vysokozdvižného vozíku a má přesně danou velikost. Po dopravě na místo není nutné složité ukotvení do základů haly a buňka je prakticky ihned připravená k výrobě. Příkladem takovéto svařovací buňky firmy CLOOS je zobrazen na obrázku 38.



Obr. 38 Svařovací pracoviště firmy CLOOS [33]

Další varianta je robot na pojezdu obsluhující více stanovišť. Výhoda v tomto uspořádání je ve velkém využití robotu. Například při zakládání polotovarů do obráběcích center nestojí robot nevyužitý při čekání na dokončení obrábění, ale může obsluhovat vedlejší stroj, viz obr. 39. Při správném propočítání tohoto procesu se může buď minimalizovat čekací doba robota nebo může robot pracovat neustále a stojí obráběcí centrum. Záleží, co je v dané situaci ekonomicky výhodnější. Tato varianta PRT je také vhodná pro svařování výrobků, které se upínají déle, než je celkový svařovací čas. Poté je více stanovišť, na kterých probíhá upínání a robot mezi nimi přejíždí. Tato možnost uspořádání však není tak častá. Nevýhoda tohoto uspořádání je vyšší cena robota s pojezdovým ústrojím.



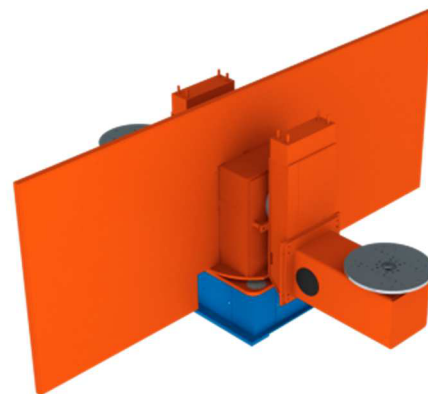
Obr. 39 Robotizovaná obsluha více strojů jedním robotem [34]

Poslední a zároveň nejproduktivnější variantou je stacionární robot a výrobky přicházející dle určitého taktu v přesný čas do technologického procesu. Toto uspořádání je typické pro svařování karosérií v automobilovém průmyslu, viz obrázek číslo 40. Zde se pracoviště skládá z dopravníku, na kterém se pohybují výrobky pro svaření, a svařovacích robotů. Roboty jsou rozmístěny okolo dopravníku a jsou z nich tvořeny jednotlivé stanoviště, na kterých se postupující výrobek zastaví. Po zastavení je provedeno vytvoření několika svarů a konstrukce pokračuje na další stanoviště. Nejčastější svařovací metodu je v tomto případě odporové bodové svařování (21), ale může se použít i obloukové (1) a laserové svařování (52). Druhé nejčastější použití této varianty uspořádání je v balících linkách, kdy na dopravníku jedou hotové výrobky a roboty ukládají tyto výrobky do obalů pro expedici.



Obr. 40 Svařovací linka automobilových karosérií [36]

Důležitou součástí všech druhů RTP jsou periferní zařízení. U svařovacích pracovišť jsou to zejména polohovadla a operační manipulátory. Základní funkcí polohovadel, jak už z názvu vyplývá, je nastavení polotovaru do požadované svařovací polohy. Polohovadlo a manipulační operátor může být jedno, a to samé zařízení, ale rozdíl mezi nimi je jejich pohyb během svařování. Polohovadlo se před svařováním natočí do požadované polohy a během samotného procesu tvorby svaru setrvá nehybně v této poloze. Manipulační operátor se na rozdíl od polohovadla aktivně podílí na tvorbě svaru svým pohybem. Může tak usnadňovat svařovacímu hořáku opisování tvarově složitějších kontur. Polohovadla mohou mít různé podoby a vlastnosti. Liší se ve velikosti, maximální nosnosti, počtu pohyblivých os nebo v upínací ploše. Nejjednodušším typem jsou otočné stoly a nejsložitějším jsou polohovadla se servo pohony, které dokážou synchronizovat svůj pohyb s pohybem hořáku. Tato funkce je zejména výhodná při odladování programu robotu. Příklad polohovacího zařízení od výrobce CLOOS je uveden na obrázku 41. Toto polohovací zařízení s dvěma upínacími plochami od sebe oddělenými zástěnou je vhodné pro typ RTP, kdy probíhá svařování robotem a zároveň upínání lidskou obsluhou.



Obr. 41 Polohovadlo [33]

Dalšími periferními zařízeními typickými a neméně důležitými jsou technologické efekторы. Jedná se o svařovací hořáky v případě obloukového svařování (1) nebo svařovací čelisti u bodového odporového svařování (21). Důležitou součástí těchto efektorů jsou bezpečnostní spojky. Ty v případě kontaktu hořáku se svařencem nebo jinými okolními předměty ihned zastaví pohyb robotu a zabrání tím většímu poškození. Každá firma vyrábějící roboty má tuto spojku vymyšlenou jinak a je to vždy know-how výrobce. Také způsob upnutí efektoru na zápěstí robota je vždy řešeno jinak podle značky výrobce.

Mezi periferní zařízení se také řadí podavače a vedení přídatného materiálu. Dobře navržené podávací zařízení splňuje požadavky z pohledu plynulého přísunu drátu v požadované rychlosti do oblasti svarové lázně. Součástí podavače jsou také rovnací kladky, které rovnají drát odvíjející se z cívky. Vedení drátu musí zaručit pohyb drátu bez zaseknutí pro jakoukoliv polohu robotu. V případě použití technologie MCW musí také zaručit možnost vrácení drátu bez jeho zamotání. Zároveň musí být vedení dostatečně odolné proti poškození a poskytovat tak ochranu přídatnému materiálu při pohybu.

Samozřejmostí u obloukového svařování je přívod ochranné atmosféry do místa svarové lázně a zároveň odsávací zařízení pro zamezení kontaktu škodlivin, vytvořených během svařování, s lidskou obsluhou. Přívod ochranných plynů je většinou řešen spojením s vedením přídatného materiálu. Toto řešení má výhodu ve snížení počtu hadic a kabelů v prostoru robotu, a tím zvýšení jeho pohyblivosti.

2.5.3 Bezpečnost robotizovaných pracovišť [30, 37, 38, 40, 41]

Jako každé pracoviště v průmyslové výrobě i robotizované vytváří nebezpečí pro lidskou obsluhu. Dokonce díky robotu vznikají nebezpečí, které se u jiných pracovišť neobjevují. Pro zvýšení bezpečnosti provozu je důležité znát rizika, která přináší robot. Jednotlivé skupiny nebezpečí lze rozdělit na:

- Mechanické nebezpečí – je obvykle spojeno s nárazem ramene nebo efektoru robotu do pracovníka. Patří zde také zranění způsobené kontaktem uchyceného polotovaru s obsluhou nebo nečekaný výstřik provozních kapalin. Vznikají tak zranění způsobené stlačením, odřením, propíchnutím, pořezáním, podrážděním kapalinou nebo vtažením a zachycením strojem, například díky volnému oděvu obsluhy.
- Elektrické nebezpečí – znamená mnohdy smrtelné nebo vážné poranění. V lepším případě jen lehké popálení nebo šok. Nebezpečí také tvoří výstřik roztavených částic u svařování. Ke zraněním dochází při dotyku obsluhy s vodiči pod napětím nebo částmi strojů, které se staly vodiči z důvodu závady na izolaci. Pro zamezení závad na elektroinstalaci je důležité dodržovat pravidelné kontroly pracovníky s odbornou kvalifikací.
- Tepelné nebezpečí – vzniká v místech, kde obsluha přichází do styku s horkými nebo naopak zmrzlými částmi strojů. Typickým nebezpečím v případě svařovacích robotů je horký hořák po svařování. Také některé materiály i po svaření vypadají na pohled studeně, i když mají vysokou teplotu. Nebezpečná je také možnost vzniku výbušné atmosféry během technologického procesu. Důležité je také dodržovat všechny bezpečnostní pokyny při používání hořlavých látek, například u čištění povrchů.
- Nebezpečí vytvářené hlukem – jsou riziková hlavně při dlouhodobém kontaktu obsluhy s hlukem. Pokud se obsluha dostatečně nechrání, může postupem času nevratně přijít o sluch. Některá pracoviště jsou tak hlukově náročná, že ani ochrana sluchu nezaručí jeho dokonalou ochranu. Hluk u robotizovaných pracovišť vzniká především u obrábění, řezání vodním paprskem nebo rázové tváření. Nebezpečné je i přeslechnutí varovných signálů při zvýšeném hluku z pracoviště.

- Nebezpečí vytvářená vibracemi – jsou velmi nebezpečným jevem pro lidské tělo hlavně v dlouhodobém časovém intervalu. Vibrace mají špatný vliv na páteř, klouby a celkový neurologický systém v nohách a pažích. V případě robotizovaných pracovišť nejsou vibrace moc velkým problémem. Bývají však spojeny například s dokončovacími operacemi při svařování, kdy pracovník musí opracovat svary pomocí ruční brusky. Proto je dobré zvolit technologii, jako je například právě MCW, která snižuje potřebu úpravy po svaření. Nejenže tím jsou zkráceny časy výroby, ale je to také lepší pro zdraví lidské obsluhy.
- Nebezpečí vytvářená zářením – jsou charakteristická právě pro svařovací technologie. V případě robotizovaných pracovišť je toto nebezpečí menší než při ručním svařování, jelikož během svařování může být celý robot schován za zástěnami.
- Ergonomické nebezpečí – je opět případem nebezpečí, které způsobí zranění nebo trvalejší poškození až při delším trvání. Patří zde například přenášení břemen na zbytečně velkou vzdálenost mezi zásobníkem polotovarů a upínacím přípravkem na polohovadle. Také nevhodně navržená poloha ovládacích panelů strojů a robotů může v dlouhodobém horizontu způsobovat zdravotní potíže. Všechny ovládací prvky musí mít takovou náročnost z hlediska nároků na sílu, aby to nebylo pro obsluhu příliš těžké při opakovaném použití. Při návrhu pracoviště je také nutné myslet na jednoduchou přístupnost do míst, u kterých se předpokládá častá údržba a seřizování. V neposlední řadě je důležité vhodné a dostatečné osvětlení v části kde pracuje člověk.

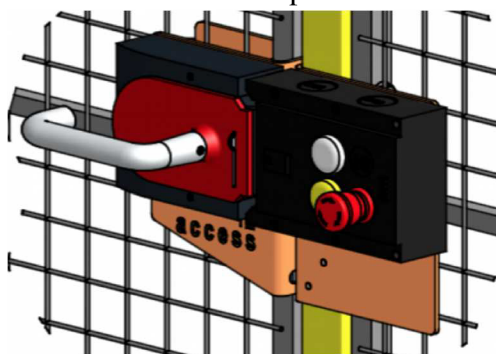
Skutečná nebezpečí při práci s robotem bývají většinou kombinací jednotlivých výše zmíněných kategorií. Dochází k nim třeba při neočekávaném spuštění robotu někým jiným, například servisním technikem. Nebezpečné je také nesprávné vyhodnocení vzniku vady a tím i špatná oprava, která následně způsobí nepředpokládané pohyby během chodu robotu. Riziko rovněž vzniká při nesprávném postupu servisu, kdy může dojít k uvolnění nakumulované energie v hydraulických, pneumatických nebo pružinových systémech. Při ladění programu robota může taktéž operátor neúmyslně naprogramovat špatný pohyb, který zapříčiní při testování kolizi. V neposlední řadě může dojít k závadě na efektoru a tím vzniknout například upuštění nebo zahození uchopeného předmětu.

Aby se eliminovala možnost úrazu obsluhy, je nutné zvolit správné zabezpečení pracoviště. Ať už je toto zabezpečení jakékoliv, tak by vždy mělo být na takové úrovni, že ho obsluha nedokáže jakýmkoliv způsobem obejít. Z toho důvodu nikdy nestačí jen jeden typ bezpečnostního zařízení. Základním a nejjednodušším ochranným zařízením je pevná překážka ve formě plotu nebo stěny. V praxi bylo zjištěno, že jednoduché zábradlí vymezující dosah robotu je nedostatečné, jelikož je jednoduché ho překonat. U svařovacích robotů se většinou využívá pevných stěn, které zároveň slouží jako ochrana lidí před zářením z elektrického oblouku. U manipulačních robotů, které obsluhují výrobní stroj z pravidla stačí drátěné ploty, viz obr. 42.



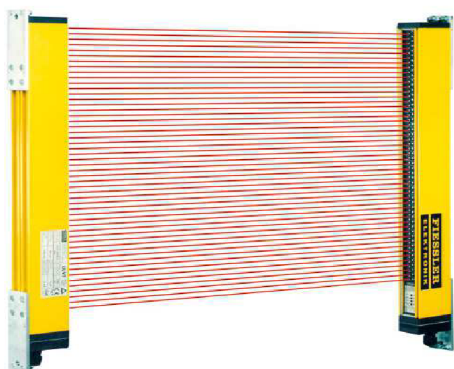
Obr. 42 Ochranný plot robotu [38]

Důležitou součástí pevného ohrazení je přístupové místo do prostoru robotu. K robotu musí mít přístup operátor, pracovník údržby a servisní technik. Každé dveře do prostoru musí být opatřeny zámek nebo blokovacím systémem, který při otevření indikuje otevřený stav a okamžitě způsobí zastavení provozu robotu. Vhodné je taktéž umístit spínač, který při odchodu sepne obsluha opouštějící prostor a tím povolí chod robotu v maximální rychlosti. Důležité je tento spínač umístit na vnější straně stěny mimo dosah obsluhy nacházející se uvnitř pracovního prostoru. Otevírací blokovací zařízení může být také osazeno různými tlačítky, například pro nouzové vypnutí robotu, jak je zobrazeno na obrázku 43.



Obr. 43 Blokovací zařízení [38]

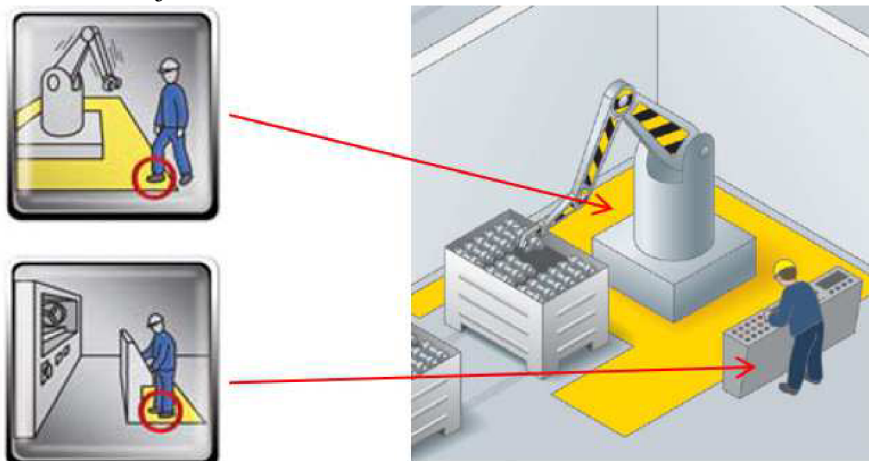
Další hojně používanou variantou zabezpečení prostoru před vniknutím obsluhy za chodu robotu, jsou světelné závory. Jedná se o systém, který funguje na principu vysílače a přijímače



Obr. 44 Světelné závory [40]

infračervených paprsků. Mezi vysílací a přijímací lištou je neustálá síť několika paralelních paprsků a při přerušení kteréhokoliv z nich dojde k přenosu signálu do řídicí jednotky robotu a ten ihned zastaví svou činnost. Výška závory závisí na počtu optických čoček vysílajících paprsky. Některé optické systémy pracují i s odrazy od procházejících předmětů a po kalibraci dokážou rozeznat lidské tělo. Tyto systémy tak například umožňují průchod světelnou bariérou pro rameno robotu nebo polotovaru na dopravníku. Světelné závory s vizualizací paprsků jsou na obrázku 44.

Jednou z možností, jak zamezit pracovníkovi vstoupit do prostoru při chodu robotu, je nainstalování nášlapných bezpečnostních rohoží. Jedná se o zařízení, které se zabuduje do podlahy v okolí robotu nebo ovládacího pultu. Tyto rohože jsou citlivé na tlak. Při vstoupení operátora na rohož dojde ke změně elektrického odporu ve snímačích a ty přenesou signál do řídicí jednotky robotu. Pokud jsou rohože v pracovním prostoru robotu, tak se zastaví jeho činnost. Naopak pokud je toto zařízení nainstalováno u ovládacího panelu, tak robot není spuštěn, dokud pracovník tuto rohož nezatíží. Nejčastější použití nášlapných rohoží je u robotů obsluhujících obráběcí centra. Pokud jsou použity u svařovacích robotů, tak jsou z materiálů, které se nezničí dopadem rozžhaveného materiálu. Nejčastěji z hliníku nebo korozi-vzdorné oceli. Ukázka použití rohoží je na obrázku 45.

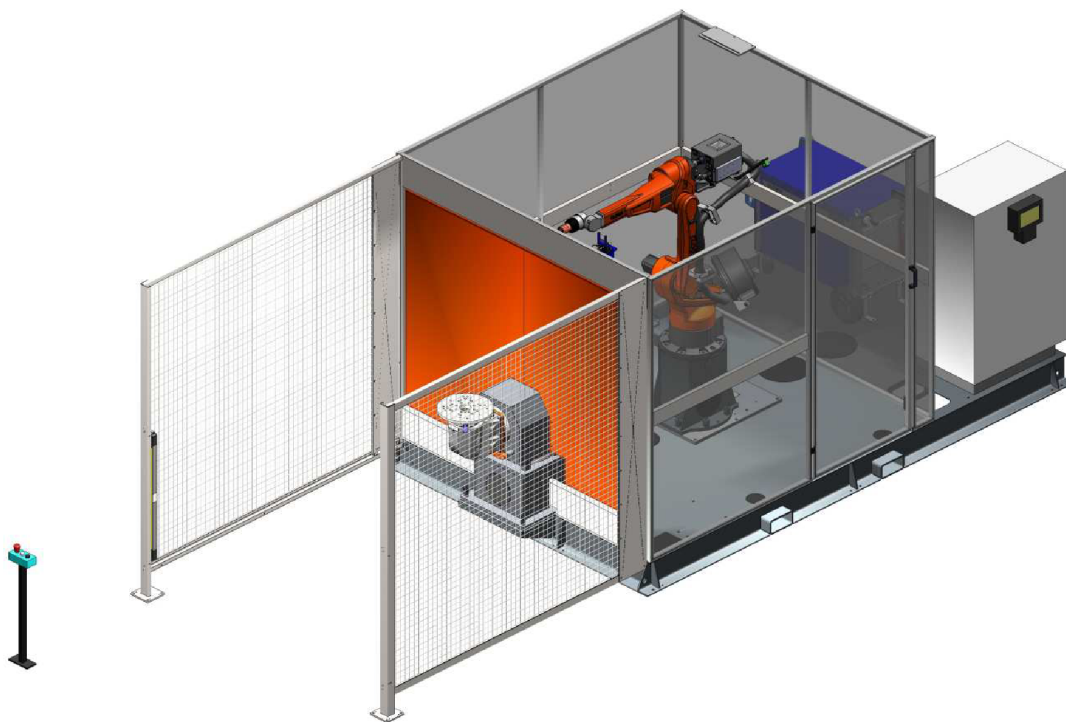


Obr. 45 Bezpečnostní nášlapné rohože [41]

2.5.4 Kompaktní buňky QIROX [33, 42]

Pro malé součástky, jako je právě vodící kolejnice, jsou nejvhodnější, z pohledu investice do robotického svařovacího pracoviště, kompaktní robotické buňky. Mnoho výrobců nabízí malé buňky, které jsou dodávány do firem zákazníku jako celky a prakticky ihned po přepravě jsou připravené k provozu. Výhodou u těchto buněk je jednoduchost jejich přepravy pomocí kamionu a vysokozdvížného vozíku. Jedním z těchto výrobců buněk je také společnost CLOOS PRAHA, spol. s r.o.. U této firmy byla konzultována metoda svařování, a tak je tedy logické využití jejich nabídky kompaktních buněk.

Výrobní řada kompaktních svařovacích buněk nese označení QIROX. Tyto buňky jsou dodávány v různých provedeních. Součástí buňky je svařovací zdroj QINEO, robot QIROX, řídicí skříň s řídicí jednotkou a rozvody, polohovadla a zabezpečení pro lidskou obsluhu. Jednotlivé typy se liší ve velikosti, polohovadlech a úpravě zabezpečení v prostoru manipulace s výrobky. Velikost buněk je navržena tak, aby se vlezla na návěs kamionu a není tedy potřeba žádné montáže po příjezdu do firmy zákazníka. Základní rozměry buňky jsou 3,7 x 2,4 x 2,5 metru. Tyto rozměry se liší u jednotlivých variant jen v délce. Největší varianta buňky verze QIROX QR-CC-6.1 je na obrázku 46. Tato varianta byla zvolena jako vhodná pro svařování vodící kolejnice, jelikož je vybavena polohovadlem, které se dokáže synchronně natáčet s hořákem robotu. Z důvodu směru svarů na kolejnici je tedy tato varianta nejlepší z pohledu dosažení vhodné svařovací polohy.



Obr. 46 QIROX QR-CC-6.1 [42]

U dalších typů jsou jako upínací plochy pro polotovary jednoduché upínací desky, manuálně otočné stoly, polohovadla s vertikálním otáčením, a různá další polohovadla. Zákazník má tedy pro výběr mnoho možností a může si zvolit nejvhodnější variantu pro jeho výrobek. Pokud by v nabídce nebyla vhodná varianta, tak je vždy možné upravit buňku podle speciálních požadavků.

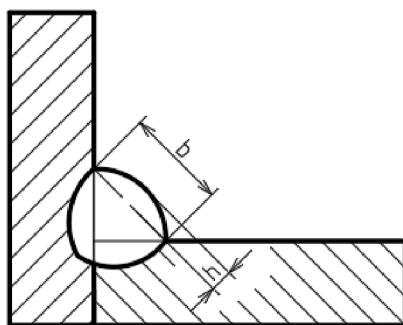
Společnost CLOOS dodává spolu s hmotnými součástmi také příslušný software pro ovládání a monitorování robotu. V nabídce je rovněž mnoho volitelné výbavy v podobě různých senzorů a doplňků pro svařování. Samozřejmostí je provedení odborného školení pro budoucí operátory robotu.

2.6 Vyhodnocení kvality svarů [45]

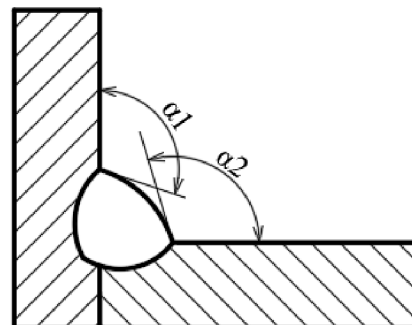
Jelikož se firma IFE-CR, a.s. specializuje na výrobky pro drážní kolejová vozidla, tak se všechny produkty této společnosti musí řídit drážními normami. Veškeré svařování je řízeno a hodnoceno dle normy EN 15085. Zařazení svarů vodící kolejnice dle této normy je v certifikační úrovni CL2 ve třídě CP C2. Pro účely diplomové práce však není tato norma důležitá, jelikož není přímo zaměřená na vyhodnocení makroskopických snímků.

Další normou, kterou už je nutné pro tuto práci více přiblížit, je norma ČSN EN ISO 5817. Ta se týká svařových spojů oceli, niklu, titanu a jejich slitin zhotovených tavným svařováním (kromě elektronového a laserového svařování) a určováním stupňů kvality. Používá se pro vyhodnocení vizuální kontroly svarů a vyhodnocení makroskopických snímků z výbrusů. Ve společnosti IFE je uplatňována na certifikační úrovni C. Pro schopnost vyhodnotit svary je nutné tuto normu znát. Na vodící kolejnici jsou použity koutové i tupé svary. Oba tyto druhy mají různá kritéria hodnocení a pozorovatelné vady. Pro koutové svary jsou nejvýznamnější vady a kritéria:

- Trhliny – jsou při tloušťce nad 0,5 mm, což je případ vodící kolejnice, nepřipustné v jakémkoliv délce. Toto kritérium se týká jak povrchových, tak vnitřních trhlin. Referenční číslo vady je 100.
- Póry – povrchové i vnitřní jsou přípustné, ale je omezena jejich velikost a počet. U povrchových pórů musí být jejich průměr d menší než 2 desetiny jmenovité velikosti koutového svaru označované jako a . Průměr však nesmí překročit velikost 2 mm. Toto platí jen pro tloušťku materiálu nad 3 mm. Pod tuto hodnotu jsou nepřipustné v jakémkoliv velikosti. Povrchové póry jsou označovány pod referenčním číslem 2017. Vnitřní póry mají povolen průměr d menší než 3 desetiny jmenovité velikosti koutového svaru a . Tato hodnota nesmí překročit 4 mm. Zde se nerozlišují kritéria podle tloušťky materiálu. Referenční číslo této vady je 2011.
- Studený spoj – pod číslem 401 je nepřístupný v jakémkoliv velikosti.
- Nadměrné převýšení svaru – je hodnota rozměru h vztažená k šířce b dle obrázku 47. Rozměr h musí být menší nebo roven $1 \text{ mm} + 0,15 b$. Maximálně však tato hodnota může dosáhnout 4 mm. Referenční číslo dle normy je 503.
- Strmý přechod svaru – je označen číslem 505. Úhly α_1 a α_2 , které se měří podle obrázku 48, nesmí být menší než 100° .

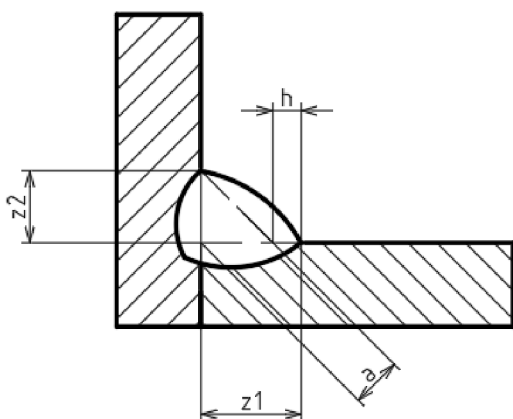


Obr. 47 Převýšení svaru [45]

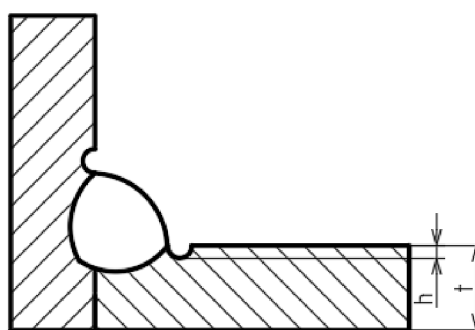


Obr. 48 Strmý přechod svaru [45]

- Nadměrná asymetrie koutového svaru – se měří v případě, kdy na výkresové dokumentaci není předepsán asymetrický svar. Vada má referenční číslo 512 a pro hodnotu h , která je označená na obrázku 49, platí, že musí být menší než $2 \text{ mm} + 0,15$ jmenovité velikosti koutového svaru a .
- Nesouvislé zápaly – mají označení 5012. Hodnotí se hloubka zápalu vzhledem ke tloušťce t základního materiálu. Hodnota h nesmí překročit desetinu velikosti tloušťky t materiálu a zároveň nesmí být větší než 2,5 mm. Nákres měření je zobrazen na obrázku 50.

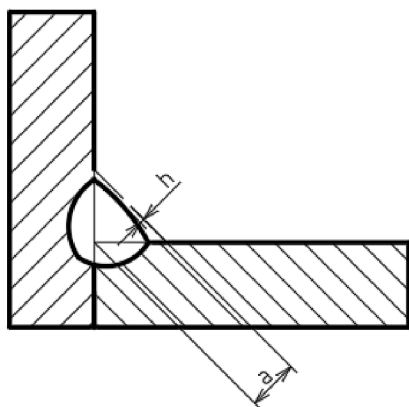


Obr. 49 Nadměrná asymetrie [45]

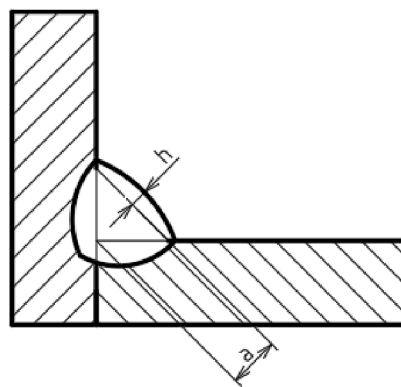


Obr. 50 Nesouvislé zápaly [45]

- Podkročení velikosti koutového svaru – je vada, kdy velikost h je větší než 0,2 mm. Toto kritérium platí při tloušťce materiálu do 3 mm. U tloušťky nad 3 mm musí být hodnota menší než $0,3 \text{ mm} + 0,1$ jmenovité velikosti svaru a , ale nesmí překročit hodnotu 1 mm. Vada je označena číslem 5213. Schéma měření je na obrázku 51.
- Překročení velikosti koutového svaru – nastává, když je skutečná velikost příliš velká v poměru k předepsané hodnotě na výkresu. Hodnota h musí být menší než $1 \text{ mm} + 0,2a$, ale největší povolená hodnota je 4 mm. Referenční číslo je 5214. Nákres je na obrázku 52.



Obr. 51 Podkročení velikosti [45]

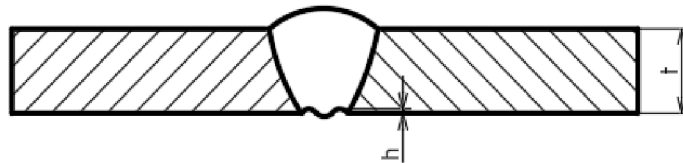


Obr. 52 Překročení velikosti [45]

- Nedostatečný průvar – má označení 402 a v certifikační úrovni C je tato vada nepřijatelná pro všechny svary při tloušťce základního materiálu překračujícím 0,5 mm.

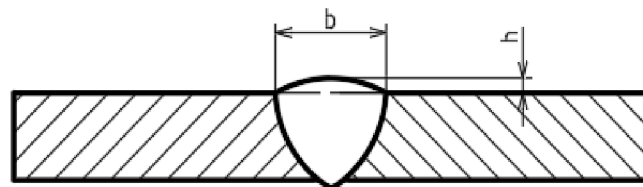
Druhým typem svaru, použitým na vodící kolejnici, je tupý svar. Jelikož se už svou geometrií liší od koutového svaru, tak i kritéria pro jeho hodnocení se mírně liší. Také se u něj hodnotí některá zcela jiná hlediska. Nejvýznamnější vady a kritéria jsou:

- Trhliny – jsou, jako v případě koutového svaru, nepřipustné v jakémkoliv délce, a to jak vnitřní, tak povrchové. Referenční číslo je 100.
- Póry – povrchové jsou pro svary s tloušťkou základního materiálu do 3 mm včetně, nepřipustné. Označené jsou referenčním číslem 2017. Vnitřní póry jsou přípustné, ale jejich průměr d musí být menší než 3 desetiny jmenovité velikosti tupého svaru s . Maximální velikost je však 4 mm. Označení je 2011.
- Studený spoj – je nepřipustný v jakémkoliv podobě a rozměru. Označení je 401.
- Neprovařený kořen – je rovněž nepřipustný. Referenční číslo je 4021.
- Přetečení svaru – je nepřipustné. Označení 506.
- Vrub v kořeni – je přípustný a vztažený k tloušťce základního materiálu. Velikost h nesmí být větší jak desetina tloušťky t . Nákres je na obrázku 53. Referenční číslo vady je 5013.



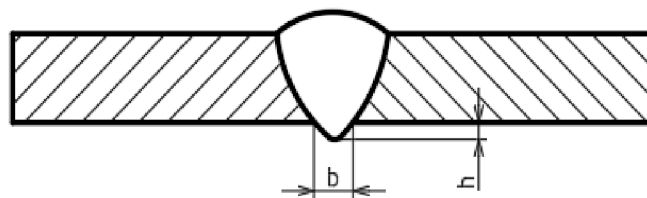
Obr. 53 vrub v kořeni [45]

- Nadměrné převýšení tupého svaru – má označení číslem 502. Měří se dle obrázku 54. Velikost h musí být menší nebo rovna $1 \text{ mm} + 0,15b$. Maximální velikost nesmí přesáhnout 7 mm. Je požadován plynulý přechod.



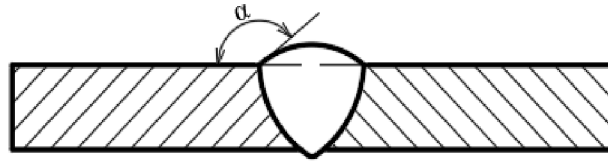
Obr. 54 Nadměrné převýšení [45]

- Nadměrné převýšení kořene – je přípustné, ale jeho výška h nesmí přesáhnout $1 \text{ mm} + 0,3 b$. Referenční číslo je 504. Obrázek 55 představuje nákres měření.



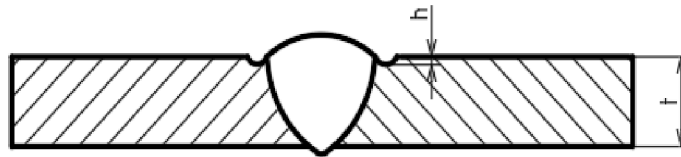
Obr. 55 Nadměrné převýšení kořene [45]

- Strmý přechod svaru – se měří dle obrázku 56. Úhel α musí být větší než 110° . Tím je zaručen plynulý přechod. Vada má referenční číslo 505.



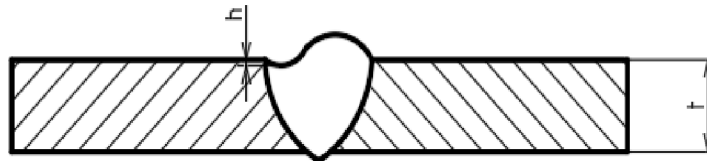
Obr. 56 Strmý přechod svaru [45]

- Nesouvislé zápaly – se měří dle obrázku 57. Jsou přípustné a jejich velikost h nesmí být větší než desetina tloušťky t základního materiálu. Referenční číslo je 5012.



Obr. 57 Nesouvislé zápaly [45]

- Souvislé zápaly – jsou přípustné, pokud je zaručen plynulý přechod. Označení vady je 5011.
- Neúplné vyplnění svaru – má označení referenčním číslem 511. I když je požadován plynulý přechod, tak velikost h může dosáhnout až desetin tloušťky t základního materiálu. Schéma je na obrázku 58.



Obr. 58 Neúplné vyplnění svaru [45]

3. MODERNIZACE VÝROBY [43, 44]

Experiment byl proveden ve firmě CLOOS PRAHA, spol. s r.o., která má sídlo ve Vestci u Prahy. Zde byly svařeny zkušební vzorky ve zkušební kompaktní svařovací buňce QIROX QR-CC-6.1, viz obr. 59. Svařovací zdroj byl typu QINEO NEXT. Jedná se o moderní invertorový svařovací zdroj, který má rozsah proudu v rozmezí 40-450 A. Je ho možné používat pro ruční nebo jako v tomto případě robotické svařování.



Obr. 59 Zkušební svařovací buňka

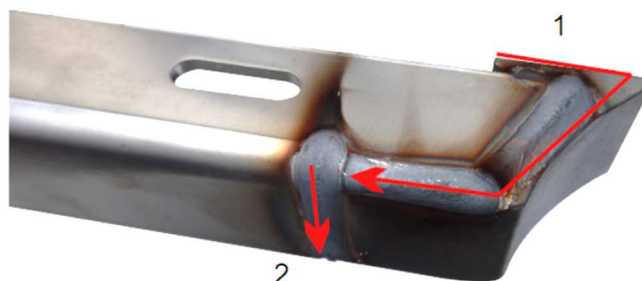
Vzorky byly sestaveny na upínací plochu z materiálů a polotovarů stejných jako při výrobě vodící kolejnice. Byly to tedy polotovary, které byly přebrány přímo z produkce a byly z materiálu X5CrNi18-10. Jedná se o austenitickou korozivzdornou ocel a její bližší rozbor je v kapitole 1.

Pro svařování byl zvolen přídatný materiál INEFIL INOX 309 LSi od italského výrobce I.N.E. S.p.A.. Dle normy EN ISO 14343-A je označení přídatného materiálu G 23 12 L Si. Je to plný drát s nízkým obsahem uhlíku. Byl vyvinut pro svařování korozivzdorné oceli s obsahem 23 % chromu a 13 % niklu. Je také vhodný pro svařování různých neshodných typů ocelí a korozivzdorných ocelí včetně X5CrNi18-10. Tento drát je použitelný na svary pro provozní teplotu od -85 °C po 300 °C. Díky vyššímu obsahu křemíku je zaručena dobrá stabilita hoření elektrického oblouku během svařování a svarové housenky mají vysokou kvalitu povrchu díky omezenému rozstříku roztaveného kovu. Spolu s použitím technologie MCW je tedy předpoklad k velkému omezení nutnosti úpravy svaru po svařování proti klasickému svařování metodou TIG (141). Při experimentu byla použita ochranná atmosféra 97,5 % Ar + 2,5 % CO₂. Díky nízkému vnesenému teplu metodou MCW by složka CO₂ neměla dělat problémy a zároveň být levnější variantou ochranného plynu. Typické chemické složení přídatného materiálu je v tabulce 3. Drát je vhodný pro použití ve všech svařovacích polohách.

Tab. 3 Chemické složení [hm%]

C	Mn	Si	Cr	Ni	Mo	Cu
0,02	1,80	0,70	24,00	14,00	0,10	0,10

Program robotu byl vytvořen proškoleným odborníkem firmy CLOOS PRAHA spol. s.r.o.. Díky možnosti synchronizovat natáčení polohovadla s pohybem ramene robotu bylo možno svařit většinu svarů v poloze PA. U všech svarů byla použita zmíněná technologie MCW. Svařování proběhlo na třech vzorcích. Z vnější strany kolejnice byla vždy posloupnost kladení svarových housenek a jejich svařovací poloha totožná. Svařování probíhalo dle nákresu na obrázku 60. Svar, který je na obrázku označen číslem 1, byl svařován v poloze PA. Svar na pozici 2 byl následně svařen v poloze PG.



Obr. 60 Schéma tvorby svarů

Jak už bylo řečeno, tak proběhlo svaření tří zkušebních vzorků. První vzorek byl svařen, jak z vnější strany, tak z vnitřní. Vnější svary byly svařeny dle schématu na obrázku 45. Vnitřní svar byl svařen následně také v poloze PG a byl to svar proti vnějšímu tupému svaru. Mezi svařením vnějších svarů a vnitřního muselo dojít k novému upnutí polotovaru tak, aby se svařovací hořák dostal do místa svaru. Tato manipulace byla zdlouhavá.

Druhý vzorek byl svařován stejným postupem jako první kus. Jediný rozdíl byl ve větším naklopení kolejnice při svařování vnitřní strany tupého svaru z důvodu zlepšení tečení svarového kovu a tím snížení převýšení svaru. Při experimentu se však nedařilo svar vytvořit ve stejné kvalitě po celé své délce. U konce svaru se tvořil svar se značným převýšením oproti zbytku. Proto se od tohoto způsobu upustilo.

Další možnost svaření spočívala v úpravě svarové plochy. Při sražení hrany pilníkem na plechové části kolejnice na vnější straně, vznikla větší svarová mezera, viz obrázek 61. Na nákresu je červeně vyznačený příchodzí stav polotovaru a zeleně úprava pilníkem. Díky zvětšení svarové mezery bylo možné zkusit svařit kolejnici jen z jedné strany. Odpadla tím tedy manipulace s kolejnicí při jejím přetáčení a tím byl výrazně zkrácen čas. Po svaření bylo patrné, že došlo k průvaru po celé délce svaru. Pokud by se na makroskopických snímcích výbrusů potvrdilo, že je kvalita svaru dostatečná, tak by to byla velká úspora času i peněz.

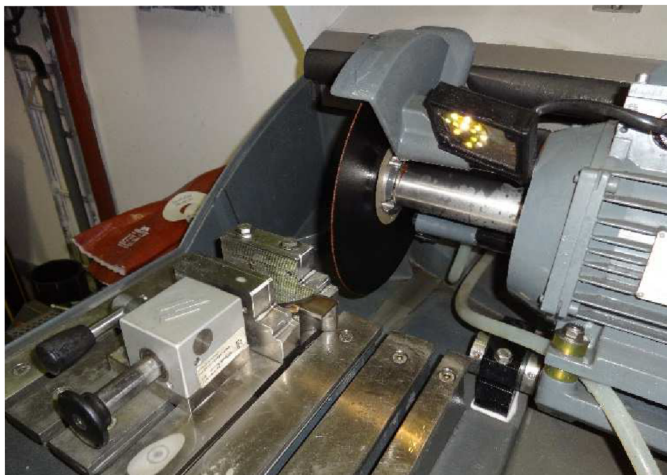


Obr. 61 Úprava svarové plochy

Pro vyhodnocení a porovnání svařování robotem a současným způsobem byly použity makroskopické snímky výbrusů. Dalším důležitým hodnoceným faktorem pro porovnání byl čas svařování a následného broušení. Brousící čas je důležitý, jelikož zabírá značnou část výrobního procesu, a právě výběrem přídatného materiálu a technologií svařování byla snaha snížit potřebu dlouhého broušení lepším povrchem svaru.

Výbrusy vzorků současného stavu a oboustranného svařování byly vyhotoveny ve společnosti IFE. Zkušební vzorky s jednostranným robotickým svařování byly vybroušeny, naleptány a nařoceny v laboratořích VUT. Z tohoto důvodu se kvalita jednotlivých snímků liší. Snímky byly vyhodnoceny dle požadavků normy ČSN EN ISO 5817 na stupni kvality C, která se používá běžně ve firmě IFE při výrobě vodící kolejnice. Mechanické vlastnosti svarů nebyly zjišťovány a vyhodnotily by se až při případném zavedení nové technologie do výroby.

U vzorků z VUT byla nejprve kolejnice nařezána na pile Struers Labotom-3 (obr. 62) do požadované délky. Velikost jednotlivých vzorků byla volena tak, aby se dala posléze lehce zatavit do plastické hmoty.



Obr. 62 Struers Labotom-3

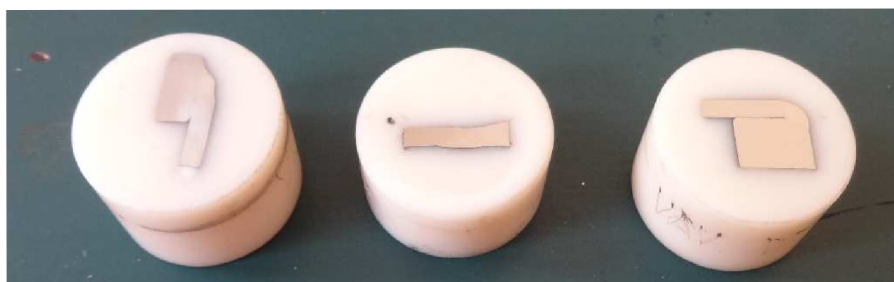
Následně byly jednotlivé vzorky zality do plastické hmoty, v přístroji s označením Metkon Ecompress 100 (obr. 63), z důvodu lepšího následného uchycení v brousícím zařízení Struers LaboPol-5 (obr. 64). Broušení probíhalo postupně na brousících kotoučích o drsnosti 120, 800, 1200. Poté proběhlo ještě leštění na kotouči se zrnem o velikosti 2 μm . Posléze byly vzorky (obr. 65) naleptány roztokem kyseliny dusičné v alkoholu, který je nazýván Marble. Nakonec byly výbrusy nafoceny na mikroskopu.



Obr. 63 Metkon Ecompress 100



Obr. 64 Struers LaboPol-5



Obr. 65 Vzorky připravené k leptání

3.1 Vzorek A [4]

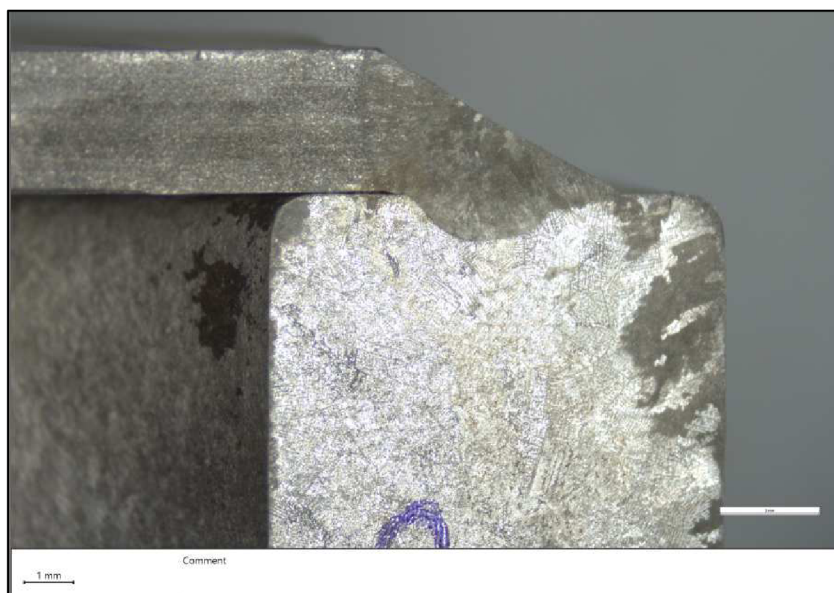
Vzorek A je převzat z výroby. Jde o referenční vzorek pro porovnávání vzorků svařených robotem. Svařování tedy proběhlo metodou TIG (141) v sídle firmy IFE-CR, a.s. za běžných podmínek výroby. Svařování trvalo 6,5 minuty a následné broušení probíhalo po dobu 8,5 minuty. Z toho je patrné, že snaha o snížení času broušení je opodstatněná, jelikož zabírá více jak polovinu času výroby vodící kolejnice.

Při zkoumání tupého svaru, jehož snímek je na obrázku 66, nebyly zjištěny žádné trhliny, póry, studené spoje, neprovaření kořene, přetečení svaru, vruby v kořeni ani neúplné vyplnění svaru. Z výbrusu je patrné lehké převýšení svaru, avšak jeho hodnota dosahuje jen velikosti 0,17 mm, přičemž povolená hodnota je 1,97. V kořeni je rovněž lehké převýšení, avšak i zde hodnota 0,89 mm splňuje povolených 2,24 mm. Strmý přechod svaru také nenastal, protože naměřená hodnota 174° přesahuje výrazně povolenou minimální hodnotu 110° .



Obr. 66 Vzorek A – tupý svar [4]

U koutového svaru o velikosti z3, viz obrázek 67, nebyly rovněž zjištěny žádné trhliny, póry, studené spoje, překročení a podkročení velikosti svaru, neprůvar ani nadměrné převýšení. Největší problém je zde nadměrná asymetrie svaru, ale naměřená hodnota 1,94 mm splňuje kritérium maximální hodnoty 2,21 mm. Strmý přechod také nenastal, jelikož hodnoty 121° a 149° splňují minimum 100° .



Obr. 67 Vzorek A – koutový svar z3 [4]

Koutový svar z2 není nasnímán jako u dalších vzorků, protože tyto snímky pocházejí z předvýrobních testů a norma EN 15085 nepožaduje prozkoumání všech koutových svarů. Z důvodu snížení nákladů na testy se tedy snímá nejmenší potřebný počet svarů. Z vyhodnocení snímků vyplývá, že metoda TIG splňuje všechny požadavky normy ČSN EN ISO 5817.

3.2 Vzorek B [4]

Vzorek B byl svařován v sídle firmy CLOOS PRAHA spol. s.r.o. pomocí robotu. Jednalo se o svařování metodou MAG (135) doplněnou o technologii MCW. Svařování probíhalo jak z vnější, tak z vnitřní strany. Doba svařování vnější strany trvala 45 sekund (obr. 68) a vnitřní strany 35 sekund (obr. 69). Tyto časy by byly v případě reálné výroby mnohem nižší, jelikož robot byl nastaven z důvodu bezpečnosti jen na 40 % maximální rychlosti při pohybu mimo svařování. Svařování probíhalo reálnou rychlostí, a to v případě tohoto vzorku v hodnotě 80 $\text{cm}\cdot\text{min}^{-1}$. Broušení probíhalo po dobu 7 minut.

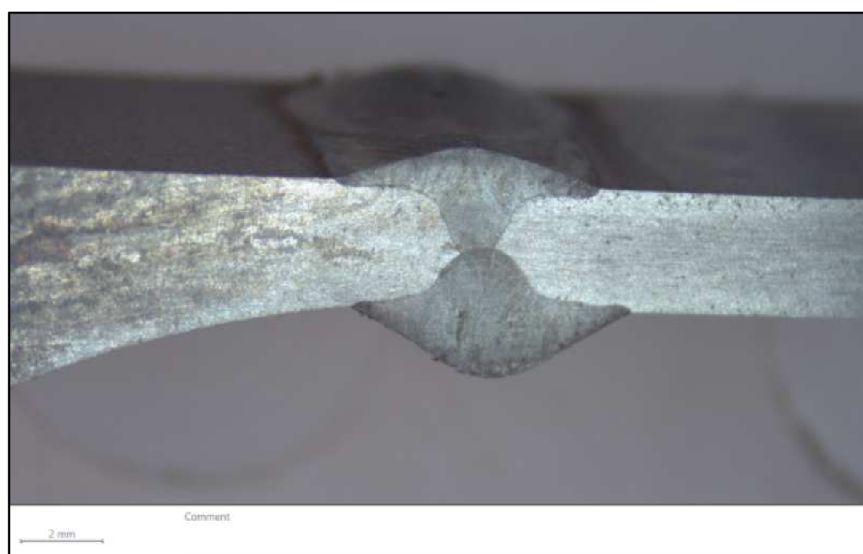


Obr. 68 Vzorek B – vnější svar



Obr. 69 Vzorek B – vnitřní svar

Na tupém svaru vzorku B, viz obrázek 70, nebyly nalezeny žádné trhliny, póry, studené spoje, neprovaření kořene, přetečení svaru, vruby v kořeni, neúplné vyplnění svaru ani převýšení kořen. Jelikož je to oboustranný tupý svar, tak bylo převýšení měřené na dvou místech. Na vnější straně bylo naměřeno 0,91 mm což splňuje kritérium maximální velikosti 1,98 mm. Na vnitřní straně kolejnice bylo převýšení naměřeno v hodnotě 1,69 mm, ale i tato hodnota splňuje maximum 2,03 mm. Úhly přechodu se pohybují v rozmezí 150° až 170°, což splňuje minimální povolenou velikost 100°.



Obr. 70 Vzorek B – tupý svar [4]

Při kontrole koutového svaru velikosti z3, viz obrázek 71, nebyly zjištěny žádné trhliny, póry, studené spoje, překročení a podkročení velikosti svaru, neprůvar ani nadměrné převýšení. Ze snímku i vizuální kontroly je patrný souvislý zápal, který norma připouští při splnění plynulého přechodu, což bylo dodrženo. Úhly přechodu nabývají velikosti 133° a 151°, a tudíž i kritérium strmého přechodu je splněno. Stejně jako u vzorku A, i zde je zjevná asymetrie svaru. Naměřená hodnota velikosti tohoto jevu je 2,02 mm při limitní maximální povolené hodnotě 2,21 mm. Větší asymetrie je typický jev při odlaďování robotického svařování koutových svarů, protože má robot předem určenou dráhu hořáku a nenaklání ho podle potřeby během svařování jako svářeč. Všechny požadavky byly tedy u tohoto koutového svaru splněny.



Obr. 71 Vzorek B – koutový svar z3 [4]

Jelikož vzorek B je prototyp, tak je nutné prozkoumat všechny svary včetně koutového svaru z2. Při kontrole makroskopického snímku výbrusu, viz obrázek 72, nebyly nalezeny žádné trhliny, póry, studené spoje, podkročení velikosti svaru, neprůvar, nadměrné převýšení ani zápaly. U svaru došlo však k překročení velikosti, a to o 1,05 mm. Jelikož je povolená maximální hodnota překročení 1,34 mm, tak je naměřený rozměr v pořádku. Při měření strmosti přechodu byly zjištěny úhly o velikosti 114° a 97°. Druhá hodnota nevyhovuje limitní minimální hranici 100°. Tato vada by se dala následně odstranit lepším nastavením polohy hořáku před svařováním.



Obr. 72 Vzorek B – koutový svar z2 [4]

Svařování tímto postupem, kdy se svařuje ze dvou stran, splňuje požadavky na výslednou kvalitu až na výjimku strmého přechodu u svaru z2. Některé naměřené rozměry vad, které se blíží povolenému limitu se dají odstranit vyladěním programu robotu. Svařování metodou MAG (135) s technologií MCW z obou stran tupého svaru je tedy použitelné, ale úspora času při broušení není tak velká, jak se očekávalo. Také manipulace mezi svařováním vnější a vnitřní strany je zbytečně dlouhá.

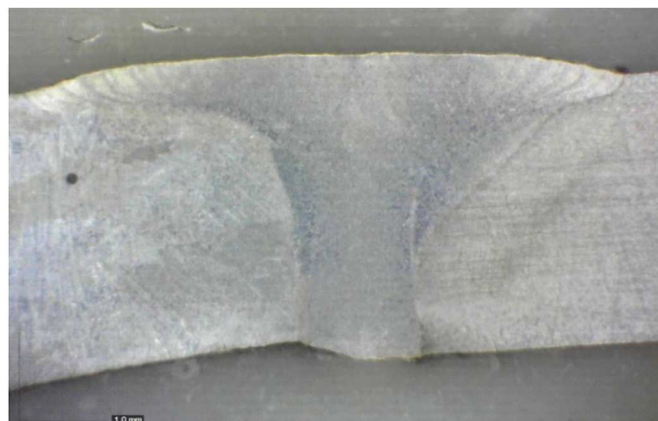
3.3 Vzorek C

Vzorek C byl rovněž svařen ve firmě CLOOS PRAHA spol. s.r.o. metodou MAG (135) s technologií MCW. Před svařováním byla upravena hrana v místě tupého svaru na plechové části. Díky tomu odpadlo svařování vnitřní strany. Odpadla tedy manipulace s vodící kolejnicí při změně polohy a tím byl snížen čas svařování téměř na polovinu. Přesně bylo naměřeno 45 sekund při svařování a následné broušení trvalo 6,5 minuty. Pohyb robotu byl opět zpomalen na 40 % maximální rychlosti z důvodu bezpečnosti. Svařovací rychlost byla $80 \text{ cm}\cdot\text{min}^{-1}$. Vnitřní strana kolejnice je na obrázku 73.



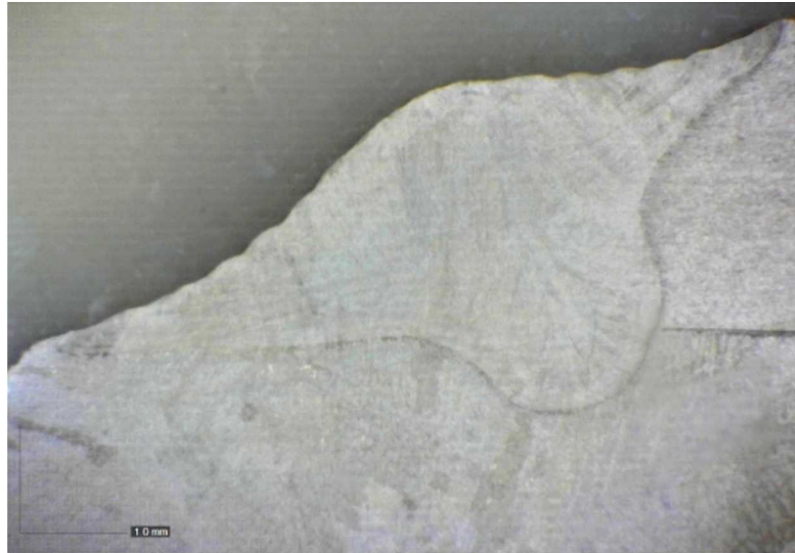
Obr. 73 Vzorek C – vnitřní strana

Na tupém svaru vzorku C, viz obrázek 74, nebyly nalezeny žádné trhliny, póry, studené spoje, neprovaření kořene, přetečení svaru, neúplné vyplnění svaru ani převýšení kořene. Změřen byl však vrub v kořeni o rozměru 0,2 mm, který splňuje limit 0,3 mm. Nejspíše vznikl špatným ustavením polotovarů, přičemž ale vrchní hrany plechu a odlitku souhlasí. Tento problém by byl v případě sériové výroby vyřešen přípravkem. Na snímku bylo také naměřeno převýšení svaru o velikosti 0,34 mm. Tato hodnota splňuje požadavek dle normy, který činí 2 mm. Strmý přechod také nenastal, jelikož úhly přechodu mají hodnotu 162° a 163° . Zvláštní u tohoto svaru je, že svým tvarem spíše připomíná svar vytvořený laserem.



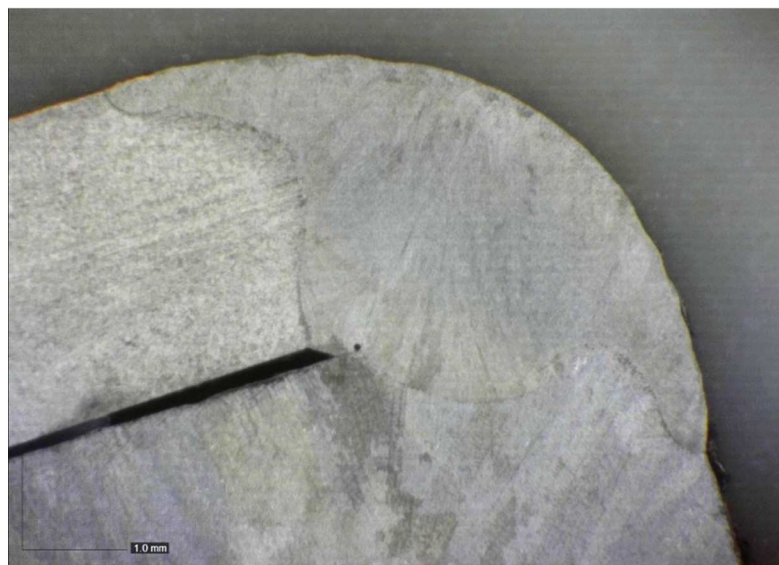
Obr. 74 Vzorek C – tupý svar

Při analýze koutového svaru z3 vzorku C, viz obrázek č.75, nebyly nalezeny žádné trhliny, póry, studené spoje, překročení a podkročení velikosti svaru ani neprůvar. U svaru bylo naměřené nadměrné převýšení ve velikosti 0,7 mm což při povolené hodnotě 2,1 mm není problém. U tohoto koutového svaru se opět vyskytuje nadměrná asymetrie o rozměru 2,27 mm. Přípustná hodnota je 2,21 mm. Z toho vyplývá, že to není přípustná hodnota, ale jelikož se jedná o první zkušební svaření, tak by tato vada byla odstraněna případnou změnou programu robotu. Strmý přechod nenastal, jelikož byly naměřeny úhly 152° a 114°. Po celé délce byl souvislý zápal, který norma připouští při plynulém přechodu.



Obr. 75 Vzorek C – koutový svar z2

Jako poslední se hodnotil koutový svar z2 na vzorku C, viz obrázek č. 76. Při kontrole nebyly nalezeny trhliny, póry, studené spoje, podkročení velikosti svaru, neprůvar, nadměrné převýšení ani zápaly. I u tohoto svaru lze pozorovat mírně špatné ustavení polotovaru, ale opět se musí přihlídnout k tomu, že se jedná o prototyp a ruční ustavování bez přípravku. U svaru bylo naměřeno překročení velikosti v rozměru 1,21 mm, ale přípustná hodnota je až 1,3 mm. Při kontrole strmosti přechodu byly naměřeny úhly 135° a 103° což těsně splňuje podmínku, že úhly musí být větší než 100°. Svar je symetrický.



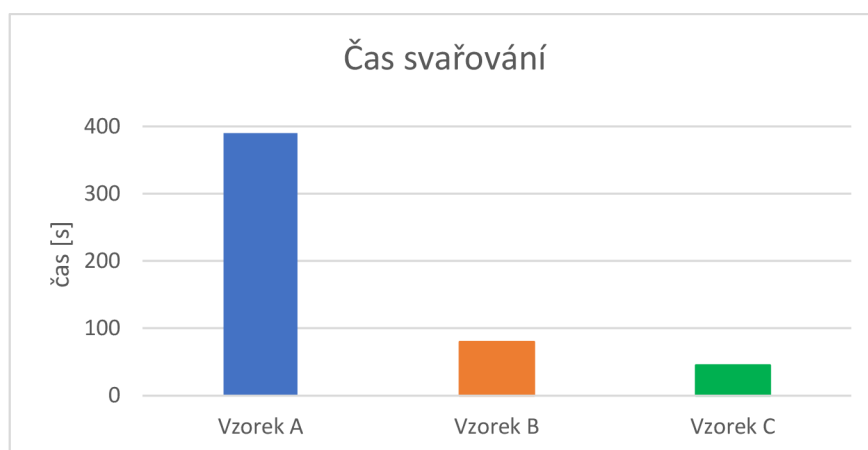
Obr. 76 Vzorek C – koutový svar z3

Svary tedy vyhověly ve všech požadavcích normy ČSN EN ISO 5817 a metoda MAG (135) doplněná o MCW je vhodná pro výrobu vodící kolejnice. Jediný problém je nadměrná asymetrie koutového svaru z3, která se však dá odstranit odladěním chodu robotu. Výhodné je také svařování jen z jedné strany a tím odpadnutí jedné manipulace se svařencem.

3.4 Shrnutí experimentu

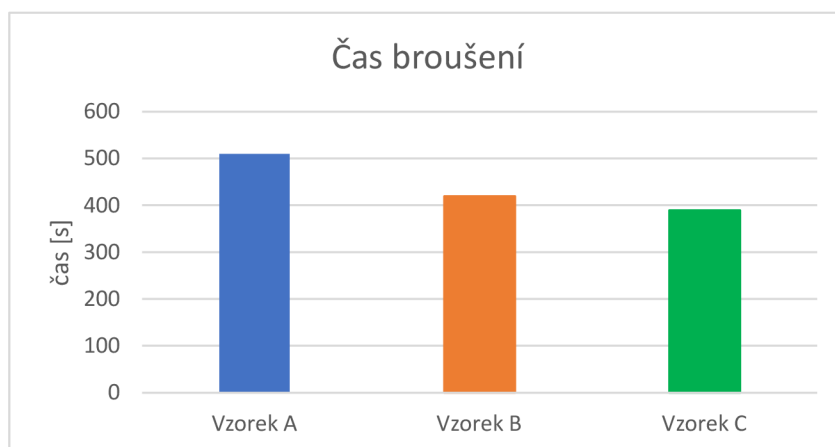
Z pohledu vyhodnocení makroskopických snímků jsou všechny vyzkoušené varianty svařování možné. Jediný problém nastává u koutového svaru z3 s asymetrií, ale tato vada se odstraní odladěním chodu robotu při zavádění do výroby. Všechny svary byly dostatečně provařené a u žádného nevznikly trhliny, póry ani studené spoje. Proto nelze z pohledu kvality rozhodnout, která varianta je nejlepší.

Další kritérium, které je velmi důležité, je časová náročnost výroby. Referenční vzorek A byl svařen za 6,5 minuty. Tento čas byl v případě vzorku B snížen na dobu 80 sekund, což je o 79,5 % méně než u vzorku A. U vzorku C je díky svařování jen z jedné strany doba svařování pouze 45 sekund a čas je sražen o celkových 88,5 % času svařování referenčního vzorku. Z tohoto hlediska nejlépe vychází tedy vzorek C. Časy svařování robotem budou ještě nižší při spuštění maximální rychlosti posuvů. Graf zachycující rozdíl v časech je na obrázku 77.



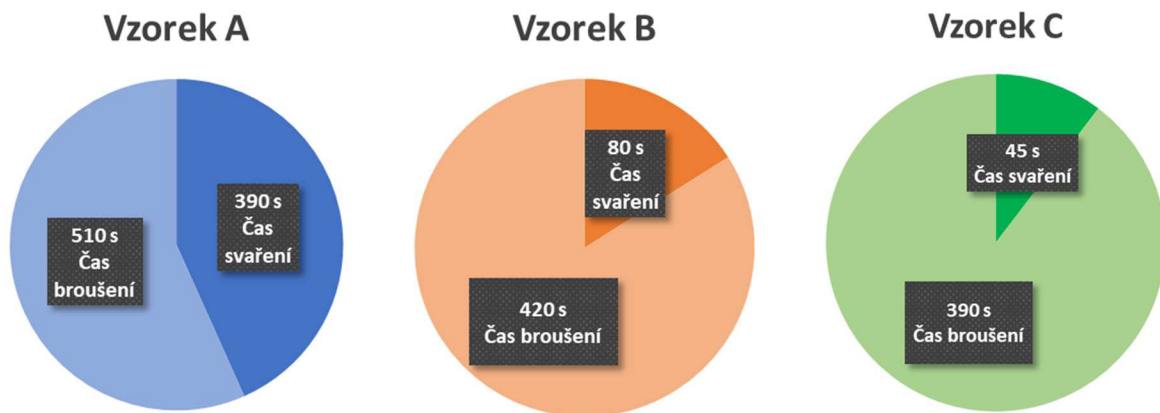
Obr. 77 Graf časů svařování

Následně bylo u každého vzorku provedeno broušení svarů do konečné požadované podoby. Referenční vzorek A se brousil 8,5 minuty. Vzorek B byl broušen po dobu 7 minut a zlepšení je o 17,7 % času. Vzorek C byl broušen po dobu 6,5 minuty, což je zlepšení o 23,6 %. I z tohoto kritéria vychází tedy nejlépe vzorek C. Graf zobrazující rozdíl v časech broušení je na obrázku 78.



Obr. 78 Graf časů broušení

Z toho vyplývá, že při výrobě vodící kolejnice stačí svařování jen z jedné strany tupého svaru. Technologie MCW v kombinaci s volbou přídatného materiálu splnila předpoklady pro snížení času úpravy svarů. Poměry časů broušení a svařování pro jednotlivé vzorky jsou na obrázku 79.



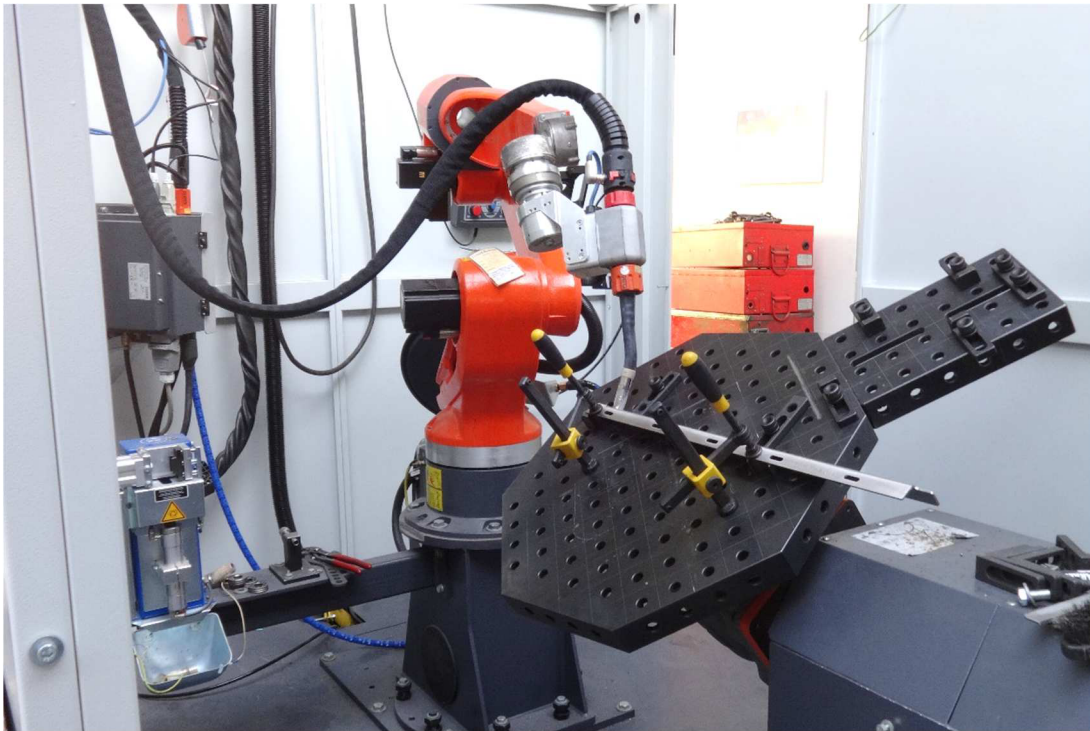
Obr. 79 Graf poměrů časů

Z pohledu vneseného tepla do svaru se metody svařování jednotlivých vzorků prakticky neliší. Při svařování robotem byly dodrženy téměř stejné hodnoty jako jsou předepsány v současných WPS pro metodu TIG (141). Konkrétně je na WPS N-03 a WPS N-04 povolený interval $0,67-1,94 \text{ kJ.cm}^{-1}$. Při robotickém svařování byly naměřeny hodnoty od $1,5$ po $2,1 \text{ kJ.cm}^{-1}$. Korozivzdornost by měla být tedy zachována ve stejné kvalitě pro obě varianty výroby. Samozřejmostí je, že při případném zavádění do výroby bude muset být svařená potřebná WPQR pro kvalifikaci těchto svarů. Při těchto testech budou také odzkoušeny požadované mechanické vlastnosti. Pro modernizaci je tedy zvolena metoda stejná s metodou se vzorkem C. Při návrhu přípravku pro sériovou výrobu bude brán ohled jen na tuto variantu.

3.5 Návrh svařovacího přípravku [46, 47, 48, 49, 50]

Svařovací přípravek je důležitá součást úspěšné robotizace výroby. Urychluje upínání polotvarů a měl by zaručit výrobu v pořád stejné kvalitě. Při návrhu je vhodné pokusit se vymyslet zařízení, do kterého se dá upnout co největší počet výrobků z důvodu zlepšení produktivity. Přípravek musí umožňovat dostupnost hořáku ke všem svarům tak, aby byly splněny všechny parametry svařovacího procesu. Jeho cena také nemůže přesahovat celkový zisk z výroby daného produktu. U jednotlivých upínacích částí je dobré myslet na znovupoužití pro jiné přípravky.

Pro výrobu vodící kolejnice by mohl být použit už stávající přípravek, který je popsán v kapitole 2.2, ale byly nutné určité úpravy. Přístup hořáku ke všem svarům by nebyl problém, ale do přípravku jdou upnout jen dvě vodící kolejnice najednou. Také by muselo být vyřešeno upnutí ke svařovacímu stolu, který by byl použit na polohovadlu. Tato úprava by mohla být jednoduchá, jelikož by stačilo vyvrtat jen pár otvorů pro upínací šrouby. Pokud by se uvažovalo o výrobě identického zařízení pro zvýšení produktivity, tak by následným umístěním na polohovadlo bylo pravděpodobně zamezeno přístupu hořáku k tupému svaru, jelikož při poloze PG potřebuje rameno robotu poměrně dost místa, jak lze vidět na fotografii pořízené při svařovacím experimentu, viz obrázek 80. Proto je lepší vymyslet vhodnější přípravek specializovaný přímo na robota.



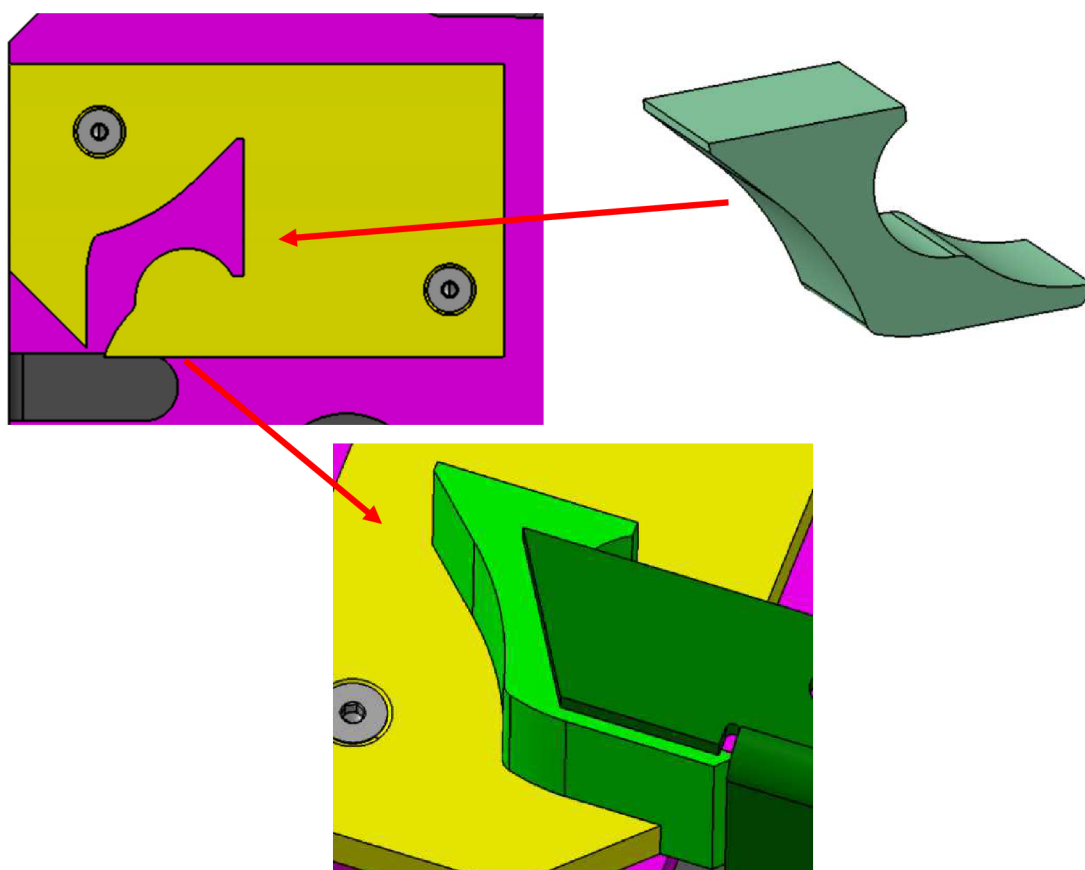
Obr. 80 Robot ve svařovací poloze PG

Při návrhu byl předpokládán nákup osmihranného svařovacího stolu SW 600x50 (obr. 81) od výrobce svařovacího příslušenství Bernd Siegmund GmbH. Stejný je používán v buňce, která stojí v sídle firmy CLOOS. Při případném nákupu robotu může být však zvolen jiný typ stolu, a proto je toto jen teoretický návrh přípravku bez reálného vytvoření a odzkoušení. Zvolený stůl má rozměry 600 x 600 mm a jednotlivé otvory o průměru 16 mm jsou v rozestupu 50 mm. Výška stolu je rovněž 50 mm. Výroba stolu je individuální a konzultována vždy se zákazníkem. Povrch stolu je plasmonitridován pro lepší odolnost proti mechanickému poškození. Jeho cena se pohybuje okolo 1 674 €.



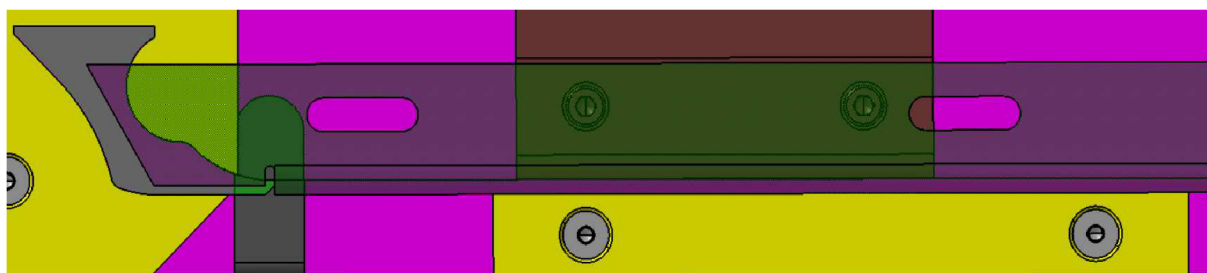
Obr. 81 Osmihranný stůl SW 600x50 [46]

Přípravek je částečně inspirován stávajícím přípravkem, kdy je částečně převzat systém ustavení jak odlitku, tak i plechového polotovaru. V přední části zapadá obrys odlitku do připraveného otvoru právě ve tvaru vnějších kontur, viz obrázek 82. Tím je zajištěno, že poloha odlitku bude pokaždé stejná.



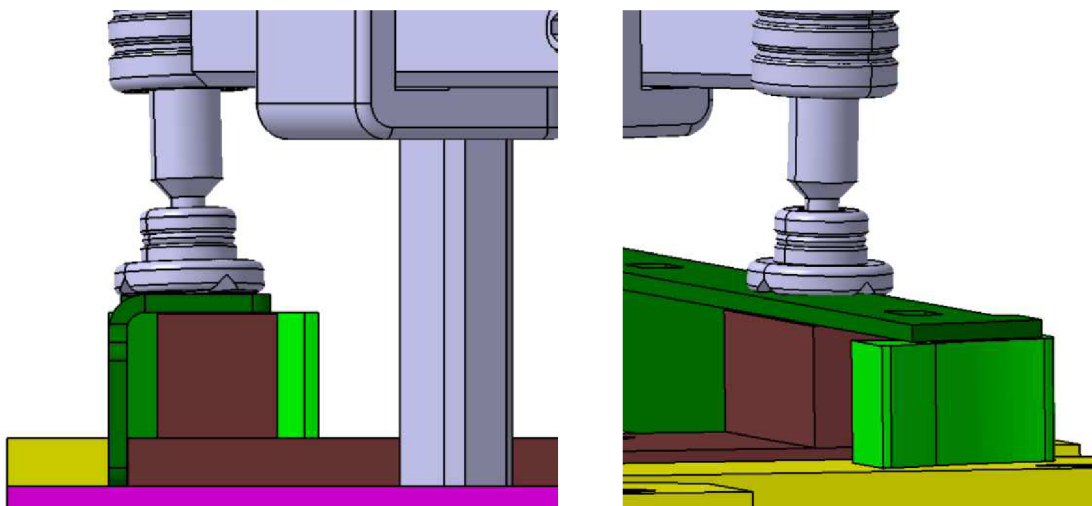
Obr. 82 Ustavení odlitku

Další převzatou myšlenkou je ustavení plechového polotovaru. Zde zapadá kolejnice do mezery, která je o 0,1 mm větší, než je tloušťka plechu. Tím je umožněno přesně nastavit polohu vůči odlitku, ale zároveň upínat stále do stejného místa. Ustavení je zobrazeno na obrázku 83.



Obr. 83 Ustavení celé kolejnice

Plechová část je ještě podepřena hranolem, aby mohla v tomto místě být použita svěrka pro lepší zajištění v pozici. Jelikož v tomto místě nedochází k výraznému ohřevu, tak by bylo dobré na vrchní stěnu hranolu nalepit pruh pryže. Tímto by byly ošetřeny různé výrobní tolerance a kolejnice by vždy dosedala rovně a nebyla by v tomto místě kroucená nebo zvedána. Přitlačení svěrkou ze dvou pohledů, je na obrázku 84.



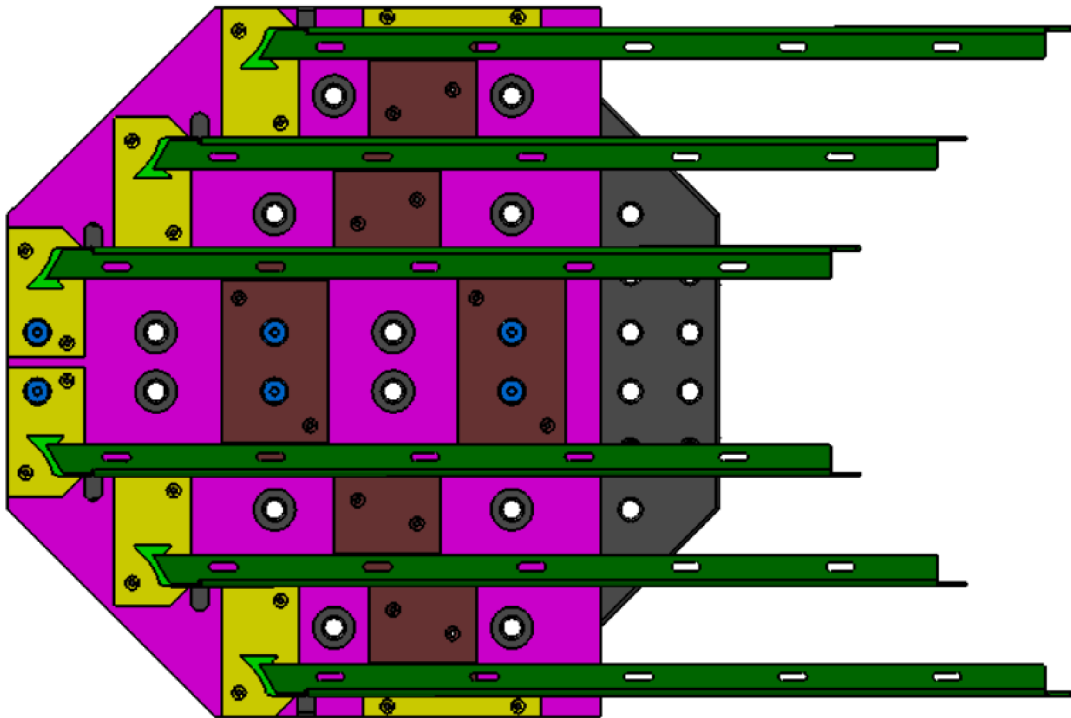
Obr. 84 Podepření kolejnice

Upínání polotovarů je vyřešeno pomocí šroubových svěrek Profesional (obr. 85), rovněž od výrobce Siegmund. Výhodné při použití těchto svěrek je jejich univerzálnost v nastavení. Tyto svěrky zapadají přímo do otvorů ve stole a jsou lehce vyjímatelné. Mohou být tedy opětovně použité na jiných přípravcích. Proto je i přes jejich vyšší cenu, která se pohybuje okolo 52 € za jeden kus, jejich koupě výhodná. Na navrhovaném přípravku je použito celkem 12 těchto svěrek. Celková cena za všechny by teda byla přibližně 780 €. Svěrka má povrchovou úpravu černění a nitrídování a její jednotlivé části se dají koupit jako náhradní díly. Pomocí svěrky je možné vyvinout sílu až 2500 N. Při speciálních požadavcích zákazníka je možné objednat jednotlivá ramena ve speciálních délkách. Jedna svěrka váží celkem 1,2 kg, jelikož je vyrobena z ocele pro lepší odolnost. Svěrky je možné použít v horizontální i vertikální poloze. Na konci šroubové části se dají lehce vyměnit dotykové koncovky dle požadavků upnutí. V nabídce jsou opěrky s různými povrchovými úpravami a v různých rozměrech a tvarech. Může být použito prizma, plochá nebo kulová opěrka.



Obr. 85 Svěrka Profesional [46]

Na přípravku je najednou upnuto šest vodících kolejnic. Protože je u dveřních systémů většinou použito levé i pravé provedení kolejnice, tak je výhodné svařovat najednou stejný počet obou variant. Zařízení je tedy symetrické a na obou stranách jsou upnuty tři kolejnice jednoho druhu. Při návrhu vyvstal problém přístupu hořáku k tupému svaru, pokud by byly polotovary jednoduše vedle sebe. Proto bylo vymyšleno vytvořit variantu, kdy budou jednotlivé kolejnice přesazeny vůči sobě a vytvoří jakousi pyramidu. Tím by bylo dosaženo dostatku místa pro svařovací hořák na robotickém rameni. Usazení kolejnic na přípravku je zobrazeno na obrázku 86. Pro lepší přehlednost jsou skryty upínací svěrky. Při pohledu shora je vidět maximální využití celé plochy svařovacího stolu.



Obr. 86 Rozložení kolejnic v přípravku

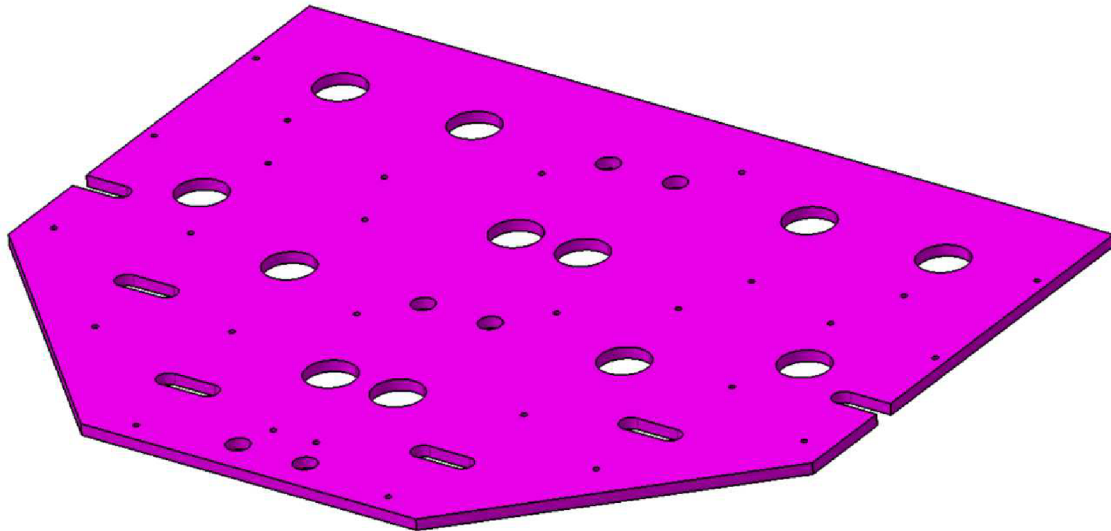
Na obrázku č. 86 je ukázáno, jak jednotlivé destičky, ve kterých jsou usazeny odlitky vymezují zároveň vzdálenost mezi jednotlivými vodícími kolejnicemi. Také destičky s podporami jsou použity jako vymezení polohy pro sousední polotovary. Všechny destičky jsou vyrobeny z plechu o tloušťce 8 mm. U prostředních kolejnic slouží tyto destičky rovněž jako podložky pod upínací čepy.

Jedná se o univerzální krátký čep (obr. 87) od výrobce Siegmund. Tento čep je opatřen povrchovou úpravou černěním. Je speciálně uzpůsoben pro upnutí oficiálních úhelníků a vymezovacích podložek nebo různých vlastních přípravků. Spodní část obsahuje kuličky, které se při šroubování čepu do otvoru rozpínají a tím vyvolávají upínací sílu ke stolu. Díky použití kuliček, jako přenašeče síly mezi čepem a stolem, je zamezeno nadměrnému opotřebení stolu při vyšších silách. Jeden tento čep stojí 30 € a je stejně jako v případě svěrky opět použitelný na jiných přípravcích. Na přípravku je použito 6 těchto upínacích prvků. Celková cena by tedy byla 180 €. Výhodné u tohoto čepu je, že může být nastaven pro upnutí tloušťek v rozmezí 22-28 mm.



Obr. 87 Čep [46]

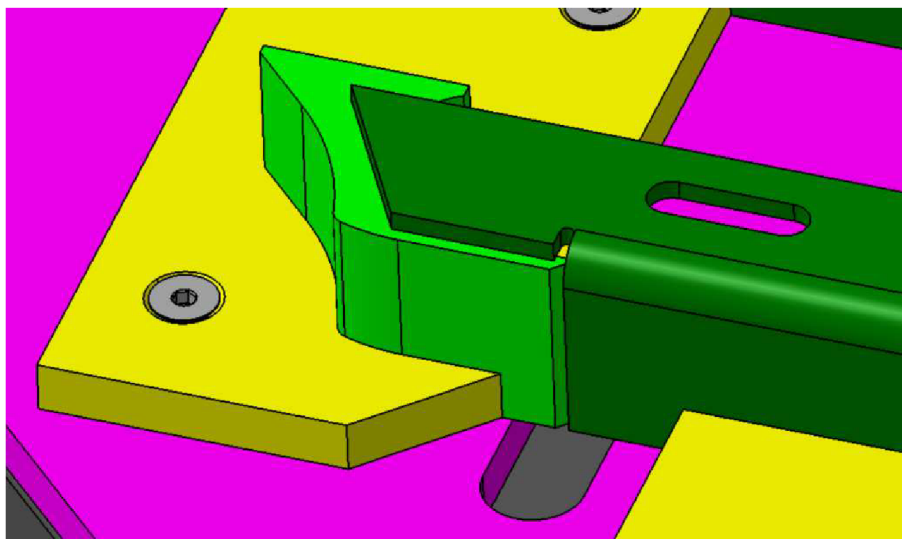
Jednou z nejdůležitějších zatím nepopsaných částí navrhovaného svařovacího přípravku je základní deska, viz obrázek 88. Je vyrobena z plechu o tloušťce 8 mm. Tato deska plní několik funkcí najednou. Jednou z nich jsou díry se závitem pro připevnění všech destiček, které vymezují vzdálenosti. Spojení destiček a základní desky je pomocí šroubů M5x16 se zápusťnou hlavou. Tento rozměr šroubku je dostačující, jelikož je použit už na stávajícím svařovacím přípravku pro nynější svařovací postup.



Obr. 88 Základní deska

Další otvory, které se nacházejí na desce, slouží pro průchod upínacích svěrek k otvorům ve stole. Tím je zaručeno, že svěrky nejsou nijak pevně připevněny k základní desce a nemáhají tak upínací čepy dalším zatížením při naklápění polohovadla. Díky tomu, že jsou svěrky spojeny se stolem a kolejnice se základní deskou, tak i tyto svěrky přidržují celý přípravek určitou silou na stole.

Poslední funkci, kterou tato deska plní je umožnění hořáku lehce přejet celou délkou tupého svaru. To je zaručeno díky otvoru přímo pod tupým svarem (obr. 89). Pokud by tam tento otvor nebyl, tak by buď nebyla provařena celá délka svaru nebo by byla kolejnice přivařena k podložce. Proto je nutné použití základní desky, která zabraňuje přivaření svarku ke stolu a kolizi hořáku se stolem.



Obr. 89 Otvor pod tupým svarem

Při volbě materiálu pro výrobu základní desky a zbylých destiček je rozhodující hmotnost, cena a odolnost. Cena hliníku je přibližně třikrát vyšší jako cena oceli při stejném rozměru plechu. Tento poznatek vychází z nabídky obchodů thesteel.com a feromat.cz. Z pohledu hmotnosti je hliník lepší variantou. Hliníkový plech váží až třikrát méně než ocelový plech o stejné velikosti. U základní desky je to při zadání hustoty hliníku 2710 kg.m^{-3} a oceli 7860 kg.m^{-3} rozdíl přibližně 10 kg. Ocel je však odolnější proti vrypům a dalšímu poškození. Proto je pro výrobu základní desky zvolen hliník a pro destičky konstrukční ocel.

Při počítání celkové ceny přípravku je počítáno jen s cenami materiálu a dostupnými údaji o příslušenství. Výroba jednotlivých komponent by cenu ještě zvýšila, ale záleží, kde by se jednotlivé věci vyráběly. Cena obrábění jednotlivých částí by se odvíjela od ceny chodu stroje, mzdy pracovníka a dalších parametrů. Do nákupu jednotlivých věcí z firmy Siegmund není započítán svařovací osmihranný stůl, jelikož ten by nebyl určen pro svařování výhradně vodících kolejnic, ale pro všeobecné použití na robotu. Přepočet hodnoty měny mezi korunami českými a eurem se řídí dle aktuálního kurzu uvedeného na stránkách České národní banky ve dne 4. 5. 2021. Tento kurz je 25,78 Kč za 1 EMU. Cena za nakoupené komponenty:

- Šroubová svěrka profesional – 12 kusů v celkové ceně 624 € tudíž 16086,72 Kč bez DPH
- Rychloupínací čep krátký – 6 kusů v celkové ceně 180 € tudíž 4640,4 Kč bez DPH
- Šroub zápusťný inbus DIN 7991 M5x16-10.9 – 28 kusů v celkové ceně 16,8 Kč bez DPH
- Šroub válcová hlava inbus DIN 912 M5x20-12.9 – 12 kusů v celkové ceně 13,44 Kč bez DPH

Celková cena za nakoupené hotové produkty je po sečtení všech výše uvedených položek 20757,36 Kč. Tato cena je docela vysoká, ale musíme přihlédnout k tomu, že nákup svěrek a upínacích čepů není jen pro tento přípravek. Toto příslušenství bude moct být použito při tvorbě dalších svařovacích přípravků na stejném stole a tím budou sníženy náklady při tvorbě nových upínacích sestav.

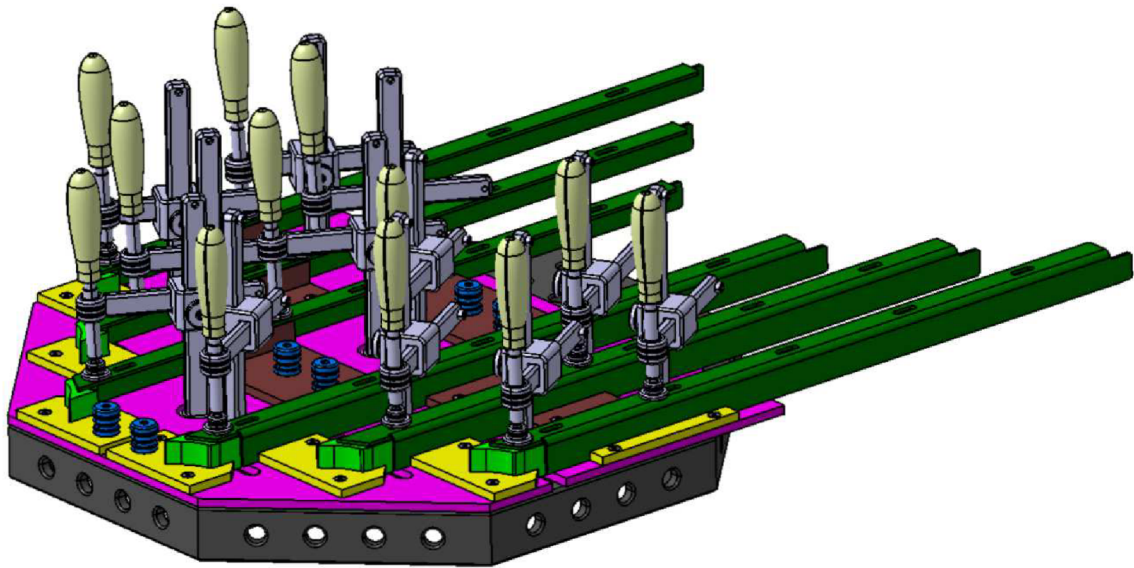
Pro výrobu základní desky a destiček s podporami bude potřeba nakoupit jednak hliníkový a ocelový plech, ale i ocelový hranol 20x20 pro podpory. Ceny pro hutní materiál jsou:

- Hliníkový plech 8x1000x2000 – 13 366 Kč bez DPH
- Ocelový plech válcovaný za tepla – 4 160 Kč bez DPH
- Ocelový hranol 20x20 – jeho cena se řídí dle hmotnosti. Cena je dle katalogu firmy Feromat 24,1 Kč/kg. Výrobce zároveň udává hmotnost 3,14 kg/m. Pro přípravek je potřeba 60 cm. Z toho vyplývá, že celková cena za hranoly bude 45,4 Kč.

Po sečtení všech položek vychází celková cena za hutní materiál 17571,4 Kč. Tato cena je zvýšena hlavně díky hliníkovému plechu. Ten se však nevyužije celý, ale nedá se koupit menší množství. Stejný případ nákupu je u ocelového plechu. Zbude teda materiál pro další použití.

Pokud sečteme nakupované výrobky a hutní materiál vychází celková cena přípravku na 38328,76 Kč. Do této ceny nejsou připočítány ceny na obrábění jednotlivých částí. Jelikož je, ale zase započítána cena celé tabule, tak by se tato hodnota mohla pohybovat okolo reálné ceny celého přípravku. Tato je dosti velká, ale zase ušetří čas obsluze a tím i náklady na mzdu pracovníka, který bude zadaný úkon provádět kratší dobu při vyšším výkonu a tím větším ziskem.

Celý přípravek i s upínkami je na obrázku 90. Z tohoto pohledu se zdá, že je velmi málo místa uprostřed. Svěrky se však nedotýkají ani při tomto nastavení. Pokud by však v reálné situaci nastala možnost kolize mezi rameny, tak právě díky tomu, že se jedná o univerzální svěrky, tak lze jednoduše a rychle přenastavit jejich vertikální poloha a tím vyřešit tento problém. Výkres přípravku je v příloze 8.

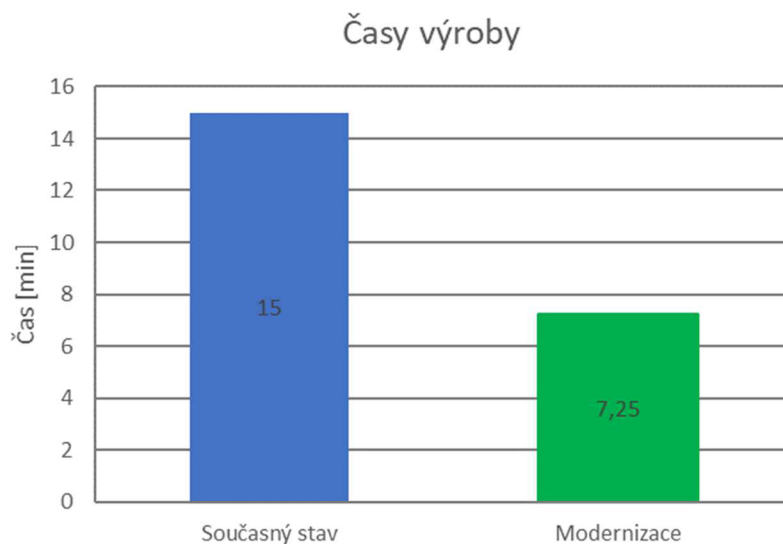


Obr. 90 Svařovací přípravek

4. TECHNICKO-EKONOMICKÉ ZHODNOCENÍ [4, 29, 23, 20, 50]

Jelikož jsou ceny výroby velmi choulostivou věcí a tato práce je veřejná, tak bude v ekonomickém hodnocení snaha o vyjádření úspor v procentech nebo budou tyto hodnoty záměrně zkresleny. V některých případech budou uvedeny ceny, které jsou lehce dohledatelné na internetových obchodech, ale velké firmy mají většinou tyto ceny upravené díky velkému odebíranému množství tohoto zboží.

Po provedení experimentu ve firmě CLOOS PRAHA spol. s.r.o. bylo na základě analýzy makroskopických snímků z výbrusů jednotlivých svarů rozhodnuto, že vhodná varianta pro modernizaci výroby vodící kolejnice bude robotické svařování metodou MAG (135) doplněnou o technologii MCW. Touto kombinací metod se ušetří jak čas svařování, tak i následného broušení povrchů svarů. Tato úspora je proti stávající metodě 52 % celkového času výroby kolejnice. Svařování je provedeno velmi rychle a broušení zabírá markantní část výroby. Proto budou kolejnice „čekat“ po svaření na dokončení. V tomto případě by tedy bylo vhodné přemýšlet o více brousících stanovištích, aby byla výroba plynulejší. Rozdíl v čase stávající výroby a po modernizaci jde nejlépe vidět při zakreslení do grafu (obr. 91).

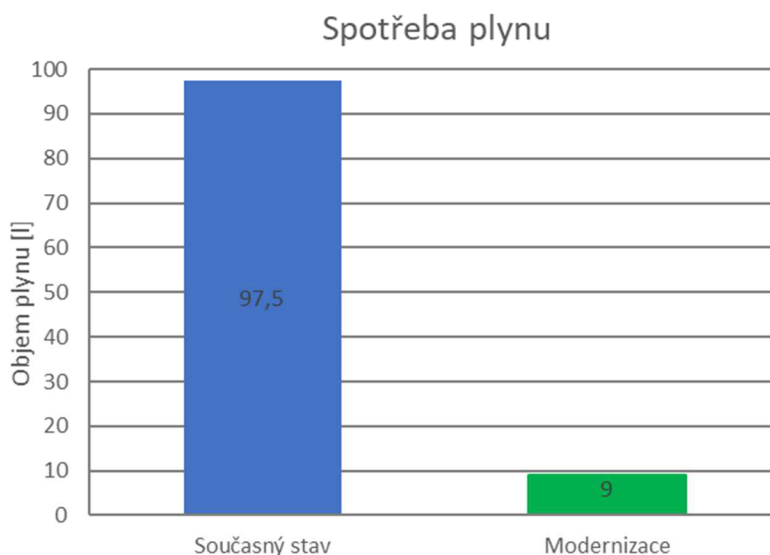


Obr. 91 Graf času výroby

Jednou ze změn, které je nutné vyhodnotit z pohledu úspor, je změna přídavného materiálu. Z informací poskytnutých firmou IFE-CR, a.s. vychází, že nakupují přídavný materiál pro svařovací metodu TIG (141) od dodavatele průměrně o 32 % levněji než přídavný materiál pro svařovací metodu MAG (135). Při přechodu z jedné metody na druhou bude tedy úspora jednoznačná. Tato úspora bude v reálu ještě větší, jelikož při ručním svařování netavící se elektrodou v inertní atmosféře drží svářeč přídavný materiál v ruce a nemůže tudíž nikdy vypotřebovat celou délku. Vznikají tedy nedopalky, které odcházejí do odpadu a nejsou nikdy využity pro svařování. V případě svařování tavící se elektrodou v ochranné atmosféře aktivního plynu je přídavný materiál v podobě cívky. Tento systém se nazývá princip nekonečného drátu. Cívka je prakticky celá vypotřebovaná, až na určitý kousek při dobírání cívky. Tento kousek není z technologického hlediska nikdy možné použít. Když se však porovnají celkové odpady z obou metod, tak vždy vychází lépe metoda MAG (135). Cívka je navíc většinou vyrobena ze slitiny, která má vysokou výkupní hodnotu v podobě šrotu, a tím se vrátí zpět určitá část peněz. Při výrobě vodící kolejnice není žádná úspora z pohledu množství materiálu, jelikož jsou svary stále stejně dlouhé, ale úspora je právě v množství odpadu.

Další podstatná změna je v rozdílnosti ochranné atmosféry pro jednotlivé metody svařování. V současné době se používá atmosféra tvořená čistým argonem. Cena tlakové láhve o objemu 10 l je dle společnosti Linde Gas 2300 Kč. Tlaková láhev je natlakovaná na 200 Barů, což v přepočtu znamená, že v lahvi je 2000 l plynu. Z toho vyplývá, že cena za 1 l plynu je 1,15 Kč. Pro výrobu vodící kolejnice je momentálně předepsán průtok plynu na hodnotě 15 l.min⁻¹. Při délce svařování 6,5 minuty tedy vychází, že se spotřebuje na jednu kolejnici 97,5 l plynu. Toto množství by stálo, pro tuto nákupní cenu, 112,12 Kč na jednu vodící kolejnici.

Pro svařování zkušebních vzorků byl použit ochranný plyn tvořený 97,5 % argonu a 2,5 % oxidu uhličitého. Tento plyn nebyl nalezen v nabídce firmy Linde Gas, a proto jsou použity ceny z internetového obchodu Esvarovani. Zde se tlaková láhev natlakovaná na 200 barů o objemu 8 l prodává za cenu 1440 Kč. Ze stejného přepočtu jako u argonu vychází, že v láhvi je celkem 1600 l plynu. Z toho plyne, že výsledná cena je 0,9 Kč za litr směsi. Zde je tedy 22% úspora na ceně za litr proti argonu. U experimentu byl použit průtok o velikosti 12 l.min⁻¹. Svařování probíhalo 45 sekund a bylo tedy spotřebováno jen 9 litrů směsi. Celková cena ochranné atmosféry je tedy 8,1 Kč na jednu vodící kolejnici. Spotřeba plynu byla sražena o 93 %. Velikost úspory je viditelné nejlépe na grafu (obr. 92). Úspora množství je reálná, avšak právě úspora vyčíslená v penězích je jen teoretická, protože technické plyny jsou jedna z komodit, u kterých jsou speciálně upravené ceny pro velkoobchodatele.



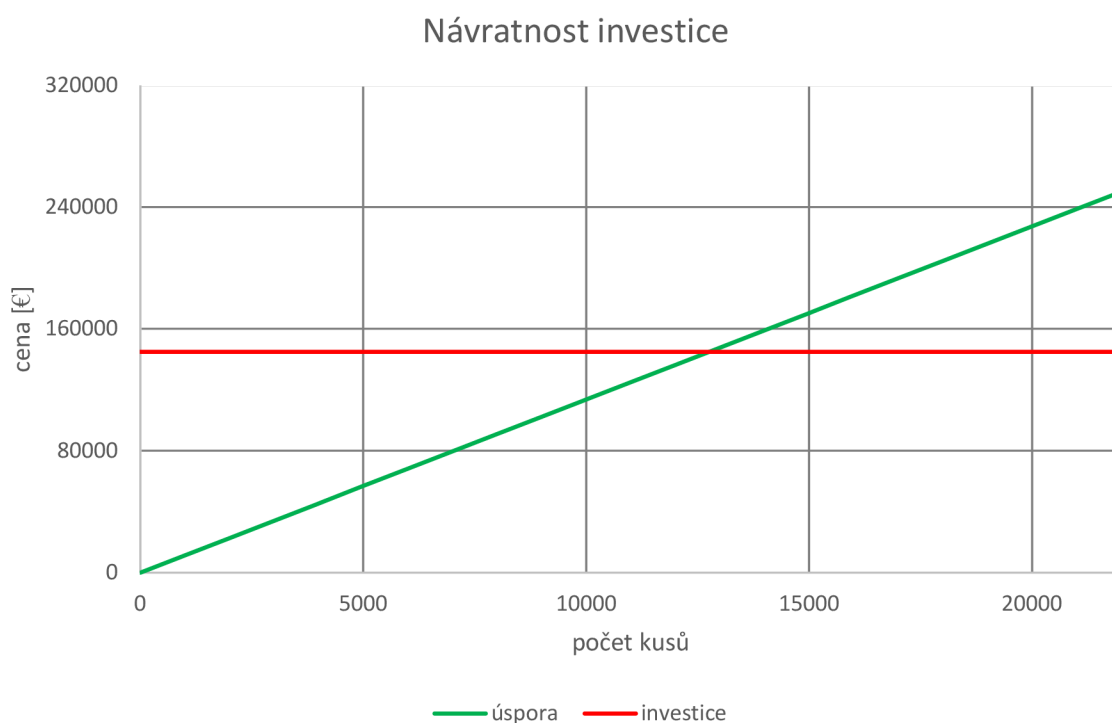
Obr. 92 Graf spotřeby plynů

V současnosti se vyrobí přibližně 22 000 vodících kolejnic za rok. Většina této výroby však probíhá u sjednané firmy v kooperaci. Tím se celá výroba prodražuje, jelikož se neplatí jen samotná výroba a materiály, ale také přírážka, jelikož každá firma potřebuje vydělávat peníze. Proto je snaha přenést co největší objem výroby vodících kolejnic přímo do závodu IFE-CR, a.s. a tím ušetřit náklady na výrobu. Přesné ceny nebudou uvedeny, ale výroba v současné době stojí několik desítek euro. Po převedení výroby mimo kooperaci se předpokládá úspora okolo 40 %. Pokud se bude svařovat celý objem výroby v IFE, tak i přesto budou operace řezání, ohýbání, příprav odlitků a následné povrchové úpravy vykonávány v jiné specializované firmě.

Proces modernizace je podmíněn nákupem svařovacího robotu, protože ten firma zatím nevlastní. Pro co největší snížení ceny a počtu stavebních úprav je uvažováno o nákupu svařovací buňky QIROX QR-CC-6.1. Tato buňka stojí dle zvoleného příslušenství v rozmezí od 130 000 do 160 000 €. Nové robotické svařovací pracoviště nebude samozřejmě využíváno

jen pro výrobu vodících kolejnic, jelikož jejich výrobní čas je velmi krátký, ale návratnost nákupu je počítána jen z pohledu výroby tohoto produktu.

Návratnost investice do nového robotu, je počítána na základě úspory z převedení výroby mimo kooperaci. Úspora na zisk je brána jako teoretický zisk proti současnému stavu. Výpočet návratnosti se počítá jako podíl vloženého kapitálu do inovace a pohybu peněz za rok. Z tohoto výpočtu vychází, že se investice vrátí dříve než za jeden rok. Lze tedy říct, že úspora za rok, způsobená modernizací, je vyšší než cena nového robotického pracoviště. Protože výrobní počet 22 000 kusů za rok je více než je potřeba pro návrat investice, je dobré zjistit, kolik výrobků zaručí její návrat. Pro tento výpočet byla zvolena střední hodnota ceny robotu z uvedeného intervalu a ta byla podělena uspořenou hodnotou na jednom kusu. Výsledek byl zanesen do grafu, viz obrázek č. 93.



Obr. 93 Graf návratnosti

Ze všech těchto aspektů lze tedy usoudit, že modernizace, ve smyslu přechodu na jinou technologii svařování a nákupu robotu, je výhodná a je to správný krok kupředu. Robotizace otevírá další mnohé způsoby výroby, které by lidský pracovník zvládl s menší efektivitou nebo by to prováděl pro něho v nepříjemných podmínkách.

5. ZÁVĚR

Robotizace je důležitou součástí modernizace výroby ve všech odvětvích průmyslu. Při nákupu nového robotu je důležité zvážit všechny ovlivňující aspekty. Tato diplomová práce se zabývá zhodnocením možné výroby vodící kolejnice pomocí robotického svařování. Tento díl je typickým představitelem vhodným pro robotizaci.

Bylo provedeno seznámení se se současným výrobním postupem. Poté byl vytvořen návrh modernizace, kdy došlo ke změně svařovací metody. Navržená inovace byla ověřena experimentem, při kterém byly svařeny zkušební vzorky. Z něj vyšla nejlepší varianta svařování, a to metoda MAG (135) s přidanou technologií MCW. Optimální varianta spočívala v úpravě svarové mezery a tím byl umožněn lepší průvar v místě tupého svaru. Při experimentu byly změřeny svařovací i brousící časy. Z měření vyšlo, že se podařilo snížit celkový čas výroby o 52 % vůči stávajícímu postupu.

Následně bylo provedeno technicko-ekonomické zhodnocení. I zde byla zjištěna možná úspora v mnoha ohledech. Předpokládaná úspora při výrobě jednoho kusu je ve výsledku přibližně 40 % oproti současným nákladům na výrobu. Modernizace je tedy možná a zároveň přinese mnoho úspor jak materiálních, tak i finančních.

Na závěr byl proveden návrh svařovacího přípravku, který je nedílnou součástí každého robotizovaného svařování. Do navrženého přípravku lze upnout šest kolejnic najednou a tím se sníží prodleva mezi upínáním nových polotovarů a jejich svařením. Tento přípravek je však jen teoretický návrh, jelikož je podmíněn nákupem svařovacího stolu, který ve skutečnosti nemusí být pořízen.

Seznam použitých zdrojů [52]

1. *Fronius* [online]. [cit. 2021-5-11]. Dostupné z: <https://blog.perfectwelding.fronius.com/cs/svarovani-tig/>
2. BOIOCCHI, Fabio. State of the art of robotic welding. *Metalworking World Magazine* [online]. 2020-3-10 [cit. 2020-11-30]. Dostupné z: <https://www.metalworkingworldmagazine.com/state-of-the-art-of-robotic-welding/>
3. *IFE-CR* [online]. [cit. 2020-11-3]. Dostupné z: <https://www.ife.cz/cz/index.jsp>
4. CHALOUPKA, Vratislav. *Výkresová dokumentace pro diplomovou práci* [elektronická pošta]. Message to: 191635@vutbr.cz [cit. 2020-11-30].
5. CHALOUPKA, Vratislav. *Podklady pro diplomovou práci* [elektronická pošta]. Message to: 191635@vutbr.cz [cit. 2020-12-5].
6. *CLOOS: Svařování metodou WIG* [online]. [cit. 2020-12-5]. Dostupné z: <https://www.cloos.de/de-cz/procesy/details/svarovani-metodou-wig/>
7. BENKO, Bernard, Peter FODREK, Miroslav KOSEČEK a Robert BIELAK. *Laserové technologie*. Bratislava: Vydavateľstvo Slovenskej technickej univerzity, 2000, 118 s. ISBN 80-227-1425-9.
8. AMBROŽ, Oldřich, Bohumil KANDUS a Jaroslav KUBÍČEK. *Technologie svařování a zařízení: učební texty pro kurzy svářečských inženýrů a technologů*. 1. Ostrava: ZEROSS, 2001, 395 s. ISBN 80-857-7181-0.
9. *Kikukawa* [online]. [cit. 2020-12-5]. Dostupné z: <https://www.kikukawa.com/en/technology/fiber-laser-welding/>
10. *Fronius: LASERHYBRID* [online]. [cit. 2020-12-6]. Dostupné z: <https://www.fronius.com/cs-cz/czech-republic/perfect-welding/vyrobky/robotizovan%C3%A9-sva%C5%99ov%C3%A1n%C3%AD/vysokov%C3%BDkonn%C3%A9-sva%C5%99ov%C3%A1n%C3%AD-migmag/laserhybrid/laserhybrid>
11. *Direct Industry* [online]. [cit. 2020-5-7]. Dostupné z: <https://www.directindustry.com/prod/panasonic-robot-welding-system-solutions/product-29315-1591067.html>
12. *CLOOS: QINEO Next: Nová excelentní Technologie* [online]. [cit. 2020-12-7]. Dostupné z: <https://www.cloos.de/de-cz/artikl/translate-to-tschechisch-qineo-next-new-excellent-technology/>
13. *CLOOS: MoTion Control Weld* [online]. [cit. 2020-12-7]. Dostupné z: <https://www.cloos.de/de-en/processes/details/motion-control-weld/?amp%3BL=10&cHash=a3517538acfb6f98982fd6206998ebb0>
14. *Nerezové materiály* [online]. [cit. 2020-12-7]. Dostupné z: <https://www.nerezove-materialy.cz/app/uploads/2020/03/nm-katalog-2016-cz.pdf>
15. AMBROŽ, Oldřich. *Učební texty kombinovaného bakalářského studia: Svařitelnost materiálu* [online]. [cit. 2021-1-21]. Dostupné z: http://ust.fme.vutbr.cz/svarovani/img/opory/fsm_svaritelnost_materialu_ambroz.pdf
16. *Svářečky-elektrody* [online]. [cit. 2021-1-21]. Dostupné z: <https://www.svarecky-elektrody.cz/bohler-aws-er308l-drat-na-nerez-1-2-x-1000-mm-5-0-kg-cena-za-kg/d-16301#tb1=3>

17. DVOŘÁK, Milan. *Technologie II*. Vyd. 3., dopl. v Akademickém nakladatelství CERM 2. vyd. Brno: Akademické nakladatelství CERM, 2004. ISBN 80-214-2683-7.
18. KUBÍČEK, Jaroslav. *TECHNOLOGIE II: ČÁST SVAŘOVÁNÍ -1* [online]. [cit. 2021-1-27]. Dostupné z: http://ust.fme.vutbr.cz/svarovani/img/opory/5te_technologie_II_opora_svarovani_2018_I_kubicek.pdf
19. *Linde-Gas a.s.* [online]. [cit. 2021-1-27]. Dostupné z: <https://www.linde-gas.cz/shop/cs/cz-ig/helium-46-tlakov%C3%A1-lahev-330-1>
20. *Linde-Gas a.s.* [online]. [cit. 2021-1-27]. Dostupné z: <https://www.linde-gas.cz/shop/cs/cz-ig/plyny-a-z/argon/argon-46-tlakov%C3%A1-lahev-260-1>
21. HÁJEK, Jaroslav. Přehled technologií svařování v ochranných plynech. *MM průmyslové spektrum* [online]. 2010-3-10 [cit. 2021-1-28]. Dostupné z: <https://www.mmspektrum.com/clanek/prehled-technologie-svarovani-v-ochrannych-plynech>
22. *EWM* [online]. [cit. 2021-2-1]. Dostupné z: https://www.ewm-sales.com/cs/Svarovaci_pristroje_WIG/Tetrix_AC_DC/Tetrix_300_AC_DC_Comfort_2_0_puls_5P_TM--090-000235-00502.html
23. ŘEZNÍK, Michal. *Pracovní postup – Guide rail*. 2020.
24. CHALOUPKA, Vratislav. *Výkresová dokumentace 2* [elektronická pošta]. Message to: 191635@vutbr.cz [cit. 2021-2-1].
25. *CLOOS: PR2013-Prozessuebersicht-EN* [online]. [cit. 2021-2-19]. Dostupné z: <https://www.cloos.de/public/processes/brochures/PR2013-Prozessuebersicht-EN.pdf>
26. *Kemppi* [online]. [cit. 2021-2-19]. Dostupné z: <https://www.kemppi.com/en-US/offering/family/x8-mig-welder/>
27. *Fronius: CMT – COLD METAL TRANSFER: STUDENÝ SVAŘOVACÍ PROCES PRO NEJVYŠŠÍ KVALITU* [online]. [cit. 2021-2-20]. Dostupné z: <https://www.fronius.com/cs-cz/czech-republic/perfect-welding/svet-svarovani/fronius-welding-processes/cmt>
28. SELVI, S., A. VISHVAKSENAN a E. RAJASEKAR. Cold metal transfer (CMT) technology - An overview. *Defence Technology* [online]. 2018, 14(1), 28-44 [cit. 2021-2-22]. ISSN 2214-9147. Dostupné z: <https://www.sciencedirect.com/science/article/pii/S2214914717301022>
29. ŠILDBERGER, Radek. *Podklady pro diplomovou práci* [elektronická pošta]. Message to: 191635@vutbr.cz [cit. 2021-2-21].
30. KOLÍBAL, Zdeněk. *Roboty a robotizované výrobní technologie*. Brno: Vysoké učení technické v Brně – nakladatelství VUTIUM, 2016, 787 s. ISBN 978-80-214-4828-5. Dostupné také z: <https://ndk.cz/view/uuid:faa204b0-ff87-11e8-bc37-005056827e51?page=uuid:54772740-1ffe-11e9-92f9-005056825209>
31. HOTAŘ, Vlastimil. *Průmyslové roboty a manipulátory* [online]. 2019 [cit. 2021-2-21]. Dostupné z: <http://www.ksr.tul.cz/ksr/podklady/AKR-2.p%C5%99edn%C3%A1%C5%A1ka-roboty%20a%20manipul%C3%A1tory.pdf>
32. *Allegro* [online]. [cit. 2021-3-5]. Dostupné z: <https://archiwum.allegro.pl/oferta/kisc-robot-a-kr60p-2-krc1-kuka-id61708-i7781388274.html>
33. *CLOOS: Katalog 2012 EN* [online]. [cit. 2021-3-5]. Dostupné z: https://www.cloos.de/public/downloads/Katalog%202012_EN_qirox.pdf

34. *AUTOMA* [online]. [cit. 2021-3-12]. Dostupné z: https://www.automa.cz/cz/web-clanky/nova-lakovna-karoserii-skodovek-v-mlade-boleslavi-0_12356/
35. *Robotec* [online]. [cit. 2021-3-12]. Dostupné z: <https://robotec.sk/cs/prumyslova-automatizace/>
36. *WhaTech* [online]. [cit. 2021-3-12]. Dostupné z: <https://www.whatech.com/markets-research/transport/archive/541053-asia-pacific-automotive-robotics-market-set-to-grow-according-to-forecasts>
37. *BOZP Profí* [online]. [cit. 2021-3-14]. Dostupné z: https://www.bozpprofi.cz/33/bezpecnostni-opatreni-pouzivana-vne-a-uvnitř-prostoru-robotizovanych-pracovist-uniqueidgOkE4NvrWuOKaQDKuox_Z97R_qqw6K1yebbEJLI928/
38. *Science Examiner* [online]. 2019 [cit. 2021-3-14]. Dostupné z: <https://sciexaminer.com/news/%EF%BB%BFglobal-spot-welding-robot-market-outlook-2019-2025-motoman-robotics-europe-43972.html>
39. *Alváris* [online]. [cit. 2021-3-14]. Dostupné z: <https://www.alvaris.eu/cz/ochranna-oploceni/panely/panely-quadra-40x40mm>
40. *Direct Industry* [online]. [cit. 2021-3-14]. Dostupné z: <https://www.directindustry.fr/prod/fiessler-elektronik/product-14485-195030.html>
41. *Contra* [online]. [cit. 2021-3-14]. Dostupné z: <https://www.contra-brno.cz/bezpecnostni-naslapne-rohoze>
42. *CLOOS: Katalog Qirox*. Praha, 2020.
43. *CLOOS: QINEO Next Manual* [online]. 2019 [cit. 2021-3-18]. Dostupné z: https://www.cloos.de/public/downloads/QN3163-QINEO_NexT_Manual-EN.PDF
44. *INE* [online]. [cit. 2021-3-18]. Dostupné z: https://www.ine.it/uploads/documenti/INE_D.S.%20358-INEFIL%20INOX%20309%20LSI%20-%20ENG%20rev.5.pdf?1582900466
45. *ČSN EN ISO 5817: Svařování – Svarové spoje oceli, niklu, titanu a jejich slitin zhotovené tavným svařováním (kromě elektornového a laserového svařování) - Určování stupňů kvality*. Praha: Úřad pro technickou normalizaci, 2014, 36 s.
46. *Siegmund* [online]. [cit. 2021-5-3]. Dostupné z: <https://www.siegmund.com/cs>
47. *Feromat* [online]. [cit. 2021-5-3]. Dostupné z: https://shop.feromat.cz/index.php#stred.php?IdP=18&Akce=Obj_vUProduEshop_mKartaSouvisi&Hodnota=15000000058060&IdVyh1Sloz=15000000046546
48. *The Steel* [online]. [cit. 2021-5-3]. Dostupné z: <https://www.thesteel.com/cz/login?r=%2Fcz%2Fquote%2F1539219>
49. *ČNB* [online]. [cit. 2021-5-4]. Dostupné z: <https://www.cnb.cz/cs/financni-trhy/devizovy-trh/kurzy-devizoveho-trhu/kurzy-devizoveho-trhu/>
50. *Spojovací materiál* [online]. [cit. 2021-5-4]. Dostupné z: <http://www.spojovaci-material.net/>
51. *ArtWeld* [online]. [cit. 2021-5-5]. Dostupné z: <https://www.esvarovani.cz/produkt/79975-gasline-c2-8-1-200-bar-naplň>
52. *CITACE PRO* [online]. 2021 [cit. 2021-5-6]. Dostupné z: <https://citace.lib.vutbr.cz/>

Seznam obrázků

Obr. 1 Ruční svařování [1]	9
Obr. 2 Robotické svařování [2]	9
Obr. 3 Ledovcový expres [3]	10
Obr. 4 Talgo 350 [3]	10
Obr. 5 Vodící kolejnice [5]	10
Obr. 6 svary [4]	10
Obr. 7 Robotické svařování laserem [9]	11
Obr. 8 LaserHybrid [10]	11
Obr. 9 Panasonic TM series [11]	12
Obr. 10 MoTion Control Weld [13]	12
Obr. 11 Schaefflerův diagram [15]	13
Obr. 12 Schéma svařování metodou TIG [8]	15
Obr. 13 Tepelná vodivost komponentů ochranných plynů [18]	16
Obr. 14 EWM Tetrix 300 AC/DC Comfort 2 [22]	17
Obr. 15 Detail polotovaru z plechu [4]	17
Obr. 16 Odlitek [4]	17
Obr. 17 Upínací přípravek [24]	18
Obr. 18 Upnuté polotovary před svařením [23]	18
Obr. 19 Pořadí svarů [23]	18
Obr. 20 Schéma stávající pracovní buňky	19
Obr. 21 Schéma svařování metodu MAG (131) [8]	19
Obr. 22 Průběh proudu a napětí při zkratovém přenosu [8]	20
Obr. 23 Kemppi X8 MIG Welder [28]	21
Obr. 24 plochá statická V-A charakteristika [8]	21
Obr. 25 Princip metody MCW [29]	22
Obr. 26 Řez vyrovnávacím zařízením [29]	22
Obr. 27 Cloos MoTion Drive [29]	23
Obr. 28 Schéma zapojení [29]	23
Obr. 29 Koutový svar vyrobený technologií MCW	23
Obr. 30 TTT [30]	24
Obr. 31 RTT [30]	25
Obr. 32 RRT [30]	25
Obr. 33 RRR [30]	25
Obr. 34 Orientační ústrojí [32]	26
Obr. 35 Bodové odporové svařování [38]	26
Obr. 36 Robotizované lakování [34]	27
Obr. 37 Robotizovaná obsluha stroje [35]	27
Obr. 38 Svařovací pracoviště firmy CLOOS [33]	28
Obr. 39 Robotizovaná obsluha více strojů jedním robotem [34]	28
Obr. 40 Svařovací linka automobilových karosérií [36]	29
Obr. 41 Polohovadlo [33]	29
Obr. 42 Ochranný plot robotu [38]	31
Obr. 43 Blokovací zařízení [38]	32
Obr. 44 Světelné závory [40]	32
Obr. 45 Bezpečnostní nášlapné rohože [41]	32
Obr. 46 QIROX QR-CC-6.1 [42]	33
Obr. 47 Převýšení svaru [45]	34
Obr. 48 Strmý přechod svaru [45]	34
Obr. 49 Nadměrná asymetrie [45]	35

Obr. 50 Nesouvislé zápaly [45]	35
Obr. 51 Podkročení velikosti [45]	35
Obr. 52 Překročení velikosti [45]	35
Obr. 53 vrub v kořeni [45].....	36
Obr. 54 Nadměrné převýšení [45]	36
Obr. 55 Nadměrné převýšení kořene [45]	36
Obr. 56 Strmý přechod svaru [45]	37
Obr. 57 Nesouvislé zápaly [45]	37
Obr. 58 Neúplné vyplnění svaru [45]	37
Obr. 59 Zkušební svařovací buňka	38
Obr. 60 Schéma tvorby svarů	39
Obr. 61 Úprava svarové plochy	39
Obr. 62 Struers Labotom-3	40
Obr. 63 Metkon Ecopress 100	40
Obr. 64 Struers LaboPol-5	40
Obr. 65 Vzorky připravené k leptání	40
Obr. 66 Vzorek A – tupý svar [4]	41
Obr. 67 Vzorek A – koutový svar z3 [4]	41
Obr. 68 Vzorek B – vnější svar	42
Obr. 69 Vzorek B – vnitřní svar	42
Obr. 70 Vzorek B – tupý svar [4]	42
Obr. 71 Vzorek B – koutový svar z3 [4]	43
Obr. 72 Vzorek B – koutový svar z2 [4]	43
Obr. 73 Vzorek C – vnitřní strana	44
Obr. 74 Vzorek C – tupý svar.....	44
Obr. 75 Vzorek C – koutový svar z2	45
Obr. 76 Vzorek C – koutový svar z3	45
Obr. 77 Graf časů svařování	46
Obr. 78 Graf časů broušení.....	46
Obr. 79 Graf poměrů časů	47
Obr. 80 Robot ve svařovací poloze PG	48
Obr. 81 Osmihranný stůl SW 600x50 [46].....	48
Obr. 82 Ustavení odlitku	49
Obr. 83 Ustavení celé kolejnice.....	49
Obr. 84 Podepření kolejnice	50
Obr. 85 Svěrka Profesional [46]	50
Obr. 86 Rozložení kolejnic v přípravku	51
Obr. 87 Čep [46].....	51
Obr. 88 Základní deska.....	52
Obr. 89 Otvor pod tupým svarem	52
Obr. 90 Svařovací přípravek.....	54
Obr. 91 Graf času výroby	55
Obr. 92 Graf spotřeby plynů.....	56
Obr. 93 Graf návratnosti.....	57

Seznam použitých zkratek

Název	Jednotka	Popis
α	[°]	Úhel
b	[mm]	Šířka svaru
CMT	[-]	Cold Metal Transfer
DPH	[-]	Daň z přidané hodnoty
EMU	[-]	Evropská měnová unie
h	[mm]	Hloubka svaru
Kč	[-]	Koruna česká
MAG	[-]	Metal Aktiv Gas (svařování v aktivním plynu)
MCW	[-]	MoTion Control Weld
MIG	[-]	Metal Inert Gas (svařování v inertním plynu)
R_m	[MPa]	Mez pevnosti
TIG	[-]	Thungsten Inert Gas

Seznam tabulek

Tab. 1 Chemické složení [hm. %]	13
Tab. 2 Chemické složení přídatného materiálu [hm%]	14
Tab. 3 Chemické složení [hm%]	38

Seznam příloh

Příloha 1 Výkres vodící kolejnice	
Příloha 2 Atest základního materiálu	
Příloha 3 Atest přídatného materiálu	
Příloha 4 Výkres plechového polotovaru	
Příloha 5 Výkres odlitku	
Příloha 6 WPS N-04	
Příloha 7 WPS N-03	
Příloha 8 Výkres přípravku – sestava	

PL

MILL TEST CERTIFICATE
(INSPECTION CERTIFICATE)
In Accordance with EN 10204 :2004 Type 3.1

Jindal Stainless (Hisar) Limited
Cold Rolling Division

CUSTOMER : Jindal Stainless (Hisar) Limited CITY : QA NO : 1219 SALES ORDER NO. : 560006767 PROFORMA INVOICE NO. : 6100025044	CERTIFICATE NO. : JSHL-CRD/QA/2018-1WEXF00029813 DATE : 18.09.2018 NET WEIGHT : 41,740 COMMERCIAL INV. NO. : C3018190925 QA DATE: 21.07.2018 SO DATE: 21.07.2018 DATE: 06.09.2018
--	--

Material Description/Product Stainless Steel Cold Rolled Sheet Annealed & Pickled.	Material Specifications DIN EN 10088-4-10 / 10028-7 / 102088-3-14 / ASTM A 304/A 304M-17 / ASME SA 340SA 340M Sec. II Part A-1 / MAD 2000 W2/W10_PED 2014/68 / EU Annex 1, Sec. A.3	Process Route EAF-AOD-LRP-CCS	Dimension Tolerance specifications As per DAIPO Agreement.
--	---	---	--

PHYSICAL DESCRIPTION													
SR NO	BATCH NO	HRC/PLATE NO.	PKT/PALLET NO	WEIGHT (MT)	NO OF PCS	HEAT NO	GRADE	THK (mm)	WIDTH (mm)	LENGTH (mm)	FINISH	EDGE	QUALITY
17	2001122232	271489		1.397	30	180820315	1.4307/1.4301/304L/304	3.000	1,000.00	2,000	2B	TE	PRIME
18	2001122143	271621		1.395	30	180820313	1.4307/1.4301/304L/304	3.000	1,000.00	2,000	2B	TE	PRIME
19	2001122147	271621		1.395	30	180820313	1.4307/1.4301/304L/304	3.000	1,000.00	2,000	2B	TE	PRIME
20	2001122148	271621		1.395	30	180820313	1.4307/1.4301/304L/304	3.000	1,000.00	2,000	2B	TE	PRIME
21	2001122150	271621		1.395	30	180820313	1.4307/1.4301/304L/304	3.000	1,000.00	2,000	2B	TE	PRIME
22	2001122229	271489		1.395	30	180820315	1.4307/1.4301/304L/304	3.000	1,000.00	2,000	2B	TE	PRIME
23	2001122146	271621		1.394	30	180820313	1.4307/1.4301/304L/304	3.000	1,000.00	2,000	2B	TE	PRIME
24	2001122151	271621		1.394	30	180820313	1.4307/1.4301/304L/304	3.000	1,000.00	2,000	2B	TE	PRIME

CHEMICAL ANALYSIS (LADLE)															
SR NO	HEAT NO	GRADE	C%	Mn%	S%	P%	Si%	Ni%	Cu%	N%	Mo%	Cr%	Ti%	Nb/C%	Al%
17	180820315	1.4307/1.4301/304L/304	0.026	1.76	0.003	0.038	0.15	8.18	18.13	0.097					
18	180820313	1.4307/1.4301/304L/304	0.027	1.74	0.003	0.035	0.16	8.20	18.03	0.094					
19	180820313	1.4307/1.4301/304L/304	0.027	1.74	0.003	0.035	0.16	8.20	18.03	0.094					
20	180820313	1.4307/1.4301/304L/304	0.027	1.74	0.003	0.035	0.16	8.20	18.03	0.094					
21	180820313	1.4307/1.4301/304L/304	0.027	1.74	0.003	0.035	0.16	8.20	18.03	0.094					
22	180820315	1.4307/1.4301/304L/304	0.026	1.76	0.003	0.038	0.15	8.18	18.13	0.097					
23	180820313	1.4307/1.4301/304L/304	0.027	1.74	0.003	0.035	0.16	8.20	18.03	0.094					
24	180820313	1.4307/1.4301/304L/304	0.027	1.74	0.003	0.035	0.16	8.20	18.03	0.094					

MECHANICAL PROPERTIES-SAMPLE DIRECTION - TRANSVERSE									ADDITIONAL INFORMATION					
Sr No.	Batch No.	Thk mm	Rp 0.2 % N/A	Rp 1.8 % N/A	Rm/TS % N/A	%EL A 50 mm	%EL A 80 mm	Hardness HRB	End Test 180°					
17	2001122232	3.00	330	365	647	55		87 / 87		1) The above products of Grade: 1-4003 Certified are confirmed the requirements of DIN EN 10088-4-2004 under Construction Products Regulation 305/2011/EU and 574 / 2014 1) Material Solution annealed at minimum 1050°C-1140 deg, centrifuged and quenched in air-water tank at a sufficient rate to prevent re-precipitation of carbides 2) Intergranular corrosion test as per EN ISO 3651-2 method A / ASTM A262 Pract. (E) and after exposure the specimens were bent (17, 180 degree) and inspected at magnification of 20X and found without any cracks 3) Above material conforms to requirements as per NACE MR 0175 / ISO 15156-3 : 2013 / MR 0103 / ISO - 17945 : 2013 4) Above material also SATS the requirements of ASTM A484/A484M/ASME SA 484SA 484M for Grade 304L/304 5) Dimension Tolerance as per EN ISO 9449-2 6) PMI testing carried by portable XRF and found satisfactory. Approved acc. to AD 2000-Merkblatt W0 and certified acc. to PED 2014 / 68/ECU by Certification Body for Pressure Equipment of TÜV NORD Systems (certified body reg. no. 3045)				
18	2001122143	3.00	327	358	654	53		87 / 86						
19	2001122147	3.00	327	358	654	53		87 / 86						
20	2001122148	3.00	327	358	654	53		87 / 86						
21	2001122150	3.00	327	358	654	53		87 / 86						
22	2001122229	3.00	329	365	647	55		87 / 87						
23	2001122146	3.00	327	358	654	53		87 / 86						
24	2001122151	3.00	327	358	654	53		87 / 86						



This is hereby certified that the material was manufactured, sampled, tested & inspected in accordance with requirements of the material specification, NACE and has been found to meet these requirements.

JMS/09/09/1-2015
 TM/DC/1201/2013
 14/04/18/24/2017
CERTIFIED COMPANY

Documents Digitally signed by Jindal Stainless (Hisar) Limited
 Signer: Rishi Pal
 Date: 27 September 2018 11:50
 #171896533529411819
 #304171896533529411819

For recommended usage of this Test Certificate refer to our Legal Notice.

voestalpine Böhler Welding Germany Vertriebs-GmbH

voestalpine Böhler Welding Germany Vertriebs-GmbH
 Unterr. 1 | D-69067 Hamm
 www.voestalpine.com/welding

voestalpine High Performance Metals
 CZ s.r.o.
 Evropska 423/178
 16000 PRAHA 6-Vokovice
 Czech Republic

Inspection certificate 3.1

as per : EN 10204
 No. : 2018-2081010940-80-103865-014
 Rev. 0 Page 1 of 1

PO no.	4502756700	of	27.07.2018
Order no.	1081007000		
Delivery note/pos./splitt	2081010940/000000/000080	of	06.08.2018
Product	GTAW rod/wire		
Trade name	BOEHLER AWS ER308L		
Standard designation	EN ISO 14343-A: W 19 9 L AWS A5.9: ER308L		
Dimension	1,6 x 1000 mm		
Heat no.	103865		
Quantity	300,0 KG		

Chemical composition in % of the product

C	Si	Mn	P	S	Cr	Mo	Ni	Cu						
0,02	0,51	1,6	0,021	0,011	19,8	< 0,1	10,4	< 0,1						

Mechanical properties EN 10204 - 2.2

Tensile test							
T	ReL / Rp 0,2 MPa	Rp 1,0 MPa	Rm MPa	A (Lo = 5d) %	Z %	WBH PWHT	Remarks
20°C	≥ 400		≥ 570	≥ 35			
Impact test							
T	Impact energy KV / J	Average KV / J	Lateral expansion mm	Shear fracture %	WBH PWHT	Remarks	
-196°C	≥ 35						
20°C	≥ 100						

WRC 92: 9 FN

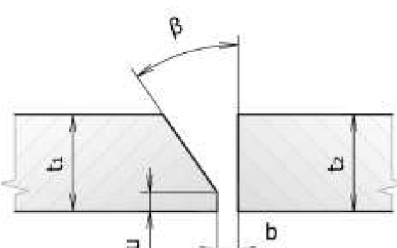
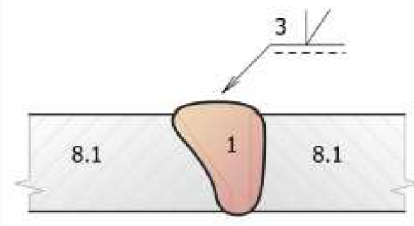
Town
Hamm

Date
07.08.2018

This certificate was issued by DP-equipment and does not require signature.

Authorized representative
Fleer

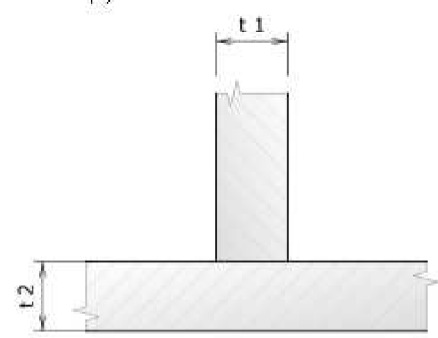
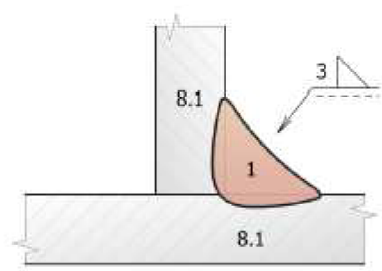
Příloha 6

		Pokyny pro svařování (WPS)		Číslo WPS:	Rev.					
		3HV141/8.8/3		N-04	00					
Strana 1 od 1										
Místo:	IFE CR a.s.	Zkoušející nebo zkušebna:	Vratislav Chaloupka							
Číslo WPQR:	426/01/2019	Způsob přípravy a čistění:	mechan. opracování							
Kvalifikace svářeče:	ISO 9808-1	Opracování kořenové vrstvy:	žádný							
Svařovací proces:	(MIG)	Specifikace základního materiálu:	Č. skupiny ISO TR 15608:							
Druh svaru:	Tupý svar	1) [1.4301] X5CrNi18-10	8.1							
Zákazník:	IFE CR a.s.	2) [1.4301] X5CrNi18-10	8.1							
Číslo zakázky:	141	Tloušťka materiálu:	3 mm							
Číslo výkresu:		Vnější průměr:								
Číslo dílu:		Poloha svařování:	PA, PF							
Rozměry: t1 = 3,0 mm t2 = 3,0 mm Beta = 50-60° b = 0-2 mm u ≤ 0,5 mm	Geometrie spoje 		Postup svařování 							
Poznámka:										
Detaily pro svařování										
	Vrstva svaru	Proces	Ø přídavného materiálu [mm]	Proud	Napětí [V]	Druh proudu / polarita	Rychlost podávání drátu	Rychlost svařování [cm/min]	Možná energie [kJ/cm]	
A)	Plnicí vrstva	141	1,2	70-90 A	8-12	= / -		20-30	0,67 - 1,94	
Přídavný materiál / svařovací prášek						Zvláštní předpisy pro sušení				
	Označení	Název značky	Výrobce	Čas [h]	Teplota [°C]					
A)	W 19 9 L	Böhler AWS ER308L	Böhler							
Ochranný plyn										
	Typ	Název značky	Výrobce	Průtok [l/min]	Doba předtuku [s]	Doba dofuku [s]				
A)	Svařování: I1 Kořen: I1-Ar	Argon 4.6	Linde Gas	13-15 3-5	1	3				
Další informace										
	Parametry / hodnota	Rozkyc	Přimočará houseňka							
A)	Typ wolframové elektrody: WC 20 Ø wolframové elektrody: 2,4 mm	Teplota předehřátí [°C]: Mezivrstevová teplota [°C]:								
Datum / vyhotovil: 2.11.2019 Vratislav Chaloupka		Datum / zkontroval: 2.11.2019 Janek Martin		Datum / schválil: 2.11.2019 Vratislav Chaloupka						
Podpis		Podpis		Podpis						

Příloha 7

	Pokyny pro svařování (WPS)	Celo WPS: N-03	Rev. 00
	28FW/141/8.8 / 3	Strana 1 od 1	

Místo:	IFE CR a.s.	Zkoušející nebo zkušebna:	Vratislav Chaloupka
Číslo WPQR:	11/2019/037	Způsob přípravy a čištění:	mechan. opracování
Kvalifikace svářeče:	ISO 9606-1	Opracování kořenové vrstvy:	žádný
Svařovací proces:	(WIG)	Specifikace základního materiálu:	Č. skupiny ISO TR 15608:
Druh svaru:	Koutový svar	1) [1.4301] X5CrNi18-10	8.1
Zákazník:	IFE CR a.s.	2) [1.4301] X5CrNi18-10	8.1
Číslo zakázky:	141	Tloušťka materiálu:	3 - 28 mm
Číslo výkresu:		Vnější průměr:	
Číslo dílu:		Poloha svařování:	PB

Rozměry: t1 = 3,0 mm t2 = 28 mm	Geometrie spoje 	Postup svařování 
Poznámka:		

Detaily pro svařování									
	Vrstva svaru	Proces	Ø přídavného materiálu [mm]	Proud	Napětí [V]	Druh proudu / polarita	Rychlost podávání drátu	Rychlost svařování [cm/min]	Močená energie [kJ/cm]
A)	Plnicí vrstva	141	1,2	70-90 A	8-12	= / -		20-30	0,67 - 1,94

Přídavný materiál / svařovací prášek				Zvláštní předpisy pro sušení	
Označení	Název značky	Výrobce	Čas [h]	Teplota [°C]	
A) W 19 9 L	Böhler AWS ER308L	Böhler			

Ochranný plyn					
Typ	Název značky	Výrobce	Průtok [l/min]	Doba předtuku [s]	Doba dotuku [s]
A) Svařování: I1	Argon 4.6	Linde Gas	13-15	1	3

Další informace		Rožkyv:	Přímočará housenka
A)	Parametry / hodnota Typ wolframové elektrody: WC 20 Ø wolframové elektrody: 2,4 mm	Teplota předehřátí [°C]: Mezi vrstevná teplota [°C]:	

Datum / vyhotovil:	Datum / zkontroloval:	Datum / schválil:
1.11.2019 Vratislav Chaloupka	1.11.2019 Janek Martin	1.11.2019 Vratislav Chaloupka
Podpis:	Podpis:	Podpis: