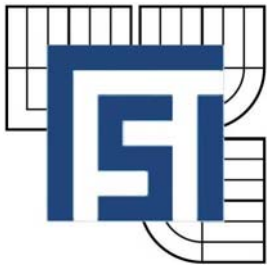


VYSOKÉ UČENÍ TECHNICKÉ V BRNĚ  
BRNO UNIVERSITY OF TECHNOLOGY



FAKULTA STROJNÍHO INŽENÝRSTVÍ  
LETECKÝ ÚSTAV

FACULTY OF MECHANICAL ENGINEERING  
INSTITUTE OF AEROSPACE ENGINEERING

## NÁVRH REPLIKY LETOUNU L-40 META SOKOL - TRUP

REPLICA DESIGN OF L-40 META SOKOL AIRCRAFT - FUSELAGE

DIPLOMOVÁ PRÁCE  
DIPLOMA THESIS

AUTOR PRÁCE  
AUTHOR

MIROSLAV RŮŽIČKA

VEDOUCÍ PRÁCE  
SUPERVISOR

prof. Ing. ANTONÍN PÍŠTĚK, CSc.

BRNO 2008

Vysoké učení technické v Brně, Fakulta strojního inženýrství

Letecký ústav

Akademický rok: 2007/08

## ZADÁNÍ DIPLOMOVÉ PRÁCE

student(ka): Růžička Miroslav

který/která studuje v **magisterském studijním programu**

obor: **Letadlová technika (2301T004)**

Ředitel ústavu Vám v souladu se zákonem č.111/1998 o vysokých školách a se Studijním a zkušebním řádem VUT v Brně určuje následující téma diplomové práce:

### **Návrh repliky letounu L-40 "Meta Sokol" - trup**

v anglickém jazyce:

### **Replica Design of L-40 "Meta Sokol " Aircraft - fuselage**

Stručná charakteristika problematiky úkolu:

Pro letoun L-40 „Meta Sokol“ navrhnete rekonstrukci na ultralehkou kategorii případně kategorii odpovídající předpisu Light-sport aircraft. Při návrhu postupujte podle předpisu CS-VLA. Pro tuto modifikaci navrhnete základní návrh kabiny, konstrukci a technologii výroby trupu. Stanovte zatížení ocasních ploch a trupu, přistávací případy. Vycházejte z předpisu CS-VLA. Navrhnete uspořádání nosné konstrukce trupu, závěsy spojení křídlo-trup. Detailně propracujte konstrukci záďového podvozku, uchycení v trupu a systémy zatahování. Navrhnete motorové lože pro zvolenou pohonnou jednotku. Spolupracujte s týmem řešícím modifikaci stejného letounu a dodržujte vzájemné propojení konstrukce a systémů.

Cíle diplomové práce:

Předprojekt pro případnou realizaci

Třípohledový výkres letounu

Podélný řez trupu

Detailní výkres zástavby záďového podvozku

Schematický výkres závěsů OP

Seznam odborné literatury:

Technický popis a materiály k letounu L-40 Meta Sokol

Roskam, J.: Airplane Design, University of Kansas, Lawrence, USA, 1990

Čalkovský, A., Pávek, J., Daněk, V.: Konstrukce a pevnost letadel, 1. a 2. díl, VAAZ Brno, 1986

Stavební předpis CS-VLA

Ostatní dle doporučení vedoucího DP

Vedoucí diplomové práce: prof. Ing. Antonín Pištěk, CSc.

Termín odevzdání diplomové práce je stanoven časovým plánem akademického roku 2007/08.

V Brně, dne 27.11.2007



prof. Ing. Antonín Pištěk, CSc.  
Ředitel ústavu

doc. RNDr. Miroslav Doupovec, CSc.  
Děkan fakulty

## **Abstrakt**

Diplomová práce se zabývá návrhem celokovové konstrukce trupu repliky letounu L-40 Meta Sokol dle předpisu CS-VLA. Pro tento letoun je stanoveno zatížení ocasních ploch, podvozku a motorového lože, dále je navržena konstrukce trupu, záďového podvozku včetně systému zatahování, závěsů křídlo-trup, motorového lože a základní návrh uspořádání kabiny. V závěru je pojednáno o technologii výroby trupu.

## **Klíčová slova**

trup, zatížení, záďový podvozek, závěsy křídlo–trup, motorové lože, kabina, výrobní technologie

## **Abstract**

This diploma thesis deals with the design of all-metal construction of fuselage of the replica L-40 Meta Sokol aircraft on the basis of CS-VLA regulation. As far as the aircraft is concerned, the thesis establishes the load of tail surfaces, landing gear and engine bed. Furthermore, it designs the construction of fuselage, tail landing gear, including the system of its retraction, wing-fuselage connection, engine bed and the primary design of cockpit. In the end, the thesis focuses on the fuselage production technology.

## **Keywords**

fuselage, loading, tail landing gear, wing-fuselage connection, engine bed, cockpit, production technology

## **Bibliografická citace**

Růžička, M. Návrh repliky letounu L-40 Meta Sokol – trup. Brno: Vysoké učení technické v Brně, Fakulta strojního inženýrství, 2008. 96 s. Vedoucí diplomové práce prof. Ing. Antonín Píštěk, CSc.

### **Mistopřísežné prohlášení**

Mistopřísežně prohlašuji, že jsem byl seznámen s předpisy pro vypracování diplomové práce a že jsem celou diplomovou práci včetně příloh vypracoval samostatně s použitím uvedené literatury.

v Brně dne 23.5. 2008

.....  
Miroslav Růžička

## **Poděkování**

Touto cestou bych chtěl poděkovat vedoucímu diplomové práce panu prof. Ing. Antonínu Píštěkovi, CSc. za poskytnutí cenných rad a zkušeností a panu Ing. Františku Vaňkovi za rady z oblasti zatížení letounu. Dále bych chtěl poděkovat všem zaměstnancům Leteckého ústavu za čas, který mi věnovali, kolegům Alici Lipkové a Tomáši Pluhařovi za poskytnutí některých informací a údajů, bez nichž by tento projekt nemohl vzniknout a v neposlední řadě rodičům za podporu ve studiu.

## Obsah

1.	Úvod.....	1
2.	Pohled do historie a srovnání se současností.....	2
2.1.	Historie vývoje letounu L-40 Meta Sokol.....	2
2.2.	Technický popis letounu L-40 Meta Sokol.....	4
2.3.	Porovnání konstrukce původního letounu a repliky.....	5
3.	Definice souřadného systému a vstupních údajů.....	8
3.1	Definice souřadného systému a charakter výpočtů.....	8
3.2	Definice vstupních hodnot pro výpočty.....	8
4.	Zatížení ocasních ploch.....	11
4.1	Zatížení vodorovné ocasní plochy.....	11
4.1.1	Vyvažovací zatížení vodorovné ocasní plochy.....	11
4.1.2	Obratové zatížení vodorovné ocasní plochy.....	13
4.1.3	Poryvové zatížení vodorovné ocasní plochy.....	16
4.1.4	Nesymetrické zatížení vodorovné ocasní plochy.....	18
4.2	Zatížení svislé ocasní plochy.....	19
4.2.1	Obratové zatížení svislé ocasní plochy.....	19
4.2.2	Poryvové zatížení svislé ocasní plochy.....	21
4.2.3	Kombinované zatížení ocasních ploch.....	23
4.3	Průběhy zatížení ocasních ploch.....	23
4.3.1	Průběhy zatížení na vodorovné ocasní ploše.....	23
4.3.2	Průběhy zatížení na svislé ocasní ploše.....	26
4.4	Závěsy ocasních ploch.....	27
5.	Konstrukce trupu.....	28
5.1	Návrh nosné konstrukce trupu.....	28
5.2	Výpočet zatížení zadní části trupu.....	31
6.	Návrh záďového podvozku.....	37
6.1	Zatížení přistávacího zařízení.....	37
6.1.1	Podmínky a předpoklady pozemního zatížení.....	37
6.1.2	Statické zatížení podvozku.....	38
6.1.3	Vodorovné přistání.....	39
6.1.4	Přistání se sklopenou zádí.....	39
6.1.5	Přistání na jedno kolo.....	40
6.1.6	Boční zatížení podvozku.....	40
6.1.7	Brzdění při pojíždění.....	41
6.1.8	Dodatečné podmínky pro záďová kola.....	42
6.2	Konstrukce záďové podvozkové nohy.....	43
6.3	Zástavba záďového podvozku do trupu.....	44
6.4	Systém řízení podvozku.....	46
6.5	Systém zatahování záďového podvozku.....	47
6.6	Systém zatahování celého podvozku.....	49
6.6.1	Schéma zasouvání podvozku.....	49

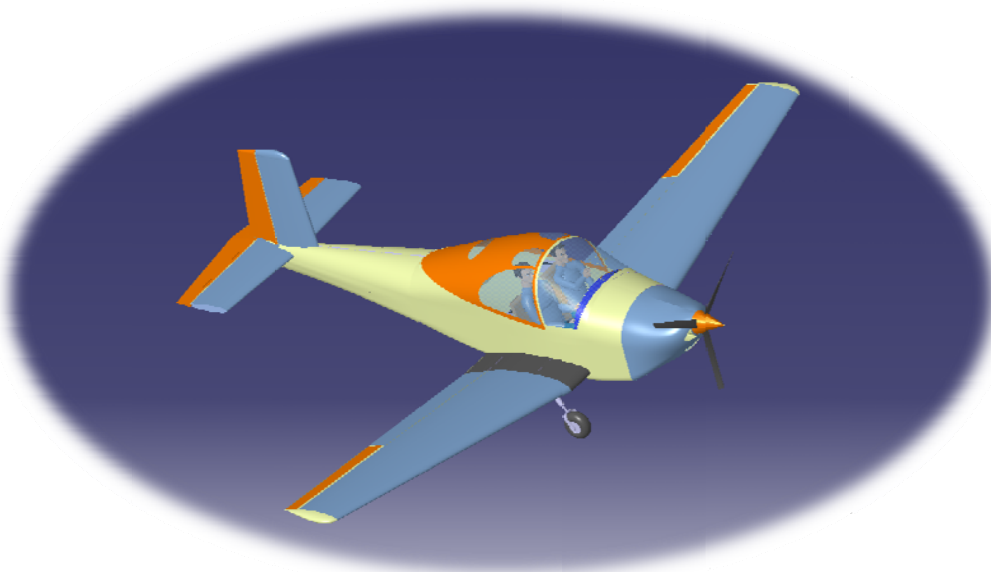
6.6.2	Kinematika zasouvání podvozku.....	50
7.	Závěsy křídlo – trup.....	52
7.1	Stanovení sil do závěsů.....	52
7.2	Pevnostní analýza závěsů.....	55
7.2.1	Kontrola čepů.....	55
7.2.2	Kontrola ok závěsů.....	56
7.2.3	Kontrola uchycení závěsů do nosníku.....	57
8.	Návrh motorového lože.....	61
8.1	Výpočet zatížení motorového lože.....	61
8.1.1	Zatížení od kroutícího momentu.....	61
8.1.2	Boční zatížení motorového lože.....	62
8.1.3	Souhrn zatížení motorového lože.....	63
8.2	Návrh konstrukce motorového lože.....	63
8.3	Pevnostní analýza motorového lože.....	65
9.	Základní návrh uspořádání kabiny.....	66
10.	Technologie výroby trupu.....	72
10.1	Výroba jednotlivých součástí trupu.....	72
10.2	Sestavování trupu.....	73
11.	Závěr.....	75
12.	Seznam použité literatury.....	76
13.	Seznam použitých symbolů a zkratek.....	77
14.	Seznam příloh.....	80
15.	Seznam výkresů.....	80



## 1. Úvod

Cílem tohoto diplomového projektu je návrh trupu pro repliku letounu L-40 Meta Sokol. Již samotné jméno nového letounu, Metasokolík, jasně evokuje návaznost na svoji předlohu a současně zdobnělina původního jména vyjadřuje druhou typickou vlastnost této repliky, kterou je zmenšení svého vzoru tak, aby mohl být letoun navržen a stavěn dle předpisu CS-VLA. Zapadá tedy do poměrně moderního trendu návrhu a stavby replik historických letounů. V České republice létá celá řada replik letounů z období první světové války, popřípadě z meziválečného období. Tyto stroje většinou spadají do kategorie ultralehkých letounů, což s sebou přináší řadu omezení a konstrukčních změn, někdy i za cenu zmenšení rozměrů, popřípadě snížení počtu přepravovaných osob a nelze tak vytvořit plnohodnotnou repliku. Na tato omezení doplácí i Metasokolík, a to i přesto, že míří o kategorii výše. U lehkých replik letounů nejsou tato omezení podstatná, jejich hlavním cílem je návrat do zašlých časů v době, kdy už jejich původní vzory neexistují a nebo jen ve velmi omezeném počtu. Tyto stroje jsou oblíbeny i mezi lidmi, kteří sní o jeho velké předloze, ale nemohou si ji z různých důvodů pořídit, popřípadě mezi lidmi, kteří chtějí zavzpomínat na svoje mladá léta, kdy s těmito letouny létali. Právě takovéto nevšední zážitky vám přinese Metasokolík.

Replika Meta Sokola nevznikla jen pouhým zmenšením, ale jedná se prakticky o konstrukci a vývoj zcela nového letounu. Vývoj letounu je poměrně složitou a časově náročnou záležitostí, a proto byl návrh Metasokolíka řešen pomocí konstrukčního týmu, kdy byl drak letounu rozdělen na jednotlivé konstrukční celky, které byly řešeny samostatně. Na toto téma tedy byly souběžně řešeny tři diplomové projekty. Kromě této diplomové práce, která se věnuje zejména konstrukci trupu, je to ještě diplomová práce kolegyně Alice Lipkové, která se zabývala aerodynamickým návrhem, hmotnostním rozbohem a technologií výroby a diplomová práce kolegy Tomáše Pluhaře, který měl na starosti návrh křídla a hlavního podvozku.



Obr. 1.1: Metasokolík

## 2. Pohled do historie a srovnání se současností

### 2.1. *Historie vývoje letounu L-40 Meta Sokol*

Historie vývoje letounu L-40 Meta Sokol je nerozlučně spjata s východočeským městečkem Choceň, kde v březnu 1935 pánové Ing. Pavel Beneš a Ing. Jaroslav Mráz založili svoji továrnu na výrobu letadel a pojmenovali ji Beneš-Mrás. Vytkli si za cíl stavět cvičné, sportovní a turistické letouny a z jejich konstrukční kanceláře vzešla řada nadějných typů sportovních letounů. Další rozvoj továrny zastavila, podobně jako v řadě dalších podniků, druhá světová válka. Po jejím skončení byla choceňská továrna prvním československým leteckým podnikem, který po válce zalétal nový letoun, jímž byl M-1A Sokol. Jeho šéfkonstruktorem byl Ing. Zdeněk Rublič, člověk, jenž ovlivnil vývoj choceňský letounů po několik dalších let. Plánem bylo vytvořit ucelenou řadu sportovních a turistických letounů od nenáročného dvoumístného stroje, přes dvou až třímístný letoun pro zkušenější piloty až po turistickou čtyřsedadlovku. Všechny stroje byly také alespoň v prototypu postaveny a nejúspěšnějším z nich byl typ M-1 Sokol. Koncem čtyřicátých let ale začalo být jasné, že éra celodřevěných letounů pomalu končí a trh začal požadovat moderní celokovové typy. Tímto byl položen základ vývoje letounu L-40 Meta Sokol.

Dne 10. září 1949 obdržela konstrukční skupina tehdejších Automobilových závodů v Chocni, jak byla firma Beneš-Mrás přejmenována, požadavek na vývoj nového celokovového letounu jako náhradu za tehdy poměrně rozšířený a úspěšný typ M-1D Sokol. Zadání projektu bylo provázeno značně napjatými termíny. S konstrukčními pracemi se mělo začít 1. října 1949 a nejpozději za 10 měsíců se měl uskutečnit zálet prvního prototypu, všechno tedy muselo být hotovo do 31. července 1950. Nebyl to snadný úkol, vezmeme-li v úvahu fakt, že firma tehdy ještě neměla žádné zkušenosti s návrhem a výrobou celokovového letounu. Konstrukteři z Chocně v čele s Ing. Zdeňkem Rubličem dokázali téměř nemožné a 30. července 1950 byl na choceňském letišti připraven nový letoun pojmenovaný LD-40 Mír k prvnímu letu (obr. 2.1). Letoun měl řadu netypických konstrukčních prvků, jako například motýlkové ocasní plochy, podvozek se záďovým kolem posunutým k odtokové hraně



Obr. 2.1: Prototyp letounu LD-40 Mír, přezváno zlit. [12]

křídla nebo pro tehdejší letouny netypický rozměrný a vzad odsouvatelný překryt kabiny. První let uskutečnil tovární šéfpilot Alfons Koblížek. Po přistání ale příliš mnoho důvodů k radosti nebylo, neboť hlavním zdrojem problémů nového letounu byly právě ony netradiční motýlkové ocasní plochy, které neposkytovaly letounu dostatečnou zásobu stranové stability a značně omezovaly řiditelnost. Dne 1. září došlo k poškození letounu vlivem nouzového přistání v důsledku úniku paliva a opravy si vyžádaly přestávku v letových zkouškách na dalších pět měsíců. Poté se ve zkouškách pokračovalo a dospělo se k závěru, že ocasní plochy je nutno překonstruovat.

## Návrh repliky letounu L-40 Meta Sokol - trup

Mezitím se ale začaly nad projektem LD-40 stahovat mraky. Přišlo totiž období zavádění licenční výroby letounu Mig-15 a za tímto účelem byli odvoláni přední konstruktéři do Prahy, čímž došlo k útlumu prací na ostatních projektech leteckého průmyslu. Všem bylo jasné, že by byla škoda odejít o takto rozdělaného díla, a proto práce pokračovaly i nadále neoficiálně a brigádnickým způsobem. Ing. Rublič navrhl nové ocasní plochy již konvenčního uspořádání a jejich zástavba do prvního prototypu byla dokončena 15. března 1954, kdy byl letoun znovu zalétán, tentokrát již s uspokojivými výsledky. Nové ocasní plochy se ukázaly jako velké zlepšení oproti předchozím motýlkovým, ale měly ještě řadu nechtěných, jako například špatné vybírání vývrtky nebo nedostatečná vyvažitelnost, které bylo nutno odstranit. Tyto úpravy byly realizovány na druhém prototypu. Ten byl zalétán dne 29. března 1956 a kromě již zmíněné úpravy ocasních ploch byl i jinak tvarován trup, zvýšen podvozek a



Obr. 2.2: Konečná podoba letounu L-40 Meta Sokol, lit. [17]

s poměrně slabým motorem Walter Minor 4/III, neboť u nového motoru M-332 nebyl ještě dokončen program zkoušek. V tomto ohledu je nutno podotknout, že i výroba typu L-40, se rozběhla s výjimkami, neboť v té době ještě nebyly dokončeny státní zkoušky. Nový typ obdržel obchodní název Meta Sokol, který měl vyjadřovat, že se jedná o celokovového nástupce úspěšného Sokola M-1D. Výroba ověřovací série probíhala od konce roku 1957 do poloviny roku 1958. Poté pokračovala výroba letounu se silnějším motorem M-332, který znamenal řadu zlepšení výkonových parametrů a do konce roku 1959 bylo vyrobeno celkem 106 letounů typu L-40 Meta Sokol (obr. 2.2).

Jeho nástupcem se měl stát typ L-140 s podstatně výkonnějším motorem M-337, komfortněji vybavenou kabinou a řadou zlepšení, k realizaci tohoto projektu ale nikdy nedošlo.

Dalším pokusem o zvýšení prodejnosti Meta Sokola zejména na západních trzích byla zástavba motoru Continental O-300B, která probíhala ve Výzkumném a zkušebním leteckém ústavu, protože nastaly problémy s chlazením motoru, byl tento projekt rovněž ukončen.

Meta Sokol se také zapsal do tabulek mezinárodních leteckých rekordů. Poprvé to bylo 8. - 9. srpna 1959, kdy pilot Ing. Jiří Kunc nalétal s letounem bez mezipřistání 4756 km, čímž vytvořil mezinárodní rekord pro letouny o hmotnosti 500 – 1000kg. Na tento úspěch navázala pilotka Věra Toužimská dne 29. srpna 1980 a to v délce letu 2009 km na uzavřené

trati a v rychlostech na jednotlivých okruzích  $212 \text{ km}\cdot\text{h}^{-1}$  na trati  $1000 \text{ km}$  a  $207 \text{ km}\cdot\text{h}^{-1}$  na trati  $2000 \text{ km}$ . V souvislosti se sportovními úspěchy Meta Sokola je nutno se ještě zmínit o jedné verzi, která byla upravena pro výsadky parašutistů. Na pravé straně byly nainstalovány roletové dveře, kterými parašutisté vystupovali na křídlo. Konec této úpravě ale znamenala tragédie, kdy jeden z parašutistů narazil do stabilizátoru a letoun se neovladatelný zřítel.

Tolik tedy stručná historie vývoje letounu L-40 Meta Sokol, letounu, kterého při vývoji provázely nemalé komplikace a jenž díky tomu přišel příliš pozdě na to, aby mohl významným způsobem ovlivnit trh turistických sportovních letounů. I přesto putovalo téměř 60% vyrobených strojů na vývoz do šestnácti zemí světa. Meta Sokol přišel v době svého vzniku s řadou progresivních prvků, kterými byl zatahovací podvozek nezvyklého uspořádání, jenž eliminoval některé nevýhody záďového podvozku, dále to byla prostorná čtyřmístná kabina s dobrým výhledem a řada dalších detailů zpříjemňujících cestování. Za pozornost jistě stojí i promyšlenost konstrukce a snaha o maximální snížení výrobních nákladů. Shodná jsou například křídélka, směrové a polovina výškového kormidla, stabilizátor a kýlovka rovněž využívají řadu shodných dílů. Počet nýtových spojů byl eliminován použitím silnějších potahových plechů, které nevyžadovaly výztuhy.

Meta Sokol je letoun, který si i dnes zaslouží obdiv díky svému konstrukčnímu řešení, a proto padlo rozhodnutí pokusit se postavit repliku, jenž by byla inspirována právě tímto strojem. O tomto až ale v samostatné kapitole.

## 2.2. *Technický popis letounu L-40 Meta Sokol*

L-40 Meta Sokol je celokovový čtyřmístný sportovní a turistický dolnoplošník se zatahovacím podvozkem.

### **Trup**

Střední část trupu je poloskořepinové konstrukce, na ni navazuje zadní část, která je skořepinové konstrukce. Trupem prochází průběžný centroplán, na němž jsou umístěny závěsy pro vnější části křídla a pro hlavní podvozek. Střední částí trupu prochází také podélný kanál, kterým vedou táhla systému řízení, a v zadní části je na něm zavěšen podvozek. Kostra kabiny je svařena z ocelových profilů čtvercového průřezu. Čelní štítek kabiny je pevně spojen s trupem, zadní část překrytu je vzad odsouvatelná. V kabině jsou umístěna čtyři sedadla, přičemž přední mají sklápěcí opěradla pro snadnější přístup k zadním.

### **Křídlo**

Jednonosíkové křídlo lichoběžníkového tvaru je opatřeno profilem Be 1120 s kořenovou tloušťkou 15% a koncovou tloušťkou 10%. Úhel šípů je  $7^\circ$ , vzepětí je  $6,5^\circ$  a jeho štíhlost je 6,9. V přední části centroplánu je umístěna palivová nádrž. Pravé i levé křídélko s plátěným potahem jsou vzájemně zaměnitelné a jejich vychylky jsou  $-20^\circ$  a  $+15^\circ$ . Vztlaková kapka je štěpného typu s možností vychýlení na  $15^\circ$  a  $33^\circ$ .

**Ocasní plochy**

Kýlovka je pevnou součástí trupu a je konstrukčně shodná s polovinou stabilizátoru, obdobně zaměnitelná jsou i plátnem potažená kormidla. Výchylky kormidel jsou následující: směrovka: vpravo 27°, vlevo 33°, stabilizátor -2° a +8°, výškovka  $\pm 15^\circ$ .

**Řízení**

Je zdvojené volantového typu. Ovládání směrového kormidla je lankové, výškového kormidla je kombinované táhlové a lankové, zatímco ovládání křidélek je výhradně táhlové. Ovládání podvozku, klapek a přestavování stabilizátoru je umístěno na panelu mezi předními sedačkami. Převody jsou pomocí řetízků, lanek a torzních elementů.

**Podvozek**

Je tvořen hlavním podvozkem umístěným v centroplánu křídla a zadní ostruhou předsunutou k odtokové hraně křídla. Hlavní podvozek po zasunutí částečně vyčnívá z křídla a je kapotován aerodynamickými kryty, kola mají rozměry 420x150 mm. Ostruha je napojena na řízení směrového kormidla a její kolo má rozměry 255x110 mm.

**Pohonná jednotka**

Pohon letounu zajišťuje invertní vzduchem chlazený čtyřválec M-332 s přímým vstřikem paliva a přeplňováním kompresorem o vzletové výkonnosti 103 kW (140 HP), který pohání elektricky stavitelnou vrtuli V-410. Zásoba paliva je 110 l a oleje 8 l.

**Přístrojová vybavení**

Bylo tvořeno základními přístroji pro kontrolu letu a motoru: rychloměr, výškoměr, kompas, zatáčkoměr, variometr, otáčkoměr, tlakoměr dmychadla, voltampérmetr a třínásobný ukazatel teploty. Radiostanice byla dodávána na zvláštní přání.

Základní technické údaje a výkres jsou patrné z obr. 2.3 na straně 7.

**2.3. Porovnání konstrukce původního letounu a repliky**

Jak již bylo zmíněno v úvodu, tak projekt letounu Metasokolík není plnohodnotnou replikou, ale zcela novým letounem, který se svými designovými prvky a některými typickými konstrukčními řešeními snaží navázat na svoji předlohu. Návrh jeho konstrukce byl proveden v souladu s požadavky předpisu CS-VLA.

**Základní koncepce**

Letoun si v maximální možné míře zachovává tvarovou podobnost se svým vzorem. Z důvodu omezení maximální vzletové hmotnosti dle požadavku budoucího provozovatele na 550 kg muselo dojít k celkovému zmenšení. Nelze ale hovořit o zmenšení celého letounu v určitém měřítku, ale naopak zase některé rozměry zejména oblast kabiny musely být zachovány. Zásadní změnou v koncepci letounu bylo snížení počtu cestujících ze čtyř na dva, neboť předpis CS-VLA neumožňuje větší počet přepravovaných osob na palubě letounu. Jednotlivé konstrukční prvky budou podrobněji popsány v následujících kapitolách.

**Trup**

Přední část trupu je řešena jako poloskořepinová s integrovaným průběžným centroplánem, zadní je pak vytvořena jako skořepinová. Kabina je z důvodu omezení stavebním předpisem a maximální vzletovou hmotností řešena jako dvoumístná se sedadly vedle sebe, oproti původní čtyřmístné. Řízení je stejně jako u originálu zdvojeno, ale původní volantové řízení je nahrazeno řízením pomocí ovládací páky. Všechny ovládací prvky jsou dosažitelné z obou sedadel. Příklad letoun se odlišuje od charakteristického tvaru původního Meta Sokola, přičemž hlavním důvodem je instalace motoru s protilehlými válci oproti původnímu invertnímu čtyřválcí. Jinak v ostatních částech si trup zachovává typické tvarové prvky charakteristické pro jeho předlohu.

**Křídlo**

Křídlo je obdobně jako na originále jednonosíkové konstrukce se zadním pomocným nosníkem. U kořene je opatřeno nově vytvořeným 15% profilem, který vznikl na bázi profilů LS 413 a LS 415, jeho aerodynamické charakteristiky je možné nalézt v lit. [9], koncový profil je standardní LS 413. Plocha křídla je zmenšena z původní hodnoty 14,56 m<sup>2</sup> na 10,77 m<sup>2</sup>. Nesymetrický profil již neumožňuje vytvořit shodné pravé a levé křídélko, jako u originálu, ale díky lepším aerodynamickým charakteristikám umožňuje dosažení lepších výkonů. Koncepce klapky odštěpného typu zůstala zachována jako na předloze.

**Ocasní plochy**

Tvarově se snaží přiblížit ocasním plochám původního letounu L-40 Meta Sokol. Zůstala rovněž zachována jejich původní konstrukční filozofie, což znamená, že vodorovná a svislá ocasní plocha mají maximu společných dílů.

**Podvozek**

Jeho koncepce byla jako jeden z nejcharakterističtějších rysů letounu zachována. Jedná se tedy o takzvanou obrácenou tříkolku. Rovněž i podvozek je zcela nově navržen a dimenzován pro nový letoun. Původní ručně ovládané mechanické zatahování je nahrazeno elektrickým.

**Pohonná jednotka**

Původní invertní čtyřválec M-332 o výkonu 103 kW (140 HP) je nahrazen motorem s protilehlými válci typu Rotax 912 ULS o výkonu 74,5 kW (100 HP), který pohání za letu stavitelnou vrtuli.

**Přístrojové vybavení**

Přístrojová deska je osazena moderními přístroji, které odpovídají současným požadavkům na navigaci, komunikaci, pohodlí a bezpečnost letu.

Vzájemné porovnání základních technických údajů obou letounů je uvedeno na obr. 2.3.

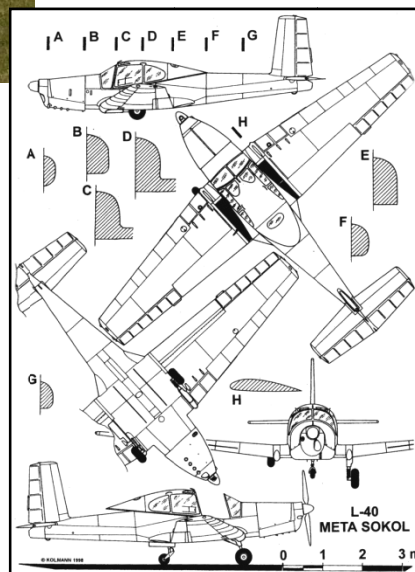
## Návrh repliky letounu L-40 Meta Sokol - trup



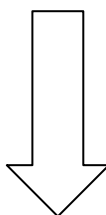
- rok 1954
- čtyřmístné uspořádání
- motor M-332 (103 kW)

## Základní technické údaje

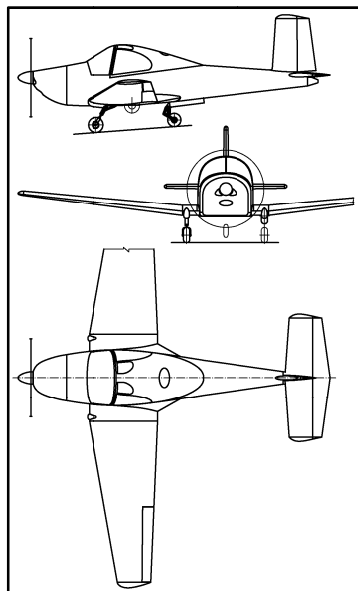
Rozpětí	10,05 m
Délka	7,54 m
Výška	2,47 m
Nosná plocha	14,56 m <sup>2</sup>
Prázdná hmotnost	535 kg
Maximální vzletová hmotnost	935 kg
Plošné zatížení	64,5 kg.m <sup>-2</sup>
Maximální rychlost	225 km.h <sup>-1</sup>
Cestovní rychlost	210 km.h <sup>-1</sup>
Minimální rychlost	95 km.h <sup>-1</sup>
Dostup	5050 m
Dolet	850 km



## L-40 Meta Sokol



## Metasokolík



- rok 2008
- dvoumístné uspořádání
- motor Rotax 912ULS (73,5 kW)

## Základní technické údaje

Rozpětí	9,1 m
Délka	6,85 m
Výška	2,56 m
Nosná plocha	10,77 m <sup>2</sup>
Prázdná hmotnost	315 kg
Maximální vzletová hmotnost	550 kg
Plošné zatížení	651,1 kg.m <sup>-2</sup>
Maximální rychlost	222 km.h <sup>-1</sup>
Cestovní rychlost	200 km.h <sup>-1</sup>
Minimální rychlost	73 km.h <sup>-1</sup>
Dostup	4540 m
Dolet	502 km

Obr. 2.3: Porovnání parametrů původního letounu a repliky (údaje a obr. převzaty z lit. [9], [11], [17])

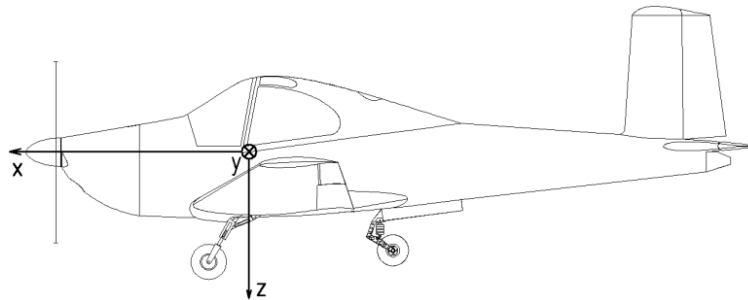




### 3. Definice souřadného systému a vstupních údajů

#### 3.1 Definice souřadného systému a charakter výpočtů

Pokud není stanoveno jinak, je použita standardní letadlová souřadná soustava naznačená na obr. 3.1, pokud bude použit jiný souřadný systém, bude to zmíněno v příslušné kapitole.



Obr. 3.1: Definice souřadné soustavy

Výpočty, které mají tabulkový charakter byly vytvořeny pomocí programu Excel a nebude u nich z důvodu značné rozsáhlosti uváděn příklad dosazování konkrétních hodnot do vzorců. Pokud se jedná o výpočet dle samostatného vzorce, bude uveden i s dosazením konkrétních hodnot. Význam poprvé použité veličiny bude uveden u příslušného vzorce, pokud bude tato veličina použita později znovu, nebude již uváděn její popis. Výstupy z výpočetních programů budou uvedeny v přílohách.

#### 3.2 Definice vstupních hodnot pro výpočty

Protože vývoj letounu Metasokolík je týmovou prací, která je souběžně zpracována v dalších dvou diplomových projektech, nejsou v této práci vypočteny všechny veličiny vstupující do dalších výpočtů, a proto bude dále uveden seznam použitých veličin pro výpočty v tomto projektu a převzatých z literatury [9] a [10] (konkrétní pramen, ze kterého byly příslušné hodnoty převzaty a kde je možné nalézt podrobnější informace je uveden vždy v záhlaví tabulky). Pokud nebude v textu uveden jiný pramen, byly hodnoty potřebné pro výpočty získány změřením na vytvořených 3D modelech, popřípadě získány geometrickou konstrukcí.

Všeobecné hodnoty			
symbol	hodnota	jednotka	popis
$\rho_0$	1,226	$\text{kg.m}^{-3}$	hustota vzduchu v 0 m MSA
$g$	9,807	$\text{m.s}^{-2}$	gravitační zrychlení



<b>Geometrické charakteristiky křídla (lit. [9])</b>			
symbol	hodnota	jednotka	popis
b	9	m	efektivní rozpětí křídla
S	10,77	m <sup>2</sup>	plocha křídla
C <sub>SAT</sub>	1,249	m	hloubka střední aerodynamické tělivy
C <sub>SGT</sub>	1,197	m	hloubka střední geometrické tělivy

<b>Charakteristiky vodorovné ocasní plochy (lit. [9])</b>			
symbol	hodnota	jednotka	popis
b <sub>VOP</sub>	2,76	m	rozpětí VOP
S <sub>VOP</sub>	2,324	m <sup>2</sup>	plocha VOP
C <sub>SAT VOP</sub>	0,855	m	hloubka střední aerodynamické tělivy VOP
C <sub>OVOP</sub>	0,985	m	hloubka kořenového řezu VOP
C <sub>kVOP</sub>	0,710	m	hloubka koncového řezu VOP
l <sub>VOP</sub>	4,073	m	rameno VOP od AS křídla k AS VOP
m <sub>VOP</sub>	8,08	kg	hmotnost VOP
a <sub>VOP</sub>	3,18	-	sklon vztlakové čáry VOP
K <sub>VOP</sub>	0,93	-	součinitel snížení kinetického tlaku v místě VOP

<b>Charakteristiky svislé ocasní plochy (lit. [9])</b>			
symbol	hodnota	jednotka	popis
b <sub>SOP</sub>	1,31	m	výška SOP
S <sub>SOP</sub>	1,073	m <sup>2</sup>	plocha SOP
C <sub>SAT SOP</sub>	0,845	m	hloubka střední aerodynamické tělivy SOP
C <sub>SGT SOP</sub>	0,894	m	hloubka střední geometrické tělivy SOP
C <sub>OSOP</sub>	0,966	m	hloubka kořenového řezu SOP
C <sub>kSOP</sub>	0,710	m	hloubka koncového řezu SOP
l <sub>SOP</sub>	4,006	m	rameno SOP od AS křídla k AS SOP
m <sub>SOP</sub>	5,17	kg	hmotnost SOP
a <sub>SOP</sub>	2,34	-	sklon vztlakové čáry SOP
K <sub>SOP</sub>	1	-	součinitel snížení kinetického tlaku v místě SOP

<b>Celkové hmotnosti a polohy těžiště (lit. [9])</b>			
symbol	hodnota	jednotka	popis
m <sub>min</sub>	384	kg	minimální letová hmotnost
m	550	kg	maximální vzletová hmotnost
x <sub>Tpred</sub>	0,16	-	přední krajní centráž vztažená na hloubku C <sub>SAT</sub>
x <sub>Tzad</sub>	0,28	-	zadní krajní centráž vztažená na hloubku C <sub>SAT</sub>

<b>Ostatní charakteristiky letounu (lit. [9])</b>			
symbol	hodnota	jednotka	popis
$X_{ASbVOP}$	0,17	-	poloha aerodynamického středu kombinace křídlo - trup
$C_{mbVOP}$	-0,1007	-	součinitel klopivého momentu kombinace křídlo - trup
$C_{mklap}$	-0,2407	-	součinitel klopivého momentu s vysunutými klapkami
$\alpha$	5,36	-	sklon vztlakové čáry letounu
$d\varepsilon/d\alpha$	0,33856	-	derivace srázového úhlu podle úhlu náběhu
$F_M$	1483,4	N	využitelný tah pohonné jednotky

<b>Obálka zatížení (lit. [10])</b>			
symbol	hodnota	jednotka	popis
$n_1$	3,8	-	maximální kladný provozní násobek
$n_4$	-1,5	-	maximální záporný provozní násobek
$n_F$	2	-	maximální násobek s vysunutými klapkami
$v_{S0}$	73	km.h <sup>-1</sup>	pádová rychlost s vysunutými klapkami
$v_{S1}$	82	km.h <sup>-1</sup>	pádová rychlost bez vysunutých klapek
$v_{S2}$	130	km.h <sup>-1</sup>	pádová rychlost v letu na zádech
$v_A$	160	km.h <sup>-1</sup>	obratová rychlost
$v_C$	200	km.h <sup>-1</sup>	cestovní rychlost
$v_D$	271	km.h <sup>-1</sup>	rychlost střemhlavého letu
$v_G$	159	km.h <sup>-1</sup>	obratová rychlost při letu na zádech
$v_{Af}$	104	km.h <sup>-1</sup>	obratová rychlost při letu s vysunutými klapkami
$v_F$	132	km.h <sup>-1</sup>	maximální rychlost letu s vysunutými klapkami

<b>Maximální provozní zatížení vnějšího křídla (lit. [10])</b>			
symbol	hodnota	jednotka	popis
T	6982,2	N	posouvající síla
Mo	10 106,4	Nm	ohybový moment
Mk	2199,2	Nm	kroučící moment

## 4. Zatížení ocasních ploch

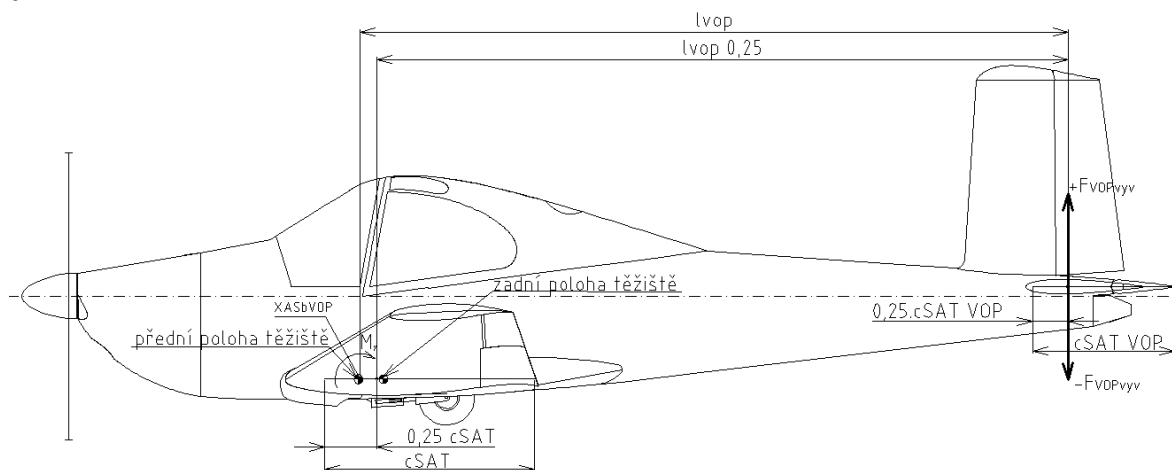
Výpočet zatížení ocasních ploch je rozdělen na výpočet zatížení vodorovné ocasní plochy a svislé ocasní plochy. Dle požadavků předpisu CS-VLA je řešeno vyvažovací, obrátové, poryvové a nesymetrické zatížení pro vodorovné ocasní plochy a obrátové a poryvové zatížení pro svislou ocasní plochu. Na závěr jsou řešeny společné případy zatížení obou ploch. Zatížení ocasních ploch bude rozhodujícím faktorem pro dimenzování nejen jejich konstrukce, ale i zadní části trupu. Pomocí výpočtu vyvažovacího zatížení určíme sílu potřebnou pro vyvážení klopivého momentu působícího na letoun.

### 4.1 Zatížení vodorovné ocasní plochy

#### 4.1.1 Vyvažovací zatížení vodorovné ocasní plochy

Vodorovná ocasní plocha musí vyvážit klopivý moment při všech letových režimech, což znamená určit vyvažovací zatížení pro všechny mezní body obrátové obálky. Důležitým faktorem při dimenzování ocasních ploch je rovněž případ vysunutých vztlačkových klapek, čímž dojde k výraznému přírůstku klopivého momentu, a proto je nutno při výpočtu vyvažovacího zatížení uvažovat i případy plynoucí z klapkové obálky. Vyvažovací sílu je nutno dále určit pro minimální a maximální letovou hmotnost a pro přední a zadní centráž.

Při výpočtech zatížení se vychází z momentové rovnováhy letounu, která je naznačena na obr. 4.1.



Obr. 4.1: Momentová rovnováha letounu

Základní vztah pro vyvažovací sílu

$$F_{VOP} = \frac{M_y}{l_{VOP}}$$

Po rozepsání klopivého momentu dostáváme konečný vztah pro vyvažovací sílu na VOP:

$$F_{VOP} = \frac{\frac{1}{2} \cdot \rho \cdot v^2 \cdot S \cdot c_{SAT} \cdot c_{mbVOP} + n \cdot m \cdot g \cdot c_{SAT} \cdot (\bar{x}_T - \bar{x}_{ASbVOP})}{l_{VOP}}$$

kde jednotlivé symboly značí:

$c_{SAT}$  - střední aerodynamická třetiva křídla

$c_{mbVOP}$  - součinitel klopivého momentu kombinace křídlo – trup

$\bar{x}_T$  - poloha těžiště vztažená k délce střední aerodynamické třetivy

$\bar{x}_{ASbVOP}$  - aerodynamický střed kombinace křídlo – trup vztažený k délce střední aerodynamické třetivy

$l_{VOP}$  - rameno VOP od aerodynamického středu křídla k aerodynamickému středu VOP

Rameno  $l_{VOP}$  je vypočteno na základě vzorce:

$$l_{VOP} = l_{VOP0,25} + (0,25 - \bar{x}_{ASbVOP}) \cdot c_{SAT}$$

$l_{VOP0,25}$  - rameno VOP od aerodynamického středu křídla k aerodynamickému středu VOP

Setrvačná síla od hmotnosti VOP:

$$F_{VOPsetrv} = n \cdot m_{VOP}$$

$m_{VOP}$  - hmotnost VOP

Celková vyvažovací síla na VOP poté vznikne sečtením nebo odečtením síly na VOP a setrvačné síly v závislosti na směru jejich působení.

$$F_{VOPvyv} = F_{VOP} - F_{VOPsetrv}$$

Výpočty vyvažovacího zatížení dle předchozích vzorců pro všechny možné letové případy, hmotnostní konfigurace a polohy těžiště jsou uvedeny v příloze 1.

Největší vyvažovací síla vzniká při rychlosti  $v_D$ , maximální letové hmotnosti, násobku 3,8 a přední krajní poloze těžiště.

$$F_{VOPvyv} = -1489 \text{ N}$$

Pro další výpočty obrátového a poryvového zatížení je nutno ještě určit vyvažovací sílu pro rychlosti  $v_A$ ,  $v_C$ ,  $v_D$  a  $v_F$  ale pro násobek  $n = 1$ . K této vyvažovací síle se budou později připočítávat přírůstky sil od obrátu a od poryvu. Tabulka s vypočtenými hodnotami je uvedena v příloze 2.

#### 4.1.2 Obratové zatížení vodorovné ocasní plochy

Řešeno dle předpisu CS-VLA 423 (c).

Obratové zatížení vodorovné ocasní plochy je zatížení, které je způsobeno vychýlením výškového kormidla, přičemž jsou uvažovány následující možnosti:

- rychlost  $v_A$  a maximální výchylka výškového kormidla
- rychlost  $v_D$  a jedna třetina maximální výchylky kormidla

A současně musí být splněny tyto předpoklady:

- letoun je na počátku ve vodorovném letu a jeho poloha a rychlost se nemění
- zatížení jsou vyvážena setrvačnými silami

Obratové zatížení se určuje pro všechny kombinace plynoucích z následujících možností: výchylka nahoru a dolů, minimální a maximální hmotnost letounu, přední a zadní centráž. Toto dohromady dává celkem 16 případů zatížení, jenž jsou souhrnně uvedeny v tab.4.1.

označení	rychlost	hmotnost	centráž	výchylka kormidla
1	$v_A$	minimální	přední	dolů
2	$v_A$	minimální	zadní	dolů
3	$v_A$	maximální	přední	dolů
4	$v_A$	maximální	zadní	dolů
5	$v_A$	minimální	přední	nahoru
6	$v_A$	minimální	zadní	nahoru
7	$v_A$	maximální	přední	nahoru
8	$v_A$	maximální	zadní	nahoru
9	$v_D$	minimální	přední	1/3 dolů
10	$v_D$	minimální	zadní	1/3 dolů
11	$v_D$	maximální	přední	1/3 dolů
12	$v_D$	maximální	zadní	1/3 dolů
13	$v_D$	minimální	přední	1/3 nahoru
14	$v_D$	minimální	zadní	1/3 nahoru
15	$v_D$	maximální	přední	1/3 nahoru
16	$v_D$	maximální	zadní	1/3 nahoru

Tab.4.1: Letové konfigurace pro výpočet obratového zatížení VOP

Uvažované hodnoty výchylek kormidla:

$$\delta_{VK}^+ = 28^\circ$$

$$\delta_{VK}^- = -34^\circ$$

Obratové zatížení je řešeno pomocí časového rozvoje, kdy během času 0,2s dojde k vychýlení kormidla na maximální výchylku a s časovým krokem 0,01 s se analyzuje průběh sil na vodorovné ocasní ploše. Některé výpočtové modely uvažují skokové vychýlení výškového

kormidla bez časové prodlevy 0,2 s. Tento způsob výpočtu je sice na bezpečnější straně, v praxi ale lze těchto podmínek jen obtížně dosáhnout, a proto je zvolena časová prodleva.

Postup výpočtu

Moment setrvačnosti letounu k ose  $y$ :

$$J_y = m \cdot i_y^2$$

Poloměr setrvačnosti  $i_y$  vypočteme jako dle vzorce:

$$i_y = 0,18 \cdot L_{tr}$$

$L_{tr}$  – délka trupu

Rameno VOP k těžišti letounu:

$$\tilde{l}_{VOP} = l_{VOP0,25} + (0,25 - \bar{x}_T) \cdot c_{SAT}$$

Úhel výchylky výškového kormidla  $\delta_{VK}$  v určitém časovém okamžiku:

$$\delta_{VK} = \delta_{VK \max} \cdot \frac{t}{\Delta t}$$

$\delta_{VK \max}$  - maximální výchylka výškového kormidla

$t$  - čas v určitém okamžiku vychýlení

$\Delta t$  - časový krok

Přírůstek úhlové rychlosti klopení letounu:

$$d\omega_{VOP} = \frac{\rho \cdot v^2 \cdot \tilde{l}_{VOP} \cdot K_{VOP} \cdot S_{VOP} \cdot a_{VOP} \cdot \left[ \tau_{VK} \cdot (-\delta_{VK}) - \omega_{VOP} \cdot \frac{\tilde{l}_{VOP}}{v} \right]}{2 \cdot J_y} \cdot dt$$

$K_{VOP}$  - součinitel snížení kinetického tlaku v místě VOP

$S_{VOP}$  - plocha VOP

$a_{VOP}$  - sklon vztlakové čáry VOP

$\tau_{VK}$  - účinnost výškového kormidla

$\omega_{VOP}$  - úhlová rychlost

Úhlová rychlost:

$$\omega_{VOP} = \omega_{VOP(i-1)} + d\omega_{VOP}$$

$\omega_{VOP(i-1)}$  - hodnota úhlového zrychlení z předchozího časového kroku

Úhlové zrychlení určíme jako derivaci úhlové rychlosti podle času:

$$\varepsilon_{y(VOP)} = \frac{d\omega_{VOP}}{dt}$$

Síla od výchylky výškového kormidla:

$$F_{\delta VOP} = \frac{1}{2} \cdot \rho \cdot v^2 \cdot S_{VOP} \cdot K_{VOP} \cdot a_{VOP} \cdot \tau_{VK} \cdot \delta_{VK}$$

Síla od tlumení:

$$F_{qVOP} = \frac{1}{2} \cdot v \cdot \rho \cdot S_{VOP} \cdot K_{VOP} \cdot a_{VOP} \cdot \omega \cdot \tilde{I}_{VOP}$$

Celková vzdušná síla na VOP:

$$F_{vzdVOP} = F_{\delta VOP} + F_{qVOP}$$

Přírůstek násobku od translačního zrychlení:

$$\Delta n_{transVOP} = \frac{F_{vzdVOP}}{m \cdot g}$$

Translační zrychlení:

$$a_{tVOP} = \frac{F_{vzdVOP}}{m}$$

Rotační zrychlení:

$$a_{rotVOP} = -\varepsilon_{VOP} \cdot \tilde{I}_{VOP}$$

Celkové zrychlení:

$$a_{vysIVOP} = a_{tVOP} + a_{rotVOP}$$

Setrvačná síla v důsledku vychýlení kormidla:

$$F_{set-manVOP} = -m_{VOP} \cdot a_{vysIVOP}$$

Přírůstek manévrovací síly na VOP je dán součtem vzdušné a manévrovací síly na VOP:

$$F_{manvysIVOP} = F_{vzdVOP} + F_{set-manVOP}$$

Celkovou sílu na VOP při obratu dostaneme součtem přírůstku manévrovací síly s vyvažovací sílou na VOP pro daný režim letu:

$$F_{VOPman} = F_{manvysIVOP} + F_{vyvVOP}$$

Výpočty pro jednotlivé letové konfigurace byly provedeny pomocí programu Excel a pro značnou rozsáhlost je v příloze 3 uvedena pouze souhrnná tabulka výsledných sil pro všechny možné kombinace sil uvedené v tab.4.1.

Jak je patrné z údajů uvedených v tab. 4.2, tak největší obratová síla na vodorovnou ocasní plochu působí při rychlosti  $v_D$ , maximální vzletové hmotnosti, přední poloze těžiště a záporné třetinové výchylce kormidla:

## Návrh repliky letounu L-40 Meta Sokol - trup

v [km.h <sup>-1</sup> ]	δ <sub>VK</sub> [°]	m [kg]	x <sub>T</sub> [%c <sub>SAT</sub> ]	F <sub>VVV</sub> [N]	F <sub>VOPsetrv</sub> [N]	F <sub>Vzd</sub> [N]	F <sub>set-man</sub> [N]	F <sub>man</sub> [N]	F <sub>VOPman</sub> [N]	
v <sub>A</sub>	160	-34	384	0.16	-404.2	-79.2	-1608.0	541.3	-1066.7	-1550.1
				0.28	-269.0	-79.2	-1678.0	525.1	-1152.8	-1501.0
		545	0.16	-408.9	-79.2	-1930.5	448.8	-1481.6	-1969.8	
			0.28	-216.9	-79.2	-1992.6	431.3	-1561.2	-1857.4	
	28	384	0.16	-404.2	-79.2	1324.2	-445.8	878.4	395.0	
			0.28	-269.0	-79.2	1381.8	-432.4	949.4	601.2	
		545	0.16	-408.9	-79.2	1589.8	-369.6	1220.2	732.0	
			0.28	-216.9	-79.2	1640.9	-355.2	1285.7	989.5	
v <sub>D</sub>	271	-11.33	384	0.16	-1138.4	-79.2	-1041.4	368.1	-673.3	-1890.9
				0.28	-1003.2	-79.2	-1109.1	363.0	-746.1	-1828.5
		545	0.16	-1143.1	-79.2	-1371.4	329.7	-1041.8	-2264.1	
			0.28	-951.2	-79.2	-1440.3	321.5	-1118.8	-2149.2	
	9.33	384	0.16	-1138.4	-79.2	857.6	-303.2	554.4	-663.2	
			0.28	-1003.2	-79.2	913.3	-298.9	614.4	-468.1	
		545	0.16	-1143.1	-79.2	1129.3	-271.5	857.9	-364.5	
			0.28	-951.2	-79.2	1186.0	-264.8	921.3	-109.1	

Tab. 4.2: Souhrnná tabulka obrátových sil na vodorovné ocasní ploše

$$F_{VOPman} = -2264,1 \text{ N}$$

Pro tento kritický případ zatížení je v přílohách uveden i podrobný rozbor výpočtu (viz příloha 3). Nejvyšší hodnoty zatížení se dosáhne v čase 0,2 s, poté se již síla snižuje, a proto nemá smysl výpočet dále uvažovat, jak je také patrné z grafické závislosti časového průběhu sil (viz příloha 4), kde je uveden průběh sil na vodorovné ocasní ploše do časového kroku t=1,5 s po vychýlení.

#### 4.1.3 Poryvové zatížení vodorovné ocasní plochy

Řešeno dle předpisu CS-VLA 425.

Vodorovná ocasní plocha musí být navržena tak, aby odolala poryvům o níže uvedených velikostech při daném letovém režimu jak je stanoveno v předpise:

- poryv o velikosti 15,24 m.s<sup>-1</sup> při rychlosti v<sub>C</sub>
- poryv o velikosti 7,62 m.s<sup>-1</sup> při rychlosti v<sub>D</sub>
- poryv o velikosti 7,62 m.s<sup>-1</sup> při rychlosti v<sub>F</sub>

Pomocí následujícího postupu stanovíme pouze přírůstek síly od poryvu, který je nutno sečíst s vyvažovacím zatížením, jenž odpovídá požadovaným rychlostem pro stanovení poryvového přírůstku v<sub>A</sub>, v<sub>C</sub>, v<sub>D</sub> a letoun se nachází v horizontálním ustáleném letu při násobku, jenž je roven jedné.

Postup výpočtu

Hmotnostního poměru letounu:

$$\mu_{gVOP} = \frac{2 \cdot \frac{m}{S}}{\rho \cdot c_{SGT} \cdot a}$$



$\rho$  - hustota vzduchu v letové výšce

$c_{SGT}$  - střední geometrická tětíva křídla

$\alpha$  - sklon vztlakové čáry letounu

Zmírňující součinitel poryvu

$$K_{gVOP} = \frac{0,88 \cdot \mu_{gVOP}}{5,3 + \mu_{gVOP}}$$

Přírůstek síly na VOP od poryvu

$$\Delta P_{VOP} = \frac{\rho_0 \cdot K_{gVOP} \cdot U_{deVOP} \cdot v \cdot a_{VOP} \cdot S_{VOP}}{2} \cdot \left(1 - \frac{d\varepsilon}{d\alpha}\right)$$

$U_{de}$  - rychlost poryvu

$\frac{d\varepsilon}{d\alpha}$  - derivace srázového úhlu podle úhlu náběhu

Dále bude stanoveno setrvačné zatížení od vlastní hmotnosti VOP, které vznikne v důsledku poryvu a způsobí přetížení, respektive odlehčení vodorovné ocasní plochy.

Nejprve je nutno stanovit poloměr setrvačnosti  $i_y$ , kvadratický moment  $J_y$  a rameno ocasních ploch k těžišti letounu  $\tilde{l}_{VOP}$ . Tyto výpočty jsou uvedeny u kapitoly 4.1.2, a proto zde již nebudou dále popsány.

Setrvačné zrychlení:

$$a_{sVOP} = \frac{\Delta P_{VOP}}{m}$$

$m$  – hmotnost letounu

Úhlové zrychlení:

$$\varepsilon_y = \frac{\Delta P_{VOP} \cdot \tilde{l}_{VOP}}{J_y}$$

Setrvačná síla od poryvu:

$$F_{por-setVOP} = m_{VOP} \cdot (a_{sVOP} + \varepsilon_{yVOP} \cdot \tilde{l}_{VOP})$$

Celková síla na vodorovnou ocasní plochu v důsledku poryvu:

$$F_{VOPpor} = F_{VOPvyv} + \Delta P_{VOP} \pm F_{por-setVOP}$$

Výpočty pro všechny případy letové a hmotnostní konfigurace, které mohou v provozu nastat jsou uvedeny v tab. 4.3.

## Návrh repliky letounu L-40 Meta Sokol - trup

v [km.h <sup>-1</sup> ]	U <sub>de</sub> [m.s <sup>-1</sup> ]	m [kg]	J <sub>v</sub> [kg.m <sup>2</sup> ]	μ <sub>g</sub> [-]	K <sub>g</sub> [-]	x <sub>r</sub> [%C <sub>SAT</sub> ]	L <sub>VOĐ</sub> [m]	F <sub>VOPVYV</sub> [N]	ΔP <sub>VOP</sub> [N]	a <sub>s</sub> [m.s <sup>-2</sup> ]	ε <sub>y</sub> [s <sup>-2</sup> ]	F <sub>por-set</sub> [N]	F <sub>VOPpor+</sub> [N]	F <sub>VOPpor-</sub> [N]	
v <sub>c</sub>	200	15.24	384	481.2	9.07	0.56	0.16	4.186	-704.4	1408.4	3.67	12.25	444.0	260.0	-260.4
							0.28	4.036	-569.2			11.81	414.9	424.3	-1562.7
			545	683.2	12.87	0.62	0.16	4.186	-709.1	1580.9	2.90	9.69	351.0	520.7	-358.1
							0.28	4.036	-517.2			9.34	328.0	735.7	-1770.1
v <sub>b</sub>	271	7.62	384	481.2	9.07	0.56	0.16	4.186	-1217.6	954.2	2.49	8.30	300.8	-564.3	-916.8
							0.28	4.036	-1082.5			8.00	281.1	-409.3	-1755.6
			545	683.2	12.87	0.62	0.16	4.186	-1222.4	1071.0	1.97	6.56	237.8	-389.2	-984.5
							0.28	4.036	-1030.4			6.33	222.2	-181.6	-1879.3
v <sub>f</sub>	132	7.62	384	481.2	9.07	0.56	0.16	4.186	-729.7	464.8	1.21	4.04	146.5	-411.5	-583.2
							0.28	4.036	-594.5			3.90	136.9	-266.6	-922.4
			545	683.2	12.87	0.62	0.16	4.186	-734.4	521.7	0.96	3.20	115.8	-328.6	-618.6
							0.28	4.036	-542.5			3.08	108.2	-129.0	-955.9

Tab. 4.3: Poryvové zatížení vodorovné ocasní plochy

Největší síla na vodorovnou ocasní plochu v důsledku poryvu vzniká při rychlosti v<sub>b</sub>, maximální vzletové hmotnosti a zadní poloze těžiště.

$$F_{VOPpor} = -1879,3N$$

## 4.1.4 Nesymetrické zatížení vodorovné ocasní plochy

Nesymetrické zatížení vodorovné ocasní plochy je řešeno dle požadavků předpisu CS-VLA 427.

- maximální hodnota ze symetrických letových podmínek na jedné straně VOP

$$F_{VOPmax} = F_{VOPman} = -2264,1N$$

Protože tato síla je celková síla působící na VOP, tak na její polovinu působí pouze polovina této síly.

$$F_{VOPnesym1} = \frac{1}{2} \cdot F_{VOPmax} = \frac{1}{2} \cdot (-2264,1) = -1132,1N$$

- na druhou stranu VOP působí procenta síly  $F_{VOPkomb1}$  vypočítané z následujícího vzorce:

$$p = 100 - 10 \cdot (n_1 - 1) = 100 - 10 \cdot (3,8 - 1) = 72 \%$$

Síla působící na opačnou stranu VOP bude mít hodnotu:

$$F_{VOPnesym2} = p \cdot F_{VOPnesym1} = 0,72 \cdot (-1132,1) = -815,1N$$

## 4.2 Zatížení svislé ocasní plochy

### 4.2.1 Obratové zatížení svislé ocasní plochy

Řešeno dle předpisu CS-VLA 441.

Obratové zatížení svislé ocasní plochy je řešeno shodným postupem jako obratové zatížení vodorovné ocasní plochy, tedy časovým rozvojem vychýlování směrového kormidla. Sílu působící na svislou ocasní plochu určíme obdobně jako u výpočtu obratového zatížení vodorovné ocasní plochy při následujících podmínkách:

- rychlost  $v_A$  a maximální výchylka směrového kormidla
- rychlost  $v_D$  a jedna třetina maximální výchylky směrového kormidla

Přičemž musí být ještě splněny následující podmínky:

- letoun je na počátku ve vodorovném letu a jeho poloha a rychlost se nemění
- zatížení jsou vyvážena setrvačnými silami

Pokud uvážíme všechny kombinace rychlosti, hmotnosti, polohy těžiště a výchylky směrového kormidla letounu dostáváme celkem 8 případů zatížení svislé ocasní plochy, které jsou uvedeny v tab. 4.4.

označení	rychlost	hmotnost	centráž	výchylka kormidla
1	$v_A$	minimální	přední	plná
2	$v_A$	minimální	zadní	plná
3	$v_A$	maximální	přední	plná
4	$v_A$	maximální	zadní	plná
5	$v_D$	minimální	přední	1/3
6	$v_D$	minimální	zadní	1/3
7	$v_D$	maximální	přední	1/3
8	$v_D$	maximální	zadní	1/3

Tab. 4.4: Letové konfigurace pro výpočet obratového zatížení SOP

Uvažovaná výchylka směrového kormidla:

$$\delta_{SK} = \pm 23^\circ$$

Jak již bylo řečeno výše, obratové zatížení svislé ocasní plochy je řešeno shodným způsobem jako obratové zatížení vodorovné ocasní plochy, a proto v následujícím postupu výpočtu budou uvedeny pouze odlišnosti od výpočtu obratového zatížení vodorovné ocasní plochy.

Postup výpočtu

Moment setrvačnosti letounu k ose z:

$$J_z = m \cdot i_z^2$$

Poloměr setrvačnosti  $i_z$  určíme následovně:

$$i_z = 0,095 \cdot (L_{tr} + b) = 0,095 \cdot (6,22 + 9) = 1,446 \text{ m}$$

b - rozpětí křídla

Rameno SOP k těžišti letounu:

$$\tilde{l}_{SOP} = l_{SOP0,25} + (0,25 - x_T) \cdot c_{SAT}$$

$l_{SOP0,25}$  - vzdálenost od aerodynamického středu křídla k aerodynamickému středu VOP

Úhel výchylky směrového kormidla  $\delta_{SK}$  v určitém časovém okamžiku:

$$\delta_{SK} = \delta_{SK \max} \cdot \frac{t}{\Delta t}$$

$\delta_{SK \max}$  - maximální výchylka směrového kormidla

Přírůstek úhlové rychlosti:

$$d\omega_{SOP} = \frac{\rho \cdot v^2 \cdot \tilde{l}_{SOP} \cdot K_{SOP} \cdot S_{SOP} \cdot a_{SOP} \cdot \left[ \tau_{SK} \cdot (-\delta_{SK}) - \omega_{SOP} \cdot \frac{\tilde{l}_{SOP}}{v} \right]}{2 \cdot J_z} \cdot dt$$

$K_{SOP}$  - součinitel snížení kinetického tlaku v místě SOP

$S_{SOP}$  - plocha SOP

$a_{SOP}$  - sklon vztlakové čáry SOP

$\tau_{SK}$  - účinnost výškového kormidla

Úhlová rychlost:

$$\omega_{SOP} = \omega_{SOP(i-1)} + d\omega_{SOP}$$

$\omega_{SOP(i-1)}$  - hodnota úhlového zrychlení z předchozího časového kroku

Úhlové zrychlení určíme jako derivaci úhlové rychlosti podle času:

$$\varepsilon_{y(SOP)} = \frac{d\omega_{SOP}}{dt}$$

Síla od výchylky směrového kormidla:

$$F_{\delta SOP} = \frac{1}{2} \cdot \rho \cdot v^2 \cdot S_{SOP} \cdot K_{SOP} \cdot a_{SOP} \cdot \tau_{SK} \cdot \delta_{SK}$$

Síla od tlumení:

$$F_{q SOP} = \frac{1}{2} \cdot v \cdot \rho \cdot S_{SOP} \cdot K_{SOP} \cdot a_{SOP} \cdot \omega_{SOP} \cdot \tilde{l}_{SOP}$$

Celková vzdušná síla na SOP:

$$F_{vzd SOP} = F_{\delta SOP} + F_{q SOP}$$

Translační zrychlení:

$$a_{t SOP} = \frac{F_{vzd SOP}}{m}$$

Rotační zrychlení:

$$a_{rotSOP} = -\varepsilon_{SOP} \cdot \tilde{l}_{SOP}$$

Celkové zrychlení:

$$a_{vyslSOP} = a_{tSOP} + a_{rotSOP}$$

Setrvačná síla v důsledku vychýlení směrového kormidla:

$$F_{set-manSOP} = -m_{SOP} \cdot (g + a_{vysl})$$

$m_{SOP}$  – hmotnost SOP

Celková manévrovací síla na SOP:

$$F_{SOPman} = F_{vzdSOP} + F_{set-manSOP}$$

Výsledné hodnoty zatížení pro všechny letové případy, jež jsou uvedeny v tab. 4.4 jsou uvedeny v tab. 4.5.

v [km.h <sup>-1</sup> ]	$\delta_{sk}$ [°]	m [kg]	$x_T$ [% $c_{SAT}$ ]	$F_{vzd}$ [N]	$F_{set-man}$ [N]	$F_{SOPman}$ [N]	
$v_A$	160	23	384	0.16	602.5	-125.6	476.9
				0.28	608.9	-121.5	487.4
			545	0.16	629.4	-105.6	523.8
				0.28	634.1	-102.5	531.7
$v_D$	271	7.67	384	0.16	521.0	-116.1	404.9
				0.28	530.1	-112.9	417.2
			545	0.16	560.1	-99.9	460.2
				0.28	567.1	-97.3	469.9

Tab. 4.5: Souhrnná tabulka obratových sil na svislé ocasní ploše

Jak je patrné z tabulky, tak největší síla na SOP vlivem manévru vzniká při rychlosti  $v_A$ , maximální letové hmotnosti a zadní poloze těžiště.

$$F_{SOPman} = 531,7N$$

Pro tento kritický případ zatížení je v přílohách uveden i podrobný rozbor výpočtu (viz příloha 5) a grafická závislost průběhu sil na SOP v závislosti na čase (viz příloha 6).

#### 4.2.2 Poryvové zatížení svislé ocasní plochy

Řešeno dle předpisu CS-VLA 423.

Svislá ocasní plocha musí být navržena tak, aby při rychlosti letu  $v_c$  odolala poryvu o velikosti  $15,24 \text{ m.s}^{-1}$ .

Postup výpočtu

Hmotnostní poměr letounu:

$$\mu_{gSOP} = \frac{2 \cdot m}{\rho \cdot c_{SGTSOP} \cdot g \cdot a_{SOP} \cdot S_{SOP}} \cdot \left( \frac{i_z}{\tilde{l}_{SOP}} \right)^2$$

$c_{SGTSOP}$  - střední geometrická třetiva SOP

Zmírňující součinitel poryvu:

$$K_{gSOP} = \frac{0,88 \cdot \mu_{gSOP}}{5,3 + \mu_{gSOP}}$$

Síla na SOP od poryvu:

$$F_{porSOP} = \frac{K_{gSOP} \cdot \rho \cdot U_{de} \cdot v_C \cdot a_{SOP} \cdot S_{SOP}}{2}$$

Dále bude stanoveno setrvačné zatížení od vlastní hmotnosti svislé ocasní plochy, které vznikne v důsledku poryvu.

Nejprve je nutno stanovit poloměr setrvačnosti  $i_z$ , kvadratický moment  $J_z$  a rameno ocasních ploch k těžišti letounu  $l_{SOP}$ . Tyto výpočty jsou uvedeny v kapitole 4.2.1, a proto zde již nebudou dále popsány.

Setrvačné zrychlení:

$$a_{sSOP} = \frac{F_{porSOP}}{m}$$

Úhlové zrychlení:

$$\varepsilon_{zSOP} = \frac{F_{porSOP} \cdot \tilde{l}_{SOP}}{J_z}$$

Setrvačná síla od poryvu:

$$F_{por-setSOP} = m_{SOP} \cdot (a_{sSOP} + \varepsilon_{zSOP} \cdot \tilde{l}_{SOP})$$

Celková síla na svislou ocasní plochu v důsledku poryvu:

$$F_{SOPpor} = F_{porSOP} - F_{por-setSOP}$$

Výpočty poryvových sil na svislou ocasní plochu pro všechny letové konfigurace jsou opět uvedeny v tab. 4.6.

## Návrh repliky letounu L-40 Meta Sokol - trup

$v$ [km.h <sup>-1</sup> ]	$U_{de}$ [m.s <sup>-1</sup> ]	$m$ [kg]	$J_z$ [kg.m <sup>2</sup> ]	$X_T$ [%CSAT]	$L_{SOP}$ [m]	$\mu_{gSOP}$ [-]	$K_{gSOP}$ [-]	$F_{por}$ [N]	$a_s$ [m.s <sup>-2</sup> ]	$\epsilon_y$ [s <sup>-2</sup> ]	$F_{por-set}$ [N]	$F_{SOPpor}$ [N]	
$v_c$	200	15.24	384	802.5	0.16	4.119	3.51	0.35	456.5	1.19	2.34	56.0	400.5
					0.28	3.969	3.78	0.37	477.0	1.24	2.36	54.8	422.2
			545	1139.4	0.16	4.119	4.98	0.43	555.3	1.02	2.01	48.0	507.3
					0.28	3.969	5.36	0.44	576.6	1.06	2.01	46.7	529.9

Tab. 4.6: Poryvové zatížení svislé ocasní plochy

Jak je patrné z tabulky, tak největší síla na svislou ocasní plochu vzniká při poryvu při rychlosti  $v_c$ , maximální vzletové hmotnosti a zadní centráži.

$$F_{SOPpor} = 529,9N$$

#### 4.2.3 Kombinované zatížení ocasních ploch

Kombinované zatížení ocasních ploch je řešeno dle požadavku předpisu CS-VLA 447. Předpis stanovuje následující dvě podmínky pro kombinované zatížení:

- 1) Zatížení vodorovné ocasní plochy odpovídající bodu A nebo D letové obálky (podle toho, které je vyšší) a jemu odpovídající zatížení svislé ocasní plochy stanovené dle CS-VLA 441.

$$F_{VOPkomb1} = F_{VOPvyv} = -1489N$$

$$F_{SOPkomb1} = F_{SOPman} = 531,7N$$

- 2) Uvažuje se 75% zatížení vodorovné ocasní plochy z CS-VLA 423 a 75% zatížení svislé ocasní plochy z CS-VLA 441.

$$F_{VOPkomb2} = 0,75 \cdot F_{VOPman} = 0,75 \cdot (-2264,1) = -1477,3N$$

$$F_{SOPkomb2} = 0,75 \cdot F_{SOPman} = 0,75 \cdot 531,7 = 398,7N$$

### 4.3 Průběhy zatížení ocasních ploch

#### 4.3.1 Průběhy zatížení na vodorovné ocasní ploše

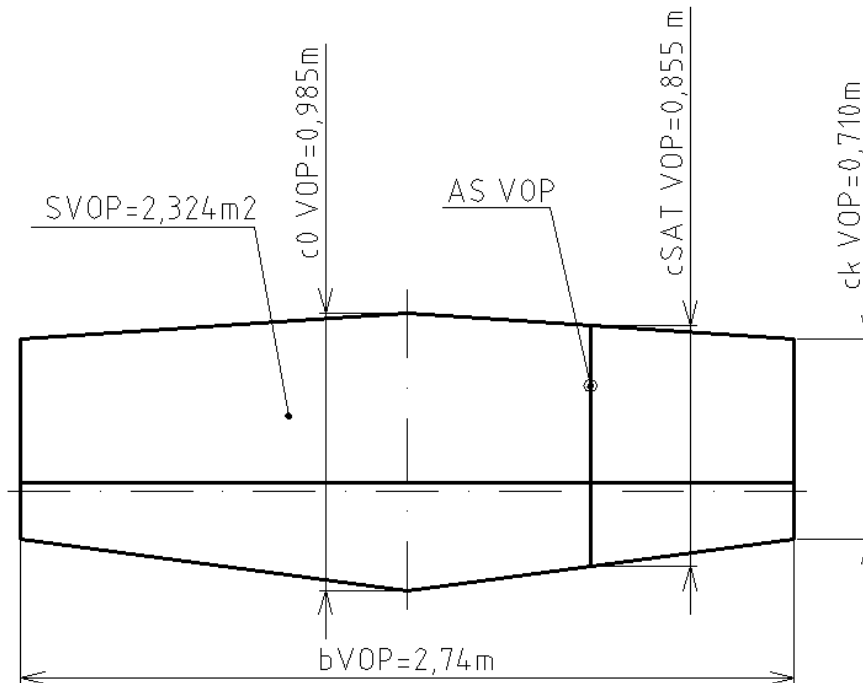
Přehled sil působících na vodorovnou ocasní plochu je uveden v tab. 4.7.

Případ zatížení		F [N]	
Vyvažovací zatížení		$F_{VOPvyv}$	-1489,0
Manévrovací zatížení		$F_{VOPman}$	-2264,1
Poryvové zatížení		$F_{VOPpor}$	-1879,3
Nesymetrické zatížení	pravá strana	$F_{VOPnesym1}$	-1132,1
	levá strana	$F_{VOPnesym2}$	-815,1

Tab. 4.7: Přehled zatížení vodorovné ocasní plochy

Jak je z tabulky patrné, tak největší síla na vodorovnou ocasní plochu působí při manévru a pro tento kritický případ zatížení bude provedena i analýza rozložení zatížení po hloubce a rozpětí VOP.

Geometrie vodorovné ocasní plochy je patrna z obr. 4.2.



Obr. 4.2: Geometrie vodorovné ocasné plochy

### Zatížení po rozpětí VOP

Průměrné zatížení:

$$w_{pVOP} = \frac{F_{VOPman}}{S_{VOP}} = \frac{2264,1}{2,324} = 974,2 N \cdot m^{-2}$$

Zatížení v kořenovém řezu:

$$q_{0VOP} = w_{pVOP} \cdot c_{0VOP} = 974,2 \cdot 0,985 = 959,6 N \cdot m^{-1}$$

$c_{0VOP}$  – hloubka kořenového řezu VOP

Zatížení v koncovém řezu:

$$q_{kVOP} = w_{pVOP} \cdot c_{kVOP} = 974,2 \cdot 0,710 = 681,3 N \cdot m^{-1}$$

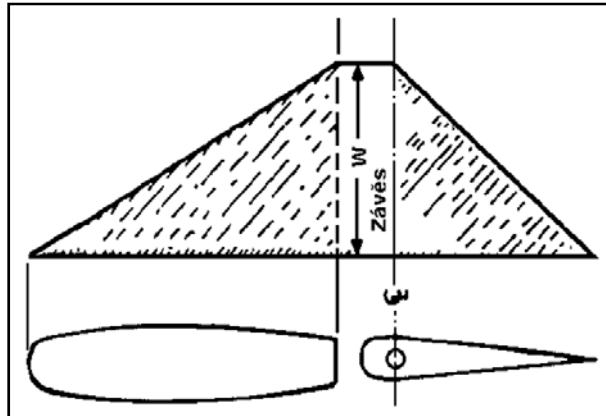
$c_{kVOP}$  – hloubka koncového řezu VOP

Diagram rozložení zatížení po rozpětí vodorovné ocasní plochy je vložen do přílohy 7.



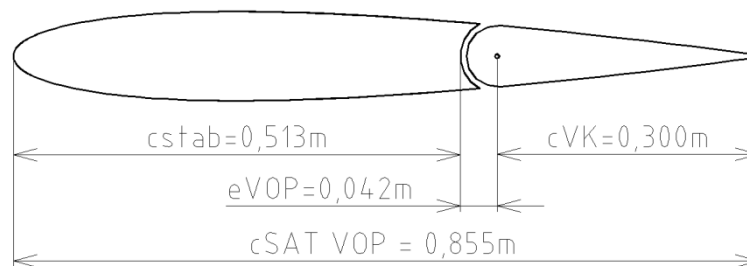
**Zatížení po hloubce VOP**

Dle předpisu má obrátové zatížení po hloubce vodorovné ocasní plochy tvar dle obr. 4.3.



Obr. 4.3: Rozložení obrátového zatížení po hloubce VOP dle předpisu

Jak je patrné z obr. 4.3, tak je nutno určit hodnotu maximálního zatížení  $w$ . Příklad výpočtu bude proveden pro střední aerodynamickou tětívu VOP, jejíž geometrické charakteristiky jsou patrné z obr. 4.4.



Obr. 4.4: Geometrické charakteristiky střední aerodynamické tětivy VOP

Výpočet maximální hodnoty  $w$ :

$$w_{VOP} = \frac{2 \cdot w_{pVOP} \cdot c_{SAT VOP}}{c_{stab} + 2 \cdot e_{VOP} + c_{VK}} = \frac{2 \cdot 974,2 \cdot 0,855}{0,513 + 2 \cdot 0,042 + 0,300} = 1857,2 N \cdot m^{-2}$$

jednotlivé hodnoty použité ve výpočtu jsou patrné z obr. 4.4.

Průběh zatížení po hloubce střední aerodynamické tětivy je uveden v příloze 8.

**Určení polohy působíště výsledné síly**

Dále je nutno určit polohu výslednice celkového zatížení, tedy působíště síly  $F_{VOPman}$ . Na každou polovinu VOP působí polovina této síly a polohu jejího působíště po hloubce střední aerodynamické tětivy určíme následovně:

$$x_{TzatVOP} = \frac{\frac{1}{3} \cdot c_{stab}^2 + \left( c_{stab} + \frac{e_{VOP}}{2} \right) \cdot e_{VOP} + \left( c_{stab} + e_{VOP} + \frac{1}{3} \cdot c_{VK} \right) \cdot \frac{1}{2} \cdot c_{VK}}{\frac{1}{2} \cdot c_{stab} + e_{VOP} + \frac{1}{2} \cdot c_{VK}}$$

$$x_{TzatVOP} = 0,565m \Rightarrow 54,35 \% c_{sat VOP}$$

jednotlivé hodnoty použité ve výpočtu jsou patrné z obr. 4.4.

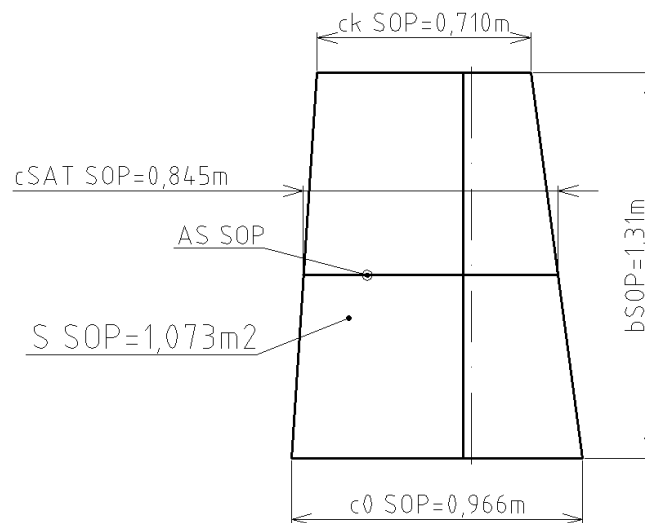
### 4.3.2 Průběhy zatížení na svislé ocasní ploše

Maximální síly působící na svislou ocasní plochu při jednotlivých letových případech jsou zřejmé z tab. 4.8.

Případ zatížení	F [N]	
Manévrovací zatížení	$F_{SOPman}$	531,7
Poryvové zatížení	$F_{SOPpor}$	529,9

Tab. 4.8: Přehled zatížení svislé ocasní plochy

Jak je patrné z tabulky, tak největší síla na svislou ocasní plochu vzniká při manévru a pro tento případ také bude řešeno rozložení zatížení po výšce a hloubce svislé ocasní plochy. Geometrie svislé ocasní plochy je patrna z obr. 4.5.



Obr. 4.5: Geometrie svislé ocasní plochy

#### Zatížení po výšce SOP

Průměrné zatížení

$$w_{pSOP} = \frac{F_{SOPman}}{S_{SOP}} = \frac{531,7}{1,073} = 495,5 \text{ N} \cdot \text{m}^{-2}$$

Zatížení v kořenovém řezu:

$$q_{0SOP} = w_{pSOP} \cdot c_{0SOP} = 495,5 \cdot 0,966 = 478,7 \text{ N} \cdot \text{m}^{-1}$$

$c_{0SOP}$  – hloubka kořenového řezu SOP

Zatížení v koncovém řezu:

$$q_{kSOP} = w_{pSOP} \cdot c_{kSOP} = 495,5 \cdot 0,710 = 351,8 \text{ N} \cdot \text{m}^{-1}$$

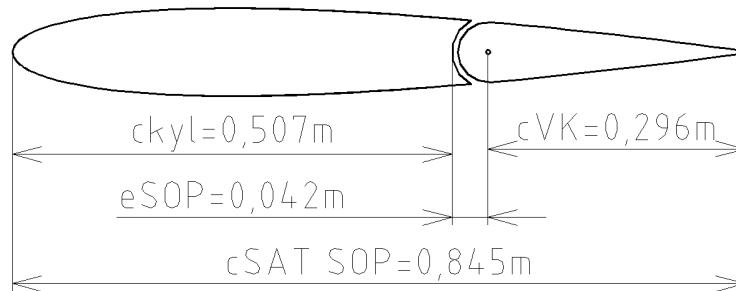
$c_{kSOP}$  – hloubka koncového řezu SOP

Diagram rozložení zatížení po výšce svislé ocasní plochy je vložen do přílohy (viz. příloha 9).

### Zatížení po hloubce SOP

Rozložení manévrovacího zatížení po hloubce svislé ocasní plochy je shodné jako rozložení manévrovacího zatížení po hloubce vodorovné ocasní plochy viz obr. 4.3 v kapitole 4.3.1.

Rozložení zatížení po hloubce bude provedeno pro řez v místě střední aerodynamické tětiny, jehož základní rozměry jsou patrné z obr. 4.6.



Obr. 4.6: Geometrické charakteristiky střední aerodynamické tětiny SOP

Výpočet maximální hodnoty  $w$ :

$$w_{SOP} = \frac{2 \cdot w_{pSOP} \cdot c_{SAT SOP}}{c_{kyl} + 2 \cdot e_{SOP} + c_{SK}} = \frac{2 \cdot 495,5 \cdot 0,845}{0,507 + 2 \cdot 0,042 + 0,296} = 944,1 N \cdot m^{-2}$$

jednotlivé hodnoty použité ve výpočtu jsou patrné z obr. 4.6.

Průběh zatížení po hloubce pro konkrétní kořenový řez je uveden v přílohách (viz.příloha 10).

### Určení polohy působišť výsledné síly

Poloha působišť celkové manévrovací síly se bude nacházet na střední aerodynamické tětině SOP a její přesnou polohu určíme dle shodného postupu naznačeného již u kapitoly 4.3.1.

Vztah pro výpočet polohy působišť:

$$x_{TzatSOP} = \frac{\frac{1}{3} \cdot c_{kyl}^2 + \left( c_{kyl} + \frac{e_{SOP}}{2} \right) \cdot e_{SOP} + \left( c_{kyl} + e_{SOP} + \frac{1}{3} \cdot c_{SK} \right) \cdot \frac{1}{2} \cdot c_{SK}}{\frac{1}{2} \cdot c_{kyl} + e_{SOP} + \frac{1}{2} \cdot c_{SK}}$$

$$x_{TzatSOP} = 0,459m \Rightarrow 54,36 \% c_{satSOP}$$

jednotlivé hodnoty použité ve výpočtu jsou patrné z obr. 4.6

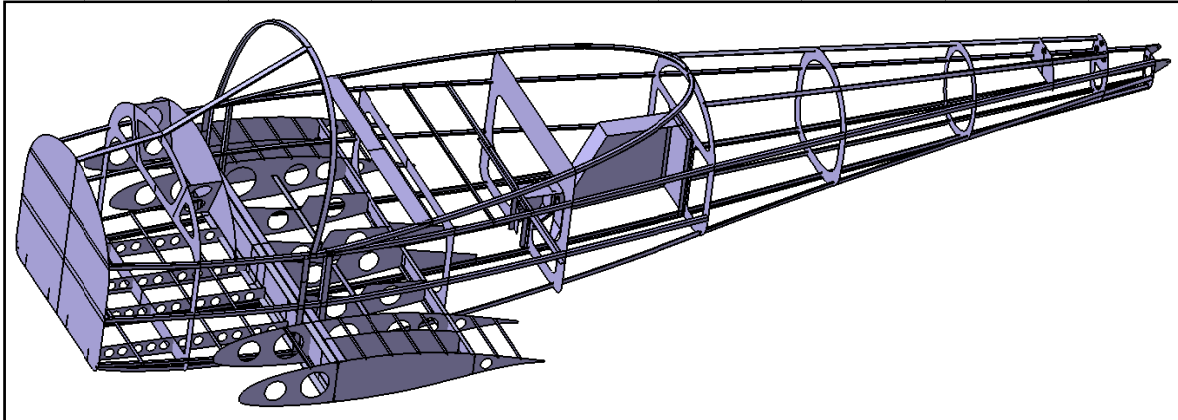
## 4.4 Závěsy ocasních ploch

V samostatně vložených přílohách je přiložen schematický výkres závěsů ocasních ploch na trup. Závěsy nebyly pevnostně analyzovány a jedná se pouze o prvotní návrh jejich umístění a způsobu uchycení ocasních ploch.

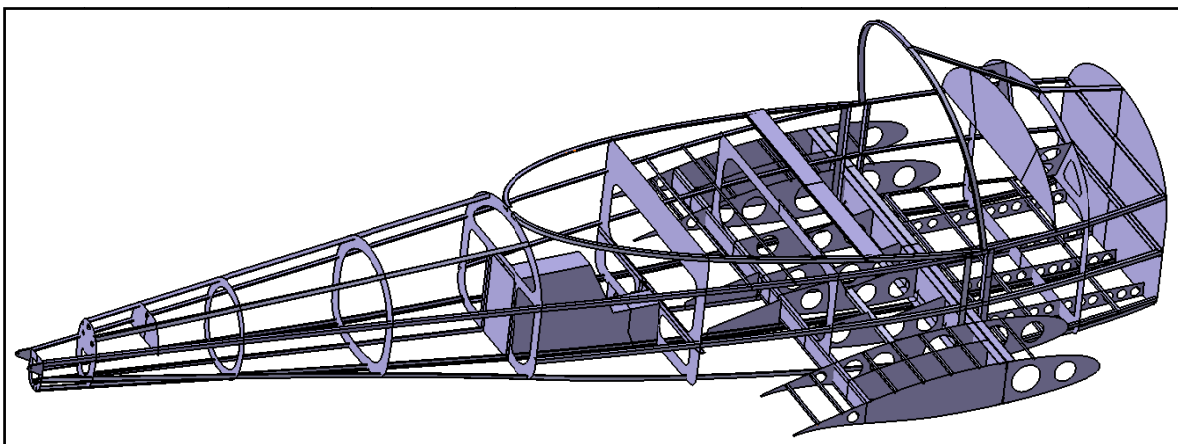
## 5. Konstrukce trupu

### 5.1 Návrh nosné konstrukce trupu

Konstrukce trupu je klasické koncepce, která je typická pro konstrukci trupů lehkých letounů celokovové konstrukce. Centropoplán křídla je navržen jako integrální součásti trupu. Podélný systém je tvořen profily z hliníkových slitin a přepážkami. Konstrukce jednotlivých částí bude podrobněji popsána později. Základní přehled o uspořádání konstrukce trupu si lze udělat z následujících obrázků (obr. 5.1, obr. 5.2).

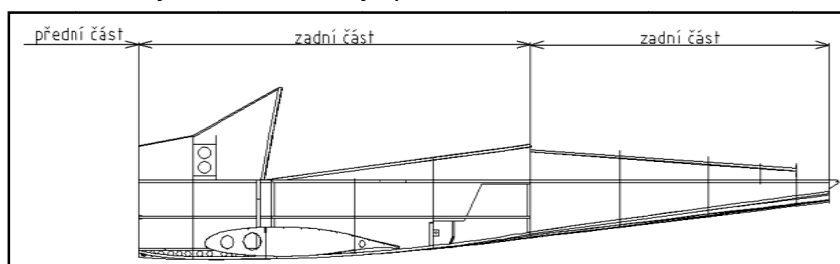


Obr. 5.1: Celkový pohled na konstrukci trupu – předobochní



Obr. 5.2: Celkový pohled na konstrukci trupu – zadobochní

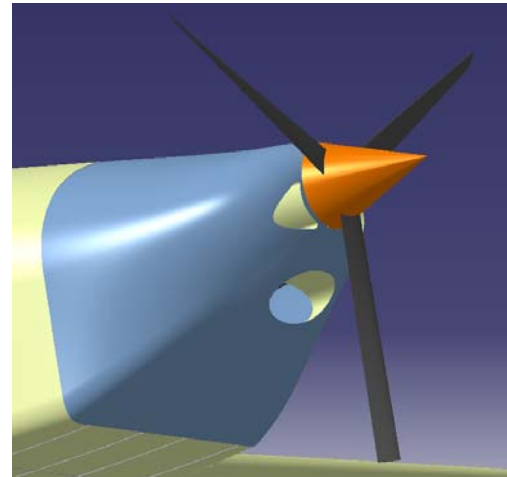
Pro podrobnější popis konstrukce rozdělíme trup na části, jenž se od sebe odlišují právě svojí konstrukcí. Rozdělení na jednotlivé části je patrné z obr. 5.3



Obr. 5.3: Rozdělení trupu na části

### Přední část

Je to část trupu po protipožární přepážku, na kterou je připevněno motorové lože, jenž je podrobněji zpracováno v jiné části této práce. Nemá tedy svoji vlastní nosnou konstrukci. Přední část tvoří prostor pro umístění pohonné jednotky a jejího příslušenství jako je vzduchový filtr, vodní a olejový chladič, výfuk a baterie. Kryt pohonné jednotky je vyroben z kompozitních materiálů a musí být navržen tak, aby umožňoval dostatečný přívod chladného a odvod ohřátého vzduchu od motoru. Otvory pro přívod chladícího vzduchu i tvarování motorového krytu jsou patrné z obr. 5.4.



Obr. 5.4: Tvarování motorového krytu

### Střední část

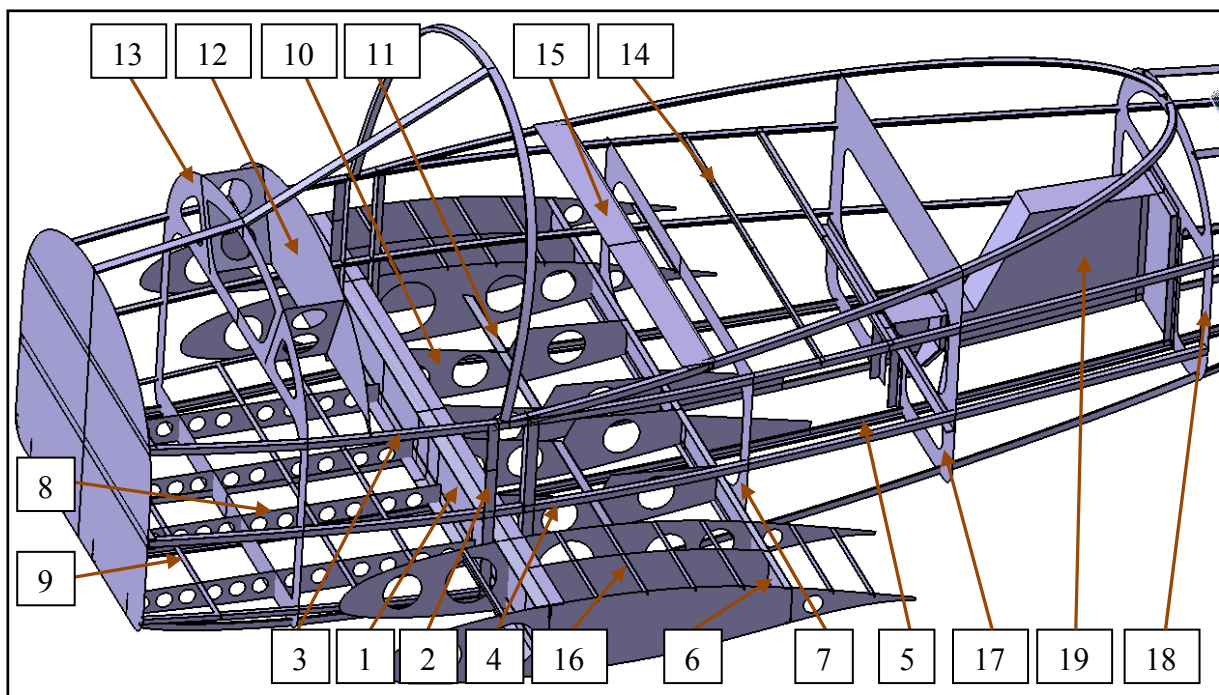
Je to prostor trupu mezi protipožární a šestou trupovou přepážkou. Tvoří hlavní část konstrukce trupu (viz obr. 5.5 na straně 30) a zároveň je to prostor pro umístění posádky. Střední částí prochází také centropoplán křídla, z toho důvodu musí být dostatečně dimenzována, aby byla schopna přenášet zatížení z křídla do trupu.

Nosník centropoplánu (pozice 1) je k trupu připojen pomocí náhrady přepážky (2), jenž je propojena s hlavním podélníkem (3), který prochází celou délkou trupu, a kabinovým podélníkem (4), jenž je ukončen na šesté trupové přepážce. Dalším hlavním nosným prvkem trupu je podlahový podélník (5), který rovněž prochází celou délkou trupu. Zadní nosník křídla (6) je spojen se čtvrtou trupovou přepážkou (7).

Kabina posádky začíná ihned za protipožární přepážkou. Podlaha kabiny je vyztužena podélními odlehčenými žebry (8) a příčnými stringery (9), tak aby nedocházelo k její deformaci v případě lokálního tlaku od stojící osoby. Sedačky pilotů jsou částečně zapuštěny mezi nosníky křídla a jsou uchyceny ke speciálně upraveným žebřům (10), jenž jsou ještě vyztuženy stringery (11). Přístrojová deska (12) je z důvodu snížení přenosu vibrací pružně uchycena na druhou trupovou přepážku (13). Podlaha zavazadlového prostoru za sedačkami pilotů je vyztužena stringery (14), aby nedocházelo k její nadměrné deformaci při umístění přepravovaných předmětů. Za sedačkami posádky se také nachází speciální vyztužený nosník (15), jenž slouží k ukotvení bezpečnostních pásů pilotů. Centropoplán křídla je opatřen stringery (16), aby se zamezilo deformaci potahu centropoplánu při nastupování a vystupování posádky.

Na páté trupové přepážce (17), jenž je vyztužena profily, je upevněn záďový podvozek. Uchycení a systém jeho zasouvání a řízení je popsán v jiné části této práce. Mezi pátou (17) a šestou trupovou přepážkou (18) je umístěna šachta záďového podvozku (19). Šachta a její dveře jsou ve spodní části upevněny na dolní trupové podélníky. Na koncích centropoplánové části hlavního nosníku je uchycen hlavní podvozek.

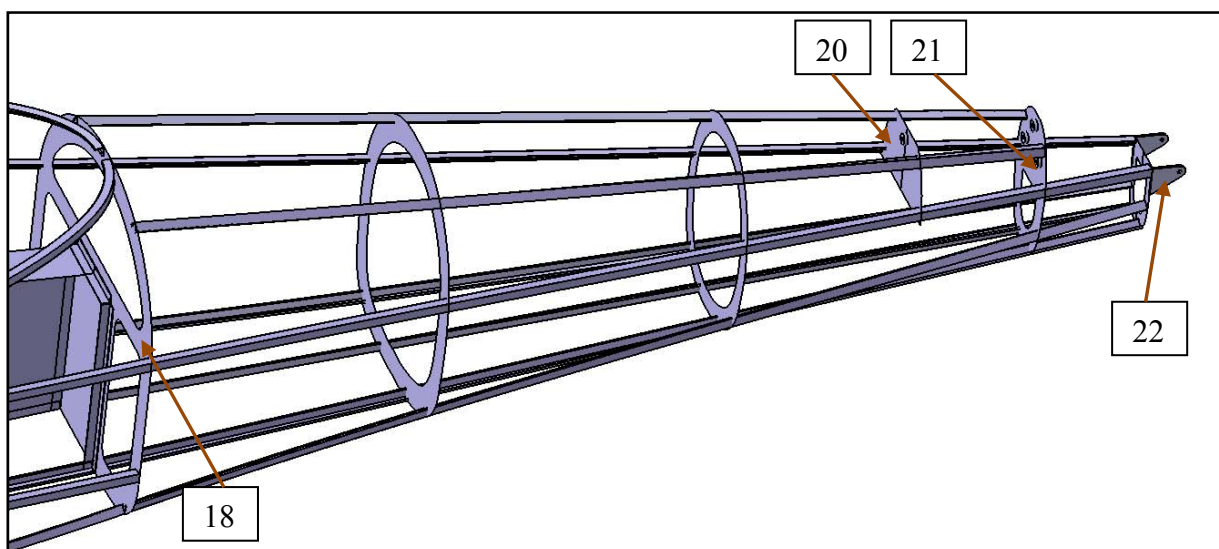
## Návrh repliky letounu L-40 Meta Sokol - trup



Obr. 5.5: Konstrukce střední části trupu

**Zadní část**

Je to úsek trupu od šesté trupové přepážky (pozice 18) až po jeho zakončení. Základní představu o uspořádání zadní části trupu si lze udělat z obr. 5.6. Zadní část trupu slouží zejména k uchycení ocasních ploch, na jejichž zatížení by měla být dimenzována. Je opět tvořena systémem podélníků a přepážek. Na deváté pomocné trupové polopřepážce (20) se nachází závěs předního nosníku svislé ocasní plochy (závěsy ocasních ploch jsou pouze schematické, podrobněji viz.volné přílohy). Na desáté trupové přepážce (21) se nacházejí závěsy předního nosníku vodorovné ocasní plochy a zadního nosníku svislé ocasní plochy. Trup je zakončen polopřepážkou se závěsy zadního nosníku vodorovné ocasní plochy (22), jenž jsou uchyceny i do podélníků. Může zde rovněž být uchyceno vlečné zařízení pro vlečení bezmotorových kluzáků. Celý trup je zakončen tvarovaným krytem z kompozitních materiálů.



Obr. 5.6: Konstrukce zadní části trupu

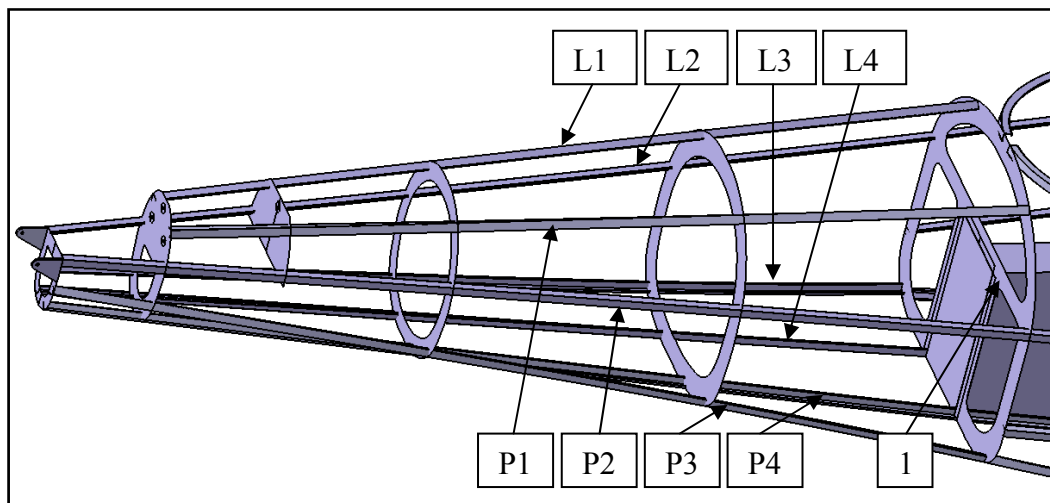
## 5.2 Výpočet zatížení zadní části trupu

Pro výpočet zatížení zadní části trupu jsou rozhodující síly na vodorovnou a svislou ocasní plochu. U klasicky umístěného záďového podvozku (na konci trupu) by bylo nutno ještě uvažovat právě sílu od ostruhového kolečka. Záďové podvozek letounu Metasokolík je ale umístěno na přepážce, která je součástí střední části trupu, a proto zde nebude uvažována síla od jeho zatížení. Setrvačné síly působící na zadní část trupu nebyly uvažovány.

Zatížení zadní části trupu bude počítáno pro tři zatěžovací případy, které zahrnují následující varianty:

- případ 1) maximální síla na vodorovnou ocasní plochu
- případ 2) maximální síla na svislou ocasní plochu
- případ 3) kombinované zatížení ocasních ploch

Zadní část trupu je tvořena osmi podélníky a šesti přepážkami, jak je patrné z obr. 5.7, kde je uvedeno i označení podélníků, jenž bude použito v dalším výpočtu. Rozhodujícím místem pro dimenzování zadní části trupu bude přepážka číslo 6 (pozice 1).



Obr. 5.7: Označení podélníků zadní části trupu

Maximální početní síly působící na ocasní plochy byly převzaty z kapitoly 4 této práce:

- VOP  $F_{VOPmax} = -3397N$
- SOP  $F_{SOPmax} = 798N$
- kombinované  $F_{VOPkombmax} = -2548N$   
 $F_{SOPkombmax} = 599N$

Ramena ocasních ploch vztažená k trupové přepážce číslo 6:

$$l_{VOP6} = 2278 \text{ mm}$$

$$l_{SOP6} = 1989 \text{ mm}$$

Ohybové momenty, které působí v místě šesté trupové přepážky.

$$M_y = F_{VOPmax} \cdot l_{VOP6}$$

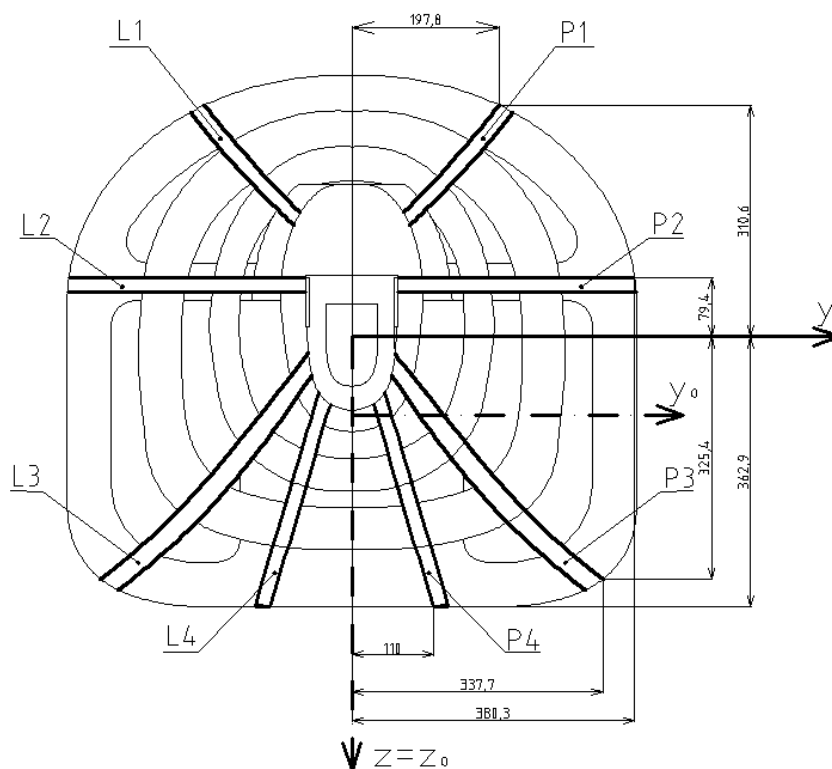
$$M_z = F_{SOPmax} \cdot l_{SOP6}$$

Vypočtené hodnoty jsou uvedeny v tab. 5.1:

případ	$M_{y(z)}$ [Nm]	$M_{z(z)}$ [Nm]
1	-7697	0
2	0	1587
3	-5804	1191

Tab. 5.1: Ohybové momenty v kritickém místě

Rozložení podélníků na zadní části trupu při pohledu zezadu je patrné z obr. 5.8. Z obrázku je patrný i zvolený souřadný systém (y-z) a poloha podélníků vůči němu v místě kritické přepážky číslo 6.



Obr. 5.8 Pohled na zadní část trupu a rozložení podélníků

Charakteristiky podélníků použitých pro konstrukci zadní části trupu:

- všechny podélníky: rovnoramenný L profil 12x12x1, obr. 5.9.

$$b_p = 12 \text{ mm}$$

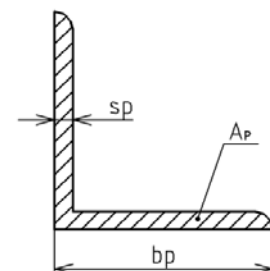
$$s_p = 1 \text{ mm}$$

$$A_p = 23,4 \text{ mm}^2$$

materiál: 2024 (Al slitina)

$$R_m = 460 \text{ MPa}$$

$$R_{p0,2} = 325 \text{ MPa}$$



Obr. 5.9 Průřez podélníku



Na obr. 5.8 je patrná také poloha neutrálních os ( $y_0-z_0$ ), na nichž je ohybový moment nulový. Výpočet jejich polohy je nutné provést pouze ve směru osy z (tedy posunutí osy  $y_0$ ) neboť z důvodu symetrie je osa z totožná s osou  $z_0$ .

Posun souřadného systému ve směru osy z získáme na základě vztahu:

$$z_n = \frac{\sum_i (A_{pi} \cdot z_i)}{\sum_i A_{pi}}$$

$$z_n = 74,6 \text{ mm}$$

$z_i$  – souřadnice jednotlivých podélníků ve směru osy z (viz tab. 5.2)

Polohy podélníků vůči novému souřadnému systému ( $y_0-z_0$ ):

$$y_{0i} = y_i$$

$$z_{0i} = z_i - z_n$$

Kvadratické momenty setrvačnosti k jednotlivým osám:

$$J_{yi} = A_{pi} \cdot z_{0i}^2$$

$$J_{zi} = A_{pi} \cdot y_{0i}^2$$

Všechny předchozí naznačené výpočty jsou uvedeny v tab. 5.2:

podélník	$y_i$ [mm]	$z_i$ [mm]	$A_{pi}$ [mm <sup>2</sup> ]	$y_{0i}$ [mm]	$z_{0i}$ [mm]	$J_{yi}$ [mm <sup>4</sup> ]	$J_{zi}$ [mm <sup>4</sup> ]
P1	197.8	-310.6	23.4	197.8	-385.2	3 471 619	915 521
L1	-197.8	-310.6	23.4	-197.8	-385.2	3 471 619	915 521
P2	380.3	-79.4	23.4	380.3	-154.0	554 774	3 384 297
L2	-380.3	-79.4	23.4	-380.3	-154.0	554 774	3 384 297
P3	337.7	325.4	23.4	337.7	250.8	1 472 168	2 668 566
L3	-337.7	325.4	23.4	-337.7	250.8	1 472 168	2 668 566
P4	110.0	362.9	23.4	110.0	288.3	1 945 273	283 140
L4	-110.0	362.9	23.4	-110.0	288.3	1 945 273	283 140
suma			187.2			14 887 668	14 503 049

Tab. 5.2: Souřadnice podélníků a jejich kvadratické momenty setrvačnosti

Výpočet sil v jednotlivých podélnících rozdělíme podle smyslu zatěžujícího ohybového momentu:

- moment  $M_{y(zt)}$ : 
$$F_{pi}(M_{y(zt)}) = \frac{M_{y(zt)}}{z_{0i}} \cdot \frac{J_{yi}}{\sum_i J_{yi}}$$

- moment  $M_{z(zt)}$ : 
$$F_{pi}(M_{z(zt)}) = \frac{M_{z(zt)}}{y_{0i}} \cdot \frac{J_{zi}}{\sum_i J_{zi}}$$

-

Napětí v jednotlivých podélnících:

$$\sigma_{pi} = \frac{F_{pi}}{A_{pi}}$$

## Návrh repliky letounu L-40 Meta Sokol - trup

Výpočet provedeme dle uvedených vztahů pro již výše zmíněné tři případy zatížení, výsledné hodnoty jsou uvedeny v tabulkách tab. 5.3, tab. 5.4, tab. 5.5.

Při výpočtu kombinovaného zatížení ocasních ploch tab. 5.5 je odděleně vypočtena síla v podélnících od momentů  $M_y$  a  $M_z$  a poté tyto dvě složky sečteny:

$$F_{pi}(komb) = F_{pi}(M_{y(zt)}) + F_{pi}(M_{z(zt)})$$

podélník	$F_{pi}$ [N]	$\sigma_{pi}$ [MPa]
P1	4660	199.1
L1	4660	199.1
P2	1863	79.6
L2	1863	79.6
P3	-3035	-129.7
L3	-3035	-129.7
P4	-3488	-149.1
L4	-3488	-149.1

Tab. 5.3: Zatížení od vodorovné ocasní plochy

podélník	$F_{pi}$ [N]	$\sigma_{pi}$ [MPa]
P1	507	21.6
L1	-507	-21.6
P2	974	41.6
L2	-974	-41.6
P3	865	37.0
L3	-865	-37.0
P4	282	12.0
L4	-282	-12.0

Tab. 5.4: Zatížení od svislé ocasní plochy

podélník	$F_{pi}(M_{y(zt)})$ [N]	$F_{pi}(M_{z(zt)})$ [N]	$F_{pi}(komb)$ [N]	$\sigma_{pi}$ [MPa]
P1	3514	380	3894	166.4
L1	3514	-380	3134	133.9
P2	1405	731	2136	91.3
L2	1405	-731	674	28.8
P3	-2288	649	-1639	-70.0
L3	-2288	-649	-2937	-125.5
P4	-2630	211	-2419	-103.4
L4	-2630	-211	-2842	-121.4

Tab. 5.5: Kombinované zatížení ocasních ploch

Z uvedených výpočtů je patrné, že největší tahové i tlakové napětí je u případu zatížení číslo 1, tedy zatížení od vodorovné ocasní plochy.

Největší tahové napětí vzniká v podélnících P1 a L1:  $\sigma_{p+} = 199,1 \text{ MPa}$

Největší tlakové napětí vzniká v podélnících P4 a L4:  $\sigma_{p-} = -149,1 \text{ MPa}$

### Kontrola bezpečnosti

Na základě vypočtených maximálních hodnot tahového a tlakového napětí provedeme kontrolu bezpečnosti kritických podélníků. Při výpočtu zatížení zadní části trupu již byly uvažovány početní síly (početní síla = 1,5 x provozní síla), a proto je nyní pro splnění bezpečnosti vyhovující podmínka, aby byl součinitel bezpečnosti  $k$  větší než jedna ( $k > 1$ ).

Kontrola podélníků v tahu

$$k = \frac{R_m}{\sigma_{p+}} = \frac{460}{199,1} = 2,31$$

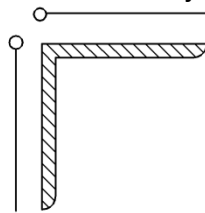
$R_m$  - tahová pevnost materiálu 2024

Kontrola podélníků v tlaku

Protože jsou podélníky zadní části trupu vytvořeny z tenkostěnných profilů, může při nadměrném tlakovém zatížení docházet k jejich vybočení a je proto nutno provést kontrolu proti jejich vybočení.

Kontrola byla provedena na základě literatury [3], kapitola 2.6.

Rozložení profilu na jednotlivé desky a volba uložení je znázorněna na obr. 5.10:



Obr. 5.10 Rozložení profilu na desky

Bylo zvoleno kloubové uložení okraje desky. Pro odečet z diagramu je nutno určit hodnotu štíhlosti:

$$\lambda = \frac{b_p}{s_p} = \frac{12}{1} = 12$$

Z diagramu pro jednostranně uloženou kloubovou desku odečteme hodnotu kritického napětí:

$$\sigma_{kr} = 194 \text{ MPa}$$

Výsledný součinitel bezpečnosti podélníku namáhaného tlakem:

$$k = \frac{\sigma_{kr}}{\sigma_{p-}} = \frac{194}{149,1} = 1,30$$

Jak je z uvedených výpočtů patrné, tak požadavky na pevnost konstrukce byly splněny. Podélníky zadní části trupu byly navrženy s ohledem na co nejnižší hmotnost, čehož bylo dosaženo použitím podélníku s minimálními rozměry 12x12x1.

## 6. Návrh zádového podvozku

### 6.1 Zatížení přistávacího zařízení

#### 6.1.1 Podmínky a předpoklady pozemního zatížení

Podmínky pozemního zatížení jsou stanoveny dle předpisu CS-VLA 479.

Dle požadavků tohoto předpisu musí být pozemní zatížení stanoveno pro maximální vzletovou hmotnost letounu:

$$m = 550 \text{ kg}$$

Násobek setrvačných sil v těžišti letounu nesmí být menší než násobek, který by vznikl při přistání následující klesací rychlostí.

$$v_{kles} = 0,51 \cdot \left(\frac{m \cdot g}{S}\right)^{0,25} = 0,51 \cdot \left(\frac{550 \cdot 9,807}{10,77}\right)^{0,25} = 2,41 \text{ m} \cdot \text{s}^{-1}$$

a současně klesací rychlost nesmí být menší než  $2,13 \text{ m} \cdot \text{s}^{-1}$  a současně nemusí být větší než  $3,05 \text{ m} \cdot \text{s}^{-1}$ .

Během přistání působí v těžišti letounu vztlak, který nepřesahuje  $2/3$  hmotnosti letounu:

$$L = \frac{2}{3} \cdot m \cdot g = \frac{2}{3} \cdot 550 \cdot 9,807 = 3595,9 \text{ N}$$

Stlačení pneumatiky:

$$\delta_p = 0,06 \text{ m}$$

Stlačení tlumiče:

$$\delta_{tl} = 0,085 \text{ m}$$

Celkové stlačení:

$$\delta_{podv} = \delta_p + \delta_{tl} = 0,06 + 0,085 = 0,145 \text{ m}$$

Energie tlumená při přistání:

$$E_{pr} = \frac{1}{2} \cdot m \cdot v_{kles}^2 + \frac{1}{3} \cdot m \cdot g \cdot \delta_{podv} = \frac{1}{2} \cdot 550 \cdot 2,41^2 + \frac{1}{3} \cdot 550 \cdot 9,807 \cdot 0,145 = 1861,4 \text{ J}$$

Součinitel plnosti pracovního diagramu pro gumový tlumič:

$$\eta = 0,53$$

Síla do podvozkových noh:

$$F_{podv} = \frac{E_{pr}}{\eta \cdot \delta_{podv}} = \frac{1861,4}{0,53 \cdot 0,145} = 24221,5 \text{ N}$$

Násobek působící v těžišti letounu:

$$n_T = \frac{F_{podv}}{m \cdot g} = \frac{24221,5}{550,9,806} = 4,49$$

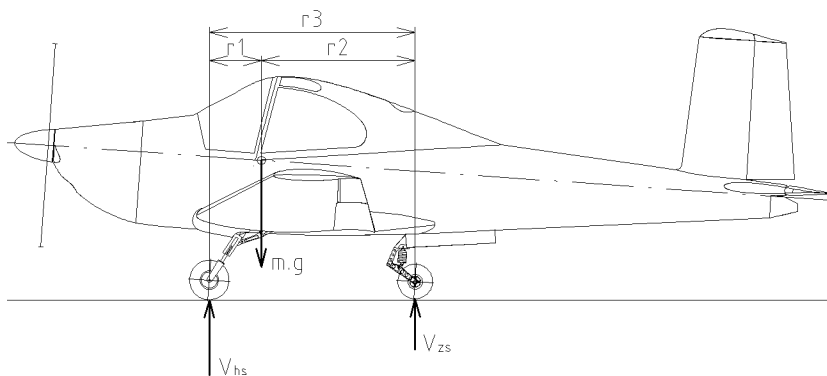
Násobek od reakce země

$$n_{zem} = \frac{F_{podv}}{m \cdot g} + L_{pom} = \frac{24221,5}{550,9,806} + 0,667 = 5,16$$

$L_{pom}$  – poměr vztlaku křídla k hmotnosti letounu

### 6.1.2 Statické zatížení podvozku

Při výpočtu rozložení zatížení na hlavní a zádový podvozek při stání letounu na zemi vycházíme z obr. 6.1:



Obr. 6.1: Statické zatížení podvozku

Legenda k obrázku:  $r_1 = 0,435$  m  
 $r_2 = 1,288$  m  
 $r_3 = 1,723$  m

Uurčíme rovnice silové a momentové rovnováhy (momentová rovnováha je vztažena k těžišti):

$$m \cdot g = 2 \cdot V_{hs} + V_{zs}$$

$$2 \cdot V_{hs} \cdot r_1 = V_{zs} \cdot r_2$$

Po vyřešení dostáváme:

Hlavní podvozek (jedno kolo):

$$V_{hs} = \frac{m \cdot g \cdot b}{2 \cdot (r_1 + r_2)} = \frac{550 \cdot 9,807 \cdot 1,288}{2 \cdot (0,435 + 1,288)} = 2016,0 \text{ N}$$

Zádový podvozek:

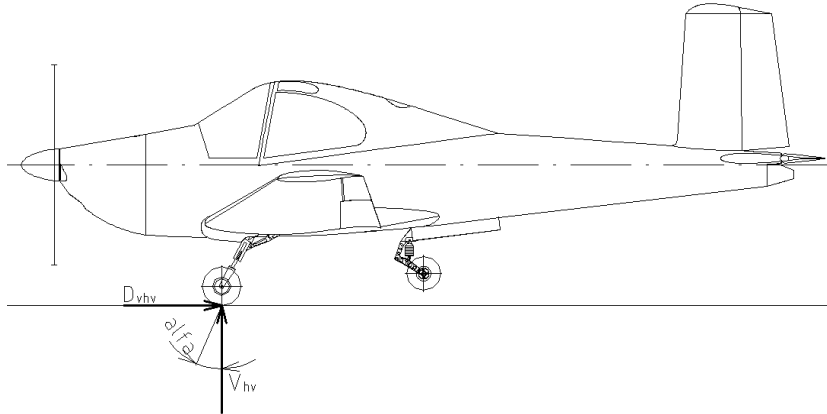
$$V_{zs} = \frac{2 \cdot V_{hs} \cdot r_1}{r_2} = \frac{2 \cdot 2016 \cdot 0,435}{1,288} = 1361,8 \text{ N}$$

Hodnota síly  $V_{zs}$  platí pro jednu podvozkovou nohu hlavního podvozku.

### 6.1.3 Vodorovné přistání

Řešeno dle CS-VLA 479

Za vodorovné přistání letounu ze zádovým podvozkem se považuje přistání, kdy poloha letounu je taková, jakoby letěl v horizontálním letu. Situace je znázorněna na obr. 6.2.



Obr. 6.2: Vodorovné přistání

Svislá síla (jedno kolo)

$$V_{hv} = \frac{1}{2} \cdot (n_T - L_{pom}) \cdot m \cdot g = \frac{1}{2} \cdot (4,49 - 0,667) \cdot 550 \cdot 9,807 = 10311,9N$$

Odporová síla (jedno kolo)

$$D_{vhv} = \frac{1}{2} \cdot K_{podv} \cdot m \cdot g = \frac{1}{2} \cdot 0,25 \cdot 550 \cdot 9,807 = 3027,7 N$$

Úhel  $\alpha$ :

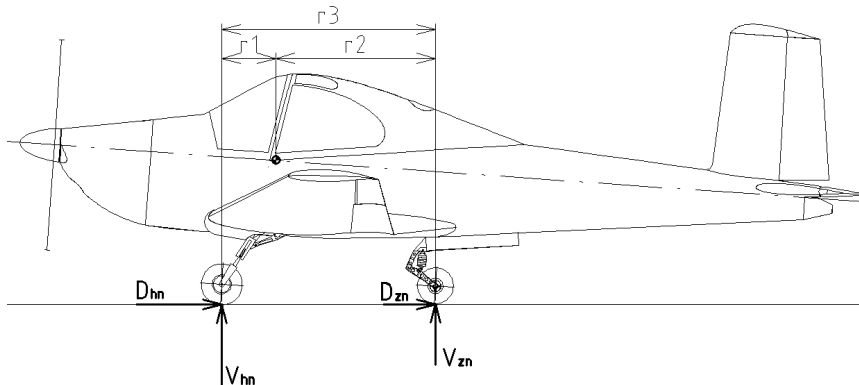
$$\alpha_{podv} = \arctg \frac{n_T \cdot K_{podv}}{n_T - L_{pom}} = \arctg \frac{4,49 \cdot 0,25}{4,49 - 0,667} = 16,4^\circ$$

K – konstanta dle CS-VLA 1-App C-1

### 6.1.4 Přistání se sklopenou zádí

Řešeno dle CS-VLA 484

Za přistání se sklopenou zádí se považuje případ, kdy letoun přistává na hlavní i zádový podvozek současně. Situace je opět znázorněna na obr. 6.3.



Obr. 6.3: Přistání s velkým úhlem náběhu

Svislá síla na hlavním podvozku (jedno kolo):

$$V_{hn} = \frac{(n_T - L_{pom}) \cdot m \cdot g \cdot r_2}{2 \cdot r_3} = \frac{(4,49 - 0,667) \cdot 550 \cdot 9,807 \cdot 1,288}{2 \cdot 1,723} = 7708,5 \text{ N}$$

Odporová síla na hlavním podvozku (jedno kolo):

$$D_{hn} = 0 \text{ N}$$

Svislá síla na zádovém podvozku:

$$V_{zn} = \frac{(n_T - 1) \cdot m \cdot g \cdot r_1}{r_2} = \frac{(4,49 - 1) \cdot 550 \cdot 9,807 \cdot 0,435}{1,723} = 4753,4 \text{ N}$$

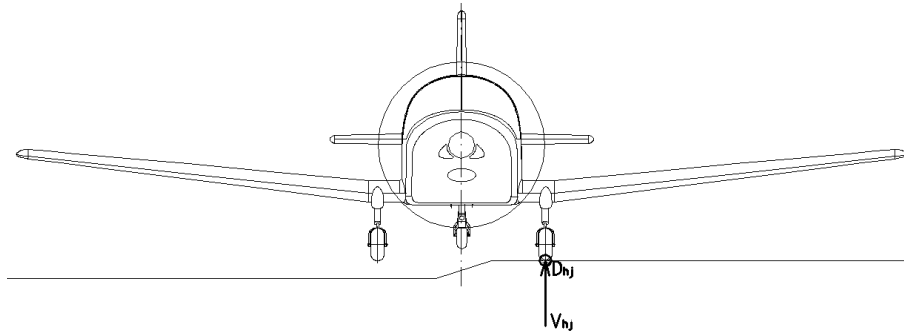
Odporová síla na zádovém podvozku:

$$D_{zn} = 0 \text{ N}$$

### 6.1.5 Přistání na jedno kolo

Řešeno dle CS-VLA 483.

Při přistání na jedno kolo se uvažuje, že na něj působí stejná síla jako v případě vodorovného přistání, situace je naznačena na obr. 6.4.



Obr. 6.4: Přistání na jedno kolo

Svislá síla:

$$V_{hj} = V_{hv} = 10311,9 \text{ N}$$

Odporová síla:

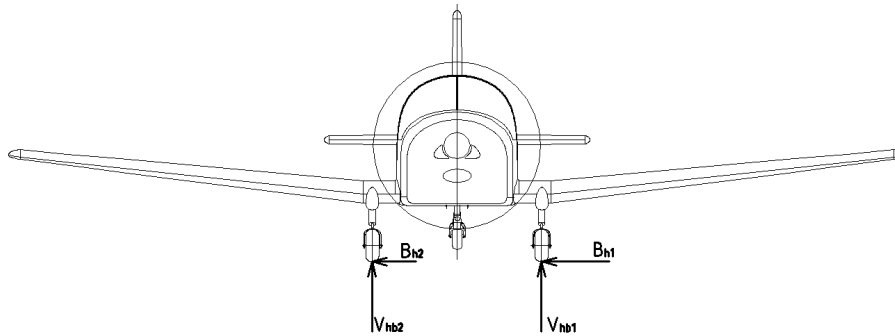
$$D_{hj} = D_{hv} = 3027,2 \text{ N}$$

### 6.1.6 Boční zatížení podvozku

Řešeno dle předpisu CS-VLA 485.

Při bočním zatížení podvozku se předpokládá, že v těžišti letounu působí násobek o velikosti 1,33 ve svislém směru a síly se v tomto směru rozdělí rovnoměrně mezi obě kola hlavního podvozku. Letoun je přitom ve vodorovné poloze a dotýká se země pouze koly hlavního podvozku. Násobek v bočním směru má velikost 0,83 a je rozdělen tak, že na jedné straně působí  $0,5 \cdot m \cdot g$  směrem dovnitř a na druhé straně  $0,33 \cdot m \cdot g$  směrem ven. Situace je znázorněna na obr. 6.5:





Obr. 6.5: Boční zatížení podvozku

Svislá síla na kolo číslo 1:

$$V_{hb1} = \frac{n_s}{2} \cdot m \cdot g = \frac{1,33}{2} \cdot 550 \cdot 9,807 = 3586,9 \text{ N}$$

$n_s$  - násobek ve svislém směru

Boční síla na kolo číslo 1:

$$B_{h1} = 0,5 \cdot m \cdot g = 0,5 \cdot 550 \cdot 9,807 = 2697,0 \text{ N}$$

Svislá síla na kolo číslo 2:

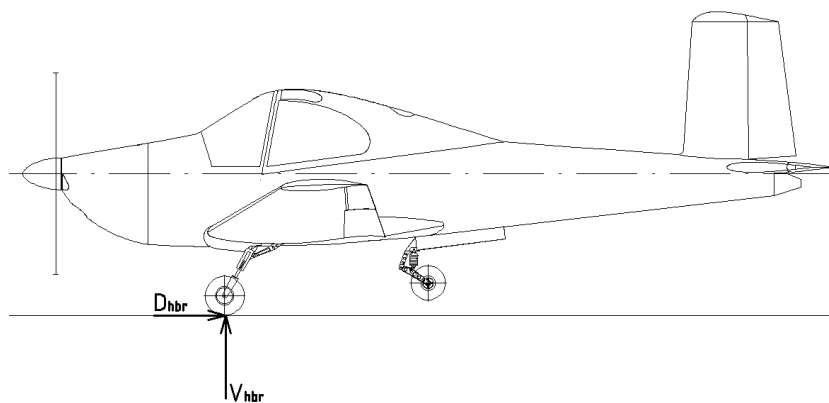
$$V_{hb2} = \frac{n_{Bs}}{2} \cdot m \cdot g = \frac{1,33}{2} \cdot 550 \cdot 9,807 = 3586,9 \text{ N}$$

Boční síla na kolo číslo 2:

$$B_{h2} = 0,33 \cdot m \cdot g = 0,33 \cdot 550 \cdot 9,807 = 1780,0 \text{ N}$$

### 6.1.7 Brzdění při pojíždění

Při brzdění při pojíždění působí ve svislém směru násobek o velikosti 1,33 a poloha letounu přitom odpovídá poloze pro vodorovné přistání. Odporová síla na kole má velikost 0,8 síly ve svislém směru a musí působit na každém kole opatřeném brzdami, viz obr. 6.6.



Obr. 6.6: Brzdění při pojíždění

Svislá síla (jedno kolo):

$$V_{hbr} = \frac{n_{Bs}}{2} \cdot m \cdot g = \frac{1,33}{2} \cdot 550 \cdot 9,807 = 3586,9 \text{ N}$$

Odporová síla (jedno kolo):

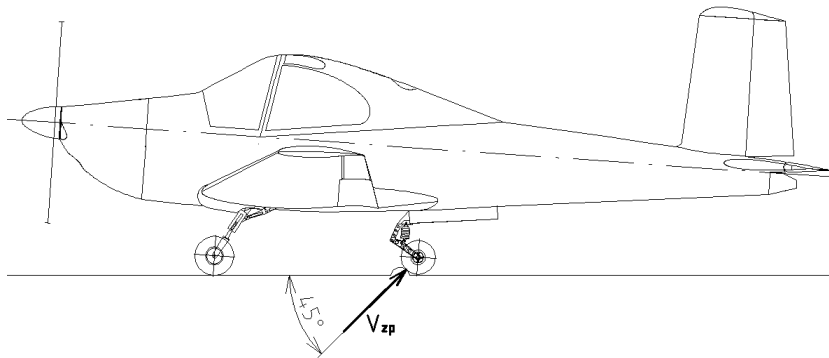
$$D_{hbr} = 0,8 \cdot V_{hbr} = 0,8 \cdot 3586,9 = 2869,5 \text{ N}$$

### 6.1.8 Dodatečné podmínky pro zádová kola

Řešeno dle CS-VLA 497.

#### (a) Zatížení vlivem překážky

Při zatížení vlivem překážky se předpokládá, že síla působí směrem dozadu přes čep kola pod úhlem  $45^\circ$ , viz obr. 6.7. Letoun přitom přistává na tři body a síla působící na kolo je shodná se statickým zatížením.



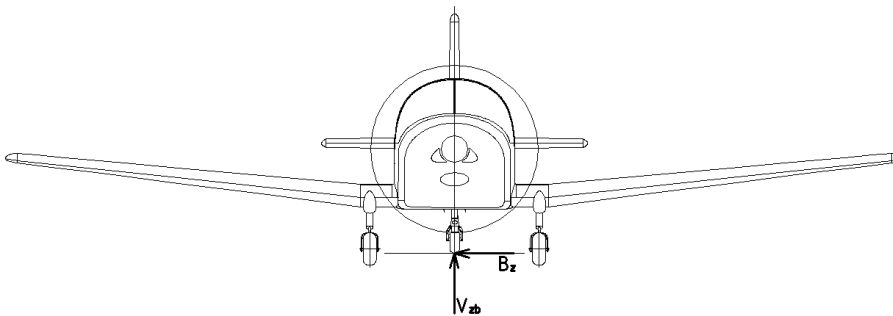
Obr. 6.7: Zatížení vlivem překážky

Síla vlivem překážky:

$$V_{zp} = V_{zs} = 1361,8 \text{ N}$$

#### (b) Boční zatížení zádového podvozku

Při bočním zatížení zádového podvozku se předpokládá síla ve svislém směru shodná se statickým zatížením a shodná síla působí na kolo i v bočním směru jak je znázorněno na obr. 6.8:



Obr. 6.8: Boční zatížení zádového podvozku

Síla ve svislém směru:

$$V_{zb} = V_{zs} = 1361,8 \text{ N}$$

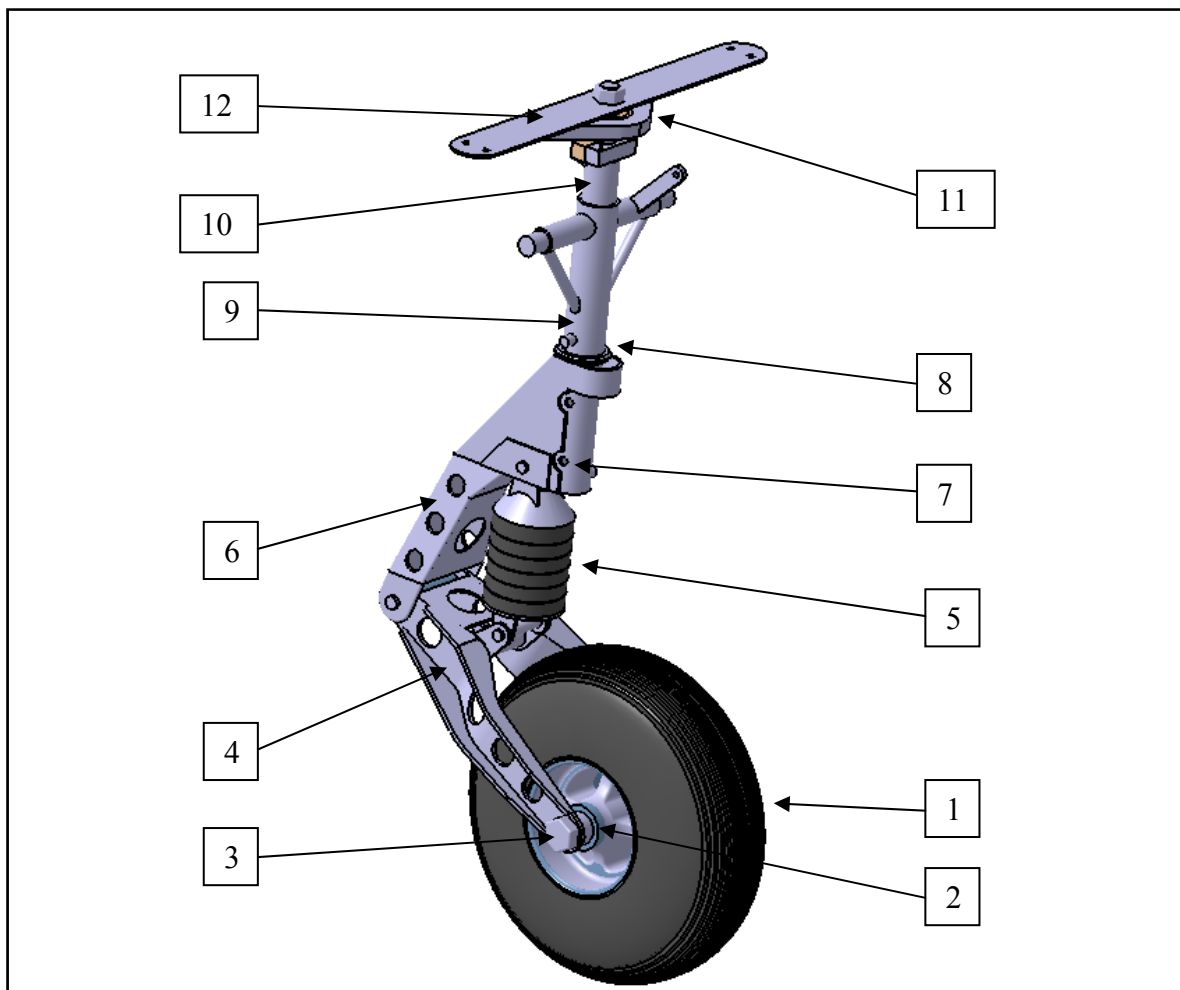
Síla v bočním směru:

$$B_z = V_{zs} = 1361,8 \text{ N}$$

## 6.2 Konstrukce zádové podvozkové nohy

Jedním z nejcharakterističtějších prvků letounu L-40 Meta Sokol je právě uspořádání jeho podvozku, čímž letoun dostává nezaměnitelnou siluetu při postoji na zemi. Při návrhu repliky proto padlo rozhodnutí zachovat tento charakteristický rys. Zvláštnost tohoto uspořádání je v tom, že zádový podvozek je u originálního letounu posunut téměř až k odtokové hraně křídla. Tímto uspořádáním se Ing. Zdeněk Rublič, šéfkonstruktér původního letounu, snažil spojit výhody příďového a zádového podvozku a vytvořit tak určitý kompromis. Hlavní výhodou mělo být zlepšení výhledu pilota při pojíždění na zemi, startu a přistání.

Při návrhu konstrukce zádového podvozku pro repliku Meta Sokola se vycházelo z uspořádání příďové podvozkové nohy letounu Rapid 600, která ale musela být do značné míry pozměněna, právě z důvodu zcela rozdílné aplikace na letounu. Převzetí části dílů podvozku z již vyvinutého a vyráběného letounu bylo voleno hlavně z důvodu snížení výrobních nákladů při případné výrobě letounu, ale jak již bylo řečeno, tak konstrukce doznala značných změn a zůstalo zachováno poměrně malé množství společných dílů. Celkovou představu o uspořádání podvozkové nohy a systému jejího řízení si lze udělat z obr. 6.8, popis jednotlivých součástí a způsob řízení podvozku bude uveden na následující straně.



Obr. 6.8: Základní popis součástí zádového podvozku

Popis hlavních částí zádového podvozku (viz. obr. 6.8)

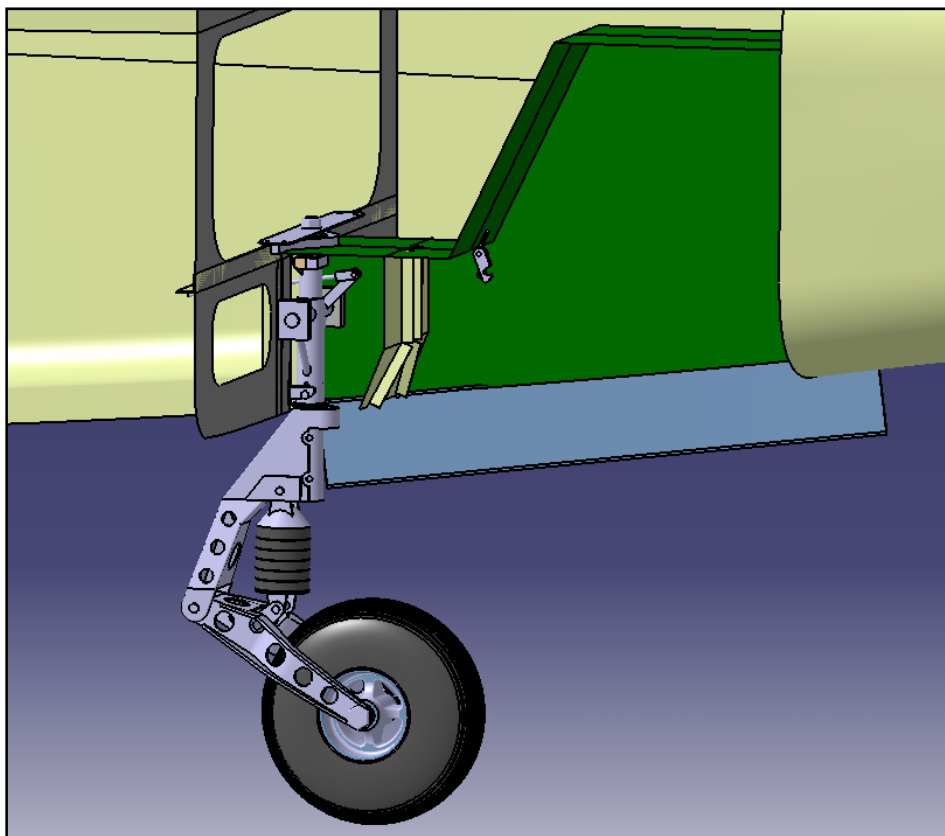
1. Kolo s pneumatikou – disk je nebrzděný pro pneumatiku o rozměru 4'', jeho původní určení je pro předové podvozky, ale vzhledem k podobným hodnotám zatížení, které na kolo působí, jej lze použít i pro zádový podvozek repliky letounu L-40 Meta Sokol. Pneumatika má vnější průměr 290 mm a šířku 100 mm.
2. Distanční kroužky – vymezují vzdálenost mezi diskem kola a kyvnou vidlicí (pozice 4) a umožňují nasazení a vyjmutí kola z vidlice.
3. Hřídel kola – na konci je opatřena závitem a maticí, jenž umožňuje stažení celé sestavy. Matice musí být řádně zajištěna proti samovolnému povolání.
4. Kyvná vidlice – součást, jenž by mohla být po pevnostní analýze převzata z předového podvozku letounu Rapid 600.
5. Tlumící jednotka – je tvořena soustavou gumových kroužků, jejichž rozdílnou tuhostí a pořadím skládání lze zvolit požadovanou útlumovou charakteristiku. Tlumič s gumovými kroužky by mohl být nahrazen i olejopneumatickým tlumičem, který by ale musel být pro tuto aplikaci speciálně zkonstruován.
6. Konzola – po pevnostní analýze by mohla být rovněž převzata z letounu Rapid 600, musel by být navíc doplněn oblouk v její horní části, jenž usměrňuje pohyb nohy v kulise při zasouvání podvozku.
7. Šrouby – slouží ke spojení konzoly (pozice 6) s tyčí řízení (12).
8. Ložisko – umožňuje otáčení konzoly (6) vůči mechanismu zatahování (9), jeho funkce bude blíže vysvětlena při popisu řízení.
9. Mechanismus zatahování – umožňuje zatahování nohy do podvozkové šachty.
10. Tyč řízení – přenáší otáčení okolo svislé osy ze systému řízení na kolo, blíže bude popsáno při popisu systému řízení.
11. Konzola ložiska řízení – je pevně uchycena v trupu a tvoří pevnou část systému řízení, rovněž bude blíže vysvětleno při popisu systému řízení.
12. Páka řízení – slouží k napojení lan od pedálů a ke směrovému kormidlu.

### **6.3 Zástavba zádového podvozku do trupu**

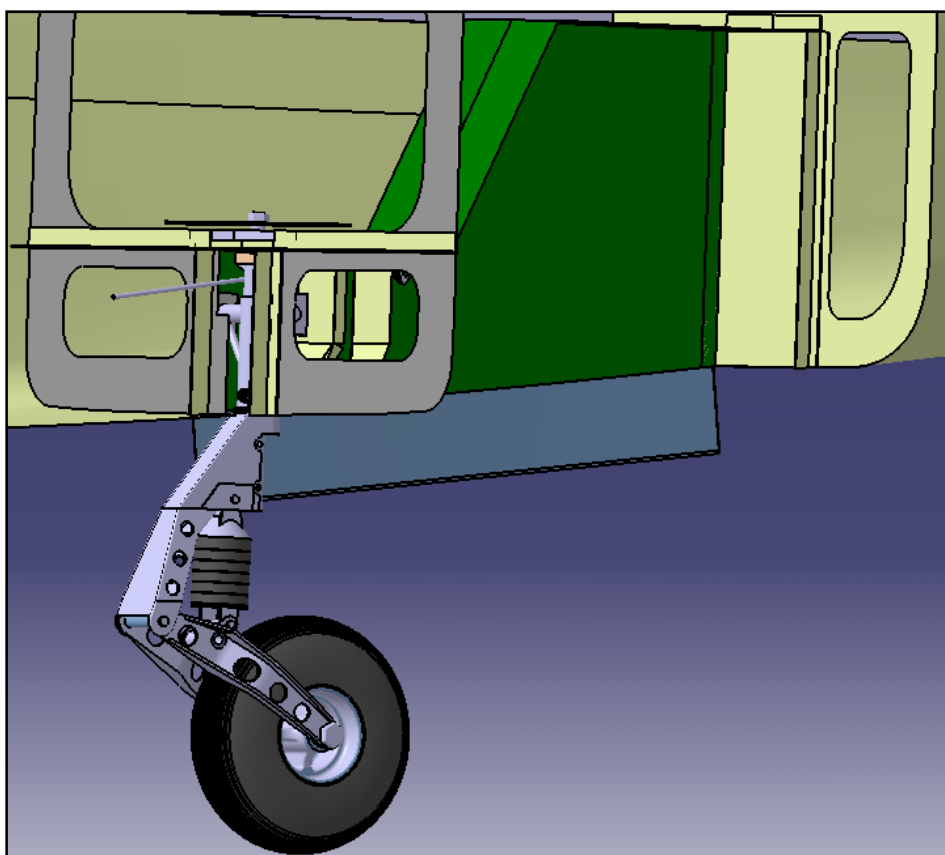
Zádový podvozek je uchycen na zesílené trupové přepážce a jeho uchycení je patrné z obr. 6.9 a obr. 6.10. Pro větší názornost obrázků byla skryta část konstrukce a potahových panelů trupu. Podvozková šachta je zobrazena v řezu a rovněž je zobrazena pouze polovina dveří podvozkové šachty.

Konstrukce přepážky pro uchycení podvozkové nohy je vyztužena L profily, jak je patrné i z obrázků a v přepážce je výřez z důvodu sklopení horní části podvozkové nohy. Samotná noha je uchycena pomocí dvou bloků, jimiž prochází hřídel sklápění a které jsou přišroubovány do vyztužení přepážky. Mezi zesílenou a sousední přepážkou je podvozková šachta, do které se noha zasouvá. Šachta byla volena z důvodu nižší možnosti znečištění vnitřní konstrukce od odletujícího bláta, než by tomu bylo v případě, kdyby se podvozek zasouval pouze do volného trupu. Další možností, jak zamezit vniknutí bláta do trupu, by také bylo použití blatníku na kolo. V podvozkové šachtě je uchycena kulisa, která usměrňuje pohyb podvozkové nohy při zasouvání, aby se znemožnilo jejímu zasunutí ve vytočené poloze. V šachtě podvozku je také ukotven zámek nohy, jenž zamezuje jejímu samovolnému vysunutí ze zatažené polohy při jakémkoliv manévru a násobku, proto také musí být šachta na toto zatížení dostatečně dimenzována.

## Návrh repliky letounu L-40 Meta Sokol - trup



Obr. 6.9: Uchycení podvozku na trupovou přepážku



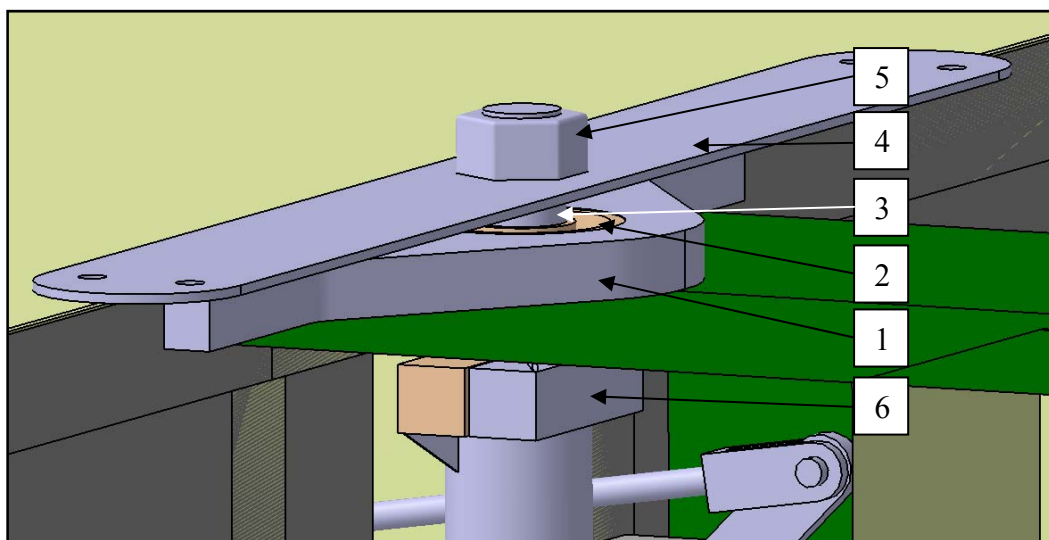
Obr. 6.10: Uchycení podvozku na trupovou přepážku – pohled zepředu

## 6.4 Systém řízení podvozku

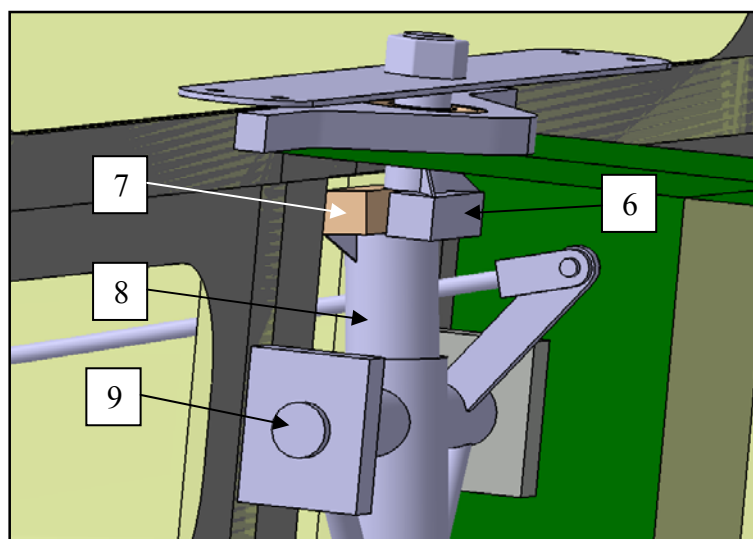
Řízení podvozku je zajištěno pomocí pedálů nožního řízení a je napojeno na řízení směrového kormidla, se kterým se při pohybu na zemi a při letu ve vysunutě poloze také vychyluje. V zatažené poloze je nutno zajistit odpojení podvozkové nohy od systému řízení, aby nedocházelo k jejímu vychylování v podvozkové šachtě.

Systém řízení bude rozebrán podrobněji po jednotlivých částech a bude vysvětlena jejich funkce. Nejprve bude vysvětleno horní uložení systému řízení viz obr. 6.11 a obr. 6.12.

Hlavní ložisko systému řízení (pozice 2) je zalisováno v konzole ložiska řízení (1), jež je pevně uchycena v trupu. Ložiskem prochází osa pevné části systému řízení (3) ke které je pevně přivařen segment řízení (6), jenž slouží pro přenos momentu ze systému řízení na tyč řízení. Dále je na osu pevné části systému řízení (3) nasazena páka řízení (4) a celek je stažen pomocí matice (5).

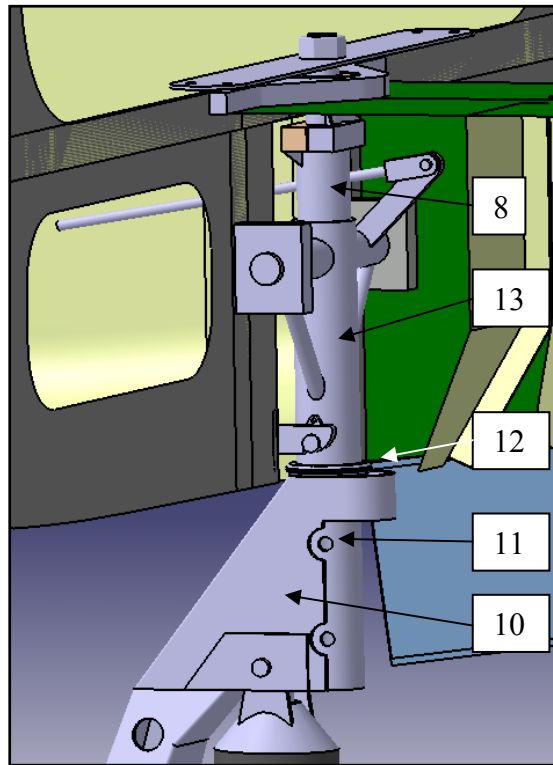


Obr. 6.11: Systém řízení při vysunutě poloze podvozku



Obr. 6.12: Rozpojení systému řízení při zasouvání

Rozpojení systému řízení při zasouvání je zajištěno právě pomocí segmentů řízení (6 a 7), právě jak je naznačeno na obr. 6.12. Při otočení podvozkové nohy kolem hřídele zasouvání (9) se segment řízení (7) jenž je svařen s hřídelí řízení (8) samovolně odpojí od segmentu řízení (6), čímž dojde k rozpojení řízení.



Obr. 6.13: Celkový pohled na systém řízení podvozku

Další část systému řízení je zobrazena na obr. 6.13. Již výše zmíněná tyč řízení (8) je pevně spojena s konzolí řízení (10) a prochází dutou částí mechanismu zatahování (13). Volné otáčení konzoly (10) kolem svislé osy nehybného mechanismu zatahování umožňuje ložisko (12). Konzola (10) je již pevně spojena s vidlicí kola a umožňuje tak jeho natáčení okolo svislé osy.

### 6.5 Systém zatahování zádového podvozku

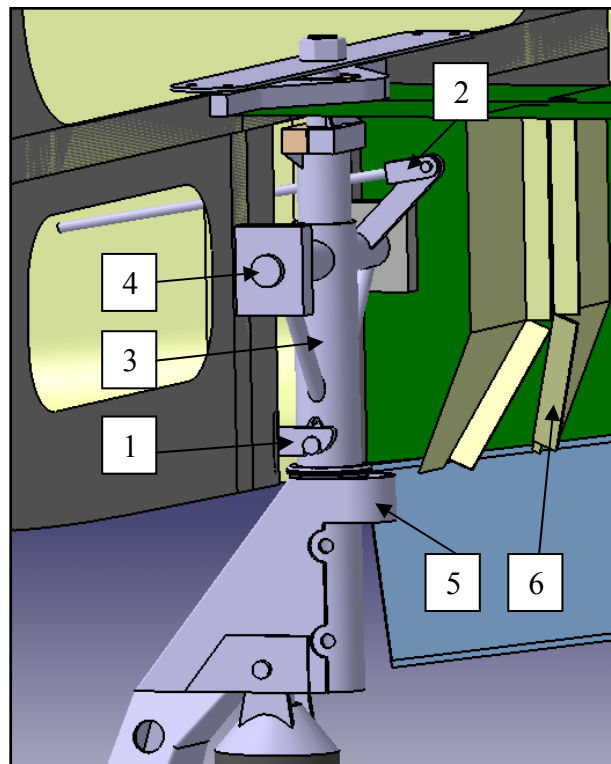
Zádový podvozek je zatahován elektricky společně s hlavním podvozkem, celkový systém zatahování podvozku bude popsán v kapitole 6.6, zde bude popsán pouze vlastní průběh zatahování zádového podvozku.

Vlastní systém zatahování bude opět popsán pomocí názorných obrázků (viz obr. 6.14) s vysvětlujícím textem.

Podvozková noha je ve vysunuté poloze zajištěna zámkem (1) proti jejímu samovolnému zaklopení. Při zatahování podvozku tedy musí nejprve dojít k uvolnění zámku, který je napojen pomocí bovdeny do kabiny, popřípadě by bylo možno ovládání zámku napojit přímo na táhlo ovládající vlastní zatahování. Tahem za táhlo (2) přes páku, jež je pevně spojena s mechanismem zatahování (3) začne vlastní sklápění nohy okolo osy

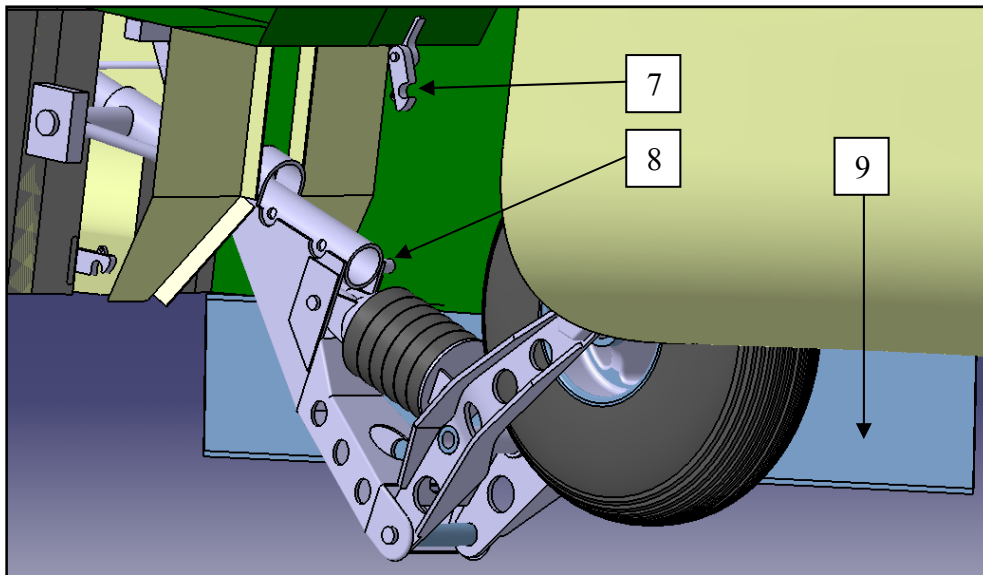
zatahování (4). Jak již zde bylo několikrát zmíněno, tak noha se nesmí zasouvat ve vychýlené poloze, to zajišťuje oblouk konzoly (5), jenž usměřňuje pohyb nohy v kulise (6), což je patrné i z obr. 6.15. Noha se dále pohybuje, až narazí na zámek podvozku v zasunuté poloze (7). Zámek je konstruován tak, že je ve své základní pozici držen pružinou a jakmile na něj narazí čep pro uzamykání podvozku (8), dojde k jeho samovolnému uzamčení. Pro odemčení je opět ovládán pomocí bovdenu. Stejným způsobem je konstruován i zámek pro otevřenou polohu, (1 na obr. 6.15). Současně se zatahováním podvozkové nohy dochází k uzavírání dvířek podvozkové šachty (pozice 9). Dvířka nemají žádný speciální mechanismus otevírání a zavírání, ale ve své otevřené poloze jsou drženy pomocí pružin. Na dvířka je ukotven gumový provaz, který je veden přes podvozkovou nohu ke dvířkům na druhé straně, a jakmile se začne noha sklápět směrem nahoru, tak díky napnutí gumového provazce, který přemůže sílu pružin bude se zatahováním postupně docházet i k zavírání dveří podvozkové šachty. Síla musí být navržena, tak aby při náhlém manévru nebo přetížení nedocházelo k samovolnému otevírání dveří.

Představu o poloze podvozkové nohy v zasunuté poloze si lze udělat z obr. 6.16.

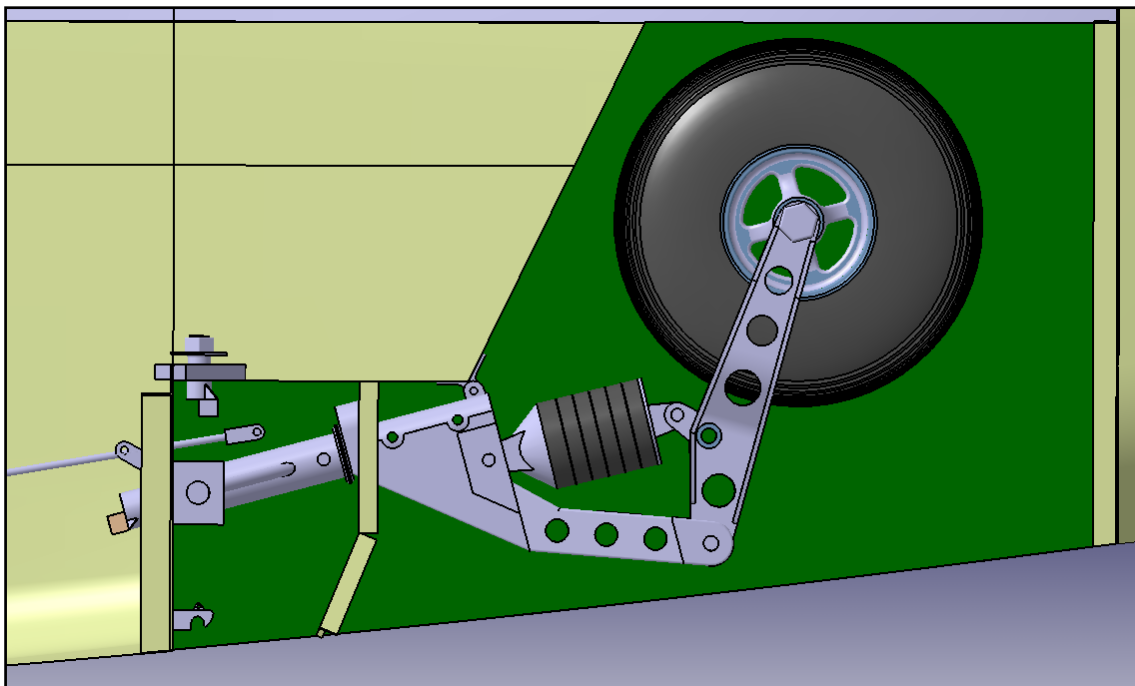


Obr. 6.14: Popis systému zatahování zádového podvozku





Obr. 6.15: Pohyb nohy v kulise při zatahování



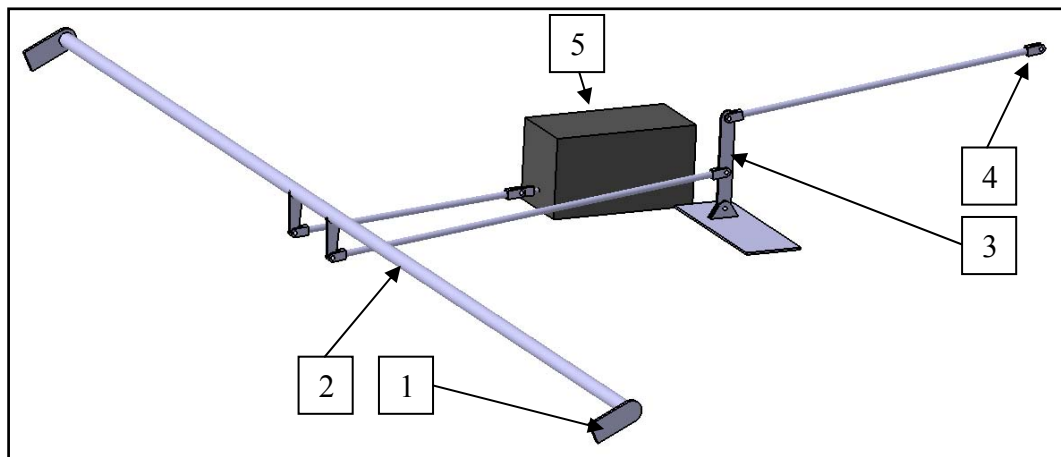
Obr. 6.16: Zádový podvozek v zasunuté poloze

## 6.6 Systém zatahování celého podvozku

### 6.6.1 Schéma zasouvání podvozku

Zatahování celého podvozku je realizováno pomocí jediného lineárního elektromotoru, který má umístěné ovladače v kabině pilotů na středovém panelu. Celkový systém zatahování je patrný z obr. 6.17.

## Návrh repliky letounu L-40 Meta Sokol - trup

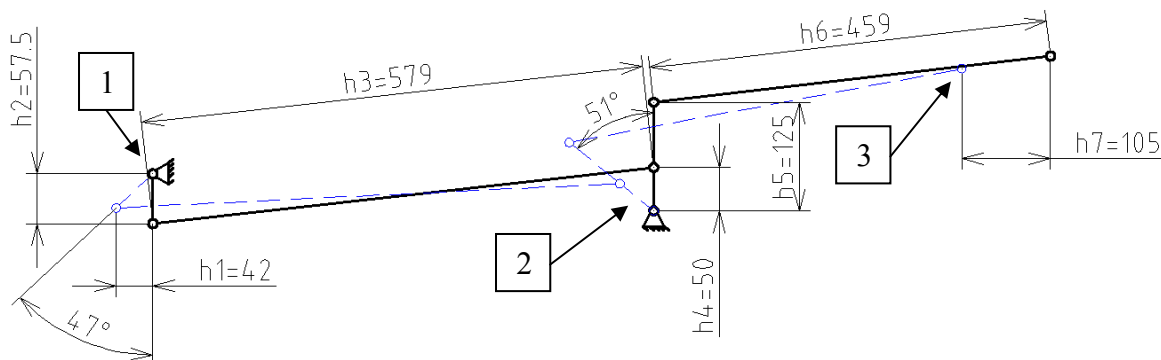


Obr. 6.17: Schéma systému zatahování podvozku

Zlamovací vzpěry hlavních podvozkových noh (pozice 1 - naznačeno pouze schematicky) jsou napojeny na hlavní torzní tyč zatahování podvozku (2), na tuto tyč je napojeno i ovládání zatahování záďového podvozku. Aby bylo možno sladit rozdílné výchylky potřebné pro zatažení hlavních podvozkových noh a záďového podvozku a současně dosáhnout potřebných délek ovládacích pák na hlavní torzní tyči tak, aby bylo možno zastavět celý systém do trupu, je do systému táhel přidána páka (3). Táhl (4) je spojeno se zadní podvozkovou nohou. Celý systém je připojen na lineární elektromotor (5), který ovládá zasouvání a vysouvání celého podvozku.

### 6.6.2 Kinematika zasouvání podvozku

Kinematické schéma zasouvání podvozku je zobrazeno na obr. 6.18, kde jsou patrné i potřebné délky pák a úhly otočení.



Obr. 6.18: Kinematické schéma zasouvání podvozku

Legenda k obrázku:

- plná černá čára - podvozek ve vysunutě poloze
- přerušovaná modrá čára - podvozek v zasunutě poloze
- 1 - hlavní torzní tyč mezi nohama hlavního podvozku
- 2 - převodová páka záďového podvozku
- 3 - připojení záďového podvozku

Určení potřebných délek ovládacích pák

Vstupními hodnotami pro výpočet byla vzdálenost potřebná pro zasunutí záďového podvozku a úhel otočení torzní tyče potřebný pro zasunutí noh hlavního podvozku.

$$h_7 = 105 \text{ mm}$$

$$\gamma = 47^\circ$$

Dále byl zvolen převodový poměr páky 2:

$$i_p = 2.5$$

Dle tohoto převodového poměru navrženy potřebné vzdálenosti páky 3:

$$h_4 = 50 \text{ mm}$$

$$h_5 = 125 \text{ mm}$$

Vzdálenost  $h_1$  (posunutí ovládací páky na hlavní torzní tyči byla vypočtena pomocí převodového poměru:

$$a = \frac{h_7}{i_p} = \frac{105}{2,5} = 42 \text{ mm}$$

Délka páky  $h_2$  již byla zjištěna graficky pomocí programu Autocad ze znalosti vzdálenosti potřebného úhlu otočení torzní tyče a vzdálenosti  $h_1$ .

$$h_2 = 57.5 \text{ mm}$$

## 7. Závěsy křídlo – trup

Závěsy křídlo-trup jsou řešeny na základě výsledků zatížení vnějšího křídla uvedených v lit. [10]. V této práci budou řešeny pouze ty části závěsů, jenž jsou součástí centroplánu, který tvoří integrální součást trupu a jsou tedy součástí konstrukce trupu. Části závěsů, které jsou součástí vnějšího křídla jsou řešeny v již výše zmíněné práci.

### 7.1 Stanovení sil do závěsů

Vnější část křídla je k centroplánu uchycena pomocí tří závěsů, z nichž dva jsou umístěny na hlavním předním nosníku a jeden na zadním nosníku.

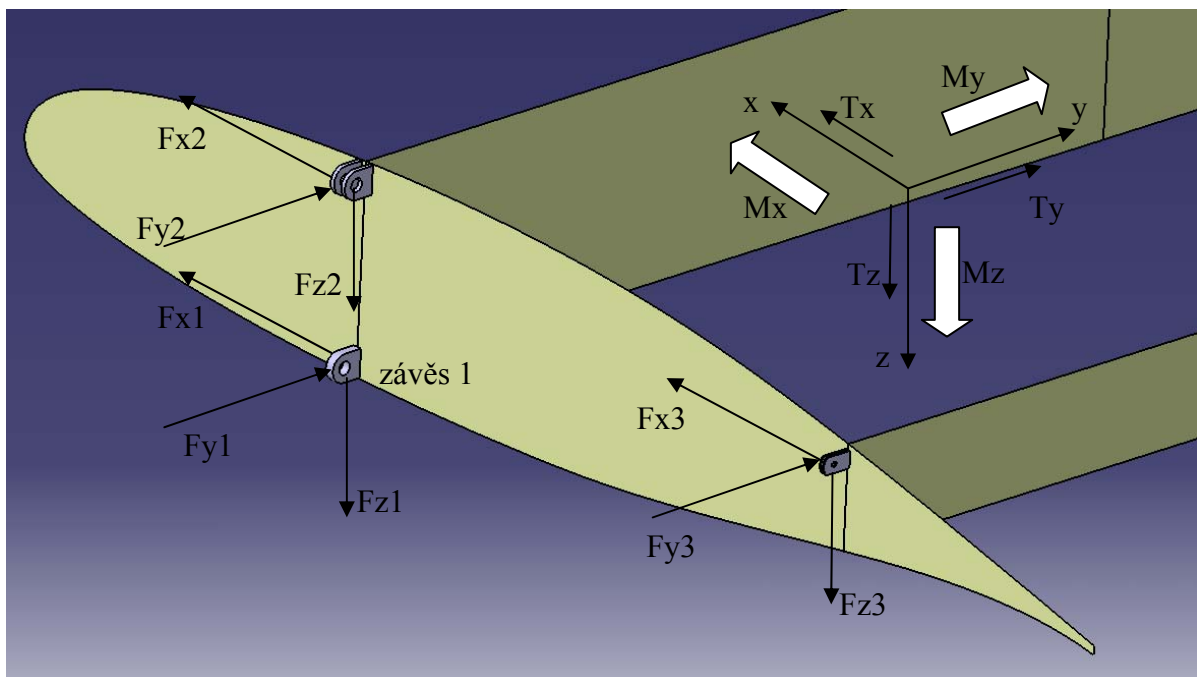
Umístění jednotlivých závěsů

závěs 1 – na dolní pásnici hlavního nosníku, horizontální čep, pouze oko

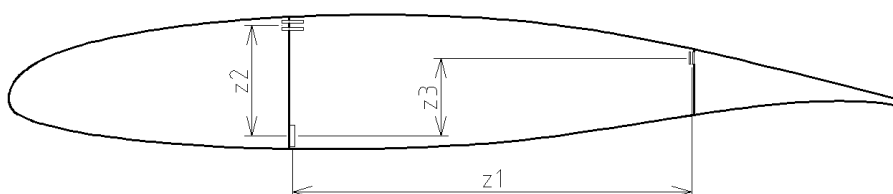
závěs 2 – na horní pásnici hlavního nosníku, horizontální čep, vidlice

závěs 3 – na horní pásnici zadního nosníku, horizontální čep, vidlice

Číslování a popis závěsů odpovídá obr. 7.1, kde je naznačen i použitý souřadný systém a kladné směry působících sil a momentů, na obr. 7.2 jsou pak naznačeny vzdálenosti mezi jednotlivými závěsy.



Obr. 7.1: Rozložení závěsů a síly působící v závěsech



Obr. 7.2: Označení vzdáleností závěsů

$$z_1 = 680 \text{ mm}$$

$$z_2 = 189 \text{ mm}$$

$$z_3 = 136 \text{ mm}$$

Na základě sil a momentů naznačených na obr. 7.1 určíme silovou a momentovou rovnováhu, působící na závěsy (momentová rovnováha je vztažena k závěsu č. 1):

$$\sum F_x = 0: T_x + F_{x1} + F_{x2} + F_{x3} = 0$$

$$\sum F_y = 0: T_y + F_{y1} + F_{y2} + F_{y3} = 0$$

$$\sum F_z = 0: T_z + F_{z1} + F_{z2} + F_{z3} = 0$$

$$\sum M_x = 0: M_x + F_{y2} \cdot z_2 - F_{y3} \cdot z_3 = 0$$

$$\sum M_y = 0: M_y - F_{x2} \cdot z_2 - F_{x3} \cdot c + F_{z3} \cdot z_1 = 0$$

$$\sum M_z = 0: M_z - F_{y3} \cdot z_1 = 0$$

Jelikož jsou síly  $T_x$  a  $T_y$  v porovnání s ostatním působícím zatížením poměrně malé, budeme je považovat za nulové, stejně jako ohybový moment  $M_z$ . Z důvodu horizontálního umístění všech čepů by bylo nutné zkontrolovat pevnost závěsů, protože zatížení v x-ovém směru bude působit v ose oka závěsu a ne kolmo na ni, čímž bude docházet k jeho přídatnému ohybu.

Složky sil a momentů, jenž jsou zanedbány:

$$T_x = 0$$

$$T_y = 0$$

$$M_z = 0$$

Po dosazení uvedených zjednodušení do soustavy rovnic dostáváme vztahy pro výpočet reakcí v jednotlivých závěsech.

$$F_{x1} = 0$$

$$F_{y1} = \frac{M_x}{z_2}$$

$$F_{z1} = \frac{1}{2} \cdot (T_z + F_{z3})$$

$$F_{x2} = 0$$

$$F_{y2} = -\frac{M_x}{z_2}$$

$$F_{z2} = \frac{1}{2} \cdot (T_z + F_{z3})$$

$$F_{x3} = 0$$

$$F_{y3} = 0$$

$$F_{z3} = -\frac{M_y}{z_1}$$

Při stanovování sil ve směru osy z bylo uvažováno, že se síla rozdělí rovnoměrně mezi hlavní závěsy číslo 1 a 2.

## Návrh repliky letounu L-40 Meta Sokol - trup

Maximální provozní hodnoty zatížení vnějšího křídla byly převzaty z lit. [10]. Při dosazování sil do rovnic je nutno respektovat směry působících sil a momentů. Protože centroplán zachytává reakce od vnějšího křídla, působí na něj síly a momenty v opačném smyslu než na vnější křídlo. Pro další výpočty je nutno stanovit početní zatížení závěsů, kde standardní početní zatížení je násobeno ještě koeficientem bezpečnosti 1.2.

$$\text{početní zatížení (závěs)} = 1,5 \cdot 1,2 \cdot \text{provozní zatížení}$$

Výsledné hodnoty viz tab. 7.1.

	provozní zatížení	početní zatížení – závěs
T [N]	6 982,2	12 568,0
Mo = M <sub>x</sub> [Nm]	-10 106,4	-18 191,5
Mk = M <sub>y</sub> [Nm]	2 199,2	3 958,6

Tab. 7.1: Síly zatěžující závěsy

T – posouvající síla

Mo – ohybový moment

Mk – kroučící moment

Po dosazení sil a momentů do výše uvedených vztahů dostáváme výsledné hodnoty sil viz.

závěs	síla [n]	
1	fy1	-96 250.8
	fz1	-3 373.1
2	fy2	96 250.8
	fz2	-3 373.1
3	fz3	-5 821.6

tab. 7.2.

závěs	síla [N]	
1	F <sub>y1</sub>	-96 250.8
	F <sub>z1</sub>	-3 373.1
2	F <sub>y2</sub>	96 250.8
	F <sub>z2</sub>	-3 373.1
3	F <sub>z3</sub>	-5 821.6

Tab. 7.2: Síly v závěsech

Abychom získali výslednou sílu působící v závěsu 1 a 2, je nutno provést vektorový součet sil F<sub>y1</sub> a F<sub>z1</sub>, respektive F<sub>y2</sub> a F<sub>z2</sub>.

$$F_{1,2} = \sqrt{F_{y1,2}^2 + F_{z1,2}^2}$$

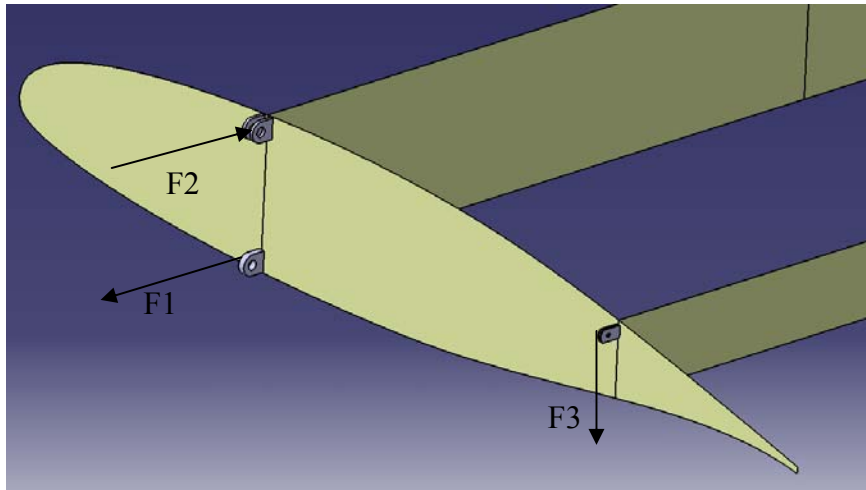
Pro pozdější výpočty bude nutno určit úhel  $\beta$ , který svírá vektor výsledné síly s osou y.

$$\beta = \arctg \frac{F_z}{F_y}$$

Uvedeným vzorcem určíme pouze přírůstky, skutečné úhly je pak nutno stanovit na základě jejich skutečného smyslu působení, viz tab. 7.3. Výsledné síly působící v závěsech jsou patrné z obr. 7.3.

závěs	síla [N]		úhel [°]	
1	$F_1$	-96 309.9	$\alpha_1$	178
2	$F_2$	96 309.9	$\alpha_2$	2
3	$F_3$	-5 821.6	$\alpha_3$	270

Tab. 7.3: Výsledné síly v závěsech



Obr. 7.3: Výsledné síly působící v závěsech

## 7.2 Pevnostní analýza závěsů

### 7.2.1 Kontrola čepů

Čepy č. 1 a 2 na hlavním nosníku jsou vyrobeny z oceli, čep závěsu na pomocném nosníku je vyroben z hliníkové slitiny. Mechanické vlastnosti materiálů jsou patrné z tab. 7.4, údaje byly převzaty z lit [3].

materiál	$R_m$ [MPa]	$R_{p0,2}$ [MPa]	$R_{ms}$ [MPa]	$E$ [MPa]
L-ROL.7	1080	930	700	210 000
Z424206.71	380	275	240	72000

Tab. 7.4: Materiál spojovacích čepů závěsů

$R_m$  – mez pevnosti v tahu

$R_{p0,2}$  – mez kluzu

$R_{ms}$  – mez pevnosti v kluzu

$E$  – modul pružnosti

Čepy závěsů jsou namáhány hlavně na smyk, a právě na toto zatížení bude také provedena jejich pevnostní kontrola. Navržené průměry jednotlivých čepů jsou patrné z tab. 7.5, kde je proveden i výpočet včetně stanovení součinitelů rezervy.

Smykové napětí:

$$\tau_s = \frac{F}{S} = \frac{F}{\frac{\pi \cdot d^2}{4}}$$

Součinitel rezervy:

$$k = \frac{R_{ms}}{\tau_s}$$

čep	F [N]	d[mm]	$\tau_s$ [MPa]	k [-]
1 - ocel	96 309.9	14	625.6	1.12
2 - ocel	96 309.9	14	625.6	1.12
3 - dural	5 821.6	6	205.9	1.17

Tab. 7.5: Hodnoty napětí a součinitelů rezervy svorníků

F – síla v závěsu působící na čep

d – průměr čepu

Jak je patrné z tab. 7.5, tak všechny svorníky splňují pevnostní požadavky.

## 7.2.2 Kontrola ok závěsů

Materiál použitý pro výrobu jednotlivých závěsů je uveden v tab. 7.6.

závěs	materiál	$R_m$ [MPa]	$R_{p0,2}$ [MPa]	E [MPa]
1	L-ROL.7	1080	930	210 000
2				
3	Z424253.61	407	270	72000

Tab. 7.6: Vlastnosti materiálu použitého na závěsy

Z důvodu nízkého zatížení závěsu číslo 3 oproti ostatním dvěma závěsům bude na jeho výrobu použita hliníková slitina, čímž dojde k úspoře hmotnosti konstrukce. Častým rozebíráním spojení vnějšího křídla s centroplánem ale může docházet k jeho zvýšenému opotřebení.

Pevnostní kontrola ok byla provedena pomocí programu Ministatik pro následující případy:

- kontrola oka s ohledem na pevnost - utržení oka
  - vysmyknutí čepu a roztržení oka
  - otláčení oka (pouze při čistém tlaku)
- kontrola oka s ohledem na deformaci - utržení oka
  - vysmyknutí čepu a roztržení oka
  - otláčení oka (pouze při čistém tlaku)



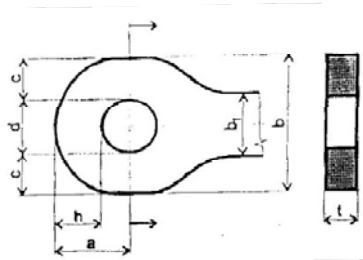
Kontrola na otláčení by se měla provádět pouze v případě působení čistého tlaku, což v případě zatížení navržených ok není splněno, ale i přesto byla z bezpečnostních důvodů zahrnuta do výpočtu.

Náhledy výpočtů jednotlivých ok v programu Ministatik jsou přiloženy v příloze 11-13. Ve výpočtu byly rovněž uvažovány případy, zda se jedná o oko (závěs č. 1) nebo vidlici (závěs č. 2 a 3). V případě vidlice je tloušťka jedné její části poloviční, než v případě, kdy se jedná o samotné oko.

Dále bude uveden pouze přehled rozměrů jednotlivých ok, viz tab. 7.7, dosažené součinitele rezervy jsou uvedeny ve výstupech z programu Ministatik ve výše uvedených přílohách. Oka byla optimalizována tak, aby splnila pevnostní požadavky a současně nebyla nadměrně předimenzována, aby nezvyšovala hmotnost letounu. Označení rozměrů v tab. 7.7 odpovídá označení na obr. 7.4.

závěs	$d_z$ [mm]	$c_z$ [mm]	$a_z$ [mm]	$t_z$ [mm]	$h_z$ [mm]	$b_z$ [mm]	$b_{1z}$ [mm]
1	14	7	15	8	8	28	23
2	14	7	15	4	8	28	23
3	6	4	8	1.5	5	14	14

Tab. 7.7: Souhrnná tabulka rozměrů jednotlivých závěsů



Obr. 7.4: Rozměry ok závěsů

### 7.2.3 Kontrola uchycení závěsů do nosníku

Uchycení závěsů do nosníku centroplánu bylo opět řešeno pomocí programu Ministatik na základě výsledků síl působících na závěsy zpracovaných v kapitole 7.1.

#### Uchycení závěsu č. 1 na dolní pásnici

Pro výpočet v programu Ministatik je nutno zadat polohy jednotlivých svorníků, popřípadě nýtů, tloušťky spojovaných materiálů a materiálové charakteristiky, jak spojovacích členů, tak i spojovaných materiálů. Průřezy a materiálové charakteristiky dolní pásnice, stojiny a závěsu, na které je závěs č. 1 uchycen a jenž byly zadávány jako vstupní hodnoty do programu Ministatik jsou uvedeny v tab. 7.8.

## Návrh repliky letounu L-40 Meta Sokol - trup

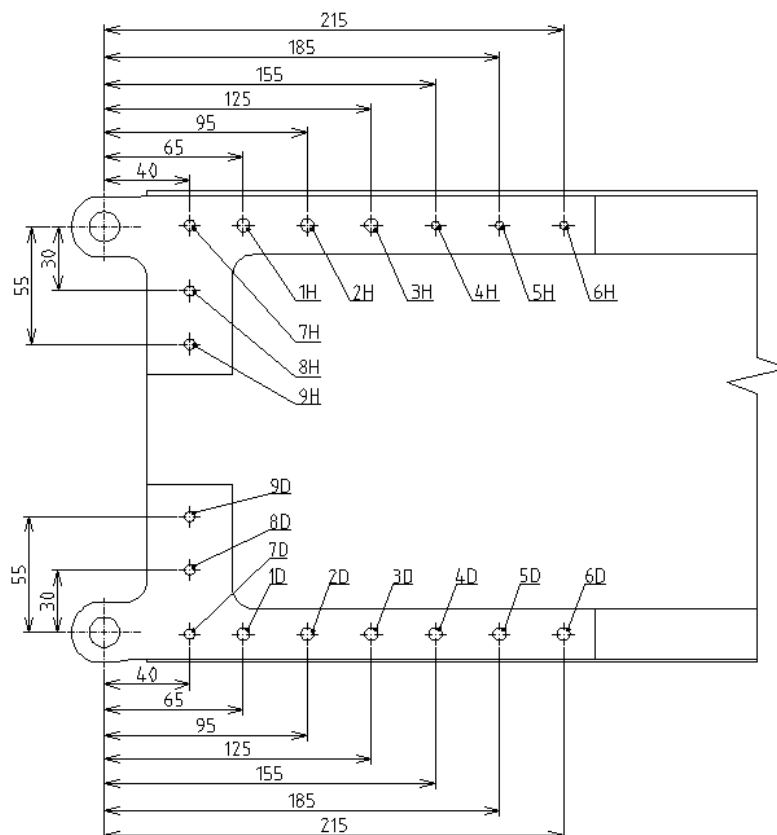
	průřez dílu [mm]	materiál	Rm [MPa]	E [MPa]
dolní pásnice	L-profil 25x25x1,5	424203.61	460	72 000
stojina	plech tl. 1	424253,61	407	72 000
závěs	proměnná tl. 10→5	L-ROL.7	1080	210 000

Tab. 7.8: Vlastnosti spojovaných dílů dolní pásnice

Rozložení spojovacích členů je patrné z obr. 7.5, závěsy jsou zobrazeny pouze schematicky, výkresová dokumentace k závěsům je uvedena v lit. [10]. Průměry a vlastnosti jednotlivých spojovacích členů jsou uvedeny v tab. 7.9, označení odpovídá obr. 7.5.

označení spoje	spojovací materiál	materiál	Rm	E [MPa]	typ spoje
1D	svorník $\varnothing 6$	L-ROL.7	1080	210 000	dvojstřížný
2D	svorník $\varnothing 6$	L-ROL.7	1080	210 000	dvojstřížný
3D	svorník $\varnothing 6$	L-ROL.7	1080	210 000	dvojstřížný
4D	svorník $\varnothing 6$	L-ROL.7	1080	210 000	dvojstřížný
5D	svorník $\varnothing 6$	L-ROL.7	1080	210 000	dvojstřížný
6D	svorník $\varnothing 6$	L-ROL.7	1080	210 000	dvojstřížný
7D	nýt $\varnothing 5$	424208.71	380	72 000	dvojstřížný
8D	nýt $\varnothing 5$	424208.71	380	72 000	dvojstřížný
9D	nýt $\varnothing 5$	424208.71	380	72 000	dvojstřížný

Tab. 7.9: Vlastnosti spojovacího materiálu na dolní pásnici



Obr. 7.5: Rozložení spojovacích členů závěsů na hlavním nosníku

Síly působící na jednotlivé spojovací členy a součinitele rezervy pro jednotlivé spoje jsou uvedeny jako výstup z programu Ministatik v příloze 14.

### Uchycení závěsu č. 2 na horní pásnici

Postup výpočtu uchycení závěsu č. 2 na horní pásnici je v podstatě shodný jako v případě uchycení závěsu č. 1, proto zde již nebudou uvedeny další podrobnosti týkající se výpočtu, charakteristiky spoje jsou patrné z tab. 7.10 a tab. 7.11.

Tvar u umístění závěsu je patrné z obr. 7.5.

	průřez dílu [mm]	materiál	R <sub>m</sub> [MPa]	E [MPa]
horní pásnice	L-profil 30x30x2,5	424203.61	460	72 000
stojina	plech tl. 1	424253,61	407	72 000
závěs	proměnná tl. 10→5	L-ROL.7	1080	210 000

Tab. 7.10: Vlastnosti spojovaných dílů horní pásnice

označení spoje	spojovací materiál	materiál	R <sub>m</sub>	E [MPa]	typ spoje
1H	svorník Ø6	L-ROL.7	1080	210 000	dvojstřížný
2H	svorník Ø6	L-ROL.7	1080	210 000	dvojstřížný
3H	svorník Ø6	L-ROL.7	1080	210 000	dvojstřížný
4H	nýt Ø4	424208.71	380	72 000	dvojstřížný
5H	nýt Ø4	424208.71	380	72 000	dvojstřížný
6H	nýt Ø4	424208.71	380	72 000	dvojstřížný
7H	nýt Ø5	424208.71	380	72 000	dvojstřížný
8H	nýt Ø5	424208.71	380	72 000	dvojstřížný
9H	nýt Ø5	424208.71	380	72 000	dvojstřížný

Tab. 7.11: Vlastnosti spojovacího materiálu na horní pásnici

Vypočtené hodnoty sil a součinitelů rezervy jsou uvedeny v příloze 15.

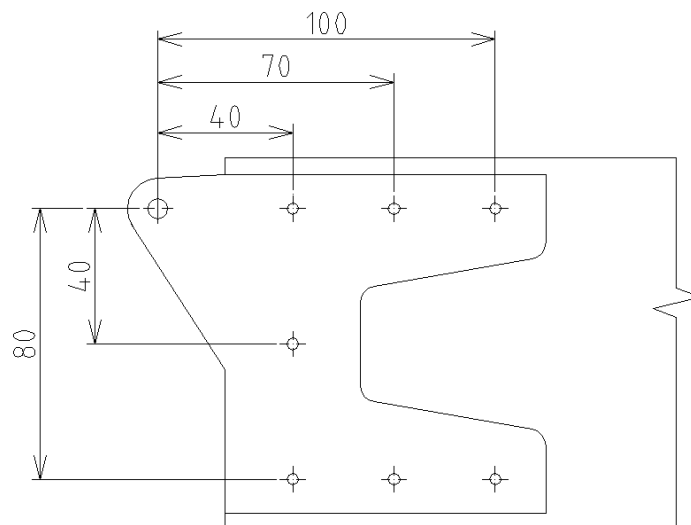
### Uchycení závěsu č. 3 na zadní nosník

Uchycení závěsu č. 3 na nosník je odlišné než v případě uchycení závěsů na hlavní nosník, rozdíl je zejména v tom, že zadní nosník je tvořen pouze plechem ohnutým do tvaru písmene C, do kterého je zadní závěs přinýtován. Popis spojovaných materiálů je uveden v tab. 7.12. Závěs je tvořen ze dvou částí a každá z nich je přinýtována z každé strany nosníku, v tabulce je uvedena celková tloušťka závěsu (obě části dohromady).

	popis dílu [mm]	materiál	R <sub>m</sub> [MPa]	E [MPa]
nosník	plech tl. 1	424253,61	407	72 000
závěs	plech tl. 3	424253,61	407	72 000

Tab. 7.12: Vlastnosti spojovaných dílů zadního nosníku

Závěs je k nosníku přinýtován sedmi nýty viz obr. 7.6 (zobrazení je opět pouze schematické). Všechny nýty mají stejný průměr a jejich vlastnosti jsou uvedeny v tab. 7.13.



Obr. 7.6: Rozložení spojovacích členů na zadním nosníku

spojovací materiál	materiál	$R_m$ [MPa]	$E$ [MPa]	typ spoje
všechny spoje: nýt $\varnothing 3,5$	424208.71	380	72 000	dvojstřížný

Tab. 7.13: Vlastnosti spojovacího materiálu zadního nosníku

Vypočtené hodnoty sil a součinitelů rezervy jsou uvedeny v příloze 16.

## 8. Návrh motorového lože

### 8.1 Výpočet zatížení motorového lože

Výpočet zatížení motorového lože je provedeny dle předpisu CS-VLA 361 a CS-VLA 363. Při výpočtech je uvažována zástavba motoru Rotax 912 ULS s níže uvedenými parametry, které byly získány z lit. [16].

Parametry motoru

$P_{\max} = 73,5 \text{ kW}$	maximální vzletový výkon
$P = 69 \text{ kW}$	maximální trvalý výkon
$n_{M\max} = 5800 \text{ min}^{-1}$	otáčky při vzletovém výkonu motoru
$n_M = 5500 \text{ min}^{-1}$	otáčky při maximálním trvalém výkonu motoru
$i_R = 2,63$	převod reduktoru
$m_M = 89,85 \text{ kg}$	hmotnost motoru včetně vrtule a provozních kapalin

#### 8.1.1 Zatížení od kroutícího momentu

Výpočet zatížení motorového lože rozdělíme na následující dva případy zatížení:

##### Případ 1

Maximální kroutící moment motoru, odpovídající startovnímu výkonu a příslušným otáčkám vrtule, jenž současně působí se 75% provozního zatížení v bodě A letové obálky.

Síla, působící na motorové lože od tahu motoru byla převzata z literatury [ 9] a její hodnota je následující:

$$F_{Mx} = 1483,4 \text{ N}$$

Výpočet otáček vrtule:

$$n_{vrt\max} = \frac{n_{M\max}}{i} = \frac{5800}{2,63} = 2387 \text{ min}^{-1} = 39,78 \text{ s}^{-1}$$

Kroutící moment při vzletovém výkonu motoru:

$$Mk_{vzlet} = k_M \cdot \frac{P_{\max}}{2 \cdot \pi \cdot n_{vrt\max}} = 2 \cdot \frac{73500}{2 \cdot \pi \cdot 39,78} = 588,1 \text{ Nm}$$

$k_M$  - koeficient nepravidelnosti chodu motoru, pro čtyřválcový čtyřdobý motor  $k = 2$

Násobek při 75% zatížení z bodu A obálky:

$$n_{Mz1} = 0,75 \cdot n_1 = 0,75 \cdot 3,8 = 2,85$$

Síla působící na motorové lože:

$$F_{Mz1} = n_M \cdot m_{Mz1} \cdot g = 2,85 \cdot 89,85 \cdot 9,8067 = 2511,2 \text{ N}$$

**Případ 2**

Maximální provozní kroutící moment motoru, jenž působí současně se zatížením, které odpovídá bodu A letové obálky.

Síla působící na motorové lože vlivem tahu pohonné jednotky je shodná se silou uvedenou v případě 1.

Výpočet otáček vrtule:

$$n_{vrt} = \frac{n_M}{i_R} = \frac{5500}{2,63} = 2263 \text{ min}^{-1} = 37,72 \text{ s}^{-1}$$

Kroutící moment při vzletovém výkonu:

$$Mk_{rv} = k_M \cdot \frac{P}{2 \cdot \pi \cdot n_{vrt}} = 2 \cdot \frac{69000}{2 \cdot \pi \cdot 37,72} = 582,2 \text{ Nm}$$

Násobek, jenž odpovídá zatížení z bodu A obálky:

$$n_{Mz2} = n_1 = 3,8$$

Síla působící na motorové lože:

$$F_{Mz2} = n_{Mz2} \cdot m_M \cdot g = 3,8 \cdot 89,85 \cdot 9,8067 = 3348,3 \text{ N}$$

**8.1.2 Boční zatížení motorového lože**

Konstrukce motorového lože musí být navržena pro násobek, jenž není menší než předepsaná hodnota  $n_{M3} = 1,33$ . Boční zatížení motorového lože lze považovat jako nezávislé na ostatních letových případech.

Násobek působící na motorové lože v bočním směru:

$$n_{M3} = 1,33$$

Boční síla působící na motorové lože:

$$F_{M3} = n_{M3} \cdot m_M \cdot g = 1,33 \cdot 89,85 \cdot 9,8067 = 11719 \text{ N}$$

### 8.1.3 Souhrn zatížení motorového lože

V následující tab. 8.1 jsou uvedeny hodnoty provozního zatížení motorového lože.

letový případ	Mk [Nm]	F <sub>Mx</sub> [N]	F <sub>My</sub> [N]	F <sub>Mz</sub> [N]
1	588,1	1483,4	0	2511,2
2	582,2	1483,4	0	3348,3
3	0	0	1171,9	0

Tab. 8.1 Provozní zatížení motorového lože

Početní zatížení motorového lože získáme tak, že jednotlivé hodnoty z předchozí tabulky (tab. 8.1) vynásobíme faktorem bezpečnosti  $f = 1,5$

$$\text{početní zatížení} = 1,5 \cdot \text{provozní zatížení}$$

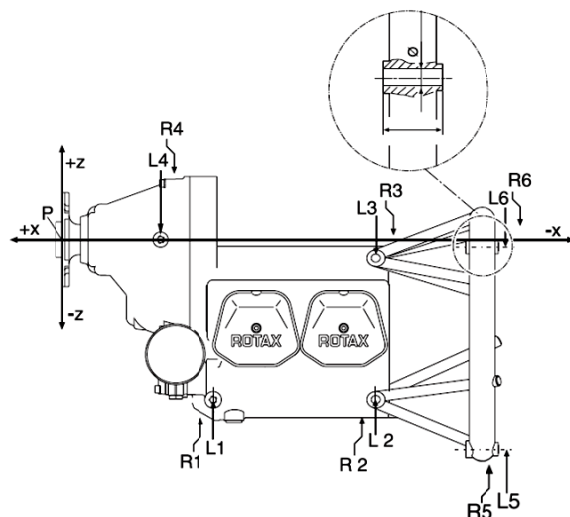
Výsledné hodnoty jsou uvedeny v tab. 8.2.

letový případ	Mk [Nm]	F <sub>Mx</sub> [N]	F <sub>My</sub> [N]	F <sub>Mz</sub> [N]
1	882,2	2225,1	0	3766,8
2	873,3	2225,1	0	5022,5
3	0	0	1757,9	0

Tab. 8.2 Početní zatížení motorového lože

## 8.2 Návrh konstrukce motorového lože

Motorové lože bylo konstruováno pro variantu uchycení na zadní závěsy motoru Rotax 912 ULS, tedy pro úchytné body L2, R2, L3, R3 viz obr. 8.1 (motorové lože na obrázku neodpovídá navrhovanému motorovému loži, jedná se o lože standardně dodávané výrobcem motoru. Pro letoun Metasokolík bylo navrženo zcela nové lože). Rozteče závěsných bodů byly získány z lit. [16] a pro použité závěsy mají hodnoty uvedené v tab. 8.3, souřadný systém odpovídá souřadnému systému nazančenému na obr. 8.1.



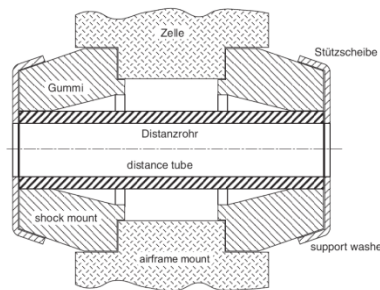
Obr. 8.1: Závěsné body motoru Rotax 912 ULS, převzato lit. [16]

## Návrh repliky letounu L-40 Meta Sokol - trup

závěs	x [mm]	y [mm]	z [mm]
L2	-414.3	71	-211
R2	-414.3	-71	-211
L3	-414.3	75	-22
R3	-414.3	-75	-22

Tab. 8.3: Rozteče závěsných bod

Úchytné body v motorové skříni jsou opatřeny závity M10, tomuto je přizpůsoben i průměr úchytných ok na nově navrženém loži. Uchycení do trupu je navrženo s ohledem na polohu výztuh protipožární přepážky, na kterých je lože s motorem zavěšeno. Uchycení na motorovou přepážku je ve čtyřech bodech pomocí svorníků o průměru 10mm. Každý úchytný bod je opatřen tlumičem vibrací z důvodu zamezení přenosu nežádoucích vibrací do draku letounu. Konstrukce tlumičů vibrací je volena dle doporučení výrobce, viz obr. 8.1.



Obr. 8.2: Tlumič vibrací motorového lože, převzato z lit. [16]

Legenda k obrázku:

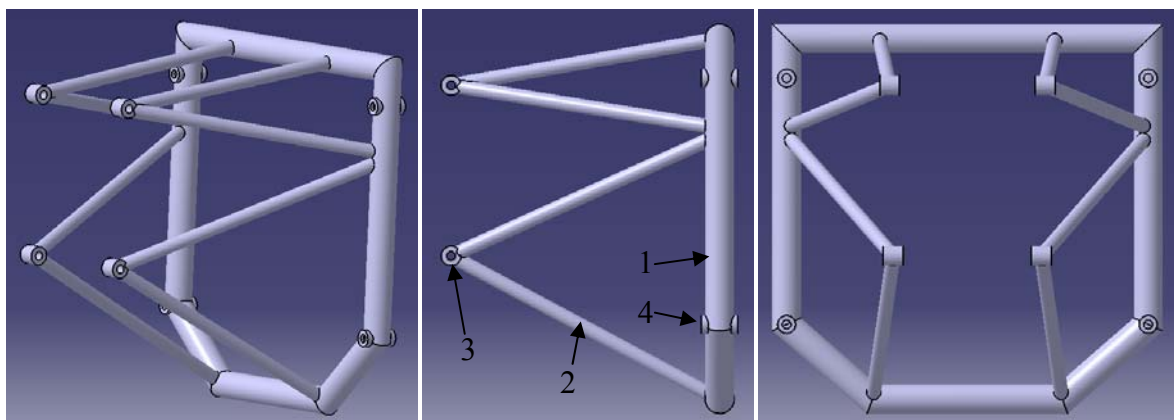
airframe mount – drak letounu

distance tube – distanční trubka

shock mount – tlumící člen

support washer – opěrná podložka

Motorové lože pro letoun Metasokolík je patrné z obr. 8.3.



Obr. 8.3: Konstrukce motorového lože



Materiálem pro výrobu lože je ocel L-ROL.7 (dle ČSN: 14 331), jenž je určena pro velmi namáhané součásti a má zaručenou svařitelnost, její mechanické vlastnosti jsou následující:

$$R_m = 1080 \text{ MPa}$$

$$R_{p0,2} = 930 \text{ MPa}$$

Jedná se o svařovanou trubkovou konstrukci, s následujícími průřezy jednotlivých částí (značení odpovídá číslování uvedenému na obr. 8.3.

1 – trubka 32x1,5

2 – trubka 16x1

3 – pouzdro 20x10x22

4 – pouzdro 20x10x40

### 8.3 Pevnostní analýza motorového lože

Pevnostní analýza byla provedena na základě výsledků zatížení motorového lože, které jsou zpracovány v kapitole 8.1 této práce pro všechny tři případy možného zatížení. Výpočet byl proveden na základě vytvořeného 3D modelu metodou konečných prvků pomocí systému Ansys. Rozložení napětí pro jednotlivé letové případy stanovené v kapitole 8.1 jsou patrné z obrázků uvedených v přílohách 17 -19. Na obrázcích jsou místa maximálního napětí označena symbolem Mx.

Přehled maximálních hodnot napětí a deformací pro jednotlivé letové případy je uveden v tab. 8.4.

letový případ	napětí $\sigma$ [MPa]	deformace $x$ [mm]
1	639,6	1,17
2	871,6	1,57
3	441,6	0,59

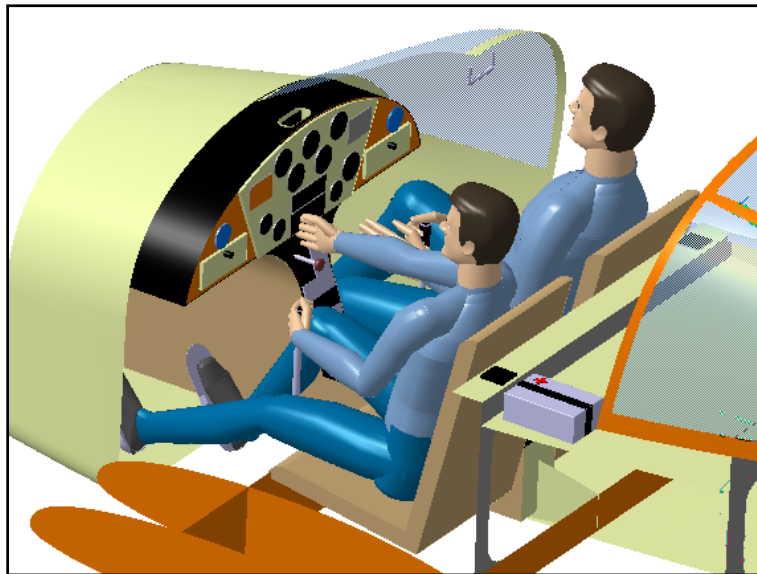
Tab. 8.4: Přehled napětí a deformací v konstrukci motorového lože

Jak je z pevnostní analýzy patrné, tak kritickým případem zatížení je situace kdy působí provozní kroučící moment motoru společně se zatížením odpovídajícím bodu A letové obálky. Některé méně zatížené prvky konstrukce lože by bylo vhodné na základě získaných výpočtů pevnostní analýzy optimalizovat, čímž by došlo k úspoře jeho hmotnosti. Jak je z tab. 8.4 patrné, tak v žádném ze zatěžujících případů nepřekročilo napětí v konstrukci charakteristiky použitého materiálu specifikované v kapitole 8.2.



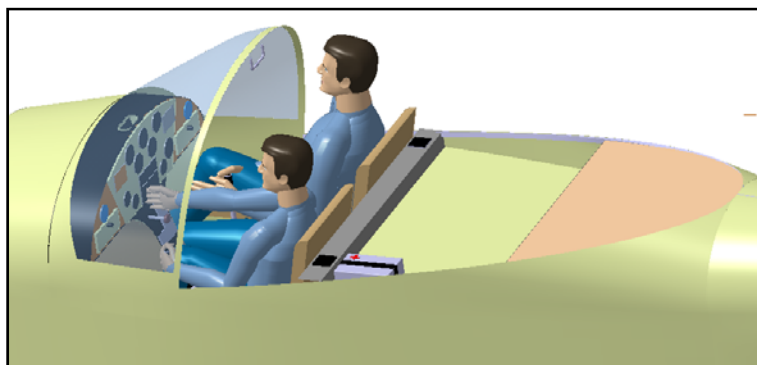
## Návrh repliky letounu L-40 Meta Sokol - trup

Tyto dvě zcela rozdílné tělesné výšky byly rozhodující pro stanovení krajní přední a krajní zadní polohy pedálů nožního řízení a pro určení vzdálenosti palubní desky od sedadel, aby člověk nižšího vzrůstu bezpečně dosáhl na ovladače na palubní desce a naopak, aby vysoký pilot měl dostatek místa v oblasti kolen. Svoji šířkou 1200 mm se kabina ve své kategorii řadí k těm rozměrnějším a nabízí tak dostatek prostoru v oblasti ramen i dvěma urostlým osobám, aniž by bylo nutné přesazovat sedačky v podélné ose letounu. Aby byl dosažen dostatek prostoru v oblasti hlavy pro vysoké osoby, musely být sedačky zapuštěny poměrně nízko mezi nosníky. Veškeré přístroje a ovladače jsou soustředěny do středu palubní desky a kabiny, aby byly snadno dosažitelné pro oba piloty v případě použití jako cvičného letounu. Dostupnost ovladačů oběma piloty je patrná z obr. 9.3, pro lepší názornost byla skryta část konstrukce a potahových panelů.



**Obr. 9.3: Dostupnost ovládacích prvků jednotlivými piloty**

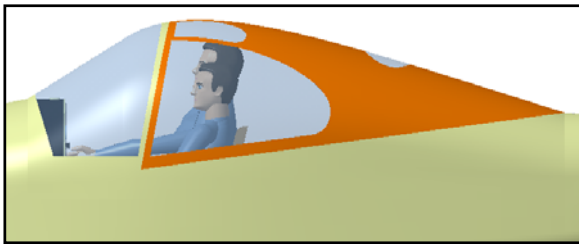
Za sedadly pilotů je umístěn zavazadlový prostor (viz. obr. 9.4), jenž umožňuje přepravu menších zavazadel do celkové hmotnosti 10 kg. Štítek s omezením velikosti a hmotnosti přepravovaných předmětů je umístěn na zadním čele zavazadlového prostoru. Pro znemožnění posunutí předmětů během letu, popřípadě jejich vniknutí do pilotního prostoru, je na podlaze zavazadlového prostoru napnuta síť, pod kterou se budou předměty vkládat. Síť musí být rovněž schopna zadržet pod ní umístěné předměty až do přetížení 12 g v případě havárie, proto je ukotvena do hlavních podélníků letounu.



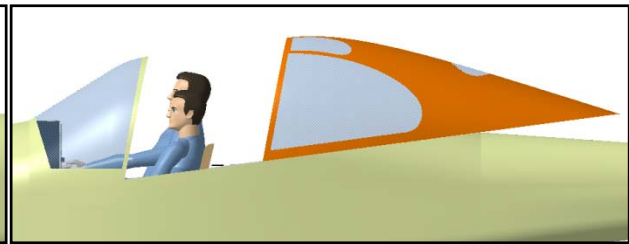
**Obr. 9.4: Umístění zavazadlového prostoru**

## Návrh repliky letounu L-40 Meta Sokol - trup

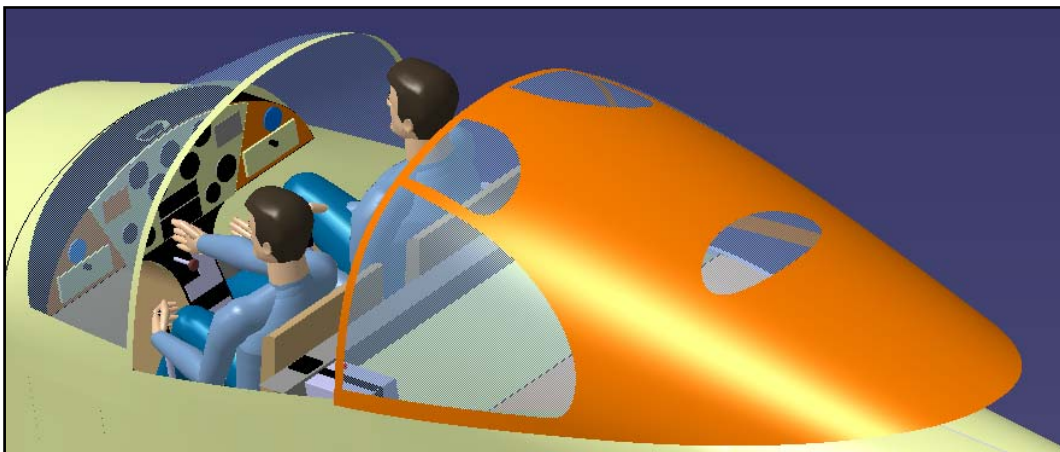
Kabina je uzavřena vepředu pevným rozměrným čelním štítkem, na nějž navazuje vzad odsunovatelný překryt s bohatým prosklením, který je svými tvary do značné míry inspirován původním letounem a zachovává tak jeho charakteristické rysy. Jak již bylo zmíněno, kryt se odsouvá dozadu, je veden v kolejnicích a rozsahu posuvu je až 800 mm, což umožňuje nejen pohodlné nastupování posádky, ale i snadné nakládání předmětů do zavazadlového prostoru. Představu o rozsahu odsouvání a přístupnosti kabiny si je možno učinit z následujících obrázků (obr. 9.5, obr. 9.6, obr. 9.7 a obr. 9.8). Nastupování, zavírání a otvírání usnadňuje řada madel, která budou zmíněna později. Překryt je za letu uzavřen dvěma zámky vždy jedním na každé straně, které zajišťují jeho utěsnění a znemožňují otevření při jakémkoliv manévru. Proti vniknutí cizí osoby při parkování na zemi je překryt uzamčen dozickým zámkem.



Obr. 9.5: Překryt v uzavřené poloze



Obr. 9.6: Překryt v otevřené poloze



Obr. 9.7: Pohled na otevřený překryt z levé strany



Obr. 9.8: Pohled na otevřený překryt z pravé strany

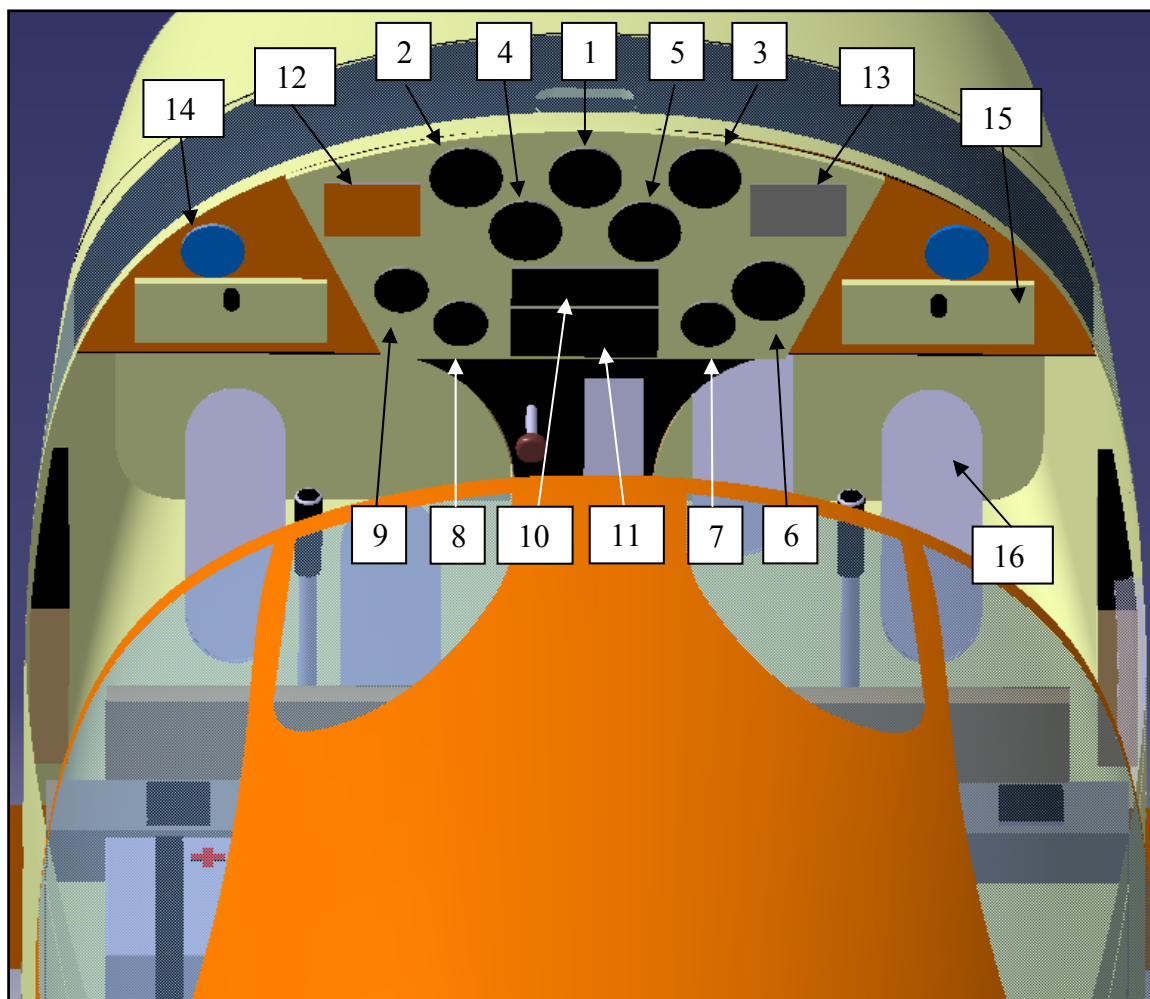
Přístrojová deska a rozmístění ovladačů v kabině je navrženo v souladu s požadavky předpisu CS-VLA 771–831 a Subpart F – Equipment. Ve výše uvedených předpisech jsou zahrnuty požadavky na rozmístění jednotlivých ovladačů a způsoby jejich ovládání, požadavky na sedadla a bezpečnostní pásy a ventilaci. V části F předpisu jsou uvedeny požadavky na základní letové a motorové přístroje a jejich zástavbu, předpisy pro instalaci elektrického vybavení, umístění výstražných a informačních štítků a barevné značení výstražných, signalizačních a návěstních světel. Rozmístění jednotlivých ovladačů bude nejlépe patrné z názorného obrázku (viz obr. 9.9 a obr. 9.10), případný podrobnější popis přístroje nebo ovladače bude uveden u daného prvku.

**Popis rozmístění ovladačů v kabině**

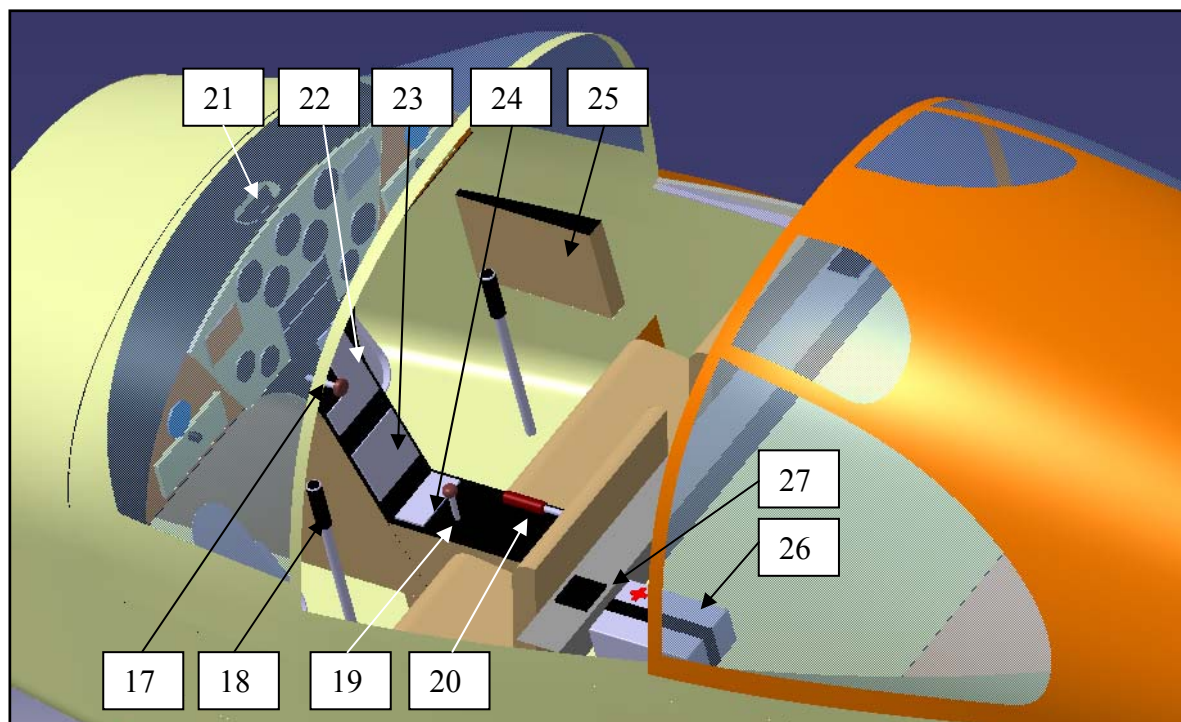
1. magnetický kompas
2. rychloměr
3. výškoměr
4. zatáčkoměr
5. variometr
6. sdružený přístroj – tlakoměr oleje, teploměr oleje, tlakoměr paliva
7. teploměr hlav válců a chladící kapaliny motoru
8. otáčkoměr
9. palivoměr
10. radiostanice
11. modul družicové navigace GPS
12. tablo se signalizačními a výstražnými značkami upozorňující na překročení některých limitů, popřípadě indikace vysunutí podvozku
13. štítek s letovými a provozními omezeními
14. výstup vyhřívání kabiny teplým vzduchem od motoru, přívod studeného vzduchu je zajištěn pomocí větracích okének umístěných v bočních oknech odsouvatelného překrytu kabiny, při malých rychlostech poježdění je možné také větrat pomocí pootevřeného překrytu kabiny
15. uzavíratelná schránka pro uložení drobných předmětů a dokumentů, svými rozměry umožňuje uložení papíru o velikosti A4
16. pedály nožního řízení směrového kormidla - jsou stavitelné v podélné ose letounu v rozsahu 200 mm, aby byly snadno dostupné pro člověka jakéhokoliv tělesné výšky
17. páka přípusti plynu k motoru
18. řídicí páka na vrcholu jsou umístěna tlačítka elektrického stavění listů vrtule, je na ní umístěna také páka ovládající brzdy podvozku
19. ovládání podélného vyvážení
20. vysouvání a zasouvání vztlakové mechanizace
21. madlo v přístrojové desce usnadňující nastupování a vystupování do kabiny
22. panel s ovladači pohonné jednotky a její elektrické instalace
23. panel pro umístění dalších spínačů, například osvětlení letounu
24. ovládání elektricky zasouvatelného podvozku
25. schránka na drobné předměty a dokumenty, svoji velikostí umožňuje vložení listů papíru až do formátu A4, na levé straně je součástí schránky pojistková skříňka a její objem je z toho důvodu menší
26. lékárnička
27. horní úchyt bezpečnostního pásu



## Návrh repliky letounu L-40 Meta Sokol - trup



Obr. 9.9: Uspořádání palubní desky



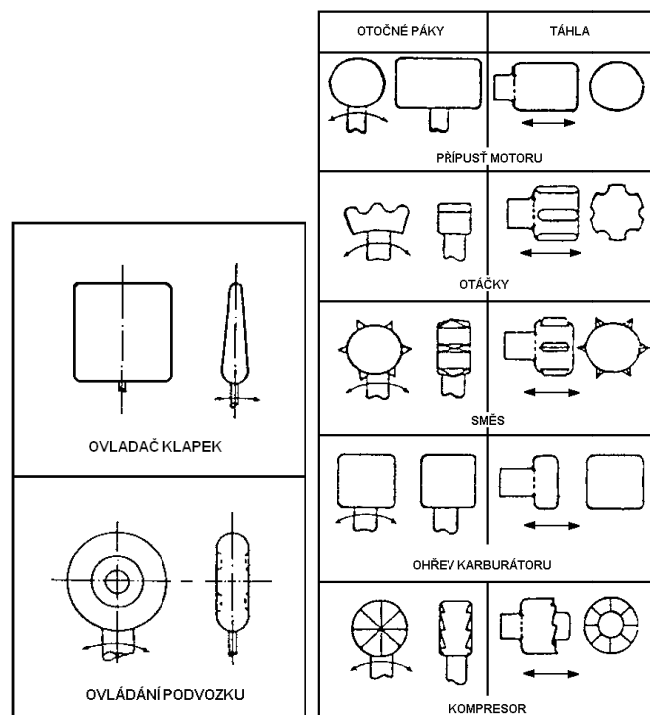
Obr. 9.10: Rozmístění dalších ovladačů v kabině

## Návrh repliky letounu L-40 Meta Sokol - trup

Kruhové výřezy pro přístroje v palubní desce jsou standardní dle odpovídajících norem, což je  $\varnothing$  80 mm pro velké přístroje (letové a sdružený přístroj pohonné jednotky) a  $\varnothing$  60 mm pro malé přístroje, zejména pro kontrolu motorových veličin. Výřezy pro zástavbu radiostanice a systému GPS je nutno provést dle konkrétního modelu.

I přesto, že jsou letecké přístroje navrženy tak, aby v maximální možné míře odolávaly vibracím od motoru, náhlým manévřům letounu a přistávacímu rázu, tak je nutno zajistit jejich tlumení. Palubní deska by tedy měla být ke konstrukci letounu přichycena přes tlumící bloky, které alespoň částečně eliminují vibrace a rázy, které by mohly přístroje poškodit, popřípadě zkrátit jejich životnost.

Pro zajištění intuitivního ovládání hlavních funkcí letounu stanovuje typické tvary některých hlavních ovládacích prvků, jejichž přehled je uveden na obr. 9.11. Tímto je minimalizována možnost záměny některých ovládacích prvků, neboť pilot již hmatem na rukojeti pozná, o který ovládací prvek se jedná. Tato doporučení a předpisy jsou respektována i při návrhu pracoviště pilota repliky letounu L-40 Meta Sokol.



Obr. 9.11: Charakteristické tvary rukojetí některých ovládacích prvků

## 10. Technologie výroby trupu

Technologie výroby letounu a jeho částí je do značné míry ovlivněna návrhem konstrukce určité části draku nebo celého letounu. Technologičnost výroby ovlivňuje značné míry cenu dané výrobku, a proto je nutno již ve stádiu návrhu a pozdější konstrukce brát ohled na to, aby byla součástí snadno vyrobitelná a aby bylo možno celek snadno sestavit bez nutnosti dalších úprav, čímž dochází nejen k prodloužení vývoje a přináší problémy při případné sériové výrobě, ale zejména značně navyšuje cenu finálního výrobku.

Technologii výroby leteckých konstrukcí je možno rozdělit do dvou zcela odlišných částí:

- výroba jednotlivých částí (např. trupové podélníky, přepážky, motorové lože,...)
- sestavení jednotlivých předem vyrobených dílů do celku a vytvoření finálního výrobku

Protože je tato práce zaměřena zejména na návrh a konstrukci trupu, bude dále popsána jeho technologie výroby. Technologie výroby ostatních částí letounu Metasokolík je popsána v literatuře [9] – všeobecný popis a v lit. [10] – technologie výroby křídla.

### 10.1 Výroba jednotlivých součástí trupu

Konstrukce trupu letounu Metasokolík je celokovová, což dovoluje použití tradičních a zaběhnutých technologických postupů typických pro leteckou výrobu a umožňuje výrobu ve většině firem, zabývajících se výrobou kovových leteckých konstrukcí, bez nutnosti dalšího nákupu drahých technologií. Některé složitější díly s dvojitou křivostí jsou navrženy z kompozitních materiálů, čímž dojde k odstranění problémů s tvarováním takovýchto dílů, pokud by byly vyrobeny z plechu. Výrobu takovýchto dílů je možno řešit ve spolupráci s jinými firmami, kde jsou tyto technologie zaběhnuty (toto se například týká i zasklení kabiny).

Dále bude uveden stručný popis pracovních operací a technologií nutných pro výrobu jednotlivých částí trupu.

#### Technologie tvarování a obrábění dílů

- **dělení materiálu** – je možno provádět pomocí nůžek (potahové plechy), popřípadě stříháním nepevným nástrojem na lisu (trupové přepážky), z modernějších technologií by bylo možno využít řezání laserem nebo vodním paprskem
- **úprava dílů pro další tváření** – jedná se zejména o rovnání potahových plechů, jež mohou být po stříhání zdeformované
- **ohýbání** – je možné provádět několika způsoby dle povahy tvarovaného dílce. Ohýbáním gumovým nástrojem na lisu je možno tvarovat žebra centroplánu



popřípadě zalemování trupových přepážek, tuto operaci je možno spojit se stříháním. Podélníky trupu, které nejsou normalizovaně vyráběnými profily, mohou být vyrobeny z plechu na ohraňovacím lisu. Trupové podélníky je poté možno dále tvarovat zakružováním, ohybem s řízeným předpětím a v případě potřeby prosazováním. Zakřivené potahové plechy s dvojí křivostí je možno tvarovat prostým tříbodovým ohybem na ohraňovacím lisu, popřípadě zakružováním (horní potah zadní části trupu).

- **obrábění** – jedná se zejména o frézování (závěsy křídla a ocasních ploch, některé díly podvozku a jeho závěsů) a soustružení (čepy spojovacího kování křídel a ocasních ploch a díly podvozku).

### Technologie spojování

- **nýtování** – tvoří naprostou většinu spojů na letounu Metasokolík. Na potahových panelech jsou z důvodu aerodynamické čistoty použity nýty ze zapuštěnou hlavou, pro spojení nosných prvků konstrukce naopak nýty s půlkulatou nebo čočkovou hlavou. Nýtové spoje jsou vytvořeny klasickou ruční technologií použitím pneumatického kladiva a opěrky.
- 
- **svařování** – typickými svařovanými díly použitými v konstrukci trupu letounu Metaskolík jsou motorové lože a některé součásti podvozku. Použitá technologie je svařování metodou WIG.

### Další technologie

- **výroba kompozitních materiálů** – kompozitní materiály jsou v konstrukci použity pro složité tvarové díly, které mají charakter krytů (motorový kryt, přechody křídlo – trup, zakončení trupu). V nosné konstrukci nejsou kompozitní materiály uplatněny. Technologie výroby je ruční laminací vrstvením ve formě. Použitými materiály jsou skleněná vlákna a jako matrice je použita epoxidová pryskyřice.
- **výroba zasklení kabiny** – zasklení kabiny je vyrobeno z organického skla metodou vakuového tváření.
- **povrchová úprava** – součásti vyrobené z oceli jsou povrchově upraveny pokovováním, aby nedocházelo k jejich korozi. Proti oxidaci jsou rovněž ošetřeny i některé díly z hliníkových slitin vystavené působení povětrnostních vlivů. Nátěr letounu je proveden pomocí nátěrových systémů

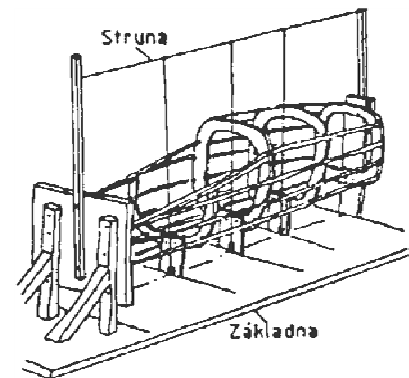
## 10.2 Sestavování trupu

Při konečném sestavování trupu bude využita celá řada sestavovacích, ustavovacích a upínacích přípravků. Tímto bude zaručena nejen správná poloha všech součástí, ale zejména

pak správná geometrie celého trupu. V případné sériové výrobě, pak tyto přípravky výrazně snižují pracnost a náklady, čímž dojde k návratu investic do nich vložených.

Sestavování trupu lze rozdělit do několika typických kroků:

1. **sestava základní konstrukce trupu** - přední i zadní nosník centroplánu křídla upevníme do sestavovacího přípravku a přinýtujeme jejich výztužná žebra. Poté do sestavovacího přípravku přidáme protipožární přepážku a mezi ni a hlavní nosník přinýtujeme výztuhy podlahy kabiny. Do sestavovacího přípravku poté přidáme hlavní trupové podélníky a spojíme je s přepážkami. Příklad takového sestavovacího přípravku je uveden na obr. 10.1. Tímto je vytvořena základní konstrukce trupu.



Obr. 10.1: Příklad sestavovacího přípravku trupu, převzato z lit. [5]

2. **vystrojení trupu** – ve fázi kdy je hotova sestava základní konstrukce trupu je nutno provést instalaci systému řízení a natáhnout elektroinstalaci, protože po uzavření trupu potahovými plechy by nebyly tyto části přístupné. V této fázi výroby je nutno také instalovat šachtu záďového podvozku a jeho uchycení a táhla zatahování celého podvozku. Další součásti, které je nutno v této fázi instalovat jsou zejména závěsy křídla a ocasních ploch a na protipožární přepážce závěsy motorového lože a samotné motorové lože. Do náběžné hrany centroplánu uchytíme palivovou nádrž. Do takto instalovaného trupu doplníme podlahu kabiny a zavazadlového prostoru.
3. **potahování trupu** – po instalaci všech systémů a součástí do trupu je možné jej potáhnout. Potah je tvořen plechy z hliníkové slitiny, jež jsou přinýtovány do trupových podélníků a přepážek. V této fázi přichytíme k trupu také kompozitové krycí díly – přechody křídlo – trup, zakončení trupu
4. **instalace podvozku a motoru** – po uchycení již předem sestavených podvozkových noh je možno trup sundat ze sestavovacího přípravku, čímž je usnadněna manipulace. Na lože motoru upevníme motor a jeho instalace a překryjeme jej motorovým krytem.
5. **instalace kabiny** – spočívá zejména v zapojení přístrojů palubní desky a ovládacích prvků. Do nosné konstrukce přišroubujeme sedačky pilotů a bezpečnostní pásy. Na závěr celek zakryjeme upevněním čalounění kabiny a zavazadlového prostoru a do kolejnic instalujeme předem sestavený odsuvný překryt kabiny.
6. **závěrečná povrchová úprava** – je vytvořena dle přání konkrétního zákazníka standardně používanými nátěrovými systémy pro kovové letecké konstrukce.

## 11. Závěr

Konstrukce trupu repliky letounu L-40 Meta Sokol byla řešena jako celokovová, nejen z důvodu zachování původnosti originální konstrukce, ale zejména z důvodu použití ověřených konstrukčních a technologických postupů při návrhu a stavbě celokovových draků letounu. Při návrhu bylo využito počítačové 3D modelování, což přináší nové možnosti při konstrukci letounu, neboť poskytuje dokonalý přehled o umístění a návaznosti jednotlivých dílů. Jedná se pouze o prvotní návrh konstrukce, kdy byla provedena pevnostní analýza pouze zadní části trupu, bylo by proto vhodné konstrukci trupu analyzovat nejlépe pomocí metody konečných prvků, čímž by bylo možno odhalit některá kritická místa, popřípadě konstrukci optimalizovat za účelem snížení hmotnosti.

Zatížení ocasních ploch bylo řešeno pro všechny možné případy letové případy, které mohou při provozu letounu nastat. Výsledky tohoto zatížení jsou důležité nejen pro dimenzování jejich samotné konstrukce, ale i pro dimenzování zadní části trupu.

Netypické řešení podvozku předlohy, bylo zachováno i při návrhu podvozku letounu Metasokolík. Netradičně umístěný záďový podvozek za odtokovou hranou křídla, jenž je řešen v tomto projektu, vznikl úpravou předřového podvozku z již existujícího letounu, což by při případné výrobě mohlo přinést snížení výrobních nákladů. Systém zatahování je elektrický a zvyšuje tak komfort při ovládání letounu.

Závěsy křídla na trup byly navrženy s ohledem na skutečné zatížení, které na ně působí a pevnost jejich ok a spojení závěsu s nosníkem bylo zkontrolováno a dimenzováno pomocí programu Ministatik tak, aby všechny součinitele rezervy byly vyšší než jedna.

Motorové lože pro zvolený motor Rotax 912 ULS, bylo dimenzováno s ohledem na zatížení, vznikající instalací tohoto motoru a jenž na motorové lože působí v situacích, které jsou rozhodující pro dimenzování jeho konstrukce. Pevnost navrženého lože byla ověřena analýzou pomocí metody konečných prvků.

Interiér kabiny Metasokolíka byl navržen v retro stylu dle původního letounu a současně přizpůsoben dnešním požadavkům na ergonomii ovládání a pohodlí posádky. Právě interiér je jedním z prostředků, jak navodit pocit, že člověk letí v původním letounu, neboť palubní deska a design interiéru je právě to, co má pilot neustále před očima.

Prvotním návrhem trupu a dalších částí, jenž s trupem bezprostředně souvisí, byl dán prvotní podklad pro další optimalizace a konstrukční zlepšení, byl tak položen základ vývoje, na jehož konci snad jednou bude trup skutečného letounu Metasokolík.

## 12. Seznam použité literatury

### Publikace a časopisy

- [1] European aviation safety agency, Certification specifications for very light aeroplanes CS-VLA, EASA, 2003
- [2] Mertl, V.: Konstrukce a projektování letadel, Vysoké učení technické v Brně, Brno, 2000
- [3] Čtverák, J., Mertl, V., Píštěk, A., Soubor podkladů pro pevnostní výpočty leteckých konstrukcí, Letecký ústav, Fakulta strojního inženýrství VUT v Brně, Brno, 1997
- [4] Pávek, J., Konstrukce a projektování letadel II., České vysoké učení technické v Praze, Praha, 1984
- [5] Mikula, J., Konstrukce a projektování letadel I., České vysoké učení technické v Praze, Praha, 2004
- [6] Čalkovský, A., Pávek, J., Daněk, V., Konstrukce a pevnost letadel 1. a 2. díl, VAAZ, Brno, 1986
- [7] Kan, S. N., Pevnost letounu, Naše vojsko, Praha 1957
- [8] Pazmany, L., Landing gear design for light aircraft - volume 1, San Diego USA, 1986
- [9] Lipková, A., Návrh repliky letounu L-40 Meta Sokol – základní rozměry – technologie, Letecký ústav, Fakulta strojního inženýrství VUT v Brně, Brno, 2008
- [10] Pluhař, T., Návrh repliky letounu L-40 Meta Sokol – křídlo, Letecký ústav, Fakulta strojního inženýrství VUT v Brně, Brno, 2008
- [11] Kolmann, P., L-40 Meta Sokol, Model Hobby, 6/1998
- [12] Marjáněk, P., L-40 Meta Sokol, Letectví + kosmonautika, 23/1976
- [13] Antoš, P., L-40 Meta Sokol, Modelář, 2/1986
- [14] Originální výkresová dokumentace k letounu L-40 Meta Sokol, Státní oblastní archiv v Zámrsku

### Internetové odkazy

- [16] [www.rotaxservice.com](http://www.rotaxservice.com)
- [17] [www.airliners.net](http://www.airliners.net)

### 13. Seznam použitých symbolů a zkratek

Význam jednotlivých symbolů		
symbol	jednotka	popis
a	[-]	sklon vztlakové čáry (bez indexu se jedná o křídlo)
$A_p$	[mm <sup>2</sup> ]	plocha průřezu profilu
$a_{rot}$	[m.s <sup>-2</sup> ]	rotační zrychlení
$a_s$	[m.s <sup>-2</sup> ]	setrvačné zrychlení
$a_t$	[m.s <sup>-2</sup> ]	translační zrychlení
$a_{vysl}$	[m.s <sup>-2</sup> ]	výsledné zrychlení
$a_z$	[mm]	rozměr oka závěsu
b	[m]	rozpětí (bez indexu se jedná o křídlo)
$b_{1z}$	[mm]	zúžení oka závěsu
$B_h$	[N]	boční síla na hlavní podvozek
$b_p$	[mm]	délka hrany průřezu podélníku
$b_z$	[mm]	rozměr oka závěsu
$B_z$	[N]	boční síla na záďový podvozek
c	[m]	hloubka
$C_m$	[-]	součinitel klopivého momentu
$C_z$	[mm]	rozměr oka závěsu
d	[mm]	průměr čepu závěsu
$D_h$	[N]	odporová síla na hlavní podvozek
$d_z$	[mm]	rozměr oka závěsu
$D_z$	[N]	odporová síla na záďový podvozek
$d\epsilon/d\alpha$	[-]	derivace srázového úhlu podle úhlu náběhu
$d\omega$	[rad.s <sup>-1</sup> ]	přírůstek úhlové rychlosti
e	[m]	vzdálenost od konce stabilizátoru, kýlu po osu otáčení kormidla
E	[MPa]	modul pružnosti materiálu
$E_{pr}$	[J]	energie pohlcená při přistání
F	N	síla
$F_q$	[N]	síla od tlumení
$F_\delta$	[N]	síla od výchylky kormidla
g	[m.s <sup>-2</sup> ]	gravitační zrychlení
$h_{1-7}$	[mm]	délky ramen systému zatahování podvozku
$h_z$	[mm]	rozměr oka závěsu
i	[m]	poloměr setrvačnosti
$i_p$	[°]	převodový poměr pro zatažení podvozku
$i_R$	[-]	převod reduktoru motoru
J	[kg.m <sup>2</sup> ]	moment setrvačnosti
k	[-]	součinitel bezpečnosti
K	[-]	součinitel snížení kinetického tlaku
$K_R$	[-]	zmírňující součinitel poryvu
$k_M$	[-]	součinitel nepravidelnosti chodu motoru
$K_{podv}$	[-]	součinitel síly podvozku
l	m	rameno, délka
L	[N]	vztlak
$L_{pom}$	[-]	poměr vztlaku křídla a hmotnosti letounu
$L_{tr}$	[m]	délka trupu
$l_{VOP}^{vina}$	[m]	rameno VOP od těžiště k AS VOP
$l_{VOP0,25}$	[m]	rameno VOP od AS křídla k AS VOP
m	[kg]	hmotnost (bez indexu se jedná o letoun)
M	Nm	moment
Mk	[Nm]	kroučící moment
Mo	[Nm]	ohybový moment
n	[-]	násobek
$n_1$	[-]	maximální kladný provozní násobek
$n_4$	[-]	maximální záporný provozní násobek
$n_F$	[-]	maximální násobek s vysunutými klapkami

## Návrh repliky letounu L-40 Meta Sokol - trup

$n_M$	$[s^{-1}]$	otáčky motoru
$n_{vrt}$	$[s^{-1}]$	otáčky vrtule
$p$	$[-]$	poměr nesymetrického zatížení VOP
$P$	$[kW]$	výkon
$q$	$[N \cdot m^{-1}]$	liniové zatížení
$r_{1-3}$	$[m]$	ramena podvozků k těžišti letounu
$R_m$	$[MPa]$	mez pevnosti materiálu
$R_{ms}$	$[MPa]$	mez pevnosti ve smyku
$R_{p02}$	$[MPa]$	mez kluzu materiálu
$S$	$[m^2]$	plocha (bez indexu se jedná o křídlo)
$s$	$[mm]$	tloušťka
$t$	$[s]$	čas
$T$	$[N]$	posouvající síla
$t_p$	$[mm]$	tloušťka
$t_z$	$[mm]$	rozměr oka závěsu
$U_{de}$	$[m \cdot s^{-1}]$	rychlost poryvu
$v$	$[km \cdot h^{-1}]$	rychlost
$V_A$	$[km \cdot h^{-1}]$	obratová rychlost
$V_{Af}$	$[km \cdot h^{-1}]$	obratová rychlost při letu s vysunutými klapkami
$V_C$	$[km \cdot h^{-1}]$	cestovní rychlost
$V_D$	$[km \cdot h^{-1}]$	rychlost střemhlavého letu
$V_F$	$[km \cdot h^{-1}]$	maximální rychlost letu s vysunutými klapkami
$V_G$	$[km \cdot h^{-1}]$	obratová rychlost při letu na zádech
$V_h$	$[N]$	vertikální síla na hlavní podvozek
$V_{S0}$	$[km \cdot h^{-1}]$	pádová rychlost s vysunutými klapkami
$V_{S1}$	$[km \cdot h^{-1}]$	pádová rychlost bez vysunutých klapek
$V_{S2}$	$[km \cdot h^{-1}]$	pádová rychlost v letu na zádech
$V_z$	$[N]$	vertikální síla na záďový podvozek
$w$	$[N \cdot m^{-2}]$	maximální zatížení
$w_p$	$[N \cdot m^{-2}]$	průměrné zatížení
$x$	$[-]$	poloha vztážená ke střední aerodynamické těživě
$x_M$	$[mm]$	posuv při deformaci motorového lože
$y_0$	$[-]$	y-ová souřadnice neutrálního souřadného systému
$z_0$	$[-]$	z-ová souřadnice neutrálního souřadného systému
$z_{1-3}$	$[mm]$	vzdálenosti závěsu křídla
$z_n$	$[mm]$	posuv ve směru osy z
$\alpha_{podv}$	$[^\circ]$	úhel síly podvozku
$\beta$	$[^\circ]$	úhel síly do závěsu
$\gamma$	$[^\circ]$	úhel otočení torzní tyče podvozku
$\delta$	$[^\circ]$	výchylka kormidla
$\delta_p$	$[m]$	stlačení pneumatiky
$\Delta P$	$[N]$	přírůstek síly vlivem poryvu
$\delta_{podv}$	$[m]$	podvozku
$\Delta t$	$[s]$	časový krok
$\delta_{tl}$	$[m]$	stlačení tlumiče
$\epsilon$	$[rad \cdot s^{-1}]$	úhlové zrychlení
$\eta$	$[-]$	součinitel plnosti pracovního diagramu tlumiče
$\lambda$	$[-]$	štíhlost
$\mu_g$	$[-]$	hmotnostní poměr letounu
$\rho$	$kg \cdot m^{-3}$	hustota vzduchu
$\sigma$	$[MPa]$	napětí
$\tau$	$[-]$	účinnost kormidla
$\tau_s$	$[MPa]$	smykové napětí
$\omega$	$[rad \cdot s^{-1}]$	úhlová rychlost

## Návrh repliky letounu L-40 Meta Sokol - trup

Význam doplňkových indexů	
symbol	popis
0	vztaženo ke kořenovému řezu
6	vztaženo k šesté trupové přepážce
-	u napětí značí tlak
+	u napětí značí tah
AS	aerodynamický střed
b	u podvozku boční zatížení
B	boční
br	u podvozku brzdění
bVOP	bez VOP (kombinace křídlo - trup)
i	i-tá součást
j	u podvozku přistání na jedno kolo
k	vztaženo ke koncovému řezu
kles	klesací
komb	kombinované
kr	kritické
M	motor
man	manévrovací
manvysl	manévrovací výsledná
max	maximální hodnota
n	u podvozku přistání se sklopenou zádí
nesym	nesymetrická
p	podélník
p	u podvozku zatížení od překážky
podv	podvozek
por	porývová
por-set	porývová setrvačná
s	statická
SAT	střední aerodynamická tětíva
set-man	setrvačná manévrovací
setrv	setrvačná
SK	směrové kormidlo
stab	stabilizátor
sv	svislý směr
T	těžiště
trans	translační
Tzat	těžiště zatížení
v	u podvozku vodorovné přistání
VK	výškové kormidlo
VOP	vodorovná ocasní plocha
vrt	vrtule
vyv	vyvažovací
vzd	vzdušná
y	vztaženo k ose y
z	vztaženo na směr osy z
zt	vztaženo k zadní části trupu

## 14. Seznam příloh

Příloha 1: Vyvažovací síla na VOP .....	p2
Příloha 2: Vyvažovací síla na VOP pro násobek $n = 1$ .....	p3
Příloha 3: Výpočet obratových sil VOP pro kritický případ zatížení .....	p4
Příloha 4: Časový průběh sil obratových sil na VOP .....	p4
Příloha 5: Výpočet obratových sil SOP pro kritický případ zatížení .....	p5
Příloha 6: Časový průběh obratových sil na SOP .....	p5
Příloha 7: Rozložení zatížení po rozpětí VOP .....	p6
Příloha 8: Rozložení zatížení po hloubce VOP na střední aerodynamické těživě .....	p6
Příloha 9: Rozložení zatížení po výšce SOP .....	p7
Příloha 10: Rozložení zatížení po hloubce SOP na střední aerodynamické těživě .....	p7
Příloha 11: Pevnostní kontrola oka závěsu č. 1 .....	p8
Příloha 12: Pevnostní kontrola oka závěsu č. 2 .....	p8
Příloha 13: Pevnostní kontrola oka závěsu č. 3 .....	p9
Příloha 14: Spojení závěsu č. 1 s dolní pásnicí .....	p9
Příloha 15: Spojení závěsu č. 2 s horní pásnicí .....	p10
Příloha 16: Spojení závěsu č. 3 se zadním nosníkem .....	p10
Příloha 17: Rozložení napětí v konstrukci motorového lože pro letový případ č.1 .....	p11
Příloha 18: Rozložení napětí v konstrukci motorového lože pro letový případ č. 2 .....	p11
Příloha 19: Rozložení napětí v konstrukci motorového lože pro letový případ č. 3 .....	p12

## 15. Seznam výkresů

- Výkres 1: 02-05/01 – Metasokolík
- Výkres 2: 02-05/02 – Podélný řez trupem
- Výkres 3: 02-05/03 – Zástavba podvozku
- Výkres 4: 02-03/04 – Závěsy ocasních ploch



# Přílohy

## Návrh repliky letounu L-40 Meta Sokol – trup

Příloha 1: Vyvažovací síla na VOP

	bod obálky	v [km.h <sup>-1</sup> ]	n [-]	m [kg]	x <sub>T</sub> [%C <sub>SAT</sub> ]	F <sub>VOP</sub> [N]	F <sub>VOPsetry</sub> [N]	F <sub>VOPvvy</sub> [N]
OBRATOVÁ OBÁLKA	S1	81.89	1	384	0.16	-114.2	-79.2	-193.4
					0.28	21.0		-58.2
				545	0.16	-118.9		-198.2
					0.28	73.0		-6.2
	A	160	3.8	384	0.16	-435.7	-301.1	-736.8
					0.28	78.0		-223.1
				545	0.16	-453.7		-754.8
					0.28	275.7		-25.4
	C	200	3.8	384	0.16	-656.7	-301.1	-957.8
					0.28	-143.0		-444.1
				545	0.16	-674.7		-975.8
					0.28	54.7		-246.4
	D	271	3.8	384	0.16	-1170.0	-301.1	-1471.1
					0.28	-656.2		-957.3
				545	0.16	-1187.9		-1489.0
					0.28	-458.5		-759.6
E	271	0	384	0.16	-1127.1	0.0	-1127.1	
				0.28	-1127.1		-1127.1	
			545	0.16	-1127.1		-1127.1	
				0.28	-1127.1		-1127.1	
F	200	-1.5	384	0.16	-597.0	118.9	-478.1	
				0.28	-799.8		-680.9	
			545	0.16	-589.9		-471.1	
				0.28	-877.8		-759.0	
G	159	-1.5	384	0.16	-371.1	118.9	-252.2	
				0.28	-573.9		-455.0	
			545	0.16	-364.0		-245.2	
				0.28	-651.9		-533.1	
S2	130	-1	384	0.16	-248.1	79.2	-168.9	
				0.28	-383.3		-304.1	
			545	0.16	-243.4		-164.1	
				0.28	-435.3		-356.1	
KLAPKOVÁ OBÁLKA	S0	73.16	1	384	0.16	-207.6	-79.2	-286.9
					0.28	-72.4		-151.7
				545	0.16	-212.3		-291.6
					0.28	-20.4		-99.6
	A <sub>F</sub>	104	2	384	0.16	-419.3	-158.5	-577.8
					0.28	-148.9		-307.4
				545	0.16	-428.8		-587.2
					0.28	-44.9		-203.4
	F <sub>F</sub>	132	2	384	0.16	-661.7	-158.5	-820.2
					0.28	-391.3		-549.8
				545	0.16	-671.2		-829.7
					0.28	-287.3		-445.8

Příloha 2: Vyvažovací síla na VOP pro násobek  $n = 1$ 

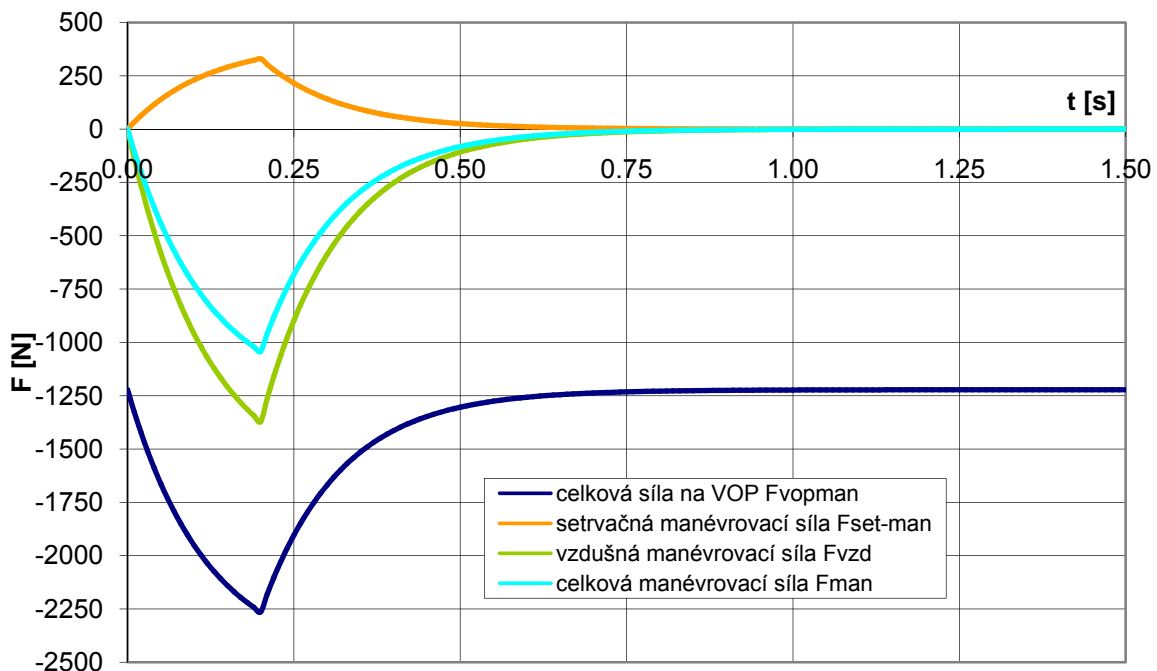
$v$ [km.h <sup>-1</sup> ]	$m$ [kg]	$x_T$ [%C <sub>SAT</sub> ]	$F_{vyv}$ [N]	$F_{set-vych}$ [N]	$F_{VOPvyv}$ [N]	
$v_A$	160	384	0.16	-404.2	-79.2	-483.4
			0.28	-269.0	-79.2	-348.2
	545	0.16	-408.9	-79.2	-488.1	
		0.28	-216.9	-79.2	-296.2	
$v_C$	200	384	0.16	-625.2	-79.2	-704.4
			0.28	-490.0	-79.2	-569.2
	545	0.16	-629.9	-79.2	-709.1	
		0.28	-438.0	-79.2	-517.2	
$v_D$	271	384	0.16	-1138.4	-79.2	-1217.6
			0.28	-1003.2	-79.2	-1082.5
	545	0.16	-1143.1	-79.2	-1222.4	
		0.28	-951.2	-79.2	-1030.4	
$v_F$	132	384	0.16	-650.5	-79.2	-729.7
			0.28	-515.3	-79.2	-594.5
	545	0.16	-655.2	-79.2	-734.4	
		0.28	-463.2	-79.2	-542.5	

## Návrh repliky letounu L-40 Meta Sokol – trup

Příloha 3: Výpočet obratových sil VOP pro kritický případ zatížení

t [s]	$\delta_{vk}$ [°]	$d\omega$ [rad.s <sup>-1</sup> ]	$\omega$ [rad.s <sup>-1</sup> ]	$\epsilon_v$ [rad.s <sup>-2</sup> ]	$F_g$ [N]	$F_q$ [N]	$F_{vzd}$ [N]	$\Delta n_{trans}$ [-]	$a_t$ [m.s <sup>-2</sup> ]	$a_{rot}$ [m.s <sup>-2</sup> ]	$a_{vyj}$ [m.s <sup>-2</sup> ]	$F_{set-man}$ [N]	$F_{man}$ [N]	$F_{VOPman}$ [N]
0.00	0.00	0.000	0.000	0.00	0.0	0.0	0.0	0.000	0.000	0.000	0.000	0.0	0.0	-1222.4
0.01	-0.57	0.009	0.009	0.91	-148.6	12.1	-136.5	-0.026	-0.250	-3.811	-4.062	32.8	-103.7	-1326.1
0.02	-1.13	0.017	0.027	1.75	-297.2	35.2	-261.9	-0.049	-0.481	-7.312	-7.793	63.0	-199.0	-1421.3
0.03	-1.70	0.025	0.052	2.52	-445.8	68.6	-377.2	-0.071	-0.692	-10.529	-11.221	90.7	-286.5	-1508.9
0.04	-2.27	0.032	0.084	3.22	-594.4	111.3	-483.0	-0.090	-0.886	-13.484	-14.371	116.1	-366.9	-1589.3
0.05	-2.83	0.039	0.123	3.87	-743.0	162.7	-580.3	-0.109	-1.065	-16.199	-17.264	139.5	-440.8	-1663.2
0.06	-3.40	0.045	0.167	4.47	-891.6	221.9	-669.6	-0.125	-1.229	-18.694	-19.922	161.0	-508.7	-1731.0
0.07	-3.97	0.050	0.217	5.01	-1040.2	288.4	-751.7	-0.141	-1.379	-20.985	-22.365	180.7	-571.0	-1793.4
0.08	-4.53	0.055	0.273	5.52	-1188.8	361.6	-827.2	-0.155	-1.518	-23.091	-24.609	198.8	-628.3	-1850.7
0.09	-5.10	0.060	0.332	5.98	-1337.4	440.9	-896.5	-0.168	-1.645	-25.025	-26.670	215.5	-681.0	-1903.3
0.10	-5.67	0.064	0.396	6.40	-1485.9	525.8	-960.1	-0.180	-1.762	-26.802	-28.564	230.8	-729.3	-1951.7
0.11	-6.23	0.068	0.464	6.79	-1634.5	615.9	-1018.6	-0.191	-1.869	-28.435	-30.304	244.9	-773.7	-1996.1
0.12	-6.80	0.072	0.536	7.15	-1783.1	710.8	-1072.3	-0.201	-1.968	-29.935	-31.902	257.8	-814.6	-2036.9
0.13	-7.36	0.075	0.611	7.48	-1931.7	810.0	-1121.7	-0.210	-2.058	-31.313	-33.371	269.6	-852.1	-2074.4
0.14	-7.93	0.078	0.689	7.78	-2080.3	913.3	-1167.0	-0.218	-2.141	-32.579	-34.720	280.5	-886.5	-2108.9
0.15	-8.50	0.081	0.769	8.06	-2228.9	1020.2	-1208.7	-0.226	-2.218	-33.742	-35.960	290.6	-918.2	-2140.5
0.16	-9.06	0.083	0.852	8.32	-2377.5	1130.5	-1247.0	-0.233	-2.288	-34.811	-37.099	299.8	-947.2	-2169.6
0.17	-9.63	0.086	0.938	8.55	-2526.1	1244.0	-1282.2	-0.240	-2.353	-35.793	-38.145	308.2	-973.9	-2196.3
0.18	-10.20	0.088	1.025	8.77	-2674.7	1360.2	-1314.5	-0.246	-2.412	-36.695	-39.106	316.0	-998.5	-2220.9
0.19	-10.76	0.090	1.115	8.96	-2823.3	1479.1	-1344.2	-0.251	-2.466	-37.523	-39.990	323.1	-1021.0	-2243.4
0.20	-11.33	0.091	1.207	9.15	-2971.9	1600.5	-1371.4	-0.257	-2.516	-38.285	-40.801	329.7	-1041.8	-2264.1
0.21	-11.33	0.084	1.291	8.40	-2971.9	1711.9	-1260.0	-0.236	-2.312	-35.173	-37.485	302.9	-957.1	-2179.5
0.22	-11.33	0.077	1.368	7.72	-2971.9	1814.3	-1157.6	-0.217	-2.124	-32.314	-34.438	278.3	-879.3	-2101.7
0.23	-11.33	0.071	1.439	7.09	-2971.9	1908.4	-1063.5	-0.199	-1.951	-29.688	-31.639	255.6	-807.8	-2030.2
0.24	-11.33	0.065	1.504	6.52	-2971.9	1994.9	-977.0	-0.183	-1.793	-27.275	-29.068	234.9	-742.2	-1964.6
0.25	-11.33	0.060	1.564	5.99	-2971.9	2074.3	-897.6	-0.168	-1.647	-25.058	-26.705	215.8	-681.9	-1904.2
0.26	-11.33	0.055	1.619	5.50	-2971.9	2147.2	-824.7	-0.154	-1.513	-23.022	-24.535	198.2	-626.4	-1848.8
0.27	-11.33	0.051	1.669	5.05	-2971.9	2214.2	-757.7	-0.142	-1.390	-21.151	-22.541	182.1	-575.5	-1797.9
0.28	-11.33	0.046	1.716	4.64	-2971.9	2275.8	-696.1	-0.130	-1.277	-19.432	-20.709	167.3	-528.8	-1751.1
0.29	-11.33	0.043	1.758	4.26	-2971.9	2332.4	-639.5	-0.120	-1.173	-17.852	-19.026	153.7	-485.8	-1708.2
0.30	-11.33	0.039	1.798	3.918	-2971.9	2384.4	-587.53	-0.110	-1.078	-16.401	-17.479	141.2	-446.3	-1668.7

Příloha 4: Časový průběh sil obratových sil na VOP

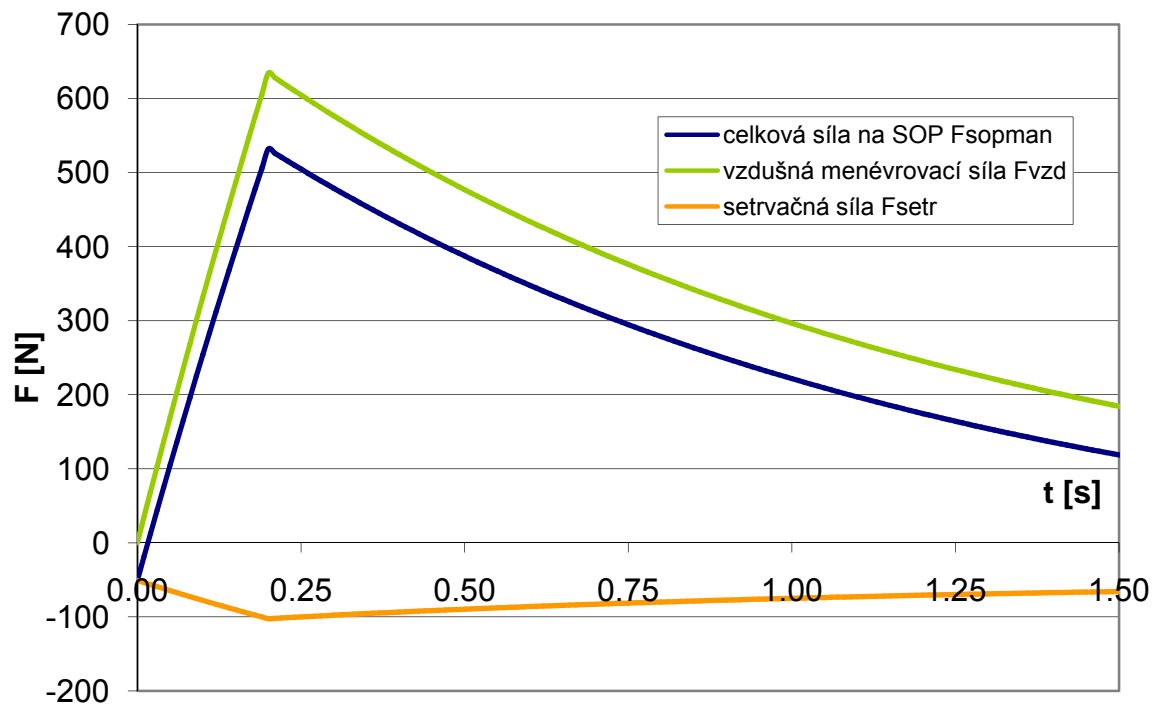


## Návrh repliky letounu L-40 Meta Sokol – trup

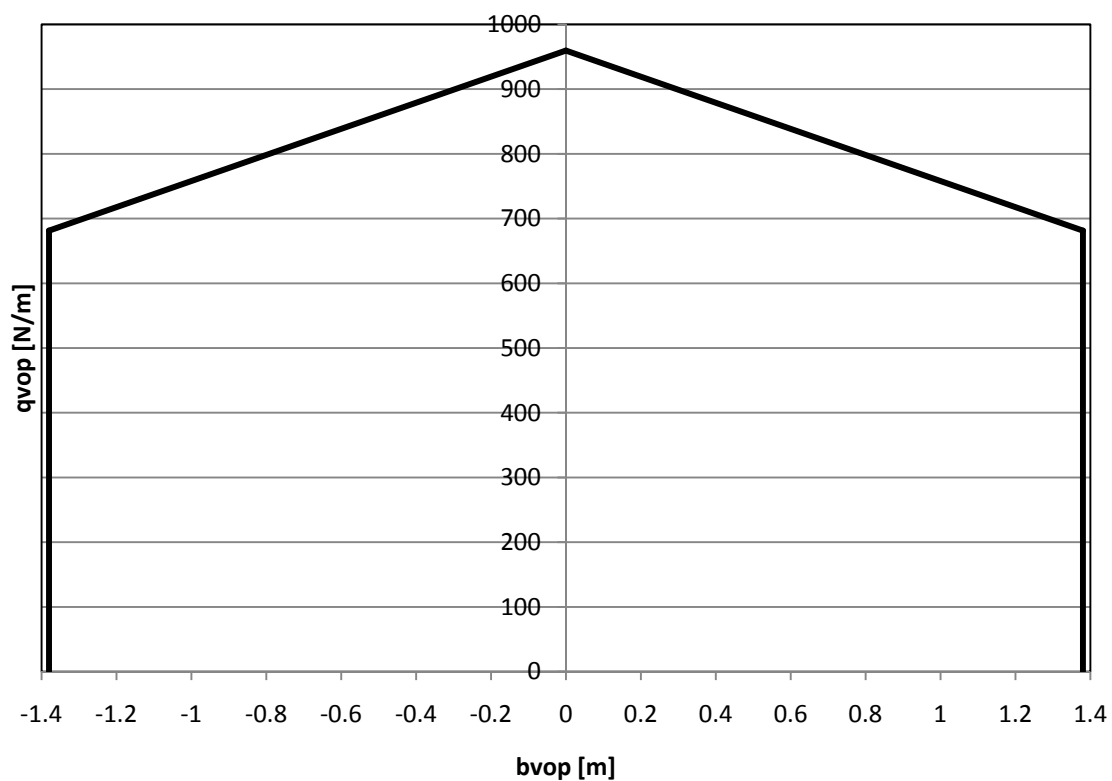
Příloha 5: Výpočet obrátových sil SOP pro kritický případ zatížení

t [s]	$\delta_{VK}$ [°]	$d\omega$ [rad.s <sup>-1</sup> ]	$\omega$ [rad.s <sup>-1</sup> ]	$\epsilon_y$ [rad.s <sup>-2</sup> ]	$F_6$ [N]	$F_8$ [N]	$F_{vzd}$ [N]	$a_t$ [m.s <sup>-2</sup> ]	$a_{rot}$ [m.s <sup>-2</sup> ]	$a_{vysl}$ [m.s <sup>-2</sup> ]	$F_{setr}$ [N]	$F_{SOPman}$ [N]
0.00	0.00	0.000	0.000	0.00	0.0	0.0	0.0	0.000	0.000	0.000	-50.7	-50.7
0.01	1.15	-0.001	-0.001	-0.12	35.0	-0.3	34.6	0.064	0.484	0.547	-53.5	-18.9
0.02	2.30	-0.002	-0.004	-0.24	70.0	-1.0	69.0	0.127	0.963	1.089	-56.3	12.6
0.03	3.45	-0.004	-0.007	-0.36	104.9	-2.0	103.0	0.189	1.437	1.626	-59.1	43.9
0.04	4.60	-0.005	-0.012	-0.48	139.9	-3.3	136.6	0.251	1.907	2.158	-61.9	74.8
0.05	5.75	-0.006	-0.018	-0.60	174.9	-4.9	170.0	0.312	2.372	2.684	-64.6	105.4
0.06	6.90	-0.007	-0.025	-0.71	209.9	-6.8	203.0	0.373	2.834	3.206	-67.3	135.8
0.07	8.05	-0.008	-0.033	-0.83	244.9	-9.1	235.8	0.433	3.290	3.723	-69.9	165.8
0.08	9.20	-0.009	-0.043	-0.94	279.8	-11.6	268.2	0.492	3.743	4.235	-72.6	195.6
0.09	10.35	-0.011	-0.053	-1.06	314.8	-14.5	300.3	0.551	4.191	4.742	-75.2	225.1
0.10	11.50	-0.012	-0.065	-1.17	349.8	-17.7	332.1	0.609	4.635	5.244	-77.8	254.3
0.11	12.65	-0.013	-0.078	-1.28	384.8	-21.2	363.6	0.667	5.075	5.742	-80.4	283.2
0.12	13.80	-0.014	-0.092	-1.39	419.7	-24.9	394.8	0.724	5.510	6.235	-82.9	311.9
0.13	14.95	-0.015	-0.107	-1.50	454.7	-29.0	425.7	0.781	5.942	6.723	-85.5	340.3
0.14	16.10	-0.016	-0.123	-1.60	489.7	-33.3	456.4	0.837	6.369	7.206	-88.0	368.4
0.15	17.25	-0.017	-0.140	-1.71	524.7	-38.0	486.7	0.893	6.792	7.685	-90.4	396.3
0.16	18.40	-0.018	-0.158	-1.82	559.7	-42.9	516.7	0.948	7.212	8.160	-92.9	423.9
0.17	19.55	-0.019	-0.177	-1.92	594.6	-48.1	546.5	1.003	7.627	8.630	-95.3	451.2
0.18	20.70	-0.020	-0.198	-2.03	629.6	-53.6	576.0	1.057	8.038	9.095	-97.7	478.3
0.19	21.85	-0.021	-0.219	-2.13	664.6	-59.4	605.2	1.110	8.446	9.556	-100.1	505.1
0.20	23.00	-0.022	-0.241	-2.23	699.6	-65.5	634.1	1.164	8.850	10.013	-102.5	531.7
0.21	23.00	-0.022	-0.263	-2.21	699.6	-71.4	628.1	1.153	8.766	9.919	-102.0	526.1
0.22	23.00	-0.022	-0.285	-2.19	699.6	-77.4	622.2	1.142	8.683	9.825	-101.5	520.7
0.23	23.00	-0.022	-0.307	-2.17	699.6	-83.3	616.3	1.131	8.601	9.732	-101.0	515.3
0.24	23.00	-0.021	-0.328	-2.15	699.6	-89.1	610.5	1.120	8.520	9.640	-100.5	509.9
0.25	23.00	-0.021	-0.350	-2.13	699.6	-94.9	604.7	1.110	8.439	9.549	-100.1	504.6
0.26	23.00	-0.021	-0.371	-2.11	699.6	-100.6	599.0	1.099	8.359	9.458	-99.6	499.4
0.27	23.00	-0.021	-0.391	-2.09	699.6	-106.2	593.3	1.089	8.280	9.369	-99.1	494.2
0.28	23.00	-0.021	-0.412	-2.07	699.6	-111.9	587.7	1.078	8.202	9.280	-98.7	489.0
0.29	23.00	-0.020	-0.433	-2.05	699.6	-117.4	582.2	1.068	8.125	9.193	-98.2	483.9
0.30	23.00	-0.020	-0.453	-2.03	699.6	-122.9	576.7	1.058	8.048	9.106	-97.8	478.9

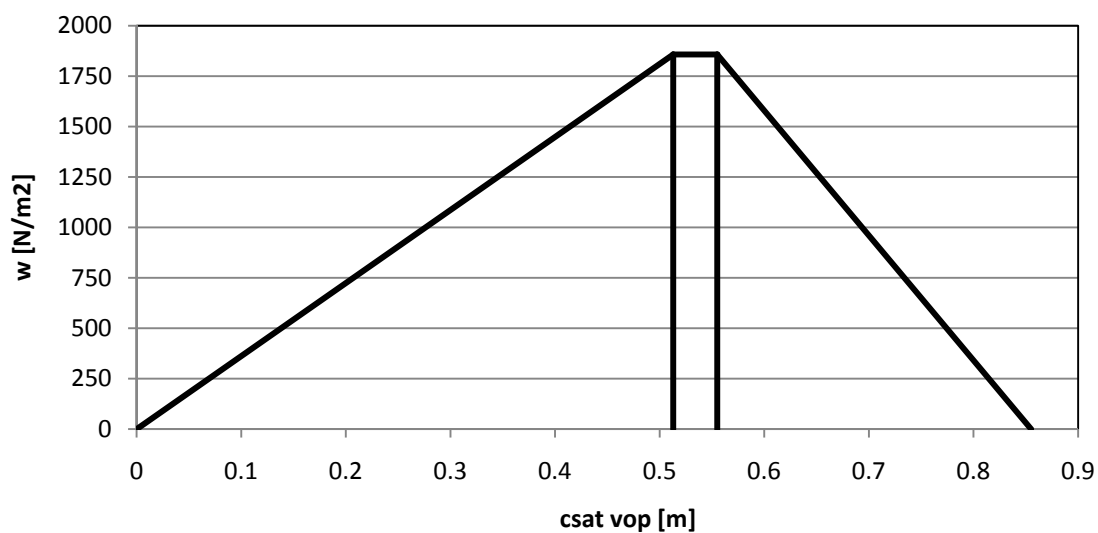
Příloha 6: Časový průběh obrátových sil na SOP



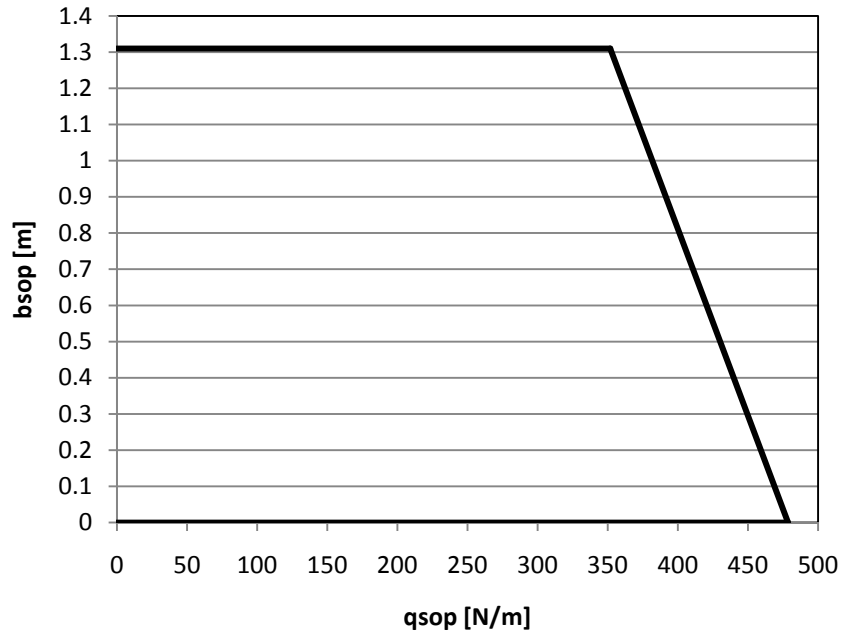
Příloha 7: Rozložení zatížení po rozpětí VOP



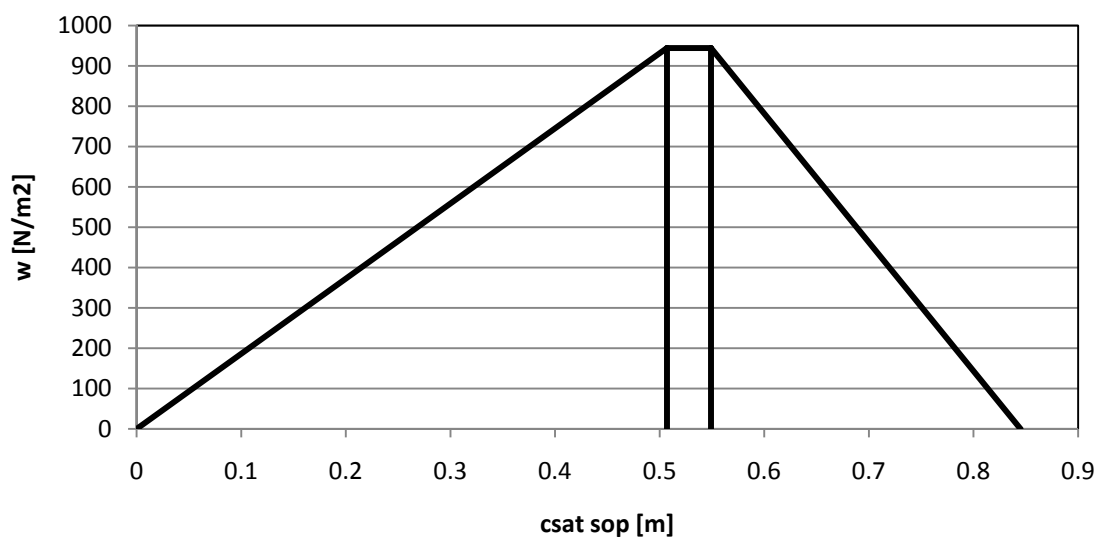
Příloha 8: Rozložení zatížení po hloubce VOP na střední aerodynamické těživě



Příloha 9: Rozložení zatížení po výšce SOP



Příloha 10: Rozložení zatížení po hloubce SOP na střední aerodynamické těživě



## Návrh repliky letounu L-40 Meta Sokol – trup

Příloha 11: Pevnostní kontrola oka závěsu č. 1

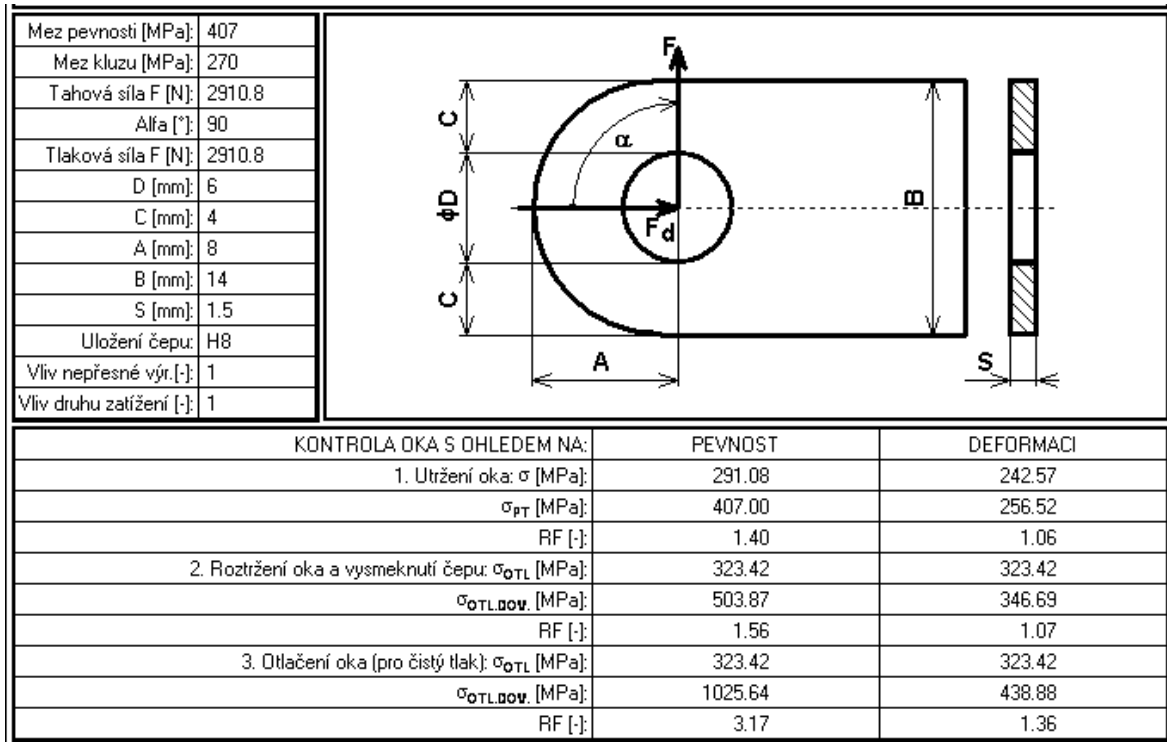
Mez pevnosti [MPa]:	1080		
Mez kluzu [MPa]:	930		
Tahová síla F [N]:	96309.9		
Alfa [°]:	2.01		
Tlaková síla F [N]:	96250.8		
D [mm]:	14		
C [mm]:	7		
A [mm]:	15		
B [mm]:	23		
S [mm]:	8		
Uložení čepu:	H8		
Vliv nepřesné výř. [-]:	1		
Vliv druhu zatížení [-]:	1		
KONTROLA OKA S OHLEDEM NA:		PEVNOST	DEFORMACI
1. Utržení oka: $\sigma$ [MPa]:		1031.89	859.91
$\sigma_{PT}$ [MPa]:		1080.00	893.94
RF [-]:		1.05	1.04
2. Roztržení oka a vysmeknutí čepu: $\sigma_{OTL}$ [MPa]:		859.91	859.91
$\sigma_{OTL,BOV.}$ [MPa]:		925.71	990.37
RF [-]:		1.08	1.15
3. Otláčení oka (pro čistý tlak): $\sigma_{OTL}$ [MPa]:		859.38	859.38
$\sigma_{OTL,BOV.}$ [MPa]:		3241.54	1637.58
RF [-]:		3.77	1.91

Příloha 12: Pevnostní kontrola oka závěsu č. 2

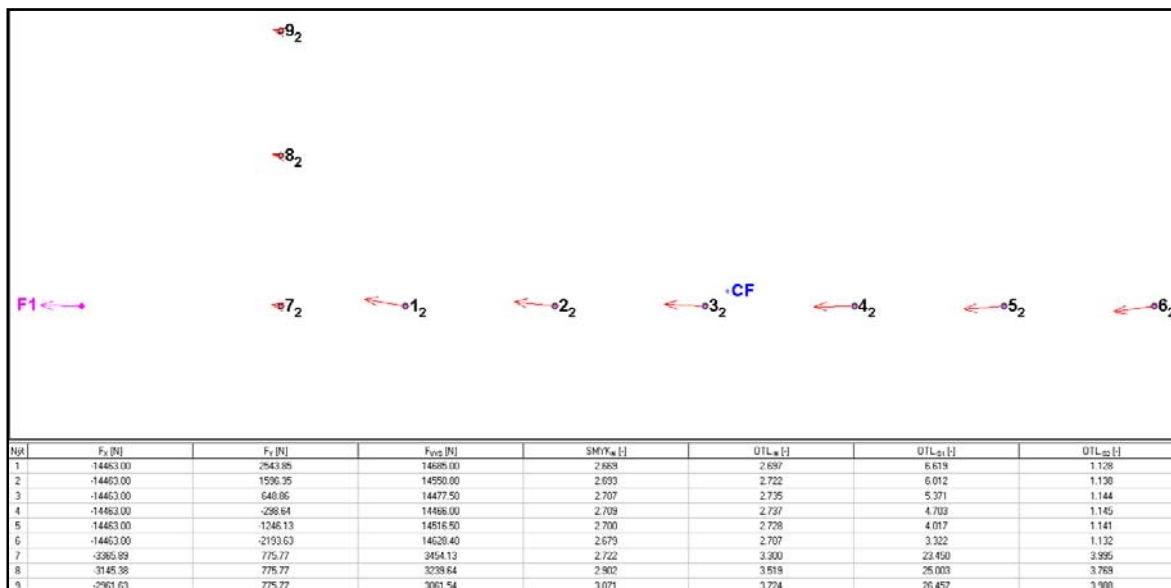
Mez pevnosti [MPa]:	1080		
Mez kluzu [MPa]:	930		
Tahová síla F [N]:	48155		
Alfa [°]:	2.01		
Tlaková síla F [N]:	48155		
D [mm]:	14		
C [mm]:	7		
A [mm]:	15		
B [mm]:	23		
S [mm]:	4		
Uložení čepu:	H8		
Vliv nepřesné výř. [-]:	1		
Vliv druhu zatížení [-]:	1		
KONTROLA OKA S OHLEDEM NA:		PEVNOST	DEFORMACI
1. Utržení oka: $\sigma$ [MPa]:		1031.89	859.91
$\sigma_{PT}$ [MPa]:		1080.00	893.94
RF [-]:		1.05	1.04
2. Roztržení oka a vysmeknutí čepu: $\sigma_{OTL}$ [MPa]:		859.91	859.91
$\sigma_{OTL,BOV.}$ [MPa]:		925.71	989.38
RF [-]:		1.08	1.15
3. Otláčení oka (pro čistý tlak): $\sigma_{OTL}$ [MPa]:		859.91	859.91
$\sigma_{OTL,BOV.}$ [MPa]:		2883.60	1544.63
RF [-]:		3.35	1.80



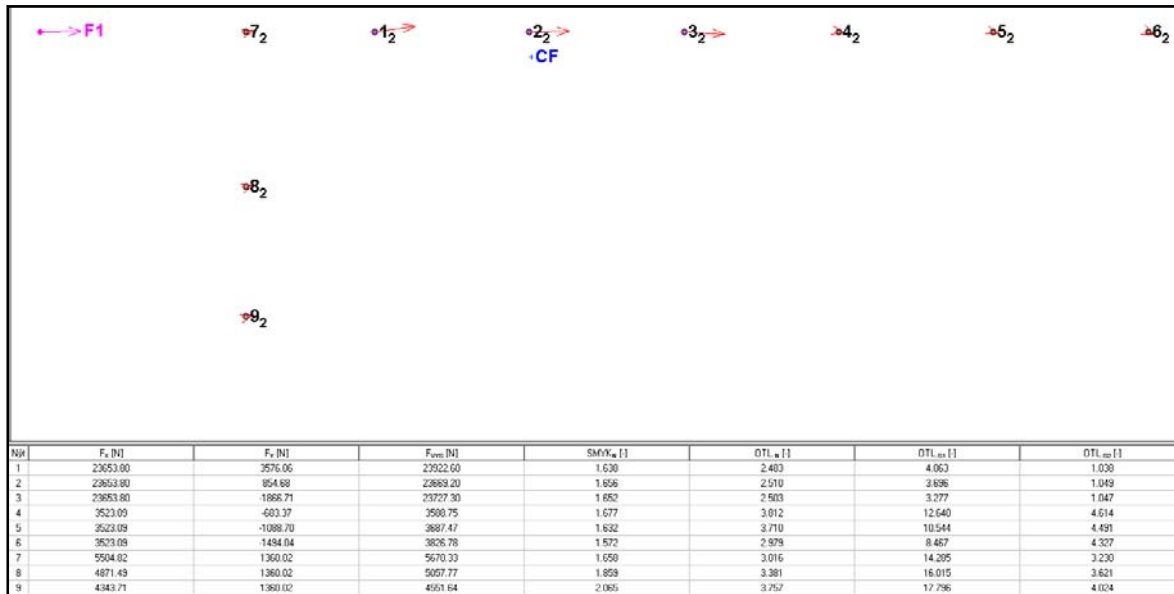
Příloha 13: Pevnostní kontrola oka závěsu č. 3



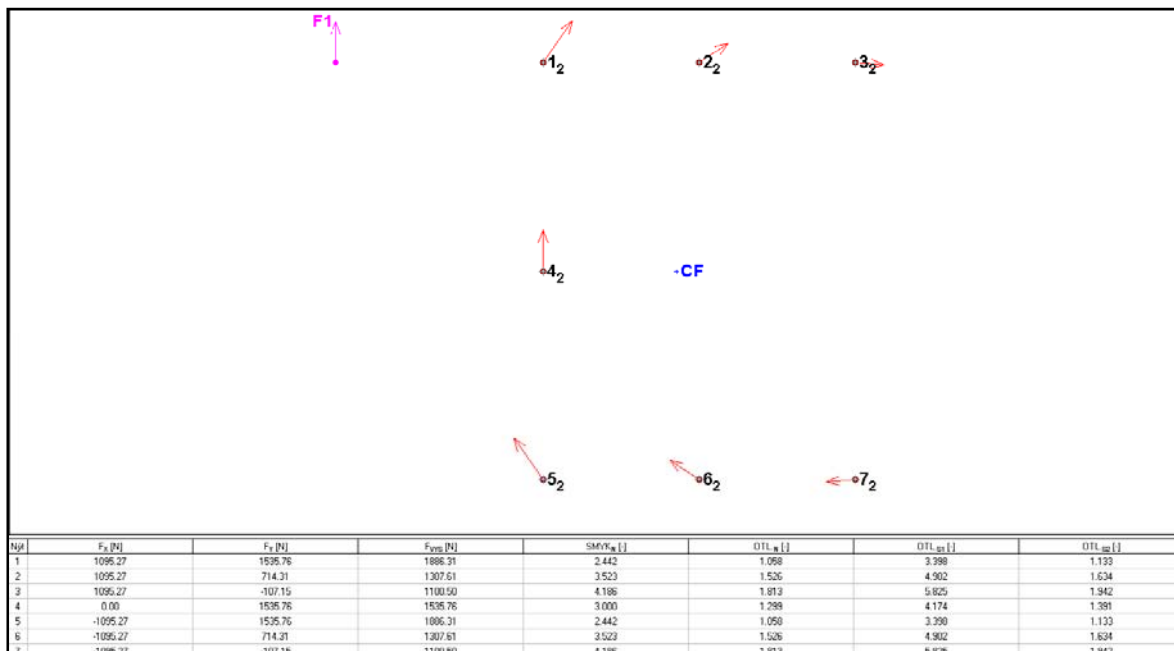
Příloha 14: Spojení závěsu č. 1 s dolní pásnicí



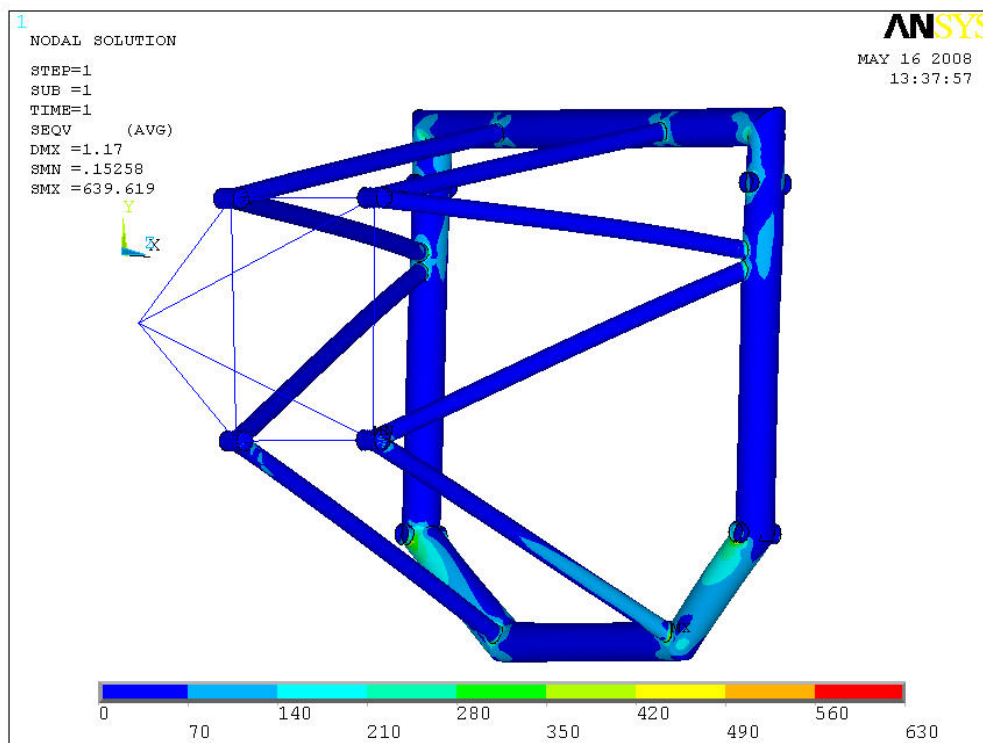
Příloha 15: Spojení závěsu č. 2 s horní pásnicí



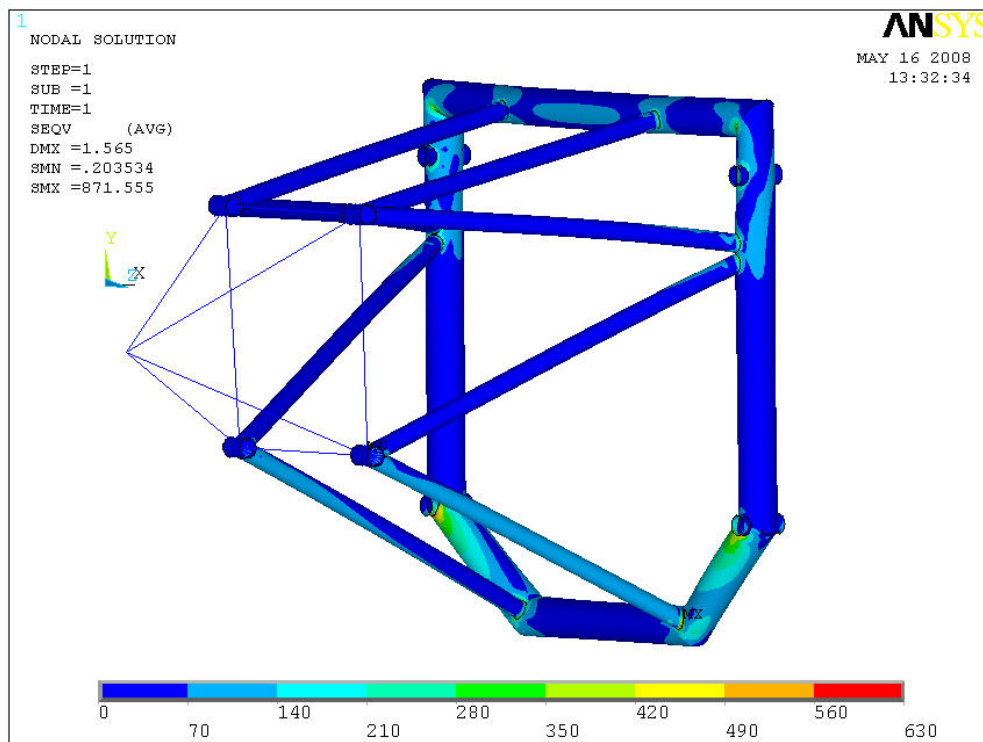
Příloha 16: Spojení závěsu č. 3 se zadním nosníkem



Příloha 17: Rozložení napětí v konstrukci motorového lože pro letový případ č.1



Příloha 18: Rozložení napětí v konstrukci motorového lože pro letový případ č. 2



Příloha 19: Rozložení napětí v konstrukci motorového lože pro letový případ č. 3

