

VYSOKÉ UCENÍ TECHNICKÉ V BRNE

BRNO UNIVERSITY OF TECHNOLOGY

FAKULTA ELEKTROTECHNIKY A KOMUNIKACNÍCH TECHNOLOGIÍ
ÚSTAV ELEKTROENERGETIKY

FACULTY OF ELECTRICAL ENGINEERING AND COMMUNICATION
DEPARTMENT OF ELECTRICAL POWER ENGINEERING

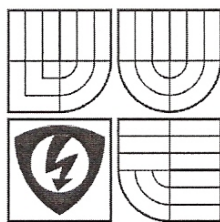
PROJEKT UZEMNENÍ TRANSFORMOVNY 110/22 KV

DIPLOMOVÁ PRÁCE
MASTER'S THESIS

AUTOR PRÁCE
AUTHOR

Bc. LUDVÍK PAVLÍK

BRNO 2008



VYSOKÉ UČENÍ
TECHNICKÉ V BRNĚ
Fakulta elektrotechniky
a komunikačních technologií
Ústav elektroenergetiky

Diplomová práce

magisterský navazující studijní obor
Elektroenergetika

Student: Pavlík Ludvík, Bc.

Ročník: 2

ID: 47030

Akademický rok: 2007/08

NÁZEV TÉMATU:

Projekt uzemnění transformovny 110/22 kV

POKYNY PRO VYPRACOVÁNÍ:

1. Dimenzování uzemnění - postup při určení základních parametrů zemnicí soustavy.
2. Návrh zemnicí sítě pro uzemnění zadané venkovní rozvodny.
3. Kontrola proudové zatížitelnosti zemniců.
4. Vyhodnocení potenciálu sítě s ohledem na dotykové a krokové napětí v rozvodně.

DOPORUČENÁ LITERATURA:

Podle pokynů vedoucího

Termín zadání: 17.12.2007

Termín odevzdání: 28.5.2008

Vedoucí projektu: Ing. Jaroslava Orságová, Ph.D.

doc. Ing. Petr Toman, Ph.D.

předseda oborové rady



UPOZORNĚNÍ:

Autor diplomové práce nesmí při vytváření diplomové práce porušit autorská práva třetích osob, zejména nesmí zasahovat nedovoleným způsobem do cizích autorských práv osobnostních a musí si být plně vědom následků porušení ustanovení § 11 a následujících autorského zákona č. 121/2000 Sb., včetně možných trestněprávních důsledků vyplývajících z ustanovení § 152 trestního zákona č. 140/1961 Sb.

LICENČNÍ SMLOUVA

POSKYTOVANÁ K VÝKONU PRÁVA UŽÍT ŠKOLNÍ DÍLO

uzavřená mezi smluvními stranami:

1. Pan/paní

Jméno a příjmení: Bc. Ludvík Pavlík
Bytem: Číměř 33
Narozen/a (datum a místo): 1.7.1982, Třebíč

(dále jen „autor“)

a

2. Vysoké učení technické v Brně

Fakulta elektrotechniky a komunikačních technologií
se sídlem Údolní 244/53, 602 00, Brno
jejímž jménem jedná na základě písemného pověření děkanem fakulty:
doc. Ing. Petr Toman, Ph.D.

(dále jen „nabyvatel“)

Čl. 1

Specifikace školního díla

1. Předmětem této smlouvy je vysokoškolská kvalifikační práce (VŠKP):
- disertační práce
 - diplomová práce
 - bakalářská práce
 - jiná práce, jejíž druh je specifikován jako

(dále jen VŠKP nebo dílo)

Název VŠKP:	Projekt uzemnění transformovny 110/22 kV
Vedoucí/školitel VŠKP:	Ing. Jaroslava Orságová, Ph.D.
Ústav:	Ústav elektroenergetiky
Datum obhajoby VŠKP:	10.6.2008

VŠKP odevzdal autor nabyvateli v:

- tištěné formě – počet exemplářů 1
- elektronické formě – počet exemplářů 1

2. Autor prohlašuje, že vytvořil samostatnou vlastní tvůrčí činností dílo shora popsané a specifikované. Autor dále prohlašuje, že při zpracování díla se sám nedostal do rozporu s autorským zákonem a předpisy souvisejícími a že je dílo dílem původním.
3. Dílo je chráněno jako dílo dle autorského zákona v platném znění.
4. Autor potvrzuje, že listinná a elektronická verze díla je identická.

Článek 2

Udělení licenčního oprávnění

1. Autor touto smlouvou poskytuje nabyvateli oprávnění (licenci) k výkonu práva uvedené dílo nevýdělečně užít, archivovat a zpřístupnit ke studijním, výukovým a výzkumným účelům včetně pořizování výpisů, opisů a rozmnoženin.
2. Licence je poskytována celosvětově, pro celou dobu trvání autorských a majetkových práv k dílu.
3. Autor souhlasí se zveřejněním díla v databázi přístupné v mezinárodní síti
 - ihned po uzavření této smlouvy
 - 1 rok po uzavření této smlouvy
 - 3 roky po uzavření této smlouvy
 - 5 let po uzavření této smlouvy
 - 10 let po uzavření této smlouvy(z důvodu utajení v něm obsažených informací)
4. Nevýdělečné zveřejňování díla nabyvatelem v souladu s ustanovením § 47b zákona č. 111/ 1998 Sb., v platném znění, nevyžaduje licenci a nabyvatel je k němu povinen a oprávněn ze zákona.

Článek 3

Závěrečná ustanovení

1. Smlouva je sepsána ve třech vyhotoveních s platností originálu, přičemž po jednom vyhotovení obdrží autor a nabyvatel, další vyhotovení je vloženo do VŠKP.
2. Vztahy mezi smluvními stranami vzniklé a neupravené touto smlouvou se řídí autorským zákonem, občanským zákoníkem, vysokoškolským zákonem, zákonem o archivnictví, v platném znění a popř. dalšími právními předpisy.
3. Licenční smlouva byla uzavřena na základě svobodné a pravé vůle smluvních stran, s plným porozuměním jejímu textu i důsledkům, nikoliv v tísní a za nápadně nevýhodných podmínek.
4. Licenční smlouva nabývá platnosti a účinnosti dnem jejího podpisu oběma smluvními stranami.

V Brně dne:

.....
Nabyvatel

.....
Autor

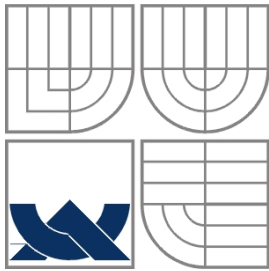
Bibliografická citace práce:

PAVLÍK, L. *Projekt uzemnění transformovny 110/22 kV*. Brno: Vysoké učení technické v Brně, Fakulta elektrotechniky a komunikačních technologií, 2008. 57 s. Vedoucí diplomové práce Ing. Jaroslava Orságová, Ph.D.

Prohlašuji, že jsem svou diplomovou práci vypracoval samostatně a použil jsem pouze podklady (literaturu, projekty, atd.) uvedené v příloženém seznamu.

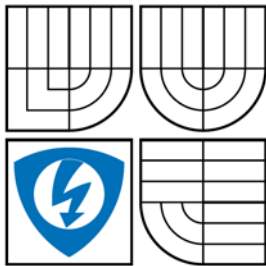
Zároveň bych na tomto místě chtěl poděkovat vedoucí diplomové práce Ing. Jaroslavě Orságové, Ph.D. za cenné rady a připomínky k mé práci, poskytnutou literaturu a svým rodičům za podporu během celé doby mého studia.

.....



VYSOKÉ UCENÍ TECHNICKÉ V BRNĚ

BRNO UNIVERSITY OF TECHNOLOGY



FAKULTA ELEKTROTECHNIKY A KOMUNIKACNÍCH
TECHNOLOGIÍ
ÚSTAV ELEKTROENERGETIKY

FACULTY OF ELECTRICAL ENGINEERING AND COMMUNICATION
DEPARTMENT OF ELECTRICAL POWER ENGINEERING

PROJEKT UZEMNĚNÍ TRANSFORMOVNY 110/22 KV

PROJECT OF EARTHING SYSTEM IN 110/22 KV TRANSFORMATION STATION

DIPLOMOVÁ PRÁCE
MASTER'S THESIS

AUTOR PRÁCE
AUTHOR

Bc. LUDVÍK PAVLÍK

VEDOUCÍ PRÁCE
SUPERVISOR

Ing. JAROSLAVA ORSÁGOVÁ, Ph.D.

BRNO 2008

ABSTRAKT

Ve své diplomové práci se zabývám návrhem uzemnění transformovny 110/22 kV. Cílem této práce je navrhnout zemnicí síť pro uzemnění zadané venkovní rozvodny. Venkovní rozvodna 110kV je v uspořádání podle H-schématu a obepíná velkou plochu. Po celé ploše rozvodny má být zemní potenciál rozložen co nejrovnoměrněji. Nejvýhodnější uzemnění z hlediska účinného uzemnění a rozvedení potenciálu je zemní mřížová síť. Tímto způsobem uzemňovací soustavy je návrh uzemnění v této práci řešen. Tento způsob spočívá v tom, že se položí síť plochých vodičů, aby byla pokryta celá rozvodna a na průsečících pásů se zarazí zemnicí tyče. Na tuto síť se nejkratší cestou připojí části zařízení. Výsledkem vytvořených četných paralelních cest je uzemnění o malém odporu. Síť je provedena z obvyklého ocelového pozinkovaného pásku 30x4 mm. Při návrhu uzemnění a uspořádání zemniců musíme přihlídnout na požadavky na uzemnění dle norem ČSN. Celá navržená uzemňovací soustava je dimenzována tak, aby všechny požadavky na uzemnění byly splněny. Požadavky na uzemnění jsou také uvedeny a popsány v teoretické části práce. Samotný návrh uzemnění s vypočtenými parametry je v části druhé. Uzemnění musí být provedeno tak, aby byly splněny požadavky bezpečnosti i správné funkce elektrického zařízení. Problematiku uzemnění v elektrických stanicích řeší normy ČSN 33 3201 („Elektrické instalace nad AC 1kV“), norma ČSN 33 2000-4-41 („Elektrická zařízení – Ochrana před úrazem elektrickým proudem“) a podnikové normy PNE 33 0000-4 („Příklady výpočtů uzemňovacích soustav v distribuční a přenosové soustavě dodavatele elektřiny“) a PNE 33 0000-1 („Ochrana před úrazem elektrickým proudem v distribuční soustavě dodavatele elektřiny“) ČSN 33 2000-5-54 („Elektrická zařízení – Výběr a stavba elektrických zařízení – Uzemnění a ochranné vodiče“). Tyto normy platí pro navrhování a provedení uzemnění nových, rekonstruovaných nebo rozšířených elektrických stanic.

KLÍČOVÁ SLOVA: uzemňovací soustava; mřížová síť; transformovna; zemní potenciál; zemní odpor; rezistivita půdy; proudová zatížitelnost; dotykové napětí

ABSTRACT

This Thesis is concerned with the concept of grounding of 110/22 kV transformer station. The aim of the Thesis is to create a ground network for grounding a specified outdoor substation. This 110 kV outdoor substation is formed according to H-scheme and encircles a wide area. In addition to this, an earth potential has to be distributed as equally as possible within the whole area of the substation. The most convenient alternative from the point of view of effective grounding and distribution of potential is a grid network. Therefore, the grid network is the means of grounding which I have chosen as a solution for this issue. In this solution, flat conductor network cables are used to cover the whole substation, with ground rods placed at the points of intersection. Parts of appliance can be then connected to this existing network, thus creating several parallel channels which provide grounding with low resistance. The network is made of common steel zinc-coated strip, size 30 x 4 mm. When proposing a concept of grounding and adjustment of ground electrodes, we have to take account of grounding requirements, stated according to ČSN standards. The proposed earthing system was created in appropriate size in order to meet all these grounding requirements. These requirements are also mentioned and described in a theoretical part of the Thesis. Second part of the Thesis consists of proposed concept of the grounding itself, together with calculated parameters. The grounding has to be carried out according to both safety regulations and electrical appliance requirements. The issue of grounding substations of power system is resolved by the ČSN standards 33 3201 (“Elektrické instalace nad AC 1kV”), 33 2000-4-41 (“Elektrická zařízení – Ochrana před úrazem elektrickým proudem”) and 33 2000-5-54 (“Elektrická zařízení – Výběr a stavba elektrických zařízení – Uzemnění a ochranné vodiče”) and by the PNE company standards 33 0000-4 (“Příklady výpočtů uzemňovacích soustav v distribuční a přenosové soustavě dodavatele elektřiny”) and 33 0000-1 (“Ochrana před úrazem elektrickým proudem v distribuční soustavě dodavatele elektřiny”). These standards apply to creating a concept of grounding and grounding of new, reconstructed or expanded electrical substations of power system.

KEY WORDS: earthing system; grid network; transformer station; earth potential; earth resistance; soil resistivity; current-carrying capacity; touch voltage

OBSAH

SEZNAM OBRÁZKŮ	10
SEZNAM TABULEK	11
SEZNAM SYMBOLŮ A ZKRATEK.....	12
1 ÚVOD	13
2 TEORIE UZEMNĚNÍ TRANSFORMOVNY	14
2.1 Transformovna.....	14
2.2 Venkovní rozvodny	15
2.2.1 MŘÍŽOVÉ ZEMNÍ SÍŤ.....	16
2.3 Uzemnění v elektrických stanicích	17
2.4 Zemní odpor	20
2.4.1 MĚŘENÍ REZISTIVITY (MĚRNÉHO ODPORU) PŮDY	20
2.4.2 VÝPOČET ZEMNÍHO ODPORU NEJPOUŽÍVANĚJŠÍCH TYPŮ STROJENÝCH ZEMNÍČŮ	23
2.4.3 MĚŘENÍ ZEMNÍHO ODPORU	29
2.5 Napětí na uzemňovací soustavě	33
2.6 Dotykové napětí.....	33
2.6.1 KONTROLA NAPĚTÍ NA UZEMNĚNÍ A DOTYKOVÝCH NAPĚTÍ	33
2.6.2 MĚŘENÍ DOTYKOVÝCH NAPĚTÍ.....	34
2.7 Proudová zatížitelnost	35
2.7.1 TRVÁNÍ PORUCHOVÉHO PROUDU.....	38
2.8 Mechanická a korózní odolnost	39
3 NÁVRH A KONTROLA UZEMNĚNÍ NA ZÁKLADĚ ZADANÝCH POŽADAVKŮ	41
3.1 Obecně.....	41
3.2 Návrh uzemnění venkovní rozvodny 110 kV	47
3.3 Zemní odpor	49
3.4 Dimenzování zemničů na proudovou zatížitelnost	50
3.5 Dimenzování s ohledem na dotyková a kroková napětí	52
4 ZÁVĚR.....	54
POUŽITÁ LITERATURA	56
SEZNAM PŘÍLOH.....	57

SEZNAM OBRÁZKŮ

<i>Obr. 2-1: Polokulová elektroda z jejíhož povrchu odtéká do země proud I [5].....</i>	<i>19</i>
<i>Obr. 2-2: Rozmístění elektrod při měření rezistivity půdy Wennerovou metodou [2]</i>	<i>20</i>
<i>Obr. 2-3: Závislost činitele K na roční období [2]</i>	<i>21</i>
<i>Obr. 2-4: Teoretické křivky závislosti rezistivity půdy ρ na rozestupu elektrod a pro různé poměry $\left(\frac{\rho_2}{\rho_1}\right)$ [2].....</i>	<i>22</i>
<i>Obr. 2-5: Soustava vodorovných vodičů [5]</i>	<i>25</i>
<i>Obr. 2-6: Soustava symetricky rozmístěných tyčových elektrod [1]</i>	<i>27</i>
<i>Obr. 2-7: Koeficient využití tyčových zemničů [2]</i>	<i>29</i>
<i>Obr. 2-8: Rozmístění elektrod [2]</i>	<i>30</i>
<i>Obr. 2-9: Způsob připojení přístroje k měřenému uzemnění [2]</i>	<i>31</i>
<i>Obr. 2-10: Uspořádání měřícího obvodu při měření zemního odporu elektrické stanice [2]</i>	<i>32</i>

SEZNAM TABULEK

<i>Tab. 2-1: Konfigurační konstanta k [2]</i>	21
<i>Tab. 2-2: Zemní odpor jednoduchých zemničů [2]</i>	23
<i>Tab. 2-3: Hodnoty $f(n)$ pro určitý n počet tyčí [5]</i>	28
<i>Tab. 2-3: Dovolená dotyková napětí pro omezené trvání průtoku proudu</i>	34
<i>Tab. 2-4: Nejvyšší dovolené hustoty proudu vztahované na plochu zemniče uloženého v půdě [3]</i>	36
<i>Tab. 2-5: Materiálové konstanty</i>	37
<i>Tab. 2-6: Redukční činitele nepoužívanějších lan v_{vn}</i>	38
<i>Tab. 2-7: Minimální rozměry ocelových zemničů s ohledem na mechanickou a korózní odolnost [3]</i>	40

SEZNAM SYMBOLŮ A ZKRATEK

A_{\min}	minimální průřez	mm^2
a	vzdálenost mezi elektrodami	m
B	převrácená hodnota teplotního součinitele rezistivity vodiče při 0°C	$^\circ\text{C}$
d	průměr zemnicí tyče	m
D	ekvivalentní průměr plochy zemnicí mřížové sítě	m
FeZn	ocelový pozinkovaný zemnič	
h	hloubka uložení zemničů	m
I_E	zemní proud	A
I_k''	počáteční rázový zkratový proud	A
k_v	koeficient respektující materiál a teplotu zemniče	
L	celková délka zemničů	m
l_t	délka zemnicí tyče	m
nn	nízké napětí	
Q_c	objemová tepelná kapacita materiálu vodiče	$\text{J} / ^\circ\text{C} \text{mm}^3$
r	redukční činitel	
R	odpor	Ω
R_E	zemnicí odpor uzemňovací soustavy	Ω
S	rozloha zemnicí sítě	m^2
S	plocha povrchu zemniče	m^2
t_k	vypínací čas vypínacího přístroje	s
U_E	napětí na uzemňovací soustavě	V
U_m	naměřené napětí	V
U_{Tp}	dovolené dotykové napětí	V
vn	vysoké napětí	
vvn	velmi vysoké napětí	
w	součinitel pravděpodobnosti výskytu největšího zkratového proudu	
zvn	zvlášť vysoké napětí	
α_0	Teplotní součinitel rezistivity zemniče při 0°C	$1 / ^\circ\text{C}$
η_1	činitel využití soustavy tyčových zemničů	
η_2	činitel využití soustavy tyčí a spojovacího pásku	
ρ	rezistivita půdy	Ωm
ρ_{20}	rezistivita materiálu vodiče při 20°C	Ωmm
σ	proudová hustota	A / m^2
ϑ_k	konečná teplota vodiče	$^\circ\text{C}$
ϑ_p	počáteční teplota vodiče	$^\circ\text{C}$

1 ÚVOD

Uzemňování je snad nejstarší ochranou. A byl to český kněz Prokop Diviš, který se začal roku 1750 zabývat myšlenkou sestrojít zařízení, které by odnímalo z bouřkových mraků blesky. Roku 1754 Prokop Diviš sestrojil první uzemněný bleskosvod na světě.

Dnes je zemnění jedním z nejdůležitějších základních prvků provozní bezpečnosti v elektrických zařízeních. S rozvojem spotřeby a výroby elektřiny v posledních letech, rostou i požadavky a úkoly bezpečného provozování a bezpečné dodávky elektřiny v těchto zařízeních. Uzemnění je ze všech způsobů ochrany proti nebezpečnému dotyku nejdůležitější. Prakticky na každém místě elektrárenské soustavy, v každém odvětví se vyžaduje uzemnění a je nutno přihlížet k specifickým vlastnostem zařízení. Uzemnění musí být provedeno tak, aby byly splněny požadavky bezpečnosti i správné funkce elektrického zařízení.

Problematika uzemnění elektrických zařízení je v současné době řešena zejména normami ČSN 33 3201 („Elektrické instalace nad AC 1kV“), ČSN 33 2000-5-54 („Elektrická zařízení – Výběr a stavba elektrických zařízení – Uzemnění a ochranné vodiče“), ČSN 33 2000-4-41 („Elektrická zařízení – Ochrana před úrazem elektrickým proudem“) a podnikovými 33 0000-4 („Příklady výpočtů uzemňovacích soustav v distribuční a přenosové soustavě dodavatele elektřiny“) a PNE 33 0000-1 („Ochrana před úrazem elektrickým proudem v distribuční soustavě dodavatele elektřiny“). Tyto normy platí pro navrhování a provedení uzemnění nových, rekonstruovaných nebo rozšířených elektrických stanic.

Cíle práce jsou postup při určení základních parametrů při dimenzování uzemnění, návrh zemnicí sítě pro uzemnění zadané venkovní rozvodny, kontrola proudové zatížitelnosti zemniců a vyhodnocení dotykového a krokového napětí v rozvodně.

2 TEORIE UZEMNĚNÍ TRANSFORMOVNY

2.1 Transformovna

Transformovna je elektrická stanice, která obsahuje výkonové transformátory propojující dvě nebo více sítí s rozdílnými napětími. Uskutečňuje se v ní transformace elektrické energie na jiné napětí a její rozvod.

Dispoziční uspořádání a konstrukční řešení transformoven je určeno řešením jednotlivých částí stanice a jejich vzájemným umístěním. Závisí tedy na řešení jednotlivých rozvodných zařízení (rozvoden) nn, vn, vvn, zvn, na rozmístění výkonových transformátoru, společného a pomocného zařízení apod.

Podle rozsahu a účelu rozlišujeme průmyslové transformovny a transformovny distribuční. Zvláštním typem je transformovna prefabrikovaná a mobilní.

K elektrické části transformovny patří:

- hlavní transformátory a transformátory vlastní spotřeby,
- rozvodné zařízení a reaktory k omezení zkratových proudů,
- kompenzační zařízení, tj. rotační kompenzátory, statické kondenzátory a tlumivky,
- společná zařízení, tj. dozorna a v ní soustředěné zařízení pro ovládání (z místa nebo dálkové), měření, regulaci, návěstí, dispečerské dorozumívací zařízení, ochrany, hromadné dálkové ovládání, vf zařízení. Dále sem patří zařízení pro zajištění a rozvod energie pro vlastní spotřebu (části střídavé i stejnosměrné), osvětlení, vytápění, větrání, chlazení apod., uzemnění (pracovní i ochranné), zařízení pro výrobu a rozvod tlakového vzduchu, spojovací vedení holá a izolovaná, kabely apod.

Do pomocné části transformovny patří:

- různá zařízení sloužící k zabezpečení provozu a údržby - olejové hospodářství, revizní věž, laboratoř, dílny, sklady, administrativa apod.

Ke stavební části patří:

- pozemek, budovy, venkovní a vnitřní stavební konstrukce, venkovní a vnitřní komunikace, oplocení apod.

Při dimenzování elektrického zařízení transformovny se vychází z jmenovitých parametrů transformovny na straně vyššího i nižšího napětí a ze zkratových údajů transformovny, přičemž se zohledňuje koordinace izolační hladiny transformovny. Základem projekčního řešení transformovny je schéma a stavební návrh transformovny odvozený z funkčního a prostorového uspořádání přístrojů transformovny. Řešení úlohy optimálního uspořádání elektrického zařízení transformovny je obvykle pracné a vyžaduje obvykle vypracovat několik alternativ. Optimální řešení složitých transformoven se zajišťuje metodou modelového projektování, kdy se dá postupně vyzkoušet více možností umístění elektrických zařízení tak, aby se zjistila optimální poloha všech strojů a přístrojů vzhledem k co nejúspěšnějšímu využití obestaveného prostoru a k jednoduchému uspořádání spojovacích vedení.[5]

2.2 Venkovní rozvodny

Mají být dobře uzemněny, zvláště jde-li o vvn s velikým výkonem a s přímo uzemněným uzlem. Hlavním požadavkem je malý zemní odpor a dostatečná proudová zatížitelnost. Velké rázové proudy za výboje blesku, které obvykle trvají krátce, se musí rychle svést do země, aby nevznikly velké rozdíly potenciálu na vedení nebo zařízení a nezpůsobily přeskoky nebo neporušily izolaci. Také velké zemní zkratové proudy nízkého kmitočtu musí uzemnění zvládnout; přitom se nesmí poškodit elektrická zařízení a ohrozit lidé. Je také důležité, aby ochrany rychle působily.

Za poruchy má být co nejrovnoměrěji rozložen zemní potenciál po veškeré pracovní ploše rozvodny, aby nevzniklo nebezpečí pro přítomné osoby.

Vyvinuly se tři základní způsoby uzemňovací soustavy rozvoden:

- a) paprsková,
- b) přípojnicová,
- c) mřížová.

1. Paprsková uzemňovací soustava je vhodná tam, kde elektrárna s rozvodnou je na místech s rozdílnou vodivostí půdy, jsou-li na území elektrárny ostrůvky s dobrou vodivostí a elektrárna je v údolí na skalnaté půdě. Vytvořením zemní soustavy na místech s lepší vodivostí a vzájemným spojením silnými zemními kabely s ostatními články zemní soustavy lze vytvořit spolehlivé uzemnění.

2. Přípojnicová nebo obvodová soustava mívá výhody proti soustavě paprskové. Na obvodovou zemní přípojnicí, obepínající pokud možno všechny části elektrických zařízení, se připojují kovové neživé části přístrojů, buď paprskovitě, nebo se vytvářejí pomocné zemní okruhy uvnitř hlavního zemního obvodu, které se spojí s hlavní přípojnicí.

Spoje mezi ocelovou konstrukcí a přípojnicí bývají poměrně krátké; četnými paralelními cestami a spojkami se zmenší odpor celé zemní soustavy; je nepatrná možnost, že uzemnění selže; je malá pravděpodobnost, že se vyřadí všechny spoje.

3. Zahuštěním příčnými a podélnými pásy docházíme k **mřížové** uzemňovací soustavě. Položí se síť plochých vodičů, aby pokryla celou rozvodnu; na průsečících těchto pásů se zarazí do země tyče. Na síť se připojí nejkratší cestou části zařízení; výsledkem četných paralelních cest je uzemnění malého odporu. Na vyrovnání potenciálů se vkládají kulaté tyče do menší hloubky (asi 20cm) mezi ploché vodiče.

Zemní mřížová síť je pravděpodobně nejvýhodnější z hlediska účinného uzemnění a rozvedení potenciálu. Ovšem i radiální a přípojnicová soustava mají své oprávnění a užívá se jich pro části zařízení; bývají méně nákladné než mřížová zemní soustava.

Uzemnění velkých moderních rozvoden, obepínající velké území, má-li být účinné, zaplňuje velkou plochu. Je složeno z velkého počtu elektrod navzájem pospojovaných. Tím je návrh složitější než návrh uzemnění z jedné elektrody nebo několika málo elektrod navzájem spojených. [1]

2.2.1 Mřížové zemní síť

Jediná samostatná zemní elektroda nepostačí zajistit malý odpor, proudové zatížení a bezpečnost. Zvýšením počtu zemních elektrod se zmenšují proudy jednotlivých elektrod, zmenšuje se odpor a snižuje se místní napětí na povrchu půdy. Provádí-li se uzemnění kovových částí a konstrukcí rozsáhlých rozvoden nebo i pracovních strojů v továrnách, je nutné jejich vzájemné spojení. Logickou výslednicí je zemní mřížová síť, která může sama o sobě být tak účinná, že hloubkových elektrod nebývá již zapotřebí.

Zemní mřížovou síť vytvářejí zakopané ocelové pásy, které propojují kovové části el. zařízení. Doplnují se jednak dalšími vodiči, vodorovně uloženými, jednak tyčemi nebo trubkami, zaraženými především na okraji do hloubky, aby se dosáhlo vodivých vrstev půdy. Tím dostáváme dokonalou zemní soustavu. Připojením kovové konstrukce budov nebo jejich kovových částí v betonu a pokud možno i zakopaných potrubí se vyrovnává potenciál půdy a vnitřních podlah s potenciálem kovových částí.

Je vhodné udělat při vykopávce základů pro rozvodny, transformovny a pro tovární objekty zemní síť na dně vykopávky základů budovy a spojit s ní ocelové betonové armatury, mezi sebou posvařované, a kovové součásti budov. Také do obvodu základových zdí cihlových staveb a do spodku všech podlaží rozvoden a transformoven se vkládají uzemňovací pásy připojené na společnou soustavu; na pásy se uzemňují kovové části el. zařízení. Uzemnění elektrických zařízení několika budov se spojuje také účelně v jednotnou síť. Tohoto uzemnění se používá v elektrárnách a rozvodnách vn a vvn i rozsáhlých závodech nejčastěji.

Propojením všech částí rozvodné soustavy a vytvořením této jednotné zemní sítě se dospívá k vyrovnanému rozložení potenciálu v půdě a největší bezpečnosti při zemních zkratech. Rozložení napětí v půdě zemní mřížové sítě závisí na vzdálenosti vodičů zemní sítě, jejich počtu a na jejich hloubce. Maximální napětí kolmo k vodiči závisí na celkovém proudu a odporu. Pokud jde o vliv uzemnění na bezpečnost osob, lze rozlišovat vnitřní oblast od vnější oblasti rozvoden. Uvnitř území rozvodny jsou nebezpečná především dotyková napětí, vně kroková napětí.

Ve velikých rozvodnách se většinou dosahuje dostatečně malých odporů vzhledem k dotykovým a krokovým napětím. Nepříznivé terénní poměry se zvládají účelným rozvedením místních potenciálů, uložením obvodových uzemnění a potenciálními prahy, uloženými stupňovitě v půdě, izolačními pásy s nasypáním šterkem, ohraničením ploty a jiným opatřením. V celé chráněné oblasti jsou pak malé rozdíly napětí, i když napětí proti vzdálené zemi může být veliké. Rozdíly jsou tím menší, čím je celkový odpor uzemnění menší, čím je síť rozsáhlejší a hustší. Nízký odpor uzemnění nebývá sám o sobě zárukou bezpečnosti; to jen tehdy, způsobuje-li největší zkratový proud v zemnicí soustavě malá dotyková a kroková napětí.

Zhuštěním pásů uzemnění se přibližujeme podmínkám plné desky a nebezpečná napětí uvnitř zemní mříže rozvoden se snižují. Problém snížit rozdíly napětí na obvodu bývá však značně nesnadný, především u malých rozvoden. Zakopanými obvodovými zemnicí vně obvodu plotu bývá někdy možné zajistit, aby strmější rozdíly napětí se vyrovnávaly a nebylo nebezpečí dotykových napětí. Pozvolného snížení gradientů a

krokového napětí na obvodě se dosáhne tím, že se zakopávají paralelní zemní pásy postupně do větší a větší hloubky s rostoucí vzdáleností od rozvodny.

Špatně vodivá vrstva na povrchu půdy (štěrk, čedič, oblázky) zvyšuje odpor zařazený do obvodu tělového proudu při poruše a dotyku. Bodierovy zkoušky v rozvodnách ve Francii ukázaly, že říční oblázky, i vlhké, použité na povrchu venkovních rozveden, měly měrný odpor $5000 \Omega \cdot \text{m}$. Vrstva 10 – 15 cm snižuje nebezpečí v poměru 100:1 proti přirozeně vlhké půdě. Langer provedl zkoušky za dotyku hydrantu osobou stojící jednak na vrstvě mokrého druhého štěrku o měrném odporu $6000 \Omega \cdot \text{m}$, jednak stojící na suchém rostlém drnu. Tělový proud na suchém rostlém drnu byl 20x větší než na vlhkém, hrubém štěrku. V úvahách o použití ochranné vrstvy štěrku nebo oblázků mějme na paměti, že tato izolační vrstva se může porušit a zhoršit stlačením spodních vrstev štěrku do spodní půdy. Mezery se zaplňují hlínou, materiálem z předchozích výkopů a někdy i zavátým prachem a travním porostem.

Odvodem části poruchového proudu jinými cestami např. zemnicími lany venkovních vedení spojenými s konstrukcí rozvodny se snižuje zemní proud sítě. Přitom je ovšem nutné uvážit vliv rozdílů napětí v okolí základů sloupů.

Zkratový proud protékající zemní sítí se omezuje tím, že se neuzemňují uzly některých transformátorů. Tím dosahujeme snížení napětí zemní sítě. Zvětší-li se přitom doba vypnutí poruchy, může se nebezpečí spíše zvětšit než zmenšit. Nelze-li dospět k snížení napětí, zamezí se přístup na místa, kde jsou možné veliké napěťové rozdíly.

Hlubším uložením vodičů se potenciál na povrchu země zmenšuje, zvláště v místech nad vodičem, což přivodí zvětšení napětí mezi sítí a okolní půdou v tom místě (dotykové napětí). Jsou-li vodiče uloženy blízko povrchu země, dostáváme značně velké napětí mezi jednotlivými body povrchu (kroková napětí). Nejracionálnější hloubka je 0,5 m, přihlédneme-li k promrzání půdy, je lépe síť uložit hlouběji, 60 – 80 cm. Větší hloubka nemění příliš potenciální poměry na území rozvodny. Zahuštěním sítí se rozdíly potenciálu na území rozvodny podstatně vyrovnají. [1]

2.3 Uzemnění v elektrických stanicích

Podle definice z [6] je uzemnění provedení nutných spojení, aby určené místo přístroje, zařízení nebo sítě bylo udržováno pokud možno na potenciálu země.

Účelem uzemnění je:

- udržovat na potenciálu země nějakou část elektrického obvodu,
- umožňovat funkci elektrických strojů, přístrojů a zařízení nebo jí napomáhat,
- chránit elektrické stroje a zařízení před účinky přepětí a velkých proudů,
- svést atmosférické proudy a omezit přepětí,
- chránit lidi a zvířata před úrazem elektrickým proudem při dotyku neživých částí, které mohou být v případě poruchy pod napětím, odpojením nebo snížením dotykového a krokového napětí na bezpečnou míru. [2]

Záměrem uzemnění je:

- docílit, aby uzemněním uzlu trojfázové sítě, strojů a transformátorů, nebo středního vodiče rozvodu nebo koleje elektrických drah a tramvají, měly fáze nebo vodiče stálé napětí proti zemi,
- docílit, aby uzemněním vedení, na němž se pracuje, se předešlo úrazu při náhodném zapnutí nebo indukovaným napětím od jiného vedení,
- docílit uzemněním správnou činnost průrazek a bleskojistek,
- odvádět uzemněním náboje statické elektřiny. [2]

Uzemnění může sloužit současně jako ochranné i jako pracovní uzemnění nebo se může ochranné a pracovní uzemnění provádět samostatně podle toho, jak to elektrické zařízení vyžaduje. [3]

Pracovní uzemnění – trvalé nebo přechodné spojení se zemí části elektrického zařízení, které patří k proudovému obvodu, jímž se má zabránit škodlivému vzrůstu napětí nebo přepětí; je to např. uzemnění uzlu transformátoru, uzemnění nulového vodiče v síti, uzemnění na ochranu před přepětím apod.

Ochranné uzemnění – spojení se zemí těch částí, které jsou zpravidla bez napětí, ale jsou v blízkosti částí s napětím, jímž se má zabránit, aby na nich nevzniklo napětí nebezpečné životu. [1]

Požadavky na uzemnění:

Při návrhu uzemnění a uspořádání zemničů přihlížíme na:

- požadovaný zemní odpor,
- přípustné napětí na uzemňovací soustavě,
- přípustné dotykové a krokové napětí,
- proudovou zatížitelnost,
- mechanickou a korozní odolnost.

Základem pro výpočet jednotlivých parametrů zemniče je teorie vstupu elektrického proudu do země a jeho šíření zemí. Důležitou hodnotou pro výpočet je rezistivita pudy ρ , která se obvykle považuje za konstantní veličinu, odpovídající homogennímu půdnímu prostředí. V některých případech lze heterogenní půdní prostředí nahradit více horizontálními vrstvami o různých hodnotách rezistivity.

Nejjednodušším příkladem výpočtu je proudové pole polokulové elektrody na povrchu země (obr. 2-1). Odtéká-li z povrchu polokoule do země proud I , je v zemi ve vzdálenosti x od středu polokoule proudová hustota σ

$$\sigma = \frac{I}{2 \cdot \pi \cdot x^2} \quad (2.1)$$

a při rezistivitě půdy ρ je ve vzdálenosti x od středu elektrody intenzita elektrického pole E

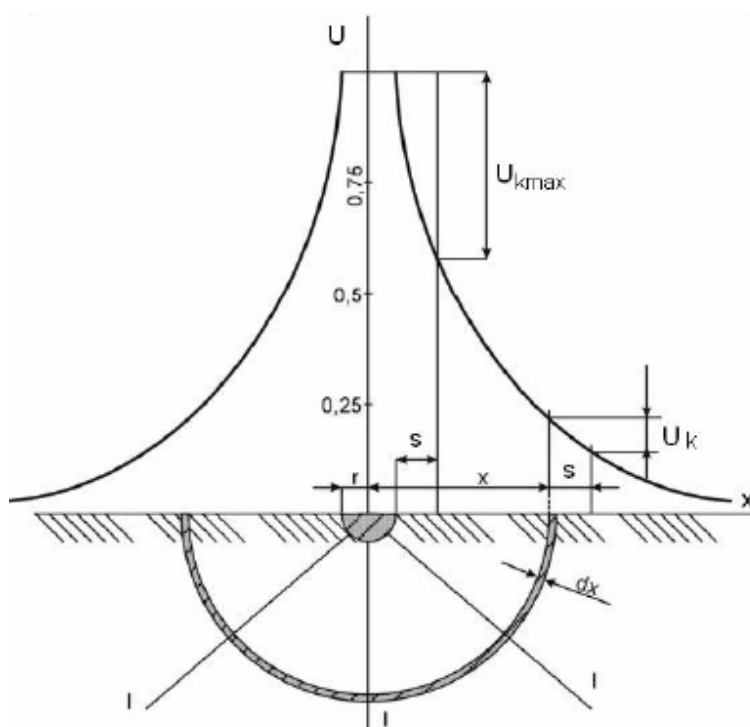
$$E = \rho \cdot \sigma = \frac{\rho \cdot I}{2 \cdot \pi \cdot x^2} \quad (2.2)$$

napětí U mezi povrchem a a místem o vzdálenosti x

$$U = \int_r^x E \cdot dx = \frac{\rho \cdot I}{2 \cdot \pi} \int_r^x \frac{dx}{x^2} = \frac{\rho \cdot I}{2 \cdot \pi} \left(\frac{1}{r} - \frac{1}{x} \right) \quad (2.3)$$

a celkové napětí na takovém zemniči U_0 (celkový potenciál elektrody)

$$U_0 = \int_r^\infty E \cdot dx = \frac{\rho \cdot I}{2 \cdot \pi} \int_r^\infty \frac{dx}{x^2} = \frac{\rho \cdot I}{2 \cdot \pi} \left(\frac{1}{r} - 0 \right) = \frac{\rho \cdot I}{2 \cdot \pi \cdot r} \quad (2.4)$$



Obr. 2-1: Polokulová elektroda z jejíhož povrchu odtéká do země proud I [5]

Zemní odpor R polokulové elektrody je

$$R = \frac{U_0}{I} = \frac{\rho}{2 \cdot \pi \cdot r} \quad (2.5)$$

Rozdíl potenciálu, který člověk překlene při kroku je krokové napětí U_k – jeho hodnota závisí na vzdálenosti x od středu elektrody a délce kroku s (obvykle se předpokládá 1 m).

$$U_k = \int_{x-\frac{s}{2}}^{x+\frac{s}{2}} E \cdot dx = \frac{\rho \cdot I}{2 \cdot \pi} \left(\frac{1}{x-\frac{s}{2}} - \frac{1}{x+\frac{s}{2}} \right) \quad (2.6)$$

Maximální krokové napětí U_{kmax} je ve vzdálenosti $x = r + s/2$ od středu zemniče [5]

$$U_{kmax} = \frac{\rho \cdot I}{2 \cdot \pi} \cdot \frac{1}{r^2 - s \cdot r} \quad (2.7)$$

2.4 Zemní odpor

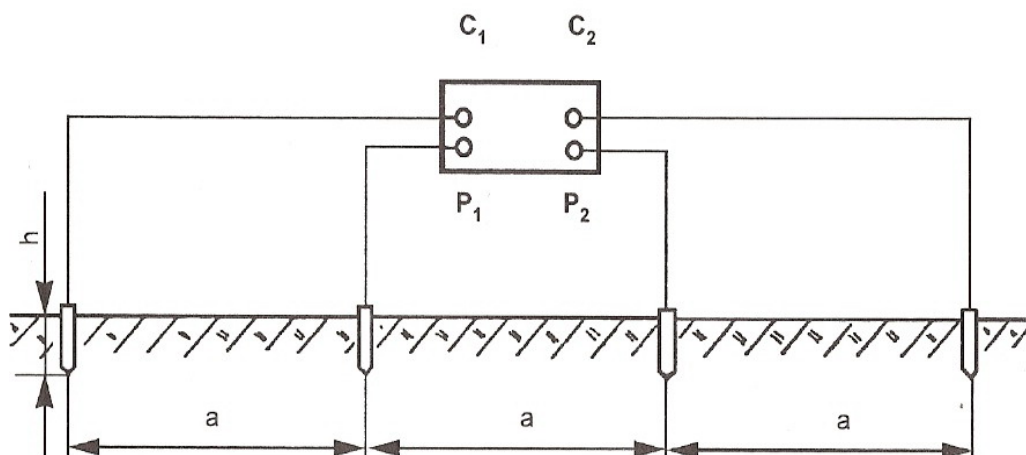
Zemní odpor R_E závisí na rezistivitě půdy a na rozměrech a uspořádání zemniče. Je více závislý na délce než na průřezu zemniče. U velmi dlouhých vodorovných zemničů (např. kabelů působících jako zemniče) odpor proti zemi klesá s délkou, ale dosahuje konečné hodnoty. Základové zemniče mají vyšší zemničí efekt než zemniče uložené v okolní půdě. Čím je vyšší rezistivita půdy, tím je tento efekt lepší. Zemní odpor zemniče ve tvaru mříže je dle nové normy [7] uveden v tabulce 2-2.

2.4.1 Měření rezistivity (měrného odporu) půdy

Základním podkladem pro výpočet zemního odporu je rezistivita (měrný odpor) půdy. Rezistivitu je třeba měřit v hloubce, v níž se ukládají zemniče. Pro stanovení odporu rozsáhlých zemničů, jako jsou uzemňovací sítě venkovních rozvodů, však není tato hodnota zcela směrodatná, liší-li se vodivosti spodních vrstev od horních. Z takového zemniče proud odtéká široce do země jako z mohutného tělesa a na odpor má proto vliv vodivost i hluboko položených vrstev. Zde je třeba určit střední rezistivitu půdy do hloubky srovnatelné s celkovými rozměry zemniče a tedy zpravidla do hloubky několika desítek metrů. [2]

2.4.1.1 Geologická měření

Měření rezistivity půdy pomocí čtyř elektrod označujeme jako geoelektrické měření. Užívá se metoda Schlumbergerova a Wennerova. Obě jsou velmi podobné a liší se jen vzájemnou konfigurací elektrod a z toho plynoucího odlišného vyhodnocení. Dále je uvedena jen Wennerova metoda, protože je používanější a je uvedena i v [7]. Princip uspořádání elektrod a zapojení přístroje je uvedeno na obr. 2-2.



Obr. 2-2: Rozmístění elektrod při měření rezistivity půdy Wennerovou metodou [2]

Jako elektrody se zpravidla užívají tyče o průměru 15 až 20 mm, zaražené v jedné přímce do hloubky 20 cm, v rozestupu a . Proudové elektrody (vnější) se připojí na svorky C_1 a C_2 a potenciálové (vnitřní) na svorky P_1 a P_2 . Rozstup elektrod a se postupně zvětšuje podle požadované hloubky měření a měření se provede na několika místech. Rezistivita ρ v $\Omega \cdot m$ se vypočítá ze vztahu

$$\rho = 2\pi \cdot a \cdot R \quad (2.8)$$

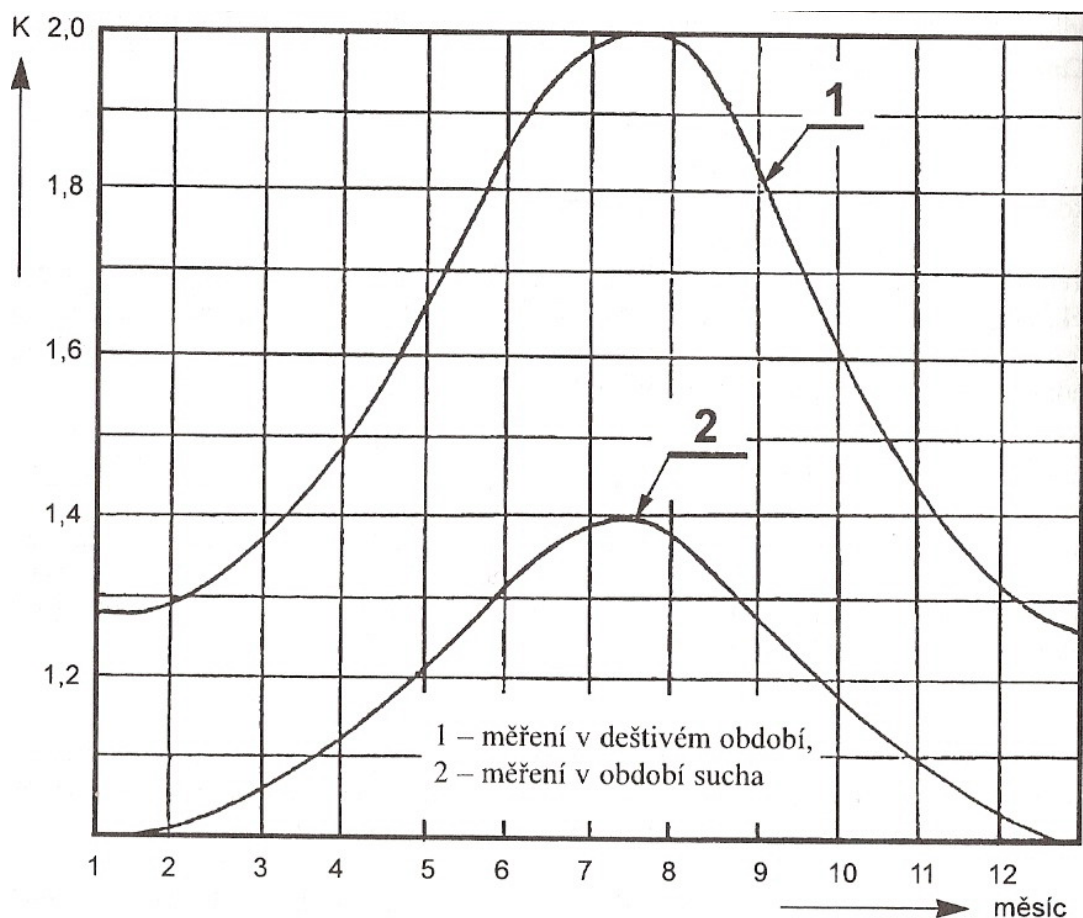
kde a je vzdálenost mezi elektrodami [m]

R naměřený odpor [Ω]

Tento vztah platí za předpokladu, že hloubka h je mnohem menší než rozstup elektrod a . Je-li nutné elektrody zarazit do větší hloubky, aby byl dosažen požadovaný zemní odpor elektrod (zpravidla v půdách s velkou rezistivitou), je třeba vynásobit výslednou hodnoty konfigurační konstantou k podle následující tabulky:

Tab. 2-1: Konfigurační konstanta k [2]

a/h	1/4	1/2	1	2	4	6	8	10	20	>20
k	2	1,9	1,7	1,3	1,1	1,05	1,03	1,02	1,01	1



Obr. 2-3: Závislost činitele K na roční období [2]

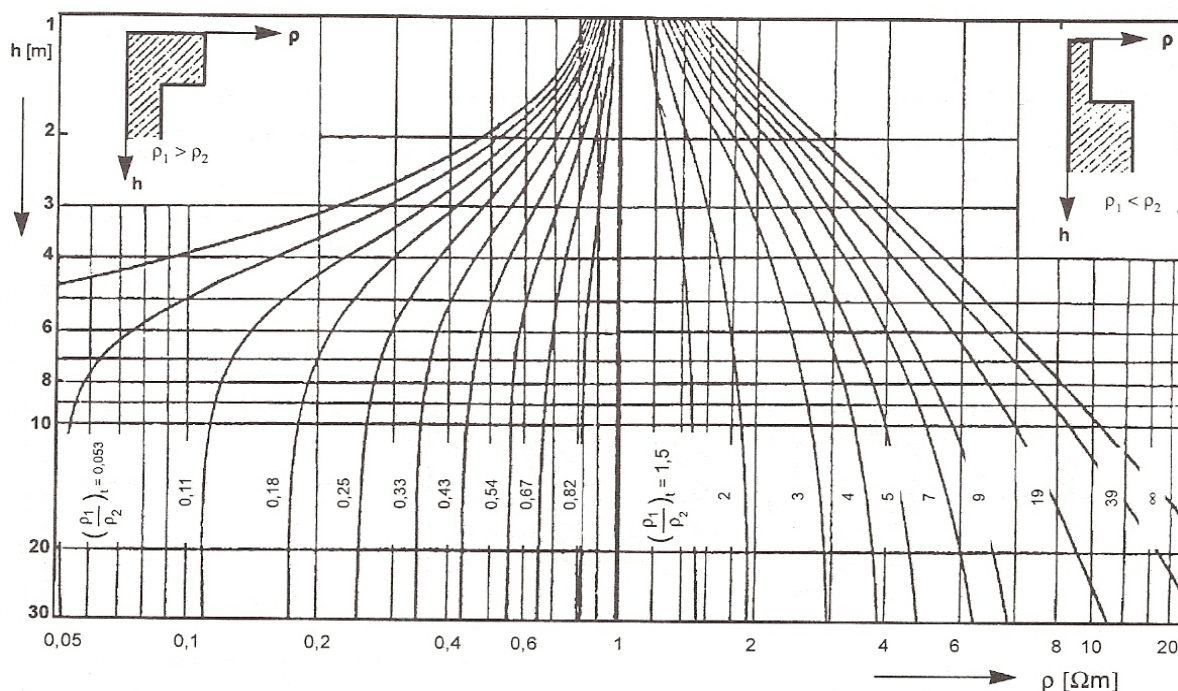
Takto stanovenou rezistivitu považujeme za střední rezistivitu půdy do hloubky rovné přibližně rozestupu elektrod a . Naměřené hodnota platí zcela jen za předpokladu homogenní půdy. V půdách nehomogenních jsou nezbytné údaje o vodivosti a tloušťce jednotlivých vrstev, ze kterých lze výpočtem zjistit ekvivalentní rezistivitu půdy.

Pro navrhování jednoduchých zemničů postačuje určit rezistivitu půdy tak, že se změří zemní odpor tyče nebo trubky o průměru 20 mm zaražené do hloubky 0,8 m. Tento naměřený zemní odpor se rovná číselně přímo rezistivitě půdy.

Vliv kolísání rezistivity v závislosti na ročním období se eliminuje tak, že se naměřené hodnoty vynásobí koeficientem K podle obr.2-3. [2]

2.4.1.2 Vyhodnocení rezistivity vícevrstvé půdy

Je-li třeba znát údaje o vodivosti jednotlivých půdních vrstev a jejich mohutnosti, je třeba zpracovat podrobné vyhodnocení. To lze pomocí křivek sestavených teoreticky pro různé poměry $(\rho_2/\rho_1)_t$ a různé tloušťky horní vrstvy půdy. Tyto křivky v závislosti na rozestupu elektrod pro dvouvrstvou půdu jsou uvedeny na obr.2-4.



Obr. 2-4: Teoretické křivky závislosti rezistivity půdy ρ na rozestupu elektrod a pro různé poměry $\left(\frac{\rho_2}{\rho_1}\right)_t$ [2]

Obdobné křivky, uváděné v odborné literatuře, jsou vypracovány pro Schlumbergerovo i Wennerovo uspořádání elektrod. Některé jsou sestaveny v závislosti na rozestupu elektrod a , obdobně jako křivky uvedené na obr.2-4, některé v závislosti na poloviční vzdálenosti krajních, tj. proudových elektrod ($1,5 a$). Protože všechny křivky jsou na první pohled velmi podobné, je třeba při jejich používání tyto odlišnosti brát v úvahu. Podobně jsou vypracovány křivky i pro třívrstvé vodivostní složení půdy. Práce s nimi je však již náročnější. [2]

2.4.1.3 Postup při vyhodnocování

Hodnoty rezistivity půdy, přepočítané z naměřených hodnot, se vynesou do grafu na průsvitku s logaritmickými stupnicemi ve stejném měřítku, v jakém jsou zakresleny teoretické srovnávací křivky. Průsvitka se zakreslenou křivkou se posouvá po grafu teoretických křivek a porovnává se s nimi, až se naměřená křivka pokud možno v celém průběhu kryje s některou s teoretických křivek. Souřadnicové osy obou grafů přitom musí zůstat rovnoběžné. Pokud se překrytí nedosáhne, je možné provést interpolaci mezi dvěma křivkami. Ze vzájemné polohy obou grafů odečítáme hodnoty rezistivity horní vrstvy půdy ρ_1 a jeho tloušťku h_1 , a to tak, že vzdálenost os pořadnic (y) se číselně rovná rezistivitě ρ_1 a vzdálenost os úseček (x) tloušťce horní vrstvy h_1 . Vodivost spodní vrstvy zeminy vypočítáme ze vztahu

$$\rho_2 = \rho_1 \cdot \left(\frac{\rho_2}{\rho_1} \right) t \quad (2.9)$$

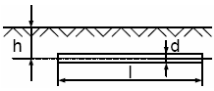
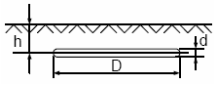
Závěrem je třeba upozornit na to, že uvedený způsob vyhodnocování vyžaduje určité zkušenosti a pečlivé zpracování, jinak by výsledek mohl být zatížen značnou chybou. [2]

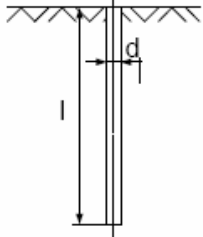
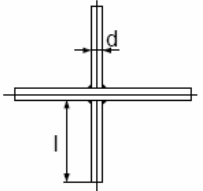
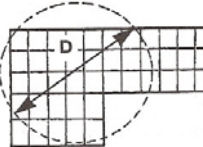
2.4.2 Výpočet zemního odporu nepoužívanějších typů strojených zemničů

Zemnič, který se s půdou stýká svojí plochou, vyžaduje vlivem vodivosti půdy, která je řádově nižší než je vodivost zemniče, relativně velké rozměry, aby se dosáhlo požadovaného zemního odporu.

Výpočty nepoužívanějších typů strojených zemničů jsou uvedeny v následujícím přehledu v tab.2-2. [2]

Tab. 2-2: Zemní odpor jednoduchých zemničů [2]

Typ zemniče	Uložení	Zemní odpor [Ω] (přesnější vzorec)	Podmínky použití	Zemní odpor [Ω] (přibližný vzorec)	Podmínky použití
Páskový nebo drátový vodič		$R = \frac{\rho}{2\pi d} \left(\ln \frac{2l}{d} + \ln \frac{l}{2h} \right)$	$l \gg d$ $h \ll l/4$	$R = 2 \frac{\rho}{l}$	$l \gg d$ $h \ll l/4$ $l = 10 \div 50m$
Páskový nebo drátový vodič v kruhu		$R = \frac{\rho}{2\pi^2 D} \left(\ln \frac{8D}{d} + \ln \frac{\pi D}{2h} \right)$	$D \gg d$ $h \ll D/4$	$R = 2,1 \frac{\rho}{l}$	$D \gg d$ $h \ll 2/d$ $D/h \gg 10$

Tyč		$R = \frac{\rho}{2\pi l} \ln \frac{4l}{d}$	$l \gg d/2$	$R = 0,9 \frac{\rho}{l}$	$l \gg d/2$ $l = 1 \div 3m$
Páskový nebo drátový vodič paprsko vý		$R = \frac{\rho}{4\pi l} \left(\ln \frac{2l}{d} + 1 \right)$	$l \gg d$	$R = 0,7 \frac{\rho}{l}$	$l \gg d$ $l \ll 30m$
Mřížová sít' Celková délka vodičů l				$R = \frac{\rho}{2 \cdot D}$	

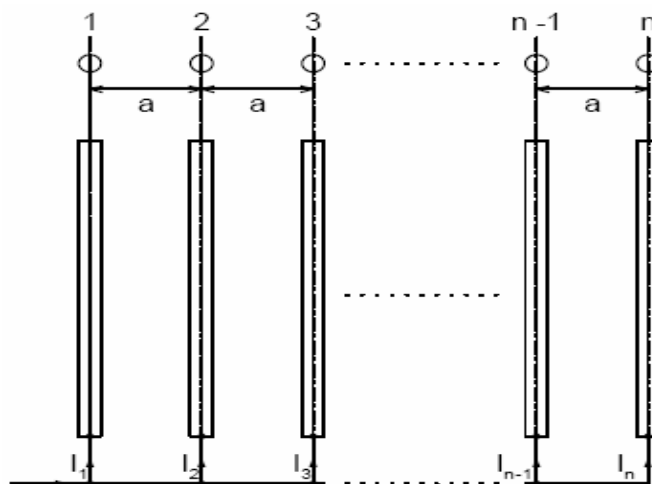
Poznámka k mřížové síti: Pro síť nekruhového tvaru o ploše S $D = \sqrt{\frac{4 \cdot S}{\pi}}$

Proud se při výstupu ze zemniče rozptyluje široce do země, takže jeho hustota ubývá se vzdáleností od tohoto zemniče. Jak se šíří proud v blízkosti zemniče, závisí především na tvaru povrchu, uložení zemniče a vlastnostech půdy. Rozdílnost vodivosti půdy i v hloubce, zvláště u zemničů větších rozměrů, převažuje mnohdy vliv vodivosti půdy v blízkosti zemniče. Poněvadž se jedná o problémy elektrických polí, lze provést přesný výpočet zemního odporu jen pro půlkulovou elektrodu na povrchu země, nebo kulovou elektrodu uloženou v dostatečné hloubce a za předpokladu homogenní půdy. Výpočty složitějších zemničů různých typů, zejména v nestejnorodém prostředí, dávají jen informativní výsledky. Jedině dobře provedená měření zemních odporů dávají u takových zemničů správné výsledky. [2]

2.4.2.1 Soustavy zemničů

Vodorovné zemniče

V praxi se často setkáváme se soustavou zemničů, zejména při uzemňování venkovních rozvodů nebo větších rozvodných objektů. Zemnicí soustava může být provedena například jako několik vodorovných, rovnoběžně uložených zemnicích vodičů, které jsou na obou koncích propojeny. Předpokládáme-li rozmístění zemních tyčí kruhového průřezu r_0 a délky l při vzdálenosti sousedních tyčí a tak, jak je uvedeno na obr. 2-5, lze vyšetřit potenciál této soustavy, do které je přiveden proud I . Ten se rozdělí na dílčí proudy jednotlivých tyčí I_1, I_2, \dots, I_n . Rozdělení proudu řešíme za předpokladu, že celkový proud I přivádíme do středu soustavy a protože rozměry tyčí i jejich vzájemné vzdálenosti jsou stejné a rovněž vodivost půdy předpokládáme konstantní, budou dílčí proudy rozděleny symetricky ke středu soustavy.



Obr. 2-5: Soustava vodorovných vodičů [5]

Nejprve vyšetříme potenciály jednotlivých zemních tyčí. Potenciál každého zemniče se bude skládat z vlastního potenciálu, vytvořeného vlastním proudem a v potenciálu vyvolaného na něm proudem odtékajícím ostatními zemniči.

$$\begin{aligned}
 V &= k_{11} \cdot I_1 + k_{12} \cdot I_2 + \dots + k_{1n} \cdot I_n \\
 V &= k_{21} \cdot I_1 + k_{22} \cdot I_2 + \dots + k_{2n} \cdot I_n \\
 V &= k_{31} \cdot I_1 + k_{32} \cdot I_2 + \dots + k_{3n} \cdot I_n \\
 &\dots \\
 V &= k_{n1} \cdot I_1 + k_{n2} \cdot I_2 + \dots + k_{nn} I_n
 \end{aligned}
 \tag{2.10}$$

Potenciálové koeficienty jsou určeny jako zemní odpor drátového zemniče uloženého na povrchu a jsou stejně jako dílčí proudy symetrické.

$$\begin{aligned}
 k_{11} = k_{22} = k_{33} = \dots = k_{nn} &= \frac{\rho}{2 \cdot \pi \cdot l} \ln \frac{l}{r} \\
 k_{12} = k_{21} = k_{23} = k_{32} = \dots = k_{nn-1} &= \frac{\rho}{2 \cdot \pi \cdot l} \ln \frac{l}{a} \\
 k_{13} = k_{31} = k_{24} = k_{42} = \dots = k_{nn-2} &= \frac{\rho}{2 \cdot \pi \cdot l} \ln \frac{l}{2a} \\
 k_{mn} = k_{nm} &= \frac{\rho}{2 \cdot \pi \cdot l} \ln \frac{l}{a \cdot (m-n)} \\
 I_1 = I_n \quad I_2 = I_{n-1} \quad I_k &= I_{n-k+1}
 \end{aligned}
 \tag{2.11}$$

Soustavu lze tedy zjednodušit dosazením proudů podle uvedených rovnic:

$$\begin{aligned}
 V &= I_1(k_{11} + k_{1n}) + I_2(k_{12} + k_{1,n-1}) + \dots + I_k(k_{1k} + k_{1,n-k+1}) \\
 V &= I_1(k_{21} + k_{2n}) + I_2(k_{22} + k_{2,n-1}) + \dots + I_k(k_{2k} + k_{2,n-k+1}) \\
 V &= I_1(k_{31} + k_{3n}) + I_2(k_{32} + k_{3,n-1}) + \dots + I_k(k_{3k} + k_{3,n-k+1}) \\
 &\dots \\
 V &= I_1(k_{n1} + k_{nn}) + I_2(k_{n2} + k_{n,n-1}) + \dots + I_k(k_{nk} + k_{n,n-k+1})
 \end{aligned}
 \tag{2.12}$$

A díky symetrii koeficientů je patrné, že n -tý řádek je stejný jako první, $n-1$ je stejný jako druhý atd. Soustava n rovnic se redukuje na $n/2$ pro sudý počet rovnic a na $(n+1)/2$ pro lichý počet rovnic.

Řešením této soustavy rovnic stanovíme poměr proudů v jednotlivých tyčích a tohoto poměru pak jednotlivé dílčí proudy jako podíl celkového proudu I přivedeného do zemniče. Z poměru rozdílu potenciálů a přiváděného proudu lze také určit přechodový zemní odpor uvažované soustavy.

Jde-li o rozsáhlou mřížovou zemní síť je již velmi obtížné stanovit vztah pro výpočet zemního odporu exaktně. Zemní odpor mřížové sítě se proto určuje vztahem zjednodušeným:

$$R = \frac{\rho}{2 \cdot D} + \frac{\rho}{l} \quad (2.13)$$

Ve kterém je prvním členem určen zemní odpor plné desky o ploše kruhu s průměrem D a druhý vyjadřuje odchylku odporu vlivem různé hustoty sítě, kde l je celková délka všech vodičů sítě. Pro nekonečně hustou síť se ρ/l blíží nule a odpor přechází v odpor plné desky. [5]

Tento vzorec uvádí zatím stále platná norma [6]. Ovšem v nové normě [7] je vztah zemního odporu mřížové sítě ještě jednodušší a to bez druhého členu v rov. (2.13). Tento vzat je uveden i v tabulce 2-2.

Svislé tyčové zemniče

Často bývá zemničí soustava rozvoden či elektrických stanic tvořena nebo doplněna soustavou svislých tyčových elektrod zaražených do země.

Odpor jednoho tyčového zemniče délky l a průměru d – z tab. 2-2

$$R = \frac{\rho}{2 \cdot \pi \cdot l} \ln \frac{4 \cdot l}{d} \quad (2.14)$$

Budou-li zemniče uspořádány tak, že vzdálenosti mezi nimi budou značné, pak se teoreticky nebudou vzájemně ovlivňovat a celkový odpor soustavy n tyčových zemničů bude:

$$R_{\infty} = \frac{R_0}{n} \quad (2.15)$$

Prakticky se svislé tyčové zemniče ukládají v menších vzdálenostech, takže se svými poli ovlivňují a tím se zmenšuje účinný průřez země, kterým se proud rozptyluje. V důsledku toho se odpor celé soustavy zvětšuje. Skutečný zemní odpor soustavy bude:

$$R = \frac{R_{\infty}}{\eta} = \frac{R_0}{n \cdot \eta} \quad (2.16)$$

kde η je koeficient využití soustavy

$$\eta = \frac{R_\infty}{R} = \frac{R_0}{n \cdot R} \quad (2.17)$$

Výsledný potenciál každé k-té svislé elektrody je dán potenciálem vlastním a potenciálem způsobeným ostatními n-1 elektrodami.

$$V_k = I_k \cdot R_0 + \sum_{m=1}^{n-1} I_{mk} \frac{\rho}{2 \cdot \pi \cdot a_{mk}} \quad (2.18)$$

Vzdálenost a_{mk} mezi elektrodami bude v uspořádání elektrod do pravidelného n-úhelníka podle obr. 2-6:

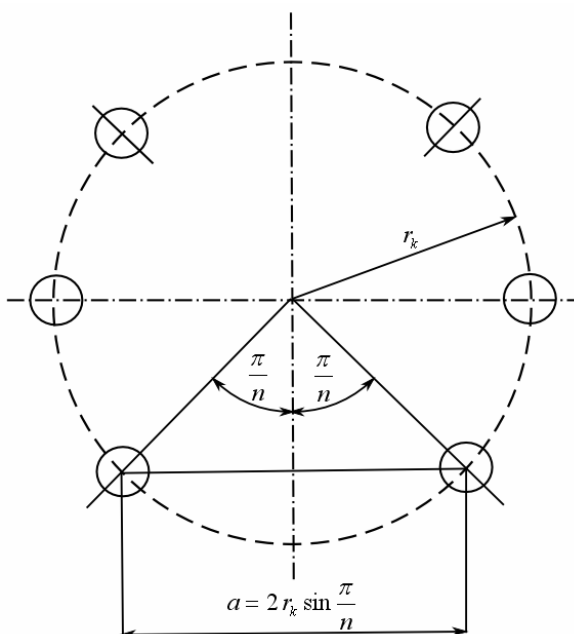
$$a_{mk} = 2 \cdot r_k \cdot \sin \left[\frac{\pi}{n} (m - k) \right] \quad (2.19)$$

Výsledný potenciál k-té elektrody určíme jako:

$$V_k = I_k \cdot R_0 + \sum_{m=1}^{n-1} I_{mk} \frac{\rho}{2 \cdot \pi \cdot a_{mk}} = \frac{I}{n} \cdot \left[R_0 + \sum_{m=1}^{n-1} \frac{\rho}{2 \cdot \pi} \cdot \frac{1}{2 \cdot r_k \cdot \sin \left(\frac{\pi}{n} m \right)} \right] \quad (2.20)$$

Protože jsou všechny tyče propojeny budou jejich potenciály stejné

$$V_1 = V_2 = \dots = V_k = \dots = V_n = U_0$$



Obr. 2-6: Soustava symetricky rozmístěných tyčových elektrod [1]

Výsledný odpor soustavy tyčových elektrod je:

$$R = \frac{U_0}{I} = \frac{R_0}{n} + \frac{\rho}{2 \cdot \pi \cdot 2 \cdot r_k \cdot n} \sum_{m=1}^{n-1} \frac{1}{\sin\left(\frac{\pi m}{n}\right)} \quad (2.21)$$

$$R = R_\infty \left[1 + \frac{\rho}{2 \cdot \pi \cdot 2 \cdot r_k \cdot R_\infty} \cdot f(n) \right] \quad (2.22)$$

kde

$$f(n) = \frac{1}{n} \sum_{m=1}^{n-1} \frac{1}{\sin\left(\frac{\pi m}{n}\right)}$$

Činitel využití soustavy pak můžeme podle (2.17) vyjádřit jako

$$\eta = \frac{R_\infty}{R} = \frac{1}{1 + \frac{\rho}{2 \cdot \pi \cdot 2 \cdot r_k \cdot R_\infty} \cdot f(n)} \quad (2.23)$$

Hodnoty výrazu pro $f(n)$ pro různý počet tyčí, tedy pro různý počet stran n -úhelníka jsou uvedeny v tab.2-3.

Tab. 2-3: Hodnoty $f(n)$ pro určitý n počet tyčí [5]

N	2	3	4	5	6	8	10	15	20	50	100
f(n)	0,5	0,77	0,96	1,1	1,22	1,41	1,55	1,81	1,98	2,57	3,02

V praxi se pro výpočet zemního odporu soustavy tyčových zemničů spojených paralelně páskovým zemničem používá jednodušší vztah a činitel využití soustavy trubek je stanoven z grafu (obr.2-7) na základě jejich počtu n , délky l a jejich vzájemné vzdálenosti a .

$$R_z = \frac{1}{\frac{\eta_1 \cdot \eta_2 \cdot n}{R_1} + \frac{1}{R_0}} \quad (2.24)$$

kde $R_1 = 0,9 \cdot \frac{\rho}{l}$ zemní odpor jednoho tyčového zemniče (z tab. 2-2) [Ω]

$R_0 = 2 \cdot \frac{\rho}{l_0}$ zemní odpor spojovacího páskového zemniče (z tab. 2-2) [Ω]

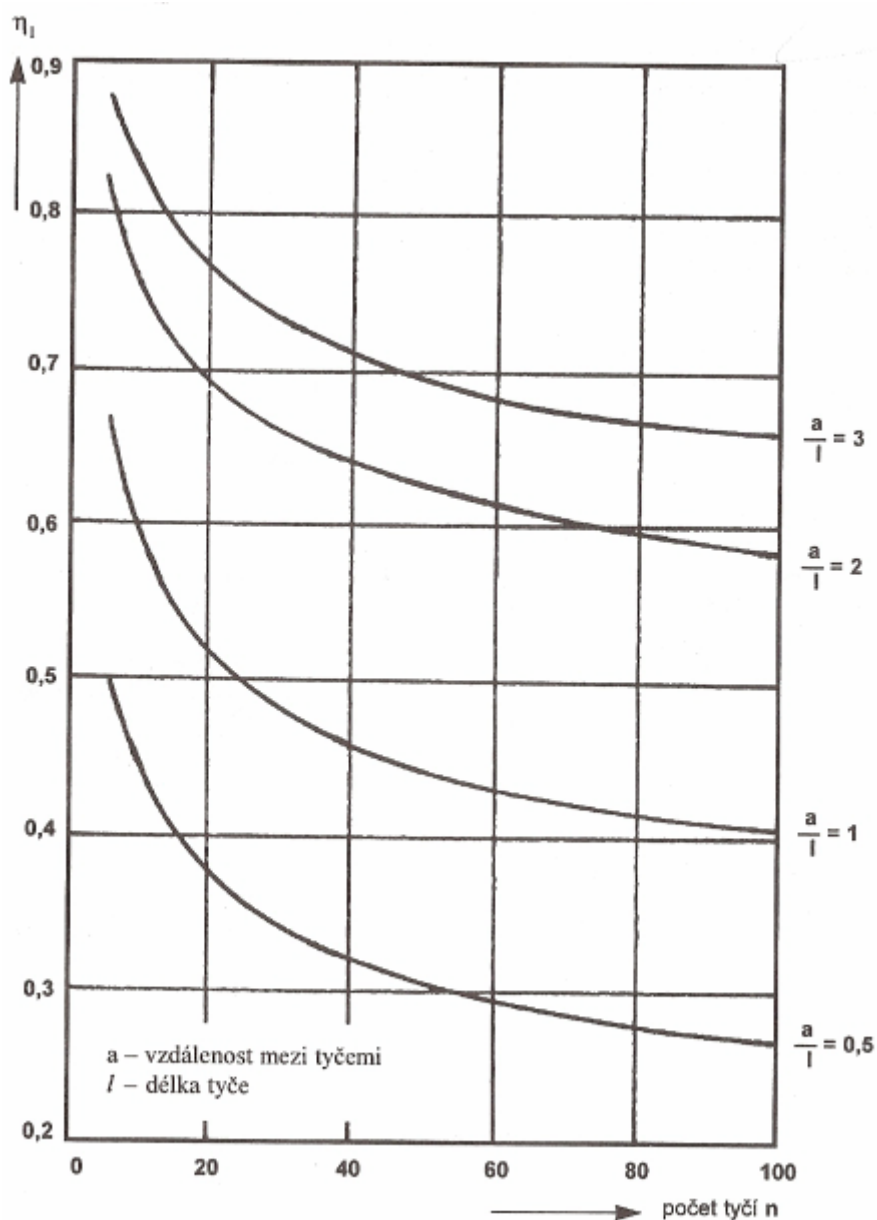
l je délka tyče [m]

l_0 je délka spojovacího pásku [m]

ρ je měrný odpor země [$\Omega \cdot m$]

η_1 je činitel využití soustavy tyčových zemničů

η_2 je činitel využití soustavy tyčí a spojovacího pásku. Pokud není stanoveno jinak, používá se hodnota $\eta_2 = 0,9$ [5]



Obr. 2-7: Koefficient využití tyčových zemničů [2]

2.4.3 Měření zemního odporu

2.4.3.1 Můstková metoda

Tato metoda je vhodná pro měření zemního odporu zemničů s menší rozlohou se zemním odporem větším než asi $0,5 \Omega$. Pro měření se používá celá řada přístrojů různých konstrukcí a kvality. Všechny přístroje měří malým proudem při určitém kmitočtu, odlišném od 50 Hz. Zdrojem proudu je vestavený induktor, kde je kmitočet závislý na rychlosti otáčení, nebo baterie s elektronickým měničem.

Vliv různých činitelů na přesnost měření

Přesnost měření ovlivňuje zejména:

- vzdálenost elektrod od měřeného uzemnění,
- rozmístění elektrod,
- vlastní a vzájemná indukčnost přívodů k měřicím elektrodám a kapacita souběhu přívodů,
- vliv cizích zemničů a rušivých polí.

Vzdálenost elektrod od měřeného uzemnění

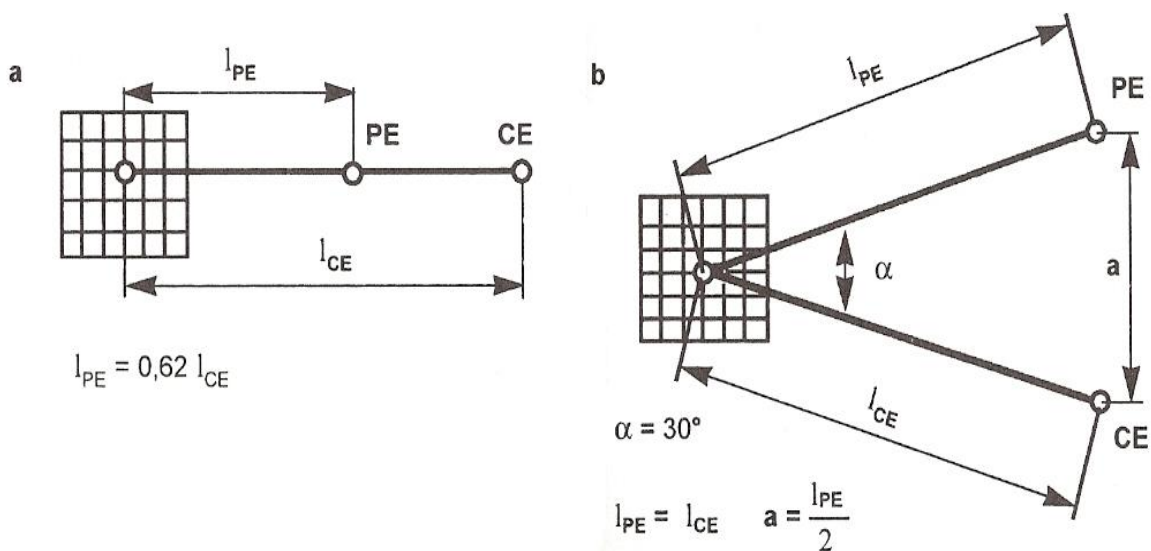
Pro jednoduché zemniče (do délky 40 m) požaduje norma pro proudovou (vzdálenější) elektrodu vzdálenost 40 m kolmo na delší rozměr zemniče. Pro složitý zemnič nebo mřížovou síť se požaduje vzdálenost proudové elektrody nejméně trojnásobek největšího rozměru nebo úhlopříčky zemniče.

Rozmístění elektrod

Rozhodující vliv pro správné měření má vzájemná poloha měřeného uzemnění a měřicích elektrod. S ohledem na průběh potenciálu kolem nich je nutno elektrody rozmístit tak, že střed měřeného uzemnění a elektrody leží na přímce, přičemž mezi vzdáleností l_{PE} k napěťové elektrodě a vzdáleností l_{CE} k pomocné proudové elektrodě platí vztah:

$$l_{PE} = 0,62 \cdot l_{CE} \quad (2.25)$$

(obr. 2-8 a), nebo střed měřeného uzemnění a měřicí elektrody tvoří vrcholy rovnoramenného trojúhelníka, v němž $l_{PE} = l_{CE}$ a spojnice středu uzemnění s elektrodami svírají úhel 30° - obr. 2-8 b.



Obr. 2-8: Rozmístění elektrod [2]

Tyto závislosti platí i pro velké uzemňovací soustavy za předpokladu, že přístroj je k měřenému uzemnění připojen v jeho elektrickém středu. V transformovnách ze tento střed považujeme místo uzemnění uzlů transformátorů.

Četná měření uzemňovacích soustav i měření na modelech zemničů, která provedl EGÚ Brno, v plném rozsahu potvrdila platnost uvedených požadavků. [2]

Vlastní a vzájemná indukčnost přívodů k měřícím elektrodám a kapacita souběhu přívodů

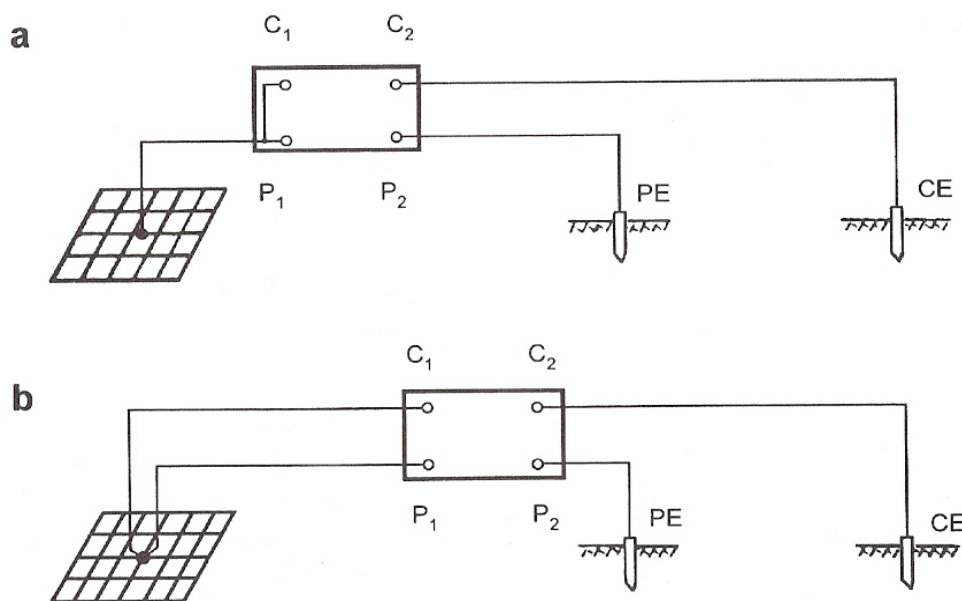
Je-li zemní odpor uzemňovací soustavy nízký (méně než 1Ω), může být při měření můstkovou metodou a elektrodách umístěných v jedné přímce výsledek ovlivněn indukčností přívodů a kapacitou jejich souběhu. Pro vyloučení chyby při souběhu cca 500 m stačí, jsou-li vodiče k elektrodám položeny ve vzdálenosti 50 cm. [2]

Vliv cizích zemničů a rušivých polí

Měřicí elektrody musí být umístěny mimo potenciální pole jiných zemničů. Může-li být měření ovlivněno jinými zemniči nebo kovovým úložným zařízením, měří se v několika směrech a uvažuje se nejvyšší naměřená hodnota.

Ve sporných případech lze doporučit, i když to norma nevyžaduje, proměřit celý průběh odporové křivky. Při jeho měření se postupuje tak, že se napětřová elektroda přemísťuje od proudové elektrody směrem k měřenému uzemnění a naměřené hodnoty se vynášejí do grafu.

Při měření malých zemních odporů volíme připojení k měřenému uzemnění způsob podle obr. 2-9b, protože v případě zapojení podle obr. 2-9a se odpor vodiče připočítává k odporu měřeného uzemnění.



Obr. 2-9: Způsob připojení přístroje k měřenému uzemnění [2]

Nelze-li přístroj z důvodů velkých rušivých napětí vyrovnat, je nutno volit jiný druh přístroje nebo jinou metodu měření. [2]

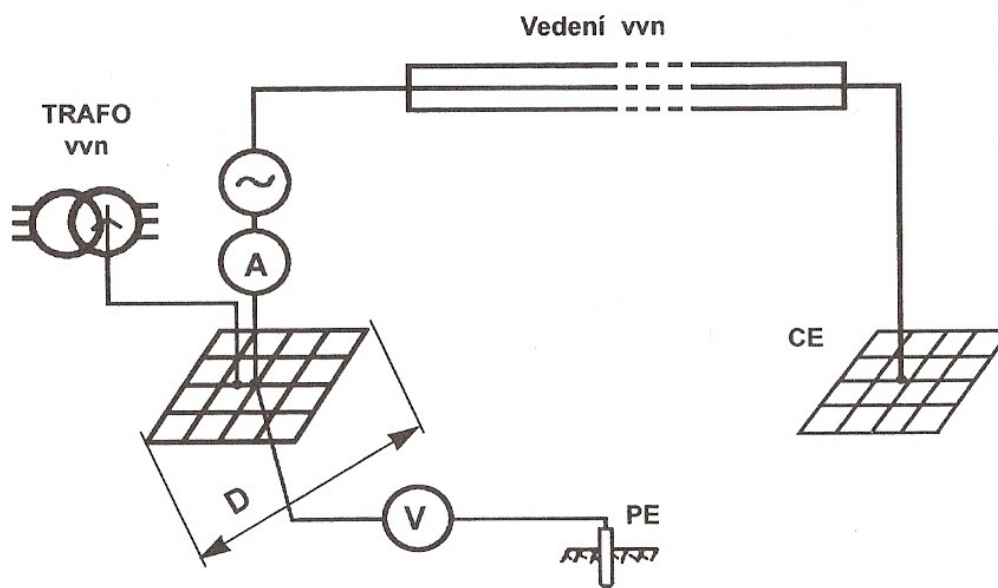
2.4.3.2 Metoda proud - napětí

Podstata této metody spočívá v měření úbytku napětí na uzemnění. Zdroj proudu se zapojí mezi měřené uzemnění a elektrodu CE. Napětí se měří voltmetrem s velkým vnitřním odporem, zapojeným mezi měřené uzemnění a elektrodu PE. Zemní odpor se stanoví z podílu napětí a proudu. Zpravidla se této metody použije při měření velkých uzemňovacích soustav elektrických stanic, kde se měřící obvod uspořádá podle obr.2-10.

Napájecí zdroj se připojí k měřenému uzemnění v blízkosti uzemnění uzlů transformátorů. Jako proudové elektrody CE se využije uzemnění sousední elektrické stanice. Je-li vzdálenost k této stanici menší jak 5 km, odpojí se v měřené stanici zemnicí lano. Hodnota měřícího proudu (zpravidla několik desítek až stovek A) se volí s ohledem na rozsah měřeného uzemnění a rušivá napětí.

Napěťová elektroda se umístí přibližně kolmo na směr k proudové elektrodě do vzdálenosti 5 D, což odpovídá asi 95 % celkového napětí proti zemi.

Použije-li se za spojovací vedení k elektrodě PE volná žíla sdělovacího kabelu s kovovým pláštěm, musí být plášť izolován od země. Kdyby byl plášť oboustranně nebo v průběhu trasy uzemněn, bude hodnota napětí v důsledku redukčního účinku kabelového pláště značně zkreslena (naměří se menší hodnota).



Obr. 2-10: Uspořádání měřícího obvodu při měření zemního odporu elektrické stanice [2]

Vliv redukčního činitele se projeví také u vedení se zemnicím lanem, které bylo použito pro spojení s proudovou elektrodou, a proto se musí při výpočtu zemního odporu vzít v úvahu. [2]

Zemní odpor R_E v Ω se stanoví ze vztahu

$$R_E = \frac{U_m}{r \cdot I_m} \quad (2.26)$$

kde U_m je naměřená hodnota napětí [V]
 I_m měřící proud [A]
 r redukční činitel (viz. tab. 2-6) vedení použitého k elektrodě CE [2]

2.5 Napětí na uzemňovací soustavě

Napětí na uzemňovací soustavě se určí buď měřením a přepočtem na zkratový proud nebo se stanoví jako součin zemního odporu a jednofázového zkratového proudu.

$$U_E = R_E \cdot I_E \quad (2.27)$$

kde R_E je celkový odpor uzemnění [Ω]
 I_E zemní proud [A]

O kontrole napětí na uzemňovací soustavě související s dotykovým napětím je v následující kapitole.

2.6 Dotykové napětí

Tam, kde se ochrana před úrazem elektřinou dosahuje řízením potenciálu na povrchu země, se u rozsáhlých zařízení (např. u elektrických stanic) zřizuje zemnič ve tvaru mřížové sítě. V elektrických stanicích s napětím nad 1000 V se mřížová síť vytvoří z pásků nebo drátů vedených v každém poli ve směru vývodů a v příčném směru podél vývodových a přípojnicových stožárů. V průmyslových závodech a elektrárnách se mřížová síť vytvoří propojením jednotlivých objektů. [3]

2.6.1 Kontrola napětí na uzemnění a dotykových napětí

Opatření pro dodržení dovolených dotykových napětí se považují za splněna, jestliže je splněna jedna z následujících podmínek:

- 1) uvažována stanice se stane součástí celkové uzemňovací soustavy
- 2) nárůst potenciálu země, určený měřením nebo výpočtem dle rovnice (2.27) nepřekročí dvojnásobek hodnot dovoleného napětí podle obr. 9.1 v [7] (meze podle obrázku jsou stanoveny pro lidské tělo při dotyku holou rukou proti bosé noze)

Pro stanice, na které se nevztahuje první podmínka, je zapotřebí posoudit dodržení podmínky

$$U_E = I_E \cdot R_E \leq 2 \cdot U_{Tp} \quad (2.28)$$

kde U_{Tp} je dovolené dotykové napětí podle obr. 9.1 v [7] [V]

Pokud není splněna ani jedna s uvedených podmínek ověřuje se podmínka

$$U_E = I_E \cdot R_E \leq 4 \cdot U_{Tp} \quad (2.29)$$

Do této velikosti napětí na uzemnění je možno dle [7] přílohy D použít pro dodržení bezpečnosti některé z příslušných uznávaných opatření M. V místech přístupných pouze obsluze zařízení lze uvažovat s přidavnými odpory podle [7] přílohy C. Pokud nejsou použita přípustná zvláštní opatření M, ani není prokázáno výpočtem s přidavnými odpory dodržení přípustných hodnot U_{Tp} , pak je zapotřebí ověřit měřením dodržení dovolených napětí U_{Tp} .

Výpis dovolených dotykových napětí U_{Tp} pro omezené trvání průtoku proudu z obr. 9.1 [7] je uveden v následující tabulce

Tab. 2-3: Dovolena dotyková napětí pro omezené trvání průtoku proudu

t_k [s]	0,1	0,2	0,3	0,4	0,5	0,6	0,7	0,8	0,9	1
U_{Tp} [V]	650	510	400	300	220	170	140	125	115	100

Nelze-li dosáhnout dovoleného dotykového nebo krokového napětí, izoluje se povrch země v místech nebezpečného dotykového nebo krokového napětí např. šterkem. Šterková vrstva se musí udržovat, aby nezarostla trávou, se nezanesla hlínou apod..

2.6.2 Měření dotykových napětí

2.6.2.1 Zkratová metoda

Princip této metody spočívá ve vytvoření uměle vyvolaného zemního zkratu. Průtok zkratového proudu mezi uzemněním měřené stanice a uzemněním sousedních stanic, ze kterých se zkrat napájen, odpovídá skutečnosti. Dotyková napětí se však musí registrovat ve vybraných místech současně oscilografy nebo vrcholovými voltmetry. Z provozních, ekonomických a bezpečnostních důvodů však tuto metodu prakticky nelze použít. [2]

2.6.2.2 Metoda velkým proudem

Podstata této metody spočívá ve vhodném uspořádání měřícího obvodu tak, aby se napodobily poměry jako při skutečném zkratu. Měřící obvod se uspořádá podle obr. 2-10. Zkušební proud protékající tímto obvodem vyvolá na měřeném uzemnění úbytky napětí, které se pak ve vybraných místech u konstrukcí a jiných vodivých částí proti zemi měří. Zemnicí lano se neodpojuje, i když je vzdálenost k elektrické stanici, jejíž uzemnění je použito jako elektroda CE, menší než 5 km.

Hodnota proudu se volí s ohledem na rozsah měřené uzemňovací soustavy a výskyt rušivých napětí (norma předpisuje 100 až 500 A). Vzhledem ke vzdálenosti proudové elektrody (sousední elektrické stanice) nelze počítat s menší impedancí než 5 až 10 Ω . Při požadované hodnotě měřícího proudu je nutný regulovatelný zdroj o výkonu až 1 MVA, při napětí 500 až 3000 V. S napětím vlastní spotřeby, i když se odzemní uzel a pro měření se použije sdružené napětí, lze vystačit jen u menších zařízení. [2]

V místech s velkými nebo proměnnými rušivými napětími (např. v elektrických stanicích) se doporučuje použít zdroj měřícího proudu s kmitočtem blízkým, avšak odlišným od kmitočtu 50 Hz a intenzitě 10 až 20 A. Napětí se snímá selektivním voltmetrem, který měří jen napětí této použité frekvence.

Při měření dotykových napětí se postupuje tak, že voltmetrem s velkým vnitřním odporem (nejméně 100 k Ω) se změří část napětí proti zemi, kterou člověk může při dotyku překlenout (předpokládané dotykové napětí). Měřící přístroj se zapojí mezi měřenou konstrukci nebo vodivou část a elektrodu vzdálenou od měřené konstrukce 1 m.

Pokud hodnota naměřeného napětí přepočítaná podle (2.30) a (2.31) přesahuje hodnotu dovoleného dotykového napětí, připojí se při měření k voltmetru paralelně odpor

1,5kΩ. Pro měření se použije elektroda o ploše 400 cm², která pro dosažení dobrého styku s tvrdým a nerovnoměrným povrchem je zhotovena z elektricky vodivé gumy nebo je kovová a podložena navlhčenou tkaninou. Při měření se elektroda zatíží tíhou člověka a napodobí se nepříznivé klimatické podmínky (mokrý povrch terénu pod elektrodou). Krokové napětí se měří mezi dvěma elektrodami o plochách 200cm² na vzdálenost 1 m. [6]

Skutečná dotyková nebo kroková napětí U_{Tp} ve (V) se vypočítají podle vztahu:

$$U_{Tp} = U_m \frac{I_k}{I_m} \cdot w \quad (2.30)$$

kde U_m je naměřené napětí [V]
 I_k počáteční proud jednofázového zkratu [A]
 I_m měřicí proud [A]
 w součinitel pravděpodobnosti výskytu největšího, teoreticky stanoveného zkratového proudu. Jeho hodnota je 0,7, není-li výpočtem prokázána hodnota nižší

Je-li v elektrické stanici napájecí transformátor vvn/vvn nebo ve výrobních blokový transformátor vn/vvn, stanoví se dotyková napětí U_{Tp} ve (V) podle vztahu:

$$U_{Tp} = U_m \frac{I_k - I_{Tr}}{I_m} \cdot w \quad (2.31)$$

kde U_m je naměřené napětí [V]
 I_k počáteční proud jednofázového zkratu [A]
 I_{Tr} část proudu jednofázového zkratu vracející se k uzlu transformátoru vvn [A]
 I_m měřicí proud [A]
 w součinitel pravděpodobnosti výskytu největšího, teoreticky stanoveného zkratového proudu. Jeho hodnota je 0,7, není-li výpočtem prokázána hodnota nižší [6]

2.7 Proudová zatížitelnost

Půda v okolí zemniče se proudem zahřívá a teplo se rozvádí do okolí. Jak se toto teplo rozvádí, závisí na druhu půdy, její vlhkosti a vodivosti, velikosti a tvaru zemniče a jak je zemnič proudově zatížen. Je-li zemnič přetížen, vysušuje se okolní půda, zahřívá se, a tím stoupá její odpor a napětí kolem zemniče.

Norma uvádí zatížitelnost zemničů uložených v půdě, vztaženou na plochu povrchu zemniče, v závislosti na době trvání průchodu proudu a resistivitě půdy. Hodnoty jsou asi o 20 % vyšší než udávaly normy v dřívější době.

Pro zemniče uložené v betonu platí hodnoty dovolené proudové hustoty vztažené na plochu betonového zákrytu, který je obklopen zeminou. Rovněž zde jsou hodnoty dovoleného proudového zatížení uvedeny v závislosti na době trvání průchodu proudu a resistivitě půdy. Zde je navíc uvedena hustota nejvyššího dovoleného rázového proudu 50

kA/m^2 . Tato hodnota je stanovena proto, že při vyšší proudové hustotě by mohlo dojít k poškození betonu.

U zemničů uložených v půdě toto omezení neplatí. Zde naopak vítáme co nejvyšší hustotu rázového proudu, protože v okamžiku jeho průchodu ze zemniče do země vznikají vlivem zvětšení intenzity pole na hranách zrněk půdy malé jiskry, které do určité míry překlenují přechodové odpory.

Když intenzita pole přesáhne průrazný gradient půdy, nastane úplný průraz zeminy, který „zkratuje“ vrstvu zeminy v blízkosti zemniče. Zemnič je v tom okamžiku obklopen dobře vodivou vrstvou a chová se, jako by se jeho rozměr zvětšil. Výsledným efektem je snížení zemního odporu zemniče.

Velmi velké a déle trvající proudy vytvářejí v okolí zemničů malých rozměrů žhavé kanálky, které po vychladnutí zanechávají v zemi nevodivé stopy, zvané fulgurity. Fulgurity zmenšují účinný vodivý průřez, kterým může odtékat proud ze zemniče a zemní odpor zemniče tím zvětšují. [2]

Proudová zatížitelnost zemničů uložených v půdě se určuje podle tabulky 2-4. [3]

Tab. 2-4: Nejvyšší dovolené hustoty proudu vztahované na plochu zemniče uloženého v půdě [3]

Doba průchodu	Proudová hustota v A/m^2 plochy povrchu zemniče uloženého v půdě o rezistivitě			
	100 Ωm	500 Ωm	1000 Ωm	3000 Ωm
1 s	1000	447	316	82
5s	447	200	141	82
1h	16,6	7,5	5,2	3
2h	11,8	5,3	3,7	2,2
3h	9,6	4,3	3	1,8

Průřezy ochranných vodičů, u kterých odpojení nepřekračuje 5 s, se spočítá podle vztahu:

$$A = \frac{\sqrt{I^2 \cdot t_k}}{k_v} \quad (2.32)$$

kde A je průřez zemniče [mm^2]

I proud zemničem = I_{K1} [A]

t_k vypínací čas vypínacího přístroje [s]

k_v součinitel závislý na materiálu ochranného vodiče, na izolaci a na ostatních částech, na teplotě před zkratem a po zkratu

Součinitel k_v se určí ze vzorce

$$k_v = \sqrt{\frac{Q_c (B + 20)}{\rho_{20}} \cdot \ln\left(1 + \frac{\vartheta_f - \vartheta_i}{B + \vartheta_i}\right)} \quad (2.33)$$

kde Q_c je objemová tepelná kapacita materiálu vodiče [$J/^\circ C \text{ mm}^3$]

B převrácená hodnota teplotního součinitele rezistivity vodiče při $0^\circ C$ [$^\circ C$]

ρ_{20} rezistivita materiálu vodiče při $20^\circ C$ [$\Omega \cdot \text{mm}$]

ϑ_i počáteční teplota vodiče [$^\circ C$]

ϑ_f konečná teplota vodiče [$^\circ C$]

Potřebné materiálové konstanty pro určení součinitele k_v jsou uvedeny v následující tabulce.

Tab. 2-5: Materiálové konstanty

Materiál	B $^\circ C$	Q_c $J/^\circ C \text{ mm}^3$	ρ_{20} $\Omega \cdot \text{mm}$	$\sqrt{\frac{Q_c (B + 20)}{\rho_{20}}}$
Měď	234,5	$3,45 \cdot 10^{-3}$	$17,241 \cdot 10^{-6}$	226
Hliník	228	$2,5 \cdot 10^{-3}$	$28,264 \cdot 10^{-6}$	148
Olovo	230	$1,45 \cdot 10^{-3}$	$214 \cdot 10^{-6}$	42
Ocel	202	$3,8 \cdot 10^{-3}$	$138 \cdot 10^{-6}$	78

Jestliže se podle vzorce vypočítá průřez, který není normalizovaný, musí se užít vodiče o nejbližším vyšším normalizovaném průřezu. [3]

Při rozdělení zkratového proudu z uzemňovacího přívodu do dvou větví se předpokládá (s ohledem na nerovnoměrnost) zatížení jedné větve 60 % z celkového zkratového proudu. Při dělení do čtyř větví 30 % zkratového proudu v jedné větvi. [2]

Maximální hodnota proudu odtékající do země u sítích s přímým uzemněním uzlu se jmenovitým napětím 110 kV a vyšším vypočítá dle vzorce

$$I_z = r \cdot I''_{k1} \cdot w \quad (2.34)$$

kde r je redukční činitel (viz. tab. 2-6)

I''_{k1} počáteční symetrický zkratový proud jedнопólového zkratu [A]

w součinitel zahrnující pravděpodobnost výskytu největšího, teoreticky stanoveného zkratového proudu. Jeho hodnota je 0,7, není-li výpočtem prokázána hodnota nižší. Pro sítě vn je $w = 1$.

Tab. 2-6: Redukční činitelé nepoužívanějších lan vn

Napětí	Typ vedení	Redukční činitel r pro lano	
		185 AlFe	70 Fe
110 kV	Jednoduché vedení 1 lano	0,58	0,93
	Dvojitý trojúhelník 1 lano	0,64	0,93
	Soudek 1 lano	0,60	0,93
220 kV	Dvojitý trojúhelník 1 lano	0,67	0,94
	Portál 2 lana	0,45	0,87
400 kV	Dvojitý trojúhelník 2 lana	0,42	0,90
	Portál 2 lana	0,40	0,88

2.7.1 Trvání poruchového proudu

Při správně činnosti spínačů a ochran se stanovení trvání poruchy u sítí s rychlým vypínáním poruch uvažují jejich vypínací časy. U sítí vn předpokládáme za reálný vypínací čas poruch 0,4 až 0,5 s. U sítí s kompenzací zemnicích kapacitních proudů, ve kterých je přípustný provoz se zemním spojením se uvažuje doba provozu do jedné hodiny.

Orientační požadované doby vypnutí zkratu:

- přenosové vedení 400 kV – 0,1 s
- sítě 110 a 220 kV napájené energetickými bloky velkých výkonů - do 0,15 až 0,20 s
- sítě 110 a 220 kV napájené energetickými bloky starších konstrukcí - do 0,30 až 0,40 s
- rozvodné zařízení vn – do 0,5 až 0,6 s

2.8 Mechanická a korózní odolnost

Koroze vzniká vlivem rozdílných prostředí kterými části uzemnění prochází – změnou elektrochemického potenciálu zemničů v různém prostředí.

Všechny spoje zemničů a podzemní spoje uzemňovacích přívodů je nutno chránit před korozi pasivní ochranou (litými pryskyřicemi, plastovými smršťovacími hadicemi apod.). Nejkritičtější jsou místa, kde zemnič nebo uzemňovací přívod přecházejí z jednoho prostředí do druhého, např. z betonu do země, do různých druhů zemin, ze země na povrch apod. V těchto místech vzniká vlivem rozdílného prostředí elektrochemický článek, a proto je třeba tyto prostupy různým prostředím omezit a tam, kde to není možné, použít pasivní protikorozi ochranu.

Norma požaduje při přechodu uzemňovacího přívodu do země pasivní ochranu v délce 20 cm nad povrch a 30 cm pod povrch. Přívody od základových zemničů se chrání při přechodu z betonu do země 30 cm v betonu a 100 cm v zemi a na přechodu z betonu na povrch 10 cm v betonu a 20 cm nad povrchem.

Výkopy, ve kterých jsou uloženy strojené zemniče, se mají vyplnit homogenní zeminou. Škvára a stavební odpad nemají přijít do bezprostředního styku se zemničem – rozdílné prostředí - koroze. Ukládání náhodných zemničů do suspenzí z bentonitu nebo sádry, které dočasně zlepšují uzemňovací poměry, není přípustné.

Holé nebo pozinkované ocelové zemniče a uzemňovací přívody uložené v betonu jsou před korozi chráněny betonovou vrstvou. Je nevhodné, i když se tomu nelze vždy vyhnout, jestliže se strojený zemnič, nebo holý uzemňovací přívod uložený v zemi, připojí k armování v betonovém základu. Vznikne tak korozní makročlánek, v němž kov v zemi (který má nižší - zápornější - potenciál), představuje poměrně malou anodu proti rozsáhlé katodě – ocelovému armování v provlhhlém betonu, jež má vyšší (kladnější) potenciál. To má za následek rychlou korozi oceli v půdě a ještě rychlejší rozpouštění zinkového povlaku, až dojde k přerušení mezi náhodným a strojeným zemničem, popřípadě mezi základovým zemničem a uzemňovacím přívodem, protože nebezpečí je největší v místě změny prostředí. [5]

2.8.1.1 Princip katodické ochrany

Z hlediska koroze je největším nebezpečím spojování strojených nebo náhodných zemničů provedených z různých kovů. Nebezpečí je tím větší, čím je větší rozdíl elektrochemických potenciálů a čím větší je plocha zemniče s vyšším (kladnějším) potenciálem. Proto norma zakazuje spojení ocelových a měděných zemničů. Pokud je spojení nevyhnutelné, je třeba podle důležitosti, zvážit případné použití katodické ochrany. Základním principem katodické ochrany je záměrné vytvoření elektrického obvodu, v němž je v korozním prostředí předmět chráněný katodou. Dosahuje se toho vodivým spojením chráněného předmětu s kovem, který má v daném prostředí zápornější potenciál než kov chráněný (např. s elektrodou Mg), čímž vznikne umělý galvanický článek. Tétož je možné dosáhnout, když se chráněný předmět připojí k zápornému pólu vnějšího zdroje stejnosměrného proudu. Zpravidla se takto chrání důležitá zařízení, jako jsou podzemní nádrže, potrubí apod. [5]

Měděný zemnič z pásků nebo drátu musí mít nejmenší průřez 50 mm^2 při tloušťce nejméně 1 mm. S ohledem na mechanickou pevnost a korózní odolnost v půdách

s rezistivitou (měrným odporem) větší než $50 \Omega \cdot m$ se používá ocelových zemničů s nejmenšími rozměry podle tabulky 2-7. [3]

Tab. 2-7: Minimální rozměry ocelových zemničů s ohledem na mechanickou a korózní odolnost [3]

Typ zemniče	Provedení	Minimální rozměr ¹⁾	
		V ohni pozinkovaná ocel	Nepozinkovaná ocel
Páskové a drátové zemniče	Pásková ocel	Průřez 90 mm^2 tloušťka stěny 3 mm	Průřez 150 mm^2 tloušťka stěny 4 mm
	Ocelový drát	Průměr 10 mm	Průměr 10 mm
Tyčové zemniče	Kruhová ocelová tyč	Průměr 16 mm	Průměr 10 mm
	Ocelová trubka	Průměr 25 mm tloušťka stěny 2 mm	Průřez 15 mm^2 tloušťka stěny 4 mm
	Úhelníky apod.	Průřez 90 mm^2 tloušťka stěny 3 mm	Průřez 150 mm^2 tloušťka stěny 4 mm

1) Z technologických důvodů je někdy nutné použít větší průřezy

2) Pro zřizování ocelových zemničů, které jsou uloženy v zemi a nejsou spojeny s náhodnými ocelovými zemniči, se doporučují zemniče pozinkované

3 NÁVRH A KONTROLA UZEMNĚNÍ NA ZÁKLADĚ ZADANÝCH POŽADAVKŮ

V této kapitole se budu zabývat návrhem a kontrole uzemnění rozvodny. Před samotným návrhem uzemnění, bychom se měli seznámit se zadanou venkovní rozvodnou. Jedná se o rozvodnu 110/22 kV v uspořádání částí podle H-schématu. Tedy o rozvodu s dvěma vývody transformátorů vvn/vn a je vybavena podélním dělením s odpojovači v řadě. V příloze A a B je uveden půdorys a boční pohled na technologii rozvodny 110 kV. V této práci řeším uzemnění pouze části vvn, tedy 110 kV. Rozvodna vn (22 kV) je v situačních plánech pouze naznačena a její uzemnění je spojeno s uzemněním části vvn.

3.1 Obecně

Ve stanicích vvn/vvn nebo vvn/vn se veškerá ochranná a pracovní uzemnění připojují vždy na společnou uzemňovací soustavu a její zemní odpor má být co nejmenší, nejvýše však 2Ω . Napětí na uzemnění není omezeno, uzemňovací soustava však musí být řešena tak, aby nedošlo k ohrožení dotykovým, krokovým nebo zavlečeným napětím. Uzemňovací soustava elektrárenských stanic nebo stanic průmyslových se řeší jako jedna společná soustava, tj. s uzemněním elektrárny nebo průmyslového závodu.

Pod pojmem trvalé napětí na uzemnění se rozumí napětí, které při porušení izolace vzniká na uzemněné chráněné části a zůstává na ní trvale, aniž dojde k samočinnému vypnutí. Vzniklá např. na uzemněných částech při jednopólovém zemním spojení v izolovaných sítích nebo v sítích s kompenzací zemního spojení.

Pod pojmem krátkodobé napětí na uzemnění se rozumí napětí, které při porušení izolace vzniká na uzemněné části do samočinného vypnutí, k němuž dojde v relativně krátké době, zpravidla za zlomek sekundy, nejvýše však za několik sekund. Vzniká např. na uzemněných částech při zemních zkratech v sítích s uzemněnými uzly.

V zařízení vvn se uzemní:

- a) Ocelové konstrukce stanice (stožáry, stoličky apod.) a vodivé součásti namontované na železobetonových konstrukcích (objímky, kotevní třměny izolátorů, spojovací hlavice apod.).
- b) Nádoby transformátorů, kryty přístrojů, konstrukce skříní, rámy přístrojů, rámy pro průchodky a jejich kovové objímky apod.
- c) Ocelové konstrukce budov a rozvodných zařízení krytých včetně armatur, kolejničky přístrojů, ovládací skříně apod.
- d) Uzemňovače samostatné, uzemňovací (zemnicí nože) vývodových odpojovačů a zkratovače.
- e) Kabelové spojky a koncovky.
- f) Vzduchojemy a kovová potrubí (kromě plynovodu) procházející rozvodnou.

- g) Konce primárních vinutí přístrojových transformátorů napětí a konce sekundárního vinutí přístrojových transformátorů napětí a proudu.
- h) Vysokofrekvenční zařízení.
- i) Konce zemnicích a výběhových lan vedení. Zemnicí lana se zakotví na rozvodně závěsným izolátorem a vodivě se spojí s ocelovou konstrukcí rozvodny rozpojovací svorkou.
- j) Kovové souvislé kabelové lávky a stoupačky; uzemňují se co nejbližší místa napájení příslušných vodičů.
- k) Uzel transformátoru
- l) Bleskojistky
- m) Kovové ploty, jsou-li blíže než 10 m od uzemňovací sítě
- n) Ochranná zábradlí kolem přístrojů vvn (uzemnění se provádí s ohledem na odvádění indukovaných nábojů).

Pokud to výslovně nevyžaduje ochrana před bleskem, neuzemňují se vstupní dveře (např. do budovy nebo komor), okenní rámy, nouzové žebříky apod., nemohou-li se tyto části dostat pod napětí stykem se živou částí nebo obloukem. Nezemní se též kryty kanálů, jednotlivé ocelové stojiny a výložníky kabelových lávek a stoupaček, netvoří-li konstrukčně souvislý vodivý celek. Rovněž se neuzemní ocelová výztuž betonových podpěr (stoliček) pokud není použita jako svod.

Uzemnění rozvodny vvn

Součástí zařízení, které se uzemňují, se musí připojit na uzemňovací soustavu samostatným svodem nebo na uzemněnou konstrukci samostatnou zemnicí spojkou. Jednotlivé skupiny přístrojů na společném základě mohou mít společný svod nebo zemnicí přípojku. Svody od částí, o nichž lze předpokládat, že mohou být v budoucnu demontovány nebo vyměňovány, musí být rozpojitelné. Svody od ostatních částí, jako nosných a podpěrných konstrukcí, mohou být na konstrukce připojovány nerozpojitelně přivařením.

Objímky podpěrek a průchodek se nemusí uzemňovat zvláštním svodem nebo spojkou, jsou-li přišroubovány na uzemněné kovové konstrukci. Pouhý styk kola přístroje s kolejničí nelze považovat za spojení přístroje se zemí. Svody a přípojky se provádějí nejméně jedním ocelovým, v ohni pozinkovaným vodičem vhodně dimenzovaným.

U železobetonových podpěr (stožárů, stoliček pro přístroje) mohou být svody též zabetonovány nebo vedeny vnitřkem (dutinou) konstrukce, nesmí však tam mít žádné spoje nebo svorky. Za svody lze užít též výztuže betonové konstrukce, pokud má dostatečný průřez a zaručuje dobré elektrické spojení mezi uzemňovanou částí a zemnicem. To platí jak pro nepředpjatou tak i předpjatou výztuž bez spojů a za předpokladu, že oteplení výztuže nepřestoupí za průtoku proudu hodnotu 100°C. Jednotlivé dráty výztuže musí být přitom v horní a dolní části betonové konstrukce vzájemně dokonale propojeny. U

železobetonových stožárů se samostatným svodem se výztuž propojí nahoře i dole na zemní svod.

Průřezy svodů a přípojek se musí kontrolovat na oteplení podle kap. 2.7. Nevyhoví-li jeden vodič této kontrole, užije se dvou nebo několika vodičů paralelně.

Ochranná souprava (průrazka) a uzemňovací nůž (uzemňovač) zařazené za vf kondenzátorem se připojí na uzemněnou ocelovou konstrukci. Konstrukce vazebního filtru vf se zvláště nezemní, je-li přišroubována na uzemněné kovové konstrukci za použití vějířových podložek. Uzemňovací svorka vazebního filtru se musí uzemnit na zemní svod ocelovým vodičem ekvivalentního průřezu přívodu kondenzátoru k filtru.

Plášť vf kabelu se uzemňuje jen venku měděným drátem aspoň 1,5 mm². Uzemnění vazebního filtru se za provozu nesmí rozpojit.

Ve venkovní rozvodně se do hloubky 50 až 100 cm uloží ocelové v ohni pozinkované vodiče, a to v každém poli podél řady stožárů ve směru vývodů, dále podél vývodových stožárů a každé řady stožárů přípojníc. Vyžaduje-li to potřeba snížení dotykových napětí na předepsané hodnoty, položí se vodiče hustěji. V místech křížování vodičů se vodiče svaří nebo spojí svorkami.

Po obvodu takto vzniklé uzemňovací sítě se umístí ve vzdálenosti 10 až 20 m tyčové nebo trubkové elektrody, které se na síť připojují samostatnými vodiči. Tyčové nebo trubkové elektrody se nepoužijí, je-li vrstva půdy, do níž zasahují, špatně vodivá nebo velmi tvrdá (štěrka, skála apod.).

Na tuto síť se přímo připojují stožáry, konstrukce a všechny ostatní části co nejkratšími přípojkami.

Na důležitých místech se zřídí jímky s rozpojitelným uzlem.

V uzemňovacích soustavách se nesmí používat ocelová lana, ale vždy jen plné vodiče (netýká se lan velkých průměrů položených na dno přehradních nádrží).

Uzemnění uzlů vvn transformátorů

Uzly vvn silových transformátorů se uzemňují přímo (bez odpojovače). Svod se provede u každého transformátoru oddělené holými vodiči o nejmenším průřezu odpovídajícím ocelovému vodiči 300 mm². Svod se kontroluje na oteplení podle kap. 2.7.

Výjimka je u těch silových transformátorů, u nichž se uzly odzemňují s ohledem na snížení jednofázových zkratových proudů v sítích. Uzel transformátoru se chrání bleskojistkou podle. Bleskojistka se připojí mezi průchodku a uzemňovač (odpojovač) a uzemní se na zemní svod uzemňovače (odpojovače).

Uzly musí být připojeny kontrolovatelně až do nejbližší jímky společné uzemňovací sítě. Ocelovou konstrukcí svařenou nebo sešroubovanou lze použít za část svodu.

Jímky, v nichž jsou propojeny svody uzlů několika transformátorů se navzájem propojí nejméně dvěma vodiči. Propojení se rovněž kontroluje na oteplení. Vzhledem k tomu, že při blízkém zkratu na vývodech jsou nejvíce zatíženy vodiče uzemňovací

soustavy mezi vývodovými portály a uzly transformátorů, je nutno jejich dimenzování a spojování věnovat zvláštní pozornost.

Uzemnění nádoby transformátoru

Nádoba transformátoru a kolejnice na základech transformátoru se připojí na společnou uzemňovací síť. Užije-li se zemní nádobové ochrany transformátoru, neuzemňují se kolejnice na jeho základech a nádoba se uzemní přes příslušný přístrojový transformátor proudu.

Toto uzemnění se provádí buď:

- a) přes normální přístrojový transformátor proudu, nebo
- b) přes speciální sčítací transformátor proudu prstencového provedení s provlečením jak zemního svodu od nádoby, tak i všech kabelů nn jdoucích na těleso transformátoru, jeho dutinou.

Uzemnění bleskojistek vvn

Svod od bleskojistek, popřípadě od počítače přeskoků se provede ocelovým vodičem tak, aby byl co nejkratší a měl co nejméně ohybů.

Svody se připojují na trubkové nebo tyčové elektrody, které jsou co nejbližší bleskojistkám. Tyto elektrody se spojí pod zemí s uzemňovací sítí rozvodny nejkratší cestou. Obvykle se použijí dvě elektrody pro soupravu bleskojistek.

Montáž uzemnění

Je přípustné a hospodárné užít kovovou konstrukci rozvodného zařízení za zemní přípojku nebo svod. Konstrukce však musí být dokonale spojena buď svařením nebo sešroubováním. Výhodné jsou spoje svařované. Za dokonalý svar se pokládá svar o nejmenší délce 60 mm a hloubky provaření nejméně 3 mm. U šroubovaných konstrukcí musí být použito vějířových podložek, aby styk byl spolehlivý a trvalý. Slouží-li taková konstrukce za zemnicí přípojku, připojují se na ni přístroje spojkou, nebo musí být jinak postaráno o dokonalý styk mezi uzemňovanou částí a konstrukcí, např. použitím vějířových podložek apod.

Svody mají být pokud možno z jednoho kusu. Jinak se spojení provádí přeplátováním a ztažením aspoň dvěma šrouby přímo nebo svorkou.

Přípojky k zemním svodům mají být provedeny tak, aby byl zaručen dobrý kontakt. Tam, kde se nevyžadují spoje rozpojitelné, doporučuje se přednostně provádět spoje svařováním.

Na zemnicí rozvod se používá pokud možno jednotného materiálu, a to holých ocelových vodičů v ohni pozinkovaných, pro přípojnice a svody např. pásků 30x4 mm nebo 40x4 mm, popř. kruhových vodičů o průměru 10 mm. V rozvodnách s velkými zkratovými proudy lze užít i větší průřezy, např. pásky 50x5 mm. Pro zemnicí přípojky a spojky je možno použít vodiče menšího průřezu, např. pásků 20x5 mm nebo kruhových

vodičů o průměru 8 mm, vyhoví-li tepelnému dimenzování. Na svod do země se užije vždy plný vodič o průřezu aspoň 90mm² (nejlépe pásek 30x4 mm).

Tam, kde ovzduší obsahuje látky, které působí silně agresivně na ocelový materiál (chemický průmysl), lze na zemnicí rozvod (svody) použít měděných vodičů.

Upevňování svodů na zeď se provádí podpěrami a přichytkami, nejlépe z téhož materiálu jako na svod, aby se vyloučil elektrolytický účinek.

Vnější svod a přívod k zemnici se musí chránit před mechanickým poškozením a chemickými vlivy.

Mechanicky se zemní svody vedení po vnější straně budovy (vnější svody) chrání úhelníky, nebo jiným vhodným způsobem.

Před chemickými vlivy (korozi) se vnější zemní svody chrání vhodnými nátěry, a to nejméně 20 cm nad a 30 cm pod zemí.

Zemniče, zemní elektrody

Pro zemniče se obvykle užívá ocelový materiál jako: pásky 30x4 nebo 40x4 mm, tyče a trubky dlouhé alespoň 2000 mm. Dovolují se též kruhové ocelové dráty o průměru 10 mm. Všechny druhy ocelových elektrod a svorek musí být pozinkovány v ohni.

Výjimečně lze použít též elektrod měděných (o nejmenším průřezu 50 mm², u pásků s nejmenší tloušťkou 1 mm) v půdách s vysokou agresivitou vůči pozinkované oceli, např. v chemických závodech apod.

Je přípustné využívat za zemniče též kovová potrubí, rozsáhlejší ocelové konstrukce budov a ocelové výztuže v betonových základech umístěné v trvale vlhké půdě nebo ve vodě.

Při uzemňování vodních děl lze též použít ocelových lan o průměru nejméně 20 mm uložených na dno přehradní nádrže.

Deskové elektrody se doporučují jen ve výjimečných případech, vhodnější jsou elektrod pasové, nebo tyčové, které mají přibližně stejný zemní odpor a jsou váhově lehčí. K dosažení stejné hodnoty zemního odporu při nejmenší spotřebě materiálu a nákladů na uložení jsou však nejvýhodnější zemniče z pásků nebo drátů.

Uložení zemniče

Páskové nebo drátové zemniče se kladou do hloubky zpravidla 60 až 80 cm. Tyče a trubky se zarážejí svisle do země tak, aby jejich horní konec byl asi 50 cm pod povrchem země. Pasové a deskové zemniče se ukládají do země tak, aby hořejší hrana pasu (desky) byla pod povrchem nejméně 50 cm.

U potoků a rybníků se páskové zemniče kladou podél břehů, nejlépe do úrovně pod hladinu vody. Na svahu se pásky ukládají napříč stráně, nikoliv po svahu.

Páskový a drátový zemnič je nejlépe elektricky využit, je-li uložen rovně. V nepříznivých poměrech se mohou klást též klikatě. Zemní odpor se však tímto uložením při stejné délce vodiče zvýší.

Páskový nebo drátový zemnič se může též uložit v otevřeném nebo uzavřeném kruhu, čtverci nebo mnohoúhelníku (např. obvodové uzemnění stožáru, budov) nebo ve tvaru paprskové hvězd. Paprsky páskových nebo drátových zemničů mají být dlouhé aspoň 10 m, nemají však být zpravidla delší než 25 m. Paprsky se rozdělují co možná rovnoměrně. Neklade se zpravidla více paprsků než čtyři.

Páskové a drátové zemniče se nemají klást do výkopů kabelové trasy. Za nepříznivých místních poměrů (při nedostatku místa) lze tyto zemniče uložit do společného výkopu s kabely, jde-li o kabely s nekovovými plášti nebo s kovovými plášti izolovanými na povrchu souvislou izolační vrstvou (PVC, PET). Výjimečně za stísněných poměrů lze položit pásy nebo dráty do výkopu s kabely s kovovými neizolovanými plášti.

Při tom je třeba uvážit, že zemnič je stíněn kabelovým pláštěm, a že jeho využití je tím malé.

Do větších hloubek, než je uvedeno, se zemniče ukládají:

- a) v krajinách, kde podle zkušeností půda hluboko promrzá,
- b) tam, kde zemnič může být poškozen při hluboké orbě (pole),
- c) tam, kde může vzniknout nebezpečí krokového napětí pro dobytek (pastviny); hlubším uložením zemničů se snižuje krokové napětí.

Hloubka 1 m se považuje většinou za bezpečnou.

Po uložení zemniče je třeba zához udusat. Není přípustné používat ke zmenšování zemních odporů látky, které na zemnič působí agresivně (např. různé soli), nebo jejichž působení na pokles zemního odporu není dlouhodobé. U zemničů malých rozměrů lze zemní odpor zmenšit tím, že se výkop vyplní lépe vodivou půdou, nebo se použije bentonitu; není však zaručeno, že zmenšení zemního odporu tímto způsobem je trvalé.

U vnitřních rozveden apod. se zemniče obvykle kladou tak, že se trubkové nebo tyčové elektrody zarážejí v rozestupu asi 10 m podél obvodu budovy, obvykle 3 až 5 m od zdi a spojí se vodičem – tzv. obvodový zemnič. Obvodový zemnič se na několika vhodných místech v zemi propojí s uzemňovací soustavou vnějších objektů stanice.

Náhodné zemniče (např. vodovodní a jiná kovová potrubí, kromě plynovodu, nebo kovové části v zemi), ležící poblíž strojených zemničů, musí být v zemi spojeny se strojenými zemniči.

Spojování zemničů a svodů

Ocelové zemniče a svody:

- a) Páskové vodiče (svody a zemniče) se spojují:
 - aa) sešroubováním konců přeplátovaných o 80 mm dvěma šrouby M 8x20 nebo
 - ab) snýtováním konců přeplátovaných o 100 mm třemi nýty průměru 8 mm nebo

- ac) svorkami pro ploché vodiče nebo
- ad) svařením konců přeplátovaných o 80 mm, provedeným po celém obvodu styku, o tloušťce rovné tloušťce pásku.
- b) Drátové vodiče se spojují:
 - ba) svorkami pro kruhové vodiče nebo
 - bb) svařením konců přeplátovaných o 60 mm, provedených z obou stran styku tak, aby šířka svažené stykové plochy byla rovna průměru drátu a na koncích byl svar uzavřen.
- c) Páskové vodiče s drátovými se spojují:
 - ca) svorkami pro ploché a kruhové vodiče
 - cb) svařením konců pásků a drátů přeplátovaných o 60 mm, provedených z obou stran styku tak, aby šířka svažené stykové plochy byla rovna průměru drátu a na koncích byl svar uzavřen.
- d) Spojování vodičů v místech křižování a odbočení (např. u zemních sítí) se provádí:
 - u páskových vodičů
 - da) svorkami pro ploché vodiče nebo
 - db) svařením, provedeným po obvodě styku vodičů o tloušťce rovné tloušťce pásku
 - u drátových vodičů
 - dc) svorkami pro kombinované, tj. ploché a kruhové vodiče, u kterých se použijí oba spojovací díly svorky jako pro kruhové vodiče a šrouby M 6x20 s pojistnými matkami, nebo
 - dd) svařením provedeným z obou stran styku tak, aby šířka svažené stykové plochy byla rovna průměru drátu a na koncích byl svar uzavřen.

Spojování svodů se zemniči trubkovými, tyčovými a pasovými se provádí svařováním. Aby svary byly dokonalé, je třeba před jejich provedením svařované místo zbavit zinku. Všechny spoje se musí dělat pečlivě a místo spojení v zemi je třeba chránit před korozi, např. asfaltovým nátěrem.

3.2 Návrh uzemnění venkovní rozvodny 110 kV

Dále se budu zabývat návrhem uzemnění venkovní rozvodny 110 kV. Ta obepíná určité území. Má-li být uzemnění účinné, musí uzemnění tuto plochu co nejvíce využít. Pozemek rozvodny je omezen určitou plochou. Uzemnění se v tomto případě řeší paralelními pásky. Nejvhodnější způsob zemnění z hlediska účinného uzemnění a rozvedení potenciálu, jak je uvedeno v teorii kapitole 2.2, je jednoznačně zemnicí mřížová síť. V dnešní době se už ani jiný způsob nepoužívá a použití mřížové sítě pro transformovny vvn je normou dané. Mřížovou sítí se průběžně propojí podélně a příčně základy ocelových

nosných konstrukcí a ocelových podpěr. Ty jsem z podkladů zadané rozvodny (přílohy A,B), respektive z jejího půdorysu, v měřítku za pomoci počítače překreslil a navrhl zemnicí síť. Její situační plán je uveden v příloze C. Zemnicí síť má rozlohu 1425 m². Dle normy je hospodárnější uzemňovat sítěmi s oky spíše obdélníkovými než čtvercovými, a to v poměru asi 2:1, síť jsem tedy provedl s oky 3 x 6 m (viz. příloha C). Uzemnění jsem realizoval klasickým nejpoužívanějším ocelovým pozinkovaným páskem FeZn s profilem 30x4 mm. Podle praxe je síť hlavně z důvodů koroze udělána třemi paralelními pásky, tedy 3 x FeZn 30x4, které jsou k sobě spojeny po jednom metru speciální spojkou. Toto paralelní uspořádání je vhodné u méně rozsáhlých rozveden i z důvodu proudové zatížitelnosti. Přívody k jednotlivým nosným konstrukcím se opět z důvodu koroze a bezpečnosti dělají paralelně a to 2 x FeZn 30x4. Vodorovné zemniče mají být uloženy v hloubce 0,5 až 1 m pod úrovní země, aby byla poskytnuta dostatečná mechanická ochrana a dále se doporučuje zemniče umístit pod zámraznou hloubku. Navrhuji tedy uložit zemniče v hloubce 0,8 m. Spoje pásku v zemi jsou dostatečně svařované. Zemnicí síť je propojena s armováním betonových základů stavebních objektů a elektrických zařízení. Ocelová armování betonových základů objektů, elektrických přístrojů a stanoviště transformátorů vn/vn jsou vyvedena na ocelové destičky na obvodu základů. Na tyto ocelové destičky se přivaří uzemňovací přívody. V místech základů stožárů venkovního osvětlení jsou vyvedeny uzemňovací přívody pro uzemnění osvětlovacích stožárů. Zemnicí síť rozvodny 110 kV je spojena se základovým zemničem k objektu rozvodny 22 kV. Po obvodu je zemnicí síť doplněna pro ještě účinnější uzemnění po 12 m zemnicími tyčemi délky 3 m a průměru 30 mm. Zemnicí tyče se po obvodu zarážejí z důvodu vyššího zatěžování zemnicí sítě na jejím okraji poruchovým proudem, čímž dochází k vyšší proudové hustotě u obvodových zemničů než u zemničů uprostřed zemnicí sítě. K zemnicí síti je připojeno vnitřní – provozní oplocení rozvodny 110 kV. Oplocení celého areálu je též připojeno na zemnicí síť a je také na několika místech uzemněno samostatným tyčovým zemničem. Ani jedno z oplocení není v situačním plánu uzemnění zakresleno. Antikorozní ochrana spojů v zemi je tvořena asfaltovým nátěrem. Uzemňovací přívody jsou přivařeny k nosným konstrukcím ve výšce 50 cm od země a při přechodu do půdy je nutno opatřit je v délce nejméně 30 cm pod povrch a 20 cm nad povrch opatřit ochranným nátěrem. Svařované spoje uzemňovacích přívodů na zemnicí kovové desky betonových základů jsou rovněž chráněny nátěrem. Viditelné části uzemňovacích přívodů jsou natřeny zelenou barvou s doplňkovými žlutými pruhy.

V kapitole 2.3 jsou napsány požadavky na uzemnění, které jsem při návrhu musel splnit. V následujících kapitolách jsou uvedeny všechny výpočty, kterými jsem návrh uzemnění venkovní rozvodny 110 kV zkontroloval, zda vyhovují normovaným parametrům. Jedním ze základních parametrů nutných k návrhu a i k samotným výpočtům je měrný odpor (rezistivita) půdy. Jeho určení se provádí měřením Wennerovou metodou. Podrobný popis této metody je uveden v kapitole 2.4.1. Měření rezistivity půdy se provede v několika bodech na ploše rozvodny a z dílčích výsledků se vypočítá průměr. V této práci uvažuji s homogenní hlinitou půdou o průměrné rezistivitě $\rho = 70 \Omega \cdot m$. Dále také pracuji s počátečním symetrickým zkratovým proudem jednopólového zkratu $I_{KI}'' = 8267 \text{ A}$ pro zimní období a $I_{KI}'' = 3275 \text{ A}$ pro letní období, který je zadán vedoucím práce. Do transformovny jsou zaústěna jednoduchá vedení s redukčním činitelem $r = 0,58$.

3.3 Zemní odpor

Výpočet zemního odporu uzemňovací soustavy

Zemní odpor zemniče R_E závisí na rezistivitě půdy dále na rozměrech a uspořádání zemniče. Základové zemniče mají vyšší zemnicí efekt než zemniče uložené v půdě. V tomto výpočtu zemního odporu základové zemniče nejsou uvažovány. Vztah (2.13) který je uveden v kapitole 2.4.2.1 pro výpočet zemního odporu mřížové sítě, má dva členy. Jak již je uvedeno pod ním, dle nové normy [7] je vztah pouze s prvním členem a s tímto jsem zde počítal.

a) Výpočet zemního odporu mřížové sítě

Plocha zemnicí mřížové sítě

$$S = 1425 \text{ m}^2$$

Ekvivalentní průměr plochy zemnicí mřížové sítě

$$D = \sqrt{\frac{4 \cdot S}{\pi}} = \sqrt{\frac{4 \cdot 1425}{\pi}}$$

Celková délka vodičů zemnicí mřížové sítě (bez územňovacích přívodů)

$$D = 42,595 \text{ m}$$

$$L = 3 \cdot 808$$

$$L = 2424 \text{ m}$$

Zemní odpor mřížové sítě

$$R_{Z_{ms}} = \frac{\rho}{2 \cdot D} = \frac{70}{2 \cdot 42,595}$$

$$R_{Z_{ms}} = \underline{\underline{0,822 \Omega}}$$

b) Výpočet zemního odporu soustavy zemnicích tyčí

Délka zemnicí tyče

$$l_t = 3 \text{ m}$$

Průměr zemnicí tyče

$$d = 0,03 \text{ m}$$

Počet zemnicích tyčí

$$n = 15$$

Činitel využití soustavy tyčových zemničů (podle obr. 2-7) $\eta_1 = 0,85$

$$(a = 12 \text{ m}; l_t = 3 \text{ m})$$

Zemní odpor soustavy zemnicích tyčí

$$R_{Z_t} = \frac{\rho}{2 \cdot \pi \cdot l_t} \cdot \ln\left(\frac{4 \cdot l_t}{d}\right) \cdot \frac{1}{n \cdot \eta_1}$$

$$R_{Z_t} = \frac{70}{2 \cdot \pi \cdot 3} \cdot \ln\left(\frac{4 \cdot 3}{0,03}\right) \cdot \frac{1}{15 \cdot 0,85}$$

$$R_{Z_t} = \underline{\underline{1,745 \Omega}}$$

c) Výpočet zemního odporu uzemňovací soustavy

Činitel využití soustavy tyčí a spojovacího pásku

$$\eta_2 = 0,9$$

Zemnicí odpor uzemňovací soustavy

$$R_E = \frac{1}{\left(\frac{1}{R_{Zms}} + \frac{1}{R_{Zt}}\right) \cdot \eta_2}$$

$$R_E = \frac{1}{\left(\frac{1}{0,822} + \frac{1}{1,745}\right) \cdot 0,9}$$

$$\underline{\underline{R_E = 0,621 \Omega}}$$

3.4 Dimenzování zemničů na proudovou zatížitelnost

Výpočet vychází z rovnoměrného rozložení proudu po průřezu vodiče. Odvod tepla z vodiče během zkratu je velmi malý, protože proběhne za velice krátkou dobu, a proto může být ohřev vodiče považován za adiabatický děj. Výpočet je založen na adiabatických podmínkách.

Minimální průřez uzemňovacích přívodů a zemničů, který závisí na velikosti a trvání poruchového proudu a na použitém materiálu zemničů, se vypočítá podle vzorce (2.32).

Počáteční rázový zkratový proud zima

$$I''_{k1} = 8267 \text{ A}$$

léto

$$I''_{k1} = 3275 \text{ A}$$

Materiálové konstanty pro pásek FeZn z tabulky 2-5

Objemová tepelná kapacita materiálu zemniče

$$Q_c = 3,8 \cdot 10^{-3} \frac{\text{J}}{\text{mm}^3 \cdot ^\circ\text{C}}$$

Rezistivita materiálu zemniče při 20 °C

$$\rho_{20} = 138 \cdot 10^{-6} \Omega \cdot \text{mm}$$

Teplotní součinitel rezistivity zemniče při 0 °C

$$\alpha_0 = 0,00495 \frac{1}{^\circ\text{C}}$$

Převrácená hodnota α_0

$$B = \frac{1}{\alpha_0} = 202,02 \text{ } ^\circ\text{C}$$

Počáteční teplota vodiče

$$g_p = 20 \text{ } ^\circ\text{C}$$

Konečná teplota vodiče

$$g_k = 300 \text{ } ^\circ\text{C}$$

Koeficient respektující teplotu a materiál zemniče

$$k_v = \sqrt{\frac{Q_c \cdot (B + 20)}{\rho_{20}} \cdot \ln \left[1 + \frac{(g_k - g_p)}{B + g_p} \right]}$$

$$k_v = \sqrt{\frac{3,8 \cdot 10^{-3} \cdot (202,02 + 20)}{138 \cdot 10^{-6}} \cdot \ln \left[1 + \frac{(300 - 20)}{202,02 + 20} \right]}$$

$$k_v = 70,625$$

Max. doba zkratu (resp. nejdelší doba vypnutí ochrany) $t_k = 0,8 \text{ s}$

Minimální průřez zemniče

zima

$$A_{\min} = \frac{\sqrt{I_{K1}''^2 \cdot t_k}}{k_v}$$

$$A_{\min} = \frac{\sqrt{8267^2 \cdot 0,8}}{70,625}$$

$$A_{\min} = \underline{\underline{104,7 \text{ mm}^2}}$$

léto

$$A_{\min} = \frac{\sqrt{I_{K1}''^2 \cdot t_k}}{k_v}$$

$$A_{\min} = \frac{\sqrt{3275^2 \cdot 0,8}}{70,625}$$

$$A_{\min} = \underline{\underline{41,5 \text{ mm}^2}}$$

Minimální průřez zemniče při rozdělení proudu do dvou větví zemnicí sítě

$$A_{\min} = \frac{\sqrt{(I_{k1}' \cdot 0,6)^2 \cdot t_k}}{k_v}$$

$$A_{\min} = \frac{\sqrt{(8267 \cdot 0,6)^2 \cdot 0,8}}{70,625}$$

$$A_{\min} = \underline{\underline{62,8 \text{ mm}^2}}$$

Z výpočtů minimálních průřezů zemničů je zřejmé, že zemnicí pásek FeZn 30x4 mm s přehledem vyhovuje, a to i bez rozdělení poruchového proudu do dvou větví zemnicí sítě. a bez uvažování, že se síť skládá ze tří paralelních zemnicích pásků. Pro letní období bude potřebný minimální průřez zemniče menší kvůli menšímu zkratovému proudu, tudíž není nutné výpočet provádět. Minimální průřezu zemniče pro menší vypínací čas ochrany (než 0,8s) bude samozřejmě nutný minimální průřez nižší.

Kontrola na proudovou hustotu

Je vhodné provést kontrolu na proudovou zatížitelnost. V kapitole 2.7 je v tab. 2-4 uvedena proudová zatížitelnost zemničů uložených v půdě. Ta udává, že pro rezistivitu půdy $100 \Omega \cdot m$ a dobu průchodu proudu 1 s je nejvyšší dovolená hustota proudu $1000 A/m^2$ a pro 5 s $447 A/m^2$.

Plocha povrchu zemniče 30x4 mm

$$S = o \cdot L$$

$$S = (2 \cdot 0,030 + 2 \cdot 0,004) \cdot 808$$

$$S = \underline{\underline{54,944 m^2}}$$

Proudová hustota pro větší zkratový proud v zimě a pro pouze jeden pásek

$$\sigma = \frac{I''_{K1}}{S}$$

$$\sigma = \frac{8267}{54,944}$$

$$\sigma = \underline{\underline{150,5 A/m^2}}$$

Z výpočtu je vyplývá, že i z hlediska dovolené hustoty proudu vztažené na plochu zemniče uloženého v půdě je zvolený zemničí pásek s profilem 30x4 mm vhodný. Navíc tento výpočet byl proveden pouze pro jeden zemničí pásek. Navrhnuté tři pásy paralelně plochu zemniče třikrát zvýší a tudíž i proudová hustota bude ještě menší. Výpočet hustoty pro letní období není nutné provádět, protože zkratový proud je menší, takže požadavku také vyhoví.

3.5 Dimenzování s ohledem na dotyková a kroková napětí

Každý návrh uzemňovací soustavy je třeba posoudit i z hlediska dotykových napětí. Jako hodnoty dovolených dotykových napětí jsem použil hodnoty z tabulky 2-3. Kontrolu uzemnění na dotyková napětí jsem provedl podle kapitoly 2.6.1.

Zemní proud, který je určující pro vzrůst potenciálu a dotyková napětí

zima	$I_E = r \cdot w \cdot I''_{k1}$ $I_E = 0,58 \cdot 0,7 \cdot 8267$ $I_E = 3356 A$
------	---

léto	$I_E = r \cdot w \cdot I''_{k1}$ $I_E = 0,58 \cdot 0,7 \cdot 3275$ $I_E = 1330 A$
------	---

Pro vzrůst potenciálu země platí:	zima	$U_E = I_E \cdot R_E$ $U_E = 3356 \cdot 0,621$ $U_E = \underline{\underline{2084 V}}$
	léto	$U_E = I_E \cdot R_E$ $U_E = 1330 \cdot 0,621$ $U_E = \underline{\underline{826 V}}$

Dovolené dotykové napětí proti zemi U_{Tp} pro dobu průchodu proudu 0,8s je dle tabulky 2-3 125V. Pro tento vypínací čas podmínka $U_E \leq 4 \cdot U_{Tp}$ splněna není. Aby byla tato podmínka splněna, musí být vypínací časy zkratu pro zimní období do necelých 0,2s ($U_{Tp} = 510$ V) a pro letní období vyhoví čas do 0,5s ($U_{Tp} = 220$ V).

Podle normy [7] není nutné stanovit dovolené hodnoty krokových napětí. Dovolené hodnoty krokových napětí jsou vyšší než u dotykových napětí. Splňuje-li tedy uzemňovací systém požadavky na dotyková napětí, lze soudit, že se žádná nebezpečná kroková napětí nevyskytnou.

4 ZÁVĚR

Uzemnění venkovních rozvodů, a to jakéhokoliv napětí, se provádí na základě několika vstupních parametrů a pro dodržení bezpečnosti musí vyhovět požadavkům normy. V této práci jsem řešil návrh uzemňovací soustavy zadané venkovní rozvodny 110 kV, jejíž plány technologie jsou ukázány v příloze A, B. Výchozí parametr pro dimenzování zemničů byl zadaný počáteční symetrický zkratový proud jednopólového zkratu pro zimní a letní období odpovídající rozvodnám tohoto typu.

Práce je rozdělena v podstatě do dvou částí. V první části teoretické popisují teorii o uzemnění. Uzemnění rozvodů prošlo určitým vývojem. Se zvyšujícím se napětím a výkonem, se u rozsáhlých rozvodů uzemňovací soustavy vyvinula mřížová zemničí síť. Tento způsob je nejvhodnější pro dostatečně účinné uzemnění a rozvedení potenciálu. Jak už sám název napovídá, jedná se o síť příčných a podélných plochých zemničů, které jsou rozloženy po celé ploše rozvodny. Dále v této části popisují základních požadavků na uzemnění a jejich případné měření. Zemní odpor má být pokud možno co nejmenší a dle normy nejvýše do 2Ω . Pro tento požadavek je rozhodující měrný odpor (rezistivita) půdy a rozloha uzemnění. Měření rezistivity pomocí Wennerovy metody, která je uvedena i v normě, popisují v kapitole 2.4.1. Napětí na uzemňovací soustavě musí vyhovovat s ohledem na dovolené hodnoty dotykových a krokových napětí. Proudová zatížitelnost zemničů musí vyhovět na jejich minimální průřez a dovolenou proudovou hustotu.

V části druhé se zabývám návrhem zemničí sítě pro uzemnění zadané venkovní rozvodny. Dle půdorysu technologie rozvodny z přílohy A jsem překreslil všechny základy ocelových konstrukcí a transformátor s tlumivkou. Pak jsem navrhl zemničí síť, jejíž situační plán je v příloze C, a je vyznačena tučně. Celá síť je provedena nepoužívaným ocelovým páskem FeZn s profilem 30x4 mm a to ze tří paralelních pásků (3x FeZn 30x4 mm) a přívody ze dvou (2 x FeZn 30x4 mm). Toto paralelní uspořádání zemničů je hlavně kvůli korozi zemničů, tedy aby síť splňovala požadované parametry desítky let. Uzemňovací přívody jsou přivařeny k nosným konstrukcím ve výšce 50 cm od země a při přechodu do půdy jsou v délce nejméně 30 cm pod povrch a 20 cm nad povrch opatřeny ochranným nátěrem. Síť je uložena v nezámrazné hloubce 0,8 m. Spoje musí být kvalitně provařené a šroubové spoje patřičně utažené. Všechny spoje se musí natřít ochranným asfaltovým nátěrem. Po obvodu jsou umístěny po 12 m tyče průměru 3 cm a délky 3 m z důvodu účinnějšího uzemnění. V návrhu se objevují čtyři zemničí jímky pro možnost rozpojení a následného měření. Po samotném návrhu jsem provedl kontrolní výpočty. Při výpočtu zemního odporu, jak jsem již zmínil, je důležitá rozloha sítě a rezistivita. Rozlohu jsem určil z plánu návrhu, kde jsem se snažil nedělat síť příliš rozsáhlou z důvodu omezenosti plochy v realitě. Rezistivita půdy nebyla zadána, proto jsem si zvolil příznivou homogenní hlinitou půdu o rezistivitě $\rho = 70 \Omega \cdot \text{m}$. Celkový zemní odpor této zemničí soustavy je pak $R_E = 0,621 \Omega$. Kontrola proudové zatížitelnosti zemničů spočívá v určení minimálního průřezu zemničů, který závisí na poruchovém proudu, materiálu zemniče a na době vypnutí zkratu. Je zřejmé, že se po výpočtu volí nejbližší vyšší průřez. Pásek FeZn s profilem 30x4 mm bezpečně vyhovuje. Dimenzování s ohledem na dotyková a kroková napětí je pro bezpečnost nejdůležitější. Každá zemní porucha je odpojena v určitém čase a tento čas je pro dovolené hodnoty dotykových napětí

rozhodující. Podle normy jsou hodnoty dovolených krokových napětí proti dotykovým napětím vyšší. A proto lze předpokládat, že splňuje-li zemnicí soustava požadavky na dotyková napětí, jsou splněny požadavky i na kroková napětí. Pro vypínací čas 0,2 s dle tabulky 2-3 je dotykové napětí $U_{Tp} = 510$ V. Pro letní období je pro toto dovolené dotykové napětí splněna podmínka podle vzorce (2.28), která říká: je-li napětí na uzemňovací soustavě menší nebo rovno než dvounásobek dovoleného dotykového napětí, lze se v prostoru rozvodny pohybovat bez dalších opatření. Pro zimní období už tato podmínka splněna není, a proto musíme podle podmínky (2.29), kde se počítá místo s dvounásobkem se čtyřnásobkem dotykového napětí. Zde se však už musí použít pro dodržení bezpečnosti další opatření v podobě přídavné rezistence, např. nasypaní 15 cm šterkové vrstvy na plochu rozvodny, uplatnění přídavné rezistence obuvi apod.

Ve své diplomové práci jsem došel k pozitivnímu závěru. Navržená uzemňovací soustava pro venkovní rozvodnu 110 kV vyhovuje všem uvedeným požadavkům. V práci jsem neuvažoval základové zemniče uložené v betonu. Tyto zemniče ovšem zemní odpor a další parametry samozřejmě zlepšují. Pro ověření parametrů, hlavně zemního odporu, se provádí po realizaci uzemnění kontrolní měření. V praxi většinou měření dosáhneme ještě příznivějších výsledků.

Shrnutí základních parametrů a výsledků:

Rozloha zemnicí sítě:	$S = 1425 \text{ m}^2$
Použité zemniče:	FeZn 30x4 mm 15 tyčí $l_t = 3 \text{ m}$, $d = 3 \text{ cm}$
Celková délka zemničů:	$L = 2424 \text{ m}$
Hloubka uložení:	$h = 0,8 \text{ m}$
Rezistivita půdy:	$\rho = 70 \Omega \cdot \text{m}$
Zemnicí odpor uzemňovací soustavy	$R_E = 0,621 \Omega$
Minimální průřez zemniče	$A_{\min} = 62,8 \text{ mm}^2$
Vypínací čas ochran (zkratů)	$t_k = 0,15 \text{ s}$
Proud jednopólového zkr.:	zimní období $I_{KI}'' = 8267 \text{ A}$ letní období $I_{KI}'' = 3275 \text{ A}$
Zemní proud:	zimní období $I_E = 3356 \text{ A}$ letní období $I_E = 1330 \text{ A}$
Napětí na uzem. soustavě:	zimní období $U_E = 2048 \text{ V}$ letní období $U_E = 826 \text{ V}$

POUŽITÁ LITERATURA

- [1] Osolsobě J., Zapletal M.: *Zemnění a bezpečnost*, nakladatelství Československé akademie věd, Praha 1964
- [2] Kočvara A.: *Uzemňování elektrických zařízení*, STRO.M Praha 1995
- [3] Hála P.: *Uzemnění a ochranné vodiče elektrických zařízení podle nové normy ČSN 33 200-5-54*, svazek 2, Elektromagnet 1996
- [4] Macháček C.: *Uzemnění a jeho kontrola*, Průmyslové vydavatelství, Praha 1952
- [5] Orságová J.: *Elektrické stanice a vedení*, skriptá VUT Brno, 2006
- [6] ČSN 33 2000-5-54: *Elektrotechnické předpisy - Elektrická zařízení - Část 5: Výběr a stavba elektrických zařízení -; Kapitola 54: Uzemnění a ochranné vodiče*
- [7] ČSN 33 3201: *Elektrické instalace nad AC 1 kV*
- [8] PNE 33 0000-4: *Příklady výpočtů uzemňovacích soustav v distribuční a přenosové soustavě dodavatele elektřiny*
- [9] Sborník přednášek: *Uzemňování elektrických zařízení II. Sítě nad 1000 V*, Vydal: Lada Melenová - PROPAG TEAM - informační a vzdělávací agentura, 1. vydání Trutnov 2001
- [10] ČSN 33 2000-4-41: *Elektrotechnické předpisy - Elektrická zařízení - Část 4: Bezpečnost - Kapitola 41: Ochrana před úrazem elektrickým proudem*

SEZNAM PŘÍLOH

- Příloha A: PŮDORYS TECHNOLOGIE – ROZVODNA R 110kV
Příloha B: POHLEDY A ŘEZY TECHNOLOGIE
Příloha C: NAVRŽENÝ SITUAČNÍ PLÁN UZEMNĚNÍ