



VYSOKÉ UČENÍ TECHNICKÉ V BRNĚ

BRNO UNIVERSITY OF TECHNOLOGY

FAKULTA STROJNÍHO INŽENÝRSTVÍ

FACULTY OF MECHANICAL ENGINEERING

ÚSTAV AUTOMOBILNÍHO A DOPRAVNÍHO INŽENÝRSTVÍ

INSTITUTE OF AUTOMOTIVE ENGINEERING

DYNAMICKÁ INTERAKCE AUTOMOBILU S KRYTEM VOZOVKY

DYNAMIC VEHICLE-ROAD INTERACTION

BAKALÁŘSKÁ PRÁCE

BACHELOR'S THESIS

AUTOR PRÁCE

AUTHOR

David Svršek

VEDOUCÍ PRÁCE

SUPERVISOR

Ing. Jan Fojtášek

BRNO 2016

Zadání bakalářské práce

Ústav: Ústav automobilního a dopravního inženýrství
Student: **David Svršek**
Studijní program: Strojírenství
Studijní obor: Základy strojírenství
Vedoucí práce: **Ing. Jan Fojtášek**
Akademický rok: 2015/16

Ředitel ústavu Vám v souladu se zákonem č. 111/1998 o vysokých školách a se Studijním a zkušebním řádem VUT v Brně určuje následující téma bakalářské práce:

Dynamická interakce automobilu s krytem vozovky

Stručná charakteristika problematiky úkolu:

Při jízdě vozidla působí mezi pneumatikou a vozovkou statické i dynamické síly, jejichž velikost závisí na mnoha faktorech. Tyto síly určují celkové chování vozidla. Základní popis vlivu jednotlivých parametrů vozidla na tyto síly je problém z oboru dynamiky vozidel a vyžaduje znalosti základních fyzikálních principů.

Cíle bakalářské práce:

Rešeršní práce shrnující poznatky ohledně základních principů při určování velikosti sil mezi pneumatikou a vozovkou při jízdě vozidla zahrnující:

- akceleraci a brždění vozidla,
- manévrování vozidla,
- vliv parametrů podvozku a stavu vozovky.

Seznam literatury:

GILLESPIE, T. D.: Fundamentals of Vehicle Dynamics. Warrendale: Society of Automotive Engineers, 1992. ISBN 1-56091-199-9.

CEBON, D.: Handbook of Vehicle-Road Interaction. Lisse: Swets, 1999. ISBN 90-265-1554-5.

Termín odevzdání bakalářské práce je stanoven časovým plánem akademického roku 2015/16.

V Brně, dne 24. 11. 2015



prof. Ing. Václav Píštěk, DrSc.
ředitel ústavu

doc. Ing. Jaroslav Katolický, Ph.D.
děkan



ABSTRAKT

Rešeršní bakalářská práce, Dynamická interakce automobilu s krytem vozovky, se zabývá shrnutím základních poznatků o působících silách a faktorech, které ovlivňují interakci vozidla s povrchem vozovky. Práce je rozdělena do šesti základních částí, v nichž se zabývá vymezením základních pojmů a vlastností dynamiky, trakcí vozidla, brzděním, manévrovatelností vozidla, aspekty podvozku ovlivňující interakci a protismykovými vlastnostmi povrchu vozovky.

KLÍČOVÁ SLOVA

těžiště vozidla, trakce, adheze, hystereze, úhel rejdu, koeficient tření

ABSTRACT

Bachelor's thesis, Dynamic vehicle-road interaction, deals with a summary of basic knowledge about the acting force and factors that affect interaction of vehicle with surface. The work is divided into six parts, which deals with the definition of basic concepts and characteristics of dynamics, traction vehicle, braking, maneuverability, the chassis aspects influencing the traction and anti-skid road surface properties.

KEYWORDS

central of gravity, traction, adhesion, hysteresis, steer angle, coefficient of friction



BIBLIOGRAFICKÁ CITACE

SVRŠEK, D. *Dynamická interakce automobilu s krytem vozovky*. Brno: Vysoké učení technické v Brně, Fakulta strojního inženýrství, 2016. 40 s. Vedoucí bakalářské práce Ing. Jan Fojtášek.



ČESTNÉ PROHLÁŠENÍ

Prohlašuji, že tato práce je mým původním dílem, zpracoval jsem ji samostatně pod vedením Ing. Jana Fojtáška s použitím literatury uvedené v seznamu.

V Brně dne 27. května 2016

.....

David Svršek



PODĚKOVÁNÍ

Poděkování patří Ing. Janu Fojtáškovi za projevenou ochotu, cenné připomínky a rady při zpracování této práce.



OBSAH

Úvod	9
1 Dynamika vozidel	10
1.1 Vymezení základních pojmů	10
1.1.1 Těžiště vozidla	10
1.1.2 Souřadnicový systém	10
1.2 Zatížení náprav	12
2 Trakce vozidla	14
2.1 Kammova kružnice přilnavosti	14
2.2 Kontrola trakce	16
2.2.1 ASR	16
2.2.2 EDS	17
3 Brzdění	18
3.1 Brzdná dráha	18
3.1.1 Délka brzdné dráhy	18
3.1.2 Prokluz pneumatiky	21
3.2 ABS	22
3.2.1 Princip činnosti ABS	22
4 Manévrování vozidla	24
4.1 Rejd vozidla při nízké rychlosti	24
4.2 Rejd vozidla při vyšší rychlosti	25
4.2.1 Síly působící na pneumatiku při zatáčení	25
4.2.2 Úhel rejdu vozidla	26
4.3 ESP	28
4.3.1 Princip činnosti ESP	28
4.3.2 Krizové situace	28
5 Součásti podvozku ovlivňující interakci s krytem vozovky	31
5.1 Pneumatiky	31
5.1.1 Konstrukce pneumatik	31
5.1.2 Funkce pneumatiky	32
5.1.3 Tlak v pneumatikách	32
5.2 Tlumiče	33
6 Protismykové vlastnosti povrchu vozovky	34
6.1 Vliv textury povrchu vozovky na protismykové vlastnosti	34
Závěr	35
Seznam použitých zkratk a symbolů	38



ÚVOD

V dnešní uspěchané době, kdy téměř každý stále někam spěchá a na nic nemá čas, se čím dál tím více rozrůstá dopravní infrastruktura. Dvě a více aut v jedné domácnosti není už dnes žádným překvapením. Každý chce být co možná nejvíce mobilní a zároveň požaduje určitou úroveň cestování. Výjimkou jsou pouze přeplněná města, kde se vzhledem k vytíženosti komunikací, většina lidí obrací na prostředky MHD.

Rozrůstající se dopravní infrastruktura, zásadně ovlivňuje vývoj automobilového průmyslu. Výrobci se snaží zaujmout potenciální klienty nejen designem, ale také výkonnostními parametry vozidla. S tím souvisí užití podstatně vyšších výkonů např. i u vozů nižší a nižší střední třídy. Před 10–15 lety se výkon těchto aut obvykle pohyboval do 100 kW, v dnešní době auta často překračují i hodnotu 200 kW. Aby bylo vůbec možné přenést dané síly na povrch vozovky, musí ruce v ruce docházet k postupnému vývoji i v oblasti dynamiky vozidel. Ovšem i zde jsou určité fyzikální limity, které člověk není schopen s dnešní technologií překročit. Snahou konstruktérů je limity alespoň částečně posunout, díky tomu dochází k rozmachu elektronických bezpečnostních systémů, které jsou schopny v případě překročení fyzikálních limitů cílenými zásahy stabilizovat vozidlo.

Cílem práce je přednést stručný přehled dynamických, statických a fyzikálních závislostí, které se projevují v souvislosti s interakcí automobilu s krytem vozovky. V dnešní době k těmto aspektům neodmyslitelně patří i elektronické systémy. Nutnost použití některých stabilizačních systémů jako ESP, ABS, atd. je u osobních a nákladních automobilů dáno zákonem.



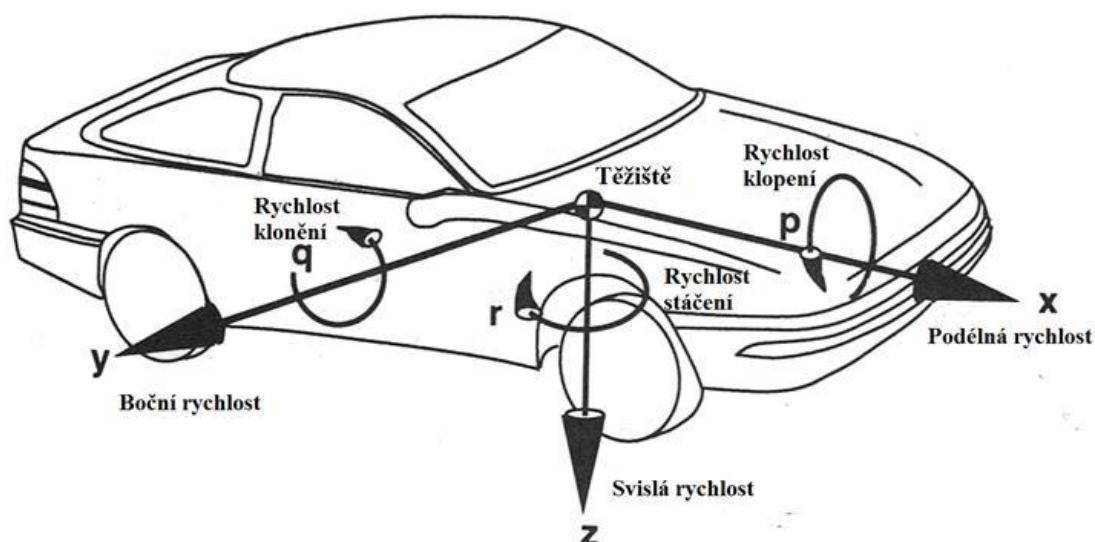
1 DYNAMIKA VOZIDEL

Obor „Dynamika vozidel“ se zabývá pohybem vozidel, jako jsou osobní, nákladní automobily, autobusy a další vozidla pohybující se po povrchu vozovky. Základními zkoumanými veličinami jsou akcelerace, brzdění, manévrovatelnost (ovladatelnost) a schopnost držení stopy při zatáčení. Tyto aspekty ovlivňují převážně silová působení ve styku pneumatiky s vozovkou, aerodynamika a gravitace. [1]

1.1 VYMEZENÍ ZÁKLADNÍCH POJMŮ

1.1.1 TĚŽIŠTĚ VOZIDLA

Vozidla se skládají z celé řady komponentů různých tvarů a hmotností, proto se pro zjednodušení používá těžiště, což je bod, ke kterému se vztahuje celková hmotnost vozidla. Tento bod se používá při výpočtech akceleračních sil, brzdících sil a silovém působení při zatáčení. [1,2]



Obr. 1.1.1 1 Osový systém vozidla [1]

1.1.2 SOUŘADNICOVÝ SYSTÉM

Uvnitř vozidla jsou jednotlivé pohyby definovány pomocí pravoúhlého souřadného systému, který vychází z těžiště a pohybuje se s vozidlem. [1]

Podle konvence SAE se souřadnice dělí na: [1]

- x- pohyb dopředu v podélné rovině souměrnosti
- y- příčný směr na pravé straně vozidla
- z- svislý směr vzhledem k vozidlu
- p- rychlost klopení podél osy x



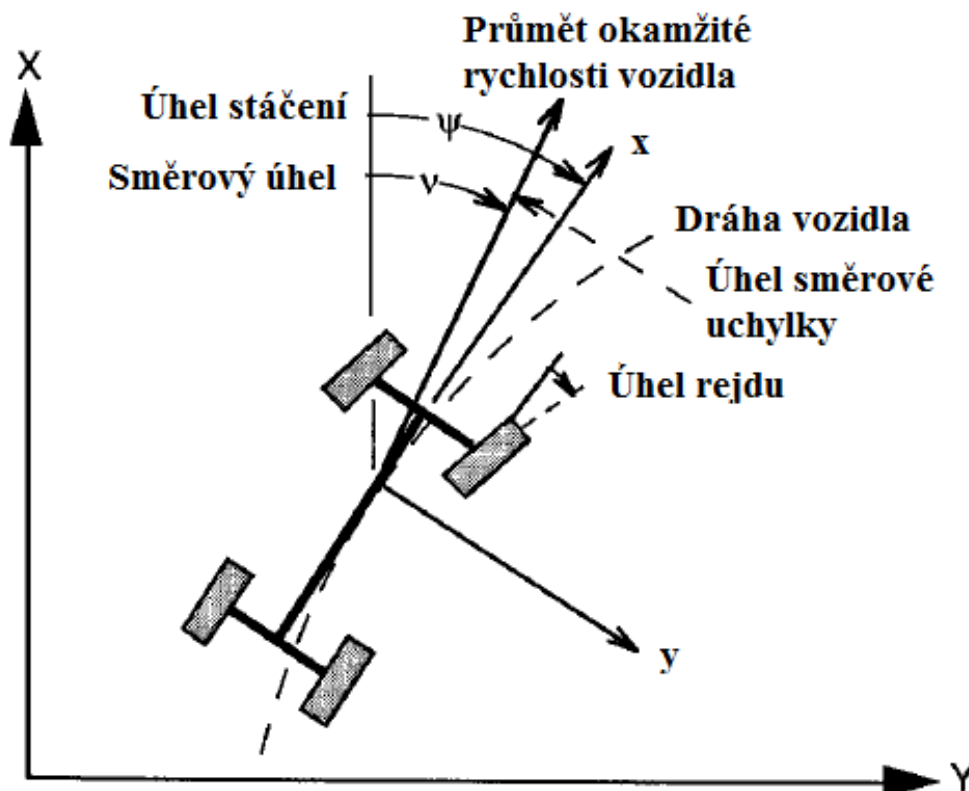
q- rychlost klonění podél osy y
r- rychlost stáčení podél osy z

Pohyb vozidla je obvykle popsán rychlostí (dopřednou, příčnou, vertikální, klopení, klonění a rychlostí stáčení) s ohledem na souřadnicový systém, kde jsou tyto síly soustředěny do středu daného systému. [1]

Při samotném pohybu vozidla nás nezajímá pouze jeho vlastní souřadný systém, ale musíme zde také zahrnout souřadný systém vztažený k povrchu země, i ten je jako v předešlém případě pravoúhlý. Ve většině případů se poloha systému volí tak, aby se shodoval se souřadným systémem automobilu. [1]

Rozdělení souřadnic:

X- pohyb dopředu
Y- pohyb doprava
Z- pohyb svislý
 Ψ - úhel stáčení (úhel mezi souřadnicí x a X)
 ν - směrový úhel (úhel mezi okamžitou rychlostí vozidla a souřadnicí X)
 β - úhel směrové úchytky (úhel mezi souřadnicí x a průmětem okamžité rychlosti vozidla)

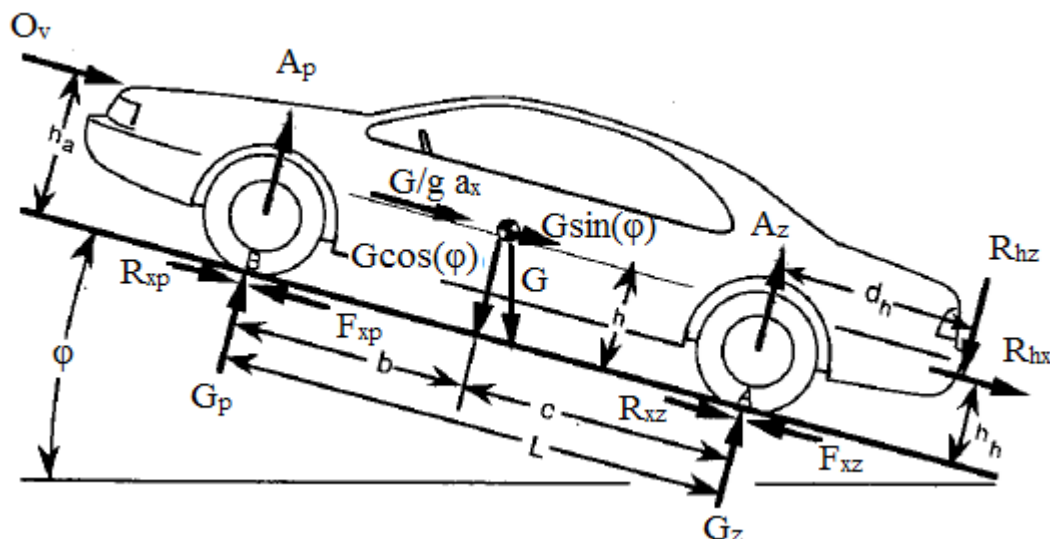


Obr. 1.1.22 Osový systém vztažený k povrchu země [1]



1.2 ZATÍŽENÍ NÁPRAV

Ke stanovení zatížení náprav u vozidla při libovolných podmínkách slouží Newtonův druhý pohybový zákon. Zatížení náprav je prvním krokem při analýze akcelerace a brzdného výkonu vozidla. Zatížení určuje tažné síly získané na každé nápravě, které ovlivňují akceleraci, schopnost stoupání, maximální rychlost a tažnou sílu.[1]



Obr. 1.2 1 Přehled zatěžujících sil [1]

Tíha vozidla působící v jeho těžišti – G [N].[1]

$$G = m \cdot g \quad (1)$$

- m – hmotnost vozidla [kg]
- g – gravitační zrychlení [$\text{m} \cdot \text{s}^{-1}$]

Dochází-li ke zrychlení vozidla, je vhodné zahrnout ekvivalentní setrvačnou sílu působící v těžišti opačným směrem než zrychlení. Tato síla se nazývá d'Alambertova síla[N].[1]

$$d'Alambertova\ síla = \frac{G}{g} \cdot a_x \quad (2)$$

Pneumatiky jsou zatíženy kolnými silami G_p a G_z [N] na povrch vozovky, které představují dynamické zatížení předních a zadních kol.[1]

Hnací síly F_{xp} a F_{xz} [N] nebo valivé odporové síly R_{xz} a R_{xp} [N] působí v rovině vozovky v kontaktní oblasti pneumatiky.[1]

O_v je aerodynamická odporová síla působící na povrch vozidla. Může být umístěna do bodu, který je reprezentován výškou h_a nebo jako podélná síla působící v rovině vozovky s příslušným momentem (aerodynamický klonivý moment).[1]



R_{hx} a R_{hz} [N] jsou vertikální a podélné síly působící v tažném zařízení, pokud je k vozidlu připojený přívěs.[1]

Výpočet dynamického zatížení přední nápravy: [1]

$$\sum M_A = 0 \quad (3)$$

$$G_p \cdot L + A_p \cdot L + O_v \cdot h_a + \frac{G}{g} \cdot a_x \cdot h + R_{hx} \cdot h_h + R_{hz} \cdot d_h + G \cdot h \cdot \sin(\varphi) - G \cdot c \cdot \cos(\varphi) = 0 \quad (4)$$

$$G_p = \frac{1}{L} \cdot \left(-O_v \cdot h_a - \frac{G}{g} \cdot a_x \cdot h - R_{hx} \cdot h_h - R_{hz} \cdot d_h - G \cdot h \cdot \sin(\varphi) + G \cdot c \cdot \cos(\varphi) \right) - A_p \quad (5)$$

Výpočet dynamického zatížení zadní nápravy:[1]

$$\sum M_B = 0 \quad (6)$$

$$-G_z \cdot L - A_z \cdot L + O_v \cdot h_a + \frac{G}{g} \cdot a_x \cdot h + R_{hx} \cdot h_h + R_{hz} \cdot (L + d_h) + G \cdot h \cdot \sin(\varphi) + G \cdot b \cdot \cos(\varphi) = 0 \quad (7)$$

$$G_z = \frac{1}{L} \cdot \left(O_v \cdot h_a + \frac{G}{g} \cdot a_x \cdot h + R_{hx} \cdot h_h + R_{hz} \cdot (L + d_h) + G \cdot h \cdot \sin(\varphi) + G \cdot b \cdot \cos(\varphi) \right) - A_z \quad (8)$$

Statické zatížení a přesun zatížení: [1]

$$G_p = G \cdot \frac{c}{L} - G \cdot \frac{h}{L} \cdot \frac{a_x}{g} - G \cdot \frac{h}{L} \cdot \varphi + \left(-\frac{O_v \cdot h_a}{L} - A_p \right) \quad (9)$$

$$G_z = G \cdot \frac{b}{L} - G \cdot \frac{h}{L} \cdot \frac{a_x}{g} + G \cdot \frac{h}{L} \cdot \varphi + \left(-\frac{O_v \cdot h_a}{L} - A_z \right) \quad (10)$$

statické zatížení vliv zrychlení vliv stoupání aerodynamické síly



2 TRAKCE VOZIDLA

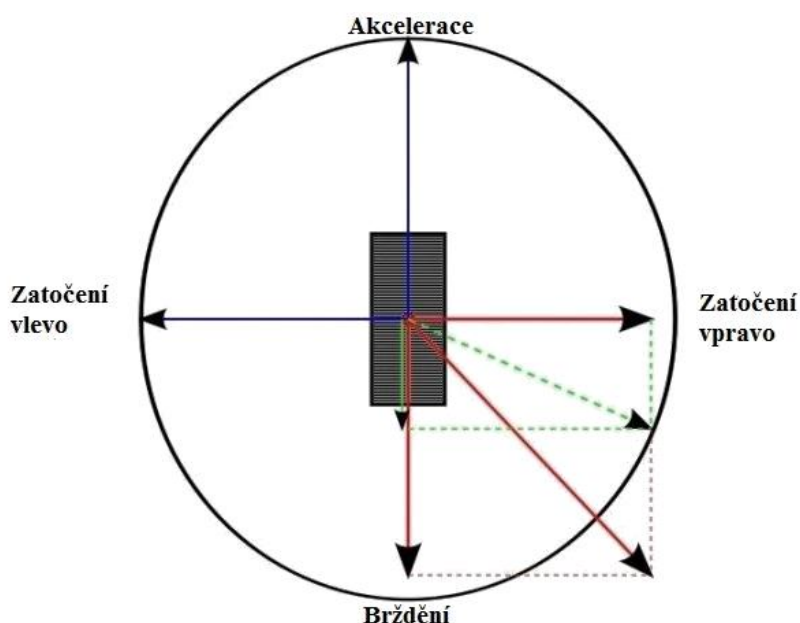
Pochopení chování pneumatik je klíčem ke správnému porozumění přenášení výkonu na povrch vozovky. Jednotlivé charakteristiky pneumatik mají přímý vliv na manipulační schopnosti a s tím související síly, které působí mezi pneumatikou a vozovkou. Nejsou to ovšem pouze pneumatiky, které ovlivňují schopnost přenášet jednotlivé síly. Zásadně se na tom také podílí prostředí. Prostředí je definováno statickou a dynamickou hmotností vozidla a tím, jak je tato hmotnost posunuta v daném okamžiku. [3]

Trakce je schopnost pneumatiky přilnout k povrchu vozovky. Trakční schopnosti mají nemalý dopad na jednotlivé charakteristiky při ovládání auta. Tento jev doprovází zrychlení, zpomalení (brždění) a schopnost držení stopy v zatáčkách. [3]

2.1 KAMMOVA KRUŽNICE PŘILNAVOSTI

Kammova kružnice slouží k vysvětlení jednotlivých sil, které na pneumatiku působí. Každá pneumatika má určité trakční limity, které se projeví při akceleraci, brždění a zatáčení. Kružnice přilnavosti slouží jako diagnostický nástroj pro grafické znázornění trakčních schopností, nebo může objasnit příčiny ztráty trakce automobilu. [4,5]

Kammova adhezní kružnice je naznačena na obr. 2.1.1. Z obrázku vyplývá, že maximální výsledná síla, která může působit na pneumatiku, se musí nacházet uvnitř kružnice. Pokud by se tak nestalo, dojde ke ztrátě adheze a tudíž i ovladatelnosti vozidla. Červené šipky ukazují, jaká bude výslednice sil, pokud budeme zatáčet vpravo a přitom se budeme blížit k limitu trakce (okraj kružnice) a zároveň začneme výrazně brzdit. V moment prudkého sešlápnutí brzdového pedálu dojde k výraznému nárůstu výsledné síly, která se dostane mimo vymezené pole a tudíž dojde ke ztrátě adheze. Pokud bychom chtěli zachovat soudržnost pneumatiky s vozovkou při zachování velikosti zatočení, můžeme použít pouze omezenou brzdovou sílu, která je zobrazena zelenou šipkou. [5]



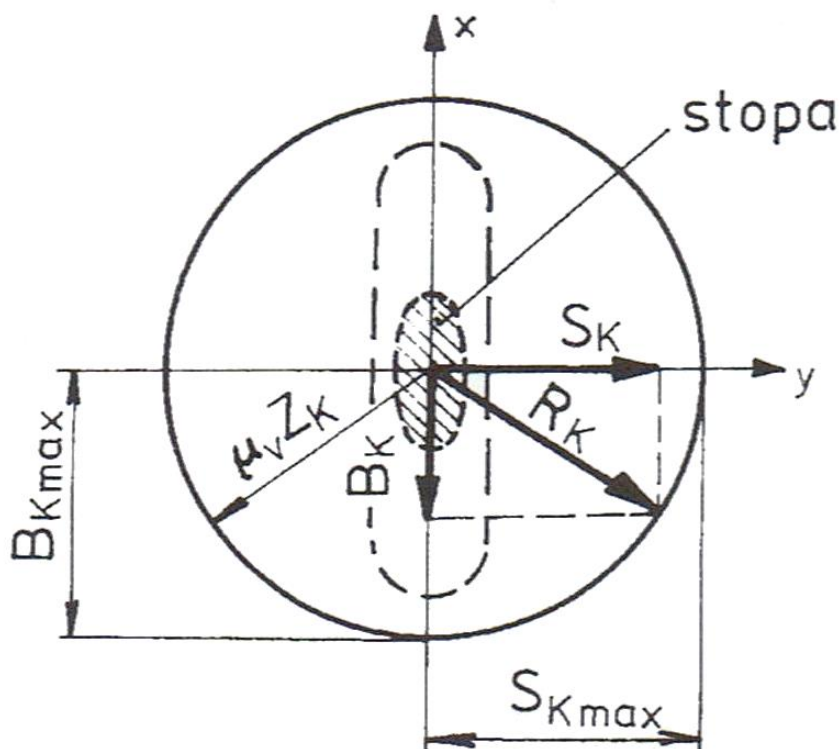
Obr. 2.1 1 Kammova kružnice přilnavosti [5]



Matematické vyjádření působících sil lze vyjádřit pomocí tohoto vztahu: [6]

$$R_K = \sqrt{B_K^2 + S_K^2} \leq \mu_V \cdot Z_K \quad (11)$$

- B_K = brzdná síla kola
- S_K = boční vodící síla kola
- Z_K = radiální reakce kola
- μ_V = součinitel přilnavosti v podélném směru valení pneumatiky
- R_K = kružnice opsaná ze středu stopy poloměrem $\mu_V \cdot Z_K$
- B_{Kmax} = maximální brzdná síla kola
- S_{Kmax} = maximální boční vodící síla kola



Obr. 2.1 2 Silové působení – Kammova kružnice [6]

Pokud tedy nechceme ztratit kontakt s vozovkou, je nutné použít výraznější brždění před nájezdem do zatáčky a posléze se zvyšujícím se vytočením kol, postupně snižovat brzdnou sílu. Díky tomu budou výslednice sil působit pouze v jedné ose (pokud budeme pouze zatáčet, popřípadě brzdit), nebo jejich součet nepřekročí okraje kružnice (postupné snižování brzdného účinku v zatáčce). Stejně principy se uplatňují i v případě zrychlení vozidla. [5]



2.2 KONTROLA TRAKCE

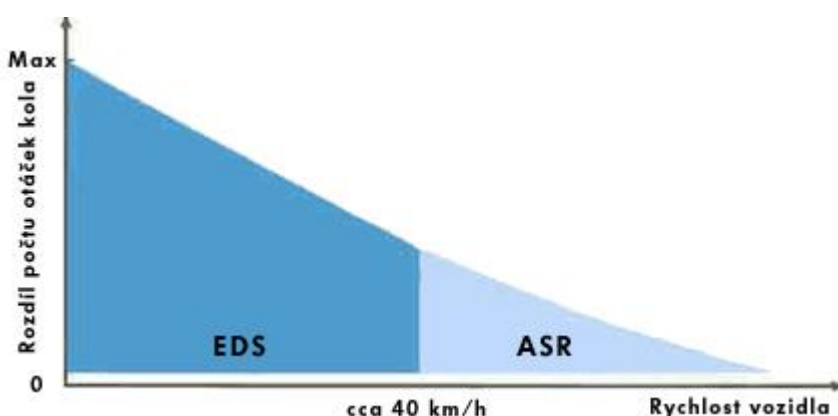
Vzhledem k neustále se zvyšujícím výkonům vozidel a nárůstu krouticího momentu dochází k problému v podobě přenášení těchto sil na povrch vozovky. Ačkoliv jde vývoj pneumatik neustále kupředu, stále existují limity, s nimiž si nejsou schopny poradit. Kvůli tomu je nutné použít systémy, které nám pomohou co nejefektivněji tyto síly přenést a zároveň také zvyšují bezpečnost. V praxi se nejčastěji můžeme setkat se systémy EDS (elektronická uzávěrka diferenciálu) a ASR (protiprokluzový systém).

2.2.1 ASR

Protiprokluzový systém ASR zajišťuje přenos hnací síly od motoru na povrch vozovky. Jeho primární funkcí je zabránit protočení poháněných kol za pomoci snížení výkonu motoru. V moment, kdy dojde k protočení poháněných kol, systém ASR sníží točivý moment motoru na hodnotu, kterou jsou za daných adhezních podmínek poháněná kola schopny přenést, aniž by došlo k jejich protočení. [7]

ASR pracuje společně se systémem EDS a řídicí jednotkou motoru. Jeho výhodou je fakt, že na rozdíl od EDS může pracovat v celém rozsahu rychlosti vozidla. Díky tomu zvyšuje stabilitu a bezpečnost na kluzkém povrchu. Dalším přínosem systému je regulace prokluzu proti nedotáčivosti v zatáčce a s tím související zvýšení jízdní stability. [7]

Systém využívá snímače otáček kol, které neustále sledují a za pomoci řídicí jednotky vyhodnocují otáčky hnaných kol. Otáčky jednotlivých kol jsou neustále porovnávány a v případě, kdy řídicí jednotka zaznamená rozdíly v těchto hodnotách, je vydán pokyn, aby bylo prokluzující kolo (kola) přibrzděno. Pokud se vozidlo pohybuje vyšší rychlostí, je řídicí jednotkou vydán příkaz k vynucenému snížení výkonu a s tím souvisejícímu snížení krouticího momentu. Tento proces probíhá do té doby, dokud nedojde k zamezení prokluzu kol. [7]



Obr. 2.2.1 1 Rozsah funkčnosti ASR v kombinaci s EDS [7]

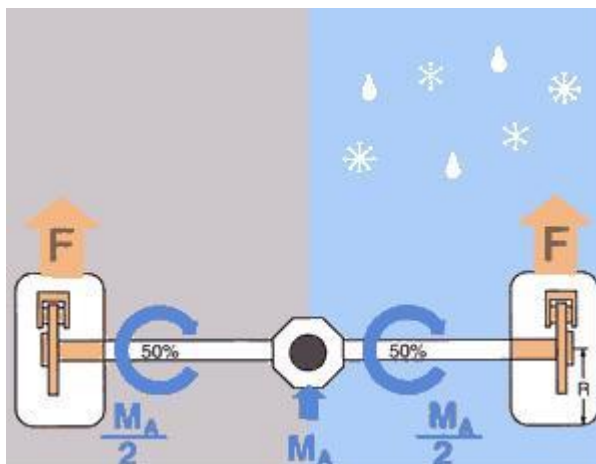


2.2.2 EDS

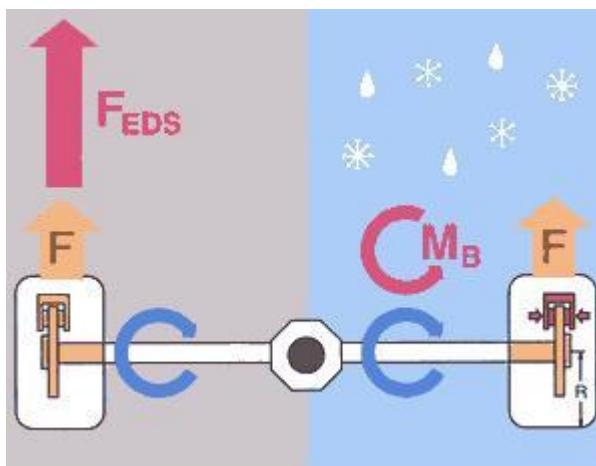
Elektronická uzávěrka diferenciálu EDS se využívá stejně jako systém ASR při jízdě na vozovce se špatnou adhezí. Tento systém funguje na principu přibrzdování hnaného protáčejícího se kola a tím umožňuje přenést hnací sílu na kolo s lepšími adhezními podmínkami. [8]

V případě stejných adhezních podmínek mezi pneumatikou a vozovkou působí u nápravy s diferenciálem stejně velký krouticí moment M_A , který je mezi jednotlivá kola rozdělen v poměru 50:50. Pokud dojde k situaci, kdy jedno kolo najede na kluzký povrch (povrch s nižší adhezí), určuje velikost přenášeného hnacího momentu kolo s nižším součinitelem tření. Tudiž dojde k přenesení menšího krouticího momentu, který je ovšem stále rozdělen nápravovým diferenciálem v poměru 50:50. [8,9]

Jestliže dojde k překročení přilnavosti jednoho kola a to se začne protáčet. Poté začíná fungovat systém elektronické uzávěrky diferenciálu. Řídící jednotka EDS vyšle signál k přibrzdění protáčejícího se kola, čímž vyvolá brzdný moment M_B , který vyrovná momentový poměr. Primárním úkolem tohoto systému je vyrovnat momenty jednotlivých hnaných kol a tím zastopit mechanickou uzávěrku diferenciálu. [8]



Obr. 2.2.2 1 Rozložení hnacího momentu v poměru 50:50 bez potřeby zásahu EDS [8]



Obr. 2.2.2 2 Princip funkce systému EDS s přibrzděním prokluzujícího kola [8]



3 BRZDĚNÍ

Brzdění lze definovat jako záměrné snižování rychlosti vozidla nebo udržování vozidla v nehybném stavu. Ve většině případů se brzdění dělí do 4 skupin (provozní, nouzové, parkovací a odlehčovací). [6]

V praxi se nejčastěji setkáváme s provozním brzděním, které nám umožňuje ovládat pohyb automobilu. Tento druh brzdění musí být schopen účinného a rychlého zastavení při všech možných zatíženích a rychlostech, které připadají v úvahu při běžném používání vozidla. Brzdného účinku se ve většině případů dosahuje zpomalením otáčejících se kol, tzn. že na jednotlivá kola vozidla je přenášen brzdný moment, který vyvolává vodorovné reakce mezi koly a vozovkou. Tyto reakce působí proti směru pohybu a tím dochází ke snížení rychlosti. [6]

Nouzové, parkovací a odlehčovací brzdění jsou doprovodné formy, které doplňují brzdění provozní. Funkcí nouzového brzdění je zajistit schopnost bezpečně zastavit vozidlo i v případě poruchy provozního brzdění. Parkovací brzdění zajišťuje fixaci vozidla v nehybném stavu. Jako příklad lze uvést zajištění proti pohybu ve strmém svahu. Poslední doprovodnou formou jsou odlehčovací brzdy, tato forma se využívá převážně u nákladních automobilů, kdy je nutné zajistit bezpečné klesání ze strmých svahů. V případě prudkého klesání ve spojitosti s objemným nákladem, by mohlo dojít k přehřátí provozních brzd a tudíž ke snížení jejich účinnosti. [6]

3.1 BRZDNÁ DRÁHA

Jedním ze základních parametrů, který úzce souvisí se schopností přenášet silové působení mezi pneumatikou a vozovkou je brzdná dráha. Délka brzdné dráhy závisí na řadě aspektů, jako jsou například reakční schopnosti řidiče, stav vozovky, klimatické podmínky, účinnost brzdné soustavy, schopnost dané pneumatiky přenést brzdné síly na vozovku bez ztráty adheze a hlavně na rychlosti, kterou se vozidlo pohybuje.

Při zvyšující se rychlosti dochází k exponenciálnímu růstu kinetické energie, to má za následek, že i při nepatrné změně rychlosti dochází k výraznému prodloužení brzdné dráhy. [10]

3.1.1 DÉLKA BRZDNÉ DRÁHY

Délka brzdné dráhy souvisí s horizontální složkou síly, která působí proti pohybu vozidla – třecí síla F_t [N], tato síla působí mezi pneumatikou a vozovkou a její výsledná velikost závisí na součiniteli smykového tření μ [-] a kolmého – normálového zatížení pneumatiky na povrch vozovky G [N]. [11]

Pro výslednou sílu F_t platí: [11]

$$F_t = \mu \cdot G \quad (13)$$

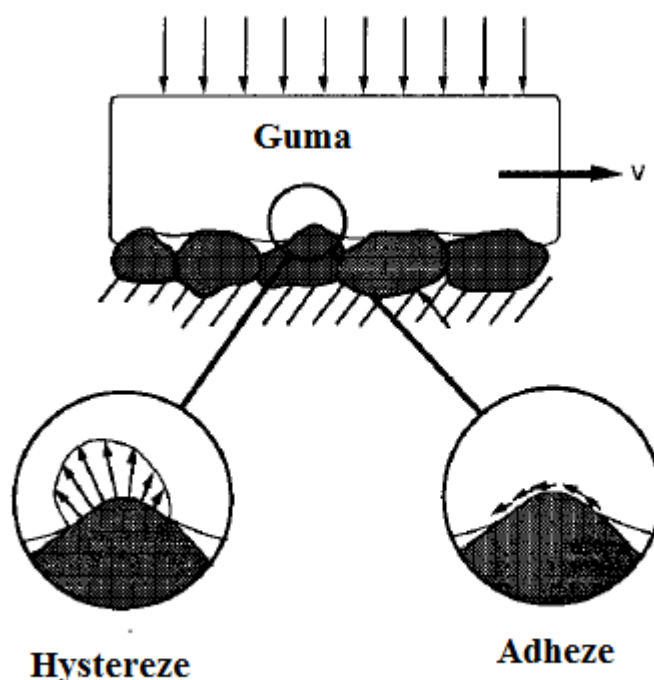
V případě, kdy je vozovka nakloněná pod určitým úhlem α , musíme do vzorce zahrnout kosinovou složku zatížení G [N]. [11]

$$F_t = \mu \cdot G \cdot \cos(\alpha) \quad (14)$$

Dotykové plochy pneumatiky a vozovky nejsou ideálně rovné a proto se výsledná třecí síla skládá ze složky adhezní a hysterezní. [11]

$$F_t = F_{ta} + F_{th} \quad (15)$$

Adhezní složka třecí síly je způsobena vlivem molekulových sil, které se rovnají součtu smykových napětí působících na povrch dotykových ploch. Hysterezní složka třecí síly způsobuje deformaci gumy při pohybu po nerovnostech povrchu. [11]



Obr. 3.1.1 1 Mechanismy tření mezi pneumatikou a vozovkou [1]

Pro suchý povrch platí, že se zvětšováním normálového tlaku (zvyšování zátěže na pneumatiku) nad určitou úroveň, kdy je součinitel tření mezi pneumatikou a vozovkou nejvyšší, způsobuje klesání celkového součinitele smykového tření. Na mokřém povrchu, kde dochází k výraznému poklesu adheze, nabírá na významu hysterezní složka tření. Drážky dezénu pneumatiky určené pro odvod vody zvyšují normálový tlak na zbytek dezénu a tím přispívají k navýšení celkového součinitele tření. Naopak na suchém povrchu jsou drážky na povrchu nevýhodou, protože zvýšení normálového tlaku na zbývající část pneumatiky snižuje celkový součinitel tření. Toto je jeden z hlavních důvodů, proč se například při závodech na okruhu zasucha používají zcela hladké pneumatiky a zamokra pneumatiky s dezénem. [11]

V reálném provozu musíme rozlišovat 2 základní typy brzdění (brzdění se smykem – kinematické tření a bez smyku – statické tření). V situaci, kdy dojde k zablokování kol, se začnou pneumatiky pohybovat vzhledem k povrchu vozovky stejnou rychlostí, jakou se pohybuje vozidlo. V opačném případě, kdy dochází k brzdění bez ztráty přilnavosti a tudíž nedochází ke smyku, je bod dotyku pneumatiky a povrchu vozovky v každém momentě pohybu v klidu.



Z toho lze odvodit, že v případě kdy nedochází ke smyku, se výsledná brzdná síla rovná maximální hodnotě síly statického tření. Koeficient kinematického tření je vždy menší jak koeficient statického tření. Díky tomu je třecí síla mezi pneumatikou a vozovkou ve smyku menší než v případě brzdění bez prokluzu. [11]

Pokud chceme dosáhnout co možná nejefektivnějšího brzdného účinku, pak jsou vhodným podkladem beton nebo suchý hrubozrný asfalt. U těchto povrchů se hodnota koeficientu μ pohybuje okolo 0,8 - 0,9. Při smyku dochází ke změně koeficientu tření ze statického na kinematický, díky tomu jeho hodnota klesá na 0,3 - 0,4. Dalšími faktory ovlivňující hodnotu statického koeficientu tření, je například mokrá vozovka, kde dosahuje hodnoty 0,4 a méně. Jeden z nejnižších koeficientů tření, se kterými se můžeme v běžné praxi setkat, je okolo 0,1, k tomu dochází při brzdění na ledu. [11]

Tab. 3.1.1 1 Závislost brzdné dráhy na počáteční rychlosti a stavu vozovky [12]

Rychlost vozidla	Reakční dráha	Brzdná dráha	Dráha zastavení
Suchá vozovka			
50 km/h	14m	14m	28m
60 km/h	17m	20m	37m
80 km/h	22m	35m	57m
Mokrá vozovka			
50 km/h	14m	19m	33m
60 km/h	17m	28m	45m
80 km/h	22m	49m	71m
Náledí			
50 km/h	14m	64m	78m
60 km/h	17m	93m	110m
80 km/h	22m	165m	187m

Při zjišťování výsledné brzdné dráhy nesmíme hlavně zapomenout, že brzdná dráha se kvadraticky zvyšuje se stoupající rychlostí. To znamená, že díky druhé mocnině rychlosti zastaví vozidlo při dvojnásobné rychlosti na čtyřnásobně dlouhé dráze. [11]

Při určování výsledné dráhy vycházíme z faktu, že výsledná kinetická energie E_k [J] vozidla se rovná práci W_B [J] vynaložené při brzdění vozidla. [11]

$$E_k = W_B \quad (16)$$

Pro výpočet výsledné brzdné dráhy lze použít vzorce: [11]

$$E_k = \frac{1}{2} \cdot m \cdot v^2 \quad (17)$$

$$W_B = F_b \cdot s = F_t \cdot s = \mu \cdot m \cdot g \cdot s \quad (18)$$

$$E_k = W_B \quad (19)$$

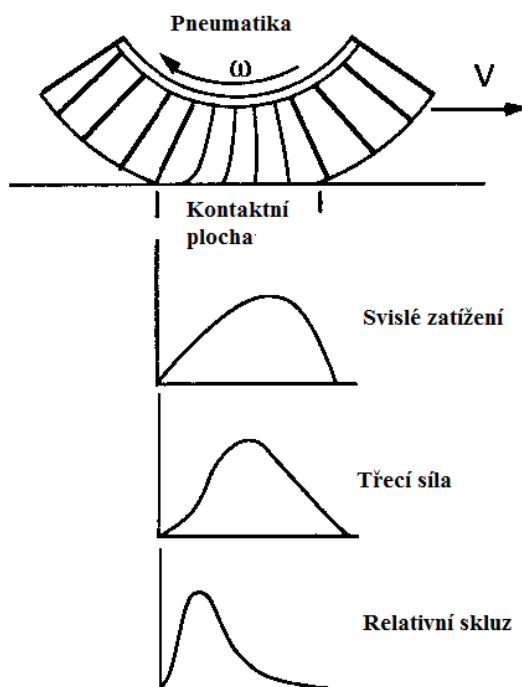
$$\frac{1}{2} \cdot m \cdot v^2 = \mu \cdot m \cdot g \cdot s \quad (20)$$

$$s = \frac{v^2}{2 \cdot g \cdot \mu} \quad (21)$$

3.1.2 PROKLUZ PNEUMATIKY

Adhezní a hysterezní tření se také odvíjí v závislosti na dalších menších prokluzech, k těmto prokluzům dochází na rozhraní pneumatiky s vozovkou. Další prokluzu lze pozorovat jako výsledek jednotlivých deformací částí běhounu pneumatiky, ke kterým dochází díky působení brzdné síly. Tento mechanismus je popsán na obr. 3.1.2 1. Deformace pneumatiky postupně narůstá od začátku až do konce kontaktní plochy a síla vyvinutá každým úsekem se také úměrně zvyšuje od začátku do konce. [1]

Při prudkém brzdění dojde v zadní části kontaktní plochy k prokluzu mezi pneumatikou a povrchem vozovky a brzdná síla přenášená pomocí pneumatiky začíná klesat. [1]



Obr. 3.1.2 1 Průběh deformace pneumatiky v kontaktní ploše při brzdění [1]



Prokluz pneumatik je definován poměrem rychlosti v kontaktním místě (obvodová rychlost pneumatiky ω) a výsledné rychlosti v .

$$\text{prokluz} = \frac{v - \omega \cdot r}{v} \quad (22)$$

3.2 ABS

Zkratka ABS pochází z anglického sousloví ANTI-LOCK BRAKE SYSTEM, což v překladu znamená - Protiblokovací brzdny systém. Základní funkcí tohoto systému je zabránit zablokování kol na vozidle. Moderní systémy ABS jsou schopny uvolnit brzdy ještě před tím, než dojde k zablokování kola a zároveň udržovat úroveň brzdné síly přenášené na kolo těsně pod hranicí, při které by došlo k prokluzu. Díky tomu získáme vyšší směrovou stabilitu a ve většině případů dojde ke zkrácení brzdné dráhy. [1,6]

Protiblokovací systém musí splňovat určité požadavky, mezi které patří:[6]

- Během brzdění musí být zachována říditelnost a směrová stabilita.
- Regulace musí pracovat v celém rychlostním rozsahu vozidla.
- Regulační soustava musí optimálně využívat přilnavosti k vozovce, přičemž říditelnost má přednost před zkrácením brzdné dráhy.
- Regulace brzdění se musí velmi rychle přizpůsobit změnám přilnavosti vozovky.
- Regulace brzdění musí rozeznat aquaplaning a vhodně na něj reagovat.
- Je-li zaznamenána závada ABS, systém musí být automaticky vypnut a řidič musí být o závadě informován.
- Při poruše ABS musí být zachována plná funkčnost základní brzdové soustavy bez ABS.

3.2.1 PRINCIP ČINNOSTI ABS

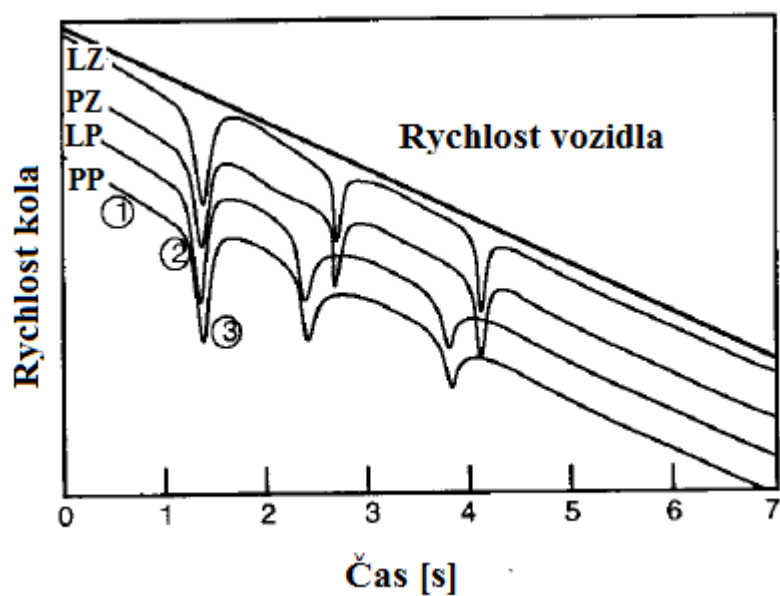
ABS se skládá z elektronické kontrolní jednotky (ECU), regulačního ventilu pro uvolnění a opětovné natlakování brzd a čidla (snímače otáček kola). ECU za běžných podmínek kontroluje rychlost vozidla pomocí snímače otáček kola. V případě použití brzd začne vypočítávat rychlost, se kterou vozidlo zpomaluje. Aktuální rychlost kola je neustále porovnávána s vypočtenou rychlostí. Díky tomu lze určit, zda dochází k prokluzu kola, nebo může rychlost zpomalení kola sloužit k stanovení okamžiku, kdy dojde k zablokování kola. [1,6]

Rozdílné systémy ABS používají kombinaci těchto variant k určení okamžiku, kdy hrozí zablokování kol a v případě potřeby zajistí jejich uvolnění. V moment kdy má dojít k zablokování kol, dochází k vyslání signálu do regulačního ventilu, který sníží brzdny tlak, což umožní protočení kola, jakmile se tak stane, dojde k opětovnému natlakování brzd. [1]

Obr. 3.2.1 1 ukazuje průběh rychlosti kola v průběhu zastavování vozidla s ABS. Když dochází k prvnímu brzdění, rychlost otáčení kol klesá v souladu s rychlostí vozidla (oblast 1). Pokud dojde k výraznějšímu brzdění nebo je kluzká vozovka, rychlost jednoho nebo více kol se začíná výrazně lišit (oblast 2), to znamená, že došlo k porušení přilnavosti mezi pneumatikou a vozovkou, tudíž hrozí zablokování jedno či více kol. V tomto okamžiku zasahuje ABS



a povoluje brzdy na kolech, kterým hrozí zablokování (oblast 3). Jakmile se rychlost kola zvýší, dojde k opětovnému přibrzdění. [1]



Obr. 3.2.1 1 Rychlost otáčení jednotlivých kol se zásahy ABS [1]

Základní funkcí ABS je zaručit optimální využití přilnavosti mezi kolem a vozovkou. Vyvíjený tlak musí být regulován tak, aby se brzdný skluz působící na jednotlivá kola udržoval v oblasti maxima křivky μ . [1]

4 MANÉVROVÁNÍ VOZIDLA

Chování vozidla v zatáčce je jedním ze základních parametrů manévrovatelnosti. Manévrovatelnost je termín, který je používán v souvislosti se schopností ovládat vozidlo na základě vstupů od řidiče. Řidič a vozidlo jsou tzv. uzavřená smyčka, což znamená, že řidič sleduje směr vozidla nebo jeho polohu a pomocí vstupní korekce upravuje požadovaný pohyb. Pro určení samotných charakteristik vozidla je používána tzv. otevřená smyčka. Otevřená smyčka se týká reakcí vozidla na specifické vstupy řízení. Přesněji lze tento termín definovat jako směrovou odezvu řízení. Nejčastěji používaným měřítkem pro určení směrové odezvy je statická říditelnost vozidla (nedotáčivost, přetáčivost). [1,6]

4.1 REJD VOZIDLA PŘI NÍZKÉ RYCHLOSTI

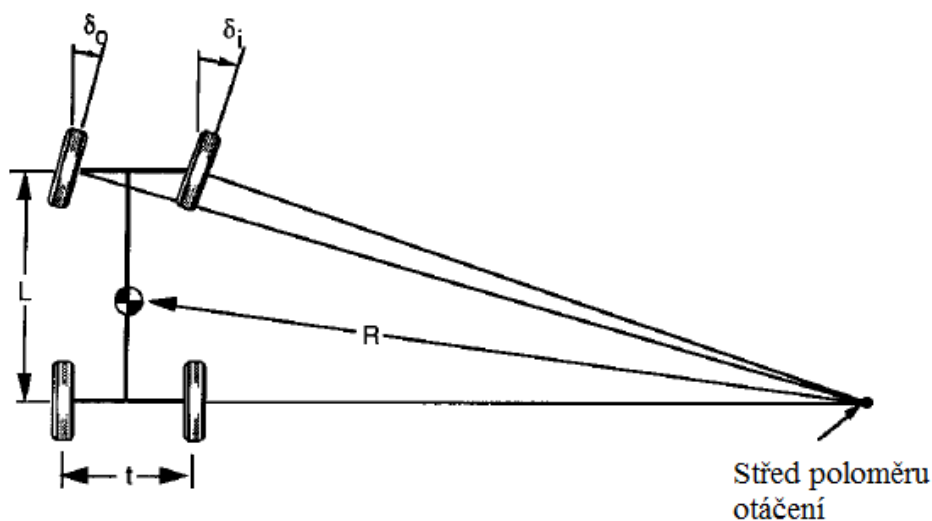
Základním způsobem manévrování je zatáčení při nízké rychlosti. Při tomto ději nemusí pneumatika vyvíjet příčné síly. V případě, kdy nedochází k natáčení zadních kol, musí střed otáčení ležet na průmětně zadní nápravy. Středem otáčení také musí procházet pomyslné kolmice vedené z předních kol viz obr. 4.1 1. V případě, kdy nebudou procházet stejným bodem, budou mezi sebou jednotlivé pneumatiky „bojovat“. Pro určení správného úhlu rejdu slouží vztahy: [1]

$$\delta_0 \cong \frac{L}{\left(R + \frac{t}{2}\right)} \quad (23)$$

$$\delta_i \cong \frac{L}{\left(R - \frac{t}{2}\right)} \quad (24)$$

Střední úhel natočení předních kol je nazýván jako Ackermannův úhel: [1]

$$\delta = \frac{L}{R} \quad (25)$$



Obr. 4.1 1 Geometrie natočení kol při zatáčení [1]

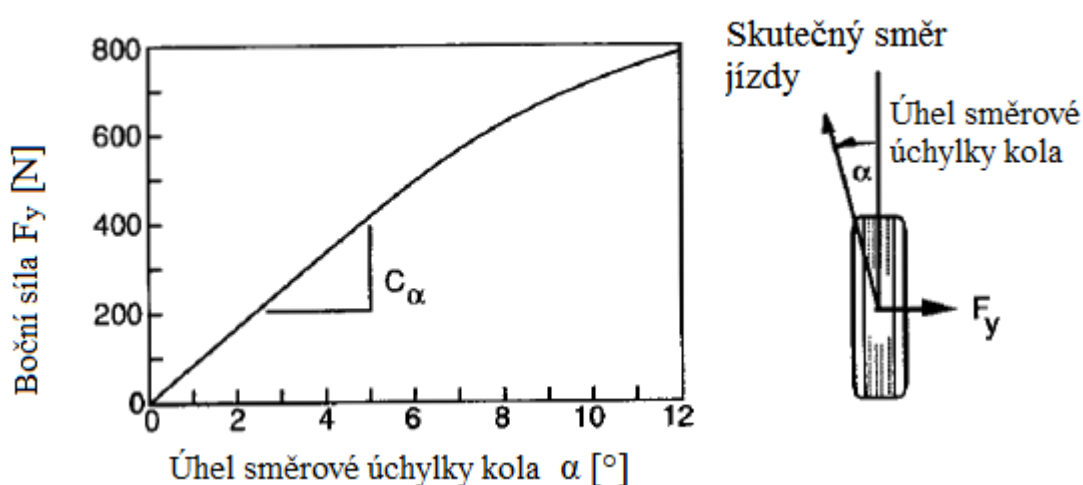


4.2 REJD VOZIDLA PŘI VYŠŠÍ RYCHLOSTI

Ve vyšších rychlostech nelze použít pro výpočet poloměru otáčení stejné vzorce jako v případě nižších rychlostí, protože zde musíme také započítat příčné zrychlení. K vyrovnání příčného zrychlení musí pneumatiky vyvinout boční síly. [1]

4.2.1 SÍLY PŮSOBÍCÍ NA PNEUMATIKU PŘI ZATÁČENÍ

Při zatáčení, kdy na pneumatiky působí příčné síly, dochází také k příčnému skluzu při valení. Úhel mezi teoretickým směrem pohybu a skutečným směrem jízdy se nazývá úhel směrové úchylky kola α . [1]



Obr. 4.2.1 1 Znárodnění sil působících na pneumatiku při zatáčení [1]

Boční síla F_y [N], je síla potřebná k zatočení. Při daném zatížení pneumatiky, síla potřebná pro zatočení neustále roste s úhlem směrové úchylky. Pokud se úhel směrové úchylky udržuje pod hranicí 5° nárůst síly je lineární a lze ji popsat vztahem: [1]

$$F_y = C_\alpha \cdot \alpha \quad (26)$$

Směrovou tuhost C_α lze definovat jako změnu boční síly v závislosti na změně úhlu směrové úchylky při daném normálovém zatížení. Nejčastěji je používána pro porovnávání chování různých druhů pneumatik při zatáčení. [13]

$$C_\alpha = \frac{dF_y}{d\alpha} \quad (27)$$



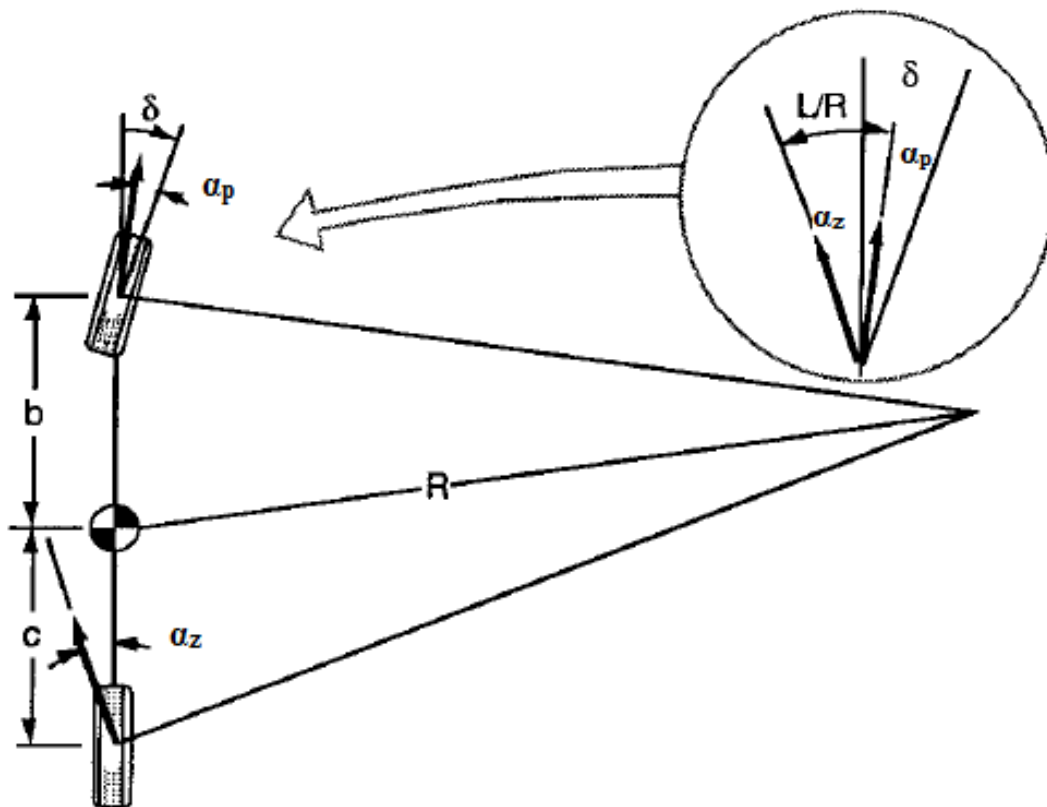
4.2.2 ÚHEL REJDU VOZIDLA

Rovnice pro ustálený stav při zatáčení jsou odvozeny z Newtonova druhého zákona s použitím rovnic popisujících geometrii vozidla. Pro znázornění jednotlivých parametrů je vhodné nahradit vozidlo modelem jízdního kola viz obr. 4.2.2 1. Při vysokých rychlostech je poloměr otáčení mnohem větší než rozvor kol vozidla. Pak lze očekávat malé úhly a rozdíl mezi úhlem rejdu na vnější a vnitřní straně předních kol lze zanedbat. Proto lze kvůli zjednodušení nahradit dvě přední kola pouze jedním kolem s úhlem rejdu δ , na nějž působí ekvivalentní síly. [1]

U vozidla pohybujícího se kupředu rychlostí v , musí výsledná suma sil působících v příčném směru na pneumatiky odpovídat síle dostředivého zrychlení. [1]

$$\Sigma F_y = F_{yp} + F_{yz} = \frac{m \cdot v^2}{R} \quad (28)$$

- F_{yp} = příčná síla od přední nápravy [N]
- F_{yz} = příčná síla od zadní nápravy [N]
- m = hmotnost vozidla [kg]
- v = dopředná rychlost vozidla [m.s]
- R = poloměr otáčení [m]



Obr. 4.2.2 1 Znázornění rejdu na modelu jízdního kola [1]



Jednotlivé momenty působící na vozidlo by měli být v rovnováze vzhledem k těžišti vozidla. Výslednice momentů od přední a zadní příčné síly se musí tady rovnat 0. Na základě momentových rovnic lze vyjádřit velikost jednotlivých sil F_{yp} a F_{yz} . [1]

$$F_{yp} \cdot b - F_{yz} \cdot c = 0 \quad (29)$$

$$F_{yp} = F_{yz} \cdot \frac{c}{b} \quad (30)$$

$$\frac{m \cdot v^2}{R} = F_{yz} \cdot \left(\frac{c}{b} + 1 \right) = F_{yz} \cdot \frac{(b+c)}{b} = F_{yz} \cdot \frac{L}{b} \quad (31)$$

$$F_{yz} = \frac{b \cdot m \cdot v^2}{R \cdot L} \quad (32)$$

Poloměr zatáčení R nezávisí jen na rozvoru a úhlu rejdu, ale také na rozdílu směrových úchylek náprav $\alpha_p - \alpha_z$. Na základě těchto rozdílů lze definovat nedotáčivost, přetáčivost a neutrální zatáčivost vozidla. [6]

- nedotáčivost: $\alpha_p - \alpha_z > 0$
- přetáčivost: $\alpha_p - \alpha_z < 0$
- neutrální zatáčivost: $\alpha_p - \alpha_z = 0$

Rozdíl směrových úchylek lze určit ze vztahů: [1]

$$\alpha_p = \frac{m \cdot c \cdot v^2}{R \cdot L \cdot C_{\alpha p}}; \quad \alpha_z = \frac{m \cdot b \cdot v^2}{R \cdot L \cdot C_{\alpha z}} \quad (32)$$

neboli:

$$\alpha_p - \alpha_z = m \cdot \frac{C_{\alpha z} \cdot c - C_{\alpha p} \cdot b}{C_{\alpha p} \cdot C_{\alpha z} \cdot L} \cdot \frac{v^2}{R} \quad (33)$$

Pro úhel rejdu platí: [1]

$$\delta = \frac{L}{R} + (\alpha_p - \alpha_z) \quad (34)$$

neboli:

$$\delta = \frac{L}{R} + m \cdot \frac{C_{\alpha z} \cdot c - C_{\alpha p} \cdot b}{C_{\alpha p} \cdot C_{\alpha z} \cdot L} \cdot \frac{v^2}{R} \quad (35)$$



4.3 ESP

Elektronický stabilizační systém ESP (Electronic Stability Programme) napomáhá před vznikem krizových situací v podobě přetáčivého nebo nedotáčivého smyku. Základní funkcí systému jsou cílené zásahy do řízení vozidla v případě zjištění nestabilního stavu jízdních vlastností vozidla. Při aktivaci ESP dojde k řízeným brzdovým zásahům a zásahům do řízení motoru i převodovky, díky čemuž se vozidlo stabilizuje. Systém ESP kooperuje i s dalšími elektronickými systémy podvozku jako ABS a protiskluzové systémy. [14]

4.3.1 PRINCIP ČINNOSTI ESP

Kvůli zajištění správné funkce ESP v krizových situacích je nutné, aby byl systém schopen vyhodnotit dva základní parametry. Kam řidič vozidlo směřuje a kam vozidlo doopravdy jede. Proto se systém skládá z celé řady snímačů:[14]

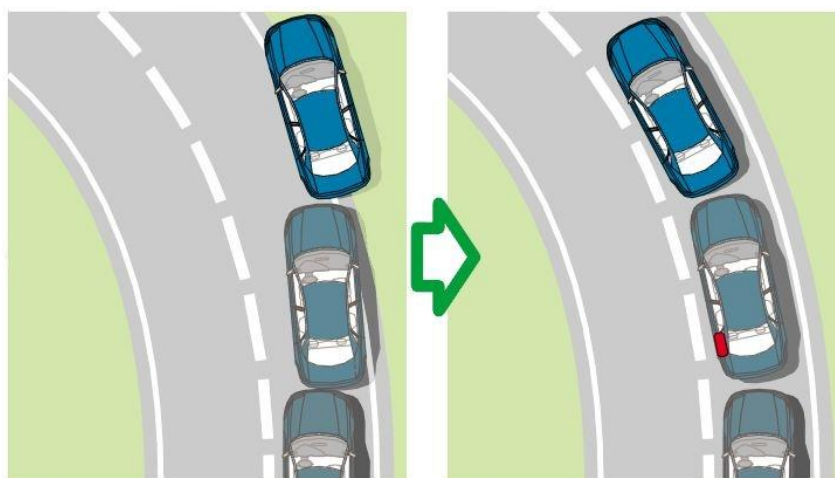
- snímač natočení volantu
- snímač otáček všech kol
- snímač podélného a příčného zrychlení
- snímač rotační rychlosti
- snímač tlaku brzdové kapaliny
- snímač polohy plynového pedálu

Díky těmto snímačům může řídicí jednotka porovnat požadovanou dráhu vozidla s dráhou skutečnou. V případě, kdy dojde k rozdílu mezi jednotlivými hodnotami, vyhodnotí situaci jako kritickou a zasáhne. [14]

4.3.2 KRIZOVÉ SITUACE

NEDOTÁČIVOST

Nedotáčivost je smyk, ke kterému dochází na přední nápravě a vyznačuje se neochotou vozidla zatáčet. V případě nedotáčivého smyku sníží systém ESP točivý moment a potlačí řídicí procesy u automatické převodovky. Poté cílenými brzdovými zásahy na jedno či více kol vytvoří opačný otáčivý moment, který působí proti momentu, jenž dostal vozidlo do smyku. V krizové situaci dojde nejdříve ke snížení výkonu motoru a následně k přibrzdění zadního kola na vnitřní straně zatáčky. [14]

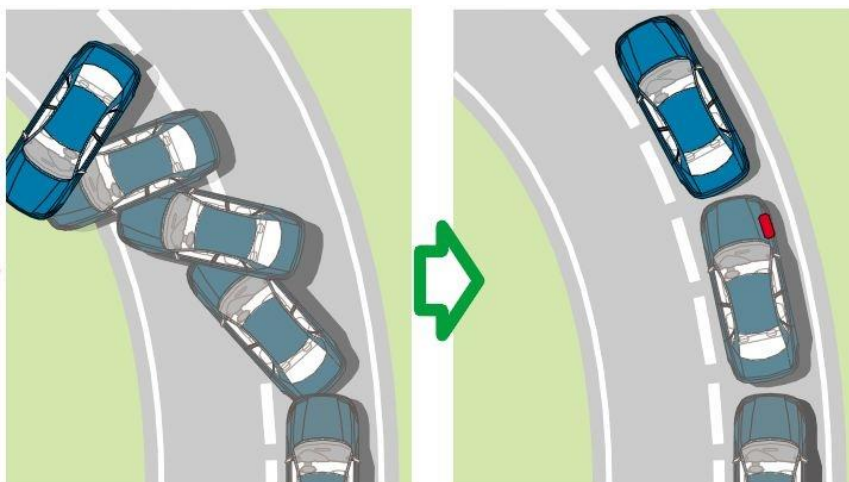


Obr. 4.3.2 1 Znárodnění nedotáčivosti vozidla [14]



PŘETÁČIVOST

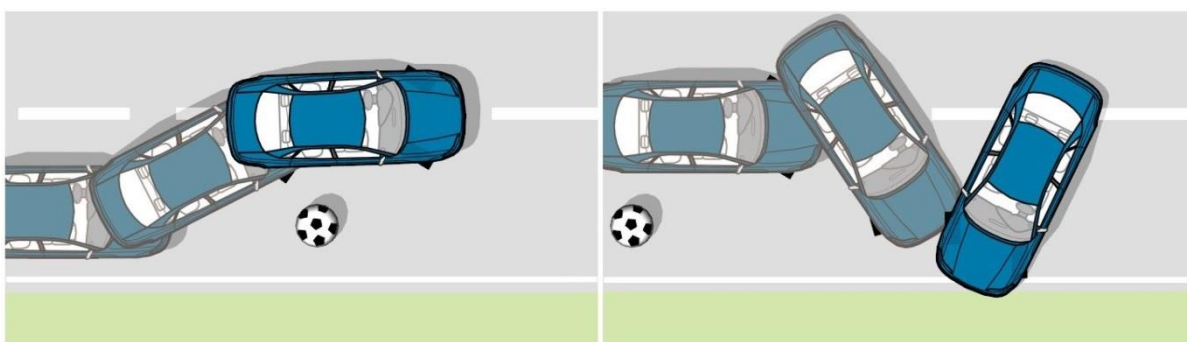
Přetáčivost je smyk, ke kterému dochází na zadní nápravě a vyznačuje se přílišným zatočením vozidla. V případě přetáčivého smyku dojde k přibrzdění kola na vnější straně zatáčky, pokud tento zásah nestabilizuje vozidlo, řídicí jednotka vyšle signál ke krátkodobému přidání plynu (platí pouze pro vozidla s předním náhonem).



Obr. 4.3.2 2 Znárodnění přetáčivosti vozidla [14]

VYHÝBACÍ MANÉVR

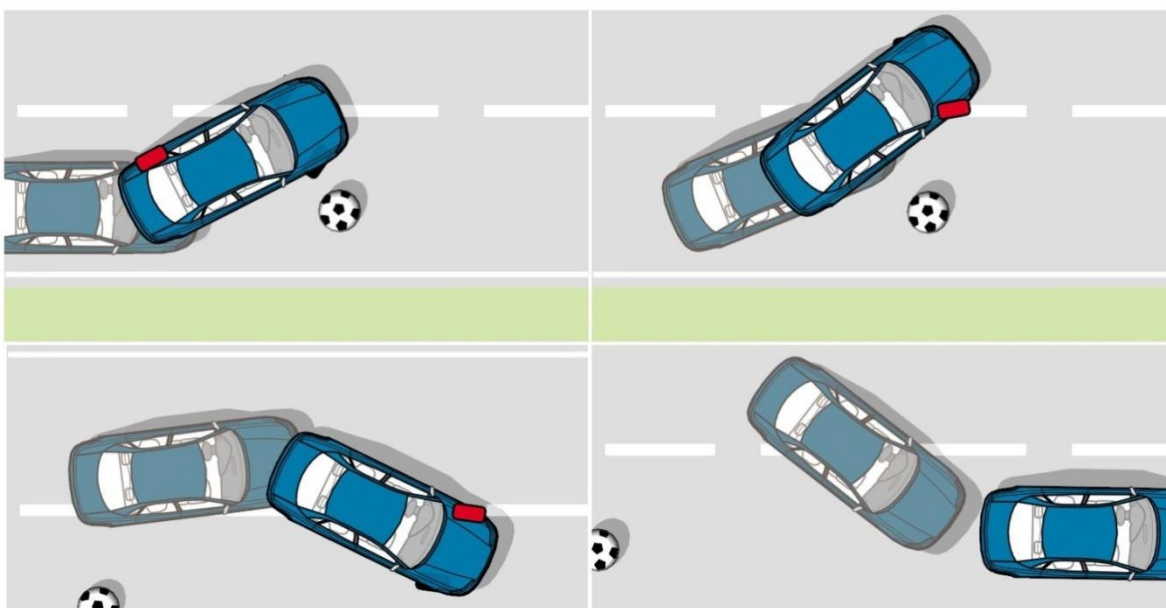
V případě kdy dojde ke krizové situaci v podobě prudkého úhybného manévru a vozidlo není vybaveno systémem ESP. Zadní část vozu se začne pohybovat rychleji a vozidlo se dostává do smyku. [14]



Obr. 4.3.2 3 Vyhybací manévr bez ESP [14]



Pokud je vozidlo vybaveno systémem ESP a dojde ke stejné situaci jako na obr. 4.3.2 3. Dojde k cíleným zásahům do řízení v podobě přibrzdování jednotlivých kol. Díky tomu je vozidlo po celou dobu úhybného manévru ovladatelné a nedochází ke smyku. [14]



Obr. 4.3.2 4 Vyhýbací manévr s ESP [14]



5 SOUČÁSTI PODVOZKU OVLIVŇUJÍCÍ INTERAKCI S KRYTEM VOZOVKY

5.1 PNEUMATIKY

Správný výběr pneumatik a zároveň vhodné použití zásadně ovlivňuje výsledné silové působení mezi stykovou plochou pneumatiky a vozovky. Výsledné vlastnosti se zásadně mění v závislosti na stáří, vystavovanému počasí, provozních podmínkách a dalších vlivech. [15]

5.1.1 KONSTRUKCE PNEUMATIK

Základní části: [15]

- 1. Vnitřní vložka – vrstva vzduchotěsné syntetické pryže
 - Vnitřní vrstva zastupující funkci duše u starších typů pneumatik.
- 2. Vrstva kostry
 - Složena z tenkých textilních vláken.
 - Zajištění odolnosti proti tlaku.
 - Jedna automobilová pneumatika zhruba 1400 vláken.
 - Každé vlákno odolá síle 15 Kg.
- 3. Patka pláště
 - Přenáší točivý moment motoru a brzdou sílu z ráfku až na styčnou plochu pneumatiky s vozovkou.
- 4. Patní lana
 - Vyztužují patku a udržují pneumatiku na ráfku.
- 5. Ohebné pryžové bočnice
 - Ochrana proti poškození pláště vlivem nárazů.
- 6. Nárazníky
 - Síť jemných ocelových lanek svírajících úhel přibližně 60°.
 - Tvorba výztužných trojúhelníků.
 - Využití metody triangulace, která přispívá k pevnosti koruny.
 - Zachování pevnosti v příčném, podélném a svislém směru.
- 7. Běhoun
 - Vzorkovaná část pneumatiky.
 - Co nejvíce musí odolávat opotřebení, obrušování a zahřívání.



Obr. 5.1 1 Konstrukce pneumatiky [16]



5.1.2 FUNKCE PNEUMATIKY

Pneumatika musí splňovat řadu funkcí, aby mohla být schválena do provozu na pozemních komunikacích. Mezi základní funkce patří:[15]

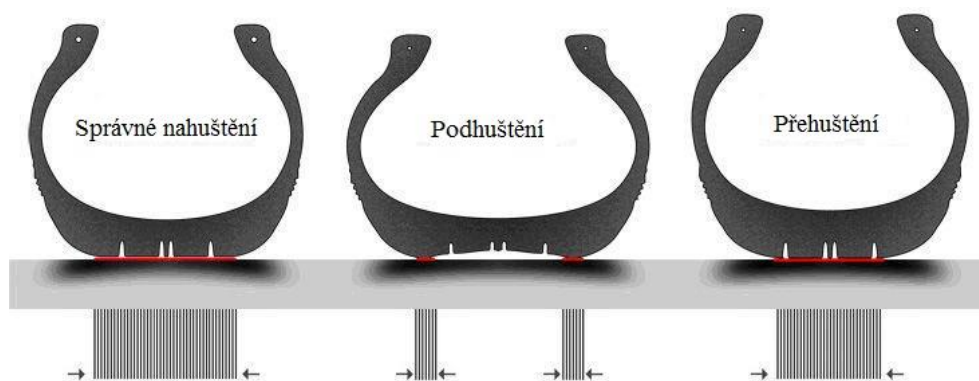
- Vedení směru – Stabilita vozidla záleží na schopnosti pneumatiky držet stopu bez ohledu na stav povrchu nebo klimatické podmínky. Zároveň musí být schopna udržet příčné síly, aniž by vozidlo opustilo svoji trajektorii.
- Přenos výkonu a zatěžování – Pneumatiky přenášejí silové účinky (výkon motoru, akceleraci, brzdění) na povrch vozovky, přičemž účinnost přenosu je dána kvalitou dotykové plochy.
- Valivý odpor – Rovnoměrnost odvalování a valivý odpor mají vliv na komfort řidiče a spotřebu paliva.
- Tlumení – Základní vlastností pneumatik je schopnost pohlcovat nárazy a chránit vozidlo před nerovnostmi na vozovce (vertikální pružnost), čehož je docíleno elasticností vzduchu nebo dusíku.

5.1.3 TLAK V PNEUMATIKÁCH

Správný tlak v pneumatikách zásadně ovlivňuje jejich přilnavost a brzdnou dráhu vozidla. Při nesprávném nahuštění může také dojít k poškození pneumatiky a ráfku, zkrácení životnosti a zvýšení spotřeby paliva. Správný tlak v předních a zadních kolech se liší podle velikosti kol, velikosti zatížení a druhu vozidla. [17]

Tlak huštění má vliv na:[17]

- Životnost – Podhuštěná pneumatika má sníženou odolnost a snáze dojde k poškození.
- Jízdní stabilita – Nižší tlak způsobuje horší jízdní vlastnosti. Pokud jsme při tlaku 200 kPa schopni projet zatáčku rychlostí 100 km/h, u tlaku 100 kPa se rychlost snižuje zhruba na 87 km/h.
- Aquaplaning – Při poklesu tlaku v pneumatikách o 30% než je doporučená hodnota, dochází k zvýšenému riziku aquaplaningu.
- Brzdné vlastnosti – Podhuštění pneumatiky o hodnotu 100 kPa znamená prodloužení brzdné dráhy o 5 metrů.
- Spotřeba paliva - Podhuštění pneumatiky o hodnotu 100 kPa má za následek zvýšení valivého odporu a díky tomu zvýšení spotřeby o zhruba 6%.



Obr. 5.1.3 1 Velikost kontaktní plochy pneumatiky v závislosti na huštění [18]

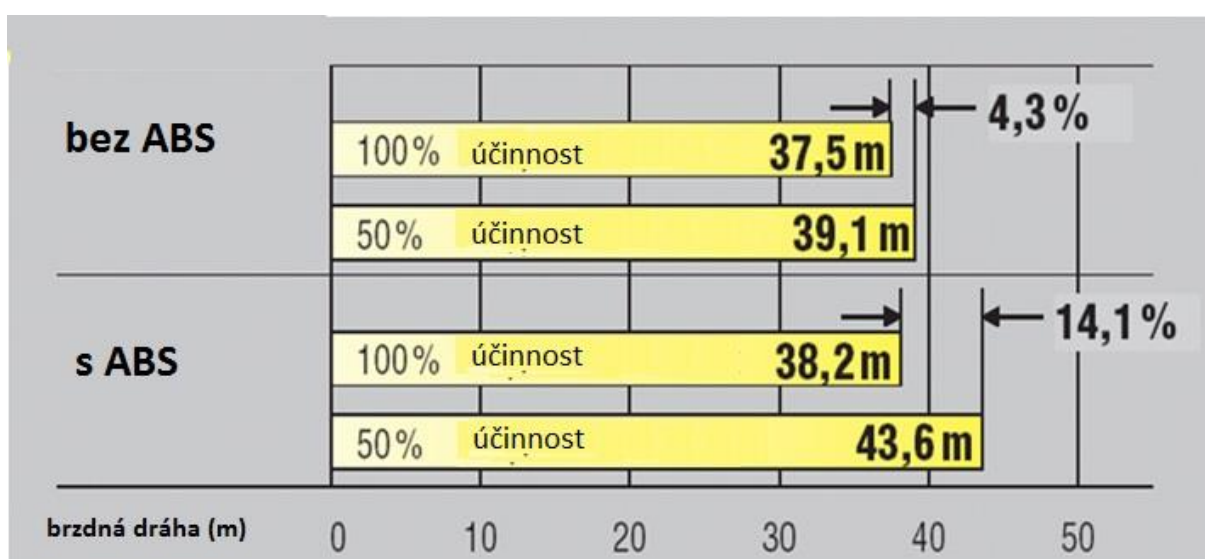


5.2 TLUMIČE

Základní úlohou tlumičů je udržovat stálý kontakt mezi pneumatikou a vozovkou. Společně s pneumatikami a brzdami mají zásadní vliv na bezpečnost vozu. Správná činnost tlumičů se přímo projevuje na řízení, brzdění a jízdni stabilitě vozidla. [19, 20]

Při poškození tlumičů dochází k horšímu jízdni komfortu, snížení adheze, snížení ovladatelnosti, nárůstu vzniku aquaplaningu, kmitání řízení, zvýšení citlivosti na boční vítr a poškození pneumatik. [19]

Dle měření při 50% opotřebení tlumičů u osobního vozidla jedoucím na rovné silnici rychlostí 80 km/h se brzdná dráha prodlužuje o 2,6 metru a na nerovné vozovce při obsazení čtyřmi osobami z rychlosti 70 km/h je brzdná dráha delší o 11,3 metru. Při 50% opotřebení tlumičů se zároveň zvyšuje riziko aquaplaningu zhruba o 18%. [20]



Obr. 5.2 1 Délka brzdné dráhy z 50km/h v závislosti na účinnosti tlumičů [21]



6 PROTISMYKOVÉ VLASTNOSTI POVRCHU VOZOVKY

Protismykové vlastnosti povrchu vozovky závisí na součiniteli podélného tření. U součinitele tření dochází s rostoucí rychlostí k jeho poklesu, což je významně ovlivněno makrotexturou povrchu vozovky. Tento aspekt zásadně ovlivňuje bezpečnost jízdy na komunikacích. [22]

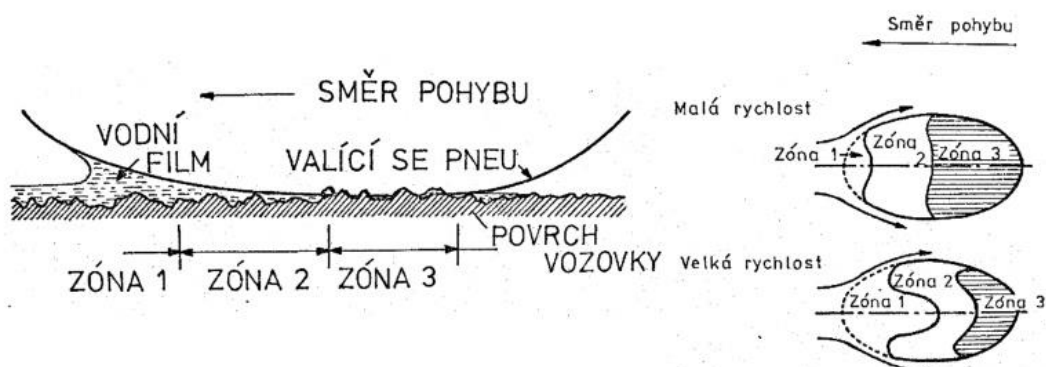
Ke zjištění protismykových vlastností se používá jako základní měřicí rychlost 60 km/h. Měření při této rychlosti ovšem nemusí být vhodné pro všechny typy komunikací vzhledem k tomu, že při vyšších rychlostech dochází k značnému poklesu podélného tření. Vlastnosti vozovky se dělí do 5 klasifikačních stupňů 1 (velmi dobrý) – 5 (havarijní) dle normy ČSN 73 6177. [22]

Tab. 6 1 Hodnocení protismykových vlastností (F_p) podle přílohy A, ČSN 73 6177 [22]

Měřicí rychlost [km/h]	Klasifikační stupeň				
	1	2	3	4	5
40	$F_p \geq 0,68$	0,67 – 0,59	0,58 – 0,50	0,49 – 0,41	$F_p \leq 0,68$
60	$F_p \geq 0,60$	0,59 – 0,52	0,51 – 0,44	0,43 – 0,36	$F_p \leq 0,68$
80	$F_p \geq 0,53$	0,52 – 0,46	0,45 – 0,39	0,38 – 0,32	$F_p \leq 0,68$
100	$F_p \geq 0,47$	0,46 – 0,41	0,40 – 0,35	0,34 – 0,29	$F_p \leq 0,68$
120	$F_p \geq 0,42$	0,41 – 0,37	0,36 – 0,32	0,31 – 0,27	$F_p \leq 0,68$

6.1 VLIV TEXTURY POVRCHU VOZOVKY NA PROTISMYKOVÉ VLASTNOSTI

Kvalita protismykových vlastností je ovlivněna stavem mikrotextury a makrotextury povrchu vozovky. Mikrotexturu lze definovat velikostí a tvarem výstupků jednotlivých zrn kameniva. Makrotextura je tvořena hrubými a jemnými frakcemi kameniva, přičemž její vliv na protismykové vlastnosti vozovky vzrůstá se zvyšující se rychlostí. Dojde-li ke kontaktu běhounu pneumatiky s mokřím povrchem vozovky, dojde k vytlačování vody ze styčných ploch. Díky tomu vznikají tři zóny interakce – spojitý vodní film, přerušovaný vodní film a kvazisuchý kontakt. Při zvyšující se rychlosti dochází ke zvětšování zóny 1 a zmenšení zón 2 a 3, pokud by za určité rychlosti při daných makrotexturových vlastnostech, hloubce dezénu a tloušťce vodního filmu došlo k úplnému zaniknutí zón 2 a 3 v tom případě by došlo k aquaplaningu. [22]



Obr. 6.1 1 Zóny interakce mezi pneumatikou a vozovkou [22]



ZÁVĚR

Hlavním cílem bakalářské práce bylo stručně shrnout základní poznatky vlivy, které ovlivňují dynamiku, kinematiku a silové působení mezi styčnou plochou pneumatiky a krytem vozovky. Pokud bychom šli do hloubky dané problematiky, zjistíme, že je celá řada aspektů, které dané jevy více či méně ovlivňují a popis každého z nich by byl rozsahově schopen obsáhnout celou knihu.

Pro pochopení dané problematiky bylo nutné nejdříve vymezit základní pojmy dynamiky, jako jsou těžiště a souřadnicový systém vozidla. Nedílnou součástí je také souřadnicový systém vztažený k povrchu země. Na základě těchto informací lze odvodit základní pohyby vozidla (pohyb dopředu, příčný pohyb, svislý pohyb, klonění, stáčení a klopení). Další nedílnou součástí je pochopení silového zatížení jednotlivých kol.

Při porozumění základní problematice lze přistoupit k jednotlivým vlivům, které ovlivňují interakci. Mezi základní prvky lze zahrnout trakci vozidla, brzdění, manévrování vozidla, součásti podvozku ovlivňující interakci a nesmíme také zapomenout na vlastnosti povrchu vozovky.

Trakce vozidla se odvíjí na základě schopnosti pneumatiky přilnout k povrchu vozovky. Přestože vývoj pneumatik jde neustále kupředu, velmi často dochází v běžném provozu ke ztrátě trakce, proto se využívají pomocné elektronické systémy jako např. ASR a EDS.

Brzdění patří mezi jeden z nejdůležitějších aspektů v souvislosti s interakcí mezi vozovkou a pneumatikou. Efektivita brzdění je z velké části ovlivněna třecí silou, působící mezi pneumatikou a vozovkou. Velikost třecí síly je přímo úměrná koeficientu tření, který je proměnný podle daného povrchu vozovky. Kvůli efektivnějšímu využití třecí síly při brzdění se využívá systému ABS.

U manévrování vozidla musíme rozlišovat dva různé stavy. Manévrování při nízké a vysoké rychlosti. Pro každý z těchto jevů platí různé zákonitosti při výpočtu výsledného rejdu vozidla. Hlavním rozdílem mezi jednotlivými stavy je přítomnost příčné síly v případě manévrování za vysoké rychlosti.

Nedílnou součástí při určování výsledného silového působení je pochopení závislosti stavu podvozkových komponentů (pneumatiky, tlumiče, atd.) na těchto silách. Pokud je snížena účinnost komponentů, dochází ke zhoršenému přenosu jednotlivých sil a tím pádem i k zhoršení bezpečnosti provozu. Dále musíme brát také v potaz stav vozovky a vlastnosti vozovky.



POUŽITÉ INFORMAČNÍ ZDROJE

- [1] GILLESPIE, Thomas D. *Fundamentals of Vehicle Dynamics*. Warrendale: Automotive Engineers, 1992, 495 s.
- [2] Finding the Car Center of Gravity/Mass (CG/CM). *The car tech* [online]. [cit. 2016-02-09]. Dostupné z: http://www.thecartech.com/subjects/auto_eng/Center_of_Gravity.htm
- [3] Traction Basics. *Tom Mackie Racing* [online]. 2009 [cit. 2016-04-10]. Dostupné z: <http://www.tommackieracing.com>
- [4] Friction circle. *Auto-ware* [online]. [cit. 2016-05-10]. Dostupné z: <http://www.auto-ware.com/setup/fc1.htm>
- [5] Jak být lepším řidičem. *Autoweb* [online]. 2010 [cit. 2016-05-10]. Dostupné z: <http://www.autoweb.cz/jak-byt-lepsim-ridicem-kapitola-6-idealni-stop-a-apex/>
- [6] VLK, František. *Dynamika motorových vozidel* / . Vyd. 2. Brno: Prof. Ing. František Vlk, DrSc., nakladatelství a vydavatelství, 2006, 432 s. ISBN 8023900242.
- [7] ASR. *Autolexicon* [online]. 2014 [cit. 2016-05-10]. Dostupné z: <http://www.autolexicon.net/cs/articles/asr-antriebsschlupfregelung/>
- [8] EDS. *Autolexicon* [online]. 2011 [cit. 2016-05-10]. Dostupné z: <http://www.autolexicon.net/cs/articles/eds-elektronische-differenzialsperre/>
- [9] EDS. Audiklub [online]. 2009 [cit. 2016-05-11]. Dostupné z: <https://audiklub.cz/techwiki/eds>
- [10] Brzdná dráha a rychlost. *Bezpečné cesty* [online]. [cit. 2016-05-11]. Dostupné z: <http://www.bezpecnecesty.cz/cz/bezpecna-jizda-v-aute/brzdna-draha-a-rychlost>
- [11] Brzdná dráha a jej výpočet. *Autorubik* [online]. 2011 [cit. 2016-05-11]. Dostupné z: <http://www.autorubik.sk/clanky/brzdna-draha>
- [12] Brzdná dráha automobilu. *Chci žít* [online]. [cit. 2016-05-11]. Dostupné z: <http://www.chcizit.cz/brzdna-draha-automobilu-4298/>
- [13] Handling Characteristics of Road Vehicles. *The cartech* [online]. [cit. 2016-05-11]. Dostupné z: http://www.thecartech.com/subjects/auto_eng2/Handling_characteristics_of_road_vehicles.htm
- [14] ESP. *Autolexicon* [online]. 2011 [cit. 2016-05-14]. Dostupné z: <http://www.autolexicon.net/cs/articles/esp-electronic-stability-programme/>
- [15] Pneumatiky-konstrukce. *Auto znalosti* [online]. 2008 [cit. 2016-05-14]. Dostupné z: <http://www.autoznalosti.cz/index.php/podvozek-a-kola/12-pneumatiky-konstrukce.html>
- [16] Vše o pneumatikách. *Alf-pneu* [online]. [cit. 2016-05-14]. Dostupné z: <http://www.alf-pneu.cz/o-nas/pneumatiky>
- [17] Kontrola tlaku pneumatik. *Michelin* [online]. [cit. 2016-05-15]. Dostupné z: <http://www.michelin.cz/auto-pneu/informace-doporuceni/pruvodce-udrzbou-pneumatik/tlak-husteni>



- [18] Kontaktní zóna: riziko přehuštění a podhuštění. *Pneuleader* [online]. [cit. 2016-05-15]. Dostupné z: <https://www.pneuleader.cz/poradenstvi-pneumatik/zona-dotyku-pneumatiky>
- [19] Praktický test - jak se jezdí s fabií s novými a rozbitými tlumiči. *Novinky* [online]. 2013 [cit. 2016-05-15]. Dostupné z: <http://www.novinky.cz/auto/304864-prakticky-test-jak-se-jezdi-s-fabii-s-novymi-a-rozbitymi-tlumici.html>
- [20] Vliv opotřebení tlumičů. *Autorozvody* [online]. [cit. 2016-05-22]. Dostupné z: <http://www.autorozvody.cz/clanky/vliv-opotrebeni-tlumicu.html>
- [21] Odpružení vozu. *Motofocus* [online]. [cit. 2016-05-22]. Dostupné z: <http://www.motofocus.cz/technika/3599,odpruzeni-vozu-tak-jak-jste-ho-jeste-nevideli>
- [22] Vliv měřicí rychlosti na protismykové vlastnosti povrchu vozovky. *Silnice-železnice* [online]. 2016 [cit. 2016-05-22]. Dostupné z: <http://www.silnice-zeleznice.cz/clanek/vliv-merici-rychlosti-na-protismykovve-vlastnosti-povrchu-vozovky/>

**SEZNAM POUŽITÝCH ZKRATEK A SYMBOLŮ**

A_p	[N]	vztlaková síla působící na přední kolo
a_x	[ms ⁻²]	zrychlení v ose x
A_z	[N]	vztlaková síla působící na zadní kolo
b	[m]	vzdálenost mezi těžištěm vozidla a středem předního kola
B_K	[N]	brzdná síla kola
B_{Kmax}	[N]	maximální brzdná síla kola
c	[m]	vzdálenost mezi těžištěm vozidla a středem zadního kola
C_α	[Nrad ⁻¹]	směrová tuhost pneumatiky
d_h	[m]	vzdálenost od středu zadního kola po působiště sil v tažném zařízení
E_k	[J]	kinetická energie
F_p	[N]	smyková síla
F_t	[N]	třecí síla
F_{ta}	[N]	adhezní složka třecí síly
F_{th}	[N]	hysterezní složka třecí síly
F_{xp}	[N]	hnací síla působící v rovině vozovky na přední kolo
F_{xz}	[N]	hnací síla působící v rovině vozovky na zadní kolo
F_y	[N]	boční síla
F_{yp}	[N]	příčná síla od přední pneumatiky
F_{yz}	[N]	příčná síla od zadní pneumatiky
g	[ms ⁻²]	gravitační zrychlení
G	[N]	tíha vozidla
G_p	[N]	silové zatížení předního kola
G_z	[N]	silové zatížení zadního kola
h	[m]	výška těžiště automobilu od povrchu vozovky
h_a	[m]	výška působiště aerodynamické odporové síly
h_h	[m]	výška působiště sil tažného zařízení od povrchu vozovky
L	[m]	rozvor náprav
m	[kg]	hmotnost
M_A	[Nm]	moment působící na přední nápravu
M_B	[Nm]	moment působící na zadní nápravu
O_v	[N]	aerodynamická odporová síla
p	[-]	směr rychlosti klopení podél osy x



q	[-]	směr rychlosti klonění podél osy y
r	[-]	směr rychlosti stáčení podél osy z
R	[m]	poloměr rejdu vozidla
R_{hx}	[N]	podélná síla působící v tažném zařízení
R_{hz}	[N]	svislá síla působící v tažném zařízení
R_K	[N]	výsledná síla působící na pneumatiku
R_{xp}	[N]	odporová síla působící v rovině vozovky na přední kolo
R_{xz}	[N]	odporová síla působící v rovině vozovky na zadní kolo
s	[m]	dráha
S_K	[N]	boční vodící síla kola
S_{Kmax}	[N]	maximální boční vodící síla kola
t	[m]	rozchod nápravy
v	[ms]	rychlost vozidla
W_B	[J]	práce vynaložená při brzdění
x	[-]	směr pohybu dopředu v podélné rovině souměrnosti
X	[-]	směr pohybu dopředu
y	[-]	příčný směr na pravé straně vozidla
Y	[-]	směr pohybu doprava
z	[-]	svislý směr vzhledem k vozidlu
Z	[-]	směr svislého pohybu
Z_K	[N]	radiální reakce kola
a	[ms ⁻²]	zrychlení
α	[°]	úhel směrové úchyly kola
α_p	[°]	úhel směrové úchyly předního kola
α_z	[°]	úhel směrové úchyly zadního kola
δ	[°]	střední úhel natočení předních kol
δ_0	[°]	úhel natočení levého předního kola
δ_i	[°]	úhel natočení pravého předního kola
μ	[-]	součinitel smykového tření
μ_v	[-]	součinitel přilnavosti v podélném směru valení pneumatiky
φ	[°]	úhel natočení
ω	[s ⁻¹]	obvodová rychlost pneumatiky
Ψ	[°]	úhel stáčení



ν $[\text{°}]$ směrový úhel