



VYSOKÉ UČENÍ TECHNICKÉ V BRNĚ

BRNO UNIVERSITY OF TECHNOLOGY

FAKULTA STROJNÍHO INŽENÝRSTVÍ

FACULTY OF MECHANICAL ENGINEERING

ÚSTAV KONSTRUOVÁNÍ

INSTITUTE OF MACHINE AND INDUSTRIAL DESIGN

**VYPRACOVÁNÍ PŘÍKLADŮ PRO VÝUKU
ROZPADŮ SESTAV V INVENTORU**

ELABORATION OF EXAMPLES FOR TEACHING ASSEMBLY BREAKDOWNS IN INVENTOR

BAKALÁŘSKÁ PRÁCE

BACHELOR'S THESIS

AUTOR PRÁCE

AUTHOR

Zbyněk Nečas

VEDOUCÍ PRÁCE

SUPERVISOR

Ing. David Košťál, Ph.D.

BRNO 2022

Zadání bakalářské práce

Ústav: Ústav konstruování
Student: **Zbyněk Nečas**
Studijní program: Strojírenství
Studijní obor: Základy strojního inženýrství
Vedoucí práce: **Ing. David Košťál, Ph.D.**
Akademický rok: 2021/22

Ředitel ústavu Vám v souladu se zákonem č.111/1998 o vysokých školách a se Studijním a zkušebním řádem VUT v Brně určuje následující téma bakalářské práce:

Vypracování příkladů pro výuku rozpadů sestav v Inventoru

Stručná charakteristika problematiky úkolu:

Nově vzniknutý předmět 3CC (CAD – pokročilé techniky) se zaměřuje na výuku pokročilých funkcí modelovacího softwaru Autodesk Inventor. Pro kvalitní výuku je nezbytné mít na kvalitní úrovni vypracované instruktážní příklady doplněné o příklady pro samostatnou práci studentů. Jelikož se jedná o nový předmět, těchto příkladů je k dispozici zatím pouze omezené množství.

Typ práce: výzkumná

Cíle bakalářské práce:

Hlavním cílem práce je příprava dat a popis příkladů pro výuku pokročilých metod v Inventoru.

Díličí cíle bakalářské práce:

- analýza tématu,
- příprava dat, příkladu, zpracování ukázkového řešení,
- vyhodnocení příkladů, sepsání poznatků.

Požadované výstupy: průvodní zpráva, digitální data.

Rozsah práce: cca 27 000 znaků (15 – 20 stran textu bez obrázků).

Časový plán, struktura práce a šablona průvodní zprávy jsou závazné:

<http://www.ustavkonstruovani.cz/texty/bakalarske-studium-ukonceni/>

Seznam doporučené literatury:

SCOTT, L., Hansen. Autodesk Inventor 2022: A Tutorial Introduction. 1. United States: SDC Publications, 2021. ISBN 9781630574055.

Termín odevzdání bakalářské práce je stanoven časovým plánem akademického roku 2021/22

V Brně, dne

L. S.

prof. Ing. Martin Hartl, Ph.D.
ředitel ústavu

doc. Ing. Jaroslav Katolický, Ph.D.
děkan fakulty

ABSTRAKT

Tato bakalářská práce se zabývá prezentačním prostředím programu Autodesk Inventor, konkrétně popisem jednotlivých funkcí a jak s nimi pracovat. Hlavní částí této práce je tvorba edukačních příkladů pro výuku rozpadů sestav v Inventoru. Jelikož se jedná o výuku nového předmětu, zatím existuje pouze omezené množství těchto příkladů. Proto budou součástí této práce tři výukové prezentace, ve kterých je popsán postup, jak budou studenti pracovat s vytvořenými sestavami, které jim budou dostupné v E-learningu. Tyto příklady pomohou studentům k získání znalostí a zkušeností v tématu rozkladu sestav, následné tvorbě obrázků a videí a také jejich využití na výkresech nebo technických manuálech.

KLÍČOVÁ SLOVA

Autodesk Inventor, rozpad sestavy, animace, montážní návod

ABSTRACT

This bachelor's thesis deals with the presentation environment of the Autodesk Inventor program, especially the description of individual functions and how to work with them. The main part of this work is the creation of educational examples for teaching assembly breakdowns in Inventor. Because this is a new subject, there is only a limited number of these examples. Therefore, three educational presentations will be part of this work, describing the process of how students will work with the created assemblies available to them in E-learning. These examples will help students to gain knowledge and experience about decomposition of assemblies, following creation of images and videos, as well as their use in drawings or technical manuals.

KEYWORDS

Autodesk Inventor, assembly breakdown, animation, assembly manual

BIBLIOGRAFICKÁ CITACE

NEČAS, Zbyněk. Vypracování příkladů pro výuku rozpadů sestav v Inventoru. Brno, 2022. Dostupné také z: <https://www.vutbr.cz/studenti/zav-prace/detail/139510>. Bakalářská práce. Vysoké učení technické v Brně, Fakulta strojního inženýrství, Ústav konstruování. Vedoucí práce David Košťál.

PODĚKOVÁNÍ

Na tomto místě bych rád poděkoval panu Ing. Davidu Košťálovi, Ph.D. za jeho čas, ochotu a užitečné rady po celou dobu vypracovávání této práce. Dále bych rád poděkoval své rodině a nejbližším za podporu po celou dobu studia.

PROHLÁŠENÍ AUTORA O PŮVODNOSTI PRÁCE

Prohlašuji, že diplomovou práci jsem vypracoval samostatně, pod odborným vedením pana Ing. Davida Košťála, Ph.D. Současně prohlašuji, že všechny zdroje obrazových a textových informací, ze kterých jsem čerpal, jsou řádně citovány v seznamu použitých zdrojů.

.....
Podpis autora

OBSAH

1	ÚVOD	13
2	PŘEHLED SOUČASNÉHO STAVU POZNÁNÍ	14
2.1	Rozložený pohled sestavy	14
2.1.1	Využití rozložených pohledů v praxi	14
2.1.2	Historie rozložených pohledů	15
2.2	Autodesk Inventor	15
2.3	Prezentace a rozložené pohledy v Inventoru	16
2.3.1	Práce v prezentačním prostředí	16
2.3.2	Pokročilá animace s využitím Inventor Studia	16
2.3.3	Porovnání formátů AVI a WMV	17
3	ANALÝZA PROBLÉMU A CÍL PRÁCE	19
3.1	Analýza problému	19
3.2	Cíl práce	19
4	MATERIÁL A METODY	20
5	VÝSLEDKY	21
5.1	Zobrazení sestavy	21
5.2	Časová osa	22
5.3	Nový pohled snímku	22
5.4	Nový scénář	23
5.5	Pohyb komponent	23
5.5.1	Přímočarý pohyb komponenty	24
5.5.2	Otáčení komponenty	24
5.6	Kamera	25
5.7	Neprůhlednost a viditelnost	26
5.8	Tvorba výkresového pohledu	27
5.9	Rastr	29
5.9.1	Výběr datového formátu pro rastrované obrázky	30
5.10	Videofilm	31
5.10.1	Výběr datového formátu videa	33

5.11	Alternativa v programu Solidworks	36
5.12	Vytvořené příklady do výuky	37
5.12.1	První příklad – klikový hřídel	37
5.12.2	Druhý příklad – otočný hrot	38
5.12.3	Třetí příklad – keramická brzda	38
6	DISKUZE	40
7	ZÁVĚR	41
8	SEZNAM POUŽITÝCH ZDROJŮ	42
9	SEZNAM POUŽITÝCH ZKRATEK, SYMBOLŮ A VELIČIN	43
9.1	Příklady použitých zkratk	43
10	SEZNAM OBRÁZKŮ A GRAFŮ	44
11	SEZNAM PŘÍLOH	46

1 ÚVOD

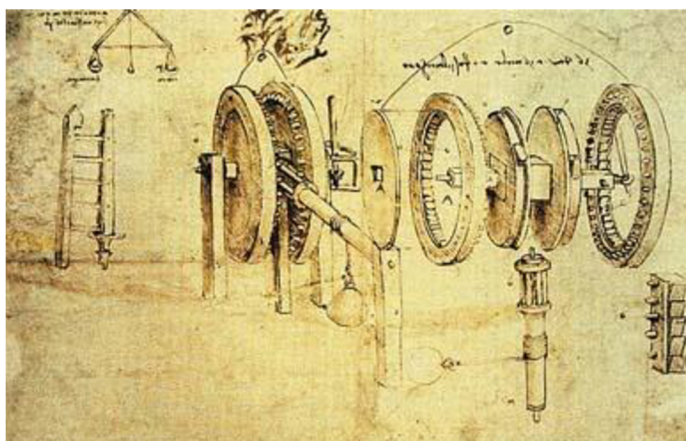
Při prezentování výsledných produktů na trhu je velmi časté využití prezentací a videí znázorňujících daný výrobek. Jejich tvorba je však nelehká záležitost i pro zručné uživatele modelářských programů. Stejně často, ne-li více, jsou využívány výkresy nebo manuály částečně nebo zcela rozložených sestav produktů. Takto vytvořená schémata se také často vyskytují v různých manuálech pro obsluhu zařízení, návodech pro sestavení či demontáž.

Pro výuku těchto pokročilých funkcí je nutné vytvořit kvalitní výukové příklady pro studenty. Ty budou postupně rozebrány formou prezentací obsahujících jednotlivé kroky k vypracování jednotlivých příkladů, z nichž každá se věnuje některé z důležitých částí prezentačního prostředí a celkově tématu rozpadů sestav v praxi.

Přidanou hodnotou práce bude i komplexní návod pro studenty a případně náhodné čtenáře, kteří chtějí zlepšit své schopnosti v programu Inventor, aby byli schopni sestavu rozložit, animovat rozpad součástí sestavy, vygenerovat rastrované snímky sestavy v určitých částech rozpadu, provést tvorbu výsledného montážního videa nebo videa rozpadu a v neposlední řadě správně volit formáty vytvořených obrázků a videí. Tato práce by tedy sama o sobě měla být schopna každému čtenáři poskytnout podporu a rady, jak postupovat v modulu prezentací programu Autodesk Inventor.

2.1.2 Historie rozložených pohledů

Výkres rozloženého pohledu byl jedním z mnoha grafických vynálezů, které byly vyvinuty v průběhu renesance a sloužily k lepšímu grafickému zobrazení nově vynalezených strojů. Tyto výkresy lze vysledovat až do nákresů Marina Taccoly z přelomu čtrnáctého a patnáctého století (1382–1453) a později byly zdokonaleny Francescem di Giorgiem (1439–1502) a Leonardem da Vincim (1452–1519). Jeden z prvních nákresů připomínající dnešní výkresy rozložených pohledů, vytvořil Leonardo da Vinci ve svém konstrukčním výkresu stroje s vratným pohybem. Termín „Exploded view drawing“, anglický ekvivalent pro výkres rozloženého pohledu, se objevil ve 40. letech 20. století a v roce 1965 byl definován jako „Trojrozměrná (izometrická) ilustrace, která zobrazuje vzájemné vztahy součástí, podsestav a sestav. Může také zobrazovat postup montáže nebo demontáže jednotlivých částí.“ [3]



Obr. 2-2 Konstrukční výkres stroje s vratným pohybem Leonarda da Vinciho. [3]

2.2 Autodesk Inventor

Program Autodesk Inventor byl představen v roce 1999 jako ambiciózní 3D parametrický modelář založený ne na známé AutoCAD softwarové programovací architektuře, ale místo oddělených základních funkcí poskytoval prostor pro rozvinutí do plně vybaveného modeláře jakým je nyní. Při vytváření každé nové verze programu se pokračuje ve vývoji a zlepšování modelovacích, náčrtových, sestavovacích a vizualizačních nástrojů. Autodesk se rozhodnul, že věnuje vylepšování stávajících funkcí a nástrojů stejné množství času a energie jako by bylo potřeba při přidávání nových. [4]

Autodesk Inventor, mechanický CAD software, je dostupný ve třech hlavních produktových konfiguracích, které nabízí specifické úrovně funkcí odpovídajících různým potřebám uživatelů. Jedná se o verze Lite, Standart a Professional. [4]

Autodesk Inventor je především 3D parametrický modelovací systém. Přestože má schopnosti sahající daleko za úkol vytváření prostorových modelů, je důležité porozumět základům parametrického navrhování. Termín *parametrický* odkazuje na užití návrhových parametrů pro konstrukci a úpravu vytvořených modelů. [4]

2.3 Presentace a rozložené pohledy v Inventoru

Velmi často je užitečné ukázat sestavu součástí v rozloženém pohledu, často při použití v návodech k sestavě, manuálech pro opravu nebo katalogích se schémata pro výměnu dílů. Inventor má specifické prostředí a typ souboru, který umožňuje tvorbu těchto pohledů ve 3D s použitím souborů sestav, které byly již vytvořeny. Také je možné animovat montáž nebo demontáž vašich návrhů a tvořit videa nebo obrázky postupně rozkládané sestavy. Pro přístup k prezentačním nástrojům je nutné používat plnou verzi programu Inventor. Verze programu Lite neobsahuje prezentační nástroje. [4]

2.3.1 Práce v prezentačním prostředí

Prezentace jsou často používány pro dokumentaci, jak bude model sestavy složen nebo je možné jej rozložit. Konečným výsledkem může být statický pohled rozložení, který je možné použít pro generování 2D pohledů na výkresech, nebo dynamické video, kde je sestava skládána nebo rozkládána použitím animace. [4]

Pro přístup k prezentačním nástrojům se používá nová šablona souboru s příponou *.ipn. Tyto soubory jsou v Inventoru označovány jako prezentační soubory. Při první tvorbě nového prezentačního souboru je patrné, že prostředí je velmi podobné, jako prostředí u ostatních částí Inventoru, ale má významně zmenšenou sadu nástrojů. Nástroje 3D navigace Orbit a Pohledová krychle, stejně jako prohlížeč, jsou i nadále obsaženy v prezentačním modulu, stejně jako v 3D modelovacím prostředí. [4]

2.3.2 Pokročilá animace s využitím Inventor Studia

Autodesk Inventor umožňuje pokročilejší stupeň animace sestav pomocí modulu Inventor Studio. Jedná se o spojení vizualizace a animace do jednoho výsledného celku, jak je tomu například v případě samostatné aplikace Autodesk 3DS Max. [5]

Animace v Inventor Studiu je určena uživatelům, kteří mají na finální animaci vyšší požadavky a nestačí jim pouze sekvence několika snímků obrazovek. Animovat lze prakticky všechny prvky tvořící scénu, tedy i pohyby kamery a parametry sestavy. Inventor Studio navíc pro tvorbu finální podoby animace využívá možnosti Render nebo Ilustrace. Animace má tedy výrazně kvalitnější podání vizuální stránky včetně odlesků, stínů a dalších efektů. V animaci jsou také zohledněny materiály všech součástí včetně jejich textur. [5]

Vlastní animace v Inventor Studiu je řízená pomocí Časové osy animace. Jedná se o pokročilejší nástroj, než je tomu v případě prezentace, který zahrnuje všechny potřebné informace v podobě Klíčové polohy a Změn. Je zde prakticky ukládána každá změna pozice jednotlivých součástí, změna hodnoty vazeb, případně další animované parametry. [6]

Animace jednotlivých prvků se provádí volbou příslušné klíčové polohy na časové ose animace, která omezuje dobu trvání požadované změny pozice dané součásti nebo skupiny součástí. Pokud je tato klíčová poloha definována, je možné zvolit odpovídající změnu, například natočení úhlové vazby, a zadat její cílovou hodnotu. Inventor Studio automaticky dopočítá příslušné polohy vazby nebo součásti v čase, obdobně jako je tomu v případě prezentačního modulu. Finální animace je poté vytvořena obdobně jako v případě statické vizualizace pomocí algoritmu Render animace ve spojení s aktuálně nastavenými Styly osvětlení a Styly scény. Animace je ukládána do multimediálního formátu dat *.avi. [6]

Tento postup se příliš nehodí pro vytváření videoanimací. Jelikož se jedná o video z jednotlivě rendrovaných snímků, je čas tvorby, i krátkého videa, velmi dlouhý a může se odehrávat i v desítkách minut. Oproti vytváření animací pomocí Normy.ipn je výhodnější v animování pohybů celé soustavy, jelikož dodržuje vazby v sestavě. Soustava se tedy pohybuje jako reálný objekt. V prezentačním režimu se nedodržují vazby a pohybují se tedy jen vybrané součásti bez ohledu na vazby.

2.3.3 Porovnání formátů AVI a WMV

Pro ukládání výsledných animací jsou k dispozici dva datové formáty. Každý z nich má své výhody i nevýhody a příležitosti při kterých je lépe využitelný. Formát videa AVI (Audio Video Interleave) je standardním formátem pro videosoubory, jehož tvůrcem je společnost Microsoft. Produktem stejné společnosti je i druhý zmiňovaný datový formát WMV (Windows Media Video). [7]

Datový formát AVI je známý především kvalitou videa, avšak s tím se váže i výsledná velikost datového souboru, která je oproti formátu WMV významně větší. Pro zmenšení výsledných souborů se u formátu AVI používá celá řada kodeků (kodér a dekodér). Ty zmenšují velikost hotových videosouborů v závislosti na jejich kvalitě. Datový formát WMV je opatřen zabudovaným kodekem, u něhož však nejde upravovat velikost komprese videa a vytváří tak menší výsledné soubory, avšak v o poznání horší kvalitě, než je tomu u formátu AVI. [8]

Formát videosouborů AVI je tedy lépe využitelný pro vlastní videa a jejich úpravu, zatímco formát WMV se nejčastěji využívá pro online streamování videí na internet díky jeho nízké datové velikosti. [8]

3 ANALÝZA PROBLÉMU A CÍL PRÁCE

3.1 Analýza problému

Z kritické rešerše je patrné, že se toto téma může zdát jednoduché a pro uživatele snadné, ale ve většině literatur jsou popsány pouze základní funkce, a to většinou pouze bodově jako postup. Převažující část těchto zdrojů je také cizojazyčná, což může často odradit zájemce o toto téma. Cena oficiálních publikací společnosti Autodesk jako *Mastering Autodesk Inventor* či *Autodesk Inventor: A Tutorial Introduction* se pohybuje kolem 2000 Kč, a to také může být pro případné zájemce překážkou. Tyto publikace také postrádají jakékoli tipy nebo rady, jaké používat formáty nebo komprese vytvořených souborů obrázků a videí. Jelikož je toto téma velmi rozšířené i v praxi, je nutné studentům zprostředkovat kvalitní informace a výukové příklady k této části Inventoru.

3.2 Cíl práce

Práce má za cíl tvorbu tří edukačních prezentací pro studenty s příklady pro výuku rozpadů sestav, tvorby obrázku a videí a také využití snímků rozložených sestav na výkresech a také v praxi jako součást montážních nebo jiných návodů.

Velkou přidanou hodnotou práce bude manuál pro práci v prezentačním modulu aplikace Autodesk Inventor. Postupně rozebere jednotlivé funkce pro tvorbu rozpadů sestav a animování rozpadu jednotlivých součástí. Zaměří se také na práci s kamerou při snímání pohledů a animovaných rozpadů a také prozkoumá možnosti kombinování animací na časové ose. Nedílnou součástí práce budou také rady, jak postupovat při tvorbě videa či renderování snímků sestavy, a především jaké datové formáty pro ně volit, či jakou používat kompresi pro různé užití výsledných videí.

4 MATERIÁL A METODY

Postup vypracování mé práce spočíval nejprve v důkladném a podrobném seznámení se se všemi funkcemi, které prezentační prostředí Inventoru nabízí. Tyto znalosti jsem následně zprostředkoval čtenáři práce v sekci s výsledky, kde je podrobně sepsaný návod pro používání jednotlivých funkcí. Tento návod obsahuje popis tvorby základních pohybu komponent, nastavení a pohyb kamery vzhledem k sestavě a také možnosti úprav animací jednotlivých součástí na časové ose. Dále je v návodu popsáno, jak vznikají snímky pohledů sestavy v částech jejího rozložení a jejich využití ve výkresové dokumentaci sestavy, například v montážních výkresech. Významnou částí návodu je výsledná publikace vytvořených animací a snímků. Pro tuto možnost nabízí Inventor tlačítka Rendr a Videofilm. V návodu je popsáno, jak postupovat při publikaci těchto výsledků, zejména jaké volit rozlišení a formáty souborů. Důležité jsou také rady pro kompresi videa ve formátu AVI, a to, jak velkou kompresi nastavit a jaký zvolit kodek. Poslední částí je krátká ukázka prezentačního prostředí v programu solidworks, které je některými funkcemi velmi podobné tomu v Inventoru.

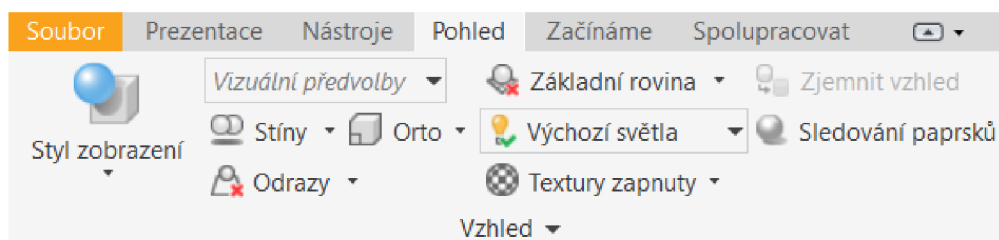
Po sepsání tohoto návodu bylo nutné vymodelovat a vytvořit sestavy pro výukové příklady tak, aby se na každé z nich daly dobře demonstrovat jednotlivé funkce prezentačního modulu. Následně proběhla tvorba prezentací s výukovými příklady, které obsahují úkoly pro studenty, jak mají postupovat při rozkládání sestav a další práci s nimi. Každá ze tří prezentací je primárně zaměřená na jiný okruh funkcí Inventoru, avšak základem jsou vždy stejné akce pro rozložení sestav.

5 VÝSLEDKY

Úvodním krokem pro vytváření prezentací a animací je vytvoření modelů a jejich složení v sestavě. Animaci je možné vytvořit pouze z předem definované sestavy. Prvním krokem je tvorba nového souboru pro prezentace. Tento typ souboru je v programu Autodesk Inventor označen jako Norma.ipn. Poté je uživatel vyzván k výběru sestavy, ze které chce tvořit prezentaci. Po zvolení se sestava otevře v novém souboru, automaticky se vytvoří také nový scénář pro tvorbu animace v časové ose.

5.1 Zobrazení sestavy

V kartě Pohled se nachází několik tlačítek a karet s možnostmi, jak upravit vzhled upravované sestavy. Je možné měnit styl zobrazení, například tím že se nebudou zobrazovat hrany modelů, odstraní se stínování, nebo se sestava změní v drátový model. Existuje také možnost přidávat různé stíny a odlesky, které by sestava odrážela v reálném prostředí. Lze přepínat mezi dvěma druhy promítání, a to ortografickým a tříbodovou perspektivou. Je zde také možnost vypnutí textury povrchu materiálů, ze kterých je součást zhotovena. Tlačítkem „Sledování paprsků“ získáme příležitost sledovat sestavu ve výborné kvalitě, jelikož sestava je při každém pohybu kamery znovu vykreslena pomocí renderu. Bohužel neustálé vykreslování není okamžité a tato akce při vysoké kvalitě renderování může trvat i několik minut, proto je vhodné ji využívat pouze při nutnosti prohlednutí sestavy ve statické podobě. Neméně důležitý je správný výběr stylu osvětlení, to může významně ovlivnit vzhled vašeho modelu.



Obr. 5-1 Obrázek karty Pohled.

5.2 Časová osa

Všechny vytvořené pohyby se součástmi, kamerou a vytvořené snímky pohledů se zaznamenávají na časovou osu ve spodní části obrazovky. Jednotlivé akce je možné na časové ose posouvat a kombinovat. K docílení dobře vypadající animace je nutná správná práce s časovou osou a jejími parametry.

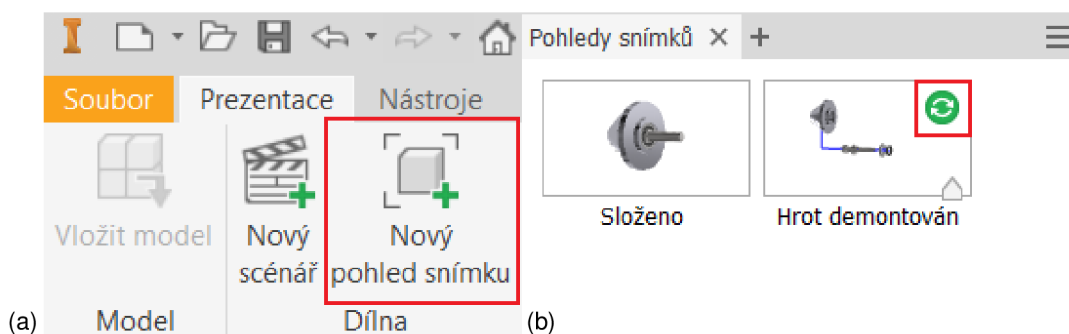
Různé akce jsou na časové ose jasně rozlišeny pomocí těchto symbolů:

- posunutí součásti v ose nebo rovině
- otočení součásti kolem jedné z jejích os
- kombinace posunutí a otočení
- pohyb kamery
- průhlednost komponenty



5.3 Nový pohled snímku

Při přesunu do karty Prezentace se zobrazí stěžejní tlačítka pro tvorbu animací, a toto je jedním z nich. Umožňuje zachytit aktuální stav modelu a pozici kamery jako pohled snímku. Takto můžeme zaznamenat vzhled sestavy v některých krocích animace a použít je například do výkresů sestav. Pohled snímku je možné následně libovolně přejmenovat a upravovat. Jednou z možností je propojení pohledu s časovou osou tak, že pohled bude vždy zobrazovat sestavu v daném časovém okamžiku i po změně parametrů na časové ose. Po každé změně animace v tomto zadaném čase je nutné pohled vždy aktualizovat.



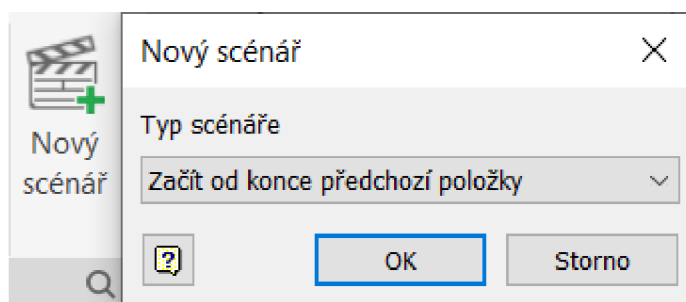
Obr. 5-2 Tvorba pohledu snímku; (a) tlačítko pro vytvořené pohledu; (b) seznam vytvořených pohledů.

5.4 Nový scénář

Tlačítko Nový scénář umožňuje přidat další scénář do souboru prezentace. Při vytvoření počátečního souboru prezentace, byl vytvořen hlavní zdrojový scénář. Ten poskytuje počáteční nastavení pro nově vytvořené scénáře. Existují dva typy nových scénářů.

Prvním z nich je prázdný scénář. Přidáním prázdného scénáře vznikne nová časová osa a sestava bude v původním složení. Scénář bude respektovat všechna vizuální nastavení. V tomto novém scénáři je možné jinak poskládat animace jednotlivých komponent, nebo jejich viditelnost a při tvorbě výsledného videa je možnost vybrat si, který ze scénářů se bude animovat.

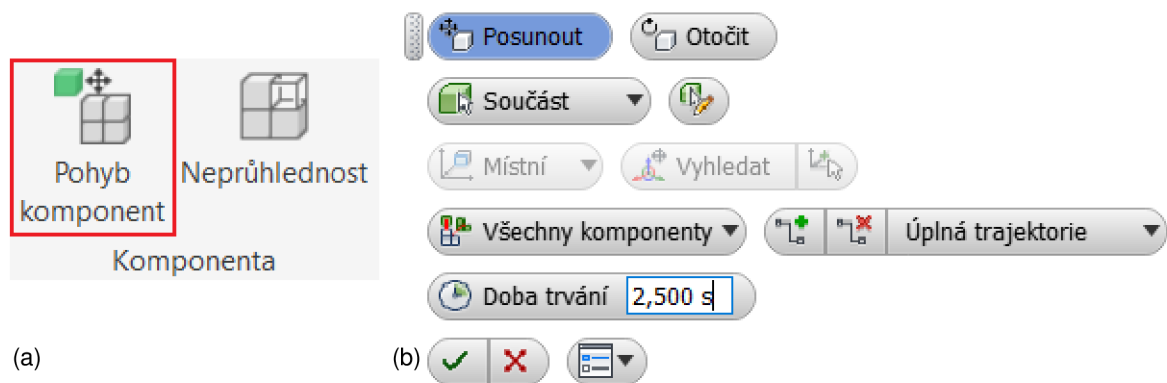
Druhým typem nového scénáře začíná od konce poslední vytvořené položky, tedy posledního pohybu komponenty nebo kamery. Přímo tedy navazuje na zdrojový scénář a vychází tak z posledního nastavení komponent, kamery, viditelnosti a neprůhlednosti.



Obr. 5-3 Tvorba nového scénáře a výběr jeho typu.

5.5 Pohyb komponent

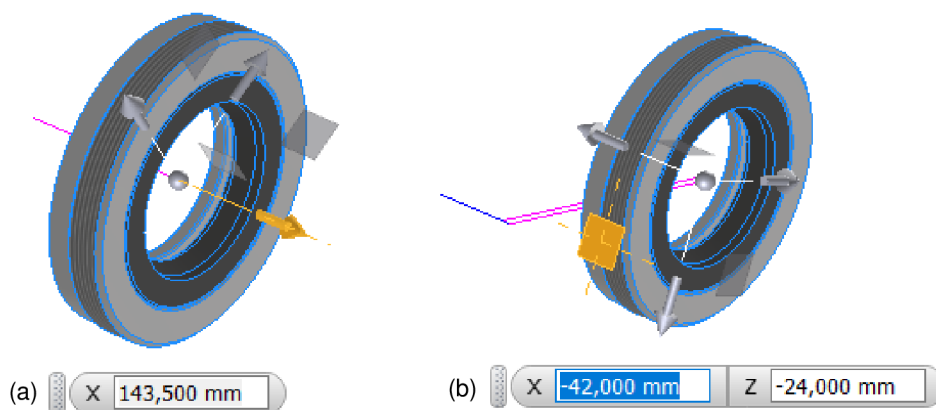
Jedním z nejdůležitějších tlačítek při tvorbě animace je právě pohyb komponent, které umožňuje přímočaře posunout nebo otočit vybrané komponenty. Všechny vytvořené pohyby se okamžitě ukládají do aktuálně vybraného scénáře a na časovou osu. Poloha ukazatele na časové ose určuje počáteční čas pohybu a nastavením délky trvání akce je vypočítán i koncový čas na časové ose animace. Je-li nutné pohybovat několika komponentami, je možné je přidat do výběru stisknutím klávesy Ctrl a vybráním daných součástí pomocí myši.



Obr. 5-4 Pohyb komponent; (a) tlačítko pro akci; (b) nabídka možností pohybu komponenty.

5.5.1 Přímochárý pohyb komponenty

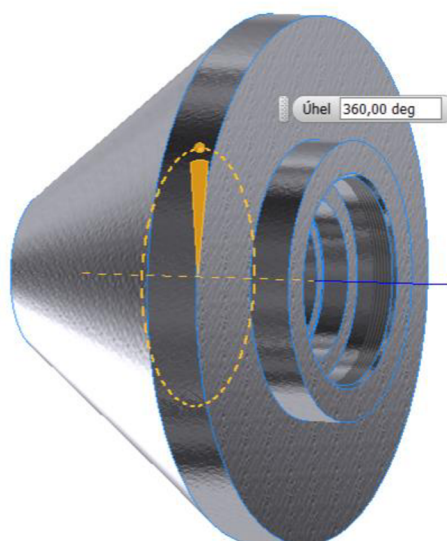
Pohyb komponenty po přímce je možné provádět ve směru jedné z os nebo rovin součásti pomocí zadání vzdálenosti posunutí a směru. Pohyb ve směru osy provedeme tažením jedné z šipek v žádaném směru posunutí a zadáním hodnoty požadované vzdálenosti. Pohyb v rovině provedeme podobně, a to tažením jedné ze zobrazených rovin a zadáním dvou souřadnic pro posunutí.



Obr. 5-5 Možnosti pohybů komponent; (a) pohyb v ose součásti; (b) pohyb v rovině součásti.

5.5.2 Otáčení komponenty

Namísto přímého posunutí lze zvolit také samostatné otáčení komponenty na místě. Následně je nutné vybrat osu a směr otáčení. Posledním krokem je zadání konečného úhlu otočení součásti. Následně je možné na časové ose kombinovat otáčení a přímocháré posunutí. Tím vzniká kombinovaný pohyb komponenty, která při posuvu rotuje.

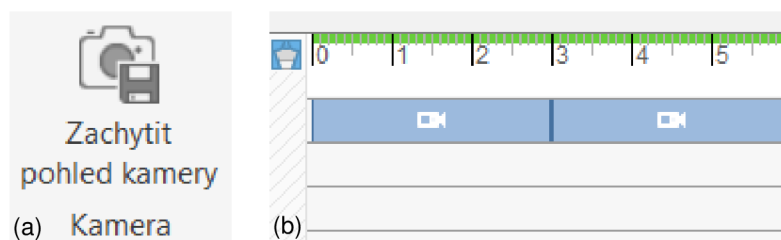


Obr. 5-6 Možnosti otáčení komponenty.

5.6 Kamera

Při prezentaci výrobku je důležitý celkový vzhled sestavy. Potencionální zákazník jistě ocení možnost prohlédnout si prototyp ze všech stran a různých úhlů. Toho lze dosáhnout použitím příkazu Zachytit pohled kamery. Pokud je zachycen pouze jeden pohled, kamera bude sestavu po celou dobu animace snímat pouze z jedné polohy. Přidáním dalších pohledů se naskýtá příležitost pohybu kamery kolem modelu, nebo její přiblížení k aktuálně rozebíraným součástem.

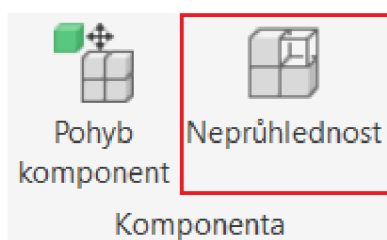
Nejprve je nutné nastavit si vlastní pohled pomocí příkazu Volný orbit tak, aby byly požadované komponenty viditelné. Následně se stiskem tlačítka Zachytit pohled kamery uloží na časové ose záznam polohy kamery. Zachycením dalšího pohledu vzniká na časové ose další záznam polohy a automaticky se také vygeneruje přechod kamery mezi těmito polohami. U tohoto přechodu lze libovolně upravovat jeho pozici na časové ose animace a délku jeho trvání.



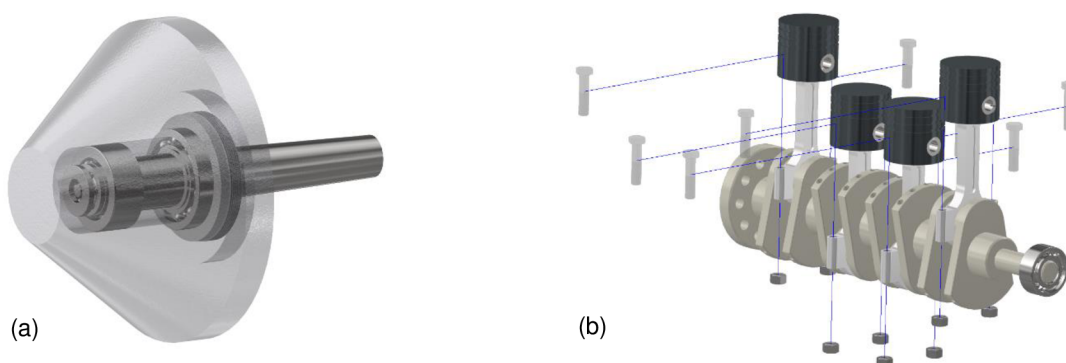
Obr. 5-7 Zachycení pohledu kamery; (a) tlačítko pro zachycení pohledu; (b) pohyb kamery zobrazený na časové ose.

5.7 Neprůhlednost a viditelnost

Příkaz pro neprůhlednost lze efektivně využít především u rámu nebo skříní větších sestav, u kterých je nutný pohled na vnitřní součásti v tomto rámu. Komponentu je možné zneviditelnit úplně nebo ji ponechat jen částečně průhlednou. Úplné zneviditelnění se uplatňuje u menších součástích, například šroubů. Ty po rozpadu ze sestavy, zcela zneviditelněné, již dále nepřekáží v další tvorbě animace a ve výsledném videofilmu se dále neobjevují.

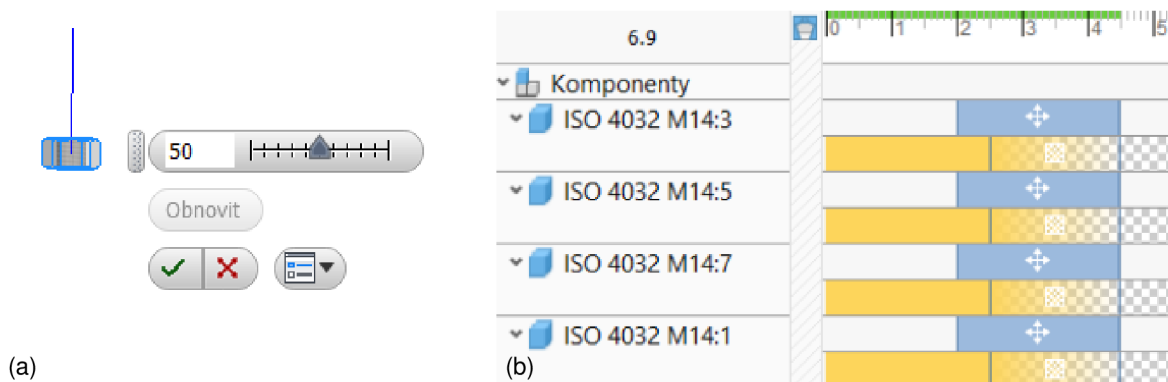


Obr. 5-8 Tlačítko pro akci neprůhlednost.



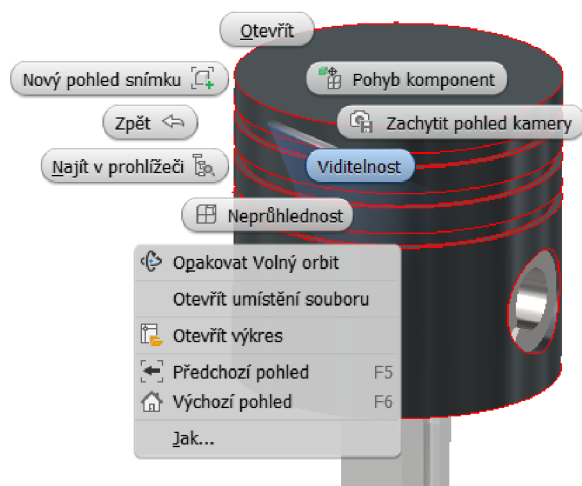
Obr. 5-9 Neprůhlednost komponent; (a) částečně průhledná součást, (b) skupina součástí mizících při rozpadu sestavy.

Pro nastavení průhlednosti je nutné vybrat součást nebo skupinu součástí a po následném stisku tlačítka Neprůhlednost stačí pouze nastavit míru průhlednosti na nabízené stupnici. Kombinací této akce a pohybu komponenty na časové ose vzniká rozpad, při kterém se komponenta postupně vzdaluje od sestavy a přitom mizí.



Obr. 5-10 Nastavení průhlednosti; (a) stupnice pro míru průhlednosti; (b) průhlednost komponent na časové ose.

Viditelnost všech součástí sestavy lze vypnout vybráním žádané komponenty a kliknutím pravého tlačítka myši na tuto součást. Následným stiskem tlačítka pro viditelnost tato součást ihned zmizí. Tato změna je okamžitá, zobrazuje se na časové ose, ale je u ní možné upravovat pouze čas zmizení vybrané komponenty.

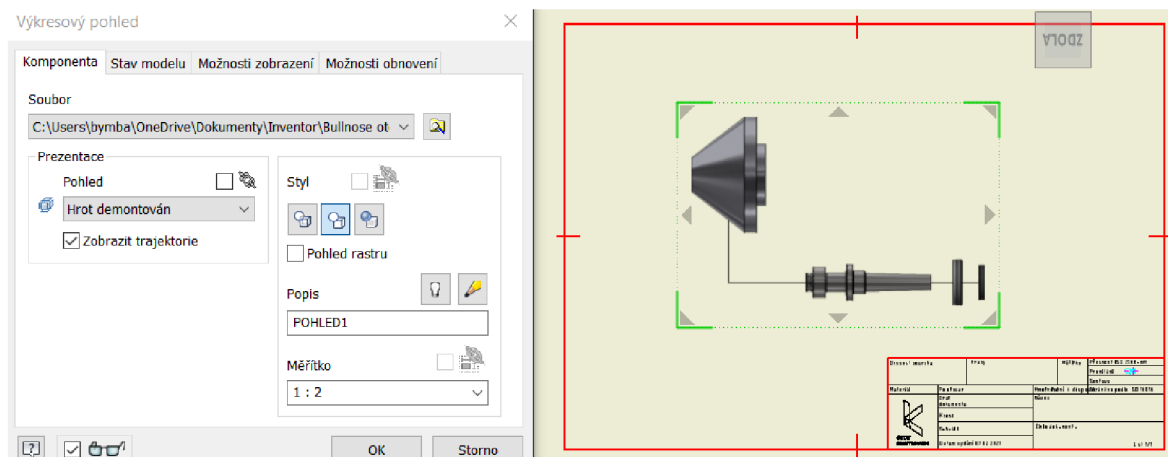


Obr. 5-11 Vypnutí viditelnosti komponenty.

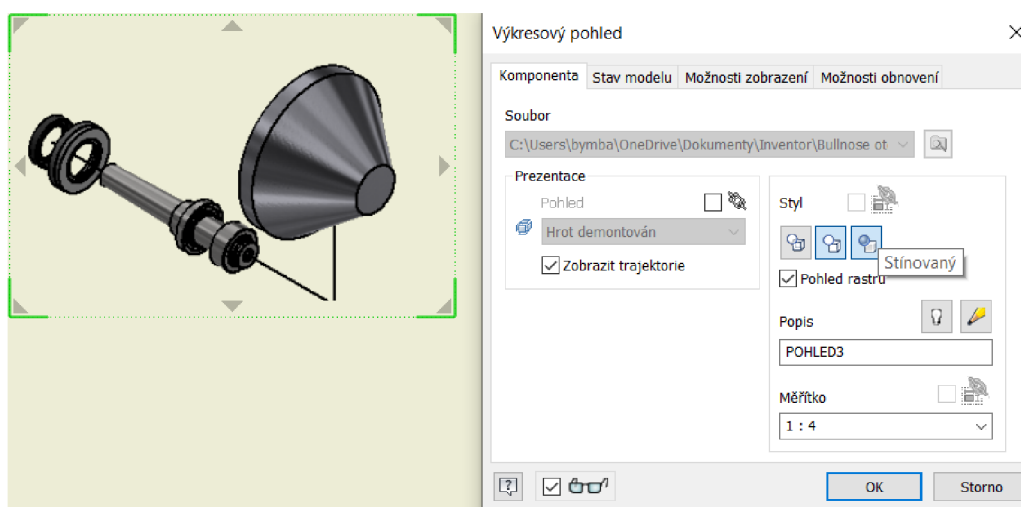
5.8 Tvorba výkresového pohledu

Ve výkresové dokumentaci sestavy se dají velmi dobře uplatnit vytvořené snímky, ať už plně, nebo jen částečně rozložené sestavy. U složitých sestav tento postup výrazně zlepšuje přehlednost výkresů, a proto jsou i snadnější pro pochopení při závěrečné montáži.

Použitím této funkce se vytváří výkresový pohled z již zachycených pohledů snímků. Po vybrání šablony výkresu se nabídnou všechny již zaznamenané pohledy, z nichž si je možné kterýkoliv vybrat jako hlavní pohled sestavy. V částečně rozložené sestavě se budou mnohem lépe kótovat pozice a lze jej použít i jako montážní schéma. Případně je možné vytvořit stínovaný pohled s využitím rastru pro reálný vzhled sestavy na výkrese. Při výběru daného pohledu lze také vypnout viditelnost všech trajektorií rozebraných součástí sestavy.



Obr. 5-12 Tvorba výkresu částečně rozložené sestavy.

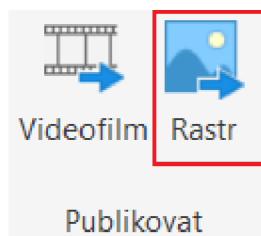


Obr. 5-13 Využití stínovaného pohledu celé sestavy na výkrese.

Jak již bylo řečeno, při tvorbě výkresové dokumentace pro složité sestavy je často žádoucí využití částečně rozložených pohledů sestavy pro výrazně lepší přehlednost výkresu a znatelně snazší pozicování jednotlivých komponent. Takto vytvořené výkresy sestav se hojně využívají především jako montážní schémata nebo návody pro rozebrání.

5.9 Rastr

Jednou ze dvou možných publikací výsledků rozpadů sestav je funkce rastr, ta vytváří obrázkové soubory na základě již uložených pohledů snímků. Jelikož tyto pohledy respektují vizuální nastavení, tedy styl zobrazení, výběr světla i nastavení textury povrchů, výsledný obrázek bude také dodržovat toto nastavení.



Obr. 5-14 Tlačítko pro funkci Rastr.

Pokud je momentálně otevřen náhled některého z pohledů, bude rastrován pouze tento pohled. V ostatních případech projdou rastrem všechny uložené pohledy, nebo aktuálně vybrané snímky. Vybrání jen některých snímků probíhá při držení klávesy Ctrl a kliknutí myši na jednotlivé snímky.

Následuje volba rozlišení výsledných obrázků. Na výběr je několik přednastavených formátů, ze kterých je možné vybírat. Poté je nutné vybrat optimální rozlišení obrázku. Pro tisk by měla být kvalita alespoň 300 pixelů na palec. Samozřejmě platí, že čím větší rozlišení, tím větší bude i velikost výsledného souboru.

Pokud je snímek momentálně otevřený, je možné upravit název souboru. V opačném případě zůstávají výsledné obrázky pojmenovány stejně jako uložené pohledy. Následně se zvolí umístění hotových souborů v počítači a formát, ve kterém budou zhotoveny. Na výběr je z několika různých formátů, přičemž každý z nich má své využití. Posledním krokem je možnost volby průhledného pozadí sestavy. To nachází své uplatnění především v prezentacích, kdy obrázek není na bílém pozadí.

Publikovat do rastrových obrázků

Publikovat rozsah

Všechny pohledy

Vybrané pohledy

Aktuální pohled

Rozlišení obrázku

1 920 × 1 080 (16 : 9)

Šířka: 1920 Pixels

Výška: 1080 Pixels

Rozlišení: 300 Pixels/palce

Výstup

Název souboru

Budou použity názvy pohledů snímků

Umístění souboru

Formát souboru

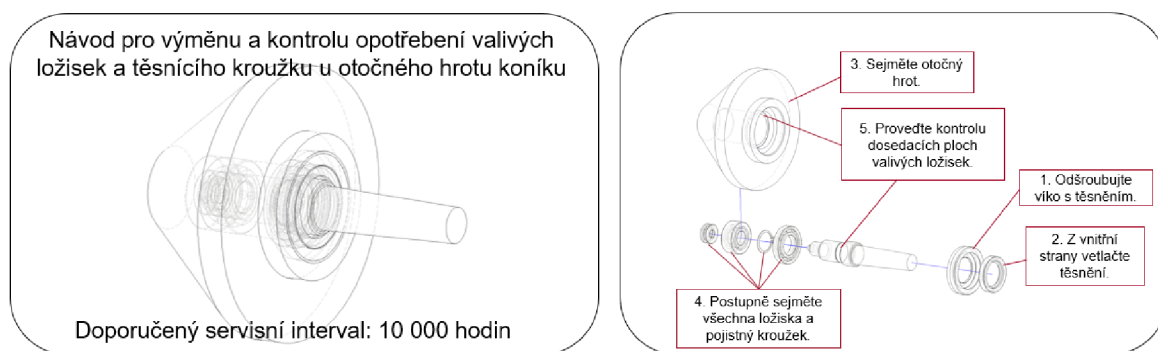
Soubory PNG (*.png)

Průhledné pozadí

OK Storno

Obr. 5-15 Tabulka pro publikování rastrových obrázků.

Takto vytvořené obrázky je možné dále upravovat v různých editorech a vytvářet například manuály pro obsluhu, návody pro kontrolu opotřebení a výměnu součástí, nebo doplnění maziva.



Obr. 5-16 Návod pro kontrolu opotřebení a výměnu valivých ložisek.

5.9.1 Výběr datového formátu pro rastrované obrázky

Výchozí formát rastrovaných obrázků lze zvolit z nabídky pěti formátů. Každý z těchto formátů má své výhody a oblasti, ve kterých je užitečnější než ostatní. Na výběr jsou tyto předem definované formáty:

- BMP
- GIF

- JPEG
- PNG
- TIFF

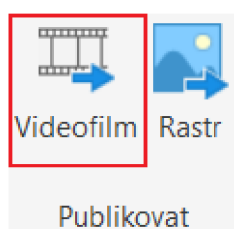
Jedním z důležitých kritérií pro výběr formátu je možnost průhledného pozadí. Tato schopnost je podporována pouze formáty PNG a TIFF. Pokud bude tedy obrázek ležet na jiném než bílém pozadí, například v prezentaci, je nutné zvolit jeden z těchto formátů. Tato možnost lze zvolit i u formátu BMP, avšak výsledné pozadí nebude průhledné, nýbrž černé.

Z hlediska počtu barev a rozlišení je nejlepší volbou formát JPEG. Soubor PNG má menší paletu barev (pouze 256) než JPEG, ale je u něj možnost průhledného pozadí. Datový formát TIFF je určen v první řadě pro tisk. Vytváří velké soubory s vysokým rozlišením bez ztráty kvality.

Formát GIF se používá především pro jednoduché animace a má omezený počet barev na 256, jeho využití pro rastované obrázky je tedy velmi malé. Obdobně je na tom také formát BMP, u kterého je obrovská velikost výsledného souboru a nemají žádný přínos oproti formátu TIFF.

5.10 Videofilm

Ve velké části případů je konečným výtvorem celého procesu video, ať už montážní, nebo rozpadu sestavy. Tato tvorba probíhá pomocí funkce videofilm. Ta umožňuje vygenerovat soubor videofilmu na základě již vytvořených scénářů komponujících různé animace jednotlivých dílů sestavy.



Obr. 5-17 Tlačítko pro tvorbu videofilmu.

Prvním krokem je kontrola vizuálního nastavení v kartě Pohled, jelikož video respektuje aktuální nastavení stylu zobrazování, textury, světel i promítání. Proto je důležité si před samotnou tvorbou videa tyto parametry pečlivě nastavit tak, jaké by měly být i ve videu.

Při tvorbě samotného videa je nejprve nutné zvolit rozsah publikace. Je možné publikovat všechny vytvořené scénáře, celý aktuálně otevřený scénář, nebo jen určitý časový úsek zvoleného scénáře. Tím vzniká video rozpadu sestavy. Obrácením rozsahu vzniká možnost tvorby montážního videa.

Publikovat do videofilmu

Publikovat rozsah

Všechny scénáře

Aktuální scénář

Aktuální rozsah scénářů

Od: 0,000 s Do: 15,500 s

Obrátit

Rozlišení videofilmu

1 920 × 1 080 (16 : 9)

Šířka: 1920 Pixels

Výška: 1080 Pixels

Rozlišení: 72 Pixels/palce

Výstup

Název souboru: Video rozpadu sestavy

Umístění souboru: []

Formát souboru: Soubor AVI (*.avi)

[?] OK Storno

Obr. 5-18 Tabulka pro publikování videofilmu.

Volba rozlišení videa probíhá z několika klasických velikostních formátů, nebo je možné zvolit vlastní rozměry videa. Dále se uvede požadovaný název videa a místo v počítači, kam má být hotové video uloženo. Posledním krokem je volba formátu videa. Zde jsou, na rozdíl od obrázků, na výběr pouze dva výsledné formáty souborů, a to WMV a AVI.

Takto vytvořená videa mají velkou škálu využití, ať už jako návodná montážní videa pro zaměstnance provádějící montáž těchto sestav, nebo videa rozpadu sestavy pro snadnější rozebrání sestav, například při kontrole některých součástí nebo doplnění maziva či jiných provozních kapalin. Velmi často jsou také využívána pro prezentační účely nových výrobků nebo prototypů.

5.10.1 Výběr datového formátu videa

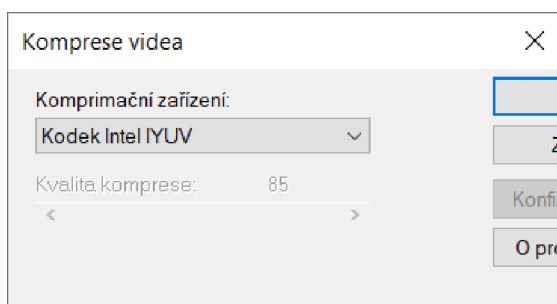
Výběr datového formátu videa je závislý na jeho zamýšleném způsobu využití. V případě, že video bude sloužit pouze pro vlastní účely, např. při použití v prezentaci, je vhodnější zvolit datový formát WMV, u něhož zůstává video v již zvolené kvalitě a nelze provést jeho kompresi. Tento formát videa by měl být možný otevřít každým zařízením s operačním systémem Windows. Pro jiné operační systémy bude vhodnější zvolit formát AVI. Pokud bude video publikováno na internetu a bude předpokládáno jeho stahování jinými uživateli, je doporučována jeho komprese. Ta umožní rychlejší stáhnutí souboru, jelikož se výrazně zmenší jeho velikost. Komprese videa je možná pouze pro datový formát AVI. Při redukci velikosti souboru však dochází ke ztrátě kvality videa.

5.10.2 Komprese videa ve formátu AVI

Po zvolení formátu AVI a potvrzení tvorby videa, se zobrazí nabídka komprese souboru. Video lze ponechat bez komprese v původní kvalitě, nebo vybrat kodek pro provedení komprimace dat. Na výběr je znovu z několika kódovacích nástrojů (kodeků):

- Kodek Intel IYUV
- Microsoft RLE
- Microsoft video 1
- Úplné snímky bez komprese

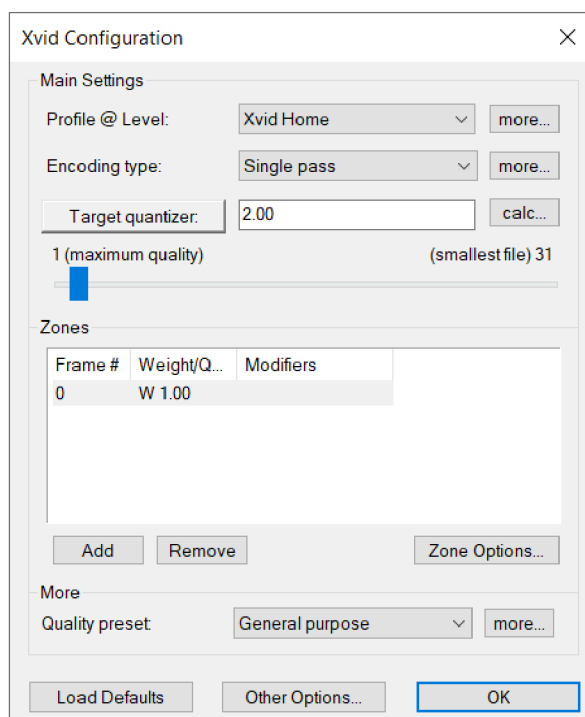
U kodeků, spadajících pod společnost Microsoft je možná volba kvality komprese a tím i redukce velikosti výsledného souboru. Kodek Intel IYUV tuto možnost nemá, jeho kvalita komprese je předem nastavená komprimačním zařízením a nelze ji upravovat. Samostatné kodeky, ale i balíčky obsahující velké množství kodeků jsou volně ke stažení na internetu. Nejjednodušší variantou je stažení velkého balíčku kódovacích nástrojů, který bude obsahovat všechny potřebné kodeky, ať už pro sledování videí online, nebo pro dekódování stažených videí po kompresi.



Obr. 5-19 Volba kvality komprese videa ve formátu AVI.

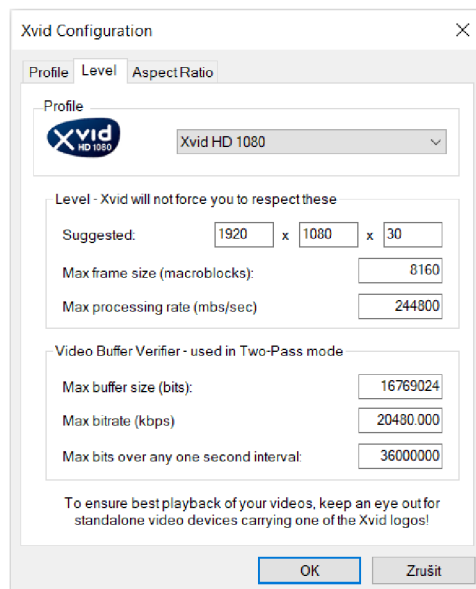
5.10.3 Xvid kodek a konfigurace parametrů kodeků

Údajně jedním z nejlepších kodeků, které jsou volně ke stažení na webu, je Xvid kodek. Pro stažení stačí jít na stránky Xvid.com a v sekci pro stažení si zvolit verzi pro operační systém vašeho počítače. Po stažení a instalaci balíčku se tento kodek objeví v nabídce komprimačních zařízení pro kompresi videa ve formátu AVI. Po zvolení tohoto balíčku při kompresi je přístupná také nabídka konfigurace parametrů. Kompresní parametry kodeku lze v této nabídce dále upravovat, v závislosti na tom, jak velké komprese videa je nutné dosáhnout, či jaká má být výsledná kvalita videa.



Obr. 5-20 Konfigurace parametrů Xvid kodeku.

Nejdůležitější parametry kodeku jsou uvedeny jako první. Při volbě profilu kompresního formátu (Profile level) je na výběr celá řada možností. Pro lepší orientaci je vhodnější kliknout na tlačítko „more“ vedle výběru a přejít do záložky „Level“. Zde můžete měnit profil a sledovat jaké rozlišení bude mít výsledné video. Na výběr jsou dva základní druhy profilů, Xvid (mobile, home, HD 720 a HD 1080) a různé varianty MPEG4 Simple a Advanced Simple, běžně označovány MPEG4 SP a ASP. Řada Advanced Simple oproti SP řadě navíc podporuje prokládání, B-snímky a větší datový tok i rozlišení. V záložce Aspect Ratio je možné zvolit poměr stran videa i pixelu.



Obr. 5-21 Tabulka pro konfiguraci profilu kompresního formátu.

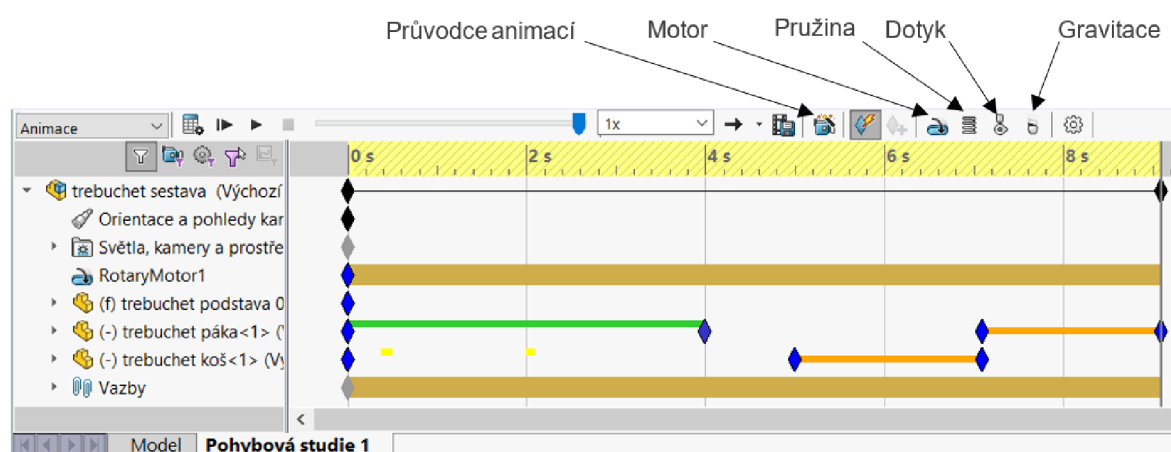
Následně je možné vybrat typ kódování. Na výběr jsou zde tři možnosti, Single pass (jeden průchod), Two pass – 1st pass (první průchod dvojitého procházení) a Two pass – 2nd pass (druhý průchod dvojitého procházení). Single pass kóduje video konstantní přenosovou rychlostí. První krok dvouprůchodového kódování analyzuje zdroj a zaznamenává informace potřebné pro další průchod. Následuje druhý krok dvouprůchodového kódování, kde se informace zaznamenané v předchozím průchodu použijí k optimalizaci kódování.

Dále je možné zadat cílovou hodnotu kvantizéru, tedy rozsahu komprese. Rozsah hodnot je od 1 (žádná komprese, největší kvalita, největší velikost souboru) do 31 (největší komprese, nejmenší velikost souboru). Kliknutím na tlačítko „Target quantizer“ lze zadávat hodnoty pro cílový datový tok videa (bitrate). Doporučené hodnoty jsou zhruba nad 1300 kbps. Pro běžné video použijte 1500 kbps. Při předchozím nastavení dvojitého procházení lze u druhého kroku nastavit cílový datový tok videa a cílovou velikost. Velikost videa si můžete zvolit podle sebe, především závisí na tom, jak video chcete používat. Pro vlastní účely může být velikost vyšší, pro nahrávání na internet se budete snažit dosáhnout menších velikostí souborů.

5.11 Alternativa v programu Solidworks

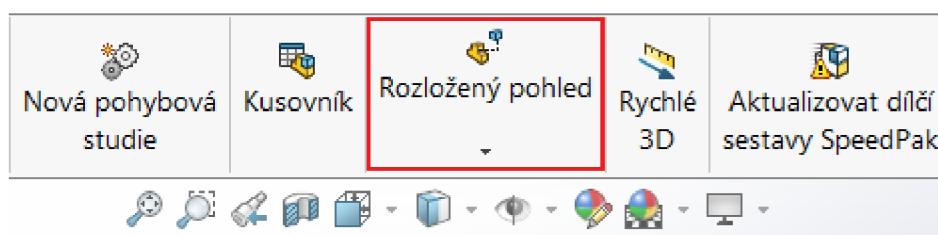
Alternativním softwarem pro modelování dílů a sestav je program Solidworks. Ten, stejně jako Inventor, obsahuje mnoho přídavných modulů pro vytváření propracovanějších dílů, nebo různé analýzy či vizualizace. Velká část těchto modulů vyžaduje příplatek k standardní verzi programu. Program Solidworks nabízí propracovanější tvorbu videí, ať už pouze animací pohybů různých sestav nebo právě rozpadů sestav. Avšak oproti Inventoru může být poněkud složitější pochopení tvorby animací.

Pro zahájení tvorby animací je nejprve nutné vymodelovat jednotlivé díly a případně složit sestavu. Následně se přejde z režimu modelu do režimu pohybové studie. Zde se vytváří všechny animace a jejich parametry se zobrazují obdobně na časové ose ve spodní části obrazovky. Pro pohyby s komponentami, kdy budou dodrženy vazby v sestavě slouží tlačítka motor, pružina, dotyk a gravitace.



Obr. 5-22 Časová osa animací a popisky některých důležitých tlačítek.

Pro animaci rozpadu sestavy je nutné nejprve definovat směr a vzdálenost posunutí vybraných součástí, obdobně jako v Inventoru, v režimu rozloženého pohledu. Následně se po stisku tlačítka průvodce animací otevře nabídka pro tvorbu animace. Zde se zvolí typ animace, zda se jedná o otočení modelu, rozložení nebo složení součástí. Dále proběhne určení počátečního času animace a její délky trvání. Po stisknutí tlačítka pro dokončení se animace zobrazí na časové ose.



Obr. 5-23 Umístění tlačítka pro rozložený pohled.

5.12 Vytvořené příklady do výuky

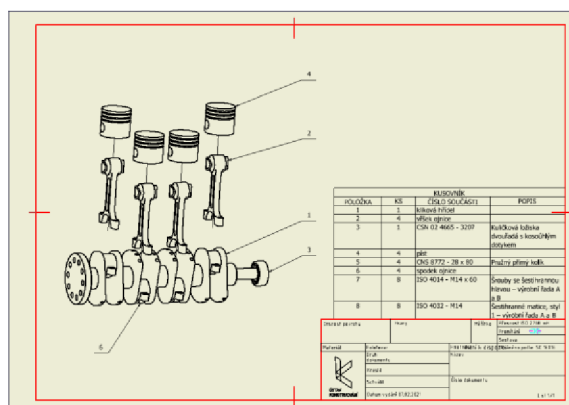
5.12.1 První příklad – klikový hřídel

Prvním příkladem, kterému se budou studenti věnovat, je rozložení sestavy klikového hřídele. Ta se skládá z pevného ložiska pro uložení hřídele, samotného klikového hřídele, čtyř ojníc, jejich části jsou spojeny vždy dvěma šrouby a maticemi M14, a čtyřmi písty, které jsou k ojnicím upevněné pomocí čepů. Tento příklad je primárně zaměřen na získání znalostí o tom, jaké existují možnosti rozkládání sestavy, tedy druhy pohybů, trajektorií i třeba jak vybrat více součástí pro jeden pohyb. Dále se zde studenti naučí, jak pracovat s pohledem kamery. Také zjistí, jak se jednotlivé akce zobrazují na časové ose scénáře, či jak zneviditelnit vybrané součásti, tak, aby se dále neobjevovali například ve výsledném videu.



Obr. 5-24 Obrázek sestavy klikového hřídele.

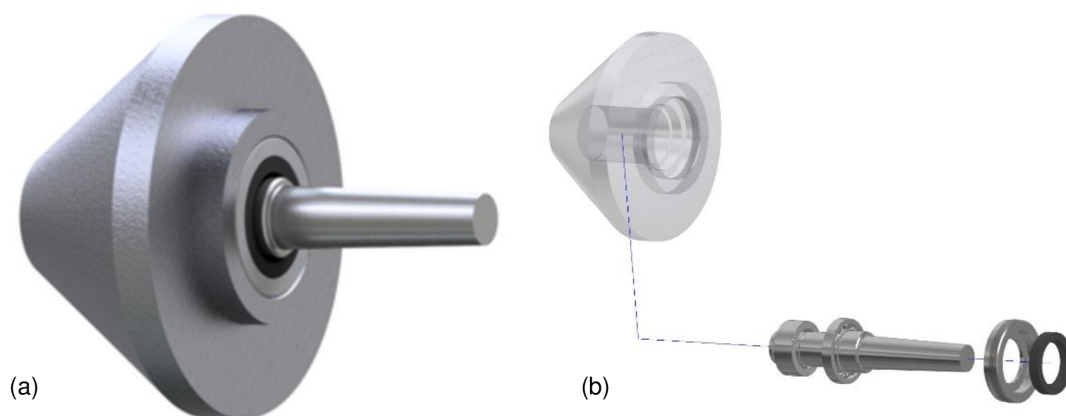
Součástí tohoto příkladu je i použití vytvořených snímků pohledů ve výkresové dokumentaci. Studenti vytvoří jednoduchý montážní výkres s pozicemi některých součástí a kusovníkem.



Obr. 5-25 Jednoduchý montážní výkres.

5.12.2 Druhý příklad – otočný hrot

Druhým příkladem pro studenty je otočný hrot koníku soustruhu. Jedná se o jednodušší sestavu na rozložení, to však není primárním cílem tohoto příkladu. Studenti nejprve sestavu rozloží a naučí se také vytvořit částečně průhledné součásti. Hlavním záměrem tohoto příkladu je však tvorba snímků pohledů a z nich následné generování rastrovaných obrázků sestavy v různých částech jejího rozložení. Následně provedou studenti tvorbu montážního videa vycházejícího z jimi vytvořených animací pohybů při rozkládání sestavy. Zde se také dozvědí, jaké volit formáty videa a případně kompresi pro formát AVI. Součástí příkladu je také stažení kvalitnějšího kodeku z internetu, který následně studenti při tvorbě videa použijí.



Obr. 5-26 a) Složená a b) částečně rozložená sestava otočného hrotu.

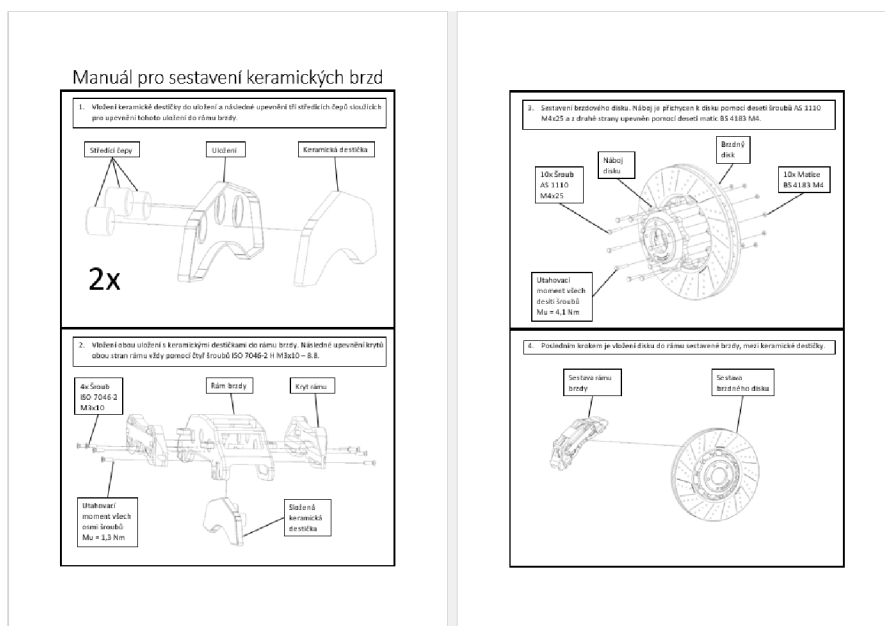
5.12.3 Třetí příklad – keramická brzda

Posledním příkladem, který budou studenti vypracovávat je sestava keramické diskové brzdy. Tuto sestavu studenti podle pokynů rozloží a následně převedou zobrazení sestavy na drátový model. Poté vytvoří čtyři snímky sestavy v tomto zobrazení a z nich následně i obrázky ve formátu PNG. Hlavním úkolem tohoto příkladu bude z vytvořených obrázků sestavit montážní návod podobný těm, které se užívají v praxi. Tuto část provedou studenti podle pokynů v programu MS Word. Posledním úkolem bude publikace videa rozpadu sestavy ve formátu WMV.



Obr. 5-27 Sestava keramické diskové brzdy.

Výsledný manuál by měl obsahovat slovní popis prováděných akcí a také popis jednotlivých součástí. Pro šrouby budou také uvedeny jejich utahovací momenty. Celý manuál si je možné prohlédnout v přílohách.



Obr. 5-28 Manuál vytvořený studenty.

6 DISKUZE

V práci byly uvedeny a popsány jednotlivé funkce prezentačního modulu programu Autodesk Inventor. K těmto funkcím byly také popsány jejich možnosti a postup, jak s nimi efektivně pracovat. Po přečtení této práce, by se měl čtenář umět orientovat v těchto funkcích a pracovat s nimi.

Vzhledem k tomu, že pro nově vzniknutý předmět je vždy nutné vytvořit nové podklady do výuky, je žádoucí, aby tyto podklady byly kvalitní a nebylo potřeba je znovu upravovat. Jelikož se jedná o předmět týkající se pokročilých funkcí v Inventoru, bere se ohled na to, že by studenti měli ovládat základní funkce Inventoru. Jednotlivé příklady jsou koncipovány formou prezentací popisujících dílčí kroky, které budou studenti ve výuce provádět. Tyto kroky musí být jasné a pochopitelné, tím se předejde i případnému navyšování času vypracování jednotlivých příkladů v důsledku nepochopení úkolů a následného obracení se na vyučujícího.

Studenti by tedy měli být sami schopni postupovat podle pokynů a ze sestav, které jim budou zpřístupněny, vytvářet jejich rozpady, následně také generovat animovaná videa rozpadu či montáže, nebo graficky zachytit sestavu v jednotlivých fázích rozpadu a použít takto vytvořená data ve výkresové dokumentaci nebo pro tvorbu montážních návodů či jiných manuálů.

7 ZÁVĚR

Cílem této bakalářské práce bylo vytvořit tři výukové příklady pro výuku rozpadů sestav v Inventoru. Tohoto cíle bylo dosaženo vytvořením tří sestav, které budou studentům k dispozici, a s nimi spojenými prezentacemi obsahujícími úkoly, které budou studenti se sestavami provádět.

V první části byla provedena rešerše o celkové tematice rozložených pohledů a rozkladů sestav a následně také o aktuálních prostředcích pro jejich tvorbu a následnou úpravu v prezentačním prostředí programu Autodesk Inventor. Následně byly vymodelovány a složeny tři sestavy, se kterými budou studenti ve výuce pracovat.

Výsledkem tedy byly tři prezentace popisující jednotlivé kroky studentů při rozkládání sestav a další práci s nimi. Přidanou hodnotou je také popis všech funkcí a rady, jak s nimi efektivně pracovat. Všechny tyto funkce prezentačního prostředí Inventoru byly popsány v oddílu s výsledky této práce.

V diskuzi byly popsány důvody tvorby této práce a také možné problémy, které mohou vzniknout při následné výuce vytvořených podkladů. Byly zde také interpretovány výsledky, jichž bylo v práci dosaženo a jakým způsobem budou sloužit studentům.

Závěrem bych tedy chtěl říct, že vzdělávací podklady pro studenty mají velký vliv nejen na to, zda toto téma studenty zaujme, ale především na kvalitu výuky a získávání nových znalostí studenty. Vzhledem ke každoročnímu uvedení nové verze Inventoru s novými či vylepšenými funkcemi je jasné, že v průběhu několika let bude nutné tyto podklady aktualizovat a doplňovat.

8 SEZNAM POUŽITÝCH ZDROJŮ

1. PAGÁČ, Marek. Rozložený pohled sestavy. In: MůjSolidworks.cz: Návody. [online]. [vid. 22.01.2013]. Dostupné z: <https://www.mujsolidworks.cz/rozlozeny-pohled-sestavy-2/>
2. Designing Buildings.co.uk: Exploded view. [online]. [vid. 12.10.2020]. Dostupné z: https://www.designingbuildings.co.uk/wiki/Exploded_view
3. Exploded-view drawing. In: Wikipedia: the free encyclopedia [online]. San Francisco (CA): Wikimedia Foundation, 29 September 2005, 9 February 2022 [vid. 2022-02-09]. Dostupné z: https://en.wikipedia.org/wiki/Exploded-view_drawing
4. WAGUESPACK, Curtis. Mastering Autodesk Inventor 2013 and Autodesk Inventor LT 2013. Indianapolis: John Wiley, 2012, xxxi, 976 s.: obr. ISBN 978-1-118-27430-9.
5. FOŘT, Petr a Jaroslav KLETEČKA. Autodesk Inventor: tvorba digitálních prototypů. 3, aktualizované vydání. Brno: Computer Press, 2012, 314 stran: ilustrace (některé barevné). ISBN 978-80-251-3728-4.
6. FOŘT, Petr a Jaroslav KLETEČKA. Autodesk inventor: funkční navrhování v průmyslové praxi. 2., aktualiz. vyd. Brno: Computer Press, 2007, 318 s.: il. ISBN 978-80-251-1773-6.
7. Ask Any Difference: Difference Between AVI and WMV Format. [online]. [cit. 03.05.2022]. Dostupné z: <https://askanydifference.com/difference-between-avi-and-wmv-format/>
8. MALAGA, Ross A. a Nicole B. KOPPEL. A Comparison Of Video Formats For Online Teaching. Contemporary issues in education research (Littleton, Colo.) [online]. Littleton: The Clute Institute, 2016, 10(1), 7-12 [cit. 2022-05-03]. ISSN 1940-5847. Dostupné z: doi:10.19030/cier.v10i1.9876
9. Skenovani-3D.cz: Technická dokumentace. [online]. [cit.18.05.2022]. Dostupné z: <https://www.skenovani-3d.cz/technicka-dokumentace>
10. Heyman.cz: Technické informace [online]. [cit.18.05.2022]. Dostupné z: <https://www.heyman.cz/spoje-do-tenkostenneho-materialu>
11. Digital Digest: Xvid Setup Guide [online]. 8 April 2002, 21 June 2006 [vid. 21.06.2006]. [cit. 19.05.2022]. Dostupné z: http://www.divx-digest.com/articles/xvid_setup_page1.html
12. MPEG-4 ASP. In: Wikipedia: the free encyclopedia [online]. San Francisco (CA): Wikimedia Foundation, 25. 1. 2012, 8. 8. 2021 [vid. 2021-08-08]. Dostupné z: https://cs.wikipedia.org/wiki/MPEG-4_ASP

9 SEZNAM POUŽITÝCH ZKRATEK, SYMBOLŮ A VELIČIN

9.1 Příklady použitých zkratek

<i>AVI</i>	Audio Video Interleave
<i>WMV</i>	Windows Media Video
<i>CAD</i>	Computer Aided Design
<i>BMP</i>	Windows Bitmap
<i>GIF</i>	Graphics Interchange Format
<i>JPEG</i>	Joint Photographic Experts Group
<i>PNG</i>	Portable Network Graphics
<i>TIFF</i>	Tagged Image File Format

10 SEZNAM OBRÁZKŮ A GRAFŮ

Obr. 2-1 Výkres sestavy s využitím rozložených pohledů. [9]	14
Obr. 2-2 Konstrukční výkres stroje s vratným pohybem Leonarda da Vinciho. [3]	15
Obr. 5-1 Obrázek karty Pohled.	21
Obr. 5-2 Tvorba pohledu snímku; (a) tlačítko pro vytvoření pohledu; (b) seznam vytvořených pohledů.	22
Obr. 5-3 Tvorba nového scénáře a výběr jeho typu.	23
Obr. 5-4 Pohyb komponent; (a) tlačítko pro akci; (b) nabídka možností pohybu komponenty.	24
Obr. 5-5 Možnosti pohybů komponent; (a) pohyb v ose součásti; (b) pohyb v rovině součásti.	24
Obr. 5-6 Možnosti otáčení komponenty.	25
Obr. 5-7 Zachycení pohledu kamery; (a) tlačítko pro zachycení pohledu; (b) pohyb kamery zobrazený na časové ose.	25
Obr. 5-8 Tlačítko pro akci neprůhlednost.	26
Obr. 5-9 Neprůhlednost komponent; (a) částečně průhledná součást, (b) skupina součástí mizících při rozpadu sestavy.	26
Obr. 5-10 Nastavení průhlednosti; (a) stupnice pro míru průhlednosti; (b) průhlednost komponent na časové ose.	27
Obr. 5-11 Vypnutí viditelnosti komponenty.	27
Obr. 5-12 Tvorba výkresu částečně rozložené sestavy.	28
Obr. 5-13 Využití stínovaného pohledu celé sestavy na výkrese.	28
Obr. 5-14 Tlačítko pro funkci Rastr.	29
Obr. 5-15 Tabulka pro publikování rastrových obrázků.	30
Obr. 5-16 Návod pro kontrolu opotřebení a výměnu valivých ložisek.	30
Obr. 5-17 Tlačítko pro tvorbu videofilmu.	31
Obr. 5-18 Tabulka pro publikování videofilmu.	32
Obr. 5-19 Volba kvality komprese videa ve formátu AVI.	33
Obr. 5-20 Konfigurace parametrů Xvid kodeku.	34
Obr. 5-21 Tabulka pro konfiguraci profilu kompresního formátu.	35
Obr. 5-22 Časová osa animací a popisky některých důležitých tlačítek.	36

Obr. 5-23 Umístění tlačítka pro rozložený pohled.	36
Obr. 5-24 Obrázek sestavy klikového hřídele.	37
Obr. 5-25 Jednoduchý montážní výkres.	37
Obr. 5-26 a) Složená a b) částečně rozložená sestava otočného hrotu.	38
Obr. 5-27 Sestava keramické diskové brzdy.	39
Obr. 5-28 Manuál vytvořený studenty.	39

11 SEZNAM PŘÍLOH

1. Klikový hřídel.zip
2. Otočný hrot.zip
3. Keramická brzda.zip
4. Příklad 1 – klikový hřídel.pptx
5. Příklad 2 – otočný hrot.pptx
6. Příklad 3 – keramická brzda.pptx
7. Rozpad sestavy klikového hřídele.wmv
8. Výkres klikového hřídele.pdf
9. Montážní video.avi
10. Obrázky – otočný hrot.zip
11. Manuál pro sestavení keramických brzd.pdf
12. Obrázky – keramická brzda.zip
13. Video rozpadu brzdy.wmv