



VYSOKÉ UČENÍ TECHNICKÉ V BRNĚ

BRNO UNIVERSITY OF TECHNOLOGY

FAKULTA ELEKTROTECHNIKY A KOMUNIKAČNÍCH TECHNOLOGIÍ

FACULTY OF ELECTRICAL ENGINEERING AND COMMUNICATION

ÚSTAV TELEKOMUNIKACÍ

DEPARTMENT OF TELECOMMUNICATIONS

EFEKTIVNÍ OPTICKÉ FUNKCE VE VLÁKNOVÝCH FOTONICKÝCH SÍTÍCH

EFFECTIVE OPTICAL FUNCTION IN FIBRE PHOTONICS NETWORKS

DIZERTAČNÍ PRÁCE

DOCTORAL THESIS

AUTOR PRÁCE

AUTHOR

Ing. ONDŘEJ HAVLIŠ

VEDOUCÍ PRÁCE

SUPERVISOR

doc. Mgr. KAREL SLAVÍČEK, Ph.D.

BRNO 2024

ABSTRAKT

Dizertační práce se zaměřuje na efektivní optické funkce ve vláknových fotonických sítích, testbedech a multiband polygonu. Mezi tyto funkce lze zařadit optické zesilování, přepínání, směrování a filtraci optického spektra. Teoretická část práce se zabývá optickým zesilováním, kde jsou popsány jednotlivé druhy optických zesilovačů. Ty pro svoji funkci využívají různých principů, jako například využití jevu Ramanovského rozptylu, vláken dopovaných vzácnými zeminami – především Erbiem, a v poslední řadě polovodičových struktur. Praktická část práce je zaměřena na využití a ověření efektivních optických funkcí a jejich služeb tedy klasického přenosu telekomunikačních dat a přenosu ultra-stabilních veličin (přenos přesného času a ultra-stabilní frekvence) ve vláknové fotonické síti, testbedu a multiband polygonu.

KLÍČOVÁ SLOVA

Obousměrný zesilovaný přenos, Filtrace optického spektra, Erbiem dopovaný vláknový zesilovač EDFA, Ramanův zesilovač RA, Polovodičový zesilovač SOA, DWDM, CESNET, Univerzální prostředí Testbed, Přenos ultra-stabilních veličin, Přesný čas, Ultra-stabilní frekvence, Multiband polygon.

ABSTRACT

This dissertation focuses on efficient optical functions in fiber photonic networks, testbeds and multiband polygon. These functions include optical amplification, switching, routing and filtering of the optical spectrum. The theoretical part of the thesis deals with optical amplification, where different types of optical amplifiers are described. These employ various principles for their function, such as the use of Raman scattering, rare earth doped fibers – primarily Erbium, and lastly semiconductor structures. The practical part of the work is focused on the use and verification of efficient optical functions and their services, i.e. transmission of classical telecommunication data and transmission of ultra-stable quantities (transmission of accurate time and ultra-stable frequency) in fiber photonic network, testbeds and multiband polygon.

KEYWORDS

Bidirectional amplified transmission, Filtration of optical spectrum, Erbium Doped Fibre Amplifier EDFA, Raman Amplifier RA, Semiconductor Optical Amplifier SOA, DWDM, CESNET, Testbed, Transmission of ultra-stable quantities, Accurate time, Ultra-stable frequency, Multiband polygon.

HAVLIŠ, Ondřej. *Efektivní optické funkce ve vláknových fotonických sítích*. Brno: Vysoké učení technické v Brně, Fakulta elektrotechniky a komunikačních technologií, Ústav telekomunikací, 2024, 135 s. Dizertační práce. Vedoucí práce: doc. Mgr. Karel Slaviček, Ph.D.

Prohlášení autora o původnosti díla

Jméno a příjmení autora: Ing. Ondřej Havliš
VUT ID autora: 106195
Typ práce: Dizertační práce
Akademický rok: 2024/25
Téma závěrečné práce: Efektivní optické funkce ve vláknových fotonických sítích

Prohlašuji, že svou závěrečnou práci jsem vypracoval samostatně pod vedením vedoucí/ho závěrečné práce a s použitím odborné literatury a dalších informačních zdrojů, které jsou všechny citovány v práci a uvedeny v seznamu literatury na konci práce.

Jako autor uvedené závěrečné práce dále prohlašuji, že v souvislosti s vytvořením této závěrečné práce jsem neporušil autorská práva třetích osob, zejména jsem nezasáhl nedovoleným způsobem do cizích autorských práv osobnostních a/nebo majetkových a jsem si plně vědom následků porušení ustanovení § 11 a následujících autorského zákona č. 121/2000 Sb., o právu autorském, o právech souvisejících s právem autorským a o změně některých zákonů (autorský zákon), ve znění pozdějších předpisů, včetně možných trestněprávních důsledků vyplývajících z ustanovení části druhé, hlavy VI. díl 4 Trestního zákoníku č. 40/2009 Sb.

Brno

.....

podpis autora*

*Autor podepisuje pouze v tištěné verzi.

PODĚKOVÁNÍ

V první řadě bych rád poděkoval zesnulému školiteli panu prof. Ing. Miloslavu Filkovi, CSc. a současnému školiteli panu doc. Mgr. Karlovi Slavičkovi, Ph.D. za odborné rady, konzultaci, trpělivost, ochotu a vedení během mého doktorského studia. Dále bych rád poděkoval kolegům ze sdružení CESNET, zejména: Ing. Josefovi Vojtěchovi, Ph.D. a Ing. Martinovi Šlapákovi, Ph.D. za odborné rady, konzultaci a podnětné návrhy k mé práci. Dále samotnému sdružení CESNET, za možnost poskytnutí prostředků nejen hmatatelných pro vykonávání mých výzkumných činností a rozvíjení mých dovedností. V poslední řadě bych rád poděkoval kolegům z Ústavu přístrojové techniky ÚPT Brno, zejména těmto: Ing. Martinovi Čížkovi, Ph.D. a Ing. Ondřejovi Čípovi, Ph.D. za odborné rady, konzultaci a podnětné návrhy k mé práci.

Obsah

1	Úvod	19
2	Současný stav poznání	21
2.1	Optické zesilování	21
2.1.1	Princip 3R regenerace optického signálu	22
2.2	Základní parametry optických zesilovačů	23
2.3	Rozdělení optických zesilovačů	26
2.3.1	Podle způsobu optického čerpání	26
2.3.2	Podle umístění	26
2.4	Vláknové zesilovače, xDFA	28
2.4.1	Princip a uspořádání EDFA zesilovače	29
2.5	Ramanův zesilovač	32
2.5.1	Zisk Ramanova zesilovače	33
2.5.2	Uspořádání Ramanova zesilovače	34
2.6	Polovodičové zesilovače	36
2.6.1	Proces stimulované emise záření u SOA zesilovače	36
2.6.2	Struktura SOA zesilovače	36
2.7	Hybridní konfigurace optických zesilovačů	38
3	Cíle práce	43
4	Postup řešení	45
4.1	Testbed – Univerzální prostředí	45
4.1.1	Dynamický fotonický testbed	46
4.1.2	Longhaul testbed	51
4.2	Obousměrné zesilovače pro speciální přenosy	53
4.2.1	Prototypy obousměrných optických EDFA zesilovačů	53
4.2.2	Prototyp polovodičového obousměrného zesilovače CLA SOA	70
4.3	Přenos ultra-stabilních veličin ve vláknových sítích	73
4.3.1	Infrastruktura a potřebné zařízení pro přenos ultra-stabilních veličin	73
4.3.2	Princip přenosu ultra-stabilních veličin	80
4.3.3	Filtrace optického spektra pro přenos ultra-stabilních veličin	84
4.3.4	Možnosti vzniku a potlačení nežádoucího efektu samovolného laserování	92

4.4	Multiband polygon pro přenos ultra-stabilních veličin	96
4.4.1	Popis a instalace multiband polygonu	96
4.4.2	Měření stability linek přenosu ultra-stabilní frekvence	100
4.4.3	Výkonové vyvažování kaskády obousměrných zesilovačů	103
5	Výsledky řešení dizertační práce	113
6	Závěr	115
	Literatura	117
	Seznam symbolů a zkratk	129

Seznam obrázků

2.1	Princip 3R regenerace optického signálu [2].	22
2.2	Křivka zisku vláknového zesilovače EDFA v C a L pásmu [3].	24
2.3	Šířka pásma optických zesilovačů [4].	25
2.4	Umístění zesilovačů v optickém přenosovém systému.	27
2.5	Topologie sítě CESNET2 [6].	30
2.6	Princip zesílení EDFA [3, 5].	30
2.7	Blokové zapojení vláknového zesilovače EDFA [3].	31
2.8	Provedení modulu EDFA zesilovače obsahující booster a preamp.	32
2.9	Charakteristické křivky zisku u Ramanova zesilovače pracujícího v C pásmu.	34
2.10	Blokové variantní zapojení Ramanova zesilovače.	35
2.11	Proces stimulované emise záření u SOA zesilovače [4, 11].	37
2.12	Struktura polovodičového optického zesilovače [11].	37
2.13	Distribuovaná hybridní linka kaskádně zapojených optických zesilovačů.	39
2.14	Zlepšení OSNR při kombinaci RA a EDFA [12].	39
4.1	První laboratorní demo One Setup.	46
4.2	Dynamický fotonický testbed z roku 2016.	48
4.3	Blokové schéma dynamického fotonického testbedu z roku 2016 [17].	48
4.4	Uzel OpenFlow infrastruktury v Brně pro dynamický testbed [14].	49
4.5	Blokové zapojení současného dynamického testbedu.	50
4.6	Provedení současného dynamického testbedu.	51
4.7	Longhaul testbed.	52
4.8	Prototypy CLA BiDi a blokové schéma optické části [3, 25].	55
4.9	Provedení modulu BiDi EDFA zesilovače.	55
4.10	Nežádoucí efekt samovolné laserování (malé peaky uprostřed) [3, 27].	56
4.11	Vývoj vnitřního uspořádání komponent všech prototypů CLA BiDi [3, 25].	57
4.12	Blokové schéma hardwaru CLA BiDi dual včetně propojů [25].	58
4.13	Lokální připojení k obousměrnému optickému zesilovači CLA BiDi prostřednictvím VGA monitoru a USB klávesnice.	61
4.14	Ukázka jednotlivých příkazů pro ovládání BiDi EDFA modulu.	62
4.15	Lokální připojení k obousměrnému optickému zesilovači CLA BiDi přes síťové rozhraní.	63
4.16	Vzdálené připojení k obousměrnému optickému zesilovači CLA BiDi přes terminál a ssh.	64
4.17	Ukázka CLmanageru záložky monitor.	64
4.18	Přihlášení na CLA BiDi dual v Brně na multiband polygonu.	65

4.19	Webové rozhraní CLA BiDi dual zesilovače sekce Health.	65
4.20	Webové rozhraní CLA BiDi dual zesilovače sekce EDFA.	66
4.21	Webové rozhraní CLA BiDi dual zesilovače sekce Networking.	67
4.22	Webové rozhraní CLA BiDi dual zesilovače sekce Alarms.	68
4.23	Webové rozhraní CLA BiDi dual zesilovače sekce SNMP.	68
4.24	Webové rozhraní CLA BiDi dual zesilovače sekce System.	69
4.25	Monitoring některých parametrů CLA BiDi dual zesilovače z prostředí Grafana.	69
4.26	Blokové schéma optické části CLA SOA [23, 24, 26].	71
4.27	Prototypu CLA SOA základní konfigurace optické části [23, 24, 26].	71
4.28	Ovládání CLA SOA přes minicom obousměrného optického zesilovače CLA BiDi dual v Brně.	72
4.29	Možnost využití optické spektra pro přenos ultra-stabilních veličin [48, 49].	74
4.30	Relativní stabilita přenosu ultra-stabilní frekvence na významných linek v infrastruktuře pro přenos ultra-stabilních veličin [44, 45, 46, 50, 51, 52].	75
4.31	CESNET infrastruktura pro přenos ultra-stabilních veličin [3, 38, 39, 54, 63].	77
4.32	Časový adaptér CESNET a zjednodušené blokové schéma [67, 69, 70].	79
4.33	Princip přenosu ultrastabilních veličin [38, 39, 44, 45, 51].	81
4.34	Blokové schéma a provedení prototypu end-shifteru.	83
4.35	Srovnání CWDM vs DWDM v optickém spektru [72, 73].	84
4.36	Základní provedení optického filtru.	85
4.37	Základní konfigurace zapojení optického filtru pro přenos ultra-stabilních veličin [54].	85
4.38	Varianty kompletního provedení zapojení optického filtru pro přenos ultra-stabilních veličin pro překlenutí inline uzlu párové trasy.	86
4.39	Integrace čtyř optických filtrů do jednoho boxu.	87
4.40	Ověření optického spektra CWDM filtru 1451 pro vlnovou délku 1458 nm.	88
4.41	Kompletní provedení zapojení optického filtru pro přenos ultra-stabilních veličin pro multiband polygon pro trasu mezi Brnem a Olomoucí [49].	88
4.42	Ověření propustnosti zapojení optického filtru pro přenos ultra-stabilních veličin pro multiband polygon pro trasu mezi Brnem a Olomoucí.	89
4.43	Blokové schéma jednotlivých měření propustnosti optického filtru.	89
4.44	Grafické znázornění propustnosti a strmosti optického spektra na jednotlivých portech modulu, první sekce měření.	90
4.45	Grafické znázornění propustnosti a strmosti optického spektra na jednotlivých portech modulu, druhá sekce měření.	91

4.46	Srovnání optických konektorů s brusem ferule PC/UPC a APC [79, 80].	93
4.47	Ukázka špinavého a čistého konektoru.	93
4.48	SC konektorové spoje typu APC a PC [81].	94
4.49	Náměr z OCM modulu u prototypu CLA BiDi NoLase [3].	95
4.50	Schéma multiband polygonu pro přenos ultra-stabilních veličin [49, 82].	96
4.51	Ukázka instalace první části multiband polygonu [49, 27].	97
4.52	Ukázka instalace druhé části multiband polygonu.	98
4.53	Ukázka instalace třetí části multiband polygonu.	99
4.54	Srovnání metod end-to-end a in-loop pro stabilitu linek přenosu ultra-stabilní frekvence na vlnové délce 1540,6 nm v multiband polygonu. .	101
4.55	Měřená stabilita linek přenosu ultra-stabilní frekvence metodou in-loop v multiband polygonu.	102
4.56	Blokové schéma experimentálního uspořádání s Michelsonovým interferometrem sloužící k určení LQI [52, 84].	106
4.57	Analýza LQI a SNR před prvními vyvažovacími experimenty [84]. . .	108
4.58	Kombinované výsledky z 10 vyvažovacích běhů vycházejících z 10 různých počátečních stavů pro dva CLA BiDi dual A a B [84].	109
4.59	Průběh vyvažovacího běhu č.1 v druhém scénáři pro všechny čtyři obousměrné optické zesilovače CLA BiDi dual [84].	112

Seznam tabulek

2.1	Srovnání jednotlivých typů zesilovačů [2, 5, 7, 8, 9, 10, 11].	40
4.1	Přehled technických parametrů obousměrných optických EDFA modulů	54
4.2	Soupis HW komponent pro sestavení různých typů CLA BiDi.	59
4.3	Přehled vláknových tras	78
4.4	Přehled technických parametrů optických filtrů pro přenos ultra-stabilních veličin.	86
4.5	Technické parametry a možnosti konfigurace různých délek optické trasy v multiband polygonu	100
4.6	Výsledky druhého scénáře, kaskádového vyvažování všech čtyřech obousměrných optických zesilovačů CLA BiDi dual [84].	111

1 Úvod

Mezi efektivní optické funkce ve vláknových fotonických sítích můžeme zařadit optické zesilování, přepínání, směrování a filtraci. Tyto umožňují regeneraci, přepínání, směrování a filtraci optických signálů, které obsahují důležité informace a data, jež se využívají v současné celosvětové síti nazývané internet. Bez těchto funkcí by si uživatelé internetu či jiné sítě nemohli efektivně mezi sebou vyměňovat informace, data, elektronickou poštu, využívat různé cloudové služby, uskutečňovat videokonferenční hovory a další služby, které v současném internetu uživatelé hojně používají ve svém virtuálním životě a v budoucím kvantovém internetu či jiné síti to bude bráno jako samozřejmost.

Současný stav poznání dizertační práce se především zaměřuje na optické zesilování. Ostatní funkce jako přepínání a filtrace byly zmíněny v praktické části práce. Na začátku práce jsou popsány základní parametry optických zesilovačů. V navazujících podkapitolách jsou zmíněny základní druhy optických zesilovačů, jakožto vláknový zesilovač využívající erbiem dopované vlákno, Ramanův zesilovač a polovodičový zesilovač. Další část se věnuje hybridním konfiguracím využití jednotlivých zmiňovaných typů zesilovačů. Závěr teoretické části je věnován srovnáním jednotlivých typů zesilovačů v podobě výhod a nevýhod.

Kapitola výsledky dizertační práce je rozdělena na několik částí a zaměřuje se na praktické využití efektivních optických funkcí, především optického zesilování, přepínání a filtraci optických signálů v různých testbedech, infrastrukturu pro přenos ultra-stabilních veličin a multiband polygonu.

První část je zaměřena na univerzální prostředí, tedy testbedy, a to především na dynamický fotonický testbed a longhaul testbed. Dynamický fotonický testbed se vyznačuje různou rekonfigurací a uspořádáním různých optických komponent, ať už pasivních či aktivních. Longhaul testbed umožňuje testování různých systémů na dlouhé vzdálenosti.

Druhá část se věnuje vývoji prototypů obousměrných optických zesilovačů pro přenos ultra-stabilních veličin, převážně na principu vláknového zesilovače využívajícího erbiem dopované vlákno a polovodičový zesilovač. Vývoj různých typů těchto obousměrných optických zesilovačů je brán hlavně z hardwarové stránky a výsledky jsou opřeny o užité vzory a patenty sdružení CESNET (Czech Education and Scientific NETwork – Česká síť pro vzdělání a vědu), na kterých jsem se aktivně podílel.

Třetí část popisuje přenos ultra-stabilních veličin ve vláknových sítích. V této části je chronologicky popsána infrastruktura a potřebné zařízení pro přenos ultra-stabilních veličin, jak jej provozuje sdružení CESNET, jenž je průkopníkem v této oblasti na území České republiky, jak efektivně využít vláknovou optickou infrastrukturu pro tento specifický druh přenosu. Dále je charakterizován obecný popis principu přenosu ultra-stabilních veličin včetně filtrace optického spektra pro tento druh přenosu. Následně jsou zmíněny různé možnosti vzniku a potlačení nežádoucího efektu samovolného laserování, tedy různé principy či postupy jak jej eliminovat, aby nedocházelo k degradaci přenosu.

Poslední část praktických výsledků práce je zaměřena na realizaci a popis multiband polygonu na území České republiky. Multiband polygon umožňuje různé konfigurace optické topologie, díky které bylo možné si ověřit přenos ultra-stabilních veličin, tedy stabilitu optické linky na různých vlnových délkách za pomoci dvou odlišných metod end-to-end a in loop. Dále byla v multiband polygonu ověřena metoda výkonového vyvažování kaskád obousměrných optických vláknových zesilovačů využívající erbiem dopované vlákno.

2 Současný stav poznání

2.1 Optické zesilování

První zmínky a pokusy s optickým zesilováním se datují k přelomu 70. a 80. let, kdy se rozvíjely první prototypy optických zesilovačů. Optické zesilovače vznikly za účelem kompenzace výkonových ztrát, ke kterým dochází během přenosu v optické trase na delší vzdálenosti. Značný vliv na výkonovou ztrátu během přenosu udávají vlastnosti optického vlákna. Jako nežádoucí vlastnosti optického vlákna lze uvést nečistotu materiálu, mikroohyby, makroohyby, zpětný rozptyl a další vlastnosti, u kterých dochází ke ztrátám energie v optickém vlákne, neboli útlumu během přenosu signálu. Útlum vztažený na jednotku se nazývá měrný útlum a jeho jednotka se udává v dB/km. Nelze opomenout, že na útlum signálu mají značný vliv veškeré optické komponenty, které se nachází v optické trase, jako jsou například: optické konektory, svary, útlumové články, vazební členy (couplery, výkonové děliče a splitery) a mnohé další pasivní ale i některé aktivní komponenty. Uvedené komponenty vkládají do optické trasy vložný útlum, který je dán nežádoucími vlastnostmi dané komponenty a jeho jednotka se udává v dB.

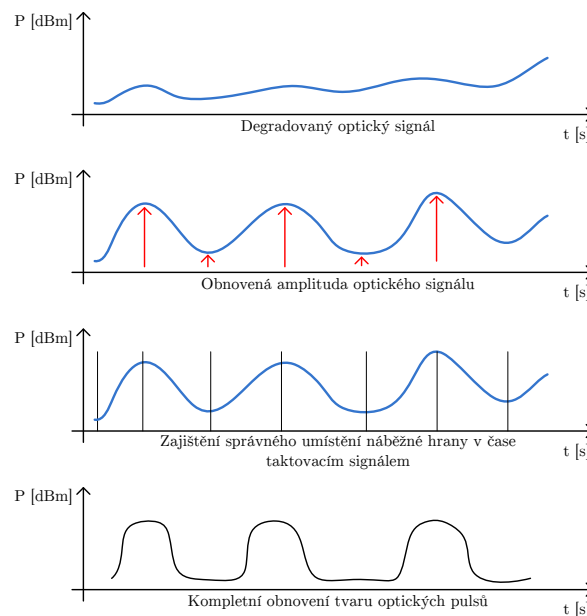
První opakovače byly založeny na EOE (Electric-Optic-Electric – Elektro-opticko-elektrické) konverzi, kde bylo nutné převádět elektrický a zesílený signál zpět na optický, což bylo příliš pomalé, složité, neefektivní a především náročné z pohledu výrobního hlediska. Takové řešení bylo a je nevhodné pro vysokorychlostní přenosy z důvodu pomalé odezvy elektroniky, která nestačí zpracovat rychlý optický signál. Proto bylo nutno hledat řešení v podobě čistě optických zesilovačů, které tuto EOE konverzi zcela opomíjejí.

Čistě optický zesilovač pracuje pouze v optické doméně, čímž je umožněno přímé zesílení optického signálu. Jinými slovy, nepotřebuje jej převádět na elektrický signál pro potřeby regenerace. Princip zesilovače je založen na existenci stimulovaného rozptylu záření v materiálu vyžadujícím optické čerpání energie.

2.1.1 Princip 3R regenerace optického signálu

U optického signálu se regeneruje nejen výkonová úroveň, tedy jeho amplituda, ale i kompenzace změny časového průběhu pulsu v čase (kompenzace chromatické disperze ale i různé jittery). U metody 3R (Re-amplification, Re-timing, Re-shaping – Obnova amplitudy, časování a tvaru) se regenerace optického signálu provádí nejprve v obnově amplitudy. Následuje zajištění správného umístění náběžné hrany v čase taktovacím signálem. Nakonec dochází ke kompletnímu obnovení tvaru optických pulsů. Princip 3R je znázorněn na obrázku 2.1.

Během této regenerační metody 3R dochází ke konverzi fotonů na elektrony a zpět z elektronů na fotony. Tato metoda má tři nevýhody z pohledu energetické náročnosti pro rychlé signály. Za prvé zahrnuje přerušování optické linky, a tudíž není opticky transparentní. Za druhé, je proces regenerace závislý na formátu signálové modulace a přenosové rychlosti, a proto není elektricky transparentní. Za třetí, vzhledem k tomu, že regenerátory jsou složitá zařízení často situovaná v obtížně dostupných lokalitách, např. podmořské linky, je snížena spolehlivost sítě. V systémech, kde je limitujícím faktorem ztráta na vláknech, je vhodné nasazení průběžných optických zesilovačů místo regenerátorů. Zesilovače totiž plní pouze jednu funkci (zesilují optický signál), jsou proto mnohem spolehlivější a také levnější řešení [1].



Obr. 2.1: Princip 3R regenerace optického signálu [2].

2.2 Základní parametry optických zesilovačů

Zisk

Optický zisk G zesilovače je hlavním parametrem a obecně je dán poměrem výstupního výkonu k výkonu vstupnímu, který se většinou udává v logaritmickém měřítku. Velikost zisku se udává v řádu desítek dB a rozhoduje o překlenutelné vzdálenosti optické trasy. Platí pro něj vztah:

$$G = \frac{P_{out}}{P_{in}}, \quad (2.1)$$

- pokud je zisk roven podílu naměřené hodnoty výkonu mW ku referenční hodnotě mW, jedná se o bezrozměrnou veličinu,
- pokud zisk je roven rozdílu naměřené hodnoty úrovně výkonu dBm ku referenční hodnotě dBm, hodnota zisku je vyjádřena v dB,

$$G = P_{out} - P_{in}. \quad (2.2)$$

Platí, že výkon vyjádřen v dBm udává o kolik dB je tento výkon větší než 1 mW. Pro převod mezi jednotkami dBm a mW platí:

$$P[dBm] = 10 \log_{10} \frac{P[mW]}{1 [mW]}, \quad (2.3)$$

$$P[mW] = 10^{\frac{P[dBm]}{10}}. \quad (2.4)$$

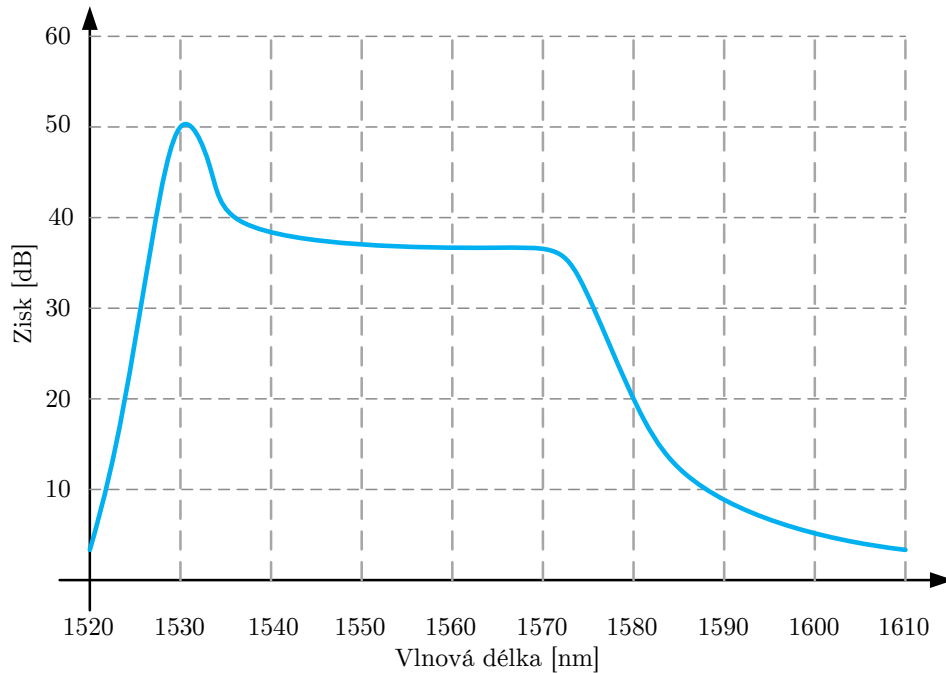
Můžeme tedy konstatovat, že výkon 1 mW odpovídá hodnotě 0 dBm.

Křivka zisku

Křivka zisku znázorňuje účinnost průběhu zisku v daném rozsahu vlnových délek, jak je znázorněno na obrázku 2.2. Ideální zesilovač se vyznačuje vyrovnanou, tedy plochou charakteristikou zesílení pro obnovu všech vlnových délek se stejnou účinností [3].

Saturace zisku

K saturaci zisku dochází při silném vstupním optickém signálu kvůli vyčerpání vlnových nosičů náboje v aktivní oblasti. Hodnota saturačního zisku je důležitá při použití zesilovače. Například booster je zesilovač s vysokým saturačním výkonem.



Obr. 2.2: Křivka zisku vláknového zesilovače EDFA v C a L pásmu [3].

Šířka pásma zesilovače

Udává rozsah vlnových délek, ve kterém je možné vstupní signál zesílit. Rozhoduje o možnosti nasazení zesilovače u systémů s vlnovým multiplexem xWDM (xWavelength Division Multiplexing – xVlnový multiplex). Spektrální použitelnost a šířka pásma optických zesilovačů je znázorněna na obrázku 2.3.

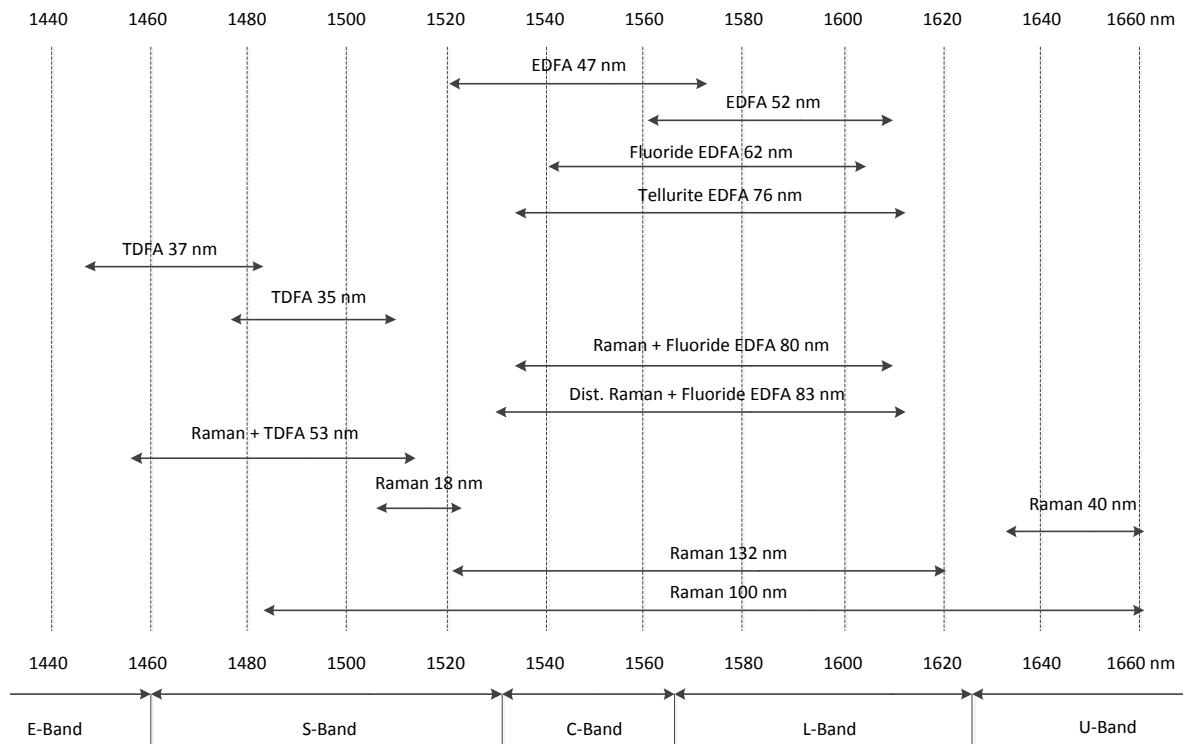
SNR

SNR (Signal to Noise Ratio – Poměr signálu od šumu) je dán poměrem výkonu úrovně signálu k hladině šumu, dle vztahu 2.5. Rovněž je důležitým faktorem u digitálních komunikačních systémů, protože je úzce spojen s parametrem BER (Bit Error Rate – Bitová chybovost), který je hlavním identifikátorem kvality přenosu:

$$SNR = \frac{P_{signal}}{P_{noise}}. \quad (2.5)$$

Maximální výstupní výkon

Je parametr jenž udává maximální hodnotu výkonu na výstupním portu optického zesilovače.



Obr. 2.3: Šířka pásma optických zesilovačů [4].

Šumové číslo

Šumové číslo udává šum optického zesilovače a je dáno poměrem odstupů signálu od šumu SNR na výstupu zesilovače vůči SNR na vstupu zesilovače v logaritmicke míře, viz vztah 2.6. Velikost šumového čísla dále závisí na provozní vlnové délce, provozním proudu a výkonu vstupního signálu:

$$F = \frac{SNR_{out}}{SNR_{in}}. \quad (2.6)$$

ASE

Významným parameterem u zesilovačů je hodnota ASE (Amplified Spontaneous Emission – Zesilovaná spontánní emise). Dosažitelná hodnota zisku u vláknových zesilovačů není většinou limitována výkonem čerpacího laseru, ale hodnotou ASE, která vzniká při čerpání energie do aktivního prostředí k dosažení populační inverze, která se vytváří mezi metastabilním a základním stavem. Zesílená spontánní emise je energie uvolněná při spontánní emisi a poté opticky zesílená procesem stimulované emise záření. Velikost tohoto šumu závisí na velikosti zisku a velikosti výkonu čerpacího zdroje.

Vložný útlum

Je útlum zesilovače odpojeného od zdroje energie. V ideálním případě by zesilovač odpojený od zdroje čerpání energie měl být průchozí pro optický signál.

2.3 Rozdělení optických zesilovačů

2.3.1 Podle způsobu optického čerpání

Pro správnou funkci optického zesilovače je nezbytné dodání potřebné energie v podobě optického čerpání. Základní typy zesilovačů jsou:

- **SOA** (Semiconductor Optical Amplifier – Polovodičový zesilovač) – energie je dodána ve formě elektrického proudu, viz kapitola 2.6,
- **xDFA** (xDoped Fiber Amplifier – xDopovaný vláknový zesilovač, kde x je vzácný chemický prvek, např. Erbium, Thulium a další) – energie je dodána ve formě záření z pumpy s konkrétní vlnovou délkou, viz kapitola 2.4,
- **Ramanův zesilovač** – energie je generována jako postranní vid záření v úzkém pásmu (13 THz) kolem jiné vlnové délky vlivem Ramanova rozptylu, viz kapitola 2.5.

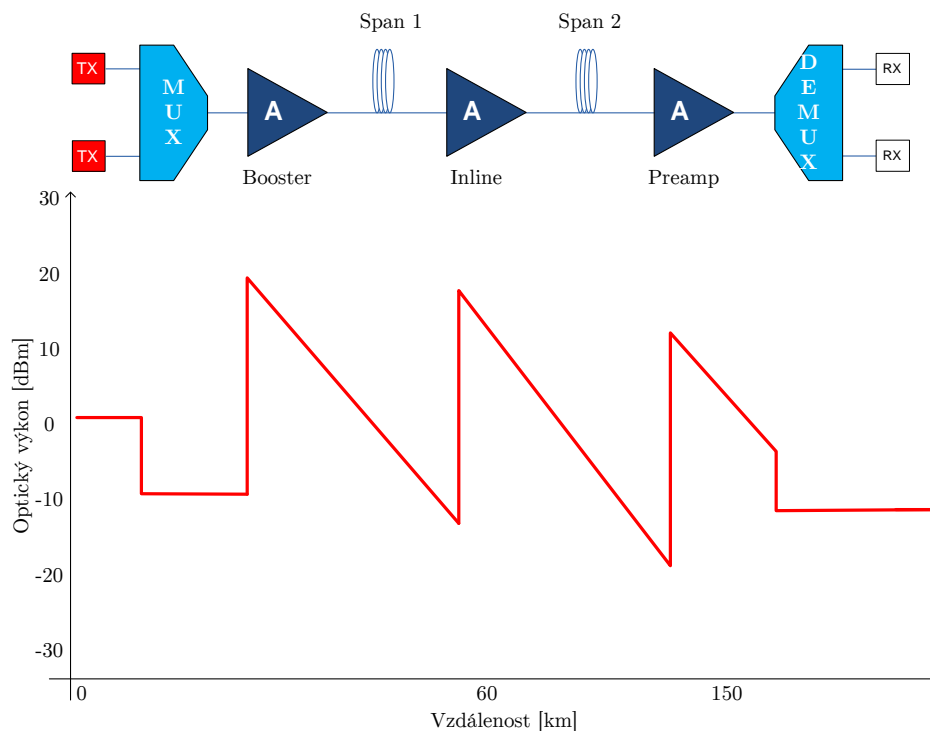
Z principu funkce zesilovače vyplývají různé možnosti nasazení v optickém přenosovém systému, jelikož různé způsoby optického čerpání vedou k odlišným vlastnostem zesilovačů.

2.3.2 Podle umístění

Podle umístění optického zesilovače v optickém komunikačním přenosovém systému lze zesilovače rozdělit na tři typy, jak je znázorněno na obrázku 2.4:

- **booster** – výkonový zesilovač,
- **inline** – linkový/průběžný zesilovač,
- **preamp** – předzesilovač.

Každý z výše uvedených typů zesilovačů charakterizují jiné parametry, a to především rozsah vstupního výkonu, maximální hodnotu výstupního výkonu a zisk zesilovače. Níže uvedené hodnoty u jednotlivých parametrů zesilovačů jsou typické pro 10G linku tvořenou dvěma spany. Jejich hodnota se liší při použití pro koherentní linky nebo linky tvořené jiným počtem spanů.



Obr. 2.4: Umístění zesilovačů v optickém přenosovém systému.

Booster – výkonový zesilovač

Umístuje se hned na začátek optického přenosového systému. Bude-li brán v potaz DWDM (Dense Wavelength Division Multiplexing – Hustý vlnový multiplex) přenosový systém, tak se výkonový zesilovač umísťuje hned za optickým multiplexem, jenž slučuje všechny optické signály z jednotlivých vysílačů do jednoho optické vlákna. Poté tyto optické signály vstupují do výkonového zesilovače, kde dojde k zesílení na stejnou maximální možnou hodnotu.

Aby všechny optické signály byly téměř stejně zesíleny, je zapotřebí je ekvalizovat na stejnou výkonovou hodnotu před vstupem do výkonového zesilovače. Ekvalizace se provádí útlumovými články buď s fixní a nebo variabilní hodnotou. U výkonového zesilovače je velice důležitým parametrem vstupní rozsah výkonu, který se nejčastěji pohybuje od -10 dBm do 10 dBm. Z praktických zkušeností je nejvýhodnější ekvalizovat všechny vstupující signály do výkonového zesilovače na nejnižší výkonovou hodnotu vstupního rozsahu tedy na -10 dBm. Nejnižší vstupní hodnota se volí pro dosažení maximalizace počtu přenášených optických signálů přenosovým systémem. Dalšími důležitými parametry jsou maximální výstupní výkon a plochá charakteristika zisku v celém pracovním pásmu vlnových délek. Vysoká hodnota saturačního výkonu snižuje přeslechy mezi jednotlivými kanály.

Inline – linkový zesilovač

Umísťuje se na trase optického vlákna, typicky ve vzdálenosti 50–80 km od počátku trasy nebo jakmile výkonová úroveň signálu klesne pod hodnotu -22 dBm. Při praktickém nasazení zesilovače je vhodné udržovat výkonovou úroveň signálu nad -25 dBm, jelikož při této hodnotě dochází již k zesilování nežádoucích signálů. V tomto případě dochází k zesílení optického šumu, což vede ke vzniku chyb během přenosu.

U linkového zesilovače je velice důležitými parametry vstupní rozsah výkonu, který se nejčastěji pohybuje od -30 dBm do -7 dBm a velký zisk typicky 27 dB. Linkový zesilovač zesiluje signál o nízké úrovni výkonu na co největší úroveň, čímž dojde k prodloužení dosahu systému. Plochá charakteristika zesílení má význam pro stejné zesílení všech kanálů a nízký šum pro bezchybný přenos. Žádoucími vlastnostmi linkových zesilovačů je velký zisk a velký saturační výkon.

Preamp – předzesilovač

Umísťuje se na konec optického přenosového systému. V případě DWDM přenosového systému se předzesilovač umísťuje před optický demultiplexer. Úkolem optického předzesilovače je zvýšení úrovně signálu před vstupem na přijímač optimálně na výkonovou hodnotu blízkou -13 dBm, tato hodnota závisí na typu přijímače. Zvýšení úrovně signálu může výrazně zvýšit citlivost přijímače, a tím umožnit výstavbu delších linek bez opakovacích. U předzesilovače je kladen požadavek na jeho minimální vnitřní šum, nízkou hodnotu šumového čísla a velký zisk. U předzesilovače je velice důležitým parametrem vstupní rozsah výkonu, který se nejčastěji pohybuje od -35 dBm do -5 dBm a velký zisk typicky 25 dB.

2.4 Vlákňové zesilovače, xDFA

Optické vlákňové zesilovače využívají k zesílení signálu optické vlákno dopované vzácnými zeminami, v němž dochází k zesílení. Signál, který má být zesílen a signál z laserové pumpy je multiplexován do vlákna s příměsí a je zesilován dopovanými ionty. Spektrální závislost zisku zesilovače je silně závislá na dopovacím prvku a na materiálu jádra optické vlákna.

Pro zesilovací efekt se používá jeden z níže uvedených prvků vzácných zemin:

- **Erbium (Er)**: pro vlnové délky v pásmu 1520–1610 nm,
- **Praseodymium (Pr)**: pro vlnové délky kolem 1300 nm,
- **Ytterbium (Yt)**: pro vlnové délky v pásmu 1055–1090 nm,
- **Neodymium (Nd)**: pro vlnové délky v pásmu 908–942 nm,
- **Thulium (Tm)**: pro vlnové délky v pásmu 1450–1510 nm.

Pracovní oblasti vláknových optických zesilovačů jsou vidět na obrázku 2.3.

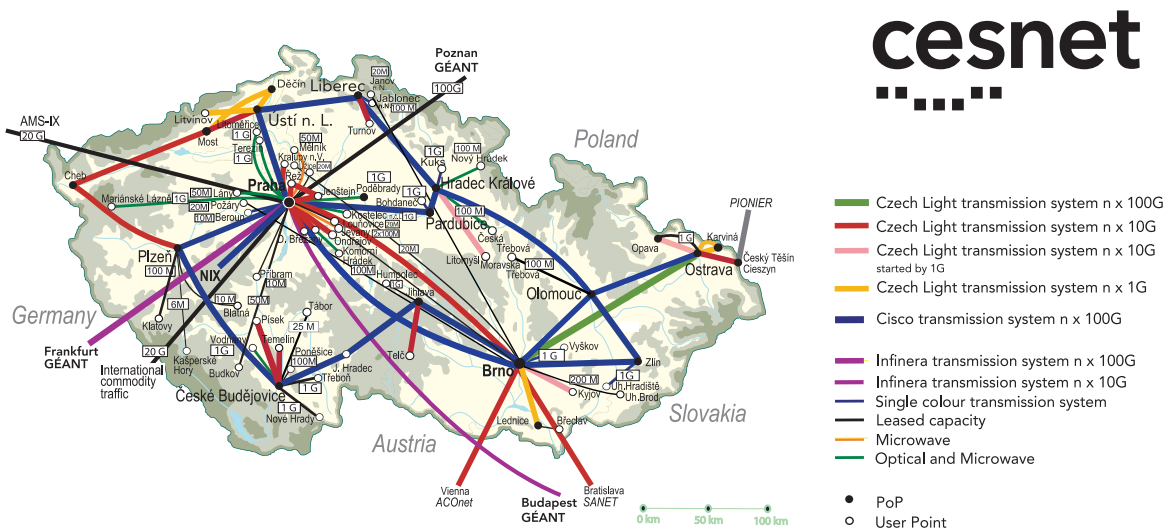
Koncentrace příměsí se pohybuje v řádu od jednotek do stovek atomů dopantu na 1 milion molekul základního materiálu vlákna. Pro efektivní čerpání je nutno koncentrovat dotaci do jádra vlákna v některých případech se používá i plášťové čerpání. Koncentrace příměsí musí být optimální, přesycení jádra dopanty vede ke zhoršení zesilovacího účinku a snižuje zisk zesilovače. Jako dotace optického vlákna se nejčastěji používají ionty prvku Erbium [2].

Z výše uvedených typů vláknových optických zesilovačů se v současné době nejvíce v telekomunikacích využívá erbiem dotovaný vláknový zesilovač EDFA (Erbium Doped Fiber Amplifier – Erbiem dotovaný vláknový zesilovač), který byl vynalezen v roce 1985 [5]. Tento vynález vedl k revoluci v optických komunikacích, protože umožnil nahrazení 3R regenerátorů na linkách limitovaných útlumem vlákna, a tím pádem umožnil vytváření opticky transparentních sítí. V současnosti je technologie vláknových zesilovačů na bázi erbiem dopovaného vlákna z pohledu finančních nákladů, pracovního spektra vlnových délek a generovaného zisku, nejvhodnějším optickým zesilovačem pro WDM (Wavelength Division Multiplexing – Vlnový multiplex) systémy pracující v C a L pásmu.

Sdružení CESNET, které plní roli národní výzkumné a vzdělávací sítě NREN (National Research and Education Network – Národní výzkumná a vzdělávací síť), nasadil v roce 2002 první EDFA zesilovač od společnosti Keopsys mezi Prahou a Pardubicemi. Došlo k překlenutí vzdálenosti 189 km s celkovým útlumem trasy 44 dB. V současné době CESNET provozuje ve své síti CESNET2 DWDM systémy s komerčně dostupnými optickými vláknovými zesilovači od společnosti Cisco a s vlastními vyvíjenými optickými vláknovými zesilovači CLA (Czech Light Amplifier), vhodnými pro práci jak v C a L pásmu, tak i pro obousměrný přenos určený pro speciální fotonické služby a aplikace, a to především pro přenos přesného času a stabilní frekvence. Současná topologie sítě CESNET2 je znázorněna na obrázku 2.5. Na mapě níže není v tuto chvíli znázorněna DWDM technologie od společnosti Ribbon, jelikož probíhá její nasazení do sítě.

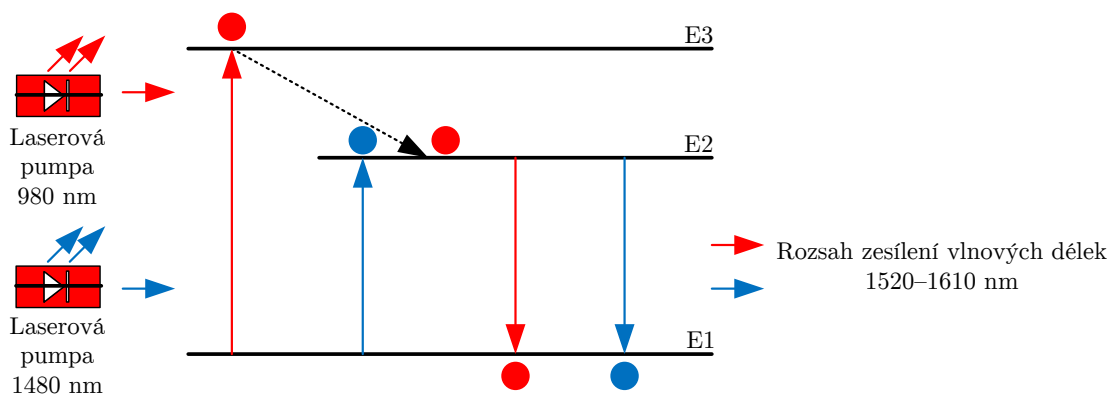
2.4.1 Princip a uspořádání EDFA zesilovače

Princip EDFA zesilovače je v obecné rovině totožný s principem práce tří-hladinových laserů, jak je znázorněno na obrázku 2.6. Vlivem navázaného záření z laserové pumpy s vlnovou délkou 980 nm nebo 1480 nm do erbiového vlákna o délce několika metrů, dochází k excitaci atomů dopovaného vzácného prvku, v tomto případě iontů Erbium Er^{3+} [3]. Z historických důvodů se pro účely zesilování používala pumpa na vlnové délce 1480 nm, jelikož vykazuje vysokou spolehlivost, je cenově dostupná a dosahuje velkých výkonů od 200 mW do 400 mW.



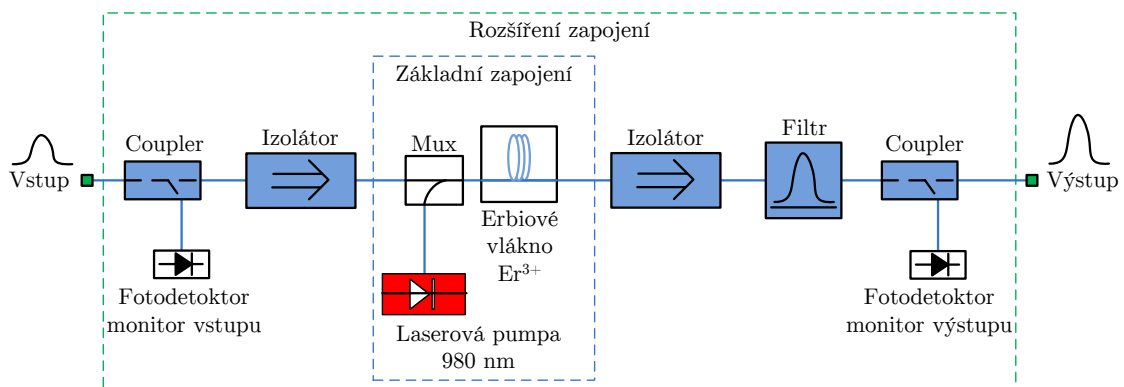
Obr. 2.5: Topologie sítě CESNET2 [6].

Nicméně v současné době se výhradně používá laserová pumpa na 980 nm, neboť je schopna dosáhnout vyššího stupně populační inverze a tím i vyššího zisku zesilovače. Dále je známo [7], že s rostoucím stupněm populační inverze rovněž klesá šum zesilovače. Laserová pumpa v pásmu 980 nm dosahuje dobré spolehlivosti, díky nízkému šumovému číslu je vhodná právě pro aplikace v místech, kde je vyžadován nízký šum.



Obr. 2.6: Princip zesílení EDFA [3, 5].

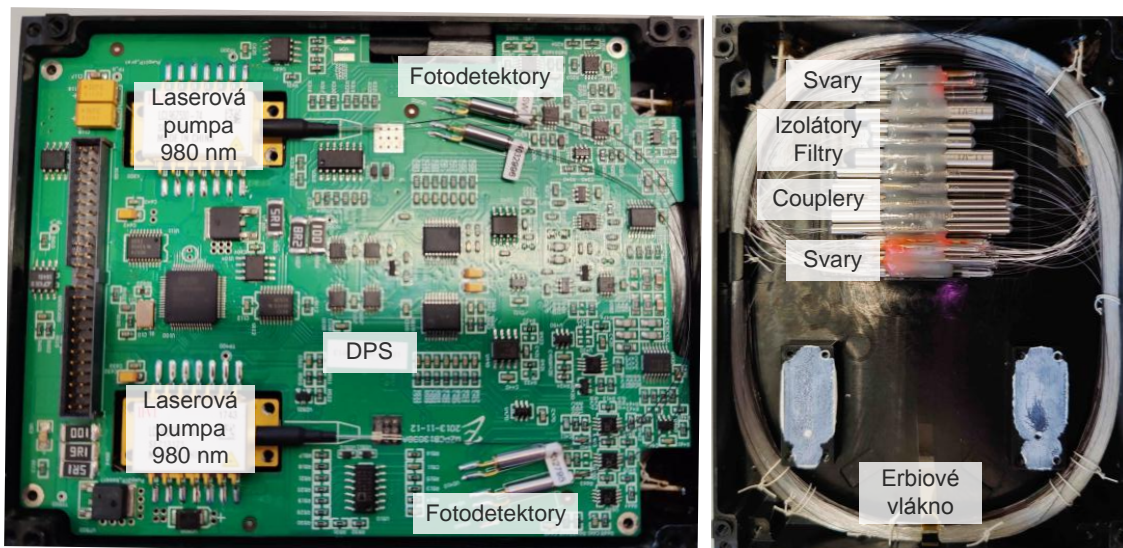
Pohlčená energie z laserové pumpy pracující na vlnové délce 980 nm umožňuje rovnou přechod na vyšší energetickou hladinu E_3 . V tomto takzvaném metastabilním stavu ionty setrvávají velmi krátkou dobu, několik milisekund. Potom následuje nezářivý přechod na hladinu E_2 ve vodivostním pásu. Po dosažení stavu inverzí populace, kdy se většina iontů Erbía nachází v excitovaném stavu, dochází k uvolnění energie vlivem přítomnosti přenášeného signálu. Následuje návrat excitovaných iontů na základní energetickou hladinu E_1 ve valenčním pásu, doprovázenou stimulovanou emisí záření o shodné vlnové délce a fázi s přenášeným signálem [3]. Tímto způsobem je dočasně využita energie získaná ze záření laserové pumpy. Takto dochází k zesílení přenášeného optického signálu na vlnové délce 1550 nm. Při využití čerpacího zdroje s vlnovou délkou 1480 nm jsou ionty přesunuty přímo na metastabilní hladinu E_2 . V této hladině setrvávají ionty velmi krátkou dobu – několik milisekund. Poté stimulovaně nebo spontánně přejdou na základní energetickou hladinu E_1 ve valenčním pásu a dojde k uvolnění fotonu. V případě, že stimulovaná emise převládá nad emisí spontánní, jinými slovy počet iontů je v metastabilním stavu větší než počet iontů v základním stavu, dochází k zesílení optického signálu [1, 2, 3, 5].



Obr. 2.7: Blokové zapojení vláknového zesilovače EDFA [3].

Obrázek 2.7 znázorňuje blokové uspořádání komponent u EDFA zesilovače jak základního, tak rozšířeného typu. Základní uspořádání je tvořeno hlavními prvky, a to laserovou pumpou o vlnové délce 980 nm, která může být zapojena v dopředném, zpětném a nebo obou směrech, dále multiplexorem a speciálním optickým vláknem, které je dopováno Erbiem Er^{3+} . V multiplexoru dochází ke sloučení slabého přenášeného optického signálu se signálem z laserové pumpy. Sloučený signál vstupuje do optického vlákna dopovaného Erbiem, kde dochází k excitaci signálu a tedy jeho zesílení. Kromě těchto základních prvků se v EDFA mohou nacházet další prvky zlepšující jeho činnost, jak je znázorněno na obrázku 2.7 v rozšířeném uspořádání.

Dvojice optických izolátorů, připojených z každé strany vlákna, zamezuje šíření zpětného rozptylu a odrazu, aby nedošlo k poškození laseru. Izolátor na vstupu optického zesilovače zabraňuje záření vzniklému při spontánní emisi, aby nedocházelo k narušování předchozí fáze zesilování. Izolátor na výstupu zamezuje vysílání laserových paprsků a možnému poškození v případě, že se výstupní paprsek odrazí zpět do zesilovače. Za výstupním izolátorem laseru se nejčastěji připojuje optický filtr, který vhodně upravuje spektrum zesíleného signálu. Filtr zajišťuje zploštění křivky zisku v C pásmu, která má maximální hodnotu na 1530 nm, jak je znázorněno na obrázku 2.2. Dále jsou zde couplery, které vydělují velmi malou část optického signálu k připojeným fotodetektorům, jež monitorují výkonové úrovně optického signálu na vstupu a výstupu EDFA zesilovače. Provedení EDFA modulu obsahují dvě stage v tomto případě předzesilovač (booster) a výkonový zesilovač (preamp) je znázorněno na obrázku 2.8.



Obr. 2.8: Provedení modulu EDFA zesilovače obsahující booster a preamp.

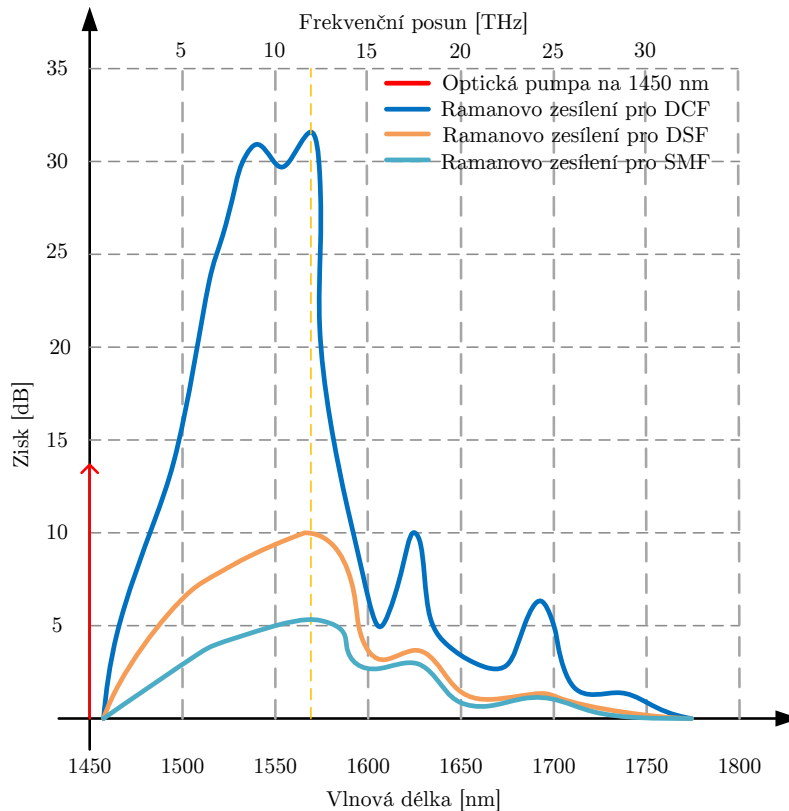
2.5 Ramanův zesilovač

Princip fungování RA (Raman Amplifier – Ramanův zesilovač) je založen na Ramanově jevu, který udává vzájemnou interakci fotonů šířících se v daném prostředí s tímto prostředím, kde dochází k posuvu pracovní vlnové délky. Za tento objev byl oceněn Nobelovou cenou významný vědec Sir C. Raman v roce 1930 [8, 9].

Ramanův zesilovač vytváří během zesílení stimulovaný Ramanův rozptyl SRS (Stimulated Raman Scattering – Stimulovaný Ramanův rozptyl) v optickém materiálu (optické vlákno/hranol). Za pomoci optického čerpání na určité vlnové délce lze dosáhnout interakce mezi fotony a molekulami látky, při níž dochází k předání energie molekul látky k energii fotonů. Následkem je vznik vidu optického záření, který je u křemíkových vláken posunut o 100 nm pro pásmo 1550 nm směrem k delším vlnovým délkám, tedy k nižším frekvencím.

2.5.1 Zisk Ramanova zesilovače

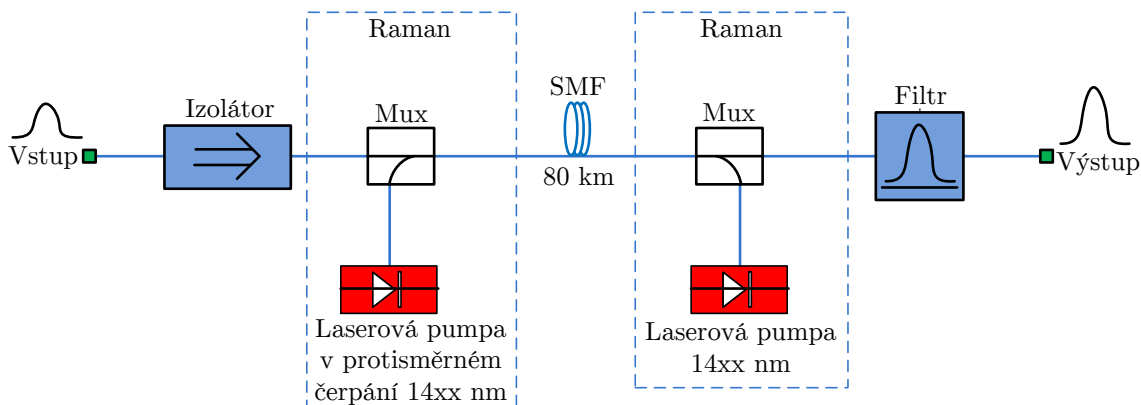
Vlnová délka generovaného optického záření se posouvá oproti původní vlnové délce až o 30 THz. Maximálního zisku 30 dB je možno dosáhnout při posunu přibližně o 13 THz. V praxi to znamená, že pro zesilovač pracující na vlnové délce 1550 nm je zapotřebí použít čerpací zdroj pracující na vlnové délce 1450 nm, tedy posunutý o 100 nm. Zisk zesilovače závisí na výkonu a vlnové délce pumpy, spektrální účinnosti a na aktivním mediu (optickém vláknu), kde je důraz kladen na délku a velikost vidové plochy vlákna. Optická vlákna využívaná v rozprostřených Ramanovských zesilovačích jsou standardní optická vlákna, na rozdíl od EDFA zesilovačů, kde jsou použita dopovaná vlákna vzácných zemin. Z tohoto důvodu se pro zesílení mohou využít i stávající přenosová vlákna. Jako nejvýhodnější médium pro generování optického zisku je vlákno s malou efektivní vidovou plochou jádra vlákna. Optimálním řešením je využití nelineárních vláken a vláken pro potlačování disperzí. V praxi se nejčastěji používá kombinace jednovidového vlákna se skokovou změnou indexu lomu SMF (Single Mode Fibre – Jednovidové vlákno) a vlákna kompenzujícího disperzi DCF (Dispersion Compensating Fibre – Vlákno kompenzující disperzi) nebo vlákna s posunutou disperzí DSF (Dispersion Shifted Fibre – Vlákno s posunutou disperzí). Na obrázku 2.9 je znázorněn příklad charakteristiky zisku Ramanova zesilovače pracujícího v C pásmu. Na vlnové délce optické pumpy závisí pracovní spektrum vlnových délek Ramanova zesilovače. Pracovní spektrum vlnových délek, ve kterém je generován zisk, lze libovolně měnit vlnovou délkou pumpy, což je podstatný rozdíl oproti EDFA zesilovači. Pracovní spektrum vlnových délek u Ramanova zesilovače je znázorněno na obrázku 2.3.



Obr. 2.9: Charakteristické křivky zisku u Ramanova zesilovače pracujícího v C pásmu.

2.5.2 Uspořádání Ramanova zesilovače

Podle uspořádání zesilovače a umístění jeho pumpy v přenosovém systému se Ramanovské zesilovače dělí na dva druhy. Pokud je vlákno, ve kterém dochází k zesílení signálu, zároveň vláknom využíváným k přenosu, je takto uspořádaný zesilovač nazýván jako rozprostřený. Jinými slovy se jedná o režim DRA (Distributed Raman Amplifier). Pokud je umístěn jako samostatný blok na straně vysílače nebo přijímače, je označován jako diskretní, tedy Ramanův zesilovač pracuje v režimu LRA (Lumped Raman Amplifier). Z hlediska nižšího šumu a omezení zvlnění zisku je v praxi výhodnější použít protisměrné čerpání, což dovoluje použití většího množství čerpacích zdrojů, jak je znázorněno na obrázku 2.10.



Obr. 2.10: Blokové variantní zapojení Ramanova zesilovače.

Režim DRA

V tomto režimu může být použita pumpa jak v dopředném tak zpětném směru. Pokud optické čerpání je umístěno na opačném konci trasy, k zisku přispívá pouze část délky optické trasy nikoliv celá délka optické trasy. Je to dáno parametrem L_{eff} , který udává efektivní délku optického vlákna pro optické čerpání. Jinými slovy, v dané délce (L_{eff}) optického vlákna se pumpa zatlumí a dále vlákno již nenačerpává [8, 9, 10]. Zesilovač v režimu DRA se vyznačuje nižším šumem, větším ziskem a menším nelineárním zkreslením. Hlavní výhodou rozprostřeného zesilování je, že hodnota SNR neklesá tak rychle, jako v případě systémů s diskretním zesilovačem. Nevýhodou DRA režimu je omezení maximálního počtu pracovních vlnových délek s ohledem na odstup kmitočtů čerpání zesilovače. Tato nevýhoda se dá částečně eliminovat při použití vícepumpového Ramanava zesilovače, který dokonce bude mít širší spektrum než EDFA zesilovač. Jako další nevýhodu lze uvést, že jednotlivé bloky Ramanova zesilovače mohou být rozprostřeny podél celé trasy [10].

Režim LRA

Zesilovač v režimu LRA tvoří jeden blok a umísťuje se na daném místě trasy. Jeho konstrukce a vlastnosti jsou přizpůsobeny požadované šířce pásma. Typická délka vlákna uvnitř tohoto typu zesilovače odpovídá přibližně 5 km. Diskretní LRA zesilovač umožňuje generovat zisk na určitých vlnových délkách, zpravidla takových, které nejsou dostupné u EDFA zesilovačů. LRA zesilovač může například pracovat v S pásmu, kde umožňuje dosáhnout dvakrát větší přenosovou kapacitu, než dosahuje EDFA zesilovač pracující v C pásmu. Výhodou je umístění všech prvků zesilovače na jednom místě, což usnadňuje přístup a obsluhu zesilovače.

2.6 Polovodičové zesilovače

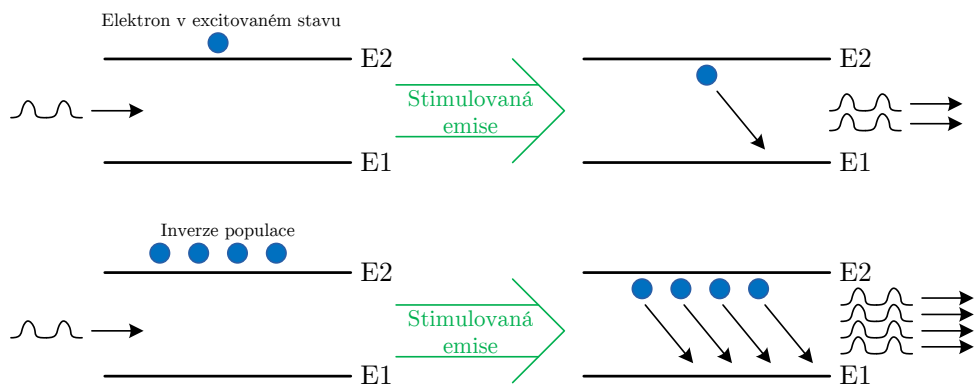
U tohoto typu zesilovače se zisk generuje ve struktuře polovodiče, nikoliv v materiálu optického vlákna, jak je známo u EDFA zesilovače nebo Ramanova zesilovače. Z toho vyplývá, že čerpání není optické, jako u předchozích zmíněných typů. U polovodičového zesilovače SOA je energie dodána v podobě elektrického budícího pole. Pro konstrukci SOA jsou vhodné polovodičové materiály, které se vyznačují dobrou kvantovou účinností. Kvantová účinnost je dána maximálním počtem generovaných fotonů, který je vztažen k počtu excitovaných nosičů náboje. Jako příklad těchto prvků lze uvést: arsen (*As*), gallium (*Ga*), hliník (*Al*), indium (*In*) a fosfor (*P*). Pro konstrukci SOA se používají sloučeniny těchto prvků např. *GaAs*, *AlGaAs*, *InGaAs*, *InGaAsP*, *InAlGaAs*, a *InP* [11].

2.6.1 Proces stimulované emise záření u SOA zesilovače

Nejprve dochází k stimulované absorpci, kdy je pohlcená energie předána elektronu ve valenčním pásu polovodiče k tomu, aby mohl být excitován na vyšší energetickou hladinu ve vodivostním pásu. Energie dopadajícího fotonu musí být dostatečná na překonání zakázaného pásu polovodiče. Následkem čerpání elektrické energie v našem případě přes elektrodu připojenou k polovodiči, dojde k tzv. excitaci polovodičového média p-n přechodu. Dochází-li ke značné populaci elektronů nacházejících se na vyšší energetické hladině, dojde k jevu označovanému jako inverze populace. Jinými slovy, počet elektronů (nosičů) ve vodivostním pásu je vyšší než počet elektronů ve valenčním pásu, což je základ pro stimulovanou emisi – více fotonů. Při vstupu optického signálu do média p-n přechodu, kde se elektrony nachází na vyšší energetické hladině, stimuluje vstupní signál tyto elektrony, které následně opouští vyšší energetickou hladinu za současného uvolnění svojí energie. Vyzářením fotonů dochází ke stimulované emisi a tím zesílení vstupního signálu. Fotony vyzářené při stimulované emisi jsou vysoce koherentní, mají stejný směr a fázi jako stimulující paprsek [2, 4, 11]. Proces stimulované emise záření u SOA zesilovače je znázorněn na obrázku 2.11.

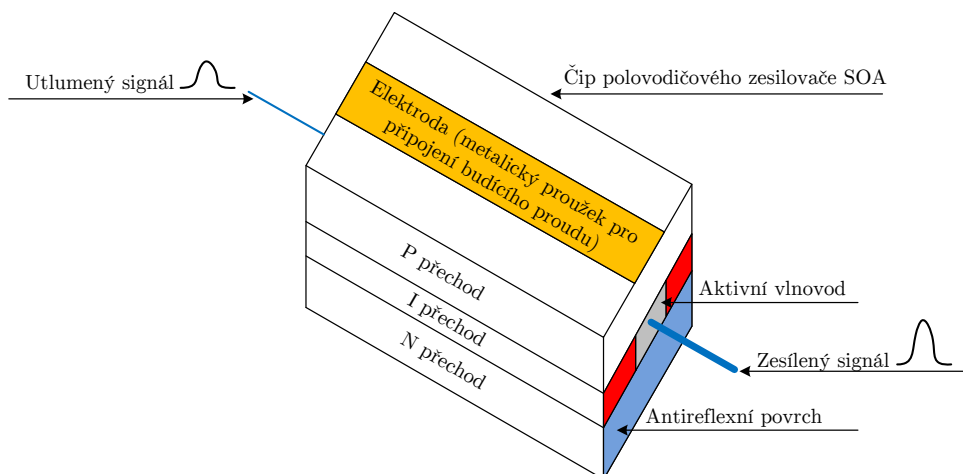
2.6.2 Struktura SOA zesilovače

V současné době se polovodičové zesilovače SOA vyrábí v podobě čipu, který je vložen do standardního pouzdra. Tato podoba přispívá k lepší regulaci teploty, tedy jeho lepší teplotní stabilitě, která zaručuje stabilitu pracovní vlnové délky a možnost dosažení maximálního zisku. Struktura polovodičového zesilovače je znázorněna na obrázku 2.12 a je velmi podobná struktuře polovodičového Fabryho-Perotova laseru. Podstatným rozdílem je, že laser je vybaven reflexní plochou rezonátoru, která slouží



Obr. 2.11: Proces stimulované emise záření u SOA zesilovače [4, 11].

pro násobení výkonu a spolu s mřížkou k selekci vidů. SOA zesilovač je naopak vybaven antireflexní vrstvou, která zabráňuje vzniku rezonance. Antireflexní vrstva je velice důležitá, v praxi je realizována dielektrickým materiálem na obou koncích (čelech) čipu a vyznačuje se odrazy nižšími než 0,001 % a z toho důvodu záření vystupuje ze SOA bez odrazů a jeho míra je srovnatelná se ziskem média [2]. V praxi se používá „šikmá“ antireflexní plocha, aby se zamezilo zpětnému odrazu. Kolem aktivní vrstvy se nachází plášťová vrstva. Aktivní oblast v zařízení zesiluje vstupní signál. Externí zdroj elektrického proudu dodává energii pro zesílení. Vložený aktivní vlnovod je využit pro usměrnění šířící se vlny do aktivní oblasti. Nicméně optické usměrnění není úplné, a proto část signálu projde do pláště. Výstupní signál je doplněn šumem, který se nazývá ASE, tento přidaný šum vzniká během samotného procesu zesílení a není možné se jej zbavit kompletně [1, 4].

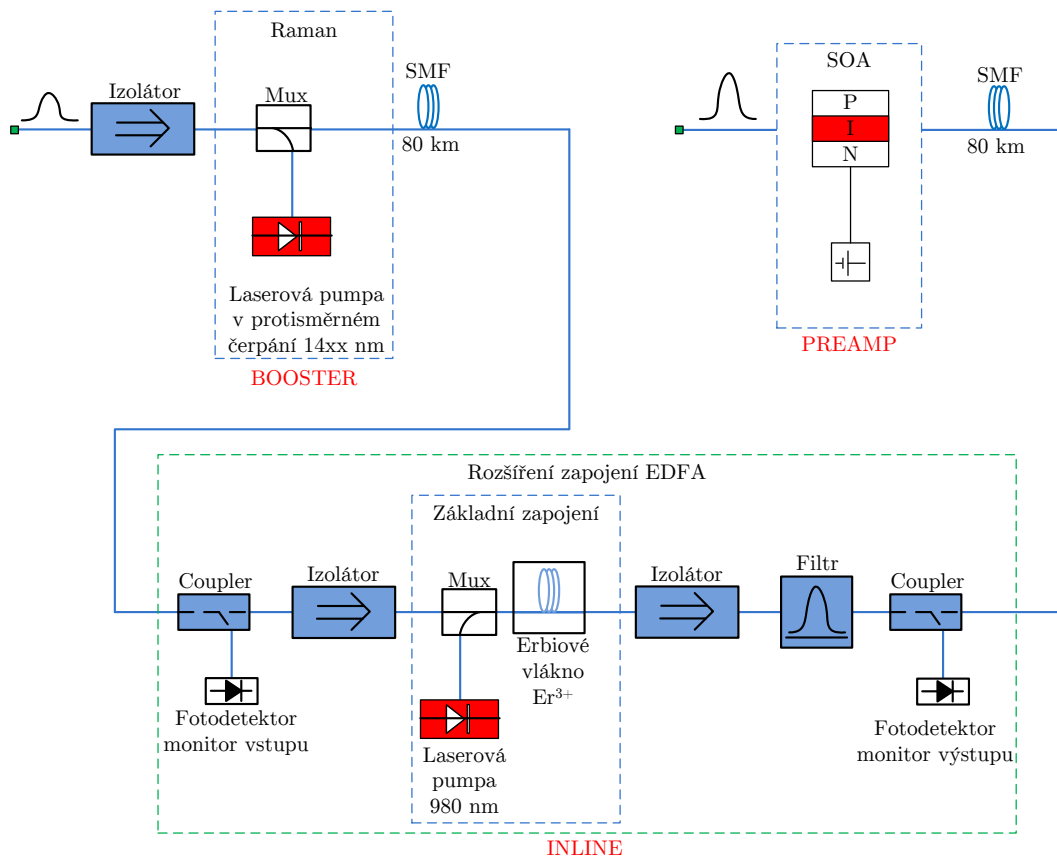


Obr. 2.12: Struktura polovodičového optického zesilovače [11].

Na kvalitu zesilovače má vliv celá řada konstrukčních řešení a typů přechodů u rekombinačních procesů, mezi které lze zařadit například heteropřechod nebo homopřechod. Každý z těchto přechodů se liší použitou slitinou prvků – GaAs, AlGaAs, InGaAs, InGaAsP, InAlGaAs, a InP a především konstrukcí. Například svým tvarem, šířkou a vztažením do aktivní oblasti, případně zda na přechod je přiloženo napětí. Pro zajímavost, existují pokročilé polovodičové struktury, u kterých je volba konstrukčního uspořádání otázkou kompromisu mezi složitějším výrobním procesem a lepšími parametry, jakými jsou zisk a saturace. Za takovou pokročilou polovodičovou strukturu můžeme považovat MQW (Multiple Quantum Wells), která využívá vliv kvantových jam nebo střídající se index lomu v aktivní vrstvě. Tato struktura má značný vliv na kvalitu zisk zesilovače. Poměrně novou strukturou je VC (Vertical Cavity), která se od ostatních polovodičových struktur liší směrem emise záření, a to ve směru kolmém k čelnímu povrchu místo emise záření z hrany čipu.

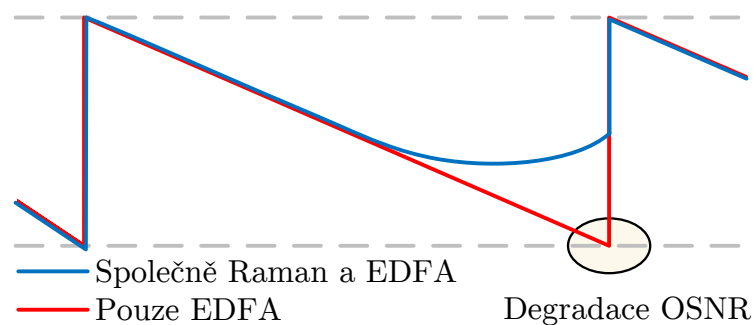
2.7 Hybridní konfigurace optických zesilovačů

Různé druhy optických zesilovačů lze kombinovat a zapojovat do kaskády pro optimalizaci útlumových, šumových a polarizačních vlastností sítě. Klíčovou roli hraje uspořádání optického čerpání, které ovlivňuje přidaný šum. Nedílnou součástí návrhu uspořádání trasy je šumová a útlumová bilance pro dopředný a protisměrný směr pumpování. Požadavky na booster ohledně velkého saturačního výkonu a velkého zisku vedou k závěru, že pro tuto funkci je nejvhodnější použít EDFA zesilovač. Naopak u předzesilovače, kde není nutné zesílení signálu na vysokou úroveň výkonu, ale kritickým parametrem je šumové číslo, se jako optimální jeví využití SOA zesilovače nebo EDFA zesilovače se speciálním šumovým filtrem. V praxi se hojně využívá linkového zesilovače v podobě EDFA zesilovače a také Ramanova zesilovače. Na obrázku 2.13 je znázorněné blokové schéma distribuované hybridní linky kaskádně zapojených optických zesilovačů. Například u DWDM přenosové linky se jako vhodnou hybridní kombinací lze uvést EDFA zesilovač jako booster a kombinace DRA s EDFA jako inline a preamp.



Obr. 2.13: Distribuovaná hybridní linka kaskádně zapojených optických zesilovačů.

Ramanův zesilovač lze použít společně se zesilovačem EDFA. Mezi nejčastější kombinace se pak řadí využití diskretního EDFA společně s distribuovaným Ramanovským zesilovačem DRA, kde u této kombinace dochází k výraznému zlepšení OSNR (Optical Signal to Noise Ratio – Poměr optického signálu od šumu), jak je znázorněno na obrázku 2.14, [10, 12].



Obr. 2.14: Zlepšení OSNR při kombinaci RA a EDFA [12].

Tab. 2.1: Srovnání jednotlivých typů zesilovačů [2, 5, 7, 8, 9, 10, 11].

Typ zesilovače	+Výhody+	–Nevýhody–
RA	<p>Velký zisk a velký saturační výkon.</p> <p>Může pracovat na libovolné vlnové délce z telekomunikačního pásma, pro, které je optický materiál transparentní – zisk závisí na vlnové délce pumpy.</p> <p>Nižší šum než u SOA a EDFA, typická hodnota 5–7 dB.</p> <p>Existence Ramanova jevu v každém typu vlákna.</p> <p>Velká přenosová kapacita u trasy s Ramanovským zesilovačem a průběžná kompenzace výkonových ztrát u varianty s protisměrnou pumpou.</p>	<p>Nutnost použití výkonných pump s výkonem přesahujícím až 30 dBm.</p> <p>Nižší účinnost na dané vlnové délce při dané úrovni optického čerpání než u EDFA.</p> <p>Ohrožení nelineárními jevy, které jsou spjaté s vysokými výkony, které lze pozorovat u čerpacích zdrojů Ramanovských zesilovačů.</p> <p>Poměrně velká pořizovací cena u verze LRA.</p> <p>Ramanův zesilovač může dosahovat takových výkonů, které umožňují řezání pevných látek optickým paprskem vystupující z vlákna. Pro nezkoušené uživatele, kteří nejsou seznámeni s bezpečnostními třídami laserů, práce s takovým optickým svazkem může být nebezpečná.</p>

Typ zesilovače	+Výhody+	–Nevýhody–
EDFA	<p>Široký rozsah vlnových délek 30 nm, použitelný v C a L (plošší křivka zisku než v C) pásmu.</p> <p>Vysoký zisk 20–50 dB.</p> <p>Nízké šumové číslo 4–6 dB.</p> <p>Bez EOE „čistý“ optický zesilovač.</p> <p>Nižší výkon čerpacího zdroje.</p> <p>Necitlivost na polarizaci vstupního světla.</p> <p>Výstupní signál má stejnou fázi a frekvenci.</p> <p>Pasivní prvek, EDFA odpojené od čerpání je transparentní pro optický svazek (nerozpojuje optickou síť), ale s vloženým útlumem 40 dB.</p>	<p>Zesiluje se nejen signál, ale i šum v této oblasti, což může dělat problémy při pozdějším zpracování signálu.</p> <p>Spektrální charakteristika zisku není plochá, nutnost použití filtrů.</p> <p>Poměrně velké rozměry modulu (problematická miniaturizace zesilovače).</p> <p>Výhody platí především pro C a L pásmo, v dalších pásmech je nutné používat fluoridová a jiná dopovaná vlákna nebo Ramanovské zesilovače.</p> <p>Nemožnost integrace do planárních optických vlnodů, nutnost použití pumpy.</p> <p>Při přebuzení dojde k zesílení šumu v okolí signálu a SNR je malé.</p> <p>Při kaskádním zapojení více zesilovačů je zapotřebí ekvalizace optického spektra tzn. k odstranění problémů s neplochým zesílením v delších kaskádách.</p>

Typ zesilovače	+Výhody+	-Nevýhody-
SOA	<p>Velmi malé rozměry.</p> <p>Snadná integrace s lasery a polovodičovými součástkami.</p> <p>Malá spotřeba.</p> <p>Nevyžaduje optickou pumpu.</p> <p>Lepší dynamika zisku než u vláknových zesilovačů s dotací.</p> <p>Nižší pořizovací cena oproti EDFA a Raman zesilovačům.</p>	<p>Menší zisk než EDFA.</p> <p>Velký vložný útlum, který navíc narůstá u zesilovače odpojeného od napájení, vypnutý SOA zesilovač se chová jako útlumový článek.</p> <p>Vyšší šumové číslo 7–12 dB než u EDFA a Ramanova zesilovače.</p> <p>Citlivost na polarizaci vstupního světla, dáno rozměry polovodiče a strukturou antireflexní povrchu na čele SOA zesilovače.</p> <p>Vedle stimulované emise záření existuje proces stimulované absorpce a spontánní emise.</p> <p>Závislost pracovní vlnové délky na teplotě čipu, nutnost obvodů pro kontrolu a stabilitu teploty, které zvyšují cenu výroby.</p>

3 Cíle práce

Průkopníkem v oblasti vývoje, rozvoje a inovací různých druhů testbedů, speciálních fotonických zařízení a vláknové infrastruktury sloužící pro různé přenosy (klasická telekomunikační data a ultra-stabilních veličin) na území České republiky je sdružení CESNET. Sdružení bylo založeno v roce 1996 vysokými školami společně s Akademií věd České republiky. Provozuje a rozvíjí národní e-infrastrukturu pro vědu, výzkum a vzdělávání, jejíž součástí je rozsáhlá počítačová síť, výpočetní gridy, datová úložiště, různé laboratoře a prostředí pro spolupráci a inovaci v různých oblastech výzkumu.

Vytvoření univerzálního prostředí, tedy testbedu, a objevování jeho možností a různých využití mělo a má významný dopad na vývoj, ověření a inovaci současných telekomunikačních technologií a rozvíjejících se nových aplikací a služeb.

Pro sdružení CESNET to bylo motivací k vytvoření vlastního univerzálního prostředí. Aby vzniklo takovéto prostředí, které by bylo vhodné pro testování různých přenosových technologií, jež se začínaly rozvíjet v 90 letech, bylo zapotřebí si taková vhodná zařízení pořídit, což nebylo v té době možné, jelikož optické zesilovače a přepínače byly velice finančně nákladné. Proto došlo k rozhodnutí jít cestou vlastního vývoje těchto zařízení, která následně byla chráněna známkou Czech Light a postupem času byla tato zařízení nasazována do reálné sítě, ze které se v současné době stala národní e-infrastruktura pro vědu, výzkum a vzdělávání.

Sdružení CESNET se během budování své infrastruktury pro přenos nejen telekomunikačních dat, ale i přenosu ultra-stabilních veličin, potýkalo s otázkou efektivního využití finančních prostředků z pohledu pronájmu vláknových optických tras. Z počátku docházelo k pronájmu vláken pro každou službu tzn. každá služba má své optické vlákno, ale od nástupu de/multiplexačních technik dochází k výraznému ušetření finančních prostředků a není potřeba pronajímat další vlákna. V současné době se používá koncept páru vláken a v efektivním případě pouze jedno vlákno pro klasický přenos telekomunikačních dat, a to za využití band spliteru, který vhodně rozdělí spektrum pro přenos a de/multiplexeru na každé straně trasy (na začátku či konci), který umožní rozdělení a sloučení optických kanálů do optického vlákna. Aby bylo možné do současného řešení přidat další službu, třeba přenos ultra-stabilních veličin, bylo zapotřebí vložit do dané optické trasy tvořené párem vláken speciální optické filtry, které spektrálně odfiltrují přenos klasických telekomunikačních dat od přenosu ultra-stabilních veličin, aby nedocházelo k vzájemnému ovlivňování během přenosu.

Dále bylo zapotřebí vyvinout zařízení, které umožní obousměrný přenos této aplikace. Jako nejvýhodnější a nejefektivnější varianta připadá v úvahu prototyp modulární stavebnice obousměrného optického zesilovače. Modularita této stavebnice spočívá v různých možnostech osazení různých typů modulů jakožto: napájecích zdrojů, zesilovačů a dalších zařízení, které zlepšují funkci prototypu.

Na základě výše zmíněných myšlenek bylo docíleno těchto cílů v dizertační práci:

- vývoj a rozvoj testbedů pro speciální aplikace a přenosy,
- vývoj, sestavení a testování prototypů obousměrných optických zesilovačů pro speciální přenosy ultra-stabilních veličin,
- rozvoj vláknové infrastruktury pro přenos ultra-stabilních veličin,
- realizace multiband polygonu pro přenos ultra-stabilních veličin,
- ověření a měření výkonového vyvažování kaskád obousměrných optických zesilovačů v multiband polygonu.

4 Postup řešení

4.1 Testbed – Univerzální prostředí

Testbed je obecné prostředí určené k testování a provádění experimentů, kde se počítá s možným nepředvídatelným chováním optických prvků, zařízení a ostatní využitých technologií. Velkou výhodou tohoto prostředí je, že případný kolaps experimentu nebo testovaného systému nezpůsobí žádné škody v produkční síti. V současné době jsou tři způsoby, jak lze realizovat testbed.

První možností je využití zdrojů a kapacity produkční sítě. Tato možnost přináší dvě podstatné nevýhody. Nelze testovat technologie nekompatibilní s technologiemi produkční sítě. Druhou nevýhodou jsou omezené možnosti izolování experimentu od produkční sítě.

Druhou možností je vybudování speciální infrastruktury pro konkrétní experiment. Zde je patrné, že vybudování takové infrastruktury bude velice nákladné, technicky složité, pracné a časově náročné mnohdy i více než samotný experiment. Především další modifikace takového testbedu pro nové experimenty je velice pracná a náročná.

Poslední možností je využití sdíleného prostředí pro spolupráci, kde se využívá vícevrstvé řízené síťové prostředí pro experimenty.

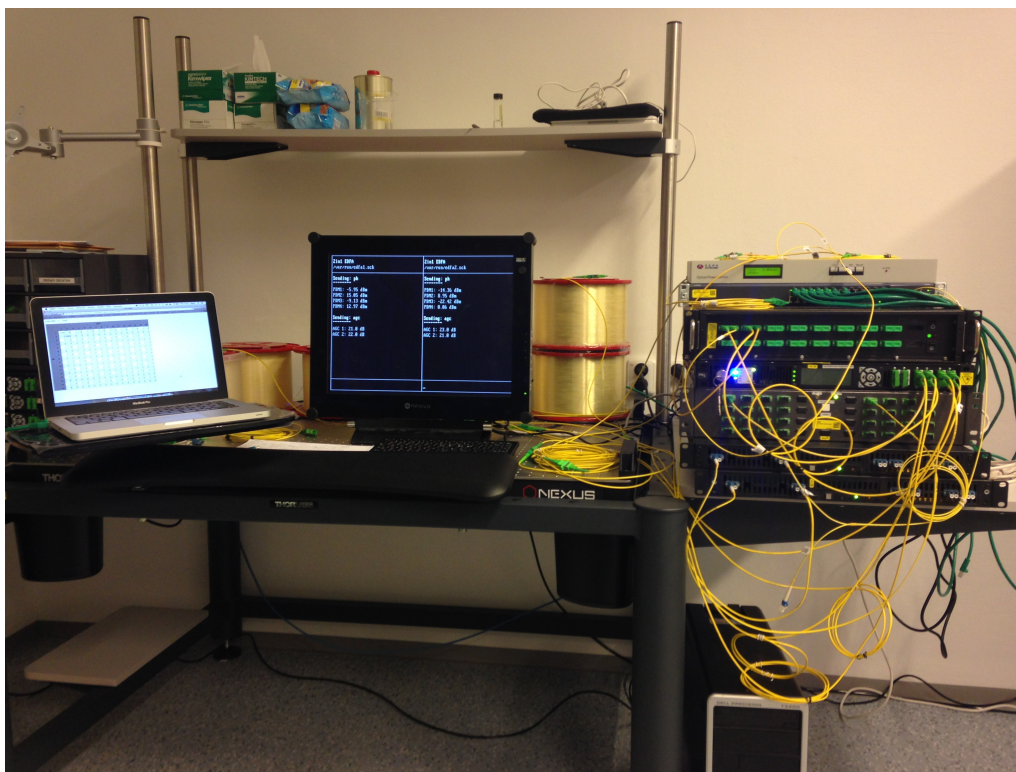
Vývojem testbedů se v České republice zabývá výzkumný tým oddělení Optických sítí sdružení CESNET, kterého jsem členem a podílím se na vývoji různých testbedů a prototypů z pohledu hardwaru. Pro úplný začátek vývoje vlastního testbedu bylo sdružení CESNET inspirováno různými testbedy i v mezinárodním měřítku například, testbedy Aurora a Aurora 2 v síti Janet, která plní roli národní vysokorychlostní výzkumné a vzdělávací sítě Velké Británie, 100G SDN (Software Defined Networks – Softwarově definované sítě) Testbed v síti ESnet (The Energy Sciences Network), GÉANT (Členská organizace, která je tvořena výzkumnými a vzdělávacími sítěmi v Evropě i po celém světě, CESNET je významným členem této organizace) Testbed Service a mnohými dalšími [13, 14]. Během pandemie COVID-19 se testbedy opět dostaly do popředí výzkumné oblasti a to z několika důvodů: možnost provozovat a pokračovat ve svých výzkumných aktivitách během pandemie, aniž by výzkumník musel být fyzicky přítomen. Což způsobilo vývoj v automatizaci měření a zpracování jejich výsledků.

4.1.1 Dynamický fotonický testbed

Na půdě CESNETu vznikla myšlenka dynamického fotonického testbedu. Zásadní bylo správné vyhodnocení funkčních požadavků a volba vhodných technologií. V úvahu připadalo využití temných vláken DF (Dark Fiber – Temné vlákno) a EF (Experiment Facility – Experimentální vybavenost). Czech Light trasy využívající vlastní vyvíjené Open DWDM Czech Light zařízení, které výzkumníci oddělení Optických sítí sdružení CESNET neustále vyvíjí a zdokonalují.

Sestavil jsem první laboratorní demo „One Setup“, které bylo tvořeno optickými cívkami s vláknem typu G.655 o celkové délce 300 km a optickými zařízeními rodiny Czech Light: EDFA optický zesilovač CLA, optický přepínač 16×16 CLS (Czech Light Switch) založený na přepínacím systému MEMS (Micro-Electro-Mechanical System – Mikro-elektro-mechanický systém) a optický multicástový přepínač 16×16 CLM (Czech Light Multicast switch). Na níže uvedeném obrázku 4.1 je znázorněno první laboratorní demo „One Setup“ na bázi dynamického fotonického testbedu.

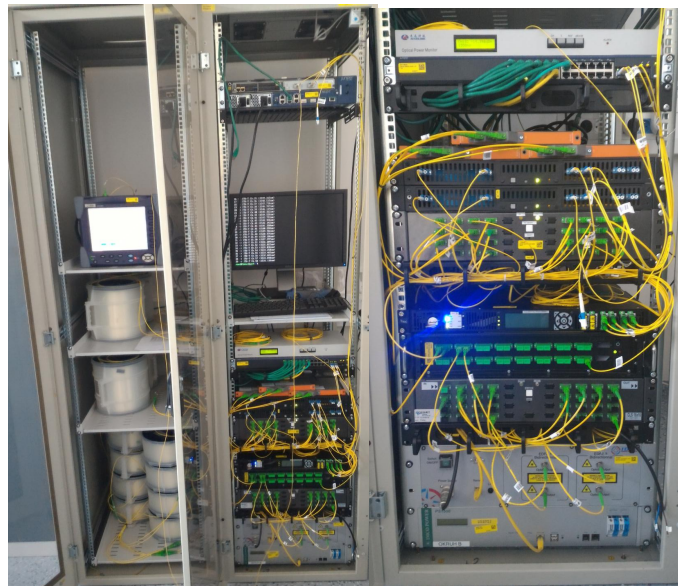
Následně došlo k rozšíření dynamického fotonického testbedu, který umožňuje sdílení zdrojů jakožto optických vláken, de/mux, zesilovačů, optických přepínačů a dalších optických zařízení na fotonické vrstvě.



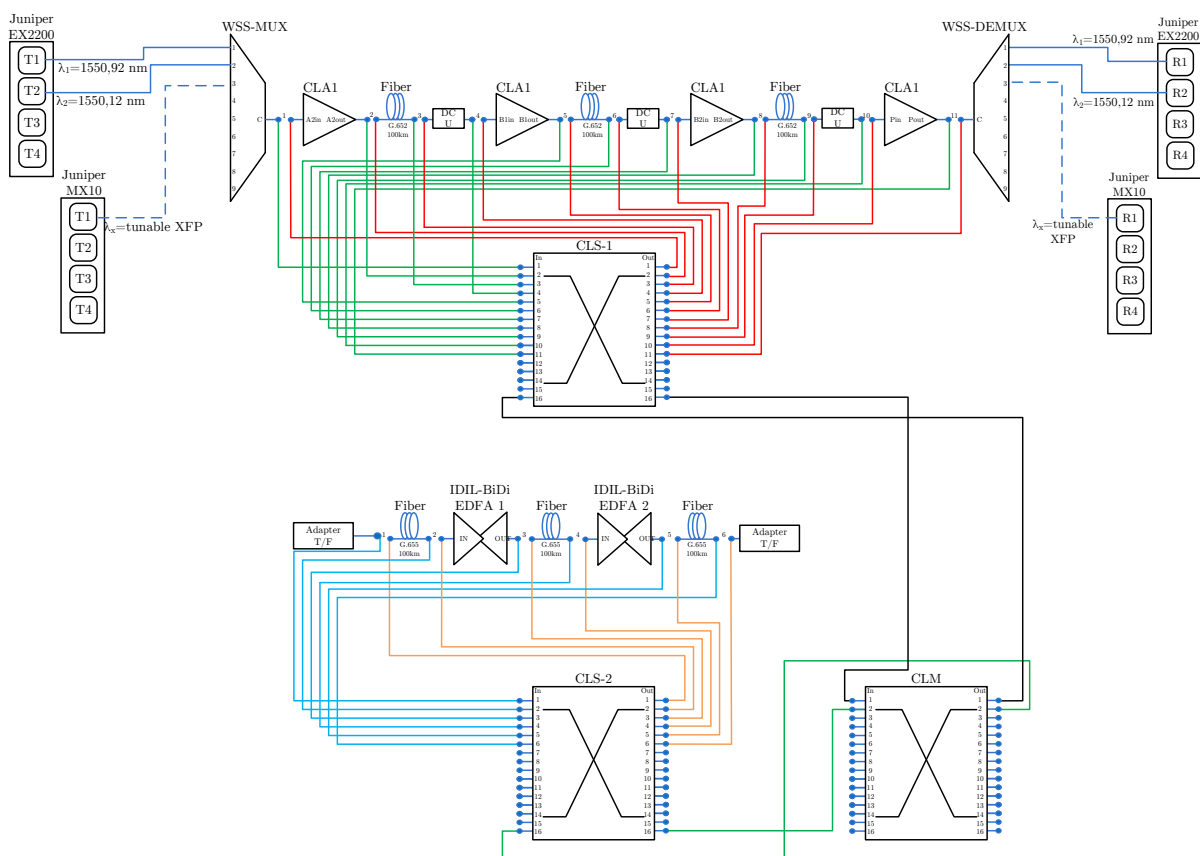
Obr. 4.1: První laboratorní demo One Setup.

Vznikla tím flexibilní, snadno a rychle rekonfigurovatelná, reálná optická infrastruktura, která poskytuje služby uživatelům a experimentátorům. Dynamický fotonický testbed je umístěn ve dvou rackích. V prvním racku jsou umístěna aktivní optická zařízení. Mezi nejdůležitějšími zařízeními, které umožňují dynamiku tohoto testbedu jsou dva optické přepínače 16×16 CLS, které slouží jako centrální bod pro připojení nebo odpojení optických komponent (de/mux, optických vláken, zesilovačů a kompenzátorů). To znamená, že obsluhující výzkumník se může přes SSH (Secure Shell – Zabezpečený komunikační protokol) protokol, buď pomocí příkazové řádky nebo aplikace Putty, vzdáleně připojit k tomuto optickému přepínači, kde si může podle svých představ nakonfigurovat jakýkoliv scénář svého testbedu. Dalším významným prvkem je optický multicástový přepínač 16×16 CLM, který slouží jako „univerzální monitorovací port“ pro připojení měřící techniky například optického měřiče výkonu – power metr, optického spektrálního analyzátoru – OSA, optický reflektometr OTDR (Optical Time Domain Reflectometry – Metoda pro měření a analýzu optických tras, založena na Rayleighově rozptylu) nebo DWDM OTDR. V druhém racku jsou umístěny optické cívky různých typů a délek, kterými lze vytvořit dvě nezávislé trasy. Jedna optická trasa je tvořena optickými cívkami s vláknem typu G.652 včetně kompenzátorů chromatické disperze o maximální délce 300 km, kde délka vlákna jedné optické cívky je 50 km. Tato trasa je převážně určena pro přenos dat. Druhá optická trasa je tvořena optickými cívkami s vláknem typu G.655 o maximální délce 300 km, kde délka vlákna v jedné optické cívce je 25 km. Tato trasa je převážně určena pro přenos speciálních fotonických služeb jako přenosu přesného času a ultra-stabilní frekvence za pomoci obousměrných optických EDFA zesilovačů od společnosti IDIL [15]. Obrázek 4.2 znázorňuje vizuální podobu dynamického fotonického testbedu z roku 2016 a na níže uvedeném obrázku 4.3 je blokové schéma jeho zapojení [13, 16, 17, 18].

Výzkumný tým oddělení Optických sítí sdružení CESNET vybudoval v polovině roku 2016 dva distribuované uzly OpenFlow infrastruktury v Praze a Brně [14]. Realizace uzlu v Brně je znázorněna na obrázku 4.4. Pražský uzel je propojen do uzlu GTS (GÉANT Testbed Service). Je možné vytvářet okruhy a virtuální stroje VM (Virtual Machine – Virtuální stroj), přičemž OpenFlow prostředky se připravují a dále probíhá testování vyvíjeného Multi-Domain protokolu v řídicím softwaru [14]. Cílem je, aby si uživatelé mohli rezervovat přímo i prostředky z pan-evropské infrastruktury GÉANT popřípadě i jiné infrastruktury. Těmito kroky sdružení CESNET usiluje o vytvoření SDN Testbedu, který bude v budoucnu rozšířen o další uzly Plzeň, Liberec a Ostrava [13, 14, 17].

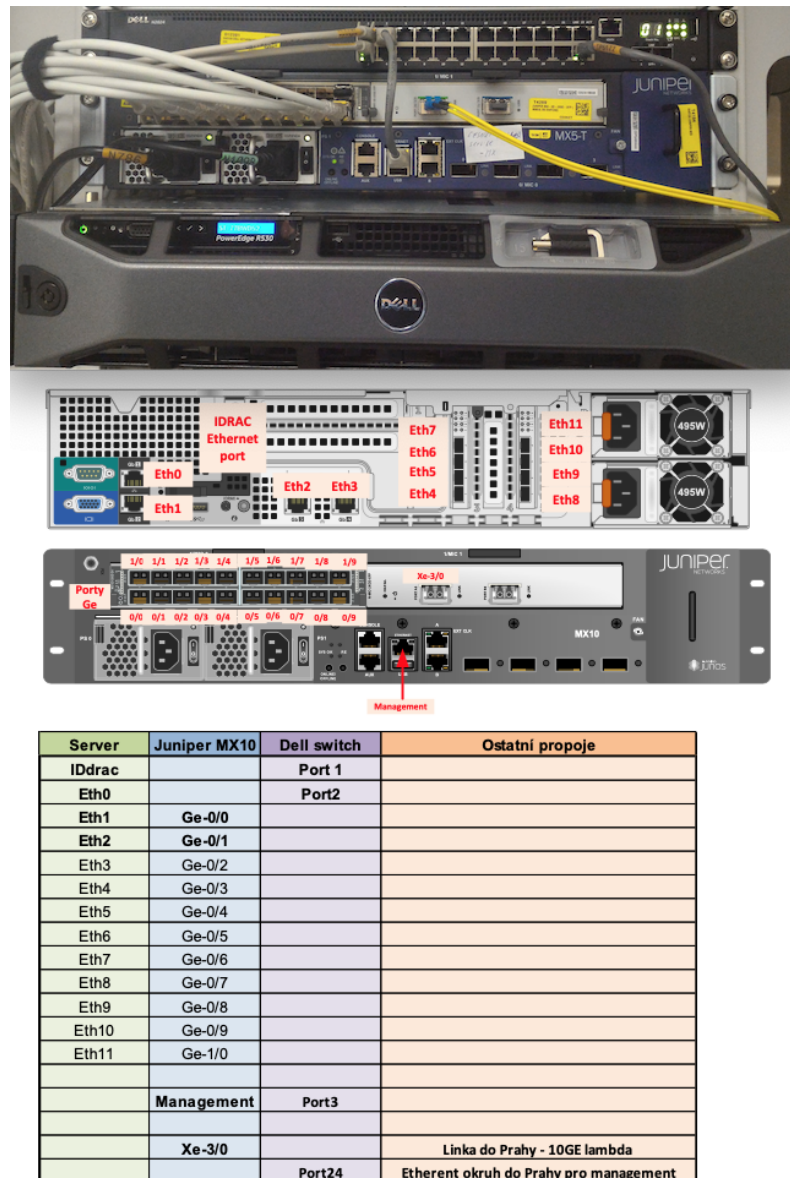


Obr. 4.2: Dynamický fotonický testbed z roku 2016.



Obr. 4.3: Blokové schéma dynamického fotonického testbedu z roku 2016 [17].

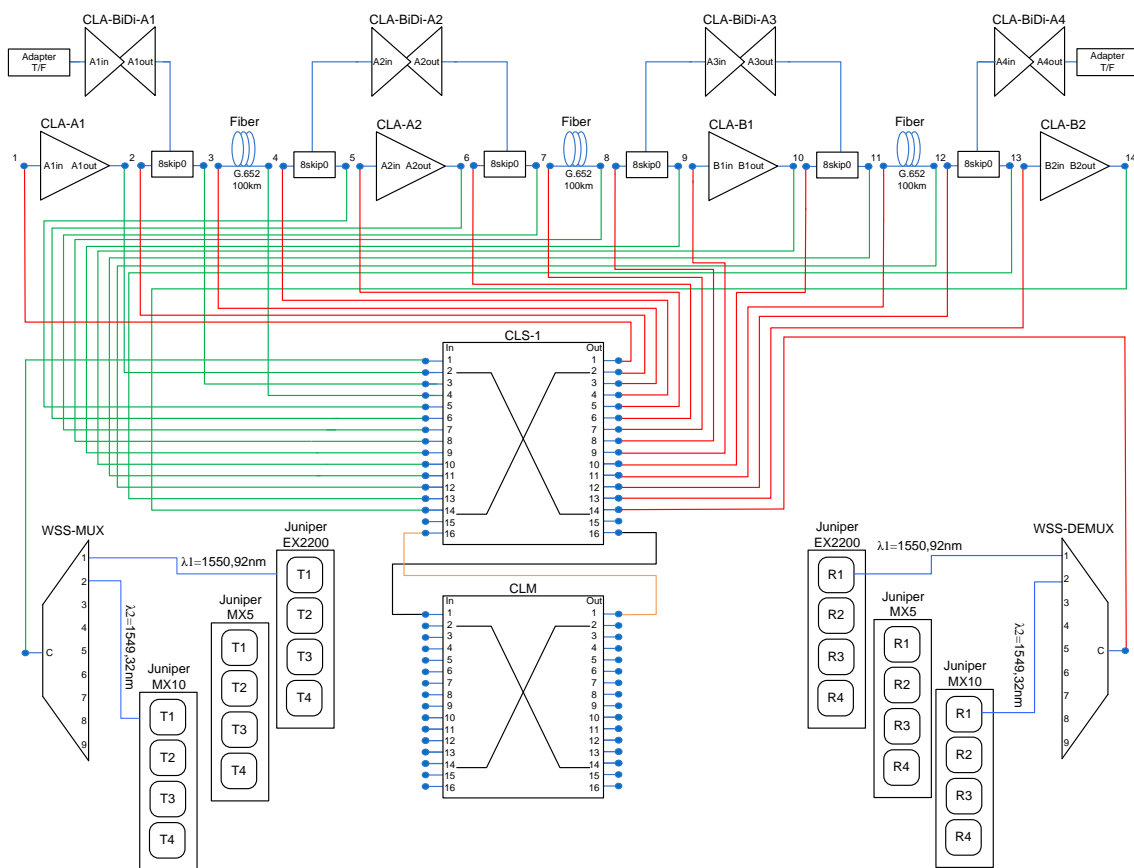
GTS využívala hlavní síť GÉANT a vyvinula systém, který uživatelům umožňoval specifikovat, konfigurovat a implementovat svá testovací zařízení prostřednictvím snadno použitelných grafických rozhraní. Tato rozhraní zlepšovala flexibilitu a umožňovala rychlé prototypování různých konfigurací. V roce 2021 byla GTS ukončena [19].



Obr. 4.4: Uzel OpenFlow infrastruktury v Brně pro dynamický testbed [14].

V roce 2018 proběhl upgrade druhé části testbedu, který se stará o obousměrný přenos a speciálních aplikací (přesného času a ultra-stabilní frekvence). A to zejména výměně obousměrných optických EDFA zesilovačů od komerční firmy IDIL za vlastní vyvíjené řešení obousměrného optického EDFA zesilovače CLA BiDi (Czech Light

Amplifier Bidirectional), na kterém jsem se podílel a to převážně z hardwarové stránky, jeho designu, sestavení a otestování. Softwarovou část řešili ostatní kolegové v oddělení optických sítí CESNET. Více se tomuto prototypu a jeho možnému dalšímu vývoji se budu věnovat v kapitole 4.2. V následujícím roce došlo k modifikaci testbedu, která spočívala v přepojení spodní části obousměrného přenosu T/F do horní části testbedu, která se zabývá přenosem klasických telekomunikačních dat, viz obrázek 4.3. T/F část byla zapojena přes optické filtry 8skip0, které vydělily část optického spektra pro tento druh přenosu a to v rozmezí 1540–1546 nm. Jelikož optické prepínače CLS-1/CLS-2 disponovaly pouze variantou 16×16 CLS, byly tímto limitovány pro připojení a odpojení optických komponent. Z toho důvodu bylo zapotřebí optické filtry 8skip0 a obousměrné zesilovače chápat jako jednu komponentu pro připojení a odpojení v testbedu. CLM opět slouží pro připojení různé měřicí techniky. Schéma blokového zapojení a provedení současného dynamického testbedu je znázorněno na obrázcích 4.5 a 4.6.



Obr. 4.5: Blokové zapojení současného dynamického testbedu.

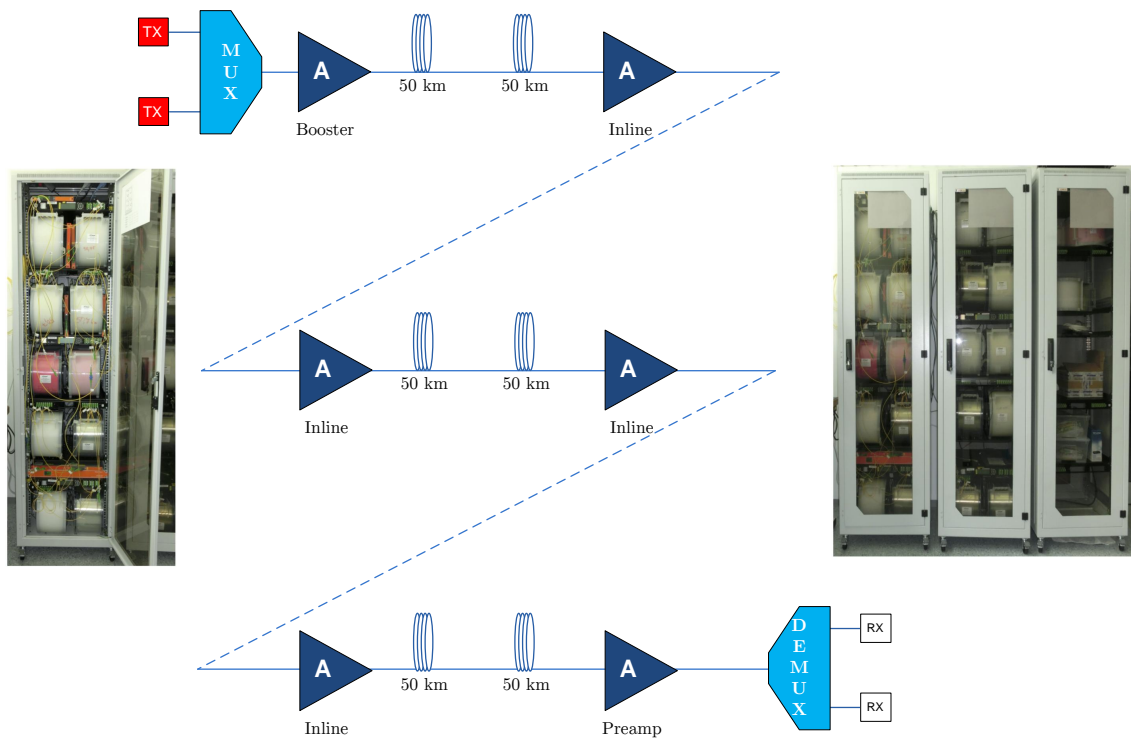


Obr. 4.6: Provedení současného dynamického testbedu.

4.1.2 Longhaul testbed

Podílel jsem se na vybudování dalšího univerzální prostředí pro testování nových síťových technologií a služeb, tak zvaný longhaul testbed. Tento testbed je umístěn ve třech rackích a je tvořen optickými cívkami s vláknem typu G.652D o maximální délce 3000 km, kde v jedné rackové polici jsou optické cívky o celkové délce 200 km a v jednom racku se nachází optické cívky o celkové délce 1000 km. Celkový útlum optického vlákna o celkové délce 3000 km je kompenzován třiceti kusy EDFA zesilovačů z rodiny Czech Light, zapojených jako booster, inline a preamp. Na níže uvedeném obrázku 4.7 je znázorněn longhaul testbed a blokové schéma zapojení spanů po 100 km, kde tím to způsobem lze dosáhnout až 3000 km [17].

Longhaul testbed byl také využit k testování 400G vysokorychlostního přenosového systému platformy Apollo od společnosti ECI (Global Provider ELASTIC Network – Globální poskytovatel elastické sítě). Platforma Apollo 400G poskytuje flexibilní datové rychlosti a modulační schémata v poměrně malém rackovém provedení 2U. Testovacími scénáři, volbou délky optické trasy a přenosové rychlosti systému bylo docíleno výsledků, které ukazují, že přenosový systém s rychlostí 200G umožňuje pracovat do vzdálenosti 2000 km. Dalším testem bylo zjištěno, že 200G signál může překlenout v jednom kroku vzdálenost až 240 km bez nutnosti použití Ramanova zesílení. Při dvojnásobné rychlosti $2 \times 200\text{G}$ bylo dosaženo poloviční délky optické trasy, tedy 1000 km, což potvrzují teoretické poznatky, že při zvýšení přenosové rychlosti (jiný typ modulačního schématu) dochází ke snížení dosahu přenosového systému [20].



Obr. 4.7: Longhaul testbed.

4.2 Obousměrné zesilovače pro speciální přenosy

Ve sdružení CESNET v roce 2015 započal vývoj obousměrného optického EDFA zesilovače pod názvem CLA BiDi, na kterém jsem se zásadně a aktivně podílel z pohledu hardwaru a inovací [21, 22, 23, 24, 25, 26]. Řešení je vhodně a efektivně navrženo jako modulární zařízení pro obousměrný přenos ultra-stabilních veličin, tedy přesného času a ultra-stabilní frekvence. Tato modulární stavebnice eliminuje nevýhody komerčních obousměrných optických EDFA zesilovačů od společnosti např. IDIL. Tyto zesilovače byly z počátku nasazeny v CESNET infrastruktuře pro přenos T/F, jak je popsáno v kapitole 4.3.1. Mezi podstatné nevýhody těchto zesilovačů můžeme zařadit: objemné zařízení ve velikosti 3U, v té době pouze s napájecími zdroji DC 48 V (potřeba napájecí měnič z DC na AC napájení) a nemožnost nastavení manuálního režimu pumpy, pouze ACC (Automatic Current Control – Automatické ovládání proudu) a AGC (Automatic Gain Control – Automatické ovládání zisku).

4.2.1 Prototypy obousměrných optických EDFA zesilovačů

Hardwarová část

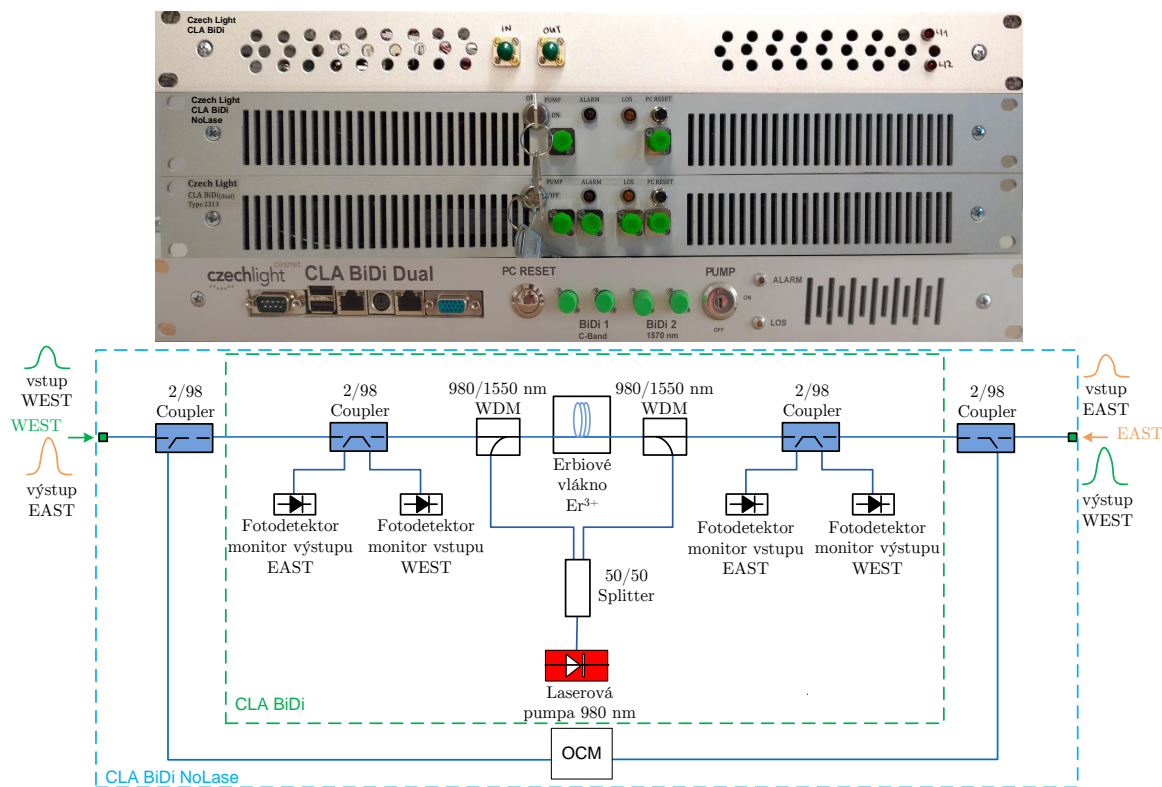
Hlavní myšlenka prototypu obousměrného optického zesilovače CLA BiDi pochází z užitého vzoru pod názvem: Modulární stavebnice zařízení pro opticky zesilované obousměrné přenosy optických signálů citlivých na časování v Internetu a jiných sítích, na kterém jsem se aktivně podílel [25]. Prototyp obousměrného optického zesilovače CLA BiDi je navržen jako modulární zařízení. Jeho modularita spočívá v počtu a typu obousměrných EDFA modulů s pumpou 980 nm, typu napájecího zdroje AC 230 V nebo DC 48 V a dalších elektronických či optických modulů, které zlepšují funkci zařízení. CLA BiDi zesilovač je navržen tak, aby pracoval ve vyhrazeném telekomunikačním C pásmu v rozsahu 1540–1547 nm a na pomezí C a L pásma v rozsahu 1570–1573 nm. Tato specifikace je dána především použitým typem obousměrného optického EDFA modulu. Technické parametry použitých modulů jsou popsány v tabulce 4.1.

Tab. 4.1: Přehled technických parametrů obousměrných optických EDFA modulů.

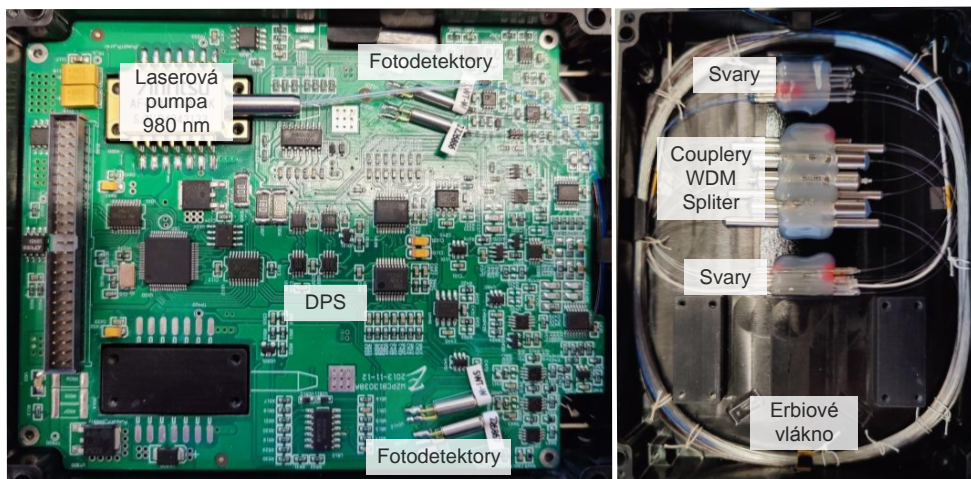
Technický parametr	Modul pro vyhrazenou část C pásma	Modul na rozhraní C a L pásma
Vlnový rozsah [nm]	1540–1547	1570–1573
Vstupní výkon rozsah [dBm]	–30 až –10	–30 až –12
Pracovní módy pumpy	AGC/ACC/manuální	AGC/ACC/manuální
Nominální zesílení [dB]	23	22
Maximální výstupní výkon [dBm]	13	10
Maximální šumové číslo (NF-Noise figure) [dB]	10	7
Počet pump	1	1
Optický konektor	volitelný, FC/APC	volitelný, FC/APC
Rozměry moduly [mm]	130×100×25	130×100×25
Konektor pro el. komunikaci	50 pin konektor	50 pin konektor

Blokové schéma optické části na obrázku 4.8 popisuje princip obousměrného zesílení. Při srovnání s obrázkem 2.7 zapojení vláknového optického EDFA zesilovače (jednosměrného) si můžeme všimnout několika rozdílů. Obousměrné zesilovače se od klasických liší především způsobem přenosu. Přenos je zajištěn tím, že v konfiguraci optického obousměrného zesilovače jsou odstraněny tyto optické komponenty: oba izolátory a filtr na výstupu. Tyto komponenty u klasických optických EDFA zesilovačů zajistí izolaci mezi WEST a EAST přenosem a filtraci optického spektra na výstupu zesilovače. Výše uvedené rozdíly jsou patrné i na obrázcích 2.8 a 4.9, které reprezentují provedení EDFA a BiDi EDFA modulů. Dále jsou obousměrné optické zesilovače přizpůsobené z pohledu optické pumpy a vlnového rozsahu, aby ideálně zesilovaly přenos ultra-stabilních veličin.

U obousměrných zesilovačů se vyžaduje manuální řízení pumpy, tedy nastavení proudu pumpou, aby nedocházelo k nežádoucímu efektu samovolného laserování při velké kaskádě těchto zesilovačů nebo při použití nevhodných optických konektorů PC (Physical Connect – kolmé provedení ferule, optický konektor označen šedou nebo modrou barvou) a UPC (Ultra Physical Connect – Vylepšená verze PC konektoru, kolmé provedení ferule, optický konektor označen modrou barvou), které jsou více náchylné na odrazy a mohou způsobovat tento efekt (malé peaky uprostřed), jak je znázorněno na obrázku 4.10.

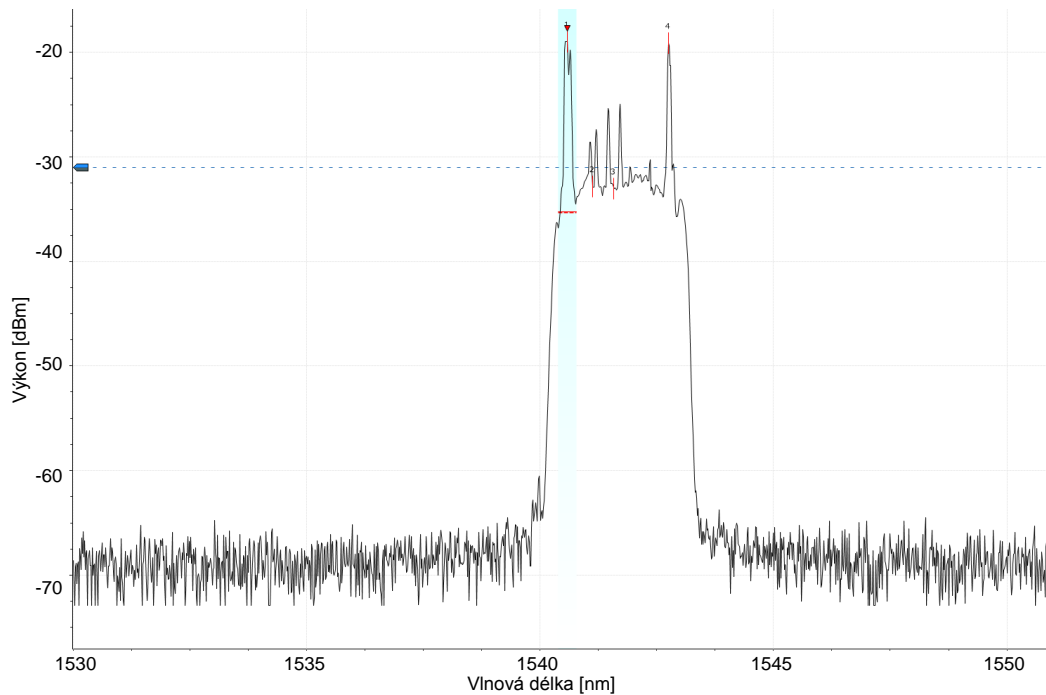


Obr. 4.8: Prototypy CLA BiDi a blokové schéma optické části [3, 25].



Obr. 4.9: Provedení modulu BiDi EDFA zesilovače.

Potlačení samovolného laserování je velice důležité, jelikož tento jev může degradovat synchronizaci časových značek při přenosu ultra-stabilních veličin. Více o možnosti vzniku a následné eliminaci nežádoucího efektu samovolného laserování je popsáno níže v kapitole 4.3.4.



Obr. 4.10: Nežádoucí efekt samovolné laserování (malé peaky uprostřed) [3, 27].

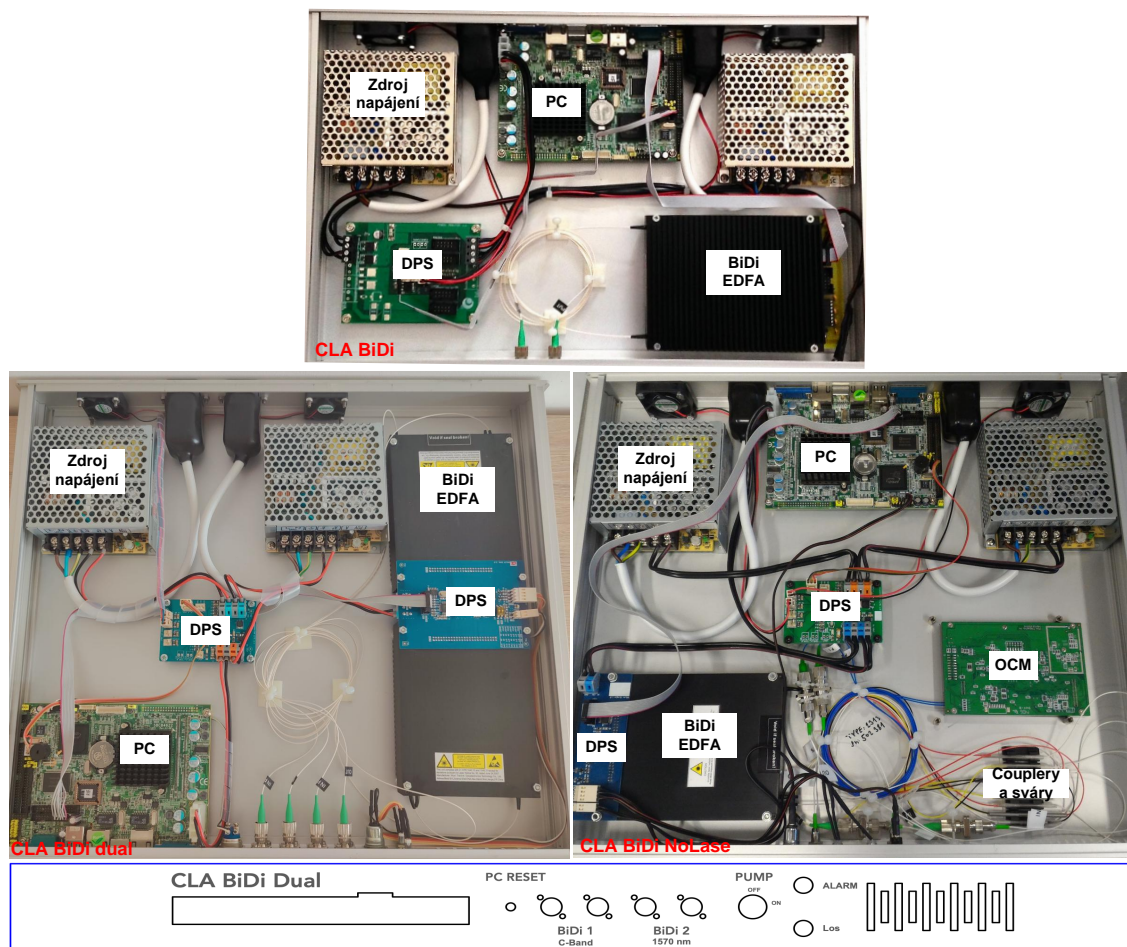
Důležité požadavky na obousměrné optické zesilovače jsou [28]:

- modulární stavebnice umožňující vestavbu dvou obousměrných EDFA modulů pro zesilování časových signálů ve vyhrazeném C pásmu (1540–1547nm) a na pomezí C a L pásma (1570–1573 nm),
- redundantní zdroje napájení nejlépe jako hot-swap řešení,
- manuální režim nastavení proudu laserové pumpy,
- optické konektory pouze s brusem ferule APC (Angled Physical Connect – šikmé provedení ferule, optický konektor označen zelenou barvou).

V první fázi jsem navrhnul řešení s jedním obousměrným optickým EDFA modulem (prototyp označen pod názvem CLA BiDi). Ve druhé fázi řešení jsem navrhnul, vyrobil a otestoval prototyp obousměrného optického zesilovače pod názvem CLA BiDi NoLase. Prototyp v sobě obsahuje významný optický prvek označený jako OCM (Optical Channel Monitor – optický modul pro monitoring optického spektra), který se přes 2% tap (coupler 98/2) připojuje do optické konfigurace obousměrného optického zesilovače [3], jak je znázorněno na obrázku 4.8. V následující fázi vývoje a inovací byly použity dva moduly stejného, nebo jiného typu z pohledu zesilování daného optického spektra (prototyp označen pod názvem CLA BiDi dual), viz technické parametry modulů v tabulce 4.1. Současný vývoj, inovační progres a design prototypů obousměrných optických EDFA zesilovačů CLA BiDi včetně blokového schématu optické části je znázorněno na obrázku 4.8.

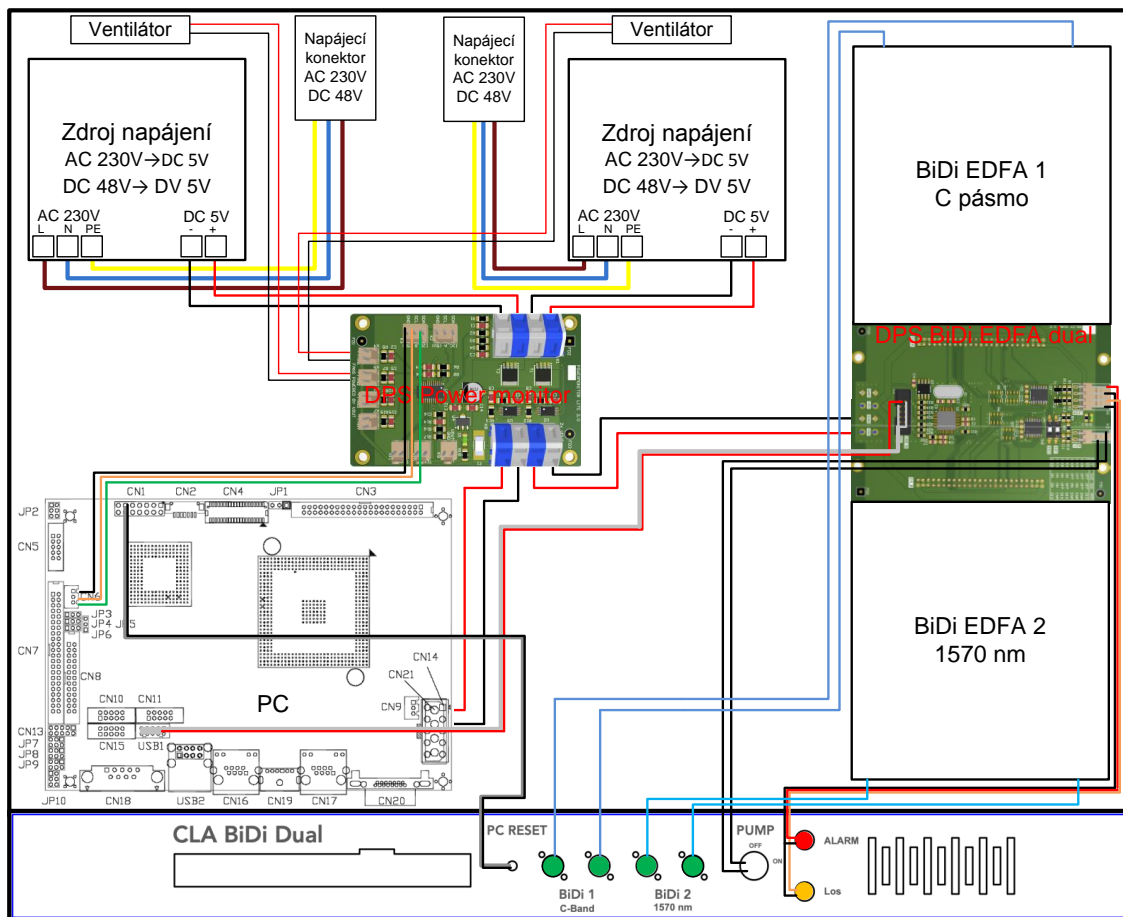
V horní části obrázku 4.8 jsou vidět mnou nadesignované a sestavené jednotlivé funkční vzorky, kde na prvním místě je znázorněn úplně první sestavený průmyslový vzor CLA BiDi, na druhém místě CLA BiDi NoLase, na třetím místě starý prototyp CLA BiDi dual. Na posledním místě je znázorněn nový prototyp CLA BiDi dual, který jsem navrhnul a sestavil v roce 2021 a následně jsem několik těchto kusů osadil na Multiband polygonu 4.4.

Z obrázků 4.8, 4.11 je vidět velký progres od prvního sestaveného prototypu až po ten poslední. Kde došlo k podstatné změně umístění hardwarových komponent. Dále jsem optimalizoval rozložení konektorů na čelním panelu, což přináší technikovi během instalace podstatné výhody.



Obr. 4.11: Vývoj vnitřního uspořádání komponent všech prototypů CLA BiDi [3, 25].

Pro sestavení různých typů CLA BiDi je zapotřebí několika komponent jak elektronických, tak optických. V níže uvedené tabulce 4.2 je sepsán soupis hardwaru pro každý druh CLA BiDi. Na níže uvedeném obrázku 4.12 je znázorněné kompletní blokové schéma hardwaru včetně elektrických propojů mezi jednotlivými komponenty.



Obr. 4.12: Blokové schéma hardwaru CLA BiDi dual včetně propojů [25].

I když jsem se podílel na vývoji všech desek plošných spojů, které byly použity pro sestavení různých prototypů CLA BiDi (Power monitor, OCM BiDi EDFA single a BiDi EDFA dual) nebudou v dizertační práci popsány včetně schémat a použití součástek, jelikož podléhají know-how sdužení CESNET a licenční smlouvě [21, 22, 23, 24, 25, 26].

Tab. 4.2: Soupis HW komponent pro sestavení různých typů CLA BiDi.

Hw komponenta	CLA BiDi	CLA BiDi dual	CLA BiDi NoLase	Poznámka
PC	x	x	x	LX800 500 MHz
BiDi EDFA pro C pásmo na pomezí C a L pásem	x	x	x	Záleží dle dané specifikace a preferencí.
50G MEMS OCM			x	Modul s dvěma porty, 50 GHz channel spacing.
Coupler 98/2			x	2 ks pro připojení OCM
Napájecí zdroje AC 230 V → DC 5 V DC 48 V → DC 5 V	x	x	x	Redundantní řešení Záleží dle dané specifikace a preferencí.
DPS (Deska plošného spoje) Power monitor	x	x	x	Napájecí DPS včetně monitoringu, redundance a I2C sběrnice pro připojení zdrojů, ventilátorů, ostatních DPS a modulů.
DPS BiDi EDFA single	x		x	Pro připojení pouze jednoho BiDi EDFA modulu, zajišťuje komunikaci s modulem a ostatními DPS a periferiemi (LED a klíček).
DPS BiDi EDFA dual		x		Stejné řešení jako u předchozí DPS jen řešení pro dva BiDi EDFA moduly.
Sítový vypínač včetně napájecího konektoru	x	x	x	Záleží dle dané specifikace napájení a preferencí AC/DC.
Ventilátor	x	x	x	Záleží dle dané specifikace a preferencí.
LED oranžová	x	x	x	Signalizace LOS (Loss of signal – ztráta signálu).
LED červená	x	x	x	Signalizace alarmů.
Klíček	x	x	x	Bezpečnostní prvek pro zapnutí či vypnutí pumpy BiDi EDFA modulu.
Tlačítko	x	x	x	Reset PC
ALU chassis VESA 1 360	x	x	x	1U, hloubka 360mm

Řešení CLA BiDi dual je vhodné pro použití na párové trase pro zesílení daného časového signálu ve vyhrazením C pásnu nebo na pomezí C a L pásma. Další možnosti jak využít CLA BiDi dual je na jednovláknové trase pro přenos ultra-stabilních veličin společně ve vyhrazeném C pásnu a na pomezí C a L pásma. Vše záleží na volbě použitých obousměrných optických EDFA modulů a preferencích přenosu. Sdružení CESNET má ve své infrastruktuře pro přenos ultra-stabilních veličin převážně nasazené řešení CLA BiDi dual. Sdružení CESNET si nechalo vyvinuté zařízení rodiny Czech Light licencovat pro komerční sféru v rámci licenční smlouvy [21] a vyvinuté řešení CLA BiDi chránit užitným vzorem [22, 25]. V současné době komerční výrobu těchto typů obousměrných optických zesilovačů zaštiťují tři licenční partneři Optokon, a.s. [29, 30, 31], Czech optical solutions s.r.o. [32] a INTEL DAT, a.s. [33, 34].

Softwarová část

V dizertační práci se o SW části okrajově zmiňuji aby bylo patrné, jak se obousměrné optické zesilovače rodiny Czech Light dají spravovat, ovládat a monitorovat. Software pro zařízení rodiny CzL vyvíjejí kolegové ze sdružení CESNET a já jsem se na nich podílel pouze jako tester a uživatel.

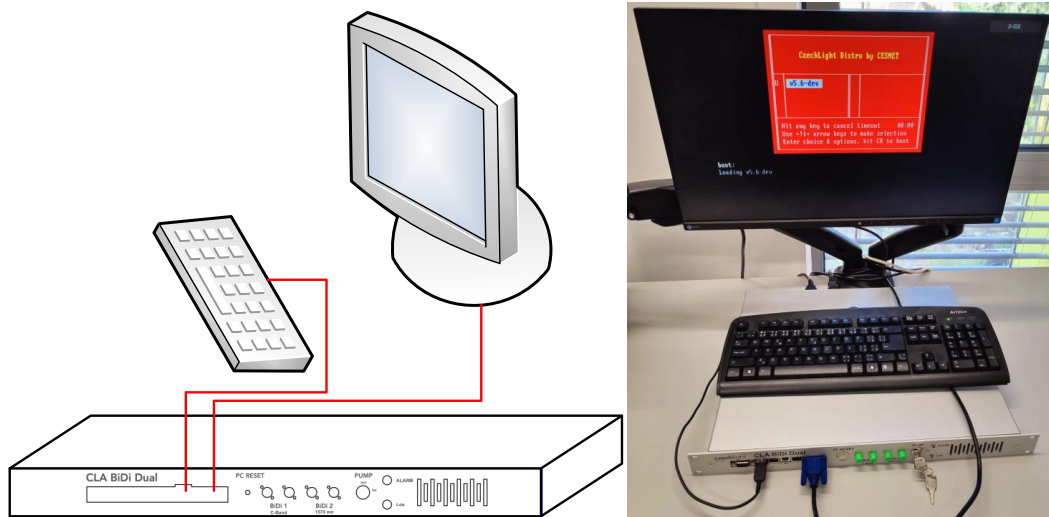
Aby bylo možné obousměrné optické zesilovače CLA BiDi vhodně spravovat, ovládat a monitorovat, byl v rámci oddělení optických sítí sdružení CESNET vyvinut systém pro jeho správu a ovládání s názvem CLD (Czech Light Distro – operační systém CL zařízení), který je postaven na platformě operačního systému Linux a webové rozhraní s názvem webmin. Nástroj CLmanager [35] obsahuje propojení s nástrojem Grafana pro základní monitoring nejdůležitějších parametrů CL zařízení. Grafana je open source interaktivní platforma pro vizualizaci dat vyvinutá společností Grafana Labs, která uživatelům umožňuje zobrazovat data pomocí grafů a diagramů sjednocených do jednoho panelu nebo více panelů pro snadnější interpretaci a pochopení naměřených dat [36].

Pokud v níže uvedených obrázcích tykající se spravování, ovládání či monitoringu nebudou uvedeny některé informace, je to záměrně, kvůli bezpečnosti již nasazeného zařízení a celé sítě. Aby nedošlo k nějakým útokům na zařízení nebo aby se samotné zařízení nestalo pachatelem nebo členem například DDoS (Distributed Denial of Service – Distribuované odepření služby neboli distribuovaný síťový útok) útoku.

Optické obousměrné zesilovače CLA BiDi lze ovládat dvěma způsoby:

- lokálně:
 - připojením monitoru s VGA (Video Graphic Array – standard analogové počítačové zobrazovací techniky) portem a USB (Universal Serial Bus – Univerzální sériová sběrnice) klávesnicí k zesilovači,
 - přes síťové rozhraní zesilovače,
- vzdáleně:
 - přes putty/terminál - ssh,
 - web rozhraní.

Nejprve budou popsány způsoby lokálního připojení k zesilovači. Nejjednodušší způsob, jak je možné se připojit k zesilovači a ovládat jej pomocí monitoru a USB klávesnice, jak je znázorněno na obrázku 4.13.



Obr. 4.13: Lokální připojení k obousměrnému optickému zesilovači CLA BiDi prostřednictvím VGA monitoru a USB klávesnice.

Po přihlášení se na zesilovač stačí zadat příkaz `cl-admin`, který spustí ovládací rozhraní BiDi EDFA modulu. Nejčastější příkazy pro ovládání jsou:

- `mode` – výpis v jakém režimu je nastaven modul (AGC, ACC a manuální),
- `pd` – výpis optického výkonu v dBm na jednotlivých fotodetektorech,
- `pump` – výpis důležitých parametrů pumpy,
- `mode m` – nastavení manuálního režimu pumpy,
- `pump isp 80` – nastavení hodnoty proudu pumpou na 80 mA,
- `mode d` – vypnutí pumpy BiDi EDFA modulu.

Na obrázku 4.14 lze vidět použití jednotlivých výše uvedených základních příkazů. Dále si lze všimnout možnosti přepnutí na druhý EDFA modul pomocí klávesnice tabulátoru.

```
BiDi C band
> mode
MODE: M

> pd
PD 1: -22.73 dBm
PD 2: 4.70 dBm
PD 3: -37.19 dBm
PD 4: 1.23 dBm

> pump
pump 1 ILD: 75.1 mA
pump 1 EOL: 382.4 mA
pump 1 TMP: 25.4 C
pump 1 ITC: 28.0 mA
pump 1 VTC: 0.056 V
pump 1 ISP: AUTO

> mode m

> pump isp 80

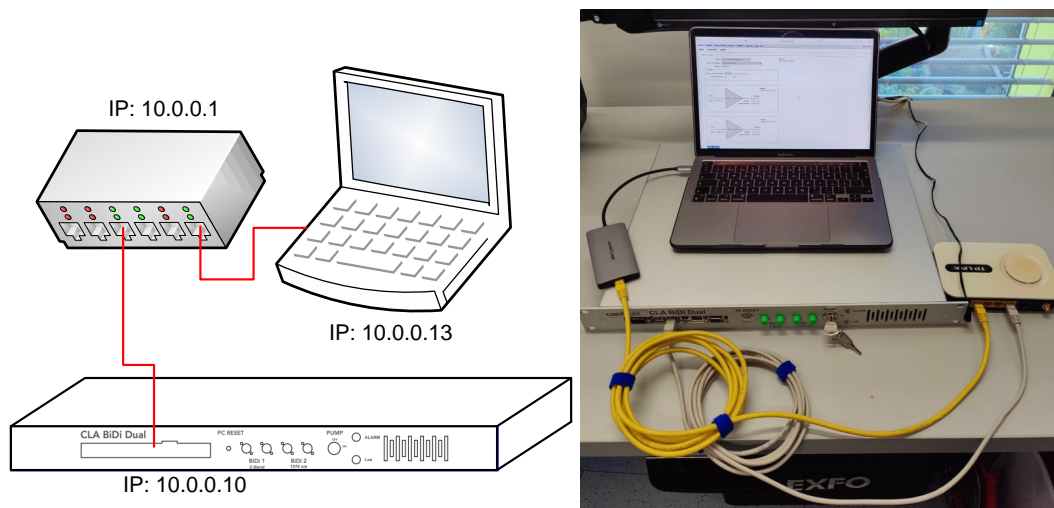
> pump
pump 1 ILD: 79.9 mA
pump 1 EOL: 382.4 mA
pump 1 TMP: 25.4 C
pump 1 ITC: 28.0 mA
pump 1 VTC: 0.056 V
pump 1 ISP: AUTO

> █

F1 Help F10 Exit TAB EDFA-1 EDFA-2
```

Obr. 4.14: Ukázka jednotlivých příkazů pro ovládání BiDi EDFA modulu.

Druhým lokálním způsobem jak se lze připojit k BiDi zesilovači je využití síťového rozhraní. Zesilovač má dvě síťová rozhraní. První síťové rozhraní eth0 s portem blíže k VGA portu se používá pro připojení zařízení do počítačové sítě nebo sítě internetu přes DHCP (Dynamic Host Configuration Protocol – Protokol, který se používá pro automatické přidělení síťové konfigurace) nebo pomocí manuálním konfigurace IP adresy, masky a brány. Druhý port eth1 může být defaultně nastaven s těmito parametry: IP adresa 10.0.0.10 a maska 255.255.255.0 právě proto, aby bylo možné se k zesilovači lokálně připojit přes switch a pomocí počítače nebo notebooku jej ovládat prostřednictvím webového rozhraní, jak je znázorněno na obrázku 4.15. Podmínkou je, aby switch a počítač či notebook byly nakonfigurovány na stejný IP rozsah sítě.



Obr. 4.15: Lokální připojení k obousměrnému optickému zesilovači CLA BiDi přes síťové rozhraní.

Aby bylo možné použít možnost vzdáleného připojení, je zapotřebí aby obousměrný optický zesilovač CLA BiDi byl připojen do počítačové sítě nebo internetu, nejčastěji pomocí veřejné IP adresy. Aby byly minimalizovány síťové útoky, je zapotřebí adekvátně nastavit firewall. Pro zvýšení bezpečnosti se technici přihlašují k zesilovači přes VPN (Virtual Private Network – Virtuální privátní síť) síť. První možností jak se připojit vzdáleně k zesilovači je přes terminál pomocí ssh, jak je znázorněno na obrázku 4.16.

Poslední možností jak se připojit k zesilovači vzdáleně je přes webové rozhraní webmin. Aby bylo možné se na dané zařízení připojit je zapotřebí jej mít zavedené v databázi s patřičnými parametry: ID boxu, typ OS, IP adresa, lokalita, linka, typ boxu, výrobce a správce. Na obrázku 4.17 je ukázka záložky monitoru v CLmangeru, kde jsou vypsány pouze obousměrné optické zesilovače CLA BiDi dual.

```

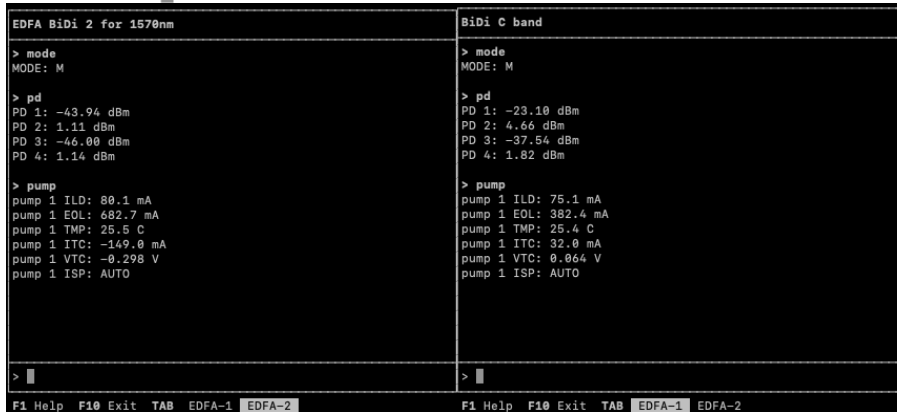
Last login: Thu Nov  2 08:29:33 on console

The default interactive shell is now zsh.
To update your account to use zsh, please run `chsh -s /bin/zsh`.
For more details, please visit https://support.apple.com/kb/HT208050.
[Ondrejs-Mac-Pro-2:~ havli$ ssh
[Enter passphrase for key '/Users/havli/.ssh/id_rsa':
Linux ID197Brno 5.10.39-cld #3 Sun May 30 11:40:56 CEST 2021 i586

This is the CzechLight Distro powered device.

Last login: Thu Nov  2 10:04:54 2023 from
ID197Brno:~
# cl-admin

```



Obr. 4.16: Vzdálené připojení k obousměrnému optickému zesilovači CLA BiDi přes terminál a ssh.

czeslight **CLmanager – Monitor** havlis@cesnet.cz

Total: 133 boxes with IP, unreachable: 0, low CMOS battery: 0, SNMP not responding: 0, FW err 0

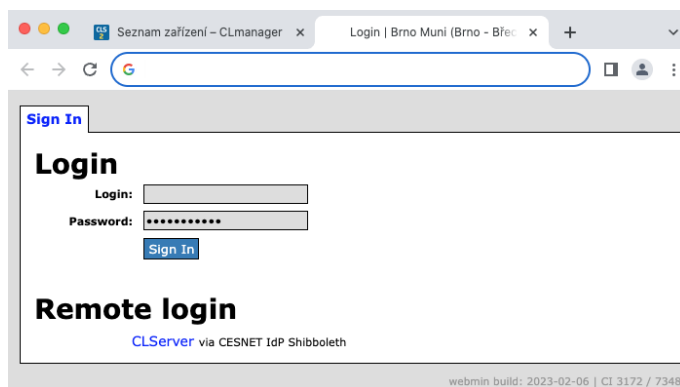
Filter:

ID	Project	OS	webmin	IPv4	Location	Link	Type	Up	Battery	Ping	FW
Q 197	Multiband polygon	5.6-dev	2023-02-06	CI 3172 / 7348	Brno (MU)	Brno – Břeclav – Otrokovice	CLA BiDi dual C-Band a 1572 nm	268	OK	OK	OK
Q 196	Multiband polygon	5.6-dev	2023-02-06	CI 3172 / 7348	Brno (MU)	Brno – Česká Třebová	CLA BiDi dual C-Band a 1572 nm	268	OK	OK	OK
Q 201	Multiband polygon	5.6-dev	2023-02-06	CI 3172 / 7348	Břeclav	Brno – Břeclav – Otrokovice	CLA BiDi dual C-Band a 1572 nm	2	OK	OK	OK
Q 206	Multiband polygon	5.6-dev	2023-02-06	CI 3172 / 7348	Olomouc	Brno – Břeclav – Otrokovice	CLA BiDi dual C-Band a 1572 nm	72	OK	OK	OK
Q 202	Multiband polygon	5.6-dev	2023-02-06	CI 3172 / 7348	Otrokovice	Brno – Břeclav – Otrokovice	CLA BiDi dual C-Band a 1572 nm	41	OK	OK	OK
Q 198	Multiband polygon	5.6-dev	2023-02-06	CI 3172 / 7348	Česká Třebová	Brno – Česká Třebová	CLA BiDi dual C-Band a 1572 nm	100	OK	OK	OK

Obr. 4.17: Ukázka CLmanageru záložky monitor.

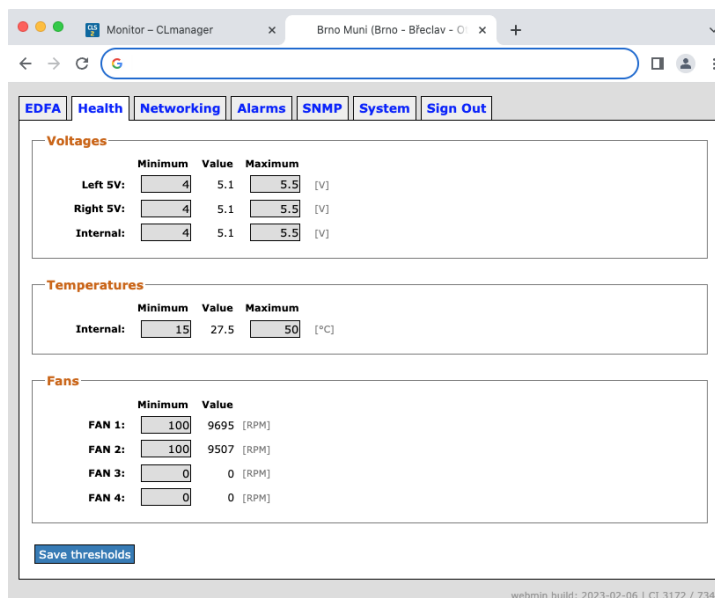
Po přihlášení do webminu, viz obrázek 4.18 je možné dané zařízení spravovat, ovládat a monitorovat některé parametry za pomoci několika záložek, které budou vysvětleny níže.

- EDFA – v sekci Base se nastavují základní parametry EDFA modulu, především módy modulu AGC, ACC a v našem případě manuální mód včetně hodnoty proudu pumpou, viz obrázek 4.20. Sekce Base nám udává i základní údaje o vstupních a výstupních hodnotách výkonů modulu. V ostatních sekcích se dají nastavit thresholdy a jednotlivé popisky modulu.



Obr. 4.18: Přihlášení na CLA BiDi dual v Brně na multiband polygonu.

- Health – tato záložka nám udává informace o napájecích zdrojích, ventilátorech a teplotě zařízení, viz obrázek 4.19.



Obr. 4.19: Webové rozhraní CLA BiDi dual zesilovače sekce Health.

- Networking – v záložce IPv4 se nastavují jednotlivé síťové rozhraní eth portů. Port eth0 se nastavuje dle preferencí, přičemž port eth1 je defaultně nastaven na lokální připojení, viz výše 4.2.1. Dále se nastavuje parametr hostname a DNS adresy, jak je znázorněno na obrázku 4.21.
- Alarms – zde jsou vypsány jednotlivé alarmy zařízení a pokud je daný alarm aktivován zčervená, jak je znázorněno na obrázku 4.22. Alarmy jsou rozděleny do dvou levelů a to na varovné a chybové hlášení. Je možné nastavit i notifikace pro jednotlivé alarmy.

The screenshot shows a web-based configuration interface for an EDFA BiDi dual amplifier. The interface is organized into two main sections: 'BiDi C band' and 'EDFA BiDi 2 for 1570nm'. Each section includes a 'Mode' dropdown (set to 'Manual Pump Control'), an 'Input Loss action' dropdown (set to 'Pumps disabled'), and a 'Status' indicator (set to 'Disabled').

BiDi C band section:

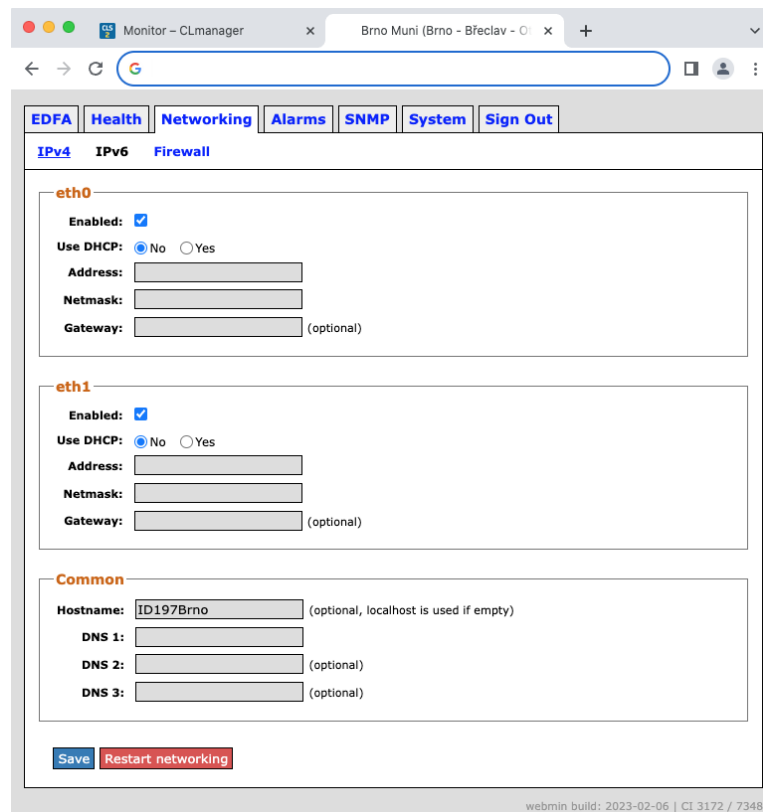
- Pumps:** 'Pump 1 fixed current' is empty; 'Pump 1 current' is 75.1 [mA].
- Břeclav->UPT:** Gain: 27.76 [dB]. Input: -22.32 [dBm], Output: 4.47 [dBm]. Output signal: 4.55 [dBm]. Alarms: (none).
- UPT->Břeclav:** Gain: 39.48 [dB]. Input: -38.68 [dBm], Output: 1.66 [dBm]. Output signal: 1.82 [dBm]. Alarms: **LOS2 Loss of input**.

EDFA BiDi 2 for 1570nm section:

- Pumps:** 'Pump 1 fixed current' is empty; 'Pump 1 current' is 80.1 [mA].
- Břeclav->UPT:** Gain: 44.74 [dB]. Input: -43.63 [dBm], Output: 1.11 [dBm]. Output signal: 1.11 [dBm]. Alarms: **LOS1 Loss of input**.
- UPT->Břeclav:** Gain: 48.01 [dB]. Input: -46.27 [dBm], Output: 1.14 [dBm]. Output signal: 1.14 [dBm]. Alarms: **LOS2 Loss of input**.

Each section has an 'Apply settings' button at the bottom. The footer of the interface reads 'webmin build: 2023-02-06 | CI 3172 / 7348'.

Obr. 4.20: Webové rozhraní CLA BiDi dual zesilovače sekce EDFA.



Obr. 4.21: Webové rozhraní CLA BiDi dual zesilovače sekce Networking.

- SNMP (Simple Network Management Protocol – Internetový standardní protokol pro správu a monitorování síťových zařízení) – záložka pro konfiguraci protokolu SNMP, viz obrázek 4.23.
- System – základní informace o zařízení: verze operačního systému, typ zařízení, sériové číslo, lokace nasazení a na jaké trase je dané zařízení nasazeno, viz obrázek 4.24.
- Sing Out – odhlášení zařízení z webového rozhraní.

Optical Layer: EDFA

Scope	Level	Is active	Reason	Description
EDFA.1.ILD	ERROR	No	Threshold 95%, hysteresis 2%.	Pump overcurrent
EDFA.1.TMP	ERROR	No	Threshold 5C, hysteresis 2C.	Pump temperature
EDFA.1.MTH	ERROR	No	Threshold 65C, hysteresis 2C.	High module case temperature
EDFA.1.MTL	ERROR	No	Threshold 0C, hysteresis 2C.	Low module case temperature
EDFA.1.MTX	ERROR	No	Threshold 85C, hysteresis 5C.	Extreme module case temperature
EDFA.1.STAGE.1.LOS	WARNING	No	Threshold -33dBm, hysteresis 3dB.	Loss of input
EDFA.1.LOP	ERROR	No	Threshold 2dB, hysteresis 0.2dB.	Loss of output
EDFA.1.EIP	ERROR	No	Threshold 15dBm, hysteresis 0.5dB.	Excessive input power
EDFA.1.STAGE.2.LOS	WARNING	Yes	Threshold -33dBm, hysteresis 3dB.	Loss of input
EDFA.1.STAGE.2.EIP	ERROR	No	Threshold -2.5dBm, hysteresis 0.5dB.	Excessive input power
EDFA.2.ILD	ERROR	No	Threshold 95%, hysteresis 2%.	Pump overcurrent
EDFA.2.TMP	ERROR	No	Threshold 5C, hysteresis 2C.	Pump temperature
EDFA.2.MTH	ERROR	No	Threshold 65C, hysteresis 2C.	High module case temperature
EDFA.2.MTL	ERROR	No	Threshold 0C, hysteresis 2C.	Low module case temperature
EDFA.2.MTX	ERROR	No	Threshold 85C, hysteresis 5C.	Extreme module case temperature
EDFA.2.STAGE.1.LOS	WARNING	Yes	Threshold -33dBm, hysteresis 3dB.	Loss of input
EDFA.2.LOP	ERROR	No	Threshold 2dB, hysteresis 0.2dB.	Loss of output
EDFA.2.EIP	ERROR	No	Threshold 15dBm, hysteresis 0.5dB.	Excessive input power
EDFA.2.STAGE.2.LOS	WARNING	Yes	Threshold -33dBm, hysteresis 3dB.	Loss of input
EDFA.2.STAGE.2.EIP	ERROR	No	Threshold -2.5dBm, hysteresis 0.5dB.	Excessive input power

Sensors: HEALTH

Scope	Level	Is active	Reason	Description
ADT.0.V1	ERROR	No	4 < 5.1 < 5.5 [V]	Left 5V voltage
ADT.0.V3	ERROR	No	4 < 5.1 < 5.5 [V]	Right 5V voltage
ADT.0.Vint	ERROR	No	4 < 5.1 < 5.5 [V]	Internal voltage
ADT.0.Tint	ERROR	No	15 < 27.8 < 50 [°C]	Internal temperature
ADT.0.F1	WARNING	No	100 < 9747 [RPM]	FAN 1 fan
ADT.0.F2	WARNING	No	100 < 9574 [RPM]	FAN 2 fan
ADT.0.F3	WARNING	No	0 < 0 [RPM]	FAN 3 fan
ADT.0.F4	WARNING	No	0 < 0 [RPM]	FAN 4 fan
SYSTEM.FAN	ERROR	No	0 of 4 failed	More than 65% fans failed

Obr. 4.22: Webové rozhraní CLA BiDi dual zesilovače sekce Alarms.

Common

Location: (leave empty to get from System module)

Contact: (e.g. Admin <admin@domain.tld>)

Port: (default is 161)

SNMP v1 & v2c

Enabled:

R/O Community:

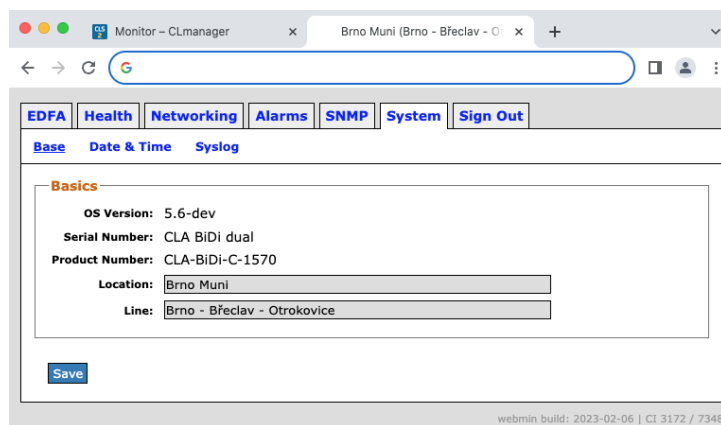
SNMP v3

Enabled:

R/O User:

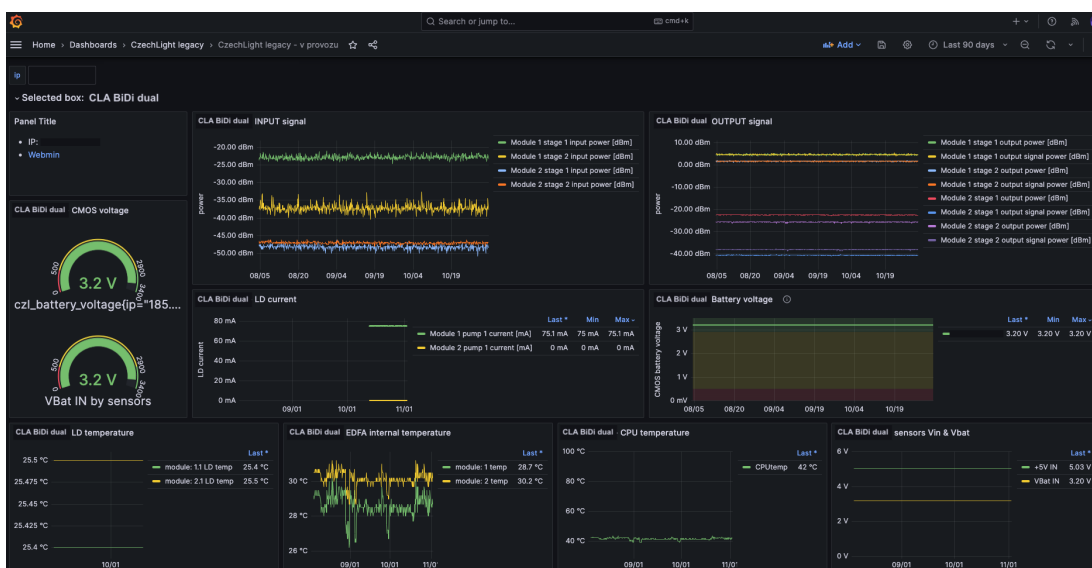
R/O Password: (SHA for authentication, AES for encryption)

Obr. 4.23: Webové rozhraní CLA BiDi dual zesilovače sekce SNMP.



Obr. 4.24: Webové rozhraní CLA BiDi dual zesilovače sekce System.

V dnešní době je populární nástroj Grafana, který byl propojen s CLmanagerem. Na obrázku 4.25 je uvedena ukázka monitoringu různých parametrů např.: napětí CMOS baterie, teplota CPU, vstupní napájení na motherboardu, teplota samotného zařízení, proudy na laserové diodě, vstupní a výstupní výkony na EDFA modulu a další dle specifikace či priorit z obousměrného optického zesilovače po dobu 90 dní. Sdružení CESNET má na území České republiky i mimo ní nasazené více jak 130 ks Czech Light zařízení.



Obr. 4.25: Monitoring některých parametrů CLA BiDi dual zesilovače z prostředí Grafana.

4.2.2 Prototyp polovodičového obousměrného zesilovače CLA SOA

Hardwarová část

Prototyp polovodičového obousměrného optického zesilovače CLA SOA byl vyvinut z toho důvodu, aby bylo možné uskutečnit přenos ultra-stabilní frekvence z Brna do Olomouce v rámci multiband polygonu, viz více v kapitole 4.4. Byly vyvinuty a sestaveny dva prototypy, které vycházejí ze základní myšlenky dvou patentů a užitého vzoru, na kterých jsem se aktivně podílel.

- Patenty:
 - Modular kit of the spectrally flexible device for bidirectional transmissions of optical signals sensitive to timing in the internet and other networks [23],
 - Modulární stavebnice spektrálně flexibilního zařízení pro obousměrné přenosy optických signálů citlivých na časování v Internetu a jiných sítích [24].
- Užité vzor:
 - Modulární stavebnice spektrálně flexibilního zařízení pro obousměrné přenosy optických signálů citlivých na časování v Internetu a jiných sítích [26].

Proč pro tento druh přenosu na vlnové délce 1458 nm (S pásmo) nebyl využit klasický obousměrný zesilovač CLA BiDi, je dáno především zvolenou vlnovou délkou, proto nelze použít EDFA zesilovače [28].

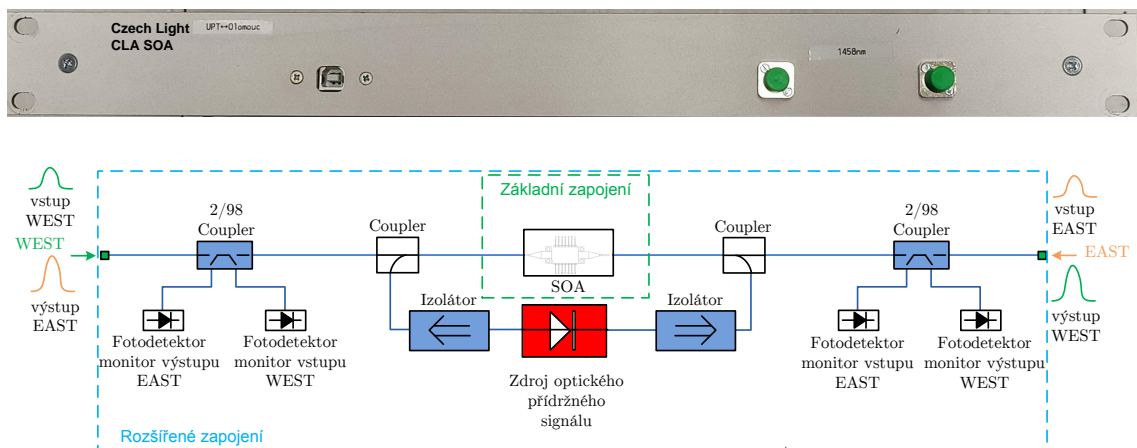
Nejdůležitější komponentou prototypu CLA SOA je polovodičový obousměrný zesilovač SOA, který byl vyroben na zakázku, jeho nejdůležitější technické parametry jsou [28]:

- provedení pouzdra typu butterfly se 14 piny,
- vlnový rozsah 1450–1460 nm,
- maximální výstupní výkon > 10 dBm,
- zesílení pro vlnovou délku 1458 nm > 16 dB.

Na níže uvedeném obrázku 4.26 je znázorněno blokové schéma optické modulární stavebnice, kde je zobrazeno základní a rozšířené řešení. V multiband polygonu je použito základní řešení bez zdroje optického přídržného signálu včetně ostatních komponent. Základní řešení pro obousměrné přenosy optických signálů je založeno pouze na SOA samotných. SOA můžou být velmi citlivá na amplitudovou modulaci přenášených signálů a dále také na zpětný rozptyl a odrazy, které mohou způsobovat jak nestabilitu či saturaci zisku, tak i nežádoucí efekt samovolného laserování SOA [37, 23, 24, 26].

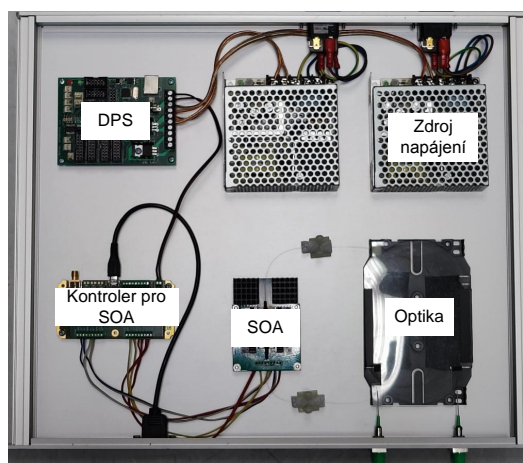
Proto je ideální využít rozšířené zapojení, jak je znázorněno na obrázku 4.26, které zvyšuje odolnost proti odrazům z obou směrů linky EAST a WEST. Tím dochází k potlačení nežádoucího efektu samovolného laserování.

Rozšířené řešení obsahuje zdroj optického přídržného signálu, přičemž je vhodné jej použít s nastavitelným výstupním výkonem a nebo s nastavitelnou vlnovou délkou. Tento zdroj optického přídržného signálu je opticky propojen se svými jednotlivými výstupy s izolátory a dále přes vlnově citlivé couplery s jedním optickým vstupem nebo výstupem je společně propojen s optickým polovodičovým zesilovačem. Izolátory jsou zde tedy zařazeny jen v cestě přídržného signálu, kde jejich umístění nevádí, a naopak odrazy se přes ně nešíří a nerozladují zdroj optického přídržného signálu. Ostatní vlnově citlivé couplery v provedení 98/2 slouží jako monitorovací porty pro jednotlivé fotodetektory směrů EAST a WEST [23, 24, 26].



Obr. 4.26: Blokové schéma optické části CLA SOA [23, 24, 26].

Na obrázku 4.27 je znázorněno provedení prototypu CLA SOA základní konfigurace optické části.



Obr. 4.27: Prototypu CLA SOA základní konfigurace optické části [23, 24, 26].

Prototyp rozšířené verze CLA SOA, který by obsahoval zdroj optického přídržného signálu včetně SOA a ostatních komponent nebylo možné zrealizovat. A to z důvodu pozastavení výroby některých optických komponent kvůli minulé a opět začínající pandemii COVID-19 na území Číny.

Softwarová část

Jelikož prototyp základní konfigurace CLA SOA nemá v sobě zaintegrovaný počítač (cenově zvýhodněné řešení) jako prototypy CLA BiDi dual, musí být připojen k jinému počítači, případně k současnému prototypu CLA BiDi přes USB port, aby zesilovač CLA SOA bylo možné lokálně a vzdáleně ovládat přes CLA BiDi dual prostřednictvím jeho minicomu, jak je znázorněno na obrázku 4.28. Minicom je sw nástroj, který se používá pro komunikaci přes sériové rozhraní (UART nebo RS-232) daného zařízení. Prototypy zesilovačů CLA SOA jsou nasazeny v lokalitách Brno a Olomouc na multiband polygonu pro přenos ultra-stabilních veličin na vlnové délce 1458 nm. Ideálně nastavený proud na SOA zesilovači je v rozmezí 120–160 mA. Při překročení horní hranice, může docházet k nežádoucímu efektu samovolného laserování SOA, jelikož se jedná o základní konfiguraci prototypu CLA SOA.

```
Last login: Fri Nov  3 12:31:14 on ttys000

The default interactive shell is now zsh.
To update your account to use zsh, please run `chsh -s /bin/zsh`.
For more details, please visit https://support.apple.com/kb/HT208050.
[Ondrejs-Mac-Pro-2:~ havli]$ ssh
[Enter passphrase for key '/Users/havli/.ssh/id_rsa':
Linux ID149BrnoMu 5.10.39-cld #3 Sun May 30 11:40:56 CEST 2021 i586

This is the CzechLight Distro powered device.

Last login: Fri Nov  3 12:12:10 2023 from
ID149BrnoMu:~
# minicom
Welcome to minicom 2.7

OPTIONS: I18n
Compiled on Apr 25 2017, 21:26:52.
Port /dev/SOA, 12:13:04

Press CTRL-A Z for help on special keys

[ilaser
120.000
[>>vlaser
1.27830
>>
```

Obr. 4.28: Ovládání CLA SOA přes minicom obousměrného optického zesilovače CLA BiDi dual v Brně.

4.3 Přenos ultra-stabilních veličin ve vláknových sítích

V současné době se v optických vláknových sítích začínají pomalu používat i jiné signály než jen datové, které se běžně používají pro přenos dat v internetu. Jde především o přenos přesného času a ultra-stabilní frekvence. Přesný čas a ultra-stabilní frekvence pomáhají ke zlepšení přesnosti a rozlišení široké škály přesného měření pro řadu dnes významných oborů, např. metrologie, navigace, geodézie, astronomie, radioastronomie, seismologie a vědy o Zemi [38, 39].

4.3.1 Infrastruktura a potřebné zařízení pro přenos ultra-stabilních veličin

Od roku 2011 výzkumný tým oddělení Optických sítí sdružení CESNET buduje nejen na území České republiky optickou vláknovou infrastrukturu určenou pro přenos přesného času a ultra-stabilní frekvence založenou na vlastním vyvíjeném otevřeném DWDM systému Czech Light [21]. První experimenty proběhly na EF mezi Prahou a Brnem, kde délka optického vlákna přesahovala 300 km a temné vlákno bylo nasvíceno DWDM technologií od Cisco [40, 41].

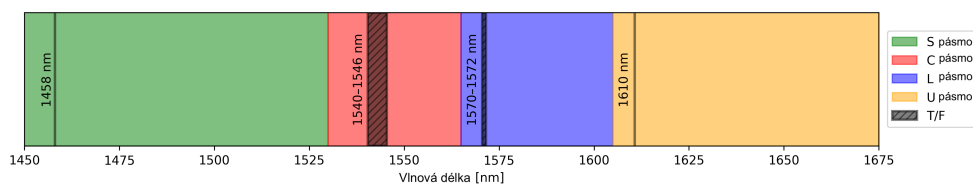
V roce 2013 došlo k prodloužení této trasy až do Vídně, kdy došlo k propojení významných institucí UFE (Ústav fotoniky a elektroniky) v Praze a BEV (Bundesamt für Eich und Vermessungswesen – Spolkový úřad pro metrologii a zeměměřičtví) ve Vídni. Část této optické trasy mezi Brnem a Vídni byla nasvícena vlastním vyvíjeným otevřeným DWDM systémem Czech Light. Optická trasa byla tvořena různými typy optických vláken (G.652 a G.655) o celkové délce 550 km, a byla nasvícena DWDM technologií dvou výrobců (Cisco a Czech Light) [41]. Téhož roku se CESNET stává centrálním bodem v infrastruktuře pro přenos přesného času a ultra-stabilní frekvence. Od tohoto roku k centrálnímu bodu (CESNET) byly připojeny další instituce: ČMI (Český metrologický instituce), VÚGTK (Výzkumný ústav geodetický, topografický a kartografický) v Pecněm, ASU (Astronomický ústav) v Ondřejově a ÚPT (Ústav přístrojové techniky AV ČR) v Brně [42, 43]. V roce 2014 na trase Praha–Brno došlo k výměně nasazených zesilovačů od společnosti Cisco za EDFA obousměrné zesilovače od společnosti IDIL [15].

V roce 2016 jsem experimentálně zprovoznil dva obousměrné 400 GHz pasivní kanály (4 kanály dle ITU 100 GHz gridu) mezi centrálním bodem (CESNET) a ÚJV (Ústav jaderného výzkumu) v Řeži a mezi centrálním bodem a ELI (Extreme Light Infrastructure) v Dolních Břežanech [43]. Téhož roku proběhl celý upgrade trasy mezi Prahou a Brnem. Upgrade se týkal ve výměny současně nasazených obousměrných zesilovačů IDIL za vlastní vyvinuté obousměrné EDFA zesilovače CLA BiDi (Czech Light Amplifier Bidirectional), které odstraňovaly nevýhody v oblasti bezpečnosti

(hackerské útoky) a obousměrného přenosu. Dále došlo k výměně optických filtrů s větším vlnovým rozsahem až pro 8 kanálů dle ITU 100 GHz gridu. Tyto kroky vedly ke zvýšení kapacity experimentálního obousměrného kanálu až na 800 GHz [44, 45]. V tomto roce jsem dále zprovoznil experimentální obousměrný 400 GHz kanál mezi Brnem a Jihlavou a koncem téhož roku byla linka rozšířena až do Temelína přes České Budějovice [46].

Začátkem roku 2017 byla vláknová optická infrastruktura pro přenos přesného času a ultra-stabilní frekvence rozšířena o další významnou trasu mezi Brnem a Ostravou kde se plánuje pomocí CBF (Cross Border Fibre – Přeshraniční vlákno) protažení experimentálního obousměrného 400 GHz kanálu až do Poznaně (Polsko), na rozšíření jsem se aktivně podílel.

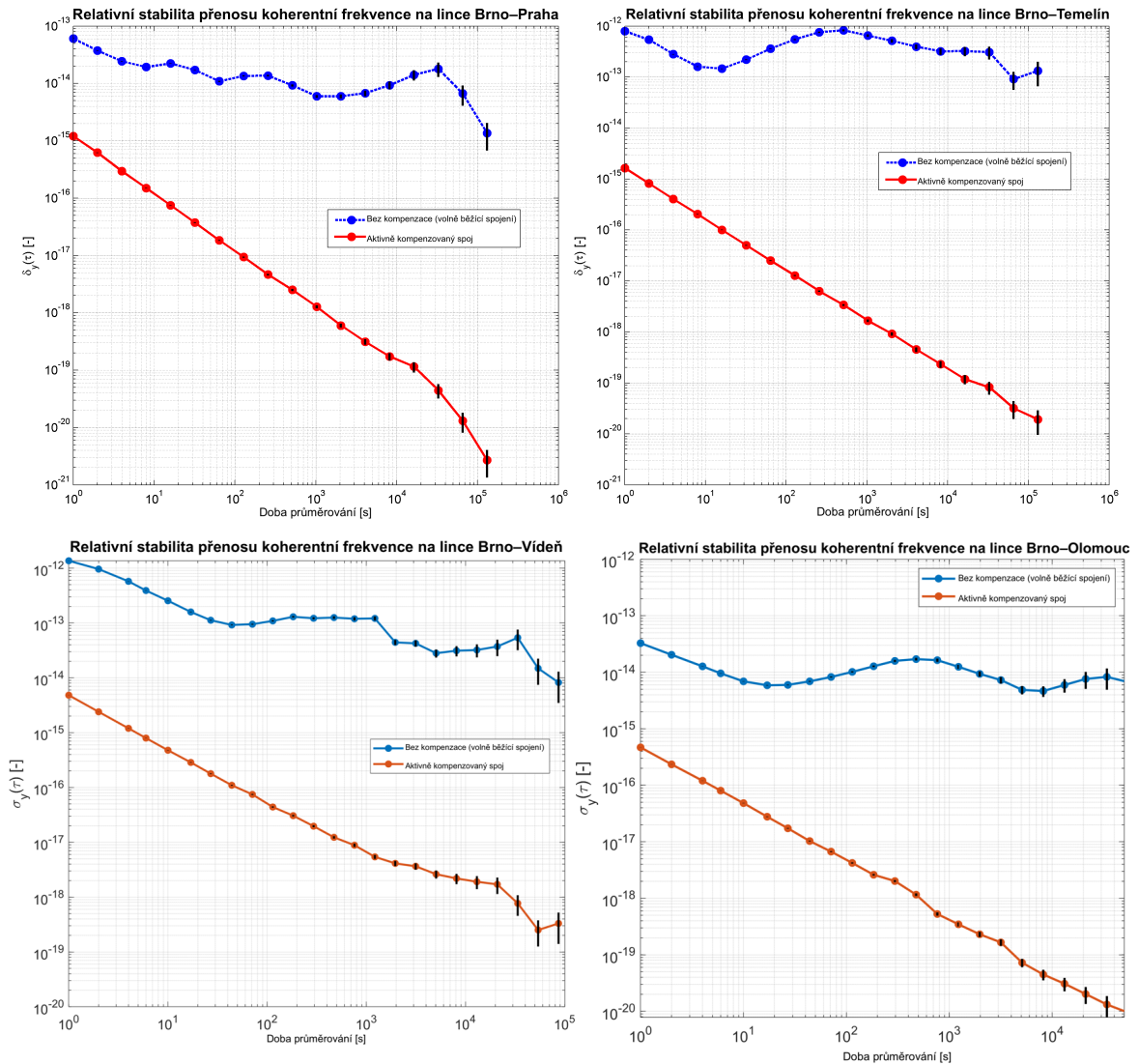
Od roku 2018 provozuje CESNET pro přenos ultra-stabilních veličin přesného času a ultra-stabilní frekvence nejčastěji část vyhrazeného optického spektra v C pásmu v oblasti 1540–1546 nm (8 kanálů) a také část optického spektra na rozhraní mezi C a L pásma v oblasti 1570–1572nm (4 kanály). Při poslední výzkumné činnosti si ověřil i možnost využití S pásma na vlnové délce 1458 nm [37, 47], jak je znázorněno na obrázku 4.29.



Obr. 4.29: Možnost využití optické spektra pro přenos ultra-stabilních veličin [48, 49].

Sdružení CESNET pro tento specifický přenos využívá své vyvinuté řešení, obousměrné vláknové zesilovače z rodiny Czech Light CLA BiDi, založených jak na EDFA tak i na SOA. Aby nedocházelo k ovlivňování datového provozu, byly navrženy a vyvinuty speciální optické filtry, které se vkládají do optické trasy, aby vybočily dané spektrum pro tento typ přenosu, viz bližší popis v kapitole 4.3.3.

Díky použité metodě aktivní kompenzace, kterou vyvíjí ÚPT, bylo docíleno u vláknových tras (Praha–Brno, Brno–Temelín, Brno–Olomouc a Brno–Vídeň) časové stability v rozmezí mezi $\times 10^{-15}$ až $\times 10^{-19}$ [44, 45, 50, 51]. Ve srovnání s tradiční satelitní metodou GPS, která dosahuje svých limitů a mnohem menší časové stability a to v řádu $\times 10^{-11}$ až $\times 10^{-13}$ [27]. Technické řešení a princip metody aktivní kompenzace při přenosu ultra-stabilních veličin je popsáno v kapitole 4.3.2. Jednotlivé srovnání stability optických linek (Praha–Brno, Brno–Temelín, Brno–Olomouc a Brno–Vídeň) je možné vidět na obrázku 4.30.



Obr. 4.30: Relativní stabilita přenosu ultra-stabilní frekvence na významných linek v infrastruktuře pro přenos ultra-stabilních veličin [44, 45, 46, 50, 51, 52].

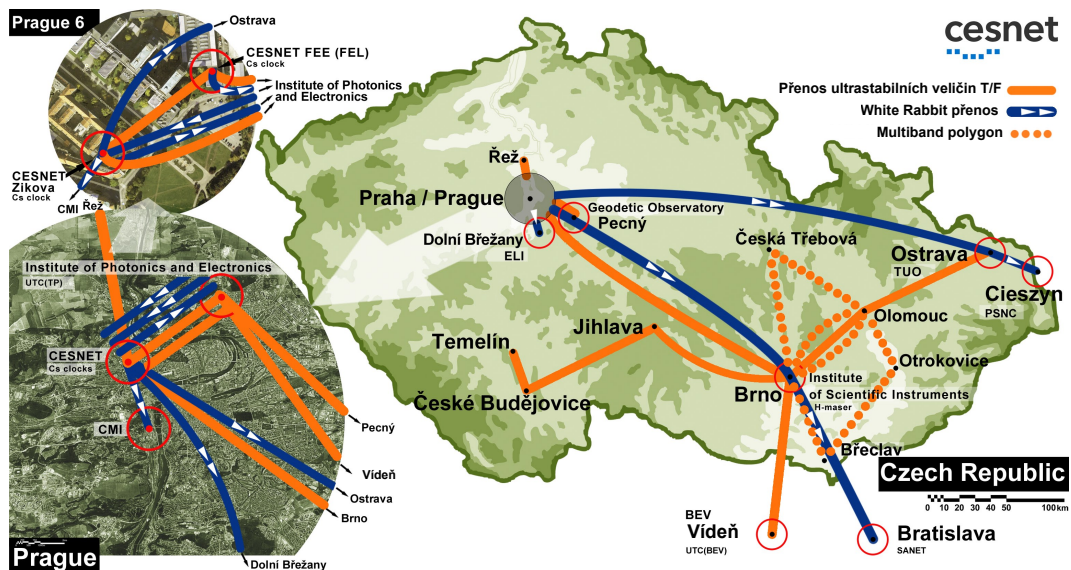
Od roku 2016 výzkumníci oddělení optických sítí začali ověřovat komerčně dostupné řešení založené na výsledcích projektu, který probíhal v CERNu pod názvem WR (White Rabbit). Toto řešení je založené na vlastním vyvíjeném protokolu. K dosažení sub-nanosekundové synchronizace využívá SyncE (White Rabbit Synchronous Ethernet) a IEEE 1588 PTP (Precision Time Protocol) [47, 53, 54]. Obousměrná výměna synchronizačních zpráv PTP protokolu umožňuje přesné nastavení fáze hodin a offsetu. Zpoždění spoje je přesně známé díky přesným hardwarovým časovým rázíkům a výpočtu asymetrie zpoždění [53, 54, 55]. Přenosový časový systém White Rabbit byl otestován v laboratořích výzkumníky oddělení optických sítí sdružení CESNET a následně byl nasazován na linkách v okolí Prahy [53, 54, 55, 56].

Přelomovým milníkem se stal konec dubna roku 2021, kdy jsem vedl nasazení tohoto komerčního systému White Rabbit do infrastruktury pro přenos ultra-stabilních veličin na první mezinárodní úsek mezi Prahou, Ostravou a Cieszynem (Polsko) na vyhrazeném kanálu 34 (1550,12 nm) přes technologii CISCO, kdy byl později skutečně společný provoz QKD [57, 58, 59]. CESNET je připraven nejen touto linkou, ale i Praha–Brno–Ostrava–Cieszyn na hranicích mezi ČR a Polskem pro budoucí propojení T/F infrastruktur [60]. V polovině téhož roku došlo k rozšíření WR technologie v úseku mezi Prahou a Brnem na vyhrazeném kanálu 33 (1550,92 nm) přes DWDM systém CISCO. Lokality Praha a Brno se staly centrálními body pro budoucí distribuci sub-nanosekundové synchronizace času v rámci infrastruktury pro přenos ultra-stabilních veličin. Na základě zájmu Fyzikálního ústavu Slovenské akademie věd (IP SAS) jsme ve spolupráci s nimi vybudovali koncem října roku 2021 další mezinárodní propoj na WR technologii. Mezi Brnem a Bratislavou byl alokován kanál 32 (1551,72 nm) na vlastním vyvinutém OLS CL (Open Line System Czech Light – Otevřený linkový systém Czech Light) [52]. Významným milníkem se stal rok 2022, kdy v květnu došlo k propojení unikátní technologie H-maserů ve sdružení CESNET a Ústavu Přístrojové Techniky v Brně prostřednictvím WR technologie na vyhrazeném kanálu 34 (1550,12 nm) přes DWDM systém CISCO [53, 55, 56, 61].

Sdružení CESNET se tedy může pochlubit prvenstvím v České republice umožňujícím sub-nanosekundovou synchronizaci času v mezinárodním měřítku (do Polska a na Slovensko) a především propojením jediných dvou H-maserů v České republice.

V roce 2021 sdružení CESNET, Ústav přístrojové techniky AV ČR a Fakulta elektrotechnická ČVUT podepsaly memorandum s názvem CITAF (Czech Infrastructure for Time and Frequency), ve kterém deklarovaly své odhodlání pokračovat v budování národní optické infrastruktury pro přenos přesného času a ultra-stabilní frekvence a v jejím zapojení do navazující evropské infrastruktury. Spolupráce je zaměřena na výzkum a vývoj metod pro maximalizaci stability a přesnosti času a ultra-stabilní frekvence v prostředí optických vlakových sítí. Infrastruktura CITAF je výsledkem dlouholetých společných výzkumných aktivit sdružení CESNET a jeho partnerů [27, 54]. CESNET poskytuje pro infrastrukturu CITAF prostředky své optické infrastruktury, zejména vyhrazené pásmo v optických trasách a své dlouholeté know-how [54, 62, 63]. Postupně budovaná evropská síť distribuce přesného času a ultra-stabilní frekvence reaguje na potřeby vyvolané technologickým vývojem a na současné trendy, jakými jsou QKD [57, 58], bezpečnostní sensing (senzorické systémy), cloud computing, Internet věcí anebo novodobého průmyslu 4.0. V budoucnu zajistí například větší přesnost navigačních systémů, uplatní se v astronomii i v zaznamenávání změn klimatu [54, 62, 63].

Senzorické systémy se již v dnešní době začínají velice uplatňovat, jelikož vhodným zapojením využívají samotné optické vlákno jako distribuovaný senzor pro snímání různých anomálií, nejčastěji mechanických jevů, snímání teploty, tlaku atd. Senzor mechanických jevů (vibrací) má velký potenciál v účinné detekci a identifikaci hrozeb ve vláknových optických sítích, přispěje tak ke zvýšení jejich bezpečnosti a ochraně. Pro ověření vzájemné interakce speciálních fotonických přenosů se senzorickým systémem je vhodné ověření v univerzálním prostředí Testbedu před samotným nasazením sensorického systému do reálné sítě [64, 65].



Obr. 4.31: CESNET infrastruktura pro přenos ultra-stabilních veličin [3, 38, 39, 54, 63].

V současné době je v provozu více jak 2500 km a útlum tras činní přes 670 dB, který je kompenzován 44 ks optických zesilovačů a z toho je 32 ks obousměrných optických EDFA zesilovačů rodiny Czech Light CLA BiDi. Na výše uvedeném obrázku 4.31 je znázorněna infrastruktura pro přenos ultra-stabilních veličin přesného času a ultra-stabilní frekvence včetně přenosu WR a multiband polygonu [48, 49]. Technická specifikace vláknových tras včetně použité technologie a T/F přenosu je znázorněna v tabulce 4.3.

Tab. 4.3: Přehled vláknových tras v infrastruktuře T/F včetně jejich parametrů.

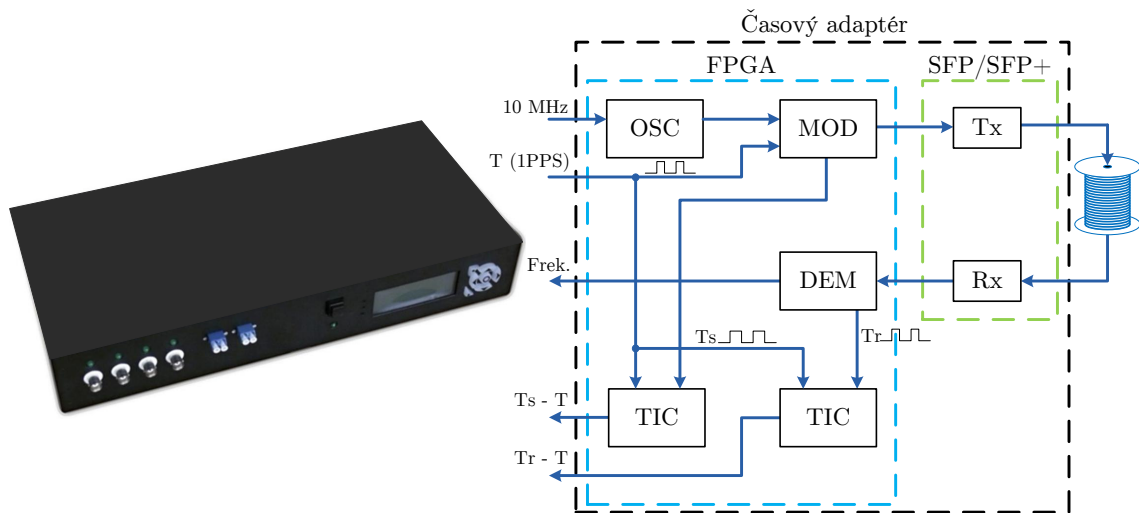
Trasa	Délka trasy [km]	Útlum trasy [dB]	Vyhrazené spektrum [nm]	Technologie	Přenos T/F
Praha–Brno	303	86	1540–1546 1570–1572 1550,12 1550,92	CLA BiDi CISCO	Přesný čas (T-adaptér) Ultra-stab. frekvence (ÚPT) White rabbit
Brno–Ostrava	256	53	1540–1546 1570–1572	CLA BiDi	Ultra-stab. frekvence (ÚPT)
Brno–Viedeň	192	51	1540–1546 1570–1572 1551,72	CLA BiDi Ribbon	Přesný čas (T-adaptér) Ultra-stab. frekvence (ÚPT)
Brno–Temelín	392	138	1540–1546 1570–1572	CLA BiDi	Ultra-stab. frekvence (ÚPT)
Praha–Pecný	78	21	1540–1546	CLA BiDi	Přesný čas (T-adaptér)
Praha–Rež	24	7	1540–1546 1570–1572	Pasivní řešení	Ultra-stab. frekvence (ÚPT)
Praha–Dolní Břežany	28	9	1540–1546 1570–1572	Pasivní řešení	White rabbit
Multiband polygon	438	101	1540–1546 1570–1572 1458	CLA BiDi CLA SOA	Ultra-stab. frekvence (ÚPT)
Praha–Cieszyn	630	156	1550,12	OLS CL CISCO	White rabbit
Brno–Bratislava	183	52	1551,72	OLS CL	White rabbit

Pro přenos přesného času a ultra-stabilní frekvence je zapotřebí mít vhodný, kvalitní a přesný etalon pro porovnání časových signálů (časových značek). Za takové etalony můžeme považovat kvantové logické hodiny NITS (National Institute of Standards and Technology – Národního ústavu pro standardy a technologie) optické hliníkové atomové hodiny, atomové hodiny, cesiové hodiny a vodíkové masery. Těmito etalony se řídí nejen celosvětové počítačové sítě, ale rovněž navigace umělých družic, navigační systém GPS (Global Positioning System – Globální polohový systém) nebo signál radiových a televizních stanic.

Atomové hodiny jsou speciální přístroj, který pro měření času využívá rezonanční frekvence atomů, kdy nejvyužívanějším prvkem pro měření času v atomových hodinách je cesium, a to zejména pro svou stabilitu. Sdružení CESNET pro srovnání časových značek dále využívá Rb (Rubidium) hodiny, které jsou řízeny GPS. Kontrolu přesného času je možné provést kalibračním přístrojem GTR50. Rb hodiny distribuují přesné sekundové pulzy 1PPS (1 Pulse per Second – Jeden pulz za sekundu) a stabilní frekvenci 10 MHz [38, 39, 42, 66, 67].

Výzkumný tým oddělení Technologie pro síťové aplikace sdružení CESNET v roce 2011 začal vyvíjet vlastní adaptér pro přenos přesného času. Zařízení bylo vyvinuto z komerčně dostupného hardwaru. FPGA (Field Programmable Gate Array – Programovatelné hradlové pole), je v elektronice typ logického integrovaného obvodu, který je vyroben tak, aby mohl být naprogramován až u zákazníka. Časový přenosový adaptér (T-adaptér) je vybaven modulární klecí pro SFP (Small Form-Factor Pluggable) a SFP+ transceivery pro přenos časových značek [61, 68]. Dále obsahuje integrovaný čítač časových intervalů a oscilátor s přesným krystalem s frekvencí 10 MHz [61, 67]. Současná podoba časového adaptéru CESNET a zjednodušené blokové schéma je znázorněno na obrázku 4.32.

Dlouhodobě CESNET usiloval o pořízení aktivního vodíkového maseru (H-maser) pro výzkumné, vzdělávací a vývojové účely. Tento druh přesného etalonu se povedlo pořídit v roce 2021.



Obr. 4.32: Časový adaptér CESNET a zjednodušené blokové schéma [67, 69, 70].

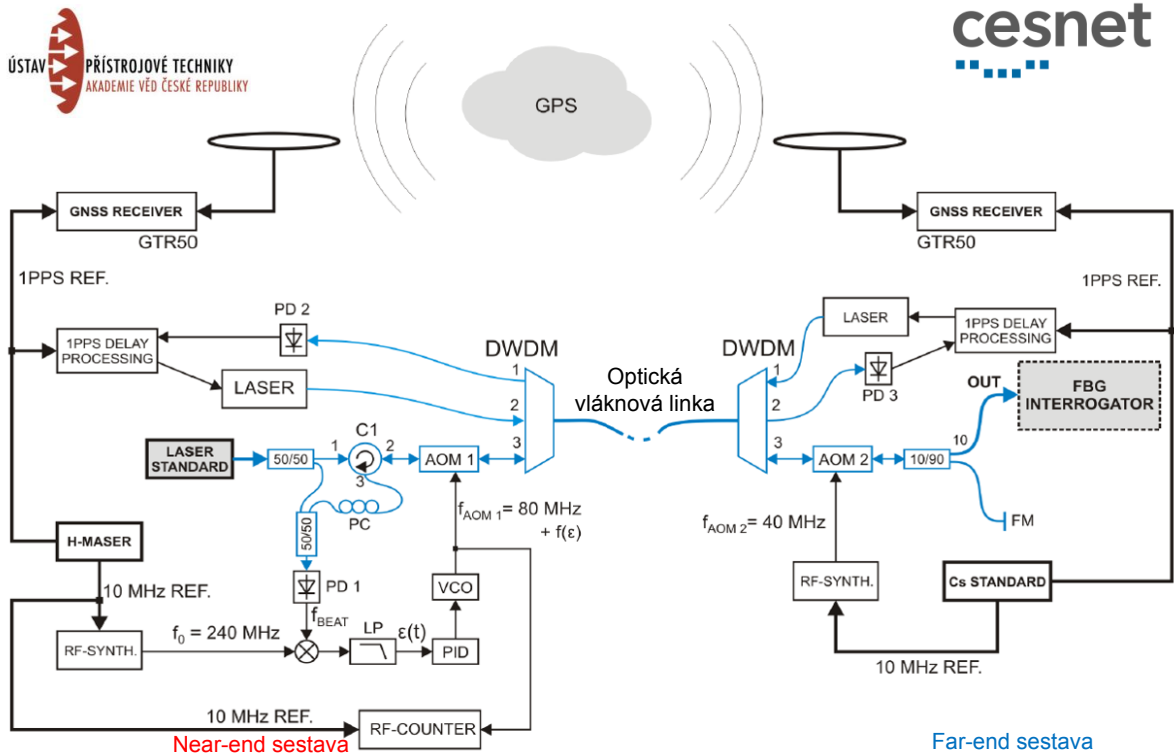
4.3.2 Princip přenosu ultra-stabilních veličin

Klíčovým parametrem pro přenos ultra-stabilních veličin, tedy přenosu přesného času a ultra-stabilní frekvence, za použití optického vlákna je stabilita zpoždění šíření daných signálů v optickém vlákne. Je ovlivněna více faktory, především indexem lomu optického vlákna, teplotní stabilitou (změnou teploty) okolí optického vlákna, změnou polarizace, akusticko-mechanickými vibracemi, mechanickými poruchami a ostatními změnami ovlivňujícími celou optickou vláknovou infrastrukturu. Byly vyvinuty různé kompenzační techniky a většina z nich je založena na reciprocitě dopravního zpoždění mezi jednotlivými místy (A a B) a platí vztah $\delta = \delta_{AB} = \delta_{BA}$. Nicméně, toho není možné přesně dosáhnout, a to i během obousměrného přenosu po jednom vlákne, tudíž je zapotřebí zavést asymetrické zpoždění Δ [38, 39, 71]:

$$\Delta = \delta_{BA} - \delta_{AB}. \quad (4.1)$$

Sdružení CESNET ve spolupráci s ÚPT v Brně vybuodovalo infrastrukturu pro přenos přesného času a stabilní frekvence na obousměrné optické lince dlouhé 306 km mezi Prahou a Brnem. Optická linka využívá standardní telekomunikační optické vlákno, obousměrné zesilovače CLA BiDi a pasivní filtry, které vyhrazení 800 GHz DWDM okno v rozmezí vlnových délek 1540,56–1546,12 nm. V tomto vyhrazeném DWDM okně probíhá přenos ultra-stabilní frekvence z laserového normálu pracujícího na vlnové délce 1540,56 nm a obousměrný přenos přesného času dvou časových značek 1PPS na vlnové délce 1545,32 nm a 1546,12 nm z časových adaptérů na obou koncích linky. Funkční zapojení pro paralelní přenos přesného času a stabilní frekvence je znázorněno na obrázku 4.33.

Při fázově koherentním přenosu je použita metoda kompenzace Dopplerova posunu indukovaného v přenosovém optickém vlákne. [51, 50] Jako akční člen smyčky fázového závěsu je použit AOM 1 (Acoustic-Optical Modulator – Akusto optický modulátor) viz obrázek 4.33, který posouvá frekvenci vysílané koherentní vlny přesně opačným směrem než Dopplerův jev. Frekvence signálu budícího AOM 1 je dlouhodobě monitorována čítačem s nulovou ztrátovou dobou měření. Integrujeme-li v čase frekvenční modulační zdvih tohoto budícího signálu, jehož nominální frekvence je 80 MHz, lze spočítat změnu dopravního zpoždění optického vlákna vlivem Dopplerova jevu [71]. Pro ověření změn transportního zpoždění získaných touto metodou je do soustavy zařazen i systém pro měření dopravního zpoždění metodou vzájemného porovnání pulsních časových značek 1PPS pomocí speciálních transceiverů.



Obr. 4.33: Princip přenosu ultrastabilních veličin [38, 39, 44, 45, 51].

Jelikož toto měření je zatíženo nejistotou radiofrekvenčních normálů cesiových atomových hodin a vodíkového maseru (H-maser), probíhá současně i sledování stability obou těchto zdrojů pomocí GNSS (Global Navigation Satellite Systems – Globální navigační satelitové systémy) přijímačů typu GTR50 a následně jsou naměřené hodnoty transportního zpoždění očištěny od vzájemných fluktuací těchto radiofrekvenčních normálů [71]. Tento proces lze matematicky popsat následujícími kroky [38, 39, 70, 71]:

- AOM posune optickou frekvenci vstupního optického signálu ν_O o hodnotu frekvence daného elektrického modulačního kmitočtu signálu f_{AOM} :

$$\nu_T = \nu_O + f_{AOM}. \quad (4.2)$$

- Signál s frekvencí ν_T je vyslán do vlákna, kde jeho frekvence podléhá posunutí o zdvih ν_D způsobeným Dopplerovým jevem (teplotní účinky, vibrace a další projevující se jevy):

$$\nu_F = \nu_T + \nu_D = \nu_O + f_{AOM} + \nu_D. \quad (4.3)$$

- Na vzdáleném (opačném) konci se signál s frekvencí ν_F částečně odrazí a cestuje zpět k vysílací straně. Jeho frekvence opět podléhá Dopplerovu jevu:

$$\nu_R = \nu_F + \nu_D + f_{AOM} = \nu_O + 2(f_{AOM} + \nu_D). \quad (4.4)$$

- Na vysílací straně je signál sloučen s původním signálem. Po detekci lze získat záznejový signál s frekvencí f_{BEAT} :

$$f_{BEAT} = \nu_R - \nu_O = (\nu_O + 2(f_{AOM} + \nu_D)) - \nu_O = 2(f_{AOM} + \nu_D). \quad (4.5)$$

- Úpravou výše uvedené rovnice 4.5 lze odvodit odchylku (chybu) frekvence f_{ERROR} mezi blízkým vzdáleným koncem linky, která zápornou hodnotou frekvenčně posunutého signálu ν_D , který je způsoben Dopplerovým jevem:

$$f_{ERROR} = -\nu_D = \frac{-f_{BEAT} + 2f_{AOM}}{2}. \quad (4.6)$$

- Je-li OAM buzen součtem frekvencí $f_{AOM} + f_{ERROR}$, přijímáme na konci linky signál se stabilní frekvencí ν_{Fstab} tedy ν_T :

$$\nu_{Fstab} = \nu_O + f_{AOM} + f_{ERROR} + \nu_D = \nu_O + f_{AOM} = \nu_T \quad (4.7)$$

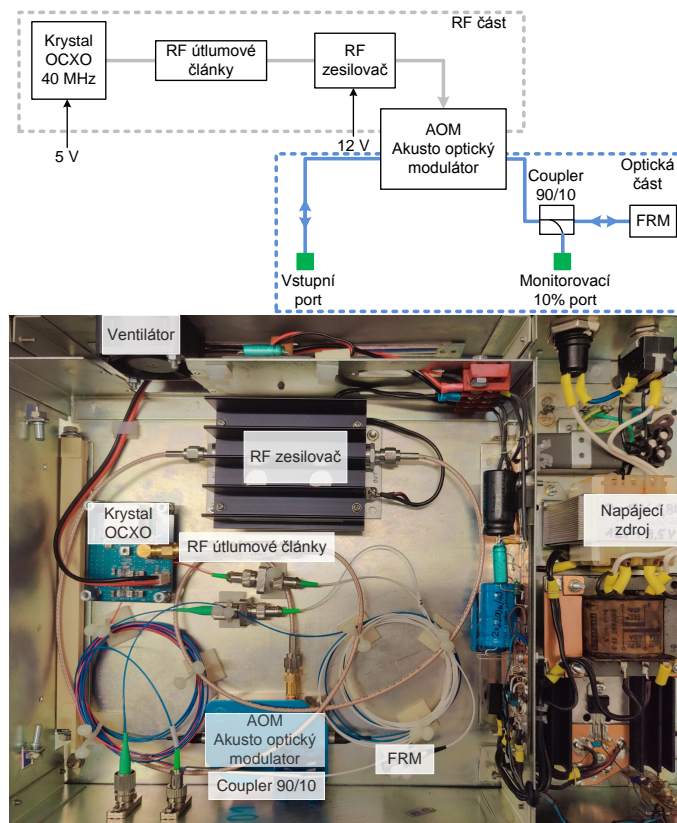
Existuje několik možností pro ověření funkce systému pro přenos ultra-stabilních veličin. Jedna z nich je porovnání celého systému s jiným, založeným na jiné metodě, například GNSS. Bohužel, tento systém dosahuje pro krátké intervaly integrace nejistot v řádu nanosekund, zatímco systém využívající optických vláken dosahuje lepších, tedy nižších hodnot. Ve vědeckém článku [50] byla funkčnost přenosu stabilní optické frekvence ověřena experimentem, kdy byla optická linka (Brno–Vídeň) použita pro porovnání dvou vysoce koherentních laserů s dlouhodobou relativní stabilitou optické frekvence v řádu $\times 10^{-15}$. Jednotlivé srovnání stability optických linek Praha–Brno, Brno–Temelín, Brno–Olomouc a Brno–Vídeň) je možné vidět na obrázku 4.30.

Další možností, pokud to topologie sítě umožňuje, je vybudování zpětného kanálu, tedy vlastně další aktivně stabilizované linky. Takto vybudovaný zpětný kanál umožní mít oba konce linky v jedné laboratoři a provádět významná měření např. monitoring záznejě mezi konci linky. Tento scénář nám umožňuje některá z variant nastavení multiband polygonu viz tabulka 4.5, kde se využívá end-to-end metody pro měření stability linek. Jedná se o první takový experiment na území České republiky.

Aby toho bylo docíleno, je zapotřebí kalibrovat jednotlivé součásti optického systému, adaptéry, optická vlákna, zesilovače, end-shiftery a ostatní aktivní a pasivní komponenty, které se vyskytují v daném systému [38, 39].

Jako efektivní řešení, které postačuje jako základ pro přenos ultra-stabilních veličin je možnost použití zařízení pod názvem end-shifter, jedná se o nižší stupeň far-end sestavy. Toto zařízení se zapojuje do systému pro přenos ultra-stabilních veličin na konci optické vláknové trasy. Tímto způsobem lze realizovat měření stability linky metodou in-loop. Na obrázku níže 4.34 můžete vidět provedení prototypu end-shifteru, který jsem navrhl a sestavil.

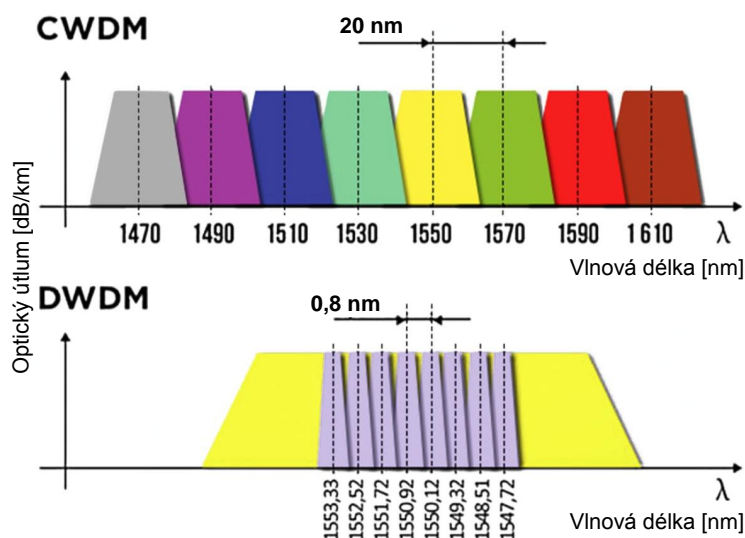
End-shifter posune danou pilotní lambda pro přenos ultra-stabilních veličin (1458, 1540, 1542 nebo 1572 nm) v optické doméně nejprve o 40 MHz a odrazí ji zpět do linky přes FRM (Faraday Rotator Mirror – Faradayovo rotační zrcadlo) a poté dojde opět k posunu pilotní lambda v optické doméně o 40 MHz. Výsledný posun je tedy celkově 80 MHz. Tímto posunem lze snadno zjistit rozdíl mezi vysílanou pilotní a odraženou lambda. Krátkodobá stabilita optického posunu je zajištěna použitím tepelné stabilizace krystalu. End-shifter pro adekvátní vlnovou délku je použit v T/F infrastrukturu CESNET na linkách Brno–Temelín, Brno–Olomouc a na ostatní linkách je použit princip, který je popsán výše nebo jeho modifikace, viz obrázek 4.33 [50, 51].



Obr. 4.34: Blokové schéma a provedení prototypu end-shifteru.

4.3.3 Filtrace optického spektra pro přenos ultra-stabilních veličin

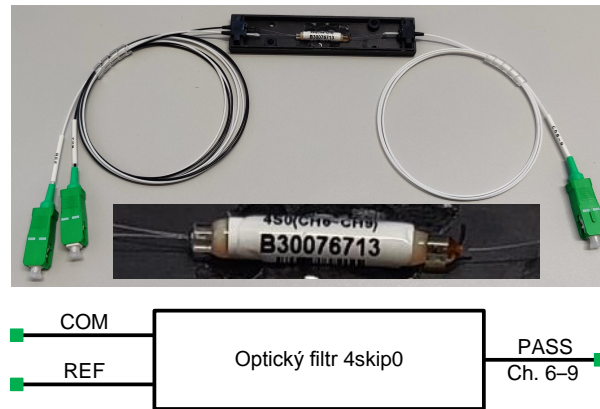
Filtrace optického spektra pro přenos ultra-stabilních veličin je velice důležitá, ať už z pohledu samotného přenosu nebo pro ostatní přenosy, které probíhají na stejném optickém vlákně, aby nedocházelo k vzájemnému ovlivňování během jednotlivých přenosů. Pro přenos ultra-stabilních veličin se používají běžné komerčně dostupné optické filtry. Z pohledu odstupů kanálů mezi sebou mohou být filtry v provedení CWDM (Coarse Wavelength Division Multiplexing – Hrubým vlnovým multiplex) nebo DWDM (Dense Wavelength Division Multiplexing – Hustý vlnový multiplex), záleží na typu aplikace. Vzdálenost neboli odstup kanálů je definována jako nominální rozdíl frekvencí nebo vlnových délek mezi dvěma sousedními optickými kanály. CWDM má větší odstup než DWDM. V CWDM je možné přenášet až 18 vlnových délek s odstupem kanálů 20 nm v mřížce spektra a to v rozsahu 1271 nm do 1611 nm. U DWDM lze přenášet 40, 80 nebo až 160 vlnových délek s užším odstupem 0,8/0,4 nm (v gridu 100 GHz/50 GHz). Vlnové délky pro DWDM jsou od 1530 nm do 1565 nm (C pásmo) a od 1565 nm do 1610 nm (L pásmo) [72, 73]. Rozdíl mezi CWDM a DWDM popisuje níže uvedený obrázek 4.35.



Obr. 4.35: Srovnání CWDM vs DWDM v optickém spektru [72, 73].

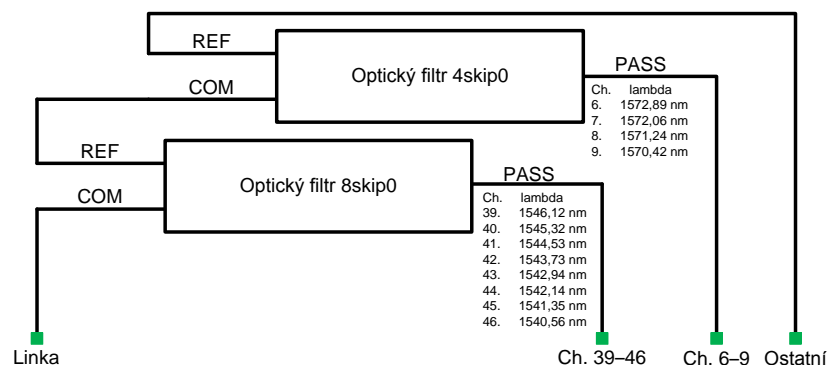
V rámci rešeršní, výzkumné činnosti a trendů jsme s kolegy z CESNETu dospěli k závěru, že nejčastěji používanou vyhrazenou oblastí pro přenos ultra-stabilních veličin se bude používat část vyhrazeného optického spektra v C pásmu v oblasti 1540–1546 nm (8 kanálů) a také část optické spektra na rozhraní mezi C a L pásma v oblasti 1570–1572 nm (4 kanály) [48, 49, 74].

V rámci experimentů došlo k ověření možnosti využití S pásma na vlnové délce 1458 nm [37, 47], jak je znázorněno na obrázku 4.29. Optický filtr nejčastěji bývá tříportovou pasivní komponentou s porty nejčastěji označenými com (common – společné spektrum), ref (reflect – odražené spektrum) a pass (pass – průchozí nebo vyhrazené spektrum). Provedení takového filtru je znázorněno na obrázku 4.36.



Obr. 4.36: Základní provedení optického filtru.

Pokud vyžadujeme, aby filtr byl schopný zajistit přenos ultra-stabilních veličin ve vyhrazeném C pásmu a na pomezí C a L pásma je zapotřebí propojit tyto dva filtry mezi sebou tak, jak je to znázorněno na obrázku 4.37, jedná se o základní konfiguraci. Propojit filtry lze mezi sebou adekvátním konektorovým spojem, nebo optickým svařem, který je preferován (eliminace odrazů). Optické parametry základní konfigurace optického filtru jsou popsány v tabulce 4.4. Takovéto řešení se používá pro přenos ultra-stabilních veličin po jednom vlákně. Zdvojená varianta tohoto řešení je vhodná pro vybočení přenosu v inline uzlech (průchozí uzel na jednovláknové trase).

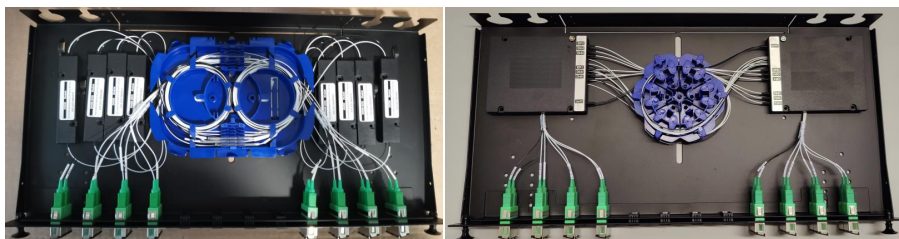


Obr. 4.37: Základní konfigurace zapojení optického filtru pro přenos ultra-stabilních veličin [54].

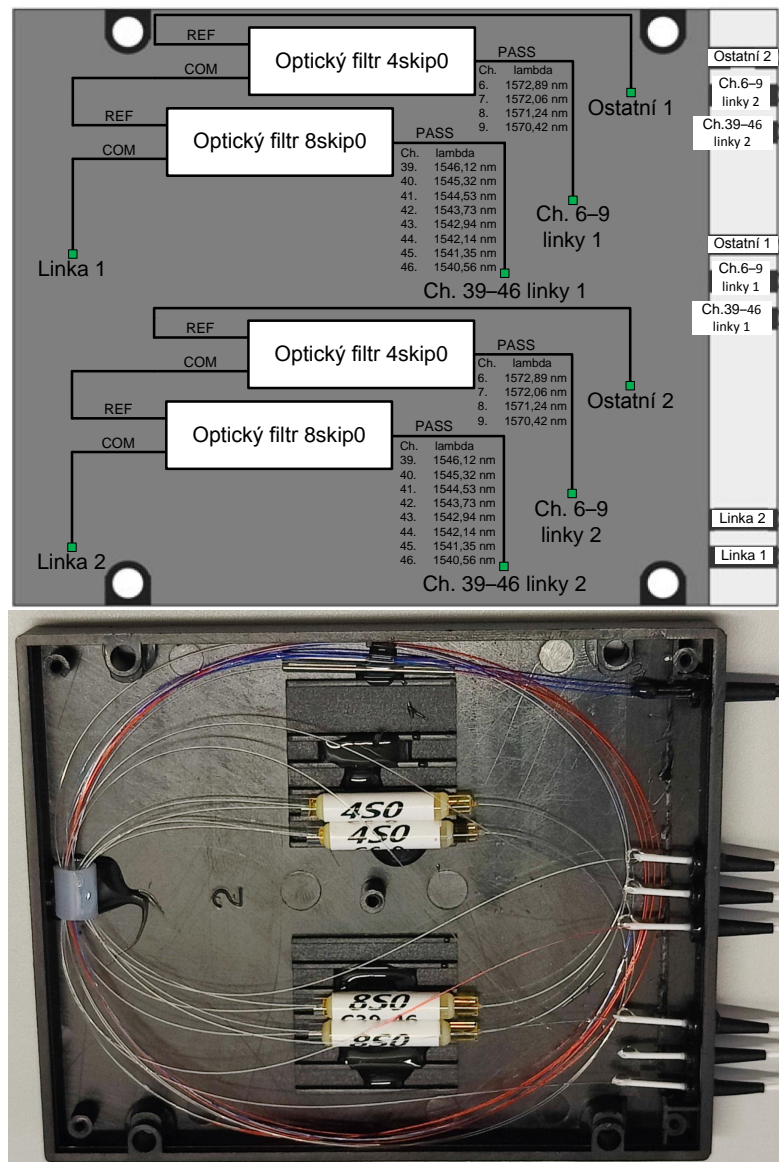
Tab. 4.4: Přehled technických parametrů optických filtrů pro přenos ultra-stabilních veličin.

Technický parametr	Modul 8skip0	Modul 4skip0
Typ	DWDM	DWDM
Vlnový rozsah pro Comm port [nm]	1500–1640	1500–1640
Vlnový rozsah pro Pass port [nm]	1540,45–1546,23	1570,31–1573,00
Vlnový rozsah pro Ref port [nm]	1500–1539,92 1546,72–1640	1500–1569,74 1573,56–1640
Vložný útlum Pass portu [dB]	≤ 0,6	≤ 0,8
Vložný útlum Ref portu [dB]	≤ 0,8	≤ 1
Izolace přenosového pásma [dB]	≥ 30	≥ 30
Izolace odraženého pásma [dB]	≥ 15	≥ 15
Maximální optický výkon [mW]	500	500
Optický konektor	volitelný, SC/APC	volitelný, SC/APC
Rozměry modulu [mm]	90×20×10	90×20×10

Zdvojené řešení je také vhodné i pro použití na párové trase, kde každá dvojice filtrů je zapojena na každé vlákno z páru na začátku a konci trasy. Pro vybočení inline uzlu na párové trase je zapotřebí použití čtyřikrát základní konfiguraci (celkem 8 optických filtrů), jak je znázorněno vlevo na obrázku 4.38. V rámci vývoje jsem navrhnul řešení, které integruje čtyři optické filtry (dvě základní konfigurace, viz obrázky 4.37) do jednoho boxu, jak je znázorněno na obrázku 4.39, provedení filtru je znázorněno vpravo na obrázku 4.38. Toto řešení přináší následující výhody: zjednodušení kompletace celého řešení optického filtru, nižších hodnot vložného útlumu, který je vložen do trasy a především menší riziko vzniku odrazů, které mohou způsobit nežádoucí efekt samovolného laserování.

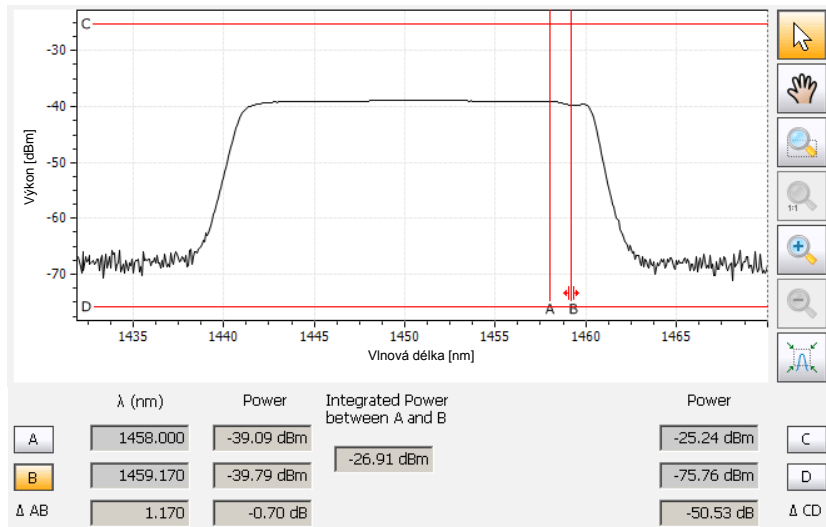


Obr. 4.38: Varianty kompletního provedení zapojení optického filtru pro přenos ultra-stabilních veličin pro překlenutí inline uzlu párové trasy.



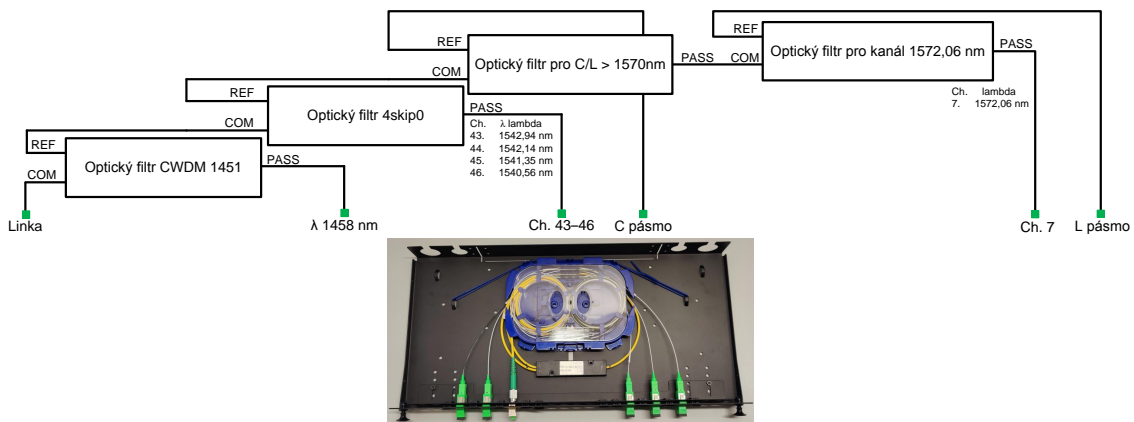
Obr. 4.39: Integrace čtyř optických filtrů do jednoho boxu.

Pro multiband polygon viz kapitola 4.4 jsem navrhl a ověřil optický filtr, který umožní přenos ultra-stabilních veličin nejen ve vyhrazeném optickém spektru v C pásmu a na pomezí C a L pásem, ale také i v S pásmu a to na vlnové délce 1458 nm. Provedení filtru je velice specifické, jelikož na trase Brno–Ostrava probíhá přenos klasických telekomunikačních dat jak v C pásmu tak v L pásmu a bylo zapotřebí tento přenos zachovat. Pro přenos ultra-stabilní frekvence na vlnové délce 1458 nm byl použit v návrhu optický filtr CWDM 1451 nm. Zda tento konkrétní typ optického filtru pokryje vlnovou délku 1458 nm bylo ověřeno pomocí OSA (Optical Spectrum Analyzer – Optický spektrální analyzátor), jak je znázorněno na obrázku 4.40.



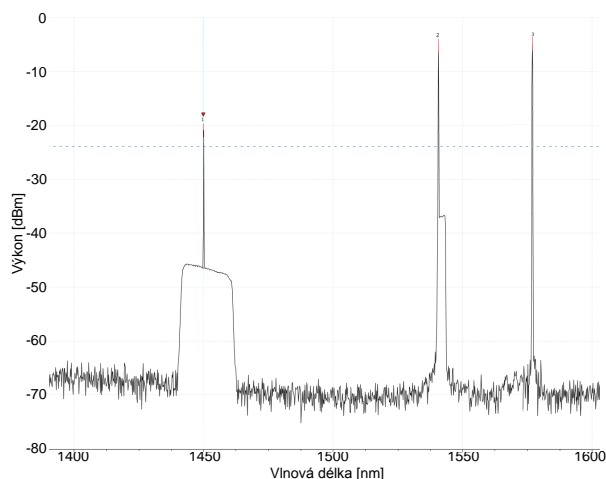
Obr. 4.40: Ověření optického spektra CWDM filtru 1451 pro vlnovou délku 1458 nm.

Kompletní provedení zapojení filtru bylo navrženo tak, jak je znázorněno na obrázku 4.41. Zároveň byla ověřena u tohoto zapojení filtru i propustnost vlnových délek 1458 nm, 1540,56 nm a 1572 nm pro přenos ultra-stabilních veličin opět měřícím přístrojem OSA, jak je znázorněno na obrázku 4.42.



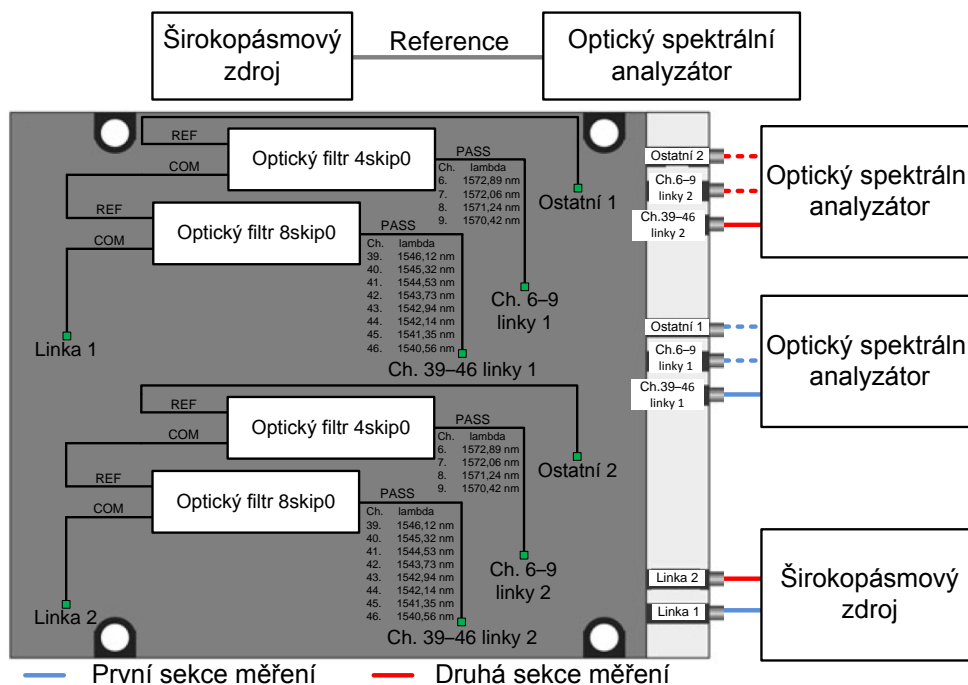
Obr. 4.41: Kompletní provedení zapojení optického filtru pro přenos ultra-stabilních veličin pro multiband polygon pro trasu mezi Brnem a Olomoucí [49].

U modulu s integrovanými čtyřmi optickými filtry viz obrázek 4.39 byla ověřena propustnost i strmost na jednotlivých portech filtru (Linka 1, Linka 2, Ch.39–46 linky 1, Ch.39–46 linky 2, Ch. 6–9 linky 1, 6–9 linky 2, Ostatní 1 a Ostatní 2). Měření bylo provedeno jednoduchou metodou a to za pomoci širokopásmového zdroje a optického spektrálního analyzátoru.

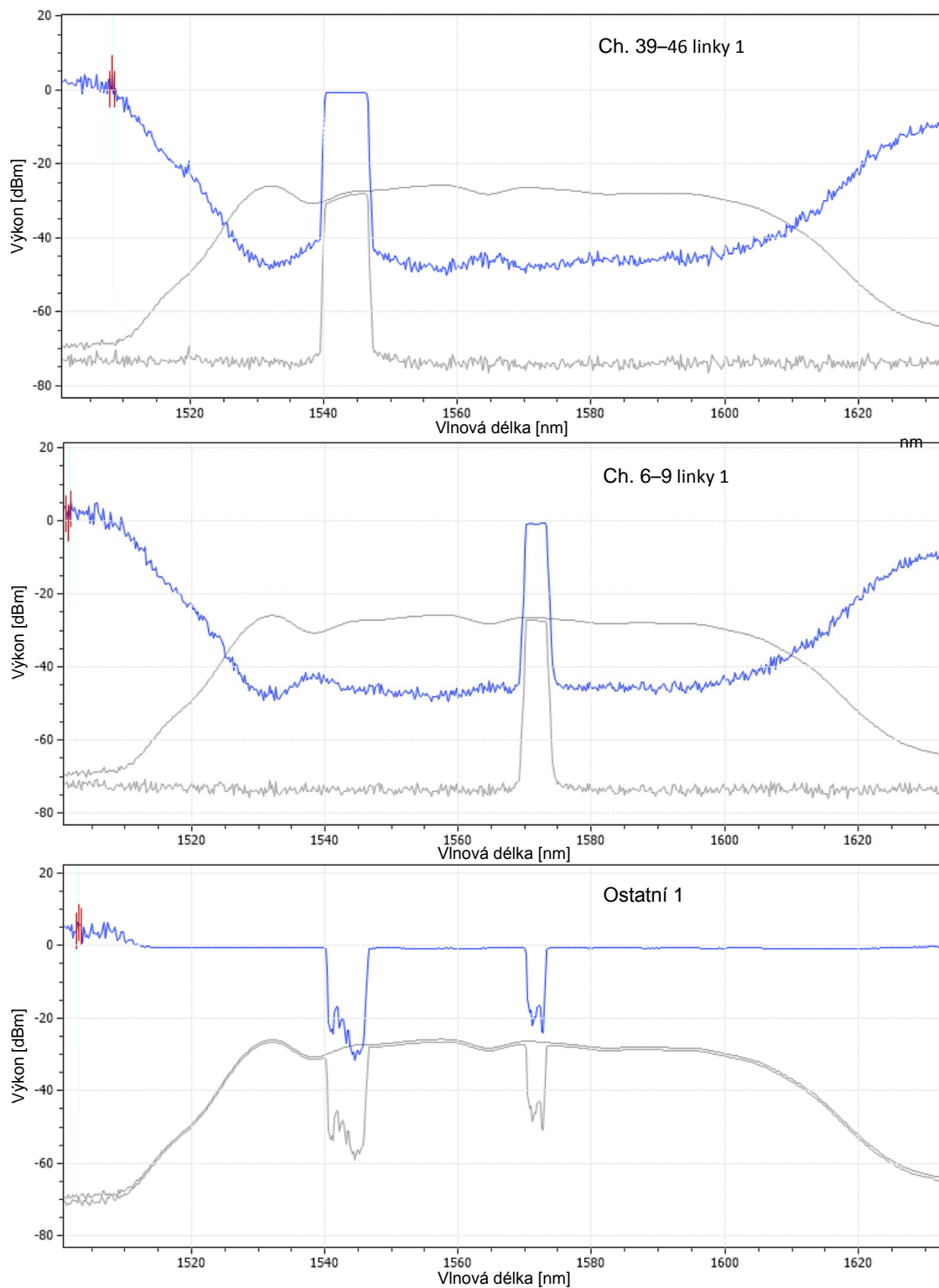


Obr. 4.42: Ověření propustnosti zapojení optického filtru pro přenos ultra-stabilních veličin pro multiband polygon pro trasu mezi Brnem a Olomoucí.

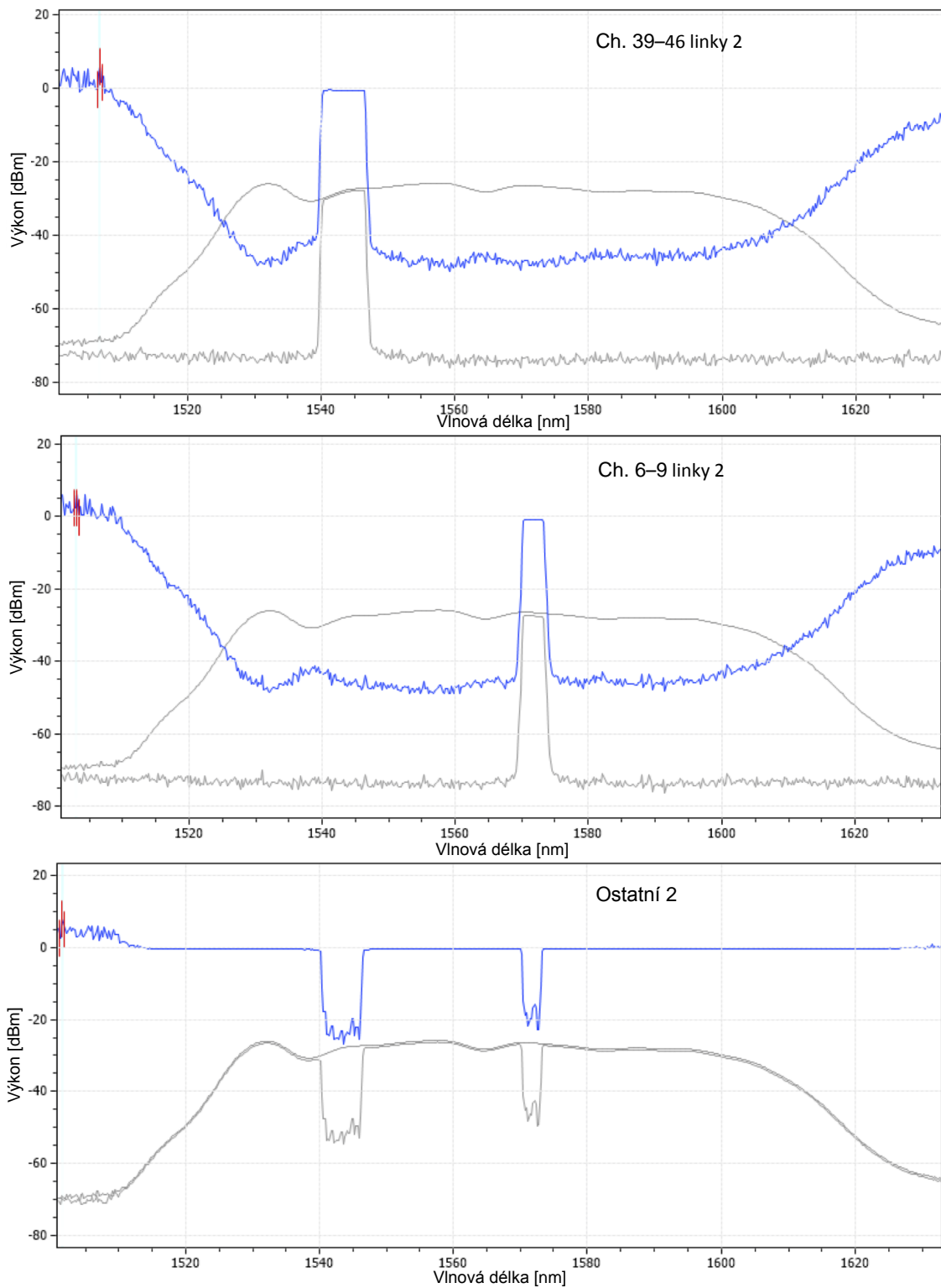
Nejprve jsem provedl referenční měření širokopásmového zdroje na optickém spektrálním analyzátoru a následně se ke zdroji připojovaly jednotlivé porty filtru. Blokové schéma měření je uvedeno na obrázku 4.43. Optický analyzátor znázornil současně spektrální průběh referenčního měření (šedá barva) a optické spektrum pro daný port filtru (modrá barva), jak je znázorněno na obrázcích 4.44 a 4.45.



Obr. 4.43: Blokové schéma jednotlivých měření propustnosti optického filtru.



Obr. 4.44: Grafické znázornění propustnosti a strmosti optického spektra na jednotlivých portech modulu, první sekce měření.



Obr. 4.45: Grafické znázornění propustnosti a strmosti optického spektra na jednotlivých portech modulu, druhá sekce měření.

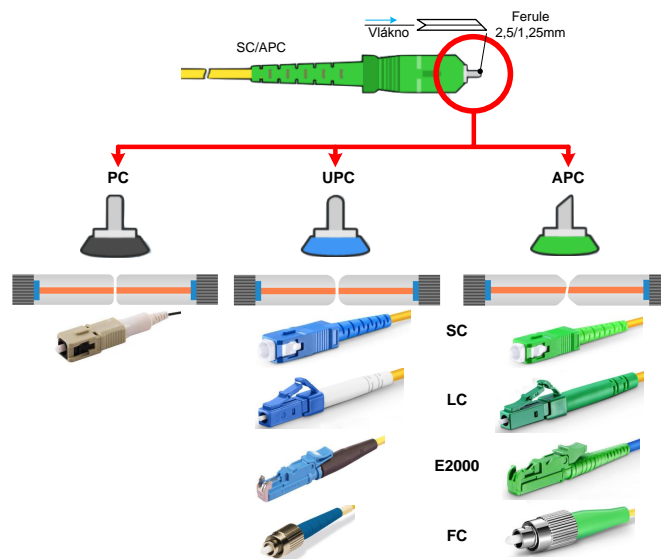
4.3.4 Možnosti vzniku a potlačení nežádoucího efektu samovolného laserování

V optickém vlákně dochází k neustálým změnám ať už přirozeným či umělým. Mezi přirozené změny patří nelinearity, postupné změny indexu lomu, PMD (Polarisation Mode Dispersion – Polarizační módová disperze) nebo CD (Chromatic Dispersion – Chromatická disperze). Mezi umělé lze zařadit především přerušení optického vlákna způsobené nehodou nebo katastrofou [75, 76], které vyžaduje následnou opravu zavařením optickým svarem nebo vhodným optickým konektorovým spojem. Dále sem patří poryvy větru (v případě zavěšených vláken) a údery blesku, jejich vliv na přenos je zásadní, přičemž ani moderní digitální procesy nejsou schopny zvládnout potlačit jejich vliv [77, 78]. Mechanické konektorové spoje a optické svary navíc ovlivňují částečné odrazy, které způsobují spontánní laserování při zesílení obousměrným zesilovačem, jak je znázorněno výše na obrázku 4.10. Když jsou úrovně zesílení a odrazy dostatečně vysoké, zesilovač a samostatné vlákno na kterém probíhá přenos začnou samovolně kmitat či oscilovat. Nežádoucí oscilace výrazně ohrožují stabilitu přenosu a mohou negativně ovlivnit okolní kanály, což je považováno za nežádoucí chování. Je tedy nutné rozumně řídit zesílení obousměrného zesilovače prostřednictvím proudu pumpou, aby se zabránilo nežádoucímu efektu samovolného laserování, které způsobuje zesílenou spontánní emisi ASE.

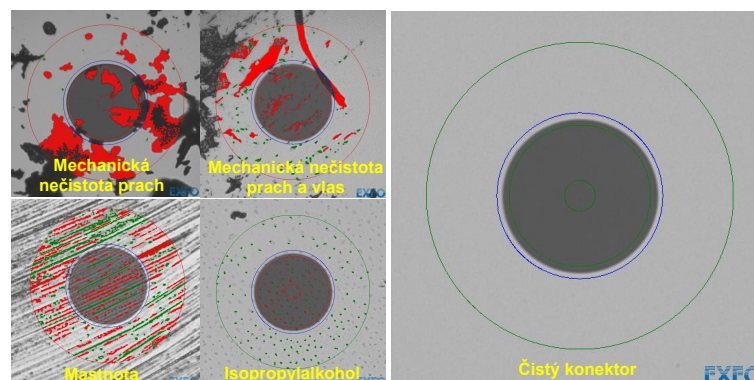
Z letité praxe, kterou jsem získal v oddělení optických sítí sdružení CESNET byly otestovány tyto možné způsoby, jak eliminovat efekt samovolného laserování během přenosu ultra-stabilních veličin:

- Znalost optické trasy/detailní informace o trase:
 - polohopis optického kabelu, zda optické vlákno je uloženo v zemi nebo nad zemí (zdroj mechanických vibrací a odrazů),
 - techniky spojování optických vláken: optické svary a optické konektory v ODF (Optical Distribution Frame – optický rozvaděč). Použití pouze optických konektorů s brusem ferule APC nikoliv PC či vylepšená verze UPC. Konektorům s brusem ferule PC/UPC je lepší se vyvarovat. Srovnání nejznámějších optických konektorů je znázorněno na obrázku 4.46.
 - Především pečlivě dbát na čistotu optických konektorových spojů. Na níže uvedeném obrázku 4.47 jsou znázorněny nejčastější variace špinavého a čistého optického konektoru.

- použití kvalitních optických filtrů, které jsou dostatečně strmé a vykazují co nejnižší vložný útlum, více v kapitole 4.3.3,
- vhodné nastavení proudu pumpou u kaskády obousměrných optických EDFA zesilovačů, maximálně do hodnoty 95 mA, praxe ukazuje, že je ideální rozmezí 75–85 mA, z dlouhodobého hlediska je však koncepce ručního řízení nevhodná a lidský faktor především nezkušenost může významně ovlivnit spolehlivost celého řešení,
- vyvinuté řešení CLA BiDi NoLase [3],
- automatické výkonové vyvažování kaskád obousměrných zesilovačů. Více o této technice je zmíněno v kapitole 4.4.



Obr. 4.46: Srovnání optických konektorů s brusem ferule PC/UPC a APC [79, 80].

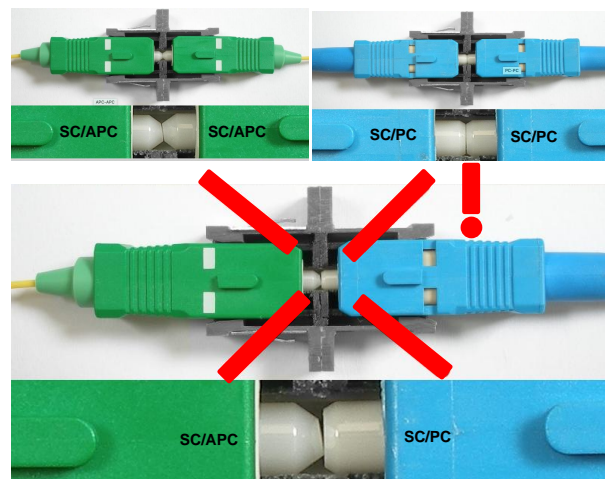


Obr. 4.47: Ukázka špinavého a čistého konektoru.

Hlavním rozdílem mezi konektorem PC/UPC a APC je provedení brusu čelní strany ferule. U PC/UPC konektoru je ferule leštěna bez úhlu, ale u APC konektoru je čelní plocha ferule leštěna pod úhlem 8 stupňů [79, 80]. U konektorů UPC se jakékoli odražené světlo odráží přímo zpět ke zdroji světla. Úhlová čelní plocha ferule konektoru APC však způsobuje, že se odražené světlo odráží v daném úhlu do pláště a nikoliv přímo zpět směrem ke zdroji. To způsobuje určité rozdíly ve zpětném útlumu (return loss).

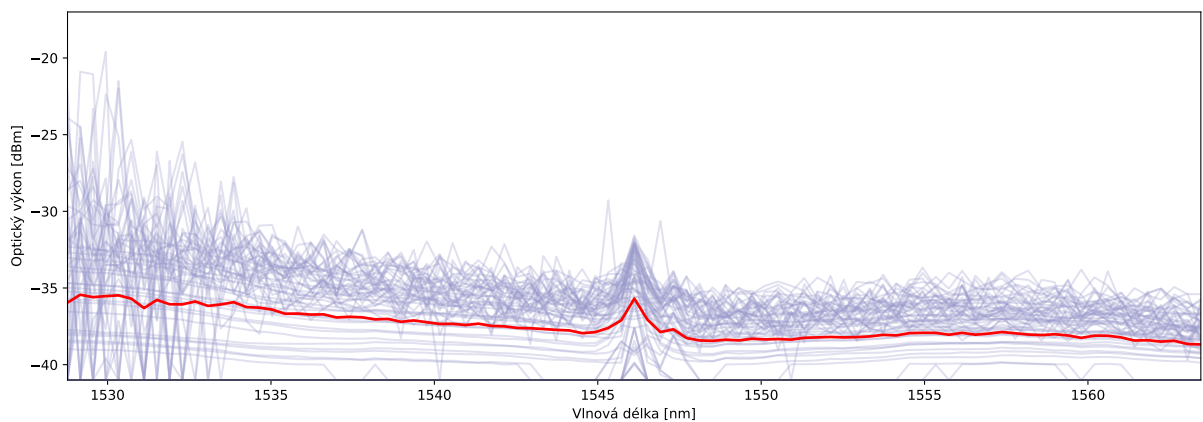
Proto je u PC/UPC konektoru obvykle vyžadována hodnota zpětného útlumu alespoň -50 dB nebo vyšší, zatímco u APC by konektorová ztráta měla být -60 dB nebo vyšší [79, 80]. Kromě čelní strany ferule je dalším zřetelnějším rozdílem barva. Obecně platí, že konektory PC/UPC jsou modré, zatímco konektory APC jsou zelené. Není vhodné spojovat modré a zelené konektory, protože hrozí rozdrčení optických ferulí jednotlivých typů současně spojených optických konektorů [81], jak je znázorněno na obrázku 4.48. Poškození ferule způsobí velký útlum konektorového spoje a degradaci optického přenosu jakékoliv aplikace [65].

Není pochyb o tom, že přenesený optický výkon u konektorů APC je lepší než u konektorů PC/UPC. Na současném trhu jsou konektory APC široce používány v aplikacích, jako je FTTx (Fiber to the x – Řešení přístupových sítí dle dosahu optického vlákna), optické metropolitní sítě, multiplexace optického signálu či přenosu ultra-stabilních veličin, které jsou citlivější na zpětný útlum a odrazy. Ale kromě optického výkonu je třeba vzít v úvahu i také náklady a jednoduchost výroby optického konektoru a především brát zřetel na co má být daný konektor použit. Ať už z pohledu samotného optického spoje či budoucí aplikace, která má být provozována na dané optické lince.



Obr. 4.48: SC konektorové spoje typu APC a PC [81].

Obrázek 4.49 demonstruje několik měření OCM modulem v prototypu CLA BiDi NoLase (fialové křivky) a následného průměru těchto měření je znázorněno červenou křivkou, která lze použít jako jednoduchou detekci pro laserování tedy jeho následného potlačení během přenosu signálu na vlnové délce 1546,12 nm. Laboratorní scénář měření: do optické trasy s vláknovou špulkou o délce 25 km s vloženým útlumem 6 dB včetně konektorového spoje se vkládaly útlumové články o hodnotách 5, 10 a 15 dB a postupně byl nastavován proud pumpou na prototypu CLA BiDi NoLase na hodnoty 0, 60, 70, 80, 90, 100, 110, 120, 130, 140 a 150 mA. Využití postupu kartézského součinu lze získat množinu všech konfigurací experimentu, tedy pro každý vložený útlumový článek do trasy byly nastaveny postupně všechny výše zmíněné proudy pumpou. Nastavení proudu pumpou jsem dělal ručně v terminálu přes příkazy: `mode m` (nastavení manuálního režimu) a následně `isp pump` se nastaví požadovaná hodnota proudu pumpou, které trvalo včetně ustálení přibližně 3 s. Výsledky měření při konfiguraci s útlumovým článkem o hodnotě 5 dB a nastavení proudu pumpou na 70 mA představuje 88 hodnot z modulu OCM. Pro kompletní měření, tedy 11 sad s útlumovým článkem o hodnotě 5 dB, se zpracovávalo přibližně 960 hodnot. Na obrázku 4.49 je pěkně vidět, že efekt samovolného laserování se vyskytoval okolo vlnových délek 1530 a 1546 nm a při nastavení velkých hodnot proudu pumpou v rozmezí 110–150 mA [3].

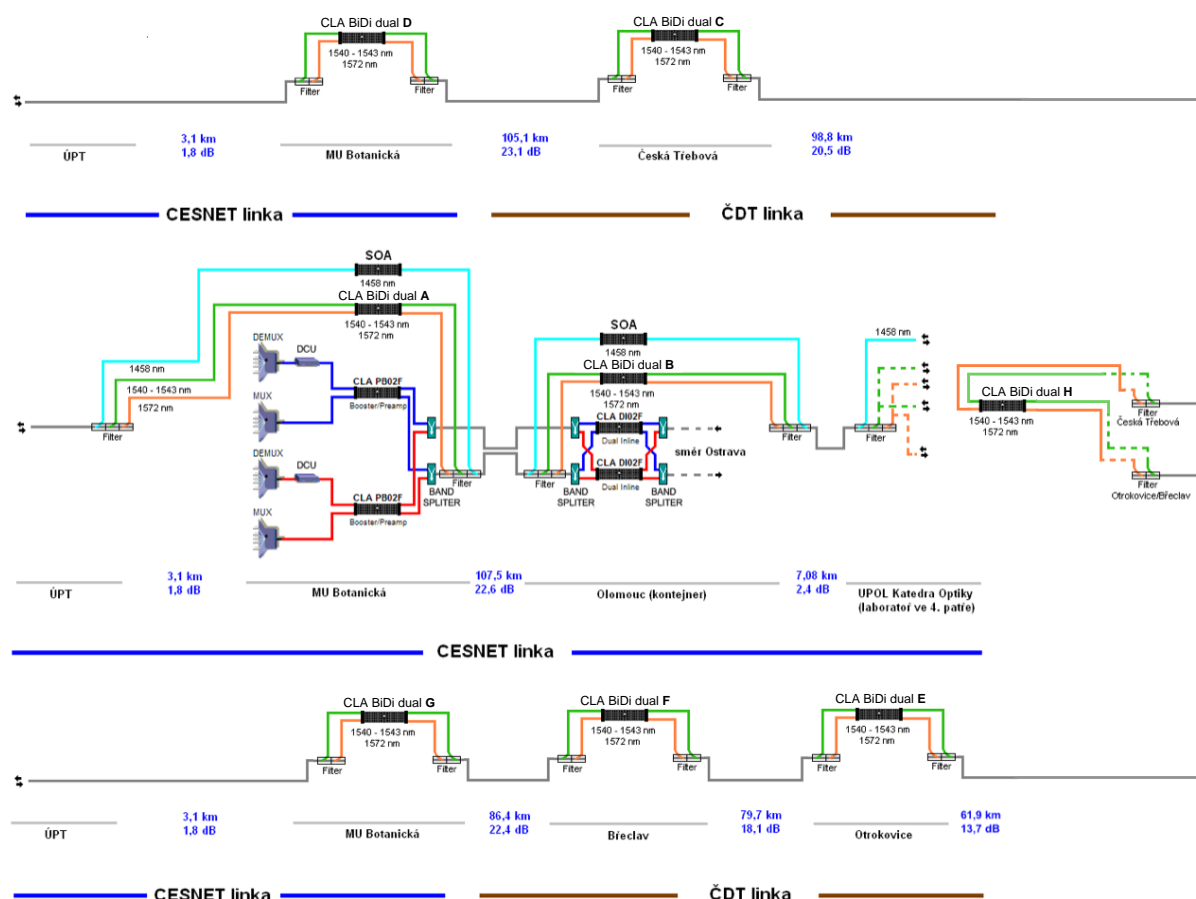


Obr. 4.49: Náměr z OCM modulu u prototypu CLA BiDi NoLase [3].

4.4 Multiband polygon pro přenos ultra-stabilních veličin

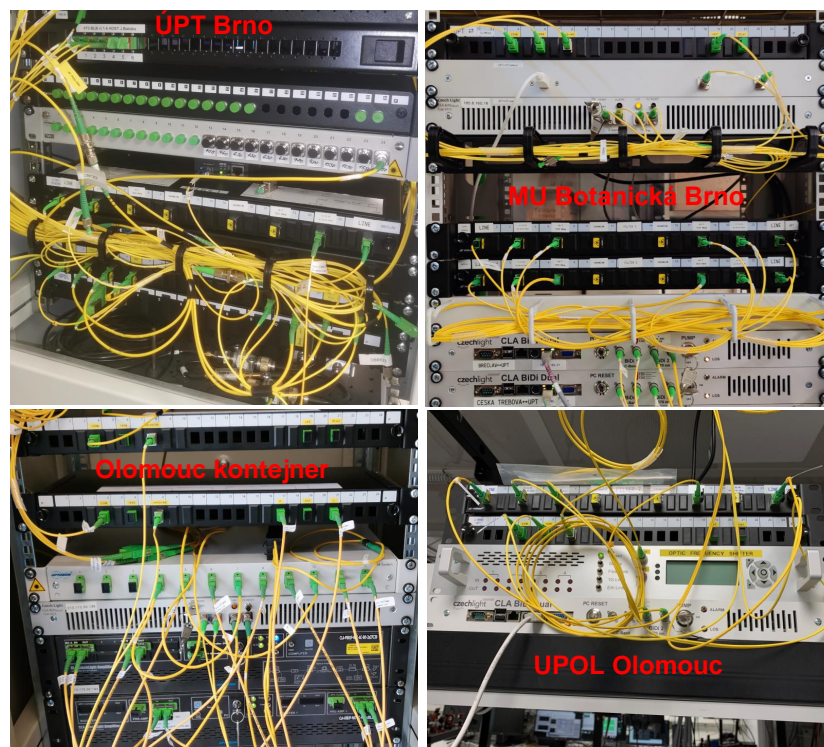
4.4.1 Popis a instalace multiband polygonu

Sdružení CESNET ve spolupráci s ÚPT, UPOL (Univerzita Palackého v Olomouci) katedra optiky a společností ČD Telematika v rámci svých výzkumných aktivit vybudovaly multiband polygon na reálných optických trasách. Kde jsem se podílel na sestavení optických filtrů, obousměrných optických zesilovačů a následného nasazení a oživení na jednotlivých trasách. Multiband polygon je určen pro obousměrný přenos ultra-stabilních veličin ve vyhrazených částí optického spektra v S, C a na pomezí C a L pásem [49, 27, 82]. Sdružení CESNET pro polygon poskytl vyvinuté prototypy obousměrných optických zesilovačů rodiny Czech Light CLA BiDi [40] a CLA SOA viz kapitoly 4.2.1 a 4.2.2. Dále optické filtry, které se vkládají do optické trasy, aby vybočily dané spektrum pro přenos T/F, viz výše v kapitole 4.3.3. Schéma multiband polygonu je znázorněno na obrázku 4.50.



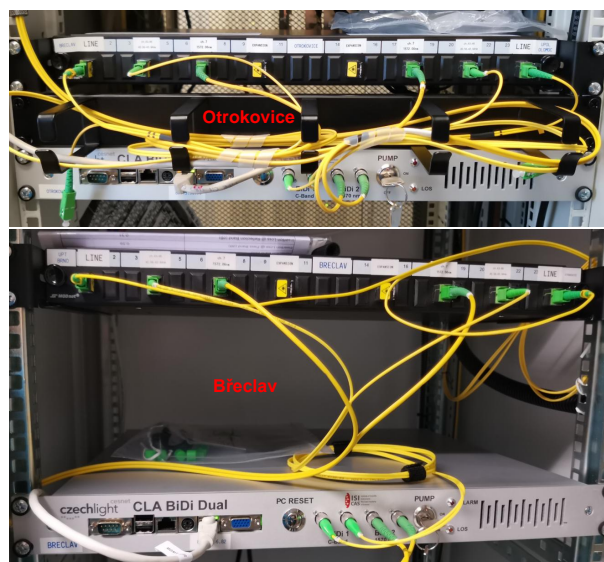
Obr. 4.50: Schéma multiband polygonu pro přenos ultra-stabilních veličin [49, 82].

Multiband polygon se skládá ze tří částí. První část je tvořena párovou optickou trasou ÚPT–MU Botanická–Olomouc–UPOL, která je dlouhá 117,68 km a její vložný útlum je 26,8 dB, který je kompenzován čtyřmi obousměrnými zesilovači CLA BiDi dual, které v sobě obsahují příslušné obousměrné optické EDFA moduly pro zesilování daného optického spektra. Tato část trasy je specifická tím, že optická vláknová párová trasa je sdílena i pro klasický přenos telekomunikačních dat v C a L pásmu společně s přenosem ultra-stabilních veličin ve vyhrazeném C pásmu (1540–1543 nm), na rozmezí C a L pásem (1572 nm) a v poslední řadě S pásmu (1458 nm). Provedení nasazeného optického filtru je znázorněno na obrázku 4.41 a ověření jeho propustnosti popisuje obrázek 4.42. Obrázek 4.51 níže demonstruje nainstalované optické obousměrné zesilovače rodiny Czech Light a optické filtry v jednotlivých lokalitách ÚPT Brno, MU Botanická Brno, Olomouc kontejner a UPOL Olomouc [49, 82].



Obr. 4.51: Ukázka instalace první části multiband polygonu [49, 27].

Druhá část polygonu je tvořena jednovláknovou optickou trasou mezi UPOL a ÚPT Brno přes Otrokovice, Břeclav a MU Botanická. Jednovláknová trasa pronajatá od ČD Telematika je dlouhá 231,1 km a její vložný útlum je 56 dB, který je kompenzován třemi obousměrnými optickými zesilovači CLA BiDi pro přenos ultra-stabilních veličin ve vyhrazeném C pásmu (1540–1543 nm) a na rozmezí C a L pásem (1572 nm) [49, 82].



Obr. 4.52: Ukázka instalace druhé části multiband polygonu.

Velmi malá část této jednovláknové optické trasy je vedena nad zemí kolem kolejí pomocí závěsného optického kabelu. Takto řešená malá část optické trasy způsobuje poměrně velké problémy během přenosu ultra-stabilních veličin. Kde se generuje nežádoucí efekt samovolného laserování už při nízkých nastavených hodnotách proudu pumpou (80 mA) na obousměrných optických zesilovačích CLA BiDi dual jak v Otrokovicích tak v Břeclavi. Což má za následek zhoršení kvality relativní stability přenosu ultra-stabilní frekvence, jak je znázorněno níže na obrázku 4.54. Na obrázku 4.52 níže je ukázka instalace pouze lokalit Otrokovice a Břeclav, jelikož ostatní lokality byly již zmíněny výše na uvedeném obrázku 4.51.

Poslední, třetí část multiband polygonu je tvořena trasou opět z UPOL Olomouc zpět do ÚPT Brno tentokrát přes Českou Třebovou a MU Botanická. Tato jednovláknová trasa pronajatá od ČD Telematika, která je celá uložená v zemi podél kolejí je dlouhá 207 km a její vložný útlum je 45,4 dB. Útlum linky je kompenzován dvěma obousměrnými optickými zesilovači CLA BiDi pro přenos ultra-stabilních veličin pouze ve vyhrazeném C pásmu (1540–1543 nm) a na rozmezí C a L pásem (1572 nm) [49, 82]. Na obrázku 4.53 níže je ukázka instalace pouze lokality Česká Třebová, jelikož ostatní již byly zmíněny výše na obrázku 4.51.

V celém polygonu jsou osazené optické filtry pro vyhrazené C pásmo (1540–1543 nm) a na rozmezí C a L pásem (1572 nm). Shrnutí technických parametrů a možnosti přenosu ultra-stabilních veličin je popsáno v tabulce 4.5 Centrálními body multiband polygonu se staly lokality ÚPT Brno a UPOL Olomouc, kde dochází k variabilitě různých možností přenosu volbou délky optické trasy prostřednictvím manuálního zapojování či propojování na optických filtrech.



Obr. 4.53: Ukázka instalace třetí části multiband polygonu.

Aby se eliminovalo neustálé manuální přepojování na optických filtrech nebo mezi nimi, či jakákoliv manipulace s optickými vlákny, kde může dojít k možnosti zašpinění optického konektorového spoje nebo jeho nedocvaknutí, které může vést ke vzniku vyvolání nežádoucího efektu samovolného laserování. Z těchto důvodů budou v budoucnu v lokalitách ÚPT Brno a UPOL Olomouc nainstalovány optické přepínače 16×16 CLS. Přepojování bude řešeno přímo na samotném optickém přepínači 16×16 CLS a nebude zapotřebí vyžadovaná jakákoliv manipulace s konektory či optickými vlákny. Obdobně je to řešeno v dynamickém testbedu 4.1.1.

Co bylo mnou vylepšeno během realizace a měření:

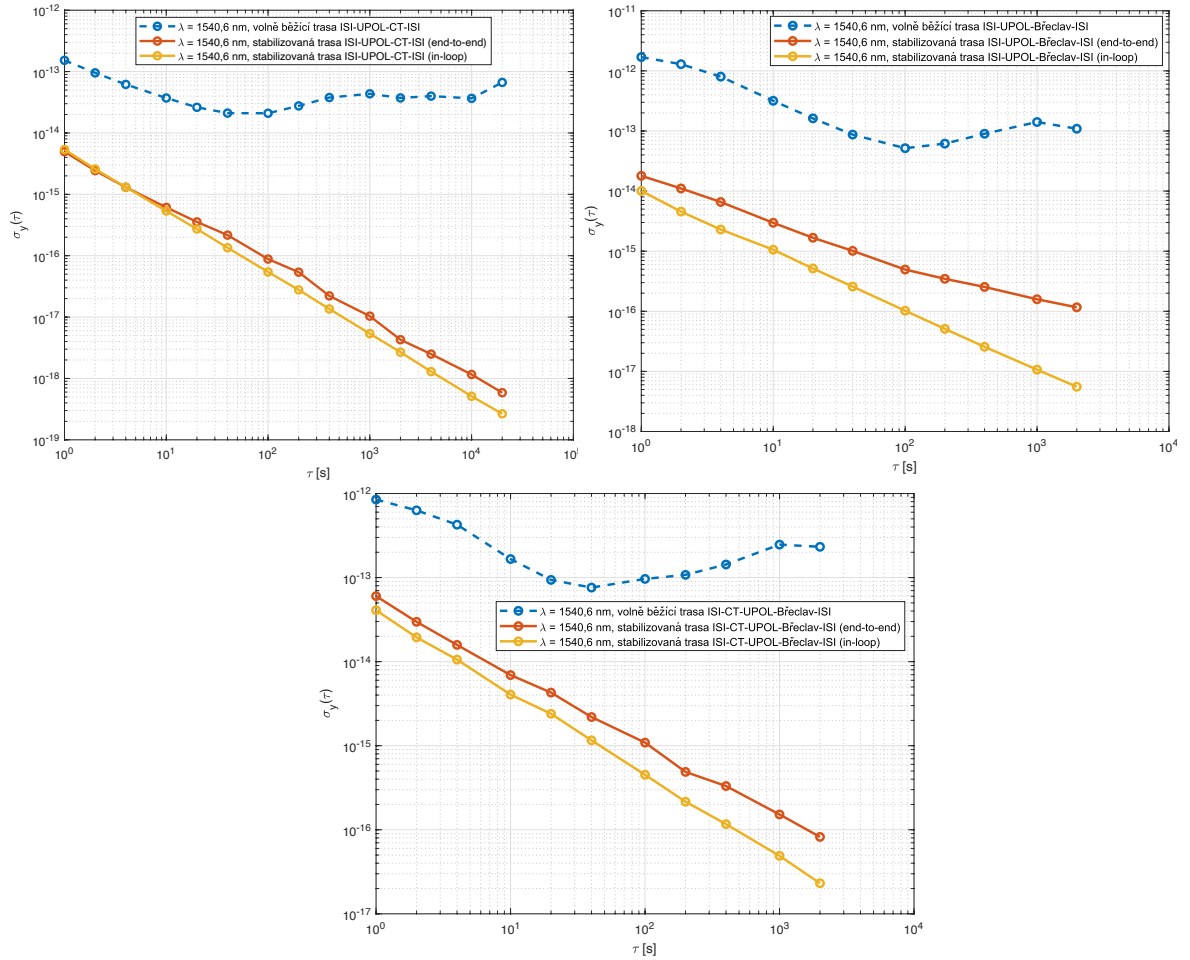
- nasazení obousměrného optického zesilovače v lokalitě UPOL, který kompenzuje útlumovou ztrátu při konfiguraci nejdelší možné varianty optické trasy tedy kaskády pěti obousměrných optických zesilovačů CLA BiDi dual, jak je možné vidět na obrázku 4.50,
- měření OTDR metodou jednotlivých vláknových segmentů a následná eliminace možných odrazů,
- výkonové balancování kaskád obousměrných optických zesilovačů, viz kapitole 4.4.3 níže,
- pročištění všech konektorových spojení, především na trase ÚPT–Břeclav–Otrokovice–UPOL, kde docházelo ke vzniku nežádoucího efektu samovolného laserování z důvodu odrazů na optických konektorech,
- velkou výhodou je možnost plánování testů, při kterých dochází k porovnání vysílaného signálu z H-maseru s přijímaným signálem na stejném místě, tedy ÚPT Brno, kde dochází rovnou ke zpracování dat. Jsou to doposud úplně první taková měření na území České Republiky, kde délky optických tras a útlumy dosahují tak velkých hodnot 349 km/83 dB, 325 km/72 dB a 438 km/101 dB.

Tab. 4.5: Technické parametry a možnosti konfigurace různých délek optické trasy v multiband polygonu [49, 27].

Varianta	Trasa	Délka trasy [km]	Útlum trasy [dB]	Vyhrazené optické spektrum	Metody měření stab. linky
1.	ÚPT–UPOL	117,68	26,8	S pásmo 1458 nm C pásmo 1540–1543 nm L pásmo 1572 nm	in-loop
2.	UPOL–Otrokovice–ÚPT	231,1	56	C pásmo 1540–1543 nm L pásmo 1572 nm	in-loop
3.	UPOL–Česká Třebová–ÚPT	207	45,4	C pásmo 1540–1543 nm L pásmo 1572 nm	in-loop
1.+2.	ÚPT–UPOL UPOL–Otrokovice–ÚPT	348,78	82,8	C pásmo 1540–1543 nm L pásmo 1572 nm	end-to-end in-loop
1.+3.	ÚPT–UPOL UPOL–Česká Třebová–ÚPT	324,68	72,2	C pásmo 1540–1543 nm L pásmo 1572 nm	end-to-end in-loop
2.+3.	UPOL–Otrokovice–ÚPT UPOL–Česká Třebová–ÚPT	438,1	101,4	C pásmo 1540–1543 nm L pásmo 1572 nm	end-to-end in-loop

4.4.2 Měření stability linek přenosu ultra-stabilní frekvence

Na multiband polygonu jsem uskutečnil měření s využitím odlišných metod a to buď end-to-end [44, 50, 83] nebo in-loop [44, 50, 51] pro ověření stability linek přenosu ultra-stabilní frekvence na vlnových délkách 1540,6 nm a 1458 nm v následujících variantách zapojení topologie multiband polygonu. Doposud nedošlo k měření stability přenosu ultra-stabilní frekvence na vlnové délce 1572,06 nm a to z důvodu dodatečného rozšíření technologie a vývoje experimentální soustavy, která je tvořena near-end a far-end sestavami pro tento budoucí přenos na této vlnové délce. Zůstává zde prostor pro další výzkum i přesto, že multiband polygon je pro tento druh přenosu připraven. Ověření propustnosti pro dané vlnové délky je demonstrováno na obrázku 4.42. Srovnání metod end-to-end a in-loop beatu pro stabilitu linek přenosu ultra-stabilní frekvence na vlnové délce 1540,6 nm v multiband polygonu je znázorněno na obrázku 4.54.



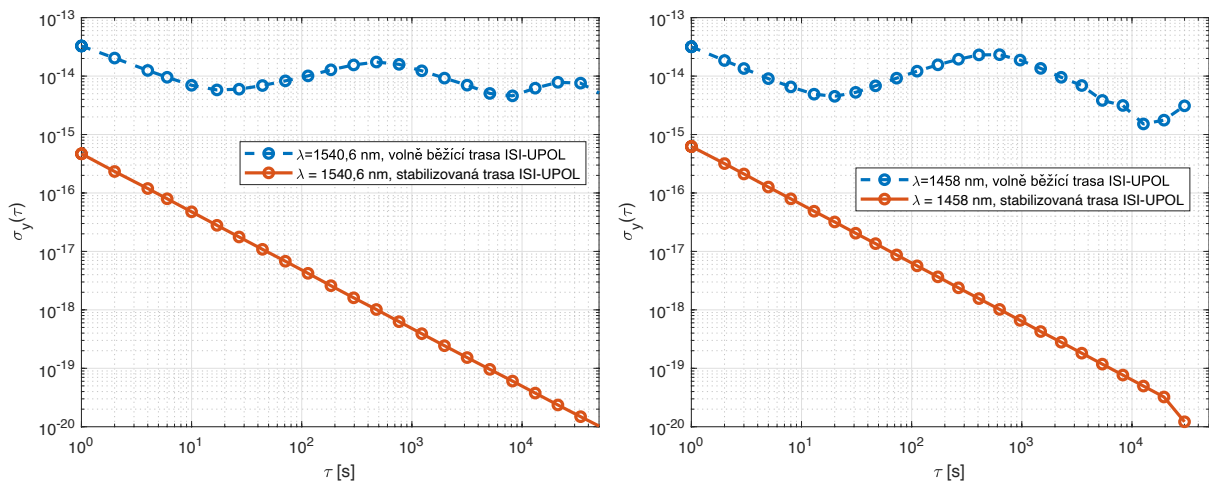
Obr. 4.54: Srovnání metod end-to-end a in-loop pro stabilitu linek přenosu ultra-stabilní frekvence na vlnové délce 1540,6 nm v multiband polygonu.

Frekvenční stabilitu přenosu nestabilizovanou linkou lze získat na základě záznamu korekčních zásahů do frekvence AOMu. Ty věrně odrážejí fluktuace optické frekvence, které by se bez použití stabilizace projevily na přijímacím stanovišti, jak je znázorněno modrou křivkou na obrázku 4.54.

Stabilita přenosu optické ultra-stabilní frekvence stabilizovanou linkou může být zjištěna dvojím způsobem: end-to-end a in-loop metodami [44, 50, 51].

S velkou výhodou lze užít postupu end-to-end, který udává skutečný rozdíl frekvence mezi začátkem a koncem linky a odráží všechny relevantní vlivy. Nejlépe v jedné kompletní experimentální sestavě, která je tvořena near-end a far-end sestavami nejlépe v jedné laboratoři na stejném místě či lokalitě (ÚPT Brno), což umožňuje některé varianty zapojení topologie multiband polygonu viz tabulka 4.5. Výsledky měření metody end-to-end jsou znázorněny červenou křivkou na výše uvedeném obrázku 4.54.

Pokud nelze použít okruh, kde začátek (near-end) a konec (far-end) kompletní experimentální sestavy není na jednom společném místě či lokalitě (takové varianty jsou možné i v multiband polygonu), je zapotřebí využít postupu založeného na měření in-loop beatu. Zde monitorujeme, jak dobře se daří zpětnovazebnímu regulátoru držet danou frekvenci in-loop beatu na požadovaných 240 MHz. Po vydělení frekvenční odchylky dvěma získáváme výsledek, který v ideálních podmínkách odpovídá reziduálním fluktuacím optické frekvence na druhém konci linky [44, 50, 51]. Je třeba mít na paměti, že tento postup měření dává poněkud více optimistické výsledky, jelikož např. neodráží vliv nestabilizovaných úseků trasy, na které má vliv například střídání teploty v laboratoři během dne a noci. Schématicky a matematicky je tento postup vysvětlen výše v kapitole 4.3.2. Touto metodou byl změřen i úsek ÚPT Brno–UPOL Olomouc pro přenos ultra-stabilní frekvence na vlnových délkách 1540,6 nm a 1458 nm, jak je znázorněno oranžovou křivkou na obrázku 4.55. Metodou in-loop pro ověření stability ultra-stabilní frekvence na vlnových délkách 1540,6 nm byly ověřeny i ostatní varianty zapojení linek v multiband polygonu. Výsledky jsou demonstrovány oranžovou křivkou na obrázek 4.54.



Obr. 4.55: Měřená stabilita linek přenosu ultra-stabilní frekvence metodou in-loop v multiband polygonu.

Metoda in-loop má největší využití pro krátkodobá měření, kdy například optimalizujeme parametry zpětnovazebního regulátoru. V delších měřeních se výsledky metod end-to-end an in-loop zpravidla liší tím, že relativní stabilita přenosu ultra-stabilní frekvence zjištěná end-to-end měřením má tendenci konvergovat k technickému či fyzikálnímu limitu, zatímco hodnoty zjištěné in-loop metodou stále ideálním způsobem klesají [44, 50, 51, 83].

Došlo k měření stability ultra-stabilní optické frekvence mezi všemi variantami zapojení topologie v multiband polygonu a to pro vyhrazené C a S pásmo. Nejlepších stabilit přenosu bylo dosaženo, nejprve metodou end-to-end v úseku ÚPT Brno–UPOL Olomouc–Česká Třebova–ÚPT Brno ÚPT, kde bylo docíleno stability přenosu ultra-stabilní frekvence na vlnové délce 1540,6 nm v řádu $\times 10^{-17}$ pro $\tau = 10^3$ s viz obrázek 4.54. Dále metodou in-loop beatu v úseku ÚPT Brno–UPOL Olomouc, kde bylo docíleno stability přenosu ultra-stabilní frekvence na vlnové délce 1540,6 nm v řádu $\times 10^{-18}$ pro $\tau = 10^3$ s viz obrázek 4.55. Takto vynikající výsledky jsou podmíněny délkou a vlastnostmi optické trasy: uložení optického kabelu v zemi, nízkým výskytem ohybů, typem konektorů s brusem ferule APC, čistoty konektorů, kaskádou dvou až čtyřech obousměrných optických zesilovačů CLA BiDi dual a v poslední řadě okolím kolem optického kabelu (např. nenachází se v blízkosti významných zdrojů mechanických vibrací). V současné době probíhají přípravy pro měření stability ultra-stabilní frekvence na vlnové délce 1572,06 nm různých variant zapojení v multiband polygonu jak metodou end-to-end tak in-loop.

4.4.3 Výkonové vyvažování kaskády obousměrných zesilovačů

V této kapitole jsou prezentovány výsledky z vědeckého článku pod názvem: Bidirectional Amplifier Cascade Balancing in Open Optical Line Systems, který je nyní v recenzním řízení, jehož jsem spoluautorem [84].

Výkonové vyvažování kaskád obousměrných zesilovačů je velice důležité u obousměrných dálkových spojů a to především u přenosu ultra-stabilních veličin, kde je zásadní pro eliminaci nežádoucího efektu samovolného laserování, který může vzniknout během přenosu.

Byla navržena metrika pro měření kvality spoje a algoritmus pro vyvažování optického spoje bez lidského zásahu. Prvotní výsledky v laboratorních podmínkách ukázaly, že navrhovaný algoritmus dokáže v 70 % případů vyvážit optický spoj v rámci 1,4 % nejlepších možných stavů. Nebo v ostatních případech dokáže provést alespoň několik kroků směrem k lepšímu stavu. Oproti manuálnímu nastavení obousměrných optických zesilovačů technikem, který nemá dostatek zkušeností v této oblasti [84, 85, 86].

V prvotní fázi [85] byl algoritmus navržen pro vyvážení kaskády dvou obousměrných optických zesilovačů, což při některých dálkových spojkách, které obsahují až čtyři kusy obousměrných optických zesilovačů bylo nedostačující, proto byl algoritmus upraven pro použití s neomezeným počtem zesilovačů, kde limitujícím faktorem je velikost prohledávaného stavového prostoru.

Jak již bylo řečeno, algoritmus pro kaskádu s větším počtem obousměrných optických zesilovačů lze použít pouze forma grafické reprezentace průběhu vyvažování není snadno zobrazitelná v 2D prostoru, protože s každým přidaným obousměrným zesilovačem exponenciálně roste stavový prostor [84].

Index kvality spoje a vyvažovací algoritmus

LQI (Link quality index – Index kvality spoje/linky) je nezbytnou součástí pro automatizaci ladění a jsou na něj kladeny následující požadavky: výpočet musí být časově efektivní a metrika musí být konzistentní tzn. aby dávala při opakovaném vyhodnocení za stejných podmínek stejné výsledky. Časová efektivita je praktickým požadavkem na udržení procesu vyvažování v přijatelných časových limitech. Rozptyl lze minimalizovat zprůměrováním opakovaných měření, aby byl splněn druhý požadavek (konzistence). LQI byl navržen především pro vyhodnocování kvality přenosu v souvislosti s vyvolaným nežádoucím efektem laserování a pro včasnou detekci předchozího laserování.

Cílem však je nevyvolat nežádoucí efekt samovolného laserování během přenosu ultra-stabilních veličin. Tyto nežádoucí oscilace mohou přeslechnout a poškodit paralelní přenos. Naše hypotéza je založena na tom, že laserování je generováno v parazitních rezonančních dutinách tvořených reflexními prvky v relativní blízkosti zesilovacího média obousměrného zesilovače [84].

Vyvažovací algoritmus pro kaskádu obousměrných optických zesilovačů má pro praktické použití následující požadavky: musí fungovat pro jakýkoliv počáteční stav optické linky, musí být schopen nepřetržitého/nekonečného běhu a v neposlední řadě musí udržovat optický spoj ve funkčním stavu. Požadavek na udržení linky ve funkčním stavu je zásadní, pokud algoritmus běží na optických linkách se sdíleným produkčním provozem.

První požadavek je splněn, pokud algoritmus není závislý na síťové konektivitě prostřednictvím laděného optického spoje a také když indikátor kvality spoje LQI vrací smysluplnou hodnotu i když spojení nefunguje.

Požadavek na nekonečný běh není příliš omezující, jelikož algoritmus lze znovu spustit nebo lze navštívit stejné stavy během prohledávání stavového prostoru více než jednou. Poslední kritérium je významné a náročné na splnění. Jakmile byl spoj uveden do funkčního stavu, měl by fungovat i nadále. Přípustné jsou proto pouze jemné optimalizace zisků. Tento požadavek byl splněn přidáním dalšího omezení a to takového, že musí být dosaženo určité úrovně SNR. Experimentálně byla hodnota SNR nastavena na úroveň 25 dB [84].

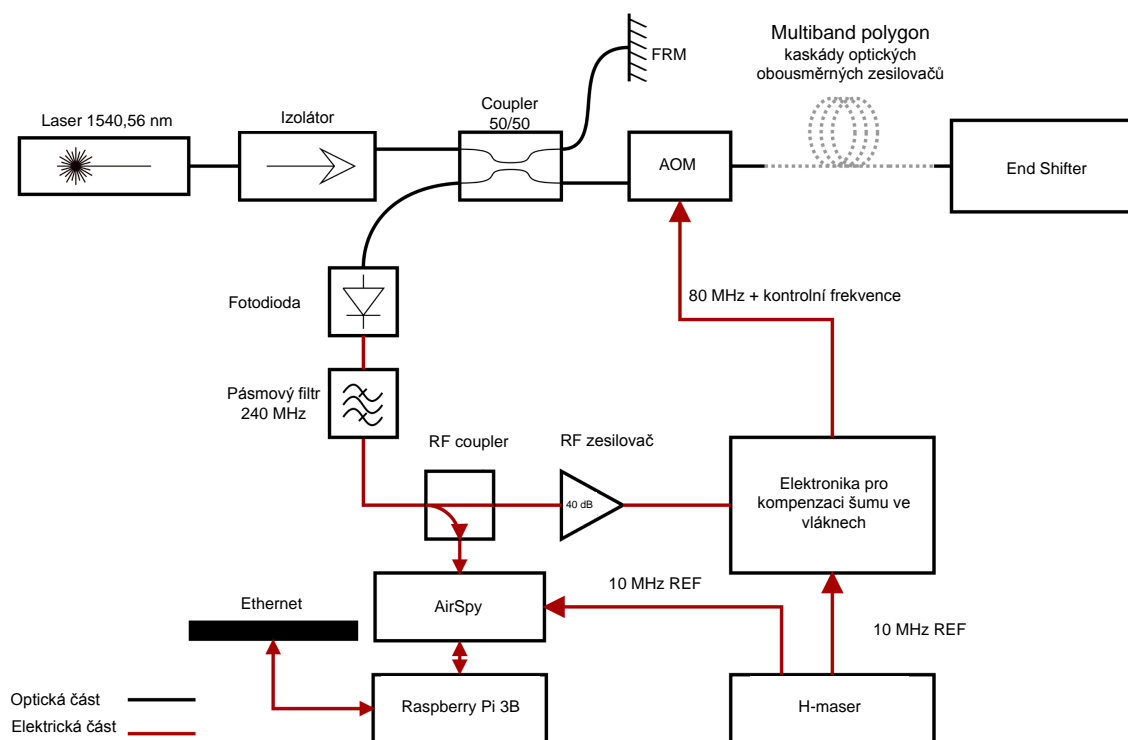
V dizertační práci nebude blíže popsán postup výpočtu indexu kvality spoje a vyvažovací algoritmus, jelikož jsem se na jejich návrhu osobně nepodílel. V předcházejících odstavcích jsem nastínil hlavní myšlenku včetně obecného popisu a principu. Více je možné se dočíst v původním článku, který je v současné době v recenzním řízení [84].

Ověření v multiband polygonu

Ověření výkonového vyvažování kaskády obousměrných optických zesilovačů bylo uskutečněno v multiband polygonu. V naprosté většině experimentálního měření jsou však používány všechny čtyři obousměrné optické zesilovače CLA BiDi dual A, B, C a D v úseku ÚPT Brno–UPOL Olomouc–Česká Třebová–ÚPT Brno v multiband polygonu. V této konfiguraci je optická trasa dlouhá 324,68 km a vykazuje vložný útlum 72,2 dB. Nejprve proběhlo měření se scénářem pouze se dvěma obousměrnými optickými zesilovači CLA BiDi dual A a B, kde probíhalo výkonové vyvažování v úseku ÚPT Brno–UPOL Olomouc a u ostatních zbylých dvou obousměrných optických zesilovačů byly pevně nastaveny řídicí proudy pumpou na hodnoty 85 mA (CLA BiDi dual C) a 80 mA (CLA BiDi dual D). Takto omezené nastavení slouží jako mechanismus ke snížení velikosti prohledávaného stavového prostoru. Navíc je toto omezení velmi užitečné pro ilustraci kroků navržených algoritmů v dvourozměrném stavovém prostoru, který je vhodný pro přehlednou vizualizaci. V posledním scénáři byl vyvažovací algoritmus použit u všech čtyřech optických obousměrných zesilovačů. Níže budou jednotlivé scénáře měření popsány včetně dosažených výsledků.

Než započalo samotné měření, bylo zapotřebí na straně ÚPT vložit přes RF coupler „špeha“ tedy sadu dvou zařízení AirSpy (Software Defined Radio – Software definované rádio) [87] a minipočítačem Raspberry Pi 3B a mírně upravit jejich setup pro přenos ultra-stabilních veličin, jak je znázorněno na obrázku 4.56. Tato konfigurace slouží především k určení kvality spoje LQI.

Uvedená konfigurace, viz obrázek 4.56, je založena na principu Michelsonova interferometru (jedno rameno je zakončeno Faradayovým zrcátkem FRM, zatímco druhé rameno prochází přes testovací kaskádu obousměrných optických zesilovačů v multiband polygonu) [88] rozšířeného o elektroniku aktivního potlačení Dopplerova šumu [89], která je nezbytná pro přenos ultra-stabilních veličin. Akvizici dat zajišťuje minipočítač Raspberry Pi 3B prostřednictvím jednotky AirSpy s externím portem pro připojení zdroje hodin. V tomto případě byl použit jako externí zdroj hodin H-maser na ÚPT Brno.



Obr. 4.56: Blokové schéma experimentálního uspořádání s Michelsonovým interferometrem sloužící k určení LQI [52, 84].

Testování omezené konfigurace se dvěma CLA BiDi dual

Jak bylo uvedeno výše, v tomto prvním scénáři měření bude zapotřebí ověřit algoritmus v konkrétních podmínkách a vyhodnotit jeho chování v praxi. Dva obousměrné optické zesilovače CLA BiDi dual A a B v kaskádě znamenají dvourozměrný stavový prostor, který je mnohem vhodnější pro vizualizaci výsledků (stavové prostory vyšších dimenzí je obtížné reprezentovat v 2D grafu a je nutné používat pomocná zobrazení). Obousměrné optické zesilovače CLA BiDi dual využívají jedno erbiové vlákno, které je čerpané jednou pumpou a to obousměrně jak je znázorněno na obrázku 4.8.

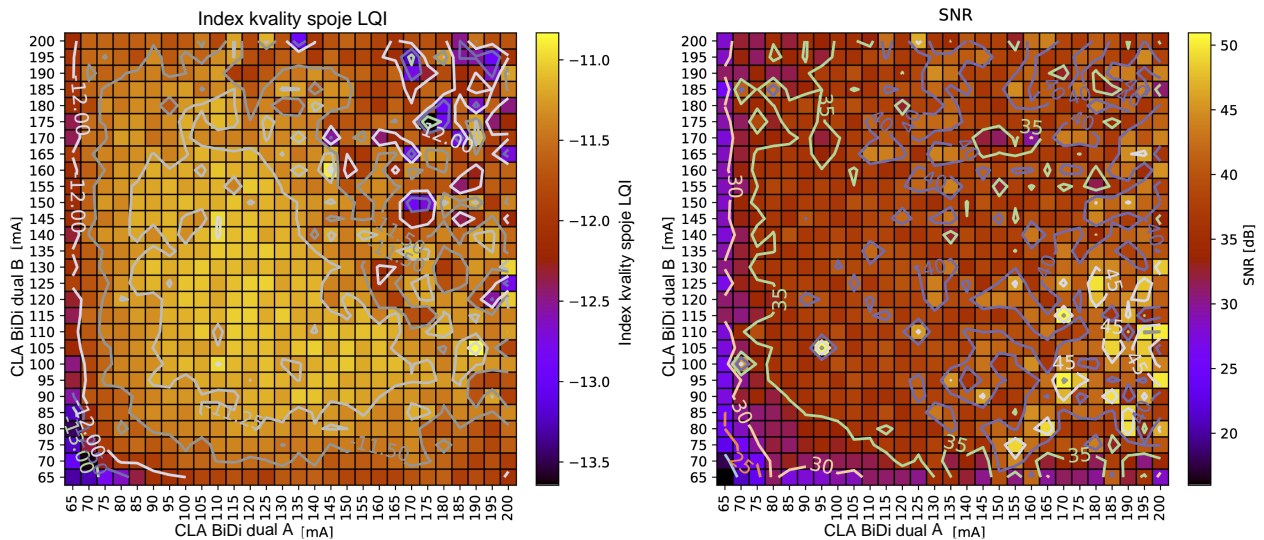
V multiband polygonu pro přenos ultrastabilních veličin není použit žádný kompenzátor chromatické disperze, protože ultra-stabilní přenos optické frekvence využívá nemodulovaný laser o jedné vlnové délce a to 1540,56 nm, a proto není nutná kompenzace [90].

Na základě fyzikálních požadavků, předchozích laboratorních experimentů a zkušeností byla pro tento scénář definována tato omezení s těmito parametry [84]:

- pevně nastaveny řídicí proudy pumpou na hodnoty 85 mA u CLA BiDi dual C a 80 mA u CLA BiDi dual D,
- proud pumpou u obousměrných optických zesilovačů CLA BiDi dual A a B je nastaven v rozmezí 65–200 mA,
- ladící krok je zvolen na 5 mA,
- počet opakování měření LQI pro zprůměrování v daném stavu je 5,
- počáteční velikost okolí [84] je 1 a může být jednou změněna na 2,
- minimální hodnota SNR potřebná k vyhodnocení zkoumaného stavu jako přípustného je nastavena na hodnotu 25 dB.

Nastavená hodnota 25 dB je určena mapováním hodnoty SNR ve stavovém prostoru a výsledky procesu mapování jsou znázorněny na obrázku 4.57 vpravo a byly získány před prvními vyvažovacími experimenty pro první scénář. V levé části obrázku 4.57 zobrazující hodnoty LQI je patrná kompaktní oblast vysokých hodnot (oblast s žlutooranžovou barvou), které lze dosáhnout pomocí Hill-Climbing algoritmu vedeného gradientem ze soudních stavů. Přičemž hodnota SNR je funkce daného stavu a je obecně plochá a částečně zašuměná (oblast s tmavě červenou barvou). Proto není vhodná jako metrika pro algoritmus Hill-Climbing a bude sloužit pouze k zabránění návštěv nekvalitních stavů.

Hill-climbing algoritmus neboli gradientní algoritmus je nejjednodušší informovaná metoda prohledávání stavového prostoru. Vstupem algoritmu je stav, ze kterého se má prohledávání zahájit. Nejprve je stav expandován a jsou vygenerovány jeho sousední stavy, které jsou následně ohodnoceny. Algoritmus z nich vybere nejlépe ohodnocený stav a přejde do něj a poté algoritmus pokračuje další iterací. Algoritmus tak navštěvuje stavy se stále vyšším ohodnocením, dokud nenarazí na stav, po jehož expanzi mají všechny jeho sousední stavy horší ohodnocení. V tu chvíli se algoritmus ukončí s výsledkem posledního expandovaného stavu. Jeho celý popis včetně matematického vyjádření lze dočíst v literatuře [91].



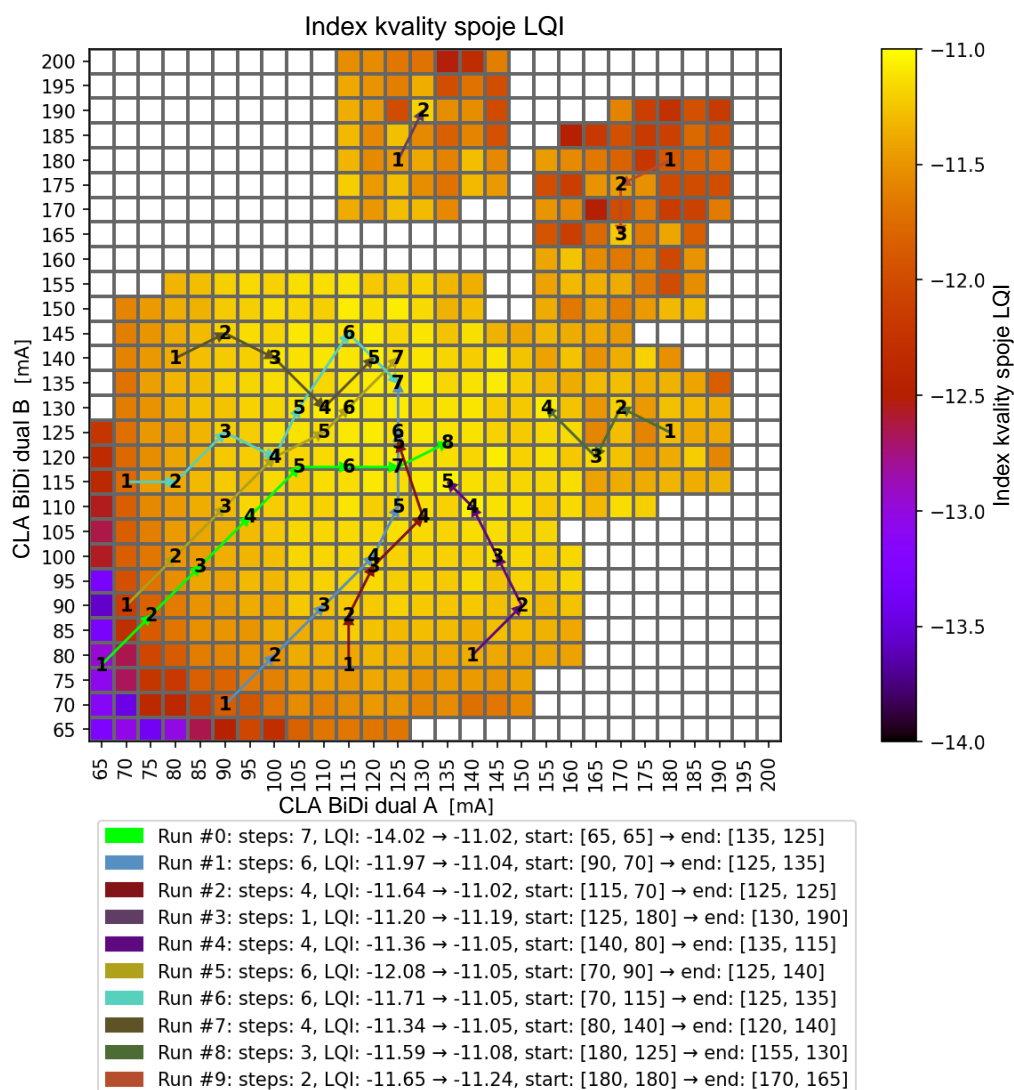
Obr. 4.57: Analýza LQI a SNR před prvními vyvažovacími experimenty [84].

Volba výchozích bodů byla motivována pokrytím velké části stavového prostoru včetně zjevně nevhodných nastavení proudu pumpou nad hodnotou 150 mA. Proto je 10 počátečních stavů definováno jako seznam dvojic hodnot, kde každá dvojice představuje řídicí proudy v mA pro oba obousměrné optické zesilovače CLA BiDi dual A a B: [65, 65], [90, 70], [115, 70], [125, 180], [140, 80], [70, 90], [70, 115], [80, 140], [180, 125] a [180, 180].

Na základě praktických zkušeností se očekává, že pro danou optickou linku, která je velice stabilní by se hodnoty proudu pumpou mohly ustálit v rozmezí 85–125 mA [92, 93]. Obrázek 4.58 demonstruje průběh deseti běhů automatického vyvažování z výše uvedených počátečních bodů.

Každý průběh je znázorněn jinou barvou jako postupně číslovaná linie s dosaženým koncovým stavem. Každé číslo představuje jeden stav navštíven během procesu vyvažování. Může se stát, že nelze stav přesně sladit s mřížkou, protože čerpací dioda u EDFA obousměrného optického zesilovače potřebuje po nastavení nové úrovně hodnoty proudu pumpou určitou dobu pro ustálení, zejména pokud je předchozí hodnota proudu pumpou výrazně vyšší nebo nižší než nová nastavená hodnota proudu pumpou.

Řešení spočívá ve zvětšení časového intervalu po nastavení nového stavu, což však znepříjemňuje proces vyvažování tím, že jej významně zpomaluje. Barvy na pozadí mřížky představují hodnoty LQI ve zkoumaných stavech. V opačném případě, je-li barva políčka mřížky bílá jedná se o nenavštívené stavy během vyvažování. Je patrné, že gradient LQI v prostoru stavů není vysoký a hodnoty LQI se pohybují přibližně v rozmezí od -14 do -11 .



Obr. 4.58: Kombinované výsledky z 10 vyvažovacích běhů vycházejících z 10 různých počátečních stavů pro dva CLA BiDi dual A a B [84].

Výsledky ukazují, že vyvažování započaté v 7 z 10 počátečních stavů končí v cílové zóně ohraničené 120–135 mA pro CLA BiDi dual A a 125–140 mA pro CLA BiDi dual B. Rozsah proudu pumpou v cílové zóně je mírně nad očekávaným rozsahem. Příčina je pravděpodobně dána především kvalitou uložení optických vláken v zemi a jejich propojení, použitých filtrech, které omezují zesílení nežádoucích odrazů a rozptylových jevů a také v čistotě optických konektorových spojů.

V případě, že by prototypy CLA BiDi dual měly v sobě zaintegrovaný jemný optický monitor kanálů OCM [94, 95, 96, 97] jako je to u prototypu CLA BiDi noLase, by s velkou pravděpodobností došlo k zlepšení LQI na úkor optimalizace proudu pumpou.

Testování kompletní konfigurace se čtyřmi CLA BiDi dual

Na základě pozorování z předchozího měření u prvního scénáře byly pro tento scénář zvoleny následující parametry [84]:

- omezení horní hranice hodnoty proudu pumpou na 130 mA,
- řídicí proud pumpou pro každý obousměrný optický zesilovač CLA BiDi dual A, B, C a D bude nastavován v omezeném rozsahu 65–130 mA,
- ladící krok je zvolen na 5 mA,
- počet opakování měření LQI pro zprůměrování v daném stavu je 5,
- počáteční velikost okolí je 1 a může být jednou změněna na 2,
- minimální hodnota SNR potřebná k vyhodnocení zkoumaného stavu jako přípustného je nastavena na hodnotu 25 dB.

Na základě praktických zkušeností se očekává, že pro danou optickou linku, která je velice stabilní, ale již dojde k vyvažování kompletní kaskády všech čtyřech obousměrných optických zesilovačů CLA BiDi dual A, B, C a D by se hodnoty proudu pumpou mohly ustálit v rozmezí 100–125 mA.

Výsledky jednotlivých běhů ve 4D stavovém prostoru nelze zobrazit na 2D grafu podobném tomu na obrázku 4.58, jako je to u prvního scénáře výše. Proto jsou cílové stavy s počátečními uvedeny v tabulce 4.6 pro srovnání.

Na obrázku 4.59 je v detailním zobrazení ukázán běh číslo 1, který dosáhl cílového stavu už v 7 kroku. Je třeba poznamenat, že CLA BiDi dual B má konečnou hodnotu proudu pumpou citelně vyšší než kterýkoliv jiný obousměrný optický zesilovač z kaskády. Lze předpokládat, že spany/úseky mezi obousměrnými optickými zesilovači CLA BiDi dual A a B nebo B a C, případně oba úseky, mají minimální odrazy, a jsou proto odolnější vůči nežádoucímu efektu samovolného laserování i při vyšších nastavených hodnotách proudu pumpou. Navíc v prvním běhu začalo vyvažování spoje ze stavu, v němž celá optická trasa nebyla v provozním stavu (tj. nepřenášela signály) viz hodnota -20 u LQI.

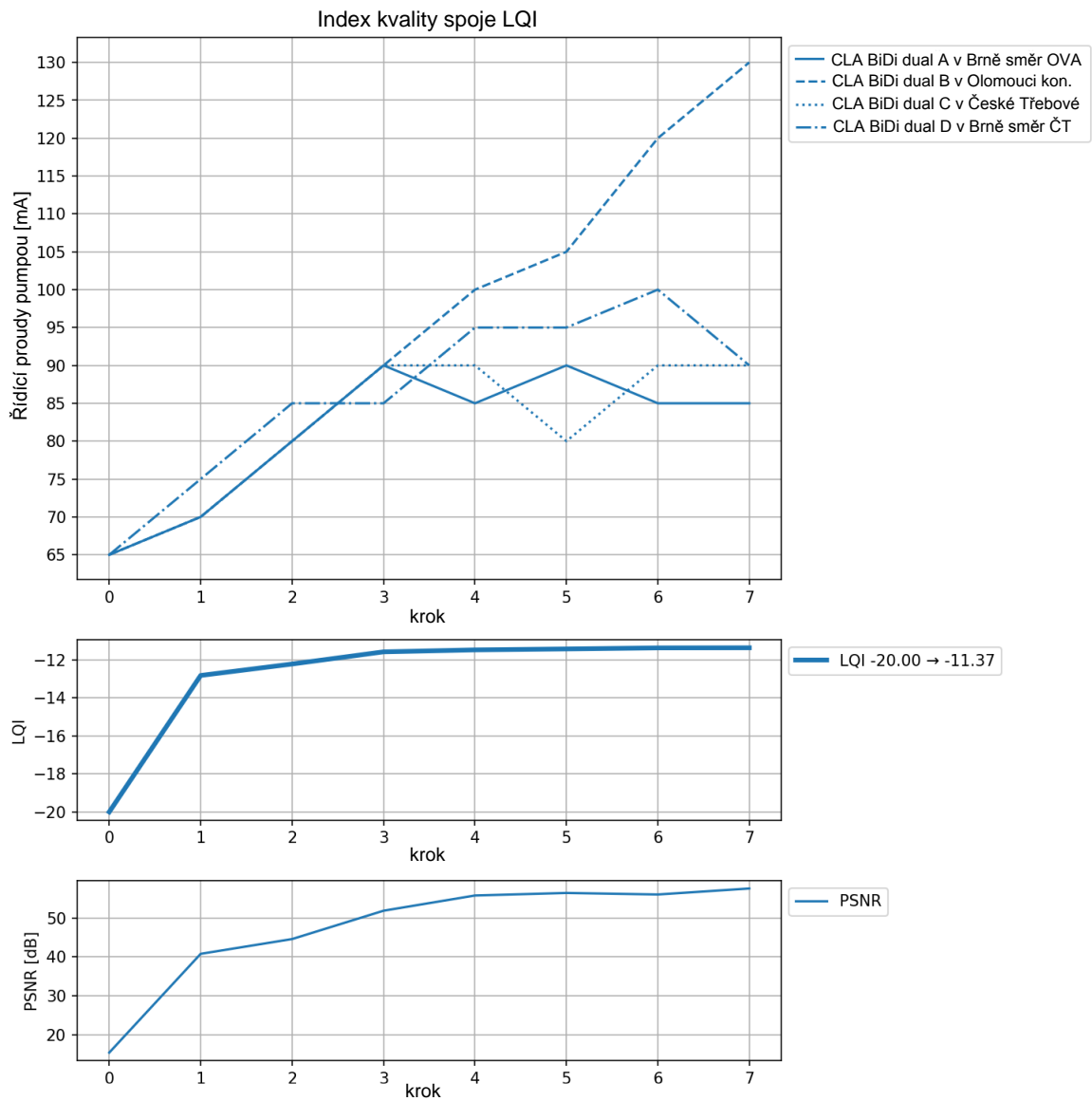
Přičemž cílový stav pro stejný běh nijak nevybočuje z ostatních výsledků. To ukazuje schopnost algoritmu oživit linku z nefunkčního stavu.

Za přijatelné z hlediska časové náročnosti se považuje i nastavení se čtyřmi obousměrnými optickými zesilovači. S rostoucím stavovým prostorem je vhodné uvažovat nad zvýšením kroku tedy stavový prostor rozdrobit na větší úseky a mít jich tedy méně.

Tab. 4.6: Výsledky druhého scénáře, kaskádového vyvažování všech čtyřech obousměrných optických zesilovačů CLA BiDi dual [84].

Číslo běhu	Počáteční stav					Cílový stav				
	proudu pumpou [mA]				LQI	proudu pumpou [mA]				LQI
	CLA BiDi dual					CLA BiDi dual				
A	B	C	D	A	B	C	D			
1	65	65	65	65	-20,00	85	130	90	90	-11,37
2	75	75	75	75	-13,00	80	127	90	100	-11,40
3	85	85	85	85	-11,92	95	130	100	85	-11,22
4	95	95	95	95	-11,97	85	120	90	100	-11,40
5	105	105	105	105	-12,74	120	120	120	125	-11,08
6	115	115	115	115	-12,08	130	120	120	120	-10,78
7	125	125	125	125	-12,06	130	130	120	105	-10,86
8	65	75	85	95	-12,90	90	98	90	90	-11,45
9	125	115	105	95	-12,04	115	120	95	95	-11,03
10	70	80	90	100	-13,28	85	130	85	105	-11,38
11	80	80	80	80	-12,25	85	120	80	110	-11,37
12	110	90	90	110	-12,66	130	115	75	95	-11,27
13	100	100	100	100	-12,78	80	130	95	100	-11,37

U obou scénářů během měření nebylo možné z Grafany vyčíst požadované optické výkony obousměrných optických zesilovačů v multiband polygonu pro dodatečné ověření nežádoucího efektu samovolného laserování. Protože parametry linek byly monitorovány v pětiminutových intervalech ve srovnání s časovým nastavením proudu pumpou a jeho následného ustálení na obousměrných optických zesilovačích (tj. jevy kratší než 5 minut nebyly vůbec zachyceny). Zvláště v případě, kdy dojde ke skokové změně a následně k návratu na předchozí hodnotu proudu pumpou u obousměrného optického zesilovače. Proto parametr monitorovacího intervalu v Grafaně bude vhodně nastaven tak, aby při dalších výzkumných měření a ověření došlo k zachycení změn [84].



Obr. 4.59: Průběh vyvažovacího běhu č.1 v druhém scénáři pro všechny čtyři obousměrné optické zesilovače CLA BiDi dual [84].

5 Výsledky řešení dizertační práce

V rámci vývoje a rozvoje testbedů pro speciální aplikace a přenosy jsem udělal prvotní sestavení a následné oživení a ověření funkčnosti fotonického testbedu „One Setup“. Dále sestavení a následný rozvoj dynamického fotonického testbedu z pohledu dvou nezávislých tras pro různé přenosy, které daly podnět k vývoji HW části prototypu optického více-portového přepínače v provedení 16×16 a jeho následného sestavení, oživení, otestování a začlenění do dynamického fotonického testbedu pro efektivnější a větší dynamiku z pohledu připojení dalších zařízení nebo ostatních komponent, které zajišťují další možné rekonfigurace a možnosti dynamického fotonického testbedu. Také jsem se podílel na testování paralelních přenosů fotonických služeb (přenos dat, přesného času a stabilní frekvence).

Z pohledu vývoje, rozvoje, testování a nasazení prototypů obousměrných optických zesilovačů pro speciální přenosy jsem udělal HW sestavení prvního prototypu CLA BiDi, následné oživení a otestování. Na základě vývoje prvního prototypu CLA BiDi mě napadla myšlenka vytvoření modulární stavebnice pro tento druh zařízení, díky které vzniklo několik prototypů: CLA BiDi, CLA BiDi dual, CLA BiDi No-Lase a CLA SOA. U těchto prototypů jsem se přímo podílel na vývoji HW části, jejich sestavení a následném oživení a nasazení do různých testbedů, do reálné sítě CESNET pro přenos ultra-stabilních veličin a v multiband polygonu. Výsledky daly podnět k několika užitným vzorům a patentům v rámci sdružení CESNET, na nichž jsem se podílel.

U přenosu ultra-stabilních veličin ve vláknových sítích jsem se podílel na měření stability linek v T/F infrastruktuře CESNET, především na vhodném nastavení proudu pumpou u různých typů obousměrných optických CLA BiDi tak, aby nedocházelo k ovlivňování se sdíleným přenosem klasických telekomunikačních dat. Také jsem se věnoval vývoji a následnému sestavení a otestování různých filtrů pro vyhrazení určitých částí spektra v C a L pásmu pro přenos ultra-stabilních veličin. Dále jsem zajišťoval možnosti potlačení nežádoucího samovolného efektu laserování, tedy různé principy či postupy jak jej eliminovat, aby nedocházelo k degradaci přenosu. Podílel jsem se na HW vývoji prototypu end-shifteru pro přenos ultra-stabilních veličin a jeho následném sestavení, oživení, otestování a nasazení na linkách Brno–Temelín, Brno–Vídeň a v multiband polygonu.

V rámci multiband polygonu jsem sestavil 6ks CLA BiDi dual a zajistil jsem jejich nasazení v jednotlivých lokalitách. Dále jsem sestavil, otestoval a nasadil několik optických filtrů, které zajišťovaly v daných segmentech multiband polygonu vyhrazené optické spektrum pro přenos ultra-stabilních veličin a také izolaci od klasického přenosu telekomunikačních dat. Poskytoval jsem součinnost pro variabilitu v multiband polygonu během měření stability jednotlivých linek. Podílel jsem se na ověření a měření výkonového vyvažování kaskád u obousměrných optických zesilovačů.

6 Závěr

V rámci dizertační práce bylo dosaženo rozvoje dynamického fotonického testbedu a speciálních přenosů. Z dostupných zařízení, které vlastní sdružení CESNET, bylo možné sestavit první laboratorní demo „One Setup“, které umožňuje sestavení DWDM linky tvořené optickými cívkami s vláknem typu G.655 o celkové délce 300 km po 100 km spanu. Útlum sestavené trasy včetně použitých optických komponent a zařízení kompenzují čtyři EDFA zesilovače. Tímto prvním laboratorním demem byla ověřena dynamická funkce testbedu umožňující sdílení zdrojů: optických vláken, de/mux, zesilovačů, optických přepínačů a dalších optických zařízení na fotonické vrstvě, a dalo podnět k rozvoji dynamického fotonického testbedu. Vznikla tím flexibilní, snadno a rychle rekonfigurovatelná, reálná optická infrastruktura. Dále jsem provedl měření a testování paralelních přenosů fotonických služeb v rámci dynamického fotonického testbedu, tedy jeho rekonfigurace pro přenos na jednom vlákně, které je sdíleno jak pro přenos klasických telekomunikačních dat, tak přenosu T/F. Pro efektivní a větší dynamiku testbedu se plánuje vývoj, testování a nasazení zařízení víceportového optického přepínače alespoň varianty 32×32 .

V rámci rozvoje infrastruktury pro přenos ultra-stabilních veličin jsem vyvinul, sestavil, testoval a nasadil modulární zařízení obousměrného optického zesilovače, které díky své modularitě umožnilo vznik několika prototypů (CLA BiDi, CLA BiDi dual, CLA BiDi NoLase, CLA SOA). Na základě získaných zkušeností a výsledků z uvedených prototypů vznikly užité vzory a patenty. Tato zařízení byla nasazena na v T/F infrastruktuře i mimo ni v multiband polygonu, kde nyní probíhá jejich testování společně s přenosem ultra-stabilních veličin. Výsledky a měření jsou popsány v praktické části dizertační práce, kde byla dosažena relativní stabilita vláknových linek v rozmezí mezi $\times 10^{-15}$ a $\times 10^{-19}$.

Pro přenos ultra-stabilních veličin jsem dosáhl níže uvedených výsledků týkajících se samotné filtrace optického spektra pro daný přenos, aby nedocházelo k vzájemnému ovlivňování různých přenosů na sdíleném optickém vlákně pro různá optická spektra. Dále došlo k ověření metod, jak zamezit či eliminovat nežádoucí efekt samovolného laserování, který může vznikat během přenosu.

Posledním dosaženým cílem byla realizace multiband polygonu včetně nasazení různých prototypů obousměrných optických zesilovačů včetně filtrů pro ověření relativní stability jednotlivých linek. Díky variabilitě multiband polygonu byla možnost ověřit relativní stabilitu linek pomocí dvou metod end-to-end nebo in loop. Dále jsem ve spolupráci s kolegy ověřil metodu vyvažování kaskád obousměrných optických zesilovačů v multiband polygonu.

Na základě dosažených výsledků a budoucí efektivity z pohledu variability multiband polygonu jsem navrhl možnost nasazení optických přepínačů varianty 16×16 v centrálních bodech pro vzdálené automatické přepínání různých variant linek v multiband polygonu.

Toto řešení zamezí častému manuálnímu a mechanickému přepojování na různé linky a zabrání vzniku odrazů a možnému zanesení konektorového spojení nečistotou, které mohou způsobovat nežádoucí efekt samovolného laserování během přenosu ultra-stabilních veličin. Další podstatnou výhodou je časová a fyzická přítomnost technika, který prováděl přepojování na různé varianty v multiband polygonu.

Tato dizertační práce, dle mého názoru, přispěla k rozvoji teorie a zejména praktického uplatnění obousměrného optického zesilování, vylepšila filtraci optického spektra a poskytla další možné metody pro eliminaci nežádoucího efektu samovolného laserování pro přenos ultra-stabilních veličin. Různé prototypy obousměrných zesilovačů daly podněty ke zdokonalení technických řešení a přípravě podkladů pro již schválené užité vzory a patenty. Přinesla nové poznatky v chování vyvažování kaskád obousměrných optických zesilovačů na reálných linkách v multiband polygonu. Práce také ukázala další směry vývoje a zdokonalení technických prostředků i postupů v oblasti přenosu ultra-stabilních veličin.

Literatura

1. ČECH, Martin. *Optické zesilovače pro metropolitní a přístupové sítě*. 2011. Dipl. pr. Vysoké učení technické v Brně, Fakulta elektrotechniky a komunikačních technologií, Ústav telekomunikací. Vedoucí práce Ing. Vladimír Tejkal.
2. LUCKI, Michal. Optické systémy a sítě. *Vysokoškolská skripta. České vysoké učení technické v Praze Fakulta elektrotechnická* [Dostupné z URL: https://psm.fei.stuba.sk/pages/83/LM13_F_CZ.pdf]. 2015.
3. HAVLIS, Ondrej; VOJTECH, Josef; VELC, Radek; SLAPAK, Martin; HULA, Miloslav; RADIL, Jan; VLADIMIR, Smotlacha; MARTIN, Kolbe. Bidirectional optical amplifier delivering high gain. *2018 European Frequency and Time Forum (EFTF)*. IEEE, 2018, s. 303–307. Dostupné z DOI: 10.1109/EFTF.2018.8409055.
4. DVOŘÁK, Tomáš. *Optické zesilovače a jejich aplikace*. 2016. Dipl. pr. Vysoké učení technické v Brně, Fakulta elektrotechniky a komunikačních technologií, Ústav telekomunikací. Vedoucí práce Ing. Petr Münster, Ph.D.
5. BECKER, Philippe M; OLSSON, Anders A; SIMPSON, Jay R. *Erbium-doped fiber amplifiers: fundamentals and technology*. Elsevier, 1999. ISBN 978-0120845903.
6. CESNET. *Topologie sítě* [Dostupné z URL: <https://photonics.cesnet.cz/cs/topologie>]. 2023. [citováno 16-02-2023].
7. PAVEL, Peterka; JOSEF, Vojtech. Optical Amplifiers. *Handbook of Radio and Optical Networks Convergence*. Springer Nature Singapore, 2023, kap. Optical Amplifiers, s. 1–34. ISBN 978-981-33-4999-5.
8. ISLAM, Mohammed N. Raman amplifiers for telecommunications. *IEEE Journal of selected topics in Quantum Electronics*. 2002, roč. 8, č. 3, s. 548–559.
9. ISLAM, Mohammed N. Raman amplifiers for telecommunications: physical principles to systems. *Active and Passive Optical Components for WDM Communications IV*. SPIE, 2004, sv. 5595, s. 1–15. ISBN 978-0387007519.
10. VOJTECH, Josef; HAVLIS, Ondrej; SLAPAK, Martin; RADIL, Jan; MUNSTER, Petr; HORVATH, Tomas; ALTMANNOVA, Lada. Raman amplification for ultra-stable coherent frequency transmission in S band. *IOP Conference Series: Materials Science and Engineering*. IOP Publishing, 2019, s. 072035. Č. 7. Dostupné z DOI: 10.1088/1757-899X/490/7/072035.
11. DUTTA, Niloy K; WANG, Qiang. *Semiconductor optical amplifiers*. World scientific, 2013.

12. COWLE, Gregory. The state of the art of modern non-SDM amplification technology in agile optical networks: EDFA and Raman amplifiers and circuit packs. *2017 Optical Fiber Communications Conference and Exhibition (OFC)*. IEEE, 2017, s. 1–28. Dostupné z DOI: 10.1364/OFC.2017.M3G.1.
13. HAŽLINSKÝ, Michal; HAVLIŠ, Ondřej; VOJTĚCH, Josef; KUNDRÁT, Jan. Software Defined Infrastructure for Experiments in Optical Networks. *Optické Komunikace 2015*. Agentura Action M, 2015, s. 38–40. ISBN 978-80-86742-41-0.
14. KUNDRÁT, Jan; VOJTĚCH, Josef; ŠKODA, Pavel; VOHNOUT, Rudolf; RADIL, Jan; HAVLIŠ, Ondřej. Yang/netconf roadm: Evolving open dwdm toward sdn applications. *Journal of Lightwave Technology*. 2018, roč. 36, č. 15, s. 3105–3114. Dostupné z DOI: 10.1109/JLT.2018.2822268.
15. IDIL. *Bi-directional amplifier summary* [Dostupné z URL: <https://www.idil-fibres-optiques.com/product/bi-directional-amplifier/>]. 2023. [citováno 19-04-2023].
16. KUNDRÁT, Jan; VOJTĚCH, Josef; HAVLIŠ, Ondřej; HAŽLINSKÝ, Michal. Photonic testbed supporting single-fibre bidirectional transmission. *2015 17th International Conference on Transparent Optical Networks (ICTON)*. IEEE, 2015, s. 1–4. Dostupné z DOI: 10.1109/ICTON.2015.7193512.
17. HAVLIŠ, Ondřej; VOJTĚCH, Josef. Fotonická infrastruktura a Testbed. *Elektronický sborník příspěvků multioborové konference LASER56*. Třešť, 2016, s. 24–25. ISBN 978-80-87441-18-3.
18. KUNDRÁT, Jan; RADIL, Jan; ALTMANNOVÁ, Lada; HAVLIŠ, Ondřej; HŮLA, Miloslav; VELC, Radek; ŠÍMA, Stanislav; VOJTĚCH, Josef. Software-defined optics in last mile for research and education in the Czech Republic. *Journal of Communications Software and Systems*. 2015, roč. 11, č. 4, s. 192–198. Dostupné z DOI: 10.24138/jcomss.v11i4.97.
19. GÉANT. *GÉANT Testbed Service (GTS) closedown as of 1st September 2021* [Dostupné z URL: <https://geant.org/gts/>]. 2021. [citováno 21-02-2022].
20. ECI. *ECI and CESNET Announce Successful Trial of 400G Flex-Grid Blade Over Live CESNET Network in the Czech Republic* [Dostupné z URL: <https://1url.cz/jKx53>]. 2015. [citováno 19-04-2017].
21. CESNET. *Open Line System Czech Light* [Dostupné z URL: <https://czechlight.cesnet.cz/sitove-prvky/>]. 2017. [citováno 17-06-2019].
22. CESNET. *Czech Light Amplifier* [Dostupné z URL: <https://czechlight.cesnet.cz/en/network-elements/amplifier/>]. 2017. [citováno 17-06-2019].

23. CESNET. *Modular kit of the spectrally flexible device for bidirectional transmissions of optical signals sensitive to timing in the internet and other networks.* Vynálezci: Vojtěch, J.; Radil, J.; Slavík, R.; Šíma, S.; Havliš, O. [Spojené státy americké. IPC: H04B 10/00 H04B 10/25 H04B 10/2503 H04B 10/07955 H04B 10/07957. Patent, US 9 654 215 B2]. [citováno 03-11-2023]. Dostupné z URL: <https://patentimages.storage.googleapis.com/37/a7/f1/33425b05be6234/US9654215.pdf>.
24. CESNET. *Modulární stavebnice spektrálně flexibilního zařízení pro obousměrné přenosy optických signálů citlivých na časování v Internetu a jiných sítích.* Vynálezci: Vojtěch, J.; Radil, J.; Slavík, R.; Šíma, S.; Havliš, O. [Česká republika. IPC: H04B 10/294 H04B 10/297 H04J 14/02. Patent, CZ 306 846 B6]. [citováno 03-11-2023]. Dostupné z URL: <https://patentimages.storage.googleapis.com/05/14/8b/3b28ba408849df/CZ306846B6.pdf>.
25. CESNET. *Modulární stavebnice zařízení pro opticky zesilované obousměrné přenosy optických signálů citlivých na časování v Internetu a jiných sítích.* Původci: Vojtěch, J.; Radil, J.; Havliš, O. [Česká republika. IPC: H04B 10/075 H04B 10/294 H04B 10/297. Užiténý vzor, CZ 29 520 U1]. [citováno 03-10-2023]. Dostupné z URL: <https://isdv.upv.gov.cz/doc/FullFiles/UtilityModels/FullDocuments/FDUM0029/uv029520.pdf>.
26. CESNET. *Modulární stavebnice spektrálně flexibilního zařízení pro obousměrné přenosy optických signálů citlivých na časování v Internetu a jiných sítích.* Původci: Vojtěch, J.; Radil, J.; Slavík, R.; Šíma, S.; Havliš, O. [Česká republika. IPC: H04B 10/294 H04B 10/297. Užiténý vzor, CZ 28 368 U1]. 2023. Dostupné z URL: <https://isdv.upv.gov.cz/doc/FullFiles/UtilityModels/FullDocuments/FDUM0028/uv028368.pdf>.
27. VOJTECH, Josef; HAVLIS, Ondrej; SLAPAK, Martin; SMOTLACHA, Vladimír; VELC, Radek; POSPISIL, Petr; KUNDRÁT, Jan; ALTMANNOVA, Lada; VOHNOUT, Rudolf; CIZEK, Martin et al. National research infrastructure for clock network services: CITAF. *Infrared Remote Sensing and Instrumentation XXX*. SPIE, 2022, sv. 12233, s. 87–92. Dostupné z DOI: 10.1117/12.2635013.
28. VOJTECH, Josef; HAVLIS, Ondrej; SLAPAK, Martin; RADIL, Jan; MUNSTER, Petr; HORVATH, Tomas; ALTMANNOVA, Lada; VELC, Radek; KUNDRAT, Jan; VOHNOUT, Rudolf et al. Optical amplification for quantum sources of ultra-stable optical frequency. *21st Czech-Polish-Slovak Optical Conference on Wave and Quantum Aspects of Contemporary Optics*. SPIE, 2018, sv. 10976, s. 151–155. Dostupné z DOI: 10.1109/TSP.2016.7760986.

29. OPTOKON. *Webová stránka společnosti Optokon* [Dostupné z URL: <https://www.optokon.com/cz/>]. 2020. [citováno 11-09-2022].
30. OPTOKON. *CLAQ – CzechLight Amplifier devices BiDi EDFA* [Dostupné z URL: https://intra.optokon.com/intra/product-documents/316/CLAQ%20%C3%A5%20CzechLight%20Amplifier%20devices%20BiDi%20EDFA_2022-04-11.pdf]. 2022. [citováno 11-09-2022].
31. OPTOKON. *January Newsletter 2022* [Dostupné z URL: https://www.optokon.com/files/newsletter/2022-01/OPTOKON%20January%202022%20newsletter_en.pdf]. 2022. [citováno 11-09-2022].
32. CZECHOS. *Webová stránka společnosti Czech optical solution* [Dostupné z URL: <https://czechos.cz>]. 2023. [citováno 09-04-2023].
33. INTEL DAT. *Webová stránka společnosti IntelDat* [Dostupné z URL: <https://www.intel-dat.cz>]. 2021. [citováno 11-11-2022].
34. INTEL DAT. *Optický zesilovač EDFA CzechLight* [Dostupné z URL: <https://intel-dat.cz/datasheets/DSED-CZ.pdf>]. 2021. [citováno 11-11-2022].
35. CESNET. *Czech Light manager* [Dostupné z URL: <https://clserver2.cesnet.cz/>]. 2018. [citováno 12-09-2023].
36. GRAFANA. *Grafana Labs* [Dostupné z URL: <https://grafana.com/grafana/>]. 2018. [citováno 12-09-2023].
37. VOJTECH, Josef; RADIL, Jan; HAVLIS, Ondrej; ALTMANN, Michal; SKODA, Pavel; SMOTLACHA, Vladimír. Resilience of semiconductor optical amplifier with holding beam injection to reflections in bidirectional reciprocal operation. *2016 18th International Conference on Transparent Optical Networks (ICTON)*. IEEE, 2016, s. 1–3. Dostupné z DOI: 10.1109/ICTON.2016.7550629.
38. VOJTECH, Josef; SLAPAK, Martin; SKODA, Pavel; RADIL, Jan; HAVLIS, Ondrej; ALTMANN, Michal; MUNSTER, Petr; VELC, Radek; KUNDRAT, Jan; ALTMANNOVA, Lada et al. Joint accurate time and stable frequency distribution infrastructure sharing fiber footprint with research network. *Optical Engineering*. 2017, roč. 56, č. 2, s. 027101–027101. Dostupné z DOI: 10.1117/1.OE.56.2.027101.
39. VOJTECH, Josef; SLAPAK, Martin; SKODA, Pavel; RADIL, Jan; HAVLIS, Ondrej; ALTMANN, Michal; MUNSTER, Petr; SMOTLACHA, Vladimír; KUNDRAT, Jan; VELC, Radek et al. Joint accurate time and stable frequency distribution infrastructure sharing fiber footprint with research network. *Remote Sensing System Engineering VI*. SPIE, 2016, sv. 9977, s. 90–95.

40. VOJTECH, Josef; HAVLIS, Ondrej; SLAPAK, Martin; VELC, Radek; MUNSTER, Petr; HORVATH, Tomas; KUNDRAT, Jan; SMOTLACHA, Vladimir; HRABINA, Jan; CIZEK, Martin et al. Multi-purpose infrastructure for dissemination of precise stable optical frequency. *Infrared Remote Sensing and Instrumentation XXVI*. SPIE, 2018, sv. 10765, s. 60–65. Dostupné z DOI: 10.1117/12.2321333.
41. ŠKODA, Pavel; VOJTĚCH, Josef; SMOTLACHA, Vladimír; RADIL, Jan; ŠÍMA, Stanislav; ZVÁNOVEC, Stanislav. Application Driven Classification of Photonic Services for All-Optical Networks. *Journal of Lightwave Technology*. 2012, s. 1–8.
42. VOJTĚCH, Josef; ŠLAPÁK, Martin; ŠKODA, Pavel; SMOTLACHA, Vladimír; VELC, Radek; MÜNSTER, Petr; KUNDRÁT, Jan; HAVLIŠ, Ondřej; ALTMANNOVÁ, Lada; ALTMANN, Michal. Precise time transfer on the IPE-VUGKT line-a detailed analysis. *2016 39th International Conference on Telecommunications and Signal Processing (TSP)*. IEEE, 2016, s. 757–760. Dostupné z DOI: 10.1109/TSP.2016.7760986.
43. RADIL, Jan; ALTMANNOVÁ, Lada; HAVLIŠ, Ondřej; HULA, Miloslav; ŠÍMA, Stanislav; VOJTĚCH, Josef. Optical Last Miles for Research and Education in the Czech Republic. *NTERNET2015, The Seventh International Conference on Evolving Internet*. IARIA, 2015, s. 34–37. ISBN 978-1-61208-435-0.
44. CIZEK, Martin; PRAVDOVA, Lenka; HUCL, Vaclav; RERUCHA, Simon; HRABINA, Jan; JELINEK, Michal; MIKEL, Bretislav; CIP, Ondrej; SMOTLACHA, Vladimir; HAVLIS, Ondrej; VOJTECH, Josef. Phase-coherent transfer of optical frequency between ISI CAS and CESNET. *2018 European Frequency and Time Forum (EFTF)*. IEEE, 2018, s. 293–295. Dostupné z DOI: 10.1109/EFTF.2018.8409052.
45. HUCL, Vaclav; CIZEK, Martin; PRAVDOVA, Lenka; HRABINA, Jan; JELINEK, Michal; MIKEL, Bretislav; SMOTLACHA, Vladimir; HAVLIS, Ondrej; VOJTECH, Josef; LAZAR, Josef et al. Optical frequency transfers between ISI CAS and CESNET. *21st Czech-Polish-Slovak Optical Conference on Wave and Quantum Aspects of Contemporary Optics*. SPIE, 2018, sv. 10976, s. 235–240. Dostupné z DOI: 10.1117/12.2518456.

46. VOJTĚCH, Josef; HAVLIŠ, Ondřej; ŠLAPÁK, Martin; ŠKODA, Pavel; SMOTLACHA, Vladimír; VELC, Radek; MÜNSTER, Petr; KUNDRÁT, Jan; ALTMANN, Michal; RADIL, Jan et al. Joint stable optical frequency and precise time transfer over 406 km of shared fiber lines—Study. *2017 40th International Conference on Telecommunications and Signal Processing (TSP)*. IEEE, 2017, s. 694–697. Dostupné z DOI: 10.1109/TSP.2017.8076076.
47. VOJTECH, Josef; RADIL, Jan; HAVLIS, Ondrej; ALTMANN, Michal; SKODA, Pavel; SMOTLACHA, Vladimir; MUNSTER, Petr. Effects of reflections in present optical networks with bidirectional transmissions. *28th Conference and Exhibition on OPTICAL COMMUNICATIONS 2016 NGA*. Agentura Action M, 2016, s. 25–26. ISBN 978-80-86742-45-8.
48. VOJTECH, Josef; SMOTLACHA, Vladimir; HAVLIS, Ondrej; SLAPAK, Martin; KUNDRAT, Jan; VOHNOUT, Rudolf; VELC, Radek; CIZEK, Martin; PRAVDOVA, Lenka; HUCL, Vaclav; RERUCHA, Simon; HRABINA, Jan; MIKEL, Bretislav; LAZAR, Josef; CIP, Ondrej; KUNA, Alexander; ROZTOCIL, Jaroslav. Bezkolizní ultrastabilní přenosy ve sdílených optických vláknech. *Elektronický sborník příspěvků multioborové konference LASER61*. Lednice, 2021, s. 27–29.
49. HAVLIŠ, Ondřej; VOJTĚCH, Josef; ŠLAPÁK, Martin; ČÍP, Ondřej; ČÍŽEK, Martin; HRABINA, Jan; PRAVDOVÁ, Lenka; SLODIČKA, Lukáš. Multi-pásmový vláknový polygon pro přenos přesného času a koherentní frekvence. *Elektronický sborník příspěvků multioborové konference LASER62* [Dostupné z URL: <http://alisi.isibrno.cz/upload/files/esbornik-laser62.pdf#page=22>]. 2022, s. 23–26. ISBN 978-80-87441-31-2.
50. CIZEK, Martin; PRAVDOVA, Lenka; HRABINA, Jan; LAZAR, J; PRONEBNER, Thomas; AEIKENS, E; PREMPER, J; HAVLIS, O; SMOTLACHA, V; ALTMANNOVA, L et al. Fibre Link for Optical Frequency Transfer between ISI and BEV. *2021 Joint Conference of the European Frequency and Time Forum and IEEE International Frequency Control Symposium (EFTF/IFCS)*. IEEE, 2021, s. 1–2. Dostupné z DOI: 10.1109/EFTF/IFCS52194.2021.9604302.
51. CIZEK, Martin; PRAVDOVA, Lenka; PHAM, Tuan Minh; LESUNDAK, Adam; HRABINA, Jan; LAZAR, Josef; PRONEBNER, Thomas; AEIKENS, Elke; PREMPER, Jörg; HAVLIS, Ondrej et al. Coherent fibre link for synchronization of delocalized atomic clocks. *Optics Express*. 2022, roč. 30, č. 4, s. 5450–5464. Dostupné z DOI: 10.1364/OE.447498.

52. VOJTECH, Josef; HAVLIS, Ondrej; SLAPAK, Martin; ALTMANNOVA, Lada; SMOTLACHA, Vladimir; POSPISIL, Petr; KUNDRAT, Jan; VOHNOUT, Rudolf; VELC, Radek; ANDRIANTSARAZO, Elisabeth et al. National infrastructure for dissemination of precise time and interconnection of quantum sources of ultra-stable optical frequency CITAF. *22nd Polish-Slovak-Czech Optical Conference on Wave and Quantum Aspects of Contemporary Optics*. SPIE, 2022, sv. 12502, s. 151–156. Dostupné z DOI: 10.1117/12.2663805.
53. VOJTECH, Josef; HAVLIS, Ondrej; BHOWMICK, Sarbojeet; SLAPAK, Martin; MUNSTER, Petr; HORVATH, Tomas; VELC, Radek; KUNDRAT, Jan; ALTMANNOVA, Lada; VOHNOUT, Rudolf et al. White rabbit single fibre bi-directional transmission of precise time using unconventional wavelengths. *2020 Joint Conference of the IEEE International Frequency Control Symposium and International Symposium on Applications of Ferroelectrics (IFCS-ISAF)*. IEEE, 2020, s. 1–4. Dostupné z DOI: 10.1109/IFCS-ISAF41089.2020.9234815.
54. VOJTECH, Josef; SMOTLACHA, Vladimir; HAVLIS, Ondrej; SLAPAK, Martin; ALTMANNOVA, Lada; KUNDRAT, Jan; BHOWMICK, Sarbojeet; VOHNOUT, Rudolf; VELC, Radek; POSPISIL, Petr et al. National Infrastructure for Dissemination of Precise Time and Coherent Ultra-stable Optical Frequency-CITAF. *Proceedings of the 53rd Annual Precise Time and Time Interval Systems and Applications Meeting*. 2022, s. 235–242. Dostupné z DOI: 10.33012/2022.18289.
55. VOJTECH, Josef; SMOTLACHA, Vladimir; BHOWMICK, Sarbojeet; HAVLIS, Ondrej; SLAPAK, Martin; VOHNOUT, Rudolf; MUNSTER, Petr; HORVATH, Tomas; VELC, Radek; KUNDRAT, Jan et al. Alternative Spectral Window for Precise Time Fibre Based Transport. *Proceedings of the 51st Annual Precise Time and Time Interval Systems and Applications Meeting*. 2020, s. 187–190. Dostupné z DOI: 10.33012/2020.17313.
56. VOJTECH, Josef; SMOTLACHA, Vladimir; SLAPAK, Martin; KUNDRAT, Jan; VOHNOUT, Rudolf; VELC, Radek; HAVLIS, Ondrej; CIZEK, Martin; HRABINA, Jan; PRAVDOVA, Lenka et al. Infrared dissemination of precise time and frequency over optical fibers in Europe. *Infrared Remote Sensing and Instrumentation XXVIII*. SPIE, 2020, sv. 11502, s. 146–155. Dostupné z DOI: 10.1117/12.2568002.
57. CESNET. *CESNET úspěšně přenáší přesný čas a frekvenci paralelně s kvantovými klíči (QKD)* [Dostupné z URL: <https://1url.cz/aukbN>]. 2022. [citováno 2023-11-13].

58. VOJTECH, Josef; VOHNOUT, Rudolf; HORVÁTH, Tomáš; BHOWNICK, Sarbojeet; SLAPAK, Martin; MUNSTER, Petr; HAVLIS, Ondrej; VELC, Radek; KUNDRAT, Jan; SKODA, Pavel et al. Sustainable QKD transmissions over fiber infrastructures shared with data and real-time transfers. *CLEO: QELS_Fundamental Science*. Optica Publishing Group, 2020, JW2A–15. Dostupné z DOI: 10.1364/CLEO_AT.2020.JW2A.15.
59. VOJTECH, Josef; VOHNOUT, Rudolf; HAVLIŠ, Ondřej; POSPÍŠIL, Petr; ŠLAPÁK, Martin; VELC, Radek; ALTMANNOVÁ, Lada; HORVÁTH, Tomáš; KUNDRÁT, Jan; HAŽLINSKÝ, Michal et al. First cross-border trial of quantum key distribution sharing fiber line with data and accurate time transmissions. *Quantum Communications and Quantum Imaging XX*. SPIE, 2022, sv. 12238, s. 101–107. Dostupné z DOI: 10.1117/12.2633616.
60. TURZA, Krzysztof; KREHLIK, Przemysław; ŚLIWCZYŃSKI, Łukasz. Long haul time and frequency distribution in different DWDM systems. *IEEE transactions on ultrasonics, ferroelectrics, and frequency control*. 2018, roč. 65, č. 7, s. 1287–1293. Dostupné z DOI: 10.1109/TUFFC.2018.2827178.
61. VOJTECH, Josef; HAVLIS, Ondrej; SLAPAK, Martin; SMOTLACHA, Vladimír; HORVATH, Tomas; ALTMANNOVA, Lada; VELC, Radek; KUNDRAT, Jan; VOHNOUT, Rudolf; BHOWMICK, Sarbojeet et al. Large scale infrastructure for precise time and frequency bidirectional transmission. *Infrared Remote Sensing and Instrumentation XXIX*. SPIE, 2021, sv. 11830, s. 1183002. Dostupné z DOI: 10.1117/12.2592328.
62. CESNET. *CITAF memorandum* [Dostupné z URL: <https://www.cesnet.cz/2021/09/citaf-memorandum/>]. 2021. [citováno 23-05-2022].
63. CESNET. *Webová stránka CITAF* [Dostupné z URL: <https://citaf.org/cs/index/>]. 2021. [citováno 18-07-2022].
64. ŠLAPÁK, Martin; VOJTĚCH, Josef; HAVLIŠ, Ondřej; SLAVÍK, Radan. Monitoring of fibre optic links with a machine learning-assisted low-cost polarimeter. *IEEE Access*. 2020, roč. 8, s. 183965–183971. Dostupné z DOI: 10.1109/ACCESS.2020.3009524.
65. HAVLIS, Ondrej; VOJTECH, Josef; VELC, Radek; SLAPAK, Martin; FILKA, Miloslav; SKALJO, Edvin. Influence of phase-sensitive optical time-domain reflectometer on community antenna television transmission. *Optical Engineering*. 2021, roč. 60, č. 2, s. 026103–026103. Dostupné z DOI: 10.1117/1.OE.60.2.026103.

66. SMOTLACHA, Vladimír; VOJTĚCH, Josef. Accurate time distribution using optical fiber. *2015 International Association of Institutes of Navigation World Congress (IAIN)*. IEEE, 2015, s. 1–5. Dostupné z DOI: 10.1109/IAIN.2015.7352265.
67. VOJTECH, Josef; RADIL, Jan; SMOTLACHA, Vladimír. Accurate WDM Based Time Transfer Using Semiconductor Optical Amplifiers. *ICMAT15*. 2015, s. 81–99. ISBN 978-981-09-5900-5.
68. VOJTĚCH, Josef; ŠLAPÁK, Martin; HORVÁTH, Tomáš; ALTMANN, Michal; HAVLIŠ, Ondřej; ŠKODA, Pavel; MÜNSTER, Petr; KUNDRÁT, Jan; VELC, Radek; SMOTLACHA, Vladimír et al. Transmission Delay Stabilization Using Commercial Pluggable Small Form Factor Transceiver Based on V-Cavity Laser. *2018 41st International Conference on Telecommunications and Signal Processing (TSP)*. IEEE, 2018, s. 1–5. Dostupné z DOI: 10.1109/TSP.2018.8441487.
69. DOSTÁL, Jiří; SMOTLACHA, Vladimír. The hardware architecture and device for accurate time signal processing. *East-West Design & Test Symposium (EWDTS 2013)*. IEEE, 2013, s. 1–3. Dostupné z DOI: 10.1109/EWDTS.2013.6673107.
70. VOJTECH, Josef; SMOTLACHA, Vladimír; HAVLIS, Ondrej; SLAPAK, Martin; KUNDRAT, Jan; BHOWMICK, Sarbojeet; VOHNOUT, Rudolf; VELC, Radek; ALTMANNOVA, Lada; HORVATH, Tomas et al. Towards Czech national research infrastructure for Clock Network Services. *Optical Sensors 2021*. SPIE, 2021, sv. 11772, s. 219–224. Dostupné z DOI: 10.1117/12.2589156.
71. CIZEK, Martin; PRAVDŮVA, Lenka; HUCL, Vaclav; RERUCHA, Simon; HRABINA, Jan; MIKEL, Bretislav; LAZAR, Josef; CIP, Ondrej. Fázově koherentní přenos stabilní optické frekvence pro senzorické sítě. *Elektronický sborník příspěvků multioborové konference LASER56*. Třešť, 2016, s. 21–23. ISBN 978-80-87441-18-3.
72. FS.COM. *CWDM vs DWDM: What's the Difference?* [Dostupné z URL: <https://community.fs.com/article/what-is-the-difference-between-dwdm-and-cwdm-optical-technologies.html>]. 2023. [citováno 28-10-2023].
73. HAVLIŠ, Ondřej. *Pasivní optické sítě WDM-PON* [Dostupné z URL: <https://dspace.vutbr.cz/bitstream/handle/11012/8981/final-thesis.pdf?sequence=-1>]. 2012. Dipl. pr. Vysoké učení technické v Brně, Fakulta elektrotechniky a komunikačních technologií, Ústav telekomunikací. Vedoucí práce Ing. Petr Münster, Ph.D.

74. VOJTECH, Josef; HAVLIS, Ondrej; SLAPAK, Martin; BHOWMICK, Sarbojeet; RADIL, Jan; MUNSTER, Petr; HORVATH, Tomas; VELC, Radek; KUNDRAT, Jan; ALTMANNOVA, Lada et al. Alternative spectral windows for photonic services distribution. *Infrared Remote Sensing and Instrumentation XXVII*. SPIE, 2019, sv. 11128, s. 39–46. Dostupné z DOI: 10.1117/12.2529713.
75. SIMSARIAN, Jesse E; WINZER, Peter J. Shake before break: Per-span fiber sensing with in-line polarization monitoring. *Optical Fiber Communication Conference*. Optica Publishing Group, 2017, M2E–6. Dostupné z DOI: 10.1364/OFC.2017.M2E.6.
76. KUMAR, Dinesh; SHARMA, Ashutosh; KUMAR, Rajiv; SHARMA, Neeru. A holistic survey on disaster and disruption in optical communication network. *Recent Advances in Electrical & Electronic Engineering (Formerly Recent Patents on Electrical & Electronic Engineering)*. 2020, roč. 13, č. 2, s. 130–135. Dostupné z DOI: 10.2174/2352096512666190215141938.
77. DUBOVAN, Jozef; LITVIK, Jan; BENEDIKOVIC, Daniel; MULLEROVA, Jarmila; GLESK, Ivan; VESELOVSKY, Andrej; DADO, Milan. Impact of wind gust on high-speed characteristics of polarization mode dispersion in optical power ground wire cables. *Sensors*. 2020, roč. 20, č. 24, s. 7110. Dostupné z DOI: 10.3390/s20247110.
78. ZHAO, Jian; LIU, Yaping; XU, Tianhua. Advanced DSP for coherent optical fiber communication. *Applied Sciences*. 2019, roč. 9, č. 19, s. 4192. Dostupné z DOI: 10.3390/app9194192.
79. FS.COM. *PC vs UPC vs APC Connector: Selecting the Right Fiber Connector Type* [Dostupné z URL: <https://community.fs.com/article/pc-vs-upc-vs-apc-connector-selecting-the-right-fiber-connector-type.html>]. 2021. [citováno 17-09-2023].
80. PROMAXELECTRONICS. *Optical fiber connector types: An easy guide* [Dostupné z URL: <https://www.promaxelectronics.com/ing/news/578/optical-fiber-connector-types-an-easy-guide/>]. 2019. [citováno 27-09-2023].
81. CESNET. *Pozor na spojování optických konektorů typu PC a APC!* [Dostupné z URL: <https://staff.cesnet.cz/~michal/vms/APC/>]. 2019. [citováno 21-09-2023].

82. HAVLIS, Ondrej; VOJTECH, Josef; SLAPAK, Martin; CIP, Ondrej; CIZEK, Martin; HRABINA, Jan; PRAVDOVA, Lenka. Infrastruktura pro přenos přesného času a koherentní frekvence s využitím multi bandu. *Elektronický sborník příspěvků multioborové konference LASER61*. Lednice, 2021, s. 24–26.
83. VOJTECH, Josef; ALTMANN, Michal; SKODA, Pavel; HORVATH, Tomas; SLAPAK, Martin; SMOTLACHA, Vladimír; HAVLIS, Ondrej; MUNSTER, Petr; RADIL, Jan; KUNDRAT, Jan et al. Optical stabilization for time transfer infrastructure. *Applied Optical Metrology II*. SPIE, 2017, sv. 10373, s. 261–266. Dostupné z DOI: 10.1117/12.2274815.
84. ŠLAPÁK, Martin; HAVLIŠ, Ondřej; VOHNOUT, Rudolf; VOJTĚCH, Josef; ČÍŽEK, Martin. Stabilization of super coherent frequency transfers via amplifier cascade balancing. *Preprint submitted to Elsevier*. 2024. Vědecký článek v recenzním řízení.
85. SLAPAK, Martin; HULA, Miloslav. Multiagent system in automatic light power balance in optical networks. *Current Developments in Lens Design and Optical Engineering XIV* [Dostupné z URL: https://photonics.cesnet.cz/_media/publications/transmission-systems/2013/lipoba.pdf]. SPIE, 2013, sv. 8841, s. 264–270.
86. SLAPAK, Martin; HULA, Miloslav. *Software Light Power Balance (LiPoBa)*. 2013.
87. AIRSPY. *Airspy is Software-Defined Radio* [Dostupné z URL: <https://airspy.com>]. 2023. [citováno 2023-08-11].
88. EID, Mahmoud MA; RASHED, Ahmed Nabih Zaki. Simulative and analytical methods of bidirectional EDFA amplifiers in optical communication links in the optimum case. *Journal of Optical Communications*. 2021, s. 193. Dostupné z DOI: 10.1515/joc-2020-0193.
89. SALWIK, Karol; ŚLIWCZYŃSKI, Łukasz; KREHLIK, Przemysław; KOŁODZIEJ, Jacek. Optimization of time and frequency fiber-optic links exploiting bi-directional amplifiers, based on real-time performance measurement. *Optical Fiber Technology*. 2021, roč. 62, s. 102465.
90. DORAN, NJ; ELLIS, AD. Minimising total energy requirements in amplified links by optimising amplifier spacing. *Optics express*. 2014, roč. 22, č. 16, s. 19810–19817. Dostupné z DOI: 10.1364/OE.22.019810..
91. WIKIPEDIA. *Hill climbing* [Dostupné z URL: https://en.wikipedia.org/wiki/Hill_climbing]. 2023. [citováno 14-11-2023].

92. DALLAGLIO, Matteo; SAMBO, Nicola; CUGINI, Filippo; CASTOLDI, Piero. YANG models for vendor-neutral optical networks, reconfigurable through state machine. *IEEE Communications Magazine*. 2017, roč. 55, č. 8, s. 170–178. Dostupné z DOI: 10.1109/MCOM.2017.1600733.
93. KUNDRÁT, Jan; LE ROUZIC, Esther; MÅRTENSSON, Jonas; CAMPANELLA, Andrea; HAVLIŠ, Ondřej; D'AMICO, Andrea; GRAMMEL, Gert; GALIMBERTI, Gabriele; CURRI, Vittorio; VOJTĚCH, Josef. GNPY & YANG: open APIs for end-to-end service provisioning in optical networks. *Optical Fiber Communication Conference*. Optica Publishing Group, 2021, M1B–6.
94. KUNDRÁT, Jan; CAMPANELLA, Andrea; LE ROUZIC, Esther; FERRARI, Alessio; HAVLIŠ, Ondřej; HAŽLINSKÝ, Michal; GRAMMEL, Gert; GALIMBERTI, Gabriele; CURRI, Vittorio. Physical-layer awareness: GNPY and ONOS for end-to-end circuits in disaggregated networks. *Optical Fiber Communication Conference*. Optica Publishing Group, 2020, M3Z–17. Dostupné z DOI: 10.1364/OFC.2020.M3Z.17.
95. KUNDRÁT, Jan; HAVLIŠ, Ondřej; JEDLINSKÝ, Jaroslav; VOJTĚCH, Josef. Opening up ROADMs: let us build a disaggregated open optical line system. *Journal of Lightwave Technology*. 2019, roč. 37, č. 16, s. 4041–4051. Dostupné z DOI: 10.1109/JLT.2019.2906620.
96. KUNDRÁT, Jan; HAVLIŠ, Ondřej; RADIL, Jan; JEDLINSKÝ, Jaroslav; VOJTĚCH, Josef. Opening up ROADMs: a filterless add/drop module for coherent-detection signals. *Journal of Optical Communications and Networking*. 2020, roč. 12, č. 6, s. C41–C49. Dostupné z DOI: 10.1364/JOCN.388893.
97. KUNDRÁT, Jan; VAŠKO, Michal; KREJČÍ, Radek; KUBERNÁT, Václav; PECKA, Tomáš; HAVLIŠ, Ondřej; ŠLAPÁK, Martin; JEDLINSKÝ, Jaroslav; VOJTĚCH, Josef. Opening up ROADMs: streaming telemetry. *Journal of Optical Communications and Networking*. 2021, roč. 13, č. 10, E81–E93. Dostupné z DOI: 10.1364/JOCN.425167.

Seznam symbolů a zkratek

1PPS	1 Pulse per Second – Jeden pulz za sekundu
3R	Re-amplification, Re-timing, Re-shaping – Obnova amplitudy, časování a tvaru
8skip0	Označení optického filtru, který vyděluje na portu pass optické spektrum s 8 kanály
4skip0	Označení optického filtru, který vyděluje na portu pass optické spektrum se 4 kanály
ACC	Automatic Current Control – Automatické ovládání proudu
AGC	Automatic Gain Control – Automatické ovládání zisku
AirSpy	Software Defined Radio – Softwarově definované rádio
<i>Al</i>	Prvek hliník
AOM	Acoustic-Optical Modulator – Akusto optický modulátor
APC	Angled Physical Connect – šikmé provedení ferule, optický konektor označen zelenou barvou
<i>As</i>	Prvek arsen
Δ	Asymetrické zpoždění
ASE	Amplified Spontaneous Emission – Zesilovaná spontánní emise
ASU	Astronomický ústav
BER	Bit Error Rate – Bitová chybovost
BEV	Bundesamt für Eich und Vermessungswesen – Spolkový úřad pro metrologii a zeměměřictví
C	Conventional band – Konvenční pásmo neboli C pásmo 1530–1565 nm
CBF	Cross Border Fibre – Přeshraniční vlákno
CD	Chromatic Dispersion – Chromatická disperze
COVID-19	Coronavirus disease 2019 – Koronavirové onemocnění 2019

CESNET	Czech Education and Scientific NETwork – Česká síť pro vzdělání a vědu
CITAF	Czech Infrastructure for Time and Frequency – Česká infrastruktura pro čas a frekvenci
CLA	Czech Light Amplifier
CLA BiDi	Czech Light Amplifier Bidirectional
CLA BiDi dual	Czech Light Amplifier Bidirectional Dual
CLA BiDi NoLase	Czech Light Amplifier Bidirectional NoLasering
CLD	Czech Light Distro – operační systém CL zařízení
CL ROADM	Czech Light Czech Light Rekonfigurovatelný Add-Drop Multiplexer
CLM	Czech Light Multicast switch
CLS	Czech Light Switch
com	common – Označení portu pro společné spektrum
CWDM	Coarse Wavelength Division Multiplexing – Hrubým vlnovým multiplex
ČMI	Český metrologický instituce
δ	Dopravní zpoždění
δ_{AB}	Dopravní zpoždění AB
δ_{BA}	Dopravní zpoždění BA
DCF	Dispersion Compensating Fibre – Vlákno kompenzující disperzi
DDoS	Distributed Denial of Service – Distribuované odepření služby neboli distribuovaný síťový útok
DF	Dark Fiber – Temné vlákno
DHCP	Dynamic Host Configuration Protocol – Protokol, který se používá pro automatické přidělení síťové konfigurace
DPS	Deska plošného spoje
DRA	Distributed Raman Amplifier

DSF	Dispersion Shifted Fibre – Vlákno s posunutou disperzí
DWDM	Dense Wavelength Division Multiplexing – Hustý vlnový multiplex
ECI	Global Provider ELASTIC Network – Globální poskytovatel elastické sítě
EDFA	Erbium Doped Fiber Amplifier – Erbiem dotovaný vláknový zesilovač
<i>E1</i>	Energetická první hladina
<i>E2</i>	Energetická druhá hladina
<i>E3</i>	Energetická třetí hladina
EAST	EAST – Směr přenosu
EF	Experiment Facility – Experimentální vybavenost
<i>Er³⁺</i>	Vzácná zemina Erbium
ELI	Extreme Light Infrastructure
EOE	Electric-Optic-Electric – Elektro-opticko-elektrické
<i>F</i>	Šumové číslo, udává šum optického zesilovače
<i>f</i>	Frekvence/kmitočet
<i>f_{AOM}</i>	Kmitočet modulovaného signálu z AOM
<i>f_{BEAT}</i>	Kmitočet BEATu
<i>f_{ERROR}</i>	Kmitočet s množstvím chyb
FPGA	Field Programmable Gate Array – Programovatelné hradlové pole
FRM	Faraday Rotator Mirror – Faradayovo rotační zrcadlo
FTTx	Fiber to the x – Řešení přístupových sítí dle dosahu optického vlákna
<i>G</i>	Optický zisk
<i>Ga</i>	Prvek gallium
GÉANT	GÉANT – Členská organizace, která je tvořena výzkumnými a vzdělávacími sítěmi v Evropě i po celém světě

GNSS	Global Navigation Satellite Systems – Globální navigační satelitové systémy
GPS	Global Positioning System – Globální polohový systém
GTS	GÉANT Testbed Service
Hw	Hardware – Fyzicky existující technické vybavení
IDIL	IDIL – Název společnosti, která se zabývá optickými systémy a komponenty pro vědu a průmysl
<i>In</i>	Prvek indium
ISI CAS	Institute of Scientific Instruments of the CAS – Ústavem přístrojové techniky akademií věd České Republiky – ÚPT
λ	Vlnová délka
L	Long band – Dlouhé pásmo neboli L pásmo 1565–1610 nm
<i>L_{eff}</i>	Efektivní délka optického vlákna pro optické čerpání
LOS	Loss of signal – ztráta signálu
LQI	Link quality index – Index kvality spoje/linky
LRA	Lumped Raman Amplifier
MEMS	Micro-Electro-Mechanical System – Mikro-elektro-mechanický systém
MQW	Multiple Quantum Wells
NITS	National Institute of Standards and Technology – Národního ústavu pro standardy a technologie
NREN	National Research and Education Network – Národní výzkumná a vzdělávací síť
ν_O	Frekvence vstupního optického signálu
ν_t	Stabilní frekvence
ν_f	Frekvence vzdáleného konce far-end sestavy
ν_D	Frekvence posunuta Dopplerovým jevem tzn frekvenční zdvih

ν_R	Frekvence zpětného signálu
ν_{Fstav}	Stabilní frekvence na konci linky
OCM	Optical Channel Monitor – optický modul pro monitoring optického spektra
ODF	Optical Distribution Frame – optický rozvaděč
OLS CL	Open Line System Czech Light – Otevřený linkový systém Czech Light
OSA	Optical Spectrum Analyzer – Optický spektrální analyzátor
OSNR	Optical Signal to Noise Ratio – Poměr optického signálu od šumu
OTDR	Optical Time Domain Reflectometry – Metoda pro měření a analýzu optických tras, založena na Rayleighově rozptylu
P	Optický výkon
P_{in}	Vstupní optický výkon
P_{out}	Výstupní optický výkon
P_{signal}	Optický výkon daného signálu
P_{noise}	Optický výkon šumu
pass	Označení portu pro vyhrazené spektrum
PC	Physical Connect – kolmé provedení ferule, optický konektor označen šedou nebo modrou barvou
PD	Photodetector – Fotodetektor
PMD	Polarisation Mode Dispersion – Polarizační módová disperze
PTP	Precision Time Protocol
QKD	Quantum Key Distribution – Distribuce klíčů s využitím principů kvantové mechaniky
RA	Raman Amplifier – Ramanův zesilovač
ref	reflect – Označení portu pro odražené spektrum
RJ45	RJ45 – typ konektoru pro síťové rozhraní

S	Short band – Krátké pásmo neboli S pásmo 1450–1530 nm
SDN	Software Defined Networks – Softwarově definované sítě
SFP	Small Form-Factor Pluggable
SMF	Single Mode Fibre – Jednovidové vlákno
SNR	Signal to Noise Ratio – Poměr signálu od šumu
SNR_{in}	Vstupní hodnota poměru signálu od šumu
SNR_{out}	Výstupní hodnota poměru signálu od šumu
SNMP	Simple Network Management Protocol – Internetový standardní protokol pro správu a monitorování síťových zařízení
SOA	Semiconductor Optical Amplifier – Polovodičový zesilovač
SRS	Stimulated Raman Scattering – Stimulovaný Ramanův rozptyl
SSH	Secure Shell – Zabezpečený komunikační protokol
SW	Software – programové vybavení
Testbed	Testbed – Univerzální prostředí
UFE	Ústav fotoniky a elektroniky
UPC	Ultra Physical Connect – Vylepšená verze PC konektoru, kolmé provedení ferule, optický konektor označen modrou barvou
UPOL	Univerzita Palackého v Olomouci
ÚJV	Ústav jaderného výzkumu
ÚPT	Ústav přístrojové techniky AV ČR
USB	Universal Serial Bus – Univerzální sériová sběrnice
VC	Vertical Cavity
VCO	Voltage Control Oscillator – Oscilátor řízený napětím
VGA	Video Graphic Array – standard analogové počítačové zobrazovací techniky
VM	Virtual Machine – Virtuální stroj

VPN	Virtual Private Network – Virtuální privátní síť
VÚGTK	Výzkumný ústav geodetický, topografický a kartografický
WDM	Wavelength Division Multiplexing – Vlnový multiplex
WEST	WEST – Směr přenosu
WR	White Rabbit
xDFA	xDoped Fiber Amplifier – xDopovaný vláknový zesilovač, kde x je vzácný chemický prvek, např. Erbium, Thulium a další
xWDM	xWavelength Division Multiplexing – xVlnový multiplex