



TECHNICKÁ UNIVERZITA V LIBERCI  
Fakulta mechatroniky, informatiky  
a mezioborových studií ■

# Řídící modul pro robotickou stavebnici LEGO NXT

## Bakalářská práce

*Studijní program:* B2612 – Elektrotechnika informatika  
*Studijní obor:* 2612R011 – Elektronické informační a řídicí systémy

*Autor práce:* **Lukáš Vaňátko**  
*Vedoucí práce:* doc. Ing. Josef Chaloupka, Ph.D.



# Podklad pro zadání BAKALÁŘSKÉ práce studenta

Jméno a příjmení: **Lukáš Vaňátko**  
Osobní číslo: **M18000052**  
Adresa: **Zlatá Výšina 456, Hrádek nad Nisou, 46334 Hrádek nad Nisou, Česká republika**  
Téma práce: **Řídicí modul pro robotickou stavebnici LEGO NXT**  
Téma práce anglicky: **Control module for the LEGO NXT robotic kit**  
Jazyk práce: **Čeština**  
Vedoucí práce: **doc. Ing. Josef Chaloupka, Ph.D.**  
**Ústav informačních technologií a elektroniky**

## Zásady pro vypracování:

1. Seznamte se s robotickou stavebnicí Lego NXT a prostudujte technickou realizaci jejího originálního řídicího modulu.
2. Vytvořte vlastní řídicí modul založený na platformě počítače Raspberry Pi. Tento modul by měl vykonávat stejné funkce jako originální modul ze stavebnice Lego NXT, tj. ovládat připojené servomotory a načítat hodnoty z čidel (dotykové, ultrazvukové, barevný snímač...).
3. Z lego NXT a vytvořeného modulu postavte funkčního robota a naprogramujte (v Pythonu) sérii programů pro jeho ovládání (autonomní pohyb v prostoru, hledání zajímavých předmětů...).

## Seznam doporučené literatury:

- [1] R. Pecinovský: Začínáme programovat v jazyce Python, Grada, ISBN: 978-80-271-1237-1, 2020  
[2] C. Hughes: Build Your Own Teams of Robots with Lego Mindstorms Nxt and Bluetooth, In McGraw-Hill Education Tab, ISBN-10: 0071798560, 2013  
[3] C. Campbell: Raspberry Pi 4: The Complete User Guide for Beginners and Pro to Master the New Raspberry Pi 4 with Tips and Tricks for DIY Innovative, Independently published, ISBN: 979-8724225915, 2021

Stav schvalování: Podklad pro VŠKP schválen děkanem

Podpis studenta:

Datum:

Podpis vedoucího práce:

Datum:

## Prohlášení

Prohlašuji, že svou bakalářskou práci jsem vypracoval samostatně jako původní dílo s použitím uvedené literatury a na základě konzultací s vedoucím mé bakalářské práce a konzultantem.

Jsem si vědom toho, že na mou bakalářskou práci se plně vztahuje zákon č. 121/2000 Sb., o právu autorském, zejména § 60 – školní dílo.

Beru na vědomí, že Technická univerzita v Liberci nezasahuje do mých autorských práv užitím mé bakalářské práce pro vnitřní potřebu Technické univerzity v Liberci.

Užiji-li bakalářskou práci nebo poskytnu-li licenci k jejímu využití, jsem si vědom povinnosti informovat o této skutečnosti Technickou univerzitu v Liberci; v tomto případě má Technická univerzita v Liberci právo ode mne požadovat úhradu nákladů, které vynaložila na vytvoření díla, až do jejich skutečné výše.

Současně čestně prohlašuji, že text elektronické podoby práce vložený do IS/STAG se shoduje s textem tištěné podoby práce.

Beru na vědomí, že má bakalářská práce bude zveřejněna Technickou univerzitou v Liberci v souladu s § 47b zákona č. 111/1998 Sb., o vysokých školách a o změně a doplnění dalších zákonů (zákon o vysokých školách), ve znění pozdějších předpisů.

Jsem si vědom následků, které podle zákona o vysokých školách mohou vyplývat z porušení tohoto prohlášení.

datum

Lukáš Vaňátko



## Poděkování

Rád bych poděkoval své rodině, která mě při tvorbě této práce podporovala. Panu doc. Ing. Josefu Chaloupkovi, Ph.D. za vstřícné vedení práce, trpělivost a ochotu. A panu Ing. Leoši Petržílkovi za konzultaci při návrhu plošného spoje.



## Abstrakt

Tato bakalářská práce se zaměřovala na realizaci vlastního řídicího modulu založeného na platformě počítače Raspberry Pi 4 a komponentů z Lego NXT Mindstorms. Cílem práce bylo vytvořit modul, který bude schopen ovládat připojené servomotory a načítat hodnoty z různých typů senzorů, jako jsou dotykové, ultrazvukové a světelné snímače. V rámci práce bylo plánováno postavit funkčního robota ze senzorů a motorů Lego NXT Mindstorms a připojit ho k vytvořenému řídicímu modulu. Poté byli v Pythonu naprogramovány programy pro ovládání robota, včetně autonomního pohybu v prostoru a hledání zajímavých předmětů. Tato práce měla za cíl ukázat, že je možné vytvořit vlastní řídicí modul pro Lego NXT, který bude mít stejné funkce jako originální modul, ale bude založen na otevřené platformě a bude umožňovat větší flexibilitu a rozšiřitelnost.

## Klíčová slova

Raspberry Pi, Python, Mindstorms, Arduino UNO

## Abstract

This bachelor thesis focused on the implementation of a custom control module based on the Raspberry Pi 4 computer platform and components from Lego NXT Mindstorms. The aim of the work was to create a module that would be able to control connected servo motors and read values from different types of sensors such as touch, ultrasonic and light sensors. The work planned to build a working robot from Lego NXT Mindstorms sensors and motors and connect it to the created control module. Programs were then programmed in Python to control the robot, including autonomous movement in space, and finding objects of interest. This work aimed to show that it is possible to create a custom control module for Lego NXT that will have the same functionality as the original module but will be based on an open platform and allow for greater flexibility and extensibility.

## Key words

Raspberry Pi, Python, Mindstorms, Arduino UNO



# Obsah

Prohlášení.....	1
Poděkování.....	2
Abstrakt.....	3
Klíčová slova.....	3
Abstract.....	3
Key words.....	3
Obsah.....	4
Seznam zkratk.....	6
Seznam obrázků.....	7
Úvod.....	8
1 Stavebnice Lego NXT Mindstorms.....	9
1.1 Technické specifikace LEGO NXT Mindstorms.....	9
1.2 Hardwarová výbava.....	10
1.2.1 NXT servomotor.....	11
1.2.2 Dotykový senzor.....	12
1.2.3 Světelný senzor.....	12
1.2.4 Zvukový senzor.....	13
1.2.5 Ultrazvukový senzor.....	13
1.3 LCD displej.....	15
2 Použitá číslicová technika.....	16
2.1 Raspberry Pi.....	16
2.2 Arduino.....	17
3 Realizace řídicího modulu.....	18
3.1 Blokové schéma.....	19
3.1.1 Atmega328p.....	20



3.1.2	LD293D .....	20
3.1.3	Světelný a zvukový senzor .....	22
3.1.4	Dotykový senzor .....	22
3.1.5	Ultrazvukový senzor .....	22
3.1.6	Připojení s Raspberry Pi.....	23
3.2	Zdroj napájení .....	23
3.3	Celkové zapojení.....	23
4	Softwarová výbava robotické stavebnice.....	27
4.1	Použité knihovny v prostředí Arduino IDE.....	28
4.2	Připojení k Raspberry Pi .....	28
4.3	Arduino programy .....	29
4.3.1	Čtení z ultrazvukového čidla.....	29
4.3.2	Ovládání servomotorů a čtení enkodérů.....	32
4.3.3	Čtení ze zvukového a světelného čidla .....	34
4.3.4	Čtení z dotykového senzoru .....	35
4.4	Raspberry Pi konzole .....	35
4.5	Typické úlohy NXT Mindstorms .....	35
	Závěr .....	37
	Seznam použité literatury.....	38



## Seznam zkratek

<b>I<sup>2</sup>C</b>	Inter-Integrated Circuit
<b>USB</b>	Universal Serial Bus (Univerzální sériová sběrnice)
<b>UART</b>	Universal Asynchronous Receiver-Transmitter (univerzální asynchronní přijímač-vysílač)
<b>IDE</b>	Integrated Developer Environment (integrované vývojářské prostředí)
<b>PWM</b>	Pulse Wave Modulation (pulzně šířková modulace)
<b>ISP</b>	In-System Programming
<b>DPS</b>	Deska Plošných Spojů
<b>I/O</b>	Input/Output
<b>SSH</b>	Secure Shell





## Seznam obrázků

Obrázek 1 NXT Mindstorms a jeho hardwarová výbava [4] .....	11
Obrázek 2 NXT Mindstorms servomotor [5].....	11
Obrázek 3 Dotykový senzor NXT Mindstorms [6].....	12
Obrázek 4 Schéma zapojení dotykového senzoru.....	12
Obrázek 5 Světelný senzor NXT Mindstorms [6].....	13
Obrázek 6 Zvukový senzor NXT Mindstorms.....	13
Obrázek 7 Ultrazvukový I <sup>2</sup> C NXT Mindstorms senzor [8].....	13
Obrázek 8 Příklad blokového zapojení po sběrnici I <sup>2</sup> C [9].....	14
Obrázek 9 LCD displej od NXT Mindstorms [12] .....	15
Obrázek 10 Raspberry Pi 4 model B [18] .....	17
Obrázek 11 Blokové schéma připojení robota .....	19
Obrázek 12 Blokové připojení H-můstku a expandéru PCF8574AN .....	20
Obrázek 13 Blokové připojení motoru.....	21
Obrázek 14 Schéma zapojení prototypu desky č.1 .....	24
Obrázek 15 Schéma zapojení prototypu desky č.2 .....	25
Obrázek 16 Vyrobená a osazená deska.....	25
Obrázek 17 Grafické rozložení spodní vrstvy plošného spoje.....	26
Obrázek 18 Inicializace programu pro čtení ultrazvukového čidla.....	30
Obrázek 19 Čtení vzdálenosti a kontrola chyb.....	31
Obrázek 20 Zpoždění a čtení/zápis na přídavný hodinový signál.....	31
Obrázek 21 Čtení a ukládání dat měření .....	32
Obrázek 22 Otáčení motoru dopředu [30] .....	33
Obrázek 23 Výstupní obdélníkové signály generované optickým enkodérem NXT Mindstorms na servomotoru [30] .....	33
Obrázek 24 Robot sleduje černou čáru na papíře [31] .....	36



## Úvod

Robotické stavebnice jsou v současné době velmi populární, zejména díky své univerzálnosti a snadnému ovládní. Mezi které taky patří stavebnice patří LEGO Mindstorms NXT, která je určena zejména pro začátečníky a studenty. Tato stavebnice umožňuje vytvořit robota, který může být ovládán přes počítač nebo dokonce i autonomně.

Výhodou robotických stavebnic je to, že studenti a nadšenci mohou začít stavět a programovat své roboty ihned po vybalení stavebnice [1]. Kromě toho jsou stavebnice navrženy tak, aby byly snadno sestavitelné, takže není třeba předchozí zkušenosti s konstrukcí nebo programováním [2]. Díky tomu se stavebnice stávají ideálním nástrojem pro začátečníky v robotice a programování.

Jednou z hlavních výhod těchto stavebnic je jejich modularita. Sady obvykle obsahují různé typy senzorů, motorů a dalších komponentů, které mohou být snadno a rychle připojeny k řídicí jednotce. Díky tomu mohou uživatelé rychle vytvořit robota podle svého vlastního návrhu a specifikací.

Nicméně, jako každá technologie, i robotické stavebnice mají své nevýhody. Mezi největší nevýhody patří jejich cena a omezené možnosti rozšíření. Podle článku na webu Robotics Business Review se cena robotických stavebnic může pohybovat v řádu tisíců dolarů, což může být pro některé uživatele příliš vysoká cena.

V současné době se robotické stavebnice využívají v mnoha oblastech. Například vzdělávací instituce je používají pro výuku robotiky a programování. Podle článku na webu Robotics Tomorrow se robotické stavebnice využívají také v průmyslu, zejména v oblasti montáže a balení výrobků. [3]

Cíle této práce jsou vytvoření funkčního modulu, který bude sloužit jako náhrada řídicí elektroniky v Lego NXT Mindstorms a jeho naprogramování, aby plnil jednoduché úlohy podobně jako robotická stavebnice od firmy Lego. Hlavním úkolem modulu je ovládní přiložených servomotorů a získávání dat ze senzorů. Navržený modul bude schopen přesně reprodukovat funkcionalitu původního systému a umožní tak plnění podobných úkolů jako Lego NXT Mindstorms. Jedná se o stavbu a programování robota, který bude schopný interagovat se svým okolím, vykonávat úkoly, a reagovat na různé podněty.



# 1 Stavebnice Lego NXT Mindstorms

Lego Mindstorms NXT je populární stavebnice, která umožňuje studentům a nadšencům vytvářet a programovat vlastní roboty. Tato stavebnice je založena na klasickém Lego systému, ale přidává řídicí jednotku NXT, která je vybavena různými senzory a aktuátory.

Pro programování robotů v NXT Mindstorms se využívá vizuální programovací jazyk nazývaný NXT-G. Tento jazyk umožňuje studentům vytvářet algoritmy a sekvence příkazů pomocí grafických bloků, které jsou snadno sestavitelné a přehledné. NXT-G umožňuje programovat různé funkce robotů, jako je pohyb, detekce překážek, sledování čáry a další.

NXT Mindstorms nabízí také možnost rozšiřitelnosti a kreativity. Studenti mohou přidávat další senzory a aktuátory, které umožňují robotům provádět složitější úkoly. Stavebnice podporuje také propojení s počítačem pomocí USB rozhraní, což umožňuje ukládání a sdílení programů a dat.

Výhodou NXT Mindstorms je také velká komunita uživatelů, kteří sdílejí své projekty, nápady a zkušenosti. Existuje mnoho online zdrojů, fór a tutoriálů, které studentům pomáhají rozvíjet své dovednosti v oblasti robotiky a programování.

## 1.1 Technické specifikace LEGO NXT Mindstorms

### 1. Řídicí jednotka (NXT Brick):

- Procesor: 32-bitový ARM7
- Paměť: 256 kB flash, 64 kB RAM
- Displej: LCD grafický displej s podsvícením
- Komunikace: Bluetooth, USB, sériový port
- Vstupy: 4 porty pro připojení senzorů
- Výstupy: 3 porty pro připojení motorů
- Podporované senzory: dotykový senzor, světelný senzor, ultrazvukový senzor, další senzory kompatibilní s NXT

### 2. Motory:

- Typ: Servomotor s krokovým pohonem
- Maximální rychlost: 100 ot./min
- Přesnost: 1°

### 3. Senzory:

- Dotykový senzor: Detekuje fyzický kontakt
- Světelný senzor: Měří intenzitu světla
- Ultrazvukový senzor: Měří vzdálenost pomocí ultrazvuku



- Další senzory: Možnost připojení různých dalších senzorů, například gyroskopu, akcelerometru, teplotního senzoru atd.

#### 4. Napájení:

- Baterie: 6 AA baterií nebo nabíjecí baterie
- Externí zdroj: Možnost připojení externího napájecího zdroje

#### 5. Programování:

- NXT-G: Vizuální programovací jazyk vyvinutý LEGO
- LabVIEW: Možnost programování pomocí LabVIEW NXT Module
- RobotC: Podpora pro textové programování v jazyce C

#### 6. Kompatibilita:

- Možnost komunikace s jinými zařízeními LEGO Mindstorms NXT
- Kompatibilita s rozhraním LEGO Technic pro rozšíření možností konstrukce

### 1.2 Hardwarová výbava

NXT Lego Mindstorms je programovatelná robotická stavebnice, která je oblíbená mezi studenty, učiteli a technologickými nadšenci pro vytváření a programování robotů. Tato stavebnice obsahuje různé senzory a motory, které lze použít pro ovládání a monitorování chování robotů. Ta obsahuje následující hardwarovou výbavu:

1. NXT řídicí jednotka – jedná se o hlavní řídicí jednotku stavebnice, která řídí chování robotu. Tato jednotka je vybavena LCD displejem, který umožňuje uživatelům sledovat stav robotu, a zvukovým reproduktorem, který umožňuje robotovi komunikovat s uživatelem.
2. Tři motory – stavebnice obsahuje tři stejné typy motorů, které umožňují robotovi pohybovat se a provádět různé úkoly. Tyto motory jsou vybaveny enkodéry, které umožňují robotovi přesně sledovat a regulovat svůj pohyb.
3. Vstupní senzory – stavebnice obsahuje několik různých typů senzorů, které umožňují robotovi vnímat své okolí a reagovat na něj. Tyto senzory zahrnují dotykový senzor, světelný senzor a ultrazvukový senzor.
4. Kabely a připojovací prvky – stavebnice obsahuje různé typy kabelů a připojovacích prvků, které umožňují uživatelům propojit řídicí jednotku, motory a senzory dohromady. Tyto prvky zahrnují kabely s různými délkami, plastové osy pro připojení motorů k robotovi a další součástky.
5. Baterie – stavebnice je napájena pomocí znovu dobíjitelných baterií, které umožňují robotovi fungovat po delší dobu bez nutnosti výměny baterií.





Obrázek 1 NXT Mindstorms a jeho hardwarová výbava [4]

### 1.2.1 NXT servomotor

Motor NXT Mindstorms je speciálně navržený motor určený pro použití v robotické stavebnici LEGO Mindstorms NXT. Je vybaven výkonným motorem, řídicím obvodem a enkodérem pro zpětnou vazbu. Motor umožňuje plynulé otáčení v obou směrech a může být nastaven na různé rychlosti. Jeho výstupní hřídel je kompatibilní s dalšími prvky z LEGO Mindstorms NXT stavebnice.

Motor NXT Mindstorms se ovládá pomocí signálu PWM (Pulse Width Modulation) a je schopen poskytnout vysoký krouticí moment což umožňuje pohyb robotů i s většími zátěžemi.



Obrázek 2 NXT Mindstorms servomotor [5]

Každý motor obsahuje enkodér, což umožňuje měření rychlosti a vzdálenosti, a lze ho ovládat různými způsoby v závislosti na programu, který se na robota nahrává. Díky integrovanému enkodéru lze sledovat polohu motoru, což umožňuje přesné řízení a umístění robota v prostoru.

Enkodér v motoru NXT Mindstorms je optický a skládá se z jednoduchého snímacího obvodu a speciálního disku, který je umístěn na motoru. Disk obsahuje speciální díry, které se otáčejí spolu s motorem. Snímací obvod poté detekuje každou díru a generuje impuls, který je poslán do řídicího modulu a slouží k určení polohy motoru. Optický enkodér je velmi přesný a umožňuje přesné určení otáčení motoru.

### 1.2.2 Dotykový senzor

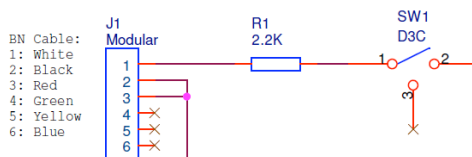
Dotykový senzor v NXT Mindstorms je základní senzor, který umožňuje robotovi reagovat na dotyk. Senzor se skládá z jednoho tlačítka, které může být stisknuto a uvolněno, a to buď manuálně, nebo mechanicky pomocí speciálního nástavce. Tento senzor je obvykle umístěn na přední straně robota a umožňuje mu detekovat různé dotyky, jako například stisknutí tlačítka, nebo náraz na překážku.

Dotykový senzor se v NXT Mindstorms používá především pro detekci kontaktu s pevnými předměty, pro sledování pohybu robota v prostoru, nebo jako spínač, který aktivuje různé funkce robota. Díky dotykovému senzoru může být robot programován tak, aby na příkaz stiskl tlačítko a provedl tak různé funkce, jako například otáčení, jízdu vpřed, nebo zastavení.



Obrázek 3 Dotykový senzor NXT Mindstorms [6]

Jednou z výhod dotykového senzoru v NXT Mindstorms je jeho jednoduchá konstrukce. Senzor je navíc velmi spolehlivý a snadno se používá. Mezi nevýhody patří omezená funkcionality senzoru, který umožňuje pouze detekci dotyku a nedokáže měřit sílu stisku.



Obrázek 4 Schéma zapojení dotykového senzoru

### 1.2.3 Světelný senzor

Světelný senzor dokáže detekovat intenzitu světla v okolí. Je tvořen fotodiodou, která vytváří napětí v závislosti na množství světla dopadajícího na její povrch. Senzor je vybaven LED diodou, která může sloužit jako zdroj světla pro měření odrazu. Světelný senzor se často používá pro sledování čáry, protože dokáže rozpoznat rozdíly v intenzitě světla na různých materiálech.



Obrázek 5 Světelný senzor NXT Mindstorms [6]

#### 1.2.4 Zvukový senzor

Zvukový senzor slouží k detekci zvuku v okolí. Senzor obsahuje mikrofon, který vytváří elektrické signály v závislosti na zvukovém tlaku. Zvukový senzor umožňuje detekovat různé zvukové signály, jako jsou například tóny, šumy nebo hlas.



Obrázek 6 Zvukový senzor NXT Mindstorms

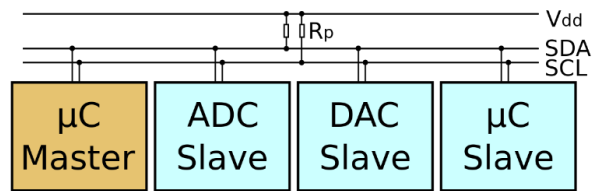
#### 1.2.5 Ultrazvukový senzor

Ultrazvukový senzor v stavebnici NXT Lego Mindstorms je ovládán pomocí I<sup>2</sup>C sběrnice. I<sup>2</sup>C (Inter-Integrated Circuit) je dvou vodičová sériová sběrnice pro přenos dat mezi integrovanými obvody v rámci systémů s mikrokontroléry nebo jinými digitálními obvody. Tuto sběrnici vyvinula firma Philips (nyní NXP Semiconductors) v roce 1982 a od té doby se stala velmi populární pro řízení různých druhů periferních zařízení. [7]



Obrázek 7 Ultrazvukový I<sup>2</sup>C NXT Mindstorms senzor [8]

I<sup>2</sup>C sběrnice umožňuje komunikaci mezi řídicím mikrokontrolérem a periferními zařízeními, jako jsou senzory nebo aktuátory, pomocí dvou signálů – datového signálu (SDA) a hodinového signálu (SCL). Signál SDA je využíván pro přenos dat mezi zařízeními, zatímco signál SCL slouží k synchronizaci přenosu dat. Každé zařízení na sběrnici má své unikátní adresové číslo, což umožňuje komunikaci s konkrétním zařízením na sběrnici.



Obrázek 8 Příklad blokového zapojení po sběrnici I<sup>2</sup>C [9]

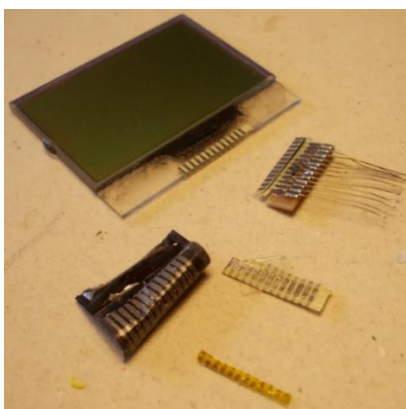
Ultrazvukový senzor NXT Mindstorms má rozsah měření vzdálenosti od 0 do 255 cm [10]. Přesnost měření se pohybuje v rozmezí 3 cm [11], což znamená, že senzor může s přesností 3 cm měřit vzdálenosti od 0 do 255 cm. Senzor vysílá ultrazvukové signály, které se odrazí od předmětu a senzor pak zachytí odražený signál. Na základě doby mezi vysláním signálu a jeho návratu senzor vypočítá vzdálenost.

Celkově lze ultrazvukový senzor v systému NXT Mindstorms považovat za přesný a spolehlivý senzor pro měření vzdáleností.



### 1.3 LCD displej

Součástí řídicí jednotky NXT Lego Mindstorms je LCD displej, který umožňuje uživatelům sledovat stav robotu a zobrazovat informace o jeho činnosti. Tento displej je připojen k řídicí jednotce pomocí flexibilního plošného spoje, který se v průběhu času může začít odlepovat. Pokud se tato situace vyskytne, může dojít k narušení přenosu dat mezi displejem a řídicí jednotkou, což může ovlivnit funkčnost robotu a ovládání pomocí displeje. V takovém případě by byla nutná oprava nebo výměna tohoto spoje, aby byla zajištěna plná funkčnost řídicí jednotky a robotu obecně. Je tedy vhodné dbát na to, aby byla stavebnice NXT Lego Mindstorms pečlivě ošetřována a aby byla zajištěna pravidelná údržba a kontrola, aby bylo možné odhalit a řešit případné problémy s displejem či jinými částmi stavebnice.



Obrázek 9 LCD displej od NXT Mindstorms [12]

Kromě opravy nebo výměny flex kabelu existuje pro zobrazování dat na řídicí jednotce NXT Lego Mindstorms i alternativní možnost. Uživatelé mohou připojit řídicí jednotku pomocí USB kabelu k počítači a prostřednictvím softwaru LEGO MINDSTORMS Edu NXT 2.1 zobrazit displej virtuálně v operačním prostředí počítače. Tato možnost umožňuje uživatelům sledovat stav robotu a zobrazovat informace o jeho činnosti, aniž by bylo nutné opravovat nebo měnit flex kabel displeje. Tento způsob je také užitečný při programování a testování robotů, protože umožňuje zobrazit informace o stavu senzorů a motorů na velkém displeji počítače.

## 2 Použitá číslicová technika

Vývojové kity jsou v současné době nezbytnou součástí mnoha projektů v oblasti robotiky a automatizace domácnosti, IoT a i umělé inteligence. Pomáhají programátorům vytvářet a testovat programy pro ovládání vstupů a výstupů, které jsou napojené na robotickou platformu.

Existuje mnoho různých vývojových kitů, které jsou vhodné pro různé účely a projekty. Mezi nejznámější kity patří ty z rodiny Arduino, mikropočítače Raspberry Pi a desky BeagleBone. Tyto desky mají velmi rozmanité vlastnosti, z nichž některé jsou důležité pro konkrétní aplikace.

V případě senzorů a motorů NXT Mindstorms je obvykle používán vývojový kit od firmy Arduino, který umožňuje snadné ovládání a čtení ze vstupních a výstupních zařízení na robotické platformě. Mikrokontroléry použité v tomto kitu mají dostatečný výkon pro běh složitých algoritmů a zároveň je dostatečně malá, aby se vešla do malých robotů. Další výhodou těchto kitů je velké množství dostupných knihoven a rozšíření, které umožňují snadné a rychlé vytváření složitých robotických aplikací.

### 2.1 Raspberry Pi

Desky Raspberry Pi jsou oblíbené pro svou rozšiřitelnost pomocí různých modulů a periférií, jako například Wi-Fi adaptérů, což umožňuje využití v různých projektech. S napájením 5 V nebo 3,3 V, tyto desky se používají například pro stavbu domácích meteorologických stanic [13]. I přesto, že jsou relativně malé, jsou srovnatelné s kapesními počítači, což odpovídá jejich ceně a spotřebě. Pokud není nezbytně nutné minimalizovat spotřebu energie při napájení z baterie, mohou být desky Raspberry Pi velmi užitečné pro projekty jako je zavlažovací systém s vlastní meteorologickou stanicí a možností stahování předpovědi počasí z internetu, kdy vlastní systém rozhodne, zda je vhodné zalévat, či nikoliv. Avšak, je třeba mít na paměti, že Raspberry Pi nedisponuje možností režimu spánku, který by mohl snížit jeho spotřebu [14].

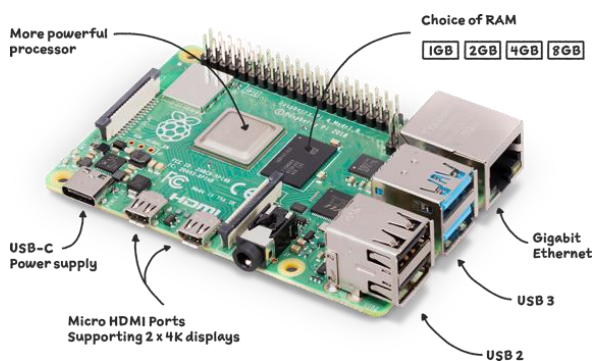
V roce 2019 byla uvedena na trh deska Raspberry Pi 4 model B, která přináší mnoho nových funkcí a vylepšení. Tato deska je vybavena 64bitovým čtyřjádrovým procesorem ARM Cortex-A72 s taktem 1,5 GHz a až 4 GB paměti RAM, což z ní dělá mnohem výkonnější platformu pro vývojové účely i pro běžné použití. Kromě toho obsahuje deska dva mikro-HDMI porty pro připojení až dvou monitorů, Gigabit Ethernet port, dva USB 3.0 porty a dva USB 2.0 porty, a také bezdrátové připojení Wi-Fi 5 (802.11ac) a Bluetooth 5.0. [13]

Raspberry Pi 4 model B nabízí také vylepšenou grafickou výkonost a podporu pro 4K rozlišení při 60 Hz, což je ideální pro použití jako multimediální centrum. Deska má rovněž podporu pro rozšíření pomocí GPIO pinů, a to až o 40 pinů, což umožňuje propojení s mnoha různými perifériemi a moduly. [15]

Deska má k dispozici řadu operačních systémů, včetně Raspbianu, nejpoužívanějšího operačního systému pro Raspberry Pi odvozeného z Debianu, což je jedna z nejstarších distribucí Linuxu [16]. Díky tomu je



možné psát programy v mnoha různých programovacích jazycích, včetně Pythonu, C++ a Java. Raspberry Pi 4 model B také nabízí podporu pro různé programovací nástroje, jako je například Visual Studio Code. [17]



Obrázek 10 Raspberry Pi 4 model B [18]

## 2.2 Arduino

Firma Atmel byla založena v roce 1984 v USA [19] a specializuje se na vývoj a výrobu integrovaných obvodů, mikroprocesorů a mikrokontrolérů. V roce 1997 firma Atmel zakoupila společnost Temic Semiconductors a tím se stala jedním z největších výrobců mikrokontrolérů na světě [20]. V roce 2016 byla firma Atmel odkoupena společností Microchip Technology [21]. Atmel byla známá především svými mikrokontroléry z rodiny AVR, které jsou velmi populární mezi vývojáři v oblasti jednoúčelových počítačů a hobby elektroniky.

Arduino UNO je open-source platforma pro vývoj elektronických zařízení. Tato platforma byla vyvinuta italskou firmou Arduino v roce 2005 [22]. Arduino UNO je založeno na mikrokontroléru ATmega328P od firmy Atmel (nyní Microchip) [23]. Hlavní výhodou použití Arduino UNO pro vývoj elektroniky je jeho jednoduchost a dostupnost. Arduino UNO lze zakoupit za nízkou cenu a je vhodné jak pro začátečníky, tak pro pokročilé uživatele [3]. Arduino UNO má celkem 14 digitálních vstupů/výstupů, z toho 6 lze použít jako PWM výstupy, a 6 analogových vstupů [23]. Dále má Arduino UNO 32 kB paměti Flash pro ukládání kódu, 2 kB SRAM a 1 kB EEPROM pro ukládání dat [23]. Arduino UNO lze použít pro mnoho běžných projektů, jako například robotiku, řízení osvětlení a mnoho dalšího [24]. Arduino UNO se také používá pro výuku programování a elektroniky na školách a univerzitách po celém světě.

Výhoda použití mikrokontrolérů z řady desek od Arduina. Existuje velká řada rozšířených vývojových desek s velkým počtem oficiálních i neoficiálních projektů. Programy je možné psát v jazyce Wiring, který je založen na rámci v jazyce C++ a je programovatelný přes prostředí Arduino IDE, což je zdarma dostupné prostředí pro vývoj a programování zařízení založených právě na Arduinu [23], [25]. Zvolený mikrokontrolér lze program přes převodník typu UART.

### 3 Realizace řídicího modulu

Z vlastností senzorů a motorů uvedených v kapitole 1 Stavebnice Lego NXT Mindstorms a v kapitole 2 Vývojové desky byly vzaty požadavky pro návrh vlastního řídicího modulu. Základními požadavky jsou:

- Možnost napájení ze stejnosměrného zdroje, dobíjecí baterie, která bude schopná napájet řídicí modul a Raspberry Pi 4
- Možnost naprogramovat různé úlohy robotické stavebnice, stejné jako u NXT Mindstorms
- Možnost ovládání stavebnice a spouštění příkazů skrz příkazovou řádku na počítači Raspberry Pi 4
- Ovládání a spínání až 4 servomotorů
- Možnost vzdálené správy (LAN)
- Snadná modifikace modulu

Modul bude umístěn na desce plošného spoje. Bude muset obsahovat nějaký řídicí mikrokontrolér. Například založený na Arduinu UNO. Řídicí modul by měl být připojen k počítači Raspberry přes sběrnici, tak aby mohl přijímat data a posílat příkazy k řízení mikrokontroléru, který bude mít na starost obsluhu servomotorů, jejich čtení a čtení stavů k němu připojených senzorů. Tímto mikrokontrolérem bude Atmega328p, protože má nízkou typickou spotřebu, okolo 20 mA. Po zavedení bootloaderu se dá použít stejně jako vývojová deska Arduino UNO. Přičemž není potřeba použít další modul připojený k navržené elektronice. To má za výhodu například toho, že celý systém může být kompaktnější než by byl kdyby se použila samotná deska Arduina UNO. Další výhodou může být, že integrace ATmega328P a dalších komponent na jednom DPS umožňuje lepší správu a minimalizaci elektrických rušení. Kratší spoje a správné rozmístění komponent mohou vést k lepší kvalitě signálu a snížení rušení mezi jednotlivými částmi systému. Použití Arduina IDE usnadní čtení a ovládání elektroniky, díky velké části dostupných knihoven.

Ovládání motorů bude realizováno skrze obvod zvaný H-můstek, jedná se o logický obvod sestavený z hradel tranzistorů určený pro řízení stejnosměrného motoru. V této aplikaci bude použit logický obvod LD293D. H-můstky typu LD293D jsou v oblasti řízení motorů velmi oblíbené díky svým vlastnostem a schopnostem. Jedná se o čipy, které jsou schopny řídit až dva stejnosměrné motory, což je ideální pro aplikace jako robotické stavebnice LEGO NXT. H-můstek je vybaven integrovanými diodami pro ochranu proti zpětnému proudu, což je výhoda při ovládání motorů, které mohou generovat zpětné napětí při zastavení nebo změně směru otáčení. LD293D lze ovládat pomocí signálu PWM, což umožňuje měnit rychlost otáčení motorů. Toto je ideální pro aplikace, kde je potřeba jemná kontrola nad rychlostí a směrem otáčení motoru.

Arduino UNO, potažmo Atmega328p má celkem 14 digitálními I/O, je pravděpodobné že nebude požadavkům této stavebnice odpovídat. Proto bude vhodné mikrokontrolér rozšířit buď

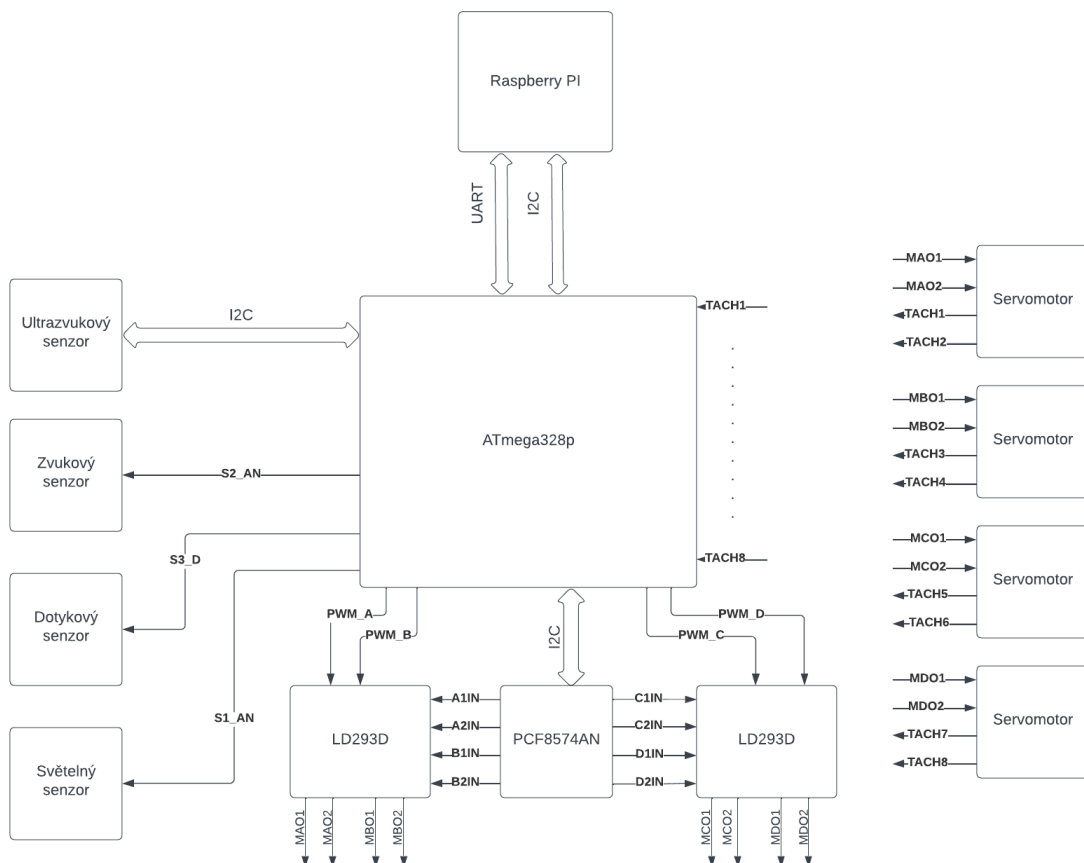


o více kanálový multiplexer nebo o digitální extender. V úvahu ještě spočívá použití dalšího mikrokontroléru a připojení ho přes I<sup>2</sup>C sběrnici, nicméně to by zvětšilo fyzické rozměry desky plošného spoje při použití standardního THT pouzdra a počet, o který budeme potřebovat navýšit počet výstupů je 8 a ne 14. Proto pro tuto úlohu bude vyhovovat extender PCF8574, tedy 8bitový logický obvod, který skrz I<sup>2</sup>C sběrnici rozšiřuje počet vstupů či výstupů daného mikrokontroléru. A je plně programovatelný přes Arduino IDE pomocí jemu určených knihoven.

Řídicí čip, by měl být snadno programovatelný. Přímou na desce a řízení by mělo umožňovat uživateli přístup přímo z rozhraní mini počítače Raspberry nebo přes připojení vzdálené plochy po místní síti.

### 3.1 Blokové schéma

Základem pro prototyp ovládací elektroniky robota je Raspberry Pi 4 model B, tento jednodeskový počítač slouží jako hlavní řídicí jednotka, která ovládá celou stavebnici přes skripty psané v jazyce Python. Sekundární mikrokontrolér ATmega328P z desky Arduino UNO komunikuje s Raspberry přes sběrnice I<sup>2</sup>C a UART.



Obrázek 11 Blokové schéma připojení robota

### 3.1.1 Atmega328p

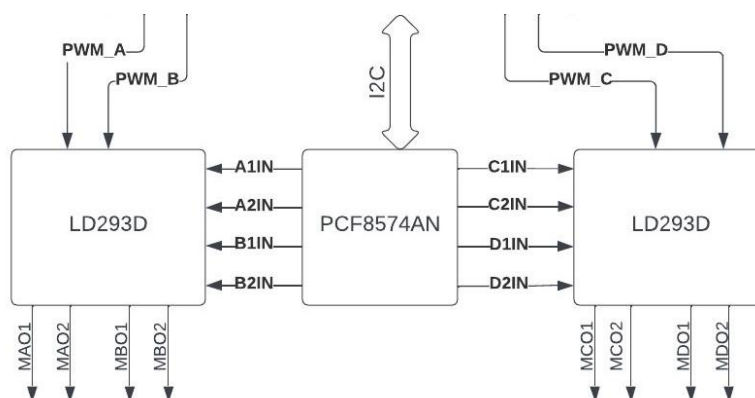
ATmega328p je mikrokontrolér z rodiny AVR, který poskytuje podobné funkcionality jako deska Arduino UNO. V minimálním zapojení je možné použít ATmega328p jako samostatný mikrokontrolér a vytvořit vlastní Arduino kompatibilní desku.

Mikrokontrolér ATmega328p je napájen z externího zdroje o napětí 5V. To může být například napájecí zdroj připojený k vývodu VCC a GND mikrokontroléru. Křemíkový oscilátor o frekvenci 16 MHz je připojen mezi piny XTAL1 a XTAL2 mikrokontroléru a keramické kondenzátory 22 pF na každém pinu spojeny se zemí GND kvůli stabilitě oscilátoru, potlačení vysokofrekvenčního šumu a vyrovnání napěťových špiček v blízkosti oscilátoru. Tento oscilátor generuje hodinový signál pro mikrokontrolér. Na každý pin napájení (VCC a AVCC) jsou připojeny keramické kondenzátory s kapacitou 4,7  $\mu$ F a 100 nF pro stabilizaci napájení. K resetovacímu pinu (RESET) je připojen tlačítkový resetovací obvod s odporem o hodnotě 10k $\Omega$ . Pro programování mikrokontroléru ATmega328p je možné použít sériové programování ISP (In-System Programming) pomocí programátoru Arduino nebo jiného programátoru AVR. Pro komunikaci s dalšími zařízeními nebo periferiemi mohou být použity sériový port (RX, TX) mikrokontroléru a další piny (např. SPI, I<sup>2</sup>C) podle potřeby.

Zapojení ATmega328p v minimálním zapojení Arduina UNO umožňuje vytvořit základní Arduino kompatibilní desku.

### 3.1.2 LD293D

Při návrhu řídicího modulu pro autonomního robota jsem zvolil možnost ovládání servomotorů pomocí H-můstku LD293D, který pracuje s binárními signály a umožňuje rychlou změnu směru otáčení motoru. H-můstek LD293D je připojen k sekundárnímu mikrokontroléru ATmega328P, který je pomocí sériové linky UART a I<sup>2</sup>C připojen k hlavnímu jednodeskovému počítači jako řídicí jednotce.



Obrázek 12 Blokové připojení H-můstků a expanderu PCF8574AN

Pro ovládání servomotorů je použita pulzně šířkovou modulaci (PWM), kdy se periodický signál skládá z několika různě dlouhých impulzů, které určují rychlost. Řídicí signály PWM\_A až PWM\_D

z mikrořadiče mají rozlišení 8 bitů, což znamená že hodnota signálu je od 0 do 255.

ATmega328P disponuje celkem 14 digitálními vstupy/výstup (ze kterých 6 může být použito analogově), což může být pro některé projekty dostatečné, avšak pro komplexnější projekty s více senzory a motory může být počet I/O nedostatečný. V tomto případě je proto využít 8bitový extender PCF8574AN, který poskytuje dalších 8 vstupů/výstupů s rozhraním sběrnice I<sup>2</sup>C . Díky této expanzi je možné připojit více senzorů a motorů k jednodeskovému počítači a ovládat je pomocí ATmega328P. V tomto nastavení jsou výstupy extenderu použity jako vstupy pro řízení směru otáčení servomotorů přes H-můstek LD293D.

Tyto binární signály jsou generovány pomocí ATmega328P a přivedeny na H-můstek, kde jsou dále zesíleny a pouštěny na servomotor. Tento způsob ovládání motorů umožňuje precizní nastavení rychlosti a směru otáčení, což je velmi důležité pro správné pohyby robota.

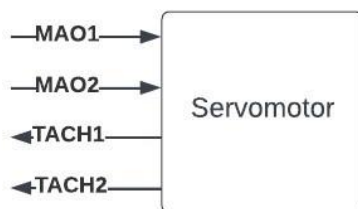
H-můstek LD293D, který se často používá pro ovládání motorů, má dvě napájecí vstupy – jedním je vstup pro napájení řídicích obvodů (typicky +5 V) a druhým vstupem je napájení pro motory, které může být až +36 V (v tomto případě je použito +9 V, protože je použito k napájení jednoho senzoru na desce). Běžná maximální kontinuální spotřeba motorů na jednom kanálu je 600 mA a maximální spotřebu může mít až 1,2 A.

Tyto servomotory jsou vybaveny enkodéry, které slouží k měření otáček motoru a jsou důležitým prvkem pro řízení pohybu robotického systému. Pro zajištění správného napájení enkodérů je v této práci řešeno napájení skrz napěťový dělič, který snižuje napájecí napětí z původních 5V na 4,3V.

$$U_2 = U_1 \cdot \frac{R_2}{(R_1 + R_2)} \text{ [V]} \quad (3.1)$$

$$U_2 = 5 \cdot \frac{430}{(1000 + 430)} = 4,3 \text{ V} \quad (3.2)$$

Tento postup zajišťuje, že napájení enkodérů bude odpovídat jejich specifikacím a zároveň minimalizuje riziko jejich přehřátí a poškození. Signály TACH1 až TACH8 jsou následně použity pro čtení a vyhodnocování impulsů z enkodérů, které jsou nezbytné pro výpočet rychlosti a polohy motoru.



Obrázek 13 Blokové připojení motoru



### 3.1.3 Světelný a zvukový senzor

Světelný a zvukový senzor od NXT Mindstorms jsou součástí senzoričského systému této stavebnice. Jejich napájení je zajištěno z 5V zdroje, který je součástí řídicí desky. Pro čtení těchto senzorů jsou využívány analogové vstupy S1\_AN a S2\_AN na mikrokontroléru ATmega, které jsou schopny číst hodnoty v rozsahu 0-5 V. Sensory jsou navíc opatřeny pull-up rezistory o hodnotě 10 k $\Omega$ , což zajišťuje ochranu vstupů před rušením a nestabilitou signálu. Tyto senzory umožňují detekci světelné intenzity a zvukových signálů v prostředí, což je užitečné pro mnoho aplikací v robotice a automatizaci.

Zvukový senzor NXT Mindstorms je elektronické zařízení, které dokáže detekovat zvukové signály a převádí je na elektrické signály, které je možné interpretovat mikrokontrolérem. Senzor obsahuje mikrofon, který zachytává zvukové vlny a zesilovač, který zesiluje elektrický signál vytvořený mikrofonem. Signál je poté zpracováván a digitalizován, aby bylo možné ho interpretovat mikrokontrolérem.

Světelný senzor NXT Mindstorms slouží k detekci světla v okolí. Senzor obsahuje fotodiodu, která detekuje světelné signály a převádí je na elektrické signály, které jsou poté zpracovány mikrokontrolérem. Senzor může být použit například k rozpoznávání čáry na podlaze, aby robot mohl následovat určitou trať.

### 3.1.4 Dotykový senzor

Dotykový senzor NXT Mindstorms je fyzicky tvořen kontaktem, na který se vkládá prst nebo jiný předmět. Pokud je kontaktní plocha stlačena, dojde k uzavření obvodu a senzor přenese tuto informaci do řídicí jednotky. Jednoduchost tohoto senzoru z něj dělá velmi praktické řešení pro mnoho různých aplikací, kde je potřeba snímat pouze jedno binární stisknutí. V NXT Mindstorms je senzor připojen na vstup s digitálním signálem a má pevné napájecí napětí +5V.

### 3.1.5 Ultrazvukový senzor

Ultrazvukový senzor od Lega pro stavebnici Mindstorms používá speciální verzi I<sup>2</sup>C protokolu, tzv. I<sup>2</sup>C brick protocol [26]. Tento protokol je založen na standardním I<sup>2</sup>C protokolu, ale obsahuje několik rozšíření, včetně nutnosti přidat navíc hodinový signál [27]. To znamená, že komunikace mezi NXT ultrazvukovým senzorem a řídicím modulárním blokem probíhá pomocí dvou signálů – datového signálu a hodinového signálu.

Ultrazvukový senzor NXT využívá ultrazvukové vlny pro detekci překážek v jeho okolí. Odesílá krátké pulsy ultrazvukového signálu a poté měří čas, který trvá, než se signál odrazí od překážky a vrátí se zpět ke senzoru. Z tohoto času je poté vypočítána vzdálenost překážky od senzoru.

Důležitou vlastností NXT ultrazvukového senzoru je jeho schopnost měřit vzdálenosti v rozsahu 0 až 255 cm s přesností 1 cm. Tento senzor je tedy vhodný pro různé aplikace, včetně detekce překážek a navigace robota v prostoru.





### 3.1.6 Připojení s Raspberry Pi

Navržený modul napájí Raspberry Pi 5 V logikou. Kromě napájení je na modulu také vyvedena komunikace pomocí rozhraní UART a I<sup>2</sup>C . Rozhraní UART umožňuje přenos dat sériově mezi modulem a Raspberry Pi, což umožňuje výměnu informací a řízení mezi oběma zařízeními. Dále je zde k dispozici také rozhraní I<sup>2</sup>C , které umožňuje připojení dalších zařízení přes sběrnici I<sup>2</sup>C a rozšíření funkcionalit modulu.

## 3.2 Zdroj napájení

Pro napájení celého systému je použita 5000 mAh dobíjecí baterie. A pro 9V část obvodu je použit nastavitelný zdroj, který je schopen dodávat výstupní proud až 1,5 A při vstupním napětí 5V a výstupním napětí 9V. Tento zdroj je především odpovědný za napájení 5V části Raspberry Pi 4 a mikrokontroléru Atmega328p.

Odhadovaný proud, který zdroj musí poskytnout, je vypočítán z předpokládané spotřeby komponent: Raspberry Pi 4 může spotřebovat až cca 1,5 A při maximální zátěži, zatímco Atmega328p odebírá průměrně 10-20 mA. Sensory NXT a vývojové desky, které jsou také součástí systému, mají své vlastní spotřeby, které je nutné vzít v úvahu. V případě maximální zátěže může celkový proudový odběr dosáhnout až 2,32 A.

Pro napájení 9V části systému, konkrétně servomotorů přes H-můstky a ultrazvukového senzoru, je použit DC/DC buck nastavitelný zdroj. Tento zdroj je schopen dodávat maximální výstupní proud až 1,5 A při vstupním napětí 5V a výstupním napětí 9V.

Odhadovaný proud, který tento zdroj musí poskytnout, je určen na základě spotřeby těchto komponent: servomotory mohou spotřebovat až cca 700 mA při plné zátěži, zatímco ultrazvukový senzor má odběr proudu cca 20 mA. H-můstky mají klidový odběr na úrovni cca 20 mA, ale během řízení servomotorů může spotřeba vzrůst.

V případě maximální zátěže může celkový proudový odběr dosáhnout hodnoty blízké 1,5 A, což je výstupní limit tohoto zdroje. Je tedy důležité optimalizovat využití energie v systému, aby se předešlo přetížení napájecího zdroje.

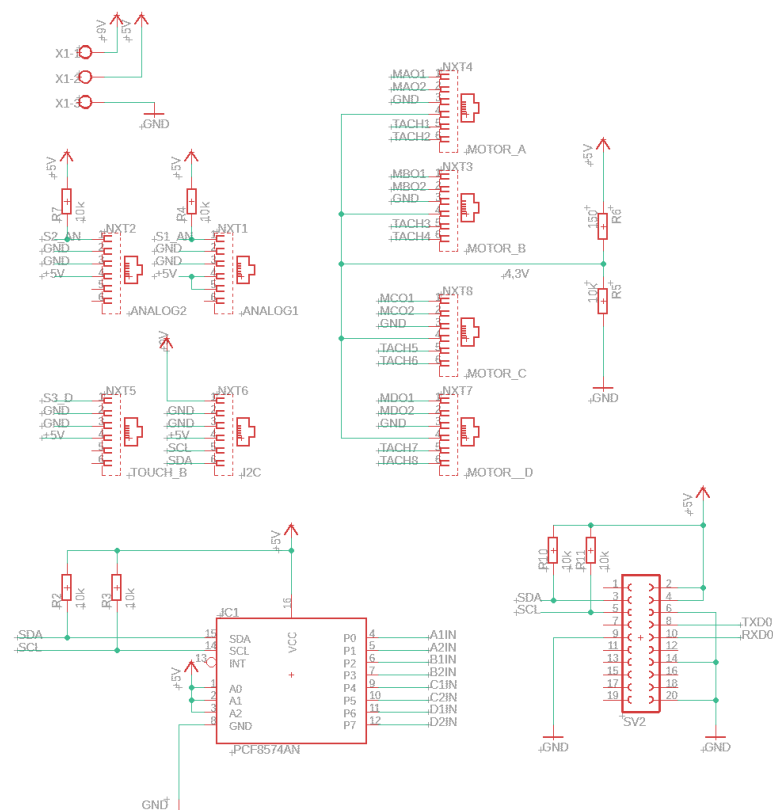
Předností DC/DC buck zdroje je jeho vysoká účinnost přeměny energie a schopnost snížit nebo zvýšit vstupní napětí na požadovanou úroveň. Tento typ zdroje také obecně produkuje méně rušení než lineární regulátory, což může být důležité pro správnou funkci citlivých komponent, jako jsou servomotory a senzory.

## 3.3 Celkové zapojení

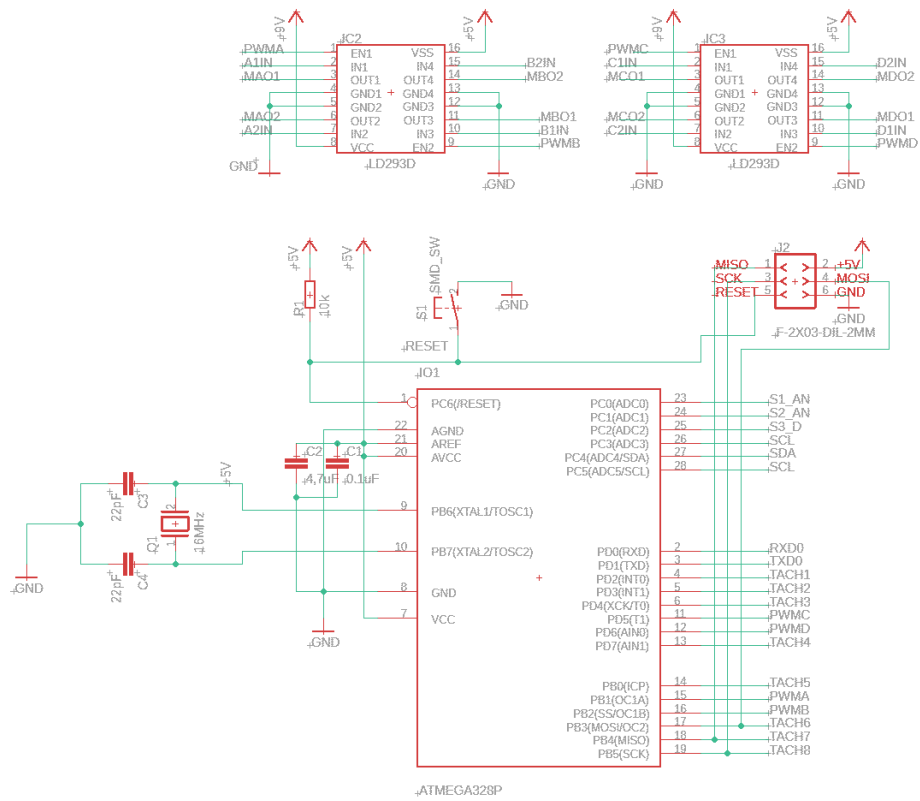
V celkovém zapojení byl použit mikrokontrolér Atmega328P, který přes dva H-můstky může spínat až čtyři servomotory Lego NXT Mindstorms. Zároveň může číst vzdálenost pomocí ultrazvukového senzoru s napájecím napětím 9 V, které je zde v aktuální konfiguraci používané pro napájení servomotorů skrze výše zmíněné H-můstky. Hlavní zdroj napětí je dobíjecí powerbanka, která zajišťuje



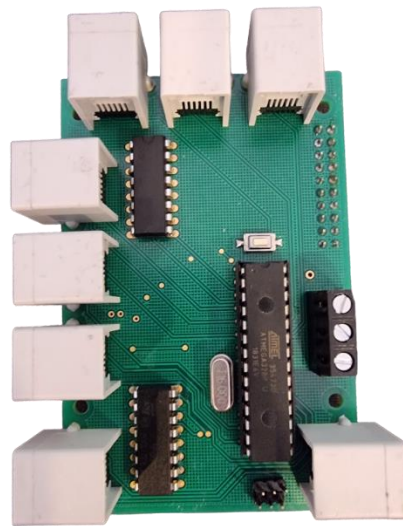
dostatečný zdroj napětí a proudu pro robota. Většina logických obvodů a senzorů se řídí 5 V logikou. Až na výjimky jako je ultrazvukový senzor a obvody pro řízení motorů vyžadují i napájení 9 V. Čip Atmegy je programovatelný skrze šesti pinový konektor ISP přímo na desce plošného spoje. Porty pro čtení dalších senzorů, jako je dotykový, světelný a zvukový jsou vyvedeny na desce na speciální RJ12 konektory, které jsou kompatibilní právě s NXT Mindstorms senzory a motory. Ze schématu byl realizován návrh desky, který byl osazen a vyroben na 6 vrstvě plošném spoji. Schéma zapojení a podobu hotové desky můžeme vidět na obrázcích níže. Jednotlivé vrstvy navrhnuté desky, schéma a další data co se týče návrhu plošného spoje jsou v příloze.



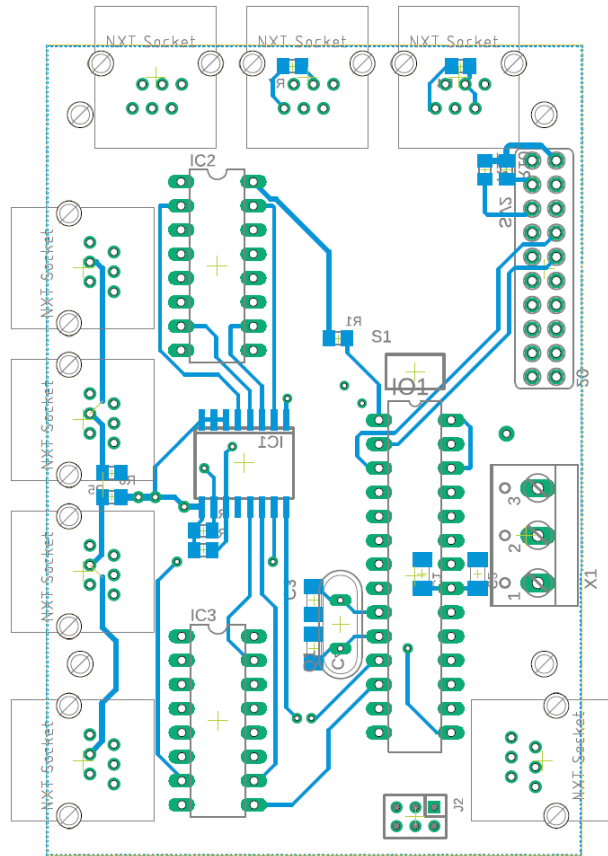
Obrázek 14 Schéma zapojení prototypu desky č.1



Obrázek 15 Schéma zapojení prototypu desky č.2



Obrázek 16 Vyrobena a osazená deska



Obrázek 17 Grafické rozložení spodní vrstvy plošného spoje

## 4 Softwarová výbava robotické stavebnice

Pro správné fungování systému je do Atmega328p v prostředí Arduino potřeba nahrát tzv. bootloader, což je speciální firmware, který umožňuje programování mikrokontroléru pomocí sériového rozhraní. Například použitím externího programátoru: Existují různé externí programátory, které umožňují nahrání bootloaderu do Atmega328p (originální Arduino UNO deska). Může se jednat o specializované programátory nebo jiné desky s podporou programování AVR mikrokontrolérů.

Při nahrávání bootloaderu je důležité správně nakonfigurovat Arduino IDE pro cílový mikrokontrolér (např. Atmega328p) a volit správný programátor (v závislosti na použitém přístroji).

Po úspěšném nahrání bootloaderu je Atmega328p připraven pro programování pomocí Arduino IDE a může být použit jako součást Arduina UNO nebo jiných Arduino kompatibilních desek.

Pro nahrání operačního systému (OS) do Raspberry Pi je třeba provést následující kroky: Stáhnout OS: Nejprve je třeba stáhnout vhodný operační systém pro Raspberry Pi. Nejběžnějším operačním systémem je Raspbian, který je oficiálním OS pro Raspberry Pi. Raspbian lze stáhnout z oficiálních stránek Raspberry Pi Foundation. Příprava microSD karty: Operační systém se nahrává na microSD kartu, kterou budete používat jako bootovací médium pro Raspberry Pi. Před nahráním OS je třeba naformátovat microSD kartu pomocí nástroje jako je SD Card Formatter (k dispozici zdarma ke stažení) a poté ji připravit pro zápis OS.

Nahrání OS na microSD kartu: Pro nahrání OS na microSD kartu je třeba použít nástroj pro zápis obrazu disku. Jedním z nejpoužívanějších nástrojů je balík Etcher, který je dostupný pro různé operační systémy. Stačí spustit Etcher, vybrat stažený obraz OS a vybrat cílovou microSD kartu.

Následně se spustí proces zápisu, který může trvat několik minut. Vložení microSD karty do Raspberry Pi: Po dokončení zápisu OS na microSD kartu je třeba vložit kartu do příslušného slotu na Raspberry Pi. Zapnutí a konfigurace: Po vložení microSD karty můžete zapnout Raspberry Pi připojením napájení. Po spuštění se zobrazí konfigurační rozhraní, kde budete muset provést základní nastavení, jako je změna hesla, konfigurace sítě atd.

Tímto způsobem můžete nahrát operační systém do Raspberry Pi a začít ho používat. Je také možné použít jiné nástroje pro zápis OS, ale základní postup zůstává podobný. Důležité je stahovat operační systém z oficiálních zdrojů a dodržovat postup správného zápisu na microSD kartu.



## 4.1 Použité knihovny v prostředí Arduino IDE

### Knihovna I2Cmaster.h

Knihovna umožňuje komunikaci s I<sup>2</sup>C zařízeními připojenými na piny SDA a SCL. Knihovna I2Cmaster používá 8bitové adresy. Funkce `i2c_init()` inicializuje komunikaci I<sup>2</sup>C na Arduinu. Funkce `i2c_start()` slouží k zahájení komunikace s konkrétním zařízením na I<sup>2</sup>C sběrnici. Funkce `i2c_write()` slouží k zápisu dat na I<sup>2</sup>C sběrnici. Funkce `i2c_stop()` ukončuje komunikaci.

Pomocí knihovny I2Cmaster je možné komunikovat s různými I<sup>2</sup>C zařízeními a provádět potřebné operace pomocí I<sup>2</sup>C protokolu.

### Knihovna Adafruit\_PCF8575.h

Knihovna "Adafruit\_PCF8575.h" umožňuje připojení a ovládání expandéru PCF8575. V kódu je vytvořen objekt `expander` typu `Adafruit_PCF8575`, který se používá pro ovládání expanderu.

Ve funkci `setup()` je objekt `expander` inicializován pomocí metody `begin()`, která přijímá adresu expandéru (0x20), ta je nastavená na pevně pull up na hodnotu napětí +5 V. U použitého expanderu jsou piny připojeny k vstupním signálům pro motorové H-můstky. Takže jsou všechny nastaveny jako výstupy pomocí metody `pinMode()`.

Ve funkci `loop()` se poté pomocí metody `digitalWrite()` ovládají jednotlivé piny expandéru. Parametr první metody určuje číslo pinu, který se má zapnout nebo vypnout, a druhý parametr určuje stav (HIGH pro zapnutí, LOW pro vypnutí).

Tímto způsobem je možné ovládat a číst stavy jednotlivých pinů expandéru PCF8575 pomocí knihovny "Adafruit\_PCF8575.h".

## 4.2 Připojení k Raspberry Pi

K Raspberry Pi se dá připojit několika způsoby, pro účely ovládání robotické stavebnice bude nejjednodušší se přihlásit přes vzdálenou plochu. IP adresa se dá zjistit různými způsoby, například použitím rozhraní příkazového řádku přímo na Raspberry Pi, to znamená připojení periférií monitoru a klávesnice a na zapnutém Raspberry do konzole zadat příkaz `ifconfig` nebo `ip addr show`. IP adresa by měla být uvedena vedle položky `inet` nebo `inet addr`. Zjistit IP adresu se také dá například přes rozhraní routeru v DHCP jsou uvedené připojené zařízení, jejich IP adresy a další informace o zařízení. K Raspberry se bude přihlašovat přes SSH (Secure Shell). To se nejdříve musí povolit v nastavení Raspberry, na konzoli v Raspberry zadáme příkaz `sudo raspi-config`. Objeví se menu, vybereme možnost „Interfacing Options“ a potom vybereme „SSH“. Pokud je známá IP adresa a je povolené přihlašování se přes SSH. Tak se potom z počítače s Windows můžeme přihlásit pomocí příkazu `ssh [username]@[IP adresa]`,



kde do místo [username] je defaultně nastaveno pi a [IP adress] odpovídá IP adrese Raspberry Pi. Připojení z jiného operačního systému (MacOS, Linux) se provádí přes stejný příkaz. Potom spuštěním skriptu uživatel může zadávat příkazy robotovi.

### 4.3 Arduino programy

Mikrokontrolér z vývojové desky Arduino UNO je zde využit jako řídicí jednotka pro ovládání a čtení senzorů a motorů platformy Lego NXT Mindstorms. Tímto způsobem je možné integrovat funkčnost NXT Mindstorms do rozšířených projektů, které vyžadují komplexní kontrolu a interakci s okolím.

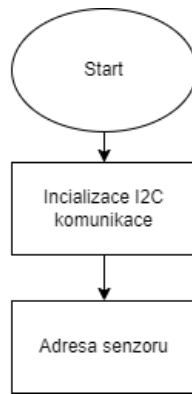
Pro ovládání senzorů a motorů NXT Mindstorms z Arduino UNO je zapotřebí napsat jednoduché programy v jazyce Wiring, které využívají knihovny a funkce přímo podporované v prostředí Arduino IDE. Tyto programy umožňují komunikaci s NXT senzory a motory přes příslušné rozhraní, jako je I<sup>2</sup>C pro senzory a PWM pro motory.

Komunikace mezi Arduino UNO a Raspberry PI může probíhat prostřednictvím různých komunikačních rozhraní, jako je sériová linka (UART), SPI nebo I<sup>2</sup>C . Arduino UNO může sloužit jako slave zařízení, které přijímá instrukce a předává data Raspberry PI. Na Raspberry PI straně je třeba napsat program, který ovládá a čte data z Arduino UNO pomocí vybraného komunikačního rozhraní.

Celkově lze tedy říct, že mikrokontrolér z vývojové desky Arduino UNO představuje centrální řídicí jednotku, která umožňuje ovládání a čtení senzorů a motorů NXT Mindstorms a zároveň komunikaci s Raspberry PI pro výměnu dat a pokročilé zpracování informací. Tímto propojením je možné vytvářet rozsáhlejší projekty, které kombinují výhody obou platforem a poskytují větší flexibilitu a možnosti v oblasti automatizace, robotiky a dalších aplikací.

#### 4.3.1 Čtení z ultrazvukového čidla

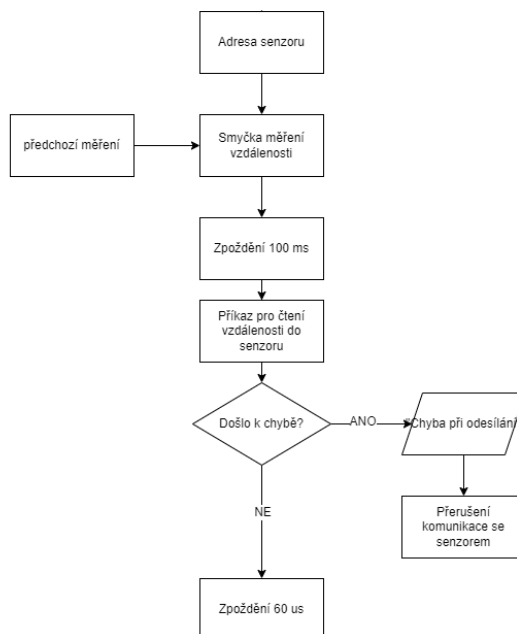
Ke čtení dat z ultrazvukového čidla NXT Mindstorms je využíván skript napsaný v prostředí Arduino IDE. Ke komunikaci přes sběrnici I<sup>2</sup>C je využívána knihovna i2master.h [28]. Při inicializaci I<sup>2</sup>C se rychlost komunikace nastaví na 11494,253 Hz [29], stejnou frekvenci pro komunikaci používá i řídicí „kostka“ NXT. Na začátku programu se nastaví nezbytné proměnné, pro čtení a zapisování z ultrazvukového čidla. Jako například jeho I<sup>2</sup>C adresa, která v 8 bitovém kontextu je zapsána jako 0x02.



Obrázek 18 Inicializace programu pro čtení ultrazvukového čidla

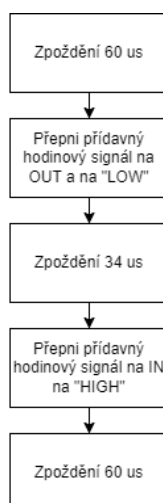
Dále dojde k odeslání a zpracování několika příkazů pro čtení informací o senzoru, jako je verze, identifikace produktu, typ senzoru a jednotky měření. V hlavní smyčce programu se čte vzdálenost objektů od senzoru pomocí funkce `readDistance()`. Když se při čtení vzdálenosti vyskytne chyba, program navrátí hodnotu `0xFF` a vypíše chybovou hlášku. Funkce `readDistance()` provádí následující kroky, nastaví zpoždění 100 ms mezi příkazy pro čtení. Proměnná `cmd` se přepíše na hodnotu `0x42`, je to jeden ze série příkazů pro ultrazvukové čidlo od Firmy Lega pro stavebnici Mindstorms. [29] Tento příkaz nastaví čidlo na průběžné měření vzdálenosti, přečte se měřící bajt číslo 0. Toto je základní mód pro měření ultrazvukovým čidlem a senzor průběžně měří vzdálenosti ve specifickém intervalu. Dále se pin `clockPin` jako vstupní a nastavení ho na vysokou úroveň. Tento pin je nutno, takto nastavit, aby mohl zapisovat hodnoty do čidla. Souvisí to se speciálním pull-up rezistorem, kterým je tento senzor od Lega vybavený. Tak, aby neprobíhal jako standardní I<sup>2</sup>C protokol. Před zahájením I<sup>2</sup>C komunikace je zde detekce chyb, s danou adresou senzoru. V případě chyby se vypíše chybové hlášení a komunikace se zastaví. Poté se znovu pošle na senzor příkaz pro čtení vzdálenosti senzoru. Ukončí se komunikace mezi čidlem a mikrokontrolérem.



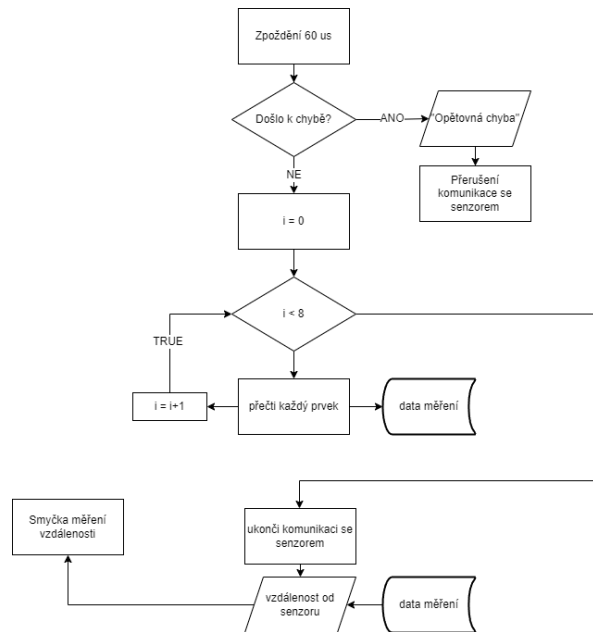


Obrázek 19 Čtení vzdálenosti a kontrola chyb

Nastaví se zpoždění 60  $\mu$ s pro příjem dat. Na pinu `clockPin` se nastaví výstup a nízká logická úroveň. Následuje zpoždění 34  $\mu$ s. Poté se na zmíněný pin nastaví jako vstupní a na nízkou logickou úroveň. Dále zpoždění 60  $\mu$ s. Toto je nutné takto nastavit, aby mohlo být zajištěno čtení ze senzoru. A poslední kontrola chyb při opakovaném zahájení I<sup>2</sup>C komunikace na stejné adrese senzoru. V případě chyby se vypíše chybové hlášení a komunikace se zastaví. Poté následuje přijetí 8 bitů dat a uložení do bufferu `buf` pomocí funkce `I2C _readAck()`. Která pokud komunikace proběhla v pořádku přečte 8 bitů z čidla. Ukončí se komunikace mezi čidlem a čipem a vypíše se informace o vzdálenosti objektu od čidla. Pouze první bit obsahuje informaci o vzdálenosti, proto další bity můžeme zahodit.



Obrázek 20 Zpoždění a čtení/zápis na přídavný hodinový signál



Obrázek 21 Čtení a ukládání dat měření

### 4.3.2 Ovládání servomotorů a čtení enkodérů

Motory jsou řízeny PWM signálem. Když roste hodnota PWM signálu, tak roste i rychlost motoru. Čip Atmega328p, který řídí motory je schopný operovat s 8 bitovými hodnotami, tedy od 0 do 255. Kde nejvyšší možná hodnota představuje právě maximální rychlost, kterou je motor schopný se otáčet při tomto řízení. To je zajištěno pomocí obvodu, který se jmenuje H-můstek.

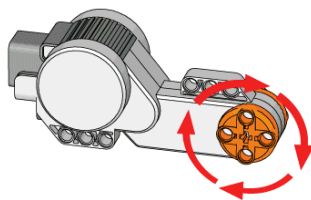
Zde je konkrétně použit LD293D. Jde o integrovaný obvod, který umožňuje ovládat jednosměrný motor ve dvou směrech. Tento obvod pracuje se čtyřmi signály: dvěma vstupy pro řízení směru otáčení motoru (IN1 a IN2) a dvěma vstupy pro řízení rychlosti motoru (ENA a ENB). Vstupy IN1 a IN2 určují směr otáčení motoru, zatímco vstupy ENA a ENB řídí rychlost motoru pomocí PWM (Pulse Width Modulation) signálu. Tento obvod má vnitřní ochranné diody, které chrání obvod od vysokých špiček napětí, které by mohli poškodit motor.

Navržený modul umožňuje ovládat až čtyři motor najednou, jsou připojeny pomocí dvou těchto H-můstků. Podvozek robota je diferenciálně řízený, dvěma motory. Ovládání motoru pomocí H-můstku je použit jednoduchý algoritmus. Na vstupech ENA a ENB měníme rychlost pomocí PWM signálu, podle úlohy nebo potřeby uživatele. Proto, aby robot jel dopředu, nastavíme vstupy IN1 a IN3 na logickou hodnotu HIGH a naopak vstupy IN2 a IN4 na LOW. Pro jízdu dozadu přesně naopak.

Při zatáčení doleva se snižuje rychlost pravého motoru nebo se zastavuje úplně, zatímco levý motor pokračuje ve svém pohybu. Tím pádem se robot otáčí doleva kolem své svislé osy.

Naopak při zatáčení doprava se snižuje rychlost levého motoru nebo se zastavuje úplně, zatímco

pravý motor pokračuje ve svém pohybu. Tím pádem se robot otáčí doprava kolem své svislé osy.



Obrázek 22 Otáčení motoru dopředu [30]

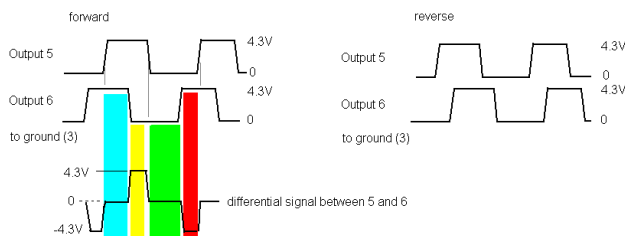
Důležité je správně nastavit rychlost a směr otáčení motorů tak, aby robot dokázal efektivně a přesně zatáčet doleva či doprava. Přesné nastavení těchto parametrů závisí na konkrétních vlastnostech a konfiguraci robotické stavebnice.

Diferenciální řízení se často využívá u robotů s dvěma pohonnými motory, například u vozidel s dvěma koly umístěnými na opačných stranách. Tento způsob ovládání motorů umožňuje plynulé zatáčení a ovládání směru pohybu robota.

Přerušení je mechanismus v mikrokontrolérech, jako je Atmega, který umožňuje okamžitou reakci na události vstupních signálů. Místo neustálého průzkumu vstupů programem, který by mohl vést ke ztrátě informací nebo zpoždění ve zpracování, mohou přerušení přerušit běžící program a okamžitě vykonat specifický kód v případě, že nastane definovaná událost.

Přerušení se používá v situacích, kdy je nutné okamžitě reagovat na vnější události, jako je změna stavu vstupního signálu. V tomto případě se přerušení používá ke čtení optických enkodérů, které generují hodinový signál na dvou připojených pinech. Tento hodinový signál je časově posunutý mezi oběma piny v závislosti na poloze děr, které jsou snímány optickým čidlem na enkodéru.

Pro nastavení přerušení na Arduino se využívá funkce `attachInterrupt()`. Tato funkce přijímá několik parametrů, včetně čísla pinu, typu přerušení a funkce, která se má vykonat při přerušení. Typy přerušení mohou být `CHANGE` (reagovat na každou změnu stavu signálu), `RISING` (reagovat na stoupající hranu signálu) nebo `FALLING` (reagovat na klesající hranu signálu).



Obrázek 23 Výstupní obdélkové signály generované optickým enkodérem NXT Mindstorms na servomotoru [30]

Pro implementaci algoritmu pro čtení enkodérů a určení směru otáčení motoru bychom mohli postupovat následovně:

1. Nadeklarují se a nastaví se dva piny vstupní pro připojení enkodérů.
2. V rámci nastavení přerušení pomocí funkce `attachInterrupt()` definují se dvě funkce pro každý enkodér. Tyto funkce budou vykonány v případě, že dojde ke změně stavu signálu na pinech enkodérů.
3. Tyto funkce mají za úkol sledovat změnu stavu signálů na pinech enkodérů. Kde se porovnávají, z toho se určuje směr motoru. Pokud se změna stavu na pinu 1 odehrála před změnou na pinu 2, znamená to, že se motor otáčí dopředu (po směru hodinových ručiček). Pokud je to obráceně, motor se otáčí dozadu.
4. Pokud potřebujeme měřit rychlost otáčení motoru, můžeme využít časování mezi příchozími přerušeními. Při každém přerušení zaznamenáme čas a spočítáme rozdíl časů mezi jednotlivými přerušeními. Tímto způsobem získáme informaci o rychlosti otáčení motoru.

Tento jednoduchý algoritmus umožní číst polohu motoru a určit jeho směr otáčení pomocí optických enkodérů.

#### 4.3.3 Čtení ze zvukového a světelného čidla

Pro čtení analogových senzorů od NXT Mindstorms je třeba využít analogové vstupy mikrokontroléru. Existují různé typy analogových senzorů, které mohou měřit různé fyzikální veličiny, například světlo, teplotu nebo tlak. Dva často používané analogové senzory od NXT Mindstorms jsou světelný senzor (Light Sensor) a zvukový senzor (Sound Sensor).

Rozdíl mezi těmito dvěma senzory spočívá v jejich měřicím principu. Světelný senzor měří intenzitu světla zpravidla pomocí fotorezistoru nebo fototranzistoru. Jeho výstup je analogové napětí, které se mění v závislosti na intenzitě osvětlení. Zvukový senzor používá jednoduchý mikrofon, k měření akustického tlaku. Výstupem je analogové napětí, které je proporcionální hodnotě způsobeného hluku na membránu mikrofonu.

Pro převod analogové hodnoty napětí na procenta, je potřeba danou hodnotu normalizovat. Senzory jsou napájeny v 5 V logice, předkládáme tedy že hodnoty napětí, které vrací jsou od 0 do 5 V. Analogová hodnotu přečteme pomocí funkce `analogRead()`, číslo které tato funkce vrací je hodnota od 0 do 1023, jde tedy o 10 bitový celočíselný datový typ. Převod je tedy následující, přečtená hodnota ze senzoru se vynásobí poměrem mezi maximálním napětím a číslem, kterým toto napětí představuje tedy takto a následně z vypočítaného napětí převedeme pomocí přímé úměry na procenta.

$$U = \frac{U_{AN} \cdot 5}{1023} [V] \quad (4.1.1)$$



$$x = \frac{U}{5} \cdot 100 \text{ [%]} \quad (4.1.2)$$

#### 4.3.4 Čtení z dotykového senzoru

Pro ovládání dotykového senzoru NXT Mindstorms z Arduino UNO je třeba využít digitální vstupy a výstupy mikrokontroléru. Dotykový senzor je schopen detekovat fyzický kontakt s jeho povrchem. Při dotyku vrací senzor digitální signál, který indikuje, zda došlo k dotyku nebo ne.

Pro připojení dotykového senzoru k mikrokontroléru Atmega se používají digitální piny. Senzor je připojen k jednomu z digitálních vstupů mikrokontroléru, který bude číst stav dotykového senzoru.

Pro čtení stavu dotykového senzoru se v Arduino programu používá funkce `digitalRead()`, která umožňuje číst digitální signál z určitého pinu. Pokud je dotykový senzor stisknut, funkce `digitalRead()` vrátí hodnotu HIGH (1), pokud není stisknut, vrátí hodnotu LOW (0).

#### 4.4 Raspberry Pi konzole

Raspberry Pi komunikuje se čipem Atmega328p skrz sériovou komunikaci UART. Uživatel spouští řídicí mechanismy nebo skripty skrz příkazovou řádku na konzoli. Po spuštění skriptu je uživatel vyzván k akci, zobrazí mu nabídku s různými příkazy či úlohami. Uživatel zadá příkaz nebo úlohu do konzole. Aplikace přijme vstup od uživatele a analyzuje ho. Pokud uživatel zadá příkaz pro pohyb motoru, aplikace zpracuje informace o rychlosti, směru a motoru.

Pro komunikaci a ovládání robotické stavebnice přes Raspberry Pi na čip Atmega328p z Arduina UNO, který ovládá senzory a motory NXT Mindstorms, můžeme vytvořit interaktivní konzolovou aplikaci. Aplikace přes sériovou komunikaci pošle instrukce na čip Atmega328p na Arduinu UNO, který ovládá konkrétní motor. Čip Atmega328p z Arduina UNO interpretuje příkazy a ovládá motor podle zadaných parametrů. Pokud uživatel zadá specifickou úlohu, aplikace spustí předem naprogramovaný skript nebo algoritmus, který vykoná danou úlohu. Aplikace průběžně komunikuje se senzory připojenými k Arduinu UNO, aby získala potřebná data. Data ze senzorů jsou předávána zpět do aplikace na Raspberry Pi a zobrazena uživateli.

#### 4.5 Typické úlohy NXT Mindstorms

Při programování Lego NXT Mindstorms byly realizovány různé programovatelné úlohy, které umožňují robotům vykonávat různé činnosti. Několik příkladů typických programovatelných úloh pro Lego NXT Mindstorms může zahrnovat:

1. Následování čáry: Robot je schopen sledovat čáru, která je vykreslena na podlaze nebo na povrchu, pomocí světelného senzoru. Na základě detekce světlosti může robot sledovat čáru a přizpůsobovat svůj směr a rychlost pohybu.



2. Vyhýbání se překážkám: Pomocí ultrazvukového senzoru je robot schopen detekovat překážky ve svém okolí a vyhnout se jim. Programování zahrnuje rozpoznávání vzdálenosti od překážky a rozhodování o vhodném směru a akci, kterou robot má podniknout.
3. Robotický vůz: Vytvoření autonomního robota, který se pohybuje po dané trase, vyhýbá se překážkám a dokáže rozpoznat a reagovat na určité podněty z okolí.
4. Manipulace s objekty: Vytvoření robota, který dokáže manipulovat s objekty, například zdvihat a přemisťovat předměty z jednoho místa na druhé, třídít objekty podle určitých kritérií apod.



Obrázek 24 Robot sleduje černou čáru na papíře [31]

## Závěr

V rámci bakalářské práce byl vypracován vlastní návrh náhradního modulu pro ovládání senzorů a motorů stavebnice NXT Mindstorms. Tento modul byl navržen tak, aby využíval mikrokontrolér Atmega328p a byl programovatelný prostřednictvím Arduino a ovladatelný skrz Raspberry Pi. Celkový návrh zapojení je realizován tak, aby mohl číst čidla z původní stavebnice, jsou zde tedy 2 analogové vstupy pro čtení světelného a zvukového senzoru. Nachází se tu 1 digitální vstup pro sledování dotykové čidla. A 4 výstupy a 4 vstupy pro ovládání servomotorů a čtení jejich optických enkodérů. Stavebnice je ovladatelná z Raspberry Pi přes vzdálenou plochu, která je připojitelná přes integrovaný Wi-Fi modul. Nebo připojení potřebných periférií přímo přes mikro-HDMI portu a USB. Atmega je programovatelná skrz 6 pinový ISP konektor, který je přímo na desce a jakékoliv kompatibilní Arduino vývojové desky. Pro stavebnici byl vytvořen řídicí software, který obsluhuje vstupy a výstupy zařízení.

Zařízení jako takové má několik nedostatků. Například omezený počet vstupů a výstupů na použitém mikrokontroléru. Pro jejich rozšíření bylo nutné připojit 8 bitový extender PCF8574 přes I<sup>2</sup>C sběrnici. Pro jednodušší programování Atmegy mohl být na desku přidán USB převodník, kvůli použité technologii a zachování rozměrů Raspberry Pi se s ním v návrhu nepočítalo.

V rámci dalšího rozvoje by mohla být samotná stavebnice doplněna o další periférie, jako například kamera pro Raspberry Pi, která by umožnila rozšíření možností stavebnice o strojové vidění. Výhodou navrženého modulu oproti původní stavebnici od Lega je jeho vyšší rozšiřitelnost o další zařízení a modularita. Díky desce Raspberry Pi disponuje větší výpočetním výkonem než řešení od firmy Lego.



## Seznam použité literatury

- [1] D. Neff and J. Nagy, „Teaching robotics to the very young“, *Teach. Robot. Very Young*, roč. 14, s. 71–77, pro. 2007.
- [2] G. M. Fico, R. R. Brooks, and C. E. Morimoto, „Robotic systems and educational initiatives for teaching control systems design“, *Robot. Syst. Educ. Initiat. Teach. Control Syst. Des.*, roč. 25, č. 5, s. 33–47, říj. 2005.
- [3] „Robotics and Automation Stories, Videos, Articles, Interviews, Reviews & News | RoboticsTomorrow“. <https://roboticstomorrow.com/> (viděno 13. květen 2023).
- [4] „NXT: Sensors and Actuators“. <https://cs.au.dk/~ocaprani/legolab/DigitalControl.dir/NXT/Actuators.html> (viděno 1. květen 2023).
- [5] „9842 NXT Servo Motor“, *Brickipedia*. [https://brickipedia.fandom.com/wiki/9842\\_NXT\\_Servo\\_Motor](https://brickipedia.fandom.com/wiki/9842_NXT_Servo_Motor) (viděno 3. květen 2023).
- [6] „9843 NXT Touch Sensor | Brickipedia | Fandom“. [https://brickipedia.fandom.com/wiki/9843\\_NXT\\_Touch\\_Sensor](https://brickipedia.fandom.com/wiki/9843_NXT_Touch_Sensor) (viděno 1. květen 2023).
- [7] Lynch, K., Marchuk, N., & Elwin, M., *Embedded Computing and Mechatronics with the PIC32 Microcontroller*, roč. 2016. Amazon Digital Services LLC. [Online]. Dostupné z: <https://www.amazon.com/Embedded-Computing-Mechatronics-PIC32-Microcontroller-ebook/dp/B01LWA6BSC>
- [8] „Ultrazvukový senzor vzdálenosti - Lego“, *BOTLAND*, 5. listopad 2030. <https://botland.cz/stazene-produkty/980-ultrazvukovy-senzor-vzdalenosti-lego-mindstorms-nxt.html> (viděno 1. květen 2023).
- [9] „I<sup>2</sup>C“, *Wikipedie*. 19. březen 2022. Viděno: 1. květen 2023. [Online]. Dostupné z: <https://cs.wikipedia.org/w/index.php?title=I%C2%B2C&oldid=21053328>
- [10] „Mindstorms education, kapitola 4.7“. [Online]. Dostupné z: <https://www.generationrobots.com/media/Lego-Mindstorms-NXT-Education-Kit.pdf>
- [11] „NXT Sensors – LEGO Engineering“. <http://www.legoengineering.com/nxt-sensors/> (viděno 1. květen 2023).
- [12] csgeza, „Fixing LEGO NXT Brick Dead LCD“, *Instructables*. <https://www.instructables.com/Fixing-LEGO-NXT-Brick-dead-LCD/> (viděno 9. květen 2023).
- [13] R. P. Ltd, „Buy a Raspberry Pi 4 Model B“, *Raspberry Pi*.





- <https://www.raspberrypi.com/products/raspberry-pi-4-model-b/> (viděno 1. květen 2023).
- [14] „How to Disable Sleep Mode on Raspberry Pi (with pictures) – RaspberryTips”, 16. červen 2022. <https://raspberrytips.com/disable-sleep-mode-raspberry-pi/> (viděno 9. květen 2023).
- [15] „Raspberry Pi Documentation - Raspberry Pi hardware”.  
<https://www.raspberrypi.com/documentation/computers/raspberry-pi.html> (viděno 1. květen 2023).
- [16] „Debian”, *Wikipedie*. 28. duben 2023. Viděno: 9. květen 2023. [Online]. Dostupné z: <https://cs.wikipedia.org/w/index.php?title=Debian&oldid=22746614>
- [17] „Raspberry Pi Documentation - Raspberry Pi OS”.  
<https://www.raspberrypi.com/documentation/computers/os.html> (viděno 1. květen 2023).
- [18] „Raspberry Pi 4 je tu, mocnější a výkonnější! | Raspberry Pi :: RASPI.cz”.  
<https://www.raspi.cz/2019/07/raspberry-pi-4-je-tu-mocnejsi-a-vykonnejsi/> (viděno 18. květen 2023).
- [19] „Atmel”, *Wikipedia*. 4. leden 2023. Viděno: 9. květen 2023. [Online]. Dostupné z: <https://en.wikipedia.org/w/index.php?title=Atmel&oldid=1131576234>
- [20] EETimes, „Atmel Acquires Temic Semiconductor’s Integrated Circuit Business”, *EE Times*, 9. březen 1998. <https://www.eetimes.com/atmel-acquires-temic-semiconductors-integrated-circuit-business/> (viděno 9. květen 2023).
- [21] L. Picker, „Microchip Technology to Buy Atmel for Nearly \$3.6 Billion”, *The New York Times*, 20. leden 2016. Viděno: 9. květen 2023. [Online]. Dostupné z: <https://www.nytimes.com/2016/01/20/business/dealbook/microchip-technology-to-buy-atmel-for-nearly-3-6-billion.html>
- [22] „One board to rule them all: History of the Arduino UNO”, *Arduino Blog*, 9. prosinec 2021. <https://blog.arduino.cc/2021/12/09/one-board-to-rule-them-all-history-of-the-arduino-uno/> (viděno 10. květen 2023).
- [23] „Arduino Uno Rev3”, *Arduino Official Store*. <https://store.arduino.cc/products/arduino-uno-rev3> (viděno 1. květen 2023).
- [24] „Getting Started with Arduino | Arduino Documentation”.  
<https://docs.arduino.cc/learn/starting-guide/getting-started-arduino> (viděno 10. květen 2023).
- [25] „Atmel. (2015). ATmega328/P Datasheet.” [Online]. Dostupné z: [https://ww1.microchip.com/downloads/en/DeviceDoc/Atmel-42735-8-bit-AVR-Microcontroller-ATmega328-328P\\_Datasheet.pdf](https://ww1.microchip.com/downloads/en/DeviceDoc/Atmel-42735-8-bit-AVR-Microcontroller-ATmega328-328P_Datasheet.pdf)



- [26] V. Mazzari, „I<sup>2</sup>C communication: Lego Mindstorms NXT brick, sonar sensor and a Saleae logic analyser", *Génération Robots - Blog*, 27. leden 2017.  
[https://www.generationrobots.com/blog/en/I<sup>2</sup>C-communication-lego-mindstorms-nxt-brick-sonar-sensor-and-a-saleae-logic-analyser/](https://www.generationrobots.com/blog/en/I2C-communication-lego-mindstorms-nxt-brick-sonar-sensor-and-a-saleae-logic-analyser/) (viděno 11. květen 2023).
- [27] „TKJElectronics/NXTShield". TKJ Electronics, 28. březen 2023. Viděno: 11. květen 2023. [Online]. Dostupné z:  
<https://github.com/TKJElectronics/NXTShield/blob/a087ddacbe4dcfdeb0018f0897df3a6f06b6cff3/NXTShield.cpp>
- [28] J. Landritsi, „Arduino Sketch Folder". 18. prosinec 2022. Viděno: 17. květen 2023. [Online]. Dostupné z:  
[https://github.com/landis/arduino/blob/842bf1907507cb11179994be842756db463c701e/libraries/I<sup>2</sup>C Master/I<sup>2</sup>C Master.h](https://github.com/landis/arduino/blob/842bf1907507cb11179994be842756db463c701e/libraries/I2C%20Master/I2C%20Master.h)
- [29] F. Escalise, „Lego mindstorms nxt hardware developer kit", Viděno: 13. prosinec 2022. [Online]. Dostupné z:  
[https://www.academia.edu/6596435/Lego\\_mindstorms\\_nxt\\_hardware\\_developer\\_kit](https://www.academia.edu/6596435/Lego_mindstorms_nxt_hardware_developer_kit)
- [30] „Motor Lego NXT nxt output input wiring tacho signal". <https://trivox.tripod.com/lego-nxt-motor-input-output.html> (viděno 18. květen 2023).
- [31] V. Mazzari, „NXT-G: the development environment supplied with Lego Mindstorms, NXT-G", *Génération Robots - Blog*, 26. září 2015.  
<https://www.generationrobots.com/blog/en/nxt-g-the-development-environment-supplied-with-lego-mindstorms-nxt-g/> (viděno 18. květen 2023).

## Seznam příloh

- Obrázky
- Softwarová výbava
- Schémata

