



VYSOKÉ UČENÍ TECHNICKÉ V BRNĚ
BRNO UNIVERSITY OF TECHNOLOGY



FAKULTA STROJNÍHO INŽENÝRSTVÍ
ÚSTAV STROJÍRENSKÉ TECHNOLOGIE



FACULTY OF MECHANICAL ENGINEERING
INSTITUTE OF MANUFACTURING TECHNOLOGY

APLIKACE DÍLENSKÉHO PROGRAMOVÁNÍ A MODERNÍ CAD/CAM TECHNOLOGIE PRO NÁVRH A VÝROBU DRŽÁKU A EXCENTRU DIFERENCIÁLU VOZU FORMULE STUDENT

DESIGNING AND PRODUCING A DIFFERENTIAL HOLDER AND ECCENTRIC FOR A FORMULA
STUDENT RACING CAR USING WORKSHOP ORIENTED PROGRAMMING AND MODERN
CAD/CAM TECHNOLOGIES

DIPLOMOVÁ PRÁCE
MASTER'S THESIS

AUTOR PRÁCE
AUTHOR

Bc. Vladimír VEJTASA

VEDOUCÍ PRÁCE
SUPERVISOR

doc. Ing. Josef SEDLÁK, Ph.D.

BRNO 2014

Vysoké učení technické v Brně, Fakulta strojního inženýrství

Ústav strojírenské technologie

Akademický rok: 2013/2014

ZADÁNÍ DIPLOMOVÉ PRÁCE

student(ka): Bc. Vladimír Vejtasa

který/která studuje v **magisterském navazujícím studijním programu**

obor: **Strojírenská technologie a průmyslový management (2303T005)**

Ředitel ústavu Vám v souladu se zákonem č.111/1998 o vysokých školách a se Studijním a zkušebním řádem VUT v Brně určuje následující téma diplomové práce:

Aplikace dílenského programování a moderní CAD/CAM technologie pro návrh a výrobu držáku a excentru diferenciálu vozu Formule Student

v anglickém jazyce:

Designing and Producing a Differential Holder and Eccentric for a Formula Student Racing Car Using Workshop Oriented Programming and Modern CAD/CAM Technologies

Stručná charakteristika problematiky úkolu:

1. Úvod
2. Charakteristika a popis technologií frézování, vrtání, zahlubování
3. Volba obráběného materiálu a řezných nástrojů (charakteristika, řezné podmínky)
4. Konstrukce prototypu držáku a excentru diferenciálu vozu Formule Student.
5. Výroba prototypu držáku a excentru diferenciálu na obráběcím centru MCV 754.
6. Technicko-ekonomické zhodnocení
7. Závěr

Cíle diplomové práce:

Cílem diplomové práce bude návrh a výroba prototypu držáku a excentru diferenciálu vozu Formule Student s využitím dílenského programování a moderní CAD/CAM technologie. Teoretická část práce se bude zabývat charakteristikou technologie třiskového obrábění (technologie frézování, vrtání, zahlubování) a volbou obráběného materiálu včetně aplikovaných řezných nástrojů. Prototyp držáku a excentru diferenciálu bude navržen a zkonstruován v parametrickém programu Autodesk Inventor. Tvorba CNC programu pro výrobu obou dílů bude realizovaná pomocí dílenského programování a v moderním CAM softwaru PowerMILL. Výroba prototypu držáku a excentru diferenciálu bude provedena na obráběcím centru MCV 754. Práce bude ukončena technicko-ekonomickým zhodnocením a analýzou obou navržených variant výroby.

Seznam odborné literatury:

1. PÍŠKA, M. a kolektiv. Speciální technologie obrábění. CERM 1. vydání. 246 s. 2009. ISBN 978-80-214-4025-8.
2. FOREJT, M., PÍŠKA, M. Teorie obrábění, tváření a nástroje. 1. vydání. Brno: AKADEMICKÉ NAKLADATELSTVÍ CERM, s.r.o., 2006. 225 s. ISBN 80-214-2374-9.
3. KOČMAN, K., PROKOP, J. Technologie obrábění. 2. vydání. Brno: AKADEMICKÉ NAKLADATELSTVÍ CERM, s.r.o., 2005. 270 s. ISBN 80-214-3068-0.
4. ŠTULPA, M. CNC obráběcí stroje. 2. dotisk 1. vydání. Praha: BEN - technická literatura, 2008. 128 s. ISBN 978-80-7300-207-7.
5. AB SANDVIK COROMANT – SANDVIK CZ, s.r.o. Příručka obrábění-kniha pro praktiky. Přel. KUDELA, M. Praha: Scientia, s.r.o., 1997. 857 s. Přel. z: Modern Metal Cutting – A Practical Handbook. ISBN 91-97 22 99-4-6.

Vedoucí diplomové práce: doc. Ing. Josef Sedlák, Ph.D.

Termín odevzdání diplomové práce je stanoven časovým plánem akademického roku 2013/2014.

V Brně, dne 3.2.2014

L.S.

prof. Ing. Miroslav Píška, CSc.
Ředitel ústavu

doc. Ing. Jaroslav Katolický, Ph.D.
Děkan fakulty

ABSTRAKT

Diplomová práce se zabývá aplikací dílenského programování a moderní CAD/CAM technologie pro návrh a výrobu držáku a excentru diferenciálu vozu Formule Student. Úvodní část práce se zabývá charakteristikou a popisem technologie frézování, vrtání a zahlubování. Dále je zde provedena volba obráběného materiálu včetně charakteristiky hliníku a jeho slitin. Následující část popisuje konstrukci držáku a excentru diferenciálu v parametrickém programu Autodesk Inventor a tvorbu CNC programů pomocí dílenského programování a CAM systému PowerMILL. V závěru práce je uveden popis výroby obou součástí ve školicím středisku firmy BOSCH DIESEL s.r.o. v Jihlavě. Práce je ukončena technicko-ekonomickým zhodnocením a analýzou obou navržených variant výroby.

Klíčová slova

frézování, vrtání, hliník, Heidenhain, PowerMILL, CNC program

ABSTRACT

The present master thesis deals with the application of workshop programming and advanced CAD / CAM technology to the design and production of differential holder and eccentric of Formula Student car. The first part characterizes and describes the technology of milling, drilling and boring. There is also a selection of material to be machined, including the characteristics of aluminium and its alloys. The following section describes the construction of differential holder and eccentric in the parametric program Autodesk Inventor and creation of CNC programs using the workshop programming and CAM of PowerMILL system. The conclusion section refers to the production of both components in the training centre BOSCH DIESEL s.r.o in Jihlava. The thesis is concluded with a technical-economic evaluation and analysis of both proposed production variants.

Key words

milling, drilling, aluminium, Heidenhain, PowerMILL, CNC program

BIBLIOGRAFICKÁ CITACE

VEJTASA, V. *Aplikace dílenského programování a moderní CAD/CAM technologie pro návrh a výrobu držáku a excentru diferenciálu vozu Formule Student*. Brno 2014.
Diplomová práce. Vysoké učení technické v Brně, Fakulta strojního inženýrství, Ústav strojírenské technologie. 83 s. 5 příloh. Vedoucí práce doc. Ing. Josef Sedlák, Ph.D.

PROHLÁŠENÍ

Prohlašuji, že jsem diplomovou práci na téma **Aplikace dílenského programování a moderní CAD/CAM technologie pro návrh a výrobu držáku a excentru diferenciálu vozu Formule Student** vypracoval samostatně s použitím odborné literatury a pramenů, uvedených na seznamu, který tvoří přílohu této práce.

Datum

Bc. Vladimír Vejtasa

PODĚKOVÁNÍ

Děkuji tímto vedoucímu práce doc. Ing. Josefu Sedlákoví, Ph.D. za cenné připomínky a rady při vypracování diplomové práce. Dále děkuji panu Milanu Rusiňákovi a členům týmu TU Brno Racing, zejména pak panu Fejfarovi, za ochotu a spolupráci během vzniku této práce. V neposlední řadě děkuji také zaměstnancům společnosti Bosch panu Křivánkovi, panu Tesařovi a panu Pavlíčkovi za mnoho praktických rad a umožnění realizace výroby v prostorách školicího střediska firmy BOSCH DIESEL s.r.o. v Jihlavě.

OBSAH

ABSTRAKT	4
PROHLÁŠENÍ.....	5
PODĚKOVÁNÍ	6
OBSAH.....	7
ÚVOD.....	9
1 TECHNOLOGIE FRÉZOVÁNÍ, VRTÁNÍ, ZAHLUBOVÁNÍ	10
1.1 Frézování	10
1.1.1 Válcové frézování	11
1.1.2 Čelní frézování.....	12
1.1.3 Průřez třísky	13
1.1.4 Řezné síly.....	14
1.1.5 Jednotkový strojní čas.....	16
1.1.6 Frézovací nástroje	18
1.2 Vrtání	20
1.2.1 Průřez třísky.....	21
1.2.2 Řezné síly.....	23
1.2.3 Jednotkový strojní čas.....	25
1.2.4 Vrtací nástroje.....	26
1.3 Zahlubování	28
2 VOLBA OBRÁBĚNÉHO MATERIÁLU.....	29
2.1 Volba obráběného materiálu	29
2.2 Hliník	29
2.3 Slitiny hliníku	30
2.3.1 Slitiny hliníku pro tváření	31
2.3.2 Slévárenské slitiny hliníku.....	32
2.3 Označování hliníku a jeho slitin	33
3 KONSTRUKCE PROTOTYPU DRŽÁKU A EXCENTRU DIFERENCIÁLU VOZU FORMULE STUDENT	34
3.1 Autodesk Inventor Professional.....	35
3.2 Konstrukce držáku diferenciálu	36
3.3 Konstrukce excentru diferenciálu	38
4 NÁVRH OBRÁBĚCÍCH STRATEGIÍ.....	44
4.1 Systém Heidenhain	44
4.2 Tvorba CNC programu v řídicím systému Heidenhain	46
4.2.1 Tvorba CNC programu pro výrobu držáku diferenciálu	46

4.2.1	Tvorba CNC programu pro výrobu excentru diferenciálu.....	50
4.3	Systém PowerMILL.....	54
4.4	Návrh obráběcích strategií v systému PowerMILL.....	54
4.4.1	Návrh obráběcích strategií pro výrobu držáku diferenciálu	55
4.4.2	Návrh obráběcích strategií pro výrobu excentru diferenciálu	60
5	VÝROBA DRŽÁKU A EXCENTRU DIFERENCIÁLU VOZU FORMULE STUDENT	66
5.1	Popis obráběcího centra MCV 754	66
5.3	Popis výroby držáku a excentru diferenciálu.....	68
5.3.1	Popis výroby držáku diferenciálu	68
5.3.2	Popis výroby excentru diferenciálu	70
6	TECHNICKO-EKONOMICKÉ ZHODNOCENÍ.....	73
6.1	Vyhodnocení strojních časů.....	73
6.1.1	Strojní časy – dílenské programování.....	73
6.1.2	Strojní časy – program PowerMILL.....	74
6.1.3	Porovnání strojních časů obou navržených variant výroby	75
6.2	Náklady na výrobu.....	76
	ZÁVĚR	78
	SEZNAM POUŽITÝCH ZDROJŮ	79
	SEZNAM POUŽITÝCH SYMBOLŮ A ZKRATEK	81
	SEZNAM PŘÍLOH.....	83

ÚVOD

Formula Student (FS) je Evropskou odnoží původně americké soutěže Formula SAE, která vznikla v USA v roce 1981. Do Evropy se pak tato soutěž dostala v roce 1998. Jedná se o prestižní soutěž mezi univerzitními týmy, které jsou složeny z vysokoškolských studentů. Cílem je navrhnout a vyrobit jednomístné závodní vozidlo formulového typu, které musí být dobře ovladatelné, výkonné, spolehlivé a bezpečné. Dále by mělo být estetické, co nejvíce ekologické a zároveň co nejméně nákladné. Potenciálním zákazníkem je víkendový neprofesionální závodník autokrosu nebo sprintu. Ročně se předpokládá výroba 1000 takovýchto vozů. Po zkonstruování se pak týmy účastní mezinárodních soutěží, ve kterých soupeří v různých disciplínách¹.

Této soutěže se účastní také tým TU Brno Racing (Technical University Brno Racing), který tvoří převážně studenti Ústavu Automobilního a dopravního inženýrství na Fakultě strojního inženýrství Vysokého Učení Technického v Brně¹.

V rámci této diplomové práce bude pro tento projekt řešena výroba držáku a excentru diferenciálu s využitím dílenského programování a moderní CAD/CAM technologie.

Držák diferenciálu slouží k uchycení diferenciálu k rámu vozidla. Excentr diferenciálu pak slouží k napínání řetězu. Pootočením excentru se mění osová vzdálenost mezi pastorkem a rozetou a tím dochází k napínání, případně k povolování řetězu.

Výroba obou součástí bude realizována v prostorách školicího střediska firmy BOSCH DIESEL s.r.o. v Jihlavě, která je generálním partnerem týmu TU Brno Racing. Společnost Bosch v Jihlavě vyrábí komponenty pro dieselový vstřikovací systém Common Rail. Mezi hlavní produkty patří vysokotlaká vstřikovací čerpadla, vysokotlaké zásobníky (raily) a tlakové regulační ventily. Školicí středisko je určeno pro současné i budoucí zaměstnance firmy. V prostorách školicího střediska probíhá školení stávajících zaměstnanců a studentům je zde umožněno propojení výuky s praxí.



Obr. 1 Formule Student týmu TU Brno Racing¹.

1 TECHNOLOGIE FRÉZOVÁNÍ, VRTÁNÍ, ZAHLUBOVÁNÍ

Frézování, vrtání a zahlubování patří mezi základní metody obrábění. Dále se jedná o obráběcí metody, u kterých proces obrábění probíhá pomocí nástrojů s definovanou geometrií.

1.1 Frézování

Frézování je metoda, při které se materiál obrobku odebírá pomocí břitů rotujícího nástroje označovaného jako fréza. Hlavní pohyb rotační tedy vykonává nástroj (fréza). Vedlejší pohyb posuvový vykonává nejčastěji obrobek a to převážně ve směru kolmém k ose nástroje. Řezný proces je u frézování přerušovaný a každý zub frézy odřezává krátké třísky proměnné tloušťky^{2,3,6}.

Řezná rychlost v_c , která definuje rotační pohyb, je dána vztahem (1.1)^{2,3,6}.

$$v_c = \frac{\pi \cdot D \cdot n}{1000} \quad (1.1)$$

kde: v_c [m.min⁻¹] - řezná rychlost,
 D [mm] - průměr nástroje,
 n [min⁻¹] - otáčky nástroje.

Základní jednotkou posuvového pohybu je posuv na zub f_z , jenž udává délku dráhy, kterou urazí obrobek v průběhu záběru jednoho zubu. Posuvová rychlost v_f je tedy závislá na hodnotě posuvu na zub f_z , počtu zubů nástroje z a na otáčkách nástroje n . Její hodnota se určí ze vztahu (1.2)^{2,3,6}.

$$v_f = f_z \cdot z \cdot n \quad (1.2)$$

kde: v_f [mm.min⁻¹] - posuvová rychlost,
 f_z [mm] - posuv na zub,
 z [-] - počet zubů (břitů) nástroje,
 n [min⁻¹] - otáčky nástroje.

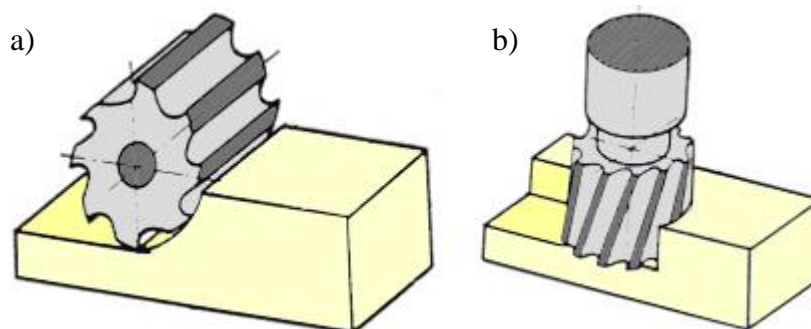
Vektorový součet řezné a posuvové rychlosti ve vztahu (1.3) pak udává rychlost řezného pohybu v_e ^{2,3,6}.

$$v_e = \sqrt{v_c^2 + v_f^2} \quad (1.3)$$

kde: v_e [m.min⁻¹] - rychlost řezného pohybu,
 v_c [m.min⁻¹] - řezná rychlost,
 v_f [m.min⁻¹] - posuvová rychlost.

Tyto uvedené kinematické veličiny jsou zobrazeny na obr. 1.2 a na obr. 1.4.

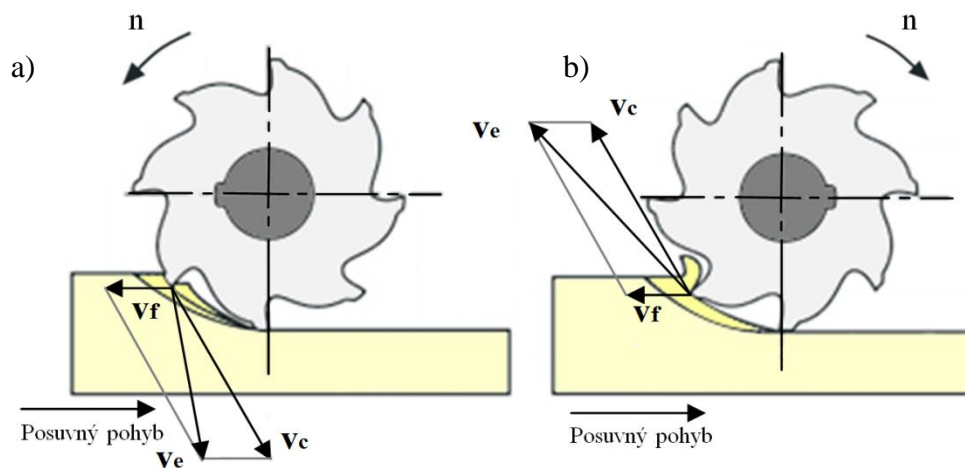
V závislosti na použitém nástroji se rozlišuje frézování válcové (frézování probíhá obvodem nástroje – obr. 1.1a) a čelní (frézování probíhá čelem nástroje – obr. 1.1b). Z těchto dvou základních způsobů vychází další způsoby frézování, jako např. frézování okružní a frézování planetové^{3,6}.



Obr. 1.1 Způsoby frézování: a) válcové, b) čelní.

1.1.1 Válcové frézování

Válcové frézování se uplatňuje většinou při práci s válcovými a tvarovými frézami. Zuby jsou umístěny pouze po obvodu nástroje a hloubka odebírané vrstvy se nastavuje kolmo na osu nástroje a na směr posuvu. Osa rotace je u válcového frézování rovnoběžná s obrobenou plochou. V závislosti na směru pohybu obrobku vzhledem ke směru otáčení frézy se rozlišuje frézování sousledné (souměrné) a nesousledné (nesouměrné, protisměrné) – viz obr. 1.2^{3,5,6}.



Obr. 1.2 Kinematika válcového frézování³: a) sousledné, b) nesousledné.

Sousledné frézování

U sousledného frézování je směr posuvu obrobku shodný se směrem otáčení frézy. Tloušťka třísky směrem ke konci klesá z maximální hodnoty až na hodnotu nulovou. Obrobená plocha vzniká, když zub vychází ze záběru. Řezné síly působí obvykle směrem dolů a mají tendenci přitlačovat obrobek ke stolu^{3,5,6}.

Při sousledném frézování je důležité, aby byl posuvový mechanismus bez vůle. Vůle by zde způsobovala nestejnou posuv, a tím by mohlo dojít ke zničení nástroje, případně i stroje^{3,5,6}.

Nesousledné frézování

U nesousledného frézování je směr posuvu obrobku proti směru otáčení frézy. Tloušťka třísky směrem ke konci roste z nulové hodnoty až na hodnotu maximální. Obrobená plocha vzniká při vnikání nástroje do obrobku. Řezné síly působí směrem nahoru a mají tendenci zvedat obrobek od stolu^{3,5,6}.

Při nesousledném frézování dochází před zahájením oddělování třísky ke krátkému skluzu břitu nástroje po ploše vytvořené předchozím zubem. Přitom vznikají silové účinky a deformace, které způsobují zvýšené opotřebení břitu^{3,5,6}.

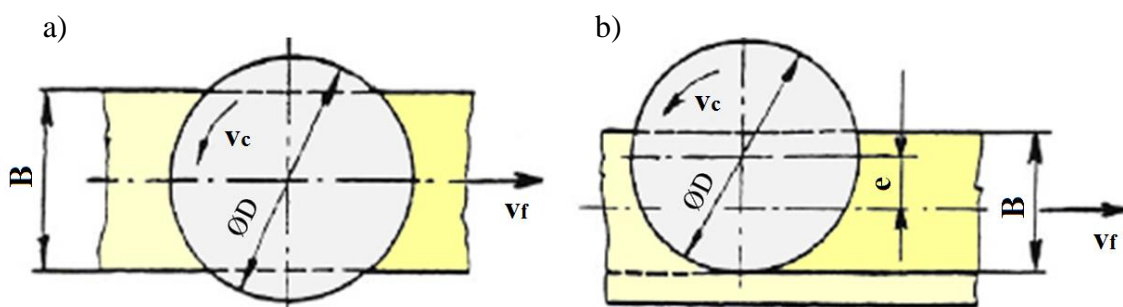
Hlavní výhody sousledného a nesousledného frézování shrnuje tab. 1.1.

Tab. 1.1 Výhody sousledného a nesousledného frézování^{3,5,6}.

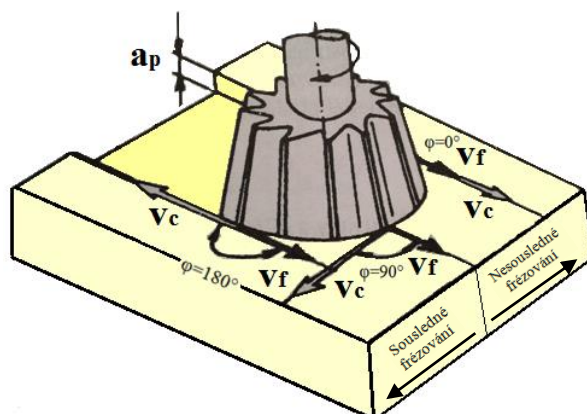
Výhody	
Sousledné frézování	Nesousledné frézování
- vyšší trvanlivost břitů, což umožňuje použití vyšších řezných rychlostí a posuvů	- trvanlivost nástroje nezávisí na okujích, písčitém povrchu obrobku, apod.
- řezná síla přitlačuje obrobek ke stolu, což umožňuje použití jednodušších upínacích přípravků	- není nutné vymezování vůle mezi posuvovým šroubem a maticí stolu stroje
- menší potřebný řezný výkon	- menší opotřebení šroubu a matice
- menší sklon ke chvění	- záběr zubů frézy při jejich vřezávání nezávisí na hloubce řezu
- obvykle menší sklon k tvoření nárůstku	
- menší drsnost obrobeného povrchu	

1.1.2 Čelní frézování

Čelní frézování se uplatňuje při práci s čelními frézami, které mají zuby umístěné po obvodu i na čele nástroje. Obrobená plocha je kolmá na osu frézy. V závislosti na poloze osy frézy vzhledem k frézované ploše se rozlišuje frézování symetrické (osa frézy prochází středem frézované plochy) a frézování nesymetrické (osa frézy prochází mimo střed frézované plochy) – viz obr. 1.3. U čelního frézování pracuje fréza zároveň sousledně i nesousledně – viz obr. 1.4^{3,5,6}.

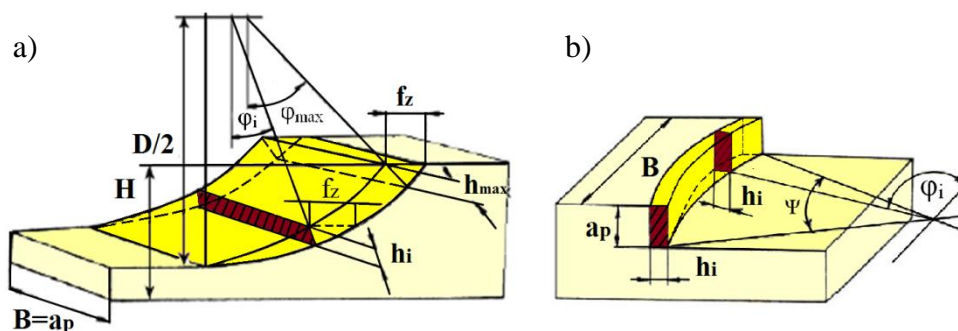


Obr. 1.3 Čelní frézování⁶: a) symetrické, b) nesymetrické.

Obr. 1.4 Kinematika čelního frézování³.

1.1.3 Průřez třísky

Parametry průřezu třísky pro základní případy frézování jsou uvedeny na obr. 1.5.

Obr. 1.5 Průřez třísky⁶: a) při válcovém frézování, b) při čelním frézování.

Tloušťka odřezávané třísky h_i není v průběhu frézování konstantní, ale její hodnota se mění v závislosti na tzv. „úhlu posuvového pohybu φ_i “. Hodnota toho úhlu není navíc závislá pouze na poloze řešeného zubu, ale u fréz se šikmými zuby nebo zuby ve šroubovici se mění také podél příslušného ostří. Jmenovitá tloušťka třísky h_i je tedy v libovolné fázi odřezávání dána vztahem (1.4), jde-li o válcové frézování, a vztahem (1.5), jde-li o čelní frézování. U čelního frézování navíc tloušťka třísky závisí na úhlu nastavení hlavního ostří κ_r ^{2,3,6}.

$$h_i = f_z \cdot \sin \varphi_i \quad (1.4)$$

$$h_i = f_z \cdot \sin \varphi_i \cdot \sin \kappa_r \quad (1.5)$$

kde: h_i [mm] - jmenovitá tloušťka třísky,
 f_z [mm] - posuv na zub,
 φ_i [°] - úhel posuvového pohybu,
 κ_r [°] - úhel nastavení hlavního ostří.

Jmenovitý průřez třísky A_{Di} je pro válcové frézování dán vztahem (1.6) a pro čelní frézování pak vztahem (1.7)^{2,3,6}.

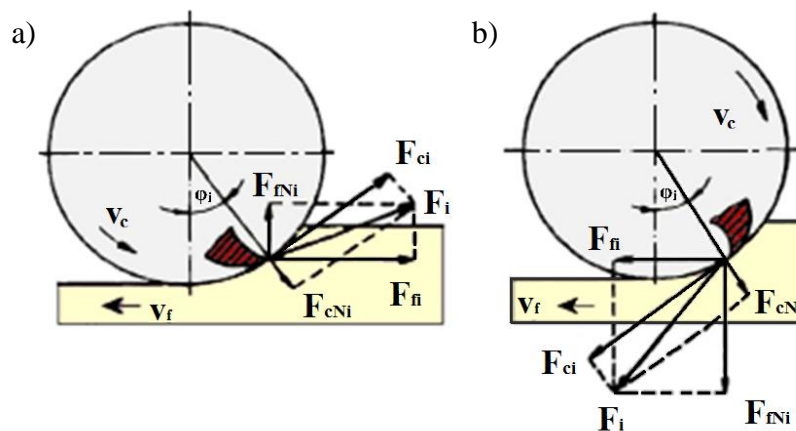
$$A_{Di} = b_i \cdot h_i = a_p \cdot h_i = a_p \cdot f_z \cdot \sin \varphi_i \quad (1.6)$$

$$A_{Di} = b_i \cdot h_i = \frac{a_p}{\sin \kappa_r} \cdot h_i = a_p \cdot f_z \cdot \sin \varphi_i \quad (1.7)$$

- kde: A_{Di} [mm²] - jmenovitý průřez třísky,
 b_i [mm] - jmenovitá šířka třísky,
 h_i [mm] - jmenovitá tloušťka třísky,
 a_p [mm] - šířka záběru ostří,
 f_z [mm] - posuv na zub,
 φ_i [°] - úhel posuvového pohybu,
 κ_r [°] - úhel nastavení hlavního ostří.

1.1.4 Řezné síly

Při formulaci řezných sil u frézování se vychází ze silových poměrů na jednom břitu nástroje, jenž se nachází v poloze určené úhlem φ_i – viz obr. 1.6^{3,6}.



Obr. 1.6 Řezné síly na zubu válcové frézy⁶:

a) nesousledné frézování, b) sousledné frézování.

Řezná síla F_{ci} je dána vztahem měrné řezné síly k_{ci} a průřezu třísky A_{Di} . Výpočet řezné síly F_{ci} u válcového frézování udává vztah (1.8). U čelního frézování závisí řezná síla F_{ci} navíc na úhlu nastavení hlavního ostří κ_r a její výpočet udává vztah (1.9)^{3,6}.

$$F_{ci} = k_{ci} \cdot A_{Di} = \frac{C_{Fc}}{(h_i)^{1-x}} \cdot A_{Di} = \frac{C_{Fc}}{(f_z \cdot \sin \varphi_i)^{1-x}} \cdot A_{Di} = C_{Fc} \cdot a_p \cdot f_z^x \cdot \sin^x \varphi_i \quad (1.8)$$

$$F_{ci} = k_{ci} \cdot A_{Di} = \frac{C_{Fc}}{(f_z \cdot \sin \varphi_i \cdot \sin \kappa_r)^{1-x}} \cdot A_{Di} = C_{Fc} \cdot a_p \cdot f_z^x \cdot \sin^x \varphi_i \cdot \sin^{(x-1) \kappa_r} \quad (1.9)$$

kde:	F_{ci} [N]	-	řezná síla,
	k_{ci} [MPa]	-	měrná řezná síla,
	A_{Di} [mm ²]	-	jmenovitý průřez třísky,
	C_{Fc} [-]	-	konstanta vyjadřující vliv obráběného materiálu,
	h_i [mm]	-	jmenovitá tloušťka třísky,
	x [-]	-	exponent vlivu tloušťky třísky,
	a_p [mm]	-	šířka záběru ostří,
	f_z [mm]	-	posuv na zub,
	φ_i [°]	-	úhel posuvového pohybu,
	κ_r [°]	-	úhel nastavení hlavního ostří.

Jelikož jsou však používány převážně vícebřitě frézy, je při frézování v záběru několik zubů současně. Celková řezná síla F_c je pak dána sumou jednotlivých řezných sil F_{ci} působících na každém zubu v záběru^{3,6}.

Výpočet celkové řezné síly F_c udává vztah (1.10), jedná-li se o válčové frézování a vztah (1.11), pokud jde o čelní frézování^{3,6}.

$$F_c = \sum_{i=1}^{n_z} F_{ci} = C_{Fc} \cdot a_p \cdot f_z^x \cdot \sum_{i=1}^{n_z} \sin^x \varphi_i \quad (1.10)$$

$$F_c = \sum_{i=1}^{n_z} F_{ci} = C_{Fc} \cdot a_p \cdot f_z^x \cdot \sin^{(x-1)} \kappa_r \cdot \sum_{i=1}^{n_z} \sin^x \varphi_i \quad (1.11)$$

kde:	F_c [N]	-	celková řezná síla,
	n_z [-]	-	počet zubů v záběru,
	F_{ci} [N]	-	řezná síla,
	C_{Fc} [-]	-	konstanta vyjadřující vliv obráběného materiálu,
	a_p [mm]	-	šířka záběru ostří,
	f_z [mm]	-	posuv na zub,
	x [-]	-	exponent vlivu tloušťky třísky,
	φ_i [°]	-	úhel posuvového pohybu,
	κ_r [°]	-	úhel nastavení hlavního ostří.

Počet zubů v záběru se pro válcové frézování určí dle vztahu (1.12). V případě čelního frézování je pak počet zubů v záběru dán vztahem (1.13). Výslednou hodnotu je třeba zaokrouhlovat vždy směrem nahoru^{3,6}.

$$n_z = \frac{\varphi_{\max}}{360} \cdot z \quad (1.12)$$

$$n_z = \frac{\Psi}{360} \cdot z \quad (1.13)$$

kde: n_z [-] - počet zubů v záběru,
 φ_{\max} [°] - maximální úhel posuvového pohybu,
 Ψ [°] - úhel záběru frézy,
 z [-] - počet zubů frézy.

Je-li známá velikost celkové řezné síly F_c , je možné určit také řezný výkon P_c dle vztahu (1.14)³.

$$P_c = \frac{F_c \cdot v_c}{60 \cdot 10^3} \quad (1.14)$$

kde: P_c [kW] - řezný výkon,
 F_c [N] - celková řezná síla,
 v_c [m.min⁻¹] - řezná rychlost.

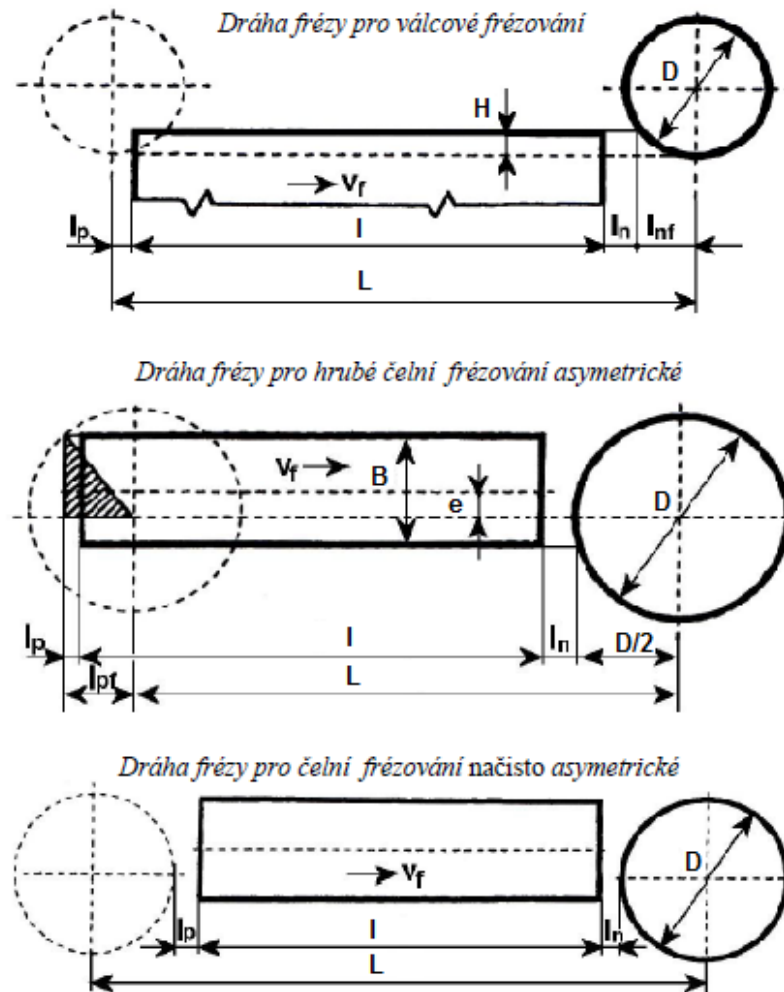
1.1.5 Jednotkový strojní čas

Jednotkový strojní čas je dán obecným vztahem (1.15)^{3,6}.

$$t_{AS} = \frac{L}{v_f} \quad (1.15)$$

kde: t_{AS} [min] - jednotkový strojní čas,
 L [mm] - dráha nástroje ve směru posuvového pohybu,
 v_f [mm.min⁻¹] - posuvová rychlost.

V závislosti na způsobu frézování se mění vztah pro výpočet dráhy nástroje ve směru posuvového pohybu L . Vyjádření dráhy frézy ve směru posuvového pohybu pro základní způsoby frézování je uvedeno na obr. 1.7.

Obr. 1.7 Vyjádření dráhy frézy ve směru posuvového pohybu⁶.

Hodnota L je pro uvedené způsoby frézování (obr. 1.7) vyjádřena následujícími vztahy^{3,6}:

- válcové frézování

$$L = l + l_n + l_p + l_{nf} \quad (1.16)$$

$$l_{nf} = \sqrt{H \cdot (D - H)} \quad (1.17)$$

- čelní hrubé frézování asymetrické

$$L = l + l_n + l_p + \frac{D}{2} - l_{pf} \quad (1.18)$$

$$l_{pf} = \sqrt{\left(\frac{D}{2}\right)^2 - \left(\frac{B}{2} + e\right)^2} \quad (1.19)$$

(V případě čelního hrubého frézování symetrického je $e = 0$)

- čelní frézování načisto asymetrické

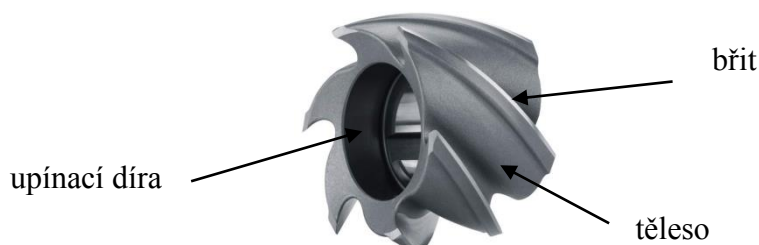
$$L = l + l_n + l_p + D \quad (1.20)$$

kde:	L [mm]	-	dráha nástroje ve směru posuvového pohybu,
	l [mm]	-	délka frézované plochy,
	l_n [mm]	-	délka náběhu,
	l_p [mm]	-	délka přeběhu,
	l_{nf} [mm]	-	délka náběhu frézy,
	H [mm]	-	hloubka odebírané vrstvy,
	D [mm]	-	průměr frézy,
	l_{pf} [mm]	-	délka přeběhu frézy,
	B [mm]	-	šířka frézované plochy,
	e [mm]	-	přesazení frézy.

1.1.6 Frézovací nástroje

Jak již bylo uvedeno, frézy jsou z velké části vícebřité nástroje se zuby umístěnými na ploše čelní, válcové, nebo na čelní i válcové společně.

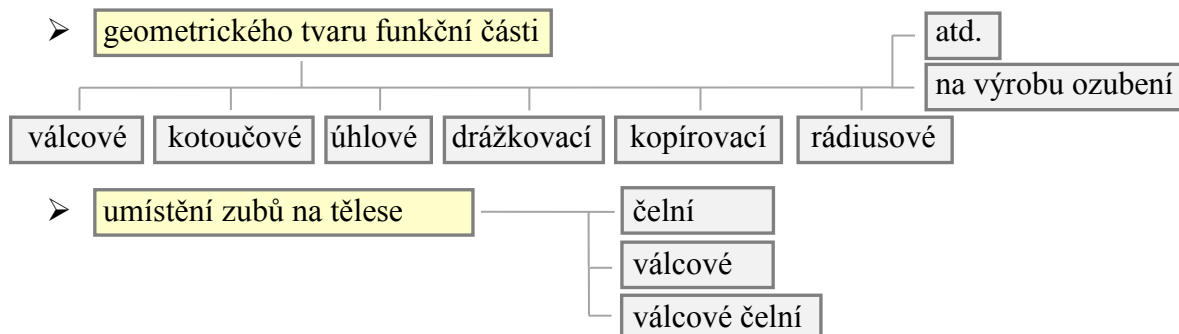
Základní konstrukce frézy je zobrazena na obr. 1.8.



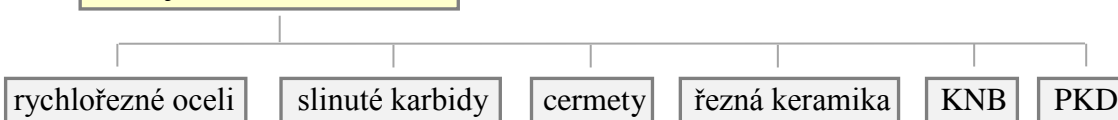
Obr. 1.8 Základní konstrukce frézy⁸.

Rozdělení nástrojů

Frézy lze vzhledem k širokému uplatnění frézování ve strojírenské výrobě dělit dle různých kritérií. Mezi základní hlediska patří dělení fréz podle^{3,6}:



➤ nástrojového materiálu zubů



➤ provedení zubů

frézované
podsoustružené

➤ směru zubů

přímé
ve šroubovici

➤ konstrukčního uspořádání

celistvé
s vyměnitelnými břitovými destičkami

➤ způsobu upnutí

nástrčné
stopkové

➤ smyslu otáčení

pravořezné
levořezné

Dále je možné dělit frézovací nástroje např. podle počtu zubů vzhledem k průměru frézy. Dle tohoto hlediska se rozlišují frézy jemnozubé, polohrubozubé a hrubozubé. Pro zajištění klidného chodu frézy má být počet zubů takový, aby řezaly minimálně dva zuby současně^{3,6}.

Základní druhy fréz jsou zobrazeny v tab. 1.2.

Tab. 1.2 Přehled základních druhů fréz^{8,9,10}.

		
čelní válcová fréza stopková	čelní válcová fréza nástrčná	kotoučová fréza
		
úhlová fréza	drážkovací fréza	kopírovací fréza
		
rádiová fréza	fréza s VBD	

1.2 Vrtání

Vrtání je metoda, kterou se zhotovují díry do plného materiálu nebo zvětšují již díry předpracované (předvrtané, předlité, předlisované, předkované, atd.) pomocí nástroje s jedním nebo více břity, jenž se označuje jako vrták⁷.

Vrtání je kombinací dvou pohybů: hlavního rotačního pohybu a vedlejšího přímočarého posuvného pohybu. Rotační pohyb vykonává obvykle nástroj (vrták), méně často pak obrobek (např. při vrtání na soustruhu). Osa vrtáku je zpravidla kolmá k obráběné ploše, ve které vstupuje vrták do obráběného materiálu. Posuvný přímočarý pohyb koná nástroj (vrták). Posuv vrtáku probíhá ve směru jeho osy⁷.

Charakteristickou vlastností všech nástrojů na díry je, že řezná rychlost se podél hlavního ostří zmenšuje ve směru od obvodu ke středu nástroje (v ose nástroje je rovna nulové hodnotě). Za řeznou rychlost se proto považuje obvodová rychlost na jmenovitém (maximálním) průměru nástroje. Hodnota řezné rychlosti v_c se stejně jako u frézování stanoví ze vztahu (1.1). Hodnoty posuvové rychlosti v_f a rychlosti řezného pohybu v_e se pak určí z následujících vztahů⁷:

$$v_f = f \cdot n \quad (1.21)$$

$$v_e = \sqrt{v_c^2 + v_f^2} = 10^{-3} \cdot n \cdot \sqrt{(\pi \cdot D)^2 + f^2} \quad (1.22)$$

kde:

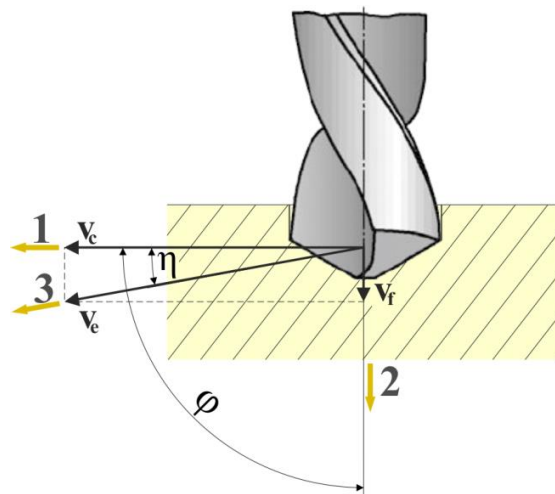
v_f [mm.min ⁻¹]	-	posuvová rychlost,
f [mm]	-	posuv nástroje na jednu otáčku,
n [min ⁻¹]	-	otáčky nástroje,
v_e [m.min ⁻¹]	-	rychlost řezného pohybu.
v_c [m.min ⁻¹]	-	řezná rychlost,
D [mm]	-	průměr nástroje.

Kinematické veličiny vrtacího procesu jsou naznačeny na obr. 1.9.

Jelikož vrtáky jsou zejména vícebřité nástroje, lze ve všech případech definovat i hodnotu posuvu na zub f_z , jenž je dána vztahem (1.23)⁷.

$$f_z = \frac{f}{z} \quad (1.23)$$

kde: f_z [mm]	-	posuv na zub,
f [mm]	-	posuv nástroje na jednu otáčku,
z [-]	-	počet zubů (břitů) nástroje.



- | | |
|-----------|-------------------------|
| 1 | směr hlavního pohybu |
| 2 | směr posuvového pohybu |
| 3 | směr řezného pohybu |
| v_c | řezná rychlost |
| v_f | posuvová rychlost |
| v_e | rychlost řezného pohybu |
| φ | úhel posuvového pohybu |
| η | úhel řezného pohybu |

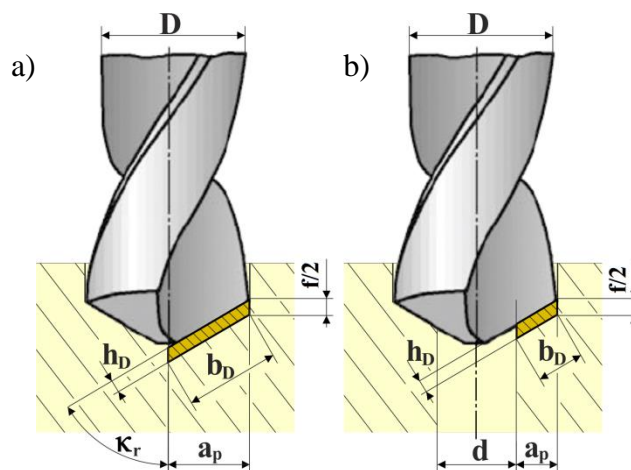
Obr. 1.9 Kinematika vrtacího procesu při vrtání šroubovitým vrtákem⁷.

1.2.1 Průřez třísky

Parametry průřezu třísky pro základní případy vrtání jsou uvedeny na obr. 1.10. Jmenovitý průřez třísky A_D , odebíraný jedním břitem šroubovitého vrtáku, je dán vztahem (1.24)⁷.

$$A_D = b_D \cdot h_D = a_p \cdot \frac{f}{2} \quad (1.24)$$

- kde: A_D [mm²] - jmenovitý průřez třísky,
 b_D [mm] - jmenovitá šířka třísky,
 h_D [mm] - jmenovitá tloušťka třísky,
 a_p [mm] - šířka záběru ostří,
 f [mm] - posuv na otáčku.



Obr. 1.10 Průřez třísky při vrtání dvoubřítým šroubovitým vrtákem⁷:

a) do plného materiálu, b) do předpracované díry.

Průřez třísky se zpravidla tvoří kosodélníkový, ale v odvození se převádí na útvar pravouhlý.

Šířka záběru ostří šroubovitého vrtáku při vrtání do plného materiálu je $a_p = D/2$, při vrtání do předpracované díry pak $a_p = (D - d)/2$. Šířka záběru ostří ve směru posuvu je $a_f = f/2$ ⁷.

Po dosazení do rovnice (1.24) je rovnice pro výpočet průřezu třísky odebírané jedním břitem nástroje při vrtání do plného materiálu vyjádřena vztahem (1.25) a při vrtání do předpracované díry pak vztahem (1.26)⁷.

$$A_D = \frac{D \cdot f}{4} \quad (1.25)$$

$$A_D = \frac{(D - d) \cdot f}{4} \quad (1.26)$$

kde: A_D [mm²] - jmenovitý průřez třísky,
 D [mm] - průměr nástroje,
 d [mm] - průměr předpracované díry,
 f [mm] - posuv na otáčku.

V případě použití dvoubřitého nástroje má pak rovnice (1.24) při vrtání do plného materiálu tvar dán vztahem (1.27) a při vrtání do předpracované díry vztahem (1.28)⁷:

$$A_D = \frac{D \cdot f}{2} \quad (1.27)$$

$$A_D = \frac{(D - d) \cdot f}{2} \quad (1.28)$$

kde: A_D [mm²] - jmenovitý průřez třísky,
 D [mm] - průměr nástroje,
 d [mm] - průměr předpracované díry,
 f [mm] - posuv na otáčku.

Jmenovité hodnoty parametrů průřezu třísky při vrtání šroubovitým vrtákem vyjadřují níže uvedené vztahy.

Jmenovitá tloušťka třísky je dána vztahem (1.29)⁷.

$$h_D = \frac{f}{2} \cdot \sin \kappa_r \quad (1.29)$$

kde: h_D [mm] - jmenovitá tloušťka třísky,
 f [mm] - posuv na otáčku,
 κ_r [°] - úhel nastavení hlavního ostří.

Jmenovitá šířka třísky je při vrtání do plného materiálu dána vztahem (1.30) a v případě vrtání do předpracované díry pak vztahem (1.31)⁷.

$$b_D = \frac{D}{2 \cdot \sin \kappa_r} \quad (1.30)$$

$$b_D = \frac{D - d}{2 \cdot \sin \kappa_r} \quad (1.31)$$

kde: b_D [mm] - jmenovitá šířka třísky,
 D [mm] - průměr nástroje,
 d [mm] - průměr předpracované díry,
 κ_r [°] - úhel nastavení hlavního ostří.

1.2.2 Řezné síly

Standardní šroubovitý vrták používaný při vrtání má dva břity, které jsou symetricky postavené vůči jeho ose. Výsledné síly jsou tedy dány součtem nebo rozdílem hodnot na obou břitech nástroje (obr. 1.11). Tyto poměry vyjadřují následující vztahy⁷:

- Řezná síla F_c

$$F_c = F_{c1} + F_{c2} \quad (1.32)$$

- Posuvová síla F_f

$$F_f = F_{f1} + F_{f2} \quad (1.33)$$

- Pasivní síla F_p

$$F_p = F_{p1} - F_{p2} \quad (1.34)$$

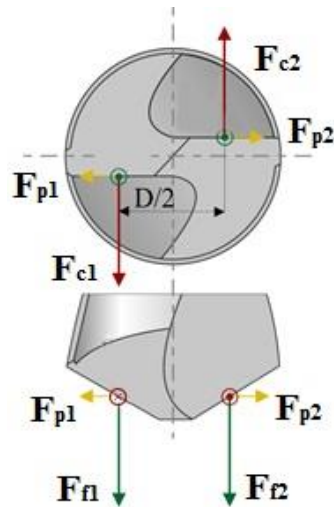
Při správném a přesném naostření vrtáku jsou síly na obou břitech shodné⁷:

$$F_{c1} = F_{c2} = \frac{F_c}{2} \quad (1.35)$$

$$F_{f1} = F_{f2} = \frac{F_f}{2} \quad (1.36)$$

$$F_{p1} = F_{p2} = \frac{F_p}{2} \quad (1.37)$$

Z toho vyplývá, že při správném a přesném naostření vrtáku je pasivní síla rovna nule.

Obr. 1.11 Řezné síly při vrtání⁷.

Výpočet řezné síly F_c a posuvové síly F_f lze provést pomocí následujících empirických vztahů⁷:

$$F_c = C_{Fc} \cdot D^{x_{Fc}} \cdot f^{y_{Fc}} \quad (1.38)$$

$$F_f = C_{Ff} \cdot D^{x_{Ff}} \cdot f^{y_{Ff}} \quad (1.39)$$

- kde: F_c [N] - řezná síla,
 F_f [N] - posuvová síla,
 C_{Fc}, C_{Ff} [-] - konstanty vyjadřující vliv obráběného materiálu,
 D [mm] - průměr vrtáku,
 x_{Fc}, x_{Ff} [-] - exponenty vyjadřující vliv průměru vrtáku,
 f [mm] - posuv na otáčku,
 y_{Fc}, y_{Ff} [-] - exponenty vyjadřující vliv posuvu na otáčku.

Stejně jako u frézování lze určit řezný výkon P_c , který je při vrtání šroubovitým vrtákem dán vztahem (1.40)⁷:

$$P_c = \frac{F_c \cdot v_c}{60.2 \cdot 10^3} \quad (1.40)$$

- kde: P_c [kW] - řezný výkon,
 F_c [N] - celková řezná síla,
 v_c [m.min⁻¹] - řezná rychlost.

1.2.3 Jednotkový strojní čas

Jednotkový strojní čas je při vrtání průchozí díry vyjádřen na základě obr. 1.12 vztahem (1.41)⁷.

$$t_{AS} = \frac{L}{v_f} = \frac{l_n + l + l_p}{n \cdot f} \quad (1.41)$$

- kde: t_{AS} [min] - jednotkový strojní čas,
 L [mm] - dráha nástroje ve směru posuvového pohybu,
 v_f [mm.min⁻¹] - posuvová rychlost,
 l_n [mm] - náběh vrtáku,
 l [mm] - délka vrtané díry,
 l_p [mm] - přeběh vrtáku,
 n [min⁻¹] - otáčky vrtáku,
 f [mm] - posuv na otáčku.

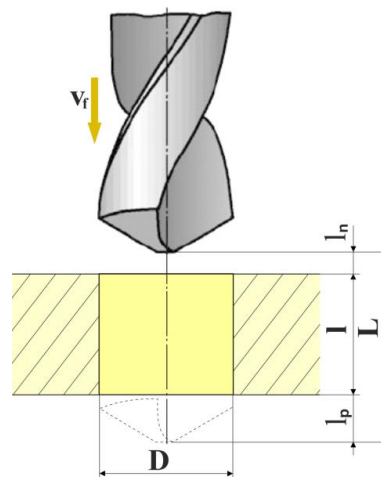
Pro standardní vrtáky s úhlem špičky $2\kappa_r = 118^\circ$ je hodnota přeběhu l_p dána vztahem (1.42) a hodnota náběhu l_n pak vztahem (1.43)⁷.

$$l_p = 0,5D \cdot \tan 31^\circ + (0,5 \div 1,0) \cong 0,3D + (0,5 \div 1,0) \quad (1.42)$$

$$l_n = (0,5 \div 1,0) \quad (1.43)$$

- kde: l_p [mm] - přeběh vrtáku,
 D [mm] - průměr vrtáku,
 l_n [mm] - náběh vrtáku.

Tyto hodnoty je třeba stanovit. Volí se co nejmenší (řádově milimetry, desetiny milimetrů) tak, aby to vyhovovalo konkrétní podobě soustavy stroj, upínač, obrobek, nástroj⁷.

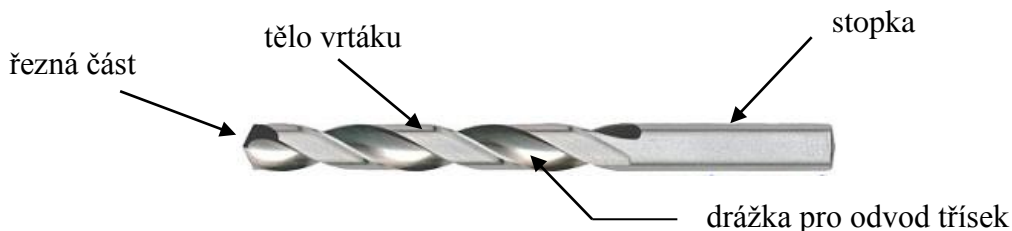


Obr. 1.12 Dráha nástroje ve směru posuvu při vrtání šroubovým vrtákem⁷.

1.2.4 Vrtací nástroje

„Jako vrtací nástroj lze definovat takový nástroj, který je opatřen jedním nebo několika čelně obrábějícími břity a který má jednu, nebo několik šroubových nebo přímých drážek pro odchod třísky“⁵.

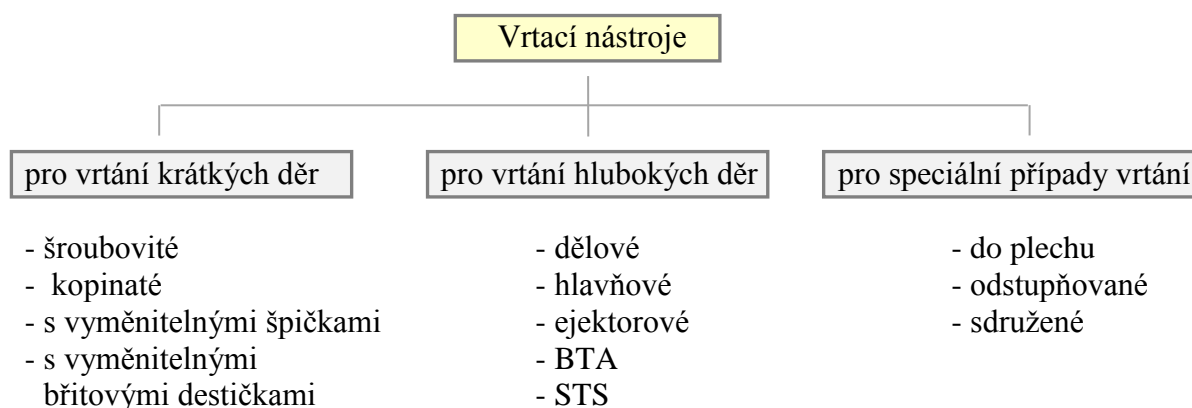
Základní konstrukce vrtáku je uvedena na obr. 1.13.



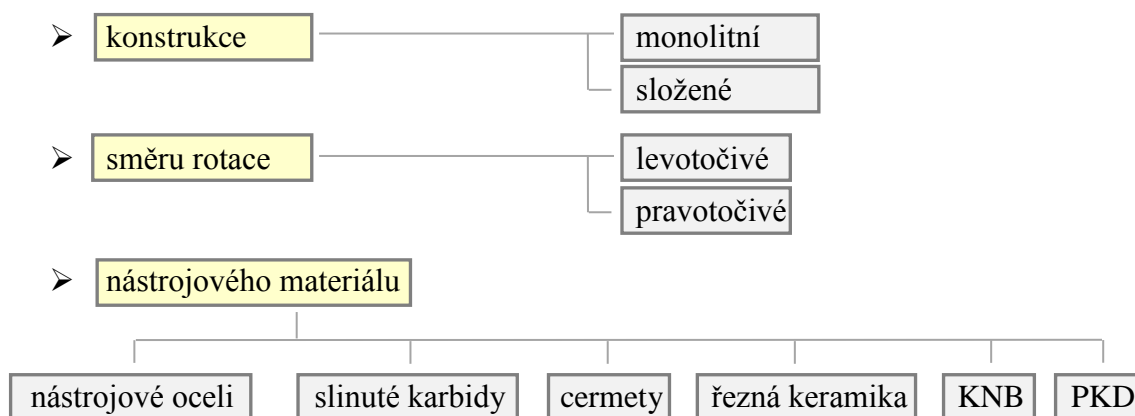
Obr. 1.13 Základní konstrukce vrtáku¹¹.

Rozdělení nástrojů

Vrtací nástroje je možné podobně jako frézovací nástroje dělit dle různých kritérií. Mezi základní hledisko patří rozdělení dle charakteru vrtané díry na obrobku⁷.



Dále je možné dělit nástroje např. dle:



Základní přehled vrtáků je uveden v tab. 1.3.

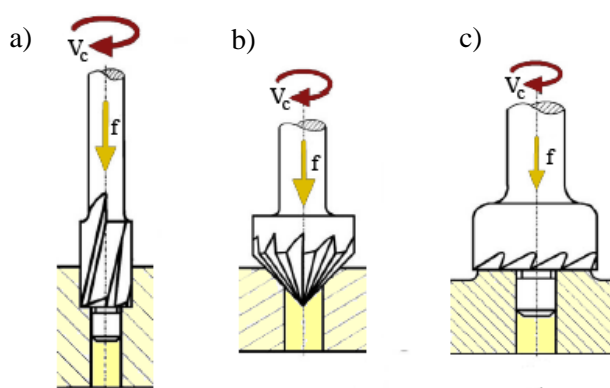
Tab. 1.3 Základní přehled vrtáků^{5,11,12,13,14,15,16,17,18}.

		
středicí vrták	šroubovitý vrták	kopinatý vrták
		
vrták s vyměnitelnou špičkou	vrták s VBD	
		
dělový vrták		
		
ejektorová vrtací hlava	BTA vrtací hlava	STS vrtací hlava
		
odstupňovaný vrták	sdržený nástroj pro vrtání a sražení hrany	

1.3 Zahlubování

Zahlubování je metoda, kterou se provádí úprava tvarů konců děr a ploch k nim přilehlých. Zahlubování tedy slouží k obrobení sousého válcového (obr. 1.14a) nebo kuželového zhloubení děr (obr. 1.14b), případně také k zarovnání čelní plochy (obr. 1.14c)⁷.

Vzhledem k těmto požadavkům lze záhlubníky dělit na válcové (stopkové nebo nástrčné - obr. 1.15), kuželové a ploché. Válcové a ploché záhlubníky jsou vedeny v předvrtané díře vodícím čepem, zatímco kuželové záhlubníky mají tzv. „samostředící efekt“ a vodící čep většinou nemají. Záhlubníky mají zpravidla čtyři zuby (u kuželových záhlubníků na zkosení hran 6 až 10), které jsou frézované nebo podsoustružené, a které mohou být přímé nebo v pravé šroubovici. Řezná část záhlubníků je vyrobena z RO, případně SK (s otěruvzdorným povlakem nebo bez povlaku), nebo je tvořena vyměnitelnými břitovými destičkami ze SK⁷.

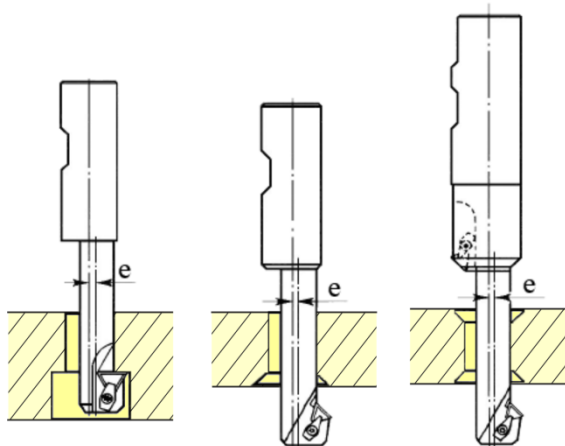


Obr. 1.14 Způsoby zahlubování: a) válcové, b) kuželové, c) zarovnání čelní plochy⁷.



Obr. 1.15 Kuželový záhlubník s válcovou stopkou¹¹.

V nepřístupných místech se zahlubování provádí pomocí tzv. „zpětného zahlubování“ (obr. 1.16), pro které jsou určeny speciální záhlubníky, u nichž je těleso s řeznou částí umístěno vůči stopce excentricky (hodnota e na obr. 1.16)⁷.



Obr. 1.16 Zpětné zahlubování⁷.

2 VOLBA OBRÁBĚNÉHO MATERIÁLU

Tato kapitola nejprve pojednává o volbě materiálu pro výrobu držáku a excentru diferenciálu a poté zvolený materiál teoreticky začleňuje.

2.1 Volba obráběného materiálu

Základním požadavkem při volbě materiálu pro výrobu držáku a excentru diferenciálu bylo, aby zvolený materiál měl co možná nejmenší hustotu a zároveň co nejlepší mechanické vlastnosti.

Tento požadavek velmi dobře splňuje hliníková slitina EN AW-7022 pod názvem Certal, která také byla vybrána jako materiál pro výrobu obou součástí. Tato slitina byla zvolena vzhledem k tomu, že má podobné vlastnosti jako nízkolegovaná konstrukční ocel, ale má mnohem menší hmotnost.

Certal EN AW 7022 [AlZn5Mg3Cu] je hliníková slitina, která se vyznačuje velmi dobrou tvarovou stálostí, velmi vysokou pevností a velmi dobrou obrobitelností a lešitelností. Typickou oblastí použití jsou právě vysoce namáhané strojní součásti, čelní a základové desky a dále vodící a upínací desky pro postupová lisovadla²⁰.

Přehled mechanických vlastností Certalu je uveden v tab. 2.1. Technický datový list Certalu je poté přiložen v příloze 1.

Tab. 2.1 Přehled mechanických vlastností Certalu²⁰.

Certal		
Mez kluzu $R_{p0,2}$	[MPa]	400 - 495
Pevnost v tahu R_m	[MPa]	490 - 555
Tažnost A_{50}	[%]	6 - 9
Tvrдость HBW		120 - 150
Modul pružnosti v tahu E	[MPa]	72 000

2.2 Hliník

Hliník je velmi lehký, bělavě šedý kov, který se řadí mezi nejpoužívanější kovové konstrukční materiály. K přednostem hliníku patří dostatečná pevnost při výborné tvárnosti, dobrá svařitelnost, vysoká odolnost vůči korozi, velmi dobrá elektrická a tepelná vodivost a další. Mezi hlavní oblasti použití hliníku a jeho slitin se řadí^{21,22,23}:

- doprava,
- stavebnictví,
- strojírenský a hutní průmysl,
- energetický a elektrotechnický průmysl,
- chemický průmysl,
- a další.

Základní surovinou pro výrobu hliníku je minerál bauxit, jehož hlavní složku tvoří oxid hliníkový. Čistý hliník je poměrně měkký s pevností asi 70 MPa. Uplatnění čistého hliníku je zejména tam, kde jsou požadované vysoké hodnoty fyzikálních vlastností a to vysoká elektrická a tepelná vodivost a také vysoká odolnost vůči korozi^{21,22,23}.

Přehled vybraných mechanických a fyzikálních vlastností technicky čistého hliníku je uveden v tab. 2.2.

Tab. 2.2 Vlastnosti technicky čistého hliníku^{21,22,23}.

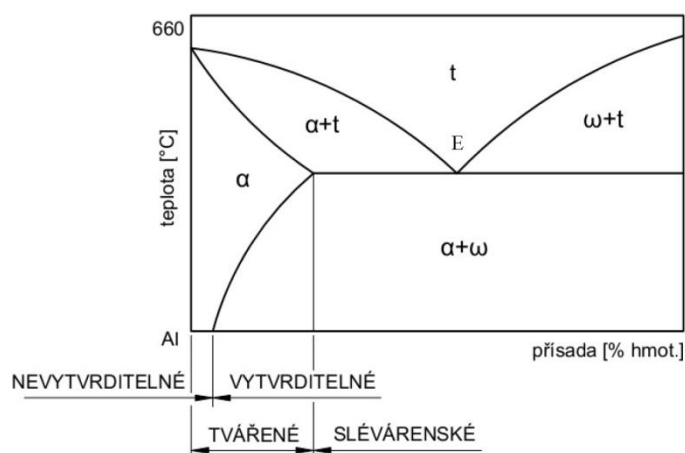
Hliník		
Mez kluzu $R_{p0,2}$	[MPa]	20
Pevnost v tahu R_m	[MPa]	70
Tažnost A_{50}	[%]	20 – 30
Tvrdość HB		20
Modul pružnosti v tahu E	[MPa]	72 000
Hustota ρ	[kg.m ⁻³]	2699
Teplota tání	[°C]	660,4
Tepelná vodivost	[W.m ⁻¹ .K ⁻¹]	247

2.3 Slitiny hliníku

Vlastnosti hliníku lze ovlivňovat přidáváním různých prvků do čistého hliníku. Mezi přednosti slitin hliníku patří zejména nízká měrná hmotnost spolu s poměrně dobrou pevností²¹.

Slitiny hliníku lze rozdělit dle různých hledisek. Nejčastější je dělení podle zpracovávání na slitiny tvářené a slévárenské. Z hlediska možnosti zvýšení pevnostních vlastností tepelným zpracováním (vytvrzováním) lze dělit slitiny hliníku na vytvrditelné a nevytvrditelné^{21,24,25}.

Tyto způsoby klasifikace ve vztahu k rovnovážnému diagramu jsou schematicky znázorněny na obr. 2.1.



Obr. 2.1 Schéma obecného rovnovážného diagramu binárních slitin hliníku²¹.

2.3.1 Slitiny hliníku pro tváření

Slitiny hliníku pro tváření obecně dosahují proti slévárenským slitinám lepších mechanických vlastností. Prioritním požadavkem na tyto slitiny je dobrá schopnost ke tváření a to jak za tepla, tak i za studena^{21,22}.

Slitiny hliníku pro tváření lze rozdělit do dvou základních skupin²¹:

- a) slitiny nízkopevnostní s dobrou odolností proti korozi,
- b) slitiny s vyšší a vysokou pevností, avšak s nízkou odolností proti korozi.

a) Slitiny nízkopevnostní s dobrou odolností proti korozi

Do této podskupiny se řadí slitiny soustav Al-Mg a Al-Mn. Tyto slitiny neobsahují měď, a proto mají dobrou odolnost proti korozi i bez povrchové úpravy. Na druhou stranu je nelze tepelným zpracováním zpevnit (vytvrdit). Zpevňování lze ale většinou provést tvářením za studena. Mezi přednosti těchto slitin patří dobrá svařitelnost, tvařitelnost, odolnost proti vibračnímu zatížení a dobrá lomová houževnatost^{21,25}.

b) Slitiny s vyšší a vysokou pevností, avšak s nízkou odolností proti korozi

Jedná se o slitiny, které jsou velmi hodnotným konstrukčním materiálem. Maximálních pevnostních hodnot se dosahuje tepelným zpracováním (vytvrzením), případně spolu s tvářením za studena. Kvůli jejich malé odolnosti proti korozi se jejich polotovary často dodávají plátované hliníkem^{21,25}.

Nejpoužívanějšími materiály této podskupiny jsou slitiny soustavy Al-Cu-Mg, které jsou známé pod označením dural. Tyto slitiny dosahují po vytvrzení tepelným zpracováním pevnosti v tahu R_m až 530 MPa. Mezi hlavní výrobky z duralu patří výlisky a plechy, které jsou povrchově chráněné proti korozi tenkou vrstvou hliníku. Dural se používá na konstrukční části letadel, automobilů a všude tam, kde je požadovaná dostatečná pevnost spolu s malou měrnou hmotností^{21,25}.

Mezi hlavní zástupce dále patří slitiny soustav Al-Mg-Si, Al-Zn-Mg a také slitiny soustavy Al-Zn-Mg-Cu, do které spadá i materiál použitý na výrobu držáku a excentru diferenciálu.

Slitiny soustavy Al-Zn-Mg-Cu jsou nejpevnějšími slitinami hliníku. Jejich pevnost dosahuje po tepelném zpracování hodnoty R_m 500 až 580 MPa. Mezi hlavní nedostatky těchto slitin patří sklon ke korozi pod napětím a nižší lomová houževnatost než u duralů²¹.

Kromě uvedených slitin hliníku existují také slitiny Al-Li. Jedná se o nově vyvíjené slitiny, jejichž hlavním přínosem je o 5 až 10 % nižší hmotnost ve srovnání s konvenčními slitinami hliníku. Pevnost v tahu je přitom srovnatelná s pevností duralů. Nevýhodou těchto slitin je jejich problematická výroba, protože lithium je prvek snadno oxidující na vzduchu. Proto jsou slitiny s lithiem taveny a odlévány v ochranné atmosféře^{21,24}.

2.3.2 Slévárenské slitiny hliníku

Společným znakem všech slévárenských slitin hliníku je vyšší obsah legujících prvků než u slitin hliníku pro tváření. Slévárenské slitiny hliníku jsou určeny k výrobě odlitků litím do písku, do kovových forem nebo tlakově. Oproti slitinám hliníku pro tváření dosahují menších mechanických hodnot, kdy nejvyšší pevnost v tahu bývá asi 250 MPa^{21,22}.

Oproti slévárenským slitinám z jiných kovů mají slévárenské slitiny hliníku tyto výhody²²:

- dobrá slévatelnost,
- nízká teplota tavení,
- malý interval krystalizace,
- obsah vodíku lze minimalizovat vhodnými technologickými podmínkami,
- dobrá odolnost vůči korozi,
- dobré povrchové vlastnosti odlitku,
- nízká náchylnost k tvorbě trhlin za tepla.

Tyto slitiny se v současnosti dle ASM (American Society for Metals) dělí podle obsahu legujícího prvku do 6 základních skupin^{21,22,23}:

a) Slitiny Al-Cu

Jedná se o nejstarší typ Al slitin, který se dnes už moc nepoužívá. Obsah Cu se zde pohybuje v rozmezí 4 až 11 %. Tyto slitiny se vyznačují dobrými pevnostními vlastnostmi za vyšších teplot a odolností vůči otěru. Nevýhodou je horší slévatelnost a nízká korozní odolnost.

b) Slitiny Al-Cu-Si

Oproti slitinám Al-Cu jsou tyto slitiny velmi používané, neboť legováním Si došlo ke zlepšení slévárenských vlastností. Slitiny Al-Cu-Si s obsahem Si nad 10 % se používají tam, kde se vyžaduje nízká teplotní roztažnost. Vysokou odolnost vůči otěru vykazují slitiny s obsahem Si až 22 %.

c) Slitiny Al-Si

Tyto slitiny se aplikují tam, kde je požadavek na dobrou slévatelnost a odolnost vůči korozi. Obsah Si se zde pohybuje většinou v rozmezí 5 až 13 %. Dle obsahu křemíku se tyto slitiny rozdělují na podeutektické (méně než 12 % Si), eutektické (kolem 12 % Si) a nadeutektické (nad 12 % Si).

d) Slitiny Al-Mg

Tyto slitiny mají nejvyšší měrnou pevnost a rázovou houževnatost ze všech slévárenských slitin hliníku. Dále vykazují velmi dobrou odolnost vůči korozi (zejména v mořské vodě), jsou svařitelné a mají dobrou mechanickou obrobiteľnost. Nevýhodou slitin Al-Mg je špatná slévatelnost a náchylnost hořčíku k oxidaci během procesu tavení.

e) Slitiny Al-Zn-Mg

Slitiny Al-Zn-Mg mají obvykle lepší slévárenské vlastnosti než slitiny Al-Cu a Al-Mg. Oproti slitinám Al-Cu vykazují také lepší odolnost proti korozi. Vyšší sklon ke korozi se ale může projevit pod napětím. Výhodou u těchto slitin je menší citlivost na změnu tloušťky stěn odlitků než u ostatních slévárenských slitin hliníku.

f) Slitiny Al-Sn

Jedná se o slitiny, které jsou speciálně určené pro výrobu kluzných ložisek. Slitiny Al-Sn obsahují přibližně 6 % Sn spolu s malým množstvím Cu a Ni kvůli zvýšení pevnostních vlastností.

2.3 Označování hliníku a jeho slitin

Označování hliníku a jeho slitin se řídí Českými technickými normami. V současné době je platné označování jak podle norem ČSN EN, tak podle norem ČSN, přičemž normy ČSN EN mají v technické praxi přednost²².

Při označování hliníku a jeho slitin podle ČSN EN doplňuje písemné značení čtyřmístná, resp. pětimístná číslce. U ČSN je pak písemné označení doplněno číslicí šestimístnou. Tyto číselná označení lze doplnit také chemickým označením, které udává čistotu hliníku nebo jmenovitý obsah příslušného prvku²².

Příklad obou způsobů označování hliníku a jeho slitin je uveden v tab. 2.3.

Tab. 2.3 Příklad označování hliníku a jeho slitin^{22,23}.

Označování hliníku a jeho slitin	
podle norem ČSN EN	
EN AW-5052 [AlMg2.5]	
	<p>chemické označení</p> <p>číslce označující chemické složení</p> <p>písmeno určující typ slitiny (W-tvářené výrobky, C-odlitky)</p> <p>písmeno značící materiálovou skupinu hliníku</p> <p>značení evropské normy</p>
U slitin hliníku na odlitky je číslice označující chemické složení pětimístná.	
podle norem ČSN	
ČSN 42 4400 AlMg1Si1Mn	
	<p>chemické označení</p> <p>číslo ve skupině norem (označení konkrétní slitiny)</p> <p>skupina norem ve třídě norem</p> <p>třída norem</p>

3 KONSTRUKCE PROTOTYPU DRŽÁKU A EXCENTRU DIFERENCIÁLU VOZU FORMULE STUDENT

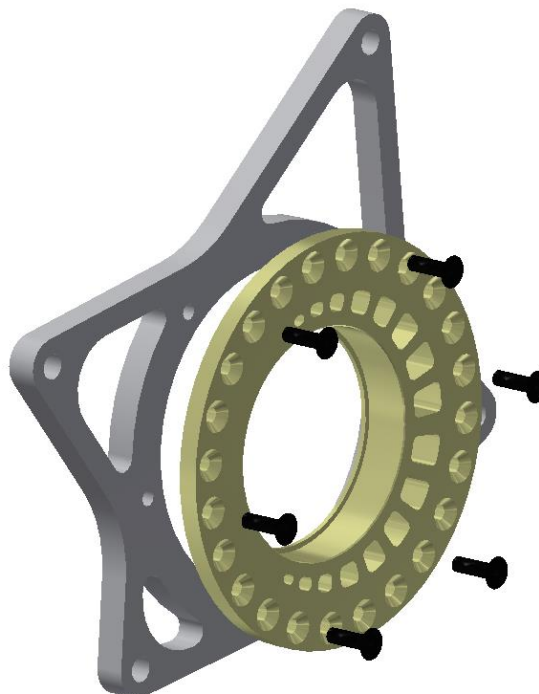
Jak již bylo zmíněno v úvodu, držák diferenciálu slouží k uchycení diferenciálu k rámu vozidla. Excentr diferenciálu je zde použit k napínání řetězu, kdy jeho pootočením se řetěz dopíná, případně povoluje.

Sestava těchto dvou součástí je zobrazena na obr. 3.1 a jejich umístění na vozu poté na obr. 3.2.

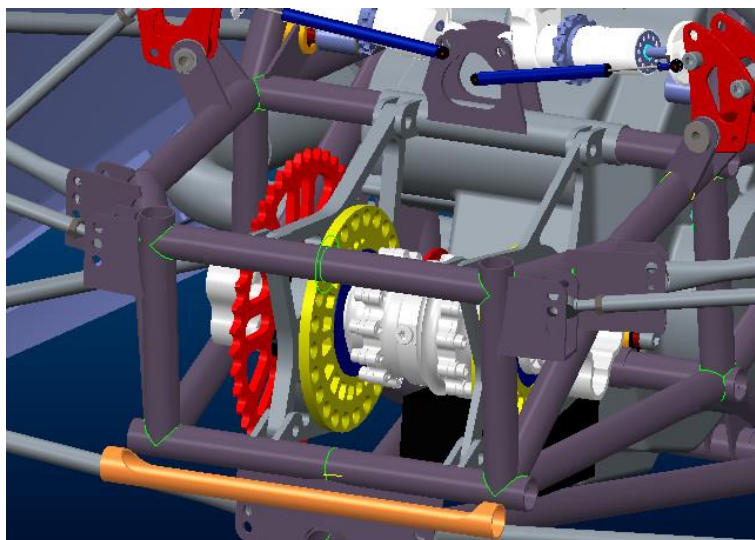
Návrh obou součástí probíhal v rámci týmu TU Brno Racing, který celou formuli navrhuje, vyvíjí a závodí s ní v evropské soutěži Formula Student (FS). Při návrhu držáku i excentru diferenciálu byl kladen důraz na jednoduchost výroby, nízkou cenu a hlavně na co nejnižší hmotnost těchto součástí při zachování jejich dostatečné tuhosti. Obecně u závodních vozů hraje právě celková hmotnost jednu z důležitých rolí, kdy cílem je dosáhnout co nejlepšího poměru výkon/váha.

Konstrukce obou součástí probíhala v parametrickém programu Autodesk Inventor Professional 2014. V první fázi byly zhotoveny jednotlivé 3D modely obou součástí, ze kterých byly poté vytvořeny konstrukční výkresy, jenž se nachází v příloze 2 a v příloze 3. Na závěr byly oba modely exportovány do formátu STEP, aby s nimi bylo možné dále pracovat.

Tuhost součástí byla ověřena pevnostní analýzou pomocí metody konečných prvků v programu Ansys Workbench, ve které obě součásti vyhověly.



Obr. 3.1 Sestava držáku a excentru diferenciálu.

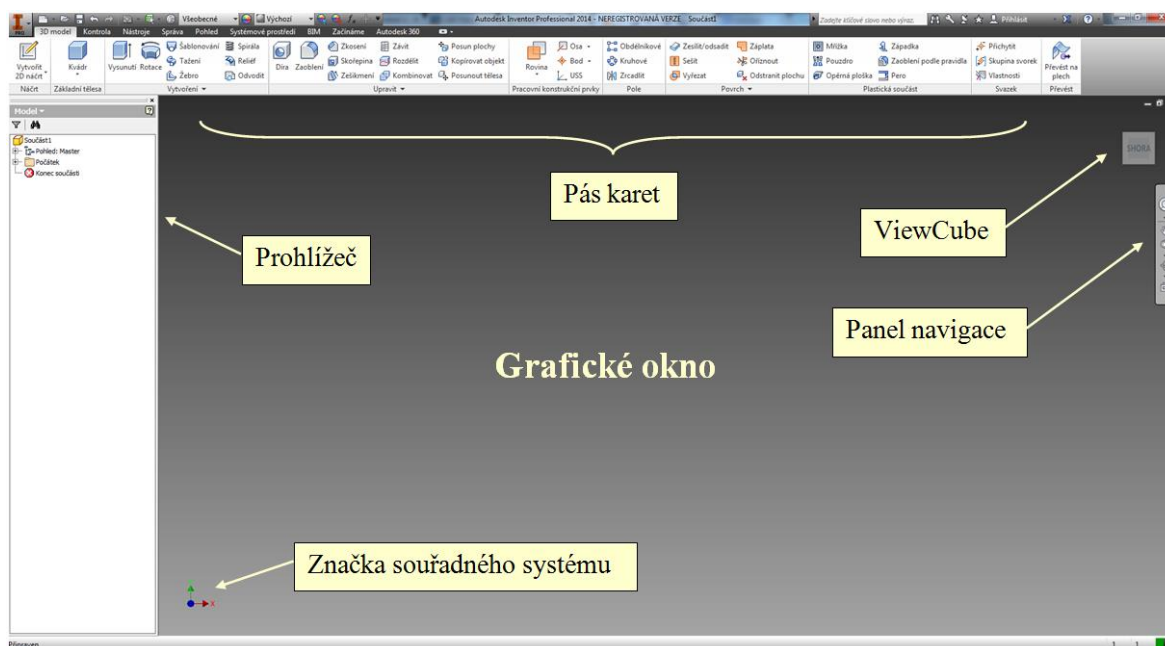


Obr. 3.2 Umístění součástí v sestavě.

3.1 Autodesk Inventor Professional

Autodesk Inventor Professional je parametrický program pro strojírenskou 3D konstrukci. Program zahrnuje komplexní a flexibilní soubor nástrojů pro 3D strojírenské navrhování, vizualizaci, simulaci a komunikaci návrhů. Tím, že umožňuje vytvářet digitální prototypy, na kterých lze ověřit a optimalizovat jejich funkčnost před jejich výrobou, přináší značné úspory času a nákladů jinak spojených s výrobou a testováním prototypů součástí¹⁹.

Základní pohled na uživatelské rozhraní je zobrazen na obr. 3.3.

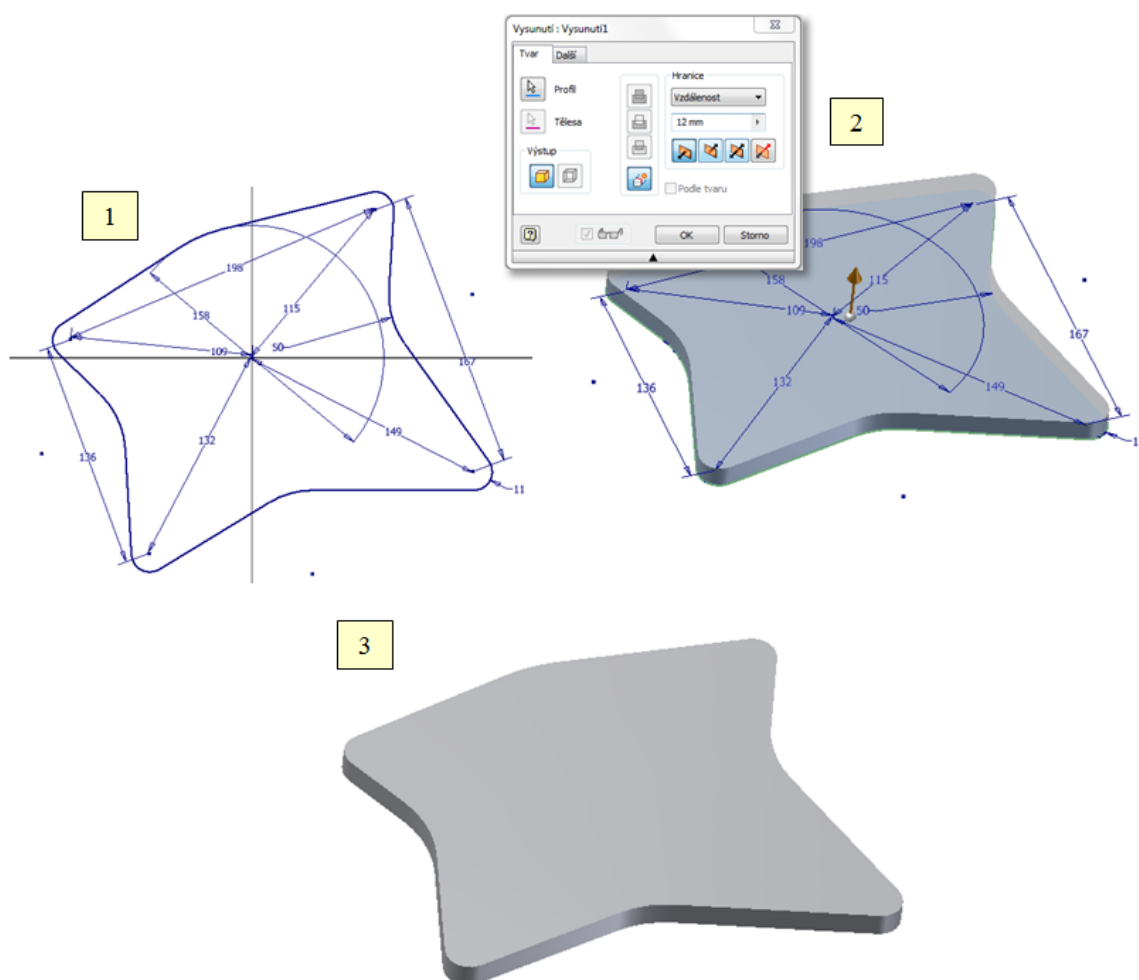


Obr. 3.3 Základní popis hlavního okna programu Autodesk Inventor Professional 2014.

3.2 Konstrukce držáku diferenciálu

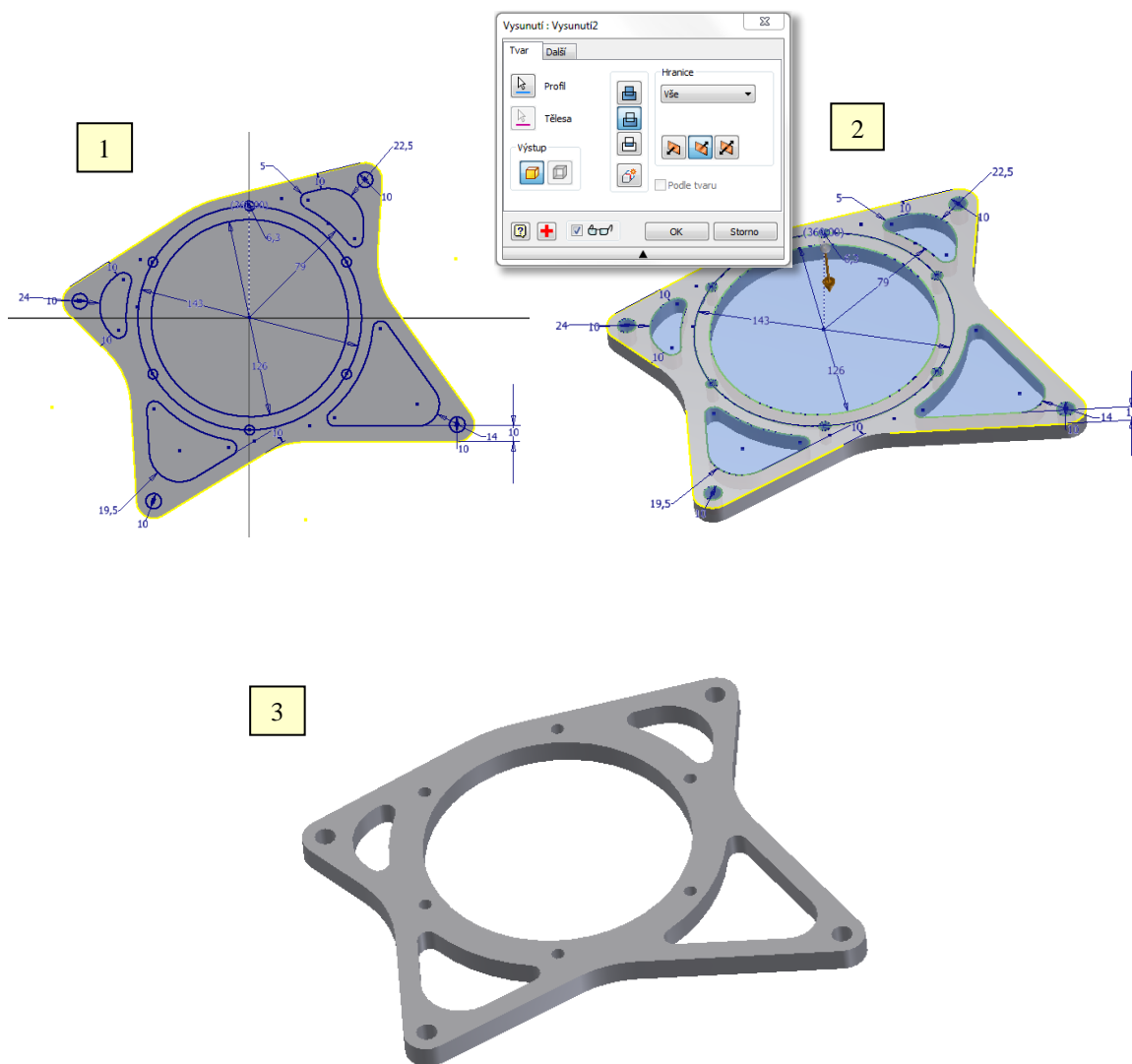
Před zahájením samotného modelování bylo třeba vhodně zvolit orientaci součásti v souřadném systému. Součást byla do souřadného systému umístěna tak, aby její poloha odpovídala poloze v souřadném systému používaném při obrábění. Tedy osy otvorů součásti jsou rovnoběžné s osou Z.

V prvním kroku byl vytvořen základní tvar součásti pomocí funkce *Vysunutí* (viz obr. 3.4).



Obr. 3.4 Vytvoření základního tvaru součásti: 1 - náčrt, 2 - parametry operace *Vysunutí*, 3 - tvar po dokončené operaci.

V druhém kroku byly poté vytvořeny otvory o $\varnothing 10$ mm, které slouží k uchycení držáku k rámu, otvor na uložení excentru, otvory na odlehčení a šest otvorů o $\varnothing 6,3$ mm, které slouží k aretaci nastavené polohy a upevnění excentru k držáku. Použita byla opět funkce *Vysunutí*, ale tentokrát se zvolenou možností *Rozdíl* (viz obr. 3.5).

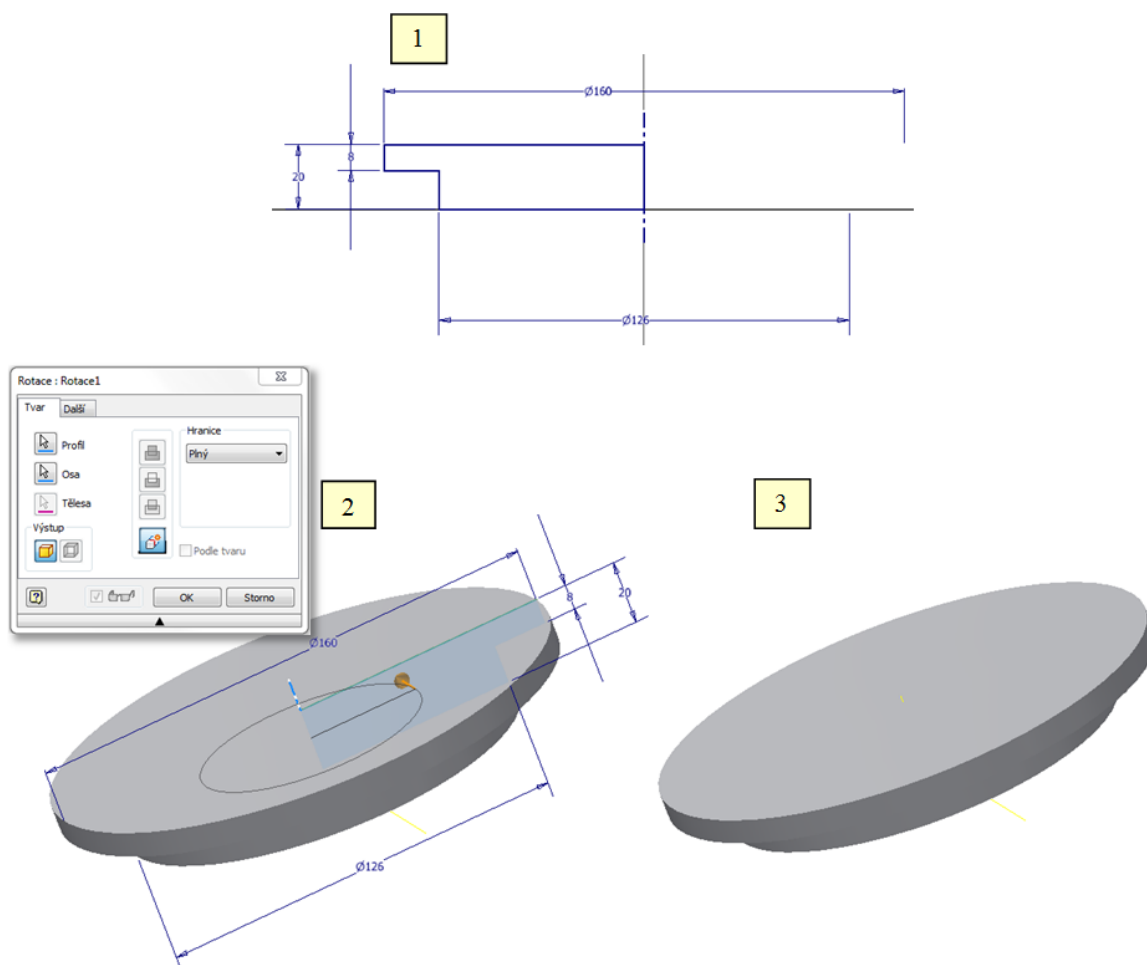


Obr. 3.5 Vytvoření finálního tvaru součásti: 1 - náčrt,
2 - parametry operace *Vysunutí*, 3 - tvar po dokončené operaci (finální tvar).

3.3 Konstrukce excentru diferenciálu

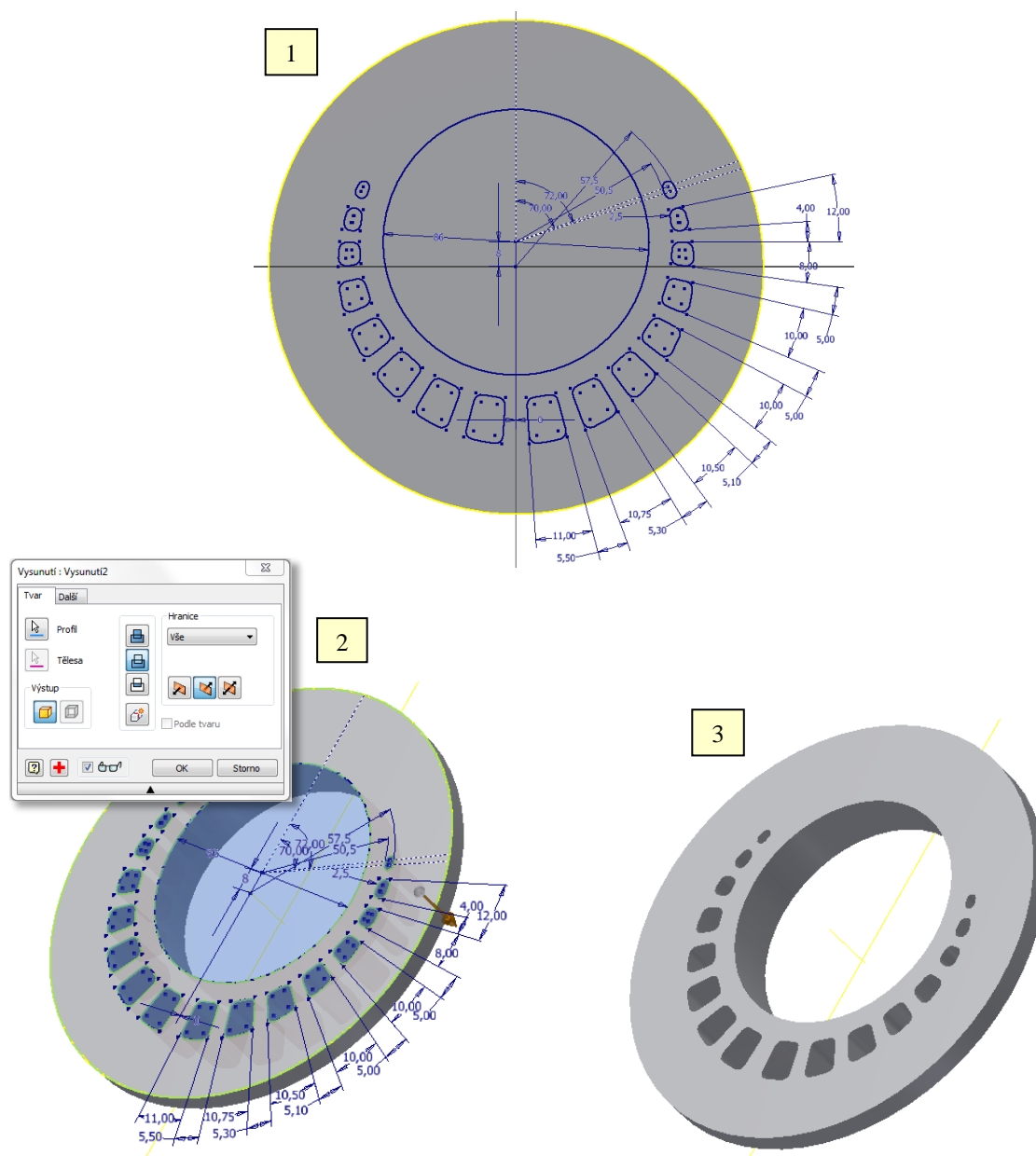
Stejně jako u konstrukce držáku bylo třeba i u konstrukce excentru diferenciálu nejprve zvolit umístění součásti v souřadném systému. Součást byla do souřadného systému umístěna opět tak, aby její poloha odpovídala poloze v souřadném systému používaném při obrábění. Tedy osy otvorů součásti jsou rovnoběžné s osou Z.

V prvním kroku byl pomocí funkce *Rotace* opět vytvořen základní tvar součásti (viz obr. 3.6).



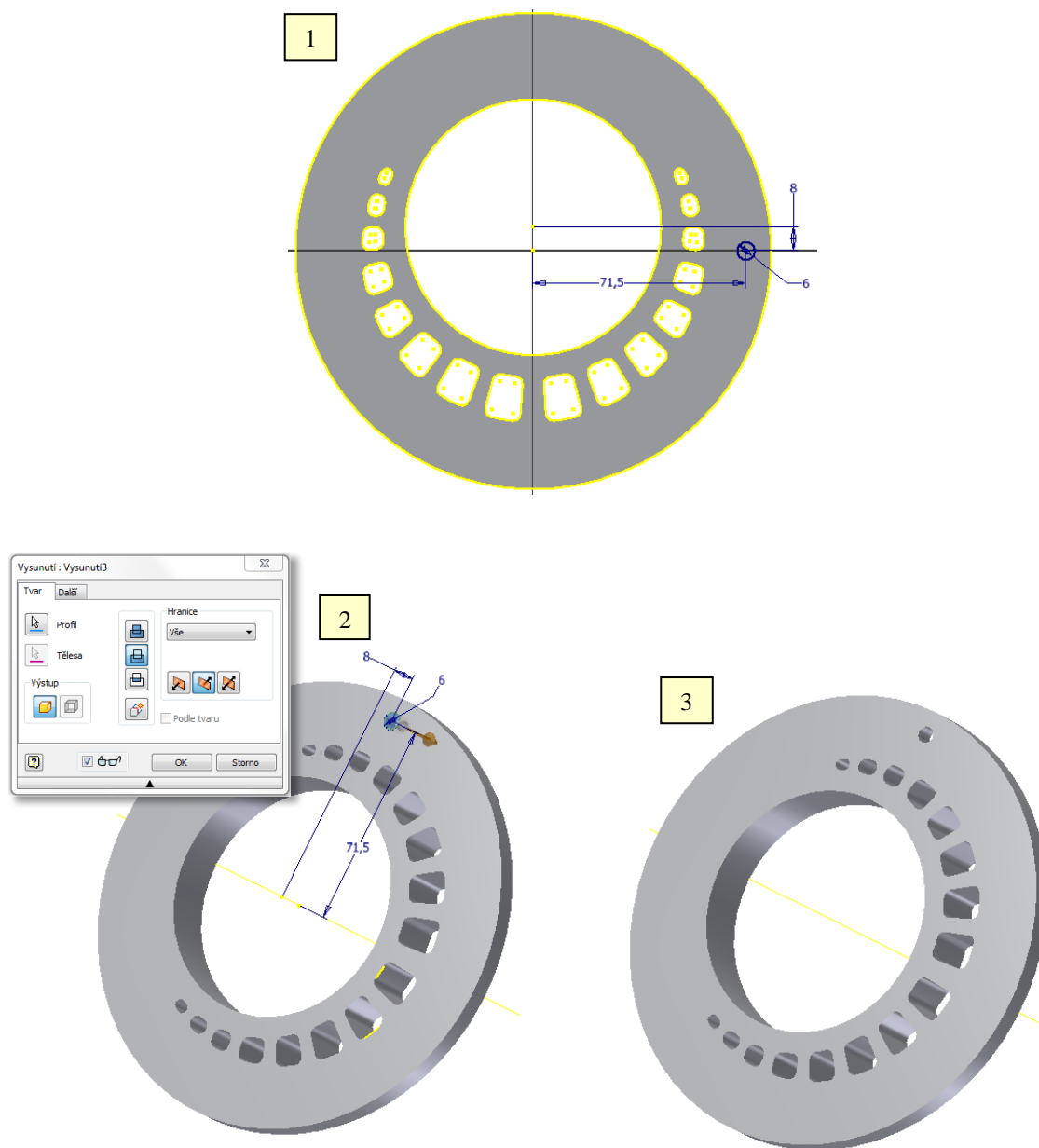
Obr. 3.6 Vytvoření základního tvaru součásti: 1 - náčrt,
2 - parametry operace *Rotace*, 3 - tvar po dokončené operaci.

V druhém kroku byl poté vytvořen otvor o $\varnothing 86$ mm a otvory pro odlehčení součásti. Použita byla funkce *Vysunutí* se zvolenou možností *Rozdíl* (viz obr. 3.7).



Obr. 3.7 Vytvoření součásti – druhý krok: 1 - náčrt,
2 - parametry operace *Vysunutí*, 3 - tvar po dokončené operaci.

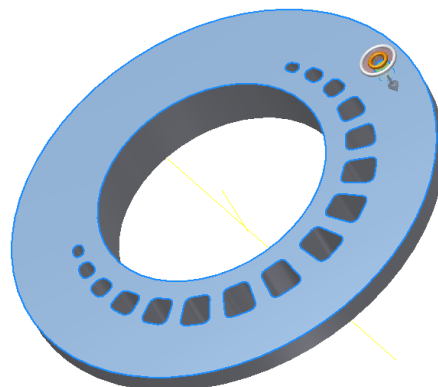
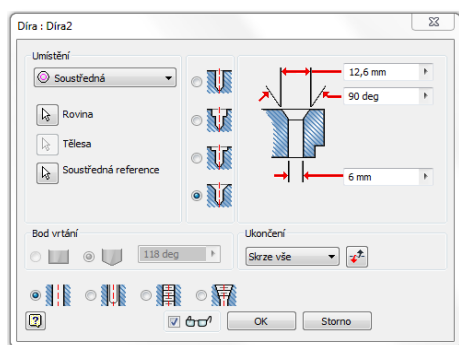
Ve třetím kroku byla vytvořena díra pro šroub o \varnothing 6 mm opět pomocí funkce *Vysunutí* se zvolenou možností *Rozdíl* (viz obr. 3.8).



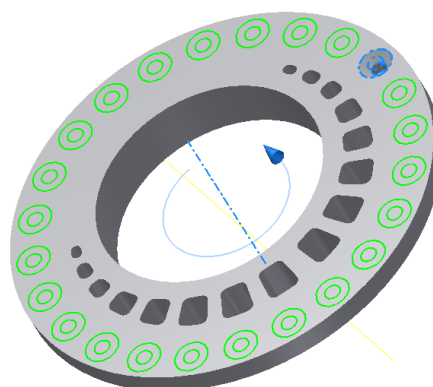
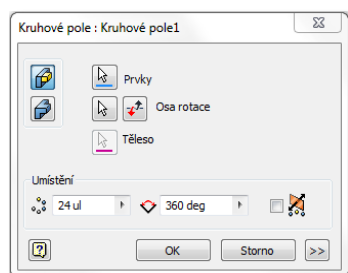
Obr. 3.8 Vytvoření součásti – třetí krok: 1 - náčrt,
2 - parametry operace *Vysunutí*, 3 - tvar po dokončené operaci.

Ve čtvrtém kroku bylo následně na této díře vytvořeno pomocí funkce *Díra* zahloubení pro šroub a poté byla díra včetně zahloubení nakopírována pomocí funkce *Kruhové pole* (viz obr. 3.9).

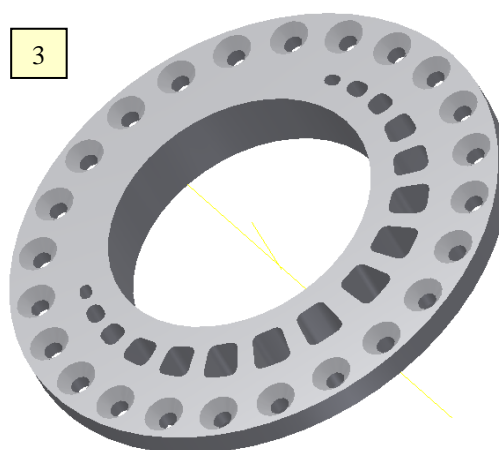
1



2

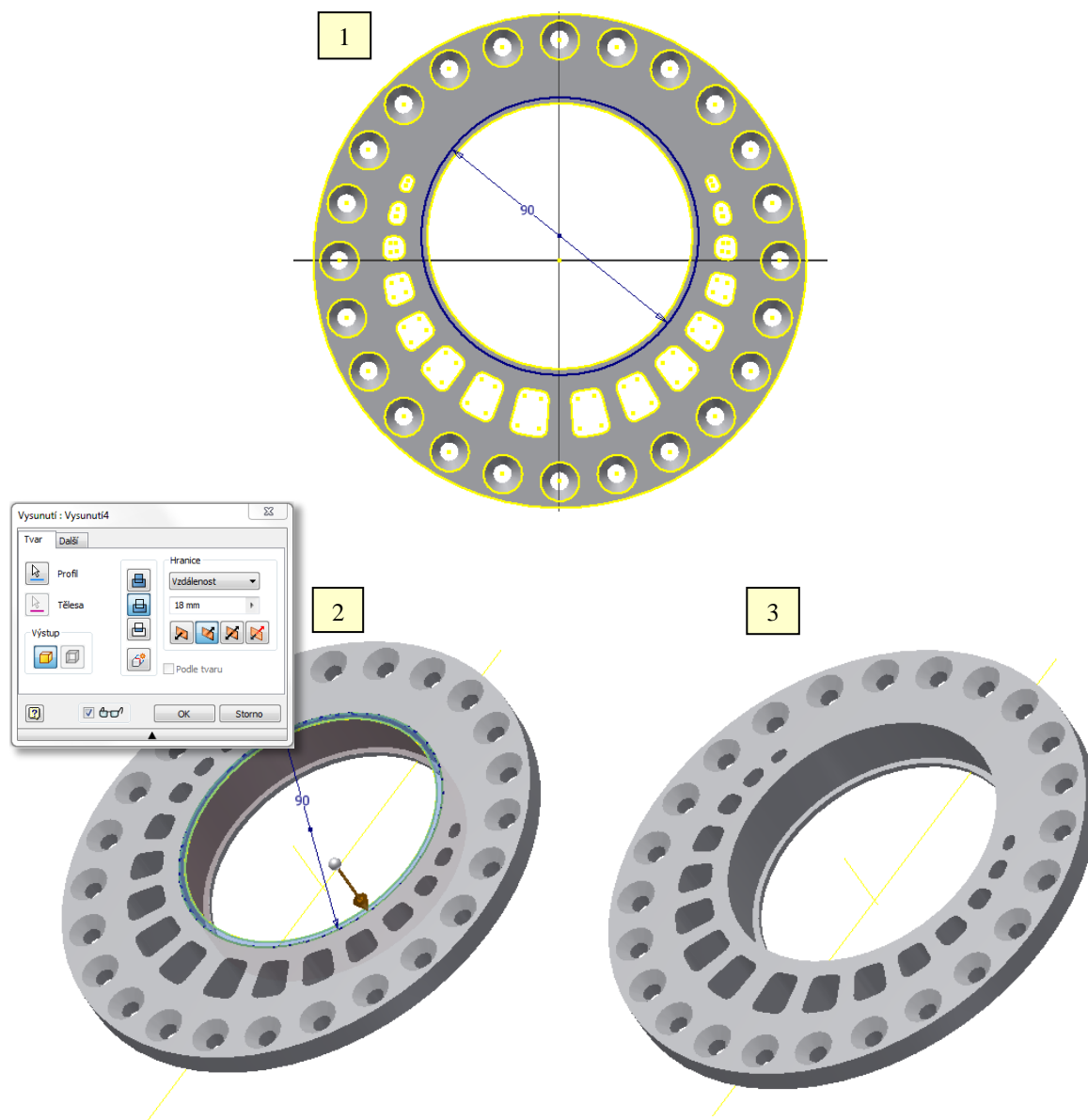


3



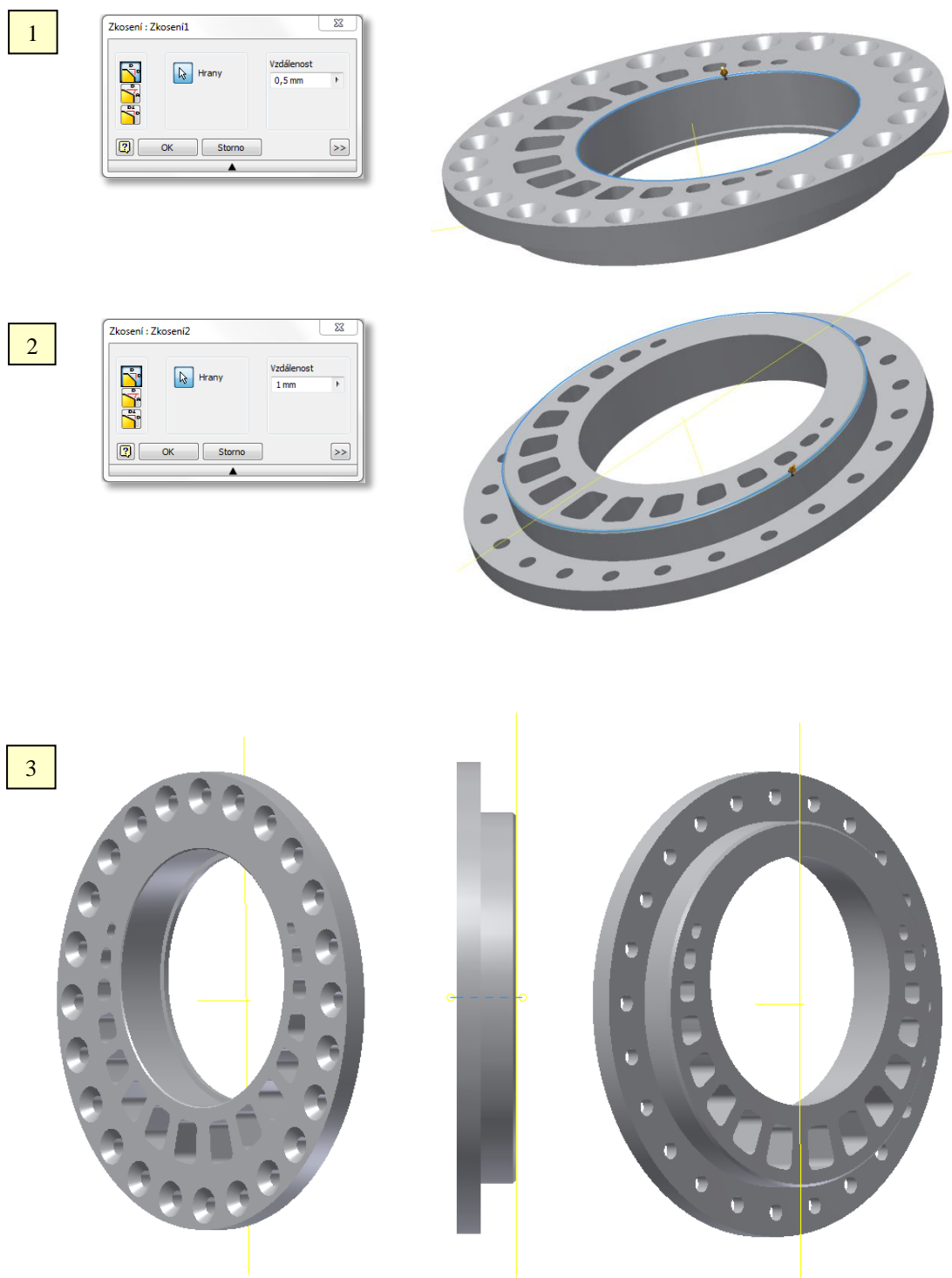
Obr. 3.9 Vytvoření součásti – čtvrtý krok: 1 - parametry operace *Díra*,
2 - parametry operace *Kruhové pole*, 3 - tvar po dokončených operacích.

V dalším, tedy pátém kroku, byl vytvořen otvor pro uložení ložiska o $\varnothing 90$ mm. Použita byla funkce *Vysunutí* se zvolenou možností *Rozdíl* (viz obr. 3.10).



Obr. 3.10 Vytvoření součásti – pátý krok: 1 - náčrt, 2 - parametry operace *Vysunutí*, 3 - tvar po dokončené operaci.

V posledním šestém kroku bylo nejprve na vnitřním \varnothing 90 mm a poté na vnějším \varnothing 126 mm vytvořeno zkosení. Pro vytvoření zkosení byla použita přímo funkce *Zkosení* (viz obr. 3.11).



Obr. 3.11 Vytvoření finálního tvaru součásti: 1 - parametry operace *Zkosení* (vnitřní průměr), 2 - parametry operace *Zkosení* (vnější průměr), 3 - tvar po dokončených operacích (finální tvar).

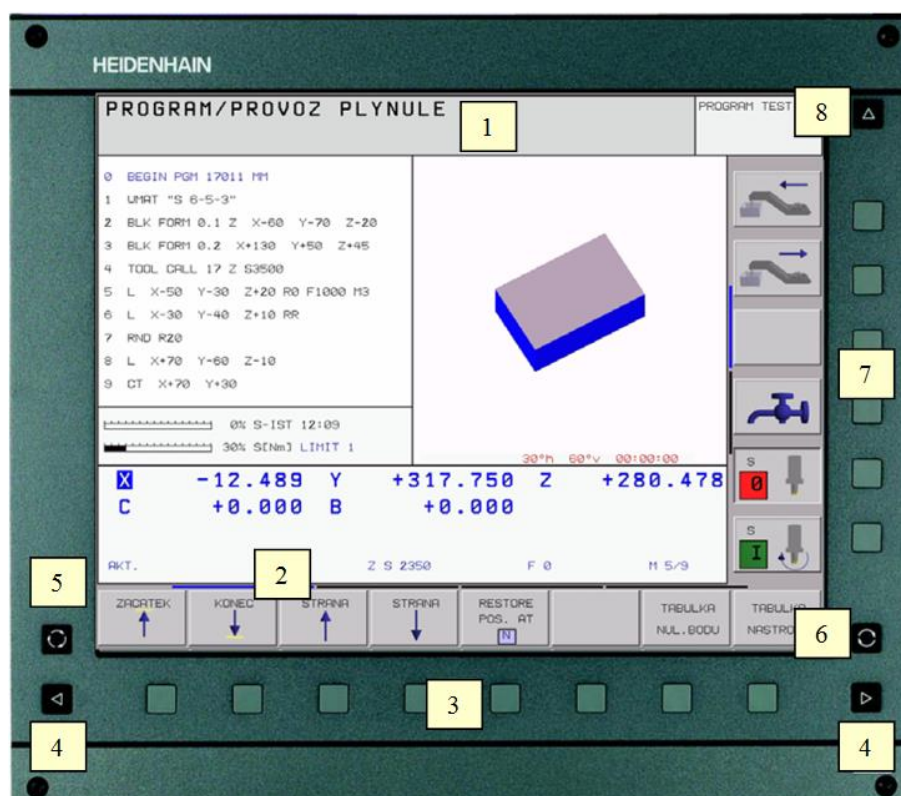
4 NÁVRH OBRÁBĚCÍCH STRATEGIÍ

Vytvoření CNC programu pro výrobu držáku a excentru diferenciálu bylo realizováno nejprve pomocí dílenského programování v řídicím systému Heidenhain iTNC 530, a poté byly vytvořeny obráběcí strategie pomocí moderního CAM softwaru PowerMILL.

4.1 Systém Heidenhain

Systémy Heidenhain TNC jsou souvislé řídicí systémy, kterými je možné přímo na stroji v dílně naprogramovat obvyklé frézovací a vrtací operace. Programování lze provádět pomocí dialogu HEIDENHAIN, podle norem DIN/ISO nebo případně v režimu DNC. Zejména uživatelsky přívětivé je vytváření programu v dialogu HEIDENHAIN, neboť během zadávání programu zobrazuje programovací grafika jednotlivé obráběcí kroky²².

Na obr. 4.1 je zobrazeno uživatelské rozhraní základní obrazovky programu. Ovládací panel je poté popsán na obr. 4.2.



Obr. 4.1 Uživatelské rozhraní obrazovky programu řídicího systému Heidenhain iTNC 530²⁶.

- | | |
|--------------------------------|------------------------------------------------------------------------------|
| 1 – Záhloví, | 5 – Definice rozdělení obrazovky, |
| 2 – Softklávesy, | 6 – Tlačítko přepínání obrazovky pro strojní a programovací provozní režimy, |
| 3 – Tlačítka volby softkláves, | 7 – Volitelné softklávesy pro softklávesy výrobce stroje, |
| 4 – Přepínání lišt softkláves, | 8 – Přepnutí lišty softkláves pro softklávesy výrobce stroje. |

Obr. 4.2 Ovládací panel řídicího systému Heidenhain iTNC 530²⁶

- | | |
|-------------------------------------------------------------------|---------------------------------------------|
| 1 – Znaková klávesnice pro zadávání textu a programování DIN/ISO, | 5 – Zahájení programovacího dialogu, |
| 2 – Správa souborů, Kalkulátor, MOD-funkce, Funkce nápovědy HELP, | 6 – Směrové klávesy a instrukce skoku GOTO, |
| 3 – Programovací provozní režimy, | 7 – Zadávání čísel a volba os. |
| 4 – Strojní provozní režimy, | |

Přehled základních kláves, které byly použity při tvorbě CNC programu držáku a excentru diferenciálu jsou spolu s jejich funkcí uvedeny v tab. 4.1.

Tab. 4.1 Přehled základních použitých kláves při tvorbě CNC programu obou součástí²⁶.

Volba programovacích provozních režimů	Údaje k nástrojům
Program ZADAT/EDITOVAT	Zadání a vyvolání nástroje
Test programu	Cykly
Programování dráhových pohybů	Definice a vyvolání cyklů
Přímka	Zadávání souřadných os a čísel, editace
Kruhová dráha s rádiusem	0 ... 9 Číslice
Kruhová dráha s tangenciálním napojením	X ... V Volba souřadných os a jejich zadávání do programu
Posouvání světlého políčka	Ukončení zadání a pokračování v dialogu
Posouvání světlého políčka	Zrušení dialogu, mazání části programu

4.2 Tvorba CNC programu v řídicím systému Heidenhain

CNC programy pro výrobu obou součástí byly vytvořeny nejprve pomocí dialogu HEIDENHAIN přímo na stroji. Prvním krokem před vlastní tvorbou jednotlivých CNC programů bylo zadání nástrojů, které budou použity při obrábění, do tabulky nástrojů. Tabulka nástrojů spolu s jejich zadanými parametry je uvedena na obr. 4.3.

T	NAME	L	R	RZ	DL
0	FR18	+0	+9	+0	+0
1	FR6	+0	+3	+0	+0
2	UR10	+0	+5	+0	+0
3	UR6,3	+0	+3,15	+0	+0
4	FR3	+0	+1,5	+0	+0
5	UR6	+0	+3	+0	+0
6	ZAHL12,6	+0	+6,3	+0	+0

Obr. 4.3 Tabulka nástrojů

Dále byl pak v adresáři vytvořen soubor „Drzak a excentr diferencialu“. V tomto souboru byly poté založeny dva samostatné programy ve formátu HEIDENHAIN, „Drzak.h“ a „Excentr.h“, ve kterých pak po otevření následovala vlastní tvorba CNC programu.

4.2.1 Tvorba CNC programu pro výrobu držáku diferenciálu

Tvorba CNC programu pro výrobu držáku probíhala v šesti krocích. Prvním krokem bylo nadefinování polotovaru pomocí minimálního a maximálního bodu (viz obr. 4.4).

0 BEGIN PGM Drzak MM	;název programu Drzak, délkové rozměry v mm
	Řádek se generuje automaticky při založ. programu.
1 BLK FORM 0.1 Z X-125 Y-115 Z-20	;definice polotovaru - MIN bod
2 BLK FORM 0.2 X+125 Y+115 Z+0	;definice polotovaru - MAX bod

Obr. 4.4 Definice polotovaru – první krok.

Dalším krokem bylo vytvoření středového otvoru pro uložení excentru. Pro vytvoření středového otvoru byl použit cyklus 252 *Kruhová kapsa*. Struktura programu druhého kroku je včetně parametrů a grafiky cyklu 252 uvedena na obr. 4.5.

3 ;Stredovy otvor	
4 TOOL CALL 0 Z S3000	;vyvolání nástroje 0, nastavení otáček na 3000 ot.min ⁻¹
5 M3 M8	;start vřetena ve smyslu hodin. ručiček, ZAP chladicí kapaliny

18 L Z-12 F150	;njetí na hloubku obrábění, nastavení velikosti posuvu 150 mm.min ⁻¹
19 L X-86,44 Y-107,56 Z-12 F650	;pohyb nástroje po přímce, nastavení velikosti posuvu 650 mm.min ⁻¹
20 L X-12,52 Y-85,96 Z-12	;pohyb nástroje po přímce
21 CT X+14,45 Y-85,66	;pohyb nástroje po kruhové dráze s tangenciálním napojením
:	
:	
36 L X-12,52 Y-85,96 Z-12	;pohyb nástroje po přímce
37 L Z+5 R0 FMAX	;odjezd nástroje nad materiál, zrušení korekce
38 L X-300 FMAX	;odjezd nástroje po přímce
39 M0	;programový stop

Obr. 4.6 Část programu pro vytvoření obrysu – třetí krok.

V následujícím kroku byly vytvořeny otvory pro odlehčení. Jednotlivé otvory byly naprogramovány opět pomocí dráhových pohybů. Použity byly dráhové pohyby *Přímka*, *Kruhová dráha s tangenciálním napojením* a *Kruhová dráha s rádiusem*. Struktura části programu čtvrtého kroku je zobrazena na obr. 4.7.

40 ;Otvory pro odlehčení	
41 TOOL CALL 1 Z S7500	;vyvolání nástroje 1, nastavení otáček na 7500 ot.min ⁻¹
42 M3 M8	;start vřetena ve směru hodin. ručiček, ZAP chladicí kapaliny
43 L X+0 Y+0 Z+5 FMAX	;nájezd nástroje nad nulový bod
44 L X+85 Y-75 Z+5 RR FMAX	;předpolohování nástroje, zapnutí korekce rádiusu vpravo od programovaného obrysu
45 L Z-12 F150	;njetí na hloubku obrábění, nastavení velikosti posuvu 150 mm.min ⁻¹
:	
:	
89 CR X-32,23 Y-72,13 R+79 DR+	;pohyb nástroje po kruhové dráze s rádiusem proti směru hodinových ručiček
90 L Z+5 R0 FMAX	;odjezd nástroje nad materiál, zrušení korekce
91 L X-300 FMAX	;odjezd nástroje po přímce
92 M0	;programový stop

Obr. 4.7 Část programu pro vytvoření otvorů pro odlehčení – čtvrtý krok.

V pátém kroku byly pak pomocí dráhového pohybu *Přímka* vytvořeny díry pro uchycení držáku k rámu vozidla. Struktura části programu pátého kroku je uvedena na obr. 4.8.

```

93 ;Díry pro uchyceni drzaku
94 TOOL CALL 2 Z S1500      ;vyvolání nástroje 2, nastavení otáček na 1500 ot.min-1
95 M3 M8                    ;start vřetena ve smyslu hodin. ručiček, ZAP chladicí kapaliny
96 L X-89,52 Y-97 Z+5 FMAX  ;nájezd nástroje nad první díru
.
:
108 L X-300                 ;odjezd nástroje po přímce
109 M0                       ;programový stop

```

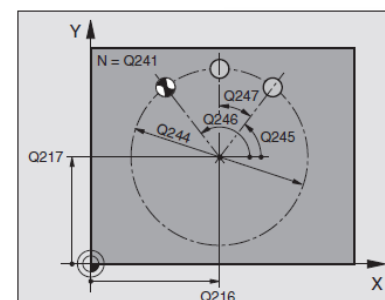
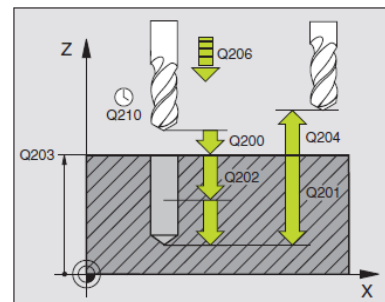
Obr. 4.8 Část programu pro vytvoření otvorů pro uchycení – pátý krok.

V posledním kroku zbývalo vytvořit šest děr pro uchycení a aretaci excentru. Díry byly vytvořeny pomocí cyklu 200 *Vrtání* a cyklu 220 *Rastr na kruhu*. Struktura programu šestého kroku je včetně parametrů a grafiky obou cyklů zobrazena na obr. 4.9.

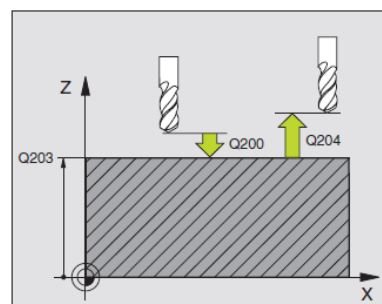
```

110 ;Vrtani 6 der
111 TOOL CALL 3 Z S1500      ;vyvolání nástroje 3, nastavení otáček na 1500 ot.min-1
112 M3 M8                    ;start vřetena ve smyslu hodin. ručiček, ZAP chladicí kapaliny
113 L X+0 Y+0 Z+5 FMAX      ;nájezd nástroje nad nulový bod
114 CYCL DEF 200 VRTANI ~    ;definice cyklu
    Q200=+2      ;BEZPEC. VZDALENOST ~
    Q201=-15     ;HLOUBKA ~
    Q206=+60     ;POSUV NA HLOUBKU ~
    Q202=+3      ;HLOUBKA PRISUVU ~
    Q210=+0      ;CAS.PRODLEVA NAHORE ~
    Q203=+0      ;SOURADNICE POVRCHU ~
    Q204=+2      ;2. BEZPEC. VZDALENOST ~
    Q211=+0      ;CAS. PRODLEVA DOLE
115 CYCL DEF 220 RASTR NA KRUHU ~ ;definice cyklu
    Q216=+0      ;STRED 1. OSY ~
    Q217=+0      ;STRED 2. OSY ~
    Q244=+143    ;PRUMER ROZTEC. KRUHU ~
    Q245=+15     ;START. UHEL ~
    Q246=+360    ;KONC. UHEL ~
    Q247=+60     ;UHLOVA ROZTEC ~
    Q241=+6      ;POCET OBRABENI ~

```



Q200=+2 ;BEZPEC. VZDALENOST ~
 Q203=+0 ;SOURADNICE POVRCHU ~
 Q204=+2 ;2. BEZPEC. VZDALENOST ~
 Q301=+1 ;NAJET BEZPEC. VYSKU ~
 Q365=+1 ;ZPUSOB POHYBU



116 CYCL CALL ;vyvolání cyklu

117 L X-300 FMAX ;odjezd nástroje po přímce

118 M30 ;konec programu

119 END PGM Drzak MM ;konec programu

Řádek se generuje automaticky při založení programu.

Obr. 4.9 Vyvrtání děr pro aretaci excentru – šestý krok.

Na závěr byl proveden kontrolní test přímo v systému Heidenhain iTNC 530, kde byla ověřena správnost CNC programu.

4.2.1 Tvorba CNC programu pro výrobu excentru diferenciálu

Podobně jako CNC program pro výrobu držáku diferenciálu byl vytvořen také CNC program pro výrobu excentru diferenciálu. Prvním krokem bylo opět nadefinování polotovaru pomocí minimálního a maximálního bodu (viz obr. 4.10).

0 BEGIN PGM Excentr MM ;název programu Excentr, délkové rozměry v mm
 Řádek se generuje automaticky při založ. programu.
 1 BLK FORM 0.1 Z X-80 Y-80 Z-20 ;definice polotovaru - MIN bod
 2 BLK FORM 0.2 X+80 Y+80 Z+0 ;definice polotovaru - MAX bod

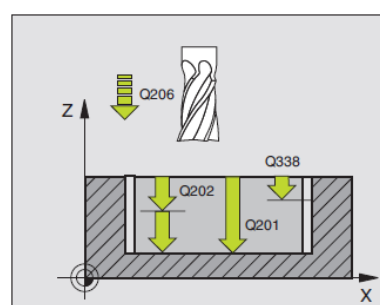
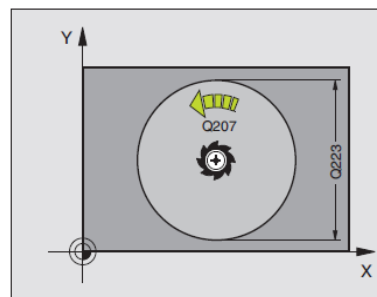
Obr. 4.10 Definice polotovaru – první krok.

Dále byl vytvořen středový otvor včetně uložení pro ložisko. Otvor s uložení byl vytvořen pomocí dvou cyklů 252 *Kruhová kapsa*. Struktura části programu druhého kroku je uvedena na obr. 4.11. Celý program pro výrobu excentru je uveden v příloze 5.

3 ;Stredovy otvor
 4 TOOL CALL 0 Z S3000 ;vyvolání nástroje 0, nastavení otáček na 3000 ot.min⁻¹
 5 M3 M8 ;start vřetena ve směru hodin. ručiček, ZAP chladicí kapaliny
 6 CYCL DEF 32.0 TOLERANCE
 7 CYCL DEF 32.1 T0,01
 8 CYCL DEF 32.2 HSC-MODE:0 TA0
 9 L X+0 Y+8 Z+5 FMAX ;předpolohování nástroje

10 CYCL DEF 252 KRUHOVA KAPSA ~ ;definice cyklu

Q215=+0 ;ZPUSOB FREZOVANI ~
 Q223=+86 ;PRUMER KRUHU ~
 Q368=+0,5 ;PRIDAVEK PRO STRANU ~
 Q207=+350 ;FREZOVACI POSUV ~
 Q351=-1 ;ZPUSOB FREZOVANI ~
 Q201=-22 ;HLOUBKA ~
 Q202=+11 ;HLOUBKA PRISUVU ~
 Q369=+0 ;PRIDAVEK PRO DNO ~
 Q206=+200 ;POSUV NA HLOUBKU ~
 Q338=+0,5 ;PRISUV NA CISTO ~
 Q200=+2 ;BEZPEC. VZDALENOST ~
 Q203=+0 ;SOURADNICE POVRCHU ~
 Q204=+2 ;2. BEZPEC. VZDALENOST ~
 Q370=+1 ;PREKRYTI DRAHY NAST. ~
 Q366=+1 ;PONOROVAT ~
 Q385=+350 ;POSUV NA CISTO



11 CYCL CALL ;vyvolání cyklu

.
 :

14 L X-300 FMAX ;odjezd nástroje po přímce

15 M0 ;programový stop

Obr. 4.11 Část programu pro vytvoření středového otvoru – druhý krok.

Po vytvoření středového otvoru následovalo vytvoření otvorů pro odlehčení. Jednotlivé otvory byly naprogramovány pomocí dráhových pohybů *Přímka*, *Kruhová dráha s tangenciálním napojením* a *Kruhová dráha s rádiusem*. Struktura části programu třetího kroku je zobrazena na obr. 4.12.

16 ;otvory pro odlehčení

17 TOOL CALL 4 Z S5000 ;vyvolání nástroje 4, nastavení otáček na 5000 ot.min⁻¹

18 M3 M8 ;start vřetena ve směru hodin. ručiček, ZAP chladicí kapaliny

19 ;1

20 L X+0 Y+0 Z+5 FMAX ;nájezd nástroje nad nulový bod

21 L X-47,8 Y+24,5 Z+5 RR FMAX ;nájezd nástroje nad první otvor, zapnutí korekce rádiusu vpravo od programovaného obrysu

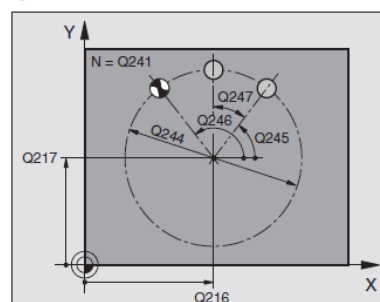
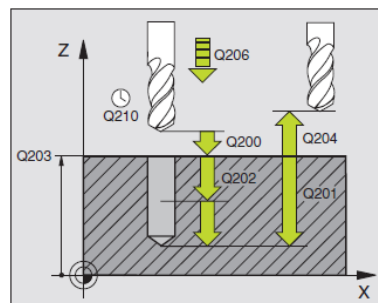
22 L Z-20 F150 ;njetí na hloubku obrábění, nastavení velikosti posuvu 150 mm.min⁻¹

23 L X-48,03 Y+23,61 RR F350	;pohyb nástroje po přímce, nastavení velikosti posuvu $350 \text{ mm} \cdot \text{min}^{-1}$
24 CT X-51,73 Y+25,1	;pohyb nástroje po kruhové dráze s tangenciálním napojením
25 CR X-50,88 Y+26,79 R+57,5 DR-	;pohyb nástroje po kruhové dráze s rádiusem po směru hodinových ručiček
:	
:	
250 L Z+5 R0 FMAX	;odjezd nástroje nad materiál, zrušení korekce
251 L X-300 FMAX	;odjezd nástroje po přímce
252 M0	;programový stop

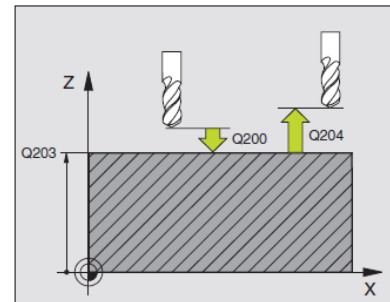
Obr. 4.12 Část programu pro vytvoření otvorů pro odlehčení – třetí krok.

Dalším krokem bylo vytvoření děr po obvodu excentru. Díry byly vytvořeny pomocí cyklu 200 *Vrtání* a cyklu 220 *Rastr na kruhu*. Struktura programu čtvrtého kroku je včetně parametrů a grafiky obou cyklů uvedena na obr. 4.13.

253 ;Vrtani 24 der	
254 TOOL CALL 5 Z S1500	;vyvolání nástroje 5, nastavení otáček na $1500 \text{ ot} \cdot \text{min}^{-1}$
255 M3 M8	;start vřetena ve směru hodin. ručiček, ZAP chladicí kapaliny
256 L X+0 FMAX	;předpolohování nástroje
257 CYCL DEF 200 VRTANI ~	;definice cyklu
Q200=+2	;BEZPEC. VZDALENOST ~
Q201=-11	;HLOUBKA ~
Q206=+60	;POSUV NA HLOUBKU ~
Q202=+3	;HLOUBKA PRISUVU ~
Q210=+0	;CAS.PRODLEVA NAHORE ~
Q203=+0	;SOURADNICE POVRCHU ~
Q204=+2	;2. BEZPEC.VZDALENOST ~
Q211=+0	;CAS. PRODLEVA DOLE
258 CYCL DEF 220 RASTR NA KRUHU ~	;definice cyklu
Q216=+0	;STRED 1. OSY ~
Q217=+0	;STRED 2. OSY ~
Q244=+143	;PRUMER ROZTEC. KRUHU ~
Q245=+0	;START. UHEL ~
Q246=+360	;KONC. UHEL ~
Q247=+15	;UHLOVA ROZTEC ~



Q241=+24 ;POCET OBRABENI ~
 Q200=+2 ;BEZPEC. VZDALENOST ~
 Q203=+0 ;SOURADNICE POVRCHU ~
 Q204=+2 ;2. BEZPEC. VZDALENOST ~
 Q301=+1 ;NAJET BEZPEC. VYSKU ~
 Q365=+1 ;ZPUSOB POHYBU



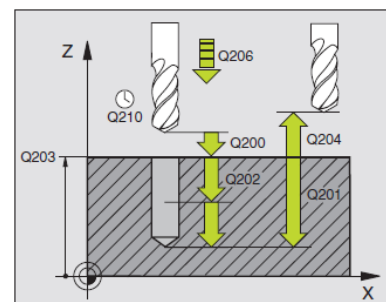
259 CYCL CALL ;vyvolání cyklu
 260 L X-300 FMAX ;odjezd nástroje po přímce
 261 M0 ;programový stop

Obr. 4.13 Vyvrtání 24 děr – čtvrtý krok.

V posledním kroku bylo pak na těchto dířích vytvořeno zahloubení. Zahloubení bylo vytvořeno opět pomocí cyklu 200 *Vrtání* a cyklu 220 *Rastr na kruhu*. Struktura programu pátého kroku je včetně parametrů a grafiky obou cyklů zobrazena na obr. 4.14.

262 ;Zahloubeni 24 der
 263 TOOL CALL 6 Z S1500 ;vyvolání nástroje 6, nastavení otáček na 1500 ot.min⁻¹
 264 M3 M8 ;start vřetena ve smyslu hodin. ručiček, ZAP chladicí kapaliny
 265 L X+0 FMAX ;předpolohování nástroje
 266 CYCL DEF 200 VRTANI ~ ;definice cyklu

Q200=+2 ;BEZPEC. VZDALENOST ~
 Q201=-3 ;HLOUBKA ~
 Q206=+60 ;POSUV NA HLOUBKU ~
 Q202=+3 ;HLOUBKA PRISUVU ~
 Q210=+0 ;CAS.PRODLEVA NAHORE ~
 Q203=+0 ;SOURADNICE POVRCHU ~



269 L X-300 FMAX ;odjezd nástroje po přímce
 270 M30 ;konec programu
 271 END PGM Excentr MM ;konec programu

Řádek se generuje automaticky při založení programu.

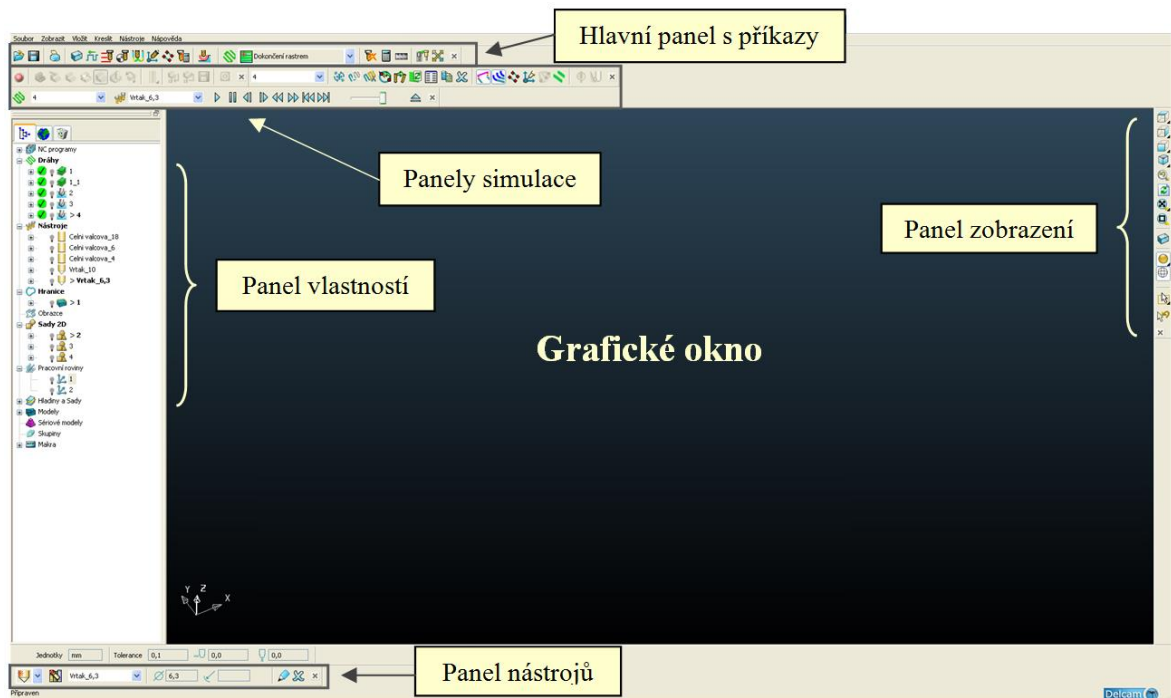
Obr. 4.14 Zahloubení 24 děr – pátý krok.

Na závěr byl opět proveden kontrolní test přímo v systému Heidenhain iTNC 530, kde byla ověřena správnost CNC programu.

4.3 Systém PowerMILL

PowerMill je přední CAM software od společnosti Delcam, který je určen k programování tříosých a víceosých CNC frézovacích center. Systém je primárně zaměřen na frézování tvarových ploch tříosými až pětiosými strategiemi, avšak od verze 9 obsahuje také rozšířené možnosti pro 2,5D frézování²⁷.

Základní pohled na uživatelské rozhraní je uveden na obr. 4.15.



Obr. 4.15 Základní popis hlavního okna programu PowerMILL.

4.4 Návrh obráběcích strategií v systému PowerMILL

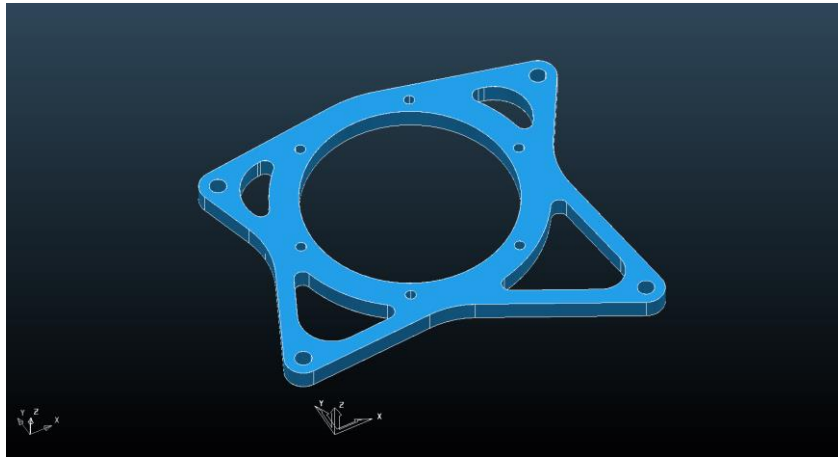
Po vytvoření CNC programů pomocí dílenského programování následovalo vytvoření obráběcích strategií pro výrobu obou součástí v moderním CAM softwaru PowerMILL.

Základní postup vytvoření obráběcích strategií v PowerMILLu je²⁸:

- 1) importovat model,
- 2) definovat polotovar,
- 3) definovat použité obráběcí nástroje a rezní podmínky,
- 4) definovat výchozí nastavení (výšky rychloposuvů,...),
- 5) vytvořit hrubovací strategii,
- 6) vytvořit dokončovací strategii,
- 7) animovat a simulovat dráhy nástroje,
- 8) vytvořit CNC program pro stroj.

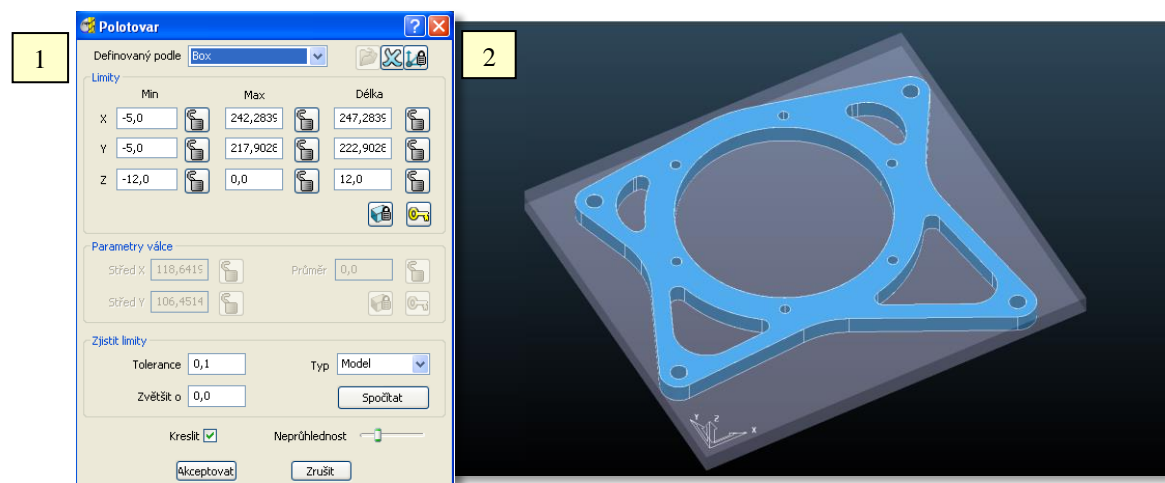
4.4.1 Návrh obráběcích strategií pro výrobu držáku diferenciálu

Prvním krokem při návrhu obráběcích strategií bylo importování modelu držáku. Systém PowerMILL obsahuje integrovanou aplikaci Delcam Exchange, která překládá libovolné CAD formáty do vlastního formátu DGC. Model ve formátu STEP byl tedy převeden do formátu DGC. Po importu nebylo třeba model dále nijak transformovat, neboť součást byla modelována s ohledem na polohu při obrábění a souřadné systémy součásti i programového prostředí jsou shodné. Importovaný model držáku je zobrazen na obr. 4.16.



Obr. 4.16 Importovaný model držáku.

Po importu modelu následovalo definování polotovaru. V systému PowerMILL je možné definovat polotovar pěti způsoby, a to *box*, *válec*, *model*, *hranice* a *obraz*. Z uvedených možností bylo vybráno definování polotovaru způsobem *box*, při kterém je polotovar definován limitami v jednotlivých osách. Model s definovaným polotvarem je spolu s parametry definice polotovaru zobrazen na obr. 4.17.



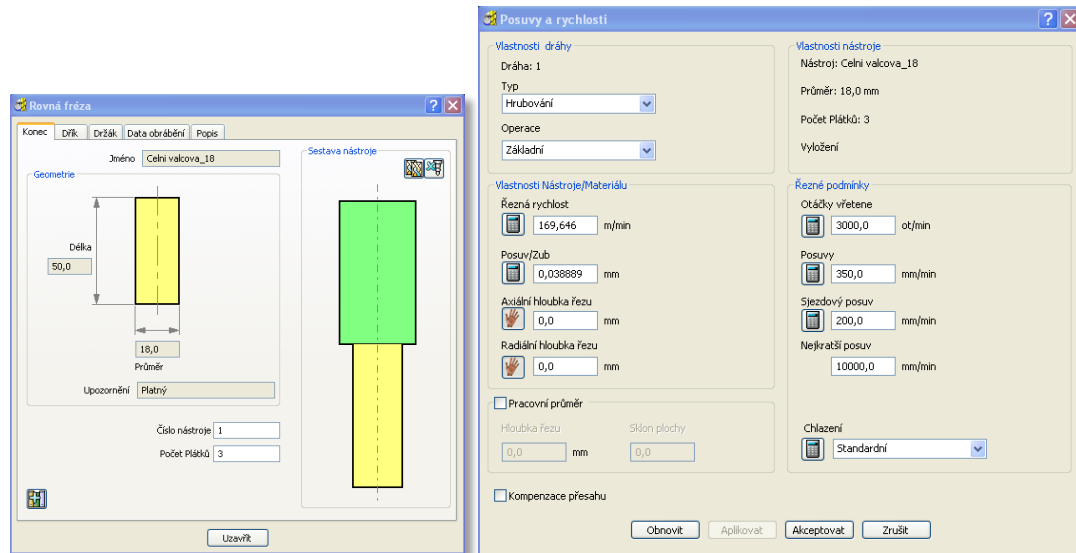
Obr. 4.17 Definování polotovaru:

1 – parametry definice polotovaru, 2 – model s definovaným polotvarem.

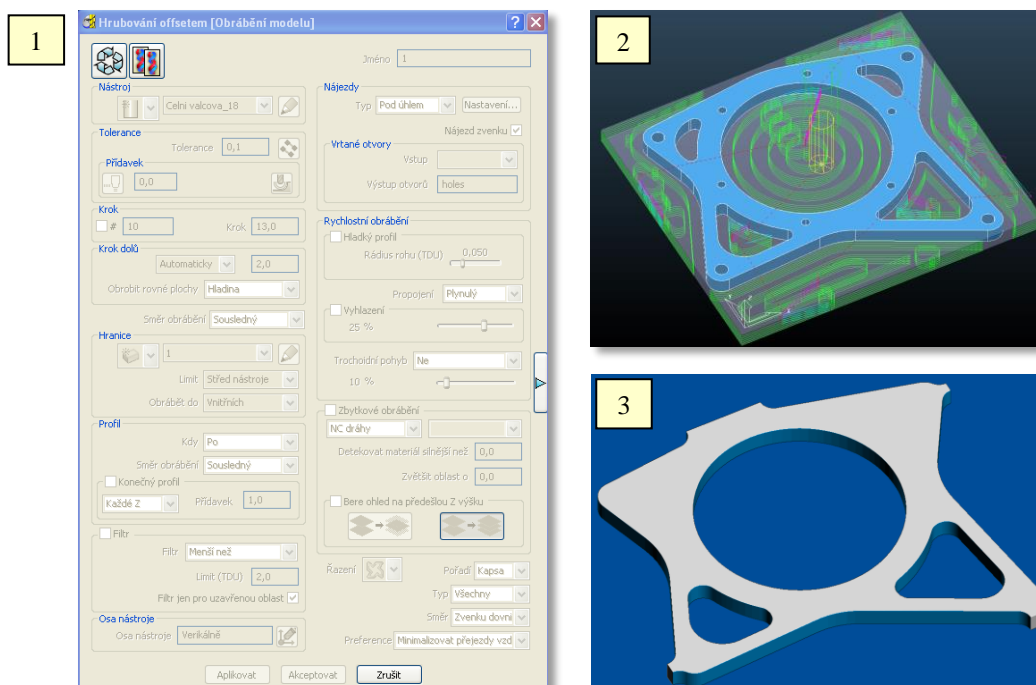
Následně byla pak nadefinována tabulka *Rychloposuvy* a tabulka *Nájezdy a přejezdy*, kde zejména nastavení karty *Propojení* má zásadní vliv na celkový čas obrábění.

Poté se již přistoupilo k definování samotných frézovacích drah. První operací při návrhu frézovací strategie je hrubování, které má za úkol odebrat co největší objem materiálu za co nejkratší čas. K tomuto účelu byl vytvořen nástroj, kterým je čelní válcová fréza o $\varnothing 18$ mm. Jako styl hrubování byla zvolena strategie *Hrubování offsetem*. Princip této strategie spočívá v pohybu nástroje v ose Z okolo profilu součásti.

Definované parametry nástroje jsou uvedeny na obr. 4.18. Strategie hrubování offsetem je uvedena na obr. 4.19.

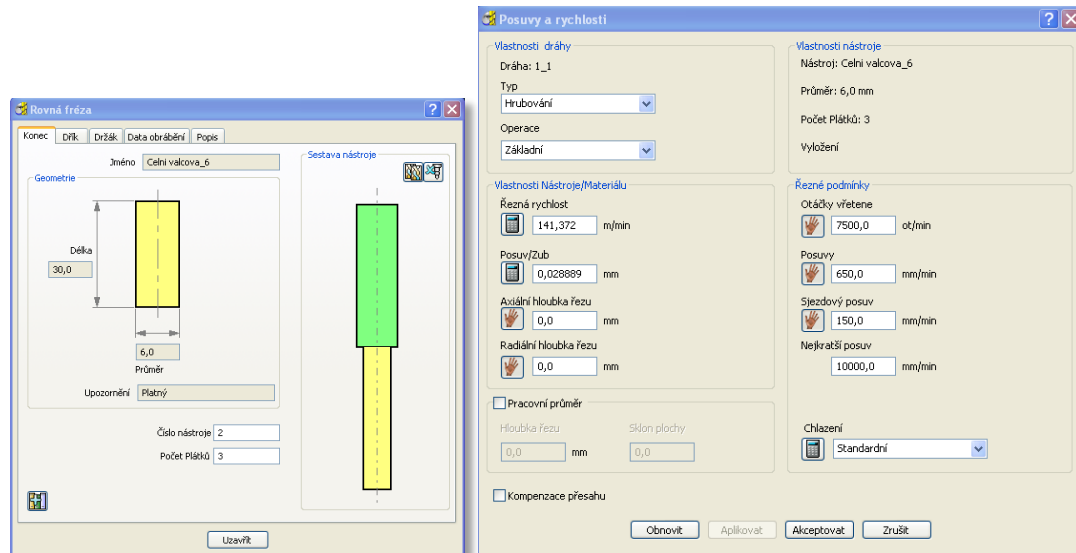


Obr. 4.18 Definice nástroje – čelní válcová fréza o $\varnothing 18$ mm.

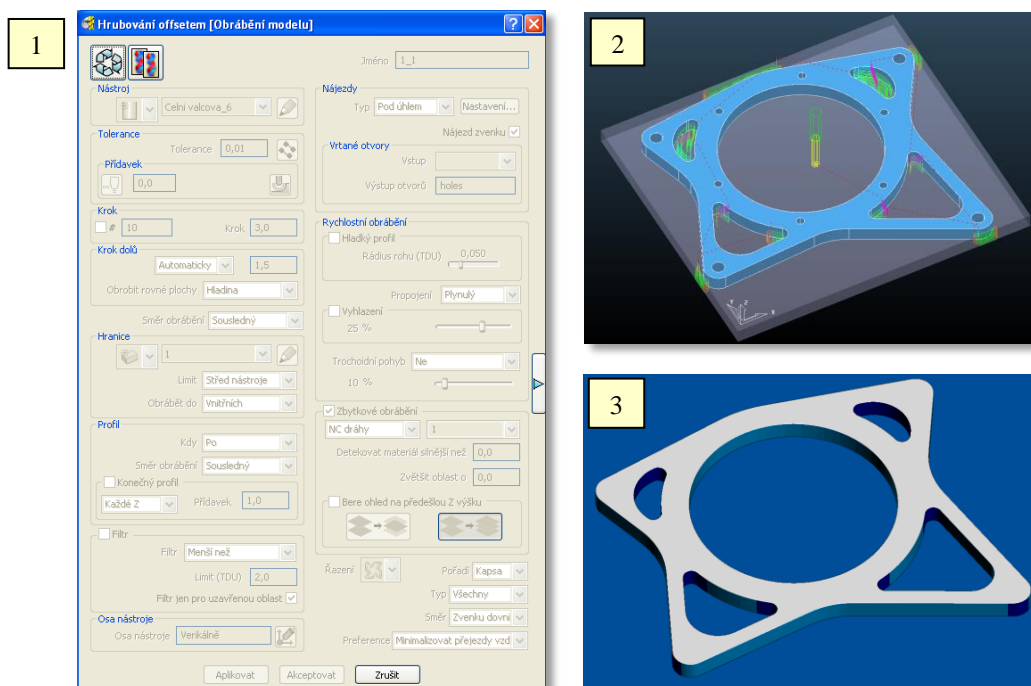


Obr. 4.19 Hrubování offsetem: 1 – nastavení strategie, 2 – dráhy, 3 – simulace.

Následně bylo třeba odstranit materiál, který zůstal po předchozím frézování. K tomu byla použita strategie *Hrubování offsetem – zbytkové obrábění*, která na modelu detekuje oblasti se zbytkovým materiálem a ten odstraňuje. Jako nástroj pro tuto strategii byla vytvořena čelní válcová fréza o $\varnothing 6$ mm, jejíž definované parametry jsou uvedeny na obr. 4.20. Strategie hrubování offsetem – zbytkové obrábění je pak uvedena na obr. 4.21.



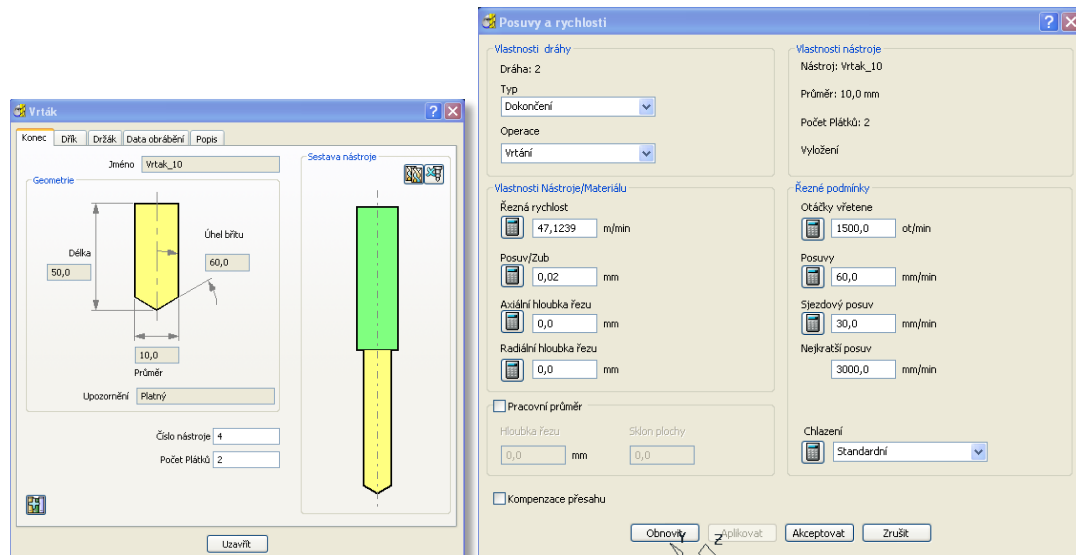
Obr. 4.20 Definice nástroje – čelní válcová fréza o $\varnothing 6$ mm.



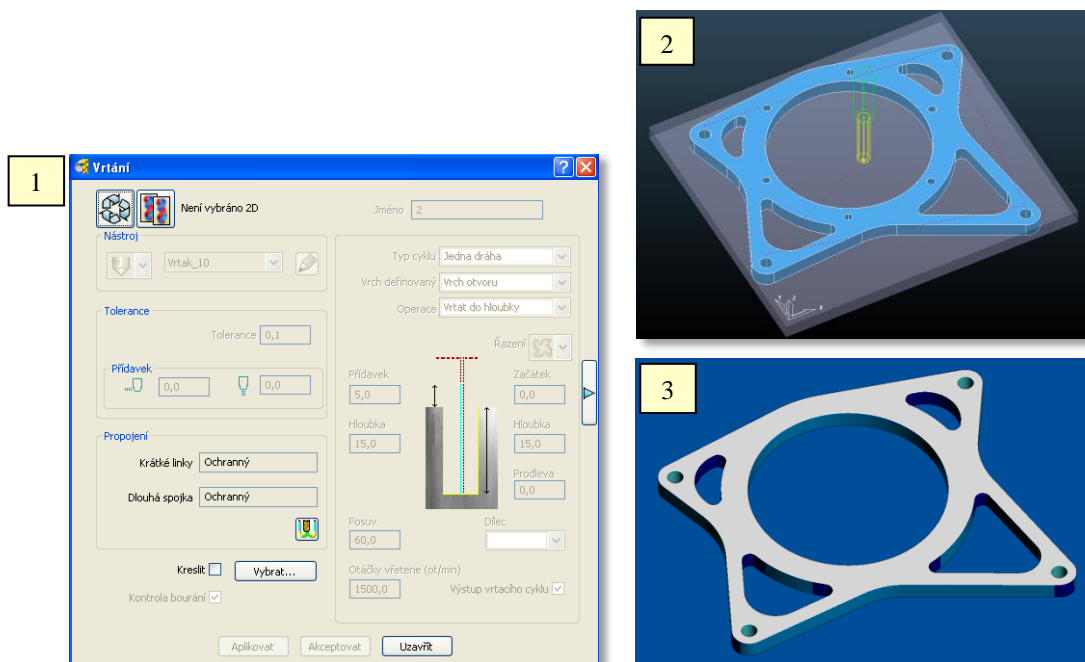
Obr. 4.21 Hrubování offsetem – zbytkové obrábění:

1 – nastavení strategie, 2 – dráhy, 3 – simulace.

V dalším kroku byla pak aplikována strategie *Vrtání*, kterou byly vytvořeny díry pro uchycení držáku k rámu vozidla. Jako nástroj byl vytvořen vrták o $\varnothing 10$ mm, jehož definované parametry jsou zobrazeny na obr. 4.22. Strategie vrtání je poté zobrazena na obr. 4.23.

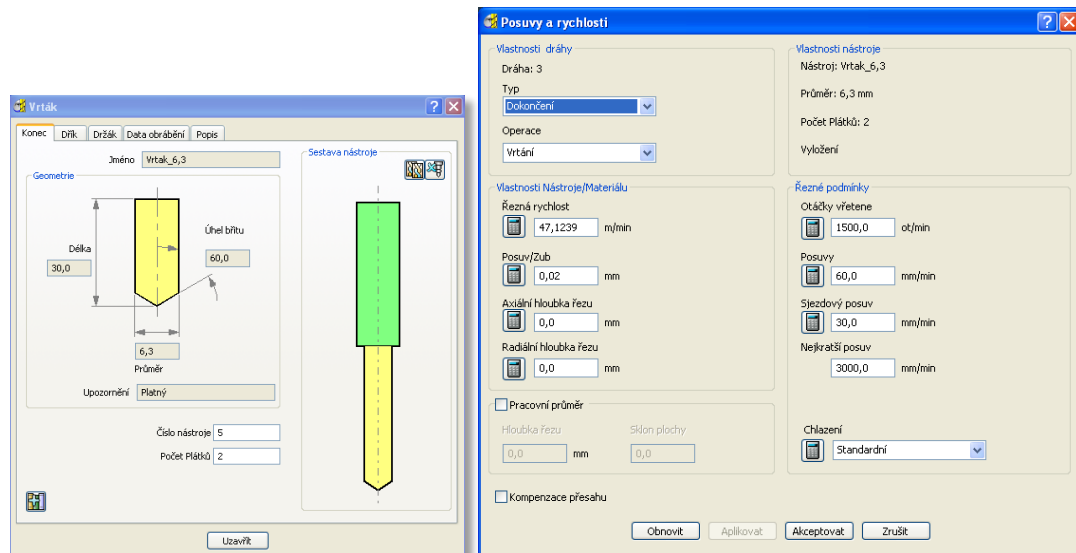


Obr. 4.22 Definice nástroje – vrták o $\varnothing 10$ mm.

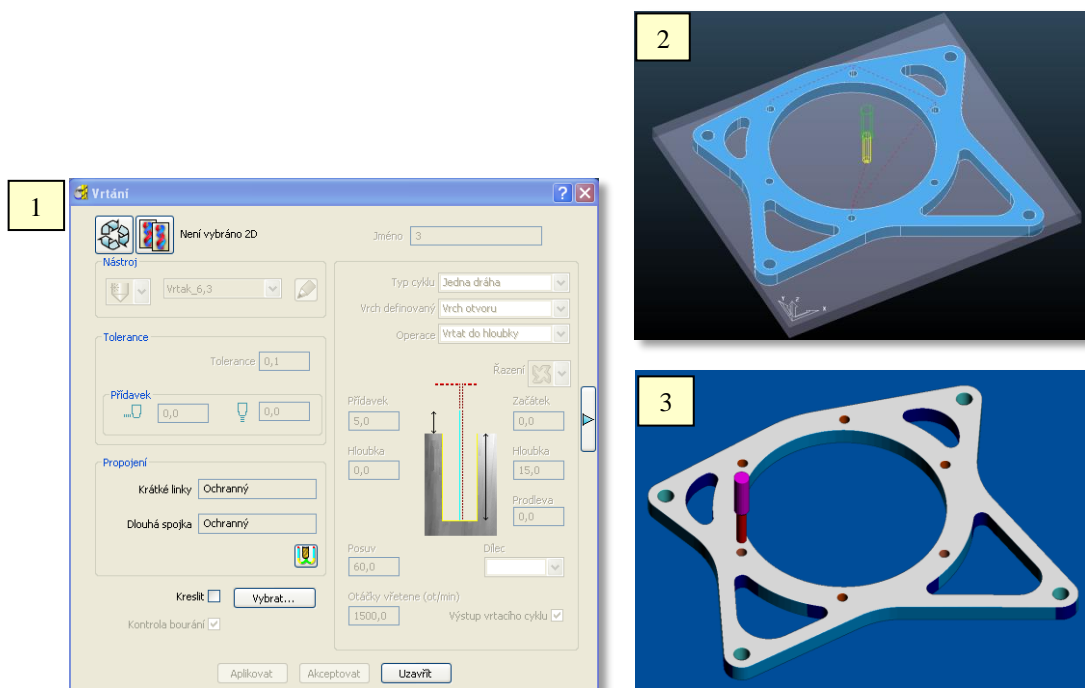


Obr. 4.23 Vrtání: 1 – nastavení strategie, 2 – dráhy, 3 – simulace.

Následně byla znovu aplikována strategie *Vrtání*, pomocí které bylo vytvořeno šest zbývajících děr kolem středového otvoru. Jako nástroj byl tentokrát vytvořen vrták o $\varnothing 6,3$ mm, jehož definované parametry jsou opět zobrazeny na obr. 4.24. Strategie vrtání je pak uvedena na obr. 4.25.



Obr. 4.24 Definice nástroje – vrták o $\varnothing 6,3$ mm.



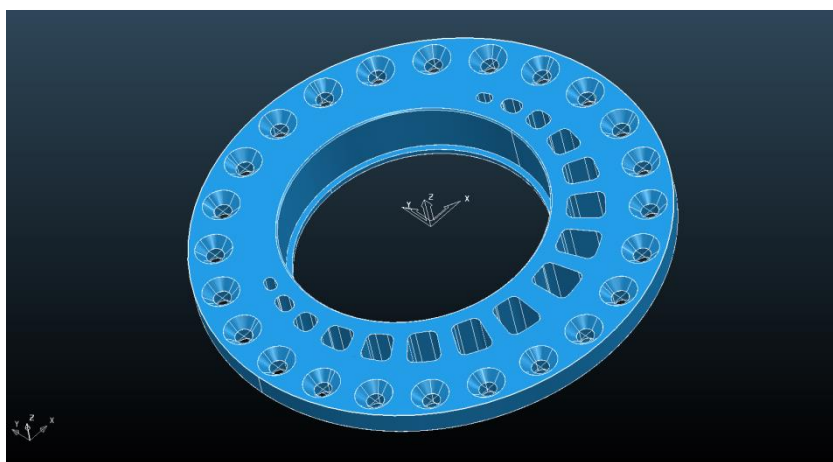
Obr. 4.25 Vrtání: 1 – nastavení strategie, 2 – dráhy, 3 – simulace.

Tímto bylo definování samotných frézovacích drah dokončeno. V následujícím kroku bylo ještě pomocí nástroje *Kontrola dráhy* zkontrolováno, zdali se v jednotlivých drahách nevyskytují kolize nebo bourání. Vizuální kontrola byla postupně prováděna během celého návrhu frézovacích strategií pomocí simulačního nástroje *ViewMILL*.

Poté se již přistoupilo k vygenerování jednotlivých CNC programů, které byly vytvořeny ze všech obráběcích drah. Produktem CAM systému jsou tzv. CL data, která ale neumí běžný řídicí systém zpracovat. K tomu slouží tzv. postprocesor, který přeloží CL data systému CAM do NC kódu, který již lze načíst v řídicím systému obráběcího stroje.

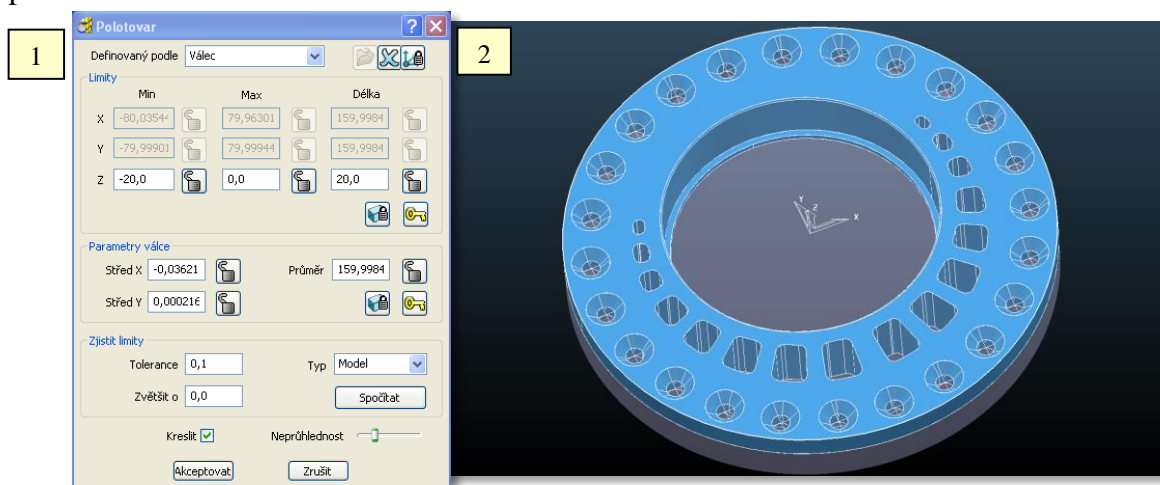
4.4.2 Návrh obráběcích strategií pro výrobu excentru diferenciálu

Stejným způsobem byl proveden návrh obráběcích strategií také pro výrobu excentru diferenciálu. Nejprve byl opět importován model součásti. Stejně jako v předchozím případě nebylo třeba importovaný model dále nijak transformovat, neboť součást byla také modelována s ohledem na polohu při obrábění a souřadné systémy součásti i programového prostředí jsou shodné. Importovaný model excentru je zobrazen na obr. 4.26.



Obr. 4.26 Importovaný model excentru.

Po importu modelu následovala definice polotovaru. Nyní bylo z nabízených možností vybráno definování polotovaru způsobem *válec*, při kterém je polotovar definován polohou středu, výškou a průměrem. Model s definovaným polotovarem je včetně parametrů definice polotovaru zobrazen na obr. 4.27.

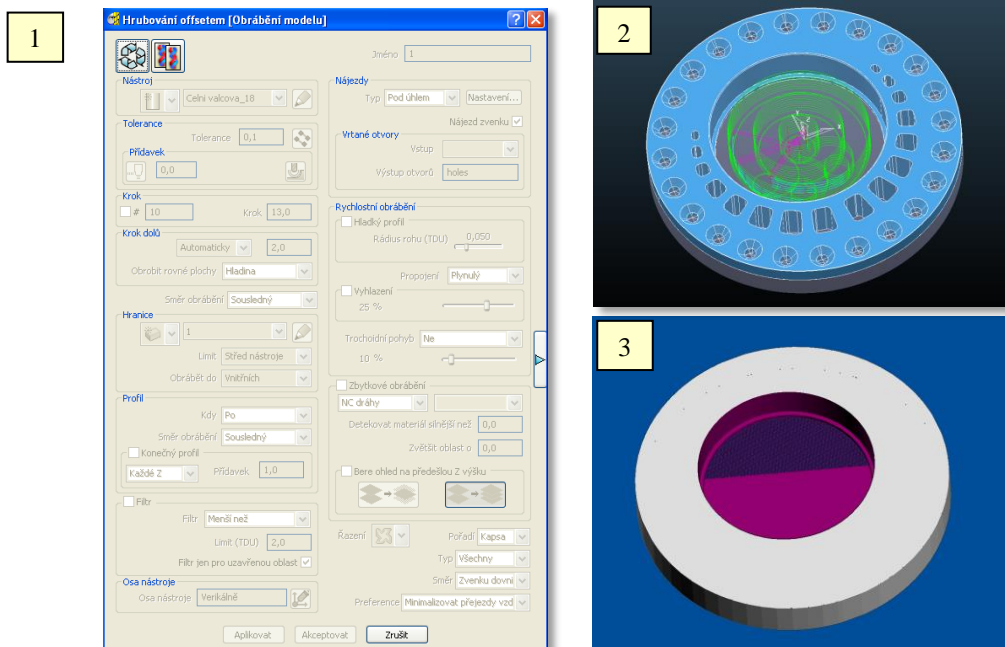


Obr. 4.27 Definování polotovaru:

1 – parametry definice polotovaru, 2 – model s definovaným polotovarem.

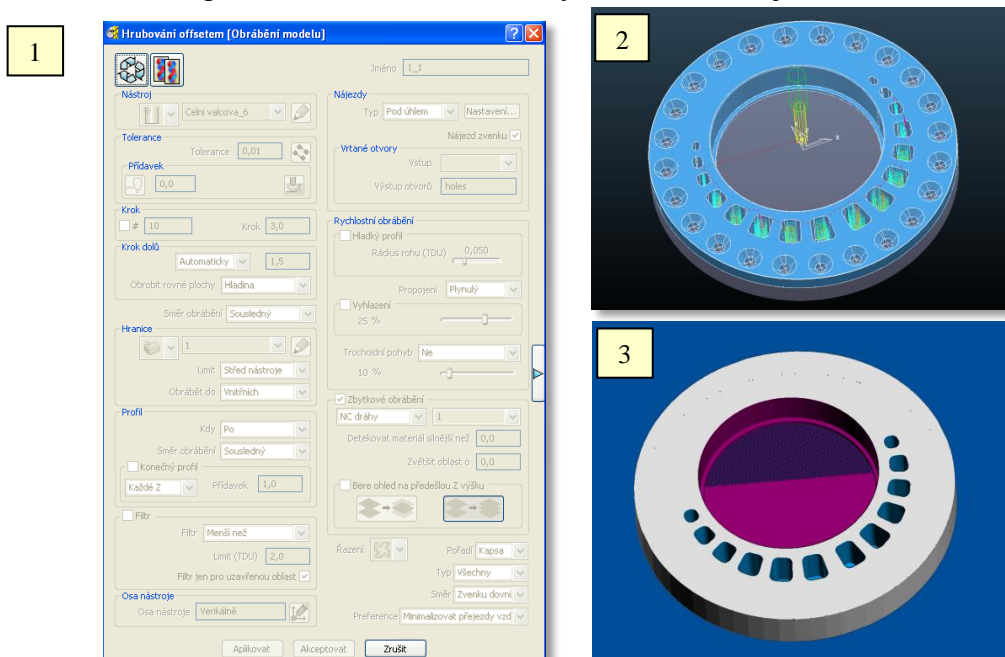
Dále pak byla nastavena tabulka *Rychloposuvy* a tabulka *Nájezdy a přejezdy*.

Poté se již stejně jako při návrhu obráběcích strategií držáku přistoupilo k definování samotných frézovacích drah. První aplikovanou obráběcí strategií bylo opět *Hrubování offsetem*. K tomuto účelu byl použit stejný nástroj jako v předchozím případě, tedy čelní válcová fréza o \varnothing 18 mm. Strategie hrubování offsetem je uvedena na obr. 4.28.



Obr. 4.28 Hrubování offsetem: 1 – nastavení strategie, 2 – dráhy, 3 – simulace.

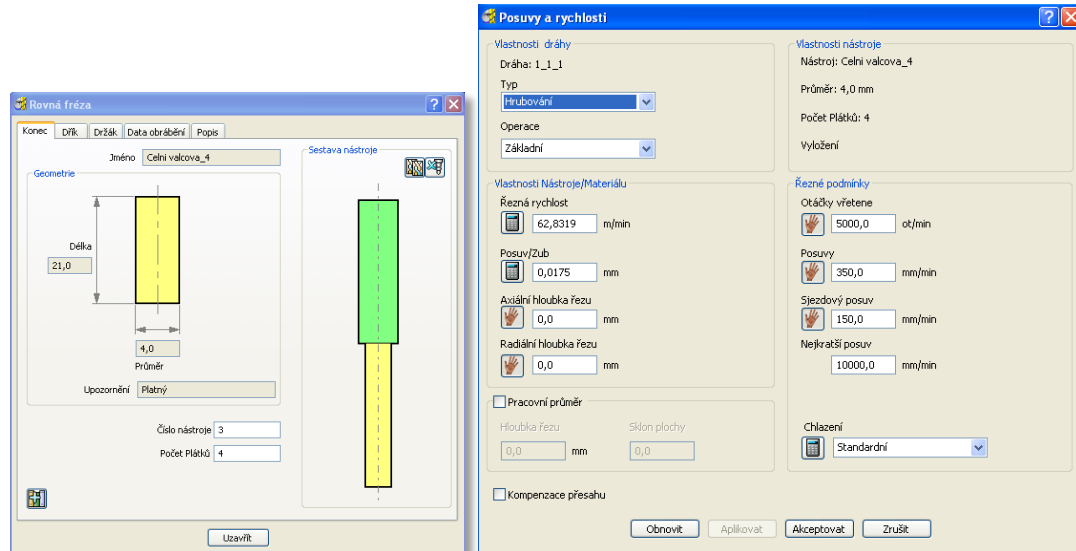
K obrobení zbývajícího materiálu byla postupně třikrát aplikována strategie *Hrubování offsetem – zbytkové obrábění*. Nejprve byla stejně jako u držáku použita čelní válcová fréza o \varnothing 6 mm. Strategie hrubování offsetem – zbytkové obrábění je uvedena na obr. 4.29.



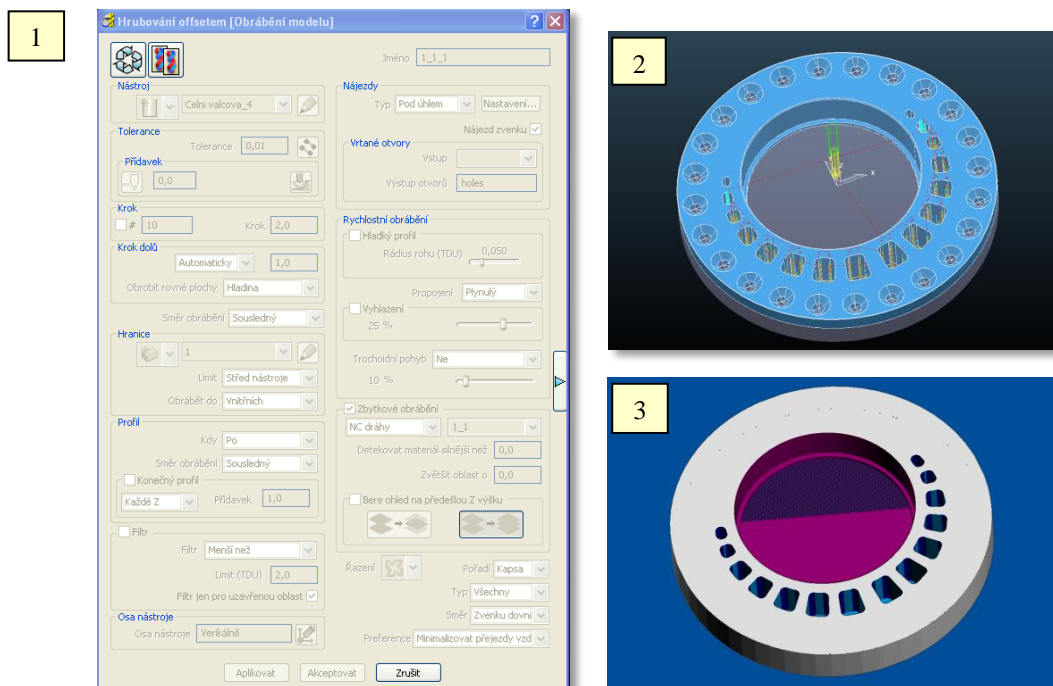
Obr. 4.29 Hrubování offsetem – zbytkové obrábění:

1 – nastavení strategie, 2 – dráhy, 3 – simulace.

Při následné aplikaci této strategie byla jako nástroj vytvořena čelní válcová fréza o \varnothing 4 mm. Definované parametry této čelní válcové frézy jsou uvedeny na obr. 4.30. Strategie hrubování offsetem – zbytkové obrábění 2 je pak zobrazena na obr. 4.31.



Obr. 4.30 Definice nástroje – čelní válcová fréza o \varnothing 4 mm.

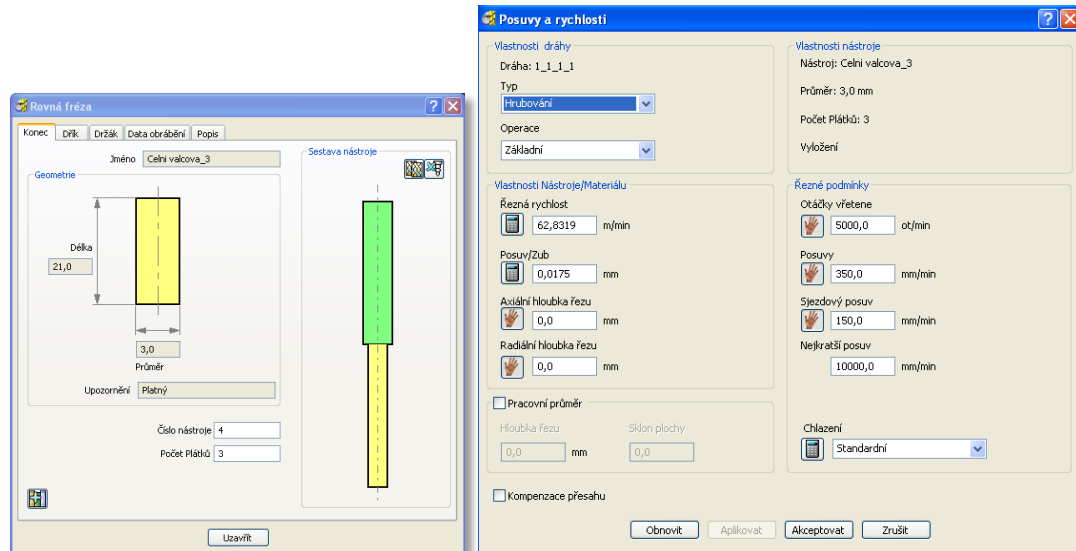


Obr. 4.31 Hrubování offsetem – zbytkové obrábění 2:

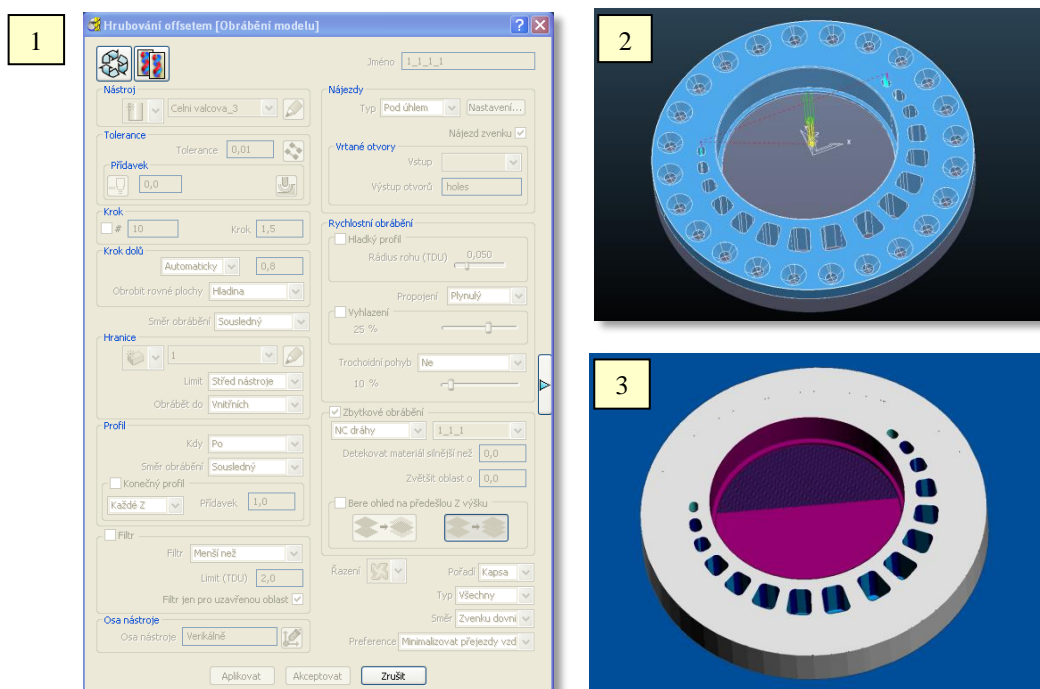
1 – nastavení strategie, 2 – dráhy, 3 – simulace.

Při poslední aplikaci strategie *Hrubování offsetem – zbytkové obrábění* byla jako nástroj vytvořena čelní válcová fréza o $\varnothing 3$ mm, pomocí které byly obrobeny zbyvající otvory.

Definované parametry této frézy jsou uvedeny na obr. 4.32. Strategie hrubování offsetem – zbytkové obrábění 3 je pak uvedena na obr. 4.33.



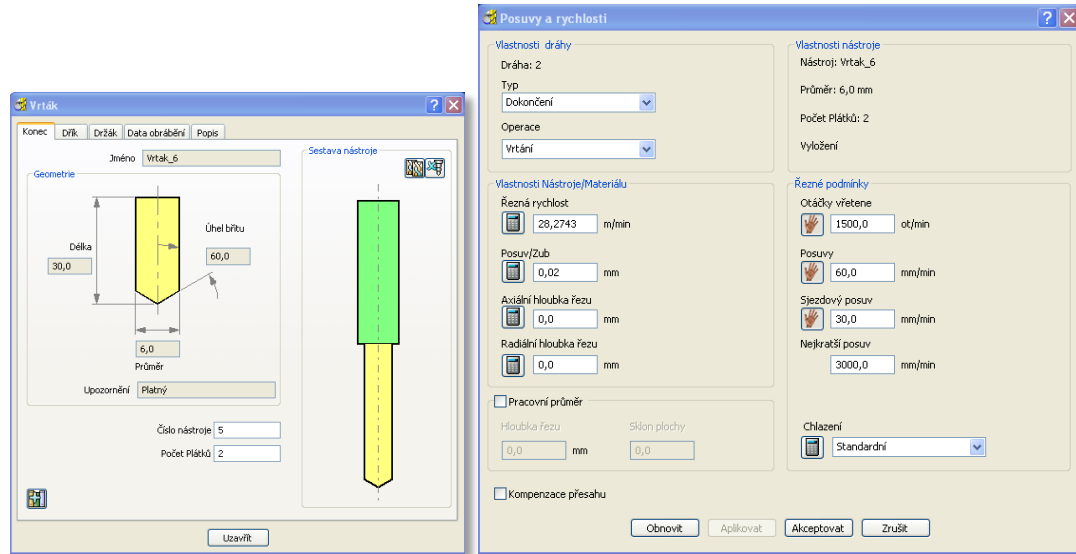
Obr. 4.32 Definice nástroje – čelní válcová fréza o $\varnothing 3$ mm.



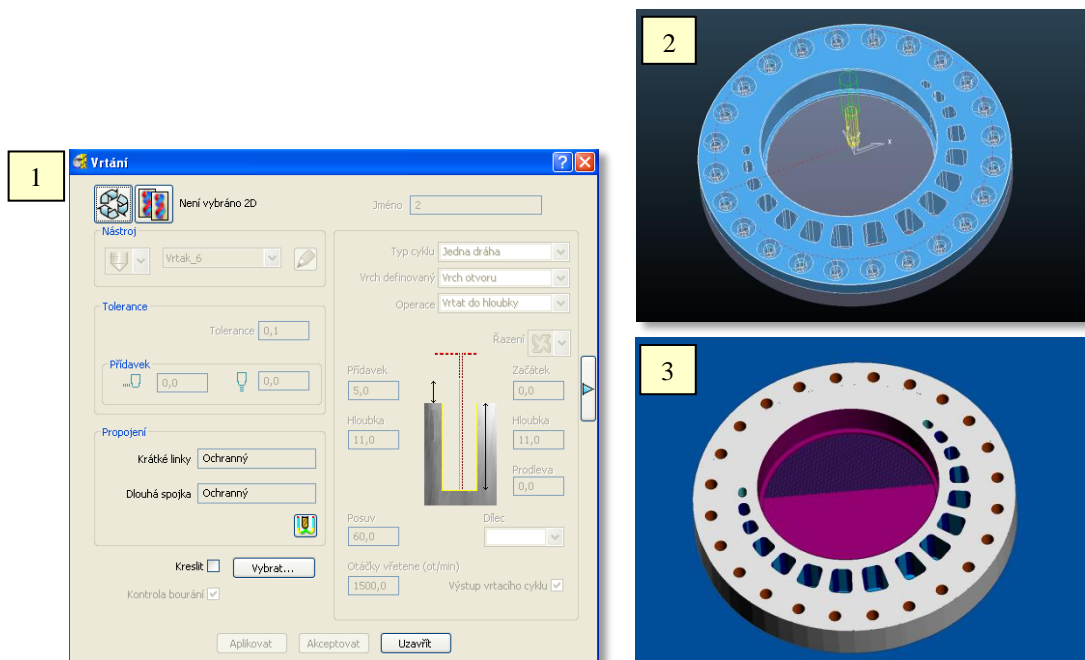
Obr. 4.33 Hrubování offsetem – zbytkové obrábění 3:

1 – nastavení strategie, 2 – dráhy, 3 – simulace.

V dalším kroku byla pak aplikována strategie *Vrtání*, kterou byly vytvořeny díry po obvodu excentru. Jako nástroj byl vytvořen vrták o $\varnothing 6$ mm, jehož definované parametry jsou zobrazeny na obr. 4.34. Strategie vrtání je poté zobrazena na obr. 4.35.

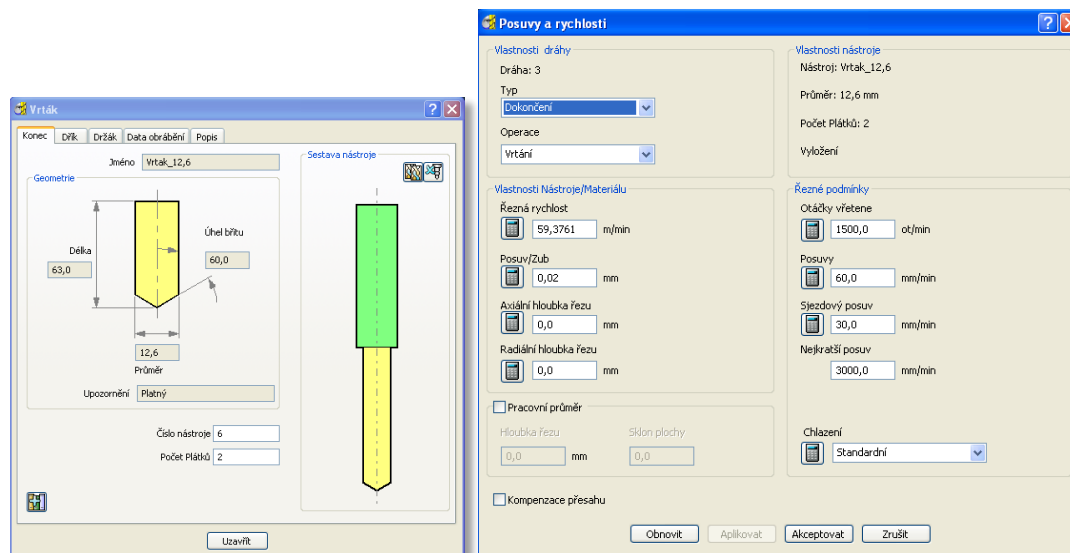


Obr. 4.34 Definice nástroje – vrták o $\varnothing 6$ mm.

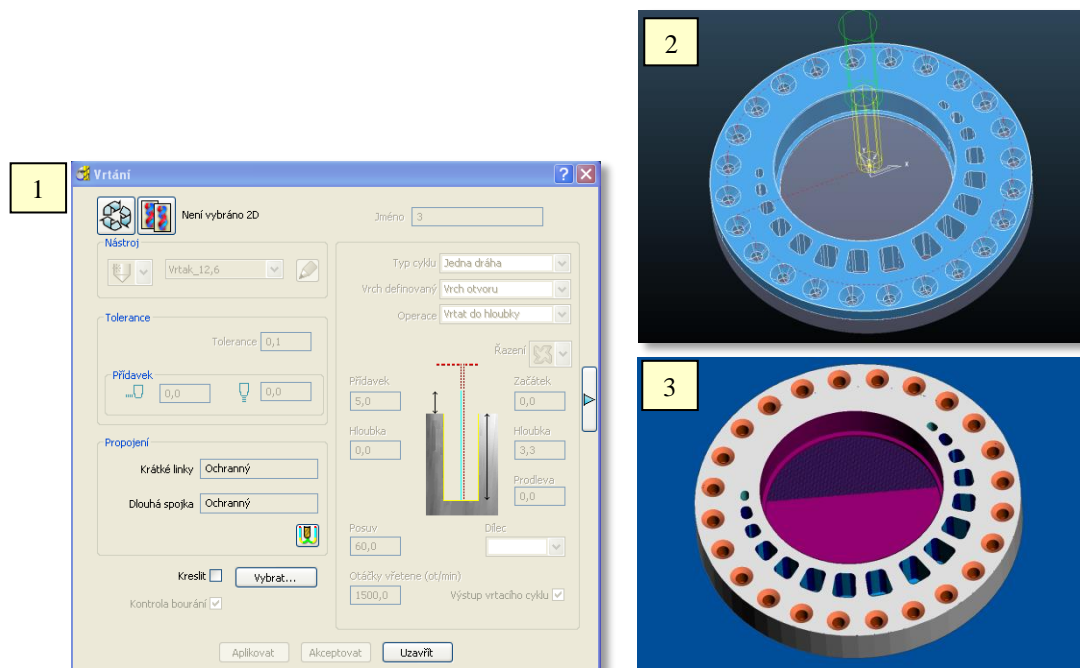


Obr. 4.35 Vrtání: 1 – nastavení strategie, 2 – dráhy, 3 – simulace.

Poté byla znovu aplikována strategie *Vrtání*, pomocí které bylo na těchto dířích vytvořeno zahloubení. Jelikož ale není záhlubník v nabídce tvorby nástroje, byl k tomuto účelu vytvořen nástroj typu vrták o \varnothing 12,6 mm. Definované parametry nástroje jsou uvedeny na obr. 4.36. Strategie vrtání je pak uvedena na obr. 4.37.



Obr. 4.36 Definice nástroje – vrták o \varnothing 12,6 mm.



Obr. 4.37 Vrtání: 1 – nastavení strategie, 2 – dráhy, 3 – simulace.

Tímto bylo definování samotných frézovacích drah dokončeno. Nyní bylo stejně jako u držáku pomocí nástroje *Kontrola dráhy* zkontrolováno, zdali se v jednotlivých drahách nevyskytují kolize nebo bourání. Vizuální kontrola byla opět postupně prováděna během celého návrhu frézovacích strategií pomocí simulačního nástroje *ViewMILL*.

Následně byly opět ze všech obráběcích drah vygenerovány jednotlivé CNC programy, které byly pomocí postprocesoru přeloženy do NC kódu.

5 VÝROBA DRŽÁKU A EXCENTRU DIFERENCIÁLU VOZU FORMULE STUDENT

Výroba držáku a excentru diferenciálu byla realizována v prostorách školicího střediska firmy BOSCH DIESEL s.r.o. v Jihlavě, která je generálním partnerem týmu TU Brno Racing.

5.1 Popis obráběcího centra MCV 754

Výroba obou součástí byla provedena na vertikálním obráběcím centru MCV 754 QUICK od výrobce KOVOSMIT MAS (viz obr. 5.1). Stroj je vybaven řídicím systémem Heidenhain iTNC 530. Technické parametry obráběcího centra MCV 754 QUICK jsou uvedeny v tab. 5.1.



Obr. 5.1 Vertikální obráběcí centrum MCV 754 QUICK.

Tab. 5.1 Technické parametry obráběcího centra MCV 754 QUICK²⁹.

Stůl		
Upínací plocha stolu	[mm]	1 000 x 500
Maximální zatížení stolu	[kg]	400
Pracovní rozsah		
X - osa	[mm]	754
Y - osa	[mm]	500
Z - osa	[mm]	550
Vřeteno		
Výkon motoru	[kW]	13
Max. otáčky vřetena	[ot.min ⁻¹]	10 000
Kuželová dutina vřetena	[-]	ISO 40
Rozměry stroje		
Délka x šířka x výška	[mm]	2 590 x 2 320 x 2 560
Hmotnost stroje	[kg]	4 000

5.2 Popis nástrojů

Jednotlivé nástroje, které byly použity při výrobě držáku a excentru diferenciálu na obráběcím centru MCV 754 QUICK, jsou spolu s aplikovanými řeznými podmínkami uvedeny v tab. 5.2

Tab. 5.2 Přehled nástrojů použitých při obrábění.

Číslo		Popis nástroje
1		Čelní válcová fréza WALTER Ø 18 mm Aplikované řezné podmínky: $v_c = 170 \text{ m.min}^{-1}$, $n = 3000 \text{ ot.min}^{-1}$, $f_z = 0,04 \text{ mm}$
2		Čelní válcová fréza WALTER Ø 6 mm Aplikované řezné podmínky: $v_c = 142 \text{ m.min}^{-1}$, $n = 7500 \text{ ot.min}^{-1}$, $f_z = 0,03 \text{ mm}$
3		Šroubovitý vrták GARANT Ø 10 mm Aplikované řezné podmínky: $v_c = 48 \text{ m.min}^{-1}$, $n = 1500 \text{ ot.min}^{-1}$, $f_z = 0,02 \text{ mm}$
4		Šroubovitý vrták GARANT Ø 6,3 mm Aplikované řezné podmínky: $v_c = 48 \text{ m.min}^{-1}$, $n = 1500 \text{ ot.min}^{-1}$, $f_z = 0,02 \text{ mm}$
5		Čelní válcová fréza MASTERCUT Ø 4 mm Aplikované řezné podmínky: $v_c = 63 \text{ m.min}^{-1}$, $n = 5000 \text{ ot.min}^{-1}$, $f_z = 0,0175 \text{ mm}$
6		Čelní válcová fréza MASTERCUT Ø 3 mm Aplikované řezné podmínky: $v_c = 63 \text{ m.min}^{-1}$, $n = 5000 \text{ ot.min}^{-1}$, $f_z = 0,0175 \text{ mm}$
7		Šroubovitý vrták GARANT Ø 6 mm Aplikované řezné podmínky: $v_c = 29 \text{ m.min}^{-1}$, $n = 1500 \text{ ot.min}^{-1}$, $f_z = 0,02 \text{ mm}$
8		Kuželový záhlubník GARANT Ø 15 mm Aplikované řezné podmínky: $v_c = 60 \text{ m.min}^{-1}$, $n = 1500 \text{ ot.min}^{-1}$, $f_z = 0,02 \text{ mm}$

Před zahájením výroby byly u všech nástrojů změřeny délkové a poloměrové korekce na měřicím přístroji od výrobce ZOLLER (viz obr. 5.2). Naměřené hodnoty byly následně vytisknuty na štítek a přilepeny na nástrojový držák. Před aplikací jednotlivých nástrojů byly pak příslušné korekce zadány do tabulky nástrojů v řídicím systému stroje.



Obr. 5.2 Měření délkových a rádiusových korekcí na měřicím přístroji ZOLLER.

5.3 Popis výroby držáku a excentru diferenciálu

Výroba obou součástí byla realizována pomocí CNC programů vytvořených v moderním CAM softwaru PowerMILL. Důvodem je kratší obráběcí čas než u CNC programů vytvořených pomocí dílenského programování. Jednotlivé časy jsou podrobněji popsány v kapitole Technicko-ekonomické zhodnocení.

Přenos CNC programů jednotlivých obráběcích strategií byl do řídicího systému stroje proveden přes USB port, který je umístěný v zadní části stroje.

5.3.1 Popis výroby držáku diferenciálu

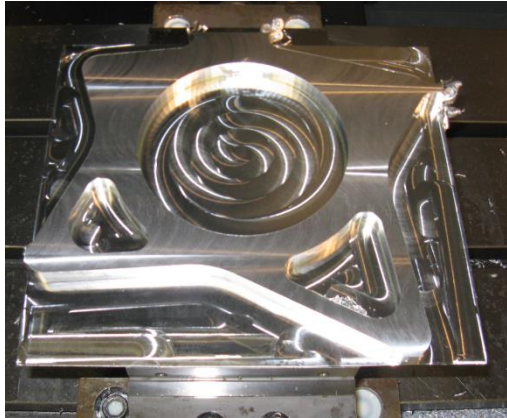
Výchozím polotovarem pro výrobu držáku byl kvádr o rozměrech 245 x 225 x 20 mm. Pro upnutí byl zvolen svěrák, do kterého ale nebylo možné vzhledem k omezenému rozevření čelistí takto rozměrný polotovar upnout. Na polotovaru musela být tedy vytvořena pomocná plocha, za kterou byl polotovar následně upnut. Poté byl pomocí dotykové sondy Heidenhain TS 220 nadefinován nulový bod obrobku.

Definice nulového bodu obrobku pomocí dotykové sondy Heidenhain TS 220 je zobrazena na obr. 5.3.

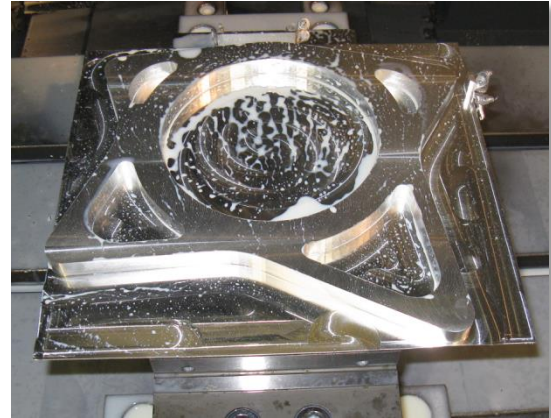


Obr. 5.3 Definice nulového bodu obrobku pomocí dotykové sondy Heidenhain TS 220.

Dále byl již upnut první nástroj a spuštěn CNC program, ve kterém bylo realizováno hrubování čelní válcovou frézou o \varnothing 18 mm (viz obr. 5.4). Poté byla provedena výměna za čelní válcovou frézu o \varnothing 6 mm a spuštěn CNC program zbytkové obrábění (viz obr. 5.5).

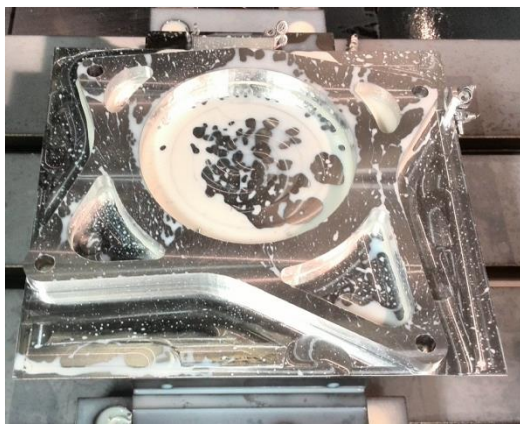


Obr. 5.4 Tvar obrobku po hrubování.

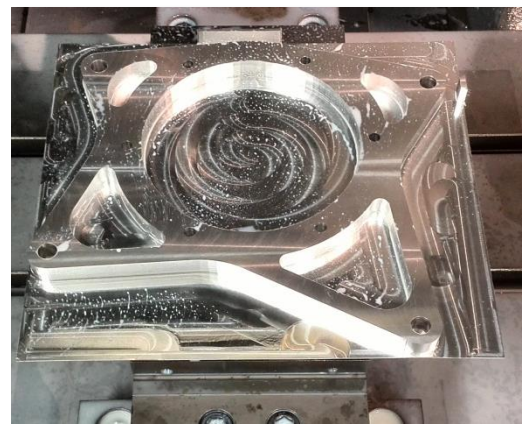


Obr. 5.5 Tvar obrobku po zbytkovém obrábění.

V dalším kroku byl do vřetena stroje upnut šroubovitý vrták o \varnothing 10 mm a aplikován CNC program na vyvrtání čtyř děr sloužících pro uchycení držáku k rámu vozidla (viz obr. 5.6). Jako poslední byl upnut šroubovitý vrták o \varnothing 6,3 mm, kterým byly vyvrtány díry kolem středového otvoru (viz obr. 5.7).



Obr. 5.6 Tvar obrobku po vrtání vrtákem o \varnothing 10 mm.



Obr. 5.7 Tvar obrobku po vrtání vrtákem o \varnothing 6,3 mm.

Následně bylo třeba odstranit zbývající materiálu. Obrobek byl ke stolu stroje upnut pomocí upínek a zbytkový materiál byl v ručním režimu postupně odfrézován. Odstranění zbývajícího materiálu je zobrazeno na obr. 5.8.

Na závěr bylo provedeno ruční odstranění ostřin a kontrola rozměrů pomocí digitálních měřidel značky Mitutoyo.

Výsledný tvar součásti je zobrazen na obr. 5.9.



Obr. 5.8 Odstranění zbývajícího materiálu.



Obr. 5.9 Výsledný tvar součásti.

5.3.2 Popis výroby excentru diferenciálu

Po výrobě držáku diferenciálu následovala výroba excentru. Polotovarem pro výrobu excentru byla součást, jejíž vnější tvar již odpovídal požadovaným rozměrům (viz obr. 5.10). Z logického hlediska a z důvodu zjednodušení bylo totiž obrobení vnějšího tvaru realizováno na CNC soustruhu. Upnutí součásti bylo provedeno pomocí tříčelistového sklíčidla.

Po upnutí součásti následovalo stejně jako u držáku nadefinování nulového bodu obrobku pomocí dotykové sondy Heidenhain TS 220 (viz obr. 5.11).

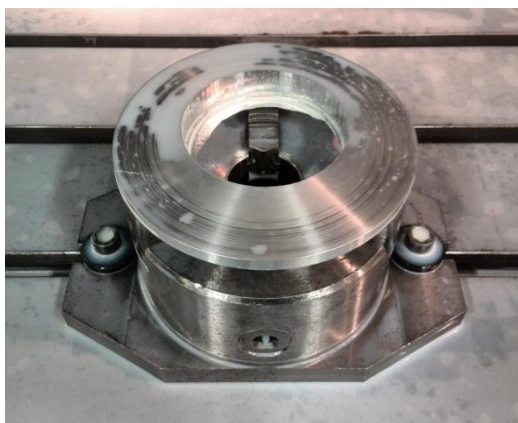


Obr. 5.10 Polotovary pro výrobu excentru.



Obr. 5.11 Nadefinování nulového bodu obrobku pomocí dotykové sondy.

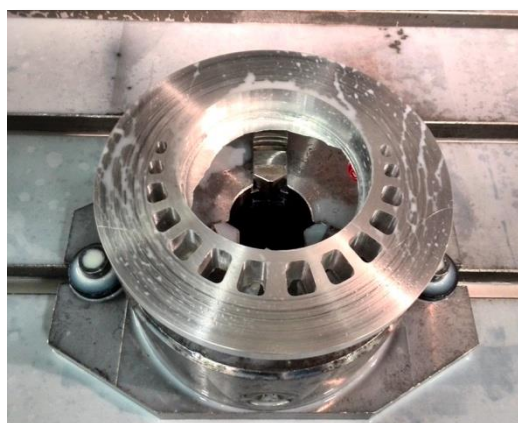
Jako první byla do vřetena stroje upnuta opět čelní válcová fréza o \varnothing 18 mm a následovalo spuštění CNC programu hrubování. Následně byly postupně upnuty čelní válcová fréza o \varnothing 6 mm, čelní válcová fréza o \varnothing 4 mm a čelní válcová fréza o \varnothing 3 mm, kterými bylo realizováno zbytkové obrábění. Tvar součásti po obrobení jednotlivými frézami je zobrazen na obr. 5.12 - 5.15.



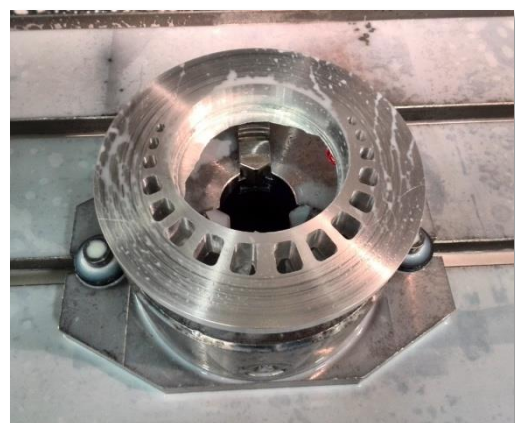
Obr. 5.12 Tvar součásti po obrobení frézou o \varnothing 18 mm.



Obr. 5.13 Tvar součásti po obrobení frézou o \varnothing 6 mm.



Obr. 5.14 Tvar součásti po obrobení frézou o \varnothing 4 mm.

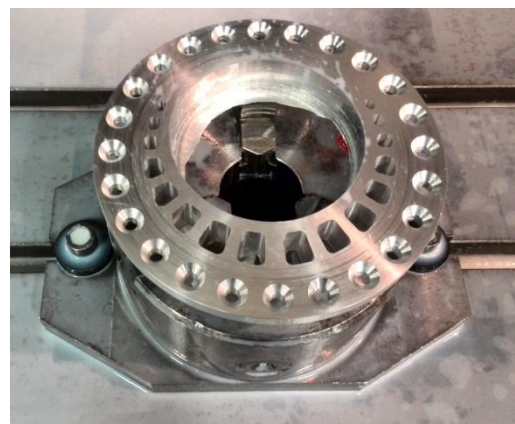


Obr. 5.15 Tvar součásti po obrobení frézou o \varnothing 3 mm.

Nyní zbývalo vytvořit díry po obvodu excentru. Do vřetena stroje byl tedy upnut šroubovité vrták o \varnothing 6 mm a spuštěn příslušný CNC program pro vrtání (viz obr. 5.16). V posledním kroku bylo pak záhlubníkem o \varnothing 15 mm vytvořeno na těchto dírách zhloubení (viz obr. 5.17).



Obr. 5.16 Tvar obrobku po vrtání vrtákem o \varnothing 6 mm.



Obr. 5.17 Tvar obrobku po zhloubení děr.

Na závěr byly opět ručně odstraněny ostřiny a provedena kontrola rozměrů.

Výsledný tvar součásti je zobrazen na obr. 5.18.



Obr. 5.18 Výsledný tvar součásti.

6 TECHNICKO-EKONOMICKÉ ZHODNOCENÍ

V této kapitole je provedeno vyhodnocení jednotlivých strojních časů obou navržených variant výroby a stanovení nákladů na výrobu držáku a excentru diferenciálu.

6.1 Vyhodnocení strojních časů

Pro výrobu držáku a excentru diferenciálu byly jednotlivé CNC programy vytvořeny nejprve pomocí dílenského programování v řídicím systému Heidenhain a následně pomocí CAM softwaru PowerMILL. Pro obě navržené varianty výroby byly pomocí simulace v řídicím systému stroje vygenerovány jednotlivé strojní časy. Při výrobě na obráběcím centru MCV 754 QUICK pak bylo ověřeno, že časy vygenerované v simulaci odpovídají reálným časům obrábění, přičemž odchylka byla zanedbatelná.

6.1.1 Strojní časy – dílenské programování

Přehled jednotlivých strojních časů pro výrobu držáku a excentru diferenciálu dle CNC programů vytvořených pomocí dílenského programování je uveden v tab. 6.1.

Tab. 6.1 Přehled strojních časů vygenerovaných při simulaci v řídicím systému Heidenhain.

Držák – dílenské programování					
Vytvoření středového otvoru [hod.]	Vytvoření obrysu [hod.]	Vytvoření otvorů pro odlehčení [hod.]	Vrtání Ø 10 [hod.]	Vrtání Ø 6,3 [hod.]	Celkový čas obrábění [hod.]
0:18:45	1:49:45	0:15:00	0:14:00	0:05:00	2:42:30
Excentr – dílenské programování					
Vytvoření středového otvoru [hod.]	Vytvoření otvorů pro odlehčení [hod.]	Vrtání Ø 6 [hod.]	Zahloubení Ø 12,6 [hod.]	Celkový čas obrábění [hod.]	
0:27:30	0:38:00	0:12:30	0:04:30	1:22:30	

Zde je důležité zmínit, že z důvodu časové náročnosti a složitosti dílenského programování byl u obou součástí vytvořen zjednodušený CNC program pro vytvoření otvorů pro odlehčení. Naprogramováno bylo pouze obrobení obrysu jednotlivých otvorů, čemuž odpovídají i uvedené strojní časy. Pokud by bylo naprogramováno kompletní vyhrubování jednotlivých otvorů jako v PowerMILLu, došlo by ke značnému nárůstu strojního času.

6.1.2 Strojní časy – program PowerMILL

Jednotlivé strojní časy pro výrobu obou součástí dle návrhu obráběcích strategií v programu PowerMILL jsou uvedené v tab. 6.2.

Tab. 6.2 Přehled strojních časů vygenerovaných v programu PowerMILL.

Držák – PowerMILL						
Hrubování offset [hod.]	Hrubování offset – zbytkové obrábění [hod.]		Vrtání Ø 10 [hod.]	Vrtání Ø 6,3 [hod.]	Celkový čas obrábění [hod.]	
1:18:00	0:14:00		0:02:00	0:02:30	1:36:30	
Excentr – PowerMILL						
Hrubování offset [hod.]	Hrubování offset – zbyt. ob. 1 [hod.]	Hrubování offset – zbyt. ob. 2 [hod.]	Hrubování offset – zbyt. ob. 3 [hod.]	Vrtání Ø 6 [hod.]	Zahloubení Ø 12,6 [hod.]	Celkový čas obrábění [hod.]
0:19:00	0:48:00	0:24:00	0:13:00	0:07:00	0:04:00	1:55:00

Důležitý vliv na celkový čas obrábění má při tvorbě obráběcích strategií v systému PowerMILL nastavení karty *Propojení* v tabulce *Nájezdů a přejezdů*. Při výchozím nastavení propojení jednotlivých drah je všude zvolena možnost *Ochrana*. Vhodným nastavením, kdy v nastavení *Krátké* byla vybrána možnost *Obloukem* a v nastavení *Dlouhý* možnost *Nejkratší*, bylo docíleno zkrácení celkového času obrábění u obou součástí (viz tab. 6.3.)

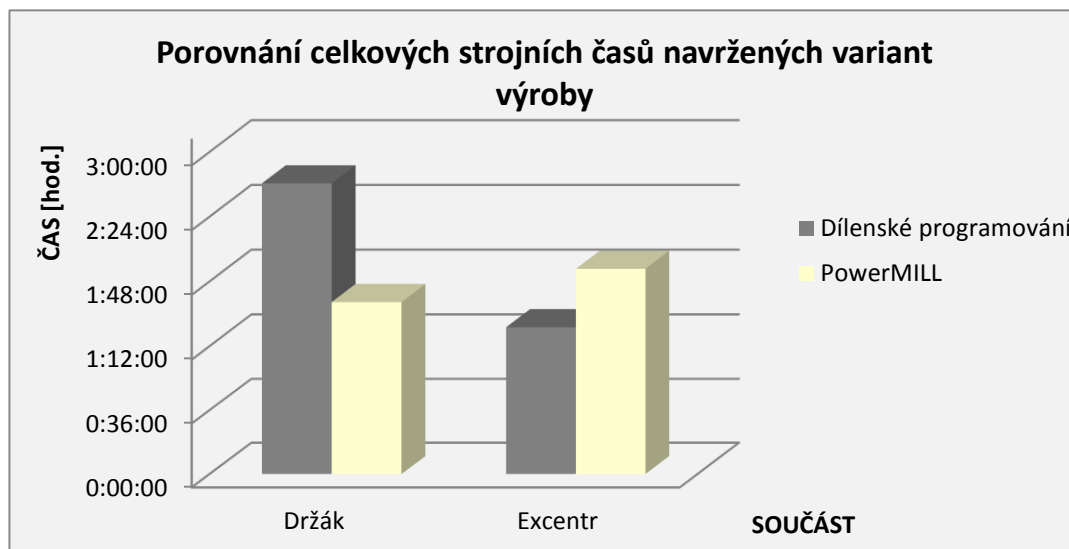
Tab. 6.3 Vliv nastavení propojení drah na celkový čas obrábění.

Nastavení propojení nájezdů a přejezdů	Držák [hod.]	Excentr [hod.]	Celkem [hod.]
Výchozí nastavení	1:44:30	3:51:00	5:35:30
Po optimalizaci	1:36:30	1:55:00	3:31:30

Z tab. 6.3 vyplývá, že vhodným nastavením propojení nájezdů a přejezdů došlo ke zkrácení celkového času obrábění obou součástí o 124 min (2:04:00 hod.), tj. o 37,01 %.

6.1.3 Porovnání strojních časů obou navržených variant výroby

Porovnání celkových obráběcích časů výroby držáku a excentru diferenciálu je uvedeno v grafické závislosti na obr. 6.1.



Obr. 6.1 Porovnání celkových výrobních časů navržených variant výroby.

Z grafické závislosti (obr. 6.1) je zřejmé, že výrobu držáku je výhodnější realizovat pomocí CNC programu vytvořeného v softwaru PowerMILL. Oproti výrobě držáku pomocí CNC programu vytvořeného dílenským programováním dojde k úspoře strojního času ve výši 66 min (1:06:00 hod.), tj. 40,74 %.

U excentru je situace opačná. Zde je ale nutné vzít v potaz, že v případě dílenského programování byla výroba otvorů pro odlehčení naprogramována zjednodušeně, kdy dojde pouze k obrobení obrysu jednotlivých otvorů. Při pohledu do tabulky 6.1 a 6.2 na jednotlivé strojní časy výroby excentru je vidět, že při porovnání strojních časů u stejných operací je v případě PowerMILLu strojní čas vždy kratší. Dá se tedy předpokládat, že pokud by bylo naprogramováno kompletní vyhrubování jednotlivých otvorů pro odlehčení, došlo by ke značnému nárůstu strojního času a výrobu excentru by bylo opět výhodnější realizovat pomocí CNC programu vytvořeného v softwaru PowerMILL.

Při rozhodování, zda CNC program pro výrobu součásti vytvořit pomocí dílenského programování, nebo s využitím moderní CAD/CAM technologie, je důležité zohlednit kromě výsledného strojního času také čas, který zabere vlastní tvorba CNC programu. V případě výroby držáku a excentru jsou časy, které zabrala tvorba jednotlivých CNC programů, uvedeny v tab. 6.4.

Tab. 6.4 Časy tvorby CNC programů v řídicím systému Heidenhain a v softwaru PowerMILL.

Způsob tvorby jednotlivých CNC programů	Držák [hod.]	Excentr [hod.]	Celkem [hod.]
Dílenské programování	2:30:00	3:00:00	5:30:00
PowerMILL	1:00:00	1:00:00	2:00:00

Z tab. 6.4 je zřejmé, že v případě dílenského programování je i přes naprogramování zjednodušených CNC programů doba tvorby více než 2,5 násobná oproti času, jenž zabral návrh obráběcích strategií v softwaru PowerMILL.

Po sečtení času tvorby CNC programů a celkových strojních časů je tedy celkový čas výroby držáku a excentru diferenciálu v případě dílenského programování v řídicím systému Heidenhain cca 9,5 hod.

V případě využití moderního softwaru PowerMILL je celkový čas výroby obou součástí cca 5,5 hod. Oproti první variantě je dosaženo časové úspory 4 hod., tj. 42,11 %.

6.2 Náklady na výrobu

Výroba obou součástí byla realizována pomocí CNC programů vytvořených v softwaru PowerMILL. Při kalkulaci nákladů bude tedy počítáno se strojními časy uvedenými v tab. 6.2. Celkové náklady spojené s výrobou držáku a excentru diferenciálu se skládají z nákladů na materiál a nákladů spojených s provozem stroje.

Výchozí polotovary pro výrobu obou součástí byly zakoupeny ve firmě ALFUN a.s. V případě držáku se jednalo o desku o rozměrech 245 x 225 x 20 mm. Jako polotovar pro výrobu excentru byl zakoupen přířez z tyče o rozměru Ø 170 - 25 mm. Prodejní cena pro hliníkovou slitinu Certal je ve firmě ALFUN a.s. stanovena na 180 Kč.kg⁻¹ (bez DPH)³⁰.

Přehled jednotlivých nákladů na materiál je uveden v tab. 6.5.

Tab. 6.5 Náklady na materiál.

Polotovar	Výchozí prodejní cena [Kč.kg ⁻¹]	Hmotnost [kg]	Cena [Kč]	Cena celkem [Kč]
Držák	180	3,0	540	822,6
Excentr		1,57	282,6	

Při stanovení nákladů spojených s provozem stroje je třeba stanovit náklady na hodinu provozu CNC stroje. Hodinové náklady na provoz obráběcího centra MCV 754 QUICK ve školicím středisku firmy BOSCH DIESEL s.r.o. v Jihlavě jsou stanoveny na 1265 Kč.h⁻¹³¹.

Náklady na provoz CNC stroje se pak určí dle vztahu (6.1):

$$N_{ps} = \frac{N_{hs}}{60} \cdot t \quad (6.1)$$

kde: N_{ps} [Kč] - náklady na provoz CNC stroje,
 N_{hs} [Kč.h⁻¹] - náklady na hodinu provozu CNC stroje,
 t [min] - strojní čas.

Vypočtené náklady na provoz stroje jsou uvedeny v tab. 6.6.

Tab. 6.6 Náklady na provoz obráběcího centra MCV 754 QUICK.

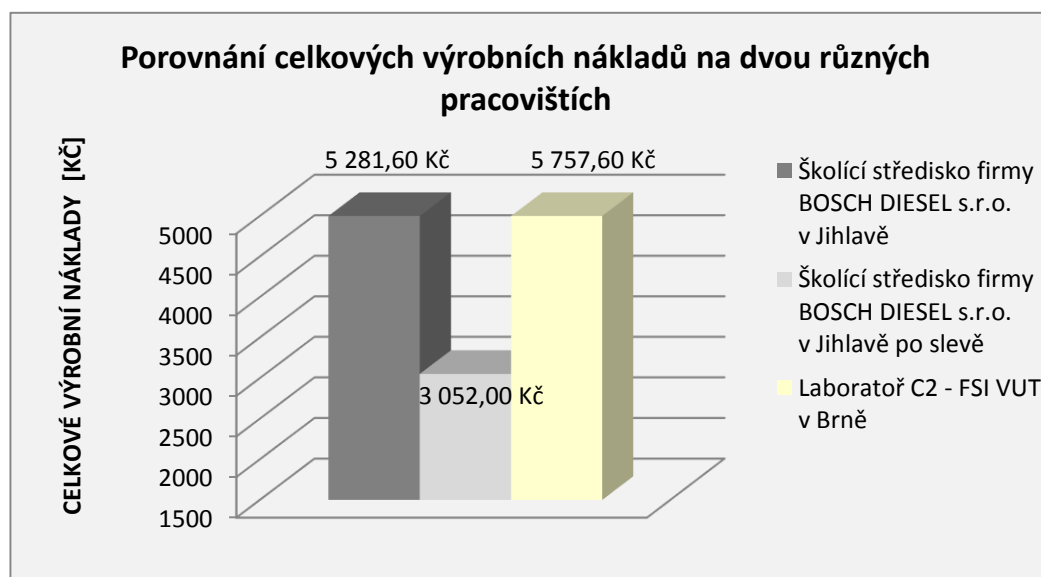
Stroj	N_{hs} [Kč.h ⁻¹]	$t_{držák}$ [min]	$t_{excentr}$ [min]	t_{celkem} [min]	N_{ps} [Kč]
CNC obráběcí centrum MCV 754 QUICK	1265	96,5	115	211,5	4459

Celkové náklady na výrobu držáku a excentru diferenciálu po sečtení nákladů na materiál a nákladů na provoz obráběcího centra MCV 754 QUICK dosáhly částky 5281,6 Kč. Jelikož je ale firma Bosch generálním partnerem týmu TU Brno Racing, poskytuje na výrobu součástí v rámci toho projektu slevu ve výši 50 %.

Výsledné náklady na výrobu obou součástí byly tedy stanoveny na 3052 Kč.

Pro účel porovnání byly zjištěny také výrobní náklady spojené s výrobou součástí v prostorách laboratoře C2, která spadá pod Ústav strojírenské technologie na Fakultě strojního inženýrství VUT v Brně. Hodinové náklady na provoz vertikální konzolové frézky FV 25 CNC se pohybují v rozmezí 1300 až 1500 Kč.h⁻¹. Tento interval zohledňuje druh obráběného materiálu, opotřebením nástrojů a energetickou náročnost procesu. Jelikož je Certal relativně dobře obrobitelný materiál, byla pro výpočet použita střední hodnota, tj. 1400 Kč.h⁻¹. Po dosazení do vztahu (6.1) jsou celkové náklady na provoz vertikální konzolové frézky FV 25 CNC 4935 Kč. Přičte-li se k této částce také cena za materiál, jsou celkové náklady rovny částce 5757,6 Kč.

Porovnání celkových výrobních nákladů při výrobě ve školícím středisku firmy BOSCH DIESEL s.r.o. a při výrobě v laboratoři C2 na FSI VUT v Brně je uvedeno na obr. 6.2.



Obr. 6.2 Porovnání celkových výrobních nákladů na dvou různých pracovištích.

Celkové výrobní náklady se mezi uvedenými pracovišti liší o cca 500 Kč, tj. o 8,7 %. V případě poskytnutí sponzorské slevy na výrobu ve výši 50 % dojde ale při realizaci výroby ve školícím středisku firmy Bosch k úspoře nákladů ve výši více než 2700 Kč.

ZÁVĚR

Tato diplomová práce se zabývá aplikací dílenského programování a moderní CAD/CAM technologie pro návrh a výrobu držáku a excentru diferenciálu vozu Formule Student.

Dosažené cíle diplomové práce jsou shrnuty v následujících bodech:

- byla zpracována rešerše technologie frézování, vrtání a zahlubování,
- při volbě obráběného materiálu byla jako materiál pro výrobu držáku a excentru diferenciálu zvolena hliníková slitina Certal, která byla následně teoreticky začleněna,
- v parametrickém programu Autodesk Inventor Professional 2014 byla provedena konstrukce obou součástí,
- jednotlivé CNC programy pro výrobu obou součástí byly vytvořeny nejprve pomocí dílenského programování v řídicím systému Heidenhain iTNC 530 a poté byl proveden návrh obráběcích strategií v CAM softwaru PowerMILL,
- výroba obou součástí byla realizována ve školicím středisku firmy BOSCH DIESEL s.r.o. v Jihlavě na obráběcím centru MCV 754 QUICK,
- v technicko-ekonomickém zhodnocení bylo provedeno vyhodnocení strojních časů obou navržených variant výroby a stanovení nákladů na výrobu obou součástí.

Z dosažených výsledků diplomové práce vyplývá:

- při porovnání celkových strojních časů obou navržených variant výroby bylo zjištěno, že v případě výroby součástí dle CNC programů vytvořených v softwaru PowerMILL dojde oproti výrobě součástí dle CNC programů vytvořených dílenským programováním k časové úspoře 33,5 min, tj. 13,67 %. Pokud by bylo navíc v případě dílenského programování naprogramováno úplné vyhrubování jednotlivých otvorů pro odlehčení, byla by časová úspora mnohem výraznější,
- při návrhu obráběcích strategií v softwaru PowerMILL hraje důležitou roli nastavení propojení jednotlivých drah. Vhodným nastavením propojení nájezdů a přejezdů bylo při výrobě obou součástí dosaženo časové úspory 124 min, tj. 37,01 %,
- z hlediska časové náročnosti tvorby jednotlivých CNC programů byla doba potřebná pro vytvoření obráběcích strategií v softwaru PowerMILL kratší o 210 min, tj. o 63,63 % než v případě dílenského programování.
- celkové náklady na výrobu obou součástí dosáhly při realizaci výroby v prostorách školicího střediska firmy BOSCH DIESEL s.r.o. částky 5281,6 Kč. Jelikož ale byly obě součásti vyráběny v rámci projektu Formula Student, byla na výrobu poskytnuta sleva ve výši 50 % a výsledné náklady tak byly stanoveny na 3052 Kč. V případě, že by byla výroba obou součástí realizována v laboratoři C2 na FSI VUT v Brně, celkové náklady by činily 5757,6 Kč,
- diplomová práce potvrdila, že v případě složitějšího tvaru součástí je pro výrobu výhodnější využít moderní CAD/CAM technologii.

Všechny cíle diplomové práce byly splněny.

SEZNAM POUŽITÝCH ZDROJŮ

1. TU Brno Racing – Formule Student. *TU Brno Racing* [online]. © 2014 [vid. 2014-05-10].
Dostupné z: <http://www.tubnoracing.cz/cs/>.
2. FOREJT, M., PÍŠKA, M. *Teorie obrábění, tváření a nástroje*. 1. vydání. Brno: AKADEMICKÉ NAKLADATELSTVÍ CERM, s.r.o., 2006. 225 s. ISBN 80-214-2374-9.
3. KOČMAN, K., PROKOP, J. *Technologie obrábění*. 2. vydání. Brno: AKADEMICKÉ NAKLADATELSTVÍ CERM, s.r.o., 2005. 270 s. ISBN 80-214-3068-0.
4. ŠTULPA, M. *CNC obráběcí stroje*. 2. dotisk 1. vydání. Praha: BEN - technická literatura, 2008. 128 s. ISBN 978-80-7300-207-7.
5. AB SANDVIK COROMANT – SANDVIK CZ, s.r.o. *Příručka obrábění - kniha pro praktiky*. Přel. KUDELA, M. Praha: Scientia, s.r.o., 1997. 857 s. Přel. z: *Modern Metal Cutting – A Practical Handbook*. ISBN 91-97 22 99-4-6.
6. HUMAR, A. *Technologie I - Technologie obrábění - 1. část*. Studijní opory pro magisterskou formu studia. VUT-FSI v Brně, Ústav strojírenské technologie, Odbor technologie obrábění. 2003. 138 stran. [online]. [vid. 2014-01-04].
Dostupné z: http://ust.fme.vutbr.cz/obrabeni/opory-save/TI_TO-1cast.pdf.
7. VEJTASA, V. *Technologie vrtání*. Brno 2011. Bakalářská práce. Vysoké učení technické v Brně, Fakulta strojního inženýrství, Ústav strojírenské technologie. 43 s. Vedoucí práce Ing. Milan Kalivoda.
8. Katalog fréz. *ZPS-FRÉZOVACÍ NÁSTROJE* [online]. [vid. 2014-03-17].
Dostupné z: <http://www.zps-fn.cz/katalog-frez/>.
9. Produkty: Tvarové kotoučové frézy. *MT nástroje* [online]. [vid. 2014-03-17].
Dostupné z: <http://www.i-frezy.cz/i-frezy/eshop/11-1-Tvarove-kotoucove-frezy/41-2-Radiusove-frezy>.
10. PAGÁČ, Marek. Vývoj a inovace frézovacích nástrojů ve strojírenství. *Český informacíní portál prumysl.cz* [online]. 2013 [vid. 2014-03-17].
Dostupné z: <http://www.prumysl.cz/vyvoj-a-inovace-frezovacich-nastroju-ve-strojirenstvi/>.
11. Nástroje na obrábění otvorů. *M&V E-katalog pro nakupování* [online]. © 2004–2014 [vid. 2014-03-19].
Dostupné z: <http://katalog.mav.cz/categories.php?rozbal=3459>.
12. KOVOOBRÁBĚCÍ NÁSTROJE. *NAKOL s.r.o.* [online]. © 2014 [vid. 2014-03-19]. Dostupné z: <http://www.nakol.cz/kovoobrabeci-nastroje>.
13. HUMAR, A. *Technologie I - Technologie obrábění - 2. část*. Studijní opory pro magisterskou formu studia. VUT-FSI v Brně, Ústav strojírenské technologie, Odbor technologie obrábění. 2004. 95 stran. [online]. [vid. 2014-03-19].
Dostupné z: http://ust.fme.vutbr.cz/obrabeni/opory-save/TI_TO-2cast.pdf.
14. Vrtání. *SECO* [online]. © 2014 [vid. 2014-03-19].
Dostupné z: <http://www.secotools.com/cs/Global/Products/Holemaking/Drilling/>.

15. KOCIÁNOVÁ, Valina. Výroba / Obrábění: Výhody vrtáků s VBD. *MM Průmyslové spektrum* [online]. 2012 [vid. 2014-03-19]. Dostupné z: <http://www.mmspektrum.com/clanek/vyhody-vrtaku-s-vbd.html>.
16. Hluboké vrtání Botek. *WINTER SERVIS* [online]. [vid. 2014-03-19]. Dostupné z: <http://www.winter-servis.cz/index.php?page=botek/index>.
17. Products: Gun-drill. *Direct Industry* [online]. © 2014 [vid. 2014-03-19]. Dostupné z: <http://www.directindustry.com/prod/sandvik-coromant-usa/gun-drills-35541-837721.html>
18. KUCHTOVÁ, Valina. Nástroje pro obrábění / řezné materiály: Speciální nástroje jako cesta k produktivitě. *MM Průmyslové spektrum* [online]. 2012 [vid. 2014-03-19]. Dostupné z: <http://www.mmspektrum.com/clanek/specialni-nastroje-jako-cesta-k-produktivite.html>.
19. AUTODESK. *Autodesk Inventor 2012* [online]. 2012, 17 s. [vid. 2014-03-22]. Dostupné z: http://www.cadstudio.cz/dl/autodesk_inventor_2012.pdf.
20. Certal. *Gleich Aluminium* [online]. © 2012 [vid. 2014-03-31]. Dostupné z: <http://gleich.de/cz/produkty/vlcovan-desky/vlcovan-desky-na-vrobu-forem/certal#data>.
21. PTÁČEK, L. *Nauka o materiálu II*. 2. opr. a rozš. vyd. Brno: CERM, 2002. 392 s. ISBN 80-7204-248-3.
22. MICHNA, Š., LUKÁČ, I., OČENÁŠEK, V., KOŘENÝ, R., DRÁPALA, J., SCHNEIDER, H., a MIŠKUFOVÁ, A. *Encyklopedie hliníku*. Prešov: Adin, s.r.o., 2005. 700 s. ISBN 80-89041-88-4.
23. NĚMEC, M., PROVAZNÍK, J. *Slévárenské slitiny neželezných kovů*. Praha: Česká technika - nakladatelství ČVUT, 2008. ISBN 978-80-01-04116-1.
24. KOUTNÝ, Jiří. *Hliníkové materiály a možnosti jejich svařování* [online]. 2006 [vid. 2014-04-1]. Dostupné z: <http://www.svarbazar.cz/phprs/storage/hlinik.pdf>.
25. DORAZIL, E. *Nauka o materiálu I: Přednášky: určeno pro posl. Fakulty strojního inženýrství*. 3. vyd. Brno: VUT, 1989. 247 s. Učební texty vys. škol. ISBN 80-214-1028-0.
26. HEIDENHAIN. *Příručka uživatele: Popisný dialog HEIDENHAIN*. 2005. 691 s.
27. PowerMILL: CAD CAM pro 2D, 3D a 5D frézování. *Delcam* [online]. © 2008 - 2014 [vid. 2014-05-08]. Dostupné z: <http://www.delcam.cz/produkty/powermill/>
28. ŠIMONEK, P., JELÍNEK, M. a POLZER, A. *Aplikace CAD/CAM v technologii: vzdělávací a tréninkový modul*. Vysoké Učení technické v Brně - Fakulta strojního inženýrství. Brno, 2012. 343 s.
29. MCV 754 QUICK. *KOVOSVIT MAS* [online]. © 2013 [vid. 2014-05-17]. Dostupné z: <http://www.kovosvit.cz/cz/produkty/technologie-frezovani/vertikalni-obrabeci-centra/mcv-754-quick>.
30. ALFUN a.s. *Interní materiály a podklady firmy*. Brno, 2014.
31. BOSCH DIESEL s.r.o. *Interní materiály a podklady firmy*. Jihlava, 2014.

SEZNAM POUŽITÝCH SYMBOLŮ A ZKRATEK

Zkratka	Jednotka	Popis
ASM	[-]	American Society For Metals
CAD	[-]	Computer Aided Design
CAM	[-]	Computer Aided Manufacturing
CNC	[-]	Computer Numerical Control
ČSN	[-]	České státní normy
DIN	[-]	Deutsches Institut für Normung
EN	[-]	Evropské normy
ISO	[-]	International Organization For Standardization
KNB	[-]	Kubický nitrid boru
NC	[-]	Numerical Control
PKD	[-]	Polykrystalický diamant
RO	[-]	Rychlořezná ocel
SK	[-]	Slinutý karbid
VBD	[-]	Vyměnitelná břitová destička

Symbol	Jednotka	Popis
A_{50}	[%]	tažnost
A_{Di}	[mm ²]	jmenovitý průřez třísky
Al	[-]	hliník
B	[mm]	šířka frézované plochy
C_{Fc}, C_{Ff}	[-]	konstanty vyjadřující vliv obráběného materiálu
Cu	[-]	měď
D	[mm]	průměr nástroje
E	[MPa]	modul pružnosti v tahu
F_c	[N]	celková řezná síla
F_{ci}	[N]	řezná síla
F_f	[N]	posuvová síla
H	[mm]	hloubka odebírané vrstvy
L	[mm]	dráha nástroje ve směru posuvového pohybu
Li	[-]	lithium
Mg	[-]	hořčík
Mn	[-]	mangan
Ni	[-]	nikl
P_c	[kW]	řezný výkon
$R_{p0,2}$	[MPa]	smluvní mez kluzu

R_m	[MPa]	mez pevnosti v tahu
Si	[-]	křemík
Sn	[-]	cín
Zn	[-]	zinek
a_p	[mm]	šířka záběru ostří
b_i, b_D	[mm]	jmenovitá šířka třísky
d	[mm]	průměr předpracované díry
e	[mm]	přesazení frézy
f	[mm]	posuv nástroje na jednu otáčku
f_z	[mm]	posuv na zub
h_i, h_D	[mm]	jmenovitá tloušťka třísky
k_{ci}	[MPa]	měrná řezná síla
l	[mm]	délka frézované plochy
l_n	[mm]	délka náběhu
l_{nf}	[mm]	délka náběhu frézy
l_p	[mm]	délka přeběhu
l_{pf}	[mm]	délka přeběhu frézy
n	[min ⁻¹]	otáčky nástroje
n_z	[-]	počet zubů v záběru
t_{AS}	[min]	jednotkový strojní čas
v_c	[m.min ⁻¹]	řezná rychlost
v_e	[m.min ⁻¹]	rychlost řezného pohybu
v_f	[mm.min ⁻¹]	posuvová rychlost
x	[-]	exponent vlivu tloušťky třísky
x_{Fc}, x_{Ff}	[-]	exponenty vyjadřující vliv průměru vrtáku
y_{Fc}, y_{Ff}	[-]	exponenty vyjadřující vliv posuvu na otáčku
z	[-]	počet zubů (břitů) nástroje
η	[°]	úhel řezného pohybu
κ_r	[°]	úhel nastavení hlavního ostří
ρ	[kg.m ⁻³]	hustota
φ_i	[°]	úhel posuvového pohybu
φ_{max}	[°]	maximální úhel posuvového pohybu
Ψ	[°]	úhel záběru frézy

SEZNAM PŘÍLOH

- | | |
|-----------|-------------------------------------------------------|
| Příloha 1 | Technický datový list Certalu |
| Příloha 2 | Výkres držáku diferenciálu |
| Příloha 3 | Výkres excentru diferenciálu |
| Příloha 4 | CNC program pro výrobu držáku ve formátu HEIDENHAIN |
| Příloha 5 | CNC program pro výrobu excentru ve formátu HEIDENHAIN |