

VYSOKÉ UČENÍ TECHNICKÉ V BRNĚ

Fakulta elektrotechniky
a komunikačních technologií

BAKALÁŘSKÁ PRÁCE

Brno, 2023

Patrik Šulc



VYSOKÉ UČENÍ TECHNICKÉ V BRNĚ

BRNO UNIVERSITY OF TECHNOLOGY

FAKULTA ELEKTROTECHNIKY A KOMUNIKAČNÍCH TECHNOLOGIÍ

FACULTY OF ELECTRICAL ENGINEERING AND COMMUNICATION

ÚSTAV MIKROELEKTRONIKY

DEPARTMENT OF MICROELECTRONICS

GPS LOKÁTOR PRO IOT SÍŤ

GPS LOCATOR FOR IOT NETWORK

BAKALÁŘSKÁ PRÁCE

BACHELOR'S THESIS

AUTOR PRÁCE

AUTHOR

Patrik Šulc

VEDOUCÍ PRÁCE

SUPERVISOR

Ing. Martin Žilka

BRNO 2023

Bakalářská práce

bakalářský studijní program **Mikroelektronika a technologie**

Ústav mikroelektroniky

Student: Patrik Šulc

ID: 221272

Ročník: 3

Akademický rok: 2022/23

NÁZEV TÉMATU:

GPS lokátor pro IoT síť

POKyny PRO VYPRACOVÁNÍ:

Navrhněte zařízení pro lokalizaci a odesílání pozice prostřednictvím IoT sítě. Zařízení by mělo fungovat na baterii, bez nutnosti připojení externího napájení. Při změně pozice zařízení, tzv. "Odcizení", je nutné odesílat polohu, která je zjištěna prostřednictvím GPS modulu. V rámci bakalářské práce prostudujte druhy IoT sítí, GPS moduly a další moduly pro detekci pohybu. Proveďte rešerši dostupných typů a vytvořte koncepční návrh. Dále vytvořte obvodové schéma a návrh zařízení zrealizujte.

DOPORUČENÁ LITERATURA:

Podle pokynů vedoucího práce.

Termín zadání: 6.2.2023

Termín odevzdání: 1.6.2023

Vedoucí práce: Ing. Martin Žilka

doc. Ing. Pavel Šteffan, Ph.D.
předseda rady studijního programu

UPOZORNĚNÍ:

Autor bakalářské práce nesmí při vytváření bakalářské práce porušit autorská práva třetích osob, zejména nesmí zasahovat nedovoleným způsobem do cizích autorských práv osobnostních a musí si být plně vědom následků porušení ustanovení § 11 a následujících autorského zákona č. 121/2000 Sb., včetně možných trestněprávních důsledků vyplývajících z ustanovení části druhé, hlavy VI. díl 4 Trestního zákoníku č.40/2009 Sb.

Abstrakt

Bakalářské práce má za cíle sestavit GPS lokátor komunikující bezdrátově do IoT sítě. GPS lokátor při detekci pohybu odešle upozornění s aktuální polohou. Zařízení je napájené z baterií s cílem dosáhnout minimální potřeby údržby. Snahou je dosáhnout minimálních rozměrů. Práce se nejprve zaměřuje na průzkum komerčně dostupných zařízení. Následně je provedena analýza způsobů detekce pohybu, lokalizace zařízení pomocí GNSS a odesílání zpráv do internetu věcí za využití LoRaWAN. Z hlavních bodů úkolu je vytvořeno koncepční schéma, vybrány součástky a zařízení je zrealizováno na desce plošných spojů.

Klíčová slova

GPS lokátor, Internet věcí, IoT, LoRa, RN2483, akcelerometr, MC3630, SPI, UART

Abstract

Bachelor thesis is focused on build a GPS locator communicating wirelessly over IoT networks. The GPS locator sends an alert when motion is detected. The device is powered by batteries with minimal maintenance. The goal is to achieve minimum dimensions. The work first focuses on the survey of commercially available equipment. Subsequently, there is a summary of available ways of sensing device movement, accurate device location and sending messages to the Internet of Things using LoRaWAN. After a search of components, the practical design of the device is presented in the work.

Keywords

GPS locator, Internet of Things, IoT, LoRa, RN2483, accelerometer, MC3630, SPI, UART

Bibliografická citace

ŠULC, Patrik. *GPS lokátor pro IoT síť*. Brno, 2023. Dostupné také z: <https://www.vut.cz/studenti/zav-prace/detail/152460>. Bakalářská práce. Vysoké učení technické v Brně, Fakulta elektrotechniky a komunikačních technologií, Ústav mikroelektroniky. Vedoucí práce Martin Žilka.

Prohlášení autora o původnosti díla

Jméno a příjmení studenta:	<i>Patrik Šulc</i>
VUT ID studenta:	<i>221272</i>
Typ práce:	<i>Bakalářská práce</i>
Akademický rok:	<i>2022/23</i>
Téma závěrečné práce:	<i>GPS lokátor pro IoT síť</i>

Prohlašuji, že svou závěrečnou práci jsem vypracoval samostatně pod vedením vedoucí/ho závěrečné práce a s použitím odborné literatury a dalších informačních zdrojů, které jsou všechny citovány v práci a uvedeny v seznamu literatury na konci práce.

Jako autor uvedené závěrečné práce dále prohlašuji, že v souvislosti s vytvořením této závěrečné práce jsem neporušil autorská práva třetích osob, zejména jsem nezasáhl nedovoleným způsobem do cizích autorských práv osobnostních a jsem si plně vědom následků porušení ustanovení § 11 a následujících autorského zákona č. 121/2000 Sb., včetně možných trestněprávních důsledků vyplývajících z ustanovení části druhé, hlavy VI. díl 4 Trestního zákoníku č. 40/2009 Sb.

V Brně dne: 1. června 2023

podpis autora

Poděkování

Mé poděkování patří Ing. Martinovi Žilkovi za odborné vedení, trpělivost a ochotu, kterou mi v průběhu zpracování bakalářské práce věnoval.

V Brně dne: 1. června 2023

podpis autora

Obsah

SEZNAM OBRÁZKŮ	9
SEZNAM TABULEK	10
ÚVOD	11
1. DOSTUPNÉ GNSS LOKÁTORY NA TRHU	12
1.1.1 <i>ABEEWAY MICRO TRACKER</i>	12
1.1.2 <i>Chipfox GPS Tracker</i>	12
1.1.3 <i>Guppy LoRaWAN®</i>	13
2. ANALÝZA PROBLÉMU A MOŽNOSTI ŘEŠENÍ	14
2.1 ZJIŠŤOVÁNÍ POHYBU	14
2.1.1 <i>Akcelerometr</i>	14
2.1.2 <i>Snímač náklonu</i>	15
2.1.3 <i>Gyroskop</i>	16
2.2 ZJIŠŤOVÁNÍ POLOHY.....	16
2.2.1 <i>GPS</i>	17
2.2.2 <i>GLONASS</i>	18
2.2.3 <i>Galileo</i>	18
2.2.4 <i>Metoda určení polohy v GSM síti</i>	18
2.3 KOMUNIKACE S IOT	19
2.3.1 <i>WiFi a WiFi HaLow</i>	19
2.3.2 <i>LoRa a LoRaWAN</i>	19
2.4 KOMUNIKACE SE SENZORY	20
2.4.1 <i>UART</i>	20
2.4.2 <i>SPI</i>	21
2.5 NAPÁJENÍ.....	23
2.5.1 <i>Primární článek, akumulátor</i>	23
2.5.2 <i>Napěťový regulátor</i>	24
3. NÁVRH ZAŘÍZENÍ	26
3.1 VÝBĚR ELEKTRONICKÝCH SOUČÁSTÍ	26
3.1.1 <i>Napájení STLQ020C22 a TPS63051</i>	27
3.1.2 <i>RN2483</i>	30
3.1.3 <i>Akcelerometr MC3630</i>	31
3.1.4 <i>GNSS Teseo-LIV3R</i>	31
3.2 OBVODOVÉ SCHÉMA	32
3.3 NÁVRH DPS	32
4. PROGRAMOVÁNÍ RN2483	33
4.1 PROGRAMOVACÍ PROSTŘEDÍ MPLAB® X A MCC.....	33
4.2 PROGRAMOVÁNÍ PIC18LF46K22	34
5. KONSTRUKCE ZAŘÍZENÍ	39
6. TESTOVÁNÍ	41

6.1	ODESÍLÁNÍ POLOHY	41
6.2	SPOTŘEBA PROUDU, VÝDRŽ BATERIE	42
7.	ZÁVĚR.....	43
8.	BIBLIOGRAFIE	44
	SEZNAM SYMBOLŮ A ZKRATEK	48
	SEZNAM PŘÍLOH.....	49

SEZNAM OBRÁZKŮ

1.1	Abeeway micro tracker [1].....	13
1.2	Chipfox GPS Tracker [3]	13
1.3	Guppy LoRaWAN® [4]	13
2.1	Principiální návrh MEMS kapacitního akcelerometru [7].....	15
2.2	Příklad jednoduchého mechanického snímače náklonu [8].....	16
2.3	Zpřesnění polohy po korekci času přijímací stanice [11]	17
2.4	Pokrytí LoRaWAN v ČR [21]	20
2.5	Zapojení sběrnice UART, obousměrná komunikace [22]	20
2.6	Jeden UART rámec [24]	21
2.7	Časování sběrnice SPI [26]	22
2.8	Zapojení více zařízení na SPI [26]	22
2.9	Li-Pol akumulátor [29].....	23
2.10	příklad zapojení nastavitelného LDO	24
2.11	zjednodušené zapojení Buck-Boost Converter [31]	25
3.1	Blokové schéma propojení	27
3.2	Zapojení napájecího obvodu	28
3.3	Pohled na odkryté RN2483 [35].....	30
3.4	vývody modulu RN2483	30
3.5	použité vývody PIC18LF46K22 [36].....	30
3.6	Zapojení GNSS obvodu	31
3.7	Vývedení LoRa VF signálu a příjem GNSS signálu	32
4.1	Přiřazení vývodů k periferiím.....	33
4.2	Využití paměti ukázkovým programem	34
4.3	Hlavní smyčka.....	35
4.4	Nastavení GNSS a znovuooslání	36
4.5	Odeslání polohy	37
4.6	Odeslání napětí baterie	37
4.7	Vývojový diagram nízké spotřeby	38
5.1	3D model DPS.....	39
5.2	3D model krabičky	39
5.3	Osazená DPS	40
5.4	Zkompletovaný GNSS lokátor	40
6.1	Konzole na webové stránce The Things Network.....	41
6.2	Změřená poloha pomocí GNSS a místo měření (bod 1).....	41

SEZNAM TABULEK

2.1	Porovnání snímačů pohybu	16
2.2	Komunikační rychlosti UART [23].....	21
2.3	Módy SPI [26].....	22
2.4	Porovnání vlastností napájecích obvodů	25
3.1	Výběr akcelerometru	26
3.2	Výběr GNSS modulu	26
3.3	Výběr LoRa modulu.....	26

ÚVOD

Stále častěji se terčem zlodějů a vandalů objevují chalupy i zahrádkářské kolonie. Objevují se krádeže celých klád z hranic pokáceného dříví v lesích i balíků sena z rozsáhlých luk. Ve velkoměstech se občasně vyskytují krádeže zahradních lavic i popelnic. Vandalové se neostýchají ani ničení včelích úlů, kdy včely bez okamžitého zásahu povětšinou brzy umírají. To je jen krátký výpis některých nekalých činností, které jsou denní běžností všude po světě.

Na probíhající vandalskou činnost může upozornit zařízení detekující pohyb hlídaného předmětu. A v případě odcizení může zařízení poskytnout aktuální pozici odcizeného předmětu. Stejně zařízení může odesílat polohu závodního automobilu při dlouhých závodech nebo sledování zboží v přepravě. Možnosti použití jsou omezené pouze rozměry, velikostí baterie a dostupností signálu.

Popisované zařízení musí zaznamenat vzniklý pohyb střeženého objektu a odeslat informační zprávu. A následně průběžně odesílat svoji přesnou polohu, nebo může být nastavené pro pravidelné odesílání své polohy. Odesílání zpráv je prováděno skrz některou z dostupných bezdrátových technologií pro přístup na internet věci. Při provozu jednoho zařízení pro soukromé užití nebo i stovek snímačů při hlídání městského majetku je třeba plně bezúdržbová funkčnost s velmi řídkou výměnou napájecích baterií.

Cílem této bakalářské práce je v prvopočátku provést analýzu dostupných zařízení na trhu, zhodnotit jejich vlastnosti a případné nedostatky. Dále provést souhrn požadavků a zhodnotit možnosti pro vlastní realizaci zařízení splňující zmíněné požadavky a nakonec zařízení realizovat na desce plošných spojů.

1. DOSTUPNÉ GNSS LOKÁTORY NA TRHU

Lokátory polohy jsou na trhu v různých podobách od osobních bezpečnostních přívěšků pro monitorování lidí i zvířat a napomáhají k lokalizaci v případě jejich nebezpečí, k monitorování osobních předmětů, až po zařízení monitorující globální přepravu zboží. Dle předpokladů použití se mění vlastnosti takového zařízení. Osobní lokalizátory disponují SOS tlačítkem, které umožňuje odesílání zpráv při stisku tlačítka, možností vymezení prostoru pro pohyb a při překročení hranic lze opět odeslat předpřipravenou zprávu. Lokalizátory pro monitorování osobních věcí (např. kol, klíčů, zavazadel) disponují akustickou signalizací, která se dá v blízkosti zapnout a usnadní nalezení ztraceného předmětu. Při přepravě zboží je od lokalizátoru vyžadován silný vysílací výkon, monitorování okolní teploty, vlhkosti i náklonu.

Všechna zařízení mají společné požadavky na dlouhou životnost baterií, malé rozměry, přesné měření polohy, komunikaci s uživatelem či serverem. Určování polohy je prováděno pomocí GNSS nebo odhad polohy z GSM vysílačů. Pro komunikaci se používají GSM, WiFi, IoT (LoRa, Bluetooth) sítě.

1.1.1 ABEEWAY MICRO TRACKER

Micro tracker od firmy AbeeWay je zařízení kombinující GPS, Wi-Fi, Bluetooth a LoRaWAN do malého kompaktního zařízení určeného pro široké použití s rozměry 59x34x13 mm, váhou 21 g a nastavitelným tlačítkem. Zařízení je vhodné pro monitorování cenných věcí, na dohled zvířat a osob nebo jako výstražné zařízení v průmyslu, nákupních centrech apod. Zařízení lze nastavit do operačních režimů, kdy je poloha monitorována pouze při pohybu, poloha je sledována v pravidelných intervalech, na začátku a na konci pohybu, snímání polohy pouze na vyžádání. Mimo nastavitelné tlačítko dále disponuje 80 dBa zvukovou výstrahou, informačními diodami a teploměrem. Zařízení obsahuje 450 mAh baterie. Na jedno nabití baterie dokáže zařízení odesílat svoji polohu jednou za hodinu 2,4 týdnů, ve Standby režimu zařízení setrvá až 10 měsíců. [1] Na českém trhu je cena za jednu jednotku 3 051 Kč. [2]

1.1.2 Chipfox GPS Tracker

GPS sledovač firmy Chipfox je český výrobek využívající ke komunikaci světovou síť Sigfox. Modul dokáže zjišťovat polohu pomocí dvou metod. Metodou GNSS, nebo přes odhad polohy z vysílačů sítě Sigfox, tuto metodu výrobce nazývá Sigfox Atlas. Přesnost GNSS lokalizace výrobce uvádí až na 2,5 m ve volném prostoru. Sigfox Atlas disponuje přesností od 100 m do 5000 m podle hustoty vysílačů a není závislá na vnějších vlivech. Zařízení je vybaveno akcelerometrem, interním teploměrem, vyměnitelnou baterií (typ CR123A) s měřením napětí a také upozornění na nízký stav napětí na baterii. Životnost baterie výrobce udává na 7 let při odesílání jedné zprávy denně bez získávání signálu z GPS, nebo 2 roky při šesti zprávách za den s lokalizací pomocí GPS. Rozměry

zařízení jsou 78x48x24 mm s váhou 56 g s baterií. Cena je 99 € (2517 Kč) bez daně včetně jednoročního Sigfox platinového účtu. Každoroční prodloužení služeb Sigfox vyjde na 29 € (737 Kč). [3]

1.1.3 Guppy LoRaWAN®

GPS lokátor Guppy firmy Digital Matter disponuje robustním, voděodolným pouzdem s uvedeným krytím IP67, které je vhodné pro přišroubování k hlídanému objektu. Rozměry pouzdra jsou 85x48x21 mm s váhou 60 g. Lokátor komunikuje po síti LoRaWAN, je napájen pomocí dvou alkalických baterií typu AAA. Při odesílání polohy jednou denně je životnost baterií uváděna až 5 let. Zařízení detekuje pohyb pomocí tříosého akcelerometru a umožňuje detekci otočení kolem specifické osy. Odesílání polohy lze nastavit na periodické opakování, či pouze při zaznamenání pohybu pro nejdelší životnost baterie. [4] Cena na zahraničním e-shopu je 63,86 € (1625,16 Kč). [5]



Obrázek 1.1 Abeeway tracker [1]

micro



Obrázek

1.2 Chipfox GPS Tracker [3]



Obrázek 1.3 Guppy LoRaWAN® [4]

2. ANALÝZA PROBLÉMU A MOŽNOSTI ŘEŠENÍ

Zařízení musí být schopno přesné určení své polohy při detekci pohybu a odeslání zprávy na internetový server. Bez upozornění na spuštěný alarm světelnou nebo akustickou sirénou. Zařízení musí také pracovat plně autonomně. Při neaktivitě je nutné dosáhnout minimálního odběru energie z akumulátoru pro dosažení dlouhé životnosti. Zařízení odešle zprávu také při nízkém napětí baterie.

2.1 Zjišťování pohybu

Zařízení musí být schopno rozpoznat, zda dojde k jeho pohybu a vyslat zprávu o svém stavu a poloze. Na detekci pohybu nesmí být vynaložen zbytečný výpočetní výkon a elektrická energie, proto není vhodná implementace zjišťování pohybu od GNSS. Navržené zařízení bude zastávat bezpečnostní prvek. Tomu musí být uzpůsobena citlivost, aby došlo k reakci i na záměrnou snahu odstranění zařízení.

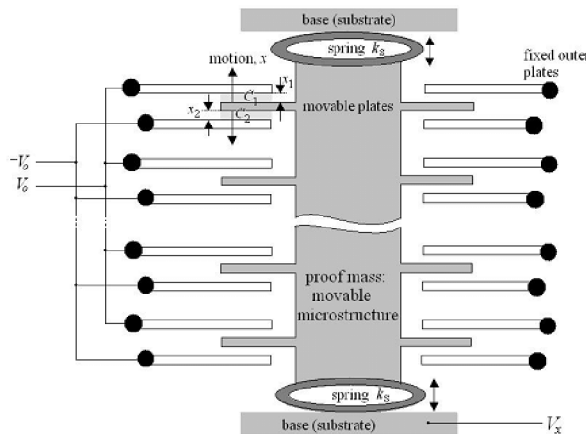
2.1.1 Akcelerometr

Sériová výroba akcelerometrů započala v druhé polovině 80. let pro potřeby automobilového průmyslu. Akcelerometry sloužily (a stále slouží) pro detekci náhlé změny rychlosti (brždění) a v případě nehody spouštěly airbagy. Další masové rozšíření akcelerometrů v elektronice způsobila jejich integrace do herních konzolí Nintendo Wii a ve stejný čas i instalace do mobilních telefonů, kdy se využívají k detekci náklonu měřením směru působení zemského gravitačního pole. Dnes jsou akcelerometry schopny snímat zrychlení ve třech osách. Od dob vzniku akcelerometrů v 80. letech po dnešní dobu se zmenšila plocha čipu z 100 mm² na přibližně 1 mm². Se zvyšující masovou výrobou došlo také ke snížení ceny na pár desítek korun. Moderní akcelerometry také v jednom pouzdře obsahují mimo samotný snímací prvek i obvody pro zpracovávání naměřených dat s možností nastavení citlivosti, obvody pro analýzu změřených dat a rozpoznání gest a pohybů.

Akcelerometry jsou konstruované jako seismická hmota, která je upevněná pružinami. Při akceleraci dojde k vychýlení této hmoty a ze známé hmotnosti, velikosti výchylky a tuhosti pružin lze získat velikost akcelerace. Detekce velikosti vychýlení je měřena jedním z následujících principů [6]:

- Piezorezistivní – Používaný v prvotních MEMS senzorech. Při fyzickém namáhání některých materiálů dochází ke změně jejich rezistivity. Pokud je tento materiál nanesen na podpůrných pružinách, lze měřit jejich pohyb, tudíž i vychýlení závaží.

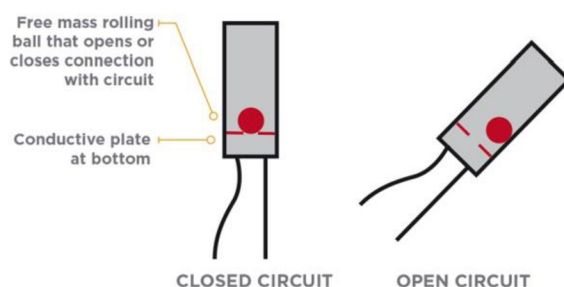
- Piezoelektrický – Piezoelektrický jev je vlastností vybraných nesymetrických krystalů, generovat elektrické napětí při deformaci krystalické mřížky vnější silou. Při deformaci dojde k posunu opačně nabitých iontů a na povrchu krystalu vznikne elektrický náboj.
- Kapacitní – Kapacitní akcelerometry mají majoritní zastoupení na trhu. Obr. 2.1 ukazuje možný návrh kapacitního snímače. Při pohybu se mění velikost x_1 a x_2 , tím se mění i kapacita C_1 a C_2 , která je dalšími obvody měřena.
- Tepelné – Jako pohyblivá masa je v těchto snímačích využit horký plyn, ten se drží v okolí vyhřívacího tělesa a při pohybu se vychyluje do stran, kde se nachází soustava teplotních snímačů, kterou se detekuje teplotní rozdíl. Ten je úměrný velikosti výchylky.



Obrázek 2.1 Principiální návrh MEMS kapacitního akcelerometru [7]

2.1.2 Snímač náklonu

Snímač náklonu, též známý pod názvem snímač chvění nebo skláněcí spínač, je mechanický nebo optický spínač, spínající podle náklonu. V případě mechanického provedení je uvnitř kovového pouzdra kovová kulička (nebo rtuť), a ta při specifickém náklonu propojí kontakty. Optická varianta je složena ze zdroje světla (LED) a snímače (fototranzistor), světelný paprsek blokuje volně se pohybující kulička uvnitř pouzdra a při náklonu přestane světelný paprsek blokovat a tranzistor se otevře. Přednost těchto jednoduchých snímačů je nízká cena pohybující se v jednotkách korun za kus. Výhodou je jejich snadná implementace do elektrického zařízení, kdy se v podstatě jedná o vypínač. Nevhodná je instalace do zařízení detekující malé nebo konkrétní náklony pro jejich počáteční necitlivost, metastabilní stav při mezním úhlu naklonění a schopnost detekce náklonu pouze v axiální ose.



Obrázek 2.2 Příklad jednoduchého mechanického snímače náklonu [8]

2.1.3 Gyroskop

Měření náklonu se provádí pomocí gyroskopu. Dnes je možné pomocí MEMS technologie integrovat gyroskop do malého integrovaného obvodu, obvody uvnitř měří Coriolisovu sílu. Tím je, narozdíl od akcelerometru, který detekuje pouze změnu rychlosti, možné odečítat přímo změnu náklonu. V minulosti byly gyroskopy velké zařízení s rychle rotujícím válcem, který při náklonu ústrojí zachovává polohu osy rotace. Integrace umožňuje spojení více měřičů (gyroskop s akcelerometrem, gyroskop s magnetometrem nebo i gyroskop, akcelerometr a magnetometr) s analytickými obvody, a tím dosáhnout komplexního měření pohybu zařízení. Gyroskopy se využívají při navigaci, ke stabilizaci kamer, anebo v automobilovém průmyslu pro detekci zatáčení. [9] Pro jejich komplexnost se jedná o nákladná zařízení s cenami od jednotek stokorun.

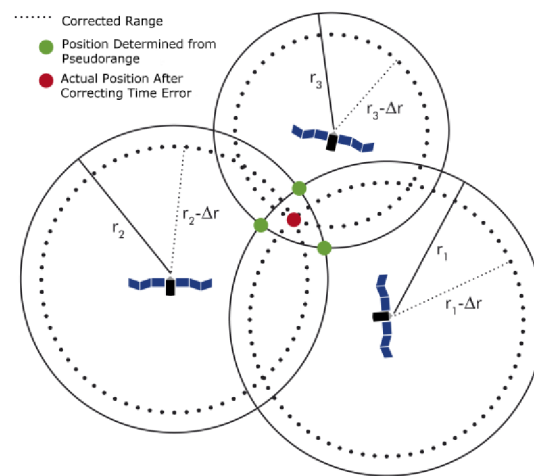
Tabulka 2.1 Porovnání snímačů pohybu

Akcelerometr	+ nastavitelná citlivost + detekce akcelerace	- neustálá detekce gravitace Země
Snímač náklonu	+ cena + snadná integrace	- metastabilní poloha - nutnost pro každou osu
Gyroskop	+ přesná detekce náklonu	- cena

2.2 Zjišťování polohy

Dnes je nejrozšířenější metodou získávání polohy s celosvětovým pokrytím Globální družicový polohový systém (GNSS – Global Navigation Satellite System). Ten se skládá z umělých vesmírných družic obíhajících Zemi po přesných drahách. Každá družice je opatřena atomovými hodinami, které poskytují čas s vysokou přesností. Družice vysílají sekvenci informací obsahující čas odeslání, parametry dráhy družice, efemerida družice, almanach – méně přesné efemeridy ostatních družic, koeficienty ionosférického modelu, stav družice atd.

Přijímací stanice (uživatel) je schopna při zachycení zpráv alespoň od 4 satelitů vypočítat svoji přesnou polohu. Z dekódované zprávy je získán čas odeslání zprávy a po odečtení od času zachycení zprávy se získá doba transitního přesunu. Vynásobením doby přenosu a rychlosti prostupnosti vlny se získá vzdálenost stanice od satelitu. Tři satelity jsou třeba pro určení polohy a čtvrtý satelit napomáhá ke zpřesnění uživatelských hodin, které jsou ve většině případů pro zjišťování polohy nepřesné (obr. 2.3). Při výpočtu s daty z více satelitů nebo při delším měření se přesnost lokalizace zvyšuje. Pro civilní, nezaplatněné účely, je přesnost udávána na jednotky metrů. Komerční (geodezie) a armádní měření dosahují přesností na jednotky centimetrů. Přesnost také ovlivňuje viditelnost satelitů, kdy ve městech je přesnost nižší než na volném prostranství. [10]



Obrázek 2.3 Zpřesnění polohy po korekci času přijímací stanice [11]

2.2.1 GPS

GPS je ve správě Vesmírných sil Spojených států amerických (USSF). Vývoj započal v 70. letech 19. století a do plně-operačního režimu vstoupil v roce 1973 se 24 satelity. Dnes je na orbitě umístěno 30 satelitů ve výšce 20 350 km a USSF se zavazuje k dostupnosti 24 satelitů minimálně po 95 % času. [12]

Všechny satelity přenáší zprávy v pásmech L1 (1575,42 MHz), L2 (1227,6 MHz) a L5 (1176,45 MHz). Pro civilní účely je na L1 modulován C/A kód, který je složen ze 1023bitového unikátního čísla, podle kterého lze satelity rozpoznat. Na tomto kódu je namodulována samotná zpráva. Ve zprávě se přenáší čas hodin satelitu, korekce pro atomové hodiny, stav družice, efemerid družice, almanach ostatních družic a ionosférický model. [13]

2.2.2 GLONASS

Druhý globální navigační systém je Ruský GLONASS. Vzdálenost oběhu družic od země je 19 130 km. Ke dnešnímu dni je na oběžné dráze 25 satelitů, z toho je 21 v provozu. Satelity vysílají na pěti veřejných a čtyřech omezených kmitočtech. Satelity vysílají data pomocí frekvenční modulace, kdy každý má vlastní vysílací kanál. Zprávy obsahují informace o satelitu a jeho zdraví, čas, almanach, ionosférický model a další. [14]

2.2.3 Galileo

Evropská unie financuje autonomní GNSS projekt s názvem Galileo jako alternativu k systémům GPS a GLONASS. Nyní je na oběžné dráze ve vzdálenosti 23 222 km 30 družic, z nichž je 24 aktivních. Evropský systém slibuje lokalizaci polohy s přesností nižší než je jeden metr. Systém poskytuje služby lokalizace pro veřejnost, zdarma licencovanou službu pro vysokou přesnost (<40 cm), robustní provedení pro vládou přiřazené subjekty a záchranný SAR vyhledávací systém. [15]

2.2.4 Metoda určení polohy v GSM síti

Mobilní telekomunikační síť je tvořena systémem základnových stanic (BTS). Kruhová plocha pokrytá signálem se nazývá buňka (Cell). Mobilní zařízení na území buňky se připojí k dané BTS a získá její unikátní identifikátor (ID). Pokud je tedy známa BTS, se kterou zařízení komunikuje, lze získat přibližnou polohu. Určení polohy je ale velmi nepřesné, protože zařízení se nachází někde na ploše ohraničené kruhem s poloměrem dosahu buňky (od 100 m ve městě po 35 km na volném prostranství). Ke zpřesnění dochází, je-li BTS směrová. Kruhová plocha se tím rozdělí na kruhové výseče. Další zpřesňující metoda je TA, kdy se odhaduje i vzdálenost od BTS. Tím se plocha zmenší na kruhové mezikruží. Nevýhodou je již vyžadovaná spolupráce zařízení s BTS. Nejpresnější je triangulace signálů z více BTS. Při této metodě je měřena doba šíření signálu od zařízení a minimálně třech BTS. Metoda vyžaduje synchronizaci BTS stanic a přesné měření času. [16]

2.3 Komunikace s IoT

Od zařízení je požadováno komunikování s internetovým serverem pouze při aktivaci poplachu a při nízkém napětí baterie. Komunikace musí být maximálně energeticky úsporná a odolná proti rušení.

2.3.1 WiFi a WiFi HaLow

WiFi je pro svůj nízký dosah (jednotky až desítky metrů) vhodná pro lokální sběr dat z IoT zařízení. Při potřebě sběru dat ze vzdálené oblasti by bylo třeba na místě senzoru zřídit internetovou přípojku. Průměrný proudový odběr při komunikaci je pod 100 mA. [17]

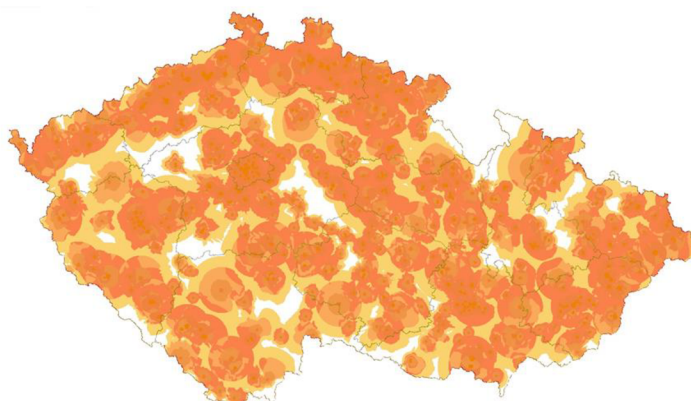
V roce 2017 WiFi Alliance vydala nový síťový standart IEEE 802.11ah představující novou Sub-GHz WiFi síť. Standart využívá pro komunikaci necertifikovaná frekvenční pásma pro EU 863 až 868 MHz. Tím dosahuje komunikačního dosahu až 1 km při rychlosti přenosu 150 kb/s. [18]

2.3.2 LoRa a LoRaWAN

LoRa popisuje technologii fyzické vrstvy rádiové komunikace určené pro aplikace s nízkou spotřebou a velkou komunikační vzdáleností. Na území Evropy se ke komunikaci využívá bezlicenčních pásem 433 MHz a 863 MHz. Díky tomu lze v zastavěné oblasti navázat spojení až na 5 km a ve volném prostoru lze dosáhnout spojení až na 15 km, s vyzářovacím výkonem do 15 dBm a odběru proudu ze zdroje pod 50 mA při napájení 3,3 V. Při komunikaci lze dosáhnout rychlosti 21,9 kb/s.

LoRaWAN specifikuje komunikační protokol a architekturu sítě. Síť je uspořádaná do hvězdicové topologie. Jednotlivé LoRa koncová zařízení (End-node) komunikují s přístupovou bránou (Gateway). Přístupová brána již komunikuje po internetu (WiFi, Ethernet, LTE) s aplikačním serverem, na kterém probíhá vyhodnocení přijatých dat. Zprávu od koncového zařízení může zachytit více přístupových bran. Každá zpráva je v přístupové bráně doplněna o čas, kdy ji obdržela. Po obdržení stejné zprávy z vícero bran lze pomocí rozdílných časů a známých poloh přístupových bran získat přibližnou polohu koncového zařízení. [19, 20]

K připojení koncového zařízení může uživatel využít vlastní přístupové brány nebo využít již existující LoRaWAN. Na obr. 2.4 je mapa pokrytí ČR, za 200 Kč měsíčně lze připojit deset zařízení s měsíčním limitem 10 000 příchozích a 1 000 odchozích zpráv.

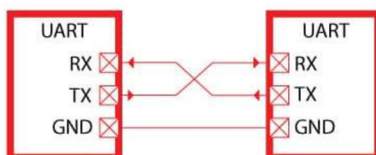


Obrázek 2.4 Pokrytí LoRaWAN v ČR [21]

2.4 Komunikace se senzory

2.4.1 UART

UART je zkratka pro universální obousměrnou sériovou asynchronní komunikační sběrnici. Její samotná realizace, podoba paketu a další dodatečné vodiče s řídicími signály se můžou podle potřeb aplikace lišit. Základní zapojení může být pomocí jednoho nebo dvou komunikačních vodičů s jedním společným vodičem. V případě jednoho vodiče je komunikace jednosměrná, v druhém případě je komunikace obousměrná. Zařízení jsou ke sběrnici připojovány podle obr. 2.5 piny s názvy Tx (vysílací), Rx (přijímací) a společná zem (GND). Sběrnice umožňuje propojení pouze mezi dvěma zařízeními.



Obrázek 2.5 Zapojení sběrnice UART, obousměrná komunikace [22]

Komunikace na lince probíhá předem danou rychlostí. Rychlost musí být pro obě zařízení nastavená stejně. Rychlost se uvádí v baudech, baud udává množství přenesených bitů za sekundu (bps). Do tohoto počtu jsou započítávány i řídicí bity, tudíž toto číslo nereprezentuje rychlost přenesených užitečných dat.

Tabulka 2.2 Komunikační rychlosti UART [23]

Bauds	Transmission speed			Real transmission speed	
	Bit/s	Bit duration	Speed	Speed	Byte duration
50 Bd	50 bits/s	20.000 ms	6.25 bytes/s	5 bytes/s	200.000 ms
75 Bd	75 bits/s	13.333 ms	9.375 bytes/s	7.5 bytes/s	133.333 ms
110 Bd	110 bits/s	9.091 ms	13.75 bytes/s	11 bytes/s	90.909 ms
134 Bd	134 bits/s	7.463 ms	16.75 bytes/s	13.4 bytes/s	74.627 ms
150 Bd	150 bits/s	6.667 ms	18.75 bytes/s	15 bytes/s	66.667 ms
200 Bd	200 bits/s	5.000 ms	25 bytes/s	20 bytes/s	50.000 ms
300 Bd	300 bits/s	3.333 ms	37.5 bytes/s	30 bytes/s	33.333 ms
600 Bd	600 bits/s	1.667 ms	75 bytes/s	60 bytes/s	16.667 ms
1200 Bd	1200 bits/s	833.333 µs	150 bytes/s	120 bytes/s	8.333 ms
1800 Bd	1800 bits/s	555.556 µs	225 bytes/s	180 bytes/s	5.556 ms
2400 Bd	2400 bits/s	416.667 µs	300 bytes/s	240 bytes/s	4.167 ms
4800 Bd	4800 bits/s	208.333 µs	600 bytes/s	480 bytes/s	2.083 ms
9600 Bd	9600 bits/s	104.167 µs	1200 bytes/s	960 bytes/s	1.042 ms
19200 Bd	19200 bits/s	52.083 µs	2400 bytes/s	1920 bytes/s	520.833 µs
28800 Bd	28800 bits/s	34.722 µs	3600 bytes/s	2880 bytes/s	347.222 µs
38400 Bd	38400 bits/s	26.042 µs	4800 bytes/s	3840 bytes/s	260.417 µs
57600 Bd	57600 bits/s	17.361 µs	7200 bytes/s	5760 bytes/s	173.611 µs
76800 Bd	76800 bits/s	13.021 µs	9600 bytes/s	7680 bytes/s	130.208 µs
115200 Bd	115200 bits/s	8.681 µs	14400 bytes/s	11520 bytes/s	86.806 µs
230400 Bd	230400 bits/s	4.340 µs	28800 bytes/s	23040 bytes/s	43.403 µs
460800 Bd	460800 bits/s	2.170 µs	57600 bytes/s	46080 bytes/s	21.701 µs
576000 Bd	576000 bits/s	1.736 µs	72000 bytes/s	57600 bytes/s	17.361 µs
921600 Bd	921600 bits/s	1.085 µs	115200 bytes/s	92160 bytes/s	10.851 µs

Pokud na datové lince nejsou data přenášena, je linka udržována v logické jedničce. Na obr. 2.6 je ukázka jednoho rámce. Přenos jednoho rámce se skládá ze start bitu, přenášených dat, paritního a stop bitu. Na začátku je jeden START bit, ten slouží k synchronizaci vzorkovacího signálu přijímače. Následují přenášena Data, opět je třeba, aby u obou zařízení byla délka Dat předem pevně daná. Po Datech následuje volitelný paritní bit. Rámec ukončuje STOP bit, kdy se linka vrací do svého klidového stavu. [24]



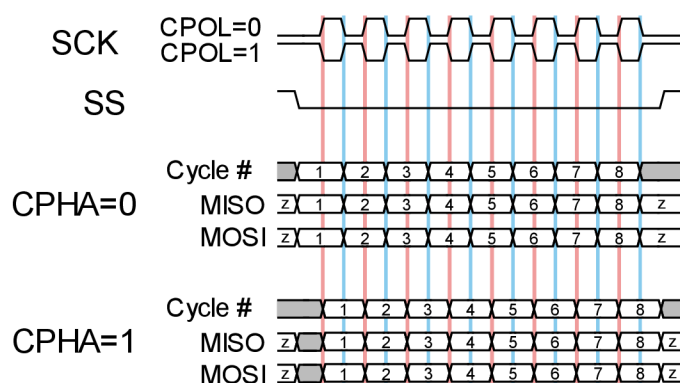
Obrázek 2.6 Jeden UART rámec [24]

2.4.2 SPI

SPI zastává zkratku pro Serial Peripheral Interface (Sériové Periferní Rozhraní). Jedná se o synchronní komunikaci. Samostatný vodič SCK přenáší hodinový signál generovaný řídicím obvodem, podle kterého je řízeno vzorkování nebo odesílání dat na společných vodičích MOSI a MISO (další alternativní názvy jsou COPI a CIPO). [25] Podle chování obvodu při změně hodinového signálu se rozeznávají 4 základní módy (tab. 2.3). CPOL udává klidovou polaritu SCK a CPHA definuje, při které hraně SCK probíhá nastavení a vzorkování dat. Na obr. 2.7 jsou zobrazeny průběhy signálů pro všechny 4 módy.

Tabulka 2.3 Módy SPI [26]

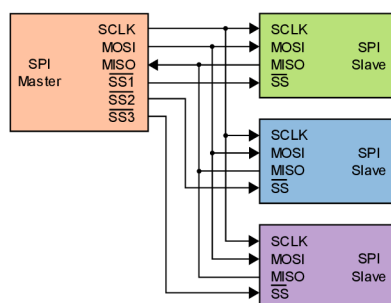
Mód	CPOL	CPHA
0	0	0
1	0	1
2	1	0
3	1	1



Obrázek 2.7 Časování sběrnice SPI [26]

Sběrnice SPI umožňuje připojení více zařízení (obr. 2.8). Jedno z nich musí být nastavené jako řídicí a ostatní jako periférie. Všechna zařízení sdílejí SCK, MISO a MOSI. Řídicí obvod obstarává řízení komunikace a generování hodinového signálu. Pomocí adresního signálu CS (SS) vybírá jednu konkrétní periférii, se kterou bude komunikovat.

Přednost SPI je, že při komunikaci nepotřebuje přenášet žádné další informace (Adresa, start, stop bity), tudíž přenáší pouze data s plně využitou kapacitou linky.



Obrázek 2.8 Zapojení více zařízení na SPI [26]

2.5 Napájení

2.5.1 Primární článěk, akumulátor

NiMh a lithiové primární články velikosti LR06 (AA) disponují kapacitou přibližně 3 Ah při vybíjení proudem 50 mA. Při vybíjecím proudu 500 mA jejich kapacita klesne pod 2 Ah. [27] Rozdíl v kapacitách pro rozdílné vybíjecí proudy je způsoben vnitřním sériovým odporem. NiMh články jsou na rozdíl od primárních lithiových článků nabíjecí, ale jejich velké samovybitení až 30 % za měsíc [28] vylučuje jejich možnost použití v zařízení vyžadující dlouhodobý provoz při minimálním odběru proudu.

Li-Pol akumulátory jsou dostupné v pouzdru typu „sáček“ (obr. 2.9). Mohou být osazeny ochranným obvodem zajišťující bezpečný provoz akumulátoru. Ochranný obvod dohlíží na napětí akumulátoru a proud do akumulátoru vstupující nebo vystupující. Při překročení maximálního/minimálního napětí nebo maximálního nabíjecího/vybíjecího proudu dojde k automatickému odpojení akumulátoru, a tím se zabrání poškození akumulátoru. Akumulátoru se připojuje skrze vodiče osazené konektorem.

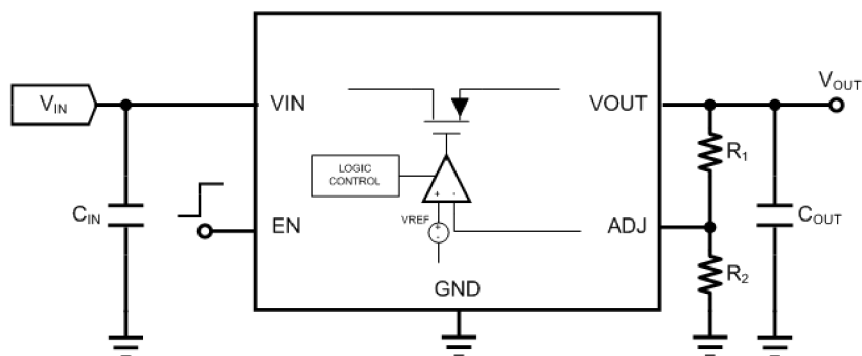


Obrázek 2.9 Li-Pol akumulátor [29]

2.5.2 Napěťový regulátor

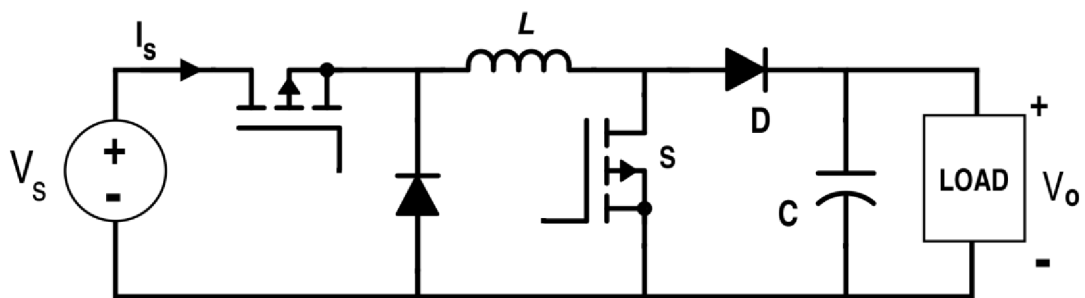
Integrované obvody pro svoji činnost vyžadují stabilní napětí při rozdílných velikostech odebíraného proudu. Proto zapojení vyžaduje napěťový regulátor s dostatečnou proudovou kapacitou.

Lineární napěťový regulátor je aktivní součástka, která na výstupu udržuje konstantní napětí. Pro správnou činnost vyžaduje minimální množství dalších součástek, a tak je i celková cena nízká. Ceny lineárních napěťových regulátorů začínají na jednotkách korun. Vstupní napětí musí být vždy vyšší, než je požadované výstupní. Podle minimálního rozdílu vstupního a výstupního napětí se rozlišují LDO a běžné napěťové regulátory. Pro LDO platí, že minimální rozdíl výstupního a vstupního napětí je menší než 1 V. [30] Při odebrání proudu z výstupu regulátoru stejně velký proud do regulátoru také vstupuje a společně s napěťovým rozdílem udává ztrátový výkon. Ztrátový výkon vzrůstá s rostoucím rozdílem vstupního a výstupního napětí, a stejně tak klesá efektivita. Ztrátový výkon se v lineárním regulátoru přemění na teplo. To je největší nevýhoda lineárních napěťových regulátorů, kdy je veškerý přebytečný výkon potřeba vyzářit do okolí v podobě tepla, proto je často nutné regulátor doplnit také o chladič.



Obrázek 2.10 příklad zapojení nastavitelného LDO

Vysoké ztráty a nízkou efektivitu odstraňuje použití spínaného stejnosměrného měniče. Kombinace spínacího a řídicího prvku s cívkou a diodou umožňuje nejen značné snížení ztrát, ale i možnost přeměny vstupního napětí na nižší, vyšší, ale i na napětí opačné polarity. Při napájení z baterie, jejíž napětí v průběhu vybíjecího cyklu přechází z vyšší úrovně napětí na nižší, než je požadované výstupní napětí, je potřeba použít zapojení, které vstupní napětí nejprve snižuje a posléze zvyšuje. Zapojení se v anglické literatuře nazývá Buck-Boost Converter [31]. Na obr. 2.11 je znázorněné zjednodušené zapojení spínaného obvodu, který podle potřeby vstupní napětí zvyšuje nebo snižuje. Nevýhody spínaného měniče oproti lineárnímu napěťovému regulátoru jsou možná rušení od rychlého spínání, jejich větší složitost zapojení a celková zabraná plocha na DPS.



Obrázek 2.11 zjednodušené zapojení Buck-Boost Converter [31]

Tabulka 2.4 Porovnání vlastností napájecích obvodů

Lineární napětí	regulátor	+ Nízká cena + Malé rozměry + Nízká vlastní spotřeba	- Nízká efektivita - Chlazení
Spínaný napětí	regulátor	+ Vysoká efektivita + Možnost $V_{out} > V_{in}$	- Rušení - Složitost

3. NÁVRH ZAŘÍZENÍ

Následující kapitoly jsou věnovány výběru konkrétních součástek a návrhu schématu zapojení podle nároků na zařízení dle dostupných možností z kapitoly 2.

3.1 Výběr elektronických součástí

Pro výběr a porovnání součástek byl použit vyhledávací nástroj a databáze dokumentových listů světového distributora Mouser Electronics. Databáze firmy Mouser Electronics obsahuje více než 6 milionů položek. [32]

Tabulka 3.1 Výběr akcelerometru

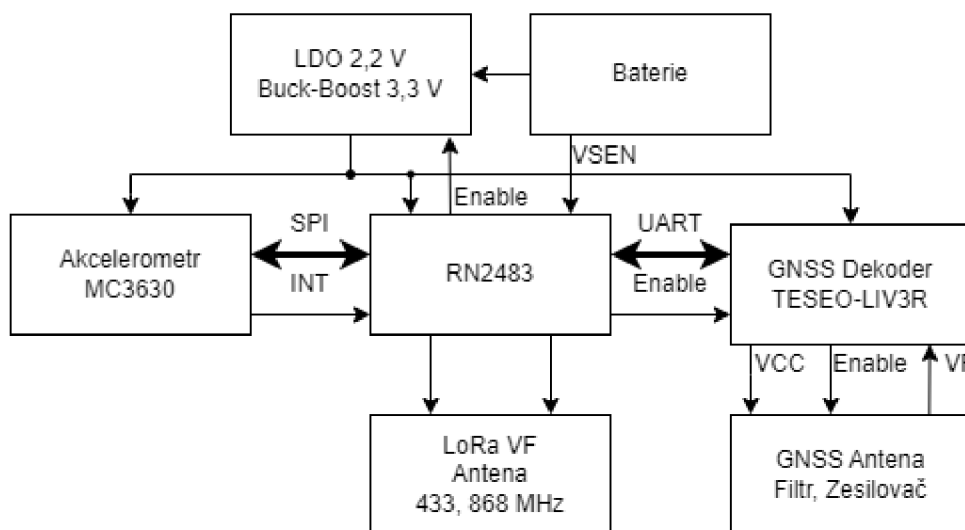
Název	Napájení [V]	Odebíraný standby proud [μ A]	Nejvyšší citlivost [LSB/g]	Rozměr [mm]	Sběrnice	Cena [Kč]
MC3419	1,7-3,6	4,0	16384	2x2x1	IIC, SPI	39,82
MC3630	1,7-3,6	0,1	4096	2x2x1	IIC, SPI	48,21
ADXL343	2,0-3,6	0,1	256	3x5x1	IIC, SPI	68,91

Tabulka 3.2 Výběr GNSS modulu

Název	Napájení [V]	Odebíraný standby proud [μ A]	Citlivost prvotní zjištění [dBm]	GNSS systém	Přesnost [m]	Rozměr [mm]	Sběrnice	Cena [Kč]
L70-R-M37	2,8-4,3	500	-148	GPS, QZSS	<2,5	10,1x9,7x2,5	UART	214,58
A2200-A	3,0-3,6	35	-148	GPS	<2,5	14x10,2x2,5	UART	242,09
TESEO-LIV3R	2,1-4,3	6	-156	GPS, GLONASS, BeiDou, QZSS	<1,8	10,1x9,7x2,3	UART, IIC	266,45

Tabulka 3.3 Výběr LoRa modulu

Název	Napájení [V]	Odebíraný sleep proud [μ A]	Max. Vysílací výkon [dBm]	Dosah [km]	Interface	Max. komunikační rychlost [kbs]	Rozměr [mm]	Cena [Kč]
RN2483	2,1-3,6	1,6	14	15	UART, GPIO	10,937	17,8x26,7x3,34	350,29
LoRa – E5	1,8-3,6	2,1	22	NA	UART, IIC, SPI, GPIO	50	12x12x2,5	193,09
eRA-LoRa	2,5-5,5	1,0	7	3	UART	500	38x14x4	752,73
RF-LORA-868	1,8-3,6	1,0	20	16	SPI	300	20x30x2	445,14



Obrázek 3.1 Blokové schéma propojení

Obrázek 3.1 vyobrazuje vzájemné propojení částí obvodu signály a jejich směry.

3.1.1 Napájení STLQ020C22 a TPS63051

Zařízení se z pohledu napájení bude vyskytovat ve dvou režimech. Režim spánku, kdy je činnost všech zařízení utlumena na naprosté minimum pro detekci pohybu. V tomto režimu je GNSS deaktivováno, vysílací modul RN2483 je uveden do režimu nejnižší spotřeby a vyčkává na probuzení od akcelerometru, který je sám také v režimu nízkého odběru proudu. Po detekci pohybu akcelerometrem přechází celé zařízení do aktivního režimu, kdy je modul RN2483 probuzen a začíná vykonávat potřebné procesy pro ověření pohybu, aktivaci GNSS a následné odeslání polohy do internetu věcí.

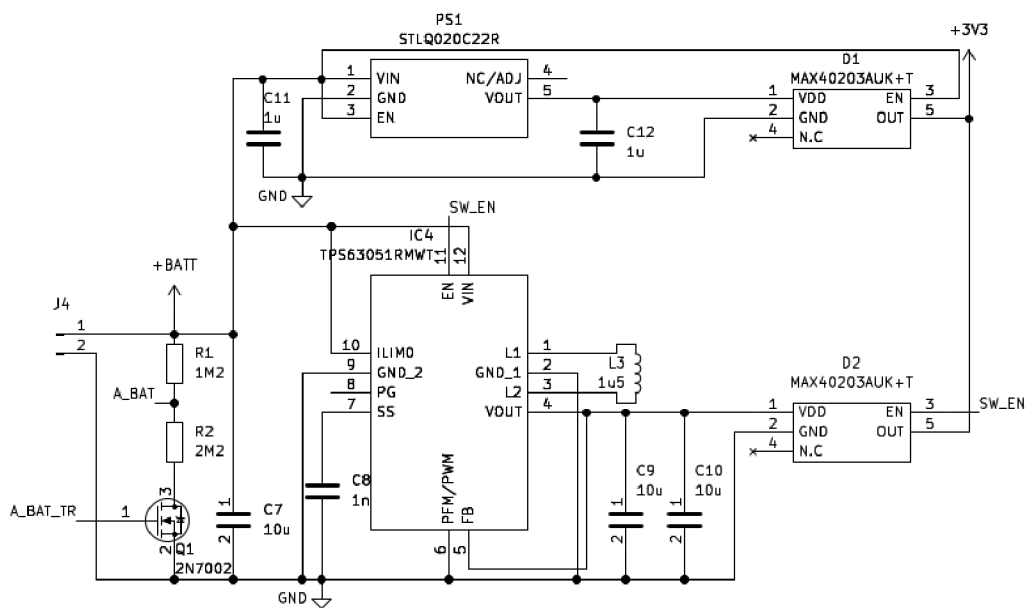
Pro oba režimy jsou charakteristické rozdílné požadavky na velikost napětí a proudovou spotřebu. V režimu spánku je cílem dosáhnout co možná nejnižší spotřeby proudu. Odebíraný proud se u RN2483 odvíjí od spuštěných periférií a u akcelerometru MC3630 od frekvence a přesnosti snímání polohy, GNSS není v režimu spánku vyžadována a celý obvod lokalizace je uveden do "standby". Při takovýchto opatřeních je možné snížit odebíraný proud na nízké jednotky uA. Nejnižší napětí pro režim spánku je 2,1 V.

V aktivním režimu odebíraný proud opět závisí na spuštěných perifériích a jejich nastavení. Významný proudový odběr má lokátor polohy, jehož proudový odběr odpovídá na nastavení detekce GNSS. Stejně tomu je i pro vysílání. Rozdílné nastavení vysílacího výkonu odpovídá rozdílnému proudovému odběru. Nejvyšší vysílací výkon je také závislý na napájecím napětí. Proto je ve vysílacím režimu potřebné zaměřit se na velikost napájecího napětí. Kvalitu napájení zajišťují dva stejnosměrné měniče. Jeden lineární napětí snižující měnič s nízkým úbytkem napětí (LDO) STLQ020C22 a jeden spínaný napětí zvyšující/snižující měnič TPS63051. Výstupy obou měničů jsou paralelně spojeny přes ideální diody MAX40203. Spínaný měnič s odpovídající ideální

diodou jsou přes povolovací vstup ovládány z RN2483. LDO je stále aktivní. Použitý LDO STLQ020C22 je ve variantě pevně nastaveného výstupního napětí s velikostí 2,2 V, velikost vstupního napětí musí být větší o úbytek napětí na LDO. Pro odebíraný proud 20 mA je úbytek napětí 15 mV. Napětí zvyšující měnič TPS63051 poté dodává potřebný výkon a napětí pro příjem signálu z GNSS a pro vysílání do LoRa sítě. Výstupní napětí měniče je nastaveno na 3,3 V, tato velikost napětí je doporučovaná pro všechny použité integrované obvody. Umožňuje také dosáhnout vysílacího výkonu LoRa modulu 14,1 dBm (@25 °C) na frekvenci 868 MHz oproti 10,0 dBm (@25 °C) při napájení z 2,1 V. Kombinace LDO, spínaného zvyšujícího/snižujícího měniče a ideální diody umožňuje napájení zařízení ze širokého výběru zdrojů.

Hodnoty pasivních součástek odpovídají doporučení výrobců z katalogových listů pro STLQ020C22R [33] a TPS63051RMWT. [34]

Napětí baterie je přes odporový dělič tvořený rezistory R1 a R2 připojený na analogový vstup. Dělič je spínán unipolárním tranzistorem pro eliminaci trvale protékajícího proudu.



Obrázek 3.2 Zapojení napájecího obvodu

Vlastní spotřeba regulátorů a ideálních diod je přibližně 1 μ A pokud jsou aktivní. V případě, že jsou zakázány, je jejich spotřeba zanedbatelná. RN2483 se vyskytuje ve třech režimech spotřeby proudu. V režimu spánku spotřebovává 1,6 μ A, při běhu programu 3 mA a při vysílání, podle vysílacího výkonu, až 39 mA. GNSS lokátor LIV3R spotřebovává ve spánku 6 μ A a při přijímání polohy 45 mA. Akcelerometr spotřebovává po celou dobu 0,4 μ A.

Na základě proudových odběrů jednotlivých komponent je možné vypočítat teoretickou výdrž baterie.

V režimu spánku se jednou za 218 min změří a odešle napětí na baterii, odebíraný proud z baterie je roven aritmetickému průměru proudů při odesílání a při režimu spánku, proto platí následující vztah:

$$\bar{I}_{ADC} = \frac{1}{T_{ADC,send} \cdot 60} (I_{send} \cdot t_{send} + I_{SLEEP} \cdot (T_{ADC,send} \cdot 60 - t_{send})), \quad (3.1)$$

Po dosazení:

$$\bar{I}_{ADC} = \frac{1}{218 \cdot 60} \cdot (39 \cdot 5 + 0,01 \cdot (218 \cdot 60 - 5)) = 0,025 \text{ mA} \quad (3.2)$$

Průměrný proud z baterie při režimu spánku je 0,025 mA

Obdobně se vypočítá také velikost průměrného proudu potřebného pro detekování a vysílání polohy:

$$\bar{I}_s = \frac{1}{1 \cdot 60} (I_{send} \cdot t_{send} + I_{run,RN2483} \cdot (T_{send} - t_{send}) + I_{GNSS} \cdot T_{send}), \quad (3.3)$$

Po dosazení:

$$\bar{I}_s = \frac{1}{60} (39 \cdot 5 + 3 \cdot (60 - 5) + 45 \cdot 60) = 51 \text{ mA}, \quad (3.4)$$

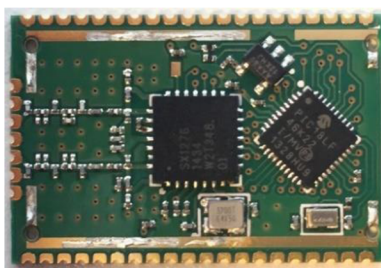
$$t = \frac{Q}{I}, \quad (3.5)$$

Po dosazení průměrných proudů do rovnice (3.5) je doba života 400 mAh baterie při stálém režimu spánku (bez detekce pohybu a odesílání polohy) 16000 h to je 666 dní. Toto je teoretická nejdelší životnost.

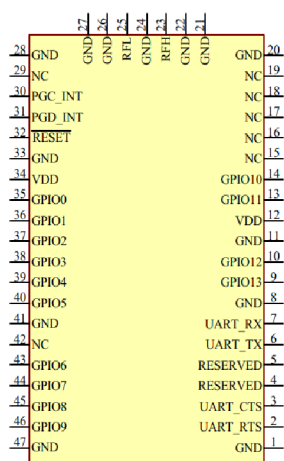
Po dosazení do stejné rovnice průměrný proud při detekci polohy a vysílání je doba života baterie necelých 8 hodin.

3.1.2 RN2483

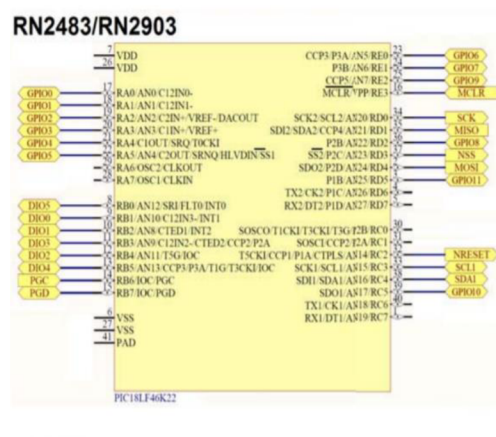
Obvod RN2483 firmy Microchip byl vybrán pro řadu vstupně/výstupních vývodů a pro schopnost být naprogramován pro plnění dalších úkonů než pouze komunikaci. Toho je dosaženo možností programovat interní 8bitový MCU PIC18LF46K22. Na obr. 3.5 je vyobrazený PIC18LF46K22 a použité vývody. Vývody RB0-RB5, RD3, RC2 společně s vývody SPI (RD0, RD1, RD4) slouží k obsluze SX1276 rádio přijímače. Vývody I2C (RC3, RC4) jsou připojeny k EEPROM paměti 24AA02E64 s naprogramovaným celosvětově unikátním klíčem EUI-64. Zbylé vývody (označené DIO) jsou vyvedeny ven na modul RN2483 a je možné je konfigurovat jako vstupně/výstupní. Některé z nich jsou připojeny na 10bitový analogový převodník. Poslední vyvedené vývody jsou PGC, PGD a /MCLR. Ty slouží k propojení MCU s programátorem (např. PicKit). Této vlastnosti je využito pro odstranění potřeby hostujícího mikrokontroleru a přímo programovat mikroprocesor uvnitř RN2483 vlastním firmwarem a ponechat RN2483 přímo obsluhovat připojené periferie. VF komunikační signál LoRa je z RN2483 vyveden přes SMA konektory na externí anténu.



Obrázek 3.3 Pohled na odkryté RN2483 [35]



Obrázek 3.4 vývody modulu RN2483

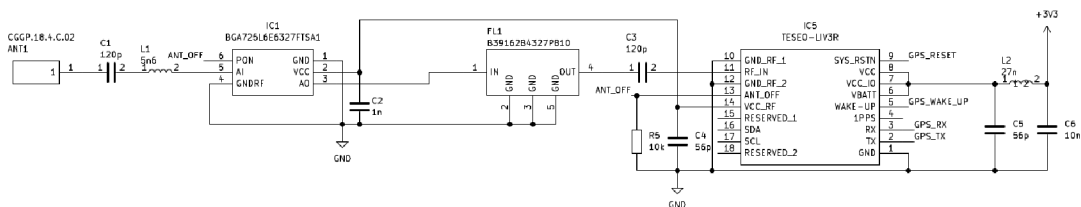


3.1.3 Akcelerometr MC3630

Pro výběr akcelerometru byla rozhodující, tak jako pro všechny integrované obvody, skladová dostupnost, rozsah napájecího napětí, odebíraný proud a v neposlední řadě také cena. Použitý akcelerometr MC3630 vyráběný firmou MEMSIC disponuje napájecím rozsahem 1,7 až 3,6 V. Odebíraný proud závisí na nastavení, ve SNIFF ("čenichat") režimu, kdy je pohyb vzorkován s frekvencí 6 Hz, je odebíraný proud pouze 400 nA. Akcelerometr slouží pouze pro prvotní detekci pohybu, proto je dlouhodobě uveden v "čenichacím" režimu a po zaznamenání pohybu vygeneruje přerušení do RN2483. Proto není zásadní přesnost měření a je možné dosáhnout nejnižší možné proudové spotřeby.

3.1.4 GNSS Teseo-LIV3R

LIV3R od firmy Teseo je soběstačný přijímač globálního satelitního polohovacího systému. Modul přijímače umožňuje příjem signálů od satelitů sítí GPS, Glonass, BeiDou a QZSS. Kompaktní modul obsahuje samotný integrovaný obvod pro dekódování signálu TESEO III, teplotně kompenzovaný krystalový oscilátor (TCXO) potřebný pro dekódování přijímaného signálu a 32 kHz oscilátor pro udržování času a běh vnitřních periférií při nízkoenergetickém režimu. Modul komunikuje s hostujícím mikroprocesorem po sběrnici UART nebo I2C. Pro kvalitní přijímaný satelitní signál je katalogem výrobce [37] doporučené osadit mezi anténu a modul zesilovač s filtrem. Signál je přijímaný vývodovou anténou určenou pro osazení na DPS.



Obrázek 3.6 Zapojení GNSS obvodu

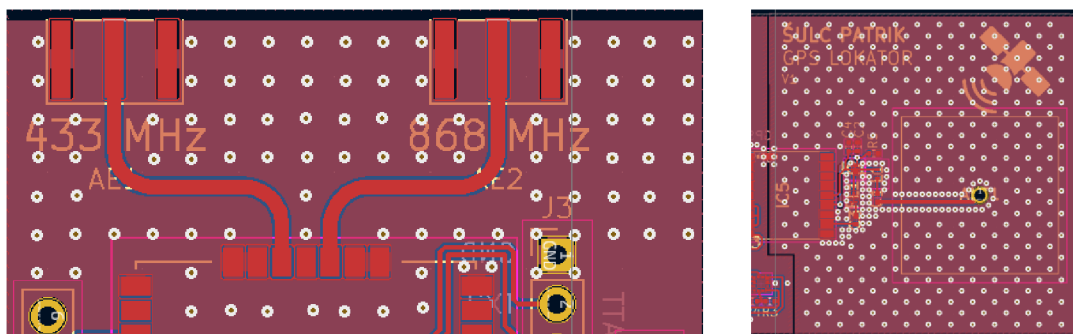
3.2 Obvodové schéma

Obvodové schéma bylo vyhotoveno v EDA programu KiCad 7.0. Jednotlivé součástky mají své doporučené zapojení i s doporučenými nezbytnými součástkami. Tato zapojení jsou k nalezení v dokumentaci (datasheet) nebo v aplikačních poznámkách (application note). Pro snadnější vývoj bylo rozhodnuto oddělit periferie GNSS a akcelerometru od řídicího obvodu vývodovou lištou. Toto rozdělení umožňuje izolaci obvodů a jejich případné odladování jiným, externím MCU.

Ze schématu byla pomocí KiCad funkce vygenerována soupiska materiálu (BOM), tu obsahuje Příloha B -.

3.3 Návrh DPS

Přes kolíkovou lištu J1 se připojuje programátor PicKit 3 při nahrávání firmwaru. K SMA konektorům AE1 (433 MHz) a AE2 (868 MHz) jsou připojené antény pro komunikaci do LoRaWAN, návrhy signálních LoRa VF cest jsou převzaty z doporučení výrobce. [38] VF signální cesty jsou přizpůsobeny impedanci 50 Ω , rozměry byly ověřeny programem pro výpočet impedancí signálních cest integrovaným v KiCad. Na DPS je okolí antén obklopené zemními ploškami, které jsou mnohonásobně propojeny prokovy pro dosažení maximální jednolitosti a omezení smyčkových proudů. Pro připojení baterie jsou určeny pájecí plošky označené BATT+ a GND.



Obrázek 3.7 Vyvedení LoRa VF signálu a příjem GNSS signálu

4. PROGRAMOVÁNÍ RN2483

4.1 Programovací prostředí MPLAB® X a MCC

Firma Microchip vyvíjí k programování mikroprocesorů PIC své vlastní bezplatné Integrované Vývojové Prostředí (IDE), studio MPLAB® X. Nejnovější dostupná verze je MPLAB X IDE v6.10. Vývojové prostředí může být doplněno o řadu rozšíření (pluginů). Nejvýznamnější rozšíření je MPLAB® Code Configurator (MCC), v aktuální verzi v5.3.7, které grafickým menu nastavuje registry zvolených periférií. Na obr. 4.1 je ukázka přiřazení fyzických vývodů k jednotlivým periferním vstupům/výstupům. MCC po nastavení požadovaných periférií vytvoří řadu souborů obsahujících funkce, které je možné použít v uživatelském programu. Pro překlad napsaného programu v jazyku C je potřebný kompilátor. Ten Microchip nabízí ve třech verzích podle architektury mikroprocesoru. Mikroprocesor uvnitř RN2483 modulu je 8bitový PIC18LF46K22, pro překlad programu je potřeba IDE doplnit o 8bitový překladač XC8, nejnovější verze je v2.41. Program byl nahráván programátorem PicKIT3.

Ke komunikačnímu modulu RN2483 Microchip nabízí rozšíření do MPLAB (resp. MCC), které umožňuje snadný vývoj aplikace a psaní kódu, které je možné stáhnout v archivu MPLAB Pro instalaci rozšíření je třeba použít starší verze vývojového prostředí (v3.40) a překladače XC8 (v1.38) stažený z archivu Microchipu. Rozšíření je dostatečně popsáno v uživatelské příručce. [36] Ta popisuje nastavení komunikačního modulu v prostředí MCC a zbylá část dokumentu se věnuje popisu programových funkcí a ukázkám kódů.

Package: UQFN40			Pin No:																																																						
			Port A								Port B								Port C								Port D								Port E																						
Module	Function	Direction	0	1	2	3	4	5	6	7	0	1	2	3	4	5	6	7	0	1	2	3	4	5	6	7	0	1	2	3	4	5	6	7	0	1	2	3	4	5	6	7	0	1	2	3											
ADC	ANx	input																																																							
	VREF+	input																																																							
	VREF-	input																																																							
EUSART1	RX1	input																																																							
	TX1	output																																																							
EUSART2	RX2	input																																																							
	TX2	output																																																							
EXT_INT	INT0	input																																																							
	INT1	input																																																							
	INT2	input																																																							
LORAWAN	DIO0	input																																																							
	DIO1	input																																																							
	DIO2	input																																																							
	DIO3	input																																																							
	DIO4	input																																																							
	DIO5	input																																																							
	NRESET	input																																																							
	NSS	output																																																							
MSSP2	SDI2	input																																																							
	SDO2	output																																																							
	CLKI	input																																																							
OSC	CLKO	input																																																							
	OSC1	input																																																							
	OSC2	input																																																							
	SOSC1	input																																																							
	SOSCO	output																																																							
Pin Module	GPIO	input																																																							
	GPIO	output																																																							
	RESET	MCLR																																																							
	TMR0	T0CKI																																																							
	TMR1	T1CKI																																																							
	T1G	input																																																							

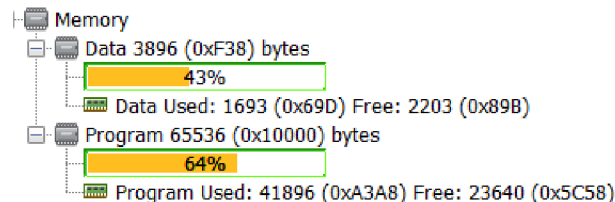
Obrázek 4.1 Přiřazení vývodů k perifériím

4.2 Programování PIC18LF46K22

8bitový mikroprocesor PIC18LF46K22 disponuje velkým množstvím periferních obvodů, část z nich využívá pro podporu běhu LoRaWAN aplikace, zbylé jsou volně dostupné pro uživatelskou aplikaci. Fyzické propojení uvnitř modulu i vnější propojení je popsáno v kapitole 3.1.2.

Vybrané vlastnosti PIC18LF46K22:

- Programová paměť: 64 kB
- SRAM paměť: 3869 B
- Vstupy/Výstupy: 36
- 10bitový ADC
- 2x MSSP (SPI/I2C)
- 2x EUSART
- 3x 8bitový a 4x 16bitový časovač



Obrázek 4.2 Využití paměti ukázkovým programem

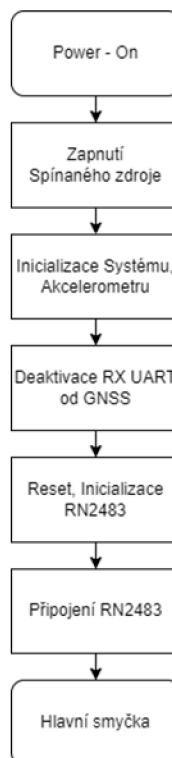
Obrázek 4.2 je z vývojového prostředí po přeložení vzorového programu [36] a ukazuje velké množství využití programové paměti samotnou obsluhou LoRaWAN. Dále si LoRaWAN pro své fungování zabere 8bitový čítač (Timer1), synchronní komunikační jednotku (MSSP2) nastavenou jako SPI Master pro komunikaci s SX1276. MSSP1 není pro fungování LoRaWAN potřeba, ale je vnitřně připojená k EEPROM paměti po I2C sběrnici, proto ji není možné využít. EUSART1 je v původním Firmwaru využita pro komunikaci s hostujícím mikrokontrolerem na vývodech UART_RX/TX.

Pro potřeby navrhovaného zařízení je EUSART1 připojena k GNSS přijímači. Druhá sériová sběrnice EUSART2 je připojena na vývody GPIO12 (RX) a GPIO13 (TX) a v průběhu vývoje programu byla využita pro odesílání stavových zpráv o běhu programu. Akcelerometr komunikuje po SPI sběrnici, která musí být implementována softwarově z důvodu připojení nevyužití MSSP k EEPROM a absenci PPS, která by umožnila vyvedení vývodů od SPI na vývody RN2483. Pro časové řízení běhu programu je 16bitový čítač nastaven pro vyvolání přerušení jednou za 1 ms. Od tohoto přerušení se dále odvíjí počítání časových smyček. Pro orientační měření napětí na baterii je použita periferie Analogového převodníku (ADC), která poskytuje převod spojitého napětí baterie na 10bit hodnotu.

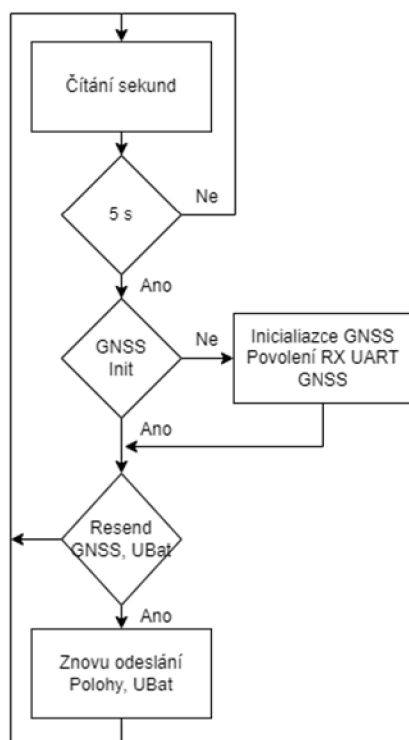
Použité periferie včetně LoRaWAN byly nastaveny pomocí MCC, LoRaWAN modul byl nastaven podle uživatelské příručky, [36] navíc byl doplněn 4 komunikační kanál k prvním třem, které jsou požadovány pro každé LoRa zařízení. Prvními třemi kanály se odesílají zprávy o poloze, nový čtvrtý kanál odesílá napětí baterie. Každému kanálu byla změněna hodnota maximální doby vysílání, aby v součtu nepřesáhla 1 %.

Po připojení napájení nebo po resetu začne program procházet úvodní instrukce, které již nebudou do dalšího spuštění provedeny. Jedná se o prvotní nastavení periférií mikro počítače a o inicializaci připojených obvodů. Tento proces znázorňuje vývojový diagram na obr.4.3

Po provedení úvodního nastavení vstoupí program do hlavní smyčky, hlavní smyčka se provádí stále dokola. Při prvním spuštění proběhne po pěti vteřinách nastavení odesílání zpráv z GNSS přijímače. Každých 5 vteřin, je-li nastaven „resend“ status, se zařízení pokusí znovu odeslat zprávy, které se z důvodu nepřipravenosti vysílače nezdařilo odeslat.

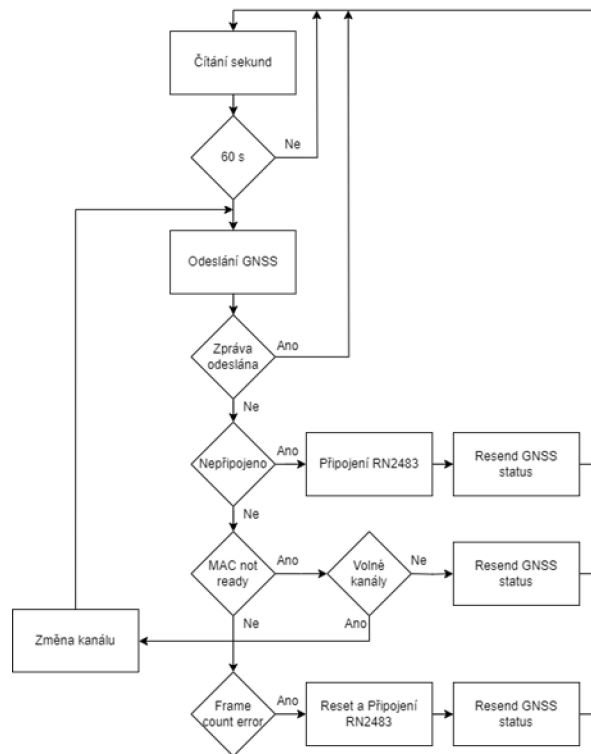


Obrázek 4.3 Hlavní smyčka

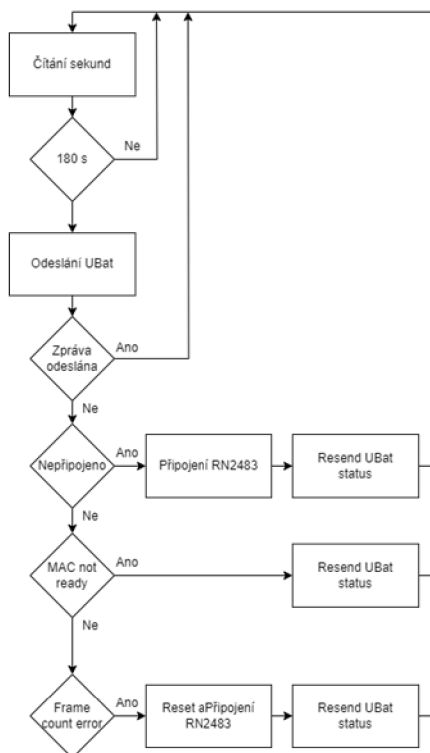


Obrázek 4.4 Nastavení GNSS a znovuodeslání

Pokud je zařízení aktivní a je vyžadováno odesílat polohu, děje se tak v minutových intervalech. Každých 60 sekund je nastaven příznak odeslání a RN2483 odešle zprávu na připojenou bránu. Pokud není odeslání úspěšné z důvodu nepřipojení brány nebo chybě počtu rámců, RN2483 se pokusí znovu připojit k bráně a nastaví status pro opětovné odeslání. Pokud není vysílací kanál volný, RN2483 se pokusí zprávu odeslat na jiném kanálu, když vyzkouší všechny tři kanály, nastaví status opětovného odeslání a vyčká na další odesílání. Obdobně je prováděno odesílání napětí baterie s rozdílem delšího intervalu a pouze jednoho vysílacího kanálu (kanál 4).

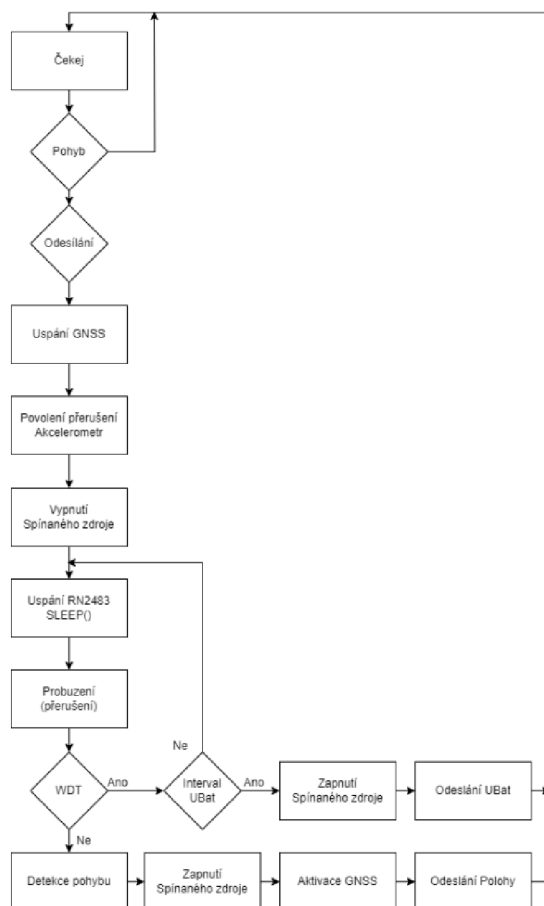


Obrázek 4.5 Odeslání polohy



Obrázek 4.6 Odeslání napětí baterie

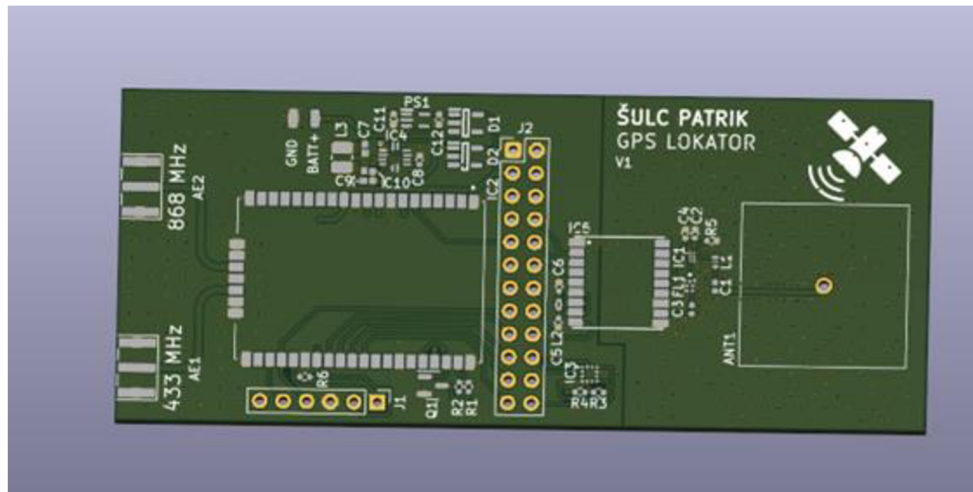
Odesílání polohy se opakuje v pravidelných intervalech po dobu, kdy je zařízení v pohybu. Pokud akcelerometr nedetekuje žádný pohyb, odešle se poslední poloha, GNSS modul se nastaví do úsporného režimu, spustí se WDT a povolí se přerušení od vstupu, ke kterému je připojený akcelerometr. Poslední se deaktivuje spínaný zdroj a příkazem SLEEP se RN2483 uvede do režimu spánku. V režimu spánku je aktivní pouze periferie Watchdog Timer (WDT), ta čítá impulzy do 7bitového čítače, od nezávislého vnitřního nízkofrekvenčního oscilátoru LFINTOSC s frekvencí 31,25 kHz. Výstup z čítače je propojený s programovatelnou děličkou s možností zvolení poměru od 1:1 po 1:32768, tím je možné nastavit přerušení od WDT v čase od 4 ms po 131 s. Dojde-li k přerušení od WDT v režimu spánku, pokračuje program za příkazem SLEEP. Pokud by k přerušení došlo v průběhu běhu programu, došlo by k resetování mikroprocesoru, tomu musí být zabráněno časným vynulováním WDT nebo zakázáním WDT. Probuzení je počítáno a po 100 probuzeních (asi 218 min) se odešle napětí baterie.



Obrázek 4.7 Vývojový diagram nízké spotřeby

5. KONSTRUKCE ZAŘÍZENÍ

Na vyrobenou desku plošného spoje byly součástky osazeny ručně do předem pocínovaných plošek potřených tavidlem. Součástky, které nemají přístupné vývody ze strany, byly zapájeny horkým vzduchem. Zbylé součástky byly zapájeny hrotovou mikropáječkou.

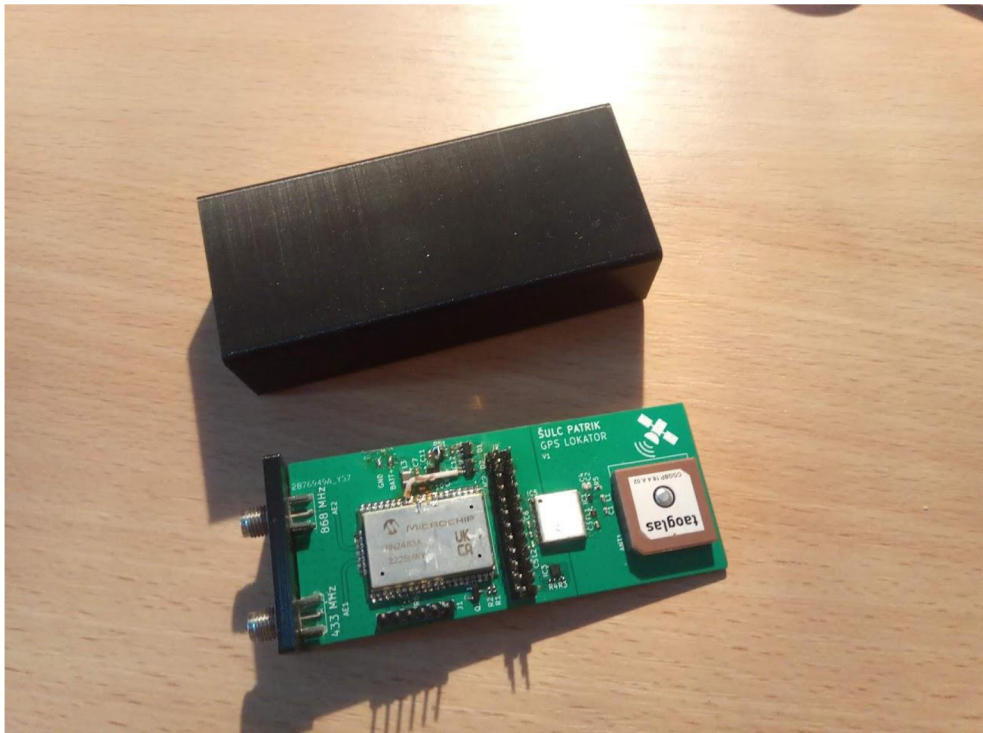


Obrázek 5.1 3D model DPS

Krabička byla vymodelována v CAD programu Fusion 360 od softwarové firmy Autodesk a vytištěna na 3D tiskárně z černého PLA.



Obrázek 5.2 3D model krabičky



Obrázek 5.3 Osazená DPS



Obrázek 5.4 Zkompletovaný GNSS lokátor

6. TESTOVÁNÍ

6.1 Odesílání polohy

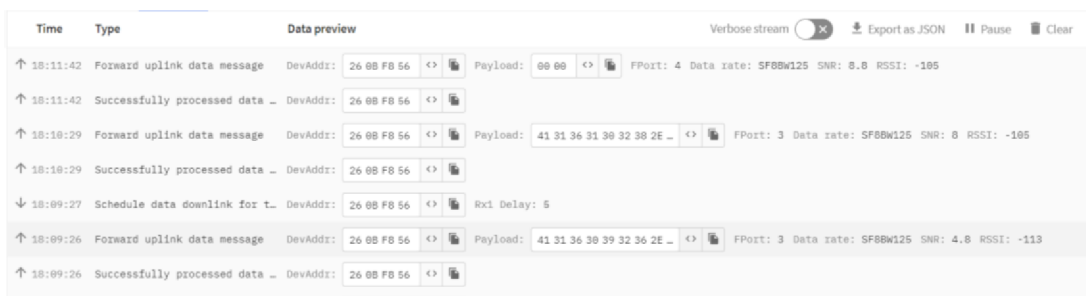
Po zkompletování byla otestována schopnost detekce polohy zařízení. Detekce polohy byla aktivována před budovou Technická T12 obr. 6.2. Obr. 6.1 je výňatek z konzole ve webovém prostředí aplikace The Things Network. V 18:09 byla přijata správa obsahující validní dataset polohy:

413136303932362E303030343931332E36343837354E30313633342E343839363045

Po překladu pomocí ASCII tabulky:

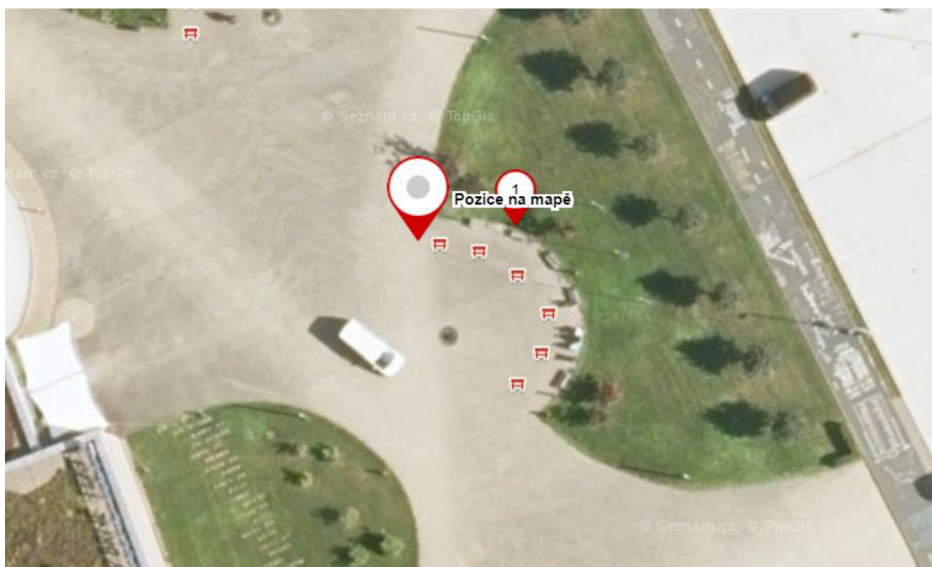
A160926.0004913.64875N01634.48960E

- A – Poloha je validní
- 160926,00 - UTC čas 16:09:26,00
- 04913,64875N – Zeměpisná šířka 49°13,64875' N
- 01634,48960E – Zeměpisná délka 16°34,48960' E



Time	Type	Data preview	Verbose stream	Export as JSON	Pause	Clear
↑ 18:11:42	Forward uplink data message	DevAddr: 26 08 F8 56 <> Payload: 00 00 <> FPort: 4 Data rate: SF8BW125 SNR: 8.8 RSSI: -105	<input type="checkbox"/>	<input type="button" value="Export as JSON"/>	<input type="button" value="Pause"/>	<input type="button" value="Clear"/>
↑ 18:11:42	Successfully processed data	DevAddr: 26 08 F8 56 <>				
↑ 18:18:29	Forward uplink data message	DevAddr: 26 08 F8 56 <> Payload: 41 31 36 31 30 32 38 2E <> FPort: 3 Data rate: SF8BW125 SNR: 8 RSSI: -105	<input type="checkbox"/>	<input type="button" value="Export as JSON"/>	<input type="button" value="Pause"/>	<input type="button" value="Clear"/>
↑ 18:18:29	Successfully processed data	DevAddr: 26 08 F8 56 <>				
↓ 18:09:27	Schedule data downlink for t...	DevAddr: 26 08 F8 56 <> Rx1 Delay: 5				
↑ 18:09:26	Forward uplink data message	DevAddr: 26 08 F8 56 <> Payload: 41 31 36 30 39 32 36 2E <> FPort: 3 Data rate: SF8BW125 SNR: 4.8 RSSI: -113	<input type="checkbox"/>	<input type="button" value="Export as JSON"/>	<input type="button" value="Pause"/>	<input type="button" value="Clear"/>
↑ 18:09:26	Successfully processed data	DevAddr: 26 08 F8 56 <>				

Obrázek 6.1 Konzole na webové stránce The Things Network



Obrázek 6.2 Změřená poloha pomocí GNSS a místo měření (bod 1)

6.2 Spotřeba proudu, výdrž baterie

Proudy byly měřeny číslicovým přenosným multimetrem AX-160IPAXIOMET. Pro krátké trvání vysílání je hodnota proudu při vysílání značně zkreslená, doba vysílání je záměrně nadhodnocena, ve skutečnosti bude kratší, tedy i životnost baterie bude delší.

V kapitole 3.1.1 byly stanoveny předpoklady na napájení a očekávaná výdrž baterie z katalogových hodnot proudů. Měřením byly zjištěné dosažené hodnoty proudů při provozu a ve spánku.

Po dosazení do rovnic (3.1) a (3.3)

$$\bar{I}_{ADC} = \frac{1}{218 \cdot 60} \cdot (50 \cdot 5 + 0,295 \cdot (218 \cdot 60 - 5)) = 0,31 \text{ mA}, \quad (6.1)$$

Velikost průměrného proudu, který je z baterie reálně spotřebováván v režimu spánku je přibližně 0,31 mA

Obdobně se vypočítá také velikost průměrného proudu potřebného pro detekování a vysílání polohy:

Po dosazení:

$$\bar{I}_s = \frac{1}{60} (50 \cdot 5 + 4 \cdot (60 - 5) + 47 \cdot 60) = 54,8 \text{ mA}, \quad (6.2)$$

Stejně jako v kapitole 3.1.1 jsou skutečné průměrné hodnoty proudů dosazeny do rovnice (3.5). Pro režim spánku s odesíláním napětí baterie jednou za 218 min je nejdelší možná životnost baterie 1290 h tomu odpovídá 53 dní.

Při neustálém vysílání je doba života baterie 7,3 h.

7. ZÁVĚR

V bakalářské práci byla provedena nejprve rešerše 3 komerčně dostupných GPS lokátorů. Výrobek firmy ABEEWAY (1.1.1) je vybaven SOS tlačítkem. To jej předurčuje pro osobní použití pro bezpečnostní dohled nad osobami, které si stiskem tlačítka mohou přivolat pomoc. Sledovací zařízení vyráběné firmou Chipfox (1.1.2) komunikuje po síti Sigfox. Zařízení je díky tomu schopno odhadnout svoji polohu bez nutnosti GPS pouze ze známých poloh vysílačů. Tím je dosažena mimořádná výdrž baterie až 7 let při odesílání polohy jednou denně. Poslední hodnocený produkt je lokátor Guppy (1.1.3). Žádné z komerčně dostupných zařízení nedisponuje komunikací do LoRaWAN.

Následující kapitoly popisují možná řešení jednotlivých požadavků na navrhované zařízení. Pro detekci pohybu je zvolen akcelerometr MC3630 pro jeho malé rozměry a možnost konfigurování. Poloha je snímána z globální satelitní sítě modulem Teseo LIV3R a data jsou odesílány na hostující server prostřednictvím modulu RN2483 do LoRaWAN. Jako hostující webová aplikace je použita bezplatná komunitní služba The Things Network, která spojuje komunitní i komerční vstupní brány a poskytuje plnohodnotný ekosystém pro Internet věcí.

Obvodové schéma je navrženo podle doporučení výrobců použitých součástek. Součástky jsou vybrány s ohledem ke spotřebě elektrické energie, ceny a dostupnosti v obchodech. Pro snížení spotřeby elektrického proudu je využito duální napájení, které je spínáno v závislosti na okamžitých požadavcích. Zařízení je doplněno o snímání napětí na baterii.

Z obvodového schématu je navržena deska plošného spoje, doplněná o oddělovací kolíkovou lištu J2, která pomáhá pro oddělení obvodů při vývoji programu. Celkově první deska plošného spoje je velmi velká a je zde dostatek prostoru pro možné zmenšení rozměrů DPS. Na další verzi již není třeba objemných kolíkových lišt. Lišta J2 může být zcela vynechána, programovací lišta J1 může být nahrazena kontaktními plochami a programování může být provedeno pružinovými hroty.

Pro zařízení je navržena a vyrobena krabička, do které je vložena DPS i s akumulátorem a zařízení bylo vyzkoušeno v okolí budov FEKT VUT. Datový rámec z ukázky byl první validní rámec po restartu GNSS a poskytl polohu přibližně o 7 m mimo. Při delším snímání polohy by si GNSS modul stáhnul více dat o satelitech a poloha by se zpřesnila.

Při měření spotřeby proudu byl ve spánku změřen mnohonásobně větší proud, než bylo očekáváno. Důvodem takového rozdílu můžou být nevhodné metody uspávání jednotlivých komponent a jejich neočekávané chování.

8. BIBLIOGRAFIE

- [1] *Micro Tracker Abeeway* [online]. Biot: Abeeway, 2019 [cit. 2021-12-03]. Dostupné z: <https://www.abeeway.com/micro-tracker/>
- [2] *Micro Tracker, GPS tracker pro LoRa IoT síť* [online]. Praha: Alternetivo, 2021 [cit. 2021-12-03]. Dostupné z: https://www.alternetivo.cz/micro-tracker-gps-tracker-pro-lora-iot-site_d57543.html
- [3] *Chipfox* [online]. Praha: Chipfox, 2016 [cit. 2021-12-03]. Dostupné z: <http://chipfox.cz/>
- [4] *Guppy* [online]. Atlanta: digital matter, 2021 [cit. 2021-12-03]. Dostupné z: <https://www.digitalmatter.com/devices/guppy-lorawan/>
- [5] *Digital Matter Guppy LoRaWAN® Tag* [online]. CalChip, 2021 [cit. 2021-12-03]. Dostupné z: <https://www.calchipconnect.com/products/guppy-lorawan-tracker>
- [6] FAIN, Bruno, Federico MASPERO a Jean-Philippe POLIZZI. 45 - Accelerometer. In: PAULASTO-KROCKEL, Mervi, Matthias PETZOLD, Horst THEUSS, Teruaki MOTOOKA a Veikko LINDROOS, ed., Mervi PAULASTO-KROCKEL, Matthias PETZOLD, Horst THEUSS, Teruaki MOTOOKA, Veikko LINDROOS. *Handbook of Silicon Based MEMS Materials and Technologies*. Third Edition. Chennai: Elsevier, 2020, s. 879-898. ISBN 9780128177860.
- [7] CONSTANTINESCU, FLORIN, ALEXANDRU GHEORGHE a MIRUNA NIȚESCU. A CAPACITIVE ACCELEROMETER MODEL. *Électronique et transmission de l'information*. 2013, (58), 163-172. ISSN 0035-4066.
- [8] *Using Sensor Fusion to Improve the Performance of Tilt Sensors* [online]. TE CONNECTIVITY, 2021 [cit. 2021-12-05]. Dostupné z: <https://www.te.com/usa-en/industries/sensor-solutions/insights/tilt-sensors-white-paper.html>
- [9] VOJÁČEK, Antonín. Integrované MEMS GYROSKOPY. In: *Automatizace.hw.cz* [online]. [cit. 2021-12-11]. Dostupné z: <https://automatizace.hw.cz/integrované-mems-gyroskopy>
- [10] ŘÍHA, Jan. Moderní přístrojová technika. In: *Střední průmyslová škola zeměměřická a Geografické gymnázium Praha* [online]. Praha, 2021 [cit. 2021-12-15]. Dostupné z: <https://spszem.cz/storage/files/1363/Moderni-pristrojova-technika-GNSS.pdf>

- [11] OLSON, Eric. How Does GPS Work?. In: *Engineering 360* [online]. Albany: GlobalSpec, 2021 [cit. 2021-12-15]. Dostupné z: <https://insights.globalspec.com/article/10315/how-does-gps-work>
- [12] Space Segment. In: *GPS: The Global Positioning System* [online]. U.S. Space Force, 2021 [cit. 2021-12-15]. Dostupné z: <https://www.gps.gov/systems/gps/space/>
- [13] BEZPALEC, Pavel. Lokalizace a navigace. In: *Publi* [online]. Brno: Code Creator, ©2011-2021 [cit. 2021-12-15]. Dostupné z: <https://publi.cz/books/231/Cover.html>
- [14] GLONASS. In: *Wikipedia: the free encyclopedia* [online]. San Francisco (CA): Wikimedia Foundation, 2001-2021 [cit. 2021-12-15]. Dostupné z: <https://en.wikipedia.org/wiki/GLONASS>
- [15] Galileo (satellite navigation). In: *Wikipedia: the free encyclopedia* [online]. San Francisco (CA): Wikimedia Foundation, 2001-2021 [cit. 2021-12-15]. Dostupné z: [https://en.wikipedia.org/wiki/Galileo_\(satellite_navigation\)](https://en.wikipedia.org/wiki/Galileo_(satellite_navigation))
- [16] KRIST, Zdeněk. *Metody lokalizace mobilních telefonů*. Zlín, 2013. Diplomová práce. Univerzita Tomáše Bati ve Zlíně. Vedoucí práce David Malaník.
- [17] ESP-12S Datasheet. In: *Láska arduino* [online]. Shenzen: Ai-Thinker, 2018 [cit. 2021-12-15]. Dostupné z: https://www.laskarduino.cz/user/related_files/esp-12s.pdf
- [18] KOON, John. What is Wi-Fi HaLow? Part 1. In: *Microcontroller tips* [online]. WTW Media, 2021 [cit. 2021-12-15]. Dostupné z: <https://www.microcontrollertips.com/what-is-wi-fi-halow-part-1/>
- [19] What are LoRa® and LoRaWAN®?. In: *Lora-developer portal* [online]. Camarillo: Semtech, 2021 [cit. 2021-12-16]. Dostupné z: <https://lora-developers.semtech.com/documentation/tech-papers-and-guides/lora-and-lorawan/>
- [20] Locating End Devices with Semtech's LoRa Cloud™ Geolocation Service. In: *Lora-developer portal* [online]. Camarillo: Semtech, 2021 [cit. 2021-12-16]. Dostupné z: <https://lora-developers.semtech.com/documentation/tech-papers-and-guides/locating-end-devices-with-lora-cloud/>
- [21] Pokrytí LoRaWAN v ČR. In: *České Radiokomunikace* [online]. Praha: České Radiokomunikace, 2021 [cit. 2021-12-15]. Dostupné z: <https://www.iotport.cz/lorawan-sit-pro-iot>
- [22] BUS between two devices. In: *UART Communication Introduction*,

- Working, Frame Format, Applications* [online]. Microcontrollerslab.com, © 2013-2021 [cit. 2021-12-11]. Dostupné z: <https://microcontrollerslab.com/wp-content/uploads/2019/10/UART-BUS-between-two-devices.jpg>
- [23] Most common baud rates table. In: *Lulu's blog* [online]. Philippe Lucidarme [cit. 2021-12-16]. Dostupné z: <https://lucidar.me/en/serialib/most-used-baud-rates-table/>
- [24] PEÑA, Eric a Mary LEGASPI. UART: A Hardware Communication Protocol Understanding Universal Asynchronous Receiver/Transmitter. In: *Analog Dialogue* [online]. Wilmington: Analog Devices, 2020 [cit. 2021-12-11]. Dostupné z: <https://www.analog.com/en/analog-dialogue/articles/uart-a-hardware-communication-protocol.html>
- [25] GRUSIN, Mike. Serial Peripheral Interface (SPI). In: *Sparkfun* [online]. Niwot: SparkFun Electronics [cit. 2021-12-12]. Dostupné z: <https://learn.sparkfun.com/tutorials/serial-peripheral-interface-spi/all>
- [26] Serial Peripheral Interface. In: *Wikipedia: the free encyclopedia* [online]. San Francisco (CA): Wikimedia Foundation, 2001-2021 [cit. 2021-12-12]. Dostupné z: https://cs.wikipedia.org/wiki/Serial_Peripheral_Interface
- [27] *Nejlepsi-baterie.cz: Nezávislý test baterií* [online]. 2019 [cit. 2021-12-16]. Dostupné z: <http://www.nejlepsi-baterie.cz/>
- [28] Porovnání tužkových baterií. In: *Podzemi.net: recenze čelovek, vybavení do pozemí a bezpečnost v podzemí* [online]. 2021 [cit. 2021-12-16]. Dostupné z: <https://podzemi.net/porovnaní-tuzkovych-baterii/>
- [29] LI-POLYMER BATTERY 3.7V 2000MAH MIKROELEKTRONIKA. In: *TME* [online]. Ostrava: TME Czech Republic, 2021 [cit. 2021-12-16]. Dostupné z: <https://www.tme.eu/cz/details/mikroelektronika/li-polymer-battery-3-7v-2000mah/1120/akumulatory/mikroelektronika/li-polymer-battery-3-7v-2000mah/>
- [30] LDO <What is an LDO?>. In: *ROHM* [online]. Kjóto: ROHM, 2021 [cit. 2021-12-17]. Dostupné z: <https://www.rohm.com/electronics-basics/dc-dc-converters/what-is-ldo>
- [31] Analysis of Four DC-DC Converters in Equilibrium. In: *All about circuits* [online]. EETech Media [cit. 2021-12-17]. Dostupné z: <https://www.allaboutcircuits.com/technical-articles/analysis-of-four-dc-dc-converters-in-equilibrium/>
- [32] ELEKTRONICKÉ SOUČÁSTKY. In: *Mouser* [online]. Mansfield: Mouser Electronics, 2021 [cit. 2021-12-17]. Dostupné z: <https://cz.mouser.com/electronic-components/>
- [33] *STLQ020: 200 mA ultra-low quiescent current LDO* [online]. In: . 2021

- [cit. 2023-05-13]. Dostupné z:
<https://www.st.com/resource/en/datasheet/st1q020.pdf>. DS12072 - Rev 4.
- [34] *TPS6305x Single Inductor Buck-Boost With 1-A Switches and Adjustable Soft Start* [online]. In: . [cit. 2023-05-13]. Dostupné z:
https://www.ti.com/lit/ds/symlink/tps63051.pdf?ts=1684004536911&ref_url=https%253A%252F%252Fwww.ti.com%252Fproduct%252FTPS63051%252Fpart-details%252FTPS63051RMWT.SLVSAM8D,JULY2013-REVISED.
- [35] Module.png. In: *RN2xx3_LORAWAN_FIRMWARE* [online]. [cit. 2023-05-29]. Dostupné z:
https://github.com/MicrochipTech/RN2xx3_LORAWAN_FIRMWARE/blob/main/resources/media/module.png
- [36] *LoRaWAN™ Library Plug-in for MPLAB® Code Configurator User's Guide: DS40001864B*. Revision B. Arizona: Microchip Technology Inc., 2017. ISBN 978-1-5224-1294-6. Dostupné také z:
<https://ww1.microchip.com/downloads/en/DeviceDoc/40001864B.pdf>
- [37] STMICROELECTRONICS. *Teseo-LIV3R: Tiny ROM GNSS module* [online]. In: . [cit. 2023-05-13]. Dostupné z:
<https://www.st.com/resource/en/datasheet/teseo-liv3r.pdf>. DS12821 Rev 2.
- [38] Low-Power Long Range LoRa® Technology Transceiver Module: DS50002346F. In: *RN2483* [online]. [cit. 2023-05-31]. Dostupné z:
<https://ww1.microchip.com/downloads/aemDocuments/documents/OTH/ProductDocuments/DataSheets/RN2483-Low-Power-Long-Range-LoRa-Technology-Transceiver-Module-DS50002346F.pdf>
- [39] *RN2xx3_LORAWAN_FIRMWARE* [online]. [cit. 2023-05-29]. Dostupné z:
https://github.com/MicrochipTech/RN2xx3_LORAWAN_FIRMWARE

SEZNAM SYMBOLŮ A ZKRATEK

Zkratky:

ASIC	Application Specific Integrated Circuit
BOM	Bill Of Material
BPS	Bits per second
BTS	Base Transceiver Station
CAD	Computer Aided Design
CIPO	Controller In Peripheral Out
COPI	Controller Out Peripheral In
CS	Chip Select
CSS	Chirp Spread Spectrum
DPS	Deska Plošného Spoje
EDA	Electronic design automation
EUSART	Enhanced Universal Synchronous Asynchronous
FEKT	Fakulta elektrotechniky a komunikačních technologií
GLONASS	GLobalnaja NAVigacionnaja Sputnikovaja Sistema
GND	Ground
GNSS	Global Navigation Satellite System
GPS	Global Positioning System
GSM	Groupe Spécial Mobile
ID	IDentification
IDE	Integrated Development Environment
LDO	Low Dropout
LiPol	Lithium-polymerový akumulátor
LoRa WAN	Long Range Wireless Area Network
LoRa	Long Range
MEMS	Micro Electro Mechanical Systems
MISO	Master In Slave Out
MOSI	Master Out Slave In
MSSP	Master Synchronous Serial Port
NiMh	Níkl-metal hydrid
PPS	Peripheral Pin Select Receiver Transmitter
Rx	Receiver
SAR	Search and Rescue Service
SCK	Shift clock
SPI	Serial Peripheral Interface
SS	Slave Select
TA	Timing Advance
TTN	The Things Network

Tx	Transmitter
UART	Universal Asynchronous Receiver/Transmitter
USSF	United States Space Force
UTC	Coordinated Universal Time
VUT	Vysoké učení technické v Brně
WDT	Watchdog Timer
WiFi	Wireless Fidelity

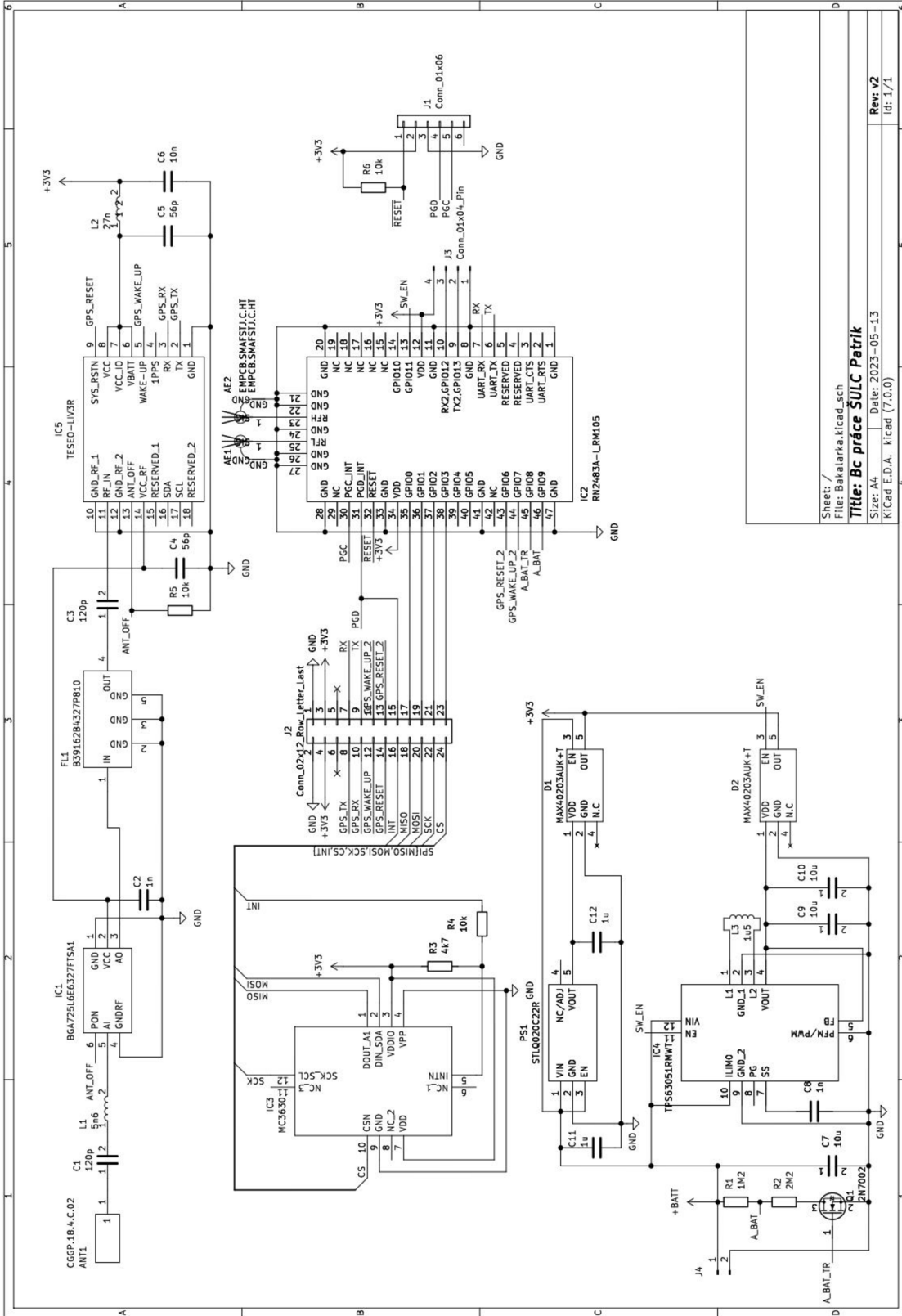
Symboly:

I	Elektrický proud	[A]
Q	Elektrický náboj	[C = As]
t	Čas	[s]
T	Perioda	[s]

SEZNAM PŘÍLOH

PŘÍLOHA A - SCHÉMA ZAPOJENÍ.....	50
PŘÍLOHA B - SEZNAM SOUČÁSTEK	51
PŘÍLOHA C - KRABÍČKA.....	52

Příloha A - Schéma zapojení

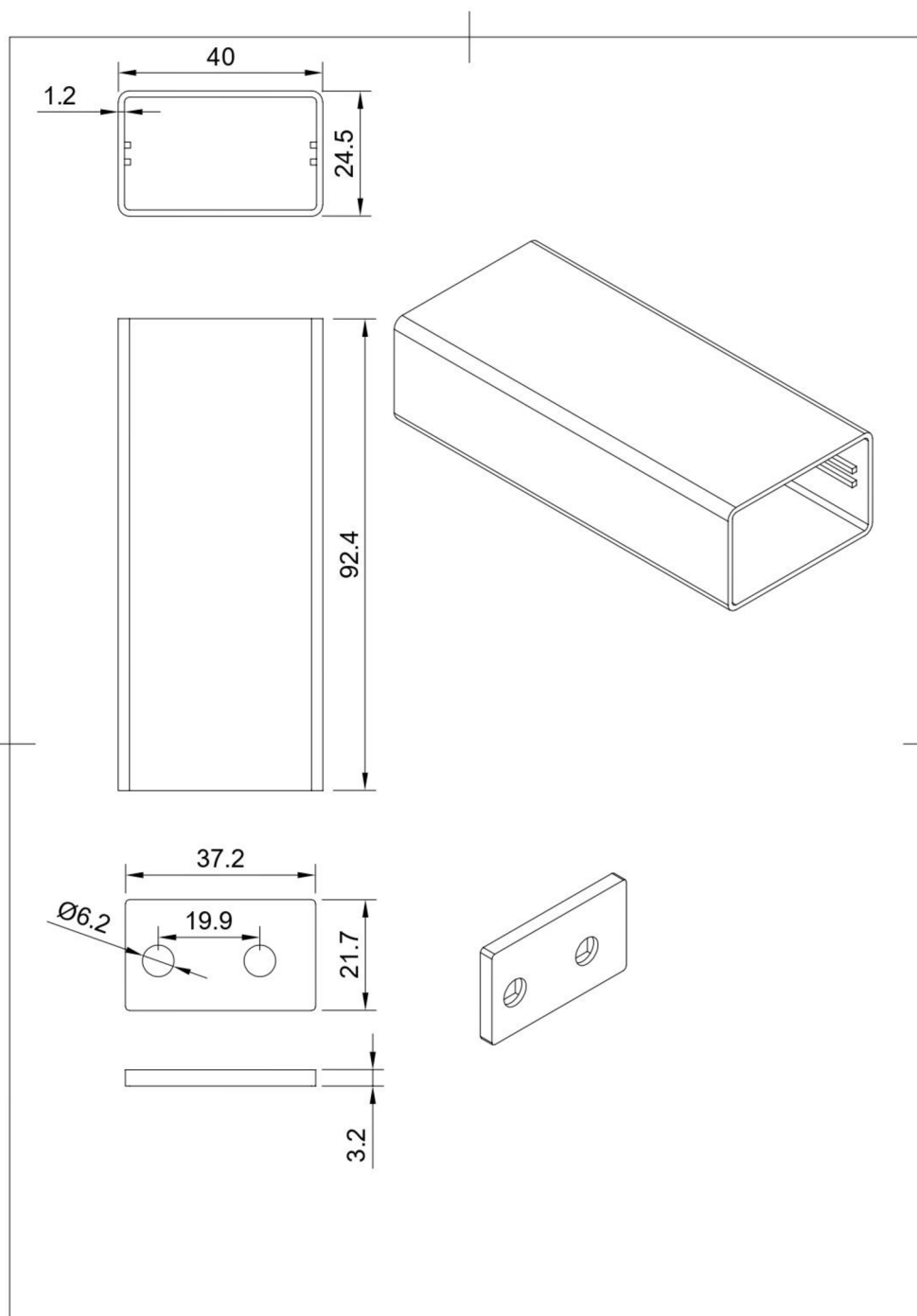


Sheet: /
 File: Bakalarka.kicad.sch
Title: Bc práce ŠULC Patrik
 Size: A4 Date: 2023-05-13
 Kicad E.D.A. kicad (7.0.0)
 Rev: v2
 Id: 1/1

Příloha B - Seznam součástek

Množství	Označení	Hodnota	Pouzdro
2	AE1, AE2	EMPCB.SMAFSTJ.C.HT	PAD-01
1	ANT1	CGGP.18.4.C.02	CGGP184C02
2	C1, C3	120 p	C0402
1	C10	10 u	C0402
2	C11, C12	1 u	C0402
2	C2, C8	1n	C0402
2	C4, C5	56 p	C0402
1	C6	10n	C0402
1	C7	10 u	C0402
1	C9	10 u	C0402
2	D1, D2	MAX40203AUK+T	SOT-23
1	FL1	B39162B4327P810	QCS5P
1	IC1	BGA725L6E6327FTSA1	TSLP-6-2
1	IC2	RN2483A-I_RM105	RN2483AIRM104
1	IC3	MC3630	VLGA-12
1	IC4	TPS63051RMWT	VQFN-12
1	IC5	TESEO-LIV3R	LCC-18
1	J1	Conn_01x06	MA06-1
1	J2	Conn_02x12	MA12-2
1	L1	5n6	L0402
1	L2	27n	L0402
1	L3	1u5	L1008
1	PS1	STLQ020C22R	SOT323-5L
1	Q1	2N7002	SOT-23
1	R1	1M2	R0402
1	R2	2M2	R0402
1	R3	4k7	R0402
5	R4, R5, R6, R7, R8	10k	R0402

Příloha C - Krabička



Název: BC_krabicka

Kreslil: Patrik Šulc
Datum: 29.05.2023

Měřítko: 1:1