



VYSOKÉ UČENÍ TECHNICKÉ V BRNĚ

BRNO UNIVERSITY OF TECHNOLOGY



FAKULTA PODNIKATELSKÁ
ÚSTAV MANAGEMENTU

FACULTY OF BUSINESS AND MANAGEMENT
INSTITUTE OF MANAGEMENT

STROJE PRO NEKONVENČNÍ TECHNOLOGII ELEKTROEROZÍVNÍHO OBRÁBĚNÍ (ZAMĚŘENÍ NA ROZBOR TRHU)

MACHINES FOR ELECTRICAL DISCHARGE MACHINING (FOCUS ON MARKET ANALYSIS)

BAKALÁŘSKÁ PRÁCE

BACHELOR'S THESIS

AUTOR PRÁCE

AUTHOR

MICHAELA ŠUSTROVÁ

VEDOUCÍ PRÁCE

SUPERVISOR

Ing. KAREL OSIČKA, Ph.D.

BRNO 2014

ZADÁNÍ BAKALÁŘSKÉ PRÁCE

Šustrová Michaela

Ekonomika a procesní management (6208R161)

Ředitel ústavu Vám v souladu se zákonem č.111/1998 o vysokých školách, Studijním a zkušebním řádem VUT v Brně a Směrnicí děkana pro realizaci bakalářských a magisterských studijních programů zadává bakalářskou práci s názvem:

Stroje pro nekonvenční technologii elektroerozivního obrábění (zaměření na rozbor trhu)

v anglickém jazyce:

Machines for Electrical Discharge Machining (Focus on Market Analysis)

Pokyny pro vypracování:

Úvod.

Vymezení problému a cíle práce.

Teoretická východiska práce.

Analýza problému a současné situace.

Vlastní návrhy řešení, přínos návrhů řešení.

Závěr.

Seznam použité literatury.

Přílohy

Seznam odborné literatury:

BARCAL, Jaroslav. Nekonvenční metody obrábění. Skriptum FSI ČVUT. Praha : Vydavatelství ČVUT, 1989.

KOCMAN, Karel a Jaroslav PROKOP. Technologie obrábění. 1. vydání. Brno: Akademické nakladatelství CERM, s.r.o., 2001, 270 s. ISBN 80-214-1996-2.

MAŇKOVÁ, Ildikó. Progresívne technológie. 1. vydanie. Košice: Vienala, 2000, 275 s. ISBN 80-7099-430-4.

FOREJT, Milan a Miroslav PÍŠKA. Teorie obrábění, tváření a nástroje. 1. vydání. Brno: Akademické nakladatelství CERM, s.r.o., 2006, 225 s. ISBN 80-214-2374-9.

JUROVÁ, Marie. Řízení výroby I, Část 1. 2. přepracované a doplněné vydání. Brno: Akademické nakladatelství CERM, s.r.o., 2005, 81 s. ISBN 80-214-3066-4.

Vedoucí bakalářské práce: Ing. Karel Osička, Ph.D.

Termín odevzdání bakalářské práce je stanoven časovým plánem akademického roku 2013/2014.

L.S.

prof. Ing. Vojtěch Koráb, Dr., MBA
Ředitel ústavu

doc. Ing. et Ing. Stanislav Škapa, Ph.D.
Děkan fakulty

V Brně, dne 14.01.2014

Abstrakt

Bakalářská práce je zaměřena na rozbor základních možností nekonvenční technologie elektroerozivního obrábění. V rámci práce byl prováděn rozbor stávajících možností elektroerozivních strojů od jednotlivých výrobců s posouzením ceny a užitné hodnoty pro aplikaci ve strojírenském průmyslu.

Klíčová slova

Technologie elektroerozivního obrábění, elektroeroze, nekonvenční metody obrábění, dielektrikum.

Abstract

Bachelor's thesis is focused on the analysis of basic options unconventional technology of electrical discharge machining. The work was carried out an analysis of the existing options erosion machines from various manufacturers with an assessment of price and value for application in the engineering industry.

Key words

Technology of electrical discharge machining, Electrical discharge machining, Unconventional machining methods.

Bibliografická citace

ŠUSTROVÁ, M. *Stroje pro nekonvenční technologii elektroerozivního obrábění (zaměření na rozbor trhu)*. Brno: Vysoké učení technické v Brně, Fakulta podnikatelská, 2014. 48 s. Vedoucí bakalářské práce Ing. Karel Osíčka, Ph.D.

Čestné prohlášení

Prohlašuji, že jsem bakalářskou práci na téma Stroje pro nekonvenční technologii elektroerozivního obrábění (zaměření na rozbor trhu) vypracovala samostatně na základě uvedené literatury a pramenů uvedených na seznamu, který je součástí přílohy této práce a pod vedením svého vedoucího bakalářské práce.

V Brně dne 24. ledna 2014

.....

Poděkování

Děkuji tímto vedoucímu bakalářské práce Ing. Karlu Osičkovi, Ph.D. za jeho věcné a cenné připomínky a rady při vypracování bakalářské práce.

Obsah

ÚVOD	10
Cíle a metodika BP	11
1. Možnosti nekonvenční technologie elektroerozivního obrábění.....	12
1.1. Vývoj elektroerozivního obrábění.....	13
1.2. Nekonenční metody obrábění	13
1.3. Elektroerozivní obrábění	14
1.3.1. Technologická charakteristika	15
1.3.2. Princip elektrické eroze	15
1.3.3. Fáze elektroerozivního obrábění.....	17
1.3.4. Kapalné pracovní prostředí.....	18
1.3.5. Nástrojové elektrody.....	19
1.4. Principy elektroeroze	20
1.4.1. Elektrojiskrové obrábění.....	20
1.4.2. Elektrojiskrové řezání drátovou elektrodou.....	20
1.4.3. Elektroerozivní hloubení dutin	21
1.4.4. Elektroerozivní mikroděrování	21
2. Stroje pro elektroerozivní obrábění	22
2.1. Schéma elektroerozivního stroje	22
2.2. Elektroerozivní stroje	23
3. Hlavní světoví výrobci	24
3.1.1. Mitsubishi	25
3.1.2. OPS Ingersoll.....	26
3.1.3. GF Agie Charmilles	27
3.1.4. Sodick	28
3.1.5. Fanuc corporation	30
3.1.6. Makino.....	31
3.1.7. Chmer.....	32
3.1.8. Ona.....	33
3.1.9. Exeron.....	33
3.2. Naši výrobci a distributoři.....	34
3.2.1. Penta Trading.....	34

3.2.2. EDM Trade, s. r. o.	35
4. Technicko-ekonomické hodnocení.....	36
4.1. Cenový rozbor	36
4.2. Technické parametry	38
4.2.1. Stroje pro drátové řezání.....	38
a) Evropští výrobci	38
b) Asijští výrobci	39
4.2.2. Stroje pro mikroděrování	39
4.2.3. Elektroerozivní hloubičky.....	40
a) Evropští výrobci	40
b) Asijští výrobci	41
5. Diskuze	42
Závěr	43
Seznam použitých zdrojů.....	45
Seznam obrázků a tabulek	48

ÚVOD

V současné době se stále zvyšují nároky na jakost, přesnost a produktivitu spojenou se snižováním nákladů. Tyto požadavky platí ve všech odvětvích, a ne jinak je tomu ve strojírenském průmyslu v odvětví obrábění kovů. Z důvodu neustále se zvyšujících nároků se postupně začaly vyvíjet nové technologie, které spadají do nekonvenčních metod obrábění, a původní ruční obrábění nahradilo strojní obrábění.

Nekonvenční metody obrábění mají uplatnění především u materiálů, které jsou charakteristické vysokou houževnatostí, pevností a tvrdostí. Elektroerozivní obrábění spadá právě do nekonvenčních metod obrábění, které má poměrně krátkou historii. Jak je patrné z názvu, hlavní důležité omezení pro použití technologie elektroeroze je, že obrobek musí být z vodivého materiálu. Metoda elektroerozivního obrábění má největší uplatnění u těžko obrobitelných kovů s problematickými tvary. I přesto, že se tato metoda stává velmi často používanou, málokdo ví, že elektroerozivní obrábění se v současné době používá i na výrobky běžné spotřeby, se kterými se setkáváme.

Bakalářská práce se zabývá jednou z nekonvenčních metod obrábění, kterou je elektroerozivní obrábění a byl proveden rozbor základních možností této technologie. Práce zkoumá stávající možnosti elektroerozivních strojů od jednotlivých světových výrobců a posuzovaly se jejich technicko-ekonomické parametry. Nabídka strojů pro elektroerozivní obrábění je značně široká, proto se tato práce zaměřuje na tři typy strojů, konkrétně na stroje určené k drátovému řezání, mikroděrování a hloubení.

Cíle a metodika BP

V rámci této bakalářské práce bude zpracován rozbor světového trhu s elektroerozivními stroji. Hlavním cílem práce je připravit podklady k prvotní snadné a rychlé orientaci na trhu pro firmu, která by se rozhodla pro koupi stroje pro elektroerozivní obrábění.

Teoretická část se s pomocí odborné literatury a elektronických zdrojů zaměří na vymezení základních pojmů, charakteristiky elektroerozivního obrábění a bude vysvětlen princip elektroeroze.

V následující části bude zpracován rozbor současného stavu na trhu nabídky elektroerozivních strojů, konkrétně strojů pro drátové řezání, hloubení a mikroděrování.

Praktická část je zaměřena na porovnávání jednotlivých výrobců elektroerozivních strojů v technicko-ekonomických parametrech.

Na světovém trhu se pohybuje několik výrobců, kteří se zaměřují na stroje pro elektroerozivní obrábění a není snadné se v jejich nabídce zorientovat. Elektroerozivní obrábění se stává stále používanější a výrobní podniky se v budoucnu nákupu takového stroje nevyhnou. Tato práce vytvoří souhrn stávající nabídky strojů pro rychlou a efektivní orientaci na trhu.

1. Možnosti nekonvenční technologie elektroerozivního obrábění

Teoretická část se zabývá charakteristikou základních pojmů elektroerozivního obrábění, technologickou modifikací a principy elektroeroze.

Klasické způsoby třískového obrábění nejsou v řadě případů dostačující anebo se nedají k opracování materiálů použít vůbec. Speciální skupinu tvoří těžkoobrobitelné materiály, které nelze vůbec klasickými způsoby obrábět. Z těchto důvodů vznikly nekonvenční metody obrábění, které k úběru materiálu používají různých fyzikálních jevů, například chemických, elektrických, tepelných, ultrazvukových, abrazivních nebo jejich vzájemným zkombinováním (1).

Obrobitelnost materiálu u těchto nekonvenčních metod není omezována tvrdostí a pevností materiálu, ale závisí na fyzikálních vlastnostech, jako je teplota tavení kovu, tepelná a elektrická vodivost, chemické složení a elektroerozivní odolnost (1).

Požadavky zbrojního a kosmického průmyslu na obrábění obtížně obrobitelných a složitých tvarů vedly k rozvoji nekonvenčních metod. Pro úspěšné vyvinutí nových technologií a pro dokončení vývoje byly povolány vědeckovýzkumné kapacity a jednotlivé nekonvenční metody obrábění se rozšířily do všech strojírenských odvětví (1).

1.1. Vývoj elektroerozivního obrábění

První počátky elektroerozivního obrábění se datují již od roku 1768, kdy Sir Joseph Priestley objevil a popsal jev elektroeroze. Tento objev učinil poté, co zpozoroval vznikající krátery na povrchu kovů (elektricky vodivých materiálů), a to vše jako důsledek elektrického výboje (2).

V roce 1943 vznikl první patent, jehož teoretické poznatky zaznamenali sovětsí vědci, manželé, B. R. Lazarenko a N. I. Lazarenkovová a jejich výzkum vedl k těmto poznatkům:

- elektrické eroze jsou schopny veškeré elektricky vodivé materiály,
- tyto vodivé materiály reagují elektroerozivně v prostředí plynném i kapalném,
- nejrozšířenější zdroj výbojů v rámci elektroerozivního obrábění tvoří tzv. Lazarenkovo zapojení, které pojednává o vhodném zapojení jednotlivých parametrů obvodu, které umožní dokonalejší a přesnější narušování materiálu (2).

V průmyslu byl jev elektroerozivního obrábění využitý poprvé v 1. polovině 20. století. Širší průmyslový rozvoj začal ale až v letech 1950 až 1954, kdy se začali objevovat elektrojiskrové obráběcí stroje (2).

Je zajímavé, že jev elektrické eroze byl zkoumán nejvíce v oblasti konstrukce a vývoje kontaktních spínacích zařízení, kde jde o jev nežádoucí, jelikož v tomto případě vyvolává opotřebení kontaktů (3).

1.2. Nekonvenční metody obrábění

U nekonvenčních metod obrábění je nezbytné dodržovat přísné bezpečnostní předpisy. V provozu hrozí nebezpečí vzniku ekzémů, poškození dýchacích cest, otravy, poškození očí a popálení. Hrozí také riziko požárů a výbuchů (4).

Zvláštnosti nekonvenčních metod obrábění materiálu jsou tyto:

- a) v místě, kde dochází k oddělování částic materiálu z obráběné plochy, nevzniká řezný odpor,
- b) úběr materiálu není závislý na mechanických vlastnostech materiálu – Vlastnosti jako tvrdost, pevnost a obrobitelnost materiálu ztrácejí význam,
- c) v místě ubírání materiálu nepřechází tolik tepla Q do hmoty obrobku, jako je tomu například u soustružení, frézování, vrtání apod.,
- d) obrábí se celá plocha obrobku najednou, z čehož vyplývá podstatné zvýšení výkonu řezání U ,
- e) umožňují mikroobrábění otvorů (4).

1.3. Elektroerozivní obrábění

Elektroerozivní, neboli elektrojiskrové, obrábění je nejrozšířenější metodou nekonvenčního obrábění. V mezinárodní literatuře se pro jeho označení používá zkratka EDM = Elektro-Discharge Maschining (5).

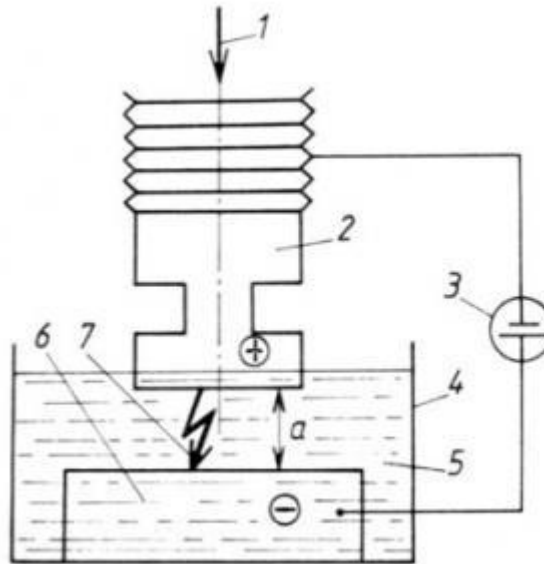
V současné době využití elektroerozivního obrábění progresivně stoupá a proto stále méně platí, že jde o nekonvenční metody, tedy netradiční (2).

Ubírání materiálu pomocí elektrotepelných jevů se v dnešní době drží na pozici nejrozšířenějších způsobů obrábění. K obrábění kovů dochází díky využívání fyzikálních principů (3).

Elektroerozivní obrábění je založeno na jevu elektroeroze, díky níž dochází k ubírání materiálu působením vysoké koncentrace energie, díky níž materiál postupně taje a odpařuje se (6).

1.3.1. Technologická charakteristika

Do elektroerozivního obrábění se zahrnuje několik druhů metod, které mají jeden hlavní společný znak, a to takový, že ubírání materiálu je charakteristické periodicky se opakujícími elektrickými nebo obloukovými výboji (1).



Obr. č. 1 : Princip elektroerozivního obrábění (5)

1 – směr posuvu nástrojové elektrody, 2 – nástrojová elektroda, 3 – generátor, 4 – pracovní vana, 5 – tekuté dielektrikum, 6 – obrobek, 7 – elektrický výboj

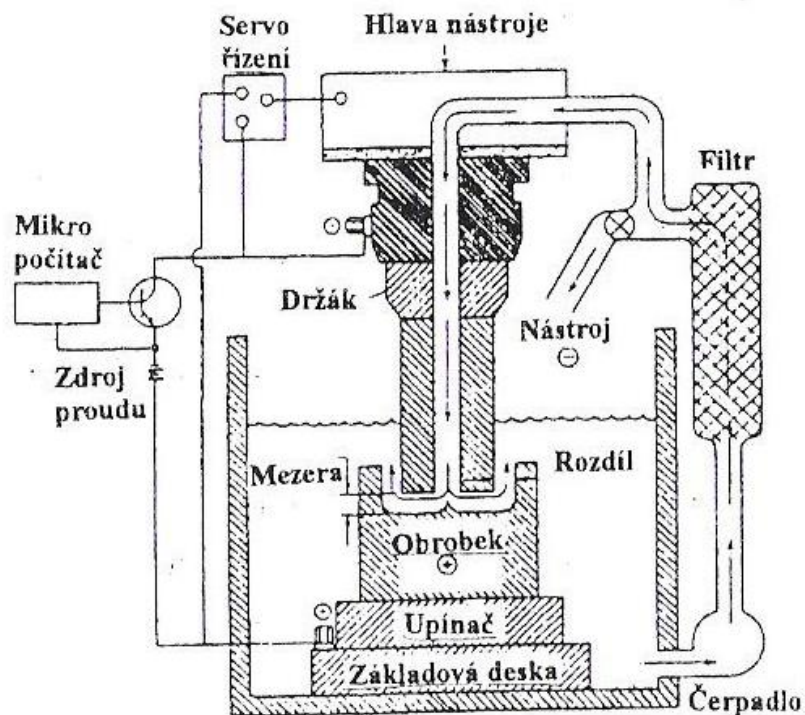
1.3.2. Princip elektrické eroze

Při vhodných podmínkách dochází opakovanými výboji mezi elektrodami ponořenými v kapalině k erozi na jedné z elektrod mnohonásobně intenzivnější než na druhé elektrodě. Rozhodující podmínkou úspěšného obrábění je dosáhnout maximálního úbytku obráběného materiálu a současně minimálního úbytku elektrody nástroje. Úbytek elektrody nástroje lze ovlivnit volbou materiálu nástroje v závislosti na materiálu obrobku a pracovním prostředím – kapalinou (1).

Ubírání materiálu s využitím elektrického výboje je velmi složitý fyzikální jev. Elektroeroze nastává mezi elektrodami, které musí být ponořené do kapaliny s vysokým elektrickým odporem. Elektrický výboj mezi elektrodami, nástrojem a obrobkem, je podmíněn vznikem napětí, které závisí na vzdálenosti elektrod a vodivosti kapaliny (1).

Vlivem působení elektrického pole mezi nástrojem a obrobkem se uvedou do pohybu volné záporné a kladné ionty, které zrychlují a dosahují vysoké rychlosti. Což zapříčiní vznik vodivého, neboli ionizovaného, kanálu (1).

V tomto stádiu začíná vznikat výboj a elektrodami protékat elektrický proud. Vznikne plazmové pásmo dosahující teplot od 3 do 12 tisíc °C, které způsobí tavení a postupné odpařování materiálu na elektrodách. Při přerušení proudu klesne teplota a chladícím účinkem kapaliny materiál tuhne (1).



Obr. č. 2: Obecná dispozice elektroerozivního obrábění (5)

1.3.3. Fáze elektroerozivního obrábění

U moderních elektroerozivních strojů se nejčastěji jako zdroje výbojů používají polovodičové generátory, kterým odpovídají uvedené fáze:

- Fáze I.

Elektroerozivní obrábění začíná v okamžiku, kdy přiložíme určité napětí na elektrody a tím vznikne elektrické pole. Na místě nejnižší vzdálenosti elektrod, ke které dochází z důsledku nerovnosti povrchu, se vytvoří místo maximální hodnoty - gradientu. Při elektroeroze dochází k tzv. znečištění, kdy dochází ke vtahování elektricky vodivých částic do toho místa – gradientu.

- Fáze II.

Ve druhé fázi přiložené napětí začíná dosahovat maximální možné hodnoty. Elektricky vodivé částice musí vytvořit základ důležitý k zapálení výboje a proto vytvářejí můstky.

- Fáze III.

Vlivem působení elektricky nabitého pole dochází k uvolňování částic – elektronů ze záporně nabitých elektrod. Elektrony do sebe v prostoru narážejí s neutrálními částicemi a vlivem nárazu se tříští. Tímto procesem vznikají kladné a záporné ionty, což nazýváme ionizací prostředí.

- Fáze IV.

Vzniklé ionty obklopují střed budoucího výbojového kanálu a v něm klesá odpor. Prostorem mezi elektrodami teče proud a z plasmy se tvoří vodivý kanál. Současně roste proudová hustota a zároveň teplota na povrchu elektrod. Dále roste proud s klesajícím napětím na elektrodách.

- Fáze V.

Dielektrikum se začne vypařovat a tím vzniká plynová bublina. Teplotu, která dosahuje, až 10 000°C zapříčiní náraz částic, který uvolní značné množství tepelné

energie. Proud, který zde v této fázi protéká, dosahuje maximální možné hodnoty a napětí se ustálí na tzv. zápalné hodnotě výboje.

- Fáze VI.

V této fázi začne docházet k vypařování materiálu, velmi intenzivnímu tavení a k expanzi bubliny.

- Fáze VII.

Přerušíme přívod energie a současně dojde k poklesu proudu, což náhle vyvolá nižší příjem tepla. Tento pokles teploty zapříčiní počátek imploze plynové bubliny. Dojde k narušení materiálu v důsledku poklesu tlaku plynů a značné síly elektrického pole.

- Fáze VIII.

Napětí společně s pracovním proudem klesá v podstatě na nulu a bublina i výboj zanikají. V kráteru se vytvoří dielektrikum ochlazující taveninu a zabraňující pronikání tepla do hlubších vrstev materiálu. Materiál, který byl odebrán, najdeme ve formě mikročástic, které vznikly z taveniny kovu, v dielektriku.

- Fáze IX.

Fáze devátá vyjadřuje situaci před následujícím výbojem. Důsledky eroze znečistily dielektrikum, které obsahuje volné ionty. Tyto volné ionty tvoří základ vzniku nového výbojového kanálu (3).

1.3.4. Kapalně pracovní prostředí

Dielektrikum neboli kapalně pracovní prostředí, je důležité pro stabilní průběh procesu elektroeroze. Plní funkci izolace mezi elektrodami, dále odvádí teplo a drobné produkty eroze a zabraňuje vzniku zkratů (1).

1.3.5. Nástrojové elektrody

Při výběru nástrojové elektrody musíme vzít v úvahu její materiál, výrobu a průběh opotřebování během určitého procesu. Požadavky na materiál elektrody jsou vysoká elektrická vodivost, dobrá obrobiteľnosť a dostatečná pevnost, aby nedocházelo k deformaci v průběhu procesu. Opotřebenění elektrody ovlivňuje nejvíce teplota tavení použitého materiálu (1).

Tab. 1: Materiály nástrojových elektrod pro elektroerozivní obrábění (5)

Grafit	Nejčastěji používaný materiál, je dobře obrobiteľný a vykazuje dobré charakteristiky opotřebenění. Nevýhodou grafitu je znečištění stroje.
Měď	Má dobrou elektrickou vodivost a příznivé charakteristiky opotřebenění. Tato elektroda nepracuje tak dobře jako grafit nebo mosaz. Je výhodná pro obrábění karbidu wolframu.
Měď - wolfram a stříbro a wolfram	Jsou nákladné materiály. Používají se pro výrobu hlubokých drážek. Nejedná se o pravé slitiny. Wolfram je lisován a spékán s mědí nebo stříbrem. Tento materiál nemůže být tvarován po slinování, protože je velmi křehký.
Měď a grafit	Jedná se o grafit s mědí. Tento materiál je 1,5 až 2krát dražší než grafit, je výhodný pro obrábění karbidu wolframu.
Mosaz	Relativně levný a snadno obrobiteľný materiál. Z hlediska opotřebenění není výhodný.
Wolfram	Pro výrobu malých děr, tj. menších než 0,2 mm.

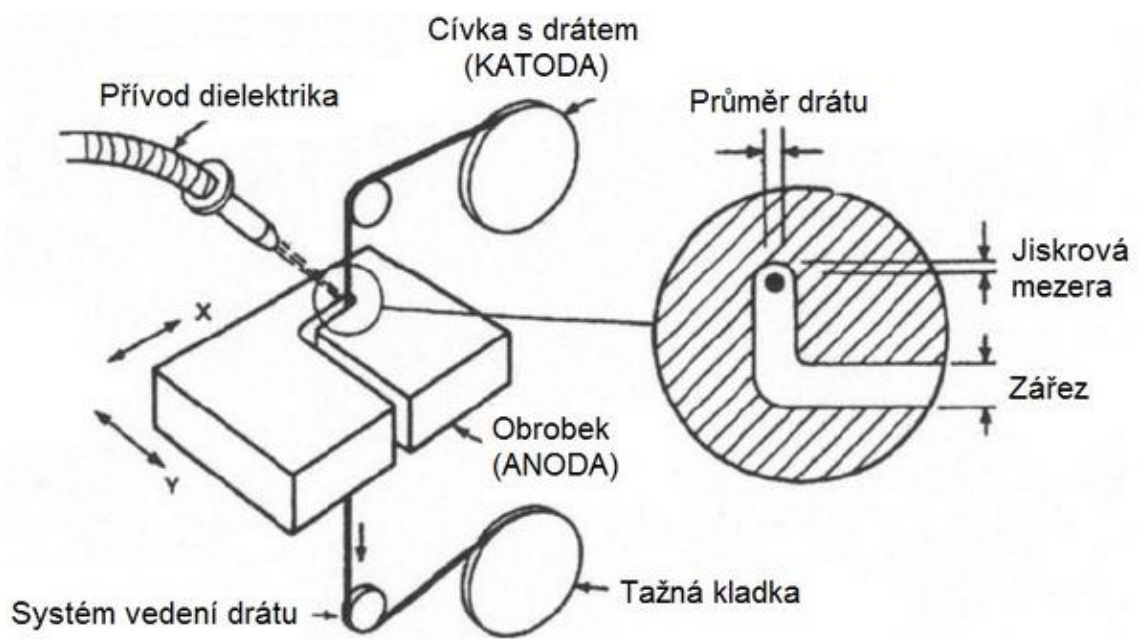
1.4. Principy elektroeroze

1.4.1. Elektrojiskrové obrábění

Elektrojiskrové obrábění se uplatňuje při výrobě zápusťek, forem pro lití, střížných nástrojů, nástrojů pro lisování plastů atd. Tento způsob obrábění využívá výboj elektrické jiskry, který vzniká mezi elektrodou a obrobkem. V případě zavedení tzv. vychylovačů elektrod dosáhneme patrného zlepšení, protože díky vychylovačům můžeme vychylovat elektrody do všech směrů. Výhodou, kterou přináší použití vychylovačů, je možnost zhotovení složitějších tvarů (5).

1.4.2. Elektrojiskrové řezání drátovou elektrodou

Elektroerozivní drátové řezání je jednou z nejrozšířenějších metod obrábění vůbec. Princip této metody je takový, že elektroeroze působí mezi nástrojovou elektrodou (tenký drát) a součástí, která se obrábí (1).



Obr. č. 3: Princip drátového řezání (7)

U řezání drátovou elektrodou hraje důležitou roli řádné napnutí drátu, které dále ovlivňuje kvalitu a přesnost řezání, ale i stabilitu procesu. Materiály drátů se volí podle požadovaného průřezu, u větších průměrů mosaz, u menších molybden, ale používají se i dráty měděné. Technické požadavky na drátové elektrody:

- vysoká elektrická vodivost,
- značná mechanická pevnost a odolnost proti přetržení,
- malé tolerance průměru a kruhovitosti, protože na nich je závislá přesnost řezání (1).

Tato metoda se používá především při výrobě střížných nástrojů, lisovacích nástrojů a uplatňuje se také při dělení velmi tvrdých materiálů s minimální šířkou řezu. Abychom předešly opotřebení, tenký drát tvoří nástrojovou elektrodu a odvíjí se pomocí speciálního zařízení místem řezu. (5).

1.4.3. Elektroerozivní hloubení dutin

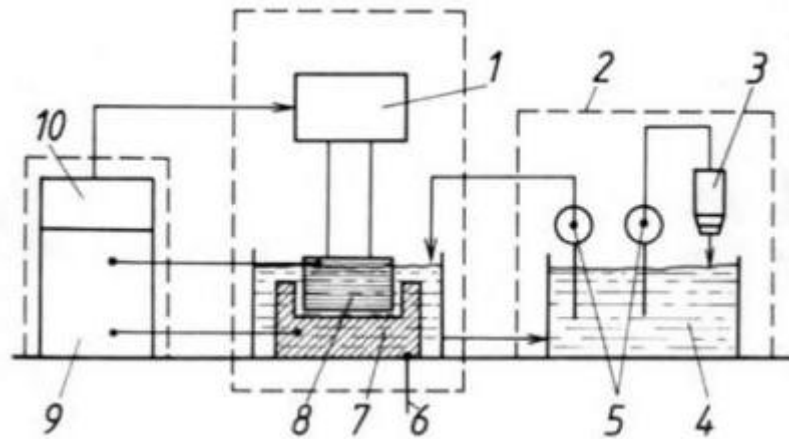
Jde o nejrozšířenější oblast využití elektroerozivního obrábění. Využití nalezneme u hloubení dutin kovacích zápustek, forem pro tlakové lití a lisování plastických hmot, dále výroba střížných nástrojů. V průmyslu se tato metoda nejčastěji využívá k odstraňování ulomených nástrojů z obráběných dílů. Tímto způsobem je možno v praxi zachránit obrobky i několikamilionových částek, a to například díly pro jaderné reaktory (1).

1.4.4. Elektroerozivní mikroděrování

Tento princip obrábění se využívá v jemné mechanice u výroby malých otvorů kruhového průřezu. Dále se používá v mikroelektronice, u trysek do karburátorů a trysek ze slinutých karbidů. Elektrodami jsou dráty z materiálu o vysoké teplotě tavení, jako je například wolfram (1).

2. Stroje pro elektroerozivní obrábění

2.1. Schéma elektroerozivního stroje



Obr. č. 4: Schéma elektroerozivního stroje (6)

1 – pracovní hlava

6 – pracovní stůl

2 – filtrační zařízení

7 – obrobek

3 – filtr

8 – nástrojová elektroda

4 – dielektrikum

9 – generátor

5 – čerpadlo

10 – CNC řídicí systém

2.2. Elektroerozivní stroje

Stroje pro elektroerozivní obrábění se používají především v kusové výrobě, ale nacházejí uplatnění i ve výrobě sériové, a to při výrobě nástrojů na třískové obrábění - frézy a vrtáky. Samostatnou větev tvoří kombinování strojů pro elektroerozivní obrábění a HSC strojů. Spojení těchto technologií, elektroeroze, automatizace a HSC obrábění, přináší značné výhody, jako je až 50% úspora výrobních časů stejně jako úspora nákladů, oproti jiným konvenčním metodám obrábění (8).

Stroje pro elektroerozivní obrábění se využívají v těchto odvětvích:

- v automobilovém průmyslu se elektroerozivní obrábění využívá k výrobě složitých součástek,
- v leteckém a kosmickém průmyslu jsou kladeny vysoké nároky na přesnost součástí motorů letadel, ale technologie elektroerozivního obrábění se v této oblasti začalo používat teprve nedávno,
- v domácnostech díky této technologii využíváme nevratné obaly a zboží na jedno použití, které se vyrábějí z forem získávaných elektroerozivním obráběním,
- v oblasti luxusního zboží se zhotovují precizní součástky pro tržní segment lukrativního zboží, kde se jedná o stylové kousky z drahých kovů, mosazi a titanu. V důsledku vysokých očekávání zákazníků, komplikovaných detailů a nestandardních materiálů, si tato oblast žádá kvalitní know-how a vhodnou koncepci výroby (9).

3. Hlavní světoví výrobci

Světovými jedničkami ve výrobě elektroerozivních strojů jsou výrobci z Japonska, Švýcarska a Německa. Vydobýt si svoji pozici na trhu se snaží i výrobci z Číny a Tchaj-wanu, ale jejich nabízená kvalita a spolehlivost není pro nároky stávajících poptávky ve větší řadě případů dostatečná. Samozřejmě nejen přesnost a spolehlivost, ale především také cena je rozhodujícím faktorem potenciačních zákazníků. Výrobci si tuto skutečnost velmi dobře uvědomují a snaží se zvyšovat kvalitu i spolehlivost a zároveň snižovat celkové náklady. Někteří si vybrali jako cestu snižování nákladů přesídlení výroby do zemí s levnou pracovní silou, což ale vede ke zhoršení kvality strojů a také má toto rozhodnutí negativní vliv na pověst výrobce. Japonská firma Fanuc přišla s lepším řešením, a to zavedením robotů do výroby, což vede k 100% kvalitě produkce, jelikož roboti nemají lidské slabiny. Značnou konkurenční výhodou výrobců jsou také nabízené poprodejní servisy a služby. Někteří výrobci proto nabízejí odstranění závady v řádu několika hodin, za což také ručí sankcemi. Odběratelé elektroerozivních strojů požadují různé třídy přesnosti a proto také výrobci nabízejí elektroerozivní stroje ve třech skupinách, a to:

1. Skupina – rozhodujícím faktorem je cena, nikoliv kvalita stroje,
2. Skupina – tvoří kompromis mezi cenou, produktivitou a přesností (nejprodávanější),
3. Skupina – patří sem ultra přesné stroje na nejvyšší možné úrovni.

Český a slovenský trh nepatří z hlediska odbytu elektroerozivních strojů k těm nejvýznamnějším odběratelům, náš roční odbyt se pohybuje kolem 100 nových elektroerozivních řezaček a hloubiček, ale přesto v nárocích na kvalitu jsou naši odběratelé nároční (10).

3.1.1. Mitsubishi

Mezi světovou špičku výrobců elektroerozivních strojů pro obrábění patří japonská firma Mitsubishi, která se řadí mezi největší a zároveň nejzkušenější výrobce v tomto odvětví. Tato firma je v našem povědomí ale především kvůli své činnosti v automobilovém průmyslu a také díky výrobě spotřební elektroniky. Na první pohled se může zdát, že výroba elektroerozivních strojů a zároveň angažovanost v automobilovém průmyslu spolu nijak nesouvisí, ale opak je pravdou. Stroje pro elektroerozivní obrábění mají největší uplatnění právě v automobilovém a spotřebním průmyslu (8).

V roce 2007 představili na evropském trhu řadu drátových řezaček, což jim zajistilo nečekaný úspěch. V následujícím roce uvedli na trh novou hloubičku. Jejich úspěšnost je založena na dosahování značné přesnosti nejen v podmínkách laboratoří, ale i při každodenní práci v běžném provozu. Díky nízkým provozním nákladům a vyspělé technologii dosahují velmi dobrých výsledků ale zároveň rozumnou cenu strojů, což je pro potenciálního zákazníka nejdůležitějším kritériem (8).



Obr. č. 5: Drátová řezačka Mitsubishi (8)

3.1.2. OPS Ingersoll

Tato německá firma vznikla v roce 2003 a od té doby se stala jednou z předních výrobců elektroerozivních strojů v oblasti obrábění elektrickým výbojem (EDM) a vysokorychlostním řezáním (HSC). V roce 2007 zavedli novou technologii, tzv. Adler-Strategii, a díky níž dosáhli na světovou špičku. Adler, česky orel, je zvolen pro asociaci schopností rychlosti a přesnosti, čímž je orel znám. Technologií této firmy je dosahovat vysokých zisků díky úspoře času a nákladů a také vysoká provozní spolehlivost strojů (11).

Stroje této firmy se vyznačují velmi nadstandardními parametry, jako jsou přesnost a výkon. Zajímavostí je, že hloubičky tohoto výrobce jsou vybaveny elektronikou od firmy Mitsubishi (12).



Obr. č. 6: Hloubička Gantry 1200 společnosti OPS Ingersoll (12)

3.1.3. GF Agie Charmilles

Jedná se o švýcarský koncern, mající zastoupení v 50 zemích světa, a od nedávna mají zastoupení také u nás v ČR, konkrétně v Brně. Mezi technologie firmy Agie Charmilles patří drátové řezání, hloubení, ale také vysokorychlostní a vysoce výkonnostní frézování. Roku 1952 začínají s výzkumem a vývojem EDM pro aplikace v průmyslu a roku 1954 Agie Charmilles presentovali první EDM stroj, konkrétně hloubení. V roce 2003 uvedli na trh novinky v oblastech elektroerozivního hloubení, elektroerozivního řezání a představili automatický měnič nástrojů a elektroerozivní hloubící stroj (13).



Obr. č. 7: První stroj pro elektroerozivní obrábění (14)

3.1.4. Sodick

Japonská firma Sodick je označována jako nejprogresivnější výrobce strojů pro elektroerozivní obrábění. Drží si celosvětové prvenství, jelikož roku 1976 na trh uvedli EDM hloubičku řízenou pomocí CNC. Jejich stroje se vyznačují těmito výhodami:

1. Lineární pohony

V roce 1999 představili EDM (elektroerozivní obrábění) s lineárním pohonem. Lineární pohony zajišťují bezhlučný pohyb os bez vibrací a zpětného odporu, lineární motory jsou bezúdržbové a vyznačují se nekonečnou trvanlivostí.

2. Pevné meehanitové slitiny

Meehanitové slitiny jsou typický materiál, který zajišťuje dlouhodobou stabilitu. Meehanit je vyhledávaná slitina na výrobu strojů, jelikož je prověřená a má výhody, které předčí levnější materiál polymerbeton. Použití meehanitových slitin zvýší pevnost, ale i trvanlivost stroje a díky tomuto také větší přesnost.

3. Hig-tech generátory

Tyto generátory zajišťují energetickou efektivitu, hladký povrch a vysokou rychlost strojů. Firma Sodick dosahuje předních pozic na trhu díky použití pokročilé elektroniky.

4. Keramické součásti

Firma Sodick si vyrábí vlastní keramiku, kterou používá na výrobu všech důležitých součástek, a tím dosahují tepelné stability a pevnosti. Výhodami keramických součástí:

- keramické součástky jsou 1,3 x pevnější než součástky z korozi-vzdorné oceli a keramika má až o 70% menší tepelnou roztažnost než korozi-vzdorná ocel,
- díky tomu, že keramika neoxiduje jako korozi-vzdorná ocel, je zajištěna celoživotní rychlost a přesnost.

5. Polohování pomocí pravítka se skleněnou stupnicí

Pravítka na odměřování se skleněnou stupnicí slouží k zajištění přesnosti a také opakovatelnosti řezání. Pravítka jsou ve vzájemné kooperaci s lineárními pohony, na rozdíl od šroubů kuličkových, které způsobují nepřesnosti a kontraproduktivitu.

6. Ovládání založené na Windows

Obsluhování stroje je jednoznačně snazší díky známému ovládání Windows, protože snižuje dobu učení se novému ovládání a zvyšuje produktivitu.

7. Neustálé inovace

Firma Sodick díky této strategii jednoznačně předběhla dobu i konkurenci. Od získání prvenství v roce 1976 stále pokračují v zavádění nových inovačních metod a neustále EDM stroje vylepšují. Jako inovace zavedli používání lineárních motorů a široké využití komponentů z keramiky.

8. Globální myšlení – lokální jednání

Skutečnost, že japonská firma Sodick je jednoznačně světovým tahounem v oblasti elektroerozivního obrábění, dokazuje fakt, že pouze v Japonsku mají tržní podíl 49% a jejich zástupce najdete ve více než 30 zemích světa.

9. Naprostá kontrola kvality ve všech fázích výroby

Zastávají heslo, že pouze interní kontrola zaručí jistotu kvality, a proto si veškeré součástky vyrábí vnitropodnikově, aby mohli garantovat maximální možnou kvalitu. Jsou držiteli certifikátů jakosti ISO 9000 z roku 1997 a ISO 9001 získaného v roce 2001 (15).

3.1.5. Fanuc corporation

Japonská firma Fanuc byla založena již v roce 1958 a od založení jsou jejími hlavními hesly výzkum a vývoj. První drátovou řezačku, založenou na EDM, vyvinuli v roce 1975. Od té doby jde vývoj stále kupředu a v současné době tvoří třetinu zaměstnanců mladí vědci, kteří se výzkumy a vyvíjí špičkové produkty. Strategií firmy je kombinace inovativních výrobků, výzkumu a neustálého vývoje se světově největší výrobní kapacitou, nejširším sortimentem a speciálních služeb celosvětového pokrytí. Nabízejí jedinečnou úroveň spolehlivosti a kvality, nízké celkové pořizovací náklady a garantují dostupnost náhradních dílů (16).



Obr. č. 8: Drátová řezačka společnosti FANUC (17)

3.1.6. Makino

V roce 1937 Tsunezo Makino zakládá v Japonsku společnost a roku 1980 byl kompletně dokončen vývoj elektroerozivního stroje. Mají 17 regionálních center rozmístěných strategicky po celém světě a z toho 7 se nachází v Evropě (18).

Firma Makino se snaží obstát v konkurenčním boji na trhu především tím, že zaručuje poměrně krátké dodací lhůty ode dne přijetí objednávky. Jejich centrála pro oblast střední a východní Evropy se od roku 2007 nachází v Bratislavě (19).

Strategie firmy Makino je velké zaměření na přesnost, jejich technologie jsou přesné, vyžadují přesnou práci a také přesná řešení. Jejich výrobky jsou kvalitní, stabilní, spolehlivé ale zároveň bezpečné (20).



Obr. č. 9: Stroj na drátové obrábění společnosti Makino (21)

3.1.7. Chmer

Tato Tchajwanská společnost byla založena roku 1975 na heslech integrita, růst, spokojenost zákazníka a zabezpečení zaměstnanců. Snaží se neustále rozvíjet mezinárodní vztahy a stroje pro elektroerozivní obrábění, které vyrábějí, se vyznačují nejvyšší kvalitou, vysokou výkonností a spolehlivostí. Roku 1983 získali jako první výrobce EDM strojů od vlády ocenění tzv. Golden dragon award neboli ocenění Zlatý drak a roku 1985 vyrobili první multifunkční CNC EDM stroj. V roce 2002 získali certifikát managementu jakosti ISO 9001:2000 a v roce 2004 jako první výrobce EDM strojů na Twaj-wanu certifikát ISO 14001:2004. Firma Chmer se snaží přispět k zajišťování udržitelného rozvoje a proto se angažují v oblasti environmentální politiky tím, že zastávají tato hesla:

- dodržování vládních předpisů na ochranu životního prostředí,
- vyvíjet technologie zabraňující znečištění, podpora úspor energie, snižování produkce odpadu a recyklace,
- školení zaměstnanců v oblasti ochrany životního prostředí,
- snižování nákladů a zvyšování konkurenceschopnosti výrobků,
- aktivní účast na společenských událostech na ochranu životního prostředí a tím i zvyšování image firmy (22).

3.1.8. Ona

Španělská firma Ona byla založena roku 1952 a stala se průkopníkem ve vývoji EDM strojů a zároveň se jedná o nejstaršího výrobce. V rámci Evropy je firma Ona druhý největší výrobce, ale je světová jednička v oblasti velkých zakázkových strojů EDM. Hlavními hesly této firmy jsou vytváření partnerství s obchodními partnery při zachování hodnot mezilidských vztahů a vztahu k přírodě. Již řadu let investují do výzkumu hledající čistější výrobní proces. Hlavní výhody společnosti ONA jsou:

- zkušenost – přes 50 let zkušeností a know-how,
- partner důvěry – budování dlouhodobých vztahů,
- prvotřídní kvalita – výroba pouze ve Španělsku (ISO 9001 a ISO 14001),
- vlastní design, trvalá přesnost, špičkový výkon,
- robustnost a spolehlivost – jemnozrná litina s příměsí grafitu,
- 100% výkon bez dozoru, uživatelsky příjemný,
- monitorování a dálkové ovládání, ekologické filtrační systémy (23).

3.1.9. Exeron

Německá firma Exeron je známá kvalitním zpracováním elektroerozivních strojů, jednoduchou údržbou, vynikající konstrukcí, dobrou přesností a také čistým provozem (24).

3.2. Naši výrobci a distributoři

3.2.1. Penta Trading

Tato firma, založená roku 1991, je největším a nejrozšířenějším prodejcem strojů pro elektroerozivní obrábění v České republice a na Slovensku. Jejich velkými klady jsou vysoká kvalita a spolehlivost strojů, ale také rychlý a spolehlivý servis, poradenství a technologická pomoc zákazníkům. Vyznačují se také nadstandardními službami, jako jsou roční preventivní prohlídky strojů, generální opravy a provádějí modernizace starých strojů. Strategií firmy je neustále rozšiřovat technické a technologické know-how a jsou schopni okamžitě reagovat na požadavky zákazníků. Sklady firmy Penta stále obsahují dostatečný počet strojů i náhradních dílů, aby zajistili co možná nejkratší termíny dodání (25).

Firma Penta Trading je první český výrobce elektroerozivních strojů, který vyvinula na základě velmi dobrých znalostí tuzemských potřeb podniků. Díky dlouholetým obchodním zkušenostem vyvinuli elektroerozivní hloubičku (10).



Obr. č. 10: Elektroerozivní hloubička firmy Penta Trading (25)

3.2.2. EDM Trade, s. r. o.

EDM Trade je dynamická společnost působící v oblasti kovoobráběcího průmyslu, jejichž specializací je elektroeroze (26).

Firma zastupuje na našem trhu přední větové výrobce elektroerozivních strojů, japonskou společnost Mitsubishi, německého výrobce OPS – Ingersoll a španělského výrobce brusek GER. Společnost EDM Trade nabízí prodej jejich strojů, dále servis a samozřejmě také technickou podporu (8).

Tato česká firma poskytuje kompletní servis a také poradenství v technologické oblasti. Jsou vybaveni technologickými centry, kde umožňují předvádění strojů a také v těchto centrech simulují případné náročné požadavky ze stran potencionálních zákazníků. Součástí služeb, které poskytují, jsou veškeré materiály jako podpora zákazníkům, manuály ke strojům a zaškolení obsluhy v českém jazyce (26).

4. Technicko-ekonomické hodnocení

4.1. Cenový rozbor

Na začátku rozhodování o koupi nového stroje se zákazník může vydat dvěma směry, jedním z nich je výběr mezi evropskými dodavateli nebo asijskou produkcí. Před tímto důležitým rozhodnutím je třeba si uvědomit, že asijská produkce v posledních letech zaznamenala masový růst, ale jejich dosahovaná přesnost a spolehlivost je nižší než u evropských výrobců. Ti nabízejí drátové řezačky a hloubičky dosahující přesnosti a spolehlivosti o jednu až dvě třídy výš než jejich asijské konkurenti. Je zřejmé, že produkce japonských a tchaj-wanských firem je cenově níž, ale tento rozdíl oproti evropským konkurentům není markantní (10).

Ceny za stroje pro elektroerozivní obrábění se pohybují v řádech sta tisíc eur. Konkrétní ceny strojů ale výrobci na svých stránkách z patrných důvodů neudávají. Konkurence na trhu, stejně jako ve všech ostatních odvětvích, je velmi značná. Nabídka převyšuje poptávku a není lehké si na trhu vydobýt a udržet ucházející pozici. Každý výrobce si proto hájí své konkurenční výhody, a proto také nezveřejňuje své ceny, jelikož konkurenční podniky by těchto cenových poznatků využívaly ke snížení svých cen, aby tím získaly další potenciální zákazníky. Pro nastínění cen jednotlivých strojů poslouží tyto firmy (uváděné ceny jsou bez DPH):

1. Penta Trading s.r.o.

a) Elektroerozivní vrtačky:

15 000 € - 60 000 € (od manuálně ovládaného stroje po CNC stroj).

b) Elektroerozivní hloubičky:

60 000 € - 450 000 € (od CNC stroje po tzv. obří stroj se dvěma pinolami).

c) Drátové řezačky:

od 100 000 € - několik set tisíc € (podle velikosti a stupně výbavy).

2. EDMEX s. r. o.

a) Elektroerozivní vrtačky:

17 000 € - 22 000 € (vrtačky standardních rozměrů).

b) Elektroerozivní hloubičky:

70 000 € - 130 000 € (od standardního nejmenšího stroje po velký).

c) Drátové řezačky:

80 000 € - 170 000 €.

3. FANUC

a) Drátové řezačky:

110 000 € - 120 000 €

Přesné ceny strojů záleží na konkrétních požadavcích zákazníka na příslušenství stroje. Dalším příslušenstvím se rozumí upínání, další osy, programování a např. automatizace elektroerozivního obrábění.

Ceny drátových řezaček se pohybují v přepočtu na české koruny od 2 mil. Kč, což jsou nejmenší a nejjednodušší typy drátových řezaček pro méně náročné zákazníky. Cena plnohodnotného stroje splňující nároky na kvalitní drátovou řezačku se pohybuje v přepočtu od 4 mil. Kč.

4.2. Technické parametry

Nejdůležitějším kritériem při rozhodování o koupi elektroerozivního stroje jsou bezesporu technické parametry. Na začátku by si měly firmy stanovit, pro jaké obrobky budou daný stroj používat. V požadované kategorii jsou nabízené stroje od různých výrobců velmi podobné, odlišují se většinou pouze v některých nepatrných parametrech.

4.2.1. Stroje pro drátové řezání

a) Evropští výrobci

Tab. 2: Technické parametry drátových řezaček od evropských výrobců (vlastní zpracování dle 13):

	AGIE	CHARMILLES
Typ stroje	AGIE-100 211	CHARM-100 602
Rozměry stroje [š, h, v]	-	-
Hmotnost stroje [kg]	-	-
Objem nádoby [l]	-	-
Pojezdy os [mm]	350x250x256	400x250x200
Max. rozměry obrobku [š, h, v]	750x550x250	850x500x200
Max. hmotnost obrobku [kg]	450	500
Průměr drátu [mm]	0,2-0,33	0,10 -0,30

b) Asijsí výrobcí

Tab. 3: Technické parametry drátových řezaček od evropských výrobců (vlastní zpracování dle 8,16,22):

	MITSUBISHI	CHMER	FANUC
Typ stroje	MV1200S	G43F FLUSHING TYPE	Alpha C400iA
Rozměry stroje [š, h, v - mm]	2 760x2 025 x 2 150	2 200 x 2 130 x 2 130	-
Hmotnost stroje [kg]	3 600	2 575	1 850
Objem nádoby [l]	550	340	510
Pojezdy os [mm]	400x300x220	400 x 300 x 220	370 × 270 x 255
Max. rozměry obrobku [š, h, v]	800 x 700 x 215	725 x 600 x 215	700 × 600 × 255
Max. hmotnost obrobku [kg]	500	500	500
Průměr drátu [mm]	0,10 - 0,30	0,15-0,30	0,10 – 0,30
Dostupnost	EDM TRADE	CHMER	PENTA Trading

4.2.2. Stroje pro mikroděrování

Tab. 4: Technické parametry strojů pro mikroděrování (vlastní zpracování dle 8,22):

	MITSUBISHI	CHMER
Typ stroje	ED24	AH53C
Rozměry stroje [š, h, v - mm]	1 150 x 900 x 2 150	1 150 x 1 100 x 2 400
Hmotnost stroje [kg]	650	2 500
Objem nádoby [l]	-	90
Pojezdy os [mm]	400 x 250 x 370	500 x 300 x 340
Max. rozměry obrobku [š, h, v]	810 x 510 x 240	900 x 440 x 270
Max. hmotnost obrobku [kg]	300	700
Průměr elektrod [mm]	0,3 - 3,0	0,2-3,0
Dostupnost	EDM TRADE	CHMER

4.2.3. Elektroerozivní hloubičky

a) Evropští výrobci

Tab. 5: Technické parametry hloubiček (vlastní zpracování dle 11,25,26):

	OPS INGERSOLL	EXERON	PENTA
Typ stroje	EAGLE 400	EDM 310	PENTA 433GS
Rozměry stroje [š, h, v - mm]	2 093x2 780x2 550	1 550x1 812x2 210	1 800x1 700x2 250
Objem nádoby [l]	320	400	-
Pojezdy os [mm]	420x300x400	350x270x270	400x300x300
Max. rozměry obrobku [š, h, v]	650x500x340	770x520x350	700x350x320
Max. hmotnost obrobku [kg]	500	500	700
Řídicí systém	CNC	EXOWIN MF 20	Beckhoff (Windows CE)
Dostupnost	EDM TRADE	PENTA Trading	PENTA Trading

Tab. 6: Technické parametry hloubiček od evropských výrobců (vlastní zpracování dle 13):

	AGIE	CHARMILLES
Typ stroje	CHARM-100 304	CHARM-100 521
Rozměry stroje [š, h, v - mm]	-	-
Objem nádoby [l]	415	350
Pojezdy os [mm]	350x250x350	350x250x300
Max. rozměry obrobku [š, h, v]	650x580x250	810x520x340
Max. hmotnost obrobku [kg]	400	500
Řídicí systém	CNC	CNC
Dostupnost	AGIECHARMILLES	AGIECHARMILLES

b) Asijsí výrobcí

Tab. 7: Technické parametry drátových řezaček od asijských výrobců (vlastní zpracování dle 8):

	MITSUBISHI
Typ stroje	EA8 - M
Rozměry stroje [š, h, v - mm]	1 625x1 717x2 000
Objem nádoby [l]	196
Pojezdy os [mm]	300x250x250
Max. rozměry obrobku [š, h, v]	740x470x150
Max. hmotnost obrobku [kg]	550
Řídicí systém	CNC
Dostupnost	EDM TRADE

5. Diskuze

Tato práce poskytuje jednoduchý přehled o firmách vyrábějících elektroerozivní stroje pro firmy, které se rozhodnou pro jejich pořízení. Práce nastiňuje průřez nabídkami elektroerozivních strojů našich i světových výrobců a umožňuje tak rychlejší orientaci na trhu pro potenciální zákazníky.

Výhodou, pro malé a střední výrobní podniky, je možnost krytí stroje dlouhodobým finančním úvěrem nebo leasingem, bez kterých by nebylo snadné koupit stroje uskutečnit. Díky tomu nejsou malé podniky znevýhodňovány a mohou tak využívat výhod elektroerozivního obrábění stejně tak jako ostatní velké společnosti.

Nevýhodou pro firmy je to, že nejsou volně dostupné ceny jednotlivých strojů a prvním rozhodovacím kritériem jsou proto technické parametry.

Od 1. ledna 2014 se švýcarská společnost GF Agie Charmilles mění na GF Machining Solutions. Přejmenováním se snaží ukázat, že koncern GF je více než pouze dodavatel komponent a strojů a zdůrazňuje jejich pozici jako poskytovatele řešení.

Závěr

Je zřejmé, že nároky na kvalitu, přesnost, produktivitu a cenu se stále zvyšují razantním tempem. V technologii elektroerozivního obrábění dochází k neustálému zlepšování a inovacím a proto je tato technologie schopna držet krok s dnešní dobou. Firmy, které se rozhodnou pro koupi elektroerozivního stroje dosáhnou úspory nákladů, zkvalitnění výrobního procesu a získají výhodu oproti konkurenci, díky schopnosti obrábět velmi těžko obrobitelné obrobky s problematickými tvary.

Výběr dodavatele elektroerozivního stroje závisí na mnoha různých kritériích, jako jsou individuální potřeby firmy, náročnost výroby a s tím spojené požadované dosahované přesnosti, ceny, dostupnosti a nabízenému poprodejnímu servisu.

Ceny strojů pro elektroerozivní obrábění se pohybují v řádech od 15 tisíc € až po 500 tisíc €, a proto je důležité poznání všech možností na trhu a zvážení, jaký typ stroje od jakého výrobce je pro firmu ten nejužitečnější a nejehospodárnější.

Je důležité, aby si firma nejdříve stanovila své podrobné požadavky na stroj na základě potřeb současných, ale i potřeb plánových firmou do budoucna. Investice do stroje pro elektroerozivní obrábění je značná a volba nesprávného stroje by pro menší firmu mohla znamenat nedozírné následky.

Vlastní doporučení pro jednotlivé firmy je následující:

- pro firmy, které vyžadují ultra přesné stroje bez ohledu na cenu, je nejvhodnější nabídka společností GF Agie Charmilles, Makino a OPS Ingersoll,
- zákazníci hledající kompromis mezi cenou, produktivitou a přesností, což je největší skupina, budou spokojeni s nabídkou firem Fanuc, Mitsubishi a Sodick,
- společnost spokojící se pouze s dolní hranicí přesnosti zaujme nabídka firmy Chmer.

Na základě této práce se firma, která se rozhodne pro koupi elektroerozivního stroje, může poměrně rychle zorientovat ve značné škále výrobců díky přehledu světových odběratelů.

Seznam použitých zdrojů

- 1) MORÁVEK, Rudolf. *Nekonvenční metody obrábění*. Plzeň: Západočeská univerzita, 1999. 102 s. ISBN 80-7082-518-9.
- 2) MAŇKOVÁ, Ildikó. *Progresivní technologie*. Košice: Vienala, 2000. 275 s. ISBN 0-8311-2595-0.
- 3) BARCAL, Jaroslav. *Nekonvenční metody obrábění: Skriptum FSI ČVUT*. Praha: České vysoké učení technické, 1989. 122 s.
- 4) BULLA, Vladimír a Jaroslav ŘÍČKA. *Technologie obrábění a montáží: Cvičení a vyřešené příklady*, 3.vyd. Brno: VUT, 1988. 230 s.
- 5) KOČMAN, Karel a Jaroslav PROKOP. *Technologie obrábění*. 2.vyd. Brno: Akademické nakladatelství CERM, 2005. Kapitola 11, s. 206-210. ISBN 80-214-3068-0.
- 6) ŘASA, Jaroslav a Zuzana KEREČANINOVÁ. *Nekonvenční metody obrábění*. [online], kód článku: 070710. [cit. 2013-04-29]. Dostupné z: <http://www.mmspektrum.com/clanek/nekonvencni-metody-obrabeni>.
- 7) Elektroerozivní řezání drátem. *Sprutcam* [online]. 2010 [cit. 2013-20-04]. Dostupné z: <http://www.sprutcam.cz/metody-obrabeni/dratove-rezani>.
- 8) ŘASA, Jaroslav a Zuzana KEREČANINOVÁ. *Elektroerozivní obrábění*. [online]. [cit. 2013-04-29]. Dostupné z: <http://www.mmspektrum.com/clanek/elektroerozivni-obrabeni.html>.
- 9) AGIECHARMILLES. *Elektroerozivní obráběcí stroje*. [online], [cit. 2013-04-29]. Dostupné z: <http://www.gfac.com/cz/aplikace.html>.
- 10) Vysoce přesná elektroeroze na vzestupu. *Hospodářské noviny* [online]. 2007 [cit. 2013-05-03]. Dostupné z: <http://hn.ihned.cz/c1-22095550-vysoce-presna-elektroeroze-na-vzestupu>.
- 11) OPS-INGERSOLL. *Eagle-technologien*. [online], [cit. 2013-04-29]. Dostupné z: <http://www.ops-ingersoll.de/>.
- 12) MM SPEKTRUM. *Zavádění nekonvenčních technologií*. [online], kód článku: 070731. [cit. 2013-04-29]. Dostupné z: <http://www.mmspektrum.com/clanek/zavadeni-nekonvencnich-technologii.html>

- 13) AGIECHARMILLES. *Elektroerozivní obráběcí stroje*. [online], [cit. 2013-04-29]. Dostupné z: <http://www.gfac.com/cz/firma/o-nas.html>.
- 14) AGIECHARMILLES. *History*. [online], [cit. 2013-04-29]. Dostupné z: <http://gfac.com/content/gfac/com/en/about-gf-agie-charmilles/profile/history-.html>.
- 15) Drátovky-hloubičky. *10 důvodů pro stroje Sodick* [online]. 2012 [cit. 2013-05-03]. Dostupné z: <http://www.dratovky-hlobicky.cz/cnc-stroje-10-duvodu-pro-sodick/>.
- 16) FANUC. *FANUC's Management – Profile*. [online], [cit. 2013-04-28]. Dostupné z: <http://www.fanuc.co.jp/en/profile/index.html>.
- 17) Konstrukce. *Společnost VÚHŽ má tři nové stroje, tvořící moderní linku na přesné obrábění a měření kovů* [online]. 2012 [cit. 2013-05-19]. Dostupné z: <http://www.konstrukce.cz/clanek/spolecnost-vuhz-ma-tri-nove-stroje-tvorici-moderni-linku-na-presne-obrabeni-a-mereni-kovu/>.
- 18) MAKINO. *Parts Manufacturing, Machining process*. [online], [cit. 2013-04-28]. Dostupné z: http://www.makino.com/machining-process/parts_production/.
- 19) Technika a trh. *Makino* [online]. 2008 [cit. 2013-05-03]. Dostupné z: <http://www.technikaatrh.cz/aktuality/makino>.
- 20) MAKINO. *O společnosti makino*. [online], [cit. 2013-04-28]. Dostupné z: <http://www.makino.eu/O-spolecnosti-makino/>.
- 21) MAKINO. *Produkty*. [online], [cit. 2013-04-28]. Dostupné z: <http://www.makino.eu/produkty-2/>.
- 22) CHMER. *Wire cut EDM- CHMER*. [online], [cit. 2013-04-29]. Dostupné z: <http://www.chmer.com/corporate.html>.
- 23) ONA. *ONA EDM USA*. Dostupné z: <http://www.onaedmusa.com/index.html>.
- 24) Technik. *Exeron - řešení pro elektroerozi* [online]. 2006 [cit. 2013-05-03]. Dostupné z: <http://technik.ihned.cz/c1-19951780-exeron-reseni-pro-elektroerozi>.
- 25) Penta - EDM. *Kdo jsme* [online]. [cit. 2013-05-03]. Dostupné z: <http://www.penta-edm.cz/text-kdo-jsme/>.

26) EDM Trade. *Elektroeroze* [online]. [cit. 2013-05-03]. Dostupné z:
<http://www.edmtrade.cz/onas.html>

Seznam obrázků a tabulek

Obr. č. 1 : Princip elektroerozivního obrábění (5).....	15
Obr. č. 2: Obecná dispozice elektroerozivního obrábění (5)	16
Obr. č. 3: Princip drátového řezání (7)	20
Obr. č. 4: Schéma elektroerozivního stroje (6).....	22
Obr. č. 5: Drátová řezačka Mitsubishi (8)	25
Obr. č. 6: Hloubička Gantry 1200 společnosti OPS Ingersoll (12)	26
Obr. č. 7: První stroj pro elektroerozivní obrábění (14)	27
Obr. č. 8: Drátová řezačka společnosti FANUC (17).....	30
Obr. č. 9: Stroj na drátové obrábění společnosti Makino (21).....	31
Obr. č. 10: Elektroerozivní hloubička firmy Penta Trading (25).....	34
Tab. 1: Materiály nástrojových elektrod pro elektroerozivní obrábění	19
Tab. 2: Technické parametry drátových řezaček od evropských výrobců	38
Tab. 3: Technické parametry drátových řezaček od evropských výrobců	39
Tab. 4: Technické parametry strojů pro mikroděrování	39
Tab. 5: Technické parametry hloubiček	40
Tab. 6: Technické parametry hloubiček od evropských výrobců	40
Tab. 7: Technické parametry drátových řezaček od asijských výrobců	41