

VYSOKÉ UČENÍ TECHNICKÉ V BRNĚ  
BRNO UNIVERSITY OF TECHNOLOGY



FAKULTA STROJNÍHO INŽENÝRSTVÍ  
ÚSTAV KONSTRUOVÁNÍ

FACULTY OF MECHANICAL ENGINEERING  
INSTITUTE OF MACHINE DESIGN

# MODELOVÁNÍ HYDRAULICKÝCH PŘEVODŮ POMOCÍ VYBRANÝCH SOUČASNÝCH SIMULAČNÍCH SYSTÉMŮ

MODELING OF HYDRAULIC DRIVES BY MEANS OF CONTEMPORARY SIMULATION SYSTEMS

BAKALÁŘSKÁ PRÁCE  
BACHELOR'S THESIS

AUTOR PRÁCE  
AUTHOR

ŠTEFÁNEK TOMÁŠ

VEDOUCÍ PRÁCE  
SUPERVISOR  
BRNO 2007

DOC. RNDR. ING. JOSEF NEVRLÝ, CSC.

**POPISNÝ SOUBOR ZÁVĚREČNÉ PRÁCE**

Autor: Tomáš Štefánek

Název závěrečné práce: Modelování hydraulických převodů pomocí vybraných současných  
simulačních  
systémů

Název závěrečné práce ENG: Modeling of hydraulic drives by means of contemporary simulation  
systems

Anotace závěrečné práce: Predkladaná bakalárska práca sa zaoberá modelovaním hydraulických  
prevodov pomocou simulačných systémov, ako napr. DYNAST a  
MATLAB. Prevažná časť práce obsahuje prehľad rôznych modifikácií  
hydraulických prevodov + ich popis, ďalej zahrňuje riešenie  
hydraulických prevodov zmenou geometrického objemu a tiež  
transformáciou energie v hydrodynamickom prevode pomocou  
Eulerových rovníc. Práce je spracovaná ako odborná rešerše.

Anotace závěrečné práce ENG: This bachelor thesis deals with modeling of hydraulic gears by the help  
of simulation systems such as DYNAST and MATLAB. The main part  
of the thesis includes a view of various modifications of hydraulic  
gears with description. Hydraulic gears, changing of geometrical  
content and energy transformation in hydrodynamic gear by the help of  
Euler equation are solving in the next part. Thesis is an expertise  
review.

Klíčová slova: hydraulické prevody, simulačné systémy, DYNAST, MATLAB,  
modelovanie, odborná rešerše.

Klíčová slova ENG: hydraulic drives, simulation systems, DYNAST, MATLAB, modeling,  
special background research.

Typ závěrečné práce: bakalářská práce

Datový formát elektronické verze: rtf

Jazyk závěrečné práce: slovenština

Přidělovaný titul: Bc.

**POPISNÝ SOUBOR ZÁVĚREČNÉ PRÁCE**

Vedoucí závěrečné práce: doc. RNDr. Ing. Josef Nevrlý, CSc.

Škola: Vysoké učení technické v Brně

Fakulta: Fakulta strojního inženýrství

Ústav / ateliér: Ústav konstruování

Studijní program: Strojírenství

Studijní obor: Strojní inženýrství

# LICENČNÍ SMLOUVA POSKYTOVANÁ K VÝKONU PRÁVA UŽÍT ŠKOLNÍ DÍLO

uzavřená mezi smluvními stranami:

## 1. Pan/paní

Jméno a příjmení: Štefánek Tomáš

Bytem: Dubnica nad Váhom 1088/55

Narozen/a (datum a místo): Partizánske/2.5. 1985

(dále jen „autor“)

a

## 2. Vysoké učení technické v Brně

Fakulta strojního inženýrství

se sídlem Technická 2896/2, 616 69, Brno

jejímž jménem jedná na základě písemného pověření děkanem fakulty:

.....

(dále jen „nabyvatel“)

## Čl. 1

### Specifikace školního díla

1. Předmětem této smlouvy je vysokoškolská kvalifikační práce (VŠKP):

- disertační práce
  - diplomová práce
  - bakalářská práce
  - jiná práce, jejíž druh je specifikován jako .....
- (dále jen VŠKP nebo dílo)

Název VŠKP: .....

Vedoucí/ školitel VŠKP: .....

Ústav: .....

Datum obhajoby VŠKP: .....

VŠKP odevzdal autor nabyvateli v\*:

- tištěné formě – počet exemplářů .....
- elektronické formě – počet exemplářů .....

---

\* hodící se zaškrtněte



2. Autor prohlašuje, že vytvořil samostatnou vlastní tvůrčí činností dílo shora popsané a specifikované. Autor dále prohlašuje, že při zpracovávání díla se sám nedostal do rozporu s autorským zákonem a předpisy souvisejícími a že je dílo dílem původním.
3. Dílo je chráněno jako dílo dle autorského zákona v platném znění.
4. Autor potvrzuje, že listinná a elektronická verze díla je identická.

## **Článek 2**

### **Udělení licenčního oprávnění**

1. Autor touto smlouvou poskytuje nabyvateli oprávnění (licenci) k výkonu práva uvedené dílo nevýdělečně užít, archivovat a zpřístupnit ke studijním, výukovým a výzkumným účelům včetně pořizování výpisů, opisů a rozmnoženin.
2. Licence je poskytována celosvětově, pro celou dobu trvání autorských a majetkových práv k dílu.
3. Autor souhlasí se zveřejněním díla v databázi přístupné v mezinárodní síti
  - ihned po uzavření této smlouvy
  - 1 rok po uzavření této smlouvy
  - 3 roky po uzavření této smlouvy
  - 5 let po uzavření této smlouvy
  - 10 let po uzavření této smlouvy(z důvodu utajení v něm obsažených informací)
4. Nevýdělečné zveřejňování díla nabyvatelem v souladu s ustanovením § 47b zákona č. 111/ 1998 Sb., v platném znění, nevyžaduje licenci a nabyvatel je k němu povinen a oprávněn ze zákona.

## **Článek 3**

### **Závěrečná ustanovení**

1. Smlouva je sepsána ve třech vyhotoveních s platností originálu, přičemž po jednom vyhotovení obdrží autor a nabyvatel, další vyhotovení je vloženo do VŠKP.
2. Vztahy mezi smluvními stranami vzniklé a neupravené touto smlouvou se řídí autorským zákonem, občanským zákoníkem, vysokoškolským zákonem, zákonem o archivnictví, v platném znění a popř. dalšími právními předpisy.
3. Licenční smlouva byla uzavřena na základě svobodné a pravé vůle smluvních stran, s plným porozuměním jejímu textu i důsledkům, nikoliv v tísní a za nápadně nevýhodných podmínek.
4. Licenční smlouva nabývá platnosti a účinnosti dnem jejího podpisu oběma smluvními stranami.

V Brně dne: .....

.....  
Nabyvatel

.....  
Autor

**Abstrakt v slovenčine**

Predkladaná bakalárska práca sa zaoberá modelovaním hydraulických prevodov pomocou simulačných systémov, ako napr. DYNAST a MATLAB. Prevažná časť práce obsahuje prehľad rôznych modifikácií hydraulických prevodov s popisom. Ďalej sa zaoberá riešením hydraulických prevodov, zmenou geometrického objemu a transformáciou energie v hydrodynamickom prevode za pomoci Eulerových rovníc.

**Kľúčové slová:**

hydraulické prevody, simulačné systémy, DYNAST, MATLAB, modelovanie

**Abstract in English:**

This bachelor's thesis examines modeling of hydraulic gears in simulation systems like DYNAST and MATLAB. An overview of different modifications of hydraulic gears with their respective descriptions forms the major part of the paper. Further on, it explains how to solve hydraulic gears, change of geometric volume and transformation of energy in hydraulic gear using Euler equations.

**Keywords:**

hydraulic gears, simulation systems, DYNAST, MATLAB, modeling

**Bibliografická citácia**

ŠTEFÁNEK, T. *Modelování hydraulických převodů pomocí vybraných současných simulačních systémů*. Brno: VUT - FSI., 2007. 39 s.

Prehlasujem, že som predloženú bakalársku prácu vytvoril sám.

Podpis autora .....

# OBSAH

<b>ÚVOD</b>	9
<b>1 MODELOVANIE A IDENTIFIKÁCIA SYSTÉMOV</b>	10
1.1 Základné pojmy	10
<b>2 MATEMATICKÉ MODELY MECHANICKÝCH SYSTÉMOV</b>	12
<b>3 SIMULAČNÉ PROGRAMY</b>	13
3.1 Všeobecné simulačné programy	13
3.2 Špeciálne simulačné programy	13
3.3 Blokovo orientované simulačné programy	14
3.4 MATLAB	14
3.4.1 Použitie	15
3.4.2 Základné funkcie	15
3.4.3 Súčasný stav riešenia problému	16
<b>4 POČÍTAČOVÁ PODPORA PROJEKTOVANIA DYNAMICKÝCH SÚSTAV</b>	17
4.1 Úloha projektovania	17
4.2 Návrhová metodológia	18
<b>5 MODELOVANIE A ANALÝZA DYNAMICKÝCH SÚSTAV</b>	19
5.1 Postup analýzy	19
5.2 Identifikácia modelov	20
<b>6 ÚČEL A DEFINÍCIA POHONU</b>	22
<b>7 KINEMATIKA A DYNAMIKA POHONU</b>	24
<b>8 HYDROSTATICKE PREVODY</b>	25
8.1 Momentová a otáčková transformácia	26
8.2 Kombinované hydrostatické prevody	27
8.2.1 Hydrostatický prevod s paralelne pripojeným mechanickým prevodom a vonkajším vetvením výkonu	27
<b>9 UKÁŽKA RIEŠENIA MODELU HYDROSTATICKEHO POHONU A PREVODU</b>	29
<b>10 HYDRODYNAMICKE PREVODY</b>	32
10.1 Rozdelenie a princíp činnosti	32
10.2 Použitia Eulerovej rovnice na hydrodynamickej spojke	34
<b>ZÁVER</b>	35
<b>LITERATÚRA</b>	36
<b>ZOZNAM OBRÁZKOV</b>	37
<b>SLOVNÍK SYMBOLOV A JEDNOTIEK</b>	38

## ÚVOD

Matematické modelovanie predstavuje účinnú metódu umožňujúcu poznávať vlastnosti skúmaného objektu. Realizácia matematických modelov sa stala neodmysliteľnou súčasťou návrhu mnohých zložitých zariadení. Pomocou počítačovej simulácie môžeme s matematickým modelom experimentovať podobne ako s reálnym objektom, pri tom bez rizika havarijných stavov, bez potreby reálneho objektu a preto sú omnoho menšie náklady. Modelovanie a simulácia technických systémov výrazne ovplyvňuje rozvoj techniky i netechnických oborov. Rozvoj a dostupnosť výpočtovej techniky rovnako ako aplikačného programového vybavenia prispeli k značnému rozšíreniu a využívaniu simulácie systémov. Súčasne s tým však rastú požiadavky na znalosť postupov tvorby matematických modelov.

Cieľom bakalárskej práce je vypracovať odborný prehľad vhodných a perspektívnych simulačných systémov pre modelovanie hydraulických prevodov.

Práca je zameraná na prehľad modifikácií hydraulických prevodov a to hydrostatických a hydrodynamických. Pri hydrostatických prevodoch je hlavným cieľom spôsob riešenia prevodu zmenou geometrického objemu. Pri hydrodynamických, riešenie transformácie energie prevodu pomocou Eulerových rovníc.

# 1 MODELOVANIE A IDENTIFIKÁCIA SYSTÉMOV

## 1.1 Základné pojmy

Modelovanie predstavuje experimentálny proces, pri ktorom sa skúmanému originálu – reálnemu objektu, dielu, stroju – *modelovanému systému* – jednoznačne podľa určitých kritérií priraduje fyzický alebo abstraktný model – iný systém (Kuneš 1989). Modelovanie predstavuje jednu z najstarších metód poznania okolitého sveta, ktorá najskôr vychádza z jednoduchého napodobňovania javu v prírode a dlhodobým vývojom dospela až k modelovaniu na princípe geometrickej podobnosti.

Pomocou geometrickej podobnosti priradíme originálnemu objektu model tak, že zachováva tvarovú podobnosť. Takto vytvorený model je hmatateľný – fyzický. Príkladom fyzického modelu môže byť napr. model automobilu, ktorý sa používa pre aerodynamické skúšky pri meraní v aerodynamickom tuneli. Fyzický model umožní používať experimenty s modelom a skúmať tak vlastnosti originálu na modeli pomocou dejov rovnakej fyzikálnej podobnosti.

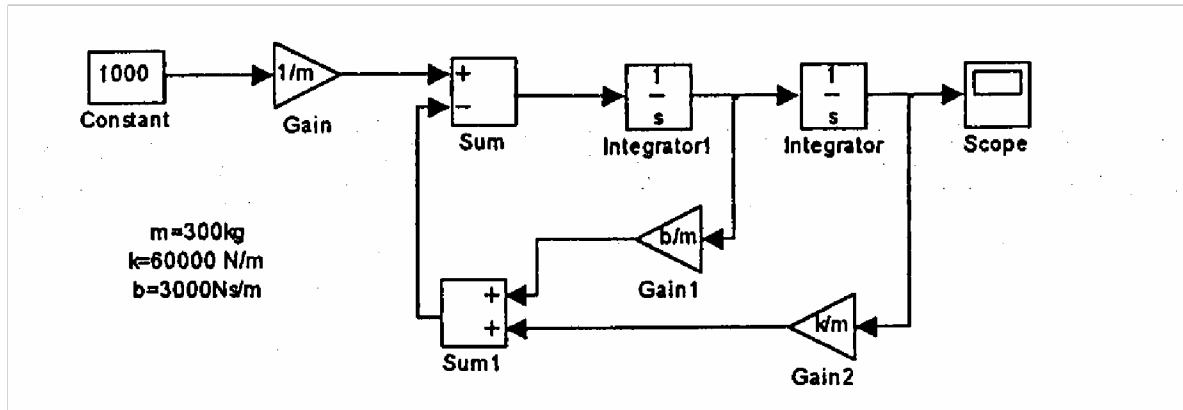
Originálnemu objektu môžeme vedľa fyzikálneho modelu priradiť tiež iný, abstraktný model – matematický model. Matematický model ale neumožňuje robiť experimenty rovnakej fyzikálnej podstaty, umožňuje nám však skúmať javy prebiehajúce na originále pomocou matematického popisu ich priebehov. Zostavenie matematického modelu vychádza z vymedzenia skúmaného javu a definície sledovaných príznakov – definícia systému na reálnom objekte. Pomocou matematického modelu môžeme skúmať priebehy sledovaných fyzikálnych veličín.

Samotný matematický model ešte nedáva riešiteľovi informácie v podobe, ktorú potrebuje pre vyhodnotenie skúmaného deja. Tu získame až riešením matematického modelu. Riešenie robíme s využitím numerických metód riešenia diferenciálnych rovníc na číslicových počítačoch vo vhodných simulačných programoch. V simulačnom programe vytvoríme takzvaný simulačný model, ktorý predstavuje odvodený matematický model formulovaný pomocou prostriedkov použitého simulačného programu. Môže to byť grafická schéma znázorňujúca štruktúru simulačného modelu u blokovo orientovaných simulačných programov s grafickým vstupom, môžu to byť príkazové riadky simulačného programu popisujúceho odvodený matematický model.

Vytvorené modely označujeme podľa použitého kritéria pri ich vytvorení. Fyzický model predstavuje prirodzený alebo umelý hmotný systém. Abstraktný model je tvorený nehmotným systémom, predstavou alebo grafickým vyjadrením popisujúcim skúmaný systém. Medzi abstraktné modely patria matematické modely, vyjadrené programovacími prostriedkami. Fyzikálny model je vytvorený na základe fyzikálnej podobnosti.

Modelovanie je dôležitým nástrojom pri vyšetrovaní zložitých dynamických systémov a ich riadení. Metodológia modelovania vychádza z všeobecných princípov kybernetiky a teórie systémov. Teória systému sa zaoberá analýzou a syntézou zložitých systémov technických, biologických, ekonomických i spoločenských a ďalších. Predstavuje dôležitý základ modelovania. Umožňuje definovať všeobecné pojmy a postupy, ktoré sa využívajú pri modelovaní.

Pri tvorbe matematického modelu postupujeme tak, že na skúmanom objekte definujeme systém, ktorý bude postihovať nami skúmané javy, sledované príznaky budú odpovedať výstupným, prípadne stavovým premenným systémom. Pri definícii systému je dôležité zaistiť separabilitu definovaného systému. Systém je separabilný, ak svojimi výstupmi neovplyvňuje cez okolie svoje vstupy. [4]



*Obr. 1 Simulačný model mechanického systému pre simulačný program MATLAB - Simulink*

## 2 MATEMATICKÉ MODEL Y MECHANICKÝCH SYSTÉMOV

2

---

Zostavenie matematického modelu mechanických systémov tvorených hmotnými objektmi a väzbami medzi nimi predstavuje stanovenie vzťahov medzi ich pohybom a pôsobiacimi silami pomocou zákonov dynamiky. Určenie jednotlivých parametrov modelu nemusí byť vždy jednoduché, spravidla vychádza z dokumentácie modelovaného objektu, niekedy musia byť stanovené experimentálne. S cieľom analyzovať dynamické vlastnosti strojov a zariadení bude najčastejšie vytváraný matematický model predstavovať popis sústavy dokonale tuhých telies – sústavy vzájomne viazaných hmotných bodov. Tato cesta tvorby matematického modelu mechanického systému vychádza z predpokladu sústredenia hmotností a pôsobiacich síl do jedného bodu – hmotného bodu. Ďalej často predpokladáme, že teleso je dokonale tuhé, chápeme ako sústava hmotných bodov nemeniacich svoju konfiguráciu. Skutočné vlastnosti telies – ich poddajnosť taktiež popisujeme ako sústrednú vlastnosť a modelujeme pomocou poddajnosti, respektíve tuhosti, tlmení a pod.

Zostavenie matematických modelov mechanických sústav vychádza z aplikácie troch Newtonových zákonov.

Matematický model hľadáme v tvare pohybovej rovnice, ktorá vyjadruje vzťah medzi zmenou pohybu uvažovaného hmotného bodu a pôsobiacimi silami. Zostaviť pohybovú rovnicu sa dá pomocou troch známych postupov:

aplikácia Newtonových zákonov (hlavne druhého)

- pomocou d'Alambertovho princípu a metódy analytickej mechaniky,
- Lagrangeových rovníc druhého druhu. [4]



### 3 SIMULAČNÉ PROGRAMY

K simulácii hydraulických systémov na číslicových počítačoch je možné používať tradičné programovacie jazyky ako je PASCAL, jazyk C++ (skôr BASIC, FORTRAN) atd., alebo simulačné programy, ako sú napríklad MATLAB – Simulink, EASY5, Dynasim, MODELICA, AMEASim, ITI, VISsim, DYNAST, MOSIHS, DYMOLA atd. Simulačné programy môžeme rozdeliť na všeobecné (napr. DSHplus, HYPNEU, atd.) Existuje značné množstvo programov, stále sa tvoria nové a ich ďalší vývoj bude dlho pokračovať. Podľa aplikácii sa dá simulačný software deliť na software pre systémy spojité, diskrétné a kombinované.

Simulačné programy často podporujú tvorbu knižníc modelov prvkov a dovoľujú simuláciu zložitých systémov s rôznou fyzikálnou podstatou a s prakticky ľubovoľným usporiadaním. Spravidla dovoľujú zadávanie simulačných problémov podobne v podobe súboru rovníc, pomocou grafického editora alebo pomocou väzbových grafov. Výsledky simulačných výpočtov umožňujú užívateľovi prezentovať virtuálnu realitu, pomocou ktorej sa dajú vytvoriť priestorové modely mechanizmov, animované na základe výsledkov simulácie.

#### 3.1 Všeobecné simulačné programy

Všeobecné simulačné programy sú vytvorené na riešenie matematických modelov, zadávaných ako sústava rovníc algebrických, matematických, diferenciálnych alebo integrálnych spolu s koeficientmi, počiatocnými a okrajovými podmienkami a logickými vzťahmi. Tieto programy sa dajú aplikovať v rôznych oblastiach, najviac v technických a prírodovedeckých, kde matematické modelovanie je významným nástrojom výskumu.

- DYNAST (Dynamická a Statická analýza) bol vyvinutý na ČVUT v Prahe, Mann, 1990. Služi ako univerzálny solver a môže byť použitý k analýze statických a dynamických systémov a to v časovej aj frekvenčnej oblasti. Rovnice a schémy sú zadávané do programu vo forme vstupných údajov.
- CYPROS- programový systém zložený z týchto hlavných častí: časové rady, simulácie a modelovanie. K simulácii sa používajú nasledujúce tri podprogramy: NETSIM, LINSIM, SIM.

#### 3.2 Špeciálne simulačné programy

Špeciálne simulačné programy slúžia k riešeniu simulačných úloh v určitej konkrétnej oblasti. Užívateľ nemusí disponovať znalosťami matematického modelu, lebo ten je priradený funkčnému bloku.

- DASH (Digitale Simulation hydraulischer Systeme) pozostáva zo štyroch modelov: STRUB – popis štruktúry obvodu, AKDA – zostavenie matematického modelu, SIMHA – simulačný výpočet, GRASA – grafický výstup.
- DSH plus nadväzuje na program DSH. Hlavným rysom ktorým sa líši od iných simulačných programov pre hydrauliku je spôsob, ktorým je model zostavený a opísaný.

- ITI-SIM - tento program ponúka knižnicu modelov širšej fyzikálnej a aplikačnej oblasti kde je napríklad zahrnutá hydraulika, pneumatika, termomechanika, motory a spojky, elektromechanické pohony, signálne bloky atd.
- HyPneu je simulačný program pre oblasť hydrauliky a pneumatiky. Zdieľa mnoho rysov s programami uvedenými skôr, a však navyše umožňuje predikciu teploty cirkulovanej kvapaliny v hociktorom mieste sledovaného hydraulického systému spolu s teplotou prvkov v hydraulickom okruhu, a to v štádiu návrhu obvodu.
- BDSP (Block Diagram Simulation Program) je orientovaný na simuláciu dynamického chovania hydraulických systémov, založené na bokovej reprezentácii systému.
- MOSIHS (Modul Simulation hydraulisher) je určený pre simuláciu elektrohydraulických systémov. Generovaný simulačný modul sa vykonáva prostredníctvom grafického zadania hydraulickej schémy, pomocou nej sú automaticky generované príslušné rovnice modelu.
- HYSYS je určený pre simuláciu nelineárnych elektrohydraulických systémov s reguláciou. Skladá sa zo štyroch programov: HYVOS, HYDRA, HYSTA, HYSEK.
- SIMEH (Simulácia mechanizmov hydraulických) je obdobný program k DSH, spracovaný na VŠB v Ostrave, využíva cez 100 matematických modelov programu DSH. Aby sa odstránila nutnosť podrobne sa v nich orientovať, bol v Ostrave zostavený program SIMET.
- SIMET vznikol na základe dekompozície prvkov programu SIMEH na 9 elementárnych častí: hydrogenerátor, hydromotor rotačný, hydromotor priamočiary, ventil, hydraulický akumulátor, hydraulický odpor, hydraulické vedenie, vetvenie potrubia a nádrž. Uvedené elementárne časti sú väčšinou spracované v rôznych variantoch.

### 3.3 Blokovo orientované simulačné programy

3.3

---

Postup riešenia pomocou týchto programov je podobný postupu riešenia na analógových počítačoch: tieto programy obsahujú bloky, vykonávajú sa vstupnou veličinou definovanej operácie tak, aby sa získala žiadaná veličina. Sú používané k numerickému riešeniu algoritmickej a diferenciálnych rovníc. K týmto programom patrí: CSMP, ANALOG, SIPRO a iné. [3]

### 3.4 MATLAB

3.4

---

Software MATLAB je **plne maticovo orientovaný systém**, čo znamená, že základným objektom je matica a všetky maticové operácie sú systémom podporované. Tieto operácie spolu s ďalšími službami (hovoríme im vnútorné funkcie MATLABu, alebo skráteno **vnútorné M - funkcie**) sú zaistené výkonným jadrom MATLABu. Súčasťou MATLABu je rozsiahla knižnica **vonkajšie M - funkcie**, ktorá je uložená v podadresári **toolbox/matlab/** domovského adresára MATLABu. Tento adresár je členený do celej rady podadresárov, v každom z nich sú potom uložené M - funkcie, ktoré zaisťujú z logického hľadiska príbuzné služby. [5]

3.4.1

### 3.4.1 Použitie

Matlab je veľmi silný nástroj pre riešenie a analýzu technickej problematiky. Integruje výpočty, vizualizáciu a programovanie do jednoducho ovládateľného prostredia, kde problémy a riešenia sú vyjadrené pomocou dobre známych matematických vzťahov. Typické použitie zahŕňa:

- Matematiku a výpočty
- Tvorbu algoritmov
- Získavanie údajov
- Modelovanie a simulácie
- Analýza údajov, výskum a vizualizácia
- Vedecká a inžinierska grafika
- Tvorba aplikácií, aj s grafickým rozhraním

Najsilnejšou vlastnosťou MATLABu je práca s dátovými poliami, ktoré nie je potrebné dimenzovať. To umožňuje riešiť veľa technických problémov s použitím formulácií, s použitím vektorov a matic. V krátkom čase sa dajú napísať programy podrobne ako v C alebo vo Fortrane. [6]

3.4.2

### 3.4.2 Základné funkcie

**Who** - výpis zoznamu všetkých aktuálnych premenných.

**Whos** - výpis zoznamu všetkých aktuálnych premenných s údajmi koľko pamäti zaberajú a akého sú typu.

**Cle** - vymedzenie textu v príkazovom okne.

**Clear** - zmazanie objektov z pracovnej pamäti MATLABu. Napr. zápisom clear a b sa vymažú premenné *a* a *b*. Príkaz podporuje aj hviezdčkové konvekcie, zapísaním clear n\* sa zmažú všetky premenné začínajúce písmenom *n*, clear bez parametrov zmaže všetky premenné, clear all zmaže všetky premenné, funkciu a mex súbory z pracovnej pamäte.

**Diary** - uloženie obsahu príkazového okna. Na začiatku práce zadáme príkaz diary meno a v okamihu, kedy chceme ukončiť zápis zadáme príkaz diary off. Tým sa uloží textový súbor *meno* do aktívneho adresára a môžeme ho v ľubovoľnom textovom súbore editora prehliadať, upravovať, tlačiť, atď.

**Edit** - spustenie editoru MATLABu. Bez parametra sa otvorí prázdne editačné okno. S parametrom napr. edit meno sa v editačnom okne otvorí súbor *meno.m*.

**Pwd** - výpis názvu aktívneho adresára.

**Dir** - výpis obsahu adresára, bez parametrov vypíše obsah aktívneho adresára, dsairair meno vypíše obsah adresára *meno*.

**Cd** - zmena aktívneho adresára. Príkazom cd .. sa presunieme do nadradeného adresára, cd meno sa aktívnym adresárom stane adresár *meno*.

**Mkdir** - vytvorenie adresára. Syntaxe: mkdir meno.

**Rmdir** - zrušenie adresára. Syntaxe: rmdir meno.

**Type** - výpis obsahu súboru, type meno vypíše obsah súboru *meno* (*meno* je názov súboru aj s príponou).

**Copyfile** - kopírovanie súboru. Syntaxe: copyfile meno-zdroj meno-cil.

**Delete** - zmazanie súboru. Syntaxe: delete meno. Príkaz podporuje hviezdčkové konvekcie. [7]

### 3.4.3 Súčasný stav riešenia problému

V dnešnej dobe je najpoužívanejším a najviac preferovaným program na modelovanie nielen hydraulických prevodov program **MATLAB**.

Program existuje už dlhší čas (začiatok projekt v r. 1992) a prešiel veľkým vývojom. Vlastný Matlab nieje len v jednej línii základného programu, ale používa sa mnoho rozšírení (toolbox). Najznámejšie a najpoužívanejšie je Simulink.

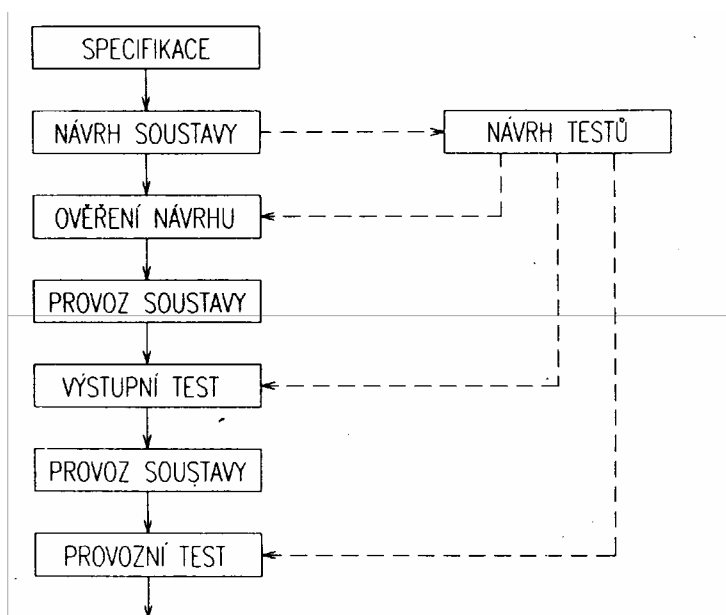
Simulink je program pre simuláciu a modelovanie dynamických systémov, ktorý využíva algoritmy Matlabu pre numerické riešenie nelineárnych diferenciálnych rovníc. Poskytuje možnosť rýchle a ľahko vytvárať modely dynamických sústav vo forme blokových schém a rovníc.

V poslednej dobe sa tiež rozšírila ponuka výrobcu o produkt FEMLAB švédskej spoločnosti COMSOL. FEMLAB je nadstavba MATLABu, ktorá využíva jeho matematické funkcie a grafické prostredie k modelovaniu a k simulácií úloh z technickej praxe v oblasti strojárstva, chémie, elektromagnetizmu a z ďalších oblastí fyziky. [6]

## 4 POČÍTAČOVÁ PODPORA PROJEKTOVANIA DYNAMICKÝCH SÚSTAV

### 4.1 Úloha projektovania

Najskôr upozorním na vzájomné súvislosti návrhového procesu s ostatnými fázami realizácie dynamických sústav, tak ako ukazuje obrázok 2. Vo všetkých týchto realizačných fázach sa stále úspešnejšie realizujú počítače.



*Obr. 2 Fázy realizácie dynamických sústav*

Celý realizačný proces musí vychádzať z dostatočne jasnej a jednoznačnej špecifikácie požiadavkou na chovanie a ďalšie vlastnosti sústavy, ktorá má byť realizovaná (napr. na jej cenu, prevádzkové náklady, príkon, rozmery a podobne).

Výsledkom návrhovej fázy by mal byť nie len projekt sústavy, ktorá má byť realizovaná, ale i súbor testov. Tieto testy sú potrebné jednak pre dostatočné overenie správnosti projektu sústavy, jednak pre testovanie správnej funkcie realizovanej sústavy ako po jej výrobe, tak i v predpísaných intervaloch neskôr v priebehu jej používania. Každá sústava by mala byť navrhovaná s ohľadom na čo najľahšiu testovateľnosť jej správnej funkcie. Niektoré sústavy sú dnes už navrhované tak, aby boli schopné testovať samé seba (tzv. autonómna testovateľnosť).

Každá sústava by mala byť navrhovaná tak, aby náležite plnila funkciu nielen pre menovité hodnoty svojich parametrov – tzv. menovitý návrh, ale i v prípade určitých prístupných odchýlok týchto parametrov od menovitých hodnôt vplyvom výrobných tolerancií, zmien parametru okolia (napr. teploty), starnutie a podobne. – tzv. tolerančný návrh.

## 4.2 Návrhová metodológia

Cieľom návrhu určitej sústavy je transformácia jej špecifikácie v podobe jej funkčného popisu systémovej úrovne na jej geometrický popis konštrukčný, prípadne technologickej úrovne.

Ideálny návrhový postup je takýto:

- jeho cesta návrhovým priestorom je priamočiara
- ktorý sa dá charakterizovať algoritmom umožňujúcim tento postup úplne automatizovať,
- ktorý projektovanú sústavu určitým spôsobom optimalizuje (napríklad minimalizuje jej rozmery a tým i spotrebu materiálu alebo energie, váhu a podobne).

Skutočný priebeh návrhovej cesty však zďaleka nebýva priamočiary, ale spravidla vykazuje mnoho návratov a iteračných slučiek. Stratégia voľby čo najvýhodnejšej návrhovej cesty pre sústavu určitého typu, pre určitú výrobnú technológiu a s ohľadom na používanie súborov návrhových prostriedkov býva označovaná ako návrhová metodológia.

Principiálne sa dá pri návrhovom procese postupovať ako zhora dole, tak zdola hore. Návrh – „zdola hore“, t.j. postupné skladanie sústavy z modelov stále vyššej úrovne, má tendenciu optimalizovať dolné návrhové úrovne, výsledný návrh celej sústavy však môže byť veľmi neuspokojivý. Naopak návrh „zhora dole“ smeruje k optimálnemu výsledku, ale len zriedka sa ho podarí spraviť dôsledne. [2]



### **5.1 Postup analýzy**

Typický postup používaný pri analýze či simulácii dynamických sústav na konštrukčnej návrhovej úrovni sa dá rozdeliť do nasledujúcich krokov:

1. charakteristika uvažovanej sústavy konštrukčnou schémou. Túto schému získame z geometrického popisu sústavy (teda z jej výkresovej dokumentácie) vyabstrahovaním týchto častí a väzieb sústavy, ktoré ovplyvňujú práve také jej dynamické prejavy, ktoré chceme sledovať.
2. Dekompozícia konštrukčnej schémy na jednotlivé moduly. Týmto modulmi môžu byť štandardizované konštrukčné prvky dodávané v typizovaných sortimentálnych radách (ako napríklad motory, tranzistory, ventily apod.), tak moduly celkom fiktívne.
3. Priradenie vhodných modelov jednotlivým modulom. Tieto modely sú založené na ďalšej abstrakcii jednotlivých modelov z hľadiska sledovaných dynamických javov, taktiež na ich idealizácii.
4. Identifikácia parametrov dynamických modelov všetkých modulov.
5. Voľba vhodných matematických popisov dynamických modelov jednotlivých modulov. Tvar týchto popisov volíme predovšetkým s ohľadom na typ modelu jednotlivých modulov a na zvolený tvar výsledného popisu celej sústavy.
6. Vytvorenie dynamického modelu celej sústavy. Pri spojovaní modelov musíme dbať na konzistenciu výsledného modelu, teda nesmieme porušiť podmienky jeho jednoznačnej riešiteľnosti. Pritom musíme dbať aj na podmienky rýchlej a spoľahlivej konvergenie riešenia modelu.
7. Vytvorenie úplného matematického popisu dynamického modelu celej sústavy. Pri formulácii tohto popisu berieme do úvahy aj popisy modelov všetkých modulov, tak aj popisy ich vzájomnej interakcie vnútri uvažovanej sústavy. V mechanike prideme k výsledkom popisov napríklad na základe metódy uvoľňovania alebo formuláciou Lagrangeových rovníc, v elektrotechnike napríklad metódou uzlových napätí alebo slučkových prúdov.
8. Redukcia úplného matematického popisu dynamického modelu celej sústavy na požadovaný tvar. Napríklad v mechanike je zvykom výsledný popis redukovať na takzvané vlastné pohybové rovnice, v elektrotechnike sa niekedy vyžadujú takzvané stavové rovnice a podobne.
9. Výpočet primárnych veličín riešením redukovaného matematického popisu. Tým získame informácie o priebehu charakterizujúcich dynamiku analyzovanej sústavy, ktoré sú z hľadiska zvoleného popisu primárnymi veličinami. V mechanike ako primárne veličiny obvykle počítame všeobecné súradnice alebo sily, v elektrotechnike uzlové napätia alebo slučkové prúdy.
10. Výpočet sekundárnych veličín, parametrov a ďalších vlastností sústavy. Sekundárne veličiny dostaneme dosadením primárnych veličín do sekundárnych vzťahov. V mechanike takýmito sekundárnymi sťahmi môžu byť tzv. doplnkové rovnice a sekundárnymi veličinami môžu byť napríklad reakčné sily v podporách, v elektrotechnike to môžu byť napríklad príklady modelov a podobne.

11. Spracovanie výsledku. Výsledky obvykle spracovávame formou tabuliek, grafov a histogramov, vyhodnocujeme v nich rôzne udalosti (výskyt určitých hodnôt či ich kombináciu alebo postupnosti), vyhodnocujeme ich staticky.
12. Vyhodnocovanie výsledkov s ohľadom na ich využitie. Pri niektorých aplikáciách postačí iba kvalitatívne posúdenie, pri iných (napr. pri optimalizácii) je nutné číselné vyhodnocovanie výsledkov na základe určitého matematického kritéria.

## 5.2 Identifikácia modelov

Voľba modelu je vždy kompromisom medzi jeho skoro zhodnosťou a zložitnosťou. Zložitejší model obvykle síce modeluje príslušný modul podobnejšie než model jednoduchý, kladie však väčšie technické i ekonomické nároky ako pri jeho vytváraní, tak pri jeho využívaní.

Pre jeden a ten istý modul preto používame rôzne modely. Volíme ich podľa:

- účelu modelovania
- rozsahu a rýchlosti zmien premenných veličín
- požadované presnosti modelu
- výpočtového aparátu, ktorý máme k dispozícii

Identifikáciou modelu rozumieme postup pre získavanie jeho matematického popisu. Modely môžeme identifikovať nasledujúcimi spôsobmi:

- a) identifikácia definícií sa používa predovšetkým pre charakterizáciu tzv. ideálnych modelov, ako je napríklad hmotný bod, ideálny rezistor, ideálna pružina, ideálna kvapalina apod.
- b) Identifikácia hypotetická vychádza z určitej fyzikálnej teórie o podstate javov prebiehajúcich v modelovanom reálnom objekte. Popis modelu sa získa vhodným zjednodušením matematických vzťahov vyplývajúcich z určitej fyzikálnej teórie, z geometrických rozmerov, z konštrukcie a technológie výroby modelového objektu.
- c) Experimentálna identifikácia spočíva v zisťovaní vlastností modelu z údajov nameraných na modelovom reálnom objekte. Namerané údaje (namerané buď priamo, alebo prevzaté napríklad z katalógu výrobcu) sa obvykle snažíme aproximovať vhodnými matematickými funkciami.
- d) Analytickú identifikáciu používame v prípade, keď pre uvažovaný reálny objekt máme k dispozícii model zložený z niekoľko jednotlivých modelov a potrebujeme ho previesť na model jednoduchý. Analytickou identifikáciou rozumieme postup pre získanie matematického popisu zjednodušeného modelu z popisu modelu zloženého.

Cieľom identifikačného postupu je najčastejšie syntéza modelu z určitého súboru ideálnych elementárnych modelov. V mechanike sú také zložené modely známe pod názvom „náhradná sústava“, v elektrotechnike pod názvom „náhradný obvod“ a pod.

Voľba vhodných modelov patrí k najkritickejším krokom celého návrhového postupu. Čím je model presnejší, tým je jeho identifikácia zložitejšia, a tým náročnejšia je jeho analýza. Na druhej strane príliš zjednodušený model môže mať za



následok neprípustné chyby. Technici sa pri voľbe modelu doteraz opierali prevažne o svoje skúsenosti a modely postupne upresňujú pomocou pokusov a opráv. [2]

## 6 ÚČEL A DEFINÍCIA POHONU

Každý pracovný stroj či výrobné zariadenie potrebuje k realizácii danej technológie pohon. Podľa jednotlivých pracovných mechanizmov môže byť pohon určený prevažne buď:

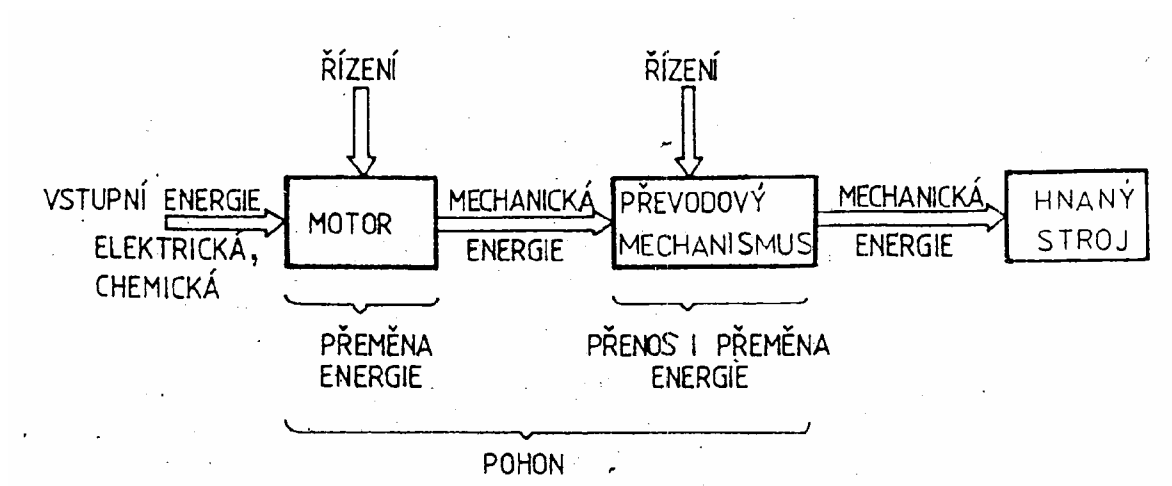
- k realizácii kinematiky pracovného mechanizmu bez nároku na silový prenos,
- k realizácii silového prenosu v pracovnom mechanizme bez nároku na kinematické väzby,
- k realizácii kombinovaného prenosu s požiadavkou na kinematiku, taktiež na silový prenos v pracovnom mechanizme,

podľa pohybu výstupného člena pracovného mechanizmu bude pohon:

- s rotačným výstupom,
- s priamočiarym výstupom,
- s kývavým výstupom.

Pohony mechanizmu s priamočiarym a kývavým výstupom pracovného člena sa najčastejšie realizuje hydraulickým alebo pneumatickým mechanizmom, čo je uvedené v predmete Tekutinové mechanizmy.

V súlade s dnešným pohľadom na pohon, ktorý vychádza z jeho obvyklých aplikácií, bude súčasťou pohonu aj prevodový mechanizmus. Skladbu pohonu môžeme znázorniť na obrázku 3.



*Obr. 3 Bloková schéma pohonu*

V motore sa uskutočňuje premena primárnej energie – chemickej (tekuté a plynné palivá) či elektrická na energiu mechanickú. V niektorých prípadoch sa k premene na mechanickú energiu využíva sekundárna energia tlakovej kvapaliny, alebo stlačeného vzduchu.

Podľa druhu meniča energie – motory rozdeľujeme:

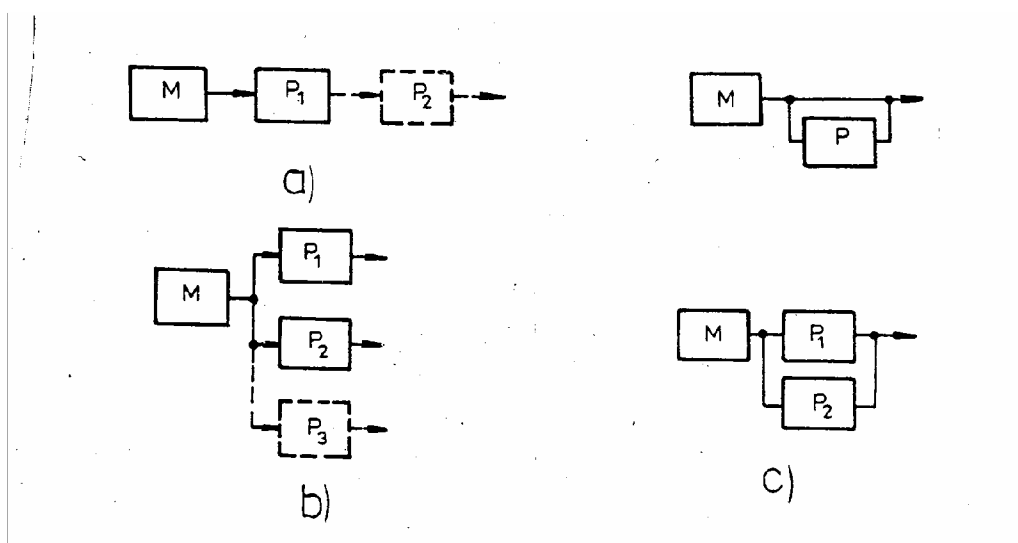
- spaľovacie motory,
- elektrické motory,
- hydraulické motory,

- pneumatické motory.

Prevodový mechanizmus ako súčasť pohonu môže byť vytvorený:

- mechanickými prevodmi (najčastejšie zubové, remeňové a tiež mechanické variátory),
- hydrostatické prevody,
- hydrodynamické prevody,
- kombinovanými prevodmi.

K dosiahnutiu rôznych vlastností pohonu sa dá spojenie motoru s prevodovým mechanizmom spraviť ako sériové ( obrázok 4a), paralelné (obrázok 4b) a paralelné s vetvením výkonu (obrázok 4c).



**Obr. 4** Spojenie motoru a prevodového mechanizmu

a - sériové, b – paralelné, c – sérioparalelné (s vetvením výkonu), M – motor, P<sub>1</sub>, P<sub>2</sub>, P<sub>3</sub> prevodový mechanizmus

Podľa usporiadania a počtu motorov môže byť:

- jednomotorový pohon (individuálny), kde jeden stroj má jeden motor,
- viacmotorový pohon, kde jeden stroj má niekoľko pracovných mechanizmov poháňaných samostatnými motormi,
- skupinový pohon, kde jeden stroj, ktorý má viac pracovných mechanizmov je poháňaný jedným motorom. [1]

## 7 KINEMATIKA A DYNAMIKA POHONU

Voľba a dimenzovanie pohonu je závislé na záťaži. Vo všeobecnom prípade sa môže záťaž vyznačovať:

- zmenou pohybujúcich sa hmôt vlastného pohonu, a to viacej či menej periodickou,
- zmenou pohybujúcich sa hmôt záťaže,
- kombináciou obidvoch.

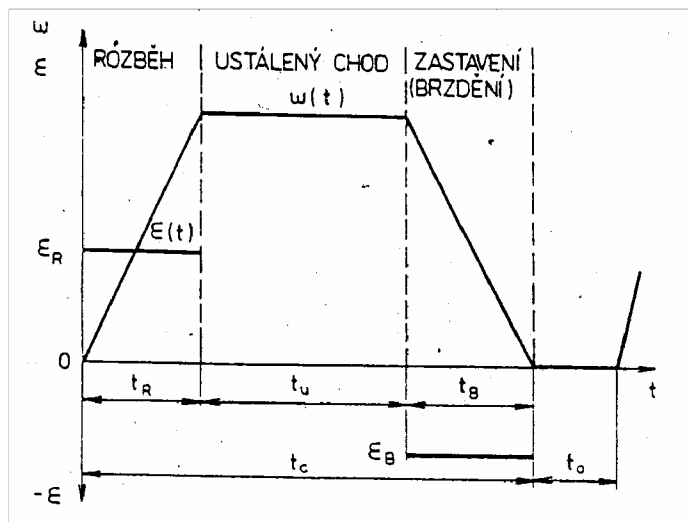
Zmena pohybujúcich sa hmôt vlastného pohonu je daná napr. u radiálnych piestových hydromotoroch a hydrogenerátoroch zmenou polomeru otáčania piestu vzhľadom k ose rotoru. Zmena pohybujúcich sa hmôt záťaže sa najčastejšie vyskytuje v rôznych kinematických väzbách u transportných zariadení, stavebných a zemných strojov a pod.

Kinematika pohonu:

Podľa daného technického procesu a podľa vzájomnej veľkosti točiaceho momentu (hydromotora, elektromotora, spaľovacieho motora a pod.) či sily u priamočiareho hydromotora alebo pneumatického motora a momentu či sily od poháňaného stroja a zariadenia môžu vzniknúť tieto tri pohybové stavy:

- rozbeh (zrýchľovanie)
- chod ustálenou rýchlosťou
- dobeh (spomaľovanie, brzdenie) [1]

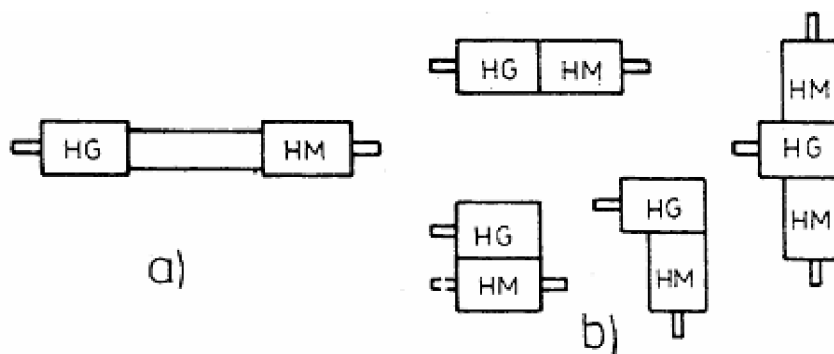
Grafické znázornenie zjednodušeného priebehu pohybových stavov je na obrázku 5:



*Obr. 5 Grafické znázornenie zjednodušeného priebehu pohybových stavov pohonu*

## 8 HYDROSTATICKÉ PREVODY

Vznikajú spojením hydrogenerátora a hydromotora za účelom otáčkovej či momentovej transformácie alebo transformácie oboch parametrov. Skladba hydrostatického prevodu môže byť uskutočnená buď s dislokovanými prevodníkmi, kde hydrogenerátor a hydromotor sú navzájom priestorovo rozmiestnené a prepojené vedením, alebo kompaktným zložením, keď hydrogenerátor a hydromotor sú v jednej kompaktnej skrini s rôzne umiestneným vstupným a výstupným hriadeľom – obrázok 6.



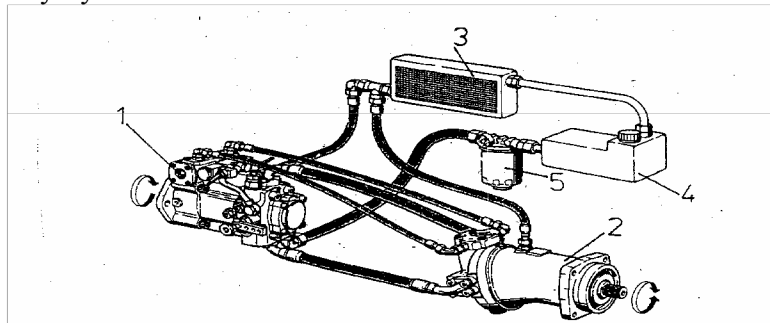
**Obr. 6** Skladba hydrostatického prevodu

a – s dislokovanými prevodníkmi, b – s kompaktnými prevodníkmi

V skladbe prevodu s dislokovanými prevodníkmi sa dajú použiť prevodníky buď rovnakej konštrukcie a veľkosti (zubové, lamelové, piestové) alebo konštrukcií a rôznych veľkostí, napr. axiálny piestový hydrogenerátor a radiálny piestový hydromotor. V kompaktnom prevedení hydrostatických prevodov sa používajú výhradne prevodníky rovnakej konštrukcie a často aj rovnakej veľkosti. Najčastejšie sa hydrostatický prevod skladá v týchto kombináciách:

- regulačný hydrogenerátor a neregulačný hydromotor,
- neregulačný hydrogenerátor a regulačný hydromotor,
- regulačný hydrogenerátor a regulačný hydromotor.

Úplne výnimočne sa používa v hydrostatickom prevode neregulačných prevodníkov k vytvoreniu tzv. hydrostatického hriadeľa. Príklad druhu hydrostatického prevodu s dislokovanými prevodníkmi – regulačný piestový hydrogenerátor + regulačný axiálny piestový hydromotor – obrázok 7.



**Obr. 7** Hydrostatický prevod s dislokovanými prevodníkmi

1 – hydrogenerátor, 2 – hydromotor, 3 – chladič, 4 – nádrž, 5 - čistič

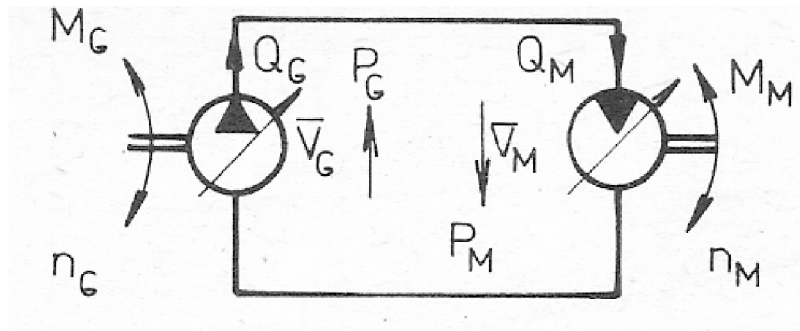
### 8.1 Momentová a otáčková transformácia

Vzťahy pre transformáciu momentu a otáčok odvodíme zo závislostí základných parametrov pre hydrogenerátor a hydromotor.

Ak označíme  $V_G$  a  $V_M$  ako okamžité hodnoty geometrického objemu regulačného hydrogenerátora a hydromotora s regulačným parametrom  $\varphi_G$  a  $\varphi_M$ , kde platí  $0 \leq \varphi \leq 1$ , potom bude pre regulačný hydrogenerátor

$$V_G = \varphi_G \cdot V_{\max} \cdot V_G = V_G \cdot n_G \cdot \eta_{QG}$$

$$M_G = 1/(2\pi) \cdot p_G \cdot V_G \cdot 1/(\eta_{QG})$$



Obr.8 Schéma k výpočtu súčiniteľov transformácie

Pre regulačný hydromotor

$$V_M = \varphi_M \cdot V_{M\max}; \quad Q_M = V_M n_M \frac{1}{(\eta_{QM})} \quad M_M = \frac{1}{2\pi} p_M V_M \eta_{pM}$$

Súčiniteľ momentovej transformácie bude za predpokladu  $p_G = p_M$

$$k_M = \frac{M_M}{M_G} = \frac{p_M V_M}{p_G V_G} \eta_{pM} \eta_{pG} = \frac{V_M}{V_G} \eta_{pM} \eta_{pG} \quad (8-1)$$

Súčiniteľ otáčkovej transformácie za predpokladu  $Q_G = Q_M$

$$k_n = \frac{n_G}{n_M} = \frac{Q_G V_M}{V_G \eta_{QG} Q_M \eta_{QM}} = \left( \frac{V_M}{V_G} \right) \frac{1}{\eta_{QG} \eta_{QM}} \quad (8-2)$$

Celková účinnosť hydrostatického prevodu bude daná pomerom výstupného a vstupného výkonu

$$\eta_c = \frac{P_G}{P_G} = \frac{2\pi M_M n_M}{2\pi M_G n_G} = \frac{V_M \eta_{pM} \eta_{pG} V_G \eta_{GM} \eta_{QG}}{V_G V_M} = \frac{k_M}{k_G} \quad (8-3)$$

alebo

$$\eta_c = \eta_{pM} \eta_{pG} \eta_{QM} \eta_{QG} = \eta_{cM} \eta_{cG} \quad (8-4)$$

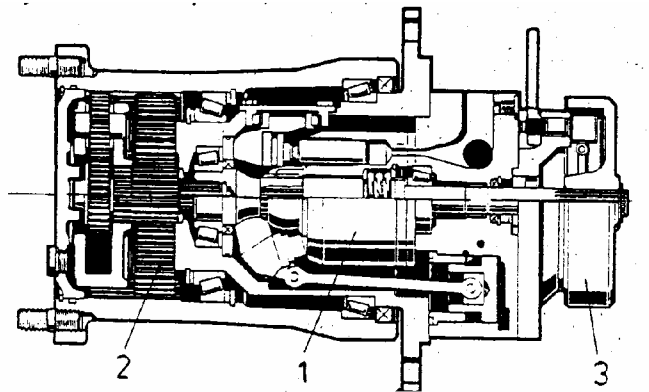
Celková účinnosť hydrostatického prevodu je, ako u všetkých strojov, závislá na otáčkach a na výkone.

## 8.2

### 8.2 Kombinované hydrostatické prevody

Pre zväčšenie regulačného rozsahu a zvýšenie celkovej účinnosti prenosu výkonu, kombinujú sa hydrostatické prevody s prevodmi mechanickými, najčastejšie s ozubenými kolesami. Kombinácie sa robia buď v sériovom alebo paralelnom zapojení a s priamym alebo vetveným tokom výkonu.

Najčastejšie sa mechanický prevod vkladá medzi hydromotor a hnaný stroj (pojzdové koleso, bubon navijaku a podobne) k zníženiu otáčok a k zvýšeniu hnacieho momentu alebo v špeciálnej konštrukčnej úprave pre vloženie do disku kolies – obrázok 9, alebo ako hnacia náprava.



*Obr. 9 Axiálny piestový hydromotor s planétovou prevodovkou a brzdou pre montáž do pojzdového kolesa vozidla*

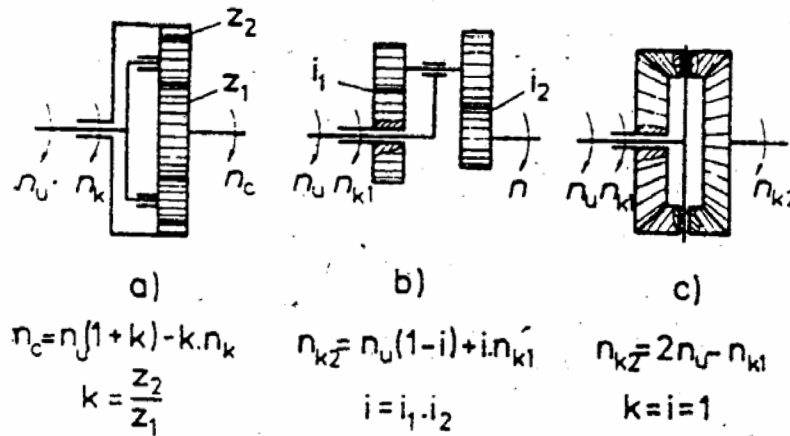
1 – hydromotor, 2 – planétová prevodovka, 3 - čelust'ová brzda

#### 8.2.1

#### 8.2.1 Hydrostatický prevod s paralelne pripojeným mechanickým prevodom a vonkajším vetvením výkonu

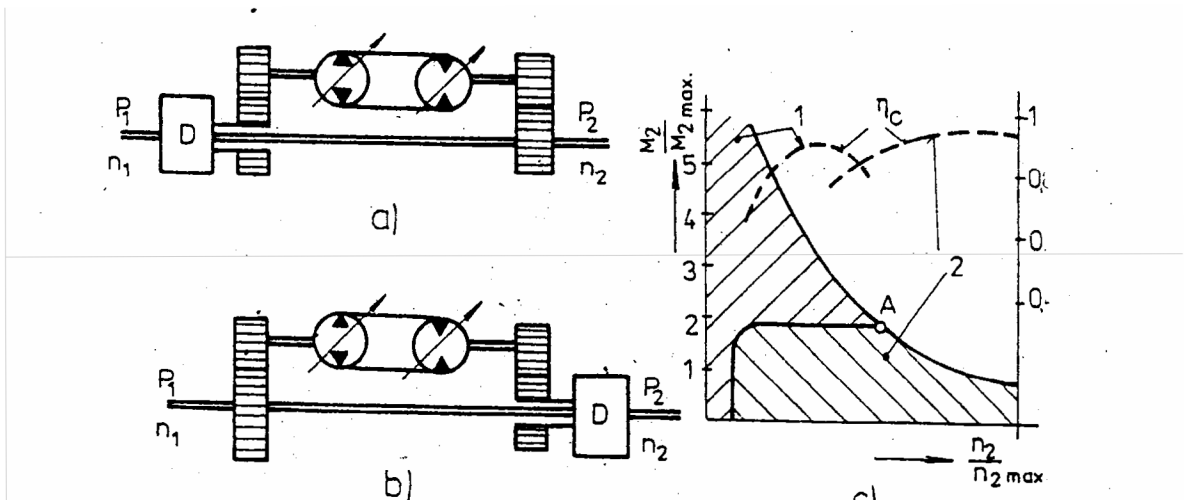
Ďalšou možnosťou zväčšenia regulačného rozsahu je vytvorenie diferenciálneho hydrostatického kombinovaného prevodu s vonkajším vetvením výkonu. [1] Ku skladbe tohto typu mechanizmu je možné použiť sériovo vyrábaný hydrostatický prevodník a jednoduché diferenciálne prevody – obrázok 10.

Každý z týchto diferenciálnych prevodov má dva stupne voľnosti a tri hriadele, ktoré je možné ľubovoľne obsadiť mechanickou alebo hydraulickou vetvou. Diferenciálny prevod je možné umiestniť buď na vstupe do prevodového mechanizmu – obrázok 11a, alebo na jeho výstupe – obrázok 11b. Statická charakteristika týchto prevodových mechanizmov je na obrázku 11c.



Obr. 10 Základné typy mechanických diferenciálov

a – planétový diferenciál, b – čelný diferenciál, c – kužeľový diferenciál



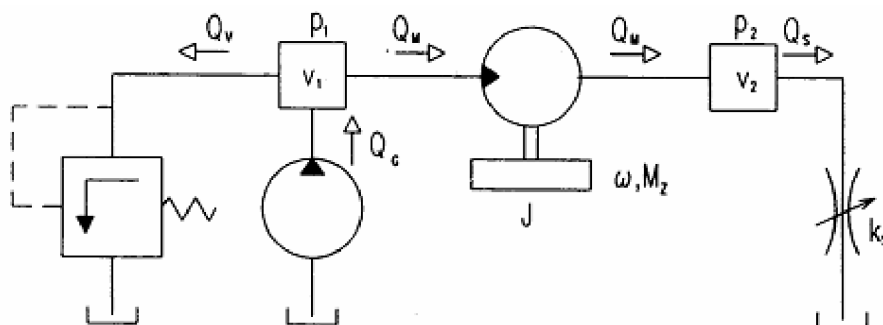
Obr. 11 Diferenciálny hydrostaticko mechanický prevod

a – s mechanickým diferenciálom na vstupe, b – s mechanickým diferenciálom na výstupe, c – ich momentová charakteristika: 1 – oblasť čisto hydrostatického prenosu výkonu využívaná pre rozbeh, rezerváciu a brzdenie, 2 – oblasť kombinovaného prenosu výkonu s jeho vetvením cez mechanickú časť a cez diferenciál [1]



## 9 UKÁŽKA RIEŠENIA MODELU HYDROSTATICKEHO POHONU A PREVODU

Sústavy integrálnych, prípadne integro – diferenciálnych rovníc môžeme riešiť tak, že ich najskôr derivovaním prevedieme na rovnice čisto diferenciálne. Program DYNAST však dovoľuje integrálne rovnice riešiť aj priamo. Ako príklad nám môže poslúžiť sústava integrálnych rovníc popisujúca dynamiku hydraulického mechanizmu s rotačným hydromotorom, ktorého konštrukčná schéma je na obrázku 12.



Obr. 12 Hydraulický mechanizmus s rotačným hydromotorom

Na mechanickej strane sa dá hydromotor charakterizovať rovnicou

$$\omega(t) = \omega(0) + \frac{1}{J} \int_0^t (M_m - M_z) d\tau \quad (10-2a)$$

kde  $\omega$  a  $M_m$  je uhlová rýchlosť a moment sily motoru,  $J$  je moment zotrvačnosti motoru a jeho mechanickej záťaže,  $M_z$  je moment vonkajšej zaťažovanej sily.

Tlaky kvapaliny  $p_1$  a  $p_2$  v objemoch  $V_1$  a  $V_2$  spojovacieho potrubia sa dajú vyjadriť v závislosti na príslušných tlakoch ako

$$p_1(t) = p_1(0) + \frac{E}{V_1} \int_0^t (Q_g - Q_v - Q_m) d\tau \quad (10-2b)$$

$$p_2(t) = p_2(0) + \frac{E}{V_2} \int_0^t (Q_m - Q_s) d\tau \quad (10-2c)$$

$Q_g$ ,  $Q_v$  a  $Q_m$  sú prietoky kvapaliny naznačené na obrázku, pričom  $Q_g$  značí prietok hydraulického generátora.  $E$  je objemový modul pružnosti použitej kvapaliny.

Statické chovanie rotačného hydromotora sa dá charakterizovať vzťahmi, kde  $V_{gm}$  je objemový výtlak hydromotora v jednej jeho otáčke.

$$Q_m = \frac{V_{gm}}{2\pi} \omega \quad (10-2d)$$

$$M_m = \frac{V_{gm}}{2\pi} (p_1 - p_2)$$

Statickú charakteristiku tlakového ventilu vyjadríme podmieneným sťahom

$$\begin{aligned} Q_v &= k_v(p_1 - p_{v0}) & \text{pre} & \quad p_{v1} \geq p_{v0} \\ Q_v &= 0 & \text{pre} & \quad p_1 \geq p_{v0} \end{aligned} \quad (10-2e)$$

Statickú charakteristiku riadeného škrtiaceho ventilu budeme aproximovať výrazom, kde súčiniteľ

$$Q_s = k_{st}(t) \sqrt{|p_2|} \quad 7-2f$$

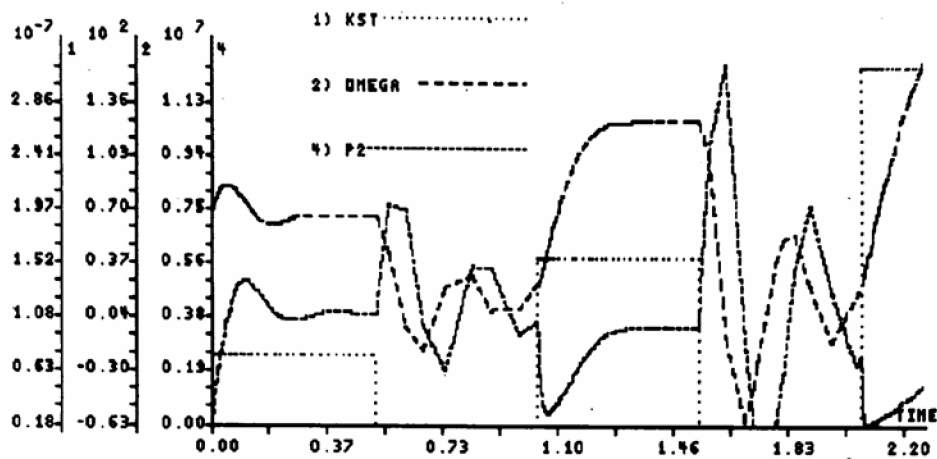
$k_{st}(t)$  je časovo premenný v závislosti na riadení ventilu.

K riešeniu uvedených rovníc potom môžeme použiť nasledujúci vstupný súbor programu DYNAST:

```
:PR-1
*SYSTEM;
*:Rozbeh rotačného hydromotora
:parametre
VgM = 15u; E = 1g; V1 = .1m; V2 = 10*V1; Qg = .5m;
Mz = 12; J = 10m; kv = .33n; pv0 = 8me; ks = 80n;
:primárne veličiny
SYSVAR omega, p1, p2, p2p, Qv, Qm, Qs;
:rovnica
Bl omega = ((p1 - p2)*Vgm/2pi - Mz)/J;
Bl p1 = (Qg - Qv - Qm)*E/V1;
Bl p2p = (Qm - Qs)*E/V2;
BS p2 = p2p*(p2p > 0);
BS Qm = omega*Vgm/2pi;
BS Qv = (p1 - pv0)*kv*((p1 - pvo) > 0);
f /TAB/ 0,1, .5,1, .5,.25, 1,.25, 1,2, 1.5,2,
1.5,.25, 2,.25, 2,4, 2.5,4;
kst = ks*f(time);
BS Qs = kst*sqrt(abs(p2));
:časová analýza
*TR; tr 0 2.5;
INIT omega = 68, p1=9me, p2=4me;
NPLOT (251) kst, omega, (p1, p2), (Qv, Qm);
RUN; *END;
```

Uvažované rovnice tu boli najskôr zredukované dosadením druhej z rovníc 10-2d do rovnice 10-2a. Všetky rovnice sú tu zadávané v explicitnom tvare, k zadaniu

integrálnych rovníc boli využité bloky typu BI, k zadaniu algoritmických rovníc bloky typu BS (viď analýzu blokových diagramov v užívateľskom návode). [2]



*Obr. 13 Výsledky riešenia uvažovaných rovníc*

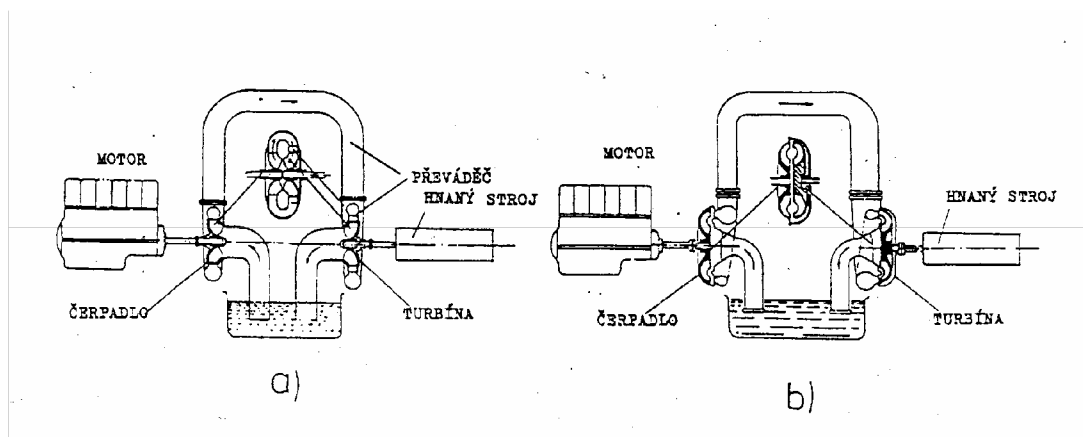
## 10 HYDRODYNAMICKÉ PREVODY

### 10.1 Rozdelenie a princíp činnosti

Hydrodynamické prevody môžu byť usporiadané ako hydrodynamické spojky alebo ako hydrodynamické meniče. Obidva typy hydrodynamických meničov sa používajú k prenosu výkonu od niekoľko kW do niekoľko desiatok MW pri otáčkach až desiatky tisíc za min., a to hydrodynamických spojok prevažne v stabilných, priemyslových pohonoch (čerpadlá, kompresory, ventilátory, odstredivky, mlyny, dopravníky a podobne) a hydrodynamických meničov prevažne v pohonoch vozidiel a pracovných strojov (osobných a nákladných automobilov, koľajových vozidiel, nakladačov, buldozérov a podobne).

Pre niektoré aplikácie nevyhovujú plne výstupné charakteristiky a pracovné rozsahy hydrodynamického meniča (HDM) alebo hydrodynamické spojky (HDM), preto sa často kombinuje niekoľko meničov v sériovom zapojení s rôznymi charakteristikami, alebo meniče so spojkou, ale hlavne s mechanickým prevodom (stupňovou alebo planétovou prevodovkou), čím vznikajú hydrodynamické prevodovky.

Princíp činnosti hydrodynamického prevodu sa spravidla vysvetľuje na základnej myšlienke, ktorá viedla k jeho vzniku (Föttinger, 1909). Podľa obrázku ide o spojenie čerpadla, hnaného motorom, potrubie s prevádzačom a turbínou, poháňajúce hnaný stroj.



Obr. 14 Princíp skladby hydrodynamického prevodu

a – hydrodynamický menič, b – hydrodynamická spojka

Kvapalina je nasávaná čerpadlom, kde získava kinetickú energiu o pomerne nízkom tlaku, ale veľkej rýchlosti a po predaní tejto energie v turbíne sa vracia späť do nádrže. V konštrukčnom prevedení prevodu je vidieť, že odpadla nádrž a potrubie je nahradené pevným alebo pohyblivým kanálom – okolo prevádzača. Tak vznikol uzavretý okruh, vyznačujúci pri prenose energie momentovú rovnováhu

$$|M_T| = |M_{\dot{c}}| + |M_p|$$

V ďalšom dlhoročnom vývoji vzniká celá rada riešení v rôznych tvaroch a umiestnení turbíny, čerpadla a prevádzača i v ich počte.

Zjednodušením uvedeného základného princípu, vypustením prevádzača, vznikla hydrodynamická spojka, čím sa tiež zmenila, pri  $M_P = 0$  rovnováha momentov na sťah

$$|M_T| = |M_{\check{c}}|$$

prevádzkové vlastnosti hydrodynamických prevodov (HDS, HDM) sú dané ich princípom, ktorý sa dá zhrnúť do týchto bodov:

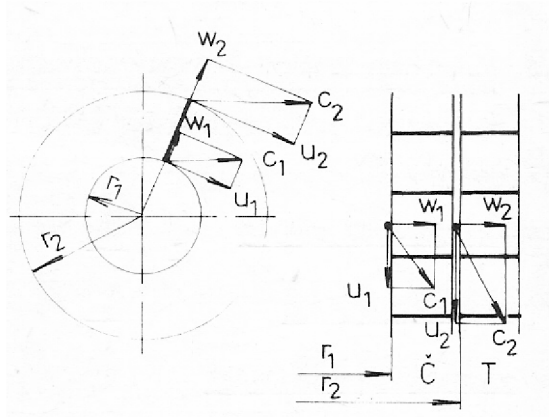
- momenty ani otáčka jednotlivých kôl nemôžu prekročiť určité hodnoty, dané dynamikou prúdenia,
- činnosť sa samočinne prispôsobuje vonkajším podmienkam (otáčkam a momentom hnacieho stroja); závislosti pri tom môžu byť rôzne a sú dané charakteristikami jednotlivých typov HDS a HDM,
- prenos i najväčších výkonov alebo momentu sa dá ľahko ovládať, napríklad zmenou kvapalinovej náplne, alebo úplne prerušiť; riadenie je pritom plynulé,
- chvenie, rázy a torzné kmity od hnacieho stroja (spaľovacieho motora) sa prevodom neprenášajú, naopak tlmia; maximálny moment je obmedzený na vypočítanú hodnotu,
- spojenie čerpadla s turbínou cez nositeľa energie – kvapalinu je bezprostredné, čím odpadá mnoho strát, takže celková účinnosť je zhruba rovnaká ako u samostatného čerpadla alebo turbíny, napríklad u HDS 97% a u HDM 80 až 85%. Tieto hodnoty sú maximálne a platia pre jeden bod na krivke účinnosti; stredná účinnosť v pracovnom rozsahu býva nižšia než pri ozubených prevodoch a je značne závislá na výstupných otáčkach.

V pohone pojazdu vozidiel sa môžu uplatniť aj ďalšie výhody:

- zabezpečenie rýchleho a plynulého rozjazdu a brzdenie vozidla,
- zväčšenie životnosti hnacieho motora a prevodov až o 30%,
- znižuje sa počet prevodových stupňov v mechanickej časti prevodovky,
- majú jednoduché ovládanie s možnosťou automatizácie a spoľahlivé použitie.

K nevýhodám hydrodynamických prevodov patrí predovšetkým vyššia cena v porovnaní so stupňovými mechanickými prevodovkami, a to najmä pre malé až stredné výkony – do 200 kW, značná zmena účinnosti v závislosti na pracovnom režime tiež pri stredných a vyšších výkonoch (stovky kW až MW) nutnosť chladenia pracovnou kvapalinou.

## 10.2 Použitia Eulerovej rovnice na hydrodynamickej spojke



Obr. 15 Rýchlostné trojuholníky hydrodynamickej spojky

Pre hydrodynamickú spojku – obr. 15

$$M_C = M_T = \rho Q(r_2 u_2 - r_1 u_1) \quad (11-1)$$

pretože pre hydrodynamickú spojku platí rovnosť momentov  $M_T = M_C$  bude účinnosť spojky daná iba pomerom otáčok, teda

$$\eta = \frac{n_T}{n_C} \quad (11-2)$$

z princípu činnosti hydrodynamickej spojky vyplýva, že musí byť dosiahnutý rozdiel  $n_C - n_T$ . Potom môžeme definovať sklz spojky

$$s = \frac{n_C - n_T}{n_C} = \left(1 - \frac{n_T}{n_C}\right) \quad (11-3)$$

odkiaľ účinnosť spojky

$$\eta = (1 - s)100 \quad (11-4)$$

účinnosť má teda v závislosti na sklze lineárny priebeh. Čím väčší je sklz, tým väčší moment je spojka schopná preniesť. Pri bežných hydraulických spojkách je sklz 2 až 6% teda účinnosť od 0,98 do 0,94. [1]

## ZÁVER

Konečným kritériom kvality analýzy je porovnanie vypočítaných výsledkov s výsledkami získanými experimentálne priamym meraním na sledovanom reálnom objekte. So zdokonaľovaním výpočtových prostriedkov a metód však počítačová analýza dosahuje už taký stupeň spoľahlivosti a ekonomickej efektívnosti, že potreba časovej a ekonomickej náročnosti experimentov vďaka tomu rýchle klesá.

Počítačová analýza sa tak dnes už stala neodmysliteľným prostriedkom nielen pri návrhu, optimalizácii a overovaní, ale napríklad aj pri diagnostike a vyšetrení havarijných stavov dynamických sústav v najrôznejších oboroch.

Spracovávaním a vyhľadávaním informácií k danej téme sa dospelo k tomu, že k modelovaniu hydraulických systémov je najvhodnejšie a najviac preferované využitie MATLABu. Samotný program MATLAB však potrebuje oveľa rozsiahlejší a názornejší popis, čím by sa ale práca neúmerne rozšírila.

## LITERATÚRA

- [1] KOPÁČEK, J. *Pohony a převody. Skripta VŠB – TU Ostrava 2000.*
- [2] MANN, H. *Teorie strojních soustav. Skripta FS VUT, Brno 1990.*
- [3] NEPRAŽ, F., NEVRLÝ, J., PEŇÁZ, V., TŘETINA, K. *Modelování systémů s hydraulickými mechanismy. 1. vydání, Brno: Bosch Rexroth, spol. s r.o. 2002. ISBN 80-214-2187-8.*
- [4] NOSKIEVIČ, P. *Modelování a identifikace systému. 1. vydání, Ostrava: „Montana“ 1999. ISBN 80-7225-030-2.*
- [5] MATLAB – Popis prostředí. 2006 [online], [cit. 2007-15-04]. Dostupné z WWW: <[www.fsid.cvut.cz/cz/U201/map/matlab/prikazy/mbt101.htm](http://www.fsid.cvut.cz/cz/U201/map/matlab/prikazy/mbt101.htm)>
- [6] MATLAB - Co to je MATLAB. 2006 [online], [cit. 2007-15-04]. Dostupné z WWW: <<http://k315.feld.cvut.cz/vyuka/matlab/uvod.html>>
- [7] MATLAB - Základní pravidla. 2006 [online], [cit. 2007-15-04]. Dostupné z WWW: <<http://www.fsid.cvut.cz/cz/U201/map/matlab/prikazy/mbt103.htm>>



## ZOZNAM OBRÁZKOV

<i>Obr. 1 Simulačný model mechanického systému pre simulačný program MATLAB - Simulink.....</i>	<i>11</i>
<i>Obr. 2 Fázy realizácie dynamických sústav .....</i>	<i>17</i>
<i>Obr. 3 Bloková schéma pohomu.....</i>	<i>22</i>
<i>Obr. 4 Spojenie motoru a prevodového mechanizmu.....</i>	<i>23</i>
<i>Obr. 5 Grafické znázornenie zjednodušeného priebehu pohybových stavov pohomu .....</i>	<i>24</i>
<i>Obr. 6 Skladba hydrostatického prevodu .....</i>	<i>25</i>
<i>Obr. 7 Hydrostatický prevod s dislokovanými prevodníkmi.....</i>	<i>25</i>
<i>Obr.8 Schéma k výpočtu súčiniteľov transformácie.....</i>	<i>26</i>
<i>Obr. 9 Axiálny piestový hydromotor s planétovou prevodovkou a brzdou pre montáž do vozidla .....</i>	<i>27</i>
<i>Obr. 10 Základné typy mechanických diferenciálov .....</i>	<i>28</i>
<i>Obr. 11 Diferenciálny hydrostaticko mechanický prevod.....</i>	<i>28</i>
<i>Obr. 12 Hydraulický mechanizmus s rotačným hydromotorom .....</i>	<i>29</i>
<i>Obr. 13 Výsledky riešenia uvažovaných rovníc.....</i>	<i>31</i>
<i>Obr. 14 Princíp skladby hydrodynamického prevodu .....</i>	<i>32</i>
<i>Obr. 15 Rýchlostné trojuholníky hydrodynamickej spojky.....</i>	<i>34</i>

## SLOVNÍK SYMBOLOV A JEDNOTIEK

$\omega$ [rad.s <sup>-1</sup> ]	– uhlová rýchlosť
$M_m$ [Nm]	– moment sily motora
$J$ [m <sup>-1</sup> ]	– moment zotrvačnosti motora
$M_Z$ [Nm]	– moment vonkajšej záťažovej sily
$p_1$ [Pa]	– tlak kvapaliny 1
$p_2$ [Pa]	– tlak kvapaliny 2
$V_1$ [m <sup>3</sup> ]	– objem kvapaliny 1
$V_2$ [m <sup>3</sup> ]	– objem kvapaliny 2
$Q_g$ [m <sup>3</sup> .s <sup>-1</sup> ]	– prietok hydraulického generátora
$Q_V$ [m <sup>3</sup> .s <sup>-1</sup> ]	– prietok ventilu
$Q_m$ [m <sup>3</sup> .s <sup>-1</sup> ]	– prietok motora
$E$ [Pa]	– objemový modul pružnosti kvapaliny
$V_{gm}$ [m <sup>3</sup> ]	– objemový výtlak hydromotora
$K_{st(t)}$	– súčiniteľ
$E$ [J]	– energia
$M_t$ [Nm]	– moment od turbíny
$M_p$ [Nm]	– moment od prevádzača
$M_č$ [Nm]	– moment od čerpadla
$t$ [s]	– čas
$V_G$ [m <sup>3</sup> ]	– okamžitá hodnota geometrického objemu regulačného hydrogenerátora
$V_M$ [m <sup>3</sup> ]	– okamžitá hodnota geometrického objemu regulačného hydromotora
$\varphi_G$	– regulačný parameter
$\varphi_M$	– regulačný parameter
$Q_G$ [m <sup>3</sup> .s <sup>-1</sup> ]	– prietok z generátora
$Q_M$ [m <sup>3</sup> .s <sup>-1</sup> ]	– prietok motorom
$n_G$ [s <sup>-1</sup> ]	– otáčky generátora
$n_M$ [s <sup>-1</sup> ]	– otáčky motora
$\eta_c$	– celková účinnosť

$\eta_{pM}$	– účinnosť výkonu motora
$\eta_{pG}$	– účinnosť výkonu generátora
$\eta_{QM}$	– účinnosť prietoku generátora
$\eta_{QG}$	– účinnosť prietoku generátora
$p_M$ [W]	– výstupný výkon
$p_G$ [W]	– vstupný výkon
$k_n$	– súčiniteľ otáčkovej transformácie
$k_M$	– súčiniteľ momentovej transformácie
$\eta_{CM}$	– celková účinnosť motora
$\eta_{CG}$	– celková účinnosť generátora
$\eta$	– účinnosť spojky
$\rho$ [kg.m <sup>-3</sup> ]	– hustota kvapaliny
$s$	– sklz spojky
$Q$ [m <sup>3</sup> .s <sup>-1</sup> ]	– množstvo kvapaliny v spojke
$r_1$ [m]	– polomer hydraulického meniča
$r_2$ [m]	– polomer hydraulického meniča
$r_3$ [m]	– polomer hydraulického meniča
$u_1$ [m.s <sup>-1</sup> ]	– obvodová rýchlosť
$u_2$ [m.s <sup>-1</sup> ]	– obvodová rýchlosť
$u_3$ [m.s <sup>-1</sup> ]	– obvodová rýchlosť