



# VYSOKÉ UČENÍ TECHNICKÉ V BRNĚ

BRNO UNIVERSITY OF TECHNOLOGY

## FAKULTA ELEKTROTECHNIKY A KOMUNIKAČNÍCH TECHNOLOGIÍ

FACULTY OF ELECTRICAL ENGINEERING AND COMMUNICATION

## ÚSTAV RADIOELEKTRONIKY

DEPARTMENT OF RADIO ELECTRONICS

## NÍZKÓUROVŇOVÉHO MĚŘENÍ ELF MAGNETICKÝCH POLÍ

LOW-LEVEL MEASUREMENT OF ELF MAGNETIC FIELDS

### DIPLOMOVÁ PRÁCE

MASTER'S THESIS

### AUTOR PRÁCE

AUTHOR

Bc. Augustín Cích

### VEDOUCÍ PRÁCE

SUPERVISOR

prof. Ing. Pavel Fiala, Ph.D.

BRNO 2021

# Diplomová práce

magisterský navazující studijní program **Elektronika a komunikační technologie**

Ústav radioelektroniky

**Student:** Bc. Augustín Cích

**ID:** 195178

**Ročník:** 2

**Akademický rok:** 2020/21

**NÁZEV TÉMATU:**

## Nízkoúrovňového měření ELF magnetických polí

**POKYNY PRO VYPRACOVÁNÍ:**

Prostudujte základní vlastnosti šíření elektromagnetického pole velmi nízkých frekvencí, nízkých úrovní a změn (ELF) v rozsahu frekvence  $f=0,1$  až 30 Hz. Na teoretickém příkladu demonstруйте způsoby šíření a změny magnetické složky této vlny. Navrhněte metodu snímání a odpovídající zařízení pro vyhodnocení elektromagnetické vlny s uvedenými parametry, zhodnoťte očekávanou kvalitu snímání, změn šíření této EMG vlny s ohledem na parametr S/N.

Navrhněte vhodné snímací a záznamové pracoviště, realizujte návrh a test funkčního vzorku, proveďte experimentální měření a vyhodnoťte parametry navrženého konceptu celého měřicího systému s ohledem na sledování šíření okamžité hodnoty změny magnetického pole, proveďte případné změny návrhu pracoviště a porovnejte dosažené parametry s obdobnými srovnatelnými zařízeními. Proveďte řadu experimentálních měření s cílem ověření dosažených parametrů zařízení a ty vyhodnoťte.

**DOPORUČENÁ LITERATURA:**

- [1] JABR, Ferris. Neural Feedback. Scientific American Mind [online]. 2010, 21(5), 10-10. DOI: 10.1038/scientificamericanmind1110-10a. ISSN 1555-2284.
- [2] BARCHANSKI, Andreas, Markus CLEMENS, Herbert DE GERSEM a Thomas WEILAND. Efficient calculation of current densities in the human body induced by arbitrarily shaped, low-frequency magnetic field sources. Journal of Computational Physics [online]. 2006, 214(1), 81-95.
- [3] HANNA, Saba A., Yuichi MOTAI, Walter VARHUE a Steve TITCOMB. Measurement evaluations of static and low frequency magnetic fields in the near field region. Measurement [online]. 2011, 44(8), 1412-1421.

**Termín zadání:** 8.2.2021

**Termín odevzdání:** 20.5.2021

**Vedoucí práce:** prof. Ing. Pavel Fiala, Ph.D.

**prof. Ing. Tomáš Kratochvíl, Ph.D.**  
předseda rady studijního programu

**UPOZORNĚNÍ:**

Autor diplomové práce nesmí při vytváření diplomové práce porušit autorská práva třetích osob, zejména nesmí zasahovat nedovoleným způsobem do cizích autorských práv osobnostních a musí si být plně vědom následků porušení ustanovení § 11 a následujících autorského zákona č. 121/2000 Sb., včetně možných trestněprávních důsledků vyplývajících z ustanovení části druhé, hlavy VI. díl 4 Trestního zákoníku č.40/2009 Sb.

## **Abstrakt**

Táto diplomová práca sa zaoberá návrhom snímačej sústavy pre synchronizovaný nízko-úrovňový záznam zmien magnetickej zložky poľa Zeme v pásme ELF v niekoľkých bodoch v priestore. Cieľom je akvizícia zmien spôsobených solárnou búrkovou aktivitou, pričom so vzatím do úvahy, že vo výskume geomagnetických javov spojených so solárnou aktivitou je spektrum záujmu širšie a siahá až do pásma VLF, kde riešenie je často volené, ako kombinácia prijmačou pre ELF a VLF, bolo učené rozhodnutie, po konzultácii s vedúcim práce a vedeckými pracovníkmi, že zariadenie bude síce navrhnuté pre ELF, ale bude jednoducho modifikovateľné, výmenou predzosilňovača, pre použitie vo vyšších frekvenčných pásmach, vytvárajúc solídny základ pre ďalšie merania a výskum v tejto oblasti.

## **Kľúčové slová**

Nízko-úrovňové meranie, ELF, Geomagnetizmus, Solárne búrky

## **Abstract**

This Master's thesis deals with design of sensor network for synchronised low-level recording of changes in magnetic part of Earth's field in ELF band in multiple places. The goal is acquisition of changes due to solar storm activity, while taking into account, that in research of geomagnetic effects connected with solar events is spectrum of interest broader and reach up to VLF, where a solution is often made of combination of receivers in ELF and VLF, a decision was made, after consulting with thesis supervisor and researchers, that device will be designed for ELF, but can be easily modified, by changing preamplifier, for using in higher frequency bands, creating a solid founding for further measurements and research in this field.

## **Keywords**

Low-level measurement, ELF, Geomagnetism, Solar storms

## **Bibliografická citácia:**

CÍCH, Augustín. *Nízkoúrovňového měření ELF magnetických polí*. Brno, 2021. Dostupné také z: <https://www.vutbr.cz/studenti/zav-prace/detail/133603>. Diplomová práce. Vysoké učení technické v Brně, Fakulta elektrotechniky a komunikačních technologií, Ústav radioelektroniky. Vedoucí práce Pavel Fiala.

CÍCH, Augustín. *Nízkoúrovňového měření ELF magnetických polí* [online]. Brno, 2021 [cit. 2021-05-19]. Dostupné z: <https://www.vutbr.cz/studenti/zav-prace/detail/133603>. Diplomová práce. Vysoké učení technické v Brně, Fakulta elektrotechniky a komunikačních technologií, Ústav radioelektroniky. Vedoucí práce Pavel Fiala.

# Prohlášení autora o původnosti díla

**Jméno a příjmení studenta:** Augustín Cích

**VUT ID studenta:** 195 178

**Typ práce:** Diplomová práce

**Akademický rok:** 2020/21

- **Téma závěrečné práce:** Nízkoúrovňového měření ELF magnetických polí

Prehlasujem, že svoju diplomovú prácu na téma *Nízkoúrovňového měření ELF magnetických polí* som vypracoval samostatne pod vedením vedúceho diplomovej práce a s použitím odbornej literatúry a ďalších informačných zdrojov, ktoré sú všetky citované v práci a uvedené v zozname literatúry na konci práce.

Ako autor uvedenej diplomovej práce ďalej prehlasujem, že v súvislosti s vytvorením tejto diplomovej práce som neporušil autorské práva tretích osôb, obzvlášť som nezasiahol nedovoleným spôsobom do cudzích autorských práv osobnostných a som si plne vedomí následkov porušenia ustanovenia § 11 a nasledujúceho autorského zákona č. 121/2000 Sb., včítne možných trestnoprávných dôsledkov vyplývajúcich z ustanovenia časti druhej, hlavy VI. diel 4 Trestného zákonníku č. 40/2009 Sb.

V Brně dne: **20. mája 2021**

.....  
Augustín Cích

## **Pod'akovanie**

Ďakujem vedúcemu diplomovej práce prof. Ing. Pavlovi Fialovy Ph.D. za účinnú metodickú, pedagogickú a odbornú pomoc a ďalšie cenné rady pri spracovaní mojej diplomovej práce. Vďaka patrí tiež Ing. Michalovi Hanzelkovi, MBA, Ph.D. za prínosné zapojenie do spoločnej konzultácie s vedúcim práce.

V Brne dňa: **20. mája 2021**

.....  
podpis autora

# Obsah

1. Úvod.....	14
2. Teoretická časť rozboru riešenia úlohy.....	15
2.1 Princíp šírenia elektromagnetických vln.....	15
2.2 Magnetosféra Zeme, Slnko, človek a ich interakcie.....	20
2.2.1 Model magnetického poľa Zeme.....	20
2.2.2 Slnčná aktivita a magnetosféra Zeme.....	22
2.2.3 ELF magnetické polia a vplyv na živé organizmy.....	25
2.3 Analýza návrhu konceptu snímacej sústavy.....	27
2.3.1 Topológia snímacej sústavy a jej charakteristika.....	28
2.3.2 Globálny navigačný systém, stručný prehľad.....	29
2.3.3 Oscilátory typu TCXO a OCXO.....	31
2.3.4 Alternatívne varianty riešenia synchronizácie snímacej sústavy.....	32
3. Návrh obvodovej realizácie akvizičnej jednotky.....	35
3.1 Blokové schéma, popis snímacej jednotky a jej parametre.....	35
3.2 ELF anténa.....	37
3.3 Predzosilňovač.....	38
3.4 Mikrokontrolér - súhrn parametrov a funkcií.....	43
3.5 Modul GNSS prijímača.....	44
3.6 Prídavná doska - popis jednotlivých častí.....	45
3.6.1 Úložisko dát.....	45
3.7 Synchronizér.....	47
3.8 Napájanie zariadenia.....	49
4. Softvérová implementácia a aplikačné rozhranie.....	50
4.1 Algoritmus synchronizéru, implementovaný do CPLD.....	50
4.2 Testovacie rozhranie pre monitorovanie ELF pásma.....	52
4.3 ELF / VLF datalogger.....	54
4.4 Aplikačné rozhranie pre priradenie nezávisle synchronizovaných signálov.....	55
5. Výsledky praktických testov snímacej jednotky.....	56
5.1 Predzosilňovač.....	56
5.2 Modul napájania.....	60
5.3 GNSS modul a TCXO oscilátor.....	61



5.4 Spotreba energie snímacou jednotkou a jej modulmi.....	63
5.5 Zhrnutie výsledkov a perspektívy vývoja.....	63
6. Záver.....	64

# Zoznam symbolov a skratiek

## Skratky

ELF	Extremely low frequency, extrémne nízke frekvenciu, podľa ITU 3 až 30 Hz, spodná hranica sa často explicitne stanovuje pre konkrétnu prácu
MCU	Microcontroller unit, mikrokontrolér
GNSS	Global navigation satellite system, globálny navigačný satelitný systém
AD	Analog to digital, analógovo-digitálny, napr. prevodník
EMG	Elektromagnetické, napr. vlny
VLF	Very low frequency, veľmi nízke frekvencie, podľa ITU 3 až 30 kHz
GPS	Global Positioning System, globálny lokalizačný systém
PPS	Pulse per second, pulz za sekundu, časovo presný výstupný impulz z GNSS prijímačov
CPLD	Complex programmable logic device, komplexný programovateľný logický obvod
ECC	Error-correcting code, chyby opravujúci kód
SLC	Single level cell, jedno-úrovňová bunka, v zmysle jednobitová
MLC	Multi level cell, viac-úrovňová bunka, v zmysle dvojbitová
DC	Direct current, jednosmerný prúd, použité aj ako indikácia jednosmerného napätia
RTC	Real time clock, hodiny reálneho času
ASCII	American Standard Code for Information Interchange, je to kódovacia znaková sada
TCXO	Temperature-compensated crystal oscillator, tepelne kompenzovaný kryštáľový oscilátor
OCXO	Oven-controlled crystal oscillator, Výhrevom kontrolovaný kryštáľový oscilátor
DMA	Direct memory access, priamy prístup k pamäti
SRAM	Static Random Access Memory, statická pamäť s náhodným prístupom
SPI	Serial peripheral interface, sériové rozhranie
UART	Universal asynchronous receiver transmitter, sériové rozhranie
I2C	Inter-Integrated Circuit, sériové rozhranie
MEO	Medium Earth orbit, obežná dráha od výšky 2000 km do 35 786 km
TM	Transverse magnetic, transverzne magnetický mód
UTEE	Ústav teoretickej a experimentálnej elektroniky
PSRR	Power supply rejection ratio, potlačenie vplyvu zmien na napájacom vstupe na výstupný signál
VHDL	VHSIC Hardware Description Language, programovací jazyk pre FPGA a CPLD
PN	Pseudorandom, pseudonáhodná, napr. sekvencia

OZ	Operačný zosilňovač
PGA	Programmable-gain amplifier, zosilňovač s programovateľným zosilnením
MSB	Most significant bit, najvýznamnejší bit s najväčšou hodnotou
LSB	Least significant bit, najmenej významný bit s najnižšou hodnotou

## Symbols

$U$	napätie	[V]
$v$	rýchlosť šírenia	[m/s]
$t$	čas	[s]
$\varepsilon$	permitivita	[F/M]
$\varepsilon_0$	permitivita vákua	[F/M]
$\varepsilon_r$	relatívna permitivita	[-]
$\mu$	permeabilita	[H/m]
$\mu_0$	permeabilita vákua	[H/m]
$\mu_r$	relatívna permeabilita	[-]
$E$	intenzita elektrického poľa	[V/m]
$H$	intenzita magnetického poľa	[A/m]
$k$	konštanta šírenia	[1/m]
$k'$	konštanta šírenia fázová	[1/m]
$k''$	konštanta šírenia útlmu	[1/m]
$\omega$	uhlový kmitočet	[rad/s]
$f$	frekvencia	[Hz], [1/s]
$\gamma$	konduktivita	[S/m]
$c$	rýchlosť šírenia svetla	[m/s]
$B$	magnetická indukcia	[T]
$\varphi$	uhol, fázový posun	[rad], [°]
S/N	pomer signál šum	[dB]
SNR	pomer signál šum	[dB]
TDEV	časová deviácia	[s]

## Zoznam obrázkov

Obr. 2.1: Priestorové rozloženie vektorov E a H v rovinnej vlne pre $t = 0$ [1].....	18
Obr. 2.2: Superpozícia s lineárnou (a) a eliptickou (b) polarizáciou [1].....	19
Obr. 2.3: a) ľavotočivá, b) pravotočivá polarizácia [1].....	20
Obr. 2.4: Polohy geografických, geomagnetických a magnetických pólov Zeme [19].	21
Obr. 2.5: Intenzita mag. poľa. Zeme pri povrchu, rok 2015 [20].....	21
Obr. 2.6: 400-ročná história počtu slnečných škvŕn [22].....	22
Obr. 2.7: Variabilita štruktúr bielej koróny (dole), röntgenovej koróny (hore) a Wolfvho čísla v strede [24].....	22
Obr. 2.8: Ilustrácia interakcie slnečnej aktivity a magnetosféry Zeme [25].....	23
Obr. 2.9: Zmena spektra geomagnetickej pulzácie počas solárnej búrky [28].....	24
Obr. 2.10: Spektrálna výkonová hustota ELF/VLF vln počas solárnej búrky zaznamenaná sondou DEMETER [27].....	24
Obr. 2.11: Spektrogram z VELOX inštrumentu zachytávajúci solárnu búrku [26].....	25
Obr. 2.12: Stimulačný impulz, nastavenie generátoru [2].....	25
Obr. 2.13: Stimulačný impulz, priebeh budiaceho signálu TM vysielacej antény [2].	26
Obr. 2.14: Záznam zmeny kožnej konduktivity a teploty vplyvom externej zmeny EMG poľa [2].....	26
Obr. 2.15: Topológia snímačej sústavy.....	28
Obr. 2.16: Základné usporiadanie GPS pri určovaní polohy neznámeho bodu [17].....	29
Obr. 2.17: Generovanie signálov v družici GPS [17].....	30
Obr. 2.18: Obsah podrámocov navigačnej správy [17].....	31
Obr. 2.19: Priestorové usporiadanie antén, jedna centrálna jednotka.....	34
Obr. 3.1: Blokové schéma <i>snímacej</i> jednotky.....	36
Obr. 3.2: Fyzické usporiadanie snímačej jednotky.....	37
Obr. 3.3: Akvizičná jednotka - fyzické usporiadanie násuvných modulov.....	38
Obr. 3.4: Schématické zobrazenie TM antény [3].....	38
Obr. 3.5: Predzosilňovač - zamýšľané zapojenie [3].....	39
Obr. 3.6: Schéma predzosilňovača [3].....	39
Obr. 3.7: Fázová charakteristika spínaného filtra MAX7407 [32].....	40
Obr. 3.8: Predzosilňovač, schéma, 1. časť.....	41

Obr. 3.9: Predzosilňovač, schéma, 2. časť.....	41
Obr. 3.10: Graf napäťovej šumovej hustoty LT1007 [12].....	42
Obr. 3.11: Graf frekvenčnej závislosti výstupného odporu LT1007 [12].....	42
Obr. 3.12: Modulová a fázová charakteristika predzosilňovača 0,1 Hz až 1 kHz.....	43
Obr. 3.13: Použitá vývojová doska - NUCLEO-L4P5ZG [15].....	44
Obr. 3.14: GNSS prijímač X-NUCLEO-GNSS1A1 [8].....	45
Obr. 4.1: Simulácia algoritmu synchronizéru v prostredí Xilinx <i>ISim</i> , detail.....	52
Obr. 4.2: Simulácia algoritmu synchronizéru v prostredí Xilinx <i>ISim</i> , makropohľad...52	
Obr. 4.3: Ukážka aplikačného rozhrania ELF monitoru.....	53
Obr. 4.4: Ukážka zachyteného signálu ELF pri skúšobnej akvizícii.....	55
Obr. 4.5: Testovací záznam spracovaný vlnkovou transformáciou.....	55
Obr. 5.1: Predzosilňovač, oscilogram, vstup 20 uVpp, 7 Hz.....	58
Obr. 5.2: Výsledok FFT pre analýzu potlačenia 50 Hz zložky.....	58
Obr. 5.3: Reálna modulová prenosová charakteristika predzosilňovača.....	59
Obr. 5.4: Oscilogram prenosu pôvodného predzosilňovača, $U_{in} = 260 \text{ uV}$ , $f = 0.1 \text{ Hz}$ 59	
Obr. 5.5: Oscilogram novej varianty predzosilňovača, $U_{in} = 260 \text{ uV}$ , $f = 0.1 \text{ Hz}$ .....	60
Obr. 5.6: Oscilogram priebehu napätia na výstupe predzosilňovača bez pripojenia vstupného signálu, $A = 3200$ , $1 \text{ s/div}$ , $1 \text{ mV/div}$ .....	60
Obr. 5.7: Oscilogram rušenia spínaným regulátorom, akumulátor, predzosilňovač.....	61
Obr. 5.8: Oscilogram nameraného šumu na napájaní pre AD prevodník pri použití spínaného regulátoru, výstup regulátoru fialová, napájanie ADC žltá.....	62
Obr. 5.9: Histogram času potrebného pre generáciu PPS po prebudení modulu.....	63

# 1. ÚVOD

Táto práca sa zaoberá návrhom meracieho systému určeného k snímaniu a záznamu zmien šírenia nízkofrekvenčných elektromagnetických polí Zeme vyvolaných slnečnou aktivitou spadajúcich do ELF pásma nízko nad povrchom Zeme alebo do 1-2 m pod povrchom Zeme. Zariadenie bude pozostávať z niekoľkých nezávislých snímacích jednotiek

Úvodná kapitola bude venovaná teoretickej bázy práce, kde bude podkapitola venovaná fyzickej podstate skúmaného javu, analýze zvolenej varianty synchronizácie, rozbor jej aplikácie a problematika dostupných presných referenčných oscilátorov.

Tretia kapitola bude predstavovať konkrétny návrh akvizičnej jednotky, ktorá bude pozostávať z niekoľkých násuvných modulov, jednak z dôvodu priameho použitia vývojovej dosky MCU a GNSS modulu, tak tiež aj z dôvodu dosiahnutia modifikovateľnosti systému, pre prípad univerzálnejšieho použitia, zjednodušenia a zrýchlenia vývoja.

Následnou kapitolou prejdeme do softvérovej časti návrhu, ktorá bude obsahovať popis synchronizačného algoritmu, kombinácie obslužného softvéru snímacej jednotky a aplikačného rozhrania v programe MATLAB, a predbežný návrh aplikácie pre post-processing získaných dát.

Obsahom piatej kapitoly budú praktické testy zariadenia spolu s vyhodnotením dosiahnutých parametrov a ich vplyvu primárne na kvalitu akvizície. Záver kapitoly bude patriť zhrnutiu dosiahnutých výsledkov a vytýčeniu ďalších úloh, ktorých plnením je možné rozšíriť funkcionality snímacej jednotky alebo zlepšiť kvalitu akvizície.

## 2. TEORETICKÁ ČASŤ ROZBORU RIEŠENIA ÚLOHY

Táto časť bude zameraná do troch oblastí, kde prvá sa bude venovať fyzikálnej podstate šírenia elektromagnetických vln, potom nasleduje priblíženie popisu Zemského magnetického poľa (kvázi statického) a konkrétneho javu, ktorý bude zariadenie zaznamenávať, a záver bude patriť predstaveniu uvažovaných variant konceptu riešenia snímačej sústavy spolu s predstavením konkrétnej voľby s teoretickým doplnkom k technologickému princípu zvolenej varianty.

### 2.1 Princíp šírenia elektromagnetických vln

Elektromagnetické pole, ktoré vzniklo v určitom bode, nezaplní celý okolný priestor okamžite, ale šíri sa konečnou rýchlosťou, závisujúcou na vlastnostiach prostredia. Tento dnes už overený fakt vyslovil ako prvý J. Maxwell v roku 1865, kedy zavedením posuvného prúdu do Ampérovho zákona ukázal, že zložky vektorov poľa vyhovujú v bezstratovom prostredí bez zdrojov vlnovej rovnici tvaru [1]:

$$\Delta U - \frac{1}{v^2} \frac{\partial^2 U}{\partial t^2} = 0, \quad (2.1)$$

ktorú poznáme z mechaniky a akustiky, kde konštanta  $v$  určuje rýchlosť šírenia vlny.

Rýchlosť šírenia elektromagnetickej vlny v prostredí je daná vzťahom:

$$v = \frac{1}{\sqrt{\mu \varepsilon}} = \frac{1}{\sqrt{\mu_0 \varepsilon_0 \mu_r \varepsilon_r}}, \quad (2.2)$$

kde  $\mu$  značí permeabilitu,  $\varepsilon$  permitivitu a index  $0$  značí absolútnu hodnotu týchto veličín pre vákuum, takže sú konštantou a index  $r$  značí konkrétnu hodnotu pre dané prostredie vzhľadom na hodnotu vo vákuu pre ktoré sa obe relatívne permeability rovnajú jednej a sú koeficientom, takže sú bezrozmerné.

Vzhľadom nato, že v kartézskych sústavách platí  $\nabla^2 = \Delta = \frac{\partial^2}{\partial x^2}$ , tak potom môžeme pre časový tvar vlnových rovníc pre bezstratové prostredie bez zdrojov napísať [1]

$$\nabla^2 \mathbf{E} - \mu \varepsilon \frac{\partial^2 \mathbf{E}}{\partial t^2} = 0 \quad (2.3)$$



a pre vektor magnetickej intenzity je tvar analogický

$$\nabla^2 \mathbf{H} - \mu \varepsilon \frac{\partial^2 \mathbf{H}}{\partial t^2} = 0, \quad (2.4)$$

pričom tieto rovnice môžeme rozpísať pre jednotlivé zložky vektorov.

Homogénna vlnová rovnica pre komplexný vektor  $\underline{\mathbf{E}}$  potom bude [1]

$$\nabla^2 \mathbf{E} + k^2 \mathbf{E} = 0 \quad (2.5)$$

Obdobne pre komplexný vektor magnetickej intenzity

$$\nabla^2 \mathbf{H} + k^2 \mathbf{H} = 0 \quad (2.6)$$

Kde konštanta šírenia  $\underline{k}$  je komplexná a jej korene sú v tvare

$$\underline{k} = k' - jk'', \quad (2.7)$$

Reálna časť predstavuje fázovú konštantu, nazývanú tiež vlnočet, reprezentujúcu zmenu fázy na jednotku dĺžky a imaginárna časť útlm na jednotku dĺžky v exponenciálnej forme.

Rovnica konštanty šírenia potom je

$$k^2 = -j\omega\mu(\gamma + j\omega\varepsilon), \quad (2.8)$$

kde  $\gamma$  znamená konduktivitu prostredia, ktorá pokiaľ budeme uvažovať bezstratové prostredie bude rovné nule a pre tento prípad bude konštanta šírenia reálna a prakticky redukovaná na fázovú konštantu

$$k^2 = -(j\omega)^2 \mu \varepsilon = \omega^2 \mu \varepsilon = k^2 \quad (2.9)$$

$$k = k' = \sqrt{\frac{\omega^2}{v^2}} = \frac{\omega}{v} = \frac{[rad/s]}{[m/s]} = [rad/m] \quad (2.10)$$

**Rovinná lineárne polarizovaná vlna** je charakterizovaná predpokladom, že vektory  $\underline{\mathbf{E}}$  a  $\underline{\mathbf{H}}$  sú v kartézskom systéme závislé od jednej súradnice, napríklad  $x$  podľa práce [1], čo bude znamenať, že druhá parciálna derivácia podľa  $y$  a  $z$  bude v rovnici (2.5) rovná nule, čím bude nulovou aj jej druhá časť.

Komplexné vektory intenzít sú potom definované ako funkcia polohy v smere osy  $x$

$$\underline{\mathbf{E}} = \underline{\mathbf{E}}(x) \quad (2.11)$$

$$\underline{\mathbf{H}} = \underline{\mathbf{H}}(x) \quad (2.12)$$

Rovnicu (2.5) potom prepíšeme na

$$\frac{d^2 \underline{\mathbf{E}}(x)}{dx^2} + \underline{k}^2 \underline{\mathbf{E}}(x) = 0 \quad (2.13)$$

Znamená to, že komplexné vektory intenzít sa menia iba podľa  $x$ , ale zložka vektoru  $x$  je nulová, takže má zložky intenzít iba v rovine kolmej na smer šírenia.

Príklad pre zložku  $y$

$$\frac{d^2 E_y(x)}{dx^2} + \underline{k}^2 E_y(x) = 0 \quad (2.14)$$

Korene rovnice sú  $\pm j \underline{k}$  a riešením sú exponenciálne funkcie  $e^{\pm j k x}$ , ktoré je možné previesť na  $\sin(kx)$  alebo  $\cos(kx)$ .

### Postupná vlna

Z oboch riešení vezmeme záporný koreň a položíme [1]

$$\underline{\mathbf{E}} = E_y \underline{\mathbf{u}}_y = E_0 e^{-j k x} \underline{\mathbf{u}}_y \quad (2.15)$$

Pre homogénne prostredie bez voľných nábojov a mimo oblasť zdrojov platí [1]

$$\text{rot } \underline{\mathbf{E}} = -j \omega \mu \underline{\mathbf{H}} \quad (2.16)$$

Komplexný vektor  $\underline{\mathbf{H}}$  potom bude

$$\underline{\mathbf{H}} = H_z \underline{\mathbf{u}}_z = H_0 e^{-j k x} \underline{\mathbf{u}}_z \quad (2.17)$$

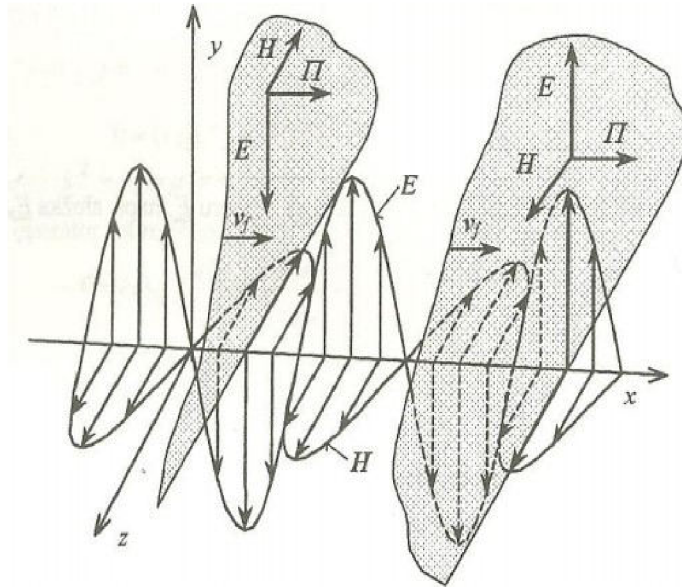
Vektory s indexom 0 je integračnou konštantou znamenajúcou hodnotu intenzít v rovine  $x = 0$ , pričom ich pomer je vlnovou impedanciou prostredia, ktorá je pomerom elektrickej a magnetickej intenzity

$$\underline{Z}_v = \sqrt{\frac{j \omega \mu}{\gamma + j \omega \epsilon}} = \frac{\underline{E}_0}{\underline{H}_0} \quad (2.18)$$

Pre bezstratové prostredie a postupnú vlnu potom platí

$$\mathbf{E} = \sqrt{2} E_0 \sin(\omega t - kx) \mathbf{u}_y \quad (2.19)$$

$$\mathbf{H} = \sqrt{2} H_0 \sin(\omega t - kx) \mathbf{u}_z \quad (2.20)$$



Obr. 2.1: Priestorové rozloženie vektorov  $E$  a  $H$  v rovinnej vlne pre  $t = 0$  [1]

### Lineárne polarizovaná postupná vlna - zhrnutie

Zhrnutím riešení dostaneme 4 elementárne vlny, ktoré sú popísané nižšie, kde smer šírenia definujeme v smere osy  $x$ , horný index  $+$  značí postupnú vlnu a  $-$  spätnú, amplitúdy sú označené ako  $A, B, C, D$  z práce [1].

$$E_y^+ = A e^{-jkx} \quad \underline{H}_z^+ = \frac{A}{Z_v} e^{-jkx} \quad (2.21)$$

$$E_z^+ = B e^{-jkx} \quad \underline{H}_y^+ = -\frac{B}{Z_v} e^{-jkx} \quad (2.22)$$

$$E_y^- = C e^{+jkx} \quad \underline{H}_z^- = -\frac{C}{Z_v} e^{+jkx} \quad (2.23)$$

$$E_z^- = D e^{+jkx} \quad \underline{H}_y^- = \frac{D}{Z_v} e^{+jkx} \quad (2.24)$$

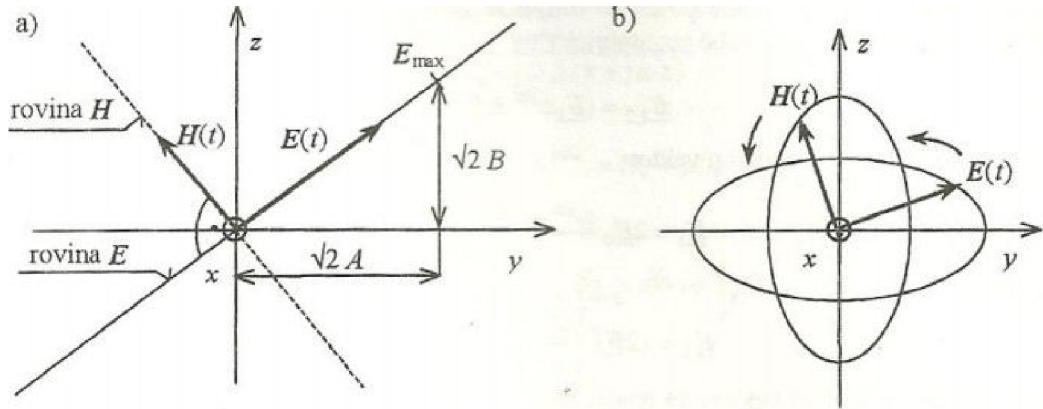
### Superpozícia elementárnych vln

Keď je pre postupnú vlnu  $\underline{A}$  alebo  $\underline{B} = 0$ , alebo je ich fáza rovnaká a vlna je lineárne polarizovaná.

Potom bude okamžitá hodnota intenzity potom je

$$\mathbf{E} = \sqrt{2}(A \mathbf{u}_y + B \mathbf{u}_z) \sin(\omega t - kx + \phi) , \quad (2.25)$$

vektor  $\mathbf{E}$  potom harmonicky kmitá so sklonom určeným pomerom modulov  $A$  a  $B$ , a vektor  $\mathbf{H}$  kmitá v rovine kolmej k  $\mathbf{E}$ , pričom sa stále jedná o lineárnu polarizáciu, viz. obr. 2.2 nižšie.



Obr. 2.2: Superpozícia s lineárnou (a) a eliptickou (b) polarizáciou [1]

### Elipticky polarizovaná vlna

Rovnica (2.25) je zjednodušením obecného tvaru, ktorý je pre definíciu eliptickej polarizácie kľúčový

$$\mathbf{E} = (A \mathbf{u}_y + B \mathbf{u}_z) e^{-jkx} \quad (2.26)$$

$$\underline{A} = A e^{j\phi_A} \quad \underline{B} = B e^{j\phi_B} \quad (2.27)$$

Keď sú  $A$  a  $B$  nenulové a ich fáza je rozdielna, tak sa jedná o eliptickú polarizáciu, znázornenú na obr. 2.2 (b).

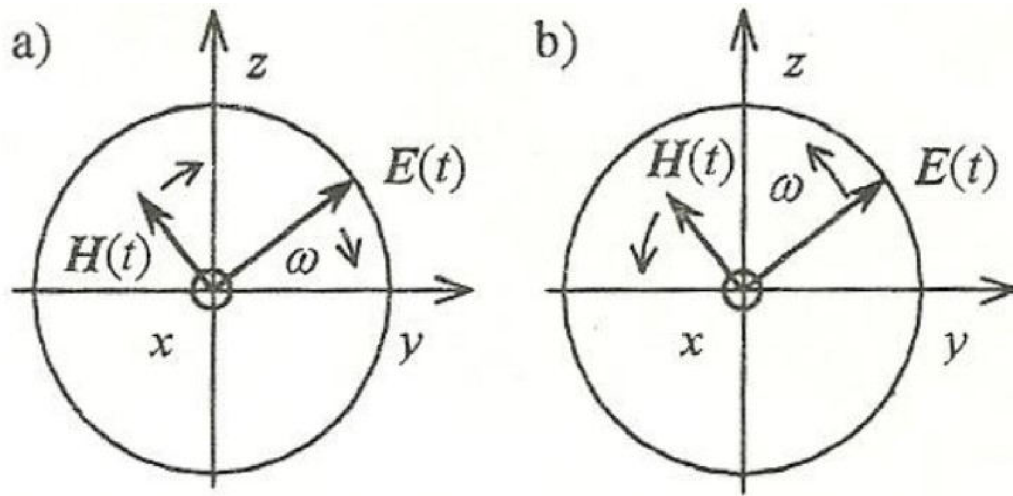
### Kruhovo polarizovaná vlna

Je špeciálnym prípadom eliptickej polarizácie, kedy sú si moduly superponovaných vln rovné a rozdiel ich fáz je  $90^\circ$ .

Okamžitá hodnota vektoru intenzity potom je z práce [1]

$$\mathbf{E} = \sqrt{2} E_0 [\mathbf{u}_y \sin(\omega t - kx) \pm \mathbf{u}_z \cos(\omega t - kx)] \quad (2.28)$$

Znamienko v rovnici (2.28) znamená smer rotácie v kruhovej polarizácii, kde plus je ľavotočivá a mínus pravotočivá, čo je ešte ilustrované na nasledujúcom obrázku.



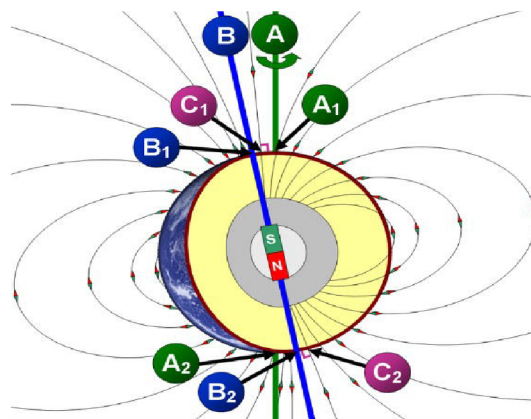
Obr. 2.3: a) ľavotočivá, b) pravotočivá polarizácia [1]

## 2.2 Magnetosféra Zeme, Slnko, človek a ich interakcie

Obsahom nasledujúceho textu budú základné vlastností magnetického poľa Zeme, jeho interakcia s činnosťou Slnka, presnejšie vplyv slnečného vetru spôsobeného erupciami na jeho povrchu na magnetosféru Zeme, pričom účel popisovanej práce sleduje výskumný cieľ monitorovania parametrov EMG poľa a jeho záznam. Detaily budú uvedené a spracované detailnejšie a záver tejto podkapitoly bude venovaný preukázaným vplyvom magnetických polí nízkych frekvencií na človeka, z ktorých niektoré výstupy sú výsledkom výskumu uvedených v práci [2].

### 2.2.1 Model magnetického poľa Zeme

Magnetické pole Zeme je možné aproximovať ako magnetický dipól, ktorý je podobný valcovému magnetu. Z makroskopického pohľadu ku konfigurácii povrchu Zeme a ionosféry je možné pristupovať ako k úlohe riešenia vlastností dutinového rezonátoru [2]. Magnetostacionárne pole je približne ilustrované na obrázku nižšie, kde sú znázornené póly geografické *A*, geomagnetické *B* a magnetické *C*.



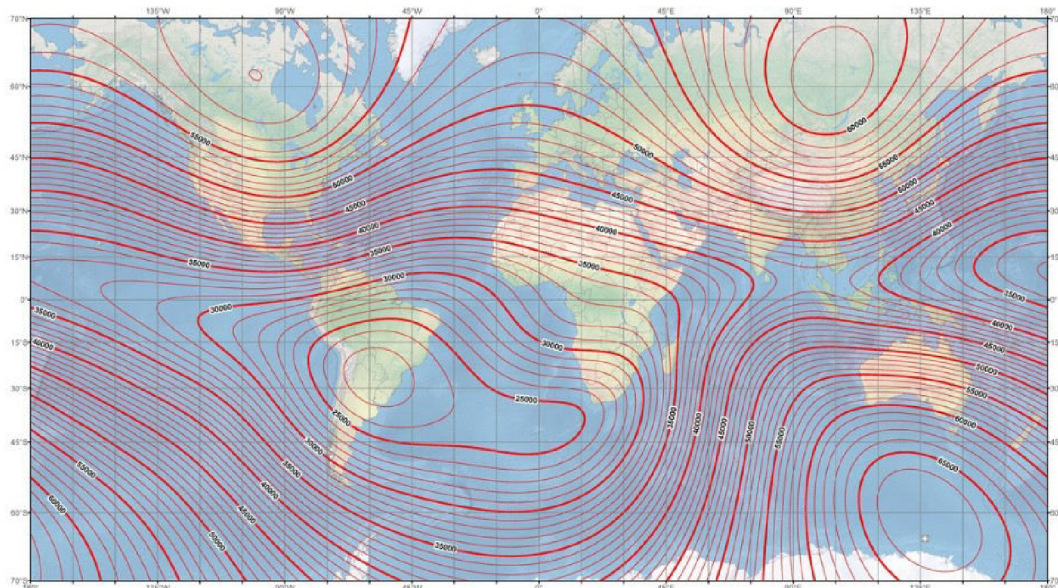
Obr. 2.4: Polohy geografických, geomagnetických a magnetických pólů Zeme [19]

**Geografické póly** sú dané osou rotácie Zeme, takže sú antipodálne.

**Geomagnetické póly** sú miesta, ktoré najviac vyhovujú aproximácii magnetického poľa Zeme mag. dipólom a tiež sú antipodálne.

**Magnetické póly** predstavujú konkrétne miesta, pričom časom menia svoju polohu, kde má vektor magnetickej intenzity vertikálny smer a vplyvom nehomogenity mag. poľa Zeme nemusia byť presne antipodálne.

**Anomálie intenzity mag. poľa Zeme** sú ilustrované v nasledujúcom grafe, kde je vyjadrená absolútna intenzita poľa v nT a tenšie krivky kontúrového grafu predstavujú zmenu o 1000 nT a hrubšie o päťnásobok tejto hodnoty.

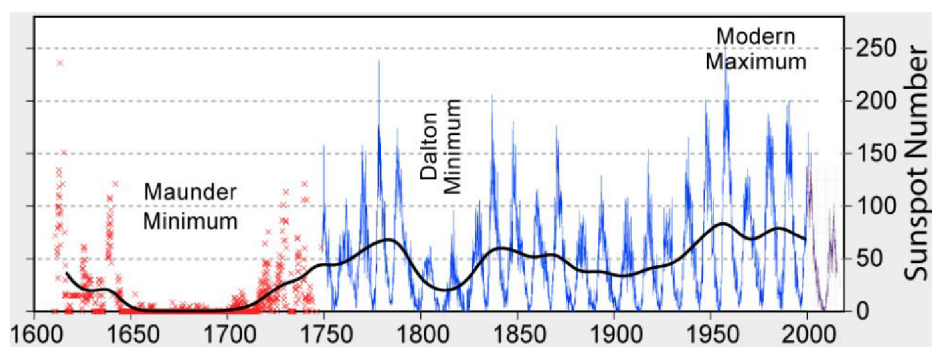


Obr. 2.5: Intenzita mag. poľa. Zeme pri povrchu, rok 2015 [20]

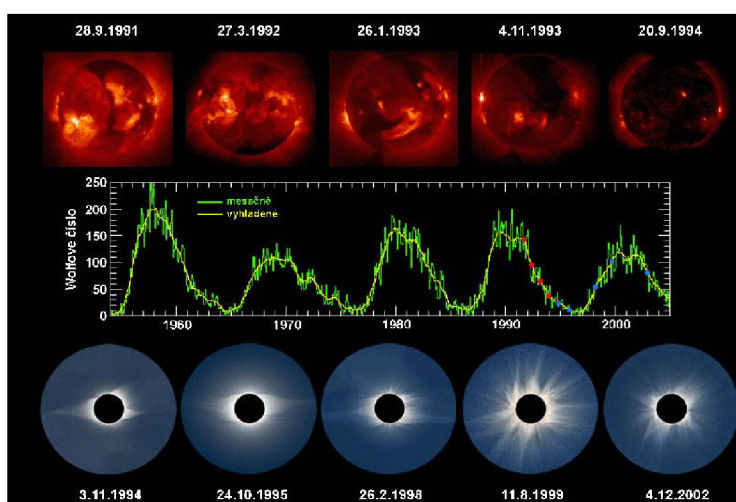
## 2.2.2 Slnčná aktivita a magnetosféra Zeme

Slnko je primárnym zdrojom energie slnečnej sústavy a bez neho, by život na našej planéte prakticky nebol v súčasnej podobe možný, z čoho vyplýva skutočnosť, že fluktuácie tohto energetického výstupu, ktorý má niekoľko foriem, majú zásadný vplyv na počasie v medziplanetárnom priestore, takže aj v magnetosfére Zeme, čo ovplyvňuje život na nej [2].

Úroveň slnečného vyžarovania a ejekcie slnečnej plazmy, počet a veľkosť slnečných škvŕn, počet a intenzita erupcií prejavujú synchronizovanú fluktuáciu medzi obdobím zníženej a zvýšenej aktivity s periódou približne 11 rokov [23], pričom dve tieto periódy tvoria 22 ročný magnetický cyklus zmeny mag. pólov Slnka. Oba tieto cykly nemajú presné trvanie a nie sú jedinými cyklami, čo je pozorovateľné na nasledujúcom grafe, obr. 2.6, kde z dôvodu dlhých časových úsekov je záznam všetkých dlhodobých trendov a zapracovanie do modelu náročné. Počet slnečných škvŕn koreluje s úrovňou slnečnej aktivity a tým aj slnečných búrok.

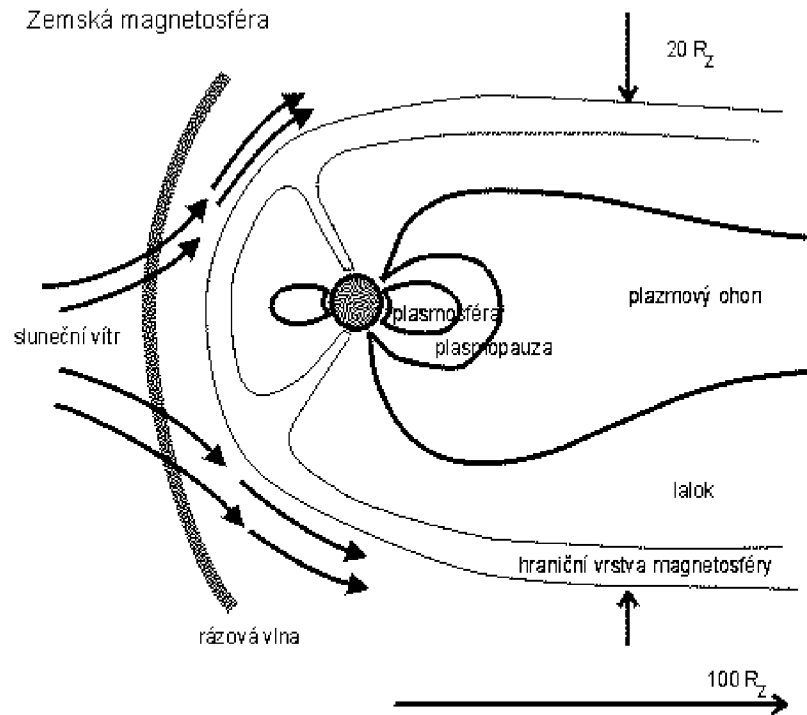


Obr. 2.6: 400-ročná história počtu slnečných škvŕn [22]



Obr. 2.7: Variabilita štruktúr bielej koróny (dole), röntgenovej koróny (hore) a Wolfovho čísla v strede [24]

Magnetosféra funguje ako obrovský "dáždnik", ktorý odtieňuje elektricky nabitú časticu [25]. Uvažované letiace častice slnečného vetra (šíriaca sa EMG vlna) narazia do čelnej časti magnetosféry a sklznú po silokrivkách poľa za Zem, pričom miesta so zvýšenou pravdepodobnosťou prieniku týchto prúdov častíc sú pri magnetických póloch [25].



Obr. 2.8: Ilustrácia interakcie slnečnej aktivity a magnetosféry Zeme [25]

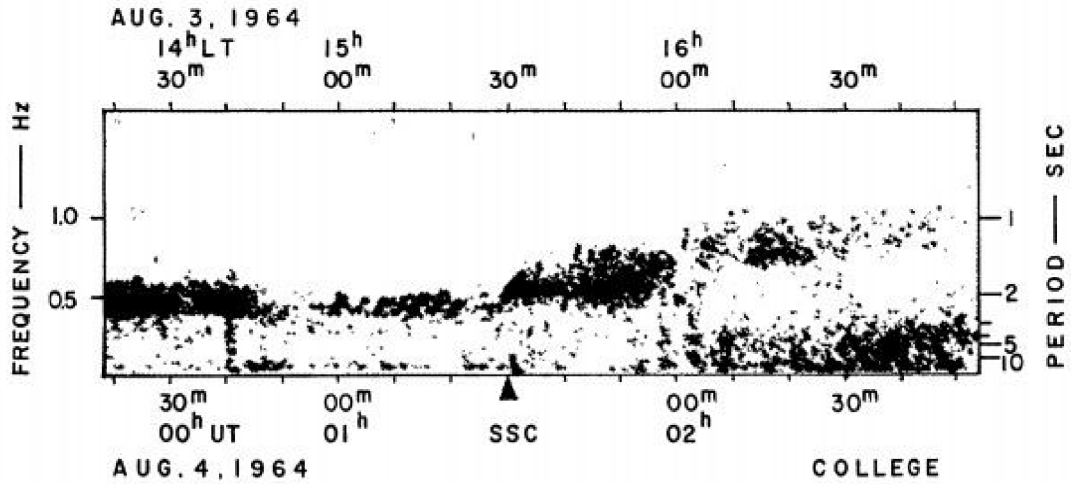
Energia uvoľnená pri zmene magnetického poľa (silokriviek vo víroch) na bokoch magnetosféry spôsobuje zmeny a efekty ELF elektromagnetického poľa a mení výsledky jeho rozloženia [2]. Z makroskopického pohľadu na konfiguráciu povrchu Zeme a ionosféry je možné pristupovať ako k úlohe riešenia EMG vlastností dutinového rezonátora [2], ako napríklad popísal prof. Schumann, kde základnou frekvenciou je  $f_0 = 7,83 \text{ Hz}$  a frekvencie ďalších dvoch módov sú  $f_1 = 14,1 \text{ Hz}$ ,  $f_2 = 20,3 \text{ Hz}$  a ďalšie.

Slnečný vietor sa prejavuje tak, že dopadajúce elektricky nabitú časticu do ionosféry s krátkym impulzom vytvorí výsledné EMG pole, ktorého magnetická zložka spôsobí zmeny merného toku  $B$  v spektre ELF, čo bude cieľom zachytenia snímačnej jednotky, ktorá je predmetom návrhu a cieľom tejto práce.

Pôsobenie slnečného vetra nie je obmedzené iba na pásmo ELF, ale presahuje až do pásma VLF ( $f = 3$  až  $30 \text{ kHz}$ ), ktoré je tiež predmetom výskumu v oblasti vplyvu slnečných búrok na magnetosféru Zeme a z tohto dôvodu, aj keď táto práca nesleduje tento cieľ, tak po konzultácii so školiteľom a výskumnými pracovníkmi bude akvizičná jednotka koncipovaná tak, aby bolo možné jej relatívne jednoduchou modifikáciou snímať aj v tomto frekvenčnom rozsahu.

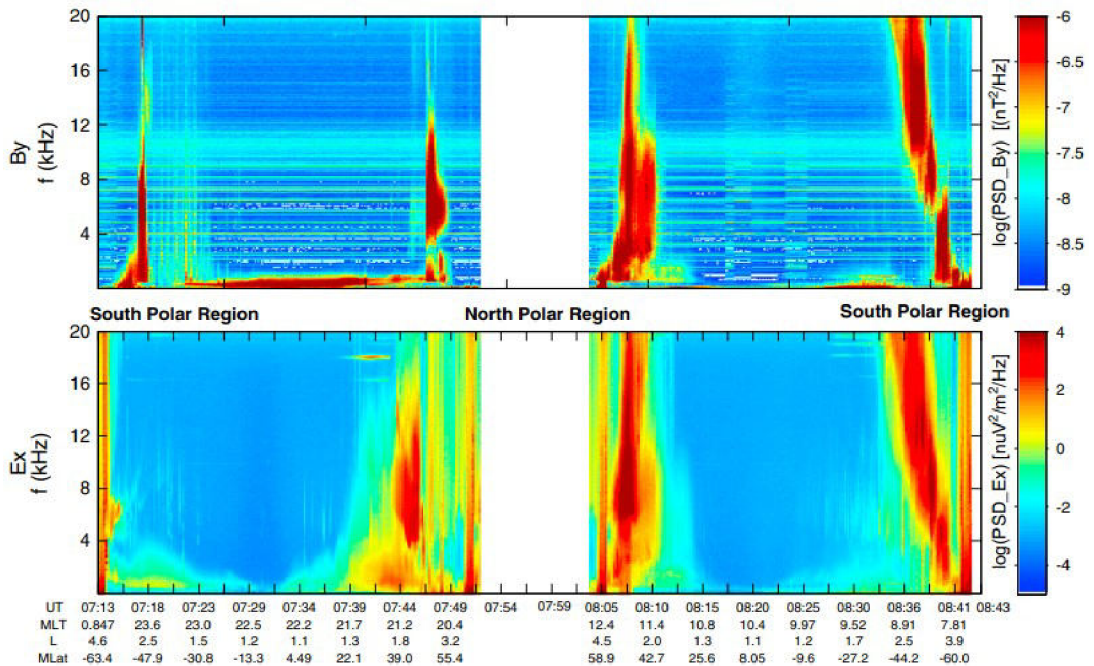


Pozorovanie zmien v pásme ELF je zobrazené na nasledujúcom obrázku obr. 2.9. kde je vidieť zvýšenie frekvencie a rozšírenie spektra Pc1 pulzácie (obecne  $f = 0.2$  až  $5.0$  Hz), pričom značka SSC značí okamih počiatkovej fázy solárnej búrky.



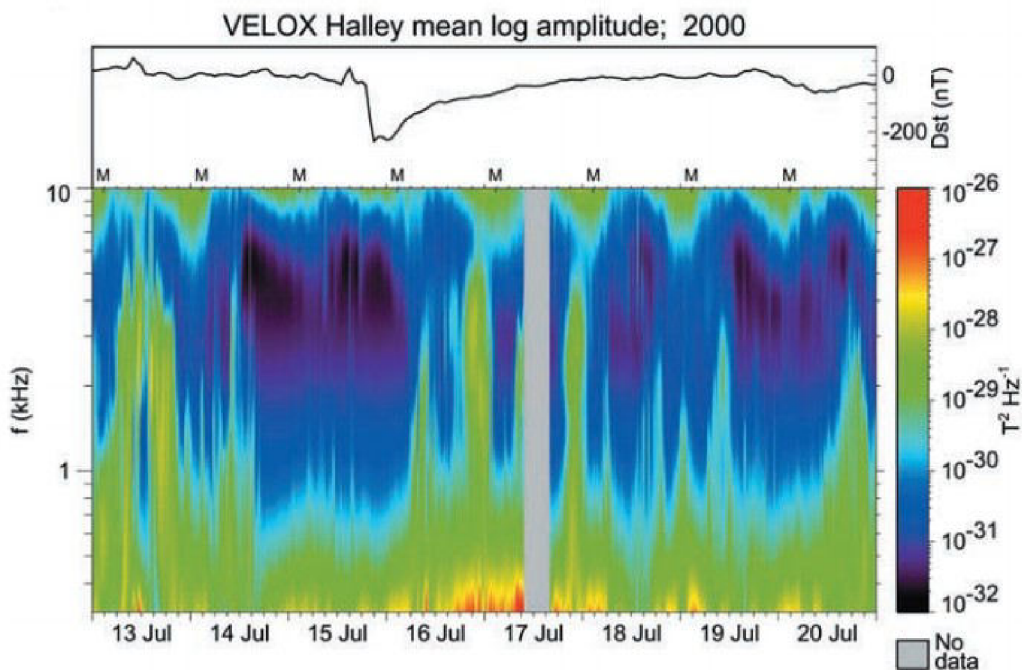
Obr. 2.9: Zmena spektra geomagnetickej pulzácie počas solárnej búrky [28]

Nasledujúci obrázok, obr. 2.10, je príkladom spektra ELF/VLF vln počas solárnej búrky a konkrétne sa jedná o záznam družice DEMETER počas preletu z nočnej strany od 7:13 do 7:53, na dennú stranu od 8:04 do 8:43, 15. mája 2005.



Obr. 2.10: Spektrálna výkonová hustota ELF/VLF vln počas solárnej búrky zaznamenaná sondou DEMETER [27]

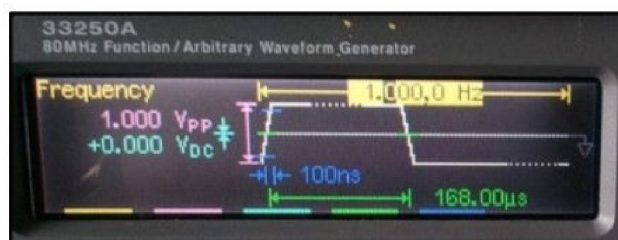
Aktivita spojená s geomagnetickou búrku v pásme VLF sa zvykne nazývať aj *chorus* alebo *whistle*. Ďalšia ilustrácia je z pozemského pozorovania počas silnej búrky v období od 13. do 20. júla 2000, obr. 2.11.



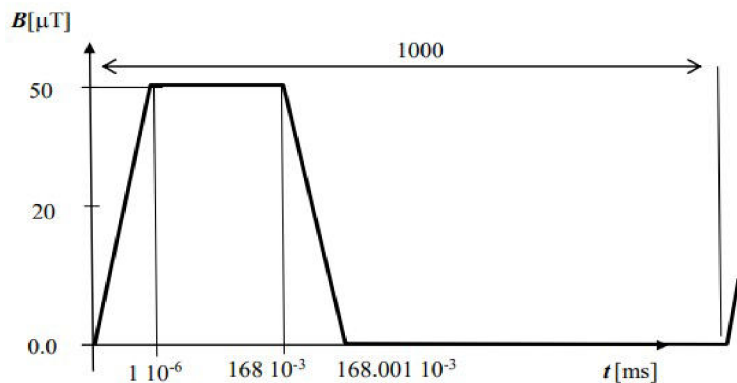
Obr. 2.11: Spektrogram z VELOX inštrumentu zachytávajúci solárnu búrku [26]

### 2.2.3 ELF magnetické polia a vplyv na živé organizmy

Touto tematikou sa zaoberá aj časť dizertačnej práce [2], kde bol na UTEE uskutočnený výskum zaoberajúci sa meraním objektívnych psychofyziologických zmien účastníkov na zmeny geomagnetického poľa. Na nasledujúcom obrázku je zobrazený impulz z generátoru, ktorého konštrukcia vychádza z použitého obvodu Heimholtzovej cievky a predradeného zosilňovača, kde jeho význam je v ofsetovom pôsobení na meraný subjekt, ktoré simuluje zmenu nízkoúrovňových EMG polí v zemskom rezonátore v dôsledku zmien slnečnej aktivity, obr. 2.12 a obr. 2.13.

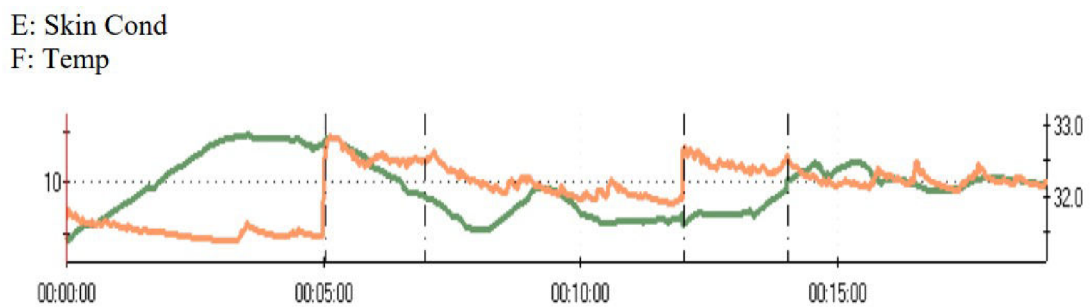


Obr. 2.12: Stimulačný impulz, nastavenie generátoru [2]



Obr. 2.13: Stimulačný impulz, priebeh budiaceho signálu TM vysielacej antény [2]

Výsledkom boli pozorovateľná korelácie medzi zmenami EMG poľa a psychofyziologických parametrov, kde pre príklad slúži nasledujúci graf, obr. 2.14, závislosti kožnej vodivosti a teploty, na týchto zmenách, ktorých trvanie je ohraničené zvislou prerušovanou čiarou.



Obr. 2.14: Záznam zmeny kožnej konduktivity a teploty vplyvom externej zmeny EMG poľa [2]

V práci [2] je tiež analyzovaný socio-ekonomický vplyv solárnej aktivity na akciové trhy ako prejav pôsobenia zmien EMG poľa Zeme.

Diskutovanou problematikou je tiež vplyv elektromagnetického smogu a jeho potenciálna škodlivosť, ktorých meranie je od statických až po 200 kHz popísaná napríklad v [31].

Článok [30] pojednáva o štúdiu, ktorej výsledkom je poznatok, že mozog je nielen ovplyvňovaný elektrickým poľom, čo je už dávno známe, ale sám vytvára pole, ktoré pôsobí na jeho chovanie a je určitou spätnou väzbou, ktorá poukazuje na komplexnosť reakcie človeka na EMG pole a jeho zmeny.

## 2.3 Analýza návrhu konceptu snímačej sústavy

Budú uvedené požiadavky na akvizičnú jednotku, konkrétne na analógový vstup a digitalizáciu. Pomalé zmeny fázy signálu v ELF pásme pri uvažovaných rozstupoch snímacích jednotiek sú obtiažne detekovateľné a preto stačí menej presný periodicky synchronizovaný čas z PC alebo RTC, ktorý bude slúžiť na časové zaradenie vzorkou na absolútnu časovú osu. Otázky synchronizácie budú riešené iba vzhľadom na záznam v pásme VLF, kde potom bude s uvažovanými rozstupmi snímacích bodov pozorovateľný časový rozdiel medzi jednotlivými snímačmi, čím je možné v post-processingu stanoviť smer šírenia EMG vlny.

Nasleduje predstavenie zvoleného riešenia, topológia sústavy, blokové schéma jej prvkov, náčrt predpokladaného fyzického usporiadania inštalácie, spolu s analýzou z hľadiska možností a obmedzení aplikácie pre synchronizáciu sústavy, pričom ďalšie dve podkapitoly čitateľovi priblížia fyzikálne princípy funkčnosti spôsobu akvizície synchronizačného signálu a dvoch uvažovaných riešení referenčného oscilátora.

Pre prehľadnosť terminológie platí, že snímacia jednotka predstavuje spojenie antény, predzosilňovača a akvizičnej jednotky, ktorá obsahuje analógový vstup, AD prevodník a všetku digitálnu časť.

### Stanovenie požiadavkov na parametre

Budeme vychádzať z práce [2], pre ktorej pokračovanie je systém navrhovaný a obsahuje principiálne časti výstupov z [3][4], a konzultácii s vedúcim práce.

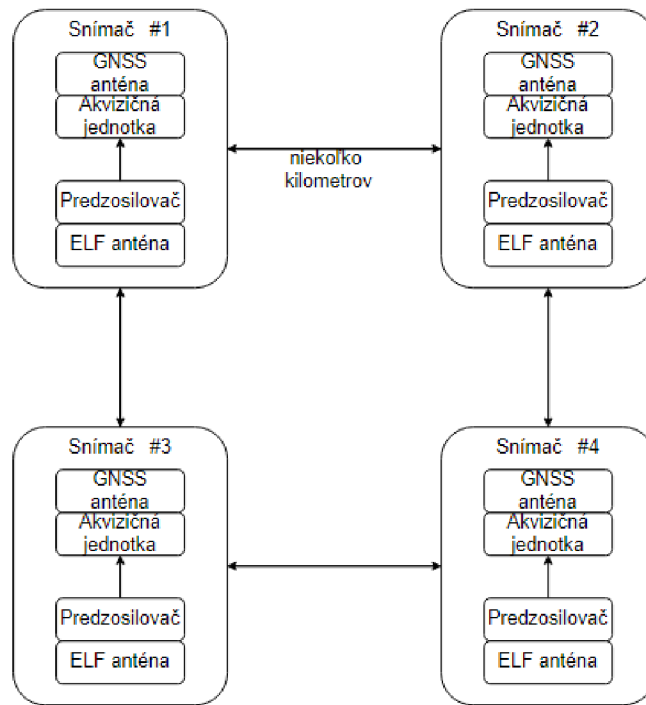
Zosilnenie analógového vstupu vzhľadom na očakávanú úroveň na výstupe antény, ktorú predpokladáme v tvare napäťového impulzu v rozsahu desiatok až stoviek mikrovoltov, musí byť dostatočné pre využitie vstupného rozsahu 3,3 V. Vhodným doplnkom je softvérové riadenie zosilnenia, ktoré je súčasťou zariadenia.

Vzorkovací kmitočet pre ELF postačuje v rádu jednotiek kS/s, ale vzhľadom na úmysel pripraviť akvizičnú jednotku pre širšie spektrum bola požadovaná minimálna hranica  $f = 1$  MS/s, s tým, že konkrétna úroveň sa bude meniť v rámci softvérovej konfigurácie podľa typu inštalácie zariadenia.

Rozlíšenie prevodníku je dané voľbou MCU s integrovaným ADC, ktorého rozlíšenie je 12 bitov, čo je dostatočný dynamický rozsah, pričom je možnosť ho zvýšiť za cenu nižšej rýchlosti, čo bude použité pre záznam ELF, kde konečnou hodnotou po hardware-ovom *oversamplingu* môže byť až 16 bitov.

Pre záznam prechodných dejov je nutná priama synchronizácia, simultánny záznam, alebo akvizícia informácie na základe, ktorej je možná rekonštrukcia časových relácií medzi jednotlivými snímačmi jednotkami.

### 2.3.1 Topológia snímačej sústavy a jej charakteristika



Obr. 2.15: Topológia snímačej sústavy

Úlohou navrhovaného systému je akvizícia zmien magnetickej zložky EMG vlny v niekoľkých bodoch v priestore, v ktorom vzhlľadom na charakter merania sú relatívne pomalé zmeny tejto zložky EMG vlny, bude uvažovaný rozstup niekoľkých kilometrov. Minimálny použiteľný rozstup jednotiek bude daný ako niekoľko násobok časovej neistoty synchronizácie jednotiek, kde presnejšia analýza bude spracovaná v podkapitole venovanej synchronizácii, pričom táto presnosť je daná periódou spustenia GNSS modulu za účelom synchronizácie a tento aspekt bude mať zároveň významný vplyv na spotrebu energie.

Na obrázku, obr. 2.15, sú naznačené štyri jednotky, pretože jedna bude záložná a minimálny počet pre plnú functionalitu je teda tri. Systém bude pripravený na snímanie magnetickej zložky EMG vln v dvoch horizontálnych osách, pričom v prípade potreby zapojenia tretej osy bude systém iba softvérovo pozmenený a na dosku bude na svoje miesto osadený tretí analógový vstup.

V rámci spracovania dát budú porovnávané napríklad fázové rozdiely medzi kanálmi ale tiež môže byť fakt priestorového rozostupu použitý pre rozoznanie ELF signálov spôsobených lokálnymi rušivými dejmi od užitočného signálu geomagnetického pôvodu.

Systém bude používať pre zaistenie synchronizácie GNSS prijímač dekodujúci časovú informáciu vysielanú konšteláciou satelitov GPS, pričom primárnym výstupom

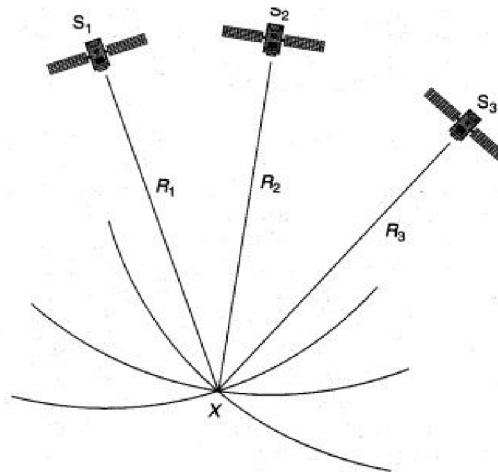
je presný PPS (Pulse per second) signál a sekundárne je možné z modulu sťahovať aj informáciu o absolútnom čase v momente generácie pulzu.

Spracovaním PPS signálu bude použitie pre korekciu odchýlok referenčného oscilátoru a konkrétne vynulovaním čítača, pričom bude vždy prenasťavená korekcia odchýlky v synchronizéry, kde táto korekcia bude aplikovaná každú nábežnú hranu PPS signálu.

### 2.3.2 Globálny navigačný systém, stručný prehľad

V 90. rokoch 20. storočia vznikol prvý globálny navigačný satelitný systém, skratka GNSS, ktorý je americký a jeho celý názov je GPS-NAVSTAR [37]. V súčasnosti existuje niekoľko alternatívnych systémov napr. ruský GLONASS, európsky Galileo a iné [37], pričom fyzikálny princíp ich operácie je prakticky totožný s americkou verziou, kde sú rozdiely iba v pracovných parametroch, ako nosný kmitočet a iné, takže bude dostatočné predstavenie iba systému GPS [17].

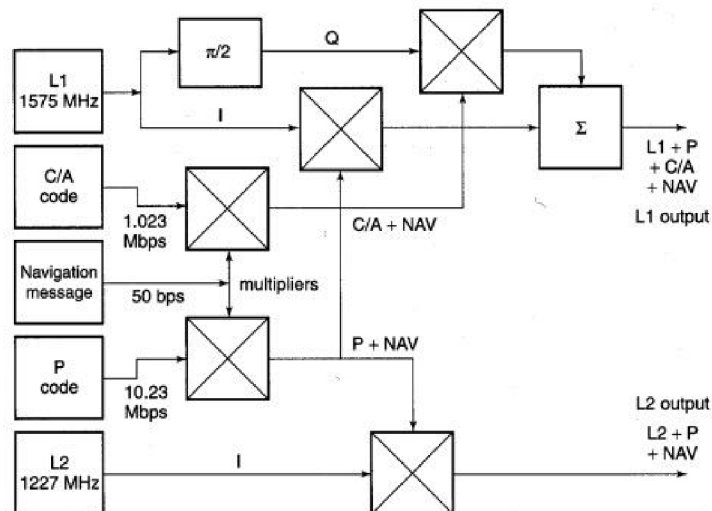
Kozmický segment GPS je tvorený 24 družicami na kruhových dráhach MEO s nominálnou výškou 20 200 km a inklináciou  $55^\circ$ . Doba obehu je 11 hodín a 58 minút, čo je polovicou hviezdneho dňa [17]. Družice obiehajú Zem po štyroch v šiestich rovinách vzájomne posunutých o  $60^\circ$  zemepisnej šírky, čím je zaistené, že v takmer každom okamihu sú v každom mieste na povrchu Zeme v dosahu aspoň štyri družice [17], čo je minimálny počet družíc potrebných k presnému určeniu polohu prijímača, resp. prijímacej antény.



Obr. 2.16: Základné usporiadanie GPS pri určovaní polohy neznámeho bodu [17]

Každá z družíc vysiela binárnu sekvenciu, ktorej začiatok je presne daný a jej generácia je riadená jej atómovými hodinami, potom keď prijímač pozná presný absolútny čas, tak je s uvažovaním rýchlosti šírenia elektromagnetickej vlny možné vypočítať vzdialenosť medzi družicou a prijímačom. Pri zahrnutí troch takto vypočítaných vzdialeností a pri známej polohe družice bude výsledkom určenie pozície prijímača.

Problémom je fakt, že prijímač nedisponuje absolútnou časovou referenciou s dostatočnou presnosťou a z tohto dôvodu je minimálny počet družíc štyri, čím vznikne sústava štyroch rovníc a pomocou tejto dodatočnej informácie vykoná prijímač korekciu svojho hodinového signálu.



Obr. 2.17: Generovanie signálov v družici GPS [17]

Na priloženom obrázku, obr. 2.17, je znázornené generovanie signálov družíc, kde je viditeľné vysielanie na dvoch nosných kmitočtoch  $L1$  a  $L2$ , ďalej generácia dvoch typov kódov a to menej presný  $C/A$  pre všeobecné použitie a presnejší  $P$  kód dostupný iba autorizovaným užívateľom.

Kódy  $C/A$  patria do skupiny Gold kódov, ktoré sú vytvorené vynásobením dvoch 1023 bitových sekvencií  $G1$  a  $G2$  s rôznym časovým posuvom [17], kde práve v časovom posuve a tým pádom aj potom v jednoznačne danom tvare výslednej sekvencie je zakódované číslo družice, ktorá vysiela konkrétnu sekvenciu.

Nasledujúci vzťah, kde identifikačným číslom družice bude  $i$  a kód jej sekvencie bude podľa práce [17]

$$C_i(t) = G_1(t) \times G_2(t + 10i T_c) \quad , \quad (2.29)$$

kde  $T_c$  značí periódu hodín pre  $C/A$  kód, čím je teoreticky možné vytvoriť až 100 takýchto kombinácií, ale pre praktické použitie sú niektoré z nich vyradené z dôvodu nevyhovujúcich vzájomných korelačných vlastností s ostatnými sekvenciami, čím by spôsobovali väčšiu ako prípustnú úroveň interferencie.

Navigačná správa je modulovaná na vysielaný signál, obr. 2.17, s nízkou bitovou rýchlosťou 50 bps, pričom každá družica vysiela svoju vlastnú a práve táto správa je zdrojom informácií, z ktorých prijímač vypočíta parametre, ktoré sme vyššie predpokladali, že už poznáme a to hlavne polohu družice a absolútny čas.

Pomocou efemeridov, čo sú kepleriánskymi prvkami dráhy družice, je možné pri znalosti absolútneho času, tiež prenášaného v správe, vypočítať polohu družice. Platnosť efemeridov v systéme GPS a sú platné dve hodiny pred a dve hodiny po korekcii vykonanej pozemských segmentom systému GPS, tj. ich aktualizácii. Stiahnutie efemeridov z družice trvá minimálne 30 sekúnd [18].

Almanach poskytuje menej presné informácie, je pre všetky družice rovnaký a jeho platnosť je až 90 dní. Pre stiahnutie almanachu je potrebné stiahnutie kompletnej navigačnej správy, obr. 2.18, čo trvá najmenej 12,5 minúty [18].

Hlavička	telemetrie; predávací slovo
Podrámeč 1	korekcie družicových hodín; stáří vysílaných dat
Podrámeč 2, 3	efemeridy prijímané družice
Podrámeč 4	almanach dat pro družice č. 25 a vyš; data modelu ionosféry
Podrámeč 5	almanach dat pro družice č. 1-24; telemetrie

Obr. 2.18: Obsah podrámečů navigační správy [17]

### 2.3.3 Oscilátory typu TCXO a OCXO

Pre dosiahnutie vysokej presnosti a kmitočtovej stability sú uvažované kryštálové oscilátory, ktoré majú dobrú stabilitu (v čase), pričom okamžitá zmena kmitočtu, tj. zdroj časovej deviácie, je závislá od zmeny teploty kryštálu oscilátoru. Obe varianty pracujú na obmedzení tohto vplyvu, čo bude podrobnejšie ukázané nižšie.

**OCXO (Oven controled crystal oscilator)** - vo voľnom preklade je to tepelne ovládaný kryštálový oscilátor, ktorý pomocou spätnej väzby monitoruje teplotu a jej zmenu smerom nadol kompenzuje zohrievaním kryštálu pomocou výhrevného vinutia alebo tranzistoru, a pri dosahovaní nastavenej teploty zohrievanie postupne utlmuje, z čoho vyplýva, že teplota oscilátoru bude vyššia ako okolia a zároveň bude toto teplo unikať, takže pri tomto type oscilátoru je charakteristickou vysoká spotreba energie.

Tento typ oscilátoru sa vyznačuje:

Vysokou stabilitou kmitočtu, bežne v jednotkách ppb, ojedinele môže byť aj v zlomkoch tejto veľkosti.

Cena je síce výrazne vyššia v porovnaní s bežnejšími kryštálovými oscilátormi, ale nie je nedostupná a zvykne sa pohybovať v tisícoch korún.

Spotreba sa pohybuje v jednotkách wattov, čo môže byť pre akvizičné systémy, ktoré sú napájané batériami prekážkou v použití alebo komplikáciou údržby systému potrebou častejšieho nabíjania.



**TCXO (Temperature compensated crystal oscillator)** nezabraňuje zmenám teploty kryštálu, ale ako napovedá názov tohto typu, tak on túto zmenu kompenzuje zmenou úrovne jednosmerného napätia, pomocou nej je možné nepatrne, ale pre korekciu dostatočne, posúvať rezonančný kmitočet kryštálu. Táto kompenzácia je realizovaná analógovým obvodom riadeným teplotným snímačom, ktorý sníma teplotu kryštálu, pričom celý obvod je integrovaný v jednom púzdre.

Charakteristikou tejto varianty je:

Kmitočtová stabilita v zlomkoch až jednotkách ppm.

Spravidla prijateľná cena a konkrétne na úrovni stoviek korún, niekedy nízkych tisícok.

Energetická náročnosť je nízka a prúdový odber sa pohybuje v jednotkách miliampérov.

**Zvoleným typom referenčného oscilátoru** bude vzhľadom na praktické aspekty TCXO, pretože pri častejšej synchronizácii pomocou GNSS modulu bude možné dosiahnuť časovú deviáciu o akceptovateľnej veľkosti a v porovnaní s OCXO budú nároky na investíciu a spotrebu energie výrazne nižšie.

### **2.3.4 Alternatívne varianty riešenia synchronizácie snímacej sústavy**

Medzi priority návrhu systému patrí malý pomer S/N, ktorý je daný kvalitou antény, predzosilňovača, analógového vstupu a AD prevodníku, pričom pre všetky okrem jednej varianty je toto riešenie nezávislé od zvolenej možnosti realizácie. Primárnym predmetom porovnávania jednotlivých možností teda bude spôsob synchronizácie.

#### **Diferencia analógových signálov medzi referenčným kanálom a ostatnými**

##### **Výhody**

Zaručená synchronizácia.

Zosilnenie rozdielu signálov a tým získanie detailnejšej informácie ich rozdielov.

##### **Nevýhody**

Metalické prepojenie a s ním spojená prácnosť inštalácie a nutnosť zabezpečenia súvislej relatívne veľkej plochy pre inštaláciu sústavy.

Pre malé vzdialenosti je rozdiel malý a ovplyvnení offsetom.

Vzájomné odchýlky zosilnení prvkov sústavy budú pri porovnávaní skresľovať výsledok, pričom problematické sú aj odchýlky v zlomkoch percent.

Pre zamýšľanú aplikáciu v systéme je toto riešenie síce nevhodné, ale pre inú aplikáciu, ktorá má výraznú zmenu derivácie signálu, prakticky druhú deriváciu, typicky trojuholníkový signál, a zároveň je zabezpečený zanedbateľný rozdiel amplitúd signálu, tak je možné veľmi jednoducho merať veľmi malé časové rozdiely.

### **Distribúcia referenčného hodinového signálu kabelovým prepojením má**

#### **Výhody**

Po korekcii časových ofsetov prenosu k jednotlivým kanálom sa jedná o najpresnejšiu synchronizáciu.

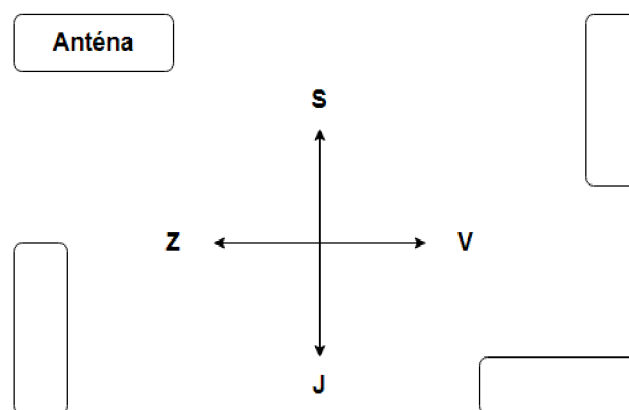
Robustnosť riešenia a principiálna jednoduchosť.

#### **Nevýhody**

Metalické, alebo aj optovláknové prepojenie a s ním spojená prácnosť inštalácie a nutnosť zabezpečenia súvislej relatívne veľkej plochy.

### **Distribúcia analógového signálu z meracích bodov do centrálnej jednotky**

Toto riešenie má identické nevýhody, ako metóda uvedená vyššie, ale má výhodu vo výrazne jednoduchšej realizácii, kde jedna akvizičná jednotka vzorkuje všetky kanály simultánne, resp. s pevne danými časovými rozdielmi medzi vzorkami kanálov. Nižšie je blokové schéma, obr. 2.19, priestorového usporiadania antén, tj. meracích bodov, ktoré iba so štyrmi anténami dokáže merať v dvoch osách a zistiť smer šírenia EMG vlny.



*Obr. 2.19: Priestorové usporiadanie antén, jedna centrálna jednotka*

Pre vlny v pásme VLF, by teoreticky stačil rozstup antén niekoľko desiatok metrov, čo som najprv overil simuláciou s dvoma posunutými signálmi s pridaným šumom. V ďalšom kroku som pomocou funkčného generátoru vytvoril dva priebehy posunuté o

nastavený čas a oba signály som zaznamenal osciloskopom a data analyzoval na PC a tento praktický test potvrdil teoretický predpoklad a výsledky simulácie. Overenie bolo úspešne vykonané aj pomocou vzorkovania kanálov priamo s plánovaným prevodníkom.

Problémom je ale rozdielne časové oneskorenie reálnych dvoch kanálov, predzosilňovačov, spôsobené odchýlkami hodnôt pasívnych súčiastiek tvoriacich filtre a tiež ich zmena v čase mechanizmom starnutia alebo zmeny teploty. Pomocou simulácie som našiel riešenie vo forme korekcie prenosových charakteristík implementáciou inverzných filtrov v post-processingu po interpolácii vzorkov, pričom tento spôsob je plne funkčný, ale je potrebné zistiť s odchýlkou menšou ako desatina percenta medzného kmitočtu analógového filtru. Bol testovaný filter s jedným pólom a po niekoľkých desiatkach simulovaných záznamou bolo možné dosiahnuť požadovanú presnosť. V prípade, že by analógový obvod mal iba jeden pól tak, by reálna implementácia bola možná, ale praktická realizácia s jedným pólom je problematická z dôvodu nedostatočného potlačenia signálov a šumu mimo frekvenčné pásmo záujmu.

Z vyššie uvedeného dôvodu a tiež z neznámej úrovne nežiadúcich signálov v zatiaľ neurčenom mieste inštalácie není možné presne zaručiť určitý rozstup antén a je pravdepodobné, že by musel byť navýšený z ideálnych desiatok metrov až na 100-200 metrov, čo je priestor, ktorý predpokladám není k dispozícii. To je dôvodom, prečo po dôkladnom zvážení napriek rozpracovaniu tejto varianty, ktorá by s dostatočným priestorom pre meráciu stanicu bola najjednoduchšia, robustná a plne nezávislá na externých javoch, napríklad straty signálu GPS, a atď., som túto variantu nezvolil, ale na násuvnom module sú k dispozícii štyri kanály, takže je to možné v prípade zmeny podmienok realizovať jednoduchým osadením ďalších vstupov a zmenou programovaného vybavenia.

## **DCF77**

Je označenie pre známy časový signál vysielaný z Frankfurtu v Nemecku. Stredná hodnota kmitočtu je  $f = 77,5$  kHz s relatívnou nepresnosťou približne jeden kmit za dva roky [13]. Na nosnú je modulovaná absolútna časová informácia a tiež aj začiatok každej sekundy.

Pri dostatočne kvalitnej prijímacej anténe a spracovaní, tj. zosilnení a vhodne nastavenej časovej konštante v PLL závese prijímaču, je možné generovať pomerne presný hodinový signál. Detailné informácie sú dostupné napríklad na [14].

Počas dňa sa ale podmienky v rádiovom prostredí menia a tým by vznikala časová chyba medzi jednotkami nad rámec rozdielu ich vzdialenosti k vysielateľu. Táto chyba sa môže pohybovať pre územie Česka v jednotkách až nízkych desiatkach mikrosekúnd.

Ďalším problémom je nevýrazná hrana modulácie značiaca začiatok sekundy, kde by dosiahnutie chyby napr. stoviek mikrosekúnd bolo považované za úspech, ale pre našu aplikáciu nedostačuje.

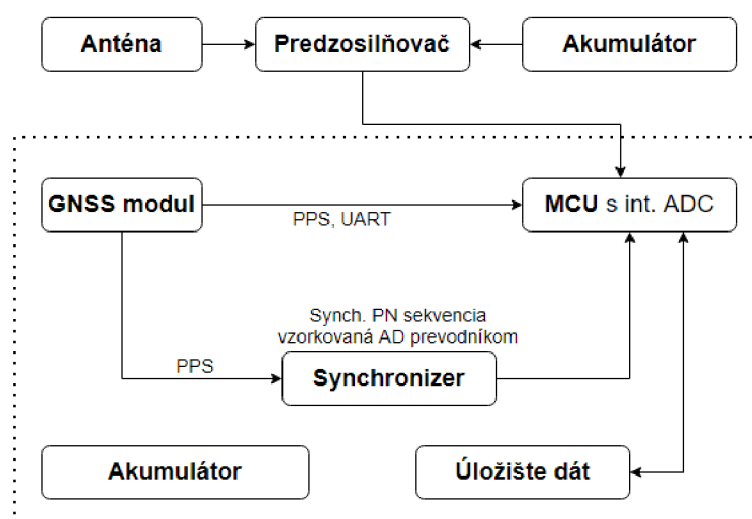
Jedinou praktickou výhodou je dlhá vlnová dĺžka nosného kmitočtu, čím tento signál preniká do ťažšie prístupných miest, kde napr. nie je možné použiť GPS.

### 3. NÁVRH OBVODOVEJ REALIZÁCIE AKVIZIČNEJ JEDNOTKY

Nasleduje detailný rozbor úloh jednotlivých komponentov a ich parametrov, ďalej načrtne možné alternatívy a predstavíme argumenty rozhodujúce v prospech zvolených súčiastiek a modulov.

Ukážku riešenia začneme predstavením blokového schématu, obr. 3.1, principiálnym popisom funkcií jednotlivých častí, stručným zhrnutím výsledných parametrov meracieho zariadenia a až následne budú predstavené jednotlivé súčasti podrobnejšie v rámci svojich príslušných podkapitol.

#### 3.1 Blokové schéma, popis snímačej jednotky a jej parametre



Obr. 3.1: Blokové schéma snímačej jednotky

**Anténa s predzosilňovačom** majú v obr. 3.1 za úlohu snímanie zmien magnetickej zložky elektromagnetického poľa Zeme, pričom ich dominantným výsledným parametrom je pomer  $S/N$ , k čomu je nutné umiestniť anténu aj predzosilňovač fyzicky mimo ostatné časti, ktoré budú zdrojom určitého EMG rušenia.

**GNSS prijímač s externou aktívnou anténou** bude zdrojom presného synchronizačného signálu PPS, s možnosťou stiahnutia absolútneho času z družíc.

**Akumulátor** ako zdroj energie bol zvolený s prihliadnutím na charakter merania, kde by rušenie zo siete, frekvenčne blízko sledovanej oblasti, by mohlo predstavovať zdroj chyby a rušenia vstupných signálov. Druhým dôvodom je mobilnosť zariadenia.

### **Parametre akvizičnej jednotky:**

Napájacie napätie - Predzosilňovač 12 V, akvizičná jednotka 12 V do modulu napájania, ktorý to zredukuje na 3,3 V, alebo *powerbanka* cez USB konektor vývojovej dosky MCU.

Úroveň digitálnej logiky - 3,3 V.

Úroveň analógového vstupu - 3,3 V (reálna úroveň môže byť pri saturácii predzosilňovača aj 5 V, ale sériový odpor zabezpečí dostatočne nízky prúd integrovanou diódou pre bezpečnú aplikáciu), programovateľné zosilnenie v rozsahu od 1 do 7 v absolútnej miere.

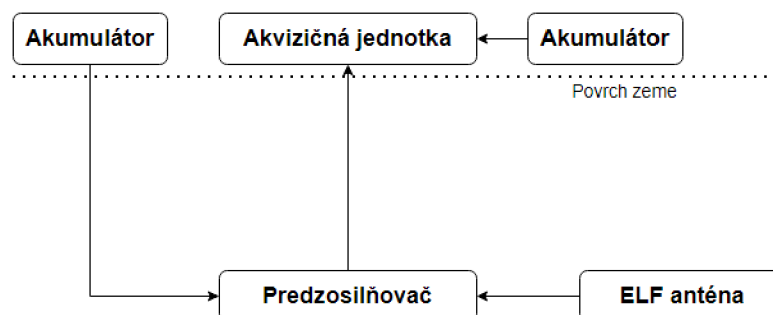
Rozlíšenie prevodníku - 12 bitov primárne, pri pomalom vzorkovaní pre ELF možný hardware-ový oversampling na 16 bitov.

Rýchlosť vzorkovania - maximum 5.333 MS/s simultánne dva kanály, multiplexovateľné do 4 kanálov so znížením rýchlosti (reálnych kanálov je viac, ale tento počet je dostatočný pre všetky varianty aplikácie).

Pamäť - je zatiaľ nahradená ukladaním na PC, ale je pripravené rozšírenie o záznam na SD kartu, s možnou medzipamäťou Flash NAND pre krátkodobé rýchle uloženie vyššieho toku dát s následným exportom do SD karty.

### **Fyzické usporiadanie jednotlivých častí**

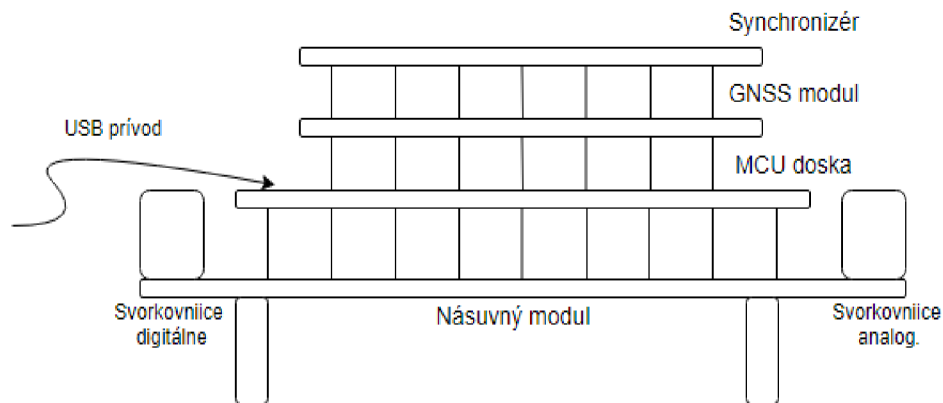
Pre minimalizovanie rušivých vplyvov, usporiadanie na obr. 3.2, na kvalitu snímania zmien magnetického poľa Zeme, bude ELF anténa spolu predzosilňovačom umiestnená pod zemou, kde motiváciou je útlm nežiaducich rušivých signálov pomocou vrstvy stratového materiálu v podobe zeminy. Ostatné časti sú umiestnené blízko povrchu rozhraní zem-vzduch, alebo nad povrchom zeme. Nasledujúce blokové schéma znázorňuje navrhované priestorové usporiadanie snímacej jednotky, obr. 3.2.



Obr. 3.2: Fyzické usporiadanie snímacej jednotky

### Fyzické usporiadanie násuvných modulov

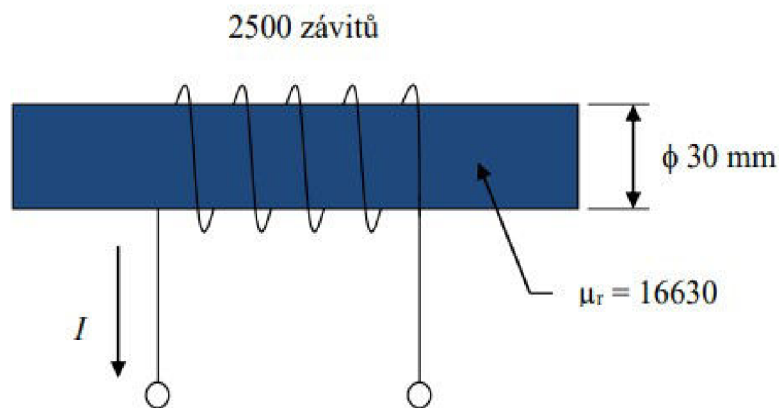
Ako schéma usporiadania prepojenia modulov tvoriacich akvizičnú jednotku prikladám jej ilustráciu, obr. 3.3, ktorá môže zlepšiť orientáciu čitateľa pri detailnejšom popise jednotlivých blokov tejto konštrukcie vytvorenej pomocou násuvného prepojenia. Riešenie využíva už existujúce konektory vývojových dosiek MCU a GNSS prijímača, ktorých rozloženie pinov je vzájomne kompatibilné. Je naznačený prívod energie USB kabeľom, v prípade použitia modulu napájania, by bol umiestnený na Synchronizér.



Obr. 3.3: Akvizičná jednotka - fyzické usporiadanie násuvných modulov

## 3.2 ELF anténa

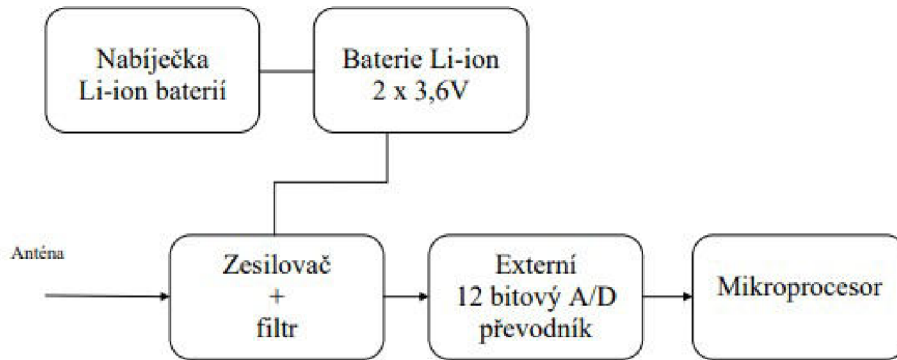
Anténa je špeciálnej konštrukcie a je tvorená až štyrmi cievkami, kde každá z nich má až 2500 závitov [3]. Relatívna permeabilita jadra cievky je  $\mu_r = 16330$  (PURE Fe). Detailná analýza návrhu je dostupná v prácach [3] [4]. Schematické usporiadanie je zobrazené na obr. 3.4.



Obr. 3.4: Schématické zobrazenie TM antény [3]

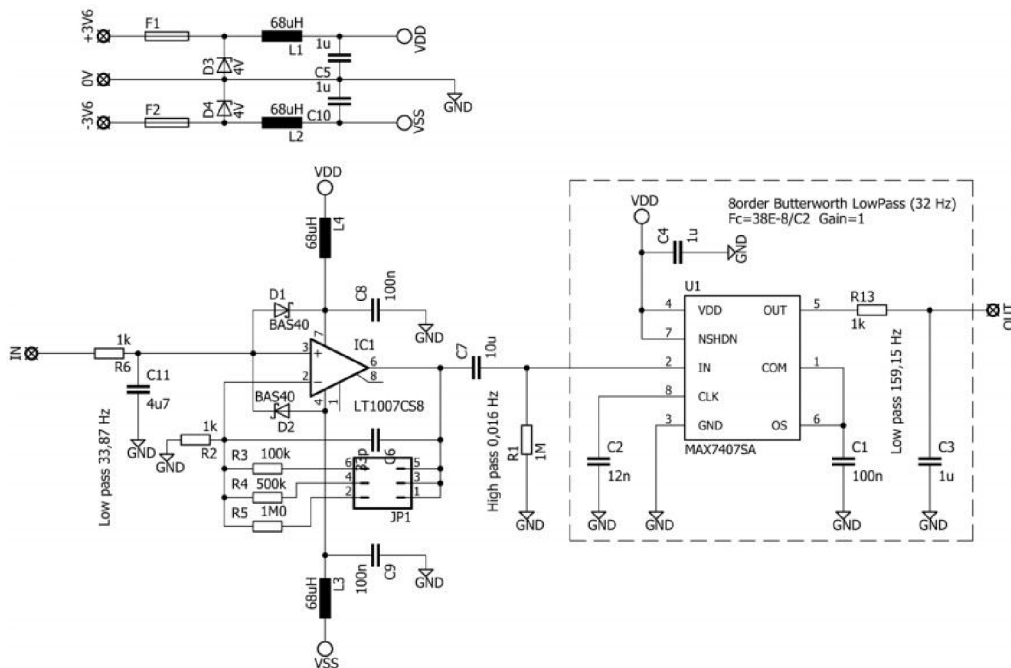
### 3.3 Predzosilňovač

Táto časť zariadenia bola predmetom práce [3] a následný obrázok, obr. 3.5, ilustruje autorovo uvažované blokové schéma jej zapojenia.



Obr. 3.5: Predzosilňovač - zamýšľané zapojenie [3]

Zvolené napájanie dvojitou nízkošumových batérii, ktorých stred tvorí referenčný potenciál obvodu predzosilňovača, čo je výhodné z hľadiska ich nízkeho vnútorného odporu, čo priamoúmerne znižuje šum reprezentovaný zmenou okamžitého potenciálu referenčného napätia. To je spôsobené elektrickým prúdom, ktorý cez tento referenčný bod tečie.



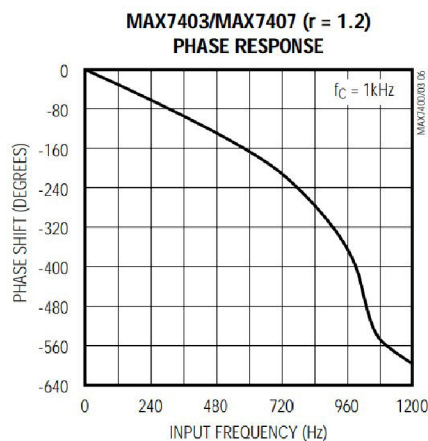
Obr. 3.6: Schéma predzosilňovača [3]

Každé riešenie určitej úlohy vždy stojí pred kompromismi a musí správne vyvážiť mieru vplyvu jednotlivých návrhových rozhodnutí. Takto vznikol návrh nového predzosilňovača. Nižšie budú diskutované potenciálne nesprávne rozhodnutia, ktoré sa pokúsime následne optimalizovať.

Uvedené riešenie má niekoľko nevýhod medzi, ktoré patrí zbytočne vysoká úroveň šumového napätia v spätnnej väzbe zosilňovača, ktoré je spôsobené prúdovým šumom vstupu zosilňovača prechádzajúcim cez relatívne vysoký odpor v spätnnej väzbe, v ktorej je ďalej realizovaná možnosť voľby zosilnenia pomocou skratovacích prepojení. Tam je problémom fyzický aspekt riešenia, pretože spoje v spätných väzbách musia byť čo najkratšie. Vzhľadom na očakávanú úroveň na výstupe antény v rádu desiatok mikrovoltov je celkové zosilnenie zbytočne nízke, čo bude znamenať, že šum indukovaný pri prechode signálu z predzosilňovača do akvizičnej jednotky bude mať výraznejší vplyv na konečný pomer S/N.

Problémom je aj šum z batérii, ktorých sériové prepojenie tvorí nulový potenciál v obvode, ktorý je prepojený priamo s anténou a tým pádom je tento šum priamo pridaný na vstup predzosilňovača. Autor nameral maximálnu úroveň šumu približne  $U_n = 17$  uV, čo použitie tohto zariadenia vzhľadom na plánovanú spodnú úroveň výstupu antény, ktorú očakávame v desiatkach až stovkách uV, znevýhodňuje. Takéto zapojenia má svoje miesto pokiaľ potrebujeme prenášať elektrický výkon, ale v uvažovanom systéme, keď iba zosilňujeme signál ako formu informácie a výsledné elektrické prúdy sú v jednotkách mA, tak je lepšie použiť virtuálnu zem napájanú nízkošumovým zosilňovačom s nízkym výstupným odporom.

V práci [3] je neriešená otázka fázy a samotný návrh neposkytuje jednoduchú možnosť jej korekcie v rámci post-processingu. Voľba spínaného filtra typu dolná priepusť síce poskytne strmý priebeh modulovej kmitočtovej charakteristiky s nízkym zvlnením v priepustnom pásme, ale fázový posun má relatívne strmú charakteristiku, obr. 3.7, a pokiaľ, by bol záujem v post-processingu realizovať inverzný filter za účelom rekonštrukcie časových relácií jednotlivých frekvenčných zložiek, tak je nájdenie nulových bodov a pólov prácnejšie, než jednoduchá inverzia symbolovej prenosovej funkcie reálnych filtrov tvoriacich obvodové riešenie predzosilňovača.



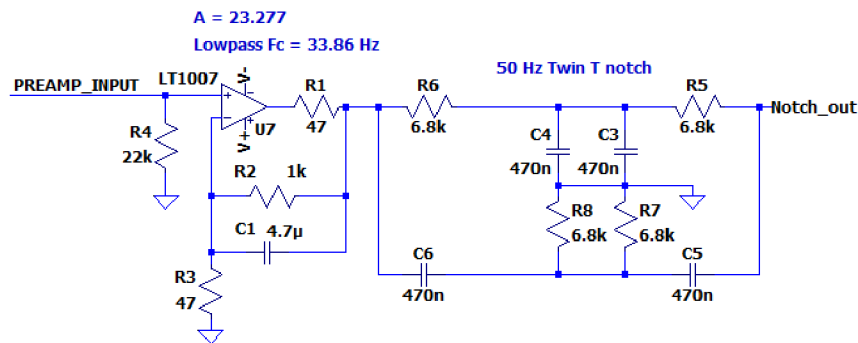
Obr. 3.7: Fázová charakteristika spínaného filtra MAX7407 [32]



### Nasleduje alternatívne riešenie predzosilňovača

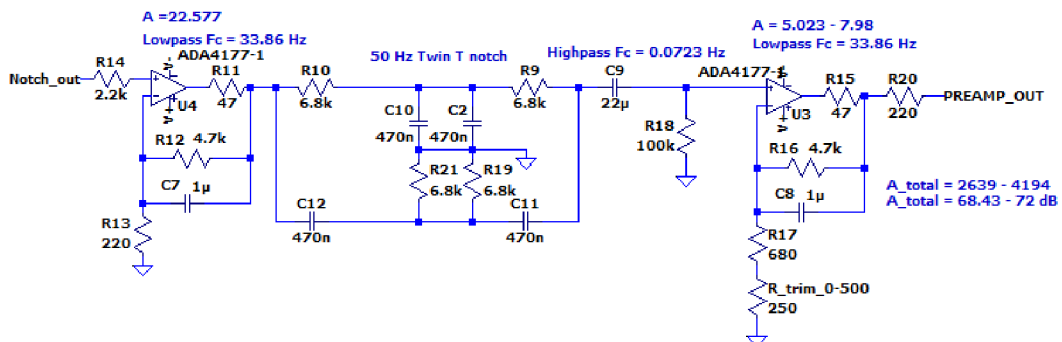
Obvodové riešenie bude predstavené po jednotlivých častiach pre vyššiu prehľadnosť a poradie bude dané smerom prechodu signálu. Napájanie bude riešené dostatočnou filtráciou prívodu z akumulátora, ktorý by ideálne mal dodávať energiu iba do analógových predzosilňovacích obvodov. Referenčná elektróda (zem) bude riešená virtuálnou nulou elektródou vytváranou operačným zosilňovačom, ktorého vstup bude riadený napäťovou referenciou.

Prvý stupeň, obr. 3.8, predstavuje nízkošumový operačný zosilňovač LT1007 [12], v neinvertujúcom zapojení s modulovou charakteristikou dolnej priepusti. Nasleduje pasívny filter typu pásmovej zádrže nastavený na strednú frekvenciu  $f = 50$  Hz, viz. nasledujúca ilustrácia. Bližšie informácie k zapojeniu sú napríklad v článku [33].



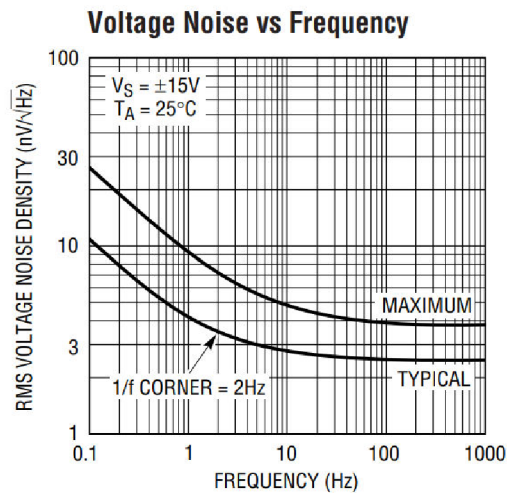
Obr. 3.8: Predzosilňovač, schéma, 1. časť

Nasleduje ďalšie zosilnenie, obr. 3.9, a pre dostatočné potlačenie  $f = 50$  Hz zložky je pridaný druhý filter. Pred posledným členom kaskády je filter typu horná priepusť, doplnený po testoch prototypu, pretože DC ofset v tomto bode dosahoval už úroveň, ktorá spôsobovala saturáciu výstupu a po tejto úprave bol výstup v poriadku. V poslednom stupni je v spätnej väzbe zaradený trimer, ktorý bude použitý pre kalibráciu setov anténa, predzosilňovač, pre aspoň približné vyváženie ich konečného vzťahu medzi úrovňou magnetického poľa a napätím na výstupe. Nepresnosť, ktorá nebude doladená musí byť presne zaznamenaná a korekcia aplikovaná v post-processingu.

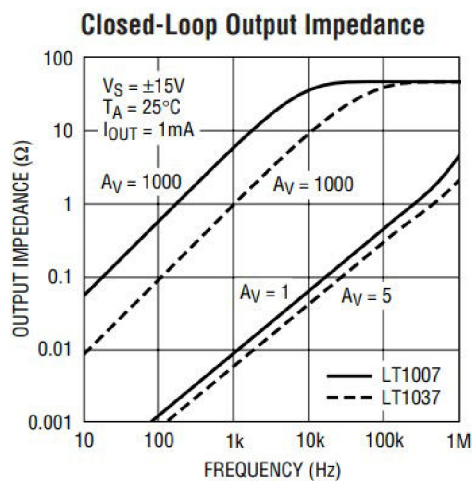


Obr. 3.9: Predzosilňovač, schéma, 2. časť

Riešenie nulového potenciálu je pomocou napät'ovej referencie, približne v polovici rozsahu, ktorá je pripojená na vstup OZ v zapojení napät'ový sledovač, kde po problémoch s jeho stabilitou bol na výstup pridaný elektrolytický kapacitor, ktorý ju zabezpečil. Konkrétny zosilňovač bol zvolený rovnaký ako pre vstupný člen a to LT1007 [12], pretože poskytuje nízky napät'ový šum a má dostatočne nízku výstupnú impedanciu, čo sú dve primárne vlastnosti z hľadiska potreby docieľiť, čo najnižší šum. Nižšie prikladám graf napät'ového šumu a výstupnej impedancie, obr. 3.10, obr. 3.11.

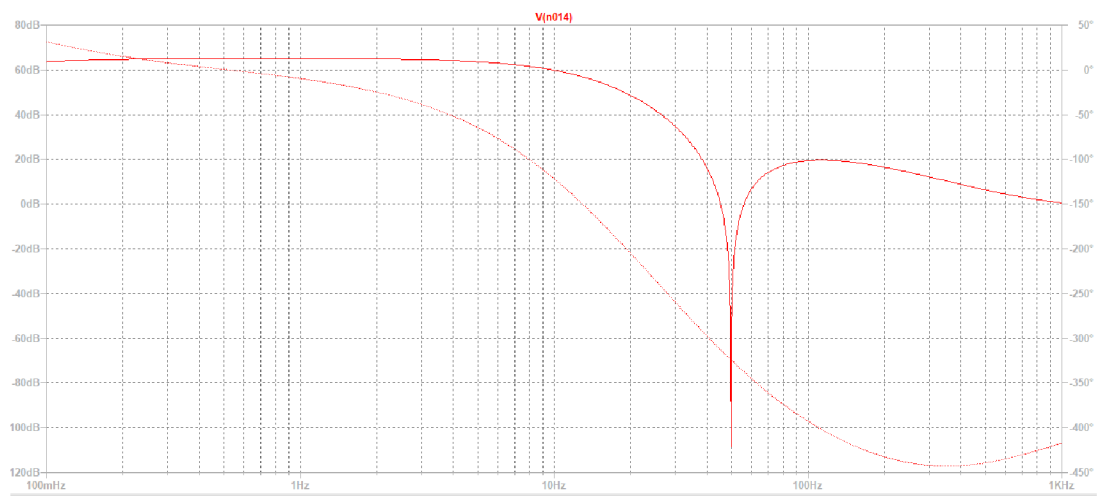


Obr. 3.10: Graf napät'ovej šumovej hustoty LT1007 [12]



Obr. 3.11: Graf frekvenčnej závislosti výstupnej impedancie LT1007 [12]

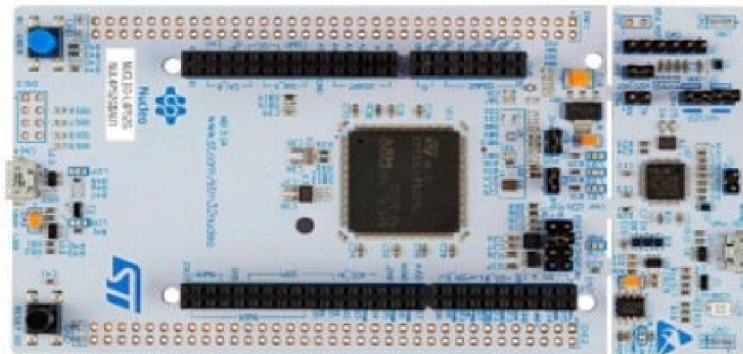
Na nasledujúcom grafe, obr. 3.12, je zobrazená simulovaná frekvenčne modulová a fázová charakteristika navrhnutého predzosilňovača. Nižšia strmosť útlmu poskytuje principiálnu výhodu v spracovaní dát, pretože pri zobrazení charakteristiky do  $f = 100$  Hz, budeme môcť na spektrograme sledovať rušenie spôsobené moduláciou  $f = 50$  Hz, ktoré sa prejaví v dvoch obrazoch okolo tohto kmitočtu a je podstatným indikátorom rozlišujúcim ELF zdroj atmosferického pôvodu od ľudskej činnosti, pričom praktický test dokázal, že toto potlačenie plne dostačuje dokonca aj pri meraní priamo vo voľnom priestore (domácnosť, byt). Potlačenie  $f = 50$  Hz zložky je dostatočné, ale v navrhnutom použití bude nižšie, ako výsledok simulácie vplyvom nepresnosti hodnôt súčiastiek.



Obr. 3.12: Modulová a fázová charakteristika predzosilňovača 0,1 Hz až 1 kHz

Tento obvod, obr. 3.8 a obr. 3.9, pre pásmo ELF, je možné pri osadzovaní transformovať pre VLF a to výmenou kapacitorov v spätných väzbách a tým posunutím medzných kmitočtov napríklad na  $f = 15$  kHz. Potom v prípade obmedzenia pásma hornou priepusťou dostatočne nad  $f = 50$  Hz je možné priestor pre dve pásmové zádržky  $f = 50$  Hz zložky využiť pre osadenie iného filtra, pričom v prototypu ich modifikujem na filter typu horná priepusť realizovaný RC článkom s medzným kmitočtom spomínaných  $f = 3$  kHz.

### 3.4 Mikrokontrolér - súhrn parametrov a funkcií



Obr. 3.13: Použitá vývojová doska - NUCLEO-L4P5ZG [15]

Vzhľadom na skutočnosť, že je plánovaná stavba relatívne malého počtu akvizičných jednotiek, tak z hľadiska ekonomiky a hlavne rýchlosti vývoja sme sa rozhodli použiť vývojovú dosku s už osadeným mikroprocesorom [5], zobrazenú na obrázku obr. 3.13.

Osadeným mikrokontrolérom je konkrétne STM32L4P5ZGT6, ktorého detailné parametre a možnosti jeho periférii sú uvedené v dokumente dostupnom z [6]. Jedná sa o variantu MCU s dobrými parametrami pre zvolenú aplikáciu, ako je napr. spotreba, čo je pre akumulátorom napájanú akvizičnú jednotku užitočnou charakteristikou, pričom samotný výpočetný výkon a hlavne široké možnosti periférii ostávajú zachované. Nižšie budeme analyzovať dominantné vlastnosti procesoru a ich aplikáciu v zariadení, pričom ich aspekt v softvérovom riešení bude zatiaľ iba naznačený a širší rozbor bude prístupný v štvrtej kapitole. Nasledujú prehľady parametrov jednotky.

**Rýchlosť procesoru** je maximálne  $f = 120$  MHz, pričom čip obsahuje široké možnosti programovateľného násobenia a delenia vstupného hodinového signálu, ktorý môže byť generovaný integrovaným oscilátorom alebo externým zdrojom. Použijeme variantu interného generátora hodinového signálu.

**Integrovaná SRAM** disponuje kapacitou 320 KB, čo poskytne dostatok priestoru na alokáciu zásobníkov dát dostatočnej veľkosti pre bezproblémové realizovanie akvizície.

**DMA (Direct memory access)** je perifériou, ktorá zabezpečuje prenos dát s minimálnym, resp. po spustení prenosu, čo zaberie niekoľko desiatok taktov, s prakticky nulovým zaťažením procesoru. Konkrétny model obsahuje dve DMA jednotky, pričom každá pracuje v režime multiplexu do siedmych kanálov s možnosťou nastavenia ich priority.

**AD prevodníky** integrované v čipe MCU sú tvorené dvomi simultánnymi kanálmi so širokou možnosťou ich multiplexovania presahujúcou naše potreby. Rozlíšenie je primárne 12 bitov a rýchlosť každého z kanálov je maximálne 5.333 MS/s. Softvérovým nastavením je možné tieto dva kanály, vrátane ich multiplexov, previazať a výsledkom bude jednotný pevne usporiadaný dátový tok riadený DMA kontrolérom.

**SPI (Serial peripheral interface)** je sériovým rozhraním a k dispozícii sú 3 nezávislé jednotky, ktoré môžu pracovať rýchlosťou až 60 MHz, čo je ovplyvnené konkrétnym nastavením procesora, hlavne jeho pracovnej frekvencie a fyzických možností prenosového kanálu na výstupe. Je pripravená možnosť použiť toto komunikačné rozhranie pre komunikáciu s externou Flash NAND pamäťou, ktorá môže byť použitá ako rýchly *buffer* v prípade krátkodobej potreby uložiť dáta s vysoko predvídateľným trvaním záznamu.

**UART (Universal asynchronous receiver transmitter)** je typ sériovej komunikácie pracujúcej v asynchrónnom režime, pričom je k dispozícii celkom päť kanálov, z ktorých využité budú tri a to konkrétne jeden pre komunikáciu s PC, druhý pre ovládanie GNSS modulu a tretí pre prípadný zápis dát do externého dataloggeru.

### 3.5 Modul GNSS prijímača

Pre príjem satelitného signálu globálnych navigačných systémov GPS [37] a GLONASS [38] bude použitý násuvný modul GNSS prijímača, obr. 3.14, od firmy STMicroelectronics s označením X-NUCLEO-GNSS1A1 [8], ktorého jadrom je čip Teseo-LIV3F [9], pričom externá aktívna anténa je súčasťou setu obsahujúceho vývojovú dosku. Vizuálna ukážka prijímača je na nasledujúcom obrázku, pričom pred pripojením je nutné správne nastaviť vstupy a výstupy vývojovej dosky MCU vo vývojovom prostredí a správne umiestniť skratovacie prepojenia na GNSS module, čo je detailne zdokumentované v katalógu liste výrobku [8].



Obr. 3.14: GNSS prijímač X-NUCLEO-GNSS1A1 [8]

Podstatné parametre prijmača si zhrnieme v bodoch nižšie, pričom pre podrobnejšie informácie slúži katalógový list čipu [9] a jeho softvérový manuál [10].

Napájanie 3,3 až 5 V, použijeme 3,3 V.

Možnosť spracovávania dvoch konštelácií súčasne a spresňovanie výsledkov, pričom použijeme kombináciu GPS a GLONASS, pre ktorú budú platiť nasledujúce parametre. Citlivosť pre Cold start je -147 dBm, pre Hot start -154 dBm a senzitivita v režime *Tracking* je -163 dBm.

Horizontálna presnosť pozície pod 1,8 m, pri dlhodobo stabilnej polohe.

Presnosť PPS je  $\pm 12,4$  ns.

Komunikačné rozhrania UART a I2C.

Nastavenie prijmaču je možné meniť v rámci aktuálneho nastavenia a tiež predprogramovať súbor nastavení, ktoré sa po zapnutí alebo reštarte zariadenia, automaticky načítajú.

### **3.6 Prídavná doska - popis jednotlivých častí**

Prídavná doska ako násuvný modul je rozdelený na analógovú a digitálnu časť. Analógová časť bola navrhnutá pre až štyri kanály, kde pôvodne bol plánovaný vstup pomocou OZ v diferenciálnom zapojení a až následným zosilnením s OZ s programovateľným zosilnením. Praktické testy ukázali, že je jednoduchšie a lepšie zapojiť vstup priamo na PGA, takže bez redizajnu bol pôvodný návrh pozmenený vo fáze osadzovania.

Digitálna časť obsahuje plochu pre osadenie pamäti Flash NAND, jeden výstup UART pre externú komunikáciu so zariadením, druhý kanál pre komunikáciu s modulom zápisu na SD kartu s pripravenou možnosťou tento modul softvérovo vypínať pomocou optotranzistoru a pripravený je tiež zatiaľ nevyužitý komunikačný kanál I2C, ktorý môže byť užitočný pre pripojenie senzorov s nízkym dátovým tokom a to napríklad teploty, vlhkosti a iných.

#### **3.6.1 Úložisko dát**

Prvou a dokončenou možnosťou navrhovaného riešenia systému je ukladať dáta na PC pomocou aplikačného rozhrania, kde by prenosovým kanálom bol UART výstup pre externú komunikáciu. Bola testovaná rýchlosť prenosu 1 Mb/s, ktorá sa ukázala ako vysoko spoľahlivá a je k prenosu dát doplnený kontrolný súčet s možnosťou opätovného zaslania posledného dátového rámca v prípade prenosovej chyby.

Pre druhú variantu voľby úložiska dát je cieľovým pamäťovým nosičom SD karta, pričom pre záznam bol predbežne zvolený externý modul OpenLog ktorý je ovládaný cez UART a zabezpečuje ukladanie dát na kartu. Dôvodom tejto voľby bol fakt, že v prípade akvizície prechodných dejov s vysokou vzorkovacou rýchlosťou je nutné, aby

mal MCU dostatok času pre *real-time* vyhodnocovanie eventuálneho záznamu udalosti a delegovaním obsluhy SD karty sa zjednoduší vývoj obslužného softvéru.

Praktické testy tohto modulu nedosahujú stabilné výsledky, takže bude nutné zakomponovať buď priamu obsluhu karty pomocou MCU, alebo spraviť jeho redizajn a implementovať programové vybavenie tohto *open-source* dataloggeru na MCU s väčšou medzipamäťou, čo by zabezpečilo bezproblémové ukladanie dát pri dostatočnej rýchlosti.

V prípade, že by nastávalo preťaženie medzipamäte MCU, tak je na doske pripravená plocha pre osadenie externej medzipamäte, kde vybraným typom, slúžiacim ako krátkodobí zásobník dát, je takzvaný Flash NAND. Táto varianta technológie v porovnaní s NOR poskytuje násobne vyššiu kapacitu a rýchlejšie ukladanie dát, miernou nevýhodou je častejší výskyt chýb v pamäti, ktorá je kompenzovaná interným ECC zabezpečením konkrétne zvoleného čipu s označením W25N01GVIT. Štruktúra pamäťových buniek je typu SLC (Single layer cell), čo znamená jeden bit informácie na jednu pamäťovú bunku a v porovnaní s technológiou MLC (Multi-layer cell), ktorá ukladá dva až tri bity na pamäťovú bunku, poskytuje nižšiu chybovosť. Chybné bloky sú od výroby označené a vždy po vymazaní pamäte bude vykonaná kontrola celej pamäte a všetky, vrátane prípadných nových, budú označené. Parametre sú zhrnuté nižšie.

Štruktúra a parametre pamäte [34]:

Jedna stránka obsahuje 2048 bytov.

Blok je tvorený 64 stránkami.

Zariadenie pozostáva z 1024 blokov.

Celková kapacita je 128 MB.

Rozhranie je SPI s maximálnou rýchlosťou  $f = 104$  MHz.

Po odoslani dát jednej stránky zariadenie samostatne dokončí jej uloženie do 700 us

Primárnou výhodou tohto riešenia je vysoká predvídateľnosť trvania jednotlivých operácií, čo je principiálne dôležité pre schopnosť krátkodobo ukladať sekvencie vzorkov prevyšujúcich kapacitu bufferu mikrokontroléru s rýchlosťou mierne vyššou ako je akvizícia dát.

Spotreba zariadenia pri nečinnosti je  $I = 10$  až  $50$  uA, čo je zanedbateľné, a pri činnosti  $I = 25$  až  $35$  mA, pričom celkový čas činnosti pamäte je ovplyvnený jej maximálnou kapacitou, takže jej celková spotreba počas nahrávacieho cyklu akvizičnej jednotky bude v priemere tiež minimálna.

Výhoda v porovnaní s SRAM je, že jej kapacita je mnohonásobne vyššia ako čipy s ekvivalentnou spotrebou. Pri zápise, by bol realizovaný *wear-leveling* pomocou postupného zápisu vždy na ďalšiu stránku, po prevode do SD karty jej premazanie a začatie záznamu o jednu ďalej. Na základe informácii z katalógového listu [34] je výdrž až 100 000 cyklov programovania a vymazania. Pamäť má 64 stránok a pri prevode dát

každé 3 hodiny, by došlo k opätovnému zápisu na pozíciu až o osem dní, čo v súvislosti s jej výdržou je dlhodobým riešením, aj keby bol reálny maximálny počet cyklov nižší.

### 3.7 Synchronizér

Úlohou tejto časti je zabezpečiť presnú časovú referenciu a naviazať ju na analógové vzorky za účelom správneho časového zaradenia dát z jednotlivých snímacích jednotiek. Implementácia synchronizéru je uvažovaná iba pre záznam prechodných dejov v pásme VLF.

Vývinom tohto zariadenia bolo výrazne zjednodušené pôvodne zamýšľané realizovanie previazania analógových vzorkov s presnou časovou informáciou, kde bol uvažovaný externý analógový prevodník s kombináciou s CPLD s 256 *macrocell* novej navrhovanej variante stačí 64, pričom výsledkom, by bolo vytvorenie dátových rámcov, ktoré by bolo nutné späť spracovať a rekonštruovať presný čas realizácie analógových vzorkov. Toto riešenie je teoreticky plne funkčné a spätné dekódovanie časovej informácie algoritmicke bezchybné. Boli vytvorené zdrojové kódy vo VHDL a testovaná ich funkčnosť v simulácii vo vývojovom prostredí Xilinx ISE, ktoré dokazovali správnosť návrhu.

Nová varianta návrhu synchronizéra, bude obsahovať riadiaci CPLD a zdrojom jeho hodinového signálu bude TCXO oscilátor a synchronizačný impulz bude zabezpečený z GNSS modulu generujúceho PPS. Ten bude pracovať buď v kontinuálnom režime, alebo v určitých, vypnutím prijímača, prerušovaných periódach. Pulz bude generovaný iba v momente synchronizácie so satelitmi GPS, takže bude vždy s odchýlkou nízkych desiatok nanosekúnd reprezentovať začiatok sekundy v absolútnom čase. V každom momente prijmu tohto signálu CPLD vyhodnotí, či je hodnota čítača vyššia alebo nižšia v porovnaní s presným časom, pretože v momente hrany PPS, by mal mať nulovú hodnotu. V súlade s tým zmení korekčnú premennú o jeden takt oscilátoru. Výsledkom je korekcia odchýlky oscilátoru s presnosťou vyjadrenou ako

$$rel_{error} = \frac{f_{cor}}{f_{osc}} \quad , \quad (3.1)$$

kde frekvenciu aplikácie korekcie značí  $f_{cor}$ , ktorá bude nominálne rovná jednej, a oscilátoru  $f_{osc}$ . Táto relatívna chyba bude približne predstavovať presnosť upravenej časovej referencie CPLD a približná celková akumulovaná časová chyba bude daná ako

$$T_{error} = T_{synch} \cdot rel_{error} \quad (3.2)$$

Doba od poslednej synchronizácie je označená  $T_{synch}$ . K tejto chybe je potreba pričítať časovú deviáciu oscilátoru od momentu synchronizácie, kde je nutné dodať, že táto hodnota s časom rastie viac ako lineárne a je odlišná aj medzi rovnakými oscilátormi.



Konkrétne nastavenie parametrov je programovo nastaviteľné, ale pre určitú kvantifikáciu očakávateľných časových chýb uvediem dva príklady, kde v jednom bude uprednostnená presnosť a v druhom spotreba energie. Pre implementáciu programu na čip bolo nutné pridať delič hodinového signálu na polovicu.

**Presné nastavenie** znamená kontinuálny režim prijmača GNSS, oscilátor  $f = 48$  MHz, 0.5 ppm, frekvenciu korekcie každú sekundu, čo je dané frekvenciou PPS. Časová deviácia je pre tento prípad zanedbateľná.

Celková chyba bude vyjadrená ako

$$T_{error} = 1 \cdot \frac{1}{24 \cdot 10^6} = 41,67 \text{ ns} \quad (3.3)$$

Tento teoretický výsledok bude v praxi horší, pretože korekcia sa vykoná vždy v polovici periódy, tj. v 0,5 sekunde a tie dve polperiódy sú stále zaťažené paušálnou odchýlkou oscilátoru, ktorá je korigovaná vždy v momentoch korekcie, takže maximálnou okamžitou hodnotou odchýlky je

$$T_{error(max)} = T_{error} + \frac{1}{f_{cor}} \cdot \frac{1}{2} \cdot rel_{tol} = 41,67 \cdot 10^{-9} + \frac{1}{1} \cdot \frac{1}{2} \cdot 0,5 \cdot 10^{-6} = 291,67 \text{ ns} \quad (3.4)$$

**Úsporné nastavenie** - synchronizačná perióda 90 sekúnd,  $f = 48$  MHz, 0.5 ppm, odhad časovej deviácie TDEV = 100 ns.

$$T_{error(max)} = T_{synch} \cdot \frac{f_{cor}}{f_{osc}} + \frac{1}{f_{cor}} \cdot \frac{1}{2} \cdot rel_{tol} + T_{dev} \quad (3.5)$$

$$T_{error(max)} = 90 \cdot \frac{1}{24 \cdot 10^6} + \frac{1}{1} \cdot \frac{1}{2} \cdot 0,5 \cdot 10^{-6} + 100 \cdot 10^{-9} = 4,10 \text{ us} \quad (3.6)$$

**Previazanie časovej referencie** so vzorkami analógového signálu je realizované pomocou vysielania PN sekvencie s dĺžkou  $N = 31$ , ktorá je generovaná s frekvenciou  $f = 500$  kHz, pričom sa nachádza uprostred periodicky opakujúceho sa okna o veľkosti 500 vzorkov, tj. každú milisekundu. Jednoznačnosť určenia v rámci sekundy je daná následným prenosom čísla milisekundy po PN sekvencii.

Generovaný výstupný bitový tok bude privedený priamo na jeden vstup integrovaného AD prevodníku MCU, takže bude vzorkovaný síce ako jeden z analógových kanálov ale bude nosičom digitálnej informácie. Tým dosiahneme absolútne previazanie synchronizačnej informácie s analógovými vzorkami.

## 3.8 Napájanie zariadenia

V tejto kapitole sa zameriame na plne pripravené tri varianty napájania zariadenia, pričom prvé dve obsahujú dosku modulu napájania, na ktorej je osadený spínaný regulátor s výstupom pre napájanie digitálnych častí. Ďalej je pripravený výstup pre až štyri kanáli predzosilňovača a dva výstupy pre analógové časti obsiahnuté na prídavnom module.

### **Parametre modulu napájania:**

Vstupné napätie je 12 V, možnosť zapojiť separátne digitálny a analógový vstup.

Výstup 3,3 V pre digitálne časti.

Výstup 4 kanálov približne 11,3 V, pre predzosilňovače.

Výstup 2 kanálov 3,3 V.

Fyzická realizácia je v tvare násuvného modulu zapojiteľného na GNSS modul do kaskády, čím vznikne priame napojenie napájania všetkých digitálnych častí a ostatné výstupy sú realizované svorkovnicou.

Pre aplikáciu separátneho napájania integrovaného prevodníku MCU, je nutné zmeniť nastavenie pájecích mostíkov na vývojovej doske !

**Prvá navrhnutá varianta** pozostáva z napájania všetkých častí z napájacieho modulu.

**Druhá možnosť** je rozdielna v pridaní separátneho akumulátora pre predzosilňovač, resp. pri použití dvoch, tak jeden pre ne spoločný.

**Tretí prístup** je riešený napájaním akvizičnej jednotky z powerbanky cez USB a predzosilňovačov zo separátneho akumulátora. Je to jednoduchá a robustná metóda, ale jej efektívnosť je o niečo nižšia ako ostatných, čo je vyvážené veľmi jednoduchým a praktickým nabíjaním.

Prívod pre nabíjanie sekundárnych akumulátorov, tj. pre predzosilňovače, bude vyvedený k výstupnému terminálu zariadenia, alebo budú tieto akumulátory pri ňom a napájanie bude vedené vodičom pod povrch zeme, do zeminy. V oboch prípadoch bude nabíjanie zariadenia jednoducho prístupné.

Schéma tohto obvodu je dostupné v prílohe a meranie elektrických vlastností bude v kapitole venovanej praktickým testom.

## 4. SOFTVÉROVÁ IMPLEMENTÁCIA A APLIKAČNÉ ROZHRAINIE

Nasleduje predstavenie algoritmu synchronizéru. Pokračovať bude prezentácia vytvorenej softvérovej kombinácie obsluhy MCU s aplikačným rozhraním, popis rozpracovaného záznamu prechodných dejov v pásme VLF a poslednou podkapitolou bude predbežný návrh zatiaľ nerealizovaného rozhrania pre spracovanie dát v post-processingu vrátane rekonštrukcie časových relácií až štyroch kanálov a možnosti vyhodnocovania výsledkov v jednom rozhraní.

### 4.1 Algoritmus synchronizéru, implementovaný do CPLD

Predstavenie tohto algoritmu začnem stručným popisom dôležitých interných aj externých signálov a ich funkciou.

#### Externé signály

*pps* je vstupom pre PPS generovaný GNSS prijmačom a na základe neho sa kalibruje časová presnosť a zarovnáva sa aktuálna odchýlka presne na začiatok novej sekundy absolútneho času,

*clk* je vstupný signál z referenčného TCXO oscilátoru,

*out* je jednobitovým výstupným tokom pre prenos pn sekvencie a informácie o aktuálnej milisekunde,

*pps\_out* je testovací výstup synchronizéru v momentoch začiatku novej sekundy, ktorý bol použitý pri testoch.

#### Interné signály

*cycle\_step* predstavuje cyklus trvajúci počet taktov trvajúcich rovné 2 us a inkrementuje sa každú cyklus referenčného oscilátoru. Polovica trvania tohto cyklu je maximom možnej korekcie odchýlky frekvencie referenčného zdroja hodinového signálu,

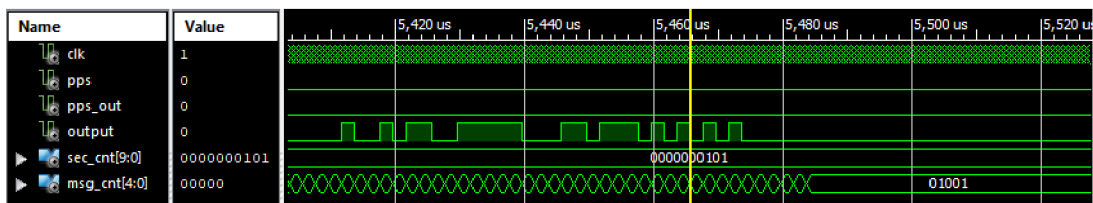
*cycle\_cnt* znamená počet *cycle\_step* pre naplnenie 1 ms, a zároveň v strede každého tohto cyklu sa vysiela prednastavená pseudonáhodná sekvencia s dobrými autokorelačnými vlastnosťami a po nej je prenesené binárne vyjadrenie čísla milisekundy v danej sekunde, ktoré je uložené v premennej *sec\_cnt*,

*cor* je premenná slúžiaca na korekciu frekvenčnej odchýlky oscilátoru a konkrétne v momente kedy je *cycle\_step* rovné polovici svojho rozsahu, tak jeho hodnota sa nahradí

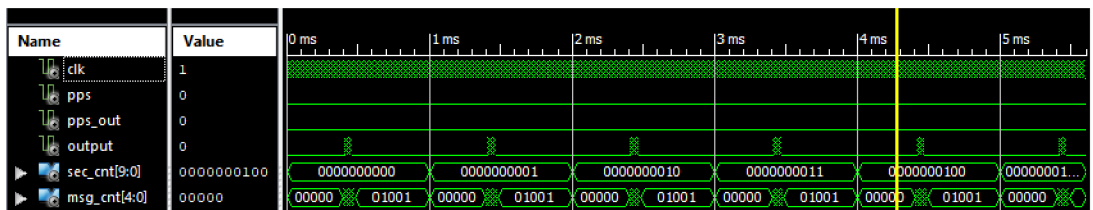
touto premennou, čím dôjde ku korekcii. Táto premenná sa inkrementuje, alebo dekrementuje pri každej nábežnej hrane *pps* signálu v závislosti od toho, či je stav čítača pred alebo po začiatku novej sekundy.

Ostatné signály plnia iba pomocné funkcie ako napríklad zabráneniu zacyklenia programu a atď.

Nižšie je snímok, obr. 4.1, zo simulátoru, kde môžeme pozorovať operáciu synchronizéru v čase vysielania PN sekvencie, ktorá končí tam kde je umiestnený vertikálny ukazateľ na obrázku nižšie, nasleduje nula a potom je binárne vyjadrenie aktuálnej milisekundy v smere od LSB po MSB. Premenná *msg\_cnt* určuje, ktorý bit sa práve vysielá. Vysielanie synchronizačných signálov z makroskopického pohľadu je na obr. 4.2.



Obr. 4.1: Simulácia algoritmu synchronizéru v prostredí Xilinx ISim, detail



Obr. 4.2: Simulácia algoritmu synchronizéru v prostredí Xilinx ISim, makropohľad

Vysielaná sekvencia zabezpečí naviazanie absolútneho času na analógové signály snímačej jednotky, pretože všetky budú vzorkované v pevne danom poradí a pn sekvencia zabezpečí presné časové zaradenie medzi snímacími jednotkami v rámci milisekundy a číslo milisekundy prenášané po nej udáva pozíciu v sekunde, takže je potrebné ešte zaznamenať absolútny čas s presnosťou zlomku sekundy, čo už zabezpečí MCU, v spojení s RTC a GNSS prijímačom.

Program bude implementovaný do XC2C64A-7 [11] od Xilinx a limitnou frekvenciou hodinového signálu pre tento dizajn je  $f = 56,5$  MHz, čo vzhľadom na použitie oscilátoru s  $f = 48$  MHz poskytuje dostatočnú rezervu, ale na dosiahnutie tohto výkonu

bolo nutné realizovať delenie vstupného kmitočtu, takže výslednou pracovnou frekvenciou je  $f = 24$  MHz.

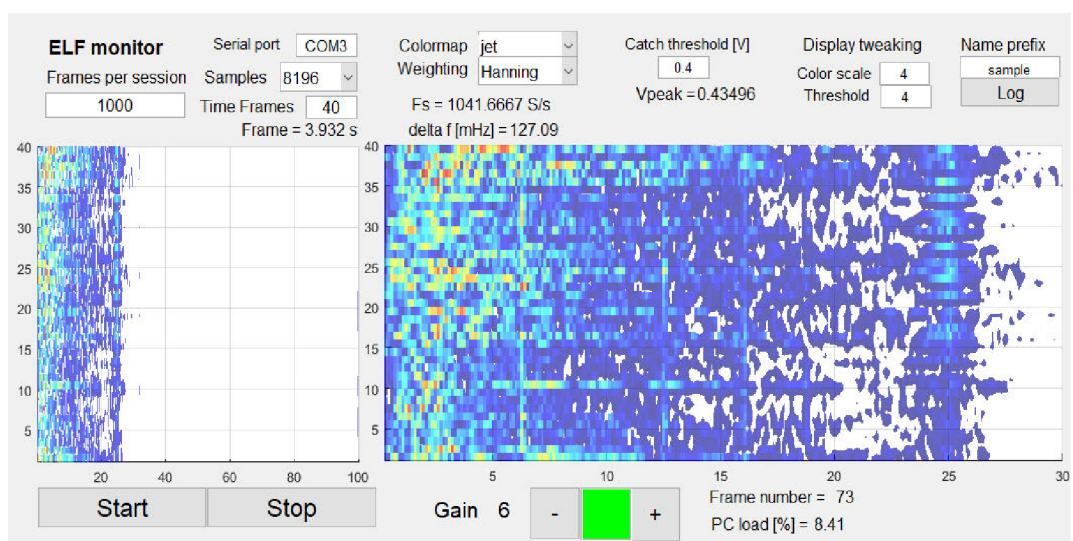
V prílohe je video prezentujúce funkciu postupnej korekcie odchýlky referenčného kmitočtu. Test bol vykonaný na vývojovej doske s čipom rovnakej rady, iba rozdielnym množstvom *macrocell*.

Pre izolované vyhodnotenie samotného algoritmu som použil generátor signálu s dvoma kanálmi vzájomne synchronizovanými s možnosťou presne nastavovať ich fázové rozdiely, alebo simulovať frekvenčný *drift*. Jeden kanál som nastavil na  $f = 24$  MHz a druhý na  $f = 1$  Hz. Na obrazovke osciloskopu je zobrazený  $f = 1$  Hz signál z generátoru a na druhom kanále je výstup synchronizéru v momentoch, kedy podľa jeho čítača začína nová sekunda. Detail je na nábežnú hranu a časové rozlíšenie je  $\Delta t = 50$  ns/div.

V prvej polovici videa mením fázu  $f = 1$  Hz signálu reprezentujúceho simuláciu PPS a sledujem ako sa časový rozdiel nábežných hrán postupne vyrovnáva. V druhej polovici mením postupne kmitočet, čím simulujem jeho *drift*, pričom tieto zmeny sú v porovnaní s reálnym použitím málo plynulé, ale ako demonštrácia funkčnosti algoritmu to plne stačilo.

## 4.2 Testovacie rozhranie pre monitorovanie ELF pásma

V prostredí programu MATLAB som vytvoril aplikáciu pracujúcu v režime *real-time*, ktorá slúži na skúšobný záznam v pásme ELF. Pri tvorbe tejto aplikácie bola použitá kostra čiastočne podobnej aplikácie, ktorú som vytvoril pre svoju prácu [35] a na jej základe som vytvoril *ELF monitor*. Nižšie priložený snímok, obr. 4.3, predstavuje ukážkovú reálnu akvizíciu pomocou kompletne zapojeného zariadenia pre záznam v ELF pásme. Prístupný je jeden kanál, čo pre účely testovania zariadenia, alebo skúšobný strednodobý monitoring postačuje, ale v prípade potreby rozšírenia do dvoch alebo troch kanálov je možné takúto úpravu zrealizovať.



Obr. 4.3: Ukážka aplikačného rozhrania ELF monitoru

**Grafy**, obr. 4.3, sú vykreslené pomocou spektrogramov vo forme *waterfall*, pričom orientácia toku času je zvolená z vrchu na dol, obr. 4.3, takže vodorovná osa predstavuje frekvenciu  $f$  [Hz]. Oba zobrazujú výsledok rovnakej FFT transformácie s rozličnými frekvenčnými rozsahmi, pretože takéto zobrazenie nám pomôže detekovať rušenie spôsobené moduláciou  $f = 50$  Hz zložky a teda zrkadlovými kmitočtami vzhľadom k nej, pričom ten nižší môže zasahovať do pásma ELF.

**Frames per session** znamená počet rámcov na jeden chod programu, po jeho vyčerpaní sa akvizícia zastaví. Doba rámcu je presne daná a to takmer 3.932 sekúnd.

**Samples** predstavuje počet vzorkov na FFT transformáciu, ktorá je počítaná s posunutím okna vždy o  $N = 4096$  vzorkov.

**Time frames** udáva počet rámcov na graf.

**Catch threshold** predstavuje hodnotu napät'ovej úrovne v absolútnom vyjadrení, tj. vo forme vzdialenosti od strednej hodnoty a všetky rámce, ktoré splnia túto podmienku budú uložené do priečinku *catch* a názov súboru bude končiť číslom aktuálneho snímku.

**Vpeak** je maximálnou hodnotou signálu v aktuálnom rámci.

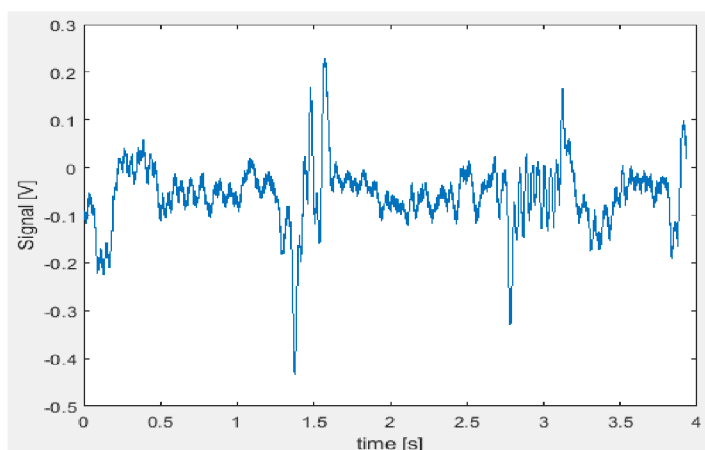
**Colorscale** a **Threshold** je možné použiť pre empirické doladenie zobrazenia grafov, tj. orezanie spektrálnych zložiek s nízkymi úrovňami a ovplyvniť priradenie farebnej škály.

**Log** po aktivácii bude znamenať ukladanie všetkých rámcov, kde bude použitý názov súboru z editovateľného poľa doplnený číslom aktuálneho rámcu.

**Gain** predstavuje nastavenie zosilnenia a farebné políčko signalizuje úroveň blízko saturácie, pokiaľ je červené a zelená značí hodnotu v odporúčanom rozsahu.

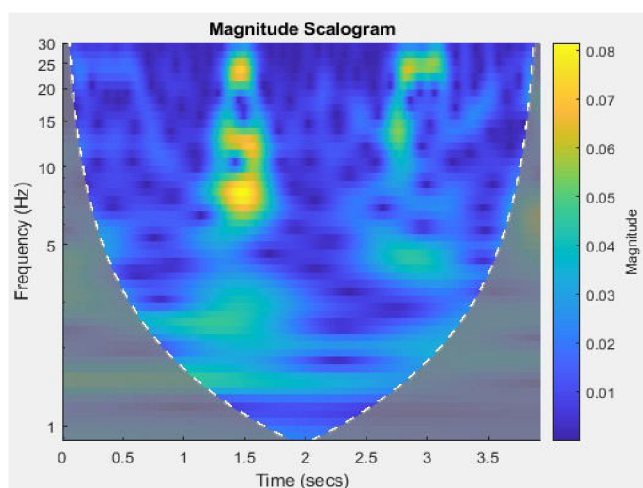
**PC load** informuje užívateľa o približnom zaťažení výkonových možností počítaču a to pomocou merania času na spracovania rámcu a jeho známej dobre trvania.

Prikladám graf, obr. 4.4, priebehu signálu zachyteného pomocou *catch*, ktorý bol účinný presne v okamihu, keď bol vytvorený, vyššie uvedený, snímok.



Obr. 4.4: Ukážka zachyteného signálu ELF pri skúšobnej akvizícii

Názornejší ako spektrogram je zobrazenie vlnkovej transformácie rovnakého signálu, obr. 4.5.



Obr. 4.5: Testovací záznam spracovaný vlnkovou transformáciou

### 4.3 ELF / VLF datalogger

Je rozpracovaná verzia programového vybavenia prispôbená záznamu krátkych prechodných dejov pri vysokej vzorkovacej rýchlosti, ktorá bude v súčte všetkých použitých kanálov činiť 5.33 alebo 10.66 MS/s. Obslužný program bude komunikovať s aplikáciou vytvorenou v programe MATLAB.

Na začiatku každého dátového rámca bude zaznamenaný aktuálny stav čítača MCU a v pravidelných periódach bude aplikácia na PC posielat' dotaz na procesorový čas MCU, čím bude dosiahnutá synchronizácia s odchýlkou niekoľko nízkych desiatok

milisekúnd, čo je vzhľadom na použitie synchronizéru, kde pri jeho použití stačí poznať absolútny čas s presnosťou na zlomok sekundy, dostatočná. V prílohe je k dispozícii nedokončený zdrojový kód pre MCU. Bude potrebné doplniť komunikačný protokol pre jeho obsluhu a tiež vytvoriť program v prostredí MATLAB.

#### **4.4 Aplikačné rozhranie pre priradenie nezávisle synchronizovaných signálov**

V predošlých kapitolách bol prezentovaný spôsob zabezpečenia spoľahlivej rekonštrukcie časových relácií medzi snímacími jednotkami. Pri manuálnom priradovaní týchto signálov, by bolo spracovanie týchto dát prácne, z čoho vyplýva potreba návrhu aplikácie uľahčujúcej túto úlohu a ideálne integrujúcej v jednom menu nástroje pre analýzu týchto signálov.

Hlavičky záznamov pre spracovanie budú obsahovať informáciu o absolútnom čase vyhotovenia dátového rámca s presnosťou niekoľko desiatok milisekúnd. Každý kanál bude mať svoj priečinok a súbory dát budú očíslované, takže bude možné v jednom menu postupne nahrávať nové záznamy pre zobrazenie.

Ďalším krokom bude spustenie algoritmu, ktorý pomocou vzájomnej korelácie a známej PN sekvencie zarovná všetky grafy na absolútnej časovej ose s odchýlkou nízkych mikrosekúnd a potom porovná údaj o pozícii PN sekvencie v sekunde pre každý kanál a ešte skontroluje, či je údaj o absolútnom čase v povolenom rozsahu odchýlky. Kanály, ktoré to splnia algoritmus označí.

Dostupným bude export už synchronizovaných kanálov, ktoré splňujú dané podmienky. Pre analýzu bude použitá možnosť pre každý kanál individuálne vypočítať a zobraziť výsledok napríklad FFT, alebo vlnkovej transformácie.

Vzhľadom na vzácnosť dát bude táto činnosť najprv kontrolovaná operátorom aplikačného rozhrania, ale popísaný spôsob spracovania je možné potom previesť do automatickejšieho režimu.



## 5. VÝSLEDKY PRAKTICKÝCH TESTOV SNÍMACEJ JEDNOTKY

Text je venovaný prezentácii zmeraných parametrov jednotlivých modulov izolovane, alebo ich kombinovanému pôsobeniu, pričom prioritou zhodnotenia výsledkov bude výsledný pomer S/N, z čoho vyplýva primárne zameranie na vlastnosti predzosilňovača.

Meranou bude aj spotreba jednotlivých častí, čo je informácia potrebná pre zvolenie dostatočnej kapacity akumulátorov. Je to vlastnosť sekundárna, pretože v odporúčanej konfigurácii zariadenia je možné ho dobíjať bez prerušenia prevádzky a je výsledkom kompromisu medzi kvalitou záznamu, výkonu spracovania a zložitosti realizácie zariadenia. Bolo by chybou prioritizovať parameter, ktorý je možné kompenzovať vyššou frekvenciou doplnenia energie alebo použitím vyššej kapacity batérie. Zariadenie nepotrebuje nízko-šumový akumulátor, pretože je napájanie dostatočne filtrované.

K dispozícii bude aj výsledok záznamu merania časovej deviácie referenčného oscilátoru a doby potrebnej na zachytenie signálu GPS prijmačom po jeho prebudení. Prvý parameter je rozdielny pre každý kus oscilátoru rovnakej šarže a druhý je závislý na podmienkach v rádiovom prostredí v mieste príjmu, ale napriek tomu je vhodné tieto výsledky prezentovať pre aspoň približný odhad ich konečnej hodnoty pre každú snímacu jednotku.

V závere kapitoly poukážem na možné smery ďalšieho vývoja snímacej jednotky.

### 5.1 Predzosilňovač

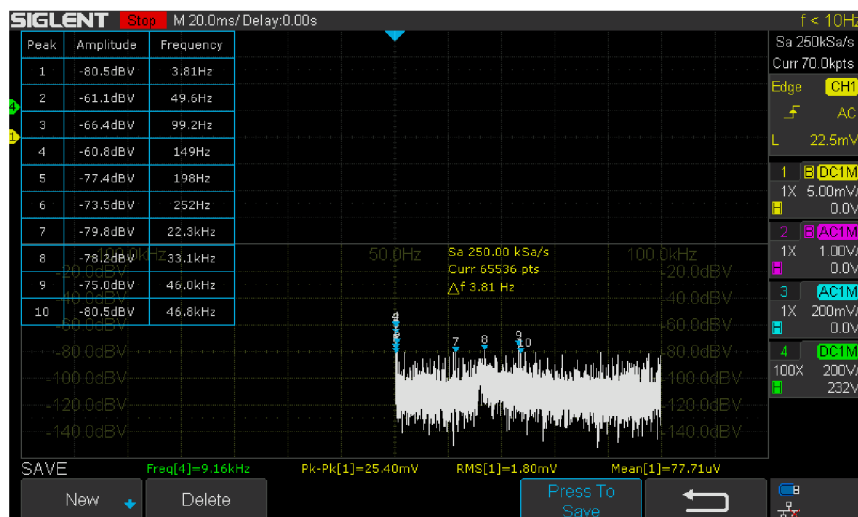
Vzhľadom na potrebu dodať na vstup generátoru signál o úrovni niekoľko mikrovoltov som pripravil odporový delič  $R_1/R_2 = 1:1000$  priamo na doske, zapojiteľný skratovacou prepinkou. Ďalej bude prezentovaná pre vyššiu kompaktnosť textu iba verzia pre ELF.

Ďalej prikladám oscilogram výstupného signálu, obr. 5.1, kde na vstupe bolo, po atenuácii,  $U_{in} = 20 \text{ uV}_{pp}$ , frekvencia je  $f = 7 \text{ Hz}$  a je pozorovateľné, že kvalita S/N je pre záznam signálov týchto úrovní, ktoré sú spodnou hranicou pre ich záznam, dostatočná.



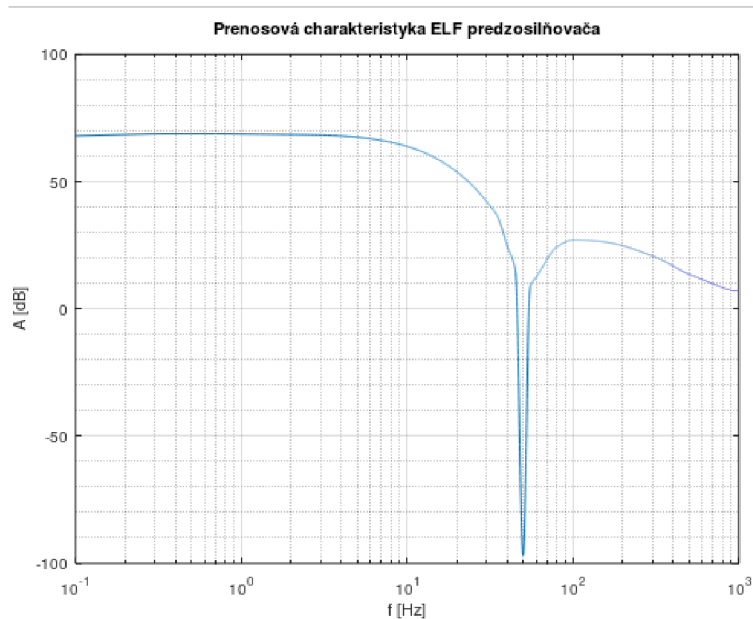
Obr. 5.1: Predzosilňovač, oscilogram,  $U_m = 20 \text{ uVpp}$ , 7 Hz

Potlačenie  $f = 50 \text{ Hz}$  zložky je znázornené na nasledujúcom výstupe FFT transformácie signálu, obr. 5.2, kde na vstup zosilňovača bolo privedené napätie  $U = 20 \text{ mV}$  pri nominálnom zosilnení približne  $A = 3200$  a úrovni jej spektrálnej zložky  $F_A = -61.16 \text{ dBV}$ , dostaneme potlačenie približne  $F_{NdB} = 97 \text{ dB}$  vzhľadom na úroveň ideálne zosilneného signálu a  $F_{NdBin} = 27 \text{ dB}$  vzhľadom na vstup. Jej potlačenie je dostatočné, čo ukázali aj praktické merania v bežnom prostredí.



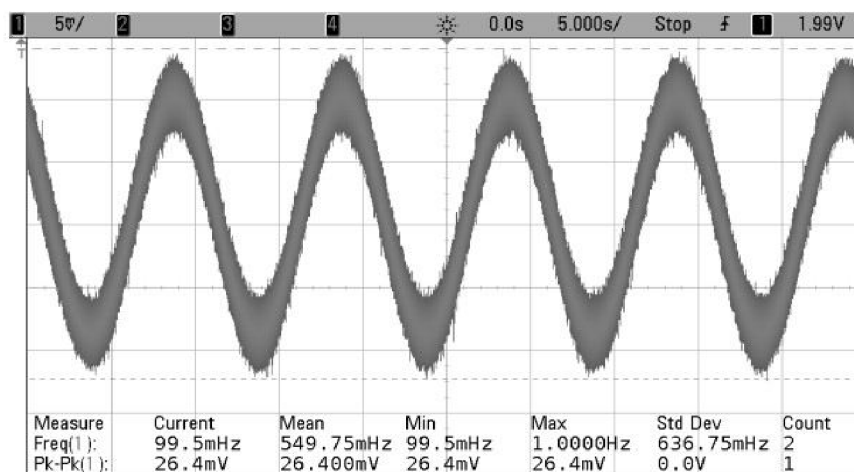
Obr. 5.2: Výsledok FFT pre analýzu potlačenia 50 Hz zložky

Na obr. 5.3 je reálna prenosová charakteristika predzosilňovača získaná pomocou merania a interpolácie výsledkov.



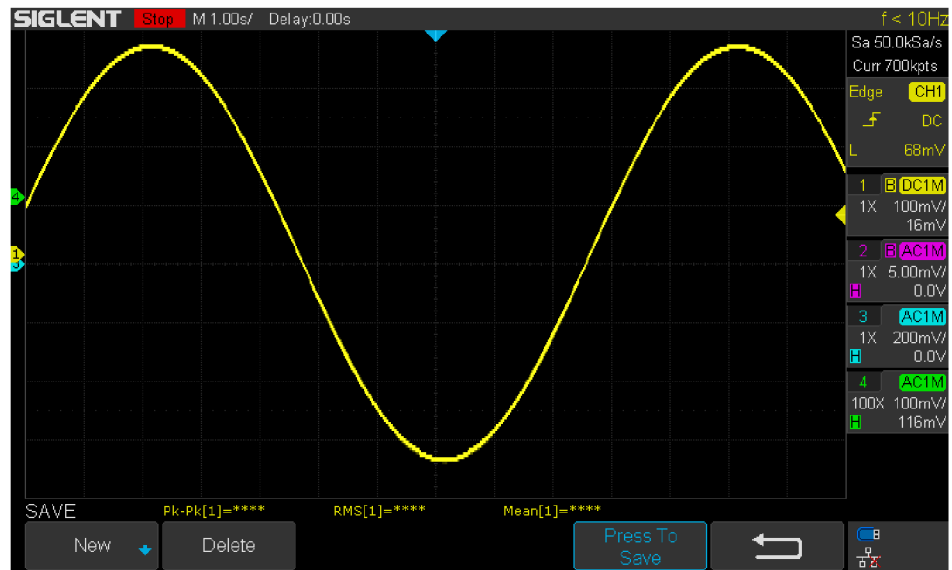
Obr. 5.3: Reálna modulová prenosová charakteristika predzosilňovača

Nasleduje vizuálne porovnanie kvality S/N pôvodnej, obr. 5.4, a novej, obr. 5.5, verzie predzosilňovača pri rovnakej frekvencii a úrovni vstupného signálu.



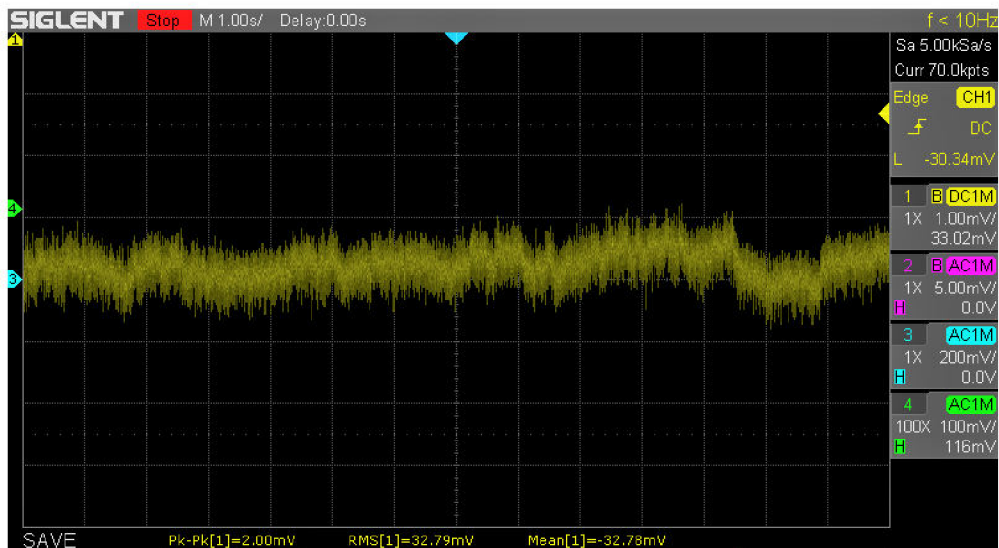
B.2. Výstupní signál zesilovače při vstupním napětí  $U_{in}=260\mu V$  a frekvenci  $f=0.1Hz$

Obr. 5.4: Oscilogram prenosu pôvodného predzosilňovača,  $U_{in} = 260 \mu V$ ,  $f = 0.1 Hz$



Obr. 5.5: Oscilogram novej varianty predzosilňovača,  $U_{in} = 260 \mu\text{V}$ ,  $f = 0.1 \text{ Hz}$

Snímok nižšie, obr. 5.6, predstavuje priame meranie úrovne šumu na výstupe predzosilňovača bez pripojenia zdroja signálu. Bolo zaznamenané  $U_{pp} = 2 \text{ mV}$ , čo pri nominálnom zosilnení  $A = 3200$ , bez uváženia útlmu filtrov, znamená, že na vstupe je táto hodnota  $U_{pp} < 1 \mu\text{V}$ , čo korešponduje s predošlými výsledkami merania.



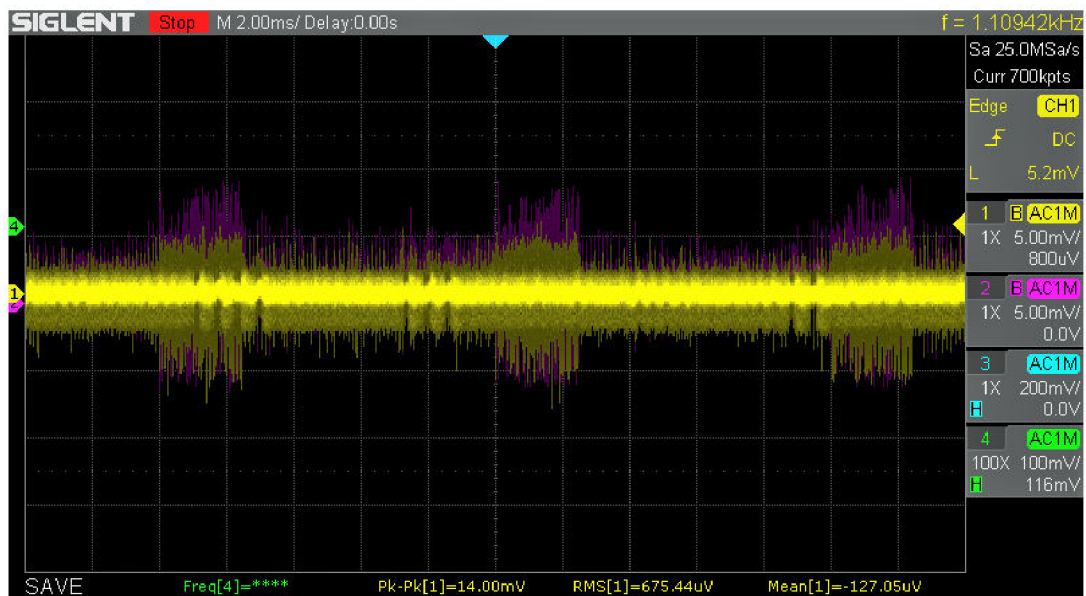
Obr. 5.6: Oscilogram priebehu napätia na výstupe predzosilňovača bez pripojenia vstupného signálu,  $A = 3200$ ,  $1 \text{ s/div}$ ,  $1 \text{ mV/div}$

## 5.2 Modul napájania

Pri teste bolo zamerané pozorovanie na rušenie spôsobené spínaným regulátorom a jeho koreláciou so šumom na napájaní pre analógové časti na násuvnom module a predzosilňovači, kde potom bol hodnotený aj prenos rušivých impulzov na jeho výstupný signál.

Na filtrovanom výstupe spínaného regulátoru bola zaznamenaná strednú efektívnu hodnotu šumu približne  $U = 1 \text{ mV}$ , ale špičky až do  $U_{max} = 15 \text{ mV}$  a približne takúto úroveň dosahovalo rušenie na výstupe akumulátora. Toto je prijateľné, pretože spínané regulátory znižujúce napätie majú obvykle vyššiu úroveň šumu indukovanú späť na zdroj, než na výstup ako je uvedené napríklad v článku [36]. Takže v rámci možností je tento jav utlmený, pomocou LC filtrov, kde konkrétne hodnoty súčiastiek boli spočiatku čiastočne odhadnuté. Na napájaní boli postupne zlepšované výsledky a najlepšia kombinácia bola prenesená na výsledný modul.

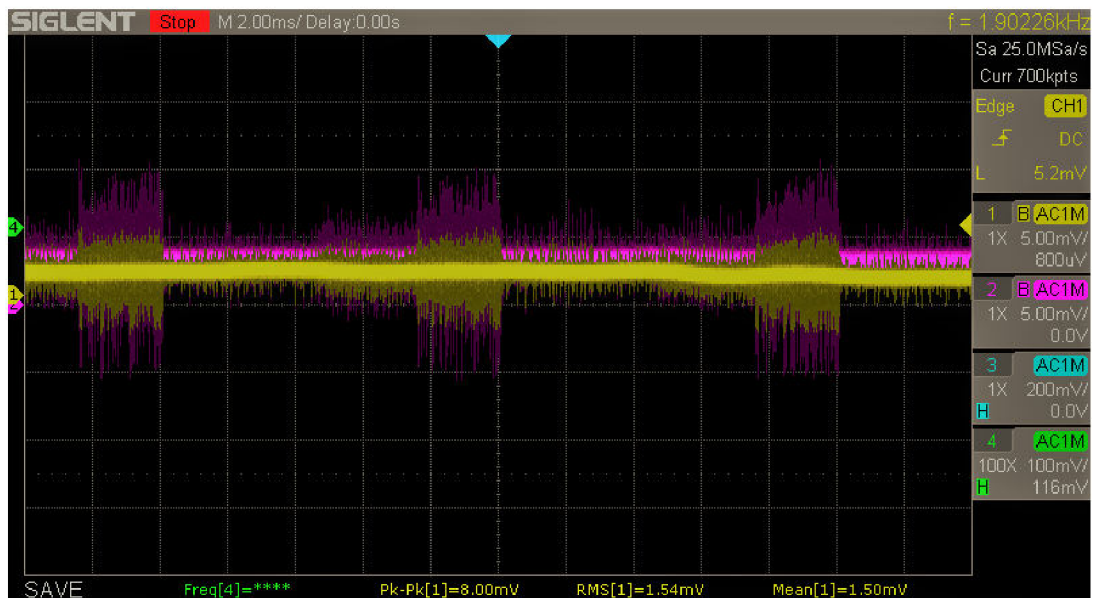
Prenos na napájanie predzosilňovača je síce mierne utlmený predfiltráciou, ale stále je na relatívne vysokej úrovni. Po následnej filtrácii a vplyvom PSRR predzosilňovača je jeho výsledný vplyv na výstupný signál pod rozlišovacou schopnosťou merania. Nižšie je graf priebehu, obr. 5.7, rušenia na vstupe napájania predzosilňovača, kde žltou je meraný tento bod a fialovou je zaznamenaný priebeh na akumulátore.



Obr. 5.7: Oscilogram rušenia spínaným regulátorom, akumulátor, predzosilňovač

Problémom zisteným pri skúške bolo príliš vysoké rušenie na výstupoch pre analógové časti násuvného modulu, napájané vetvou paralelnou ku spínanému regulátoru, kde pre prípad OZ, by opäť nastalo potlačenie prostredníctvom PSRR, ale pôvodný zámer bol týmto napätím napájať v MCU integrovaný AD prevodník, kde jeho napájacie napätie je jeho referenciou, a ktorý je možné po rekonfigurácii vývojovej dosky napájať separátne. Filtrácia bola realizovaná obvodom *capacitance multiplier* a nízkošumovým

lineárnym regulátorom, kde teoreticky malo byť potlačenie dostatočné, ale reálne vlastnosti súčiastiek, poprípade iné mechanizmy indukcie rušivého napätia, spôsobili, že toto napájanie je pre túto citlivú časť nepoužiteľné. Pri napájaní vývojovej dosky obyčajnou *powerbankou*, bez separácie napájania digitálnych a analógových častí MCU je úroveň šumu na napájaní pod rozlišovacou schopnosťou merania. Modul je teoreticky použiteľný pre napájanie predzosilňovačov, kde je výsledok v poriadku, ale v praxi som zvolil iné riešenie, takže táto časť nebude v tomto projekte použitá. Priebeh napätia pôvodne určeného pre AD prevodník je na nasledujúcom grafe, obr. 5.8.



Obr. 5.8: Oscilogram nameraného šumu na napájaní pre AD prevodník pri použití spínaného regulátoru, výstup regulátoru fialová, napájanie ADC žltá

Schéματα modulu sú k dispozícii v prílohe práce.

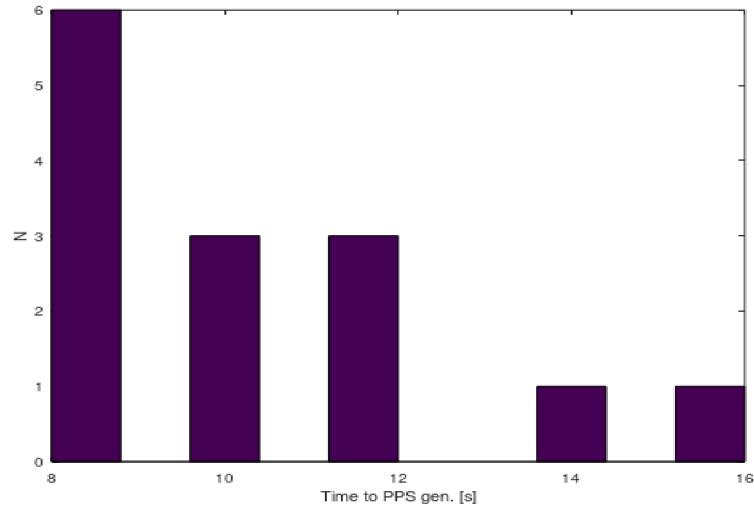
### 5.3 GNSS modul a TCXO oscilátor

Príjmač satelitného signálu za účelom synchronizácie má dve primárne vlastnosti záujmu, ktoré sú presnosť generovaného PPS signálu a kvalita príjmu signálu, v tejto podkapitole reprezentovaná ako doba potrebná na dosiahnutie synchronizácie a tým generovania PPS,

Pre odmeranie presnosti PPS signálu nemám k dispozícii dostatočne presnú časovú referenciu a z výsledkov testov časovej deviácie je zrejmé, že hodnota uvedená v katalógovom liste zodpovedá skutočnosti a činí zanedbateľných  $\Delta t = 12,4$  ns.

Nasledujúci histogram, obr. 5.9, predstavuje časový rozdiel medzi prebudením modulu a zachytením signálu z jedného testovacieho sedenia, pričom bola doba uspania

modulu  $T = 80$  sekúnd. Táto doba je vysoko variabilná, takže graf predstavuje iba orientačný odhad očakávaných časov.



Obr. 5.9: Histogram času potrebného pre generáciu PPS po prebudení modulu

Referenčný oscilátor použitý v projekte má označenie ASTX-13-D-48.000MHz-I05-T4 od výrobcu ABRACON a podľa možností som meral jeho časovú deviáciu, kde som PPS signál z GNSS modulu považoval za absolútne presný. Meranie som realizoval pomocou vývojovej dosky Coolrunner II, kde som vytvoril program čítača, ktorý každú nábežnú hranu PPS signálu poslal na MCU vývojovú dosku aktuálnu hodnotu registrov a vynuloval hodnotu čítača. Cez USB-serial rozhranie boli prenášané dáta do PC pre ich analýzu a stanovenie TDEV. Presnosť merania je znížená neistotou fázy referenčného oscilátoru.

Približné hodnoty TDEV vzhľadom na dobu od poslednej synchronizácie boli napríklad  $\Delta t = 50$  ns za  $T = 30$  s, 100 ns za 90 s, 180 ns za 130 s, pričom sa jedná iba o orientačné meranie, ktoré nám ale napriek nepresnosti prináša užitočné informácie použiteľné pri výpočte odhadu časovej chyby.

## 5.4 Spotreba energie snímacou jednotkou a jej modulmi

Súčasná verzia zariadenia, vzhľadom na operáciu s pripojením k PC, predpokladá dostupný kapacitne neobmedzený zdroj energie, takže otázka spotreby zatiaľ není dôležitá. Budúcim smerom vývoja je realizácia snímačej jednotky v autonómnom režime bez použitia počítača a s obmedzeným zdrojom energie, z čoho vyplýva potreba znalosti spotreby snímačej jednotky.

Spotreba predzosilňovača je  $I = 7.8$  mA a je primárne daná dvojicou nízkošumových zosilňovačov LT1007 [12].

Prúdový odber GNSS modulu bol stanovený meraním na  $I_{on} = 50$  až 60 mA, po prevedení do *stand-by* režimu tento prúd klesne na približne  $I_{off} = 3$  mA.

MCU vývojová doska má spotrebu určenú jej programovým vybavením. Pre záznam v ELF je v súčasnej verzii spotreba 20 mA, čo je ale výrazne redukovateľné znížením frekvencie procesoru, ktorá je momentálne  $f = 8$  MHz a určuje maximálnu rýchlosť komunikácie s PC.

Spotrebu synchronizéru môžeme očakávať v rozsahu  $I = 7-10$  mA, čo je vzhľadom nato, že ešte není osadený odhadom stanoveným na základe informácií z katalógového listu [11] navýšeného o prúdový odber oscilátoru a straty spôsobené prenosom výstupného dátového toku.

## 5.5 Zhrnutie výsledkov a perspektívy vývoja

Bol navrhnutý a zhotovený prototyp, ktorý v praktických testoch splnil požiadavky na kvalitu spracovania signálu z ELF antény a tiež bolo pripravené aplikačné rozhranie pre túto akvizíciu. V práci už boli predstavené niektoré rozpracované riešenia, ktoré sú už mimo rozsah tejto práce a je plánované ich dokončenie. Bude nasledovať stručné zhrnutie perspektív možností ďalšieho vývoja snímačieho systému.

Dosiahnutý pomer S/N je síce plne dostačujúci, ale vytvorením malého obvodu, zaradeného ešte pred predzosilňovač, pozostávajúceho z tranzistorového zosilňovača s použitím nízkošumového JFET tranzistoru, by bolo možné dosiahnuť ešte väčšieho pomeru S/N.

Doplnením nejakej formy dataloggeru bez použitia PC, by bola zvýšená flexibilita pri voľbe miesta inštalácie. Vývoj začatý týmto smerom bude pokračovať.

Vzhľadom na pripravené komunikačné rozhranie a napr. nastaviteľné zosilnenie, by vytvorenie aplikácie ovládajúcej z jedného centra cez dátové spojenie realizované napríklad cez internetovú sieť, jednotlivé snímačie zariadenia, umožnilo efektívne meniť parametre zariadenia a v reálnom čase vyhodnocovať výsledky, čo je výhodnejšie ako spätná analýza.



## 6. ZÁVER

Každá technická úloha vyplýva z potreby riešiť konkrétny problém a iba explicitným splnením zadania tejto práce, zameraného len na pásmo ELF, by bol sledovaný jav zaznamenaný iba čiastočne. Pre praktické použitie bolo efektívnejšie ponúknuť riešenie použiteľné aj pre VLF, pretože väčšina častí obsahuje rovnaké funkčné moduly a urýchlili to vývoj. Vhodnou voľbou hardwaru je toho dosiahnuté bez zníženia dosiahnuteľnej kvality riešenia snímačej jednotky v žiadnom smere.

Cieľom práce bolo dokončiť celý reťazec nástrojov potrebných pre začatie akvizície. Výsledkom tejto práce je snímacie zariadenie pre záznam nízkoúrovňových EMG vln v pásme ELF s ukladaním dát do PC, s možnosťou ich zobrazovania v režime *real-time* pomocou aplikačného rozhrania vytvoreného v programe MATLAB, pričom celková dosiahnutá kvalita splňuje potreby zadania a sú poskytnuté námety pre ďalší výskumný vývoj, ku ktorému je koncept snímačej jednotky pripravený.

Snímacie systémy navrhovaného typu zatiaľ nie sú k dispozícii, alebo nie sú publikované, pričom sú realizované samostatné jednotky a nie ich systém. Konkurenčnou výhodou navrhnutého konceptu je možnosť komplexnejšieho vyhodnotenia parametrov šírenia EMG vln, ako napríklad zmeny fázy alebo časový rozdiel prechodu vlny medzi snímanými bodmi. Parametre zariadenia je možné ďalej priebežne zlepšovať aj po jeho inštalácii, čo je bežne používaným postupom a podobné záznamové pracoviská sú často v priebehu rokov svojej činnosti upravované.

Sledovanie zmien prírodných elektromagnetických polí je vzhľadom na ich vplyv na biosféru dôležitou oblasťou výskumu a to jak z hľadiska monitoringu aktuálneho stavu, tak možnosti teoretickej vedeckej práce, pričom principiálnou výhodou stavby vlastnej snímačej sústavy je prístup k aktuálnym dátam a možnosť prispôbovať jej konfiguráciu aktuálnemu výskumnému zámeru.

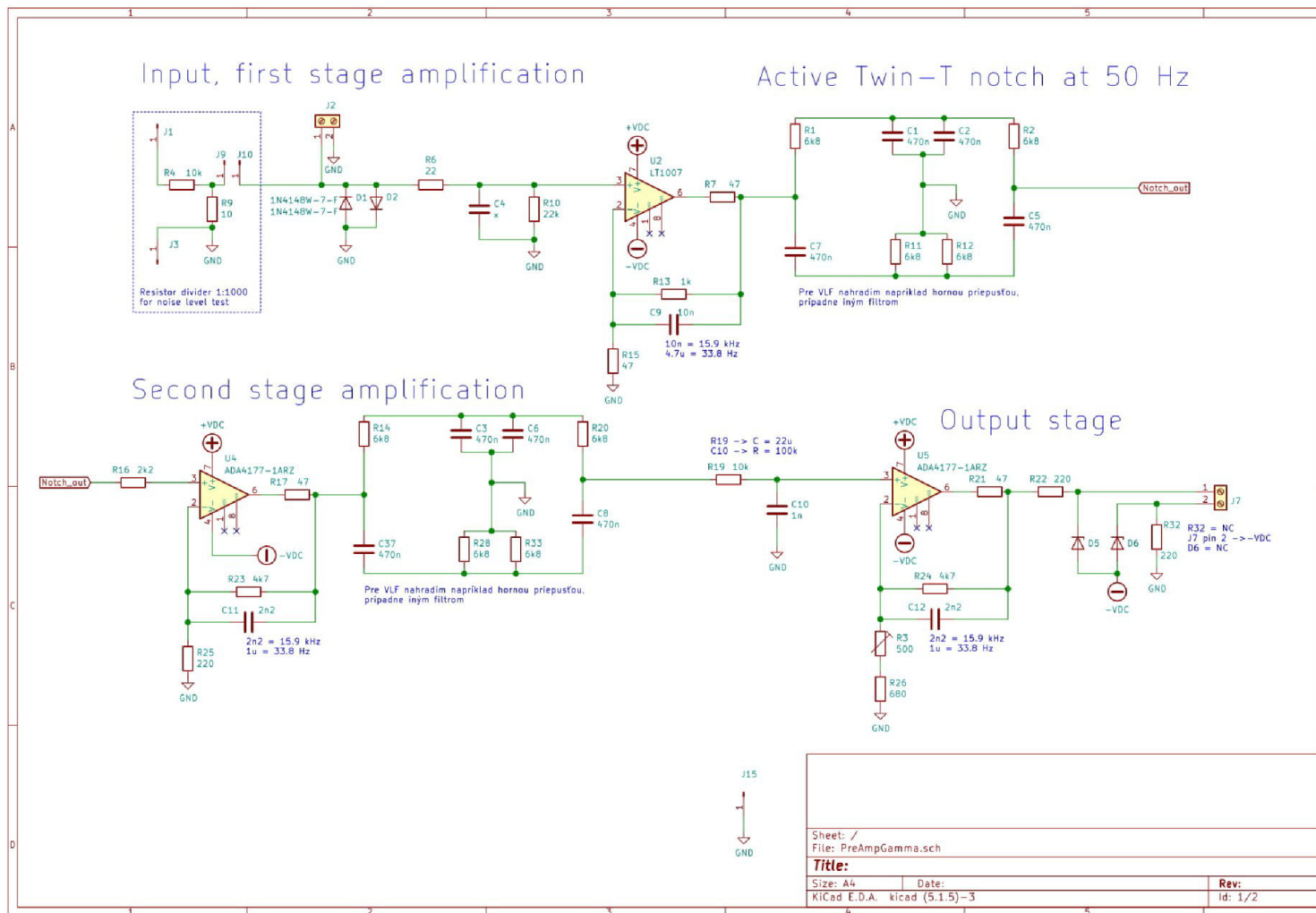
## Literatura

- [1] DĚDEK, Libor a Jarmila DĚDKOVÁ. *Elektromagnetismus*. Vyd. 2. Brno: VUTIUM, 2000. ISBN isbn80-214-1548-7.
- [2] Hanzelka, M. *Nízkoúrovňová měření a vyhodnocení vlivu magnetických polí na lidský organismus, jeho chování a rozhodování* Brno: Vysoké učení technické v Brně, Fakulta elektrotechniky a komunikačních technologií. Ústav teoretické a experimentální elektrotechniky, 2017. 122 s., 9 s. příloh. Doktorská práce. Vedoucí práce: prof. Ing. Pavel Fiala, Ph.D.
- [3] ŠTEFÁNEK, M. *Nízkoúrovňová magnetická měření ULF frekvence 0 – 30 Hz*. Brno: Vysoké učení technické v Brně, Fakulta elektrotechniky a komunikačních technologií. Ústav radioelektroniky, 2016. 49 s., 7 s. příloh. Diplomová práce. Vedoucí práce: prof. Ing. Pavel Fiala, Ph.D.
- [4] ŠKODA, M. *Návrh antény pro ULF- Nízkoúrovňová magnetická měření*. Brno: Vysoké učení technické v Brně, Fakulta elektrotechniky a komunikačních technologií. Ústav radioelektroniky, 2016. Bakalářská práce. Vedoucí práce: prof. Ing. Pavel Fiala, Ph.D.
- [5] Produktový list k vývojové dosce NUCLEO-L4P5ZG [online]. [cit. 2021-5-19]. Dostupné z: <https://cz.mouser.com/datasheet/2/389/nucleo-l496zg-1848160.pdf>
- [6] Produktový list k MCU - STM32L4P5ZGT6, představující jeho hardware-ové parametre a popis možností jeho periférnych obvodov [online]. [cit. 2021-5-19]. Dostupné z: <https://cz.mouser.com/datasheet/2/389/stm32l4p5ae-1851471.pdf>
- [7] Uživatelský manuál k mikrokontrolérom rady STM32L4/L4+ k HAL a LL (Low Level) ovládačom, označenie manuálu UM1884 [online]. [cit. 2021-5-19]. Dostupné z: [https://www.st.com/resource/en/user\\_manual/dm00173145-description-of-stm32l4l4-hal-and-lowlayer-drivers-stmicroelectronics.pdf](https://www.st.com/resource/en/user_manual/dm00173145-description-of-stm32l4l4-hal-and-lowlayer-drivers-stmicroelectronics.pdf)
- [8] Produktový list GNSS modulu - X-NUCLEO-GNSS1A1 [online]. [cit. 2021-5-19]. Dostupné z: <https://cz.mouser.com/datasheet/2/389/x-nucleo-gnss1a1-1392969.pdf>
- [9] Uživatelský manuál k čipu Teseo-LIV3F použitého v GNSS module [online]. [cit. 2021-5-19]. Dostupné z: <https://cz.mouser.com/datasheet/2/389/dm00396647-1799158.pdf>
- [10] Softvérový manuál k čipu Teseo-LIV3F, označenie manuálu UM2229 [online]. [cit. 2021-5-19]. Dostupné z: [https://www.st.com/content/ccc/resource/technical/document/user\\_manual/group0/5b/f7/86/c6/95/c7/49/20/DM00398983/files/DM00398983.pdf/jcr:content/translations/en.DM00398983.pdf](https://www.st.com/content/ccc/resource/technical/document/user_manual/group0/5b/f7/86/c6/95/c7/49/20/DM00398983/files/DM00398983.pdf/jcr:content/translations/en.DM00398983.pdf)
- [11] Produktový list CPLD čipov rodiny Coolrunner II od firmy Xilinx [online]. [cit. 2021-5-19]. Dostupné z: <https://cz.mouser.com/datasheet/2/903/ds090-1594815.pdf>

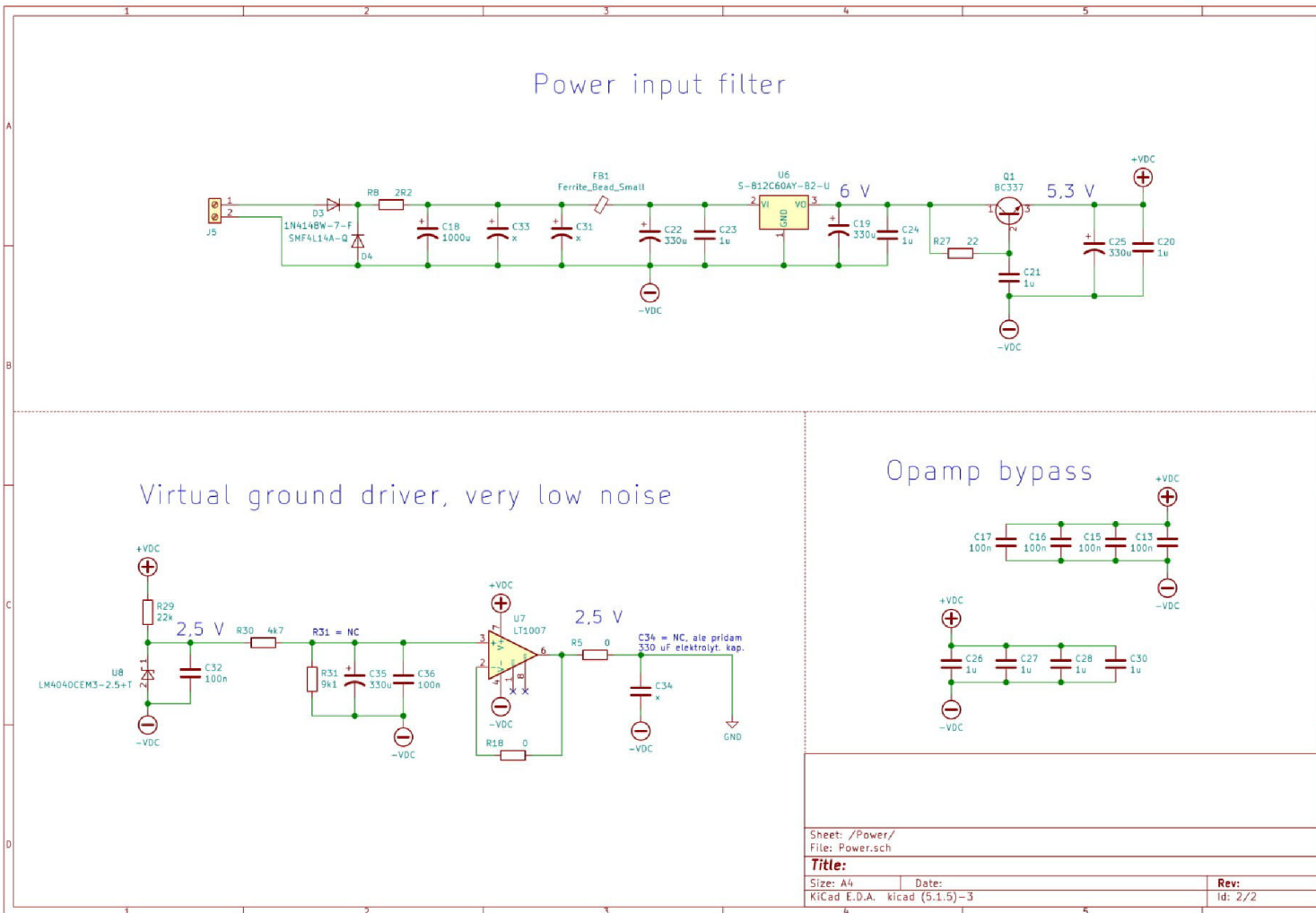
- [12] Katalógový list k *LT1007* [online]. [cit. 2021-5-19]. Dostupné z: <https://www.analog.com/media/en/technical-documentation/data-sheets/LT1007-LT1037.pdf>
- [13] *DCF 77*, článok [online]. [cit. 2021-5-19]. Dostupné z: <https://cs.wikipedia.org/wiki/DCF77>
- [14] *DCF 77*, praktické informácie [online]. [cit. 2021-5-19]. Dostupné z: <https://www.vaelektronik.cz>
- [15] Stránka výrobcu [online]. [cit. 2021-5-19]. Dostupné z: [www.st.com](http://www.st.com)
- [16] *SINGLE-SUPPLY OPERATION OF OPERATIONAL AMPLIFIERS*, aplikačná príručka od Texas Instruments [online]. [cit. 2021-5-19]. Dostupné z: <https://www.ti.com/lit/an/sboa059/sboa059.pdf>
- [17] KASAL, Miroslav. *Směrové a družicové spoje*: přednášky. Vyd. 2. V Brně: Vysoké učení technické, Fakulta elektrotechniky a komunikačních technologií, Ústav radioelektroniky, 2003. ISBN 80-214-2496-6.
- [18] *GNSS*, článok [online]. [cit. 2021-5-19]. Dostupné z: <https://novatel.com/support/known-solutions/gnss-ephemerides-and-almanacs>
- [19] *Magnetické pole Zeme*, článok [online]. [cit. 2021-5-19]. Dostupné z: [https://en.wikipedia.org/wiki/Earth%27s\\_magnetic\\_field](https://en.wikipedia.org/wiki/Earth%27s_magnetic_field)
- [20] *The US/UK World Magnetic Model for 2015-2020* [online]. [cit. 2021-5-19]. Dostupné z: [https://geomag.bgs.ac.uk/documents/WMM2015\\_Report.pdf](https://geomag.bgs.ac.uk/documents/WMM2015_Report.pdf)
- [21] *Geomagnetická búrka*, článok [online]. [cit. 2021-5-19]. Dostupné z: [https://en.wikipedia.org/wiki/Geomagnetic\\_storm](https://en.wikipedia.org/wiki/Geomagnetic_storm)
- [22] *Slnčné škvrny*, článok [online]. [cit. 2021-5-19]. Dostupné z: <https://en.wikipedia.org/wiki/Sunspot>
- [23] *Solárne cykly*, článok [online]. [cit. 2021-5-19]. Dostupné z: [https://en.wikipedia.org/wiki/Solar\\_cycle](https://en.wikipedia.org/wiki/Solar_cycle)
- [24] RUŠIN, Vojtech. *Slnko: naša najbližšia hviezda*. Bratislava: VEDA, vydavateľstvo Slovenskej akadémie vied, 2005. ISBN 80-224-0864-6.
- [25] *Kozmické počasie*, článok [online]. [cit. 2021-5-19]. Dostupné z: <http://svanda.astronomie.cz/prace/zare/zare.htm>
- [26] *Ground observations of chorus following geomagnetic storms* [online]. [cit. 2021-5-19]. Dostupné z: <https://agupubs.onlinelibrary.wiley.com/doi/full/10.1029/2003JA010204>
- [27] *Storm time evolution of ELF/VLF waves observed by DEMETER satellite* [online]. [cit. 2021-5-19]. Dostupné z: <https://agupubs.onlinelibrary.wiley.com/doi/full/10.1002/2013JA019237>
- [28] *Geomagnetic pulsations*, Takao Saito [online]. 1969 [cit. 2021-5-19]. Dostupné z: <http://articles.adsabs.harvard.edu/pdf/1969SSRv...10..319S>
- [29] *Anomalously strong vertical magnetic fields from distant ELF/VLF sources* [online]. 1969 [cit. 2021-5-19]. Dostupné z: <https://agupubs.onlinelibrary.wiley.com/doi/full/10.1002/2015JA021141>

- [30] *Neural Feedback: Brain Influences Itself with Its Own Electric Field* [online]. [cit. 2021-5-19]. Dostupné z: <https://www.scientificamerican.com/article/neural-feedback>
- [31] *Measurement evaluations of static and low frequency magnetic fields in the near field region* [online]. [cit. 2021-5-19]. Dostupné z: doi:10.1016/j.measurement.2011.05.008
- [32] *Katalógový list spínaného integrované filtru MAX7407* [online]. [cit. 2021-5-19]. Dostupné z: <https://datasheets.maximintegrated.com/en/ds/MAX7400-MAX7407.pdf>
- [33] *The Twin-T notch (band-stop) filter*, článok [online]. [cit. 2021-5-19]. Dostupné z: <http://fourier.eng.hmc.edu/e84/lectures/ActiveFilters/node4.html>
- [34] Katalógový list k pamäti Flash NAND [online]. [cit. 2021-5-19]. Dostupné z: [https://cz.mouser.com/datasheet/2/949/w25n01gv\\_rev1\\_050918\\_unsecured-1489588.pdf](https://cz.mouser.com/datasheet/2/949/w25n01gv_rev1_050918_unsecured-1489588.pdf)
- [35] CÍCH, Augustín. Digitizér pro radarová čidla [online]. Brno, 2019 [cit. 2021-05-19]. Dostupné z: <https://www.vutbr.cz/studenti/zav-prace/detail/118410>. Bakalářská práce. Vysoké učení technické v Brně, Fakulta elektrotechniky a komunikačních technologií, Ústav radioelektroniky. Vedoucí práce Michal Kubíček
- [36] *Switching Regulator Noise Reduction with an LC Filter*, článok [online]. [cit. 2021-5-17]. Dostupné z: <https://www.analog.com/en/technical-articles/switching-regulator-noise-reduction-with-an-lc-filter.html>
- [37] *GPS*, článok [online]. [cit. 2021-5-19]. Dostupné z: <https://cs.wikipedia.org/wiki/GPS>
- [38] *GLONASS*, článok [online]. [cit. 2021-5-19]. Dostupné z: <https://cs.wikipedia.org/wiki/GLONASS>

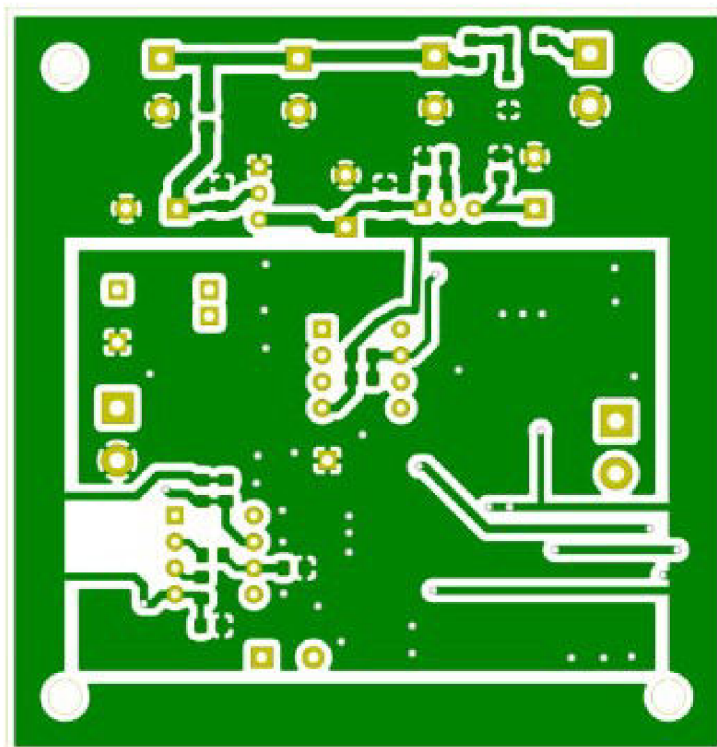
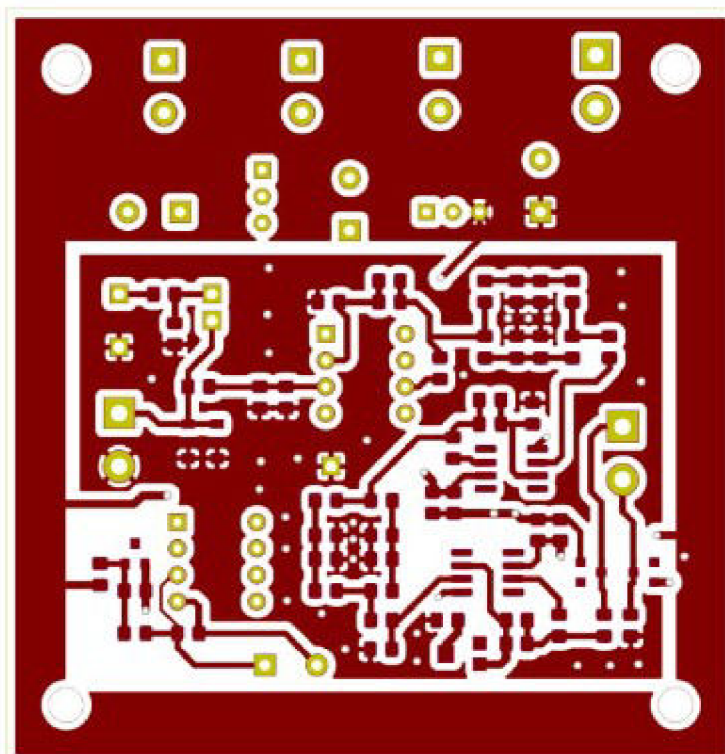
# Príloha 1A - Predzosilňovač, schéma 1. časť



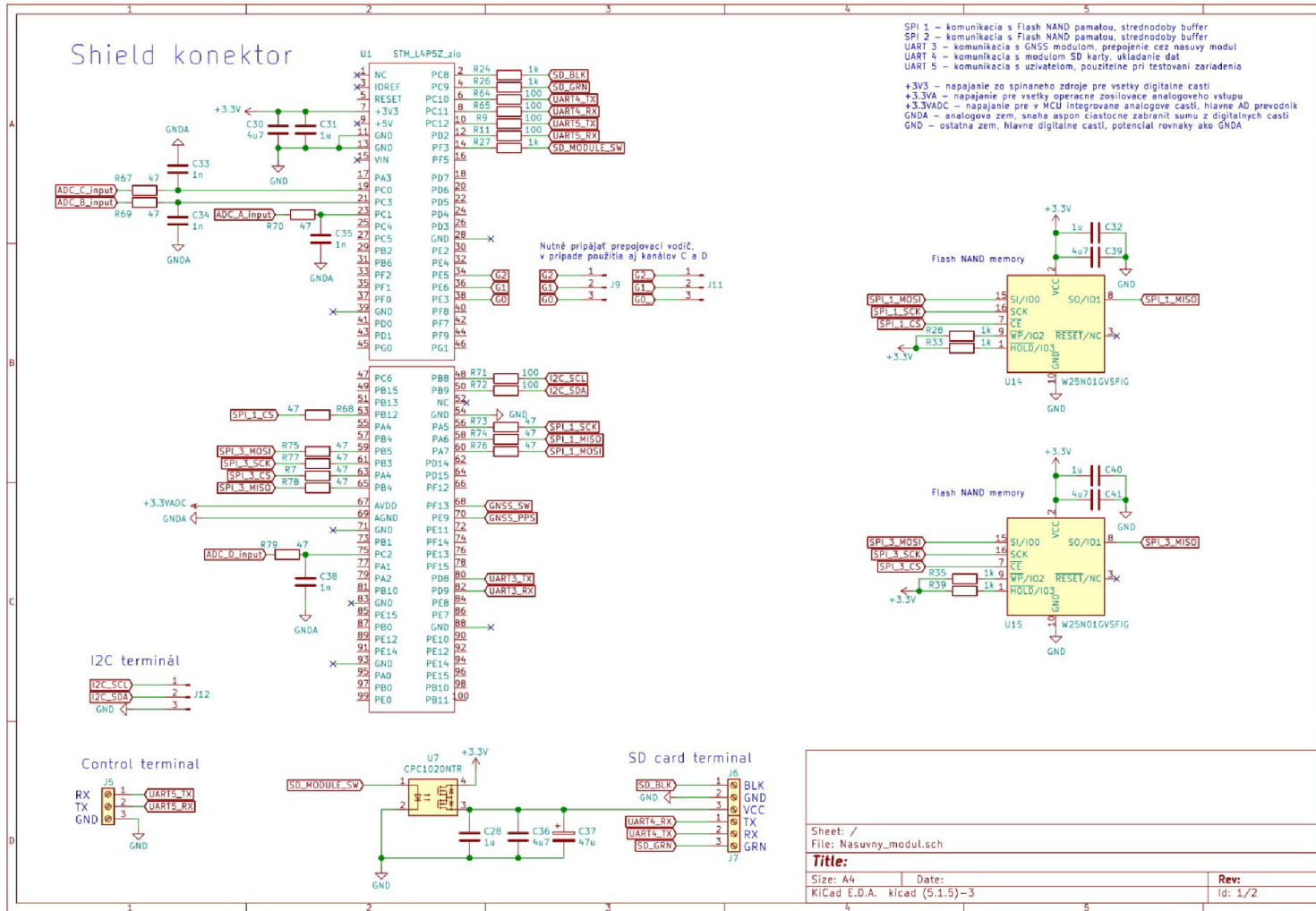
# Príloha 1B - Predzosilňovač, schéma 2. časť



## Príloha 1C - Predzosilňovač, DPS

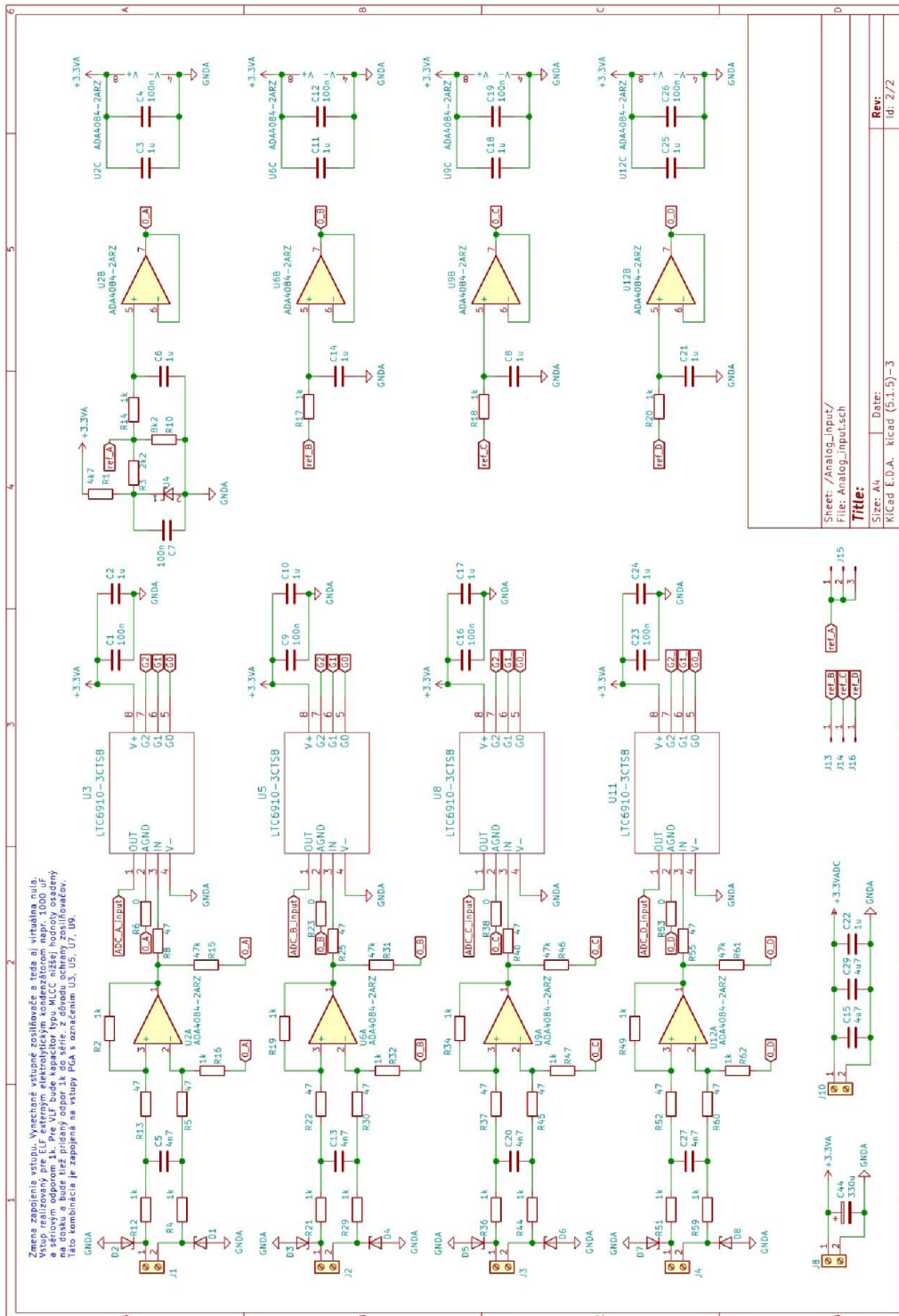


# Príloha 2A - Prídavná doska, schéma 1. časť

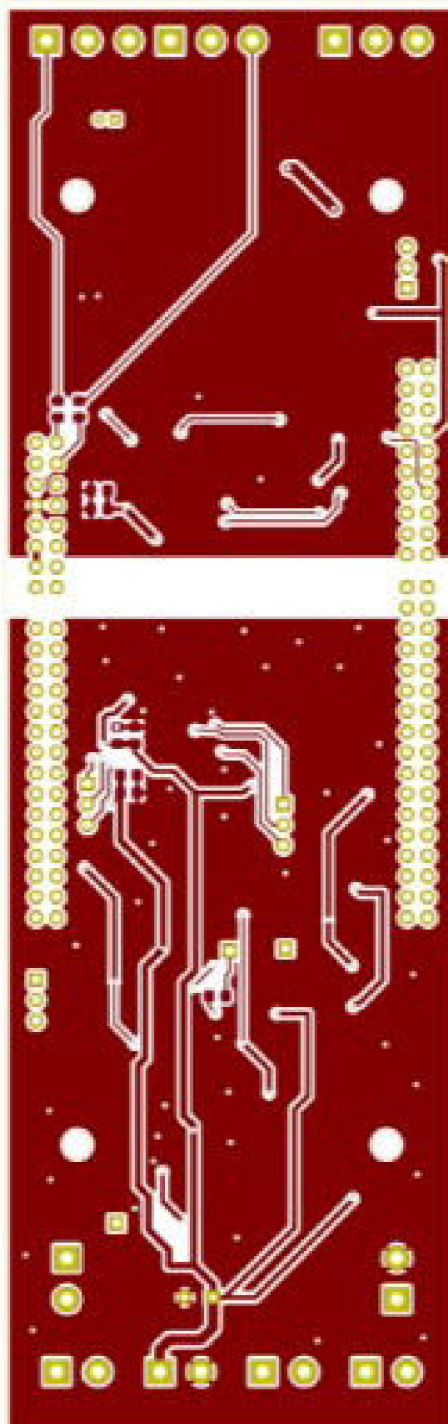




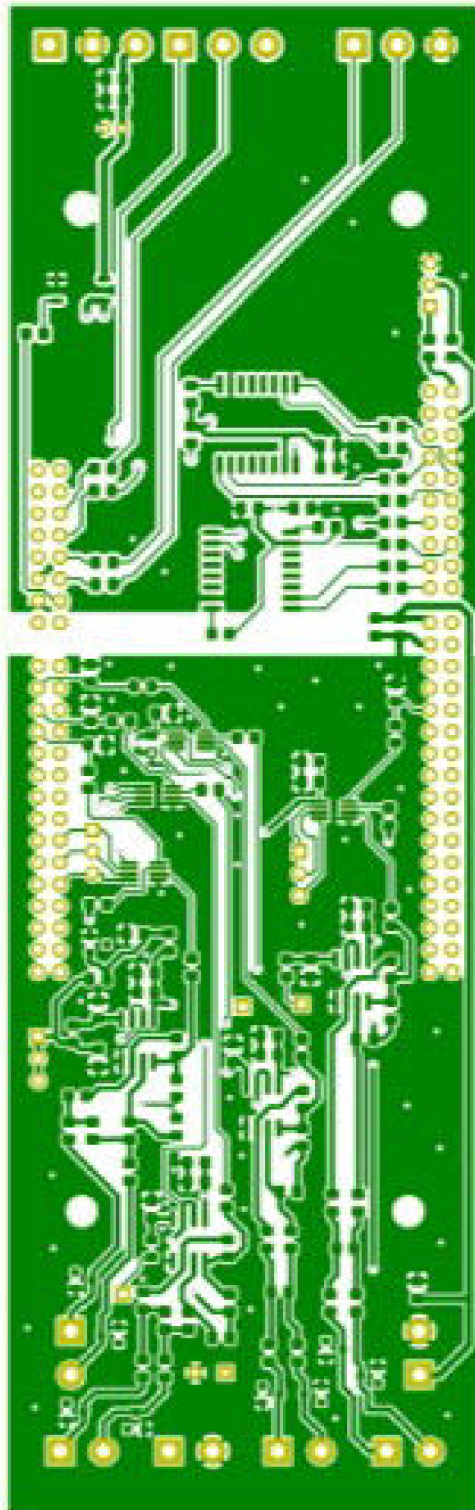
# Príloha 2B - Prídavná doska, schéma 2. časť



## Príloha 2C - Prídavná doska, DPS top

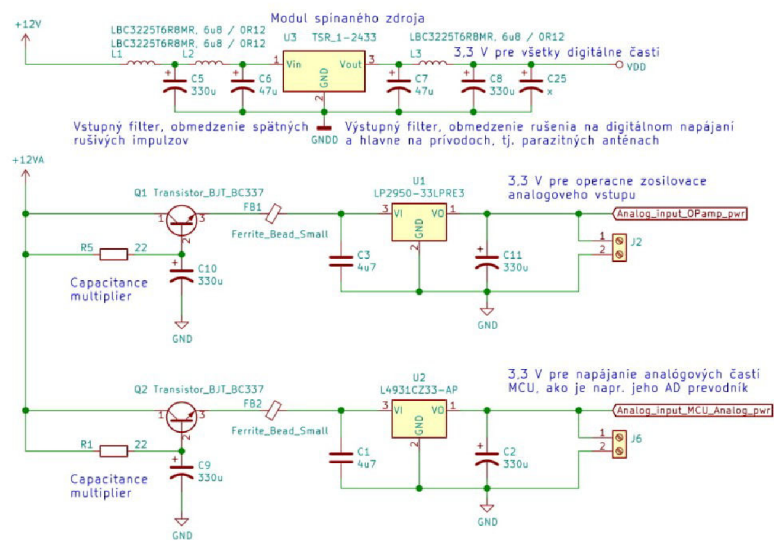


## Príloha 2D - Prídavná doska, DPS bottom

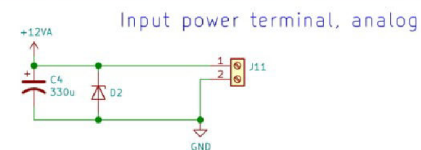
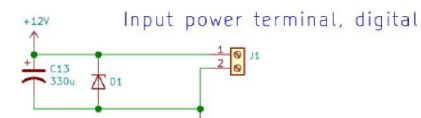
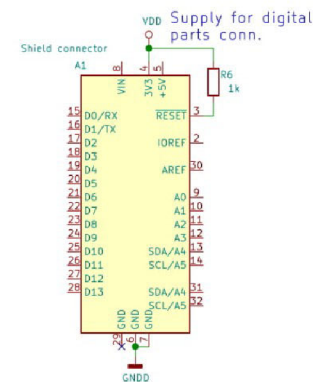


# Príloha 3A - Modul napájania, schéma 1. časť

## Power filtering and distribution, main part



## Connection to shield



Sheet: /  
File: Power\_B.sch

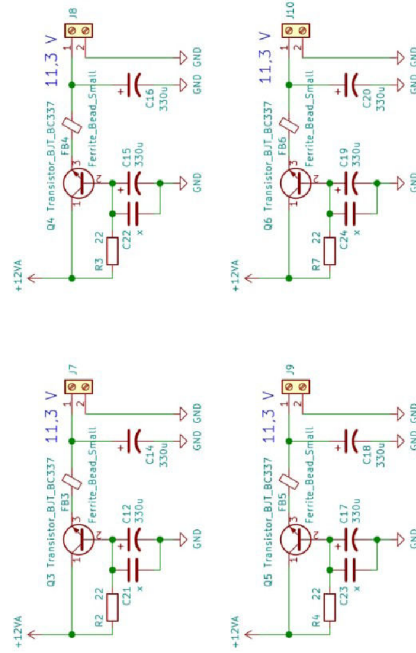
**Title:**

Size: A4 Date:  
KiCad E.D.A. kicad (5.1.5)-3

Rev:  
Id: 1/2

# Príloha 3B - Modul napájania, schéma 2. časť

Power output for preamplifiers



Sheet: /PreAmp\_pwr/  
 File: PreAmp\_pwr.sch

Title:

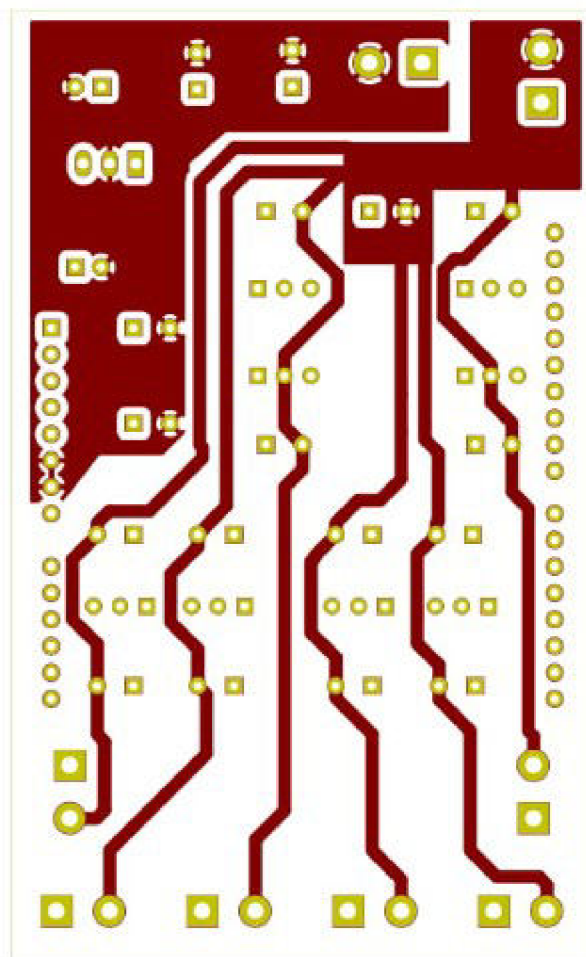
Size: A4

Date:

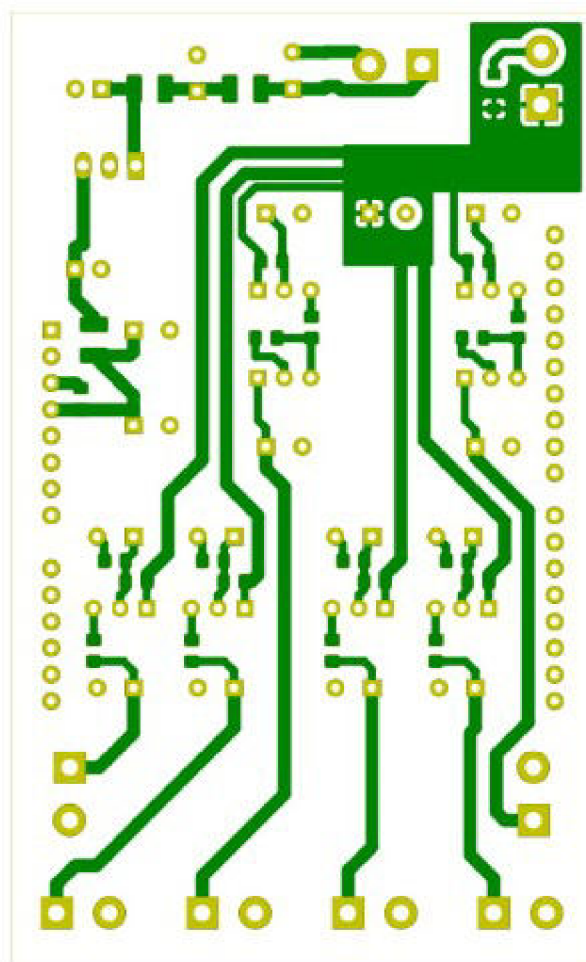
Rev:

Id: 2/2

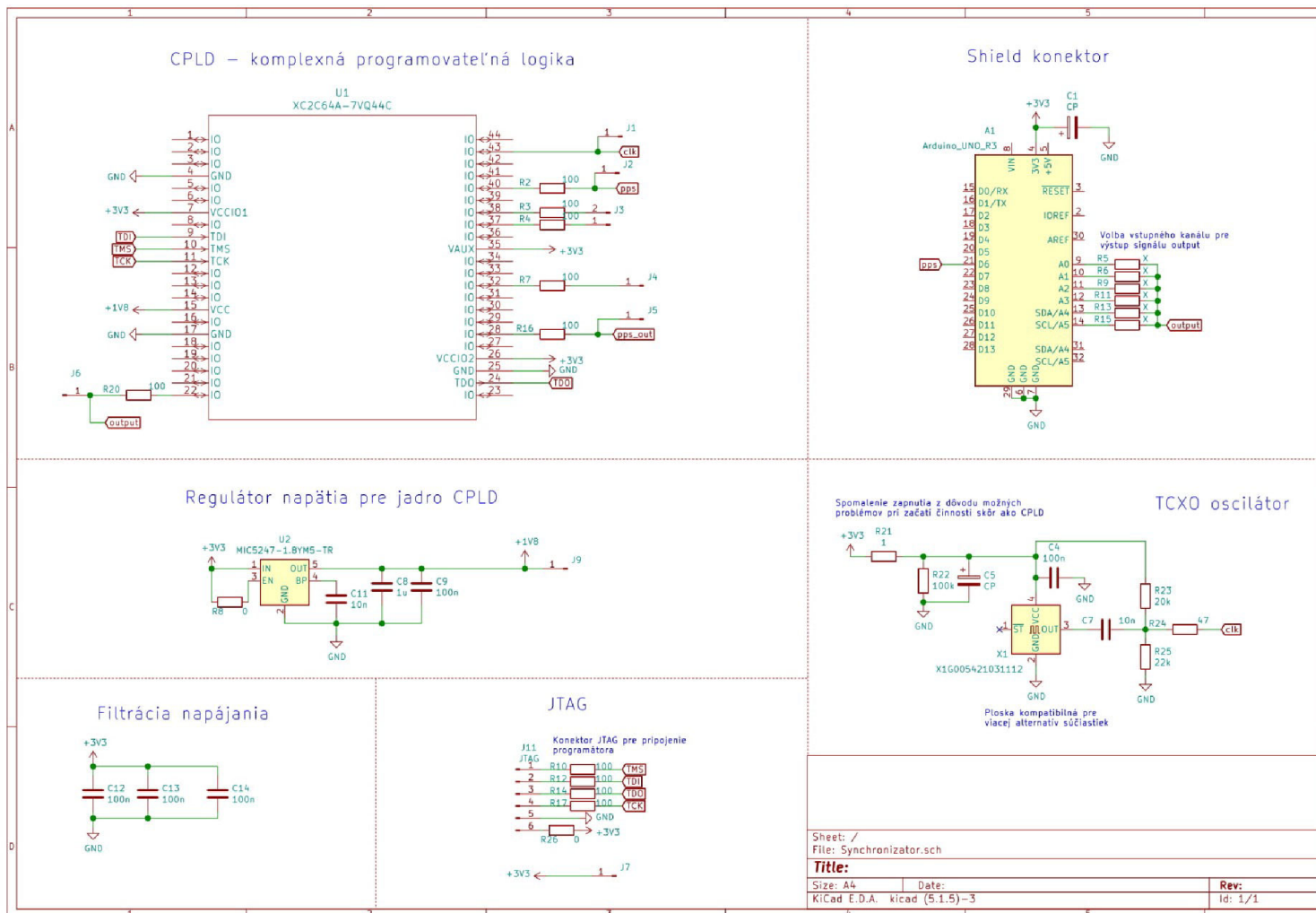
## Príloha 3C - Modul napájania, DPS top



## Príloha 3D - Modul napájania, DPS bottom

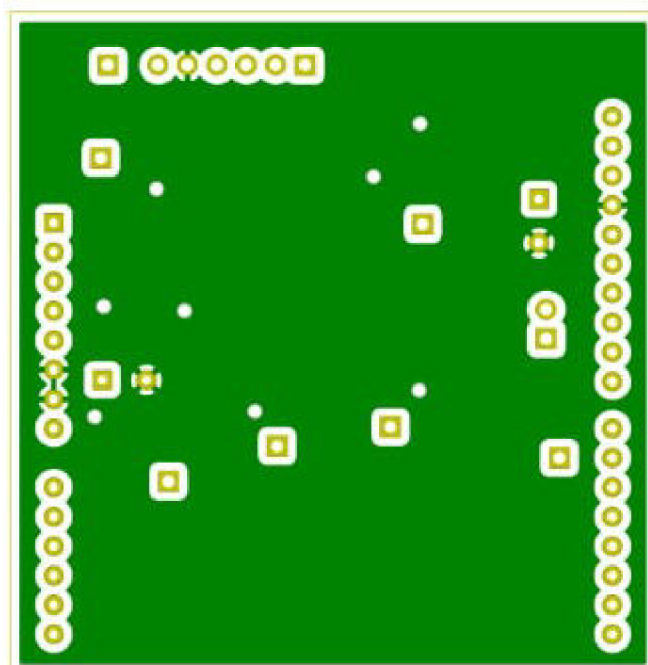
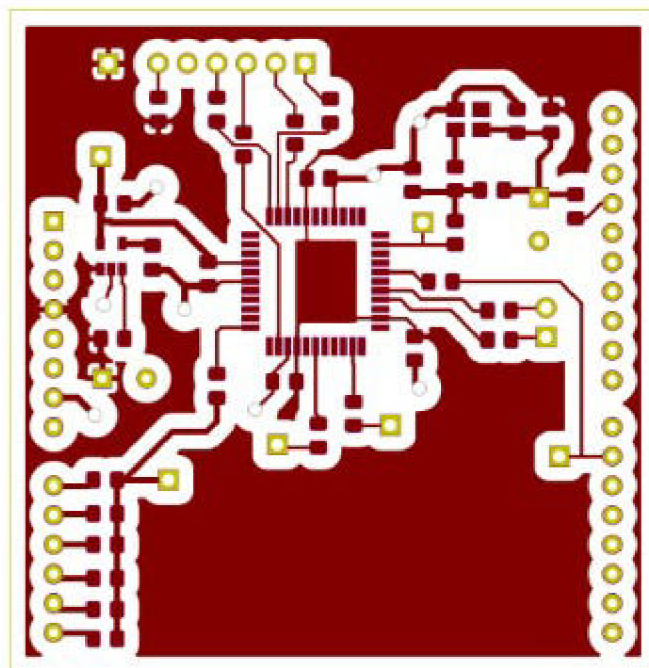


# Príloha 4A - Synchronizér, schéma

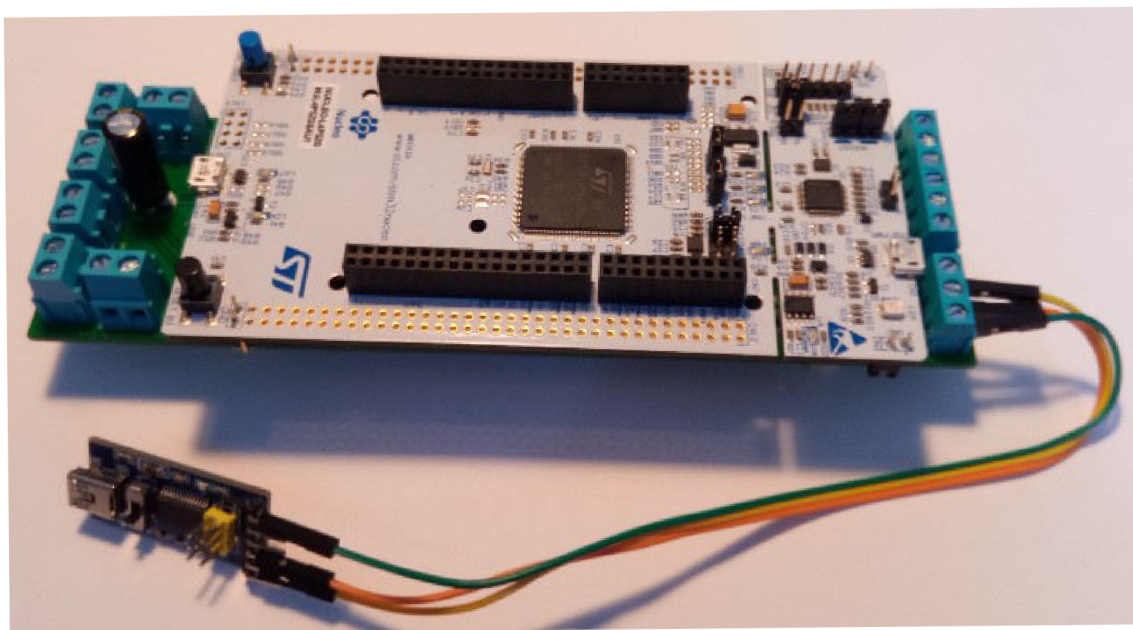




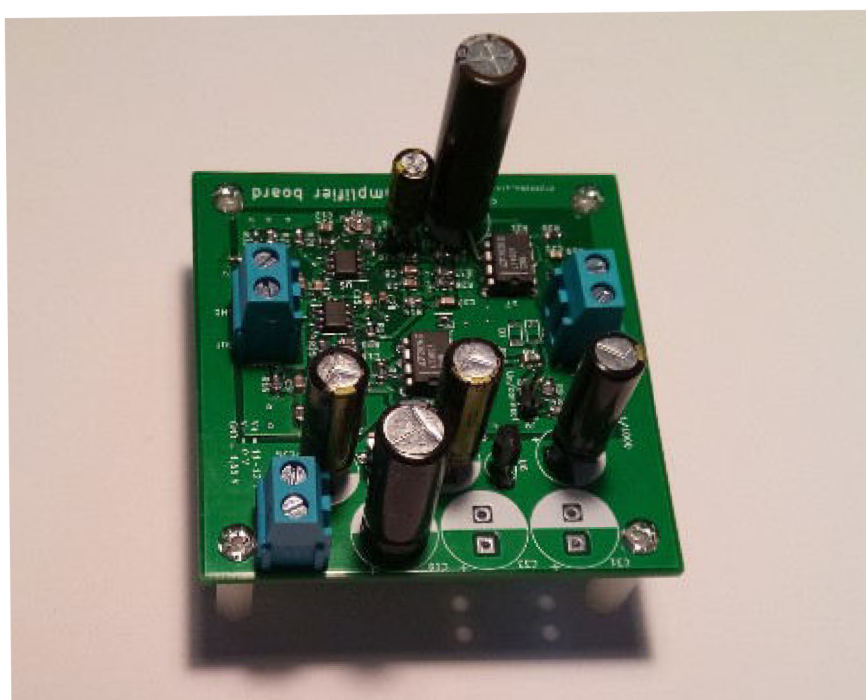
## Príloha 4B - Synchronizér, DPS



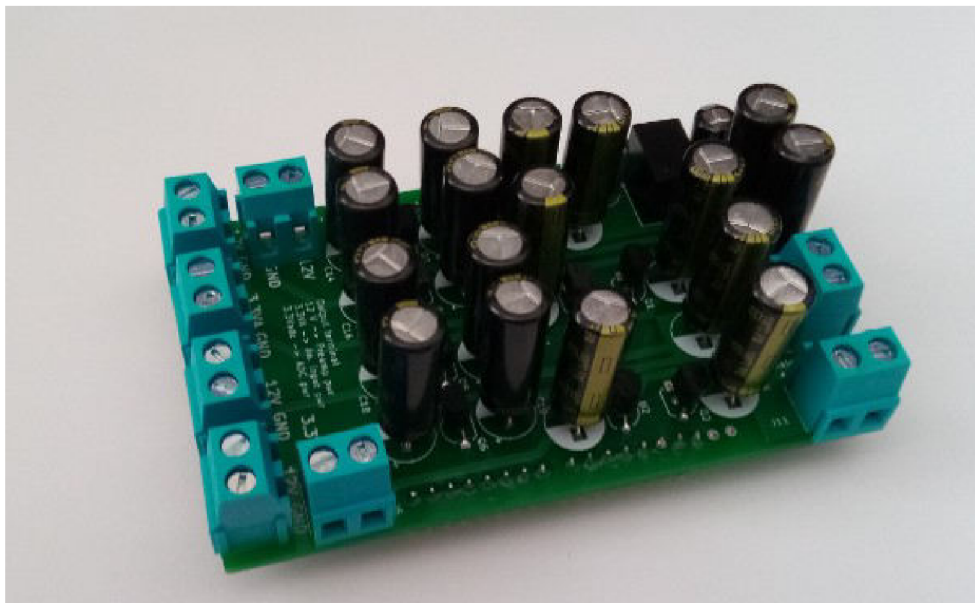
## Príloha 5A - Prídavná doska, MCU vývojová doska a externý USB-serial prevodník



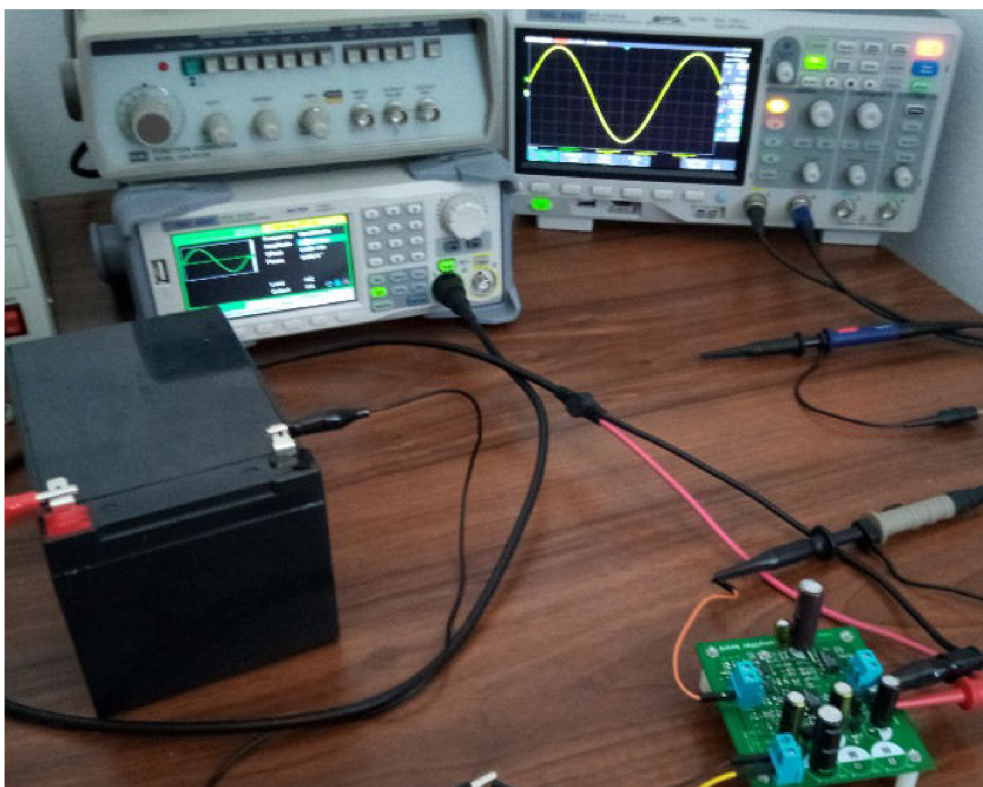
## Príloha 5B - Predzosilňovač



## Príloha 5C - Modul napájania



## Príloha 5D - Snímok z testu predzosilňovača



## Príloha 5E - Fotografia z testovacieho záznamu v ELF pásme

