



VYSOKÉ UČENÍ TECHNICKÉ V BRNĚ

BRNO UNIVERSITY OF TECHNOLOGY

FAKULTA ELEKTROTECHNIKY A KOMUNIKAČNÍCH TECHNOLOGIÍ

FACULTY OF ELECTRICAL ENGINEERING AND COMMUNICATION

ÚSTAV BIOMEDICÍNSKÉHO INŽENÝRSTVÍ

DEPARTMENT OF BIOMEDICAL ENGINEERING

NÁVRH ALGORITMŮ PRO KONTINUÁLNÍ SYSTÉM MĚŘENÍ JAKOSTI PÁRY

DESIGN OF ALGORITHMS FOR A CONTINUOUS STEAM QUALITY MEASUREMENT SYSTEM

BAKALÁŘSKÁ PRÁCE

BACHELOR'S THESIS

AUTOR PRÁCE

AUTHOR

Tomáš Hanák

VEDOUCÍ PRÁCE

SUPERVISOR

doc. Ing. Vladimír Holcman, Ph.D.

BRNO 2022

Bakalářská práce

bakalářský studijní program **Biomedicínská technika a bioinformatika**

Ústav biomedicínského inženýrství

Student: Tomáš Hanák

ID: 219807

Ročník: 3

Akademický rok: 2021/22

NÁZEV TÉMATU:

Návrh algoritmů pro kontinuální systém měření jakosti páry

POKYNY PRO VYPRACOVÁNÍ:

- 1) Proveďte literární rešerši základních fyzikálních vlastností syté páry pro sterilizaci zdravotnického materiálu.
- 2) Proveďte analýzu a popis metody zjišťování účinnosti sterilizace zdravotnického materiálu.
- 3) Navrhněte varianty senzorů fyzikálních veličin tlak, teplota, proudění, vlhkost případně dalších pro sterilizaci zdravotnického materiálu.
- 4) Navrhněte vhodné body měření fyzikálních parametrů páry pro konvenční sterilizační systémy.
- 5) Vyberte významné parametry fyzikálních veličin a navrhněte metodiku umožňující jejich automatizované měření.
- 6) Navrhněte metodiku analýzy a hodnocení naměřených dat a jejich interpretaci.

DOPORUČENÁ LITERATURA:

- [1] MELICHERČIKOVÁ V. Ochranná dezinfekce. Sdružení pracovníků dezinfekce, Dezinsekce a deratizace České republiky, Praha 2003. , ISBN 978-80-247-4273-1.
- [2] PODSTATOVÁ H. Hygiena provozu zdravotnických zařízení a nová legislativa. EPAVA, Olomouc 2002.
- [3] CIBULKA I. : Základní fyzikálně-chemické veličiny a jejich měření, VŠHT v Praze, 2006.

Termín zadání: 7.2.2022

Termín odevzdání: 12.8.2022

Vedoucí práce: doc. Ing. Vladimír Holcman, Ph.D.

doc. Ing. Jana Kolářová, Ph.D.

předseda rady studijního programu

UPOZORNĚNÍ:

Autor bakalářské práce nesmí při vytváření bakalářské práce porušit autorská práva třetích osob, zejména nesmí zasahovat nedovoleným způsobem do cizích autorských práv osobnostních a musí si být plně vědom následků porušení ustanovení § 11 a následujících autorského zákona č. 121/2000 Sb., včetně možných trestněprávních důsledků vyplývajících z ustanovení části druhé, hlavy VI. díl 4 Trestního zákoníku č.40/2009 Sb.

Abstrakt

Tato bakalářská práce se zabývá návrhem nových algoritmů pro kontinuální systém měření jakosti sterilizační páry. Na začátku se seznámíme s procesem sterilizace, jejími metodami a postupy. Poté s pojmem sytá pára a jejími parametry důležitými pro splnění podmínek sterilizace. Následně jsou rozebrány senzory, kterými se parametry měří. Poté je zde popsán postup současného měření kvality sterilizační páry. V poslední části je vyhodnocení naměřených dat a prezentace jejich výsledků.

Klíčová slova

Sterilizace, dezinfekce, patogen, sytá pára, parametry sterilizační páry, měření kvality páry, algoritmy pro vyhodnocení, Matlab, Excel

Abstract

This bachelor thesis deals with proposal of algorithm for continuous system of sterilized steam. At the beginning we deal with the process of sterilization and its methods. Later on we talk over about the saturated steam and parameters of saturated steam. At the end of the bachelors thesis we discuss about current measurement of sterilization steam quality. Then, the procedure of simultaneous measurement of sterilization steam quality is described here. The last part is the evaluation of measured data and presentation of their results.

Keywords

Sterilization, disinfection, saturated steam, parametres of sterilizing steam, steam quality measurement, evaluation algorithms, Matlab, Excel

Bibliografická citace

HANÁK, Tomáš. *Návrh algoritmů pro kontinuální systém měření jakosti páry*. Brno, 2022. Dostupné také z: <https://www.vutbr.cz/studenti/zav-prace/detail/142061>.

Bakalářská práce. Vysoké učení technické v Brně, Fakulta elektrotechniky a komunikačních technologií, Ústav biomedicínského inženýrství. Vedoucí práce Vladimír Holcman.

Prohlášení autora o původnosti díla

Jméno a příjmení studenta: Tomáš Hanák
VUT ID studenta: 219807
Typ práce: Bakalářská práce
Akademický rok: 2021/22
Téma závěrečné práce: NÁVRH ALGORITMŮ PRO KONTINUÁLNÍ SYSTÉM MĚŘENÍ JAKOSTI PÁRY

Prohlašuji, že svou závěrečnou práci jsem vypracoval samostatně pod vedením vedoucího závěrečné práce a s použitím odborné literatury a dalších informačních zdrojů, které jsou všechny citovány v práci a uvedeny v seznamu literatury na konci práce.

Jako autor uvedené závěrečné práce dále prohlašuji, že v souvislosti s vytvořením této závěrečné práce jsem neporušil autorská práva třetích osob, zejména jsem nezasáhl nedovoleným způsobem do cizích autorských práv osobnostních a jsem si plně vědom následků porušení ustanovení § 11 a následujících autorského zákona č. 121/2000 Sb., včetně možných trestněprávních důsledků vyplývajících z ustanovení části druhé, hlavy VI. díl 4 Trestního zákoníku č. 40/2009 Sb.

V Brně dne: 11. srpna 2022

podpis autora

Poděkování

Děkuji vedoucímu bakalářské práce doc. Ing. Vladimíru Holcmanovi, Ph.D. za vřelý přístup ke všem dotazům a problémům, které bylo nutné během vypracování této práce překonat. Děkuji rovněž za efektivní, metodickou, pedagogickou a odbornou pomoc a další cenné rady při zpracování mé bakalářské práce.

V Brně dne: 11. srpna 2022

podpis autora

Obsah

SEZNAM OBRÁZKŮ	9
SEZNAM TABULEK	10
ÚVOD	11
1. MIKROORGANISMY	12
1.1 ROZDĚLENÍ MIKROORGANISMŮ PODLE PROSTŘEDÍ	12
1.2 PATOGENNÍ MIKROORGANISMY	13
1.2.1 Bakterie.....	13
1.2.2 Viry.....	14
1.2.3 Houby.....	14
1.2.4 Priony.....	15
1.2.5 Prvoci.....	15
2. DEZINFEKCE A STERILIZACE	16
2.1 FYZIKÁLNÍ DEZINFEKCE.....	16
2.1.1 Chemická dezinfekce.....	16
2.1.2 Fyzikálně-chemická dezinfekce.....	17
2.1.3 Vyšší stupeň dezinfekce.....	17
2.2 FYZIKÁLNÍ STERILIZACE	17
2.2.1 Sterilizace vlhkým teplem.....	18
2.2.2 Chemická sterilizace.....	18
2.2.3 Zásady sterilizace.....	19
3. SYTÁ PÁRA	20
3.1 LEGISLATIVNÍ POŽADAVKY	20
3.2 FYZIKÁLNÍ VELIČINY	20
3.2.1 Teplota.....	20
3.2.2 Tlak.....	21
3.2.3 Vlhkost.....	21
3.2.4 Elektrická vodivost.....	22
4. SENZORY PRO MĚŘENÍ FYZIKÁLNÍCH VELIČIN	23
4.1 TEPLOTA.....	23
4.2 TLAK.....	24
4.3 VLHKOST.....	25
4.4 ELEKTRICKÁ VODIVOST	26
5. MĚŘENÍ KVALITY PÁRY	27
5.1 ZKOUŠKA SUCHOSTI PÁRY	27
5.2 ZKOUŠKA PŘEHŘÁTÍ PÁRY	28
5.3 ZKOUŠKA NA NEKONDENZOVATELNÉ PLYNY	29
6. ZAPOJENÍ SYSTÉMU	30
6.1 ELEKTRONICKÝ ŘÍDÍCÍ SYSTÉM VYVÍJEČE ČISTÉ PÁRY.....	30
6.1.1 Elektronický systém pro sběr dat z jednotlivých senzorů.....	30
6.1.2 Systém Elsaco CCPU03 pro sběr dat.....	31
6.1.3 CAIO12.....	32
6.2 FILTRACE SIGNÁLU	33
6.2.1 Typy filtrů.....	33

6.3	ZAPOJENÍ SYSTÉMU.....	34
6.3.1	<i>Vybrané senzory pro měření fyzikálních parametrů.....</i>	34
6.3.2	<i>Schéma zapojení čisté páry.....</i>	35
7.	VYHODNOCENÍ NAMĚŘENÝCH DAT.....	39
7.1	MĚŘENÍ TEPLoty SYTÉ PÁRY.....	40
7.2	VYHODNOCENÍ TEPLoty SYTÉ PÁRY.....	44
7.3	MĚŘENÍ TLAKU SYTÉ PÁRY.....	45
7.4	VYHODNOCENÍ TLAKU SYTÉ PÁRY.....	47
7.5	MĚŘENÍ ELEKTRICKÉ VODIVOSTI SYTÉ PÁRY.....	49
7.6	VYHODNOCENÍ ELEKTRICKÉ VODIVOSTI SYTÉ PÁRY.....	50
7.7	ALGORITMUS VYHODNOCENÍ.....	51
7.7.1	<i>Teplota.....</i>	51
7.7.2	<i>Tlak.....</i>	52
7.7.3	<i>Výsledný algoritmus real-time systému.....</i>	54
8.	ZÁVĚR.....	55
	LITERATURA.....	57
	SEZNAM SYMBOLŮ A ZKRATEK.....	59

SEZNAM OBRÁZKŮ

<i>Obr. 1: Schéma bakteriální buňky [10]</i>	14
<i>Obr. 2: Odporový teploměr [21]</i>	23
<i>Obr. 3: Peltierův článek [23]</i>	23
<i>Obr. 4: Můstkové zapojení tenzometru [22]</i>	24
<i>Obr. 5: Kapalínový manometr, model KM [25]</i>	25
<i>Obr. 6: Charakteristika odporových senzorů [23]</i>	25
<i>Obr. 7: Senzor kapacitního snímače vlhkosti [22]</i>	25
<i>Obr. 8 A: Vlhkoměr s vyhříváním termistory, [23]</i>	26
<i>Obr. 8 B: Závislost absolutní vlhkosti na teplotě a napětí [23]</i>	26
<i>Obr. 9: Schéma měření vodivosti roztoků [24]</i>	26
<i>Obr. 10: Schéma aparatury pro měření suchosti páry [17]</i>	27
<i>Obr. 11: Schéma aparatury pro měření přehřátí sterilizační páry [17]</i>	28
<i>Obr. 12: Schéma aparatury pro měření přítomnosti nekondenzovatelných plynů [17]</i> ..	29
<i>Obr. 13: Centrální jednotka AD-CPUW2</i>	30
<i>Obr. 14: Komunikační možnosti centrální jednotky CCPU-03</i>	31
<i>Obr. 15: Blokové schéma CAIO-12</i>	32
<i>Obr. 16: Proces realizace</i>	32
<i>Obr. 17: Filtr typu horní propust</i>	33
<i>Obr. 18: Filtr typu dolní propust</i>	34
<i>Obr. 19: Filtr typu pásmová propust</i>	34
<i>Obr. 20 A: Kompletní schématický diagram čisté páry</i>	36
<i>Obr. 20 B: Podrobné schéma měřicích uzlů</i>	37
<i>Obr. 21: Jednotka produkce čisté páry</i>	38
<i>Obr. 22: Průběh měření</i>	39
<i>Obr. 23: Ukázka naměřených dat teploty ze všech tří měřených uzlů</i>	40
<i>Obr. 24: Signál snímané teploty</i>	41
<i>Obr. 25: Signál teploty po filtraci mediánovým filtrem (10 průměrovaných hodnot)</i> ..	41
<i>Obr. 26: Signál teploty po filtraci mediánovým filtrem (5 průměrovaných hodnot)</i> ..	42
<i>Obr. 27: Detailní zobrazení první události</i>	43
<i>Obr. 28: Graf závislosti trvání události na odebíraném objemu pro teplotu</i>	44
<i>Obr. 29: Signál snímaného tlaku</i>	45
<i>Obr. 30: Signál snímaného tlaku po filtraci mediánovým filtrem</i>	46
<i>Obr. 31: Detailní zobrazení odběru 35 l páry</i>	46
<i>Obr. 32: Graf závislosti trvání události na odebíraném objemu pro tlak</i>	47
<i>Obr. 33: Průběh měření vodivosti</i>	49
<i>Obr. 34: Detail signálu snímané vodivosti</i>	49
<i>Obr. 35: Signál teploty po derivaci</i>	51
<i>Obr. 36: Výsledný signál gradientu teploty s prahem</i>	52
<i>Obr. 37: Signál tlaku po derivaci</i>	53
<i>Obr. 38: Výsledný signál gradientu tlaku s prahem</i>	53
<i>Obr. 39: Algoritmus chodu systému</i>	54

SEZNAM TABULEK

<i>Tab. 1: Parametry sterilizace v přístrojích [12].....</i>	<i>18</i>
<i>Tab. 2: Doba expozice pro dané parametry [14].....</i>	<i>18</i>
<i>Tab. 3: Hraniční hodnoty znečištění pro napájecí vodu a páru [18].....</i>	<i>20</i>
<i>Tab. 4: Množství odebírané páry pro jednotlivé události</i>	<i>39</i>
<i>Tab. 5: Vlastnosti jednotlivých událostí signálu teploty pro všechny čtyři měření.....</i>	<i>43</i>
<i>Tab. 6: Vlastnosti jednotlivých událostí signálu tlaku pro všechny čtyři měření.....</i>	<i>47</i>

ÚVOD

Denně se každý z nás setkává se všemi možnými vnějšími faktory, ať už pozitivními, či negativními. Jedním z těchto faktorů jsou i mikroorganismy. Velká většina z nich je pro člověka zcela neškodná. Ovšem na světě jsou i takové mikroorganismy (patogeny), které mohou způsobovat různá onemocnění, záněty nebo až život ohrožující sepse. Těmto patogenům se jako lidstvo snažíme v co největší míře vyhnout.

Evolucí se vyvíjí i nové druhy mikroorganismů. Některé z nich jsou paraziticky závislé na hostitelích, díky kterým jsou schopny přežít, množit se a šířit po celém světě. Jiné jsou schopné přežít v nejrůznějších podmínkách. Vývoj zemědělství, technologií a průmyslu napomáhá vytváření vhodného prostředí pro jejich přežití. Většina patogenů je schopna mutace v jejich prospěch, tudíž se adaptují na nejrůznější prostředí za účelem jejich přežití.

Abychom přítomnosti a negativnímu účinku patogenů předešli, využíváme jako lidstvo nejrůznější typy dezinfekcí a sterilizací.

Bakalářská práce bude pojednávat o nalezení vhodných fyzikálních parametrů pro analýzu kvality syté sterilizační páry dle normy ČSN EN 285+A1. Systémy, ať už ve zdravotnictví, či v jakémkoliv jiném odvětví vyžadují neustálou modernizaci. Nalezení vhodných parametrů pro optimální vlastnosti syté sterilizační páry by mělo zdokonalit možnosti sterilizace v nemocničních zařízeních.

Hlavním cílem práce je najít vhodné fyzikální parametry pro analýzu kvality syté páry sterilizace podle normy ČSN EN 285+A1, což je první krok k nahrazení starých manuálních postupů. Pomocí měření vhodných fyzikálních parametrů bude možné vytvořit moderní automatizovaný systém, který bude měřit fyzikální vlastnosti syté páry sterilizace kontinuálně.

1. MIKROORGANISMY

Mikroorganismy jsou nevyhnutelnou skupinou živočichů na planetě. Jsou to jednobuněčné, pouze mikroskopicky pozorovatelné organismy. Mezi mikroorganismy se řadí převážně prokaryota, do kterých patří bakterie a archebakterie. Do skupiny mikroorganismů patří i plísňe, kvasinky, řasy a prvoci. Díky rozmanitosti metabolických drah, rychlosti rozmnožování a schopnosti dlouho přežívat nepříznivé podmínky se vyskytují téměř všude. Mikroorganismy často tvoří kolonie, shluky, případně symbiotická společenstva s jinými organismy. Některé druhy mají význam v medicíně jako původci lidských onemocnění. Aktivita mikroorganismů je silně ovlivněna podmínkami prostředí. Mezi takové podmínky patří abiotické a biotické složky prostředí. Mezi abiotické faktory řadíme teplotu, pH, přítomnost vody, kyslík, záření atd. Biotické faktory jsou vztahy mezi populacemi organismů [1, 2, 13].

V této práci si shrneme pouze některé typy mikroorganismů.

1.1 Rozdělení mikroorganismů podle prostředí

Mikroorganismy a jejich činnost jsou závislé na vnějším prostředí. Toto prostředí působí různými fyzikálními, chemickými a biologickými faktory. Mohou se do určité míry změnám prostředí přizpůsobovat, ale tyto možnosti mají určitou hranici, po jejímž překročení následuje zastavení růstu nebo smrt.

Mikroorganismy dělíme podle:

- **nároku na molekulární kyslík**
 - aerobní
 - anaerobní
 - fakultativně anaerobní
 - mikroaerofilní

Aerobní organismy ke svému bytí potřebují vzdušný kyslík. Anaerobní naopak k životu kyslík nepotřebují a jsou schopny přežívat i v podmínkách, kde se kyslík nevyskytuje vůbec. Fakultativně anaerobní organismy jsou schopny přežívat jak za přítomnosti kyslíku, tak i v podmínkách úplné absence kyslíku. Mikroaerofilní organismy ke svému životu kyslík potřebují pouze v malé míře [3].

- **nároku na výživu (způsob získávání uhlíku)**
 - heterotrofní
 - autotrofní
 - mixotrofní

Heterotrofní organismy uhlík získávají „potravou“ z organických sloučenin. Autotrofní získávají uhlík z oxidu uhličitého (CO_2). Mixotrofní organismy získávají uhlík jak autotrofně, tak heterotrofně.

- **teplotních požadavků**
 - psychrofilní
 - mezofilní
 - termofilní

Mikroby ve vztahu k teplotě prostředí můžeme rozdělit na psychrofilní, vyžadující teplotu 15–20 °C, dále mezofilní, vyžadující teplotu 35–37 °C a termofilní, vyžadující teplotu 50–60 °C [1, 2].

- **způsobu získávání energie:**
 - chemotrofní
 - fototrofní

Chemotrofní organismy energii získávají rozkladem organických, či anorganických látek, zatímco fototrofní organismy získávají energii ze slunečního záření.

- **pH**

Lze tedy říct, že díky široké rozmanitosti metabolických drah, rychlosti rozmnožování a schopnosti dlouho přežít nepříznivé podmínky se mikroorganismy vyskytují téměř všude. Jejich studiem se zabývá mikrobiologie a mnoho jejích poddisciplín [1-3].

1.2 Patogenní mikroorganismy

Patogenní mikroorganismy jsou nedílnou součástí našeho bytí na zemi. V každodenním životě se každý z nás setkává s mnoha nežádoucími patogenními mikroorganismy, které mohou způsobovat různá onemocnění, v některých případech končící i smrtí jedince. Pojem „patogen“ značí organismus, který může narušit fyziologické procesy mnohobuněčného organismu. Za patogen považujeme všechny chorobné činitele, které nemůžeme označit za pravé organismy [4, 6].

Mezi patogenní mikroorganismy můžeme zařadit:

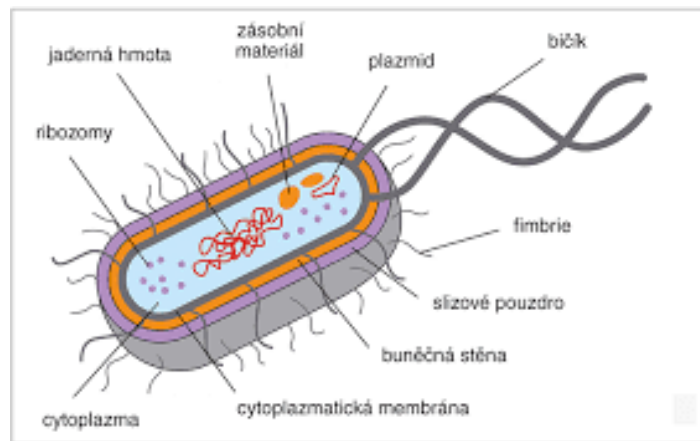
- bakterie
- viry
- houby
- živočichy
- priony
- prvoky

1.2.1 Bakterie

Bakterie je doména jednobuněčných prokaryotických organismů. Mívají zpravidla tyčinkovitý, nebo kokovitý tvar, a obvykle dosahují velikosti 0,3–10 µm. V dnešní době bylo popsáno přes 2000 druhů bakterií. Bakterie mají velký význam v planetárním oběhu živin a mnohdy vstupují do oboustranně prospěšných svazků s jinými organismy. Mnohé patří mezi komenzálické druhy, které žijí například v lidské trávicí soustavě a některé mohou být dokonce symbiotické. Na druhou stranu je známo i mnoho patogenních bakterií, tedy druhů, které způsobují infekce. I člověk mnohé z bakterií využívá, například v potravinářském, lékařském či chemickém průmyslu. Bakterie se využívají i ve výzkumu, kde jsou předmětem bádání bakteriologie [4-7].

Příklady onemocnění způsobené bakteriemi:

- zápal plic (*Streptococcus pneumoniae*)
- mor (*Yersinia pestis*)
- tetanus (*Clostridium tetani*)
- angína (*Streptococcus pyogenes*)
- salmonela (*Salmonella enteritidis*)



Obr 1. Schéma bakteriální buňky [10]

1.2.2 Viry

Viry jsou velmi malé nebuněčné organismy obsahující jen jediný typ nukleové kyseliny. Velikost virů se pohybuje v rozmezí 20–300 nm, v závislosti na typu viru. Je známo přes 9100 druhů virů. Neznámých druhů virů může být ovšem několikanásobně více. Pro viry je charakteristické, že nerostou, nedělí se a samy nejsou schopné vytvářet energii. Schopnosti virů replikovat se je možno dosáhnout pouze za přítomnosti živé buňky hostitele, kdy je pro virus nezbytné využít proteosyntézu hostitele. Některé viry napadají člověka a mohou způsobovat různou řadu onemocnění. Virová onemocnění nejsou léčitelná antibiotiky [4, 6, 9, 10].

Stavba viru

Virová částice je komplex bílkovin a nukleových kyselin, který virům umožňuje šířit se mezi hostitelskými buňkami a mezi jedinci. Skládá se z bílkovinného pouzdra (tzv. kapsidy) a nukleové kyseliny. Nukleová kyselina může být buď DNA nebo RNA.

Příklady onemocnění způsobených viry:

- AIDS (*Human Immunodeficiency Virus*)
- COVID-19 (*SARS-CoV-2*)
- Ebola (*filovirus ebola*)
- klíšťová encefalitida (*arbovirus*)
- mononukleóza (*virus Epstein-Barr*, nebo *cytomegalovirem*)

1.2.3 Houby

Houby mohou být jak jednobuněčné, tak mnohobuněčné organismy. Na zemi existuje celá řada hub, které jsou člověkem využívány v potravinářství či v průmyslu. Existují však i druhy, které parazitují na rostlinách nebo na živočiších, čímž způsobují různá onemocnění. Nejčastějšími chorobami, které způsobují houby, jsou onemocnění kůže. Onemocnění způsobená houbami se léčí takzvanými antimykotiky. Kvasinky jsou jednobuněčné houbové mikroorganismy. Rovněž se používají v potravinářství a v biotechnologiích. Jsou mezi nimi i patogenní kvasinky, původci některých nemocí [5, 8, 11, 12].

Příklady onemocnění způsobené houbami:

- vaginální mykóza (*Candida albicans*)
- histoplazmóza (*Histoplasma capsulatum*)
- onychomykóza (*dermatofyty*)

1.2.4 Priony

Priony jsou infekční částice tvořené pouze molekulou bílkoviny. Jsou to původci neurodegenerativních onemocnění. Prionové onemocnění je způsobeno tzv. prionovou bílkovinou, která v savčích nervových buňkách plní ne zcela objasněnou funkci. Prionová onemocnění jsou druhově specifická. Většinou se šíří pouze mezi jedinci stejného živočišného druhu. Všechna prionová onemocnění jsou nevyléčitelná a smrtelná [13].

Nemoci způsobené priony:

- Creutzfeldt-Jakobova nemoc
- Kuru
- Alperova nemoc
- Gerstmannův-Sträusslerův-Scheinkerův syndrom

1.2.5 Prvoci

Prvoci je souhrnné označení pro jednobuněčné eukaryotní heterotrofní organismy, kteří převážně tvoří kolonie. Nejčastěji dosahují rozměrů od 0,005-0,05 mm.

Patogenní prvoci

Patogenní prvoky dělíme podle způsobu života na endoparazity a ektoparazity. Ektoparazitičtí se u člověka nevyskytují. Endoparazitičtí přežívají v tkáních nebo orgánech svých hostitelů. Většina endoparazitů však v tělech hostitelů škodí – připravují je o výživné látky, poškozují jejich buňky a někdy je i ničí. Mnohdy vylučují jedovaté látky (toxiny). U prvoků se vyskytuje jak pohlavní, tak nepohlavní rozmnožování [4, 13].

Příklady nemocí způsobené prvoky:

- toxoplazmóza (*Toxoplasma gondii*)
- spavá nemoc (*Trypanosoma brucei*)
- malárie (*Plasmodium ovale*)

2. DEZINFEKCE A STERILIZACE

Patogenní mikroorganismy jsou nevyhnutelnou skupinou na naší planetě. Některé jsou životu zcela neškodné a způsobují jen menší infekce, jiné však mohou způsobovat až životu nebezpečná onemocnění, která byla zmíněna v předchozí kapitole. Cílem člověka je se těmito nežádoucími mikroorganismům vyhnout. Bylo vynalezeno mnoho způsobů, jak se těmito patogenům vyhnout a předejít tak jejich negativnímu působení na lidský organismus. Vyhnout se jim můžeme pomocí dezinfekce, či sterilizace. Dezinfekcí se rozumí soubor opatření sloužících ke zneškodňování mikroorganismů pomocí fyzikálních, chemických nebo kombinovaných postupů, které mají za cíl přerušit cestu nákazy od zdroje k jedinci. Při dezinfekci je nutné brát v úvahu účinnost zvoleného postupu a spektrum účinnosti používaného přípravku, délku expozice, tedy čas potřebný k zajištění dezinfekční účinnosti, dále prostředí a jeho možnosti ovlivnění dezinfekce, vliv na dezinfikovaný materiál s ohledem na možnost jeho poškození, způsob použití (otření, ponoření, postřik a jiné) či finanční nároky na provedení dezinfekce. Ve vztahu ke konkrétní epidemiologické situaci se rozlišuje dezinfekce ochranná a dezinfekce v ohnisku nákazy [11-13].

Ochranná dezinfekce se provádí všude tam, kde lze předpokládat přítomnost původců nákazy, tedy i v době, kdy se infekční onemocnění nevyskytuje. Je součástí komplexních hygienických opatření v různých zdravotnických zařízeních, lázeňských zařízeních, ale i hotelech, rekreačních střediscích či v zařízeních pro výrobu, zpracování, uskladnění, distribuci a prodej potravin. Jejím účelem je zamezit vzniku infekce [11, 12, 13].

Nejúčinnější způsob ničení patogenních mikroorganismů je sterilizace. Sterilizace funguje na principu usmrcení všech mikroorganismů i deaktivaci všech patogenních nebuněčných struktur. Cílem sterilizace je zajistit, aby úroveň sterility byla 10^{-6} . Tato hranice značí, že po proběhlé sterilizaci se vyskytuje maximálně jeden předmět z milionu, který není dokonale sterilizovaný [12, 13].

2.1 Fyzikální dezinfekce

Fyzikální dezinfekce využívají fyzikální postupy za využití suchého nebo vlhkého tepla a záření. Fyzikální dezinfekce jsou nejvíce rozšířené metody dezinfekce [12, 14]. Tato práce je zaměřena především na dezinfekci a sterilizaci pomocí syté páry.

Mezi metody fyzikální dezinfekce patří:

- var za atmosférického tlaku po dobu nejméně 30 minut
- var v přetlakových komorách po dobu nejméně 20 minut
- dezinfekce v mycích, pracích a parních přístrojích při teplotě vyšší než 90 °C
- UV záření o vlnové délce 253,7-264 nm
- proudící horký vzduch o teplotě 110 °C
- filtrace, žihání
- tepelné metody

2.1.1 Chemická dezinfekce

Chemické dezinfekce jsou v praxi používány více než dezinfekce fyzikální. U chemické dezinfekce jsou nežádoucí mikroorganismy ničeny roztoky o různém složení, které mají za účel usmrtit patogenní částice. Dezinfekční přípravky mají široké nebo úzké spektrum dezinfekční účinnosti a jsou určeny pro profesionální použití nebo pro běžné domácí použití. Liší se i účinnost pro různé skupiny mikrobů. Některé mikroby mohou různým metodám chemické dezinfekce odolávat [11, 12, 14].

Chemické metody jsou založeny na bázi:

- hydroxidů a jiných alkálií
- kyselin a některých jejich solí – anorganické, organické, peroxidové kyseliny
- oxidační prostředky – ozon, peroxid vodíku, manganistan draselný, ...
- halogenů
- sloučenin kovů, síry, dusíku, fosforu a boru
- alkoholů a éterů
- aldehydů
- cyklických sloučenin – fenol, alkyfenoly, acetal
- povrchových aktivních látek – tenzidy
- kombinované

2.1.2 Fyzikálně-chemická dezinfekce

Za účelem zvýšení kvality dezinfekce se využívá i sloučenina fyzikální a chemické dezinfekce dohromady. Mikroorganismy jsou usmrcovány zároveň fyzikální metodou (např. vlivem vysoké teploty) a metodou chemickou [11, 12].

Do tohoto typu dezinfekce patří:

- paroformaldehydová dezinfekční komora – vodní pára o teplotě 45–75 °C (fyzikální dezinfekce) a páry formaldehydu (dezinfekce chemická)
- prací, mycí a čistící přístroje, teplota do 60 °C s přísadou chemických přípravků

2.1.3 Vyšší stupeň dezinfekce

Vyšším stupněm dezinfekce se rozumí postupy, které zaručují usmrcení bakterií, virů, mikroskopických hub a některých bakteriálních spor. Nezaručují ovšem usmrcení ostatních mikroorganismů (vysoce rezistentních spor) a vývojových stádií zdravotně významných protozoí, helmintů a jejich vajíček. Pomůcky podrobené vyššímu stupni dezinfekce jsou určeny k okamžitému použití nebo se krátkodobě skladují kryté sterilní rouškou v uzavřených kazetách a skříních (volně uložený – v kazetách 24 hodin, chráněný – v kazetách a uzavřených skříních 48 hodin) [11, 12, 14].

2.2 Fyzikální sterilizace

Sterilizace je souhrn opatření, kterými se v daném prostředí usmrtí všechny životaschopné mikroorganismy včetně spor a helmintů s jejich vajíčky, a dojde též k nezvratné inaktivaci virů. Doba expozice značí dobu, která začíná dosažením požadovaných podmínek sterilizace do ukončení sterilizačního cyklu. Mezi metody fyzikální sterilizace patří působení vlhkého tepla, proudícího horkého vzduchu, plazmy a gama záření [11].

Tabulka 1.: Parametry sterilizace v přístrojích [12]

Metody sterilizace	Teplota [°C]	Tlak [kPa]	Doba expozice [min]
Parní	120	200	20
	134	300	10
	134	300	4
Horkovzdušná	160	-	60
	170	-	30
	180	-	20
Formaldehydová	60	10 - 20	25
	80	10 - 20	15
Etylenoxidová	55	650	180

2.2.1 Sterilizace vlhkým teplem

Parní sterilizace je sterilizace nasycenou vodní párou pod tlakem v parních sterilizátorech, kde vlastní sterilizační komora musí být dokonale od vzdušněna, aby pára mohla dobře pronikat do materiálů. Komora musí být dokonale utěsněna, aby nedocházelo k nasávání vnějšího vzduchu vlivem podtlaku. Účinná sterilizace probíhá pouze se sytou vodní párou, která se vyrábí z vody s definovanými limity obsahu chemických látek. Přehřátá nebo mokrá pára je schopná předat podstatně menší množství tepelné energie [12].

Tabulka 2.: Doba expozice pro dané parametry [14]

Teplota [°C]	Tlak [kPa]	Přetlak [kPa]	Expozice [min]
115	170	70	35
121	200	100	20
125	240	140	15
134	300	200	10

Metody parní sterilizace jsou vhodné pro předměty z kovu, skla, keramiky, porcelánu, gumy, textilu, papíru a dalších materiálů odolných vůči teplotě a tlaku [12].

2.2.2 Chemická sterilizace

Chemická sterilizace je určena pro sterilizaci materiálů, které z termických důvodů nelze sterilizovat metodami fyzikálními. Pro chemickou sterilizaci se používají plyny o přesně předepsaném složení a koncentraci. Po proběhnutí sterilizaci je sterilizovaný materiál nutno umístit do speciálních komor s přísunem filtrovaného vzduchu. Důvodem je možná karcinogenita plynové směsi. Jde o sterilizaci formaldehydem a sterilizaci ethylenoxidem. Sterilizace formaldehydem probíhá díky působení plynové směsi formaldehydu s vodní párou, při teplotě 60-80 °C, při podtlaku komory (zhruba 90 kPa), po dobu kolem 20 minut. Sterilizace pomocí ethylenoxidu se zakládá na sterilizačních účincích plynové směsi ethylenoxidu s příměsí oxidu uhličitého (z důvodu potlačení výbušnosti). Cyklus může probíhat při teplotách 37 °C nebo 55 °C po dobu tří hodin [12, 13, 14].

2.2.3 Zásady sterilizace

Celý proces sterilizace se skládá z několika částí. Před začátkem samotné sterilizace je nutná tzv. předsterilizační příprava.

Předsterilizační příprava se skládá z těchto fází:

1. dekontaminace či dezinfekce
2. mechanická očista
3. oplach pitnou nebo destilovanou vodou
4. sušení
5. zabalení

Po předsterilizační přípravě přichází na řadu samotná sterilizace, po níž je kladen velký důraz na uložení sterilizovaných předmětů. Sterilizované předměty je třeba řádně skladovat, aby nedošlo k jejich nežádoucí kontaminaci, která by znehodnotila sterilizovaný předmět. Po uložení materiálu je nezbytné kontrolovat obaly, v níž jsou sterilizované předměty uchovávány, dobu expirace a expedici. Kontrola účinnosti sterilizace je též nezbytným krokem. Je o ní vedena dokumentace, kterou provádí vyškolení pracovníci, kteří kontrolují sterilizační cykly, účinnost přístrojů, a především sterilitu sterilizovaných předmětů. Kontroly probíhají pomocí fyzikálních, chemických i biologických testů [12, 14]. Fyzikální indikace podávají informace o technickém stavu zařízení. Chemické indikace o tom, zda nebylo u zkoušeného sterilizačního přístroje dosaženo takových podmínek, které by vyvolaly změny v chemických testech. Ani jedna z těchto kontrol neurčuje sterilitu předmětů, pouze kontrolují, zda bylo během sterilizace dosaženo vyžadovaných podmínek. Zato biologické indikátory měří usmrcení spor testovaných mikroorganismů (patogenů). Tato metoda vede k určení účinnosti sterilizace [11].

3. SYTÁ PÁRA

Sytá (nasyčená) pára je vodní pára, která vzniká v uzavřeném prostoru se stoupající teplotou, a zároveň je úměrná stoupajícímu tlaku. Sytá pára je v rovnovážném stavu s vodní fází, se kterou je v nepřetržitém kontaktu. Vypařuje-li se kapalina v uzavřené nádobě, je na počátku děje počet molekul opouštějících povrch kapaliny větší než počet molekul, které se do kapaliny vrací za stejnou dobu zpět. Objem kapaliny se zmenšuje, současně se zvětšuje hustota a tlak páry nad kapalinou. Po jisté době se nastane rovnováha. Počet molekul opouštějících kapalinu je stejný jako počet molekul které se vracejí zpět, objemy kapaliny a páry se tedy nemění, stálý zůstává tlak i teplota soustavy [15].

3.1 Legislativní požadavky

Tabulka 3.: Hraniční hodnoty znečištění pro napájecí vodu a páru [18]

Rozhodující činitel	Znečištění vody	Znečištění páry
Rezidua pro odpaření	≤ 10 mg/l	-
Křemičitany	≤ 1 mg/l	$\leq 0,1$ mg/l
Železo	$\leq 0,2$ mg/l	$\leq 0,1$ mg/l
Kadmium	$\leq 0,005$ mg/l	$\leq 0,005$ mg/l
Olovo	$\leq 0,05$ mg/l	$\leq 0,5$ mg/l
Zbytky těžkých kovů	$\leq 0,1$ mg/l	$\leq 0,1$ mg/l
Chloridy	≤ 2 mg/l	$\leq 0,1$ mg/l
Fosforečnany	$\leq 0,5$ mg/l	$\leq 0,1$ mg/l
Vodivost (25 °C)	≤ 5 μ S/cm	≤ 3 μ S/cm
Hodnota pH	5 - 7,5	5-7
Vzhled	čirá, bezbarvá, bez usazenin	čirá, bezbarvá, bez usazenin
Tvrdość	$\leq 0,02$ mmol/l	$\leq 0,02$ mmol/l

3.2 Fyzikální veličiny

3.2.1 Teplota

Teplota (termodynamická teplota) je jedna ze základních fyzikálních veličin soustavy SI, která charakterizuje tepelný stav hmoty. Je to skalární stavová veličina, která je vhodná pro popis stavu ustálených makroskopických systémů. Jednotkou teploty je Kelvin (K) a vedlejší, laicky užívanější jednotkou je stupeň Celsia (°C). Teplota úzce souvisí s vnitřní energií systému (kinetická energie částic se projevuje jako teplota hmoty). Nejnižší možnou teplotou se rozumí tzv. absolutní nula, která má hodnotu 0 K, což je rovno -273,15 °C. Teplota má širokou škálu využití, například ve zdravotnictví je teplota jeden z prvních ukazatelů zdravotní indispozice. K měření teploty se používají teploměry [16].

3.2.2 Tlak

Tlak je fyzikální veličina, která se značí symbolem P . Obecně vyjadřuje poměr síly působící kolmo na rovinu o obsahu S . Jednotkou je Pascal (Pa). V plynech i kapalinách je tlak vyvolán tepelným pohybem atomů nebo molekul plynu. Nárazy těchto částic na stěny nádoby se projevují tlakem na ně působícím. Tlak působí i v tělesech pevných [16]. Tlak je vyjádřen obecným vztahem:

$$P = \frac{F}{S} = [N * m^{-2}] = [Pa] \quad (1)$$

Tlak je hojně využívaná veličina, ať už ve zdravotnictví, meteorologii, či v technice. Krevní tlak (TK) interpretuje tlak v krevním řečišti, který je ukazatelem srdečního výdeje. Měření krevního tlaku se využívá jako jedno ze základních vyšetření oběhového systému [17]. Atmosférický tlak je způsoben silou, kterou působí atmosféra planety Země na jednotkovou plochu v daném místě. Normální atmosférický tlak je definovaný hodnotou $P_n = 101,325 \text{ kPa}$.

3.2.3 Vlhkost

Vlhkost chápeme jako parametr, který nám udává, jaké množství vodní páry obsahuje určité množství suchého vzduchu. Pro vyjádření množství vodních par ve vzduchu slouží několik charakteristik. Je to tlak vodní páry, absolutní vlhkost vzduchu a relativní vlhkost vzduchu, které budou v práci jednotlivě probrány [19].

Tlak vodní páry

Tlak vodní páry určuje, jaké je parciální zastoupení (parciální tlak) vodní páry obsažené ve vzduchu. Nejčastěji se udává v hektopascalech (hPa).

Absolutní vlhkost vzduchu

Absolutní vlhkost vzduchu vyjadřuje hmotnost vodní páry obsažené v jednotce objemu vzduchu. Udává se nejčastěji v gramech na metr kubický (g/m^3) [16, 19].

$$\Phi = \frac{m[g]}{V[m^3]} \quad (2)$$

Relativní vlhkost vzduchu

Relativní vlhkost vzduchu udává poměr mezi množstvím vodních par ve vzduchu a množstvím par, které by měl obsahovat vzduch za stejného tlaku a teploty, při maximálním nasycení. Udává se v procentech [16, 19]. Relativní vlhkost vzduchu je dána vzorcem

$$\Phi = 100 * \frac{m[g]}{M[g]}, \quad (3)$$

kde m je hmotnost vodní páry obsažené ve vzduchu a M je hmotnost vodní páry, kterou by obsahoval maximálně nasycený vzduch při stejném tlaku a teplotě.

3.2.4 Elektrická vodivost

Elektrická vodivost (konduktance) je fyzikální veličina, která nám udává schopnost vést elektrický proud. Elektrická vodivost udává velikost proudu procházejícího určitým prostředím při jednotkovém napětí na jeho koncích. Značí se písmenem G a jednotkou je Siemens (S). Čím větší elektrickou vodivost materiál má, tím větší proud prochází při stejném napětí. Tedy dobrý vodič bude vykazovat hodnoty vyšší vodivosti a naopak [20].

$$G = \frac{I[A]}{U[V]} = \frac{1}{R[\Omega]} \quad (4)$$

4. SENZORY PRO MĚŘENÍ FYZIKÁLNÍCH VELIČIN

4.1 Teplota

Monitorování teploty u sterilizačního systému je jedna z hlavních věcí, které charakterizují jakost páry. Cílem je eliminace turbulentních jevů a zpětnovazebné řízení vyvíječe páry [20].



Obr. 2: Odporový teploměr [21]

Polovodičové odporové senzory teploty

Mezi polovodičové odporové senzory řadíme především termistory. U termistorů jsou senzory tvořeny na bázi platinových a perličkových termistorů, které podléhají změně geometrie při teplotním šoku (pozorujeme zde tenzometrický jev).

Kovové odporové senzory teploty

Kovové odporové senzory teploty staví na principu teplotní závislosti odporu kovu. V nižších teplotách se závislost odporu chová téměř lineárně (od 0 °C až 100 °C). Pro vyšší teploty lineární závislost neplatí [20]. Odpor na termistorech není způsoben pouze teplotou, ale i dynamickým teplotním vývojem (viz. rovnice 5) [20].

$$R = f\left(\frac{dT}{dt}\right) \quad (5)$$

Termoelektrické články

Termoelektrické články využívají principu Seebeckova jevu, který charakterizuje převod tepelné energie na energii elektrickou. Na rozhraní dvou vodivých materiálů vzniká napětí, které je pro malý rozsah hodnot úměrné rozdílu teplot mezi spoji různých materiálů. Termočlánky mají menší přesnost. Ve sterilizátorech se proto hodí více odporové senzory a nejvíce termistory [20].



Obr. 3: Peltierův článek [26]

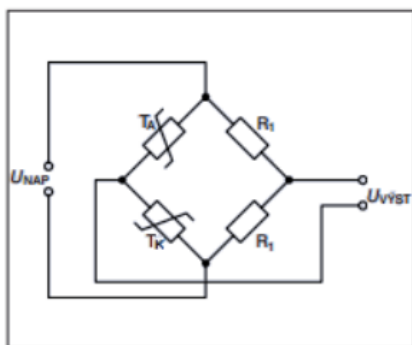
4.2 Tlak

Tenzometry

U tenzometrů se využívá piezorezistivního jevu. Při mechanickém namáhání se senzor deformuje (vratná, pružná deformace). Deformace je způsobena tlakem či tahem. Tyto deformace vedou ke změně odporu na senzoru [21]. Odporové tenzometry měří statické i dynamické deformace, které jsou schopny snímat ve velkém rozsahu teplot (staticky od -200 °C do 500 °C a dynamicky od -200 °C do 1000 °C). Závislost elektrického odporu je dána vztahem

$$\frac{\Delta R}{R} = C_1 \frac{\Delta l}{l} + C_2 \left(\frac{\Delta l}{l}\right)^2 = C_1 \varepsilon + C_2 \varepsilon^2, \quad (6)$$

kde ΔR značí změnu odporu tenzometru, R je odpor nedeformovaného tenzometru, Δl je změna délky tenzometru způsobena deformací, l je délka tenzometru před deformací, C_1 a C_2 jsou konstanty deformační rovnice a ε je poměrná deformace. Tenzometry může ovlivnit i celá řada negativních faktorů. Jedním z nich je vliv teploty. Teplota je v praxi u tenzometrů kompenzována pomocí tzv. můstkového zapojení (obr. 4) [21].



Obr. 4: Můstkové zapojení tenzometrů [22]

Kapalinové snímače tlaku

Kapalinové tlakoměry stojí na rovnováze měřeného tlaku a tlakových účinků kapaliny. V kapalinových tlakoměrech se užívá celé řady látek, nejčastěji se používá však voda a petrolej. Závislost hydrostatického tlaku je dána vzorcem

$$p = h * \rho * g, \quad (7)$$

kde h je výškový rozdíl kapaliny, ρ je hustota, která je u kapalin teplotně závislá a g je gravitační zrychlení. Tyto tlakoměry pracují na jednoduchém principu teplotní roztažnosti kapaliny obsažené v tlakoměru. Tyto tlakoměry mají zásadní nevýhodu, že

vyhodnocení tlaku podle této metody nelze přenést do počítačové podoby bez odečtení z tlakoměru člověkem [20, 22].

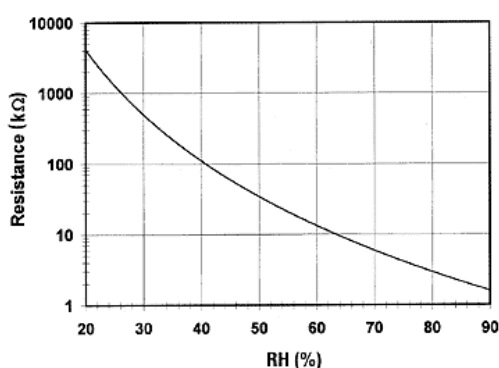


Obr. 5: Kapalinový manometr, model KM [25]

4.3 Vlhkost

Odporové vlhkoměry

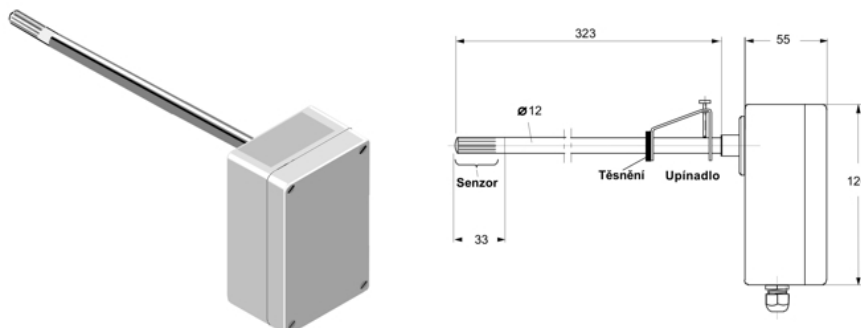
Odporové vlhkoměry jsou založené na odporové metodě, která využívá změnu vodivosti. Tyto vlhkoměry se skládají z destičky vybavené elektrodami, na které je nanášena vrstva roztoku iontové soli. Velikost odporu je závislá i na teplotě, proto je nezbytné, aby systém soustavně snímal teplotu, se kterou je vlhkoměr v neustálé korelaci. Odporové vlhkoměry jsou stabilní, přesné a citlivé, nejsou vhodné pro používání při vysokých teplotách. Jsou náchylné na orosení. Závislost odporu na relativní vlhkosti má přibližně exponenciální charakter [23].



Obr. 6: Charakteristika odporových senzorů [23]

Kapacitní vlhkoměry

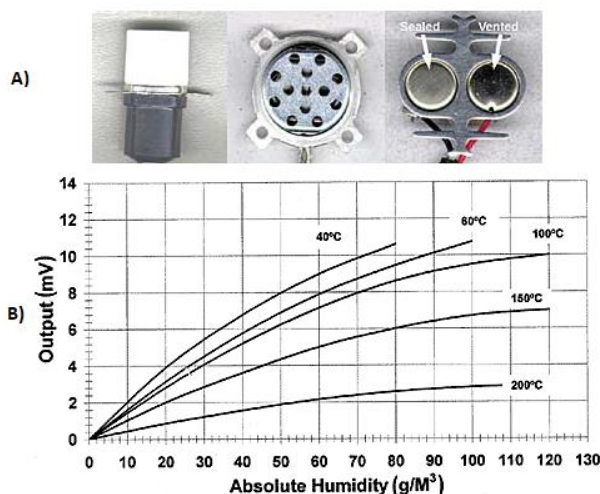
Kapacitní vlhkoměry obsahují kondenzátor, jehož dielektrikum je tvořeno tenkou vrstvou materiálu, který v závislosti na vlhkosti prostředí mění svoji kapacitu. Tyto vlhkoměry mají zásadní výhodu oproti odporovým, že kapacita je velmi málo závislá na teplotě, má rychlou dobu odezvy a je odolná vůči chemikáliím či kondenzaci [20, 23].



Obr. 7: Senzor kapacitního snímače vlhkosti [22]

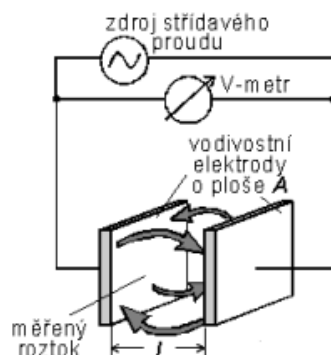
Vlhkoměry s vyhřívánými termistory

Tyto vlhkoměry fungují na principu tepelné vodivosti plynů v okolí senzoru. Termistory jsou zapojené v sérii, tvořící jednu větev můstku, kde jeden termistor je uložen v prostředí se suchým dusíkem a druhý ve zkoumaném prostoru. Průchodem proudu se tyto termistory zahřívají. Dosažená teplota závisí na tepelné vodivosti okolních plynů, která se dále vyhodnocuje. Tyto senzory jsou chemicky odolné a mohou pracovat i při vysokých teplotách [23].



Obr. 8: A: Vlhkoměr s vyhřívánými termistory, B: Závislost absolutní vlhkosti na teplotě a napětí [23]

4.4 Elektrická vodivost



Obr. 9: Schéma měření vodivosti roztoků [24]

Metoda, která se používá pro měření vodivosti vody, sloužící k výrobě syté páry se nazývá konduktometrie. Elektrickou vodivost ovlivňují všechny látky obsažené ve zkoumaném roztoku. Vodivost nám podává informaci o celkové přítomnosti látek v roztoku. Principem měření elektrické vodivosti je umístění objemu roztoku do vodivostní nádoby mezi dvě elektrody, kterými prochází střídavý elektrický proud. Průchod střídavého proudu nádobkou bude charakterizován impedancí Z [20]. Impedance je dána vzorcem

$$Z = \sqrt{R^2 + X_C^2}, \quad (8)$$

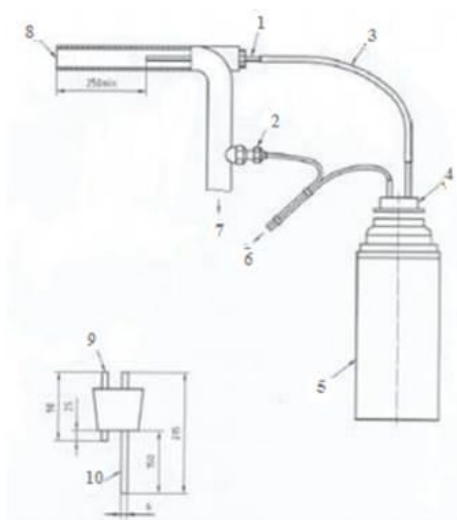
kde R značí Ohmický odpor a X_C je kapacitní reaktance.

5. MĚŘENÍ KVALITY PÁRY

Pro kontrolu, zda sterilizační pára odpovídá daným hodnotám normy, je nutné ji v pravidelných intervalech měřit. Zjišťují se hodnoty suchosti páry, přehřátí páry a množství nekondenzovatelných plynů, jež pára obsahuje. Detailní postupy jsou popsány v příslušné normě ČSN EN 285 +A1.

5.1 Zkouška suchosti páry

Pára, která se využívá při parní sterilizaci, musí mít pevně danou hodnotu suchosti. Výchyly od této hodnoty by mohly mít negativní vliv na celkový sterilizační proces. Metody k měření vlhkosti bývají náročné a pro využití ve sterilizátorech nevhodné z důvodu potřeby neustálého proudění páry. Na obrázku č. 10 je znázorněno schéma měřicí aparatury pro měření suchosti páry [17].



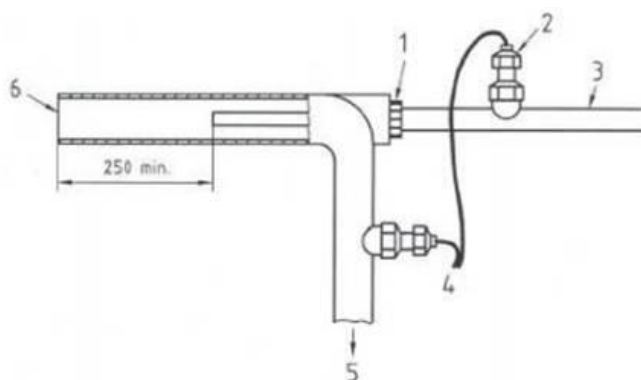
Obr. 10: Schéma aparatury pro měření suchosti sterilizační páry [17]

Legenda k obr. 10:

1. Pitotova trubice
2. Šroubení s těsněním pro teplotní čidlo
3. Pryžová hadička
4. Sestava pryžové zátky
5. Jednolitrová Dewarova nádoba
6. Vývod k teploměru
7. Vývod ke sterilizátoru
8. Přívod páry
9. Trubička pro termočlánek a odvětrávání
10. Vzorkovací trubice

5.2 Zkouška přehřátí páry

Při zkoušce přehřátí páry se kontinuálně odebírá zkušební vzorek malého objemu ze středu parního napájecího potrubí. Pára se proměřuje jen z určitého místa před komorou, a proto tato metoda neurčuje přesnou hodnotu suchosti páry. K určení přesnější hodnoty jsou do sterilizátorů přidány zařízení, které sbírají volný kondenzát, vznikající na povrchu komory. V rámci měření lze jako reprezentativní vzorek použít pouze ten, který je naměřen v průběhu expozice páry [17]. Schéma této měřicí aparatury je znázorněno na obr. 11.



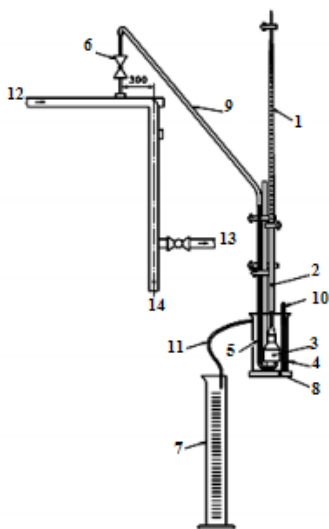
Obr. 11: Schéma aparatury pro měření přehřátí sterilizační páry [17]

Legenda k obr. 11:

1. Pitotova trubice
2. Šroubení s těsněním pro teplotní čidlo
3. Expanzní trubka
4. Vývod k teploměru
5. Vývod ke sterilizátoru
6. Přívod páry

5.3 Zkouška na nekondenzovatelné plyny

Tato zkouška má za cíl prokázat, že množství nekondenzovatelných plynů ve vodní páře nepřekračuje povolené množství dané normou. Toto povolené množství nesmí být překročeno v celém sterilizačním procesu. Zkouška se provádí pomocí aparatury, jejíž parametry jsou přesně stanovené normou. Na obr. 12 je znázorněno podrobné schéma aparatury měření přítomnosti nekondenzovatelných plynů [17].



Obr. 12: Schéma aparatury pro měření přítomnosti nekondenzovatelných plynů [17]

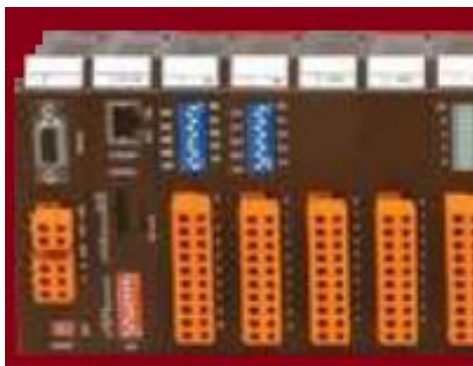
Legenda k obr. 12:

1. Byreta
2. Pryžová hadička
3. Sběrný zvon
4. Nádoba
5. Vzorkovací trubice
6. Jehlový ventil
7. Odměrný válec
8. Stojan byrety
9. Pryžová hadička
10. Systém měření teploty
11. Přepadová trubička
12. Přívod páry
13. Vývod do sterilizátoru
14. Odvádění kondenzátu

6. ZAPOJENÍ SYSTÉMU

6.1 Elektronický řídicí systém vyvíječe čisté páry

Pro řídicí systém parogenerátoru byl použit systém s centrální procesorovou AD-CPUW2 (AMIT), která obsahuje jádro regulátoru, RAM, napájecí zdroj, obvody sériové linky a rozhraní Ethernet. AD-CPUW2 má procesorové jádro navržené ve formě DualCPU, které představuje distribuci komunikační a procesní složky, kdy každý z nich řídí samotný procesor.



Obr. 13: Centrální jednotka AD-CPUW2

Procesory komunikují přes SPI sběrnici. Centrální jednotka obsahuje následující komunikační protokoly:

- rozhraní RS232
- rozhraní RS485
- ethernet
- slot pro mikroSD kartu
- webový server

Centrální jednotka zajišťuje interní komunikaci s ostatními vstupně/výstupními moduly, které následně komunikují s jednotlivými snímači a ventily. Celý systém obsahuje:

- 2 kusy digitálních vstupních jednotek, které sbírají binární data převážně ze systému bezpečnostních prvků. Jsou použity jednotky AD-DI8A – každý s 8 izolovanými vstupy.
- 1 kus digitálních výstupních jednotek, které jsou určeny pro ovládání jednotlivých silových prvků a ovládání 16 podtlakového ventilu.
- 2 kusy analogových vstupních jednotek, které jsou navrženy pro snímání všech fyzikálních veličin, jako je teplota a tlak.
- 1 kus analogové výstupní jednotky, která slouží k ovládání jednotlivých analogových výstupů, jako je ventilátor a invertor.

6.1.1 Elektronický systém pro sběr dat z jednotlivých senzorů

Pro systém řízení a sběru dat ze snímačů je použito PLC (Programmable Logic Controller). PLC je relativně malý průmyslový počítač, který se používá při automatizaci procesů v reálném čase. V našem případě PLC systém pro sběr dat a komunikaci s nadřazeným PC, ve kterém jsou ukládána naměřená data. Pro sběr dat byly použity PLC od firmy Elsaco. Data byla shromážděna ze všech senzorů a vizualizační nástroj následně vyhodnocen pro grafické zobrazení. Následně uložen do souboru.

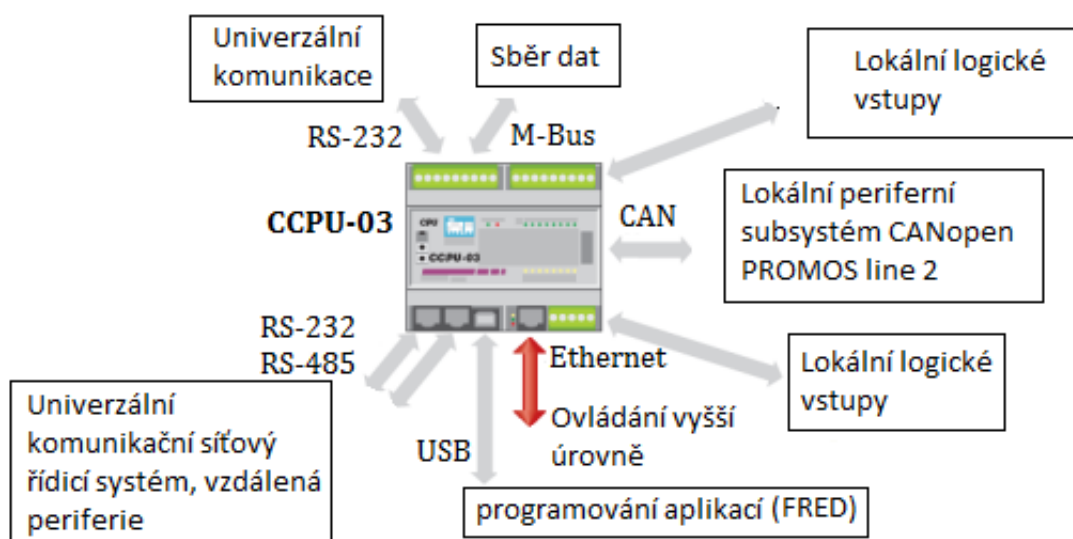
Podle technické analýzy celého systému byly body vybrány především z míst v celém systému pro sběr dat, jednalo se o body:

- před výměníkem (teplota, tlak)
- za výměníkem (teplota, tlak)
- před redukčním ventilem tlaku (teplota, tlak)
- za redukčním ventilem tlaku (teplota, tlak)
- v parogenerátoru (vodivost)

Ve všech těchto bodech byla měření prováděna průběžně od spuštění systému až po vypnutí. Data byla ukládána do textových souborů. Následně byla data analyzována.

6.1.2 Systém Elsaco CCPU03 pro sběr dat

CCPU-03 je kompaktní jednotkový mikropočítačový systém PROMOS line 2. Je určen jako centrální jednotka pro větší sestavu nebo jako samostatná komunikační centrála. Standardně je osazeno rozhraní USB pro programování aplikací v rozhraní FRED a Ethernet pro připojení k nadřazenému řízení. Volitelně může být také vybaven M-BUS kanálem pro přímé připojení chytrých měřičů, jako jsou měřiče tepla. Mikropočítač je dobrým základem pro úlohy se složitými výpočty a velkými paměťovými nároky, jako jsou systémy regulátorů, kompaktní regulátory, jednotky pro sběr a ukládání dat atd. Jednotka se skládá z procesorového modulu MCPU-01 vstup/výstup základní desky a desky indikace.

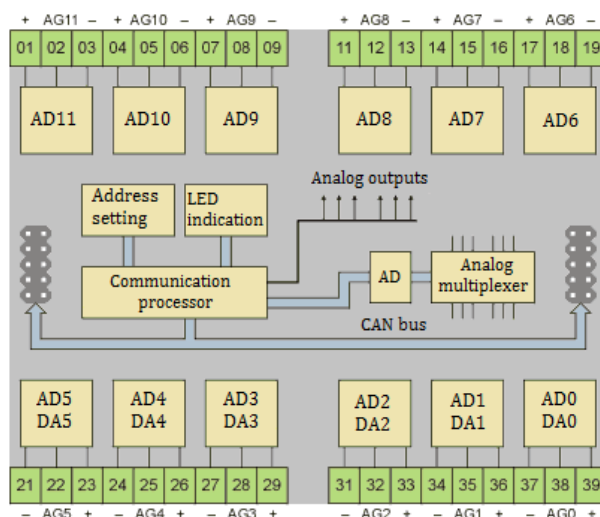


Obr. 14: Komunikační možnosti centrální jednotky CCPU-03

Těmito jednotkami celý systém komunikoval s nadřazeným vizualizačním nástrojem, který následně ukládal data do souboru. Centrální jednotka je vybavena jak Ethernetem, tak USB, což umožnilo vzdálené i centrální sledování celého procesu. K centrální jednotce byl připojen univerzální analogový modul CAIO12, který zajišťuje sběr dat z jednotlivých senzorů.

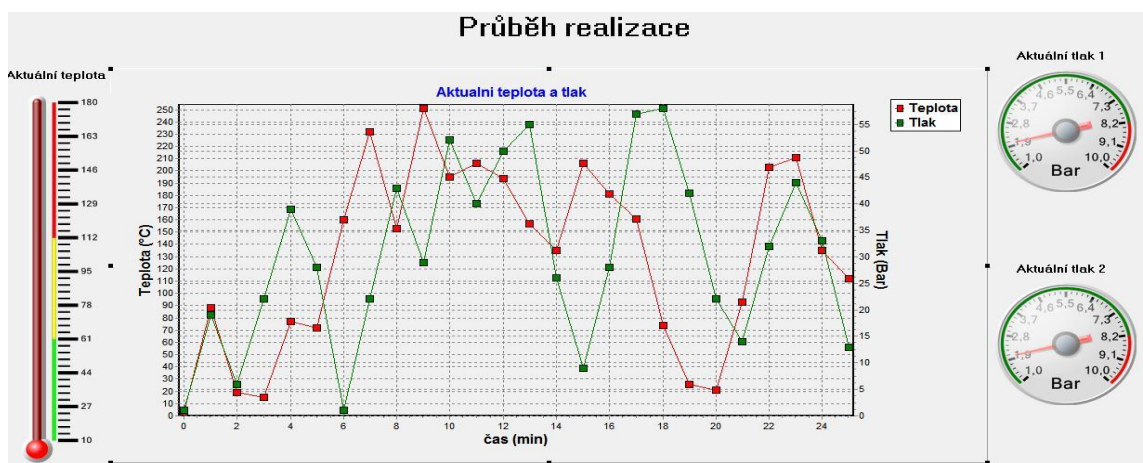
6.1.3 CAIO12

CAIO-12 je periferní jednotka na sběrnici CANopen s 12 univerzálními sloty pro analogové vstupy a výstupy. Tato jednotka sloužila ke sběru dat z jednotlivých senzorů rychlostí 3 Hz. Řídící jednotky a komunikační sběrnici zajišťuje vestavěný mikro počítač. Na předním panelu je přepínač pro volbu síťové adresy modulu a blokování funkce výstupů. Sběrnice je s modulem propojena propojovacími můstky InCo nebo deseti drátovými kabely, která obsahuje vlastní komunikační linky a napájení. Jednotka je konstruována a uspořádána v kompaktní krabici, která je namontována na DIN lištu.



Obr. 15: Blokové schéma CAIO-12

Na obrázku č. 16 je znázorněna část vizualizace, která slouží k charakterizaci celého systému, zároveň slouží jako pomocník při distribuci jednotlivých měřicích uzlů.



Obr. 16: Proces realizace

Na každém měřicím místě je umístěno čidlo teploty, tlaku případně vodivosti dle charakteristik jednotlivých měřicích uzlů. Data z jednotlivých snímačů jsou odesílána buď po průmyslové sběrnici RS485 do PLC, nebo jsou načítána přímo z převodníku teplota / proud v PLC. Poté jsou data odesílána protokolem TCP/IP do centrálního PC, kde je nastavena on-line komunikace s PLC.

6.2 Filtrace signálu

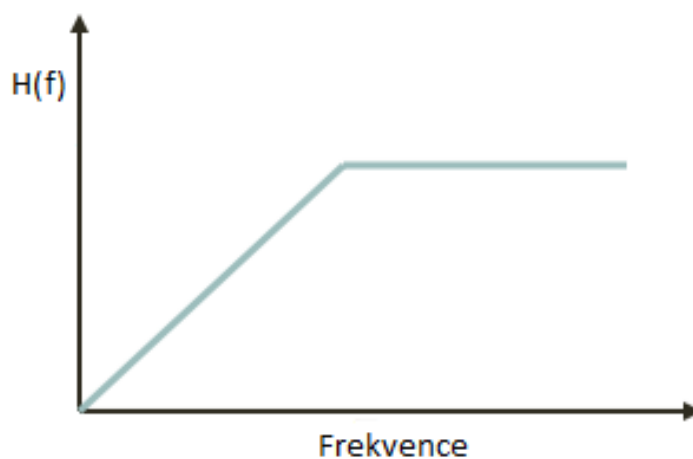
Filtry hrají zásadní roli v systémech sběru dat, aby odstranily vybrané frekvence z příchozího signálu a minimalizovaly artefakty (kterými mohou být rušení sítě a šum).

6.2.1 Typy filtrů

Ve většině zobrazovacích přístrojů s impedanční rovinou se nacházejí dva standardní filtry, jsou jimi filtr typu horní propust (HPF) a filtr typu dolní propust (LPF). Některé nástroje mohou obsahovat filtr typu pásmová propust, což je kombinace horní a dolní propusti. Filtry jsou nastaveny v Hertzech (Hz).

Filtr typu horní propust (HPF)

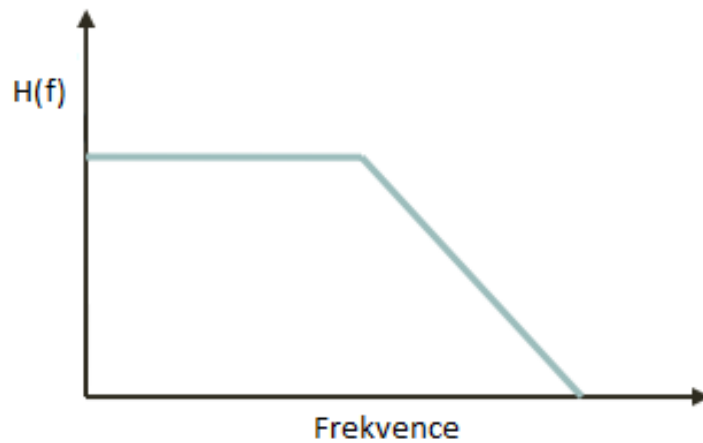
Horní propust je typ filtru, který propouští vysokofrekvenční signály a filtruje nízké frekvence. HPF v podstatě filtruje změny v signálu, ke kterým dochází během významně velkého časového období. Používá se k eliminaci nízkých frekvencí, které vznikají pomalými změnami.



Obr. 17: Filtr typu horní propust

Filtr typu dolní propust (LPF)

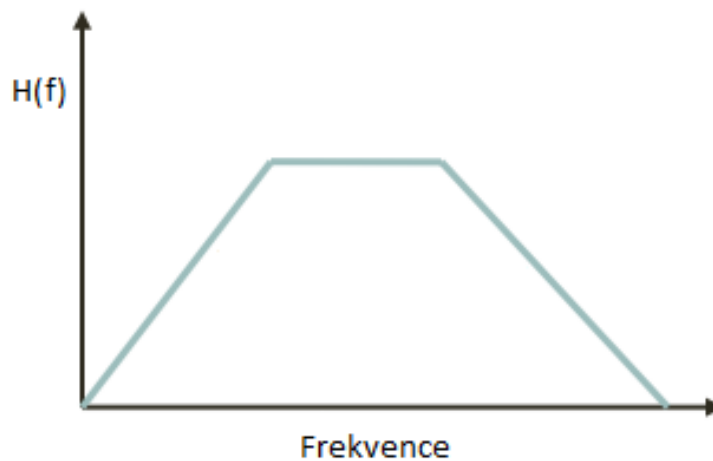
Dolní propust je typ filtru, který propouští nízkofrekvenční signály a filtruje signály vysokofrekvenční. Můžeme říci, že všechny části signálu, které se rychle mění (mají vysoký sklon), jsou filtrovány. Hlavní funkcí LPF je odstranit vysokofrekvenční rušivý šum. Snížení frekvence LPF odstraní ze signálu více vyšších frekvencí a vytvoří hladší signál.



Obr. 18: Filtr typu dolní propust

Filtr typu pásmová propust

Pásmová propust umožňuje průchod specifického (předem nastaveného) rozsahu frekvencí tím, že zároveň blokuje nižší a vyšší frekvence.



Obr. 19: Filtr typu pásmová propust

Mediánový filtr

Mediánový filtr patří mezi nelineární filtry, které fungují na principu separace. Slouží především k potlačení impulsního šumu. Mediánový filtr bere pro každý pixel v obrazu své okolí. Ze všech těchto pixelů je vypočítán medián, který se stane novou hodnotou zpracovávaného pixelu a tato hodnota se zapíše do středu pixelu. Výhodou mediánového filtru je zachování hran objektů.

6.3 Zapojení systému

6.3.1 Vybrané senzory pro měření fyzikálních parametrů

Pro měření elektrické vodivosti jsou použity snímače od firmy JUMO řady T20.2924. Tyto snímače jsou vyrobeny z nerezové oceli. Dvouelektrodový systém se používá pro detekci rozsahu od $0,05 \mu\text{S/cm}$ do 1 mS/cm , použití tohoto senzoru je vhodné pro teplotu do $200 \text{ }^\circ\text{C}$ a tlak 17 bar . V systému jsou tři senzory vodivosti na různých úrovních parogenerátoru. Jako převodník pro snímač vodivosti je použit převodník JUMO řady T20.2731. Převodník pracuje na principu proudové smyčky ($4\text{-}20 \text{ mA}$).

Jako teplotní senzory jsou vybrány senzory pro průmyslové aplikace JUMO řady T90.2020. Pt100 – 3vodičové připojení je vhodné pro rozsahy měření od $-50 \text{ }^\circ\text{C}$ do 400

°C. V systému je zapojeno 7 senzorů, z toho 4 o délce 80 mm a zbývající 3 o délce 160 mm. Tato čidla jsou již propojena s převodníky, které pracují na principu proudové smyčky (4-20 mA). V systému jsou čtyři Pt100 JUMO, série T90.2150, které lze přemísťovat z důvodu možného měření na různých místech v systému. Tato čidla opět pracují v rozsahu od -50 °C do 400 °C. Převodníky pro tyto snímače jsou STI a STID od firmy Sensit, které rovněž fungují na principu proudové smyčky (4-20 mA) [21].

Pro snímání tlaku je použit tlakový senzor JUMO, T40.3025. Rozsah detekce je od 1 baru do 6 barů a může pracovat při teplotách až 200 °C. Základem je silikonový senzor s membránou z nerezové oceli. V systému jsou tři tlaková čidla a opět jsou propojena s převodníkem, který je rovněž založen na principu proudové smyčky (4-20 mA) [21].

Posledním snímaným parametrem je vlhkost, kterou zaznamenává čidlo EE31 od firmy E+E. Základem tohoto čidla je nerezová ocel, pokrytá polykarbonátem nebo pevným kovovým pláštěm. Také tento snímač je založen na principu proudové smyčky (4-20 mA). Použití tohoto čidla a snímání vlhkosti je obecně pouze doplňkovým měřením, protože čidlo není zkalibrováno na tak vysokou teplotu, která se v systému nachází. Jeho hodnoty jsou pouze orientační a spíše ukazují změnu vlhkosti v systému. Navíc vlhkost čisté páry proudící do sterilizátoru je minimální.

6.3.2 Schéma zapojení čisté páry

Celý běh začíná tím, že systém začne dodávat demineralizovanou vodu pomocí čerpadel a zpětných ventilů. Měření průtoku vody je zajištěno připojením vodoměru. Po této části systému následuje umístění tlakové expanzní nádoby, která v případě poklesu průtoku demineralizované vody tento průtok zvýší. Pro přesnou regulaci průtoku demineralizované vody do systému za tlakovou nádobou je umístěn manometr, který je od systému oddělen ručním uzavíracím ventilem. Pro korekci průtoku je za manometrem umístěn regulační ventil s potrubními redukcemi.

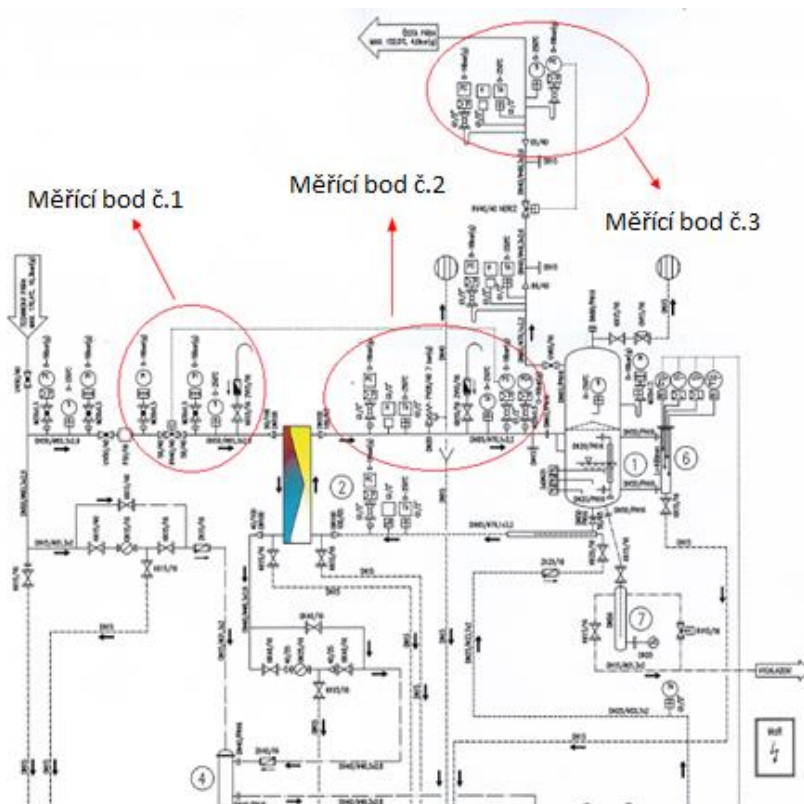
Následně je do systému umístěn deskový výměník tepla Alfa-LAVAL, který má za úkol vytvořit přehřátou demineralizovanou vodu proudící do odlučovače páry. Přehřev je zajištěn teplejším technickým kondenzátem, který je následně ze systému odváděn. Část demineralizované vody je pak přiváděna do odlučovače páry a část je vedena přes deskový výměník tepla, kde dochází k jejímu ohřevu. Odlučovače páry jsou k dispozici ve třech různých úrovních demineralizované vody se třemi senzory pro měření vodivosti. Umístění těchto senzorů je zvoleno pro analýzu čistoty vody v celém objemu separátoru.

Data shromážděná senzory budou vyhodnocena v rámci zpracovávané bakalářské práce. To, že hladina vody nepřekračuje maximální hladinu, je spojeno s ovládním hladiny v komoře separátoru. V této komoře jsou dva regulátory hladiny vody v kotli, omezovač nejnižší hladiny vody a omezovač nejvyšší hladiny vody. Tyto regulátory jsou napojeny na regulační ventil na začátku celého systému, kterým lze tok zesílit nebo zeslabit. Přebytkové množství demineralizované vody z regulace úrovně komory je odváděno přímo do odpadu. Z odlučovače páry je také generován čistý kondenzát odváděný do komory, kde je umístěno čidlo pro případné měření elektrické vodivosti kondenzátu. Dále je ze systému odváděn přes regulační ventil a kohout čistý kondenzát. Uvnitř odlučovače páry je umístěn displej teploty pro okamžitou kontrolu teploty páry a displej tlaku páry pro ovládní tlaku. Z horní části separátoru přes ruční uzavírací ventil je odváděna čistá pára. Parametry této páry jsou snímány pomocí teplotního snímače, snímače vlhkosti a tlakovým čidlem.

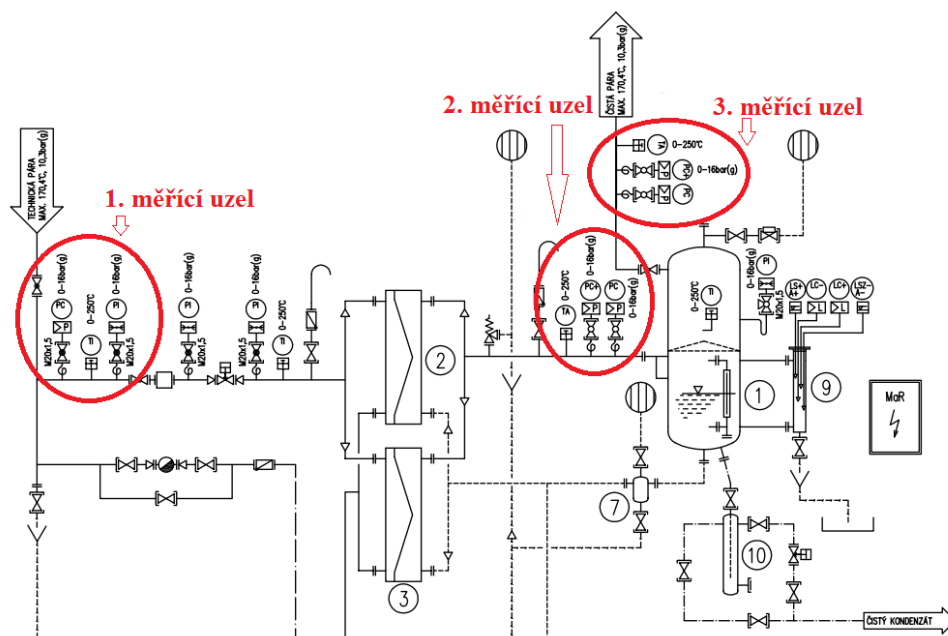
Pára proudí potrubím do redukčního ventilu a redukčního potrubí. Poté je tato část opět umístěna na trojici snímače tlaku, vlhkosti a teploty pro případ, že by regulační ventil nebo redukce potrubí měly vliv na měřené parametry páry a případnou korekci průtoku

páry. Naměřené hodnoty získané na obou trojicích senzorů budou dále zpracovány a vyhodnoceny. Před průtokem čisté páry do každého sterilizátoru je připojen displej teploty systému a regulátor tlaku, který je připojen k uvedenému regulačnímu ventilu (Obr. 20 A, 20 B).

Do systému je rovněž přiváděna technická pára, jejíž průtok je regulován tlakem regulátoru a řízenou ručičkou tlaku a teploty. Filtrem proudí technická pára, za níž je dvojice tlakových ukazatelů páry. Tyto ukazatele jsou umístěny za regulačním ventilem ke korekci průtoku páry. Za regulátory je umístěn deskový výměník tepla Alfa-LAVAL, kde je předehřívána část demineralizované vody horkou technickou párou, aby pára proudila do separátoru. Z technické páry se následně tvoří kondenzát, jehož část je přímo odváděna do odpadu. Technický kondenzát se pak používá k ohřevu demineralizované vody přitékající do systému. Před odvedením technického kondenzátu ze systému je snímána teplota a tlak kondenzátu.



Obr. 20 A: Kompletní schématický diagram čisté páry



Obr. 20 B: Podrobné schéma měřících uzlů

Celý systém je znázorněn na schématickém diagramu (obrázek č. 20 A). Na obrázku 20 B jsou uzly měření zobrazeny detailněji.

Tento systém je určen pro stravování maximálně 5 jednotek sterilizátorů. Ve výše uvedených obrázcích jsou zakresleny celkem 3 měřicí zóny (body), ve kterých jsou umístěny jednotlivé senzory měřící teplotu a tlak. Tyto zóny byly vybrány na základě jejich předpokládaného významu pro výslednou kvalitu páry.

Měřicí bod č. 1

- Jedná se o hlavní bod, který charakterizuje kvalitativní parametry průmyslové páry, která je využívána jako zdroj energie k výrobě čisté páry z demineralizované vody. Tento bod je klasifikován jako významný z hlediska jeho hlavních energetických vlastností pro ohřev demineralizované vody v čisté páře. Tento měřicí bod obsahoval senzory:
 - JUMO series T20.2924 (0-250 °C) na snímání tlaku
 - JUMO series T90.2020. Pt100 s teplotním rozsahem 50–400 °C na snímání teploty

Měřicí bod č. 2

- Jedná se o hlavní bod, který charakterizuje energetickou bilanci čisté páry, parametry výměníků a jednotlivé výkyvy v kolísání čisté páry. Tento měřicí bod obsahoval senzory:
 - Tlak – JUMO series T20.2924 (0-250 °C)
 - Teplota – JUMO series T90.2020. Pt100 s teplotním rozsahem 50–400 °C

Měřicí bod č. 3

- Jedná se o hlavní bod, který charakterizuje parametry čisté páry a fyzikální výstupní parametry celého sterilizátoru. Tento bod je klasifikován jako významný z hlediska parametrizace výkonu čisté páry a mění vlastnosti regulačního ventilu. Tento měřicí bod obsahoval senzory:
 - Tlak – JUMO series T20.2924 (0-250 °C)
 - Teplota – JUMO series T90.2020. Pt100 s teplotním rozsahem 50–400 °C



Obr. 21: Jednotka produkce čisté páry

7. VYHODNOCENÍ NAMĚŘENÝCH DAT

S ohledem na náročnost a rozsah měření a dalších experimentálních zkoušek pro tyto účely společnost E S L, a.s. vybudovala experimentální práci v areálu společnosti teplárny Brno. Důvodem výběru místa pracoviště bylo zejména dostatečné množství technické páry, pitné vody, a navíc chemická laboratoř, která je schopna posoudit kvalitu čisté páry a kondenzátu v souladu s požadavky normy ČSN EN 285 +A1. V první fázi experimentálních prací byly provedeny zkoušky včetně fyzikálních a chemických měření na neizolovaných zařízeních. Data, která jsou součástí této práce, jsou izolovaným systémem, který se předpokládá pro komerční využití. Následující části obsahují výsledky měření pro jeden ze tří měřících bodů.

Celý proces měření probíhal podle možnosti volného pracoviště. Prvním krokem měření bylo nastavení požadované teploty páry. Po určité době, po ustálení teploty se upustilo určité množství páry. V průběhu měření byla měněna doba mezi stabilizací a upuštěním páry a zároveň množství upuštěné páry. Pro měření bylo stanoveno, že 25 l páry bude spotřebováno jedním odběrem pro vytvoření první události. Doba klidu (ustálení systému) byla také měřena, a byla buď 5 nebo 10 minut. Tato doba klidu byla zaznamenávána z důvodu, zda delší doba klidového stavu sterilizátoru bude mít vliv na průběh události. Vzorky byly snímány frekvencí 6 vzorků za sekundu. Jak již bylo v této práci řečeno, data byla snímána na 3 uzlech – před výměníkem, za výměníkem a před vstupem do potrubního systému samotného sterilizátoru. Analýza signálu probíhala podle stejných algoritmů ve všech třech měřících uzlech. Výsledky nevykazovaly rozdílné hodnoty, jen časové posuny, způsobené konstrukcí systému. Tyto výstupy jsou vykresleny na obr. 23.

Pro získání dat byl stanoven následující postup měření:

Po dosažení požadované teploty páry a po cca 5 minutách klidu se spustil odběr 25 l páry, poté se opět teplota nechala stabilizovat. Následoval klidový stav po dobu 5 min. a spustil se odběr 35 l páry. Poté znovu proběhla stabilizace s následným klidovým stavem (10 minut), při které se pouze stabilizovala teplota. Následně byl spuštěn opět odběr 35 l páry. Po ustálení teploty (přibližně 10 minut) se v posledním kroku spustil odběr 50 l páry. Následovalo vypnutí systému. Tento proces je detailně znázorněn na obrázku č. 22.

Tabulka 4.: Množství odebírané páry pro jednotlivé události

Událost	1	2	3	4
Objem odebírané páry [l]	25	35	35	50

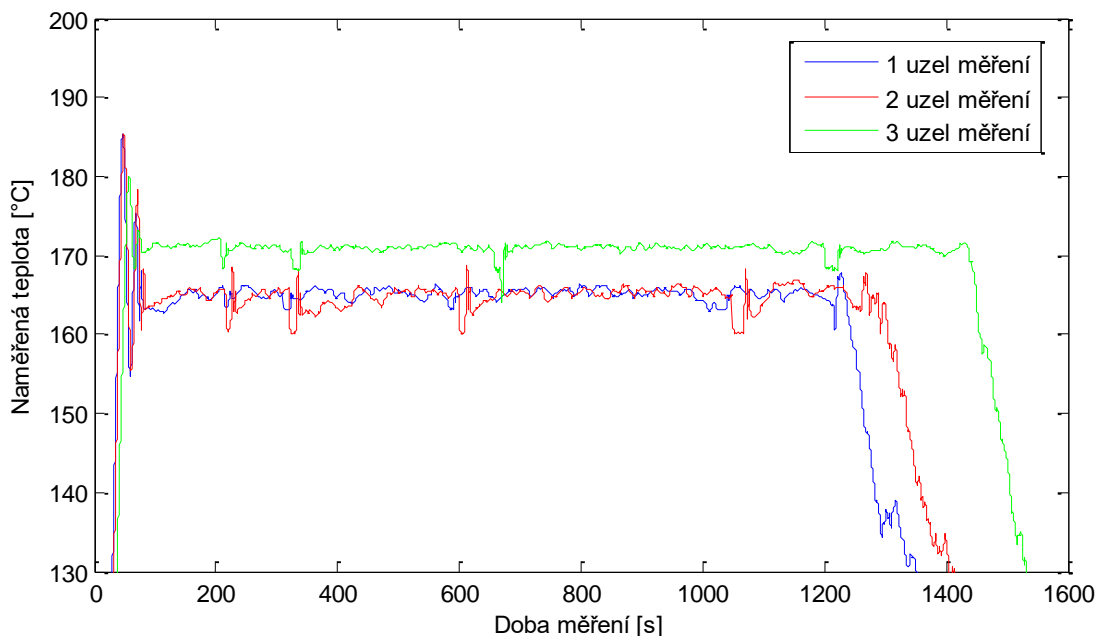
POSTUP MĚŘENÍ



Obr. 22: Průběh měření

7.1 Měření teploty syté páry

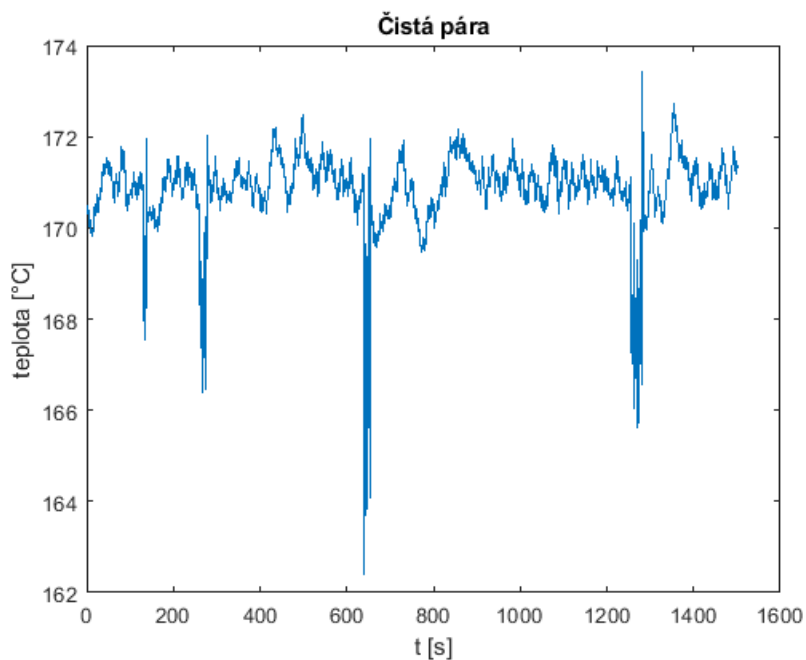
Jedním z nejdůležitějších parametrů pro zisk samotné sterilizační páry je teplota. Jak již bylo zmíněno teplota je snímána na třech místech celého systému pro přesnější sledování teploty v celém systému.



Obr. 23: Ukázka naměřených dat teploty ze všech tří měřených uzlů

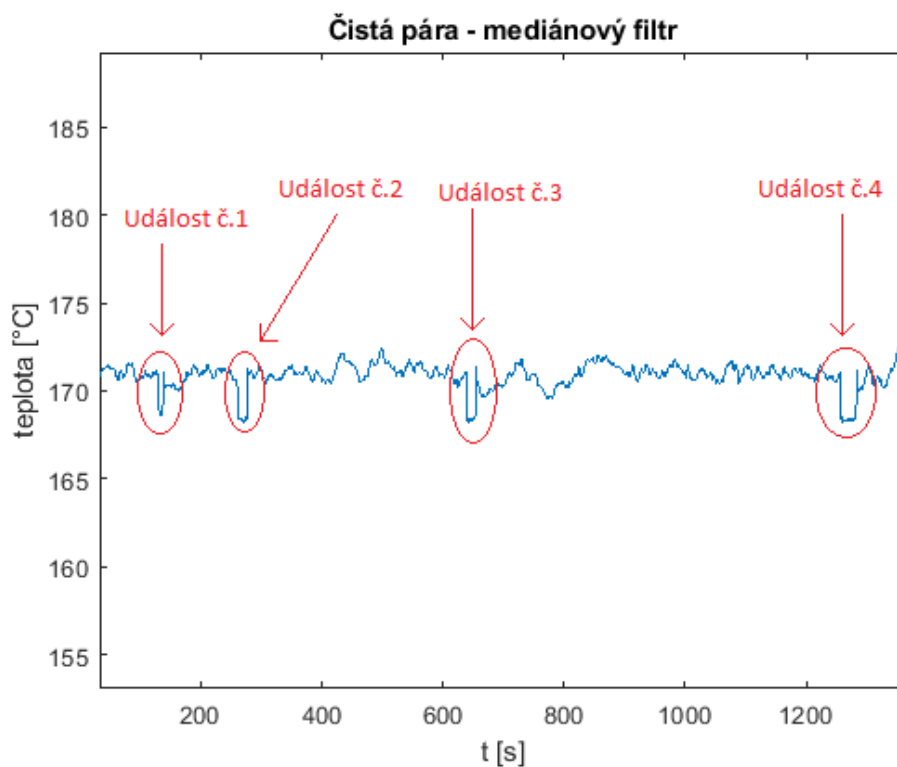
Na obr. 23 jsou zaznamenána data ze všech tří uzlů. Lze pozorovat, že až teplota čisté páry dosahuje požadované teploty 170 °C. Teploty před a za výměníkem jsou o něco nižší než teplota výstupní sterilizační páry. Z průběhů lze také vyčíst, že jednotlivé píky jsou od sebe mírně časově vzdálené, a tudíž lze předpokládat, že než se teplota znovu stabilizovala, trvalo delší dobu.

V následujícím vyhodnocení budou zpracována a vyhodnocována data pouze z 3. uzlu měření, který pro účely této práce nese nejhodnotnější informace o výstupní sterilizační páře.

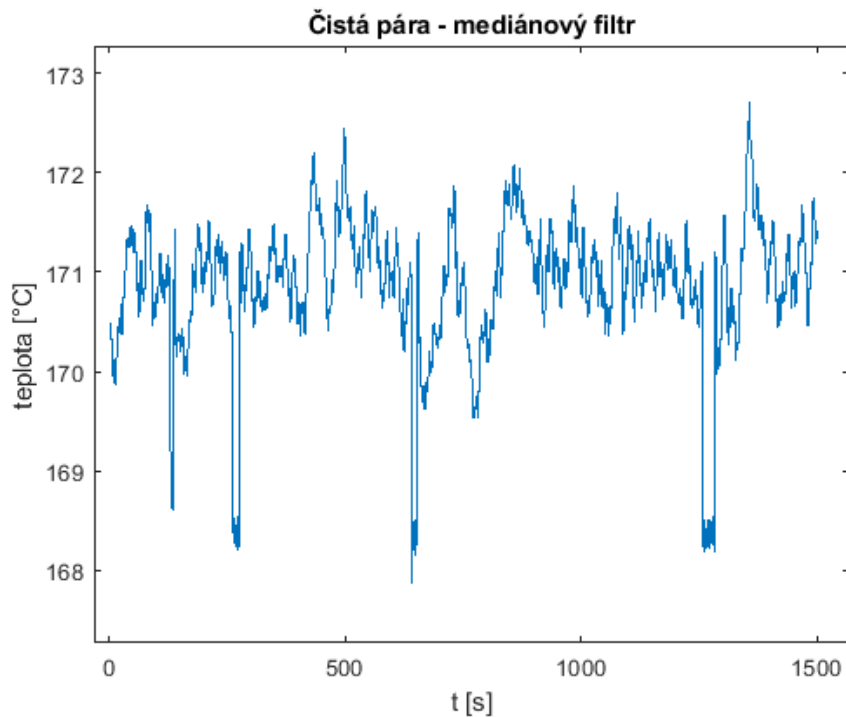


Obr. 24: Signál snímáné teploty

Na obr. 24 je vykreslen surový signál snímáné teploty pro jedno měření. Lze pozorovat jednotlivé výchylky od ustáleného (klidového) stavu způsobené vlivem samotných odběrů sterilizační páry.

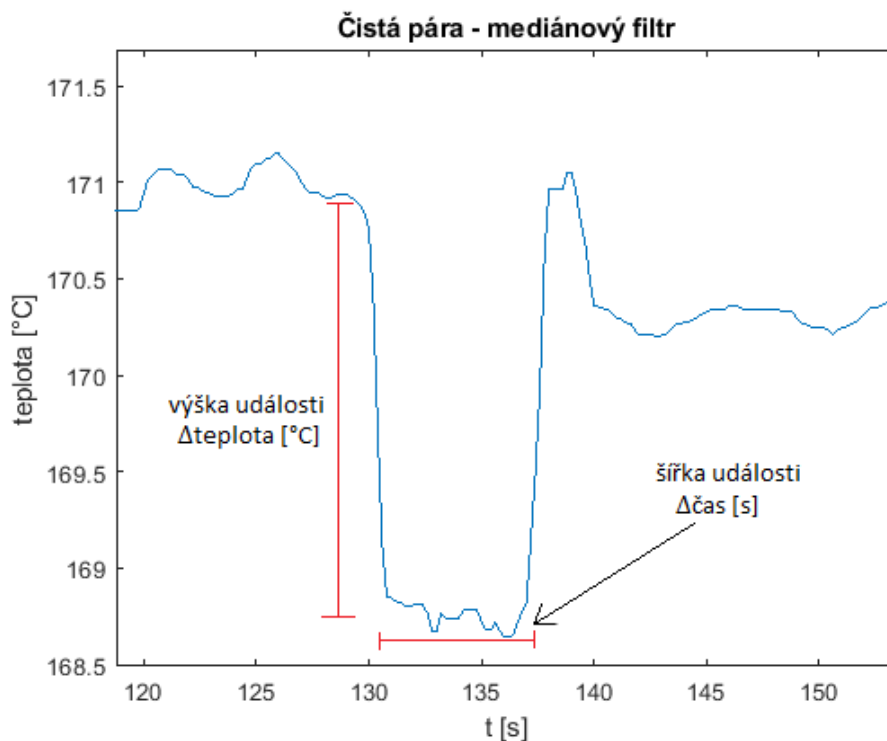


Obr. 25: Signál teploty po filtraci mediánovým filtrem (10 průměrovaných hodnot)



Obr. 26: Mediánový filtr (5 průměrovaných hodnot)

Pro větší přehlednost průběhu a výkyvů teploty bylo použito mediánového filtru v prostředí Matlab, nastaveného na průměrování 10 okolních hodnot. Na obr. 26 je znázorněn signál po filtraci mediánovým filtrem s pěti průměrujícími hodnotami. Tento signál není zcela adekvátní z důvodu nepřesné detekce jednotlivých událostí. U filtru s více průměrujícími hodnotami, než bylo použito by docházelo ke zkreslení signálu a mohlo by dojít ke ztrátě informace. Pro vyhodnocení byl tedy zvolen mediánový filtr s 10 průměrujícími hodnotami. Na obr. 25 jsou dobře pozorovatelné jednotlivé události, tedy poklesy teploty na snímaném čidle. Tyto události vzájemně korelují se spouštěním jednotlivých odběrů páry.



Obr. 27: Detailní zobrazení první události

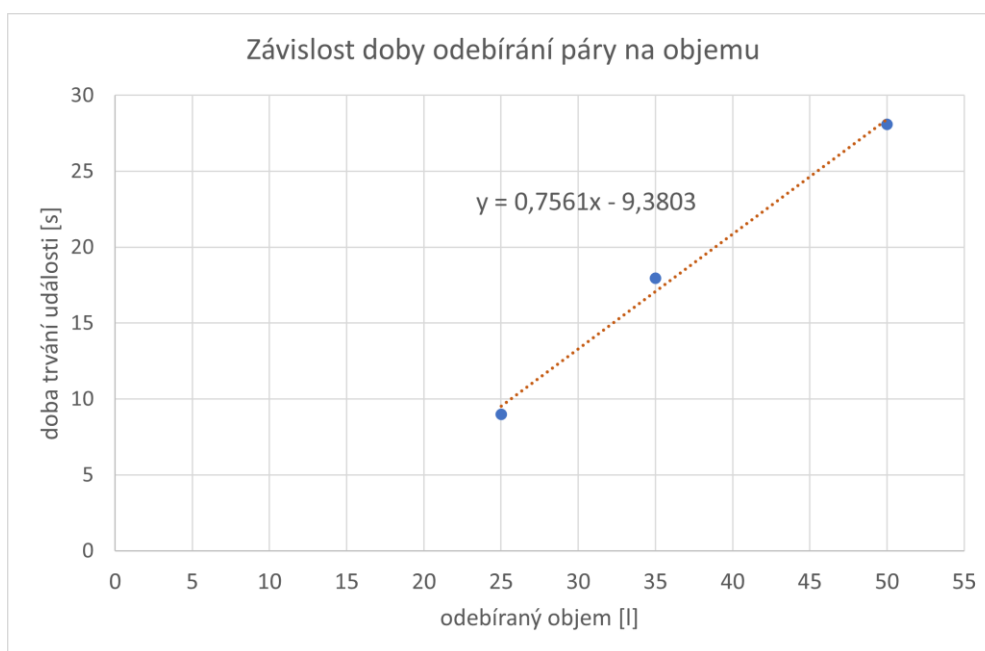
Na obr. 27 je podrobně znázorněna jedna událost, tj. první odběr páry (25 l). Jsou zde znázorněny podstatné vlastnosti jednotlivých odběrů sterilizační páry. Těmito vlastnostmi jsou délka trvání události (s) a pokles teploty (°C). U jednotlivých událostí (odběrů) je sledován rozdíl teplot před a během teplotního výkyvu. Druhou sledovanou vlastností je šířka, tedy doba trvání jednotlivých událostí. Zmíněné vlastnosti pro všechny čtyři měření jsou zaznamenány v tabulce č. 5.

Tabulka 5.: Vlastnosti jednotlivých událostí signálu teploty pro všechny čtyři měření

Měření	Událost 1		Událost 2		Událost 3		Událost 4	
	Δ teplota [°C]	doba trvání [s]	Δ teplota [°C]	doba trvání [s]	Δ teplota [°C]	doba trvání [s]	Δ teplota [°C]	doba trvání [s]
1.	2,10	8,2	2,34	18	2,75	15,2	2,69	28,4
2.	1,84	9,4	2,16	17,2	2,02	15,4	1,93	28,3
3.	1,82	8,8	2,43	17,6	2,17	16	2,22	28
4.	2,40	9,6	2,41	19	2,94	16,4	2,92	27,6
Průměr	2,04	9	2,34	17,95	2,47	15,75	2,44	28,08

7.2 Vyhodnocení teploty syté páry

Abychom našli optimální množství odebrané páry ze systému, provedli jsme matematickou analýzu naměřených událostí. Na obr. 28 je znázorněna závislost doby trvání odběrů syté páry na objemu jednotlivých odběrů ze signálu teploty. Graf je vytvořen v programu Excel. V této závislosti byly vyhodnocovány pouze události 1, 2, 4. Událost 3 je identická, jako událost 2. Liší se jen klidovou dobou před odběrem. Z výsledků je patrné, že pokud události předchází delší doba stabilizace, tak událost trvá kratší dobu než u události s kratší klidovou dobou. Tato skutečnost není v práci detailně prošetřena. Výška, tedy pokles teploty v průběhu odběrů byla analyzována též. Tato výška se nejeví tak citlivá na jednotlivé odběry páry, jako šířka.



Obr. 28: Graf závislosti trvání události na odebíraném objemu pro teplotu

Jednotlivé body byly proloženy lineární regresní přímkou. Rovnice této regresní přímky vyšla $y = 0,7561x - 9,3803$. Z této rovnice přímky je následně vypočtena maximální hodnota odebíraného objemu, která nezpůsobí žádnou událost na teplotním signálu, tedy doba trvání události je nulová.

Postup výpočtu maximálního odběru pro nezpůsobení výkyvu teploty:

$$y = 0,7561x - 9,3803 \tag{9}$$

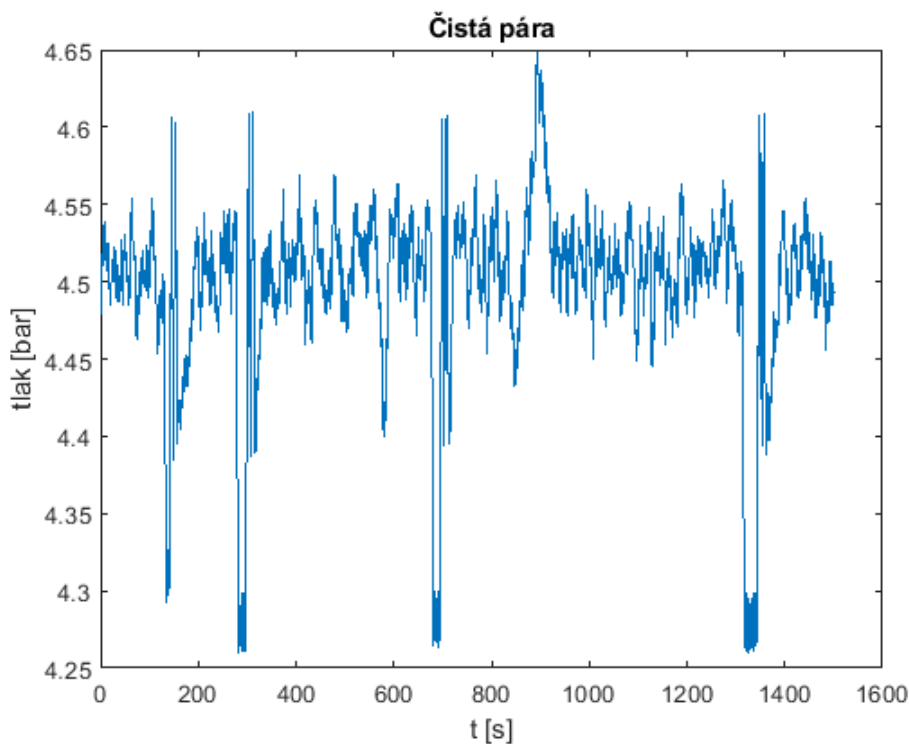
$$0 = 0,7561x - 9,3803$$

$$x = 12,4 \text{ l}$$

Z výsledku je zřejmé, že maximální přípustný objem, při kterém nenastane žádná teplotní událost je 12,4 l. Jedná se o maximální možný objem odebrané páry z testovacího systému, při kterém by nemělo dojít k žádnému teplotnímu výkyvu, a tudíž k minimálnímu rozvážení celého systému.

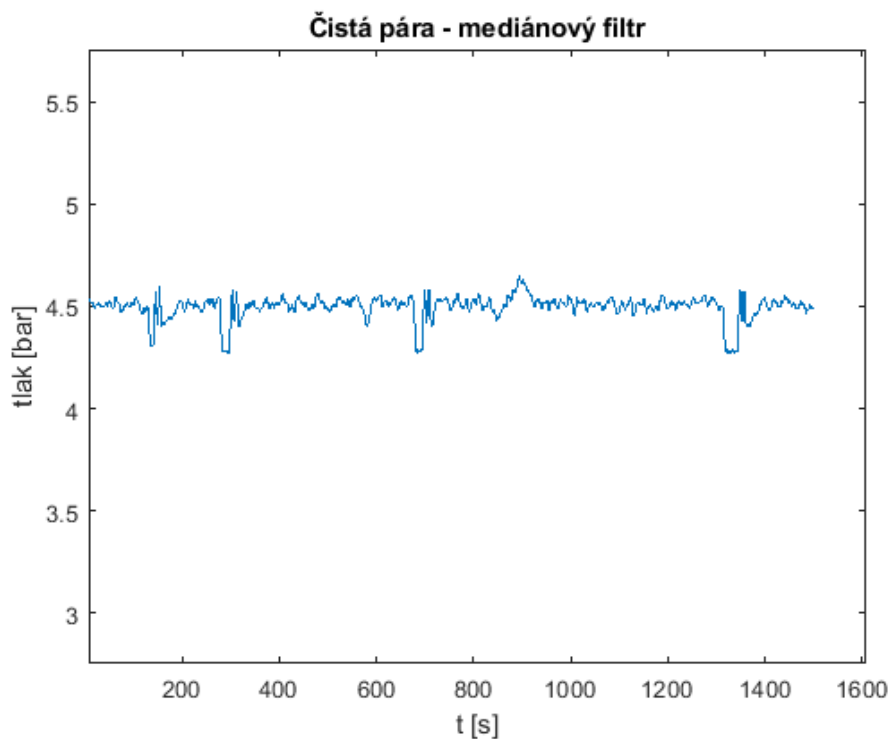
7.3 Měření tlaku syté páry

Dalším měřeným parametrem byl tlak páry. Tlak je po boku teploty velice důležitý parametr pro získání sterilizační páry. Tlak byl snímán ve třech měřicích bodech, stejně jako teplota a vodivost. Na obr. 29 je vykreslen signál snímáný ve 3. měřicím uzlu. Tyto data byly následně filtrovány mediánovým filtrem (s nastavením na průměrování 10 okolních hodnot) pro získání validnějších dat (obr. 30).



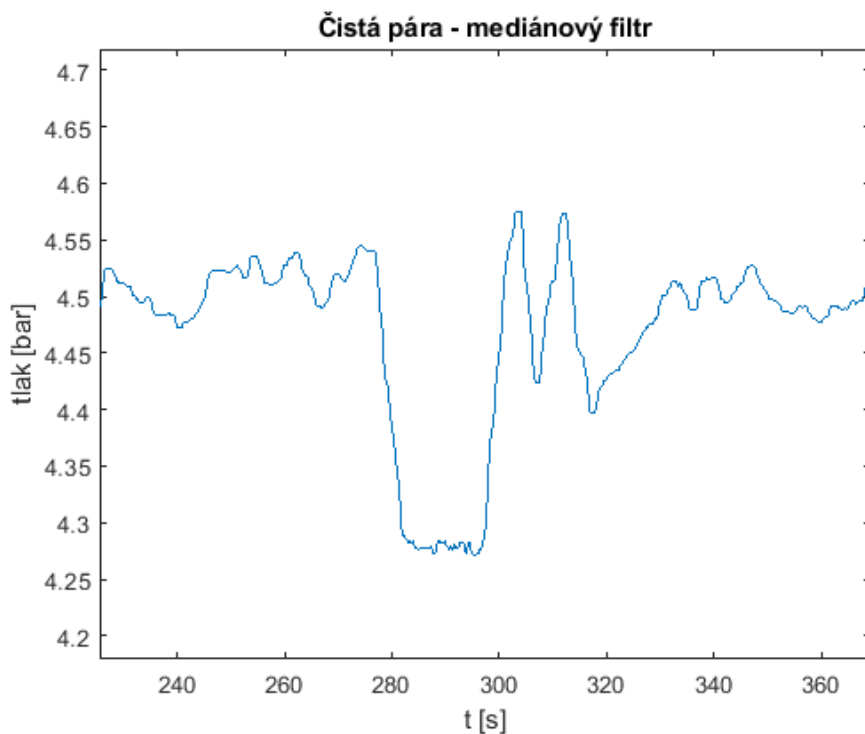
Obr. 29: Signál snímaného tlaku

Na filtrovaném signálu jsou dobře pozorovatelné jednotlivé události, které korespondují s jednotlivými odběry sterilizační páry. Surový signál bylo nezbytné profiltrovat mediánovým filtrem pro další analýzu. Na filtraci byl znovu použit mediánový filtr s nastavením na 10 průměrovaných hodnot.



Obr. 30: Signál snímaného tlaku po filtraci mediánovým filtrem

Z obrázku vyplývá, že při odběru páry ze systému dochází ke změnám tlaku a vytvoření skoků ve snímaném signálu, podobně, jako tomu bylo u teploty.



Obr. 31: Detailní zobrazení odběru 35 l páry

Na obr. 31 je detailně znázorněna jedna událost (odběr 35 l páry) signálu tlaku. V naměřeném signálu jsou při stabilizaci do klidového stavu pozorovatelné oscilace. Tyto oscilace mohou být způsobené nárazovým vyrovnáváním tlaků uvnitř systému.

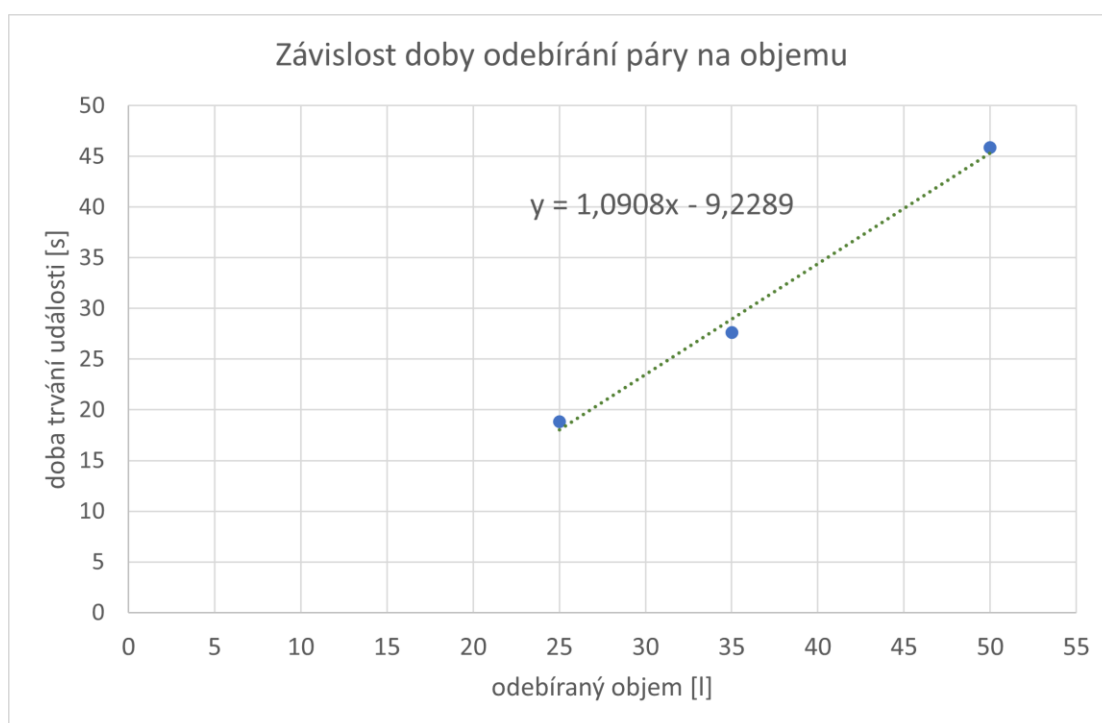
V tabulce č. 6 jsou uvedeny vlastnosti jednotlivých událostí které odpovídají stejným objemům odběrů pro všechny snímané veličiny. Tyto hodnoty byly získány obdobným postupem, jako tomu bylo u teploty.

Tabulka 6.: Vlastnosti jednotlivých událostí signálu tlaku pro všechny čtyři měření

Měření	Událost 1		Událost 2		Událost 3		Událost 4	
	Δ tlak [bar]	doba trvání [s]	Δ tlak [bar]	doba trvání [s]	Δ tlak [bar]	doba trvání [s]	Δ tlak [bar]	doba trvání [s]
1.	0,19	16,8	0,26	27,6	0,27	26,2	0,25	42,6
2.	0,23	22,4	0,23	30	0,24	24,8	0,24	48,4
3.	0,25	17	0,27	27,6	0,24	32,8	0,24	45,6
4.	0,19	19,2	0,25	25,2	0,26	32,8	0,28	46,8
Průměr	0,21	18,85	0,25	27,60	0,25	29,15	0,25	45,85

7.4 Vyhodnocení tlaku syté páry

Pro signál tlaku bylo opět nutné provést matematickou analýzu jednotlivých událostí. Na obrázku č. 32 je graf závislosti doby trvání jednotlivých událostí signálu tlaku na odebíraném objemu sterilizační páry. Hodnoty byly stejně jako u teploty zpracovány v programu Excel. V grafu není vyznačena 3. událost, která reprezentuje stejně velký odebíraný objem, jako je u události 2. Tyto události se opět liší jen dobou stabilizace před odběrem páry. Z vyhodnocení tlakového signálu není pozorovatelný vliv doby stabilizace na dobu trvání události. Tento vliv by se zcela jistě projevil při kratších intervalech doby stabilizace. Práce na tuto závislost není detailně zaměřena. Výška jednotlivých událostí (na signálu z tlaku) byla analyzována spolu s šířkou. Hodnoty výšek nejsou na odběru páry závislé, jako je tomu u šířek událostí.



Obr. 32: Graf závislosti trvání události na odebíraném objemu pro tlak

Body reprezentující závislost doby trvání odběru na odebíraném objemu byly proloženy lineární regresní přímkou, jejíž rovnice regrese je $y = 1,0908x - 9,2289$. Z této přímky je stejně jako u teploty vypočtena maximální hodnota odebíraného objemu, která nezpůsobí žádnou událost z hlediska tlaku (nulová hodnota doby trvání události). Postup výpočtu maximálního možného odběru pro nezpůsobení výkyvu teploty:

$$y = 1,0908x - 9,2289 \quad (10)$$

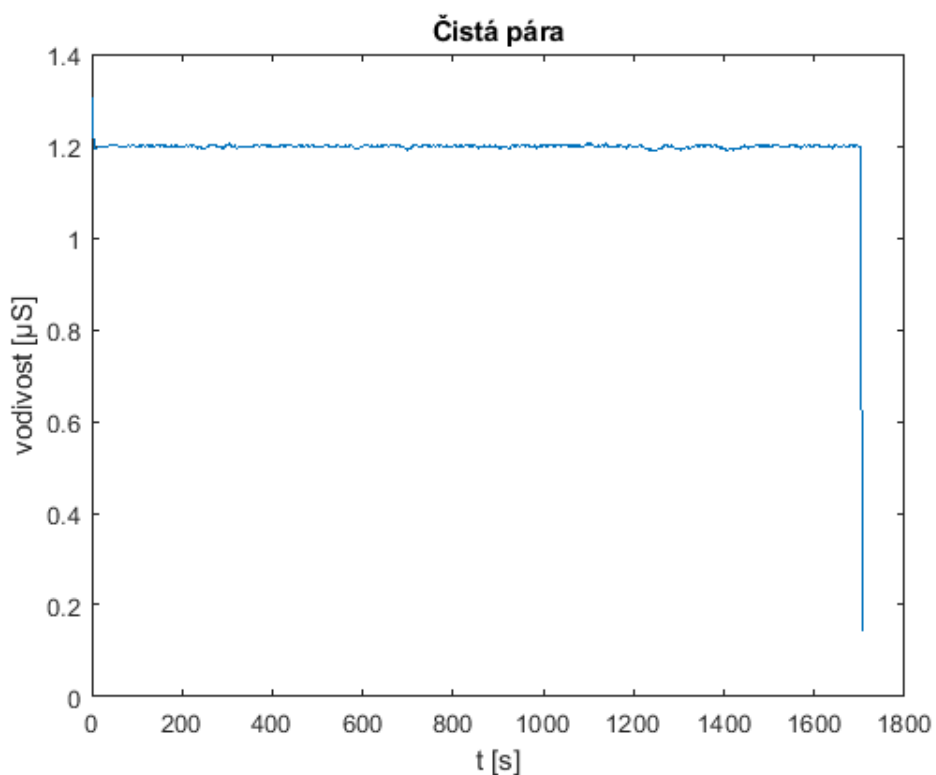
$$0 = 1,0908x - 9,2289$$

$$x = 8,46 \text{ l}$$

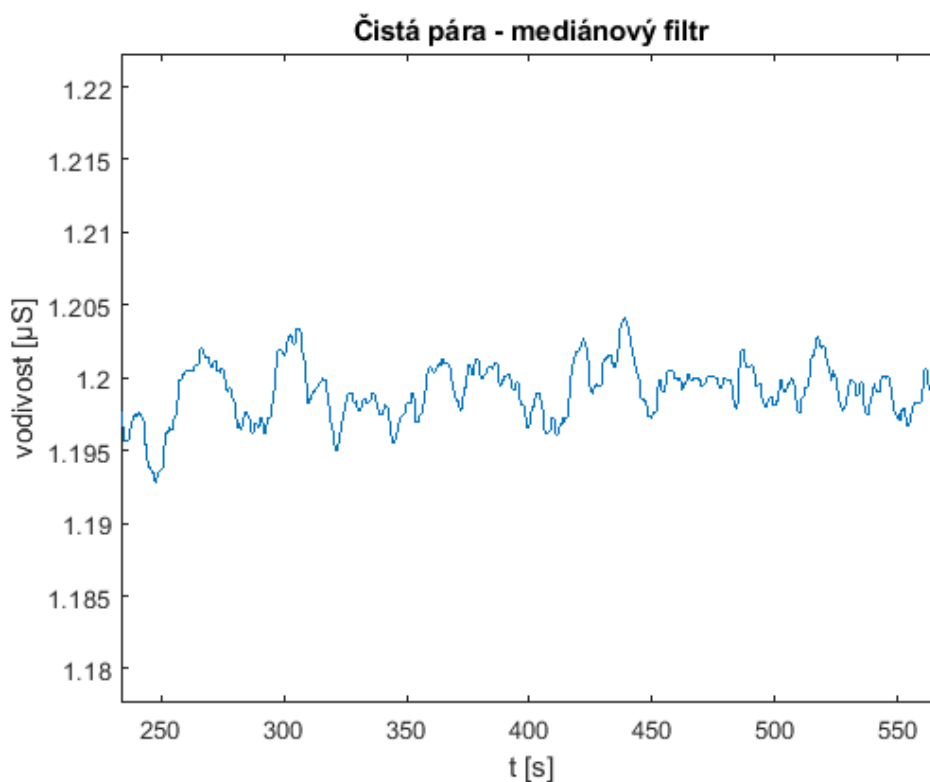
Tento výsledek reprezentuje skutečnost, že hodnoty objemu menších než 8,46 l by nezpůsobilo žádnou událost na signálu snímaného tlaku. Opět se tedy jedná o maximální možný objem odebrané páry z testovacího systému, při kterém by nemělo dojít k žádnému tlakovému výkyvu, a tudíž k minimálnímu rozvážení celého systému.

7.5 Měření elektrické vodivosti syté páry

Posledním snímaným parametrem byla elektrická vodivost. Na obr. 33 je vykreslen signál z měření vodivosti z 3. bodu měření. Ze signálu je patrné, že se na něm neobjevují jakékoliv změny v průběhu jednotlivých odběrů sterilizační páry. Na dalším obrázku (obr. 34) je signál průběhu vodivosti přiblížen.



Obr. 33: Průběh měření vodivosti



Obr. 34: Detail signálu snímáné vodivosti

7.6 Vyhodnocení elektrické vodivosti syté páry

Jak lze pozorovat na obr. 33 a obr. 34, během měření se signál choval stacionárně. Nelze z něj vyčíst jednotlivé události, které jsou na průbězích teploty a tlaku pozorovatelné. Z tohoto měření můžeme říci, že odběry sterilizační páry nemají na vodivost sebemenší vliv. Tento signál dále nemá smysl vyhodnocovat.

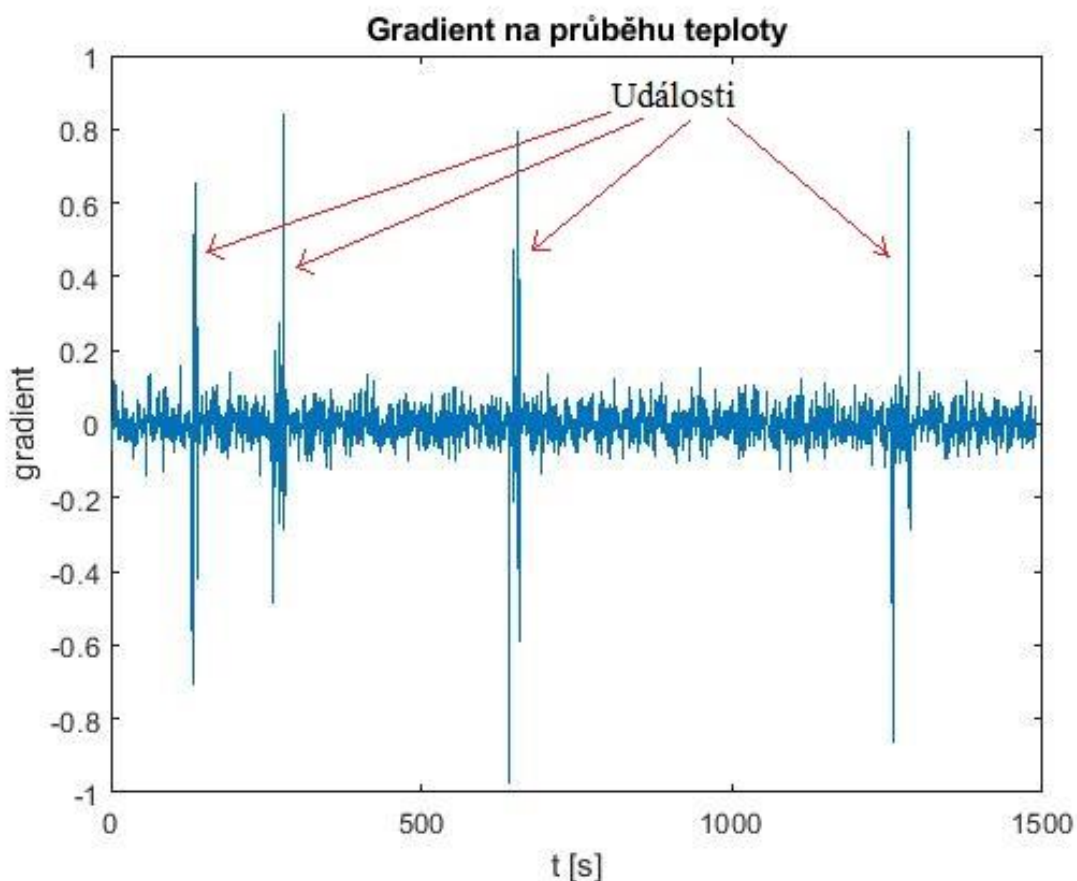
Vodivost charakterizuje čistotu demineralizované vody (demi vody), která je využita pro vytvoření sterilizační páry. Jelikož se jedná o vstupní složku, která vstupuje do celého procesu výroby páry, tak jednotlivé události (odběry sterilizační páry) mají na ni zanedbatelný vliv. Při dalších testech, které již nebylo možné zařadit do této práce bylo zjištěno, že při pětinasobných odběrech páry (25 l/s), než na jaké je vyvíječ konstruován již dochází i k znatelným fluktuacím na vodivosti.

Pro sterilizátory obecně platí, že vodivost snímané sterilizační páry nesmí přesáhnout stanovenou mez danou normou ČSN EN 285 +A1. Mírné hodnoty vodivosti značí, že v páře je v malé míře obsažená voda. Voda ve výstupní páře je nežádoucí.

7.7 Algoritmus vyhodnocení

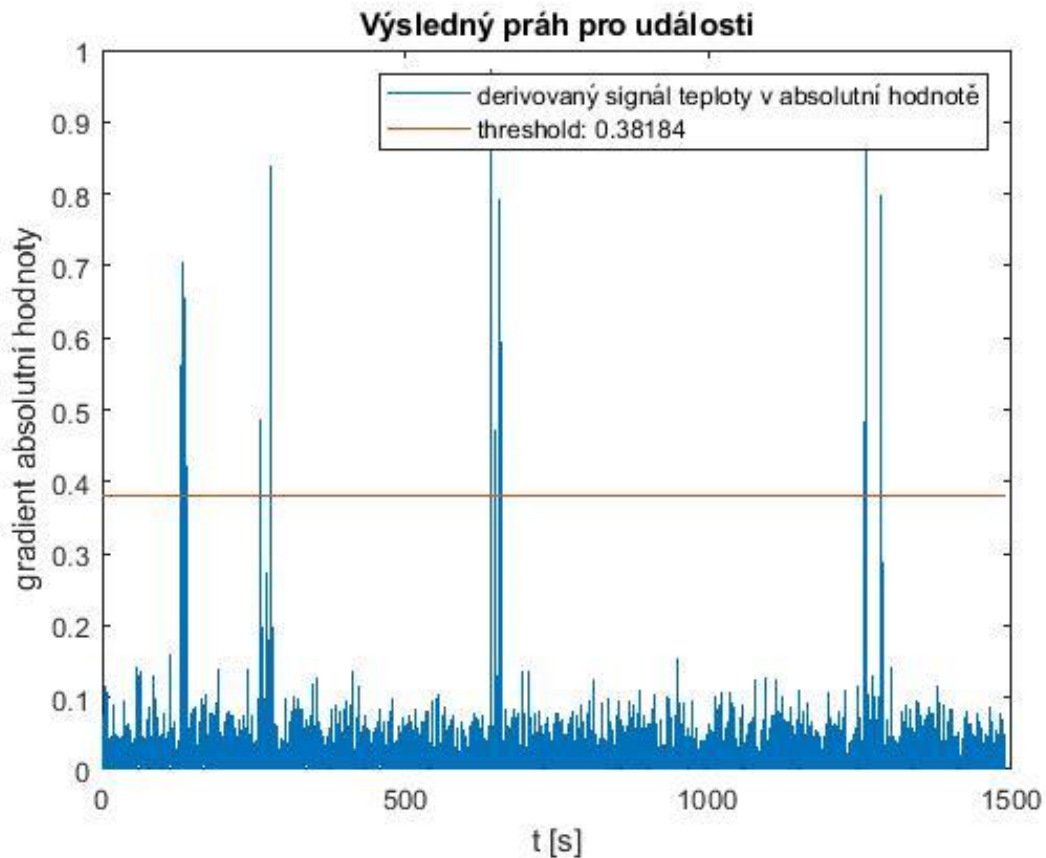
Pro správné určení chodu sterilizátoru je nezbytné stanovit, kdy se o událost jedná a kdy ne. Ze snímaných signálů jednotlivých veličin byly pomocí funkce gradient derivovány průběhy jednotlivých veličin, z čehož byl získán průběh gradientů. Na tomto upraveném signálu jsou dobře pozorovatelné jednotlivé píky. Tyto píky korelují s jednotlivými událostmi. Pro stanovení, co událost je a co ne bylo nutné stanovit práh. Tento práh byl vypočten pro každý signál zvlášť. Pokud je práh překročen, nebo klesne-li teplota či tlak pod danou úroveň, tak systém vyhodnotí abnormalitu jako událost. Tímto způsobem je možné potlačit váhu nežádoucích fluktuací systému, či šum v signálu, a tím jednoznačně nalézt jednotlivé události, jak ze signálu teploty i tlaku.

7.7.1 Teplota



Obr. 35: Signál teploty po derivaci

Na obrázku č. 35 je znázorněn signál teploty po derivování. Jednotlivé píky jsou dobře pozorovatelné, je ovšem nutné stanovit práh, od kterého systém výkyv vyhodnotí jako událost. Práh byl pro jednotlivá měření stanoven pomocí matematické statistiky. Nejprve byl derivovaný signál převeden do absolutní hodnoty. Následně, pomocí funkce kvantile, byla vypočtena hodnota 99,5 % kvantilu z hodnot signálu. Jedná se o mez, která potlačí kompletně všechna rušení i fluktuace signálu a identifikuje pouze významné a rychlé změny signálu související s nestabilitou systému.

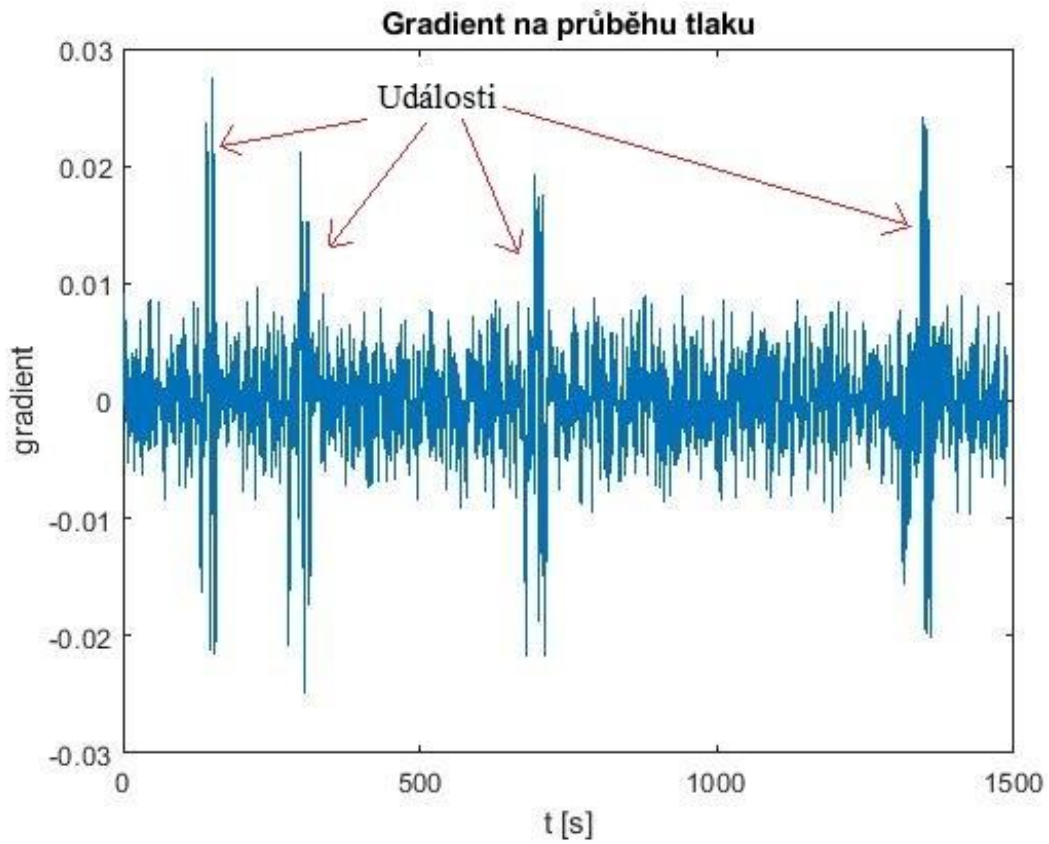


Obr. 36: Výsledný signál gradientu teploty s prahem

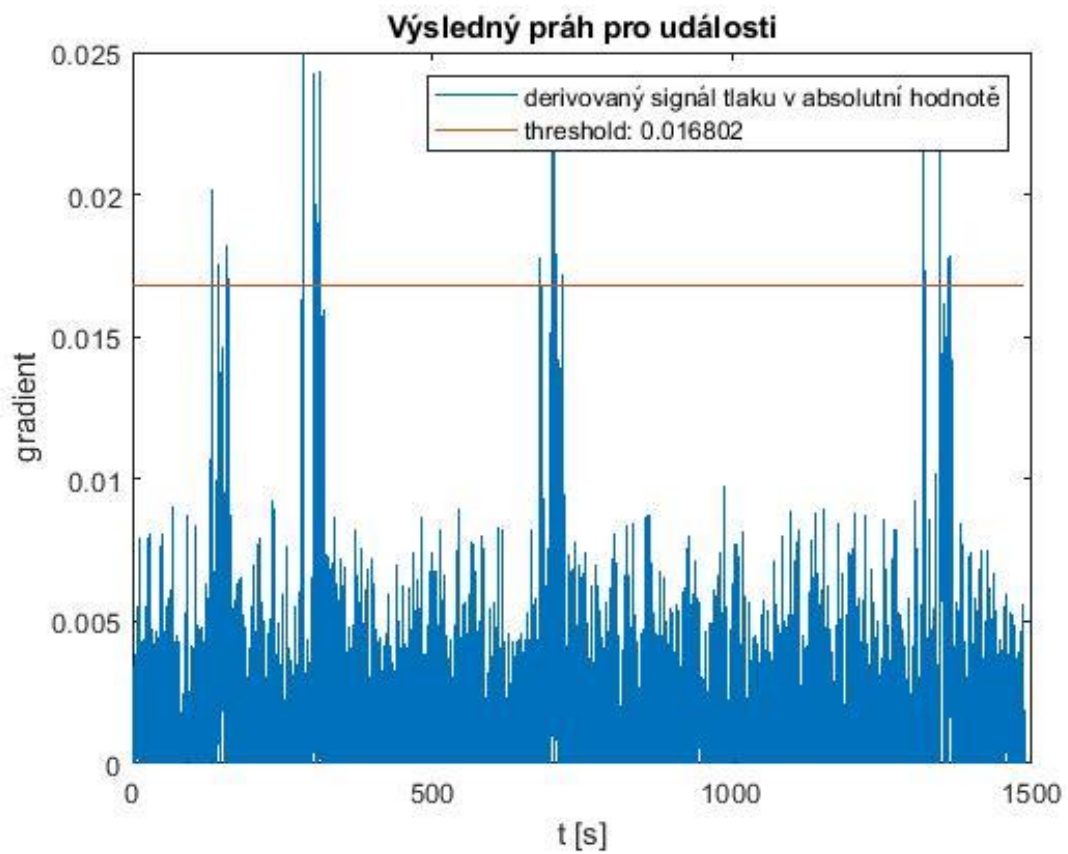
Na obrázku č. 36 je znázorněn derivovaný signál s již zmíněným thresholdem. Tímto systémem získává informaci, zda se v průběhu signálu teploty objevuje událost, či nikoliv. Druhým indikátorem píku je pokles teploty pod úroveň 170 °C. Splněním alespoň jedné z těchto podmínek by systém měl reagovat a uzavřením požadovaného výpustného ventilu. Tímto postupem by se systém měl dostat zpět do ustáleného stavu.

7.7.2 Tlak

Stejným algoritmem jsou píky hledány i na průběhu tlaku. Na obrázku č. 37 je nejprve znázorněn průběh derivace získané ze signálu tlaku. Dalším krokem ve zpracování tohoto signálu bylo opět převedení do absolutní hodnoty a následný výpočet thresholdu, pomocí 99,5% kvantilu. Výstup tohoto postupu je zobrazen na obrázku č. 38.



Obr. 37: Signál tlaku po derivaci

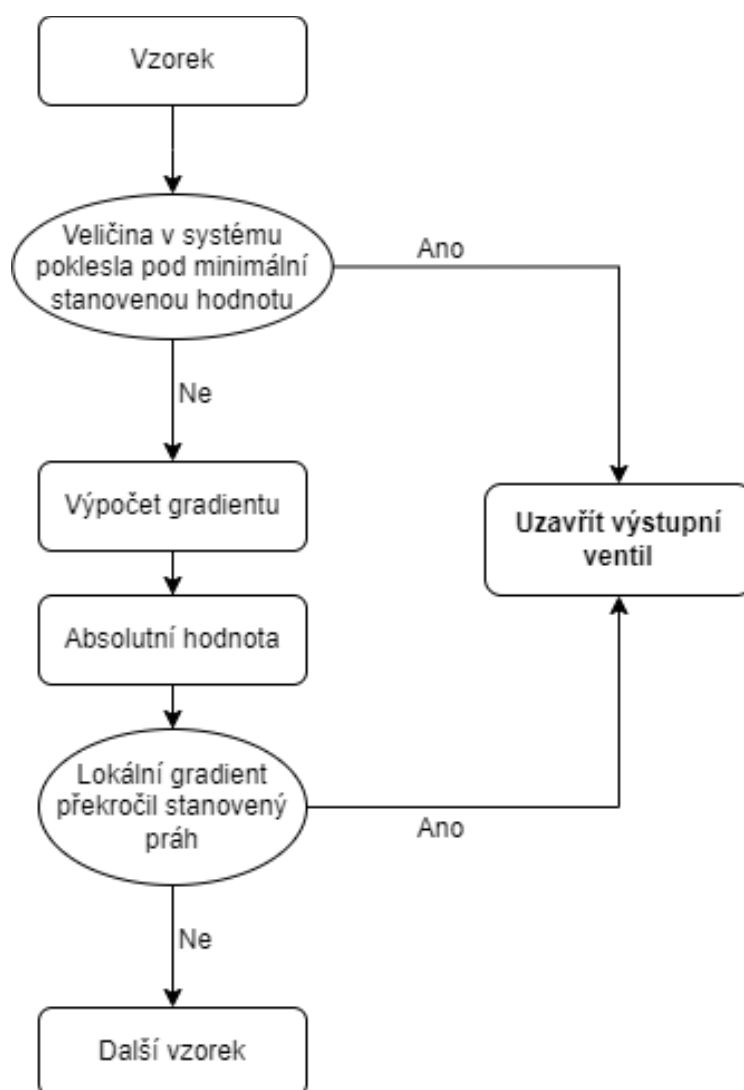


Obr. 38: Výsledný signál gradient tlaku s prahem

Překročením zjištěného prahu derivovaného signálu, nebo poklesem tlaku pod hodnotu 4 bar systém zareaguje uzavřením příslušných výpustných ventilů za účelem ustálení stavu uvnitř sterilizátoru.

7.7.3 Výsledný algoritmus real-time systému

Na základě hodnot prahů jednotlivých měření byla vypočtena průměrná hodnota prahu pro teplotu i pro tlak, která by mohla být použita v kontinuálním měření. Pro teplotu byla zjištěna hodnota 0,3277. Pro tlak hodnota prahu vyšla 0,0172.



Obr. 39: Algoritmus chodu systému

Na obrázku č. 39 je znázorněn algoritmus pro kontinuální sledování systému. Toto schéma ukazuje průběh vyhodnocení parametrů v průběhu chodu sterilizátoru. Pro správný chod sterilizátoru je nezbytné sledovat průběh teploty i průběh tlaku zároveň a reagovat na vzniklou nežádoucí situaci uzavřením výstupního ventilu.

Tímto postupem by se systém měl udržovat v nepřetržitém chodu bez vzniku nežádoucích poklesů. Tyto nežádoucí poklesy, tedy události, by mohly znehodnocovat kvalitu výsledné páry a mohly by případně zvyšovat pravděpodobnost výskytu patogenů. Zkoumání této závislosti však není předmětem této práce a vyžaduje důmyslnější prozkoumání.

8. ZÁVĚR

V úvodních kapitolách byla práce zaměřena na analýzu a rozbor jednotlivých druhů patogenů, kterým se sterilizací snaží předejít. Dále se práce věnuje sterilizačním postupům zdravotnického materiálu a jednotlivým sterilizačním metodám. V práci byl proveden návrh vhodných bodů k měření fyzikálních parametrů syté sterilizační páry v průmyslovém vyvíječi. V kapitole 7 jsou detailně popsány jednotlivé průběhy měření tří veličin, kterými byly teplota, tlak a elektrická vodivost.

U signálu snímané teploty i tlaku byly dobře pozorovatelné jednotlivé události, které korelují s jednotlivými odběry množství páry. Jednotlivé odběry měly přesně dané hodnoty objemu, tedy množství páry odebíraného ze systému. Díky detailním záznamům jsme mohli matematicky zanalýzovat závislosti vlastností jednotlivých událostí a analyzovat tak reakce systému na požadovaný odběr sterilizační páry, která slouží k samotné sterilizaci sytou parou. Popis vzniku této páry je detailně popsán v kapitole 6.3.2.

Na signálu teploty byly podle očekávání pozorovatelné poklesy. Vzniklé události i kterékoliv jiné fluktuace jsou v systému nežádoucí, a je snaha jim co nejvíce předcházet. Na tyto poklesy musí systém neprodleně zareagovat opětovným doplněním nově vyrobené páry do zásobníku, případně uzavřením výpustního ventilu. Pozorovali jsme, že teplotní průběhy snímané na všech třech měřicích uzlech byly téměř totožné, byl pozorován jen časový a teplotní posun. V práci byl následně vyhodnocen signál ze snímaného bodu č. 3. Z vyhodnocení teplotního průběhu bylo zjištěno, že odběr maximálně 12,4 l sterilizační páry by nezpůsobil žádnou pozorovatelnou událost na průběhu signálu teploty, což by znamenalo minimální kolísání teploty syté páry na výstupu. Tento výsledek je určitou aproximací, jež vznikla proložení závislosti doby trvání jednotlivých událostí na odebíraném objemu. Tento výsledek by bylo možné zpřesnit naměřením více hodnot pro více jednotlivých odebíraných objemů a sledováním vzniku následných událostí. U teplotního průběhu měla doba stabilizace systému vliv na šířku události. Při delší době stabilizace (10 minut) byla u 3. události, tedy odběru 35 l páry, průměrná doba trvání události 15,75 s. U odběru 35 l následovaného po 5 minutách stabilizace byla průměrná doba trvání události 17,95 s. Z výsledků je pozorovatelný rozdíl 2,2 s. Můžeme tedy říct, že doba stabilizace má na následné trvání událostí vliv.

Na signálu snímaného tlaku byly stejně jako u teploty dobře pozorovatelné poklesy tlaku v závislosti na jednotlivých odběrech, jak bylo očekáváno. Signál tlaku byl zpracován stejnou analýzou, jakou byla vyhodnocena teplota. Z této analýzy byla stanovena hodnota maximálního možného odběru sterilizační páry, která byla stanovena na 8,46 l. Tato hodnota značí maximální odběr páry bez vzniku události na tlakovém signálu. Opět bychom mohli měření zdokonalit simulováním odběru více hodnot jiných objemů. U snímaného tlaku nebyl pozorován vliv doby stabilizace na dobu trvání události. Tato závislost by mohla být prozkoumána jiným výzkumem.

Není dosud zcela známo, zda je mezi poklesy teploty či tlaku spojitost s finální kvalitou sterilizační páry, tedy vodivosti výstupní páry. V rámci této práce byl během každého testovacího cyklu proveden test na kvalitu páry pomocí kalorimetrické metody, všechna tato kontrolní měření vždy splnila příslušnou normu.

Posledním snímaným parametrem byla elektrická vodivost. Tento parametr hodnotí samotnou vlastnost, tedy čistotu demineralizované vody vstupující do systému. Z měření vodivosti můžeme závěrem říct, že jednotlivé odběry nemají na měřenou elektrickou vodivost nejmenší vliv. Vodivost má tedy smysl měřit jen na vstupu demineralizované vody do systému, ze které následně vzniká samotná čistá pára.

Ze všech získaných výsledků můžeme říci, že hodnoty závislosti doby trvání jednotlivých událostí na odebíraných objemech se v mezích kapacity sterilizátoru chovaly přibližně lineárně. Značí to tedy, že při odběru většího množství páry bude událost trvat delší dobu, kterou bychom mohli vypočítat z rovnic regrese pro teplotu z rovnice č. 9 a

pro tlak z rovnice č. 10. Výšky jednotlivých událostí, které byly také analyzovány, nejeví na signálu teploty ani tlaku pozorovatelnou závislost.

V této bakalářské práci byl navržen algoritmus pro zjištění nežádoucího poklesu teploty či tlaku páry. Byly stanoveny možné hodnoty prahu pro gradient vypočtený z jednotlivých průběhů pro teplotu i tlak. Pro teplotu byla tato hodnota stanovena na 0,3277 a pro tlak na 0,0172. Tyto hodnoty je možné použít pro nastavení prahu na průmyslových logických počítačích systému. Díky tomuto zjištění by měl systém reagovat na prudký pokles veličiny uzavřením výstupního ventilu a tím v praxi zdokonalit toto zařízení. Druhým faktorem, který by vyhodnotil nežádoucí událost je pokles veličiny pod minimální povolenou mez. Tato mez je pro teplotu 170°C. Pro tlak je tato mez stanovena na 4 bar. Tímto algoritmem by systém měl být schopen udržovat požadovanou teplotu i tlak, a tím snižovat možné riziko znehodnocení páry. Znehodnocení by mohlo vést k nedokonalému odstranění patogenů. Výskyt patogenů v závislosti na aktuálním stavu systému ovšem nebyl předmětem této práce. Spojitost mezi jednotlivými poklesy sledovaných parametrů a zvýšeným rizikem výskytu patogenů nebyla doposud prokázána a pomocí současné normy pro sytou páru je to takřka nemožné. Ovšem jakákoli událost v systému je spojená s určitou nestabilitou, která potenciálně přináší riziko v podobě nekvality syté páry, proto se snažíme veškeré tyto události minimalizovat.

Jiný způsobem, kterým bychom systém mohli zautomatizovat, by mohlo být nastavení maximální hodnoty odběru páry, aby celý systém byl kontinuálně stabilní. Ze zjištění této práce by bylo nezbytné tuto vypočtenou hodnotu maximálního odběru nastavit z průběhu tlaku, na který je systém více citlivý. Dalším možným řešením by mohlo být určení maximální hodnoty odebíraného tlaku z aritmetického průměru zjištěných hodnot pro jednotlivé veličiny. Toto řešení by se v praxi nemuselo chovat zcela optimálně, vyšší ze zprůměrovaných hodnot by zcela jistě překročena nebyla, tedy by se u ní žádná událost neobjevila. Nižší z hodnot maximálního povoleného odběru by mohla být překročena, tudíž by se na jejím průběhu objevila událost, která je nežádoucí.

Dalším řešením by mohlo být zdokonalení systému na výrobu sterilizační páry. Tímto zdokonalením by mohlo být například zvětšení kapacit jednotlivých částí, a tím i posunutí maximálního možného odběru páry na vyšší hodnoty objemů.

Měření, návrh algoritmu a vyhodnocení splnilo svůj účel a všechny kroky v práci vyhodnocené vedou ke zdokonalení automatizovaného systému měření jakosti páry.

LITERATURA

- [1] BEDNÁŘ, Marek. Lékařská mikrobiologie: bakteriologie, virologie, parazitologie. Praha: Marvil, 1996.
- [2] GÖPFERTO VÁ, Dana a Karel DOHNAL. Mikrobiologie, imunologie, epidemiologie, hygiena: pro střední a vyšší odborné zdravotnické školy. Vyd. 2. Praha: Triton, 1999. ISBN 80-7254-049-1.
- [3] NEČESÁNKOVÁ, Michaela. Interakce hostitele a patogena ve vztahu ke genetické diverzitě vybraných populací psů. 2016. 157 listů. Dizertace (Ph.D.). Ved. práce prof. RNDr. MVDr. Petr Hořín, CSc. Masarykova univerzita, Přírodovědecká fakulta.
- [4] KLABAN, Vladimír. Svět mikrobů: ilustrovaný lexikon mikrobiologie životního prostředí. 2. rozš. a přeprac. vyd. Hradec Králové: Gaudeamus, 2001. ISBN 80-7041-687-4.
- [5] WOESE, C. R.; FOX, G. E. Phylogenetic structure of the prokaryotic domain: The primary kingdoms. S. 5088–5090. Proceedings of the National Academy of Sciences [online]. 1977-11-01. Roč. 74.
- [6] LHOTSKÝ, Josef. Úvod do studia symbiotických interakcí mikroorganismů: nový pohled na viry a bakterie. Praha: Academia, 2015. Průhledy (Academia). ISBN 978-80-200-2480-0.
- [7] VOTAVA, Miroslav, Zdeněk BROUKAL a Jiří VANĚK. Lékařská mikrobiologie pro zubní lékaře. Brno: Neptun, c2007. ISBN 978-80-86850-03-0.
- [8] VODRÁŽKA, Zdeněk. Biotechnologie. 2., přeprac. vyd. Praha: Vysoká škola chemicko-technologická, 1991. ISBN 80-7080-121-2.
- [9] KALINA, Tomáš a Jiří VÁŇA. Sinice, řasy, houby, mechorosty a podobné organismy v současné biologii. Praha: Karolinum, 2005. ISBN 80-246-1036-1.
- [10] BEDNÁŘ, Marek, A SOUČEK a V FRAŇKOVÁ, et al. LÉKAŘSKÁ MIKROBIOLOGIE: Bakteriologie, virologie, parazitologie. - vydání. Triton, 1996. 560 s. s. 479. ISBN 859-4-315-0528-0.
- [11] MELICHERČÍKOVÁ, Věra. *Ochranná dezinfekce*. Praha: Sdružení pracovníků dezinfekce, dezinsekce a deratizace České republiky, 2003. ISBN 80-02-01559-2.
- [12] MELICHERČÍKOVÁ, Věra. *Sterilizace a dezinfekce ve zdravotnictví*. Praha: Grada, 1998. ISBN 80-7169-442-8.
- [13] PODSTATOVÁ, Hana. *Hygiena provozu zdravotnických zařízení a nová legislativa*. Olomouc: EPAVA, 2002. ISBN 80-86297-10-1.

- [14] ŠVÁB, Jan. Dezinfekce a sterilizace v souvislosti s invazivními vyšetřovacími zákroky a chirurgickými a invazivními výkony [online]. 2003 [cit. 2021-11-20]. Dostupné z: <http://www.internimedica.cz/pdfs/int/2003/12/03.pdf>
- [15] REICHL, Jaroslav a Martin VŠETIČKA. Sytá pára [online]. 2006. [cit. 2022-05-09] Dostupné z: <http://fyzika.jreichl.com/main.article/view/654-syta-para>
- [16] OBDRŽÁLEK, Jan. *Úvod do termodynamiky, molekulové a statistické fyziky*. Praha: Matfyzpress, 2015. ISBN 978-80-7378-287-0.
- [17] ČSN EN 285 +A1: Sterilizace - Parní sterilizátory - Velké sterilizátory. Praha: Český normalizační institut, 2009.
- [18] CIBULKA I. : Základní fyzikálně-chemické veličiny a jejich měření, VŠHT v Praze, 2006. Dostupné z: https://ufch.vscht.cz/files/uzel/0013864/ZaklaFyzChemVelicin_all_7.pdf?redirected
- [19] HRUBANT, Ladislav a Jan HRUBANT. Odporové tenzometry z pohledu využití v automatizovaných soustavách. Automa [online]. 2004.
- [20] MIKAN, Jaroslav. *Měření plynu*. Říčany u Prahy: GAS, 2003. ISBN 80-7328-053-1.
- [21] JUMO: Produkty [online]. 2000, 2013 [cit. 2022-05-09]. Dostupné z: <http://www.jumo.cz/>
- [22] KREIDL, Marcel. *Měření teploty: senzory a měřicí obvody*. Praha: BEN - technická literatura, 2005. Senzory neelektrických veličin. ISBN 80-730-0145-4.
- [23] Měření vlhkosti vzduchu. [online]. 2006 [cit. 2021-12-10]. Dostupné z: <https://vyvoj.hw.cz/teorie-a-praxe/dokumentace/vlhkomery.html-0>
- [24] OPEKAR, František. Konduktometrie a dk-metrie. Eurochem.cz [online]. 2006 [cit. 2022-10-4]. Dostupné z: http://www.eurochem.cz/polavolt/obecne/elchem_metody/konduktometrie/opekar/konduktometrie.htm
- [25] Meratex – měřící technika. [online] 2021 [cit. 2022-5-12]. Dostupné z: <https://www.meratex.cz/kapalinovy-manometr-kimo-model-km/>
- [26] GM-electronic [online] 2022 [cit. 2022-5-20] Dostupné z: <https://www.gme.cz/peltieruv-clanek-tec1-07108-vigan>

SEZNAM SYMBOLŮ A ZKRATEK

Zkratky:

FEKT	Fakulta elektrotechniky a komunikačních technologií
VUT	Vysoké učení technické v Brně
ČSN	České technické normy

Symboly:

U	Napětí	(V)
I	Proud	(A)
R	Elektrický odpor	(Ω)
T	Teplota	(K)
ε	Poměrná deformace	(m/m)
l	Délka	(m)
Δl	Změna délky	(m)
ρ	Hustota	($\text{kg}\cdot\text{m}^{-3}$)
h	Výška	(m)
g	Tíhové zrychlení	($\text{m}\cdot\text{s}^{-2}$)
t	Čas	(s)