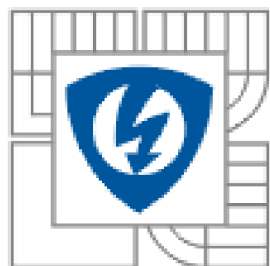




VYSOKÉ UČENÍ TECHNICKÉ V BRNĚ
BRNO UNIVERSITY OF TECHNOLOGY



**FAKULTA ELEKTROTECHNIKY A KOMUNIKAČNÍCH
TECHNOLOGIÍ**

FACULTY OF ELECTRICAL ENGINEERING AND COMMUNICATION
DEPARTMENT OF MICROELECTRONICS

**APLIKACE OPERAČNÍHO ZESILOVAČE
S PROUDOVOU ZPĚTNOU VAZBOU (CFA)**
CFA APPLICATION

BAKALÁŘSKÁ PRÁCE
BACHELOR'S THESIS

AUTOR PRÁCE
AUTHOR

Jan Mikláš

VEDOUCÍ PRÁCE
SUPERVISOR

Ing. Jiří Stehlík

BRNO 2008

Licenční smlouva poskytovaná k výkonu práva užít školní dílo

uzavřená mezi smluvními stranami:

1. Pan/paní

Jméno a příjmení: Jan Mikláš
Bytem: Strání, Obecnice 234, 68765
Narozen/a (datum a místo): 11.11.1984, Uherské Hradiště

(dále jen „autor“)

a

2. Vysoké učení technické v Brně

Fakulta elektrotechniky a komunikačních technologií

se sídlem Údolní 244/53, 602 00 Brno

jejímž jménem jedná na základě písemného pověření děkanem fakulty:

Prof. Ing. Vladislav Musil, CSc.

(dále jen „nabyvatel“)

Čl. 1

Specifikace školního díla

1. Předmětem této smlouvy je vysokoškolská kvalifikační práce (VŠKP):

- disertační práce
 - diplomová práce
 - bakalářská práce
 - jiná práce, jejíž druh je specifikován jako
- (dále jen VŠKP nebo dílo)

Název VŠKP: Aplikace CFA

Vedoucí/ školitel VŠKP: Ing. Jiří Stehlík

Ústav: Ústav mikroelektroniky

Datum obhajoby VŠKP:

VŠKP odevzdal autor nabyvateli v:

- tištěné formě – počet exemplářů 2
- elektronické formě – počet exemplářů 2

2. Autor prohlašuje, že vytvořil samostatnou vlastní tvůrčí činností dílo shora popsané a specifikované. Autor dále prohlašuje, že při zpracovávání díla se sám nedostal do rozporu s autorským zákonem a předpisy souvisejícími a že je dílo dílem původním.
3. Dílo je chráněno jako dílo dle autorského zákona v platném znění.
4. Autor potvrzuje, že listinná a elektronická verze díla je identická.

Článek 2

Udělení licenčního oprávnění

1. Autor touto smlouvou poskytuje nabyvateli oprávnění (licenci) k výkonu práva uvedené dílo nevýdělečně užít, archivovat a zpřístupnit ke studijním, výukovým a výzkumným účelům včetně pořizování výpisů, opisů a rozmnoženin.
2. Licence je poskytována celosvětově, pro celou dobu trvání autorských a majetkových práv k dílu.
3. Autor souhlasí se zveřejněním díla v databázi přístupné v mezinárodní síti
 - ihned po uzavření této smlouvy
 - 1 rok po uzavření této smlouvy
 - 3 roky po uzavření této smlouvy
 - 5 let po uzavření této smlouvy
 - 10 let po uzavření této smlouvy(z důvodu utajení v něm obsažených informací)
4. Nevýdělečné zveřejňování díla nabyvatelem v souladu s ustanovením § 47b zákona č. 111/ 1998 Sb., v platném znění, nevyžaduje licenci a nabyvatel je k němu povinen a oprávněn ze zákona.

Článek 3

Závěrečná ustanovení

1. Smlouva je sepsána ve třech vyhotoveních s platností originálu, přičemž po jednom vyhotovení obdrží autor a nabyvatel, další vyhotovení je vloženo do VŠKP.
2. Vztahy mezi smluvními stranami vzniklé a neupravené touto smlouvou se řídí autorským zákonem, občanským zákoníkem, vysokoškolským zákonem, zákonem o archivnictví, v platném znění a popř. dalšími právními předpisy.
3. Licenční smlouva byla uzavřena na základě svobodné a pravé vůle smluvních stran, s plným porozuměním jejímu textu i důsledkům, nikoliv v tísní a za nápadně nevýhodných podmínek.
4. Licenční smlouva nabývá platnosti a účinnosti dnem jejího podpisu oběma smluvními stranami.

V Brně dne: 29. 5. 2008

.....
Nabyvatel

.....
Autor

Abstrakt:

Cílem práce je provést podrobný rozbor vlastností operačního zesilovače s proudovou zpětnou vazbou (CFA – Current Feedback Amplifier) a realizovat vhodnou aplikaci pro demonstraci jeho kladů oproti klasickému operačnímu zesilovači s napěťovou zpětnou vazbou. Realizujte zapojení na tištěném spoji a proměřte.

Abstract:

The project is aimed at detailed analyse characteristics of (CFA – Current Feedback Amplifier) and realize an fitting application to demonstrate accomplishments as compared with voltage feedback amplifier (VFA).

Klíčová slova:

Rozbor, zesilovač CFA, aplikace, klady.

Keywords:

Analyse, CFA amplifier, application, accomplishments.

Bibliografická citace díla:

MIKLÁŠ, J. *Aplikace operačního zesilovače s proudovou zpětnou vazbou(CFA) – bakalářská práce*. Brno, 2008. 42 s. Vedoucí bakalářské práce Ing. Jiří Stehlík. FEKT VUT v Brně

Prohlášení autora o původnosti díla:

Prohlašuji, že jsem tuto vysokoškolskou kvalifikační práci vypracoval samostatně pod vedením vedoucího diplomové práce, s použitím odborné literatury a dalších informačních zdrojů, které jsou všechny citovány v práci a uvedeny v seznamu literatury. Jako autor uvedené diplomové práce dále prohlašuji, že v souvislosti s vytvořením této diplomové práce jsem neporušil autorská práva třetích osob, zejména jsem nezasáhl nedovoleným způsobem do cizích autorských práv osobnostních a jsem si plně vědom následků porušení ustanovení § 11 a následujících autorského zákona č. 121/2000 Sb., včetně možných trestněprávních důsledků vyplývajících z ustanovení § 152 trestního zákona č. 140/1961 Sb.

V Brně dne 29. 5. 2008

.....

Poděkování:

Děkuji vedoucímu diplomové práce Ing. Jiřímu Stehlíkovi za účinnou metodickou, pedagogickou a odbornou pomoc a další cenné rady při zpracování mého semestrálního projektu.

Obsah

Úvod.....	8
1 Teorie.....	9
1.1 Proudová zpětná vazba	9
1.2 Podstata fungování zesilovače CFA	9
1.3 Chování zesilovače při nízkých signálech.....	12
1.4 Chování zesilovače při vysokých signálech	14
1.5 Vliv vstupního napěťového sledovače.....	14
2 Aplikace s operačního zesilovače s proudovou zpětnou vazbou.....	16
2.1 Popis operačního zesilovače AD8011A	16
2.2 Rozbor zapojení aplikace budiče	17
2.3 Rozbor zesilovacího obvodu.....	18
2.4 Osazení součástek na DPS.....	19
2.5 Měření.....	21
2.5.1 Měření budícího obvodu s AD8011A.....	21
2.5.2 Měření zesilovacího obvodu s AD8011A.....	23
3 Závěr	26
4 Přílohy	27
Tabulka 1	29
Tabulka 2	33
Tabulka 3	41
Použitá literatura.....	42

Úvod

Operační zesilovače byly původně vyvinuty pro realizaci matematických operací (odtud jejich název) v éře analogových počítačů. Nicméně ukázalo se, že tyto obvody mají daleko širší uplatnění. První operační zesilovače byly konstruované z elektronek a později se přešlo na diskrétní polovodičové součástky. Dnešní operační zesilovače jsou téměř výhradně konstruované jako integrované obvody, přičemž často jeden takový obvod sdružuje několik OZ.

První integrované operační zesilovače pocházejí z konce 60. let. Vůbec první byl obvod Fairchild μ A709, ale ten byl brzy vytlačen obvodem μ A741, který je naprostou klasikou ve světě operačních zesilovačů a vyrábí ho mnoho firem v mnoha provedeních dodnes. Oba dva uvedené a řada dalších OZ jsou konstruovány pouze z bipolárních tranzistorů.

Teprve v 70. letech se začaly v OZ používat unipolární tranzistory FET. Tyto tranzistory se vyznačí tím, že k řízení proudu mezi elektrodami D (drain) a S (source) elektrostatického pole. Toto pole je vytvářeno v obvodu řídicí elektrody G (gate). V 80. letech nahradily tranzistory FET, tranzistory MOSFET, které spadají do stejné skupiny jako FET. Vodivost u tranzistorů MOSFET mezi elektrodami D a S je však ovládána pomocí elektrického pole ve struktuře kov-oxid-polovodič. Díky těmto tranzistorům MOSFET byla umožněna větší hustota integrace na čip. Tyto součástky výrazně zlepšují parametry OZ, takže se téměř blíží ideálnímu OZ. Konstrukce mnohých OZ vybavených unipolárními tranzistory ovšem stále vychází z klasického obvodu 741, u něhož je pouze několik bipolárních tranzistorů zaměněno za unipolární.

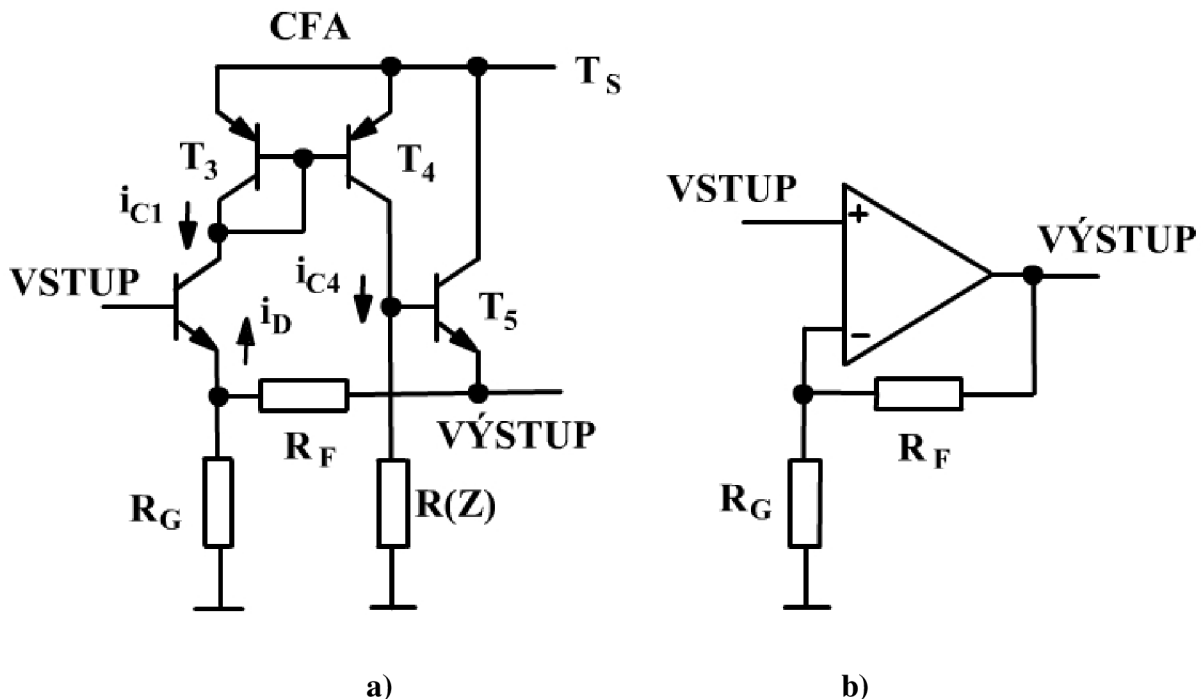
Tyto zesilovače využívají napěťovou zpětnou vazbu. Tento semestrální projekt se zaměřuje na operační zesilovače s proudovou zpětnou vazbou, která byla využita u operačních zesilovačů až v 90 letech minulého století. Pomocí proudové zpětné vazby se pokoušeli překonat tehdejší dynamická omezení operačních zesilovačů s napěťovou zpětnou vazbou.

1 Teorie

V následující kapitole 1 se zaměříme na teoretický popis operačního zesilovače s proudovou zpětnou vazbou. Vysvětlíme základní poznatky o jeho fungování.

1.1 Proudová zpětná vazba

Princip proudové zpětné vazby je výsledek snahy o překonání dynamických omezení operačních zesilovačů s napěťovou zpětnou vazbou. Obr. 1 znázorňuje zapojení tranzistorového zesilovače, který vykonává funkci neinvertujícího napěťového zesilovače se zesílením $G_I = R_F / R_G + 1$. V zesilovači je proud i_{c1} vyvolán proudem i_D , který vteká z odbočky zpětnovazebního odporového děliče (R_F, R_G) a vteká do emitoru vstupního tranzistoru T_1 . Z tohoto důvodu se zesilovač nazývá zesilovačem s proudovou zpětnou vazbou (current-feedback-amplifier). Používá se zkratka CFA. Jeho charakteristickou vlastností je velký vstupní odpor na bázi a malý vstupní odpor na emitoru vstupního tranzistoru T_1 . Proudová zpětná vazba je podrobně rozebrána v použité literatuře [1, 2, 3].



Obr. 1 Zesilovač s proudovou zpětnou vazbou a) a jako diskretní realizace neinvertujícího napěťového zesilovače b). [1]

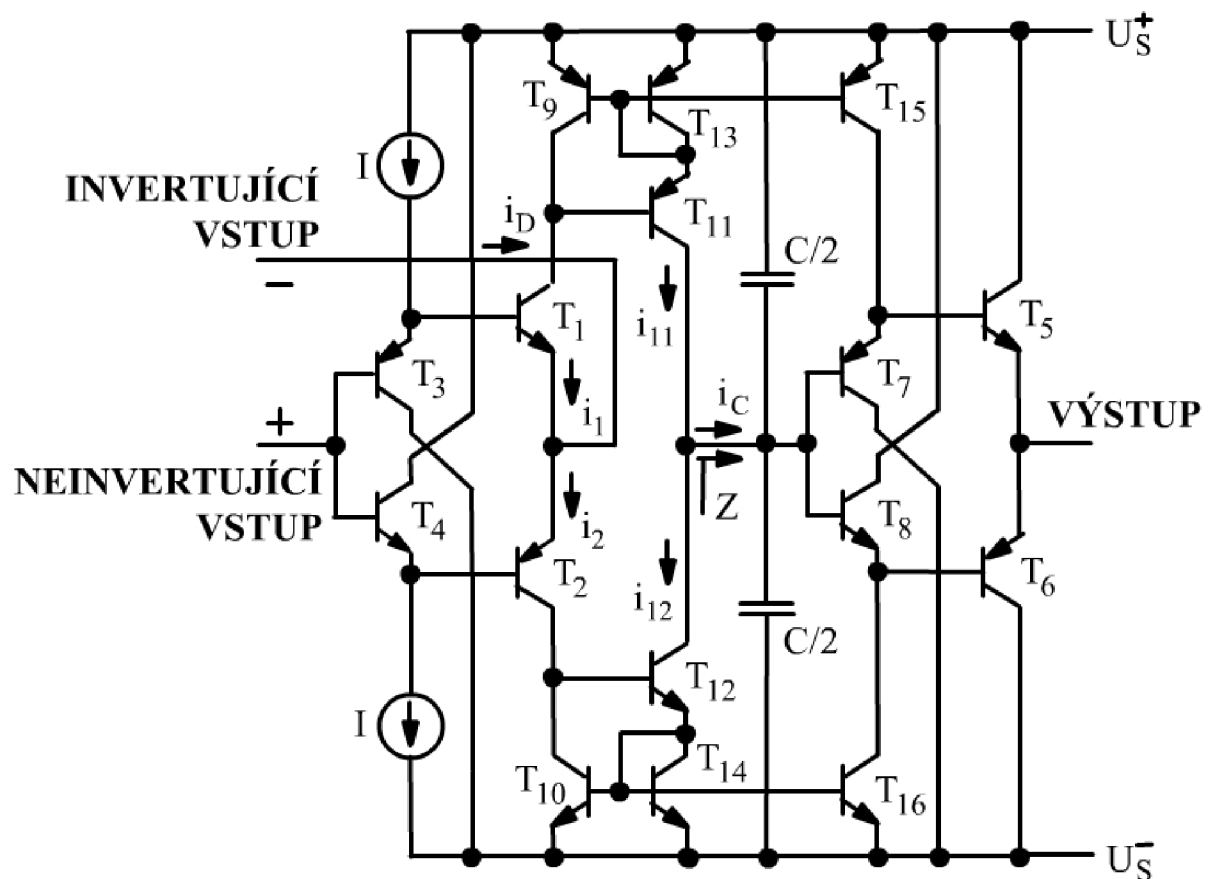
1.2 Podstata fungování zesilovače CFA

Proud i_D , který vteká z odbočky zpětnovazebního odporového děliče (R_F, R_G) a vteká do emitoru vstupního tranzistoru T_1 , je převeden na signálový kolektorový proud $i_{c1} \sim -i_D$ tranzistoru T_1 , invertován proudovým investorem (T_3, T_4) a převeden na signálový kolektorový proud $i_{c4} \sim i_{c1} \sim -i_D$ tranzistoru T_4 . Přibližnosti respektují konečné hodnoty proudového zesílení zúčastněných tranzistorů. Průtok proudů $i_{c4} \sim -i_D$ rezistorem R (obecně impedancí Z na místě rezistoru R) vyvolá vnitřní signálové napětí $Ri_{c4} \sim -Ri_D$. Toto napětí se

přenesa výstupním emitorovým sledovačem T_5 na výstup. Popsanou funkci zesilovače s proudovou zpětnou vazbou podle obr. 1a je možné zobecnit.

Tranzistor T_1 působí jako vstupní napěťový sledovač, který má vstupní svorku (bázi), výstupní svorku (emitor) a napájecí svorku (kolektor) a který je zapojen mezi vstupy myšleného operačního zesilovače. Proud i_D , který přitéká ze zpětnovazební sítě do invertujícího vstupu tohoto zesilovače je odveden výstupem vstupního napěťového sledovače, převeden do jeho napájecí svorky, invertován proudovým invertorem a převeden do impedance Z . Tranzistor T_5 působí jako výstupní napěťový sledovač, který přenáší vyvolané vnitřní výstupní napětí $-Zi_D$ z impedance Z na výstup operačního zesilovače.

Obr. 2a ukazuje zjednodušené schéma zapojení operačního zesilovače s proudovou zpětnou vazbou, který znázorňuje popsanou funkci. Struktura zesilovače je komplementárně souměrná, vzniklá paralelním řazením vylepšeného zesilovače z obr. 1a a jeho zrcadlového komplementu. Vstupní napěťový sledovač ($T_1 - T_4$) odpovídá dřívějšímu tranzistoru T_5 a proudové invertory ($T_9 - T_{14}$) odpovídají dřívějším tranzistorům T_3 a T_4 . Diskrétní odpor R je vynechán a je nahrazen aktivní kolektorovou zátěží, kterou si navzájem poskytují tranzistory T_{11} a T_{12} .



Obr. 2 Operační zesilovač s proudovou zpětnou vazbou [1]

Impedance Z , zastupující rezistor R na obr. 1a je dána paralelní kombinací výstupních odporů a kapacit tranzistorů T_{11} a T_{12} , vstupních odporů a kapacit tranzistorů T_7 a T_8 a dvou kapacitorů $C/2$. Vstupní napěťový sledovač je aktivován dvěma pevnými zdroji proudu I ,

výstupní napěťový sledovač je aktivován signálově proměnnými kolektorovými proudy tranzistorů T_{15} a T_{16} .

Za zjednodušujících předpokladů nekonečného proudového zesílení a shodných emitorových napětí zúčastněných tranzistorů jsou proudy vyznačené v obr. 2a) vázány rovnicemi:

$$i_D = i_2 - i_1 \quad (1)$$

$$i_C = i_{11} - i_{12} \quad (2)$$

$$i_{11} = i_1 \quad (3)$$

$$i_{12} = i_2 \quad (4)$$

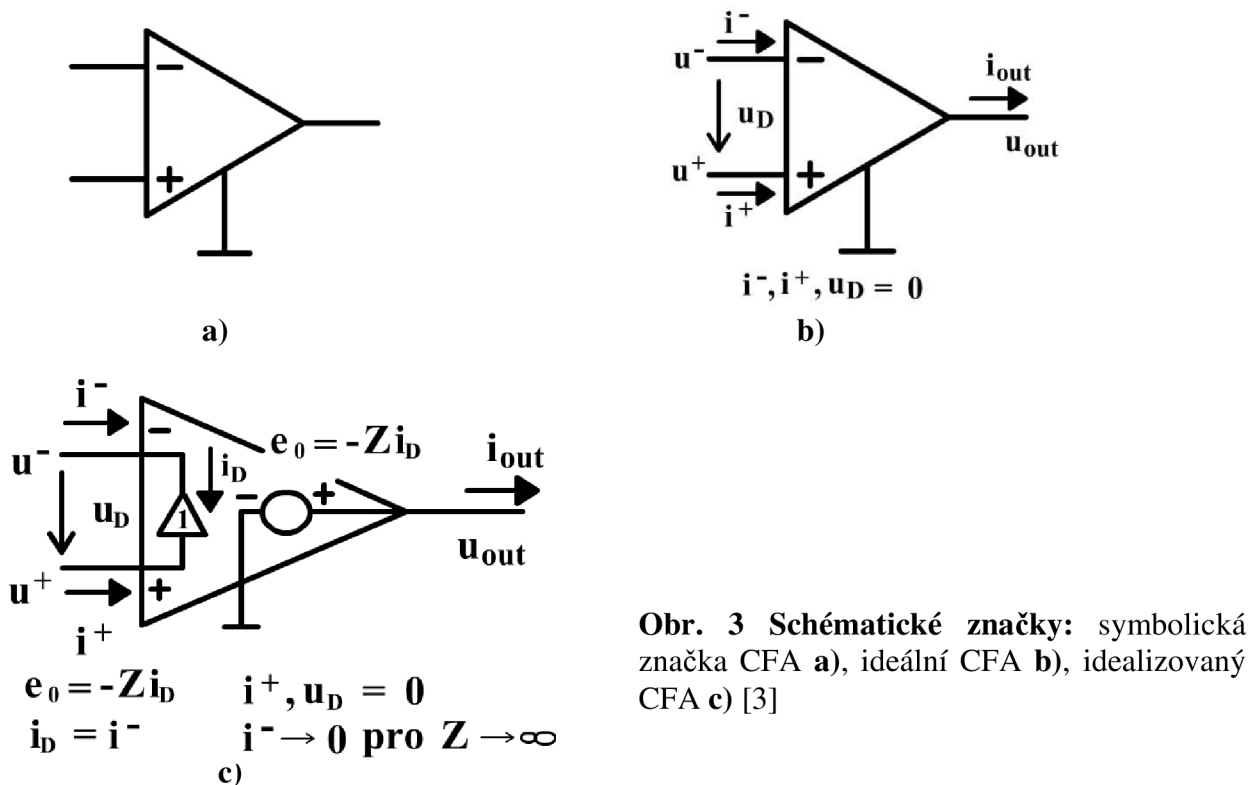
Řešením dostaneme:

$$i_C = -i_D \quad (5)$$

Za uvedených předpokladů působí tedy vstupní napěťový sledovač a oba proudové invertory jako převaděč proudu i_D , tekoucího do invertujícího vstupu operačního zesilovače, na vnitřním proud $i_C = -i_D$, tekoucí do impedance Z . Průtokem vnitřního proudu i_C přes impedanci Z vzniká vnitřní výstupní napětí $e_0 = Zi_C = -Zi_D$, které se přenáší výstupním napěťovým sledovačem na výstup.

Popsané chování operačního zesilovače z obr. 2a realizujeme náhradním zapojením idealizovaného operačního zesilovače s proudovou zpětnou (obr. 3c) s jedním reálným parametrem, impedancí Z . Takto zavedený parametr Z , který převádí proud invertujícího vstupu i_D na vnitřní výstupní napětí $e_0 = -Zi_D$, se nazývá transimpedance Z [1].

Transimpedance operačního zesilovače s proudovou zpětnou vazbou je záporně vzatý poměr změny výstupního napětí naprázdno a změny proudu invertujícího vstupu. Je to charakteristický parametr operačního zesilovače s proudovou zpětnou vazbou.



Obr. 3 Schématické značky: symbolická značka CFA a), ideální CFA b), idealizovaný CFA c) [3]

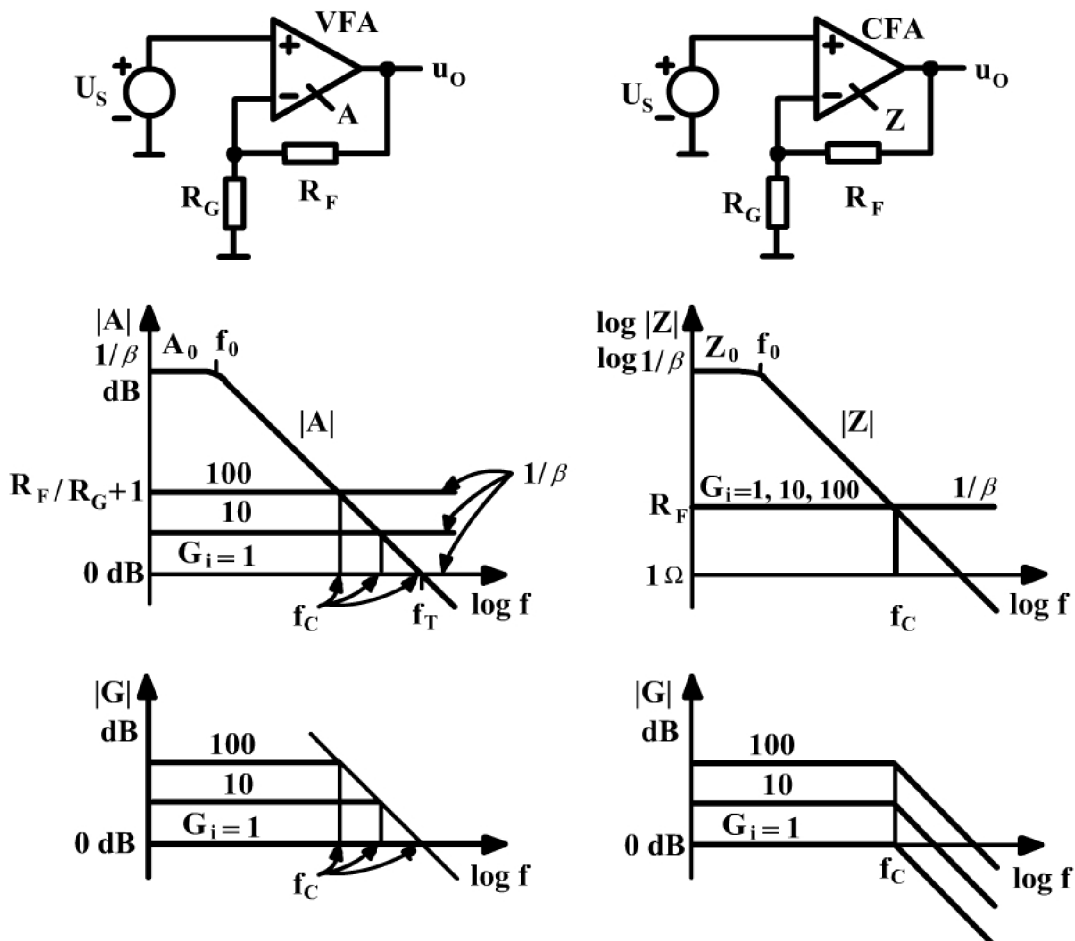
Ideální nulový vstupní proud $i^+=0$ a ideální nulové diferenční vstupní napětí $u_D=e_D=0$ operačního zesilovače s proudovou zpětnou vazbou (obr. 3c) jsou důsledkem ideálních vlastností a ideálního souběhu použitých elektronických součástek. Limitní nulové proudy jsou důsledkem limitní nekonečné transimpedance Z .

1.3 Chování zesilovače při nízkých signálech

Typickou aplikací zesilovače CFA je neinvertující napěťový zesilovač (obr. 4). Z obrázku můžeme pozorovat hlavní rozdíl mezi zesilovači s proudovou a napěťovou zpětnou vazbou.

Mezní frekvence f_c zesilovače s napěťovou zpětnou vazbou je nepřímo úměrná nastavenému zesílení $G_i = R_F/R_G + 1$, nezávisle na absolutní odporové úrovni tranzistorů R_F a R_G . Při zvyšování zesílení G_i se zmenšuje mezní frekvence f_c . Naopak při zmenšení zesílení G_i se mezní frekvence f_c zvětšuje. Tento jev je dán důsledkem konstantního součinu $G_i f_c = f_0 A_0 = f_T$ zesílení G_i a mezní frekvence f_c [1, 3].

Na rozdíl od zesilovače se zpětnou napěťovou vazbou je mezní frekvence f_c u proudového zpětnovazebního zesilovače nezávislá na velikosti zesílení $G_i = R_F/R_G + 1$. Taky je nepřímo úměrná absolutní odporové úrovni zpětnovazebního rezistoru R_F . To je důsledkem konstantního součinu $R_F f_c = f_0 Z_0$ zpětnovazebního rezistoru R_F a mezní frekvenci f_c .



Obr. 4 Neinvertující zesilovač s napěťovou (vlevo), proudovou (vpravo) zpětnou vazbou při zesílení $G_i = 1, 10, 100$. [1]

Rozdíl obou neinvertujících zesilovačů zobrazených na (obr. 4) je vyjádřen rozdílnou stavbou zpětnovazebního faktoru β :

$$1/\beta = R_F/R_G + 1 \quad (6) \quad \text{pro napěťovou zpětnou vazbu}$$

$$1/\beta = R_F \quad (7) \quad \text{pro proudovou zpětnou vazbu}$$

Inverzní zpětnovazební faktor $1/\beta = R_F$ neinvertujícího zesilovače se zpětnou proudovou vazbou vůbec nezávisí na velikosti rezistoru R_G a je roven prosté velikosti zpětnovazebního rezistoru R_F . Tato vlastnost je důsledkem ideálně nulového vstupního odporu na invertující vstup idealizovaného operačního zesilovače.

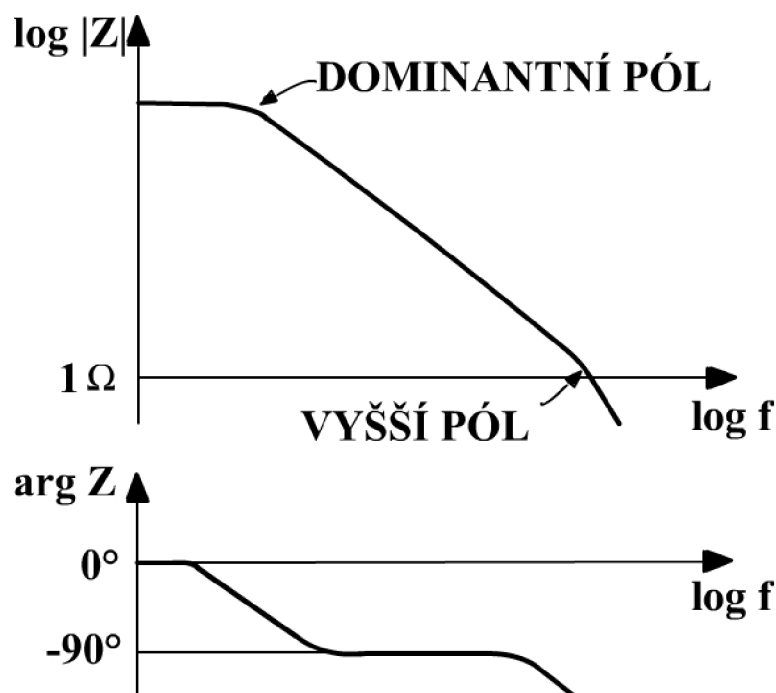
Invertující vstup má nulový vnitřní odpor. Pohlcuje veškerý zpětnovazební proud, který přitéká přes rezistor R_F . Tento děj probíhá bez ohledu na velikost okolních paralelních rezistorů. V tom spočívá přínos operačního zesilovače s proudovou zpětnou vazbou při konstrukci operačního obvodu.

V oblasti kdy pracujeme s **malými signály** se tento přínos projevuje dvojnásobně:

- možností nezávislé volby mezní frekvence f_C (volba rezistoru R_F) a zesílení G_i (volbou rezistoru R_G)
- malým vlivem parazitních kapacit operačního obvodu na jeho zpětnovazební stabilitu.

V oblasti **velkých signálů** se tento přínos projevuje odstraněním nelineárních dynamických omezení. To se týká omezení výstupní rychlosti přeběhu a omezení výkonové frekvence.

Volba mezní frekvence f_C (rezistoru R_F) má své meze. Příliš nízká úroveň rezistoru R_F má za následek zvětšení mezní frekvence f_C do oblasti vyšších přenosových pólů transimpedance (obr. 5). Důsledkem je zhoršená fázová bezpečnost operačního obvodu, projevující se překmitem a dokmitáváním skokové odezvy, rezonančním převýšením frekvenční odezvy nebo trvalými oscilacemi. Velikost rezistoru R_F závisí na nastaveném zesílení G_i . Doporučená velikost zpětnovazebního rezistoru R_F se proto vztahuje na vybrané hodnoty zesílení G_i [3].



Obr. 5 Logaritmická frekvenční charakteristika transimpedance Z

1.4 Chování zesilovače při vysokých signálech

Deformovaná exponenciála je skokovou odezvou neinvertujícího zesilovače s napěťovou zpětnou vazbou podle (obr.4a). Tato exponenciála závisí na počátečním úseku s omezenou konstantní strmostí. Tato strmost je rovna jmenovité vstupní rychlosti přeběhu s konkrétního operačního zesilovače. Příčinou omezené strmosti jsou omezené klidové pracovní proudy diferenčních zesilovacích stupňů operačního zesilovače v řádu 10 až 100 μA . Zesilovací stupně jsou k dispozici pro nabíjení jeho vnitřních kapacit [1].

Skokovou odezvou neinvertujícího zesilovače s proudovou zpětnou vazbou (obr.4b) je naopak prostá exponenciála s neomezenou strmostí při jakémkoliv vstupním skokovém vybuzení.

Tato vlastnost je způsobena vstupním skokem U_S , který se přenesou vstupním napěťovým sledovačem z neinvertujícího vstupu a vyvolá počáteční proud i_D . Proud i_D je úměrný velikosti výstupního skoku U_O . Invertovaný počáteční proud v čase t_0 : $-i_D = U_O/R_F$ nabíjí kapacitor C . Počáteční strmost růstu napětí na kapacitou je právě rovna počáteční strmosti exponenciální skokové odezvy. Velká rychlost přeběhu je důsledkem velkého invertovaného proudu $-i_D/C$ v čase t_0 , který je k dispozici pro nabíjení kompenzačního kapacitou C a který se samočinně zvětšuje úměrně podle velikosti výstupního skoku U_O . Právě tato vlastnost je nejvýraznějším rysem, který charakterizuje operační zesilovač s proudovou zpětnou vazbou při velkých signálech a který svým významem převažuje dokonce nad jeho přínosem při malých signálech.

1.5 Vliv vstupního napěťového sledovače

Chování skutečného operačního zesilovače s proudovou zpětnou vazbou se poněkud liší od chování idealizovaného operačního zesilovače (obr.4b).

Rozdíl je způsoben nenulovým výstupním odporem vstupního napěťového sledovače (obr. 3c).

Na obr.6 můžeme vidět neinvertující zesilovač realizovaný idealizovaným operačním zesilovačem s proudovou zpětnou vazbou se dvěma skutečnými parametry: transimpedancí Z a výstupním odporem R_D vstupního napěťového sledovače. Chování operačního obvodu v zajímavé části frekvenčního pásma okolo mezní frekvence f_C je popsáno rovnicemi:

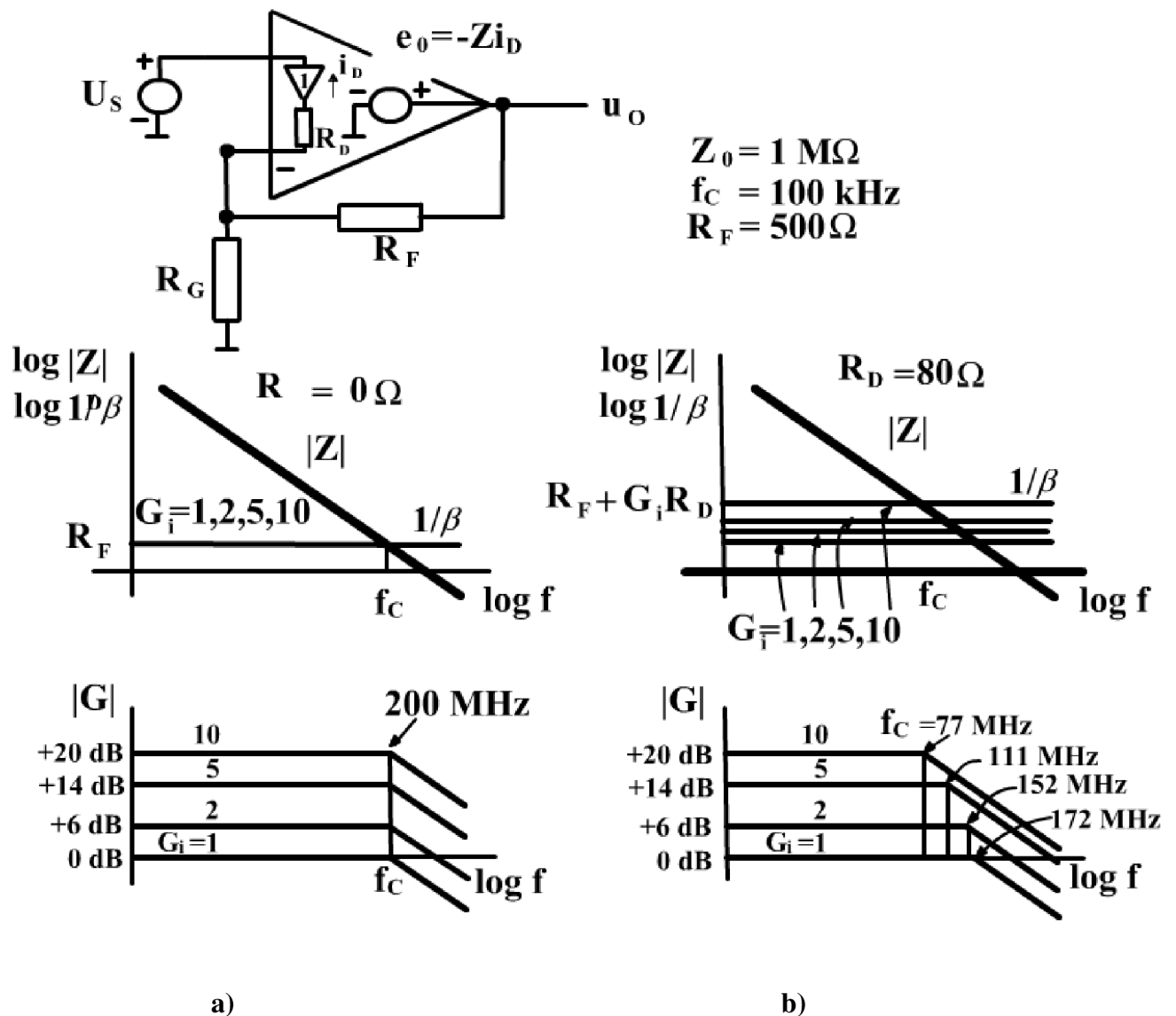
$$\frac{1}{Z} = \frac{j \cdot f}{f_0 \cdot Z_0} \quad (8)$$

$$\frac{1}{\beta} = R_F + R_D \cdot G_I \quad (9)$$

$$G_I = \frac{R_F}{R_G} + 1 \quad (10)$$

Viz. použitá literatura [1]. Zajímavý je výraz pro inverzní zpětnovazební faktor $1/\beta$. Pro jeho odvození podle obr.6 si představíme anulovaný zdroj signálového napětí u_S a rozpojenou zpětnovazební smyčku na výstupu závislého napěťového generátoru $e_0 = -Zi_D$. Uvědomíme si, že odpory (R_D , R_F , R_G) tvoří oporový T-článek, jehož transkonduktance nakrátko při buzení zprava je rovna hledanému zpětnovazebnímu faktoru β :

$$\beta = \frac{1}{R_D + R_F + \frac{R_D \cdot R_F}{R_G}} = \frac{1}{R_D + R_F + \frac{R_D \cdot R_F}{R_G} + 1} \quad (11) \quad G = \frac{G_I}{1 + \frac{j \cdot f}{f_C}}, f_C = f_0 \cdot \frac{Z_0}{R_F + R_D \cdot G_I} \quad (12)$$



Obr. 6 Srovnání frekvenčních charakteristik při nulovém **a)** a nenulovém **b)** vstupním odporu R_D

Výrazi pro zesílení G neinvertujícího zesilovače se sice formálně shodují, avšak velikost mezní frekvence f_c je pro nenulový vstupní odpor R_D jiná.

Nenulový odpor R_D vstupního napěťového sledovače způsobuje zmenšení mezní frekvence f_c v důsledku zvětšení inverzního zpětnovazebního faktoru $1/\beta$ z hodnoty odporu R_F na hodnotu $R_F + R_D G_I$. Mezní frekvence f_c nezávisí pouze na velikosti zpětnovazebního rezistoru R_F , jak ukazuje obr. 4b, ale částečně závisí i na zesílení G_I . To je právě ukázáno v obr. 6a a 6b. Grafy přísluší operačnímu zesilovači s parametry $Z_0 = 1 \text{ M}\Omega$, $f_0 = 100 \text{ kHz}$, $R_D = 0 \Omega$ (obr. 6a) a $R_D = 80 \Omega$ (obr. 6b), který je zapojen jako neinvertující zesilovač se zpětnovazebním rezistorem $R_F = 500 \Omega$ a se zesílením $G_I = 1, 2, 5, 10$.

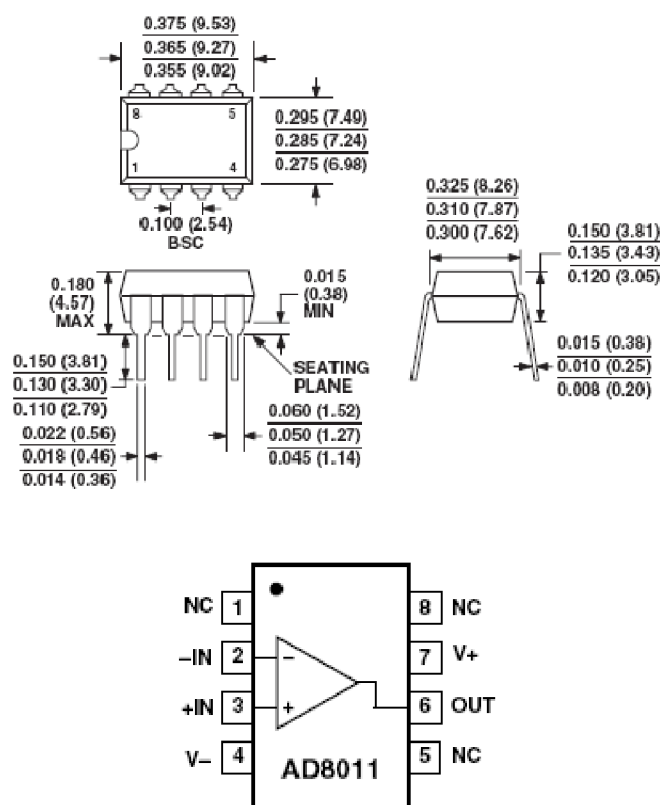
2 Aplikace operačního CFA

V této kapitole budeme prozkoumávat aplikace se zesilovačem firmy Analog Devices AD8011A. Jedná se o budič signálu k A/D převodníku AD876. Další aplikace testuje zesílení. V příloze (4.0) jsou přiloženy technické specifikace AD8011A i AD876, které byly získány z datasheetů obou součástí [4, 5].

2.1 Popis operačního zesilovače AD8011A

AD8011 je zesilovač s malou spotřebou, vysokou rychlostí přenosu, navržený pro napájecí napětí +5 V nebo -5 V. Díky své šířce pásma 300 MHz při zesílení 1 a malé deformaci přenosu se dá všestranně použít. Dají se jím také nahradit vysokorychlostní zesilovače, které spotřebovávají více energie. U tohoto zesilovače s proudovou zpětnou vazbou je odchylka u zesílení 0,1 dB na 25 MHz při chybě zisku 0,02 % a fáze 0,06° při nesymetrickém napájení zesilovače +5 V. Díky těmto parametrům se AD8011 hodí pro video kamery, přepínače obrazu neb pro přenosná zařízení s vysokou rychlostí přenosu. Vlivem nízké deformace signálu a rychlému vyrovnávání se také AD8011 ideálně hodí jako budič signálu pro 8, 10, 12 bitové A/D převodníky.

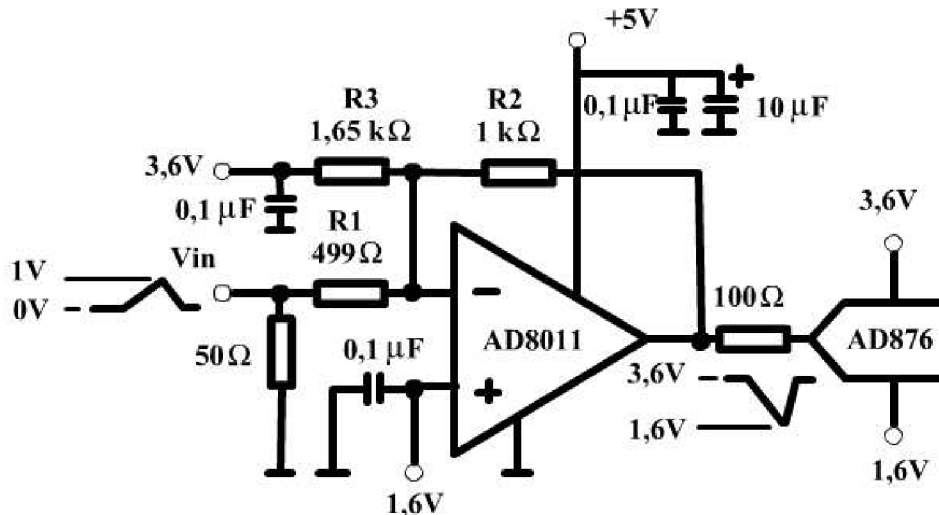
AD8011 má velmi malou spotřebu, maximálně do 1mA a může pracovat při nesymetrickém napájení od 5 V do 12 V. Celý obvod AD8011 je zapouzdřen v 8 vývodové pouzdru typu PDIP (naš případ) nebo SOIC. To se využije u přenosných a bateriově napájených aplikací, kde požadavky na rozměry a napájení součástky jsou kritické.



Obr. 7 Zobrazení pouzdra PDIP s osmi vývody. Označení jednotlivých vývodů pouzdra. Hodnoty v závorkách jsou v milimetrech. [4]

Na obr. 7 jsou zobrazeny jednotlivé vývody z pouzdra PDIP, které jsou očíslovány od 1 do 8. Vývod číslo 2 resp. 3 je invertující resp. neinvertující vstup. Vývod 7 resp. 4 je kladné resp. záporné napájení operačního zesilovače. Pro výstup z operačního zesilovače je určen vývod číslo 6. Vývody 1, 5 a 8 se nepřipojují.

2.2 Rozbor zapojení aplikace budiče



Obr. 8 Schéma zapojení AD8011 jako budič AD876

Nové A/D převodníky mají větší požadavky na zesilovače, které je budí. Větší rozlišení, rychlejší převod a vstup přepínající nestejnoměrnost vyžadují lepší napravující vlastnosti. Navíc tato zařízení se napájejí nesymetricky (pouze +5 V, vývod 4, pro -5 V je uzemněn) a spotřebovávají málo energie. Jednoduše napájené zesilovače (nesymetricky) s velmi malou spotřebou jsou velmi důležité. AD8011 je velmi vhodný jako budič nových druhů A/D převodníků.

Obrázek 8 ukazuje obvod, kde jednoduše napájený AD8011 budí AD876, 10 - bitový, A/D převodník, který vyžaduje spotřebu pouze 140 mW. Jeho rychlost vzorkování je 20 MSPS. Používání AD8011 pro buzení, A/D neukazuje žádný pokles v přenosu ve srovnání, když je buzen pouze generátorem signálů.

Analogový vstup AD876 má rozsah 2 V „vycentrovaných“ na 2.6 V. Rezistorová síť a předpětí se postará o úroveň posunutí a zesílení vyžaduje konvertovat 0 V a 1 V vstupního signálu na 3,6 V 1,6 V, tj. rozsah, který vyžaduje A/D převodník AD876.

Toho je docíleno tak, že neinvertující vstup AD8011 napájený stejnosměrným napětím 1,6 V vyvíjí tlak na invertující vstup, aby na něm bylo také 1,6 V proti zemi. Pro lineární operace zesilovače.

Když je vstup nastaven na 0 V, tak 32 mA odtéká ze sumačního uzlu přes R1 (1.6 V/499 Ω). Odporem R3 protéká proud 1,2 mA do sumačního uzlu ($3,6 \text{ V} - 1,6 \text{ V} / 21,65 \text{ k}\Omega$). Proto musí podle prvního Kirchhoffova zákona (oba zákony jsou popsány v [3]) přes R2 přitékat do sumačního uzlu 2 mA. Díky hodnotě R2 = 1 kΩ je na tomto rezistoru úbytek 2 V. Jestliže je v sumačním uzlu 1,6 V a úbytek na R2 jsou 2 V, musí být na výstupu operačního zesilovače proti zemi 1,6 V + 2 V = 3,6 V.

Když je na vstupu 1 V tak odporem R3 protéká pořád 1,2 mA do sumačního uzlu. Tento stejný proud protéká také R1 ze sumačního uzlu. Díky této rovnosti nemůže přes R2

téct, žádný proud a také na něm nemůže být žádný úbytek napětí. Díky tomu se na výstup zesilovače přenesou 1,6 V, které jsou na neinvertujícím vstupu.

Vstup převodníku AD876 má MOSFET tranzistory zapojené v sérii. Tyto MOSFETy se zapínají a vypínají podle vzorkovacího kmitočtu. MOSFETy jsou připojeny k zadržovací kapacitě uvnitř zařízení. Impedance MOSFETů je kolem 50 Ω. Zadržovací kapacita má kapacitu 5pF.

Nejhorší případ může nastat, když bude na vstupu převodníku celý rozsah 2 V v jednom vzorkovacím cyklu. Jakmile se sepnou MOSFET tranzistory, tak výstup operačního zesilovače bude připojen na nabitý zadržovací kapacitor. Bez jakýchkoli jiných sériových rezistencí by mohl být okamžitý protékající proud 40mA. To by mohlo způsobovat potíže operačnímu zesilovači.

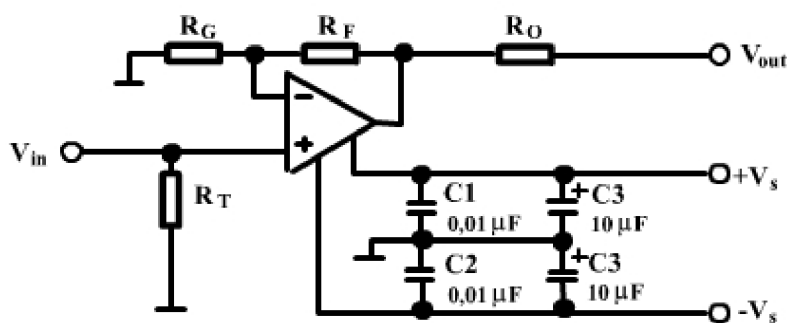
Sériový rezistor 100 Ω na výstupu operačního zesilovače zmenšuje okamžitý proud, když se zapnou MOSFETy. Proud se zredukuje na 13mA. Rezistor na výstupu operačního zesilovače nemůže být moc velký, protože by ovlivňoval přenos při vysokých frekvencích.

MOSFETy převodníku jsou zavřeny každou půlku cyklu nebo 25 ns. Přibližně sedm časových konstant je potřeba pro usazení deseti bitů. Rezistor 100 Ω spolu s impedancí MOSFETů a zadržovacím kapacitorem vytvářejí časovou konstantu 750 ps. Tyto hodnoty jsou uspokojivé k usazení. Srovnání stejných výsledků spojením operačního zesilovače s A/D převodníkem ve srovnání s generátorem signálu ukazuje, že rychlost tohoto operačního zesilovače je dostatečná.

Z toho co je popsáno výše vyplývá, že AD8011 je vhodný pro vyrovnávání vstupního signálu do A/D převodníku AD876.

2.3 Rozbor zesilovacího obvodu

Na obr. 9 můžeme pozorovat zapojení, kde je samotný operační zesilovač napájený symetricky (+V_s = +5 V a -V_s = -5 V). Vstupní signál V_{IN} je přiveden na neinvertující vstup



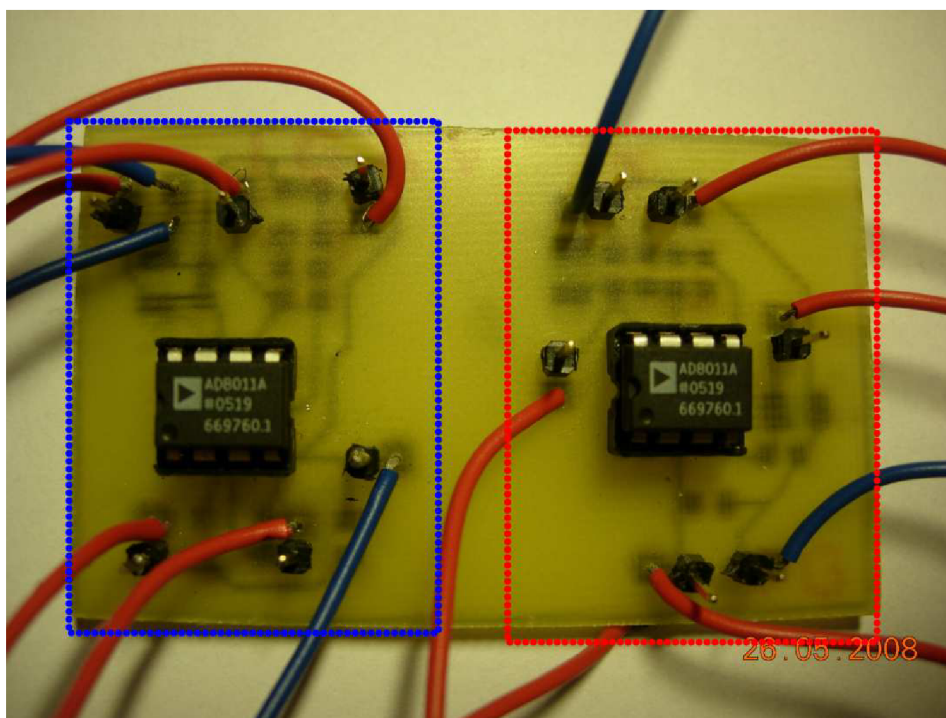
Obr. 9 Schéma zapojení obvodu s dvojnásobným zesílením

operačního zesilovače. Díky vlastnostem operačního zesilovače, tedy nulovému rozdílovému napětí mezi invertujícím a neinvertujícím vstupem dostaneme na výstupu:

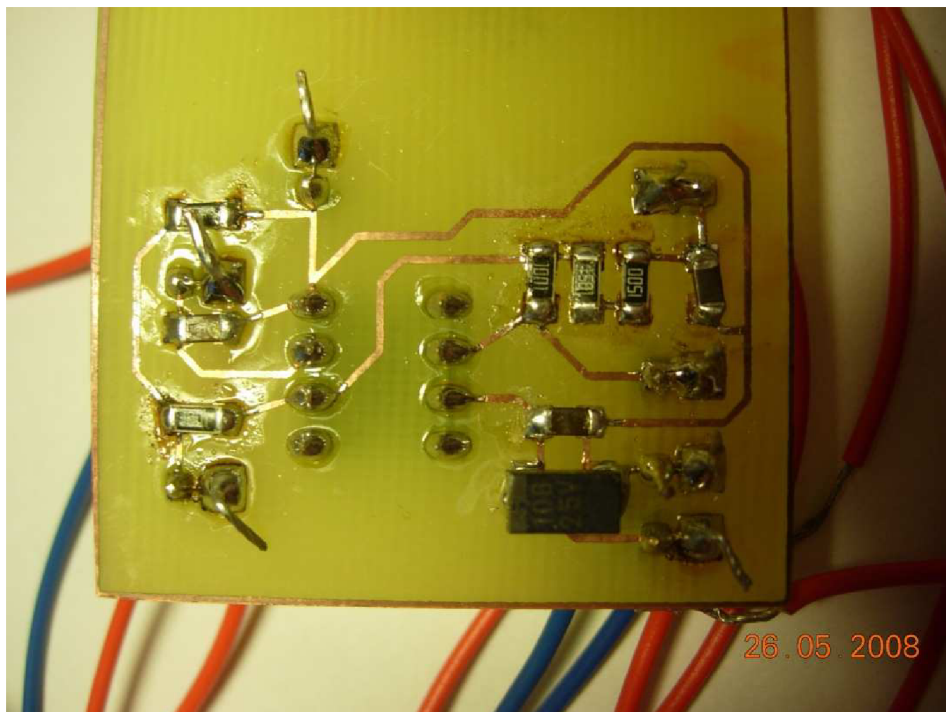
$$V_{OUT} = V_{IN} \cdot \left(1 + \frac{R_F}{R_G} \right) \quad (13)$$

Při volbě odporů $R_F = R_G$ bude vstupní signál dvakrát zesílen. V obvodu jsou také oddělovací kondenzátory, které redukuje a zvyšují imunitu proti šumu.

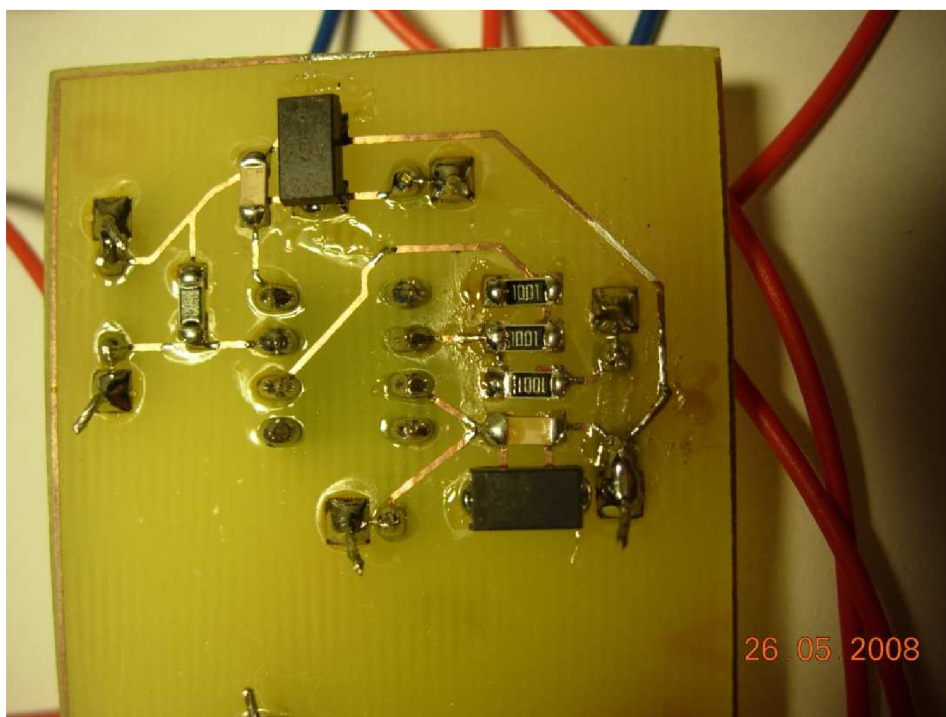
2.4 Osazení součástek na DPS



Obr. 10 Realizace obvodů na DPS budič A/D převodníku (v modrém rámečku), zesilovací obvod (v červeném rámečku)



Obr 11. Realizace budiče A/D převodníku



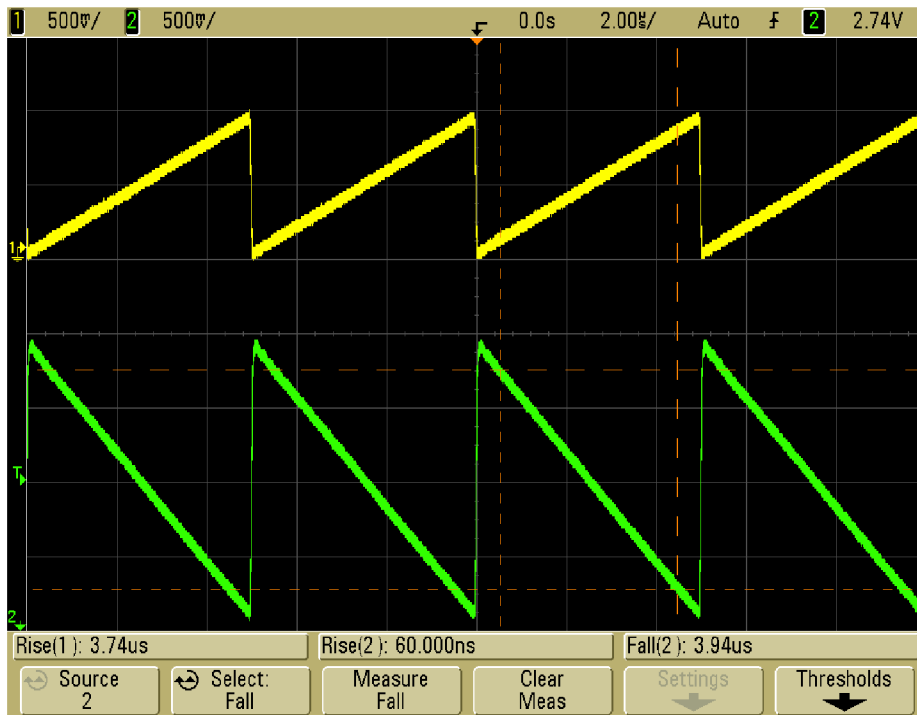
Obr. 12 Realizace zesilovacího obvodu a AD8011

Pro oba obvody jsem vytvořil desku plošných spojů. Jedná se o jednovrstvou desku. Jako nosný substrát je použit materiál FR4 (obr. 10). Deska má rozměry 6,5 x 4 cm. Samotná výroba desky plošných spojů probíhala ve dvou fázích. Nejprve se pomocí programu Eagle navrhla předloha a vytiskla se. V další fázi následovalo vytvoření vodivého motivu přímo na substrát. Nanesením negativního fotorezistu, přiložením předlohy, osvětlením a leptáním.

Samotné operační zesilovače u obou aplikací nejsou připájeny přímo na desku, protože by se mohli vlivem pájení zničit. Z toho důvodu jsou usazeny do patič určených pro DIP pouzdra. Tyto patice už jsou přímo připájené na DPS a operační zesilovače jsou do nich zasunuty. Vodiče slouží pro připojení napájení a přívody signálů.

Při realizaci aplikace budiče A/D převodníku jsem postupoval podle zapojení z obr. 8. Vše je znázorněno na obr. 11. Menší změna je u rezistoru R1, který je nahrazen dvěma rezistory o velikostech 1 k Ω . Tyto rezistory jsou zapojeny paralelně, díky tomu dávají výsledný odpor 500 Ω . V zapojení také chybí sériový rezistor o velikosti 100 Ω , který je zobrazen v obr. 8 na výstupu operačního zesilovače. Všechny součástky kromě operačních zesilovačů jsou v provedení SMD. Rezistory mají pouzdro 1206, jejich rozměry tedy jsou 3,2mm x 1,6 mm. Kondenzátory s kapacitou 0,01 μ F a 0,1 μ F mají taktéž pouzdro 1206. Kondenzátory s kapacitou 10 μ F mají pouzdro 1812. Jeho rozměry jsou 4,5 mm x 3,2 mm. Součástky mají toleranci $\pm 5\%$.

Zesilovací obvod na obr. 12 realizovaný přesně podle obvodu na obr. 9. Hodnoty odporů jsou: $R_T = 50 \Omega$, $R_F = R_G = R_O = 1 \text{ k}\Omega$.



13 c) Průběh vstupního (žlutý) a výstupního (zelený) signálu

Obr. 13 a) ukazuje průběh přenosové charakteristiky obvodu budiče. Na ose X je zobrazena frekvence. Na ose Y je vyobrazeno zesílení A [dB]. Jednalo se o automatizované měření. Při měření obvodu se postupně zvyšovala frekvence z počátečních 100 kHz až do 1 GHz. Z charakteristik vyplývá, že obvod je schopen plnit svoji funkci jen do určité frekvence. Frekvence, při které obvod ještě plní svoji frekvenci je 140 MHz. Po jejím překročení se následoval útlum přenosu a rozkmitání. Hodnoty z měření jsou v příloze tabulka 1. Zesílení se získalo pomocí vzorce:

$$A_{dB} = 20 \cdot \log\left(\frac{U_{OUT}}{U_{IN}}\right) \quad (14)$$

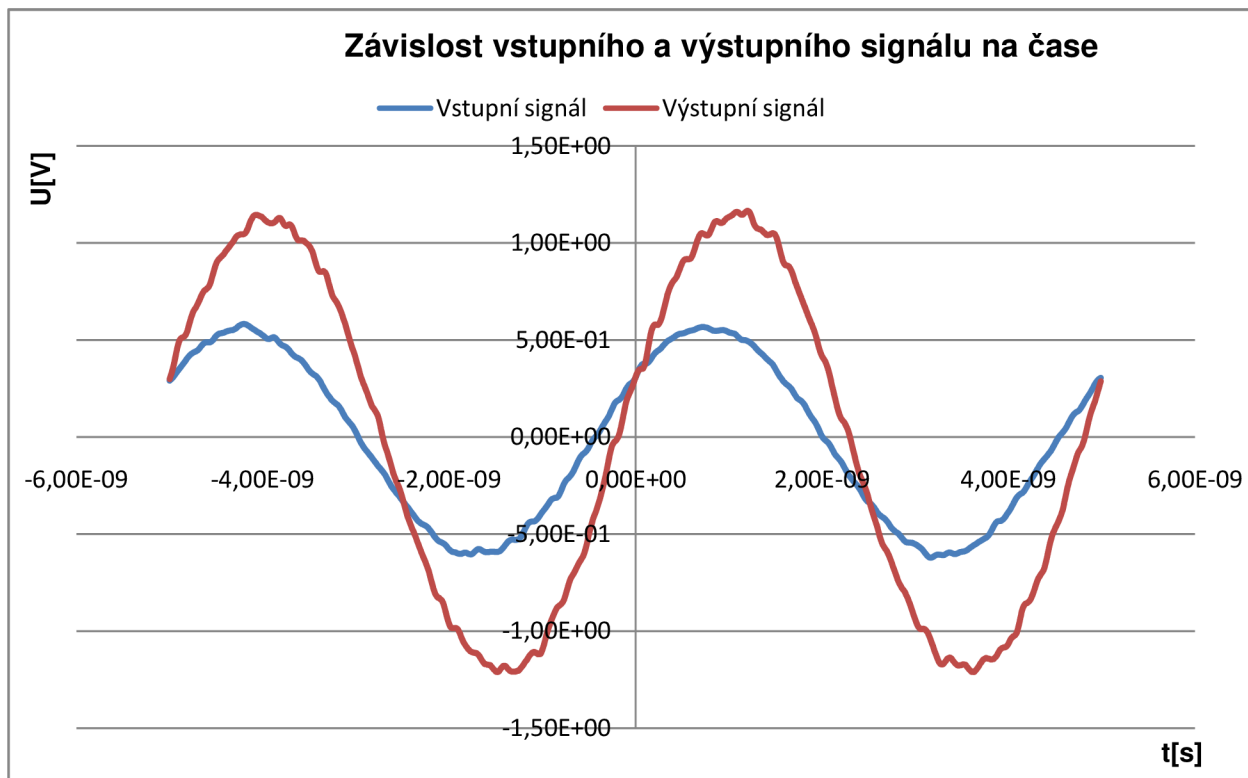
U_{IN} , U_{OUT} – vstupní, výstupní napětí

Vstupní signál (obr. 13 c) měl amplitudu 1 V. Průběh je získán přímo z osciloskopu pro frekvenci 200 kHz. Na výstupu jsem dostal podle očekávání invertovaný signál (zelený průběh), protože vstupní signál byl připojen na invertující vstup operačního zesilovače. Výstupní signál měl amplitudu 2 V. Při přepočtu na decibely činilo zesílení $A_{dB} = 6$ dB. Z těchto naměřených hodnot tedy plyne, že operační zesilovač vstupní signál invertoval a dvakrát zesílil. Náběžná hrana byla 60 ns, sestupná 3,94 μs.

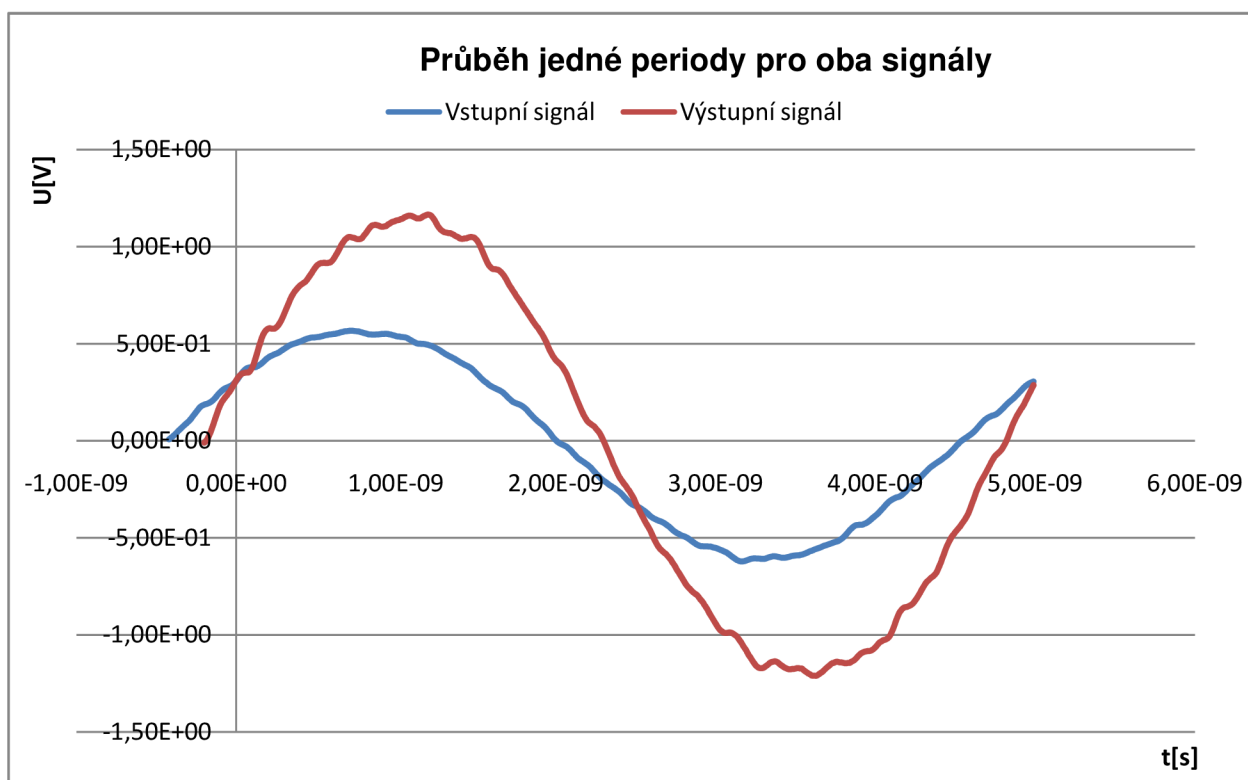
Díky tomu, že jsem podle zapojení na obr. 8 připojil do obvodu dvě stejnosměrné složky 1,6 V a 3,6 V, byl výstupní signál posunut na ose Y. Signál byl posunut z rozmezí 0V až 1 V do rozmezí od 1,59 V do 3,6 V. Právě tyto hodnoty potřebuje A/D převodník AD876 na svém analogovém vstupu. Fázový posun (obr.13 b) výstupního signálu proti vstupnímu signálu činil -181° . Fázový posun v závislosti na frekvenci je také v tabulce 1 v příloze.

Z výsledků měření můžeme usuzovat, že se tyto výsledky se s minimálními odchylkami shodovali s teoretickým rozbohem obvodu, popsáním v kapitole 2.2.

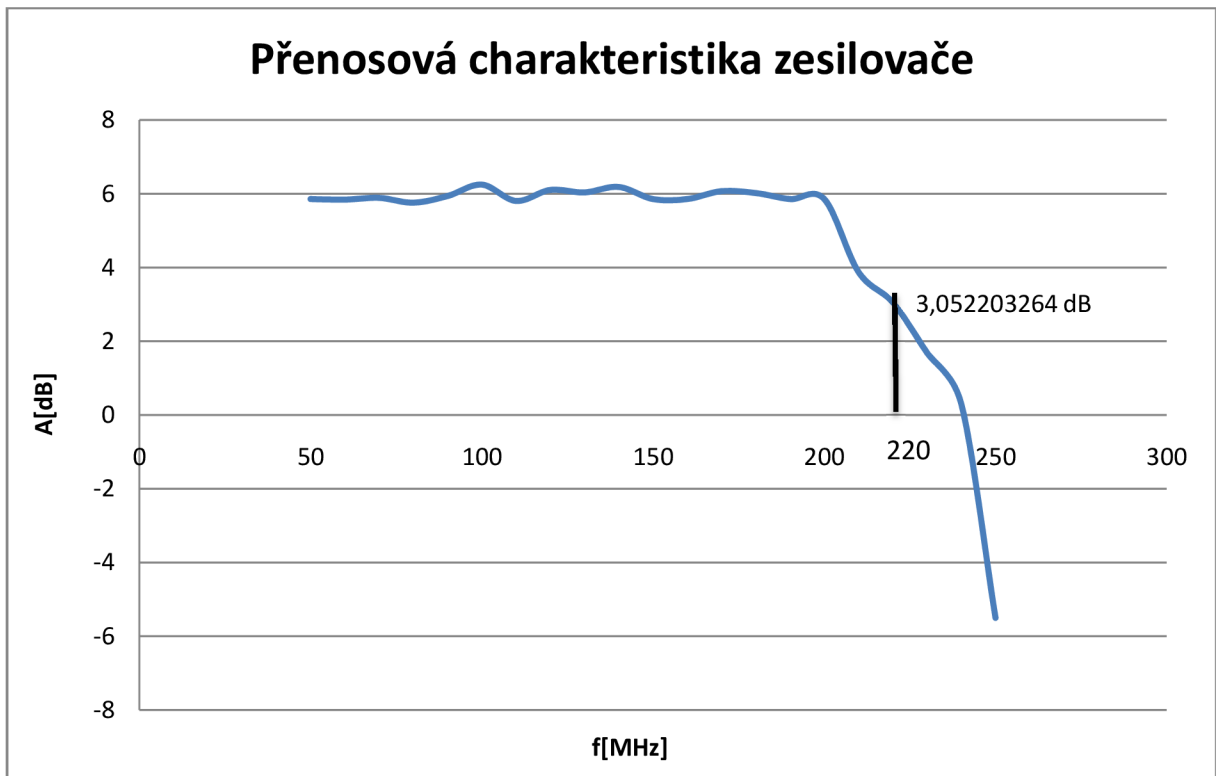
2.5.2 Měření zesilovacího obvodu s AD8011A



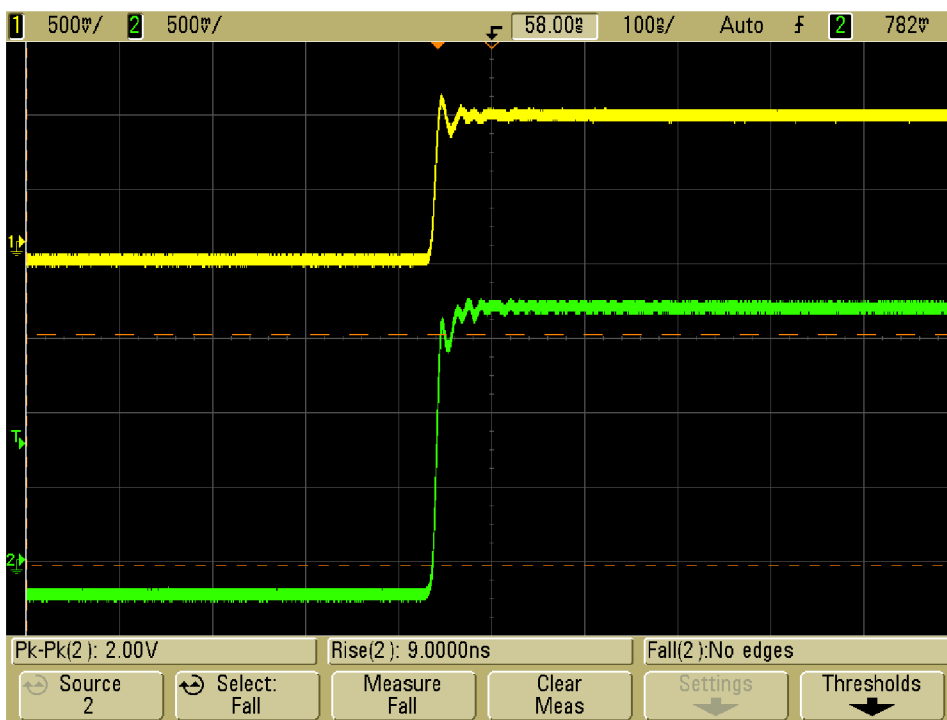
Obr. 14 Průběh vstupního a výstupního sinusového signálu při frekvenci 200MHz



Obr. 15 Průběh jedné periody při frekvenci 200MHz



Obr. 16 Průběh přenosové charakteristiky



Obr. 17 Nástupná hrana (žlutý průběh) a výstupní (zelený průběh) obdélníkového signálu při frekvenci 20MHz

V obr. 14 a obr. 15 jsou zaznamenány vstupní (modrý průběh) a výstupní (červený průběh) charakteristiky sinusových signálů. Na ose X je znázorněn čas. Na ose Y napětí. Postupně jsem při měření měnil frekvenci od 100 kHz až po 250 MHz. Vstupní napětí (obr. 14) mělo amplitudu signálu 610 mV při frekvenci 220 MHz. Jelikož jsem zvolil hodnoty rezistorů $R_F = R_G = 1 \text{ k}\Omega$, tak na výstupu byl signál dvakrát zesílen na 1,21 V. Obrázek 15 ukazuje podrobnější průběh jedné periody téhož signálu. Je vidět zpoždění výstupního signálu, které činilo 2,2 ns. Nástupná hrana trvala 1,46 ns, sestupná 1,472 ns. Naměřené hodnoty jsou v příloze tabulka 2. Podle katalogových údajů by měl být zesilovač při hodnotách rezistorů, které jsme použili ve zpětné vazbě ($R_F, R_G = 1 \text{ k}\Omega$), schopen pracovat do frekvence 250 MHz. Podařilo se mi však dosáhnout šířku pásma pouze oněch 220 MHz. Nad 220 MHz se začal přenos tlumit. Při měření přenosové (obr. 16) charakteristiky se nedali z přístrojů získat automaticky data. Musel jsem je postupně při změně frekvence odečítat přímo z přístrojů s postupným navyšováním frekvence po 10 MHz. Měřit jsem začal od frekvence 50 MHz a přestal u 250 MHz. Naměřené hodnoty jsou v příloze tabulka 3.

Obr. 17 ukazuje náběžnou hranu obdélníkového signálu při frekvenci 200 kHz. Amplituda vstupního obdélníkového signálu byla 500 mV. Výstupní signál měl amplitudu 1 V. Doba náběžné hrany výstupního signálu byla 9 ns. Doba sestupné hrany byla také 9 ns.

Měřící pracoviště kde byly pokusy prováděny je znázorněno na obrázku 18.



Obr. 18 Měřící pracoviště

3.0 Závěr

V této bakalářské práci jsem navázal na teoretické poznatky o principu fungování, činnosti a významu operačního zesilovače s proudovou zpětnou vazbou, které jsem zpracoval v semestrálním projektu 1 a semestrálním projektu 2. V semestrálním projektu 2 jsem použil univerzální desku plošných spojů, kterou jsem v bakalářské práci vyměnil za vlastnoručně vyrobenou desku. Také jsem klasické součástky vyměnil za SMD. Díky tomu se citelně zmenšily rozměry desky, které jsou nyní 6,5 cm x 4 cm. Další změnou bylo otestování obou obvodů ve vyšších kmitočtech než 20 MHz.

První kapitola je hlavně zaměřena na teoretickou část. Co je to operační zesilovač s proudovou zpětnou vazbou, jeho princip a podstata fungování. Také jsou v této kapitole popsány hlavní rozdíly mezi operačními zesilovači s napěťovou a proudovou zpětnou vazbou a jejich chování při nízkých i vysokých kmitočtech.

Celá druhá kapitola je věnována realizaci obvodů s operačním zesilovačem s proudovou zpětnou vazbou AD8011A. Realizoval jsem dvě aplikace. První byla budič A/D převodníku, druhá aplikace se zaměřila na zesilovací obvod. Součástky jsem si jako vzorky objednal od firmy Analog Devices. Samotná součástka je popsána v podkapitole 2.1. V dalších podkapitolách je zdokumentováno a popsáno samostatné osazení součástek na vyrobenou desku plošných spojů, jedná se o materiál FR4, a také rozbor obou obvodů. Druhá kapitola je uzavřena poznatky z proměření obou aplikací. Při měření budiče A/D převodníku jsem měl možnost ho otestovat v závislosti na kmitočtu od 100 kHz až do 1 GHz. Tato závislost je zobrazena na obr. 13 a). Obvod byl schopen pracovat až do 140 MHz, což odpovídá teorii (kapitola 1). U druhého zapojení je přenosová charakteristika zobrazena na obr. 16. U tohoto měření je již nejednalo o automatizované měření a hodnoty jsem „ručně“ odečítal přímo z osciloskopu a pak je vynesl do grafu. Zesilovač byl schopen pracovat až do 220 MHz. Podle nastavených hodnot rezistorů by však měl pracovat do 250 MHz.

4.0 Přílohy

Specifikace AD8011A při nesymetrickém napájení

SINGLE SUPPLY (@ $T_A = 25^\circ\text{C}$, $V_S = 5\text{ V}$, $G = +2$, $R_F = 1\text{ k}\Omega$, $V_{CM} = 2.5\text{ V}$, $R_L = 1\text{ k}\Omega$, unless otherwise noted.)

Parameter	Conditions	AD8011A			Unit
		Min	Typ	Max	
DYNAMIC PERFORMANCE					
-3 dB Small Signal Bandwidth, $V_O < 0.5\text{ V p-p}$	$G = +1$	270	328		MHz
-3 dB Small Signal Bandwidth, $V_O < 0.5\text{ V p-p}$	$G = +2$	150	180		MHz
-3 dB Large Signal Bandwidth, $V_O = 2.5\text{ V p-p}$	$G = +10$, $R_F = 500\ \Omega$		57		MHz
Bandwidth for 0.1 dB Flatness	$G = +2$	15	20		MHz
Slew Rate	$G = +2$, $V_O = 2\text{ V Step}$		2000		V/ μs
	$G = -1$, $V_O = 2\text{ V Step}$		500		V/ μs
Settling Time to 0.1%	$G = +2$, $V_O = 2\text{ V Step}$		29		ns
Rise and Fall Time	$G = +2$, $V_O = 2\text{ V Step}$		0.6		ns
	$G = -1$, $V_O = 2\text{ V Step}$		4		ns
NOISE/HARMONIC PERFORMANCE					
Second Harmonic	$f_C = 5\text{ MHz}$, $V_O = 2\text{ V p-p}$, $G = +2$ $R_L = 1\text{ k}\Omega$		-84		dB
	$R_L = 150\ \Omega$		-67		dB
Third Harmonic	$R_L = 1\text{ k}\Omega$		-76		dB
	$R_L = 150\ \Omega$		-54		dB
Input Voltage Noise	$f = 10\text{ kHz}$		2		nV/ $\sqrt{\text{Hz}}$
Input Current Noise	$f = 10\text{ kHz}$, +In		5		pA/ $\sqrt{\text{Hz}}$
	-In		5		pA/ $\sqrt{\text{Hz}}$
Differential Gain Error	NTSC, $G = +2$, $R_L = 1\text{ k}\Omega$		0.02		%
	$R_L = 150\ \Omega$		0.6		%
Differential Phase Error	NTSC, $G = +2$, $R_L = 1\text{ k}\Omega$		0.06		Degrees
	$R_L = 150\ \Omega$		0.8		Degrees
DC PERFORMANCE					
Input Offset Voltage			2	5	mV
	$T_{MIN} - T_{MAX}$		2	6	mV
Offset Drift			10		$\mu\text{V}/^\circ\text{C}$
-Input Bias Current			5	15	$\pm\mu\text{A}$
	$T_{MIN} - T_{MAX}$			20	$\pm\mu\text{A}$
+Input Bias Current			5	15	$\pm\mu\text{A}$
	$T_{MIN} - T_{MAX}$			20	$\pm\mu\text{A}$
Open-Loop Transresistance		800	1300		k Ω
	$T_{MIN} - T_{MAX}$	550			k Ω
INPUT CHARACTERISTICS					
Input Resistance	+Input		450		k Ω
Input Capacitance	+Input		2.3		pF
Input Common-Mode Voltage Range		1.5 to 3.5	1.2 to 3.8		V
Common-Mode Rejection Ratio	$V_{CM} = 1.5\text{ V to }3.5\text{ V}$	-52	-57		dB
OUTPUT CHARACTERISTICS					
Output Voltage Swing		1.2 to 3.8	0.9 to 4.1		+V
Output Resistance			0.1	0.3	Ω
Output Current	$T_{MIN} - T_{MAX}$	15	30		mA
Short-Circuit Current			50		mA
POWER SUPPLY					
Operating Range		+3		+12	V
Quiescent Current	$T_{MIN} - T_{MAX}$		0.8	1.15	mA
Power Supply Rejection Ratio	$\Delta V_S = \pm 1\text{ V}$	55	58		dB

Specifikace A/D převodníku AD876

Parameter	AD876JR-8			AD876			Units	
	Min	Typ	Max	Min	Typ	Max		
RESOLUTION	8			10			Bits	
DC ACCURACY								
Integral Nonlinearity (INL)		±0.3	±1.0		±1.0		LSB	
Differential Nonlinearity (DNL)		±0.1	±0.75		±0.5	±1	LSB	
No Missing Codes	GUARANTEED			GUARANTEED				
Offset Error		0.1			0.4		% FSR	
Gain Error		0.1			0.2		% FSR	
ANALOG INPUT								
Input Range	2			2			V p-p	
Input Capacitance	5.0			5.0			pF	
REFERENCE INPUT								
Reference Top Voltage	3.5	4.0	4.5	3.5	4.0	4.5	V	
Reference Bottom Voltage	1.6	2.0	2.5	1.6	2.0	2.5	V	
Reference Input Resistance	250			250			Ω	
Reference Input Current	8.0			8.0			mA	
Reference Top Offset	35			35			mV	
Reference Bottom Offset	35			35			mV	
DYNAMIC PERFORMANCE								
Effective Number of Bits								
$f_{IN} = 1$ MHz		7.8			9.0		Bits	
$f_{IN} = 3.58$ MHz	7.4	7.8		8.2	9.0		Bits	
$f_{IN} = 10$ MHz		7.5			8.2		Bits	
Signal-to-Noise and Distortion (S/N+D) Ratio								
$f_{IN} = 1$ MHz		49			56		dB	
$f_{IN} = 3.58$ MHz	46	49		51	56		dB	
$f_{IN} = 10$ MHz		47			51		dB	
Total Harmonic Distortion (THD)								
$f_{IN} = 1$ MHz		-62			-62		dB	
$f_{IN} = 3.58$ MHz		-62	-56		-62	-56	dB	
$f_{IN} = 10$ MHz		-60			-60		dB	
Spurious Free Dynamic Range ²							dB	
Full Power Bandwidth	150			150			MHz	
Differential Phase	0.5			0.5			Degree	
Differential Gain	1			1			%	
POWER SUPPLIES								
Operating Voltage								
AV _{DD} ¹	+4.5		+5.25	+4.5		+5.25	Volts	
DV _{DD} ¹	+4.5		+5.25	+4.5		+5.25	Volts	
DRV _{DD}	+3.0		+5.25	+3.0		+5.25	Volts	
Operating Current								
IAV _{DD}		20	25		20	25	mA	
IDV _{DD}		12	16		12	16	mA	
IDRV _{DD}		0.1	1		0.1	1	mA	
POWER CONSUMPTION	160			160			190	mW
TEMPERATURE RANGE								
Specified	0		+70	0		+70	°C	

Tabulka 1:

Použité měřicí přístroje:

Generátor - Agilent Technologies,33220A,MY44011427,2.00-2.00-22-2

Osciloskop - AGILENT TECHNOLOGIES,54621A,MY40000177,A.01.20

VOLT -10dBm

Impedance generátoru - Impedance 50Ω

Vysvětlivky pro tabulku:

FREQ:GEN – frekvence generátoru v kHz

FREQ:VEE – frekvence zobrazená na osciloskopu v kHz

Vmin1, Vmax1 – minima, resp. maxima vstupního signálu

Vmin2, Vmax2 - minima, resp. maxima výstupního signálu

A[V], A[dB] – zesílení ve voltech, resp. decibelech

Tabulka s naměřenými hodnotami přenosu budiče AD převodníku

FREQ:VEE [kHz]	FREQ:GEN [kHz]	Vmin1 [V]	Vmin2 [V]	PHASE [°]	Vmax1 [V]	Vmax2 [V]	A[V]	A[dB]
100	100	-0,01729	3,25371	-181,26	0,16494	3,62021	2,011195	6,069082
104,71285	104,71286	-0,01699	3,25283	-181,89	0,16494	3,61846	2,009729	6,06275
109,64782	109,64782	-0,01729	3,25283	-181,89	0,16494	3,61934	2,01125	6,069319
114,81536	114,81536	-0,01729	3,25312	-182,21	0,16494	3,61934	2,009658	6,062444
120,22644	120,22644	-0,01729	3,25342	-182,21	0,16494	3,61934	2,008012	6,055325
125,89254	125,89254	-0,01729	3,25312	-182,21	0,16494	3,61904	2,008012	6,055325
131,82567	131,82567	-0,01699	3,25342	-181,89	0,16494	3,61846	2,006486	6,048723
138,03843	138,03843	-0,01699	3,25342	-181,89	0,16494	3,61934	2,011323	6,069637
144,54398	144,54398	-0,01699	3,25312	-182,21	0,16494	3,61904	2,011323	6,069637
151,35612	151,35612	-0,01699	3,25371	-181,89	0,16494	3,61904	2,00808	6,05562
158,48932	158,48932	-0,01729	3,25371	-181,89	0,16494	3,61875	2,003183	6,034412
165,95869	165,95869	-0,01699	3,25342	-181,89	0,16494	3,61904	2,009674	6,062512
173,78008	173,78008	-0,01699	3,25312	-181,57	0,16494	3,61904	2,011323	6,069637
181,97009	181,97009	-0,01699	3,25342	-182,2	0,16494	3,61875	2,00808	6,05562
190,54607	190,54607	-0,01699	3,25342	-181,58	0,16494	3,61904	2,009674	6,062512
199,52623	199,52623	-0,01699	3,25283	-181,57	0,16494	3,61875	2,011323	6,069637
208,92961	208,92961	-0,01699	3,25312	-181,89	0,16494	3,61875	2,009729	6,06275
218,77616	218,77616	-0,01699	3,25312	-181,58	0,16494	3,61846	2,008135	6,055858
229,08677	229,08677	-0,01699	3,25342	-181,58	0,16494	3,61875	2,00808	6,05562
239,88329	239,88329	-0,01729	3,25283	-181,58	0,16465	3,61904	2,012806	6,07604
251,18864	251,18864	-0,01699	3,25371	-182,2	0,16494	3,61846	2,004892	6,04182
263,0268	263,0268	-0,0167	3,25371	-182,21	0,16465	3,61875	2,012903	6,076458
275,42287	275,42287	-0,01699	3,25342	-181,89	0,16494	3,61875	2,00808	6,05562
288,40315	288,40315	-0,01699	3,254	-181,57	0,16465	3,61934	2,011341	6,069715
301,99517	301,99517	-0,0167	3,25371	-181,58	0,16494	3,61846	2,008093	6,055676
316,22777	316,22777	-0,01699	3,25371	-181,58	0,16494	3,61846	2,004892	6,04182
331,13112	331,13112	-0,01699	3,25371	-181,89	0,16465	3,61875	2,009689	6,062579
346,73685	346,73685	-0,01699	3,25342	-181,58	0,16465	3,61846	2,009689	6,062579
363,07805	363,07806	-0,0167	3,25371	-181,26	0,16494	3,61934	2,012938	6,076607
380,1894	380,1894	-0,0167	3,25342	-181,26	0,16494	3,61846	2,009689	6,062579
398,10717	398,10717	-0,01699	3,25342	-182,21	0,16465	3,61875	2,011286	6,069477
416,86938	416,86938	-0,01699	3,25342	-181,58	0,16494	3,61875	2,00808	6,05562
436,51583	436,51583	-0,01699	3,2543	-181,58	0,16494	3,61846	2,001649	6,027758
457,08819	457,08819	-0,0167	3,25342	-182,21	0,16494	3,61875	2,011286	6,069477

478,63009	478,63009	-0,01699	3,25371	-181,89	0,16494	3,61816	2,003243	6,034673
501,18723	501,18723	-0,01699	3,254	-181,26	0,16465	3,61875	2,008093	6,055676
524,80746	524,80746	-0,01699	3,25371	-181,58	0,16465	3,61787	2,004845	6,041615
549,54087	549,54087	-0,01641	3,2543	-182,21	0,16494	3,61846	2,008051	6,055494
575,43994	575,43994	-0,0167	3,25371	-181,89	0,16494	3,61846	2,008093	6,055676
602,55959	602,55959	-0,01699	3,25342	-181,26	0,16465	3,61846	2,009689	6,062579
630,95734	630,95734	-0,01699	3,254	-180,63	0,16465	3,61846	2,006496	6,048768
660,69345	660,69345	-0,01699	3,25371	-181,26	0,16494	3,61875	2,006486	6,048723
691,83097	691,83097	-0,01699	3,25342	-181,89	0,16494	3,61816	2,004837	6,041581
724,43596	724,43596	-0,01699	3,25371	-181,58	0,16494	3,61846	2,004892	6,04182
758,57758	758,57758	-0,01699	3,25371	-181,89	0,16494	3,61787	2,001649	6,027758
794,32823	794,32823	-0,0167	3,25371	-180,95	0,16494	3,61787	2,004845	6,041615
831,76377	831,76377	-0,0167	3,25312	-181,58	0,16494	3,61758	2,006496	6,048768
870,96359	870,96359	-0,01729	3,25342	-181,26	0,16494	3,61787	1,999945	6,020362
912,01084	912,01084	-0,01729	3,25312	-181,58	0,16494	3,61787	2,001591	6,027509
954,99259	954,99259	-0,01699	3,25342	-181,89	0,16494	3,61816	2,004837	6,041581
1000	1000	-0,01699	3,25312	-182,21	0,16494	3,621198	2,023182	6,120701
1047,1285	1047,1285	-0,01699	3,25254	-181,89	0,16494	3,617652	2,00688	6,050429
1096,4782	1096,4782	-0,01729	3,254	-181,26	0,16494	3,618232	1,998748	6,015159
1148,1536	1148,1536	-0,01729	3,25342	-181,58	0,16494	3,617942	2,000339	6,022072
1202,2644	1202,2644	-0,01699	3,254	-182,21	0,16494	3,617942	2,000449	6,022551
1258,9254	1258,9254	-0,01729	3,25312	-181,58	0,16494	3,617652	2,000394	6,022309
1318,2567	1318,2567	-0,01729	3,25312	-181,26	0,16523	3,618232	2,000393	6,022308
1380,3843	1380,3843	-0,01729	3,25342	-181,58	0,16494	3,618232	2,00193	6,02898
1445,4398	1445,4398	-0,01729	3,25283	-181,89	0,16494	3,618232	2,005168	6,043016
1513,5612	1513,5612	-0,01729	3,25371	-181,58	0,16494	3,618522	2,001931	6,02898
1584,8932	1584,8932	-0,01729	3,25371	-181,58	0,16494	3,618522	2,001931	6,02898
1659,5869	1659,5869	-0,01758	3,254	-181,58	0,16494	3,618522	1,997161	6,008261
1737,8008	1737,8008	-0,01758	3,25283	-180,94	0,16494	3,618522	2,003571	6,036096
1819,7009	1819,7009	-0,01729	3,25371	-181,57	0,16494	3,618522	2,001931	6,02898
1905,4607	1905,4607	-0,01758	3,2543	-180,95	0,16523	3,618822	1,993993	5,994472
1995,2623	1995,2623	-0,01758	3,25459	-181,26	0,16523	3,619112	1,993993	5,994473
2089,2961	2089,2961	-0,01729	3,25283	-181,26	0,16523	3,618522	2,003571	6,036096
2187,7616	2187,7616	-0,01758	3,2543	-181,26	0,16523	3,618822	1,993993	5,994472
2290,8677	2290,8677	-0,01758	3,25371	-181,58	0,16523	3,618232	1,993993	5,994471
2398,8329	2398,8329	-0,01758	3,25342	-181,58	0,16523	3,619112	2,000393	6,022307
2511,8864	2511,8864	-0,01758	3,25342	-181,57	0,16523	3,618232	1,995579	6,001378
2630,268	2630,268	-0,01758	3,254	-181,58	0,16553	3,619402	1,995532	6,001175
2754,2287	2754,2287	-0,01758	3,25371	-181,26	0,16523	3,618522	1,995579	6,001379
2884,0315	2884,0315	-0,01758	3,25371	-181,57	0,16523	3,618822	1,99722	6,00852
3019,9517	3019,9517	-0,01758	3,25342	-181,58	0,16523	3,618232	1,995579	6,001378
3162,2777	3162,2777	-0,01787	3,25312	-181,58	0,16523	3,618822	1,997279	6,008776
3311,3112	3311,3112	-0,01758	3,25342	-181,26	0,16523	3,618232	1,995579	6,001378
3467,3685	3467,3685	-0,01787	3,2543	-181,58	0,16523	3,61904	1,992026	5,985901
3630,7805	3630,7805	-0,01758	3,25342	-181,26	0,16523	3,619402	2,00198	6,029193
3801,894	3801,894	-0,01758	3,25371	-180,95	0,16523	3,618822	1,99722	6,00852
3981,0717	3981,0717	-0,01787	3,25371	-181,26	0,16523	3,618822	1,994057	5,994752
4168,6938	4168,6938	-0,01816	3,25312	-181,26	0,16523	3,618232	1,990903	5,981004
4365,1583	4365,1583	-0,01758	3,25371	-180,95	0,16523	3,618822	1,99722	6,00852
4570,8819	4570,8819	-0,01729	3,25283	-182,21	0,16523	3,619402	2,008393	6,056974
4786,3009	4786,3009	-0,01816	3,25312	-181,58	0,16523	3,618822	1,994121	5,99503
5011,8723	5011,8723	-0,01758	3,25342	-180,94	0,16523	3,619112	2,000393	6,022307

5248,0746	5248,0746	-0,01787	3,25371	-180,95	0,16553	3,61846	1,988822	5,971919
5495,4087	5495,4087	-0,01787	3,25283	-181,58	0,16553	3,617652	1,989213	5,973627
5754,3994	5754,3994	-0,0167	3,25371	-180,63	0,16523	3,619112	2,008475	6,057329
6025,5959	6025,5959	-0,01758	3,25283	-181,58	0,16553	3,619702	2,00356	6,036049
6309,5734	6309,5734	-0,01758	3,25312	-180,95	0,16553	3,619112	1,998754	6,015188
6606,9345	6606,9345	-0,01758	3,25371	-181,58	0,16553	3,618232	1,990726	5,980229
6918,3097	6918,3097	-0,01787	3,25371	-181,26	0,16553	3,619702	1,995594	6,001444
7244,3596	7244,3596	-0,01816	3,25283	-180,95	0,16553	3,617942	1,987652	5,966806
7585,7758	7585,7757	-0,01787	3,25254	-181,89	0,16582	3,618822	1,994022	5,994598
7943,2823	7943,2823	-0,01816	3,25283	-181,26	0,16582	3,61846	1,987336	5,965424
8317,6377	8317,6377	-0,01787	3,25312	-180,63	0,16553	3,622922	2,01637	6,091404
8709,6359	8709,6359	-0,01846	3,25342	-180,63	0,16611	3,619112	1,981318	5,939084
9120,1084	9120,1084	-0,01816	3,25225	-181,58	0,16611	3,61846	1,987356	5,965511
9549,9259	9549,9259	-0,01787	3,25371	-181,89	0,16494	3,61787	1,992014	5,985846
10000	10000	-0,01699	3,25312	-181,58	0,16494	3,61758	2,003298	6,034911
10471,285	10471,285	-0,01699	3,25254	-180,31	0,16494	3,61729	2,004892	6,04182
10964,782	10964,782	-0,01729	3,254	-181,58	0,16494	3,61787	1,996762	6,006528
11481,536	11481,536	-0,01729	3,25342	-180,95	0,16494	3,61758	1,998354	6,013447
12022,644	12022,644	-0,01699	3,254	-182,84	0,16494	3,61758	1,998461	6,013913
12589,254	12589,254	-0,01729	3,25312	-180,95	0,16494	3,61729	1,998409	6,013686
13182,567	13182,567	-0,01729	3,25312	-181,58	0,16523	3,61787	1,998411	6,013697
13803,843	13803,843	-0,01729	3,25342	-181,26	0,16494	3,61787	1,999945	6,020362
14454,398	14454,398	-0,01729	3,25283	-181,26	0,16494	3,61787	2,003183	6,034412
15135,612	15135,612	-0,01729	3,25371	-181,26	0,16494	3,61816	1,999945	6,020362
15848,932	15848,932	-0,01729	3,25371	-182,21	0,16494	3,61816	1,999945	6,020362
16595,869	16595,869	-0,01758	3,254	-182,21	0,16494	3,61816	1,995179	5,999636
17378,008	17378,008	-0,01758	3,25283	-180,63	0,16494	3,61816	2,001589	6,027498
18197,009	18197,009	-0,01729	3,25371	-182,2	0,16494	3,61816	1,999945	6,020362
19054,607	19054,607	-0,01758	3,2543	-180,95	0,16523	3,61846	1,992014	5,985846
19952,623	19952,623	-0,01758	3,25459	-181,57	0,16523	3,61875	1,992014	5,985846
20892,961	20892,961	-0,01729	3,25283	-181,58	0,16523	3,61816	2,001589	6,027498
21877,616	21877,616	-0,01758	3,2543	-181,26	0,16523	3,61846	1,992014	5,985846
22908,677	22908,677	-0,01758	3,25371	-181,26	0,16523	3,61787	1,992014	5,985846
23988,329	23988,329	-0,01758	3,25342	-181,89	0,16523	3,61875	1,998414	6,013708
25118,864	25118,864	-0,01758	3,25342	-180,94	0,16523	3,61787	1,9936	5,99276
26302,68	26302,68	-0,01758	3,254	-180,63	0,16553	3,61904	1,993556	5,992568
27542,287	27542,287	-0,01758	3,25371	-181,89	0,16523	3,61816	1,9936	5,99276
28840,315	28840,315	-0,01758	3,25371	-181,25	0,16523	3,61846	1,995241	5,999907
30199,517	30199,517	-0,01758	3,25342	-183,16	0,16523	3,61787	1,9936	5,99276
31622,777	31622,777	-0,01787	3,25312	-182,53	0,16523	3,61846	1,995303	6,000178
33113,112	33113,112	-0,01758	3,25342	-180,32	0,16523	3,61787	1,9936	5,99276
34673,685	34673,685	-0,01787	3,2543	-179,37	0,16523	3,61934	1,993665	5,993042
36307,805	36307,805	-0,01758	3,25342	-182,84	0,16523	3,61904	2	6,0206
38018,94	38018,94	-0,01758	3,25371	-180,32	0,16523	3,61846	1,995241	5,999907
39810,717	39810,717	-0,01787	3,25371	-182,2	0,16523	3,61846	1,992081	5,986139
41686,938	41686,938	-0,01816	3,25312	-182,53	0,16523	3,61787	1,988931	5,972393
43651,583	43651,583	-0,01758	3,25371	-181,26	0,16523	3,61846	1,995241	5,999907
45708,819	45708,819	-0,01729	3,25283	-180,95	0,16523	3,61904	2,00641	6,048395
47863,009	47863,009	-0,01816	3,25312	-180,95	0,16523	3,61846	1,992148	5,986431
50118,723	50118,723	-0,01758	3,25342	-178,42	0,16523	3,61875	1,998414	6,013708
52480,746	52480,746	-0,01787	3,25371	-183,47	0,16553	3,61904	1,991985	5,98572
54954,087	54954,087	-0,01787	3,25283	-173,4	0,16553	3,61729	1,987241	5,965011

57543,994	57543,994	-0,01816	3,2543	-183,78	0,16523	3,61875	1,987295	5,965246
60255,959	60255,959	-0,01758	3,25283	-181,89	0,16553	3,61934	2,001584	6,027475
63095,734	63095,734	-0,01758	3,25312	-177,48	0,16553	3,61875	1,996778	6,006595
66069,345	66069,345	-0,01758	3,25371	-179,37	0,16553	3,61787	1,98875	5,971604
69183,097	69183,097	-0,01787	3,25371	-182,21	0,16553	3,61934	1,993621	5,99285
72443,596	72443,596	-0,01816	3,25283	-177,48	0,16553	3,61758	1,985682	5,958196
75857,758	75857,758	-0,01787	3,25254	-180,32	0,16582	3,61846	1,992052	5,986013
79432,823	79432,823	-0,01816	3,25283	-174,34	0,16582	3,61992	1,995271	6,000039
83176,377	83176,377	-0,01787	3,25312	-187,23	0,16553	3,62256	2,014395	6,082892
87096,359	87096,359	-0,01846	3,25342	-180,63	0,16611	3,61875	1,979357	5,930484
91201,084	91201,084	-0,01816	3,25225	-173,66	0,16611	3,6208	2,000054	6,020836
95499,259	95499,259	-0,01787	3,25371	-172,42	0,16494	3,61992	2,003227	6,034605
100000	100000	-0,01699	3,25312	-175,27	0,16494	3,61758	2,003298	6,034911
104712,85	104712,85	-0,01699	3,25254	-182,84	0,16494	3,61729	2,004892	6,04182
109647,82	109647,82	-0,01729	3,254	-185,34	0,16494	3,61787	1,996762	6,006528
114815,36	114815,36	-0,01729	3,25342	-179,68	0,16494	3,61758	1,998354	6,013447
120226,44	120226,44	-0,01699	3,254	-185,34	0,16494	3,61758	1,998461	6,013913
125892,54	125892,54	-0,01729	3,25312	-180,95	0,16494	3,61729	1,998409	6,013686
131825,67	131825,67	-0,02813	3,25312	-181,58	0,16523	3,61787	1,886378	5,512573
138038,43	138038,43	-0,02813	3,25166	-177,16	0,17051	3,61904	1,849476	5,340976
144543,98	144543,98	-0,02813	3,24932	185,02	0,16875	3,61904	1,877895	5,473427
151356,12	151356,12	-0,07207	3,2168	-176,85	0,16875	3,61875	1,669089	4,44959
158489,32	158489,32	-0,07734	3,21445	-170,83	0,17109	3,61904	1,628588	4,236222
165958,69	165958,69	-0,08115	3,21035	-166,54	0,17578	3,61904	1,590667	4,031584
173780,08	173780,08	-0,08467	3,20127	-165	0,17109	3,61875	1,632312	4,256061
181970,09	181970,09	-0,0873	3,19775	-167,32	0,17344	3,61904	1,615747	4,16747
190546,07	190546,07	-0,07207	3,2168	-165,76	0,17344	3,61875	1,637204	4,282057
199526,23	199526,23	-0,07734	3,21445	-168,47	0,17344	3,61875	1,61217	4,148217
208929,61	208929,61	-0,08115	3,21035	-167,08	0,17813	3,62812	1,61127	4,143365
218776,16	218776,16	-0,08467	3,20127	-163,52	0,17813	3,62812	1,624239	4,212998
229086,77	229086,77	-0,0873	3,19775	-162,16	0,18281	3,62344	1,575988	3,951056
239883,29	239883,29	-0,03281	3,24844	-161,75	0,22676	3,6583	1,578996	3,967621
251188,64	251188,64	-0,03281	3,24375	-163,98	0,2335	3,66563	1,584169	3,996029
263026,8	263026,8	-0,03281	3,23906	-157,89	0,2373	3,66533	1,578135	3,962882
275422,87	275422,87	-0,03281	3,24375	-158,05	0,21943	3,65771	1,641135	4,302888
288403,15	288403,15	-0,09521	3,1916	-166,06	0,24053	3,66943	1,423214	3,065407
301995,17	301995,17	-0,104	3,15645	-141,72	0,25137	3,71074	1,559755	3,861126
316227,77	316227,77	-0,10371	3,17607	-139,62	0,25225	3,68525	1,430442	3,109403
331131,12	331131,12	-0,11074	3,17461	-137,29	0,25664	3,68584	1,391556	2,870016
346736,85	346736,85	-0,10869	3,1875	-134,61	0,25811	3,67939	1,341031	2,548773
363078,05	363078,05	-0,11279	3,16172	-135,31	0,26191	3,70166	1,440993	3,173236
380189,4	380189,4	-0,11953	3,1459	-133,1	0,26924	3,71689	1,468709	3,338715
398107,17	398107,17	-0,03984	3,23936	-106,81	0,25664	3,68584	1,505936	3,556132
416869,38	416869,38	-0,04014	3,23877	-106,99	0,25811	3,67939	1,477351	3,389675
436515,83	436515,83	-0,04512	3,23643	-106,74	0,25137	3,71074	1,59975	4,081045
457088,19	457088,19	-0,10371	3,17607	-101,86	0,25225	3,68525	1,430442	3,109403
478630,09	478630,09	-0,11074	3,17461	-100,8	0,19658	3,63633	1,502408	3,535757
501187,23	501187,23	-0,10869	3,1875	-95,37	0,2001	3,63691	1,45539	3,25959
524807,46	524807,46	-0,05273	3,23408	-90,63	0,20039	3,64307	1,615795	4,167725
549540,87	549540,87	-0,05508	3,23057	-89,53	0,20068	3,64072	1,603652	4,102202
575439,94	575439,94	-0,05918	3,22441	-86,07	0,20273	3,64336	1,599595	4,080202
602559,59	602559,59	-0,06885	3,21533	-84,67	0,21973	3,65156	1,511643	3,588986

630957,34	630957,34	-0,07207	3,2168	-80,28	0,21943	3,65771	1,512556	3,594228
660693,45	660693,45	-0,07734	3,21445	-74,76	0,22441	3,65742	1,468003	3,334541
691830,97	691830,97	-0,08115	3,21035	-66,37	0,22676	3,6583	1,454808	3,256115
724435,96	724435,96	-0,08467	3,20127	-57,9	0,2335	3,66563	1,459471	3,283911
758577,58	758577,58	-0,0873	3,19775	-48,04	0,2373	3,66533	1,440481	3,170148
794328,23	794328,23	-0,09521	3,1916	-40,07	0,24053	3,66943	1,423214	3,065407
831763,77	831763,77	-0,104	3,15645	-29,53	0,25137	3,71074	1,559755	3,861126
870963,59	870963,59	-0,10371	3,17607	-10,16	0,25225	3,68525	1,430442	3,109403
912010,84	912010,84	-0,11074	3,17461	18,95	0,25664	3,68584	1,391556	2,870016
954992,59	954992,59	-0,10869	3,1875	43,28	0,25811	3,67939	1,341031	2,548773
1000000	1000000	-0,08115	3,24521	61,46	0,23262	3,62988	1,225962	1,769538

Tabulka 2:

Použité měřicí přístroje:

Generátor - Agilent Technologies,33220A,MY44011427,2.00-2.00-22-2

Osciloskop - AGILENT TECHNOLOGIES,54621A,MY40000177,A.01.20

VOLT -10dBm

Impedance generátoru - Impedance 50Ω

Vysvětlivky pro tabulku:

x-axis – časová osa x v sekundách

1,2– amplitudy vstupního a výstupního signálu ve voltech

Tabulka s naměřenými hodnotami zesilovače

x-axis	1	2	x-axis	1	2	x-axis	1	2
second	Volt	Volt	second	Volt	Volt	second	Volt	Volt
-5,00E-09	2,91E-01	2,99E-01	-1,67E-09	-5,78E-01	-1,13E+00	1,66E-09	2,55E-01	8,67E-01
-4,99E-09	2,96E-01	3,15E-01	-1,66E-09	-5,81E-01	-1,14E+00	1,67E-09	2,49E-01	8,58E-01
-4,98E-09	3,00E-01	3,28E-01	-1,65E-09	-5,84E-01	-1,15E+00	1,68E-09	2,41E-01	8,46E-01
-4,97E-09	3,04E-01	3,46E-01	-1,64E-09	-5,87E-01	-1,16E+00	1,69E-09	2,33E-01	8,32E-01
-4,96E-09	3,10E-01	3,65E-01	-1,63E-09	-5,89E-01	-1,16E+00	1,70E-09	2,24E-01	8,17E-01
-4,95E-09	3,17E-01	3,85E-01	-1,62E-09	-5,92E-01	-1,17E+00	1,71E-09	2,17E-01	8,01E-01
-4,94E-09	3,23E-01	4,08E-01	-1,61E-09	-5,93E-01	-1,17E+00	1,72E-09	2,10E-01	7,89E-01
-4,93E-09	3,30E-01	4,32E-01	-1,60E-09	-5,93E-01	-1,17E+00	1,73E-09	2,02E-01	7,76E-01
-4,92E-09	3,37E-01	4,55E-01	-1,59E-09	-5,93E-01	-1,17E+00	1,74E-09	1,98E-01	7,64E-01
-4,91E-09	3,42E-01	4,75E-01	-1,58E-09	-5,93E-01	-1,17E+00	1,75E-09	1,94E-01	7,50E-01
-4,90E-09	3,49E-01	4,90E-01	-1,57E-09	-5,92E-01	-1,18E+00	1,76E-09	1,91E-01	7,38E-01
-4,89E-09	3,55E-01	5,02E-01	-1,56E-09	-5,91E-01	-1,18E+00	1,77E-09	1,88E-01	7,27E-01
-4,88E-09	3,61E-01	5,08E-01	-1,55E-09	-5,91E-01	-1,18E+00	1,78E-09	1,84E-01	7,13E-01
-4,87E-09	3,68E-01	5,12E-01	-1,54E-09	-5,91E-01	-1,19E+00	1,79E-09	1,79E-01	7,01E-01
-4,86E-09	3,74E-01	5,14E-01	-1,53E-09	-5,91E-01	-1,19E+00	1,80E-09	1,74E-01	6,88E-01
-4,85E-09	3,81E-01	5,16E-01	-1,52E-09	-5,91E-01	-1,20E+00	1,81E-09	1,67E-01	6,76E-01
-4,84E-09	3,86E-01	5,20E-01	-1,51E-09	-5,92E-01	-1,20E+00	1,82E-09	1,59E-01	6,64E-01
-4,83E-09	3,93E-01	5,26E-01	-1,50E-09	-5,92E-01	-1,21E+00	1,83E-09	1,48E-01	6,51E-01
-4,82E-09	4,00E-01	5,35E-01	-1,49E-09	-5,92E-01	-1,21E+00	1,84E-09	1,39E-01	6,39E-01
-4,81E-09	4,07E-01	5,47E-01	-1,48E-09	-5,92E-01	-1,21E+00	1,85E-09	1,31E-01	6,25E-01

-4,80E-09	4,13E-01	5,65E-01	-1,47E-09	-5,90E-01	-1,21E+00	1,86E-09	1,22E-01	6,13E-01
-4,79E-09	4,19E-01	5,82E-01	-1,46E-09	-5,88E-01	-1,20E+00	1,87E-09	1,14E-01	6,02E-01
-4,78E-09	4,24E-01	5,98E-01	-1,45E-09	-5,85E-01	-1,20E+00	1,88E-09	1,06E-01	5,90E-01
-4,77E-09	4,27E-01	6,15E-01	-1,44E-09	-5,80E-01	-1,19E+00	1,89E-09	9,93E-02	5,80E-01
-4,76E-09	4,31E-01	6,29E-01	-1,43E-09	-5,75E-01	-1,18E+00	1,90E-09	9,25E-02	5,67E-01
-4,75E-09	4,34E-01	6,43E-01	-1,42E-09	-5,70E-01	-1,18E+00	1,91E-09	8,66E-02	5,55E-01
-4,74E-09	4,37E-01	6,52E-01	-1,41E-09	-5,64E-01	-1,18E+00	1,92E-09	7,98E-02	5,41E-01
-4,73E-09	4,39E-01	6,60E-01	-1,40E-09	-5,57E-01	-1,18E+00	1,93E-09	7,20E-02	5,26E-01
-4,72E-09	4,41E-01	6,66E-01	-1,39E-09	-5,51E-01	-1,18E+00	1,94E-09	6,32E-02	5,10E-01
-4,71E-09	4,44E-01	6,76E-01	-1,38E-09	-5,45E-01	-1,19E+00	1,95E-09	5,34E-02	4,90E-01
-4,70E-09	4,47E-01	6,86E-01	-1,37E-09	-5,39E-01	-1,20E+00	1,96E-09	4,37E-02	4,71E-01
-4,69E-09	4,52E-01	6,95E-01	-1,36E-09	-5,35E-01	-1,20E+00	1,97E-09	3,29E-02	4,55E-01
-4,68E-09	4,57E-01	7,05E-01	-1,35E-09	-5,33E-01	-1,20E+00	1,98E-09	2,12E-02	4,40E-01
-4,67E-09	4,64E-01	7,17E-01	-1,34E-09	-5,31E-01	-1,21E+00	1,99E-09	1,14E-02	4,28E-01
-4,66E-09	4,69E-01	7,29E-01	-1,33E-09	-5,29E-01	-1,21E+00	2,00E-09	3,63E-03	4,16E-01
-4,65E-09	4,75E-01	7,38E-01	-1,32E-09	-5,28E-01	-1,21E+00	2,01E-09	-4,19E-03	4,08E-01
-4,64E-09	4,80E-01	7,46E-01	-1,31E-09	-5,29E-01	-1,21E+00	2,02E-09	-1,00E-02	4,01E-01
-4,63E-09	4,84E-01	7,54E-01	-1,30E-09	-5,30E-01	-1,21E+00	2,03E-09	-1,49E-02	3,93E-01
-4,62E-09	4,87E-01	7,58E-01	-1,29E-09	-5,30E-01	-1,21E+00	2,04E-09	-1,88E-02	3,83E-01
-4,61E-09	4,88E-01	7,60E-01	-1,28E-09	-5,30E-01	-1,21E+00	2,05E-09	-2,27E-02	3,69E-01
-4,60E-09	4,88E-01	7,66E-01	-1,27E-09	-5,29E-01	-1,20E+00	2,06E-09	-2,66E-02	3,56E-01
-4,59E-09	4,88E-01	7,70E-01	-1,26E-09	-5,27E-01	-1,20E+00	2,07E-09	-3,15E-02	3,40E-01
-4,58E-09	4,88E-01	7,76E-01	-1,25E-09	-5,25E-01	-1,20E+00	2,08E-09	-3,93E-02	3,20E-01
-4,57E-09	4,88E-01	7,85E-01	-1,24E-09	-5,20E-01	-1,20E+00	2,09E-09	-4,62E-02	3,01E-01
-4,56E-09	4,90E-01	7,97E-01	-1,23E-09	-5,13E-01	-1,19E+00	2,10E-09	-5,50E-02	2,79E-01
-4,55E-09	4,93E-01	8,15E-01	-1,22E-09	-5,05E-01	-1,18E+00	2,11E-09	-6,47E-02	2,58E-01
-4,54E-09	4,98E-01	8,32E-01	-1,21E-09	-4,95E-01	-1,18E+00	2,12E-09	-7,25E-02	2,38E-01
-4,53E-09	5,03E-01	8,48E-01	-1,20E-09	-4,87E-01	-1,17E+00	2,13E-09	-8,23E-02	2,17E-01
-4,52E-09	5,10E-01	8,65E-01	-1,19E-09	-4,77E-01	-1,16E+00	2,14E-09	-9,01E-02	1,97E-01
-4,51E-09	5,16E-01	8,81E-01	-1,18E-09	-4,66E-01	-1,16E+00	2,15E-09	-9,60E-02	1,78E-01
-4,50E-09	5,22E-01	8,95E-01	-1,17E-09	-4,57E-01	-1,15E+00	2,16E-09	-1,02E-01	1,58E-01
-4,49E-09	5,26E-01	9,04E-01	-1,16E-09	-4,49E-01	-1,14E+00	2,17E-09	-1,07E-01	1,41E-01
-4,48E-09	5,30E-01	9,12E-01	-1,15E-09	-4,44E-01	-1,13E+00	2,18E-09	-1,13E-01	1,25E-01
-4,47E-09	5,33E-01	9,18E-01	-1,14E-09	-4,40E-01	-1,13E+00	2,19E-09	-1,18E-01	1,11E-01
-4,46E-09	5,34E-01	9,22E-01	-1,13E-09	-4,37E-01	-1,12E+00	2,20E-09	-1,24E-01	9,97E-02
-4,45E-09	5,35E-01	9,28E-01	-1,12E-09	-4,36E-01	-1,12E+00	2,21E-09	-1,31E-01	9,19E-02
-4,44E-09	5,36E-01	9,32E-01	-1,11E-09	-4,35E-01	-1,11E+00	2,22E-09	-1,39E-01	8,61E-02
-4,43E-09	5,37E-01	9,38E-01	-1,10E-09	-4,35E-01	-1,11E+00	2,23E-09	-1,49E-01	8,02E-02
-4,42E-09	5,38E-01	9,42E-01	-1,09E-09	-4,35E-01	-1,11E+00	2,24E-09	-1,58E-01	7,43E-02
-4,41E-09	5,40E-01	9,49E-01	-1,08E-09	-4,33E-01	-1,11E+00	2,25E-09	-1,66E-01	6,46E-02
-4,40E-09	5,43E-01	9,57E-01	-1,07E-09	-4,29E-01	-1,11E+00	2,26E-09	-1,75E-01	5,48E-02
-4,39E-09	5,45E-01	9,63E-01	-1,06E-09	-4,25E-01	-1,11E+00	2,27E-09	-1,83E-01	4,50E-02
-4,38E-09	5,46E-01	9,69E-01	-1,05E-09	-4,19E-01	-1,12E+00	2,28E-09	-1,92E-01	3,14E-02
-4,37E-09	5,48E-01	9,75E-01	-1,04E-09	-4,13E-01	-1,12E+00	2,29E-09	-1,99E-01	1,58E-02
-4,36E-09	5,49E-01	9,81E-01	-1,03E-09	-4,07E-01	-1,12E+00	2,30E-09	-2,05E-01	-1,83E-03

-4,35E-09	5,50E-01	9,88E-01	-1,02E-09	-3,99E-01	-1,12E+00	2,31E-09	-2,11E-01	-2,14E-02
-4,34E-09	5,51E-01	9,94E-01	-1,01E-09	-3,92E-01	-1,11E+00	2,32E-09	-2,17E-01	-4,09E-02
-4,33E-09	5,51E-01	1,00E+00	-1,00E-09	-3,85E-01	-1,09E+00	2,33E-09	-2,24E-01	-6,04E-02
-4,32E-09	5,51E-01	1,01E+00	-9,90E-10	-3,79E-01	-1,08E+00	2,34E-09	-2,30E-01	-8,00E-02
-4,31E-09	5,54E-01	1,01E+00	-9,80E-10	-3,73E-01	-1,06E+00	2,35E-09	-2,35E-01	-9,95E-02
-4,30E-09	5,57E-01	1,02E+00	-9,70E-10	-3,66E-01	-1,04E+00	2,36E-09	-2,41E-01	-1,21E-01
-4,29E-09	5,59E-01	1,03E+00	-9,60E-10	-3,61E-01	-1,03E+00	2,37E-09	-2,45E-01	-1,39E-01
-4,28E-09	5,63E-01	1,04E+00	-9,50E-10	-3,54E-01	-1,01E+00	2,38E-09	-2,52E-01	-1,56E-01
-4,27E-09	5,68E-01	1,04E+00	-9,40E-10	-3,47E-01	-9,92E-01	2,39E-09	-2,58E-01	-1,74E-01
-4,26E-09	5,72E-01	1,04E+00	-9,30E-10	-3,39E-01	-9,78E-01	2,40E-09	-2,65E-01	-1,89E-01
-4,25E-09	5,75E-01	1,04E+00	-9,20E-10	-3,31E-01	-9,65E-01	2,41E-09	-2,73E-01	-2,01E-01
-4,24E-09	5,78E-01	1,05E+00	-9,10E-10	-3,25E-01	-9,51E-01	2,42E-09	-2,81E-01	-2,13E-01
-4,23E-09	5,80E-01	1,05E+00	-9,00E-10	-3,21E-01	-9,39E-01	2,43E-09	-2,90E-01	-2,24E-01
-4,22E-09	5,82E-01	1,05E+00	-8,90E-10	-3,18E-01	-9,28E-01	2,44E-09	-2,99E-01	-2,34E-01
-4,21E-09	5,83E-01	1,05E+00	-8,80E-10	-3,16E-01	-9,16E-01	2,45E-09	-3,08E-01	-2,48E-01
-4,20E-09	5,83E-01	1,05E+00	-8,70E-10	-3,14E-01	-9,04E-01	2,46E-09	-3,16E-01	-2,58E-01
-4,19E-09	5,82E-01	1,05E+00	-8,60E-10	-3,13E-01	-8,94E-01	2,47E-09	-3,23E-01	-2,71E-01
-4,18E-09	5,81E-01	1,06E+00	-8,50E-10	-3,13E-01	-8,85E-01	2,48E-09	-3,28E-01	-2,85E-01
-4,17E-09	5,78E-01	1,07E+00	-8,40E-10	-3,10E-01	-8,77E-01	2,49E-09	-3,32E-01	-3,01E-01
-4,16E-09	5,75E-01	1,08E+00	-8,30E-10	-3,05E-01	-8,73E-01	2,50E-09	-3,36E-01	-3,20E-01
-4,15E-09	5,72E-01	1,09E+00	-8,20E-10	-2,97E-01	-8,69E-01	2,51E-09	-3,39E-01	-3,38E-01
-4,14E-09	5,69E-01	1,10E+00	-8,10E-10	-2,87E-01	-8,65E-01	2,52E-09	-3,43E-01	-3,53E-01
-4,13E-09	5,65E-01	1,12E+00	-8,00E-10	-2,77E-01	-8,61E-01	2,53E-09	-3,47E-01	-3,71E-01
-4,12E-09	5,61E-01	1,12E+00	-7,90E-10	-2,64E-01	-8,55E-01	2,54E-09	-3,53E-01	-3,87E-01
-4,11E-09	5,58E-01	1,13E+00	-7,80E-10	-2,52E-01	-8,49E-01	2,55E-09	-3,59E-01	-4,02E-01
-4,10E-09	5,55E-01	1,14E+00	-7,70E-10	-2,41E-01	-8,40E-01	2,56E-09	-3,65E-01	-4,18E-01
-4,09E-09	5,52E-01	1,14E+00	-7,60E-10	-2,33E-01	-8,26E-01	2,57E-09	-3,71E-01	-4,32E-01
-4,08E-09	5,50E-01	1,14E+00	-7,50E-10	-2,25E-01	-8,10E-01	2,58E-09	-3,79E-01	-4,45E-01
-4,07E-09	5,46E-01	1,14E+00	-7,40E-10	-2,19E-01	-7,93E-01	2,59E-09	-3,87E-01	-4,61E-01
-4,06E-09	5,43E-01	1,14E+00	-7,30E-10	-2,15E-01	-7,77E-01	2,60E-09	-3,93E-01	-4,78E-01
-4,05E-09	5,40E-01	1,14E+00	-7,20E-10	-2,10E-01	-7,60E-01	2,61E-09	-3,99E-01	-4,96E-01
-4,04E-09	5,38E-01	1,14E+00	-7,10E-10	-2,05E-01	-7,46E-01	2,62E-09	-4,03E-01	-5,14E-01
-4,03E-09	5,35E-01	1,14E+00	-7,00E-10	-1,99E-01	-7,32E-01	2,63E-09	-4,07E-01	-5,29E-01
-4,02E-09	5,31E-01	1,14E+00	-6,90E-10	-1,94E-01	-7,23E-01	2,64E-09	-4,10E-01	-5,43E-01
-4,01E-09	5,27E-01	1,13E+00	-6,80E-10	-1,86E-01	-7,15E-01	2,65E-09	-4,13E-01	-5,55E-01
-4,00E-09	5,24E-01	1,13E+00	-6,70E-10	-1,78E-01	-7,07E-01	2,66E-09	-4,16E-01	-5,62E-01
-3,99E-09	5,20E-01	1,13E+00	-6,60E-10	-1,68E-01	-6,99E-01	2,67E-09	-4,20E-01	-5,70E-01
-3,98E-09	5,16E-01	1,12E+00	-6,50E-10	-1,58E-01	-6,89E-01	2,68E-09	-4,25E-01	-5,78E-01
-3,97E-09	5,12E-01	1,12E+00	-6,40E-10	-1,49E-01	-6,80E-01	2,69E-09	-4,31E-01	-5,84E-01
-3,96E-09	5,09E-01	1,11E+00	-6,30E-10	-1,37E-01	-6,70E-01	2,70E-09	-4,37E-01	-5,94E-01
-3,95E-09	5,07E-01	1,11E+00	-6,20E-10	-1,26E-01	-6,60E-01	2,71E-09	-4,43E-01	-6,03E-01
-3,94E-09	5,06E-01	1,11E+00	-6,10E-10	-1,16E-01	-6,50E-01	2,72E-09	-4,50E-01	-6,13E-01
-3,93E-09	5,06E-01	1,10E+00	-6,00E-10	-1,09E-01	-6,42E-01	2,73E-09	-4,58E-01	-6,27E-01
-3,92E-09	5,08E-01	1,10E+00	-5,90E-10	-1,01E-01	-6,35E-01	2,74E-09	-4,65E-01	-6,39E-01
-3,91E-09	5,10E-01	1,10E+00	-5,80E-10	-9,50E-02	-6,27E-01	2,75E-09	-4,71E-01	-6,52E-01

-3,90E-09	5,12E-01	1,10E+00	-5,70E-10	-8,91E-02	-6,19E-01	2,76E-09	-4,76E-01	-6,68E-01
-3,89E-09	5,14E-01	1,10E+00	-5,60E-10	-8,52E-02	-6,09E-01	2,77E-09	-4,80E-01	-6,80E-01
-3,88E-09	5,14E-01	1,11E+00	-5,50E-10	-8,23E-02	-5,96E-01	2,78E-09	-4,85E-01	-6,93E-01
-3,87E-09	5,11E-01	1,11E+00	-5,40E-10	-7,74E-02	-5,80E-01	2,79E-09	-4,89E-01	-7,07E-01
-3,86E-09	5,08E-01	1,11E+00	-5,30E-10	-7,25E-02	-5,62E-01	2,80E-09	-4,91E-01	-7,21E-01
-3,85E-09	5,02E-01	1,12E+00	-5,20E-10	-6,57E-02	-5,41E-01	2,81E-09	-4,94E-01	-7,34E-01
-3,84E-09	4,96E-01	1,13E+00	-5,10E-10	-5,89E-02	-5,19E-01	2,82E-09	-4,98E-01	-7,46E-01
-3,83E-09	4,90E-01	1,13E+00	-5,00E-10	-5,01E-02	-4,98E-01	2,83E-09	-5,04E-01	-7,56E-01
-3,82E-09	4,84E-01	1,13E+00	-4,90E-10	-4,03E-02	-4,78E-01	2,84E-09	-5,10E-01	-7,64E-01
-3,81E-09	4,79E-01	1,13E+00	-4,80E-10	-3,15E-02	-4,61E-01	2,85E-09	-5,16E-01	-7,73E-01
-3,80E-09	4,75E-01	1,12E+00	-4,70E-10	-2,27E-02	-4,43E-01	2,86E-09	-5,22E-01	-7,81E-01
-3,79E-09	4,72E-01	1,11E+00	-4,60E-10	-1,49E-02	-4,26E-01	2,87E-09	-5,28E-01	-7,87E-01
-3,78E-09	4,70E-01	1,10E+00	-4,50E-10	-9,07E-03	-4,12E-01	2,88E-09	-5,33E-01	-7,93E-01
-3,77E-09	4,68E-01	1,09E+00	-4,40E-10	-3,21E-03	-4,00E-01	2,89E-09	-5,37E-01	-8,01E-01
-3,76E-09	4,67E-01	1,09E+00	-4,30E-10	2,65E-03	-3,89E-01	2,90E-09	-5,41E-01	-8,12E-01
-3,75E-09	4,64E-01	1,09E+00	-4,20E-10	7,53E-03	-3,75E-01	2,91E-09	-5,43E-01	-8,22E-01
-3,74E-09	4,59E-01	1,09E+00	-4,10E-10	1,34E-02	-3,59E-01	2,92E-09	-5,43E-01	-8,32E-01
-3,73E-09	4,55E-01	1,09E+00	-4,00E-10	2,02E-02	-3,44E-01	2,93E-09	-5,44E-01	-8,46E-01
-3,72E-09	4,49E-01	1,10E+00	-3,90E-10	2,71E-02	-3,28E-01	2,94E-09	-5,44E-01	-8,57E-01
-3,71E-09	4,43E-01	1,10E+00	-3,80E-10	3,49E-02	-3,12E-01	2,95E-09	-5,44E-01	-8,71E-01
-3,70E-09	4,36E-01	1,09E+00	-3,70E-10	4,37E-02	-2,93E-01	2,96E-09	-5,45E-01	-8,87E-01
-3,69E-09	4,30E-01	1,09E+00	-3,60E-10	5,25E-02	-2,73E-01	2,97E-09	-5,45E-01	-9,00E-01
-3,68E-09	4,26E-01	1,08E+00	-3,50E-10	6,03E-02	-2,54E-01	2,98E-09	-5,48E-01	-9,14E-01
-3,67E-09	4,21E-01	1,06E+00	-3,40E-10	6,81E-02	-2,36E-01	2,99E-09	-5,50E-01	-9,28E-01
-3,66E-09	4,17E-01	1,05E+00	-3,30E-10	7,59E-02	-2,15E-01	3,00E-09	-5,52E-01	-9,41E-01
-3,65E-09	4,13E-01	1,04E+00	-3,20E-10	8,37E-02	-1,93E-01	3,01E-09	-5,55E-01	-9,55E-01
-3,64E-09	4,11E-01	1,03E+00	-3,10E-10	9,05E-02	-1,68E-01	3,02E-09	-5,58E-01	-9,67E-01
-3,63E-09	4,09E-01	1,02E+00	-3,00E-10	9,84E-02	-1,42E-01	3,03E-09	-5,62E-01	-9,76E-01
-3,62E-09	4,06E-01	1,01E+00	-2,90E-10	1,06E-01	-1,19E-01	3,04E-09	-5,65E-01	-9,82E-01
-3,61E-09	4,04E-01	1,01E+00	-2,80E-10	1,16E-01	-9,56E-02	3,05E-09	-5,69E-01	-9,88E-01
-3,60E-09	4,01E-01	1,01E+00	-2,70E-10	1,28E-01	-7,41E-02	3,06E-09	-5,73E-01	-9,90E-01
-3,59E-09	3,97E-01	1,01E+00	-2,60E-10	1,38E-01	-5,46E-02	3,07E-09	-5,76E-01	-9,90E-01
-3,58E-09	3,93E-01	1,01E+00	-2,50E-10	1,49E-01	-4,09E-02	3,08E-09	-5,82E-01	-9,88E-01
-3,57E-09	3,87E-01	1,01E+00	-2,40E-10	1,60E-01	-3,31E-02	3,09E-09	-5,88E-01	-9,88E-01
-3,56E-09	3,82E-01	1,01E+00	-2,30E-10	1,70E-01	-2,53E-02	3,10E-09	-5,95E-01	-9,90E-01
-3,55E-09	3,76E-01	1,01E+00	-2,20E-10	1,77E-01	-2,14E-02	3,11E-09	-6,01E-01	-9,94E-01
-3,54E-09	3,69E-01	1,00E+00	-2,10E-10	1,82E-01	-1,75E-02	3,12E-09	-6,07E-01	-1,00E+00
-3,53E-09	3,62E-01	9,98E-01	-2,00E-10	1,86E-01	-9,64E-03	3,13E-09	-6,13E-01	-1,01E+00
-3,52E-09	3,54E-01	9,94E-01	-1,90E-10	1,89E-01	-1,83E-03	3,14E-09	-6,16E-01	-1,02E+00
-3,51E-09	3,47E-01	9,90E-01	-1,80E-10	1,91E-01	9,89E-03	3,15E-09	-6,20E-01	-1,03E+00
-3,50E-09	3,42E-01	9,83E-01	-1,70E-10	1,95E-01	2,55E-02	3,16E-09	-6,21E-01	-1,04E+00
-3,49E-09	3,36E-01	9,77E-01	-1,60E-10	2,00E-01	4,50E-02	3,17E-09	-6,21E-01	-1,05E+00
-3,48E-09	3,32E-01	9,67E-01	-1,50E-10	2,06E-01	6,85E-02	3,18E-09	-6,20E-01	-1,07E+00
-3,47E-09	3,28E-01	9,57E-01	-1,40E-10	2,13E-01	9,19E-02	3,19E-09	-6,17E-01	-1,08E+00
-3,46E-09	3,24E-01	9,43E-01	-1,30E-10	2,21E-01	1,17E-01	3,20E-09	-6,15E-01	-1,09E+00

-3,45E-09	3,21E-01	9,26E-01	-1,20E-10	2,32E-01	1,41E-01	3,21E-09	-6,12E-01	-1,11E+00
-3,44E-09	3,18E-01	9,08E-01	-1,10E-10	2,42E-01	1,64E-01	3,22E-09	-6,09E-01	-1,12E+00
-3,43E-09	3,15E-01	8,93E-01	-1,00E-10	2,50E-01	1,84E-01	3,23E-09	-6,07E-01	-1,13E+00
-3,42E-09	3,10E-01	8,77E-01	-9,00E-11	2,58E-01	1,99E-01	3,24E-09	-6,06E-01	-1,14E+00
-3,41E-09	3,04E-01	8,65E-01	-8,00E-11	2,64E-01	2,11E-01	3,25E-09	-6,06E-01	-1,16E+00
-3,40E-09	2,99E-01	8,56E-01	-7,00E-11	2,70E-01	2,23E-01	3,26E-09	-6,07E-01	-1,16E+00
-3,39E-09	2,92E-01	8,52E-01	-6,00E-11	2,74E-01	2,33E-01	3,27E-09	-6,07E-01	-1,17E+00
-3,38E-09	2,84E-01	8,52E-01	-5,00E-11	2,77E-01	2,44E-01	3,28E-09	-6,08E-01	-1,17E+00
-3,37E-09	2,74E-01	8,52E-01	-4,00E-11	2,81E-01	2,54E-01	3,29E-09	-6,09E-01	-1,17E+00
-3,36E-09	2,64E-01	8,54E-01	-3,00E-11	2,85E-01	2,68E-01	3,30E-09	-6,09E-01	-1,17E+00
-3,35E-09	2,56E-01	8,56E-01	-2,00E-11	2,92E-01	2,81E-01	3,31E-09	-6,08E-01	-1,16E+00
-3,34E-09	2,47E-01	8,52E-01	-1,00E-11	2,99E-01	2,97E-01	3,32E-09	-6,05E-01	-1,16E+00
-3,33E-09	2,39E-01	8,48E-01	0,00E+00	3,08E-01	3,11E-01	3,33E-09	-6,02E-01	-1,15E+00
-3,32E-09	2,30E-01	8,38E-01	1,00E-11	3,19E-01	3,24E-01	3,34E-09	-5,99E-01	-1,14E+00
-3,31E-09	2,22E-01	8,24E-01	2,00E-11	3,31E-01	3,34E-01	3,35E-09	-5,97E-01	-1,14E+00
-3,30E-09	2,16E-01	8,05E-01	3,00E-11	3,42E-01	3,42E-01	3,36E-09	-5,95E-01	-1,14E+00
-3,29E-09	2,10E-01	7,87E-01	4,00E-11	3,53E-01	3,48E-01	3,37E-09	-5,95E-01	-1,14E+00
-3,28E-09	2,04E-01	7,72E-01	5,00E-11	3,62E-01	3,50E-01	3,38E-09	-5,96E-01	-1,14E+00
-3,27E-09	1,96E-01	7,54E-01	6,00E-11	3,70E-01	3,52E-01	3,39E-09	-5,98E-01	-1,14E+00
-3,26E-09	1,90E-01	7,38E-01	7,00E-11	3,75E-01	3,52E-01	3,40E-09	-6,00E-01	-1,15E+00
-3,25E-09	1,85E-01	7,25E-01	8,00E-11	3,78E-01	3,54E-01	3,41E-09	-6,02E-01	-1,16E+00
-3,24E-09	1,81E-01	7,17E-01	9,00E-11	3,79E-01	3,63E-01	3,42E-09	-6,03E-01	-1,16E+00
-3,23E-09	1,77E-01	7,09E-01	1,00E-10	3,79E-01	3,77E-01	3,43E-09	-6,03E-01	-1,17E+00
-3,22E-09	1,74E-01	7,03E-01	1,10E-10	3,80E-01	3,97E-01	3,44E-09	-6,02E-01	-1,17E+00
-3,21E-09	1,70E-01	6,95E-01	1,20E-10	3,80E-01	4,22E-01	3,45E-09	-6,00E-01	-1,18E+00
-3,20E-09	1,67E-01	6,88E-01	1,30E-10	3,84E-01	4,49E-01	3,46E-09	-5,98E-01	-1,18E+00
-3,19E-09	1,62E-01	6,78E-01	1,40E-10	3,87E-01	4,79E-01	3,47E-09	-5,95E-01	-1,18E+00
-3,18E-09	1,56E-01	6,68E-01	1,50E-10	3,93E-01	5,04E-01	3,48E-09	-5,93E-01	-1,18E+00
-3,17E-09	1,48E-01	6,56E-01	1,60E-10	3,99E-01	5,29E-01	3,49E-09	-5,92E-01	-1,18E+00
-3,16E-09	1,41E-01	6,45E-01	1,70E-10	4,07E-01	5,49E-01	3,50E-09	-5,91E-01	-1,17E+00
-3,15E-09	1,33E-01	6,31E-01	1,80E-10	4,15E-01	5,63E-01	3,51E-09	-5,90E-01	-1,17E+00
-3,14E-09	1,23E-01	6,15E-01	1,90E-10	4,23E-01	5,72E-01	3,52E-09	-5,90E-01	-1,17E+00
-3,13E-09	1,14E-01	6,02E-01	2,00E-10	4,28E-01	5,78E-01	3,53E-09	-5,88E-01	-1,17E+00
-3,12E-09	1,05E-01	5,88E-01	2,10E-10	4,34E-01	5,80E-01	3,54E-09	-5,86E-01	-1,17E+00
-3,11E-09	9,74E-02	5,72E-01	2,20E-10	4,38E-01	5,78E-01	3,55E-09	-5,84E-01	-1,18E+00
-3,10E-09	9,15E-02	5,55E-01	2,30E-10	4,42E-01	5,78E-01	3,56E-09	-5,81E-01	-1,19E+00
-3,09E-09	8,57E-02	5,37E-01	2,40E-10	4,46E-01	5,78E-01	3,57E-09	-5,77E-01	-1,19E+00
-3,08E-09	8,08E-02	5,22E-01	2,50E-10	4,49E-01	5,84E-01	3,58E-09	-5,74E-01	-1,20E+00
-3,07E-09	7,39E-02	5,04E-01	2,60E-10	4,53E-01	5,92E-01	3,59E-09	-5,70E-01	-1,20E+00
-3,06E-09	6,91E-02	4,88E-01	2,70E-10	4,57E-01	6,04E-01	3,60E-09	-5,67E-01	-1,21E+00
-3,05E-09	6,32E-02	4,73E-01	2,80E-10	4,63E-01	6,17E-01	3,61E-09	-5,64E-01	-1,21E+00
-3,04E-09	5,73E-02	4,57E-01	2,90E-10	4,68E-01	6,35E-01	3,62E-09	-5,60E-01	-1,21E+00
-3,03E-09	4,95E-02	4,45E-01	3,00E-10	4,73E-01	6,54E-01	3,63E-09	-5,57E-01	-1,21E+00
-3,02E-09	4,07E-02	4,32E-01	3,10E-10	4,79E-01	6,74E-01	3,64E-09	-5,54E-01	-1,21E+00
-3,01E-09	3,19E-02	4,16E-01	3,20E-10	4,84E-01	6,93E-01	3,65E-09	-5,51E-01	-1,20E+00

-3,00E-09	2,32E-02	3,99E-01	3,30E-10	4,90E-01	7,13E-01	3,66E-09	-5,48E-01	-1,20E+00
-2,99E-09	1,34E-02	3,81E-01	3,40E-10	4,94E-01	7,33E-01	3,67E-09	-5,44E-01	-1,19E+00
-2,98E-09	2,65E-03	3,65E-01	3,50E-10	4,98E-01	7,48E-01	3,68E-09	-5,40E-01	-1,18E+00
-2,97E-09	-8,09E-03	3,48E-01	3,60E-10	5,00E-01	7,62E-01	3,69E-09	-5,38E-01	-1,17E+00
-2,96E-09	-1,79E-02	3,30E-01	3,70E-10	5,03E-01	7,74E-01	3,70E-09	-5,35E-01	-1,17E+00
-2,95E-09	-2,76E-02	3,13E-01	3,80E-10	5,06E-01	7,83E-01	3,71E-09	-5,33E-01	-1,16E+00
-2,94E-09	-3,54E-02	2,99E-01	3,90E-10	5,09E-01	7,93E-01	3,72E-09	-5,30E-01	-1,15E+00
-2,93E-09	-4,32E-02	2,87E-01	4,00E-10	5,11E-01	8,01E-01	3,73E-09	-5,27E-01	-1,15E+00
-2,92E-09	-5,11E-02	2,74E-01	4,10E-10	5,14E-01	8,07E-01	3,74E-09	-5,24E-01	-1,14E+00
-2,91E-09	-5,79E-02	2,64E-01	4,20E-10	5,18E-01	8,13E-01	3,75E-09	-5,21E-01	-1,14E+00
-2,90E-09	-6,47E-02	2,50E-01	4,30E-10	5,22E-01	8,18E-01	3,76E-09	-5,19E-01	-1,14E+00
-2,89E-09	-7,06E-02	2,38E-01	4,40E-10	5,25E-01	8,26E-01	3,77E-09	-5,15E-01	-1,14E+00
-2,88E-09	-7,55E-02	2,27E-01	4,50E-10	5,28E-01	8,38E-01	3,78E-09	-5,10E-01	-1,14E+00
-2,87E-09	-8,23E-02	2,13E-01	4,60E-10	5,30E-01	8,50E-01	3,79E-09	-5,04E-01	-1,14E+00
-2,86E-09	-8,82E-02	1,99E-01	4,70E-10	5,32E-01	8,61E-01	3,80E-09	-4,97E-01	-1,14E+00
-2,85E-09	-9,40E-02	1,86E-01	4,80E-10	5,33E-01	8,75E-01	3,81E-09	-4,89E-01	-1,15E+00
-2,84E-09	-9,99E-02	1,72E-01	4,90E-10	5,33E-01	8,87E-01	3,82E-09	-4,80E-01	-1,15E+00
-2,83E-09	-1,06E-01	1,60E-01	5,00E-10	5,34E-01	8,99E-01	3,83E-09	-4,70E-01	-1,14E+00
-2,82E-09	-1,14E-01	1,52E-01	5,10E-10	5,35E-01	9,06E-01	3,84E-09	-4,60E-01	-1,14E+00
-2,81E-09	-1,19E-01	1,47E-01	5,20E-10	5,36E-01	9,12E-01	3,85E-09	-4,52E-01	-1,14E+00
-2,80E-09	-1,26E-01	1,39E-01	5,30E-10	5,38E-01	9,16E-01	3,86E-09	-4,45E-01	-1,13E+00
-2,79E-09	-1,32E-01	1,31E-01	5,40E-10	5,40E-01	9,16E-01	3,87E-09	-4,39E-01	-1,13E+00
-2,78E-09	-1,38E-01	1,23E-01	5,50E-10	5,43E-01	9,18E-01	3,88E-09	-4,35E-01	-1,12E+00
-2,77E-09	-1,46E-01	1,13E-01	5,60E-10	5,45E-01	9,16E-01	3,89E-09	-4,34E-01	-1,11E+00
-2,76E-09	-1,52E-01	9,97E-02	5,70E-10	5,46E-01	9,16E-01	3,90E-09	-4,33E-01	-1,10E+00
-2,75E-09	-1,57E-01	8,02E-02	5,80E-10	5,48E-01	9,18E-01	3,91E-09	-4,33E-01	-1,10E+00
-2,74E-09	-1,62E-01	5,87E-02	5,90E-10	5,49E-01	9,20E-01	3,92E-09	-4,32E-01	-1,09E+00
-2,73E-09	-1,68E-01	3,53E-02	6,00E-10	5,50E-01	9,28E-01	3,93E-09	-4,28E-01	-1,09E+00
-2,72E-09	-1,74E-01	1,38E-02	6,10E-10	5,51E-01	9,38E-01	3,94E-09	-4,25E-01	-1,09E+00
-2,71E-09	-1,80E-01	-7,69E-03	6,20E-10	5,51E-01	9,51E-01	3,95E-09	-4,20E-01	-1,08E+00
-2,70E-09	-1,87E-01	-2,72E-02	6,30E-10	5,53E-01	9,65E-01	3,96E-09	-4,14E-01	-1,08E+00
-2,69E-09	-1,94E-01	-4,48E-02	6,40E-10	5,55E-01	9,81E-01	3,97E-09	-4,08E-01	-1,08E+00
-2,68E-09	-2,01E-01	-5,85E-02	6,50E-10	5,58E-01	9,96E-01	3,98E-09	-4,00E-01	-1,08E+00
-2,67E-09	-2,11E-01	-7,21E-02	6,60E-10	5,60E-01	1,01E+00	3,99E-09	-3,93E-01	-1,07E+00
-2,66E-09	-2,20E-01	-8,78E-02	6,70E-10	5,62E-01	1,02E+00	4,00E-09	-3,86E-01	-1,06E+00
-2,65E-09	-2,29E-01	-1,03E-01	6,80E-10	5,64E-01	1,04E+00	4,01E-09	-3,79E-01	-1,05E+00
-2,64E-09	-2,38E-01	-1,19E-01	6,90E-10	5,65E-01	1,04E+00	4,02E-09	-3,71E-01	-1,04E+00
-2,63E-09	-2,45E-01	-1,35E-01	7,00E-10	5,66E-01	1,05E+00	4,03E-09	-3,63E-01	-1,04E+00
-2,62E-09	-2,54E-01	-1,52E-01	7,10E-10	5,67E-01	1,05E+00	4,04E-09	-3,54E-01	-1,03E+00
-2,61E-09	-2,61E-01	-1,70E-01	7,20E-10	5,67E-01	1,05E+00	4,05E-09	-3,45E-01	-1,03E+00
-2,60E-09	-2,68E-01	-1,87E-01	7,30E-10	5,67E-01	1,05E+00	4,06E-09	-3,35E-01	-1,03E+00
-2,59E-09	-2,74E-01	-2,01E-01	7,40E-10	5,66E-01	1,05E+00	4,07E-09	-3,26E-01	-1,02E+00
-2,58E-09	-2,80E-01	-2,13E-01	7,50E-10	5,65E-01	1,04E+00	4,08E-09	-3,18E-01	-1,02E+00
-2,57E-09	-2,86E-01	-2,26E-01	7,60E-10	5,64E-01	1,04E+00	4,09E-09	-3,11E-01	-1,01E+00
-2,56E-09	-2,92E-01	-2,36E-01	7,70E-10	5,63E-01	1,04E+00	4,10E-09	-3,05E-01	-9,90E-01

-2,55E-09	-2,97E-01	-2,48E-01	7,80E-10	5,60E-01	1,04E+00	4,11E-09	-3,00E-01	-9,71E-01
-2,54E-09	-3,03E-01	-2,58E-01	7,90E-10	5,58E-01	1,05E+00	4,12E-09	-2,96E-01	-9,49E-01
-2,53E-09	-3,09E-01	-2,71E-01	8,00E-10	5,55E-01	1,06E+00	4,13E-09	-2,92E-01	-9,26E-01
-2,52E-09	-3,17E-01	-2,85E-01	8,10E-10	5,53E-01	1,07E+00	4,14E-09	-2,90E-01	-9,04E-01
-2,51E-09	-3,23E-01	-3,01E-01	8,20E-10	5,51E-01	1,08E+00	4,15E-09	-2,87E-01	-8,87E-01
-2,50E-09	-3,29E-01	-3,18E-01	8,30E-10	5,49E-01	1,09E+00	4,16E-09	-2,83E-01	-8,75E-01
-2,49E-09	-3,35E-01	-3,36E-01	8,40E-10	5,49E-01	1,10E+00	4,17E-09	-2,77E-01	-8,65E-01
-2,48E-09	-3,41E-01	-3,53E-01	8,50E-10	5,48E-01	1,11E+00	4,18E-09	-2,69E-01	-8,59E-01
-2,47E-09	-3,48E-01	-3,71E-01	8,60E-10	5,48E-01	1,11E+00	4,19E-09	-2,61E-01	-8,57E-01
-2,46E-09	-3,54E-01	-3,89E-01	8,70E-10	5,48E-01	1,11E+00	4,20E-09	-2,52E-01	-8,55E-01
-2,45E-09	-3,60E-01	-4,06E-01	8,80E-10	5,49E-01	1,11E+00	4,21E-09	-2,43E-01	-8,51E-01
-2,44E-09	-3,66E-01	-4,20E-01	8,90E-10	5,49E-01	1,11E+00	4,22E-09	-2,36E-01	-8,48E-01
-2,43E-09	-3,71E-01	-4,32E-01	9,00E-10	5,50E-01	1,11E+00	4,23E-09	-2,28E-01	-8,42E-01
-2,42E-09	-3,79E-01	-4,45E-01	9,10E-10	5,51E-01	1,10E+00	4,24E-09	-2,20E-01	-8,34E-01
-2,41E-09	-3,85E-01	-4,57E-01	9,20E-10	5,51E-01	1,10E+00	4,25E-09	-2,13E-01	-8,22E-01
-2,40E-09	-3,92E-01	-4,71E-01	9,30E-10	5,51E-01	1,11E+00	4,26E-09	-2,06E-01	-8,10E-01
-2,39E-09	-3,98E-01	-4,80E-01	9,40E-10	5,51E-01	1,11E+00	4,27E-09	-1,99E-01	-7,97E-01
-2,38E-09	-4,04E-01	-4,92E-01	9,50E-10	5,51E-01	1,12E+00	4,28E-09	-1,91E-01	-7,83E-01
-2,37E-09	-4,11E-01	-5,04E-01	9,60E-10	5,49E-01	1,12E+00	4,29E-09	-1,82E-01	-7,67E-01
-2,36E-09	-4,17E-01	-5,15E-01	9,70E-10	5,48E-01	1,13E+00	4,30E-09	-1,73E-01	-7,54E-01
-2,35E-09	-4,24E-01	-5,29E-01	9,80E-10	5,45E-01	1,13E+00	4,31E-09	-1,64E-01	-7,40E-01
-2,34E-09	-4,30E-01	-5,43E-01	9,90E-10	5,43E-01	1,13E+00	4,32E-09	-1,57E-01	-7,28E-01
-2,33E-09	-4,35E-01	-5,55E-01	1,00E-09	5,40E-01	1,13E+00	4,33E-09	-1,48E-01	-7,21E-01
-2,32E-09	-4,39E-01	-5,68E-01	1,01E-09	5,38E-01	1,14E+00	4,34E-09	-1,40E-01	-7,13E-01
-2,31E-09	-4,43E-01	-5,80E-01	1,02E-09	5,38E-01	1,14E+00	4,35E-09	-1,33E-01	-7,05E-01
-2,30E-09	-4,47E-01	-5,94E-01	1,03E-09	5,36E-01	1,14E+00	4,36E-09	-1,27E-01	-6,99E-01
-2,29E-09	-4,49E-01	-6,05E-01	1,04E-09	5,35E-01	1,14E+00	4,37E-09	-1,21E-01	-6,91E-01
-2,28E-09	-4,50E-01	-6,17E-01	1,05E-09	5,34E-01	1,15E+00	4,38E-09	-1,16E-01	-6,82E-01
-2,27E-09	-4,53E-01	-6,29E-01	1,06E-09	5,33E-01	1,15E+00	4,39E-09	-1,10E-01	-6,66E-01
-2,26E-09	-4,55E-01	-6,39E-01	1,07E-09	5,30E-01	1,16E+00	4,40E-09	-1,05E-01	-6,46E-01
-2,25E-09	-4,58E-01	-6,52E-01	1,08E-09	5,25E-01	1,16E+00	4,41E-09	-9,89E-02	-6,27E-01
-2,24E-09	-4,62E-01	-6,64E-01	1,09E-09	5,20E-01	1,16E+00	4,42E-09	-9,31E-02	-6,03E-01
-2,23E-09	-4,66E-01	-6,78E-01	1,10E-09	5,15E-01	1,16E+00	4,43E-09	-8,62E-02	-5,82E-01
-2,22E-09	-4,72E-01	-6,91E-01	1,11E-09	5,10E-01	1,15E+00	4,44E-09	-8,04E-02	-5,58E-01
-2,21E-09	-4,78E-01	-7,09E-01	1,12E-09	5,07E-01	1,15E+00	4,45E-09	-7,45E-02	-5,39E-01
-2,20E-09	-4,84E-01	-7,28E-01	1,13E-09	5,03E-01	1,15E+00	4,46E-09	-6,67E-02	-5,21E-01
-2,19E-09	-4,91E-01	-7,46E-01	1,14E-09	5,01E-01	1,15E+00	4,47E-09	-5,89E-02	-5,06E-01
-2,18E-09	-4,97E-01	-7,64E-01	1,15E-09	5,01E-01	1,15E+00	4,48E-09	-5,01E-02	-4,92E-01
-2,17E-09	-5,05E-01	-7,81E-01	1,16E-09	5,00E-01	1,15E+00	4,49E-09	-4,13E-02	-4,82E-01
-2,16E-09	-5,12E-01	-7,95E-01	1,17E-09	5,00E-01	1,16E+00	4,50E-09	-3,25E-02	-4,71E-01
-2,15E-09	-5,18E-01	-8,08E-01	1,18E-09	4,99E-01	1,16E+00	4,51E-09	-2,27E-02	-4,61E-01
-2,14E-09	-5,24E-01	-8,16E-01	1,19E-09	4,97E-01	1,16E+00	4,52E-09	-1,49E-02	-4,51E-01
-2,13E-09	-5,29E-01	-8,24E-01	1,20E-09	4,95E-01	1,17E+00	4,53E-09	-6,14E-03	-4,41E-01
-2,12E-09	-5,33E-01	-8,28E-01	1,21E-09	4,92E-01	1,16E+00	4,54E-09	6,95E-04	-4,30E-01
-2,11E-09	-5,37E-01	-8,28E-01	1,22E-09	4,90E-01	1,16E+00	4,55E-09	6,55E-03	-4,18E-01

-2,10E-09	-5,39E-01	-8,34E-01	1,23E-09	4,86E-01	1,15E+00	4,56E-09	1,24E-02	-4,06E-01
-2,09E-09	-5,41E-01	-8,38E-01	1,24E-09	4,82E-01	1,14E+00	4,57E-09	1,73E-02	-3,92E-01
-2,08E-09	-5,43E-01	-8,42E-01	1,25E-09	4,78E-01	1,13E+00	4,58E-09	2,32E-02	-3,77E-01
-2,07E-09	-5,46E-01	-8,51E-01	1,26E-09	4,73E-01	1,11E+00	4,59E-09	2,90E-02	-3,57E-01
-2,06E-09	-5,49E-01	-8,63E-01	1,27E-09	4,69E-01	1,10E+00	4,60E-09	3,49E-02	-3,34E-01
-2,05E-09	-5,52E-01	-8,81E-01	1,28E-09	4,64E-01	1,09E+00	4,61E-09	4,17E-02	-3,12E-01
-2,04E-09	-5,57E-01	-8,98E-01	1,29E-09	4,58E-01	1,08E+00	4,62E-09	4,95E-02	-2,89E-01
-2,03E-09	-5,62E-01	-9,18E-01	1,30E-09	4,53E-01	1,08E+00	4,63E-09	5,83E-02	-2,65E-01
-2,02E-09	-5,69E-01	-9,35E-01	1,31E-09	4,47E-01	1,07E+00	4,64E-09	6,81E-02	-2,46E-01
-2,01E-09	-5,74E-01	-9,51E-01	1,32E-09	4,43E-01	1,07E+00	4,65E-09	7,69E-02	-2,26E-01
-2,00E-09	-5,79E-01	-9,65E-01	1,33E-09	4,38E-01	1,07E+00	4,66E-09	8,66E-02	-2,11E-01
-1,99E-09	-5,84E-01	-9,76E-01	1,34E-09	4,34E-01	1,07E+00	4,67E-09	9,54E-02	-1,95E-01
-1,98E-09	-5,87E-01	-9,82E-01	1,35E-09	4,30E-01	1,07E+00	4,68E-09	1,04E-01	-1,82E-01
-1,97E-09	-5,91E-01	-9,84E-01	1,36E-09	4,26E-01	1,06E+00	4,69E-09	1,11E-01	-1,66E-01
-1,96E-09	-5,92E-01	-9,84E-01	1,37E-09	4,22E-01	1,06E+00	4,70E-09	1,17E-01	-1,50E-01
-1,95E-09	-5,93E-01	-9,84E-01	1,38E-09	4,16E-01	1,05E+00	4,71E-09	1,22E-01	-1,35E-01
-1,94E-09	-5,94E-01	-9,84E-01	1,39E-09	4,11E-01	1,05E+00	4,72E-09	1,26E-01	-1,19E-01
-1,93E-09	-5,95E-01	-9,84E-01	1,40E-09	4,06E-01	1,04E+00	4,73E-09	1,30E-01	-1,03E-01
-1,92E-09	-5,98E-01	-9,86E-01	1,41E-09	4,01E-01	1,04E+00	4,74E-09	1,32E-01	-8,97E-02
-1,91E-09	-6,00E-01	-9,90E-01	1,42E-09	3,97E-01	1,04E+00	4,75E-09	1,34E-01	-7,80E-02
-1,90E-09	-6,01E-01	-9,98E-01	1,43E-09	3,92E-01	1,04E+00	4,76E-09	1,39E-01	-7,02E-02
-1,89E-09	-6,02E-01	-1,01E+00	1,44E-09	3,88E-01	1,04E+00	4,77E-09	1,45E-01	-6,24E-02
-1,88E-09	-6,02E-01	-1,02E+00	1,45E-09	3,84E-01	1,05E+00	4,78E-09	1,53E-01	-5,46E-02
-1,87E-09	-6,02E-01	-1,03E+00	1,46E-09	3,80E-01	1,05E+00	4,79E-09	1,61E-01	-4,48E-02
-1,86E-09	-6,00E-01	-1,04E+00	1,47E-09	3,75E-01	1,05E+00	4,80E-09	1,69E-01	-3,11E-02
-1,85E-09	-5,98E-01	-1,05E+00	1,48E-09	3,67E-01	1,05E+00	4,81E-09	1,77E-01	-1,75E-02
-1,84E-09	-5,96E-01	-1,06E+00	1,49E-09	3,59E-01	1,05E+00	4,82E-09	1,86E-01	1,25E-04
-1,83E-09	-5,96E-01	-1,07E+00	1,50E-09	3,50E-01	1,04E+00	4,83E-09	1,94E-01	1,97E-02
-1,82E-09	-5,96E-01	-1,08E+00	1,51E-09	3,42E-01	1,03E+00	4,84E-09	2,02E-01	4,11E-02
-1,81E-09	-5,98E-01	-1,08E+00	1,52E-09	3,34E-01	1,02E+00	4,85E-09	2,09E-01	6,26E-02
-1,80E-09	-6,01E-01	-1,09E+00	1,53E-09	3,25E-01	9,98E-01	4,86E-09	2,16E-01	8,41E-02
-1,79E-09	-6,03E-01	-1,10E+00	1,54E-09	3,17E-01	9,79E-01	4,87E-09	2,23E-01	1,02E-01
-1,78E-09	-6,04E-01	-1,10E+00	1,55E-09	3,09E-01	9,59E-01	4,88E-09	2,31E-01	1,19E-01
-1,77E-09	-6,05E-01	-1,11E+00	1,56E-09	3,03E-01	9,40E-01	4,89E-09	2,40E-01	1,35E-01
-1,76E-09	-6,04E-01	-1,11E+00	1,57E-09	2,98E-01	9,22E-01	4,90E-09	2,49E-01	1,49E-01
-1,75E-09	-6,01E-01	-1,11E+00	1,58E-09	2,90E-01	9,06E-01	4,91E-09	2,58E-01	1,62E-01
-1,74E-09	-5,97E-01	-1,11E+00	1,59E-09	2,84E-01	8,97E-01	4,92E-09	2,66E-01	1,74E-01
-1,73E-09	-5,92E-01	-1,11E+00	1,60E-09	2,80E-01	8,89E-01	4,92E-09	2,66E-01	1,74E-01
-1,72E-09	-5,87E-01	-1,11E+00	1,61E-09	2,75E-01	8,85E-01	4,93E-09	2,75E-01	1,88E-01
-1,71E-09	-5,83E-01	-1,11E+00	1,62E-09	2,71E-01	8,85E-01	4,94E-09	2,83E-01	2,05E-01
-1,70E-09	-5,79E-01	-1,12E+00	1,63E-09	2,67E-01	8,83E-01	4,95E-09	2,89E-01	2,21E-01
-1,69E-09	-5,77E-01	-1,12E+00	1,64E-09	2,63E-01	8,81E-01	4,96E-09	2,95E-01	2,38E-01
-1,68E-09	-5,77E-01	-1,13E+00	1,65E-09	2,59E-01	8,75E-01	4,97E-09	2,99E-01	2,54E-01
						4,98E-09	3,02E-01	2,72E-01

Tabulka 3:

Použité měřicí přístroje:

Generátor – Hewlett Packard ,8656B,3029908725

Osciloskop - AGILENT TECHNOLOGIES,54621A,MY40000177,A.01.20

VOLT -10dBm

Impedance generátoru - Impedance 50Ω

Vysvětlivky pro tabulku:

f[MHz] – frekvence

Uvst, Uvyst – vstupní a výstupní signál ve voltech

AdB – zisk v dB

Tabulka s naměřenými hodnotami přenosu zesilovače

f[MHz]	Uvst	Uvyst	AdB
50	2,68	5,26	5,857019
60	2,69	5,27	5,841167
70	2,67	5,26	5,88949
80	2,7	5,24	5,75935
90	2,67	5,29	5,938888
100	2,63	5,4	6,24876
110	2,66	5,19	5,805714
120	2,61	5,27	6,103402
130	2,62	5,25	6,03716
140	2,61	5,32	6,185422
150	2,68	5,26	5,857019
160	2,68	5,26	5,857019
170	2,61	5,25	6,070376
180	2,65	5,3	6,0206
190	2,68	5,26	5,857019
200	2,68	5,26	5,857019
210	3,09	4,83	3,879773
220	2,85	4,05	3,052203
230	3,12	3,79	1,689692
240	3,09	3,2	0,30383
250	3,99	2,118	-5,50094

Použitá literatura

- [1] Jiří Dostál :Operační zesilovače, BEN-technická literatura, 27. 1. 2005
- [2] prof. ing. Dalibor Biolk CSC.: Řešíme elektronické obvody, BEN-technická literatura, Praha 2004
- [3] Ron Mancini: Op Amps For Everyone, srpen 2002
- [4] Analog Devices: AD8011 Datasheet
- [5] Analog Devices: AD876 Datasheet
- [6]Jan Punčochář: Operační zesilovače v elektrotechnice, BEN-technická literatura literatura, Praha 2002