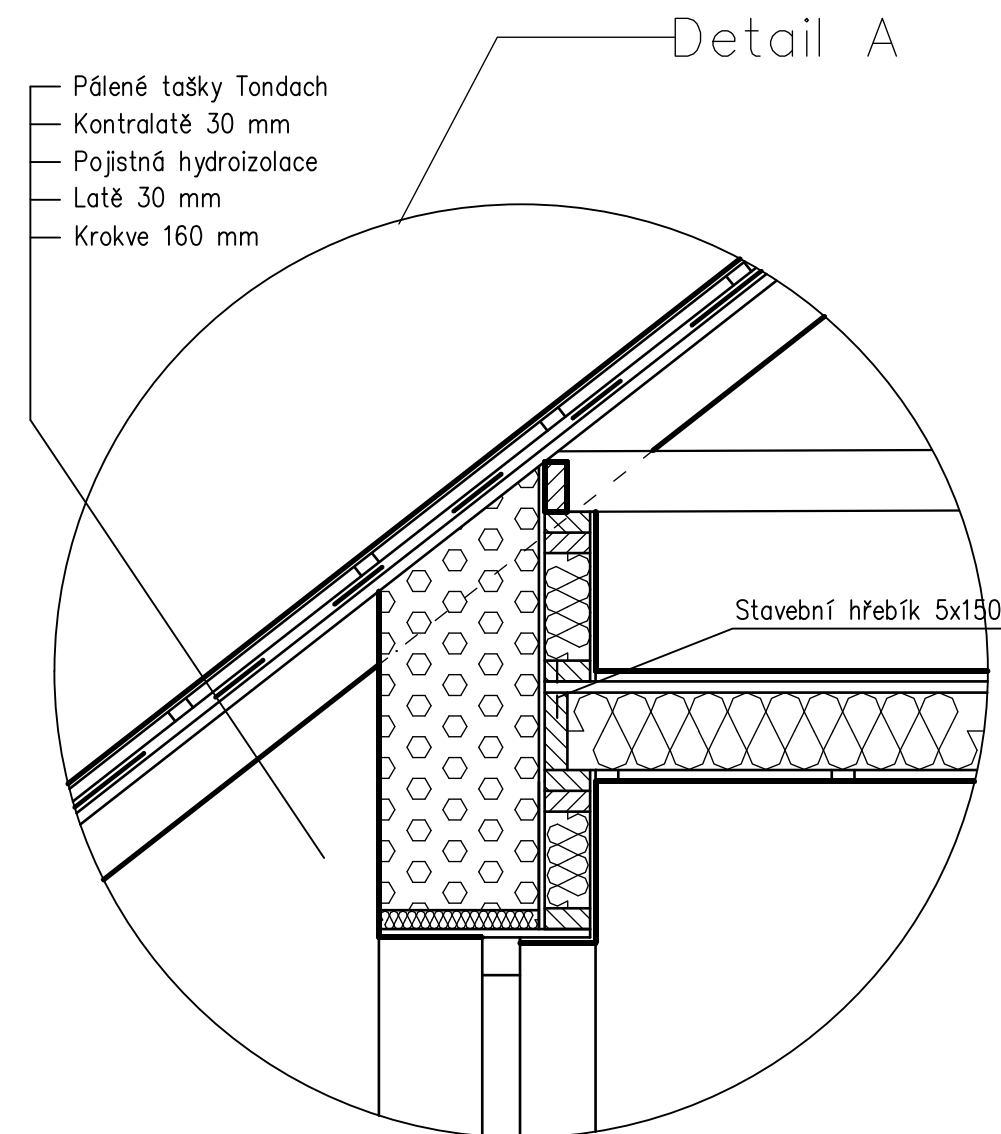
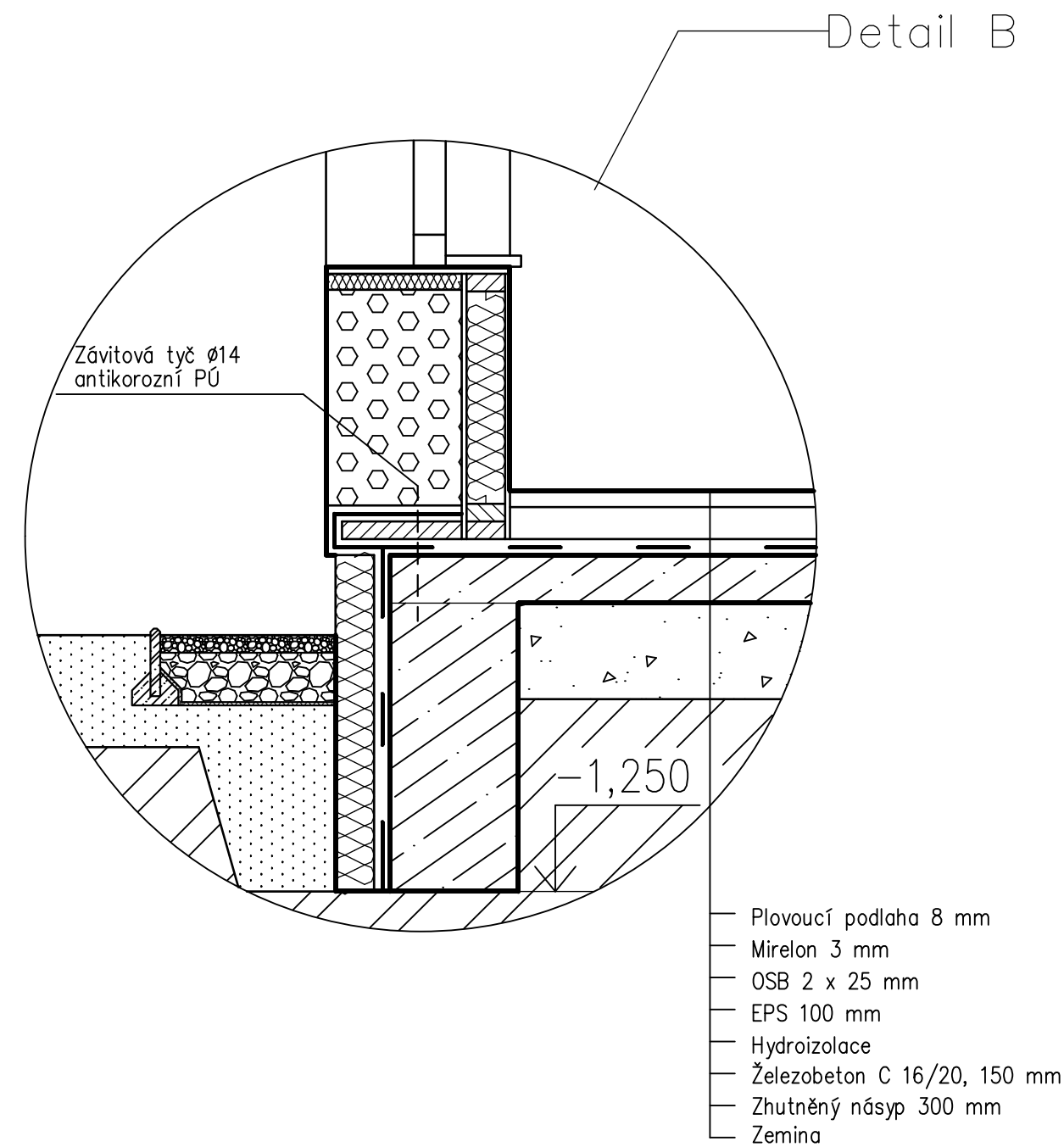


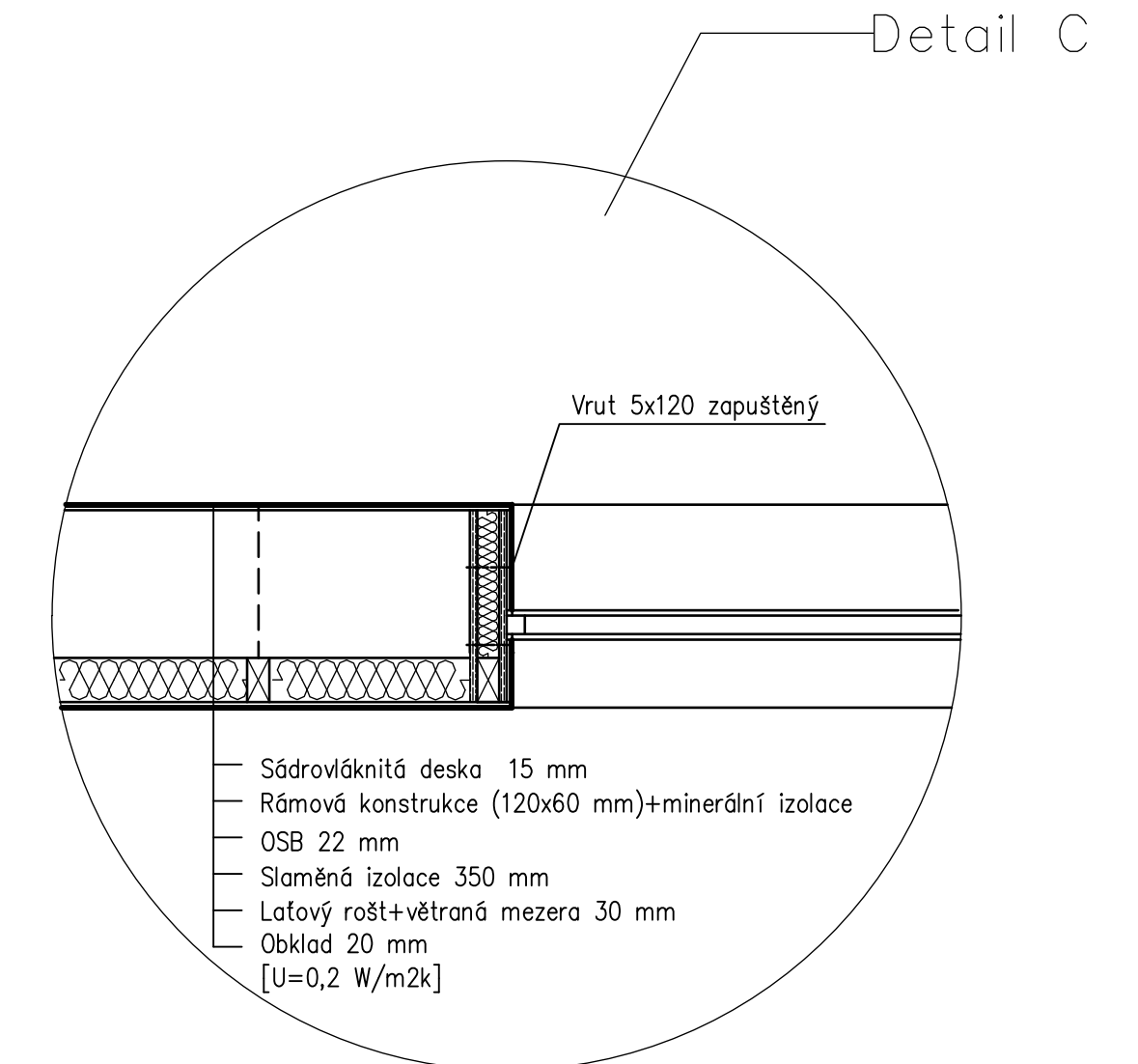
USAZENÍ STŘECHY NA STĚNU



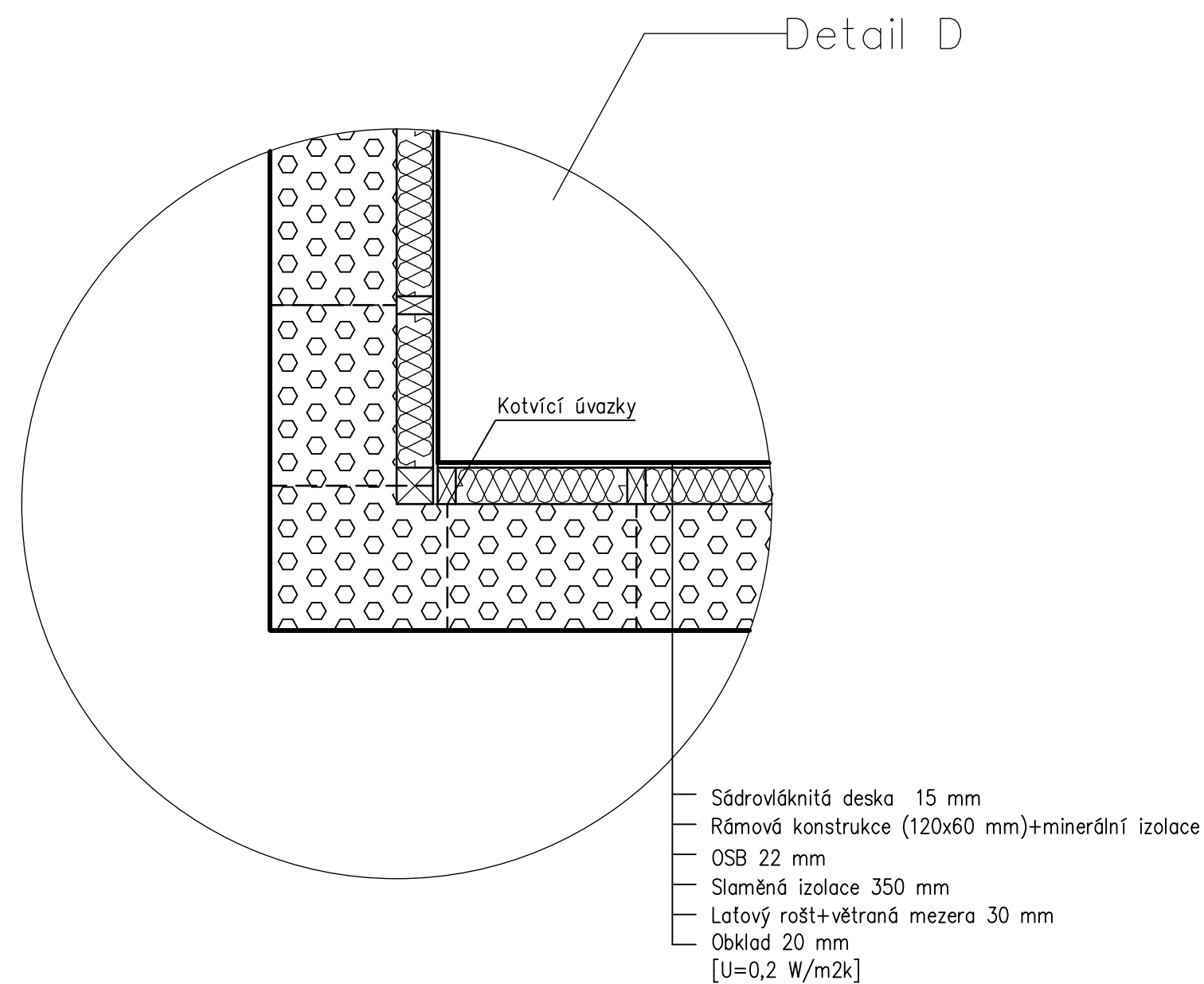
NAPOJENÍ STĚNY NA ZÁKLADOVOU DESKU



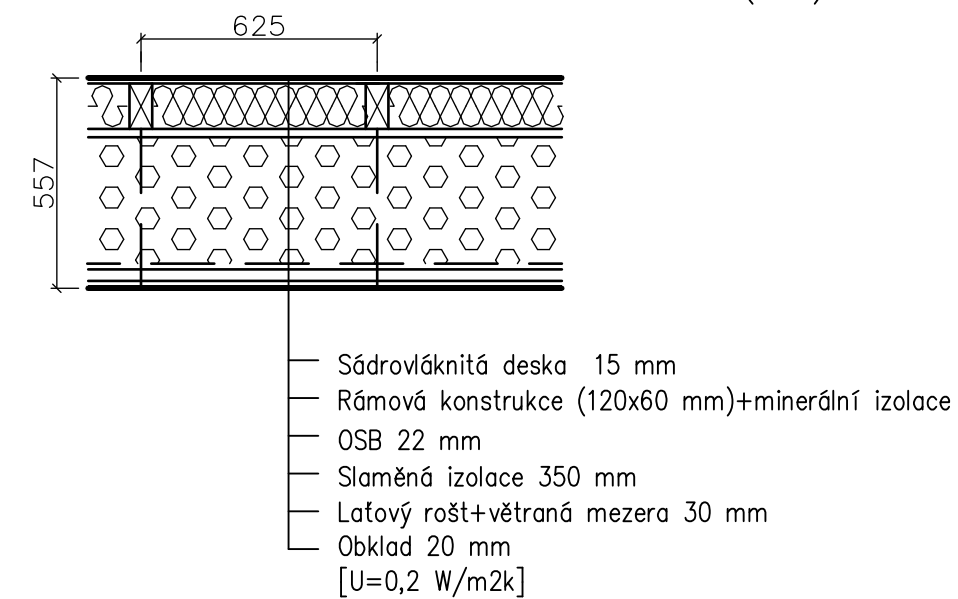
USAZENÍ OKNA



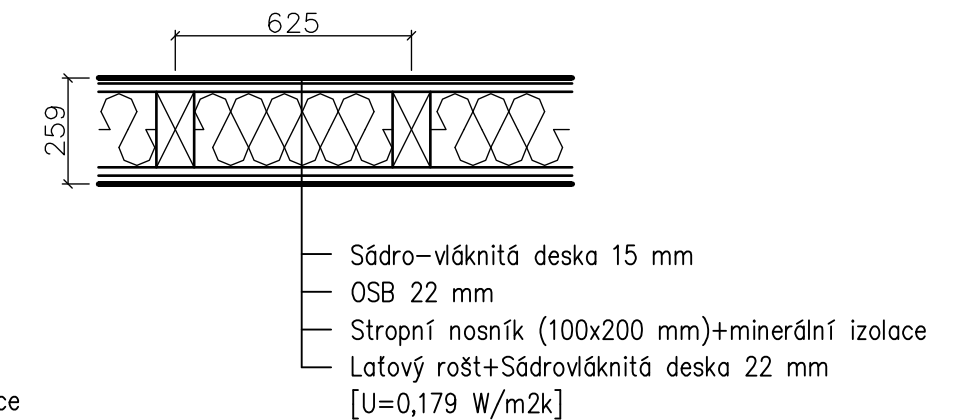
NAPOJENÍ OBVODOVÉ STĚNY



SKLADBA OBVODOVÉ STĚNY (S1)



STROP NAD PŘÍZEMÍM



| | | | |
|------------------------------|-------------|--------------|---|
| Vypracovala Pavla Hájková | Kontroloval | Ročník 3. | Lesnická a dřevařská fakulta Mendelova univerzita v Brně |
| Předmět: BAKALÁŘSKÁ PRÁCE | | | |
| Název výkresu: Detaily | | | Měřítko 1:20 |
| | | | Formát A2 |
| | | | Datum 29.4.2016 |
| | | | Číslo výkresu 5 |