



# VYSOKÉ UČENÍ TECHNICKÉ V BRNĚ

BRNO UNIVERSITY OF TECHNOLOGY

## FAKULTA ELEKTROTECHNIKY A KOMUNIKAČNÍCH TECHNOLOGIÍ

FACULTY OF ELECTRICAL ENGINEERING AND COMMUNICATION

## ÚSTAV RADIOELEKTRONIKY

DEPARTMENT OF RADIO ELECTRONICS

## NÁVRH IOT ZAŘÍZENÍ KOMUNIKUJÍCÍHO POMOCÍ STANDARDU NB-IOT

DESIGN OF IOT DEVICE COMMUNICATING BY USING NB-IOT STANDARD

### DIPLOMOVÁ PRÁCE

MASTER'S THESIS

### AUTOR PRÁCE

AUTHOR

Bc. Ondrej Vörös

### VEDOUCÍ PRÁCE

SUPERVISOR

Ing. Jiří Miloš, Ph.D.

BRNO 2019

# Diplomová práce

magisterský navazující studijní obor **Elektronika a sdělovací technika**

Ústav radioelektroniky

**Student:** Bc. Ondřej Vörös

**ID:** 161919

**Ročník:** 2

**Akademický rok:** 2018/19

**NÁZEV TÉMATU:**

## Návrh IoT zařízení komunikujícího pomocí standardu NB-LoT

**POKYNY PRO VYPRACOVÁNÍ:**

Seznamte se s principy a možnostmi komunikace IoT zařízení (Sigfox, LoRa, NB-LoT) s důrazem na NB-LoT. Seznamte se s dostupnými moduly rádiové části pro NB-LoT aplikace, proveďte jejich analýzu a vyberte nejvhodnějšího kandidáta (z pohledu dalších potřebných komponent, napěťového rozsahu, proudového odběru v aktivním i neaktivním režimu, způsobu řízení) pro účely low-power IoT zařízení. Proveďte ideový návrh HW a SW zařízení, které bude komunikovat pomocí standardu NB-LoT. Navrhněte blokové schéma systému a proveďte výběr hlavních komponent. Proveďte detailní návrh HW zařízení - tedy zdrojové části, procesorového jádra, rádiové a anténní části. Při návrhu je možno již vycházet ze zkušeností a obvodových zapojení obdobných zařízení.

Realizujte návrh DPS s variantním zapojením rádiového modulu (srovnání modulů od dvou výrobců) a variantním zapojením antén (keramická anténa). Napište jednoduchou aplikaci, která ověří oboustrannou komunikaci NB-LoT zařízení a umožní níže uvedená měření. Proveďte měření energetického profilu v různých režimech zařízení (klidový režim, navazování spojení, vysílání dat, přijímání dat, ukončování spojení). Proveďte měření v EMC komoře s cílem změřit vyzařovací charakteristiku jednotlivých kombinací radio-modul+anténa pro pozdější výběr vhodné topologie radio-modul/anténa v NB-LoT zařízeních.

**DOPORUČENÁ LITERATURA:**

[1] NB IoT. [Online]: [https://en.wikipedia.org/wiki/Narrowband\\_IoT](https://en.wikipedia.org/wiki/Narrowband_IoT)

[2] SARA-N2 Power-optimized NB-LoT (LTE Cat NB1) modules Data Sheet. [Online] [https://www.u-blox.com/sites/default/files/SARA-N2\\_DataSheet\\_%28UBX-15025564%29.pdf](https://www.u-blox.com/sites/default/files/SARA-N2_DataSheet_%28UBX-15025564%29.pdf)

**Termín zadání:** 4.2.2019

**Termín odevzdání:** 16.5.2019

**Vedoucí práce:** Ing. Jiří Miloš, Ph.D.

**Konzultant:**

**prof. Ing. Tomáš Kratochvíl, Ph.D.**  
*předseda oborové rady*

**UPOZORNĚNÍ:**

Autor diplomové práce nesmí při vytváření diplomové práce porušit autorská práva třetích osob, zejména nesmí zasahovat nedovoleným způsobem do cizích autorských práv osobnostních a musí si být plně vědom následků porušení ustanovení § 11 a následujících autorského zákona č. 121/2000 Sb., včetně možných trestněprávních důsledků vyplývajících z ustanovení části druhé, hlavy VI. díl 4 Trestního zákoníku č.40/2009 Sb.



## **ABSTRAKT**

Diplomová práca sa zaoberá návrhom nízkoпрíkonového IoT zariadenia komunikujúceho pomocou štandardu NB-IoT. V teoretickej časti práce sú opísané princípy a možnosti komunikácie v IoT sieťach Sigfox, LoRa a NB-IoT, tiež fyzická vrstva, sieťová architektúra, technológia sietí a použité frekvenčné pásma. Praktická časť sa zaoberá návrhom NB-IoT zariadenia od systémového návrhu cez výber hlavných súčiastok po podrobný fyzický návrh zariadenia. Sú zrealizované a naprogramované dva prototypy zariadenia s použitím dvoch rôznych rádiových modulov, na ktorých je uskutočnené meranie energetického profilu zariadenia v rôznych režimoch.

## **KLÚČOVÉ SLOVÁ**

IoT, LPWA, NB-IoT, nízky príkon

## **ABSTRACT**

This diploma thesis deals with the design of low-power IoT device communicating by using the NB-IoT standard. The theoretical part of the thesis is dedicated to the explanation of the principles and capabilities of communication in IoT networks Sigfox, LoRa and NB-IoT, and also its physical layer, network architecture, technology principles and frequency bands used. The application part of the thesis is dedicated to design of the NB-IoT device from the system design through the selection of main components to the detailed physical design of the device. Two prototypes of the device with two different radio modules used are fabricated on which is performed measurement of the power profile of the device in various operation modes.

## **KEYWORDS**

IoT, LPWA, NB-IoT, low power

VÖRÖS, Ondrej. *Návrh IoT zařízení komunikujícího pomocí standardu NB-IoT*. Brno, 2019, 73 s. Diplomová práce. Vysoké učení technické v Brně, Fakulta elektrotechniky a komunikačních technologií, Ústav radioelektroniky. Vedúci práce: Ing. Jiří Miloš, Ph.D.

## VYHLÁSENIE

Vyhlasujem, že som svoju diplomovú prácu na tému „Návrh IoT zařízení komunikujícího pomocí standardu NB-IoT“ vypracoval(a) samostatne pod vedením vedúceho diplomovej práce, využitím odbornej literatúry a ďalších informačných zdrojov, ktoré sú všetky citované v práci a uvedené v zozname literatúry na konci práce.

Ako autor(ka) uvedenej diplomovej práce ďalej vyhlasujem, že v súvislosti s vytvorením tejto diplomovej práce som neporušil(a) autorské práva tretích osôb, najmä som nezasiahol(-la) nedovoleným spôsobom do cudzích autorských práv osobnostných a/alebo majetkových a som si plne vedomý(-á) následkov porušenia ustanovenia § 11 a nasledujúcich autorského zákona Českej republiky č. 121/2000 Sb., o práve autorskom, o právach súvisiacich s právom autorským a o zmene niektorých zákonov (autorský zákon), v znení neskorších predpisov, vrátane možných trestnoprávných dôsledkov vyplývajúcich z ustanovenia časti druhej, hlavy VI. diel 4 Trestného zákoníka Českej republiky č. 40/2009 Sb.

Brno .....

.....

podpis autora(-ky)

## POĎAKOVANIE

Ďakujem môjmu konzultantovi Ing. Martinovi Švédovi a pedagogickému vedúcemu diplomovej práce Ing. Jiřímu Milošovi, Ph.D. za ich odborné vedenie, konzultácie, trpezlivosť a účinnú pomoc. Ďakujem firme UNIS a.s. za poskytnutie nástrojov a finančných prostriedkov. V neposlednom rade ďakujem aj mojej rodine a priateľom za podporu a Pánu Bohu za zdravie a silu pri spracovaní mojej diplomovej práce.

Brno .....

.....

podpis autora(-ky)

# OBSAH

Úvod	12
<b>1 LPWAN siete</b>	<b>13</b>
1.1 Sigfox	14
1.2 LoRa	15
1.3 NB-IoT	17
1.3.1 Frekvenčné pásmo	18
1.3.2 Prevádzkové režimy	18
1.3.3 Prenosové schémy	20
1.3.4 Fyzická vrstva	20
1.3.5 Prenos dát	22
1.3.6 Šetriace režimy	23
1.4 Porovnanie LPWA technológií	24
<b>2 Návrh zariadenia pre NB-IoT</b>	<b>26</b>
2.1 Výber rádiového modulu pre NB-IoT	26
2.1.1 NB-IoT rádiový modul SARA N211	26
2.1.2 NB-IoT rádiový modul Quectel BC66	26
2.1.3 Porovnanie rádiových modulov	27
2.2 Ideový návrh zariadenia	28
2.2.1 Bloková schéma zariadenia	28
2.2.2 Vývojový diagram softvérovej aplikácie zariadenia	28
2.2.3 Výber hlavných súčiastok zariadenia	29
2.3 Detailný návrh zariadenia	31
2.3.1 Zapojenie zdrojovej časti	31
2.3.2 Zapojenie teplotného snímača	32
2.3.3 Zapojenie mikroprocesora	32
2.3.4 Zapojenie rádiových modulov	35
2.3.5 Zapojenie keramickej antény	38
2.3.6 Zapojenie ultrazvukového senzoru	39
<b>3 Realizácia NB-IoT zariadenia</b>	<b>43</b>
3.1 Návrh dosky plošných spojov zariadenia	43
3.1.1 Rozmiestnenie súčiastok na dosku plošných spojov	43
3.1.2 Návrh vysokofrekvenčnej časti dosky	44
3.1.3 Výsledné dosky plošných spojov	44
3.2 Programová aplikácia NB-IoT zariadenia	49
3.2.1 Programovanie mikroprocesoru	49
3.2.2 Obsluha teplotného senzora	49
3.2.3 Obsluha ultrazvukového senzora	50

3.2.4	Obsluha rádiových modulov . . . . .	52
3.3	Meranie energetického profilu NB-IoT zariadenia . . . . .	56
<b>4</b>	<b>Záver</b>	<b>58</b>
	<b>Literatúra</b>	<b>60</b>
	<b>Zoznam symbolov, veličín a skratiek</b>	<b>64</b>
	<b>Zoznam príloh</b>	<b>67</b>
<b>A</b>	<b>Elektronická schéma navrhnutého zariadenia pre NB-IoT</b>	<b>68</b>
A.1	Schéma NB-IoT zariadenia s rádiovým modulom SARA N211 . . . . .	68
A.2	Schéma NB-IoT zariadenia s rádiovým modulom Quectel BC66 . . . . .	68
<b>B</b>	<b>Fotodokumentácia vyrobených prototypov NB-IoT zariadenia</b>	<b>71</b>

## ZOZNAM OBRÁZKOV

1.1	Porovnanie bezdrôtových technológií v závislosti na ich vzdialenostnom dosahu a zabranej šírke pásma [1]. . . . .	13
1.2	Zobrazenie UNB signálov jednotlivých správ v frekvenčnom pásme siete Sigfox [5]. . . . .	14
1.3	Frekvenčná a časová diverzita prenosu správ v uplinku siete Sigfox [5]. . . . .	15
1.4	LoRa a LoRaWAN vrstvy [7]. . . . .	16
1.5	Možnosti prenosu v downlinku pre triedy LoRaWAN zariadení [9]. . . . .	17
1.6	Možnosti NB-IoT v koexistencii s GSM a LTE, s úpravou prevzaté z [10]. . . . .	19
1.7	Štruktúra prenosového rámca štandardu NB-IoT pre downlink, podľa [10]. . . . .	21
1.8	Šetriace režimy PSM a eDRX v NB-IoT, prevzaté s úpravou z [12]. . . . .	24
2.1	NB-IoT rádiové moduly SARA N211 (vľavo) a Quectel BC66 (vpravo). . . . .	26
2.2	Bloková schéma navrhovaného NB-IoT zariadenia. . . . .	28
2.3	Vývojový diagram softvérovej aplikácie navrhovaného NB-IoT zariadenia. . . . .	29
2.4	Smerová vyžarovacia charakteristika ultrazvukového snímača MCUSD14A40S09RS, podľa [28]. . . . .	30
2.5	Pravostranné prevedenie čipovej antény Latona SR4C033-R. . . . .	31
2.6	Zapojenie zdrojovej časti zariadenia. . . . .	32
2.7	Zapojenie teplotného senzoru TMP112. . . . .	33
2.8	Zapojenie mikroprocesoru STM32L071C8T6. . . . .	34
2.9	Zapojenie rádiového modulu SARA N211. . . . .	35
2.10	Schematické zapojenie Wilkinsonovho deliča/zlučovača v diskretnom prevedení, podľa [29]. . . . .	36
2.11	Zapojenie rádiového modulu Quectel BC66. . . . .	37
2.12	Prispôbovací obvod pre anténu SR4C033, podľa špecifikácie produktu [24]. . . . .	38
2.13	Bloková schéma navrhnutého ultrazvukového senzoru. . . . .	40
2.14	Zapojenie vysielacej časti ultrazvukového senzoru. . . . .	40
2.15	Zapojenie prijímacej časti ultrazvukového senzoru. . . . .	41
3.1	Navrhnutá DPS s rádiovým modulom SARA N211 zo strany súčiastok (pomer zobrazenia 2:1). . . . .	45
3.2	Navrhnutá DPS s rádiovým modulom SARA N211 zo strany spojov (pomer zobrazenia 2:1). . . . .	46
3.3	Navrhnutá DPS s rádiovým modulom Quectel BC66 zo strany súčiastok (pomer zobrazenia 2:1). . . . .	47
3.4	Navrhnutá DPS s rádiovým modulom Quectel BC66 zo strany spojov (pomer zobrazenia 2:1). . . . .	48
3.5	Zmeraný priebeh vysielacieho napätia na ultrazvukom meniči a súčasne detekovanej odozvy na prijímacom pine mikroprocesoru US_RX. . . . .	52
3.6	Schematický tok správ medzi rádiovým modulom a riadiacim zariadením (mikroprocesorom), s úpravou prevzaté z [40]. . . . .	54

3.7	Zobrazenie nameraných údajov poslaných od zostrojeného NB-IoT zariadenia v Thingsboard zákazníckom účte. . . . .	55
3.8	Zmeraný energetický profil NB-IoT zariadenia s rádiovým modulom SARA N211 počas registrácie do siete. . . . .	57
3.9	Zmeraný energetický profil NB-IoT zariadenia s rádiovým modulom SARA N211 počas merania a posielania dát. . . . .	57
B.1	Vyrobené a osadené DPS z hornej strany, DPS s rádiovým modulom SARA N211 vľavo, DPS s rádiovým modulom Quectel BC66 vpravo. . . . .	71
B.2	Vyrobená a osadená DPS s rádiovým modulom Quectel BC66 z hornej strany.	72
B.3	Vyrobená a osadená DPS s rádiovým modulom Quectel BC66 zo spodnej strany. . . . .	72
B.4	Vyrobená a osadená DPS s rádiovým modulom SARA N211 z hornej strany.	73
B.5	Vyrobená a osadená DPS s rádiovým modulom SARA N211 zo spodnej strany. . . . .	73

## ZOZNAM TABULIEK

1.1	Prenosová kapacita siete Sigfox v závislosti na type predplatného [6]. . . . .	15
1.2	Frekvenčné pásma pre NB-IoT podľa dokumentu 3GPP Release 13 [11]. . . . .	18
1.3	Fyzické zdrojové bloky v LTE pásmach dostupné pre NB-IoT [11]. . . . .	19
1.4	Porovnanie LPWA technológií, podľa [6], [9] a [5]. . . . .	25
2.1	Porovnanie vlastností NB-IoT rádiových modulov SARA N211 a Quectel BC66, podľa [15] a [17]. . . . .	27



## ZOZNAM VÝPISOV

3.1	Prevod vyčítanej hodnoty teploty zo senzora do správneho tvaru. . . . .	50
3.2	Príklad postupnosti AT príkazov k nastaveniu CoAP profilu rádiového modulu. . . . .	56

# ÚVOD

Vývoj a použitie IoT zariadení má nepochybne rastúci trend, čomu nasvedčuje aj nedávne rozšírenie ďalšieho komunikačného štandardu NB-IoT v Českej republike mobilnými operátormi. Názov IoT (Internet Of Things – internet vecí) je označenie pre sieť fyzických zariadení (vozidiel, domácich spotrebičov, meracích prístrojov a ďalších), ktoré sú vybavené elektronikou, softwarom, senzormi a sieťovou konektivitou, ktorá umožňuje týmto zariadeniam prepojiť sa a vymieňať si dáta. Samotný pojem „internet vecí“ je iba zastrešujúce súslovie, IoT zariadenia nespolupracujú pod jednou technológiou a spoločným komunikačným protokolom, naopak existuje veľa komunikačných štandardov. Štandard NB-IoT je mobilná LPWAN sieť (Low Power Wide Area Network – rozľahlá sieť s nízkym príkonom) vychádzajúca zo 4G LTE technológie a optimalizovaná pre komunikáciu zariadení s prenosom malého množstva dát s ohľadom na nízku spotrebu a komunikáciu na veľkú vzdialenosť.

Táto práca sa zaoberá návrhom IoT zariadenia schopného komunikovať pomocou štandardu NB-IoT (Narrow-Band IoT – úzkopásmový IoT). Čo sa týka postupu práce, najskôr je potrebné zoznámiť sa s touto technológiou a rádiovými modulmi dostupnými pre ňu, z ktorých sa vyberie najvhodnejší modul pre účely nízkopríkonového IoT zariadenia. Následne na základe ideového návrhu hardvéru a softvéru zariadenia bude navrhnutá bloková schéma systému – vyberú sa hlavné súčiastky a nakoniec sa urobí fyzický návrh zariadenia (elektronická schéma a doska plošných spojov). Potom sa navrhnuté zariadenie zrealizuje, vyrobí a naprogramuje a následne sa zmeria jeho energetický profil v rôznych režimoch a vyžarovacia charakteristika antény v navrhnutej topológii zariadenia na doske plošných spojov. Výsledkom práce by mali byť dva funkčné prototypy NB-IoT zariadenia s dvoma rôznymi rádiovými modulmi.

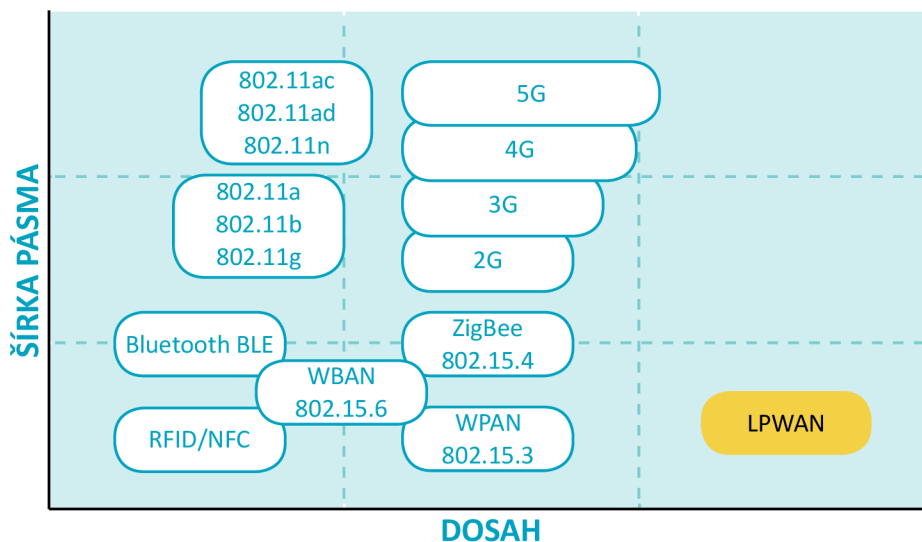
Práca je rozdelená do štyroch častí. Úvodná kapitola ponúka stručný základný prehľad možností a princípov komunikácie IoT zariadení vo vybraných sieťach typu LPWAN (Sigfox, LoRa a NB-IoT) s dôrazom na sieť NB-IoT. Druhá kapitola opisuje vlastný návrh, výber hlavných súčiastok a následne detailný hardvérový návrh zariadenia. V ďalšej kapitole je uvedená realizácia zariadenia od výroby dosiek plošných spojov cez programovanie zariadenia po meranie vlastností zariadenia. V záverečnej kapitole je zhrnutie obsahu a výsledkov práce.

# 1 LPWAN SIETE

LPWAN sieť (Low Power Wide Area Network – rozľahlá sieť s nízkym príkonom) je typ telekomunikačnej WAN siete navrhnutý pre komunikáciu na veľké vzdialenosti a s nízkou rýchlosťou prenosu medzi zariadeniami (typicky senzorickými), ktoré sú napájané obmedzeným zdrojom energie, zvyčajne batériou. Tento typ siete uspokojuje požiadavky IoT aplikácií, ktoré doterajšie technológie neumožňovali (obr. 1.1), kde koncové zariadenia nepotrebnú posielat veľa dát, ale majú byť dostupné cez sieť i na veľkú vzdialenosť. Dosah LPWA sietí na veľkú vzdialenosť je dosiahnutý použitím úzkeho pásma prenosového kanálu a teda nízkou modulačnou rýchlosťou, čím podľa Shannon-Hartleyho teorému bude mať systém vysoký pomer úrovne signálu voči úrovni šumu [1]. Dátová rýchlosť v LPWA sieťach je 0,3-50 kbit/s v jednom prenosovom kanáli, dosah LPWA sietí je rádovo v desiatkach kilometrov.

LPWA siete používajú zväčša hviezdicovú topológiu siete, čo znamená, že každé koncové zariadenie (uzol) je pripojené k centrálnemu prvku- základňovej stanici (bráne), cez ktorú komunikuje s ostatnými koncovými uzlami, čím sa šetrí energia (životnosť batérie) koncového zariadenia.

Existuje viacero štandardov LPWAN, väčšina z nich využíva nelicencované pásmo (zvyčajne subgigahertzové ISM pásmo), napr. LoRa, Sigfox, Telensa, Nwave, Weightless, NB-Fi protocol. Licencovanú časť spektra využívajú LPWA siete LTE-MTC (LTE Advanced for Machine Type Communications – vyspelé LTE pre komunikáciu zariadení) a NB-IoT, ktoré boli štandardizované organizáciou 3GPP (3rd Generation Partnership Project – spolupráca medzi organizáciami pre vývoj komunikačných štandardov) v pásme mobilných sietí [2].



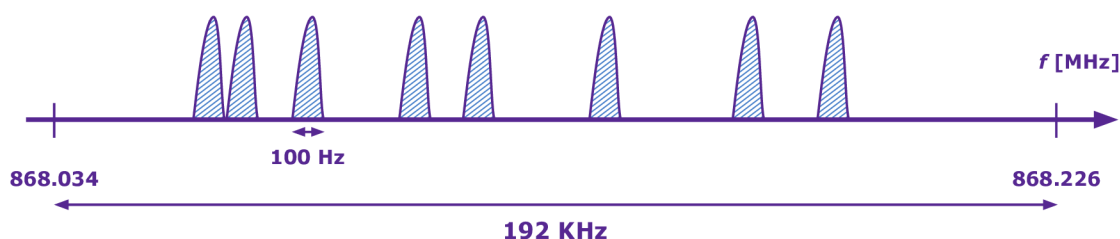
Obr. 1.1: Porovnanie bezdrôtových technológií v závislosti na ich vzdialenostnom dosahu a zabranej šírke pásma [1].

## 1.1 Sigfox

Sieť Sigfox [3] je proprietárna technológia využívajúca moduláciu UNB (Ultra-Narrow Band – veľmi úzke pásmo) v nelicencovanom subgigahertzovom ISM pásme.

Sieť Sigfox funguje ako mobilný operátor, zákazníci si zakúpia koncové zariadenie a predplatné preň do siete Sigfox prevádzkovanvej regionálnym poskytovateľom, ktorý sa stará o sieť základňových staníc. Systém spravovania dát v Sigfox sieti je založený na cloudovom úložisku, všetky dáta prijaté cez základňové stanice sa posielajú do záložného serveru (backend server), odkiaľ môžu byť sprístupnené zakazníkovi cez webový portál [6].

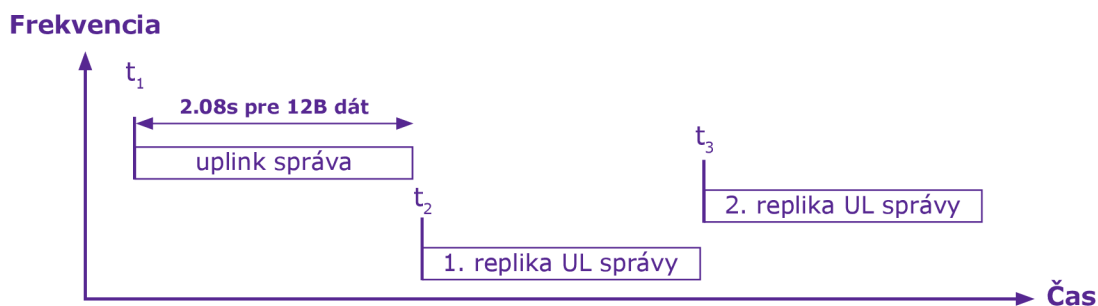
Princíp UNB modulácie spočíva vo vysielaní signálu cez veľmi úzke frekvenčné pásmo (menšie ako 1 kHz). Vďaka úzkopásmovej koncentrácii vysielacieho výkonu je UNB modulovaný signál nad hladinou šumu i pri nízkej úrovni vysielacieho výkonu [4] a má dobrú odolnosť voči širokopásmovému rušeniu (napr. signály s rozprestreným spektrom). Frekvenčné pásmo, ktoré sieť Sigfox využíva (v Európe ISM pásmo 868,034-868,2 MHz, obr. 1.2), má šírku 192 kHz a delí sa na subpásma so šírkou 100 Hz, ktorými sú posielané jednotlivé správy rýchlosťou 100 až 600 bitov za sekundu



Obr. 1.2: Zobrazenie UNB signálov jednotlivých správ v frekvenčnom pásme siete Sigfox [5].

Prístup k prenosovému kanálu v sieti Sigfox je náhodný a nesynchronizovaný (tzv. (R-FDMA – Randomised Frequency Divison Multiple Access – frekvenčné delenie s mnohonásobným náhodným prístupom), resp. teda funguje na princípe jednoduchého ALOHA systému [6]. Uzol si náhodne vyberie 3 subpásma, cez ktoré postupne pošle trikrát za sebou tú istú správu (posiela teda vždy dve repliky tej istej správy, obr. 1.3). Brána monitoruje pásmo v celej šírke 192 kHz na zachytenie správy od uzlu. Správa od uzlu je prijímaná s priestorovou diverzitou, teda viacerými základňovými stanicami (nielen jednou ako v mobilných bunkových systémoch), ktoré majú daný uzol v dosahu. Úroveň prijímaného signálu v sieti Sigfox musí byť aspoň o 8 dB vyššia od úrovne šumu [5].

V uplinku (prenos od koncového zariadenia k základňovej stanici) sú posielané pakety veľkosti 26 bajtov (veľkosť dát je 12 bajtov, hlavička 14 bajtov) modulované pomocou DBPSK (Differential Binary Phase Shift Keying – diferenciálne binárne kódovanie fázovým posunom) do UNB pásma šírky 100 Hz. Pri rýchlosti prenosu 100 b/s trvá prenos jednej správy v uplinku 2,08 s [5]. Pre downlink (prenos od základňovej stanice k zariadeniu) má dátová správa veľkosť 8 bajtov (celková veľkosť paketu aj s hlavičkou 14 bajtov je



Obr. 1.3: Frekvenčná a časová diverzita prenosu správ v uplinku siete Sigfox [5].

14 + 8 = 22 bajtov), prenosová rýchlosť v downlinku je 500 b/s v pásme 600 Hz s moduláciou GFSK (Gaussian Frequency Shift Keying – kódovanie frekvenčným posunom s filtráciou signálu Gaussovým filtrom). Prenos v downlinku musí byť inicializovaný koncovým zariadením zaslaním značky (flagu) v uplink správe pre zaslanie downlink správy.

Podľa regulačného zákona možno využívať verejné ISM pásmo v Európe počas 1 % času, preto je v sieti Sigfox možné poslať maximálne 140 správ v uplinku za jeden deň. V závislosti na type predplatného pre zariadenie sa líši kapacita prenosu preň v sieti Sigfox [6], pozri tab. 1.1.

Tab. 1.1: Prenosová kapacita siete Sigfox v závislosti na type predplatného [6].

Typ predplatného	Počet správ	Max. počet bajtov za deň
<i>Platinum</i>	101-140 uplink 4 downlink	1712
<i>Gold</i>	51-100 uplink 2 downlink	1216
<i>Silver</i>	3-50 uplink 1 downlink	608
<i>One</i>	1-2 uplink 0 downlink	12

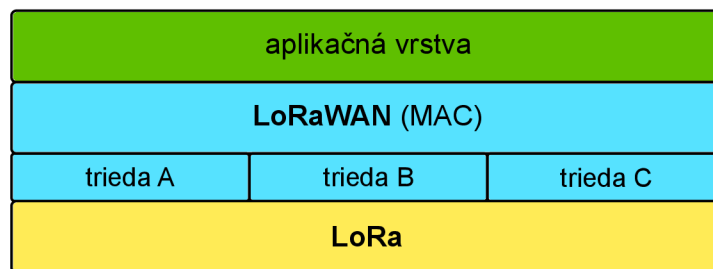
## 1.2 LoRa

LoRa (z angličtiny Long Range- doslovne „dlhý dosah“) je technológia fyzickej vrstvy vyvinutá firmou Semtech založená na modulácii CSS (Chirp Spread Spectrum – spektrum rozprestrené chirp signálom), ktorá je výkonovo efektívna, zvyšuje komunikačnú vzdialenosť a je odolná voči interferenciám [7].

CSS modulácia je technika rozprestierania spektra, ktorá používa širokopásmový lineárne frekvenčne modulovaný chirp signál k zakódovaniu informácie. Frekvencia chirp signálu sa mení lineárne (alebo často podľa polynomickej funkcie v závislosti na čase) v celej

šírke použitého frekvenčného pásma [8]. Rozprestieranie spektra ponúka temer ortogonálne rozlíšenie signálov rozprestretých rôznymi rozprestieracími činiteľmi, čo znamená, že v jednom prenosovom kanále možno vysielat viac signálov súčasne. Rozprestierací činiteľ udáva pomer medzi symbolovou rýchlosťou a rýchlosťou chirp signálu, používa sa (v LoRaWAN) šesť rozprestieracích činiteľov (medzi 7 až 12), použitím vyššieho rozprestieracieho činiteľa je signál odolnejší voči interferenciám, ale znižuje sa jeho prenosová rýchlosť a zvyšuje spotreba energie (viac čipov na symbol), čo znamená, že životnosť koncového uzlu (resp. jeho zdroja energie-batérie) a kapacita prenosu dát sú priamo závislé na vzdialenosti uzlu od najbližšej brány [6].

Zatiaľ čo LoRa definujúca fyzickú vrstvu je proprietárna technológia vlastnená firmou Semtech, vyššie vrstvy siete sú otvorené pre vývoj, z nich najrozšírenejšia je linková vrstva LoRaWAN (Long Range Wide Area Network – rozľahlá sieť s dlhým dosahom), ktorá definuje komunikačný protokol a taktiež aj systémovú architektúru [9], obr. 1.4. Alternatívne protokoly vyšších vrstiev využívajúce fyzickú vrstvu LoRa možno v súčasnosti nájsť v komerčnej sieti Symphony Link od firmy Link Labs alebo v jednej mesh-topológii publikovanej v akademickej sfére. Nie je nutné fungovať pod súkromným operátorom LoRaWAN siete, k vytvoreniu vlastnej LoRa siete stačí získať NetID číslo od LoRa Alliance, čo je nezisková asociácia spravujúca LoRaWAN. LoRaWAN má, rovnako ako Sigfox, hviezdnicovú topológiu a používa priestorový diverzifikačný príjem správ od uzlov.



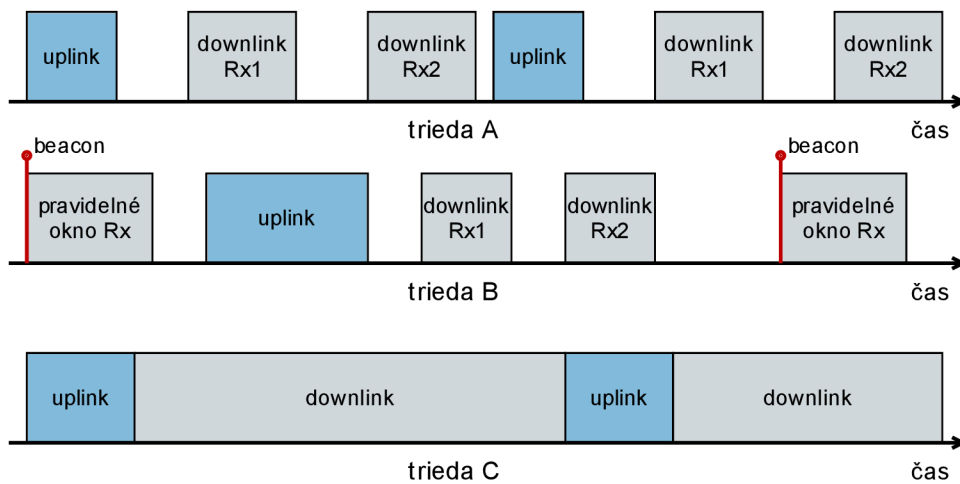
Obr. 1.4: LoRa a LoRaWAN vrstvy [7].

LoRaWAN využíva nelicencované subgigahertzové ISM pásma, v Európe 433 MHz a 868 MHz, avšak pásmo 868 MHz je viacej využívané kvôli menej striktným obmedzeniam. Šírka subpásma pre LoRa zariadenie môže byť v rozmedzí od 7,8 kHz do 500 kHz, používané hodnoty subpásma sú 125 kHz, 250 kHz a 500 kHz. Pre európske ISM pásmo 868 MHz štandard LoRaWAN špecifikuje tri kanály- 868,1-868,225 MHz, 868,3-868,425 MHz a 868,5-868,625 MHz, ktoré musí mať každá LoRaWAN sieť [6].

LoRaWAN podporuje obojsmernú komunikáciu s veľkosťou dátových správ 19-250 bajtov, hlavička paketu má veľkosť 12 bajtov. Tiež rovnako ako sieť Sigfox, musí aj LoRaWAN dodržať reguláciu vysielania v ISM pásme, v Európe možno vysielat maximálne počas 1 % času, čo sa po anglicky nazýva „duty cycle“. Preto pre každý uzol definuje čakaciu dobu, počas ktorej nemôže dané subpásmo použiť pre uplink [6], ako:  $\text{čakacia doba} = (\text{doba vysielania} / \text{duty cycle}) - \text{doba vysielania}$ . Napríklad, ak uzol pošle správu, ktorej prenos zaberie

0,5 s cez dané subpásmo, musí pri duty cycle = 1 % počkať 49,5 s, aby mohol znovu vysieľať. Pre prenos v downlinku definuje LoRaWAN 3 spôsoby [7] (pozri obr. 1.5), podľa čoho delí zariadenia na 3 triedy:

- trieda A – Prenos v downlinku nasleduje za každým prenosom v uplinku v dvoch prijímacích oknách.
- trieda B – Rozširuje triedu A a ku náhodným prijímacím oknám (keďže vysielanie v uplinku je náhodné) pridáva prijímacie okno pre downlink v pravidelne definovanom čase, brána posiela časovo synchronizovaný signál (beacon) koncovému uzlu.
- trieda C – Prijímacie okno pre downlink je otvorené takmer neustále, okrem času, keď uzol vysieľa v uplinku.



Obr. 1.5: Možnosti prenosu v downlinku pre triedy LoRaWAN zariadení [9].

### 1.3 NB-IoT

NB-IoT (Narrow-Band IoT – úzkopásmový IoT) je jedno z 3 riešení, spolu s EC- GSM- IoT (Extended Coverage GSM-IoT – GSM-IoT s rozšíreným pokrytím) a eMTC (Enhanced Machine-Type Communication – vylepšenie komunikácie zariadení), formujúce C-IoT (Cellular-IoT – bunkový IoT) od organizácie 3GPP [6]. Všetky tri technológie boli definované v dokumente 3GPP Release 13 v marci 2016. Kým EC-GSM-IoT a eMTC majú za cieľ vylepšiť existujúce mobilné (bunkové) siete GSM (Global System for Mobile Communications – globálny systém pre mobilné komunikácie) a LTE (Long-Term Evolution - dlhodobý vývoj) k použitiu pre IoT, NB-IoT je v podstate nová technológia vyvinutá pre veľmi nízkopríkonové IoT aplikácie ale s dobrou koexistenciou s predchádzajúcimi 3GPP technológiami. Koexistencia je realizovaná použitím rovnakých časových a frekvenčných prostriedkov z existujúcich štandardov.

Koncepcne vychádza NB-IoT štandard z LTE, využíva rovnakú numerológiu, multiplexné prístupové techniky, modulácie, kanálové kódovanie, symbolovú rýchlosť, preklada-

nie atď. [10]. Sieťová architektúra NB-IoT je podobne ako LTE sieť založená na systéme EPS (Evolved Packet System – vyvinutý paketový systém) [9].

### 1.3.1 Frekvenčné pásmo

Štandard NB-IoT využíva rovnaké frekvenčné pásma ako LTE sieť no v časti vyhradenej pre NB-IoT, tab. 1.2. V Európe je NB-IoT zatiaľ rozšírené v pásmach B3 (1800 MHz), B8 (900 MHz) a B20 (800 MHz) [12], mobilný operátor Vodafone ponúka v Českej republike sieť NB-IoT v pásme B20. Podľa asociácie mobilných operátorov GSMA bude u každého operátora NB-IoT siete vyžadované pokrytie aspoň v desiatich pásmach: 1, 2, 3, 4, 5, 8, 12, 20, 26 a 28 [12]. Možno si všimnúť, že NB-IoT využíva skôr pásma v nižších frekvenciách, čo odráža predpoklad, že NB-IoT zariadenia budú musieť často pracovať v náročných rádiových podmienkach [11].

Tab. 1.2: Frekvenčné pásma pre NB-IoT podľa dokumentu 3GPP Release 13 [11].

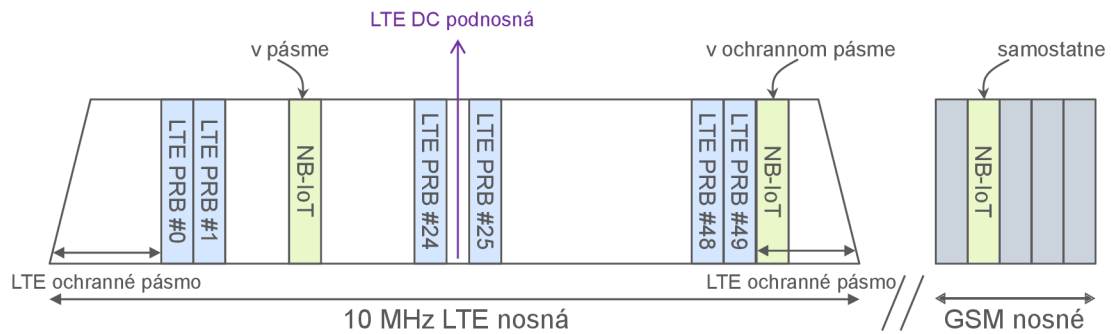
Číslo pásma	Rozsah frekvencií pre uplink [MHz]	Rozsah frekvencií pre downlink [MHz]
1	1920 - 1980	2110 - 2170
2	1850 - 1910	1930 - 1990
3	1710 - 1785	1805 - 1880
5	824 - 849	869 - 894
8	880 - 915	925 - 960
12	699 - 716	729 - 746
13	777 - 787	746 - 756
17	704 - 716	734 - 746
18	815 - 830	860 - 875
19	830 - 845	875 - 890
20	832 - 862	791 - 821
26	814 - 849	859 - 894
28	703 - 748	758 - 803
66	1710 - 1780	2110 - 2200

### 1.3.2 Prevádzkové režimy

NB-IoT nosná môže byť umiestnená buď samostatne používajúc akékoľvek dostupné spektrum širšie ako 180 kHz (napr. v pásme GSM so subpásmami 200 kHz) alebo v ochrannom pásme nosných LTE frekvencií alebo vnútri pásma LTE nosných [10]. Tieto tri rôzne možnosti prevádzky sú ilustrované na obr. 1.6.

Mód prevádzky ale musí byť známy zariadeniu hneď, ako sa zapne a hľadá NB-IoT nosnú. NB-IoT nosná, ktorá má vykonať počiatočnú synchronizáciu zariadenia sa nazýva kotvová nosná [10]. Podobne ako v LTE, aj NB-IoT zariadeniu stačí hľadať nosnú v 100 kHz





Obr. 1.6: Možnosti NB-IoT v koexistencii s GSM a LTE, s úpravou prevzaté z [10].

rastru, z čoho vyplýva, že v móde prevádzky vnútri LTE pásma môžu byť pre kotvovú nosnú použité iba určité zdrojové bloky, tab. 1.3. Naviac, ako vidno z tab. 1.3 v strede LTE pásiem je 6 zdrojových blokov (pričom jeden z nich sa nachádza v 100 kHz rastru), ktoré sú vyhradené pre synchronizačné a kontrolné downlink kanály a preto tiež nemôžu byť použité pre NB-IoT kotvovú nosnú [11]. Tiež nie je možné prevádzkovať NB-IoT v LTE pásme 1,4 MHz. Pre nosnú v uplinku a nekotvovú nosnú nie je žiadne obmedzenie používania zdrojových blokov. V prevádzke v ochrannom pásme alebo samostatne, by nosné frekvencie pre uplink a downlink mali byť umiestnené symetricky [12].

Tab. 1.3: Fyzické zdrojové bloky v LTE pásmach dostupné pre NB-IoT [11].

LTE pásma	3 MHz	5 MHz	10 MHz	15 MHz	20 MHz
indexy zdrojových blokov v LTE pre NB-IoT synchronizáciu	2, 12	2, 7, 17, 22	4, 9, 14, 19, 30, 35, 40, 45	2, 7, 12, 27, 17, 22, 32, 42, 47,	4, 9, 14, 19, 24, 29, 34, 39, 44, 55, 60, 65, 70, 75, 80, 85, 90, 95

K vysporiadaniu sa s rozličnými rádiovými podmienkami, môžu byť definované až 3 úrovne zvýšenia dosahu (CE – Coverage Enhancement Level), 0 až 2. CE level 0 odpovedá bežnému pokrytiu a CE level 2 najhoršiemu prípadu, kedy pokrytie je veľmi malé. Závisí od siete, koľko CE levelov pokrytia použije. Následne, je v každej bunke rohlasovaná prahová úroveň výkonu prijatých referenčných signálov pre každý CE level. Hlavný dôsledok rozličných úrovní zvýšenia dosahu je, že posielané správy musia byť viackrát opakované.

NB-IoT používa FDD polovičný duplex, čo znamená, že prenos v uplinku a downlinku je frekvenčne oddelený a zariadenie buď prijíma alebo vysiela. Pri zmene prenosu z uplinku na downlink (alebo naopak) sa používa najmenej jeden ochranný podrámec medzi prenosmi, počas ktorého má zariadenie čas prepnúť medzi vysielačím a prijímačím reťazcom [11].

### 1.3.3 Prenosové schémy

Downlink NB-IoT je založený na OFDMA (Orthogonal Frequency Division Multiple Access – multiplexný prístup ortogonálnym frekvenčným delením) s odstupom subnosných 15 kHz (ako v LTE). Dĺžka slotu, podrámca a rámca je 0,5 ms, 1 ms a 10 ms, 10 ms rámec sa skladá z desiatich 1 ms podrámecov, ktoré sú delené na dva 0,5 ms sloty, identicky podľa LTE. Formát slotu je tiež rovnaký ako v LTE, s počtom sedem OFDM symbolov na slot a normálnou dĺžkou cyklického prefixu. Jeden slot sa nazýva aj PRB (Physical Resource Block – fyzický zdrojový blok). NB-IoT downlink nosná zaberá veľkosť jedného zdrojového bloku PRB vo frekvenčnej doméne, t.j. dvanásť 15 kHz podnosných– spolu v šírke 180 kHz [10].

V uplinku NB-IoT podporuje multitónový aj jednotónový prenos. Multitónový prenos je založený na SC-FDMA (Single Carrier-Frequency Division Multiple Access – multiplexný prístup frekvenčným delením na jednej nosnej) s rovnakým 15 kHz odstupom subnosných, 0,5 ms slotom a 1 ms podrámcom ako v downlinku. Jednotónový prenos je podporovaný buď na 15 kHz alebo 3,75 kHz subnosnej. Numerológia je rovnaká ako v LTE na 15 kHz subnosnej a preto dosahuje najlepšiu koexistenciu s LTE v uplinku. Jednotónový prenos na 3,75 kHz podnosnej používa 2 ms dĺžku slotu. Ako v downlinku, aj uplink NB-IoT nosná má celkovú systémovú šírku pásma 180 kHz.

### 1.3.4 Fyzická vrstva

#### Downlink

Pre downlink NB-IoT sú definované 3 fyzické kanály:

- NPBCH – Narrowband Physical Broadcast Channel – úzkopásmový fyzický rozhlasový kanál
- NPDCCH – Narrowband Physical Downlink Control Channel – úzkopásmový fyzický kontrolný downlink kanál
- NPDSCH – Narrowband Physical Downlink Shared Channel – úzkopásmový fyzický zdieľaný downlink kanál

a 3 fyzické signály:

- NPSS – Narrowband Primary Synchronization Signal – úzkopásmový primárny synchronizačný signál
- NSSS – Narrowband Secondary Synchronization Signal – úzkopásmový sekundárny synchronizačný signál
- NRS – Narrowband Reference Signal – úzkopásmový referenčný signál

Na rozdiel od LTE, v NB-IoT sú fyzické kanály a signály multiplexované najmä v čase, obr. 1.7. Fyzické downlink kanály sú modulované vždy pomocou QPSK (Quadrature Phase Shift Keying – kvadratúrne kódovanie fázovým posunom) [11] a používajú LTE TBCC kód (Tail-Biting Convolutional Code) pre kanálové kódovanie [10].

Kanáloom NPBCH sú v nulťom podrámci v každom rámci posielané systémové informácie v hlavnom informačnom bloku (MIB- Master Information Block), ktorý sa aktualizuje

každých 640 ms. Zvyšné signalizačné informácie (správy od vyšších vrstiev) a dáta sa prenášajú NPDSCH kanálom [11]. Maximálna veľkosť bloku NPDSCH kanálu je 680 bitov (v porovnaní s LTE, kde veľkosť bloku môže byť viac ako 70000 bitov). NPDCCH riadi dátový medzi zariadením a základňovou stanicou [10].

NPSS a NSSS signály používa zariadenie na vyhľadanie bunky, čo zahŕňa časovú a frekvenčnú synchronizáciu a identifikáciu bunky. NPSS sa vysiela vždy v piatom podrámcí v každom rámcí (každých 10 ms). NSS má 20 ms periodicitu a vysiela sa v deviatom podrámcí.

NRS signál sa používa na fázovú referenciu ku demodulácii downlink kanálov. NRS je časovo a frekvenčne multiplikovaný s dátovými symbolmi v podrámcích nesúcich informácie NPBCH, NPDCCH a NPDSCH kanálov – využíva osem zdrojových elementov (OFDM symbolov) v jednom podrámcí [10].

párny rámeč	číslo podrámeča									
	0	1	2	3	4	5	6	7	8	9
	NPBCH	NPDCCH alebo NPDSCH	NPDCCH alebo NPDSCH	NPDCCH alebo NPDSCH	NPDCCH alebo NPDSCH	NPSS	NPDCCH alebo NPDSCH	NPDCCH alebo NPDSCH	NPDCCH alebo NPDSCH	NSSS
nepárny rámeč	číslo podrámeča									
	0	1	2	3	4	5	6	7	8	9
	NPBCH	NPDCCH alebo NPDSCH	NPDCCH alebo NPDSCH	NPDCCH alebo NPDSCH	NPDCCH alebo NPDSCH	NPSS	NPDCCH alebo NPDSCH	NPDCCH alebo NPDSCH	NPDCCH alebo NPDSCH	NPDCCH alebo NPDSCH

Obr. 1.7: Štruktúra prenosového rámeča štandardu NB-IoT pre downlink, podľa [10].

## Uplink

Pre uplink NB-IoT sú definované nasledovné dva fyzické kanály:

- NPUSCH – Narrowband Physical Uplink Shared Channel – úzkopásmový fyzický zdieľaný uplink kanál
- NPRACH – Narrowband Physical Random Access Channel – úzkopásmový fyzický kanál s náhodným prístupom

a jeden signál:

- DMRS – Demodulation Reference Signal – referenčný signál pre demoduláciu

Okrem RACH procedúry, sú všetky dáta v uplinku prenášané NPUSCH kanálom, ktorý má dva formáty. NPUSCH formát 1 prenáša uplink dáta v transportných blokoch maximálne 1000 bitov používajúc LTE turbo kód pre korekciu chýb [10]. NPUSCH formát 2 prenáša UCI (Uplink Control Information – kontrolná informácia pre uplink), ktorá je vyhradená pre potvrdenie prenosu v downlinku. V jednotónovom prenose sa v uplinku používa  $\pi/2$ -BPSK alebo  $\pi/4$ -QPSK modulácia (v závislosti na formáte NPUSCH kanálu) s fázovou kontinuitou medzi symbolmi kvôli zníženiu PAPR (Peak-to-Average Power Ratio – pomer medzi priemerným a špičkovým výkonom). V multitónovom prenose sa používa QPSK modulácia [10], [11].

NPRACH kanálom sa posiela preambula RACH procedúry, ktorá sa používa ku pripojeniu zariadenia k bunke. DMRS signál sa používa na odhad prenosového kanálu a ako NRS signál v uplinku aj DMRS je multiplexovaný s dátami prenášanými NPUSCH kanálom v jednom až troch SC-FDMA symboloch na slot [11].

### 1.3.5 Prenos dát

Existujú dve možnosti prenosu dát v sieti NB-IoT (od zariadenia cez jadro siete ku aplikácii užívateľa), takzvaná Control Plane CIoT EPS optimisation (optimalizácia cez kontrolnú rovinu CIoT EPS systému) a User Plane CIoT EPS optimisation (optimalizácia cez užívateľskú rovinu CIoT EPS systému). Pre prenos dát od zariadenia, si zariadenie môže vybrať optimalizáciu prenosu z možností podporovaných sieťou. Pre prenos dát ku zariadeniu vyberá optimalizáciu sieť, môže ale zobrať do úvahy preferenciu zariadenia, ktorá je signalizovaná sieti v pripájajúcej procedúre.

#### **Prenos dát optimalizáciou cez kontrolnú rovinu CIoT EPS systému**

V optimalizácii cez kontrolnú rovinu CIoT EPS systému, je prenos dát medzi zariadením (UE (User Equipment – užívateľské zariadenie) a základňovou stanicou (anglicky eNodeB) vykonávaný na úrovni RRC (Radio Resource Control – kontrolný protokol rádiových prostriedkov) protokolu. V downlinku môžu byť dátové pakety pripojené ku správe *RRCConnectionSetup*, v uplinku zase ku správe *RRCConnectionSetupComplete*. Ak to nie je dostatočné, ďalší prenos dát môže pokračovať použitím dvoch správ *DLInformationTransfer* a *ULInformationTransfer*. Pre tento spôsob nie je na úrovni prístupovej vrstvy aplikované zabezpečenie.

#### **Prenos dát optimalizáciou cez užívateľskú rovinu CIoT EPS systému**

V optimalizácii cez užívateľskú rovinu CIoT EPS systému sú dáta prenášané po konvenčnej užívateľskej rovine cez sieť, t.j. eNodeB pošle dáta obslužnej bráne (SGW – Serving Gateway) alebo ich prijme od nej. Možno rozlíšiť dva prípady:

1. Ak predošlé RRC spojenie bolo ukončené s indikovanou možnosťou pokračovania, potom môže UE požiadať o pokračovanie v tomto spojení. Ak je spojenie úspešne obnovené, vytvorí sa zabezpečenie je vytvorené s aktualizovanými kľúčmi a DRB (Data Radio Bearer – dátový rádiový nosič) je nastavený ako v predošlom spojení.
2. Ak predošlé RRC spojenie nebolo ukončené s indikovanou možnosťou pokračovania (alebo ak požiadavka o pokračovanie v spojení bola zamietnutá základňovou stanicou), potom sa musí spojenie pre prenos dát vytvoriť celé od začiatku.

Vytvorí sa RRC spojenie, následne sa vytvorí zabezpečenie na úrovni prístupovej vrstvy. V správe *SecurityModeCommand message* pošle eNodeB zariadeniu (UE) šifrovací algoritmus k zabezpečeniu dátových rádiových nosičov DRB a tiež signálového rádiového nosiča SRB1 a algoritmus pre zabezpečenie integrity SRB1. Po aktivácii zabezpečenia sa

nastavia dátové rádiové nosiče pomocou *RRC connection reconfiguration* procedúry. V rekonfiguračnej správe eNodeB pošle UE rádiový nosič vrátane nastavenia RLC protokolu a logických kanálov. V poslanej konfigurácii MAC vrstvy je zahrnuté nastavenie stavovej správy zásobníka (Buffer Status Report – BSR), plánovacia požiadavka (Scheduling Request – SR), časové zarovnanie a DRX režim. Nakoniec je poslaná fyzická konfigurácia, ktorá obsahuje parametre pre namapovanie dát do slotov a frekvencií [11].

### 1.3.6 Šetriace režimy

#### eDRX

NB-IoT zariadenie môže použiť na šetrenie energie eDRX (Extended Discontinuous Reception – predĺžene prerušovaný príjem), čo je rozšírenie existujúceho prerušovaného príjmu (DRX – Discontinuous Reception) v LTE. Opakovaným vypínaním prijímacieho reťazca rádiového modulu (prerušovaním monitorovania pagingu alebo kontrolných downlink kanálov) na krátku chvíľu, je zariadenie schopné šetriť energiu. Keď zariadenie nie je na príjme, nemôže byť kontaktované sieťou, no pokiaľ je časový interval vypínania dostatočne krátky, užívateľ zariadenia (napr. smartfónu) si to nebude schopný všimnúť ako degradáciu služby. Napríklad, ak užívateľovi smartfónu bude niekto volať, smartfón mu začne zvoniť o zlomok sekundy neskôr v porovnaní s rovnakou situáciou, keď by DRX režim nebol spustený [12].

LTE má cyklus prerušovaného príjmu maximálne 2,56 sekúnd [6]. K dosiahnutiu ešte väčšieho šetrenia energie dokument 3GPP Release 13 uvádza výrazné predĺženie cyklu prerušovaného príjmu (DRx) pre oba stavy zariadenia, na až maximálne 174,76 minút v nečinnom stave (idle mode) a 10,24 sekúnd v pripojenom stave (connected mode) [6].

Zariadenie môže požiadať o použitie eDRX režimu tiež počas pripájania do siete alebo počas TAU (tracking area update) či RAU (routing area update) procedúry zaslaním eDRX parametrov. Sieť môže prijať alebo zamietnuť požiadavku zariadenia eDRX režim, v prípade súhlasu pošle zariadeniu hodnoty parametrov eDRX režimu (môžu sa líšiť od hodnôt poslaných zariadením). Ak mu nepošle žiadne hodnoty, tak požiadavka zariadenia bola zamietnutá (napr. ak sieť eDRX režim nepodporuje), v tom prípade zariadenie použije normálny DRX režim [13].

#### PSM

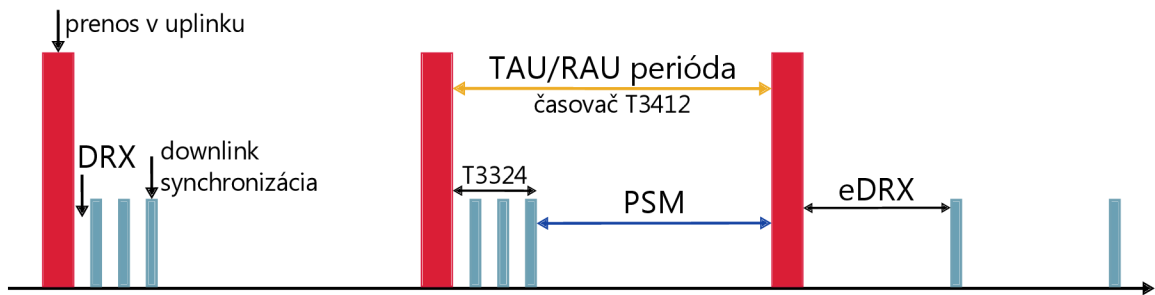
PSM režim (Power Saving Mode – režim šetriaci energiu) je podobný vypnutiu zariadenia, ale počas PSM režimu zariadenie zostáva registrované v sieti. To znamená, že keď sa zariadenie „zobudí“ (t.j. opustí PSM režim), nemusí sa znovu pripájať do siete, čím sa šetrí jeho energia (spotreba energie zariadenia kvôli opakovanému pripájaniu sa do siete by kumulatívne bola značná za celú dobu životnosti zariadenia) [12].

O PSM režim môže zariadenie požiadať zaslaním žiadanej hodnoty časovača T3324 počas pripájania do siete alebo TAU (tracking area update) či RAU (routing area update) procedúry. T3324 je čas, dokedy zariadenie monitoruje paging downlink kanál po tom,

čo prešlo z pripojeného stavu do nečinného stavu. Po expirácii časovača T3324 zariadenie prejde do PSM režimu.

Zariadenie môže poslať sieti aj hodnotu ďalšieho časovača T3412, nastavením ktorého môže predĺžiť dobu svojho zotrvania v PSM režime na dlhšie, ako sieť vyžaduje (dané implicitnou hodnotou časovača T3412) [13]. Potom doba PSM režimu je rozdiel týchto časovačov (T3412 - T3324). Sieť buď potvrdí zariadeniu hodnotu časovača T3324 (a tiež časovača T3412) alebo mu pošle inú. Následne si sieť uloží stavovú informáciu o zariadení, čím zariadenie zostáva registrované v sieti. Ak sa zariadenie zobudí a pošle dáta sieti pred skončením doby PSM režimu, nemusí sa k nej znovu pripájať (nebude sieťou považované za odpojené). Zariadenie môže spať maximálne po dobu cca 413 dní, túto hodnotu vyjadruje nastavenie časovača T3412. Maximálna doba, počas ktorej je zariadenie dosiahnuteľné je približne 186 minút, čo je maximálna hodnota časovača T3324 [12].

Hlavný rozdiel PSM režimu oproti režimu eDRX je ten, že k dosiahnutiu rovnakej úrovne služieb adresovaných zariadeniu v PSM režime, by zariadenie muselo opustiť PSM režim a pravidelne vykonávať TAU/RAU procedúru s takou frekvenciou, s akou prebieha cyklus eDRX, obr. 1.8. Zariadenie môže požiadať o povolenie oboch režimov (PSM aj eDRX) súčasne [13].



Obr. 1.8: Šetriace režimy PSM a eDRX v NB-IoT, prevzaté s úpravou z [12].

## 1.4 Porovnanie LPWA technológií

Ako je zosumarizované v tabuľke 1.4, všetky tri uvádzané LPWA technológie používajú hviezdicovú topológiu siete, keďže znižuje požiadavky náročnosti komunikácie na zariadenie (a tým zvyšuje výdrž jeho batérie), zvyšuje kapacitu siete a ďalšie rozširovanie siete je jednoduché [7].

LoRa a Sigfox využívajú bezlicenčné ISM pásmo a asynchrónny náhodný prístup k prenosovému kanálu (jednoduchý neslotovaný ALOHA systém), zatiaľ čo štandard NB-IoT pracuje v licencovanom pásme, čo mu umožňuje zachovať QoS (Quality of Service – kvalita poskytovaných služieb) i pri vysokom zaťažení siete, na rozdiel od sietí LoRa a Sigfox [6], kde kvôli náhodnému prístupu a regulácii vysielania („duty cycle“) je potenciálna hustota pripojených uzlov limitovaná. Na druhej strane kvôli použitiu dedikovaných kontrolných kanálov a potrebe synchronizácie so sieťou majú zariadenia väčšiu spotrebu energie v sieti

NB-IoT ako v sieťach LoRa a Sigfox. Navyiac, prístupové techniky OFDMA a FDMA použité v NB-IoT vyžadujú vyšší maximálny prúd pre lineárny vysielač ako CSS a UNB použité v LoRa a Sigfox [9].

Možnosť vybudovať vlastnú privátnu sieť je možné len v technológii Lora, čím ale má LoRa Alliance limitovanú kontrolu nad rozširovaním súkromných sietí a s tým spojené ich spravovanie (aj vzhľadom k interferenciám). Tiež je problém s koexistenciou a interferenciami od ostatných technológií pracujúcich v nelicencovanej časti spektra.

Modulačná technika CSS využívaná v technológii LoRa má svoje limity kvôli nedokonalaj ortogonalite signálov rozlíšených rôznymi rozprestieracími činiteľmi a tiež obmedzeným počtom rozprestieracích činiteľov, čo znovu obmedzuje škálovateľnosť siete. Avšak technika rozprestierania spektra je jednoduchšia a cenovo výhodnejšia na fyzickú implementáciu (lacnejšie súčiastky) ako úzkopásmové modulácie [6], čo sa odráža na celkovej cene zariadenia. Cenu zariadenia pre NB-IoT sieť zvyšuje aj použitie licencovaného pásma.

Ďalšie vlastnosti uvedených LPWA technológií sú pre porovnanie zhrnuté v tab. 1.4.

Tab. 1.4: Porovnanie LPWA technológií, podľa [6], [9] a [5].

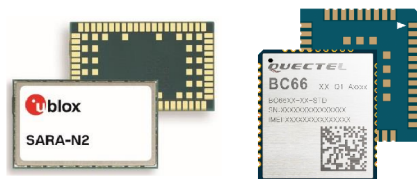
<b>technológia</b>	<b>LoRa</b>	<b>Sigfox</b>	<b>NB-IoT</b>
<i>podporované topológie</i>	hviezdicová, príp. zmiešaná (mesh)	hviezdicová	hviezdicová
<i>max. prenosová rýchlosť</i>	50 kb/s	100 b/s	60 kb/s- downlink (DL) 50 kb/s- uplink (UL)
<i>frekvenčné pásmo</i>	subgigahertzové ISM pásmo	subgigahertzové ISM pásmo	LTE a GSM pásmo
<i>princíp MAC vrstvy</i>	ALOHA	ALOHA	LTE
<i>modulácia</i>	CSS rozprestrené spektrum	UNB, DBPSK- UL, GSFK- DL	OFDM- DL, SC-FDMA- UL, (BPSK/QPSK)
<i>max. počet správ za deň</i>	bez limitu	140 správ/deň	bez limitu
<i>max. prúdová spotreba uzlu</i>	32 mA	10-50 mA	120-300 mA
<i>dosah/pokrytie</i>	2-5 km v meste 10-15 km na vidieku	2-5 km v meste 20-50 km na vidieku	do 35 km
<i>model používania</i>	vlastná sieť/ cez operátora	cez operátora	cez operátora
<i>proprietárne aspekty</i>	fyzická vrstva	fyzická, linková vrstva	všetky vrstvy



## 2 NÁVRH ZARIADENIA PRE NB-IOT

### 2.1 Výber rádiového modulu pre NB-IoT

Pri výbere vhodných NB-IoT rádiových modulov sme vychádzali z webovej stránky GSMA asociácie [14], kde je ponúknutý prehľad rádiových modulov pre mobilné IoT siete dostupných od veľkého množstva výrobcov po celom svete. Jedným z cieľov tejto práce je porovnať NB-IoT rádiové moduly od dvoch výrobcov, preto boli vybrané rádiové moduly Quectel BC66 a SARA N211 (obr. 2.1), ktoré v nasledujúcej podkapitole bližšie opíšeme.



Obr. 2.1: NB-IoT rádiové moduly SARA N211 (vľavo) a Quectel BC66 (vpravo).

#### 2.1.1 NB-IoT rádiový modul SARA N211

NB-IoT rádiový modul SARA N211 [15] bol vybraný z dôvodu dobrej dostupnosti a tiež rozsahu dokumentácie po dohode s firmou UNIS. NB-IoT rádiové moduly série SARA N2 vynikajú vysokou citlivosťou prijímača  $-135$  dBm, nízkou prúdovou spotrebou a súčasne pomerne vysokou maximálnou prenosovou rýchlosťou v jednotónovom režime vysielania oproti iným rádiovým modulom (napr. druhý vybraný rádiový modul Quectel BC66, pozri tab. 2.1). Na druhej strane, rádiové moduly série SARA N2 nepodporujú multitónový prenos dát ako modul Quectel BC66. Vstupný napäťový rozsah pre normálny chod rádiového modulu SARA N211 je 3,1–4,0 V (nominálna hodnota napájania je 3,6 V). NB-IoT rádiový modul SARA N211 môže pracovať v pásme B8 alebo B20. Spôsob riadenia rádiového modulu je cez AT príkazy.

#### 2.1.2 NB-IoT rádiový modul Quectel BC66

Pre porovnanie s modulom SARA N211 bol vybraný ďalší NB-IoT rádiový modul Quectel BC66 [17] tiež na základe jeho dobrých parametrov (typická prúdová spotreba v režime vysielania 100 mA, citlivosť prijímača  $-129$  dBm) a tiež kvôli dobrej dostupnosti modulu (dostupný cez lokálneho distribútora elektronických súčiastok SOS electronic [18]). Vstupný napäťový rozsah rádiového modulu Quectel BC66 pre normálny chod je 2,1–3,63 V, nominálna hodnota napájacieho napätia je 3,3 V. Spôsob riadenia a konfigurácie rádiového modulu je tiež pomocou AT príkazov.

Nevýhodou tohto rádiového modulu je skutočnosť, že napriek pomerne vysokému počtu komunikačných rozhraní ( $3 \times$  UART,  $1 \times$  SPI), všetky pracujú v napäťovej doméne len 1,8 V, kvôli čomu modul nemožno priamo prepojiť cez rovnaké komunikačné rozhranie s mikroprocesorom, ktorý pracuje typicky na vyššej napäťovej úrovni TTL 3,3 V



(Transistor-Transistor Logic). Naopak rádiový modul SARA N211 má hlavné UART rozhranie pracujúce v úrovni TTL 3,3 V.

Oproti rádiovému modulu SARA N211 má síce Quectel BC66 menšie rozmery, no na druhú stranu má viac pinov (navyše PSM\_EINT a PWRKEY), ktoré treba riadiť-pripojiť k mikroprocesoru. Na rozdiel od rádiového modulu SARA N211 (a celkovo od rádiových modulov série SARA N2) rádiový modul Quectel BC66 podporuje oveľa väčšie množstvo NB-IoT pásiem (1-5, 8, 12-13, 17-19, 20, 25, 28, 66).

### 2.1.3 Porovnanie rádiových modulov

Porovnávané hlavné vlastnosti vybraných NB-IoT rádiových modulov sú pre prehľadnosť zhrnuté v tab. 2.1.

Tab. 2.1: Porovnanie vlastností NB-IoT rádiových modulov SARA N211 a Quectel BC66, podľa [15] a [17].

NB-IoT rádiový modul	SARA N211	Quectel BC66
<i>vstupný napätový rozsah</i>	2,75-4,2 V typ. 3,6 V	2,1-3,63 V typ. 3,3 V
<i>max. prenosová rýchlosť (jednotónový prenos)</i>	31,25 kb/s UL 27,2 kb/s DL	16,7 kb/s - UL) 25,5 kb/s - DL
<i>max. prenosová rýchlosť (multitónový prenos)</i>	-	62,5 kb/s - UL 25,5 kb/s - DL
<i>max. prúdový odber (vysielať)</i>	- typ. 220 mA	301 mA (B20, 15 kHz nosná) typ. 100 mA (B20, 15 kHz nosná)
<i>max. prúdový odber (prijímanie)</i>	- typ. 46 mA	-
<i>max. prúdový odber (nečinný režim)</i>	- typ. 6 mA	- typ. 541 $\mu$ A
<i>max. prúdový odber (PSM režim)</i>	- typ. 3 $\mu$ A	5 $\mu$ A typ. 3,5 $\mu$ A
<i>podporované frekvenčné pásma</i>	8, 20	1-5, 8, 12-13, 17-19, 20, 25, 28, 66
<i>spôsob riadenia</i>	AT príkazy	AT príkazy
<i>rozmery</i>	16 $\times$ 26 $\times$ 2,3 mm	17,7 $\times$ 15,8 $\times$ 2,0 mm
<i>citlivosť prijímača</i>	-135 dBm	-129 dBm
<i>max. vysielací výkon</i>	23 dBm	23 dBm $\pm$ 2 dB
<i>napätová doména komunikačných rozhraní</i>	1 $\times$ UART 3,6 V 2 $\times$ UART, 1 $\times$ I <sup>2</sup> C 1,8 V	3 $\times$ UART 1,8 V 1 $\times$ SPI 1,8 V
<i>teplotný rozsah (normálny/rozšírený chod)</i>	-20-85 °C -40-85 °C	-35-75 °C -40-85 °C

## 2.2 Ideový návrh zariadenia

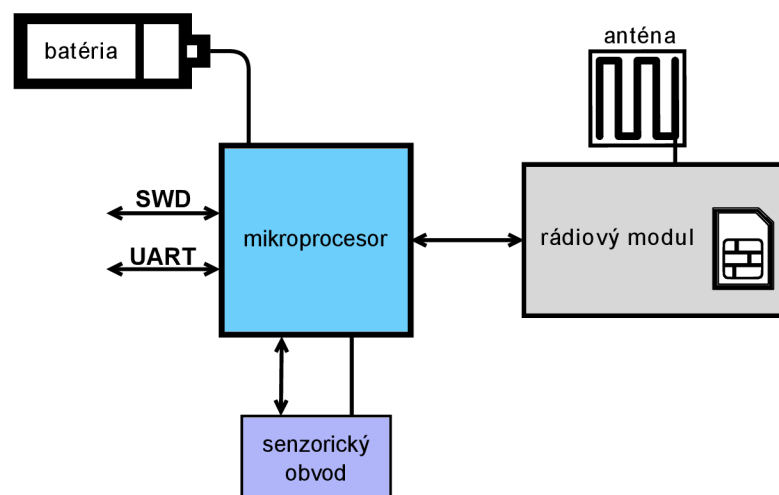
### 2.2.1 Bloková schéma zariadenia

Ideová fyzická bloková schéma NB-IoT zariadenia je uvedená na obr. 2.2. Navrhované zariadenie bude riadené mikroprocesorom, ktorý bude cez jedno komunikačné rozhranie ovládať komunikáciu zariadenia so sieťou skrze rádiový modul a cez ďalšie komunikačné rozhranie (v prípade digitálneho obvodu) alebo cez kanál analógovo-digitálneho prevodníka (v prípade analógového obvodu) získavať dáta zamerané senzoričným obvodom.

Pre účely ladenia a programovania bude možné pripojiť sa k zariadeniu cez rozhranie UART (Universal Asynchronous Receiver-Transmitter – univerzálny asynchrónny prijímač a vysielač) a SWD (Serial Wire Debug – sériová linka pre ladenie) mikroprocesora.

Ku rádiovému modulu bude pripojená anténa (buď planárna alebo keramická) naladená na dané rádiové komunikačné pásmo siete NB-IoT a tiež SIM karta, ktorá je potrebná k prihláseniu sa do siete NB-IoT.

Zariadenie bude napájané vysokokapacitnou batériou s kapacitou rádovo tisícky miliampérhodín. Celková spotreba zariadenia bude ovládaná a kontrolovaná mikroprocesorom k dosiahnutiu čo najdlhšej výdrže batérie a súčasne správnej funkcionality zariadenia.

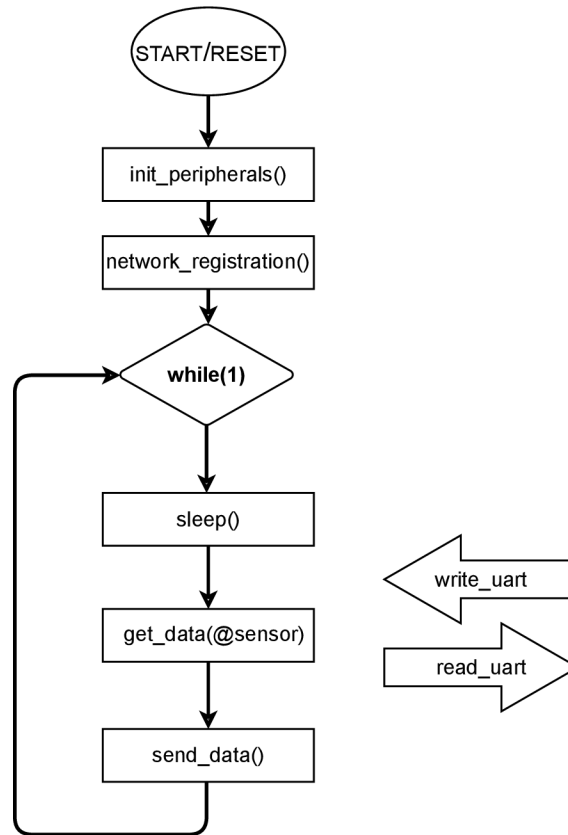


Obr. 2.2: Bloková schéma navrhovaného NB-IoT zariadenia.

### 2.2.2 Vývojový diagram softvérovej aplikácie zariadenia

Čo sa týka ideového návrhu softvéru zariadenia pre NB-IoT, aplikácia zariadenia bude prebiehať podľa nasledovného vývojového diagramu obr. 2.3. Po zapnutí napájania alebo resetovaní mikroprocesor načíta program z pamäte a inicializuje periférie a cez ne pripojené obvody a cez rádiový modul pripojí zariadenie do siete NB-IoT. Následne v nekonečnom cykle prejde zariadenie do šetriaceho režimu – režimu spánku, po definovanom časovom intervale sa zobudí a zahájí meranie dát cez pripojený senzoričný obvod a získané údaje

pošle cez sieť do užívateľskej aplikácie. Pri vytváraní a ladení programu bude využité tiež UART rozhranie mikroprocesora s počítačom.



Obr. 2.3: Vývojový diagram softvérovej aplikácie navrhovaného NB-IoT zariadenia.

### 2.2.3 Výber hlavných súčiastok zariadenia

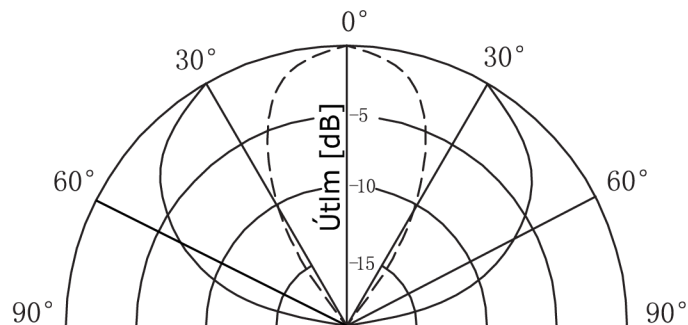
Podľa navrhnutej blokovej schémy zariadenia bol vykonaný výber hlavných súčiastok.

Ako mikroprocesorová jednotka sa použije 48 pinový ultra-nízkoprikonový ARM (Advanced RISC Machine – pokročilé zariadenie s redukovanou inštrukčnou sadou) mikroprocesor STM32L071C8T6 s jadrom Cortex-M0+ od ST Microelectronics [19] s rozsiahlou sadou šetriacich režimov a širokým výberom interných a externých hodinových zdrojov, s programovou Flash pamäťou 64 kB, 3 kB EEPROM pamäťou a 20 kB pamäťou RAM. Rozsah napájacieho napätia má 1,8-3,6 V, z analógových periférií disponuje napr. 16 kanálovým analógovo-digitálnym prevodníkom a jedenástimi časovačmi. Čo sa týka komunikačných rozhraní, mikroprocesorová rada STM32L071xx ponúka max. tri I<sup>2</sup>C, dve SPI, jedno I<sup>2</sup>S, štyri USART a jedno nízkoprikonové UART rozhranie. Pre ladenie je k dispozícii dvojvodičové SWD rozhranie.

Za zdroj elektrickej energie pre navrhované zariadenie bola vybraná vysokokapacitná vysokoprúdová primárna lítium-tionylchloridová batéria od spoločnosti Saft, typ C (LSH14)

alebo D (LSH20), s kapacitou 5,8 Ah resp. 13 Ah. Nominálne napätie batérie je 3,6 V, pričom má široký teplotný rozsah ( $-60-85^{\circ}\text{C}$ ) a nízku hodnotu samovybájania (menej ako 3% za rok pri skladovaní pri  $20^{\circ}\text{C}$ ), s ktorou sa hodí pre aplikácie so základnou prúdovou spotrebou pár mikroampérov a s pulzným prúdovým odberom. [23].

Zo senzorických obvodov bol vybraný presný nízkopríkonový digitálny teplotný snímač TMP112 so sériovým rozhraním I<sup>2</sup>C od firmy Texas Instruments kvôli jeho dobrým vlastnostiam, prijateľnej cene a dobrej dostupnosti. Rozsah napájacieho napätia má 1,4-3,6 V, presnosť merania teploty bez kalibrácie  $\pm 0,5^{\circ}\text{C}$  v rozsahu  $0-65^{\circ}\text{C}$  pri napájanom napätí 3,3 V ( $\pm 1,0^{\circ}\text{C}$  v rozsahu  $-40-125^{\circ}\text{C}$ ) a maximálny pokojový prúdový odber  $10\mu\text{A}$  [22]. Ďalej bol vybraný ultrazvukový snímač pre umožnenie merania vzdialenosti. Kritériom pre výber ultrazvukového snímača bol požadovaný prevádzkový teplotný rozsah  $-40-60^{\circ}\text{C}$  (k vonkajšej prevádzke- ultrazvukových snímačov splňujúcich túto podmienku bolo na dostupnom trhu veľmi málo). Na základe tejto požiadavky bol vybraný outdoorový ultrazvukový snímač MCUSD14A40S09RS od spoločnosti Multicom [28], ktorý má prevádzkový teplotný rozsah  $-40-85^{\circ}\text{C}$ . Jedná sa o piezokeramický menič, možno ho použiť obojím spôsobom, na vysielanie aj na príjem ultrazvukového signálu. Jeho rezonančná frekvencia je 40 kHz, intenzita generovaného ultrazvukového vlnenia je 90 dB, ako prijímač má menič citlivosť  $-75\text{ dB}$ . Smerová vyžarovacia (resp. aj snímacia) charakteristika tohto meniča je zobrazená na obr. 2.4, šírka laloku pre pokles úrovne hladiny zvuku o polovicu ( $-6\text{ dB}$ ) je  $110^{\circ} \times 50^{\circ}$ . Zaujímavá informácia z katalógového listu meniča [28] je, že ho možno budiť špičkovým napätím o hodnote až 160 V za účelom získania väčšieho vyžarovacieho výkonu.



Obr. 2.4: Smerová vyžarovacia charakteristika ultrazvukového snímača MCUSD14A40S09RS, podľa [28].

### Výber antény

K vybraným rádiovým modulom Quectel BC66 a SARA N211 bolo potrebné ešte vybrať anténu. Ponúkajú sa viaceré možnosti prevedenia antény- drôtové, čipové (keramické) alebo planárne. Z hľadiska jednoduchosti návrhu a výkonnosti (účinnosť, zisk) je najvýhodnejšia drôtová anténa, z hľadiska kompaktnosti zariadenia je najvhodnejšia čipová, z cenového hľadiska je najvýhodnejšia zase planárna anténa, ktorú možno vyrobiť aj priamo

na doske plošných spojov.

Anténa pre navrhované zariadenie má pracovať s lineárnou polarizáciou a všesmerovým vyžarovaním v pásme B20 (791-862 MHz), v ktorom je prevádzkovaná česká sieť NB-IoT od mobilného operátora Vodafone (maximálna vlnová dĺžka v tomto pásme je 37,88 cm). Jedným z cieľov tejto práce je navrhnúť a realizovať NB-IoT zariadenie s variantným zapojením antén. Kvôli čo najmenšej veľkosti zariadenia sme sa nakoniec rozhodli použiť len čipovú anténu.

Keramickú (čipovú) anténu od firmy Antenova sme vybrali kvôli jej dobrým vlastnostiam, malej veľkosti a dobrej dostupnosti. Latona SR4C033 (obr. 2.5) je všesmerová lineárne polarizovaná anténa určená pre aplikáciu v LPWAN sieťach [24]. Pracuje v rozsahu frekvencií 791-960 MHz s možnosťou výberu pásma buď 791-862 MHz alebo 824-960 MHz. Anténa je výrobcom tiež ponúkaná v pravostrannom a ľavostrannom prevedení (SR4C033-R alebo SR4C033-L) pre optimalizáciu umiestnenia antény na dosku plošných spojov navrhovaného zariadenia. Rozmery antény sú  $20 \times 11 \times 1,6$  mm, udávaný priemerný zisk  $-1,5$  dBi (maximálny zisk  $0,8$  dBi) a účinnosť viac ako 60 % pri pomere stojatých vln menej ako 2,1:1 (modul činiteľa odrazu menej ako  $-9$  dB) pre spodné pásmo (merané na doske so zemnou plochou rozmerov  $115 \text{ mm} \times 35 \text{ mm}$ ) [24].



Obr. 2.5: Pravostranné prevedenie čipovej antény Latona SR4C033-R.

Kvôli zlej dostupnosti a tiež horším parametrom ďalších čipových antén oproti anténe Latona SR4C033 (uvažovali sme napr. nad anténami NCP.5820 [26] alebo NCS.5820 [27] od Taoglasu alebo FR01-S4-220 od Fractusu [25]) sme sa rozhodli ich nepoužiť a pripojiť k vysokofrekvenčnému výstupu rádiového modulu ešte SMA konektor pre umožnenie vykonania prípadných ďalších meraní pomocou externej drôtovej antény.

## 2.3 Detailný návrh zariadenia

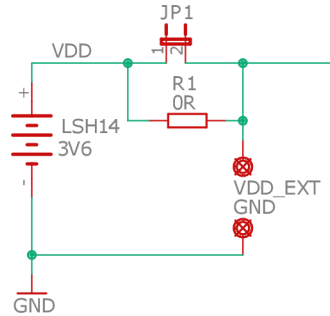
Fyzický návrh zariadenia bol realizovaný pomocou EDA nástroja EAGLE, verzie 9.2.2 (program pre návrh elektronických schém a dosiek plošných spojov). Pri návrhu sme vychádzali z aplikačných poznámok pre jednotlivé komponenty uvádzaných ich výrobcami. Celá elektronická schéma zapojenia IoT zariadenia je uvedená v prílohe A.

### 2.3.1 Zapojenie zdrojovej časti

Ako sme už spomenuli vyššie, navrhované NB-IoT zariadenie bude napájané vysokokapacitnou batériou Saft LSH14 alebo Saft LSH20, pre ktorú bolo treba nakresliť v programe Eagle footprint (stopu) držiaku pre pripojenie batérie k doske plošných spojov.

Pre navrhované zariadenie sme zaviedli tri spôsoby pripojenia napájania (ako možno vidieť na obr. 2.6):

1. Pripojenie napájania zo Saft batérie cez prepojovacie kolíky (jumper).
2. Pripojenie napájania z batérie cez nulový rezistor- resp. cez dve medené plôšky, ktoré sa zapájajú k trvalému pripojeniu zariadenia na napájanie pri spustení zariadenia do prevádzky.
3. Pripojenie napájania cez dva piny– k pripojeniu externého napájacieho zdroja.



Obr. 2.6: Zapojenie zdrojovej časti zariadenia.

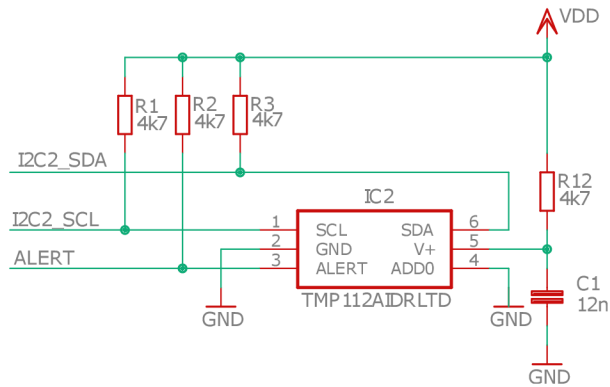
### 2.3.2 Zapojenie teplotného snímača

Digitálny teplotný senzor TMP112 sa použije v SMD prevedení v puzdre SOT563, má 6 pinov: 2 piny I<sup>2</sup>C rozhrania– SCL (Serial Clock) a SDA (Serial Data), napájací vstup V+, GND vstup pre pripojenie k zemi, ADD0 vstup pre nastavenie adresy senzoru k adresovaniu na I2C zbernici a výstupný ALERT pin, ktorý upozorňuje na prekročenie nastaveného teplotného prahu.

Použili sme odporúčané zapojenie senzoru podľa aplikačnej poznámky v katalógovom liste snímača TMP112 [22]. SCL, SDA piny I<sup>2</sup>C rozhrania a tiež ALERT pin sú pripojené cez 4,7 k $\Omega$  pull-up rezistory na napájanie, SCL a SDA piny sú ďalej pripojené k pinom rozhrania I<sup>2</sup>C mikroprocesoru a ALERT pin k voľnému vstupno-výstupnému pinu mikroprocesoru. ADD0 a GND piny sú pripojené do zeme a V+ pin zase k napájaniu, obr. 2.7. K napájaciemu V+ pinu senzoru bol pripojený podľa odporúčania z katalógového listu [22] aj dolnopriepustný RC filter (s medznou frekvenciou cca 2,822 Hz) k zamedzeniu šírenia šumu generovaného snímačom ďalej po napájacom vedení.

### 2.3.3 Zapojenie mikroprocesora

Mikroprocesor rady STM32L071 použijeme v LQFP puzdre s počtom vývodov 48, jeho presný názov je STM32L071C8T6. Napájacie vstupy VDD\_1, VDD\_2, VDD\_3 a tiež napájací vstup VDDA pre napájanie analógových obvodov mikroprocesoru STM32L071C8T6 sa pripoja k napájaniu, VSS\_1, VSS\_2, VSS\_3 a VSSA budú pripojené na zem. Ku každému napájaciemu vstupu treba pripojiť oddeľovací kondenzátor veľkosti 100 nF, k VDDA



Obr. 2.7: Zapojenie teplotného senzoru TMP112.

ešte 1  $\mu\text{F}$  kondenzátor a ku všetkým napájacím vstupom spolu jeden 10  $\mu\text{F}$  kondenzátor. Napájacie vstupy VDD\_1, VDD\_2, VDD\_3 a tiež napájací vstup VDDA pre napájanie analógových obvodov mikroprocesoru STM32L071C8T6 sa pripoja k napájaniu, VSS\_1, VSS\_2, VSS\_3 a VSSA budú pripojené na zem. Ku každému napájacímu vstupu treba pripojiť oddelovací kondenzátor veľkosti 100 nF, k VDDA ešte 1  $\mu\text{F}$  kondenzátor a ku všetkým napájacím vstupom spolu jeden 10  $\mu\text{F}$  kondenzátor.

Chod mikroprocesoru možno resetovať cez dedikovaný pin NRST, reset nastáva po pripojení NRST pinu na zem. K vývodu NRST pre resetovanie mikroprocesoru pripojíme prepojavacie kolíky (jumper) k pripojeniu na zem a tiež 100 nF kondenzátor [20].

BOOT0 pin mikroprocesoru STM32L071C8T6 slúži ku konfigurácii štartovania mikroprocesoru, odkiaľ z ktorej pamäte má mikroprocesor načítať a spustiť program. My využijeme bootovanie mikroprocesoru len z jeho hlavnej pamäte (Flash), preto bude BOOT0 pin pripojený k zemi [20].

Mikroprocesor STM32L071C8T6 má dedikované piny PH0-OSC\_IN a PH1-OSC\_OUT pre pripojenie externého hodinového signálu alebo k pripojeniu rýchleho externého kryštálového rezonátora 1-25 MHz. Rýchly externý kryštálový rezonátor nebude použitý z dôvodu zbytočne veľkej prúdovej spotreby zariadenia, pre účely zariadenia postačí ako zdroj hodinového signálu vnútorný 16 MHz RC oscilátor mikroprocesora. Ako externý presný zdroj hodinového signálu (ku kalibrácii vstavaného RTC časovača a ku ďalším časovacím funkciám mikroprocesora) sa použije pomalší kryštálový rezonátor s frekvenciou 32,768 kHz, ktorý má malú spotrebu. K mikroprocesoru bude pripojený cez piny OSC32\_IN a OSC32\_OUT.

Ku kryštálu treba je potrebné ešte paralelne k zemi pripojiť dva zťažovacie kondenzátory vytvárajúce zťažovú kapacitu kryštálu, ktorej hodnota je udávaná výrobcom. Zťažovacia kapacita  $C_L$  nami zvoleného kryštálu MC-306 má byť 6 pF, ja daná ako súčet hodnôt zťažovacích kondenzátorov  $C_{L1}$  a  $C_{L2}$  a parazitnej kapacity  $C_S$  dosky plošných spojov a prívodov podľa vzťahu [21]

$$C_L = \frac{C_{L1} \cdot C_{L2}}{C_{L1} + C_{L2}} + C_S. \quad (2.1)$$

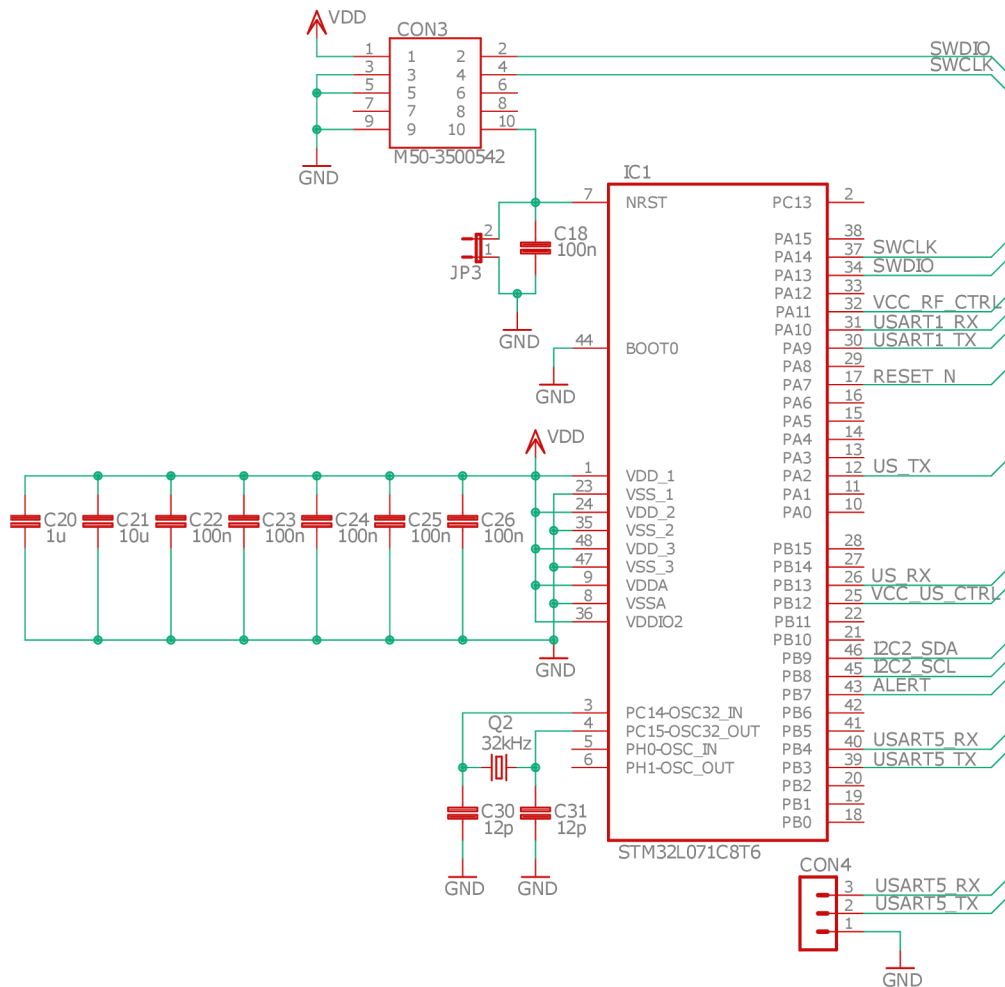
Pretože parazitnú kapacitu  $C_S$  nevieme dopredu určiť, považujeme ju za minimálnu (nu-



lovú). Potom pre požadovanú záťažovú kapacitu kryštálu  $C_L = 6 \text{ pF}$  vychádza hodnota zaťažovacích kondenzátorov  $C_{L1} = C_{L2} = 12 \text{ pF}$ .

K účelom programovania navrhnutého zariadenia bude môcť byť mikroprocesor pripojený k počítaču cez jedno UART rozhranie (pomocou UART-USB prevodníka), ktorého vysielací a prijímací pin (a ešte zem) vyvedieme na trojkolíkový konektor.

Pre ladenie jadra mikroprocesora bude využité SWD rozhranie mikroprocesora, GPIO piny s funkciou SWDIO a SWCLK spolu s pinom NRST, napájaním a zemou sa pripoja na SWD 10 pinový konektor, obr. 2.8.



Obr. 2.8: Zapojenie mikroprocesoru STM32L071C8T6.

Cez vstupno-výstupné vývody budú k mikroprocesoru pripojené ostatné periférne obvody. Zvyšné nepoužité GPIO piny mikroprocesora sa pripoja na vnútorné pull-ups k zamedzeniu nežiaducej prúdovej spotreby cez ne.

### Riadenie a kontrola spotreby

K väčšej kontrole spotreby zariadenia použijeme aj spínače (MOSFET tranzistory typu P) ovládané mikroprocesorom, ktoré budú slúžiť (v prípade potreby) k odpojeniu jednotlivých



periférií (rádiového modulu a riadiaceho obvodu ultrazvukového senzoru) od napájania, pozri tranzistor T1 IRML6302 na obr. 2.9 a 2.11.

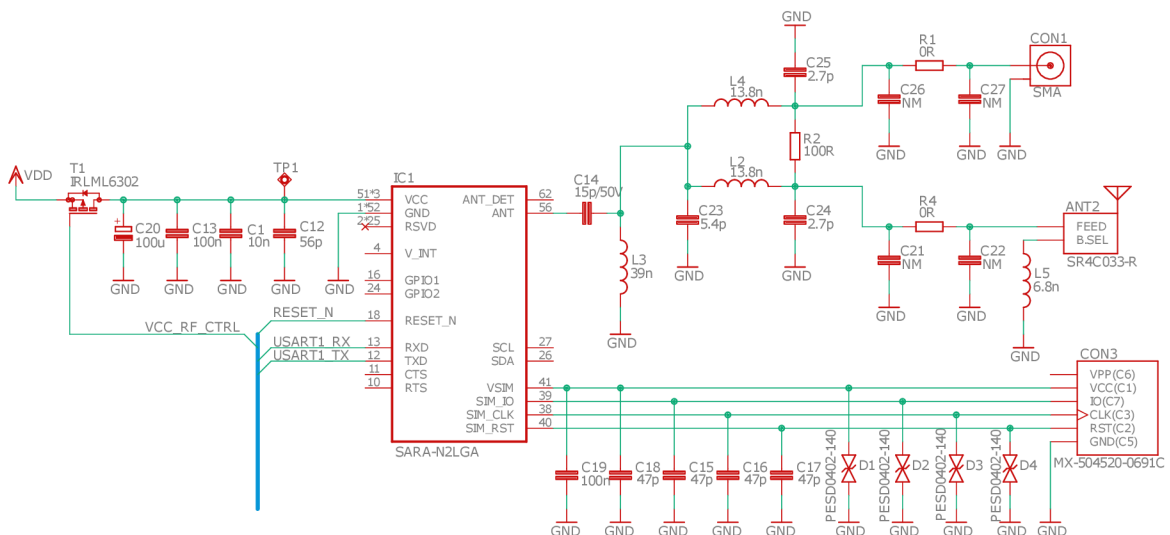
Čo sa týka riadenia spotreby senzoru TMP112, samotný senzor má nízku spotrebu (pokojový prúd 10  $\mu$ A ), preto nebude potrebné ho odpájať od napájacieho zdroja. K zamedzeniu zbytočnej prúdovej spotreby cez pull-upy zbernice I<sup>2</sup>C a ALERT pinu senzoru sa prepojené piny mikroprocesoru mimo času komunikácie so senzorom nastavujú do stavu vysokej impedancie.

### 2.3.4 Zapojenie rádiových modulov

#### Zapojenie rádiového modulu SARA N211

Rádiový modul SARA N211 má LGA puzdro a 96 vývodov, z toho 25 vývodov je rezervovaných (označenie RSVD), ktoré podľa návodu k zapojeniu modulu [16] majú zostať nezapojené a 52 vývodov sú zemniace GND piny určené k pripojeniu na zem. Ďalej niektoré vývody (piny I<sup>2</sup>C rozhrania– SDA, SCL; GPIO2 pin, ANT\_DET pin k detekcii pripojenej antény a RTS, CTS piny hlavného UART rozhrania) rádiového modulu SARA N211 sú stále vyvíjané a nemožno ich preto použiť, majú zostať nezapojené, obr. 2.9.

Pre pripojenie napájania z batérie sa podľa návodu k zapojeniu rádiového modulu SARA N211 [16] odporúča k napájacíemu vstupu VCC modulu pripojiť štyri oddelovacie kondenzátory veľkosti 100  $\mu$ F, 100 nF, 10 nF a 56 pF. Pre resetovanie chodu modulu možno použiť jeho pin RESET\_N, ktorý pripojíme k GPIO pinu mikroprocesoru. K ovládaniu a komunikácii s modulom SARA N211 slúži jeho komunikačné rozhranie UART, ktorého piny RXD a TXD pripojíme k pinom mikroprocesoru s funkciou rozhrania USART2.



Obr. 2.9: Zapojenie rádiového modulu SARA N211.

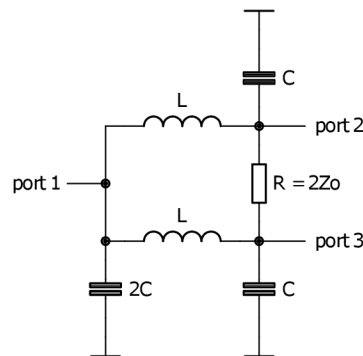
K pripojeniu k sieti NB-IoT potrebuje rádiový modul SIM kartu, ktorej držiak možno pripojiť k modulu cez dedikované piny. V\_SIM vývod modulu poskytuje napájanie 1,8 V

pre SIM kartu, piny SIM\_IO, SIM\_CLK a SIM\_RST modulu slúžia ku komunikácii s kartou. SIM kartu použijeme vo veľkosti nano (kód 4FF) a k nej príslušný držiak. Podľa odporúčania v návode modulu [16] pripojíme k pinom držiaku SIM karty obtokové (bypass) kondenzátory veľkosti 47 pF (a ešte aj 100 nF kondenzátor k napájacíemu vstupu) k zamedzeniu elektromagnetickej väzby (hlavne od antény) a tiež aj varistory PESD0402-140 kvôli ochrane proti elektrostatickému náboju.

Vývod ANT slúži pre pripojenie antény k modulu SARA N211 a má impedanciu 50 Ohmov. Podľa odporúčania bude k nemu pre zvýšenie ESD imunity pripojený hornopriepustný LC filter s medznou frekvenciou cca 208,085 MHz. Pretože chceme k modulu pripojiť čipovú anténu Latona SR4C033 a tiež SMA konektor pre pripojenie drôtovej antény, je potrebné rozdeliť vysokofrekvenčný signál do dvoch ciest. Rozhodli sme sa použiť diskretný Wilkinsonov delič/zlučovač (zo štvrtvlnných úsekov vedenia by bol príliš veľký), obr. 2.10. Hodnoty prvkov Wilkinsonovho deliča pre strednú frekvenciu pásma B20 (791-862 MHz) možno vypočítať podľa nasledujúcich vzťahov [29]

$$L = \frac{\sqrt{2} \cdot Z_0}{\omega_0} = \frac{\sqrt{2} \cdot 50 \Omega}{2\pi \cdot 826,5 \text{ MHz}} = 13,6 \text{ nH}, \quad (2.2)$$

$$C = \frac{1}{\sqrt{2} \cdot Z_0 \cdot \omega_0} = \frac{1}{\sqrt{2} \cdot 50 \Omega \cdot 2\pi \cdot 826,5 \text{ MHz}} = 2,7 \text{ pF}. \quad (2.3)$$



Obr. 2.10: Schematické zapojenie Wilkinsonovho deliča/zlučovača v diskretnom prevedení, podľa [29].

Hodnota rezistoru pri impedancii portov Wilkinsonovho deliča  $50 \Omega$  je 100 Ohmov [29]. Pre umožnenie dodatočného impedančného prispôsobenia antény a SMA konektoru k rádiovému modulu z dôvodu výrobných nepresností pripojíme medzi ne a Wilkinsonov delič ešte prispôsobovací  $\pi$ -článok.

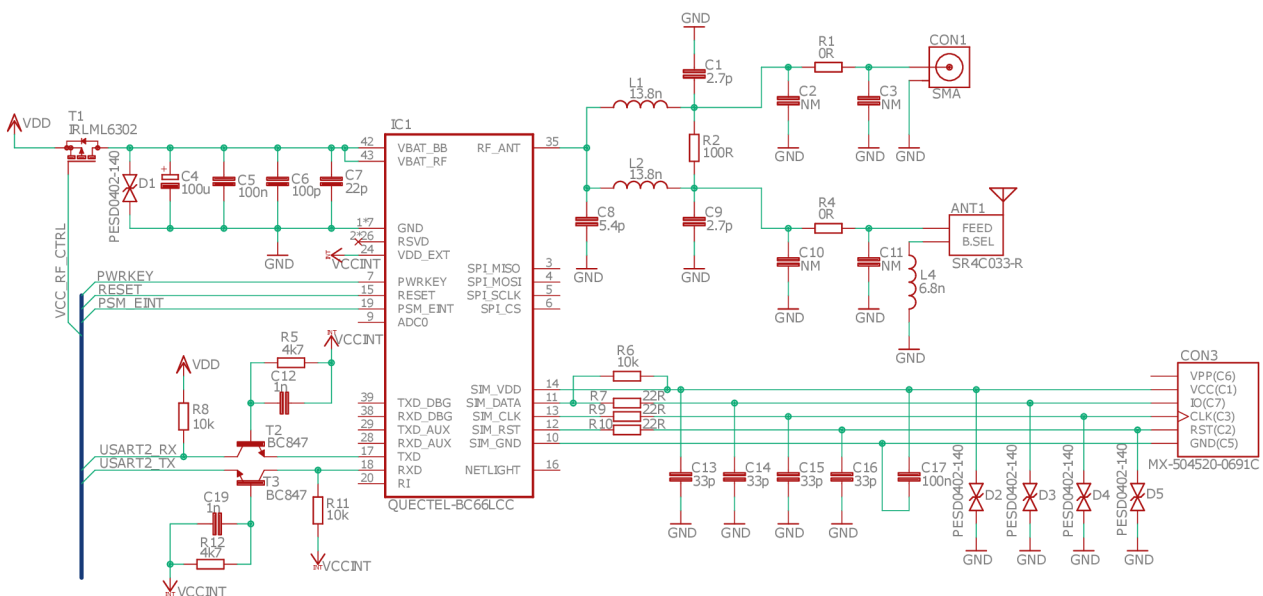
Nevyužitý vývod modulu V\_INT, ktorý poskytuje napájanie 1,8 V pre periférne obvody modulu, a GPIO1 pin, ktorý by sa dal využiť ako sekundárne UART rozhranie pre diagnostiku, možno ponechať nezapojené.

## Zapojenie rádiového modulu Quectel BC66

Rádiový modul Quectel BC66 je zabalený v LLC puzdre a má 56 vývodov, z toho 26 vývodov je podobne ako u modulu SARA N211 rezervovaných (označenie RSVD), tie majú zostať nezapojené a 7 vývodov sú zemniace GND piny určené k pripojeniu na zem. Takisto aj viaceré vývody rádiového modulu Quectel BC66 sú ešte vo vývoji a preto ich nemožno použiť, majú zostať nezapojené. Sú to piny plánovaného SPI rozhrania, NETLIGHT pin k budúcej indikácii pripojenia modulu k sieti, ADC0– vstupný vývod plánovaného 10 bitového analógovo-digitálneho prevodníka GPIO2 a RI (Ring Indicator)– pin hlavného rozhrania UART [17].

Pre pripojenie napájania z batérie k modulu Quectel BC66 sa podľa návodu odporúča pripojiť k napájacím vstupom modulu VBAT\_BB a VBAT\_RF štyri oddeľovacie kondenzátory veľkosti 100  $\mu$ F, 100 nF, 100 pF a 22 pF a tiež transil pre ochranu proti ESD. VBAT\_BB je napájací vstup časti modulu pracujúcej v základnom pásme (BB– Base Band) a VBAT\_RF je napájací vstup vysokofrekvenčnej časti modulu.

K ovládaniu a komunikácii s modulom Quectel BC66 slúži jeho komunikačné rozhranie UART, ktorého piny RXD a TXD pripojíme k pinom mikroprocesoru s funkciou rozhrania USART2. Keďže všetky GPIO piny modulu Quectel BC66 pracujú v napäťovej doméne 1,8 V, zatiaľ čo GPIO piny mikroprocesoru majú na úrovni TTL 3,3 V, musíme vývody UART rozhrania modulu k vývodom USART2 rozhrania mikroprocesoru napäťovo preložiť. Kvôli úspore miesta a tiež cene použijeme jednoduché zapojenie bipolárnych tranzistorov ako spínačov a pull-up rezistorov podľa odporúčaného zapojenia z katalógového listu [17], obr. 2.11. K napájaniu tranzistorov a pull-upu využijeme vývod modulu VDD\_EXT poskytujúci napájacie napätie 1,8 V. Nevyužitú zostávajú dve pomocné UART rozhrania UART\_DBG a UART\_AUX, ktorých vývody ponecháme nezapojené.



Obr. 2.11: Zapojenie rádiového modulu Quectel BC66.

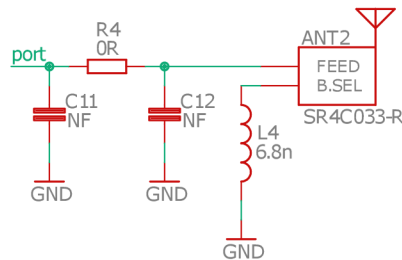
RESET pin možno použiť k resetovaniu chodu modulu, pripojíme ho k GPIO pinu mikroprocesoru. Modul Quectel BC66 má oproti modulu SARA N211 dva špeciálne vývody, ktoré treba tiež riadiť- PWRKEY pin, ktorý je potrebné pripojiť k zemi po dobu min. 500ms na to, aby sa modul zapol, a PSM\_EINT pin, ktorý slúži k „prebudeniu“ modulu z PSM režimu. Oba piny pripojíme k voľným GPIO pinom mikroprocesoru.

Pre pripojenie antény k modulu Quectel BC66 slúži vývod RF\_ANT, ktorý má impedanciu 50 Ohmov. Rovnako ako u rádiového modulu SARA N211 pripojíme k nemu cez Wilkinsonov delič a prispôsobovací  $\pi$ -článok čipovú anténu Latona SR4C033 a SMA konektor.

K pripojeniu do siete NB-IoT potrebuje aj rádiový modul Quectel BC66 SIM kartu, ktorej držiak pripojíme k dedikovaným pinom podobne ako pre rádiový modul SARA N211, oproti ktorému má modul Quectel BC66 navyše zemiaci vstup SIM\_GND pre SIM kartu. Podľa odporúčaného zapojenia SIM karty k modulu uvedeného v katalógovom liste modulu Quectel BC66 [17] pripojíme k pinom držiacu SIM karty obtokové (bypass) kondenzátory veľkosti 33 pF (a ešte 100 nF kondenzátor medzi napájací a zemiaci vstup) a 22  $\Omega$  rezistory k zamedzeniu elektromagnetickej väzby a interferencií (hlavne od antény) a tiež aj varistory PESD0402-140 pre ochranu proti elektrostatickému náboju.

### 2.3.5 Zapojenie keramickej antény

Keramicná anténa SR4C033 má 9 pájkovacích plôšok, jedna z nich je napájací vstup FEED, pomocou ďalšieho vývodu B.SEL možno zvoliť frekvenčné pásmo, v ktorom má anténa pracovať a to pripojením induktora veľkosti 6,8 nH pre výber pásma 791-862 MHz alebo 3,3 nH pre pásmo 824-960 MHz [24]. Zvyšné plôšky antény slúžia k pripájkovaniu antény na dosku.



Obr. 2.12: Prispôsobovací obvod pre anténu SR4C033, podľa špecifikácie produktu [24].

K ladeniu impedančného prispôsobenia antény k vývodu rádiového modulu pre pripojenie antény použijeme už spomínaný prispôsobovací  $\pi$ -článok, obr. 2.12. K prispôsobeniu antény nemusí byť potrebné nakoniec použiť všetky súčiastky, ale je dobré preventívne pripraviť pre ne miesto na doske (pájkovacie plôšky). Hodnoty jednotlivých súčiastok prispôsobovacieho obvodu budú optimalizované na vyrobenej doske.

### 2.3.6 Zapojenie ultrazvukového senzoru

#### Princíp merania vzdialenosti pomocou ultrazvukového snímača

Meranie vzdialenosti pomocou ultrazvukového snímača patrí medzi bezkontaktné reflexné metódy merania vzdialenosti, princíp spočíva v meraní doby od momentu vyslania signálu po detekciu odrazenej vlny, tzv. echo. Z rýchlosti šírenia zvuku  $c_{\text{air}}$  a zmeraného času  $t$  sa jednoducho vypočíta vzdialenosť meraného objektu  $d$ , podľa rovnice [30]

$$d = \frac{c_{\text{air}} \cdot t}{2}. \quad (2.4)$$

Presnosť merania je teda závislá na tom, ako presne sa meria čas. Rýchlosť šírenia zvuku je síce tabuľková hodnota, avšak je závislá na viacerých faktoroch, z nich najvýznamnejším je teplota prostredia, ktorým sa zvuk šíri. Keďže sa predpokladá vonkajšie (outdoor) použitie navrhovaného IoT zariadenia, kde teplota môže výrazne kolísať, je potrebné pre dosiahnutie presného merania do výpočtu vzdialenosti zahrnúť vplyv teploty okolitého prostredia na rýchlosť šírenia zvuku. Pre šírenie zvuku vo vzduchu platí

$$c_{\text{air}} = 331,6 + 0,61 \cdot t, \quad (2.5)$$

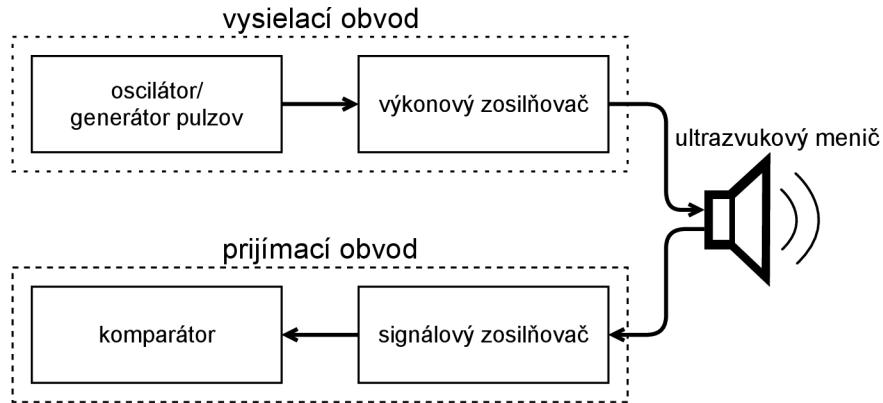
kde  $c_0 = 331,6$  m/s je rýchlosť šírenia zvuku pri teplote  $0^\circ\text{C}$  a  $t$  je teplota vzduchu (v  $^\circ\text{C}$ ), zmena rýchlosti zvuku je asi  $0,17\%/^\circ\text{C}$  [31]. Meranie vzdialenosti bude teda teplotne kompenzované, k meraniu teploty pre výpočet aktuálnej teplotne závislej rýchlosti šírenia zvuku použijeme vybraný teplotný snímač TMP112 [22].

K meraniu vzdialenosti pomocou ultrazvukového snímača bude (kvôli jednoduchosti) použitý jednoduchý systém – teda, že ten istý ultrazvukový menič bude vysielat ultrazvukový impulz a zároveň aj prijímať signál odrazený späť. Pokiaľ sa pre vysielanie a príjem používajú dva samostatné a oddelené meniče, systém sa nazýva dvojité. Nevýhodou jednoduchého systému je, že po vyslaní impulzu až k možnému príjmu odozvy sa musí čakať (tzv. mŕtvy čas), kým menič vybudený impulzom dokmitáva. Až keď je hodnota prijatej odozvy väčšia ako amplitúda doznievajúceho meniča, môže byť prijatá odozva detekovaná meničom. Následkom mŕtveho času ultrazvukový menič použitý v jednoduchom systéme má tesne pred sebou nefunkčné pásmo, nazývané mŕtva alebo slepá zóna, z ktorej nemôže byť zistená žiadna odozva, nedá sa v nej merať. U senzorov s meracím rozsahom okolo 1 m býva mŕtva zóna asi 20 cm, čo odpovedá dobe doznievania 1 ms. Mŕtva zóna teda určuje spodnú hranicu meracieho rozsahu systému, môže byť podstatne zúžená použitím dvojitého systému [31]. Horná hranica meracieho rozsahu je daná zoslabením zvuku v prostredí šírenia (vo vzduchu).

#### Rozbor funkčných blokov navrhnutého ultrazvukového senzoru

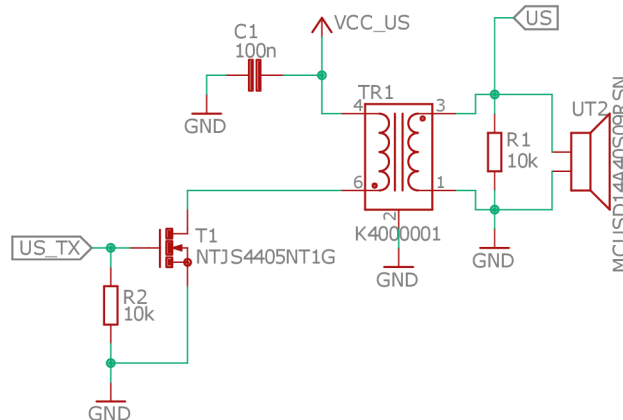
Ak doplníme ultrazvukový menič o ďalšie funkčné prvky, vznikne prístroj, ktorý sa nazýva ultrazvukový senzor [31]. Na obrázku 2.13 je zobrazená navrhnutá bloková schéma ultrazvukového senzoru. Celý systém je rozdelený na dve časti, prvú časť tvorí vysielateľ a druhú prijímač signálu. Vysielací obvod obsahuje oscilátor alebo generátor pulzov, ktorý

musí byť naladený na rezonančnú frekvenciu meniča a výkonový zosilňovač, ktorý budí menič vyšším napätím kvôli dosiahnutiu dostatočne veľkého vyžarovacieho výkonu. Prijímací obvod tvorí signálový zosilňovač a komparátor. Keďže prijatý signál odozvy má veľmi malú napäťovú úroveň, je potrebné ho pre ďalšie spracovanie zosilniť. Detekcia signálu je realizovaná pomocou komparátoru.



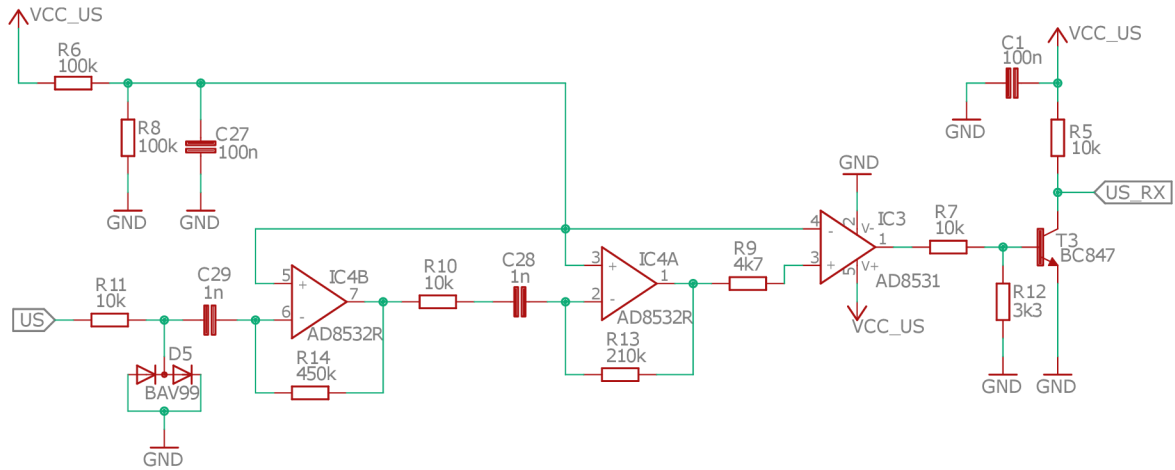
Obr. 2.13: Bloková schéma navrhnutého ultrazvukového senzoru.

Ultrazvukový menič musí byť budený signálom s frekvenciou presne 40 kHz. Ku generovaniu presných budiacich pulzov s výhodou možno použiť mikroprocesor- k tomuto účelu slúžia jeho integrované čítače/časovače. Hodinový signál frekvencie 40 kHz je z mikroprocesora ďalej privedený na hradlo výkonového spínacieho NMOS tranzistora, ktorý spína primárne vinutie transformátora z napájacieho napätia na zem. Zapojenie navrhutej vysielačej časti ultrazvukového senzoru možno vidieť na obr. 2.14. Amplitúda výstupného napätia na sekundárnej strane je 36 V, efektívna hodnota približne 25 V. Na zosilnenie budiaceho signálu bol transformátor zvolený kvôli jednoduchosti vysielačieho obvodu, možno použiť aj iné spôsoby budenia ako napríklad oscilátor z číslicových invertorov [33] alebo H-mostík [34]. Konkrétne bol použitý transformátor K4000001 (ktorý je impedančne prispôbený pre konkrétny ultrazvukový menič 400EP14D0) s pomerom vinutí 1:10, indukčnosťou min. 10 mH a činiteľom kvality 70 (bez zaťaženia) podľa katalógového listu [35].



Obr. 2.14: Zapojenie vysielačej časti ultrazvukového senzoru.

Zapojenie prijímacej časti (s úpravou prevzaté z [36]), zobrazené na obr. 2.15, je zložené z dvoch častí. Obidve časti využívajú nízkonapäťové operačné zosilňovače s nesymetrickým napájaním a rail-to-rail výstupom. Jedným z faktorov pri výbere zosilňovačov je ich vlastný šum, keďže spracovávajú malé napätie. Boli vybrané bežne dostupné zosilňovače AD8532/8531 s nízkym šumom  $30 \text{ nV}/\sqrt{\text{Hz}}$ .



Obr. 2.15: Zapojenie prijímacej časti ultrazvukového senzoru.

Prvou časťou spracovávajúcou detekovaný signál odozvy je dvojstupňový zosilňovač. Oba stupne zosilňovača sú zapojené ako invertujúce a sú oddelené väzbovými kondenzátormi. K určeniu potrebného zosilnenia operačných zosilňovačov je potrebné zistiť maximálnu hodnotu odozvy, ktorú možno dostať. Pri uvažovaní mŕtvej zóny meniča 20 cm, budiacom napätí 25 V<sub>rms</sub> vypočítaním rovnice výkonovej bilancie spoja podľa [33] a [34] bola určená maximálna úroveň napätia 1,4 mV, ktoré sa môže objaviť na prijímacieho obvodu.

**Z katalógového listu meniča MCUSD14A40S09RS [28]:**

- vysielacia úroveň hladiny zvuku (SPL) na 40,0 kHz: min. 90 dB  
(0 dB je 0,0002 μbar pri budení meniča 10 V<sub>rms</sub> vo vzdialenosti 30 cm od meniča)
- citlivosť pri prijímaní na 40,0 kHz: min. -75 dB  
(0 dB = 1 V/μbar)

**Určenie SPL na vstupe prijímača**

$$\begin{aligned}
 \text{zisk SPL pri 25 V}_{\text{rms}} \text{ budiacom napätí} &= 20 \cdot \log(25 \text{ V} / 10 \text{ V}) = 8 \text{ dB} \\
 \text{straty šírením } 2 \times 20 \text{ cm} &= 20 \cdot \log(30 \text{ cm} / 40 \text{ cm}) = -2,5 \text{ dB} \\
 \text{straty útlmom (podľa [34])} &= 1,3 \text{ dB/m} \cdot 0,4 = 0,52 \text{ dB} \\
 \text{straty odrazom (odhadnuté podľa [34])} &= -3 \text{ dB} \\
 \text{prijaté SPL po } 2 \times 20 \text{ cm} &= 90 + 8 - 2,5 - 0,52 - 3 = 92 \text{ dB} \\
 \text{prijatý tlak vzduchu (SPL na } \mu\text{bar)} &= 10^{(92/20)} \cdot 0,0002 \mu\text{bar} = 8 \mu\text{bar} \\
 \text{prijatá úroveň signálu} &= 10^{(-75/20)} \cdot 8 \mu\text{bar} \cdot 1 \text{ V}/\mu\text{bar} = 1,4 \text{ mV}
 \end{aligned}$$



Maximálna hodnota zosilneného signálu môže dosiahnuť hodnotu (vzhľadom na úroveň napájania a rail-to-rail výstup operačných zosilňovačov) takmer 1,8 V. Pomerom maximálnej hodnoty zosilneného signálu a maximálnej hodnoty vstupného nezosilneného signálu (1,4 mV) dostávame teoretické maximálne možné zosilnenie  $1,8 \text{ V} / 1,4 \text{ mV} = 1286$  (62,2 dB) pre dvojstupňový zosilňovač. Keďže vo výpočte maximálnej hodnoty prijatej odozvy bol počítaný najhorší prípad s minimálnymi hodnotami citlivosti a vysielanej úrovne meniča a pre maximálne straty absorbciou, prijatá odozva môže dosiahnuť vyššiu napätovú úroveň a preto celkové zosilnenie môže byť zvolené menšie (aj kvôli tomu, aby sme sa vyhli saturácii zosilňovačov). Zvolené celkové zosilnenie je teda 910 (59,5 dB), zosilnenie prvého stupňa je -45 (33 dB) a zosilnenie druhého stupňa -21 (26,4 dB).

Hodnota minimálnej detekovateľnej odozvy podľa simulácie je 50  $\mu\text{V}$ , pre túto hodnotu odozvy podľa výpočtu výkonovej bilancie ultrazvukového spoja by mal mať ultrazvukový senzor merací dosah 2,6 m. Všetky bloky ultrazvukového senzoru boli počas návrhu simulované v programe OrCAD Capture verzie 16.6 spoločnosti Cadence.

Druhú časť prijímacej vetvy tvorí operačný zosilňovač v zapojení ako komparátor, ktorý zosilnený analógový signál odozvy zmení na digitálny (vysoká a nízka úroveň). Bola uvažovaná aj varianta s použitím obojsmerného diódového usmerňovača ako detektoru signálu, ale výsledky podľa simulácií neboli uspokojivé, komparátor má vyššiu detekčnú citlivosť. Za komparátorom nasleduje bipolárny tranzistor, ktorý invertuje úroveň z komparátora, kolektorom je pripojený k vstupno-výstupnému pinu mikroprocesoru pre detekciu odozvy (nastavením externého prerušenia z daného pinu). Keďže ten istý menič je použitý na vysielanie impulzu aj na príjem odozvy, je potrebné použiť prepätovú ochranu na vstupe prijímacej časti (BAV99), tiež sú použité blokovacie kondenzátory pri častiach pripojených k napájaniu kvôli minimalizácii rušenia.



## 3 REALIZÁCIA NB-IOT ZARIADENIA

### 3.1 Návrh dosky plošných spojov zariadenia

Aby bola splnená požiadavka na čo najmenšiu veľkosť navrhovaného zariadenia, pri návrhu dosky plošných spojov (DPS) boli použité SMD súčiastky (SMD Surface Mount Device – súčiastka pre povrchovú montáž). Keramické kondenzátory, rezistory, varistory a indukory boli použité v puzdrách veľkosti 0402 (1005 v metrických jednotkách). Tak či tak väčšina vybraných hlavných súčiastok sa vyrába len v SMD prevedení. Jedinými použitými drôtovými súčiastkami sú ultrazvukový menič a transformátor okrem konektorov (UART, USB, externé napájanie, prepojovacie konektory) a držiaka batérie.

Keďže sa jedná o relatívne zložitý obvod, bolo nutné použiť obojstrannú dosku s plošnými spojmi. Celkovo boli navrhnuté a realizované dve dosky plošných spojov NB-IoT zariadenia, jedna s rádiovým modulom SARA N211 (celkové rozmery 69,85 x 67,31 mm), druhá s rádiovým modulom Quectel BC66 o celkovej veľkosti 72,39 x 73,66 mm. Pomerne veľká plocha navrhnutých dosiek zostala nevyplnená – zmenšenie by bolo možné po ďalšej optimalizácii rozmiestnenia súčiastok a funkčných blokov. Navrhnuté dosky plošných spojov boli vyrobené v pool servise Gatema v konštrukčnej triede číslo 6.

#### 3.1.1 Rozmiestnenie súčiastok na dosku plošných spojov

Súčiastky bolo treba rozmiestniť tak, aby dĺžka všetkých vodičov bola čo možno najkratšia a aby prvky jednotlivých funkčných blokov boli pohromade.

Kvôli jednoduchému zameriavaniu (a teda zvýšeniu presnosti merania) bol ultrazvukový menič umiestnený do geometrického stredu dosky a vždy na opačnú stranu dosky ako batéria, aby tá kvôli svojej veľkosti neovplyvňovala vyžarovanie (snímanie) meniča. Teplotný snímač bol umiestnený zase na okraj dosky a súčasne ďalej od ostatných súčiastok, aby jeho snímanie okolitej teploty nebolo ovplyvňované teplom generovaným okolitými súčiastkami (hlavne rádiový modulom a transformátorom). Konektory na pripojenie k UART a SWD rozhraniu mikroprocesora, konektor na pripojenie externého napájania ako aj prepojovacie konektory a SMA konektor boli umiestnené taktiež ku okraju dosky kvôli jednoduchšiemu prístupu k nim. Ku okraju dosky bolo potrebné umiestniť aj čipovú anténu (najlepšie do rohu podľa katalógového listu [24]).

Samozrejmosťou bolo umiestnenie blokovacích kondenzátorov čo najbližšie k napájacím pinom integrovaných obvodov (mikroprocesor, rádiový modul), takisto boli k nim umiestnené zemniace prekovy k dosiahnutiu čo najlepšieho uzemnenia. Podľa odporúčenia z katalógového listu [17] (resp. používateľského manuálu [16]) rádiových modulov boli zemniace prekovy umiestnené aj v blízkosti ich zemniacich vývodov, ktoré sú okolo napájacích a vysokofrekvenčných pinov. Zemniace vrstvy z oboch strán dosky boli prepojené množstvom prekovov pre minimalizáciu šírenia rušenia. Pre upevnenie dosiek plošných spojov do krabičky boli do ich rohov umiestnené 3 mm montážne otvory.

Kvôli zjednodušeniu oživovania dosky zariadenia boli k niektorým funkčným blokom (analogová časť, napájanie rádiového modulu) a k jednotlivým stupňom vysielacieho a prijímacieho obvodu ultrazvukového senzoru umiestnené testovacie body – 2,54 mm kruhové plôšky, ako možno vidieť v elektronickej schéme zariadenia v prílohe A.

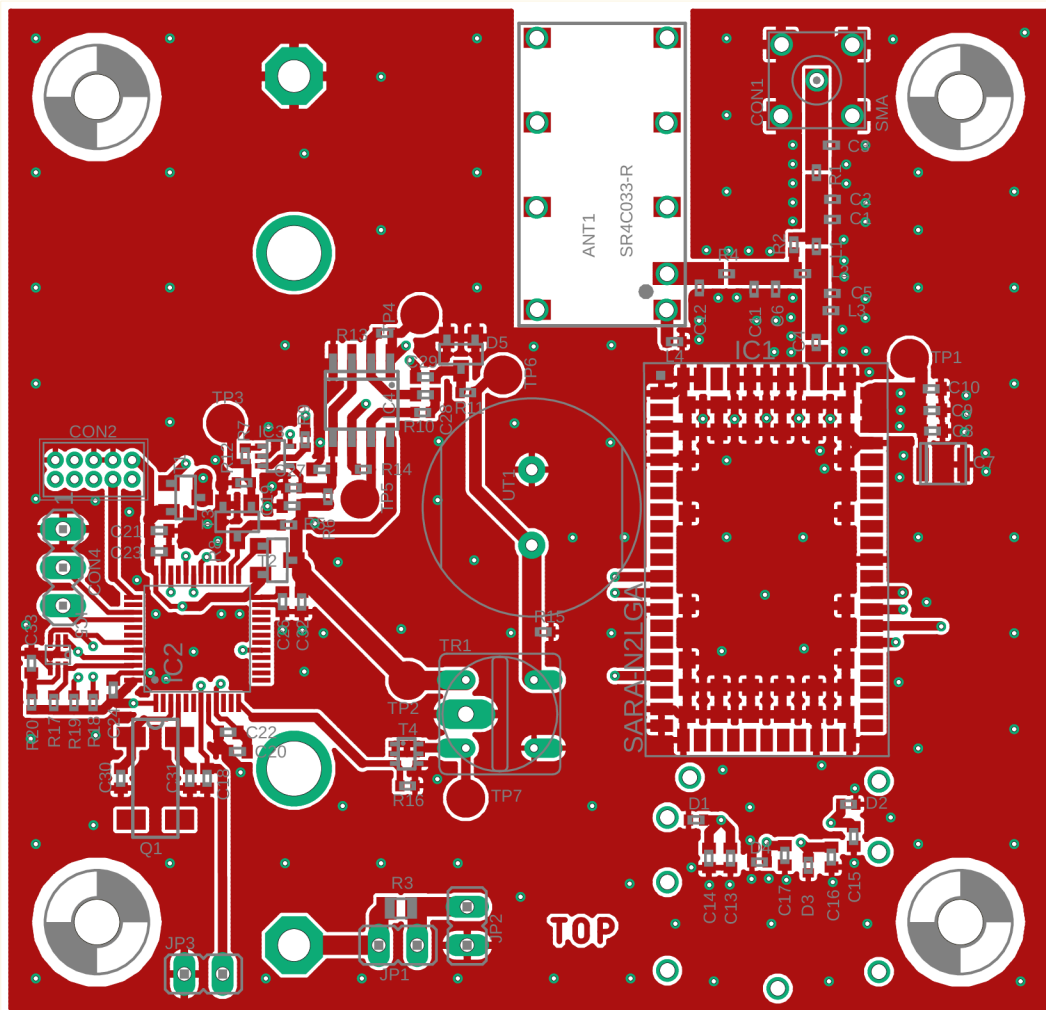
Pre uľahčenie ručného osadzovania SMA konektoru, držiaku SIM karty a čipovej antény na dosku boli pod ich pájkovacie plôšky rozmiestnené prekovy s priemerom 1 mm, cez ktoré možno na plôšky preniesť pájku z opačnej strany dosky. Nakoniec ale boli temer všetky súčiastky osadzované na dosky plošných spojov strojovo. Transformátor bol osadený ručne s pomocou malých drôtikov kvôli chybe pri návrhu dosiek (opačne otočený footprint). Fotodokumentácia vyrobených prototypov zariadenia je uvedená v prílohe B.

### 3.1.2 Návrh vysokofrekvenčnej časti dosky

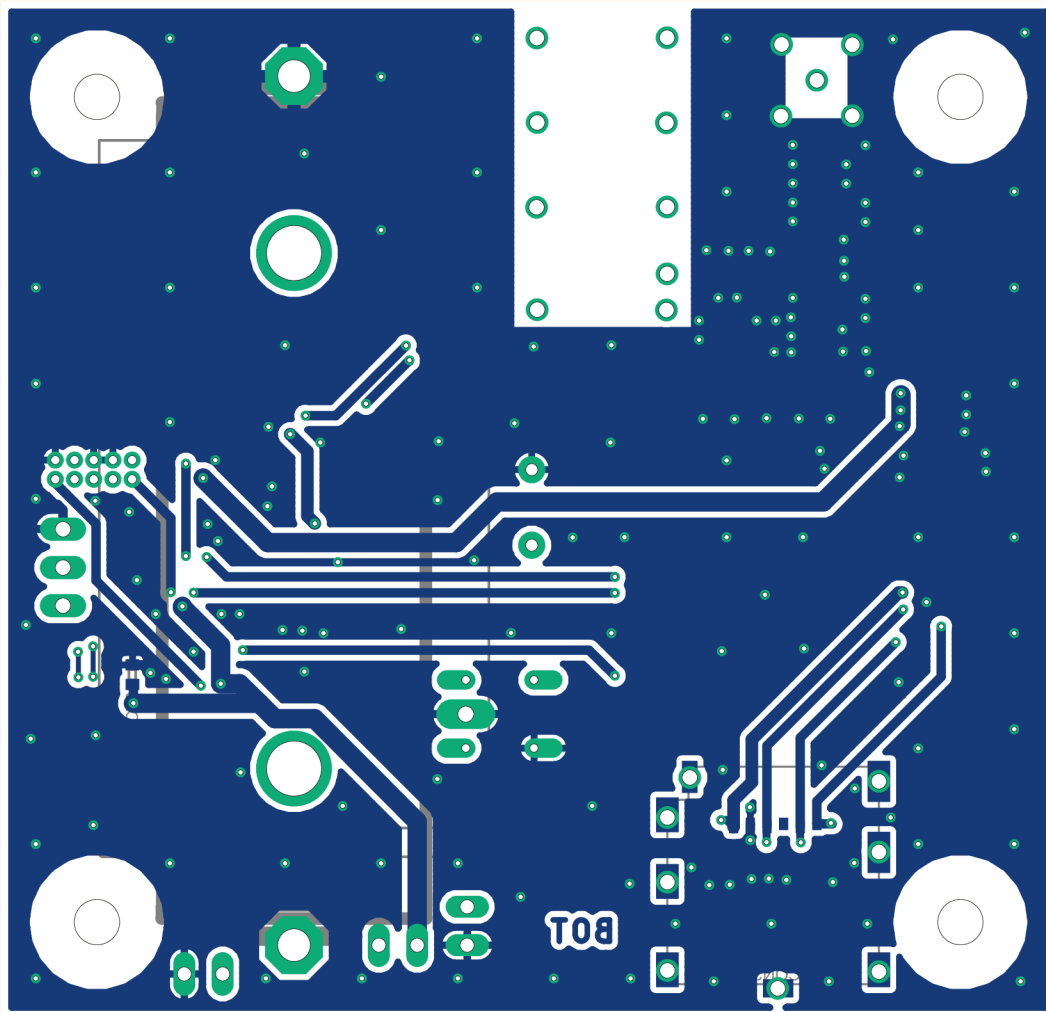
Osobitná pozornosť bola venovaná návrhu vysokofrekvenčnej časti dosky. Vysokofrekvenčný signálový spoj (spoj medzi vysokofrekvenčným vývodom rádiového modulu, SMT SMA konektorom a čipovou anténou) bol navrhnutý na čo najmenšiu dĺžku a do tvaru koplanárneho vlnovodu s charakteristickou impedanciou 50 Ohmov – šírka mikropásika 1,5 mm a šírka okolitých medzier 0,25 mm (dielektrický materiál dosky je bežne dostupný sklolaminát FR4 s relatívnou permitivitou  $\epsilon_r = 4,37$  na frekvencii 1 GHz [32]). Okolo koplanárneho vlnovodu boli v celej jeho dĺžke v zemniacej vrstve umiestnené prekovy, takisto aj pri blokovacích kondenzátoroch Wilkinsonovho deliča. V tesnej blízkosti koplanárneho vlnovodu sa nesmú viesť tadiaľ žiadne signálové spoje. Navyiac, pod čipovou anténou aj pod stredným vodičom SMA konektoru bolo potrebné vyrezať zemniacu vrstvu mede.

### 3.1.3 Výsledné dosky plošných spojov

Navrhnutá doska s rádiovým modulom SARA zo strany súčiastok je zobrazená na obrázku obr. 3.1. Z hornej strany dosky bola umiestnená väčšina súčiastok – na pravom kraji v strede sú konektory (SWD a UART) k mikroprocesoru a teplotný senzor, napravo od nich mikroprocesor, v strede dosky je ultrazvukový menič a okolo neho analogová vysielacia a prijímacia časť ultrazvukového senzoru. Na pravej strane dosky je rádiový modul a hornej časti vysokofrekvenčná časť – anténa a SMA konektor. Zo strany spojov, ktorú možno vidieť na obrázku obr. 3.2, je na doske umiestnená len baterka (v pravej časti dosky) a držiak na SIM kartu vpravo dole (a ešte jeden keramický kondenzátor).



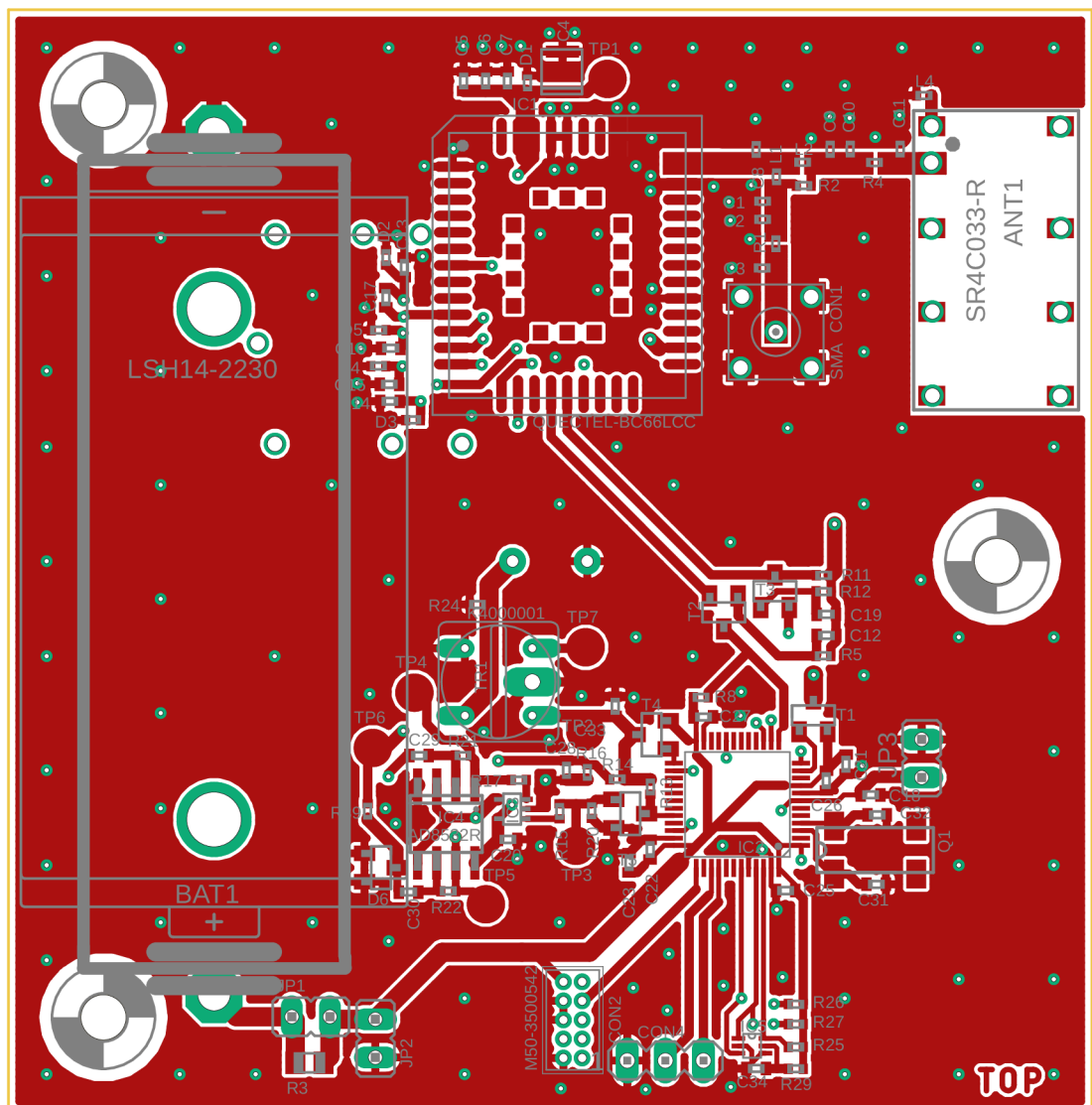
Obr. 3.1: Navrhnutá DPS s rádiovým modulom SARA N211 zo strany súčiastok (pomer zobrazenia 2:1).



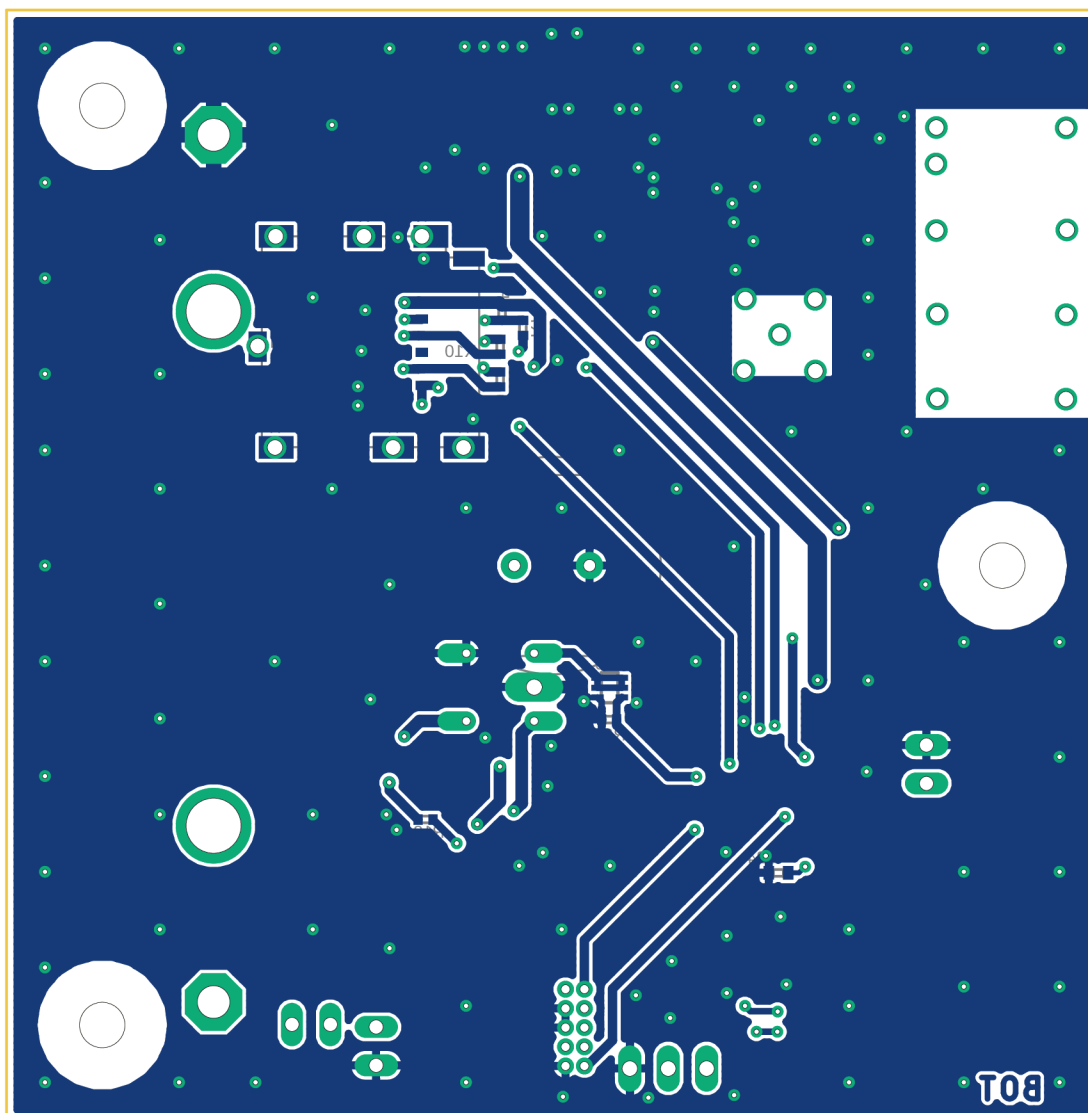
Obr. 3.2: Navrhnutá DPS s rádiovým modulom SARA N211 zo strany spojov (pomer zobrazenia 2:1).

Na obrázku obr. 3.3 možno vidieť navrhnutú dosku s rádiovým modulom Quectel zo strany súčiastok (TOP), z tejto strany bola na dosku umiestnená väčšina súčiastok. V hornej časti je rádiový modul, napravo od neho vysokofrekvenčná časť- SMA konektor a anténa. V pravej časti dosky je baterka, v strede nižšie analógová časť- ultrazvukový senzor, napravo od nej mikroprocesor a v dolnej časti zľava doprava je konektor pre pripojenie externého napájania, SWD, UART konektor a digitálny teplotný snímač.

Zo strany spojov (BOTTOM) dosky, ktorá je zobrazená na obrázku obr. 3.4, bolo umiestnených len pár súčiastok- v ľavej hornej časti držiak je na SIM kartu, v strede ultrazvukový menič, vedľa neho vpravo dole spínací tranzistor vysielacej časti ultrazvukového senzoru (okrem zopár kondenzátorov a rezistorov).



Obr. 3.3: Navrhnutá DPS s rádiovým modulom Quectel BC66 zo strany súčiastok (pomer zobrazenia 2:1).



Obr. 3.4: Navrhnutá DPS s rádiovým modulom Quectel BC66 zo strany spojov (pomer zobrazenia 2:1).

## 3.2 Programová aplikácia NB-IoT zariadenia

### 3.2.1 Programovanie mikroprocesoru

Programová aplikácia pre NB-IoT zariadenie bola napísaná vo vyššom programovacom jazyku C za použitia vývojového prostredia Atollic TrueSTUDIO for STM32 verzie 9.3.0. K vytvoreniu inicializačného kódu projektu sme využili grafický konfiguračný nástroj STM32CubeMX verzie 4.24.0 pre mikroprocesory s jadrom Cortex-M. Cezeň sa nastavili jednotlivé funkcie vývodov mikroprocesora podľa navrhnutého zapojenia, tiež bolo urobené nastavenie hlavného zdroja hodinového signálu (16 MHz interný RC oscilátor), komunikačných rozhraní, DMA kontroléru a čítačov/časovačov. Nevyužité piny mikroprocesoru boli nastavené ako analógové. K obsluhu periférií boli použité vstavané funkcie z STM HAL knižníc (Hardware Abstract Layer – hardvérová abstraktná vrstva) vygenerovaných konfiguračným nástrojom STM32CubeMX. Zkompilovaný kód programu sa do mikroprocesora nahrával cez SWD rozhranie pomocou programátora (a debuggera) Segger J-Link.

Komunikácia s rádiovými modulmi je nastavená na rýchlosť 9600 baudov (UART1 resp. UART2 na druhej doske), funkcia printf posiela pomocné výpisy cez nezávislú UART5 zbernicu (používaná ako konzola z počítača) nastavenú na rýchlosť 115200 baudov. V oboch zberniciach (konzola – mikroprocesor, mikroprocesor – rádiový modul) je nastavený príjem dát cez DMA kontrolér v kruhovom móde.

Programová aplikácia NB-IoT zariadenia prebieha podľa navrhnutého vývojového programu obr. 2.3 z kapitoly 2.2.2, pri štarte/resete zariadenia sa nakonfigurujú všetky periférie mikroprocesoru, následne sa zariadenia pripojí do siete cez rádiový modul a ďalej nasleduje nekonečný cyklus, v ktorom je väčšinu času zariadenie v spánkovom režime, akurát vo zvolenom časovom intervale (nastavené na 60 sekúnd) zmeria hodnoty vzdialenosti a teploty pomocou senzorov, ktoré sa následne odošlú na server užívateľa.

### 3.2.2 Obsluha teplotného senzora

K vyčítaniu hodnoty teploty z digitálneho senzora TMP112 bola nakonfigurovaná zbernica I<sup>2</sup>C na prenosovú rýchlosť 100 kHz a so sedembitovým adresovaním zariadení na nej. Úvodná konfigurácia senzora zahŕňa nastavenie konfiguračného registra, senzor je nastavený do spánkového režimu (Shutdown Mode), v ktorom možno využiť jedine jednoprevodový režim teploty, ktorý sa vykoná po zapísaní OS bitu (One-Shot) konfiguračného registra [22]. Jednoprevodový režim senzoru pre našu aplikáciu postačuje, naviac sa v ňom dá čítať teplota zo senzora rýchlejšie (30 a viac hodnôt teploty za sekundu) ako v kontinúálnom prevodovom režime senzoru, kde je maximálna prevodová rýchlosť 8 Hz [22].

Získanie aktuálnej hodnoty teploty vykonáva funkcia `get_temp(void)`, nastaví sa jednoprevodový režim teploty a následne z teplotného registra senzoru sa vyčíta teplota. Zápis aj čítanie zo senzora prebieha po bajtoch začínajúc vždy významnejším bajtom. Teplotný register senzora má veľkosť dva bajty, ale hodnota teploty je uložená len v jeho prvých 12 bitoch (príp. v prvých 13 bitoch pri nastavení rozšíreného módu senzora), preto

vyčítanú hodnotu zo senzora treba posunúť doprava o 4 bity pri súčasnom zachovaní znamienkového bitu. Pri prevode vyčítanej hodnoty do správneho tvaru (pre správne vyčítanie hodnoty teploty) využívame vlastnosť rozšírenia znamienkového bitu u čísel s pevnou rádovou čiarkou, pozri výpis 3.1.

Výpis 3.1: Prevod vyčítanej hodnoty teploty zo senzora do správneho tvaru.

```

/* príjem hodnoty teploty do i2c_rx_buf                               1
   i2c_rx_buf[0] -> MSB                                             2
   i2c_rx_buf[1] -> LSB */                                         3
char i2c_rx_buf[2];                                               4
HAL_I2C_Master_Receive(&hi2c1, tmp112_addr<<1, i2c_rx_buf, 2, 30); 5
int16_t temp_tmp112 = (i2c_rx_buf[0]<<8) | i2c_rx_buf[1];          6
                                                                    7
/* hodnota teploty len v prvých 12 bitoch teplotného registra-   8
   - posun hodnoty bitového slova teploty doprava                 9
   - & zachovanie hodnoty znamienka na pozícii MSB bitu */      10
temp_tmp112 = (temp_tmp112 & 0x8000) | ((temp_tmp112 & 0x7FFF)>> 4); 11
                                                                    12
/* rozšírenie znamienkového bitu na 4 "prázdne" bitové miesta   13
   za znamienkovým bitom po posune bitového slova doprava */    14
temp_tmp112 |= (temp_tmp112 & 0x8000)>>1;                          15
temp_tmp112 |= (temp_tmp112 & 0x8000)>>2;                          16
temp_tmp112 |= (temp_tmp112 & 0x8000)>>3;                          17
temp_tmp112 |= (temp_tmp112 & 0x8000)>>4;                          18
                                                                    19
float temperature = (float)temp_tmp112 * 0.0625;                  20

```

Negatívne hodnoty teploty sú v teplotnom registri senzora reprezentované v binárnom formáte dvojkového doplnku [22], pričom rozlíšenie najmenej významného platného bitu (pre vyčítanie teploty) teplotného registra je 0,0625 °C. Návratovou hodnotou funkcie `get_temp(void)` je hodnota teploty vo formáte floating-point– tvar s plávajúcou rádovou čiarkou.

### 3.2.3 Obsluha ultrazvukového senzora

Meranie vzdialenosti pomocou ultrazvukového senzora prebieha takto. Pomocou časovača TIM2 s periódou 12,5 μs je cez výstupný pin mikroprocesoru US\_TX (a vysielací obvod ultrazvukového senzoru) vygenerovaná dávka ultrazvukového signálu s nastaveným počtom pulzov v dávke na sedem. Po vyslaní 7 pulzov a uplynutí mŕtveho času sa časovač TIM2 vypne, zapne sa ďalší časovač TIM21, ktorým sa počíta čas (v mikrosekundách) do príchodu odozvy, a povolí sa (dovtedy zakázané) externé prerušenie na vzostupnú hranu na US\_RX pine mikroprocesoru, ktorým je detekovaná odozva prijatá cez prijímací obvod ultrazvukového senzoru. Pri detekcii odozvy sa načíta a uloží čas napočítaný časovačom TIM21 do premennej, následne sa časovač TIM21 vypne a zakáže sa externé prerušenie na US\_RX pin. Časovač TIM21 teda počíta buď po detekciu odozvy alebo do uplynutia maximálnej

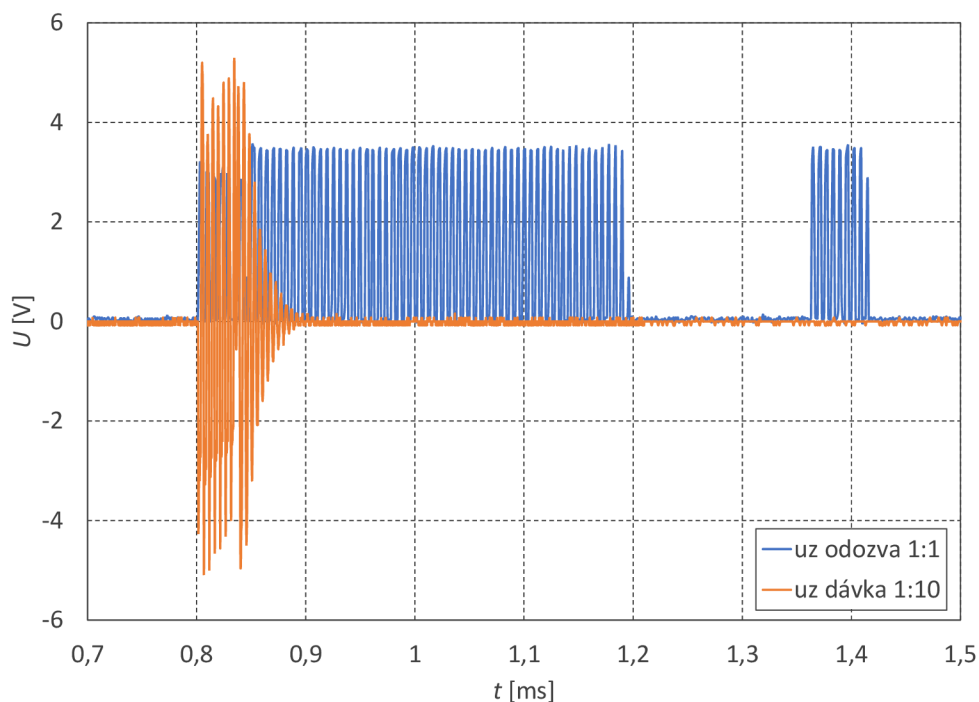


možnej doby odozvy– `US_RX_TIMEOUT`, po uplynutí tejto doby sa časovač `TIM21` tiež vypne a zakáže sa externé prerušenie na `US_RX` pin.

Mŕtvy čas ultrazvukového meniča bol nastavený experimentálne na dobu  $875\ \mu\text{s}$ , mŕtva (či slepá) zóna ultrazvukového meniča následne je približne  $15,2\ \text{cm}$ . Samotný výpočet vzdialenosti vykonáva funkcia `get_distance(float act_temp, uint32_t us_echo_time)` z nameraného času odozvy a rýchlosti zvuku vypočítanej pre zmeranú teplotu vzduchu. Napájanie ultrazvukového senzoru je zapnuté len počas doby potrebnej k zmeraniu vzdialenosti, po zvyšný čas sa ultrazvukový senzor nenapája z dôvodu šetrenia energie zariadenia (prúdová spotreba ultrazvukového senzoru v nečinnom stave je približne  $2\ \text{mA}$ ). Prívod napájania pre ultrazvukový senzor je ovládaný z pinu mikroprocesoru `US_VCC_CTRL`.

Pri oživovaní ultrazvukového senzoru sa hneď po zapnutí napájania bez činnosti vysielacieho obvodu na vstupe prijímacej časti objavoval neznámy nežiaduci signál s amplitúdou  $50\ \text{mV}$  a periódou  $140\ \text{kHz}$ , ktorý následne zasaturoval prijímaciu vetvu a znemožňoval tak detekciu signálu odozvy. Preto bolo potrebné upraviť zapojenie prijímacieho obvodu ultrazvukového senzoru, bol pridaný blokovací kondenzátor  $100\ \text{nF}$  k napájaciemu pinu operačných zosilňovačov, ale k odstráneniu nežiaduceho signálu pomohlo pripojenie kondenzátora veľkosti  $10\ \text{pF}$  do spätnej väzby prvého stupňa signálového zosilňovača paralelne k spätňoväzbovému rezistoru, čím bol vytvorený dolnopriepustný aktívny RC filter. Tiež sa ukázalo, že vybudenie ultrazvukového meniča vypočítané teoreticky je nedostatočné, napätová úroveň prijatej odozvy už z tesnej blízkosti od meniča bola veľmi slabá, preto sme zdvojnásobili zisk prijímacej vetvy.

Priebeh vysielacieho signálu a prijatej odozvy na upravenom ultrazvukovom senzore možno vidieť na obrázku 3.5. Z nameraných priebehov vyplýva, že budiace napätie nadobúda hodnotu predpokladanú zo simulácií ( $25\ \text{V}_{\text{rms}}$ ), aj keď pri simulácii bol použitý ideálny model transformátora. Tiež si možno všimnúť podľa detekovaného signálu na výstupe prijímacieho časti doznievanie signálu na meniči, ktorý spôsobuje slepú zónu senzora.



Obr. 3.5: Zmeraná priebeh vysielacieho napätia na ultrazvukom meniči a súčasne detekovanej odozvy na prijímacom pine mikroprocesoru US\_RX.

Výsledný dosah ultrazvukového senzoru je min. do 1,5 m pri odrazivom materiáli prekážky (teoreticky mal byť dosah 2,6 m a to bez zmeny zosilnenia), presný maximálny dosah a tiež presnosť ultrazvukového senzoru sa nám kvôli nedostatku času nepodarilo zmerať, na to by bolo treba zostaviť vhodné meracie pracovisko, keďže pri meraní záleží na uhle medzi senzorom a prekážkou—najväčšiu prijímaciu citlivosť má menič vo svojej normálovej osi a teda najväčšiu odozvu z meniča možno dostať pri prekážke umiestnenej kolmo na normálovú os senzoru.

### 3.2.4 Obsluha rádiových modulov

Zasielanie AT príkazov modulu kvôli registrácii zariadenia do siete a posielaniu správ na server je implementované programovo (zaslať AT príkazy modulu však možno aj manuálne cez konzolu) pomocou funkcie `enter_command(char s[], uint16_t delay)`, ktorá odošle príkaz modulu cez vstupný reťazec funkcie `s`, následne čaká po dobu zadanú vstupným parametrom `delay` a potom vyhodnocuje prijatú odpoveď, podľa výsledku odpovede vracia hodnotu návratového parametra.

#### AT príkazy

AT príkazy (známe tiež ako Hayesove príkazy pôvodne vyvinuté pre nastavovanie digitálnych telefónnych modemov [37]) sú krátke sekvencie znakov, pomocou ktorých možno ovládať funkcie zariadení komunikujúcich v sieti. AT príkazy pre použité NB-IoT rádiové moduly konfigurujú a aktivujú funkcie podľa 3GPP špecifikácií v dokumentoch 3GPP TS

27.007, 3GPP TS 27.005 a podľa ITU V.250 [38]. Okrem príkazov štandardizovaných podľa 3GPP si často každý výrobca definuje aj vlastné príkazy, ktoré sú špecifické špecifické len pre jeho zariadenia. Do rádiových modulov sú AT príkazy posielané cez sériové rozhranie UART so syntaxou [39]:

```
"AT<názov_príkazu><parametre><S3\_znak>"
```

Kde:

- "AT" – prefix každého príkazu (od slova „attention“)
- <názov\\_príkazu> – súbor znakov s názvom príkazu, môže mať znak “+” ako prefix.
- <parametre> – jednotlivé parametre príkazu, ktoré sú buď textové alebo číselné. Textové parametre musia byť uvedené v úvodzovkách (napr. “Vodafone”), medzi sebou sú jednotlivé parametre oddelené znakom čiarky “,”.
- <S3\\_znak> – znak k ukončeniu príkazu, je požadované štandardné ukončenie znakmi “\r\n”

Na riadenie rádiových modulov existujú 4 typy AT príkazov, ktoré sa od seba odlišujú znakom nasledujúcim za názvom príkazu [38], [39]:

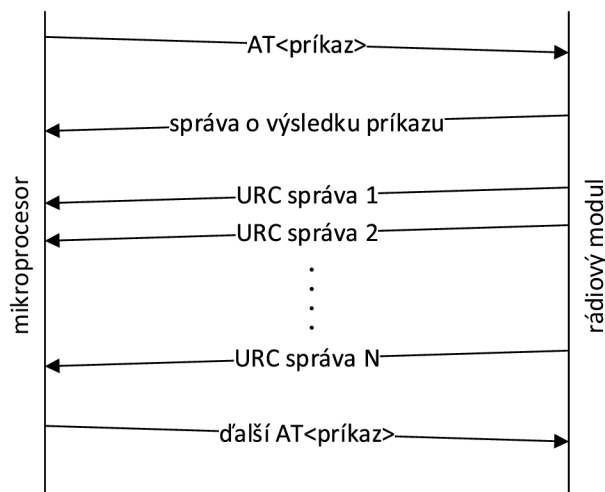
- **opytovací (read) príkaz** – má sufixový znak “?”, umožňuje zistiť aktuálne nastavenie parametrov príkazu v rádiovom module.
- **testovací (test) príkaz** – má sufixový znak “=?”, slúži k výpisu zoznamu možných hodnôt jednotlivých parametrov, ktoré možno daným príkazom nastaviť.
- **zapisovací (write) príkaz** – má sufixový znak “=”, za ním nasledujú hodnoty (definované užívateľom) parametrov k nastaveniu.
- **vykonávací (action) príkaz** – neobsahuje sufixový znak, vracia informačný text nenastaviteľných parametrov modulu [38] príp. vykonáva úkon špecifický pre daný príkaz [39].

Po zaslaní AT príkazu posielajú rádiový modul odpoveď (tzv. Final Result Code) označujúcu výsledok vykonania príkazu (štandardne buď "OK" alebo "ERROR"), čím indikuje, že poslaný AT príkaz spracoval a je pripravený prijať ďalší príkaz. Okrem toho posielajú aj informačné textové odpovede, ktoré sú poslané pred konečným kódom výsledku. Okrem odpovedí na zadané príkazy posielajú rádiový modul správy indikujúce výsledok vykonania príkazu alebo ďalšie informácie, tzv. URC správy (Unsolicited Response Code – kód nevyžiadanej odpovede), ktoré, ak sa povolia, môžu byť posielané kedykoľvek, aby upozornili riadiace zariadenie na špecifickú udalosť alebo zmenu stavu, obr. 3.6 [40].

## Registrácia rádiového modulu do siete

Pri pripojení napájania alebo resete sa rádiový modul musí zaregistrovať v sieti. Obidva použité rádiové moduly majú nastavené automatické zaregistrovanie sa do siete, avšak pri prvom pripájaní sa do siete je potrebné im nastaviť niektoré parametre.

Najskôr je dobré skontrolovať, či je k rádiovému modulu pripojená SIM karta štandardizovaným vykonávacím príkazom AT+CIMI, ktorým sa identifikuje pripojená SIM karta zaslaním kódu IMSI (International Mobile Subscriber Identity – medzinárodná identita



Obr. 3.6: Schematický tok správ medzi rádiovým modulom a riadiacim zariadením (mikroprocesorom), s úpravou prevzaté z [40].

mobilného účastníka), alebo pomocou read príkazu `AT+CCID/AT+QCCID` (SARA/Quectel), ktorý vráti identifikačný kód SIM karty ICCID (Integrated Circuit Card Identifier).

K urýchlenie procesu registrácie do siete je vhodné nastaviť modulu frekvenčné pásmo, cez ktoré sa má pripojiť (to je dôležité hlavne pre rádiový modu Quectel, ktorý podporuje veľa pásiem), v našom prípade treba nastaviť LTE pásmo 20 (`AT+NBAND=20/AT+QBAND=1,20` – SARA/Quectel), v ktorom je v Česku operátorom Vodafone prevádzkovaná NB-IoT sieť, ktorú využívame.

Rádiovému modulu Quectel je navyše nutné zaslať implicitné nastavenie PSD (Packet-Switched Data) pripojenia do siete príkazom `AT+QCGDEFCONT="IP", "APN_OF_YOUR_MNO"`, ktorým sa nastaví typ internetového protokolu a meno (APN – Acces Point Name) poskytovateľa mobilnej siete (MNO – Mobile Network Operator), do ktorej sa modul pripája, v našom prípade – `AT+QCGDEFCONT="IP", "Vodafone"`.

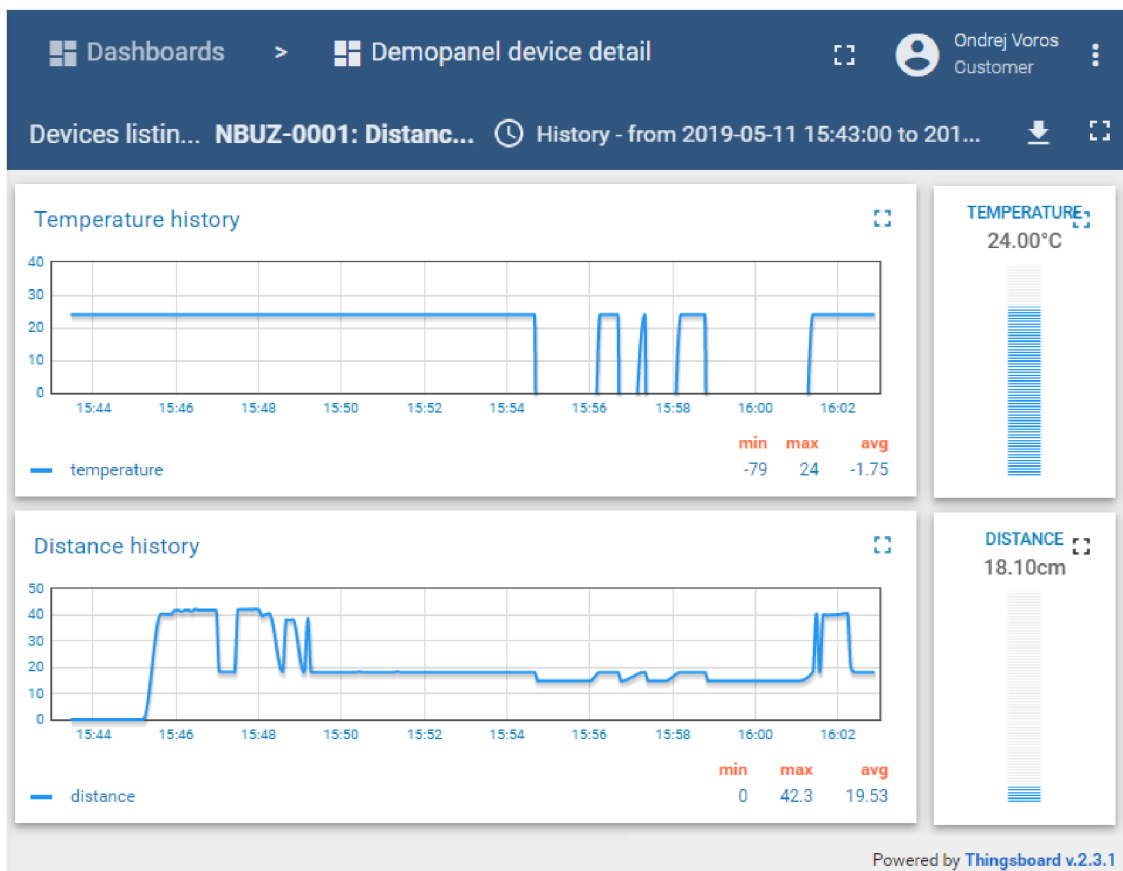
Pre uloženie nastavenia modulu pomocou jednotlivých príkazov možno uložiť konfiguráciu príkazov do pamäte modulu pre budúce automatické použitie. K tomu je potrebné resetovať resp. reštartovať rádiový modul dedikovaným AT príkazom – SARU pomocou `AT+NRB`, Quectel príkazom `AT+QRST=1`.

Taktiež je užitočné (hlavne počas vývoja aplikácie) povoliť výpis URC správ od rádiového modulu – o stave pripojenia modulu do siete príkazom `AT+CSCON=1`, o stave registrácie modulu v sieti príkazom `AT+CEREG=5`. Príkazom `AT+NPSMR=1` (Power Saving Mode Status Report) sa zase povolí hlásenie, kedy modul vstupuje alebo vystupuje zo šetriaceho režimu a pomocou príkazu `AT+CMEE=1/AT+CMEE=2` (Report Mobile Termination Error) sa povolí rošírený výpis chýb namiesto výpisu štandardného výsledného kódu "ERROR", ktorý modul posielala ako odpoveď pri neúspešnom vykonaní zadaného príkazu.

## Posielanie správy na server

K posielaniu správ od zariadení na server (uplink) používa firma UNIS komunikačný protokol CoAP (Constrained Application Protocol – protokol pre limitované aplikácie). Správa sa posieľa ako CoAP POST požiadavka a dáta sú odosielané vo formáte JSON reťazca napr.: {imei: 357518080276462, temperature: 25, distance: 500}. Údaje je potrebné pre odoslaním previesť z ASCII do hexadecimálneho formátu.

K tomu, aby bolo možné posieľať správu, je nutné nastaviť konfiguračný CoAP profil klienta (rádiového modulu) príkazom `AT+COAP`, pozri výpis 3.2. Najskôr sa nastaví IP adresa serveru a CoAP port, potom CoAP URI (Uniform Resource Identifier), ďalej značky CoAP PDU (Protocol Data Unit – jednotka protokolových dát), následne sa označí profil číslom 0 (celkovo možno súčasne nastaviť rádiovému modulu až 4 CoAP profily), vytvorený CoAP profil sa označí za platný (vyberie sa k použitiu) a uloží sa do pamäte modulu. Za zdroj CoAP dát je príkazom `AT+USELCP=1` vybraný AT príkaz a následne môže byť už kedykoľvek modulu odoslaný príkaz so správou napr. `AT+UCOAPC=4, <správa>, 3` s označením ako CoAP POST požiadavka 4, s dátovou správou a s označením formátu správy – číslo 3 znamená hexadecimálny formát. Dáta odoslané na server si môže zákazník pozrieť cez open-source IoT platformu Thingsboard, napr. sa dá zobrazíť priebeh zmeranej teploty a vzdialenosti za zvolený čas, obr 3.7.



Obr. 3.7: Zobrazenie nameraných údajov poslaných od zostrojeného NB-IoT zariadenia v Thingsboard zákazníckom účte.

Výpis 3.2: Príklad postupnosti AT príkazov k nastaveniu CoAP profilu rádiového modulu.

```
/* nastavenie IP adresy a portu */
AT+UCOAP=0,"192.168.10.25","2481"

/* nastavenie CoAP URI */
AT+UCOAP=1,"coap://10.17.4.27:3456/ublox/testuri"
AT+UCOAP=2,"0","0" // vymaž značku URI_HOST
AT+UCOAP=2,"1","1" // nastav značku URI_PORT
AT+UCOAP=2,"2","1" // nastav značku URI_PATH
AT+UCOAP=2,"3","0" // vymaž značku URI_QUERY
AT+UCOAP=2,"4","0" // vymaž značku CONTENT_FORMAT

/* označenie CoAP profilu číslom 0 */
AT+UCOAP=3,"0"

/* označenie CoAP profilu za platný */
AT+UCOAP=4,"1"

/* uloženie CoAP profilu do pamäte */
AT+UCOAP=6,"0"

/* výber zdroja CoAP dát */
AT+USELCP=1 // zdroj: CoAP AT príkaz

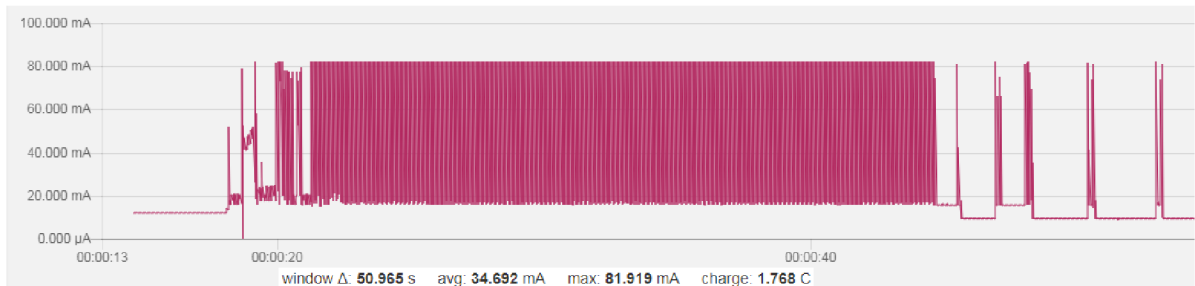
/* príklad odoslania správy */
AT+UCOAPC=4,"7b696d65693a203335373531383038303237363436327d",3
```

### 3.3 Meranie energetického profilu NB-IoT zariadenia

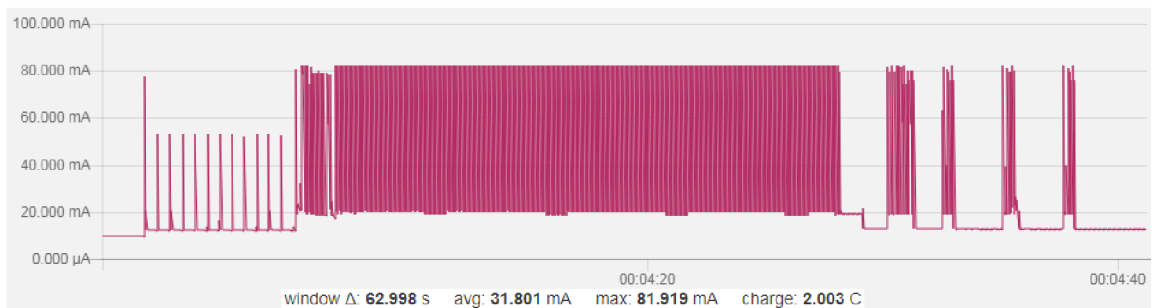
Meranie energetického profilu prototypov NB-IoT zariadenia bolo urobené pomocou meracej karty Power Profiler Kit pripojenej na vývojovej doske nRF52840 od Nordic Semiconductor (požičané od firmy UNIS) a príslušnej aplikácie Power Profiler vstavanej v programe nRF Connect verzie 2.6.0. Meracia karta má však pre externé zariadenia maximálny prúdový výstup 70 mA [41], pravdepodobne kvôli čomu sme neboli schopní pomocou nej zmerať energetický profil zariadenia s rádiovým modulom Quectel, modul má asi vyššiu spotrebu pri naväzovaní spojenia so sieťou, kde sa nám vždy zasekol. Meracia aplikácia Power Profiler žiaľ zase neposkytuje export nameraných priebehov pre vlastné spracovanie.

Na nasledujúcich obrázkoch možno vidieť zmeraný energetický profil zariadenia s rádiovým modulom SARA pri registrácii do siete– obr. 3.8 a pri meraní a posielaní správy s nameranými údajmi– obr. 3.9. Zmerané priebehy sú si navzájom podobné, zmeraná špičková prúdová spotreba zariadenia je cez 80 mA, minimálna približne 10 mA. Zmeraná spotreba zariadenia v kludovom režime (10 mA) je tak vysoká kvôli spotrebe mikroprocesoru, pre ktorý nebol zatiaľ implementovaný šetriaci režim. V prípade spánku celého zariade-

nia by malo zariadenie mať spotrebu pod  $10\mu\text{A}$ . Spotreba ultrazvukového a teplotného senzoru je oproti spotrebe mikroprocesora a rádiového modulu minimálna, ultrazvukový senzor nečinne spotrebúva  $2\text{ mA}$ , preto sa mimo dobu merania odpoája od napájania.



Obr. 3.8: Zmerany energetický profil NB-IoT zariadenia s rádiovým modulom SARA N211 počas registrácie do siete.



Obr. 3.9: Zmerany energetický profil NB-IoT zariadenia s rádiovým modulom SARA N211 počas merania a posielania dát.

Pripájanie sa do siete aj odosielanie správy trvá veľmi dlhá dobu (cez 20 sekúnd), pričom zariadenie pracovalo v pásme s dobrým pokrytím siete (indikovaný CE level pokrytia bol 0) a ani posielená správa nie je veľká. Dlhá doba vysielania zariadenia bude spôsobené nie veľmi dobrým prispôbením čipovej antény aj kvôli jej neideálnemu umiestneniu na dosku plošných spojov, kvôli čomu musí byť správa od zariadenia posielená s veľkým počtom opakovaní.

Z konca nameraných priebehov spotreby (4 až 5 špičiek v dvoj- až trojsekundových intervaloch) možno vidieť, že po zaregistrovaní sa v sieti (rovnako aj po odoslaní nameraných údajov) modul automaticky prechádza po uplynutí časovača T3324 (dovtedy vykonávajú eDRX režim) do šetriaceho režimu. Zaznamenané špičky s rozstupom polsekundy na začiatku zmeraného priebehu posielania správy sú spôsobené činnosťou UART rozhraní mikroprocesora a modulu pri posielaní AT príkazov na konfiguráciu CoAP profilu a spätných výpisov o ich vykonaní do konzoly.

## 4 ZÁVER

Úlohou diplomovej práce bolo navrhnuť IoT zariadenie komunikujúce v sieti NB-IoT v dvoch verziách s rôznymi rádiovými modulmi.

Teoretická časť práce zoznamuje čitateľa s princípmi a možnosťami komunikácie IoT zariadení v sieťach LoRa, Sigfox so zameraním na NB-IoT. Je opísaná ich fyzická vrstva, sieťová architektúra, technológia sietí a použité frekvenčné pásma a nakoniec sú opisované siete navzájom porovnané.

V ďalšej časti je urobený výber vhodných modulov rádiovkej časti pre NB-IoT a sú opísané a porovnané ich vlastnosti. Boli vybrané rádiové moduly SARA N211 a Quectel BC66.

Nasledujúca časť práce sa zameriava na návrh zariadenia pre štandard NB-IoT, od systémového návrhu po detailný fyzický návrh. Bola navrhnutá bloková schéma a vývojový diagram aplikácie zariadenia. Následne bol urobený detailný fyzický návrh dvoch prototypov zariadenia. Navrhnuté zariadenie ovládané nízkopríkonovým mikroprocesorom z rady STM32L071 a napájané z vysokokapacitnej 3,6 V batérie Saft LSH14 má dve senzorické periférie– nízkopríkonový digitálny teplotný senzor TMP112 a analógový ultrazvukový senzor s jedným meničom, ktorý bol osobitne navrhnutý. Do NB-IoT siete sa zariadenie pripája pomocou rádiového modulu (SARA N211 resp. Quectel BC66) a keramickej antény SR4C033. Podľa zadania malo byť zariadenie navrhnuté s variantným zapojením keramických antén, čo sa nakoniec neuskutočnilo kvôli zlej dostupnosti iných čipových antén, namiesto toho bol na zariadenie okrem čipovej antény umiestnený aj SMA konektor na pripojenie drôtovej antény k umožneniu prípadných ďalších meraní zariadenia (napr. meranie pokrytia NB-IoT v budove).

Ďalej je v práci opísaná realizácia zariadenia, teda návrh dosky plošných spojov, výroba a programovanie zariadenia. Je opísaná realizácia programu pre mikroprocesor s podrobnejším vysvetlením obsluhy teplotného a ultrazvukového senzoru a ovládania rádiových modulov pomocou AT príkazov.

Nakoniec bolo uskutočnené meranie energetického profilu navrhnutých zariadení v rôznych režimoch zariadenia pomocou meracej karty od Nordic Semiconductor. Meranie v rôznych režimoch bolo urobené pre prototyp s rádiovým modulom SARA, z merania bolo vidieť, že poslanie aj registrácia zariadenia trvá veľmi dlho (cca 20 sekúnd) kvôli repetitívnemu posielaniu správy od zariadenia, čo je pravdepodobne spôsobené nedobrou prispôbenosťou antény kvôli jej nie najvhodnejšiemu umiestneniu na dosku (pri návrhu sme sa trochu uponáhľali). Pri meraní prototypu s rádiovým modulom Quectel sa merané zariadenie zasekávalo počas registrácie do siete, pravdepodobne kvôli obmedzenému prúdovému výstupu meracej karty (70 mA), takže meranie energetického profilu druhého prototypu nebolo urobené– kvôli nedostatku času nebola navrhnutá ani iná meracia metóda. Podľa zadania malo byť ešte urobené meranie vyžarovacích charakteristík v navrhnutej topológii zariadenia na doske plošných spojov, kvôli krátkosti času tiež a zabudnutiu pripojenia vhodného konektora k anténe k umožneniu merania nebolo meranie uskutočnené.



Výsledkom práce sú dva prototypy NB-IoT zariadenia, prvý prototyp s rádiovým modulom SARA N211 je plne funkčný, podarilo sa oživiť všetky časti– zariadenie meria teplotu a vzdialenosť v rozsahu 0,15-1,5 metra v pravidelnom intervale, následne posiela údaje na server. Druhý prototyp s rádiovým modulom Quectel funguje až na odosielanie správ na server, keďže firma UNIS má nastavené odosielanie správ od zariadení cez CoAP protokol, ktorý však modul Quectel dosiaľ nepodporuje.

Zadanie a ciele práce sa podarilo splniť v plnom rozsahu až na vyššie uvedené merania. Ďalšia práca k vylepšeniu navrhnutého zariadenia by sa mala zamerať na zlepšenie impedančného prispôsobenia antény jej vhodnejším umiestnením na dosku (podľa odporúčania výrobcu umiestniť anténu úplne do rohu dosky), aby vysielanie zariadenia bolo kratšie a ušetrilo sa viac energie pri vysielaní. Taktiež je potrebné z hľadiska šetrenia energie implementovať šetriace režimy pre mikroprocesor. Tiež by bolo dobré v programovej aplikácii doprogramovať ochranné algoritmy proti zaseknutiu zariadenia (napr. watchdog časovač na nezávislých hodinách, ktorý by v prípade chyby resetoval zariadenie). Ďalej by sa mohlo zvýšiť budenie ultrazvukového meniča pre zväčšenie dosahu ultrazvukového senzoru. Každopádne, na zrealizovaní merania vyžarovacej charakteristiky zariadenia podľa zadania sa ešte pracuje.

## LITERATÚRA

- [1] LINK LABS, INC. *A Comprehensive Look at Low Power, Wide Area Networks* [online]. Annapolis, Maryland: Link Labs, 2016 [cit. 2018-12-12]. Whitepaper. Dostupné z URL: <<https://www.link-labs.com/lpwan>>
- [2] WIKIPEDIA: the free encyclopedia. *LPWAN* [online]. San Francisco, California: Wikimedia Foundation, 2001- [cit. 2018-12-12]. Dostupné z URL: <<https://en.wikipedia.org/wiki/LPWAN>>
- [3] SIGFOX. *Sigfox Technology Overview* [online]. Labège, Francúzsko: Sigfox. [cit. 2018-12-12]. Dostupné z URL: <<https://www.sigfox.com/en/sigfox-iot-technology-overview>>
- [4] ANTEUR, Mehdi et al. *Ultra Narrow Band Technique for Low Power Wide Area Communications* 2015 IEEE Global Communications Conference [online]. December 2014, pp.1-6 [cit. 2018-12-12]. DOI: 10.1109/GLOCOM.2014.7417420. Dostupné z URL: <<https://ieeexplore.ieee.org/document/7417420>>
- [5] Sigfox. *Sigfox Technical Overview* [online]. Labège, Francúzsko: Sigfox. [cit. 2018-12-12]. Dostupné z URL: <<https://build.sigfox.com/steps/study>>
- [6] FINNEGAN, Joseph a Stephen BROWN. *A Comparative Survey of LPWA Networking* [online]. Február 2018 [cit. 2018-12-12]. Dostupné z URL: <<https://arxiv.org/abs/1802.04222>>
- [7] LORA ALLIANCE. *A technical overview of LoRa® and LoRaWAN™* [online]. San Ramon, California: LoRa Alliance, November 2015 [cit. 2018-12-12]. White Paper. Dostupné z URL: <<https://lora-alliance.org/resource-hub/what-lorawantm>>
- [8] WIKIPEDIA: the free encyclopedia. *Chirp spread spectrum* [online]. San Francisco, California: Wikimedia Foundation, 2001- [cit. 2018-12-12]. Dostupné z URL: <[https://en.wikipedia.org/wiki/Chirp\\_spread\\_spectrum](https://en.wikipedia.org/wiki/Chirp_spread_spectrum)>
- [9] SINHA, Rashmi Sharans, Yiqiao WEI a Seung-Hoon HWANG *A survey on LPWA technology: LoRa and NB-IoT* ICT Express 3 (2017) [online]. March 2017, pp.14-21 [cit. 2018-12-12]. Dostupné z URL: <<https://www.sciencedirect-com.ezproxy.lib.vutbr.cz/science/article/pii/S2405959517300061>>
- [10] WANG, Y. P. Eric et al. *A Primer on 3GPP Narrowband Internet of Things* IEEE Communications Magazine [online]. Marec 2017, pp.117-123 [cit. 2018-12-12]. Dostupné z URL: <<https://ieeexplore.ieee.org/document/7876968>>
- [11] ROHDE & SCHWARZ GmbH & Co. *KG Narrowband Internet of Things Whitepaper* [online]. Mníchov, Nemecko: Rohde & Schwarz GmbH & Co. KG, 08.08.2016 [cit. 2018-12-12]. Whitepaper. Dostupné z URL: <<https://www.rohde-schwarz.com/dk/>>

- applications/narrowband-internet-of-things-white-paper\_230854-314242.html>
- [12] GSMA. *NB-IoT Deployment Guide – Release 2* [online]. Londýn, Spojené královstvo: GSM Association, Apríl 2018 [cit. 2018-12-12]. Dostupné z URL: <<https://www.gsma.com/iot/nbiot-deployment-guide-v2/>>
  - [13] GSMA. *3GPP Low Power Wide Area Technologies White Paper* [online]. Londýn, Spojené královstvo: GSM Association, October 2016 [cit. 2018-12-12]. Dostupné z URL: <<https://www.gsma.com/iot/3gpp-low-power-wide-area-technologies-white-paper/>>
  - [14] GSMA. *Mobile IoT Modules* [online]. Londýn, Spojené královstvo: GSM Association, 1995- [cit. 2018-12-12]. Dostupné z URL: <<https://www.gsma.com/iot/mobile-iot-modules/>>
  - [15] U-BLOX, INC. *SARA-N2 Data Sheet* [online]. Thalwil, Švajčiarsko: U-blox, August 2018 [cit. 2018-12-12]. Katalógový list. Dostupné z URL: <<https://www.u-blox.com/en/product/sara-n2-series#tab-documentation-resources>>
  - [16] U-BLOX, INC. *SARA-N2 System Integration Manual* [online]. Thalwil, Švajčiarsko: U-blox, August 2018 [cit. 2018-12-12]. Aplikačná poznámka. Dostupné z URL: <<https://www.u-blox.com/en/product/sara-n2-series#tab-documentation-resources>>
  - [17] QUECTEL WIRELESS SOLUTIONS. *BC66 Hardware Design, NB-IoT Module Series* [online]. Šanghaj, Čína: Quectel Wireless Solutions Co., Ltd., November 2018 [cit. 2018-12-12]. Katalógový list. Dostupné z URL: <<https://www.quectel.com/ProductDownload/BC66.html>>
  - [18] SOS ELECTRONIC. *BC66NB-04-STD (BC66) | Quectel | SOS electronic* [online]. Košice, Slovensko: SOS electronic s.r.o., 2018 [cit. 2018-12-12]. Dostupné z URL: <<https://www.sos.sk/products/quectel/bc66nb-04-std-bc66-289900>>
  - [19] STMICROELECTRONICS. *Datasheet - DS10690 - Access line ultra-low-power 32-bit MCU Arm®-based Cortex®-M0+, up to 192 KB Flash, 2 KB SRAM, 6 KB EEPROM, ADC* [online]. Ženeva, Švajčiarsko: STMicroelectronics, August 2018 [cit. 2018-12-12]. Katalógový list. Dostupné z URL: <<https://www.st.com/en/microcontrollers/stm321071c8.html>>
  - [20] STMICROELECTRONICS. *AN4467: Getting started with STM32L0xx hardware development* [online]. Ženeva, Švajčiarsko: STMicroelectronics, Január 2015 [cit. 2018-12-12]. Aplikačná poznámka. Dostupné z URL: <<https://www.st.com/en/microcontrollers/stm321071c8.html>>

- [21] STMICROELECTRONICS. *AN2867: Oscillator design guide for STM8AF/AL/S and STM32 microcontrollers* [online]. Ženeva, Švajčiarsko: STMicroelectronics, Máj 2017 [cit. 2018-12-12]. Aplikačná poznámka. Dostupné z URL: <<https://www.st.com/en/microcontrollers/stm321071c8.html>>
- [22] TEXAS INSTRUMENTS. *TMP112x High-Accuracy, Low-Power, Digital Temperature Sensors With SMBus and Two-Wire Serial Interface in SOT563 datasheet (Rev. H)* [online]. Dallas, Texas: Texas Instruments Incorporated, Október 2018 [cit. 2018-12-12]. Katalógový list. Dostupné z URL: <<http://www.ti.com/product/TMP112/technicaldocuments>>
- [23] SAFT. *LS, LSH / Saft Batteries / We energize the world.* [online]. Bagnolet, Francúzsko: Saft, 2018 [cit. 2018-12-12]. Dostupné z URL: <<https://www.saftbatteries.com/products-solutions/products/ls-lsh>>
- [24] ANTENOVA. *Latona Antenna for LP-WAN applications* [online]. Hatfield, Spojené kráľovstvo: Antenova Ltd. [cit. 2018-12-12]. Špecifikácia produktu. Dostupné z URL: <<https://www.antenova.com/product/lp-wan-791-960-mhz-latona-smd-antenna/>>
- [25] FRACTUS ANTENNAS. *User Manual, ALL mXTEND TM (FR01-S4-220) – A standard antenna solution for mobile frequency bands* [online]. Barcelona, Španielsko: FRACTUS ANTENNAS, S.L., Február 2018 [cit. 2018-12-12]. Špecifikácia produktu. Dostupné z URL: <<https://www.fractusantennas.com/lte-antenna/>>
- [26] TAOGLAS. *NCP.5820 – Extensis NB-IoT Ceramic Antenna for Bands 5, 8, 20* [online]. Co. Wexford, Írsko: Taoglas Ltd. 2019 [cit. 2018-12-12]. Špecifikácia produktu. Dostupné z URL: <<https://www.taoglas.com/product/ncp-5820-plus-evb-nb-iot-ceramic-patch-antenna-for-bands-5-8-20/>>
- [27] TAOGLAS. *NCS.5820 – Extensis NB-IoT FR4 PCB Antenna for Bands 5, 8, 20* [online]. Co. Wexford, Írsko: Taoglas Ltd. 2019 [cit. 2018-12-12]. Špecifikácia produktu. Dostupné z URL: <<https://www.taoglas.com/product/ncs-5820-plus-evb-nb-iot-fr4-pcb-antenna-for-bands-5-8-20/>>
- [28] MULTICOMP. *MCUSD14A40S09RS* [online]. Multicomp, Október 2013 [cit. 2018-12-12]. Špecifikácia produktu. Dostupné z URL: <<https://cz.farnell.com/multicomp/mcusd14a40s09rs/transceiver-40khz-14mm-metal/dp/2362679>>
- [29] VÁGNER, Petr. *Vysokofrekvenční technika* [online]. FEKT VUT Brno, Október 2013 [cit. 2018-12-12]. Skriptum.
- [30] ANALOG DEVICES. *Circuit Note CN-0343* [online]. Norwood, MA, U.S.A.: Analog Devices, Inc., August 2015 [cit. 2018-12-12]. Návrhová správa. Dostupné z URL: <<https://www.analog.com/media/en/reference-design-documentation/reference-designs/CN0343.pdf>>

- [31] MARTINEK, Radislav. *Senzory v průmyslové praxi* 1. vydanie. Praha : BEN - technická literatura, 2004. 199 s. ISBN 80-7300-114-4.
- [32] ISOLA. *DE104 Data Sheet* [online]. Chandler, U.S.A.: Isola Group, December 2013 [cit. 2018-12-12]. Katalógový list. Dostupné z URL: <<https://www.gatema.com/file-link/material-de-104-en.pdf>>
- [33] PROWAVE. *Application Note – AP050830* [online]. New Taipei City, Tajwan: Pro-Wave Electronics Corporation, August 2005 [cit. 2018-12-12]. Aplikačná poznámka. Dostupné z URL: <<http://www.prowave.com.tw/pdf/an0508309.pdf>>
- [34] HOCHREUTENER, Hanspeter. *Assignment of tasks „HW for ultrasonic distance meter”* [online]. Zurich, Švajčiarsko: Zurich University of Applied Sciences, Február 2011 [cit. 2018-12-12]. Aplikačná poznámka. Dostupné z URL: <[https://home.zhaw.ch/~kunr/ETP/ETP2011/assignment\\_HW\\_design.pdf](https://home.zhaw.ch/~kunr/ETP/ETP2011/assignment_HW_design.pdf)>
- [35] PROWAVE. *Matching Transformers* [online]. New Taipei City, Tajwan: Pro-Wave Electronics Corporation, 2005 [cit. 2018-12-12]. Katalógový list. Dostupné z URL: <<http://www.prowave.com.tw/pdf/Transformer.pdf>>
- [36] RENESAS. *H8/300L SLP Series Ultrasonic Range Finder (Ultrange)* [online]. Tokio, Japonsko: Renesas Electronics Corporation, September 2004 [cit. 2018-12-12]. Aplikačná poznámka. Dostupné z URL: <<http://www.prowave.com.tw/pdf/an0508309.pdf>>
- [37] WIKIPEDIA: the free encyclopedia. *Hayes Command Set* [online]. San Francisco, California: Wikimedia Foundation, 2001- [cit. 2018-12-12]. Dostupné z URL: <[https://en.wikipedia.org/wiki/Hayes\\_command\\_set](https://en.wikipedia.org/wiki/Hayes_command_set)>
- [38] QUECTEL WIRELESS SOLUTIONS. *BC66 AT Commands Manual V1.0* [online]. Šanghaj, Čína: Quectel Wireless Solutions Co., Ltd., August 2018 [cit. 2018-12-12]. Manuál. Dostupné z URL: <<https://www.quectel.com/ProductDownload/BC66.html>>
- [39] U-BLOX, INC. *SARA-N2 AT Commands Manual* [online]. Thalwil, Švajčiarsko: U-blox, August 2018 [cit. 2018-12-12]. Manuál. Dostupné z URL: <<https://www.u-blox.com/en/product/sara-n2-series#tab-documentation-resources>>
- [40] U-BLOX, INC. *NB-IoT Application Development Guide* [online]. Thalwil, Švajčiarsko: U-blox, Júl 2018 [cit. 2018-12-12]. Aplikačná poznámka. Dostupné z URL: <<https://www.u-blox.com/en/product/sara-n2-series#tab-documentation-resources>>
- [41] NORDIC SEMICONDUCTOR. *Power Profiler Kit* [online]. Trondheim, Nórsko: Nordic Semiconductor, Apríl 2019 [cit. 2019-5-16]. Dostupné z URL: <[https://infocenter.nordicsemi.com/topic/ug\\_ppk/UG/ppk/PPK\\_user\\_guide\\_Intro.html](https://infocenter.nordicsemi.com/topic/ug_ppk/UG/ppk/PPK_user_guide_Intro.html)>

## ZOZNAM SYMBOLOV, VELIČÍN A SKRATIEK

3GPP	3rd Generation Partnership Project – spolupráca medzi organizáciami pre vývoj komunikačných štandardov
APN	Access Point Name – meno prístupového bodu
ARM	Advanced RISC Machine – pokročilé zariadenie s redukovanou inštrukčnou sadou
C-IoT	Cellular-IoT – bunkový IoT
CoAP	Constrained Application Protocol – protokol pre limitované aplikácie
CSS	Chirp Spread Spectrum – spektrum rozprestrené chirp signálom
DBPSK	Differential Binary Phase Shift Keying – diferenciálne binárne kódovanie fázovým posunom
DMRS	Demodulation Reference Signal – referenčný signál pre demoduláciu
DRB	Data Radio Bearer – dátový rádiový nosič
EC- GSM- IoT	Extended Coverage GSM-IoT – GSM-IoT s rozšíreným pokrytím
EDA	Electronic Design Automation – automatizácia elektronického návrhu
EAGLE	Easily Applicable Graphical Layout Editor – jednoducho aplikovateľný grafický návrhový editor
eDRX	Extended Discontinuous Reception – predĺžene prerušovaný príjem
eMTC	Enhanced Machine-Type Communication – vylepšenie komunikácie zariadení
EPS	Evolved Packet System – vyvinutý paketový systém
FDD	Frequency Division Duplex – frekvenčne delený duplex
GFSK	Gaussian Frequency Shift Keying – kódovanie frekvenčným posunom s filtráciou signálu Gaussovým filtrom
GSM	Global System for Mobile Communications – globálny systém pre mobilné komunikácie
HAL	Hardware Abstract Layer – hardvérová abstraktná vrstva
ICCID	Integrated Circuit Card Identifier – identifikátor čipovej karty
IMEI	International Mobile Equipment Identity – medzinárodná identita mobilného zariadenia
IMSI	International Mobile Subscriber Identity – medzinárodná identita mobilného účastníka
IoT	Internet Of Things – internet vecí
JSON	JavaScript Object Notation – zápis javaskriptového objektu
NB-IoT	Narrow-Band IoT – úzkopásmový IoT
LoRaWAN	Long Range Wide Area Network – rozľahlá sieť s dlhým dosahom
LPWAN	Low Power Wide Area Network – rozľahlá sieť s nízkym príkonom
LTE	Long-Term Evolution - dlhodobý vývoj
LTE-MTC	LTE Advanced for Machine Type Communications – vyspelé LTE pre komunikáciu zariadení
MIB	Master Information Block – hlavný informačný blok
MNO	Mobile Network Operator – poskytovateľ mobilnej siete

MOSFET	Metal-Oxide Semiconductor Field-Effect Transistor
NPBCH	Narrowband Physical Broadcast Channel – úzkopásmový fyzický rozhlasový kanál
NPDCCH	Narrowband Physical Downlink Control Channel – úzkopásmový fyzický kontrolný downlink kanál
NPDSCH	Narrowband Physical Downlink Shared Channel – úzkopásmový fyzický zdieľaný downlink kanál
NPRACH	Narrowband Physical Random Access Channel – úzkopásmový fyzický kanál s náhodným prístupom
NPSS	Narrowband Primary Synchronization Signal – úzkopásmový primárny synchronizačný signál
NPUSCH	Narrowband Physical Uplink Shared Channel – úzkopásmový fyzický zdieľaný uplink kanál
NRS	Narrowband Reference Signal – úzkopásmový referenčný signál
NSSS	Narrowband Secondary Synchronization Signal – úzkopásmový sekundárny synchronizačný signál
OFDMA	Orthogonal Frequency Division Multiple Access – multiplexný prístup ortogonálnym frekvenčným delením
PAPR	Peak-to-Average Power Ratio – pomer medzi priemerným a špičkovým výkonom
PDU	Protocol Data Unit – jednotka protokolových dát
PRB	Physical Resource Block – fyzický zdrojový blok
PSD	Packet Switched Data – dáta posielané v paketoch
PSM	Power Saving Mode – režim šetriaci energiu
QoS	Quality of Service – kvalita poskytovaných služieb
QPSK	Quadrature Phase Shift Keying – kvadratúrne kódovanie fázovým posunom
R-FDMA	Randomised Frequency Division Multiple Access – frekvenčné delenie s mnohonásobným náhodným prístupom
RRC	Radio Resource Control – kontrolný protokol rádiových prostriedkov
SC-FDMA	Single Carrier-Frequency Division Multiple Access – multiplexný prístup frekvenčným delením na jednej nosnej
SGW	Serving Gateway – obslužná brána
SIM	Subscriber Identification Module – modul na identifikáciu užívateľa
SMD	Surface Mount Device – súčiastka pre povrchovú montáž
SMT	Surface Mount Technology – technológia povrchovej montáže
SPI	Serial Peripheral Interface – sériové rozhranie pre periférie
SRB	Signaling Radio Bearer – signálový rádiový nosič
SWD	Serial Wire Debug – sériová linka pre ladenie
TBCC	Tail-Biting Convolutional Code
TTL	Transistor-Transistor Logic
UART	Universal Asynchronous Receiver-Transmitter – univerzálny asynchrónny

	prijímač a vysielač
UCI	Uplink Control Information – kontrolná informácia pre uplink
UE	User Equipment – užívateľské zariadenie
UNB	Ultra-Narrow Band – veľmi úzke pásmo
URC	Unsolicited Response Code – kód nevyžiadanej odpovede
URT	Uniform Resource Identifier



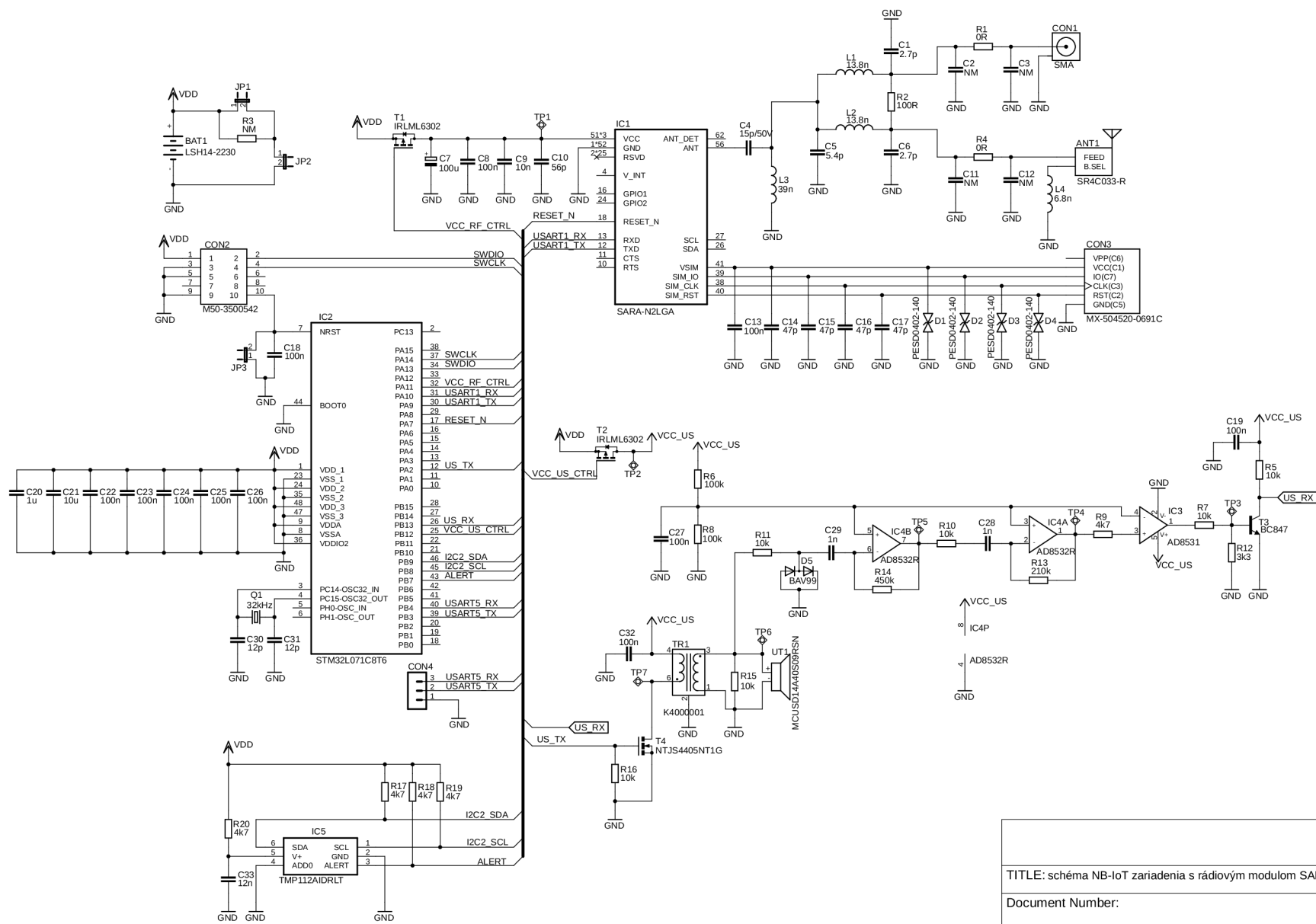
## ZOZNAM PRÍLOH

<b>A</b>	<b>Elektronická schéma navrhnutého zariadenia pre NB-IoT</b>	<b>68</b>
A.1	Schéma NB-IoT zariadenia s rádiovým modulom SARA N211 . . . . .	68
A.2	Schéma NB-IoT zariadenia s rádiovým modulom Quectel BC66 . . . . .	68
<b>B</b>	<b>Fotodokumentácia vyrobených prototypov NB-IoT zariadenia</b>	<b>71</b>

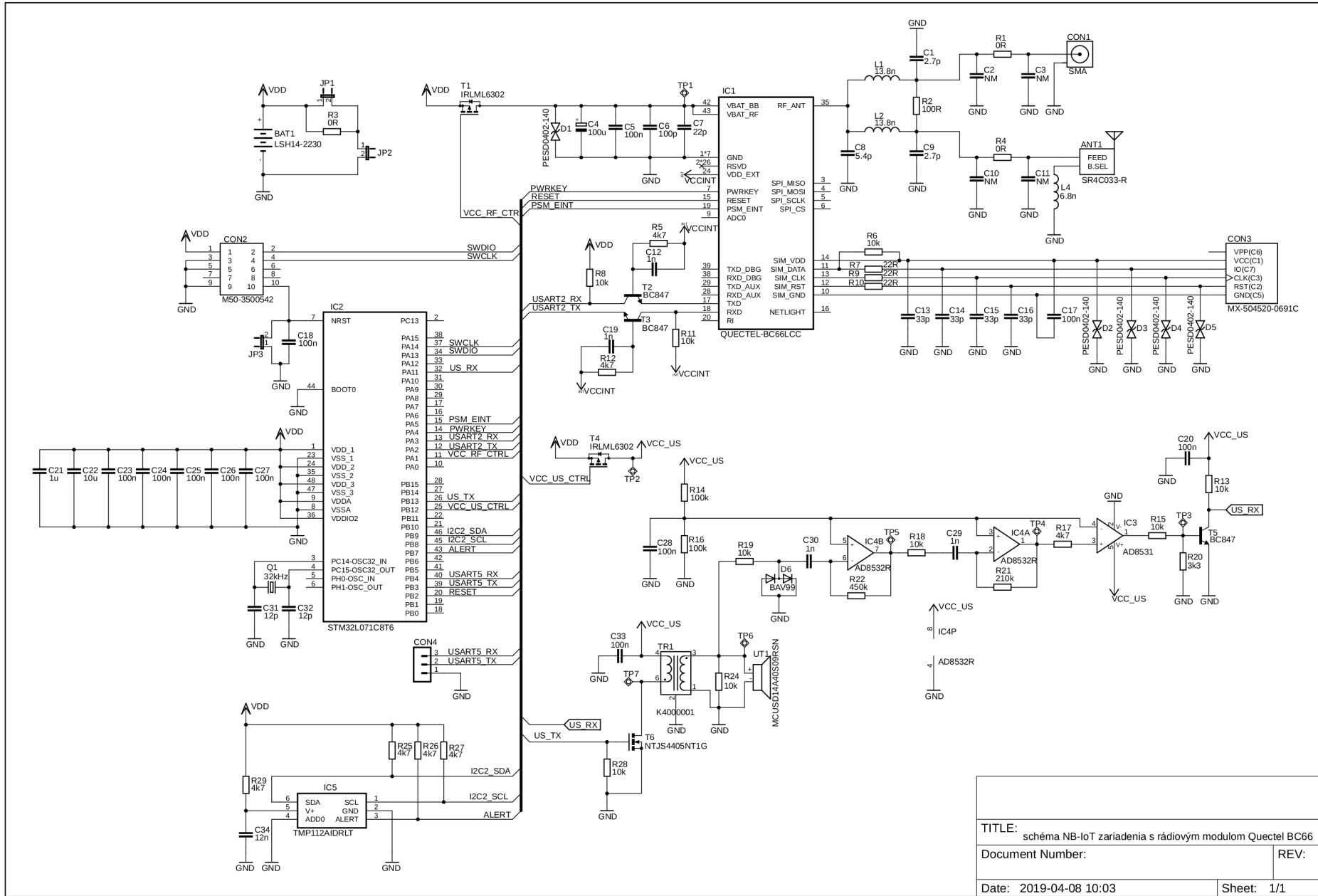
## **A ELEKTRONICKÁ SCHÉMA NAVRHNUTÉHO ZARIADENIA PRE NB-IOT**

**A.1 Schéma NB-IoT zariadenia s rádiovým modulom SARA N211**

**A.2 Schéma NB-IoT zariadenia s rádiovým modulom Quectel BC66**



TITLE: schéma NB-IoT zariadenia s rádiovým modulom SARA N211	
Document Number:	REV:
Date: 2019-04-08 10:11	Sheet: 1/1



TITLE: schéma NB-IoT zariadenia s rádiovým modulom Quectel BC66	
Document Number:	REV:
Date: 2019-04-08 10:03	Sheet: 1/1

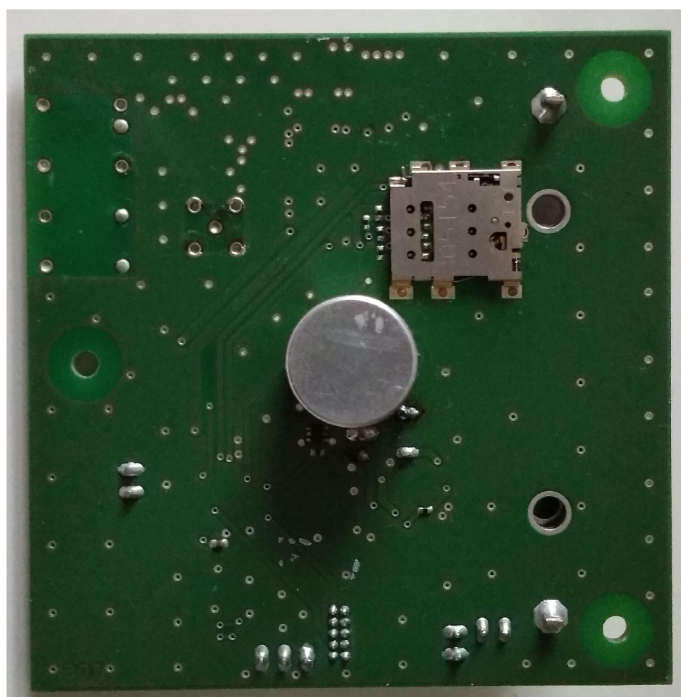
## B FOTODOKUMENTÁCIA VYROBENÝCH PROTOTYPOV NB-IOT ZARIADENIA



Obr. B.1: Vyrobené a osadené DPS z hornej strany, DPS s rádiovým modulom SARA N211 vľavo, DPS s rádiovým modulom Quectel BC66 vpravo.

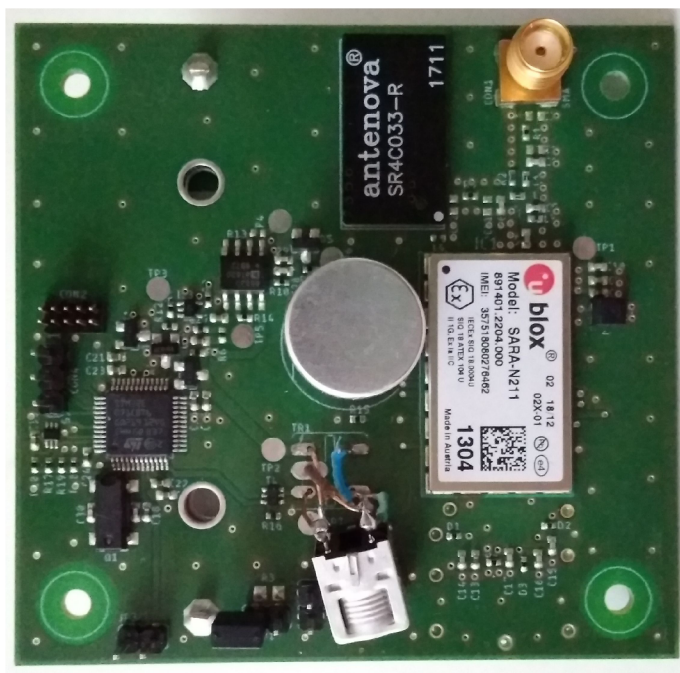


Obr. B.2: Vyrobená a osadená DPS s rádiovým modulom Quectel BC66 z hornej strany.



Obr. B.3: Vyrobená a osadená DPS s rádiovým modulom Quectel BC66 zo spodnej strany.





Obr. B.4: Vyrobená a osadená DPS s rádiovým modulom SARA N211 z hornej strany.



Obr. B.5: Vyrobená a osadená DPS s rádiovým modulom SARA N211 zo spodnej strany.