



Diplomová práce

Teslův transformátor jako demonstrační pomůcka pro předmět Elektromagnetismus

Studijní program:

N0714A270010 Mechatronika

Autor práce:

Bc. Ondřej Lázníčka

Vedoucí práce:

Ing. Bc. Michal Malík, Ph.D.

Ústav nových technologií a aplikované
informatiky

Liberec 2024



Zadání diplomové práce

Teslův transformátor jako demonstrační pomůcka pro předmět Elektromagnetismus

| | |
|--------------------------|---|
| <i>Jméno a příjmení:</i> | Bc. Ondřej Láznička |
| <i>Osobní číslo:</i> | M21000180 |
| <i>Studijní program:</i> | N0714A270010 Mechatronika |
| <i>Zadávací katedra:</i> | Ústav nových technologií a aplikované informatiky |
| <i>Akademický rok:</i> | 2022/2023 |

Zásady pro vypracování:

Cílem práce je sestavit funkční demonstrační model Teslova transformátoru buzený elektrickým oscilátorem. Ten bude sloužit jako výuková pomůcka pro relevantní předměty na TUL (např. ELMG).

1. Na model budou kladeny zvýšené požadavky na robustnost a přenosnost.
2. Úkolem studenta bude na základě teoretické rešerše navrhnout vhodný typ budícího obvodu.
3. Student posoudí a zajistí bezpečnost ve smyslu ochrany omezením ustáleného dotykového proudu a náboje a zhodnotí elektromagnetického rušení.
4. Teoreticky ověří funkčnost navrženého obvodu ve vhodném simulačním software.
5. Celé zařízení zkonstruuje.

Rozsah grafických prací: dle potřeby dokumentace
Rozsah pracovní zprávy: 40 – 50 stran
Forma zpracování práce: tištěná/elektronická
Jazyk práce: čeština

Seznam odborné literatury:

- [1] FEYNMAN, R.: Feynmanovy přednášky z fyziky 2. Revidované vydání. Praha: Fragment, 2013. ISBN 978-80-253-1643-6.
- [2] AKOPJAN, A. A.: Technika vysokého napětí 1. Praha: SNTL, 1956.
- [3] VOITKANS, J., VOITKANS, A.: Tesla coil theoretical model and its experimental verification. Electrical, control and communication Eng. 7(1), 2014. DOI: 10.1515/ecce-2014-0018.

Vedoucí práce: Ing. Bc. Michal Malík, Ph.D.
Ústav nových technologií a aplikované informatiky

Datum zadání práce: 12. října 2022
Předpokládaný termín odevzdání: 15. května 2024

prof. Ing. Zdeněk Plíva, Ph.D.
děkan

L.S.

doc. Dr. Ing. Jaroslav Hlava
garant studijního programu

V Liberci dne 19. října 2022

Prohlášení

Prohlašuji, že svou diplomovou práci jsem vypracoval samostatně jako původní dílo s použitím uvedené literatury a na základě konzultací s vedoucím mé diplomové práce a konzultantem.

Jsem si vědom toho, že na mou diplomovou práci se plně vztahuje zákon č. 121/2000 Sb., o právu autorském, zejména § 60 – školní dílo.

Beru na vědomí, že Technická univerzita v Liberci nezasahuje do mých autorských práv užitím mé diplomové práce pro vnitřní potřebu Technické univerzity v Liberci.

Užiji-li diplomovou práci nebo poskytnu-li licenci k jejímu využití, jsem si vědom povinnosti informovat o této skutečnosti Technickou univerzitu v Liberci; v tomto případě má Technická univerzita v Liberci právo ode mne požadovat úhradu nákladů, které vynaložila na vytvoření díla, až do jejich skutečné výše.

Současně čestně prohlašuji, že text elektronické podoby práce vložený do IS/STAG se shoduje s textem tištěné podoby práce.

Beru na vědomí, že má diplomová práce bude zveřejněna Technickou univerzitou v Liberci v souladu s § 47b zákona č. 111/1998 Sb., o vysokých školách a o změně a doplnění dalších zákonů (zákon o vysokých školách), ve znění pozdějších předpisů.

Jsem si vědom následků, které podle zákona o vysokých školách mohou vyplývat z porušení tohoto prohlášení.

14. května 2024

Bc. Ondřej Láznička

Poděkování

Tímto chci poděkovat svému vedoucímu Ing. Bc. Michalovi Malíkovi, Ph.D. za ochotu, vstřícnost a dobré rady při konzultacích, stejně tak Ing. Bc. Jiřímu Primasovi, Ph.D. za skvělou asistenci při stavbě celého zařízení. Dále chci poděkovat Ing. Martinovi Černíkovi, Ph.D. za poskytnutí literatury k řešení elektronkové techniky.

Velké díky patří Ing. Lubomírovi Slavíkovi, Ph.D. za konzultace ohledně výroby plošného spoje a zároveň za poskytnutí prostoru, vybavení a asistenci při měření EMI. Nakonec chci poděkovat Bc. Filipovi Sanetníkovi za poskytnutí prostoru, materiálu a nářadí pro konstrukci boxu zařízení.

Abstrakt

Tato diplomová práce se zabývá rešerší, návrhem, stavbou a analýzou Teslova transformátoru jakožto demonstrační pomůcky pro předmět Elektromagnetismus vyučovaný na Fakultě mechatroniky, informatiky a mezioborových studií na Technické univerzitě v Liberci. Práce začíná teoretickou částí, tzn. rešerší fyzikálních veličin figurujících v principu funkce zařízení a jeho různých zapojení a rešerší elektronkové techniky. Teoretická část je pak následována částí praktickou začínající detailně popsáním návrhem a konstrukcí celého zařízení. Zařízení se skládá ze zdroje vysokého napětí, transformátoru, kde jsou obě vinutí naladěna na shodnou rezonanční frekvenci, aktivního spínacího prvku v podobě elektronky, ke které přísluší žhavicí obvod napájený spínaným zdrojem stejnosměrného napětí. V poslední řadě jsou uvedeny měření a pokusy týkající se specifík Teslova transformátoru, navíc je uveden návod k používání zařízení pro obsluhu.

Klíčová slova

Vysoké napětí, vysoká frekvence, rezonance, elektronka, Teslův transformátor, elektrické pole.

Abstract

This diploma thesis focuses on research, design, construction and analysis of a Tesla coil as a demonstration tool for Electromagnetism lectured at Faculty of mechatronics, informatics and interdisciplinary studies of Technical University of Liberec. The thesis begins with theoretical part, i.e. research of basic physical principles involved in the device function, its variants and basic facts about vacuum tubes. Theoretical part is then followed by the practical part beginning with thoroughly described design and construction of the whole device. The device consists of a high voltage power supply, a resonant transformer with its windings tuned to the exact same resonant frequencies, active switching component in the form of a vacuum tube, with its own separate filament power supply. Lastly measurements and experiments regarding the specifics of the Tesla coil are mentioned. In addition a user manual for the device is attached.

Keywords

High voltage, high frequency, resonance, vacuum tube, Tesla coil, electric field.

Obsah

| | |
|--|----|
| Úvod | 15 |
| 1 Fyzikální řešerše..... | 16 |
| 1.1 Kapacita a kondenzátor..... | 16 |
| 1.2 Elektromagnetická indukce..... | 17 |
| 1.3 Indukčnost a cívka | 18 |
| 1.3.1 Vlastní indukčnost | 18 |
| 1.3.2 Vzájemná indukčnost | 19 |
| 1.4 Transformátor | 19 |
| 1.5 Rezonance | 20 |
| 1.6 Generátory vysokého napětí | 21 |
| 1.6.1 Van de Graaffův generátor | 21 |
| 1.6.2 Marxův generátor | 22 |
| 1.6.3 Kaskádové generátory | 23 |
| 2 Rešerše historie, principu funkce Teslova transformátoru a jeho možných zapojení... 25 | |
| 2.1 Stručná historie Teslova transformátoru..... | 25 |
| 2.1.1 Vynálezce | 25 |
| 2.1.2 Vznik transformátoru..... | 25 |
| 2.1.3 Využití transformátoru | 26 |
| 2.2 Základní součásti Teslova transformátoru | 26 |
| 2.2.1 Napájecí zdroje | 27 |
| 2.3 Druhy Teslova transformátoru | 27 |
| 2.3.1 Jiskřišťový (SGTC – Spark Gap Tesla Coil)..... | 27 |
| 2.3.2 Spínaný výkonovým tranzistorem (OLTC – Off line Tesla Coil)..... | 28 |
| 2.3.3 Buzený polovodičovým oscilátorem (SSTC – Solid State Tesla Coil) | 29 |
| 2.3.4 Elektronkový (VTTC – Vacuum Tube Tesla Coil)..... | 30 |

| | | |
|-------|--|----|
| 3 | Rešerše elektronek..... | 31 |
| 3.1 | Stručná historie a využití elektronek..... | 31 |
| 3.2 | Základní části elektronek | 31 |
| 3.2.1 | Žhavení | 32 |
| 3.3 | Katoda..... | 32 |
| 3.3.1 | Anoda..... | 34 |
| 3.3.2 | Getr | 34 |
| 3.4 | Základní typy elektronek, jejich principy funkce a využití | 34 |
| 3.4.1 | Dioda | 34 |
| 3.4.2 | Trioda..... | 37 |
| 3.4.3 | Tetroda..... | 40 |
| 3.4.4 | Pentoda | 41 |
| 3.5 | Specifika vysílacích elektronek | 42 |
| 3.5.1 | Vysílací triody | 42 |
| 3.5.2 | Vysílací pentody | 42 |
| 3.6 | Elektronkové zdroje kmitů..... | 43 |
| 3.6.1 | Armstrongův oscilátor | 43 |
| 3.6.2 | Hartleyův oscilátor | 44 |
| 3.6.3 | Krystalový oscilátor..... | 45 |
| 4 | Návrh, stavba a testování prototypu Teslova transformátoru | 46 |
| 4.1 | Výběr druhu TT | 46 |
| 4.2 | Výběr elektronky a zajištění napájení pro žhavicí obvod..... | 46 |
| 4.2.1 | Elektronka..... | 46 |
| 4.2.2 | Žhavení elektronky | 47 |
| 4.3 | Regulace výstupu TT | 48 |
| 4.4 | VN zdroj pro anodový obvod | 49 |

| | | |
|-------|---|----|
| 4.4.1 | Zdroj VN..... | 49 |
| 4.4.2 | VN usměrňovač | 49 |
| 4.5 | Kompletace transformátoru – primární, sekundární a zpětnovazební vinutí | 50 |
| 4.5.1 | Sekundární vinutí..... | 50 |
| 4.5.2 | Primární a zpětnovazební vinutí | 50 |
| 4.6 | Schéma zapojení | 51 |
| 4.7 | Nalezení rezonanční frekvence sekundárního vinutí | 52 |
| 4.8 | Sladění primárního vinutí se sekundárním | 53 |
| 5 | Zprovoznění a testování prototypu..... | 55 |
| 5.1 | Porovnání délky výbojů mezi jednocestným a dvoucestným usměrněním | 55 |
| 5.1.1 | Jednocestné usměrnění | 55 |
| 5.1.2 | Dvoucestné usměrnění..... | 55 |
| 5.1.3 | Teplotní analýza termokamerou | 56 |
| 5.1.4 | Optimalizace hmotnosti..... | 57 |
| 6 | Konstrukce a stavba boxu | 58 |
| 6.1 | Výběr materiálu a určení rozměrů | 58 |
| 6.1.1 | Rozmístění součástek a určení rozměrů krabice..... | 58 |
| 6.2 | Obvodová konstrukce boxu | 60 |
| 6.3 | Dno boxu..... | 62 |
| 6.3.1 | Upevnění sestavy transformátoru | 62 |
| 6.3.2 | Upevnění primárního rezonančního kondenzátoru..... | 63 |
| 6.4 | Patro | 63 |
| 6.5 | Víko..... | 64 |
| 7 | Měření elektromagnetického rušení | 65 |
| 7.1 | Naměřená data a posouzení..... | 66 |
| 8 | Demonstrace účinků vysokofrekvenčního vysokého napětí | 67 |

| | | |
|-------|--|----|
| 8.1 | Důkaz přítomnosti silného elektrického pole..... | 67 |
| 8.2 | Návrhy na další experimenty s Teslovým transformátorem | 68 |
| 8.2.1 | Lecherovo vedení | 68 |
| 8.2.2 | Lichtenbergovy obrazce | 68 |
| 8.2.3 | Emisní spektra prvků | 68 |
| 9 | Návod k používání zařízení..... | 69 |
| 9.1 | Rizika spojená s obsluhou..... | 69 |
| 9.2 | Příprava zařízení před provozem | 69 |
| 9.3 | Spouštění zařízení | 70 |
| 9.4 | Vypínání zařízení | 70 |
| | Závěr..... | 71 |
| | Seznam použité literatury | 72 |

Seznam obrázků

| | |
|---|----|
| Obr. 1 – Model kondenzátoru s rovnoběžnými deskami..... | 16 |
| Obr. 2 – Indukce elektromotorického napětí..... | 17 |
| Obr. 3 – Jednoduchý model transformátoru..... | 19 |
| Obr. 4 – Znázornění rezonančního charakteru obvodu..... | 20 |
| Obr. 5 – Van de Graaffův generátor..... | 21 |
| Obr. 6 – Principiální schéma Marxova generátoru..... | 22 |
| Obr. 7 – Příklad obvodu kaskádového násobiče napětí, zde pro čtyřnásobné zvýšení vstupního napětí..... | 23 |
| Obr. 8 – Schéma možného zapojení SGTC [15]..... | 28 |
| Obr. 9 – Schéma možného zapojení OLTC [15]..... | 29 |
| Obr. 10 – Aperiodický jednočinný SSTC (vlevo) a aperiodický dvojčinný SSTC (vpravo), oba s vlastním buzením [15]..... | 29 |
| Obr. 11 – Principiální zapojení můstků – polomost (vlevo) a plný most (vpravo) [15]..... | 30 |
| Obr. 12 – Schéma možného zapojení VTTC [15]..... | 30 |
| Obr. 13 – Schematická značka diody..... | 34 |
| Obr. 14 – Příklad charakteristiky diody [10]..... | 37 |
| Obr. 15 – Schematická značka triody..... | 37 |
| Obr. 16 – Modulace elektronů mřížkou [9]..... | 38 |
| Obr. 17 – Příklad anodové charakteristiky triody [12]..... | 39 |
| Obr. 18 – Schematická značka tetrody..... | 40 |
| Obr. 19 – Schematická značka svazkové tetrody..... | 41 |
| Obr. 20 – Schematická značka pentody..... | 41 |
| Obr. 21 – Příklad anodové charakteristiky pentody [20]..... | 43 |
| Obr. 22 – Armstrongův oscilátor..... | 44 |
| Obr. 23 – Hartleyův oscilátor..... | 44 |

| | |
|--|----|
| Obr. 24 – GU-81M vsazená v patici při testu žhavení | 47 |
| Obr. 25 – Schéma zapojení soft-start obvodu | 48 |
| Obr. 26 – 3D render plošného spoje soft-start obvodu | 48 |
| Obr. 27 – Použité MOTy | 49 |
| Obr. 28 – Testovací baterie kondenzátorů použité v usměrňovači | 50 |
| Obr. 29 – Hotová sestava prototypu Teslova transformátoru | 51 |
| Obr. 30 – Schéma zapojení Teslova transformátoru | 52 |
| Obr. 31 – Schéma měření rezonanční frekvence..... | 52 |
| Obr. 32 – Měření rezonanční frekvence samostatného sekundárního vinutí | 53 |
| Obr. 33 – Rezonanční kondenzátor pro primární vinutí..... | 54 |
| Obr. 34 – Výboj sekundárního vinutí při jednocestném usměrnění..... | 55 |
| Obr. 35 – Výboj sekundárního vinutí při dvoucestném usměrnění..... | 55 |
| Obr. 36 – Prototyp před teplotní analýzou | 56 |
| Obr. 37 – Snímek pořízený z termokamery po zkušebním testu | 56 |
| Obr. 38 – Ilustrační rozmístění součástí určené k montáži na dno boxu | 59 |
| Obr. 39 – Ilustrační rozmístění součástí na patře | 59 |
| Obr. 40 – Detail rohového šroubového spojení..... | 60 |
| Obr. 41 – Síťová napájecí zdířka se spínačem | 60 |
| Obr. 42 – BNC konektor pro uzemnění sekundárního vinutí | 60 |
| Obr. 43 – Stěna se spínačem VN okruhu, triakovým regulátorem a ventilátorem..... | 61 |
| Obr. 44 – Ventilační otvor doplněný ochrannou mříží pro lepší odvod tepla vyzářeného z elektronky..... | 61 |
| Obr. 45 – Nastavení výšky patice elektronky plastovými válečky | 62 |
| Obr. 46 – Upevňující hranol primárního vinutí..... | 63 |
| Obr. 47 – Upevnění rezonančního kondenzátoru pro primární vinutí | 63 |
| Obr. 48 – Konstrukce patra s upevněnými kondenzátory a diodami v epoxidovém pouzdře.. | 64 |

| | |
|---|----|
| Obr. 49 – Provedení víka boxu..... | 64 |
| Obr. 50 – Provádění měření vyzařovaného EMI..... | 65 |
| Obr. 51 – Pozadí signálu bez působení Teslova transformátoru v pásmu 10 – 130 MHz | 66 |
| Obr. 52 – Signál s působením Teslova transformátoru v pásmu 10 – 130 MHz | 66 |
| Obr. 53 – Experiment dokazující přítomnost silného elektrického pole..... | 67 |
| Obr. 54 – Teslův transformátor v provozu | 70 |

Seznam tabulek

| | |
|--|----|
| Tab. 1 – přehled používaných prvků v přímo žhavených katodách..... | 33 |
| Tab. 2 – Parametry sekundárního vinutí | 50 |
| Tab. 3 – Parametry primárního vinutí | 53 |
| Tab. 4 – Tabulka použitých měřicích přístrojů | 65 |

Seznam použitých zkratek

| | |
|------|--|
| VN | Vysoké napětí |
| FM | Fakulta mechatroniky, informatiky a mezioborových studií |
| TUL | Technická univerzita v Liberci |
| TT | Teslův transformátor |
| ORNL | Oak Ridge National Laboratory |
| MOT | Transformátor z mikrovlnné trouby |
| VTTC | Teslův transformátor buzený elektronkou |
| SKO | Schmittův klopný obvod |
| PC | Polykarbonát |
| VKV | Velmi krátké vlny |
| VF | Vysokofrekvenční |

Úvod

První podoba Teslova transformátoru byla samotným Nikolou Teslou patentována před více než 130 lety a v té době působilo zařízení pro laickou veřejnost jako čiré zjevení. Pomocí něj byl Tesla schopen bezdrátovým způsobem rozsvěcet svítidla a napodobovat bouřkové blesky jako nikdo před ním. Zařízení se nikdy nedočkalo velkého využití, ale jeho „wow efekt“ mu zajišťuje nemálo pozornosti, kdekoli se objeví, navíc je to skvělý nástroj pro demonstraci specifík vysokého napětí o vysoké frekvenci. Fascinující na tomto zařízení je do určité míry jeho nadčasovost – princip funkce zůstal přes pokroky v elektrotechnice dodnes stejný.

Cílem této práce je navrhnout, postavit a analyzovat Teslův transformátor pro výukové účely, příležitostně se zařízení bude moci objevit na vybraných školních akcích. Zařízení tedy musí být postaveno s velkými nároky na bezpečnost, robustnost, servisovatelnost a manipulovatelnost. I přesto bude zařízení moci obsluhovat výhradně osoba proškolená. Důraz je také kladen na co největší využití součástek již dostupných na FM TUL.

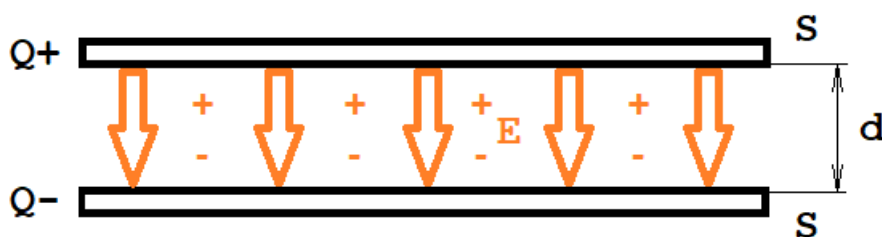
Postup byl vytyčen takový, že po zpracování rešerší nutných k osvojení znalostí této problematiky bude navržen a postaven prototyp Teslova transformátoru, na kterém bude ověřena správná funkce zařízení s hlavními požadavky na co nejdelší životnost, nejnižší celkovou hmotnost a cenu použitých součástí. Po kompletaci a ověření funkce prototypového zapojení bude zkonstruován box, do kterého se všechny součásti upevní a umožní tak snadnou manipulaci s celým zařízením, zároveň musí box chránit vnitřní součásti před jakýmkoli lidským kontaktem zvenčí. To vše s maximálním důrazem na rozebíratelnost a opravitelnost celého zařízení. Na samotné výboje však bude snaha zachovat nerušený výhled. Jakmile bude zařízení v konečné podobě, bude podrobena měření vyzařovaného elektromagnetického rušení, které zhodnotí, jaké frekvenční pásmo ruší. Dále bude proveden experiment dokazující přítomnost elektrického pole v okolí výbojů ze sekundárního vinutí. Nakonec bude sepsán návod k používání zařízení, který seznámí školenou osobu s obsluhou a provozními riziky Teslova transformátoru.

1 Fyzikální rešerše

Cílem této práce je konstrukce demonstrační pomůcky pro výuku předmětu Elektromagnetismus. Teslův transformátor využívá řadu fyzikálních veličin, jevů a principů, které jsou v tomto předmětu vyučovány a bez kterých by nemohl řádně fungovat. V této rešerši jsou tedy pokryty všechny tyto jevy od těch nejelementárnějších až po ty, na kterých stojí samotný princip funkce Teslova transformátoru.

1.1 Kapacita a kondenzátor

Kapacita je obecně definována jako schopnost vodivých těles uchovat náboj, za touto definicí se však ukrývá několik úvah. Nejprve si můžeme představit dvě desky s totožnou plochou S , mezi kterými ponecháme určitou mezeru d . Pokud na tyto desky přivedeme stejně velké náboje Q opačného znaménka, budou se tyto náboje vzájemně přitahovat, přičemž se náboje homogenně rozmístí na vnitřním povrchu desek. [2]



Obr. 1 – Model kondenzátoru s rovnoběžnými deskami

Tyto desky budou mít různé potenciály ϕ . Rozdíl těchto potenciálů pak definujeme jako elektrické napětí U , které indikuje, jakou práci je třeba vykonat k přenesení náboje z jedné desky na druhou [2]. Z rovnice (1.1) vyplývá, že náboj je přímo úměrný napětí, tento fakt pak můžeme převést na libovolné dva vodiče v prostoru.

$$U = Ed = \frac{\sigma}{\epsilon_0} d = \frac{d}{\epsilon_0 S} Q \quad (1.1)$$

Tuto definici tedy můžeme zjednodušit do tvaru

$$Q = CU \quad (1.2)$$

kde konstantou C nazýváme kapacitu, skupina těchto dvou vodičů pak tvoří prvek zvaný kondenzátor. Jeho kapacitu lze určit jako

$$Q = \varepsilon_0 \frac{S}{d} \quad (1.3)$$

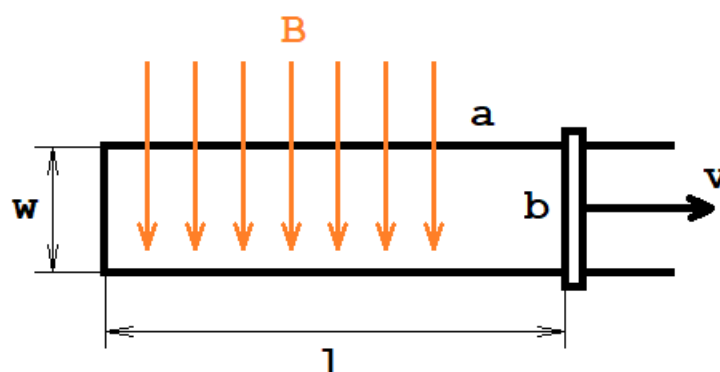
nicméně tento vzorec neodpovídá skutečnosti, kapacita takového prvku je reálně vyšší, než vypočtená podle tohoto vzorce. Důvodem této anomálie je fakt, že při okrajích desek hustota náboje mírně narůstá a tudíž elektrické pole není dokonale homogenní. Pro přesnější výpočet je nutné zvětšit rozměry desek zhruba o $3/8$ vzdálenosti mezi nimi. [2]

Princip kapacity však platí nejen u soustav dvou vodičů, ale například i pro jediné těleso typicky kulového profilu, kde první elektrodu představuje vlastní koule a druhou nekonečně velká koule v okolním prostoru. Toho je u Teslova transformátoru bezesbytku využito, kondenzátor v sekundární části má právě tvar koule. Při hromadění náboje na povrchu vlastní koule pak strmě roste potenciál na této kouli, který se při dosažení dostatečné výše projeví výbojem do vzduchu. [2]

1.2 Elektromagnetická indukce

Abychom se mohli posunout k dalším jevům Teslova transformátoru jako indukčnost a rezonance, je vhodné začít u elektromagnetické indukce. Faradayův objev odstartoval zcela novou epochu na této planetě – bez výroby elektrické energie bychom si dnešní svět jen těžko dokázali představit. Nejprve je nutné si zavést tzv. pravidlo toku, z jehož definice platí, že elektromotorické napětí je rovno rychlosti změny magnetického toku tímto obvodem [2].

Nyní si uveďme model smyčky z drátu, který je umístěn kolmo na homogenní magnetické pole B , přičemž rozměry smyčky a můžeme měnit pohyblivou částí b .



Obr. 2 – Indukce elektromotorického napětí

Pro indukované elektromotorické napětí pak dostaneme vztah

$$U_i = wB \frac{dl}{dt} = wBv \quad (1.4)$$

který platí pro obvod jakéhokoli tvaru, jenž je umístěn v homogenním magnetickém poli.

V případě, kdy je smyčka pevná a magnetické pole se mění je však situace jiná. Experimenty bylo zjištěno, že pohyblivé magnetické pole dává vzniknout elektrickému poli E , které působí na náboje silou

$$F = q(E + v \times B) \quad (1.5)$$

Pokud uvážíme nehybný vodič (tudíž v je rovno nule), je elektrické pole odpovědné za veškeré indukované napětí v obvodu. Z tohoto pak vznikl Faradayův zákon

$$\nabla \times E = -\frac{\partial B}{\partial t} \quad (1.6)$$

který obecně popisuje vztah mezi elektrickým polem a magnetickým polem měnícím se v čase. Poslední dva zmíněné vztahy tak tvoří základní zákony elektromagnetické indukce.

Základní princip elektromagnetické indukce však platí nejen v případě, kdy se smyčka nachází v magnetickém poli, ale samozřejmě také v případě, kdy je do smyčky přivedeno elektrické napětí – každá taková cívka kolem sebe vytváří magnetické pole.

1.3 Indukčnost a cívka

1.3.1 Vlastní indukčnost

Schopnost cívky indukovat napětí či vytvářet magnetické pak popisuje vlastní indukčnost. Pro výpočet indukovaného elektromotorického napětí využijeme vztahu

$$U_i = -\frac{d\phi}{dt} = -L \frac{dI}{dt} \quad (1.7)$$

Ve vzorcích si povšimněme opačného znaménka vypočteného indukovaného napětí, má totiž opačný směr oproti magnetickému toku tekoucí smyčkou (cívkou). Je dobré dodat, že za magnetický tok musí být dosazen celkový magnetický tok cívkou, který je roven toku v jednom závitě vynásobený počtem závitů. Nakonec si uvedeme vzorec pro výpočet vlastní indukčnosti cívky

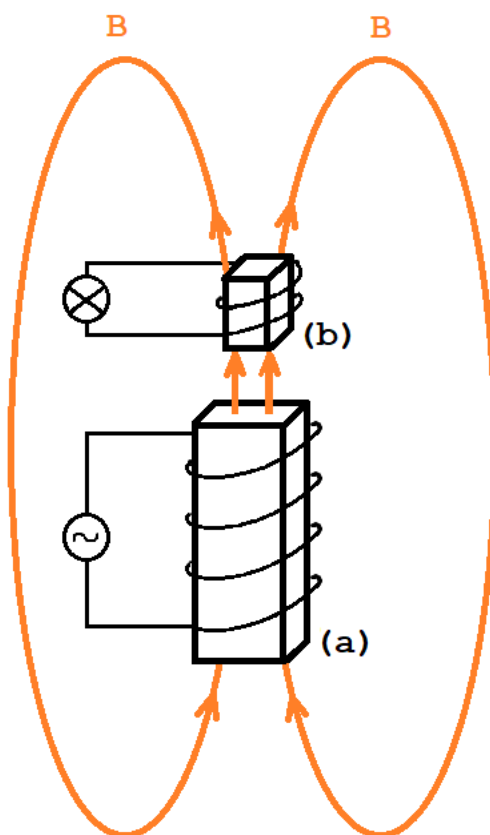
$$L = \frac{\mu N^2}{l} S \quad (1.8)$$

1.3.2 Vzájemná indukčnost

Faraday však neobjevil pouze princip elektromagnetické indukce v pohybující se cívce, ale také skutečnost, že pokud se bude v jedné cívce měnit proud, bude se v další cívce indukovat elektromotorické napětí podle již zmíněného pravidla toku. Tato skutečnost byla později popsána veličinou známou jako vzájemná indukčnost cívek.

1.4 Transformátor

Z principu vzájemné indukčnosti pak transformátorovou vazbou, kdy jsou od sebe cívky galvanicky odděleny, vznikl transformátor jako takový. Základním předpokladem pro správnou funkci transformátoru je přivedení střídavého proudu, který vytvoří spojitě se měnící magnetické pole. [2]



Obr. 3 – Jednoduchý model transformátoru

Pokud na cívku „(b)“ navineme vícero závitů, naměříme na ni vyšší napětí než na zdroji střídavého proudu. To je dáno skutečností, že indukované elektromotorické napětí je

v každém závitě stejné a jeho celková velikost představuje sumu indukovaných napětí ve všech závitech. [1]

Pro výpočty transformovaných napětí musíme dodržet podmínku, že příkon na obou vinutích bude shodný. Z toho tedy plyne vzorec

$$\frac{N_1}{N_2} = \frac{U_1}{U_2} = \frac{I_2}{I_1} \quad (1.9)$$

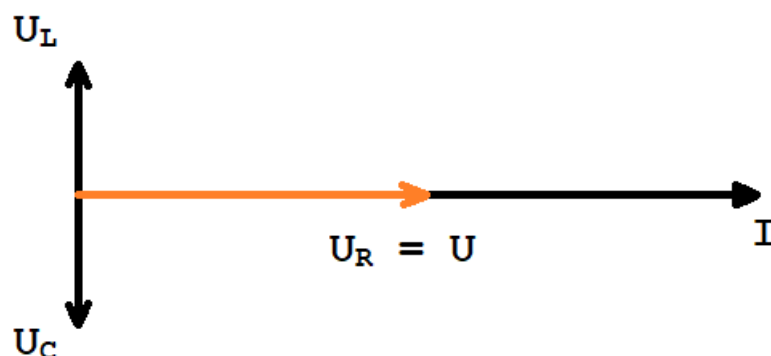
1.5 Rezonance

Obecně rezonanci označujeme za jev, kdy jakékoli těleso či elektrický obvod kmitá na určité frekvenci ve větší amplitudě, než při jiných frekvencích. Nás zajímá především rezonance v elektrických obvodech, konkrétně LC rezonanční obvody, ze kterých je Teslův transformátor složen.

Aby obvod dosáhl rezonance, musí u něj být splněna podmínka, aby se kapacitní reaktance X_C a induktivní reaktance X_L rovnaly. Z této podmínky pak vychází Thomsonův vzorec

$$f_0 = \frac{1}{2\pi\sqrt{LC}} \quad (1.10)$$

pomocí kterého vypočítáme rezonanční frekvenci jakéhokoli LC obvodu. Díky tomu dojde k vyrovnání fázorů napětí na cívce a kondenzátoru a to znamená, že fázový posun napětí bude roven nule. A jelikož jsou napětí na kondenzátoru a cívce nulová, napětí na rezistoru (rezistivní složce obvodu) bude rovno napětí zdroje.



Obr. 4 – Znázornění rezonančního charakteru obvodu

V rezonanci je pro nás důležitou otázkou, s jakými druhy kmitů bude operováno. V případě Teslova transformátoru jsou pro nás zásadní dva druhy kmitání. Prvním druhem je tlumené

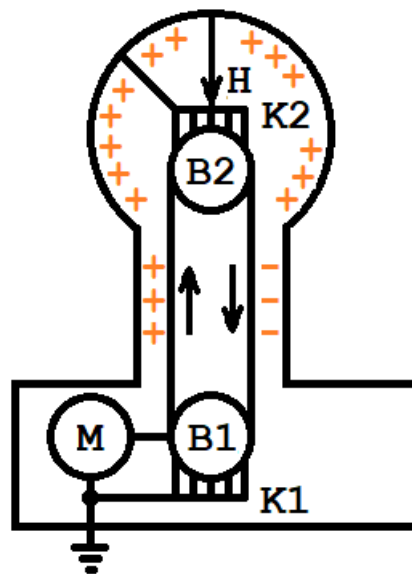
kmitání, které je méně účinné, protože nedochází k nahrazování ztracené energie od zdroje, tudíž se amplituda kmitů zmenšuje s každou periodou. Důsledkem toho je nižší vybuzené napětí na výstupu oscilátoru, nicméně jeho výhodou je, že k jeho vybuzení postačí pasivní spínací prvek, typicky jiskřiště.

Druhým a mnohem účinnějším druhem kmitání je netlumené kmitání, kterého dosáhneme použitím aktivního spínacího prvku, tedy tranzistoru nebo elektronky. Tento prvek dodává do oscilátoru ze zdroje potřebnou energii, která se při kmitání jinak ztrácí, a tak je možné držet amplitudu kmitů konstantní. Výsledkem konstantní amplitudy kmitů je pak vyšší vybuzené napětí, což se u Teslova transformátoru projeví vyšším výkonem a delšími výboji.

1.6 Generátory vysokého napětí

1.6.1 Van de Graaffův generátor

V laboratořích se s vysokým a velmi vysokým napětím začalo experimentovat již v průběhu 19. století. Mimo Teslův transformátor, který je podrobně popsán v další rešeršní části práce, stojí jistě za zmínku Van de Graaffův generátor pracující na elektrostatickém principu.



Obr. 5 – Van de Graaffův generátor

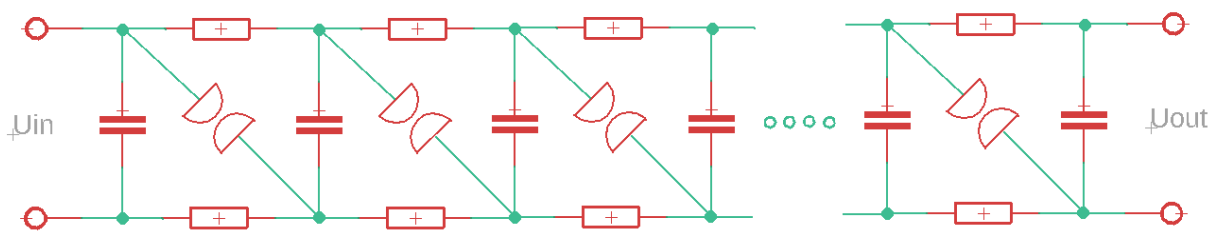
Princip Van de Graaffova generátoru stojí na tření gumového či papírového pásu o spodní buben B1 poháněný motorem, kde se kladné náboje usazují na pás. Náboje na pás může také dodávat zdroj stejnosměrného vysokého napětí. Pás náboje dále dopraví k hornímu bubnu B2, ze kterého jsou dopravené kladné náboje kartáčem K2 sbírány a tyto kladné náboje se pak hromadí na vnějším povrchu kulové elektrody, zároveň jsou indukovány těmito kladnými

náboji záporné náboje na vnitřním povrchu elektrody. Hrotem H jsou pak indukované záporné náboje pásem dopraveny zpět ke spodnímu bubnu B1, kde jsou přes kartáč K1 svedeny do uzemnění.

Největší Van de Graafův generátor na světě pracující v atmosférických podmínkách se tyčí do výšky 7,5 metru a dokáže generovat napětí až 2 MV při dodávaném proudu 2 mA [3]. Pro urychlovače částic byly zkonstruovány generátory sestávající z více stupňů a umístěny v uzavřené atmosféře tvořené fluoridem sírovým. Nejvyššího napětí bylo dosaženo v laboratořích ORNL v americkém státě Tennessee, konkrétně 25,5 MV [4].

1.6.2 Marxův generátor

Marxův generátor se používá ke generaci výbojů velmi vysokého napětí. K jeho napájení slouží zdroj libovolně velkého stejnosměrného napětí. Jeho stavebními prvky jsou bloky složené z rezistorů, vysokonapěťových kondenzátorů a jiskřišť. Místo jiskřišť však může být použito i aktivních spínacích prvků jako MOSFET nebo IGBT tranzistorů [5].



Obr. 6 – Principiální schéma Marxova generátoru

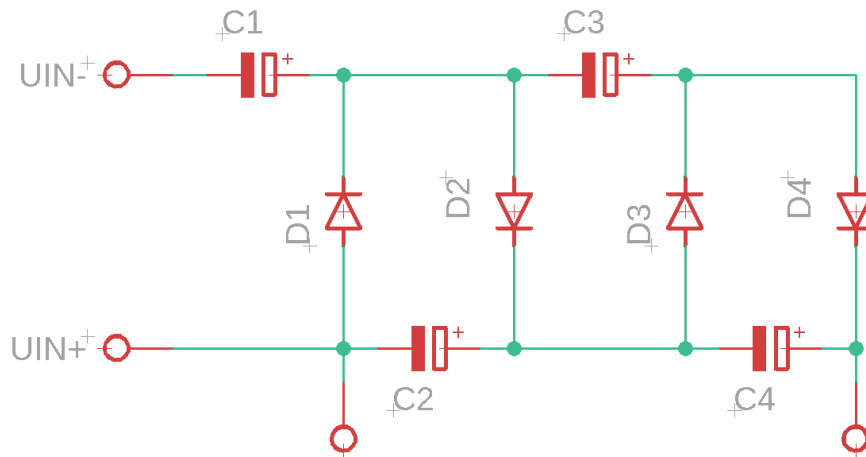
Princip funkce Marxova generátoru spočívá ve střídavém nabíjení a vybíjení paralelně zapojených vysokonapěťových kondenzátorů. Po připojení napětí na vstup generátoru se kondenzátory začnou nabíjet na nabíjecí napětí U_c přes rezistory. Jakmile se kondenzátory nabijí na napětí dostatečně velké pro přeskočení jiskry na prvním jiskřišti, kde je vzdálenost elektrod menší než u ostatních, první 2 kondenzátory jsou tímto jiskřištěm na okamžik spojeny do série a jejich napětí se tak sčítají. Rezistory v tu chvíli zabraňují paralelnímu vybíjení kondenzátorů. Postupně jsou tak zažehnuta všechna jiskřiště vedoucí k výstupu generátoru, na kterém bude v ideálním případě napětí rovné součinu napětí U_c a počtu kondenzátorů. Po vybití sestavy se kondenzátory začnou znovu nabíjet a celý proces se opakuje.

Marxův generátor dnes najde využití např. v potravinářském průmyslu, kde slouží jako generátor pulzního elektrického pole, kterým je urychlen proces sušení potravin, tzv. metoda

HIPEF (High intensity pulsed electric field) [6]. Používá se také k testování izolace výkonových transformátorů či izolace vysokonapěťových rozvodných sítí. Byl však používán i k zážehu a testování zbraní včetně těch jaderných [7].

1.6.3 Kaskádové generátory

Kaskádové generátory se používají, pokud je konstrukce transformátoru na vysoké napětí nepříjemně velká a těžká. V zásadě se jedná o mnoho násobičů napětí, které dohromady tvoří jeden celek schopný generovat stejnosměrné napětí o velikosti až několika MV při maximálním odebíraném proudu v řádu několika mA.



Obr. 7 – Příklad obvodu kaskádového násobiče napětí, zde pro čtyřnásobné zvýšení vstupního napětí

Funkce násobiče napětí sestává z usměrňovacího účinku diody a schopnosti kondenzátoru udržet napětí. Pokud na vstup přivedeme střídavé napětí, tak při první kladné půlvlně projde napětí diodou D1 a nabije kondenzátor C1 v ideálním případě na maximální hodnotu vstupního napětí, tedy $U_0 = \sqrt{2} * U_{IN}$. Pak projde záporná půlvlna diodou D2 a nabije kondenzátor C2 opět na maximální hodnotu vstupního napětí za předpokladu, že se do příchodu záporné půlvlny kondenzátor C1 nevybije. K hodnotě vstupního napětí se navíc přičte napětí kondenzátoru C1, tudíž bude výstupní napětí dvojnásobně velké oproti vstupnímu. Takto se pak celý cyklus může opakovat v několika stupních. Pokud pak připojíme zátěž ke kondenzátorům tak, aby byly kondenzátory v sérii, můžeme napětí kondenzátorů sčítat a ve výsledku dostat oproti vstupnímu napětí několikanásobně vyšší napětí.

Nevýhodou násobičů napětí je relativně velké zvlnění výstupního napětí a nepříliš velká energetická účinnost způsobená úbytky napětí na diodách a neustálým dobíjením „sudých“ kondenzátorů. Pro zmenšení zvlnění existují modifikace zapojení spočívající v přidání můstkových usměrňovačů s kapacitním výstupem, ovšem s nevýhodou v podobě polovičního výstupního napětí oproti kaskádnímu násobiči. I přes tyto nevýhody násobiče napětí byly a jsou využívány pro svou obvodovou jednoduchost. [15]

Násobič napětí byl nedílnou součástí CRT obrazovek, kde sloužil jako zdroj vysokého napětí pro anodový obvod, dnes ho lze najít v kopírkách, kde vytváří vysoké napětí pro elektrostatické nabíjení bubny, dále například v lapačích hmyzu, kde vytvořené vysoké napětí napájí vodiče, do kterých je hmyz vlákán ultrafialovým světlem.

2 Rešerše historie, principu funkce

Teslova transformátoru a jeho možných zapojení

Tato část práce je věnována rešerši historie Teslova transformátoru a jeho využití, dále je pak popsán jeho základní princip funkce a druhy zapojení, které se v současné době používají.

2.1 Stručná historie Teslova transformátoru

2.1.1 Vynálezce

Teslův transformátor je pojmenován po svém vynálezci Nikolovi Teslovi, jenž si tento vynález nechal dne 25. dubna r. 1891 patentovat. Rodák z vesnice Smiljan nacházející se v dnešním Chorvatsku proslul po celém světě jako fyzik a inovátor; jeho největším přínosem je pravděpodobně vynález asynchronního motoru, který v kombinaci s jeho dalším vynálezem v podobě střídavé rozvodné elektrické sítě ve své době způsobil revoluci v konstrukci elektrických strojů a položil základy moderním elektrotechnickým systémům používaným dodnes. [13]

2.1.2 Vznik transformátoru

Asynchronní motor byl jen jeden z mnoha Teslových vynálezů, kromě již zmíněné střídavé elektrické rozvodné sítě je mu např. přisuzováno objevení principu bezdrátového přenosu energie. Laické veřejnosti se však nejvíc vryl do paměti právě vynálezem Teslova transformátoru.

Po zakázce pro firmu Westinghouse Company v roce 1888 ve městě Pittsburgh, jejíž předmětem byla návrh a uzpůsobení elektrických motorů pro velkovýrobu, započal Tesla výzkum vysokofrekvenčních strojů ve své laboratoři v New Yorku, jehož konečným výsledkem byla právě konstrukce Teslova transformátoru. K prvním krokům ho přivedla teorie kondenzátorového výboje, kterou objasnil Lord Kelvin již v roce 1856, a tak Srba napadlo, že se tento princip pokusí uplatnit na indukční bázi. [14]

Výbojů na této bázi se však Tesla původně stranil. Strach měl především z toho, že cívka nedokáže vygenerovat dokonale sinusový průběh napětí, což je naprosto základní předpoklad pro dosažení rezonance. Dalším omezujícím faktorem pro vysokofrekvenční cívku byla nestálost frekvence.

Než dosáhl stálého výboje, dle svých slov Tesla během demonstrací několikrát ztratil výboj právě kvůli frekvenci oscilující v příliš velkých amplitudách. Přes všechny tyto problémy nakonec představil transformátor široké veřejnosti necelý měsíc po jeho patentování. Transformátor na této přednášce byl schopen generovat výboje o délce 5 palců (12,7 centimetrů), o 9 let později se však dokázal dostat až na délku 100 stop (30,48 metrů) v laboratoři v Colorado Springs. [14]

2.1.3 Využití transformátoru

V dnešní době se Teslův transformátor využívá téměř výhradně jako demonstrační pomůcka. Tesla s ním však zamýšlel mnohem odvážnější počín – bezdrátový přenos energie. Při prvních demonstracích si všiml, že výboje rozsvítily žárovky na druhé straně místnosti, načež zjistil, že tuto vzdálenost může zvětšit tím, že použije LC obvod naladěný na rezonanční frekvenci vysílacího transformátoru. [16]

Toto zjištění přimělo Teslu uvěřit tomu, že zemská atmosféra se může chovat jako rezonátor, kterým by mohl bezdrátově přenášet elektrickou energii [14]. Jeho vize upoutala pozornost vlivného bankéře J. P. Morgana, který se rozhodl financovat stavbu magnifieru Wardenclyffe Tower v americkém Shorehamu.

Laboratoř měla být postavena jako obrovská cívka, nicméně nebyla nikdy zcela dokončena a v roce 1914 byla kompletně stržena. Posléze se ukázalo, že Tesla přesvědčený svými zjištěními v Colorado Springs nikdy prokazatelně nepřenal větší množství energie. Výboje o frekvenci pohybující se okolo 150 kHz bylo složité koncentrovat do jednoho směru, navíc se stroj potýkal s rušením rádiových pásem a celkově byl přenos velmi neúčinný [16].

Po fiasku s Wardenclyffe tower se Tesla vzdal ambicí na tento způsob bezdrátového přenosu, protože se nenašel žádný další investor, který by tyto experimenty byl ochotný financovat. Alespoň částečnou útěchou za tento neúspěch byl fakt, že tento vynález, byť ne v tak megalomanských rozměrech, našel uplatnění v tehdejší showbusinessu. I dnes se využívá na koncertních i divadelních představeních jako speciální efekt.

2.2 Základní součásti Teslova transformátoru

Každý Teslův transformátor je v zásadě velice jednoduché zařízení s několika málo komponenty. Pro všechny typy platí, že jejich součástí jsou 2 cívky se vzduchovým jádrem o různých počtech závitů, které jsou umístěné v jedné ose. Zároveň tvoří s kondenzátory rezonanční obvody, které musí být pro správnou funkci naladěny na stejnou rezonanční

frekvenci. Primární cívku pak musí napájet zdroj vysokého napětí. Poslední součástí je pak budič, který zajišťuje rozkmitání primárního napětí na rezonanční frekvenci. Tento budič má různé podoby a podle použitého typu budiče pak dělíme Teslův transformátor na několik druhů, které jsou popsány v další části.

2.2.1 Napájecí zdroje

Pro zajištění napájení primárního vinutí máme několik možností. NST (Neon Sign Transformer) je dnes spíše historickou záležitostí. Má sice výhodu v podobě zabudovaného omezovače proudu, nicméně je pro své rozměry a hmotnost nepraktický pro přístroje, u kterých je kladen požadavek na snadnou manipulaci.

Další možností je vysokonapěťový transformátor, který můžeme najít typicky ve starších obrazovkách typu CRT. Hodí se spíše pro menší transformátory z důvodu nízkých hodnot dodávaného proudu, které se pohybují nejvýše v řádech desítek mA.

Poté zbývá zmínit MOT (Microwave Oven Transformer). Jak název vypovídá, najdeme ho hlavně v mikrovlnných troubách. Sám o sobě může být použit pro výkony kolem 1 kW, ale často jsou používány kombinace více MOTů pro dosažení vyšších výkonů. Jeho nevýhodou oproti VN transformátoru je, že zde není zajištěna žádná ochrana proti zkratu.

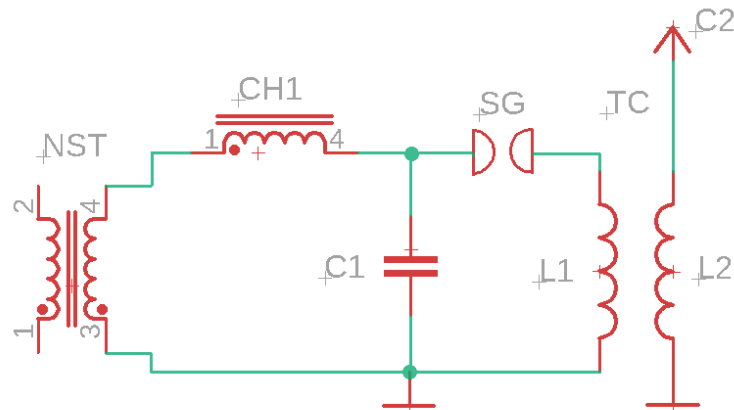
2.3 Druhy Teslova transformátoru

2.3.1 Jiskřišťový (SGTC – Spark Gap Tesla Coil)

Tento druh je nejlepší příklad, na jakém si můžeme vysvětlit základní princip funkce Teslova transformátoru. Ten spočívá v nabití kondenzátoru v primární větvi na vysoké napětí, často na napětí zdroje. V okamžiku, kdy se kondenzátor nabije na požadovanou hodnotu napětí, jiskřiště na krátký okamžik připojí kondenzátor k primární cívce, čímž vytvoří z těchto součástek paralelní rezonanční obvod, který začne kmitat rezonanční frekvencí. Toto rozkmitání vybudí mnohem vyšší napětí v sekundární části, která je naladěná na stejnou rezonanční frekvenci jako primární část. Když napětí na jiskřišti klesne pod určitou úroveň, obvod ztratí rezonanci a celý proces se opakuje znovu. Je to typ, který využíval Tesla osobně. [17]

Samotné jiskřiště lze dále rozdělit na dva typy – statické a rotační. Princip funkce Teslova transformátoru jako takového je pro oba typy jiskřiště totožný, rotační jiskřiště nám ovšem díky rotačnímu pohybu elektrod poskytuje výhodu v podobě jejich menšího zahřívání, z čehož

plyne možnost přenosu vyššího výkonu a častějšího spínání, což v konečném důsledku znamená generaci méně tlumených kmitů, které jsou účinnější, než ty, které generuje statické jiskřiště. Statické jiskřiště je tak vhodné jen pro výkony v řádu nejvýše stovek W.

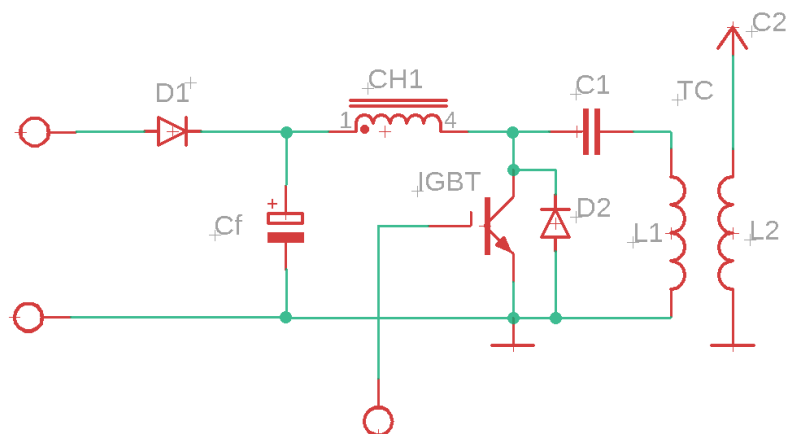


Obr. 8 – Schéma možného zapojení SGTC [15]

2.3.2 Spínaný výkonovým tranzistorem (OLTC – Off line Tesla Coil)

Jedná se o Teslův transformátor s VN spínačem napájeným ze sítě a stejně jako SGTC je laděný na primární a sekundární straně. OLTC využívá místo jiskřiště aktivní spínací prvek, což otevírá možnost použití netlumených kmitů, které jsou mnohem účinnější, než tlumené. Navíc má OLTC proti SGTC tu výhodu, že není tak náročný na napájecí zdroj, jelikož napětí je v primární části mnohem nižší. Dále zde přibývá rychlé diody jako ochranného prvku proti přepětí.

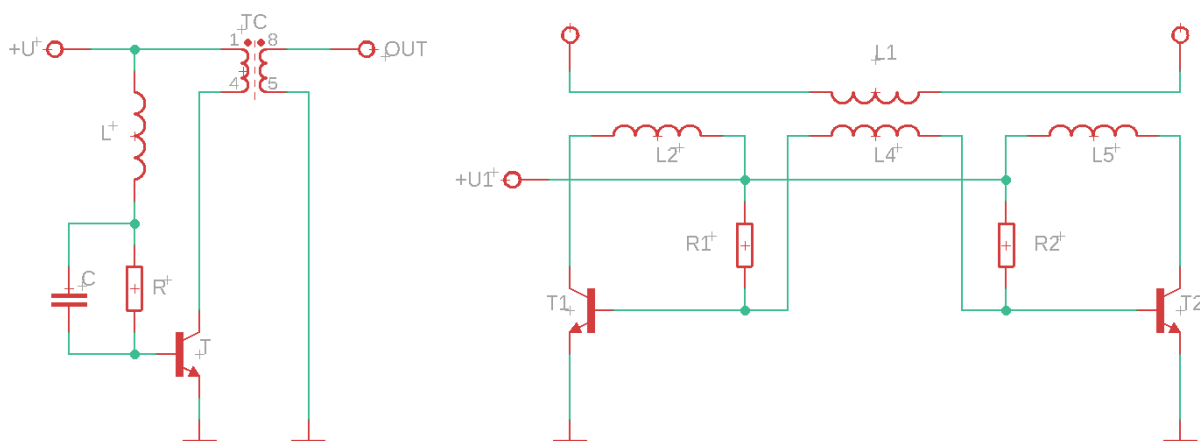
Absencí jiskřiště také odpadá neduh v podobě přidaného elektromagnetického rušení okolního prostředí a snížení vzniklého množství ozonu O_3 . S velkou oblibou se využívají IGBT tranzistory, protože jsou schopné přenášet velké proudy v řádech kA. Jejich nevýhodou je proti SGTC vyšší cena, navíc IGBT tranzistor není tak odolný jako jiskřiště.



Obr. 9 – Schéma možného zapojení OLTC [15]

2.3.3 Buzený polovodičovým oscilátorem (SSTC – Solid State Tesla Coil)

SSTC je dnes nejpoužívanějším typem TT z důvodu nejvyšší účinnosti a nejsnadnější říditelnosti, konkrétně změnou šířky pulzu PWM či jemným rozladěním frekvence oscilátoru mimo rezonanční frekvenci TT. Podle použitého ladění rozlišujeme SRSSTC (single resonant – laděný pouze na sekundární straně) a DRSSTC (dual resonant – laděný na obou stranách TT). Obecně existují 2 druhy zapojení – s vlastním buzením a cizím buzením, oba druhy umožňují jak jednočinné, tak dvojčinné spínání. Vlastní buzení tvoří blokující oscilátor, který dodává kmity do primární cívky. Zde je také možné použít tzv. aperiodický TT, který je specifický tím, že nemá laděný primární ani sekundární obvod, jeho nevýhodou jsou však vyšší ztráty vzniklé při přepínání a z toho pramenící vyšší zahřívání spínače.

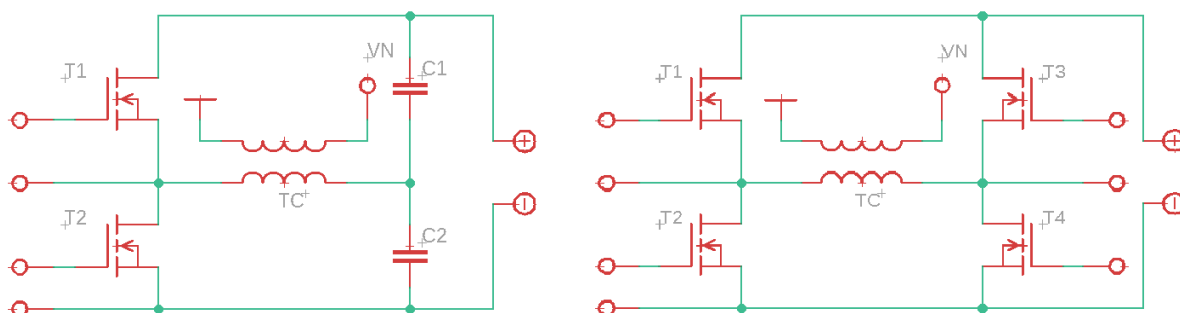


Obr. 10 – Aperiodický jednočinný SSTC (vlevo) a aperiodický dvojčinný SSTC (vpravo), oba s vlastním buzením [15]

Cizí buzený TT je možné zapojit jednočinně nebo dvojčinně s polomostem či plným mostem. Jako spínače se používají IGBT nebo MOSFET tranzistory, které tvoří polovodičový oscilátor

generující napěťové pulzy z přivedeného stejnosměrného napětí. Polomost střídavě připojuje jeden pól TT k napájecímu napětí nebo k nulovému potenciálu, u plného mostu dochází ke střídavému připojování TT ke kladnému nebo zápornému potenciálu zdroje.

Na Obr. 11 jsou znázorněny principiální zapojení můstků, v tomto případě se jedná o zapojení s aperiodickým TT. Plný most je možné zapojit s DRSSTC, v takovém případě se do série s primární cívkou zapojí kondenzátor, kterým je laděna primární strana.

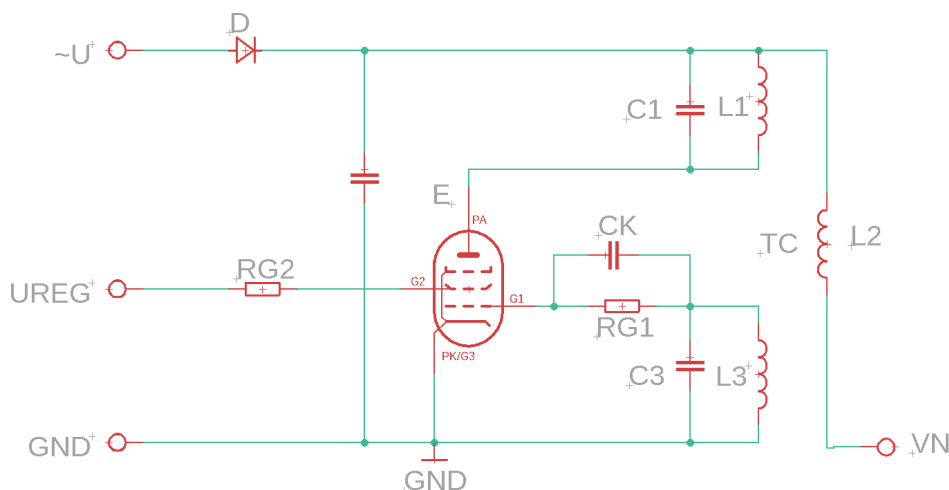


Obr. 11 – Principiální zapojení můstků – polomost (vlevo) a plný most (vpravo) [15]

Modifikací SSTC pak lze vytvořit hudební TT schopný generovat hudební tóny. Modifikace spočívá v přidání mikrokontroléru, který ze vstupních dat (ve formátu MIDI) vytvoří odpovídající PWM signál řídící tónovou frekvenci TT.

2.3.4 Elektronkový (VTTC – Vacuum Tube Tesla Coil)

Jak plyne z názvu, u VTTC slouží jako budič elektronka zapojená jako LC oscilátor, nejčastěji jsou používány pentody. Pro dosažení velkých výkonů se používají sestavy více elektronek a v uzavřených prostorech je jejich výhodou nižší hlučnost. Další výhodou oproti SSTC je obvodová jednoduchost a lepší odolnost vůči přepětí při poruše.



Obr. 12 – Schéma možného zapojení VTTC [15]

3 Rešerše elektronek

3.1 Stručná historie a využití elektronek

Jelikož byl pro řešení této práce zvolen VTTC, je nutné si ujasnit, jak elektronky vlastně pracují, pro jaké aplikace jsou určeny a na jaké druhy je dále rozdělujeme. První verzi elektronky si nechal patentovat v r. 1904 Sir John Ambrose Fleming (také známý díky jeho pravidlům pravé a levé ruky) a rozpoutal tím překotný rozvoj elektroniky, jelikož po doplnění diody mřížkami to byl první prvek, který disponoval usměrňovacími a zesilovacími schopnostmi.

V dobách jejich největšího rozšíření se z elektronek skládaly veškeré typy zesilovačů a obrazovek; v obrazovkách se pak elektronky udržely až do první dekády 21. století. Ve speciální podobě je najdeme také v mikrovlnných troubách, kde slouží jako generátor elektromagnetického záření, tzv. magnetron. Dále je můžeme najít v zesilovačích používaných v audiotechnice, protože elektronkové zesilovače dokáží vytvořit specifický zvuk, který tranzistorové zesilovače nenabídnou [18]. V zesilovačích je jejich velkou výhodou také odolnost vůči elektromagnetickým pulzům, což otevírá možnost jejich využití pro vojenské potřeby.

Důvodů proč se dnes elektronky v elektronice příliš nepoužívají je celá řada. Pokud budeme elektronku srovnávat s tranzistorem, tak její první nevýhodu spatříme při pouhém pohledu na oba zmíněné prvky – elektronka bude proti srovnatelnému tranzistoru rozměrově mnohem větší a z toho plynou mnohem větší rozměry výsledného zařízení. Dále elektronky vyžadují velký příkon. Poslední obecnou nevýhodou elektronek je stárnutí, kdy se již po stovkách pracovních hodin zásadně mění jejich charakteristiky.

Tranzistor tak elektronky začal od 50. let 20. století postupně nahrazovat, od 70. let pak začal nabývat podoby, v jaké ho známe dnes – v integrovaných obvodech.

3.2 Základní části elektronek

Elektronky na rozdíl od tranzistoru nejsou polovodičové prvky, jejich princip obecně spočívá v pohybu elektronů ve vakuu. Každá elektronka má minimálně 3 základní části – žhavení, katodu a anodu.

3.2.1 Žhavení

Fundamentálním jevem pro funkci elektronek je tepelná emise ve vakuu. Tento jev způsobuje vylétávání volných elektronů z povrchu žhavých těles, kde samotné vylétávání elektronů je způsobeno faktem, že tepelná energie dodaná žhavením tělesa je předána do volných elektronů. Rychlost jejich pohybu je tak zvyšována až do meze, kdy je kinetická energie elektronu vyšší než elektroafinita materiálu. Pokud takový elektron proletí k povrchu bez kolize s jiným elektronem, proletí i tímto povrchem. Čím více je těleso zahříváno, tím více elektronů je pak emitováno. Tato závislost je platná až do dosažení saturačního emisního proudu I_e , pro který platí vztah

$$I_e = AT^2 e^{-\frac{\omega}{kT}} \quad (3.1)$$

kde A je konstanta materiálu, T je absolutní teplota, ω je elektroafinita emitujícího povrchu a k značí Boltzmannovu plynovou konstantu.

V elektronkách jsou obecně používány 2 typy žhavení – přímé a nepřímé. Přímě žhavené katody mají podobu samotného wolframového vlákna, které může nabývat přímého, spirálového nebo tvaru písmene W. Je možné je najít v prvních elektronkách a v zářivkách. Ve většině elektronek však najdeme nepřímě žhavenou katodu, která je od topného wolframového vlákna izolována tenkým plíškem nebo keramickou trubičkou.

Ke žhavení přímě žhavené katody je nutné použít stejnosměrný proud, protože střídavý proud by způsoboval modulaci toku elektronů z katody a do signálu by se tak zanesl znatelný brum. Tuto modulaci způsobuje tepelná setrvačnost vlákna, která zapříčiňuje střídavé ohřívání a ochlazování vlákna. Existují však přímě žhavené katody, které lze žhavit i střídavým napětím; takové elektronky mají žhavicí vlákno spojeno se skleněnou trubičkou a je tak u nich zajištěna dostatečně velká tepelná setrvačnost. Nepřímě žhavené katody lze vždy žhavit střídavým napětím, dostatečná tepelná setrvačnost je u nich zajištěna konstrukcí samotného vlákna, tedy jeho izolací od katody.

3.3 Katoda

Od použitého typu žhavení se pak odvíjí použitý typ katody. Setkat se lze s homogenní z jediné látky a povlakovou aktivovanou katodou. První jmenovaná využívá wolframu charakteristického vysokou teplotou tání dosahující více než 3670 K, která je nejvyšší ze všech kovů, zároveň je velmi dobře obrobitelný, což ho dělá skvělým materiálem pro výrobu

tenkých vláken. Tloušťka těchto vláken se pohybuje od 8 μm až do 3 mm. Pro co nejvyšší účinnost musí být katoda nažhavena na teplotu okolo 2600 K. [8]

I tak je ale wolframová katoda méně účinná oproti aktivované katodě, kde je na povrchu jádra nanesen povlak z thoria, karbidovaného thoria, oxidu alkalické zeminy (BaO, SrO, CaO) nebo barya. Tento jednoatomový povlak je vůči wolframu elektricky kladným a je polarizován tak, že vytvořená dvojitá vrstva usnadňuje vylétávání elektronů, jelikož zmenšuje elektroafinitu wolframu. U těchto katod je tak vyžadována mnohem nižší žhavicí teplota, viz Tab. 1. Aktivované katody pak mají většinou podobu nepřímo žhaveného vlákna.

Katodu popisují 2 charakteristiky – emisní a žhavicí. Emisní charakteristika popisuje závislost emisního proudu na žhavicím napětí nebo proudu, žhavicí charakteristika pak znázorňuje závislost žhavicího proudu na žhavicím napětí. Z emisní charakteristiky pak můžeme zjistit první charakteristickou veličinu katody – měrnou emisi I'_e

$$I'_e = \frac{I_e}{S} \quad (3.2)$$

kde I_e představuje emisní proud a S povrch katody. Další charakteristickou veličinou katody je její účinnost H

$$H = \frac{I_e}{P_f} \quad (3.3)$$

kde P_f značí výkon zmařený při žhavení na pracovní teplotu katody.

| Typ katody | T [K] | H [mA/W] | I'_e [mA/cm ²] |
|------------|-----------|----------|------------------------------|
| Wolframová | 2400-2700 | 4-14 | 300-700 |
| Thoriovaná | 1800-1900 | 30-50 | 300-800 |
| Karbidová | 1950-2100 | 50-70 | 700-1500 |
| Oxidová | 1000-1100 | 50-250 | 100-500 |
| Baryovaná | 800-900 | 50-150 | 300-800 |

Tab. 1 – přehled používaných prvků v přímo žhavených katodách

3.3.1 Anoda

Anoda má tvar dutého válce, který je vsazen okolo katody. Celý komplet sestávající z katody a anody je pak zasazen ve slídových destičkách a umístěn ve skleněné trubici, ve které je vytvořeno dokonalé vakuum. Mimo skla se lze setkat i kovovými baňkami, které se díky výhodám v podobě menších rozměrů, vyšší mechanické odolnosti i lepších elektrických vlastností (stálejší parametry a snadné odstínění) s oblibou využívaly ve vojenské technice, v malých množstvích jsou dokonce vyráběny dodnes.

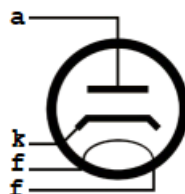
3.3.2 Getr

Uvnitř elektronky musí být pro její správnou funkci vytvořeno vakuum. I přes sebedokonalejší proces odsávání však zde vždy zůstane nepatrné množství molekul vzduchu, které by mohly být letícími elektrony ionizovány, v důsledku toho odchylovat tok elektronů a v konečném důsledku zapříčinit nestabilní chování elektronky. K jejich pohlcení se používá getr, který představuje vaničku s práškem rychle oxidujícího kovu uvnitř (nejčastěji baryum nebo magnesium, někdy i zirkon), jež je vsazena na některou z přívodů, nejčastěji na anodu. Po kompletaci elektronky se pak magnesium zažehne např. ve vysokofrekvenční peci, hořící prášek pak chemicky pohltí veškeré zbylé molekuly vzduchu a vytvoří charakteristické „zrcátko“ uvnitř skleněné baňky. Pokud je toto „zrcátko“ lesklé, vakuum v elektronce je nedotčené, pokud ale změní barvu na matnou šedou, znamená to, že vakuum bylo porušeno a elektronka je nefunkční a zcela neopravitelná.

3.4 Základní typy elektronek, jejich principy funkce a využití

Elektronky jsou k dispozici v řadě typů. Abychom se v nich vyznali, jsou zde nejprve zmíněny a popsány základní typy elektronek, na kterých se nejlépe popisuje obecný princip funkce elektronky.

3.4.1 Dioda



Obr. 13 – Schematická značka diody

Dioda je nejjednodušší typ elektronky a je to typ, který si nechal patentovat sám Fleming. Po zapnutí žhavení a přivedení kladného potenciálu (vůči katodě) na anodu jsou elektrony emitované záporně nabitou katodou přitahovány ke kladné anodě, tudíž elektronkou začne protékat proud. Pokud na anodu přivedeme záporné napětí, elektrony jsou odpuzovány a žádný proud pak neprotéká – díky tomu získává dioda usměrňovací funkci. Dioda má také v propustném směru VA charakteristiku velmi podobnou polovodičové diodě, viz Obr. 14.

Z této charakteristiky je snadné zjistit, že po určité prahové hodnotě kladného napětí na anodě již nestoupá velikost procházejícího proudu. To je dáno skutečností, že anoda je schopna vyzařování výrobcem omezeného ztrátového výkonu daného její plochou. Anoda v takovém případě přitahuje maximální množství elektronů – je v nasyceném režimu. Dalším zvyšováním kladného napětí na anodě docílíme pouze zvýšení rychlosti elektronů, resp. jejich kinetické energie, která se přemění ve ztrátové teplo po dopadu na anodu a způsobí její nežádoucí rozžhavení, důsledkem čehož je pokroucení anody, v horším případě se objeví sršení a v nejhorším případě dojde až ke zničení celé elektronky.

Velikost anodového proudu lze odvodit z Child-Langmuirova zákona (někdy zvaný zákonem třípolovinové mocniny). Tento zákon byl nejprve odvozen pro rovinnou konstrukci diody [11] a toto odvození vychází z Poissonovy rovnice, která vznikne složením Gaussova zákona elektrostatiky a definice elektrostatického potenciálu

$$\frac{\partial^2 V}{\partial x^2} = -\frac{\rho}{\varepsilon_0} \quad (3.4)$$

kde ρ je rozložení náboje, ε_0 je permitivita vakua a V je rozdíl potenciálů mezi dvěma elektrodami. Dále je třeba si definovat vztah pro výpočet proudové hustoty J v libovolném bodě x v rovině

$$J = \rho(x) \cdot v(x) = -J_{CL} \quad (3.5)$$

kde v je rychlost elektronů. Podle zákona zachování náboje musí být proudová hustota konstantní po celé dráze konstantní, z tohoto faktu lze vyvodit rychlost elektronů

$$\frac{1}{2}mv^2 - eV = 0 \quad (3.6)$$

kde m a e jsou rychlost resp. náboj elektronu. Touto rovnicí je definováno, že elektron je na počátku dráhy (u katody) v klidu \rightarrow jeho počáteční rychlost je nulová. Vyjádřením rychlosti v z (3.6) a substitucí do (3.5) dostaneme vztah pro rozložení náboje

$$\rho(x) = -\frac{J_{CL}}{\sqrt{\frac{2eV}{m}}} \quad (3.7)$$

další substitucí (3.7) do (3.4) dostaneme nelineární diferenciální rovnici druhého řádu pro elektrický potenciál

$$\frac{\partial^2 V}{\partial x^2} = \frac{J_{CL}}{\varepsilon_0 \sqrt{\frac{2eV}{m}}} \quad (3.8)$$

Jelikož je při povrchu katody intenzita elektrického pole nulová a potenciál je také nulový, při zavedení nulových počátečních podmínek pro tyto veličiny dostaneme řešení rovnice (4.2)

$$V(x) = V_0 \left(\frac{x}{D}\right)^{\frac{4}{3}} \quad (3.9)$$

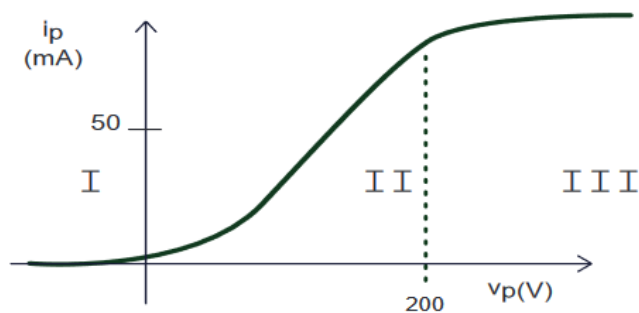
kde D je vzdálenost mezi elektrodami. Pro rozložení náboje pak platí

$$\rho(x) = -\frac{4\varepsilon_0 V_0}{9D^2} \left(\frac{D}{x}\right)^{\frac{2}{3}} \quad (3.10)$$

Substitucí (3.9) a (3.10) do (3.7) dostaneme končnou podobu Child-Langmuirova zákona

$$J_{CL} = \frac{4\varepsilon_0}{9D^2} \sqrt{\frac{2e}{m}} V_0^{\frac{3}{2}} \quad (3.11)$$

který udává závislost proudové hustoty na třípolovinové mocnině přivedeného potenciálu. Tuto závislost pak potvrzuje samotná anodová charakteristika diody.

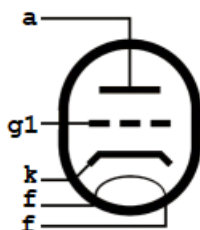


Obr. 14 – Příklad charakteristiky diody [10]

Charakteristiku diody můžeme rozdělit na 3 části. V první (záporné) části je anodový proud velmi malý – je dán pouze počáteční rychlostí elektronů v momentě, kdy je na anodě menší napětí než na katodě. Ve druhé (strmě stoupající) části je proud dán záporným prostorovým nábojem u katody, tedy tvarem elektrod, vzdáleností mezi nimi a velikostí anodového napětí. Třetí část je pak určena emisním proudem katody, anodový proud je pak na anodovém napětí téměř nezávislý.

Z elektronkových diod byly tak zhotoveny první usměrňovače, možné bylo jak jednocestné, tak dvoucestné usměrnění. Nevýhodou vakuových diod je značný úbytek napětí v řádech až desítek V, z tohoto důvodu vznikly usměrňovací diody plněné rtuťovými parami nebo směsí netečných plynů.

3.4.2 Trioda

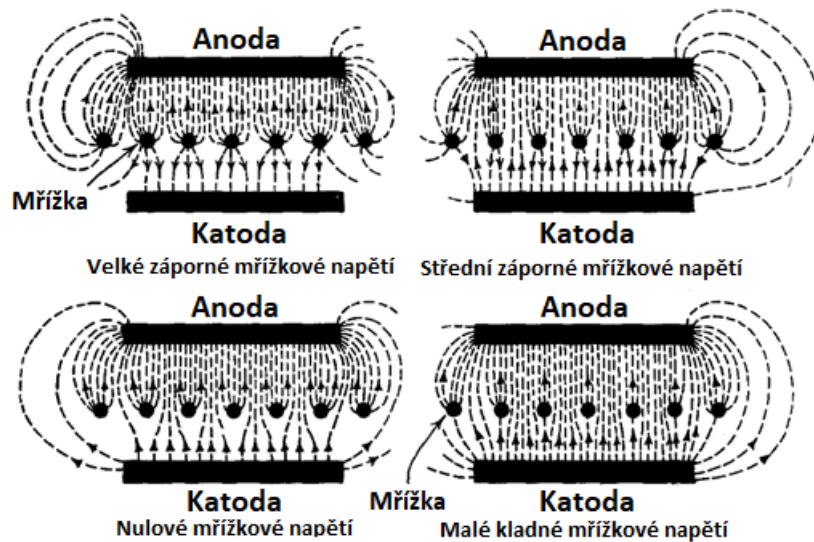


Obr. 15 – Schematická značka triody

Elektronky však byly a jsou používány především pro své zesilovací účinky. Aby elektronka zesilovala, musí být zajištěno, že množství elektronů dopadající na anodu je proměnlivé a tím pádem možnost ovlivňovat anodový proud. To je u triody zajištěno přidáním další elektrody – řídicí mřížky.

Tato mřížka bývá zhotovena z niklového, molybdenového nebo ve zvláštních případech pozlaceného drátu o průměru v řádech od jednotek až desítek μm zatočeným do šroubovice se

stoupáním v řádech od desítek do stovek μm . Tato šroubovice je pak v přesné mezi umístěna okolo katody ve slídových či keramických středících prvcích. Vzniklá mřížka pak kolem sebe tvoří elektrické pole, které v závislosti na přivedeném potenciálu moduluje elektrony letící k anodě, viz Obr. 16



Obr. 16 – Modulace elektronů mřížkou [9]

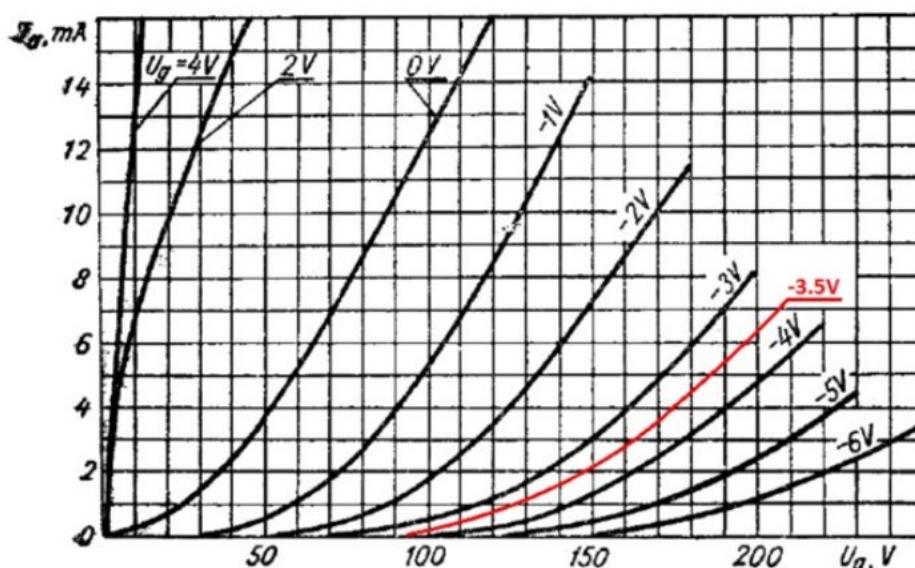
Při dostatečně velkém záporném napětí (stačí jednotky až desítky V) mřížkové pole odpuzuje všechny elektrony zpět k záporné katodě a anodový proud zcela zanikne – mezi katodou a anodou neexistuje elektrické pole.

Zmenšováním záporného napětí se postupně začne rozšiřovat elektrické pole od kladné anody ke katodě, tudíž elektrony mohou doletět až na anodu a množství takových elektronů je dané jejich kinetickou energií.

Pokud je na mřížku přiveden nulový potenciál, proletí všechny elektrony k anodě, protože mřížka v ten moment kolem sebe netvoří žádné brzdné pole a triodou teče plný proud daný anodovým napětím, zatěžovacím odporem a vnitřním odporem triody.

Posledním případem je kladný potenciál na mřížce, který okolo mřížky tvoří urychlující pole, v takovém případě část elektronů skončí na mřížce, kterou začne téct mřížkový proud. Pomocí mřížky tedy lze modulovat elektrony letící od katody k anodě, z čehož vyplývá, že anodový proud u triody lze řídit jak anodovým napětím, tak napětím na mřížce. Tuto skutečnost dokládá anodová charakteristika triody, viz Obr. 17 – Příklad anodové charakteristiky triody

[12]. Trioda má již tři proudové obvody - žhavicí, anodový a mřížkový a každý tento obvod potřebuje vlastní napájecí zdroj.



Obr. 17 – Příklad anodové charakteristiky triody [12]

Pro charakterizaci triod pak byly zavedeny následující veličiny – strmost S , průnik D a vnitřní odpor R_i . Strmost je směrnice přímé části charakteristiky a vypočítáme ji dle vzorce:

$$S = \frac{\Delta I_a}{\Delta U_g} \quad (3.12)$$

Anodový proud je však také závislý na anodovém napětí, z tohoto důvodu byl právě zaveden průnik, jež tvoří poměr mezi změnami záporného mřížkového předpětí a kladného anodového napětí, které se vyrovnávají v účincích na velikost anodového proudu.

$$D = \frac{\Delta U_g}{\Delta U_a} \quad (3.13)$$

Místo průniku se lze setkat s veličinou vnitřního zesilovacího činitele μ , jež je převrácenou hodnotou průniku. Vnitřní odpor triody je dán v oblasti pracovního bodu a představuje ho závislost anodového napětí na anodovém proudu podle Ohmova zákona

$$R_i = \frac{\Delta U_a}{\Delta I_a} \quad (3.14)$$

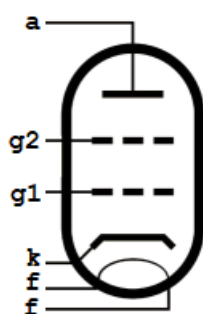
Pro tyto 3 veličiny platí vnitřní triodová rovnice, pomocí které lze dopočítat jednu neznámou veličinu při dvou již známých veličinách. Slouží pro kontrolu prakticky navržených vlastností.

$$S \cdot R_i \cdot D \cong 1 \quad (3.15)$$

Nepříjemnou vlastností triod, která je znát především na vysokých kmitočtech je nezanedbatelně velká kapacita mezi katodou a anodou. Tato kapacita totiž způsobuje zpětnou vazbu do mřížkového obvodu a tím pádem pokles maximálního zesílení před rozkmitáním elektronky. Další nevídanou vlastností triod je zpětné působení anody, které zapříčiňuje nekonstantní napětí na anodě v důsledku proměnného úbytku napětí na odporu zařazeném v anodovém obvodu při měnícím se napětí na mřížce. Triody mají obecně také malý vnitřní odpor, v závislosti na použití to však může být výhoda i nevýhoda.

Dodnes ceněnými vlastností triod je nízký šum (i proti ostatním druhům elektronek) a nízké zkreslení. Těchto vlastností se využívá v audiotechnice, kde triody umožňují lidskému uchu příjemnější reprodukci zvuku díky většímu zastoupení sudých harmonických v signálu, které jsou pro lidský sluch přirozenější.

3.4.3 Tetroda

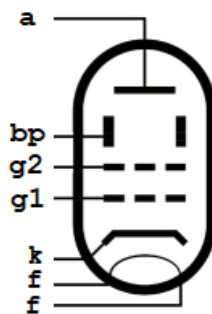


Obr. 18 – Schematická značka tetrody

V reakci na neduhy triod (především zpětné působení anody) byla přidáním další mřížky, zvané stínicí, vyvinuta tetroda. Stínicí mřížka má stejné provedení jako první (řídící) mřížka, pouze samotný drát má větší průměr. Tato mřížka je pak umístěna těsně za řídící mřížku a je připojena na vyšší kladné napětí – na tok elektronů z katody tak působí mnohem vyšší pole. Stínicí mřížka především odděluje zpětné působení anody, a tak je napětí na ní konstantní i při proměnném napětí anody, navíc mřížka svým stínicím účinkem téměř kompletně odstraňuje kapacitní vazbu mezi řídící mřížkou a anodou.

Vyšší pole působící na elektrony však má za následek jejich velké urychlení a toto urychlení vyneslo na povrch hlavní neduh tetrody, který víceméně zabránil jejich většímu rozšíření. Problém představoval jev sekundární emise, kdy vlivem příliš velké energie elektronů narážejících do anody dochází k vyrážení již dopadlých elektronů. Tento jev se pak projevuje

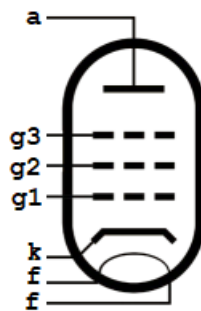
nepravidelnosti anodové charakteristiky a v konečném důsledku nepředvídatelným chováním elektronky. S tetrodami se ale lze setkat i dnes, ovšem v provedení zvaném svazková tetroda. Svazková tetroda vznikla srovnáním řídicí a stínící mřížky tak, že se vzájemně opticky překrývají. Tímto srovnáním vytváří mřížky kolem sebe elektrostatické pole, které elektrony vylétávající z katody seskupí do svazků. Z toho pak těží stínící mřížka, ve které protéká mnohem menší proud.



Obr. 19 – Schematická značka svazkové tetrody

Dále jsou zde k nalezení plechová křídélka, která brání elektronům vyraženým z anody v pohybu zpět směrem ke katodě, ve schématu značena písmeny bp. Tato křídélka tedy plní stejnou funkci jako hradicí mřížka u pentody, ze které svazková tetroda také vznikla. Svazkové tetrody běžného komerčního provedení jsou výhodné tím, že s nimi lze dosáhnout značného anodového proudu při poměrně nízkém anodovém napětí.

3.4.4 Pentoda



Obr. 20 – Schematická značka pentody

Problém sekundární emise byl vyřešen vyvinutím pentody, která vznikla přidáním hradicí mřížky. Opět má tato mřížka velmi podobné provedení jako dosavadní mřížky. Na tuto mřížku je přiveden záporný potenciál, který musí být zápornější oproti anodě a stínící mřížce. To zajistí, že pomalé elektrony, které jsou rychlejšími elektrony vyraženy z anody, jsou touto hradicí mřížkou odpuzeny zpět na anodu. Je zde také kompletně odstraněn problém s kapacitou mezi mřížkou a anodou.

3.5 Specifika vysílacích elektronek

Protože GU-81M použitá k řešení této práce patří do skupiny vysílacích elektronek, jsou zde krátce zmíněny odlišnosti vysílacích elektronek od zesilovacích, které byly doted' předmětem této části rešerše.

3.5.1 Vysílací triody

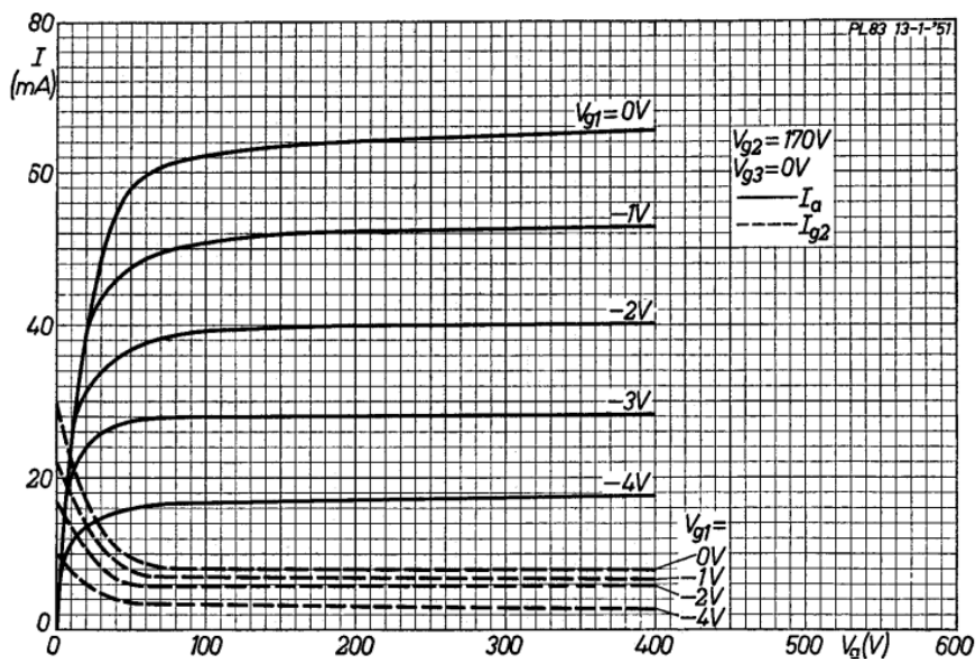
Vysílací triody o malém výkonu do 50 W se konstrukcí katody téměř neliší od zesilovacích triod, používají se buď wolframové, nebo oxidové katody. Anoda bývá zhotovena z černého niklu pro zvýšení přípustné zátěže. Vysílací elektronky ale obvykle pracují s vysokým anodovým napětím přesahujícím 500 V. Z tohoto důvodu jsou anody vyvedeny na vrchní straně baňky, nikoli na společnou patici zespodu.

Střední vysílací triody mezi 50 W a 3 kW mívají wolframovou nebo karbidovanou katodu. Anody jsou zde vyhotoveny z tantalu nebo molybdenu z důvodu velkého rozptylovaného výkonu. Mřížky jsou také vyrobeny z molybdenu.

Velké vysílací triody existovaly i ve výkonech okolo 1500 kW, takové elektronky již vyžadovaly aktivní chlazení vzduchem či vodou a nucené udržování vakua neustále pracujícími vývěvami. Pro lepší chlazení byly anody zhotoveny z mědi, která pak tvořila i část krytu elektronky.

3.5.2 Vysílací pentody

Pro vysílání na vysokých kmitočtech bylo hojně využíváno právě vysílacích pentod pro jejich vyšší účinnost oproti triodám, ovšem výkony nepřesahovaly meze několika kW. Jejich hradicí mřížka je napájena malým kladným napětím, což zajistí, že charakteristika pentody je většinou vodorovná, viz Obr. 21.



Obr. 21 – Příklad anodové charakteristiky pentody [20]

3.6 Elektronkové zdroje kmitů

K výrobě netlumených kmitů je třeba jako zátěž zapojit do anodového obvodu kmitavý obvod, do kterého bude elektronka pracovat. Tento obvod je tvořený indukčností L a kapacitou C a v ideální podobě má rezonanční kmitočet

$$\omega_0 = \frac{1}{\sqrt{LC}} \quad (3.15)$$

nicméně do reálného LC kmitavého obvodu generující tlumené kmitky je nutné zařadit ztrátový odpor R , takže výsledný vzorec pro výpočet rezonančního kmitočtu má tvar

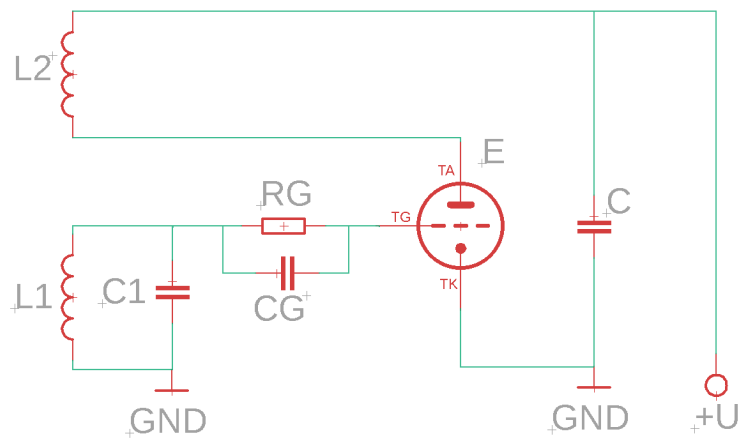
$$\omega = \sqrt{\omega_0^2 - \left(\frac{R}{2L}\right)^2} \quad (3.16)$$

Obecně pak existují 2 způsoby výroby netlumených kmitů elektronkami – laděný zesilovač a elektronkový oscilátor. Do mřížkového obvodu laděného zesilovače jsou kmitky přiváděny ze separátního zdroje, u elektronkového oscilátoru je mřížkový obvod vázaný s laděným anodovým obvodem.

3.6.1 Armstrongův oscilátor

Oscilátory existují v celé řadě zapojení a detailní rozbor všech druhů by vyšel na samostatnou práci. Nejprve je zde zmíněn Armstrongův oscilátor jakožto úplně první typ zpětnovazebního

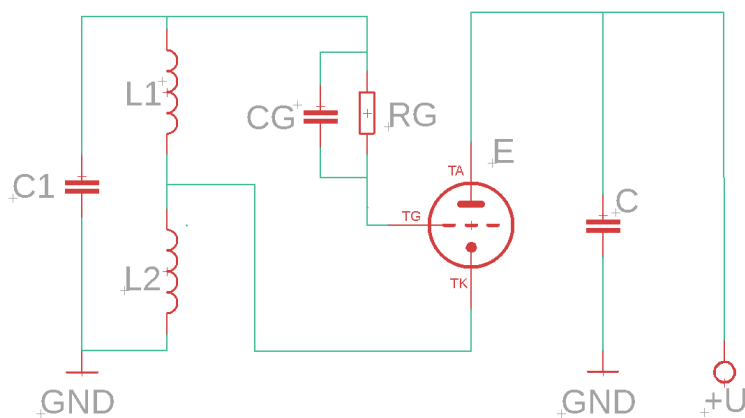
LC oscilátoru, kde je kmitočet oscilací v anodovém obvodu dán rezonančním kmitočtem kmitavého obvodu připojeného k mřížce. Rezonanční kmitočet lze nejvýhodněji upravit pomocí doladovacího kondenzátoru. Pro použití s elektronkou bylo nutné zařadit do mřížkového obvodu rezistor paralelně s kondenzátorem, kdy rezistor zajišťuje dostatečný úbytek napětí a kondenzátor udržuje dostatečný náboj k tomu, aby napětí na mřížce bylo vždy záporné. Pro svou jednoduchost byl v počátcích radiotechniky velice oblíbený, nicméně jeho nevýhodou je nestabilita frekvence a relativně špatná přeladitelnost.



Obr. 22 – Armstrongův oscilátor

3.6.2 Hartleyův oscilátor

Hartleyův oscilátor je již používán častěji pro snadnější přeladitelnost oproti Armstrongovu oscilátoru. Vznikl přerážením anodové cívky přímo ke kmitavému obvodu, díky čemuž vzniká indukční dělič. Kmitavý obvod je tedy tvořen dvěma sériově zapojenými cívkami, nebo jednou cívkou s odbočkou.



Obr. 23 – Hartleyův oscilátor

Rezonanční kmitočet je v případě cívky s odbočkou s indukčností L opět dán vztahem (1.10), ale v případě sériového spojení 2 cívek výsledná indukčnost závisí na přítomnosti magnetického spojení cívek. V případě nepřítomnosti magnetického spojení platí, že výsledná indukčnost je součtem dílčích indukčností. Pokud ale je magnetické spojení přítomné, uplatňuje se zde vzájemná indukčnost k , výsledná indukčnost pak bude dána vztahem

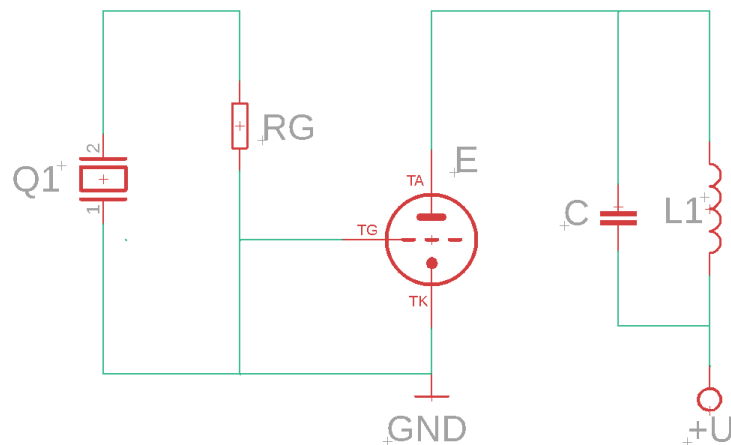
$$L = L_1 + L_2 + k\sqrt{L_1 L_2} \quad (3.17)$$

Variantou Hartleyova oscilátoru je Colpittsův oscilátor lišící se přivedením zpětné vazby nikoli z indukčního děliče, nýbrž z kapacitního. Od toho se odvíjí výpočet rezonančního kmitočtu, který lze nyní spočítat dle vzorce

$$\omega_0 = \frac{1}{\sqrt{L \frac{C_1 C_2}{C_1 + C_2}}} \quad (3.18)$$

3.6.3 Krystalový oscilátor

Zde je jako zdroj oscilací v mřížkovém obvodu použit krystal, který po přiložení střídavého napětí začne oscilovat v kmitočtech daných rozměry samotného krystalu. LC kmitavý obvod je přesunut do anodového obvodu a pomocí něj je možné ladit amplitudu kmitů.



Krystalový oscilátor disponuje oproti již zmíněným oscilátorům mnohem lepší stabilitou frekvence, nicméně jeho nevýhodou je malý výstupní výkon daný malým proudem protékajícím krystalem.

4 Návrh, stavba a testování prototypu Teslova transformátoru

4.1 Výběr druhu TT

Zadáním této práce je zkonstruování a stavba TT, který bude dostatečně výkonný pro demonstraci účinků vysokofrekvenčního vysokého napětí, zároveň však musí splňovat kritéria akceptovatelné přenositelnosti a co nejsnadnější obsluhy a servisovatelnosti. Dalším kritériem byla také pořizovací cena komponentů.

Dnes je obecně nejčastěji používaný typ SSTC, nicméně na základě požadavků zadání a předešlé rešerše byl vybrán typ VTTC, který se vyznačuje především obvodovou jednoduchostí, díky které zde bude splněn požadavek snadné servisovatelnosti. Dále ve prospěch VTTC plynou nižší pořizovací náklady – vysokonapěťové tranzistory mohou stát i tisíce korun za kus a v závislosti na typu mostu je zde třeba 2-4 tranzistorů, což stavbu či případné poruchy násobně prodražuje. Servis takového zařízení pak vyžaduje použití pájedla, což není případ VTTC – případná výměna elektronky je otázkou desítek sekund bez potřeby nástrojů. Dále z důvodu zachování obvodové jednoduchosti bylo rozhodnuto zapojit TT jako oscilátor v Armstrongově zapojení.

SSTC je samozřejmě lepší volbou než VTTC při pohledu na hmotnost a rozměry výsledného zařízení, kdy VTTC bude nesrovnatelně těžší. Zadání požaduje, aby mohl výsledné zařízení nést 1 člověk bez použití vozíků a jiných přepravních prostředků. Při hmotnosti nepřesahující 30kg bude požadavek přenositelnosti splněn, takže i za cenu horší, ale akceptovatelné přenositelnosti bude zadání vyhověno.

4.2 Výběr elektronky a zajištění napájení pro žhavicí obvod

4.2.1 Elektronka

K dispozici již bylo několik pentod GU-81M sovětské výroby, jedná se o vysílací pentody používané především ve vysílačích radiostanic, našly také využití v nízkofrekvenčních zesilovačích. Mezi staviteli TT jsou velmi rozšířené, i přes jejich stáří jich je stále dostatek (horší je to s paticemi a příslušenstvím), jejich ceny se pohybují v řádech stokorun a především nabízí příznivé požadavky pro napájení anody, kde je s oblibou využíváno MOTů – nabízí dostatečně vysoké napětí i výkon a jsou snadno dostupné.

4.2.2 Žhavení elektronky

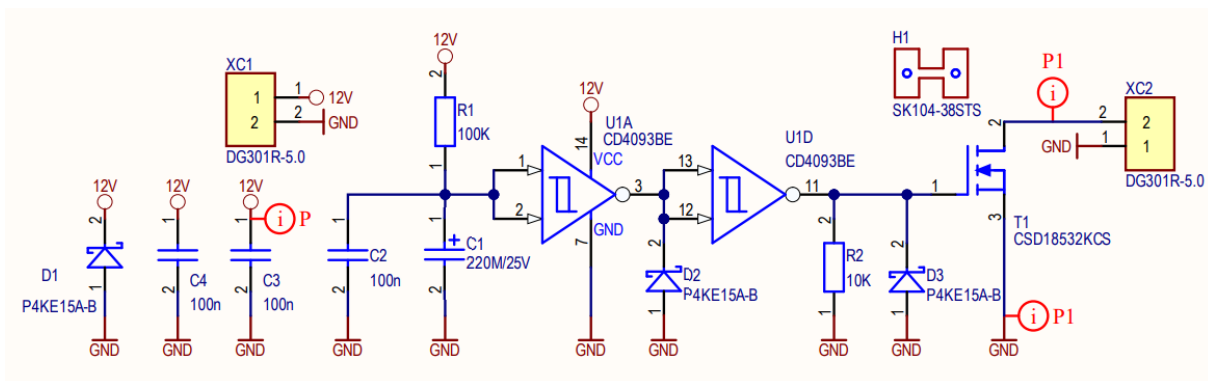
Mnoho stavitelů VTTC zajišťuje žhavení převinutým MOTem, nicméně z důvodu snahy o zachování co nejnižší hmotnosti není toto řešení vhodné. Proto byl původně jako zdroj pro žhavení vybrán počítačový zdroj o jmenovitém výkonu 550 W, který dle specifikace vyhovoval napájecím požadavkům žhavení – napětí 12,6 V s tolerancí $\pm 10\%$ a nejvyššímu proudu 11 A. Úmyslem tohoto rozhodnutí bylo mimo snížení hmotnosti také snížení nákladů, protože počítačový zdroj byl opět již k dispozici. Po zapojení a otestování žhavení však bylo zřejmé, že tudy cesta nepovede, protože zdroj byl pod zátěží nestabilní – po 2 minutách provozu napětí kleslo ze 12 V pod spodní přípustnou hodnotu žhavicího napětí.

Po tomto nezdaru bylo nakonec rozhodnuto pořízení spínaného zdroje. Z důvodu plánu experimentování se zapojením se dvěma elektronkami byl pořízen zdroj o jmenovitém výkonu 480W, který navíc lze jemně doladit na přesnou hodnotu napájecího napětí. Po zapojení byl zdroj úspěšně otestován, kdy ani po 5 minutách provozu napětí nijak neklesalo – není předpokládáno, že TT poběží déle než 5 minut v kuse.



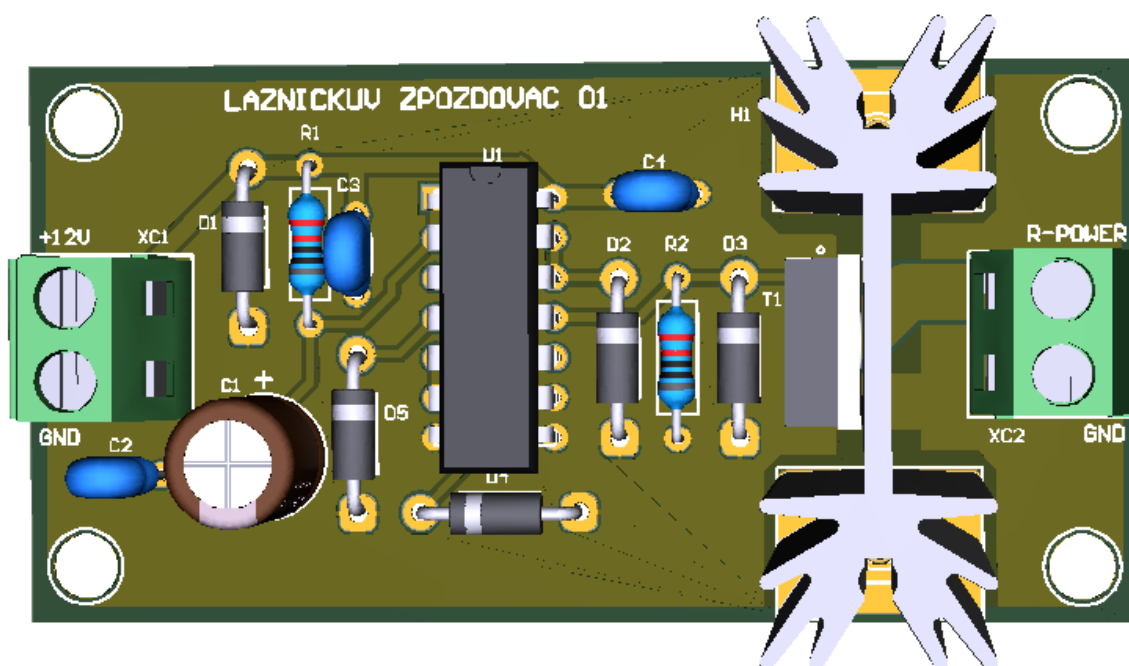
Obr. 24 – GU-81M vsazená v patici při testu žhavení

V zájmu prodloužení životnosti elektronky bylo žhavení doplněno soft-start obvodem skládajícího se ze 2 hradel Schmittova klopného obvodu a MOSFET tranzistoru, který po sepnutí daným RC časovou konstantou na vstupu SKO přemostí výkonový rezistor 2R 150W zapojený v sérii se žhavením.



Obr. 25 – Schéma zapojení soft-start obvodu

Pro finální podobu soft-start obvodu pak byl vytvořen návrh plošného spoje. Důraz byl kladen zejména na dostatečnou šířku cest vedoucích od MOSFETu k výstupnímu konektoru, kde byla vzhledem k předpokládanému procházejícímu proudu 11A zvolena šířka 4,5mm pro fólii 35 μm .



Obr. 26 – 3D render plošného spoje soft-start obvodu

4.3 Regulace výstupu TT

Obecně se u VTTC pro regulaci výstupního výkonu využívá variaku neboli regulačního autotransformátoru, který umožňuje plynulou regulaci výstupního napětí pomocí sběrače pohybujícího se po jediném vinutí s odbočkami pro primární a sekundární napětí. Ačkoli je díky absenci jednoho vinutí lehčí oproti klasickému transformátoru, pro účely mého TT byl i tak shledán nepřijatelně velkým a těžkým – může vážit více než 10kg. Jako řešení se nabízí

triakový regulátor, který také umožňuje plynulou regulaci výstupního napětí při zlomku hmotnosti variaku. Dalším a pro nás nezanedbatelným bonusem triakového regulátoru je také mnohem nižší cena – variak může stát tisíce korun, zatímco triakový regulátor vyjde nejvýše na nízké stovky.

4.4 VN zdroj pro anodový obvod

4.4.1 Zdroj VN

Jako zdroj VN byly již k dispozici 2 identické MOTy s výstupním napětím 2420 V (změřeno multimetrem s VN sondou – datasheet se nepodařilo nalézt). MOT má nevýhody již zmíněné v rešerši a jeho hmotnost představuje velkou část hmotnosti celého zařízení, nicméně v jeho prospěch hraje fakt, že se relativně snadno shání – jedná se o standartně vyráběnou součást (a tudíž i certifikovanou).



Obr. 27 – Použité MOTy

4.4.2 VN usměrňovač

Usměrnění může obecně být zvoleno buď jednocestné, nebo dvojcestné. Jednocestné poskytuje výhodu méně nutných součástí, zatímco dvojcestné nabízí vyšší výkon a tudíž i anodovou ztrátu. V plánu bylo vyzkoušení obou zapojení, kde měla být pozorována délka výbojů. Jako komponenty byly zvoleny usměrňovací diody 1N5408 a baterie kondenzátorů o kapacitě 10 μ F původem z mikrovlnné trouby, které byly k dispozici. Z důvodu plánu testování se 2 paralelně zapojenými MOTy byly do baterie zapojeny 4 kondenzátory paralelně. Diod pak z důvodu napěťové rezervy bude v závislosti na typu usměrnění 15 (jednocestné) nebo 32 (dvoucestné).



Obr. 28 – Testovací baterie kondenzátorů použitá v usměrňovači

4.5 Kompletace transformátoru – primární, sekundární a zpětnovazební vinutí

4.5.1 Sekundární vinutí

Sekundární vinutí již bylo k dispozici, jeho parametry jsou uvedeny v Tab. 2. Pro začátek byl upraven vrchní konec sekundárního vinutí, místo původního holého vodiče bylo vinutí naletováno k podložce, která pak byla přivřena mezi dvě matky držící šroub M8, jehož konec byl zabroušen do špičatého tvaru. Tento šroub navíc drží duralový disk sloužící jako dodatečná kapacitní zátěž pro snížení rezonanční frekvence sekundárního vinutí.

| Parametr | Hodnota |
|---|-----------------------|
| N – počet závitů | 750 |
| S – obsah průřezu cívky | 0,038 m ² |
| μ – permeabilita prostředí (vzduch) | $4\pi \times 10^{-9}$ |
| l – délka cívky | 0,33 m |

Tab. 2 – Parametry sekundárního vinutí

4.5.2 Primární a zpětnovazební vinutí

Pro stavbu primárního a zpětnovazebního vinutí bylo důležité vědět, že průměr sekundárního vinutí je 110 mm a je nutné vytvořit co nejširší vzduchovou izolaci mezi primárním a sekundárním vinutím – dielektrická pevnost vzduchu činí zhruba 2kV/mm za pokojových podmínek. S ohledem na výsledné celkové rozměry vinutí bylo primární a zpětnovazební

vinutí navinuto na KG trubku o průměru 200mm, kterou bylo dále nutné seříznout na takovou délku, aby mohl být zachován rozestup mezi primárním a sekundárním vinutím.

Na trubku pak byla navinuta samotná vinutí. Pro primární vinutí byl použit izolovaný měděný vodič o průřezu $2,5\text{mm}^2$ a bylo navinuto 38 závitů, zpětnovazební vinutí tvoří vodič o průřezu $0,75\text{mm}^2$ o 18 závitech. Počet závitů primárního vinutí je relativně velký, ovšem dává prostor k ladění a případným odbočkám.

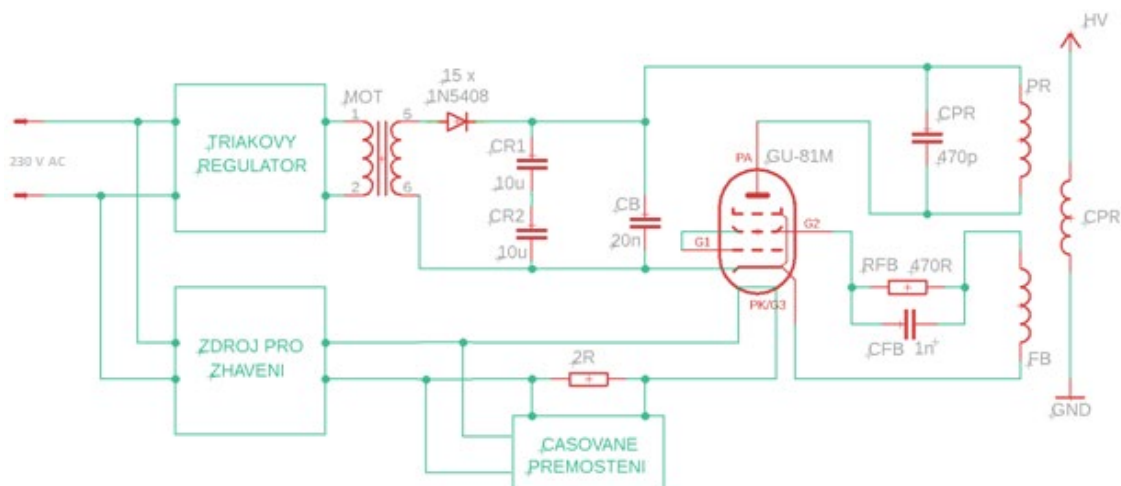
Pro účely testování byl celý komplet postupně nasazen na plát z plexiskla, pozice pro nasazení jednotlivých částí byly vyznačeny laserovým gravírováním, aby byl komplet co nejlépe vycentrovaný. Každá část pak byla připevněna pomocí tavné pistole.



Obr. 29 – Hotová sestava prototypu Teslova transformátoru

4.6 Schéma zapojení

Schéma zapojení vychází ze zapojení Armstrongova oscilátoru pro použití s VTTC, které je doplněno usměřňovačem a blokovacím kondenzátorem za výstupem triakového regulátoru. Usměřňovač byl přidán za účelem zvýšení napětí na primárním vinutí, blokový kondenzátor zase zajišťuje, že se kmitavý průběh napětí na primární cívce nedostane zpět do MOTu, kde by působil rušení. Schéma je pro tento případ v místech blokově zjednodušeno.

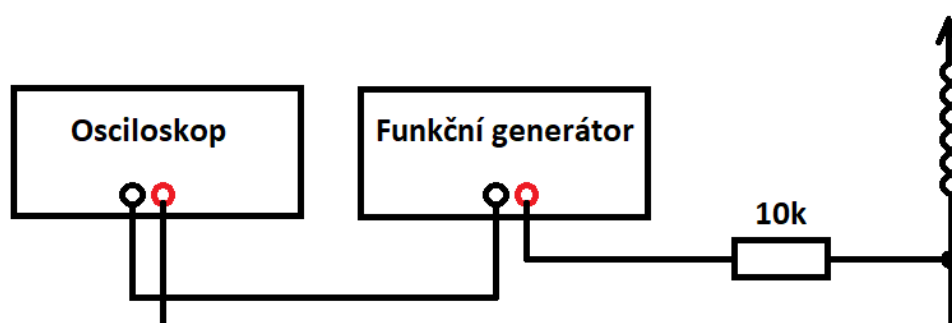


Obr. 30 – Schéma zapojení Teslova transformátoru

4.7 Nalezení rezonanční frekvence sekundárního vinutí

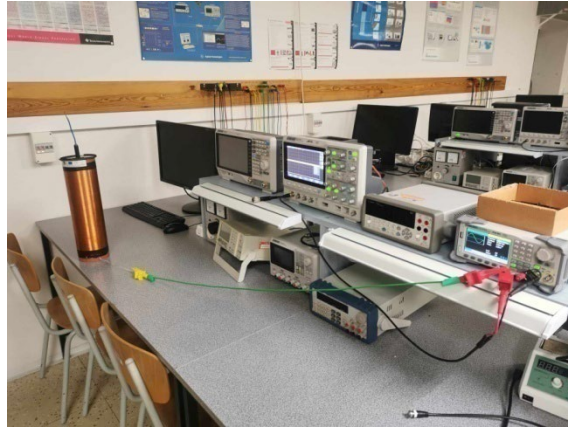
Základní podmínkou funkce VTTC je sladění primárního a sekundárního vinutí na stejnou rezonanční frekvenci. Měření je nutné provést s kompletní sestavou, tedy i s primárním vinutím a duralovým diskem. Je nutné brát na vědomí, že sekundární vinutí transformátoru se ve skutečnosti nechová jako klasický paralelní rezonanční obvod, nýbrž jako rezonanční anténa, která je na jednom konci uzemněna a druhým září výboji do okolního prostoru.

Před měřením v plné sestavě bylo však provedeno i měření samotného sekundárního vinutí, aby bylo k dispozici srovnání, jak moc se rezonanční frekvence změní přidáním zmíněných komponent.



Obr. 31 – Schéma měření rezonanční frekvence

Ke spodnímu vývodu sekundárního vinutí byl připojen funkční generátor přes $10\text{k}\Omega$ rezistor, aby nedošlo k přetížení generátoru. Za rezistor byla poté připojena sonda osciloskopu a uzemnění sondy bylo připojeno zpět ke generátoru. Na generátoru bylo nastaveno napětí 20 Vpp a pak již bylo hledáno napěťové minimum, které určuje rezonanční frekvenci. Pro samostatně stojící sekundární vinutí bylo napěťové minimum nalezeno na frekvenci 420 kHz .



Obr. 32 – Měření rezonanční frekvence samostatného sekundárního vinutí

Po zkompletování sestavy a doplnění vrchního konce vinutí duralovým diskem bylo napěťové minimum nalezeno na frekvenci 372,6 kHz.

4.8 Sladění primárního vinutí se sekundárním

S již známou rezonanční frekvencí sekundárního vinutí a známými parametry primárního vinutí lze pak vypočítat jeho indukčnost a následně takovou kapacitu, aby se rezonanční frekvence primárního vinutí rovnala rezonanční frekvenci sekundárního vinutí. Parametry primárního vinutí uvádí Tab. 3 níže:

| Parametr | Hodnota |
|-------------------------------------|----------------------|
| N – počet závitů | 38 |
| S – obsah průřezu cívky | 0,126 m ² |
| μ – permeabilita prostředí (vzduch) | 4π×10 ⁻⁹ |
| l – délka cívky | 0,14 m |

Tab. 3 – Parametry primárního vinutí

Jelikož se jedná o solenoid (nikoli však dokonalý), můžeme k výpočtu jeho indukčnosti použít vzorec (1.8), po dosazení parametrů z Tab. 3 byla vlastní indukčnost primárního vinutí určena

$$L = \frac{\mu N^2}{l} S \doteq 0,4 \text{ mH} \quad (4.1)$$

Poté zbývá určit kapacitu potřebnou pro doladění na rezonanční frekvenci 372,6 kHz, tato kapacita byla určena vyjádřením z (1.10)

$$f_0 = \frac{1}{2\pi\sqrt{LC}} \rightarrow C = \frac{1}{4\pi^2 f_0^2 L} = 456,1 \text{ pF} \quad (4.2)$$

Pro porovnání byla indukčnost primárního vinutí také změřena. Použit byl měřicí přístroj ELC-132A, který naměřil indukčnost 0,264 mH při frekvenci 1 kHz. Odchyłka mezi vypočtenou a změřenou potvrzuje, že se opravdu nejedná o ideální solenoid.

Rezonanční kondenzátor paralelně zapojený k primárnímu vinutí se tedy musí svojí kapacitou blížit této hodnotě. Proto bylo pořízeno několik kondenzátorů o jmenovité kapacitě 470 pF na maximální napětí 15 kV.



Obr. 33 – Rezonanční kondenzátor pro primární vinutí

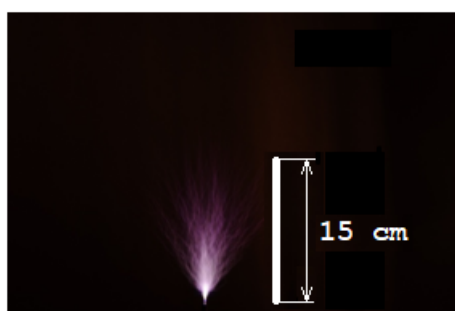
5 Zprovoznění a testování prototypu

5.1 Porovnání délky výbojů mezi jednocestným a dvoucestným usměrněním

Po finálním oživení bylo dle plánu provedeno srovnání jednocestného a dvoucestného usměrnění metodou orientačního porovnání délek výbojů sekundárního vinutí. Fotoaparát byl nastaven tak, aby byla do fotografie zahrnuta expozice o délce 5 s, vzhledem k náhodnosti jevu by nebylo možné porovnávat fotografie podle jednoho zachyceného výboje.

5.1.1 Jednocestné usměrnění

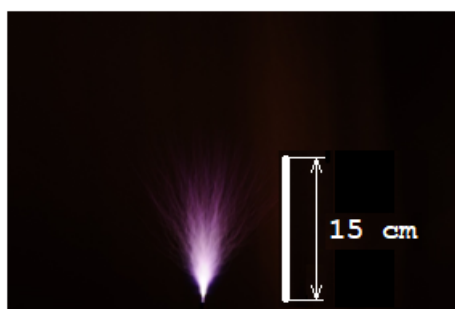
Při jednocestném usměrnění výboje spolehlivě přeskakovaly referenční 15 cm pravítko umístěné za vývodem sekundárního vinutí.



Obr. 34 – Výboj sekundárního vinutí při jednocestném usměrnění

5.1.2 Dvoucestné usměrnění

Při dvoucestném usměrnění nebyl vyzorován téměř žádný rozdíl, co se týče délky výbojů, z pořízené fotografie je však patrná vyšší energie výbojů, která plyne z dvojnásobného výkonu dodaného do primárního vinutí.



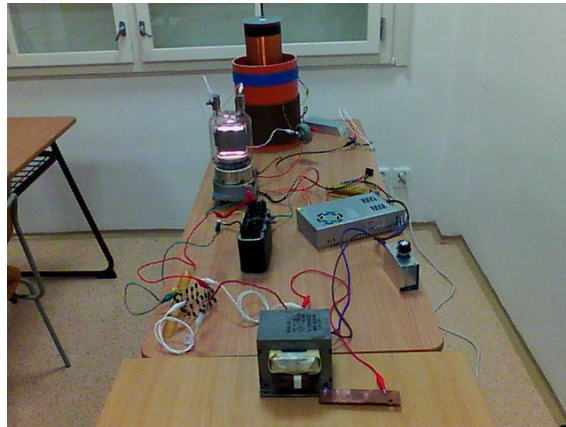
Obr. 35 – Výboj sekundárního vinutí při dvoucestném usměrnění

Po porovnání usměrnění bylo rozhodnuto, že od dvoucestného usměrnění bude upuštěno, jelikož nepřinášelo žádnou přidanou hodnotu v podobě delších výbojů, naopak dvojnásobně zatěžuje anodu elektronky.

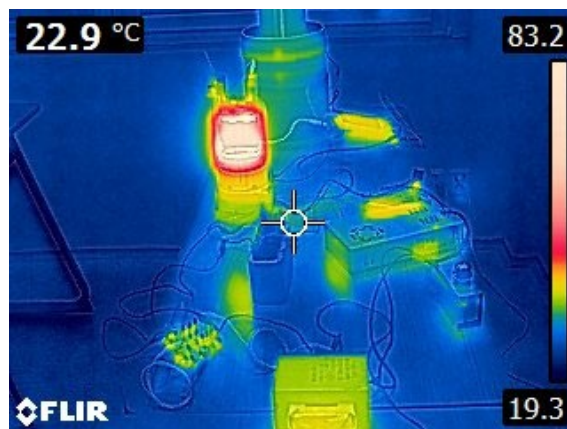
5.1.3 Teplotní analýza termokamerou

Aby bylo možné dokázat, že se při provozu žádná součást nezahřeje na teplotu, při které by hrozilo její zničení, byl transformátor podroben teplotní analýze pomocí termokamery. Se zahříváním bylo počítáno u elektronky, kde jde o součást jejího principu a u výkonových rezistorů, jejichž účelem je přeměna elektrického výkonu na teplo.

Po dvouminutovém provozu byl pořízen snímek, ze kterého plyne, že mimo zmíněné výjimky se žádná součást nezahřívá zásadním způsobem a lze tedy předpokládat zachování jejich životnosti.



Obr. 36 – Prototyp před teplotní analýzou



Obr. 37 – Snímek pořízený z termokamery po zkušebním testu

5.1.4 Optimalizace hmotnosti

Po otestování a ověření funkce transformátoru i z hlediska zahřívání bylo na základě dosažené délky výbojů rozhodnuto, že od plánu použití 2 paralelně zapojených MOTů bude upuštěno. Dosažená délka byla již u jednoho MOTu považována za uspokojivou a přidáním druhého by se razantně zvýšila hmotnost celé soustavy, což by oponovalo zadání práce. Byla také otestována konfigurace se dvěma paralelně zapojenými elektronkami, delší výboje to však nepřineslo, naopak by jen rostly hmotnost a rozměry.

6 Konstrukce a stavba boxu

6.1 Výběr materiálu a určení rozměrů

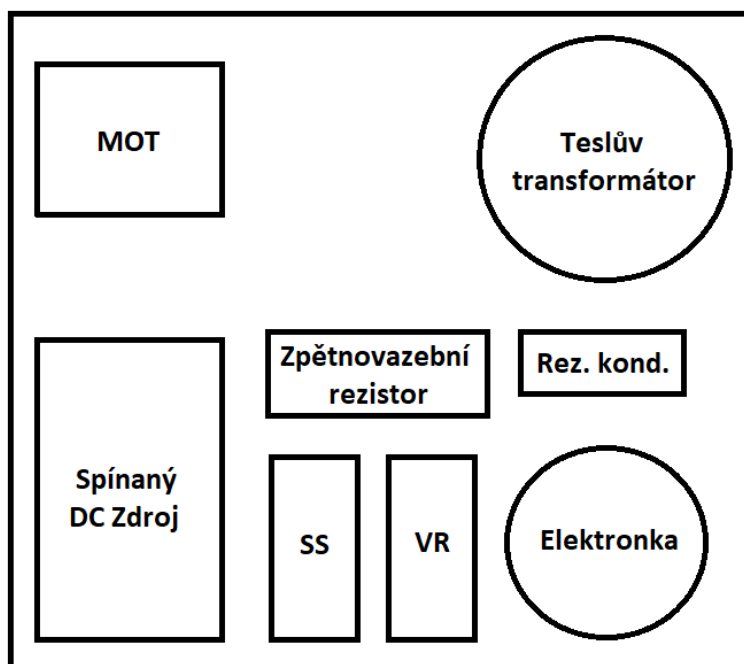
Po úspěšném odzkoušení prototypu bylo rozhodnuto zkonstruovat box, který zajistí přehledné uspořádání všech součástí a akceptovatelnou přenositelnost. Zároveň musí zabránit jakémukoli možnému kontaktu s vysokonapěťovými součástmi. Materiál tak musí být dostatečně silný, aby unesl hmotnost celého zařízení, ale zároveň nijak těžký.

Běžně se ke stavbě krabic používá dřevo nebo různé plastové konstrukce. Použití jakéhokoli kovu je v přítomnosti VN naprosto nepřijatelné – hrozí přeskokování elektrických oblouků mezi součástkami a stěnami, navíc by se energie vyzařovaná silným elektrickým polem z výbojů hromadila jako náboj na povrchu krabice a to přináší další riziko zranění. Proto nakonec padla volba na polykarbonát (PC), protože nabízí skvělou mechanickou pevnost a odolnost při zachování poměrně nízké hmotnosti, dále pro mé účely dostatečnou elektrickou pevnost 34 kV/mm dle IEC 60243-1. Další a velmi přínosnou vlastností PC je průhlednost, díky které je možné pozorovat vnitřní součásti během provozu.

6.1.1 Rozmístění součástek a určení rozměrů krabice

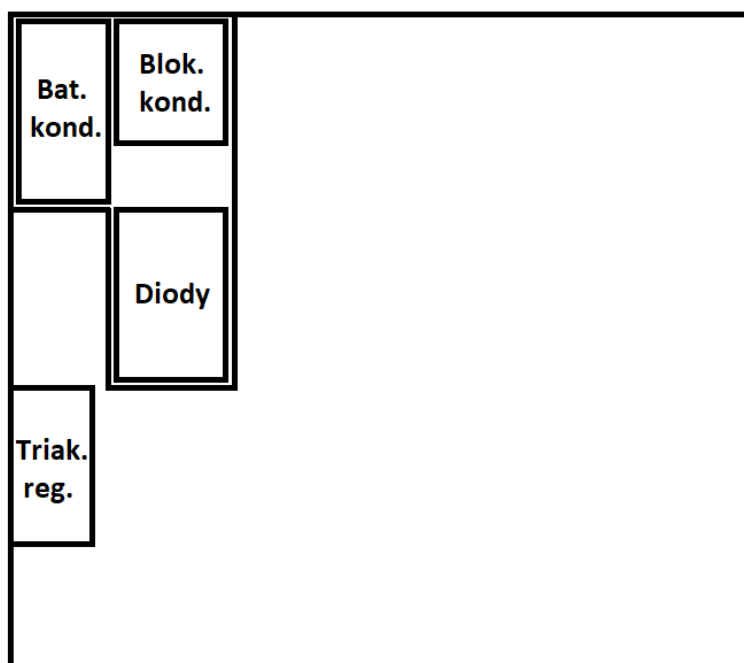
Pro co nejefektivnější využití prostoru daným kvádrovým tvarem boxu bylo navrženo zkonstruování „patra“, na které mohou být umístěny menší a lehčí součásti, zároveň toto patro oddělí tyto součásti od MOTu, který je jednoznačně nejtěžší a bezpečnostně nejrizikovější součástí celého zařízení. Těžké a neskladné součásti tedy zamířily na dno boxu.

Z toho pak vyplynuly rozměry krabice. V souladu s požadavkem na přenositelnost a zároveň v zájmu zachování dostatečné vzdálenosti mezi součástkami z důvodu účinnějšího chlazení a zamezení vzniku jakýchkoli oblouků byly po vyzkoušení různých rozestavení součástek určeny vnitřní rozměry krabice 50x50x32 cm. Níže jsou zmíněny ilustrační půdorysy naznačující strukturu a skladbu součástí v boxu.



Obr. 38 – Ilustrační rozmístění součástí určené k montáži na dno boxu

- SS = Soft start obvod
- VR = výkonový rezistor

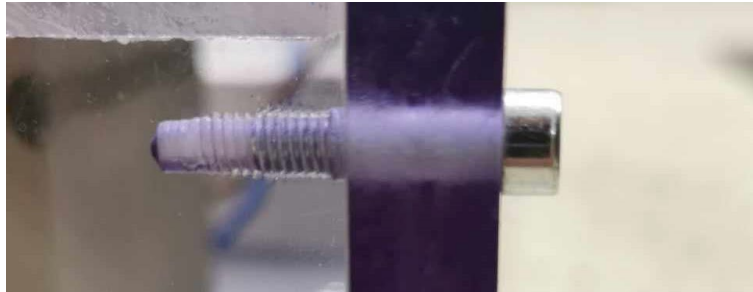


Obr. 39 – Ilustrační rozmístění součástí na patře

- Bat. kond. = baterie kondenzátorů pro usměrňovač

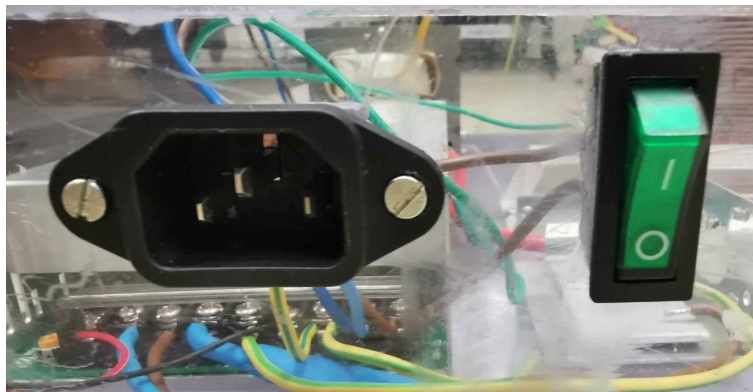
6.2 Obvodová konstrukce boxu

Vnější obvodovou konstrukci tvoří desky o délce 50 cm, šířce 32 cm a tloušťce 1 cm. V rozích jsou desky spojeny šroubovými spoji, kde byly v každém rohu vyvrtány díry a vyřezány závit na šrouby M4x20.

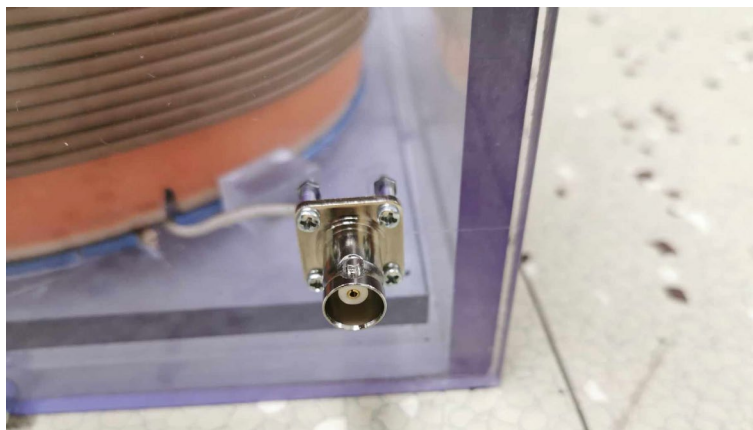


Obr. 40 – Detail rohového šroubového spojení

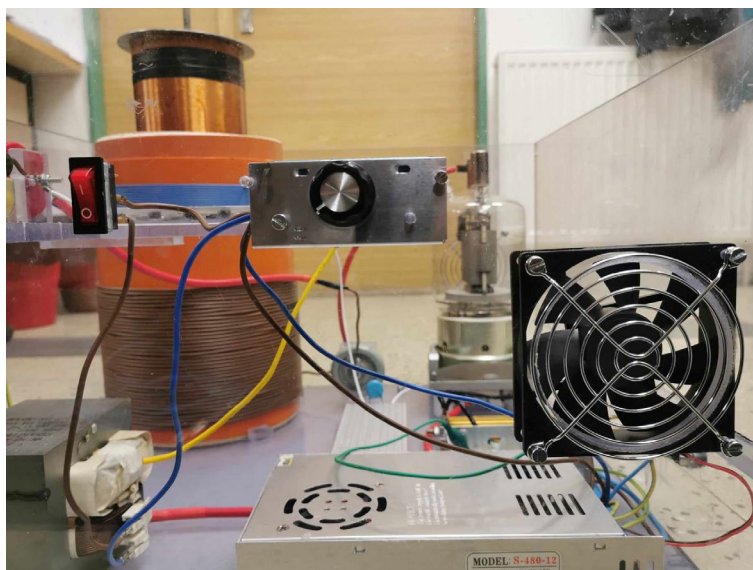
Do obvodových desek byly dále vyřezány otvory na BNC konektor pro uzemnění, spínače, zdířku pro síťové napájení a průchod pro hřídelku otočného ovladače triakového regulátoru. Navíc byly vyřezány 2 kruhové díry pro aktivní ventilaci.



Obr. 41 – Síťová napájecí zdířka se spínačem



Obr. 42 – BNC konektor pro uzemnění sekundárního vinutí



Obr. 43 – Stěna se spínačem VN okruhu, triakovým regulátorem a ventilátorem



Obr. 44 – Ventilací otvor doplněný ochrannou mříží pro lepší odvod tepla vyzářeného z elektroniky

6.3 Dno boxu

Za účelem zachování robustnosti konstrukce bylo rozhodnuto rozdělit dno na dvě části. Navíc bylo díky tomu možné zachovat rozebíratelnost konstrukce a na přesnost montáže nemusely být kladeny velké nároky. Spodní čtvercová deska má stranu 50 cm a silná je 1 cm, vrchní deska, do které jsou upevněny komponenty má stranu 46 cm a je 8 mm silná. Tyto desky jsou pak spojeny šrouby M8x15, pro které byly opět předem vyvrtány díry a vyřezány závit.

Na vrchní desku byly rozmístěny a šrouby M4x8 upevněny tyto součásti:

- Patice s elektronikou doplněná plastovými válečky pro nastavení montážní výšky
- Spínaný zdroj 12V DC
- Výkonový rezistor a zpožďovací obvod pro předebrání elektroniky
- Rezistor s keramickým kondenzátorem pro zpětnovazební smyčku
- MOT

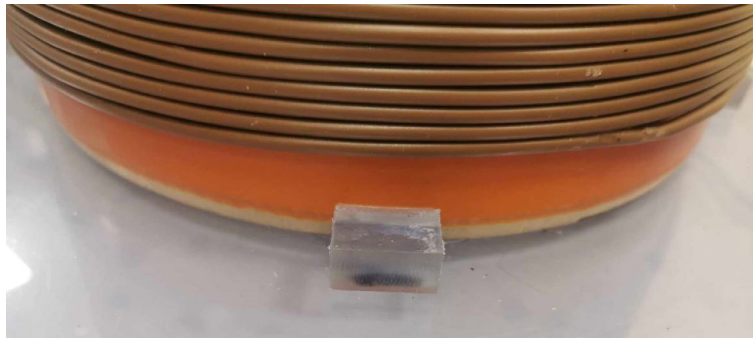


Obr. 45 – Nastavení výšky patice elektroniky plastovými válečky

6.3.1 Upevnění sestavy transformátoru

V sestavě transformátoru se žádné díry na šrouby nenacházely, byl tedy navrhnut jiný způsob upevnění – z polykarbonátu bylo vytvořeno 8 hranolů o rozměrech 2x4x1 cm. Ty byly ke dnu připevněny pomocí dichlormethanu, který byl nanesen na povrch hranolu styčný se dnem. Tímto se povrch naleptá a při kontaktu se dnem se díly v principu „svaří za studena“. Takto byly hranoly rozmístěny po kruhových obvodech odpovídajícím rozměrům primárního a

sekundárního vinutí. Sestava transformátoru tedy drží třením mezi hranoly a PVC trubkami nesoucími samotná vinutí.



Obr. 46 – Upevňující hranol primárního vinutí

6.3.2 Upevnění primárního rezonančního kondenzátoru

Obdobný postup jako u sestavy transformátoru si žádal primární rezonanční kondenzátor. Opět byl z polykarbonátu vytvořen hranol, tentokrát o rozměrech 7x5x1 cm, aby bylo možné kondenzátor upevnit do dostatečné výšky nad dnem. Do hranolu byla vyvrtána díra na šroub M6, jelikož to vyžadovala montážní díra pro šrouby vedoucí k elektrodám kondenzátoru. Hranol byl pak ke dnu připevněn opět pomocí dichlormethanu.

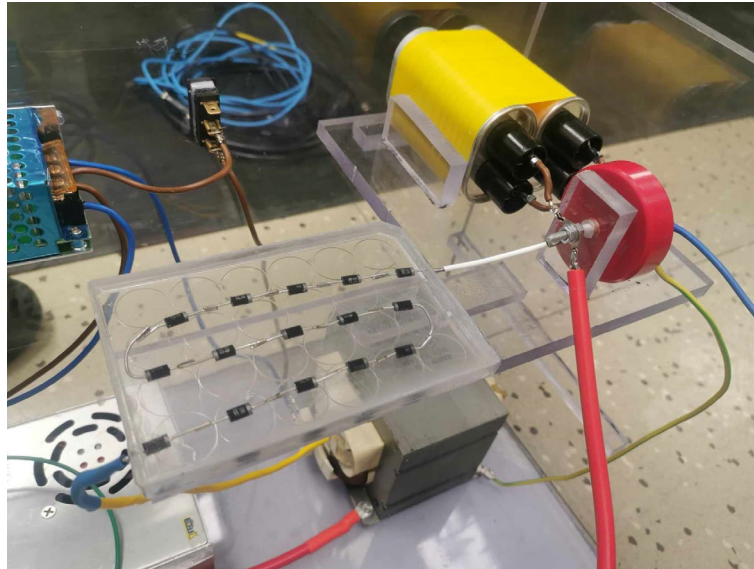


Obr. 47 – Upevnění rezonančního kondenzátoru pro primární vinutí

6.4 Patro

Pro zbytek komponentů bylo zkonstruováno patro umístěné do výšky 20 cm, aby byla zachována dostatečná vzdálenost mezi komponenty na patře a MOTem umístěným pod ním. Patro bylo opět vytvořeno z polykarbonátu, tentokrát do tvaru písmene L o rozměrech

18x27 cm a síle 1 cm. Na patro pak byla umístěna baterie kondenzátorů a diody do VN usměrňovače, dále blokovací kondenzátor. Kondenzátory byly opět upevněny pomocí hranolů, diody byly pro zamezení přeskoků oblouků zality do epoxidového pouzdra.



Obr. 48 – Konstrukce patra s upevněnými kondenzátory a diodami v epoxidovém pouzdře

6.5 Víko

Víko má rozměry 52x52x0,4 cm, aby překrylo celou horní plochu, byl v něm však vyříznut otvor pro sekundární vinutí, které jako jediná součást trčí mimo box. Tento otvor má rozměry 20x23 cm, celé víko je pak upevněno k boxu obdobným způsobem jako rohy obvodové konstrukce boxu.



Obr. 49 – Provedení víka boxu

7 Měření elektromagnetického rušení

Dalším bodem zadání práce bylo provedení měření elektromagnetického rušení (EMI). Teslův transformátor je z principu jeho funkce velký zdroj EMI a z hlediska elektromagnetické kompatibility (EMC) nemůže nikdy splňovat žádné standardy. Toto měření tedy bylo provedeno čistě za účelem zjištění vyzařovaného EMI. Před samotným měřením EMI proběhlo měření teploty a vlhkosti vzduchu v místnosti, kdy teplota činila 21 °C a vlhkost vzduchu 44%.



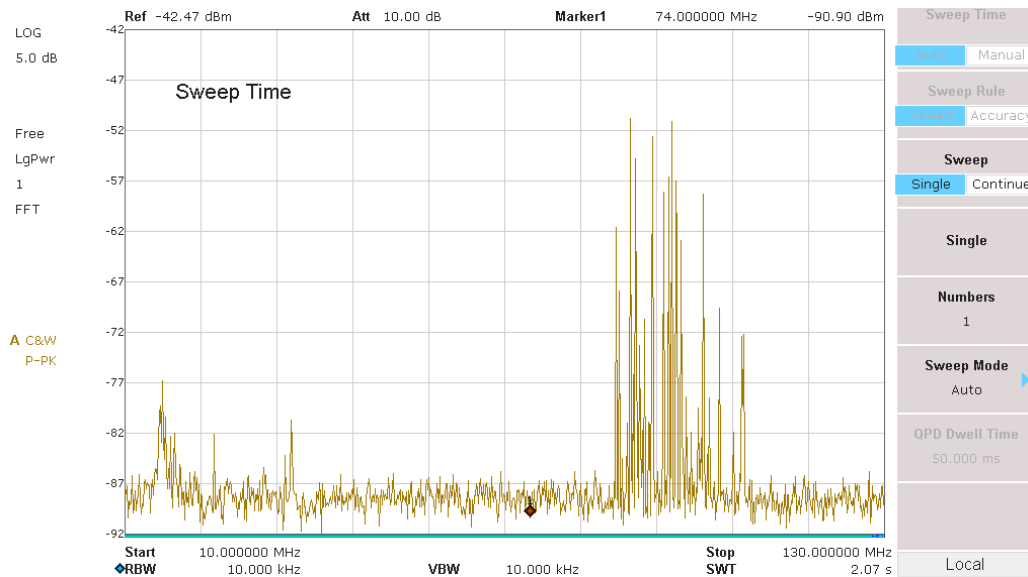
Obr. 50 – Provádění měření vyzařovaného EMI

| Výrobce | Přístroj | Typ | Výrobní číslo |
|--------------|----------------------------|----------|------------------------|
| TESEQ | VF přepínač | RFB 6000 | 57132 |
| Rohde&Scwarz | EMI přijímač | ESRP 7 | 1316.4500K07-101416-mF |
| Narda/PMM | anténní set 30 MHz – 6 GHz | AS-04 | 001WX70919 |

Tab. 4 – Tabulka použitých měřicích přístrojů

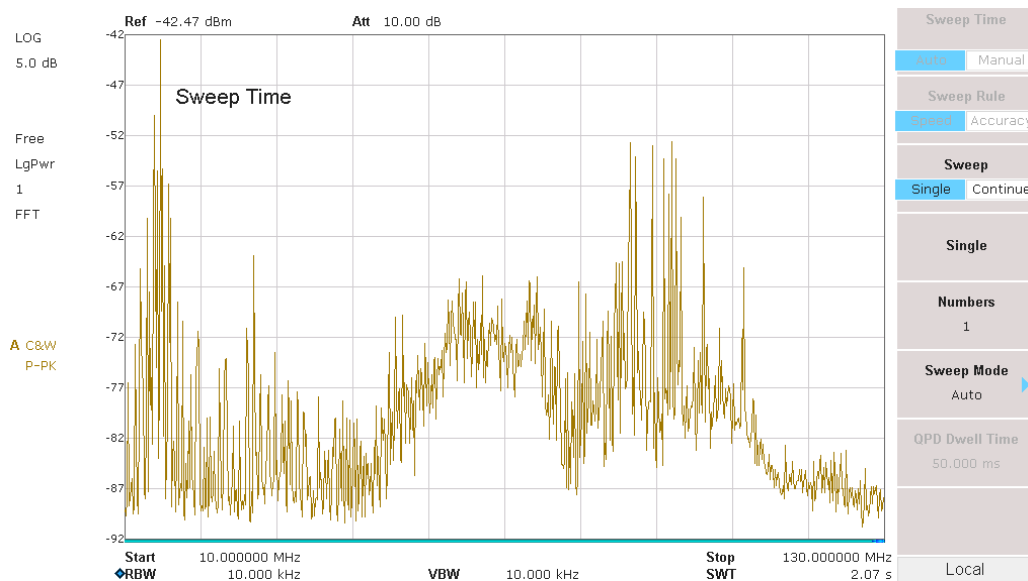
7.1 Naměřená data a posouzení

Nejdříve bylo změřeno pozadí signálu bez působení Teslova transformátoru, aby bylo možné určit referenci pro jeho vyzařované rušení.



Obr. 51 – Pozadí signálu bez působení Teslova transformátoru v pásmu 10 – 130 MHz

Poté byl změřen signál při působení Teslova transformátoru. Jednotky jsou dBmV. Mezi 88-108 MHz se nachází VKV rádiové pásmo a v tomto pásmu dochází k rušení, nicméně nepřekračuje normativní limity pro EMC.



Obr. 52 – Signál s působením Teslova transformátoru v pásmu 10 – 130 MHz

8 Demonstrace účinků vysokofrekvenčního vysokého napětí

Hlavním účelem tohoto zařízení je demonstrovat specifika vysokého napětí o vysoké frekvenci. Pro mnoho studentů je „Co by se stalo, kdybych se toho dotkl(a)“ první myšlenkou při pohledu na výboje, zároveň si nemálo studentů vybuodovalo mylnou domněnku, že by je tyto výboje okamžitě usmrtily. Zároveň bude zařízení sloužit k demonstraci obvodů s rozloženými parametry.

8.1 Důkaz přítomnosti silného elektrického pole

Za účelem dokázání přítomnosti silného elektrického pole může být studentům předveden experiment, kdy vyučující umístí do blízkosti běžícího Teslova transformátoru zářivkovou trubici. Ta pracuje na principu excitace elektronů přítomných atomů plynu vlivem silného elektrického pole. Excitované elektrony jsou ve svých stavech nestabilní, a při přeskoku elektronů zpět do základního stavu je z atomů emitován foton ultrafialového světla, ten pak dopadne na vrstvu luminoforu, který již vyzařuje fotony viditelného světla. Protože je intenzita elektrického pole v okolí běžícího Teslova transformátoru velmi vysoká, zářivka se rozsvítí i bez připojených elektrod.

Protože je intenzita elektrického pole v okolí běžícího Teslova transformátoru velmi vysoká, zářivka se rozsvítí i bez připojených elektrod mechanismem popsaným výše.



Obr. 53 – Experiment dokazující přítomnost silného elektrického pole

8.2 Návrhy na další experimenty s Teslovým transformátorem

8.2.1 Lecherovo vedení

Tento experiment dokazuje, že okamžitá hodnota napětí není jen funkcí frekvence, ale také prostoru. Pokud rovnoběžně umístíme dva vodiče vedle sebe a spojíme je do jedné smyčky, kterou připojíme na vysokofrekvenční vysokonapěťový zdroj, můžeme demonstrovat rozložené parametry obvodu.

8.2.2 Lichtenbergovy obrazce

Lichtenbergovy obrazce neukazují, že se napětí nešíří v jednom směru, ale připojením VN na dřevěnou (často lehce zvodivěnou - potřísněním slané vody) destičku vytváří stejný obrazec (náhodný a fraktálový), jako vytvoří např. blesk – jen výrazně pomaleji.

8.2.3 Emisní spektra prvků

Teslův transformátor může být dále využit pro vizuální ukázkou emisního spektra různých prvků. V závislosti na prvku přítomném na elektrodě jsou pak výboje různě zbarveny – např. pro NaCl (Chlorid sodný – kuchyňská sůl) je typické žluté zbarvení výbojů, pro CuSO₄ (síran měďnatý – modrá skalice) platí zelené zbarvení výbojů nebo pro KMnO₄ (Manganistan draselný – hypermangan) platí červeno-oranžové zbarvení výbojů.

9 Návod k používání zařízení

9.1 Rizika spojená s obsluhou

Nejprve je nutné zdůraznit, že toto zařízení smí obsluhovat výhradně proškolená osoba! Nejedná se o žádný komerční produkt a podle toho s ním také musí být zacházeno. I přesto, že je k VN součástem přístup omezen, stále může při neopatrné obsluze dojít ke kontaktu s nimi. Zejména anoda elektronky a MOT jsou tvrdé zdroje bez jakékoli ochrany a kontakt s nimi může mít bezprecedentní důsledky. I po vypnutí musí být obsluha po odmontování vrchního víka opatrná – kondenzátory jsou stále nabitě na VN a navíc hrozí popálení při neopatrné manipulaci rukou okolo baňky elektronky, na jejíž povrchu byla po několikaminutovém provozu naměřena teplota přesahující 180 °C.

Při provozu je nutné brát na vědomí, že kvůli vyzařované energii dochází k hromadění náboje na vodivém povrchu blízkých předmětů a při kontaktu s těmito předměty dochází ke statickým výbojům, které mohou způsobit popáleniny. Tato skutečnost byla potvrzena během měření EMI, kdy od rohů kovového racku s měřicími přístroji vzdáleného 4 metry od samotného transformátoru přeskakovaly statické výboje při přiblížení vodivých předmětů na milimetrovou vzdálenost. A jak již bylo zmíněno – při výbojích dochází k ionizaci okolního vzduchu, při níž vzniká ozon O₃ a oxidy dusíku NO_x, které jsou ve větším množství zdraví škodlivé. Zařízení je tedy doporučeno provozovat ve venkovním nebo dobře větraném vnitřním prostoru.

9.2 Příprava zařízení před provozem

Ruční přenášení zařízení je doporučeno provádět ve dvou lidech, avšak jeden člověk zvládne transport taktéž. Po dopravení zařízení na místo demonstrace je nejprve nutné připojit zemnicí vývod od sekundárního vinutí příslušným kabelem od BNC konektoru na uzemněný předmět, k tomu může například posloužit PE kolík v jakékoli zásuvce. Poté je třeba připojit napájecí síťový kabel do zdířky ve vnější konstrukci boxu. Je třeba dbát na to, aby se v bezprostřední blízkosti nenacházelo žádné další elektrické zařízení; vlivem vyzařované energie by pak mohl uvnitř zařízení nahromaděný náboj toto zařízení zničit – pozor především na mobilní telefony a chytré hodinky!

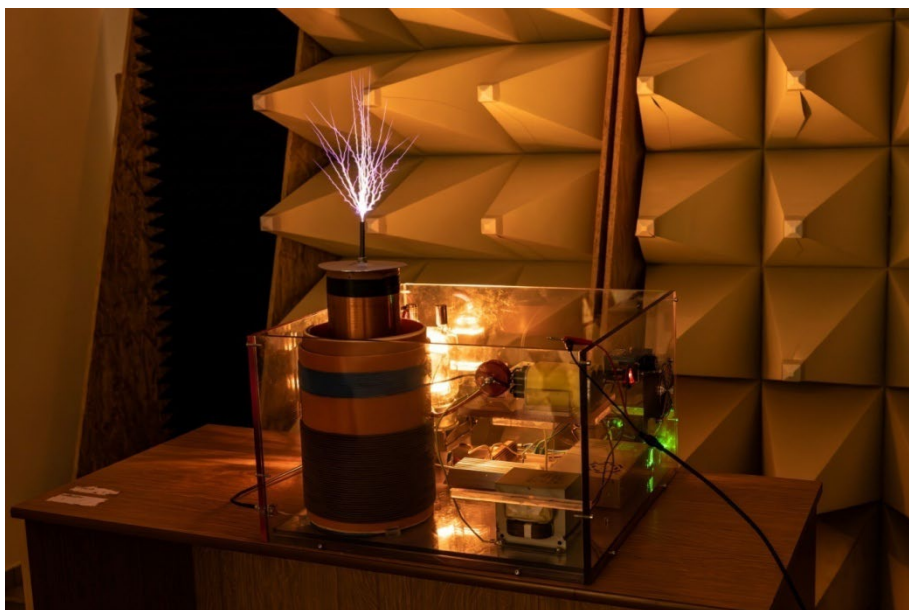
9.3 Spouštění zařízení

Zapnutím zeleného přepínače označeného nápisem „ŽHAVENÍ“ je zapnut spínaný zdroj pro žhavicí obvod a po několika sekundách je možné vidět postupně nabíhající žhavení elektronky. Po uplynutí přibližně 20 sekund od zapnutí žhavení je pak do elektronky dodán plný žhavicí výkon, což se vizuálně projeví jejím „rozsvícením“. Po tomto momentu je nutné počkat několik sekund, aby se teplota katody dostala na optimální hodnotu. Pak je nutné se přesvědčit, že triakový regulátor je nastavený v pozici „0“, v opačném případě je nutné ho do této pozice nastavit jeho otočným ovladačem. Červeným přepínačem označeným „VN OKRUH“ je pak zapnut přívod energie do vysokonapěťového okruhu, kdy otočným ovladačem triakového regulátoru je regulován vstupní (a tím pádem i výstupní) výkon transformátoru.

9.4 Vypínání zařízení

Postup pro vypnutí zařízení je opačný vůči postupu při jeho spouštění. Nejprve je nutné nastavit triakový regulátor do pozice „0“, poté vypnout spínač „VN OKRUH“ a nakonec vypnout spínač „ŽHAVENÍ“. Na rozdíl od spouštění zde není nutné čekat na ustálení teploty a „vyžhavení“ katody; proces vypnutí je tedy otázkou několika sekund.

Jak při spouštění tak při vypínání platí, že při zapnutém VN okruhu musí být katoda žhavena na plný výkon, jinak hrozí zničení elektronky! Žhavení se tedy musí zapnout jako první při spouštění, resp. vypnout jako poslední při vypínání.



Obr. 54 – Teslův transformátor v provozu

Závěr

Po zadání práce byla nejprve zpracována rešerše za účelem objasnění funkce Teslova transformátoru, poté rešerše různých zapojení za účelem výběru vhodného typu pro tuto práci. Na základě této rešerše byl vybrán typ VTTC, který byl nejprve navržen a otestován v podobě prototypu.

Z testování prototypu bylo vyhodnoceno, že pro účely práce je nejvhodnější to nejjednodušší možné zapojení, protože různé modifikace zapojení vyšší výkon nepřinášely a naopak jen zvyšovaly rozměry, hmotnost a cenu celého zařízení při snížení dlouhodobé životnosti. Většina vnitřních součástí pak pochází od FM TUL.

Po ověření funkčnosti prototypu byl navržen a zkonstruován polykarbonátový box, který dal celému zařízení potřebnou robustnost, zároveň je díky němu možné celé zařízení snadno transportovat dle potřeby. Komponenty jsou pak přehledně rozmístěny a bezpečně upevněny, aby při transportu zařízení nedošlo k jejich pohybu. Navíc je zvenčí zamezeno kontaktu s vnitřními součástmi včetně těch vysokonapěťových, zatímco na samotné výboje je zajištěn nerušený výhled.

Poté bylo provedeno měření vyzařovaného elektromagnetického rušení, které prokázalo, že zařízení ruší rádiová pásma a během provozu je nutné na to brát zřetel. Dále byl proveden pokus, který vizuálně objasnil přítomnost silného elektrického pole v okolí, dále byly navrženy další potenciální experimenty pro využití demonstrační pomůcky.

Nakonec byl sepsán návod k obsluze demonstrační pomůcky, která bude pod dohledem proškolené osoby bezpečně demonstrovat účinky vysokého napětí o vysoké frekvenci. Je vhodná jak pro výuku předmětu Elektromagnetismus, tak pro příležitostné školní akce jako dny otevřených dveří apod. Zároveň je zařízení plně rozebíratelné a postavené tak, že je snadno modifikovatelné a rozšířitelné a tudíž může sloužit jako základ pro další studentské práce – např. modulace výstupu audiosignálem.

Seznam použité literatury

- [1] FEYNMAN, Richard Phillips, Robert B. LEIGHTON a Matthew L. SANDS, 2013. *Feynmanovy přednášky z fyziky: revidované vydání s řešenými příklady*. 2. vydání. Přeložil Ivan ŠTOLL. Praha: Fragment. ISBN 978-80-253-1642-9.
- [2] FEYNMAN, Richard Phillips, Robert B. LEIGHTON a Matthew L. SANDS, 2013. *Feynmanovy přednášky z fyziky: revidované vydání s řešenými příklady*. 2. vydání. Přeložil Ivan ŠTOLL. Praha: Fragment. ISBN 978-80-253-1643-6.
- [3] SIROTINSKIJ, L. I. a A. A. AKOPJAN, 1956. *Technika vysokého napětí: určeno pro pracovníky ve výzkumných ústavech*. Praha: Státní nakladatelství technické literatury. Řada elektrotechnické literatury.
- [4] ZACHARIA, Thomas, 2016. American Physical Society names ORNL's Holifield Facility historic physics site. *ORNL* [online]. Knoxville, Tennessee, 25 Jul, 2016 [cit. 2023-03-31]. Dostupné z: <https://www.ornl.gov/news/american-physical-society-names-ornls-holifield-facility-historic-physics-site>
- [5] DEGHAN, S. Mohammad, Rebecca SEVIOUR a Steve HUNT. High-speed high-voltage solid-state Marx generator based on SiC MOSFETs. *IET Power Electronics* [online]. [cit. 2023-03-28]. ISSN 1755-4535. Dostupné z: doi:10.1049/pel2.12438
- [6] FAUSTER, T., D. SCHLOSSNIKL, F. RATH, R. OSTERMEIER, F. TEUFEL, S. TOEPFL a H. JAEGER, 2018. Impact of pulsed electric field (PEF) pretreatment on process performance of industrial French fries production. *Journal of Food Engineering* [online]. **235**, 16-22 [cit. 2023-03-31]. ISSN 02608774. Dostupné z: doi:10.1016/j.jfoodeng.2018.04.023
- [7] GRAYBEAL, Seth, 2018. Introduction to Charger 1. *NASA* [online]. National Aeronautics and Space Administration, 14 Jun 2018 [cit. 2023-03-28]. Dostupné z: <https://www.nasa.gov/puff/charger1>
- [8] TJAGUNOV, Georgij Aleksandrovič, 1954. *Elektronky a výbojky*. Praha: Státní nakladatelství technické literatury.
- [9] REICH, Herbert J., 1941. *Principles of electron tubes*. New York a Londýn: McGraw-Hill Book company. ISBN 978-1258664060.

- [10] SCHONENBERGER, Christian, Dragana POPOVIC, Michael B. WEISSMAN, Stefan OBERHOLZER a Zoltan A. RACZ. *Shot noise: from Schottky's vacuum tube to present-day quantum devices* [online]. In: . 2004-5-25, 233- [cit. 2023-03-26]. Dostupné z: doi:10.1117/12.544211
- [11] GONZÁLEZ, Gabriel a Franco Javier GONZÁLES, 2015. *A new approach to the Child-Langmuir law* [online]. Revista mexicana de física. E, Publicación de enseñanza, historia y filosofía de la Sociedad Mexicana de Física [cit. 2023-03-19]. Dostupné z: doi: 10.48550/arXiv.1506.07417
- [12] DOMÍNGUEZ SIMÓN, Jose, 2017. *Introduction to design with electron tubes*. KDP. ISBN 978-1549714184
- [13] BARRETO, Gilmar a Lucas BRUGNARO BADUR. *Tesla Coil: History and Didactic Construction* [online]. In: . 2015-11-20, - [cit. 2022-10-19]. Dostupné z: doi:10.19146/pibic-2015-38087
- [14] TESLA, Nikola, 2012. *Můj životopis a moje vynálezy*. Liberec: Dialog. Tajemství (Dialog). ISBN 978-80-7424-042-3.
- [15] LYSENKO, Vladimír, 2008. VN zdroje: zdroje vysokého napětí pro experimenty, pokusy a měřicí přístroje, ochranné pomůcky. Praha: BEN - technická literatura. ISBN 978-80-7300-235-0.
- [16] WHEELER, L. P., 1943. II — Tesla's contribution to high frequency. *Electrical Engineering* [online]. **62**(8), 355-357 [cit. 2022-10-19]. ISSN 0095-9197. Dostupné z: doi:10.1109/EE.1943.6435874
- [17] BUDIMAN, Faisal, Desri Kristina SILALAH, Bagaskoro MUHAMAD, Muhammad Rafi FATHURAHMAN, Monna ROZANA a Hirofumi TANAKA, 2020. Wirelessly powered dielectrophoresis of metal oxide particles using spark-gap Tesla coil. *ELECTROPHORESIS* [online]. **41**(24), 2159-2165 [cit. 2022-10-22]. ISSN 0173-0835. Dostupné z: doi:10.1002/elps.202000102
- [18] BARBOUR, E., 1998. The cool sound of tubes [vacuum tube musical applications]. *IEEE Spectrum* [online]. **35**(8), 24-35 [cit. 2022-10-29]. ISSN 0018-9235. Dostupné z: doi:10.1109/6.708439

- [19] WEON, Byung Mook, Jung Ho JE, Gong Seog PARK, Nam Je KOH, David S. BARRATT a Tsunenari SAITO, 2005. Oxide cathodes for reliable electron sources. *Journal of Information Display* [online]. 6(4), 35-39 [cit. 2022-10-29]. ISSN 1598-0316. Dostupné z: doi:10.1080/15980316.2005.9651988
- [20] BALLANTINE, S. a H.L. COBB, 1930. Power Output Characteristics of the Pentode. *Proceedings of the IRE* [online]. 18(3), 450-470 [cit. 2023-03-07]. ISSN 0096-8390. Dostupné z: doi:10.1109/JRPROC.1930.222023