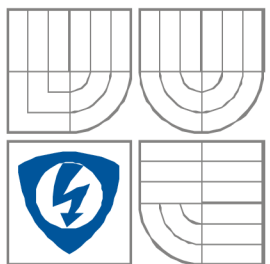




VYSOKÉ UČENÍ TECHNICKÉ V BRNĚ
BRNO UNIVERSITY OF TECHNOLOGY



FAKULTA ELEKTROTECHNIKY A KOMUNIKAČNÍCH
TECHNOLOGIÍ
ÚSTAV RADIOELEKTRONIKY

FACULTY OF ELECTRICAL ENGINEERING AND
COMMUNICATION
DEPARTMENT OF RADIO ELECTRONICS

AUTOMATIZOVANÉ MĚŘÍCÍ PRACOVISŤE LETECKÉ RÁDIOVÉ STANICE R-863

AUTOMATIC TEST SETUP FOR AIRBORNE RADIO-COMMUNICATION SYSTEM R-863

DIPLOMOVÁ PRÁCE
MASTER'S THESIS

AUTOR PRÁCE
AUTHOR

Bc. ONDŘEJ KROPÁČEK

VEDOUCÍ PRÁCE
SUPERVISOR

Ing. JIŘÍ DŘÍNOVSKÝ, Ph.D.

BRNO, 2012

LICENČNÍ SMLOUVA POSKYTOVANÁ K VÝKONU PRÁVA UŽÍT ŠKOLNÍ DÍLO

uzavřená mezi smluvními stranami:

1. Pan/paní

Jméno a příjmení: Bc. Ondřej Kropáček
Bytem: Na Výsluní 21, Zábřeh, 78901
Narozen/a (datum a místo): 10. června 1985 v Zábřehu

(dále jen „autor“)

a

2. Vysoké učení technické v Brně

Fakulta elektrotechniky a komunikačních technologií
se sídlem Technická 3058/10, Brno, 616 00
jejímž jménem jedná na základě písemného pověření děkanem fakulty:
prof. Dr. Ing. Zbyněk Raida, předseda rady oboru Elektronika a sdělovací technika
(dále jen „nabyvatel“)

Čl. 1

Specifikace školního díla

1. Předmětem této smlouvy je vysokoškolská kvalifikační práce (VŠKP):

- disertační práce
 - diplomová práce
 - bakalářská práce
 - jiná práce, jejíž druh je specifikován jako
- (dále jen VŠKP nebo dílo)

Název VŠKP: Automatizované měřicí pracoviště letecké rádiové stanice R - 863

Vedoucí/ školitel VŠKP: Ing. Jiří Dřínovský, Ph.D.

Ústav: Ústav radioelektroniky

Datum obhajoby VŠKP: _____

VŠKP odevzdal autor nabyvateli*:

- v tištěné formě – počet exemplářů: 2
- v elektronické formě – počet exemplářů: 2

2. Autor prohlašuje, že vytvořil samostatnou vlastní tvůrčí činností dílo shora popsané a specifikované. Autor dále prohlašuje, že při zpracovávání díla se sám nedostal do rozporu s autorským zákonem a předpisy souvisejícími a že je dílo dílem původním.

3. Dílo je chráněno jako dílo dle autorského zákona v platném znění.

4. Autor potvrzuje, že listinná a elektronická verze díla je identická.

* hodící se zaškrtněte

Článek 2

Udělení licenčního oprávnění

1. Autor touto smlouvou poskytuje nabyvateli oprávnění (licenci) k výkonu práva uvedené dílo nevýdělečně užít, archivovat a zpřístupnit ke studijním, výukovým a výzkumným účelům včetně pořizování výpisů, opisů a rozmnoženin.
2. Licence je poskytována celosvětově, pro celou dobu trvání autorských a majetkových práv k dílu.
3. Autor souhlasí se zveřejněním díla v databázi přístupné v mezinárodní síti
 - ihned po uzavření této smlouvy
 - 1 rok po uzavření této smlouvy
 - 3 roky po uzavření této smlouvy
 - 5 let po uzavření této smlouvy
 - 10 let po uzavření této smlouvy(z důvodu utajení v něm obsažených informací)
4. Nevýdělečné zveřejňování díla nabyvatelem v souladu s ustanovením § 47b zákona č. 111/ 1998 Sb., v platném znění, nevyžaduje licenci a nabyvatel je k němu povinen a oprávněn ze zákona.

Článek 3

Závěrečná ustanovení

1. Smlouva je sepsána ve třech vyhotoveních s platností originálu, přičemž po jednom vyhotovení obdrží autor a nabyvatel, další vyhotovení je vloženo do VŠKP.
2. Vztahy mezi smluvními stranami vzniklé a neupravené touto smlouvou se řídí autorským zákonem, občanským zákoníkem, vysokoškolským zákonem, zákonem o archivnictví, v platném znění a popř. dalšími právními předpisy.
3. Licenční smlouva byla uzavřena na základě svobodné a pravé vůle smluvních stran, s plným porozuměním jejímu textu i důsledkům, nikoliv v tísní a za nápadně nevýhodných podmínek.
4. Licenční smlouva nabývá platnosti a účinnosti dnem jejího podpisu oběma smluvními stranami.

V Brně dne: 18. května 2012

.....
Nabyvatel

.....
Autor

ABSTRAKT

Cílem této práce je navrhnout a zrealizovat automatizované měřicí pracoviště pro měření parametrů letecké rádiové stanice R – 863. V prvním kroku práce se seznámíme s principy měření vlastností R – 863. Na základě těchto zkušeností navrhne měřicí pracoviště pro měření daných parametrů. Dalším krokem bude realizace digitalizace ovládacích prvků a jejich zakomponování do měřicího pracoviště. V další části se budeme zabývat řešením ovládacího softwaru pro měřicí pracoviště. Posledním krokem je vytvoření návodu k použití automatizovaného měřicího pracoviště.

KLÍČOVÁ SLOVA

Automatizované měřicí pracoviště, R-863, GPIB, USB, ovládací skříňka

ABSTRACT

The aim of this thesis is design and realization of automatic test bench for parameters analysis of airborne radio-communication system R-863. Firstly we have taken up principles of the analysis properties of the radio system R-863. Then we proposed test bench for parameters analysis. In the next step we realize and integrate the digital control panel into the test bench. In harmony with the previous steps we have made program and software for the automatic test bench. Finally we make the user manual, which is easy to use.

KEYWORDS

Automatic test bench, R-863, GPIB, USB, control panel

KROPÁČEK, O. *Automatizované měřicí pracoviště letecké rádiové stanice R – 863*. Brno: Vysoké učení technické v Brně, Fakulta elektrotechniky a komunikačních technologií. Ústav radioelektroniky, 2012. 85 s., *diplomová práce*. Vedoucí práce: Ing. Jiří Dřínovský, Ph.D.

PROHLÁŠENÍ

Prohlašuji, že svou diplomovou práci na téma Automatizované měřicí pracoviště letecké rádiové stanice R – 863 jsem vypracoval samostatně pod vedením vedoucího diplomové práce a s použitím odborné literatury a dalších informačních zdrojů, které jsou všechny citovány v práci a uvedeny v seznamu literatury na konci práce.

Jako autor uvedené diplomové práce dále prohlašuji, že v souvislosti s vytvořením této diplomové práce jsem neporušil autorská práva třetích osob, zejména jsem nezasáhl nedovoleným způsobem do cizích autorských práv osobnostních a/nebo majetkových a jsem si plně vědom následků porušení ustanovení § 11 a následujících zákona č. 121/2000 Sb., o právu autorském, o právech souvisejících s právem autorským a o změně některých zákonů (autorský zákon), ve znění pozdějších předpisů, včetně možných trestněprávních důsledků vyplývajících z ustanovení části druhé, hlavy VI. díl 4 Trestního zákoníku č. 40/2009 Sb.

V Brně dne 18. května 2012

.....

(podpis autora)

PODĚKOVÁNÍ

Děkuji vedoucímu diplomové práce Ing. Jiřímu Dřínovskému, Ph.D. za účinnou metodickou, pedagogickou a odbornou pomoc a další cenné rady při zpracování mé diplomové práce.

V Brně dne 18. května 2012

.....

(podpis autora)

Obsah

Seznam obrázků.....	x
Seznam tabulek.....	xii
Úvod.....	1
1 Principy měření vlastností letecké rádiové stanice R-863.....	3
1.1 Stručný popis soupravy letecké rádiové stanice R-863.....	3
1.1.1 Souhrn základních technických parametrů R-863.....	3
1.1.2 Složení soupravy letecké rádiové stanice R-863.....	4
1.1.3 Druhy ovládacích skříněk R-863.....	5
1.2 Postup měření letecké rádiové stanice R-863.....	6
1.2.1 Kontrola napájení radiostanice.....	6
1.2.2 Kontrola citlivosti přijímače.....	7
1.2.3 Kontrola výkonu vysílače.....	8
1.2.4 Kontrola hloubky modulace.....	8
1.2.5 Kontrola stability frekvence.....	8
2 Návrh měřicích pracovišť.....	9
2.1 Návrh měřicích pracovišť pro jednotlivé kroky měření.....	9
2.1.1 Návrh měřicího pracoviště na kontrolu napájení radiostanice.....	9
2.1.2 Návrh měřicího pracoviště pro kontrolu citlivosti přijímače.....	10
2.1.3 Návrh měřicího pracoviště pro kontrolu výkonu vysílače.....	10
2.1.4 Návrh měřicího pracoviště pro kontrolu hloubky modulace.....	11
2.1.5 Návrh měřicího pracoviště pro kontrolu stability kmitočtu.....	11
2.2 Návrh měřicího pracoviště pro všechny kroky měření.....	12
2.3 Návrh automatizovaného měřicího pracoviště.....	13
3 Návrh digitalizace ovládacích prvků.....	14
3.1 Popis ovládacích prvků radiostanice.....	14
3.2 Návrh digitalizace ovládacích prvků.....	17
3.2.1 Digitalizace ovládací skřínky za pomoci PC měřicí karty.....	18
3.2.2 Digitalizace ovládací skřínky za pomoci laboratorního zdroje.....	19
3.2.3 Digitalizace ovládací skřínky za pomoci digitální I/O jednotky.....	20
4 Návrh měřicího pracoviště pomocí vhodných laboratorních přístrojů.....	21
4.1 Návrh automatizovaného měřicího pracoviště.....	22
4.2 Výběr vhodných komponentů.....	23
4.2.1 Výběr vhodného voltmetru.....	23
4.2.2 Výběr vhodného multifunkčního zařízení.....	24
4.2.3 Výběr vhodné multifunkční karty.....	25

4.2.4	Výběr vhodného rozhraní GPIB	27
4.3	Konečný návrh koncepce automatizovaného měřicího pracoviště	29
5	Realizace hardwarového vybavení automatizovaného měřicího pracoviště.....	30
5.1	Digitalizace ovládací skříňky.....	30
5.1.1	Výkonové obvody	31
5.1.2	Konstrukce digitalizované ovládací skříňky.....	36
5.2	Kabelové svazky a vodiče	40
5.2.1	Diagnostický svazek.....	40
5.2.2	Měřicí kabely.....	41
5.3	Konečný vzhled automatizovaného měřicího pracoviště	42
6	Softwarové vybavení automatizovaného měřicího zařízení.....	43
6.1	Software pro ovládání digitalizované ovládací skříňky.....	45
6.2	Software pro kontrolu napájecích režimů.....	47
6.3	Software pro kontrolu přijímače	49
6.3.1	Software pro rychlou kontrolu přijímače	49
6.3.2	Software pro precizní kontrolu přijímače.....	50
6.4	Software pro kontrolu vysílače.....	52
6.5	Výsledný software pro automatizované měřicí pracoviště R-863	54
6.5.1	Rychlý test R-863.....	54
6.5.2	Precizní test R-863.....	55
7	Návod k obsluze	57
7.1	Úvodní informace.....	57
7.2	Zapojení měřicího pracoviště.....	58
7.3	Ovládání měřicího softwaru	61
	Závěr.....	63
	Literatura.....	65
	Seznam zkratk	66
	Seznam příloh.....	67

Seznam obrázků

Obrázek 1 Souprava R-863	4
Obrázek 2 Ovládací skříňka.....	5
Obrázek 3 Ovládací skříňka NVG.....	5
Obrázek 4 Ovládací skříňka NVG bez paměti	5
Obrázek 5 Konektory TEST	6
Obrázek 6 Blokové schéma měřicího pracoviště pro kontrolu napájení radiostanice	9
Obrázek 7 Blokové schéma pracoviště pro kontrolu citlivosti přijímače radiostanice.....	10
Obrázek 8 Blokové schéma měřicího pracoviště pro kontrolu výkonu vysílače	10
Obrázek 9 Blokové schéma měřicího pracoviště pro kontrolu hloubky modulace	11
Obrázek 10 Blokové schéma měřicího pracoviště pro kontrolu stability kmitočtu.....	11
Obrázek 11 Blokové schéma měřicího pracoviště pro všechny kroky měření	12
Obrázek 12 Blokové schéma automatizovaného měřicího pracoviště pro R-863	13
Obrázek 13 Náhled na ovládací skříňku R-863	14
Obrázek 14 Přepínač modulace	15
Obrázek 15 Páka řízení se spínačem klíčování	15
Obrázek 16 Prvky ladění mechanické paměti.....	16
Obrázek 17 Boční tabla ladění karuselu	16
Obrázek 18 Poloha aktivního a laděného kanálu.....	16
Obrázek 19 Blokové schéma digitalizace ovládací skříňky.....	17
Obrázek 20 Koncept digitalizace za pomoci měřicí karty.....	18
Obrázek 21 Koncept digitalizace za pomoci laboratorního zdroje	19
Obrázek 22 Koncept digitalizace za pomoci multifunkční karty	20
Obrázek 23 Koncept automatizovaného měřicího pracoviště	22
Obrázek 24 KEITHLEY 2000	23
Obrázek 25 Rohde & Schwarz CMS 57.....	24
Obrázek 26 TEDIA PCD-7004	25
Obrázek 27 NI USB – 6501	26
Obrázek 28 NI GPIB PCII/IIA	27
Obrázek 29 AGILENT 82357A USB/GPIB.....	28
Obrázek 30 Konečný návrh koncepce automatizovaného měřicího pracoviště	29
Obrázek 31 Blokové schéma ovládání funkcí R-863	30
Obrázek 32 Relé.....	32
Obrázek 33 Principiální zapojení spínacího prvku	33
Obrázek 34 Konečné zapojení spínacího obvodu	34
Obrázek 35 Hysterezní smyčka funkce spínacího obvodu	34
Obrázek 36 Plošný spoj.....	35
Obrázek 37 Příklad označení vývodu	36
Obrázek 38 Blokové schéma realizace digitalizované ovládací skříňky.....	37
Obrázek 39 Vnitřní uspořádání digitalizované ovládací skříňky.....	38
Obrázek 40 Digitalizovaná ovládací skříňka s řídicím PC.....	39
Obrázek 41 Rozmístění prvků digitalizované ovládací skříňky	39
Obrázek 42 Blokové schéma diagnostického svazku	40
Obrázek 43 Diagnostický kabel	41
Obrázek 44 Automatizované měřicí pracoviště v laboratorních podmínkách.....	42
Obrázek 45 Automatizované měřicí pracoviště v provozních podmínkách.....	42
Obrázek 46 Grafické vývojové prostředí LabVIEW	44
Obrázek 47 Ovládání digitalizované ovládací skříňky.....	45
Obrázek 48 Ikony ovládání digitalizované ovládací skříňky	46
Obrázek 49 Měření a vyhodnocení napětí.....	47
Obrázek 50 Kontrola napájecího režimu.....	48

Obrázek 51 Měření poměru S+N/N	49
Obrázek 52 Rychlé měření citlivosti přijímače	50
Obrázek 53 Doměrování citlivosti na základě poměru S+N/N	51
Obrázek 54 Precizní měření citlivosti.....	51
Obrázek 55 Struktura měření vlastností vysílače.....	52
Obrázek 56 Měření vlastností vysílače	53
Obrázek 57 Struktura rychlého testu.....	54
Obrázek 58 Rychlý test R-863	55
Obrázek 59 Precizní test R-863.....	55
Obrázek 60 Připojení kabelu GPIB/GPIB.....	58
Obrázek 61 Připojení rozhraní USB/GPIB	58
Obrázek 62 Měřicí kabel.....	59
Obrázek 63 Měřicí kabely BNC	59
Obrázek 64 Koaxiální kabel	59
Obrázek 65 Diagnostický kabel	60
Obrázek 66 Připojení napájecího kabelu	60
Obrázek 67 Panel kontrolních světel LED	60
Obrázek 68 Rychlý test.....	61
Obrázek 69 Precizní test.....	61
Obrázek 70 Základní ovládání softwaru.....	61
Obrázek 71 Ukončení testování.....	61
Obrázek 72 Uložení protokolu	62

Seznam tabulek

Tabulka 1 TTD R-863	3
Tabulka 2 Požadavky na spínací prvek	31
Tabulka 3 Parametry RELÉ	31
Tabulka 4 Parametry výstupů multifunkční karty	32
Tabulka 5 Požadavky na spínací tranzistor	32
Tabulka 6 Parametry tranzistoru BC 517	33
Tabulka 7 Parametry diody 1N4007.....	33
Tabulka 8 Požadavky na měřicí kabely.....	41
Tabulka 9 Přehled barevného označení	41

Úvod

Jedním z hlavních předpokladů pro úspěšné splnění letové akce je spolehlivé rádiové spojení mezi osádkou letadla a ostatními účastníky leteckého provozu, či pozemními podpůrnými prostředky (řídící letového provozu, aj.). Z tohoto důvodu je letecká radiostanice považována za velice důležitou součást palubního vybavení a řadí se tak mezi přísně sledované agregáty, jejichž nesprávná funkce je považována za předpoklad letecké nehody. Běžně se tak stává nezpůsobilost letecké radiové stanice důvodem k nedokončení letové akce, či důvodem pro nesplnění podmínek jedné z příprav letecké techniky, jako je např. předběžná nebo předletová příprava, či příprava k opakovanému letu apod.

Letecká rádiová stanice R-863 a její modifikace patří mezi nejrozšířenější radiokomunikační vybavení vojenské i civilní letecké techniky, se kterým se můžeme setkat u naprosté většiny typů ruské letecké techniky. Systém rádiové stanice R-863 technologicky odpovídá sedmdesátým letům dvacátého století, a protože se však v praxi osvědčil a modernizace by byla finančně velice náročná, setkáváme se s ním v hojném počtu dodnes.

Jednotlivé typy modifikací letecké rádiové stanice R-863 se od sebe liší pouze různými typy ovládacích skříněk (NVG, aj.), se kterými se liší i označení celé soupravy. K zajištění bezporuchovosti systému, stejně tak i prodloužení celkové doby životnosti a v neposlední řadě také zvyšování bezpečnosti leteckých operací je nutné na systému radiostanice provádět předepsané práce v rozsahu stanoveném výrobcem.

Pod pojmem předepsané práce si můžeme představit sérii měření parametrů rádiové stanice, na jejichž základě pak můžeme potvrdit či vyvrátit další použití systému v leteckém provozu. Takováto práce s dobovou měřicí technikou zabírá leteckým specialistům velký časový úsek (1,5 – 2 h). Po tuto dobu usilovné a psychicky náročné práce se vystavují zvýšenému riziku a mohou se tak snadno stát terčem útoku (napadení). K tomuto tvrzení přispívá i fakt, že v naprosté většině případů zničení prostředků letecké techniky ve válečných konfliktech nedochází při plnění letových akcí, ale právě v době, kdy se letecká technika nachází na zemi.

Vzhledem k časovému posunu a technologickému vývoji od vzniku metod na ověřování stavu letecké rádiové stanice R-863 jsme schopni toto riziko minimalizovat na minimum za předpokladu použití automatizovaného měřicího pracoviště. Musíme ale zajistit, aby při samotném ověřování byly dodrženy všechny kroky (požadavky) dané výrobcem, a aby se přesnost měření jednotlivých veličin nesnížila. Jen tak můžeme být spokojeni s výsledkem práce a umožnit tak uvést automatizované měřicí pracoviště do provozu. K tomu musíme znát nutně všechny principy a postupy měření vlastností letecké rádiové stanice R-863.

Cílem práce je zpracovat konceptuální návrh systému automatizovaného měřicího pracoviště právě pro zmíněnou leteckou radiovou stanici a ten pak i úspěšně zrealizovat.

V prvním kroku si přiblížíme sestavu letecké rádiové stanice R-863, její ovládání a základní technické parametry. Budeme se také zabývat problematikou a rozsahem předepsaných prací a blíže si specifikujeme jednotlivé měřicí úkoly.

Na základě těchto získaných informací navrhne strukturu měřicího pracoviště, které bude schopno zajistit spolehlivé změření všech daných parametrů. Začneme s jednotlivými kroky měření a postupně je budeme rozšiřovat, až do okamžiku vzniku konceptuálního návrhu univerzálního měřicího pracoviště. To nám dále poslouží jako předloha pro další kroky realizace automatizovaného měřicího pracoviště.

Pro budoucí úspěšnou realizaci automatizovaného měřicího pracoviště budeme potřebovat také uzpůsobit ovládací prvky celého systému rádiové stanice (ovládací skřínky

apod.) tak, abychom byli schopni zajistit nezávislé ovládání celé soupravy prostřednictvím PC. Výsledkem této práce bude návrh řešení digitalizace výše zmíněné ovládací skříňky.

V dalším kroku se zaměříme na spojení všech předešlých kapitol v jeden návrh automatizovaného měřicího pracoviště. Na základě předem určených kritérií doplníme tento návrh o konkrétní typy měřicí techniky a další potřebná zařízení. Výsledkem pak bude realizace hardwarové části automatizovaného měřicího pracoviště, která bude prakticky umožňovat změření všech daných parametrů rádiové stanice.

K tomuto konkrétnímu řešení pak vyvineme odpovídající softwarové vybavení, které nám umožní plně automaticky řídit proces měření parametrů rádiové stanice, stejně tak jako jejich následný sběr a vyhodnocení. U vytváření tohoto softwarového produktu pak musíme dbát na co nejjednodušší a nejintuitivnější ovládání a také na přehledné a jednoznačné zprostředkování zjištěných skutečností. Naměřené hodnoty by pak měly být souhrnně zaznamenány do přehledného protokolu naměřených parametrů, který by bylo možné v případě nutnosti vytisknout, signovat a založit pro potřeby budoucího využití.

V poslední řadě opatříme automatizované měřicí pracoviště stručným, leč výstižným uživatelským návodem k použití. Ten by pak měl svým obsahem zaručit přístup důležitých informací osobám seznamujícím se s obsluhou automatizovaného měřicího pracoviště a zajistit tak co nejefektivnější využití celého projektu.

V případě úspěšného zvládnutí všech předchozích bodů práce budeme moci stanovit průměrný čas měření pomocí automatizovaného měřicího pracoviště a postavit jej proti době měření pomocí stávající metody s použitím dobových měřících zařízení. Kritériem úspěšnosti by pak mělo být docílení řádově nižšího časového údaje reprezentujícího dobu měření parametrů radiostanice, dále zajištění plně automatického procesu celého měření nevyžadujícího zásah a neustálou pozornost obsluhy a nakonec i nižší nároky na nutné měřicí prostředky (velikost, hmotnost, aj.). Jen za předpokladu zlepšení všech porovnávaných aspektů můžeme být s konečným výsledkem zcela spokojeni a to samozřejmě za předpokladu dodržení celého rozsahu kontrolních měření předem specifikovaným výrobcem.

1 Principy měření vlastností letecké rádiové stanice R-863

Pro správné pochopení měření vlastností letecké rádiové stanice R-863 musíme být seznámeni s takticko-technickými daty dané radiostanice i s jejím fyzickým vzhledem a rozmístěním ovládacích prvků. Jen tak budeme schopni úspěšně provést všechny kroky měření parametrů radiostanice. Jednotlivé kroky měření parametrů jsou přeloženy z originální dokumentace dodané výrobcem soupravy, respektive výrobcem letecké techniky [1].

1.1 Stručný popis soupravy letecké rádiové stanice R-863

R-863 je určena k zajištění radiotelefonního spojení mezi leteckou technikou a stanicemi pozemní podpory či jiným letadlem. Stanice umožňuje práci jak s amplitudově modulovaným nebo frekvenčně modulovaným signálem, tak i práci s informacemi v režimu kmitočtové telegrafie KT a to v pásmu VKV od 100 do 149,975 MHz a UKV od 220 do 399,975 MHz. Vzhled soupravy R-863 je zobrazen na obr. 1. Vlastnosti rádiové stanice R-863 jsou uvedeny v tab. 1.

Povinností stanice je zabezpečit trvalé a bezporuchové spojení na přímou viditelnost a to ve všech typech klimatických podmínek. Nedílnou výhodou je zabudovaný přijímač nouzového signálu na frekvenci 121,5 MHz.

Paměť přednastavených stanic je vzhledem k stáří stanice realizována pomocí mechanického otočného bubnu a umožňuje tak obsluze volit 20 předem přednastavených kanálů.

Napájení stanice je zabezpečeno stejnosměrným napětím o hodnotě 27 V, které může nouzově poklesnout až na hodnotu 18 V. V případě kontrolních měření je nutné udržet napájecí napětí na hodnotě okolo 27 V DC, blíže specifikováno v kapitole 1.2.1.

1.1.1 Souhrn základních technických parametrů R-863

Základní parametry letecké rádiové stanice R-863 je nutno rozdělit na parametry platné pro první letecké pásmo L1 v pásmu VKV a druhé letecké pásmo L2 v pásmu UKV.

Tabulka 1 TTD R-863

Kmitočtový rozsah	v pásmu VKV	100 – 149,975 MHz
	v pásmu UKV	220 – 399,975 MHz
Počet kanálů	v pásmu VKV	2000
	v pásmu UKV	7200
Kmitočtový odstup kanálů	VKV i UKV	25 kHz
Výkon vysílače	v pásmu VKV	8 W
	v pásmu UKV	10 W
Druh modulace	VKV i UKV	AM / FM
Úroveň napětí příposlechu	VKV i UKV	30 V
Citlivost přijímače	VKV i UKV	3 μ V
Výstupní napětí přijímače	VKV i UKV	min 80 V
Citlivost havarijního přijímače	VKV i UKV	3 μ V
Doba přeladění na jiný kanál	VKV i UKV	1,5 s
Doba přechodu s T / R	VKV i UKV	0,5 s
Charakteristická impedance anténního konektoru		50 Ω

1.1.2 Složení soupravy letecké rádiové stanice R-863

Letecká rádiová stanice R-863 se skládá z pětice níže uvedených bloků, kabelového svazku spojujícího tlumicí rám s ovládací skříňkou a dvojice koaxiálních kabelů propojujících tlumicí rám s anténou přes přizpůsobovací blok. Jak je patrné, tlumicí rám není pouze konstrukční prvek umožňující bezpečné uchycení radiostanice k draku letadla, ale obsahuje také jistou část elektronických obvodů. Jsou to například pojistky určené pro ochranu vysílače i přijímače a také mechanické kontakty umožňující svou konstrukcí rychlou výměnu bloku přijímače i vysílače. Dále pak prvky uzemnění, popř. ochranné pospojování. Základní složení soupravy R-863:

- Přijímač budič – blok 1;
- Vysílač – blok 2;
- Tlumicí rám – blok 4;
- Ovládací skříňky (může se lišit s druhem soupravy);
- Přizpůsobovací blok – blok 29 (může se lišit s druhem soupravy);
- Anténa – blok AŠV-75 (může se lišit s druhem soupravy);



Obrázek 1 Souprava R-863

1.1.3 Druhy ovládacích skříněk R-863

Podle roku výroby, či typu letecké techniky se můžeme setkat u letecké radiostanice R-863 s různými typy ovládacích skříněk. Je však důležité si uvědomit, ať už je fyzická podoba ovládacích skříněk jakákoliv, vždy jsou osazeny stejným konektorem, plní stejné funkce a jsou bez nutnosti většího zásahu zaměnitelné. Jednotlivé verze se tak mohou lišit rozměry druhem podsvícení (obr. 2, 3), případně rozmístěním ovládacích prvků (obr. 4), v závislosti na možnosti použití nočního vidění. Ostatní prvky soupravy jsou pak naprosto stejné a zaměnitelné. Je však důležité mít na paměti, že jakákoliv výměna bloku je hlídaným procesem, který je třeba řádně zaznamenat do provozní dokumentace jednotlivé letecké techniky.



Obrázek 2 Ovládací skříňka



Obrázek 3 Ovládací skříňka NVG



Obrázek 4 Ovládací skříňka NVG bez paměti

1.2 Postup měření letecké rádiové stanice R-863

Rozsah prací je pevně stanoven výrobcem letecké techniky, jedná se o informace dodané spolu s jednotlivými kusy letadel v tzv. průvodní dokumentaci. Na základě takto získaných informací jsou pak v daných státech schváleny příslušnými úřady technologické karty pro provoz a údržbu jednotlivých systémů nacházejících se na palubách letadel. U letecké rádiové stanice R-863 tomu nebylo jinak. Celý proces ověřování se tak skládá z pěti jednotlivých kontrolních činností:

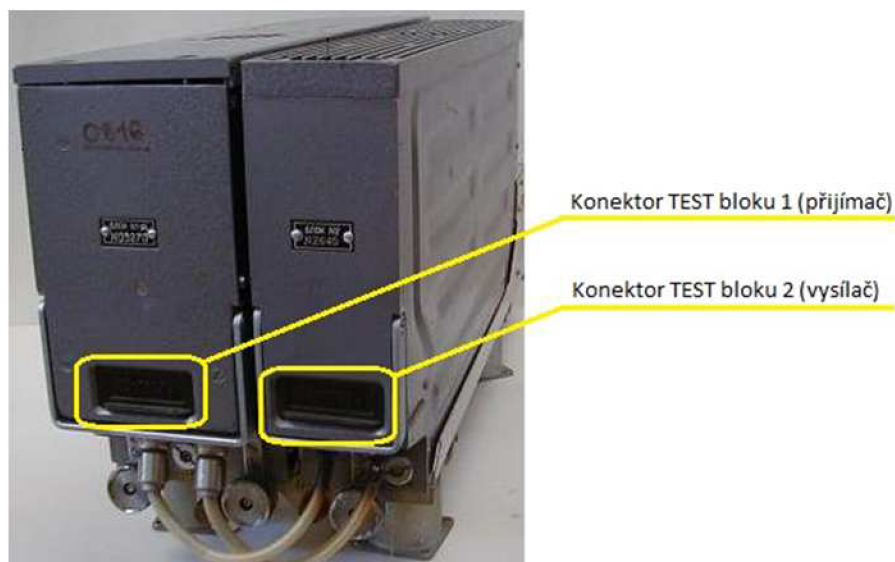
1. Kontrola napájení radiostanice;
2. Kontrola citlivosti přijímače;
3. Kontrola výkonu vysílače;
4. Kontrola hloubky modulace;
5. Kontrola stability frekvence;

Přesné podmínky a vysvětlení jednotlivých kontrolních kroků budou blíže specifikovány v následujících kapitolách. Informace v nich jsou pak čerpány právě z technologických karet určených pro leteckou rádiovou stanici R-863 a to přesněji technologickou kartou č. 11 viz [4].

1.2.1 Kontrola napájení radiostanice

Prvním kontrolním krokem je kontrola funkce zdrojových obvodů samotné radiostanice. Kontrola napájení radiostanice se provádí pro oba dva hlavní bloky (přijímač, vysílač) zvlášť, v režimu příjem se kontrolují napájecí obvody bloku 1, v režimu vysílání bloku 2.

Pro měření napětí v režimu příjem využijeme konektor TEST (obr. 5) v čelním panelu bloku 1 (přijímač – budič), uvedeme stanici do režimu pro příjem a měříme napájecí napětí mezi pinem č. 3 a společným uzemněním celého systému. Naměřená hodnota napětí musí odpovídat hodnotě $27 \text{ V DC} \pm 2,7 \text{ V}$.



Obrázek 5 Konektory TEST

Obdobným způsobem provedeme kontrolu napájení v režimu vysílání. Připojíme voltmetr ke zdírce TEST v čelním panelu bloku 2 (vysílač), uvedeme stanici do režimu vysílání a změříme napájecí napětí mezi pinem č. 3 a společným uzemněním celého systému. Hodnoty naměřeného napětí musí rovněž spadat do tolerančního pásma $27 \text{ V DC} \pm 2,7 \text{ V}$.

1.2.2 Kontrola citlivosti přijímače

Citlivost rádiové stanice je jedním z hlavních kontrolovaných parametrů. Kontrola citlivosti přijímače se provádí ve třech režimech: v režimu amplitudové modulace, v režimu frekvenční modulace a v režimu se zapnutým havarijním přijímačem.

K provedení kontroly citlivosti přijímače v režimu amplitudové modulace je nutné se ujistit, zda nejsou na ovládací skříňce zapnuty přepínače DF (PK), ER (АП), NS (ΠШ), druh modulace musí být přepnut do polohy AM. Dále na anténní zásuvku přivedeme vysokofrekvenční signál z generátoru odpovídající nastavené hodnotě na ovládací skříňce modulovaný signálem o frekvenci 1000 Hz a hloubkou modulace 30 %. Soupravu radiostanice přepneme do režimu příjmu a měříme citlivost přijímače. Zjišťujeme tedy minimální výstupní napětí VF generátoru přivedené na vstup přijímače za podmínky, že NF výstupní napětí přijímače je rovno minimálně hodnotě 5,2 V a napětí šumů rovno maximálně hodnotě 1,73 V. Citlivost přijímače pak musí být lepší než 3 μV. Kontrolu citlivosti provádíme na frekvencích 100,100 MHz; 220,200 MHz; 300,100 MHz; 131,500 MHz; 223,000 MHz; 355,500 MHz; 149,975 MHz; 299,900 MHz; 399,975 MHz.

U kontroly citlivosti přijímače v režimu frekvenční modulace postupujeme jen s malými změnami obdobně jako u předcházejícího měření citlivosti přijímače. Přepínač druhu modulace musí být přepnut do polohy pro frekvenční modulaci, dále na anténní zásuvku přivedeme vysokofrekvenční signál z generátoru odpovídající nastavené hodnotě na ovládací skříňce modulovaný signálem o frekvenci 1000 Hz a o frekvenčním zdvihu 1,5 kHz. Soupravu radiostanice přepneme do režimu příjmu a zjišťujeme citlivost přijímače. Kritéria úspěšnosti a testované kmitočty jsou naprosto stejné jako u měření citlivosti v režimu amplitudové modulace.

Jak jsme se dozvěděli z popisu letecké rádiové stanice, je systém vybaven přijímačem nouzového signálu, u něhož je také nutno prověřit citlivost. Přijímač uvedeme do chodu zapnutím prvků na ovládací skříňce ER (АП), NS (ΠШ). Měřením určíme citlivost nouzového přijímače za stejných podmínek jako u předcházejícího měření citlivosti v režimu amplitudové modulace a to na kmitočtech 121,600 MHz; 111,500 MHz; 131,500 MHz v pásmu VKV (frekvence havarijního přijímače je 121,500 MHz) a frekvencích 243,100 MHz; 223,000 MHz; 263,000 MHz v pásmu UKV (frekvence havarijního přijímače je 243,000 MHz). Citlivost přijímače pak musí být lepší než 3 μV. V případě součinnosti hlavního a havarijního přijímače se může citlivost hlavního přijímače zhoršit na 5 μV v pásmu 121,500 ± 10 MHz pro havarijní přijímač pracující v pásmu VKV a stejně tak i v případě pásma UKV a to na frekvenci havarijního přijímače v pásmu 243,000 ± 20 MHz. Po dokončení měření vypneme ovládací prvky ER (АП), NS (ΠШ) na ovládací skříňce radiostanice.

Pro náš účel automatizovaného měřicího pracoviště je pak vhodnější místo napětového vyjádření hranice NF výstupu přijímače přepočítat poměr signál/šum na jednotky dB, jak lze vidět na níže uvedené rovnici (1).

Rovnice 1 S/N přepočítání na dB

$$Au(dB) = 20 \times \log \frac{S}{N}$$

$$Au = 20 \times \log \frac{5,2}{1,73} \quad (1)$$

$$Au = 20 \times \log 3,00$$

$$Au = 9,559 \cong 9,56dB$$

1.2.3 Kontrola výkonu vysílače

K provedení kontroly výkonu vysílače můžeme využít libovolný režim modulace. Letecká rádiová stanice R-863 se v našich podmínkách v naprosté většině případů používá v režimu amplitudové modulace, a proto u všech kontrol vysílače zvolíme typ modulace AM. Dále je pak nutné se ujistit, že jsou vypnuty ovládací prvky funkcí DF (PK), ER (АП), NS (ΠШ). Přivedeme napájecí napětí radiostanice a uvedeme ji do režimu vysílání.

Měření výkonu provádíme na frekvencích 100,100 MHz; 220,200 MHz; 300,100 MHz; 131,500 MHz; 223,000 MHz; 355,500 MHz; 149,975 MHz; 299,900 MHz; 399,975 MHz. Přechod z jedné frekvence na druhou lze provádět pouze v režimu příjem, v opačném případě hrozí nevratné poškození vysílače. Získaný výkon vysílače nesmí být menší jak 8 W v pásmu VKV a menší jak 10 W v pásmu UKV.

1.2.4 Kontrola hloubky modulace

Připojíme radiostanici k napájecímu napětí a uvedeme do režimu pro AM modulaci. Z nízkofrekvenčního generátoru přivedeme signál o frekvenci 1 kHz a napětí 250 mV na vstup modulátoru. Změříme hodnotu modulace pro horní limit i dolní limit a vypočteme průměrnou hodnotu dané modulace. Dále je pak nutné se ujistit, že jsou vypnuty ovládací prvky funkcí DF (PK), ER (АП), NS (ΠШ).

Kontrolu hloubky modulace provádíme na frekvencích 100,100 MHz; 220,200 MHz; 300,100 MHz; 131,500 MHz; 223,000 MHz; 355,500 MHz; 149,975 MHz; 299,900 MHz; 399,975 MHz. Přechod z jedné frekvence na druhou lze provádět pouze v režimu příjem, v opačném případě hrozí nevratné poškození vysílače. Získaná hodnota hloubky modulace musí mít hodnotu nejméně 50 %.

1.2.5 Kontrola stability frekvence

Připojíme radiostanici k napájecímu napětí a uvedeme do režimu pro AM modulaci. Měření stability kmitočtu se provádí na čtyřech kmitočtech a to na začátku a konci obou leteckých pásem: 100,100 MHz; 149,975 MHz; 220,200 MHz; 399,975 MHz v režimu vysílání. Přechod z jedné frekvence na druhou lze provádět pouze v režimu příjem, v opačném případě hrozí nevratné poškození vysílače. Dále je pak nutné se ujistit, že jsou vypnuty ovládací prvky funkcí DF (PK), ER (АП), NS (ΠШ). Naměřená hodnota na výstupu radiostanice musí souhlasit se zadanou frekvencí s tolerancí $\pm 1,2$ kHz.

2 Návrh měřicích pracovišť

Pro získání objektivního výsledku měření letecké radiové stanice musí být dodrženy všechny body postupů měření dané výrobcem a popsané v předchozích kapitolách. K tomu je zapotřebí navrhnout měřicí pracoviště, na kterém bude možno všechny tyto úkoly splnit.

V prvním kroku si vytvoříme měřicí pracoviště složené ze základních prvků přístrojového vybavení, a to pro každý krok měření zvlášť.

Poté se pokusíme všechna tato pracoviště z univerzálnit pro všechny body měření, a to bez nutnosti fyzického zásahu do zapojení pracoviště.

V posledním kroku už jen do struktury univerzálního pracoviště doplníme automatizovanou část, čímž položíme základní kámen návrhu automatizovaného pracoviště.

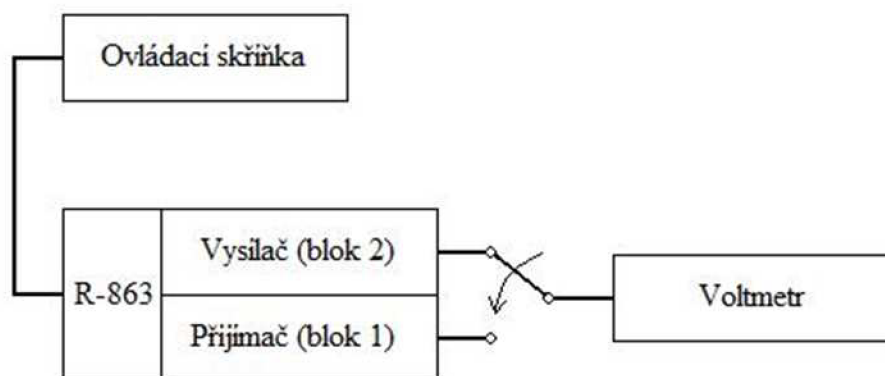
2.1 Návrh měřicích pracovišť pro jednotlivé kroky měření

U těchto koncepcí budeme vycházet z nabídky základních měřicích přístrojů, které jsou schopny měřit pouze jeden typ veličiny a nepodporují systém automatizovaného měření. Postupujeme tak proto, abychom si ujasnili hardwarové požadavky na výsledné automatizované pracoviště a ujistili se ve správném pochopení funkce měřicího pracoviště v dílčím kroku měření.

Výstupem bude blokové schéma automatizovaného pracoviště, pro zjednodušení nebudou ve schématech zakreslována jednotlivá napájení pro dílčí bloky a měřicí přístroje.

2.1.1 Návrh měřicího pracoviště na kontrolu napájení radiostanice

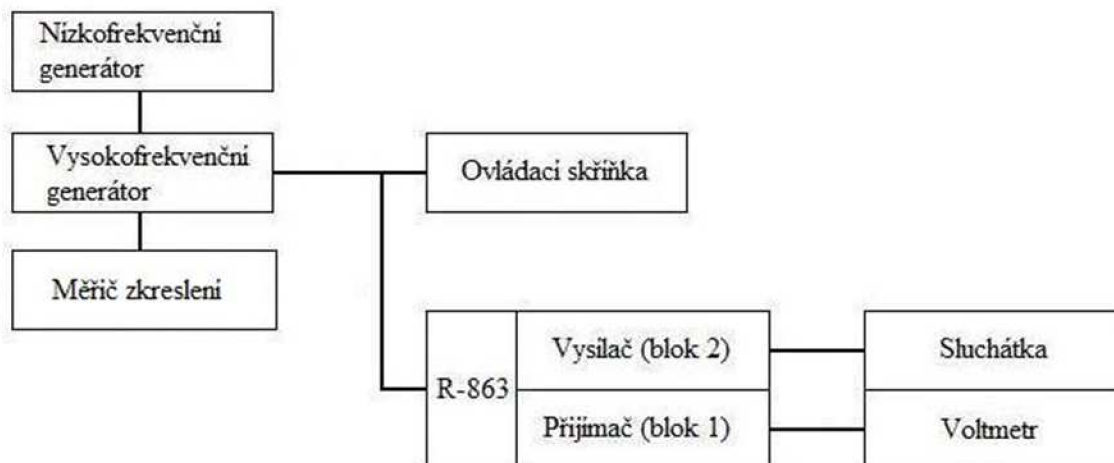
Blokové schéma měřicího pracoviště (obr. 6.) je uzpůsobeno pro měření napájení na kontrolních bodech vysílací i přijímací části bloku radiostanice. Vzhledem k faktu, že tato napětí se nedají měřit v jednom časovém okamžiku, by bylo zbytečné použití více voltmetrů. Na vstupu voltmetru je proto naznačen přepínač, který bude v první fázi umožňovat měření napájecího napětí vysílací části radiostanice a po přepnutí stejně tak i přijímací části.



Obrázek 6 Blokové schéma měřicího pracoviště pro kontrolu napájení radiostanice

2.1.2 Návrh měřicího pracoviště pro kontrolu citlivosti přijímače

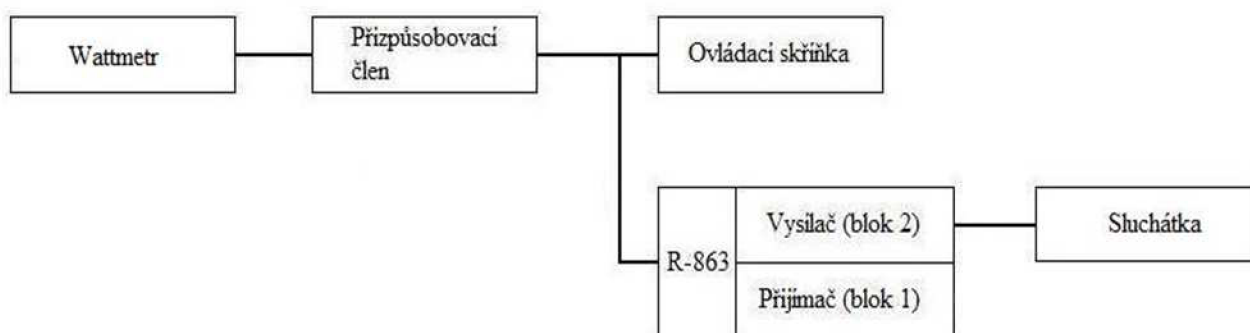
Základem měřicího pracoviště je dvojice generátorů NF a VF sloužících pro nastavení amplitudově/frekvenčně modulovaného signálu, jehož nosný kmitočet bude shodný s kmitočtem nastaveným na ovládací skříňce. Ověření nastavených hodnot na vstupu radiostanice umožňuje měřič zkreslení. Na výstupu se nachází kontrolní nízko-ohmová sluchátka a voltmetr umožňující měření výstupního napětí přijímače a napětí šumových signálů. Výsledné blokové schéma pracoviště obr. 7.



Obrázek 7 Blokové schéma pracoviště pro kontrolu citlivosti přijímače radiostanice

2.1.3 Návrh měřicího pracoviště pro kontrolu výkonu vysílače

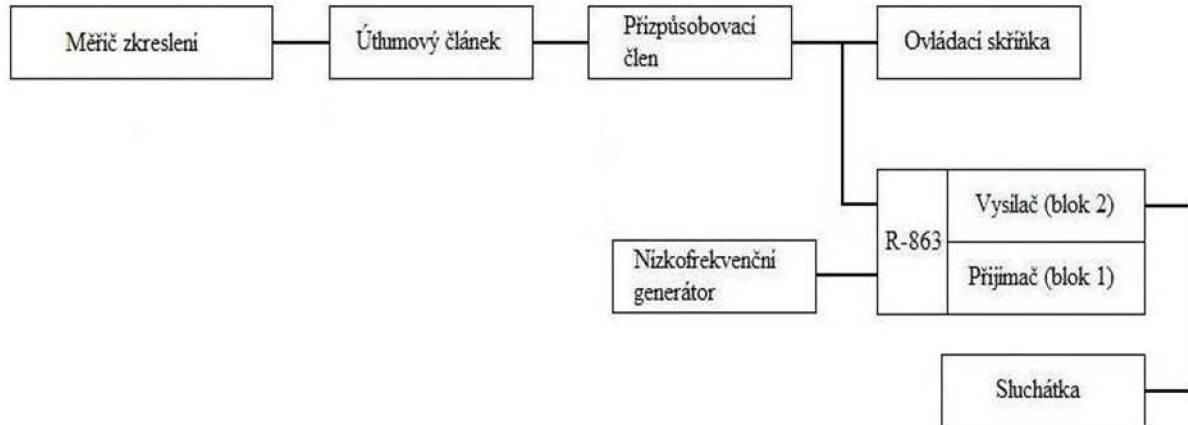
Pracoviště umožňuje kontrolu vysílaného výkonu v režimu vysílání a dále orientační kontrolu za pomoci nízko-ohmových sluchátek. Pro ideální impedanční přizpůsobení je do obvodu zapojen přizpůsobovací člen $50/75 \Omega$. Výsledný vysílací výkon je pak odečítán za pomoci wattmetru. Výsledné blokové schéma pracoviště obr. 8.



Obrázek 8 Blokové schéma měřicího pracoviště pro kontrolu výkonu vysílače

2.1.4 Návrh měřicího pracoviště pro kontrolu hloubky modulace

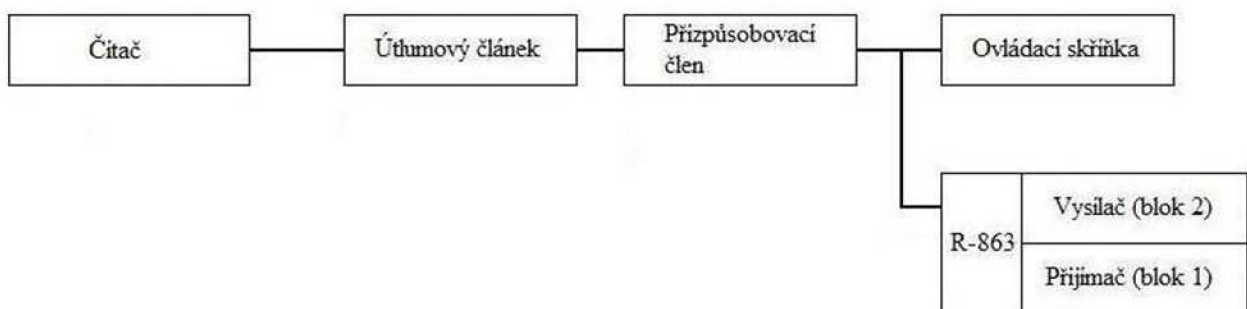
Základním kamenem měřicího pracoviště je NF generátor, který umožňuje nastavení vstupních signálů v obou režimech měření. Měřič zkreslení umožňuje odečtení hodnoty hloubky modulace. Impedančnímu přizpůsobení výstupu radiostanice a vstupu útlumového článku slouží přizpůsobovací člen 50/75 Ω , k výkonovému přizpůsobení výstupu radiostanice a vstupu měřiče zkreslení slouží útlumový článek. Pro orientační kontrolu činnosti slouží nízko-ohmová sluchátka. Výsledné blokové schéma pracoviště obr. 9.



Obrázek 9 Blokové schéma měřicího pracoviště pro kontrolu hloubky modulace

2.1.5 Návrh měřicího pracoviště pro kontrolu stability kmitočtu

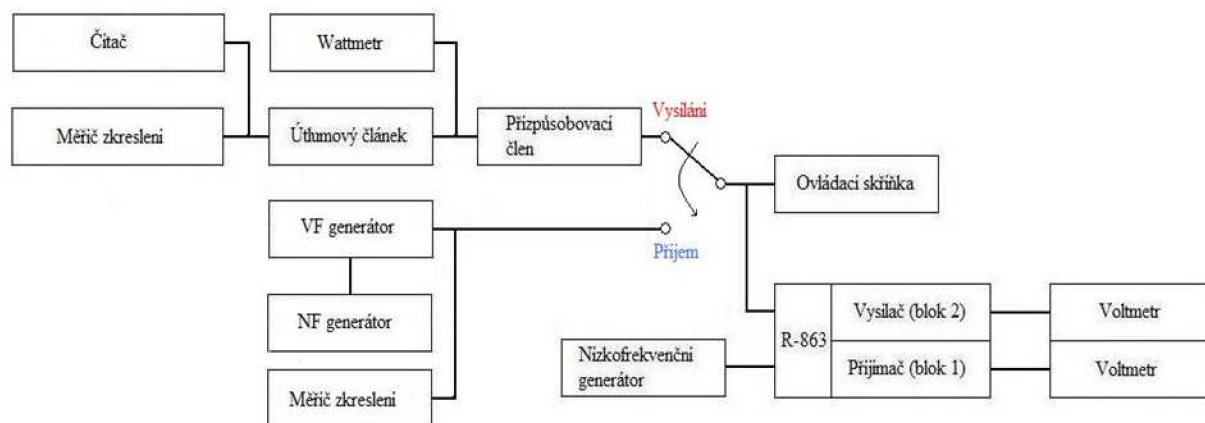
Poslední pracoviště pracuje na principu sledování kmitočtu výstupu vysílače, k čemuž je zapotřebí jak impedanční i výkonové přizpůsobení, tak měřicí jednotka ve formě čítače. Výsledné blokové schéma pracoviště obr. 10.



Obrázek 10 Blokové schéma měřicího pracoviště pro kontrolu stability kmitočtu

2.2 Návrh měřicího pracoviště pro všechny kroky měření

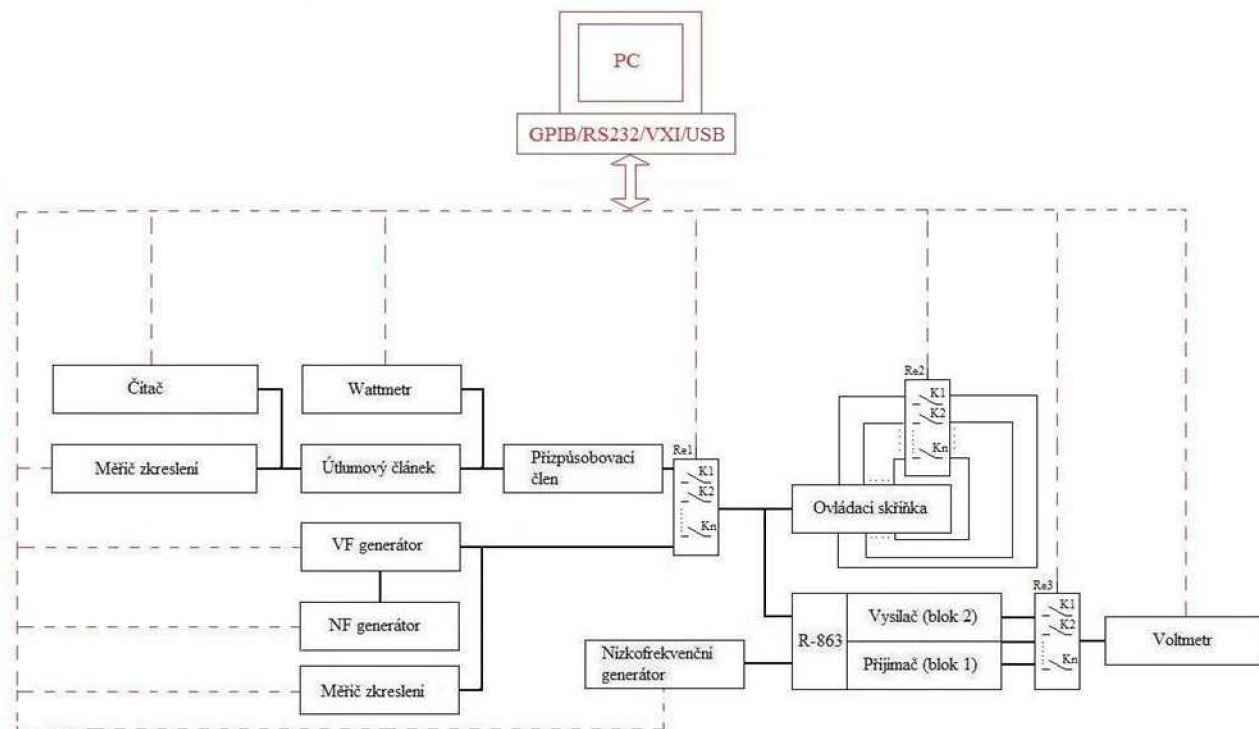
Měřicí pracoviště je uzpůsobeno pro měření všech požadovaných vlastností letecké radiostanice. Není však automatizováno a jedná se pouze o teoretický návrh, který by v praxi vyžadoval velké úsilí, byl by zbytečně časově náročný, složitý a snadno by se při jeho používání docílilo zbytečných chyb (chyba odečtu z měřicího přístroje, špatný rozsah měřicího přístroje aj.). Ovládání radiostanice R-863 tedy zůstává plně v režii obsluhy, stejně tak i obsluha měřicích zařízení a přepínače vysílání/příjem. Ten je obzvláště důležitý. Zaručuje svou funkcí, aby nedošlo mezi měřicími přístroji navzájem k poškození, či ovlivnění přesnosti měření. Pro zjednodušení nebudou v blokových schématech zakreslována jednotlivá napájení pro dílčí bloky a měřicí přístroje. Výsledné blokové schéma pracoviště obr. 11.



Obrázek 11 Blokové schéma měřicího pracoviště pro všechny kroky měření

2.3 Návrh automatizovaného měřicího pracoviště

Měřicí pracoviště (obr. 12) je uzpůsobeno obdobně jako předchozí varianta pro měření všech požadovaných vlastností letecké radiostanice. Rozdílem je, že obsluha je zproštěna veškerých úkonů spjatých s obsluhou ovládací skříňky, ovládání měřicí techniky i ovládání zapojení jako takového. Všechny tyto úkony jsou řízeny automaticky za pomoci některého z běžných rozhraní PC.



Obrázek 12 Blokové schéma automatizovaného měřicího pracoviště pro R-863

Navržené blokové schéma je již od prvního pohledu na dnešní poměry zbytečně složité a nejeví se tedy jako příliš efektivní.

V jeho hlavní neprospěch hovoří velké množství měřicích přístrojů (velké rozměry), ty mohou být nahrazeny menším počtem víceúčelových zařízení. Celé měřicí pracoviště se tak výrazně zjednoduší po stránce zapojení, redukuje se tak i počet přístrojů, počet potřebných sběrnicových spojů a s tím i spojená energetická zátěž.

Úkolem této kapitoly je však ujasnit si funkci navrhovaného měřicího pracoviště jako celku, proto je vhodné ponechat náskok v jeho nynější podobě. Svou členitostí nám může posloužit jako model, na kterém se dá funkce budoucího automatizovaného pracoviště detailně vysvětlit. Již nyní si však můžeme být jisti, že reálný návrh pracoviště bude za předpokladu použití soudobých víceúčelových zařízení daleko jednodušší, touto problematikou se však budeme zabývat až v dalších kapitolách.

Stejně tak si můžeme být jisti, že v konečném návrhu měřicího pracoviště se již nebudeme zabývat myšlenkou využití sběrnice RS232 ani systému VXI, které jsou na dnešní poměry zastaralé, pro zajímavost jsou však uvedeny jako jiná možná řešení.

3 Návrh digitalizace ovládacích prvků

Základním předpokladem pro úspěšnou realizaci automatizovaného měřicího pracoviště je digitalizace všech ovládacích prvků daného systému a měřicích zařízení, které jsou zapotřebí pro vykonání všech měřicích úkonů.

O digitalizaci měřicích zařízení se již úspěšně postaral výrobce daných zařízení, na nás tedy zůstává pouze zvolit si vhodný typ, který nám bude nejlépe vyhovovat, či ho z nějakého důvodu budeme preferovat (cena, parametry, apod.). Touto problematikou se ale budeme zabývat až v další kapitole.

Obsahem této kapitoly je digitalizace ovládacích prvků letecké rádiové stanice a prvků s ní spojených. Jako hlavní rozhodující faktory budou brány v úvahu technické parametry, cena, dostupnost a v neposlední řadě také možnost využití dílčích prvků v případě znehodnocení systému automatizovaného měřicího pracoviště. S posledním z faktorů se v civilním odvětví často nesetkáme. Musíme si ale uvědomit, že systém je navrhován jak do normálních, tak i do bojových podmínek, kde je kladen důraz na univerzálnost. U každé části systému se musíme pozastavit nad jejími rozměry, které jsou spojené s náklady na přepravu. Dále pak nad jednoduchostí navrhovaného systému i nad jeho snadným uživatelským ovládním. To všechno jsou pro nás nezanedbatelné parametry.

Vzhledem k faktu, že zařízení podporující automatizované měřicí pracoviště jsou pro soukromou osobu finančně velice náročná a tento projekt není nějak finančně podporován, bude cena druhým nejvýznamnějším faktorem na poli rozhodování. Nejvýznamnější faktor, jak už nám samotná podstata měřicího systému napovídá, bude spolehlivost a přesnost výsledného měření parametrů.

Jako první bod kapitoly zařadíme podrobný popis ovládacích prvků radiostanice, který nám poskytne základní znalosti o problematice ovládní R-863. Na základě těchto znalostí analyzujeme reálné možnosti digitalizace ovládacích prvků a jejich konečný počet.

Výstupem pak bude samotný návrh digitalizace ovládací skříňky, který poslouží jako vstupní informace pro samotnou realizaci digitalizované ovládací skříňky. Realizaci a jejímu podrobnému popisu pak bude věnována zvláštní kapitola.

3.1 Popis ovládacích prvků radiostanice

Ovládací prvky radiostanice R-863 nalezneme převážně na ovládací skříňce stanice, fyzicky se však setkáme s ovládacími prvky i vně ovládací skříňky a to na páce řízení a na postranním pultu pilota. Podstatný je ale fakt, že se jedná pouze o funkční umístění jednoduchého spínače a přepínače, které spolupracují s ovládací skříňkou.



Obrázek 13 Náhled na ovládací skříňku R-863

Ovládací prvky můžeme rozdělit do dvou skupin. Prvky ovládající ladění kmitočtu a prvky ovládající zbytek funkcí radiostanice. Ovládání kmitočtu zajišťuje tzv. karusel, který slouží jako mechanická paměť přednastavených kmitočtů. Ostatní ovládací prvky jsou reprezentovány trojicí vypínačů, jedním přepínačem, jedním spínačem a jedním potenciometrem.

Trojice vypínačů slouží k základnímu nastavení služeb radiostanice, mezi které patří umlčovač šumů (ПШ), příposlech od radiokompasu (PK), havarijní přijímač (АП) viz obr. 13.

Přepínač slouží k určení režimu modulace radiostanice AM/FM a je zobrazen viz obr. 14.

Spínač je zapojen jako hlavní ovládač klíčování, neboli přepínač režimů vysílání/příjem viz obr. 15.

Potenciometr pak ovládá velikost výstupního napětí NF signálu (hlasitost) do účastnických sluchátek (pro měření parametrů radiostanice není jeho digitalizace potřeba).

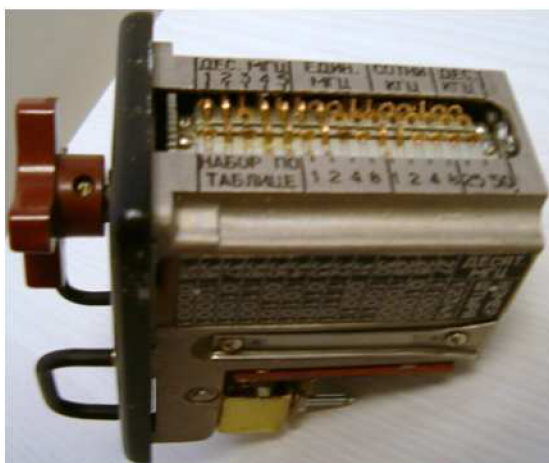


Obrázek 14 Přepínač modulace



Obrázek 15 Páka řízení se spínačem klíčování

Problematika ladění kmitočtu je řešena pomocí patnácti mechanických kontaktů, které jsou součástí paměti (karuselu) a jejichž kombinace zasunutí a vysunutí ovládá patnáct mechanických spínačů. Tento systém zároveň slouží jako jistá forma ochrany informací viz obr. 16.



Obrázek 16 Prvky ladění mechanické paměti

Samotná logika ladění kmitočtu je velmi zajímavá. Prvních pět pozic z leva určuje desítky a stovky MHz a to podle tabulek uvedených na bočních stranách karuselu viz obr. 17. Kolíček vysunutý nahoru přitom značí logickou nulu. Další čtyři pozice určují jednotky MHz a to tak, že se započítává součet hodnot vysunutých kolíčků. Vysunutý kolíček tedy značí logickou jedničku. Obdobným způsobem je realizováno i dalších šest pozic, které reprezentují stovky a desítky kHz. Přitom číslo právě laděného kanálu neodpovídá právě zobrazenému na čele karuselu, nýbrž na zádi karuselu. Poloha mezi nimi je právě o 180° posunuta viz obr. 18.



Obrázek 17 Boční tabla ladění karuselu



Obrázek 18 Poloha aktivního a laděného kanálu

Tímto krokem bychom ukončili popis originální ovládací skříňky a externích ovládacích prvků, které jsou nezbytné pro využití radiostanice ve všech režimech její činnosti.

3.2 Návrh digitalizace ovládacích prvků

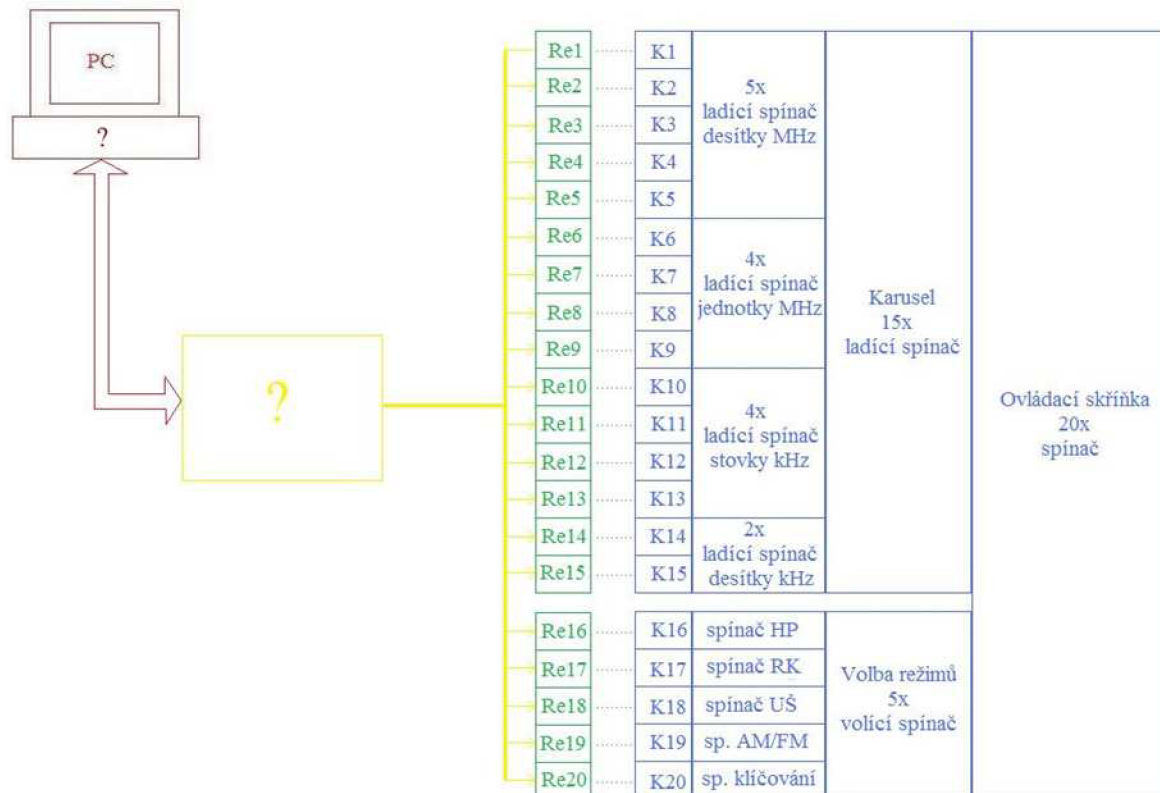
V ideálním případě za použití soudobých technologií by se u digitalizace ovládacích prvků letecké radiostanice R-863 slušelo vyvinout zcela nový systém, který by byl schopen spolupracovat přímo s radiostanicí, bez nutnosti připojení standardní analogové ovládací skříňky. Tato varianta by se dala realizovat např. pomocí počítačové měřicí karty a příslušných digitálně-analogových obvodů. Tímto řešením bychom se však dostali za hranici technologických postupů, kterými jsme vázáni ze strany výrobce a ve výsledku bychom na základě měření nemohli prodlužovat provozuschopnost radiostanice.

Dalším faktorem, který hovoří proti použití této varianty, je vysoká pořizovací cena takovéto měřicí karty. V konečném efektu bychom tento cenný hardware byli schopni využívat jen v tomto jediném měření a v případě poruchy by tedy byl dále nevyužitelný.

V hledání vhodného postupu pro digitalizaci ovládacích prvků jsme tedy nekompromisně vázáni faktem, že nesmíme zasahovat do složení soupravy letecké radiostanice a musíme hledat variantu s možností maximálního dalšího využití. Musíme se tedy zabývat myšlenkou úpravy originální ovládací skříňky, tedy modifikací mechanických spínacích prvků tak, abychom byli schopni zabezpečit funkci radiostanice ve všech režimech její funkční náplně.

Tuto problematiku jsme schopni samozřejmě řešit různými způsoby, které se od sebe budou lišit cenou, technickou úrovní, rozměry, jednoduchostí, aj. Budeme se tedy zabývat možnostmi realizace spojení mezi PC a samotným ovládáním radiostanice, které bude vzhledem k povaze realizováno pomocí vhodných spínacích prvků (relé).

V předchozí kapitole jsme si ujasnili počet ovládacích prvků nutných k obsluze radiové stanice R-863 a jejich umístění. Na obr. 19. tak můžeme danou problematiku vykreslit v podobě blokového schématu.



Obrázek 19 Blokové schéma digitalizace ovládací skříňky

Na blokovém schématu je krásně vidět, kterým směrem a jakou otázkou se dále budeme zabírat. Další otázkou bude výběr vhodného zařízení pro zprostředkování komunikace mezi řídicím PC a digitalizovanou ovládací skříňkou.

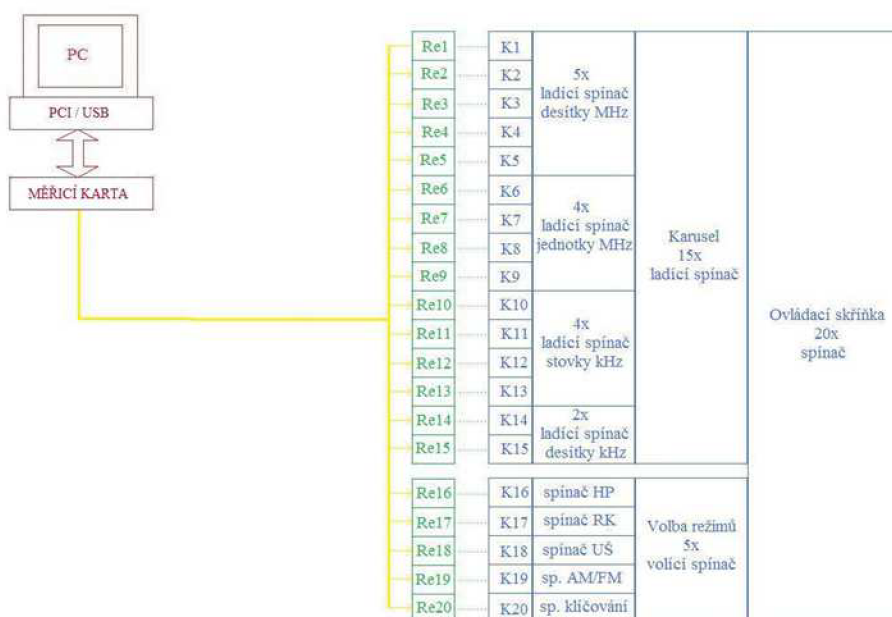
Vzhledem k již předešlému rozhodnutí použít rozhraní GPIB pro ovládání měřicí techniky by bylo vhodné pro ovládání ovládacích prvků radiostanice použít buď stejné rozhraní, nebo rozhraní USB, které je dnes považováno za standardní a nebude nám tedy způsobovat žádné další finanční nároky. Výhody takového rozhodnutí jsou zřejmé, systém bude přehlednější, méně náročný na požadavky i na možnosti náhradních dílů.

Námi hledané zařízení musí mít na výstupu možnost ovládat relé obvody, jejich kombinace bude určovat všechny vstupní proměnné. Zároveň by však zařízení mělo být přínosné i samo o sobě a to pro možné využití v jiných aplikacích. V průběhu dalších podkapitol se pokusíme tento problém řešit různými způsoby a na základě vlastností řešení se pak rozhodneme, kterou variantu budeme dále realizovat.

3.2.1 Digitalizace ovládací skříňky za pomoci PC měřicí karty

Jednou z možností digitalizace ovládacích prvků je uplatnění PC měřicí karty. Měřicí karty jsou v poslední době velmi oblíbeným hardwarovým doplňkem, který má široké uplatnění. Výsledný koncept takové digitalizované ovládací skříňky viz obr. 20.

U výběru měřicí karty je také možnost datového spojení pomocí PCI slotu (stolní PC) nebo praktičtějšího USB (notebooky), tento fakt se pak zákonitě musí projevit na ceně zařízení.

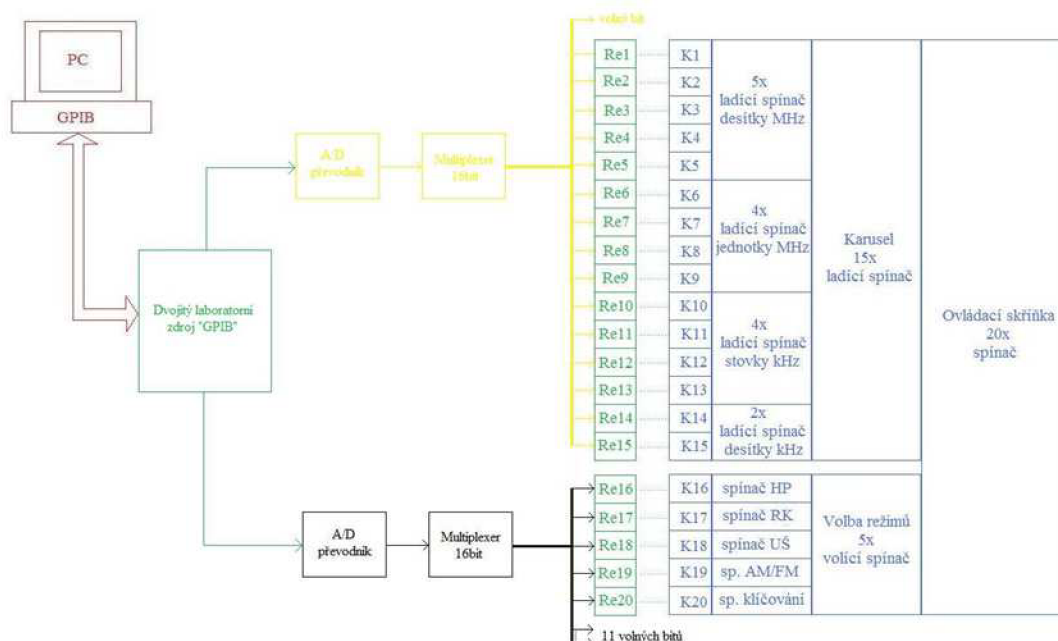


Obrázek 20 Koncept digitalizace za pomoci měřicí karty

Měřicí karta je bezmála ideálním řešením našeho problému. Můžeme si vybrat z široké nabídky poskytovaných funkcí, karta je schopna jak samostatného měření, tak i využití svých portů jako I/O logických prvků. Její univerzálnost je nejvýraznější výhodou a v této oblasti je jasným vítězem. Další otázkou je využitelnost funkcí měřicí karty pro naše účely. Pravdou je, že v našem případě nejsme schopni efektivně využít měřicí kartu, a tak by se stala jen moc drahou hračkou. Samotná cena také hovoří proti realizaci této varianty. Pro řešení našeho problému jsme schopni najít jiné řešení, které bude výrazně méně finančně náročné a přitom nám poslouží stejně dobře. Realizací této varianty se již nadále nebudeme zabývat.

3.2.2 Digitalizace ovládací skříňky za pomoci laboratorního zdroje

Jako ideálním adeptem ze strany univerzálnosti a možnosti dílčího využití na letecké technice se jeví dvojitý laboratorní zdroj podporující komunikaci po sběrnici GPIB rozšířený o výstupní obvody umožňující ovládání relé logiky ovládací skříňky. Struktura takového zařízení je pak následovná viz obr. 21.



Obrázek 21 Koncept digitalizace za pomoci laboratorního zdroje

Celou funkci digitalizované ovládací skříňky lze popsat následovně. Řídicí PC posílá požadavky o daných napětích do laboratorního zdroje, ten nastaví hodnotu napětí na svoje výstupy. Z výstupů se pak signál přenese na vstupy A/D převodníků, které převedou analogové hodnoty napětí na příslušné logické sériové informace. Tato data vstupují do multiplexorů, které sériové informace převádějí na paralelní. Převodníky i multiplexory jsou naznačeny jako šestnácti bitové, dohromady tedy získáváme 32 bitovou informaci. Ta nám svou kapacitou spolehlivě pokryje potřeby dvaceti bitového ovládání výkonových prvků a dává nám k dispozici dalších dvanáct volných bitů řídicí informace. Ty jsou velmi dobře využitelné pro řešení dalších problémů spojených s realizací automatizovaného měřicího pracoviště.

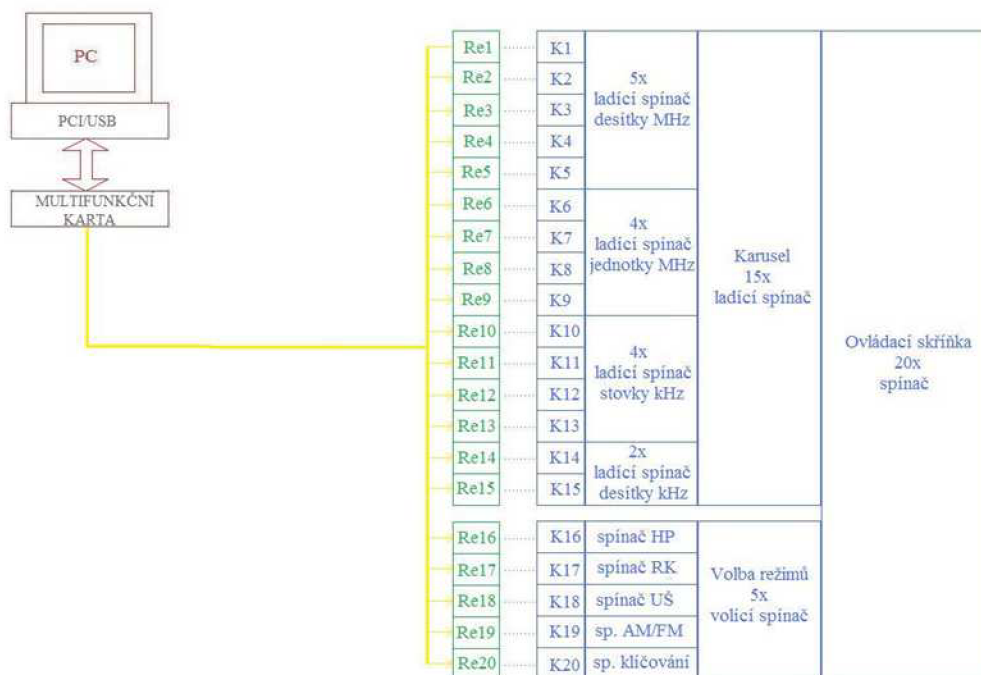
Je nutno podotknout, že pro jednoduchost zapojení by bylo vhodné vybírat A/D převodníky, multiplexory, výkonová relé na kompatibilních napěťových úrovních, čímž se nám bude redukovat potřeba použití dalších obvodů na minimum. Je také zřejmé, že tyto obvody bude zapotřebí externě napájet.

Toto řešení dané problematiky splňuje všechna předem daná kritéria, jeho největší předností je možnost dalšího využití jako samostatného laboratorního zdroje např. v případě poškození měřicích zařízení, řídicího PC či samotných elektronických obvodů.

Když se ale podíváme na celý navrhovaný koncept s nadhledem, musíme konstatovat, že se jedná o jednoznačně nejhorší variantu řešení, u které převládají nedostatky nad klady. Mezi hlavní nedostatky patří vysoká cena, zbytečně velké riziko rušení digitalizované části, apod. Tyto nedostatky by se nám negativně podepsaly na samotné spolehlivosti zařízení a tím i celého měřicího pracoviště. Realizací této varianty se již nadále nebudeme zabývat.

3.2.3 Digitalizace ovládací skříňky za pomoci digitální I/O jednotky

Nejvhodnějším kandidátem pro samotnou realizaci digitalizace ovládacích prvků radiostanice R-863 je využití digitální I/O jednotky, tzv. „multifunkční karty“. Jedná se o zařízení fungující na podobné platformě jako PC měřicí karta. Rozdílem je omezenost funkcí nabízených uživateli. Zařízení je schopno poskytnout daný počet obousměrných digitálních portů a to bez nutnosti vlastního softwarového vybavení. Koncept takového zapojení je pak znázorněn viz obr. 22.



Obrázek 22 Koncept digitalizace za pomoci multifunkční karty

Většina nabízených produktů také přímo podporuje spolupráci s uživatelským softwarem, který bude využit pro celkové zpracování řídicího systému (LabVIEW). Stejně tak je možno vybírat z provedení umožňující připojení přes PCI (interní) nebo USB (externí). Velmi příznivá je i cena samotného zařízení, která je jedním z hlavních faktorů. Tento koncept bereme jako nejpříjemnější a v jeho vývoji budeme dále pracovat.

4 Návrh měřicího pracoviště pomocí vhodných laboratorních přístrojů

V této kapitole se budeme zabývat koncepcí automatizovaného pracoviště, jehož dílčími částmi jsme se zabývali v průběhu předešlých kapitol. Struktura systému bude vycházet z kap. 2.3, do které začleníme návrh digitalizované ovládací skříňky a vyřešíme problém přepínání vstupů jednotlivých měřicích úkonů tak, abychom byli schopni celé měření provádět s co nejmenším počtem měřicích zařízení.

Výběr typů měřicích zařízení bude vzhledem k vysokým pořizovacím nákladům zaměřen na využití přístrojového vybavení, které již máme k dispozici.

Výstupem této kapitoly bude návrh funkční koncepce automatizovaného měřicího pracoviště s udaným typem měřicích přístrojů a zrealizovaným návrhem digitalizace ovládací skříňky.

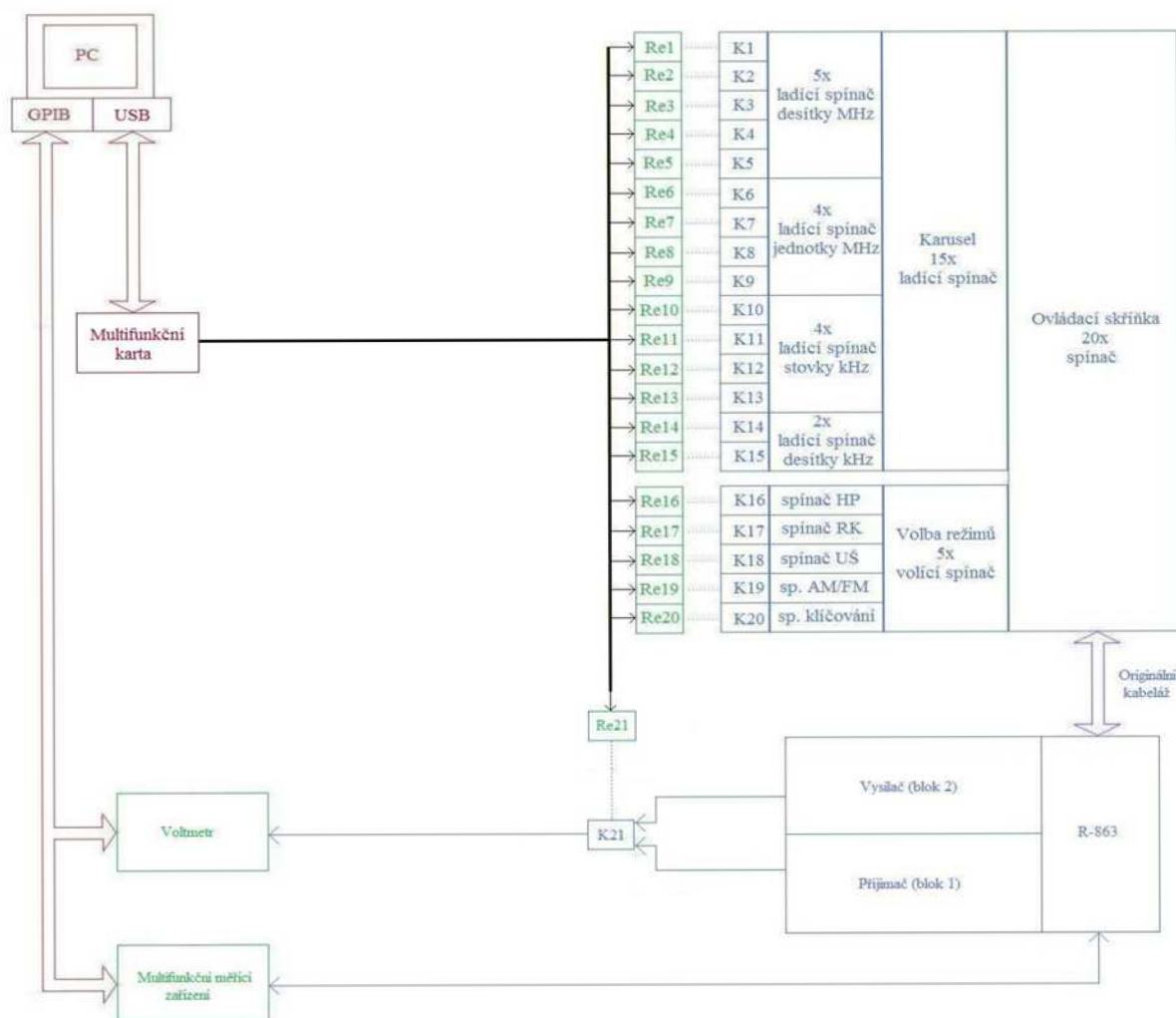
V prvním kroku se zaměříme na konečný návrh automatizovaného měřicího pracoviště, které na rozdíl od kap. 2.3 nebude využívat pouze základní přístrojové vybavení, ale množství jednoduchých měřicích zařízení nahradí menším počtem vícefunkčních zařízení.

Dalším krokem bude obecné schéma koncepce měřicího pracoviště převést na koncepci určitých typů měřicích zařízení.

V posledním kroku pak navrhne a zrealizujeme funkční digitalizovanou ovládací skříňku s příslušenstvím. Ta nám bude umožňovat ovládat a řídit ve spolupráci s měřicím vybavením všechny kontrolní kroky radiové stanice R-863 určené výrobcem.

4.1 Návrh automatizovaného měřicího pracoviště

Jak již bylo řečeno v úvodu kapitoly, návrh bude dalším pokračováním vývoje blokového schématu z kap. 2.3. Hlavní změnou bude použití moderních měřicích přístrojů spolu v kombinaci s digitalizovanou ovládací skříňkou. Koncept automatizovaného měřicího pracoviště viz obr. 23.



Obrázek 23 Koncept automatizovaného měřicího pracoviště

4.2 Výběr vhodných komponentů

V dalším kroku máme za úkol obecný koncept měřicího pracoviště doplnit o konkrétní typy měřicích přístrojů a hardwarového vybavení. Tímto krokem z obecného konceptu vytvoříme reálný návrh automatizovaného měřicího pracoviště. Postupně se zaměříme na výběr a specifikaci každého komponentu.

Začneme s výběrem vhodného voltmetru, dále pak multifunkčního zařízení a hardwarové vybavení. Vzhledem ke stáří systému letecké rádiové stanice a její diagnostiky jsou požadavky stran třídy přesnosti měřicích zařízení na dnešní dobu méně než standardní. Tento fakt nám umožní vybírat z celé nabídky přístrojů podporující komunikaci po sběrnici GPIB.

Tyto přístroje jsou, vzhledem k finanční náročnosti, poměrně přesnými zařízeními a z celé nabídky dostupné na našem trhu se mi nepodařilo najít nevyhovující zařízení stran přesnosti měření.

Stejně tak lze i sjednotit požadavek na napájení měřicích přístrojů. To by mělo být schopné pracovat s napětím 230 V/50 Hz, tento požadavek se možná zdá pro naše použití nepodstatný, ale v případě zahraničního použití může být kritický. U výběru se také musíme zaměřit na využitelnost měřicích zařízení, které již máme k dispozici a nemusíme při jejich zajišťování vynakládat nemalé finanční prostředky.

4.2.1 Výběr vhodného voltmetru

V první řadě si musíme specifikovat požadavky na daný kus měřicího přístroje. Voltmetr musí podporovat komunikaci po sběrnici GPIB, kterou jsme se rozhodli využívat.

Dále musí být schopen měřit napětí v rozsahu minimálně 0 – 30 V a to jak ve stejnosměrném režimu, tak ve střídavém režimu.

Dalším nezvratnou výhodou by se pak stala možnost využití dvou vstupních měřicích svorek, které by se daly mezi sebou přepínat. O opodstatnění požadavků se můžeme přesvědčit v kap. 1.2. Splněním této podmínky bychom byli schopni změřit oba dva režimy napájení radiostanice za pomoci jednoho měřicího zařízení.

Čím více funkcí bude námi vybrané zařízení dále poskytovat, tím univerzálnější zařízení se z našeho pracoviště stane. V případech nouze se tak zařízení nemusí chovat pouze jako voltmetr, ale i jako jiné v praxi využitelné zařízení. Zařízením, které splňuje většinu daných parametrů je multifunkční měřicí zařízení KEITHLEY 2000, navíc je dostupné bez finančního zatížení.

MULTIMETR KEITHLEY 2000

Multimetr (obr. 24) je určen pro měření všech základních parametrů elektrických obvodů, na které jsme u zařízení této kategorie zvyklí. Několikanásobně také splňuje naše požadavky a svými dalšími funkcemi nám dává prostor jej využít i v mnoha dalších aplikacích. Pozitivní je podpora sběrnic jak GPIB, tak i RS232.



Obrázek 24 KEITHLEY 2000

Technické parametry měřených veličin, které přímo souvisejí s našimi požadavky:

- DC max. napětí 110 V, max. proud 1 A, max. výkon 30 VA;
- AC max. napětí 125 V, max. proud 1 A, max. výkon 62,5 VA, max. kmitočet 100 kHz;
- přední a zadní vstupní svorky (pouze manuálně přepínatelné);
- rychlost aktualizace datového nastavení 2,5 ms;

Jediná podmínka, která nebyla splněna, je právě přítomnost dvou nezávislých vstupních svorek. Multifunkční zařízení KEITHLEY 2000 sice disponuje dvěma páry nezávislých vstupních svorek (přední a zadní), avšak nedají se mezi sebou softwarově přepínat. V praxi by to znamenalo nutnost zásahu obsluhy, což je pro automatizované měřicí pracoviště nepřijatelné. S touto problematikou si ale poradíme za pomoci jednoho nevyužitého I/O portu digitalizované ovládací skříňky.

Musíme tedy u budoucího výběru multifunkční karty dbát na fakt, aby celkový počet nabízených I/O portů byl minimálně dvacet jedna (20 x R-863 + 1 x KEITHLEY 2000).

4.2.2 Výběr vhodného multifunkčního zařízení

V základních požadavcích komunikace pomocí sběrnice systému GPIB a typu napájecího napětí se i toto zařízení oproti předchozímu zařízení nebude lišit.

Zařízení dále musí zastávat funkci čítače, wattmetru a VF i NF generátoru s možností AM i FM modulace. Všechny tyto parametry musí korespondovat s danými parametry uvedenými v kap. 1.2. Požadavky na zařízení a měření parametrů jsou tedy v mnoha ohledech náročnější než v předešlém případě. Není také nutné podotýkat, že právě toto zařízení je pro funkci celého pracoviště klíčové, a tudíž lze předpokládat i největší náročnost s ohledem na finanční prostředky. Vhodným kandidátem je pak zařízení Rohde & Schwarz CMS 57, které je zároveň dostupné bez finančního zatížení.

Rohde & Schwarz CMS 57

Vhodným zařízením splňujícím námi dané parametry je radiokomunikační servisní monitor CMS 57 (obr. 25). Toto zařízení, respektive jeho varianta označená číslem 57, je přímo určena k měření parametrů leteckých radiových stanic.



Obrázek 25 Rohde & Schwarz CMS 57

Základní technické parametry CMS 57, které přímo souvisejí s našimi požadavky:

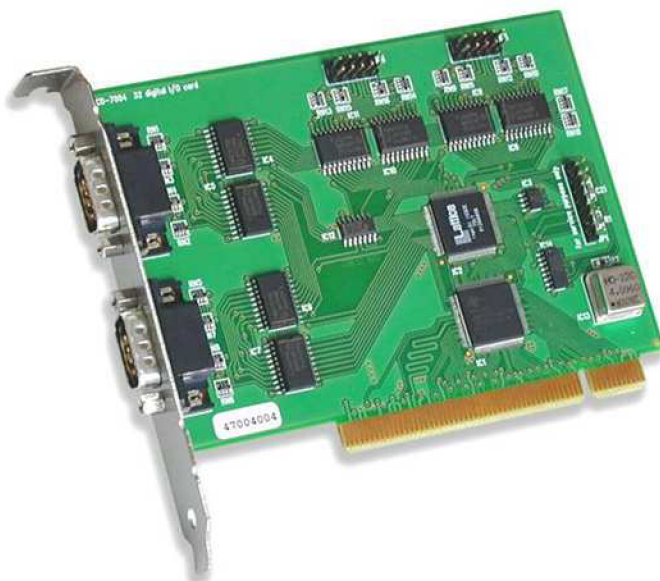
- vysokofrekvenční syntezátor od 0,4 – 1000 MHz s ladícím krokem 10 Hz, podporující AM, FM, PM;
- dva nezávislé modulační generátory od 20 Hz do 30 kHz s ladícím krokem 0,1 Hz;
- vysokofrekvenční čítač od 0,4 – 1000 MHz;
- wattmetr od 1 mW do 100 W;
- měřič zkreslení, možnost měření poměru signál/šum;
- wattmetr se selektivní citlivostí až - 100 dBm;

4.2.3 Výběr vhodné multifunkční karty

Koncepce celého měřicího pracoviště nám napovídá důležitost multifunkční karty na celý proces automatizovaného měření. K zajištění funkce celého měřicího zařízení musíme vyžadovat minimální počet dvacet jedna digitálních výstupních portů multifunkční karty. Hodnoty výstupů také musí korespondovat s provozními hodnotami vybraných výkonových prvků (+5 V/TTL logika). Požadovaným hodnotám vyhovují následující produkty např. NI USB – 6501 a TEDIA PCD – 7004.

TEDIA PCD - 7004

PC karta TEDIA PCD-7004 (obr. 26) je doplňkovým typem řady multifunkčních PC karet a obsahuje čtyři osmibitové digitální porty softwarově konfigurovatelné jako vstupní, nebo výstupní. Maximální počet digitálních výstupních portů je tedy třicet dva. Zařízení je realizováno jako interní karta uzpůsobená pro komunikaci PCI sběrnici.



Obrázek 26 TEDIA PCD-7004

Základní technické parametry:

- počet digitálních vstupů: 0/8/16/24/32;
- pracovní úroveň digitálních vstupů: TTL/HC;
- počet digitálních výstupů: 32/24/16/8/0;
- pracovní úroveň digitálních výstupů: TTL/HC;
- celkový počet použitelných I/O portů: 32;
- zdroje přerušení: 4x digitální vstup, časovač 1÷255 ms;
- sběrnice: standardní PCI (32 bitů, 33 MHz, 5 V);
- rozměry: cca 100 x 130 mm;
- výrobce: TEDIA spol. s.r.o.;
- cena s DPH: 3700 Kč;

V případě, že by dané automatizované měřicí pracoviště bylo řízeno klasickým stolním počítačem, bylo by právě toto zařízení vhodné použít. V opačném případě, a to tedy za předpokladu použití notebooku jako řídicího zařízení, by však nebylo možné jej použít a museli bychom hledat náhradu, která nepracuje na sběrnicovém systému PCI. Proto uvedeme možnou náhradu, která bude schopna připojení k sběrnicovému systému USB.

NI USB – 6501

Jednou z nejznámějších firem na světě, která se zabývá oborem automatizovaného měření je National Instruments. Produkt NI USB – 6501 (obr. 27) je jedním z mnoha rozhraní, které by mohly být využity na řešení našeho problému. Jedná se o multifunkční logické rozhraní podporující komunikaci přes USB sběrnice systém. Dává uživateli k dispozici 24 softwarově programovatelných vstupně výstupních portů.



Obrázek 27 NI USB – 6501

Základní technické parametry:

- počet digitálních vstupů: až 24;
- pracovní úroveň digitálních vstupů: TTL/CMOS;
- počet digitálních výstupů: až 24;
- pracovní úroveň digitálních výstupů: TTL/CMOS;
- celkový počet použitelných I/O portů: 24;
- vestavěný čítač: 32 bit;
- sběrnice: USB (12 Mb/s);
- rozměry: cca 65 x 70 mm;
- výrobce: National Instruments;
- cena s DPH: 2390 Kč;

Při bližším porovnání našich dvou vybraných multifunkčních rozhraní musíme konstatovat, že zařízení NI USB – 6501 předčí svého konkurenta takřka ve všech parametrech.

Jedinou výhodou multifunkční karty THEDIA PCD – 7004 je vyšší počet uživatelsky volitelných I/O portů. S ohledem na náš vyžadovaný počet je však tato výhoda nepodstatná.

Hlavní výhodou NI USB – 6501 je možnost komunikace přes USB sběrnici, propracovanější software a řádově nižší cena. S ohledem na tyto a další vlastnosti nám dvacet čtyři uživatelských portů NI USB - 6501 bude bohatě stačit. V dalším vývoji budeme pokračovat s využitím právě tohoto produktu.

4.2.4 Výběr vhodného rozhraní GPIB

Stejně jako u předešlých kapitol, tak i teď stojíme před výběrem vhodného zařízení pro naše automatizované měřicí pracoviště. Rozhraní umožňující řízení celého procesu měření musí splňovat požadavek komunikace přes sběrnicev ý systém GPIB. Na druhé straně může být kompatibilní buď se standardem PCI, nebo USB. Pro každou kategorii si představíme jednoho zástupce.

NI GPIB PCII/IIA

Výše zmíněné rozhraní (obr. 28) je určeno pro komunikaci osobního počítače přes sběrnici PCI a dále na ni navazující standard GPIB. Jedná se o interní počítačovou kartu, která vyžaduje stolní variantu počítače. To bude stejně jako u PCD – 7004 hlavní nevýhodou, protože výrazně omezuje možnost mobilního uplatnění systému.



Obrázek 28 NI GPIB PCII/IIA

Základní technické parametry:

- kompatibilní se standardem IEEE 488.1;
- kompatibilní se standardem IEEE 488.2;
- operační systémy Windows ME/3.1/DOS;
- sběrnice: PCI;
- rozměry: cca 95 x 130 mm;
- výrobce: National Instruments;
- cena s DPH: 10 590 Kč;

Jak je už u takových zařízení zvykem, má NI GPIB PCII/IIA plnou podporu všech běžných vývojových aplikací pro automatizovaná měření. Je ale nutné podotknout, že systém komunikace přes sběrnicev ý systém PCI je v dnešní době již považován za zastaralý a hodí se spíše do nepřenosičných aplikací, jako jsou např. výrobní haly či jiná statická zařízení. Pro naše účely bude preferován systém komunikace přes rozhraní USB, jednak kvůli možnosti použití mobilního počítače, a zároveň pro možnost použití aktuálních operačních systémů.

AGILENT 82357A USB/GPIB

Rozhraní je určeno pro komunikaci osobního počítače přes sběrnici USB a dále na ni navazující standard GPIB. Jedná se o externí počítačové rozhraní, které umožňuje připojení jak k stolnímu, tak i přenosnému počítači. To bude stejně jako u NI USB – 6501 hlavní výhodou, protože výrazně podporuje možnost mobilního uplatnění systému.



Obrázek 29 AGILENT 82357A USB/GPIB

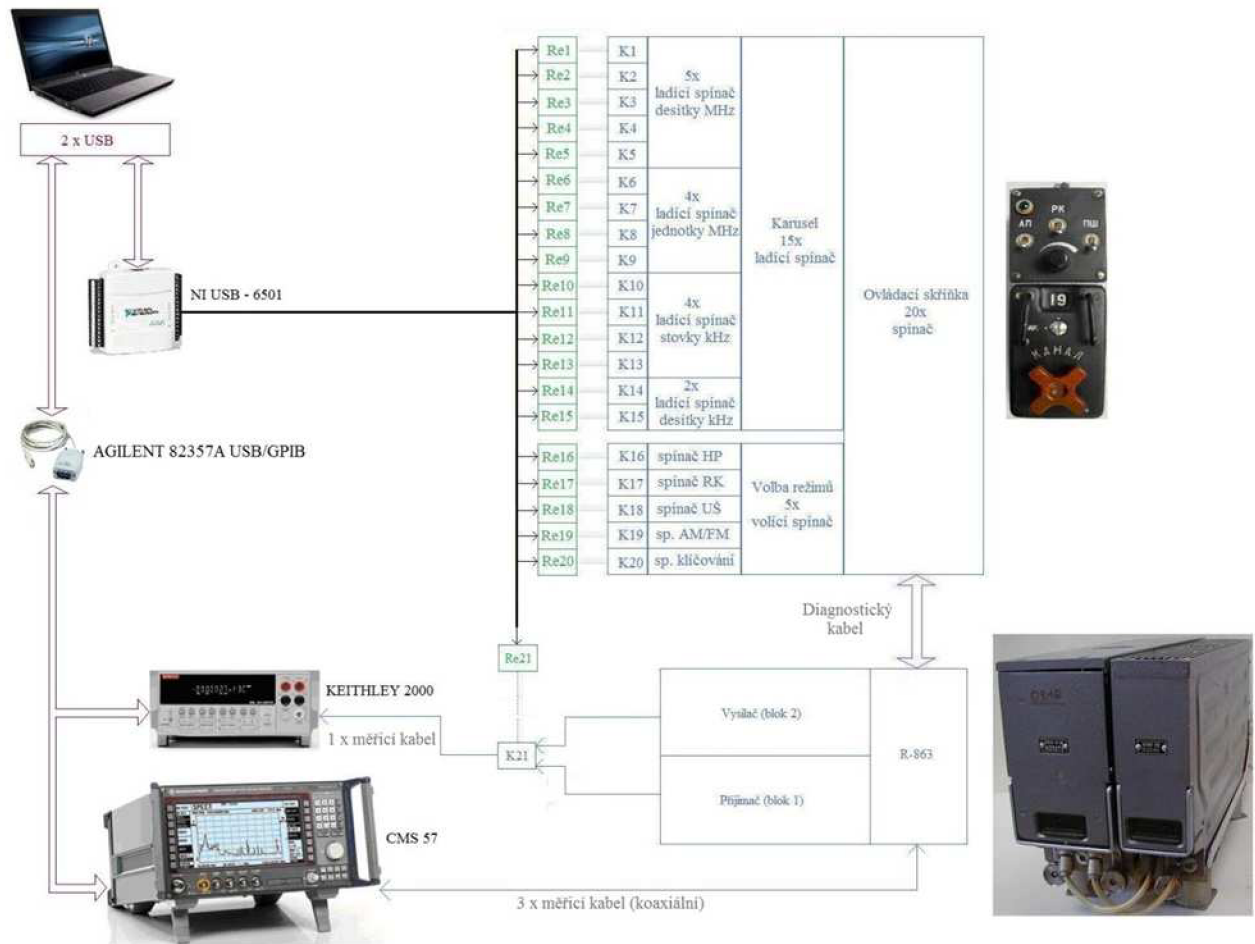
Základní technické parametry:

- kompatibilní se standardem IEEE 488.1;
- kompatibilní se standardem IEEE 488.2;
- operační systémy Windows 7/Vista/XP/2000/ME/98;
- operační systémy LINUX;
- operační systémy MAC OS X;
- sběrnice: USB;
- rozměry: cca 80 x 100 mm;
- výrobce: National Instruments;
- cena s DPH: 12 890 Kč;

Jak je už u takových zařízeních zvykem, má AGILENT 82357A USB/GPIB (obr. 29) plnou podporu všech běžných vývojových aplikací pro automatizovaná měření. Je až zarážející, že cenový rozdíl mezi oběma prezentovanými zařízeními je takřka zanedbatelný, ačkoliv je mezi nimi generační rozdíl a jen málokdo by ještě v dnešní době preferoval nákup zařízení podporující komunikaci přes PCI sběrnici. V dalším vývoji budeme pokračovat s použitím zařízení AGILENT 82357A USB/GPIB.

4.3 Konečný návrh koncepce automatizovaného měřicího pracoviště

Návrh koncepce automatizovaného měřicího pracoviště vychází z kap. 4.1, která pojednává o koncepci pracoviště jako takového a je obohacena o vybrané typy měřicího a jiného zařízení, konečný návrh koncepce automatizovaného měřicího pracoviště pak můžeme vidět na obr. 30.



Obrázek 30 Konečný návrh koncepce automatizovaného měřicího pracoviště

Z konečného návrhu koncepce automatizovaného měřicího pracoviště nám vyplynuly požadavky na kabelové svazky a vodiče.

Diagnostický kabel nacházející se mezi blokem č. 4 a ovládací skříňkou radiostanice bude ve skutečnosti nahrazovat originální kabelový svazek. Jeho součástí budou navíc i vodiče sloužící k měření napájecích režimů. K tomuto řešení se uchýlíme z důvodu snadnější manipulace s budoucí kabeláží systému. Celková předpokládaná délka kabelového svazku je 4 m.

Vodič nacházející se mezi radiokomunikačním monitorem CMS 57 a samotnou radiostanicí lze charakterizovat následovně. Koaxiální vodič o charakteristické impedanci 50 Ω a celkové předpokládané délce 3 m. Vodič bude sloužit jako přenosové prostředí VF signálu.

Další dva vodiče pak budou sloužit jako propojení NF vstupu a výstupu digitalizované ovládací skříňky radiostanice a radiokomunikačního monitoru, předpokládaná délka 1 m.

Poslední vodič pak bude určen na zprostředkovávání měřeného napětí mezi multimetrem a digitalizovanou ovládací skříňkou, předpokládaná délka vodiče 1 m.

Bližšímu popisu jednotlivých kabelových svazků a vodičů se budeme věnovat v následující kapitole.

5 Realizace hardwarového vybavení automatizovaného měřicího pracoviště

Na základě informací a faktů ze všech předešlých kapitol nyní provedeme realizaci konečných návrhů hardwarového vybavení automatizovaného měřicího pracoviště. U samotné realizace musíme brát v potaz celou řadu faktorů.

Výsledný produkt by měl být vhodně zapouzdřen, tak aby rozměry co nejvíce korespondovaly s celkovou strukturou automatizovaného měřicího pracoviště. Velmi vhodné by pak bylo provedení, které by mohlo být umístěné pod řídicím PC jako podložka a nečinilo by výraznější nároky na prostor. Nutností však musí zůstat přehled, spolehlivost a snadná ovladatelnost celého pracoviště.

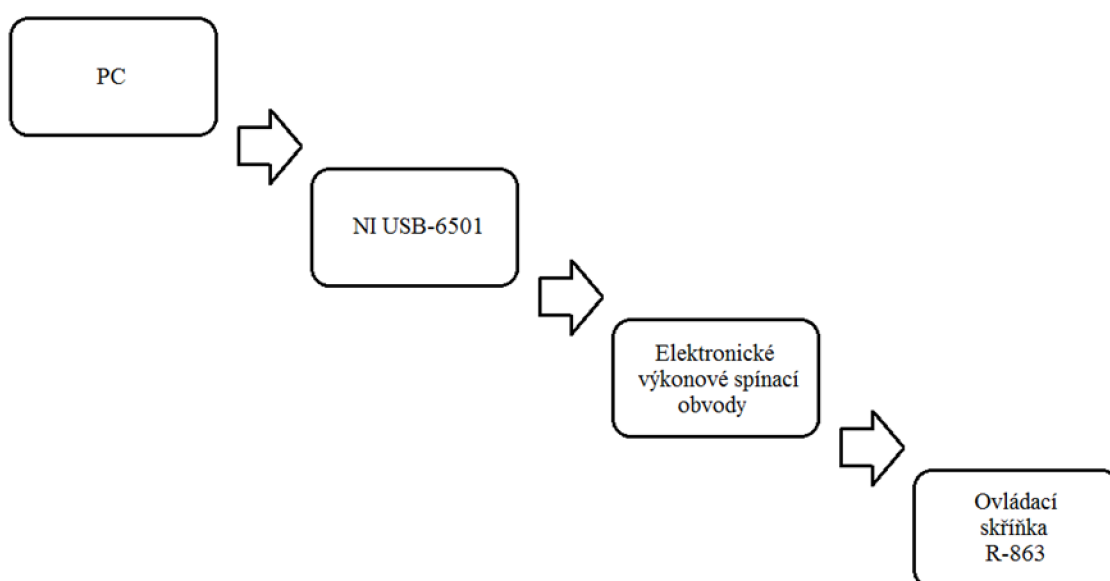
Vzhledem k rozsáhlosti tohoto úkolu, rozdělíme jej do dvou dílčích kroků. V první řadě zrealizujeme samotnou digitalizaci ovládací skříňky radiostanice R-863. Tento úkol s sebou ponese hned několik dílčích povinností. Hlavním a nejdůležitějším úkolem bude zajistit plné ovládání radiostanice i celého měřicího pracoviště.

Druhým úkolem pak bude zrealizovat kompletní kabelové vybavení automatizovaného měřicího pracoviště. Po úspěšném zvládnutí i této povinnosti na nás nakonec čeká zkompletovat oba dílčí produkty do jednoho výsledného funkčního měřicího pracoviště.

5.1 Digitalizace ovládací skříňky

Realizace digitalizace ovládací skříňky je jedním z nejtěžších úkolů této práce. Jako ovládací prvek ze strany řídicího PC jsme si zvolili multifunkční kartu NI USB-6501, její výstupy umožňují ovládání napětí na úrovni +5V TTL logiky. Naším prvním úkolem bude návrh a realizace potřebných obvodů, které nám umožní bezproblémové a galvanicky oddělené ovládání jednotlivých vstupních proměnných radiostanice R-863.

V druhé části pak zrealizujeme kompletní návrh digitalizované ovládací skříňky již spolu s navrhnutými elektronickými obvody pro řízení automatizovaného měřicího pracoviště. Blokové schéma obou dvou řešených problémů viz obr. 31.



Obrázek 31 Blokové schéma ovládání funkcí R-863

5.1.1 Výkonové obvody

K úspěšnému ovládní původní elektroniky ovládací skříňky R-863 musíme výstupní +5V TTL signál z NI USB-6501 výkonově upravit, aby mohl ovládat elektromechanické spínací prvky (relé) a zároveň tak galvanicky oddělit obvody původní ovládací skříňky radiostanice od obvodů multifunkční karty (řízení).

K zvládnutí tohoto úkolu musíme znát přesné specifikace požadavků jak ze strany NI USB-6501, tak ze strany mechanických prvků ovládací skříňky radiostanice (které nahrazujeme). V neposlední řadě pak i hodnotu dostupného napájení, kterým disponujeme. Uváženým výběrem všech prvků elektronických obvodů si tak můžeme značně ulehčit, nebo dokonce úplně eliminovat starost s jejich napájením.

Na prvním místě je třeba vybrat vhodný spínací prvek, který se vzhledem k možnosti napájení přímo z palubní sítě 27 V DC budeme snažit vybrat právě na tomto pracovním napětí. Dále si pak v rámci zachování kompatibility jednotlivých spínacích prvků musíme vybrat výkonově i funkčně nejnáročnější prvek ovládní a podle něj přizpůsobit provedení i výkonnostní parametry kontaktů relé. Na posledním místě pak bude o výběru rozhodovat cena, provedení a také dostupnost.

Výkonově nejnáročnější funkcí na celém ovládní radiové stanice je spínač ovládající přepínání režimů stanice (vysílání/příjem), jehož hodnota protékajícího proudu přes kontakty je rovna maximálně 0,5 A při napětí 27 V DC.

Funkčně nejnáročnější je pak přepínač RK (PK) příposlechu radiokompasu, který vyžaduje přepínací kontakt. Tato funkce nám pomůže odstranit mnoho dalších problémů. Pomocí přepínacího kontaktu budeme schopni vyřešit problém s přepínáním napěťových vstupů na vstup multimetru. Můžeme pomocí nich také invertovat logické úrovně sloužící pro ladění kmitočtu a celý proces ladění tak značně zjednodušit a zpřehlednit. Výsledné požadavky na spínací prvek jsou uvedeny v tab. 2.

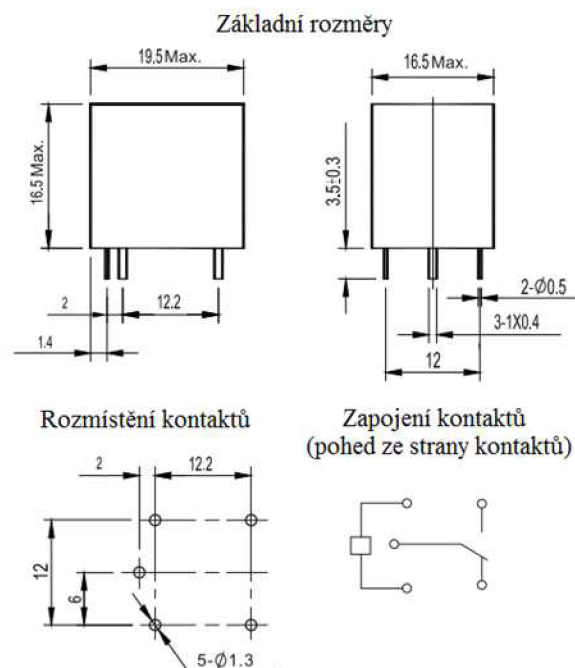
Tabulka 2 Požadavky na spínací prvek

Priorita požadavku	Požadavek
1	Galvanické oddělení řídicího a ovládaného obvodu
2	Alespoň jeden přepínací kontakt
3	Výkonové zatížení přepínacích kontaktů min 0,5 A, 27 V DC, 14W
4	Pracovní napětí 27V DC
5	Určeno pro osazení na plošný spoj
6	Dostupnost
7	Nízká cena

Jmenovaným požadavkům nejlépe vyhovuje relé s DC cívkou NT73CS10DC24 od výrobce FORWARD RELEYS, jehož parametry jsou uvedeny v tab. 3. Fyzické rozměry a schéma rozmístění kontaktů viz obr. 32.

Tabulka 3 Parametry RELÉ

Požadavek	Hodnota
Galvanické oddělení řídicího a ovládaného obvodu	ANO
Alespoň jeden přepínací kontakt	ANO
Výkonové zatížení přepínacích kontaktů min 0,5 A, 27 V DC, 14W	10 A / 125 VA
Pracovní napětí 27V DC	24 – 31,2 V DC
Určeno pro osazení na plošný spoj	ANO
Dostupnost	Do 24 hod.
Cena s DPH	19,50 Kč / ks
Spínací proud při 27 V DC	17 mA



Obrázek 32 Relé

Výběr výkonového spínacího prvku byl proveden také s ohledem na jeho nouzovou zaměnitelnost s vhodným automobilovým relé (vyskytuje se u všech vojenských nákladních automobilů). Obdobnou analýzu elektrických vlastností pak musíme provést i ze strany řídicího signálu. Ten reprezentují vlastnosti výstupů NI USB-6501 viz tab. 4.

Tabulka 4 Parametry výstupů multifunkční karty

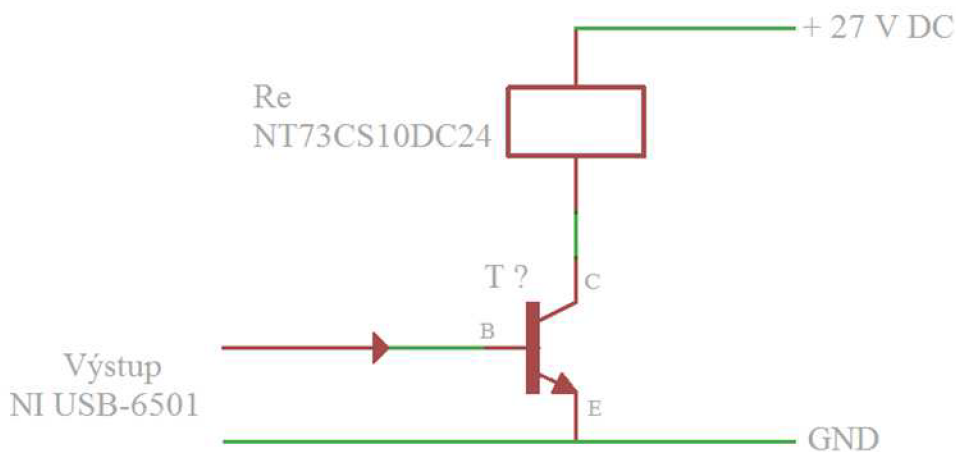
Napětí úrovně	Min (V)	Max (V)
log. „0“	-	0,4
log. „1“	2,0	5,0
	Min (mA)	Max (mA)
Proudový odběr	-	7.5

Porovnáním vlastností výstupu multifunkční karty a podmínek pro sepnutí relé narážíme na problém nízkého napětí i malé proudové zatížitelnosti jednotlivých výstupů multifunkční karty. Tento problém vyřešíme za pomoci vhodně vybraného spínacího tranzistoru, který zařadíme mezi multifunkční kartu a výkonové relé.

Požadavky na spínací tranzistor pak vyplývají právě z požadavků na vstupní a výstupní parametry viz tab. 5, za předpokladu použití tranzistoru NPN v zapojení se společným emitorem viz obr. 33.

Tabulka 5 Požadavky na spínací tranzistor

Požadavek	Hodnota
Napětí U_{CE}	≥ 27 V DC
Napětí U_{CB}	≥ 27 V DC
Napětí U_{BE}	≥ 5 V DC
Maximální proud I_C	≥ 17 mA
Klidový proud I_C , ($I_B=0$)	≤ 5 mA
Proud I_B , $I_C=20$ mA	$\leq 7,5$ mA



Obrázek 33 Principiální zapojení spínacího prvku

Vzhledem k požadavku na co nejmenší klidový proud I_C se jako nejvýhodnější jeví použití darlingtonova zapojení tranzistoru. Ze široké nabídky se pak jako nejvhodnější jeví tranzistor BC517 od firmy SEMTECH. Shrnutí požadovaných parametrů viz tab. 6.

Tabulka 6 Parametry tranzistoru BC 517

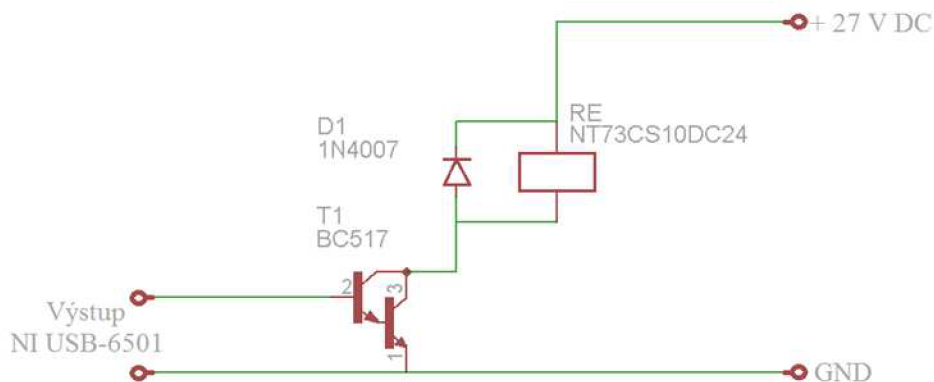
Požadavek	Hodnota
Napětí $U_{CE} \geq 27 \text{ V DC}$	30 V DC
Napětí $U_{CB} \geq 27 \text{ V DC}$	40 V DC
Napětí $U_{BE} \geq 5 \text{ V DC}$	10 V DC
Maximální proud $I_C \geq 17 \text{ mA}$	1 A
Klidový proud $I_C \leq 5 \text{ mA}$, ($I_B=0$)	< 0,5 mA
Proud $I_B \leq 7,5 \text{ mA}$, $I_C=20 \text{ mA}$	< 0,1 mA
Cena s DPH	2,80 Kč / ks

Zapojení spínací větve s tranzistorem BC 517 ještě doplníme o ochrannou diodu, kterou připojíme v závěrném směru paralelně ke kontaktům spínacího relé. Ta nám pak v případě rozepnutí tranzistoru BC 517 ochrání obvod před zpětným proudem řídící cívky spínacího relé. Ze široké nabídky se pak jako nejvhodnější jevila dioda 1N4007 od firmy FAIRCHILD. Shrnutí požadovaných parametrů viz tab. 7.

Tabulka 7 Parametry diody 1N4007

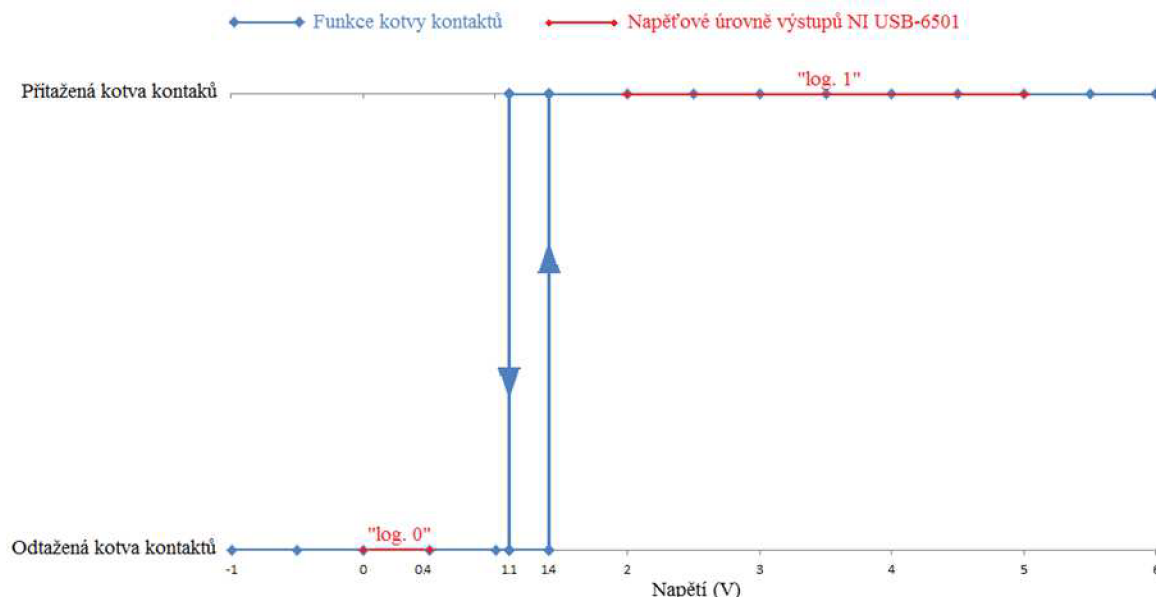
Požadavek	Hodnota
Maximální proud v propustném směru $I_F \geq 20 \text{ mA}$	1 A
Maximální proud v závěrném směru $I_{F0} \geq 20 \text{ mA}$	30 A
Maximální napětí v propustném směru $U_F \geq 30 \text{ V}$	1000 V
Maximální napětí v závěrném směru $U_{F0} \geq 30 \text{ V}$	1000 V
Cena s DPH	1 Kč / ks

Výsledné zapojení spínacího obvodu je znázorněno na obr. 34. Naměřené parametry sepnutí a rozepnutí spínacího obvodu pak na obr. 35.



Obrázek 34 Konečné zapojení spínacího obvodu

Velký důraz musíme klást na výslednou funkci spínacího obvodu. Je nutné, aby „logická 0“ na vstupní straně obvodu nutně znamenala nepřitaženou kotvu kontaktů relé a to v celém tolerančním poli výstupních napětí multifunkční karty. Obdobné pravidlo musí platit i o vstupním stavu „logické 1“. Dodržením těchto podmínek pak dokážeme zajistit bezproblémovou funkci spínacích obvodů s minimem náhodných chyb. Funkci sepnutí a rozepnutí kotvy kontaktů relé v závislosti na vstupní úrovni napětí můžeme vidět na následujícím obrázku. Zobrazené údaje reprezentují reálné měření vlastností spínacího obvodu, viditelném na obr. 34.



Obrázek 35 Hysterezní smyčka funkce spínacího obvodu

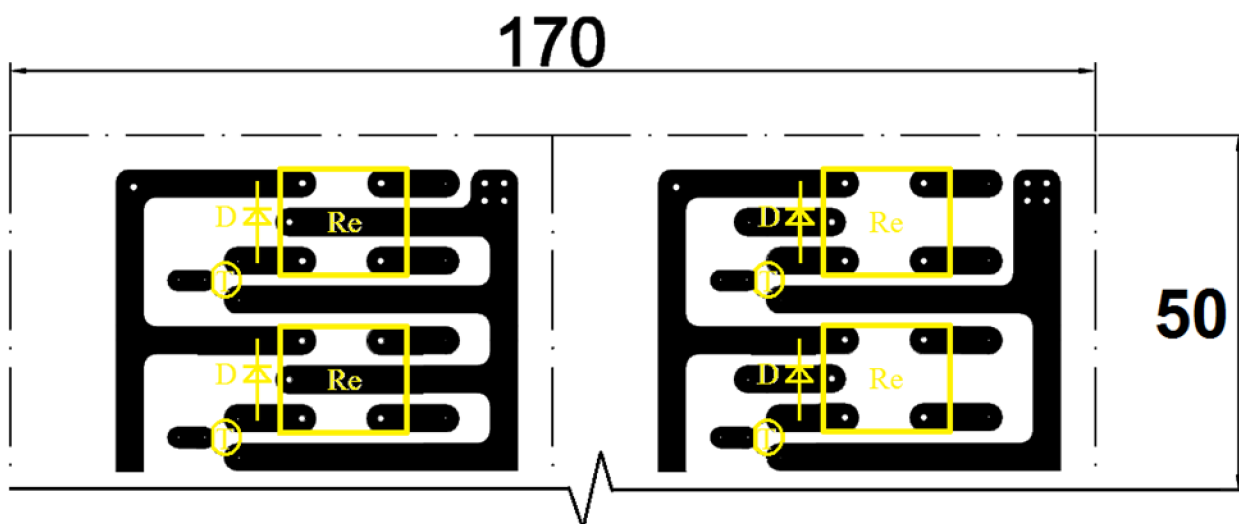
Z umístění celé hysterezní smyčky do pásu neurčitosti vstupního řídicího napětí viditelného na obr. 35 je zřejmé, že funkce spínacího obvodu je přesně taková, jakou jsme ji chtěli mít. S navrhovaným řešením spínacích obvodů budeme proto dále pracovat při realizaci digitalizace ovládací skříňky radiostanice R-863.

V posledním kroku této podkapitoly zrealizujeme návrh plošného spoje pro výkonové obvody. Celkový počet výkonových obvodů je dán počtem výstupních portů NI USB-6501. Realizovat proto budeme dvacet čtyři výkonových obvodů, jejichž napájení bude realizováno paralelně. Vzhledem k velkému počtu a očekávaným velkým fyzickým rozměrům, rozdělíme desku plošných spojů na dvě poloviny s konečným počtem dvanácti výkonových obvodů.

U samotného návrhu desky plošných spojů se nám také vyplatí analyzovat konkrétní využití jednotlivých portů. U portů využívaných na ladění kmitočtu, volby typu modulace a volby režimu stanice (vysílání/příjem) se nám vyplatí navrhnout desku plošných spojů již s integrovaným uzemněním stálého kontaktu relé. Tímto opatřením si ušetříme značnou část vodičových spojů vedoucí k plošnému spoji. Funkce těchto vodičů, jak již bylo naznačeno, souvisí pouze s uzemňováním jednotlivých vstupů. Vzhledem k celkovému počtu sedmnácti z celkových jedenadvaceti ovládacích prvků je tato varianta návrhu velice efektivním řešením.

Zbývá čtveřice prvků pak bude mít návrh plošného spoje realizován s vodičovým vývodem všech tří reléových kontaktů.

Celkový počet výkonových prvků je dvacet čtyři, v zájmu zajištění opravitelnosti výkonových prvků proto budou zbývající tři výkonové prvky realizovány v poměru 2:1. Dvojice portů, které nebudou běžně využívány, tak budou realizovány s integrovaným uzemněním a jeden s vodičovým vývodem všech tří reléových kontaktů. Ukázka finálního návrhu plošných spojů obou typů s osazením součástek viz obr. 36.



Obrázek 36 Plošný spoj

Vzhledem k celkové velikosti plošného spoje 300 x 170 mm je jeho předloha součástí přílohy č. 1. V realitě, jak již bylo naznačeno, se jedná o dva plošné spoje 300 x 85 mm (na obrázku naznačeno čerchovanou čarou).

U samotné realizace plošného spoje bylo samozřejmé precizní osazení jednotlivých součástek a následné přelakování všech kritických míst proti oxidaci vodivých spojů a to včetně pohyblivých přívodů.

Konečný vzhled plošného spoje byl také navržen s ohledem na jeho budoucí umístění a uchycení do komplexu digitalizované ovládací skříňky. S ohledem na bezpečnou a pohodlnou montáž vodičů byly všechny desky plošných spojů umístěny na distanční sloupky do výšky 10 mm nad dno zapouzdření digitalizované ovládací skříňky.

Bližší informace o finálním vzhledu výkonových obvodů jsou náplní další kapitoly.

5.1.2 Konstrukce digitalizované ovládací skříňky

Dalším krokem po zrealizování výkonových ovládacích obvodů je kompletace digitalizované ovládací skříňky. Ta se bude skládat hned z několika částí.

První částí je multifunkční karta NI USB-6501, která nám bude přijímat řídicí informace z PC, ty bude transformovat na logické úrovně svých dvaceti čtyř paralelních výstupů.

Za pomoci výkonových obvodů budeme tyto řídicí informace zprostředkovávat původním vstupním obvodům ovládací skříňky radiostanice R-863 i vstupní svorce multimetru.

Obvody ovládací skříňky pak budou ovládat přes diagnostický kabel radiostanici R-863. Digitalizovaná ovládací skříňka tak bude splňovat všechny naše předem stanovené podmínky.

Z legislativních důvodů budeme pro realizaci rozebíratelného spojení mezi diagnostickým kabelem a digitalizovanou ovládací skříňkou využívat originální letecké konektory typu „ZZ“. Do podobné situace se dostáváme i v případě napájecího konektoru, kterým budeme digitalizovanou ovládací skříňku připojovat do stejnosměrné palubní sítě + 27 V DC. Napájecí konektor typu „+27Ц4“ je však i přes svoje původní určení krajně nevhodný, protože je stranově zaměnitelný, a tak může neopatrným použitím dojít k přepólování napájecího napětí a případnému poškození.

K minimalizaci hrozby tohoto typu navrhne účinnou signalizaci, která bude uživatele automatizovaného pracoviště informovat o připojení správně polarizovaného napětí ještě před konečným připojením systému.

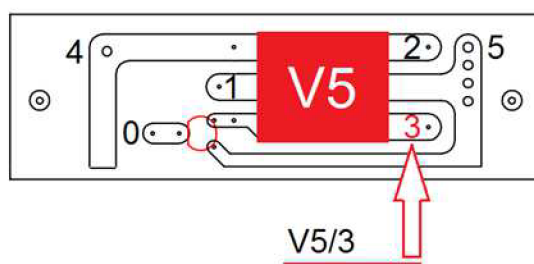
V případě konektorů určených pro připojení měřicích přístrojů už žádné legislativní problémy nenastávají, a tak můžeme použít běžně dostupné.

Všechny vodiče použité k internímu propojení jsou svými vlastnostmi i určením shodné s originální kabeláží letecké rádiové stanice R-863. Rovněž tak hlavní jistící prvek typu „AZS“.

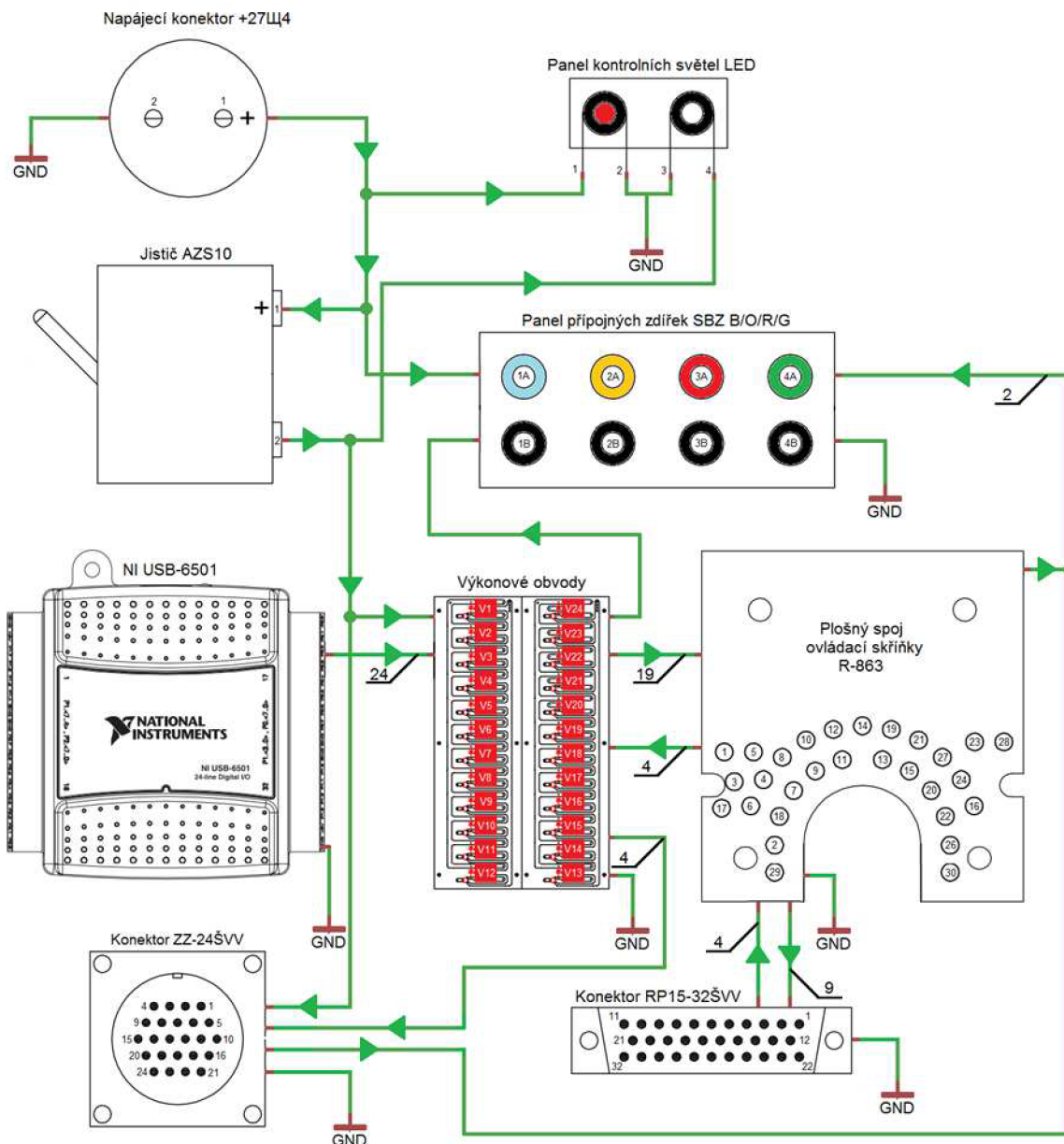
Zapojení digitalizované ovládací skříňky se tedy skládá z původní a nově vytvořené části. Vzhledem k velkému rozměru schématu zapojení digitalizované ovládací skříňky jej nebudeme detailně prezentovat. Znázorníme ho ale za pomoci zjednodušeného blokového schématu, v kombinaci s doprovodnými tabulkami číselných řetězců jednotlivých spojů. Obdobný systém je použit i v originální technické dokumentaci letecké rádiové stanice R-863.

Na blokovém schématu jsou graficky znázorněny všechny dílčí části digitalizované ovládací skříňky i s jejich vnitřním uspořádáním a označením přípojných kontaktů. V následujících tabulkách jsou všechna propojení popsána čísly jednotlivých kontaktů, mezi kterými se spoje nachází.

U originálních zařízení, jako jsou NI USB-6501 a plošný spoj ovládací skříňky, jsou zachována označení jednotlivých kontaktů v souladu s označením výrobce. U nových zařízení je pak označení zvoleno s ohledem na přehlednost systému viz obr. 38. Označení jednotlivých vývodů u výkonových obvodů se pak skládá z čísla jednotlivého výkonového obvodu a čísla daného kontaktu odděleného lomítkem viz obr 37.



Obrázek 37 Příklad označení vývodu



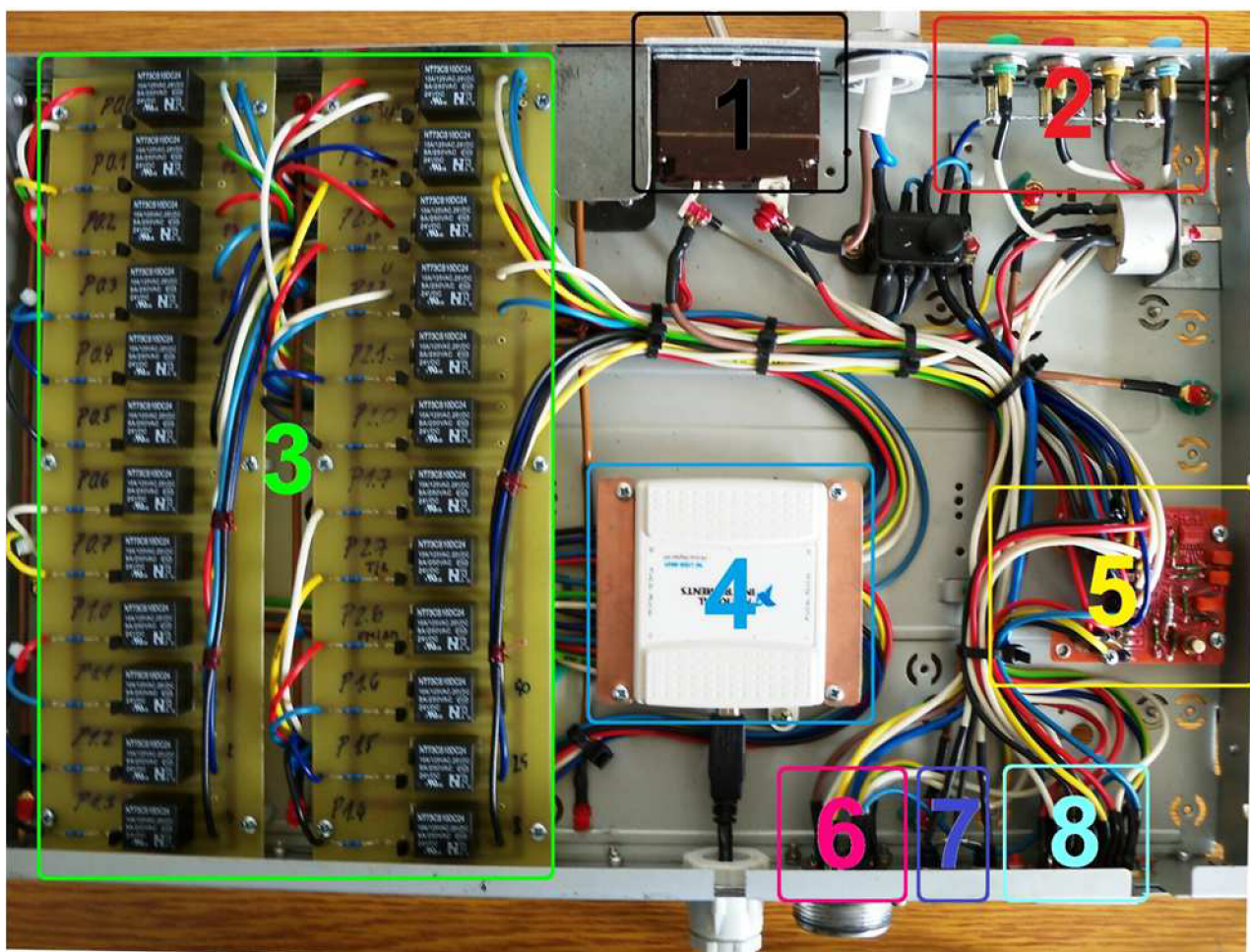
Obrázek 38 Blokové schéma realizace digitalizované ovládací skříňky

Z pohledu na blokové schéma obr. 38 je zřejmé, že jedna tabulka popisující všechny spoje digitalizované ovládací skříňky by byla velice rozměrná a nepřehledná. Z tohoto důvodu vytvoříme více menších tabulek, které budou popisovat vždy jen spoje jednoho určení. Logicky si proto spoje rozdělíme do následujících oborů:

1. Řídící spoje viz tabulka přílohy 2;
2. Výkonové spoje viz tabulka přílohy 3;
3. Funkční a napájecí spoje viz tabulka přílohy 4;

Výměnou zapojení kontaktů výkonových obvodů ovládajících volbu kmitočtu v řádu stovek MHz se podařilo sjednotit logiku volby kmitočtu s ostatními řády. Tímto opatřením se značně zjednodušilo samotné ovládání volby kmitočtu, což nám zjednoduší práci při tvorbě softwarového vybavení.

Finální vzhled digitalizované ovládací skříňky a její vnitřní uspořádání byly voleny s ohledem na výsledné venkovní rozměry. Vnitřní uspořádání je znázorněno na obr. 39.



- 1 - Jistič AZS10
- 2 - Panel přípojných zdírek SBZ B/O/R/G
- 3 - Výkonové obvody
- 4 - NI USB-6501
- 5 - Plošný spoj originální ovládací skříňky R-863
- 6 - Konektor ZZ-24ŠVV
- 7 - Panel kontrolních světel LED
- 8 - Konektor RP15-325VV

Obrázek 39 Vnitřní uspořádání digitalizované ovládací skříňky

Veškeré elektrické spoje jsou vedeny a přichyceny na pevném rastru, z důvodu ochrany spojů proti poškození vibracemi. Mechanické spoje jsou pak ze stejného důvodu opatřeny ochranným přelakováním.

Dalším účinným opatřením je panel kontrolních světel LED, který se skládá z červené a bílé LED diody.

Červená dioda je stále připojena do obvodu napájecího vodiče, a tak ihned po připojení napájecího konektoru „+27V₄“ do palubní sítě signalizuje svým svitem správnou polaritu přiváděné elektrické energie. Správnost polarity je také možno ověřit za pomoci panelu přípojných zdírek SBZ, konkrétně zdírek 2A a 2B, mezi kterými je možno i s vypnutým jističem AZS10 změřit velikost i polaritu napájecího napětí. Barevné rozlišení všech zdírek je voleno v souladu se všeobecnými zvyky.

Pokud červená dioda svítí, je možné bezpečně zapnout hlavní vypínač AZS10, který zároveň slouží jako ochranný prvek. Přítomnost napájecího napětí na všech obvodech digitalizované ovládací skříňky pak signalizuje svit bílé diody.

Tvar digitalizované ovládací skříňky umožňuje umístění řídicího PC na jejím povrchu, viz obr. 40. Celkové rozměry digitalizované ovládací skříňky tak nezpůsobují žádné větší nároky na místo. Všechny prvky vyžadující si obsluhu jsou i v přítomnosti řídicího PC volně dostupné.



Obrázek 40 Digitalizovaná ovládací skříňka s řídicím PC

Z tohoto důvodu jsou všechny ovládací, signalizační i přípojné body umístěny na bočnicích skeletu digitalizované ovládací skříňky viz obr. 41.



Obrázek 41 Rozmístění prvků digitalizované ovládací skříňky

Obal digitalizované ovládací skříňky je zhotoven z ohýbaných profilů plechu. Celkové rozměry jsou (d x š x v), 270 x 430 x 60 mm. Maximální proudová zátěž obvodů digitalizace ovládací skříňky je 0,5 A spolu se systémem radiostanice R-863 pak 7,5 A při napájecím napětí 27 V DC. Správná funkce jističího prvku AZS10 (10 A) tak není ohrožena.

5.2 Kabelové svazky a vodiče

Poslední částí chybějící nám ke kompletní realizaci automatizovaného měřicího pracoviště je kabelové vybavení. Základní požadavky na kabelové vybavení vycházejí z kapitoly 4.3. Délky kabelových svazků budou umožňovat provádět všechna kontrolní měření jak v laboratorních podmínkách, tak i v podmínkách měření přímo na letecké technice. Podle druhu funkce můžeme použité vodiče rozdělit do několika skupin.

První skupinu bude představovat svazek diagnostické kabeláže, který bude umožňovat plnou kontrolu nad radiostanicí R-863, a dále kontrolní měření napájecích režimů radiostanice. Vzhledem k vysoké specifikaci daného svazku bude na rozdíl od druhé skupiny vodičů nutno diagnostický kabel vyrobit z prvočinitelů.

Druhou skupinu pak budou zastupovat standardní vodiče, které budou sloužit na propojení měřicích přístrojů a automatizovaného měřicího pracoviště, popř. samotné radiostanice. Tyto vodiče pro svou univerzálnost nebudeme nuceni pracně zhotovovat, k našim účelům plně postačí sériově vyráběné produkty.

5.2.1 Diagnostický svazek

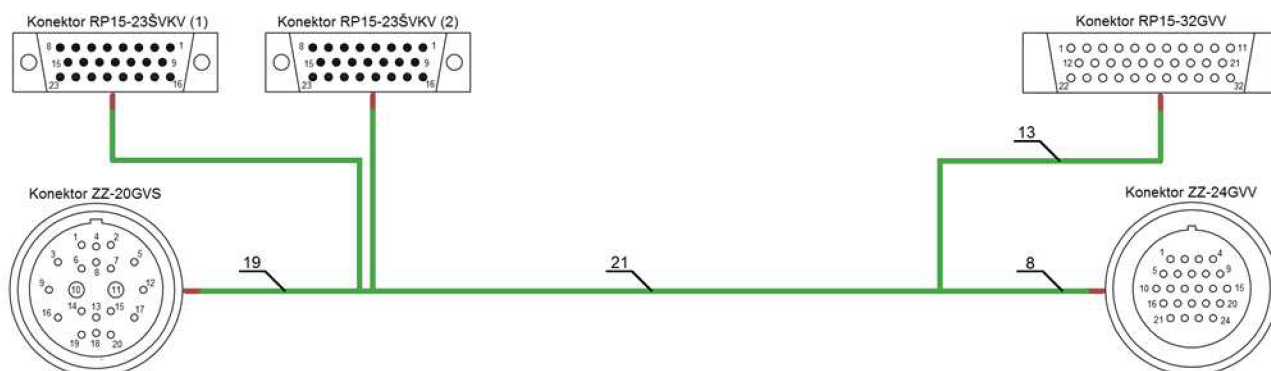
Z legislativních důvodů budeme pro realizaci rozebíratelného spojení mezi diagnostickým kabelem digitalizovanou ovládací skříňkou a leteckou radiovou stanicí R-863 využívat originální letecké konektory typu „ZZ“. U této zásady zůstaneme i z hlediska výběrů vhodných vodičů a izolací.

Na straně digitalizované ovládací skříňky budeme disponovat dvěma konektory a to jedním RP15-32GVV a jedním ZZ-24GVV.

Na straně letecké rádiové stanice R-863 potom bude diagnostický kabel zakončen třemi konektory. Hlavním konektorem bude ZZ-20GVS, který bude připojen do tlumícího rámu (blok č. 4). Poslední dva konektory diagnostického svazku sloužící pro připojení přímo ke konektorům TEST bloků č. 1 a 2 budou typu RP15-23ŠVKV.

Z bezpečnostních důvodů byla za barvu vrchní vrstvy izolace diagnostického svazku zvolena žlutá. Tímto opatřením se minimalizuje možnost zapomenutí diagnostického svazku v technických prostorách letecké techniky, kde se jinak žlutá barva vůbec nevyskytuje. Jakýkoliv zapomenutý předmět v technických prostorách znamená riziko vzniku letecké nehody.

Blokové schéma diagnostického svazku viz obr. 42, tabulka popisující všechny spoje je uvedena v příloze 5.



Obrázek 42 Blokové schéma diagnostického svazku

Celková délka realizovaného diagnostického kabelu je 5 m. Dělení na straně radiostanice je 0,6 m od konektorů, na straně digitalizované ovládací skříňky 0,3 m od konektorů. Rozměry byly stanoveny s důrazem na snadnou manipulaci a spolehlivost spojů. Výsledný vzhled diagnostického svazku viz obr. 43.



Obrázek 43 Diagnostický kabel

5.2.2 Měřicí kabely

Posledním článkem pro zkompletování hardwarové realizace automatizovaného měřicího pracoviště je specifikovat si požadavky na vodiče sloužící k propojení systému měřících zařízení s digitalizovanou ovládací skříňkou a letecké radiostanice R-863.

V prvním případě půjde o standardizované vodiče s naprosto běžnými konektory, sloužící k propojení automatizovaného měřicího pracoviště s Rohde & Schwarz CMS 57 a KEITHLEY 2000. K těmto úkolům budeme potřebovat tři vodiče dvou provedení.

V druhém případě pak půjde o koaxiální VF kabel sloužící k propojení Rohde & Schwarz CMS 57 a VF konektoru letecké radiostanice R-863. Požadavky na měřicí kabely viz tab. 8.

Tabulka 8 Požadavky na měřicí kabely

Množství vodičů	Konektor „A“	Konektor „B“	min. délka (m)	Parametry
1 ks	2 x banánek	2 x banánek	1	-
2 ks	1 x BNC	2 x banánek	1	-
1 ks	1 x N vidlice	1 x TNC vidlice	4	$Z_0 = 50 \Omega$

Z důvodu rychlého a správného zapojení automatizovaného měřicího pracoviště je velmi vhodné sjednotit barevné označení banánkových konektorů měřících kabelů s SBZ zdírkami na panelu digitalizované ovládací skříňky. Toto jednoduché opatření nám velmi zjednoduší obsluhu automatizovaného měřicího pracoviště. Přehled barevného označení viz tab. 9.

Tabulka 9 Přehled barevného označení

Barva / Barva	Funkce	Typ kabelu	Měřicí přístroj	Zdířka
Modrá / Černá	Režim napětí	2 x banánek / 2 x banánek	KEITHLEY 2000	1A / 1B
Červená / Černá	NF vstup	2 x banánek / 1 x BNC	R & S CMS 57	3A / 3B
Zelená / Černá	NF výstup	2 x banánek / 1 x BNC	R & S CMS 57	4A / 4B

Specifikací měřících kabelů byl dokončen poslední úkol spojený s hardwarovou realizací automatizovaného měřicího pracoviště. Konečnému vzhledu automatizovaného měřicího pracoviště jako celku bude věnována další kapitola.

5.3 Konečný vzhled automatizovaného měřicího pracoviště

Po úspěšném dokončení všech dílčích částí realizace automatizovaného měřicího pracoviště zbývá poslední krok realizace, a to konečné sestavení. Pro snadné a rychlé použití s možností pohotového přesunu je vhodné umístit celé pracoviště na vozík. Pohled na konečný vzhled automatizovaného měřicího pracoviště R-863 viz obr. 44.



Obrázek 44 Automatizované měřicí pracoviště v laboratorních podmínkách

Zrealizované automatizované měřicí pracoviště hardwarově umožňuje měřit všechny výrobcem zadané vlastnosti letecké rádiové stanice R-863.

Během realizace se díky vhodně navrženým výkonovým obvodům podařilo zjednodušit a zpřehlednit volbu laděného kmitočtu radiostanice. Toto opatření nám do budoucna dává příslib jednodušší práce se softwarovým vybavením pro automatizované měřicí pracoviště.

Obdobně se také podařilo zvýšit bezpečnost i spolehlivost připojení automatizovaného měřicího pracoviště k napájecím obvodům a odstranit tak nepříjemnou nejednoznačnost napájecího konektoru „+27U4“.

Zapouzdření digitalizované ovládací skříňky se také ukázalo jako vhodné řešení hlavně z hlediska minimálních nároků na potřebný prostor v kombinaci s na ni umístěným řídicím PC.

Speciálně vyvinutý diagnostický kabelový svazek má díky své délce hardwarové předpoklady umožnit provádět měření parametrů letecké rádiové stanice R-863 jak v laboratorních podmínkách, tak i přímo na letecké technice bez nutnosti demontáže systému viz obr. 45.



Obrázek 45 Automatizované měřicí pracoviště v provozních podmínkách

6 Softwarové vybavení automatizovaného měřicího zařízení

Pojmem softwarové vybavení máme na mysli vytvoření řídicího programu, který bude umožňovat provádět automatizované měření všech parametrů letecké rádiové stanice R-863 stanovených v kapitole 1.2. Volba vývojového prostředí, ve kterém budeme řídicí program vytvářet, padla na osvědčený produkt firmy National Instruments – LabVIEW (obr. 46). Jedná se o prostředí velmi dobře přehledné, uživatelsky příjemné, navíc s přímou podporou námi použité multifunkční karty NI USB-6501.

Praktické zkušenosti práce na letecké technice nám umožní velice podrobně specifikovat všechny požadavky na řídicí softwarové vybavení. Velmi přínosné by bylo současné vyvinutí dvou verzí řídicího programu, které by se lišily účelem. Společným požadavkem obou dvou verzí programu by samozřejmě zůstal minimální rozsah stanovený v kapitole 1.2.

První verzí by byl software umožňující rychlý test parametrů letecké rádiové stanice R-863, ten by poskytoval první vstupní informace v případě vzniklé poruchy. Výsledek testu by pak technický personál nasměroval do oblasti, kde mají poruchu hledat. V krizové situaci by pak rychlý test zbytečně neprodužoval čas technického personálu stráveného u letecké techniky. Jak vyplývá z názvu, jedním z hlavních kritérií programu by byl celkový čas trvání prováděného testu. Docílení co nejkratšího času trvání celkového testu by se dalo docílit prováděním měření v rozsahu striktně daném technologickým postupem. V technologických postupech totiž není stanoven požadavek např. na finálním doměření hodnot citlivosti přijímače rádiové stanice. Postačí proto tedy změřit pouze hodnotu citlivosti v porovnání se stanovenou hraniční hodnotou. Tento produkt by uživatele na výstupu informoval pouze o splnění, či nesplnění jednotlivých podmínek kontrol.

Druhá verze programu by pak umožňovala precizní test vlastností letecké rádiové stanice R-863 s doměření všech finálních hodnot. Ty by pak uživatel dostal na výstupu k dispozici ve formě protokolu o měření. Spolu s tím by součástí protokolu mohla zůstat i zjednodušená informace ve formě rozhodnutí o konečném výsledku prováděného testu. Precizní test by pak byl uplatněn, u předepsaných prací, kde by tištěná verze protokolu měření posloužila jako doklad o provedené kontrole. Velké uplatnění by pak nastalo i při výstupním přezkušování systémů, či bloků letecké rádiové stanice R-863 po jednotlivých opravách. U precizního testu by pak finální čas měření nehrál rozhodující roli, upřednostňován by byl nejvíce faktor přesnosti doměřování jednotlivých veličin.

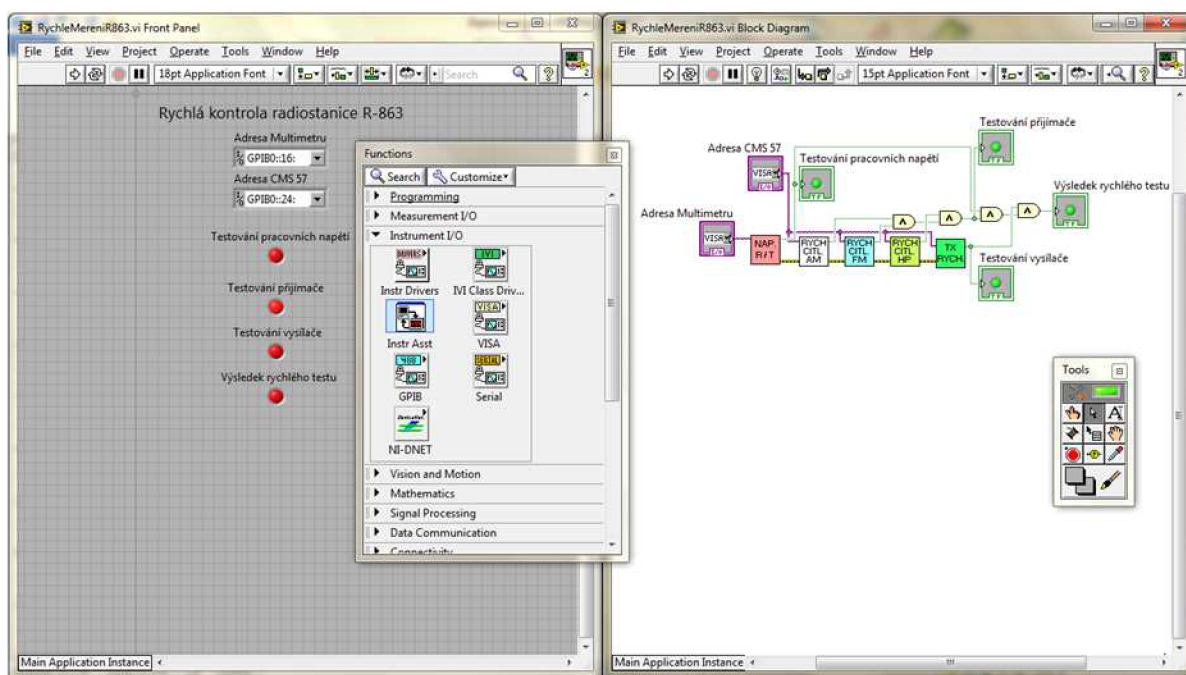
Vzhledem k celkové náročnosti vytváření softwarového vybavení automatizovaného měřicího pracoviště si rozdělíme práci do dílčích úkolů. Ty budou pak logicky vycházet z jednotlivých bodů měření stanovených v jednotlivých podkapitolách kapitoly 1.2. Grafické programování nám pak umožní jednoduché řazení dílčích softwarových komponentů za sebe a sestavení tak finálních programů. Komponenty pro obě verze testovacích programů budou vyvíjeny současně, v případě odlišností pak bude podrobně vysvětlen rozdíl.

Celý řídicí software si tak rozdělíme na několik částí:

1. Software pro ovládání digitalizované ovládací skříňky;
2. Software pro kontrolu napájecích režimů;
3. Software pro kontrolu přijímače;
4. Software pro kontrolu vysílače;

Pro přehlednost výsledného softwaru opatříme každou dílčí část programového vybavení vlastní ikonou.

Využitím multifunkčního zařízení Rohde & Schwarz CMS 57 můžeme měřicí úkoly specifikované v kapitolách 1.2.3, 1.2.4 a 1.2.5 provést současně. Navíc se nám s minimálním časovým navýšením podaří rozšířit některá kontrolní měření. Jedná se hlavně o měření stability frekvence, které proběhne na navýšeném počtu kontrolních kmitočtů. U měření parametrů vysílače bude navíc měřen parametr zkreslení, který popisuje míru zkreslení signálu vysílaného leteckou rádiovou stanicí. Ten se pak stane nadstandardním pomocníkem při diagnostice a následném odstranění závad jednotlivých testovaných systémů. Naměřené hodnoty zkreslení však pro svoji nadbytečnost oproti stanoveným podmínkám nebudou hrát roli v konečném splnění, či nesplnění podmínek testu.



Obrázek 46 Grafické vývojové prostředí LabVIEW

6.1 Software pro ovládání digitalizované ovládací skříňky

Programové vybavení umožňující ovládání digitalizované ovládací skříňky musí splňovat tři základní podmínky:

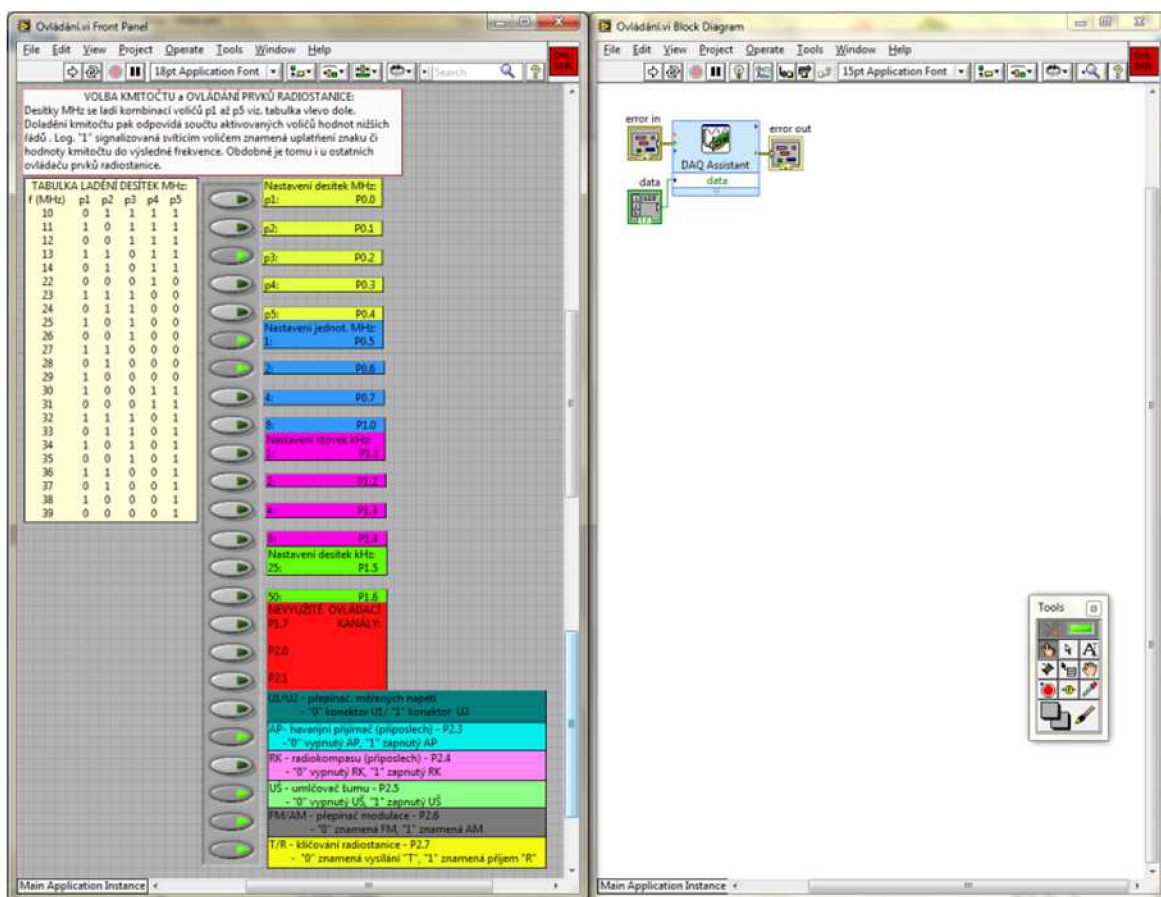
1. Ovládání radiostanice v plném funkčním rozsahu;
2. Ovládání přepínání měřicího vstupu multimetru;
3. Přehledné a intuitivní uspořádání ovládacích prvků;

Vytvořený program plní požadavky komunikace řídicího PC s multifunkční kartou NI USB-6501 pomocí rozhraní USB. Definuje její nastavení napěťových úrovní jednotlivých portů a tím také nastavení ovládání celé letecké rádiové stanice R-863. Jako doplňkovou funkci pak také ovládá přepínání měřicího vstupu multimetru.

Multifunkční karta musí v první řadě být nastavena do režimu využití všech svých I/O portů jako výstupních. To nám zaručí použití bloku DAQ Assistant, v jehož vlastnostech si námi zvolený režim zvolíme. DAQ Assistant je řízen dvaceti čtyř bitovým binárním slovem, jehož struktura odpovídá výslednému nastavení portů. Logická jednička na určeném místě binárního slova znamená nastavení daného portu na hodnotu logické jedničky v tolerančním pásu +5V TTL logiky.

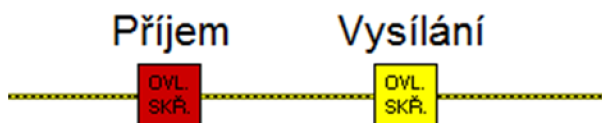
K vytváření tohoto slova využijeme dvacet čtyři booleovských voličů, kterým přiřadíme pevnou funkci. Vedle nich pak pro snadné a intuitivní ovládání přidělíme popisky upřesňující jejich ovládání a přesnou funkci.

Aktivace DAQ Assistantu je tak jako u většiny funkcí v LabVIEW řízena pomocí chybových signálů, které se řadí do série za sebou. Z tohoto důvodu vyvedeme z našeho programu vstupní a výstupní signál pro chybu. Výsledná struktura softwaru pro ovládání digitalizované ovládací skříňky viz obr. 47.



Obrázek 47 Ovládání digitalizované ovládací skříňky

Celý takto vytvořený program opatříme pro snadnou práci vlastní ikonou, která nám bude software pro ovládání digitalizované ovládací skříňky reprezentovat. Varianty ovládacího programu pro vysílání a příjem pak od sebe ještě odlišíme barvou, viz obr. 48.



Obrázek 48 Ikony ovládání digitalizované ovládací skříňky

Vzhledem k hardwarovým možnostem radiostanice R-863 je barevné rozlišení přínosné, jelikož systém radiostanice umožňuje bezpečné přeladění kmitočtu pouze v režimu příjem. Na obr. 48 je také znázorněna situace jak se jednotlivé části softwaru řadí za sebe pomocí propojení chybovým signálem.

Program pro ovládání digitalizované ovládací skříňky bude pro svoji univerzálnost možné využít v obou verzích výsledného softwaru.

6.2 Software pro kontrolu napájecích režimů

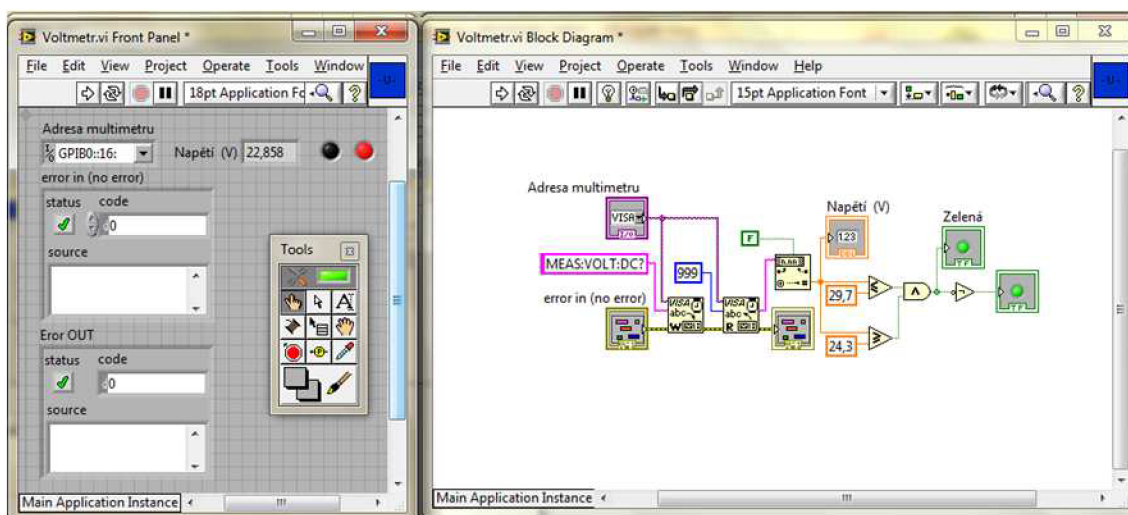
Programové vybavení umožňující měření napájecích režimů musí splňovat čtyři základní body:

1. Výběr a volbu adresy multimetru;
2. Změření napájecích režimů v rozsahu kapitoly 1.2.1;
3. Rozhodnutí o úspěšnosti měření;
4. Výstup naměřených hodnot;

Prvním krokem při vytváření programu na kontrolu napájecích režimů je správné adresování měřicího přístroje spojené s odesláním požadavku o provedení měření stejnosměrného napětí. K tomuto účelu slouží nástroj VISA WRITE, kterému specifikujeme jak adresu, tak i požadavek a on jej při aktivním vstupu chybového signálu odešle po sběrnici GPIB cílovému měřicímu zařízení.

Po dokončení požadovaného měření přijmeme přes obdobný nástroj VISA READ odpověď, jejíž součástí je i číselná hodnota měřené veličiny. Další zpracování získané informace je převod řetězcové zprávy na číslo pomocí převodníku STRING/NUMBER a její následné zobrazení.

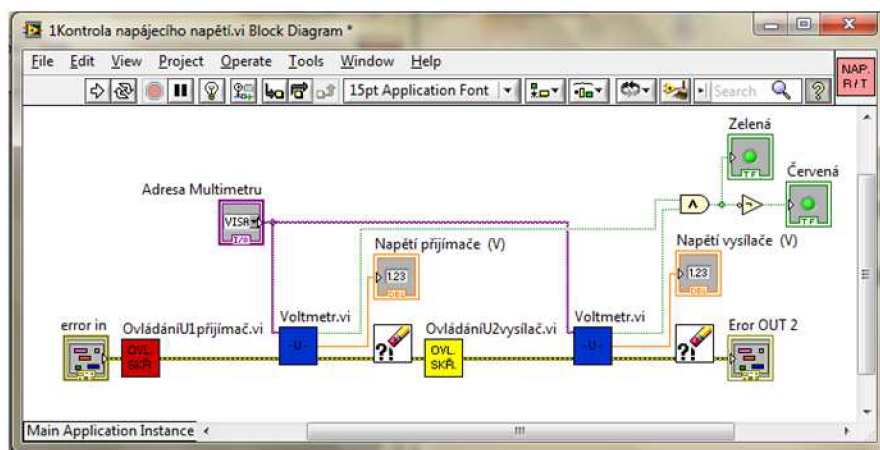
Posledním krokem je pak porovnání hodnoty s číselnými mezními hodnotami přijatelného napětí a vyhodnocení pomocí logických funkcí Booleovy algebry, viz obr. 49.



Obrázek 49 Měření a vyhodnocení napětí

Právě naprogramované měření stejnosměrného napětí však ani zdaleka nespĺňuje všechny požadavky stanovené pro kontrolu napájecích režimů. Jedná se o jednu součást výsledného programu, kterou s ohledem na přehlednost celkového softwaru na kontrolu napájecích režimů opatříme vlastní ikonou (znázorněna v pravém horním rohu obr. 49).

Obdobným způsobem teď sestavíme výsledný podprogram, který bude kombinací přepínání režimů stanice a měření hodnot napětí, viz obr. 50.



Obrázek 50 Kontrola napájecího režimu

V případě, že by při měření jednotlivých napájecích režimů došlo k chybě, chyba by se zapsala do chybového signálu a všechny další kroky měření by nebyly provedeny. Z tohoto důvodu budeme zařazovat mezi každé dva jednotlivé kroky měření nástroj na čištění chybového signálu. Toto opatření budeme realizovat v celém rozsahu výsledného softwarového vybavení na měření parametrů letecké rádiové stanice R-863.

Konečnou verzi programu umožňující kontrolu napájecích režimů dle kapitoly 1.2.1 pak s ohledem na přehlednost celkového softwaru na kontrolu vlastností letecké rádiové stanice opatříme vlastní ikonou (znázorněna v pravém horním rohu obr. 50).

Program pro měření napájecích režimů bude pro svoji univerzálnost možné využít v obou verzích výsledného softwaru.

6.3 Software pro kontrolu přijímače

Jak již bylo naznačeno v úvodu kapitoly 6., u měření parametrů přijímače letecké rádiové stanice je možné postupovat dvojným způsobem. Z tohoto důvodu budou vyvinuty dvě verze programu pro kontrolu přijímače.

6.3.1 Software pro rychlou kontrolu přijímače

Programové vybavení umožňující rychlé měření parametrů přijímače musí splňovat tři základní body:

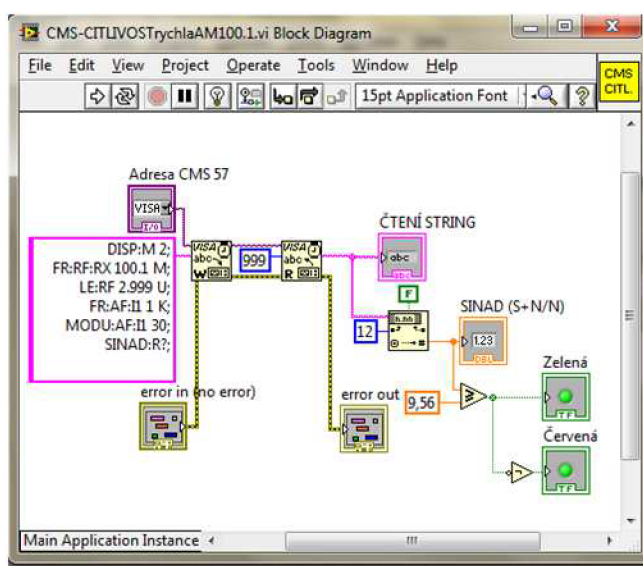
1. Výběr a volbu adresy multifunkčního zařízení;
2. Změření citlivosti přijímače v rozsahu kapitoly 1.2.2;
3. Rozhodnutí o úspěšnosti měření;

Prvním krokem při vytváření programu na kontrolu citlivosti přijímače je správné adresování měřícího přístroje spojené s odesláním požadavku o provedení měření. Tato problematika byla popsána v předchozí kapitole a stejně jako princip komunikace po sběrnici GPIB nebude dále popisována. Rozebírány budou pouze příkazy jednotlivých měřících kroků.

Příkaz se v tomto případě skládá hned z několika částí. Příkazem DISP uvádíme multifunkční měřící zařízení do režimu testování přijímačů. Následuje čtveřice příkazů nastavujících nosný kmitočet FR:RF:RX, výstupní úroveň signálu LE:RF, modulační kmitočet FR:AF:I1 a typ použité modulace MODU:AF:I1. Posledním příkazem se pak aktivuje funkce pro změření poměru signál/šum SINAD:R?, na základě kterého dojde po dokončení měření k přeposlání naměřené hodnoty.

Další zpracování získané informace je vyfiltrování a převod řetězcové zprávy na číslo pomocí převodníku STRING/NUMBER a její následné kontrolní zobrazení (u rychlého testu není nutné, dále se nevyužívá).

Posledním krokem je pak porovnání hodnoty s číselnými mezními hodnotami přijatelného odstupů S+N/N a vyhodnocení pomocí logických funkcí Booleovy algebry, viz obr. 51.

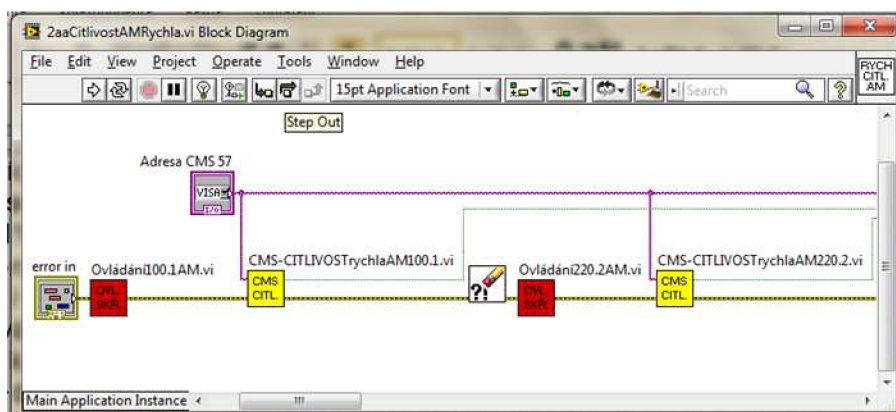


Obrázek 51 Měření poměru S+N/N

Právě naprogramované měření citlivosti přijímače však ani zdaleka nespĺňuje všechny požadavky stanovené pro kontrolu přijímače. Jedná se o jednu součást programu, který

s ohledem na přehlednost celkového softwaru na rychlou kontrolu citlivosti přijímače opatříme vlastní ikonou (znázorněna v pravém horním rohu obr. 51).

Obdobným způsobem teď sestavíme výsledný podprogram, který bude kombinací přepínání režimů stanice a měření citlivosti přijímače, ukázka viz obr. 52.



Obrázek 52 Rychlé měření citlivosti přijímače

Celková struktura softwaru pro rychlou kontrolu citlivosti radiostanice je rozměrově náročná, a proto prezentujeme pouze část z výsledného programu. Obdobným způsobem jsou pak realizovány měření pro zbytek požadovaných kmitočtů a typů modulací.

Konečnou verzi programu umožňující rychlou kontrolu části přijímače dle kapitoly 1.2.2 pak s ohledem na přehlednost celkového softwaru na kontrolu vlastností letecké rádiové stanice opatříme také vlastní ikonou (znázorněna v pravém horním rohu obr. 52).

Konečný podprogram pro rychlé měření citlivosti přijímače bude možné využít v pouze v rychlé verzi výsledného softwaru.

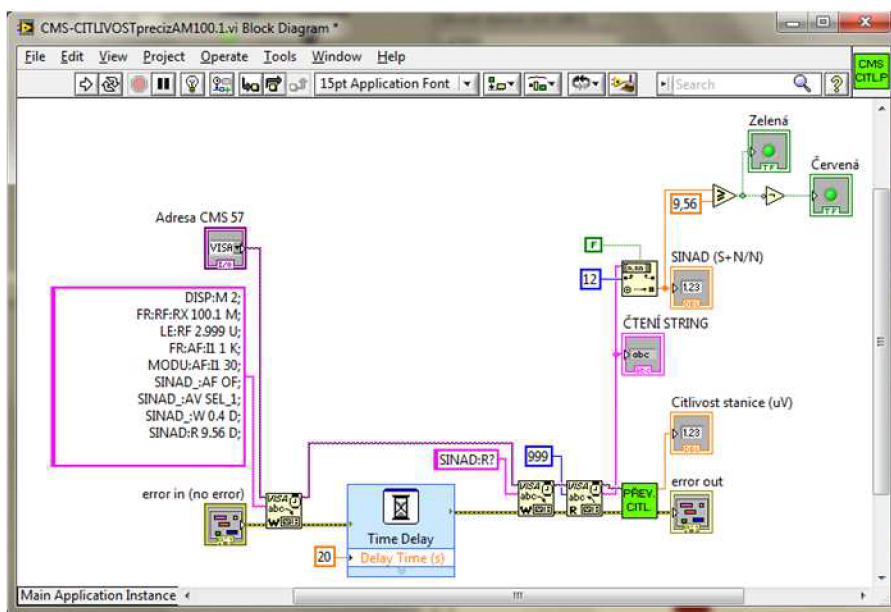
6.3.2 Software pro precizní kontrolu přijímače

Programové vybavení umožňující precizní měření parametrů přijímače musí splňovat pět základních požadavků:

1. Výběr a volbu adresy multifunkčního zařízení;
2. Změření citlivosti přijímače v rozsahu kapitoly 1.2.2;
3. Doměření mezní citlivosti přijímače;
4. Rozhodnutí o úspěšnosti měření;
5. Výstup naměřených hodnot;

Program pro splnění těchto požadavků si pak vyžádá další složitější rozšíření příkazů. Základem zůstává stejně jako v předchozím případě pětice příkazů, ke kterým přidáme další. Je to skupina příkazů nastavující automatické měření mezní citlivosti. První nový příkaz je v tomto případě měření SINAD_:AF OF a tím vypínáme modulační generátor zkušební frekvence, ten v našem případě nepotřebujeme. Příkazem SINAD_:AF:AV SEL_1 nastavujeme počet měření mezní citlivosti na jeden naměřený údaj. Dalším příkazem SINAD_:W 0,4 D nastavujeme rozsah okolo cílové hodnoty, která má být naměřena na 0,4 dB, což je nejpřesnější varianta testu. Posledním příkazem je aktivační příkaz pro zahájení vyhledávání požadované citlivosti přijímače SINAD_:R 9,56 D, kterým se zároveň nastavuje mezní hodnota poměru signál/šum.

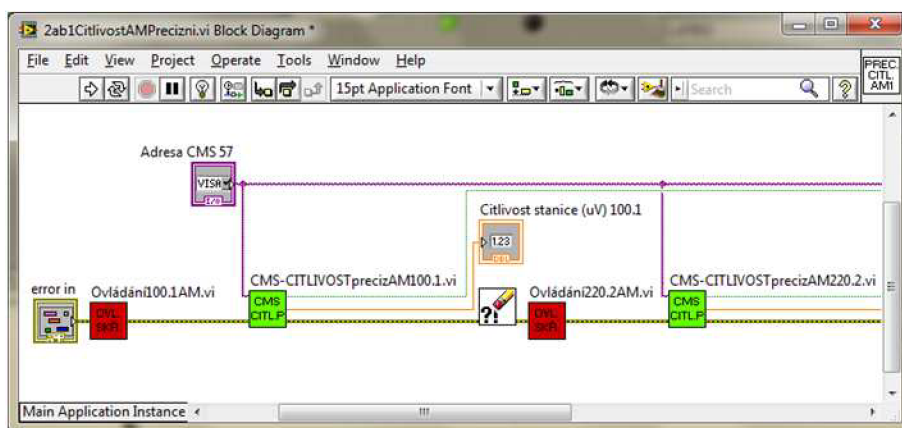
Následuje nástroj TIME DELAY, který zpozdí vykonávání dalších příkazů o čas 20 s. Tento časový interval pak poslouží k bezpečnému doměření hledané hodnoty citlivosti. Hodnota časového zpoždění byla určena sérií experimentálních měření. Následující část programu je pak takřka identická s předchozí kapitolou. Navíc je zde výstup naměřené hodnoty, který je součástí výsledného protokolu viz obr. 53.



Obrázek 53 Doměrování citlivosti na základě poměru S+N/N

Právě naprogramované měření citlivosti přijímače však ani zdaleka nesplňuje všechny požadavky stanovené pro kontrolu přijímače. Jedná se o jednu součást výsledného programu, který s ohledem na přehlednost celkového softwaru na precizní kontrolu citlivosti přijímače opatříme vlastní ikonou (znázorněna v pravém horním rohu obr. 53).

Obdobným způsobem teď sestavíme výsledný podprogram, který bude kombinací přepínání režimů stanice a měření citlivosti přijímače, ukázka viz obr. 54.



Obrázek 54 Precizní měření citlivosti

Celková struktura softwaru pro precizní kontrolu citlivosti radiostanice je rozměrově náročná, a proto prezentujeme pouze část z výsledného programu. Obdobným způsobem jsou pak realizována měření pro zbytek požadovaných kmitočtů a typů modulací.

Konečnou verzi programu umožňující precizní kontrolu části přijímače dle kapitoly 1.2.2 pak s ohledem na přehlednost celkového softwaru na kontrolu vlastností letecké rádiové stanice opatříme také vlastní ikonou (znázorněna v pravém horním rohu obr. 54).

Konečný podprogram pro precizní měření citlivosti přijímače bude možné využít v pouze v precizní verzi výsledného softwaru.

6.4 Software pro kontrolu vysílače

Programové vybavení umožňující měření napájecích režimů musí splňovat čtyři základní body:

1. Výběr a volbu adresy multifunkčního zařízení;
2. Změření vlastností vysílače v rozsahu kapitoly 1.2.3, 1.2.4 a 1.2.5;
3. Rozhodnutí o úspěšnosti měření;
4. Výstup naměřených hodnot;

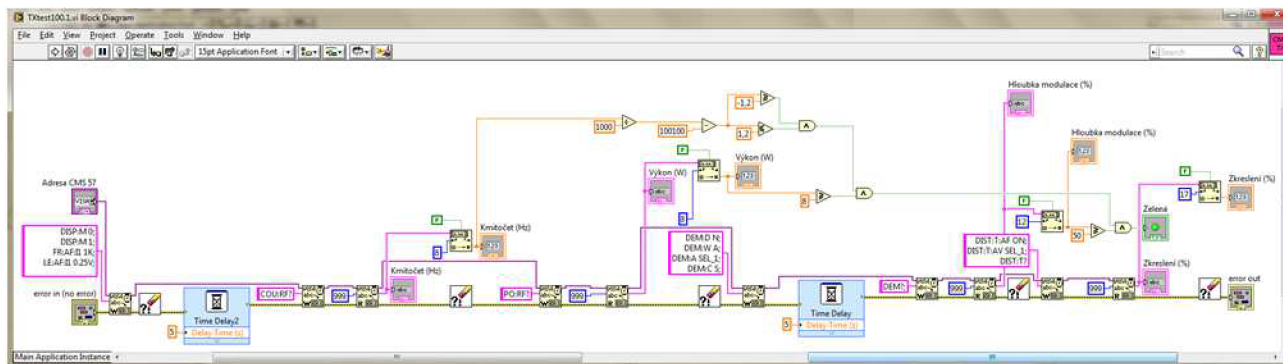
Softwarové vybavení na kontrolu všech parametrů vysílače je složeno ze tří povinných částí a z části měřící hodnotu zkuslení. Hodnota zkuslení signálu pak bude nadstandartním parametrem výsledné diagnostiky letecké rádiové stanice R-863.

Celý software má obdobné složení jako software pro měření citlivosti přijímače. Vysvětlíme si proto jen rozdílné příkazy a shodným se dále nebudeme věnovat.

Prvním příkazem COU:RF? aktivujeme měření frekvence nosného VF signálu. Dalším příkazem je pak příkaz PO:RF?, který aktivuje měření výkonu VF signálu. Jedná se o základní příkazy, a tak není nutné je předem nějak specifikovat.

Následuje série příkazů nastavujících podmínky měření hloubky modulace. Prvním z nich je příkaz DEM:D N, který slouží pro vypnutí snímací korekce. Dalším příkazem je DEM:W A nastavujeme režim vážení signálu na automatickou volbu nejvhodnějšího režimu snímání signálu. DEM:A SEL_1 pak nastavuje počet měřících cyklů na jeden. Posledním příkazem DEM:C S nastavujeme režim potlačení demodulace. Po krátké časové prodlevě pak realizujeme měření hloubky modulace příkazem DEM?.

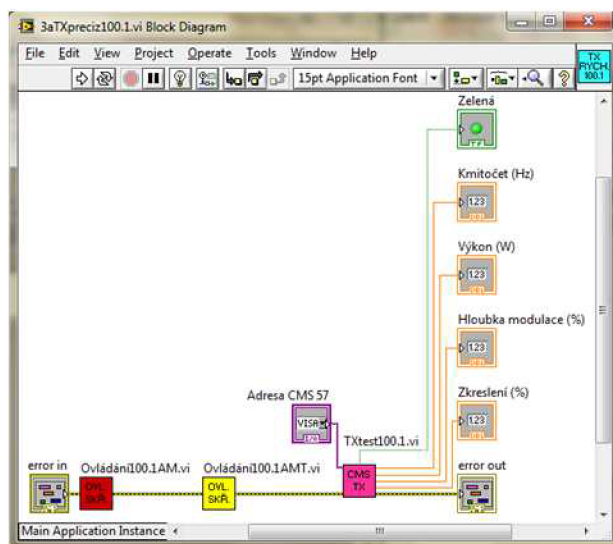
Nadstandartní měření zkuslení signálu vyžaduje podobně jako měření hloubky modulace vstupní nastavení parametrů. Příkazem DIST:T:AF ON konstatujeme fakt, že kmitočet modulačního generátoru je shodný s frekvencí měření zkuslení. Příkazem DIST:T:AV SEL_1 pak nastavujeme počet měření zkuslení na jeden platný údaj. Posledním příkazem DIST:T? aktivujeme funkci měření zkuslení.



Obrázek 55 Struktura měření vlastností vysílače

Právě naprogramované měření vlastností vysílače však ani zdaleka nespĺňuje všechny požadavky stanovené pro kontrolu vysílače. Jedná se o jednu součást výsledného programu, který s ohledem na přehlednost celkového softwaru na precizní kontrolu citlivosti přijímače opatříme vlastní ikonou (znázorněna v pravém horním rohu obr. 55).

Obdobným způsobem teď sestavíme výsledný podprogram, který bude kombinací přepínání režimů stanice a měření vlastností vysílače, ukázka viz obr. 56.



Obrázek 56 Měření vlastností vysílače

Celková struktura softwaru pro kontrolu vlastností vysílače radiostanice je rozměrově náročná, a proto prezentujeme pouze část z výsledného programu. Obdobným způsobem jsou pak realizovány měření pro zbytek požadovaných kmitočtů.

Konečnou verzi programu umožňující kontrolu vlastností vysílače dle kapitoly 1.2.3, 1.2.4 a 1.2.5 pak s ohledem na přehlednost celkového softwaru na kontrolu vlastností letecké rádiové stanice opatříme vlastní ikonou (znázorněna v pravém horním rohu obr. 56).

Program pro měření vlastností vysílače bude pro svoji univerzálnost možné využít v obou verzích výsledného softwaru.

6.5 Výsledný software pro automatizované měřicí pracoviště R-863

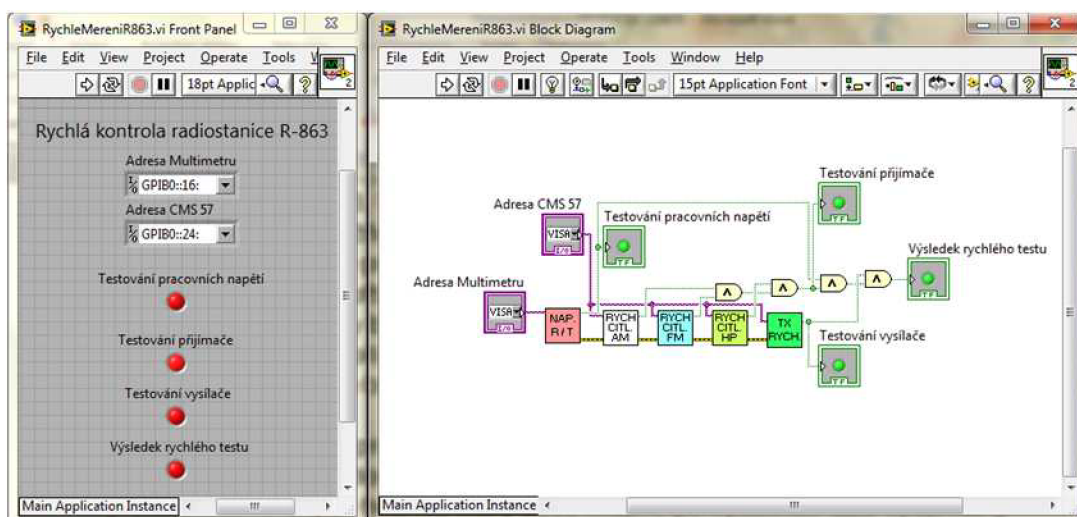
Softwarové produkty předešlých kapitol umožňují měření dílčích parametrů letecké rádiové stanice R-863. Výsledný software pak bude složen z jednotlivých podprogramů a jako celek bude umožňovat měření všech parametrů radiostanice, viz kapitola 1.2. Zpočátku samotného programování jsme se rozhodli na základě praktických zkušeností vyvinout dva druhy softwarového vybavení.

Oba dva produkty budou odpovídat povinnému rozsahu předepsaných kontrol specifikovaných v kapitole 1.2. První z nich pak bude klást důraz na rychlost ověření mezních parametrů a bude obsluhu pracoviště informovat o úspěšnosti dílčích kroků měření.

U druhé varianty programu celkový čas nebude hrát stěžejní roli a měření se zaměří na co nejpreciznější doměření skutečných hodnot. Výstupem precizního testu pak bude protokol naměřených hodnot, který bude možno po vytisknutí dále využívat.

6.5.1 Rychlý test R-863.

Samotné složení výsledného programu rychlého testování vlastností letecké rádiové stanice R-863 je kombinací produktů kapitol 6.1, 6.2, 6.3.1 a 6.4. Výsledná struktura programu spolu s návrhem vzhledu uživatelského panelu je znázorněna na obr. 57.



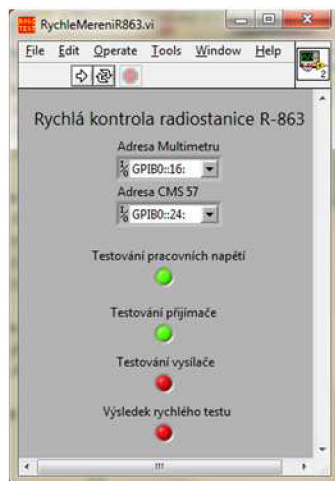
Obrázek 57 Struktura rychlého testu

Měření parametrů pomocí rychlého testu radiostanice R-863 trvá průměrně méně než 4 minuty. Svým obsahem dodržuje kritéria daná výrobcem blíže specifikovaná v kapitole 1.2. Výsledky dílčích kontrolních kroků jsou průběžně indikovány obsluze automatizovaného měřicího pracoviště pomocí barevného svitu kontrolních světel na ovládacím panelu testovacího softwaru. Barvy svitu jsou zvoleny intuitivně, zelená pro kladný výsledek testu, červená pro záporný výsledek testu.

Program dále umožňuje změnit adresy měřicích zařízení. Ty jsou však přednostně nastavené na defaultní hodnoty měřicích přístrojů.

Software je možné libovolně zastavovat, opětovně spouštět, či nechat pracovat nepřetržitě. V takovémto případě program po ukončení testování zahajuje znovu celý proces kontrol.

Pro snadnou obsluhu je software převeden z vývojového prostředí do spustitelného souboru s příponou „.exe“ a opatřen vlastní ikonou. Výsledný vzhled, název a ikona rychlého testu radiostanice R-863 viz obr. 58.




 RychlyTestR863.exe

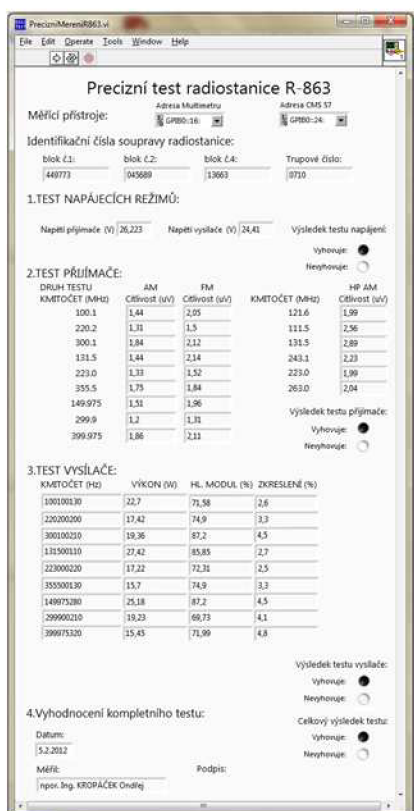
Obrázek 58 Rychlý test R-863

Na předešlém obrázku můžeme vidět ukázkou dokončeného rychlého testování letecké rádiové stanice, který informuje obsluhu automatizovaného měřicího pracoviště o negativním výsledku celého testu. Důvodem negativního výsledku je závada na vysílači letecké rádiové stanice R-863.

Všechny dílčí programy a podprogramy použité ve finální verzi softwaru jsou k dispozici na přiloženém CD.

6.5.2 Precizní test R-863

Samotné složení výsledného programu precizního testování vlastností letecké rádiové stanice R-863 je kombinací produktů kapitol 6.1, 6.2, 6.3.2 a 6.4. Výslednou strukturu programu z důvodu prostorové náročnosti nebudeme prezentovat, lze na ni nahlédnout ve zdrojovém programu PrecizniMereniR-863.vi, který je součástí přiloženého CD. Výsledný vzhled, název a ikona precizního testu radiostanice R-863 viz obr. 59.




 PrecizniTestR-863.exe

Obrázek 59 Precizní test R-863

Měření parametrů pomocí precizního testu radiostanice R-863 trvá průměrně méně než 11 minut. Svým obsahem dodržuje kritéria daná výrobcem blíže specifikovaná v kapitole 1.2, v některých případech je překonává. Výsledky dílčích kontrolních kroků jsou průběžně indikovány obsluze automatizovaného měřícího pracoviště pomocí barevného svitu kontrolních světel na ovládacím panelu testovacího softwaru. Barvy svitu jsou zvoleny intuitivně tak, aby výsledný protokol bylo možné vytisknout na černobílé tiskárně a byl přesto čitelný.

Na protokolu se také nachází nezbytné identifikační údaje letecké rádiové stanice R-863 i obsluhy měřícího pracoviště. Tyto položky je možno libovolně vyplňovat v průběhu měření i po něm.

Program dále umožňuje změnit adresy měřících zařízení. Ty jsou však přednostně nastavené na defaultní hodnoty měřících přístrojů.

Software je možné libovolně zastavovat, opětovně spouštět, či nechat pracovat nepřetržitě. V takovémto případě program po ukončení testování zahajuje znovu celý proces kontrol.

Pro snadnou obsluhu je software převeden z vývojového prostředí do souboru s příponou „.exe“ a opatřen vlastní ikonou.

Příklad vytištěné verze protokolu o precizním měření parametrů R-863 je uveden v příloze 6.

7 Návod k obsluze

Návod k obsluze je určen pro potřeby aktivních příslušníků letecké inženýrské služby ČVO 434, 435 s platnou typovou zkouškou na daný typ letecké techniky a platným povolením práce. Může také sloužit jako studijní pomůcka pro čekatele na jednotlivá povolení, či osoby s předpokladem budoucí práce na letecké technice.

Struktura dokumentu odpovídá předpokládanému chronologickému pořadí jednotlivých činností. Je logicky členěna do následujících kapitol:

1. Úvodní informace;
2. Zapojení měřicího pracoviště;
3. Ovládání měřicího softwaru;

7.1 Úvodní informace

UPOZORNĚNÍ: Automatizované měřicí pracoviště letecké rádiové stanice R-863 má všechny předpoklady pro aktivní použití na letecké technice. Legislativně však není schválené, a tak jej zatím nelze využívat pro potřeby leteckého provozu!

URČENÍ: Konstrukce automatizovaného měřicího pracoviště umožňuje provádět předepsané práce v plném rozsahu technologické karty č. 11 viz [4]. Vzhledem k malým rozměrům a absenci jakýchkoliv zásahů do zapojení během probíhajícího testování lze provádět diagnostiku leteckých radiových stanic jak v laboratorních, tak i v provozních podmínkách přímo na letecké technice.

BEZPEČNOSTNÍ POKYNY:

HLAVNÍ NAPÁJENÍ: 100 – 250 V AC 50/60 Hz
25 – 29 V DC

PŘEŤEŽOVÁNÍ: Nepřetěžujte napájecí síť, nepoužívejte neoriginální, či neadekvátní náhradu přívodních vodičů, mohou způsobit požár nebo elektrický výboj.

TEKUTINY: Nemanipulujte s tekutinami v blízkosti automatizovaného měřicího pracoviště. Zařízení nesmí být vystavena kapání nebo stříkání žádných kapalin.

ČIŠTĚNÍ: Čištění provádějte zásadně s odpojenými napájecími kabely jednotlivých zařízení, pouze suchým čištěním.

PŘÍSLUŠENSTVÍ: Nepoužívejte žádné neadekvátní příslušenství, mohlo by způsobit nebezpečí nebo snížit přesnost měření.

VĚTRÁNÍ: Udržujte štěrbiny na povrchu všech zařízení vždy nezakryté. Nestavějte měřicí techniku na textilie a materiály, které by mohly způsobit nasátí prachu či jiných malých částic. Neumísťujte zařízení blízko zdrojů tepla.

PRACOVNÍ PODMÍNKY: Automatizované měřicí pracoviště umožňuje práci v teplotním rozmezí - 50 až + 40 °C s ohledem na po užitý řídicí PC. Vibrace mohou způsobovat nespolehlivé a nestandardní chování digitalizované ovládací skříňky a tím i celého systému.

7.2 Zapojení měřicího pracoviště

Před zapnutím jednotlivých měřicích zařízení automatizovaného měřicího pracoviště je nutné provést fyzické propojení všech zúčastněných částí.

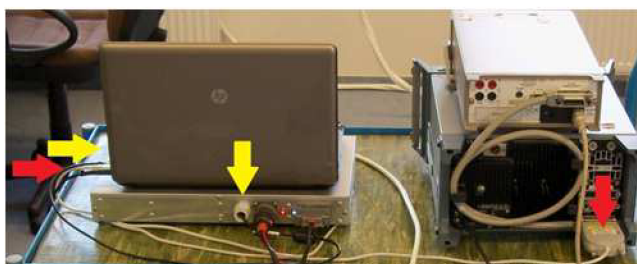
1. Připojení komunikačních kabelů GPIB k měřicím zařízením a řídicímu PC

1. Připojte komunikační kabel GPIB/GPIB mezi porty multimetru KEITHLEY 2000 a radiokomunikačního monitoru Rohde & Schwarz CMS 57 viz obr. 60.



Obrázek 60 Připojení kabelu GPIB/GPIB

2. Připojte k jednomu ze dvou konektorů kabelu GPIB/GPIB konektor rozhraní AGILENT 82357A USB/GPIB, druhý konec rozhraní pak k libovolnému USB portu řídicího PC. Dále připojte USB port digitalizované ovládací skříňky k druhému volnému USB portu řídicího PC, viz obr 61.



Obrázek 61 Připojení rozhraní USB/GPIB

2. Připojení měřících kabelů

1. Připojte měřící kabel 2 x banánek/2 x banánek ke zdírkám digitalizované ovládací skříňky (1A - modrá a 1B - černá) na jedné straně a k vstupním svorkám multimetru na straně druhé. POZOR: dbejte na dodržení polaritu (černý na černý/modrý na červený) viz obr. 62.



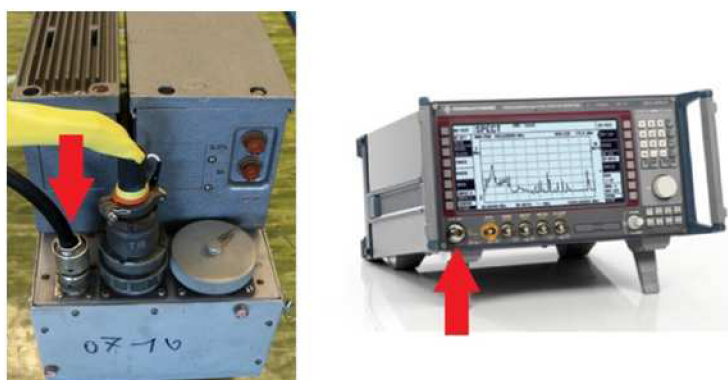
Obrázek 62 Měřící kabel

2. Připojte měřící kabel BNC/2 x banánek mezi zdířky digitalizované ovládací skříňky (3A - červená a 3B - černá) a BNC konektor na výstup modulačního generátoru (MOD GEN OUTPUT) radiokomunikačního monitoru Rohde & Schwarz CMS 57, viz obr. 63.
3. Obdobně pak druhý kabel mezi zdířky digitalizované ovládací skříňky (4A - zelená a 4B - černá) a BNC konektor (AF/SCOPE INPUT) radiokomunikačního monitoru Rohde & Schwarz CMS 57, viz obr. 63.



Obrázek 63 Měřící kabely BNC

4. Připojte koaxiální kabel ke konektoru ШЗ (blok č. 4) radiostanice R-863 a na druhé straně k VF konektoru (RF IN/OUT) radiokomunikačního monitoru Rohde & Schwarz CMS 57, viz obr. 64.



Obrázek 64 Koaxiální kabel

3. Připojení diagnostického kabelu

- Připojte diagnostický kabel k digitalizované ovládací skříňce (ZZ-24ŠVV a RP15-32ŠVV) a na straně druhé ke konektorům letecké rádiové stanice (Ц2 blok č. 4, TEST blok č. 1 a 2), viz obr. 65. Dbejte na správné připojení konektoru RP15-23ŠVKV označeného č. 1 ke konektoru TEST bloku č.1, a naopak, konektor RP15-23ŠVKV označeného č. 2 připojte ke konektoru TEST bloku č. 2.



Obrázek 65 Diagnostický kabel

4. Připojení napájecích kabelů

1. Připojte napájecí kabely všech přístrojů a měřících zařízení k tomu určených do střídavé sítě 230 V AC 50 Hz a zapněte je.
2. Připojte napájecí kabel digitální ovládací skříňky do palubní, či laboratorní stejnosměrné sítě 27 V, viz obr. 66.



Obrázek 66 Připojení napájecího kabelu

3. Nerozsvítí-li se signalizační červená LED dioda, zkontrolujte polaritu napájecího napětí. Po potvrzení připojení napětí se správnou polaritou zapněte hlavní vypínač (Jistič AZS10). Úspěšné zapnutí signalizuje svit bílé kontrolní LED diody, viz obr. 67. Nyní je pracoviště připraveno k použití.




Obrázek 67 Panel kontrolních světel LED

7.3 Ovládání měřicího softwaru

Vyberte si variantu testu letecké rádiové stanice R-863, která vyhovuje vašim požadavkům, a spusťte ji:

1. Rychlý test – doba trvání cca 4 min., bez výstupního protokolu.


- Rychlý test spustíte pomocí programu (obr. 68):

RychlyTestR863.exe 

Obrázek 68 Rychlý test

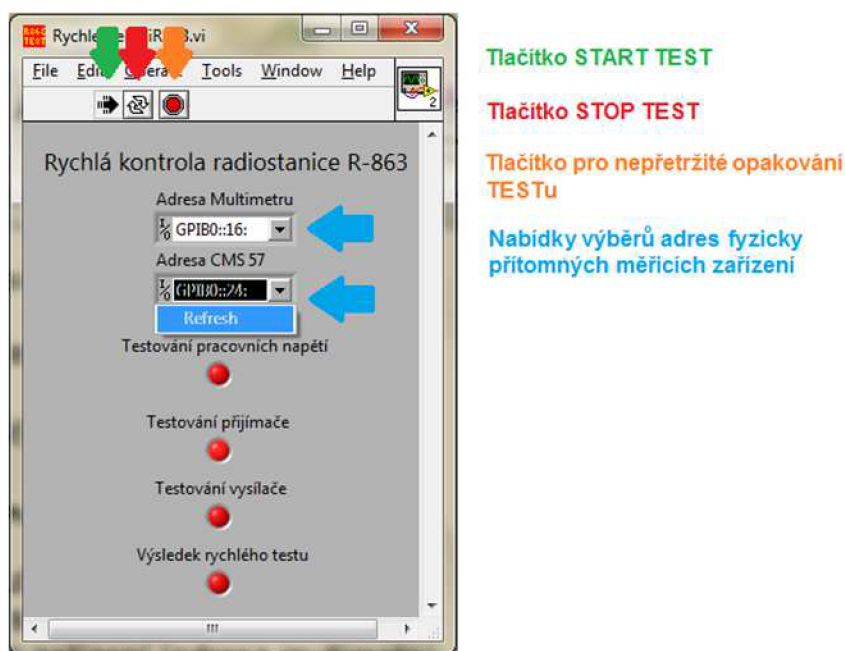
2. Precizní test – doba trvání cca 11 min., s protokolem naměřených hodnot.

- Precizní test spustíte pomocí programu (obr. 69):

PrecizniTestR863.exe 

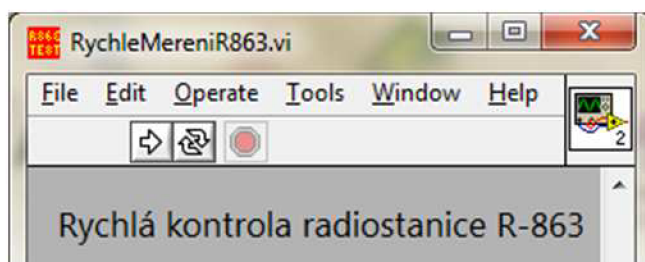
Obrázek 69 Precizní test

Okamžitě po spuštění daného testovacího softwaru začne automaticky probíhat testování radiostanice v plném rozsahu. Při každém prvotním spuštění s novými měřicími přístroji je potřeba zastavit proces měření a zkontrolovat adresy měřicích zařízení (adresa multimetru a adresa CMS 57) viz obr. 70.



Obrázek 70 Základní ovládání softwaru

Ukončení testování je signalizováno pomocí změny vzhledu jednotlivých ovládacích prvků (tlačítek), viz obr. 71.

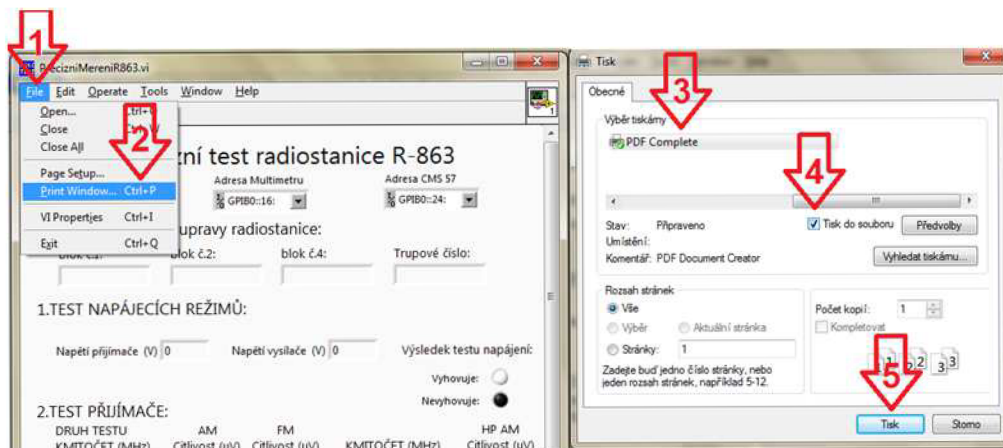


Obrázek 71 Ukončení testování

Základní prvky ovládání jsou shodné pro obě varianty testování. Po ukončení precizního testování však můžeme ještě uložit (do souboru typu „pdf“), či vytisknout protokol o provedeném testování parametrů letecké rádiové stanice R-863.

Uložení i tisk protokolu se přitom provádí velice podobně, pomocí funkcí hlavní nabídky.

ULOŽENÍ: File → Print Window, viz obr. 72.



Obrázek 72 Uložení protokolu

TISK: Provedeme obdobným způsobem jako uložení protokolu, pouze v kroku 3 vybereme tiskárnu, kterou pro tisk hodláme využít a krok 4 modifikujeme na nastavení předvoleb tisku.

Závěr

Téma celé práce je zaměřeno na problematiku návrhu a realizace automatizovaného měřicího pracoviště letecké rádiové stanice R-863. Vzhledem k pokročilému stádiu konstrukce radiostanice je tento úkol spjat s celou řadou zajímavých a konstrukčně ojedinělých úkonů. Práce se tak zabývá skloubením dvou různých úrovní elektronického vybavení, mezi kterými je několikagenerační rozdíl. Při řešení dílčích problémů jsme pak museli přihlížet nejen k ideálním východiskům ze strany samotné funkce navrhovaného řešení, ale zároveň i na legislativu, která je v případě palubního vybavení letadel velice přísná.

V počátku práce je velice stručně přiblíženo složení samotné radiové stanice i s jeho různými modifikacemi. Přehled základních informací tohoto charakteru je naprosto nezbytný pro možnost pokračovat v řešení problematiky automatizovaného měření. Na samotný popis pak navazuje vytyčení kritérií úspěšnosti celého projektu. To je prezentováno ve formě specifikací kontrolních činností, které je nutno dodržet a jejichž rozsah koresponduje s požadavky výrobce samotné radiostanice.

Dále je v diplomové práci uveden teoretický rozbor a návrh pracovišť umožňujících měření jednotlivých předepsaných parametrů radiostanice pomocí základního měřicího vybavení. Zpočátku je problematika návrhu řešena separovaně krok po kroku, na závěr pak vyústuje v jedno obecné řešení. Výsledným produktem je pak blokový návrh struktury požadovaného automatizovaného měřicího pracoviště.

Požadavky zjištěné v obsahu všech předešlých kapitol nám pak posloužily jako vodítko k další práci, která se zabývá problematikou požadavků na digitalizaci ovládacích prvků potřebných k zajištění ovladatelnosti radiostanice a měřicího pracoviště pomocí PC. Pro názornost byla navržena tři možná řešení, při čemž každé v jednom ohledu převyšovalo ostatní. Na základě priorit pak bylo vybráno nejvhodnější řešení a to se stalo předmětem dalších prací. Výstupem této kapitoly je pak obecný návrh požadavků na digitalizovanou ovládací skříňku automatizovaného měřicího pracoviště. Splněním tohoto úkolu jsme si zajistili kompletní teoretickou přípravu na realizaci výsledného automatizovaného měřicího pracoviště.

Prvním krokem v oblasti realizace měřicího pracoviště byl výběr konkrétních měřicích přístrojů a hardwarových prostředků, které jsou svými vlastnostmi schopny splnit dříve specifikované požadavky. Hlavním kritériem pro výběr jednotlivých zařízení bylo uplatnění co největšího počtu již dostupných komponentů s maximálními nároky na výslednou přesnost měření automatizovaného měřicího pracoviště. Konkretizací jednotlivých prvků se pak ještě více upřesnily požadavky na digitalizovanou ovládací skříňku.

Zpracováním návrhu realizace digitalizované ovládací skříňky i realizací samotnou se pak zabývá další část práce. Vzhledem ke klíčové důležitosti tohoto úkolu je problematice věnována veškerá pozornost. Upřednostňovány jsou tak kvalitní materiály s určením pro použití v leteckém průmyslu. K realizaci samotné pak patří i podrobný popis celkového zapojení a vnitřního uspořádání, který může sloužit jako stavební návod, či předloha pro případné budoucí opravy.

Posledním řešeným realizačním problémem je pak specifikace podmínek pro zhotovení potřebných kabelových svazků, měřicích vodičů a jejich následná realizace. I v této části práce bylo maximálně využito originálních komponentů z leteckého průmyslu, které svými vlastnostmi odpovídají leteckým standardům a doporučením.

Další práce byla směřována k co nejpropracovanějšímu stanovení základních požadavků na řídicí software. Velké nároky byly kladeny obzvláště na intuitivní ovládání, celkovou využitelnost a s tím úzce spřaženou výslednou dobu měření parametrů radiostanice. K tomuto úkolu pak nejvíce přispěly praktické zkušenosti z leteckého provozu, na základě kterých byly vyvinuty dvě varianty výsledného řídicího softwaru. Tímto krokem byl dokončen vývoj a realizace automatizovaného měřicího pracoviště.

Na závěr pak byl vyhotoven návod k použití, který svou skladbou odpovídá chronologickému popisu práce s automatizovaným měřicím pracovištěm. V první části jsou uvedeny základní takticko-technické informace pro provoz a údržbu pracoviště. Dále je podrobně popsán postup zapojení celého pracoviště metodou krok po kroku. V poslední řadě je pak popsán postup práce s jednotlivými verzemi řídicího softwaru.

Mezi hlavní přínosy práce patří celkový návrh a realizace automatizovaného měřicího pracoviště, které úspěšně splňuje všechna stanovená kritéria úspěšnosti, jež jsme si na začátku práce specifikovali. Má také veškeré předpoklady pro aktivní využití na letecké technice. Legislativně však není schváleno, a tak jej zatím nelze využívat pro potřeby leteckého provozu!

Důmyslnou konstrukcí ovládacích prvků se také podařilo zjednodušit logiku ladění kmitočtů letecké radiostanice. Při návrhu konstrukce digitalizované ovládací skříňky se pak kladl důraz na snadnou opravitelnost.

Velkým pozitivem je výsledné zkrácení doby strávené leteckými specialisty v blízkosti letecké techniky. V případě použití precizního testu se jedná o snížení celkového času z 90 min. na 11 min. (87 %) a v případě využití rychlého testu z 90 min. na 4 min. (96 %).

Literatura

[1] Rohde & Schwarz, *CMS Radiocommunication Servis Monitor CMS 57 – Data sheet*, [online]. Rohde & Schwarz Německo, [cit. 15.9.2010].

Dostupné na www: http://www2.rohde-schwarz.com/file/CMS_bro_en_v05.pdf

[2] National Instruments Corporation, *LabVIEW user manual*, [online]. National Instruments Corporation, USA [cit. 15.9.2010].

Dostupné na www: <http://www.ni.com/pdf/manuals/320999e.pdf>

[3] KEITHLEY, *KEYTHLEY 2000 Digit Mutilimeter – Data sheet*, [online]. KEITHLEY U.S.A, [cit. 16.11.2010]. Dostupné na www: http://www.keithley/file/2000_DataSht.pdf

[4] Elektrosignal Korporacija, *Radiostanicija R-863*, Novosibirsk, 292 stran, SSSR, 1981.

[5] National Instruments Corporation, *NI USB – 6501 Low-Cost USB Digital I/O Device – Data sheet*, [online]. National Instruments U.S.A. [cit. 22.11.2010].

Dostupné na www: http://www.ni/download/NI_USB_6501_DataSheet.pdf

[6] National Instruments Corporation, *NI GPIB – PCII/IIA GPIB Controller for PCI – Data sheet*, [online]. National Instruments U.S.A. [cit. 22.11.2010].

Dostupné na www: http://www.ni/download/NI_GPIB_PCII/IIA_DataSheet.pdf

[7] TEDIA, *TEDIA PCD 7004 Multifunkční PC karta – Data sheet*, TEDIA spol. s.r.o. ČR

[cit. 21.11.2010]. Dostupné na www: http://www.tedia/download/PC_7004_DataSheet.pdf

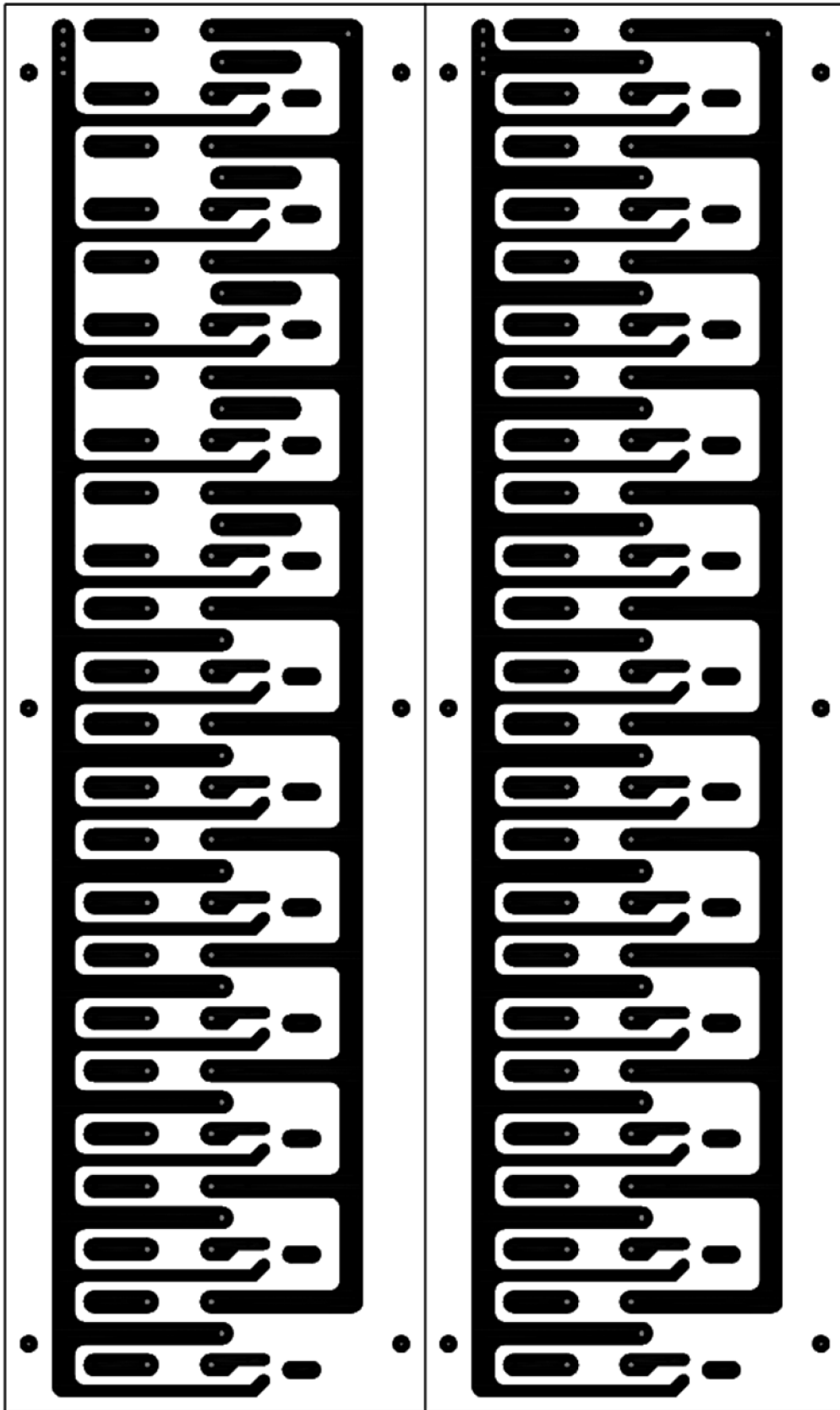
Seznam zkratek

HP (ΑΠ)	Havarijní přijímač
RK (PK)	Radiokompas
UŠ (ΠΨ)	Umlčovač šumu
AM	Amplitudová modulace
FM	Frekvenční modulace
NF	Nízká frekvence
VF	Vysoká frekvence
A/D	Označení převodníku z analogového na digitální signál
GPiB	General Purpose Interface Bus
VXI	odvozen od názvu sběrnice VME (Versa Modul Europe Bus)
NI	National Instruments
R&S	Rohde & Schwarz

Seznam příloh

Příloha 1	Předloha plošného spoje	73
Příloha 2	Tabulka řídicích spojů	74
Příloha 3	Tabulka výkonových spojů	75
Příloha 4	Tabulka funkčních a napájecích spojů	76
Příloha 5	Protokol o měření	77

Příloha č. 1



Předloha plošného spoje (strana spojů)

Příloha č. 2

Tabulka řídicích spojů

Pořadové č. spoje	NI USB 6501	Výkonové obvody
1	P0.0	V1/0
2	P0.1	V2/0
3	P0.2	V3/0
4	P0.3	V4/0
5	P0.4	V5/0
6	P0.5	V6/0
7	P0.6	V7/0
8	P0.7	V8/0
9	P1.0	V9/0
10	P1.1	V10/0
11	P1.2	V11/0
12	P1.3	V12/0
13	P1.4	V13/0
14	P1.5	V14/0
15	P1.6	V15/0
16	P1.7	V18/0
17	P2.0	V19/0
18	P2.1	V20/0
19	P2.2	V21/0
20	P2.3	V22/0
21	P2.4	V23/0
22	P2.5	V24/0
23	P2.6	V16/0
24	P2.7	V17/0

Příloha č. 3

Tabulka výkonových spojů

Pořadové č. spoje	Výkonové obvody	Plošný spoj ovládací skříňky R-863
25	V1/2	19
26	V2/2	12
27	V3/2	9
28	V4/2	8
29	V5/2	6
30	V6/3	4
31	V7/3	18
32	V8/3	14
33	V9/3	11
34	V10/3	15
35	V11/3	17
36	V12/3	2
37	V13/3	5
38	V14/3	27
39	V15/3	13
	Výkonové obvody	Konektor Rk15-32ŠVV
40	V22/1	30
41	V22/2	20
42	V23/1	12
43	V23/2	2,11
44	V23/3	13
45	V24/1	24
46	V24/2	19
	Výkonové obvody	Konektor ZZ-24ŠVV
47	V16/2	10
48	V17/2	11
49	V21/2	1
50	V21/3	2
	Výkonové obvody	Panel přípojných zdiřek SBZ
51	V21/1	1A

Příloha č. 4

Tabulka funkčních a napájecích spojů

Pořadové č. spoje	Plošný spoj ovládací skříňky R-863	Konektor Rk15-32ŠVV
52	1,14,17	20
53	3	22
54	4	16
55	5	26
56	6	10
57	7	1
58	8	3
59	9	7
	Panel přípojných zdírek SBZ	Konektor Rk15-32ŠVV
60	4A	2,11
	Panel přípojných zdírek SBZ	Konektor ZZ-24ŠVV
61	3A	9
	Napájecí konektor +27Ц4	Jistič AZS10
62	1	1
	Napájecí konektor +27Ц4	Panel kontrolních světel LED
63	1	1
	Napájecí konektor +27Ц4	Panel přípojných zdírek SBZ
64	1	2A
	Jistič AZS10	Panel kontrolních světel LED
65	2	4
	Jistič AZS10	Konektor ZZ-24ŠVV
66	2	24
	Jistič AZS10	Výkonové obvody
67	2	V1/4,V24/4
	Napájecí konektor +27Ц4	Konektor ZZ-24ŠVV
68	2	21
	Napájecí konektor +27Ц4	Výkonové obvody
69	2	V1/5,V24/5
	Napájecí konektor +27Ц4	Panel přípojných zdírek SBZ
70	2	1B,2B,3B,4B
	Napájecí konektor +27Ц4	NI USB-6501
71	2	GND,GND
	Napájecí konektor +27Ц4	Panel kontrolních světel LED
72	2	2,3

Příloha č. 5

Tabulka spojů diagnostického kabelu

Pořadové č. spoje	Konektor RP15-32GVV	Konektor ZZ-20GVS
73	1	1
74	2	2
75	3	16
76	4	17
77	5	18
78	6	19
79	7	20
80	8	6
81	9	4
82	17	5
83	19	8
84	20	7
85	11	3
	Konektor ZZ-20GVS	Konektor ZZ-24GVV
86	9	10
87	10	21
88	11	24
89	12	11
90	14	8
91	15	9
	Konektor ZZ-24GVV	Konektor RP15-23ŠVKV (1)
92	1	3
	Konektor ZZ-24GVV	Konektor RP15-23ŠVKV (2)
93	2	3

Příloha č. 6

Precizní test radiostanice R-863

Měřicí přístroje: Adresa Multimetru: GPIB0::16: Adresa CMS 57: GPIB0::24:

Identifikační čísla soupravy radiostanice:

blok č.1: 449773 blok č.2: 045689 blok č.4: 13663 Trupové číslo: 0710

1. TEST NAPÁJECÍCH REŽIMŮ:

Napětí přijímače (V) 26,223 Napětí vysílače (V) 24,41 Výsledek testu napájení:

Vyhovuje:
Nevyhovuje:

2. TEST PŘÍJÍMAČE:

DRUH TESTU	AM	FM	HP AM
KMITOČET (MHz)	Citlivost (uV)	Citlivost (uV)	Citlivost (uV)
100.1	1,44	2,05	1,99
220.2	1,31	1,5	2,56
300.1	1,84	2,12	2,89
131.5	1,44	2,14	2,23
223.0	1,33	1,52	1,99
355.5	1,75	1,84	2,04
149.975	1,51	1,96	
299.9	1,2	1,31	
399.975	1,86	2,11	

Výsledek testu přijímače:

Vyhovuje:
Nevyhovuje:

3. TEST VYSÍLAČE:

KMITOČET (Hz)	VÝKON (W)	HL. MODUL (%)	ZKRESLENÍ (%)
100100130	22,7	71,58	2,6
220200200	17,42	74,9	3,3
300100210	19,36	87,2	4,5
131500110	27,42	85,85	2,7
223000220	17,22	72,31	2,5
355500130	15,7	74,9	3,3
149975280	25,18	87,2	4,5
299900210	19,23	69,73	4,1
399975320	15,45	71,99	4,8


Výsledek testu vysílače:

Vyhovuje:
Nevyhovuje:

4. Vyhodnocení kompletního testu:

Datum: 5.2.2012

Měřil: npor. Ing. KROPÁČEK Ondřej

Podpis: 

Celkový výsledek testu:

Vyhovuje:
Nevyhovuje:

Protokol o měření