

Univerzita Palackého v Olomouci

Přírodovědecká fakulta
Katedra experimentální fyziky

Diplomová práce



Konstrukce duálního Mössbauerova
spektrometru a adaptace pro dynamická
měření

Vypracoval: Bc. Aleš Stejskal
Vedoucí práce: Mgr. Petr Novák, Ph.D.
Studijní program: Aplikovaná fyzika
Studijní obor: 1702T001, Aplikovaná fyzika
Forma studia: prezenční
Olomouc 2019

Bibliografická identifikace:

Autor:	Bc. Aleš Stejskal
Název práce:	Konstrukce duálního Mössbauerova spektrometru a adaptace pro dynamická měření
Typ práce:	diplomová
Pracoviště:	Katedra experimentální fyziky
Vedoucí práce:	Mgr. Petr Novák, Ph.D.
Rok obhajoby práce:	2019
Abstrakt:	Práce se zabývá vývojem a konstrukcí duálního Mössbauerova spektrometru ovládaného digitálním řídicím systémem využívající hradlové pole a 32bitový mikrokontrolér. Řídicí systém byl navržen tak, aby bylo možné změnou softwaru provádět adaptace spektrometru. Duální spektrometr zvládá řídit nezávisle dva transducery a analyzovat signál ze dvou detektorů. Díky tomu lze měřit v nových měřicích konfiguracích jako je například rezonanční konfigurace (RMS) se statickým vzorkem. Ve druhé části práce je popsána adaptace řídicího systému duálního spektrometru pro konstrukci procesem triggrovaného Mössbauerova spektrometru (PTMS), který umožňuje měření rychlých procesů pomocí Mössbauerova jevu – dynamická měření. Dále jsou definovány a popsány podmínky dynamického měření a jsou popsána testovací měření, která ověřují funkčnost vyvinutého procesem triggrovaného spektrometru.
Klíčová slova:	FPGA, hradlové pole, digitální řízení, digitální zpracování signálu, Mössbauerova spektroskopie, duální Mössbauerův spektrometr, rezonanční Mössbauerova spektroskopie (RMS), rezonanční detektor, paralelní konfigurace, dynamické měření, procesem triggrovaný Mössbauerův spektrometr (PTMS)
Počet stran:	83
Počet příloh:	4
Jazyk:	český

Bibliographical identification:

Author:	Bc. Ales Stejskal
Title:	Development of the dual Mössbauer spectrometer and the adaptation for dynamic measurement
Type of thesis:	Master
Department:	Department of Experimental Physics
Supervisor:	Mgr. Petr Novak, Ph.D.
The year of presentation:	2019
Abstract:	<p>This diploma thesis treats development of the dual Mössbauer spectrometer driven by the digital control system based on the FPGA and 32bit microcontroller. Functionality of the control system can be changed by the change of software and thus, functionality of the spectrometer can be adapted. The dual spectrometer can drive independently up to two transducers and it can analyse signal from up to two detectors. This allows to measure in new configuration like, for example, the resonant Mössbauer spectrometer (RMS) with static sample. Another part of the thesis describes an adaptation of the digital control system to develop process triggered Mössbauer spectrometer (PTMS), which offers fast processes measurement by means of Mössbauer spectroscopy – the dynamic measurement. The conditions of dynamic measurement are defined and test measurements verifying functionality of the developed PTMS are described.</p>
Keywords:	FPGA, digital control system, DSP, Mössbauer spectroscopy, dual Mössbauer spectrometer, resonant Mössbauer spectroscopy (RMS), resonant detector, parallel configuration, dynamic measurement, process triggered Mössbauer spectrometer
Number of pages:	83
Number of appendices:	4
Language:	Czech

Prohlášení

Prohlašuji, že jsem předloženou diplomovou práci vypracoval samostatně pod vedením Mgr. Petra Nováka, Ph.D. a že jsem použil zdrojů, které cituji a uvádím v seznamu použité literatury.

V Olomouci dne

.....

podpis

Poděkování

Chtěl bych poděkovat vedoucímu práce Mgr. Petru Novákovi, Ph.D. za poskytnutí cenných rad. Dále bych chtěl poděkovat Mgr. Michalu Dudkovi a Mgr. Vítu Procházkovi, Ph.D. za jejich rady a připomínky v oblasti elektroniky, jaderné fyziky a Mössbauerovy spektroskopie. Také chci poděkovat Bc. Zuzaně Jurajdové za provedení korektury textu. V neposlední řadě chci poděkovat rodině za podporu ve studiu a přítelkyni za trpělivost a podporu při psaní práce. Poděkování patří také IGA grantu Univerzity Palackého v Olomouci (IGA_PrF_2019_002).

Obsah

Seznam symbolů a zkratek	8
Úvod	10
1 Mössbauerova spektroskopie	11
1.1 Hyperjemné interakce jádra	12
1.1.1 Efektivní magnetické pole a magnetizace	13
1.1.2 Relativní poměr čar ve spektru při magnetickém štěpení	14
1.2 Princip Mössbauerova spektrometru	14
1.2.1 Pohybová zařízení a modulace rychlosti	15
1.2.2 Měřicí konfigurace	17
2 Duální Mössbauerův spektrometr	19
2.1 Transducer a řízení jeho pohybu	20
2.1.1 Snímání rychlosti transduceru	20
2.1.2 Řiditelný proudový zdroj	22
2.1.3 Synchronizace procesů a digitální zpětná vazba	23
2.2 Čítání pulzů a měření Mössbauerových spekter	25
2.2.1 Zpracování signálu z detektorů, čítání pulzů	26
2.2.2 Měření Mössbauerových spekter	28
2.2.3 Měření MCA a časově amplitudového spektra signálu	30
2.3 Detektor a zesilovač	31
2.3.1 Detektor	31
2.3.2 Zesilovač	31
2.3.3 Afterpulzy a jejich vliv na MCA	34
2.3.4 Vliv časové filtrace signálu na MCA	37
2.4 Výměník vzorku a teplotní senzor	38
2.5 Komunikace spektrometru s počítačem	40
2.5.1 Nastavování základních parametrů měření	41
2.5.2 Odesílání, nahrávání a měření dat, střídání datových sad	42
2.6 Celková podoba spektrometru	43
3 Adaptace spektrometru pro dynamická měření	47
3.1 Dynamické měření	47
3.1.1 Podmínky dynamického měření	48
3.2 Procesem triggrovaný Mössbauerův spektrometr	51
3.2.1 Hlavní prvky adaptace spektrometru pro dynamická měření	52
3.2.2 Triggrovací signál a způsoby triggrování procesů	54
3.2.3 Limity měření	56
3.3 Testovací měření	57
3.3.1 Měření vzorků na otáčejícím disku	58
3.3.2 Měření vzorku v měnícím se magnetickém poli	63

3.4	Diskuze k měření a možné aplikace	71
	Závěr	73
	Literatura	74
	Příloha	77

Seznam symbolů a zkratek

γ	gyromagnetický faktor
\hbar	Planckova konstanta
θ	Úhel mezi vektorem \vec{B}_{ef} a směrem měřicího svazku
τ	časová konstanta
\vec{B}	vektor magnetické indukce
\vec{B}_{ef}	vektor magnetické indukce efektivního pole
$ \vec{B} $	velikost vektoru magnetické indukce
$ \vec{B}_{\text{ef}} $	velikost vektoru magnetické indukce efektivního pole
c	rychlost světla
C	elektrická kapacita
E_0	energie základního stavu
f	frekvence
i, j	adresovací indexy
I_A	intenzita absorpce
I_E	intenzita emise
$I, I_{1,6}$	intenzita, intenzita 1. a 6. čáry v Mössbauerově spektru
I_{bip}	bipolární elektrický proud
K	konstanta úměrnosti
\vec{M}_i	vektor magnetizace
R	elektrický odpor
s	spinové číslo
S	spin
T	perioda
T_S, T_P	perioda měření spektra, perioda opakování procesu
$U_{\text{in}}, U_{\text{out}}$	vstupní napětí, výstupní napětí
$U_{\text{uni}}, U_{\text{bip}}$	unipolární napětí, bipolární napětí

AD	analogově digitální
Al	hliník
ASCII	American Standard Code for Information Interchange, kódová tabulka znaků anglické abecedy
CEMS	Conversion Electrons Mössbauer Spectroscopy, Mössbauerova spektroskopie konverzních elektronů
CTS	Clear To Send, signalizace připravenosti přijímat data
Cu	měď
DA	digitálně analogový
EMS	emisní Mössbauerova spektroskopie
FTDI	Future Technology Devices International, výrobce převodníků komunikace TTL na USB
FPGA	Field Programmable Gate Array, hradlové pole
GND	Ground, bod s nulovým potenciálem
LSB	Least Significant Bit, nejméně významný bit
MCA	Multi Channel Analysis, mnohokanálová analýza
MOKE	Magneto-optical Kerr Effect, magnetooptický Kerrův jev
MSB	Most Significant Bit, nejvíce významný bit
NIST	National Institute of Standard and Technology, Národní institut standardů a technologie
Pb	olovo
PTMS	Procesem triggovaná Mössbauerova Spektroskopie
RAM	Random Access Memory, paměť s přímým přístupem
RMS	rezonanční Mössbauerova spektroskopie
RTS	Request To Send, signalizace připravenosti odeslat data
TDMS	Time Differential Mössbauer Spectroscopy, časově rozlišená Mössbauerova spektroskopie
TMS	transmisní Mössbauerova spektroskopie
UART	Universal Asynchronous Receiver-Transmitter, sériová komunikace
USB	Universal Serial Bus, univerzální sériová sběrnice
YAP(Ce)	Yttrium Aluminum Perovskite doped by Cerium, cerem dopovaný scintilátor

Úvod

Cílem předložené práce je konstrukce a popis duálního Mössbauerova spektrometru a jeho adaptace pro měření rychlých procesů (dynamická měření) pomocí Mössbauerova jevu. Pro konstrukci takového spektrometru byl mimo jiné klíčový vývoj nového řídicího systému zahrnující digitální řídicí jednotku, jejímiž hlavními částmi jsou hradlové pole a 32bitový mikrokontrolér. Řídicí systém byl navržen tak, aby umožňoval nezávislé řízení až dvou pohybových zařízení, analýzu signálu ze dvou detektorů a aby bylo možné měnit jeho funkčnost změnou softwaru.

Motivací pro konstrukci duálního Mössbauerova spektrometru byla možnost měřit v nových konfiguracích, jako jsou například rezonanční konfigurace se statickým vzorkem nebo paralelní konfigurace, v níž lze s jedním zářičem měřit dva vzorky.

Problém měření průběhu rychlých procesů pomocí Mössbauerova jevu spočívá v dlouhé době měření spekter s konvenčním zářičem a v nemožnosti zkrátit celkovou dobu měření, pokud má být zachován poměr signálu k šumu. Navržený způsob, jak se s tímto problémem vypořádat, byl měřit průběh stejného děje opakovaně po dostatečně dlouhou dobu.

V první části práce jsou zmíněny základní pojmy Mössbauerovy spektroskopie a to především ty, které se týkají následujících kapitol. Následně je detailně popsána kompletní konstrukce duálního spektrometru včetně popisu jednotlivých částí. V kapitole o detektoru je věnováno více prostoru problematice afterpulzů a vlivu časové filtrace signálu na tvar mnohokanálové analýzy signálu. Taktéž jsou zmíněny další možnosti vylepšení detekčního systému.

V poslední části práce je popsána adaptace řídicího systému použitého na duálním spektrometru pro měření rychlých procesů. Je zde definován pojem dynamického měření a jsou uvedeny podmínky takového měření. Dále jsou popsány konkrétní kroky adaptace řídicího systému pro konstrukci procesem triggrovaného Mössbauerova spektrometru (PTMS), se kterým lze rychlé procesy měřit. V poslední řadě je ukázána konstrukce procesem triggrovaného spektrometru a jsou uvedeny výsledky dvou testovacích měření, která ověřují jeho funkčnost.

Autor se zabýval především vývojem a programováním elektroniky, což zahrnuje návrh a výrobu řídicí jednotky, programování hradlového pole a z části i mikrokontroléru. Dále navrhl nový zesilovač a věnoval se popisu chování detekčního systému. Nový řídicí systém následně převzal a zkonstruoval procesem triggrovaný spektrometr a otestoval jeho funkčnost. V kapitole týkající se duálního spektrometru jsou uvedeny i informace a funkční principy, na nichž se autor přímo nepodílel, ale jsou popsány kvůli pochopení funkčního principu digitálně řízeného spektrometru.

1 Mössbauerova spektroskopie

V této kapitole jsou vysvětleny některé základní principy a pojmy Mössbauerovy spektroskopie, které jsou důležité pro pochopení kapitol 2 a 3. Celá práce se zabývá pouze Mössbauerovou spektroskopií na železe. Jedná se o jadernou spektroskopickou metodu, která sleduje bezdrazovou absorpci, případně emisi, γ -fotonů (Mössbauerův jev) na jádrech atomů izotopu železa ^{57}Fe . Energie prvního excitovaného stavu jádra, počet dovolených přechodů a jejich pravděpodobnost závisí na interakci jádra s jeho nejbližším okolím. V materiálech tak lze rozlišit různé oxidační stavy atomů železa i různá prostorová uspořádání chemických vazeb, která neumí rozlišit žádná jiná spektroskopická metoda.

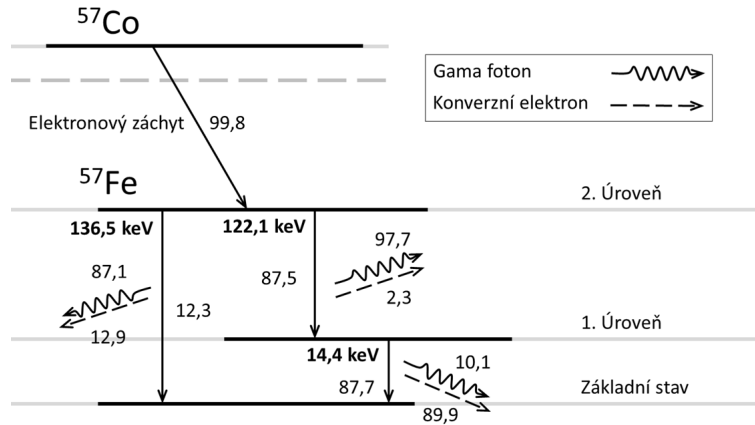
Z pohledu korpuskulárně vlnového dualismu nesou fotony kromě energie i určitou hybnost, která je tím větší, čím je kratší vlnová délka. Absorpce i emise fotonu, ať už elektronem, nebo atomovým jádrem, musí splňovat zákon zachování energie i hybnosti. V případě γ -fotonů o energiích v řádu keV a větších je hybnost fotonu tak velká, že se absorpční a emisní energie atomového jádra nepřekrývají nebo se překrývají jen minimálně, a nemůže tak docházet k rezonanční absorpci a emisi γ -fotonů. U pevných látek však může s jistou pravděpodobností dojít k předání hybnosti do krystalové mřížky materiálu, čímž je hybnost předána mnohonásobně těžšímu krystalu za vzniku fononu. Zpětný ráz je tak eliminován a emisní a absorpční energie se díky tomu překrývají. Tento jev bezdrazové absorpce a emise se nazývá po svém objeviteli Mössbauerův jev. Díky tomuto jevu je možné zkoumat štěpení a posun energetických hladin atomových jader způsobených hyperjemnými interakcemi jádra s jeho nejbližším okolím, které se pohybují v řádu stovek neV.

Aby bylo možné jaderný stav excitovat, je třeba mít vhodný zdroj elektromagnetického záření, jehož spektrum bude co nejužší, bude odpovídat energii jaderného přechodu a bude mít při této energii dostatečnou intenzitu. V laboratorních podmínkách se používají vybrané radioaktivní zářiče. Další možností je použití synchrotronového záření.

V případě Mössbauerovy spektroskopie na železe se jako zářič používá izotop ^{57}Co s poločasem rozpadu 271,79 dní. Jádro ^{57}Co se elektronovým záchytem mění na excitované jádro železa ^{57}Fe s energií druhého excitovaného stavu 136,5 keV. Při přechodu do základního stavu dochází k vyzáření γ -fotonů o energiích 136,5; 122,1 a 14,4 keV, viz obrázek 1. Právě 14,4 keV γ -fotony se používají ke studiu prvního excitovaného stavu. Při interakci záření s absorberem navíc vznikají ve významné míře fotoelektrony, Augerovy elektrony a charakteristické rentgenové záření s energií okolo 6,3 keV. Pro Mössbauerovu spektroskopii je důležité, že v mnohokanálové analýze signálu (MCA) je kromě píku 14,4 keV γ -fotonů vidět i výrazně větší množství elektronů o střední energii okolo 6,2 keV a fotonů charakteristického rentgenového záření o energii 6,4 keV [1]. Je pak vhodné, aby detektor měl dostatečné energetické rozlišení, aby bylo možné detekci 14,4 keV γ -fotonů a částic o energii okolo 6,3 keV odlišit.

Přirozená pološířka absorpční a emisní čáry odpovídající bezdrazové absorpci je v případě izotopu železa ^{57}Fe 4,67 neV. Díky tomu je možné studovat změny energie

a štěpení energetických hladin i v řádu desítek neV [2]. Další, podrobnější informace lze nalézt v [3].



Obrázek 1: Rozpadové schéma zářiče ^{57}Co používaného jako zdroj záření v Mössbauerově spektroskopii na železe. Obrázek byl převzat z [4].

1.1 Hyperjemné interakce jádra

Energie základního stavu a excitovaných stavů atomových jader je obecně závislá na interakci jádra s okolním elektrickým a magnetickým polem. Interakce s elektrickým polem se popisuje dvěma příspěvků. Prvních z nich je izomerní (chemický) posun. Tato interakce způsobuje posun energetických hladin a závisí především na pravděpodobnosti výskytu s-elektronů v místě jádra, což souvisí s vazností daného jádra, a tedy s jeho oxidačním stavem. Izomerní posuv se ve spektru projevuje posunem spektrálních čar.

Druhý člen interakce s elektrickým polem je kvadrupólová interakce, kde spolu interaguje gradientní vnější elektrické pole a kvadrupólový moment jádra. Tato interakce závisí i na spinu daného stavu jádra. Jelikož spin prvního excitovaného stavu atomu železa ^{57}Fe je $S = \frac{3}{2}$, dochází ke štěpení excitovaného stavu. Ve spektru je pak možné pozorovat dvě absorpční čáry – dublet. Tato interakce vypovídá o gradientu pole v oblasti jádra, a tedy o rozložení náboje a elektronové struktuře v jeho blízkém okolí. Poměr intenzit čar dubletu závisí na geometrické orientaci jádra vůči směru měřicího svazku.

Třetí základní interakcí je interakce s magnetickým polem. Toto magnetické pole je nazýváno pole efektivní \vec{B}_{ef} a jde o pole, které cítí jádro ve svém nejbližším okolí. Změna energetické hladiny způsobená magnetickou interakcí závisí na velikosti efektivního pole a na spinu daného stavu jádra dle vztahu 1:

$$E_m = -\gamma \hbar B_{\text{ef}} s, \quad (1)$$

kde γ je gyromagnetický faktor jádra, \hbar je Planckova konstanta, s je spinové číslo

kvantující průmět spinu a B_{ef} je velikost efektivního pole v místě jádra. Štěpení energetických hladin tedy závisí na spinu daného stavu [6]. V případě železa je spin základního stavu $S = \frac{1}{2}$ a spin prvního excitovaného stavu je $S = \frac{3}{2}$. Základní stav se tak štěpí na 2 hladiny a excitovaný stav na 4 hladiny. Celkem je tak možných 6 různých přechodů o 6 různých energiích, které odpovídají 6 spektrálním čarám – sextet – v Mössbauerově spektru.

Efektivní magnetické pole je dáno vektorovým součtem tří základních polí: hyperjemného magnetického pole, dipólového pole a pole externího. Nejvýznamnějším členem je hyperjemné magnetické pole. V magneticky uspořádaných materiálech je toto pole dáno především tzv. Fermiho kontaktní interakcí, v níž interaguje spin elektronů se spinem jádra. Toto pole může dosahovat indukce v řádu až desítek tesla. Obecně je velikost hyperjemného pole závislá na oxidačním stavu a prostorovém uspořádání vazeb okolo daného jádra. Velikost magnetického štěpení se tak liší u různých krystalografických struktur.

Všechny výše zmíněné interakce mohou působit zároveň. Podle velikosti elektrické a magnetické složky se rozlišují při počítání spekter tři případy. Buď převládá magnetická složka nad elektrickou, nebo opačně, pak se pro výpočet energií používá poruchový počet. Pokud jsou obě složky srovnatelné, pak je třeba řešit Schrödingerovu rovnici s obecným Hamiltoniánem, který zahrnuje elektrickou i magnetickou interakci [5].

1.1.1 Efektivní magnetické pole a magnetizace

V magnetických materiálech je možné měnit směr efektivního magnetického pole zmagnetizováním vzorku. Orientace magnetických domén je dána magnetickým momentem atomů v látce, který závisí na orientaci spinu elektronů a jejich prostorovém uspořádání. Toto uspořádání pak ovlivňuje směr hyperjemného magnetického pole. Zmagnetizováním materiálu dojde ke změně orientace magnetických domén, čímž se mění i směr vektoru efektivního magnetického pole \vec{B}_{ef} . Obecně lze tuto závislost vyjádřit rovnicí 2:

$$\vec{B}_{ef} = K\vec{M}_i, \quad (2)$$

kde \vec{M}_i je vektor magnetizace a \vec{B}_{ef} je vektor efektivního pole. Konstanta K může nabývat obecně kladného i záporného znaménka v závislosti na konstantě hyperjemné interakce a na gyromagnetických poměrech jádra a elektronů. V případě sloučenin železa je toto znaménko záporné. Ke zmagnetizování materiálu stačí často vnější magnetické pole, které má výrazně menší velikost, než je velikost pole efektivního. Zmagnetizováním vzorku tak lze dosáhnout jevu zesílení vnějšího magnetického pole v tom smyslu, že efektivní magnetické pole se orientuje podle směru vnějšího magnetického pole, které může mít výrazně menší magnetickou indukci [7]. Vnější magnetickým polem o indukci řádově desetin tesla tak lze měnit směr hyperjemného pole o indukci v řádu až desítek tesla.

1.1.2 Relativní poměr čar ve spektru při magnetickém štěpení

Amplituda spektrálních čar ve spektru závisí na pravděpodobnosti jaderných přechodů. V případě magnetické interakce jádra železa s efektivním magnetickým polem, jehož nejdůležitější složkou je pole hyperjemné, je spektrem sextet. Pro tenký vzorek s nepriviligovanou magnetickou orientací je poměr čar v sextetu od 1. do 6. čáry 3:2:1:1:2:3. Tedy poměr dvojic čar 1. a 6. , 2. a 5. i 3. a 4. je stejný.

V případě, že je vzorek magneticky uspořádán, například tím, že je vložen do magnetického pole, závisí poměr 2. a 5. čáry na orientaci vektoru efektivního pole \vec{B}_{ef} vůči směru letu γ -fotonů. Pro poměr čar 1. a 6. : 2. a 5. : 3. a 4. pro tenký vzorek lze odvodit rovnici 3, v níž je poměr čar vyjádřen v závislosti na úhlu θ , který svírá vektor efektivního magnetického pole \vec{B}_{ef} se směrem letu γ -fotonů [8] v tvaru:

$$I_{1,6} : I_{2,5} : I_{3,4} = 3 : \frac{4 \sin^2 \theta}{1 + \cos^2 \theta} : 1 \quad (3)$$

Pokud je vektor \vec{B}_{ef} efektivního pole orientován ve směru měřicího svazku, je úhel θ nulový a poměr čar je 3:0:1. Opačný případ, kdy je vektor magnetického pole, které cítí jádro, orientován kolmo ke směru měřicího svazku pak dává poměr čar 3:4:1. V případě, že je vzorek tlustý, mohou se poměry čar lišit, avšak poměr 2. a 5. čáry ku ostatním čarám je stále závislý na úhlu θ .

1.2 Princip Mössbauerova spektrometru

Pro sledování jemných změn energetických stavů jádra je potřeba, aby energie γ -fotonů zářiče odpovídala energiím jednotlivých přechodů. Zářič ^{57}Co ale emituje záření o přesně dané energii odpovídající přechodu mezi prvním excitovaným a základním stavem, proto je nutné energii γ -fotonů modulovat v řádu několika stovek neV. K takovéto jemné modulaci energie se využívá Dopplerův jev. Pro malé rychlosti pohybu lze frekvenci f elektromagnetického záření modulovaného Dopplerovým jevem vyjádřit rovnicí 4:

$$f = f_0 \left[1 \pm \left(\frac{v_r}{c} \right) \right], \quad (4)$$

kde f_0 je frekvence elektromagnetického záření, v_r je relativní rychlost pohybu vysílače (zářiče) a přijímače (vzorku) a c je rychlost světla. Kladné znaménko je ve vzorci v případě, že se přijímač a vysílač k sobě přibližují, záporné znaménko, když se od dalují. Důležité je, že záleží na relativním pohybu zářiče a studovaného vzorku. Jelikož je energie fotonu svázána s frekvencí pouze přes Planckovu konstantu, odpovídá změna relativní rychlosti o 1 mm/s změně energie γ -fotonu o 48 neV. Tento vztah pro přepočítání lze vyjádřit rovnicí 5:

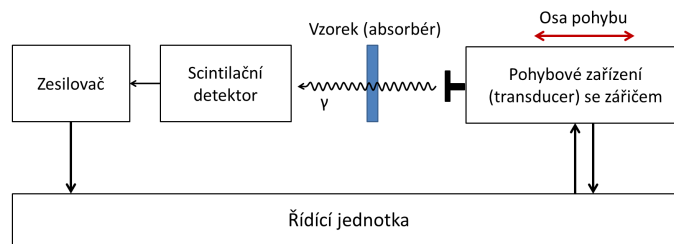
$$\Delta E [\text{neV}] = 48 * \Delta v [\text{mm/s}] \quad (5)$$

V případě železa je pro většinu měření dostačující modulace rychlosti v rozsahu ± 15 mm/s, která odpovídá modulaci energie ± 720 neV.

Základní schéma uspořádání Mössbauerova spektrometru v transmisní konfiguraci s pohyblivým zářičem je ukázáno na obrázku 2. Zářič je umístěn na pohybovém zařízení (transduceru), které se zářičem pohybuje definovaným průběhem rychlosti, a tím dochází k modulaci energie γ -fotonů. Záření prochází zkoumaným vzorkem. Pokud ve vzorku dochází k bezodrazové absorpci, lze za vzorkem sledovat pokles intenzity záření na dané energii. Záření prošlé vzorkem je detekováno vhodným detektorem určeným pro detekci γ -fotonů. Používají se převážně plynové a scintilační detektory.

Signál z detektoru je typicky zesílen a na základě mnohokanálové analýzy je nastaveno čítání γ -fotonů o energii 14,4 keV v čítači. Pohybové zařízení je ovládáno řídicí jednotkou, která zároveň třídí napočítané γ -fotony do spekter v závislosti na rychlosti pohybového zařízení, tedy v závislosti na modulaci energie. Výsledné spektrum zachycuje závislost počtu γ -fotonů na jejich energii, přičemž se energetická osa často vyjadřuje v rychlostních jednotkách v mm/s.

Způsobů, jak lze realizovat řídicí jednotku, je mnoho. Starší systémy využívaly analogové techniky spolu s jednoduchými bloky digitální logiky. V této práci bude popsána plně digitální řídicí jednotka.



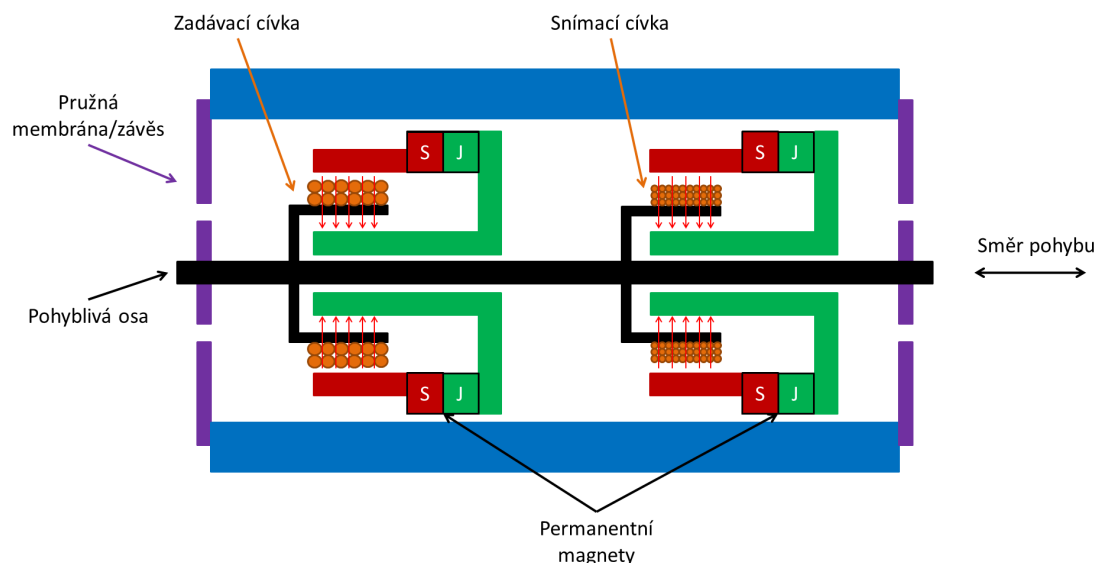
Obrázek 2: Blokové schéma Mössbauerova spektrometru v transmisní konfiguraci s modulací energie, které je docíleno pohybem se zářičem.

1.2.1 Pohybová zařízení a modulační rychlosti

Pohybová zařízení (transducery) používané pro modulaci energie γ -fotonů pomocí Dopplerova jevu mohou fungovat na různých principech. Tři nejčastěji používaná technická řešení jsou lineární motory, elektromagnetické vibrátory a piezokrystaly [2]. Tyto konstrukce se liší cenou, způsobem řízení, maximálním zdvihem a od toho se odvíjející pracovní frekvencí. Asi nejvíce rozšířené jsou elektrodynamické vibrátory respektive transducery, které nabízejí zdvih typicky v řádu několika mm a pracují na frekvencích v řádu desítek Hz. Pro potřeby pochopení následující kapitoly je detailněji popsán právě princip elektromagnetického pohybového zařízení (transduceru).

Elektromagnetické pohybové zařízení obsahuje dvě cívky, jednu zadávací a jednu měřicí. Obě cívky jsou připojené k pohyblivé ose a jejich vinutí je umístěno v homogenním magnetickém poli, viz nákres na obrázku 3. Zadávací cívka je napájena vhodným průběhem elektrického proudu, čímž je generován pohyb. Snímací cívka slouží k měření rychlosti. Informace o rychlosti je typicky využita pro realizaci zpětné

vazby, jejímž výstupem je úprava zadávacího signálu tak, aby bylo dosaženo požadovaného průběhu rychlosti. Je vhodné dodat, že při pohybu snímací cívky kolmo ke směru indukčních čar dochází v cívce k indukci elektromotorického napětí, které je přímo úměrné rychlosti pohybu cívky. Jedná se o případ, kdy napětí nevzniká časovou změnou magnetického indukčního toku (napětí je úměrné změně indukčního toku, nikoliv rychlosti), nýbrž je důsledkem magnetické síly, která působí na náboj uvnitř vodiče cívky. Tento princip je objasněn například v [9].

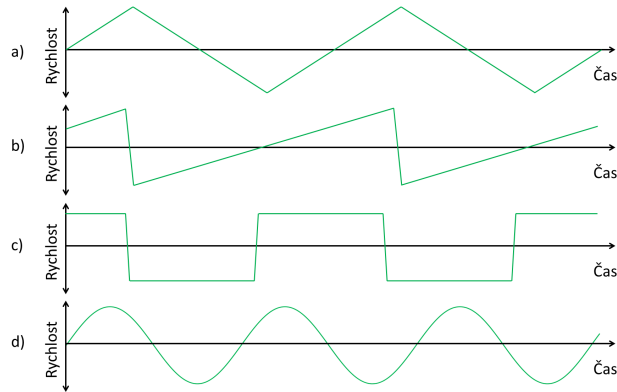


Obrázek 3: Schéma podélného řezu elektromagnetickým pohybovým zařízením. Oranžové kroužky znázorňují řez vinutím zadávací a snímací cívek. Červeně a zeleně je vyznačeno vedení magnetického pole a malé červené šipky ukazují směr magnetické indukce v oblasti vinutí cívek.

Podle průběhu rychlosti transduceru se u Mössbauova spektrometru rozlišuje měření v různých rychlostních režimech. Nejběžnější a často žádoucí je průběh rychlosti s konstantním zrychlením, jelikož mění energii spojitě a lineárně, díky čemuž je energetická osa spektra lineární a celé spektrum je měřeno rovnoměrně. Průběh rychlosti v režimu s konstantním zrychlením může mít buď tvar pily, nebo symetrického trojúhelníku.

Dalším významným rychlostním režimem je režim s konstantní rychlostí, kdy se měří jen při vybraných modulacích energie, tedy lze poměrně rychle měřit několik vybraných bodů spektra. Někdy se používá i režim se sinusovým průběhem rychlosti. Nevýhodou tohoto režimu je nelineárnost energetické osy, kvůli níž jsou různé části spektra měřeny s různým energetickým rozlišením. Při takovém měření je nutné korigovat jednotlivé body spektra vzhledem k různému času měření pro různé energie. Změřené spektrum tedy vyžaduje další softwarovou úpravu. V principu lze měřit i s libovolným známým průběhem rychlosti, ale nevýhodu takového přístupu je nutná

softwarová úprava spektra. Průběhy výše zmíněných modulací rychlosti jsou uvedeny na obrázku 4. Na závěr je vhodné podotknout, že významný vliv na měřená spektra mají vibrace z okolí, které způsobují rozšíření spektrálních čar.



Obrázek 4: Průběhy rychlostí používané pro modulaci energie: a) modulace s konstantním zrychlením – symetrický průběh, b) modulace s konstantním zrychlením – pilovitý průběh, c) modulace s konstantní rychlostí, d) modulace se sinusovým průběhem rychlosti.

1.2.2 Měřicí konfigurace

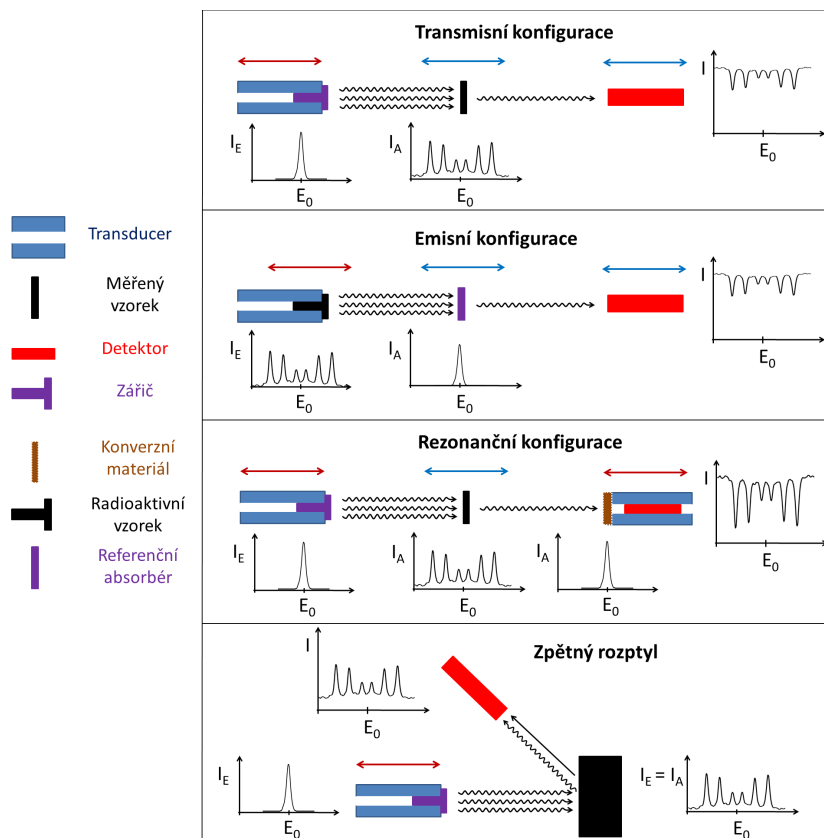
Hyperjemné interakce v materiálech lze zkoumat s pomocí buď rezonančně absorbovaných, popřípadě emitovaných γ -fotonů, nebo pomocí konverzních elektronů a rentgenových γ -fotonů. Podle geometrie uspořádání experimentu a detekovaných částic lze odlišit různé měřicí konfigurace Mössbauerova spektrometru. Vybrané konfigurace jsou schematicky znázorněny na obrázku 5. Jedna ze základních uspořádání je transmisní konfigurace, v níž měřicí svazek ze zářiče prochází skrze typicky několik μm tlustý vzorek a sleduje se úbytek rezonančně absorbovaných γ -fotonů o energii 14,4 keV, ve spektru jsou tedy vidět absorpční čáry. V této konfiguraci lze energii modulovat buď pohybem zářiče, nebo vzorku, popřípadě pohybem vzorku i s detektorem.

V případě emisní konfigurace (EMS) je měřeno spektrum radioaktivního vzorku tak, že se používá referenční absorbér s jednou, pokud možno co nejúžší, absorpční čarou. V případě překryvu absorpční čáry s emisní čarou zkoumaného zářiče je sledován pokles počtu detekovaných 14,4keV γ -fotonů v detektoru. Modulaci energie lze provádět dvěma způsoby: buď se k transduceru připevní radioaktivní vzorek, nebo referenční absorbér. Spolu s referenčním absorbérem se může pohybovat i detektor. Více informací o této konfiguraci pojednává [5].

Rezonanční konfigurace nebo také Mössbauerova spektroskopie s rezonančním detektorem (RMS) nabízí měření s větším rozlišením díky rezonanční detekci γ -fotonů procházejících zkoumaným vzorkem. Tato metoda se liší od klasické transmisní konfigurace rezonanční detekcí γ -fotonů prošlých zkoumaným vzorkem. Rezonanční detektor obsahuje konverzní materiál s úzkou absorpční čarou, který transformuje absorbo-

vané γ -fotony o energii 14,4 keV na konverzní elektrony o energii 7,3 keV. Z detektoru jsou pak čítány pulzy odpovídající konverzním elektronům. Ve výsledném spektru lze vidět absorpční čáry, které jsou zúženy díky rezonanční detekci γ -fotonů v konverzním materiálu. Pro zajištění potřebné modulace energie je nutné buď pohybovat měřeným vzorkem, nebo, pokud má být vzorek v klidu, je nutné synchronně pohybovat zářičem i konverzním materiálem [10]. Spolu s konverzním materiálem se může hýbat i detektor.

Při měření tlustých vzorků, kdy nelze měřit v transmisním uspořádání, je možné měřit v konfiguraci zpětného rozptylu [11]. Buď lze měřit emisi rezonančně absorbovaných 14,4keV γ -fotonů nebo konverzních elektronů a fotonů charakteristického rentgenového záření. Konverzních elektronů a rentgenových γ -fotonů je výrazně více, proto se častěji detekují konverzní elektrony a mluví se o Mössbauerově spektroskopii konverzních elektronů (CEMS). Na rozdíl od γ -fotonů ale konverzní elektrony poskytují informaci o materiálu z hloubky pouhých pár stovek nm, proto se tato metoda hodí více pro zkoumání povrchů [5]. V případě měření ve zpětném rozptylu jsou sledována emisní, nikoliv absorpční spektra.



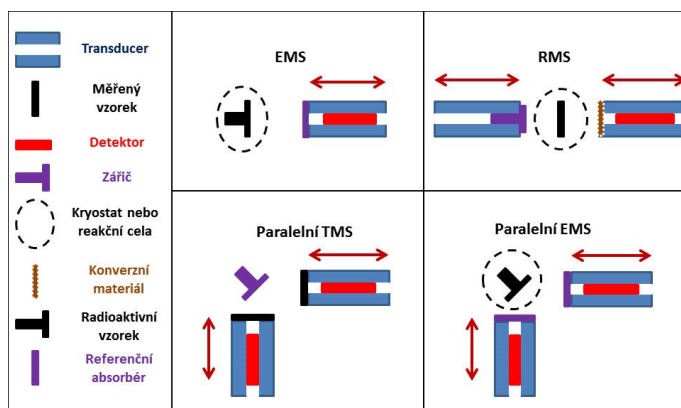
Obrázek 5: Základní měřicí konfigurace v Mössbauerově spektroskopii. I_E značí intenzitu emise záření, I_A značí intenzitu absorpce záření. I značí intenzitu (množství) detekovaných γ -fotonů o dané energii v Mössbauerově spektru. E_0 je energie základního stavu. Červené a modré šipky ukazují každá jednu z variant, kterými objekty je možné pohybovat, aby bylo dosaženo potřebné modulace energie.

2 Duální Mössbauerův spektrometr

Hlavní motivací pro vývoj duálního Mössbauerova spektrometru byla především možnost provádět měření v rezonanční konfiguraci (RMS, kapitola 1.2.2). Za tímto účelem bylo nezbytné zajistit možnost hýbání s detektorem a možnost autokorekce pohybu transduceru. Dále byla vyžadována programovatelnost spektrometru především ve smyslu automatizace měření a možnost modifikace spektrometru úpravou softwaru. K postavení takového spektrometru bylo zapotřebí vyvinout novou konstrukci transduceru, nový zesilovač k detektoru a nový systém řídicí elektroniky včetně ovládacího software. V následujících odstavcích jsou stručně popsány nové vlastnosti spektrometru.

Spektrometr zvládá řídit nezávisle dvě elektromagnetická pohybová zařízení pracující na principu uvedeném v kapitole 1.2.1. Systém je navržen tak, aby řízení bylo plně digitální. Díky tomu lze časový průběh pohybu transduceru nastavit dle volby a potřeby uživatele. Spektrometr tedy zvládá pracovat v režimu konstantního zrychlení, v režimu konstantní rychlosti i v režimu se sinusovým, popř. jiným průběhem rychlosti, který bude splňovat podmínku, že jeho střední hodnota rychlosti je nulová. Spektrometr byl úspěšně otestován v režimu s konstantním zrychlením se symetrickým trojúhelníkovým i pilovitým průběhem a v režimu s konstantní rychlostí.

S novým spektrometrem lze provádět měření v nových konfiguracích. Těmi jsou již zmíněná rezonanční konfigurace (RMS) s nehybným vzorkem, emisní konfigurace se statickým zářičem (EMS), paralelní transmisní konfigurace (paralelní TMS) a paralelní emisní konfigurace (paralelní EMS). Paralelní konfigurace umožňují provádět dvě nezávislá měření s jedním radioaktivním vzorkem, respektive zářičem, a lépe se tak využije aktivita zářiče. Právě zmíněné konfigurace jsou schematicky znázorněny na obrázku 6.



Obrázek 6: Nové měřicí konfigurace vyvinutého spektrometru. Využívá se možnost řízení dvou transducerů a možnost hýbání s detektorem. Červené šipky značí osu pohybu.

Pro hýbání s detektorem, jehož hmotnost je přibližně 250x větší než hmotnost zářiče je zapotřebí dostatečná elektromagnetická síla. Z tohoto důvodu řídicí elektronika obsahuje dostatečně výkonný proudový zdroj, který je řízen DA převodníkem.

Autokorekce pohybu transducerů je realizována digitální zpětnou vazbou. Pohyb transduceru je korigován průběžně během celé doby měření. Spektrometr se tak dokáže po celou dobu měření vyrovnávat s vibracemi nebo krátkodobými i dlouhodobými změnami teploty.

Spektrometr je dále vybaven motorizovaným výměníkem vzorku. Uživatel může zadat sekvenci příkazů, v rámci níž lze postupně změřit až 20 vzorků, aniž by bylo nutné spektrometr obsluhovat.

Hlavní inovací je využití hradlového pole (FPGA) pro paralelní zpracování signálu až ze dvou detektorů. Díky tomu je mimo jiné možné měřit v paralelních konfiguracích. V hradlovém poli je realizována časově amplitudová, nikoliv jen amplitudová, analýza signálů [13]. Časově amplitudová analýza lépe vybírá pulzy, které přísluší právě bezodrazově absorbovaným γ -fotonům, což se projeví například lepším efektem měření spekter [12].

Hlavní částí spektrometru je řídicí elektronika, jejíž hlavní částí je mikrokontrolér STM32F429N. Mikrokontrolér má na starosti řízení pohybu a měření rychlosti obou transducerů. Dále nastavuje vstupní obvody, z hradlového pole vyčítá informaci o počtu detekovaných γ -fotonů na každém z obou detektorů a čítá dvě Mössbauerovská spektra. Mikrokontrolér také v periodických intervalech několika sekund posílá informace o měřené rychlosti a spektrech po USB do počítače a zpětně přijímá od počítače instrukce a informace o tom, jakým zadávacím signálem mají být transducery řízeny (zpětná vazba). Počítač pak slouží k ovládání celého spektrometru, ke zobrazování naměřených výsledků a k počítání zpětné vazby. Blokové schéma zapojení dílčích částí spektrometru včetně řídicích a datových signálů bez výměníků vzorků je vykresleno na obrázku 7. V následujících kapitolách jsou popsány dílčí části spektrometru a především jejich funkce.

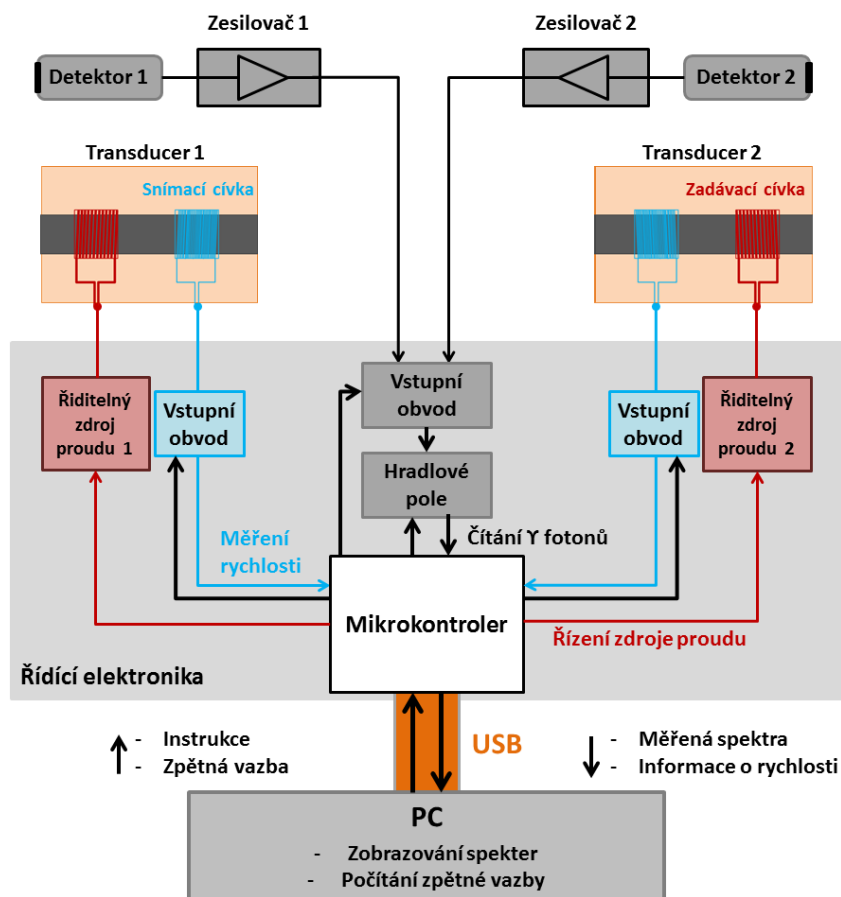
2.1 Transducer a řízení jeho pohybu

Nově vyvinutý transducer, vyfocený na obrázku 8, se odlišuje od běžně používaných transducerů především svojí velikostí a hmotností. Vysoká hmotnost okolo 25 kg minimalizuje nežádoucí zpětný ráz při pohybu s detektorem. Při buzení transduceru digitálně řízeným zdrojem proudu popsaným dále v kapitole 2.1.2 bylo dosaženo modulace rychlosti v rozsahu zhruba ± 30 mm/s. Princip fungování transduceru je stejný jako princip elektromagnetického vibrátoru popsaný v kapitole 1.2.1.

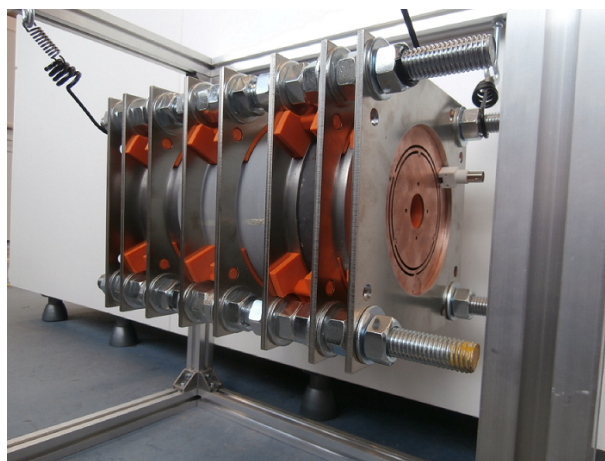
2.1.1 Snímání rychlosti transduceru

Měření rychlostí obou transducerů je přímo úměrné měření napětí na snímacích cívkách. Blokové schéma měření napětí ze snímací cívky je znázorněno na obrázku 9.

Napětí ze snímací cívky je vedeno do plošného spoje s řídicí elektronikou, kde je ve vstupním obvodu převedeno diferenciálním zesilovačem PGA281 do rozsahu 0–2,5 V tak, že hodnota výstupního napětí 1,25 V odpovídá nulovému napětí na vstupu. Následně je výstupní napětí z diferenciálního zesilovače vzorkováno 12bitovým AD



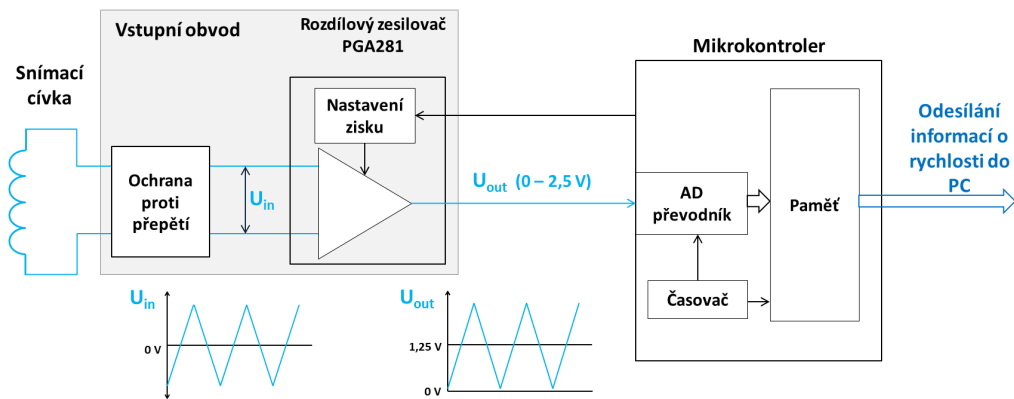
Obrázek 7: Blokové schéma duálního spektrometru se zakreslenými důležitými datovými, řídicími i analogovými signály.



Obrázek 8: Nově vyvinutý transducer zavěšený na kovové konstrukci kvůli eliminaci vibrací.

převodníkem (4096 úrovní), který je vnitřní součástí mikrokontroléru.

Výše popsaným způsobem jsou snímány rychlosti obou transducerů. Mikrokontrolér v sobě obsahuje celkem tři 12bitové AD převodníky, přičemž dva jsou použity na měření rychlosti. Obě napětí z obou snímacích cívek jsou vzorkována současně



Obrázek 9: *Blokové schéma měření napětí z jedné snímací cívky.*

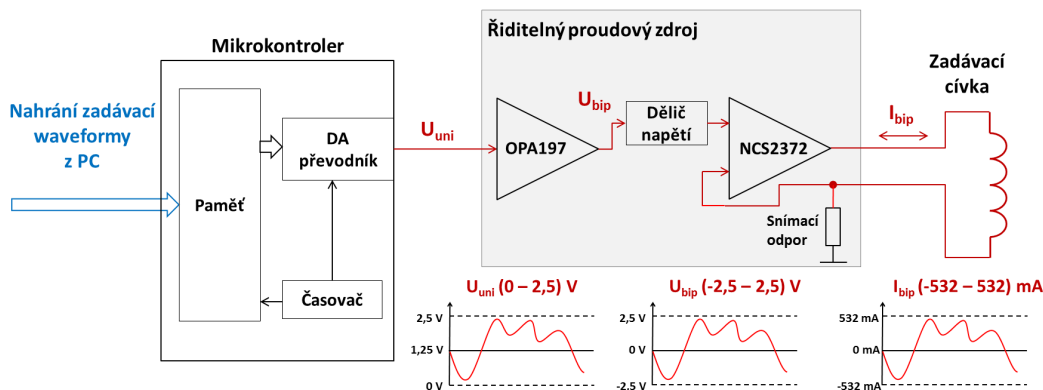
v pravidelných intervalech a jsou v podobě 12bitových čísel ukládána do paměti v mikrokontroléru. Takto se získávají informace v digitální podobě o reálném pohybu obou transducerů. Měřená rychlost je dále průměrována přes několik period pohybu transducerů. Takto změřená průměrná rychlost transduceru je následně odeslána do počítače, kde slouží jako podklad pro výpočet korekce zadávacích signálů (zpětná vazba).

V případě, že je vstupní napětí ze snímací cívky příliš veliké či příliš malé, nabízí diferenciální zesilovač 10 úrovní programovatelného zisku [14], který se nastavuje mikrokontrolérem. Tím lze vždy vhodně zesílit i zeslabit vstupní napětí tak, aby byl co nejvíce využit měřicí rozsah AD převodníku a bylo možné měřit s co nejmenším kvantovacím šumem. Zároveň je vstup diferenciálního zesilovače opatřen ochranou proti přepětí, která chrání vstup zesilovače proti napětí překračujícímu ± 5 V. Úplné elektronické schéma vstupního obvodu pro snímání napětí je uvedeno v příloze 1.

2.1.2 Řiditelný proudový zdroj

Blokové schéma ovládání proudového zdroje je znázorněn na obrázku 10. Výstupní proud tekoucí do zadávací cívky je řízen 12bitovým DA převodníkem, který je součástí mikrokontroléru [15]. Mikrokontrolérem tak lze vygenerovat 4096 úrovní napětí v rozsahu 0–2,5 V. Pro řízení transduceru je vyžadován bipolární signál, proto je napětí z DA převodníku převedeno nízkým šumovým operačním zesilovačem OPA197 do rozsahu $-2,5$ až $+2,5$ V. Toto napětí, případně jeho zlomek (snížení napětovým děličem), je následně přivedeno do výkonového operačního zesilovače NCS2372, který převádí napětí na proud. Proud je snímán výkonovým rezistorem o hodnotě $4,7 \Omega$, který limituje maximální proud na hodnotu ± 532 mA.

Maximální proudový rozsah lze snížit manuálně napětovým děličem na výstupu zesilovače OPA197 s tou výhodou, že se zachová možnost měnit proud ve 4096 krocích. Proudový rozsah lze také zvýšit volbou menšího snímacího odporu. Maximální možný proud, je pak limitován proudovým limitem zesilovače NCS2372 na 1 A [16]. Detailní elektronické schéma proudového zdroje je uvedeno v příloze 1.



Obrázek 10: *Blokové schéma ovládání proudového zdroje a řízení proudu v zadávací cívce.*

Deska s řídicí elektronikou obsahuje dva výše popsané zdroje proudu. Mikrokontrolér je vybaven dvěma 12bitovými DA převodníky, které v pravidelných intervalech převádí digitální hodnoty (12bitová čísla) uložené v paměti mikrokontroléru na napětí, a tím plynule řídí pohyb transduceru. Vhodné digitální hodnoty jsou do mikrokontroléru zaslány z počítače.

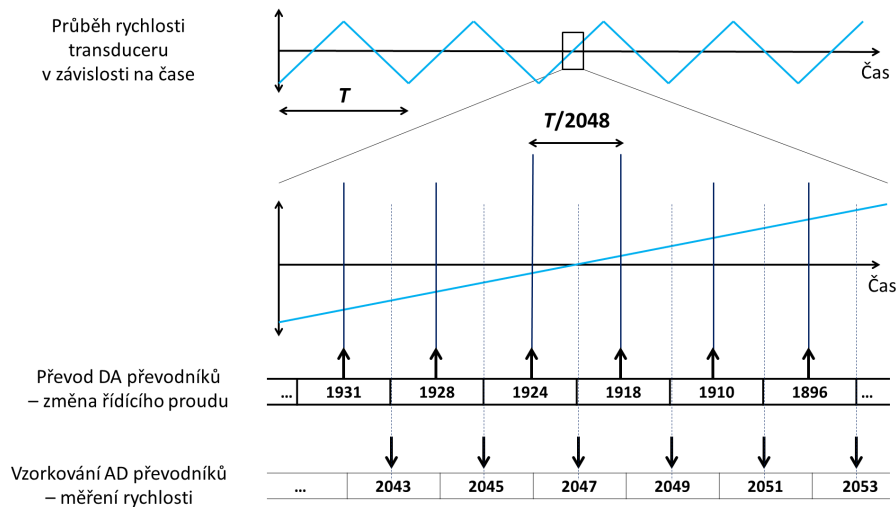
Je nutné zmínit, že digitální řízení nezpůsobuje příliš rychlé změny proudu. Indukčnost zadávací cívky se chová jako vysokofrekvenční filtr, který skokovým změnám proudu brání. Při generování sinusového průběhu, popř. trojúhelníkového průběhu, rychlostí na frekvencích v řádu desítek hertz nejsou pozorovány skokové změny v proudu tekoucím zadávací cívkou, které by způsobovaly schodovitou změnu rychlosti transduceru.

2.1.3 Synchronizace procesů a digitální zpětná vazba

Klíčovou funkcí mikrokontroléru pro fungování celého spektrometru je synchronizace všech měřicích procesů s pohybem transducerů. K tomuto účelu byly využity čítače (časovače) mikrokontroléru, které v periodických intervalech vydávají příkazy AD převodníkům ke změření rychlosti transducerů a DA převodníkům k nahrání nových hodnot. Čítače tak obstarávají generování základní frekvence pohybu transducerů.

Bylo vyžádáno, aby Mössbauerovské spektrum bylo tvořeno 2048 body. Základní frekvence pohybu je tak dělena na 2048 podintervalů. V každém z těchto 2048 podintervalů dochází ke změření rychlosti transducerů a zadání nových hodnot do DA převodníků. K oběma akcím nedochází ve stejný okamžik. AD převodníky měří rychlost právě v polovině časového intervalu mezi nahráním hodnot do DA převodníků. Jedna perioda zadávacího proudu je tak tvořena řadou 2048 hodnot, stejně tak záznam rychlosti (průběh rychlosti) je proveden ve 2048 bodech. To znamená, že například při základní frekvenci pohybu 30 Hz jsou změření rychlosti a změna řídicího proudu provedeny zhruba každých 16 μ s. Pro ilustraci je časování schematicky znázorněné na obrázku 11.

Digitální zpětná vazba koriguje zadávací proudy (dvě pole s 2048 hodnotami) na základě změřené rychlosti a znalosti rychlostní odezvy transducerů na známý zadávací proud. Schematicky je proces korekce pohybu transducerů znázorněn na obrázku 12.

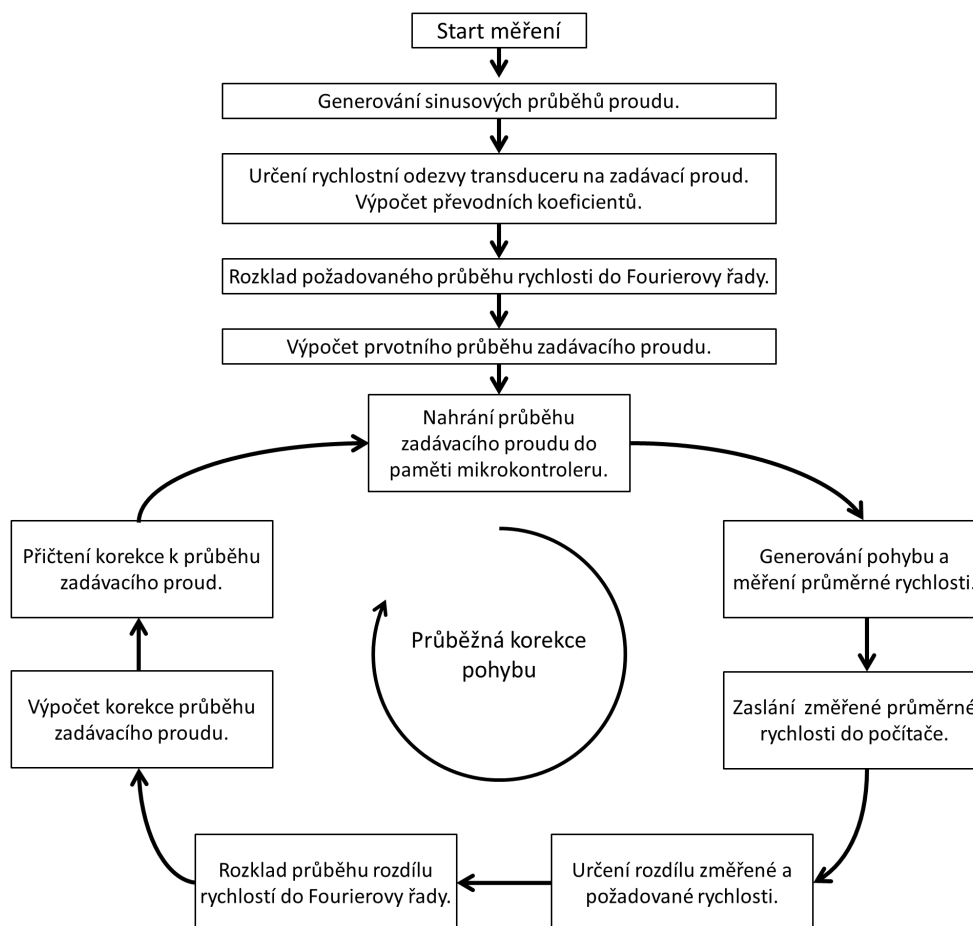


Obrázek 11: Schématické znázornění časování převodů DA převodníků a vzorkování AD převodníku. Čísla v rámečcích reprezentují digitální hodnoty převáděné DA převodníky, respektive vzorkované AD převodníky.

Po startu měření spektrometru se nejprve změří rychlostní odezvy transduceru pro sinusové průběhy zadávacího proudu. Předpokládá se lineární rychlostní odezva transduceru na zadávací proud. Z amplitudy a fázového posunu rychlostní odezvy se určí komplexní převodní koeficienty mezi zadávacím proudem a generovanou rychlostí. Následuje rozložení požadovaného průběhu rychlosti do Fourierovy řady. Pomocí převodních koeficientů je dopočteno, jakou lineární kombinací sinusových průběhů proudu se získá požadovaný průběh rychlosti. Vygeneruje se průběh prvotního zadávacího proudu, který se nahraje do mikrokontroléru.

Po nahrání prvotního průběhu zadávacího proudu se transducer rozpohybuje a je po dobu několika period (typicky 300) měřena rychlost jeho pohybu. Informace o rychlosti je poslána zpět do počítače. Počítač určí rozdíl reálné rychlosti od požadované rychlosti a rozloží tento průběh opět do Fourierovy řady. S využitím stejných převodních koeficientů je dopočteno, jaký zadávací proud je potřebný pro korekci pohybu a tato korekce je přičtena k prvotnímu zadávacímu průběhu. Upravený průběh zadávacího proudu je opět zaslán do mikrokontroléru. Znova se změří průběh průměrné rychlosti upraveného pohybu a dopočítá se další korekce k průběhu zadávacího proudu. Tento cyklus se opakuje po celou dobu měření na obou transducerech v pravidelných intervalech. Perioda nahrání upraveného zadávacího proudu je závislá především na době měření průměrné rychlosti a pohybuje se typicky okolo 10 s. Podrobně je celá procedura, včetně popisu výpočtů, popsána v připravované publikaci [17].

Důležitým přínosem digitální zpětné vazby je schopnost spektrometru vyrovnat



Obrázek 12: Diagram korekce pohybu digitální zpětnou vazbou.

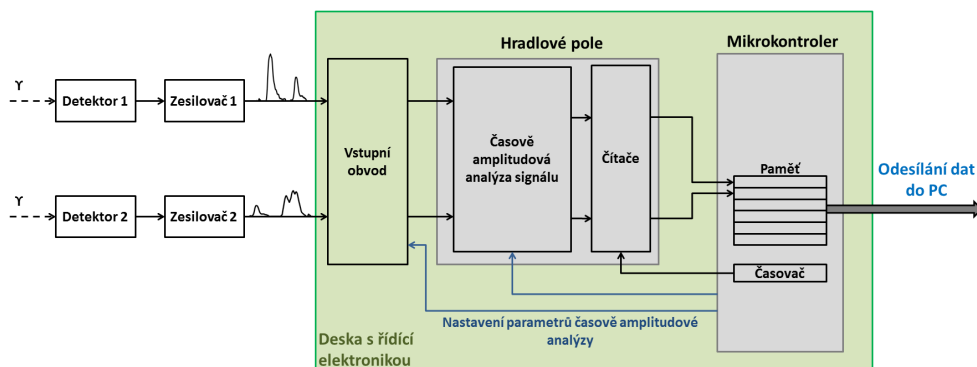
se se změnami teploty, náhlými vibracemi i s mechanickými změnami v transducerech způsobených například vlivem stárnutí. Dále je možné stejnou řídicí elektronikou ovládat různé transducery, jejichž mechanické vlastnosti a frekvenční charakteristiky se liší. Systém iterační metodou sám najde vhodný tvar zadávacího proudu, kterým dosáhne požadovaného průběhu rychlosti. V průběhu celého měření lze sledovat odchylky rychlosti transduceru od požadovaných hodnot a lze tak pozorovat, zda byl pohyb transducerů něčím narušen. Zároveň je možné při narušení pohybu pozastavit měření spekter, čímž lze zabránit například rozšíření spektrálních čar vlivem vibrací.

2.2 Čítání pulzů a měření Mössbauerových spekter

Signál vycházející ze zesilovače má podobu napěťových pulzů, jejichž amplituda je přímo úměrná energii detekované částice. Pro měření Mössbauerových spekter je třeba počítat γ -fotony o energii 14,4 keV. Aby byly čítány správné pulzy odpovídající, pokud možno, jen detekcím γ -fotonů o energii 14,4 keV, je nutné signál správně zpracovat a odfiltrovat pulzy nežádoucí.

Signál ze zesilovače je nejprve zpracován vstupním obvodem na desce s řídicí elek-

tronikou a následně je analyzován hradlovým polem. Hradlové pole provádí časově amplitudovou analýzu signálu [12, 13] a zajišťuje čítání vybraných detekcí γ -fotonů ze dvou nezávislých detektorů. Informaci o počtu detekovaných γ -fotonů (počet pulzů) vyčítá z hradlového pole v pravidelných intervalech mikrokontrolér, který třídí pulzy do dvou Mössbauerových spekter a zároveň odesílá tato spektra v pravidelných intervalech do počítače. Blokové schéma čítání fotonů a měření spekter až po jejich odeslání do počítače je na obrázku 13. Dílčí části tohoto blokového schématu jsou podrobněji rozebrány v následujících podkapitolách.



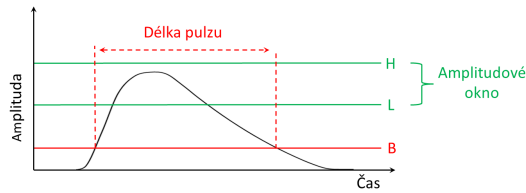
Obrázek 13: Blokové schéma analýzy signálů z detektorů, čítání pulzů a ukládání spekter do paměti mikrokontroléru.

2.2.1 Zpracování signálu z detektorů, čítání pulzů

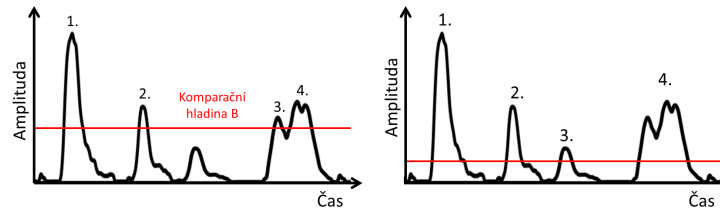
Napěťový impulzní signál ze zesilovače je koaxiálním kabelem přiveden do desky s řídicí elektronikou, kde je nejprve zpracován vstupním obvodem s impedančním přizpůsobením 50Ω . Každý signál ze zesilovače prochází přes tři rychlé komparátory ADCMP602, které mají různé komparační hladiny. Dvě komparační hladiny (H, L) určují amplitudové okno. Vůči třetí komparační hladině (B) se měří doba trvání impulzu, viz obrázek 14. Komparační hladina B zároveň určuje práh toho, co hradlové pole vnímá jako pulz. Jako pulz hradlové pole detekuje vzrůst napětí přes a jeho následný pokles pod komparační hladinu B, proto je třeba ji vhodně nastavit. Konkrétní úroveň této hladiny ovlivňuje, jaké pulzy vůbec nebudou detekovány, jelikož budou pod prahem detekce, a jaká délka pulzů bude změřena, popř. jak budou vyhodnocovány pile-up¹ pulzy, viz obrázek 15.

Hradlové pole (Cyclone IV, typ EP4CE6) zpracovává výstupy komparátorů a provádí časově amplitudovou analýzu signálu. V rámci této analýzy hradlové pole sleduje, kdy signál překročí přes komparační hladinu B a v tu chvíli zahájí měření délky pulzu s rozlišením 4 ns. Mezitím se zaznamenává, zda signál překročil hladiny L a H (jednokanálová analýza amplitudy). Jakmile signál poklesne zpět pod komparační hladinu B, hradlové pole rozpozná skončení pulzu a nejpozději do 30 ns od

¹Pile-up pulzy – pulzy, které se nahromadí na sebe ať už v důsledku současné detekce dvou částic v detektoru popř. nevhodným tvarováním signálu.



Obrázek 14: Znárodnění komparačních hladin H , L , B . Vůči komparační hladině B se měří délka pulzu. Hladiny H a L určují amplitudové okno.



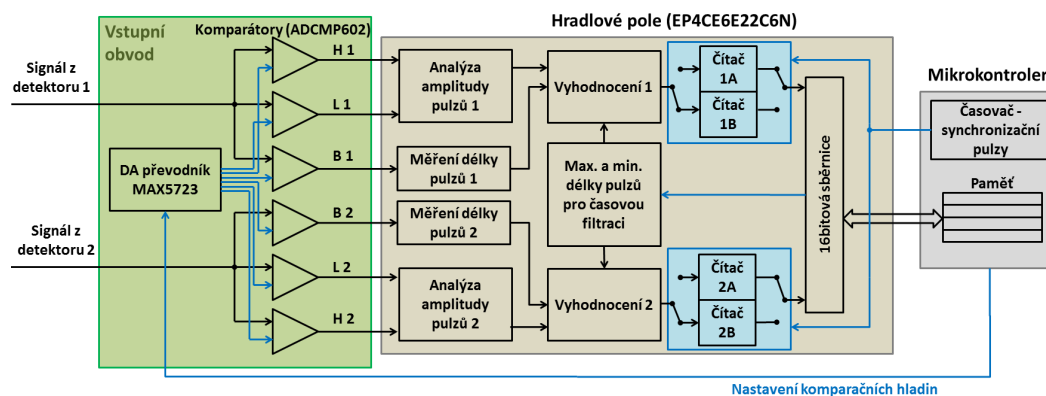
Obrázek 15: Na obrázku lze vidět dvě různě nastavené komparační hladiny B (červeně) při analýze čtyř pulzů (černě). Čtvrtý pulz v obou signálech vznikl nahromaděním dvou pulzů na sebe (pile-up). Číslice nad pulzy znázorňují, které pulzy hradlové pole zaznamená. V levé části třetí černý pulz nebude vůbec zaznamenán a pile-up pulz bude zaznamenán jako dva různé pulzy. Ve druhé části vpravo bude pile-up pulz zaznamenán jako jeden pulz.

tohoto okamžiku provede vyhodnocení délky pulzu a jeho amplitudy. Pokud pulz odpovídá nastaveným parametrům časově amplitudové filtrace, tedy amplituda pulzu spadá do nastaveného amplitudového okna a délka pulzu je v nastaveném časovém okně, je impuls započítán čítačem ve hradlovém poli. Detailní popis realizace časově amplitudové analýzy ve hradlovém poli lze nalézt v bakalářské práci autora [13].

Čítání pulzů v hradlovém poli zajišťují čítače s asynchronním designem. Aby se předešlo hazardním stavům [18],[19] a riziku vyčtení chybných hodnot z čítačů, je na každém z obou kanálu dvojice čítačů. V rámci dvojice se čítače střídají v čítání. Na začátku měření začínají čítat první čítače na obou kanálech. Jakmile chce mikrokontrolér čítače vyčíst po skončení podintervalu periody pohybu, vyšle do hradlového pole synchronizační pulz, kterým zakáže čítání prvních dvou čítačů a zároveň povolí čítání druhých dvou čítačů. Obsah prvních čítačů se od té doby nemění a má čas se ustálit po dobu několika desítek ns. Pravděpodobnost vyčtení čítačů v hazardním stavu je pak prakticky nulová. Následně mikrokontrolér obsah prvních čítačů vyčítá, nuluje je, a tím je připraví pro další měření v následujícím podintervalu. Mezitím druhá skupina čítačů čítá. Jakmile chce mikrokontrolér vyčíst druhé čítače, opět vyšle synchronizační pulz do hradlového pole, který povolí čítání opět prvním čítačům a zakáže čítání druhým čítačům. Mikrokontrolér vyčká na ustálení stavu ve druhých čítačích, vyčte jejich obsah a vynuluje je. Takto se průběh vyčítání opakuje stále dokola, čímž je zajištěno kontinuální čítání čítačů spolu s jejich vyčítáním.

Komparační hladiny (H , L , B) komparátorů se nastavují externím 8 kanálovým 12bitovým DA převodníkem MAX5723 (2 kanály se nepoužívají), který je ovládán

mikrokontrolérem. Komparační hladiny lze nastavovat z počítače posláním příkazů do mikrokontroléru od 0 do 2,5 V s rozlišením 0,61 mV. Parametry minimální a maximální délky pulzů (časové okno), podle kterých je vyhodnocováno, zda má pulz správnou délku, lze nastavit též z počítače posláním příslušných příkazů mikrokontroléru. Hodnoty časového okna pak mikrokontrolér nahrává do hradlového pole po 16bitové sběrnici vždy před začátkem měření. Hranice časového okna lze nastavovat s rozlišením 4 ns od 0 do 65532 ns. Blokové schéma vstupního obvodu, analýzy signálu a čítání pulzů je pro ilustraci detailněji vyobrazeno na obrázku 16. Úplné elektronické schéma vstupního obvodu pro zpracování signálu ze zesilovače je pak v příloze 1.

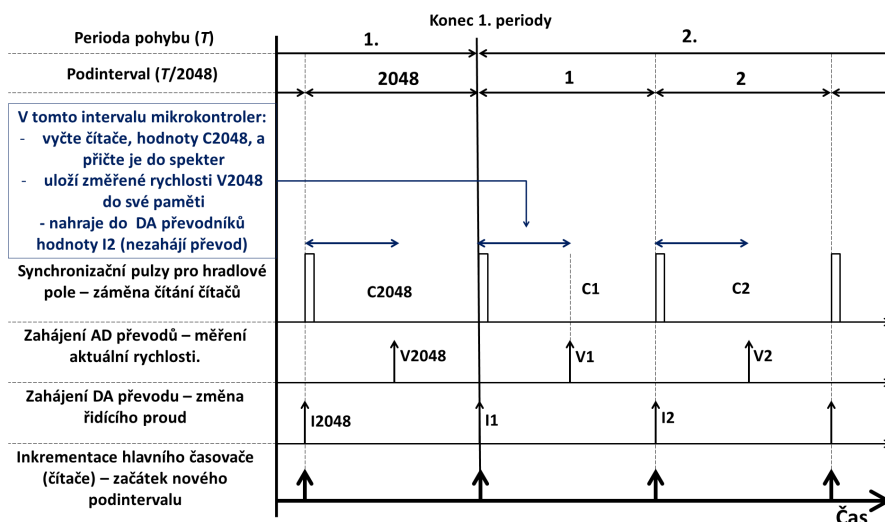


Obrázek 16: Podrobné blokové schéma vstupního obvodu, provedení časově amplitudové analýzy signálu a čítání pulzů v hradlovém poli. Modrými šipkami jsou zvýrazněny synchronizační signál pro přepínání čítačů a signály, které nastavují parametry časově amplitudové filtrace.

2.2.2 Měření Mössbauerových spekter

Detekované γ -fotony napočítané v hradlovém poli jsou tříděny do spekter bod po bodu pravidelným vyčítáním čítačů v hradlovém poli. Hlavní časovač v mikrokontroléru dělí základní periodu pohybu na 2048 podintervalů (kanálů). Po skončení každého podintervalu je obsah čítačů vyčten. Příkaz k vyčtení čítačů hradlové pole dostává skrze synchronizační signál, který generuje hlavní časovač v mikrokontroléru. Tento synchronizační signál vždy zastaví čítání první dvojice aktivních čítačů v hradlovém poli a povolí čítání druhé dvojice čítačů. Mikrokontrolér zastavené čítače vyčte a jejich obsah přičte do příslušného bodu v prvním a druhém spektru. Po vyčtení jsou čítače vynulovány, aby byly připraveny měřit v dalším podintervalu. Postupným vyčítáním čítačů po dobu jedné periody pohybu se uloží do paměti mikrokontroléru postupně dvakrát 2048 hodnot, které tvoří dvě Mössbauerova spektra. Časový diagram všech důležitých událostí a procesů, včetně vyčítání čítačů vzhledem k hlavnímu časovači, je graficky znázorněn na obrázku 17.

Mikrokontrolér odesílá naměřená spektra spolu s naměřenými průměrnými rychlostmi transducerů do počítače v pravidelných intervalech. Perioda posílání spekter



Obrázek 17: Časový diagram synchronizace všech důležitých procesů vzhledem k hlavnímu časovači (čítači). Vždy po skončení podintervalu má mikrokontrolér za úkol vyčíst čítače a AD převodníky a uložit do paměti hodnoty napočítaných pulzů a změřených rychlostí v minulém podintervalu. Dále mikrokontroler nahrává do DA převodníků nové hodnoty pro generování proudů v následujícím podintervalu, avšak nezahajuje převod těchto hodnot. Právě zmíněné úkoly musí mikrokontrolér stihnout do okamžiku měření rychlosti v aktuálním podintervalu.

do počítače je stejná jako perioda odesílání dat o průměrné rychlosti transducerů a je dána celočíselným násobkem počtu period pohybu transducerů. Tento počet period volí uživatel před začátkem měření. Typickou hodnotou je odesílání dat do počítače po uplynutí 300 period, což představuje při frekvenci pohybu 30 Hz odesílání dat každých 10 s.

Aby nevznikaly prodlevy v měření spekter způsobené čekáním na odeslání dat do počítače, jsou v paměti mikrokontroléru alokovány prostory pro měření dvou datových sad. Jednou datovou sadou jsou míněna dvě Mössbauerovská spektra a dva průběhy změřené průměrné rychlosti (oba transducery). Z první sady se data odesílají do počítače, zatímco do druhé datové sady se nová aktuálně měřená data ukládají. Následně se data odesílají z druhé sady a do první sady se ukládají nově naměřené výsledky. Obě sady se tak dokola střídají podobně jako čítače v hradlovém poli. Podrobněji je problematika komunikace mikrokontroléru s počítačem popsána v kapitole 2.5.

Na závěr popisu čítání spekter je nutné podotknout, že měřená spektra nenesou žádnou informaci o modulaci rychlosti. Bez znalosti průběhu rychlosti transducerů není možné u naměřených spekter provést kalibraci rychlostních os a interpretovat výsledky měření. Pro kalibraci rychlostní osy je nejjednodušší měřit v režimu se symetrickým trojúhelníkovým nebo pilovitým průběhem rychlosti, u něhož je zaručeno, že doba měření při určité rychlosti je stejná ve všech podintervalech a rychlostní osa je lineární. Není tím vyloučeno měření v jiných rychlostních režimech, jen je v

takových případech zapotřebí vhodným algoritmem normalizovat měřená spektra a provést kalibraci rychlostní osy.

2.2.3 Měření MCA a časově amplitudového spektra signálu

Pro měření Mössbauerových spekter s dobrým efektem je třeba čítat pokud možno jen rezonanční γ -fotony o energii 14,4 keV. Za tímto účelem je třeba vhodně nastavit parametry časově amplitudové filtrace pulzů, aby bylo čítáno maximální množství pulzů odpovídající platným γ -fotonům a minimum pulzů šumových. Pro nastavení vhodných parametrů je nutné znát tvar minimálně mnohokanálové (amplitudové) analýzy signálu (MCA), ideálně pak tvar časově amplitudového spektra signálu [13]. MCA u duálního spektrometru se měří bod po bodu postupně v jednotlivých a navzájem navazujících amplitudových oknech. Pro měření MCA se zahájí měření stejně, jako když je žádáno měření spekter. Spustí se hlavní časovač v mikrokontroleru a z čítačů v hradlovém poli jsou pravidelně vyčítány počty pulzů, které jsou tříděny do spekter. Do počítače jsou po určité době několika period odeslána spektra. Počítač následně všechny hodnoty z určitého spektra sečte dohromady, a tím se na daném kanále získá množství pulzů napočítané za určitou dobu v nastaveném amplitudovém okně. Počítač pak postupně dle parametrů nastavených uživatelem mění komparační hladiny L a H, kterými posouvá amplitudové okno, v němž měří celkový počet pulzů. Ukázky naměřených MCA lze vidět v podkapitolách 2.3.3 a 2.3.4.

Pro určení parametrů časové filtrace je vhodné znát časové amplitudové spektrum signálu. Toto spektrum je taktéž možné spektrometrem změřit, avšak měření trvá výrazně déle, jelikož je nutné měřit bod po bodu ve dvou rozměrech (amplitudová a časová okna). Možností, jak měření provést, je změřit mnohokanálovou analýzu signálu mnohokrát za sebou, ale pokaždé s jinými parametry časové filtrace, tedy v jiném časovém okně. Například amplitudová analýza se měří pro 40 různých amplitudových oken, ale budou čítány pouze pulzy, jejichž doba trvání bude například 100–200 ns (první časové okno). Dále bude měřeno se stejnými 40 amplitudovými okny, ale s časovým oknem 200–300 ns atd. pro například 40 různých časových oken.

Další možností, jak určit vhodné parametry pro časovou filtraci, je podívat se na tvar pulzů na osciloskopu a vhodné parametry odhadnout. Následně se s těmito parametry změří několik mnohokanálových analýz, při nichž budou parametry časové filtrace postupně upravovány, dokud tvar MCA nebude splňovat požadavky obsluhy na nejvhodnější rozlišení a poměr signálu ku šumu. Poslední variantou určení vhodných parametrů je použití jiného zařízení, které změří časově amplitudové spektrum signálu, ze kterého půjde vyčíst, jaké parametry časové filtrace zvolit. Je třeba dodat, že časovou filtraci není nutné používat. Vliv časové filtrace na tvar MCA, včetně ukázky časově amplitudového spektra je ukázán v podkapitole 2.3.4.

2.3 Detektor a zesilovač

S vývojem nového spektrometru byl vyvíjen i nový detekční systém. Jedním z cílů vývoje bylo dosáhnout krátké časové odezvy detekčního systému, aby bylo možné měřit s vyšším countratem bez pile-up efektu a aby elektronika ani detektor pokud možno nelimitovaly rychlost měření. S rychlejším detekčním systémem by totiž bylo možné lépe využívat aktivitu nově zakoupených zářičů. Dále byla vyžadována co nejvyšší účinnost detektoru a taktéž byly zvažovány dobrá dostupnost a nízká cena komponent pro jeho sestavení.

U plynových detektorů je countrate omezen velkou mrtvou dobou. Polovodičové detektory jsou oproti tomu nákladné na provoz a nemají příliš vysokou účinnost detekce [20, 21]. S ohledem na účinnost detekce 14,4keV γ -fotonů, cenu, dostupnost a rychlost odezvy byl jako nejlepší varianta vybrán scintilační detektor. K detektoru pak byl na míru vyvinut zesilovač. Části nového detekčního systému jsou podrobně popsány v následujících podkapitolách.

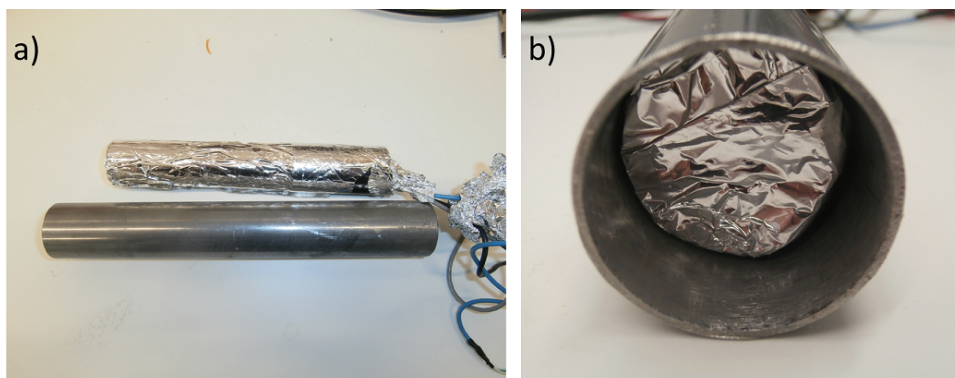
2.3.1 Detektor

Scintilační detektor tvoří pět částí: scintilační krystal, fotonásobič, zdroj vysokého napětí, magnetické stínění a světelné stínění. Jako scintilátor byl zvolen monolitický scintilační krystal YAP(Ce) od firmy Crytur vybroušený do podoby tenkého válce s tloušťkou 0,4 mm, průměrem 28 mm, pokrytého 30 nm hliníkové odrazné plochy. Fotonásobič byl zakoupen i s patičí se zdrojem vysokého napětí od firmy Hamamatsu, konkrétně byla použita patice C9028-01 s fotonásobičem R6095 [22, 23]. Scintilační krystal je přilepen průsvitnou pastou před fotokatodou fotonásobiče. Fotonásobič je zasazen do patice se zdrojem vysokého napětí a toto celé je usazeno v trubici z magneticky měkké oceli o vnitřním průměru 32 mm, délce 22,5 cm a s tloušťkou stěny 1,6 mm, která slouží jako magnetické stínění. Detektor tak může být vložen do transduceru, aniž by funkce fotonásobiče byla narušena magnetickým polem permanentního magnetu a zadávací cívky transduceru. Magneticky odstíněný detektor, popřípadě už i samotný fotonásobič s krystalem, je obalen hliníkovou fólií, která slouží k odstínění parazitního světla z okolí. Fotografie tohoto detektoru je na obrázku 18.

Vysoké napětí na fotonásobiči lze lineárně ladit více-otáčkovým potenciometrem nebo trimrem od 0 do -1250 V. Lze tak snadno měnit zesílení vstupního signálu až o čtyři řády [23]. Výstup fotonásobiče se chová jako zdroj proudu [24]. Výstupní proud je veden z fotonásobiče do zesilovače, kde je konvertován na napětí. Napěťový signál je dále zesílen, aby fotonásobič nemusel pracovat na příliš vysokém napětí, nezkracovala se jeho životnost a nedocházelo ke vzniku velkého množství temných pulzů a afterpulzů.

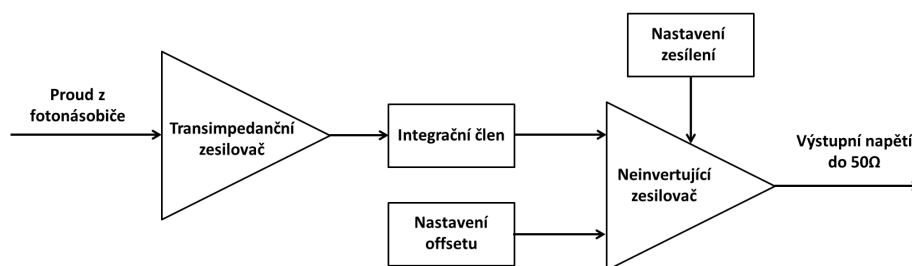
2.3.2 Zesilovač

Vyvinutý zesilovač je dvoustupňový. První stupeň tvoří transimpedanční zesilovač [19, 25], který převádí proudový výstup na napětí. Za prvním stupněm následuje



Obrázek 18: Fotografie detektoru: a) trubice z magneticky měkké oceli sloužící jako magnetické stínění a vedle ní fotonásobič se zdrojem vysokého napětí a scintilačním krystalem obalené hliníkovou fólií, b) vnitřní část detektoru zasunutá v magnetickém stínění.

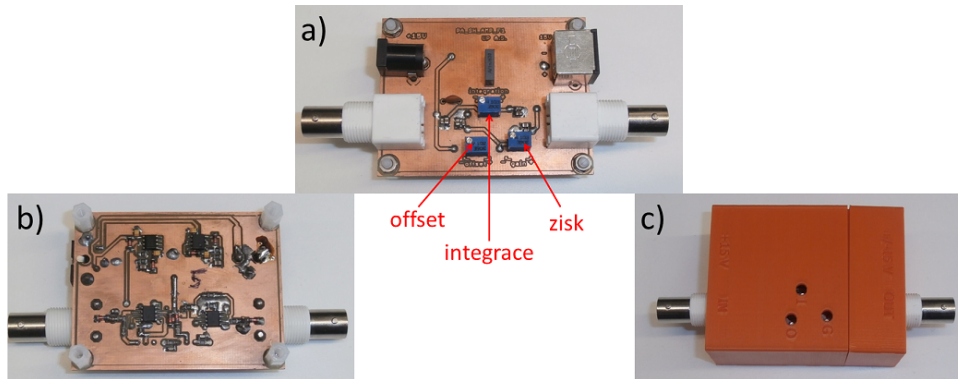
nastavitelný integrační člunek, který slouží k tvarování signálu [20]. Za integračním členem následuje druhý zesilovací stupeň, u něhož je možné nastavit zisk a navíc napěťový offset výstupního signálu. Výstup zesilovače je impedančně přizpůsoben k vedení signálu koaxiálním kabelem s 50Ω impedancí. Výstupní napětí zesilovače nabývá maximálních hodnot do $5,5 \text{ V}$. Komparátory ve vstupním obvodu řídicí elektroniky pracují díky 50Ω zakončení maximálně s poloviční amplitudou signálu, z toho důvodu je rozsah komparačních hladin (B, L, H) $0\text{--}2,5\text{V}$, nikoliv $0\text{--}5 \text{ V}$. Zjednodušené blokové schéma celého zesilovače je na obrázku 19. Úplné elektronické schéma je pak uvedeno v příloze 2.



Obrázek 19: Blokové schéma vyvinutého zesilovače.

Hlavní částí obou zesilovacích stupňů je operační zesilovač AD8048, který byl vybrán pro vysokou rychlost přeběhu až 1000 V/us a pro schopnost dodávat výstupní proud až 50 mA . V prvním stupni je operační zesilovač zapojen v transimpedančním zapojení [26]. Ve druhém stupni je operační zesilovač zapojen jako neinvertující zesilovač s nastavitelným ziskem a nastavením offsetu. Jak zisk, tak časovou konstantu integračního členu a offset lze ladit třemi odporovými trimry, viz fotografie zesilovače na obrázku 20. Zisk druhého stupně lze nastavit v rozsahu $5\text{--}105$. Typicky se užívá maximálního zesílení. Časovou konstantu integračního členu lze měnit v rozsahu od 47 do 1047 ns . Úroveň offsetu signálu lze měnit v závislosti na zisku neinvertujícího

zesilovače od $-1,28$ V do $+0,89$ při maximálním zisku a od $-0,41$ V do $+0,28$ V při minimálním zisku. Pokud je měněn zisk, mění se i offset, proto je třeba nejdříve nastavit zisk a až poté měnit offset.



Obrázek 20: Fotografie zesilovače: a) pohled shora s označením jednotlivých trimrů, b) pohled zdola, c) zesilovač v plastovém pouzdře vytisknutém na 3D tiskárně.

Nastavením offsetu výstupního signálu je možné korigovat zesílení offsetu na druhém zesilovacím stupni. Dále lze signál posunout tak, že se nízké pulzy schovají pod úroveň komparační hladiny B, čímž se zamezí jejich detekci (nebudou čítány). V MCA tak lze odstranit pík šumových pulzů nízkých amplitud, aniž by bylo nutné posouvat komparační hladinu B k vyšším hodnotám. Díky tomu lze analyzovat amplitudy pulzů v plném rozsahu, protože komparační hladiny L a H musí být vždy nastaveny nad hladinou B.

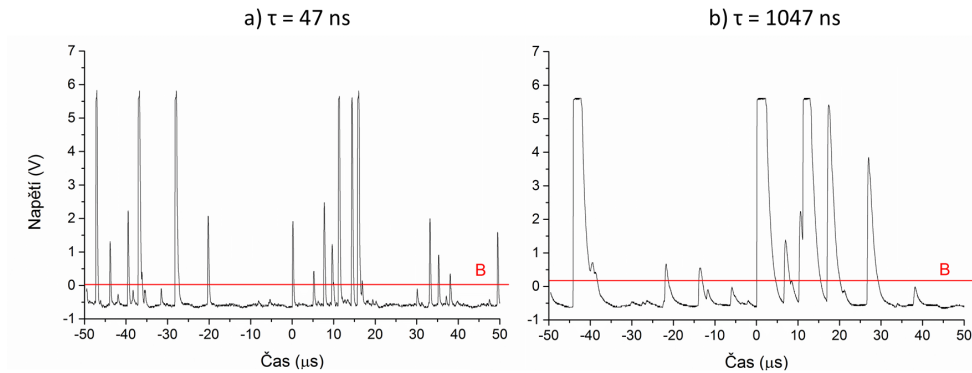
Použití integračního článku je v rozporu se zkracováním výstupních pulzů, přesto bylo jeho zařazení do zapojení nutné. Bez použití integračního článku je délka pulzů (doba trvání) na výstupu zesilovače vzhledem k napěťové úrovni 20 mV kratší než $1 \mu\text{s}$, což je žádoucí. Potíže ale způsobují afterpulzy fotonásobiče, tedy falešné pulzy, které se objevují za pulzem reálné detekce. Afterpulzy dokáží negativně změnit tvar MCA a to až do té míry, že pík $14,4\text{keV}$ γ -fotonů nelze vůbec pozorovat, jelikož množství falešných afterpulzů může výrazně převyšovat počet pulzů odpovídajících $14,4\text{keV}$ γ -fotonům. Takovýto problém nastává především při použití zcela nových fotonásobičů.

Jedním ze způsobů, jak nežádoucí efekt afterpulzů odstranit, je tvarování signálu [20] integračním členem. Tak dojde ke sloučení afterpulzů s prvotním pulzem. Místo několika krátkých impulzů tak vzniká sice dlouhý impuls, ale pouze jeden odpovídající skutečné detekci jedné částice. Časová šířka pulzů po vyhlazení integračním členem s časovou konstantou² 1047 ns je u uvedeného zesilovače s výše uvedeným scintilátorem mezi $1\text{--}6 \mu\text{s}$ ³. Jakékoliv rozšiřování pulzů však při vyšších aktivitách zářiče může snižovat countrate tím, že spojuje pulzy odpovídající dvěma reálným detekcím do jednoho pulzu. Dále může docházet k častějšímu zkreslování amplitudy v důsledku

²Časová konstanta $\tau = RC$ integračního článku je dána nabíjením kapacity C přes odpor R .

³Délka pulzů byla měřena vzhledem k úrovni komparační hladiny B rovné 20 mV.

pile-up efektu. Na obrázku 21 lze vidět porovnání signálu ze zesilovače při nastavení minimální a maximální časové konstanty integračního členu při stejné aktivitě zářiče. Lze si všimnout změn ve tvarech a v počtech zaznamenaných pulzů. Navíc, čím je větší časová konstanta integračního členu, tím větší zesílení fotonásobiče musí být nastaveno k dosažení stejné amplitudy pulzů.



Obrázek 21: Ukázka dvou signálů ze zesilovače na $100 \mu\text{s}$ dlouhém záznamu z osciloskopu při nastavení různé časové konstanty τ integračního členu. Červenou čarou je zvýrazněna komparační hladina B , vůči které se měří délka pulzů. Lze vidět, že integrací signálu dochází ke sloučení i několika pulzů v jeden. V záznamu a) by bylo napočítáno 18 pulzů, v záznamu b) pouze 8.

Je vhodné dodat, že tvar MCA závisí velice na principu, jakým elektronika pulzy čítá. Důležitým faktorem je i rychlost použité elektroniky. Paradoxně, elektronika, která vykazuje za čítáním pulzů mrtvou dobu nebo je dostatečně pomalá, může napomoci eliminovat čítání afterpulzů. Princip vzniku afterpulzů ve fotonásobiči, jejich vliv na MCA a možné způsoby, jak se s afterpulzy vypořádat, jsou popsány v následující podkapitole 2.3.3.

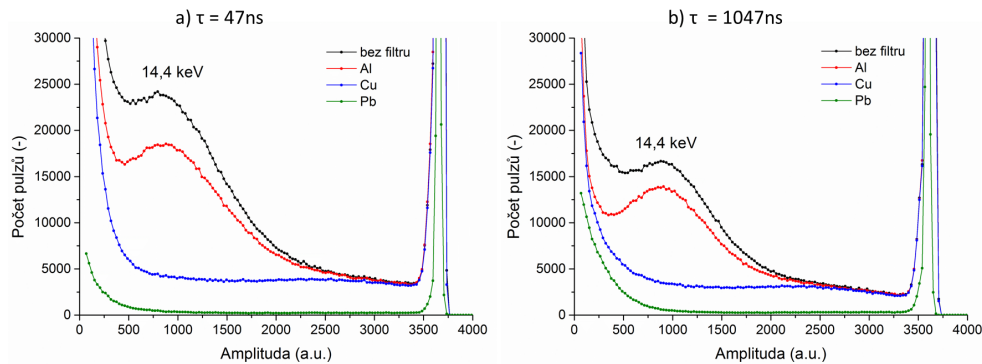
2.3.3 Afterpulzy a jejich vliv na MCA

Příčinou vzniku nežádoucích afterpulzů je ionizace zbytkového plynu mezi dynodami fotonásobiče. Vzniklé kladné ionty jsou urychlovány směrem k fotokatodě, ze které dokáží vyrazit další elektrony, které jsou sekundární elektronovou emisí zesíleny, a na výstupu se objeví falešný pulz, který neodpovídá detekci částice ve scintilačním krystalu. Takových afterpulzů může vzniknout i více za sebou s časovým odstupem několika stovek ns až jednotek μs . Doba příletu afterpulzů se liší v závislosti na napětí na fotonásobiči a na místě ve fotonásobiči, kde dojde k ionizaci zbytkového plynu. Amplituda afterpulzů dosahuje obecně různé velikosti a může dosahovat i desetin amplitudy pulzu odpovídajícího detekci. Někdy může být amplituda větší, někdy menší, v závislosti na tom, jak silný proud elektronů se šíří fotonásobičem a jak velké množství atomů zbytkového plynu se ionizuje. Významné je také stáří fotonásobiče. Čím je fotonásobič starší, tím jsou amplituda a množství afterpulzů menší [27].

Nevýhoda použitého scintilačního krystalu YAP(Ce) je, že kromě γ -fotonů o energii 14,4 keV detekuje také výrazně větší množství γ -fotonů o energii 122,1 keV. Afterpulzy za každou detekci 122,1keV γ -fotonu mohou být srovnatelné s amplitudou detekce 14,4keV γ -fotonů. Takto může docházet k výraznému ovlivnění tvaru MCA. Například s použitím zcela nového fotonásobiče a nastavením minimální časové konstanty integračního členu bylo v MCA signálu místo píku 14,4keV γ -fotonů pozorováno spektrum amplitud afterpulzů, které mělo průběh podobný exponenciále. Nebylo pak možné vybrat oblast užitečného signálu a bylo čítáno příliš mnoho afterpulzů.

Jak již bylo uvedeno výše, jedním z řešení, jak zabránit čítání afterpulzů, je tvarování signálu integračním členem. Na obrázku 22 je ukázka dvou MCA s nastavením různé časové konstanty integračního členu. Lze si všimnout, že tvarování signálu eliminuje čítání významného množství afterpulzů malých amplitud, ale zároveň snižuje celkový počet pulzů až o desítky procent. Je třeba dodat, že v uvedených MCA byl použit asi rok starý fotonásobič a množství i amplituda afterpulzů jsou již velice nízké ve srovnání s novým fotonásobičem.

Pro odlišení jednotlivých energií γ -fotonů v MCA zde i v dalších kapitolách byly použity hliníkový (Al), měděný (Cu) a olověný (Pb) absorpční filtr. Propustnosti použitých filtrů pro energie 6,3; 14,4 a 122 keV jsou uvedeny v tabulce 1. Každý filtr slouží k úplnému odstínění γ -fotonů o určitých energiích, díky čemuž lze vidět, jaké množství pulzů přísluší detekcím ostatních γ -fotonů, kosmického záření či radioaktivního pozadí.



Obrázek 22: Porovnání MCA signálu s časovou konstantou integračního členu a) 47 ns b) 1047 ns. Na grafu a) si lze všimnout většího množství pulzů nízkých amplitud (prostor mezi modrou a zelenou křivkou) a také výrazně většího množství napočítaných pulzů, ačkoliv doba měření byla v obou případech stejná.

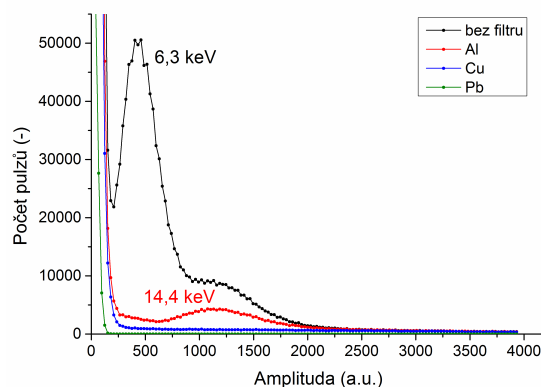
Dalším řešením, jak se vypořádat s afterpulzy, je nečítat všechny pulzy po dobu několika μ s po detekci 122,1keV γ -fotonu. Popřípadě lze zařadit mrtvou dobu za detekcí každého impulzu s touto nevýhodou, že může být limitován countrate. Asi nejlepším řešením je nalezení vhodného scintilačního krystalu, který má dobrou detekční účinnost pro 14,4 keV γ -fotony, ale detekuje minimální množství 122,1keV γ -fotonů. Pak se v signálu nevyskytují téměř žádné afterpulzy zaměnitelné s detekcí 14,4keV

Energie/filtr	bez filtru	Al	Cu	Pb
6,3 keV	88 %	0 %	0 %	0 %
14,4 keV	100 %	58 %	0 %	0 %
122 keV	100 %	99 %	95 %	0 %
Tloušťka filtru (absorbéru) (mm)	50 (vzduch)	0,22	0,2	2,5

Tabulka 1: Propustnost použitých filtrů pro vybrané energie fotonů. Bez filtru je okolo 12 % 6,3keV fotonů absorbováno vrstvou 50 mm vzduchu. Hliníkový filtr se používá pro úplné odfiltrování 6,3keV fotonů a absorbuje okolo 40 % 14,4keV fotonů. Měď spolehlivě filtruje fotony i o energii 14,4 keV. Olověný filtr zamezuje detekci i 122keV fotonů. Propustnost jednotlivých filtrů byla určena lineární interpolací z údajů uvedených na stránkách NIST [28]. Výsledky propustnosti byly zaokrouhleny na celá procenta.

γ -fotonů ani s použitím zcela nového fotonásobiče.

To, že cesta hledání vhodného scintilátoru může být přínosná, naznačují experimenty se scintilátorem vytvořeným z práškových mikročástic (0–30 μm) YaP(Ce), které jsou uloženy ve vrstvě o tloušťce okolo pár stovek μm . Mnohokanálová analýza s použitím takového scintilátoru je na obrázku 23. Velice zajímavé je energetické rozlišení 6,3keV a 14,4keV fotonů a zanedbatelné pozadí od Comptonovsky rozptýlených 122,1keV γ -fotonů (plocha pod modrou křivkou). Hypoteticky optimální z hlediska afterpulzů a účinnosti pro detekci 14,4keV γ -fotonů v Mössbauerově spektroskopii by mohl být monolitický scintilační krystal YaP(Ce), který by měl tloušťku někde mezi 0,05–0,4 mm. Dodavatelé zatím ale takový krystal nejsou schopní vyrábět. Další otázkou je, zda by se podařilo najít vhodný kompromis mezi účinností detekce 14,4keV a detekováním 122,1keV γ -fotonů.



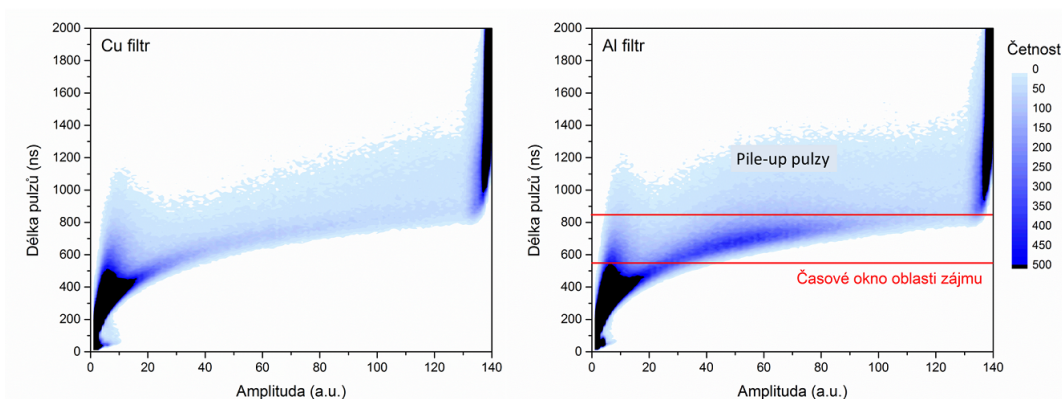
Obrázek 23: Mnohokanálová analýza signálu s použitím scintilátoru vytvořeného z práškových částic YAP(Ce). Propustnost použitých filtrů: Al, Cu, Pb je uvedena v tabulce 1 výše.

2.3.4 Vliv časové filtrace signálu na MCA

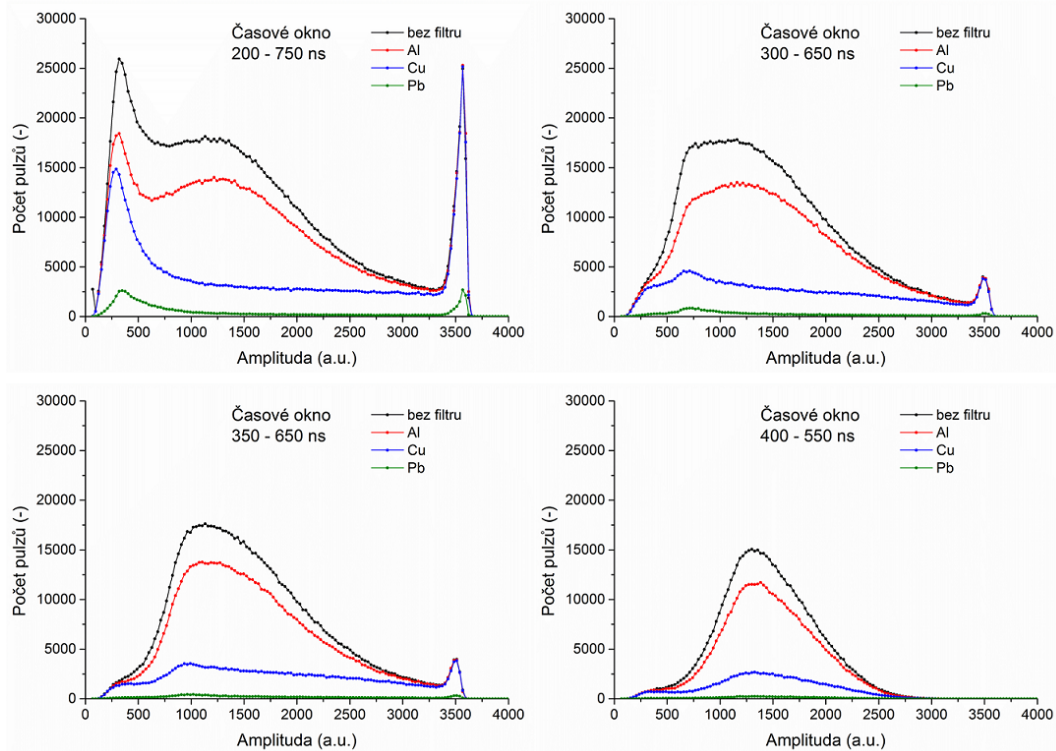
Tvar časově amplitudového spektra (2D analýza) signálu z výše uvedeného detektoru s monolitickým YAP(Ce) scintilátorem s časovou konstantou integračního členu zesilovače 47 ns je na obrázku 24. Spektrum bylo změřeno na zařízení vyvíjeném v rámci autorovy bakalářské práce [13]. Užitečný signál lze v tomto případě ohraničit časovým oknem 550–850 ns. Takto lze vyřadit z čítání pile-up pulzy, které jsou typicky v čase delší, a také lze vyřadit čítání krátkých šumových pulzů, mezi nimiž může být významné množství afterpulzů.

V grafech na obrázku 25 jsou ukázány čtyři MCA změřené duálním spektrometrem při nastavení různých časových oken. Časová konstanta integračního členu byla opět 47 ns, ale byl nastaven jiný offset a zesílení signálu než při měření časově amplitudového spektra z předchozího obrázku 24. Lze vidět, jakým způsobem zužování časového okna eliminuje čítání pulzů. Pro rozlišení signálu odpovídajícího detekcím příslušných γ -fotonů byly použity opět hliníkový, měděný a olověný filtr, jejichž propustnost pro dané energie je uvedena v tabulce 1 v podkapitole 2.3.3.

Na závěr podkapitoly 2.3 je třeba dodat, že nebyla provedena pečlivá měření, která by kvantifikovala vlivy výše zmíněných prvků na počet detekovaných 14,4keV γ -fotonů a poměr těchto fotonů k šumu. Na základě publikace [12] lze říci, že časová filtrace dokáže vylepšit měřicí efekt Mössbauerových spekter až o desítky procent. Lze odhadovat, že při vyšších aktivitách zářiče časová konstanta integračního členu zesilovače může ovlivnit celkový počet započítaných 14,4keV γ -fotonů a může mít vliv na množství napočítaných šumových pulzů v řádu až desítek procent. Volba vhodného scintilátoru by mohla snížit množství napočítaných šumových pulzů v řádu až desítek procent. Všechna zmíněná vylepšení lze navíc kombinovat dohromady. Celková kvantifikace vylepšení vyvinutého detekčního systému oproti jiným systémům by přesahovala rámec této práce, proto nebude dále rozebírána.



Obrázek 24: Časově amplitudové spektrum signálu z vyvinutého detekčního systému. Časová konstanta integračního členu byla 47 ns. Pro odhalení oblasti 14,4keV γ -fotonů byly použity hliníkový a měděný filtr. Hledaný signál lze vymezit časovým oknem například 550–850 ns, viz časové okno oblasti zájmu.



Obrázek 25: Ukázka vlivu časové filtrace na tvar MCA. Lze si všimnout, že detekce $122,1\text{keV}$ γ -fotonů vytváří šumové pozadí (modrá křivka Cu). Vhodnou časovou filtrací lze pozadí od $122,1\text{keV}$ γ -fotonů, ale také od kosmického záření a radioaktivního pozadí (zelená křivka) snížit. Časová filtrace na druhou stranu snižuje celkové množství načítaných pulzů, proto je třeba najít vhodný kompromis mezi celkovým počtem pulzů a poměrem signálu ku šumu.

2.4 Výměník vzorku a teplotní senzor

Výměník vzorku umožňuje automatizaci měření, případně vzdálené řízení až pro 20 vzorků. Hlavní částí výměníku je krokový motor s převodovkou 28BYJ-48 [29] upravený pro bipolární řízení. Motor je řízen driverem DRV8825 [30], který je usazen na desce s řídicí elektronikou. Pohyb motoru je skrze driver ovládán mikrokontrolérem. Pozici, do které se má motor natočit, nastavuje uživatel na počítači. Počítač následně posílá příslušné příkazy mikrokontroléru, aby pohyb motoru vykonal.

Na hřídeli krokového motoru je připevněn univerzální trojúhelníkový nástavec vytištěný na 3D tiskárně. Na tento nástavec lze připevnit různě velké, taktéž na 3D tiskárně vytištěné, plastové disky (nosiče vzorků), které mohou nést až 20 vzorků, viz fotografie na obrázku 26 a). Množství vzorků na disku ovlivňuje pouze geometrický tvar výměníku.

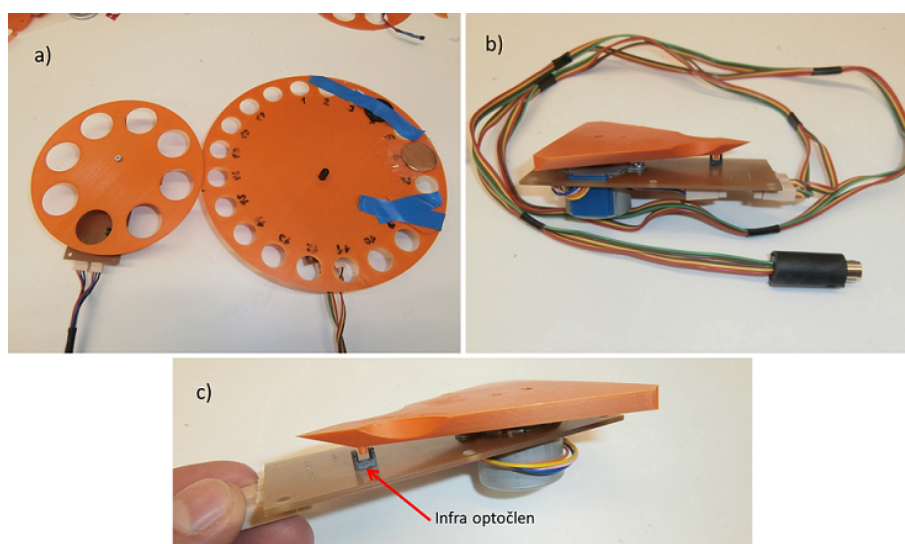
Spektrometr si po zapnutí nepamatuje pozici natočení krokového motoru výměníku vzorku. Navíc, hřídel motoru může být například z vnějšku pootočená obsluhou nebo jinými nežádoucími vlivy. Návrat hřídele motoru do referenční (počáteční) pozice zajišťuje infra optočlen s malým kolíčkem, který vyčnívá z trojúhelníkového nástavce. Napěťový signál z optočlenu je veden do mikrokontroléru. Jakmile kolíček na nástavci

přeruší infra paprsek optočlenu (fotografie na obrázku 26 c), mikrokontrolér zastaví otáčení motoru. Tato pozice je považována za výchozí a je jí připsána hodnota pozice 0. Při zapnutí spektrometru, popř. při zapnutí každého měření, je tak možné natočit výměník vzorků do referenční pozice, vůči které jsou pak pevně definovány ostatní polohy vzorků na disku.

Nastavení driveru a programu v mikrokontroléru jsou takové, že umožňují uživateli nastavit polohu hřídele motoru pouze v rámci jedné otáčky v úhlu od 0 do 351,5° rovnoměrně ve 2000 krocích s úhlovým rozlišením 0,18°. Pro určitý typ disku jsou pak buď experimentálně, nebo výpočtem, určeny pozice, na kterých se nachází jednotlivé vzorky. Uživatel zadává číslo od 0 do 2000, kde 0 odpovídá nulové pozici 0° (kolíček přerušuje infra paprsek optočlenu) a 2000 úhlovému natočení na úhlovou pozici 351,5°. Pozice vzorků na disku se pak zadávají jako parametry do programu, který automatizuje měření.

Krokový motor je usazen spolu s optočlenem na samostatném plošném spoji, na kterém jsou vyvrtány montážní otvory a který je dostatečně dlouhými vodiči napojen na řídicí elektroniku. Díky tomu je možné výměník vzorků umístit tak, jak je zrovna zapotřebí. Schéma a deska plošného spoje výměníku vzorku jsou uvedeny v příloze 3. Schéma zapojení driveru DRV8825 k mikrokontroléru je v příloze 1.

Každá deska s řídicí elektronikou zvládá řídit nezávisle dva výměníky vzorku, které lze využít při měření v klasické transmisní (TMS) nebo rezonanční konfiguraci (RMS), popř. v konfiguraci měření ve zpětném rozptylu. V paralelních konfiguracích výměník prakticky nelze použít, jelikož je třeba hýbat i se vzorkem a muselo by se tedy hýbat i s celým výměníkem.

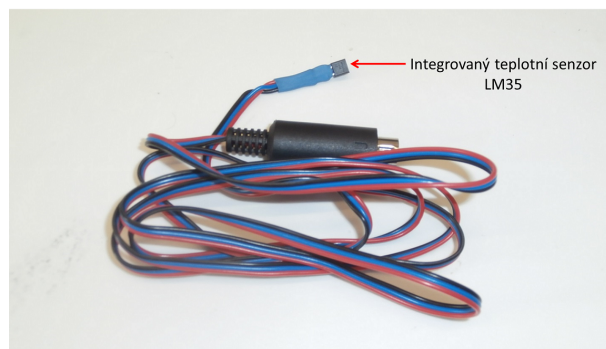


Obrázek 26: Fotografie výměníku vzorku: a) dva výměníky s různě velikými disky schopnými nést 8 a 20 vzorků b) Plošný spoj výměníku vzorku s trojúhelníkovým držákem disků včetně přívodních vodičů c) detail kolíčku na trojúhelníkovém držáku a infra optočlenu, který slouží pro natočení motoru do referenční pozice.

Spektrometr dále nabízí možnost připojení externího teplotního čidla LM35, na

jehož výstupu je napětí, které je lineární funkcí teploty. LM35 zvládá měřit teplotu v rozsahu 0–100 °C s přesností 0,5 °C [31]. Čidlo je přes dostatečně dlouhé vodiče napojeno do desky s řídicí elektronikou, díky čemuž může být vhodně umístěno tam, kde je potřeba.

Napětí z čidla je na příkaz z počítače jednorázově změřeno třetím AD převodníkem, který je součástí mikrokontroléru. Mikrokontrolér následně odesílá hodnotu z AD převodníku ve znakové podobě do počítače. V počítači se pak hodnota přepočítá podle převodní rovnice na skutečnou teplotu. Teplotní čidlo i s konektorem je vyfoceno na obrázku 27.



Obrázek 27: Teplotní senzor LM35 s konektorem pro připojení k řídicí jednotce.

2.5 Komunikace spektrometru s počítačem

Komunikace duálního spektrometru s počítačem probíhá skrze dvě USB rozhraní, tedy spektrometr se připojuje do počítače ke dvěma USB portům. Jedno USB (příkazové) slouží k zasílání příkazů a nahrávání zadávacích proudů do mikrokontroléru. Druhé USB (datové) zajišťuje vyčítání naměřených dat z mikrokontroléru do počítače. Varianta dvou USB byla zvolena jako nejjednodušší řešení, jak snáze kombinovat znakový a binární datový přenos a jak zabránit prolínání odesílaných dat s odpověďmi mikrokontroléru na příkazy. Mikrokontroler totiž po zaslání příkazu odpovídá, zda porozuměl obdržnému příkazu nebo zda došlo k nějaké chybě.

Mikrokontroler nekomunikuje přímo s počítačem prostřednictvím USB, nýbrž komunikuje přes UART se dvěma FTDI čipy (FT230XS), které realizují převod komunikace UART – USB. Zapojení FTDI čipů k mikrokontroléru je na elektronickém schématu v příloze 1. Komunikační rychlost na datovém UARTu je 921 600 Bd/s a je zde nutně nastavena RTS/CTS kontrola datového toku. Na příkazovém UARTu je nastavena nižší komunikační rychlost 115 200 Bd/s a nevyužívá se žádná kontrola datového toku, jelikož RTS pin je použit pro hardwarový restart mikrokontroléru. Díky tomu lze mikrokontrolér resetovat z počítače, když dojde k zaseknutí komunikace.

Pro zajištění dostatečné rychlosti přenosu dat mezi mikrokontrolérem a počítačem jsou velká pole dat přenášena binárně. Příkazy jsou pro jednoduchost a možnost ukončení zprávy pomocí specifických znaků přenášeny znakově (ASCII kódování).

Datové USB posílá největší objem dat, a proto zasílá data pouze v binární podobě. Příkazové USB komunikuje znakově až na nahrávání průběhů řídicích proudů do mikrokontroléru, které jsou posílány binárně. V následujících podkapitolách je podrobněji rozebráno, jak probíhá zpracování vybraných příkazů, nahrávání parametrů, odesílání dat, změna datových sad a jaké jsou časové limity pro odesílání dat a podobně.

2.5.1 Nastavování základních parametrů měření

Základním parametrem každého měření je nastavení periody respektive frekvence pohybu transducerů. Uživatel spektrometru do počítače zadává požadovanou frekvenci pohybu a počítač dopočítává podle převodního vztahu číselný parametr pro nastavení hlavního časovače v mikrokontroléru. Hlavní časovač generuje periodu jednoho podintervalu, tedy periodu pohybu dělenou 2048. Parametr, který počítač nahrává do hlavního časovače v mikrokontroléru, je celé číslo, které určuje periodu podintervalu v násobcích 5,555 ns. Periodu pohybu transducerů je tímto způsobem dovoleno nastavit od zhruba 10,241 ms (97,65 Hz) do 341,333 ms (2,93 Hz) s krokem okolo 0,011 ms. Tyto hodnoty nejsou limitovány hlavním časovačem. Horní frekvenční limit (97,65 Hz) je stanoven, aby mikrokontrolér stíhal spolehlivě a s dostatečnou časovou rezervou po skončení každého podintervalu provést patřičné datové operace, tedy vyčíst hradlové pole, uložit naměřené rychlosti a nastavit nové hodnoty pro DA převodníky. Při maximální frekvenci 97,65 Hz musí tyto operace stihnout do 2,5 μ s. Dolní frekvenční limit byl stanoven na základě toho, že modulace rychlosti při příliš nízké frekvenci pod 3 Hz vyžaduje příliš vysoký zdvih transduceru v jednotkách několika milimetrů.

Časové parametry pro časově amplitudovou filtraci je možné nastavit pouze před začátkem měření, nikoliv v jeho průběhu. Je to z toho důvodu, že tyto parametry se nahrávají přímo do hradlového pole. V průběhu měření je hradlové pole kontinuálně vyčítáno mikrokontrolérem a pro nahrání nových parametrů časového okna je třeba změnit směr datového toku na datové sběrnici mezi mikrokontrolérem a hradlovým polem. To by nebylo možné provést bez zastavení vyčítání dat z hradlového pole, tedy bez narušení měření.

Na druhou stranu parametry amplitudového okna (hladiny H a L) a komparační hladiny B lze měnit kdykoliv během měření a příkazy lze zadávat v libovolném okamžiku. Mikrokontrolér totiž sám aktualizuje napětí komparačních hladin v definovaném okamžiku, a to při zadání příkazu pro spuštění měření a pak opakovaně po odeslání každé naměřené sady dat do počítače, viz další podkapitola 2.5.2. Tuto možnost zajišťuje použití externího DA převodníku MAX5723, který umožňuje nahrát požadované hodnoty na komparačních hladinách B1, L1, H1, B2, L2, H2 postupně a v jeden okamžik na příkaz z mikrokontroléru je všechny převést. Díky tomu lze rychleji měřit MCA bez potřeby přerušování měření. Naopak měření časově amplitudového spektra (2D analýza signálu) se bez zastavení měření neobejde.

Při měření MCA uživatel musí zadat komparační hladinu B, velikost amplitudového okna a minimální a maximální hranici intervalu amplitud. Počítač pak sám dopočítává nastavení hladin L a H, aby amplitudové okno bylo postupně posouváno

až k nastavené maximální hranici. Posunutí amplitudového okna se provádí vždy po odeslání datové sady do počítače.

Dalším velice důležitým parametrem pro měření jak spekter, tak MCA je nastavení počtu period (cyklů), po kterých mikrokontrolér odesílá data do počítače. Díky průběžnému posílání dat lze v počítači vidět průběžné výsledky. Tímto parametrem se zároveň nastavuje celkový čas měření jednoho bodu MCA, tedy čas čítání pulzů v jednom amplitudovém okně. Periodu odesílání dat do počítače uživatel získá vydělením počtu cyklů, frekvencí pohybu. Například při nastavení vyčítání po každých 900 periodách při frekvenci pohybu 45 Hz budou data odesílána do počítače každých 20 s. Minimální počet period, po nichž lze data odesílat, je 50. Tento limit je nastaven tak, aby mikrokontrolér stále stíhal provádět veškeré operace včetně odesílání dat i při maximální provozní frekvenci pohybu 97,65 Hz. Existuje i horní limit maximálního počtu period, a sice 1 040 000, který je však prakticky nevýznamný a je dán limitem přetečení 32 bitových čísel v paměti mikrokontroléru, do které se ukládá informace o změřené rychlosti. Typickou hodnotou používanou u většiny měření je vyčítání dat po 300 periodách.

V poslední řadě lze v ovládacím softwaru spektrometru nastavovat jména souborů, do kterých se mají ukládat měřená spektra a mnohokanálové analýzy. Dále lze nastavovat specifické parametry pro výpočet zpětné vazby a měření rezonančních křivek transducerů, avšak tato část je poměrně speciální a nebude zde podrobněji rozebírána. Na příkaz lze také přečíst teplotu z teplotního senzoru. Ovládací software spektrometru je napsán v jazyce C a lze jej ovládat z příkazového řádku. Uživatel, který je obeznámen se základními příkazy, si tak může napsat vlastní script pro provedení složitějšího automatického měření.

2.5.2 Odesílání, nahrávání a měření dat, střídání datových sad

Pro kontinuální měření spektrometru je nezbytné, aby data jak odesílaná, ale také nahrávaná bylo možné ukládat na dvě místa v paměti – dvě datové sady. Dublování prostoru v paměti je nezbytné, jinak by bylo nutné čekat na odeslání dat do počítače, popř. na příjem dat z počítače, než by se mohlo pokračovat v měření.

Informace o zadávacích proudech je do mikrokontroléru nahrávána přes příkazové USB. Jakmile je zadán příkaz pro odeslání průběhů řídicích proudů do mikrokontroléru, přepne se komunikace do binární formy a mikrokontrolér čeká na příjem 2048 16bitových čísel. Jakmile obdrží požadovaný počet bajtů, přepne se komunikace opět do znakové formy a lze zasílat další příkazy. V případě, že dojde ke ztrátě dat při nahrávání, hrozí, že se mikrokontrolér zasekne. Z tohoto důvodu byl RTS pin FTDI čipu příkazového USB připojen k resetu mikrokontroléru, aby bylo možné komunikaci restartovat.

Kontinuální korekce průběhů zadávacích proudů probíhá následovně. Jakmile počítač napočítá korekci zadávacích proudů, odesílá korigované průběhy do mikrokontroléru do druhé datové sady zadávacích proudů. Z první datové sady zadávacích proudů mezitím mikrokontrolér generuje průběhy řídicích proudů. Když je nahrávání

korigovaných průběhů proudů do paměti dokončeno, vyšle počítač mikrokontroléru příkaz, aby začal generovat pohyb z druhé datové sady zadávacích proudů. K přepnutí generování z druhé datové sady nedochází okamžitě, nýbrž až po skončení periody pohybu. Další korigované průběhy proudů se pak ukládají do nepoužívané první datové sady a následně dojde k opětovnému přepnutí čtení z druhé datové sady do první datové sady. Tento postup se opakuje stále dokola.

Informace o měřených rychlostech a spektrech jsou posílány binárně po datovém USB. Příkaz k odeslání dat přichází vždy po uplynutí nastaveného počtu period pohybu. Jakmile tento okamžik nastane, spektrometr přepne ukládání nově měřených dat do jiného místa v paměti, do druhé datové sady. Data z první sady jsou mezitím odeslána do počítače. Po odeslání je první datová sada vynulována. Následně je ukládání dat přepnuto zpět do první datové sady a data z druhé datové sady jsou odeslána a vynulována. Postup se opakuje stále dokola.

Naměřená data se odesílají v pevném formátu. Nejprve jsou poslány 4 bajty, které počítači signalizují, že přichází nová data. Následně jsou po sobě v tomto pořadí odeslána data o změřené rychlosti prvního a následně druhého transduceru a první a po něm druhé Mössbauerovo spektrum. Celkem se tak posílají 4 pole obsahující 2048 32bitových hodnot, které jsou posílány od MSB po LSB v pořadí, v jakém byly měřeny. Před každým polem dat jsou navíc poslány ještě 4 identifikační bajty, které označují dané pole hodnot. Jedno odeslání dat trvá při komunikační rychlosti 921 600 Bd/s 0,356 s, což limituje minimální počet period, po které lze data z mikrokontroléru vyčítat, na 50.

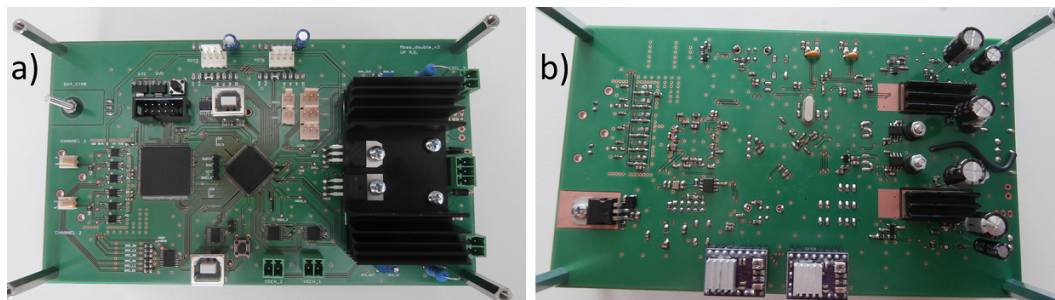
2.6 Celková podoba spektrometru

Celý spektrometr tvoří následující části: 2 detektory, 2 zesilovače, řídicí elektronika, 2 transducery, 2 výměníky vzorku, teplotní senzor a počítač. Všechny tyto části mají samostatné umístění, mohou být různě rozmístěny a jsou s dalšími částmi propojeny vodiči. Celý spektrometr je napájen ze sítě. Napětí 230 V je přes síťový konektor přivedeno do kovového boxu, který obsahuje desku s řídicí elektronikou, viz obrázek 28, a dva speciálně vyrobené lineární zdroje napětí $\pm 8,6$ V (1,5 A) a ± 15 V (0,3 A), které napájí zbylé části spektrometru nízkým napětím. Schéma desky s řídicí elektronikou je po částech uvedeno v příloze 1. Zdroje jsou tvořeny transformátorem, usměrňovačem, vyhlazovacími kondenzátory a stabilizátory LM317 a 7815. Úplná elektronická schémata těchto zdrojů jsou uvedena v příloze 4. Fotografie celého boxu s řídicí elektronikou jsou na obrázku 29.

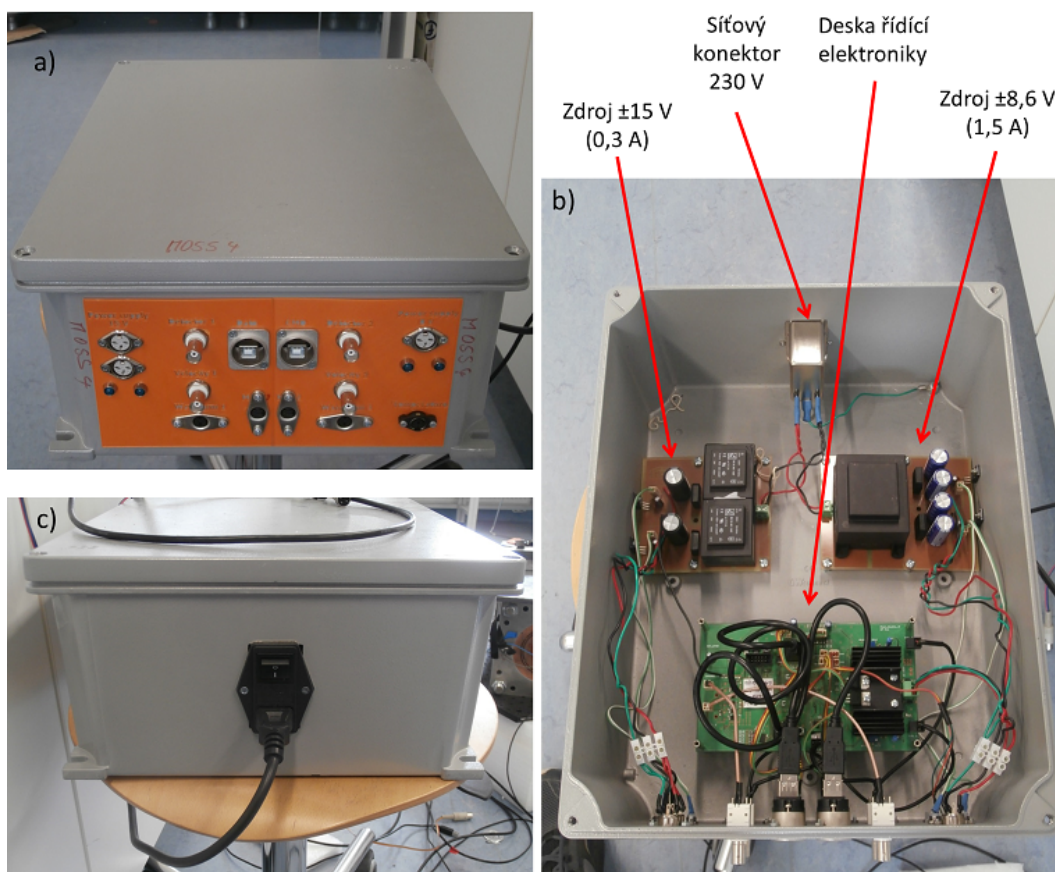
Schéma zapojení spektrometru včetně rozvodu napájení je uvedeno na obrázku 30. Deska s řídicí elektronikou je propojena s ostatními částmi spektrometru skrze konektory na čelním panelu boxu, viz obrázek 31. Kromě konektorů pro připojení řídicích, měřených a datových signálů je navíc vyvedeno i napájecí napětí $\pm 8,6$ V pro napájení libovolného externího zařízení. Na obrázku 32 lze vidět celý spektrometr bez počítače sestavený v paralelní transmisní konfiguraci. Transducery jsou kvůli eliminaci vibrací umístěny na kovové desce, která je zavěšená přes pružiny na kovové konstrukci.

Radioaktivní zářič je umístěn v krytu se dvěma otvory vytištěným na 3D tiskárně. Kryt je vyplněn olovem a slouží jako stínění.

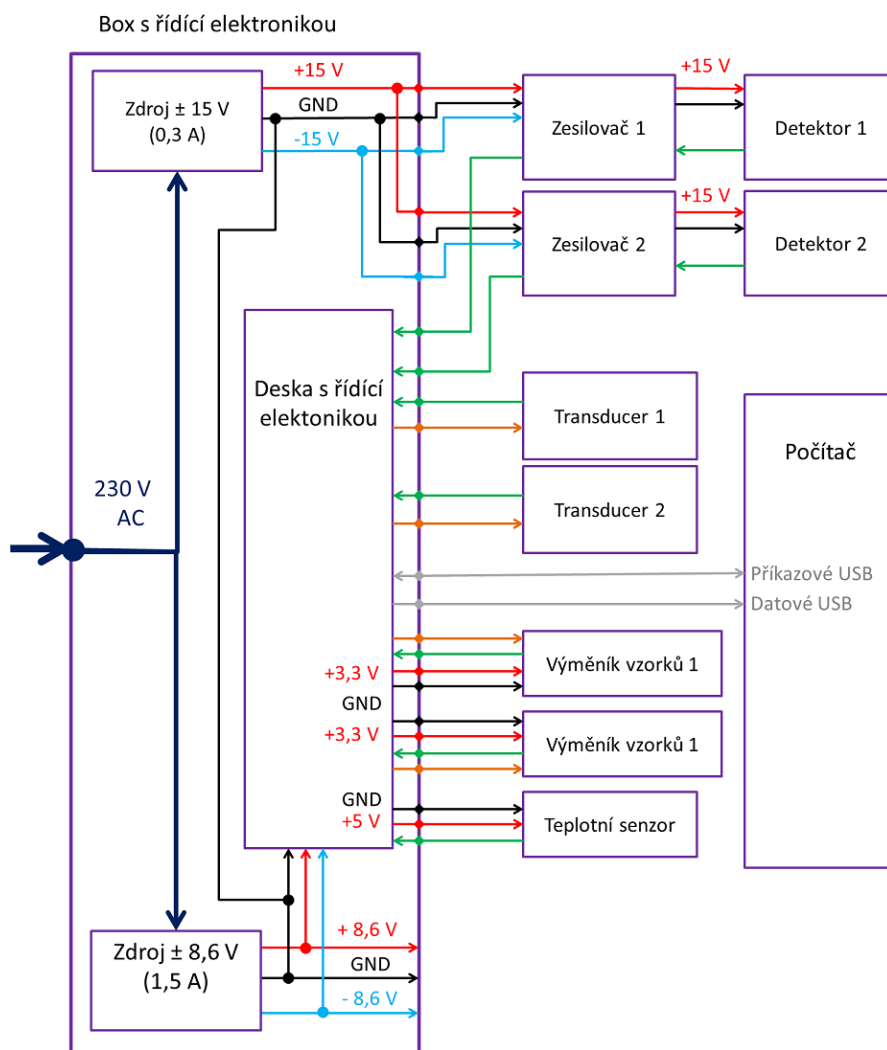
Je vhodné zmínit, že ke spektrometru lze připojit i jiné typy detektorů. Jedinou podmínkou je, že výstup celého detektoru musí mít napěťový výstup s amplitudou napětí do 5,5 V, který je možné terminovat 50Ω odporem. V současné době je spektrometr dále vylepšován a testován, základní principy fungování se ale nemění.



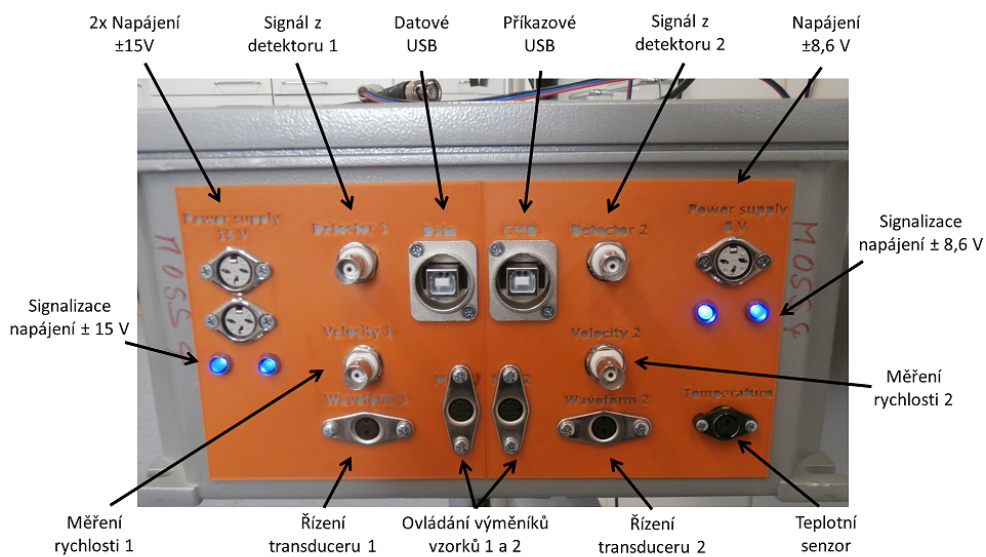
Obrázek 28: Fotografie desky s řídicí elektronikou: a) pohled shora b) pohled zdola.



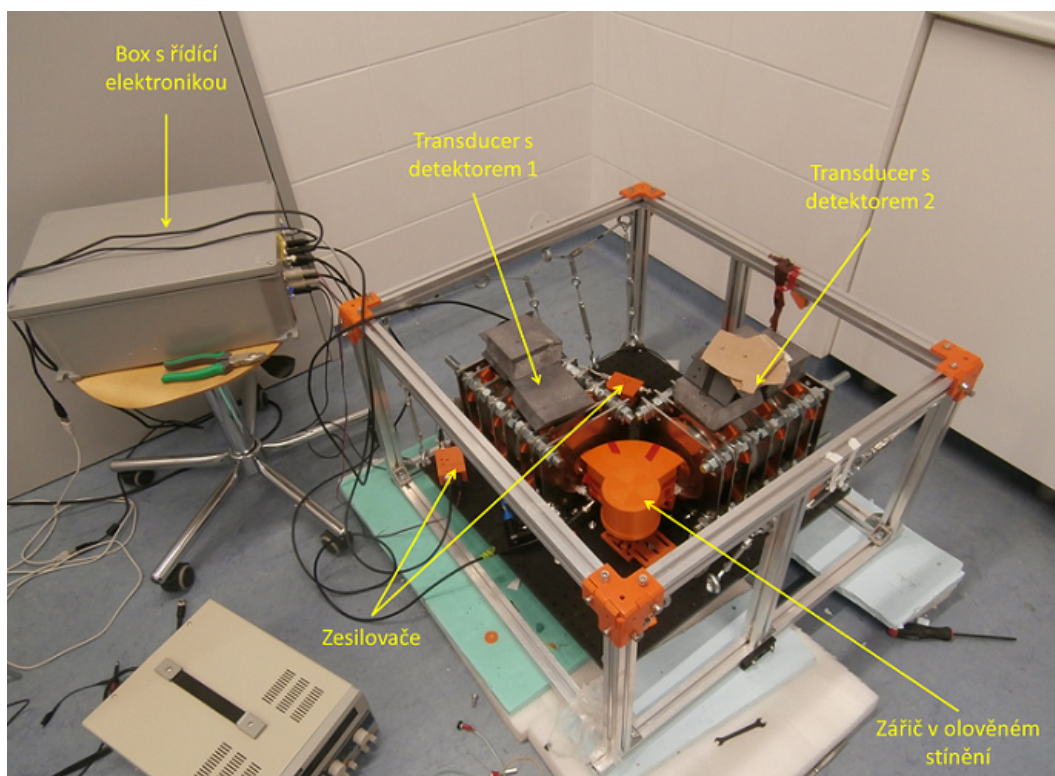
Obrázek 29: Fotografie boxu s řídicí elektronikou: a) čelní pohled na box b) vnitřní uspořádání elektroniky v boxu c) pohled zezadu na síťový konektor.



Obrázek 30: Schéma zapojení spektrometr včetně rozvodu napájení. Červeně jsou označena kladná napětí. Černě je označena země (GND), Světle modře jsou značena záporná napětí. Analogové signály vstupující do desky s řídicí elektronikou jsou značeny zeleně. Řídicí analogové signály jsou označeny oranžově. Datové signály jsou zbarveny šedivě.



Obrázek 31: Fotografie a popis čelního panelu boxu s řídicí elektronikou.



Obrázek 32: Fotografie duálního spektrometru v paralelní transmisní konfiguraci. Počítač, který řídí spektrometr, není na fotografii vidět.

3 Adaptace spektrometru pro dynamická měření

Vývoj duálního spektrometru spolu se systémem digitálního řízení nabízí rozmanité možnosti úprav spektrometru proveditelné změnou softwaru. V této kapitole bude představena adaptace Mössbauerova spektrometru pro dynamická měření. Jde o adaptaci spektrometru, která umožňuje měřit rychlé fyzikální a chemické procesy pomocí Mössbauerova jevu, tedy zaznamenávat změny v Mössbauerových spektrech v průběhu děje. Takové měření procesů je v současné době možné provádět pouze na synchrotronech, kde lze jedno Mössbauerovo spektrum změřit řádově za jednotky minut. Právě doba měření jednoho spektra s běžným Mössbauerovým spektrometrem je limitující faktor pro měření rychlých procesů.

Vzhledem k tomu, že doba měření jednoho spektra na konvenčním spektrometru může trvat několik hodin až několik týdnů, lze za rychlé procesy označit všechny takové děje, u kterých se Mössbauerovo spektrum výrazně změní za čas kratší, než je doba měření spektra. Hranice toho, co považovat za rychlý proces a co už ne, tedy není úplně ostrá. Tato hranice je závislá obecně na rychlosti měření jednoho spektra, kterou ovlivňuje druh vzorku, aktivita zářiče, konstrukce spektrometru a také požadavek, jaká statistika měření je již dostatečná. Následující podkapitoly popisují pojem a princip dynamického měření, jeho podmínky a limity, technickou realizaci spektrometru pro dynamické měření a jeho testování.

3.1 Dynamické měření

Doba měření Mössbauerova spektra závisí ve své základní podstatě na poměru počtu rezonančně absorbovaných a celkového počtu detekovaných $14,4\text{keV}$ γ -fotonů. To znamená, že celkovou dobu měření při určité aktivitě zářiče a pro dosažení určité statistiky měření nelze zkrátit. Dynamické měření definujeme jako měření průběhu děje, který je periodicky opakován po dobu potřebnou k naměření požadovaného množství Mössbauerových spekter s požadovanou statistikou. Čím kratší děj je, tím častěji musí být zopakován, aby celková doba měření byla dostatečná. V průběhu každého děje se změří část každého spektra. Opakováním a sčítáním dílčích měření se získají výsledná spektra zachycující průběh děje.

Uvažujme například děj, který trvá 1 s. Tento děj má být zachycen na pěti spektrech (0,2 s/spektrum). První spektrum bude měřeno vždy v první pětině průběhu děje (0–0,2 s), druhé spektrum v druhé pětině (0,2–0,4 s) a tak dále. S každým zopakováním děje proběhne měření všech pěti spekter po dobu 0,2 s. Při zajištění stejného opakování děje po dostatečně dlouhou dobu lze všech pět spekter změřit s dostatečnou statistikou. Například, pokud je potřeba pro dostatečnou statistiku měřit 1 hodinu, tak pět spekter vyžaduje dobu měření 5 hodin. Proces je pak nutné opakovat po dobu 5 hodin, tedy celkem 18 000x. Tímto způsobem lze s pomocí Mössbauerovy spektroskopie teoreticky měřit libovolně krátké fyzikální či chemické procesy. Příkladem takových dějů mohou být průběhy chemických reakcí nebo fázové transformace a relaxace v materiálech.

3.1.1 Podmínky dynamického měření

První, již výše naznačenou, podmínkou pro dynamické měření je reprodukovatelnost měřeného procesu v dostatečném množství. Zároveň je nutné zajistit, aby byl průběh procesu v čase při každém opakování stejný.

Druhou velice důležitou podmínkou je triggrovatelnost⁴ procesu. Pro realizaci dynamického měření je nezbytná existence veličiny, jejíž změnu lze převést na elektrický signál (trigger). Existence triggrovacího signálu je nezbytná pro řízení přepínání měření jednotlivých spekter. Při opakování měřeného procesu není nutné, aby na sebe jednotlivé průběhy procesu přímo navazovaly. Proces se může klidně opakovat i s časovými prodlevami, které mohou být i nepravidelně dlouhé. Každá prodleva mezi opakováním procesu ale představuje čas, který se nezapočítává do doby měření spekter.

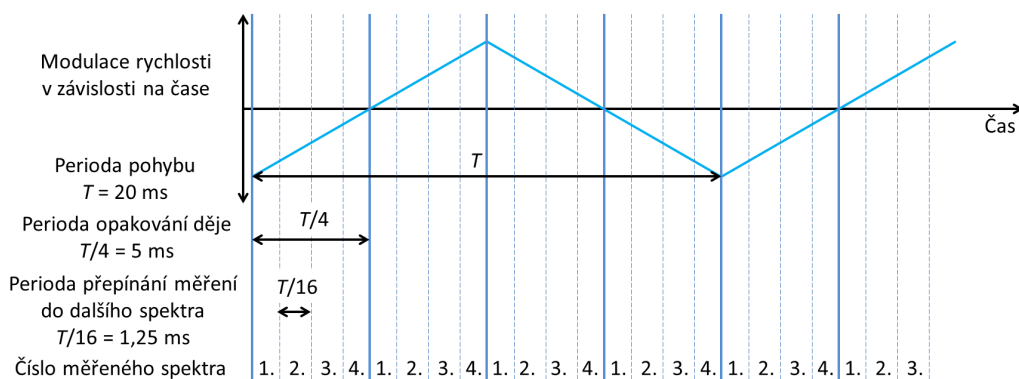
Při měření dějů, které jsou kratší nebo srovnatelné s periodou pohybu transduceru T (periodou modulace rychlosti), je nutné zajistit třetí důležitou podmínku, a sice homogenost měření, která vyžaduje, aby bylo každé spektrum měřeno zhruba stejnou dobu při všech rychlostech transduceru, neboli aby bylo měřeno stejný čas ve všech bodech (kanálech) spektra. Není tím myšleno, že se má každé spektrum měřit stejný čas, to je předpokládáno jako samozřejmost, aby všechna spektra byla změřena se stejnou statistikou a bylo možné je objektivně porovnávat. Porušení podmínky homogenosti se ve spektru projevuje tak, že se místo rovnoměrného spektra změní šikmé, obdélníkovým průběhem modulované nebo jinak deformované spektrum.

Tento jev ukažme na příkladu. Uvažujme symetrickou trojúhelníkovou modulaci rychlosti transduceru s periodou přesně 20 ms rozdělenou do 1024 čítacích kanálů. Sledovaný děj je měřen ve 4 spektrech. Děj je periodicky opakován každých 5 ms. Doba čítání do jednoho spektra je pak 1,25 ms, viz obrázek 33. Každé spektrum je v tomto případě měřeno jen při určité rychlosti. Na obrázku 34 je ukázáno, jak by vypadala spektra naměřená za dobu 300 period pohybu transduceru při měření bez absorbéru. Je vidět, že některé části spekter nejsou měřeny. Tato spektra jsou výsledkem numerické simulace měření, kterou autor naprogramoval v jazyce Python. Při simulaci bylo uvažováno, že v každém z 1024 kanálů dojde k náhodné detekci 0–3 pulzů. Jelikož byla uvažována symetrická trojúhelníková modulace rychlosti, jsou spektra přeložena do 512 bodů.

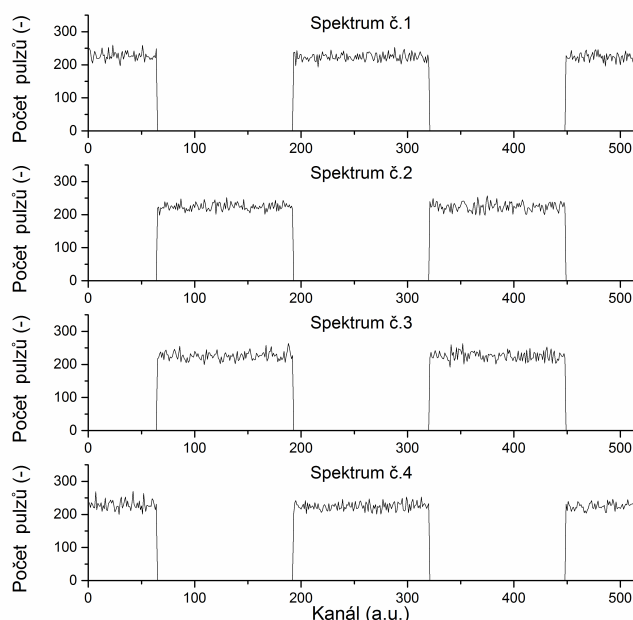
Homogenost měření závisí na nastavení periody pohybu transduceru, době měření jednoho spektra a počtu měřených spekter. V případě, že doba měření jednoho spektra je rovna celočíselnému násobku periody pohybu transduceru, není s homogeností měření potíž. Každé spektrum se měří rovnoměrně při všech rychlostech. V případě, že doba měření jednoho spektra není rovna celočíselnému násobku periody pohybu, nastává potíž při určité kombinaci nastavení: počtu měřených spekter, době měření jednoho spektra a periodě pohybu transduceru.

Dále je nutné uvést, že pokud je doba měření jednoho spektra zhruba o řád

⁴Trigger v překladu z angličtiny znamená spoušť, spustit. Triggrovatelný lze překládat jako spustitelný.



Obrázek 33: Obrázek k vysvětlení porušení podmínky homogenity měření v případě nevhodné synchronizace opakování děje s modulací rychlosti (pohybem transduceru). Například první spektrum je měřeno jen při některých modulacích rychlosti, viz obrázek 34.

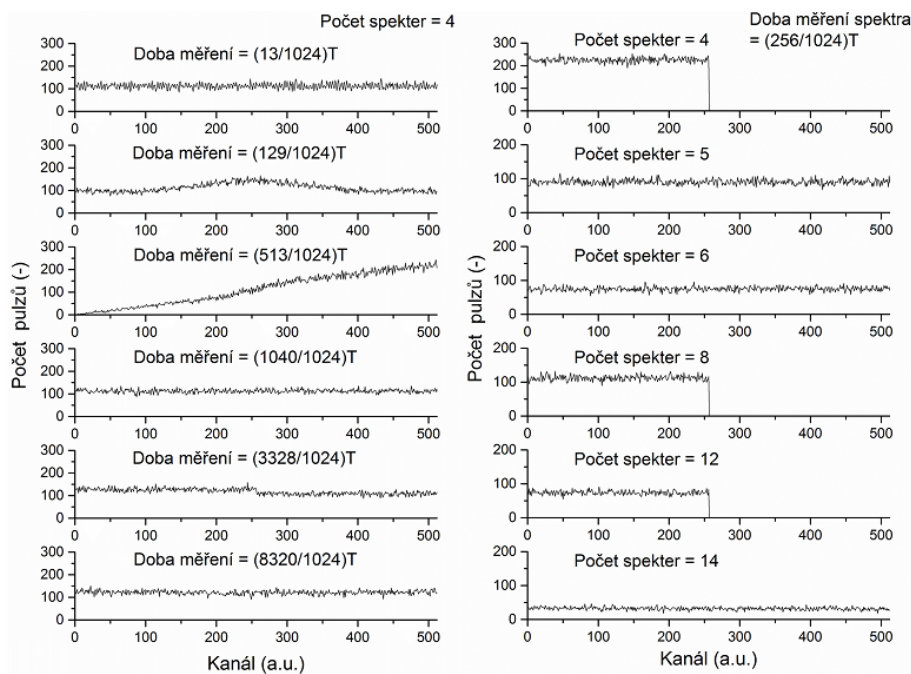


Obrázek 34: Numerická simulace spekter naměřených při nevhodné synchronizaci opakování procesu s pohybem transduceru. Některé části spekter nejsou při určitých rychlostech (v určitých kanálech) vůbec měřeny. Parametry měření, jehož výsledkem jsou tato spektra, jsou uvedeny v výše a jsou znázorněny na obrázku 33.

větší než perioda pohybu transduceru, pak se efekt porušení podmínky homogenity měření vytrácí a nežádoucí modulace spekter se ztrácí v šumu. Pro ukázkou je na obrázcích 35 a 36 ukázáno pár případů simulace měření bez absorberu při různých počtech měřených spekter a různých dobách měření v jednom spektru. Na obrázcích je vždy ukázáno pouze první spektrum a lze vidět, jak různá kombinace doby měření jednoho spektra a změna počtu měřených spekter mohou ovlivnit tvar měřeného spek-

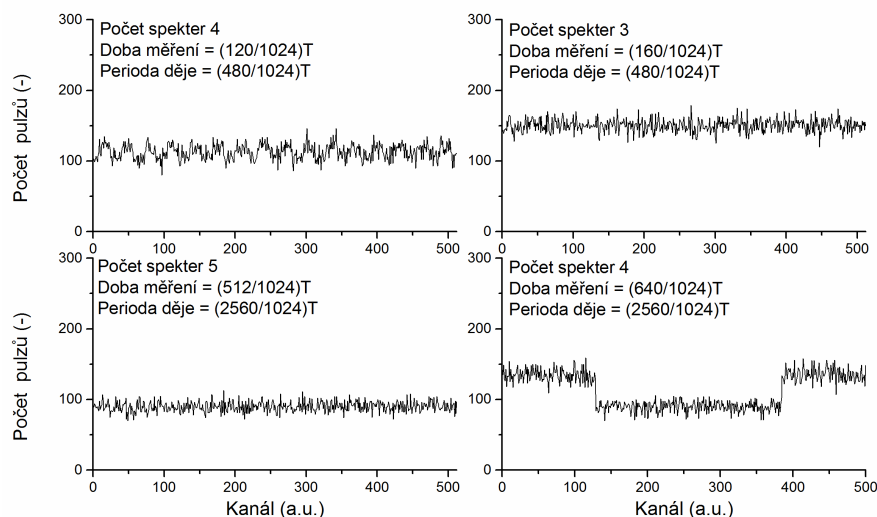
tra. Obrázek 35 ukazuje vliv doby měření jednoho spektra při měření 4 spekter a dále vliv počtu měřených spekter při konstantní době měření jednoho spektra. Obrázek 36 ukazuje, že podmínka homogenosti měření očividně nezávisí na periodě opakování děje⁵, nýbrž záleží na kombinaci doby měření jednoho spektra a počtu měřených spekter. Doby měření jednoho spektra a perioda děje jsou v simulaci vyjádřeny jako zlomek periody pohybu transduceru T .

Zatím se nepodařilo nalézt matematický popis podmínky homogenosti měření, v níž by byly definovány vztahy mezi periodou pohybu transduceru, dobou měření jednoho spektra a počtem spekter. Prozatím lze vhodnost uvedených parametrů otestovat pomocí numerické simulace měření. Z hlediska experimentálního je však velice důležitý poznatek, že nevhodná synchronizace opakování procesu a pohybu transduceru může při měření procesů kratších nebo srovnatelných s periodou pohybu negativně ovlivnit tvar měřeného spektra a je potřeba tomuto jevu zabránit.



Obrázek 35: Ukázka deformace spekter způsobená vlivem špatné synchronizace pohybu transduceru a periody měřeného děje. V levém sloupci je na 6 grafech ukázán vliv doby měření v jednom spektru při měření konstantního počtu 4 spekter na tvar prvního spektra. V pravém sloupci je pak ukázán vliv počtu spekter při konstantní době měření $(256/1024)T$ v jednom spektru na tvar naměřeného prvního spektra. Ve všech případech jsou spektra výstupem numerické simulace, v níž jsou spektra měřena po dobu 300 period pohybu transduceru, a v každém čítacím kanálu jsou náhodně čítány 0–3 pulzy. Doba měření jednoho spektra je vyjádřena jako zlomek periody pohybu transduceru T

⁵Perioda měření děje se získá jako součin počtu spekter a doby měření v jednom spektru.



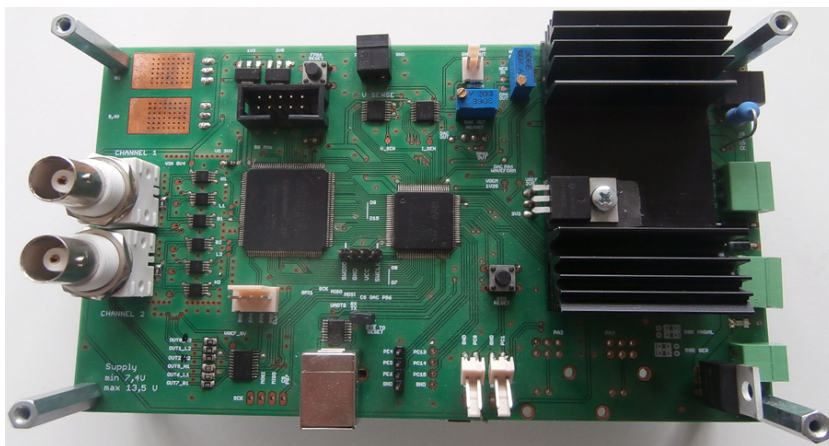
Obrázek 36: Ukázky různé deformace změřeného prvního spektra při stejné periodě opakování děje. V horní části jsou dvě měření s periodou opakování děje $(480/1024)T$, kde T je perioda pohybu transduceru. V jednom případě jsou měřena 3 spektra po delší čas a ve druhém případě 4 spektra po kratší čas. Podobně je tomu v dolní části, kde je perioda děje u obou spekter $(2560/1024)T$ a jsou měřena 4 a 5 spekter po delší a kratší čas. Při konstantní periodě opakování děje jsou spektra různě modulována, tedy homogenost měření nezávisí pouze na periodě opakování děje, nýbrž na jednotlivých parametrech – době měření jednoho spektra a počtu měřených spekter.

3.2 Procesem triggrovaný Mössbauerův spektrometr

Pro spektrometr, který provádí dynamické měření, bylo vybráno označení „procesem triggrovaný Mössbauerův spektrometr“ (PTMS)⁶, jelikož čítání do spekter je triggrováno na základě průběhu měřeného procesu. V této podkapitole je popsána úprava digitálně řízeného duálního spektrometru (kapitola 2) na procesem triggrovaný spektrometr. Pro úpravu spektrometru pro dynamická měření nebyl použit přímo celý duální spektrometr. Byly použity jen některé jeho části. Pro vývoj prototypu byla vyrobena nová testovací deska s řídicí elektronikou, viz obrázek 37, která na rozdíl od řídicí desky duálního spektrometru (obrázek 28 kapitola 2.6) zvládá sice ovládat pouze jeden transducer, ale nabízí navíc vyvedené programovatelné vstupní a výstupní signály připojené přímo k hradlovému poli a mikrokontroléru. Klíčové je zachování dvojice mikrokontrolér – hradlové pole, které umožňuje provádět výrazné funkční změny změnou softwaru. Schéma desky není uvedeno v příloze, jelikož je celé příliš rozsáhlé a obsahuje až na detaily stejné bloky jako deska řídicí elektroniky u duálního spektrometru, jejichž schémata jsou uvedena v příloze 1.

Pro konstrukci procesem triggrovaného spektrometru byl použit pouze jeden transducer, jeden detektor, jeden zesilovač, testovací deska s řídicí elektronikou, laboratorní zdroj a počítač. Adaptace spektrometru pro dynamická měření obnášela

⁶Stejnou zkratku lze zavést i v angličtině. PTMS – Process Triggered Mössbauer Spectroscopy/Spectrometer.



Obrázek 37: *Testovací řídicí deska pro vývoj a řízení procesem triggrovaného spektrometru.*

především změnu softwaru v mikrokontroléru, hradlovém poli a v menší míře i v programu, kterým je spektrometr ovládán z počítače. Na začátku adaptace byl nejprve kompletně převzat řídicí software z duálního spektrometru, a to jak software pro mikrokontrolér, tak i pro hradlové pole a počítač. Následně byly určité části softwaru upravovány a byly přidávány části nové. Procesem triggrovaný spektrometr tak pracuje na úplně stejném principu jako duální spektrometr s tím rozdílem, že zvládá ovládat pouze jeden transducer a měří větší množství spekter, jejichž měření lze externě triggrovat. Následující podkapitoly popisují konkrétní úpravy softwaru.

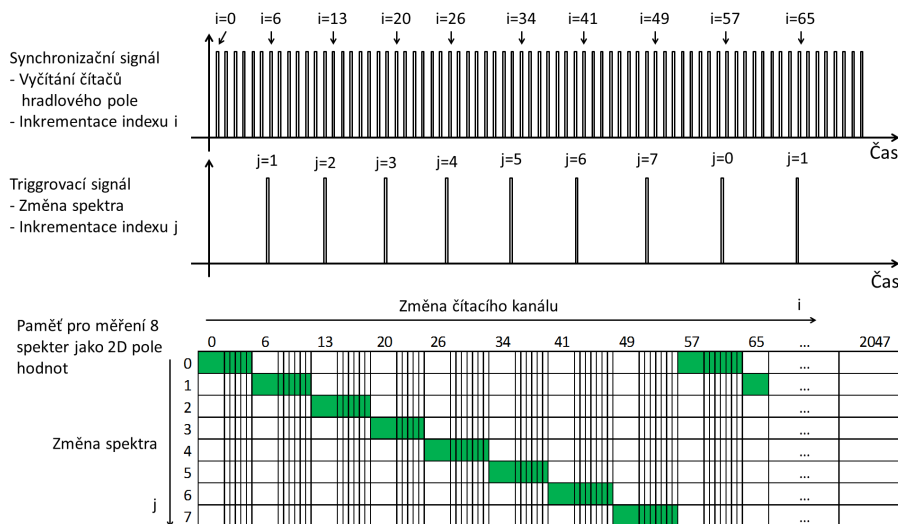
3.2.1 Hlavní prvky adaptace spektrometru pro dynamická měření

Pro adaptaci pro dynamická měření je třeba zajistit dvě věci. Zprv je třeba umožnit měření většího množství spekter než dvě. Zadruhé je nutné třídit napočítané pulzy do spekter v závislosti na triggrovacím signálu. Zároveň je třeba zajistit, aby se triggrovací signál (přepínání spekter) nedal synchronizovat s periodou pohybu transduceru, aby byla splněna podmínka homogenosti měření.

Počet spekter, která je mikrokontrolér schopen měřit, je limitován velikostí jeho RAM paměti, která má konkrétně u mikrokontroléru STM32F429VGT6, který byl použit, kapacitu 256 kB. Vzhledem k nutnosti alokace dvojitého prostoru pro měření spekter, kde každé spektrum je tvořeno 2048 32bitovými čísly, je limit měření omezen maximálně na 8 spekter. Počet měřených spekter může uživatel nastavit před začátkem měření zadáním příslušného příkazu. Mikrokontrolér u procesem triggrovaného spektrometru neodesílá informace o dvou měřených rychlostech a dvou spektrech jako u duálního spektrometru, nýbrž posílá informaci o měřené rychlosti pouze jednoho transduceru a poté zvolený počet spekter. Při měření 8 spekter je odesíláno více než dvojnásobné množství dat než u duálního spektrometru, takže byl omezen počet period, po kterých lze odesílat data, na bezpečnou hodnotu 150 (3x větší než u duálního spektrometru). Spektra tedy nelze vyčítat tak často jako u duálního spektrometru. Pro příjem nastavitelného počtu měřených spekter byl upraven i program

v počítači.

Nejdůležitější částí adaptace je třídění pulzů načítaných v hradlovém poli do spekter. Zde se setkávají dva různé procesy, a sice periodická modulace rychlosti řízená hlavním časovačem v mikrokontroléru a opakování sledovaného děje. Modulace rychlosti určuje do jakého podintervalu (kanálu) ve spektru bude obsah čítače přičten. Průběh děje pak ovlivňuje, do jakého spektra bude čítáno. Paměť, do které se ukládají měřená spektra, je v mikrokontroléru naprogramována jako dvourozměrné pole hodnot (čítacích kanálů), kde změna čítacího kanálu v jednom směru (modulace rychlosti) je řízena hlavním časovačem v mikrokontroléru, a změnu čítacího kanálu ve druhém směru (změnu spektra) zajišťuje triggrovací signál. Ukládání obsahu čítačů do příslušného kanálu je tedy místo jedné souřadnice adresováno dvěma souřadnicemi (indexy i a j). Obsah čítače v hradlovém poli je vždy vyčten na konci podintervalu, v tento okamžik se mikrokontroler dívá, kde se nachází v modulaci rychlosti (sloupec v paměti – souřadnice i), tedy kolik uběhlo podintervalů od začátku periody pohybu a zároveň se dívá, jaký je index j , tedy které spektrum je měřeno (řádek v paměti) a podle toho do příslušného místa v paměti o souřadnicích $[i, j]$ přičte obsah čítače, viz obrázek 38.



Obrázek 38: Schematické znázornění adresování čítacích kanálů v paměti, do nichž má být přičten obsah čítače. Synchronizační signál (pulzy), kterým mikrokontrolér vyčítá obsah čítačů v hradlovém poli, inkrementuje kanál (index i), do kterého se přičítá, v rámci jednoho spektra. Triggrovací signál (pulzy) mění index j , který určuje, do kterého spektra se čítá. Zeleně jsou znázorněna místa v paměti, do kterých by byl obsah čítače přičten vzhledem k výše znázorněným synchronizačním a triggrovacím pulzům.

Triggrovací signál je do mikrokontroléru přiveden z hradlového pole a mikrokontrolér detekuje vzestupné hrany tohoto signálu a dále je zpracovává. Triggrovací signál je přiveden zvenčí z hradlového pole ze dvou důvodů. Jedním z důvodů je možnost trigrovat změnu spektra libovolným externím asynchronním signálem. Druhým důvodem je nezávislost tohoto signálu na oscilátoru mikrokontroléru, díky čemuž se lze vyhnout

nežádoucí synchronizaci triggrovacího signálu s pohybem transduceru, která by mohla porušit podmínku homogenity měření.

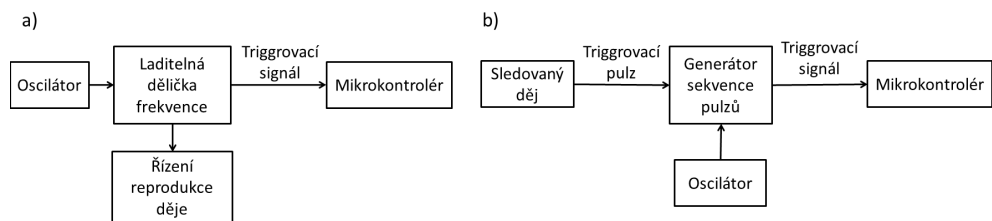
3.2.2 Triggrovací signál a způsoby triggrování procesů

Triggrování procesů lze rozdělit do dvou skupin. U první skupiny procesů, označme je jako asynchronně triggrované, je triggrovací signál generován samotným procesem tím, že dojde k převedení nějaké startovací události na elektrický pulz. U druhé skupiny procesů, označme je jako synchronně triggrované, je opakování procesu řízeno generovaným triggrovacím signálem. Triggrování u těchto dvou skupin se liší. Výše bylo popsáno, že triggrovací signál, který vede do mikrokontroléru, přepíná čítání do jednotlivých spekter. Triggrovací signál by tedy měla tvořit sekvence pulzů, které budou přepínat měření od prvního až do posledního spektra. Avšak nutná a zároveň postačující podmínka pro dynamická měření je jen jeden triggrovací pulz, který signalizuje začátek procesu.

U asynchronně triggrovaných procesů, které jsou typicky náhodné, např. sledování chemické reakce kapky dopadající do reakční lázně, lze získat pouze jeden triggrovací pulz značící začátek reakce například tak, že se detekuje průlet kapky, po kterém následuje chemická reakce kapky v reakční lázni. Na základě tohoto jednoho triggrovacího pulzu je třeba mikrokontroléru vygenerovat sekvenci pulzů, která postupně v ekvidistantních intervalech přepne měření do všech spekter. Tato skupina procesů tedy vyžaduje, aby hradlové pole obsahovalo programovatelný generátor dávky pulzů pro přepínání spekter, nebo je třeba do hradlového pole navést sérii pulzů vygenerovanou jiným zařízením. Zároveň je třeba zajistit, aby se proces neopakoval, dokud nebudou v rámci jednoho průběhu procesu proměřena všechna spektra. Je nutné podotknout, že dobu měření v jednom spektru musí být možné nastavit dle potřeby a uživatel sám musí odhadnout, jak dlouhou dobu sledovaný proces trvá.

U synchronně triggrovaných procesů, jako je například sledování vlivu magnetického pole na vzorek, je generován periodický signál, který slouží jak k reprodukci sledovaného děje (například spínání magnetického pole), tak jako triggrovací signál pro přepínání měření spekter. Výhodou tohoto přístupu je, že děj je reprodukován periodicky a doba měření je deterministická na rozdíl od první skupiny procesů, kde začátek děje může nastat obecně v různých časových okamžicích. Dále není potřebný generátor série pulzů, stačí zdroj periodického signálu. Avšak i v tomto případě musí mít uživatel dobrý odhad a musí vědět, jak dlouho trvá proces, který chce sledovat, a na základě této informace určit periodu opakování procesu. Rozdíl v triggrování obou skupin procesů je schematicky znázorněn na obrázku 39.

V rámci této práce byla prováděna pouze měření procesů synchronně triggrovaných. Možnosti triggrování u spektrometru adaptovaného pro dynamická měření jsou řešeny následovně. Pro generování periodického signálu je použit 50 MHz oscilátor, který je připojený k hradlovému poli. V hradlovém poli jsou naprogramovány děličky frekvence, které umožňují uživateli dělit frekvenci 25 MHz libovolným 32bitovým číslem. Zároveň uživatel může místo interního triggrovacího signálu z 50 MHz

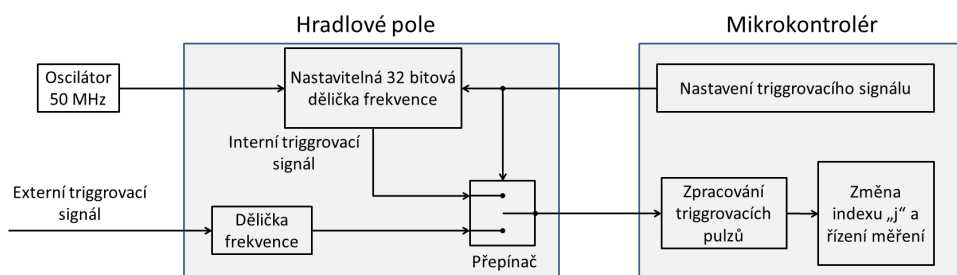


Obrázek 39: Schematické znázornění rozdílu v triggování procesů a) synchronně triggovaných b) asynchronně triggovaných.

oscilátoru použit libovolný externí triggovací signál. V případě potřeby je v hradlovém poli možné použít i děličku externího triggovacího signálu, kterou lze změnou softwaru pro hradlové pole nastavit na dělení libovolným přirozeným číslem v rozsahu 32bitového čísla.

V poslední řadě je nutné zmínit, že další úpravy v čítání spekter nebo dělení frekvence triggovacího signálu je možné softwarově provádět i v mikrokontroléru. Mikrokontrolér počítá příchozí triggovací pulzy, ale může změnit čítání do jiného spektra, až když napočítá definovaný počet pulzů. Zároveň lze tímto způsobem nastavit pauzu v měření (nepřičítat obsah čítačů do paměti) po dobu definovaného počtu pulzů triggovacího signálu. Toto softwarové zpracování triggovacího signálu ale nesmí být příliš složité, aby příliš nezatěžovalo mikrokontrolér.

V některých případech je proto lepší, pokud je to možné, řešit zpracování triggovacího signálu v hradlovém poli nebo externě a do mikrokontroléru posílat pulzy, které už jen přepínají čítání spekter, nebo jejichž zpracování není příliš náročné. Parametry a volbu triggovacího signálu lze nastavit před začátkem měření zasláním příslušných příkazů z počítače do mikrokontroléru. Schéma triggovacího signálu a jeho možného nastavení procesem triggovaného spektrometru sestaveného v této práci je na obrázku 40.



Obrázek 40: Schéma triggovacího signálu a dalších řídicích signálů u vyvinutého procesem triggovaného spektrometru. Děličku frekvence externího triggovacího signálu lze nastavit pouze úpravou softwaru v hradlovém poli.

Ještě je třeba zdůvodnit, proč je použit externí 50 MHz oscilátor, když by požadovaný triggovací signál mohl generovat časovač v mikrokontroléru a inkrementaci in-

dexu j (změnu spektra) by bylo možné provádět softwarově bez reakce na externí signál. Použití externího oscilátoru brání nežádoucí synchronizaci modulace rychlosti a sledovaného procesu. Vychází se při tom z experimentální zkušenosti, kdy je velice obtížné dlouhodobě synchronizovat dva nezávislé oscilátory. Tedy pravděpodobnost synchronizace, která by narušila podmínku homogenity měření, je při měřeních v řádu hodin prakticky zanedbatelná. Dva odlišné oscilátory mají totiž obecně odlišný jitter a odlišnou teplotní stabilitu, která způsobuje zde žádoucí desynchronizaci obou oscilátorů.

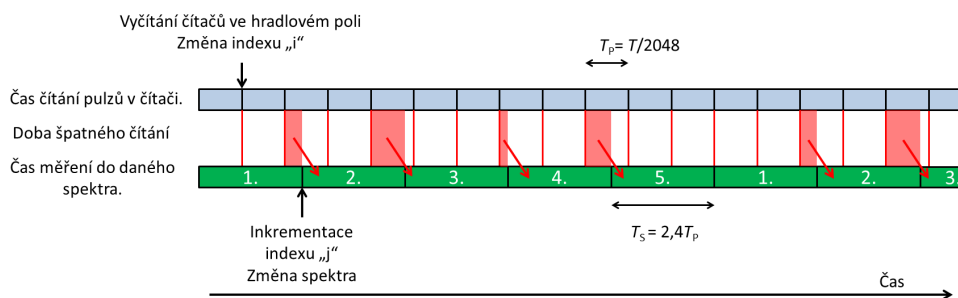
3.2.3 Limity měření

Výše popsaný procesem triggrovaný spektrometr je v aktuální podobě schopen měřit pouze procesy, které jsou triggrované synchronně. Nejkratší děje, které lze teoreticky měřit, závisí na minimální době čítání do jednoho spektra a na počtu měřených spekter. Limitujícím faktorem doby měření jednoho spektra je při současném naprogramování doba vyčítání obsahu čítačů z hradlového pole (měření jednoho bodu spektra), tedy doba jednoho podintervalu ($T/2048$), která závisí na frekvenci pohybu transduceru a pohybuje se v rozsahu 5–48 μs pro frekvence pohybu v rozsahu 97–10 Hz.

Doba měření jednoho spektra nesmí být kratší než podinterval ($T/2048$), pak by totiž docházelo ke změně spektra ještě před vyčtením čítače a napočítané pulzy patřící do daného spektra by byly přičteny až do spektra dalšího. Příslušné pulzy by obecně nebyly přičteny do správného spektra. Potíž nastává i ve chvíli, kdy by doba měření spektra byla nepatrně delší než podinterval. Pro zachování správnosti měření je tedy nutné zajistit, aby ke změně spektra docházelo se stejnou periodou, jako je perioda vyčítání čítačů v hradlovém poli. To lze zajistit pouze generováním triggrovacího signálu z mikrokontroléru. To však s sebou nese riziko porušení podmínky homogenity měření. Tento problém lze obejít nastavením vhodných parametrů měření. Tedy lze měřit i s generováním triggrovacího signálu z mikrokontroléru, ale za podmínek, že nejkratší doba měření do jednoho spektra musí být rovna celočíselnému násobku podintervalu ($T/2048$) a musí být nastaveno měření vhodného počtu spekter (často lichý počet), při kterém nedochází k porušení podmínky homogenity.

Triggrovací signál je ale na sestaveném spektrometru generován externím oscilátorem, který nelze synchronizovat s oscilátorem mikrokontroléru, což je v tomto případě žádoucí. Výhodou je, že není nutné řešit porušení homogenity měření, ale na druhou stranu nelze jedno spektrum měřit po dobu srovnatelnou s dobou podintervalu. Nejkratší doba měření do jednoho spektra by měla být zhruba o řád delší, než je doba podintervalu a to z toho důvodu, aby chyba přiřazování napočítaných pulzů do patřičných spekter byla co nejmenší. Pokud je doba měření do jednoho spektra srovnatelná s dobou podintervalu, roste výrazně chybovost třídění pulzů do správných spekter, viz obrázek 41.

Limit minimální doby měření jednoho spektra při triggrování nezávislým oscilátorem není pevně stanoven. Platí však, že čím více se doba měření spektra blíží



Obrázek 41: Ukázka chybného třídění pulzů do spekter. Modré bloky symbolizují dobu čítání pulzů v hradlovém poli a zelené bloky ukazují dobu měření do daného spektra. Červené oblasti spolu s šipkami ukazují dobu, kdy jsou čítány pulzy, které by měly být přiřazeny do aktuálního spektra, ale kvůli granularitě vyčítání čítačů na konci podintervalu jsou přičteny chybně do spektra následujícího. Na obrázku je konkrétně ukázána chybovost třídění pulzů při měření pěti spekter s dobou čítání do jednoho spektra T_S trvajícím 2,4 násobek doby jednoho podintervalu T_P . Podíl doby čítání pulzů, v rámci níž jsou pulzy zařazené do špatného spektra, činí v této konkrétní ukázce zhruba 17 %.

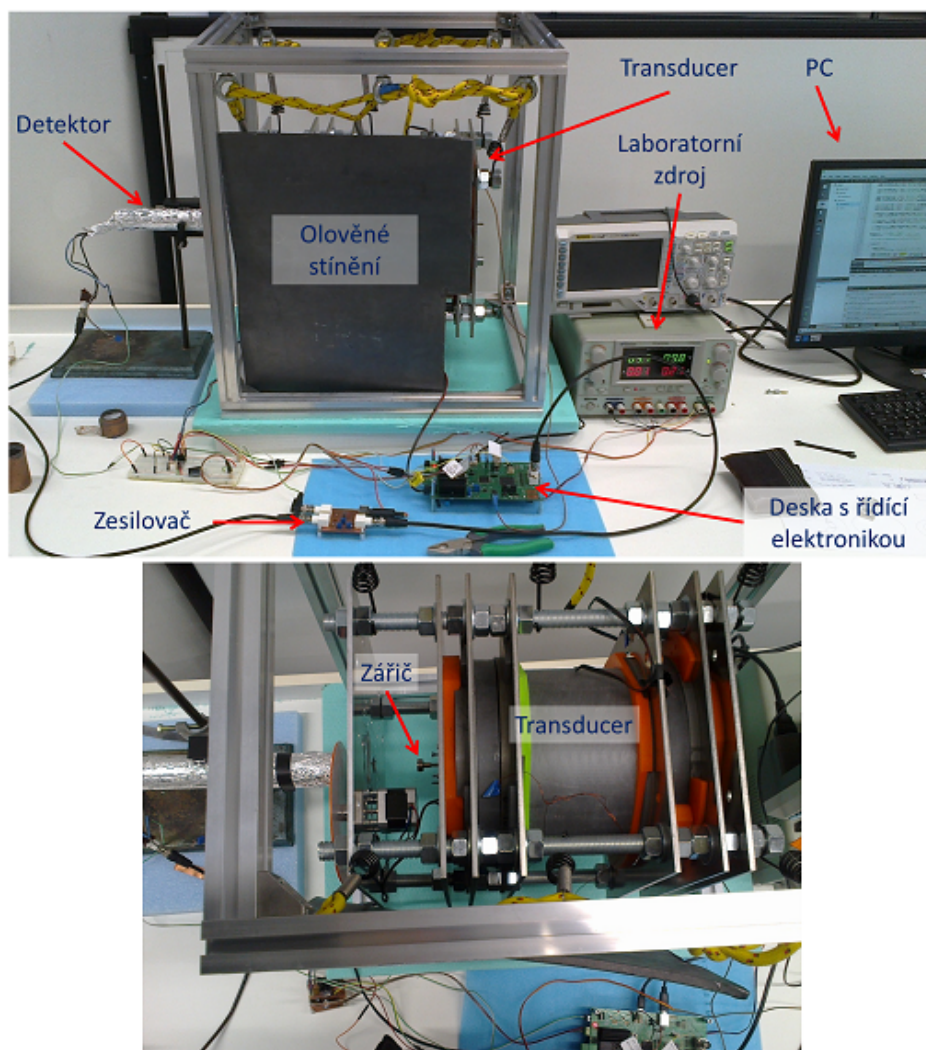
době podintervalu, tím větší je chybovost při třídění napočítaných pulzů do správných spekter. Doporučená minimální doba měření jednoho spektra je zhruba desetinásobek doby podintervalu, což je například při frekvenci pohybu transduceru 30 Hz okolo 163 μs . V 6 spektrech tak může být zaznamenán děj, který trvá zhruba 1 ms. Pokud nevádí chybné třídění pulzů do následujících spekter lze měřit jedno spektrum i kratší čas. Přesné měření kratších procesů by bylo nutné provádět s generováním trigrovaného signálu z mikrokontroléru. Pak by se daly měřit nejkratší procesy trvajícím i méně než 100 μs . Měření ještě kratších procesů než desítky us by bylo možné, ale vyžadovalo by úplnou změnu softwaru v hradlovém poli a přesahovalo by rámec této práce.

3.3 Testovací měření

Funkčnost vyvinutého procesem trigrovaného spektrometru byla úspěšně ověřena dvěma měřeními v transmisní konfiguraci. První měření bylo provedeno na sérii vzorků, u nichž byla zhruba známa podoba spekter. Tyto vzorky byly umístěny na otáčejícím se disku a průběh děje se simuloval otáčením disku (podkapitola 3.3.1). Druhé měření sledovalo vliv změny směru magnetizace v pásku α -železa, který byl umístěn v periodicky se měnícím magnetickém poli (podkapitola 3.3.2). Obě měření ověřila funkčnost procesem trigrovaného spektrometru pro dva procesy jeden trvajícím několik minut a druhý trvajícím několik desítek ms.

U sestaveného procesem trigrovaného spektrometru byl transducer uchycen přes pružiny na kovové konstrukci a podložen pěnovými deskami pro tlumení vibrací. Záříč byl našroubován na transducer. Transducer byl následně připojen k desce s řídicí elektronikou, která byla napájena spolu s detektorem a zesilovačem z laboratorního zdroje. Detektor byl upevněn do stojanu a namířen proti záříči. Snímek sestavené

aparatury je na fotografiích na obrázku 42. Aparatura se v oblasti před zářičem pro každé testovací měření ještě individuálně upravila. Následující podkapitoly popisují uspořádání a parametry testovacích měření a prezentují naměřené výsledky.



Obrázek 42: Fotografie sestaveného procesem triggrovaného Mössbauerova spektrometru.

3.3.1 Měření vzorků na otáčejícím disku

Pro simulaci prvního procesu byl použit otáčející se disk s různými vzorky. Disk měl poloměr 7,5 cm a obsahuje okénka, která se nachází ve vzdálenosti 5,5 cm od středu disku tak, že se překrývají s měřícím svazkem vymezeným olověnou aperturou o průměru 1,2 cm. Do okének bylo umístěno 8 různých vzorků. Otáčení disku bylo prováděno krokovým motorem. Tak byl simulován proces, v jehož průběhu se měnilo Mössbauerovo spektrum.

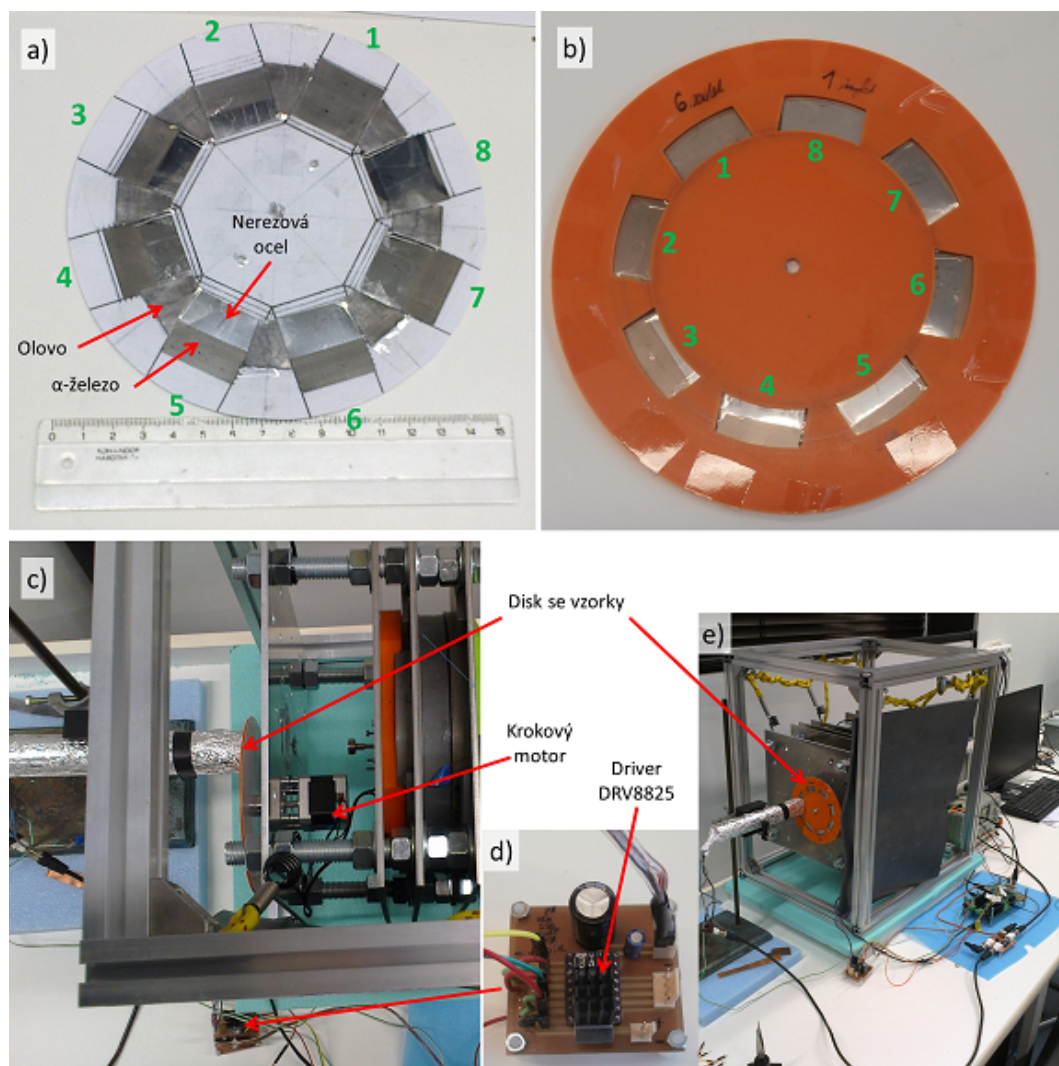
Vzorky byly vytvořeny s pomocí tenkých kovových pásků α -železa a nerezové oceli o kalibrační tloušťce 20 μm . Rozdílné vzorky byly vytvořeny tak, že svazkem skenovaná plocha okénka byla vždy vykryta jiným poměrem ploch obou pásků. Prostor mezi

vzorky byl vykryt tenkou vrstvou olova, aby nedocházelo ke zbytečnému čítání signálu přímo ze zářiče a aby byla v co největší míře oddělena jednotlivá spektra. Pásky ne-rezu a α -železa byly nejprve nalepeny na tvrdý papír, na který byly narýsovány vodící čáry. Následně byl tvrdý papír přilepen k na 3D tiskárně vytištěnému disku s okénky. Fotografie přípravy a finální podoba disku se vzorky jsou na obrázku 43 a, b. Krokový motor byl přišroubován k hliníkové desce, která byla našroubována na transducer, viz obrázek 43 c, e. Na této desce byla také připevněna olověná apertura vymezující svazek. Disk se vzorky byl k hřídeli krokového motoru připevněn pomocí kovové spojky.

Krokový motor byl řízen driverem DRV8825, který byl umístěn na samostatném plošném spoji, viz obrázek 43 d. Pohyb motoru byl řízen z mikrokontroléru přes piny, které byly k ovládání driveru naprogramovány. Jednu otočku motoru bylo možné provést ve 200 nebo až v 6400 krocích v závislosti na nastavení driveru. Bez ztráty synchronizace pohybu se podařilo diskem otáčet maximální rychlosti 6,25 otáček/s. Dal by se tak simulovat děj trvající 160 ms, který by byl zaznamenán do 8 spekter po 20 ms. Disk se vzorky ale nebyl dokonale rovný. V důsledku toho docházelo při vyšších rychlostech otáčení k nežádoucímu pohybu disku, a tedy i k modulaci rychlosti ve směru osy svazku. Disk se ale pohyboval i při nižších rychlostech otáčení, kdy byl vliv křivosti disku zanedbatelný. Jakákoliv změna kroku či mikrokroku v motoru způsobovala přenos vibrací z hřídele na disk se vzorky. Tyto vibrace stále způsobovaly dostatečně významnou nežádoucí modulaci rychlosti vzorků ve směru svazku, že se nepodařilo změřit spektra.

Problém s modulací rychlosti byl vyřešen snížením rychlosti otáčení na jednu otáčku za 33 minut a 20 s (2000 s) a ukončením provádění plynulého pohybu. Motor otáčel disk trhavě. Driver pootočil motor o jeden krok jednou za 10 s, tím se disk pootočil o $1,8^\circ$. Jedna otočka disku tak byla vykonána ve 200 krocích. Pootočení disku o jeden krok vždy rozkmitávalo disk na dobu odhadem 1–5 s, následně však byl disk 9–5 s v klidu. V konečném důsledku tedy nebyl sledován plynulý proces, nýbrž proces kvazistatický, nicméně pro ověření funkčnosti spektrometru to bylo postačující. Pro eliminaci doby vibrování byl disk se vzorky přitlačen k detektoru. V rámci jedné otočky bylo změřeno 8 spekter, tedy spektrum se změnilo každé 4 minuty a 10 s, což je z hlediska Mössbauerovského měření poměrně rychlá změna.

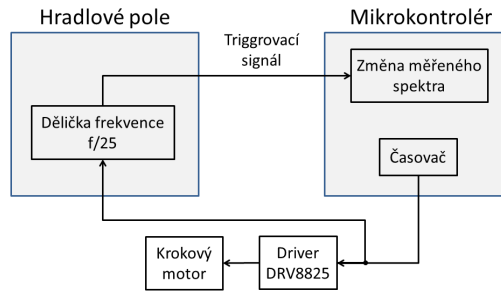
Sledovaný děj byl pomalý ve srovnání s periodou pohybu transduceru (cca 33,3 ms). Proces byl proto bez starostí o splnění podmínky homogenity měření triggován z mikrokontroléru. Zároveň to byl v tomto případě nejjednodušší způsob triggování procesu. Mikrokontrolér generoval pro driver pulzy, kde každá vzestupná hrana pulzu způsobila pootočení krokového motoru o jeden krok. Při 200 krocích na otáčku připadá na každé spektrum 25 kroků/pulzů. Po každých 25 krocích bylo tedy vyžadováno přepnutí čítání do dalšího spektra. Pulzy, které mikrokontrolér generoval pro driver, byly taktéž přivedeny do hradlového pole, ve kterém byla implementována dělička frekvence dělicí konstantní hodnotou 25. Hradlové pole tak vygenerovalo triggovací pulz pro změnu spektra po napočítání každých 25 pulzů z mikrokontroléru. Každých těchto 25 pulzů zároveň zajistilo pootočení disku do pozice pro měření dalšího vzorku



Obrázek 43: Měření vzorku na otáčejícím se disku: a) výroba disku s proměnnými vzorky podle narýsované předlohy, b) finální podoba disku, c) upevnění disku k transduceru a krokovému motoru, d) plošný spoj s driverem krokového motoru, e) celkový pohled na aparaturu. Čísla označující jednotlivé vzorky na disku (části a) a b)) korespondují s pořadím měřených spekter uvedených dále na obrázku 45.

v dalším okénku na disku. Schéma trigrovacího signálu je na obrázku 44.

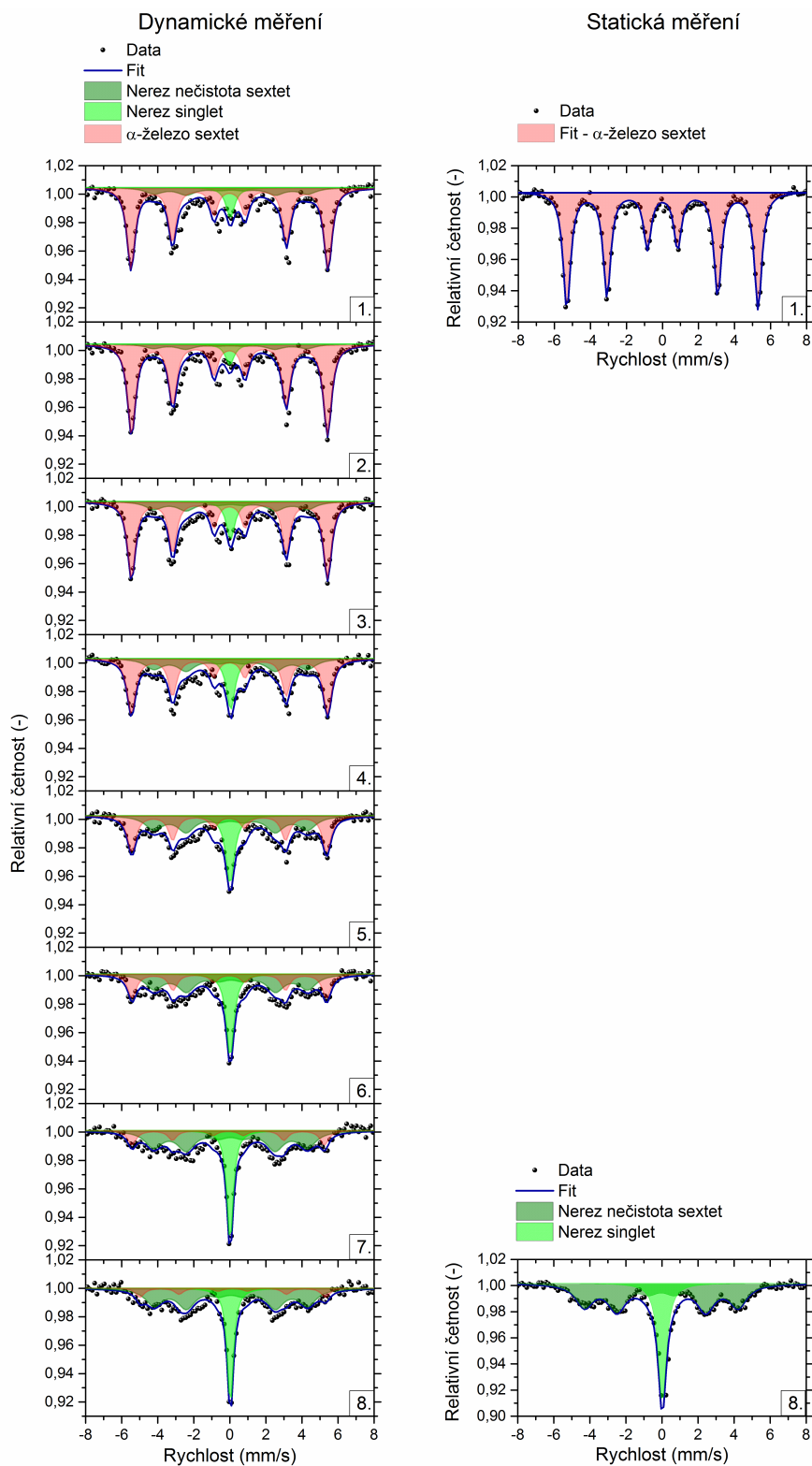
Co se týče měření spekter, nejprve byla změřena spektra pouze α -železa (vzorek 1.) a pouze nerezové oceli (vzorek 8.) ve statických podmínkách. Spektrum α -železa tvoří sextet. U nerezové oceli se ukázalo, že obsahuje magnetické fáze, jelikož ve spektru je kromě výrazného singletu vidět i malý sextet. Na základě znalosti těchto dvou spekter pak bylo možné zhruba odhadovat, jak budou vypadat spektra 2. až 7. vzorku, které jsou vytvořeny kombinací obou pásků. Od 2. do 7. vzorku se postupně zvětšuje podíl nerezové oceli a klesá podíl α -železa. Tedy první spektrum by mělo obsahovat pouze sextet a v následujících spektrech by se měl postupně zvětšovat podíl singletu, až by měl být vidět pouze singlet s malým sextetem od magnetické fáze v nerezové oceli.



Obrázek 44: Schéma triggrování děje simulovaného na otáčejícím se disku.

Měření spekter na otáčejícím se disku probíhalo zhruba 10 dní. Celý děj (otočení disku o 360°) se za tu dobu zopakoval 432x. Použitý zářič byl 7 let starý. Jeho aktivita byla přibližně 2,7 MBq, proto výsledná spektra nebyla změřena s příliš dobrou statistikou. S tímto důvodem souvisí rozhodnutí počítat každé spektrum do 256 bodů. Všechna 8 spekter měřených v dynamických podmínkách včetně samostatných spekter pásek α -železa a nerezové oceli měřených ve statických podmínkách je na obrázku 45. Fitování spekter bylo provedeno v programu MossWin.

Ve výsledných spektrech je vidět, jak postupně od 2. do 8. spektra narůstá podíl singletní složky, což je v souladu s očekáváním. Přítomnost singletu v prvním spektru je způsobena tím, že vedle prvního vzorku čistého α -železa je poslední vzorek obsahující pouze pásky s nerezovou ocelí a mezera mezi vzorky vyplněná olověnou fólií zřejmě nebyla dostatečně veliká, a tak docházelo i k dočasnému měření dvou vzorků zároveň. To však i za poměrně krátkou dobu měření, než se do svazku natočil pouze pásek α -železa, zanechalo v 1. spektru výraznou singletní stopu. Taktéž v 8. spektru je ze stejného důvodu vidět slabá stopa sextetu od pásku α -železa. Tímto měřením byla úspěšně otestována funkčnost spektrometru a bylo provedeno další, složitější měření výrazně kratšího děje, viz následující podkapitola 3.3.2.



Obrázek 45: Spektra naměřená na vzorcích na otáčejícím se disku (levý sloupec). Spektra čistě pásků α -železa (vzorek 1.) a pásků nerez (vzorek 8.) měřená ve statických podmínkách (pravý sloupec).

3.3.2 Měření vzorku v měnícím se magnetickém poli

Prvotním záměrem druhého testovacího měření bylo měření doby relaxace vektoru magnetizace ve vzorku α -železa sledováním změny amplitudy 2. a 5. čáry sextetu ve spektru. Jak bylo popsáno v úvodní kapitole 1.1.2, poměr amplitud 2. a 5. čáry ku 1. a 6. a 3. a 4. čáře závisí na úhlu mezi vektorem magnetické indukce efektivního pole \vec{B}_{ef} , které cítí jádra železa, vůči směru letu γ -fotonů. Nejvýznamnější složkou tohoto magnetického pole je hyperjemné magnetické pole, jehož směr lze měnit zmagnetizováním feromagnetického vzorku pomocí externího magnetického pole, které může být o několik řádů slabší než pole hyperjemné. Změnu směru vektoru magnetizace lze tak sledovat skrze změnu směru vektoru magnetické indukce hyperjemného pole vůči směru měřicího svazku.

Pro realizaci takové změny směru magnetizace byl pásek α -železa vložen do magnetického pole dvou toroidních neodýmových magnetů a dvou elektromagnetů. Směr magnetizace by byl měněn změnou směru vnějšího magnetického pole, které by bylo docíleno spínáním a vypínáním proudu v elektromagnetech. Neodýmové magnety by měly za úkol stočit směr magnetizace do osy svazku, což by se ve spektru mělo projevit snížením amplitudy 2. a 5. čáry. Následně by byly zapnuty elektromagnety, které by stočily vnější magnetické pole a i směr magnetizace vzorku mimo osu svazku, čímž by se amplitudy 2. a 5. čáry zvětšily. Sledování průběhu relaxace magnetizace by se pak provádělo opakovaným vypínáním a zapínáním elektromagnetů. Bohužel, doba relaxace vektoru magnetizace se pohybuje v řádu 10^{-11} až 10^{-6} s [11], což by vyžadovalo nástroj, s jakým by bylo možné měnit vnější magnetické pole takto rychle a takový nástroj nebyl k dispozici. Přesto bylo rozhodnuto zkusit experiment provést. I kdyby nebylo možné sledovat relaxaci magnetizace, bude alespoň sledován vliv změny směru vektoru magnetizace vůči směru měřicího svazku na měřené spektrum. Procesem triggrováný spektrometr tak bude otestován při měření výrazně rychlejšího děje.

Nejprve bylo pomocí magnetooptického Kerrova jevu (MOKE) zjištěno, jaká hodnota magnetické indukce je potřeba pro zmagnetizování pásku α -železa, prakticky byla změřena hysterezní smyčka [32]. Šlo o stejný typ pásku, který byl použit v předchozím měření na otáčejícím se disku. Z orientačních měření bylo zjištěno, že magnetické pole okolo 0,1 T je pro zmagnetizování dostačující. Následně byl s využitím teslametru určen elektrický proud, který je třeba pouštět do elektromagnetů, aby vytvořily potřebné magnetické pole při určité, vhodně nastavené vzdálenosti obou elektromagnetů. Podobně byl uzpůsoben počet neodýmových magnetů a jejich vzdálenost tak, aby vytvořily v místě vzorku potřebné magnetické pole s indukcí okolo 0,1 T. Vzorek byl následně umístěn kolmo ke směru svazku mezi neodýmové magnety a elektromagnety.

Měřeními statických spekter vzorku v magnetickém poli neodýmových magnetů se ukázalo, že použité pole nestačí pro stočení vektoru magnetizace kolmo k rovině vzorku, přestože bylo očekáváno, že 20 μm tlustý pásek bude možné považovat za dostatečně objemný vzorek. Obecně, když byl pásek α -železa umístěn v rovině kolmé ke směru svazku, nepodařilo se pomocí neodýmových magnetů, elektromagnetů ani

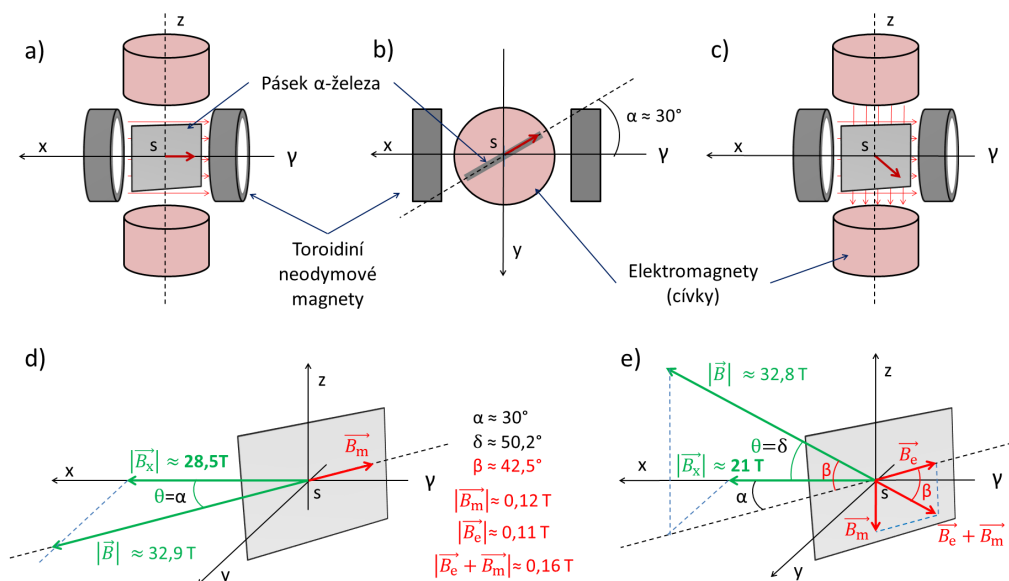
obou polí zároveň stočit směr vektoru magnetizace mimo rovinu vzorku. Ve spektech byl poměr čar v sextetu stále stejný, a sice zhruba 2:2,5:1. Tento poměr byl přisouzen stočení směru magnetizace vzorku a hyperjemného magnetického pole ve směru kolmém k ose svazku. Na základě této zkušenosti bylo odhadováno, že pásek funguje jako dobré magnetické vedení, které stahuje směr magnetických indukčních čar vnějšího pole do roviny pásku a že směr magnetizace bude možné měnit pouze v rovině vzorku.

Vycházejí z této úvahy, bylo navrženo orientovat vzorek v rovině stočené pod určitým úhlem ke směru svazku. Geometrie tohoto uspořádání: vzorku, neodýmových magnetů a elektromagnetů je znázorněna na obrázku 46. Zároveň je znázorněna změna úhlu θ mezi vektorem magnetického pole \vec{B} , které cítí jádra, a směrem měřicího svazku a také je vykreslena projekce \vec{B}_x vektoru \vec{B} do směru svazku. V tomto uspořádání bylo počítáno s tím, že jediná pole, která se podílí na magnetické interakci, jsou hyperjemné a vnější magnetické pole, jejichž vektorový součet je označen \vec{B} . Dále je uvažováno, že vektor magnetizace je shodný se směrem vnějšího magnetického pole, směr hyperjemného pole je orientován ve směru opačném[7] a že se vzorek magnetizuje pouze ve své rovině.

Úhel mezi rovinou vzorku a směrem svazku byl nastaven na 30° . Pole permanentních magnetů \vec{B}_m podélné se směrem svazku vytvářelo pole o indukci okolo 0,12 T. Elektromagnety dokázaly vytvořit pole \vec{B}_e příčné ke směru svazku o indukci okolo 0,11 T. Literatura [5] uvádí hyperjemné magnetické pole α -železa o indukci okolo 33 T. V případě, že jsou elektromagnety vypnuté, je vzorek magnetizován pouze neodýmovými magnety a projekce \vec{B}_x celkového magnetického pole \vec{B} do směru svazku je okolo 28,5 T a úhel θ mezi směrem magnetického pole \vec{B} a měřicím svazkem je 30° . Zapnutí elektromagnetů odkloní vektor magnetizace pod úhlem zhruba $42,5^\circ$ v rovině vzorku. Celková velikost vektoru magnetické indukce \vec{B} je pak okolo 32,8 T, projekce do osy svazku \vec{B}_x je okolo 21 T a úhel θ je okolo 50° . V uvedené geometrii a za uvedených předpokladů tedy zapnutí elektromagnetů zmenší projekci vektoru magnetické indukce \vec{B} do osy měřicího svazku o necelých 7,5 T, čemuž odpovídá změna úhlu θ o 15° . Tento model není zcela přesný, avšak naznačuje, že lze tímto experimentálním uspořádáním měnit úhel, který svírá vektor efektivního magnetického pole se směrem svazku.

Pro uchycení pásku α -železa ve výše popsané pozici byl na 3D tiskárně vytisknut speciální držák s okénkem pro průchod měřicího svazku. Vzorek α -železa byl k držáku upevněn lepicí páskou a v mezeře byl natěsněno přitlačen plastovými vycpávkami, aby se eliminoval pohyb vzorku působením síly měnícího se magnetického pole. Natočením pásku o 30° vůči směru svazku se zvětšila tloušťka materiálu, kterou musí γ -fotony projít, z 20 μm na 40 μm . Experimentální uspořádání aparatury, včetně držáku vzorku, uchycení neodýmových magnetů a postavení elektromagnetů je na fotografiích na obrázku 47.

Magnetické pole elektromagnetů bylo řízeno výkonovým bipolárním zesilovačem BOP 72-6ML, viz fotografie na obrázku 48, který na výstupu dokáže vytvářet napětí

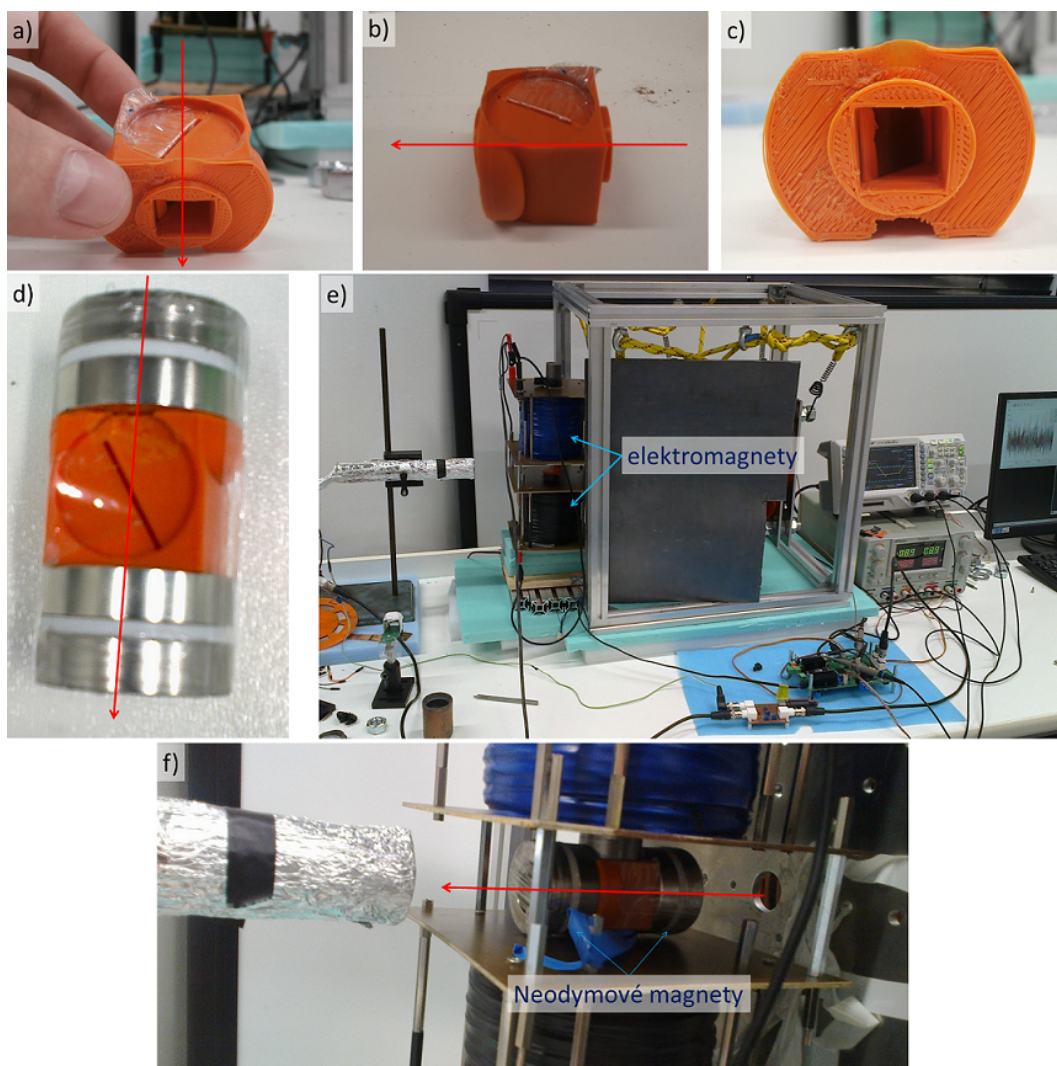


Obrázek 46: Ukázka geometrického uspořádání experimentu pro změnu úhlu θ mezi vektorem magnetického pole \vec{B} , které cítí jádra, a osou svazku. Směr svazku γ -fotonů je orientován ve směru osy „x“, v níž jsou umístěny také středy toroidních neodymových magnetů. V ose „z“ kolmé ke směru svazku je orientováno magnetické pole elektromagnetů, viz části a) a c). Vzorek α -železa je v rovině „xy“ vychýlen o úhel $\alpha = 30^\circ$, viz část b). Části a) a d) znázorňují působení pouze pole neodymových magnetů. Části c) a e) ukazují situaci, kdy je zapnuto vnější pole elektromagnetů. Červené šipky znázorňují směry vnějších magnetických polí. \vec{B}_m značí vektor magnetické indukce neodymových magnetů a \vec{B}_e vektor magnetické indukce elektromagnetů. Zelené šipky ukazují směr a velikost vektoru magnetické indukce celkového pole \vec{B} , které cítí jádro, a projekci \vec{B}_x tohoto pole do osy „x“.

až $\pm 72 \text{ V}$ a zvládá dodávat proud až $\pm 6 \text{ A}$. Cívky elektromagnetů byly kvůli snížení celkové indukčnosti zapojeny paralelně. Proud tekoucí oběma cívkami pak bylo možné měnit maximální rychlostí okolo $0,3 \text{ A/ms}$ (zjištěno experimentálně). Změnu proudu z necelých 3 A na 0 A nebylo možné provést rychleji než za 9 ms . Celý proces zapnutí a vypnutí pole elektromagnetů tak nebylo možné realizovat s periodou kratší než několik desítek ms.

Výkonový zesilovač byl použit v režimu převodníku napětí na proud. Výstupní proud zesilovače byl řízen napětím, které generoval DA převodník v mikrokontroléru. Toto napětí bylo dále dvakrát zesíleno do rozsahu $0\text{--}5 \text{ V}$ zesilovačem, který byl součástí testovací desky. Pro generování proudu okolo 3 A bylo zapotřebí na vstup poslat napětí právě okolo 5 V . Byla vyžadována co nejrychlejší změna proudu, proto byl na vstup výkonového zesilovače posílán obdélkový pulz, který nutil výkonový zesilovač měnit proud v elektromagnetech s maximální rychlostí.

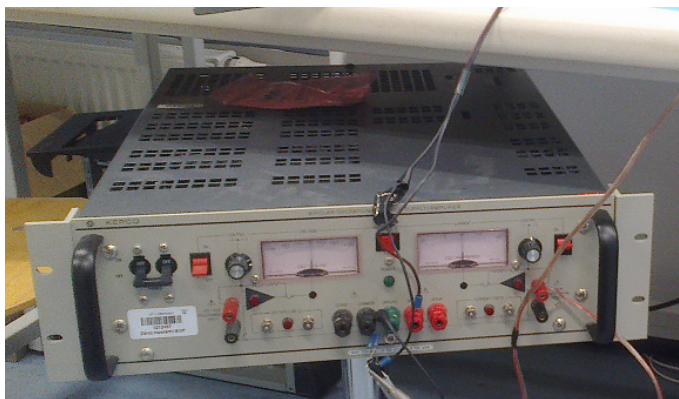
Před samotným spuštěním dynamického měření byla nejprve změřena dvě spektra ve statických podmínkách, aby byl znám počáteční a koncový stav děje. V počátečním stavu bylo pole elektromagnetů zapnuto. V konečném stavu bylo pole elektro-



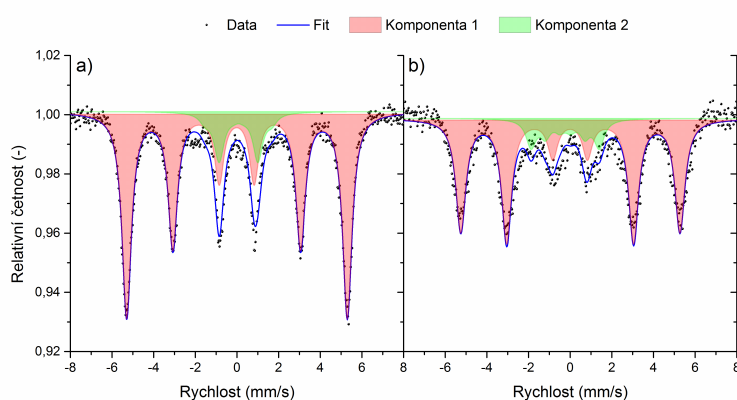
Obrázek 47: Fotografie uspořádání aparatury pro měření změny magnetizace vzorku. Části a), b), c) ukazují držák vzorku, který orientuje pásek α -železa pod úhlem 30° vůči směru svazku. Tento směr je na fotografiích vyznačen červenými šipkami. Část d) ukazuje umístění a připevnění neodymových magnetů k držáku vzorku. Část e) ukazuje celkové uspořádání experimentu a část f) zachycuje upevnění držáku vzorku mezi elektromagnety.

magnetů vypnuto. Tato dvě spektra jsou uvedena na obrázku 49 a je na nich zřetelně vidět změna poměrů amplitud čar. Předpoklad byl, že při vypínání pole elektromagnetů se bude postupně amplituda 2. a 5. vůči ostatním čarám snižovat. Původ rozdílu v efektu měření na obrázku 49 není zcela jasný. Jedna z hypotéz je, že byl tento rozdíl způsoben vibracemi, které produkovaly větráky výkonového zesilovače a které způsobily rozšíření spektrálních čar.

Při dynamickém měření bylo pole elektromagnetů spínáno a vypínáno s periodou 45 ms. Proces byl triggrován signálem pocházejícím z 50 MHz oscilátoru, jehož frekvence byla v hradlovém poli podělena tak, aby perioda triggrovacích pulzů byla 3 ms. Dále bylo v mikrokontroléru naprogramováno a nastaveno, aby při příchodu prvního triggrovacího pulzu byl vyslán z mikrokontroléru do výkonového zesilovače



Obrázek 48: Fotografie výkonového zesilovače BOP 72-6ML.

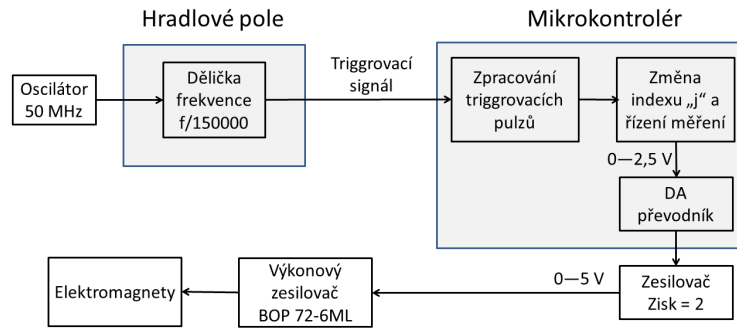


Obrázek 49: Porovnání spekter změřených a) v magnetickém poli pouze neodymových magnetů b) v celkovém magnetickém poli neodymových magnetů a elektromagnetů.

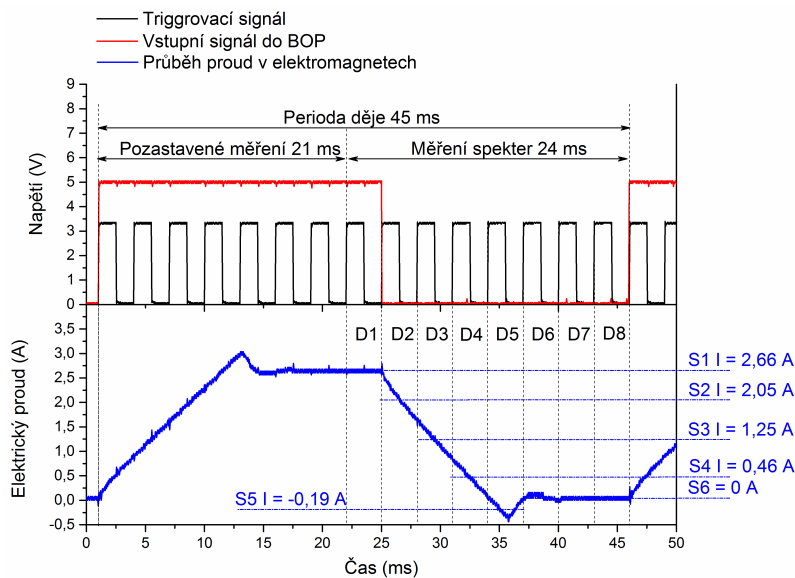
signál, který zapne elektromagnety. Po dobu dalších 7 triggrovacích pulzů bylo pozastaveno měření spekter. S příchodem 8. vzestupné hrany na triggrovacím signálu bylo spuštěno měření prvního spektra a příchod každé následující hrany přepnul měření do dalšího spektra. S příchodem 9. vzestupné hrany byl signál pro řízení elektromagnetů vypnut. Jelikož pokles proudu v cívkách, a tedy i pokles magnetické indukce, trval okolo 9 ms a doba měření do jednoho spektra trvala 3 ms, byla měřena spektra v průběhu změny směru vektoru magnetického pole \vec{B} a byla očekáván záznam poklesu amplitud 2. a 5. čáry ve spektrech. Schéma triggrování a reprodukce procesu při tomto měření je znázorněno na obrázku 50.

Celkem bylo měřeno 8 spekter označených značkami D1 – D8, po jejichž změřením byl opět zahájen proces zapnutí elektromagnetů. Průběh jedné periody proudu v elektromagnetech spolu se znázorněním intervalů měření jednotlivých spekter, triggrovacím signálem a průběhem signálu posílaným do operačního zesilovače je na obrázku 51. Na tomto obrázku jsou zároveň vyznačeny úrovně proudu, které byly pouštěny do elektromagnetů při měření 6 statických spekter označených S1 – S6.

Měření 6 spekter ve statických podmínkách S1 – S6 byla provedena v konstantních



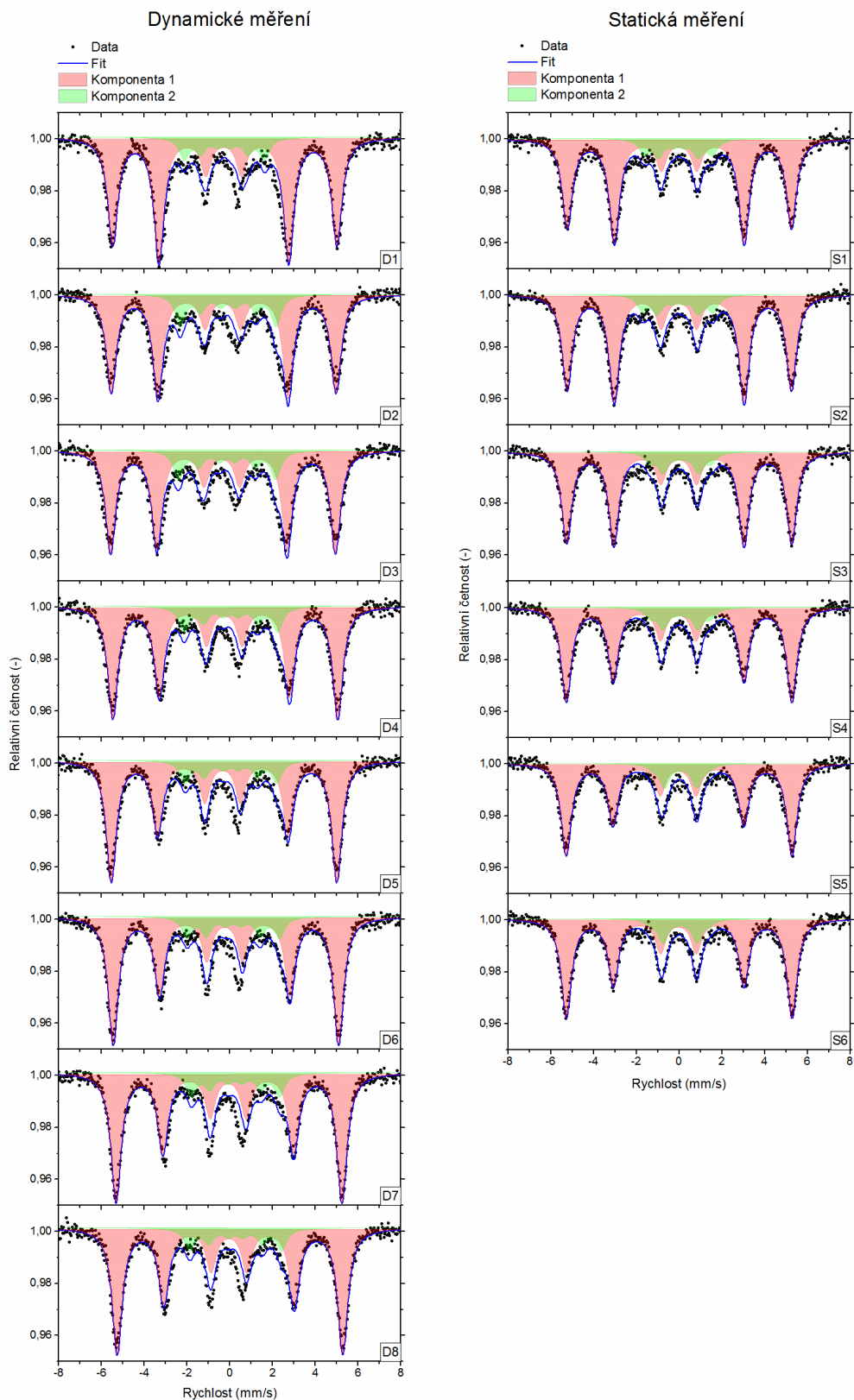
Obrázek 50: Schéma triggrování a reprodukování děje při měření vlivu změny směru magnetizace ve vzorku α -železa.



Obrázek 51: Záznam signálů z osciloskopu průběhu jedné periody proudu tekoucího cívkami elektromagnetů spolu s triggrovacím signálem a signálem vysílaným z testovací desky do výkonového operačního zesilovače BOP. Značky D1 – D8 označují intervaly, v nichž byla měřena dynamická spektra. Značky S1 – S6 určují úroveň proudu, který tekl elektromagnety při statickém měření spekter S1 – S6. Proud tekoucí cívkami byl snímán v podobě úbytku napětí na odporu $0,5 \Omega$. Průběh proudu v grafu je vypočten na základě zaznamenaného úbytku napětí.

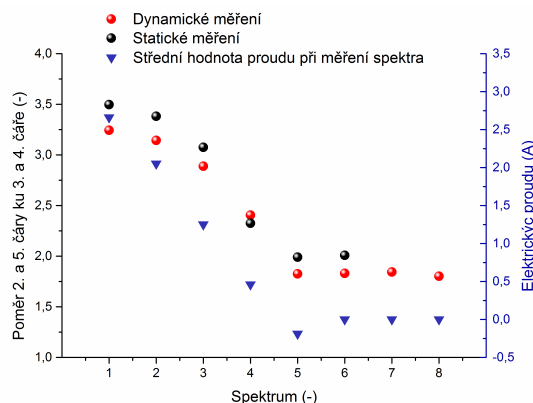
magnetických polích, která zhruba odpovídala středním hodnotám magnetického pole při dynamickém měření. Nastavení středních hodnot magnetického pole bylo provedeno na základě znalosti průběhu proudu v elektromagnetech, který je ukázán na obrázku 51. Výsledná naměřená spektra z dynamického a statického měření jsou na obrázku 52.

Všechna spektra byla počítána do 512 bodů a byla nařazována v programu MossWin. U dynamických spekter je vidět, jak se mění amplituda 2. a 5. čáry s postupným snižováním magnetického pole elektromagnetů (spektra 1 – 5). Spektra 6



Obrázek 52: Spektra vzorku měřená v magnetickém poli. Vlevo jsou spektra z dynamického měření. Vpravo jsou spektra měřená za statických podmínek.

až 8 byla měřena v podstatě pouze v poli neodymových magnetů a prakticky se od sebe neliší. Velice podobné výsledky byly naměřeny ve statických spektrech, tím byla ověřena správnost dynamického měření. Změna poměru 2. a 5. čáry ku 3. a 4. čáře hlavní sextetové složky (červené podbarvení) v závislosti na spektru u dynamického i statického měření je zobrazena v grafu na obrázku 53. V grafu jsou zároveň zakresleny střední hodnoty proudu, který tekł při měření daného spektra elektromagnety. Poměry čar byly určovány z hodnot, které vypočítal software MossWin.



Obrázek 53: Graf znázorňuje změnu poměru 2. a 5. čáry ku 3. a 4. čáře u hlavní sextetové složky spektra (červené podbarvení). Lze vidět, jak se s klesajícím proudem, a tím i klesajícím magnetickým polem elektromagnetů, snižuje poměr zmíněných čar, a to téměř stejně v případech dynamického měření i statických měření.

Při fitování spekter dynamických i statických bylo nutné kromě sextetu použít i další spektrální komponentu. Použitý pásek α -železa zřejmě obsahuje nečistoty. Podle parametrů se pravděpodobně jedná o karbidy železa. Použitý pásek totiž slouží pro kalibraci tloušťky, nikoliv pro kalibraci Mössbauerovských spekter. Ani se započítáním nečistot však nejsou spektra uspokojivě nafitována. Hodilo by se přidat další komponentu podobnou dubletu, která by však neměla fyzikální význam. Je odhadováno, že tento dublet by jen uměle kompenzoval vliv tloušťky vzorku ($40 \mu\text{m}$) nebo nějaké vnitřní textury. U spekter D1 – D8 a S1, S2 má druhá komponenta tvar sextetu, který odpovídá více nečistotám ve vzorku. Ve spektrech S3 – S6 má druhá komponenta tvar více podobný dubletu. Rozdílné fitování lze také vidět na obrázku 49 výše, kde byla měřena první dvě statická spektra. Jak správně spektra nafitovat není zcela jasné. Započítání pouze nečistot je fyzikálně správně, ale fit 3. a 4. čáry neodpovídá měřeným datům. Přidání další komponenty podobné dubletu vylepší fit, ale není to fyzikálně správné. Problematika fitování zde ale nebude dále rozebírána, protože to není cílem této práce. Důležité bylo pozorování změny poměru čar dle predikce.

Dynamické měření trvalo zhruba 6,5 dne včetně doby pozastaveného měření 21 ms v každé periodě děje. Perioda procesu byla 45 ms, z toho se 24 ms měřila spektra. Každé z osmi spekter tak bylo měřené kolem 10,5 hodiny čistého měřicího času. Proces zmagnetizování vzorku byl zopakován zhruba 12 480 000x. Statická spektra byla měřena každé 13–14 hodin. Ačkoliv kvůli umístění elektromagnetů byl vzorek

od zářiče zhruba dvojnásobně dál a byl dvojnásobně tlustší, bylo měření o pár dní rychlejší a bylo změřeno s lepší statistikou než v případě otáčejícího disku, protože byl použit pouze 3 roky starý zářič o aktivitě zhruba 112 MBq. Tímto experimentem byl procesem triggrovaný spektrometr úspěšně otestován při měření děje trvajících pár desítek ms.

3.4 Diskuze k měření a možné aplikace

Při měření v magnetickém poli byla odhalena i jedna slabina použitého systému digitálního řízení spektrometru. Potíž nastává ve chvíli, kdy je pohyb transduceru periodicky ovlivňován jevem, který je kratší nebo srovnatelný s periodou pohybu. V případě dynamického měření v magnetickém poli pole elektromagnetů na dálku ovlivňovalo pohyb transducerů. Informace o rychlosti transduceru byla průměrována přes 300 cyklů. V tomto čase byl pohyb transduceru mnohokrát opakovaně v různých fázích pohybu ovlivňován magnetickou silou. Účinek pole se ale v průměrné rychlosti přes 300 period vystředoval a spektrometr v rámci zpětné vazby reagoval na střední hodnotu účinku magnetického pole, nikoliv na jeho aktuální silové působení. Tato neschopnost reakce se projevila jako zvětšení rychlostního rozsahu u spekter D6, D7 a D8. Když jsou sledována ještě nepřeložená spektra D6, D7 a D8, je vidět, jak se levá část spektra přibližuje k pravé části, což je ekvivalentní rozšíření rychlostního rozsahu. To, že se změna projevuje se zpožděním u spekter, kdy magnetické pole již nepůsobí, se vysvětluje tím, že transducer reaguje se zpožděním na sílu způsobenou změnou magnetického pole. Efekt byl pozorován, když bylo zobrazeno všech 8 spekter přes sebe ještě před jejich přeložením a nafitováním. Důležitý je poznatek, že zpětná vazba nedokáže korigovat zásahy do pohybu transduceru, které jsou způsobeny krátkým silovým působením a mohou mít vliv na tvar spektra.

Obecně by mohl nastat problém, kdyby existoval periodický děj, který by byl synchronizovaný s pohybem transduceru a v určitém počtu period pohybu by stejným způsobem ovlivňoval pohyb transduceru. Transducer by měřil stále stejnou průměrnou rychlost, avšak modulace rychlosti v určitých periodách pohybu by byla nežádoucím způsobem ovlivněna. Mohlo by tak být měřeno deformované spektrum s nevhodně rozšířenými či posunutými čarami. Proto je také důležité, aby opakování děje nebylo synchronizované s pohybem transduceru.

Dále byl u dynamického měření sledován i efekt působení magnetického pole na fotonásobič. Spektra výše uvedená jsou již normována, ale celkový počet pulzů v na kanál je u spekter, při nichž byly zapnuty elektromagnety, o až 4 % menší. Je také vidět, jak se počet pulzů ve spektrech postupně zvětšuje s tím, jak se magnetické pole okolo elektromagnetů snižuje.

Z dosavadních experimentálních zkušeností je při měření na procesem triggrovaném spektrometru nejtěžší zajistit reprodukci děje tak, aby nevznikaly nežádoucí vibrace, popř. aby aparatura pro reprodukci děje vůbec umožňovala měřit vzorek se zářičem a detektorem v rozumně krátké vzdálenosti. Vzhledem k přesnosti měření je třeba eliminovat faktory, které by mohly narušit pohyb transduceru nebo způsobit

nežádoucí pohyb vzorku či detektoru. Vzhledem k obtížnosti reprodukce děje je velice žádoucí, aby byl používán zářič s vysokou aktivitou.

Co se týče konkrétních aplikací procesem triggrovaného spektrometru, může být použit k měření opakovatelných fázových transformací vzorků například při vysokých teplotách. Z chemických reakcí by mohlo být realizovatelné sledování precipitačních⁷ reakcí. Dále by mohl být procesem triggrovaný spektrometr užitečný při sledování procesů v lithiu železo polymerových bateriích. Šlo by sledovat, k jakým chemickým změnám elektrolytu dochází při nabíjení a vybíjení těchto baterií. Takové chemické procesy se sledují na synchrotronech, kde je možné Mössbauerova spektra měřit velice rychle.

Procesem triggrované spektrometry mohou nabídnout do jisté míry alternativu k synchrotronu nebo minimálně mohou být užitečné pro provedení orientačních měření přímo v laboratoři. Na rozdíl od synchrotronu budou měření trvat výrazně déle, ale lze si tak provést orientační měření a na základě výsledků pak lze zažádat s konkrétnějším plánem o měřicí čas na synchrotronu. Současný procesem triggrovaný spektrometr dokonce v případě dějů kratších než několik vteřin překonává i možnosti synchrotronu, avšak je zde mnohdy limitující podmínka opakovatelnosti a triggrovatelnosti děje.

Vývoj procesem triggrovaného spektrometru v současné době dále probíhá. Pracuje se na vylepšení, od kterého se slibuje možnost nejkratší doby měření do jednoho spektra okolo 20 ns. Bylo by pak možné provádět časově rozlišenou Mössbauerovu spektroskopii (TDMS) v reálném čase, popř. by bylo možné sledovat velice krátké děje indukované ve vzorku například laserovými pulzy a podobně.

⁷V rámci precipitační reakce slítím a reakcí dvou kapalin vzniká pevná látka – precipitát.

Závěr

V rámci předložené diplomové práce byl vyvinut, sestaven a otestován duální Mössbauerův spektrometr s digitálním řízením. Předností nového spektrometru je možnost ovládat takřka libovolným rychlostním průběhem závisle či nezávisle dvě pohybová zařízení, která zvládají pohybovat i s detektorem. Díky tomu lze spektrometr použít v rezonanční konfiguraci (RMS) a v paralelních konfiguracích, které umožňují lépe využít aktivitu jednoho zářiče. Dále byl rozvinut detekční systém spektrometru, v jehož rámci byl vyvinut nový zesilovač a byly naznačeny další možnosti vylepšení. Signál z detektoru je zpracováván v hradlovém poli, kde je prováděna časově amplitudová analýza signálu, která nabízí možnost filtrovat více nežádoucího signálu, a tak lze měřit s lepším efektem. Digitální řízení umožňuje provádět průběžnou autokorekci pohybu transducerů v průběhu celého měření. Díky tomu se spektrometr zvládá vyrovnávat s nežádoucími vibracemi či změnami teploty. Součástí spektrometru je i výměník vzorků, který umožňuje automatizaci měření až 20 vzorků. Digitální systém řízení postavený na kombinaci hradlového pole a mikrokontroléru navíc nabízí možnosti dalších softwarových úprav spektrometru pro specifické účely. Spektrometr byl úspěšně otestován při měření v nových konfiguracích a při různých režimech modulace rychlosti.

Nově vyvinutý digitální systém řízení byl následně převzat a upraven pro měření krátkých procesů pomocí Mössbauerova jevu. Byl definován pojem dynamického měření. Pro spektrometr provádějící dynamická měření byl zaveden název „Procesem triggrovaný Mössbauerův spektrometr“ (PTMS). Dále byly rozpoznány a definovány podmínky dynamického měření: opakovatelnost a triggrovatelnost procesu a homogenita měření. Následně byl sestaven procesem triggrovaný spektrometr, který umožňuje měřit až 8 spekter a nejkratší doporučená doba měření do jednoho spektra se pohybuje okolo 100 μ s. Spektrometr byl úspěšně otestován při dvou testovacích měřeních. Nejprve byl sledován děj s periodou okolo 33 minut, ve druhém měření byl měřen děj trvající 24 ms. V obou případech se výsledky měření shodovaly s predikcí, čímž byla demonstrována funkčnost spektrometru.

PTMS nabízí možnost sledování průběhů dějů i v laboratorních podmínkách, představuje tak alternativu k synchrotronu. Lze jej využít pro ověření potenciálu experimentů, u kterých je zamýšleno měřit je na synchrotronu. Pokud jsou zajištěny podmínky dynamického měření, lze se spektrometrem sledovat velice krátké děje, které nelze měřit dokonce ani na synchrotronech. PTMS může být vhodným nástrojem například pro sledování průběhu fázových transformací v materiálech, sledování chemických procesů v bateriích nebo i pro studium jiných procesů.

V současné době je jak duální, tak i procesem triggrovaný spektrometr dále vylepšován. U duálního spektrometru jsou implementovány další aditivní funkce umožňující plnou automatizaci a vzdálené řízení spektrometru. U PTMS se zamýšlí výrazná změna softwaru v hradlovém poli, která by nabídla měření časově rozlišených Mössbauerovch spekter (TDMS) a umožňovala by měřit procesy v řádu stovek ns.

Literatura

- [1] V. P. Chechev, N. K. Kuzmenko, BNM – LHNB/CEA – Table de Radio-nucléides. [online]. [Cit. 10.5.2019]. Dostupné z: http://www.nucleide.org/DDEP_WG/Nuclides/Co-57_tables.pdf
- [2] M. Mašláň, Mössbauerova spektroskopie, Vydav. Univerzity Palackého v Olomouci, s. 43, 1993. ISBN: 80-7067-269-2
- [3] N. N. Greenwood, T. C. Gibb, Mössbauer spectroscopy, Springer Netherlands, Dordrecht, 1971. ISBN: 978-94-009-5697-1
- [4] P. Novák, Mössbauerův spektrometr s časovým rozlišením detekce fotonů záření gama – vývoj a aplikace, Dizertační práce, Univerzita Palackého v Olomouci, 2016.
- [5] V. Procházka, Neobvyklá Mössbauerova spektroskopie, Vydav. Univerzity Palackého v Olomouci, s. 170, 2014. ISBN 978-80-244-4011-8
- [6] D. J. Griffiths, Introduction to Quantum Mechanics. Upper Saddle River, New York: Pearson Prentice Hall, 2005. ISBN: 9781376161069
- [7] B. SEDLÁK, R. N. KUZMIN, Jaderné rezonanční metody ve fyzice pevných látek. Praha: SPN, 1978.
- [8] G. Belozerski, Mössbauer Effect and Studies of Surface Layers, ELSEVIER, 1993
- [9] R. P. Feynman, R. B. Leighton, M. Sands: Feynmanovy přednášky z fyziky II. 1. vyd. Praha: Fragment, 2001.
- [10] M. Mashlan, A. Kholmetskii, V. Yevdokimov, J. Pechousek, O. Verich, R. Zboril, R. Tsonchev, Mössbauer spectrometer with resonant detector. Nucl. Instrum. Meth. B 243 (2005) 241-246. (doi:10.1016/j.nimb.2005.07.208)
- [11] P. Gütlich, E. Bill, A. X. Trautwein, Mössbauer Spectroscopy and Transition Metal Chemistry: Fundamentals and Applications, Springer Science & Business Media, s. 569, 2010. ISBN 9783540884286
- [12] P. Novak, V. Prochazka, A. Stejskal, J. Kopp and J. Pechousek, Pulse length and amplitude filtration of gamma radiation detection, utilization in the ^{57}Fe Mössbauer spectroscopy. Přípravovaná publikace [10. 5. 2019]
- [13] A. Stejskal, Tvarová filtrace signálu v detekci jaderného záření, Bakalářská práce, Univerzita Palackého v Olomouci, 2017.
- [14] PGA281 Precision, Zero-Drift, High-Voltage, Programmable Gain Instrumentation Amplifier. [Online]. [Cit. 10.5.2019] Dostupné z: <http://www.ti.com/lit/ds/symlink/pga281.pdf>

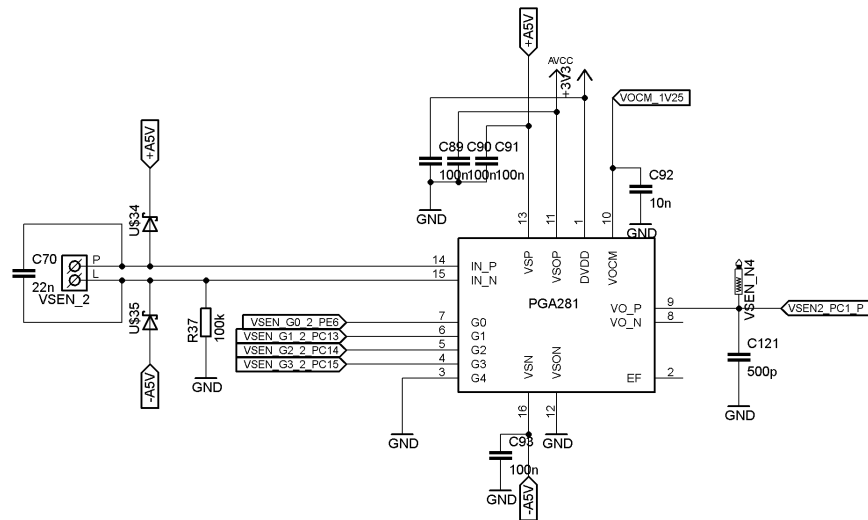
- [15] RM0090 Reference manual. [Online].[Cit. 10.5.2019] Dostupné z: https://www.st.com/content/ccc/resource/technical/document/reference_manual/3d/6d/5a/66/b4/99/40/d4/DM00031020.pdf/files/DM00031020.pdf/jcr:content/translations/en.DM00031020.pdf
- [16] NCS2372 1.0 A Output Current,Dual Power Operational Amplifiers. [Online].[Cit. 10.5.2019] Dostupné z: <https://www.onsemi.com/pub/Collateral/NCS2372-D.PDF>
- [17] V. Prochazka, P. Novak, V. Vrba, A. Stejskal, M. Dudka1, Simple autotuning procedures for Doppler modulation in Mössbauer spectroscopy. Přípravovaná publikace [10. 5. 2019]
- [18] J. Šťastný, FPGA Prakticky, 1. Praha: BEN technická literatura, 2011. ISBN: 978-80-7300-261-9.
- [19] P. Horowitz, H. Winfield, The Art of Electronics, 3. New York: Cambridge University Press, 2015. ISBN: 978-0-521-80926-9.
- [20] S. N. Ahmed, Physics and Engineering of Radiation Detection. 2015. ISBN: 9780120455812.
- [21] Gerhard Lutz, Semiconductor radiation detectors, roč. 13, č. 5. 1974. ISBN: 3540648593.
- [22] HAMAMATSU, HIGH VOLTAGE POWER SUPPLY SOCKET ASSEMBLY (DP-TYPE)2 [Online].[Cit. 11.5.2019] Dostupné z: <http://pdf.eepw.com.cn/c20090814/6468ef21e8a25f0818c7c71feaad1f68.pdf>
- [23] HAMAMATSU, PHOTOMULTIPLIER TUBES R6094, R6095.[Online].[Cit. 11.5.2019] Dostupné z: <https://www.sphere.bc.ca/test/phototubes2/ham/r6095.pdf>
- [24] HAMAMATSU, Photomultiplier Tubes, Photomultiplier tubes and related products.[Online].[Cit. 11.5.2019] Dostupné z: https://www.hamamatsu.com/resources/pdf/etd/PMT_TPMZ0002E.pdf
- [25] J. Doleček, Moderní učebnice elektroniky 5,Operační zesilovače a komparátory. 1. vyd. Praha: BEN technická literatura, 2007. ISBN: 978-80-7300-187-2.
- [26] Analog Devices ,AD8047/AD8048 250 MHz, General Purpose Voltage Feedback Op Amps. [Online].[Cit. 11.5.2019] Dostupné z: https://www.analog.com/media/en/technical-documentation/data-sheets/AD8047_8048.pdf
- [27] HAMAMATSU, Photomultiplier Tubes, Basics and Applications. [Online].[Cit. 11.5.2019] Dostupné z: https://www.hamamatsu.com/resources/pdf/etd/PMT_handbook_v3aE.pdf

- [28] X-Ray Mass Attenuation Coefficients.[Online].[Cit. 11.5.2019] Dostupné z:<https://physics.nist.gov/PhysRefData/XrayMassCoef/tab3.html>
- [29] 28BYJ-48 – 5V Stepper Motor.[Online].[Cit. 11.5.2019] Dostupné z:<http://robocraft.ru/files/datasheet/28BYJ-48.pdf>
- [30] DRV8825 Stepper Motor Controller IC. [Online].[Cit. 11.5.2019] Dostupné z:<http://www.ti.com/lit/ds/symlink/drv8825.pdf>
- [31] LM35 Precision Centigrade Temperature Sensors. [Online].[Cit. 11.5.2019] Dostupné z:<http://www.ti.com/lit/ds/symlink/lm35.pdf>
- [32] D. Sobek, Vývoj aparatury pro měření magnetooptického Kerrova jevu, Diplomová práce. Univerzita Palackého v Olomouci, 2016.

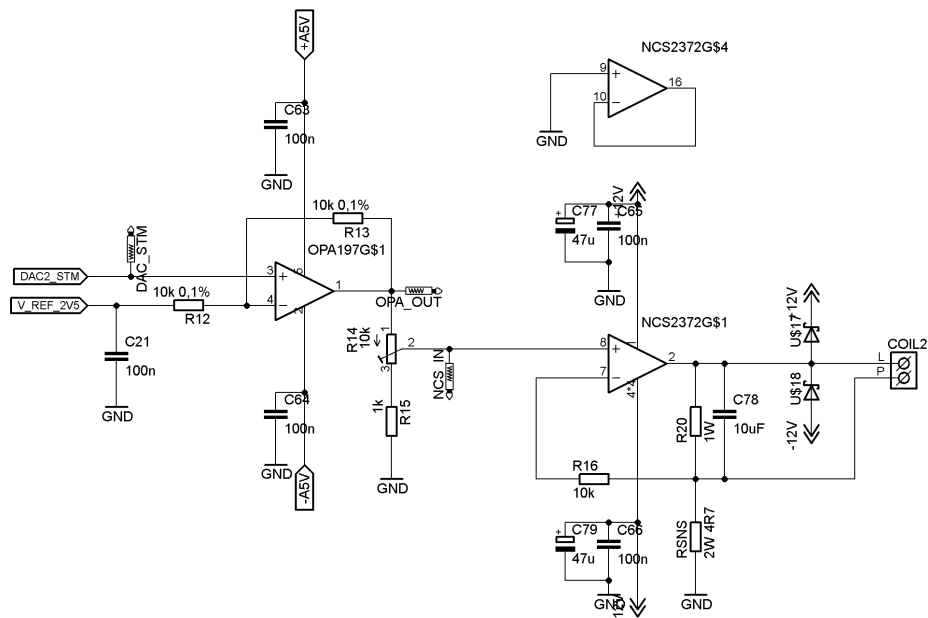
Přílohy

Příloha 1: Dílčí schémata desky s řídicí elektronikou

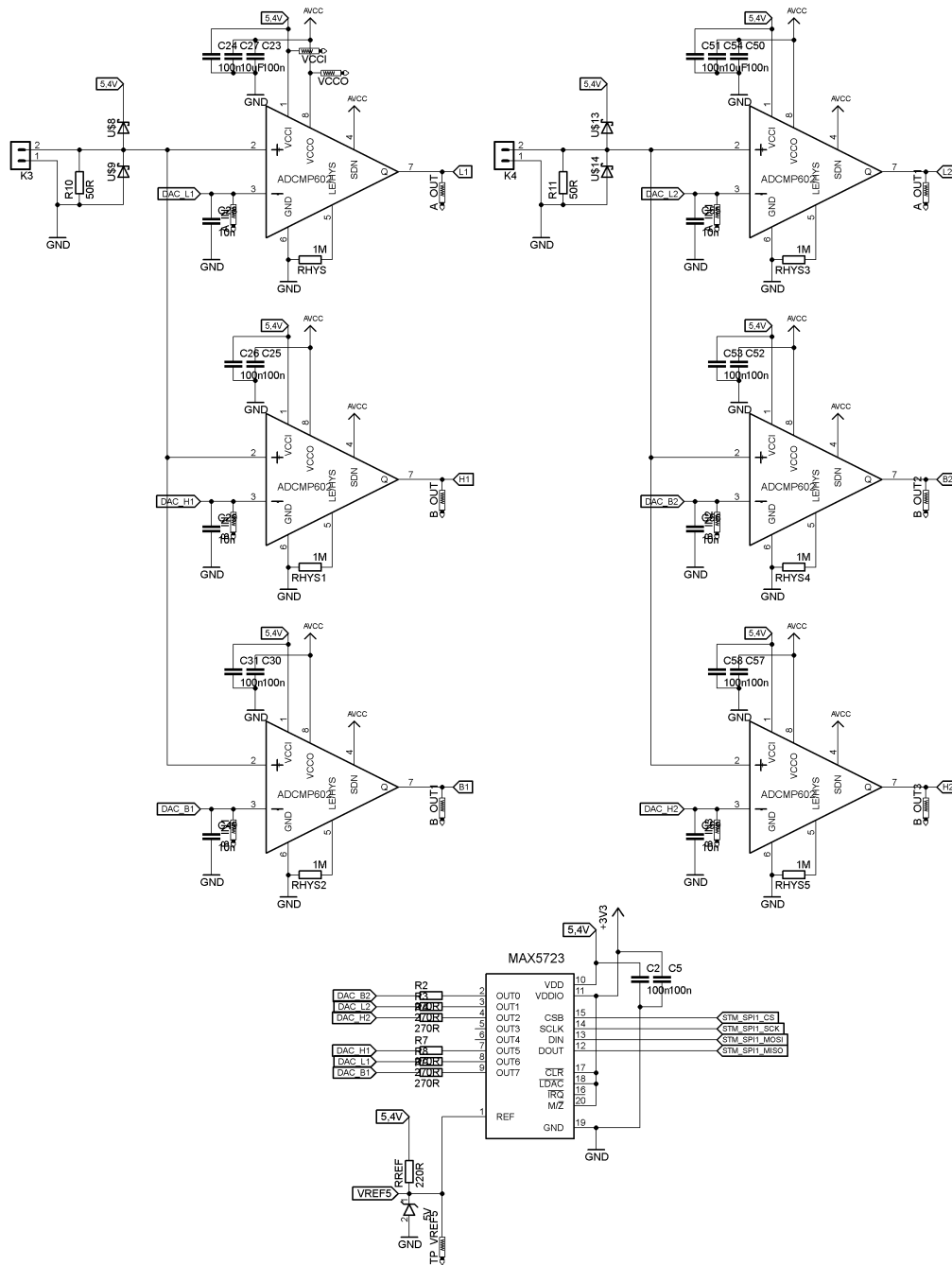
1.1 Elektronické schéma vstupního obvodu pro měření napětí snímací cívky



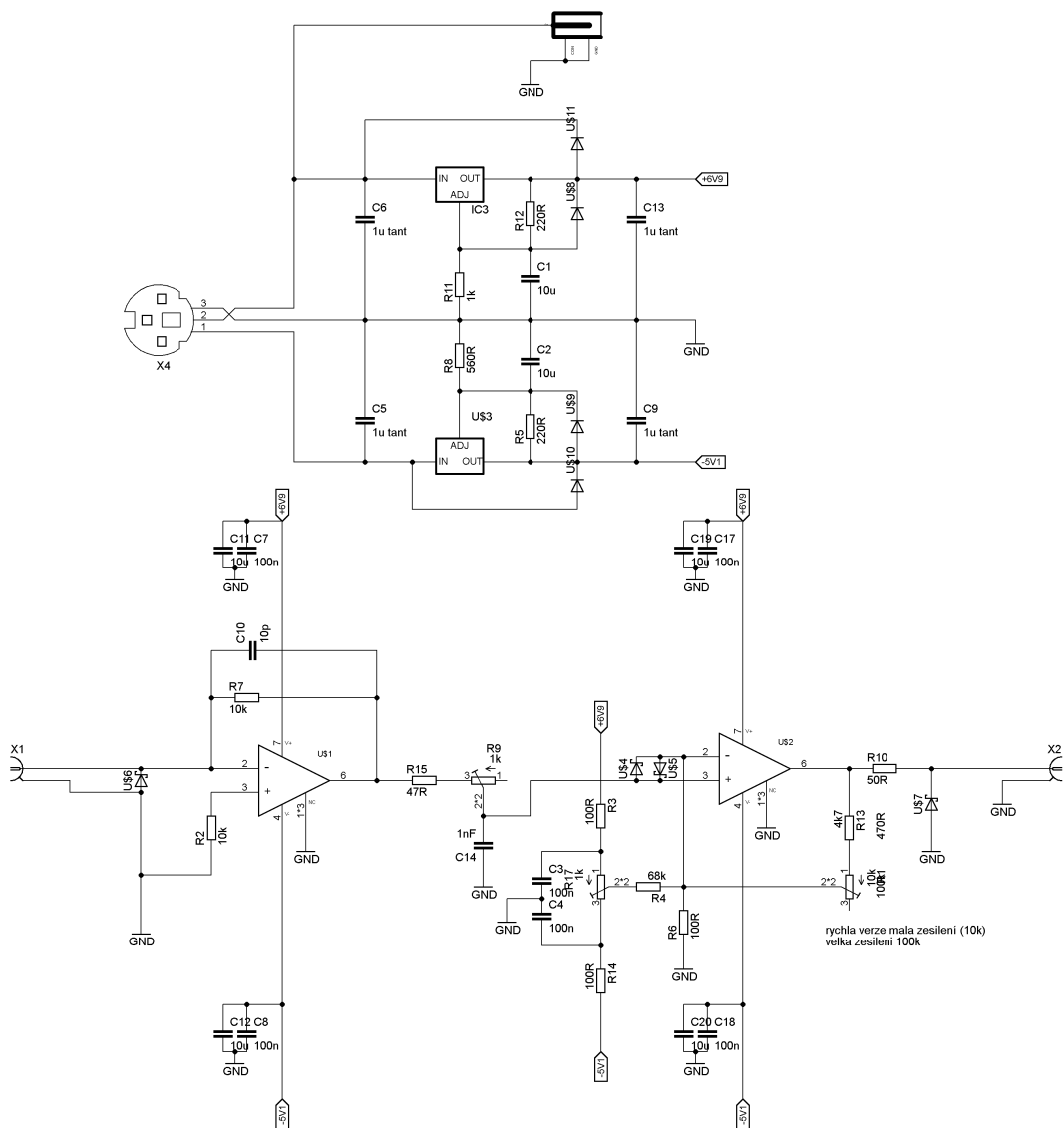
1.2 Elektronické schéma říditelného proudového zdroje



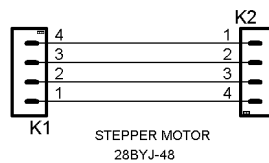
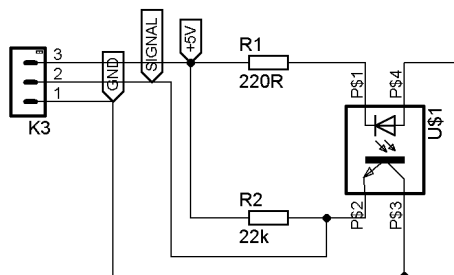
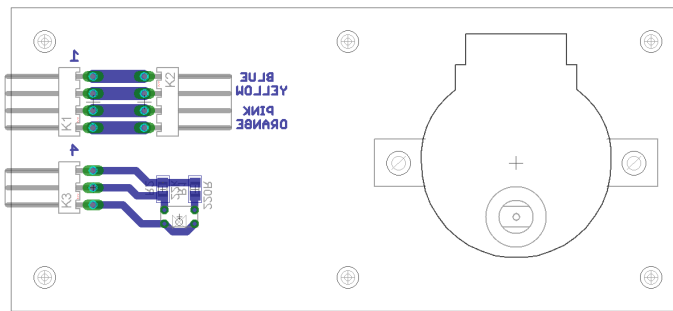
1.3 Elektronické schéma vstupního obvodu pro zpracování pulzů z detektoru.



Příloha 2: Elektronické schéma a deska plošného spoje zesilovače

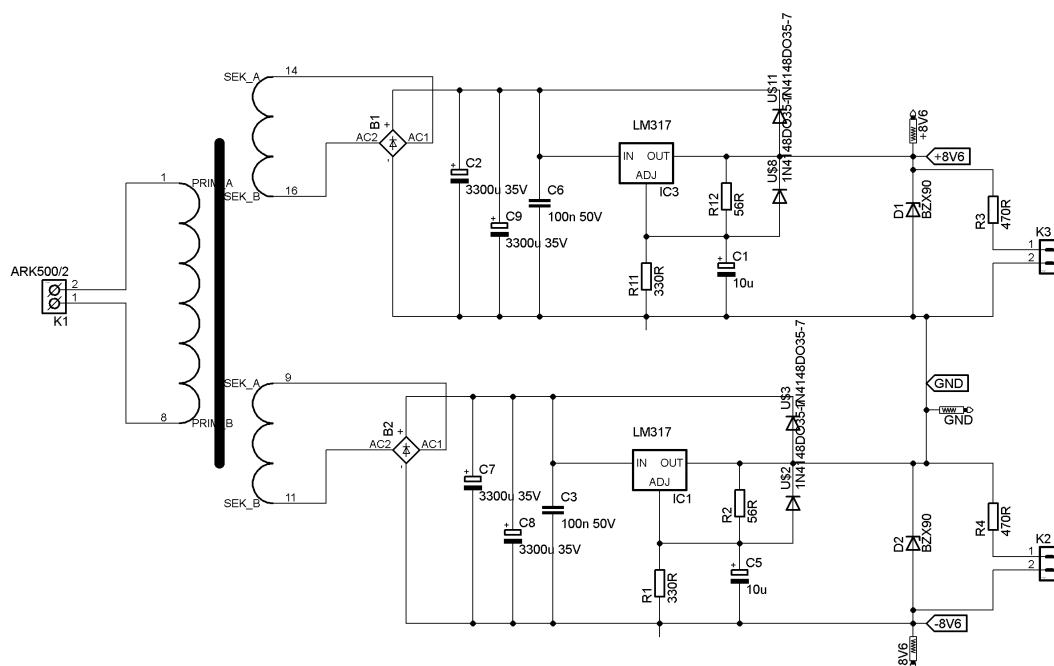


Příloha 3: Schéma a deska plošného spoje výměníku vzorku



Příloha 4: Napájecí zdroje

4.1 Elektronické schéma zdroje napětí 8,6 V (1,5 A)



4.2 Elektronické schéma a deska zdroje napětí 15 V (0,3 A)

