



# VYSOKÉ UČENÍ TECHNICKÉ V BRNĚ

BRNO UNIVERSITY OF TECHNOLOGY

## FAKULTA STROJNÍHO INŽENÝRSTVÍ

FACULTY OF MECHANICAL ENGINEERING

## ÚSTAV AUTOMOBILNÍHO A DOPRAVNÍHO INŽENÝRSTVÍ

INSTITUTE OF AUTOMOTIVE ENGINEERING

## ČISTÍCÍ ZAŘÍZENÍ NA DOPRAVNÍ ZNAČKY

CLEANING EQUIPMENT FOR THE ROAD SIGNS

### BAKALÁŘSKÁ PRÁCE

BACHELOR'S THESIS

### AUTOR PRÁCE

AUTHOR

Radim Kuře

### VEDOUCÍ PRÁCE

SUPERVISOR

Ing. Jaroslav Kašpárek, Ph.D.

BRNO 2020



# Zadání bakalářské práce

Ústav:	Ústav automobilního a dopravního inženýrství
Student:	<b>Radim Kuře</b>
Studijní program:	Strojírenství
Studijní obor:	Stavba strojů a zařízení
Vedoucí práce:	<b>Ing. Jaroslav Kašpárek, Ph.D.</b>
Akademický rok:	2019/20

Ředitel ústavu Vám v souladu se zákonem č.111/1998 o vysokých školách a se Studijním a zkušebním řádem VUT v Brně určuje následující téma bakalářské práce:

## Čistící zařízení na dopravní značky

### Stručná charakteristika problematiky úkolu:

Návrh konstrukčního řešení čistícího zařízení na dopravní značky jako přídavného zařízení za traktor. Čistící zařízení bude uchyceno na tříbodovém závěsu traktoru zvolené značky a typové řady. Zařízení bude mít zdvih poháněný hydraulicky ze systému traktoru. Součástí zařízení bude i nádrž na vodu se saponátem.

Technické parametry:

Traktor dle zvolené značky a typové řady.

Tlak a průtok hydraulické kapaliny dle zvoleného traktoru.

Výškový dosah čistícího zařízení od podloží dle výšky instalovaných dopravních značek.

### Cíle bakalářské práce:

Stručná rešerše používaných traktorů v oblasti údržby komunikací.

Stručná rešerše obdobných používaných zařízení.

Legislativní nařízení ohledně velikosti a umístění dopravních značek u pozemních komunikací.

Konstrukční návrh čistícího zařízení a popis jednotlivých částí.

Výpočet základních funkčních parametrů.

Analytické výpočty silových parametrů a pevnostní výpočet vybraných konstrukčních částí.

Výkres celkové sestavy čistícího zařízení.

Výkres podsestavy rámu.

Výkresy vybraných součástí.

**Seznam doporučené literatury:**

LEINVEBER, Jan a Pavel VÁVRA. Strojnické tabulky: pomocná učebnice pro školy technického zaměření. 1. vyd. Úvaly: Albra, 2003. ISBN 8086490742.

VANĚK, Antonín. Strojní zařízení pro stavební práce. 2., přeprac. vyd. Praha: Sobotáles, 1999. ISBN 8085920611

JEŘÁBEK, Karel. Stroje pro zemní práce: Silniční stroje. 1. vyd. Ostrava: VŠB-Technická univerzita, 1996. ISBN 8070783893.

MICHALÍČEK, Milan. Dynamika stavebních strojov. 2. vyd. Bratislava: Slovenská technická univerzita, 1996. Edícia skript. ISBN 8022708798.

SHIGLEY, Joseph Edward, Charles R. MISCHKE a Richard G. BUDYNAS, VLK, Miloš (ed.). Konstruování strojních součástí. 1. vyd. Přeložil Martin HARTL. V Brně: VUTIUM, 2010. Překlady vysokoškolských učebnic. ISBN 9788021426290.

Termín odevzdání bakalářské práce je stanoven časovým plánem akademického roku 2019/20

V Brně, dne

L. S.

---

prof. Ing. Josef Štětina, Ph.D.  
ředitel ústavu

---

doc. Ing. Jaroslav Katolický, Ph.D.  
děkan fakulty

## **ABSTRAKT**

Hlavním cílem této bakalářské práce je návrh konstrukce čistícího zařízení na dopravní značky za traktor. Úvodní část obsahuje používané traktory v oblasti údržby komunikací a obdobné používané zařízení v této oblasti. Hlavní část je věnovaná samotnému konstrukčnímu návrhu čistícího zařízení.

## **KLÍČOVÁ SLOVA**

čistící zařízení, dopravní značka, čištění dopravních značek, traktor, tříbodový závěs

## **ABSTRACT**

The main aim of this bachelor thesis is to design the construction of cleaning equipment for the road signs. Introductory part of thesis contains tractors which are used in road maintenance and similar equipment in this area. The main part is dedicated to design of cleaning equipment for the road signs.

## **KEYWORDS**

cleaning equipment, road sign, cleaning of road signs, tractor, three-point linkage

## BIBLIOGRAFICKÁ CITACE

KUŘE, Radim. *Čistící zařízení na dopravní značky*. Brno, 2020. Dostupné také z: <https://www.vutbr.cz/studenti/zav-prace/detail/121602>. Bakalářská práce. Vysoké učení technické v Brně, Fakulta strojního inženýrství, Ústav automobilního a dopravního inženýrství. Vedoucí práce Jaroslav Kašpárek.



## ČESTNÉ PROHLÁŠENÍ

Prohlašuji, že tato práce je mým původním dílem, zpracoval jsem ji samostatně pod vedením Ing. Jaroslava Kašpárka Ph.D. a s použitím informačních zdrojů uvedených v seznamu.

V Brně dne 26. června 2020

.....

Radim Kuře

## PODĚKOVÁNÍ

Chtěl bych poděkovat vedoucímu bakalářské práce Ing. Jaroslavu Kašpárkovi, Ph.D. za vedení bakalářské práce, jeho cenné rady a připomínky při zpracování této bakalářské práce. Dále bych chtěl poděkovat rodičům a všem ostatním, kteří mě při studiu podporovali.



## OBSAH

Úvod .....	10
<b>1 Komunální služby .....</b>	<b>11</b>
<b>2 Typy traktorů pro údržbu komunikací .....</b>	<b>12</b>
2.1 Komunální traktory .....	12
2.2 Komunální malotraktory .....	13
2.3 Zahradní traktory .....	14
<b>3 Přehled čistících zařízení .....</b>	<b>15</b>
3.1 Myčka WM 13 .....	15
3.2 Zametací vozy .....	16
3.2.1 zametací vozy samohodné .....	16
3.2.2 Zametací stroje vlečené .....	17
3.3 Mycí a čistící nástavby .....	18
<b>4 Dopravní značení .....</b>	<b>19</b>
4.1 Svislé dopravní značky .....	19
4.2 Rozdělení .....	20
4.3 Provedení a umístění .....	20
<b>5 Návrh čistícího zařízení .....</b>	<b>22</b>
5.1 Volené parametry .....	22
5.1.1 Volba traktoru .....	22
5.1.2 Tříbodový závěsný systém .....	23
5.1.3 Orbitový hydromotor .....	25
5.2 Konstrukční návrh .....	26
5.2.1 Zjednodušené kinematické schéma .....	27
<b>6 Analytické výpočty silových parametrů .....</b>	<b>28</b>
6.1 Rameno .....	29
6.2 Rám .....	32
6.3 Volba přímočarého hydromotoru .....	35
<b>7 Kontrolní výpočty .....</b>	<b>38</b>
7.1 Kontrola čepů .....	38
7.2 Kontrola vybraných svarů .....	42
<b>Závěr .....</b>	<b>45</b>
<b>Použité informační zdroje .....</b>	<b>46</b>
<b>Seznam použitých zkratk a symbolů .....</b>	<b>48</b>
<b>Seznam příloh .....</b>	<b>51</b>

## ÚVOD

Čistící zařízení na dopravní značky slouží k mytí a čištění dopravních značek. Častěji se vyskytuje strojní umývání dopravních značek, méně častějším způsobem umývání značek je manuální mytí značek za pomoci ručního vysokotlakého čističe. Strojní čištění je realizováno přídatným zařízením za traktor nebo mycí kartáčovou hlavici, která se montuje na agregované rameno. Tento způsob je často využíván v komunálních podnicích nebo krajských správách silnic. Výhodou agregovaného ramena je multifunkčnost v připojování různých zařízení.

Tato bakalářská práce se zabývá konstrukčním řešením čistícího zařízení na dopravní značky. Cílem práce je zachovat funkčnost a jednoduchost zařízení, které je konstruováno jako přídatné zařízení za traktor.

## 1 KOMUNÁLNÍ SLUŽBY

Komunální služby jsou služby, které jsou očekávány od příslušné společnosti zabývající se touto činností. Rozdělují se na letní a zimní práce. V letním období se od služeb očekává úprava komunikace a přilehlého okolí ve formě výsadby nových keřů, sečení porostu, zarovnávaní krajnic či čištění chodníků, samotných silnic, ale také čištění dopravních značek (viz Obr. 1). Můžeme tedy s nadsázkou říci, že v letních obdobích společnost obstarává převážně estetický vzhled. Zimní období je závislé na počasí, které na komunikacích, může připravit hned několik nástrah. Úkolem společnosti je tedy zajistit bezpečí na silnicích, tak i chodnicích např. solením silnic a chodníků nebo vyhrnováním sněhu.

Pro údržbu komunikací a přilehlých prostorů se používají různé typy strojů. V první řadě to bývají traktory a nákladní automobily s výměnnou korbou nebo také multikáry.



*Obr. 1 Traktor při mytí svislé dopravní značky [1]*

## 2 TYPY TRAKTORŮ PRO ÚDRŽBU KOMUNIKACÍ

Pro údržbu komunikací se využívá více druhů traktorů. Zaměříme se na ty, které se používají nejčastěji.

### 2.1 KOMUNÁLNÍ TRAKTORY

Jedná se o traktory a traktorové stroje, které jsou využívány v mnoha odvětvích nezávisle na ročním období. Podstatnou roli hrají zejména v zemědělství a lesnictví. Svoji úlohu ale plní i ve stavebnictví a v komunálních oblastech. V komunálních oblastech se výkon těchto traktorů pohybuje v rozmezí od 40 do 90 kW. Toto rozmezí výkonu je dostačující pro celoroční komunální činnosti jako např. udržování komunikací. Vyšší výkony jsou spíše využitelné v zemědělství. Pro lepší viditelnost a odlišnost od traktorů, které mají specifickou barvu od výrobce, mohou být tyto traktory opatřeny oranžovým lakem (viz Obr. 2), nebo jsou vybaveny větším počtem výstražných majáků. Není to však pravidlo, a tak záleží na požadavcích firmy komunální sféry.



*Obr. 2 Traktor Zetor Proxima pro komunální práce [2]*

## 2.2 KOMUNÁLNÍ MALOTRAKTORY

Malotraktor je traktor, který je určen pro práci na menších pozemcích v zemědělství a v podobných oblastech. Tyto malotraktory jsou často používány pro údržbu pěších komunikací. Výkon i hmotnost malotraktorů jsou nižší než u traktorů. Předpokládaný výkon malotraktoru bývá do 40 kW a provozní hmotnost nepřevyšuje 2000 kg. Mohou být konstruovány tak, aby co nejvíce vyhověly pracovní činnosti, která je požadována. Například žací malotraktory pro sečení okrasných ploch udržovaných parků, travnatých ploch na náběhách, podél cest a obdobných prostranství, jsou vybaveny integrovaným pracovním náradím v podobě žacích nožů nebo žacích vřeten. Malotraktory jsou vyráběny bez kabiny (bez ochranného rámu nebo s ochranným rámem, jak je vidět na Obr. 4) nebo s kabinou (viz Obr. 3). [3]



*Obr. 3 Malotraktor Zetor Utilix HT 45 s výkonem 31 kW [4]*



*Obr. 4 Zetor Utilix CT 45 s výkonem 31 kW (verze bez kabiny) [4]*

### 2.3 ZAHRADNÍ TRAKTORY

Třetí nejtypičtější traktor, který se používá v komunální oblasti je zahradní traktor. Pracovní činnost toho traktoru bývá většinou sečení trávy (viz. Obr 5) např. kolem pěších komunikací. Nemusí tomu tak být vždy a prodejce může nabízet více druhů příslušenství a ze zahradního traktoru se může stát vícefunkční stroj. Výkon zahradních traktorů se pohybuje maximálně do 19 kW. Průměrný zahradní traktor mívá výkon kolem 10 kW.



*Obr. 5 Zahradní traktor Honda HF 2417 s výkonem 9,4 kW [5]*

### 3 PŘEHLED ČISTÍCÍCH ZAŘÍZENÍ

V následujících podkapitolách jsou popsána různá čistící zařízení pro údržbu pozemních komunikací, pěších komunikací, svislých dopravních značek, dopravních sloupků a svodidel.

#### 3.1 MYČKA WM 13

Slouží k čištění dopravních sloupků, svodidel. Díky výškovému pracovnímu rozsahu může být zařízení použito k mytí svislých dopravních značek. Myčka bývá nejčastěji montována na přední nárazníky nákladních automobilů (viz Obr. 6) s výměnnou korbou (např. Tatra, Iveco) nebo může být namontována na lehký univerzální nákladní automobil Mercedes-Benz Unimog. Nástavba je složena z rámu, který se montuje na přední nárazník, výškově nastavitelného ramena, dvou kartáčů poháněných hydraulicky (kartáče jsou napojeny na hydraulický okruh vozidla) a přívod vody. [2]

##### Technické parametry zařízení: [2]

- |                           |                          |
|---------------------------|--------------------------|
| • průměr mycích kartáčů   | 600 mm                   |
| • délka mycích kartáčů    | 600 - 900 mm             |
| • počet mycích kartáčů    | 2 ks                     |
| • výškový pracovní rozsah | 350 - 1850 mm            |
| • pohon zařízení          | hydraulický okruh nosiče |



Obr. 6 Myčka WM 13 namontovaná na nákladní automobil Tatra [2]

## 3.2 ZAMETACÍ VOZY

Tyto vozy slouží k čištění vozovek nebo chodníků za pomoci vody a čistících kartáčů.

### 3.2.1 ZAMETACÍ VOZY SAMOCHODNÉ

Vysavačové zametací samochodné stroje (Obr. 7) se rozdělují podle hmotnosti. Lehčí zametací vozy se používají pro čištění chodníků, parků, vozovek a pěších zón. Větší mohou najít využití ve velkých městech, u stavebních firem atd. U zametacích vozů je pohonná jednotka spalovací motor. Pohon náprav je však hydrostatický, což umožňuje plynulou regulaci rychlosti bez řazení rychlostního stupně. Kartáče zametače se většinou montují na předek vozu (mohou být i uprostřed nebo vzadu) a jsou poháněny hydromotory. Následuje sběrný válec, ze kterého putují nečistoty sacím potrubím do sběrné nádrže.

Příklad zametače – LADOG T 1550: [6]

#### Technické parametry stroje: [6]

- |                               |                       |
|-------------------------------|-----------------------|
| • výkon motoru                | 70 kW                 |
| • objem zásobníku nečistot    | 3 m <sup>3</sup>      |
| • objem nádrže vody           | 400 l                 |
| • šířka zametání              | 1,5 - 2,4 m           |
| • sací výkon                  | 3,8 m <sup>3</sup> /s |
| • rychlost pracovní/pojezdová | 0,17 / 40 km/h        |
| • šířka stroje                | 1600 mm               |
| • kropící vodní okruh         | 10 l/min - 20 bar     |



Obr. 7 Zametací stroj LADOG o celkové hmotnosti 7 t [6]



### 3.2.2 ZAMETACÍ STROJE VLEČENÉ

Vysavačové zametací stroje vlečené jsou nejčastěji připojují do zadního závěsu traktoru (viz Obr. 8). Stejně jako u samochodných zametacích strojů zde nečistoty míří do sběrné nádrže, která se vyprazdňuje svým vyklopením. Pohon těchto strojů je vyřešen pomocí vývodového hřídele traktoru. Tato varianta čištění komunikace není tak typická. Častěji můžeme vidět samochodné zametače. [2]

Příklad vlečeného zametacího stroje - ZT 25: [2]

#### Technické parametry:

- |                       |                          |
|-----------------------|--------------------------|
| • objem sběrné nádrže | 2,5 m <sup>3</sup>       |
| • objem vodní nádrže  | 800 l                    |
| • pohon               | vývodový hřídel traktoru |
| • vodní čerpadlo      | 25 l/min, 25 bar         |
| • užitečná hmotnost   | 4000 kg                  |
| • celková hmotnost    | 9500 kg                  |



Obr. 8 Vlečený zametací stroj ZT 25 připojený za traktor CASE [2]

### 3.3 MYCÍ A ČISTÍCÍ NÁSTAVBY

Hlavní účel mycích a čistících nástaveb je čištění pozemních nebo pěších komunikací tlakem cca do 20 bar. Dále mohou být použity jako kropičky při horkých letních dnech nebo pro přepravu nebo přečerpávání užitkové vody. Toto mycí zařízení je vyráběno jako výměnná nástavba na nákladní automobil (viz Obr. 9). Rozdělení nástaveb je podle objemu nádrže nástavby. Rozmezí vyráběných nástaveb je od 1,5 až do 18 m<sup>3</sup>. Nástavba je složena z nádrže na vodu, vodního čerpadla. Mycí lišta se nejčastěji montuje na předek nákladních vozidel pomocí šroubů. Materiál mycí lišty bývá korozivzdorná ocel. Možnost výškového a naklápěcího polohování mycí lišty pomocí hydrauliky. Jako příklad bude uvedena mycí nástavba KOBIT MK 12. [6]

#### Technické parametry: [6]

- |                             |                   |
|-----------------------------|-------------------|
| • objem nádrže              | 12 m <sup>3</sup> |
| • hmotnost                  | ± 2 700 kg        |
| • šířka mycí lišty          | 2 360 mm          |
| • jmenovitý průtok čerpadla | až 400 l/min      |
| • tlak                      | až 20 bar         |
| • pracovní rychlost         | 3 - 10 km/h       |



Obr. 9 Nákladní vůz Mercedes-Benz Actros s nástavbou KOBIT MK 12 [6]

## 4 DOPRAVNÍ ZNAČENÍ

Dopravní značení v České republice zaznamenalo zrod již v 19. století. Od té doby značky procházely změnami a přibývali nové, až se dostaly do současné podoby, jak je známe dnes. Dopravní značky jsou definovány na základě zákona č. 361/2000 Sb., o pravidlech provozu na pozemních komunikacích, stanoveno vyhláškou ministerstva vnitra č. 30/2001 Sb. a vyhláškami, které ji novelizují (později přešla problematika do gesce ministerstva dopravy).

### 4.1 SVISLÉ DOPRAVNÍ ZNAČKY

Svislé dopravní značky (Obr. 10) jsou nejčastěji zobrazovány na tabulích nebo panelech a bývají umísťovány nad úroveň pozemní komunikace. Na pozemních komunikacích se smějí užívat jen značky uvedené ve vyhlášce č. 30/2001 Sb., ve znění pozdějších předpisů. Tvary symbolů značek se nesmějí měnit. To neplatí pro značky se symboly, které mohou být obráceny a se symboly, číslicemi apod., které se uvádějí jen jako vzory. Jejich provedení musí odpovídat konkrétní dopravní situaci, kterou označují. [7]



*Obr. 10 Svislá dopravní značka [8]*

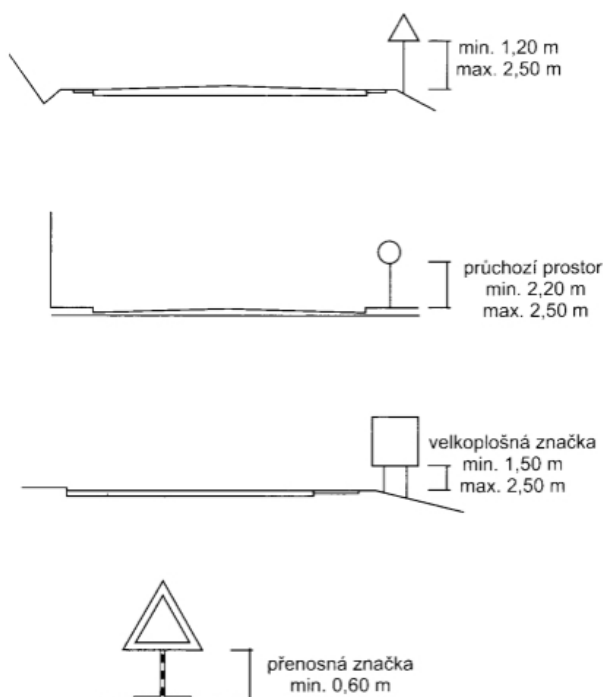
## 4.2 ROZDĚLENÍ

Podle významu se značky dělí do skupin rozlišených písmeny velké abecedy dle vyhlášky č. 30/2001 Sb., ve znění pozdějších předpisů: [7]

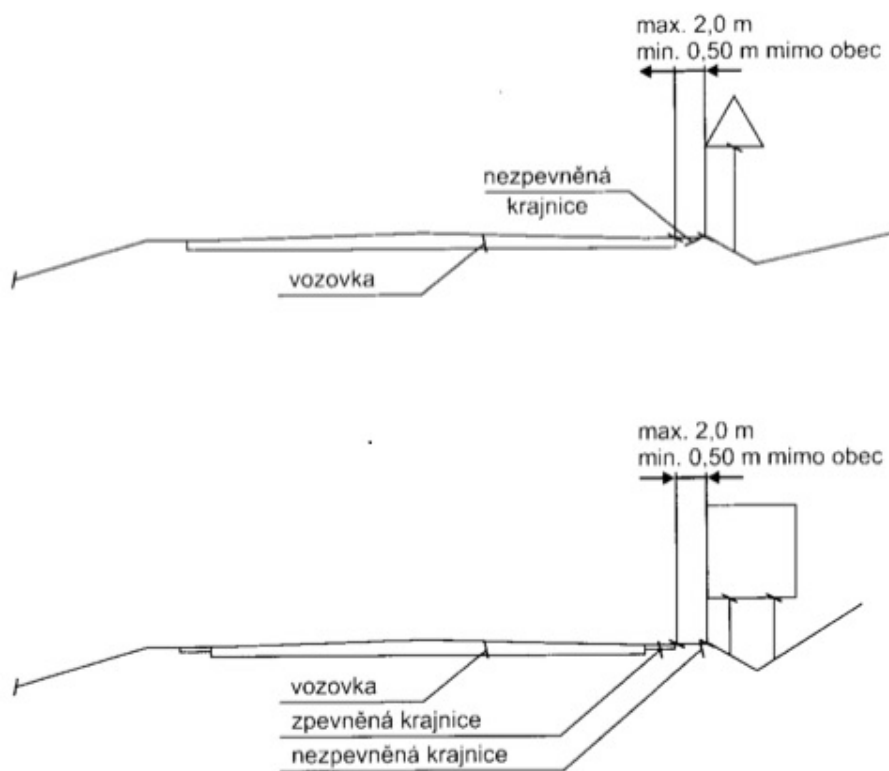
- výstražné (skupina A)
- upravující přednost (skupina P)
- zákazové (skupina B)
- příkazové (skupina C)
- informativní
  - o provozní (skupina IP)
  - o směrové (skupina IS)
  - o jiné (skupina IJ)
- dodatkové tabulky (skupina E)

## 4.3 PROVEDENÍ A UMÍSTĚNÍ

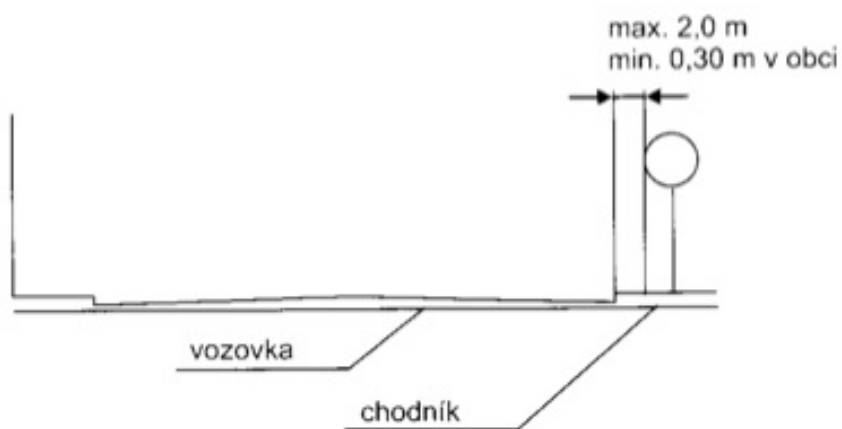
Jsou připevňovány na budovy, sloupky nebo na jiné konstrukce spojené se zemí. Umísťovány jsou tak, aby byly na pozemních komunikacích včas a z dostatečné vzdálenosti viditelné. Zpravidla se nachází při pravé straně pozemní komunikace (při zdůraznění významu značek i při levé straně) [7]. Výškové a boční umístění dopravních značek je vidět na Obr. 11, 12 a 13.



Obr. 11 Výškové umístění dopravních značek [9]



Obr. 12 Boční umístění dopravních značek - mimo obec [9]



Obr. 13 Boční umístění dopravních značek – v obci [9]

## 5 NÁVRH ČISTÍCIHO ZAŘÍZENÍ

### 5.1 VOLENÉ PARAMETRY

Před samotným konstrukčním návrhem je nutné zvolit traktor, který bude mít příslušné technické parametry, jako např. tlak a průtok hydraulické kapaliny. Dále musí být zjištěna kategorie třibodového závěsného systému traktoru. Díky tomu bude možné navrhnout přípojných rozměrů konstruovaného zařízení pro příslušný traktor. Dále bude zvolen rotační hydromotor s vyhovujícími technickými parametry pro pohon kartáče čistícího zařízení. Dle výpočtů budou dále voleny profily, přímočarý hydromotor pro zdvih atd.

#### 5.1.1 VOLBA TRAKTORU

Pro konstrukci čistícího zařízení je vybrán traktor firmy Zetor, a.s., model Zetor Proxima 100 CL (Obr. 14). Parametry tohoto traktoru (viz Tab. 1) jsou vyhovující jak pro nesení čistícího zařízení, tak pro tlak i dodávku hydraulické kapaliny.

Tab. 1 Technické parametry Zetor Proxima 100CL [10]

Výkon	[kw/HP]	70,4/95,7
Točivý moment	[Nm]	428,4
Zvedací síla	[kN]	44
Pracovní tlak čerpadla	[MPa]	19
Dodávka čerpadla	[l/min]	60
Rychlospojky	-	6+1
Třibodový závěsný systém	-	kat. 2



Obr. 14 Zetor Proxima 100 CL [10]

### 5.1.2 TŘÍBODOVÝ ZÁVĚSNÝ SYSTÉM

Tří bodový závěs se skládá ze tří pohyblivých ramen. Dvě spodní zvedací ramena jsou ovládána hydraulickým systémem traktoru. Horní táhlo, které je délkově stavěné, není ovládáno hydraulickým systémem traktoru (viz Obr. 15). Tříbodový závěs se nejčastěji využívá k připojení nářadí k zemědělskému nebo průmyslovému traktoru. Dělí se na kategorie podle výkonnostních tříd (Tab. 2).

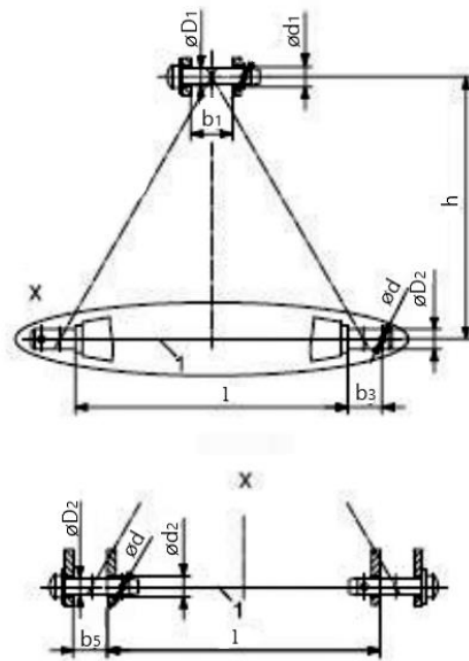


Obr. 15 Tříbodový závěs traktoru [10]

Tab. 2 Rozdělení tříbodového závěsu podle výkonnosti [11]

Kategorie	Výkonnost motoru dle ISO 789-1 [kW]
1N	do 35
1	do 45
2N/2	30 - 92
3N/3	60 - 185
4N/4	110 - 350

Tříbodový závěsný systém u neseného zařízení má rozměry dle normy ISO 730:2009 (viz Tab. 3 a Obr. 16).



Obr. 16 Rozměry tříbodového závěsného systému u neseného zařízení [11]

Tab. 3 Rozměry tříbodového závěsného systému u neseného zařízení [11]

Označení	Název	Kategorie				
		1N [mm]	1 [mm]	2N/2 [mm]	3N/3 [mm]	4N/4 [mm]
D <sub>1</sub>	Průměr díry u horního táhla	19 <sup>0</sup> <sub>-0,08</sub>	19 <sup>0</sup> <sub>-0,08</sub>	25 <sup>0</sup> <sub>-0,13</sub>	31,75 <sup>0</sup> <sub>-0,2</sub>	45 <sup>0</sup> <sub>-0,8</sub>
b <sub>1</sub>	Šířka uchycení u horního táhla	52<	52<	52<	52<	65<
D <sub>2</sub>	Průměr díry u dolního táhla	22 <sup>0</sup> <sub>-0,2</sub>	22 <sup>0</sup> <sub>-0,2</sub>	28 <sup>0</sup> <sub>-0,2</sub>	36,6 <sup>0</sup> <sub>-0,2</sub>	50,8 <sup>0</sup> <sub>-0,2</sub>
b <sub>3</sub>	Šířka uchycení u dolního táhla	49<	49<	49<	68<	68<
b <sub>5</sub>	Šířka uchycení u dolního táhla	65 <sup>+</sup> <sub>0</sub> <sup>2</sup>	65 <sup>+</sup> <sub>0</sub> <sup>2</sup>	65 <sup>+</sup> <sub>0</sub> <sup>2</sup>	72,5 <sup>+</sup> <sub>0</sub> <sup>2</sup>	72,5 <sup>+</sup> <sub>0</sub> <sup>2</sup>
l	Vzdálenost uchycením dolních táhel	400±1,5	683±1,5	825±1,5	965±1,5	1166,5±1,5
d	Průměr otvoru pro závlačku	12<	12<	12<	17<	17<
h	Výška mezi horním a dolním uchycením táhel	300-375	500-575	550-625	575-675	575-675



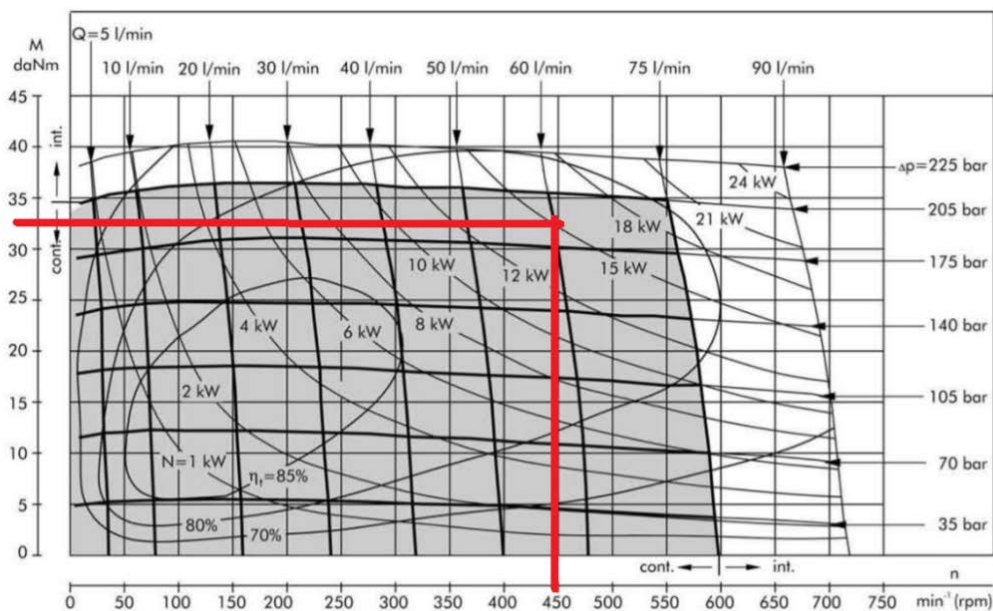
### 5.1.3 ORBITOVÝ HYDROMOTOR

Na základě Tab. 1 je pro pohon mycího kartáče zvolen orbitový hydromotor z e-katalogu firmy Hydroma s.r.o. model Hydroma MS 125 (Obr. 17). Výhoda tohoto hydromotoru je, že má ideální otáčky pro zametací nebo čistící stroje a dostatečný výkon. Tím je dosaženo přímého zařazení hydromotoru bez převodovky, jednoduchosti konstrukce a tím pádem i nižších nákladů.



Obr. 17 Orbitový hydromotor Hydroma MS 125 [12]

Z pracovního diagramu (Obr. 18) je vidět, že průnik tlaku a průtoku dodávaného traktorem se nachází v šedé části diagramu, který vyznačuje ideální pracovní podmínky pro hydromotor. Dále je z diagramu určen krouticí moment a pracovní otáčky.



Obr. 18 Pracovní diagram orbitového hydromotoru [12]

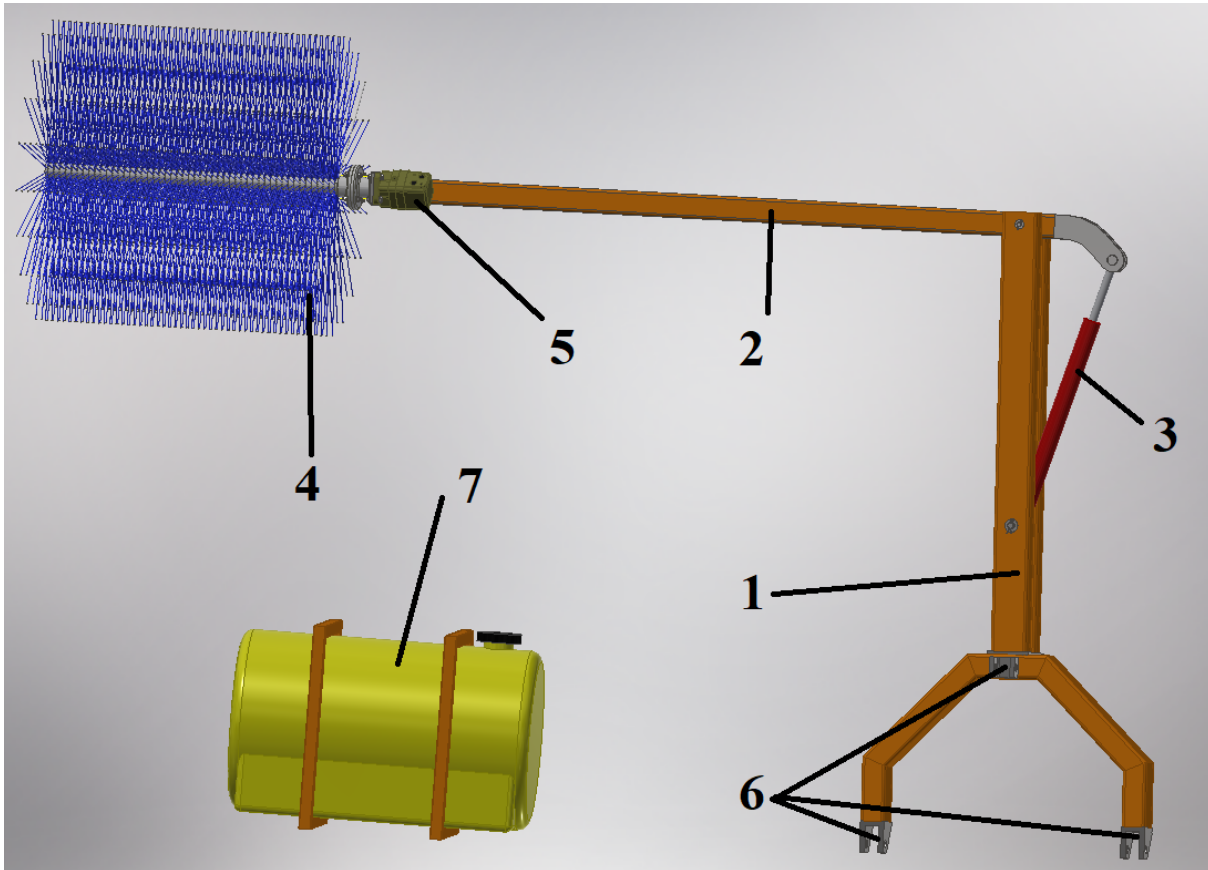
$M_k = 325 \text{ Nm}$       krouticí moment

$n = 450 \text{ min}^{-1}$       pracovní otáčky orbitového hydromotoru

## 5.2 KONSTRUKČNÍ NÁVRH

Hlavním cílem této bakalářské práce je vytvořit návrh konstrukčního řešení čistícího zařízení jako přídatného zařízení za traktor. Zařízení má být uchyceno na tříbodovém závěsu a zdvih ramene má být poháněn hydraulicky ze systému traktoru. Výškový dosah čistícího zařízení by měl být od podloží do výšky instalovaných dopravních značek.

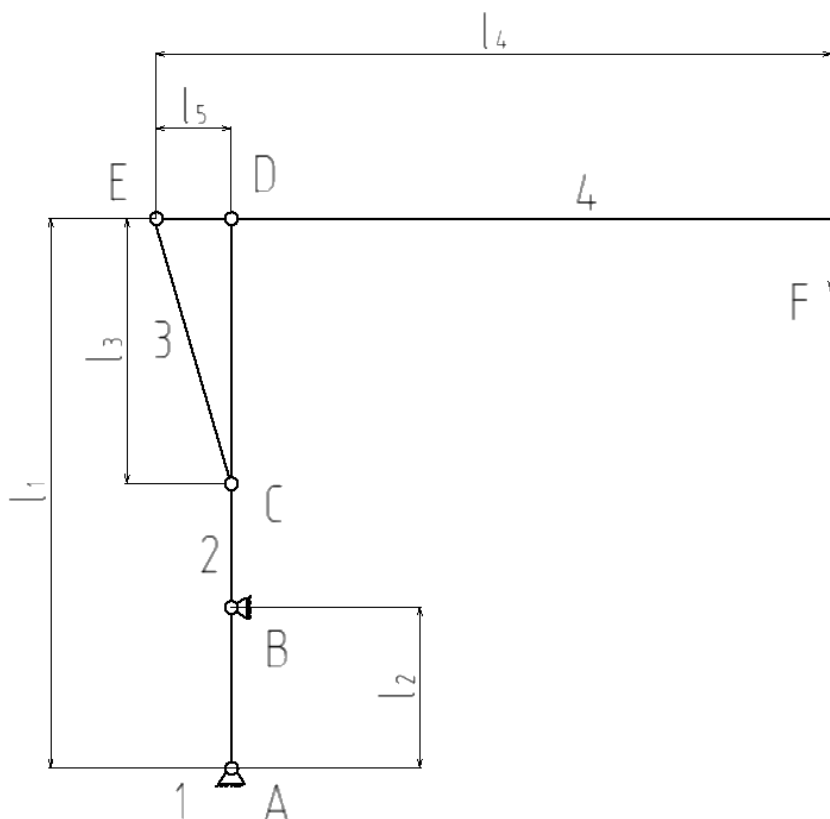
Čistící zařízení se bude skládat z pevného rámu, výškově nastavitelného ramene, přímočarého hydromotoru pro zdvih, rotačního hydromotoru a čistícího kartáče (viz Obr. 19). Rotační hydromotor bude poháněn z hydraulického systému traktoru.



Obr. 19 Návrh koncepce čistícího zařízení za traktor; 1 – rám, 2 – rameno, 3 – pohon zdvihu (přímočarý hydromotor), 4 – kartáč, 5 – pohon kartáče (rotační hydromotor), 6 – tříbodový závěsný systém, 7 – nádrž na vodu

### 5.2.1 ZJEDNODUŠENÉ KINEMATICKÉ SCHÉMA

Čistící zařízení je rozděleno na 4 tělesa, kde 1. je traktor (základní těleso), 2. rám, 3. přímočarý hydromotor, 4. rameno čistícího zařízení. Rameno je na konci zatíženo silou  $F$ , která představuje hmotnost kartáče a rotačního hydromotoru (viz Obr. 20).



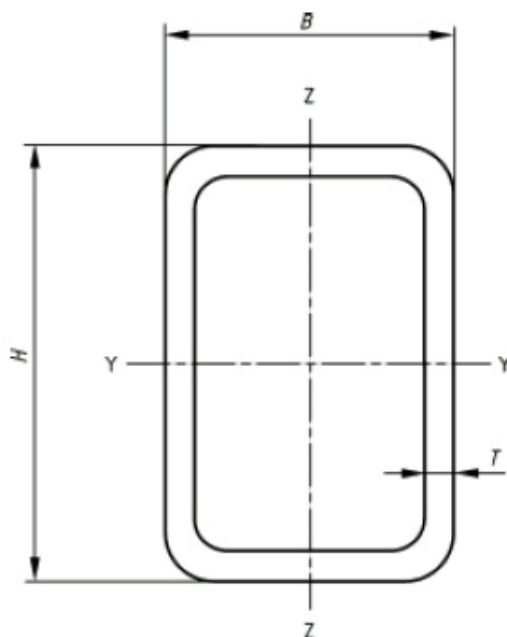
Obr. 20 Zjednodušené schéma čistícího zařízení

Tab. 4 Rozměry navrženého čistícího zařízení

$l_1$	2,085 m	Délka rámu
$l_2$	0,6 m	Vzdálenost mezi horním a dolním uchycení táhel
$l_3$	1,005 m	Vzdálenost mezi uchycení hydromotoru k rámu a spojem rámu k rameni
$l_4$	2,6 m	Vzdálenost mezi uchycením hydromotoru k rameni a zatížením
$l_5$	0,292 m	Vzdálenost mezi uchycením hydromotoru k rameni a spojem rámu k rameni
$F$	392 N	Síla (hmotnost kartáče + hmotnost hydromotoru)

## 6 ANALYTICKÉ VÝPOČTY SILOVÝCH PARAMETRŮ

Pro konstrukci rámu i ramene čistícího zařízení byly zvoleny normalizované duté profily obdélníkového průřezu (viz Obr. 21) dle ČSN EN 10219 z e-katalogu Feron a.s., z oceli S355J2H. Ze zjednodušeného schématu je provedeno uvolnění pro rám a rameno. Při uvolnění je uvažována vlastní tíha konstrukce. Bezpečnosti ramene i rámu jsou počítány vůči minimální mezi kluzu. ( $k_k \geq 2,5$ )



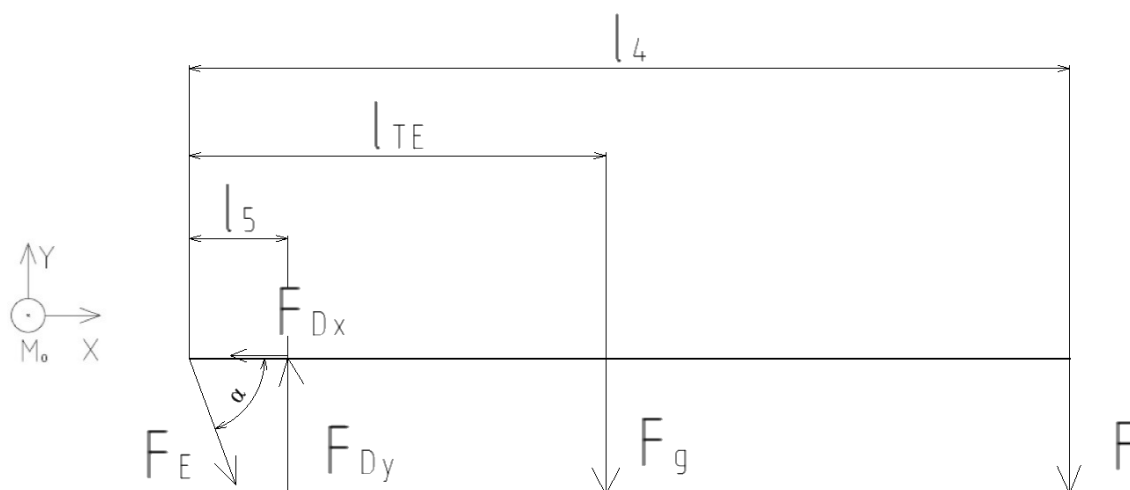
Obr. 21 Rozměry profilu [13]

Tab. 5 Specifikace zvolených profilů [13]

<b>Rám:</b>		
Rozměry	100x80x3 mm	
$S_R$	1021 mm <sup>2</sup>	Průřez profilu rámu
$W_{or}$	29760 mm <sup>3</sup>	Pružný modul průřezu rámu
<b>Rameno:</b>		
Rozměry	80x50x4 mm	
$S_r$	935 mm <sup>2</sup>	Průřez profilu ramene
$W_{or}$	19090 mm <sup>3</sup>	Pružný modul průřezu ramene
<b>Mechanické vlastnosti S235JRH: [14]</b>		
$R_{em}$	235 MPa	Minimální mez kluzu materiálu
$R_m$	360 MPa	Mez pevnosti v tahu

## 6.1 RAMENO

Vlastní tíha ramene je při výpočtu nahrazena ekvivalentní silou v těžišti (viz Obr. 22). Poloha těžiště je zjištěna pomocí programu Autodesk Inventor 2019, ve kterém je vytvořený samotný model.



Obr. 22 Uvolnění ramene

Tab. 6 Rozměry uvolněného ramene

$l_{TE}$	1,037 m	Vzdálenost těžiště od čepu rameno/ přímočarý hydromotor
$F_{gr}$	351 N	Síla představující vlastní tíhu ramene
$\alpha$	70°	Úhel svírající rameno a přímočarý hydromotor

### Rovnice statické rovnováhy:

$$\sum F_X = 0; F_E \cdot \cos\alpha - F_{DX} = 0 \quad (1)$$

$$\sum F_Y = 0; F_{DY} - F_E \cdot \sin\alpha - F_{gr} - F = 0 \quad (2)$$

$$\sum M_{oE} = 0; F_{DY} \cdot l_5 - F_{gr} \cdot l_{TE} - F \cdot l_4 = 0 \quad (3)$$

Z rovnic statické rovnováhy vyjde:

$$F_{DX} = 1475,7 \text{ N}$$

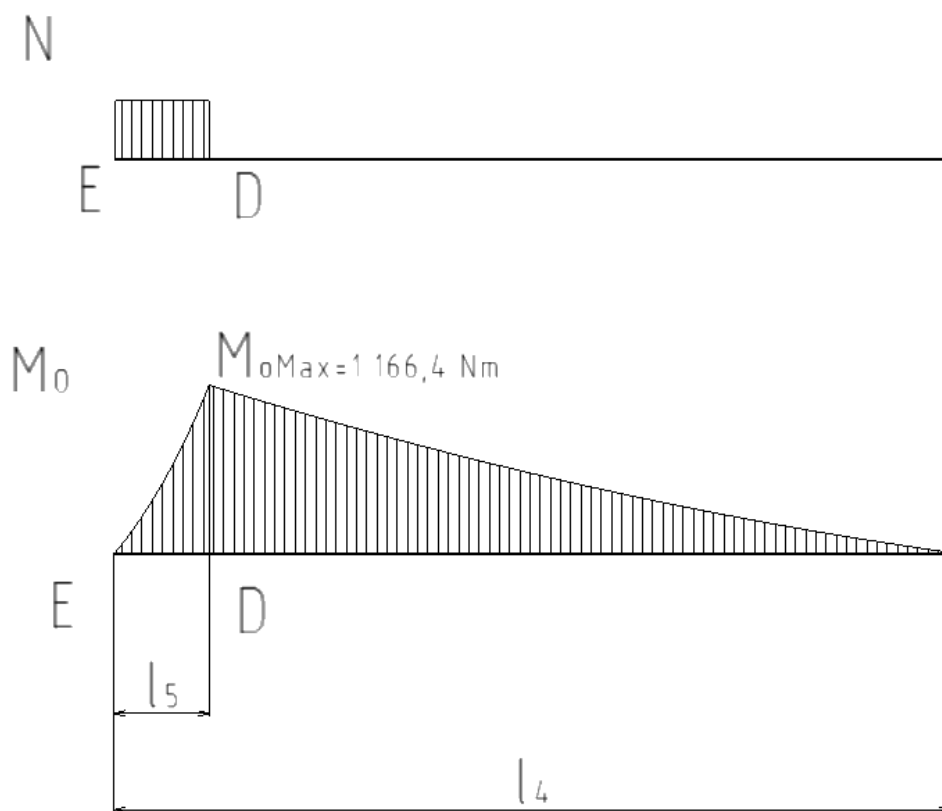
$$F_{DY} = 4743 \text{ N}$$

$$F_E = F_C = 4263,5 \text{ N}$$

$F_{DX}$ [N]	složka síly v ose x v místě čepu rameno/rám
$F_{DY}$ [N]	složka síly v ose y v místě čepu rameno/rám
$F_E$ [N]	síla v uchycení přímočarý hydromotor/rameno

**VVÚ:**

Pro určení místa, kde je maximální napětí, je vytvořen obrázek výsledně vnitřních účinků. Jelikož je rameno namáhané tahem a ohybem, jsou VVÚ zhotovena pro normálovou sílu  $N$  a ohybový moment  $M_o$ . Podle VVÚ bude v bodě s největším zatížením spočítáno maximální napětí. Pro obrázek VVÚ je tíhové zatížení bráno jako liniové zatížení (viz Obr. 23).



Obr. 23 Průběh VVÚ na rameni

**Stanovení maximálního ohybového momentu  $M_{oD}$  v bodě D:**

$$M_{oD} = F_{gr} \cdot (l_{TE} - l_5) + F \cdot (l_4 - l_5) \text{ [Nm]} \quad (4)$$

$$M_{oD} = 351 \cdot (1,037 - 0,292) + 392 \cdot (2,6 - 0,292)$$

$$M_{oD} = 1164,4 \text{ Nm}$$

**Stanovení napětí  $\sigma_{oD}$  vyvolané ohybovým momentem  $M_{oD}$ : [14]**

$$\sigma_{oD} = \frac{M_{oD}}{W_{or}} [MPa] \quad (5)$$

$$\sigma_{oD} = \frac{1166,4 \cdot 10^3}{19090}$$

$$\sigma_{oD} = 61,1 MPa$$

**Napětí  $\sigma_{ND}$  v bodě D vyvolané silou  $F_{DX}$ : [14]**

$$\sigma_{ND} = \frac{F_{DX}}{S_r} [MPa] \quad (6)$$

$$\sigma_{ND} = \frac{1475,7}{935}$$

$$\sigma_{ND} = 1,58 MPa$$

**Celkové napětí  $\sigma_{Cr}$  :**

Při kombinaci tahovým/tlakovým napětím a ohybovým napětím se spočítá jako jejich součet.

$$\sigma_{Cr} = \sigma_{oD} + \sigma_{ND} [MPa] \quad (7)$$

$$\sigma_{Cr} = 61,1 + 1,58$$

$$\sigma_{Cr} = 62,7 MPa$$

**Bezpečnost  $k_{kr}$  vzhledem k minimální mezi kluzu:**

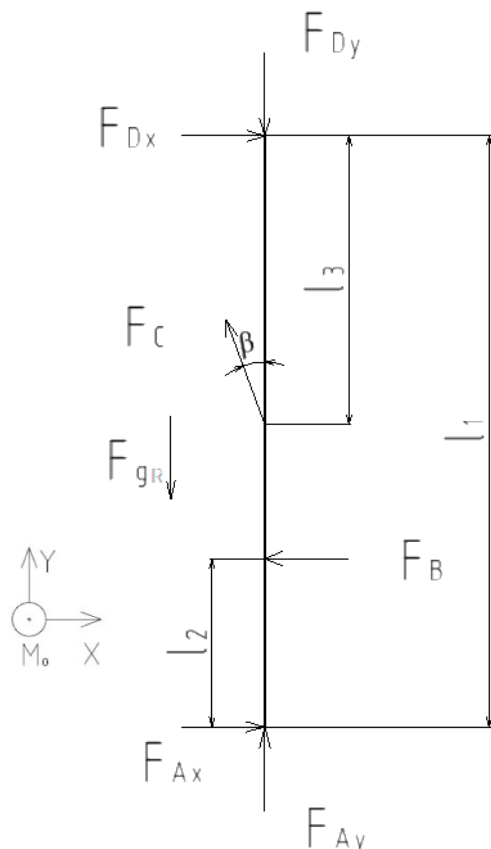
$$k_{kr} = \frac{R_{em}}{\sigma_{Cr}} [-] \quad (8)$$

$$k_{kr} = \frac{235}{62,7}$$

$$k_{kr} = 3,75 \quad \rightarrow \quad \text{Zvolený profil má dostatečnou bezpečnost}$$

## 6.2 RÁM

Po uvolnění ramene následuje uvolnění rámu (viz Obr. 24). Rám je jako rameno namáhán na ohyb a tah/tlak.



Obr. 24 Uvolnění rámu

**Výpočet vlastní tíhy rámu  $F_{gR}$ :**

$$F_{gR} = m_R \cdot g \text{ [N]} \quad (9)$$

$$F_{gR} = 84 \cdot 9,81$$

$$F_{gR} = 824 \text{ N}$$

Kde:  $m_R = 84 \text{ kg}$  hmotnost rámu

**Rovnice statické rovnováhy:**

$$\sum F_X = 0; \quad F_{DX} + F_{AX} - F_B - F_C \cdot \sin\beta = 0 \quad (10)$$

$$\sum F_Y = 0; \quad F_{AY} + F_C \cdot \cos\alpha - F_{gR} - F_{DY} = 0 \quad (11)$$

$$\sum M_{oA} = 0; \quad F_B \cdot l_2 + F_C \cdot \sin\beta \cdot (l_1 - l_3) - F_{DX} \cdot l_1 = 0 \quad (12)$$



Z rovnic statické rovnováhy vyjde:

$$F_{AX} = 2471,9 \text{ N}$$

$$F_{AY} = 1567 \text{ N}$$

$$F_B = 2471,9 \text{ N}$$

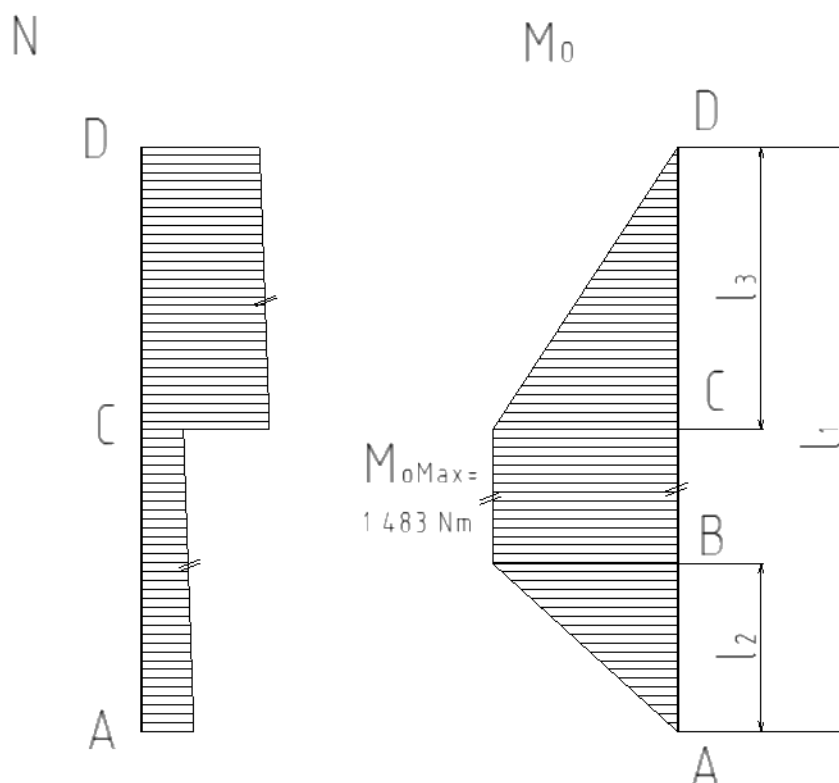
$F_{AX}$  [N] složka síly v ose x v místě uchycení k dolnímu táhlu závěsu

$F_{AY}$  [N] složka síly v ose y v místě uchycení k dolnímu táhlu závěsu

$F_B$  [N] síla v uchycení horního táhla závěsu

### VVÚ:

Pro určení místa, kde je maximální napětí, je vytvořen obrázek výsledně vnitřních účinků. Jelikož je rám taktěž, namáhán tahem a ohybem, jsou VVÚ zhotovena pro normálovou sílu  $N$  a ohybový moment  $M_0$ . Podle VVÚ bude v bodě s největším zatížením spočítáno maximální napětí. Pro obrázek VVÚ je tíhové zatížení bráno jako liniové zatížení (viz Obr. 25).



Obr. 25 Průběh VVÚ rámu

**Stanovení maximálního ohybového momentu  $M_{oC}$  v bodě C:**

$$M_{oC} = F_{AX} \cdot (l_1 - l_3) - F_{AX} \cdot (l_1 - l_2 - l_3) \text{ [Nm]} \quad (13)$$

$$M_{oC} = 2471,9 \cdot (2,085 - 1,005) - 392 \cdot (2,085 - 1,005 - 0,6)$$

$$M_{oC} = 1483 \text{ Nm}$$

**Stanovení napětí  $\sigma_{oC}$  vyvolané ohybovým momentem  $M_{oC}$ : [14]**

$$\sigma_{oC} = \frac{M_{oC}}{W_{oR}} \text{ [MPa]} \quad (14)$$

$$\sigma_{oC} = \frac{1483 \cdot 10^3}{29760}$$

$$\sigma_{oC} = 49,8 \text{ MPa}$$

**Napětí  $\sigma_{NC}$  v bodě C vyvolané silou  $F_{DY}$  a  $F_{gR}$ : [14]**

$$\sigma_{NC} = \frac{F_{DY} + F_{gR}}{S_R} \text{ [MPa]} \quad (15)$$

$$\sigma_{NC} = \frac{4743 + 824}{1031}$$

$$\sigma_{NC} = 5,5 \text{ MPa}$$

**Celkové napětí  $\sigma_{CR}$  :**

$$\sigma_{CR} = \sigma_{oC} + \sigma_{NC} \text{ [MPa]} \quad (16)$$

$$\sigma_{CR} = 49,8 + 5,5$$

$$\sigma_{CR} = 55,3 \text{ MPa}$$

**Bezpečnost  $k_{kR}$  vzhledem k minimální mezi kluzu:**

$$k_{kR} = \frac{R_{em}}{\sigma_{CR}} \text{ [-]} \quad (17)$$

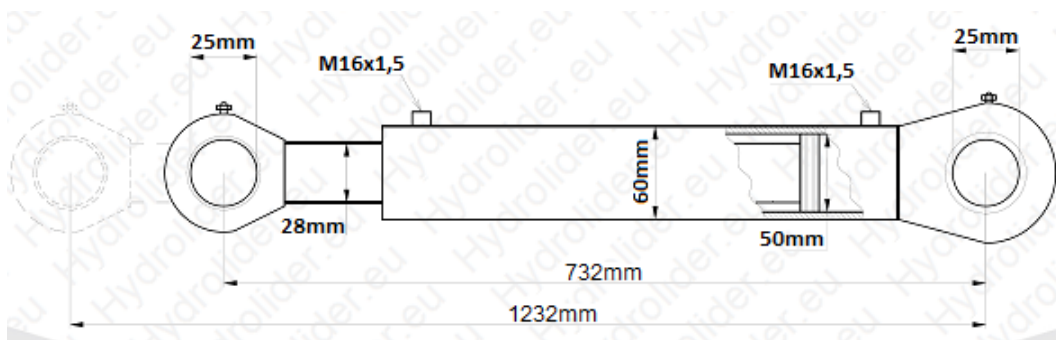
$$k_{kR} = \frac{235}{55,3}$$

$$k_{kR} = 4,25 \rightarrow \text{Zvolený profil má dostatečnou bezpečnost}$$

### 6.3 VOLBA PŘÍMOČARÉHO HYDROMOTORU

Přímočarý hydromotor (Obr. 26) bude zatěžován silou  $F_c = 4263,5 \text{ N}$ , jak bylo vypočítáno z rovnice (2). Je proto nutné, aby hydromotor měl stejnou nebo vyšší tažnou sílu.

Volím dvojitý přímočarý hydromotor 50/28x500 z e-katalogu firmy Hydrolider.eu s.r.o.



Obr. 26 Schéma dvojitýho přímočarého hydromotoru [15]

#### Vyvinutá tažná síla $F_{tz}$ :

Zaleží na provozním tlaku čerpadla traktoru, průměru pístu a průměru pístnice hydromotoru. Provozní tlak čerpadla traktoru je dle Tab. 1,  $p_t = 19 \text{ MPa}$ . Maximální provozní tlak hydromotoru je dle výrobce  $25 \text{ MPa}$ . Budu tedy počítat s provozním tlakem traktoru.

$$F_{tz} = p_t \cdot \frac{\pi \cdot (D_p - d_p)^2}{4} \quad [N] \quad (18)$$

$$F_{tz} = 19 \cdot \frac{\pi \cdot (50 - 28)^2}{4}$$

$$F_{tz} = 7222,5 \text{ N}$$

Kde:  $p_t = 19 \text{ MPa}$

pracovní tlak čerpadla zvoleného traktoru

$D_p = 50 \text{ mm}$

průměr pístu přímočarého hydromotoru

$d_p = 28 \text{ mm}$

průměr pístnice přímočarého hydromotoru

$$F_{tz} > F_c \rightarrow \text{vyhovuje}$$

**Výpočet štiřlosti  $\lambda$ :**

$$\lambda = \frac{4 \cdot l}{d_p} [-] \quad (19)$$

$$\lambda = \frac{4 \cdot 500}{28}$$

$$\lambda = 71,4$$

Kde:  $l = 500$  mm                      výsuv hydromotoru

**Výpočet kritické štiřlosti  $\lambda_{kr}$ :**

$$\lambda_{kr} = \pi \sqrt{\frac{E}{R_{eP}}} [-] \quad (20)$$

$$\lambda_{kr} = \pi \sqrt{\frac{2,1 \cdot 10^5}{390}}$$

$$\lambda_{kr} = 72,9$$

Kde:  $E = 2,1 \cdot 10^5$  MPa                      Youngův modul pruřnosti

$R_{eP} = 390$  MPa                      mez kluzu materiálu piřtnice

$\lambda < \lambda_{kr} \rightarrow$  bezpečnost bude určena k meznímu stavu pruřnosti (prostý tah/tlak)

**Výpočet normálového napětí  $\sigma_p$  způsobené silou  $F_C$ :**

$$\sigma_p = \frac{F_C}{S_p} [MPa] \quad (21)$$

$$S_p = \frac{\pi \cdot d_p^2}{4} [mm^2] \quad (22)$$

$$S_p = \frac{\pi \cdot 28^2}{4}$$

$$S_p = 615,75 \text{ mm}^2$$

$$\sigma_p = \frac{F_C}{S_p} [MPa]$$

$$\sigma_p = \frac{4263,5}{615,75}$$

$$\sigma_p = 6,92 MPa$$

Kde:  $S_p = 615,75 \text{ mm}^2$  průřez pístitnice

**Výpočet bezpečnosti  $k_{kp}$  vzhledem k MSP:**

$$k_{kp} = \frac{R_{eP}}{\sigma_p} [-] \tag{23}$$

$$k_{kp} = \frac{390}{6,92}$$

$$k_{kp} = 55,4$$

## 7 KONTROLNÍ VÝPOČTY

### 7.1 KONTROLA ČEPŮ

U návrhu a kontroly čepů jsou vybrány nejvíce namáhané čepy. Dle výpočtů z kapitol 6.1 a 6.2 je patrné, že nejvíce namáhané jsou tyto čepy: B, C, D, E. Minimální průměr čepu je vypočítán pouze pro čep D (spoj ramene a rámu), který je nejvíce namáhán.

Navrhovaný model čistícího zařízení bude mít čepy dle norem ISO 2340 a ISO 2341. Materiál čepů bude dle ČSN ISO 11 600 [16]

#### Vlastnosti materiálu čepu ČSN ISO 11 600:

$R_{eč} = 290 \text{ MPa}$	mez kluzu materiálu čepu
$R_{mč} = 540 \text{ MPa}$	mez pevnosti v tahu materiálu čepu
$p_{dč} = 63 \text{ MPa}$	dovolený tlak ve styk. plochách čepu

Maximální smyk. napětí  $\tau_{smax}$  (kontrola na stříh): [14]

$$\tau_{smax} = 0,5 \cdot R_{eč} \text{ [MPa]} \quad (24)$$

$$\tau_{smax} = 0,5 \cdot 290$$

$$\tau_{smax} = 145 \text{ MPa}$$

#### MINIMÁLNÍ PRŮMĚR ČEPU:

Minimální průměr čepu je spočítán pouze pro čep D ( $d_{Dmin}$ ), protože je nejvíce namáhán. Tento výpočet stačí, protože ostatní čepy nejsou tolik namáhány a je potřeba řídit se průměrem ok táhel tříbodového závěsu nebo ok přímočarého hydromotoru.

$$\tau_s = \frac{F}{S_D} \rightarrow S_{Dmin} = \frac{F_D}{\tau_{smax}} \text{ [mm}^2\text{]} \quad (25)$$

$$F_D = \sqrt{F_{DX}^2 + F_{DY}^2} \quad (26)$$

$$F_D = \sqrt{1475,7^2 + 4743^2}$$

$$F_D = 4967,3 \text{ N}$$

$$S_{Dmin} = \frac{F_D}{\tau_{smax}}$$

$$S_{Dmin} = \frac{4967,3}{145}$$

$$S_{Dmin} = 34,3 \text{ mm}^2$$

$$d_{Dmin} = \sqrt{\frac{4 \cdot S_{Dmin}}{\pi}} \quad (27)$$

$$d_{Dmin} = \sqrt{\frac{4 \cdot 34,3}{\pi}}$$

$$d_{Dmin} = 6,95 \text{ mm} \rightarrow \text{volím } d_D = 16 \text{ mm}$$

Kde:  $\tau_s$                                       dovolené napětí na stříh

$S_{Dmin} = 34,3 \text{ mm}^2$       minimální plocha průřezu čepu D

Z Tab. 3 jsou dány normalizované rozměry děr tříbodového závěsného systému pro čep B. Je zvolen nejbližší nižší průměr čepu B.

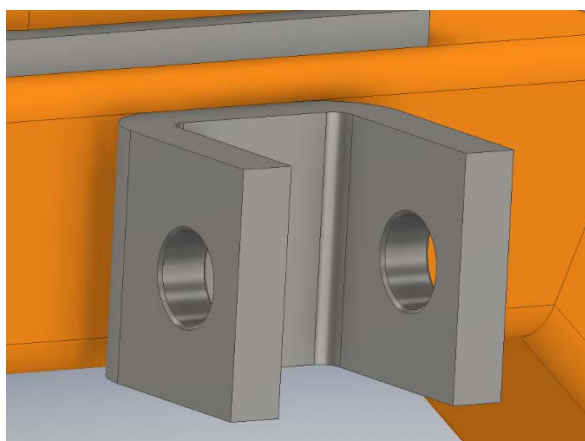
### Čep B:

Čep ISO 2341 - B - 24 x 100 x 6,3 - St

Průměr čepu  $d = 24 \text{ mm}$  bude použit pro čepy B, C a E. Průměr čepů C a E je zvolen na základně průměru ok hydraulického válce. Proto byl zvolen nejbližší nižší průměr.

### KONTROLA NA OTLAČENÍ A NA STŘIH:

Čep B, horní táhlo – čep má otláčované dvě plochy (Obr. 27)



Obr. 27 Připojení horního táhla k tříbodovému závěsu

$$p_{oB} = \frac{F_B}{2 \cdot d_B \cdot t_b} \text{ [MPa]} \quad (28)$$

$$p_{oB} = \frac{2471,9}{2 \cdot 24 \cdot 15}$$

$$p_{oB} = 5,2 \text{ MPa} < 63 \text{ MPa} \rightarrow \text{Vyhovuje}$$

Kde:  $t_b = 15 \text{ mm}$  tloušťka plechu k připojení k hornímu táhlu

$p_{oB} = 5,2 \text{ MPa}$  tlak ve stykových plochách čepu u horního táhla

### Čep C, E - spoj přímočarého hydromotoru a ramene/rámu

Na otláčení:

$$p_{oC,E} = \frac{F_C}{d_C \cdot t_p} \text{ [MPa]} \quad (29)$$

$$p_{oC,E} = \frac{4263,5}{24 \cdot 20}$$

$$p_{oC,E} = 8,9 \text{ MPa} < 63 \text{ MPa} \rightarrow \text{Vyhovuje}$$

Kde:  $t_p = 20 \text{ mm}$  tloušťka oka u pístnice

$p_{oC,E} = 8,9 \text{ MPa}$  tlak ve stykových plochách čepu C, E

Na stříh:

$$\tau_{\check{c}C,E} = \frac{F_C}{S_{\check{c}C}} \text{ [MPa]} \quad (30)$$

$$S_{\check{c}C} = \frac{\pi \cdot d_C^2}{4} \text{ [mm}^2\text{]} \quad (31)$$

$$S_{\check{c}C} = \frac{\pi \cdot 24^2}{4}$$

$$S_{\check{c}C} = 452,4 \text{ mm}^2$$

$$\tau_{\check{c}C,E} = \frac{4263,5}{452,4}$$

$$\tau_{\check{c}C,E} = 9,5 \text{ MPa} < 145 \text{ MPa} \rightarrow \text{Vyhovuje}$$

Kde:  $S_{\check{c}C} = 452,4 \text{ mm}^2$  plocha průřezu čepu C

$\tau_{\check{c}C,E} = 9,5 \text{ MPa}$  smykové napětí v čepu C, E



**Čep D – spoj ramene a rámu**

Na otláčení:

$$p_{oD} = \frac{F_D}{d_D \cdot t_D} \text{ [MPa]} \quad (32)$$

$$p_{oD} = \frac{4967,3}{16 \cdot 50}$$

$$p_{oD} = 6,2 \text{ MPa} < 63 \text{ MPa} \rightarrow \text{Vyhovuje}$$

Kde:  $t_D = 50 \text{ mm}$  šířka ramene $p_{oD} = 8,9 \text{ MPa}$  tlak ve stykových plochách čepu D

Na stříh:

$$\tau_{\check{c}D} = \frac{F_D}{S_{\check{c}D}} \text{ [MPa]} \quad (33)$$

$$S_{\check{c}D} = \frac{\pi \cdot d_D^2}{4} \text{ [mm}^2\text{]} \quad (34)$$

$$S_{\check{c}D} = \frac{\pi \cdot 16^2}{4}$$

$$S_{\check{c}D} = 201,1 \text{ mm}^2$$

$$\tau_{\check{c}D} = \frac{4967,3}{201,1}$$

$$\tau_{\check{c}D} = 24,7 \text{ MPa} < 145 \text{ MPa} \rightarrow \text{Vyhovuje}$$

Kde:  $S_{\check{c}D} = 201,1 \text{ mm}^2$  plocha průřezu čepu D $\tau_{\check{c}D} = 24,7 \text{ MPa}$  smykové napětí v čepu D

## 7.2 KONTROLA VYBRANÝCH SVARŮ

Je zvolena metoda MIG (Svařování tavící se elektrodou v ochranné atmosféře inertního plynu. Přídavný materiál bude použit drát ISO14341-A-G 35 2 G3Sil. [16])

$$R_{eD} = 355 \text{ MPa}$$

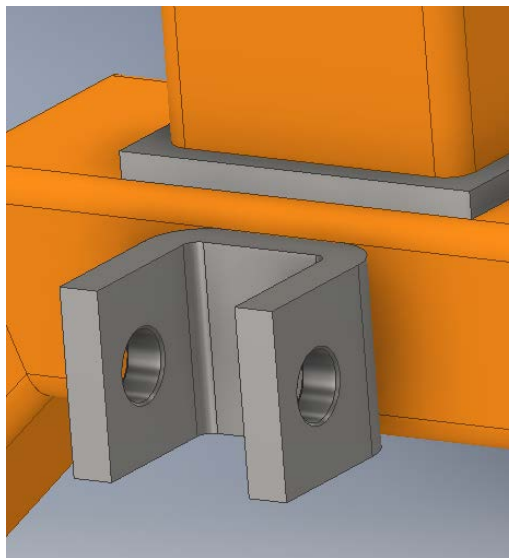
$$R_{mD} = 440 \text{ MPa}$$

$R_{eD}$  [MPa]      mez kluzu materiálu svařovacího drátu

$R_{mD}$  [N]      mez pevnosti svař. drátu

### Kontrola svaru uchycení horního táhla:

Toto uchycení je zhotoveno z ohnutého plechu a je přivařeno kde spodní části rámu (viz Obr. 28). Uchycení je zavařeno obvodovým koutovým svarem. Kontrolní výpočet bude dle ČSN 05 0120. [14]



Obr. 28 Uchycení k závěsu traktoru

$$\tau_{Ds} = \alpha_{\tau} \cdot \frac{R_{eD}}{k_s} \text{ [MPa]} \quad (35)$$

$$\tau_{Ds} = 0,75 \cdot \frac{355}{2}$$

$$\tau_{Ds} = 133,75 \text{ MPa}$$

Kde:  $\alpha_{\tau} = 0,75$       převodní součinitel svarového spoje

$k_s = 2$       bezpečnost svarového spoje

$\tau_{Ds}$  [MPa]      dovolené napětí ve svaru

$$\tau_{ht} = \frac{1,414 \cdot F_B}{z \cdot l_{ht}} \text{ [MPa]} \quad (36)$$

$$\tau_{ht} = \frac{1,414 \cdot 2471,9}{3 \cdot (2,68 + 2,85)}$$

$$\tau_{ht} = 3,8 \text{ MPa} < \tau_{Ds} = 177,5 \text{ MPa} \rightarrow \text{Vyhovuje}$$

Kde:  $z = 3 \text{ mm}$  výška svarového spoje uchycení

$l_{ht} = 306 \text{ mm}$  délka svarového spoje

$\tau_{ht} = 3,8 \text{ MPa}$  smykové napětí ve svaru horního táhla

### Kontrola svaru spodní a horní části rámu:

Jelikož působí v tomto místě největší ohybový moment  $M_{\text{omax}} = 1483 \text{ Nm}$ , tak bude tato kontrola provedena pomocí Obecné metody. [14] Profil bude opět zavařený obvodovým koutovým svarem. Rám se v této části skládá ze dvou stejných profilů. Bude proto počítáno s polovičním ohybovým momentem.

$$\tau_R = \frac{1,414 \cdot M_{\text{omax}}}{2 \cdot z_R \cdot b_R \cdot h_R} \text{ [MPa]} \quad (37)$$

$$\tau_R = \frac{1,414 \cdot 1483 \cdot 10^3}{2 \cdot 3 \cdot 100 \cdot 80}$$

$$\tau_R = 43,7 \text{ MPa}$$

$$R_{eSD} = 0,5 \cdot R_{eD} \text{ [MPa]} \quad (38)$$

$$R_{eSD} = 0,5 \cdot 355$$

$$R_{eSD} = 177,5 \text{ MPa}$$

$$k_R = \frac{R_{eSD}}{\tau_R} \text{ [-]} \quad (39)$$

$$k_R = \frac{177,5}{43,7}$$

$$k_R = 4,06 \rightarrow \text{Vyhovuje}$$

---

Kde: $M_{\text{omax}} = 1483.10^3 \text{ Nmm}$	maximální ohybový moment
$z_R = 3 \text{ mm}$	výška svarového spoje rámu
$b_R = 80 \text{ mm}$	šířka obdélníkového profilu
$h_R = 100$	výška obdélníkového profilu
$\tau_R = 43,7 \text{ MPa}$	smykové napětí ve svaru obdél. Profilu
$R_{eSD} = 177,5 \text{ MPa}$	minimální mez kluzu svařovacího materiálu
$k_R = 4,06$	bezpečnost svaru rámu

## ZÁVĚR

Hlavním cílem této bakalářské práce byl konstrukční návrh čistícího zařízení jako přídavného zařízení za traktor. Dále bylo také cílem podložit tento návrh analytickými, pevnostními a kontrolními výpočty, a nakonec vypracovat výkresovou dokumentaci.

Teoretická část této bakalářské práce obsahuje rozdělení traktorů používaných v oblasti údržby komunikací. Dále obsahuje stručnou rešerši obdobných používaných zařízení v údržbě komunikací. Následující část je věnována obecným věcem o dopravním značení a o jejím legislativním nařízením co se týče umístování dopravních značek.

Následuje hlavní část, která je věnována samotnému konstrukčnímu návrhu čistícího zařízení za traktor, který by vymodelován pomocí programu Autodesk Inventor 2019. V první řadě bylo potřeba zvolit traktor na němž bude zařízení neseno. Dle zvoleného traktoru byly určeny tyto důležité parametry pro konstruování zařízení: kategorie třibodového závěsného systému, tlak a průtok hydraulické kapaliny. Poté byl zvolen orbitový hydromotor pro pohon kartáče čistícího zařízení. Čistící zařízení je složeno ze dvou hlavních dílů – rámu a ramene.

Při konstruování byly zvoleny obdélníkové profily z materiálu S235JRH. Tento materiál je na trhu běžně dostupný a jeho mechanické vlastnosti jsou vhodné pro konstrukci navrhovaného čistícího zařízení. Na základě vypočítaných maximálních napětí byly určeny bezpečnosti zvolených profilů. Následoval návrh a kontrolní výpočet přímočarého hydromotoru pro zdvih ramene. Další výpočty zahrnovali kontroly čepů a svarů. Průměry čepů byli stanoveny výpočtem minimálního průměru a zvoleny dle rozměrů ok u třibodového závěsu a přímočarého hydromotoru zdvihu. Nejvíce namáhané čepy byly zkontrolovány na otláčení a na stříh. Svary byly zkontrolovány dva, a to u uchycení horního táhla třibodového závěsu a svar dolní a horní části rámu.

Výsledkem práce je kompletní návrh čistícího zařízení, které má příznivé parametry jako otáčky kartáče  $n = 450 \text{ min}^{-1}$ , zdvih ramene  $h = 4,095 \text{ m}$ . Tento koncepční návrh by jistě našel své uplatnění. Nicméně v této době je drtivá většina mycích zařízení vyráběna jako výměnná mycí hlavice montovaná na agregovaná ramena za traktor s vlastním hydraulickým okruhem.

## POUŽITÉ INFORMAČNÍ ZDROJE

- [1] Mycí zařízení. In: *Rabaud* [online]. [cit. 2020-04-11]. Dostupné z: <https://www.rabaud.com/en/products/road-sign-washer/roadsigns-cleaning-machine-visionclean.html>
- [2] Komunální technika. *MTM Tech s.r.o.* [online]. [cit. 2020-04-22]. Dostupné z: <http://www.mtmtech.cz/cisteni-udrzba-a-opravy-komunikaci.htm>
- [3] *Specifikace malotraktorů* [online]. [cit. 2020-04-13]. Dostupné z: <https://www.zemedelec.cz/traktory-a-jejich-specificke-vyuziti/>
- [4] *Zetor Utilix: Zetor a.s.* [online]. [cit. 2020-4-13]. Dostupné z: <https://www.zetor.cz/zetor-utilix>
- [5] *Zahradní traktor: Honda HF 2417* [online]. [cit. 2020-04-13]. Dostupné z: [https://www.namir.cz/zahradni-traktor-honda-hf-2417-hte-7676.html?gclid=CjwKCAjw88v3BRBFEiwApwLevQZshrmAkjLX-gYeSWpJXkyankL8P1Sjwdq\\_xNWDW6H9pZUhQQB0-RoCLTQQAvD\\_BwE](https://www.namir.cz/zahradni-traktor-honda-hf-2417-hte-7676.html?gclid=CjwKCAjw88v3BRBFEiwApwLevQZshrmAkjLX-gYeSWpJXkyankL8P1Sjwdq_xNWDW6H9pZUhQQB0-RoCLTQQAvD_BwE)
- [6] *Komunální technika: KOBIT s.r.o.* [online]. [cit. 2020-04-14]. Dostupné z: <https://www.kobit.cz/produkty>
- [7] *Zásady pro dopravní značení na pozemních komunikacích: Technické podmínky.* In: . Ministerstvo dopravy ČR, 2002. Dostupné také z: [http://www.pjpk.cz/data/USR\\_001\\_2\\_8\\_TP/TP\\_65.pdf](http://www.pjpk.cz/data/USR_001_2_8_TP/TP_65.pdf)
- [8] *Svislá dopravní značka* [online]. [cit. 2020-04-16]. Dostupné z: <http://www.hautu.cz/svisle-a-vodorovne-dopravni-znaceni-v-praxi/>
- [9] *Umísťování dopravních značek* [online]. [cit. 2020-05-15]. Dostupné z: <https://www.adoz-znaceni.cz/stale-dopravni-znaceni.html>
- [10] *Zetor Proxima: Zetor a.s.* [online]. [cit. 2020-06-14]. Dostupné z: <https://www.zetor.cz/zetor-proxima>
- [11] ISBN International Organization for Standardization.
- [12] *Orbitový motor Hydroma 125 MS: Hydroma s.r.o.* [online]. [cit. 2020-06-16]. Dostupné z: <https://www.hydoma.cz/hydromotor-orbitovy-26354.html>
- [13] *Ferona a.s.* [online]. [cit. 2020-06-16]. Dostupné z: <https://online.ferona.cz/>

- [14] SHIGLEY, Joseph Edward, Charles R. MISCHKE a Richard Gordon BUDYNAS. *Konstruování strojních součástí*. Brno: Vysoké učení technické v Brně, 2010. Překlady vysokoškolských učebnic. ISBN 978-80-214-2629-0.
- [15] *Přímočarý hydromotor: Hydrolier.eu s.r.o.* [online]. [cit. 2020-06-16]. Dostupné z: [https://www.hydrolider.cz/cs\\_CZ/p/Hydraulicky-valec-dvoucinny-7325028500mm-U25/14810](https://www.hydrolider.cz/cs_CZ/p/Hydraulicky-valec-dvoucinny-7325028500mm-U25/14810)
- [16] SVOBODA, Pavel a Jan BRANDEJS. *Výběry z norem pro konstrukční cvičení*. Vyd. 5. Brno: Akademické nakladatelství CERM, 2013. ISBN 978-80-7204-838-0.

## SEZNAM POUŽITÝCH ZKRATEK A SYMBOLŮ

$b_R$	[mm]	Šířka obdélníkového profilu
$d_B$	[mm]	Průměr čepu B
$d_C$	[mm]	Průměr čepu C
$d_D$	[mm]	Průměr čepu D
$d_{Dmin}$	[mm]	Minimální průměr čepu D
$d_E$	[mm]	Průměr čepu E
$D_P$	[mm]	Průměr pístu přímočarého hydromotoru
$d_P$	[mm]	Průměr pístnice přímočarého hydromotoru
$E$	[MPa]	Youngův modul pružnosti
$F$	[N]	Síla (hmotnost kartáče + hmotnost hydromotoru)
$F_{AX}$	[N]	Složka síly v ose x v místě uchycení k dolnímu táhlu závěsu
$F_{AY}$	[N]	Složka síly v ose y v místě uchycení k dolnímu táhlu závěsu
$F_B$	[N]	Síla v uchycení horního táhla závěsu
$F_C$	[N]	Síla v uchycení přímočarý hydromotor/rám
$F_{DX}$	[N]	Složka síly v ose x v místě čepu rameno/rám
$F_{DY}$	[N]	Složka síly v ose y v místě čepu rameno/rám
$F_E$	[N]	Síla v uchycení přímočarý hydromotor/rameno
$F_{gr}$	[N]	Síla představující vlastní tíhu ramene
$F_{gR}$	[N]	Síla představující vlastní tíhu rámu
$F_{tz}$	[N]	Tažná síla přímočarého hydromotoru
$h$	[m]	Zdvih ramene
$h_R$	[mm]	Výška obdélníkového profilu
$k_{kp}$	[-]	Bezpečnost pístnice
$k_{kr}$	[-]	Bezpečnost profilu ramene
$k_{kR}$	[-]	Bezpečnost profilu rámu
$k_R$	[-]	Bezpečnost svaru rámu
$k_s$	[-]	Bezpečnost svarového spoje
$l$	[mm]	Výsuv přímočarého hydromotoru
$l_1$	[m]	Délka rámu
$l_2$	[m]	Vzdálenost mezi horním a dolním uchycením táhel
$l_3$	[m]	Vzdálenost mezi uchycení hydromotoru k rámu a spojem rámu k rameni



$l_4$	[m]	Vzdálenost mezi uchycením hydromotoru k rameni a zatížením
$l_5$	[m]	Vzdálenost mezi uchycením hydromotoru k rameni a spojem rámu k rameni
$l_{ht}$	[mm]	Délka svarového spoje
$l_{TE}$	[m]	Vzdálenost těžiště od čepu rameno/přímočarý hydromotor
$M_k$	[Nm]	Kroutící moment
$M_{oC}$	[Nm]	Maximální ohybový moment v bodě C
$M_{oD}$	[Nm]	Maximální ohybový moment v bodě D
$M_{omax}$	[Nmm]	Maximální ohybový moment
$n$	[min <sup>-1</sup> ]	Otáčky orbitového hydromotoru
$P$	[kW]	Výkon
$p_{dč}$	[MPa]	Dovolený tlak ve stykových plochách čepu
$p_{oB}$	[MPa]	Tlak ve stykových plochách čepu u horního táhla
$p_{oC,E}$	[MPa]	Tlak ve stykových plochách čepu C, E
$p_{oD}$	[MPa]	Tlak ve stykových plochách čepu D
$p_t$	[MPa]	Pracovní tlak čerpadla zvoleného traktoru
$R_{eč}$	[MPa]	Mez kluzu materiálu čepu
$R_{eD}$	[MPa]	Mez kluzu materiálu svařovacího drátu
$R_{em}$	[MPa]	Minimální mez kluzu materiálu
$R_{eP}$	[MPa]	Mez kluzu materiálu pístnice
$R_{eSD}$	[MPa]	Minimální mez kluzu svařovacího materiálu
$R_m$	[MPa]	Mez pevnosti v tahu
$R_{mč}$	[MPa]	Mez pevnosti v tahu materiálu čepu
$R_{mD}$	[MPa]	Mez pevnosti svařovacího drátu
$S_{čC}$	[mm <sup>2</sup> ]	Plocha průřezu čepu C
$S_{čD}$	[mm <sup>2</sup> ]	Plocha průřezu čepu D
$S_{Dmin}$	[mm <sup>2</sup> ]	Minimální plocha průřezu čepu D
$S_p$	[mm <sup>2</sup> ]	Průřez pístnice
$S_R$	[mm <sup>2</sup> ]	Průřez profilu rámu
$S_r$	[mm <sup>2</sup> ]	Průřez profilu ramene
$t_B$	[mm]	Tloušťka plechu k připojení k hornímu táhlu
$t_D$	[mm]	Šířka ramene
$t_p$	[mm]	Tloušťka oka u pístnice
$W_{oR}$	[mm <sup>3</sup> ]	Pružný modul průřezu rámu

$W_{or}$	[mm <sup>3</sup> ]	Pružný modul průřezu ramene
$z$	[mm]	Výška svarového spoje uchycení
$z_R$	[mm]	Výška svarového spoje rámu
$\alpha$	[°]	Úhel svírající rameno a přímočarý hydromotor
$\alpha_\tau$	[-]	Převodní součinitel svarového spoje
$\lambda$	[-]	Štíhlost přímočarého hydromotoru
$\lambda_{kr}$	[-]	Kritická štíhlost
$\sigma_{Cr}$	[MPa]	Celkové napětí v rameni
$\sigma_{CR}$	[MPa]	Celkové napětí v rámu
$\sigma_{NC}$	[MPa]	Napětí vyvolané silou $F_{DY}$ a $F_{gR}$
$\sigma_{ND}$	[MPa]	Napětí vyvolané silou $F_{DX}$
$\sigma_{oC}$	[MPa]	Napětí vyvolané ohybovým momentem $M_{oC}$
$\sigma_{oD}$	[MPa]	Napětí vyvolané ohybovým momentem $M_{oD}$
$\sigma_p$	[MPa]	Normálové napětí způsobené silou $F_C$
$\tau_{cC,E}$	[MPa]	Smykové napětí v čepu C, E
$\tau_{cD}$	[MPa]	Smykové napětí v čepu D
$\tau_{Ds}$	[MPa]	Dovolené napětí ve svaru
$\tau_{ht}$	[MPa]	Smykové napětí ve svaru horního táhla
$\tau_R$	[MPa]	Smykové napětí ve svaru obdélníkového profilu
$\tau_s$	[MPa]	Dovolené napětí na střih
$\tau_{smax}$	[MPa]	Maximální smykové napětí

## SEZNAM PŘÍLOH

S-192336-00-1-3

K-192336-00-2-3

K-192336-00-3-3

SVA-192336-01

VS-192336-02

VS-192336-03