



VYSOKÉ UČENÍ TECHNICKÉ V BRNĚ

BRNO UNIVERSITY OF TECHNOLOGY

FAKULTA STROJNÍHO INŽENÝRSTVÍ
FACULTY OF MECHANICAL ENGINEERING

ENERGETICKÝ ÚSTAV
ENERGY INSTITUTE

KONSTRUKČNÍ NÁVRH APARATURY PRO DESTRUKTIVNÍ ZKOUŠKY TERMOELEKTRICKÝCH MODULŮ

DESIGN OF APPARATUS FOR DESTRUCTIVE TESTS OF
THERMOELECTRIC MODULES

DIPLOMOVÁ PRÁCE
MASTER'S THESIS

AUTOR PRÁCE
AUTHOR

Bc. Michal Skalický

VEDOUCÍ PRÁCE
SUPERVISOR

Ing. Marian Brázdil, Ph.D.

BRNO 2020

Zadání diplomové práce

Ústav:	Energetický ústav
Student:	Bc. Michal Skalický
Studijní program:	Strojní inženýrství
Studijní obor:	Energetické inženýrství
Vedoucí práce:	Ing. Marian Brázdil, Ph.D.
Akademický rok:	2019/20

Ředitel ústavu Vám v souladu se zákonem č.111/1998 o vysokých školách a se Studijním a zkušebním řádem VUT v Brně určuje následující téma diplomové práce:

Konstrukční návrh aparatury pro destruktivní zkoušky termoelektrických modulů

Stručná charakteristika problematiky úkolu:

Termoelektrické moduly slouží k přímé přeměně tepla na elektřinu nebo nachází uplatnění v termoelektrickém chlazení. Jak generátorové termoelektrické moduly přeměňující teplo na elektřinu, tak chladicí termoelektrické moduly mohou být za provozu vystavené zvýšeným teplotám, při kterých dochází k jejich postupné degradaci a ztrátě výkonových parametrů. Tento stav je možné cíleně navodit a následně vyhodnotit „odolnost“ jednotlivých typů termoelektrických modulů. Jedním z možných způsobů je vystavit je rapidnímu cyklickému tepelnému nebo elektrickému zatěžování stejnosměrným elektrickým proudem velmi nízkého napětí a sledovat počet zátěžných cyklů, po kterých dojde ke ztrátě výkonových parametrů a následně i trvalému poškození termoelektrických modulů.

Cíle diplomové práce:

Přehled známých technických norem, měřicích metod a postupů, vztahujících se k cyklickému zatěžování a zkoušení termoelektrických modulů.

Přehled existujících zkušebních zařízení používaných k destruktivním zkouškám termoelektrických modulů.

Konstrukční návrh experimentálního zařízení pro destruktivní zkoušky termoelektrických modulů a vyhodnocování jejich životnosti a spolehlivosti.

Seznam doporučené literatury:

Rowe, D. Thermoelectrics Handbook: Macro to Nano, 1st ed. Boca Raton, FL: Taylor & Francis, 2005. ISBN 9780849322648.

Rowe, D. Modules, Systems, and Applications in Thermoelectrics: Thermoelectrics and its Energy Harvesting. 1st ed. Boca Raton, FL: CRC Press, 2012. ISBN 978-143-9874-721.

Termín odevzdání diplomové práce je stanoven časovým plánem akademického roku 2019/20

V Brně, dne

L. S.

doc. Ing. Jiří Pospíšil, Ph.D.
ředitel ústavu

doc. Ing. Jaroslav Katolický, Ph.D.
děkan fakulty

ABSTRAKT

Aby bylo možné spolehlivě testovat termoelektrické moduly, je nutné k tomu mít vhodnou měřicí aparaturu. Předkládaná diplomová práce se zabývá konstrukčním návrhem měřicí aparatury schopné provádět jak dlouhodobé testování termoelektrických modulů při konstantní vysoké teplotě, tak při tepelném cyklování. Za tímto účelem bylo navrženo rozšíření existující měřicí aparatury termoelektrických modulů. Obě varianty lze v krátké době měnit.

KLÍČOVÁ SLOVA

Termoelektrický modul, Peltierův článek, měřicí aparatura, tepelné cyklování, ohřev, chlazení

ABSTRACT

In order to reliably test thermoelectric modules, it is necessary to have an adequate measuring apparatus. The presented diploma thesis deals with the design of measuring apparatus capable of performing both long-term testing of thermoelectric modules at a constant high temperature and thermal cycling extension has been designed. Both types can be changed in a short time.

KEY WORDS

Thermoelectric module, Thermoelectric cooler, measuring apparatus, thermal cycling, heating, cooling

BIBLIOGRAFICKÁ CITACE

SKALICKÝ, Michal. *Konstrukční návrh aparatury pro destruktivní zkoušky termoelektrických modulů* [online]. Brno, 2020 [cit. 2020-06-26]. Dostupné z: <https://www.vutbr.cz/studenti/zav-prace/detail/124836>. Diplomová práce. Vysoké učení technické v Brně, Fakulta strojního inženýrství, Energetický ústav. Vedoucí práce Marian Brázdil.

PROHLÁŠENÍ

Prohlašuji, že jsem diplomovou práci na téma **Konstrukční návrh aparatury pro destruktivní zkoušky termoelektrických modulů** vypracoval(a) samostatně s použitím odborné literatury a pramenů, uvedených v seznamu, který tvoří přílohu této práce.

V Brně dne

Bc. Michal Skalický

PODĚKOVÁNÍ

Děkuji tímto Ing. Marianu Brázdilovi, Ph.D. za ochotu, cenné připomínky a rady, které mi poskytl při vypracování závěrečné práce.

OBSAH

ÚVOD.....	10
1 PŘEHLED TECHNICKÝCH NOREM A MĚŘÍCÍCH POSTUPŮ	11
1.1 MIL-STD-883.....	11
1.2 Telcordia GR-468	14
1.3 JEDEC	15
1.4 Měřicí postupy používané výrobcí termoelektrických modulů	16
1.4.1 II-VI Marlow.....	16
1.4.2 RMT Ltd.....	17
1.5 Komerční měřicí aparatury.....	17
1.5.1 TSE-12-A.....	17
1.5.2 Platinové komory	20
1.5.3 Kapalinové komory pro teplotní šoky	21
2 PŘEHLED EXISTUJÍCÍCH EXPERIMENTÁLNÍCH MĚŘÍCÍCH ZAŘÍZENÍ	24
2.1 Tepelné zatížení při konstantních teplotních podmínkách.....	24
2.2 Tepelné cyklování	33
2.3 Testování prováděné výrobcí termoelektrických modulů.....	43
2.4 Shrnutí.....	46
3 KONSTRUKČNÍ NÁVRH MĚŘÍCÍ APARATURY.....	52
3.1 Varianty měřících aparatur	52
3.2 Návrh měřící aparatury.....	55
3.2.1 Návrh měřící aparatury pro testování při konstantní teplotě	55
3.2.2 Návrh měřící aparatury pro tepelné cyklování	57
ZÁVĚR	60
SEZNAM POUŽITÝCH ZDROJŮ	61
SEZNAM OBRÁZKŮ	67
SEZNAM TABULEK	69
PŘÍLOHY.....	70

ÚVOD

Předkládaná diplomová práce se zabývá konstrukčním návrhem měřící aparatury pro měření termoelektrických modulů. Jednotlivé kapitoly práce jsou rozděleny na dvě hlavní části, na teoretickou rešeršní část práce a praktickou část práce, ve které je vytvořen návrh měřící aparatury.

V rešeršní části práce jsou popsány měřící postupy a existující zařízení pro testování termoelektrických modulů. Jsou uvedeny technické normy, podle kterých bývají termoelektrické moduly testovány. V části zabývající se existujícími měřícími zařízeními je popsáno provádění testování termoelektrických modulů při tepelném zatížení při konstantních teplotních podmínkách nebo při tepelném cyklování. Na konci této kapitoly jsou uvedeny tabulky a grafy, které mezi sebou srovnávají jednotlivá měření a technické normy. V praktické části diplomové práce jsou porovnány různé varianty konstrukce měřících aparatur, podle kterých jsou vytvořeny dva návrhy měřícího zařízení. Jeden návrh je vytvořen pro zatěžování termoelektrických modulů za konstantní teploty a druhý návrh je navržen pro tepelné cyklování termoelektrických modulů. I když by bylo vhodné navrhnout zařízení do vakua, vzhledem k ekonomickým důvodům byla tato varianta zavrhnuta a v této práci není o vakuu mnoho zmínek.

1 PŘEHLED TECHNICKÝCH NOREM A MĚŘÍCÍCH POSTUPŮ

V souvislosti s řešením předkládané diplomové práce byly vyhledávány technické normy a měřicí postupy související s testováním termoelektrických modulů. Nalezeny byly technické normy MIL-STD-883, Telcordia GR-468 a JESD22-A104E, které využívají výrobci termoelektrických modulů. Firma Kryotherm company využívá normu GOST 20.57.406, ale tato norma nebyla nalezená [1], [2], [3].

1.1 MIL-STD-883

Norma MIL-STD-883 (*Military Standard*) [4], [5], [6], [7] vychází z vojenského dokumentu z roku 1996¹. Tato norma stanovuje jednotné metody, kontroly a postupy pro testování mikroelektronických zařízení, vhodných pro použití ve vojenských a kosmických elektronických systémech, včetně stanovení základních environmentálních zkoušek ke stanovení odolnosti proti škodlivým účinkům přírodních vlivů a podmínek, které se vyskytují při vojenských a kosmických operacích. Metody uváděné v této normě slouží ke stanovení vhodných laboratorních podmínek na úrovni zařízení, které poskytuje výsledky zkoušek, které jsou rovnocenné skutečným provozním podmínkám.

Testy jsou rozděleny do čtyř tříd, které jsou blíže popsány v následující tabulce Tab. 1.1. Všechny měření a zkoušky se provádějí při teplotě okolí 25 °C v rozmezí +3 °C; -5 °C. Ve většině případech se k měření používají tepelné komory. Komory mohou být jedno komorové, nebo více komorové. Měřicí aparatury na principu komor budou více popsány v kapitole 1.5. Komory musí splňovat následující vlastnosti:

- ovládací prvky komory musí být schopny udržovat teplotu v pracovní oblasti v rozmezí +/- 2 °C nebo +/- 4 % (v závislosti na tom, která hodnota je vyšší);
- komory musí být konstruovány tak, aby se teplota v pracovní oblasti v kterémkoli okamžiku nelišila o více než +/-3 °C nebo 3 %. Opět záleží na tom, která hodnota je větší;
- pokud požadavky na zkoušku zahrnují minimální zkušební teplotu, ovládací prvky a konstrukce musí být takové, aby se teplota v kterémkoli bodě pracovní oblasti neodchýlila více než 8 °C až 0 °C nebo 8 až 0 %.

¹ Poslední verze normy byla vydána v roce 2019, novější verze této normy se ale od původní verze příliš neliší.

Tab. 1.1 Rozdělení testů do tříd [6]

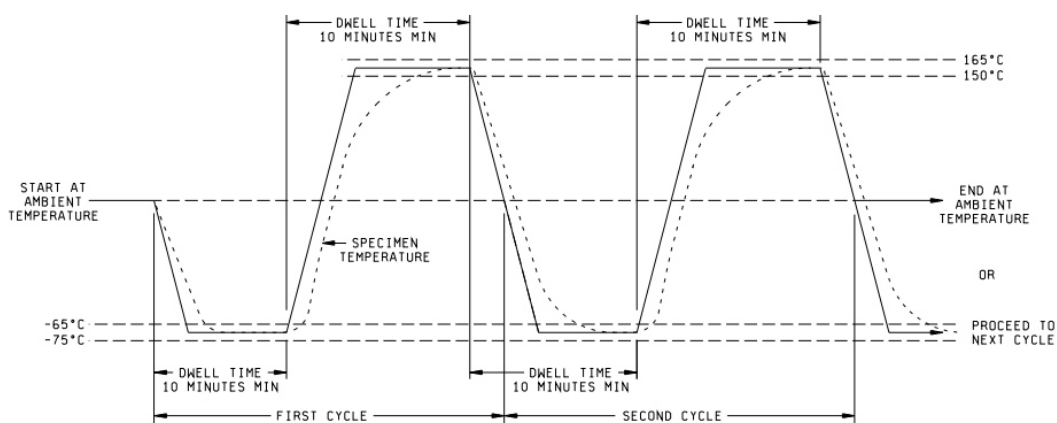
Číslo testu	Druh testu
1001 - 1999	Enviromentální zkoušky
2001 - 2999	Mechanické zkoušky
3001 - 4999	Elektrické testy
5001 - 5999	Zkušební postupy

Tepelné cyklování, metoda 1010.7/1010.8

Tato zkouška se provádí kvůli stanovení odolnosti součástí vůči extrémním vysokým a nízkým teplotám a následným účinkům po vystavení na těchto extrémech. Vzorek je umístěn v komoře. Pokud má zařízení více komor, celková doba přenosu z horké komory do studené komory a opačně nesmí překročit 1 minutu. Zatížení musí dosáhnout stanovené teploty do 15 minut. Pokud má měřicí zařízení pouze 1 komoru, musí zařízení dosáhnout stanovené teploty do 16 minut. Doba setrvání na ustálené teplotě nesmí být menší než 10 minut. Pokud není stanoveno jinak, tak při této zkoušce musí být provedeno minimálně 10 cyklů, a to při použití zkušební podmínky C uvedené v tabulce Tab. 1.2. Jeden cyklus se skládá z ochlazování a ohřívání nebo příslušné zkušební podmínky. Cyklus musí být proveden bez přerušení, aby mohl být započítán jako cyklus. Pokud počet přerušení cyklu z jakéhokoli důvodu přesáhne 10 % z celkového počtu stanovených cyklů, musí test začít úplně od začátku [6].

Tab. 1.2 Rozsah teplot testování MIL STD-883 – metoda 1010 (tepelné cyklování) [6]

Krok	Minuty	Teplota zkušebního stavu °C					
		A	B	C	D	E	F
Ochlazování	≥10	-55 +0 -10	-55 +0 -10	-65 +0 -10	-65 +0 -10	-65 +0 -10	-65 +0 -10
Ohřívání	≥10	85 +10 - 0	125 +15 - 0	150 +15 - 0	200 +15 - 0	300 +15 - 0	175 +15 - 0



Obr. 1.1 Příklad tepelného cyklování zkušební podmínky C [6]

Tepelný šok, metoda 1011.9

Účelem zkoušky pomocí tepelných šoků je určení odolnosti součástí vůči náhlému vystavení extrémním změnám teploty. Dále se zkoumá účinek vystavení těmto extrémním změnám. Při tomto měření jsou vzorky ponořeny do lázně v takové poloze, aby průtok kapaliny byl kolem vzorku bez překážek. Pokud není stanoveno jinak, testování probíhá při podmínce B, která je uvedena v tabulce Tab. 1.3 a celý test trvá 15 cyklů. Pokud počet přerušení během daného počtu cyklů přesáhne 10 %, musí být celý test opakován. Doba přenosu vzorku z horké do studené lázně nebo naopak nesmí překročit 10 sekund. Stanovené teploty se musí dosáhnout do 5 minut. Doba setrvání na ustálené teplotě musí mít minimálně 2 minuty. Po dokončení cyklu je provedena vnější kontrola vzorku [6], [8].

Tab. 1.3 Rozsah teplot testování a doporučené tekutiny pro MIL-STD-883 - metoda 1011 (tepelný šok) [6]

	Zkušební podmínka		
	A	B	C
Teplotní tolerance [°C]	100 +10 -2	125 +10 -0	150 +10 -0
Doporučená tekutina	Voda	Perfluorouhlík	Perfluorouhlík
Teplotní tolerance [°C]	0 +2 -10	-55 +0 -10	-65 +0 -10
Doporučená tekutina	Voda	Perfluorouhlík	Perfluorouhlík

Lázeň ve formě vody lze použít jen do určitých teplotních podmínek, tudíž voda se používá pro zkušební podmínku A. Pokud nejsou z důvodu nadmořské výšky teplotní tolerance dostatečné, lze použít alternativní zkušební podmínky. A to takové,

že teplota bude v toleranci $100^{\circ}\text{C} -6^{\circ}\text{C}$, $0^{\circ}\text{C} +6^{\circ}\text{C}$ a počet cyklů se zvýší na 20. Při zkušební podmínce B a C jsou použity perfluorované uhlovodíky, které neobsahují žádný chlór ani vodík [6].

1.2 Telcordia GR-468

Celým názvem Generic Reliability Assurance Requirements for Optoelectronic Devices Used in Telecommunications Equipment (bude používána zkratka GR-468), je norma publikována společností Telcordia Technologies. Používá se pro zajištění spolehlivosti ve spojení s optoelektronickými zařízeními používaných v telekomunikačních zařízeních jako jsou synchronní a asynchronní terminály z optických vláken, Add-Drop multiplexery, Cross-connect systémy, optické zesilovače, univerzální nebo integrovaná digitální smyčky, lasery, světlo emitující diody, fotodetektory, elektrická absorpce a externí modulátory. Dokument GR-468 je jediným zdrojem k těmto zařízením. Pomáhá zajistit spolehlivý provoz optoelektronických zařízení a minimalizuje náklady životního cyklu. V mnoha optoelektronických modulech je termoelektrický modul kritickou komponentou. Ovlivňuje teplotu dalších kritických součástí jako jsou laserové diody a monitoruje fotodiody. Dále může ovlivňovat optické zarovnání a odvod tepla [9], [10].

Tab. 1.4 – Fyzikální vlastnosti a zátěžové testy pro termoelektrické moduly [10]

Kategorie	Test	Podmínka	Teplota
Fyzikální vlastnosti	Smyková síla	použitelné pro všechna vhodná připojení (např. TEC/chladič)	-
	Mechanická bezúhonost	Mechanické rázy	podmínka A (500g, 1.0 ms), 5x/směr
Vibrace		podmínka A (20g), 20 do 2 000 do 20 Hz, 4 min/cy, 4 cy/osu	-
Enviromentální namáhání bez pohonu	Tepelné cyklování	100 cyklů	-40 až 85 °C
		500 cyklů	-40 až 85 °C
	Uchování při vysoké teplotě	2 000 hodin	85 °C
Enviromentální namáhání s pohonem	Nucené cyklování (on/off)	5 000 cyklů	Horká strana $T \geq$ maximální optimální T

Před a po každém zátěžovém testu se provede sada měření a zjistí se tím jakákoli změna ve výkonu nebo degradaci zařízení. Správná funkce termoelektrického chladiče se obvykle ověřuje měřením proudu a napětí. Následně se jejich hodnoty porovnají se stanovenými limity. Zkoušky se provádějí při pokojové teplotě s maximální a minimální jmenovitou provozní teplotou modulu [10].

Tepelné cyklování

Postup zkoušky je založen na normě MIL-STD-883E (metoda 1010.7, tepelné cyklování). Zařízení v tomto dokumentu nejsou vystavena tak extrémním podmínkám jako ve zmíněném dokumentu. V této zkoušce je ale provedeno více cyklů, než je minimum uvedené v normě MIL-STD-883. Zde se testuje v rozmezí $-40\text{ }^{\circ}\text{C}$ až $+85\text{ }^{\circ}\text{C}$, oproti minimálním limitům v normě $-55\text{ }^{\circ}\text{C}$ až $85\text{ }^{\circ}\text{C}$. Zkoušku je možné provádět i v jedné tepelné komoře, aby nebyly kladeny vysoké nároky na topnou a chladicí kapacitu. Růst teploty probíhá rychlostí $10\text{ }^{\circ}\text{C}/\text{min}$ a maximální doba přenosu tepla je 12,5 minuty. Doba na ustálené teplotě musí být stejně jako v normě minimálně 10 minut. Delší doba prodlevy je více efektivnější v identifikaci potenciálních problémů způsobené tečením (creep). Kratší doba prodlevy je efektivnější pro identifikaci tepelného koeficientu a roztažnosti [10].

Uchování při vysoké teplotě

Tato zkouška se provádí, aby se zjistilo, zda optoelektrická zařízení vydrží vysoké a nízké teploty během přepravy a skladování. Zařízení během těchto testů nefungují, ale před nimi a po nich je nutné provést měření funkčnosti. Při nízkých teplotách nastává jen málo poruchových mechanismů souvisejících s dlouhodobým skladováním. Test je prováděn 72 hodin při teplotě $-40\text{ }^{\circ}\text{C}$. Uchování na nízké teplotě nemá veliký vliv na vzorek, tudíž není potřeba delší čas. Naopak při uchování na vysokých teplotách trvá zkouška 2 000 hodin a je prováděna při teplotě $85\text{ }^{\circ}\text{C}$ [10].

Nucené cyklování

Když je termoelektrický modul napájen, je obvykle nastaven tak, aby poskytoval svou nejnižší nastavenou teplotu nebo maximální jmenovitý proud. Pracovní cyklus je 1,5 minuty zapnut a 4,5 minuty vypnut. Během doby, kdy je cyklus zapnut, musí být teplota termoelektrického modulu na studené straně ochlazená nejméně o 90 % rozdílů mezi teplotou prostředí a T_{min} [10].

1.3 JEDEC

Norma JESD22-A104E [11], [12], [13] a v ní uváděné zkoušky se provádí za účelem stanovení schopnosti součástí a pájených spojů odolat mechanickému namáhání způsobenému střídáním extrémů vysokých a nízkých teplot. Norma platí pro jedno, dvou a tří komorové tepelné cyklování. Tato norma se nevztahuje na komory s tepelným šokem.

V případě jedné komory je vzorek umístěn v astační komoře a pomocí horkého nebo studeného vzduchu je zahříván nebo chlazen. Při cyklování ve dvou komorách je vzorek umístěn na plošině, která se pohybuje mezi horkou a studenou komorou. Komory jsou udržovány na stálé teplotě. V zařízení se třemi komorami se vzorek při tepelném cyklování pohybuje mezi nimi. Pokud počet přerušení z daného počtu cyklů přesáhne 10 %, musí se celý test opakovat. Počet cyklů je 1 až 3 cykly za hodiny. Záleží, podle které podmínky se testuje. Tabulka s jednotlivými podmínkami je uvedena v Tab. 1.5. Mezní hodnoty jsou libovolné a závisí na schopnosti zařízení a na cílech testování. Nejvíce pro maximální teplotu je mezní hodnota +10 °C a pro minimální teplotu -10 °C. Typická rychlost nájezdu je 15 °C/minutu nebo méně pro nějakou část cyklu s preferovanou hodnotou 10 °C až 14 °C.

Tab. 1.5 Podmínky tepelného cyklování

Podmínka	Minimální teplota [°C]	Maximální teplota [°C]	Počet cyklů
A	-55	+85	2-3
B	-55	+125	2-3
C	-65	+150	2
G	-40	+125	<1-2
H	-55	+150	2
I	-40	+115	1-2
J	-0	+100	1-3
K	-0	+125	1-3
L	-55	+110	1-3
M	-40	+150	1-3
N	-40	+85	1-3
R	-25	+125	1-2
T	-40	+100	1-2

1.4 Měřicí postupy používané výrobcí termoelektrických modulů

1.4.1 II-VI Marlow

Firma II-VI Marlow je výrobce termoelektrických modulů pro telekomunikační průmysl a jejich termoelektrické moduly jsou kompatibilní s normou Telcordia GR-468-CORE. Tyto termoelektrické moduly jsou používány například na Hubbleově kosmickém dalekohledu, raketoplánech, mezinárodní vesmírné stanici, meteorologických, atmosférických a vědeckých satelitech. Podle normy byly provedeny testy na mechanické rázy, vibrace, testy při ustálené teplotě, tepelné cyklování a nucené cyklování. Moduly mohou být podrobovány více než milionu rychlých cyklů s méně než

10 % změnou ACR. Při teplem cyklování jsou termoelektrické moduly schopné fungovat mezi teplotami 15 °C a 95 °C s rychlostí ohřevu 5 °C/s [1].

1.4.2 RMT Ltd

Firma RMT Ltd je výrobce termoelektrických modulů. Více než 1 000 termoelektrických modulů bylo kvalifikováno mechanickými, environmentálními a elektrickými zkouškami podle standardů Telcordia GR-468-CORE a MIL-STD-883. Firma dělá každé dva roky testy podle normy Telcordia na všechny jejich moduly a celé to trvá déle než půl roku. Kvalifikační testy zahrnují vibrační testy, mechanické rázy, pevnost ve stříhu, testování integrity elektrody, teplotní cyklování, vysokoteplotní skladování, energetický cyklus, izolační odpor, kontrolu termofyzikálních parametrů, ultrazvukovou analýzu, elektronovou analýzu mikroskopii a další. Životnost termoelektrických modulů udávaných výrobcem je minimálně 300 000 hodin nepřetržitého provozu za normálních podmínek [2].

1.5 Komerční měřicí aparatury

Jako měřicí zařízení, které dokážou provést zkoušky podle výše uvedených norem, byly nalezeny zařízení od firmy ESPEC [14].

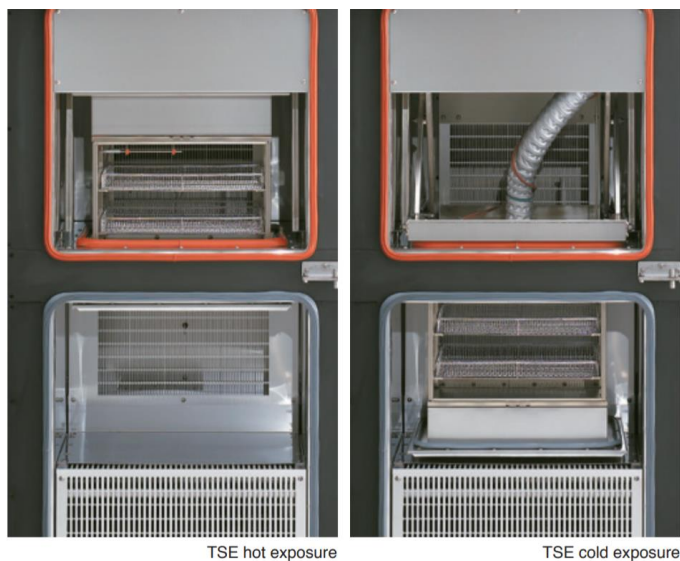
1.5.1 TSE-12-A

Pro měření MIL je použita stolní dvouzónová komora s tepelným šokem TSE-12-A firmy ESPEC, která mění teplotu od -65 °C až do 200 °C. Splňuje požadavky na termální cykly MIL-STD-883 1010.7/1010.8. Zařízení nevyužívá kapalného dusíku, tudíž je zařízení levnější a konstrukce je jednodušší. Test lze provést až s 1000 cykly [15], [16], [17].



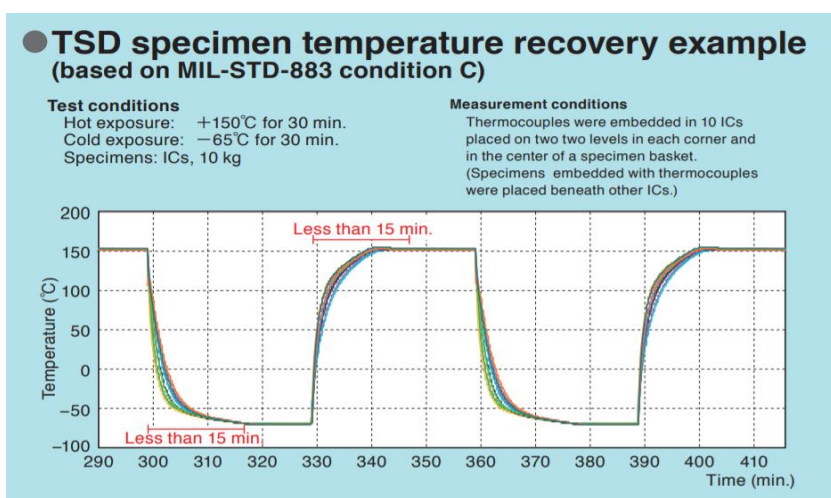
Obr. 1.2 Měřicí zařízení TSE-12-A [15]

Měření probíhá tak, že je vzorek uložen do koše a ve studené komoře je do 15 minut ochlazen na požadovanou teplotu. Následně se vzorek udržuje 10 minut na ustálené teplotě. Poté, koš během 10 sekund putuje ze studené komory do horké a v ní se vzorek do 15 minut zahřívá na požadovanou teplotu, kde se opět udržuje minimálně 10 minut na ustálené teplotě. Poté, koš putuje z horké komory do studené a celý proces se takto opakuje v daném počtu cyklů.



Obr. 1.3 Horká a studená komora. V horní části zařízení, část ohraničená červeným rámečkem, se nachází horká komora. V dolní části, která je vyznačena modrým rámečkem se nachází studená komora. Vzorek je umístěn v koši, který se přesouvá nahoru a dolů mezi horkou a studenou komorou [16].

V horké komoře lze vytvářet podmínky v rozmezí teplot 60 až 200 °C. Aby v komoře byla teplota 200 °C, musí být komora nastavena na 205 °C. Z teploty okolí (23 °C) lze dosáhnout maximální teploty do 30 minut. Ve studené komoře lze nastavit teplotu na -5 °C až 0 °C. Aby v komoře byla dosažena nejnižší teplota, komora se ochladí na -80 °C (nastaví se -82 °C). Zařízení se z teploty okolí se na tuto hodnotu dostane do 90 minut.



Obr. 1.4 Měření založeno na MIL-STD-883. Měřeno zařízením TSE-12-A od firmy ESPEC [16].

1.5.2 Platinové komory

Další zařízení od firmy ESPEC, které dokáže testovat vzorek pomocí tepelného cyklování jsou platinové komory. Zařízení disponují jednou komorou a lze v ní měnit teplotu rychlostí až na 15 °C/minutu. V komoře lze nastavit vlhkost od 10 do 95 % a je vyrobená z nerezové oceli. Lze vybrat zařízení s konečnou nízkou teplotou -40 °C nebo -70 °C. Maximální teplota uvnitř komory je 180 °C. Platinové komory splňují výkonnostní požadavky MIL-STD, JEDEC, IEC a další mezinárodní výkonnostní standardy [18].



Obr. 1.5 Platinová komora. Styl velikosti 42-60 kubických stop. Největší komora má 112 kubických stop [19].

Zařízení je chlazeno vzduchem nebo vodou. U zařízení chlazených vzduchem je ve spodní části zabudován kondenzátor s nízkými otáčkami ventilátoru, což vede k nízkému hluku. Chlazení vodou s dálkově chlazeným vzduchem je použito pro vysoce výkonné testovací komory. Pro rychlejší ochlazení komory může být použit tekutý dusík. [18], [19]



Obr. 1.6 Vnitřní prostor komory [18]

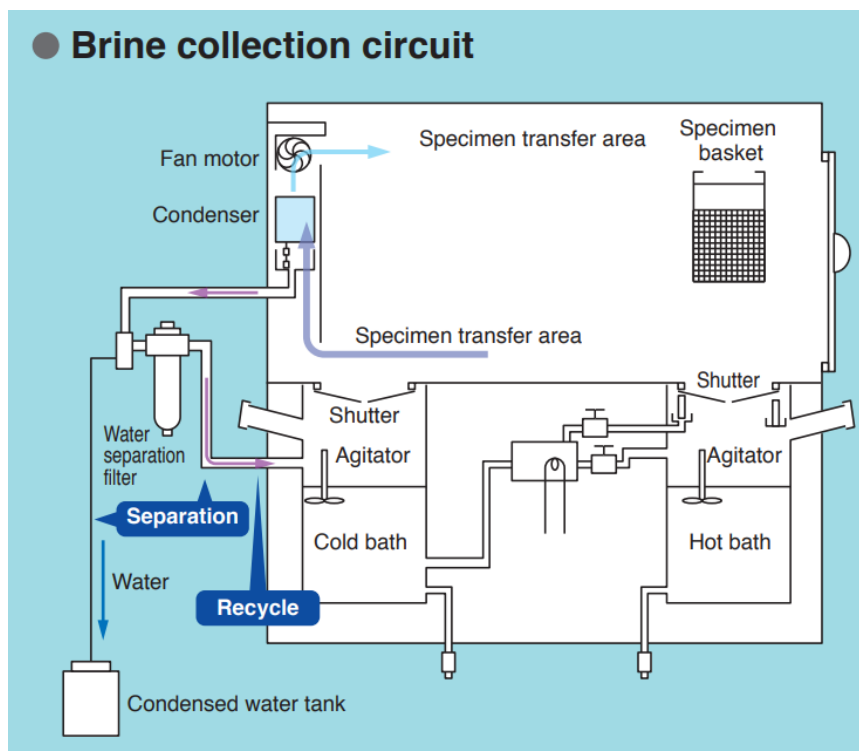
1.5.3 Kapalinové komory pro teplotní šoky

Kapalinové komory od firmy ESPEC byly zkonstruovány, aby splňovaly zkušební požadavky normy MIL-STD-883 1011.9 (tepelný šok). Pomocí tohoto zařízení se vzorky velmi silně opakovaně tepelně namáhají. Při využití kapalných komor lze vzorky vystavit silnějším tepelným šokům než při využití vzduchových komor. Rychlost ohřevu je více než $30\text{ }^{\circ}\text{C}/\text{min}$. Specializované kapaliny se snadno vypařují, což může vést k vysokým nákladům za tyto tekutiny. Tyto zkušební komory s více mechanismy významně snižují spotřebu tekutin. Měřicí zařízení TSB-52 ztrácí 1,4 g tekutiny na testovací cyklus nebo méně než 1 litr tekutiny na 1 000 cyklů. Teplota okolí je od 0 do $+40\text{ }^{\circ}\text{C}$. V horké lázni lze udržovat teplotu $+70\text{ }^{\circ}\text{C}$ až $200\text{ }^{\circ}\text{C}$, zatímco v chladné komoře lze udržovat teplotu tekutiny od $-65\text{ }^{\circ}\text{C}$ do $0\text{ }^{\circ}\text{C}$ [20], [21].

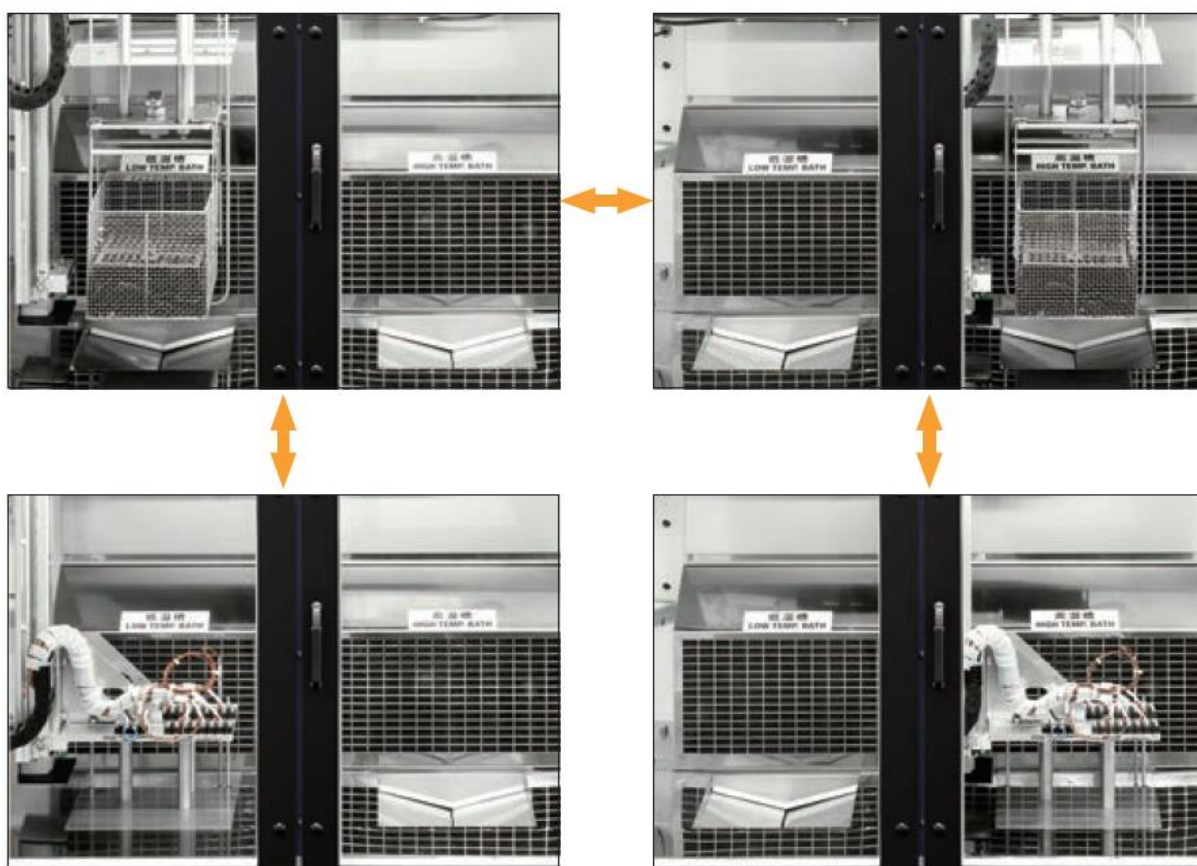


Obr. 1.7 Zařízení ESPEC TSB-22 (vlevo) a TSB-52 (vpravo) [20]

Na Obr. 1.8 je zakresleno schéma měřícího zařízení a na Obr. 1.9 se nachází fotografie vnitřního prostoru zařízení. Vzorek je umístěn v koši, který se přesouvá mezi horkou a studenou komorou. Tekutiny v obou komorách jsou promíchávány míchačkou. Při měření se otevřou klapky ve studené komoře a vzorek v koši je ponořen do studené lázně. Vzorek se ochlazuje na požadovanou teplotu, kde se následně na dané teplotě 5 minut udržuje. Poté se koš se vzorkem během 10 sekund přesouvá do horké lázně. Po vynoření se klapky studené komory uzavřou a klapky horké komory se otevírají. Vzorek v horké lázni je zahříván na požadovanou teplotu, a následně je 5 minut udržován na ustálené teplotě. Poté se vzorek během 10 sekund opět přesouvá do studené komory. Takto to probíhá, než se provede daný počet cyklů. Při přesunu vzorku mezi horkou a studenou lázní se za pomoci vzduchových válců potlačuje vibrace vzorků. V oblasti přesunu se nachází kondenzátor, který zachytává výpary. Z něho separační vodní filtr odděluje vodu a tekutinu, která se recykluje zpátky do lázně [20].



Obr. 1.8 Sběrný okruh nálevu [20]



Obr. 1.9 Přesun koše v testovací oblasti [20]

2 PŘEHLED EXISTUJÍCÍCH EXPERIMENTÁLNÍCH MĚŘÍCÍCH ZAŘÍZENÍ

V této kapitole jsou blíže popsány experimentální měřicí zařízení sestavovaná na vědeckých pracovištích, zkoumajících vlastnosti termoelektrických modulů. K tomu, aby bylo možné měřit termoelektrické moduly, muselo být vždy sestrojeno takové zařízení, které je dokázalo zahřát a chladit na předem stanovené teploty. V průběhu testování termoelektrického modulu klesá ZT a výkon. Naopak vnitřní odpor se zvětšuje. Provedená měření se zde dělí do dvou podkapitol. V podkapitole 2.1 jsou popsány testy prováděné pomocí kontinuálního zatížení. To spočívalo v tom, že z jedné strany byl termoelektrický modul zahříván a z druhé strany udržován na chladné teplotě. Teplá strana se ustálila na dané teplotě a danou dobu byl termoelektrický modul takto uchováván. Po tomto testu se měnily hodnoty modulů. V druhé podkapitole jsou popsány testy prováděné pomocí tepelného cyklování. Tepelné cyklování může být prováděno dvěma způsoby. Jeden způsob spočívá v tom, že chladná strana, je udržována ve většině případů na pokojové teplotě a teplá strana termoelektrického modulu se cyklicky zahřívá a ochlazuje. Ve druhém způsobu měření testování probíhá pomocí bipolárního cyklování, které spočívá v tom, že se mezi vzájemně mění teplota teplé a studené strany.

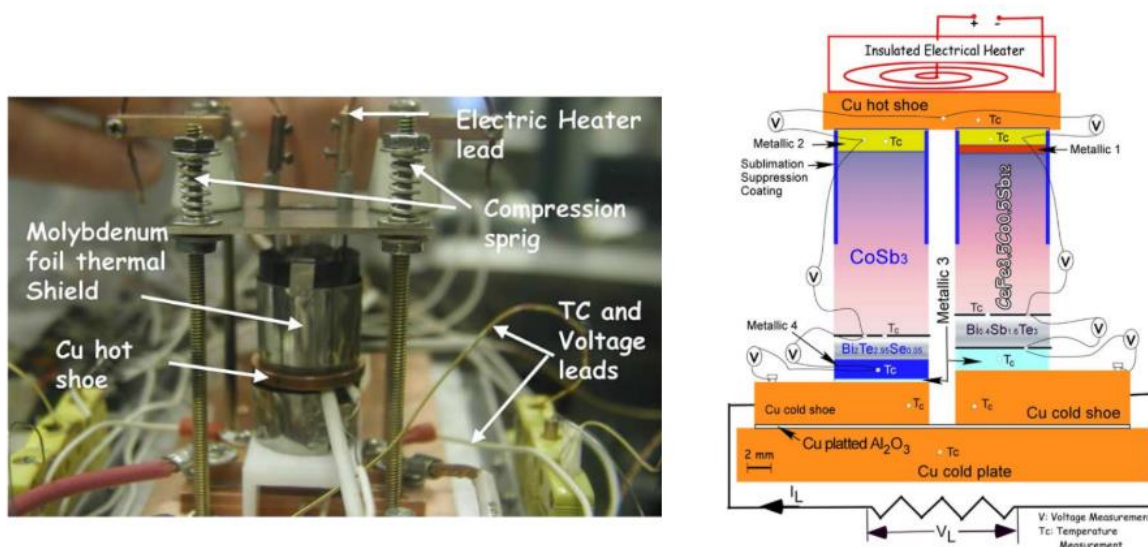
2.1 Tepelné zatížení při konstantních teplotních podmínkách

El-Genk a spol.

Autor El-Genk a spol. v roce 2006 provedli experimentální měření termoelektrické dvojice (unicouple) při ustálené teplotě. Testování probíhalo v argonové atmosféře při tlaku 0,068 MPa a následně ve vakuu. Studená strana termoelektrického modulu byla udržována na teplotě 20 °C, teplá strana modulu byla udržována na teplotě 700 °C. Doba testování při tomto měření byla 1 000 hodin a 3 600 hodin. Bylo měřeno elektrické napětí a maximální elektrický výkon. Při měření se porovnávaly dvě termoelektrické dvojice SEP-03 a JAN-04. Na horké straně u termoelektrické dvojice JAN-04 byl umístěn kovový povlak, který by měl zabránit sublimaci antimonu. SEP-03 tento povlak neměl. Z měření vyplynulo, že kovový povlak měl za následek minimální změny Seebeckova koeficientu a minimalizoval zhoršování vrstev kovových elektrod na horkých spojích chemickými reakcemi. Dále při použití kovového povlaku u termoelektrické dvojice JAN-04 nevzrostl celkový odpor tak jako u termoelektrické dvojice SEP-03, kde kovový povlak nebyl [22].

K testování byl sestrojen měřicí přístroj zobrazený na Obr. 2.1. Přístroj využíval těsné zvonové nádoby, ve které byl řízen tlak argonové atmosféry nebo vakua. Termoelektrická dvojice byla umístěna mezi měděné bloky, na kterých bylo za pomoci 4 tlačných pružin udržován přítlak. Pro snížení bočních tepelných ztrát, byly použity tenké molybdenové fólie, které obklopovaly elektrický ohříváč a termoelektrickou dvojici. Na vnější straně molybdenové izolace se použila tepelná izolace ze skelných vláken. Elektrický ohříváč byl softwarově řízen programem LabView. Na spodní straně

termoelektrické dvojice byl umístěn chladicí měděný blok, který byl chlazen směsí 50 % ethylenglykolu a 50 % destilované vody [22].



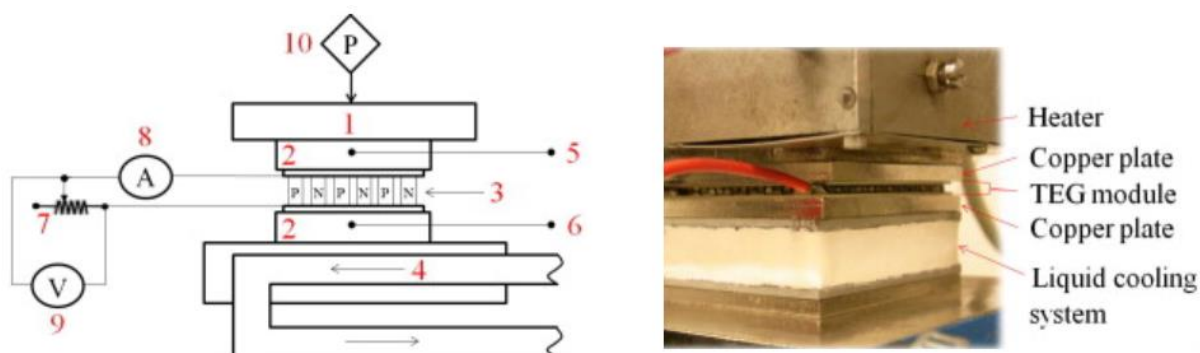
Obr. 2.1 Vlevo měřící aparatura bez izolace ze skleněných vláken. Napravo schéma měřícího zařízení [22].

Kang a spol.

Autor Kang a spol. v roce 2011 pomocí zatížení při ustálené teplotě provedli měření $\text{Ca}_3\text{Co}_4\text{O}_9$ modulů na polykrystalickém substrátu Al_2O_3 . Testování probíhalo v trubkové peci v atmosféře O_2 a probíhalo v rozmezí teplot 27°C až 750°C . Doba testování není autory uvedena. Během měření termoelektrických modulů by zkoumán růst hranice zrn na povrchu termoelektrického modulu [23].

Hsu a spol.

Autor Hsu a spol. v roce 2011 provedli testování Bi_2Te_3 termoelektrických modulů. Prostředí, kde bylo testování provedeno autoři neuvodli. Z obrázku Obr. 2.2 vyplývá, že měření proběhlo při atmosférických podmínkách. Teplotu studené strany termoelektrického modulu autoři také neuvodli. Studená strana byla chlazena vodou. Horká strana modulu byla zahřívána z 37°C na 97°C . Doba testování nebyla uvedena [24].



Obr. 2.2 Schéma měřícího zařízení: 1 - ohřivač, 2 – měděné desky, 3 - termoelektrický modul, 4 - kapalný chladicí systém, 5 - termočlánek pro horkou stranu, 6 - termočlánek pro studenou stranu, 7 - laditelné vysokovýkonné elektrické odporové pole, 8 - ampérmetr, 9 – voltmetr, 10 – manometr [24]

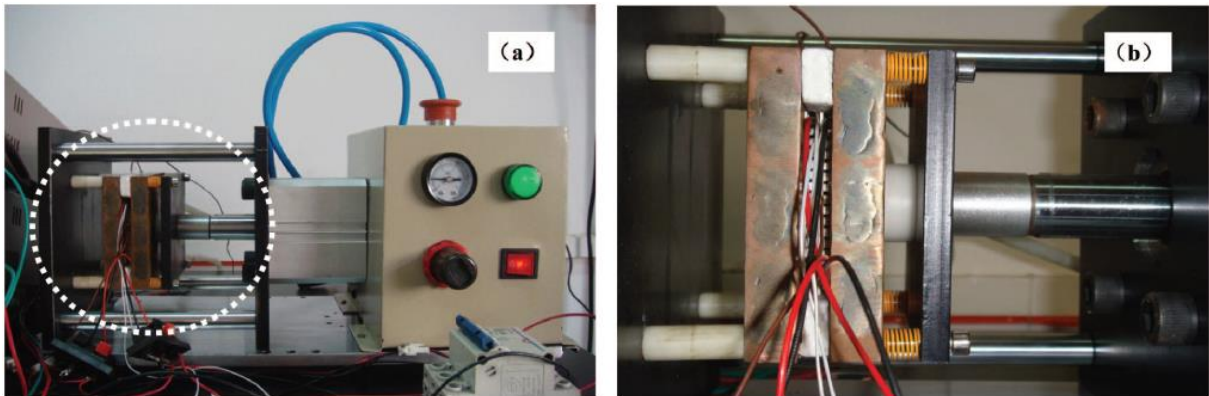
Termoelektrický modul byl umístěn mezi 2 měděnými deskami. V těchto deskách byly umístěny termočlánky pro zjištění teplotního rozdílu. Pomocí tlakoměru byla ovládána upínací síla na termoelektrický modul. Studená strana byla chlazena proudící vodou [24].

Fan a spol.

Autor Fan a spol. v roce 2013 provedli měření termoelektrického modulu složeného z P-typu Sb_2Te_3 a N-typu Bi_2Te_3 při ustálené teplotě. Autor neuvedl podmínky testování, tudíž předpokládám, že měření bylo provedeno při atmosférických podmínkách. Chladná strana byla udržována na $20\text{ }^\circ\text{C}$ a teplá strana byla zahřívána na $110\text{ }^\circ\text{C}$. Doba testování, po kterou testování probíhalo, není uvedena. Tento test sloužil pro demonstrování vlastností experimentálně vyrobených tenkovrstvých termoelektrických modulů [25].

Gao J. a spol.

Autor Gao a spol. v roce 2013 provedli tepelné zatěžování termoelektrických modulů při ustálené teplotě. Prostředí, kde bylo testování provedeno, autoři neuvedli, ale z Obr. 2.3 vyplývá, že měření probíhalo v atmosférických podmínkách. Příklad termoelektrického modulu byl $0,5\text{ MPa}$. Testovány byly dva moduly. Chladná strana jednoho termoelektrického modulu měla teplotu $30\text{ }^\circ\text{C}$ a druhého termoelektrického modulu měla teplotu $40\text{ }^\circ\text{C}$. Teplá strana byla zahřívána z $45\text{ }^\circ\text{C}$ na $140\text{ }^\circ\text{C}$. Doba testování nebyla uvedena. Integrovaný tepelný odpor má vliv na přesnou analýzu termoelektrických modulů. V tomto experimentu bylo cílem stanovit integrovaný tepelný odpor mezi povrchem keramických desek a polovodičových termoelektrických dvojic [26].

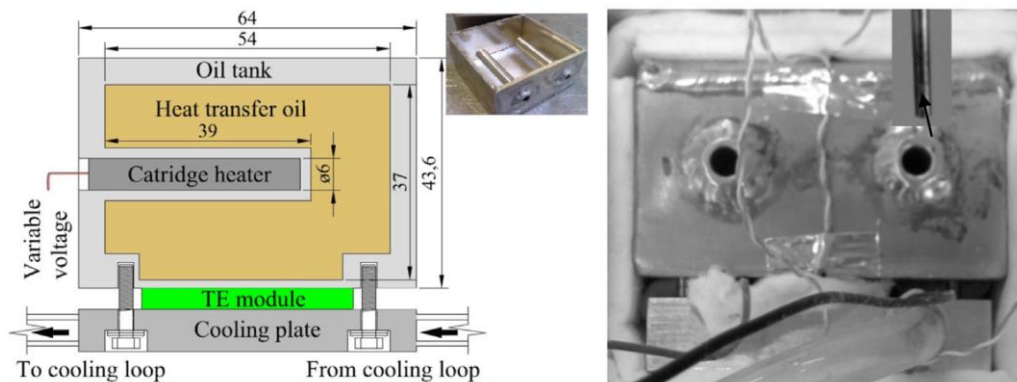


Obr. 2.3 Měřicí aparatura [26]

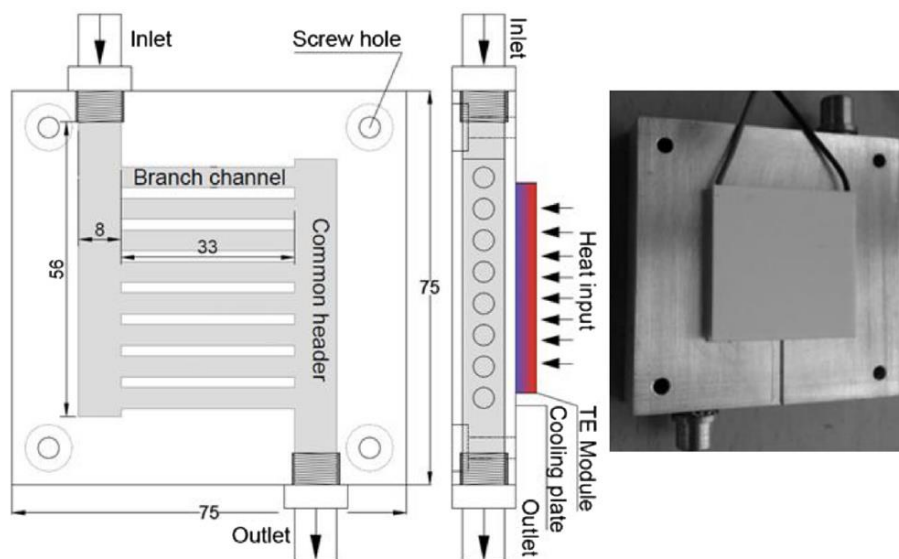
Zheng a spol.

Autor Zheng a spol. v roce 2014 provedli tepelné zatěžování termoelektrických modulů při ustálené teplotě. Testování probíhalo v atmosférických podmínkách. Při použití příkonu 47 W měla chladná strana termoelektrického modulu teplotu 31 °C a horká strana 102 °C. Při použití příkonu 93 W měla chladná strana teplotu 34 °C a horká strana 166 °C. Aby ΔT bylo 120 °C, musel se olej ohřívat po dobu 50 minut [27].

V tomto experimentu se zkoumalo využití termoelektrických modulů u kotlů, kamen nebo krbů. Pro ohřev horké strany termoelektrického modulu byl použit olej. Bylo to z důvodu rovnoměrného rozložení teploty. Navíc olej zvyšuje setrvačnost, zlepšuje distribuci teploty, eliminuje horká místa na povrchu termoelektrického modulu, zvyšuje výkon v ustáleném stavu a spolehlivost. Jako zdroj tepla byly použity dva kulaté elektrické topné články $\varnothing 6 \text{ mm} \times 100 \text{ mm}$ s maximálním výkonem 100 W. Ohříváče nábojů byly vloženy do dvou hliníkových trubek. Schéma měřicí aparatury je zobrazeno na Obr. 2.5. V době tohoto experimentu se používalo pět druhů chlazení, a to bylo kapalinové chlazení (například voda), nucené proudění chladícího vzduchu, přirozené proudění vzduchu, chlazení fázovými přeměnami, chlazení způsobené okolním prostředím. Pro chlazení je vhodnější vícekanálová deska než jednodanálová. Jednodanálová deska má nižší rychlost výměny tepla a nižší teplotu. Vícekanálová chladící deska je zobrazena na Obr. 2.4. V testu byl použit příkon 47 W a 93 W. Přívod tepla byl regulován pomocí změny napájecího napětí. Při měření byl na studené a horké straně termoelektrického modulu použit grafit a tepelné mazivo. K termoelektrickému modulu byla připojena dekádová odporová skříňka, pomocí které se nastavovalo externí zatížení v rozmezí 1 Ω až 100 Ω [27].



Obr. 2.5 Měřící aparatura založená na principu ohřevu topného oleje [27]



Obr. 2.4 Chladicí systém [27]

Ochi a spol.

Autor Ochi a spol. v roce 2014 provedli měření experimentálně vyrobeného skutteruditového modulu při ustálené teplotě. Testování probíhalo ve vakuu. Studená strana termoelektrického modulu byla vodou udržovaná na 80 °C a elektrický ohříváč ohříval horkou stranu modulu na 600 °C. Přítlačná síla mezi zdrojem chladičem a zdrojem tepla byla 2 kN. Test probíhal 8 000 hodin. Na začátku měření byl výkon na modulu 28,1 W. Po 4 000 hodinách klesl výkon na 27,8 W a po 8 000 hodinách testování výkon stoupl na 28,2 W. Z toho vyplývá, že výkon modulu se nezměnil. Aby došlo k degradaci termoelektrického modulu, bylo by nutné zvýšit zatěžovací teplotu [28].

Fan a spol.

Autorem Fan a spol. bylo v roce 2015 provedeno měření termoelektrického modulu při ustálené teplotě, složeného z P-typu Zn-Sb a N-typu Al s příměsí ZnO. Není uvedeno,

že by bylo měření provedeno ve vakuu. Chladná strana byla udržována na 27 °C a horká strana byla zahřívána do 247 °C. Při této teplotě dochází k poškození materiálu. Dobu testování autoři nevedli. Termoelektrický modul byl ohříván elektrickým proudem [29].

Ding a spol.

Autor Ding a spol. provedli v roce 2016 měření termoelektrického modulu při ustálené teplotě. Předpokládám, že měření probíhalo na vzduchu, jelikož autoři neuvádějí prostředí, ve kterém byl test proveden. Studená strana termoelektrického modulu byla udržována na teplotě 55 °C a horká strana modulu byla udržována na teplotě 207 °C. Měření trvalo 8 hodin, aby bylo zjištěno zhoršení výkonu termoelektrického modulu v průběhu času. Na začátku testování měl výkon hodnotu 6,1 W. Po 4 hodinách nepřetržitého testování klesla hodnota o 37 % na 3,8 W. Účinnost termoelektrického modulu se po jedné hodině snížila o 13 % na konci testování se snížila z původních 2,54 % na 1,48 %. Následně byl testován další modul při nižších teplotách. Chladná strana byla udržována na 35 °C a horká strana byla zahřívána na 160 °C. Testování probíhalo 30 hodin a nebyla zjištěna žádná změna ve výkonu termoelektrického modulu [30].

Mirhosseini a spol.

V roce 2017 autor Mirhosseini a spol. provedli měření termoelektrických Zn-Sb modulů na ustálené teplotě, které probíhalo v atmosférických podmínkách. Bylo provedeno devět měření, která se lišila teplotou horké strany termoelektrického modulu. Studená strana byla udržována na teplotě okolního prostředí, což byla teplota do 30 °C. Horká strana byla udržována na teplotě 160 °C, 175 °C, 200 °C, 225 °C, 250 °C, 275 °C, 300 °C, 325 °C a 350 °C. Testování každého termoelektrického modulu trvalo 75 minut a bylo prováděno pomocí elektrického proudu. Testování modulů probíhalo při a bez elektrického zatížení [31].

Zheng a spol.

Autor Zheng a spol. v roce 2019 provedli testování termoelektrických modulů rovněž v atmosférických podmínkách. Studená strana měřeného termoelektrického modulu byla udržována na teplotě okolí 25 °C. Horká strana byla zahřívána na 120 °C. Dobu měření autoři nevedli [32].

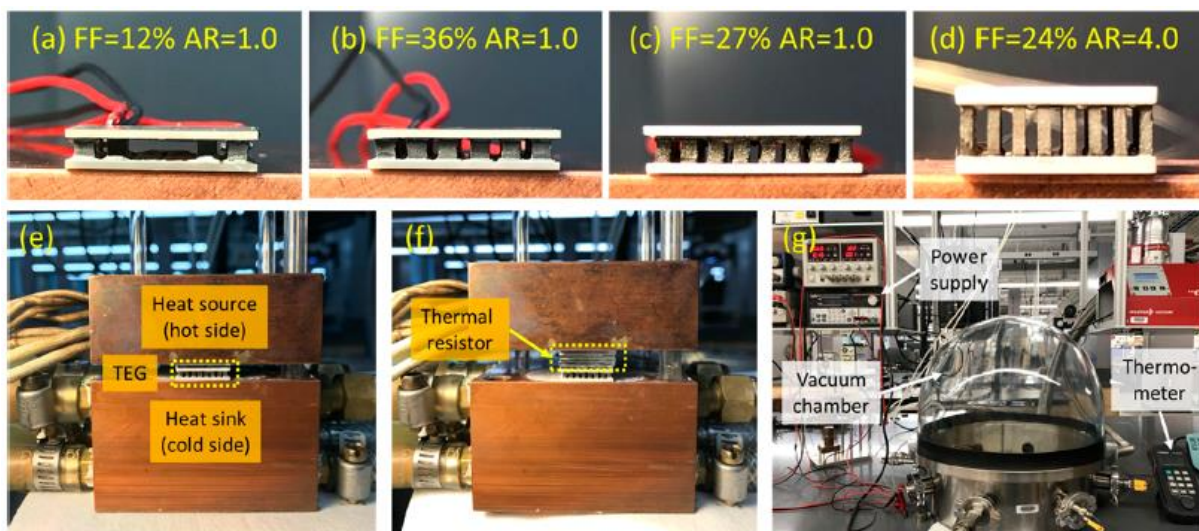
Kanas a spol.

Autor Kanas a spol. v roce 2020 provedli měření termoelektrických modulů složených z P-typu $\text{Ca}_3\text{Co}_{4-x}\text{O}_{9+\delta}$ a N-typu $(\text{La}_{0.12}\text{Sr}_{0.88})_{0.95}\text{TiO}_{3-\delta}$ při ustálené teplotě. Testování probíhalo na vzduchu a v dusíkové atmosféře. Teplota chladné strany termoelektrického modulu byla udržována na pokojové teplotě. Horká strana měla 450 °C na vzduchu a 600 °C v dusíkové atmosféře. Toto měření probíhalo 120 hodin.

Cílem měření bylo zjistit vliv různých atmosférických podmínek na termoelektrický modul. Vyšší stabilita byla prokázána při testování v dusíkové atmosféře [33].

Kishore a spol.

Autor Kishore a spol. v roce 2020 provedli měření termoelektrických modulů při ustálené teplotě. Testování probíhalo ve vakuu i při atmosférických podmínkách, znázorněno je na Obr. 2.6. Studená strana termoelektrického modulu byla udržována na teplotě 22 °C. Horká strana byla udržována na teplotě 200 °C nebo ní procházel tepelný tok 1 W/cm². Dobu testování autoři nesdělili. Studená strana byla chlazená vodou. Pro přenos tepla mezi termoelektrickým modulem a ohřívacím i chladícím blokem byla použita teplovodivá pasta. Teplota byla měřena pomocí termočlánku K [34].

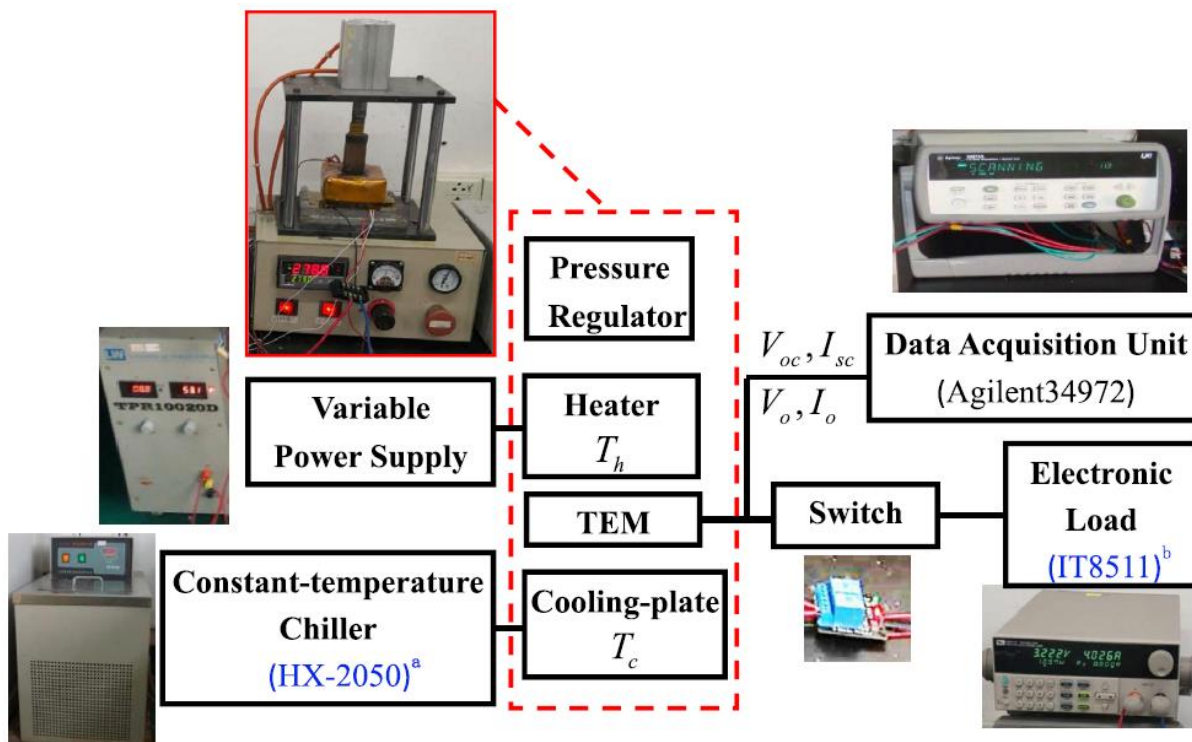


Obr. 2.6 Na obrázcích (a)-(d) Znázornění výplně (FF) a poměru stran (AR). (e, f) Měřící aparatura, která zatěžuje termoelektrický modul při atmosférických podmínkách. (g) Vakuová komora [34]

Gao J. a spol.

Autor Gao a spol. v roce 2020 provedli testování termoelektrických modulů při ustálené teplotě. Měření bylo pravděpodobně prováděno při atmosférických podmínkách. Tlak vyvíjený na měřený termoelektrický modul byl 2 MPa. Chladná strana termoelektrického modulu byla udržována na teplotě 30 °C. Horká strana byla zahřívána na 100 °C, 200 °C a 300 °C. Doba, po kterou měření probíhalo, nebyla uvedena. Na Obr. 2.7 je uvedeno schéma měřícího zařízení, pomocí kterého byly provedeny testy. Analýza autorů odhadla, že dynamické vnitřní odpory jsou téměř stejné, pokud termoelektrický modul dosáhne tří stabilních provozních podmínek. To je podmínka maximálního výkonu, otevřeného obvodu a zkratu se stabilními teplotními rozdíly mezi horkou a studenou stranou. Podle této analýzy byla navržena nová metoda pro rychlé a přesné získání maximálního výstupního výkonu

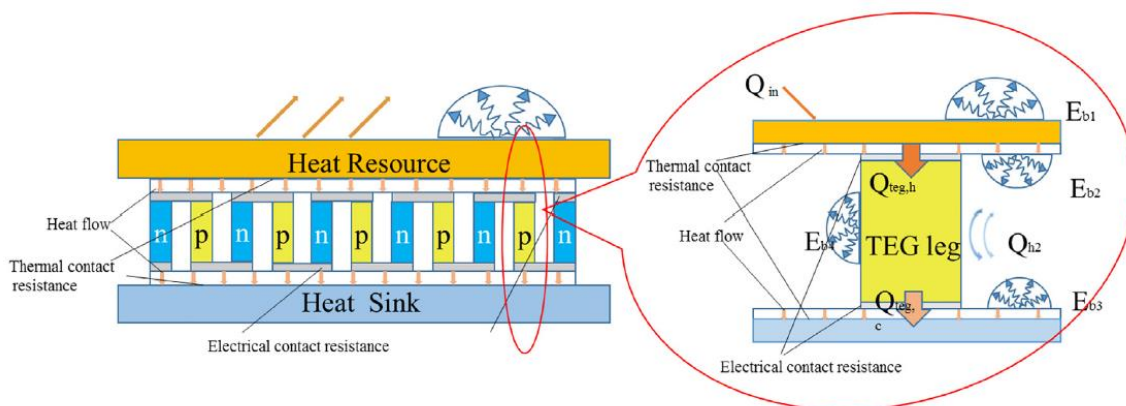
termoelektrického modulu pomocí tepelné setrvačnosti, napětí otevřeného obvodu a zkratového proudu [35].



Obr. 2.7 Schéma měřícího zařízení [35]

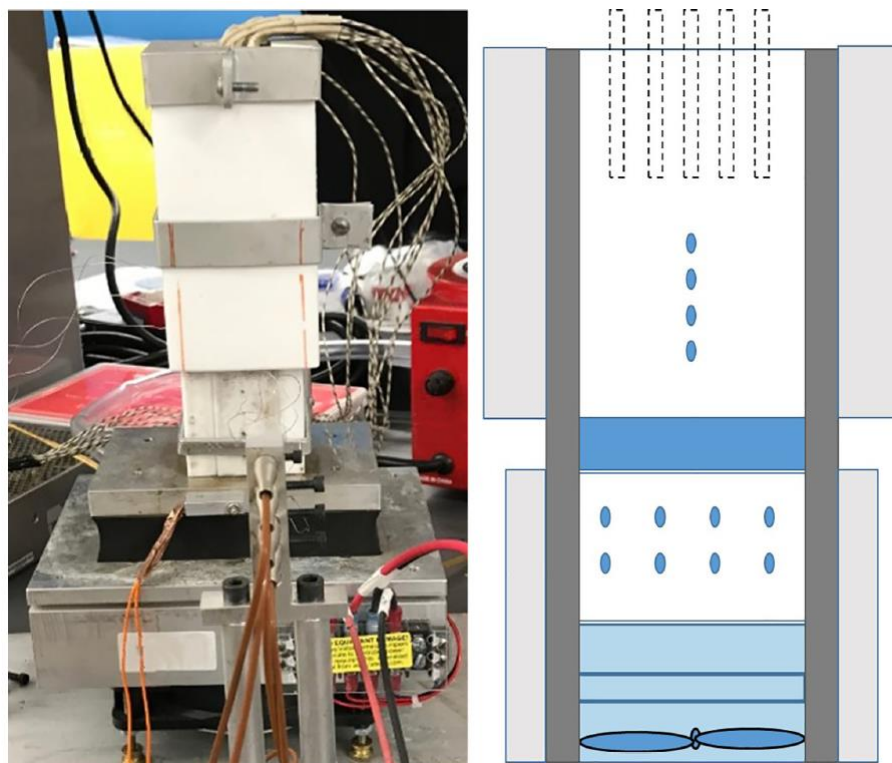
Song Lv [36]

Autor Song Lv a spol. v roce 2020 provedli testování čtyř Bi_2Te_3 termoelektrických modulů. Z použitého zdroje vyplývá, že testování proběhlo v atmosférických podmínkách. Studená strana termoelektrického modulu byla pomocí vody udržována na teplotě $5\text{ }^\circ\text{C}$. Horká strana byla postupně zahřívána na teplotu $400\text{ }^\circ\text{C}$. Doba testování, po kterou měření probíhalo není známá. Testování spočívalo v tom, že termoelektrické moduly byly mezi jednotlivými články izolovány různými materiály, aby se snížily tepelné ztráty termoelektrických modulů Obr. 2.8. Jednalo se o vzduch, aerogel, Min-K a skelné vlákno. Z výsledků vyplynulo, že termoelektrický modul naplněn aerogel měl o 8,225 % vyšší účinnost než nenaplněný termoelektrický modul. Pomocí vhodně zvoleného izolačního materiálu lze účinnost termoelektrického modulu zvýšit až o 9,12 % [36].



Obr. 2.8 Ilustrační schéma tepelných toků termoelektrického modulu [36]

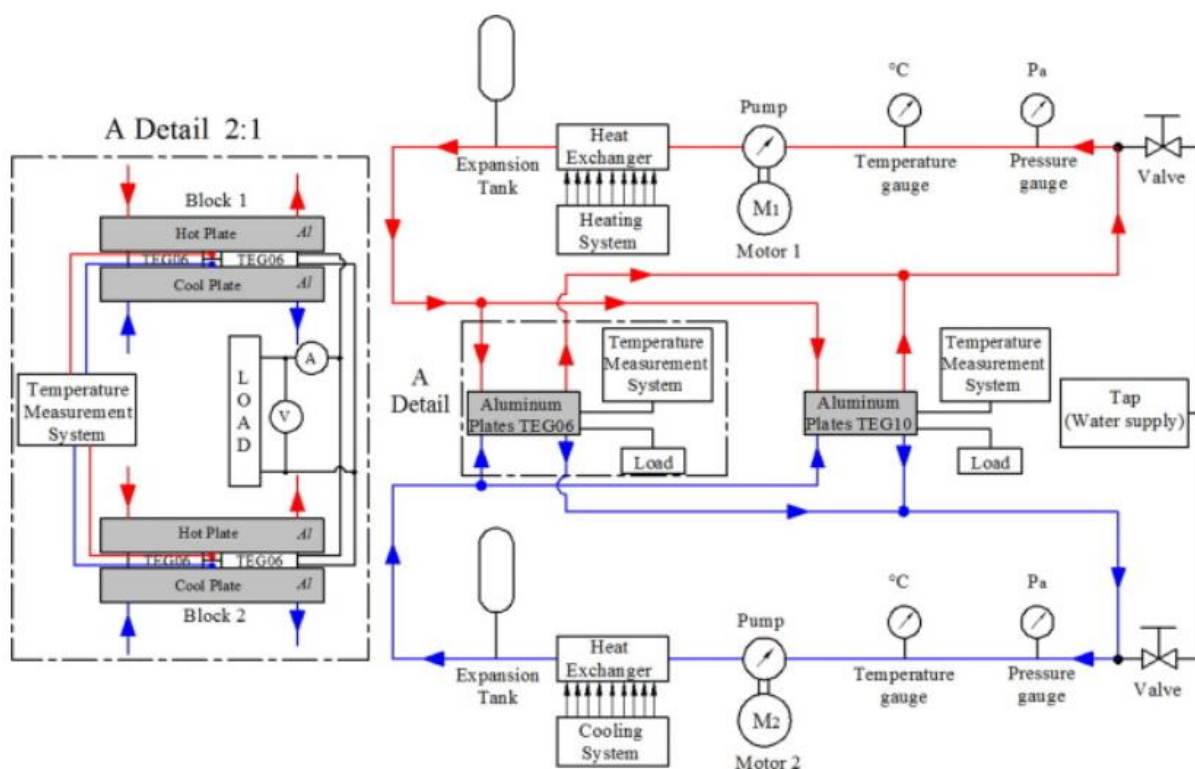
Termoelektrický modul byl vložen mezi dva měděné bloky. V horním měděném bloku byly zabudovány 4 termočlánky typu K. Na dolním měděném bloku byly uchyceny další 4 termočlánky pro měření rozdílu teplot přes čelní stranu termoelektrického modulu. Předpokládá se, že teplotní rozložení je v celém zařízení konstantní. Měděné bloky byly pokryty tepelným izolačním materiálem. Povrchy, které přišly do kontaktu s termoelektrickým modulem byly vyleštěny, aby byl kontaktní odpor co nejmenší. Tepelný ohřivač byl složen z 5 ohřivačů a celkový příkon dosahoval 2 000 W. Měřicí aparatura je zobrazena na Obr. 2.9 [36].



Obr. 2.9 Testovací zařízení [36]

Terzioglu

Autor Terzioglu a spol. v roce 2020 provedli testování 2 termoelektrických modulů. Ze zjištěných informací vyplývá, že testování probíhalo v atmosférických podmínkách. Tlak na termoelektrické moduly byl 0,1 MPa, 0,25 MPa a 0,35 MPa. Studená strana byla udržována na teplotě 20 °C. Horká strana byla zahřívána na teplotu 100 °C. Experimenty trvaly v rozmezí 30 až 70 minut. Měřicí aparatura byla sestavena jako uzavřený systém cirkulace horké a studené vody. Otáčky čerpadla byly nastaveny tak, aby proudění vody v systému bylo 1,09 m/s, 1,69 m/s a 2,18 m/s. Aby horká voda dosáhla požadované teploty rychleji, byly použity 2 zdroje tepla spojením dvou výměníků tepla v sérii. Schéma měřicí aparatury je zobrazeno na Obr. 2.10. Pro chlazenou a ohřivanou vodu byly použity 2 expanzní nádrže [37].



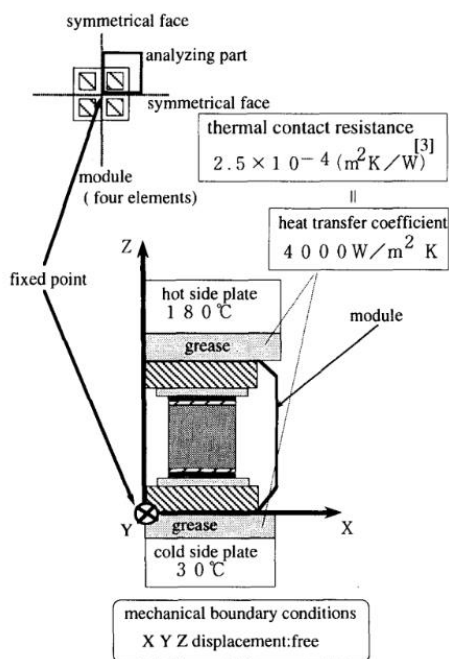
Obr. 2.10 Schéma měřicí aparatury [37]

2.2 Tepelné cyklování

Hori a spol.

Autorem Hori a spol. bylo v roce 1999 provedeno cyklické zatěžování termoelektrického modulu. Pro testování byly použity 3 vzorky s různými průřezovými plochami, ale prostředí, kde bylo testování prováděno, autoři neuvdli. Z obrázku Obr. 2.11 předpokládám, že měření bylo provedeno v atmosférických podmínkách. Z jedné strany termoelektrického modulu byla chladná strana udržována na teplotě 30 °C, z druhé strany byla horká strana cyklicky namáhána teplotami 30 °C až 180 °C. Čas jednoho cyklu autoři neuvdli. Celkem bylo provedeno 242 cyklů. Po tomto počtu

cyklů došlo k porušení termoelektrického modulu. Ze studie vyplynulo, že pokles generovaného elektrického výkonu byl způsoben zvýšením vnitřního odporu a že může nastat selhání materiálu na horké straně v pájené části termoelektrického modulu [38].



Obr. 2.11 Okrajové podmínky měření a schéma měřícího zařízení [38]

Hatzikraniotis a spol.

Autor Hatzikraniotis a spol. v roce 2010 provedli měření Bi_2Te_3 termoelektrických modulů, které cyklicky zatěžovali. Chladná strana byla udržována na 24 °C. Teplá strana termoelektrického modulu byla cyklicky zahřívána a ochlazována v rozmezí teplot 30 °C až 200 °C. Jeden cyklus trval 30 minut, kdy 6 minut byl termoelektrický modul zahříván z teploty 30 °C na 200 °C. Následně byl 5 minut udržován při ustálené teplotě a poté se z teploty 200 °C ochlazoval zpět na 30 °C. Takto bylo celkem provedeno 6 000 cyklů. Zatěžování probíhalo pod přtlakem 4 MPa. Testování probíhalo za účelem zkoumání dlouhodobého výkonu a stability komerčního termoelektrického modulu. Po prvních padesáti cyklech výkon klesl o 12,5 %. Tepelný odpor se zvýšil z 0,15 K/W na 0,3 K/W. Mezi 50 a 1 000 cykly výkon poklesl jen o 3,8 % a pak se ustálil. Po konci měření se elektrický odpor zvýšil z 0,31 Ω na 0,36 Ω (o 16,1 % více). Bylo to způsobeno vznikem mikrotrhlin [39].

Gao a spol.

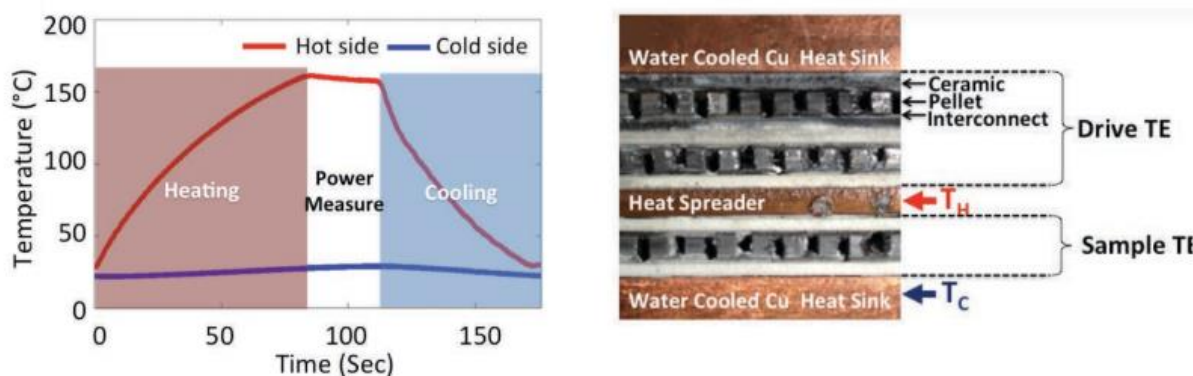
Autor Gao a spol. v roce 2010 provedli cyklické testování termoelektrického modulu. Prostředí, kde bylo měření provedeno nebylo uvedeno. Je pravděpodobné, že bylo uskutečněno při atmosférických podmínkách. Teplota chladné strany

termoelektrického modulu také nebyla uvedena, ale předpokládám, že chladná strana byla udržována při pokojové teplotě. Horká strana byla cyklicky zahřívána v rozmezí teplot 30 °C až 200 °C. Doba jednoho cyklu byla 6 minut a celkový počet cyklů byl 100 [40].

Park a spol.

Autor Park a spol. v roce 2012 provedli cyklické zatěžování Bi_2Te_3 termoelektrického modulu. Předpokládám, že měření probíhalo v atmosférických podmínkách, jelikož autoři neuvádějí prostředí, ve kterém byl test proveden. Studená strana termoelektrického modulu byla celý test udržována vodou na konstantní teplotě 20 °C. Teplá strana byla cyklicky zahřívána a ochlazována v rozmezí teplot 30 °C až 160 °C. Jeden cyklus trval 3 minuty a celkem bylo provedeno 6 000 cyklů. Průběh cyklu je znázorněn na obrázku Obr. 2.12. Měření bylo provedeno, aby se zjistily termoelektrické a elektrické vlastnosti při cyklování. Po každých 1 000 cyklech se změřily parametry ZT a elektrický odpor. Z měření vyplynulo, že výkon do 2 000 cyklů mírně rostl a následně až do konce měření kontinuálně klesal. Oproti hodnotě na začátku, výkon celkově klesl o 11 %. ZT uváděné výrobcem mělo hodnotu 0,677. Po 6 000 cyklech ZT kleslo o 8 %. Elektrický odpor oproti počátku vrostl o 2 % [41].

K testování byl sestrojen přístroj znázorněn na obrázku Obr. 2.12. Testovaný termoelektrický modul byl umístěn mezi vodou chlazený měděný blok a ohříváč. Ohříváč byl regulován pomocí řídicího termoelektrického modulu [41].

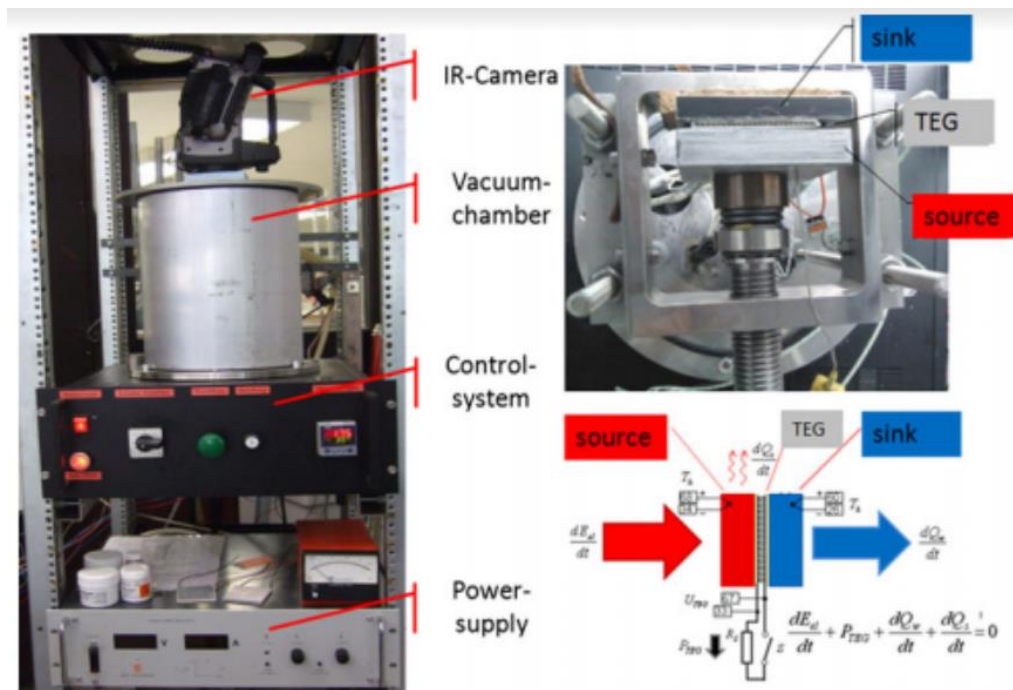


Obr. 2.12 Vlevo je průběh měření jednoho cyklu, kdy červená čára značí horkou stranu termoelektrického modulu a modrá čára chladnou stranu. Na obrázku vpravo je vidět detail měřícího zařízení [41]

Tatarinov a spol.

Autor Tatarinov a spol. v roce 2012 provedli cyklické zatěžování Bi_2Te_3 termoelektrického modulu. Měření bylo provedeno ve vakuu z důvodu eliminace tepelných ztrát konvekcí. Studená strana termoelektrického modulu byla udržována na teplotě 30 °C. Teplá strana termoelektrického modulu byla cyklicky zahřívána a ochlazována v rozmezí teplot 50 °C až 250 °C. Doba jednoho cyklu byla 11 minut a

celkem bylo provedeno 340 cyklů, tj. 60 hodin testování. Pro zjištění distribuce tlaku na termoelektrický modul byla použita tlakově citlivá fólie v rozmezí tlaků 0,2 MPa až 0,6 MPa. Po konci měření se výkon termoelektrického modulu snížil o 11 %. Termoelektrické moduly byly testovány na měřicím zařízení zobrazeném na Obr. 2.13. Izolační materiály nebyly použity, aby bylo možné provést optické a infračervené měření. Obrázky horkých povrchů by tak mohly být zkrusleny [42].



Obr. 2.13 Měřicí aparatura [42]

Barako a spol.

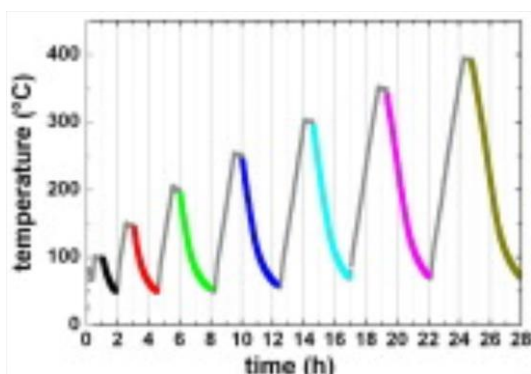
Autor Barako a spol. v roce 2012 a 2013 provedli cyklické zatěžování termoelektrického modulu. Prostředí, kde bylo měření provedeno autoři neuvodili, předpokládám ale, že měření bylo provedeno při atmosférických podmínkách. Tlak na termoelektrický modul při měření nabýval hodnoty 3 MPa. Termoelektrickým modulem procházel elektrický proud při napětí +2,3 a -2,3. Na jedné straně termoelektrického modulu byla pomocí měděného tepelného výměníku udržována teplota na 23 °C. Teplota druhé strany se měnila v rozmezí -20 °C až +146 °C. Jeden cyklus trval 1 minutu a bylo takto za těchto podmínek provedeno 45 000 cyklů. Cílem testování bylo zkoumání vlivu tepelného cyklování na komerční termoelektrické moduly. Po 40 000 cyklech se vnitřní odpor zvýšil z hodnoty 0,551 Ω na 0,675 Ω. Po 45 000 cyklech vzrostl vnitřní odpor na 16,2 Ω. Vznikly mikrotrhliny v jednotlivých sloupcích a na jejich spoji. Termoelektrický modul byl kvůli tomu nevratně porušen. Při selhání termoelektrického modulu mělo ZT o 3,16 % nižší hodnotu než na počátku měření [43], [44].

Ochi a spol.

Autor Ochi a spol. v roce 2014 provedli cyklické zatěžování skutteruditového termoelektrického modulu. Testování probíhalo ve vakuu. Studená strana termoelektrického modulu byla konstantně udržována na teplotě 40 °C. Teplá strana byla ohřívána a ochlazována v rozmezí teplot 200 °C až 600 °C. Jeden cyklus trval 2 hodiny a celkem bylo provedeno 450 cyklů. Na konci testování se výkon snížil o 9,5 % z původní hodnoty 29,5 W na 26,7 W. Elektrický odpor naopak vzrostl o 6,5 % z původní hodnoty 213 mΩ na 227 mΩ [28].

Daniel a spol.

Autor Daniel a spol. v roce 2015 provedli cyklické zatěžování žíhaných Co-Sb termoelektrických modulů. Měření bylo provedeno ve vakuu při tlaku menším než 0,0001 MPa. Celý termoelektrický modul byl rychlostí 1 °C za minutu zahříván z teploty 50 °C na teplotu 100 °C. Na této teplotě byl udržován 1 hodinu. Poté se ochladil na 50 °C. V dalším cyklu byl termoelektrický modul zahřán stejnou rychlostí, jako v předchozím cyklu, ale maximální teplota byla 150 °C. Opět se hodinu udržoval na této teplotě a poté se ochladil na 50 °C. V dalším cyklu byla maximální teplota 200 °C a takto to pokračovalo do teploty 400 °C. Při každém dalším cyklu se maximální teplota vždy zvedla o 50 °C. Lépe je to zobrazeno na Obr. 2.14. Celkový počet cyklů byl osm. Během testování byly zkoumány strukturální a elektrické vlastnosti v závislosti na teplotě žíhání. Během tepelného cyklování nedošlo k žádným změnám odporu. Dále z měření vyplynulo, že termoelektrické moduly s vyšším obsahem Sb mají stabilnější vlastnosti pro tepelné cyklování [45].

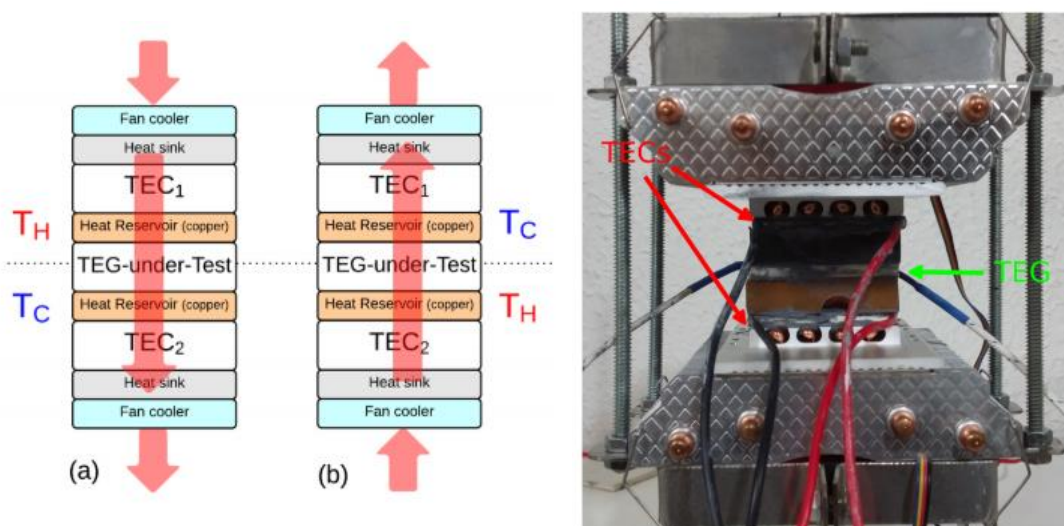


Obr. 2.14 Průběh tepelného cyklování [45]

Veras a spol.

Autor Veras a spol. v roce 2015 provedli cyklické zatěžování Bi_2Te_3 termoelektrického modulu. Měření probíhalo v atmosférických podmínkách. Studená strana termoelektrického modulu byla udržována na 20 °C a teplá strana byla udržována 40 °C. Přes řídicí termoelektrické moduly procházel elektrický proud a tím byl testovaný termoelektrický modul zahříván a ochlazován. Během testování byla jedna

strana termoelektrického modulu zahřívána a druhá ochlazována. Po 7,5 minutách se zahřívající strana termoelektrického modulu začala ochlazovat a ochlazovaná strana se začala zahřívát. Celý cyklus trval 15 minut a celkem bylo provedeno 548 cyklů, což je 137 hodin testování. Na konci měření vnitřní odpor vzrostl o 9,8 %, z 1,69 Ω na 1,85 Ω . ZT pokleslo o 18,7 %, z $89,4 \cdot 10^{-3}$ na $72,6 \cdot 10^{-3}$. Seebeckův koeficient klesnul o 3,9 %, z 30,8 mV/K na 29,6 mV/K. Tepelná vodivost se snížila o 8,6 %, z 2,16 K \cdot mm/mW na 1,97 K \cdot mm/mW. Elektrická vodivost po konci měření klesla o 9,6 %, z 0,368 Ω /mm na 0,404 Ω /mm. Měřicí aparatura, na které bylo měření provedeno, je zobrazena na Obr. 2.15. Na něm lze vidět, že testovaný termoelektrický modul je umístěn mezi dva bloky vyrobených z mědi. Z druhé strany měděných bloků jsou umístěny termoelektrické moduly, které slouží k zahřívání a ochlazování měděných bloků. Ty přenášejí teplo na testovaný termoelektrický modul. Další vrstvou je chladič a k němu je připevněn chladicí ventilátor [46].

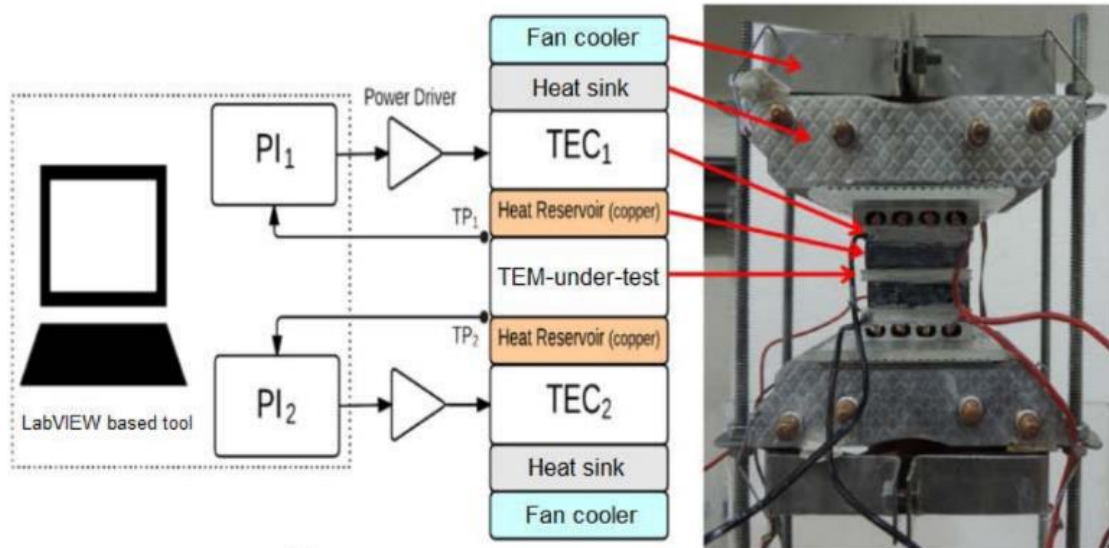


Obr. 2.15 Schéma měřicí aparatury a fotografie měřicí aparatury [46]

Tenorio a spol.

Autor Tenorio a spol. v roce 2016 provedli cyklické zatěžování Bi_2Te_3 termoelektrického modulu. Měření probíhalo v atmosférických podmínkách. Studená strana termoelektrického modulu byla udržována na 20 $^{\circ}\text{C}$ a teplá strana byla udržována 40 $^{\circ}\text{C}$. Během testování byla jedna strana termoelektrického modulu zahřívána a druhá ochlazována. Po 7,5 minutách se zahřívající strana termoelektrického modulu začala ochlazovat a ochlazovaná strana se začala zahřívát. Na měřicí aparatuře tak lze použít kladný i záporný ΔT . Celý cyklus trval 15 minut a celkem bylo provedeno 100 cyklů. Měření ukázalo, že střídání ohřevu a ochlazování na obou stranách testovaných termoelektrických modulů je efektivní způsob tepelného cyklování termoelektrických modulů. Na měřícím zařízení lze provést tepelné cyklování termoelektrických modulů i měřit jejich výkonové parametry, aniž by musel být termoelektrický modul vyjmut. Měřicí zařízení je znázorněno na obrázku Obr. 2.16.

Při porovnání s Obr. 2.15 lze říct, že se jedná o zařízení o stejném principu a vypadají úplně stejně [47].



Obr. 2.16 Schéma měřícího zařízení a skutečný model měřícího zařízení [47]

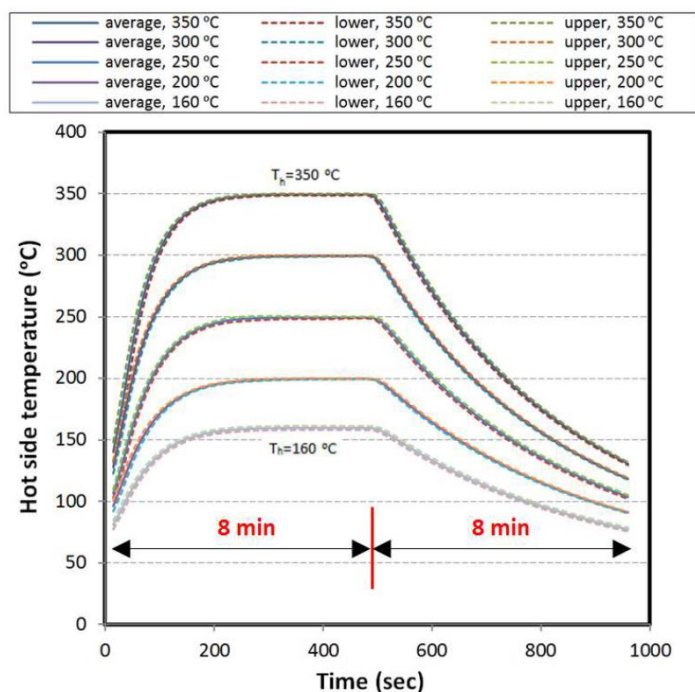
Ding a spol.

Autor Ding a spol. v roce 2016 provedli cyklické zatěžování Bi_2Te_3 termoelektrických modulů. Prostředí, kde bylo testování provedeno, autoři neuvodili. Domnívám se, že bylo provedeno v atmosférických podmínkách. Při výkonu ohříváče 80 W, byla chladná strana termoelektrického modulu udržována na teplotě 24 °C a teplá strana se zahřívala a ochlazovala v rozmezí teplot 35 °C až 85 °C. Jeden cyklus trval 30 minut, kdy 15 minut se horká strana termoelektrického modulu ohřívala a 15 minut ochlazovala. Celkem bylo provedeno 500 cyklů. Po konci měření, nenastala žádná změna ve výkonu termoelektrického modulu. Poté cyklus pokračoval, a to při výkonu ohříváče 160 W. Chladná strana byla udržována na teplotě 30 °C a teplá strana se zahřívala a ochlazovala v rozmezí teplot 55 °C až 150 °C. Po 300 cyklech pokleslo napětí. Mohlo to být způsobeno oslabením pájených spojů uvnitř článku. Toto měření sloužilo jako studie výkonu a spolehlivosti komerčních Bi_2Te_3 termoelektrických modulů [30].

Mirhosseini a spol.

Autor Mirhosseini spol. v roce 2018 provedli cyklické zatěžování Zn-Sb termoelektrických modulů. Testování probíhalo v atmosférických podmínkách a bylo použito pět termoelektrických modulů. Studená strana termoelektrického modulu byla udržována na teplotě prostředí cca na 30 °C. Teplá strana byla u každého modulu zahřívána na jinou teplotu, a to na teploty 160 °C, 200 °C, 250 °C, 300 °C a 350 °C. Ohřev trval 8 minut a chlazení také 8 minut. Celý cyklus tak trval 16 minut a celkem bylo provedeno u každého termoelektrického modulu 10 cyklů. Pro názornější

představu je průběh měření zobrazen na Obr. 2.17. Měřící zařízení by bylo schopno zahřívat termoelektrické moduly až na 400 °C. Měření probíhalo s konstantním elektrickým zatížením a s proměnlivým cyklickým elektrickým zatížením [48].



Obr. 2.17 Průběh měření [48]

Patel a spol.

Autor Patel a spol. v roce 2018 provedli cyklické zatěžování termoelektrických modulů. Prostředí, kde bylo měření provedeno autoři neuvodili, předpokládám ale, že bylo provedeno při atmosférických podmínkách. Celkem bylo testováno 6 termoelektrických modulů. Chladná strana termoelektrického modulu byla udržována na pokojové teplotě. Teplotu horké strany autoři nesdělili, ale maximální rozdíl mezi studenou a horkou stranou dosahoval 45 °C. Jeden cyklus trval jednu hodinu, kdy pracovní cyklus byl 45 minut zapnut a následně 15 minut vypnut. Měření probíhalo celkem 168 dní, což odpovídá 4 032 cyklům. Zatěžování termoelektrických modulů probíhalo pomocí dvou různých zdrojů, a to se zdrojem vstupního napětí 6 V a 12 V. Měřící aparatura je zobrazena na Obr. 2.18. Pomocí provedeného měření, se zjišťovaly dlouhodobé vlivy cyklického tepelného namáhání. Po konci měření nebyla zjištěna téměř žádná změna ZT a vnitřního odporu [49].



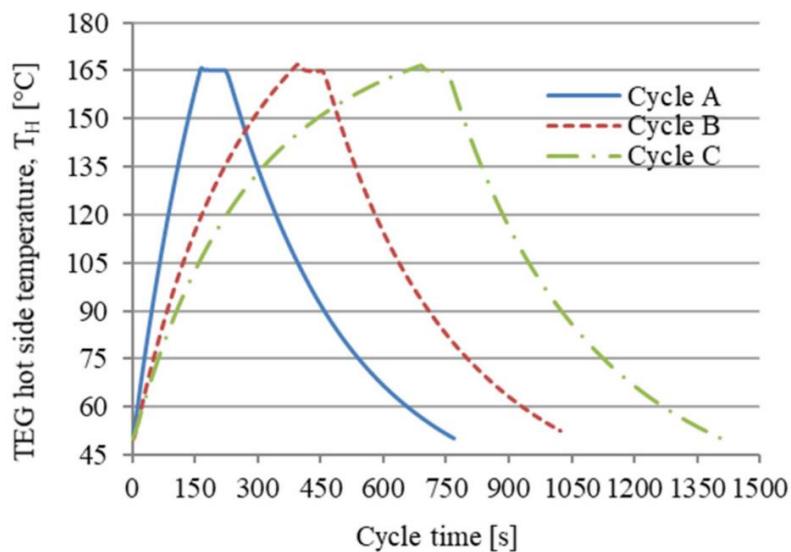
Obr. 2.18 Měřicí aparatura na testování všech šesti modulů [49]

Merienne a spol.

Autor Merienne a spol. v roce 2019 provedli cyklické zatěžování Bi_2Te_3 termoelektrických modulů. Prostředí, kde bylo měření provedeno autoři neuvodili, předpokládám ale, že bylo provedeno při atmosférických podmínkách. Byl použit tlak 1 MPa. Celkem byly testovány tři termoelektrické moduly. Studená strana termoelektrického modulu byla udržována na konstantní teplotě 30 °C. Teplá strana byla zahřívána a ochlazována v rozmezí teplot 50 °C až 165 °C. Průběh jednotlivých cyklů a následné změny parametrů jsou popsány v Tab. 2.1 a Obr. 2.19. Každý termoelektrický modul byl zahříván jinou dobu. Následně byla ustálena teplota po dobu 60 sekund a poté se termoelektrické moduly ochlazovaly po dobu 540 sekund. Celkový počet cyklů všech termoelektrických modulů byl 600. Doba zahřívání se v průběhu měření zkracovala. U všech termoelektrických modulů se snížil výkon, ZT a vzrostl vnitřní odpor. Měření se uskutečnilo pro zjištění účinků rychlosti cyklování a zahřívání v průběhu času [50].

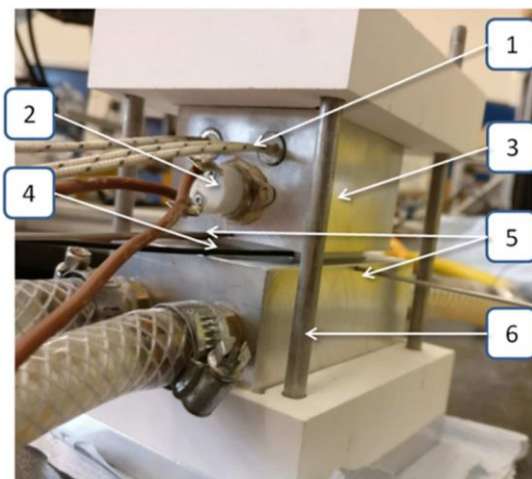
Tab. 2.1 Průběh měření a změna parametrů [50]

Termoelektrický modul	Doba ohřevu [s]	Doba chlazení [s]	Doba cyklu [s]	Výkon ohřivače [W]	Změna výkonu [%]	Změna ZT [%]	Změna vnitřního odporu [%]
A	160	540	760	390	-61	-81	+215
B	390	540	990	238,5	-36	-45	+165
C	720	540	1 320	198	-29	-39	+170



Obr. 2.19 Průběh jedno cyklu pro modul A, B a C [50]

Odizolovaná měřicí aparatura je zobrazena na Obr. 2.20. Termoelektrický modul byl vložen mezi 2 hliníkové bloky. Teplota se měřila pomocí termočlánků. Sestava byla izolována izolací z křemičitanu vápenatého Duratec 750 tloušťky 25 mm. Tato izolace byla použita z důvodu nízké tepelné a elektrické vodivosti a z důvodu, že vydrží veliké tlaky. K zahřívání termoelektrických modulů byl použit 200 W ohříváč [50].



Obr. 2.20 Měřicí aparatura sestavená autorem Merienne a spol.:
 1 – ohříváč topného bloku, 2 – termostat, 3 – topný blok,
 4 – termoelektrický modul, 5 – chladící blok [50]

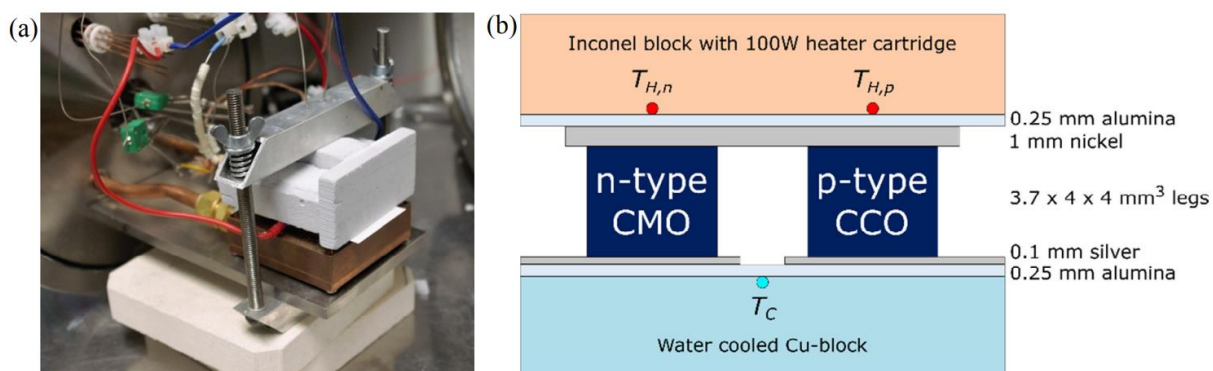
Wang a spol.

Autor Wang a spol. v roce 2019 provedli cyklické zatěžování Bi_2Te_3 termoelektrických modulů. Prostředí, kde bylo měření provedeno autoři neuvědli, předpokládám ale, že bylo provedeno při atmosférických podmínkách. Chladná strana termoelektrického modulu byla udržována na teplotě 30 °C. Horká strana byla zahřívána do 150 °C.

Délku cyklu ani rychlost ohřevu autoři nesdělili. Celkem bylo provedeno 42 510 cyklů. V první fázi bylo provedeno 350 cyklů. Během výroby vznikají na spojích termoelektrických modulů mikro trhliny. Po dokončení první fáze bylo poškození těchto mikro trhlin na hodnotě 9,94 %. Mikro trhliny se začaly přeměňovat na makro trhliny. Druhá fáze byla od 350 do 20 000 cyklů. V této fázi se trhliny šířily, delaminační oblast stoupala a rostlo poškození, zatímco výkon termoelektrického modulu klesal. Třetí fáze byla od 20 000 cyklů do 42 510 cyklů. Zde deliminace stále rostla a směřovala směrem na střed. To nakonec vedlo ke konstrukčnímu selhání a modul byl zničen. Z výsledků měření vyplynulo, že termoelektrické moduly s počátečním vyšším tepelným odporem mohou mít delší životnost. Po 4 000 cyklech účinnost klesla o necelých 10 % a výkon poklesl o téměř 18 %. Elektrický odpor po 40 000 cyklech vzrostl o 22 % [51].

Skomedal a spol.

Autor Skomedal a spol. v roce 2019 provedli cyklické zatěžování termoelektrických modulů, složených z P-typu $\text{Ca}_3\text{Co}_4\text{O}_9$ (CCO) a N-typu CaMnO_3 (CMO). Prostředí, ve kterém bylo testování provedeno, autoři neuvdělili. Podle Obr. 2.21 předpokládám, že měření probíhalo v atmosférických podmínkách. Přítlak tlačných pružin byl 2 až 2,5 MPa. Testovány byly celkem tři moduly. Studená strana termoelektrického modulu byla udržována na teplotě 20 °C. Horká strana byla zahřívána a ochlazována v rozmezí teplot 400 °C až 800 °C. Ohřev horké strany probíhal rychlostí 20 °C/min. Čas cyklu nebyl sdělen a celé testování probíhalo 150 hodin. Chladná strana byla chlazena měděným chladičem, který byl chlazen vodou [52].



Obr. 2.21 Fotografie měřícího zařízení a schéma zařízení [52]

2.3 Testování prováděné výrobcí termoelektrických modulů

Ferrotec

Firma Ferrotec je výrobce termoelektrických modulů a provedla cyklické zatěžování těchto termoelektrických modulů v rozmezí teplot -55 °C až 125 °C. Při tomto měření byly použity dva termoelektrické moduly. Jeden byl vyrobený, aby snesl teplotní gradient 150 °C. Celkem vydržel 8 100 cyklů. Druhý termoelektrický modul byl vyroben pro maximální teplotní gradient 200 °C. Jeho životnost bylo 17 500 cyklů. Další testování spočívalo v cyklickém zatěžování v rozmezí teplot 30 °C až 100 °C. Celý

cyklus trval 5 minut a polarita termoelektrického modulu byla střídavě měněna. Nejprve byl termoelektrický modul 2,5 minuty zahříván a následně na to 2,5 minuty ochlazován. Bylo provedeno 288 cyklů za den. Za týden to bylo 2016 cyklů. Všechny testované termoelektrické moduly vydrželi bez selhání 25 000 cyklů. Celkem bylo provedeno 68 000 cyklů, kdy 50 % termoelektrických modulů bylo porušeno [53].

Marlow

Firma Marlow je výrobce termoelektrických modulů a provedla cyklické zatěžování těchto termoelektrických modulů v rozmezí teplot od $-40\text{ }^{\circ}\text{C}$ do $85\text{ }^{\circ}\text{C}$. Testování probíhalo podle normy Telcordia GR-468-CORE. Celkový počet cyklů byl 100. Termoelektrické moduly bez problému vydrží cyklování v rozmezí teplot $15\text{ }^{\circ}\text{C}$ až $95\text{ }^{\circ}\text{C}$ při rychlosti ohřevu $5\text{ }^{\circ}\text{C}$ za sekundu. Dalším testem bylo cyklování, kdy bylo provedeno 5 000 cyklů. Teplota horké strany byla vystavována větší teplotě, než je optimální teplota [1].

Kryotherm company

Firma Kryotherm company je dalším z výrobců termoelektrických modulů. Firma provedla cyklické zatěžování těchto termoelektrických modulů, kdy se měnila polarita vstupního proudu na hodnotě 70 % maximální proudu pro daný termoelektrický modul. Byly testovány 4 moduly. Studená strana termoelektrického modulu byla udržována v rozmezí teplot $30\text{ }^{\circ}\text{C}$ až $40\text{ }^{\circ}\text{C}$. Teplá strana byla ohřívána a ochlazována v rozmezí teplot $40\text{ }^{\circ}\text{C}$ až $90\text{ }^{\circ}\text{C}$. Jeden cyklus trval 40 až 60 sekund. Životnosti jednotlivých modulů jsou popsány v Tab. 2.2 [54].

Tab. 2.2 Životnost modulů firmy Kryotherm company [54]

Modul	Počet cyklů do zvětšení vnitřního odporu o 5 %	Celkový počet cyklů	Změna ZT [%]	Změna vnitřního odporu [%]
1	1 170 000	1 270 108	-21.5	27,0
2	950 000	1 149 760	-8.1	9,0
3	1 094 603	1 094 603	-2.5	3,0
4	1 670 750	1 670 750	-	4,5

Při dalším testování, bylo testováno šest termoelektrických modulů názvu TB-127-1.4-1.15($139\text{ }^{\circ}\text{C}$). Na těchto termoelektrických modulech bylo provedeno šest testů. Během prvního měření byl 170 hodin termoelektrický modul udržován na teplotě $85\text{ }^{\circ}\text{C}$. Ve druhém měření byl 170 hodin termoelektrický modul udržován na teplotě $-40\text{ }^{\circ}\text{C}$. Během třetího testování bylo provedeno tepelné cyklování v rozmezí teplot $-50\text{ }^{\circ}\text{C}$ až $45\text{ }^{\circ}\text{C}$. Doba jednoho cyklu byla 2 hodiny a celkem byly provedeny tři cykly. Vzorek musel být mezi jednotlivými komorami přesunut do 5 minut. Test byl proveden

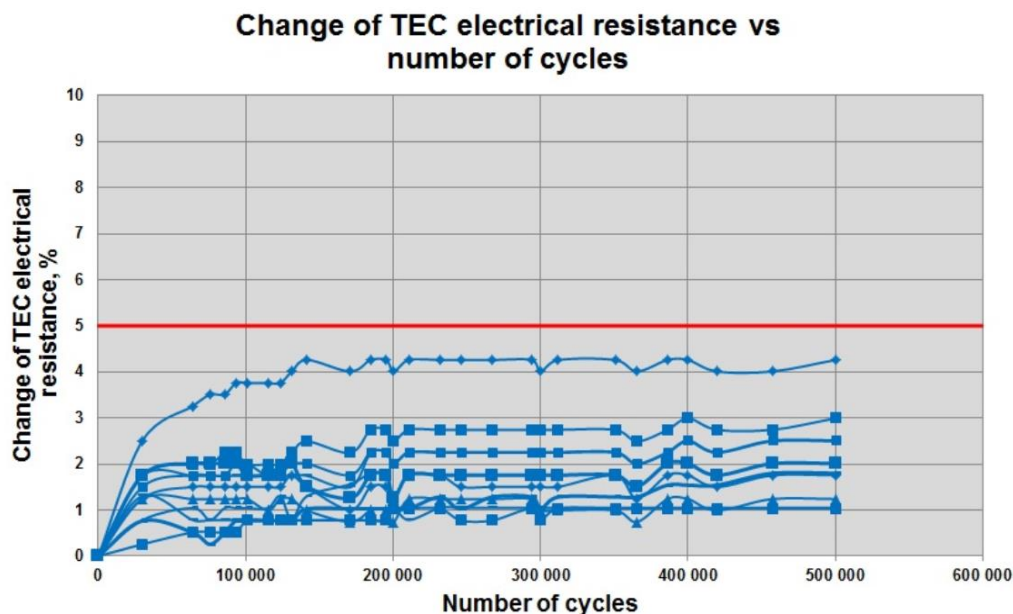
na základě metody 205-1, GOST 20.57.406. Při čtvrté metodě byl termoelektrický modul v komoře při vlhkosti 98 %, ± 2 %. Teplota byla udržována okolo 25 °C a doba testování byla 48 hodin. Při posledním testování bylo provedeno tepelné zatěžování termoelektrického modulu v rozmezí teplot -40 °C až 80 °C. V každé komoře byl vzorek uložen po dobu 30 minut a celkem bylo provedeno 25 cyklů. Změna vnitřního odporu a ZT je uvedena v Tab. 2.3 [3].

Tab. 2.3 Změny parametrů ZT a vnitřního odporu [3]

TEM	Měření 1		Měření 2		Měření 3		Měření 4		Měření 5	
	Změna ZT [%]	Změna vnitřního odporu [%]	Změna ZT [%]	Změna vnitřního odporu [%]	Změna ZT [%]	Změna vnitřního odporu [%]	Změna ZT [%]	Změna vnitřního odporu [%]	Změna ZT [%]	Změna vnitřního odporu [%]
1	-0,15	-0,52	-0,5	0,06	-0,54	0,26	-0,6	-0,1	-0,8	1,8
2	-1,1	-0,9	-1,5	-0,3	-1,43	0,0	-1,6	0,1	-1,0	3,0
3	-0,15	-0,5	-0,5	0,07	-0,42	0,19	-0,3	-0,06	-0,7	2,0
4	-0,9	-2,0	-0,97	-1,6	-1,2	-1,2	-0,97	-1,3	-0,8	0,25
5	-0,96	-0,06	-1,2	0,4	-1,2	0,52	0,9	0,3	-1,2	2,4
6	-0,15	-0,96	-0,8	-0,13	-0,66	0,13	-0,5	-0,1	-0,9	2,2

RMT Ltd

Firma RMT Ltd je výrobce termoelektrických modulů. Byl proveden test spolehlivosti pomocí cyklického zatěžování. Jedna strana termoelektrického modulu byla udržována na teplotě 40 °C a druhá strana byla ohřívána a ochlazována v rozmezí teplot 20 °C až 100 °C. Doba jednoho cyklu byla 30 sekund a celkem bylo provedeno 500 000 cyklů. Jak lze vidět na Obr. 2.22, žádný modul nebyl během tohoto měření porušen [55].



Obr. 2.22 Testování životnosti RMT Ltd modulů [55]

2.4 Shrnutí

Z rešerše dostupné literatury byly nalezeny metody, používané pro testování termoelektrických modulů. Norma MIL-STD-883 stanovuje metody postupu měření pro elektronické vojenské a kosmické systémy. Druhá sledovaná norma Telcordia GR-468 se zaměřuje na optoelektrické zařízení používané v telekomunikačních zařízeních a je založena na předchozí metodě MIL-STD-883. Termoelektrické moduly bývají v souladu s těmito normami testovány. V obou případech při tepelném cyklování je nutné dosáhnout požadované teploty do 15 minut, setrvání na teplotě déle než 10 minut. Třetí nalezenou normou byla norma JESD22-A104E, která stanovuje schopnosti součástí a pájených spojů odolat mechanickému namáhání způsobenému střídáním extrémů vysokých a nízkých teplot.

Nalezená měřicí zařízení je možné rozdělit na několik kategorií. Nejzákladnější je rozdělení podle způsobu ohřevu, a to externě nebo elektrickým proudem. Dále podle prostředí, kde je měření prováděno, a to je nejčastěji ve vzduchu nebo ve vakuu v komoře. Většina měření sloužila k tomu, aby autoři demonstrovali vlastnosti jejich experimentálně vyrobených termoelektrických modulů. Byl sledován výstupní výkon termoelektrických modulů v čase, Seebeckův koeficient nebo růst zrn. V praxi většinou nebývají stálé podmínky, teplota termoelektrického modulu se mění. V tomto případě jsou užitečnější informace získané z měření během tepelného cyklování. U tepelného cyklování nehraje hlavní roli jen počet cyklů, ale i rychlost náběhu, jak uvádí Merienne. Doba ustálené teploty není pro měření tolik důležitá a většinou je tato doba velmi krátká. Nejčastěji se zkoumala změna vnitřního odporu nebo změna ZT. Měření probíhalo ve vzduchu nebo v uzavřené komoře ve vakuu. Vhodnější je vakuum, ale konstrukce měřicího přístroje je složitější a dražší. Z toho důvodu se většinou zahřívání modulů odehrávalo v atmosférických podmínkách. Pro simulaci podmínek je důležitý i zdroj zahřívání. Buď modul může být externě zahříván s tím, že se zahřívá

většinou měděný blok, který předává teplo modulu. Nebo se do modulu pouští proud s tím se zvyšuje teplota modulu. Pomocí elektrického proudu lze modul zahřát na vysoké teploty velmi rychle, ale podmínky podobné praxi by měli být lépe simulovány externím zahříváním. Hatizikraniotis a Park provedli stejný počet cyklů, kdy u Parka byl cyklus 10x kratší a ΔT bylo také nižší. Přesto se parametry více změnily u Hatizikraniotise. Může to být dáno menší velikostí modulu nebo větším přitlakem. Vlivem velikosti tlaku na modul se žádná publikovaná práce nezabývala, ale mohl by to být jeden z aspektů, který má na měření vliv.

Cílem předkládané práce je sestavit zařízení, které bude schopno provést destruktivní zkoušky termoelektrických modulů. Z tohoto důvodu se jeví jako nejvhodnější přístup Baraka a Merienne. Barako vedl termoelektrickým modulem elektrický proud v krátkých cyklech a tlak na termoelektrický modul byl 3 MPa. Merienne použil komerční modul a zahřívání bylo prováděno externě (43 °C/min, 17,7 °C/min a 9,6 °C/min). Na 3 stejných modulech ukázal, jak je důležitá rychlost zahřívání na výkon, vnitřní odpor a ZT. Přitlak byl nižší než u Baraka a to 1 MPa. Wang zkoumal šíření trhlin, které vedly až ke konstrukčnímu selhání. Zjistil, že termoelektrické moduly s vyšším počátečním tepelným odporem mohou mít delší životnost. V dalších měření byla změna parametrů nepatrná nebo rozdíl teplot byl moc nízký a pro navrhované měření nejsou tolik podstatná. Ve všech měření, kde je znám průběh cyklu, probíhá ohřev do 15 minut, což splňuje normy. Na druhé straně, ani jedno měření nesplňuje požadavek minima 10 minut na ustálené teplotě.

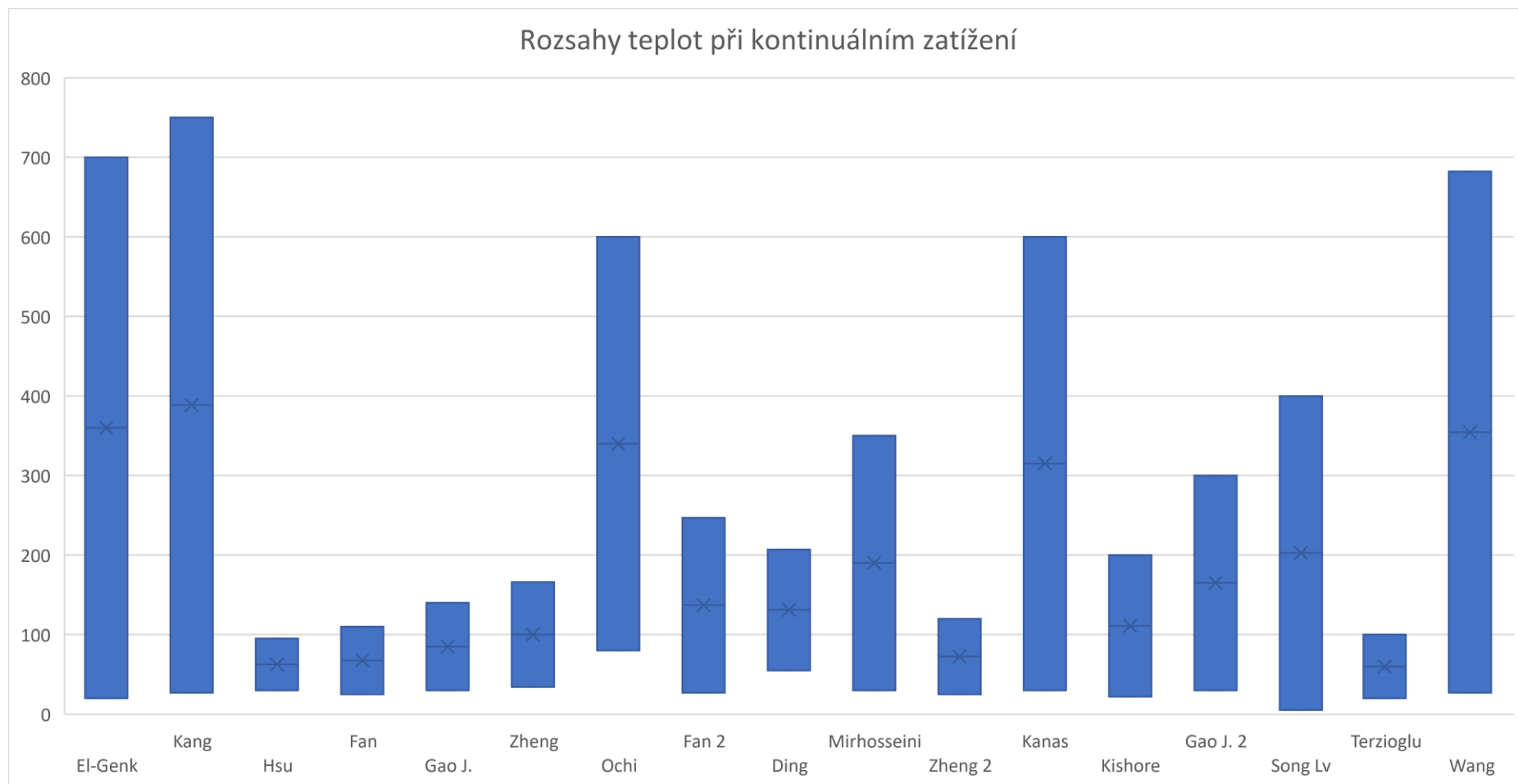
Výsledky a průběhy jednotlivých měření jsou uvedeny v Tab. 2.4 a Tab. 2.5. Pro porovnání rozsahů teplot jednotlivých experimentů slouží Obr. 2.23 a Obr. 2.24.

Tab. 2.4 Porovnání norem a experimentů při konstantních teplotních podmínkách [5; 10; 22-37]

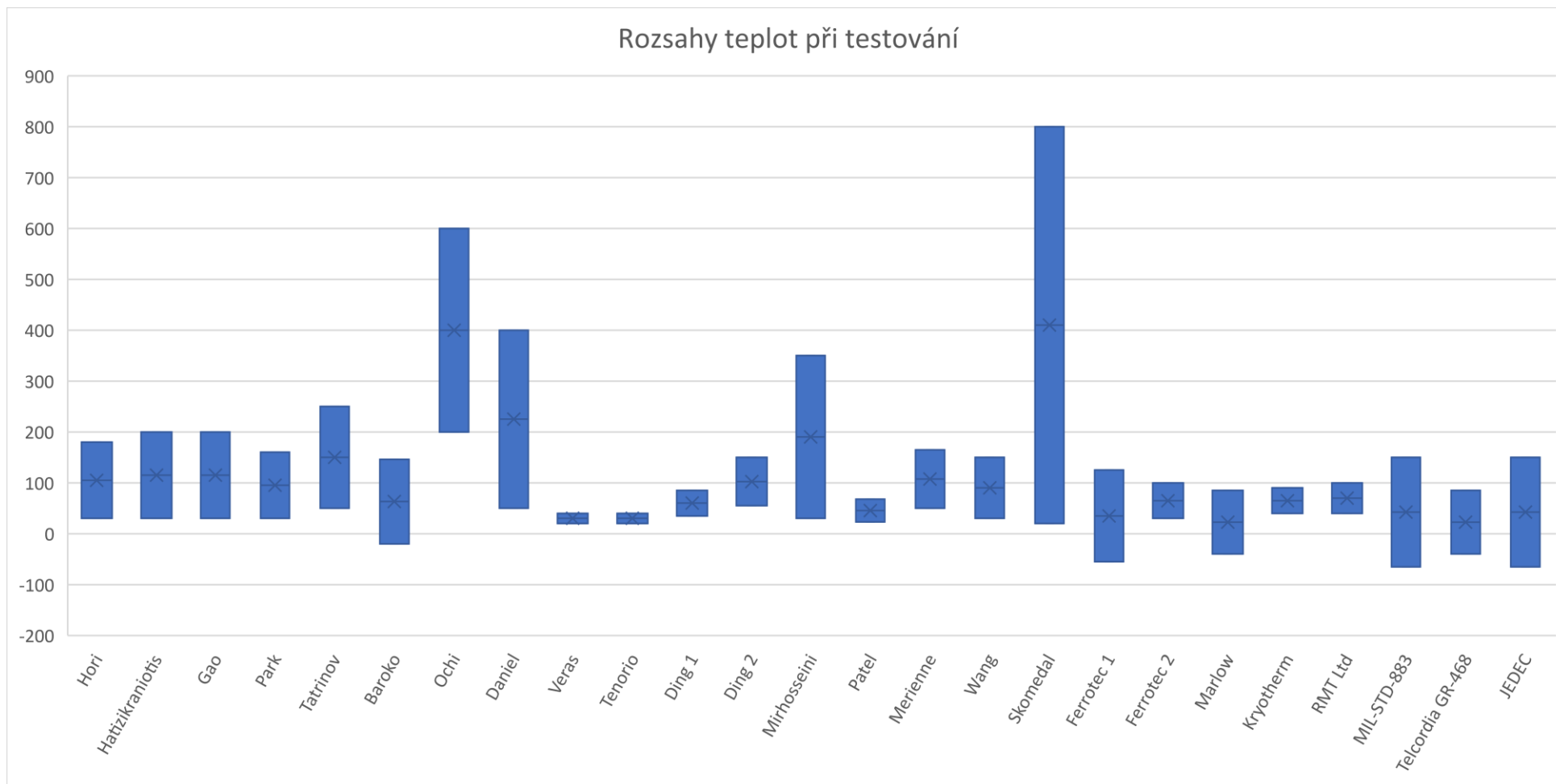
Autor	Materiál modulu	Rozměr modulu [mm]	ΔT [°C]	T_c	T_h	Čas testu [hod]	Přítlak [MPa]	Změna výkonu [%]	Způsob zatížení	Prostředí
El-Genk	Skutterudit	-	680	20	700	3 600	0,068	-	zahříváno elektrickým ohříváčem	argonová atmosféra, vakuum
Kang	$\text{Ca}_3\text{Co}_4\text{O}_9$	-	723	27	750	-	-	-	-	atmosféra O_2
Hsu	Bi_2Te_3	-	-	-	97	-	-	-	externě ohříváno	-
Fan	Sb_2Te_3 - Bi_2Te_3	-	90	20	110	-	-	-	-	-
Gao	-	-	110	30	140	-	0,5	-	externě ohříváno	atmosférické podmínky
Zheng	-	-	132	34	166	-	-	-	externě ohříváno pomocí oleje	atmosférické podmínky
Ochi	Skutterudit	50x50x7,6	520	80	600	8 000	2 kN	0	-	vakuum
Fan II	Zn-Sb – Al + příměs ZnO	-	220	27	247	-	-	-	elektrický proud	--
Ding	Bi_2Te_3	40x40x3,2	152	55	207	8	-	-37,7	-	--
Mirhosseini	Zn-Sb	-	320	30	350	1,25	-	-	externě zahříváno	atmosférické podmínky
Zheng II	-	-	95	25	120	-	-	-	-	atmosférické podmínky
Kanas	-	-	573	27	600	120	-	-27,8 (N_2)	-	atmosférické podmínky, N_2
Kishore	-	-	178	22	200	-	-	-	vakuumová komora, externě zahříváno	vakuum, atmosférické podmínky
Gao II	-	-	270	30	300	-	2	-	externě zahříváno	-
Lv	Bi_2Te_3	-	395	5	400	-	-	-	externě zahříváno	atmosférické podmínky
Terzioglu	-	-	80	20	100	0,5 – 1,17	0,1; 0,25; 0,35	-	externě zahříváno pomocí vody	-
Wang	-	--	655	27	682	0,7	-	-	malý jaderný reaktor	-
MIL STD 883	-	-	0	125	125	1 000	-	-	externě v komorách	-
Telcordia GR-468	-	-	0	85	85	2 000	-	-	externě v komorách	-

Tab. 2.5 Porovnání jednotlivých měření a norem [1; 3; 5; 10-11; 28; 30; 38-55]

Autor	Materiál modulu	Rozměr modulu [mm]	ΔT [°C]	Vstupní napětí [V]	T_c [°C]	Min T_H [°C]	Max T_H [°C]	Čas cyklu [min]	Počet cyklů	Přítlak [MPa]	Změna ZT	Změna vnitřního odporu	Změna výkonu	Změna α	způsob zatížení	Počet termočlánků	Doba ohřátí [min]	Doba na ustálené teplotě [min]	Doba ochlazování [min]	Rychlost ohřevu °C/min				
Hori	Bi_2Te_3	-	120	-	30	30	180	-	242	-	-	-	-	-	externě zahříváno a ze spodu ochlazováno	-	-	-	-	-				
Hatzikranielis	Bi_2Te_3	25x25x5,0	176	-	24	30	200	30	6 000	4	-15	+16	-12,5 (po 50 cyklech)	-	externě zahříváno pomocí Eliwell EWTR 910	31	5	5	20	34				
Gao	SiGe	-	cca 170	-	-	30	200	6	100	-	-	-	-	-	-	-	-	-	-	-				
Park	Bi_2Te_3	40x40x4,2	140	-	20	30	160	3	6 000	-	-8	+2	-11	-	externě zahříváno a ze spodu ochlazováno vodou	127	1,4	0,5	1,1	92				
Tatarinov	Bi_2Te_3	40x40x3,2	220	-	30	50	250	1	340	-	-	-	-11	-	ve vakuu	-	-	-	-	-				
Barako	-	-	123	$\pm 2,3$	23	-20	146	1	40 000	3	-	+23	-	-	Ohříváno elektrickým proudem	-	-	-	-	-				
					23	-20	146	1	45 000	3	-97	+2940	-	-		-	-							
Ochi	Skutterudit	50x50x7,6	560	-	40	200	600	120	450	-	-	6,5	-9,5	-	externě zahříváno a ze spodu ochlazováno	-	-	-	-	-				
Daniel	Skutterudit – CoSb ₃	-	350	-	-	50	400	délka se mění	7	-	-	-	-	-	ve vakuu	-	-	60	-	1				
Veras	Bi_2Te_3	40x40x3,3	20	-	20-40	20	40	15	548	-	-18,7	9,8	-	-3,9	bipolární cyklování na vzduchu	-	-	-	-	-				
Tenorio	Bi_2Te_3	40x40x3,9	20	-	20-40	20	40	15	100	-	-7,14	+11,07	-	-9,57	bipolární cyklování na vzduchu	127	-	-	-	-				
Ding	Bi_2Te_3	40x40x3,2	61	-	24	35	85	30	500	-	-	-	0	-	zatížení elektrickým proudem	-	15	-	15	3,3				
			120	-	30	55	150			-	-	-	<0	-		6,3								
Mirhosseini	Zn-Sb-	-	320	-	30	-	350	16	10	-	-	-	-	-	externě zahříváno a ze spodu ochlazováno	-	8	-	8	20-43,8				
Patel	-	40x40	45	6 a 12	-	-	-	60	4032	-	-5,8% po 91 dnech	-	-	-	Ohříváno elektrickým proudem	-	-	-	-	-				
Merienne	Bi_2Te_3	40x40x3,3	135	-	30	50	165	12,7	600	1	-81	+2,15	-61	-	externě zahříváno a ze spodu ochlazováno	-	2,7	1	9	43				
								16,5			-45	+165	-36	-		-	6,5	1	9	17,7				
								22			-39	+170	-29	-		-	12	1	9	9,6				
Wang	Bi_2Te_3	-	120	-	30	-	150	-	42	-	-10 (po 4000 cyklech)	+22	-18 (po 4000 cyklech)	-	-	-	-	-	-	-				
Skomedal	CMO, CCO	-	780	-	20	400	800	125	150 h	2-2,5	-	-	-	-	externě zahříváno a ze spodu ochlazováno	-	-	-	-	20				
Ferrotec	-	-	-	-	-	-55	125	-	8100	-	-	-	-	-	-	-	-	-	-	-				
						-55	125	-	17500	-	-	-	-	-	-	-	-	-	-	-	-	-	-	
Marlow	-	-	125	-	-	30	100	5	25000+	-	-	+5	-	-	-	-	-	-	-	-				
						-40	85	-	100	-	-	-	-	-	-	-	-	-	-	-	-	-	-	
Kryotherm	-	-	60	-	30-40	40	90	0,67-1	1,3x10 ⁶	-	-21,5	+27	-	-	-	-	-	-	-	-				
									1,1x10 ⁶	-	-8,1	+9	-	-	-	-	-	-	-	-	-	-		
									1,1x10 ⁶	-	-2,5	+3	-	-	-	-	-	-	-	-	-	-	-	-
									1,7x10 ⁶	-	-	+4,5	-	-	-	-	-	-	-	-	-	-	-	-
RMT Ltd	-	-	60	-	40	20	100	-	-	-	-	-	-	-	-	-	-	-	-	-				
MIL STD 883	-	-	0	-	-	-65	150	50	10	-	-	-	-	-	zahříváno a ochlazováno v komoře	-	15	10	15	14,3				
Telcordia GR-468	-	-	0	-	-	-40	85	45	500	-	-	-	-	-	zahříváno a ochlazováno v komoře	-	12,5	10	12,5	10				
JEDEC	-	-	0	-	-	-65	150	30	-	-	-	-	-	-	zahříváno a ochlazováno v komoře	-	-	-	-	15				



Obr. 2.23 Rozsahy teplot jednotlivých měření při zatížení konstantní teplotou [22-37]



Obr. 2.24 Rozsahy teplot podle experimentů a technických norem pro tepelné cyklování [1; 3; 5; 10-11; 28; 30; 38-55]

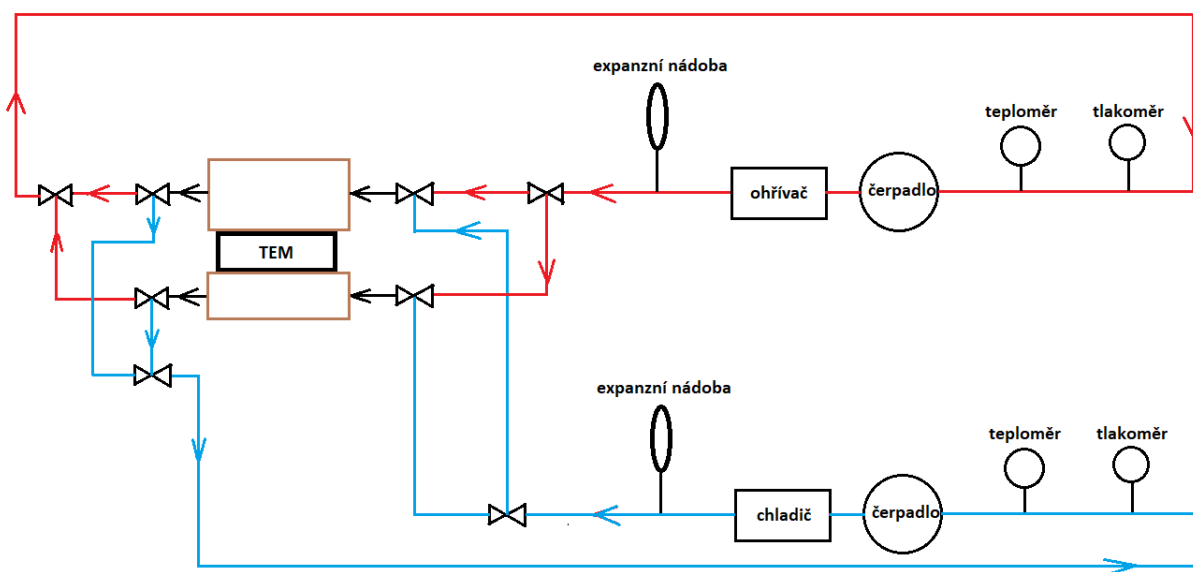
3 KONSTRUKČNÍ NÁVRH MĚŘICÍ APARATURY

Stávající měřicí zařízení [56] nevyhovuje testování, kdy by bylo možné provádět destruktivní zkoušky komerčních termoelektrických modulů. Jelikož termoelektrické moduly jsou nejvíce ničeny při cyklickém zahřívání a ochlazování, je rychlost ohřevu $10\text{ }^{\circ}\text{C}/\text{min}$ pro cyklování velmi nízká a zařízení není vhodné pro tepelné cyklování. Navíc dochází i k velkým tepelným ztrátám. Kolem heatspreaderů není žádná izolace a rozdíl na obou stranách heatspreaderu je i přes $20\text{ }^{\circ}\text{C}$. Teplota uvnitř heatspreaderu na vnější straně je také rozdílná, a tudíž na horkou stranu termoelektrického modulu není teplo předáváno rovnoměrně. Z toho důvodu je nutné stávající měřicí zařízení upravit. Nejvhodnější by bylo postavit zařízení, které by umožňovalo měření ve vakuu. Takové zařízení už navrhl v předchozí diplomové práci Frank [57]. Realizace této podoby měřicí aparatury by ale byla velmi nákladná. Byla proto zvolena úprava stávající aparatury pracující při atmosférických podmínkách. Níže jsou představeny zvažované návrhy a možné konstrukční úpravy stávající měřicí aparatury.

3.1 Varianty měřicích aparatur

Zařízení na topný olej

Pro ohřev a chlazení termoelektrického modulu je použit topný olej. Systém je složen ze dvou okruhů. Jeden okruh je navržen pro ohřev a druhý pro chlazení. Pomocí ventilů je regulován průtok teplého nebo studeného okruhu. Tato měřicí aparatura je vhodná pro tepelné cyklování. Výhoda takového systému je, že lze v krátké době zvýšit nebo snížit teplotu termoelektrického modulu. Navíc, obě strany termoelektrického modulu by bylo možné zahřívát i ochlazovat současně. Nevýhoda tohoto systému spočívá ve vysoké ceně a v bezpečnostních požadavcích. Jelikož by pro ohřev a chlazení musel být použit vhodný olej, bylo by nutné použít i odpovídající čerpadla. V případě vhodně zvolené konstrukce by

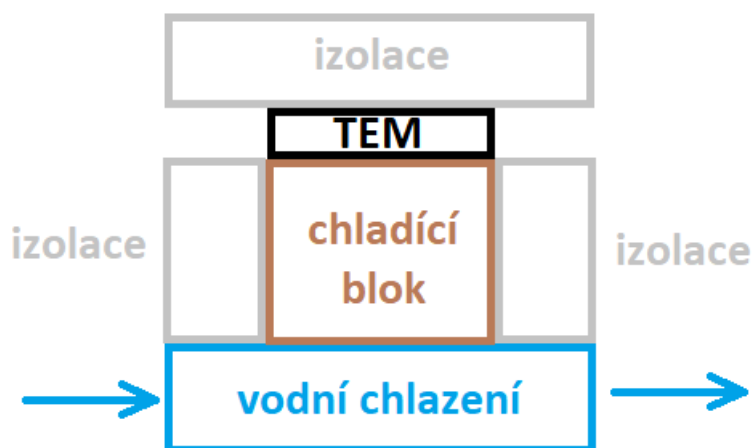


Obr. 3.1 Schéma možného návrhu pro aparaturu využívající topný olej

varianta mohla být univerzálně použitelná pro dlouhodobé i cyklické testování termoelektrických modulů.

Elektrický proud

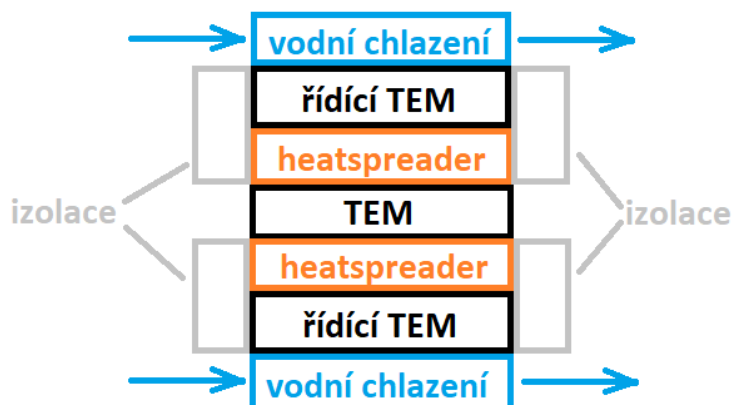
Nejjednodušší možnost pro provedení tepelného cyklování je za použití elektrického proudu s bipolárním napětím, kdy se střídá polarita. Velikou výhodou tohoto systému je, že lze termoelektrický modul rychle zahřát a ochladit, což je vhodné pro tepelné cyklování. Z hlediska konstrukčního je tato varianta také velmi dobrá, jelikož tato varianta nezabírá mnoho místa, není potřeba ohřívací blok a celý systém stačí pouze izolovat. Nevýhoda tohoto systému spočívá v tom, že pokud chceme simulovat skutečné podmínky, je lepší použít externí ohřev termoelektrického modulu. Pokud do termoelektrického modulu pouštíme elektrický proud, teplo neprochází termoelektrickým modulem rovnoměrně.



Obr. 3.2 Schéma měřicí aparatury, pokud by byl do termoelektrického modulu pouštěn elektrický proud

Peltier (termoelektrické moduly)

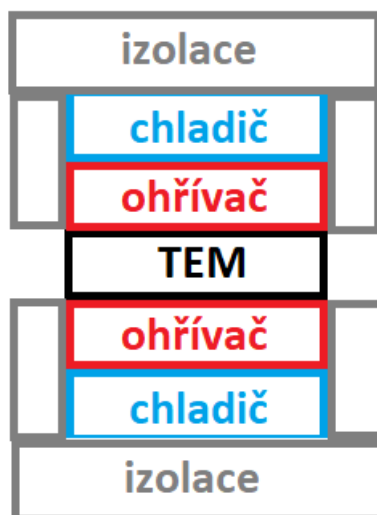
Další možností pro rychlé cyklování je použití dalších dvou termoelektrických modulů. Zařízení by vypadalo velmi podobně jako v případě autora Veras a Tenorio na Obr. 2.15 a Obr. 2.16. Místo ventilátorů na koncích měřicí aparatury by mohlo být použito stávající vodní chlazení. Výhoda tohoto systému spočívá pro tepelné cyklování, kdy lze obě strany testovaného termoelektrického modulu rychle zahřívát a ochlazovat. Nevýhoda tohoto systému je ta, že řídicí termoelektrické moduly mají určitou životnost a musely by být měněny. Tyto termoelektrické moduly musejí být odolnější než testované termoelektrické moduly, což zvyšuje cenu měřicí aparatury.



Obr. 3.3 Schéma měřicího zařízení na principu řídicích termoelektrických modulů

Přestavba stávajícího zařízení

Abychom co nejvíce využili současné součásti a vytvořili co nejlevnější variantu měřicí aparatury, je nejvhodnější použít stávající měřicí zařízení a modifikovat ho. Pokud budeme chtít pouze termoelektrický modul z jedné strany zahřívat a z druhé strany ochlazovat, lze použít stávající chladicí blok. Pro ohřev bude použit měděný nebo bronzový blok ve kterém budou umístěny ohřívací patrony. Ohřívací a chladicí tepelné rozvaděče (heatspreader) budou odstraněny a budou nahrazeny pouze chladícím a ohřívacím blokem. Je to z důvodu, abychom minimalizovali tepelné ztráty a abychom mohli rychleji měnit teploty bloků. Z boku by měla být sestava izolována. Na vrchní části izolace by mohlo být použito vodní chlazení nebo ventilátor, jelikož při dlouhodobém testování se zahřívá i izolace. Takto navržená měřicí aparatura by byla vhodná spíše jen pro testování při ustálené teplotě a nikoli pro tepelné cyklování. Aby bylo měřicí zařízení vhodné i pro tepelné cyklování, byl by z obou stran termoelektrického modulu umístěn ohřívací blok. Na ohřivač by byl umístěn chladicí blok a celá soustava by byla izolována. Problém nastává v chlazení. Jelikož při měření bude docházet k vysokým teplotám, nemůže být pro chlazení použita voda. Místo vody by mohl být použit dusík, ale pnutí v materiálu by mohlo být příliš velké. Ještě by kolem izolace mohlo být použito vodní chlazení.



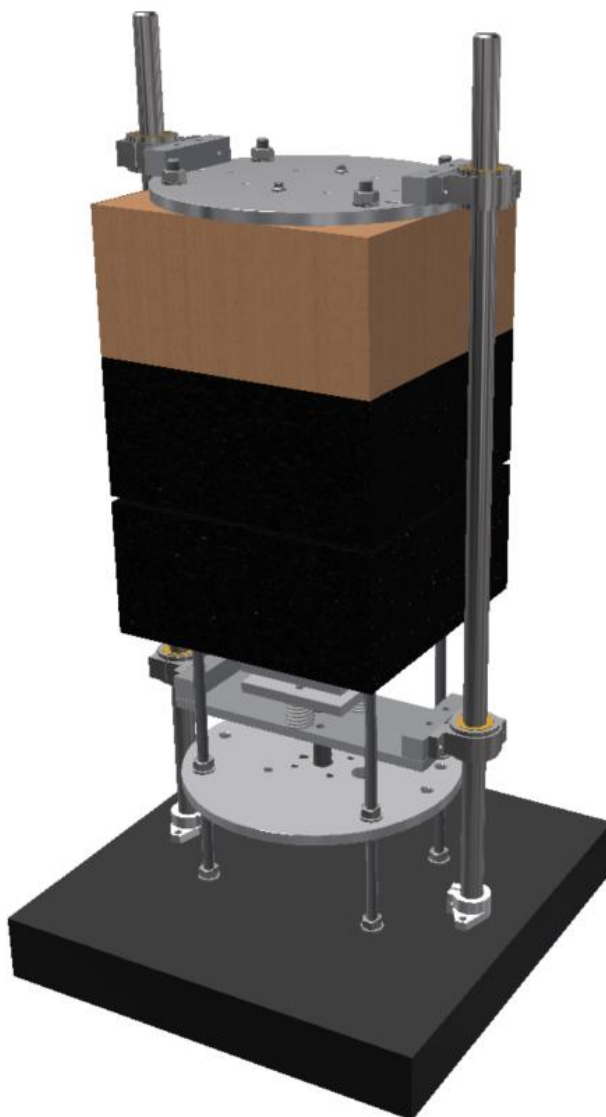
Obr. 3.4 Schéma zařízení, které by bylo schopno zahřívát a ochlazovat termoelektrický modul z obou stran

3.2 Návrh měřicí aparatury

Aby bylo měřicí zařízení co nejuniverzálnější, ekonomicky přijatelné a bylo snadno složitélné a rozložitelné, byly vybrány varianty uvedené v kapitole 3.2.1 a 3.2.2. Výkresy jednotlivých nových dílů jsou přiloženy v příloze.

3.2.1 Návrh měřicí aparatury pro testování při konstantní teplotě

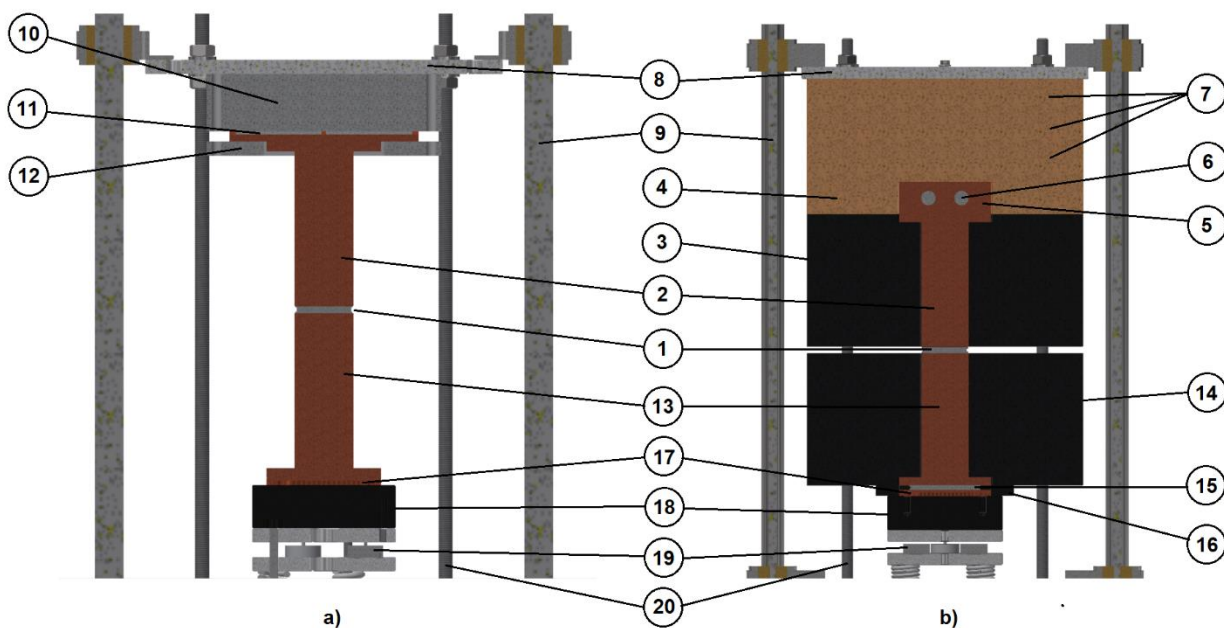
Pro dlouhodobé zkoušky bude upraveno stávající měřicí zařízení. Nově navržená aparatura je zobrazena na Obr. 3.5. Spodní strana pro chlazení termoelektrického modulu projde pouze malou změnou. Chladicí blok bude otočen tak, aby přívod a odtok vody směřoval do stran. Tato změna je provedena proto, aby bylo v budoucnu možné měřit přenos tepla přes termoelektrický modul termokamerou. Mezi chladicí blok s vodou a heatspreader bude vložen řídicí peltierův článek TEC1 - 12730 od firmy Stonecold velikosti 62x62x3,9 mm. Z obou stran termoelektrického modulu bude kvůli lepšímu přenosu tepla umístěna grafitová deska. Řídicí termoelektrický modul zajistí lepší regulaci a větší rozsah teplot pro chlazení. Chladí blok a řídicí peltierův článek bude izolován neoprenem. Chladicí heatspreader bude izolován pomocí pěnového skla Foamglas Perinsul. Pěnové sklo pomůže snížit tepelné ztráty a sníží rozdíly teplot heatspreaderu na povrchu a uvnitř. Je vhodné použít do teplot od - 265 °C až 430 °C a má vysokou hustotu a pevnost v tlaku. V pěnovém sklu je vytvořena drážka pro vsunutí termočlánků do děr heatspreaderů. Pomocí termočlánků bude měřena teplota a tepelný tok proudící heatspreaderem.



Obr. 3.5 Měřící aparatura pro dlouhodobé testování

Horní strana bude téměř celá přestavěna. Prozatím zůstane stávající heatspreader, který je vyroben z mědi a je potažen tenkou vrstvou niklu. Pro ohřívání budou nyní nově používány topné patrony o výkonu 2x 200 W. Pomocí topných patron dosáhneme vyšších maximálních teplot a rychlejšího ohřevu. Pokud by bylo zapotřebí použít výkonnější patrony, nebyl by to problém, jelikož i rozdílně výkonné topné patrony mají stejné rozměry. Tudíž je lze snadno vyměnit. Tyto patrony budou umístěny v měděném bloku, který předá vytvořené teplo do heatspreaderu. Celý systém ohřevu bude taktéž izolován. Okolo heatspreaderu bude stejně jako u chlazení izolace z pěnového skla Foamglas Perinsul. Okolo měděného bloku s topnými patronami bude umístěna izolace ze stavebního a izolačního materiálu ke krbům Thermax Eco. Tato izolace je vyrobena z vermikulitu. Desky této izolace jsou zdravotně nezávadné a odolávají teplotám do 900 °C. Dále budou

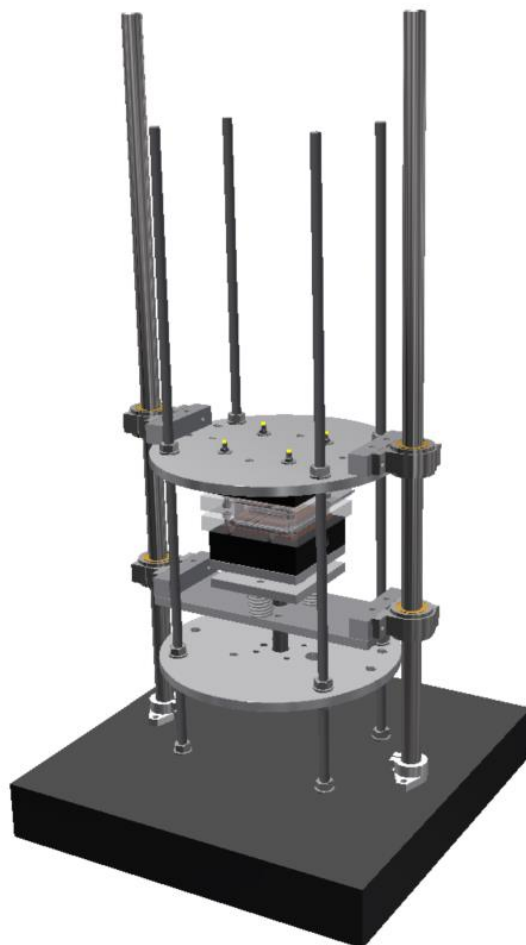
tři 30 milimetrové desky Thermax Eco umístěny mezi blokem s topnými patronami a horní nosnou deskou. Díky tomuto systému bude všechno teplo předáváno termoelektrickému modulu. Do horní nosné desky budou vyvrtány dvě díry k protažení šroubů na připevnění heatspreaderu, bloku s topnými patronami a izolací Thermax Eco k této desce. Teplota a tepelný průtok skrz heatspreader bude měřena pomocí termočlánků, které se zasunou do vyvrtaných děr heatspreaderu.



Obr. 3.6 Řez původní měřící aparatury (a) a nově navržené měřící aparatury (b)
 1 – testovaný termoelektrický modul, 2 – ohřivací heatspreader, 3 – izolace topné části ze skelné pěny, 4 – izolace Thermax Eco okolo bloku topnými patronami, 5 – měděný blok na topné patrony, 6 – topné patrony, 7 – izolace 3 desek Thermax Eco, 8 – horní nosná deska, 9 – vodící tyč, 10 – původní izolace, 11 – ohřivač, 12 – deska pro připevnění ohřivače, 13 – chladící heatpreader, 14 – izolace chladící části ze skelné pěny, 15 – řídicí peltierův článek, 16 – izolace z neoprenu, 17 – chladící měděný blok, 18 – blok pro přívod a odvod vody, 19 – tenzometrické snímače, 20 – vodící šroub

3.2.2 Návrh měřící aparatury pro tepelné cyklování

Pro tepelné cyklování termoelektrických modulů bude sestrojeno zařízení, které bude k ohřevu a ochlazování termoelektrických modulů používat dva řídicí peltierovy články. Navíc bude možné obě strany měřeného termoelektrického modulu zároveň ohřívat nebo ochlazovat. Tato varianta by nešla provést, kdybychom tepelné cyklování prováděli tak, že bychom do měřeného termoelektrického modulu pouštěli elektrický proud. Obě strany měřící aparatury budou symetrické a zaizolovány v desce z polykarbonátu. Model návrhu je zobrazen na

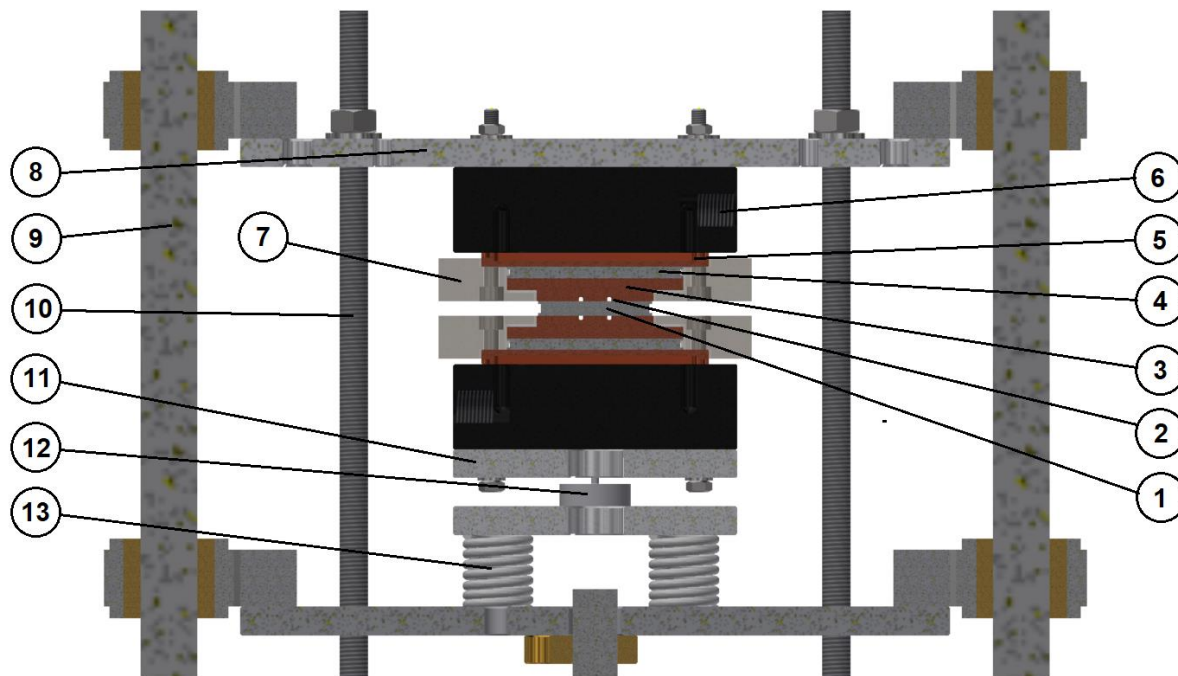


Obr. 3.7 Měřící aparatura využívající k ohřevu a chlazení peltierovy články

Testovaný termoelektrický modul bude umístěn mezi heatspreadery vyrobených z mědi. Heatspreadery budou vyrobeny ve dvou velikostech. Bude tak možno testovat termoelektrické moduly o průřezu 15x15 mm až 40x40 mm. Z druhé strany spreaderu bude umístěn řídicí peltierův článek MCTE1-19913L-S 200 W o rozměrech 50x50x3,5 mm. Tento termoelektrický modul pracuje v rozmezí teplot -40 °C až 90 °C. V případě potřeby vyššího výkonu lze do sestavy vložit peltierův článek o maximálním průřezu 62x62 mm. Pro lepší přenos tepla bude po obou stranách termoelektrického modulu umístěna grafitová deska.

Výměna heatpreaderů a řídicích peltierových článků bude velmi snadná a rychlá. Bude stačit pouze odmontovat izolaci z polykarbonátu. V této izolaci jsou připraveny vývody pro řídicí peltierův článek o rozměrech 50x50 mm a 62x62 mm. Izolaci stačí pouze vodorovně otočit o 180°. Tato izolace bude držet pomocí zapuštěných šroubů heatspreader a řídicí peltierův článek. Šrouby budou procházet skrz chladicí blok až k nosné desce. Chlazení bude stejné jako u měřícího zařízení pro testování při konstantní teplotě. Zařízení bude chlazeno vodou, a i v tomto případě přívod a odvod vody bude natočen do strany měřící aparatury. K měření teploty na horní i spodní straně testovaného

termoelektrického modulu budou sloužit 2 termočlánky po obou stranách. Tyto termočlánky budou umístěny v drážkách heatspreaderů. Vývody termočlánků a termoelektrických modulů budou vyvedeny zadní částí měřící aparatury.



Obr. 3.8 Řez měřící aparaturou pro tepelné cyklování

1 – testovaný termoelektrický modul, 2 – drážka pro termočlánek na měření teploty,
3 – heatspreader, 4 – řídicí peltierův článek, 5 - chladicí měděný blok, 6 – blok pro přívod
a odvod vody, 7 – izolace z polykarbonátu, 8 - horní nosná deska, 9 – vodící tyč,
10 – vodící šroub, 11 – deska pro uchycení izolace a pro umístění na tenzometrické
snímače, 12 – tenzometrický snímač, 13 – tlačná pružina

ZÁVĚR

Cílem práce bylo vytvořit konstrukční návrh měřící aparatury pro destruktivní testování termoelektrických modulů, jelikož stávající měřící zařízení není pro tyto účely vhodné. Aby bylo možné návrh provést, byla provedena rešerše měřících postupů a existujících testovacích zařízení. Termoelektrické moduly jsou dle nalezených norem *MIL-STD-883*, *Telcordia GR-468*, *JESD22-A104E* a *GOST 20.57.406* obvykle výrobci termoelektrických modulů testovány v tepelných komorách. Rychlosti ohřevu modulů dle norem jsou ve všech případech podobné. Liší se převážně potřebný počet cyklů a rozsah dosahovaných teplot. Termoelektrický modul je buď zahříván nebo ochlazován a obvykle celý udržován na konstantní teplotě. Naproti tomu v experimentálních testech prováděných na akademických pracovištích jsou termoelektrické moduly během zkoušek vystaveny teplotnímu gradientu. V těchto případech bývá jedna strana termoelektrického modulu ohřívána a druhá ochlazována.

Z rešerše vyplynulo, že nejvhodnější variantou měřícího zařízení pro měření termoelektrických modulů by bylo vytvoření aparatury testující moduly ve vakuu. Na toto téma byla již dříve vypracována diplomová práce, stavba takového zařízení by byla ale velmi nákladná. Z toho důvodu bylo rozhodnuto využít stávajícího měřícího zařízení a upravit jej. Z rešerše měřících metod vyplynulo, že by mělo být prováděno dlouhodobé tepelné zatěžování a tepelné cyklování, u kterého je nutné rychle měnit teploty obou stran termoelektrického modulu. Byly proto navrženy dvě konstrukční úpravy stávající měřící aparatury pro obě tyto varianty. Ty lze mezi sebou snadno a rychle měnit. Pro tepelné cyklování jsou použity k řízení teploty dva měřící termoelektrické moduly. Rychlost náběhu teploty by měl být velmi rychlý a v krátké době mělo být možné provést množství měřících cyklů. Navíc lze současně obě strany termoelektrického modulu oproti okolí udržovat na zvýšené nebo snížené teplotě. Pomocí řídicích termoelektrických modulů lze dosáhnout testovací teploty okolo 100 °C. Životnost této aparatury bude závislá na degradaci řídicích termoelektrických modulů. Tyto termoelektrické moduly budou pravidelně kontrolovány a v případě potřeby budou muset být vyměněny. Pro dlouhodobé testování za konstantních teplotních podmínek byl navržen ohřev s tepelnými patronami. Topné prvky by měly být schopné udržovat vysoké teploty, a to na více než 400 °C. Životnost této měřící aparatury by měla být velmi dlouhá. Byly voleny materiály s ohledem na testování při vysokých teplotách. K poruše může dojít pouze v případě topných patron, ale ty lze jednoduše vyměnit za nové.

SEZNAM POUŽITÝCH ZDROJŮ

- [1] *Industry Standards and Qualifications* [online]. [cit. 2020-03-27]. Dostupné z: <https://www.marlow.com/resources/thermoelectric-technology-guide/x-qualifications>
- [2] *TELCORDIA GR-468 RELIABILITY QUALIFICATION* [online]. [cit. 2020-04-20]. Dostupné z: <http://www.rmtltd.ru/company/news/details/?id=118>
- [3] *Protocol of environmental tests of the module TB-127-1,4-1,15 (ICE-71)(139°C) 40x44 mm.* [online]. [cit. 2020-04-06]. Dostupné z: <http://kryothermtec.com/assets/dir2attz/ICE-71.pdf>
- [4] *MIL-STD-883 Rev. J* [online]. [cit. 2020-04-08]. Dostupné z: http://everyspec.com/MIL-STD/MIL-STD-0800-0899/MIL-STD-883J_METHOD_1000-SERIES_47064/
- [5] *TEST METHOD STANDART MICROCIRCUITS: MIL-STD-883E.* Columbus: Department of defence, 1996.
- [6] FSC 5962. *TEST METHOD STANDARD MICROCIRCUITS: MIL-STD-883J.* 2013.
- [7] FSC 5962. *TEST METHOD STANDARD MICROCIRCUITS: MIL-STD-883L.* Columbus, 2019.
- [8] *Thermal Shock Test (TST)* [online]. [cit. 2020-04-08]. Dostupné z: <https://www.eesemi.com/TST.htm>
- [9] *Generic Reliability Assurance Requirements for Optoelectronic Devices Used in Telecommunications Equipment* [online]. [cit. 2020-04-16]. Dostupné z: <https://telecom-info.telcordia.com/site/cgi/ido/docs.cgi?ID=SEARCH&DOCUMENT=GR-468>
- [10] *Generic Reliability Assurance Requirements for Optoelectronic Devices Used in Telecommunications Equipment: GR-468-CORE.* Issue 2. Telcordia Technologies Professional Services, 2004.
- [11] *JEDEC STANDARD: Temperature Cycling. JESD22-A104E.* Arlington: JEDEC Solid State Technology Association, 2014.
- [12] *Temperature Cycle Test (TCT)* [online]. In: . [cit. 2020-04-25]. Dostupné z: <https://www.eesemi.com/TCT.htm>
- [13] *TEMPERATURE CYCLING: JESD22-A104E* [online]. In: . [cit. 2020-04-25]. Dostupné z: <https://www.jedec.org/standards-documents/docs/jesd-22-a104e>
- [14] *Telecordia GR-468-CORE for optoelectronic systems* [online]. [cit. 2020-04-08]. Dostupné z: https://espec.com/na/applications/family/telecordia_gr-468
- [15] *TSE-12-A Thermal Shock Chamber* [online]. [cit. 2020-04-08]. Dostupné z: https://espec.com/na/products/family/tse_small_thermal_shock/
- [16] *Thermal Shock Chamber: TSD-101W, TSE-12-A* [online]. In: . [cit. 2020-04-18]. Dostupné z: <https://www.espec.co.jp/english/inquiry/catalog/tsdtse.pdf>

- [17] *TSE-11, the best value in thermal shock!* [online]. In: . [cit. 2020-04-18]. Dostupné z: https://espec.com/images/uploads/files/t_addl_tse_value.pdf
- [18] *Large Volume Test Chambers: Platinum Series* [online]. In: . ESPEC NORTH AMERICA, INC. [cit. 2020-04-20]. Dostupné z: https://espec.com/images/uploads/files/e_platinum.pdf
- [19] *Platinum Chambers* [online]. In: . [cit. 2020-04-18]. Dostupné z: <https://espec.com/na/products/family/platinum/>
- [20] *Liquid to Liquid Thermal Shock Chamber: TSB-22, TSB-52* [online]. In: . [cit. 2020-04-23]. Dostupné z: <https://www.espec.co.jp/english/inquiry/catalog/tsb.pdf>
- [21] *Liquid-to-liquid Thermal Shock Chambers* [online]. In: . [cit. 2020-04-23]. Dostupné z: https://espec.com/na/products/family/liquid_thermal_shock/
- [22] EL-GENK, Mohamed, Hamed SABER, Thierry CAILLAT a Jeff SAKAMOTO. Tests results and performance comparisons of coated and un-coated skutterudite based segmented unicouples. *Energy Conversion and Management* [online]. 2006, **47**(2), 174-200 [cit. 2020-03-27]. DOI: 10.1016/j.enconman.2005.03.023. ISSN 01968904. Dostupné z: <https://linkinghub.elsevier.com/retrieve/pii/S0196890405000907>
- [23] KANG, Min-Gyu, Kwang-Hwan CHO, Seung-Min OH, Jin-Sang KIM, Chong-Yun KANG, Sahn NAHM a Seok-Jin YOON. High-temperature thermoelectric properties of nanostructured Ca₃Co₄O₉ thin films. *Applied Physics Letters* [online]. 2011, **98**(14) [cit. 2020-03-31]. DOI: 10.1063/1.3574530. ISSN 0003-6951. Dostupné z: <http://aip.scitation.org/doi/10.1063/1.3574530>
- [24] HSU, Cheng-Ting, Gia-Yeh HUANG, Hsu-Shen CHU, Ben YU a Da-Jeng YAO. An effective Seebeck coefficient obtained by experimental results of a thermoelectric generator module. *Applied Energy* [online]. 2011, **88**(12), 5173-5179 [cit. 2020-04-08]. DOI: 10.1016/j.apenergy.2011.07.033. ISSN 03062619. Dostupné z: <https://linkinghub.elsevier.com/retrieve/pii/S0306261911004788>
- [25] FAN, Ping, Zhuang-hao ZHENG, Zhao-kun CAI et al. The high performance of a thin film thermoelectric generator with heat flow running parallel to film surface. *Applied Physics Letters* [online]. 2013, **102**(3), 4 [cit. 2020-03-26]. DOI: 10.1063/1.4788817. Dostupné z: <http://aip.scitation.org/doi/10.1063/1.4788817>
- [26] GAO, Junling, Qungui DU a Min CHEN. A Method for testing the integrated thermal resistance of thermoelectric modules. *Review of Scientific Instruments* [online]. 2013, **84**(11) [cit. 2020-04-08]. DOI: 10.1063/1.4828339. ISSN 0034-6748. Dostupné z: <http://aip.scitation.org/doi/10.1063/1.4828339>
- [27] ZHENG, X.F., C.X. LIU, R. BOUKHANOUF, Y.Y. YAN a W.Z. LI. Experimental study of a domestic thermoelectric cogeneration system. *Applied Thermal Engineering* [online]. 2014, **62**(1), 69-79 [cit. 2020-04-12]. DOI: 10.1016/j.applthermaleng.2013.09.008. ISSN 13594311. Dostupné z: <https://linkinghub.elsevier.com/retrieve/pii/S135943111300642X>
- [28] OCHI, T., G. NIE, S. SUZUKI, M. KIKUCHI, S. ITO a J. GUO. Power-Generation Performance and Durability of a Skutterudite Thermoelectric Generator. *Journal of*

- Electronic Materials* [online]. 2014, **43**(6), 2344-2347 [cit. 2020-03-27]. DOI: 10.1007/s11664-014-3060-2. ISSN 0361-5235. Dostupné z: <http://link.springer.com/10.1007/s11664-014-3060-2>
- [29] FAN, Ping, Zhuang-hao ZHENG, Yin-zhen LI et al. Low-cost flexible thin film thermoelectric generator on zinc based thermoelectric materials. *Applied Physics Letters* [online]. 2015, **106**(7), 5 [cit. 2020-03-26]. DOI: 10.1063/1.4909531. Dostupné z: <http://aip.scitation.org/doi/10.1063/1.4909531>
- [30] DING, L.C., A. AKBARZADEH a A. DATE. Performance and reliability of commercially available thermoelectric cells for power generation. *Applied Thermal Engineering* [online]. 2016, **102**, 548-556 [cit. 2020-03-27]. DOI: 10.1016/j.applthermaleng.2016.04.001. ISSN 13594311. Dostupné z: <https://linkinghub.elsevier.com/retrieve/pii/S1359431116304847>
- [31] MIRHOSSEINI, Mojtaba, Alireza REZANIA, Anders BLICHFELD, Bo IVERSEN a Lasse ROSENDAHL. Experimental Investigation of Zinc Antimonide Thin Film Thermoelectric Element over Wide Range of Operating Conditions. *Physica status solidi (a)* [online]. 2017, **214**(11), 7 [cit. 2020-03-26]. DOI: 10.1002/pssa.201700301. Dostupné z: <http://doi.wiley.com/10.1002/pssa.201700301>
- [32] ZHENG, Liang, Dong KANG, Na KIM, Young YOUN a Hyun KANG. Theoretical analysis of natural evaporative cooling to enhance the efficiency of thermoelectric devices. *International Journal of Heat and Mass Transfer* [online]. 2019, **143** [cit. 2020-04-13]. DOI: 10.1016/j.ijheatmasstransfer.2019.118512. ISSN 00179310. Dostupné z: <https://linkinghub.elsevier.com/retrieve/pii/S0017931019304971>
- [33] KANAS, Nikola, Gunstein SKOMEDAL, Temesgen DESISSA, Armin FELDHOFF, Tor GRANDE, Kjell WIJK a Mari-Ann EINARSRUD. Performance of a Thermoelectric Module Based on n-Type (La_{0.12}Sr_{0.88})_{0.95}TiO_{3-δ} and p-Type Ca₃Co_{4-x}O_{9 δ}. *Journal of Electronic Materials* [online]. [cit. 2020-05-11]. DOI: 10.1007/s11664-020-08127-5. ISSN 0361-5235. Dostupné z: <http://link.springer.com/10.1007/s11664-020-08127-5>
- [34] KISHORE, Ravi, Amin NOZARIASBMARZ, Bed POUDEL a Shashank PRIYA. *High-Performance Thermoelectric Generators for Field Deployments* [online]. 2020, **12**(9), 10389-10401 [cit. 2020-04-07]. DOI: 10.1021/acsami.9b21299. ISSN 1944-8244. Dostupné z: <https://pubs.acs.org/doi/10.1021/acsami.9b21299>
- [35] GAO, Junling, Kechen TANG, Yonggao YAN a Shimin ZHANG. New method for quickly measuring the maximum conversion power of a thermoelectric module/generator. *Energy* [online]. 2020, **197** [cit. 2020-04-07]. DOI: 10.1016/j.energy.2020.117153. ISSN 03605442. Dostupné z: <https://linkinghub.elsevier.com/retrieve/pii/S0360544220302607>
- [36] LV, Song, Minghou LIU, Wei HE, Xinlong LI, Wei GONG a Sheng SHEN. Study of thermal insulation materials influence on the performance of thermoelectric generators by creating a significant effective temperature difference. *Energy Conversion and Management* [online]. 2020, **207**, 9 [cit. 2020-03-25]. DOI:

- 10.1016/j.enconman.2020.112516. Dostupné z: <https://linkinghub.elsevier.com/retrieve/pii/S0196890420300522>
- [37] TERZIOĞLU, Hakan. Analysis of effect factors on thermoelectric generator using Taguchi method. *Measurement* [online]. 2020, **149** [cit. 2020-04-13]. DOI: 10.1016/j.measurement.2019.106992. ISSN 02632241. Dostupné z: <https://linkinghub.elsevier.com/retrieve/pii/S0263224119308589>
- [38] HORI, Y., D. KUSANO, T. ITO a K. IZUMI. Analysis on thermo-mechanical stress of thermoelectric module. *Eighteenth International Conference on Thermoelectrics. Proceedings, ICT'99 (Cat. No.99TH8407)* [online]. IEEE, 1999, , 328-331 [cit. 2020-03-27]. DOI: 10.1109/ICT.1999.843396. ISBN 0-7803-5451-6. Dostupné z: <http://ieeexplore.ieee.org/document/843396/>
- [39] HATZIKRANIOTIS, E., K. ZORBAS, I. SAMARAS, Th. KYRATSI a K. PARASKEVOPOULOS. Efficiency Study of a Commercial Thermoelectric Power Generator (TEG) Under Thermal Cycling. *Journal of Electronic Materials* [online]. 2010, **39**(9), 2112-2116 [cit. 2020-03-27]. DOI: 10.1007/s11664-009-0988-8. ISSN 0361-5235. Dostupné z: <http://link.springer.com/10.1007/s11664-009-0988-8>
- [40] GAO, Y., A. MARCONNET, M. PANZER, S. LEBLANC, S. DOGBE, Y. EZZAHRI, A. SHAKOURI a K. GOODSON. Nanostructured Interfaces for Thermoelectrics. *Journal of Electronic Materials* [online]. 2010, **39**(9), 1456-1462 [cit. 2020-03-27]. DOI: 10.1007/s11664-010-1256-7. ISSN 0361-5235. Dostupné z: <http://link.springer.com/10.1007/s11664-010-1256-7>
- [41] WOOSUNG PARK, , Michael BARAKO, Amy MARCONNET, Mehdi ASHEGHI a Kenneth GOODSON. Effect of thermal cycling on commercial thermoelectric modules. *13th InterSociety Conference on Thermal and Thermomechanical Phenomena in Electronic Systems* [online]. IEEE, 2012, , 107-112 [cit. 2020-03-27]. DOI: 10.1109/ITHERM.2012.6231420. ISBN 978-1-4244-9532-0. Dostupné z: <http://ieeexplore.ieee.org/document/6231420/>
- [42] TATARINOV, Dimitri, Daniel WALLIG a Georg BASTIAN. Optimized Characterization of Thermoelectric Generators for Automotive Application. *Journal of Electronic Materials* [online]. 2012, **41**(6), 1706-1712 [cit. 2020-03-27]. DOI: 10.1007/s11664-012-2040-7. ISSN 0361-5235. Dostupné z: <http://link.springer.com/10.1007/s11664-012-2040-7>
- [43] BARAKO, Michael, WOOSUNG PARK, Amy MARCONNET, Mehdi ASHEGHI a Kenneth GOODSON. A reliability study with infrared imaging of thermoelectric modules under thermal cycling. *13th InterSociety Conference on Thermal and Thermomechanical Phenomena in Electronic Systems* [online]. IEEE, 2012, , 86-92 [cit. 2020-03-27]. DOI: 10.1109/ITHERM.2012.6231417. ISBN 978-1-4244-9532-0. Dostupné z: <http://ieeexplore.ieee.org/document/6231417/>
- [44] BARAKO, M., W. PARK, A. MARCONNET, M. ASHEGHI a K. GOODSON. Thermal Cycling, Mechanical Degradation, and the Effective Figure of Merit of a Thermoelectric Module. *Journal of Electronic Materials* [online]. 2013, **42**(3), 372-381

- [cit. 2020-04-01]. DOI: 10.1007/s11664-012-2366-1. ISSN 0361-5235. Dostupné z: <http://link.springer.com/10.1007/s11664-012-2366-1>
- [45] DANIEL, M.V., M. FRIEDEMANN, J. FRANKE a M. ALBRECHT. Thermal stability of thermoelectric CoSb₃ skutterudite thin films. *Thin Solid Films* [online]. 2015, **589**, 203-208. DOI: 10.1016/j.tsf.2015.05.024. Dostupné z: <https://linkinghub.elsevier.com/retrieve/pii/S0040609015005581>
- [46] DE CERQUEIRA VERAS, Julio, Bruno WILLIAN DE SOUZA ARRUDA, Debora ALBURQUERQUE VIEIRA, Ewerton MELO a Cleonilson PROTASIO DE SOUZA. An automatic thermal cycling based test platform for thermoelectric generator testing. *2015 IEEE International Instrumentation and Measurement Technology Conference (I2MTC) Proceedings* [online]. IEEE, 2015, , 1949-1953 [cit. 2020-03-27]. DOI: 10.1109/I2MTC.2015.7151580. ISBN 978-1-4799-6114-6. Dostupné z: <http://ieeexplore.ieee.org/document/7151580/>
- [47] TENORIO, Hugo, Debora VIEIRA, Cleonilson DE SOUZA, Euler DE MACEDO a Raimundo FREIRE. A thermoelectric module thermal-cycling testing platform with automated measurement capabilities. *2016 IEEE International Instrumentation and Measurement Technology Conference Proceedings* [online]. IEEE, 2016, , 1-5 [cit. 2020-03-27]. DOI: 10.1109/I2MTC.2016.7520326. ISBN 978-1-4673-9220-4. Dostupné z: <http://ieeexplore.ieee.org/document/7520326/>
- [48] MIRHOSSEINI, Mojtaba, Alireza REZANIA, Bo IVERSEN a Lasse ROSENDAHL. Energy Harvesting from a Thermoelectric Zinc Antimonide Thin Film under Steady and Unsteady Operating Conditions. *Materials* [online]. 2018, **11**(12), 21 [cit. 2020-03-26]. DOI: 10.3390/ma11122365. Dostupné z: <http://www.mdpi.com/1996-1944/11/12/2365>
- [49] PATEL, Ashutosh a Sudhir PANDEY. *Automated instrumentation for the determination of the high-temperature thermoelectric figure-of-merit* [online]. 2018, **46**(6), 600-613 [cit. 2020-04-07]. DOI: 10.1080/10739149.2018.1423993. ISSN 1073-9149. Dostupné z: <https://www.tandfonline.com/doi/full/10.1080/10739149.2018.1423993>
- [50] MERIENNE, R., J. LYNN, E. MCSWEENEY a S.M. O'SHAUGHNESSY. Thermal cycling of thermoelectric generators: The effect of heating rate. *Applied Energy* [online]. 2019, **237**, 671-681 [cit. 2020-03-27]. DOI: 10.1016/j.apenergy.2019.01.041. ISSN 03062619. Dostupné z: <https://linkinghub.elsevier.com/retrieve/pii/S0306261919300418>
- [51] WANG, P., J.E. LI, B.L. WANG, T. SHIMADA, H. HIRAKATA a C. ZHANG. Lifetime prediction of thermoelectric devices under thermal cycling. *Journal of Power Sources* [online]. 2019, **437**, 11 [cit. 2020-03-03]. DOI: 10.1016/j.jpowsour.2019.226861. ISSN 03787753. Dostupné z: <https://linkinghub.elsevier.com/retrieve/pii/S0378775319308547>
- [52] SKOMEDAL, Gunstein, Tore VEHUS, Nikola KANAS, Sathya SINGH, Mari-Ann EINARSRUD, Kjell WIJK a Peter MIDDLETON. Long term stability testing of oxide

- unicouple thermoelectric modules. *Materials Today: Proceedings* [online]. 2019, **8**, 696-705 [cit. 2020-03-25]. DOI: 10.1016/j.matpr.2019.02.070. Dostupné z: <https://linkinghub.elsevier.com/retrieve/pii/S2214785319301075>
- [53] *Reliability of Thermoelectric Cooling Modules* [online]. [cit. 2020-03-27]. Dostupné z: <https://thermal.ferrotec.com/technology/thermoelectric-reference-guide/thermalref10/>
- [54] *Protocol of tests of the thermoelectric module TB-127-1.4-1.5HT(150)C by method of temperature cycling with the polarity change on the automated equipment* [online]. [cit. 2020-03-27]. Dostupné z: <http://kryothermtec.com/assets/dir2attz/TB-127-1.4-1.5HT%28150%29C.pdf>
- [55] *CYCLING MINIATURE TECS* [online]. In: . [cit. 2020-05-13]. Dostupné z: <http://www.rmtltd.ru/applications/pcrthermalcyclers/>
- [56] BRÁZDIL, Marian. *Termoelektrické moduly pro mikrokogenerační zdroje*. Brno, 2019. Dostupné z: <https://www.vutbr.cz/studenti/zav-prace/detail/113732>. Dizertační práce. Vysoké učení technické v Brně, Fakulta strojního inženýrství, Energetický ústav.
- [57] FRANK, Vojtěch. *Zařízení pro testování termoelektrických modulů*. Brno, 2018.. Vysoké učení technické v Brně. Fakulta strojního inženýrství.

SEZNAM OBRÁZKŮ

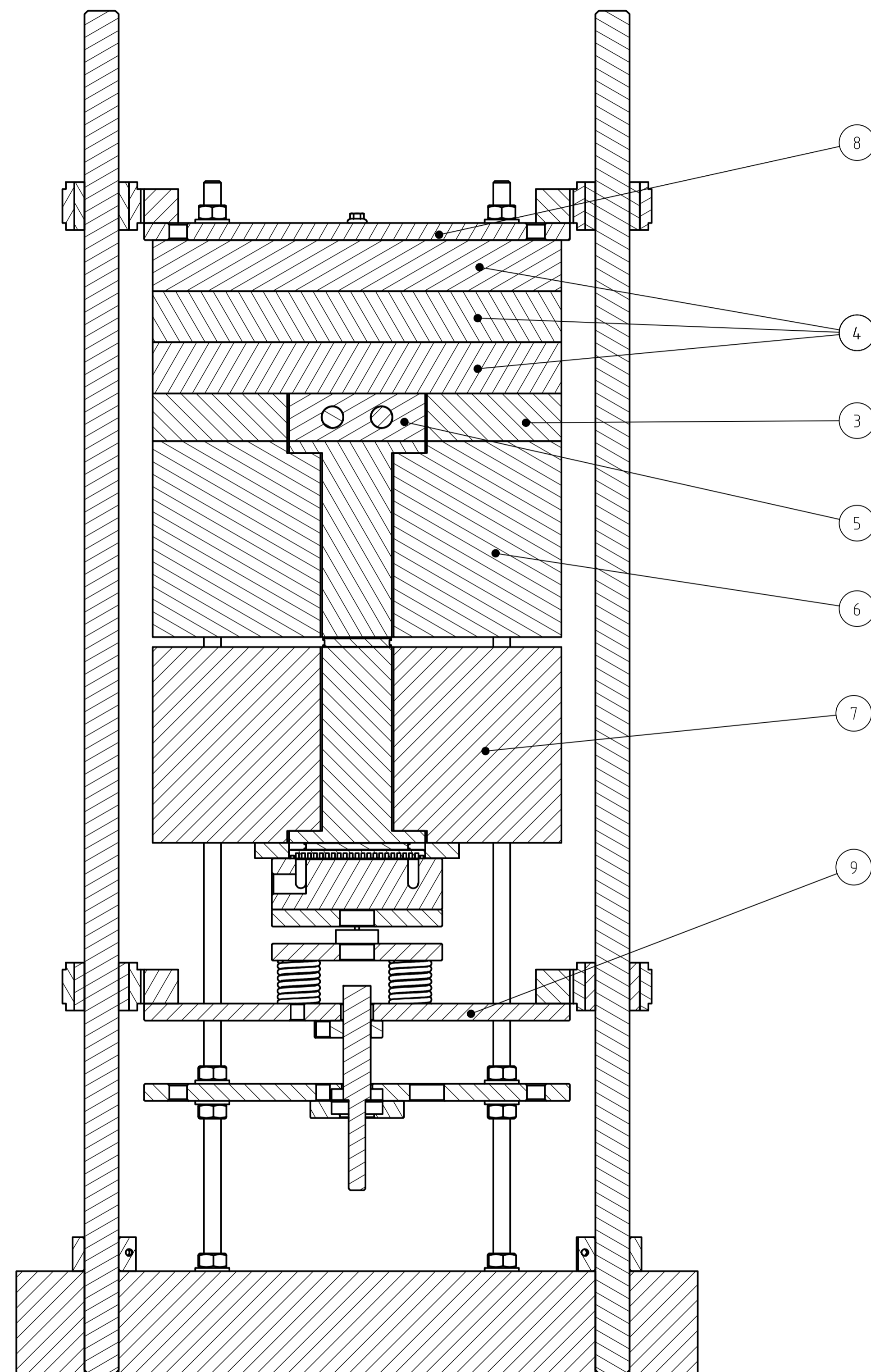
Obr. 1.1 Příklad tepelného cyklování zkušební podmínky C [6].....	13
Obr. 1.2 Měřicí zařízení TSE-12-A [15]	18
Obr. 1.3 Horká a studená komora. V horní části zařízení, část ohraničená červeným rámečkem, se nachází horká komora. V dolní části, která je vyznačena modrým rámečkem se nachází studená komora. Vzorek je umístěn v koši, který se přesouvá nahoru a dolů mezi horkou a studenou komorou [16].....	19
Obr. 1.4 Měření založeno na MIL-STD-883. Měřeno zařízením TSE-12-A od firmy ESPEC [16].....	19
Obr. 1.5 Platinová komora. Styl velikosti 42-60 kubických stop. Největší komora má 112 kubických stop [19].	20
Obr. 1.6 Vnitřní prostor komory [18].....	21
Obr. 1.7 Zařízení ESPEC TSB-22 (vlevo) a TSB-52 (vpravo) [20]	21
Obr. 1.8 Sběrný okruh nálevu [20].....	22
Obr. 1.9 Přesun koše v testovací oblasti [20]	23
Obr. 2.1 Vlevo měřicí aparatura bez izolace ze skleněných vláken. Napravo schéma měřicího zařízení [22].	25
Obr. 2.2 Schéma měřicího zařízení: 1 - ohřívač, 2 – měděné desky, 3 - termoelektrický modul, 4 - kapalný chladicí systém, 5 - termočlánek pro horkou stranu, 6 - termočlánek pro studenou stranu, 7 - laditelné vysokovýkonné elektrické odporové pole, 8 - ampérmetr, 9 – voltmetr, 10 – manometr [24].....	26
Obr. 2.3 Měřicí aparatura [26]	27
Obr. 2.4 Chladicí systém [27]	28
Obr. 2.5 Měřicí aparatura založená na principu ohřevu topného oleje [27]	28
Obr. 2.6 Na obrázcích (a)-(d) Znázornění výplně (FF) a poměru stran (AR). (e,f) Měřicí aparatura, která zatěžuje termoelektrický modul při atmosférických podmínkách. (g) Vakuová komora [34].....	30
Obr. 2.7 Schéma měřicího zařízení [35].....	31
Obr. 2.8 Ilustrační schéma tepelných toků termoelektrického modulu [36].....	32
Obr. 2.9 Testovací zařízení [36]	32
Obr. 2.10 Schéma měřicí aparatury [37].....	33
Obr. 2.11 Okrajové podmínky měření a schéma měřicího zařízení [38].....	34
Obr. 2.12 Vlevo je průběh měření jednoho cyklu, kdy červená čára značí horkou stranu termoelektrického modulu a modrá čára chladnou stranu. Na obrázku vpravo je vidět detail měřicího zařízení [41]	35
Obr. 2.13 Měřicí aparatura [42]	36
Obr. 2.14 Průběh tepelného cyklování [45].....	37
Obr. 2.15 Schéma měřicí aparatury a fotografie měřicí aparatury [46].....	38
Obr. 2.16 Schéma měřicího zařízení a skutečný model měřicího zařízení [47].....	39
Obr. 2.17 Průběh měření [48].....	40
Obr. 2.18 Měřicí aparatura na testování všech šesti modulů [49].....	41

Obr. 2.19 Průběh jedno cyklu pro modul A, B a C [50]	42
Obr. 2.20 Měřicí aparatura sestavená autorem Merienne a spol.: 1 – ohříváč topného bloku, 2 – termostat, 3 – topný blok, 4 – termoelektrický modul, 5 – chladící blok [50]....	42
Obr. 2.21 Fotografie měřícího zařízení a schéma zařízení [52]	43
Obr. 2.22 Testování životnosti RMT Ltd modulů [55]	46
Obr. 2.23 Rozsahy teplot jednotlivých měření při zatížení konstantní teplotou [22-37]....	50
Obr. 2.24 Rozsahy teplot podle experimentů a technických norem pro tepelné cyklování [1; 3; 5; 10-11; 28; 30; 38-55].....	51
Obr. 3.1 Schéma možného návrhu pro aparaturu využívající topný olej.....	52
Obr. 3.2 Schéma měřicí aparatury, pokud by byl do termoelektrického modulu pouštěn elektrický proud.....	53
Obr. 3.3 Schéma měřícího zařízení na principu řídicích termoelektrických modulů	54
Obr. 3.4 Schéma zařízení, které by bylo schopno zahřívát a ochlazovat termoelektrický modul z obou stran	55
Obr. 3.5 Měřicí aparatura pro dlouhodobé testování	56
Obr. 3.6 Řez původní měřicí aparatury (a) a nově navržené měřicí aparatury (b) 1 – testovaný termoelektrický modul, 2 – ohřívací heatspreader, 3 – izolace topné části ze skelné pěny, 4 – izolace Thermax Eco okolo bloku topnými patronami, 5 – měděný blok na topné patrony, 6 – topné patrony, 7 – izolace 3 desek Thermax Eco, 8 – horní nosná deska, 9 – vodící tyč, 10 – původní izolace, 11 – ohříváč, 12 – deska pro připevnění ohříváče, 13 – chladící heatpreader, 14 – izolace chladící části ze skelné pěny, 15 – řídicí peltierův články, 16 – izolace z neoprenu, 17 – chladící měděný blok, 18 – blok pro přívod a odvod vody, 19 – tenzometrické snímače, 20 – vodící šroub	57
Obr. 3.7 Měřicí aparatura využívající k ohřevu a chlazení peltierovy články.....	58
Obr. 3.8 Řez měřicí aparaturou pro tepelné cyklování	59

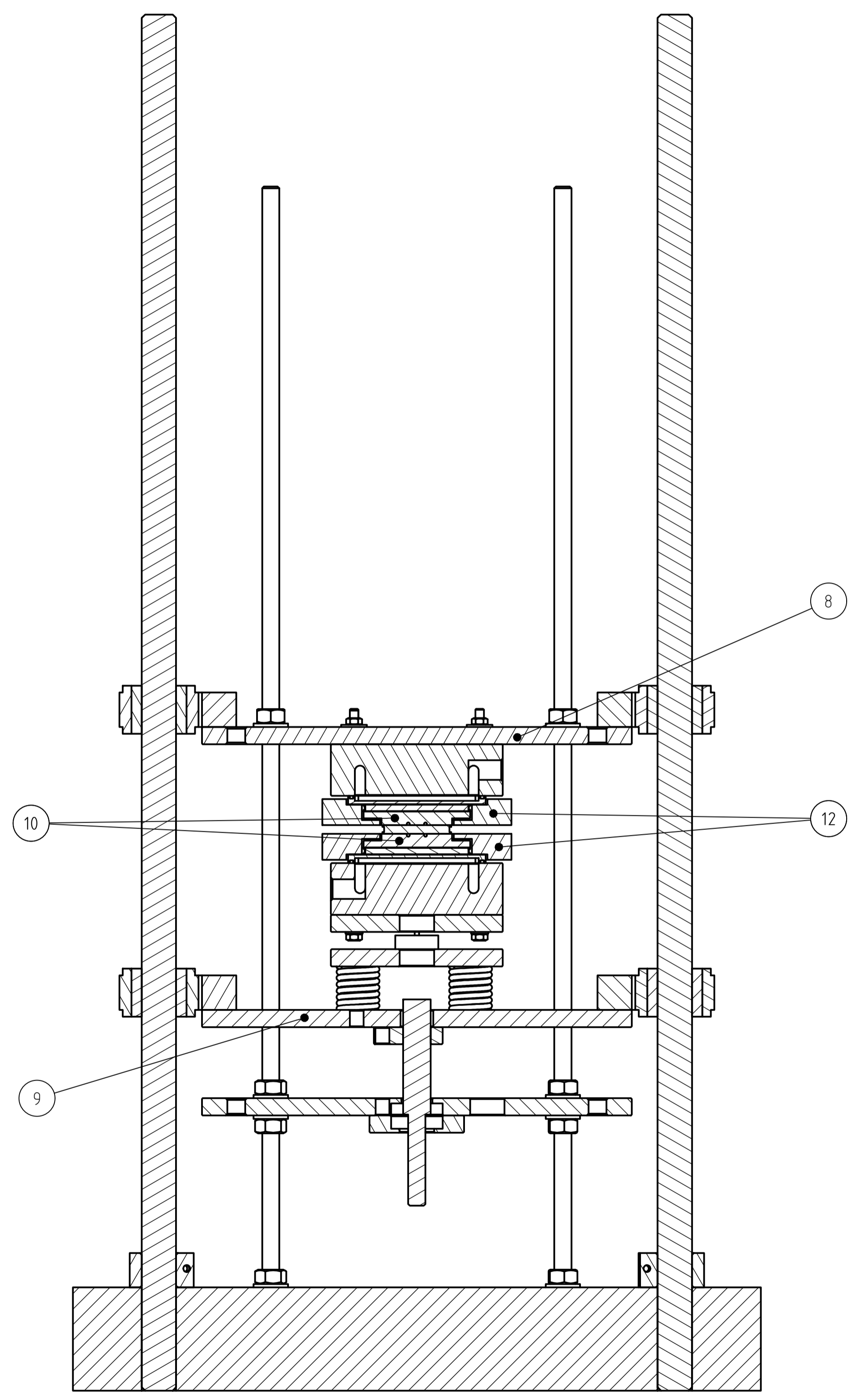
SEZNAM TABULEK

Tab. 1.1 Rozdělení testů do tříd [6].....	12
Tab. 1.2 Rozsah teplot testování MIL STD-883 – metoda 1010 (tepelné cyklování) [6] ..	12
Tab. 1.3 Rozsah teplot testování a doporučené tekutiny pro MIL-STD-883 - metoda 1011 (tepelný šok) [6]	13
Tab. 1.4 – Fyzikální vlastnosti a zátěžové testy pro termoelektrické moduly [10].....	14
Tab. 1.5 Podmínky tepelného cyklování	16
Tab. 2.1 Průběh měření a změna parametrů [50].....	41
Tab. 2.2 Životnost modulů firmy Kryotherm company [54].....	44
Tab. 2.3 Změny parametrů ZT a vnitřního odporu [3]	45
Tab. 2.4 Porovnání norem a experimentů při konstantních teplotních podmínkách [5; 10; 22-37]	48
Tab. 2.5 Porovnání jednotlivých měření a norem [1; 3; 5; 10-11; 28; 30; 38-55]	49

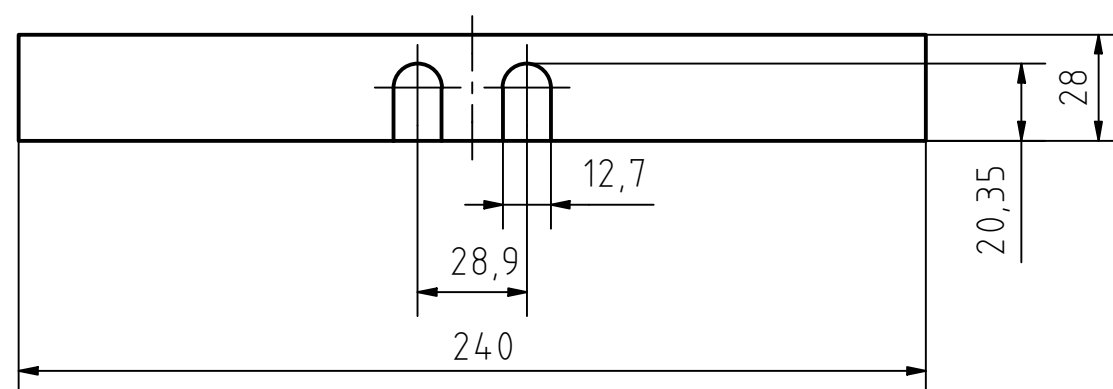
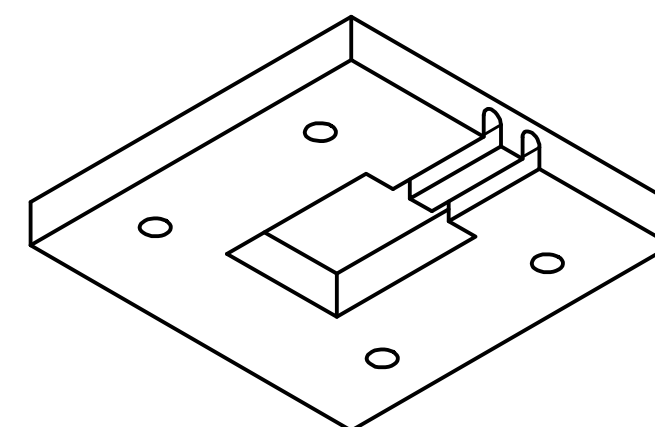
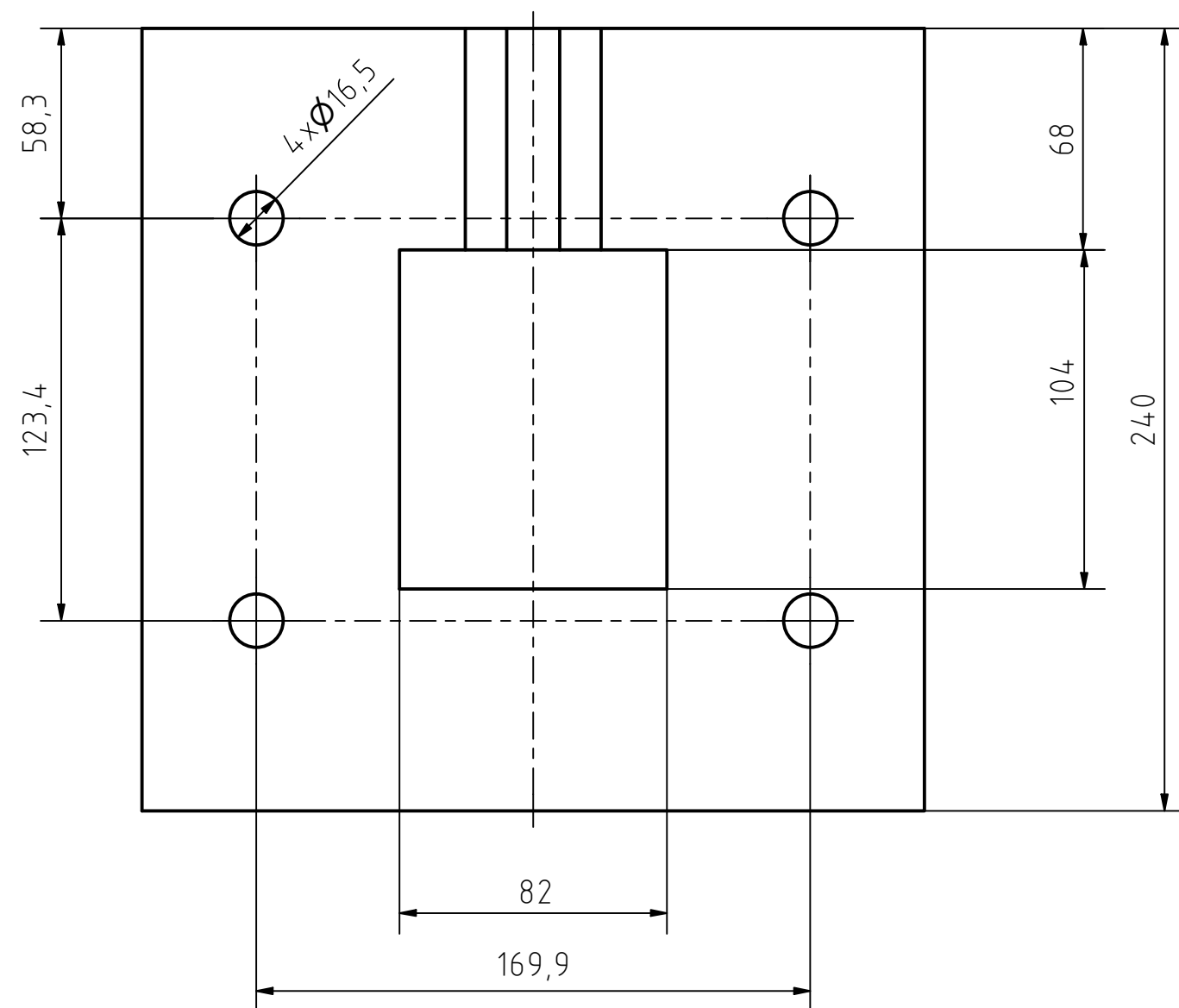
PŘÍLOHY



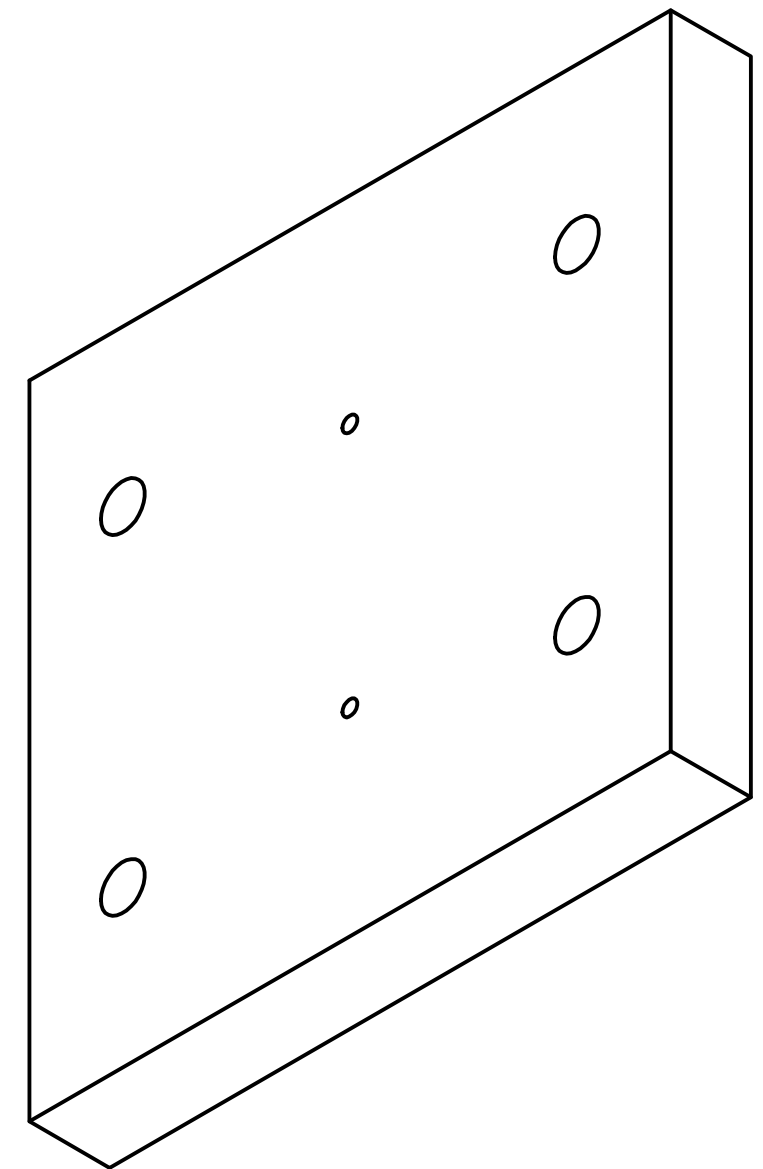
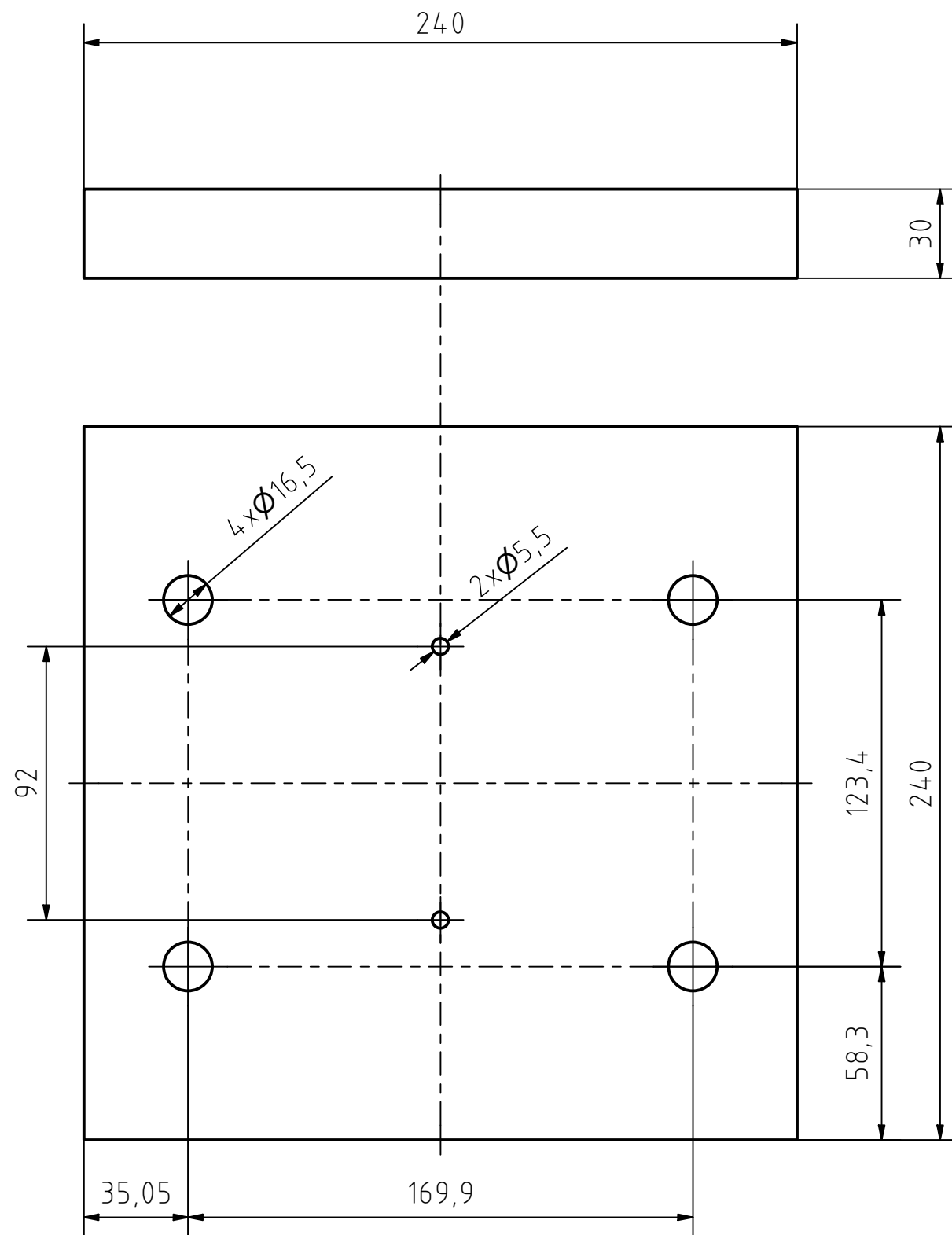
Drsnost povrchu		Hrany		Měřítko	Přesnost ISO 2768-mH
				1 : 2	Promítání
Materiál		Položovar		Hmotnost 56.41 kg	Chráněno podle ISO 16016
Druh dokumentu		VÝKRES SESTAVENÍ		Název	
VUT FSI BRNO		Kreslil Bc. Michal Skalický		Sestava peltier	
energetický ústav		Schválil		Číslo dokumentu	
Datum vydání 26.06.2020				02-A1	



Drsnost povrchu	Hrany	Měřitko	Přesnost ISO 2768-mH
			Průměrně
			Sestava
Materiál	Položovar	Hmotnost 30.12 kg	Chráněno podle ISO 16016
	Druh dokumentu VÝKRES SESTAVENÍ	Název Sestava 2 - ohřev peltierem	
VUT FSI BRNO energetický ústav	Kreslil Bc. Michal Skalický	Číslo dokumentu P02-A1	
	Schválil		
	Datum vydání 26.06.2020		

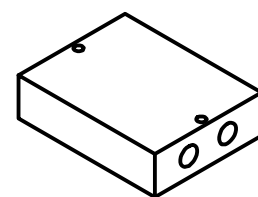
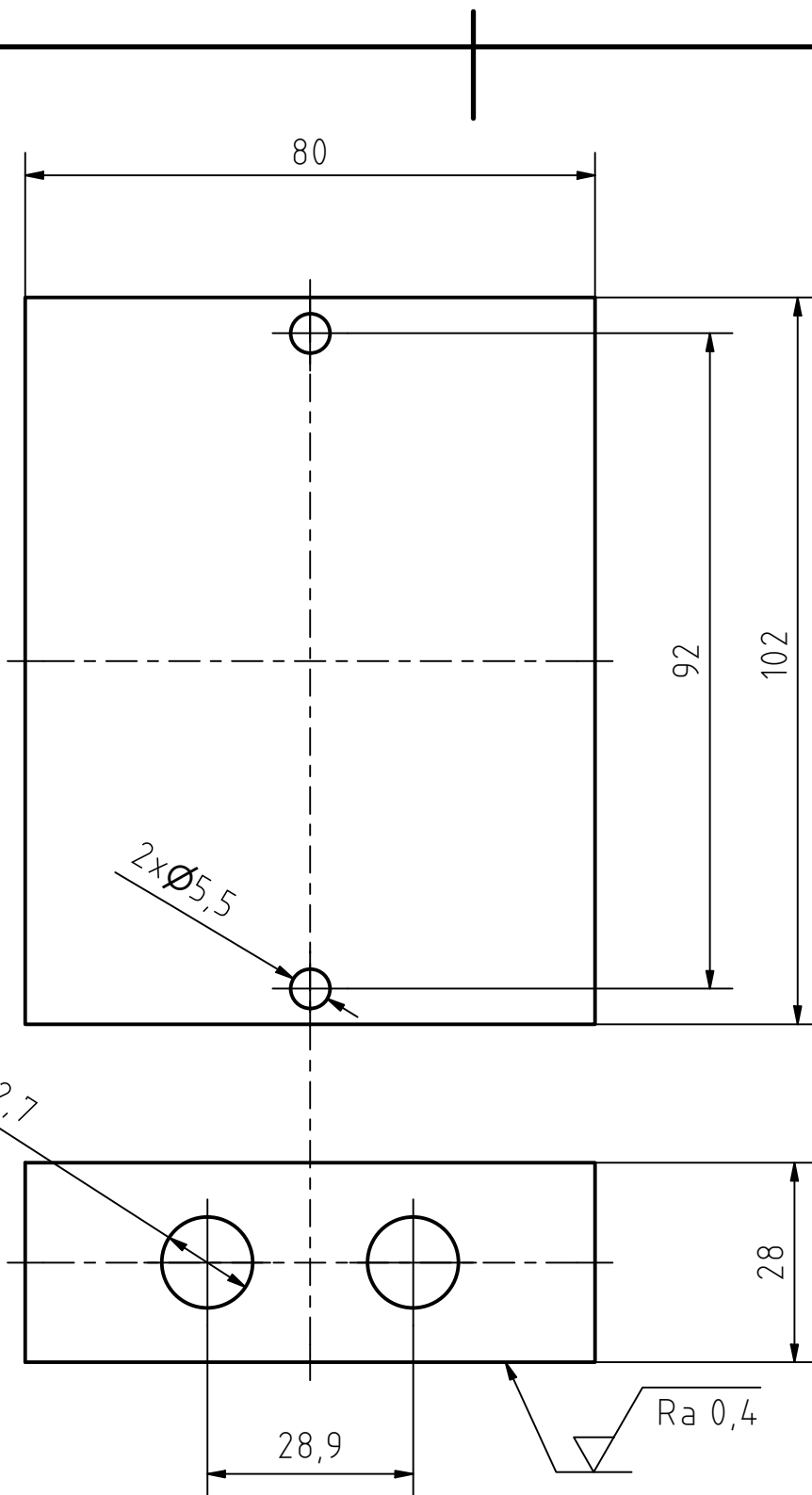


Drsnost povrchu $\sqrt{Ra\ 3,2}$ (✓)	Hrany -0.1 +0.3	Měřítka	Přesnost ISO 2768-mH
		1 : 2	Promítání $\begin{matrix} \triangle \\ \oplus \end{matrix}$
Materiál vermikulit	Polotovary	Hmotnost 0,6 kg	Sestava
VUT FSI BRNO energetický ústav	Druh dokumentu	VÝKRES SOUČÁSTI	
	Kreslil	Bc. Michal Skalický	
	Schválil	Název Izolace bloku s topnými patronami	
Datum vydání 26.06.2020	Číslo dokumentu		P03-A3

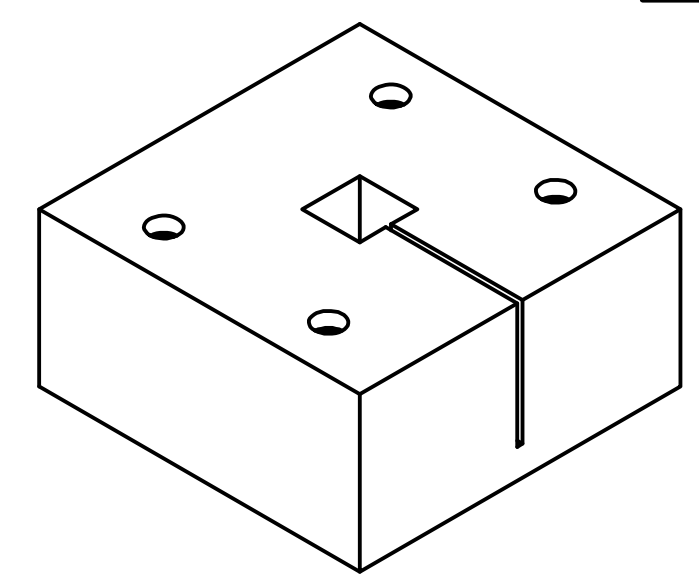
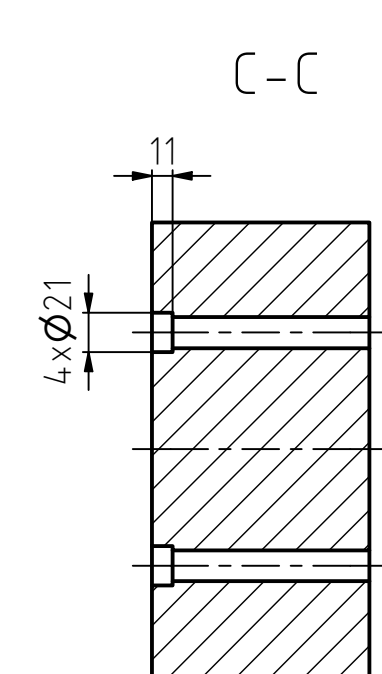
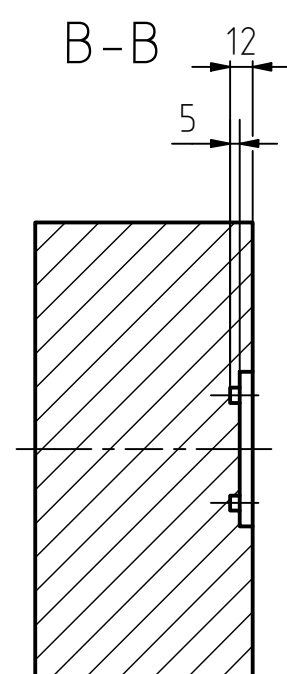
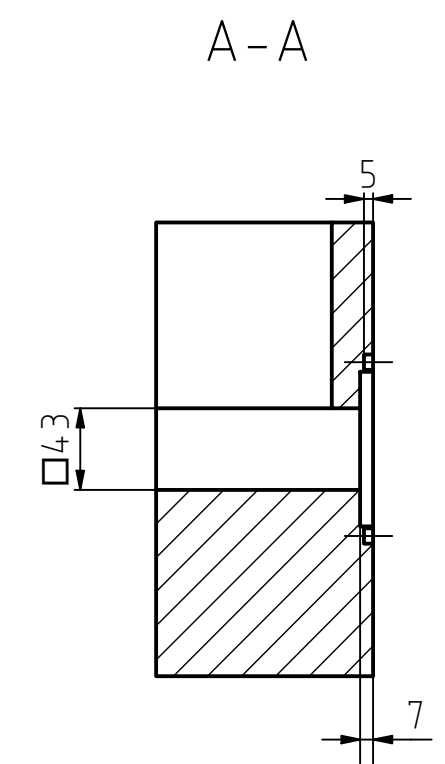
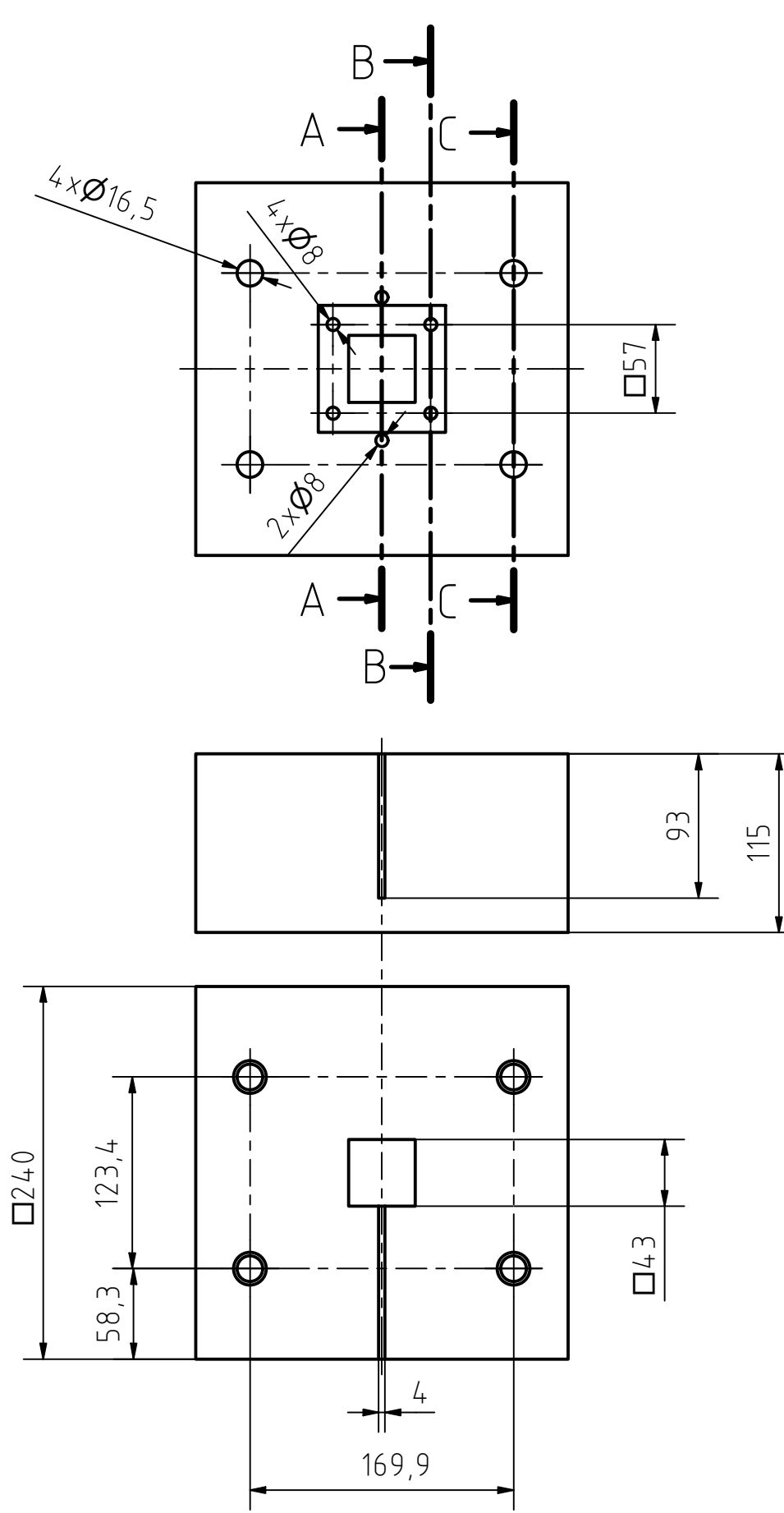


3 kusy

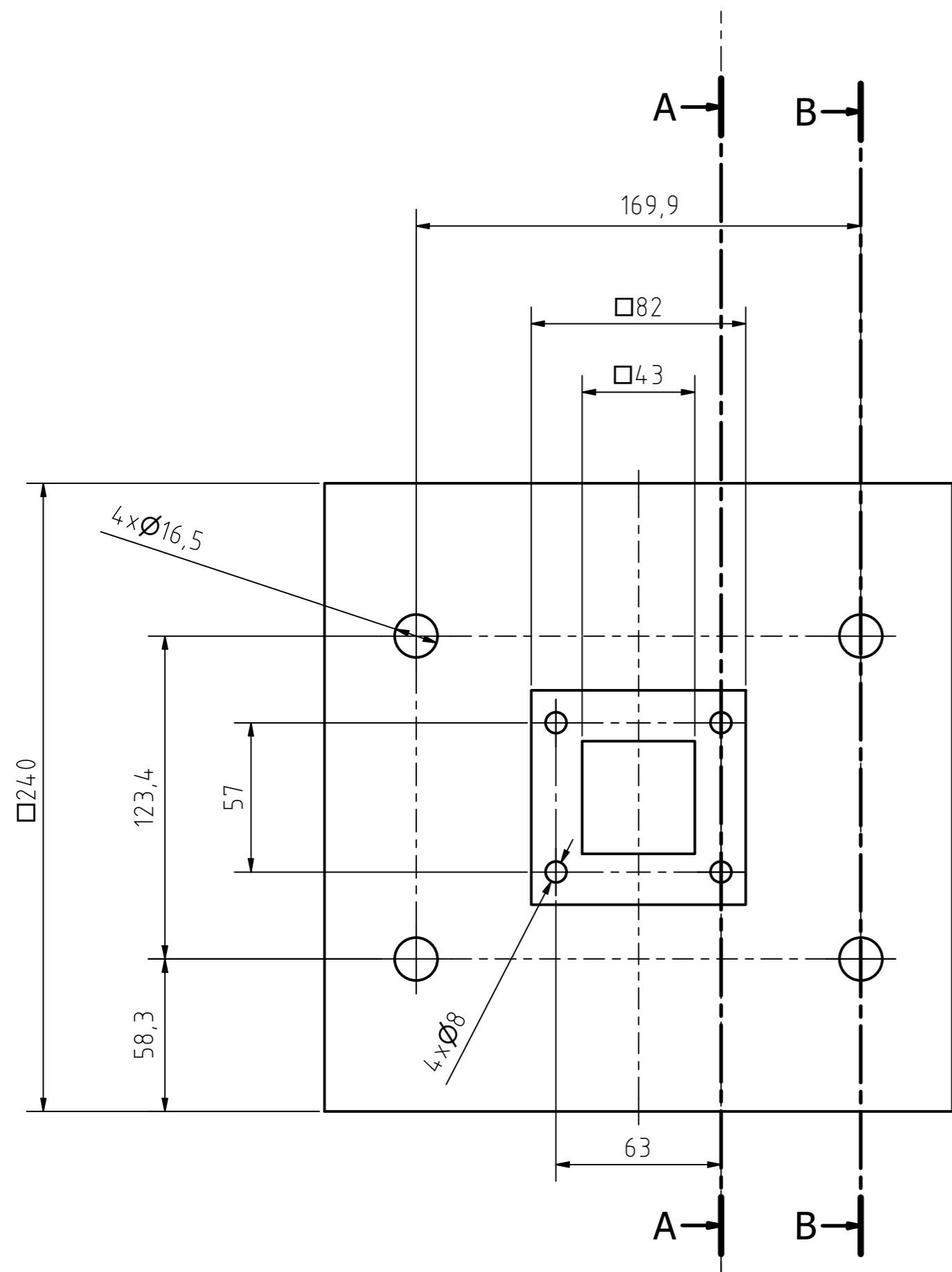
Drsnost povrchu $\sqrt{Ra\ 6,3}$ (✓)	Hrany -0.1 +0.3	Měřítka 1 : 2	Přesnost ISO 2768-mH Promítání $\begin{matrix} \leftarrow \\ \oplus \end{matrix}$
Materiál vermikulit	Polotovár 800x600x30	Hmotnost 0,7 kg	Sestava Chráněno podle ISO 16016
VUT FSI BRNO energetický ústav	Druh dokumentu VÝKRES SOUČÁSTI	Název Izolace nad ohříváčem	
	Kreslil Bc. Michal Skalický	Číslo dokumentu P04-A3	
	Schválil		
	Datum vydání 26.06.2020		



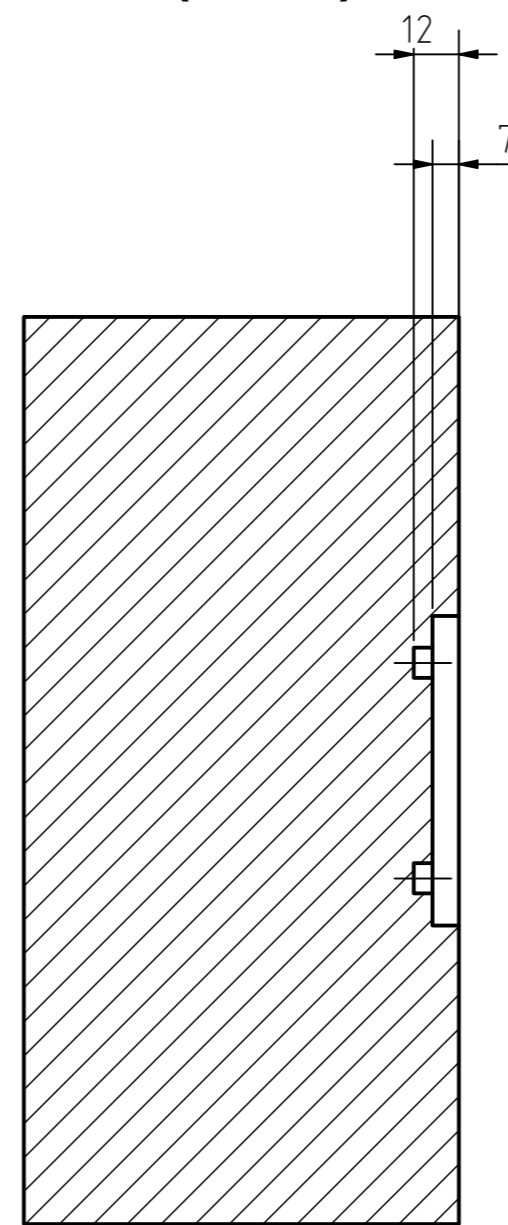
Drsnost povrchu $\sqrt{Ra\ 3,2}$ (✓)		Hrany $\sqrt{Ra\ 3,2}$ (✓)		Měřitko 1 : 1		Přesnost ISO 2768-mH	
						Promítání $\left[\begin{array}{c} \text{E} \\ \text{C} \end{array} \right]$	
						Sestava	
Materiál 42 3001		Polotovár 70x70x30		Hmotnost 1.80 kg		Chráněno podle ISO 16016	
VUT FSI BRNO energetický ústav		Druh dokumentu VÝKRES SOUČÁSTI		Název Blok s topnými patronami			
		Kreslil Bc. Michal Skalický					
		Schválil		Číslo dokumentu P05-A4			
		Datum vydání 26.06.2020					
List 1/1							



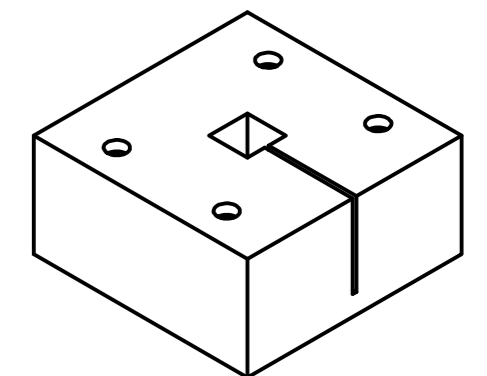
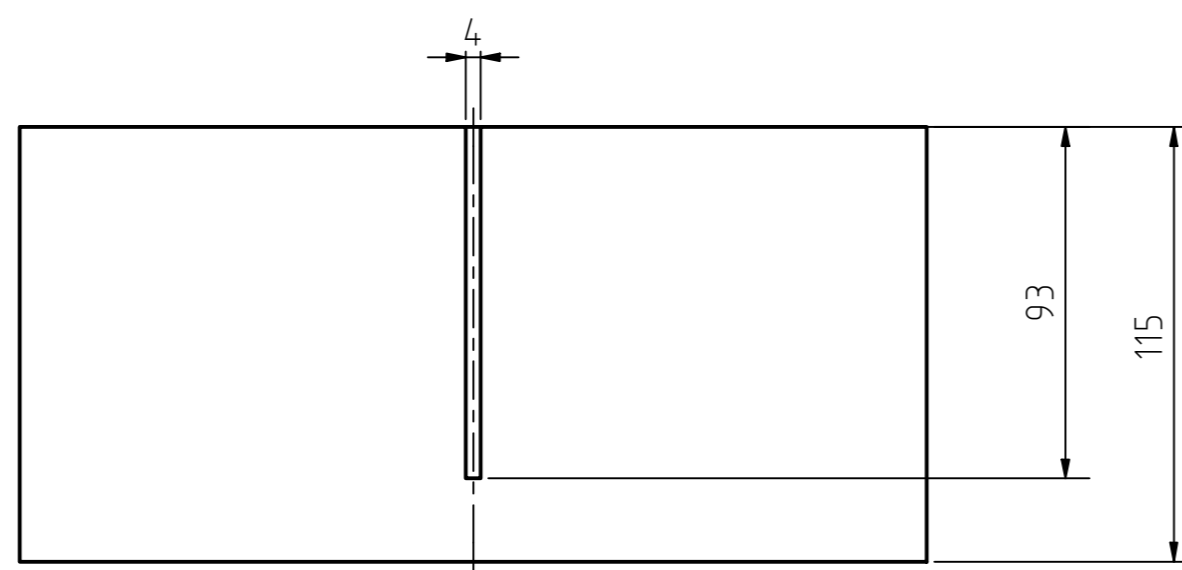
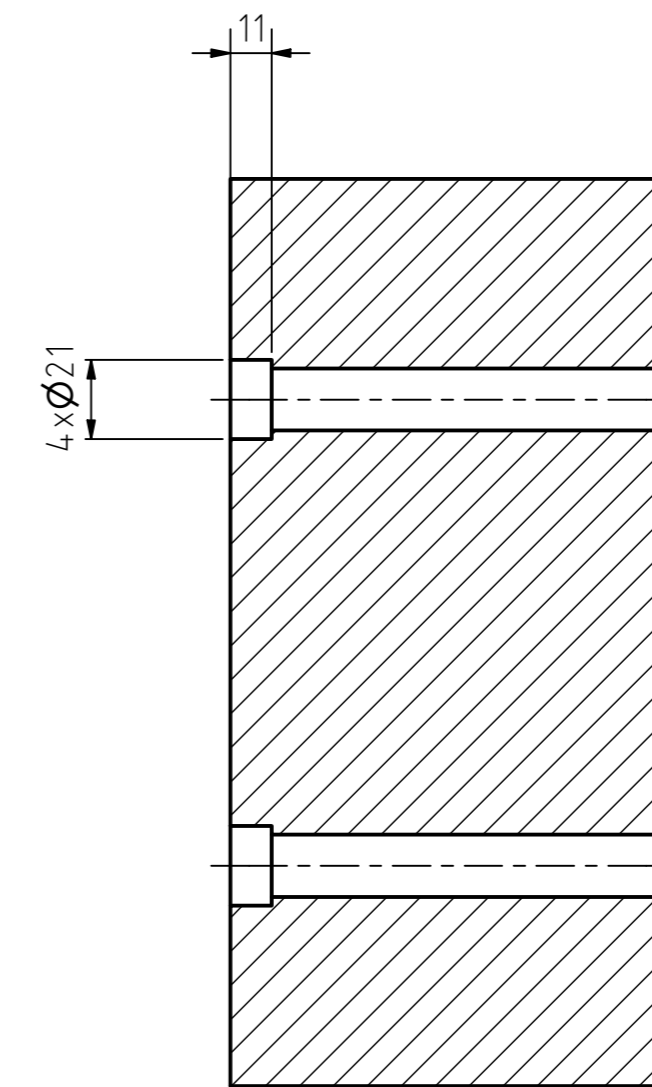
Drsnost povrchu		Hrany -0.1 $+0.3$		Měřítko 1 : 4	Přesnost ISO 2768-mH
Materiál Foamglas		Polotovary		Promítání ∇	
VUT FSI BRNO energetický ústav		Druh dokumentu VÝKRES SOUČÁSTI Kreslil Bc. Michal Skalický Schválil Datum vydání 26.06.2020		Sestava Chráněno podle ISO 16016	
		Hmotnost 4,7		Název Izolace topného heatspreaderu Číslo dokumentu P06-A3	



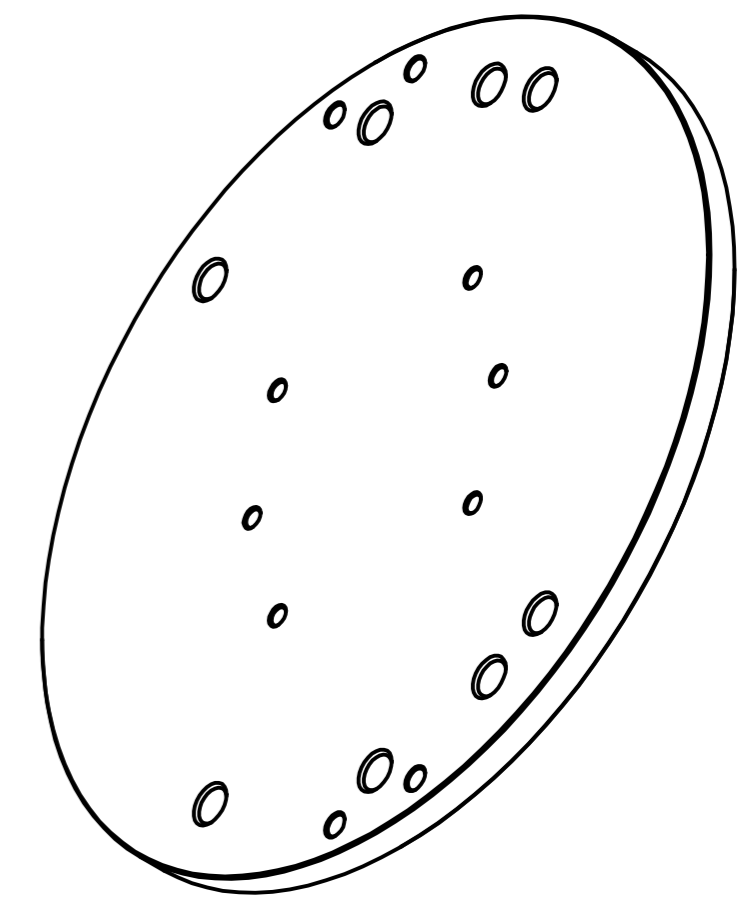
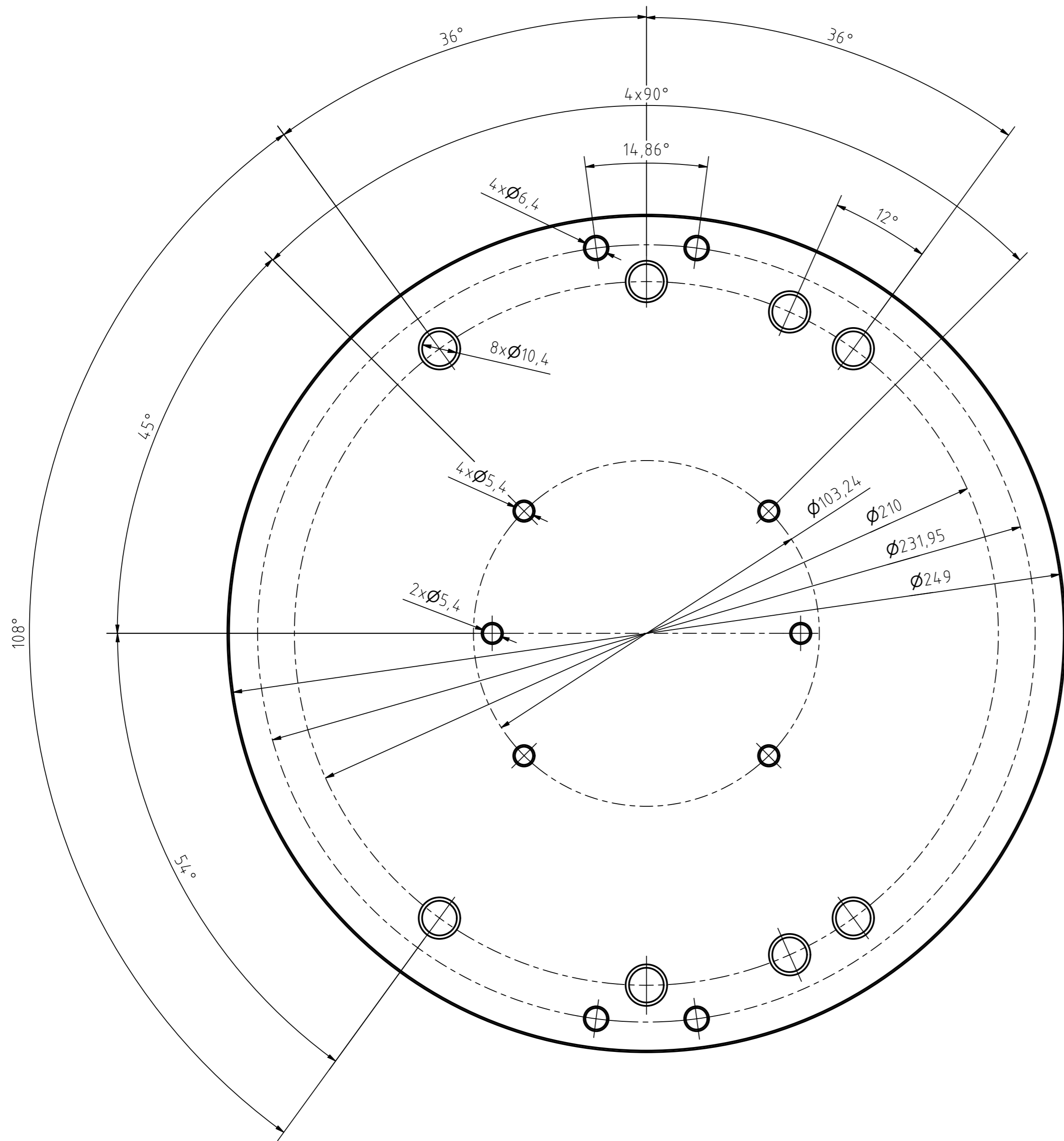
A-A (1:2)



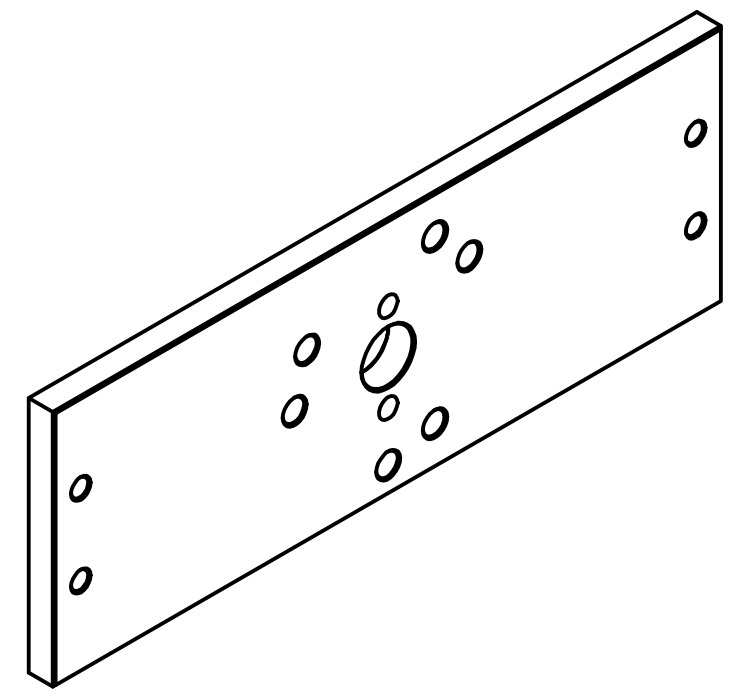
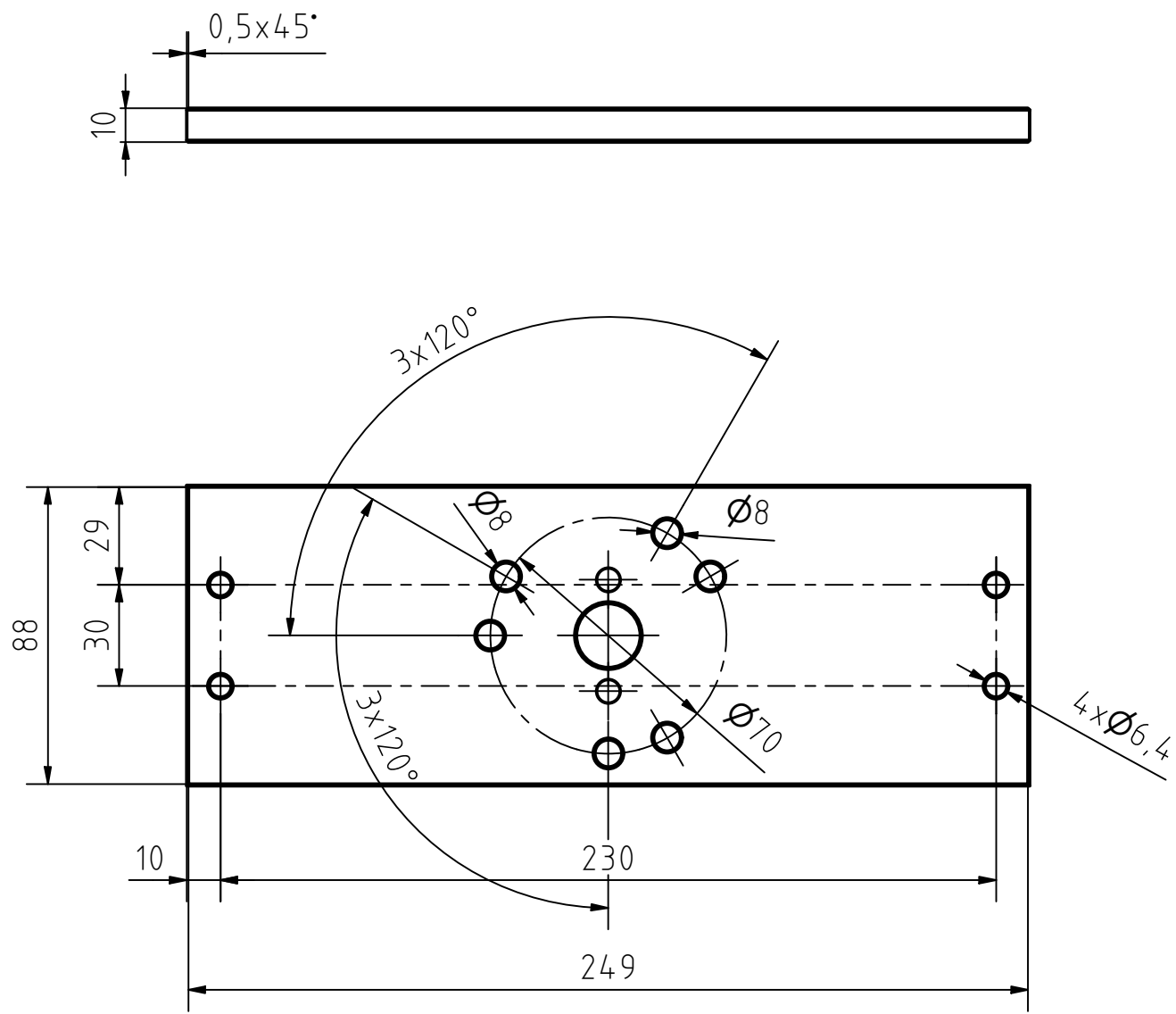
B-B (1:2)



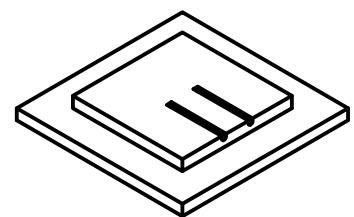
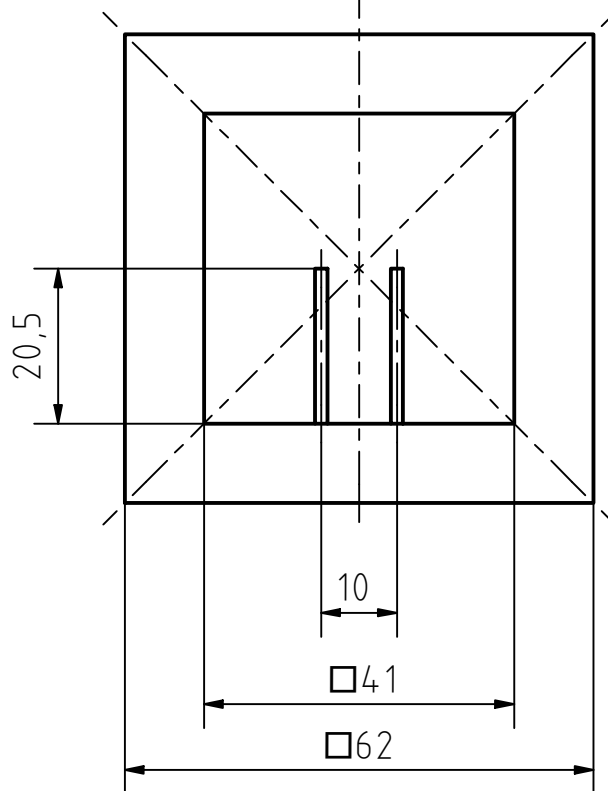
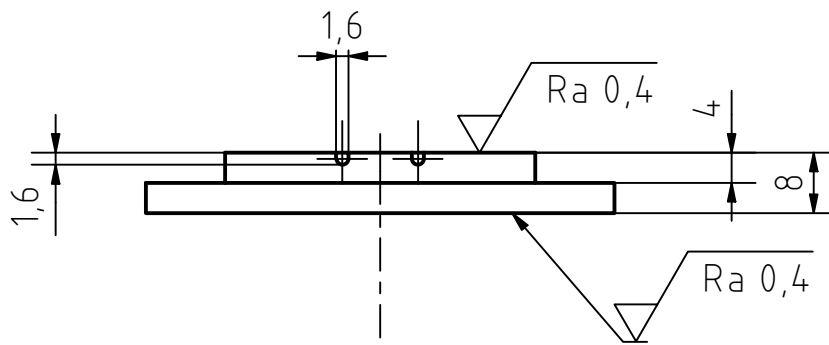
Drsnost povrchu	Hrany -0.1 +0.3	Měřítko 1:2	Přesnost ISO 2768-mH Promítání Sestava
Materiál Foamglas	Polotovar	Hmotnost 4,9kg	Chráněno podle ISO 16016
VUT FSI BRNO energetický ústav	Druh dokumentu VÝKRES SOUČÁSTI Kreslil Bc. Michal Skalický Schválil Datum vydání 26.06.2020	Název Izolace heatspreaderu - chlazení Číslo dokumentu P07-A2	



Drsnost povrchu $\sqrt{Ra\ 3,2}$ (✓)	Hrany -0.1 / +0.3	Měřítko 1 : 1	Přesnost ISO 2768-mH Promítání
Materiál	Polotovary Druh dokumentu VÝKRES SOUČÁSTI	Hmotnost 3.85 kg	Sestava Chráněno podle ISO 16016
VUT FSI BRNO energetický ústav	Kreslil Bc. Michal Skalický Schválil Datum vydání 26.06.2020	Název Horní nosná deska Číslo dokumentu P08-A2	

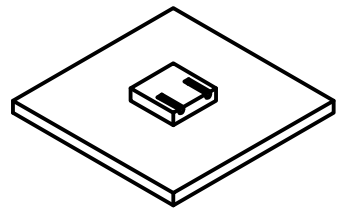
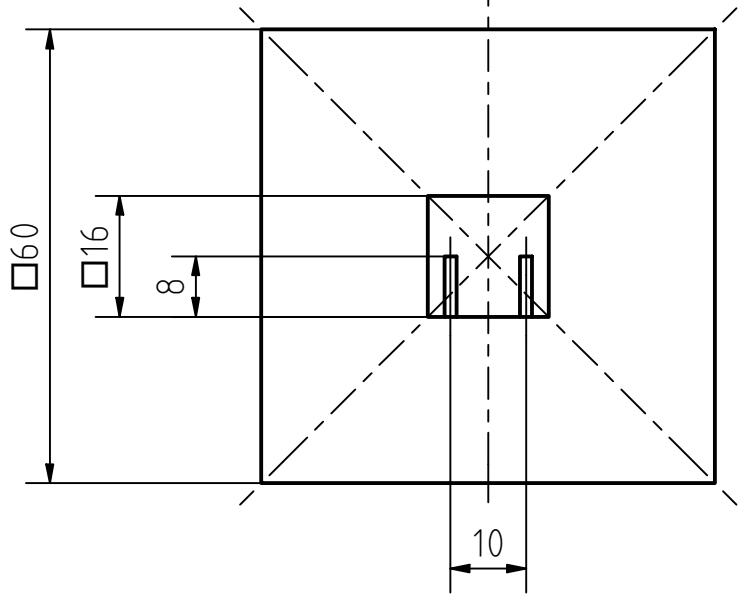
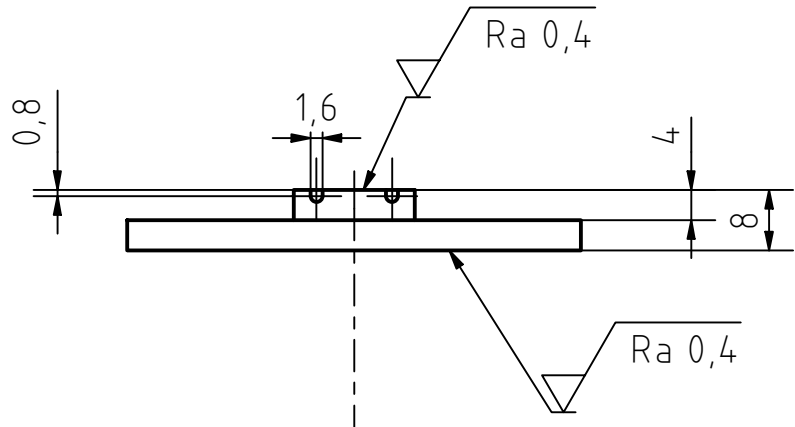


Drsnost povrchu $\sqrt{Ra\ 3,2}$ (\checkmark)		Hrany -0.1 $+0.3$		Měřítka 1 : 2	Přesnost ISO 2768-mH
Materiál		Polotovar		Promítání E	
VUT FSI BRNO energetický útav		Druh dokumentu VÝKRES SOUČÁSTI Kreslil Bc. Michal Skalický Schválil Datum vydání 26.06.2020		Sestava Hmotnost 0.21 kg Chráněno podle ISO 16016	
				Název Spodní přítlačná deska Číslo dokumentu P09-A3	
					List 1/1



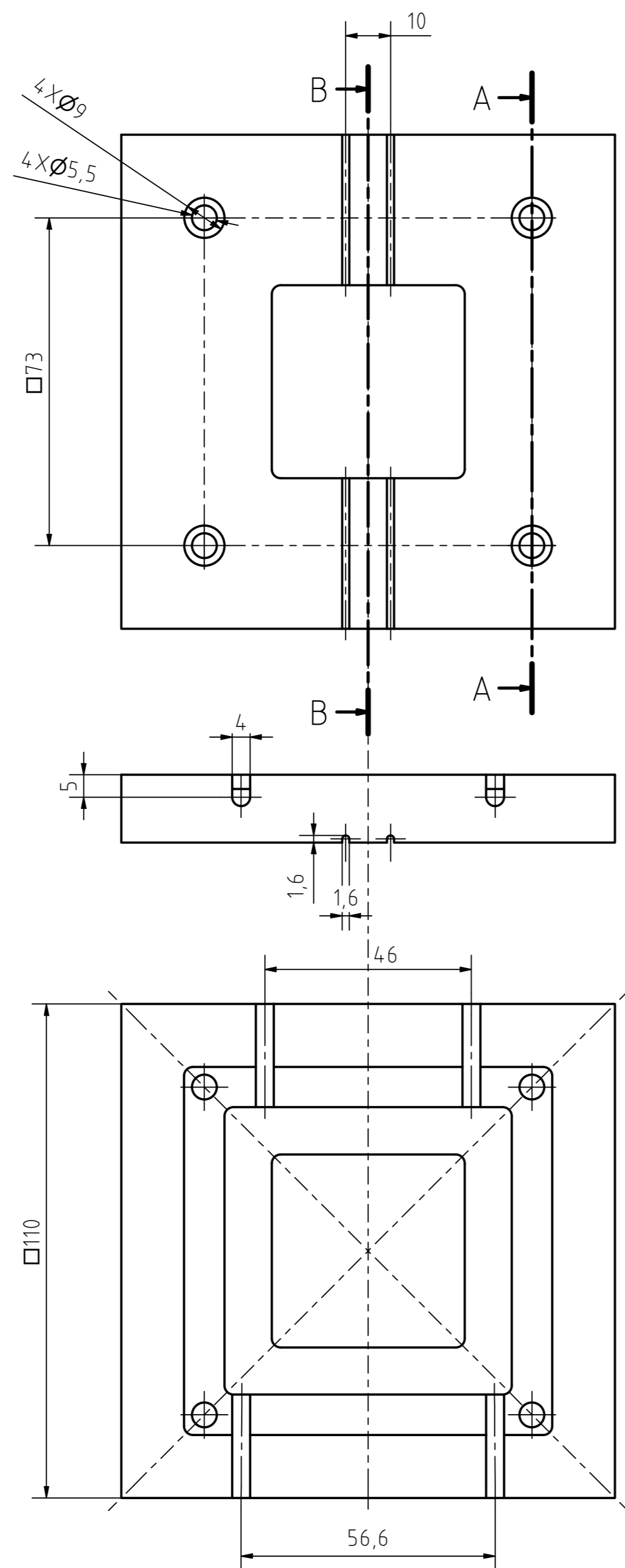
2 kusy

Drsnost povrchu 	Hrany 	Měřitko 1 : 1	Přesnost ISO 2768-mH
			Promítání
Materiál 42 3001		Sestava	
Polotovary 70x70x10		Chráněno podle ISO 16016	
VUT FSI BRNO energetický útav	Druh dokumentu VÝKRES SOUČÁSTI	Hmotnost 0.20 kg	
	Kreslil Bc. Michal Skalický	Název Heatspreader 41x41	
	Schválil	Číslo dokumentu P10-A4	
	Datum vydání 26.06.2020		

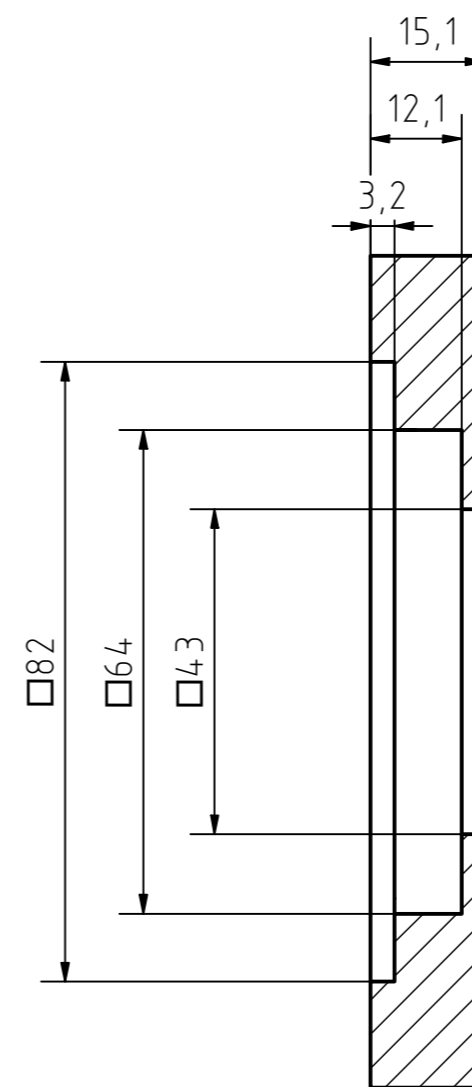


2 kusy

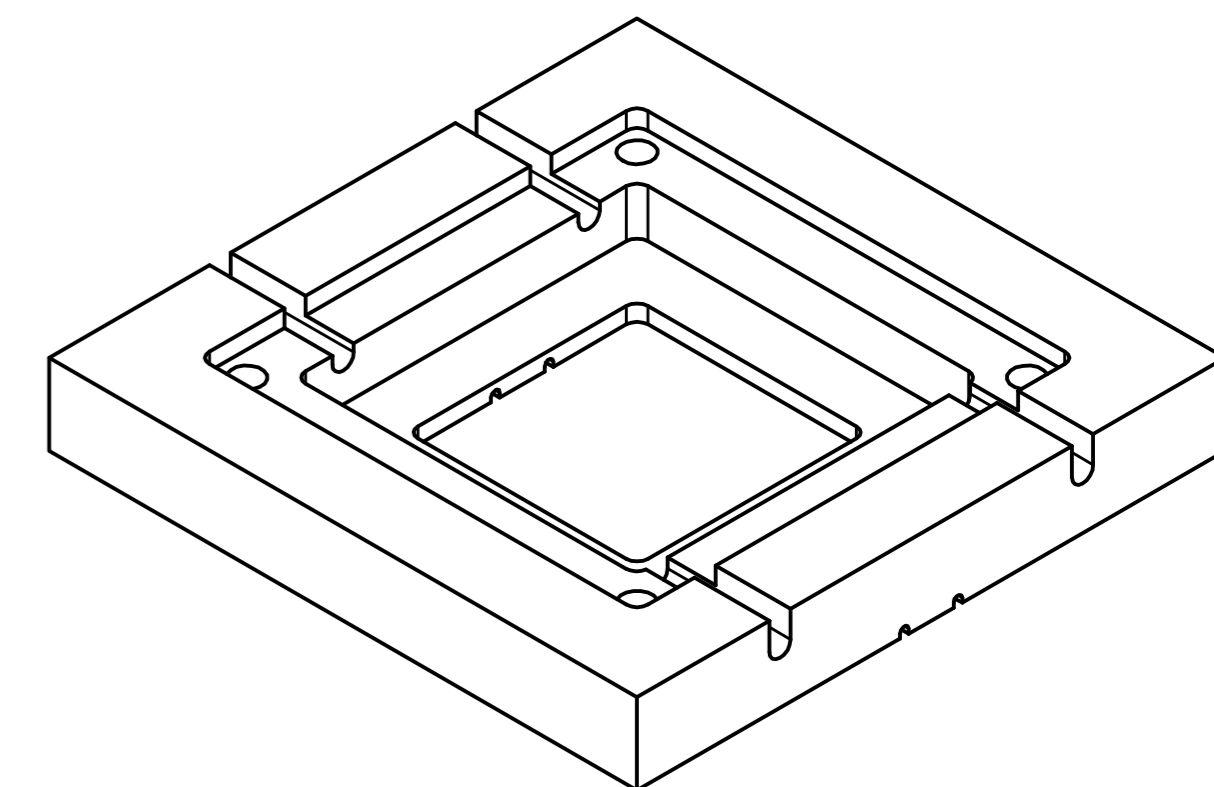
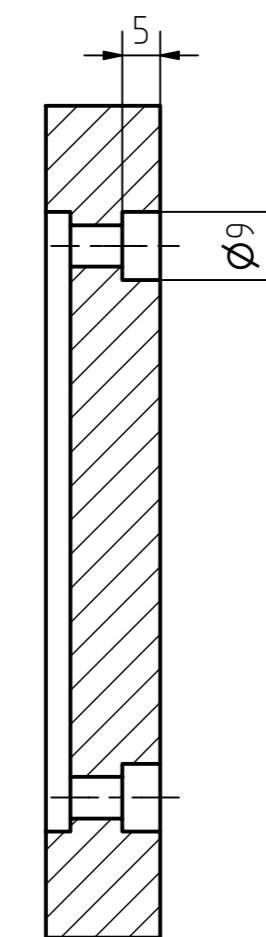
Drsnost povrchu 	Hrany 	Měřítka 1 : 1	Přesnost ISO 2768-mH
			Promítání
Materiál 42 3001		Hmotnost 0.14 kg	Sestava
Polotovary 70x70x10			Chráněno podle ISO 16016
VUT FSI BRNO energetický útav	Druh dokumentu VÝKRES SOUČÁSTI	Název Heatspreader 16x16	
	Kreslil Bc. Michal Skalický	Číslo dokumentu P11-A4	
	Schválil		
	Datum vydání 26.06.2020		



B-B (1:1)



A-A (1:1)



2 kusy
NEOKÓTOVANÉ ZAOBLENÍ R2

Drsnost povrchu	Hrany	Měřítko 1:1	Přesnost ISO 2768-mH Promítání
Materiál polykarbonát	Podtovar	Hmotnost 0.14 kg	Chráněno podle ISO 16016
Druh dokumentu VÝKRES SOUČÁSTI	Kreslil Bc. Michal Skalický	Název Izolace Peltier	
VUT FSI BRNO energetický ústav	Schválil Datum vydání 26.06.2020	Číslo dokumentu P12-A2	