



# VYSOKÉ UČENÍ TECHNICKÉ V BRNĚ

BRNO UNIVERSITY OF TECHNOLOGY

## FAKULTA ELEKTROTECHNIKY A KOMUNIKAČNÍCH TECHNOLOGIÍ

FACULTY OF ELECTRICAL ENGINEERING AND COMMUNICATION

## ÚSTAV VÝKONOVÉ ELEKTROTECHNIKY A ELEKTRONIKY

DEPARTMENT OF POWER ELECTRICAL AND ELECTRONIC ENGINEERING

## DC/DC MĚNIČ 24 V / 320 V / 60 W PRO ZÁLOŽNÍ ZDROJ S GALVANICKÝM ODDĚLENÍM

DC/DC CONVERTER 24 V / 320 V / 60 W FOR A BACK-UP SUPPLY SOURCE WITH A GALVANIC SEPARATION

### BAKALÁŘSKÁ PRÁCE

BACHELOR'S THESIS

### AUTOR PRÁCE

AUTHOR

Petr Dvořák

### VEDOUCÍ PRÁCE

SUPERVISOR

doc. Ing. Pavel Vorel, Ph.D.

BRNO 2018

# Bakalářská práce

bakalářský studijní obor **Silnoproudá elektrotechnika a elektroenergetika**

Ústav výkonové elektrotechniky a elektroniky

**Student:** Petr Dvořák

**ID:** 186054

**Ročník:** 3

**Akademický rok:** 2017/18

## NÁZEV TÉMATU:

**DC/DC měnič 24 V / 320 V / 60 W pro záložní zdroj s galvanickým oddělením**

## POKYNY PRO VYPRACOVÁNÍ:

1. Dokončete návrh řídicích obvodů zdroje navrženého v semestrálním projektu.
2. Realizujte vinuté součásti a osadte desku plošných spojů.
3. Oživte celé zapojení a pořídte sérii ověřovacích měření.

## DOPORUČENÁ LITERATURA:

- [1] VOREL, Pavel. Řídicí členy v elektrických pohonech, skriptum VUT.
- [2] PATOČKA, Miroslav. Magnetické jevy a obvody ve výkonové elektronice, měřicí technice a silnoproudé elektrotechnice.
- [3] VOREL, Pavel. Průmyslová elektronika, skriptum VUT.

**Termín zadání:** 5.2.2018

**Termín odevzdání:** 28.5.2018

**Vedoucí práce:** doc. Ing. Pavel Vorel, Ph.D.

**Konzultant:**

**doc. Ing. Petr Toman, Ph.D.**  
*předseda oborové rady*

## UPOZORNĚNÍ:

Autor bakalářské práce nesmí při vytváření bakalářské práce porušit autorská práva třetích osob, zejména nesmí zasahovat nedovoleným způsobem do cizích autorských práv osobnostních a musí si být plně vědom následků porušení ustanovení § 11 a následujících autorského zákona č. 121/2000 Sb., včetně možných trestněprávních důsledků vyplývajících z ustanovení části druhé, hlavy VI. díl 4 Trestního zákoníku č. 40/2009 Sb.

## **Abstrakt**

Tato bakalářská práce se zabývá návrhem, dimenzováním a realizací DC/DC měniče 24 V / 320 V s výkonem 60 W. V první části jsou zde krátce popsány lineární stabilizátor a dále pak spínané zdroje s jejich rozdělením. Na základě této kapitoly bylo vybráno zapojení blokujícího měniče. Druhá část se zabývá návrhem součástek a popisem řídicího obvodu. V závěru je ukázaný zkonstruovaný měnič se záznamy z ověřovacího měření.

## **Klíčová slova**

Spínaný zdroj, blokující měnič, impulzní transformátor, tranzistorový spínač, integrovaný obvod UC3844

## **Abstract**

This bachelor's thesis deals with the design, dimensioning and realization of a DC/DC 24 V / 320 V converter with a output power of 60 W. In the first part there is a short description of the linear stabilizer and then the switching sources with their dismemberment. Based on that chapter, was selected the flyback converter. The second part deals with components design and description of the control circuit. At the end, the construction of the converter with the verification measurement records is shown.

## **Keywords**

Switched source, flyback converter, pulse transformer, transistor switch, integrated circuit UC3844

## **Bibliografická citace:**

DVOŘÁK, P. *DC/DC měnič 24 V / 320 V / 60 W pro záložní zdroj s galvanickým oddělením*. Brno: Vysoké učení technické v Brně, Fakulta elektrotechniky a komunikačních technologií, 2018. 37s. Vedoucí semestrální práce doc. Ing. Pavel Vorel, Ph.D.

## **Prohlášení**

„Prohlašuji, že svou závěrečnou práci na téma DC/DC měnič 24 V / 320 V / 60 W pro záložní zdroj s galvanickým oddělením jsem vypracoval samostatně pod vedením vedoucího bakalářské práce doc. Ing. Pavla Vorla, Ph.D. a s použitím odborné literatury a dalších informačních zdrojů, které jsou všechny citovány v práci a uvedeny v seznamu literatury na konci práce.

Jako autor uvedené závěrečné práce dále prohlašuji, že v souvislosti s vytvořením této závěrečné práce jsem neporušil autorská práva třetích osob, zejména jsem nezasáhl nedovoleným způsobem do cizích autorských práv osobnostních a jsem si plně vědom následků porušení ustanovení § 11 a následujících autorského zákona č. 121/2000 Sb., včetně možných trestněprávních důsledků vyplývajících z ustanovení části druhé, hlavy VI. díl 4 Trestního zákoníku č. 40/2009 Sb.

V Brně dne .....

.....

podpis autora

## **Poděkování**

Děkuji vedoucímu mé bakalářské práce doc. Ing. Pavlu Vorelovi, Ph.D. za účinnou metodickou, pedagogickou a odbornou pomoc a další cenné rady při zpracování mé bakalářské práce.

V Brně dne .....

.....

podpis autora

# Obsah

1.	Úvod .....	1
2.	Stejnoseměrné zdroje napětí.....	2
2.1	Lineární stabilizátory napětí.....	2
2.1.1	Princip činnosti.....	2
2.2	DC/DC měniče.....	3
2.2.1	Princip činnosti.....	3
2.2.2	Rozdělení.....	5
2.2.3	Impulzní transformátory .....	6
3.	Spínané zdroje s transformátorem .....	8
3.1	Blokující zapojení.....	8
3.2	Jednočinné propustné zapojení.....	9
3.3	Dvojčinné propustné zapojení.....	10
4.	Výběr a návrh vyhovujícího obvodu .....	11
5.	Dimenzování prvků měniče.....	14
5.1	Návrh transformátoru .....	15
5.1.1	Zvolené jádro a kostra.....	15
5.1.2	Výpočet závitů.....	17
5.1.3	Dimenzování vodičů jednotlivých vinutí .....	17
5.1.4	Výpočet vzduchové mezery .....	18
5.1.5	Kontrola zaplnění okénka jádra .....	19
5.2	Dimenzování tranzistoru.....	20
5.2.1	Návrh chladiče spínacího prvku.....	20
5.3	Dimenzování výstupní diody.....	21
5.4	Dimenzování výstupního kondenzátoru .....	22
6.	Výběr řídicího obvodu .....	23
6.1	Obvod UC3844.....	23
6.1.1	Princip řízení .....	24
6.2	Snímání proudu.....	25
7.	Realizace a měření měniče.....	27
7.1	Zkonstruování obvodu.....	27
7.2	Záznamy z měření .....	29
8.	Závěr .....	32
9.	Bibliografie .....	33
	Seznam symbolů, veličin a zkratk.....	34
	Seznam příloh.....	36



## Seznam obrázků

Obrázek 1: Zjednodušené schéma stabilizátoru napětí řady 78XX (1).....	2
Obrázek 2: Schéma zapojení integrovaného stabilizátoru řady 78XX (1) .....	3
Obrázek 3: Blokové schéma spínaného zdroje (3).....	4
Obrázek 4: a)horní spínač b)dolní spínač c)větev (1) .....	4
Obrázek 5: Magnetovací cyklus a průběh pravoúhlého výstupního napětí jedné polarit v a) přechodné, b) ustálené době (4) .....	6
Obrázek 6: Průběhy napětí a proudů na impulzním transformátoru (4) .....	7
Obrázek 7: Základní schéma blokujícího měniče.....	8
Obrázek 8: Základní schéma jednočinného propustného měniče .....	9
Obrázek 9: Základní zapojení dvojčinného propustného měniče push-pull.....	10
Obrázek 10: Zapojení a)poloviční můstek b)celý můstek.....	10
Obrázek 11: Základní schéma navrženého blokujícího měniče.....	11
Obrázek 12: V-A charakteristika N-kanálového MOSFET tranzistoru (7) .....	12
Obrázek 13: Důležité průběhy při maximální střídě (překresleno z (1) a (5)) .....	13
Obrázek 14: Jádru ETD s kostrou (8) .....	16
Obrázek 15: Rozměry zvoleného jádra (9) .....	16
Obrázek 16: Náhradní schéma feromagnetu se vzduchovou mezerou.....	18
Obrázek 17: Nákres k výpočtu zaplnění.....	19
Obrázek 18: Průběh proudu na výstupním kondenzátoru .....	22
Obrázek 19: Kompletní schéma DC/DC měniče .....	23
Obrázek 20: Popis pinů součástky UC3844 (10) .....	23
Obrázek 21: Řízení tranzistoru snímáním proudu (11).....	24
Obrázek 22: Schématické zapojení proudového transformátoru (5).....	25
Obrázek 23: Průběhy proudového transformátoru (5) .....	26
Obrázek 24: Osazená DPS (horní strana).....	28
Obrázek 25: Osazená DPS (spodní strana).....	29
Obrázek 26: Průběh spínání tranzistoru naprázdno.....	29
Obrázek 27: Průběh spínání tranzistoru při zatížení.....	30
Obrázek 28: Vypnutí tranzistoru po přivedení 1 V na pin 3.....	30
Obrázek 29: Zvlnění výstupního napětí .....	31

## Seznam tabulek

Tabulka 1: Základní parametry spínaného zdroje .....	14
Tabulka 2: Vybrané parametry jádra ETD3411-CF139 .....	16
Tabulka 3: Parametry zvoleného tranzistoru .....	20
Tabulka 4: Parametry zvolené diody .....	21
Tabulka 5: Soupis osazovacích součástek .....	27
Tabulka 6: Soupis vinutých součástek .....	28

# 1. ÚVOD

U moderní elektroniky využívající stejnosměrné napětí, se v dnešní době můžeme převážně setkat se spínanými zdroji. Ty vytlačují historicky starší koncepci lineárních zdrojů, kvůli jejich nižším rozměrům a hmotnosti. To je způsobeno použitím menšího jádra transformátoru, které můžeme použít, jelikož pracovní frekvence je u spínaného měniče v rozmezí 20 kHz až 1MHz. Další výhodou spínaných zdrojů je, že generují menší tepelné ztráty díky své vyšší účinnosti. Avšak jsou více konstrukčně náročné a musí splňovat normu EMI, z důvodů rušení způsobeného spínacími prvky.

Cílem této bakalářské práce je navrhnout a realizovat zvyšující měnič transformující vstupní napětí 24 V z akumulátoru na výstupní napětí 320 V. Ten pak bude společně se střídačem, navrhovaným v jiné bakalářské práci, součástí jednoho záložního zdroje. Celý tento přístroj pak bude sloužit k napájení spotřebičů po dobu výpadku proudu. Požadavkem také je, aby měl měnič oddělené země na primární a sekundární straně.

V první části jsou popsány stejnosměrné zdroje napětí a princip jejich funkce. Dále jsou zde už blíže popsány pouze měniče s impulzními transformátory, z nichž pak byl vybrán ten nejvhodnější pro naše požadavky. Druhá část práce obsahuje návrh součástek, které budou v měniči použity a popis funkce řídicího obvodu. Na konci práce je k vidění fotodokumentace zkonstruovaného měniče společně se záznamy z ověřovacího měření.

## 2. STEJNOSMĚRNÉ ZDROJE NAPĚTÍ

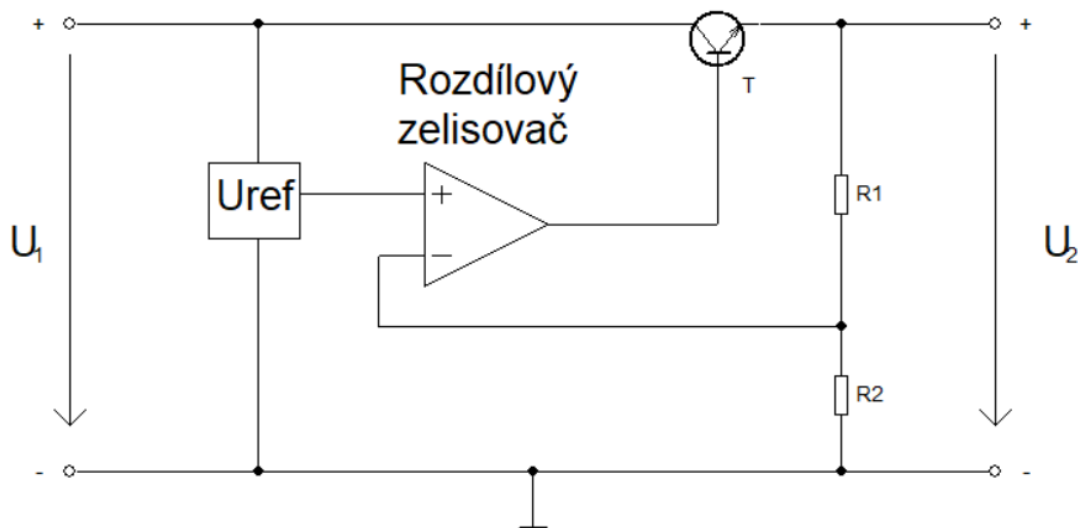
Zapojení, kterým měníme napětí, se dělí do mnoha různých kategorií. Stejnosemřné měniče napětí můžeme rozdělit do dvou hlavních skupin. Těmi jsou stabilizátory a spínané (pulsní) měniče.

### 2.1 Lineární stabilizátory napětí

Jsou historicky starší typy měničů sloužící pouze ke snižování napětí. Nemůžeme tedy dosáhnout napětí většího, než je vstupní, stejně jako nemůžeme, kvůli společné zemi, dosáhnout inverzní polarity napětí.

#### 2.1.1 Princip činnosti

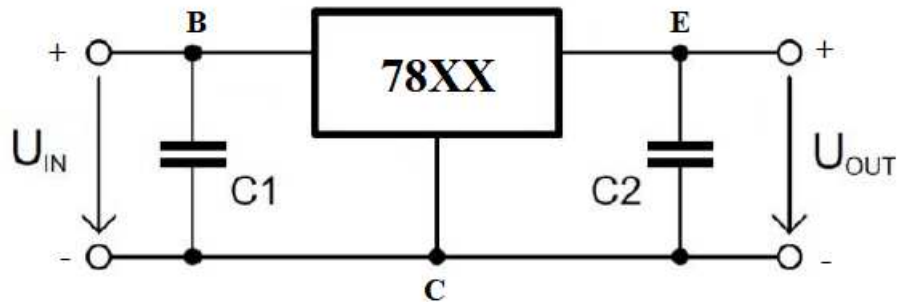
Využívají tranzistor v lineárním režimu. Zjednodušeně tedy říci, že tranzistor pracuje jako proměnlivý odpor v sérii se zátěží, jak můžeme vidět na obrázku 1. Na výstupu je napěťový dělič  $R_1$  a  $R_2$ , který reprezentuje zpětnou vazbu a snímá výstupní napětí  $U_2$ . Napětí z uzlu děliče je pak porovnáno s referenční hodnotou napětí  $U_{ref}$  v rozdílovém zesilovači, a ten pak reguluje proud do báze tranzistoru. Pokud tedy dojde ke zvýšení vstupního napětí  $U_1$  tranzistor se přivře a vzroste na něm úbytek napětí  $U_{CE}$  a dojde k poklesu napětí na výstupu  $U_2$ .



Obrázek 1: Zjednodušené schéma stabilizátoru napětí řady 78XX (1)

Nevýhodou stabilizátorů je, že část dodávané energie se mění na ztrátový výkon v podobě tepla. Tím pádem se u nich dosahuje nižší účinnosti. Avšak toto se tak neprojeví v případech, kdy je rozdíl mezi vstupním a výstupním napětím malý. Při zanedbání proudu spotřebovaného stabilizátorem, kdy se rovnají vstupní a výstupní proudy, je účinnost stabilizátoru daná poměrem výstupního a vstupního napětí (2).

Velmi oblíbené neregulovatelné stabilizátory jsou třísvorkové stabilizátory řady 78XX. Jsou montované do pouzder pro výkonové tranzistory s celou řadou pevně nastavených napětí. Základní zapojení stabilizátoru řady 78XX je na obrázku 2, kde je na vstupu filtrační kondenzátor  $C_1$  a na výstupu keramický kondenzátor  $C_2$  zamezující kmitání obvodu. Ten musí být u pouzdra co nejbližší (1).



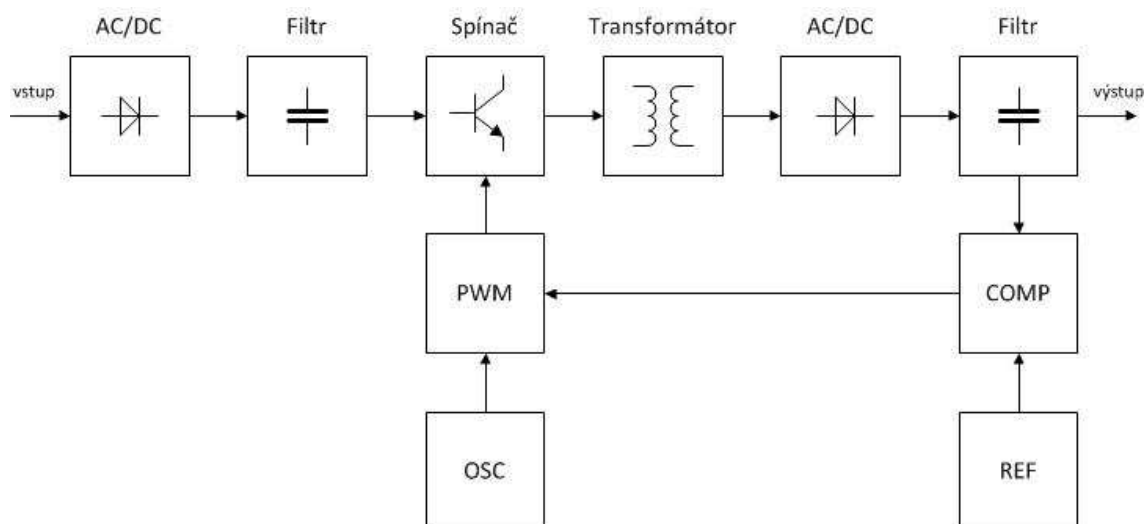
Obrázek 2: Schéma zapojení integrovaného stabilizátoru řady 78XX (1)

## 2.2 DC/DC měniče

V tomto případě už není tranzistor provozovaný v lineárním režimu, ale je periodicky zapínán a vypínán s velkou frekvencí. Z toho vyplývá, že když je tranzistor otevřený a vede proud je úbytek na přechodu kolektor-emitor minimální. V druhém případě, když je tranzistor zavřený neteče jím žádný proud a na přechodu kolektor-emitor je plné napětí zdroje. Díky tomu dojde k výraznému omezení ztrátového výkonu, a tedy ke zlepšení účinnosti.

### 2.2.1 Princip činnosti

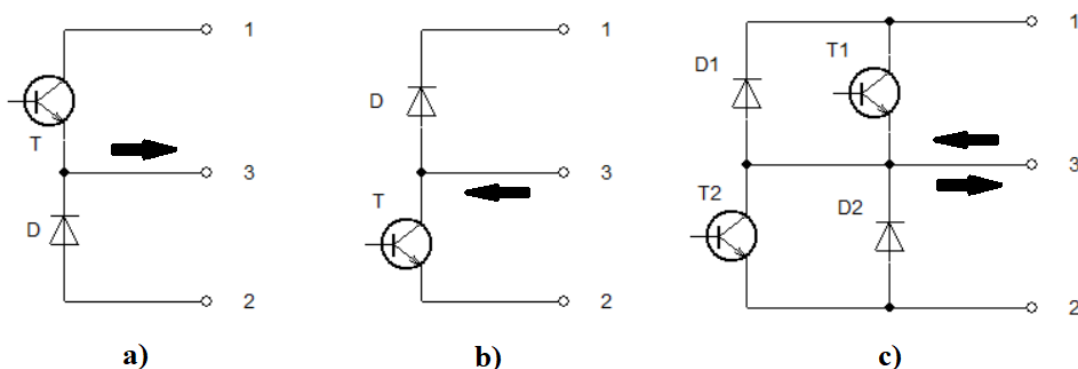
K popisu principu činnosti spínaného měniče využijeme blokové schéma, které můžete vidět na obrázku 3. Všechny reálné obvodové zapojení obecně vycházejí z tohoto blokového uspořádání. Různá zapojení ovšem nemusí obsahovat všechno bloky (výstupní filtr) a často mohou obsahovat i některé navíc (vstupní usměrňovač) (3).



**Obrázek 3: Blokové schéma spínaného zdroje (3)**

Aby spínaný měnič správně fungoval je podmínkou mít na vstupu stejnosměrné napětí. Pokud je tedy na vstupu přítomná střídavá složka je nutno ji usměrnit a odfiltrout. Oba prvky, jak usměrňovač, tak vstupní filtr musí být značně účinné na síťový kmitočet 50 Hz, aby tato kmitočtová složka nepronikla do jiných částí zařízení (nejhůře pak na výstup).

Stejnou měrné napětí, které je usměrněno a odfiltrováno je poté přivedeno na vysokofrekvenční spínací prvek, který napětí převede na střídavý tvar (abychom ho mohli přetransformovat). Tento spínač se skládá ze spínacího tranzistoru a nulové diody. Tyto spínače se v praxi používají ve dvou zapojeních (obrázek 4a a 4b), která jsou si funkčně rovnocenná. V určitých zapojeních se využívá i jejich paralelní kombinace (obrázek 4c). Induktivní zátěž je zapojena mezi 1-2 nebo 2-3. Proud touto zátěží teče vždy přes vývod 3.



**Obrázek 4: a)horní spínač b)dolní spínač c)větev (1)**

Tyto zapojení spínačů tvoří základ i u měničů s transformátory, avšak zde jsou tranzistor a dioda dá se říci rozděleny. Ovšem ne úplně, pouze tranzistor je na primární straně a dioda na sekundární straně vinutí transformátoru. (1)

V současnosti se často užívá ke spínání unipolární MOS-FET tranzistor, který přetvoří usměrněné napětí na obdélníkový průběh. Frekvence tohoto obdélníkového napětí je shodná s pracovní frekvencí měniče. Toto napětí je pak přivedeno na transformační prvek, kterým může být cívka nebo transformátor.

Stejně jako u vstupní části musí být i výstupní napětí z transformačního prvku usměrněno a odfiltrováno. Přitom však musíme počítat s mnohonásobně vyšším kmitočtem než na vstupu. Z tohoto důvodu jsou kladeny vysoké požadavky na diody použité v usměrňovači. Podstatné parametry pro nás jsou malá kapacita PN přechodu a rychlost vypínání diod. Na druhou stranu díky přítomnosti vyššího kmitočtů nejsou na výstupní filtr kladeny takové požadavky. Je to dáno tím, že s rostoucím kmitočtem se filtrační vlastnosti zlepšují.

Tím máme popsanou silovou část měniče, nyní se zaměříme na popis řídicí části. Řízení u spínaných zdrojů se vždy provádí pomocí zpětné vazby a řídicí logiky, která řídí spínání tranzistoru. Řízené spínání se provádí pomocí PWM (pulse width modulation), neboli pulzně šířkové modulace. Tato modulace vytváří obdélníkové pulzy s konstantní šířkou, ale s proměnnou střídou. Aby PWM správně fungovala je potřeba k ní připojit oscilátor. Ten vytváří taktovací signál pilového nebo trojúhelníkového průběhu pro PWM. Dále tu máme komparátor, který snímá napětí z výstupu měniče a porovnává ho s napětím referenčního zdroje. Pokud bude porovnání napětí jiné, než požadované dá komparátor příkaz generátoru PWM, aby změnil střídu.

Propojení komparátoru a generátoru PWM, však nelze udělat vždy přímo. Pokud je transformačním prvkem impulsní transformátor, tak bychom tímto propojením porušili galvanické oddělení vstupní a výstupní části měniče, což může být nežádoucí. Nejčastějším řešením v praxi je použití optočlenu. Jinou možností je také zpětnovazební transformátor.

## 2.2.2 Rozdělení

Spínané měniče lze rozdělit do dvou skupin podle toho jaký prvek je použit k transformaci napětí. Každá tato skupina obsahuje různé druhy měničů podle typu zapojení. Zmíním zde pouze některé, které považuji za hlavní.

### a) Spínané zdroje bez impulzního transformátoru

Mezi ně patří:

Snižující měnič – step-down

Zvyšující měnič – step-up

Invertující měnič – buck-boost

b) Spínané zdroje s impulzním transformátorem

Mezi ně patří:

Jednočinný blokující měnič – flyback

Jednočinný propustný měnič – forward

Dvojčinný propustný měnič – push-pull, poloviční a celý můstek

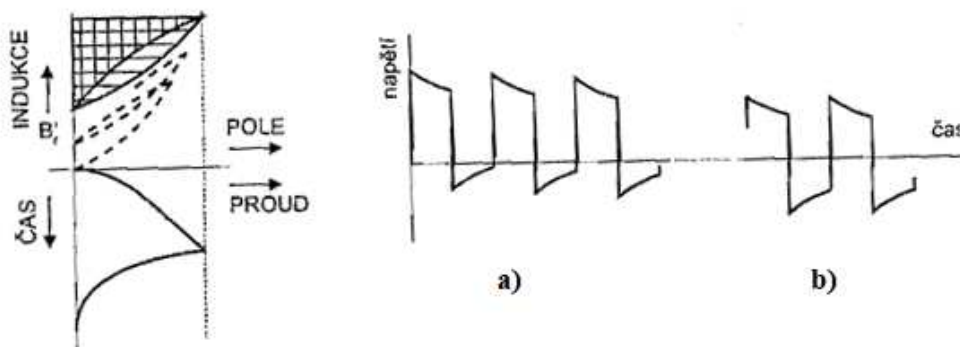
Jelikož nám jde o galvanické oddělení vstupu a výstupu bude se tato práce zabírat pouze spínanými měniči s vysokofrekvenčním impulzním transformátorem.

### 2.2.3 Impulzní transformátory

Impulzní transformátory jsou určeny většinou k přenášení pravoúhlých impulzů jedné nebo obou polarit. Ve spínaných zdrojích se kromě galvanického oddělení využívá i ke změně polarity impulzů. Dokáží přenášet impulzy do šířky 100 ns a lze u nich využít převodu až 1 : 100. (4)

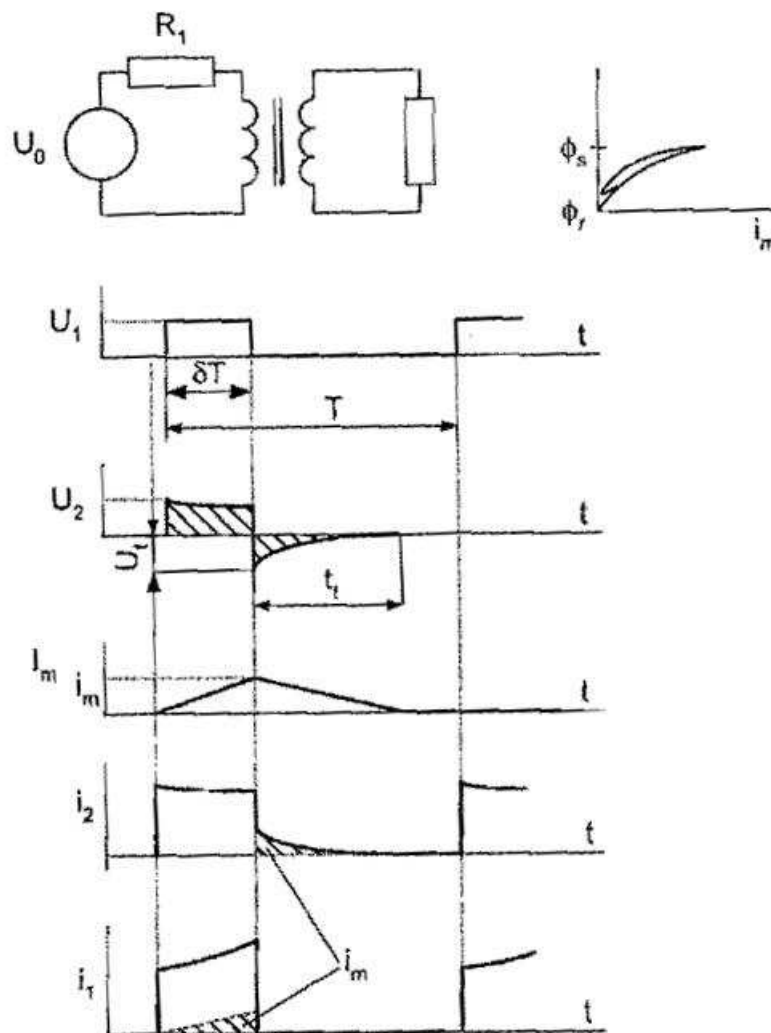
Podstatné pro přenos nezkreslených impulzů je volba vhodného magnetického materiálu, tvar jádra a uspořádání vinutí. Pro přenos malých a středních impulzních výkonů (do 1kW) jsou vhodná jádra z feritu, pro velké výkony jádra z kovových plechů. Vinutí bývají jednovrstvá, aby se zamezilo parazitním vlivům. (4)

Přiložením napětí na vinutí si transformátor začne odbírat ze zdroje magnetizační proud, který vyvolá vzrůst magnetického toku. Tento vzrůst je určen změnou indukce za čas  $dB/dt$ , která odpovídá přiloženému napětí. Z toho lze usoudit, že pro pravoúhlý průběh napětí, je vzrůst magnetického toku lineární v čase. Rychlost změny magnetické indukce  $B$  v jádře je omezena rychlostí přemagnetování. Při změně magnetického toku dochází zároveň k transformačnímu účinku proudu ze zdroje do zátěže. Tím zdroj dodává proud k vytvoření magnetického toku a na krytí ztrát při demagnetování. Bude-li napěťový impulz delší, způsobí magnetický tok přesycení jádra a indukčnost v transformátoru značně poklesne. Tím vznikne zkreslení tvaru impulzu, a proto přesycení nesmí nastat. (4)



Obrázek 5: Magnetovací cyklus a průběh pravoúhlého výstupního napětí jedné polarit v a) přechodné, b) ustálené době (4)





Obrázek 6: Průběhy napětí a proudů na impulzním transformátoru (4)

Na obrázku 5 můžeme vidět průběh magnetovacího cyklu transformátoru, kdy po skončení impulsu klesne magnetická indukce do remanence. Následující napěťové impulsy způsobí stejnou změnu indukce, jako předchozí, dokud v jádře nedojde k ustálení. Tím se ustálí i průběh výstupního napětí. Magnetizační proud  $I_m$  roste lineárně během doby sepnutí impulsu, ovšem po jeho skončení okamžitě nezaniká. Ze své maximální hodnoty se opět lineárně zmenšuje díky obvodovým prvkům, které mu to umožní. S poklesem magnetizačního proudu klesá i magnetický tok, čímž se vyvolá změna polarity napětí. Tato změna nastane skokově a je doprovázena překmitem napěťového impulsu. (4)

Jelikož je magnetický tok spjatý s magnetizačním proudem, je potřeba zajistit, aby další impuls nenastal dříve než po čase demagnetizace  $t_d$ . Pokud by se tak stalo magnetický tok by rostl až do přesycení jádra.

## 3.SPÍNANÉ ZDROJE S TRANSFORMÁTOREM

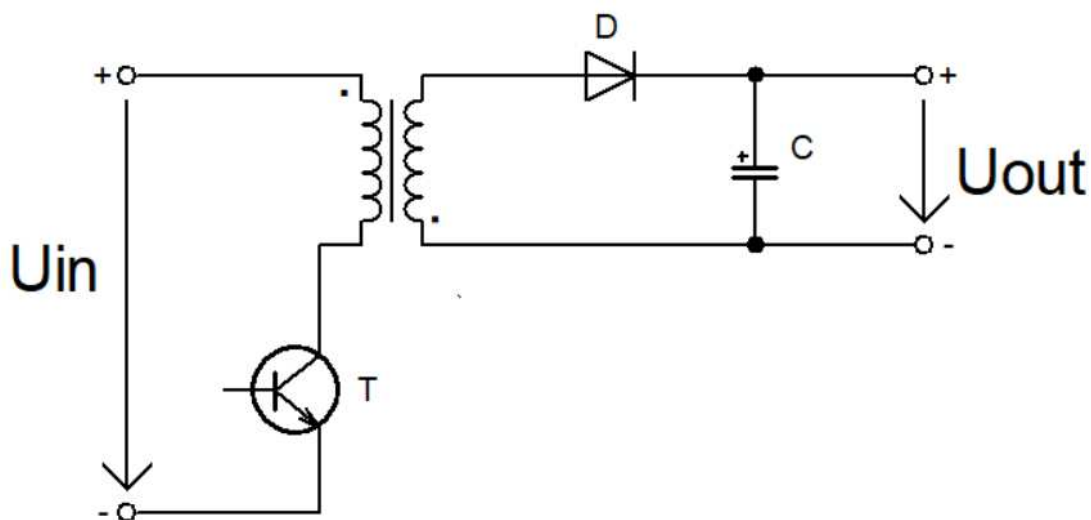
K těmto zapojením se přechází nejen kvůli galvanickému oddělení, ale také v případech, kdy rostou požadavky na výstupní výkon. Při vyšších výkonech by zapojení s cívkou mohlo vést k jejím velkým rozměrům, což by mohlo být nežádoucí.

Základní zapojení, která jsou napsána na konci předchozí kapitoly, se liší ve způsobu, jakým přenášejí energii ze vstupní části do výstupní. Mezi tyto tři druhy zapojení lze také ještě uvést jednočinné rezonanční zapojení. Kvůli jeho složitému návrhu a možnosti využití jen do výkonu 40 W není moc často využíváno, a proto jsem ho sem ani nezařazoval.

### 3.1 Blokující zapojení

Často též označován jako akumulární měnič. Podle principu činnosti nemůžeme blokující měnič zapojit jako dvojčinný. Toto zapojení, které vidíme na obrázku 7 je co se konstrukce týče nejjednodušší a nejlevnější. Obvyklé je tyto měniče používat do výkonů maximálně 150 W. Tento omezený výstupní výkon je dán objemem jádra transformátoru, ve kterém se akumuluje energie (2).

Tento měnič pracuje na principu přenosu energie naakumulované v jádře v době zapnutí tranzistoru  $t_{ON}$ . Přenos ze vstupu na výstup pak probíhá v době vypnutí tranzistoru  $t_{OFF}$ .



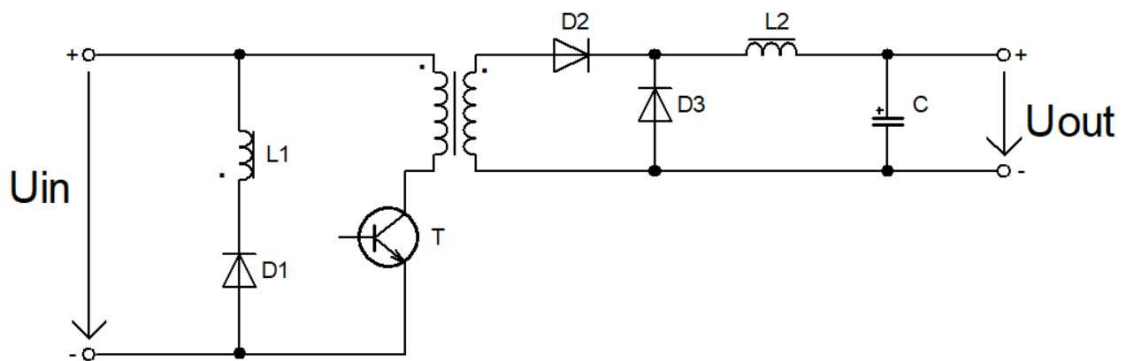
Obrázek 7: Základní schéma blokujícího měniče

Po dobu zapnutí tranzistoru  $T$  protéká primárním vnutím proud. Tím se na sekundární straně indukuje inverzní napětí (kvůli opačnému zapojení vinutí). Jelikož je dioda  $D$  polarizována v závěrném směru, je během tohoto cyklu proud odebíráný zátěží, dodáván z výstupního akumulárního kondenzátoru  $C$ . Během tohoto cyklu se akumulují energie v jádře (přesněji tedy ve vzduchové mezeře).

Při rozeptnutí tranzistoru T přestane primárním vinutím procházet proud a skokově se na něm změní polarita napětí. Tato skoková změna polarity se objeví i na sekundárním vinutí. Tím, že se nám na sekundární straně změnila polarita napětí a dioda je nyní polarizována v propustném směru, začne protékat proud do zátěže a kondenzátoru C.

### 3.2 Jednočinné propustné zapojení

Je velmi často využívané a má několik variant zapojení. Typické zapojení s demagnetizačním vinutím je na obrázku 8. Toto zapojení pracuje na opačném principu než blokující zapojení. Využívá přímého přenosu energie z primární do sekundární části během doby zapnutí tranzistoru. Výhodné na tomto zapojení je fakt, že můžeme použít rozměrově menší transformátor, protože se v něm neakumuluje plná velikost přenášeného výkonu. Díky tomu můžeme propustné zapojení používat do výkonů 250 W (2).



Obrázek 8: Základní schéma jednočinného propustného měniče

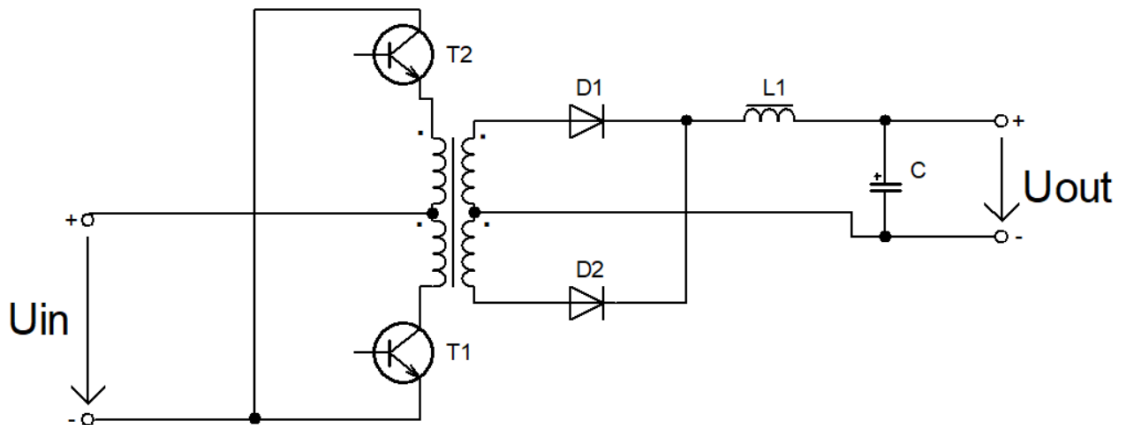
Princip činnosti je takový, že během sepnutí tranzistoru se vzhledem k orientaci začátků vinutí cívek transformátoru objeví na sekundární straně napětí. Toto napětí má stejnou polaritu jako primární napětí a dioda D<sub>2</sub>, která je nyní polarizována v propustném směru začíná vést proud. Proud prochází dále přes tlumivku L<sub>2</sub> a kondenzátor C do spotřebiče.

Během doby, kdy je tranzistor rozeptnut se změní polarita na primární i sekundární straně transformátoru. Primární cívka tak nemůže vést proud, jelikož dioda je polarizována v závěrném směru. Jelikož je v tuto dobu rozeptnut i proudový obvod tlumivky L<sub>2</sub>, tak ta mění svou polaritu a stává se z ní zdroj. Tím je dodáván z tlumivky proud do zátěže a uzavírá se přes diodu D<sub>3</sub>.

Demagnetizující (rekuperační) vinutí L<sub>1</sub> je vzhledem k orientaci začátku a konci svého vinutí a polarity diod D<sub>1</sub> během doby sepnutí neaktivní. Během doby vypnutí se na tomto vinutí změní polarita a vinutí přes diodu D<sub>1</sub> začíná vracet energii z transformátoru, která tam zbyla z předchozího cyklu, zpět do obvodu. Tyto dva prvky také zabraňují vzniku impulsu, který by mohl zničit tranzistor.

### 3.3 Dvojčinné propustné zapojení

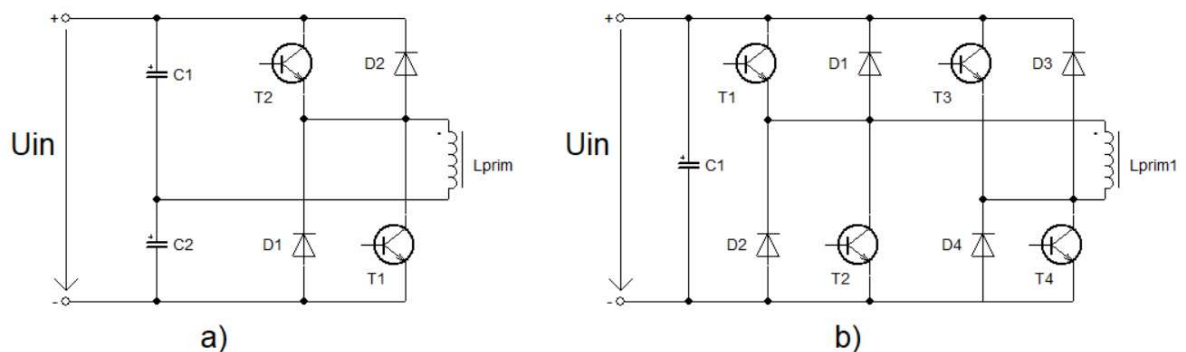
Toto zapojení na rozdíl od těch předchozích využívá dvou spínacích součástek pracujících inverzně. Základní zapojení push-pull (obr. 9) je vlastně kombinace dvou jednočinných měničů spojených společným transformátorem, které pracují v protitaktu. Vzhledem k tomu, že se v tomto zapojení nevyužívá celé plochy hysterezní smyčky jádra, nevzniká zde stejnosměrné sycení jádra. Tím nám odpadá potřeba vytvářet jakýkoliv ochranný obvod.



Obrázek 9: Základní zapojení dvojčinného propustného měniče push-pull

Na sekundární straně se často užívá usměrňovač (dvoucestný nebo můstkový). Výkon je pak přenášen v každé půlperiodě jednou diodou a akumulován druhou. Tím dosáhneme vysoké účinnosti.

Dvojčinné zapojení se využívá v aplikacích s požadavkem na vysoký výkon. Pro různé výkony můžeme využít různé typy dvojčinného zapojení. Na obrázku výše pozorujeme zapojení push-pull, které se využívá pro výkony do 150 W. Pro větší výkony využíváme pak zapojení poloviční můstek (zhruba do 400 W) a celý můstek (výkony přesahující 500 W) (2). Tyto dvě další zapojení jsou uvedena na obr. 10.



Obrázek 10: Zapojení a)poloviční můstek b)celý můstek

## 4. VÝBĚR A NÁVRH VYHOVUJÍCÍHO OBVODU

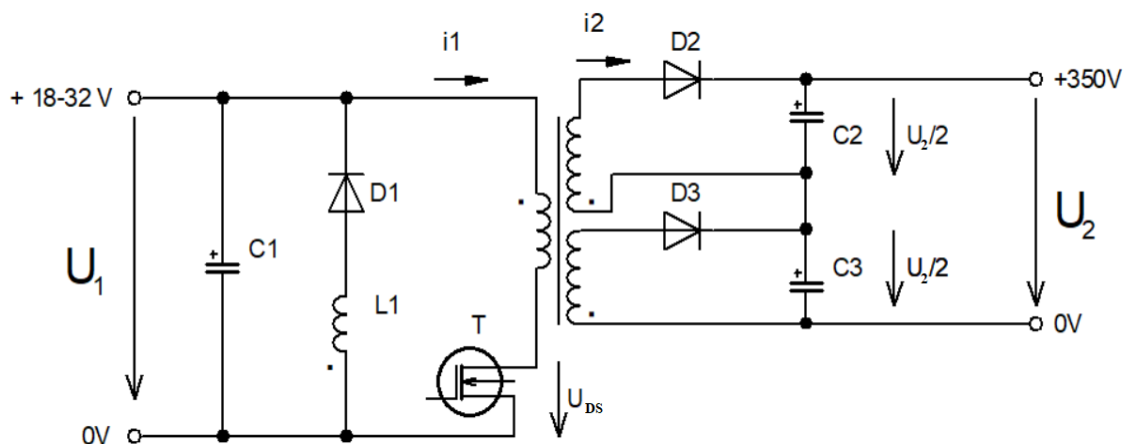
Důležitou věcí při volení vhodné topologie zapojení je požadovaný výstupní výkon a pracovní kmitočet. V našem případě se jedná o výkon 60 W a frekvenci spínání 60 kHz. Vhodné zapojení by bylo buďto blokující nebo jednočinné propustné. Zvolil jsem blokující zapojení, které je vhodné tam, kde potřebujeme vyrobit vysoké výstupní napětí z nízkého vstupního. Podle (2) je zapojení použitelné do výkonů 150 W a jeho maximální pracovní kmitočet se pohybuje okolo 100 kHz. Takže pro naše potřeby vyhovující.

Pokud by byl tento měnič sériově vyráběn, je blokující zapojení také výhodné v tom, že na výstupu postrádá tlumivku (tu nahrazuje transformátor). Tím pádem je ekonomičtější. Nevýhodou však jsou větší ztráty transformátoru, kvůli vzduchové mezeře. Ty nás ale při našem nízkém výkonu tolik netrápí.

Princip činnosti blokujícího měniče je popsán v kapitole 3.1 a tak ho zde již nebudu opakovat. Jeho činnost lze pochopit i z časových průběhů, jež jsou na obrázku 13. Ty jsou nakresleny při maximální střídě, protože právě v tomto stavu budeme navrhovat jednotlivé komponenty měniče. Při návrhu také uvažujeme podmínku optimálního stavu spojitého magnetického toku, kdy  $\Phi_0 = 0$ . Děláme to, protože podle (4.1) je růst  $\Phi_0$  energeticky málo účinný a tím pádem i nevýhodný (5).

$$\Delta W = \frac{1}{2L_1} (2\Phi_0\Delta\Phi + \Delta\Phi^2) \quad (4.1)$$

V našem konkrétním zapojení (obr. 11) je na vstupu použito rekuperační vinutí, které zaručuje činnost měniče i v nezatíženém stavu (6). Kromě toho také ještě zvyšuje účinnost měniče. Počet jeho závitů by měl být zhruba stejný jako počet závitů primárního vinutí. Do výstupní části jsme dali dvojitě sekundární vinutí. Díky tomu pak máme i dva výstupní kondenzátory, které jsou zatěžovány polovičním výstupním napětím.



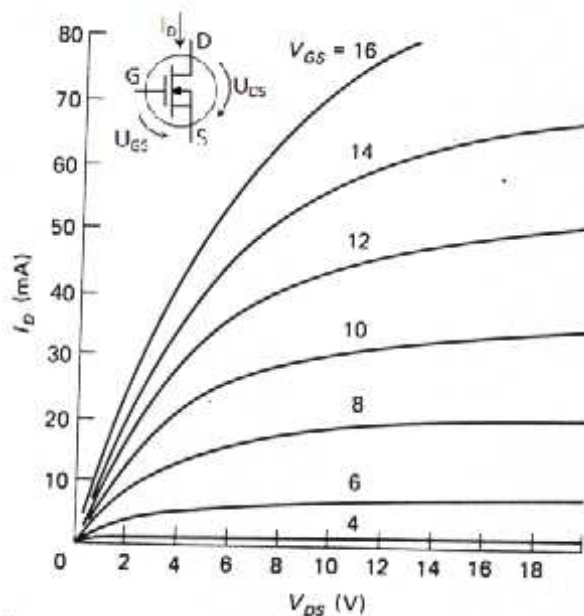
Obrázek 11: Základní schéma navrženého blokujícího měniče

Ke spínání byl vybrán tranzistor typu MOS-FET. Tranzistory tohoto typu jsou v dnešní době používány výhradně ve výkonových aplikacích malého a středního výkonu (vstupní napětí do 300 V). Na rozdíl od bipolárních tranzistorů zvládají přenášet proudy od 10 do 100 A. Jejich výhodou je především bezproblémové a rychlé spínání vysokých frekvencí do řádu stovek kHz. Další podstatnou výhodou je velmi malý vnitřní odpor  $R_{DS(ON)}$ , který způsobuje velmi malou vlastní spotřebu tranzistoru.

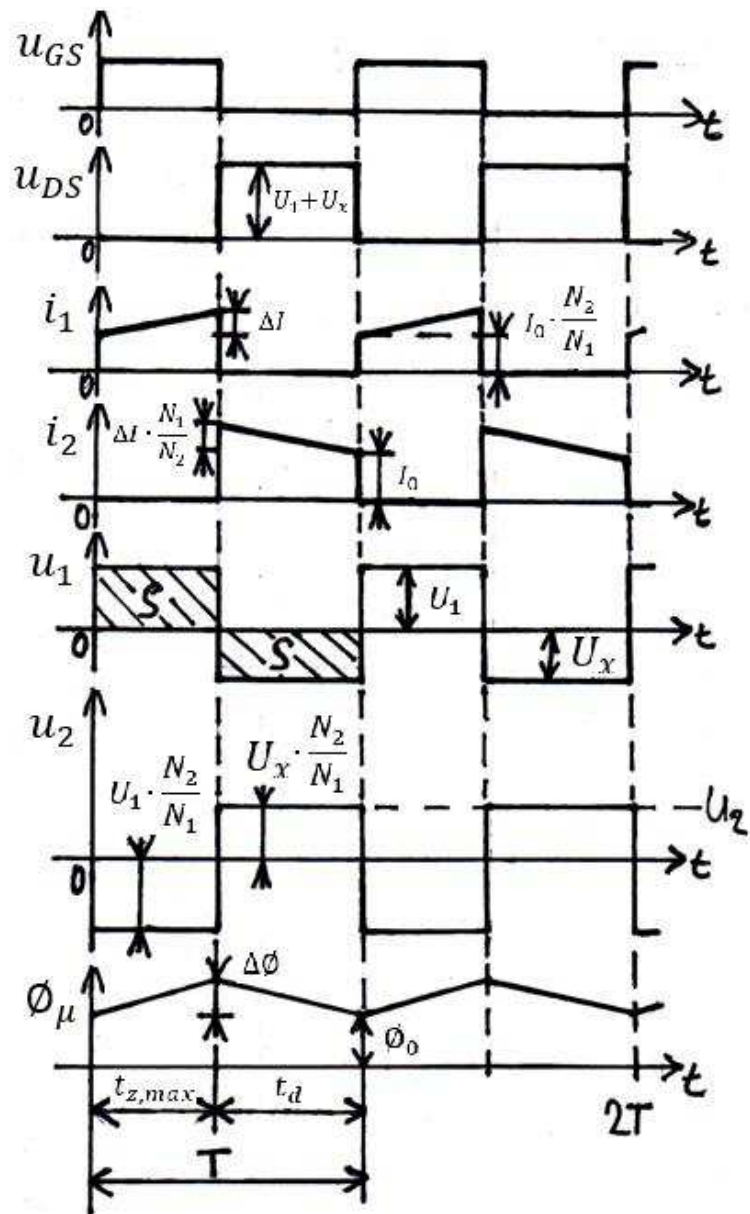
Vysokonapěťové MOS-FET existují pouze v provedení obohaceného typu s kanálem N. To znamená, že napětí  $U_{GS}$  řídicí elektrody je kladné. Toto napětí bývá typicky v rozmezí +4,5 až +20 V a po jeho přiložení na řídicí elektrodu tranzistor sepne. Napětím záporným nebo nulovým se opět spolehlivě rozepte. Závislost výstupní charakteristiky na řídicím napětí je zobrazena na obrázku 12. (1)

Jelikož řídicí napětí neodebírá téměř žádný proud má tranzistor velký vstupní odpor a nezatěžuje tak řídicí obvod (na rozdíl od bipolárních tranzistorů řízených proudem). Řídicí obvod MOS-FET tranzistoru, též nazýván budič napětí, má v ideálním případě čistý obdélníkový průběh. Pak by byl tranzistor okamžitě plně otevřen, čímž by nevznikli otevírací ztráty.

Z hlediska odolnosti nesmí maximální napětí  $U_{DS}$  nikdy překročit (ani špičkově) maximální hodnotu danou výrobcem. Při překročení jsou MOS-FET velmi náchylné ke zničení. Z hlediska konstrukce obsahuje každý MOS-FET vždy parazitní substrátovou diodu, která je antiparalelně. Napěťově a proudově je tato dioda kompatibilní s tranzistorem. Pokud je tato dioda dostatečně rychlá, může nahradit nulovou diodu ve větvi (1).



Obrázek 12: V-A charakteristika N-kanálového MOSFET tranzistoru (7)



Obrázek 13: Důležité průběhy při maximální střídě (překresleno z (1) a (5))

## 5. DIMENZOVÁNÍ PRVKŮ MĚNIČE

V této kapitole budou postupně popsány a navrženy všechny potřebné prvky užité v našem zapojení. Navrhování součástek úzce souvisí s námi zvoleným typem zapojení. Podstatné pro začátek navrhování je určit si parametry, kterých náš měnič bude dosahovat. Tyto parametry jsou zobrazeny v tabulce 1.

Tabulka 1: Základní parametry spínaného zdroje

Parametr	Hodnota
Vstupní napětí	$U_1 = 18 - 32 V$
Výstupní napětí	$U_2 = 350 V$
Výstupní výkon	$P_z = 80 W$
Pracovní frekvence spínače	$f_s = 60 kHz$
Maximální střída	$s_{max} = 0,44$

Výstupní výkon a napětí volíme o něco větší než hodnoty ze zadání, abychom měli součástky pro jistotu dimenzovány na větší hodnotu. Maximální střídu jsme také zvolili o něco větší, než je hodnota doporučená z (2)  $s_{max} = 0,4$ . Spínací kmitočet byl po konzultaci s vedoucím práce stanoven na 60 kHz.

Ještě, než začneme s dimenzováním jednotlivých komponentů, potřebujeme si dopočítat napětí  $U_x$ , které je na primárním vinutí během doby vypnutí. Vzorec pro výpočet získáme tak, že vyjdeme z rovnosti napěťových ploch během doby vypnutí a zapnutí. Tato rovnost plyne z nutnosti nulové střední hodnoty.

$$U_{1min} \cdot T \cdot s_{max} = U_x \cdot (T - T \cdot s_{max}) \quad (5.1)$$

Z tohoto vzorce si pak vyjádříme  $U_x$ :

$$U_x = \frac{U_{1min} \cdot s_{max}}{1 - s_{max}} = \frac{18 \cdot 0,44}{1 - 0,44} = 14,1 V \quad (5.2)$$

Ted' víme, jaké je během vypnutí tranzistoru napětí na primárním vinutí. Jelikož na sekundárním straně je během této doby poloviční zátěžné napětí (kvůli dvojitému sekundárnímu vinutí) dopočítáme si ještě převodní poměr transformátoru, který využijeme při dalších výpočtech.

$$p = \frac{N_2}{N_1} = \frac{U_z}{2 \cdot U_x} = \frac{250}{2 \cdot 14,1} = 12,4 \quad (5.3)$$

Poslední hodnoty, které potřebujeme znát pro náš návrh jsou hodnoty vstupního a výstupního proudu. Poněvadž výpočty provádíme při maximální střídě a uvažujeme  $I_0 = 0$ , tak nám výstupní proud klesá na nulu přesně na konci periody. V maximální střídě je také hodnota sekundárního proudu největší.



Nejdříve si z výkonu vypočítáme proud jdoucí do zátěže  $I_z$ , který odpovídá střední hodnotě proudu sekundárním vinutím  $I_{2stř}$ .

$$I_{2stř} = I_z = \frac{P_z}{U_2} = \frac{80}{350} = 0,23 \text{ A} \quad (5.4)$$

Z této hodnoty pomocí vzorce (5.5) dopočítáme maximální proud  $I_{2max}$  a tu poté ještě podle vzorce (5.6) přepočítáme na efektivní hodnotu  $I_{2ef}$ :

$$I_{2max} = \frac{2 \cdot I_{2stř}}{1 - s_{max}} = \frac{2 \cdot 0,23}{1 - 0,44} = 0,82 \text{ A} \quad (5.5)$$

$$I_{2ef} = \frac{I_{2max}}{\sqrt{3}} \cdot \sqrt{1 - s_{max}} = \frac{0,82}{\sqrt{3}} \cdot \sqrt{1 - 0,44} = 0,35 \text{ A} \quad (5.6)$$

Maximální hodnotu proudu primárním vinutím zjistíme z rovnosti proudů dané indukčním zákonem.

$$N_1 \cdot I_{1max} = N_2 \cdot I_{2max} \quad (5.7)$$

Sekundární vinutí máme dvě a z toho plyne, že pravou část rovnice musíme násobit dvakrát. Poměry vinutí nahradíme transformačním poměrem, jak je uvedeno ve vzorci (5.3). Tento proud se tedy vypočte podle vzorce:

$$I_{1max} = 2 \cdot p \cdot I_{2max} = 2 \cdot 12,4 \cdot 0,82 = 20,34 \text{ A} \quad (5.8)$$

Efektivní proud na vstupu se vypočítá podobně jako výstupní:

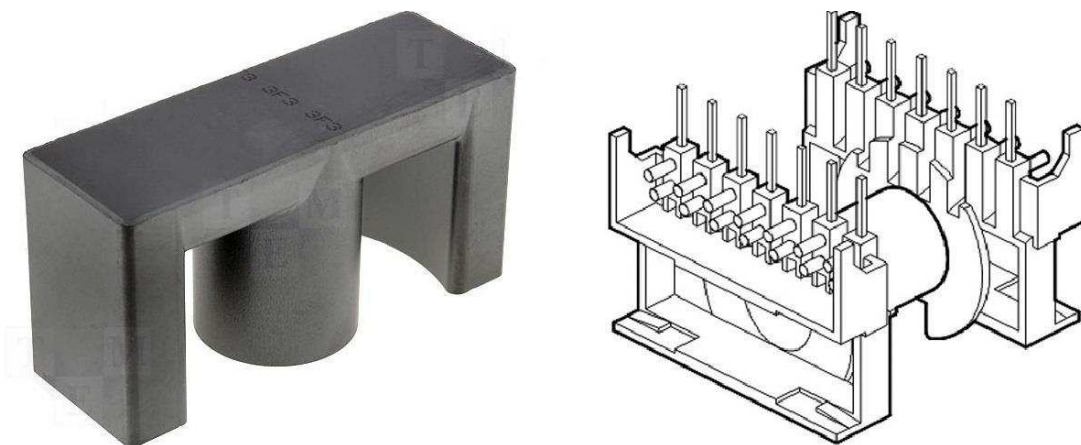
$$I_{1ef} = \frac{I_{1max}}{\sqrt{3}} \cdot \sqrt{s_{max}} = \frac{20,34}{\sqrt{3}} \cdot \sqrt{0,44} = 7,8 \text{ A} \quad (5.9)$$

## 5.1 Návrh transformátoru

Postupujeme podle návodu uvedeného v (1). Po konzultaci s vedoucím práce jsem zvolil jádro ETD3411 z materiálu CF139, který má efektivní průřez jádra  $S_e = 97,1 \text{ mm}^2$ . Maximální dovolené sycení jádra volíme  $B_{max} = 0,25 \text{ T}$ . Na konci návrhu musíme provést kontrolu zaplnění okénka jádra  $S_o$ . Pokud se nám vinutí do okénka nevejde nebo bude okénko málo zaplněné, bude potřeba provést přepočet s jiným jádrem (lépe vyhovujícím).

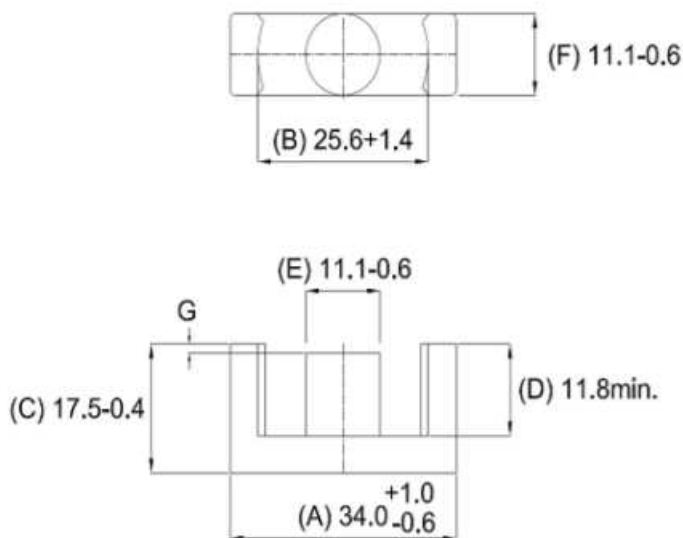
### 5.1.1 Zvolené jádro a kostra

Při výběru jádra transformátoru nás zajímá jeho tvar, velikost a materiál. V dnešní době je časté používat do podobných aplikací jádra tvaru ETD, která tvarově vycházejí z jader EE, avšak prostřední sloupek nemají hranatý, ale kulatý. Tím se usnadňuje navíjení jednotlivých vinutí.



Obrázek 14: Jádru ETD s kostrou (8)

Pro naše výkonové nároky se jevílo jako vhodné zvolit jádro ETD3411 od firmy Semic, jehož rozměry jsou zobrazeny na obr. 15. Materiál jádra je CF139, což je magneticky měkký ferit. Tento materiál má oproti železu velký měrný odpor a úzkou hysterezní smyčku, díky čemuž má nižší ztráty vířivými proudy i ztráty hysterezní. Vybrané vlastnosti tohoto jádra jsou uvedeny v tabulce 2.



Obrázek 15: Rozměry zvoleného jádra (9)

Tabulka 2: Vybrané parametry jádra ETD3411-CF139

Parametr	Hodnota
Relativní permeabilita $\mu_r$	2100
Mag. indukce sycení jádra $B_s$	390 mT (při 100 °C)
Délka střední siločáry $l_e$	78,6 mm
Efektivní průřez $S_e$	97,1 mm <sup>2</sup>
Efektivní objem $V_e$	7640 mm <sup>3</sup>
Součinitel indukčnosti $A_L$	2500 nH

## 5.1.2 Výpočet závitů

Vycházíme ze vztahu pro magnetickou indukci ve feromagnetickém jádře.

$$B(t) = \frac{\Phi_{\mu}(t)}{S} = \frac{\int u_1(t)}{N_1 \cdot S} \quad (5.10)$$

Z tohoto vztahu si vyjádříme počet primárních závitů a z nich pak pomocí transformačního poměru počet sekundárních závitů. Při výpočtu uvažujeme maximální hodnotu magnetické indukce, aby nedošlo k přesycení jádra.

$$N_1 = \frac{U_{1min} \cdot T \cdot S_{max}}{B_{max} \cdot S_e} = \frac{18 \cdot 16,7 \cdot 10^{-6} \cdot 0,44}{0,25 \cdot 97,1 \cdot 10^{-6}} = 5,44 \quad (5.11)$$

$$N_2 = N_1 \cdot p = 6 \cdot 12,4 = 74,4 \quad (5.12)$$

Jelikož není prakticky možné dělat poloviční závit, volíme vždy nejbližší vyšší hodnotu. Z toho tedy plyne, že na primární stranu dáme 6 závitů a na sekundární 75 závitů. Nutno dodat, že 75 závitů se bere pro jedno sekundární vinutí.

## 5.1.3 Dimenzování vodičů jednotlivých vinutí

Pro určení optimálního průměru vodiče, které použijeme pro vinutí transformátoru, využijeme vypočítané hodnoty efektivního proudu ze vztahu (5.6) a (5.9). Dále si zvolíme proudovou hustotu pro primární a sekundární vinutí, kterou volíme na hodnotu  $J = 4 \text{ A/mm}^2$ . Tato hodnota se často využívá. Minimální průměr vodičů, které můžeme použít určíme jako:

$$d_1 = \sqrt{\frac{4 \cdot I_{1ef}}{\pi \cdot J}} = \sqrt{\frac{4 \cdot 7,8}{\pi \cdot 4}} = 1,58 \text{ mm} \quad (5.13)$$

$$d_2 = \sqrt{\frac{4 \cdot I_{2ef}}{\pi \cdot J}} = \sqrt{\frac{4 \cdot 0,35}{\pi \cdot 4}} = 0,334 \text{ mm} \quad (5.14)$$

S přihlédnutím k naší vysoké pracovní frekvenci také musíme při konstrukci přihlédnout k vlivu skin efektu. Obě vinutí budou realizována měděnými vodiči, u kterých pro hloubku vniku přibližně platí:

$$\delta = \frac{75}{\sqrt{f_s}} = \frac{75}{\sqrt{60 \cdot 10^3}} = 0,306 \text{ mm} \quad (5.15)$$

Pokud je splněna podmínka  $d_{max} \leq 2\delta$  můžeme vodič realizovat. Pokud je průměr větší musíme použít několik vodičů paralelně. Vinutí na primární straně nesplňuje podmínku. Realizaci tedy můžeme provést buďto měděným páskem o daném

průřezu nebo v našem případě kabelem typu licna 30 x 0,22 mm. Vinutí na sekundární straně vyhovuje podmínce a bude realizováno lakovaným měděným vodičem o průměru  $d_2 = 0,35$  mm.

### 5.1.4 Výpočet vzduchové mezery

Výpočet vzduchové mezery je u blokujícího měniče značně podstatný, kvůli tomu, že se v ní bude akumulovat všechno energie. Její velikost však také potřebujeme znát, abychom mohli spočítat plochu okénka jádra a z toho poté jeho zaplnění.

Abychom se dopracovali k výsledku potřebujeme si určit indukčnost primárního vinutí. Tu získáme ze vzorce pro indukované napětí:

$$u_i = L_1 \cdot \frac{di}{dt} = N_1 \cdot \frac{d\Phi}{dt} \quad (5.16)$$

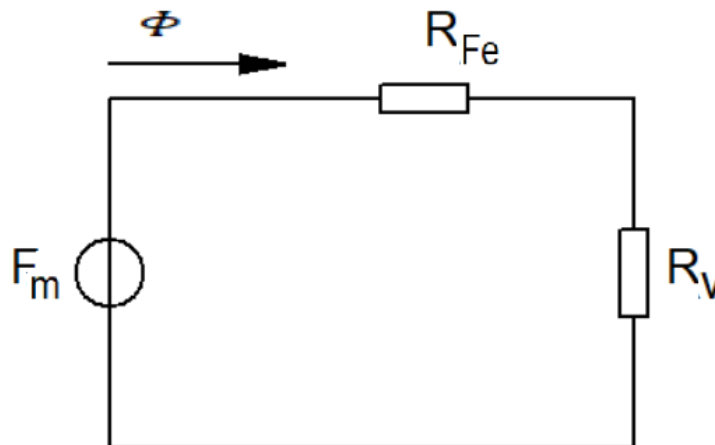
Indukčnost je tedy daná vztahem:

$$L_1 = \frac{N_1 \cdot B_{max} \cdot S_e}{I_{1max}} = \frac{6 \cdot 0,25 \cdot 97,1 \cdot 10^{-6}}{20,34} = 7,16 \mu H \quad (5.17)$$

Druhý vzorec pro výpočet indukčnosti pomocí magnetické vodivosti využijeme k dopočítání délky vzduchové mezery.

$$L_1 = N_1^2 \cdot \Lambda \quad (5.18)$$

Magnetická vodivost je převrácená hodnota magnetického odporu, kterou můžeme snadno spočítat jako součet reduktancí  $R_{Fe}$  a  $R_v$ , které představují magnetický odpor jádra a vzduchové mezery. Pro snadnější výpočet se velikost reduktance  $R_{Fe}$  zanedbává, protože se skoro blíží nule. Tímto zjednodušením se dostáváme ke vzorci (5.19).



Obrázek 16: Náhradní schéma feromagnetu se vzduchovou mezerou

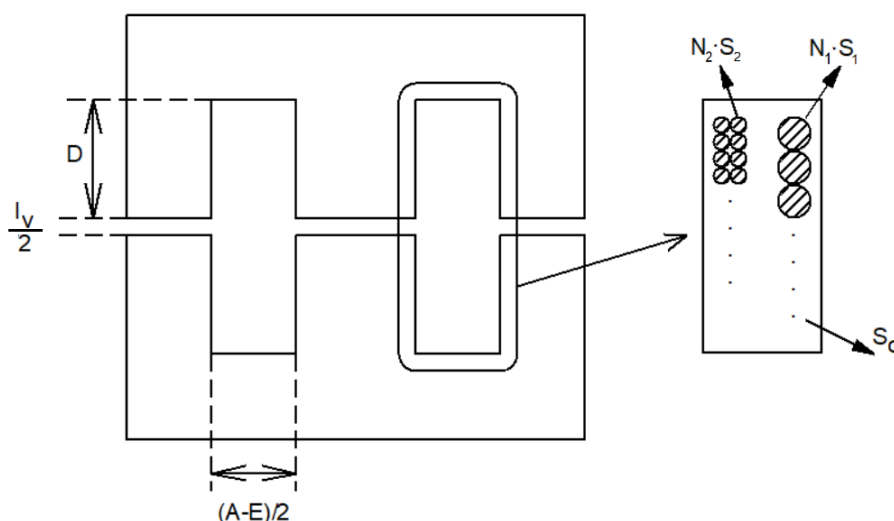
$$\Lambda = \frac{1}{R_m} \cong \frac{1}{R_v} = \mu_0 \cdot \frac{S_e}{l_v} \quad (5.19)$$

Ted' už pouze dosadíme do (5.18) a vyjádříme  $l_v$ .

$$l_v = N_1^2 \cdot \mu_0 \cdot \frac{S_e}{L_1} = 6^2 \cdot 4\pi \cdot 10^{-7} \cdot \frac{97,1}{7,16} = 0,614 \text{ mm} \quad (5.20)$$

### 5.1.5 Kontrola zaplnění okénka jádra

Zaplnění okénka jádra budeme počítat z rozměrů jádra (obr. 15) s uvažovanou vzduchovou mezerou, kterou jsme spočítali v předchozí podkapitole. Principem výpočtu je výpočet plochy zabrané vinutími a plochy okénka. Tyto hodnoty pak dáme do poměru. Pokud bude tento činitel plnění větší než 0,3 (resp. 30%) je okénko přeplněné a je potřeba použít větší jádro. Rozměry potřebné pro výpočet jsou uvedeny v obrázku 17.



Obrázek 17: Nákres k výpočtu zaplnění

Výpočet jednotlivých průřezů je následující:

$$S_1 = \pi \cdot r_1^2 = \pi \cdot \left(\frac{2,2}{2}\right)^2 = 3,8 \text{ mm}^2 \quad (5.21)$$

$$S_2 = \pi \cdot r_2^2 = \pi \cdot \left(\frac{0,35}{2}\right)^2 = 0,096 \text{ mm}^2 \quad (5.22)$$

$$S_o = \frac{B - E}{2} \cdot \left(2 \cdot D + \frac{l_v}{2}\right) = 7,25 \cdot 23,9 = 173,275 \text{ mm}^2 \quad (5.23)$$

Činitel plnění pak získáme, jako:

$$k_p = \frac{N_1 \cdot S_1 + 2 \cdot N_2 \cdot S_2}{S_o} = 0,215 \leq 0,3 \quad (5.24)$$

Vinutí se nám tedy do okénka vejdu. Transformátor bude zkonstruován s parametry vypočítanými v této kapitole.

## 5.2 Dimenzování tranzistoru

Použitý tranzistor bude MOS-FET s indukovaným N kanálem. Mezními parametry u návrhu tohoto tranzistoru je maximální spínaný proud  $I_{D,max} = I_{1,max} = 20,34 \text{ A}$  a maximální napětí mezi elektrodami drain a source  $U_{DS,max}$ .

$$U_{DS,max} = U_{1,max} + U_x = 32 + 14,1 = 46,1 \text{ V} \quad (5.25)$$

Z těchto mezních parametrů jsem zvolil tranzistor IPP075N15N3, který je dostatečně dimenzován, jak napěťově, tak proudově (viz tab. 3).

Tabulka 3: Parametry zvoleného tranzistoru

Parametry	Hodnota
Max. napětí drain-source $U_{DS,max}$	150 V
Max. spínaný proud $I_{D,max}$	100 A
Vnitřní odpor $R_{DS(ON)}$	7,5 m $\Omega$
Doba vypnutí $t_{off}$	90 ns

Jelikož nám tranzistor bude spínat vysoké proudy, budou na něm zajisté velké tepelné ztráty. Provozní teplota by měla vždy odpovídat katalogovým hodnotám, proto musíme nadměrnou hodnotu redukovat pasivním chladičem.

### 5.2.1 Návrh chladiče spínacího prvku

Pro výpočet potřebujeme znát výkonové ztráty vedením  $P_{ved}$  a vypínací výkonové ztráty  $P_{vyp}$ . Dále si zvolíme parametry, kterými jsou teplota okolí  $T_o = 40 \text{ }^\circ\text{C}$  a max. teplota chladiče  $T_{ch} = 65 \text{ }^\circ\text{C}$ . Z těchto veličin pak dopočítáme celkový tepelný odpor tranzistoru  $R_t$ , podle kterého zvolíme chladič.

$$P_{ved} = R_{DS} \cdot I_{1,ef}^2 = 7,5 \cdot 10^{-3} \cdot 7,8^2 = 0,46 \text{ W} \quad (5.26)$$

$$P_{vyp} = \frac{U_{DS,max} \cdot I_{D,max} \cdot t_{off}}{3} \cdot f_s = 1,7 \text{ W} \quad (5.27)$$

$$R_t = \frac{T_{ch} - T_o}{P_{ved} + P_{vyp}} = \frac{65 - 40}{0,46 + 1,7} = 11,57 \text{ K/W} \quad (5.28)$$

Podle celkového tepelného odporu volíme chladič SOT32, který má tepelný odpor 15 K/W. Avšak ho nemusíme při ožívování využít, pokud se během provozu nebude tranzistor extrémně přehřívat.

### 5.3 Dimenzování výstupní diody

Při dimenzování diody musíme brát v úvahu maximální proud, který jí prochází v propustném směru  $I_{2,max} = 0,82$  A. Druhým parametrem je napětí, které dioda musí snést v závěrném směru  $U_{R,max}$ .

$$U_{R,max} = U_{1,max} \cdot \frac{N_2}{N_1} + \frac{U_z}{2} = 32 \cdot 12,5 + 175 = 572 \text{ V} \quad (5.29)$$

Z těchto hodnot, s určitou rezervou, volíme diodu UF4007G, jejíž parametry jsou uvedeny níže.

**Tabulka 4: Parametry zvolené diody**

Parametr	Hodnota
Max. závěrné napětí $U_R$	1000 V
Max. proud v propustném směru $I_p$	1 A
Prahové napětí $U_F$	1,7 V
Doba zotavení $t_{rr}$	75 ns

Jako poslední si u diody zjistíme její ztrátový výkon. Ten je značně malý, takže z toho nám plyne, že se výstupní dioda uchládí sama.

$$P_{ztr} = I_{2,stř} \cdot U_F = 0,23 \cdot 1,7 = 0,391 \text{ W} \quad (5.30)$$

K diodě je ještě paralelně připojen RC filtr, kvůli překmitům, které se objevují na diodě při vypínání tranzistoru. Při návrhu filtračního kondenzátoru vychází ze vztahu

$$P = E \cdot f_s \quad (5.31)$$

,kde P je výkon na kondenzátoru volený v rozsahu 1-2 W a E je energie kondenzátoru daná vztahem

$$E = \frac{1}{2} \cdot C \cdot U_{R,max}^2 \quad (5.32)$$

Dosažením (5.31) do (5.32) a vyjádřením C dostaneme vztah pro výpočet filtračního kondenzátoru.

$$C = \frac{2 \cdot P}{f \cdot U_{R,max}^2} = \frac{2 \cdot 2}{60 \cdot 10^3 \cdot 572^2} = 203 \text{ pF} \quad (5.33)$$

Filtrační kondenzátor volíme keramický 220 pF/3000 V. Filtrační odpor si určíme optimálně, až při měření podle překmitu.

## 5.4 Dimenzování výstupního kondenzátoru

Při návrhu výstupního kondenzátoru se vychází z velikosti náboje, který se z něho vybíjí během doby vypnutí (viz obr. 18). Ten si spočítáme, jako obsah pravoúhlého trojúhelníku. Nejdříve si však musíme určit dobu vybíjení  $t_{vyb}$ . Tu si určíme z poměru zmenšených stran.

$$I_{2,max} : I_{c,max} = T(1 - s_{max}) : t_{vyb} \quad (5.34)$$

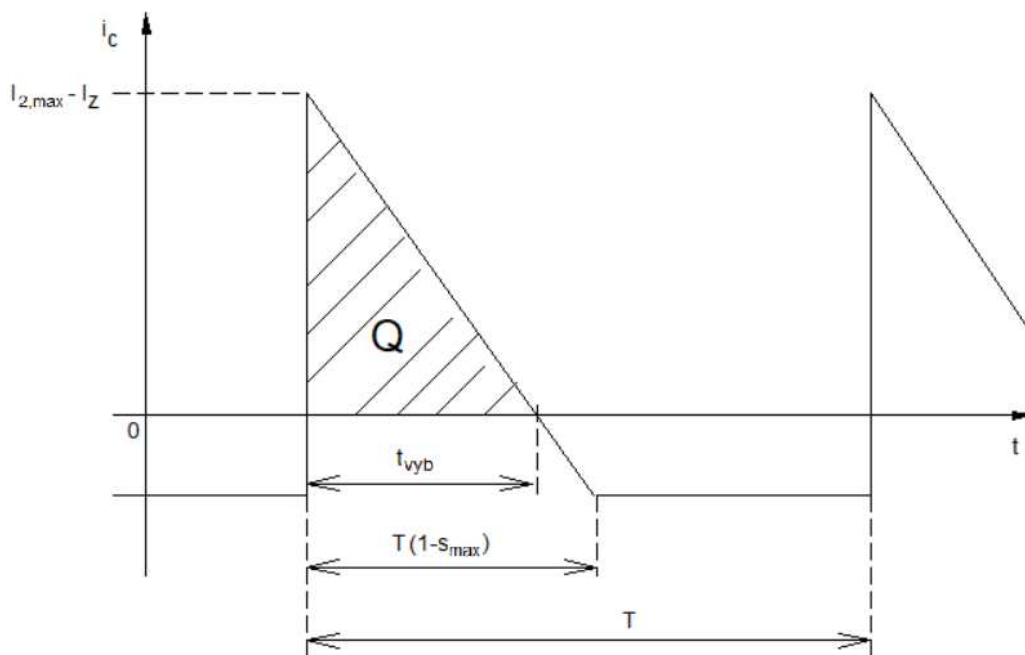
Z tohoto vztahu si vyjádříme  $t_{vyb}$ .

$$t_{vyb} = \frac{(1 - s_{max}) \cdot (I_{2,max} - I_z)}{f_s \cdot I_{2,max}} = 6,73 \mu s \quad (5.35)$$

Dále pak vycházíme z hodnoty zvlnění napětí na kondenzátoru  $\Delta U = 10 V$ . Toto napětí je určeno známým vzorcem pro výpočet napětí na kondenzátoru, který je dán jako podíl náboje a kapacity. Nyní už máme vše abychom si spočítali výstupní kondenzátor.

$$C = \frac{Q}{\Delta U} = \frac{(I_{2,max} - I_z) \cdot t_{vyb}}{2 \cdot \Delta U} = 200 nF \quad (5.36)$$

Jelikož víme, že na tento měnič navazuje střídač, který má na vstupu další dva kondenzátory  $2 \times 47 \mu F$ . Z tohoto předpokladu tedy můžeme volit kondenzátory o řád nižší, tedy  $22 nF/400 V$ .

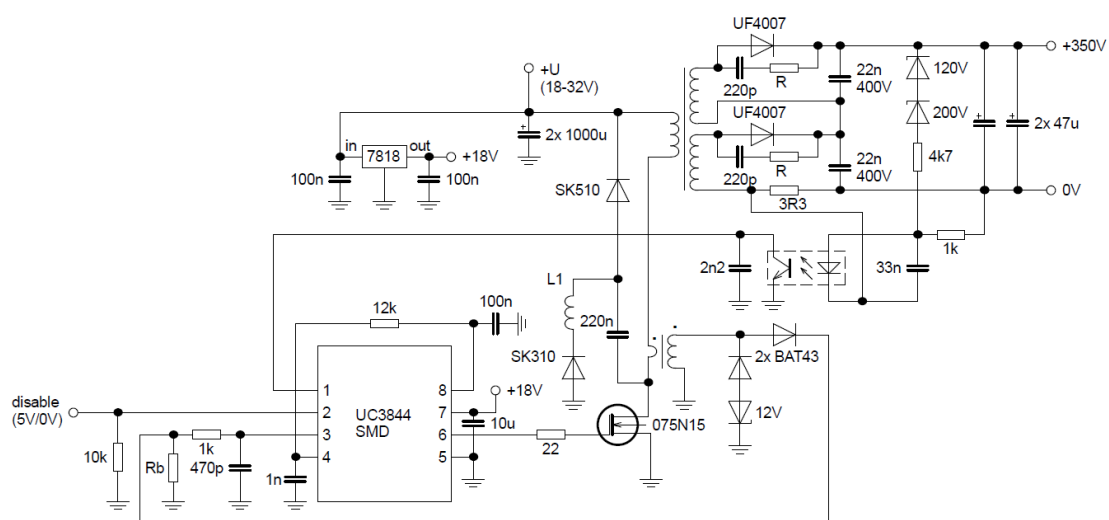


Obrázek 18: Průběh proudu na výstupním kondenzátoru



## 6. VÝBĚR ŘÍDÍCÍHO OBVODU

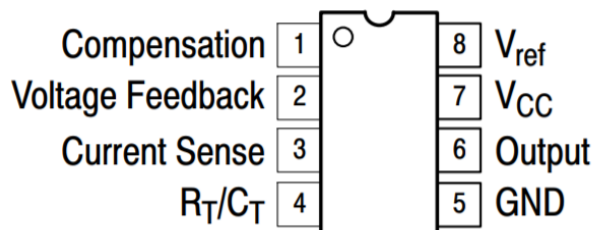
Spínané zdroje mají velkou účinnost a nízkou cenu především díky integrovaným obvodům, které slouží k jejich řízení. Jejich nedocenitelnou výhodou je, že všechny potřebné řídicí části mají obsažené již v sobě a pro svou správnou funkci tak potřebují jen několik externích součástek. Využívání integrovaných obvodů vedlo k celkovému snížení rozměrů spínaného zdroje. Jelikož se podařilo umístit všechny podstatné polovodičové součástky do jednoho integrovaného čipu, vznikla možnost vlastní kontroly teploty čipu. Tím se zvýšila bezpečnost, jelikož pokud dojde k poruše nebo přehřátí spínaný zdroj sníží svou činnost nebo se jednoduše vypne.



Obrázek 19: Kompletní schéma DC/DC měniče

### 6.1 Obvod UC3844

Pro náš měnič bude použit integrovaný obvod UC3844 v pouzdře DIL8, který je přednostně určen pro buzení tranzistorů MOS-FET s pevnou pracovní frekvencí. Vybrán byl především také proto, že tyto obvody jsou specificky konstruovány pro stejnosměrné měniče. Tento obvod má sice velice složitou vnitřní strukturu, ale zato potřebuje minimální počet externích součástek. Popis jednotlivých pinů je uveden níže.



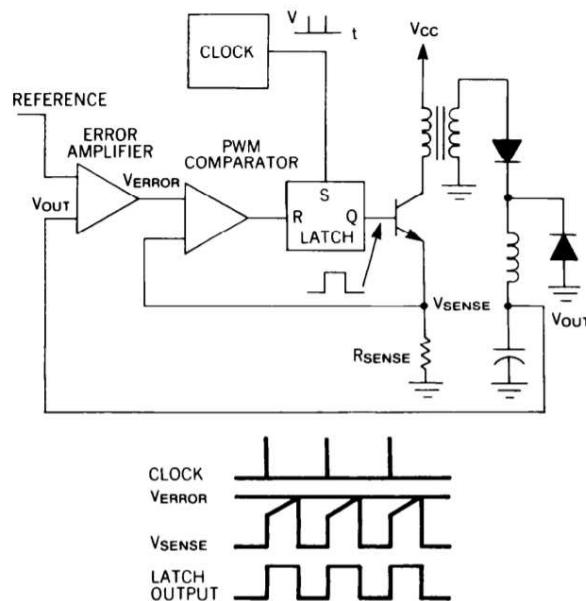
Obrázek 20: Popis pinů součástky UC3844 (10)

### Popis jednotlivých pinů:

1. Kompenzace – Tento pin je výstupem chybového zesilovače a je k dispozici pro kompenzaci smyčky.
2. Blokování – Jedná se o invertující vstup chybového zesilovače. Obvykle je připojen k napětí přes odporový dělič.
3. Regulace proudu – Na tento vstup je přivedeno napětí úměrné naindukovanému proudu, získaného ze snímače proudu. Tuto hodnotu vyhodnocuje PWM a podle její velikosti spíná tranzistor.
4.  $R_T/C_T$  – Nastavení frekvence oscilátoru a tím i střídý pomocí odporu  $R_T$  a kapacity  $C_T$ . Odpor je připojen k referenčnímu napětí  $U_{ref}$  a kapacitor k zemi.
5. GND – Silová zem pro všechny vnitřní obvody.
6. Výstup – Signál z tohoto pinu vede rovnou na Gate tranzistoru. Výstupní signál má poloviční frekvenci oscilátoru.
7.  $U_{CC}$  – Vstup pro napájení integrovaného obvodu.
8.  $U_{ref}$  – Toto je referenční výstup. Dodává nabíjecí proud pro kondenzátor  $C_T$  přes rezistor  $R_T$ .

### 6.1.1 Princip řízení

Tento IO funguje na principu porovnávání referenčního napětí z výstupu s napětím na bočniku, které je úměrné procházejícímu proudu z proudového transformátoru. Po překročení úrovně 1 V na pinu 3 dojde ke generování sestupné hrany a PWM tak spadne na nulovou hodnotu, čímž dojde k rozepnutí tranzistoru.



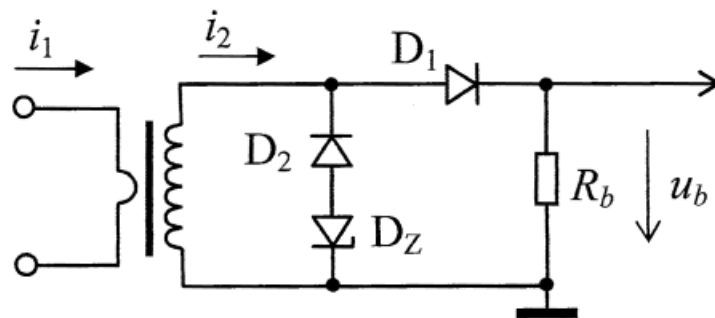
Obrázek 21: Řízení tranzistoru snímáním proudu (11)

Frekvence a maximální střída je dána hodnotou součástek  $R_1$  a  $C_8$ . Velikost nastavené střídy je menší než 50 % s ohledem na to, aby se transformátor spolehlivě demagnetizoval. Kvůli existenci parazitní kapacity mezi emitorem a kolektorem tranzistoru a malé velikosti magnetizačního proudu je demagnetizace zpomalována (nabíjení parazitních kapacit po vypnutí tranzistoru).

Zapojení obvodu je založeno na snímání proudu procházeného tranzistorem. Část vnitřního zapojení, které se podílí na vytváření PWM je zobrazeno na obr.21. Zde můžeme vidět, že oscilátor (clock) vysílá nástupné impulsy do PWM (latch). Tento kladný impuls není nic jiného než napětí, které sepne tranzistor. Procházející proud pak zvyšuje na odporu  $R_{SENSE}$  napětí  $U_{SENSE}$ . Až toto napětí dojde stejné hodnoty, jako je  $U_{ERROR}$ , komparátor vyšle impuls, který způsobí sestupnou hranu PWM.

## 6.2 Snímání proudu

Sledování proudu je realizováno proudovým transformátorem, měřícím kolektorový proud  $I_D$  tekoucí tranzistorem. Napětí na  $U_b$  je pak přivedeno na pin 3. Obvodové řešení je na obrázku 22.



Obrázek 22: Schématické zapojení proudového transformátoru (5)

Princip funkce je zřejmý z průběhů zobrazených na obrázku 23. Průchozí proud na primární straně indukuje na sekundární straně napětí o velikosti  $U_2$ . Toto napětí je součtem úbytku na diodě  $D_1$  (v propustném směru) a napětí na  $R_b$ . Primární část je realizována jedním závitem a sekundární 44 závitů. Odpor  $R_b$  vypočteme z Ohmova zákona, když víme, že napětí  $U_b$  má být 1 V a proud na sekundární straně zjistíme z  $I_{1max}$  a převodního poměru.

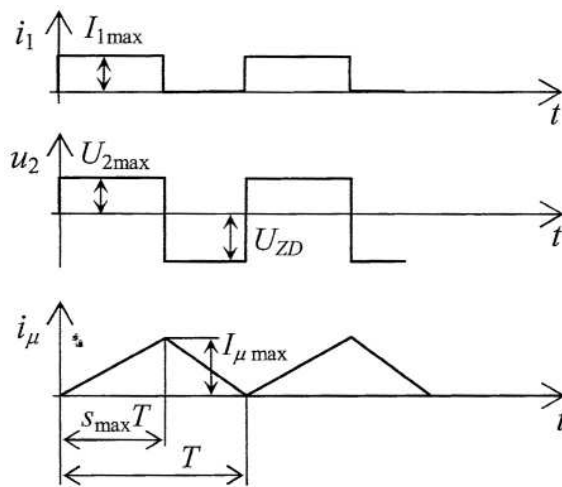
$$I_2 = I_{1max} \cdot \frac{N_1}{N_2} = 20,34 \cdot \frac{1}{44} = 0,46 \text{ A} \quad (6.1)$$

$$R_b = \frac{U_b}{I_2} = \frac{1}{0,46} = 2,2 \text{ } \Omega \quad (6.2)$$

Po skončení proudového impulzu se magnetizační proud uzavírá přes Zenerovu diodu. Aby došlo ke správné demagnetizaci je potřeba zvolit vhodně její minimální napětí. To zjistíme pomocí následujícího vzorce, kde  $U_{2max}$  je dáno součtem napětí  $U_b = 1 \text{ V}$  a úbytkem napětí na diodě  $D_1 = 0,7 \text{ V}$ .

$$U_{ZD} = U_{2max} \cdot \frac{s_{max}}{1 - s_{max}} = 1,7 \cdot \frac{0,44}{1 - 0,44} = 1,34 \text{ V} \quad (6.3)$$

Avšak toto je jen nejmenší velikost, kterou musí Zenerova dioda v závěrném směru snést. Zvolit si můžeme jakoukoliv diodu s vyšším napětím. V našem zapojení byla použita 12 V dioda.



Obrázek 23: Průběhy proudového transformátoru (5)

# 7. REALIZACE A MĚŘENÍ MĚNIČE

## 7.1 Zkonstruování obvodu

Deska plošných spojů o rozměrech 10 x 8 cm byla vytvořena v programu EAGLE. Je navržena jako jednostranná se třemi propojovacími dráty u řídicí části. Celkové schéma vytvořené v Eaglu a výsledná DPS jsou k nahlédnutí v příloze. Deska byla osazena součástkami uvedenými v následující tabulce.

**Tabulka 5: Soupis osazovacích součástek**

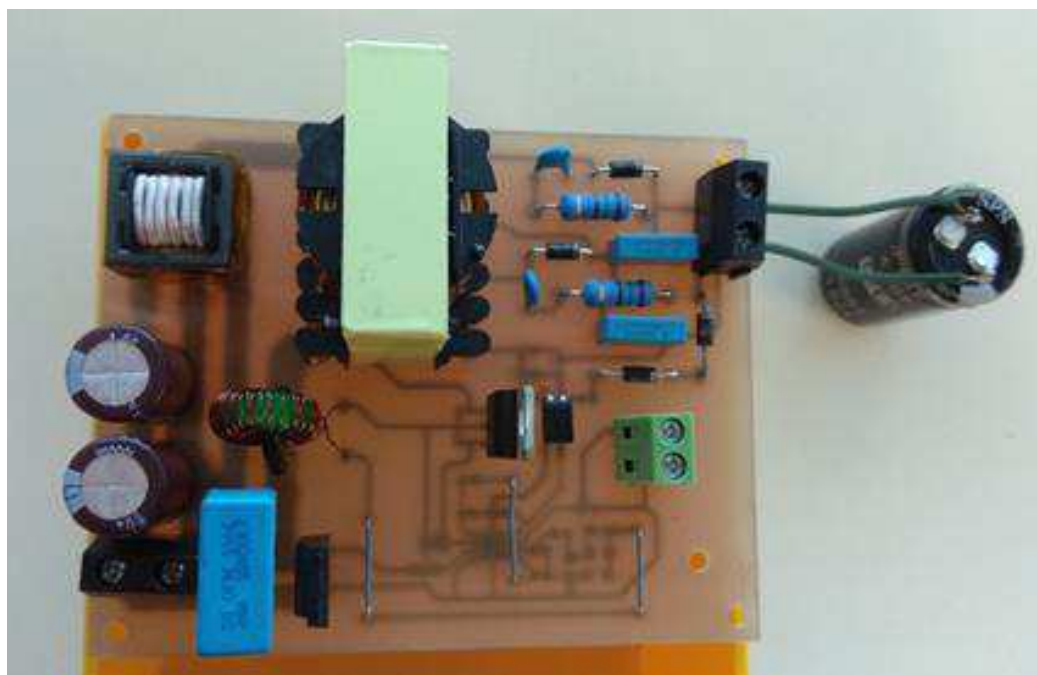
Součástka	Název	Hodnota	Typ
C1, C2	Elektrolytický kond.	1000u/35V	-
C3, C4, C6	SMD kondenzátor	100n	0805
C5	SMD kondenzátor	10u	1210
C7	SMD kondenzátor	470p	0805
C8	SMD kondenzátor	1n	0805
C9	Svitkový kondenzátor	220n/1kV	-
C10, C11	Keramický kondenzátor	220p/3kV	-
C12	SMD kondenzátor	2n2	0805
C13	SMD kondenzátor	33n	0805
C14, C15	Svitkový kondenzátor	22n/400V	-
R1	SMD rezistor	12k	0805
R2	SMD rezistor	10k	0805
R3, R9	SMD rezistor	1k	0805
R4	SMD rezistor	22	1206
R6, R7	Rezistor	150 ± 5%	-
R8	SMD rezistor	3R3	0805
R10	SMD rezistor	4k7	0805
D1	SMD Schottkyho dioda	-	SK510
D2	SMD Schottkyho dioda	-	SK310
D3, D4	Dioda	-	UF4003
D5, D6	SMD Schottkyho dioda	-	BAT43
D7	SMD Zenerova dioda	12 V	-
D8	Zenerova dioda	200 V	BZY200
D9	Zenerova dioda	120 V	BZY120
IC1	Stabilizátor	-	7818
IC2	Integrovaný obvod	-	UC3844
L1	Demag. vinutí	3.6u	-
TR1	Transformátor	-	-
TR2	Proudový transformátor	-	-
Q1	Tranzistor	-	IPP075N15
OK1	Optočlen	-	PC817

Součástí práce bylo také zkonstruovat vinuté součástky. Jednotlivé části, z kterých byly sestaveny jsou uvedeny v tabulce 6. Impulzní transformátor je vinut na primární straně souběžně drátem licna 30 x 0,22 mm a na sekundární straně měděným lakovaným drátem. Sekundární vinutí je dvojitě, každé s 75 závitů. Demagnetizační (odlehčující) cívka je vinuta stejným typem vodiče (i stejným počtem závitů), jak primární strana transformátoru. Proudový transformátor je realizován feritovým toroidním jádrem, jehož středem je provlečen jeden vodič. Na sekundární straně má pak 44 závitů.

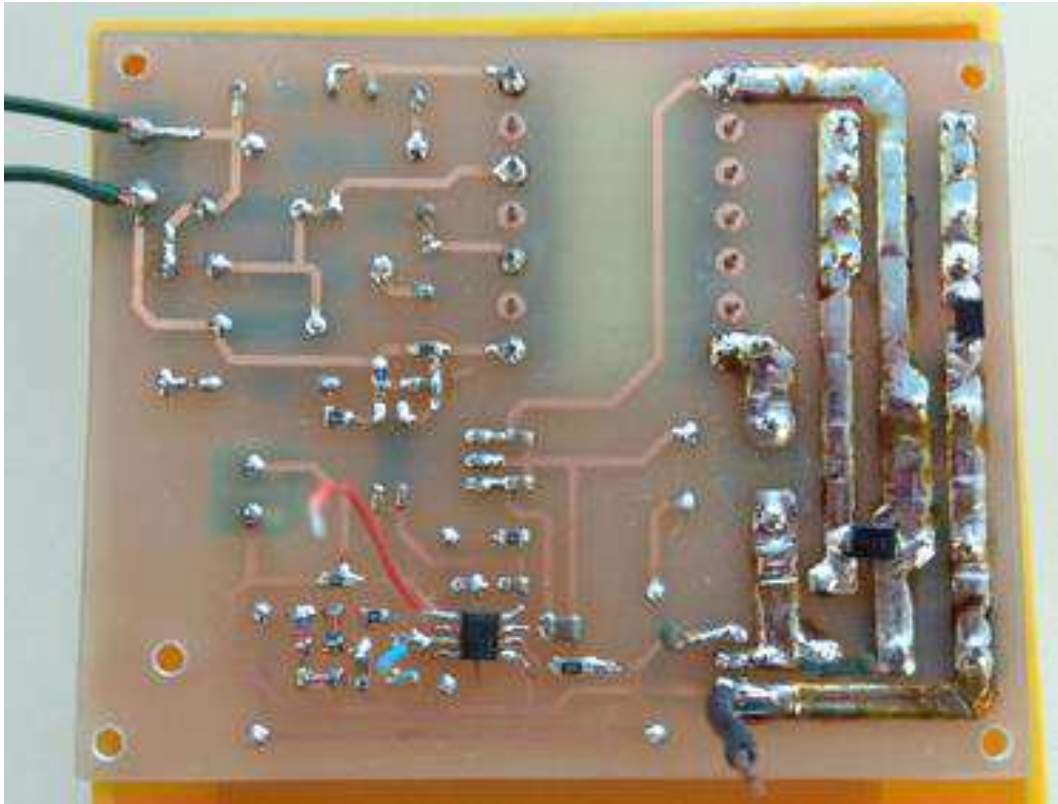
**Tabulka 6: Soupis vinutých součástek**

Vinutá součást	Jádro	Kostra	Počet závitů		Průměr vodiče [mm]	
			Prim.	Sec.	Prim.	Sec.
Transformátor	CF139	ETD3411	6	2 x 75	30 x 0,22	0,355
Proudový transf.	T14-CF139	-	1	44	1,4	0,355
Demagnetizující cívka	CF139	E1605	6		30 x 0,22	

Jednotlivé části měniče (silová část, výstupní část, řídicí část) jsou na desce konstruovány tak, aby byly vždy pohromadě. Měděná cesta silové části byla potažena vrstvou cínu. Tím se zajistilo, že cesta odolá vysokým proudům, které prochází silovou částí obvodu. Na výstup byl ještě pro potřeby měření přidělán kondenzátor 220u/400V. Ten je zde potřeba, protože při návrhu se počítalo s tím, že výstup měniče bude připojen na střídač, který na vstupu bude mít vysokou kapacitu. Bez něho by měnič nefungoval zcela správně.



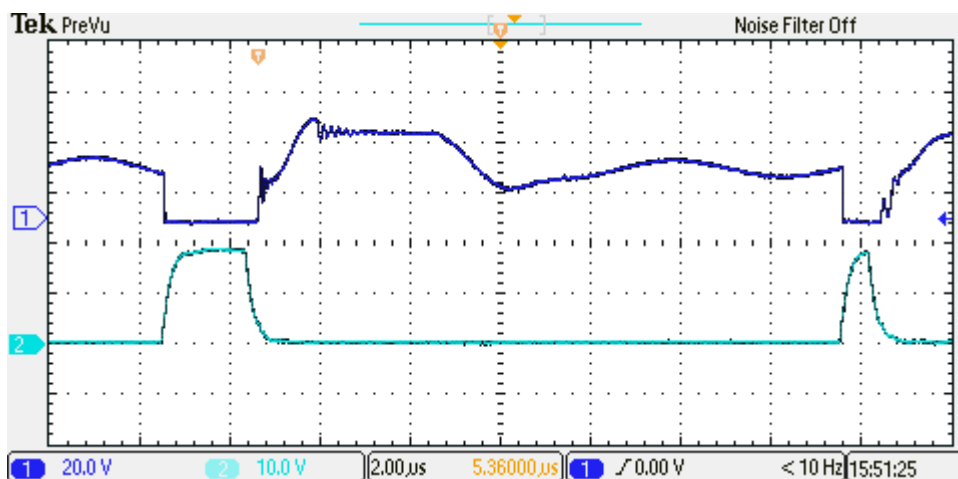
**Obrázek 24: Osazená DPS (horní strana)**



Obrázek 25: Osazená DPS (spodní strana)

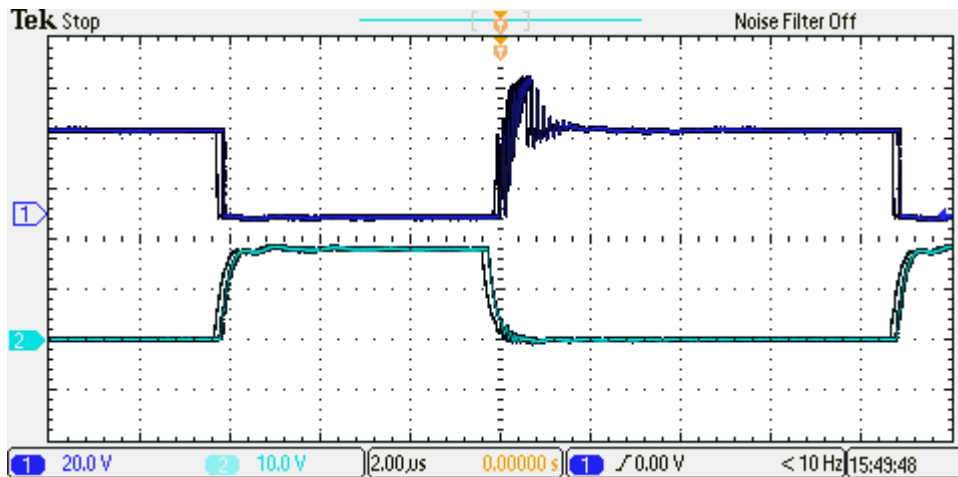
## 7.2 Záznamy z měření

V této kapitole jsou uvedeny záznamy průběhů napětí změřené na osciloskopu při zkoušce již hotového výrobku. Na obrázku 26 lze vidět průběhy napětí na tranzistoru, při nezatíženém obvodu měniče. Na kanálu 1 je zobrazen průběh napětí  $U_{DS}$  a na kanálu 2 průběh napětí  $U_{GS}$ .



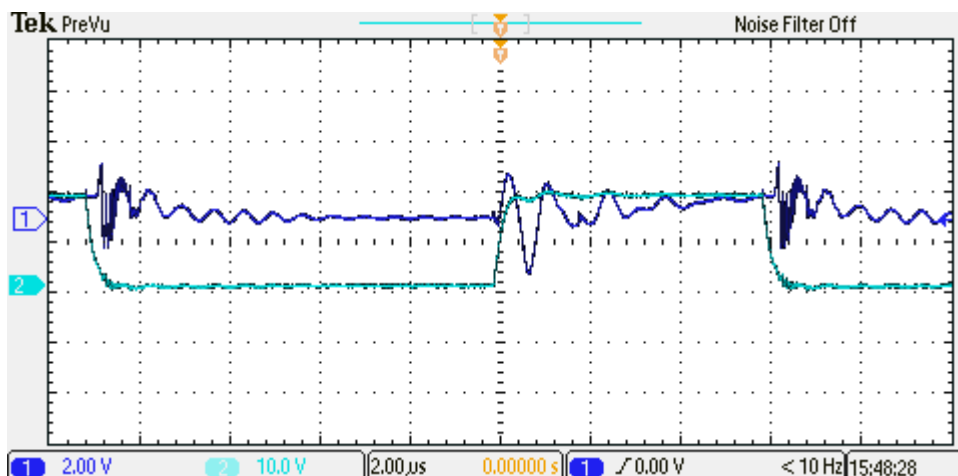
Obrázek 26: Průběh spínání tranzistoru naprázdno

Na obrázku 27 je zobrazeno spínání tranzistoru, při jmenovitém zatížení. Můžeme vidět, že průběh odpovídá teoretickým předpokladům. Na kanálu 1 je průběh napětí  $U_{DS}$  a na kanálu 2 průběh napětí  $U_{GS}$ . Když je na gate přivedeno napětí  $U_{GS}$  tranzistor sepne, začne jím protékat proud a napětí v propustném směru spadne. Dále můžeme vidět, že opětovné vypnutí trvá se zpožděním vypínacího času  $t_{off}$  (sestupná hrana  $U_{GS}$ ). Tato vypínací doba zhruba odpovídá hodnotě 90 ns, udávané výrobcem.



Obrázek 27: Průběh spínání tranzistoru při zatížení

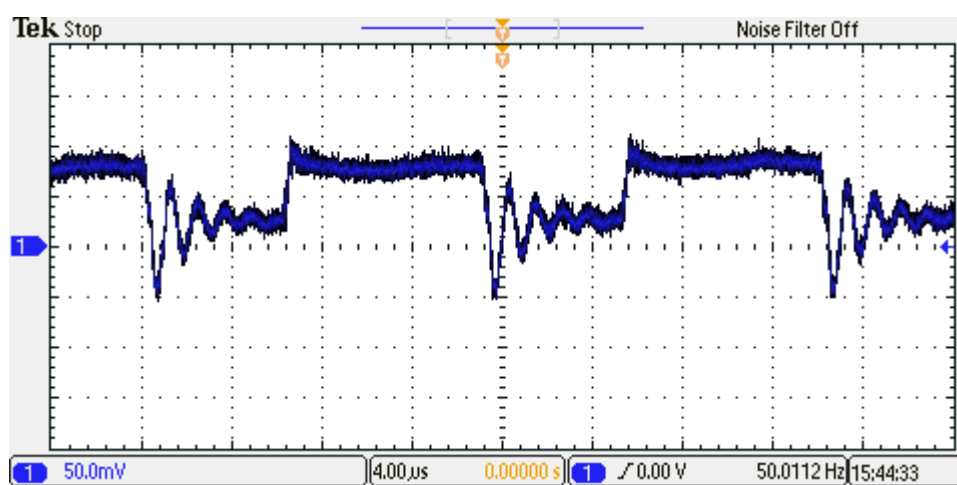
Na obrázku 28 je zobrazeno, jak se tranzistor vypne (poklesem  $U_{GS}$ ), když napětí přivedené na třetí pin IO naroste na hodnotu 1 V. Na kanálu 1 je zobrazeno napětí  $U_b$  a na kanálu 2 je spínací napětí  $U_{GS}$ . Po dobu vypnutí přiváděné napětí na pin 3 logicky klesá k nule, jelikož se napětí zjišťuje přes proudový transformátor. Ten tedy bez protékajícího proudu  $I_D$  nevytváří na sekundární straně žádné napětí, které by šlo na pin, a tak jeho hodnota klesá k nule. Signál vždy při poklesu nebo nárůstu osciluje, kvůli RC članku zapojenému mezi  $R_b$  a pin 3.



Obrázek 28: Vypnutí tranzistoru po přivedení 1 V na pin 3



Průběh zvlnění výstupního napětí je na obrázku 29. Jeho maximální hodnota je 150 mV, což je dostatečně malá hodnota pro toto zapojení.



Obrázek 29: Zvlnění výstupního napětí

## 8. ZÁVĚR

V této bakalářské práci jsem vysvětlil základní principy měničů s impulsním transformátorem. Na základě těchto teoretických znalostí a zadaných požadavků jsem se rozhodl pro návrh vybrat blokující měnič.

Před návrhem jsem si zjistil základní hodnoty a parametry potřebné pro další výpočet obvodových součástek zdroje. Z těchto hodnot jsem navrhnul impulzní transformátor. Dále jsem pak provedl dimenzování a výběr spínacího tranzistoru s chladičem, výstupní diody a kondenzátoru.

Jako řídicí část jsem vybral integrovaný obvod UC3844, který je napájen ze vstupu přes stabilizátor napětí. Jako referenční hodnotu jsem použil výstupní napětí, které je vedeno zpětnou vazbou pomocí optočlenu. Celé řízení pak spočívá ve snímání proudu procházejícího silovou částí.

Při praktické realizaci bakalářské práce jsem vytvořil DPS v prostředí EAGLE a nakonec ji vyleptal ve školní laboratoři. Během osazování jsem vytvořil vinuté součástky. Z čeho jsou jednotlivé vinuté součástky poskládány je sepsáno v tabulce 6. Po osazení desky jsem ještě prolil cesty silové části obvodu cínem. Jelikož v silové části tečou velké proudy a pouze tenká měděná cesta by tento nápor nemusela vydržet.

Samotné ověřovací měření proběhlo bez větších obtíží. Jediné komplikace byly v prohozeném začátku a konce vinutí u proudového transformátoru. Tím pádem řídicí část nefungovala správně. Poté byl problém jen s kondenzátorem C<sub>9</sub>, který nevydržel, a tak byl nahrazen kondenzátorem na větší napětí. Ten má však větší pouzdro, tudíž je k desce přidělán pomocí drátů. Když byly tyto dva problémy vyřešeny, byly změřeny průběhy, které můžete vidět v kapitole 7. Všechny průběhy odpovídají teoretickým předpokladům.

## 9. BIBLIOGRAFIE

- (1) NOVOTNÝ, Vlastislav. *Napájení elektronických zařízení*. Vyd. 2. Brno: Vysoké učení technické, 2000. Učební texty vysokých škol. ISBN isbn80-214-1737-4.
- (2) KREJČÍŘÍK, Alexandr. *DC/DC měniče*. 1. vyd. Praha: BEN, 2001. ISBN 80-7300-045-8.
- (3) KREJČÍŘÍK, Alexandr. *Napájecí zdroje I*. 1. vyd. Praha: BEN - technická literatura, 1996. ISBN isbn80-86056-02-3.
- (4) FAKTOR, Zdeněk. *Transformátory a cívky*. 1. vyd. Praha: BEN - technická literatura, 1999. ISBN 80-86056-49-X.
- (5) PATOČKA, Miroslav. *Magnetické jevy a obvody ve výkonové elektronice, měřicí technice a silnoproudé elektrotechnice*. 1. vyd. V Brně: VUTIUM, 2011. ISBN isbn978-80-214-4003-6.
- (6) FAKTOR, Zdeněk. *Transformátory a tlumivky pro spínané napájecí zdroje*. 1. vyd. Praha: BEN - technická literatura, 2002. ISBN isbn80-86056-91-0.
- (7) *Výstupní charakteristika MOSFET* [online]. b.r. [cit. 2018-05-22]. Dostupné z: <http://www.dnp.fmph.uniba.sk/~kollar/jewww/fet.htm>
- (8) *Jádra a kostry od firmy Semic Trade, s.r.o* [online]. 2018 [cit. 2018-01-03]. Dostupné z: <http://www.semic.cz/>
- (9) *Jádro CF139ETD341 datasheet* [online]. b.r. [cit. 2018-01-03]. Dostupné z: [http://www.semic.cz/\\_obchody/semic.obchodak.net/prilohy/7009/lj-etd3411-cf139-g-0.50-cf-9aa467.pdf](http://www.semic.cz/_obchody/semic.obchodak.net/prilohy/7009/lj-etd3411-cf139-g-0.50-cf-9aa467.pdf)
- (10) *ON Semiconductor datasheet pro UC3844B* [online]. 2008 [cit. 2018-01-03]. Dostupné z: <https://www.gme.cz/data/attachments/dsh.390-012.2.pdf>
- (11) *UNITRODE Application Note* [online]. b.r. [cit. 2018-05-24]. Dostupné z: <http://www.ti.com/lit/an/slua143/slua143.pdf>

# Seznam symbolů, veličin a zkratek

$A_L$	součinitel indukčnosti
$B_{max}$	maximální dovolená magnetická indukce sycení jádra
$C$	kapacita výstupního kondenzátoru
$d_1$	průměr primárního vinutí
$d_2$	průměr sekundárního vinutí
$E$	energie filtračního kondenzátoru
$f_s$	pracovní frekvence spínače
$I_{D,max}$	maximální spínaný proud tranzistoru
$I_m$	magnetizační proud
$I_z$	proud zátěží
$I_{1stř/ef/max}$	střední/efektivní/maximální proud primárním vinutím
$I_{2stř/ef/max}$	střední/efektivní/maximální proud sekundárním vinutím
$J$	proudová hustota
$k_p$	činitel plnění
$l_e$	délka střední siločáry
$l_v$	délka vzduchové mezery
$L_1$	indukčnost primárního vinutí
$N_1$	počet závitů primárního vinutí
$N_2$	počet závitů sekundárního vinutí
$p$	transformační poměr
$P_{ved}$	ztráty vedením
$P_{vyp}$	vypínací výkonové ztráty
$P_z$	výstupní výkon
$P_{ztr}$	ztrátový výkon diody
$Q$	náboj ve výstupním kondenzátoru
$r_1$	poloměr primárního vinutí
$r_2$	poloměr sekundárního vinutí
$R_{DS(ON)}$	odpor přechodu drain-source při sepnutí tranzistoru
$R_{Fe}$	magnetický odpor jádra transformátoru
$R_t$	celkový tepelný odpor transformátoru
$R_v$	magnetický odpor vzduchové mezery
$S_{max}$	maximální střída
$S_e$	efektivní průřez jádra transformátoru
$S_o$	plocha okénka jádra transformátoru
$S_1$	průřez primárního vinutí
$S_2$	průřez sekundárního vinutí
$t_{off}$	doba vypnutí tranzistoru

$t_{rr}$	doba zotavení diody
$t_t$	čas demagnetizace impulsního transformátoru
$t_{vyb}$	doba vybití výstupního kondenzátoru
$T_{ch}$	teplota chladiče
$T_o$	teplota okolí
$U_{DS,max}$	maximální napětí na tranzistoru v zavřeném stavu
$U_F$	prahové napětí diody
$U_{REF}$	referenční napětí
$U_{R,max}$	maximální závěrné napětí diody
$U_{1(IN)}$	vstupní napětí
$U_{1,max}$	maximální vstupní napětí
$U_{2(OUT)}$	výstupní napětí
$U_x$	napětí na primárním vinutí během doby vypnutí
$V_e$	efektivní objem jádra transformátoru
$\Delta W$	energie přenesená v jednom pracovním cyklu měniče
$\delta$	hloubka vniku
$\Lambda$	magnetická vodivost
$\mu_0$	permeabilita vákua ( $4\pi \cdot 10^{-7}$ H/m)
$\mu_r$	relativní permeabilita
$\Phi_0$	zbytkový magnetický tok v jádře transformátoru
$\Delta\Phi$	zvlnění magnetického toku

# Seznam příloh

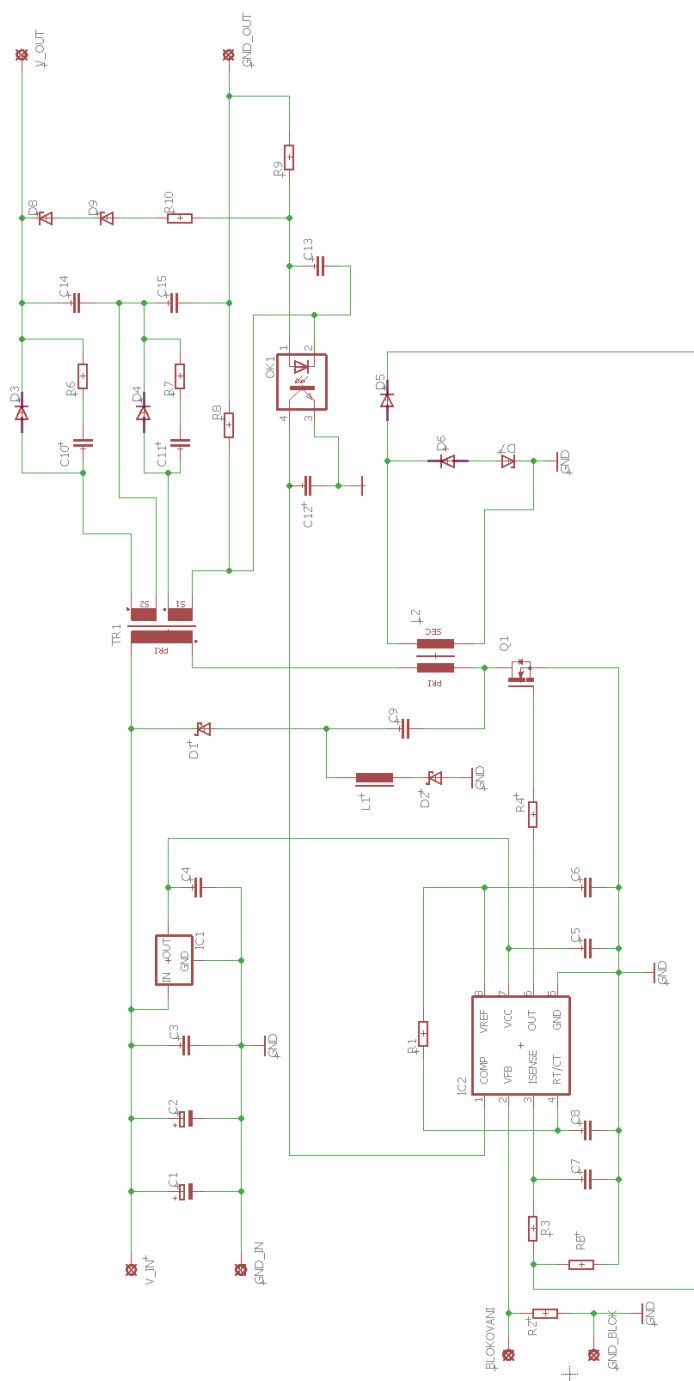
## Obsah CD:

Elektronická verze ve formátu PDF

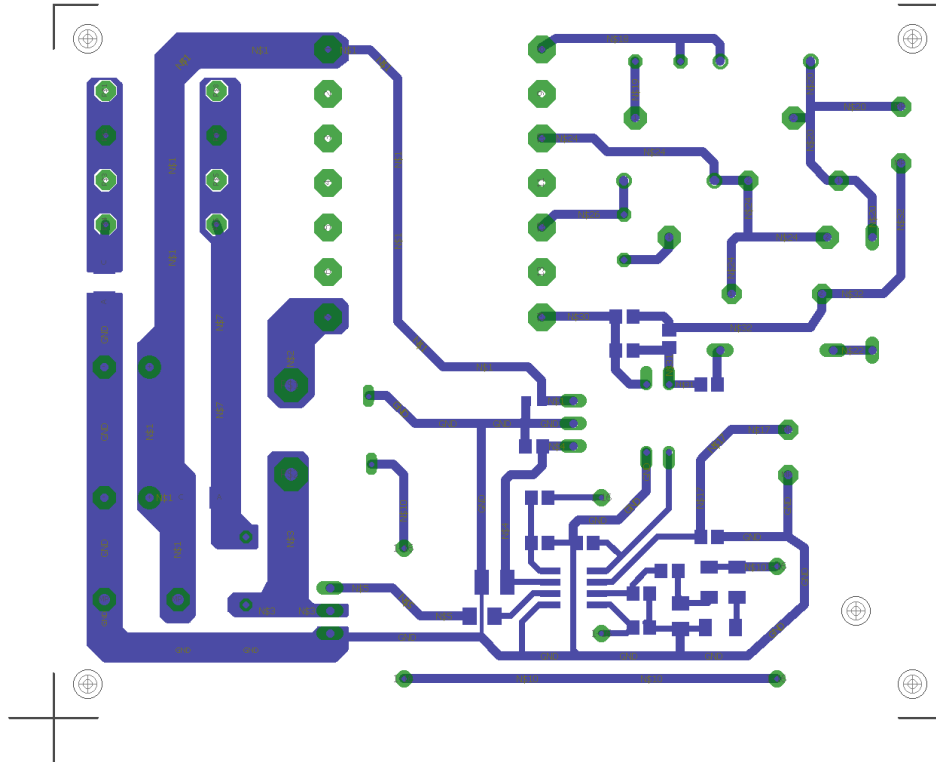
Seznam součástek

Soubor schématu a DPS v programu Eagle

## Příloha A – Celkové schéma v prostředí Eagle



## Příloha B – Cesty plošných spojů desky



## Příloha C – Osazovací plán desky

