



**VYSOKÉ UČENÍ TECHNICKÉ V BRNĚ**

BRNO UNIVERSITY OF TECHNOLOGY



**FAKULTA STROJNÍHO INŽENÝRSTVÍ**  
**ÚSTAV MECHANIKY TĚLES, MECHATRONIKY A**  
**BIOMECHANIKY**

FACULTY OF MECHANICAL ENGINEERING  
INSTITUTE OF SOLID MECHANICS, MECHATRONICS AND  
BIOMECHANICS

# **VÁZANÉ MODELOVÁNÍ ASYNCHRONNÍHO MOTORU METODOU KONEČNÝCH PRVKŮ**

COUPLED MODELING OF INDUCTION MOTOR USING FINITE ELEMENT METHOD

**DIPLOMOVÁ PRÁCE**

MASTER'S THESIS

**AUTOR PRÁCE**

AUTHOR

**Bc. TOMÁŠ GREGOR**

**VEDOUCÍ PRÁCE**

SUPERVISOR

**doc. Ing. RADEK VLACH, Ph.D.**

BRNO 2015

Vysoké učení technické v Brně, Fakulta strojního inženýrství

Ústav mechaniky těles, mechatroniky a biomechaniky  
Akademický rok: 2014/2015

## **ZADÁNÍ DIPLOMOVÉ PRÁCE**

student(ka): Bc. Tomáš Gregor

který/která studuje v **magisterském navazujícím studijním programu**

obor: **Mechatronika (3906T001)**

Ředitel ústavu Vám v souladu se zákonem č.111/1998 o vysokých školách a se Studijním a zkušebním řádem VUT v Brně určuje následující téma diplomové práce:

### **Vázané modelování asynchronního motoru metodou konečných prvků**

v anglickém jazyce:

### **Coupled modeling of induction motor using finite element method**

Stručná charakteristika problematiky úkolu:

Návrh asynchronního motoru je tvořen několika dílčími návrhy jako je elektromagnetický, tepelný, mechanický a případně další, které jsou řešeny samostatně. Přičemž jednotlivé návrhy se vzájemně ovlivňují, což vede na opakování celého návrhu.

Cílem je vytvořit vázaný model asynchronního motoru zahrnující elektromagnetický, tepelný a mechanický model, které se budou vzájemně ovlivňovat na základě změny parametrů stroje. K tomu by mělo být využito metody konečných prvků a to především programového prostředí Ansys/Workbench.

Cíle diplomové práce:

1. Literární průzkum
2. Návrh elektromagnetického modelu asynchronního motoru
3. Návrh tepelného modelu asynchronního motoru
4. Návrh mechanického modelu asynchronního motoru
5. Návrh vázaného modelu asynchronního motoru
6. Zhodnocení výsledků simulací

Seznam odborné literatury:

- [ 1 ] Yunus, A.; Turner, H.; Cimbala, J.M.: Fundamental of Thermal-fluid Sciences. 3rd edition. McGraff Hill: Anstralia & New Zeland, 2008.
- [2 ] Hak, J.; Ošlejšek, O.: Výpočet chlazení elektrických strojů . 1.díl. VUES Brno, 1973.
- [3 ] Ondruška, E.; Maloušek, A.: Ventilace a chlazení elektrických strojů točivých. SNTL Praha, 1985.

Vedoucí diplomové práce: doc. Ing. Radek Vlach, Ph.D.

Termín odevzdání diplomové práce je stanoven časovým plánem akademického roku 2014/2015.

V Brně, dne 21.11.2014

L.S.

---

prof. Ing. Jindřich Petruška, CSc.  
Ředitel ústavu

---

doc. Ing. Jaroslav Katolický, Ph.D.  
Děkan fakulty

## **ABSTRAKT**

Tato práce se zabývá komplexním modelováním asynchronního motoru pomocí metody konečných prvků. To spočívá ve vytvoření modelů založených na různých fyzikálních podstatách a jejich propojení. K modelování systému jsou využity komponenty programu Ansys a jejich propojení je realizováno v prostředí Ansys Workbench. Práce zahrnuje vytvoření elektromagnetického modelu, tepelného modelu, mechanického modelu a vázaného modelu, který spojuje modely dílčí.

## **KLÍČOVÁ SLOVA**

Vázaný model, vázané modelování, asynchronní motor, komplexní modelování, elektromagnetismus, elektromagnetický model, tepelný model, metoda konečných prvků, Ansys, Ansoft, MKP.

## **ABSTRACT**

This thesis describes complex modeling of asynchronous motor by finite element method. Complex modeling concerns to making models based on different physical principles and their connection. Models are made in Ansys program components and their connection is made in program Ansys Workbench. This thesis includes creating electromagnetic model, thermal model, mechanical model and coupled model which connect partial models.

## **KEYWORDS**

Coupled model, coupled modeling, asynchronous motor, complex modeling, electromagnetisms, electromagnetic model, thermal model, finite element method, Ansys, Ansoft, and FEM.

## Bibliografická citace

GREGOR, T. *Vázané modelování asynchronního motoru metodou konečných prvků*. Brno: Vysoké učení technické v Brně, Fakulta strojního inženýrství, 2015. 61 s. Vedoucí diplomové práce doc. Ing. Radek Vlach, Ph.D..

## **ČESTNÉ PROHLÁŠENÍ**

Prohlašuji, že svou bakalářskou práci na téma Vázané modelování asynchronního motoru metodou konečných prvků jsem vypracoval samostatně pod vedením vedoucího bakalářské práce a s použitím odborné literatury a dalších informačních zdrojů, které jsou všechny uvedeny v seznamu literatury na konci práce.

24. května 2013

.....

Tomáš Gregor

---

## **PODĚKOVÁNÍ**

Tímto bych rád poděkoval doc. Ing. Radku Vlachovi, Ph.D. za vedení, cenné připomínky a rady při tvorbě této práce.

---

# Obsah

<b>1</b>	<b>Úvod .....</b>	<b>9</b>
<b>2</b>	<b>Cíle práce.....</b>	<b>10</b>
<b>3</b>	<b>Tepelný model asynchronního motoru.....</b>	<b>12</b>
3.1	Tvorba modelu.....	12
3.2	Tepelný model – 2D .....	15
3.3	Tepelný model - 3D.....	16
3.4	Návrh vzduchového chladiče .....	18
3.5	Návrh vodního chlazení .....	28
<b>4</b>	<b>Elektromagnetický model asynchronního motoru .....</b>	<b>30</b>
4.1	Model v Rmxprt.....	30
4.2	MKP model v Maxwell.....	35
<b>5</b>	<b>Vázaný model.....</b>	<b>44</b>
5.1	Možnosti propojování jednotlivých komponent .....	44
5.2	Vlastní vázaný model .....	44
5.3	Simulace se vzduchovým chladičem .....	45
5.4	Simulace s vodním chladičem.....	47
<b>6</b>	<b>Zhodnocení výsledků .....</b>	<b>50</b>
6.1	Vytvoření tepelného modelu.....	50
6.2	Vytvoření elektromagnetického modelu .....	50
6.3	Srovnání výsledků z Rmxprt a Maxwell .....	51
6.4	Vázaný model .....	51
6.5	Porovnání s Analytickým výpočtem.....	52
<b>7</b>	<b>Závěr .....</b>	<b>54</b>
	<b>Seznam použitých zdrojů .....</b>	<b>55</b>
	<b>Seznam obrázků.....</b>	<b>56</b>
	<b>Seznam příloh.....</b>	<b>57</b>



---

# 1 Úvod

V dnešní době jsou stále větší nároky na miniaturizaci a také na cenu výrobků, tento trend se nevyhýbá ani elektromotorům. Při snaze vyrobit motor co nejmenší, při zachování požadovaných parametrů, je jeden z nejdůležitějších faktorů jeho oteplování. To má také významný vliv na jeho životnost. Z těchto důvodů je třeba při výrobě motoru vytvořit tepelný model, který může predikovat teploty v jednotlivých částech motoru. Do tepelného modelu je třeba zadat tepelné ztráty a na jejich základě jsou vypočítány teploty. Pro získání velikosti tepelných ztrát je třeba vytvořit i elektromagnetický model. Ten vypočítá ztráty potřebné pro tepelný model. Na základě výsledků tepelného výpočtu je třeba upravit velikost některých parametrů zadávaných do elektromagnetického modelu. Tím se uzavírá smyčka a celý proces lze opakovat, dokud nezískáme dostatečně přesné výsledky. V některých případech je třeba řešit ještě nějaký další fyzikální model, který může potřebovat data z ostatních modelů, nebo je pro ně může naopak získávat. Protože opakované předávání vypočtených hodnot mezi jednotlivými modely pomocí ručního přepisování je neefektivní a časově náročné, je snaha o propojení jednotlivých modelů. Tento přístup lze nazývat jako vázané modelování a budeme se jím v této práci dále zabývat.

---

## 2 Cíle práce

O vytvoření modelu asynchronního motoru projevila zájem firma, která plánuje výrobu konkrétních asynchronních motorů. Nejprve má být vyroben prototyp motoru a později má být i sériově vyráběn. Požadované parametry motoru byly tedy zadány touto firmou. Také byla zadána provozní okolní teplota  $T_{\text{out}} = 55^{\circ}\text{C}$  a maximální velikost motoru jako  $200 \times 200 \times 400\text{mm}$ . Elektromagnetický návrh motoru byl proveden na Elektro fakultě Vut Brno. Tato práce se zabývá zejména tepelným návrhem tohoto motoru, pro něj však je třeba vytvořit i model elektromagnetický. Existují různé metody jak danou problematiku modelovat. Tato práce se zabývá modelováním pomocí metody konečných prvků (MKP).

Souběžně s touto diplomovou prací je řešena druhá diplomová práce, která problém řeší analyticky. To spočívá v odvození a sestavení analytických rovnic, které danou problematiku popisují a jsou základem pro analytický vázaný model asynchronního motoru. Tuto práci řeší Bc. Marek Toman, se kterým byla navázána spolupráce, která se týkala vzájemné výměny některých vypočtených dat, které jsou třeba pro řešení obou prací. V textu je vždy uvedeno, co konkrétně bylo převzato. Protože obě práce řeší stejný problém, pouze jiným způsobem, je možné srovnávání výsledků. Výsledky budou porovnány v závěru práce.

Cílem práce je tedy vytvořit vázaný model asynchronního motoru, který bude vypočítávat tepelné ztráty a rozložení teploty v motoru. K tomuto účelu má být vytvořen tepelný, elektromagnetický a případně ještě další fyzikální modely motoru. Modely mají být spojeny v jeden vázaný model. Tato problematika má být řešena zejména pomocí metody konečných prvků (MKP). K tomu má být využito prostředí Ansys Workbench a jeho dílčí komponenty. Nejprve je třeba zjistit možnosti propojování modelů, nejlépe takovým způsobem, aby mohla být prováděna kosisimulace. Kosisimulace spočívá v tom, že jsou všechny modely počítány zároveň a přímo během simulace si předávají potřebné hodnoty.

Základem vázaného modelu je tepelný model. Stěžejní pro něj je způsob chlazení motoru. To může být prováděno různým způsobem. První způsob, který má být řešen je chlazení vzduchem. K tomuto účelu má být navržen žebrovaný chladič, využívající pouze přirozené konvekce. Pokud bude vyhodnoceno, že tento typ chlazení je nedostatečný, bude navrhnout ještě vodní chladič. Druhý chladič má být navržen jako nežebrovaný, masivní kus materiálu, s vodními kanály. Opět má být posouzeno, je-li tento způsob chlazení dostačující. Výsledkem tepelného modelu je také rozložení teplot (teplotní pole). To má být přeneseno do elektromagnetického modelu, který na základě údajů o teplotě přepočítá vlastnosti materiálů u

---

kterých bude uvažována teplotní závislost. Zejména pak teploty vinutí jsou důležité. Ty totiž ovlivňují odpor vinutí a tím pádem i proud vinutím. Na proudu vinutím opět závisí velikost ztrát a tak by se mohl celý proces opakovat.

Jak již bylo řečeno, pro výpočet ztrát bude vytvořen elektromagnetický model. Ten má být vytvořen v programu Maxwell. Z důvodů které budou později objasněny, byl vytvořen i elektromagnetický model v programu Rmxprt. Postačující bude, když elektromagnetický model bude počítat ustálený stav. Hodnoty ztrát a ostatních veličin budou tedy počítány při konstantních otáčkách, konkrétně jmenovitých. Dále má být zjištěna možnost zadávání tepelných závislostí materiálových vlastností do tohoto modelu. Také má být zjištěno jaké druhy ztrát mohou být v elektromagnetickém modelu počítány a tento výpočet má být proveden.

Vzhledem k tomu že práce je orientována především na modelování problému v programovém prostředí a nebude tedy třeba uvádět delší teoretické pasáže, bylo rozhodnuto, že potřebná teorie bude uvedena vždy v kontextu tématu, kterého se týká a bude tedy v práci uváděna průběžně, namísto toho aby tvořila samostatnou kapitolu.

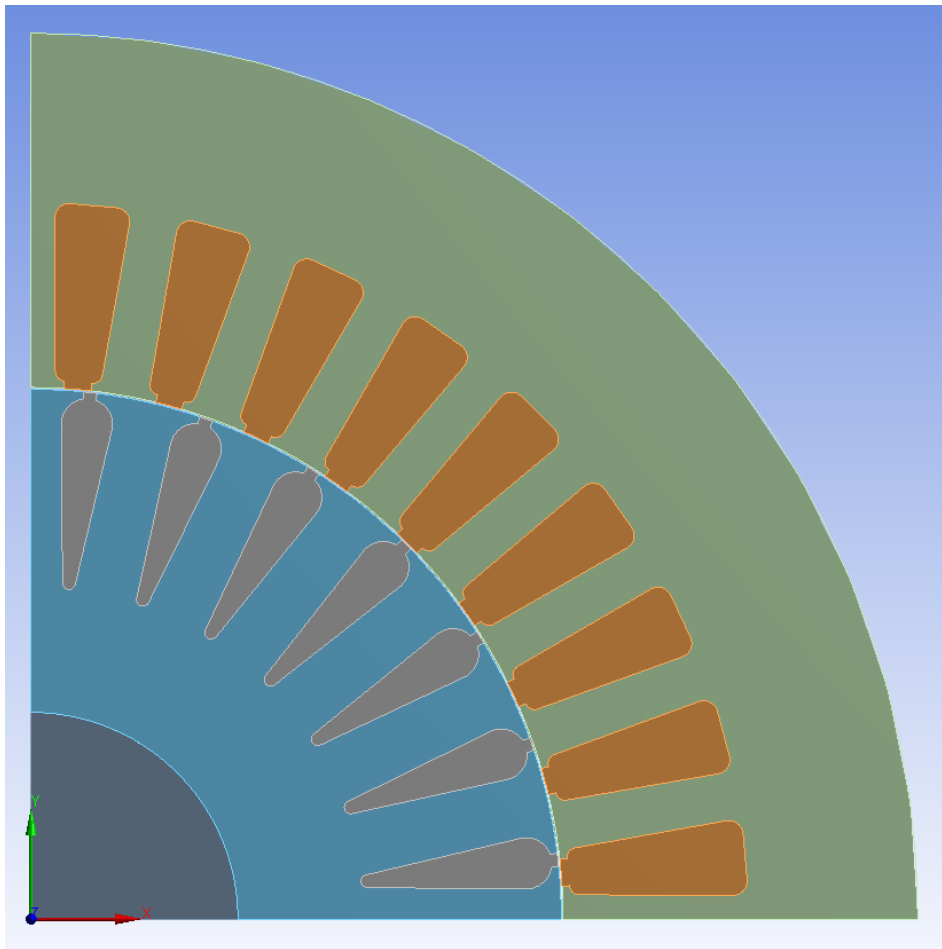
---

## 3 Tepelný model asynchronního motoru

Jeden z cílů této práce je vytvoření tepelného modelu asynchronního motoru pomocí MKP a navrhnout jeho chlazení. Pomocí tohoto modelu mají být vypočítány teploty v jednotlivých částech motoru. Vypočtené teploty budou použity pro zhodnocení toho, je-li chlazení motoru dostatečné. Tepelný model byl vytvářen v prostředí Ansys Workbench, typ analýzy byl zvolen „Steady state thermal“ tedy tepelný model v ustáleném stavu. Při vytváření tepelného modelu bylo čerpáno z [1]

### 3.1 Tvorba modelu

Základem tepelného modelu je tělo vlastního motoru, tzn. stator, rotor a hřídel. K tomuto základu bude v dalším kroku přidán i chladič, čela motoru a čela vinutí, ale k tomu se dostaneme později. Geometrie tepelného modelu je zobrazena na následujícím obrázku (jedná se o geometrii 2D modelu, odpovídá také řezu 3D modelem).



Obr 3.1. Základní geometrie tepelného modelu

Protože výpočtový čas MKP modelu závisí také na počtu prvků sítě, je snaha využít pokud možno všech symetrií modelu, tím pádem se sníží počet prvků a výpočet je rychlejší. Je proto využita symetrie motoru, je tedy řešena pouze jeho jedna čtvrtina. Z fyzikálního hlediska by bylo možné řešit pouze 1/8 motoru, ale elektromagnetický výpočet nedovoluje řešit menší část motoru než 1/4, proto nemůže být ani tepelný model řešen jako 1/8 motoru.

### 3.1.1 Zadávání materiálových vlastností

Prvním krokem tvorby tepelného modelu bylo přiřazení materiálů jednotlivým částem modelu. Hřídel, která je na obrázku zobrazena tmavě šedou barvou, je z konstrukční oceli a má nastavenou pouze izotropní tepelnou vodivost. Stator a rotor jsou ale řešeny pomocí ortotropního materiálu. To proto, že jsou složeny z plechů, ty jsou odděleny tenkou tepelně i elektricky špatně vodivou vrstvou laku

---

a také vzniká mezi každými dvěma plechy kontaktní tepelný odpor. Oba tyto jevy jsou řešeny tím, že ve směru ve kterém je materiál kompozitní (směr osy z) je podstatně snížená tepelná vodivost materiálu.

Obdobně jako v případě plechů motoru bylo postupováno i při zadávání vlastností vinutí statoru. Vinutí totiž není modelováno jako svazek izolovaných vodičů, ale jako celá drážka vyplněná vodivým materiálem. Materiál statorového vinutí je opět řešen jako ortotropní. Ve směru osy x a y je vodivost materiálu podstatně nižší než ve směru osy z. Vodivost ve směru osy z je vypočítána pomocí činitele plnění vinutí.

$$\lambda_{Cu,z} = k_{Cu} * \lambda_{Cu} \quad (3.1)$$

- $\lambda_{Cu}$  vodivost mědi
- $\lambda_{Cu,z}$  kompenzovaná vodivost ve směru osy z
- $k_{Cu}$  činitel plnění drážky

Když je nová hodnota vodivosti zadaná do celé drážky, vyjde tepelný odpor vinutí stejně, jako kdyby bylo modelováno po jednotlivých vodičích a do vodičů by byla zadaná klasická vodivost mědi. Jediné co se zanedbává, je vodivost izolačních materiálů obsažených ve vinutí. Předpokládá se, že je tak malá že její zanedbání nemá na výsledek velký vliv.

Vinutí rotoru je realizováno jako klec, to znamená, že je vyplněno plným materiálem. Proto je vodivost zadaná ve všech směrech stejná. Materiál rotorového vinutí je hliník.

### 3.1.2 Nastavení tepelných kontaktů

Dalším krokem bylo nastavení tepelných kontaktů, kdyby nebyly nastaveny, bral by Ansys jednotlivá tělesa modelu jako navzájem izolované. Kontakt musel být nastaven mezi jednotlivými vinutími a železem stroje a také mezi hřídelí a rotorem. Speciální případ kontaktu je vzduchová mezera. Nastaví se kontakt mezi státorem a rotorem a ve vlastnostech kontaktu se zadá tepelný odpor, který má být přiřazen na kontaktní plochu. Velikost tohoto odporu byla převzata z analytického výpočtu, který pro stejný motor vytvořil Bc. Marek Toman.

### 3.1.3 Nastavení okrajových podmínek a buzení

Okrajové podmínky a buzení modelu bylo nastaveno ve vlastnostech analýzy. Pro použití tohoto tepelného modelu bez namodelovaného chladiče přímo v Anysu byl použit pouze odpor chladiče. Ten se nastaví jako konvekce na vnější plášť motoru. Velikost součinitele přestupu tepla, který má být zadána do vlastností této konvekce, byla vypočítána z odporu chladiče. Výpočet odporu chladiče bude

---

dále podrobněji rozebrán. Jako buzení modelu mohou být použity ztráty importované z elektromagnetického výpočtu, nebo zadány přímo do jednotlivých objektů motoru jako konstanty.

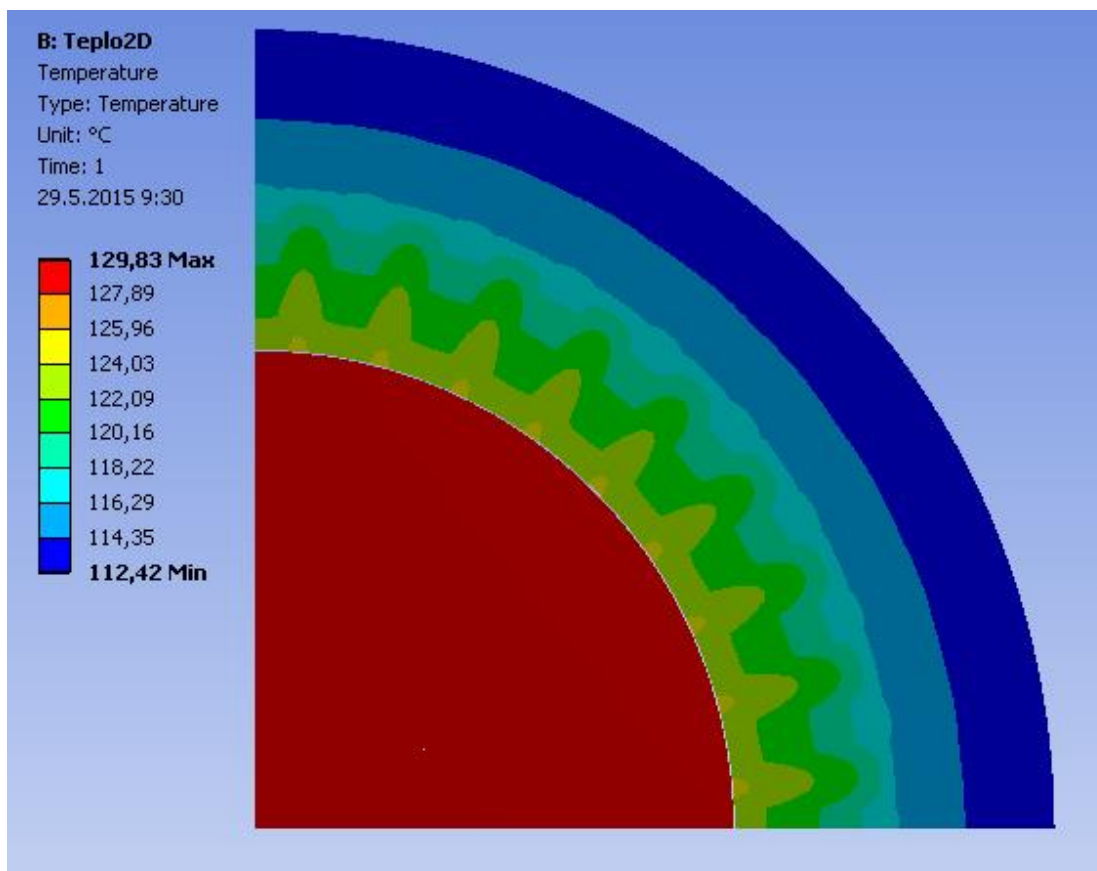
## 3.2 Tepelný model – 2D

Pro svoji rychlost, byl nejdříve vytvořen 2D tepelný model. Pro vyzkoušení funkčnosti modelu, byl proveden následující výpočet. Do modelu byl zadán ekvivalentní tepelný odpor vodního chladiče (jeho návrh bude popsán dále). Do jednotlivých částí vinutí byla ručně zadána velikost tepelných ztrát vypočítaných programem RMxpert.

**Tab.3.1** *Zadané ztráty*

Typ ztrát	hodnota
Jouleovi ztráty ve statorovém vinutí	$P_{j,s} = 981W$
Jouleovi ztráty v rotorovém vinutí	$P_{j,r} = 712W$
Ztráty v železe	$P_{Fe} = 196W$

Pro tento výpočet byl nastaven ekvivalentní odpor vodního chladiče  $R_{v,eq} = 0,0384K/W$ . Na následujícím obrázku je zobrazeno teplotní pole vypočtené pomocí 2D tepelného modelu motoru.

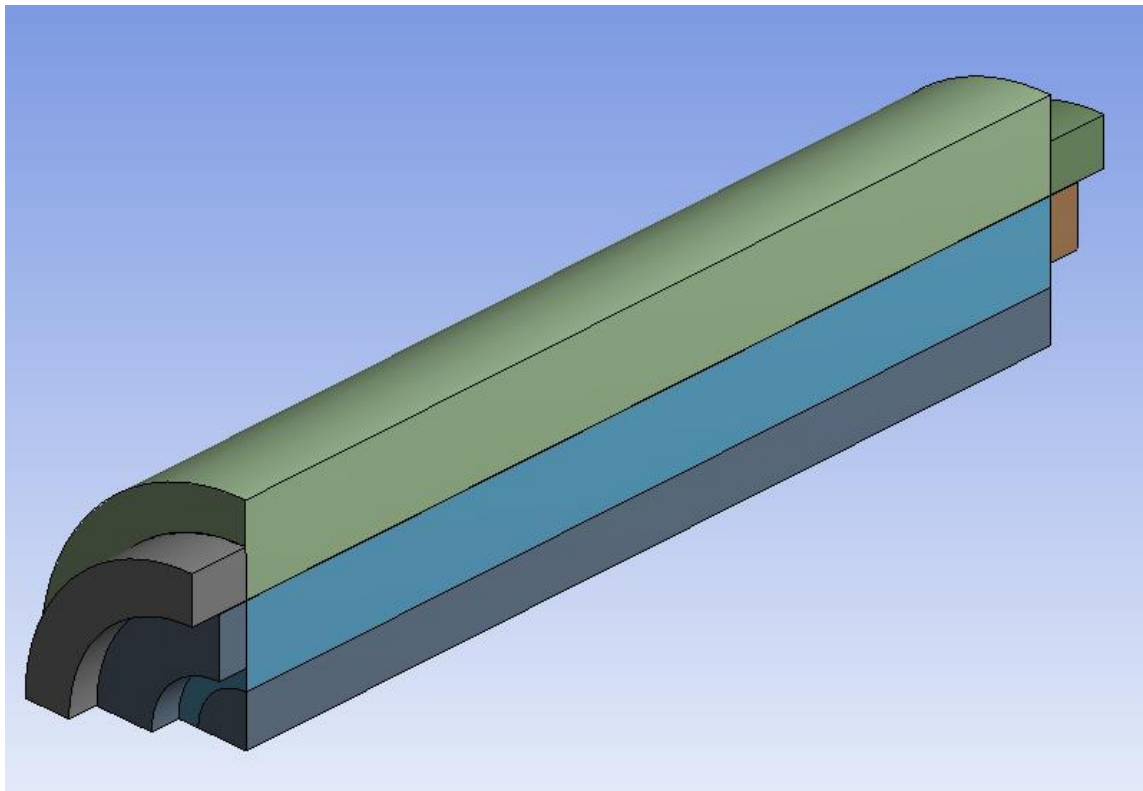


Obr 3.2. Rozložení teplot v motoru

### 3.3 Tepelný model - 3D

Tento model byl vytvořen obdobným způsobem jako model dvojrozměrný. Pouze musely být přenastaveny některé zadané parametry související s dimenzí výpočtu. Byla vytvořena 3D geometrie, kterou je možné spojit s geometrií chladiče, nebo opět zadat pouze odpor chladiče na plášť motoru. Geometrie 3D modelu je na následujícím obrázku. Jedná se pouze o základní geometrii, ke které bude v dílčích výpočtech přidán chladič. Tato geometrie byla vytvořena vytažením 2D geometrie do prostoru a přidáním čel vinutí.





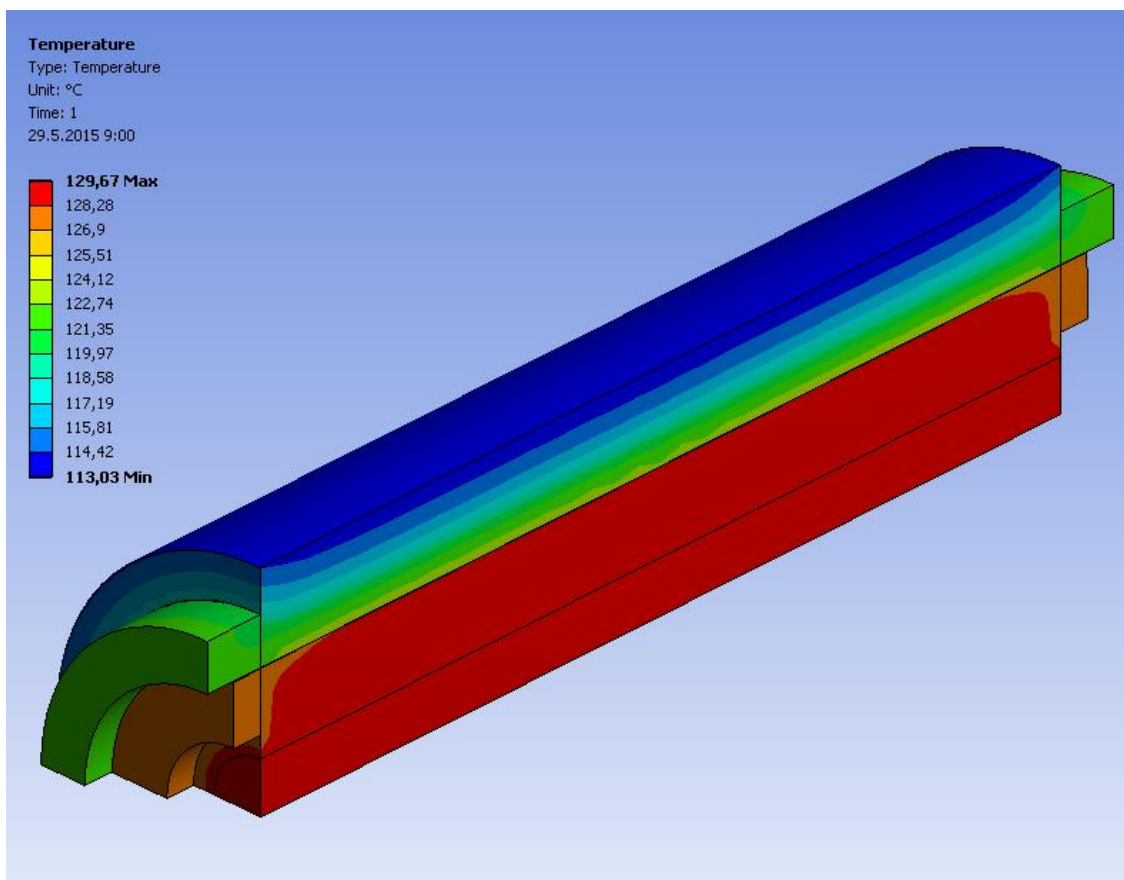
Obr 3.3. Geometrie 3D tepelného modelu

Aby mohl být model otestován, byl do něj zadán ekvivalentní tepelný odpor vodního chladiče  $R_{v,eq} = 0,0384K/W$ . A také byly ručně zadány hodnoty ztrát v jednotlivých částech modelu. Použité hodnoty jsou uvedeny v následující tabulce.

**Tab.3.2** Zadané ztráty

Typ ztrát	hodnota
Jouleovi ztráty ve statorovém vinutí	$P_{j,s} = 981W$
Jouleovi ztráty v rotorovém vinutí	$P_{j,r} = 712W$
Ztráty v železe	$P_{Fe} = 196W$

Všechny podmínky výpočtu byly nastaveny stejně jako u předešlého 2D výpočtu. Na následujícím obrázku je zobrazeno teplotní pole vypočtené pomocí 2D tepelného modelu motoru.

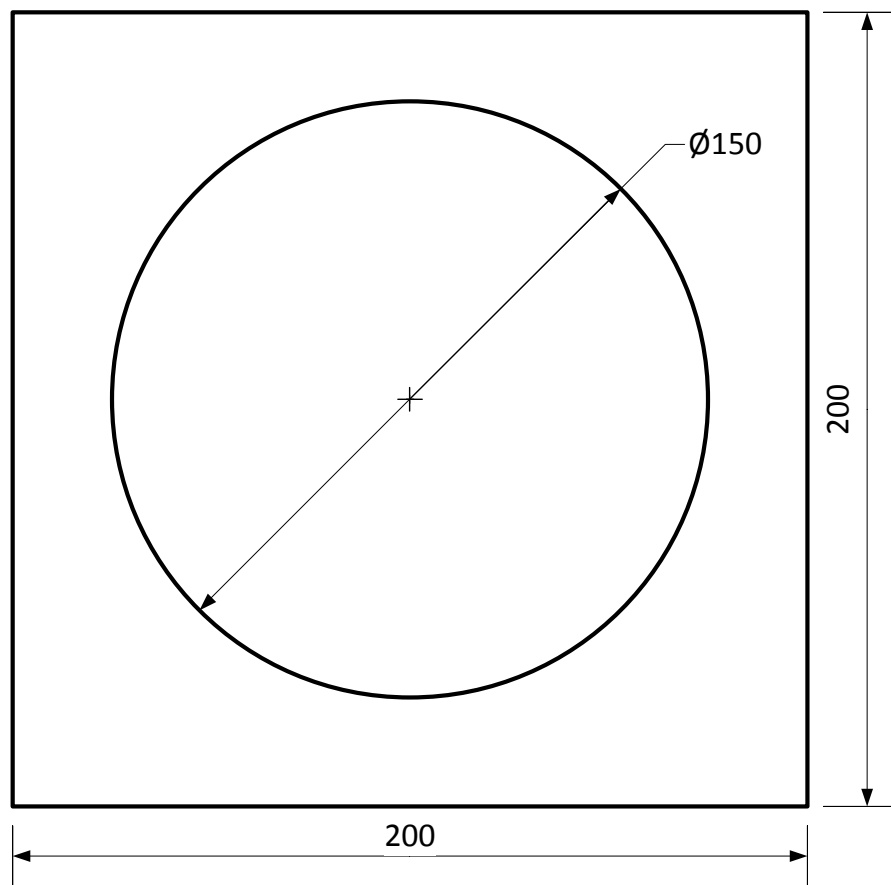


Obr 3.4. Rozložení teplot v motoru

### 3.4 Návrh vzduchového chladiče

Prvním požadovaným způsobem chlazení bylo použití vzduchového chladiče, konkrétně s využitím pouze přirozené konvekce. Protože, chladícím médiem není voda, olej či jiná kapalina a není potřeba žádný zdroj toku chladiva (ventilátor nebo čerpadlo), je tento způsob chlazení motoru velice jednoduchý a levný.

Protože, motor má být používán v horizontální poloze tzv. „naležato“, musí být žebra orientována kolmo na plášť motoru tzn. rovnoběžně s plechy statoru. Žebra tedy budou svisle, což umožňuje nejlepší proudění vzduchu okolo žebor, chladič je tak o mnoho účinnější než při použití svislých žebor. Základem chladiče je tedy válcová stěna o tloušťce 10 mm a vnitřním průměrem stejným jako je vnější průměr statoru, tedy  $D_3 = 150$  mm. Na tuto válcovou stěnu mají být dále připevněna žebra. Tvar žebor a jeho rozměry lze vidět na následujícím obrázku.



Obr 3.5. Žebro vzduchového chladiče

Dále bylo třeba určit počet žeber a jejich tloušťku. Protože výkon motoru je celkem velký vzhledem k jeho rozměrům, bylo třeba navrhnout chladič s co nejmenším tepelným odporem, tzn. s největší schopností odvádět ztrátové teplo z motoru do okolí. Pro výpočet tohoto chladiče jsem čerpal z [2].

### 3.4.1 Výpočet optimální rozteče žeber

Jak bylo popsáno v kapitole 2, okolo žebra vzniká Newtonova mezní vrstvička proudícího vzduchu. Pokud jsou žebra příliš blízko k sobě, není tím pádem místo pro vznik dostatečně široké mezní vrstvičky a zpomaluje se rychlost proudění vzduchu. To způsobuje snížení *součinitele přestupu tepla*  $\alpha$ , zvýšení *tepelného odporu* a tím pádem i horší schopnost chladiče odvádět teplo. Naopak při příliš velké mezeře mezi žebry se na chladič nedá umístit tolik žeber, tudíž je menší celková plocha chladiče a odpor chladiče opět stoupá. Bylo tedy třeba vypočítat optimální rozteč žeber.

Celý výpočet je vytvořený pro obdélníková žebra, to by náš chladič splňoval, kdyby nebyly žebra nasazené na nosném válci. Proto je nutné počítat s náhradním žebrem, které má obdélníkový tvar se stejnou tloušťkou a plochou a nemá žádné otvory atd. Původní žebro je čtvercové o velikosti strany 200 mm, po provedení korekce získáváme čtvercové žebro s velikostí strany 132 mm. Plocha, přes kterou se odvádí teplo, však zůstává zachována. Po ujasnění rozměrů žebra bylo třeba vypočítat *Rayleighovo číslo*  $Ra_L$  pro *charakteristickou výšku žebra*  $L_{\check{z}}$ .

$$Ra_L = \frac{g\beta(T_{ch} - T_{out})L_{\check{z}}^3}{\nu^2} Pr \quad (3.2)$$

- $g$  gravitační zrychlení
- $Pr$  Prandtlovo číslo
- $T_{ch}$  teplota chladiče
- $T_{out}$  okolní teplota
- $\nu$  kinematická viskozita

$$\beta = \frac{1}{\frac{T_{ch} + T_{out}}{2}} \quad (3.3)$$

Optimální rozteč se pak vypočítá jako.

$$S_{opt} = 2.714 \frac{L_{\check{z}}}{Ra_L^{0,25}} \quad (3.4)$$

Když známe mezeru mezi žebry, můžeme vypočítat počet žeber na našem chladiči.

$$n = \frac{W}{S_{opt} + t} \quad (3.5)$$

- $W$  délka chladiče
- $t$  tloušťka žebra

Pro optimální rozteč žeber  $S_{opt}$  lze vypočítat *součinitel přestupu tepla*  $\alpha$  jako

$$\alpha = Nu \frac{\lambda_{vz}}{S_{opt}} \quad (3.6)$$

- $\lambda_{vz}$  měrná tepelná vodivost vzduchu

---

Nu je Nusseltovo číslo.

$$Nu = \left( \frac{576}{\left(Ra_s \frac{S_{opt}}{L_z}\right)^2} + \frac{2.873}{\left(Ra_s \frac{S_{opt}}{L_z}\right)^{0.5}} \right)^{-0.5} \quad (3.7)$$

Rayleighovo číslo  $Ra_s$  pro optimální rozteč žebor  $S_z$  se vypočítá následovně.

$$Ra_s = \frac{g\beta(T_{ch} - T_{out})S_{opt}^3}{\nu^2} Pr \quad (3.8)$$

Když známe součinitel přestupu tepla, můžeme vypočítat tepelný odpor chladiče  $R_{ch}$ .

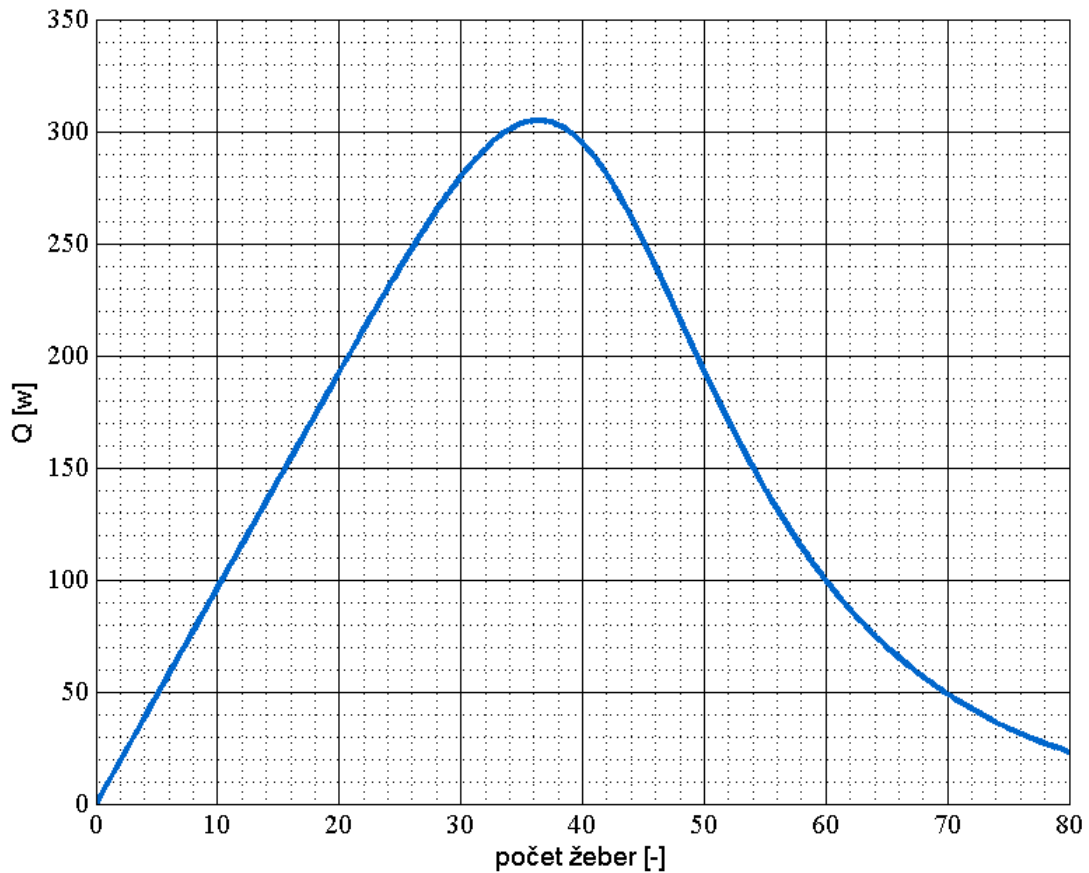
$$R_{ch} = \frac{1}{\alpha * Sc} \quad (3.9)$$

Pro první odhad velikosti tepelného toku, který prochází chladičem lze použít vztah

$$Q = \frac{(T_{ch} - T_{out})}{R_{ch}} \quad (3.10)$$

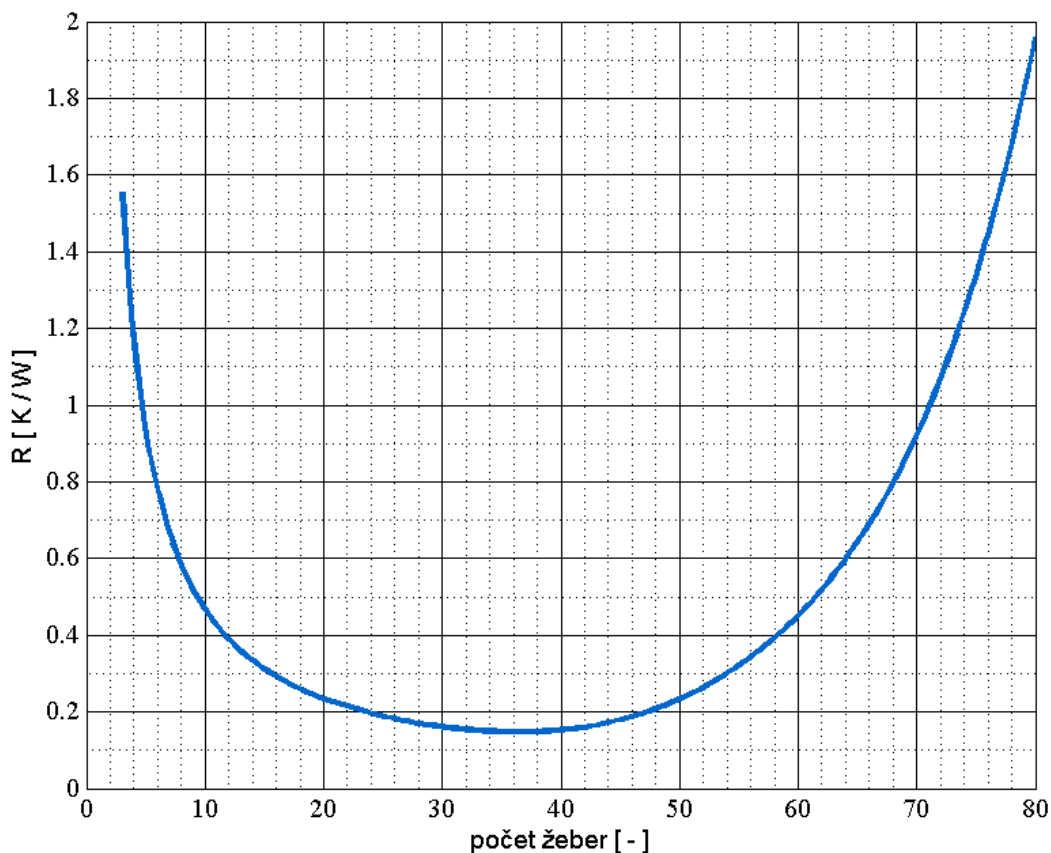
Uvedený výpočet optimální rozteče žebor chladiče a výpočet ostatních parametrů chladiče byl proveden v prostředí Matlab. Tento skript je přiložen pod názvem *Vypocet\_roztece.m*.

Byl také vytvořen skript pro vykreslení závislosti tepelného odporu chladiče a toku chladičem na počtu žebor chladiče. Skript je přiložen k práci pod názvem *Vypocet\_roztece\_zavislost.m*.



Obr 3.6. Závislost Tepelného toku na počtu žebek chladiče

Na předchozím obrázku je patrné, že nejvyšší odvedený tepelný tok je při 36 žebrech chladiče. Stejně tak z následujícího obrázku lze odečíst minimální odpor  $R=0.15$  K/W opět při počtu žebek 36. Z obou obrázků je patrná existence optimálního počtu žebek (tím pádem i optimální rozteče), jak bylo popsáno v úvodu této podkapitoly. Pokud se počet žebek vzdaluje od optimální hodnoty, vlastnosti chladiče se poměrně prudce zhoršují.



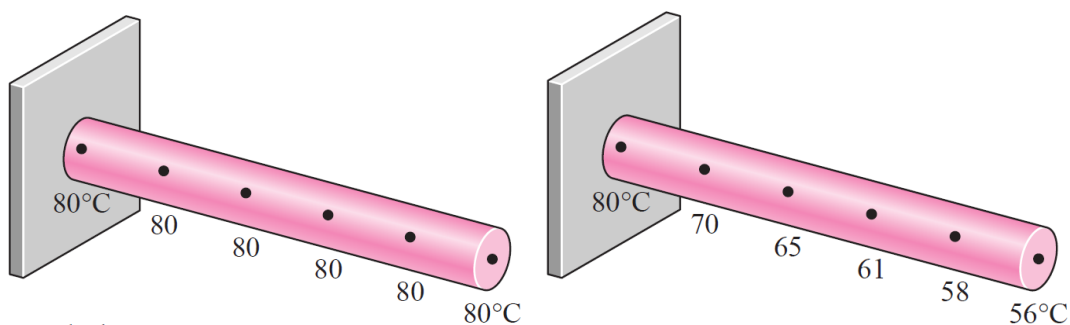
Obr 3.7. Závislost odporu chladiče na počtu žeber

### 3.4.2 Výpočet optimální tloušťky žeber

Obdobně jako pro rozteč žeber lze i pro jejich tloušťku najít optimum. Když budeme totiž tloušťku žeber snižovat, budou se hůře prohřívat a tím pádem odvedou méně tepla. Pokud naopak budeme jejich tloušťku zvyšovat, bude mít chladič o stejné délce, při zachování optimální rozteče žeber, méně žeber než je optimální. Schopnost chladiče odvádět teplo se bude opět snižovat. Z této úvahy je patrné, že existuje optimální tloušťka žeber, pro kterou bude chladič odvádět maximální množství tepla. Po výpočtu tloušťky žeber je však nutné zvážit, je-li technologicky možné z daného materiálu vyrobit žebra o vypočítané tloušťce a také je-li taková technologie finančně únosná pro daný projekt.

Tento výpočet se zabývá tzv. účinností žeber. Ideální žebro by bylo celé rovnoměrně prohřáté, ale skutečné žebro celé rovnoměrně prohřáté není. Protože

tepelný tok přenesený žebrem závisí na rozdílu teplot, je zřejmé že nerovnoměrně prohřáté žebro přeneso do okolí tok menší. Úvaha platí při předpokladu že základny obou typů žeber mají stejnou teplotu. Na následujícím obrázku je možné vidět příklad ideálně prohřátého žebra vlevo a neprohřáté skutečné žebro vpravo.



Obr 3.8. Srovnání ideálního a reálného žebra [2]

Účinnost žebra je dána poměrem skutečného tepelného toku žebrem a maximálního možného tepelného toku žebrem.

$$\eta_z = \frac{Q_z}{Q_{z,max}} = \frac{\text{Aktuální tepelný tok žebrem}}{\text{Ideální tepelný tok žebrem s konstantní teplotou}} \quad (3.11)$$

Pro výpočet účinnosti žeber a určení optimální tloušťky žebra byl vytvořen skript v prostředí Matlab, který je přiložen pod názvem *Ucinnost\_zeber.m*. Protože neznáme tepelné toky neprohřátým a prohřátým žebrem, je pro následující výpočet třeba využít empiricky získaných závislostí. Protože náš tvar žebra s čtvercovým průřezem a kulatou dírou uprostřed není úplně typický, nebyly pro tento typ žebra empirické závislosti nalezeny. Je tedy nutné uvažovat takový tvar žebra, pro který potřebné závislosti známe. Jako tvar žebra tedy použijeme mezikružní o tloušťce rovnající se tloušťce žebra. Vnější i vnitřní hrana žebra bude mít tedy kruhový tvar. Přičemž pro korektnost je třeba zachovat plochu žebra na které závisí přenášený tepelný tok. Naše náhradní žebro bude tedy mít vnitřní průměr  $R_2 = 85$  mm a vnější průměr  $R_3 = 125$  mm.

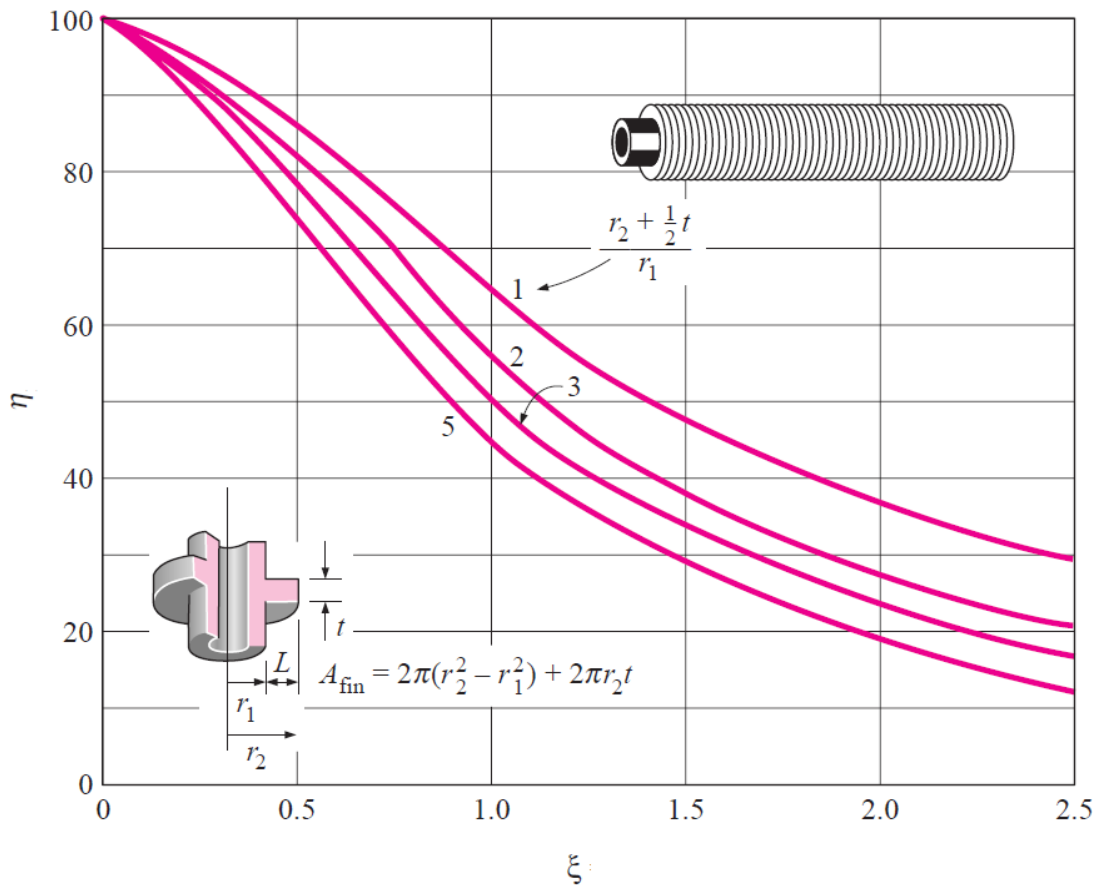
Na následujícím grafu jsou zobrazeny závislosti účinnosti žebra na parametru  $\xi$ . Jsou zde uvedeny čtyři závislosti, každá je pro jiný poměr



$$\frac{r_2 + \frac{1}{2}t}{r_1} \quad (3.12)$$

- $r_2$  vnější průměr žebra
- $r_1$  vnitřní průměr žebra
- $t$  tloušťka žebra

pro uvažovaný rozsah tlouštěk žebel vychází tento poměr v rozmezí 1,47-1,50, tudíž ho budeme považovat za konstantu o velikosti 1,5. Závislost však máme pouze pro hodnotu poměru 1 a 2. Proto byly digitalizovány závislosti obě a pomocí aproximace byla vytvořena závislost pro poměr 1,5.



Obr 3.9. Závislost účinnosti žebra na parametru  $\xi$

---

Aby bylo možné odečíst ze závislosti potřebné hodnoty účinnosti žebra, je třeba vypočítat hodnotu koeficientu  $\xi$ .

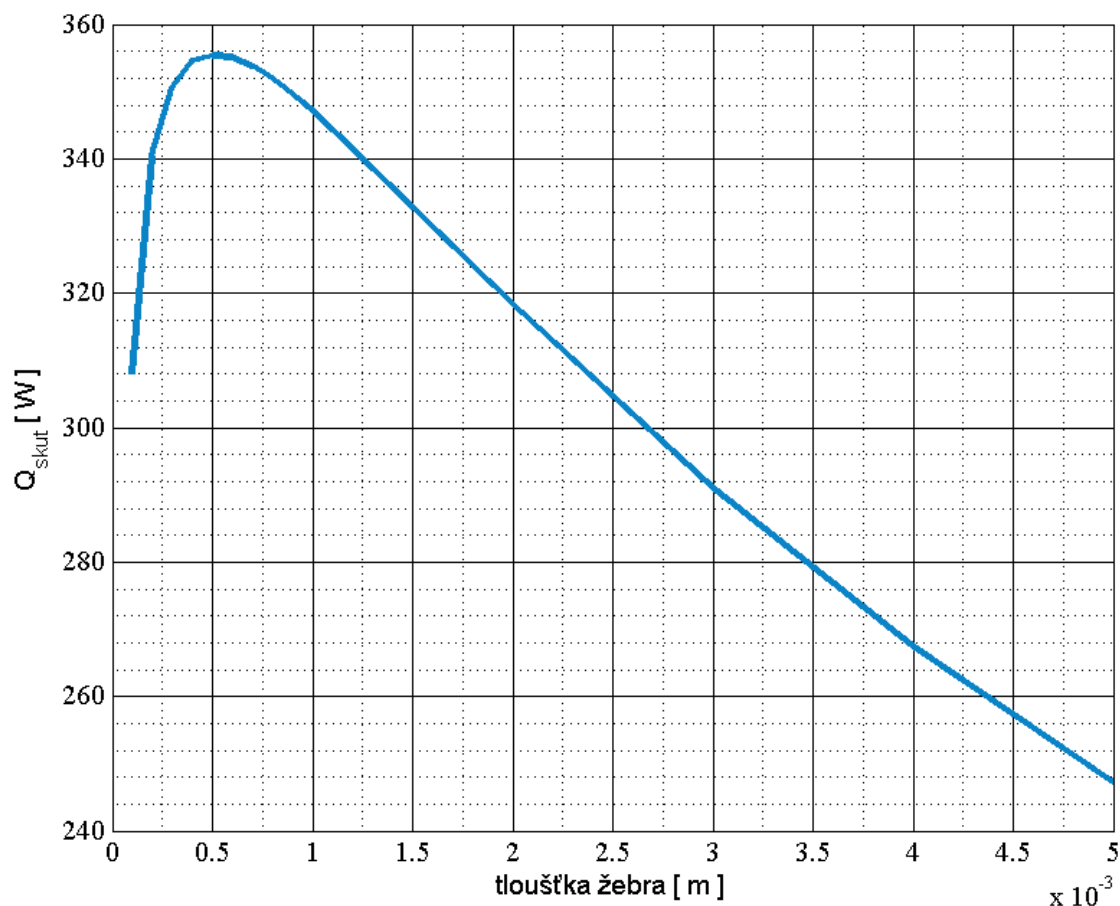
$$\xi = \left( L_{\text{ž},r} + \frac{t}{2} \right) \sqrt{\frac{\alpha}{\lambda_{Al} * t}} \quad (3.13)$$

- $\lambda_{Al}$  měrná tepelná vodivost hliníku
- $\alpha$  součinitel přestupu tepla z žebra do okolí (vypočteno při optimalizaci rozteče žeber)
- $L_{\text{ž},r}$  charakteristický rozměr žebra (rozdíl vnějšího a vnitřního průměru)

Dále byla vykreslena závislost tepelného toku chladičem  $Q_{\text{skut}}$  na tloušťce žebra. Tento tok byl počítán dle vztahu

$$Q_{\text{skut}} = \eta \frac{(T_{ch} - T_{out})}{R_{ch}} \quad (3.14)$$

význam jednotlivých členů a jejich výpočet je uveden v této kapitole při výpočtu optimální rozteče žeber.



Obr 3.10. Závislost tepelného toku chladičem na tloušťce žebra

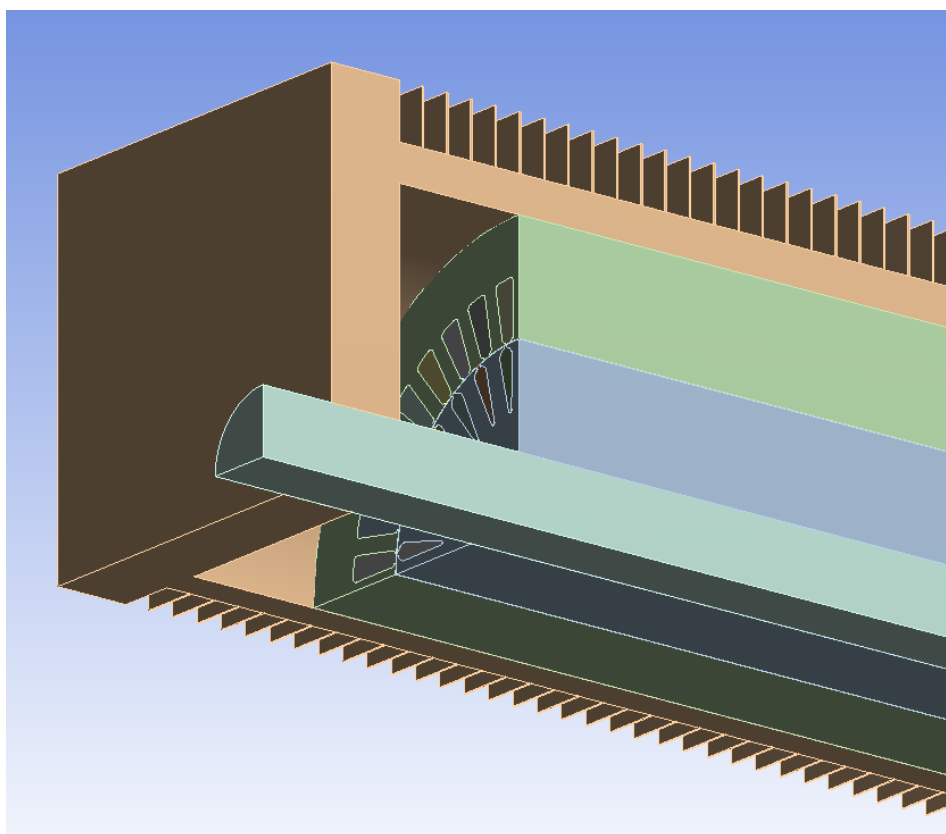
Z grafu je patrné, že nejvíce tepla je odváděno při tloušťce žebra  $t = 0,5$  mm, pro tuto tloušťku je hodnota účinnosti  $\eta = 90,2\%$ . Se zvyšující se tloušťkou žebra se tok chladičem snižuje i přes to že účinnost žebra stoupá (čím silnější žebro, tím lépe se prohřívá a má tím pádem vyšší účinnost). Tok klesá proto, že se zvyšující se tloušťkou žebra a při zachování optimální rozteče, klesá počet žebra na chladiči a tím tedy i plocha chladiče. To má zásadní vliv na přenesené množství tepla.

Zbývá ještě zvážit, jestli je možné takto tenká žebra vyrobit a připevnit k chladiči aniž by se zásadně deformoval jejich tvar. Po konzultaci s odborníkem, který má zkušenosti s výrobními technologiemi, bylo rozhodnuto že žebra by mohly být vyřezány z hliníkového plechu vodním paprskem a na válcovou základnu přivařeny. Tloušťka žebra je sice malá, ale po přivaření k základně by měly být deformace žebra únosné.

---

### 3.4.3 Vytvoření vzduchového chladiče v Ansys

Po vypočítání optimálních parametrů chladiče, byl chladič namodelován v prostředí Ansys. K chladiči byly také přidány čela motoru, přez které má být motor připevněn k případné podstavě. Celý model byl udělaný parametricky, to znamená, že pokud by bylo třeba upravit například tloušťku žeber nebo jejich velikost, stačilo by změnit pouze příslušný parametr. Na následujícím obrázku je zobrazen chladič i s motorem. Jedná se pouze o řešenou  $\frac{1}{4}$  stroje.



Obr 3.11. Vzduchový chladič

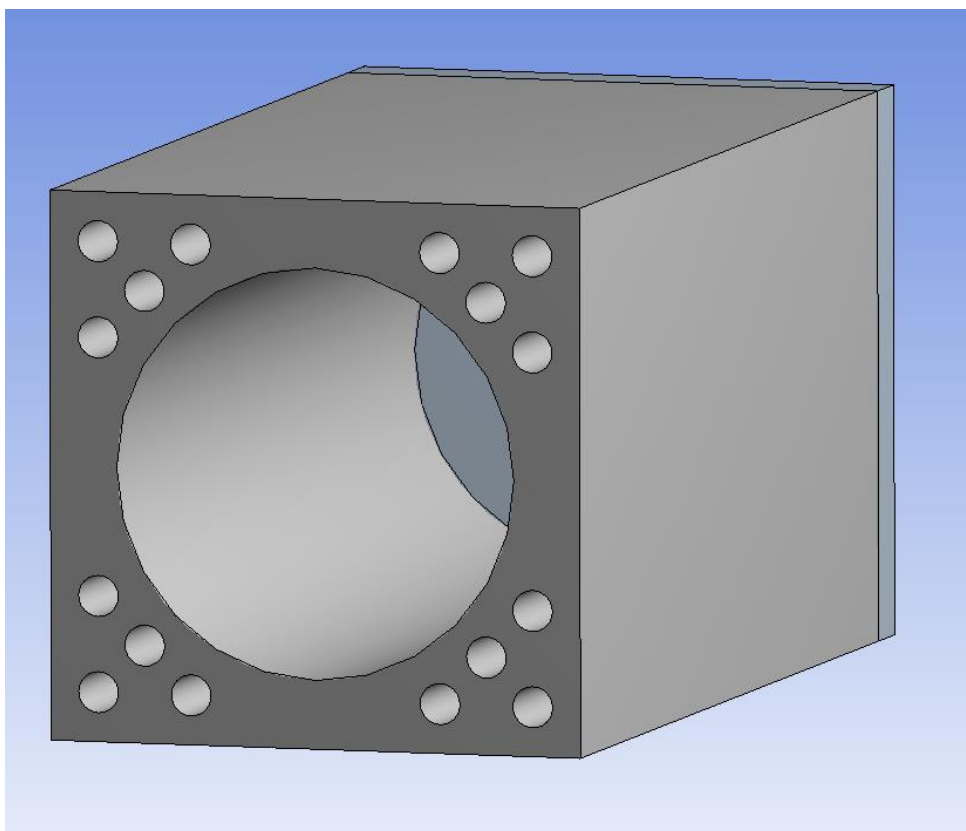
### 3.5 Návrh vodního chlazení

Protože voda má podstatně vyšší tepelnou vodivost než vzduch, předpokládá se, že vodní chladič bude schopen odvést více tepla než vzduchový. Chlazení vodou je ale spojeno s komplikacemi způsobenými řešením vodního okruhu. Voda je v motoru ohřívána a tím pádem musí být v nějakém dalším chladiči opět ochlazena. Navíc může časem docházet k netěsnostem okruhu a úniku chladicí kapaliny atd. To

---

všechno zvyšuje náklady na pořízení a provoz a také to snižuje spolehlivost systému. Z těchto důvodů byl nejdříve navrhován chladič vzduchový. Poté co bylo ale v kapitole 5 chlazení vzduchem zhodnoceno jako nedostačující, bylo nutné přejít k návrhu chladiče vodního. Chladič je realizován jako hliníkový blok s 16 vodními kanály. Průměr kanálu je 15mm. K chladiči jsou opět připojeny čela motoru, ve kterých jsou realizovány propojení kanálů a připojení k vodnímu okruhu. To však není nutné pro náš výpočet modelovat. Pro takto namodelovaný chladič, bylo nutné ještě vypočítat tepelný odpor v kanálech. Ten byl vypočítán ze zadaného celkového průtoku chladiva. Výpočet byl proveden v prostředí Matlab, vytvořený skript je přiložen pod názvem *Odpor\_vodniho\_kanalu.m*. Součinitel přestupu tepla v kanálu vyšel jako  $\alpha_{kan} = 93,6W/m^2K$ . Postup výpočtu tepelného odporu vodního kanálu byl nastudován z [2].

Chladič byl dále namodelován v editoru geometrie v prostředí Ansys. Model chladiče byl vytvořen celý parametricky, tudíž pokud je nutné změnit například nějaký rozměr chladiče, není nutné celý chladič překreslovat, ale stačí pouze přepsat příslušný parametr a chladič znovu vygenerovat.



Obr 3.12. Řez vodním chladičem

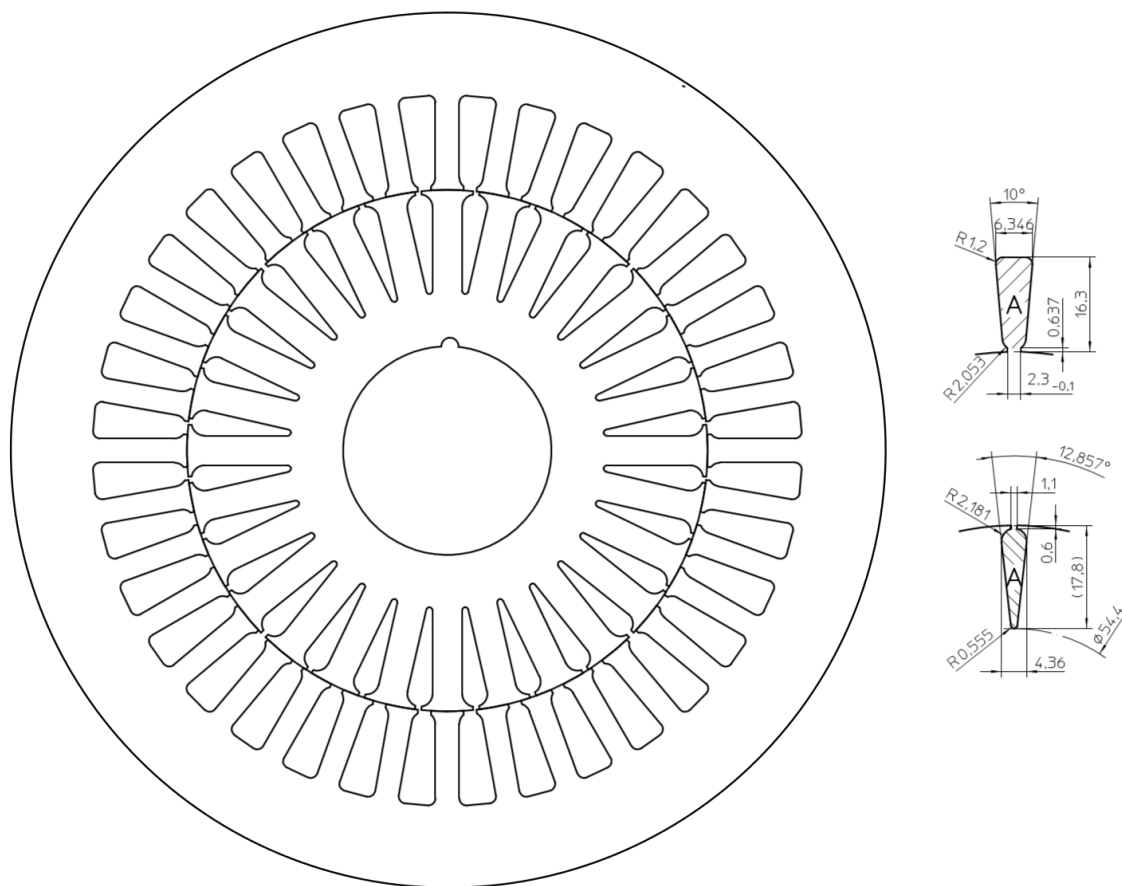
---

## 4 Elektromagnetický model asynchronního motoru

Jako vstupní data pro tepelný model byly používány tepelné ztráty v jednotlivých částech motoru. Velikost těchto ztrát byla vypočítána pomocí elektromagnetického modelu. Pro elektromagnetické výpočty elektromotorů je v prostředí Ansys k dispozici speciální program Rmxprt. Ten je uzpůsoben pro zadávání specifických vlastností elektromotorů, jako například tvaru drážek statoru a rotoru. Rmxprt ze zadaných parametrů sestaví model motoru pomocí analytických rovnic. Řešením těchto rovnic získáme charakteristiky motoru, jmenovité hodnoty veličin a také ztráty motoru. Tyto ztráty ale nebyly použity jako vstup pro tepelný výpočet, protože jsou to pouze celkové ztráty ve vinutích, v železe atd. uvedeny jako skalár. Pro náš výpočet bylo ovšem nutné získat rozložení těchto ztrát v jednotlivých bodech, tedy jako pole. Tyto ztráty lze počítat konečno prvkovým modelem. Po provedení analytického výpočtu lze v Rmxprt automaticky vygenerovat základní design motoru pro konečno prvkovou analýzu v programu Maxwell. Bylo tedy třeba nejprve vytvořit model v programu Rmxprt, ten nám také poslouží pro porovnání výsledků s MKP modelem. Při sestrojování a kontroly funkčnosti elektromagnetického modelu byli využity vědomosti nastudované z [3] a [4].

### 4.1 Model v Rmxprt

Nejdříve bylo nutné zadat potřebné údaje pro stator. Ten má vnitřní průměr  $D_{1s}=90$  mm, vnější průměr  $D_2 = 150$ mm, počet drážek  $Q_s = 36$ , délka statorového svazku plechů je  $L = 300$ mm. Také byly zadány vlastnosti materiálu plechů rotoru a statoru, B-H křivka určující magnetické vlastnosti materiálu, elektrická vodivost potřebná pro výpočet efektu vířivých proudů a také parametry  $K_h$ ,  $K_c$ ,  $K_e$ , ze kterých program vypočítává ztráty v železe.



Obr 4.1. Statorové a rotorové plechy

Obdobně byl zadán materiál rotoru, typ a počet drážek  $Q_R = 28$  a délka svazku rotorových plechů  $L = 300$  mm. Uvažovaný asynchronní motor má rotorové vinutí řešeno jako odlívanou klec, zvolený materiál tady musí být vhodný k odlívání. Dále byl do nastavení analýzy zadán Jmenovitý výkon stroje  $P_n = 20$  kW a napájecí napětí  $U_s = 400$  V. Přestože statorové vinutí je zapojeno do hvězdy, tudíž je na cívkách motoru fázové napětí, zadává se napájecí napětí ve sdružené hodnotě. Napětí na vinutí jedné fáze je tedy  $U_f = 230$  V. Frekvence napájecího napětí je  $f = 100$  Hz a počet pólů je  $p = 4$ , proto jsou otáčky točivého magnetického pole statoru  $n_s = 3000$  ot/min.

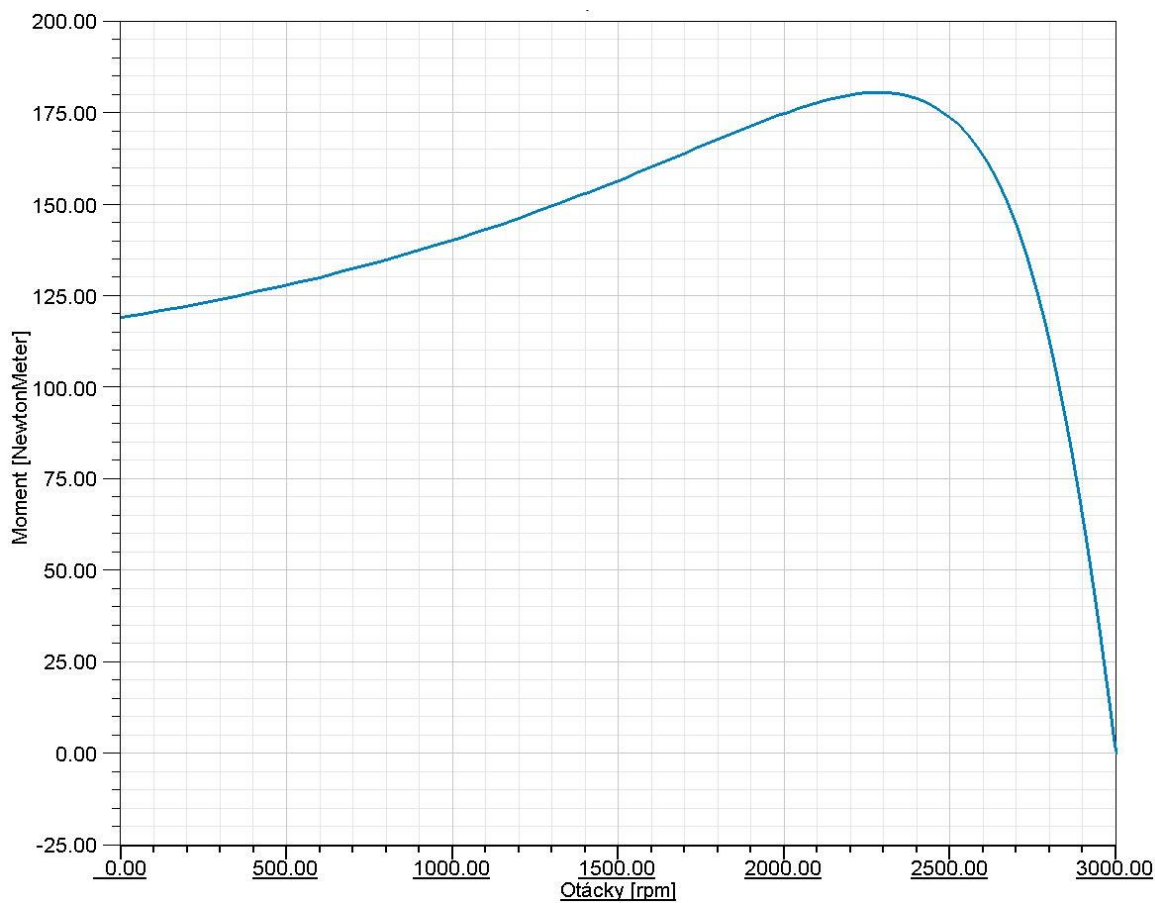
Po provedení výpočtu byla ověřena správnost výsledků. V následující tabulce jsou uvedeny základní vypočtené hodnoty.

**Tab.4.1** *Vypočtené hodnoty*

veličina	hodnota
Jmenovité otáčky	$n_n = 2897 \text{ ot/min}$ ,
Statorový fázový proud	$I_s = 34,2 \text{ A}$ ,
Rotorový fázový proud	$I_r = 32,5 \text{ A}$ ,
Jmenovitý zátěžný moment	$M_z = 66 \text{ Nm}$
Příkon motoru	$P_0 = 21,93 \text{ kW}$ .
Jmenovitý výkon na hřídeli	$P_n = 20,01 \text{ kW}$
Jouleovi ztráty ve statorovém vinutí	$P_{j,s} = 981 \text{ W}$
Jouleovi ztráty v rotorovém vinutí	$P_{j,r} = 712 \text{ W}$
Ztráty v železe	$P_{Fe} = 196 \text{ W}$
Mechanické ztráty	$P_{mz} = 42 \text{ W}$
Celkové ztráty	$P_{ztr} = 1931 \text{ W}$

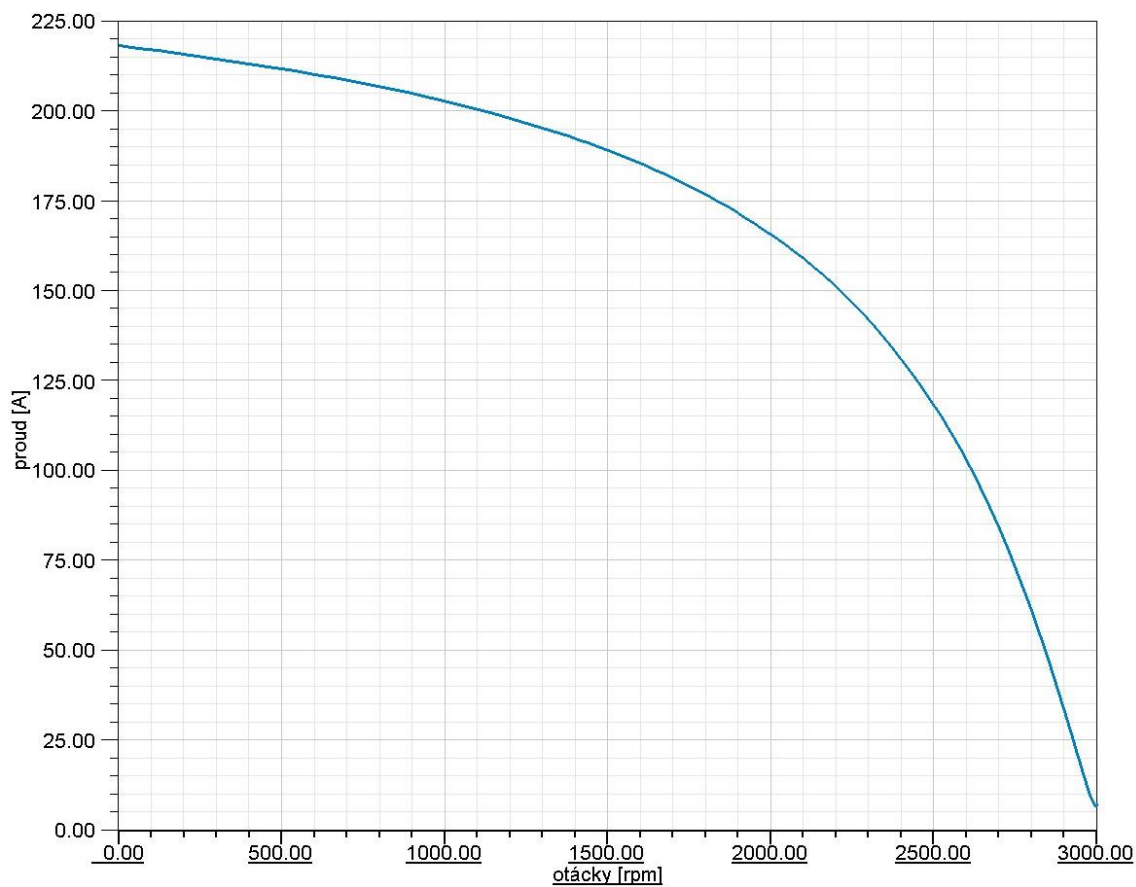
Výhodou programu Rmxprt je to, že umí jednoduše sestavit závislosti veličin motoru na otáčkách. Na následujícím grafu je momentová charakteristika motoru. Na jmenovitých otáčkách  $n_n = 2897 \text{ ot/min}$  lze v grafu odečíst jmenovitý moment  $M_n = 66 \text{ Nm}$ , také lze odečíst moment zvratu  $M_z = 180 \text{ Nm}$  a rozběhový moment  $M_k = 120 \text{ Nm}$ .





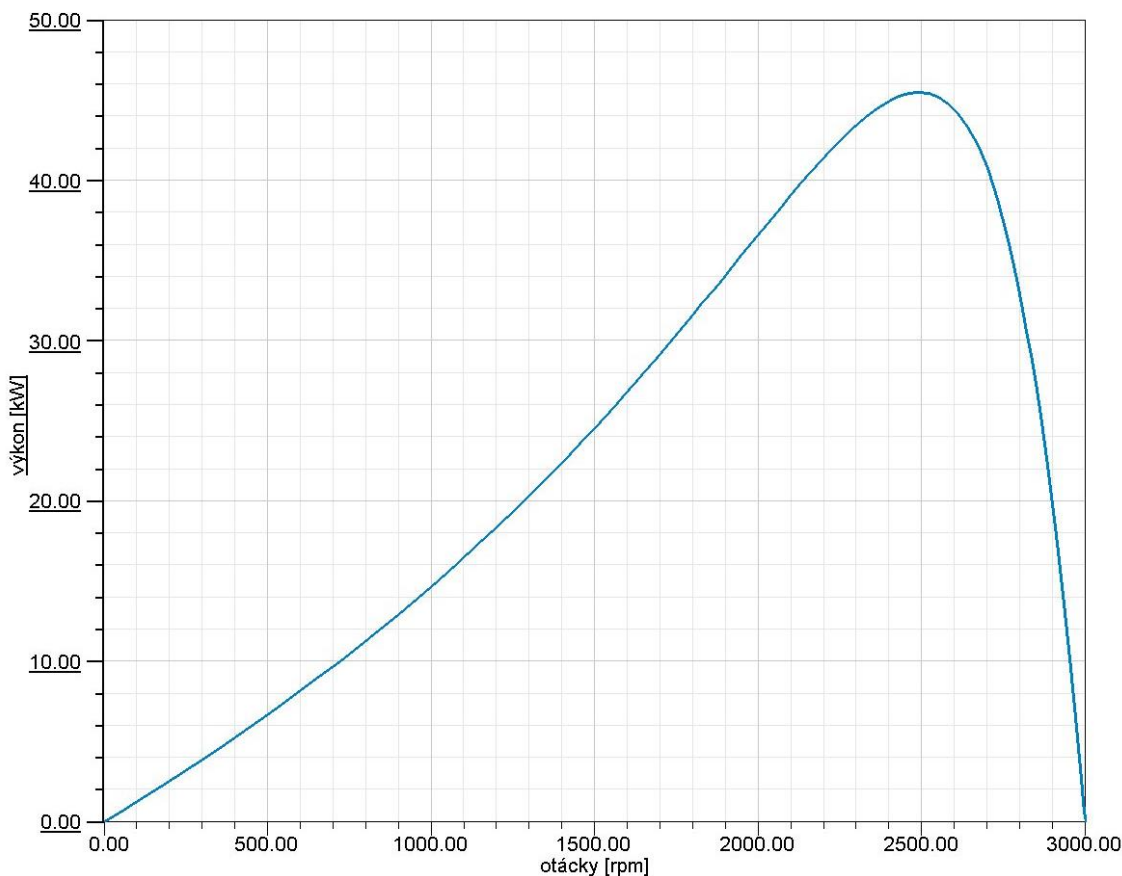
Obr 4.2. Závislost momentu na otáčkách

Následující graf zobrazuje závislost proudu na otáčkách. Na jmenovitých otáčkách můžeme odečíst jmenovitý statorový proud jedné fáze  $I_s = 34,2$  A. Rozběhový proud je  $I_k = 218$ A.



Obr 4.3. Závislost proudu na otáčkách

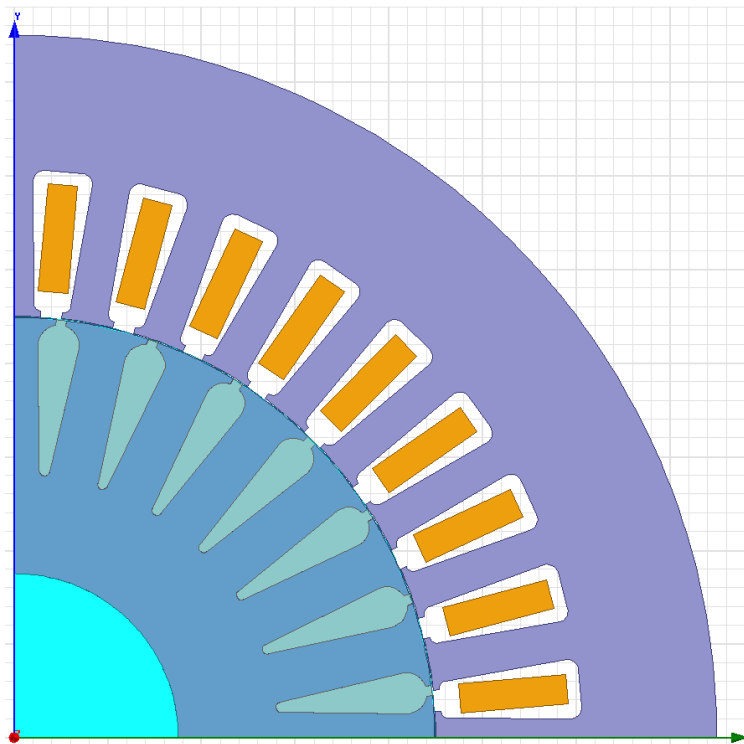
Závislost mechanického výkonu na otáčkách zobrazuje následující graf. Opět je možné ověřit že při jmenovitých otáčkách je výkon stroje  $P_n = 20,01\text{kW}$ . Maximální mechanický výkon motoru je  $P_{\max} = 45,5\text{kW}$ .



Obr 4.4. Závislost mechanického výkonu na otáčkách

## 4.2 MKP model v Maxwell

Tato podkapitola se zabývá modelováním elektromagnetických jevů, potřebné teoretické znalosti byly nastudovány z [5]. Při řešení problému pomocí MKP, se zvyšuje náročnost výpočtu a tedy i jeho délka s přibývajícím počtem prvků sítě. Obvykle je tedy snaha využít všech symetrií modelu a model co nejvíce zjednodušit. Proto byl elektromagnetický výpočet v prostředí Maxwell řešen jako čtvrtina motoru. Fyzikálně by bylo možné řešit pouze jednu osminu motoru, program Maxwell ale neumožňuje vést osu symetrie vinutím. Při našem počtu drážek statoru  $Q_s = 36$  a drážek rotoru  $Q_r = 28$  by bylo třeba řešit  $36/8 = 4,5$  drážek na statoru a  $28/8 = 3,5$  drážek na rotoru. Proto tedy byla řešena  $1/4$  motoru (řešení 9 drážek na statoru a 7 drážek na rotoru).



Obr 4.5. Geometrie modelu v Maxwell

Na předchozím obrázku je obrázek řešené geometrie. Vinutí statoru je tvořeno osmi vodiči, činitel plnění drážky je 73%. Pro zjednodušení výpočtu, jsou vinutá vinutí nahrazena masivním vodičem obdélníkového tvaru. Průřez mědi ve vinutí musí být ale zachován, vypočítá se jako plocha drážky vynásobená koeficientem plnění.

Hlavním úkolem elektromagnetického výpočtu je získat rozložení ztrát v jednotlivých částech motoru, a to při jmenovitých otáčkách. Nepotřebujeme tedy uvažovat přechodové jevy a postačí nám pouze hodnoty v ustáleném stavu. Nabízelo by se tedy, zvolit typ analýzy magnetostatická. Protože však třífázové vinutí asynchronního motoru vytváří točivé magnetické pole a motor se pohybuje, je nutné zvolit tranzientní typ magnetické analýzy.

#### 4.2.1 Nastavení materiálových vlastností

Po nastavení typu analýzy byly přiřazeny materiálové vlastnosti, obdobně jako v Rmxprt. Problém nastal při nastavování materiálu statorových a rotorových plechů. Pokud se totiž v prostředí Maxwell nastaví vodivost železa, program počítá stator i rotor jako plný materiál. Tímto způsobem by ovšem vycházeli ohromné

---

ztráty v železe. Elektrická vodivost se tedy nastaví nulová a zadají se parametry  $K_h$ ,  $K_c$  a  $K_e$ . Z těch jsou potom vypočítávány ztráty v železe.

Také byla nastavena korekce materiálových vlastností se změnou teploty. Konkrétně elektrická vodivost hliníku rotorového klece a mědě statorového vinutí. Byl použit následující vztah pro změnu elektrického odporu s teplotou. Tepelné závislosti materiálů byly nastudovány z [6].

$$R_T = R_{T_0}(1 + \alpha \Delta T) \quad (4.1)$$

- $T_0$  teplota pro kterou známe elektrický odpor materiálu
- $R_T$  elektrický odpor materiálu při teplotě  $T$
- $R_{T_0}$  elektrický odpor materiálu při teplotě  $T_0$
- $\Delta T$  rozdíl teploty vinutí oproti teplotě  $T_0$
- $\alpha$  teplotní modifikátor

$$\alpha = \frac{1}{T_0 + k_m} \quad (4.2)$$

- $k_m$  materiálová konstanta

V programu Maxwell se nezadáva odpor materiálu ale jeho vodivost, vztah se tedy upraví do tvaru

$$G_T = \frac{G_{T_0}}{(1 + \alpha \Delta T)} \quad (4.3)$$

- $G_T$  elektrická vodivost materiálu při teplotě  $T$
- $G_{T_0}$  elektrická vodivost materiálu při teplotě  $T_0$

Buzení motoru bylo nastaveno při generování geometrie z Rmxprt, bylo však nutné přezkontrolovat, jestli nastavení odpovídá našim požadavkům. Indukčnosti a odpory vinutí byly převzaty z výsledků výpočtu v Rmxprt. Napájecí napětí bylo  $U_s = 230V$ .

#### 4.2.2 Nastavení vinutí

V parametrech vinutí bylo nutné nastavit efekt vířivých proudů a ztrát v železe. Efekt vířivých proudů probíhá ve všech částech motoru, bylo ovšem nutné se zamyslet nad tím, je-li nutné tento jev počítat ve všech částech stroje. Výpočet vířivých proudů totiž nezanedbatelně zpomaluje výpočet. Bavíme-li se o vinutích stroje, jedná se o efekt povrchových proudů tzv. skin efekt. Vinutí statoru je navi-

---

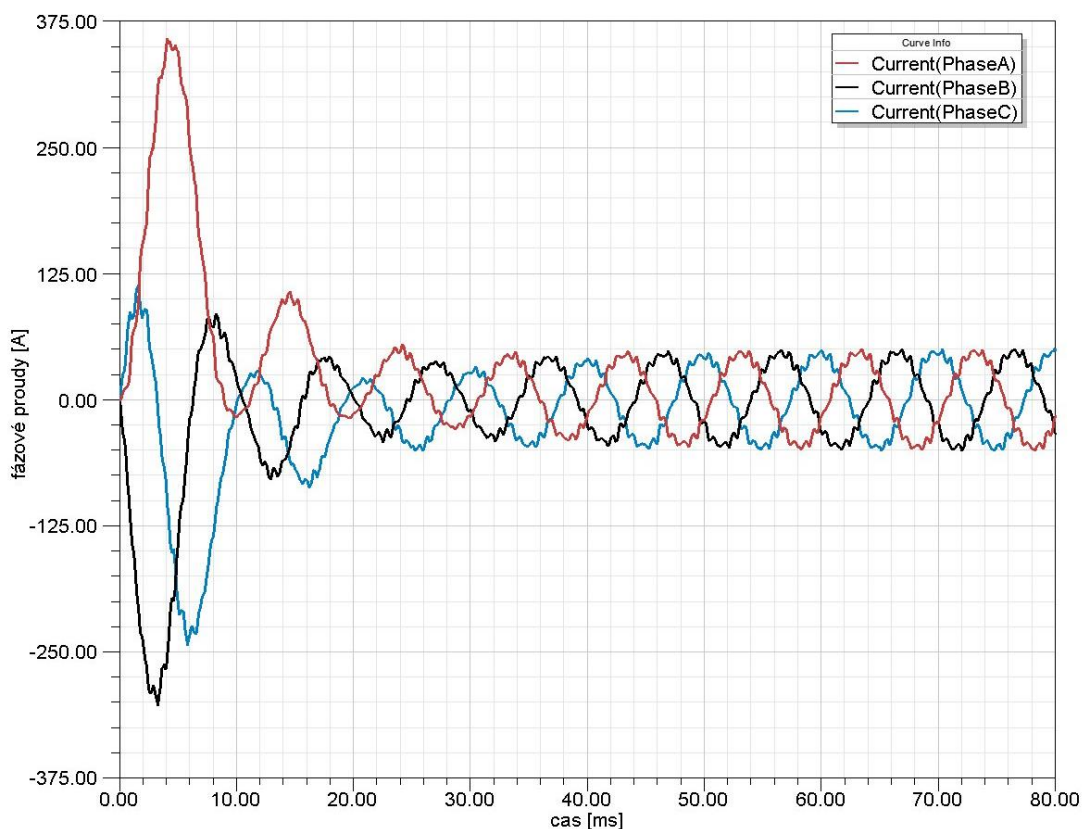
nuto vodičem o průměru 1,3mm, ten je realizován jako lanko. Průřez jednotlivých drátů je tedy tak malý, že můžeme skin efekt ve vinutí statoru zanedbat. Rotorové vinutí je řešeno jako hliníková klec, tzn. masivní vodiče. V těch je skin efekt zanedbatelný.

### **4.2.3 Ztráty v železe**

Pro stator a rotor stroje byl nastaven výpočet ztrát v železe. Ten zahrnuje jak hysterezní ztráty, tak ztráty způsobené vířivými proudy. Jsou dvě možnosti, jak maxwell může ztráty v železe počítat. První je méně náročná na výpočet, ale postihuje fyzikální podstatu věci hůře. Při této variantě Maxwell provede celý výpočet bez uvažování ztrát v železe a nakonec je dopočítá. Není tedy uvažován vliv těchto ztrát na ostatní veličiny. Při druhé variantě jsou ztráty počítány průběžně, což výpočet zpomaluje, ale dostáváme přesnější výsledky. Tato práce je orientovaná na ztráty motoru a šíření tepla, není proto nutné získat ostatní veličiny s velkou přesností, navíc napájecí frekvence je 100Hz, při této frekvenci není předpokládán dominantní vliv vířivých proudů. S přihlédnutím k těmto skutečnostem bylo rozhodnuto počítat ztráty v železe rychlejším způsobem. Pro ujištění že nebyla způsobována velká chyba, byl proveden výpočet ztrát oběma způsoby a výsledky byly porovnány. Rozdíly ve výsledcích byli řádově jednotky procent a chyba ve výpočtu ztrát nepřekročila 2%. Při dalších výpočtech byl proto použit rychlejší typ modelu pro výpočet ztrát v železe.

## 4.2.4 Simulace

Protože pro tepelný výpočet potřebujeme jmenovité ztráty, byla simulace prováděna za konstantních jmenovitých otáček  $n_n=2897$  ot/min. Po ustálení přechodového děje získáváme hodnoty odpovídající jmenovitým.



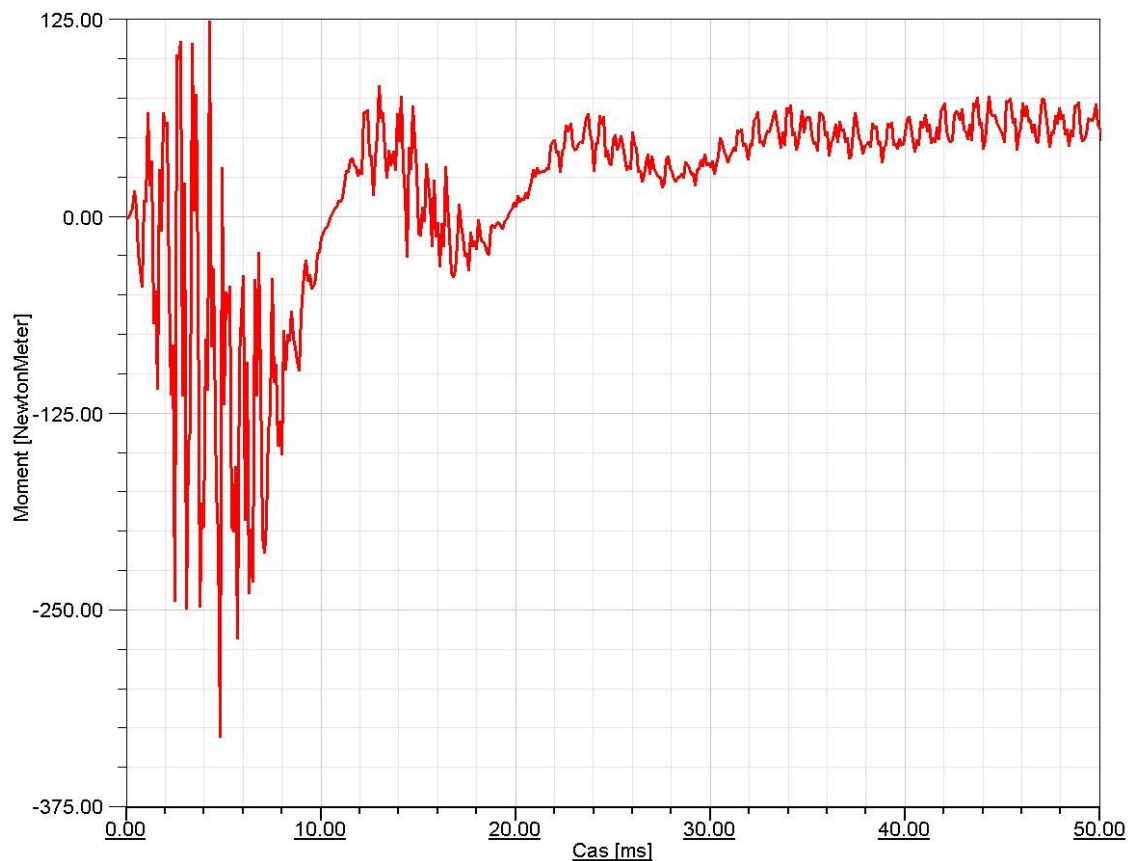
Obr 4.6. Fázové proudy motoru

Efektivní hodnoty jmenovitých proudů jsou uvedeny v následující tabulce.

**Tab.4.2** Jmenovité proudy jednotlivých fází

	efektivní hodnota
Fáze A	33,0A
Fáze B	32,8A
Fáze C	32,9A

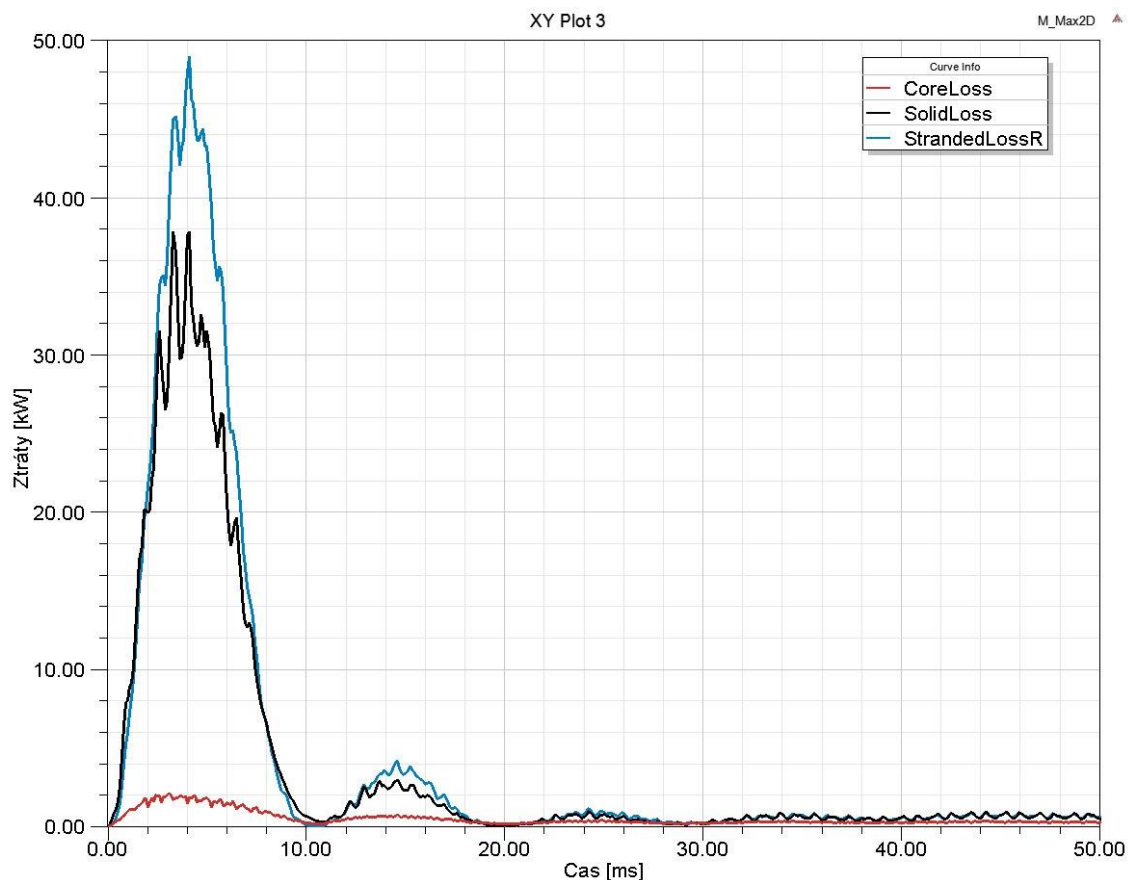
Na následujícím obrázku vidíme průběh momentu stroje. Po ustálení přechodového děje je střední hodnota momentu 63Nm.



*Obr 4.7. Závislost momentu stroje na čase*

Na následujícím obrázku je vykreslen průběh ztrát motoru po připojení napájecího napětí. Modrý průběh (StrandedLossR) jsou ztráty ve vinutí statoru, černý průběh (SolidLoss) jsou ztráty v rotorové kleci a červený průběh jsou ztráty v železe.





Obr 4.8. Průběh ztrát

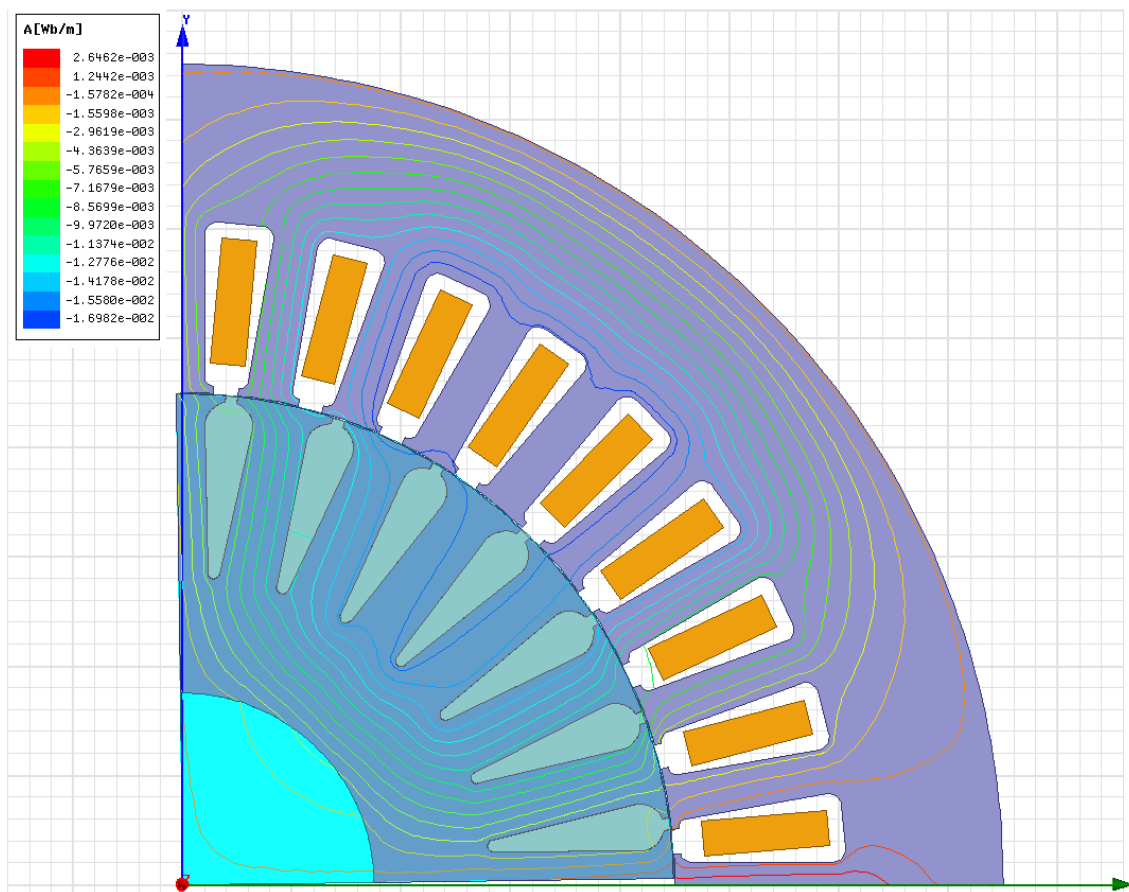
Od času  $t = 50\text{ms}$  jsou již ztráty ustálené, v následující tabulce jsou zapsány střední hodnoty ztrát po ustálení.

**Tab.4.3** Střední hodnoty ztrát

Typ ztrát	velikost ztrát
Ztráty v železe	350W
Ztráty v rotorové kleci	794W
Ztráty ve vinutí statoru	805W

Siločáry vektorového magnetického potenciálu jsou zobrazeny na následujícím obrázku. Je zde zobrazena jedna polovina jednoho pólu motoru a jedna polovina pólu sousedního. Na ose x tedy prochází osa jednoho pólu a na ose y osa druhého. Lze pozorovat, jak se siločáry uzavírají. Na rozhraní pólů se siločáry uzavírají ve

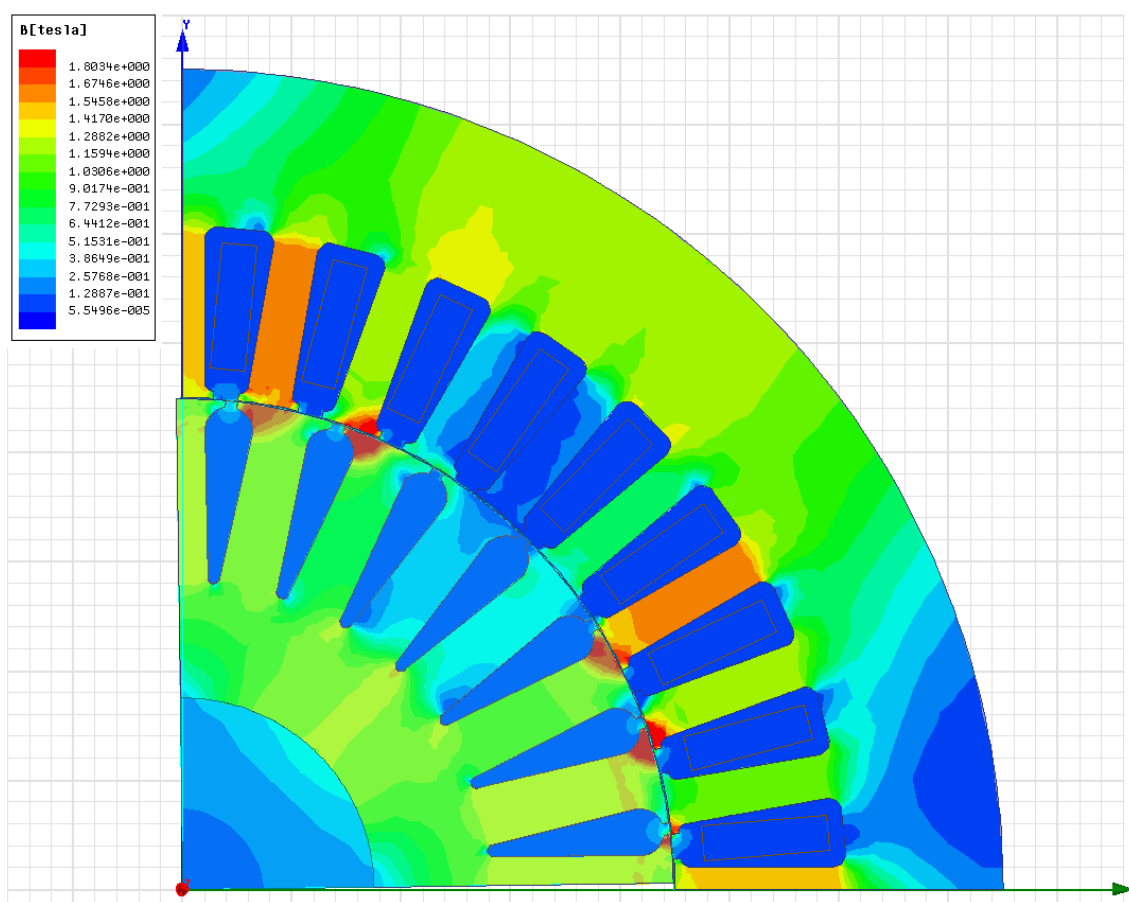
jhu statoru a rotoru. V ose pólu se zase uzavírají přes zuby statoru a rotoru. To odpovídá teoretickým předpokladům.



Obr 4.9. Rozložení siločár vektorového potenciálu

Rozložení magnetické indukce je zobrazeno na následujícím obrázku. Opět se jedná o dva půl póly motoru. Lze pozorovat, že magnetická indukce se na rozhraní pólů soustředí ve jhu statoru a rotoru. V osách pólů (totožné s osami x a y) se magnetická indukce nejvíce soustředí v zubech rotoru a statoru.

Nejvyšší hodnoty jsou pak na přechodu zubů statoru a rotoru. To může být způsobeno vlivem pulzací a také tím že se v těchto místech zmenšuje průřez železa, přes který magnetická indukce prochází.



Obr 4.10. Rozložení magnetická indukce

---

## 5 Vázaný model

### 5.1 Možnosti propojování jednotlivých komponent

Jak již bylo řečeno, vázaný model propojuje dílčí modely. Nejprve bylo nutné zjistit možnosti tohoto propojení, to které veličiny lze mezi modely přenášet a také jestli lze modely spouštět v režimu ko-simulace. Bylo zjištěno že ko-simulace je v prostředí Ansys Workbench možná pro tyto komponenty:

- *Steady-State Thermal*
- *Transient Thermal*
- *Static Structural*
- *Transient Structural*
- *Fluid Flow (Fluent)*

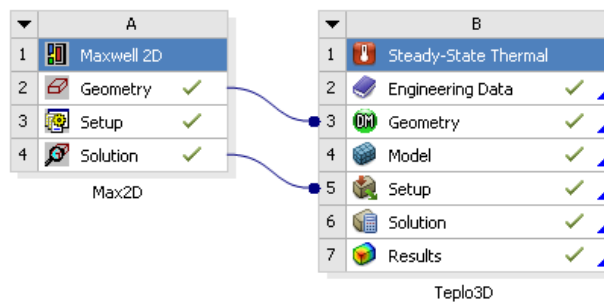
Námi využívaná tepelná analýza v ustáleném stavu (Steady-State Thermal) v tomto seznamu je, ale bohužel program pro vytvoření elektromagnetického modelu Maxwell v režimu ko-simulace být provozován nemůže.

Nicméně propojení elektromagnetického a tepelného modelu může být uskutečněno. Do tepelného modelu lze importovat tepelné ztráty, ty lze do modelu zavést dvěma způsoby. Jako teplo generované uvnitř některého tělesa modelu „Heat generation“, nebo jako vnucený tepelný tok na nějaké ploše (ve 3D) či úsešce (ve 2D).

Pokud je takto nastaveno propojení, lze importovat údaje o teplotě do prostředí Maxwell. Musí být však povolena možnost „enable update“ v nastavení Maxwellovské analýzy ve schématu projektu workbench. Poté již lze v tepelném modelu zvolit „export results“ a po updatování projektu jsou teploty načteny.

### 5.2 Vlastní vázaný model

Jednotlivé komponenty byly propojeny podle uvedených možností. Schema v Ansys Workbench vypadá následovně.

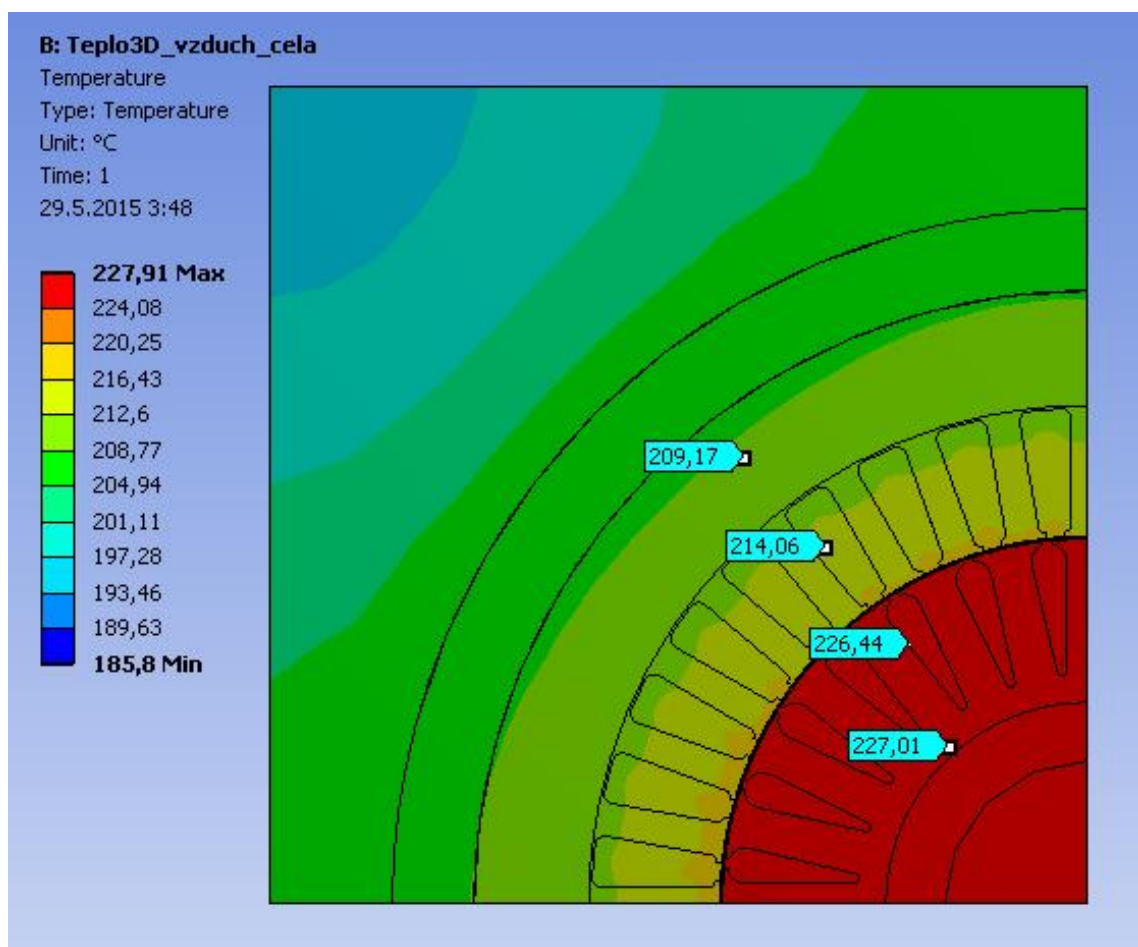


Obr 5.1. Schéma vázaného modelu

Protože geometrie tepelného modelu je založená na geometrii z Maxwell, podařilo se zpětně navázat tuto vazbu a geometrie propojit. Pokud bude tedy editována geometrie v maxwell automaticky se tato úprava projeví i na geometrii tepelného modelu. Po nastavení vázaného modelu bylo možné přejít k simulaci problému. Jako první byl počítán model s použitím vzduchového chladiče.

### 5.3 Simulace se vzduchovým chladičem

Pro tuto simulaci bylo použito spojení 2D modelu v Maxwell a 3D tepelného modelu. V tomto tepelném modelu byl použit navržený optimální vzduchový chladič. Teplota okolního vzduchu byla nastavena jako  $T_{\text{out}} = 55^{\circ}\text{C}$ . Na následujícím obrázku je zobrazeno rozložení teploty v řezu motorem. Řez byl veden středem motoru.



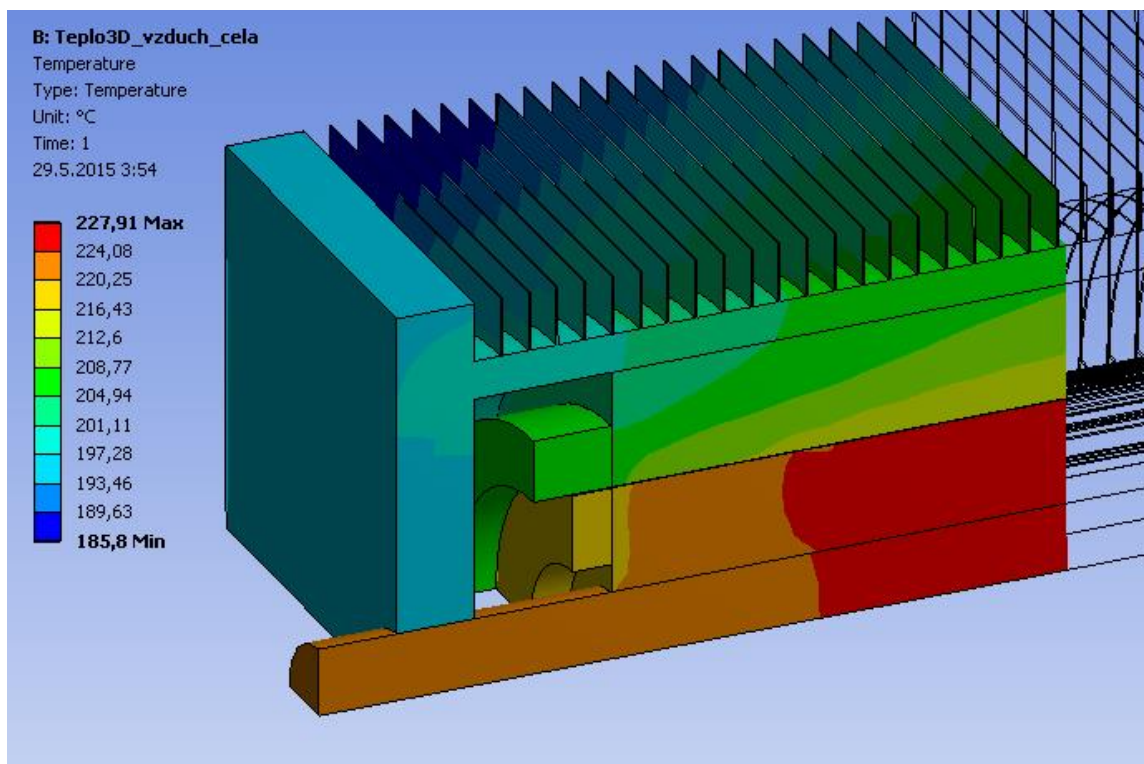
Obr 5.2. Rozložení teploty v řezu motorem

Rozsah teplot v jednotlivých částech motoru je uveden v následující tabulce (uvedeno ve tvaru „minimální“ – „maximální“).

**Tab.5.1** Teplota jednotlivých částí motoru

Část motoru	Rozsah teploty [°C]
Vinutí statoru	210,2 – 215,1
Vinutí rotoru	226,4 – 226,9
Jho statoru	208,5 – 210,1
Jho rotoru	226,2 – 227,4

Rozložení teploty v motoru zobrazuje následující obrázek. Z důvodu přehlednosti je na něm zobrazena pouze jedna polovina motoru. Z obrázku je patrné, že nejvyšší teplota je podle očekávání ve středu motoru, s rostoucí vzdáleností postupně klesá.



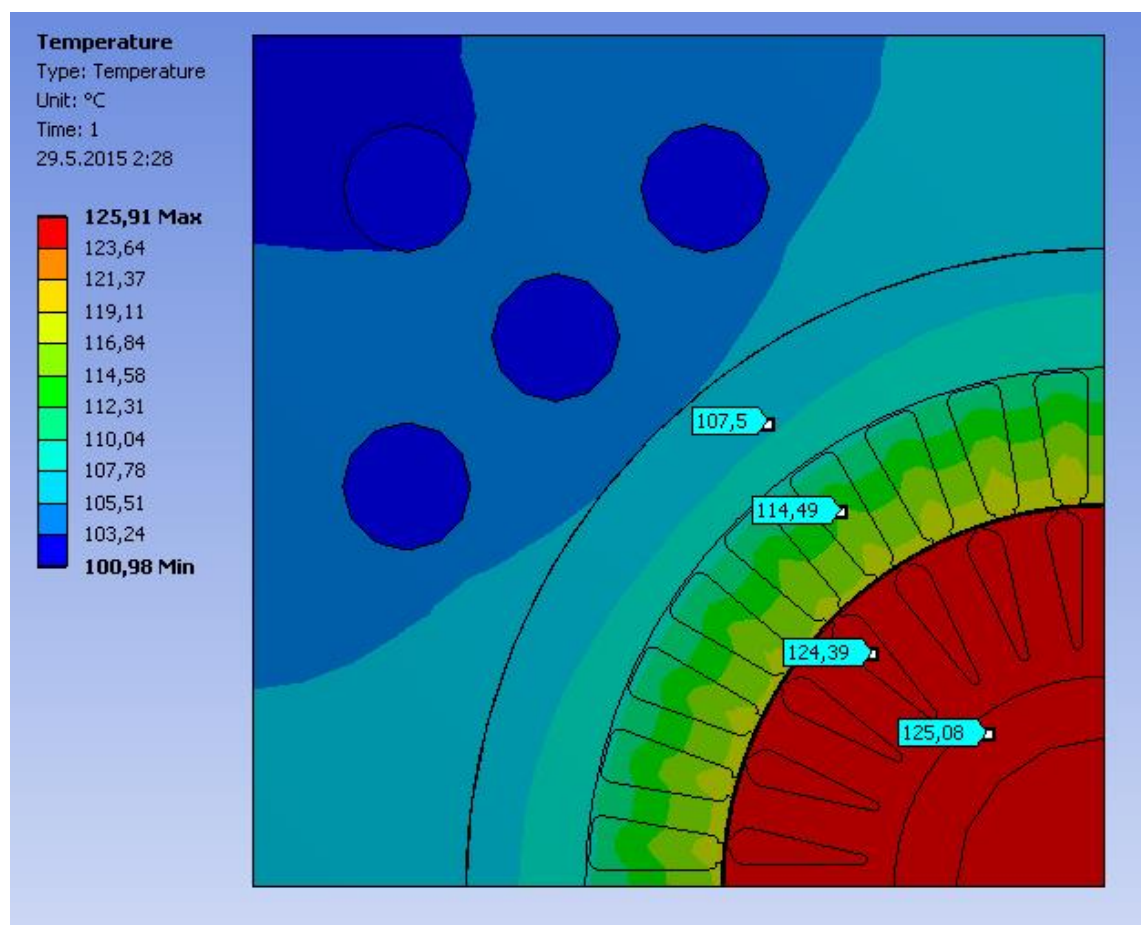
Obr 5.3. Rozložení teploty v motoru

Bylo zadáno, že může být použita třída izolace vinutí H nebo N. Pro třídu H je únosná teplota vinutí do 180°C a pro třídu N je to 200°C. Nejteplejší část vinutí statoru má 215°C, tudíž není možné použít ani jednu z uvedených tříd izolace. Bylo tedy rozhodnuto, že chlazení vzduchem je nedostatečné a proto bylo nutné navrhnout vodní chlazení, které může být efektivnější než chlazení vzduchem. Voda má totiž podstatně větší tepelnou vodivost a kapacitu a díky tomu má také lepší schopnost odvádět teplo. U vodního chlazení se také dá případně zvýšit průtočné množství kapaliny.

## 5.4 Simulace s vodním chladičem

Když bylo zjištěno, že chlazení vzduchem je nedostatečné, bylo nutné přejít k vodnímu chlazení. V tomto vázaném modelu byl tedy použit 3D tepelný model s vodním chladičem. Řešení bylo provedeno pro střední teplotu chladiča 35°C. Na

následujícím obrázku je zobrazeno rozložení teploty v řezu středem motoru. Lze na něm pozorovat, že rotor stroje má celý prakticky konstantní teplotu, čím dále od středu motoru tím je teplota pochopitelně nižší.



Obr 5.4. Výsledné rozložení teploty

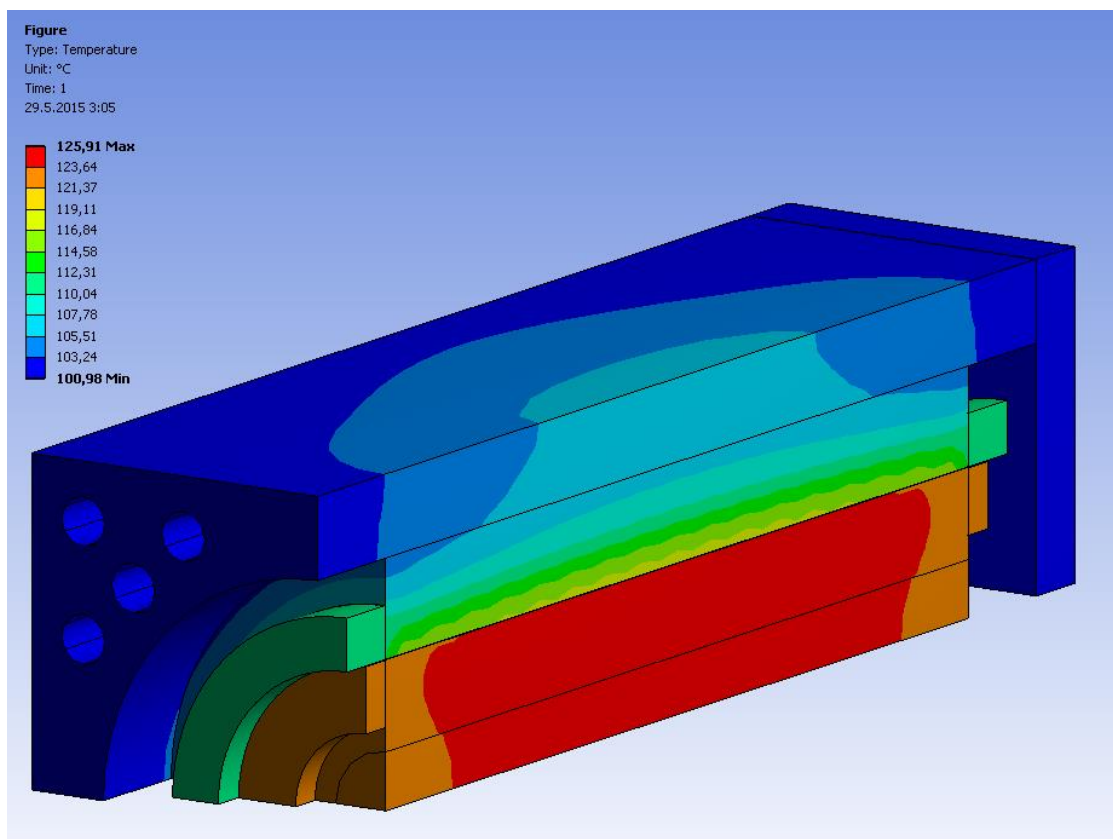
V následující tabulce jsou zapsány rozsahy teplot v jednotlivých částech motoru.

**Tab.5.2** Teplota jednotlivých částí motoru

Část motoru	Rozsah teploty [°C]
Vinutí statoru	109,0 – 120,7
Vinutí rotoru	124,0 – 124,8
Jho statoru	105,6 – 109,8
Jho rotoru	123,7 – 125,9



Rozložení teplot, řešené části motoru je zobrazeno na následujícím obrázku. Pro lepší názornost, bylo skryto zobrazení levého čela motoru.



Obr 5.5. Rozložení teploty v motoru

---

## 6 Zhodnocení výsledků

Tato práce se zabývá řešením problematiky modelování asynchronního elektromotoru pomocí metody konečných prvků. Konkrétně bylo použito prostředí programu Ansys.

### 6.1 Vytvoření tepelného modelu

Pro seznámení a osvojení si práce s programem ansys, byly vytvářeny různé jednodušší tepelné úlohy, později byl také vytvořen 2D tepelný model motoru na kterém bylo vyzkoušeno první propojování s elektromagnetickou úlohou. Tento 2D tepelný model by nebyl nezbytně nutný ale práce s ním je rychlejší a výpočet trvá méně času než u 3D modelu. 3D úloha, stejně jako 2D úloha, využívala symetrie motoru a proto byla řešena pouze jedna čtvrtina motoru. Úkolem 3D modelu bylo, na základě zadaných ztrát vypočítat oteplení motoru a zjistit teploty v kritických místech stroje. Teplo je odváděné z motoru pouze pomocí chladiče, motor nemá žádný ventilátor na hřídeli ani vzduchové kanály procházející přímo tělem motoru. O to náročnější byly požadavky na chlazení stroje. Jako první bylo navrhováno chlazení vzduchem. Aby chladič byl schopný odvádět co nejvyšší množství tepla, byly vypočítané optimální rozměry chladiče. Po provedení analýzy pomocí vázaného modelu bylo však zjištěno, že tento typ chlazení je nedostatečný a bylo přikročeno k návrhu vodního chlazení. Byl navrhnut vodní chladič s 16 vodními kanály, byl namodelován v Ansys a použit ve vázaném modelu. Výsledky simulací jsou uvedeny v příslušné kapitole.

### 6.2 Vytvoření elektromagnetického modelu

Dále byl vytvořen elektromagnetický model v Programu Rmxprt byla ověřena jeho funkčnost a byli naměřeny základní charakteristiky motoru. Také byly vypočítány ztráty v jednotlivých částech motoru.

Dále byl vytvořen elektromagnetický model v programu Maxwell, byla využita symetrie úlohy a model byl stejně jako tepelný řešen pouze jako jedna čtvrtina motoru. V tomto modelu byly nastaveny potřebné parametry pro výpočet tepelných ztrát a také parametry umožňující počítat změnu odporu vinutí na teplotě vinutí.

---

## 6.3 Srovnání výsledků z Rmxprt a Maxwell

Výsledky z programu Rmxprt, který počítá pomocí analytických rovnic a z programu Maxwell, který používá metodu konečných prvků, jsou srovnány v následující tabulce. Proud a moment stroje vychází v obou programech podobně. Je tedy pravděpodobné, že programy počítají vcelku korektně. Ztráty v železe, vypočítané pomocí MKP, jsou přibližně o 150W větší, to by mohlo být způsobeno tím, že MKP model nepočítá ztráty jako celek, ale počítá je na každém prvku sítě. Může tedy do výpočtu zahrnout to, že v některých místech modelu jsou ztráty nestandardně větší, může zahrnout pulzační ztráty v zubech a také to, že železo je v některých místech modelu více přesycené. Rotorové ztráty jsou také v MKP modelu větší. Ztráty ve vinutí statoru jsou v Rmxprt větší o 176W. Na tomto rozdílu se podílí to, že statorový proud v Rmxprt je o něco větší než ve výpočtu v Maxwell. Ztráty ve vinutí statoru jsou totiž přímo úměrné na kvadrátu protékajícího proudu, proto i tento nevelký rozdíl může udělat znatelný rozdíl ve velikosti ztrát. Dalším kritériem co může způsobovat rozdílnost výsledků je to, že použitá síť pro MKP výpočet nebyla úplně optimální, v některých místech sítě byly trojúhelníkové prvky, které měli jeden úhel poměrně malý, na takovýchto prvcích můžou vznikat numerické chyby.

**Tab.6.1** Porovnání výsledků z Rmxprt a Maxwell

Veličina	Rmxprt	Maxwell
Jmenovitý statorový proud	34,2A	32,8A
Jmenovitý moment	66Nm	63Nm
Ztráty v železe	196W	350W
Ztráty v rotorové kleci	712W	794W
Ztráty ve vinutí statoru	981W	805W

## 6.4 Vázaný model

Vázaný model obsahuje tepelný a elektromagnetický model a vzájemně je propojuje, tak aby mohlo docházet k výměně potřebných dat mezi dílčími modely. Bohužel bylo zjištěno, že tepelný a elektromagnetický model nelze provozovat v režimu kosimulace. Bylo však možné modely propojit tak, že po vyřešení elektromagnetického modelu bylo možné importovat vypočítané rozložení tepelných ztrát. Na jejich základě tepelný model vypočítává teplotní pole v motoru, které může být ex-

portováno zpět do elektromagnetického výpočtu v Maxwell. Maxwell si pomocí takto získaných údajů přepočítá hodnoty odporů vinutí, čímž se změní vlastnosti motoru a simulace může proběhnout znovu. Tento cyklus můžeme několikrát opakovat, dokud nedosáhneme požadované přesnosti výpočtu.

Vázaný model byl nejdříve simulován s použitím vzduchového chladiče. Výsledné rozložení teplot je zobrazeno v příslušné kapitole. Protože oteplení motoru bylo vyhodnoceno jako neúnosné, byl vytvořen model vodního chladiče. Ten byl opět implementován do vázaného modelu. Zatím co u modelu se vzduchovým chladičem byla nejvyšší teplota statorového vinutí 215,0°C, u modelu s vodním chladičem byla pouze 120,7°C. To potvrzuje předpoklad, že vodní chlazení je podstatně účinnější.

## 6.5 Porovnání s Analytickým výpočtem

Jak již bylo řečeno, souběžně s touto prací byla vypracovávána druhá práce, která se zabývá stejnou problematikou. Ovšem byla řešena pomocí analytických rovnic. Analytické řešení zpracoval Bc. Marek Toman v rámci své diplomové práce. V následující tabulce jsou porovnány základní vypočtené veličiny.

**Tab.6.2** Porovnání

veličina	označení	MKP	Analytický
Statorový fázový proud	$I_s$	32,8A	35,8A
Jmenovitý zátěžný moment	$M_z$	63,1Nm	66,2Nm
Příkon motoru	$P_0$	21,11kW	22,19kW
Jmenovitý výkon na hřídeli	$P_n$	19,17kW	20,02kW
Ztráty ve statorovém vinutí	$P_{j,s}$	805W	1140W
Ztráty v rotorovém vinutí	$P_{j,r}$	794W	795W
Ztráty v železe	$P_{Fe}$	350W	250W
Celkové ztráty	$P_{ztr}$	1949W	2185W
Teplota statorového vinutí	$T_{v,s}$	109,0 – 120,7°C	138,2°C
Teplota rotorového vinutí	$T_{v,r}$	124,0 – 124,8°C	146,9°C
Teplota Jha Statoru	$T_{j,s}$	105,6 – 109,8°C	126,7°C
Teplota Jha Rotoru	$T_{j,r}$	123,7 – 125,9°C	141,1°C

Ve sloupci „MKP“ jsou vypočtené hodnoty v rámci této práce. Všechny hodnoty jsou vypočtené pomocí metody konečných prvků, uvedené teploty jsou výsledky z

---

tepelné části vázaného modelu a ostatní jsou výsledky z elektromagnetické části modelu. Teploty vypočtené pomocí MKP jsou uvedeny jako rozsah teplot v daném tělese (minimum - maximum). Hodnoty ve sloupci označeném „Analyticky“ jsou uvedeny hodnoty vypočítané analytickým modelem v rámci přidružené práce. Můžeme si zde povšimnout, že se některé hodnoty poměrně liší. Jelikož jmenovitý výkon, který byl zadán jako  $P_n = 20\text{kW}$  vyšel metodou MKP pouze  $19,17\text{kW}$  kdežto analyticky vyšel téměř přesně, jsou pravděpodobně rozdíly částečně způsobeny numerickou chybou MKP. Teploty v jednotlivých částech modelu vypočítané analyticky se nepohybují v rozmezí teplot vypočítaných MKP. Při takhle rozdílných metodách výpočtu se není čemu divit. Navíc obě metody výpočtu nepostihovaly všechny fyzikální děje stejným způsobem. Protože ne vše co jde nastavit v MKP, jde jednoduše popsat rovnicí a naopak.

---

## 7 Závěr

Práce se zabývá vázaným modelováním asynchronního motoru pomocí MKP. To zahrnuje vytvoření modelů stroje založených na různých fyzikálních podstatách a jejich vzájemné propojení. Byly nastudovány možnosti propojení jednotlivých modelů a navržen postup řešení. Byl vytvořen elektromagnetický model, tepelný model a vázaný model daného motoru. Byly navrženy dva typy chlazení a pro oba byly vypočteny výsledky. Výsledky byly vykresleny a vyhodnoceny. Také byly porovnány různé metody výpočtu.

---

## Seznam použitých zdrojů

- [1] VLACH, R. *Tepelné procesy v mechatronických soustavách*. Vyd. 1. Brno: Akademické nakladatelství CERM, 2009, 94 s. ISBN 978-80-214-3976-4.
- [2] ÇENGEL, Yunus A. *Fundamentals of thermal-fluid sciences*. 4th ed. New York: McGraw-Hill, 2012, xx, 1083 s. ISBN 978-0-07-338020-9.
- [3] CIGÁNEK, Ladislav. *Stavba elektrických strojů: Celost. vysokošk. učebnice*. 1. vyd. Praha: SNTL, 1958, 714, [1] s.
- [4] PYRHONEN, Juha, Tapani JOKINEN a Valeria HRABOVCOVÁ. *Design of rotating electrical machines*. Second edition. b.r., xxvii, 584 pages. ISBN 978-111-8581-575.
- [5] DĚDKOVÁ, Jarmila a Tomáš KRÍŽ. *Modelování elektromagnetických polí (MMEM): přednášky : počítačová cvičení*. Vyd. 1. Brno: Vysoké učení technické v Brně, Fakulta elektrotechniky a komunikačních technologií, Ústav teoretické a experimentální elektrotechniky, 2012, 98 s. ISBN 978-80-214-4401-0.
- [6] PETROV, G. *Elektrické stroje 2: Asynchronní stroje-synchronní stroje*. 1. vyd. Praha: Academia, 1982, 728 s.

---

## Seznam obrázků

Obr 3.1.	Základní geometrie tepelného modelu .....	13
Obr 3.2.	Rozložení teplot v motoru.....	16
Obr 3.3.	Geometrie 3D tepelného modelu .....	17
Obr 3.4.	Rozložení teplot v motoru.....	18
Obr 3.5.	Žebro vzduchového chladiče.....	19
Obr 3.6.	Závislost Tepelného toku na počtu žebber chladiče .....	22
Obr 3.7.	Závislost odporu chladiče na počtu žebber .....	23
Obr 3.8.	Srovnání ideálního a reálného žebra [2].....	24
Obr 3.9.	Závislost účinnosti žebra na parametru $\xi$ .....	25
Obr 3.10.	Závislost tepelného toku chladičem na tloušťce žebra .....	27
Obr 3.11.	Vzduchový chladič .....	28
Obr 3.12.	Řez vodním chladičem .....	29
Obr 4.1.	Statorové a rotorové plechy .....	31
Obr 4.2.	Závislost momentu na otáčkách .....	33
Obr 4.3.	Závislost proudu na otáčkách .....	34
Obr 4.4.	Závislost mechanického výkonu na otáčkách .....	35
Obr 4.5.	Geometrie modelu v Maxwell .....	36
Obr 4.6.	Fázové proudy motoru.....	39
Obr 4.7.	Závislost momentu stroje na čase.....	40
Obr 4.8.	Průběh ztrát.....	41
Obr 4.9.	Rozložení siločár vektorového potenciálu .....	42
Obr 4.10.	Rozložení magnetická indukce .....	43
Obr 5.1.	Schéma vázaného modelu.....	45
Obr 5.2.	Rozložení teploty v řezu motorem .....	46
Obr 5.3.	Rozložení teploty v motoru .....	47
Obr 5.4.	Výsledné rozložení teploty .....	48
Obr 5.5.	Rozložení teploty v motoru .....	49



---

# Seznam příloh

## Příloha A:

### CD s následujícími soubory

*Vypocet\_roztece.m*

Skript pro výpočet ideální rozteče žeber v Matlab

*Vypocet\_roztece\_zavislost.m*

Skript pro vykreslení závislosti toku na rozteči žeber

*Ucinnost\_zeber.m*

Skript v Matlab pro výpočet účinnosti žeber

*Odpor\_vodniho\_kanal\_u.m*

Skript v Matlab pro výpočet odporu vodního kanálu

*RMxprt.mxwl*

Model asynchronního motoru v RMxprt

*Max2D.mxwl*

2D model asynchronního motoru v Maxwell