

VYSOKÉ UČENÍ TECHNICKÉ V BRNĚ

Fakulta elektrotechniky
a komunikačních technologií

BAKALÁŘSKÁ PRÁCE



VYSOKÉ UČENÍ TECHNICKÉ V BRNĚ

BRNO UNIVERSITY OF TECHNOLOGY

FAKULTA ELEKTROTECHNIKY A KOMUNIKAČNÍCH TECHNOLOGIÍ

FACULTY OF ELECTRICAL ENGINEERING AND COMMUNICATION

ÚSTAV TELEKOMUNIKACÍ

DEPARTMENT OF TELECOMMUNICATIONS

MĚŘIČ VZDÁLENOSTI S ESP32

DISTANCE METER WITH ESP32

BAKALÁŘSKÁ PRÁCE

BACHELOR'S THESIS

AUTOR PRÁCE

AUTHOR

Jan Havelka

VEDOUCÍ PRÁCE

SUPERVISOR

doc. Ing. Ivo Lattenberg, Ph.D.

BRNO 2021



Bakalářská práce

bakalářský studijní program **Telekomunikační a informační systémy**

Ústav telekomunikací

Student: Jan Havelka

ID: 203230

Ročník: 3

Akademický rok: 2020/21

NÁZEV TÉMATU:

Měřič vzdálenosti s ESP32

POKYNY PRO VYPRACOVÁNÍ:

Prostudujte problematiku ultrazvukového a laserového měření vzdálenosti. Uvažujte vzdálenosti do cca 4 m. Realizujte měřič vzdálenosti se dvěma senzory (ultrazvukový a laserový). Zařízení bude napájeno z baterie a na displeji bude ukazovat změřenou vzdálenost z obou senzorů. Použijte mikrokontrolér ESP32. Měřič bude dále vybaven zvukovou signalizací a tlačítky pro ovládání. U měřiče by mělo být možné zapamatovat změřené vzdálenosti do několika paměťových míst, volit režim měření: absolutní nebo relativní (k dříve uložené či zadané hodnotě) a zvukové upozornění na vzdálenost mimo předem stanovený rozsah (opět definovaný dříve uloženými či zadanými hodnotami). Uložené hodnoty bude možno také zobrazit a stáhnout přes webové rozhraní. Provedte řadu měření a porovnejte měření pomocí laseru a pomocí ultrazvuku.

DOPORUČENÁ LITERATURA:

[1] BRTNÍK, Bohumil a David MATOUŠEK. Mikroprocesorová technika: [práce s mikrokontroléry řady ATMEL AVR ATXmega A4]. Praha: BEN - technická literatura, 2011. ISBN 978-80-7300-406-4.

[2] MATOUŠEK, David. Práce s mikrokontroléry ATMEL. 2. vyd. Praha: BEN - technická literatura, 2006. μ C & praxe. ISBN 80-7300-209-4.

Termín zadání: 1.2.2021

Termín odevzdání: 31.5.2021

Vedoucí práce: doc. Ing. Ivo Lattenberg, Ph.D.

prof. Ing. Jiří Mišurec, CSc.
předseda rady studijního programu

UPOZORNĚNÍ:

Autor bakalářské práce nesmí při vytváření bakalářské práce porušit autorská práva třetích osob, zejména nesmí zasahovat nedovoleným způsobem do cizích autorských práv osobnostních a musí si být plně vědom následků porušení ustanovení § 11 a následujících autorského zákona č. 121/2000 Sb., včetně možných trestněprávních důsledků vyplývajících z ustanovení části druhé, hlavy VI. díl 4 Trestního zákoníku č.40/2009 Sb.

ABSTRAKT

Cílem práce bylo realizovat měřič vzdálenosti se dvěma senzory (ultrazvukový a laserový) s mikrokontrolérem ESP32. Následně možnost zobrazovat změřené hodnoty na displeji a přes webové rozhraní. První část práce pojednává o teorii ultrazvuku a laseru, jejich použití jako měřiče vzdálenosti a souhrn výhod či nevýhod. Následující kapitola popisuje návrh měřiče vzdálenosti s veškerými součástkami, které budou použity. Třetí kapitola se soustředí na realizaci měřiče vzdálenosti. Bylo vytvořeno schéma zapojení a deska plošných spojů, která obstarává veškerou vzájemnou komunikaci mezi ESP32 a ostatními perifériemi. Celé zařízení je umístěno v krabici ve tvaru pistole, která byla vytisknuta na 3D tiskárně. V další části práce je stručně popsán software měřiče vzdálenosti, který je psán v programovacím jazyce C ve vývojovém prostředí Arduino IDE. Na závěr byly do práce vloženy snímky finálního výrobku a provedena testovací měření, jejichž výsledek je sepsán do tabulek, grafů a následně vyhodnocen.

KLÍČOVÁ SLOVA

Ultrazvuk, Laser, ESP32, Měřič vzdálenosti, OLED displej, Web

ABSTRACT

The aim of this thesis was to implement a distance meter with two sensors (ultrasonic and laser) with an ESP32 microcontroller. Then the ability to display measured values on the display and via the web interface. The first part deals with the theory of ultrasound and laser, their use as distance meters and a summary of advantages and disadvantages. The following chapter describes the design of the distance meter with all the components that will be used. The third chapter focuses on the implementation of the distance meter. It was created wiring diagram and designed printed circuit board that handled all mutual communication between the ESP32 and other peripherals. The whole device is placed in a box in the shape of a pistol printed on a 3D printer. The next part of the work briefly describes the software of the distance meter written in the C programming language in the development environment Arduino IDE. Finally, images of the final product were inserted into the work and test measurements were performed, the result of them is written into tables, graphs and subsequently evaluated.

KEYWORDS

Ultrasonic, Laser, ESP32, Distance meter, OLED display, Web

HAVELKA, Jan. *Měřič vzdálenosti s ESP32*. Brno: Vysoké učení technické v Brně, Fakulta elektrotechniky a komunikačních technologií, Ústav telekomunikací, 2021, 60 s. Bakalářská práce. Vedoucí práce: doc. Ing. Ivo Lattenberg, Ph.D.

Prohlášení autora o původnosti díla

Jméno a příjmení autora: Jan Havelka
VUT ID autora: 203230
Typ práce: Bakalářská práce
Akademický rok: 2020/21
Téma závěrečné práce: Měřič vzdálenosti s ESP32

Prohlašuji, že svou závěrečnou práci jsem vypracoval samostatně pod vedením vedoucí/ho závěrečné práce a s použitím odborné literatury a dalších informačních zdrojů, které jsou všechny citovány v práci a uvedeny v seznamu literatury na konci práce.

Jako autor uvedené závěrečné práce dále prohlašuji, že v souvislosti s vytvořením této závěrečné práce jsem neporušil autorská práva třetích osob, zejména jsem nezasáhl nedovoleným způsobem do cizích autorských práv osobnostních a/nebo majetkových a jsem si plně vědom následků porušení ustanovení § 11 a následujících autorského zákona č. 121/2000 Sb., o právu autorském, o právech souvisejících s právem autorským a o změně některých zákonů (autorský zákon), ve znění pozdějších předpisů, včetně možných trestněprávních důsledků vyplývajících z ustanovení části druhé, hlavy VI. díl 4 Trestního zákoníku č. 40/2009 Sb.

Brno

.....

podpis autora*

*Autor podepisuje pouze v tištěné verzi.

PODĚKOVÁNÍ

Rád bych poděkoval vedoucímu diplomové práce panu doc. Ing. Ivo Lattenbergovi, Ph.D. za odborné vedení, konzultace, trpělivost a podnětné návrhy k práci.

Obsah

Úvod	11
1 Měření vzdálenosti	12
1.1 Měření vzdálenosti pomocí ultrazvuku	12
1.1.1 Ultrazvuk a jeho fyzikální základy	12
1.1.2 Ultrazvuk jako měřič vzdálenosti	14
1.1.3 Výhody a nevýhody	16
1.2 Měření vzdálenosti pomocí laseru	16
1.2.1 Laser a jeho fyzikální základy	17
1.2.2 Laser jako měřič vzdálenosti	18
1.2.3 Výhody a nevýhody	20
2 Návrh měřiče vzdálenosti s ESP32	21
2.1 Mikrokontrolér ESP32	21
2.1.1 Popis modulu ESP32	23
2.2 Ultrazvukový senzor HC-SR04	24
2.3 Laserový senzor VL53L1X	25
2.4 OLED displej I2C SSD1306	26
2.5 Napájecí baterie	28
2.6 Ostatní periférie	29
3 Realizace měřiče vzdálenosti	32
3.1 Schéma zapojení	32
3.2 DPS měřiče vzdálenosti	34
3.3 Mechanická konstrukce měřiče vzdálenosti	35
4 Software měřiče vzdálenosti	37
4.1 OLED displej	38
4.2 Absolutní a relativní měření	39
4.3 Ukládání do paměti	41
4.4 Uživatelské rozhraní	41
4.5 Webové rozhraní	42
4.6 Použité knihovny	44
5 Finální výrobek	45

6 Testovací měření	46
6.1 Tabulky	46
6.2 Grafy	49
6.3 Vyhodnocení	50
Závěr	52
Literatura	54
Seznam symbolů a zkratk	58
A Obsah přiloženého DVD	60

Seznam obrázků

1.1	Ultrazvukové měniče	15
1.2	Parkovací senzory	15
1.3	Obecné schéma rezonátoru[8]	17
1.4	Obecné schéma triangulační metody	18
1.5	Triangulační měřič Leica Disto S910[10]	19
1.6	Difúzní měřič HRT 96M/P-1610-1200-21[14]	20
2.1	Modul ESP32	23
2.2	HC-SR04	24
2.3	Laser VL53L1X	25
2.4	OLED displeje SSD1306 a SSH1106	27
2.5	Box s baterií 18650	28
2.6	Souprava tlačítek	29
2.7	Měřicí tlačítko	29
2.8	Kolébkový spínač	30
2.9	Akustický měnič KY-006	30
2.10	Svítilný laser	31
2.11	Napěťový dělič	31
3.1	Schéma zapojení měřiče vzdálenosti	33
3.2	DPS měřiče vzdálenosti – horní strana	34
3.3	Krabička ve tvaru pistole – uzavřená	35
3.4	Krabička ve tvaru pistole – displej	36
3.5	Krabička ve tvaru pistole – otevřená	36
4.1	Příklad kódu pro zobrazení měřených dat	38
4.2	Příklad kódu pro měření ultrazvukem	39
4.3	Příklad kódu pro měření laserem	40
4.4	Schéma měření při změně rysek	40
4.5	Navigace v uživatelském rozhraní	42
4.6	Ukázka webového rozhraní	43
5.1	Reálné snímky měřiče vzdálenosti	45
6.1	Graf – měření ve vnitřních prostorech	49
6.2	Graf – měření venku za slunce	49
6.3	Graf – měření venku ve stínu	50

Seznam tabulek

1.1	Rychlost šíření zvuku v závislosti na teplotě.[2]	13
2.1	Srovnávací tabulka ESP32 a ESP8266.[15][16]	22
4.1	Tabulka použitých knihoven	44
4.2	Tabulka odkazů na knihovny	44
6.1	Měření ve vnitřních prostorech	46
6.2	Měření venku za slunce	47
6.3	Měření venku ve stínu	48

Úvod

Měření je nezbytnou součástí našeho života i naší historie. Bez něj by neexistovala žádná věda a jen těžko by se dosáhlo nějakého pokroku. Jednou z prvních a nejdůležitějších měřitelných veličin je právě vzdálenost, jejíž historie se datuje tisíce let dozadu. První jednotky byly odvozeny od velikosti lidských končetin jako např. palec nebo stopa, ale protože je každý člověk jinak stavěný, tak se nedalo mluvit o nějakém přesném měření. Až v 18. století se začal projednávat nějaký jednotný měrný systém.

Poprvé jsme se mohli setkat s měřením vzdálenosti už na základní škole. Ať už pomocí pravítka nebo metru, kolikrát takové měření bylo velmi nepohodlné a nejednou se člověk mohl splést. Nicméně dnešní doba, která je plná počítačů, programů a umělé inteligence, nám ukázala, že lze měřit vzdálenost i jiným způsobem. Zejména jednoduše, pohodlně a bez rizika, že bychom se přehlédli o jednu čárku na vysouvacím metru a stálo nás to zbytečné komplikace.

Dnešním moderním světem hýbou zejména bezdrátové technologie. Ty se promítly také do měření vzdálenosti. Hlavně co se týká zpracování údajů. Takovou bezdrátovou technologií může být např. bluetooth nebo WiFi, pomocí kterých lze přenášet výsledky měření do počítačů nebo mobilních telefonů.

Cílem této práce je sestavení přístroje použitelného na bezdrátové měření vzdálenosti. Jeho hlavními složkami jsou ultrazvukové a laserové senzory, které své změřené data budou zobrazovat na displeji a ukládat do paměti. Řídící jednotkou je ESP32, která bude umožňovat posílání změřených dat přes WiFi na webové rozhraní. Celý přístroj bude napájen baterií pro mobilní využití.

Celá práce je rozdělena do šesti kapitol. První kapitola začíná úvodem do teorie ultrazvuku a laseru. Popisuje jejich fyzikální základy, použití v odvětví měření vzdálenosti nebo také jejich výhody a nevýhody. Lze zde i najít příklady profesionálních měřičů, které se volně prodávají v obchodech. Druhá kapitola řeší praktickou část práce. Zprvu se zde popisují jednotlivé komponenty, které budou použity na sestavení přístroje. Zejména jejich parametry, vývody a důvod použití. Jsou zde k dispozici i jejich fotografie. Kapitulu zakončují periferie, které nejsou tak důležité pro běh přístroje a jsou spíše jen doplňkem. Ve třetí kapitole je popsána realizace měřiče vzdálenosti, tj. schéma zapojení, deska plošných spojů a mechanická konstrukce. V následující kapitole jsou sepsány základní prvky softwaru, včetně zobrazení jednoduchých kódů. Lze zde najít i ukázky uživatelského rozhraní. Pátá kapitola ukazuje fyzickou podobu finálního výrobku. Na konec jsou provedena testovací měření, sepsána do tabulek, grafů a následně vyhodnocena. V závěru je poté souhrn dosažených výsledků a případných problémů se sestavováním přístroje.

1 Měření vzdálenosti

Jako nejzákladnější měření vzdálenosti můžeme považovat kontaktní měření pomocí pravítka nebo metru. Tohle měření známe už od prvních tříd, kdy jsme začali navštěvovat základní školu, ale moderní doba nám ukázala nové možnosti jak by se dala měřit vzdálenost. A to bezdrátově, což je jistě velmi pohodlné a praktické.

V následující kapitole si rozepíšeme jaké druhy bezdrátového měření máme, jaké jsou jeho vlastnosti, výhody a nevýhody.

1.1 Měření vzdálenosti pomocí ultrazvuku

Jedno z nejpoužívanějších bezdrátových měření je pomocí ultrazvuku. Ultrazvuk jsou akustické vlny, které se nachází ve frekvenčním rozsahu na hraně lidské slyšitelnosti, tj. cca 20 kHz - 1 GHz. Tenhle druh měření se používá například v automobilovém průmyslu (parkovací senzory) nebo pomocí echolokace jako sonar u ponorek. Také někteří živočichové využívají echolokaci a ultrazvuk, např. netopýři nebo kýtovci.[1]

1.1.1 Ultrazvuk a jeho fyzikální základy

Jak bylo popsáno výše, ultrazvuk je akustické vlnění ve frekvenčním rozsahu 20 kHz - 1 GHz. Lidské ucho dokáže slyšet rozsah mezi 16 kHz a 20 kHz, proto člověk nedokáže ultrazvuk zaregistrovat. Šíří se stejně jako zvuk, ale nachází se v jiném frekvenčním pásmu. Akustické vlnění se nedokáže šířit vzduchoprázdňem, ale pouze hmotou, např. vzduchem. Vlnění vzniká mechanickým kmitáním, kde částice hmoty jsou rozkmitávány kolem svých rovnoběžných poloh.

Ve vzduchu nastává zhušťování a zředování částic. Místa, kde nastává tento jev se šíří vzduchem určitou rychlostí, kterou nazýváme *rychlost šíření zvuku* c a vzdálenost mezi těmito místy se nazývá *délka zvukové vlny* λ . Mezi těmito veličinami platí vztah:

$$c = \lambda \times f, \tag{1.1}$$

kde f je frekvence vlnění. Rychlost šíření zvuku závisí na prostředí v němž se zvuk šíří. Přičemž v prostředí závisí na tlaku, teplotě a u plynů (vzduch) na vlhkosti.

Odraz a lom zvukové vlny

Šíření zvukové vlny podléhá zákonu odrazu a lomu. Tedy dopadá-li vlna na rozhraní jiného prostředí, než v jakém se původně šířila, jedna část se odrazí a část projde dál.

Velmi důležitým parametrem je *zvuková impedance* Z – ta určuje jak velká část se odrazí od předmětu (prostředí). Vypočítat ji lze pomocí vztahu:

$$Z = \rho \times c, \quad (1.2)$$

kde ρ je hustota prostředí a c je rychlost jakou se zvuk v daném prostředí šíří. Jestliže by impedance obou prostředí byla stejná, nedojde na jejich rozhraní k odrazu – pozn. úhel dopadu se rovná úhlu odrazu.[1]

Když známe zvukové impedance prostředí, tak můžeme vypočítat tzv. *součinitel odrazu* R :

$$R = \frac{I_r}{I_d} = \frac{(Z_1 - Z_2)^2}{(Z_1 + Z_2)^2}, \quad (1.3)$$

kde I_r je odražená vlna a I_d dopadající vlna. Z_1 a Z_2 jsou zvukové impedance měřených prostředí 1 a 2. Hodnota R se pohybuje v rozmezí od 0 do 1. Jestliže $R = 1$, tak dochází k úplnému odrazu.[2]

Rychlost šíření zvuku ve vzduchu

Je dána vzorcem:

$$c = \sqrt{\frac{K}{\rho}}, \quad (1.4)$$

kde K je modul objemové pružnosti pro vzduch a ρ je jeho hustota. Šíření zvuku vzduchem závisí na teplotě, proto se uvádí jednodušší a přesnější vzorec:

$$c = 331,6 + 0,61t, \quad (1.5)$$

kde $c = 331,6$ (m/s) je rychlost zvuku při $t = 0$ ($^{\circ}C$) a za t dosazujeme teplotu ve $^{\circ}C$.

T ($^{\circ}C$)	-10	0	10	20	30	40
c (m/s)	325,5	331,6	337,7	343,8	349,9	356,0

Tab. 1.1: Rychlost šíření zvuku v závislosti na teplotě.[2]

Dále při šíření zvuku vzduchem musíme také brát v potaz tlak, kde s jeho růstem se rychlost snižuje. Při klasickém kolísání atmosféry se rychlost mění v rozmezí asi 5 %. Posledním parametrem je vlhkost, ale zde se šíření zvuku neovlivňuje tak, jako u tlaku. Jsou to asi pouhá 2 %.[2]

Využití ultrazvuku v praxi

- Parkovací senzory v automobilovém průmyslu (obr. 1.2),
- sonar u ponorek,
- kontrola kvality výrobků v průmyslu,
- ultrazvuková sonografie,
- odstranění zubního kamene ve stomatologii,
- čištění předmětů.

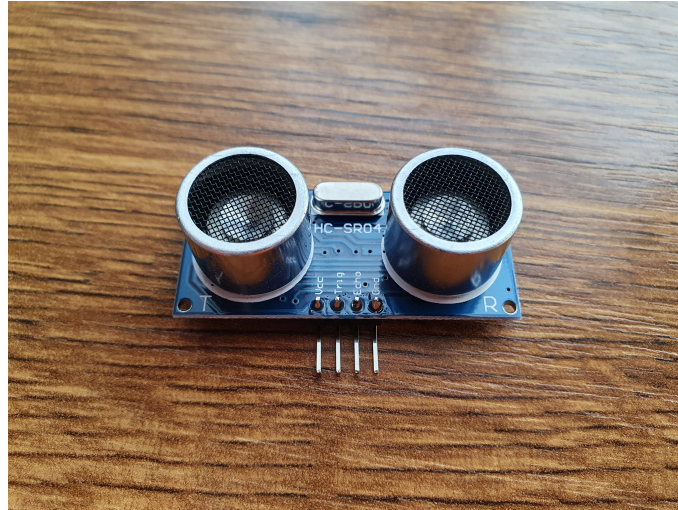
1.1.2 Ultrazvuk jako měřič vzdálenosti

Ultrazvukové měřiče vzdálenosti pracují na principu tzv. echa. Měřič vyšle ultrazvukovou vlnu, která se šíří vzduchem dokud se nesetká s překážkou. Poté se odrazí zpět k vysílači a měřič změří vzdálenost. Měřený předmět by měl být co největší a nijak nezkosený (např. nějaká rampa), protože ultrazvuková vlna se může odrazit jiným směrem, než kde se nám nachází vysílač. Vzdálenost měřič zjišťuje z času od vyslání signálu po přijetí. Vypočítat ji můžeme vztahem:

$$d = c \times \frac{t}{2}. \quad (1.6)$$

Zde c nám opět udává rychlost zvuku a t je čas mezi vysláním a přijetím signálu. Čas se dělí dvěma, protože se počítá pouze vzdálenost od vysílače k překážce a ne celá trajektorie. Záleží na výkonu ultrazvukového senzoru na jak velkou vzdálenost dokáže měřit, ale obvykle to bývá v jednotkách metrů.[3]

Ultrazvukové vlny jsou obvykle generovány tzv. ultrazvukovým měničem. Obvykle bývají na zařízení dva. Jeden slouží k vysílání a druhý k přijímání, viz obr. 1.1. Tyhle měniče bývají buď otevřené nebo zavřené. Na obr. 1.1 je příklad otevřeného. U automobilového průmyslu se ultrazvukové měření vzdálenosti používá na parkovací senzory, a právě tyhle senzory využívají uzavřené ultrazvukové měniče. Příklad můžeme vidět na obr. 1.2. Je to z toho důvodu, že u parkovacích senzorů je potřeba, aby měnič byl chráněn před vodou a prachem. Díky téhle odolnosti (uzavření) je potřeba měnič budit vyšší amplitudou střídavého napětí, abychom dosáhli potřebného výkonu.[3]



Obr. 1.1: Ultrazvukové měniče

Ultrazvukové měniče pracují na principu **piezoelektrického jevu**. Tento jev dělíme na přímý a nepřímý. Při přímém jevu stlačujeme (deformujeme) mechanicky krystal, který nám následně generuje elektrické napětí. Jeho opak je nepřímý jev, kde se krystal deformuje působením elektrického pole. Pozn. krystaly nesmí mít střed symetrie. Známými piezoelektrickými materiály jsou např. křemen, fosforečnan amonný, Seignettova sůl nebo keramika na bázi tuhých roztoků oxidů olova, zirkonu a titanu. V průmyslu se nejčastěji využívá keramika, díky její jednoduché výrobě.[3]



Obr. 1.2: Parkovací senzory u automobilu

1.1.3 Výhody a nevýhody

Hlavní výhodou měření vzdálenosti ultrazvukem je jeho přesnost. Dokáže přesně měřit v interiéru, nebo hladké a větší předměty. I když jsou nehostinné podmínky (zejména déšť nebo tma), tak si s tím ultrazvuk dokáže poradit. Proto se používá jako parkovací senzory. Lze jej použít jak ve velkém světle, tak v absolutní tmě. Je třeba podotknout, že ani nezávisí na tom jakou má objekt barvu nebo průhlednost, jelikož ultrazvuk se odráží od objektů. Také je velkým plusem cena. Oproti např. laserům jsou ultrazvukové měřiče mnohem levnější. Díky vysoké frekvenci a citlivosti ultrazvuku je jednodušší detekce vnějších a hlubokých předmětů. Nebo též dokáže velmi přesně změřit tloušťku předmětů. V neposlední řadě musíme zmínit, že ultrazvuk není nijak nebezpečný pro lidi, objekty nebo nějaké druhy zařízení.[4][5]

Nevýhodou je určitě vzdálenost jakou je ultrazvuk schopen měřit. Bývá to obvykle v jednotkách metrů (do 10 metrů). Přesnost snímání velmi ovlivňuje teplota, respektive její výkyvy ale to nemusíme tak moc považovat za nevýhodu, protože ultrazvukové měřiče mají snímače teploty a podle nich dokáží měření regulovat. Schopnost měření se může pohybovat od $-25\text{ }^{\circ}\text{C}$ do $70\text{ }^{\circ}\text{C}$. Jednou z nevýhod je problém měření měkkých materiálů, které jsou pokryté měkkou látkou. To proto, že měkká látka více pohlcuje zvukové vlny, takže senzor hůře rozpozná viděný cíl. Ultrazvuk je nespolehlivý i při měření malých nebo šikmých objektů. Také je dána nějaká minimální vzdálenost, kterou lze měřit. Tenhle druh měření nelze využít ve vakuu nebo pod vodou.[4][5]

1.2 Měření vzdálenosti pomocí laseru

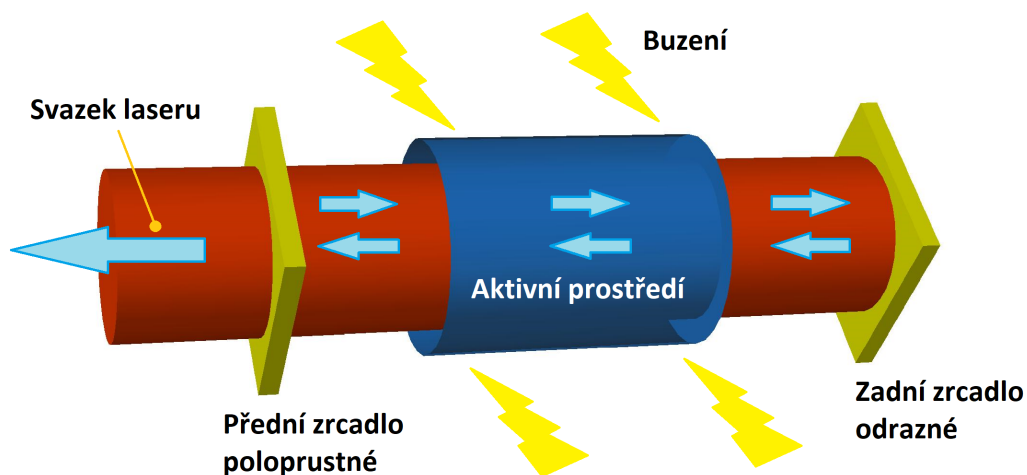
Mezi další nejpoužívanější bezdrátové měření vzdálenosti patří bezpochyby měření pomocí laseru. Jak název napovídá, tak přístroj funguje díky laserovým paprskům. Obvykle se s ním měří v jednotkách až desítkách metrů, ale lze i ve stovkách. Používají se např. na stavbách nebo jej může využít každý člověk sám doma, když by potřeboval změřit nějakou délku.[6]

1.2.1 Laser a jeho fyzikální základy

Laser je vlastně světlo, které je zúženo do jednoho paprsku. Tenhle paprsek je koherentní. To znamená, že se světlo „nerozbíhá“ do více směrů jako u pouličního osvětlení, ale je směřováno do jednoho bodu. Oproti žárovkám je laser monochromatický, tj. vyzařuje pouze světlo jedné barvy.[7]

Do laseru se dodává energie a ten ji přeměňuje na laserový svazek. Energii můžeme dodávat např. opticky, chemicky nebo elektricky. Prostředí, kde se tyto akce dějí, je nazýváno aktivní prostředí.[7]

Když bychom celý proces přesně popsali, dodáváme-li energii např. výbojkou, tak dodávaná energie vybudí většinu elektronů aktivního prostředí, které se přesouvají z nižší energetické hladiny do vyšší. Až je většina částic ve stavu s vyšší energií, tak se aktivní prostředí přemění do excitovaného stavu. Tomuto jevu se říká inverze populace. Poté co elektrony z vyšší hladiny klesnou opět do nižší, tak se vyzaří fotony. Ty poté interagují s dalšími elektrony inverzní populace a dochází k tzv. stimulované emisi fotonů. Aktivní prostředí bývá umístěno v tzv. rezonátoru, který je obvykle tvořen dvěma zrcadli. Díky zrcadlům se vyzařené fotony v aktivním prostředí odrazí od jednoho zrcadla k druhému a tím se jejich počet navyšuje. Dochází k tzv. lavičovému efektu a díky němu se vyzařuje výsledný svazek laseru.[8]



Obr. 1.3: Obecné schéma rezonátoru[8]

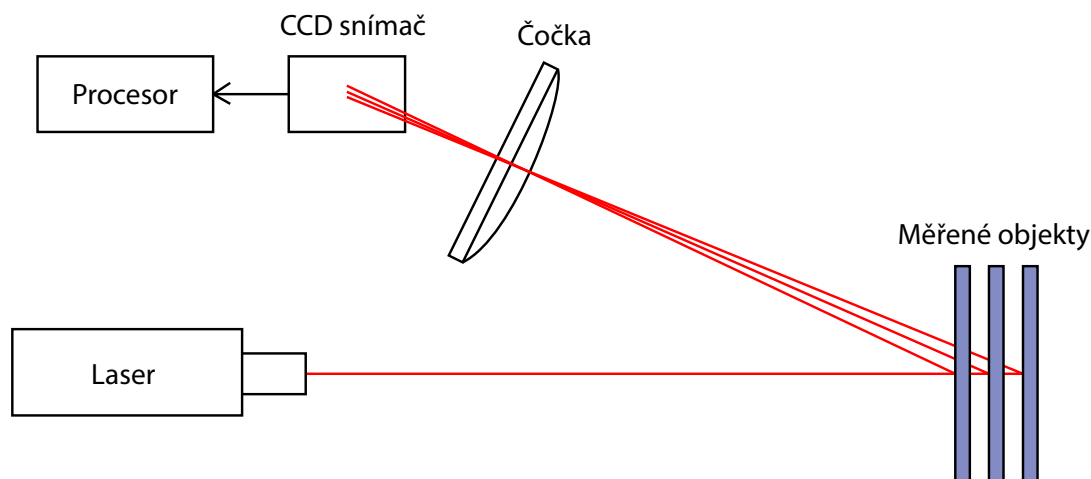
1.2.2 Laser jako měřič vzdálenosti

Princip měření je obdobný jako u měření ultrazvukem. Laser vysílá laserový svazek, který se od měřeného objektu odrazí zpět k měřiči a ten vyhodnocuje jaká je vzdálenost objektu. Jsou různé metody měření, které pracují na tomhle principu:

- difuzní (dosah do 5 m)
- triangulační (dosah až 10 m),
- dle fázového posunu (dosah až 200 m),
- šíření impulzů (dosah až kilometry).[9]

Triangulační metoda

Nejnámější je metoda triangulační. Výhodou je její čím dál menší cena. Princip spočívá v tom, že laser vyšle paprsek světla na měřený objekt, od kterého se paprsek odrazí k čočce, za kterou je schovaný snímač, který následně vyhodnotí vzdálenost. Přesněji ji vyhodnotí signálový procesor (DSP). Snímače bývají obvykle CCD nebo CMOS. Zjednodušeně je to znázorněno na obr. 1.4. U této metody se neměří intenzita paprsku nebo doba jejího letu, ale místo kam paprsek dopadne na CCD snímač. Úhel, pod kterým dopadá světelný paprsek na snímač, určuje jak vzdálený je měřený objekt. Podle toho jak se objekt přibližuje nebo vzdaluje, tak se tenhle úhel mění. Jediný objekt, který tímhle stylem nelze měřit je zrcadlo. Od něj se totiž světlo nerozptyluje do jiného úhlu, ale odrazí se po stejné dráze po jaké byl vyslán, tj. zpět k vysílači, a ne k CCD snímači.[11]



Obr. 1.4: Obecné schéma triangulační metody

CCD snímač má limitovanou plochu a podle toho je jeho rozsah měření omezený. Rozsah pak tedy ovlivňuje velikost plochy CCD senzoru a optika snímače. Tenhle snímač dokáže potlačit popředí nebo pozadí průhledných předmětů, takže lze změřit také jejich tloušťka.[11]



Obr. 1.5: Příklad triangulačního měřiče Leica Disto S910, převzato z [10]

Difuzní metoda

Nezákladnější metoda měření laserem je difuzní. Ale je velmi omezená oproti metodě triangulační. Laser vysílá paprsek k předmětu a ten se odrazí přesně zpět k jeho vysílači. Vysílač i přijímač bývají totiž ve stejném pouzdře. Používá se jak s viditelným paprskem, tak též i s infračerveným. Můžou dosahovat velmi malých rozměrů. Čím větší, tím větší dosah měření.[12]

Velkým omezením téhle metody jsou faktory, které měření ovlivňují. Je to např. barva, velikost nebo povrch předmětu. Tyhle snímače totiž snímají intenzitu světla a ne každý předmět je pro odraz ideální. Matné a tmavé předměty mají horší odraznost, lesklé a světlé mají zase lepší. Reálná hodnota, jakou dokáže difuzní snímač měřit, se kontroluje podle bílé plochy. Ta má 90% odraznost a považuje se za „standardní měřený objekt“.[12][13]



Obr. 1.6: Příklad difúzního měřiče HRT 96M/P-1610-1200-21, převzato z [14]

1.2.3 Výhody a nevýhody

U měření vzdálenosti laserem lze výhody a nevýhody popsat hůře, protože jsou hodně závislé na tom jakou metodu měření používáme, ale obecně by se dalo říci, že největší výhodou je bezpochyby obrovská přesnost (± 1 mm). Na měření nemají žádný vliv nepříznivé podmínky, jako jsou např. vítr, vlhkost nebo teplota. Laserem jsme také schopni měřit na velké vzdálenosti. Od centimetrů až po kilometry. Lasery disponují velkou rychlostí a různou možností použití. U triangulační metody můžeme říct, že kromě zrcadla změříme téměř cokoliv. Jelikož laserové světlo je úzký paprsek, tak lze s ním zaměřit přesně bod, který chceme měřit a díky tomu změříme i velmi malé předměty. Laser dokáže také měřit ve velmi krátké vzdálenosti (v jednotkách mm).

Nevýhodou je jasně cena. Pokud chceme velmi přesný přístroj na velké vzdálenosti, tak ceny se pohybují v řádech deseti tisíců. Při měření difúzní metodou je nevýhodou jak vypadá měřený objekt, zda je světlý a lesklý nebo tmavý a matný, jelikož tmavé a matné předměty velmi ovlivňují změřenou hodnotu. Lze koupit měřiče, které tuhle nevýhodu mají co nejvíce vykompenzovanou, ale také se díky tomu dostaneme na velkou cenovku. Mlha nebo dopad přímých slunečních paprsků také může ovlivnit měření. Laserovým snímačům ani nesvědčí velká prašnost – jsou velmi citlivé na čistotu prostředí.[5]

2 Návrh měřiče vzdálenosti s ESP32

V téhle kapitole budou popsány, které komponenty jsou vhodné pro realizaci měřiče vzdálenosti s ESP32. Měřič by měl obsahovat laserové a ultrazvukové senzory, které měří do 4 m.

Vzhledem k omezeným financím jsem vybral laser, který funguje na principu ToF (Time-of-Flight) – vyšle infračervený laser a měří čas, za který se vrátí zpět k vysílači a podle toho vypočítá vzdálenost. Měl by umět měřit do 4 m, ale pouze na bílém povrchu. Se změnou barvy a odstínu bude jeho měřitelná vzdálenost klesat.

Dále je vybrán ultrazvukový snímač se dvěma měniči. To proto, že kdyby byl pouze s jedním, tak po vyslání ultrazvukového signálu musí změnit stav na přijímací. Jenomže vlivem dozívání mechanické rezonance v měniči nelze měřit okamžitě. Aby se takovým snímačem dalo měřit okamžitě, tak jeho minimální měřitelná vzdálenost bývá cca 60 cm. S našimi dvěma měniči je tenhle problém eliminován, kdy jeden zvláště vysílá a druhý přijímá. Jeho minimální měřitelná vzdálenost by měla být 2 cm.[1]

Jak název kapitoly napovídá, tak řídicí jednotkou bude mikrokontrolér ESP32. Zařízení bude napájeno 3,7V baterií a změřené hodnoty bude zobrazovat na displeji. Pro větší kompaktnost byl vybrán OLED displej s 1,3 palci.

Celé zařízení by mělo fungovat tak, že senzory budou měřit vzdálenost do 4 m. Změřená hodnota se poté zobrazí na displeji. Hodnoty se budou ukládat do historie, kterou si půjde kdykoliv na displeji zobrazit. Bude se moct vybírat mezi měřeními absolutním a relativním. Měla by jít nastavit taková hodnota, že když ji překročíme, tak zazní pípavý zvuk, který obstará bzučák. Všechny hodnoty také půjde zobrazit na webovém rozhraní. Celé zařízení bude ovládáno ovládacími tlačítky. Veškeré součástky a periferie budou umístěny v krabičce ve tvaru pistole.

2.1 Mikrokontrolér ESP32

Mozkem celého konstruovaného zařízení bude mikrokontrolér ESP32. Jeho základem je čip od firmy Espressif. Dělají se různé moduly s tímhle čipem, ale zde bude použita vývojová deska pro arduino.

Předchůdcem ESP32 byl ESP8266, ale oproti jeho předchůdci má větší výkon a nové funkce. Hlavní výhodou ESP32 je možnost připojení se k modulu pomocí WiFi nebo také dokonce přes bluetooth. To běží na verzi 4.2 s podporou Bluetooth Low Energy. Procesor je dvou jádrový a jeho SRAM činí velikost 520 kB. Destička bude mít 38 vstupně-výstupních portů. Je to sice hodně, ale lepší více než-li méně.

Také by měla podporovat sběrnice UART, SPI nebo I2C. Přehledný popis je znázorněn v tabulce 2.1.

Specifikace	ESP32	ESP8266
MCU	Xtensa Dual-Core 32-bit LX6	Xtensa Single-Core 32-bit L106
Wi-Fi IEEE 802.11 b/g/n	Ano	Ano
Bluetooth	Bluetooth 4.2	Ne
Frekvence	240 Mhz	80 Mhz
SRAM	520 kBytes	160 kBytes
Flash	SPI Flash, až 16 Mbytes	SPI Flash, až 16 Mbytes
GPIO	38	17
SPI / I2C / I2S / UART	3 / 2 / 2 / 3	2 / 1 / 2 / 2
ADC	12-bit	10-bit
Dotykový senzor	Ano	Ne
Teplotní senzor	Ano	Ne
Pracovní teplota	-40 °C – 125 °C	-40 °C – 125 °C

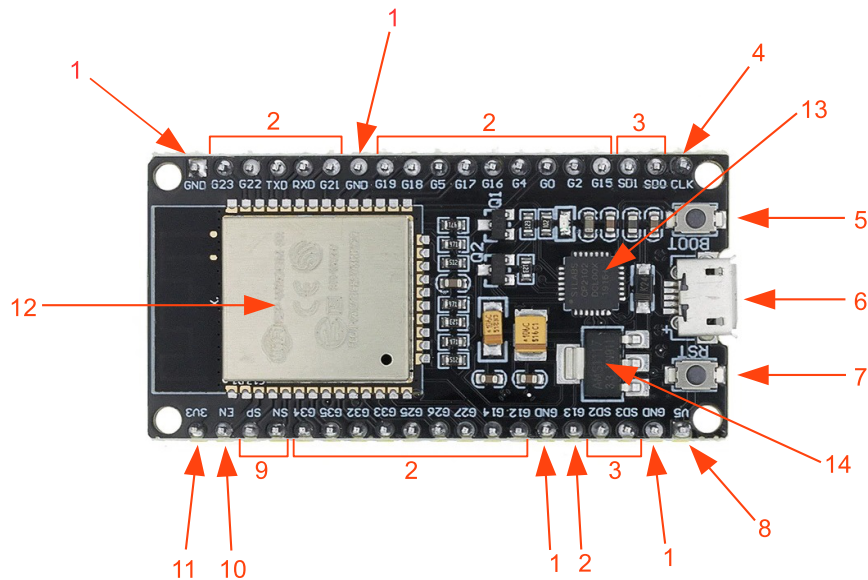
Tab. 2.1: Srovnávací tabulka ESP32 a ESP8266.[15][16]

ESP32 lze také použít na náročnější operace jako např. komprese hlasového záznamu nebo streamování hudby. Díky jeho výkonu má velký rozsah použitelnosti. Čip je škálovatelný a adaptivní. Jeho dvě jádra lze individuálně ovládat a frekvence lze nastavovat od 80 MHz do 240 MHz. Umí šetřit energii při provádění úkonů, které nevyžadují příliš vysoký výkon. Díky WiFi se lze k modulu připojit přes telefon nebo notebook a může se vytvořit webové rozhraní, přes které lze např. zařízení ovládat nebo zobrazovat různé hodnoty. U bluetooth je to obdobné. Opět lze ovládat modul na dálku, např. přes vytvořenou mobilní aplikaci. ESP32 je také vhodný pro napájení přes baterii a může se využít přenosně (díky spánkovému proudu, který je menší než 5 μ m). Modul můžeme tedy využívat například pro:

- rozpoznávání řeči,
- rozpoznávání obrazu,
- fotoaparáty pro streamování videa,
- zvukové aplikace,
- over-the-top zařízení,
- nízkenergetické datové záznamníky IoT, atd. ... [17]

2.1.1 Popis modulu ESP32

Zde můžeme vidět popis modulu, který bude použit v navrhovaném měřiči vzdálenosti. Jak je psáno výše, modul disponuje 38 piny a jeho čipem je ESP32. Všechny hlavní části modulu jsou konkrétně popsány na obrázku 2.1:



Obr. 2.1: Modul ESP32

1. GND pro uzemnění připojovaných komponentů.
2. Vstupně výstupní porty (GPIO) z nichž je 16 ADC (analog - digital převodník) a 2 DAC. Všechny lze použít pro PWM (pulzně šířková modulace).
3. Piny SD0-SD3 jsou připojeny k integrované SPI-Flash paměti a můžeme přes ně nahrávat data do paměti, ale obvykle se nedoporučují používat.
4. Hodiny, které jsou také připojeny k SPI a nedoporučuje se je používat.
5. Bootovací tlačítko, které přepne modul ze standardního režimu do bootovacího režimu a díky tomu lze např. přehrát firmware.
6. Micro USB typu B pro nahrávání programu nebo napájení modulu.
7. Restartovací tlačítko, které restartuje modul.
8. Napájení 5 V.
9. Jsou určeny k měření malých stejnosměrných signálů, např. z termočlánku.
10. Pin EN, pomocí kterého můžeme restartovat modul, když na něj např. připojíme tlačítko.
11. Napájení 3,3 V.
12. Čip ESP32.

13. USB-UART bridge, který poskytuje USB připojení k zařízením s rozhraním UART.
14. Stabilizátor z 5 V na 3,3 V.[17]

2.2 Ultrazvukový senzor HC-SR04

Jako ultrazvukový senzor byl vybrán senzor HC-SR04 (obr. 2.2). Ten funguje tak, že senzor vysílá např. 5 ms ultrazvukovou vlnu a poté zaznamená čas jak dlouho letěla k měřenému předmětu a zpět. Následně se musí z měřeného času vypočítat vzdálenost, kterou vypočítáme pomocí rychlosti zvuku, která náleží teplotě prostředí, ve kterém jsme vzdálenost měřili.

HR-SR04 má dva měniče, jeden pro vysílání a jeden pro přijímání. Díky dvěma měničům je schopen měřit menší vzdálenosti. Rozsah by měl činit přibližně od 2 cm do 400 cm s přesností 3 mm. Klidový proud je 2 mA a jeho napájecí napětí je 5 V. Zorný úhel, ve kterém dokáže senzor snímat je 15° C. Za zmínku také stojí jeho nízká spotřeba – pracovní proud senzoru činí 15 mA. Ultrazvukové vlny vysílá ve frekvenčním pásmu 40 kHz. Rozměr celého desky HR-SR04 je 45x20x15 mm.[18]

Přestože napájecí napětí senzoru je 5 V, tak není problém připojení k ESP32. Řídicí modul má totiž vyveden na jeden ze svých pinů právě potřebných 5 V. A to i přesto, že je jeho napájecí napětí 3,3 V. HR-SR04 má čtyři vývody, kterými jsou:

- VCC – přivádí se na napájení 5 V,
- trig – slouží k vysílání ultrazvukové vlny a připojuje se k GPIO,
- echo – přivádí se na GPIO a vytváří impuls, když je přijat odražený signál,
- GND – uzemnění.[18]



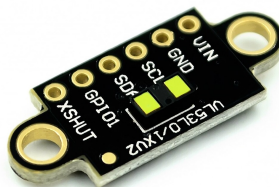
Obr. 2.2: HC-SR04

2.3 Laserový senzor VL53L1X

Zvolený laserový senzor je senzor s označením VL53L1X (obr. 2.3). Měří metodou ToF (Time-of-Flight), což je podobný princip snímání jako u ultrazvukového senzoru HC-SR04. Laserový senzor vysílá infračervený paprsek, který se následně odrazí od předmětu a letí zpět směrem k senzoru. Zde dopadne na snímač, kterým je SPAD (Single Photon Avalanche Diode). Což je fotodioda, která dokáže snímat jednotlivé fotony s velmi přesným časovým údajem dopadu. Ano časový údaj, protože stejně jako u ultrazvuku, laser snímá dobu letu laserového paprsku, z které potom dopočítá vzdálenost měřeného předmětu.[19]

Laserový senzor VL53L1X disponuje velmi nízkou spotřebou. Při měření by měla dosahovat 20 mW. Může být napájen jak 3,3 V, tak i 5 V. Takže opět v kombinaci s ESP32 by neměl být žádný problém. Senzor má frekvenční rozsah až 50 Hz a měřitelný dosah se rovná 4 m, ale pouze na bílém povrchu bez nějakého rušení, jakými by mohly být např. sluneční paprsky. Čím tmavší bude předmět, tím se přesnost bude zmenšovat. Tmavé šedé předměty zvládne přesně změřit pouze do 80 cm. Minimální vzdálenost jakou by měl senzor změřit je 4 cm. Pod tuhle hodnotu dokáže měřený předmět zachytit, ale hodnoty už můžou být nepřesné. Přesnost se také může lišit podle toho kde se nacházíme. V budovách se pohybuje kolem $\pm 3\%$ a venku asi $\pm 10\%$. Rozlišení měření je 1 mm a vlnová délka laseru se rovná 940 nm. Měření laserem obecně je velmi rychlé, tenhle dokáže měřit pod 33 ms. Také je důležité zmínit, že senzor komunikuje na rozhraní I2C. Součástí celého modulu se senzorem VL53L1X je 6 vývodů, kterými jsou:

- VIN – napájení 3,3 V nebo 5 V,
- GND – uzemnění,
- SCL – vstup sériových hodin I2C,
- SDA – sériová data I2C,
- GPIO1 – přerušení (interrupt),
- XSHUT – pohotovostní režim, když XSHUT nastavíme na low.[19][20]



Obr. 2.3: Laser VL53L1X

2.4 OLED displej I2C SSD1306

Jelikož budou senzory měřit určité hodnoty, tak je potřeba tyhle hodnoty na něm zobrazit. Vybrán byl OLED displej s čipem SSH1106.

OLED technologie

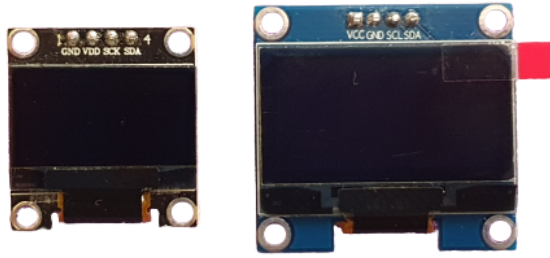
OLED (Organic Light Emitting Diode) technologie byla vyvinuta už v roce 1987 společností Kodak. Původně ji vyvíjela pro své digitální fotoaparáty. Ale až kolem roku 2003 se začali objevovat první praktické kusy. Ale i přesto se žádná masová výroba nekonala. Později tuhle technologii začali vyvíjet jiné společnosti ve spojitosti s televizory nebo mobilními telefony a na trhu se začali objevovat až v posledním desetiletí. Takže tuhle technologii, co se praktického užití týká, můžeme považovat za celkem novou.[21]

Fungování OLED spočívá v tom, že displeje nejsou nijak podsvícené jako LCD obrazovky, ale místo toho každý bod vyzařuje světlo sám o sobě. Je to díky organickým elektroluminiscenčním diodám. Panely se skládají z vícevrstevných buněk OLED. Jednou z důležitých vrstev je tzv. EML (Emissive Layer). Po vybuzení je schopna vyzařovat světlo o určité barvě. Nevýhodou téhle technologie je cena, stále není tolik OLED obrazovek, aby mohla být cena nižší. Tou největší nevýhodou je vypalování obrazu – když dlouhou dobu budeme nechávat na obrazovce stejný statický obraz, tak se časem může do displeje vypálit. Proto je tahle technologie na PC monitory nepoužitelná. Mezi hlavní výhody téhle technologie patří:

- Rychlost vyzáření světla o určité vlnové délce.
 - To znamená, že má minimální odezvu a díky tomu nedochází k rozmazávání obrazu při rychlém pohybu.
- Pozorovací úhly,
- dokonalá černá.
 - Buňky, když chtějí zobrazit černou, tak se prostě vypnou. To znamená žádné podsvícení a tím dokonalá černá.
- Dokonalý kontrast a barvy,
- spotřeba.[22]

Výběr modulu s OLED displejem

Vybíráno bylo mezi dvěma moduly. Jedním z nich byl modul s OLED displejem 0,96 palců s čipem SSD1306 a druhý byl 1,3 palcový s čipem SSH1106. Zprvu se zdálo, že menší displej bude stačit, ale v realitě se ukázalo, že je displej až příliš malý a zobrazovaný text lze špatně vidět. Co se týká parametrů, tak si jsou displeje velmi podobné. Liší se pouze svoji velikostí. Také rozlišení je stejné (128 x 64), ale díky větší velikosti displeje SSH1106 je text o poznání větší.



Obr. 2.4: Vlevo OLED displej SSD1306 – Vpravo OLED displej SSH1106

Modul s OLED displejem SSH1106

Jak tedy bylo napsáno výše, zvoleným displejem pro zobrazování naměřených hodnot ze senzorů je OLED displej s čipem SSH1106. Rozměr displeje je 1,3 palců, což je velmi malý displej, ale celý měřič bude uzavřený v krytu ve tvaru pistole a proto je takový malý displej vhodný. Rozměry celého modulu jsou 35,4 x 33,5 mm. Obraz je na displeji velmi ostrý a dobře čitelný, protože rozlišení obrazu je 128 x 64 pixelů. Díky technologii OLED a vypínáním bodů při zobrazení černé je spotřeba velmi nízká. Svítí jen ty body, které to zrovna potřebují. Maximální příkon je asi 80mW, takže vhodné pro mobilní použití s napájením z baterie. Čip SSH1106 obstarává komunikaci a pracuje na rozhraní I2C. Napájecí napětí je v rozmezí 3,3 V a 5 V. Provozní teplota se může pohybovat od $-30\text{ }^{\circ}\text{C}$ do $+80\text{ }^{\circ}\text{C}$. Z důvodu dostupnosti a šetření, displej dokáže zobrazit pouze modrou barvu. Černá je samozřejmost. Displeji také můžeme nastavovat kontrast i jas. Celý modul disponuje čtyřmi vývody, kterými jsou:

- GND – uzemnění,
- VDD – napájení 3,3 V - 5 V,
- SCK – hodiny I2C,
- SDA – data I2C.[23]

2.5 Napájecí baterie

Pro praktičtější využití bude celý měřič vzdálenosti napájený baterií typu 18650 a její napětí činí 3,7 V. Kapacita dosahuje až do 1000 mAh a je možnost ji dobíjet. Zvolen byl tento typ baterie, protože se naskytlá dobrá příležitost pro její získání. Každopádně dle průzkumu na trhu se zjistilo, že už jsou momentálně k dispozici baterie s kapacitou 3000 mAh a vic, ale zvolená 1000 mAh by měla být dostačující.

Baterie je umístěna v powerbance (obráz. 2.5), která má jeden USB výstup a jeden USB vstup. Součástí je také měnič napětí směrem nahoru, který zvyšuje napětí na 5 V, aby bylo možné napájet zařízení pomocí USB. Výše zmiňovaný výstup je nabíjecí typu USB-A a vstup je typu micro-USB, který se využívá pro napájení, ale v tomto případě zůstane nevyužitý. Z USB se totiž vyvedly 3 dráty, kde je jeden pro napájení ESP32 pomocí 5 V a druhý je uzemnění. Třetí je, přes napěťový dělič, připojen na analogový vstup ESP32, na kterém se bude snímat stav baterie. Powerbanka má rozměry 96 x 24 x 23 mm.[24]

Součástí powerbanky je také LED dioda, která při napájení svítí modře a při nabíjení bliká červeně. Po nabití do 100 % LED dioda přestane blikat a začne svítit. Je potřeba zmínit, že takhle dioda bude velmi nápomocná pro uživatele, protože bude mít představu o tom zda je zařízení napájeno správně a zda má úspěšně nabito do plné kapacity.

Celý box s baterií bude umístěn v rukojeti pistole, a díky otvoru zespodu na USB ji bude možné nabíjet. Na jedné straně rukojeti bude vyvrtaná díra, a pomocí světlovodu se vyvede světlo z LED diody, aby ji uživatel viděl i přes uzavření v pistolí.



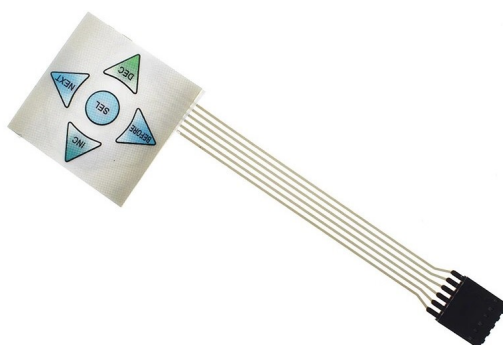
Obr. 2.5: Box s baterií 18650

2.6 Ostatní periférie

V této podkapitole budou sepsány další ne tak důležité komponenty (periférie), které budou použity v navrhovaném měřiči vzdálenosti.

Souprava tlačítek

Prvním takovým prvkem budou tlačítka. Zařízení bude zobrazovat údaje na displeji. Je proto potřeba aby byla možnost přepínat mezi různými nastaveními. To zajistí právě tlačítka. Byly vybrány membránové s pohybem do čtyř směrů a potvrzovacím tlačítkem uprostřed (obr. 2.6). Celá souprava má 6 vývodů, kde jeden je pro GND a zbytek jsou pro tlačítka.



Obr. 2.6: Souprava tlačítek

Měřicí tlačítko

Jelikož celý měřič bude umístěn v krabici ve tvaru pistole, tak je vhodné použít další tlačítko, které by se dalo také nazvat jako „střílečí“ a mělo by sloužit ke spuštění měření. Jeho umístění bude v obvyklém místě, kde bychom čekali spoušť u tradiční pistole. Tlačítko má dva vývody – GND a pro kontakt spínače. Stejně jako souprava tlačítek se spíná vůči zemi.



Obr. 2.7: Měřicí tlačítko

Vypínací spínač

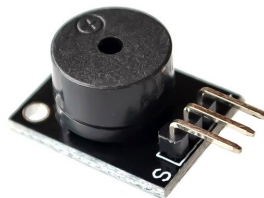
Celé zařízení bude potřeba nějakým způsobem vypnout, aby zbytečně nejelo nepřetržitě. Taková situace by se dala řešit softwarově (uspání po uplynutí určité doby), ale v tomhle případě je lepší použít tradiční kolébkový spínač (obr. 2.8 na odpojení napájení. Jednak z důvodu co největšího šetření baterie, jednak z prevence proti vypalování displeje OLED.



Obr. 2.8: Kolébkový spínač

Akustický měnič KY-006

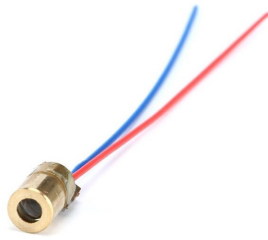
V měřiči by měla být možnost nastavit určitou hodnotu, která když se překročí, tak zazní „pípavý“ zvuk. Proto v zařízení bude pasivní akustický měnič (bzučák). Samozřejmě je možné jej využít i k jiným účelům, jako například pípání při docházení baterie nebo při stisknutí tlačítek. Bzučák má 3 vývody: VCC, GND a pro signál PWM. Celý modul můžeme vidět na obr. 2.9.



Obr. 2.9: Akustický měnič KY-006

Svítící laser

Pro přesnější zamíření na měřený objekt bude sloužit svítící 650nm laser s optikou (obr. 2.10). Měl by být umístěn v popředí pistole pod měřicími senzory. Generuje paprsek ve tvaru jednoho bodu. Napájecí napětí činí 3 V a výstupní výkon je 5 mW. Disponuje dvěma vodiči, kde jeden je pro signál a druhý GND.[25]

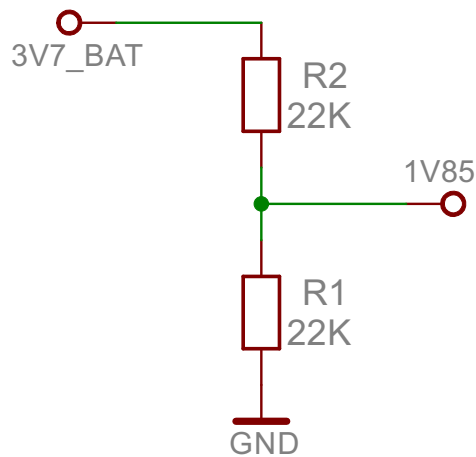


Obr. 2.10: Svítící laser

Napěťový senzor

Celý měřič bude napájen 3,7V baterií. Bylo by vhodné kdyby měřič dal nějakým způsobem uživateli vědět, že se baterie vybíjí. K tomu bude sloužit napěťový senzor. Ten bude snímat napětí na baterce, a podle toho jak klesne napětí, tak měřič zahlásí, že dochází baterie.

Napěťový senzor je vývod vytažený z 3,7V baterie a připojen na napěťový dělič, který snižuje napětí na polovinu. Výstup je napojen na analogový pin ESP32, který po přepočtu zobrazuje napětí. Napěťový dělič s příslušnými hodnotami rezistorů lze vidět na obr. 2.11.



Obr. 2.11: Napěťový dělič s hodnotami rezistorů

3 Realizace měřiče vzdálenosti

V této kapitole se bude popisovat jak je celý měřič vzdálenosti realizovaný. Na jaké piny ESP32 jsou jednotlivé komponenty připojeny a jak jsou napájeny. GND piny jednotlivých komponentů zde rozepsány nebudou, protože jsou všechny připojeny ke GND ESP32 stejně. ESP32 má v sobě zabudovaný měnič z 5 V na 3,3 V a má vyvedeny piny pro oboje napětí, takže lze všechny komponenty připojit přímo k ESP32.

3.1 Schéma zapojení

Nejdůležitějšími částmi jsou senzory vzdálenosti. První ultrazvukový senzor se označuje HC-SR04 a disponuje čtyřmi piny. VCC, GND, TRIG a ECHO. Napájen je 5V, proto je připojen na ESP32 na pin V5. TRIG je zde připojen na pin G13, který je analogový s PWN signálem. Stejným způsobem je ECHO připojeno na G12. Druhým senzorem vzdálenosti je laser VL53L1X. Má 6 pinů – VCC, GND, SCL, SDA, GP01 a XSHUT. Zde jsou zapojeny pouze 4. VCC do 3V3, protože napájecí napětí VL53L1X je 3,3 V. Poté SCL a SDA jsou připojeny na piny G22 a G21, protože jsou to jediné piny, které má ESP 32 k dispozici pro sběrnici I2C.

Měřené hodnoty se budou zobrazovat na OLED displeji SSH1106, který také pracuje na sběrnici I2C. Displej disponuje čtyřmi piny – GND, VCC, SCL a SDA. Napájení displeje je 3,3 V, proto je připojen na 3V3. SCL a SDA jsou opět připojeny na piny G22 a G21 (stejně jako laserový senzor). Jelikož je to sběrnice, tak nevádí, když jsou dva komponenty připojené na jeden pin. Rozliší se pomocí adresy, kterou má každý komponent individuální.

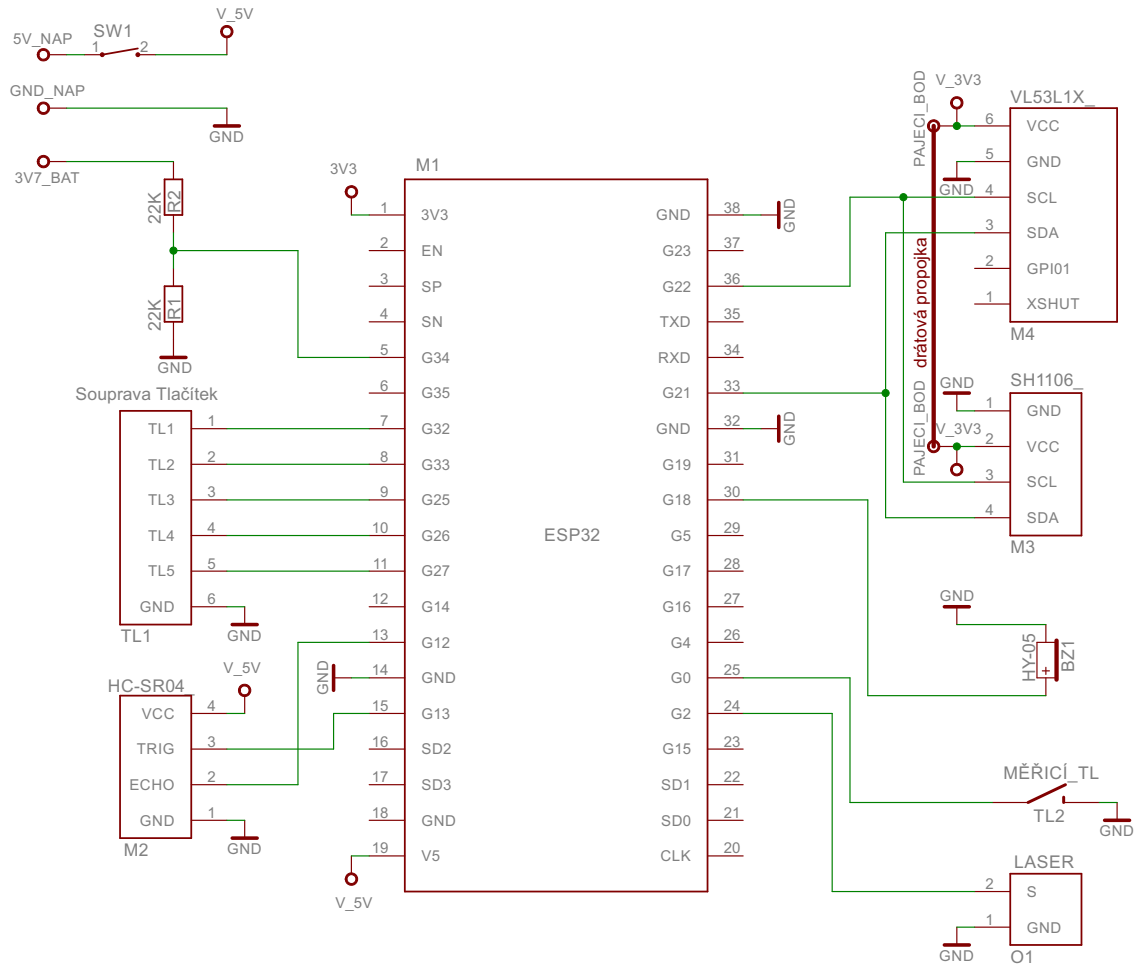
Dalším zařízením je pasivní akustický měnič. Jeho součástí jsou 2 vývody - GND a S (signál). Vývod S je připojen na digitální pin ESP32 s označením G18.

Pro pohyb v menu na displeji je zde souprava membránových tlačítek. Ta obsahuje 6 vývodů. Jeden je GND a zbytek jsou pro jednotlivá tlačítka. Ty lze zapojit do libovolného GPIO ESP32. Pro lepší přehlednost byly zapojeny do ESP32 na piny G32, G33, G25, G26 a G27.

V zapojení je ještě jedno tlačítko („stříleci“), které slouží ke spuštění měření. Jeho součástí jsou dva piny, kde jeden je GND a druhý je připojen na pin G0.

Posledními prvky jsou baterie, napěťový senzor a svítící laser. Baterie napájí 3,7 V a je umístěna v powerbance, která díky napěťovému měniči mění napětí na 5 V. Tohle napětí je vyvedeno a napojeno na pin V5 ESP32 a celé zařízení

napájí. Na napájecí vývod je také připojen kolébkový spínač pro libovolné odpojení či připojování napájení. Další vývod vyvedený přímo z 3,7V baterie slouží jako napěťový senzor, a přes napěťový dělič je připojen k ESP32 na analogový pin G34. Poslední periferií je svítící laser, který je napojen na pin G2. Schéma zapojení celého měřiče vzdálenosti je zobrazeno na obr. 3.1.

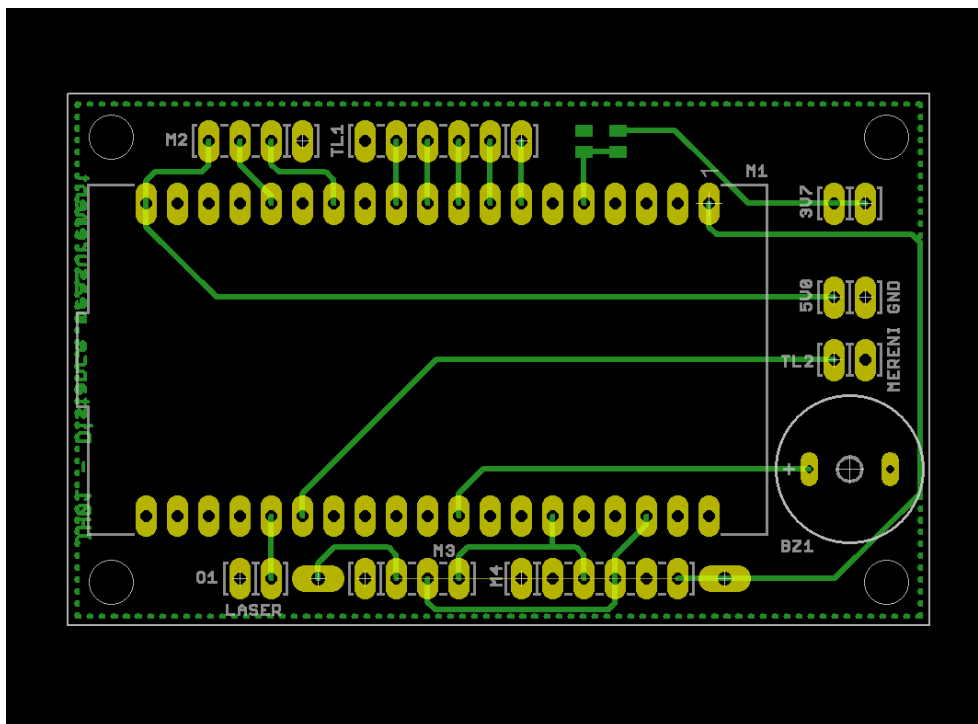


Obr. 3.1: Schéma zapojení měřiče vzdálenosti

3.2 DPS měřiče vzdálenosti

Zde je zobrazen návrh desky plošných spojů měřiče vzdálenosti podle schématu zapojení, který je zobrazen na obr. 3.1. Celý plošný spoj je navržen pro projení jednotlivých modulů. Deska má rozměry 70 x 43,2 mm, takže je velmi kompaktní. Na obr. 3.2 můžeme vidět horní pohled na desku.

Přímo na DPS jsou zapájeny dva rezistory napěťového děliče a pasivní akustický měnič. Na všech ostatních výstupech jsou napájeny konektory, a veškeré periferie jsou propojené kabeláží. Jediný modul, který je přímo zapojen na desce, je ESP32. Tento způsob propojení byl zvolen proto, aby bylo možné dobře rozvrhnout a propojit jednotlivé součástky do krabičky ve tvaru pistole.

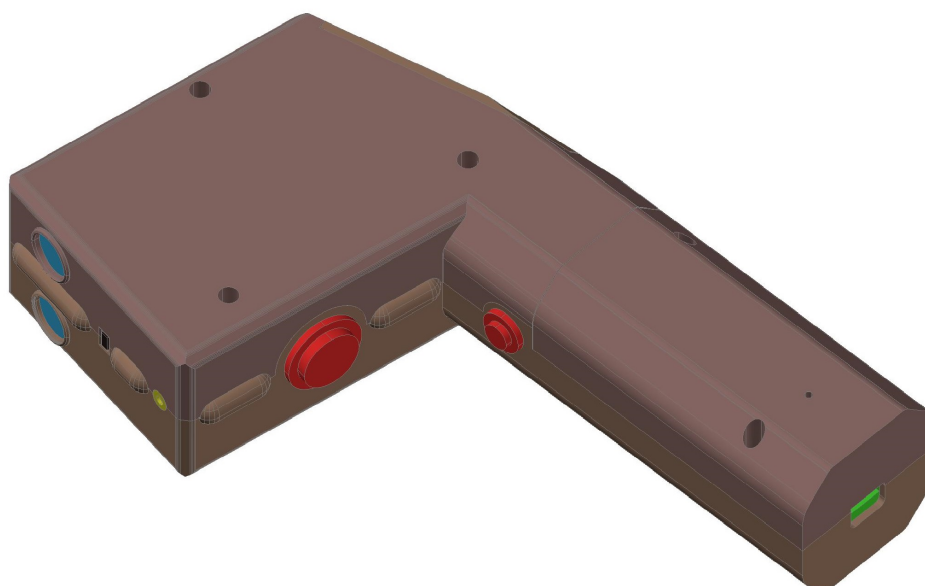


Obr. 3.2: DPS měřiče vzdálenosti – horní strana

Na spodní straně plošného spoje jsou vyleptané pouze spoje mezi moduly, aby se nemuselo odleptávat velké množství mědi.

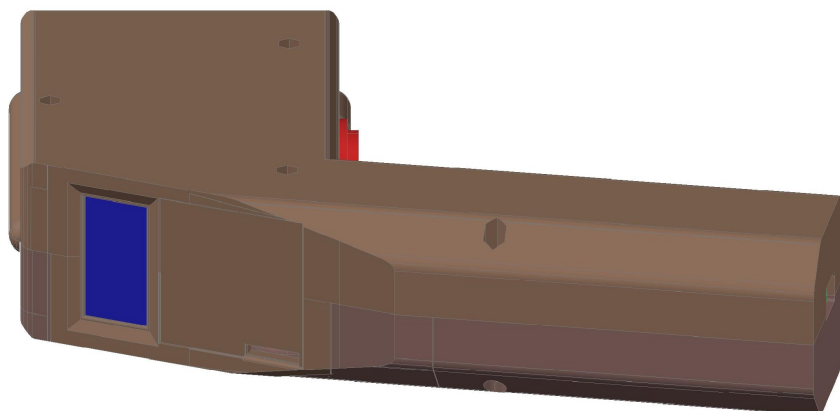
3.3 Mechanická konstrukce měřiče vzdálenosti

Navrhovaný měřič vzdálenosti disponuje spousty moduly, periferiemi a různými součástkami. Proto je potřeba dát veškeré části do nějaké krabičky či boxu. Vybrána byla varianta krabičky ve tvaru pistole. A to hlavně z důvodu estetiky a praktičnosti. Klasické krabičky ve tvaru kvádrů by se používaly nepohodlně (hlavně co se samotného měření týče).



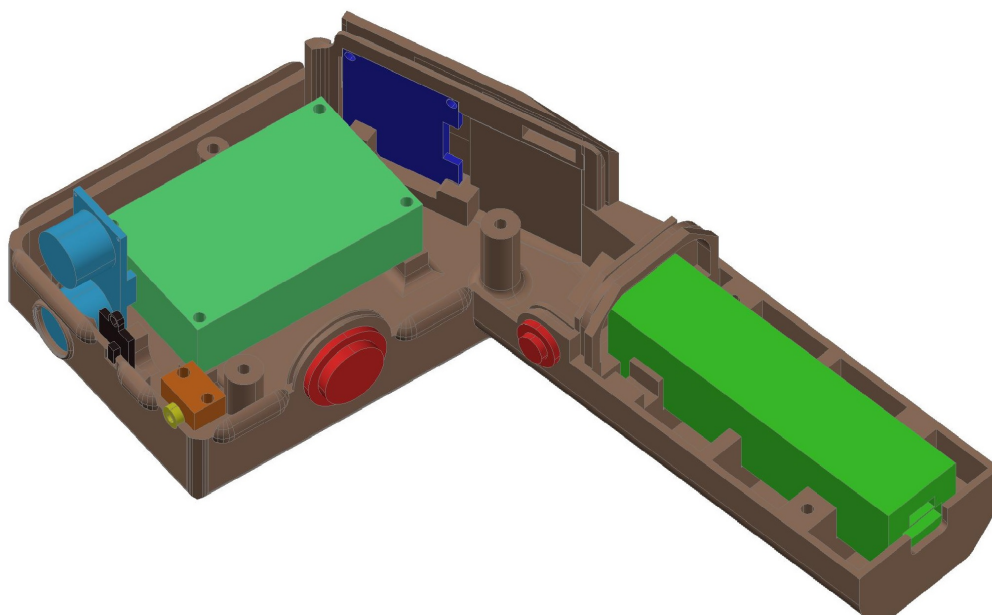
Obr. 3.3: Krabička ve tvaru pistole – uzavřená

Pistole je vymodelovaná v programu Autocad a vytisknuta na 3D tiskárně. Vyrobená je z filamentu, který se skládá z 10 % z dřevěného vlákna a z 90 % z PLA (kyselina polymléčná). Díky dřevu má světle hnědou barvu a na dotyk se opravdu jeví jako pravé dřevo. Celému zařízení to tak dodává zajímavý vzhled. Pistole se tiskla celkem 25 hodin. Montování součástí je vyřešeno tak, že je celá krabička vytisknuta na dvě poloviny, kde se zvláště montuje polovina hlavně a polovina rukojeti (obr. 3.3 a 3.5). Obě poloviny jsou k sobě přišroubovány šroubky. Všechny součástky jsou připevněny k pistoli pomocí různých drážek, ve kterých jsou zapadlé a následně přitlačené druhou polovinou pistole. Díky tomu dochází ke zpevnění bez použití jakéhokoliv montování. Pouze deska plošného spoje je připevněna pomocí šroubků. Ještě lze zmínit ovládací tlačítka, která mají zespoda lepidlo a jsou k pistoli přilepena.



Obr. 3.4: Krabička ve tvaru pistole – pohled na displej

Na obr. 3.3 lze vidět vzhled celého zařízení. Měřicí senzory jsou umístěny na přídí pod sebou. Pod nimi je svítící laser, který slouží k zamíření na měřený objekt. Dalším prvkem je deska plošného spoje, a ta se nachází uprostřed hlavně. Pro jednodušší ovládání byly ovládací tlačítka připevněny pod displej (obr. 3.4). Poslední důležitou částí je powerbanka s baterkou, která byla umístěna přímo do rukojeti pistole.



Obr. 3.5: Krabička ve tvaru pistole – otevřená

4 Software měřiče vzdálenosti

Hardwarová a mechanická část už byla popsána, a nyní je potřeba zmínit řídicí software, který oživuje celý měřič vzdálenosti. Ten je psán v jazyce C ve vývojovém prostředí Arduino IDE. Součástí prostředí je velké množství vestavěných knihoven, ale lze také jednoduše implementovat nové. Výhodou prostředí je právě jeho rozsáhlá podpora knihoven, díky hojnému využití po celém světě. Na druhou stranu je zde velmi jednoduchý editor, který neumožňuje našeptávání nebo je omezen v tvoření pomocí modulárního programování.

Soubory vytvořené v Arduino IDE mají příponu *.ino*, a jejich důležitou součástí jsou funkce *setup()* a *loop()*. První zmiňovaná funkce se spouští vždy pouze jednou po startu nebo resetu programu, a slouží např. k inicializaci proměnných, nastavení pinů nebo prvotnímu použití knihoven. Funkce *loop()* je nekonečná smyčka (super loop) a nachází se v ní zbytek aktivního programu. Samotné prostředí umí také vytvořit soubory typické pro jazyk C, jako jsou např. *.h* nebo *.cpp*, a pracovat s nimi.

Základní popis programu měřiče vzdálenosti

Celý program je realizován metodou supersmyčky. Veškeré implementované funkcionality jsou realizovány v neblokujícím režimu. Samotný program je rozdělen do 2 částí. První část je samotné měření a zpracování dat pro následné zobrazení a uložení do paměti. Tato část se nachází přímo v hlavní smyčce. Činnost měření, ať už absolutního nebo relativního, je podmíněno její selekcí v patřičné nabídce menu, přičemž po startu je nativně zvoleno absolutní měření. Druhá část je umístěna v sekci programu, která spadá do vytvořené knihovny funkce menu, kde probíhá samotný výběr a nastavení měření. Tato část je periodicky volána z hlavní smyčky.

Základní funkce měřiče vzdálenosti

Vše je ovládáno (měření, nastavení apod.) skrze menu, ve kterém se pohybuje pomocí tlačítek „nahoru“, „dolů“ a „OK“. Samotné měření (absolutní nebo relativní) se spouští zvlášť tlačítkem, které lze nazvat jako „stříleci“ (vzhledem ke krabičce ve tvaru pistole). Po stisknutí je spuštěno měření, respektive proces snímání měřených vzdáleností, které je aktivní do doby uvolnění tlačítka. Tato operace je současně indikována na displeji neustálou aktualizací všech snímaných měřených vzdáleností. Po uvolnění tlačítka dojde k uložení posledních změřených hodnot do paměti. Měřič vzdálenosti dále dokáže:

- ukládat změřené hodnoty do paměti (historie),
- nastavit hranici měření (překročení nastavené vzdálenosti je akusticky signalizováno),
- vybírat typ měření (absolutní nebo relativní),
- výběr od jaké části pistole měřit (od přídě hlavně nebo od okraje rukojeti)

- generovat webové rozhraní (ESP32 vytváří hotspot, přes který si uživatel otevře zmíněný web),
- zobrazení výstražného symbolu, jestliže dochází kapacita baterie.

4.1 OLED displej

Zobrazování na OLED displeji probíhá pomocí knihovny Adafruit SH1106. Samotná firma Adafruit žádnou nevydala pro displej SSH1106, takže se jedná o modifikaci knihovny k displeji SSD1306. Používání je velmi jednoduché a disponuje spousty funkcemi.

Při vykreslování dat je potřeba vždy určit velikost textu, barvu (v tomhle případě je displej jednobarevný, takže stačí psát parametr WHITE nebo BLACK) a umístění kurzoru, které určí kde se budou data na displeji zobrazovat. Pro finální vykreslení je vždy potřeba zavolat příkaz `display.display()`. Jestliže se data na displeji mění a překreslují, tak aby nedocházelo k překrytí dat přes sebe, musí se předchozí obraz vymazat pomocí příkazu `display.clearDisplay()`. Příklad kódu pro zobrazení měřených dat je na obr. 4.1.

```

display.setTextSize(1);
display.setTextColor(WHITE);
display.setCursor(2, 0);
display.println("Mereni AB");
display.drawLine(0, 9, 128, 9, WHITE);
//
display.setTextSize(1);
display.setCursor(2, 20);
display.print("Ultrazvuk: ");
display.print(distanceU);
display.println(" mm");
//
display.setTextSize(1);
display.setCursor(2, 40);
display.print("Laser: ");
display.print(distanceL);
display.println(" mm");
display.display();

```

Obr. 4.1: Příklad kódu pro zobrazení měřených dat

4.2 Absolutní a relativní měření

Hlavní schopností měřiče vzdálenosti je měřit buď absolutně nebo relativně. Absolutní měření je standardní měření, kde uživatel zamíří na objekt a měřič zobrazí jeho vzdálenost. Při relativním měření se vybírá referenční hodnota. Ta se buď změří nebo vybere z historie. Poté se na displeji ukazuje jak moc se uživatel od dané hodnoty vzdaluje nebo přibližuje. Referenční hodnota se ukládá do proměnných typu *int* (*BoundaryU* a *BoundaryL*), které se odečítají od aktuálně změřené hodnoty.

Měření ultrazvukovým senzorem

Měření ultrazvukem probíhá tak, že senzor vysílá na 10 μ s ultrazvukovou vlnu, která se odrazí od měřeného objektu zpět k senzoru, a ten zaznamená její dobu letu. Z té se následně vypočítá vzdálenost v mm dle vztahu:

$$s = \frac{t \times c}{2} \times 10, \quad (4.1)$$

kde t je doba letu ultrazvukové vlny a c rychlost zvuku v daném prostředí. Zlomek se dělí dvěma, protože se vlna šíří od měřiče a zpět. My potřebujeme vzdálenost pouze od měřiče po měřený objekt. Na obr. 4.2 lze vidět příklad kódu pro měření ultrazvukem. Rychlost zvuku byla zvolena 340 m/s. Dle datasheetu by měla být doba snímání 10 μ s dostačující.

```
digitalWrite(transPin, LOW);  
delayMicroseconds(2);  
digitalWrite(transPin, HIGH);  
delayMicroseconds(10);  
digitalWrite(transPin, LOW);  
periodU = pulseIn(resonPin, HIGH);  
distanceU = periodU * 0.034 / 2 * 10;
```

Obr. 4.2: Příklad kódu pro měření ultrazvukem

Měření laserovým senzorem

Měření funguje obdobně jako u ultrazvuku, protože součástí laserového měřiče je ToF senzor., který měří dobu letu laserového paprsku. K měření je využívána knihovna VL53L1X, která zpracovává změřená data. Laserový měřič disponuje několika módy: Long, Medium a Short. Každý z módů by měl být určen na měření jiné vzdálenosti. Long je vhodný pro měření do 360 cm ve tmě a 73 cm za většího světla. Medium do 290 cm za tmy a 76 cm za světla. Short by měl být nejvyváženější, kde

je sice maximální vzdálenost pouze 136 cm, ale jak za tmy, tak za světla. Ve finále se po vyzkoušení ukázalo, že jednotlivé módy nemají prakticky žádný vliv. Proto se v programu využívá jenom mód Long, který se jevil jako nejlepší.

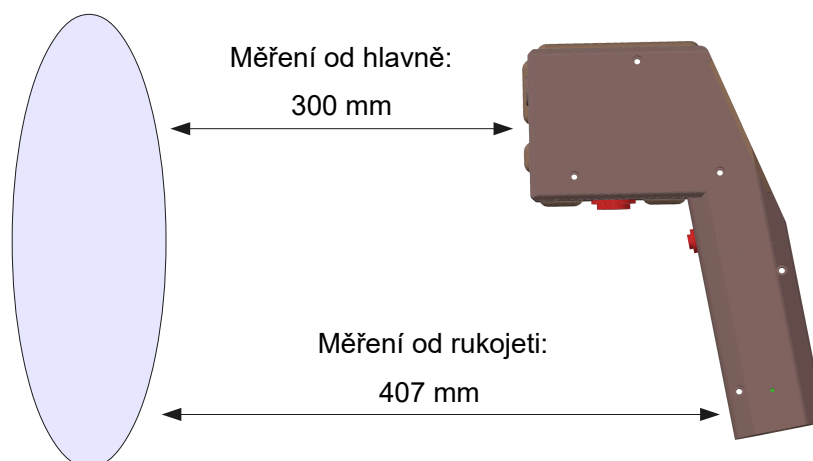
Dále nastavitelnými hodnotami jsou MeasurementTimingBudget („doba měření“) a Continuous („pauza mezi měřeními“). Doporučuje se, aby oboje hodnoty byly stejné. TimingBudget je udáván v μs a Continuous v ms. Datasheet senzoru uvádí, že minimální hodnota TimingBudget pro mód Long je 33 ms. Je třeba zmínit, že dle nastavení těchto parametrů se ovlivňuje měřitelná vzdálenost. V programu je zvoleno 50 ms (při vyšším času se měřená vzdálenost velmi lišila). Kód pro měření laserem je na obr. 4.3.[26]

```
sensor.setDistanceMode(VL53L1X::Long);  
sensor.setMeasurementTimingBudget(50000);  
sensor.startContinuous(50);  
distanceL = sensor.read();  
display.clearDisplay();
```

Obr. 4.3: Příklad kódu pro měření laserem

Změna rysky

Jednou z funkcí měřiče vzdálenosti je možnost měnit rysku, tj. že buď můžeme měřit klasicky od přídě hlavně nebo od okraje rukojeti. Rozdíl mezi ryskami lze vidět na obr. 4.4. Měření od přídě hlavně probíhá stejným způsobem jako na obrázcích 4.2 a 4.3. Při měření od rukojeti je proveden přepočít, kde se přičítá k nasnímané hodnotě 107 mm, což je vzdálenost mezi přídí hlavně a okrajem rukojeti.



Obr. 4.4: Schéma měření při změně rysek

4.3 Ukládání do paměti

Součástí měření je také historie. Do té se ukládá pouze absolutní měření. Bylo by možné ukládat i relativní, ale vzhledem k tomu, že se zde zobrazuje rozdíl od referenční hodnoty (např. +10 mm nebo -3 mm), tak bylo rozhodnuto, že ukládat takový údaj je zbytečné.

Historie se ukládá do paměti ESP32 typu FLASH. Po měření se změřené data ukládají na patřičná místa v paměti. Když se poté odpojí napájení a opětovně zapojí, měřič si uložené data načte zpět do proměnných. ESP32 disponuje 4 MB velkou pamětí (pro ukládání pouze změřených dat dostačující). FLASH paměť je podobná EEPROM paměti (oboje paměti jsou ne-volatilní). FLASH má nevýhodu limitu v počtu zápisů (v řádech statisíců), ale zde opravdu nejsou obavy na místě. Historii lze v měřiči také vymazat (veškeré hodnoty se resetují na nulovou hodnotu).

V měřiči vzdálenosti probíhá ukládání pomocí knihovny Preferences, která se automaticky instaluje zároveň s instalací desky ESP32 do platformy Arduino IDE. Jako vstupní bod do této knihovny je založena instance třídy Preferences, která je v programu označována jako „prefs“. Příkaz `prefs.begin("memory_begin", false)` vytvoří místo v paměti, které je určeno jak pro čtení, tak pro zápis. Ukládání zprostředkovává příkaz `prefs.putBytes` a čtení `prefs.getBytes`. V tomhle případě jsou to metody typu Bytes, protože ukládaných dat je více, než u obvyklých proměnných, a je třeba rezervovat větší místo v paměti. Každopádně knihovna umožňuje při ukládání použít i další typy (např. char, long, string, atd.).

4.4 Uživatelské rozhraní

Celé uživatelské rozhraní, včetně menu a všech podmenu, je zobrazeno na obr. 4.5. Na prvním prostředním snímku lze vidět i symbol baterie, který se zobrazuje, když zbývá posledních 15 % baterie.



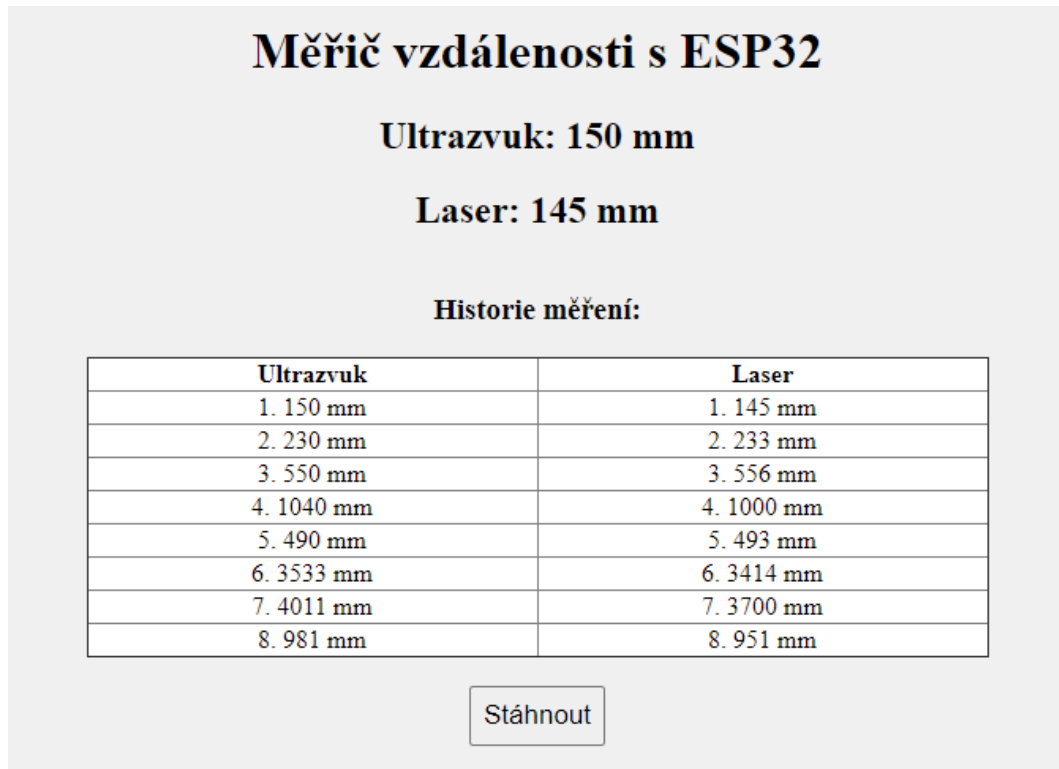
Obr. 4.5: Navigace v uživatelském rozhraní

4.5 Webové rozhraní

ESP32 umožňuje vytvářet WiFi hotspot, který je využit pro generování webového rozhraní. To je programováno skrz Arduino IDE za pomoci jazyků HTML a javascript. Celé spojení je zprostředkováno díky knihovně WiFi. Uživatel využívá pro přístup na webové rozhraní IP adresu 192.168.4.1. Po jejím zadání prohlížeč odešle požadavek HTTP na ESP32, který jej zpracuje. Následně odešle odpověď a uživateli se zobrazí webová stránka.

Webové rozhraní zobrazuje aktuální změřená data a tabulku s historií měření. Pod tabulkou je tlačítko *stáhnout*, které stáhne historii do souboru s příponou *.txt*. Zobrazené hodnoty se nemění v reálném čase, takže je potřeba pro aktuální data

vždy aktualizovat webovou stránku ručně. Bylo odzkoušeno automatické aktualizování v určitém intervalu, ale ESP32 občas nedokázal stránku zobrazit. Proto bylo radši zvoleno ruční aktualizování. Webového rozhraní lze vidět na obr. 4.6.



Měřič vzdálenosti s ESP32

Ultrazvuk: 150 mm

Laser: 145 mm

Historie měření:

Ultrazvuk	Laser
1. 150 mm	1. 145 mm
2. 230 mm	2. 233 mm
3. 550 mm	3. 556 mm
4. 1040 mm	4. 1000 mm
5. 490 mm	5. 493 mm
6. 3533 mm	6. 3414 mm
7. 4011 mm	7. 3700 mm
8. 981 mm	8. 951 mm

[Stáhnout](#)

Obr. 4.6: Ukázka webového rozhraní

4.6 Použité knihovny

Název	Autor	Popis	Verze	Licence
Wire	Arduino	Komunikace I2C	–	–
Adafruit_GFX	Adafruit	Grafická knihovna pro displej	1.10.7	BSD
Adafruit_SH1106	nhatuan84	Knihovna pro displeje typu SH1106	–	BSD
VL53L1X	Pololu	Měření laserem VL53L1X	1.2.1	BSD
Preferences	Espressif	Úkládání do paměti	1.0.6	Apache
WiFi	Espressif	Wifi hotspot	1.0.6	GNU

Tab. 4.1: Tabulka použitých knihoven

Název	URL
Wire	Součást Arduino IDE
Adafruit_GFX	https://github.com/adafruit/Adafruit-GFX-Library
Adafruit_SH1106	https://github.com/nhatuan84/esp32-sh1106-oled
VL53L1X	https://github.com/pololu/vl53l1x-arduino
Preferences	https://github.com/espressif/arduino-esp32/tree/master/libraries/Preferences
WiFi	https://github.com/espressif/arduino-esp32/blob/master/libraries/WiFi/src/WiFi.h

Tab. 4.2: Tabulka odkazů na knihovny

5 Finální výrobek

Na obrázku 5.1 je zobrazen výstup této práce. Vytisknutou pistoli na 3D tiskárně lze považovat za povedenou. Jediný problém vznikl při tisknutí, kdy byla zvolena špatná teplota trysky pro tento typ filamentu, a to zapříčinilo, že některé části pistole k sobě nedoléhají a jsou mezi nimi menší mezery. Každopádně veškeré součástky přesně sedí s navrhovaným konceptem, a je tak celé zařízení plně použitelné.



Obr. 5.1: Reálné snímky měřiče vzdálenosti

6 Testovací měření

Nyní je potřeba se podívat na to, jak jsou jednotlivé senzory přesné, a zda by bylo možné využít tento měřič vzdálenosti v praxi. V následující kapitole jsou provedena kontrolní měření za různých podmínek, sepsána do grafů, potažmo tabulek a vyhodnocena.

Test probíhal ve 14 krocích, kde se měřila různá vzdálenost v mm za různých podmínek. Vybrány byly také vzdálenosti mimo rozsah samotných senzorů. Celé měření bylo porovnáváno s pásmovým metrem, kde byl kladen co největší důraz na přesnost. Měřilo se na bílém povrchu, který by měl být nejpřesnější pro laserový senzor. Ze změřených hodnot se vypočítala relativní odchylka, která udává jak moc se liší změřená hodnota od skutečné (v procentech). Vzorec pro výpočet lze vidět zde 6.1. Následně se vytvořily grafy, které zobrazují závislost změřené odchylky na skutečné vzdálenosti.

$$\delta_{Ultrazvuk} = \frac{|Vzdálenost - Ultrazvuk|}{|Vzdálenost|} \times 100. \quad (6.1)$$

6.1 Tabulky

Vzdálenost [mm]	Ultrazvuk	Laser	$\delta_{Ultrazvuk}$ [%]	δ_{Laser} [%]
5	52	18	940	260
10	29	0	190	100
50	54	36	8,00	28,0
100	102	97	2,00	3,00
500	490	493	2,00	1,40
1000	981	951	1,90	4,90
1500	1514	1498	0,93	0,13
2000	1995	1991	0,25	0,45
2500	2509	2494	0,36	0,24
3000	3015	2974	0,50	0,87
3500	3533	3414	0,94	2,46
4000	4011	3700	0,28	7,50
4500	4510	3730	0,22	17,1
5000	5022	3350	0,44	33,0

Tab. 6.1: Měření ve vnitřních prostorech

V první tabulce 6.1 se nachází změřené hodnoty z vnitřních prostor. Lze vidět, že do 50 mm měly problém oba dva senzory, a hodnoty se hodně lišily od skutečné vzdálenosti, přitom laserový senzor má psanou minimální měřitelnou vzdálenost 4 cm a ultrazvuk 2 cm. Od 100 mm do 4000 mm se měření už více blížilo skutečné vzdálenosti. Laser dokázal přesněji měřit od 1500 mm do 2500 mm, ale v celkovém rozsahu byl přesnější ultrazvukový senzor. Při měření víc jak 4000 mm se zjistilo, že laser i ultrazvuk měly problém změřit jakoukoliv hodnotu. Ultrazvuk nedokázal dobře přijmout ultrazvukový signál a jen občas se objevila vhodná hodnota, ale když se podařilo signál zachytit, tak kupodivu byl senzor velmi přesný. Laser měl mnohem větší problém s touto vzdáleností. V podstatě je pro něj taková vzdálenost neměřitelná. Hodnoty velmi rychle kolísaly od 1000 mm po 4500 mm a její změřením bylo pouze dílo náhody.

Vzdálenost [mm]	Ultrazvuk	Laser	$\delta_{Ultrazvuk}$ [%]	δ_{Laser} [%]
5	37	9	640	80,0
10	40	0	300	100
50	62	29	24,0	42,0
100	98	73	2,00	27,0
500	507	647	1,40	29,4
1000	1015	1035	1,50	3,50
1500	1515	974	1,00	35,1
2000	2019	2295	0,95	14,8
2500	2492	2263	0,32	9,48
3000	2977	1112	0,77	62,9
3500	3508	3226	0,23	7,83
4000	3983	1613	0,43	59,7
4500	4491	770	0,20	82,9
5000	4947	1725	1,06	65,5

Tab. 6.2: Měření venku za slunce

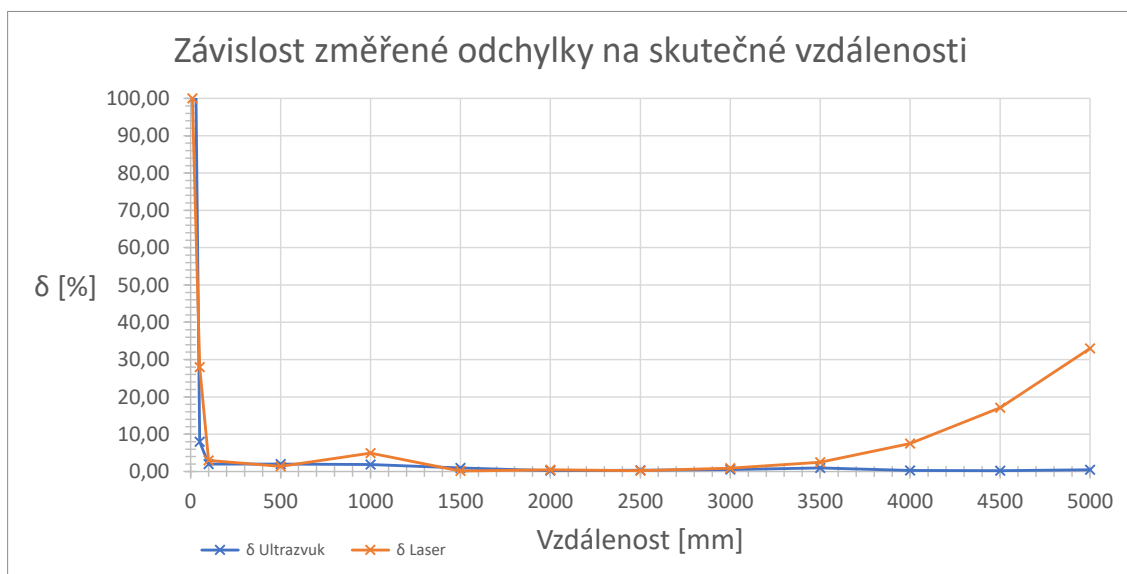
Následující měření probíhalo venku za přímého slunce (tab. 6.2). Zde, při nižší vzdálenosti, opět senzory nedokázaly změřit relevantní hodnoty. Ultrazvuk měl celkově podobné výsledky jako v případě měření v interiéru. Avšak laser v podstatě nedokázal změřit nic, co by se aspoň trochu blížilo reálné vzdálenosti. To bylo zjevně způsobeno slunečním svitem. Pravděpodobně fotony vyzářené sluncem, rušily SPAD snímač, a laserový senzor tak nedokázal zpracovat správnou hodnotu.

Vzdálenost [mm]	Ultrazvuk	Laser	$\delta_{Ultrazvuk}$ [%]	δ_{Laser} [%]
5	60	10	1100	100
10	31	0	210	100
50	45	0	10,0	100
100	108	100	8,00	0,00
500	491	482	1,80	3,60
1000	929	965	7,10	3,50
1500	1451	1538	3,27	2,53
2000	2009	1918	0,45	4,10
2500	2630	2628	5,20	5,12
3000	2972	2702	0,93	9,93
3500	3477	3495	0,66	0,14
4000	4019	3541	0,48	11,5
4500	4512	4165	0,27	7,44
5000	5018	3578	0,36	28,4

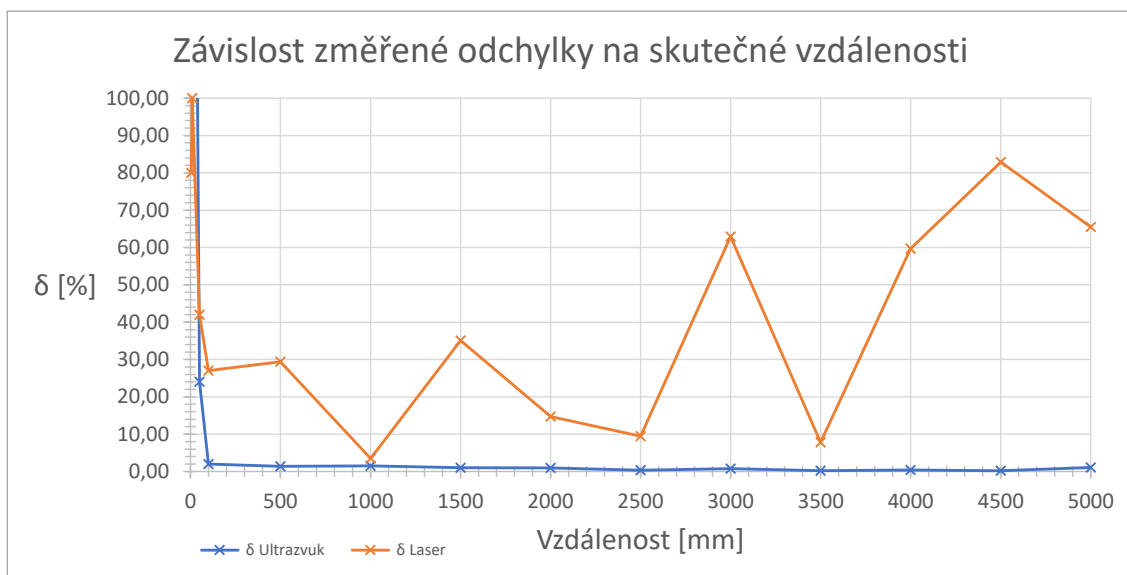
Tab. 6.3: Měření venku ve stínu

Poslední měření probíhalo venku ve stínu (tab. 6.3), kde byl stíněný měřič vzdálenosti i měřený objekt. I když se neměřilo přímo na slunci, tak denní světlo mělo opět vliv na laserový senzor, který byl přesnější než na slunci, ale stále velmi nepřesný. Ultrazvuk si v tomhle případě také občas nevedl dobře, což bylo způsobeno rušícími objekty kolem měřeného objektu, ale tenhle problém bude popsán v celkovém zhodnocení testovacího měření. Každopádně, ultrazvukový senzor byl opět mnohem přesnější než laserový, a dokázal, že změří i mnohem větší vzdálenost, než je jeho předepsaný rozsah.

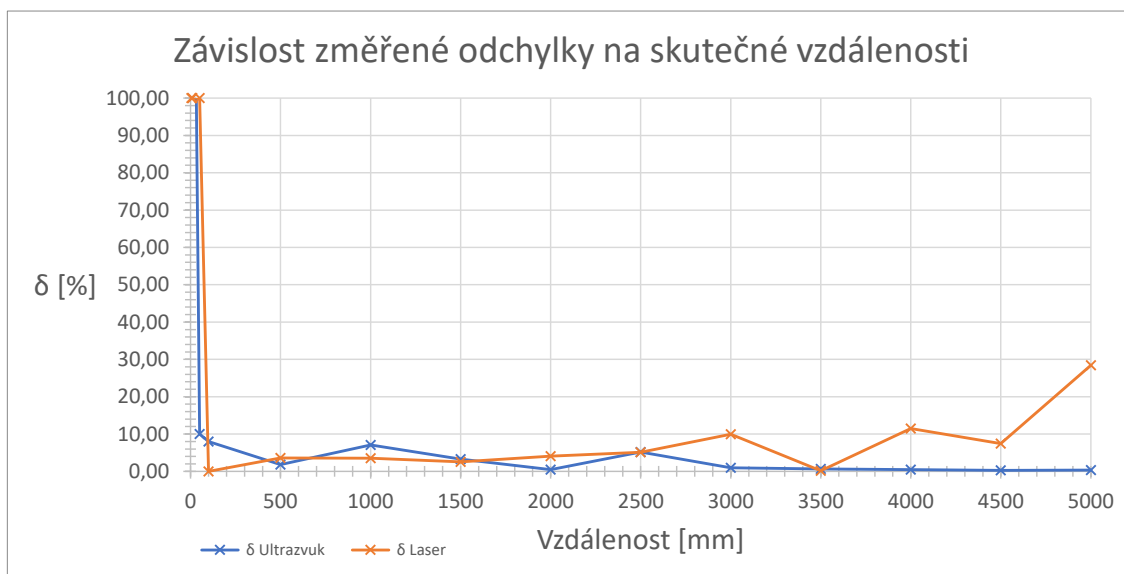
6.2 Grafy



Obr. 6.1: Graf vycházející z tab. 6.1 – měření ve vnitřních prostorách



Obr. 6.2: Graf vycházející z tab. 6.2 – měření venku za slunce



Obr. 6.3: Graf vycházející z tab. 6.3 – měření venku ve stínu

6.3 Vyhodnocení

Testovací měření probíhalo na odlišných místech za různých podmínek. Pro správné měření bylo potřeba zvolit stejný měřený objekt, kterým byl bílý papír A4.

První měření proběhlo v interiéru, konkrétně v garáži, kde svítilo pouze umělé osvětlení. Bílý papír byl nalepen na garážové vrata, takže nebyly v okolí jakýchkoliv rušivé objekty. Zbývající dvě měření probíhaly venku, ale zde už nebylo možné zajistit, aby v okolí měřeného objektu nebyly rušivé elementy (nerovnost okolního povrchu, předměty nacházející se blízko měřeného objektu).

Z testu se zjistilo, že ultrazvukový senzor je mnohem přesnější než laser, a to navzdory jeho ceně, která se pohybuje v řádech desítek korun, zatímco laserový senzor je v řádu stovky korun. Prvním problémem ultrazvukového senzoru byl úhel dopadu a odrazu se zvyšující se vzdáleností. Druhým a největším problémem byla potíž senzoru zachytit ultrazvukový signál, jestliže se odrazil od nerovného povrchu. Bohužel stačila i minimální nerovnost (např. rýhy ve zdi). Tím, že se zvětšovala vzdálenost a zvyšoval se úhel dopadu, tak ultrazvuk často zachytil jakýkoliv nevyžádaný objekt nebo nerovnost nějakého povrchu. Proto bylo občas obtížné zachytit správnou hodnotu, a měření muselo být provedeno na několikátý pokus. Z toho důvodu se zvolil měřený objekt pouze bílý papír A4, protože je bez jakýchkoliv nerovností.

Laserový senzor měl velké problémy s jakoukoliv jinou barvou, než byla bílá. Proto zde byl také zvolený měřený objekt bílý papír A4. Měřit jakoukoliv jinou barvu, tak v testu nebude relevantní ani jedna změřená hodnota. Z testu vyšlo, že laser je nejvíce použitelný v interiéru za umělého osvětlení. Zato největší problém měl s měřením venku při svitu slunce. V podstatě po celou dobu měření laser ukazoval kolísavé hodnoty a veškeré změřené data jsou náhodné. Ve stínu byl výsledek přesnější, ale stále hodně nepřesný.

Ve výsledku lze říci, že i přes levnější pořizovací cenu, je přesnější ultrazvukový senzor. Na milimetrovou přesnost je nepoužitelný, ale pro odhad v rozsahu centimetrů jej lze použít. Důležité je myslet jaký povrch se bude měřit. Je-li měřeným objektem bílá zeď v interiéru, můžeme využít oba dva senzory, ale pro celkové použití je lepší se spolehnout pouze na ultrazvukový senzor. Ten nejlépe pracuje v rozmezí od 100 mm do 3000 mm, kde ještě není tak velký úhel dopadu, ale stále se musí myslet na nerovnost měřeného objektu. Laser je nejvíce použitelný od 100 mm do 3500 mm. Při vyšších hodnotách je výsledek neměřitelný. Lepší výsledky by se dosáhly s kvalitnějšími a podstatně dražšími senzory, ale na českém volném trhu nejsou žádné k dispozici.

Závěr

Cílem bakalářské práce bylo navrhnout měřič vzdálenosti s řídicí jednotkou ESP32, který má snímat data pomocí laseru a ultrazvuku. Na začátku práce bylo potřeba rozebrat teorii týkající se laserového a ultrazvukového snímání. Poté bylo za úkol navrhnout komponenty, které budou součástí měřiče vzdálenosti, a následně provést celou realizaci zařízení. Také bylo vhodné vložit celý měřič do nějakého boxu (krabičky).

Teorie se přesněji zaměřovala na fyzikální základy samotného laseru a ultrazvuku. Byly zde popsány jejich způsoby šíření nebo odraznost od různých materiálů. Také byly zmíněny ostatní fyzikální jevy, které mohou ovlivňovat přesnost a znesnadnit šíření. Následně se rozebralo jakým způsobem se laser a ultrazvuk využívá v oblasti měření vzdálenosti nebo v jakých odvětvích je vhodné je použít. Byly zde zobrazeny profesionální přístroje, které je možno koupit ve veřejně dostupných obchodech. V neposlední řadě byly sepsány výhody a nevýhody těchto technologií.

V druhé části bakalářské práce se vybíraly vhodné komponenty do měřiče vzdálenosti. Ty se vybíraly hlavně podle dostupnosti. Všechny byly zvoleny formou modulů, takže se nemuselo nic vyrábět nebo konstruovat. Komponenty měly patřičnou dokumentaci (datasheety), takže jejich popis nebyl složitý. Jelikož se vybíraly pouze moduly, tak na trhu nebyl nijak velký výběr různých typů. Obvykle byl k dispozici pouze jeden model, takže se pouze rozhodovalo, které komponenty budou součástí měřiče vzdálenosti. Jediné velké rozhodování bylo v oblasti displeje. Vybíralo se mezi 0,96 palcovým nebo 1,3 palcovým displejem. Po odzkoušení se došlo k závěru, že menší displej je až příliš malý, a proto byl zvolen displej větší. V případě napájecí baterie se se uvažovalo, jaká baterie bude vhodná, aby nedocházelo k brzkému vybití. Jelikož byla dobrá příležitost výhodně získat 3,7V baterii, která se mj. využívá i jako 1000 mAh powerbanka, tak se nebralo v potaz žádný jiný typ. Dle odhadu by měla být tato baterie dostačující.

Třetí část práce se soustředila na realizaci měřiče vzdálenosti. Přesněji řečeno, správné propojení komponentů, nákres schématu jejich zapojení, návrh desky plošných spojů a vytvoření krabičky, ve které jsou všechny periferie umístěny. Schéma zapojení a deska plošných spojů byla navržena v programu EAGLE a následně vyrobena u českého výrobce. Na DPS se zapájely dva rezistory napěťového děliče a pasivní akustický měnič. Na ostatních výstupech jsou napájeny konektory a veškeré periferie jsou propojené kabeláží. Problém se vyskytl po vyzkoušení funkčnosti všech součástí. Zjistilo se, že laserový senzor byl vadný kus, a proto bylo potřeba objednat nový. Ostatní součástky už byly v pořádku. Celý měřič vzdálenosti byl umístěn do krabičky ve tvaru pistole, která byla vymodelovaná v programu Autocad.

Při návrhu byl kladen důraz, aby nebylo využíváno až příliš vrtů a šroubků, jelikož je součástí měřiče spousta součástek, a celá krabička by tak byla různě proděravělá a nevypadalo by to dobře. Proto jsou součástky upevněny pomocí drážek, ve kterých jsou zapadlé a následně přitlačené druhou polovinou pistole.

Následující část se soustředí na stručný popis softwaru. Ten byl neustále laděn a optimalizován na základě testování. Pro jeho větší rozsáhlost nebyly do práce umístěny snímky většího množství kódů – byly vybrány pouze ty základní. Největší část programu tvoří uživatelské rozhraní (menu) a zprovoznění všech měřících funkcí. Problém vznikl s tlačítky, kde se díky osciloskopu zjistilo, že v průběhu jejich stisknutí vznikaly zákmity, a musely se tak proto v programu ošetřit. ESP32 umožňuje vytvářet WiFi hotspot, pomocí kterého lze přistoupit na webového rozhraní. To zobrazuje poslední změřené hodnoty a historii. Pro aktuálnost hodnot je potřeba aktualizovat webovou stránku ručně. Byla odzkoušena i automatická aktualizace, ale z neznámých důvodů ESP32 občas stránku nezobrazil.

Na závěr lze pozorovat snímky finálního výstupu práce a provedená testovací měření. Krabička měřiče vzdálenosti se tiskla na 3D tiskárně. Při tisku byla zvolena špatná teplota trysky pro tento typ filamentu, a to zapříčinilo, že některé části pistole k sobě nedoléhají, avšak na umístění součástek to nemělo vliv. Testovací měření probíhalo za různých podmínek a výsledky byly vloženy do tabulek a grafů. Ukázalo se, že senzory nejsou tolik přesné a lze je využít jen na „odhadové“ měření. Celkově se jevil přesnější ultrazvukový senzor i přesto, že má problémy zachytit ultrazvukovou vlnu odraženou od nerovných předmětů. Pro měření velkých ploch (jako jsou zdi) je tedy vhodný. Laserový senzor je velmi nestabilní a doporučil bych jej využívat jenom ve vnitřních prostorách za horšího osvětlení. Celkově lze tedy měřič vzdálenosti ohodnotit jako funkční produkt, který není vhodný na milimetrově přesné měření, ale pro jakýsi přesnější odhad jej lze použít.

Literatura

- [1] ŠPRISL, J.: *Ultrazvukový měřič vzdálenosti* [online]. Plzeň: 2015. [cit. 08. 10. 2020]. Dostupné z URL: <https://dspace5.zcu.cz/bitstream/11025/18655/1/BP_SPRI SL_JAN.pdf>. Bakalářská práce. Fakulta elektrotechnická Západočeské univerzity v Plzni, Katedra elektromechaniky a výkonové elektroniky. Vedoucí práce: Ing. Kamil Kosturik, Ph.D.
- [2] Martinek, R. *Senzory v průmyslové praxi*. 1. vydání. V Praze: Nakladatelství BEN - technická literatura, 2004. Kapitola 5. ISBN 80-7300-114-4.
- [3] BARTOŠ, D.: *Určování vzdálenosti a pozice pomocí ultrazvuku*. [online] Brno: 2018. [cit. 22. 10. 2020]. Dostupné z URL: <https://www.vutbr.cz/www_base/zav_prace_soubor_verejne.php?file_id=173139>. Bakalářská práce. Vysoké učení technické v Brně, Fakulta elektrotechniky a komunikačních technologií. Vedoucí práce: Ing. Edita Hejátková, Ing. Jiří Kantor.
- [4] Gillespie, K.: *Ultrasonic Sensors: Advantages and Limitations*. [online] 11.09.2019 [cit. 03. 11. 2020]. Dostupné z URL: <<https://www.maxbotix.com/articles/advantages-limitations-ultrasonic-sensors.htm/>>.
- [5] Conrad: *Zajímavosti o laserových měřicích přístrojích a ultrazvukových dálkoměrech*. [online] 16.12.2019 [cit. 03. 11. 2020]. Dostupné z URL: <<https://elektro.tzb-info.cz/merici-a-regulacni-technika/20008-zajimavosti-o-laserovych-mericich-pristrojich-a-ultrazvukovych-dalkomerech>>.
- [6] Kachtík, L.: *Laserový metr*. [online] [cit. 05. 11. 2020]. Dostupné z URL: <http://lasery.wz.cz/laserove_zamerovani_a_mereni_vzdalenosti.html>.
- [7] Vojta, F.: *Princip laseru*. [online] [cit. 05. 11. 2020]. Dostupné z URL: <<http://www.pf.jcu.cz/stru/katedry/fyzika/prof/Svadlenkova/Princip%20laseru.pdf>>. Pedagogická fakulta Jihočeské univerzity.
- [8] Ing. Novák, M.: *Seriál na téma lasery – základní princip laseru a jejich dělení*. [online] 15.03.2011 [cit. 08. 11. 2020]. Dostupné z URL: <<http://www.lao.cz/lao-info-49/serial-na-tema-lasery---zakladni-princip-laseru-a-jejich-deleni-127>>.

- [9] Tesař, T.: *Optoelektrické snímače vzdálenosti a polohy*. [online] [cit. 11. 11. 2020]. Dostupné z URL:
<https://automa.cz/cz/casopis-clanky/optoelektricke-snimace-vzdalenosti-a-polohy-2003_03_28748_2755/>.
- [10] Leica Disto S910: *www.merici-lasery.heureka.cz*. [online] [cit. 12. 11. 2020]. Dostupné z URL:
<<https://merici-lasery.heureka.cz/leica-disto-s910/specifikace/#section>>.
- [11] Vojtáček, A.: *Princip laserových snímačů vzdálenosti s triangulačním principem měření*. [online] 13.06.2015 [cit. 12. 11. 2020]. Dostupné z URL:
<<https://automatizace.hw.cz/mereni-a-regulace/princip-funkce-laserovych-snimacu-vzdalenosti-s-triangulacnim-principem-mereni.html>>.
- [12] *Difúzní snímače*. [online] [cit. 12. 11. 2020]. Dostupné z URL:
<<https://fokusindustry.cz/i/?Pr%C5%AFmyslov%C3%A9+sn%C3%ADma%C4%8De/dif%C3%BAzn%C3%AD+sn%C3%ADma%C4%8De>>.
- [13] *Difúzní snímače*. [online] [cit. 12. 11. 2020]. Dostupné z URL:
<https://www.pepperl-fuchs.com/czech_republic/cs/classid_47.htm?view=productgroupoverview>.
- [14] HRT 96M/P-1610-1200-21: *www.distrelec.cz*. [online] [cit. 12. 11. 2020]. Dostupné z URL:
<<https://www.distrelec.cz/cs/difuzni-snimac-potlacenim-pozadi-8m-pnp-leuze-electronic-hrt-96m-1610-1200-21/p/30095540>>.
- [15] Luboš, M.: *Vývojová deska ESP32*. [online] 19.09.2017 [cit. 19. 11. 2020]. Dostupné z URL:
<<https://navody.arduino-shop.cz/navody-k-produktum/vyvojova-deska-esp32.html>>.
- [16] Hong, J.: *Wireless Energy Monitoring System Using ESP32 With Blynk Mobile App*. [online] 02.05.2019 [cit. 19. 11. 2020]. Dostupné z URL:
<<https://community.createlabz.com/knowledgebase/wireless-energy-monitoring-system-using-esp32-with-blynk-mobile-app/>>.

- [17] Espressif Systems Co.: *ESP32WROOM32E & ESP32WROOM32UE*. [online] 02.11.2020 [cit. 21. 11. 2020]. Dostupné z URL:
<https://www.espressif.com/sites/default/files/documentation/esp32-wroom-32e_esp32-wroom-32ue_datasheet_en.pdf>.
- [18] www.Electfreaks.cz: *Ultrasonic Ranging Module HC - SR04*. [online] [cit. 23. 11. 2020]. Dostupné z URL:
<<https://cdn.sparkfun.com/datasheets/Sensors/Proximity/HCSR04.pdf>>.
- [19] STMicroelectronics: *A new generation, long distance ranging Time-of-Flight sensor based on ST's FlightSense technology*. [online] 11.2018 [cit. 25. 11. 2020]. Dostupné z URL:
<<https://www.st.com/resource/en/datasheet/vl53l1x.pdf>>.
- [20] www.arduino-shop.cz: *Laserový ToF senzor vzdálenosti VL53L1X*. [online] [cit. 25. 11. 2020]. Dostupné z URL:
<<https://arduino-shop.cz/arduino/34677-laserovy-tof-senzor-vzdalenosti-vl53l1x.html>>.
- [21] Smith, B.: *OLED: Příběh trpělivosti, vytrvalosti a inovace*. [online] 07.08.2019 [cit. 27. 11. 2020]. Dostupné z URL:
<<https://www.lg.com/cz/lg-magazin/pribeh-znacky/lg-oled-historie-tv>>.
- [22] www.datart.cz: *Co je to OLED?*. [online] [cit. 27. 11. 2020]. Dostupné z URL:
<https://www.datart.cz/radce/tv_audio_video/televizory/co_je_to_oled.html>.
- [23] www.drateg.cz: *IIC I2C OLED display*. [online] [cit. 01. 04. 2021]. Dostupné z URL:
<<https://drateg.cz/docs/produkty/0/735/1527497643.pdf>>.
- [24] www.drateg.cz: *Powerbanka na Li-Ion baterie 18650*. [online] [cit. 05. 04. 2021]. Dostupné z URL:
<https://drateg.cz/arduino/34680-powerbanka-na-li-ion-baterie-18650.html?gclid=EAIaIQobChMILuCiy8Sr7wIVA7p3Ch280QXwEAQYASABEGI8EFD_BwE>.
- [25] www.laskarduino.cz: *Laser s optikou*. [online] [cit. 07. 04. 2021]. Dostupné z URL:
<<https://www.laskarduino.cz/laser-3v-5mw-650nm-s-optikou/>>.

- [26] STMicroelectronics: *A new generation, long distance ranging Time-of-Flight sensor based on ST's FlightSense technology*. [online] 11.2018 [cit. 15.05.2021]. Dostupné z URL:
<<https://www.st.com/resource/en/datasheet/vl53l1x.pdf>>.

Seznam symbolů a zkratek

c	rychlost šíření zvuku
f	frekvence vlnění
λ	délka zvukové vlny
Z	zvuková impedance
ρ	hustota prostředí
R	součinitel odrazu
I_r	odražená vlna
I_d	dopadající vlna
K	modul objemové pružnosti
T	teplota
t	čas
s	délka
ESP32	mikrokontrolér s čipem od firmy Espressif
WiFi	bezdrátová komunikace
DSP	číslicové zpracování signálů – Digital Signal Processing
CCD	snímač na principu nábojové vázaných prvků
CMOS	snímač na principu unipolárních tranzistorů
ToF	typ senzoru měřící vzdálenost mezi sebou a nějakým objektem – Time-of-Flight
LCD	displej z tekutých krystalů
OLED	druh displeje využívající diody, které samy o sobě emitují světlo – organic light-emitting diode
SRAM	statická paměť, která nepotřebuje periodickou obnovu uložených dat
FLASH	ne-volatilní paměť, organizovaná po blocích – každý blok lze programovat zvlášť

EEPROM	ne-volatile elektricky mazatelná paměť – omezený počet zápisů
MCU	mikrokontrolér
GPIO	vstupní/výstupní piny
SPI	synchronní sériová sběrnice
I2C	multi-masterová synchronní sériová sběrnice
I2S	sériová sběrnice používající se k propojení digitálních zvukových zařízení
UART	sériová sběrnice s asynchronním přenosem dat
ADC	analogově digitální převodník
DAC	digitálně analogový převodník
PWM	pulzně šířková modulace
VCC/VIN	napájení
GND	uzemnění
SCL	pin pro sériové hodiny
SDA	pin pro sériové data
XSHUT	pin spouštěcí pohotovostní režim
SPAD	fotodioda, která snímá jednotlivé fotony – single Photon Avalanche Diode
EML	emisní vrstva, která je součástí OLED
USB	univerzální sériová sběrnice sloužící k propojení periférií
DPS	deska plošných spojů
PLA	kyselina polyléčná
IDE	vývojové prostředí
HTML	značkovací jazyk pro tvorbu webových stránek
HTTP	internetový protokol zajišťující přenos mezi klientem a webovým prohlížečem

A Obsah příloženého DVD

Ve složce „3D_model“ se nachází vytvořený 3D model krabičky ve tvaru pistole. Ve složkách „program“ – „hlavni_mereni“ je hlavní program spolu s příslušnými soubory. Poslední složka nese název „laminát“, a jsou v ní k dispozici soubory se schématem zapojení a deskou plošných spojů.